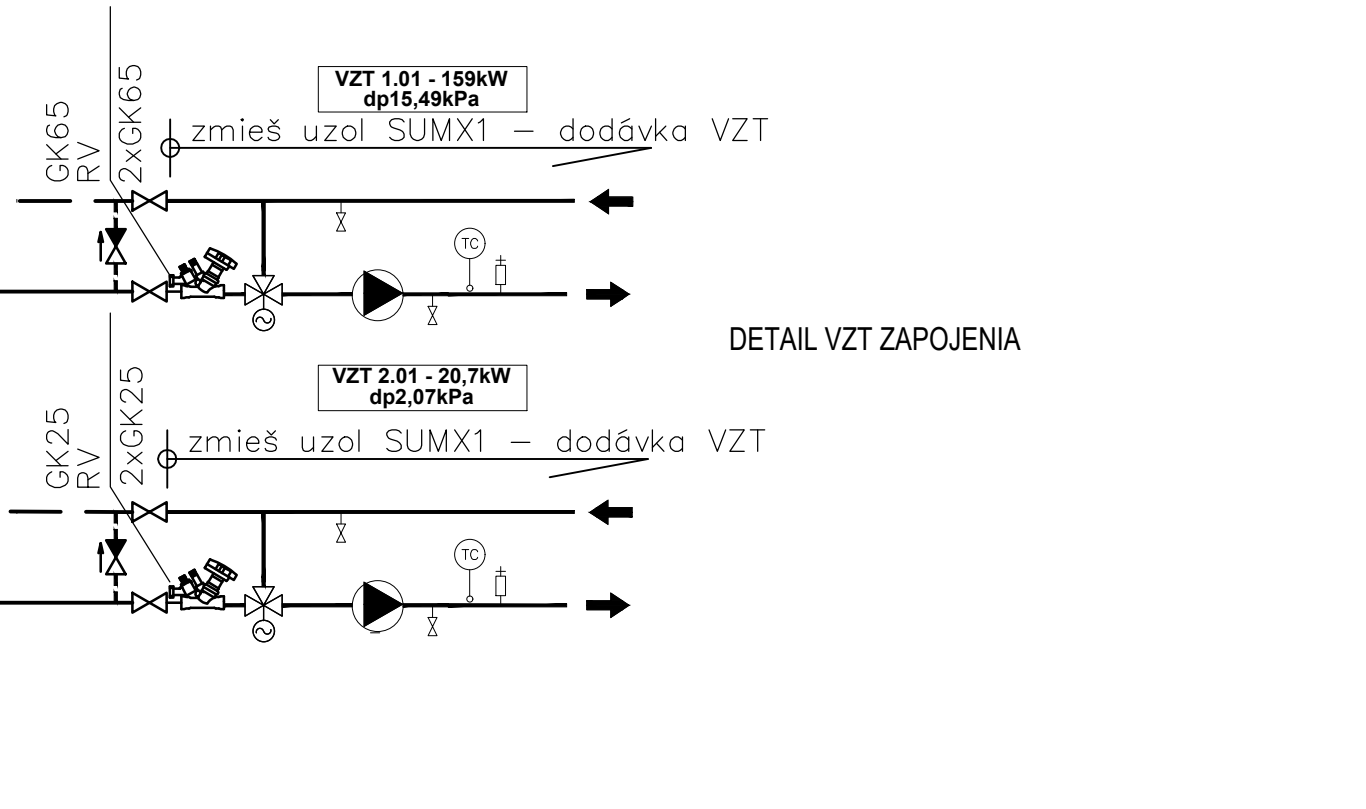
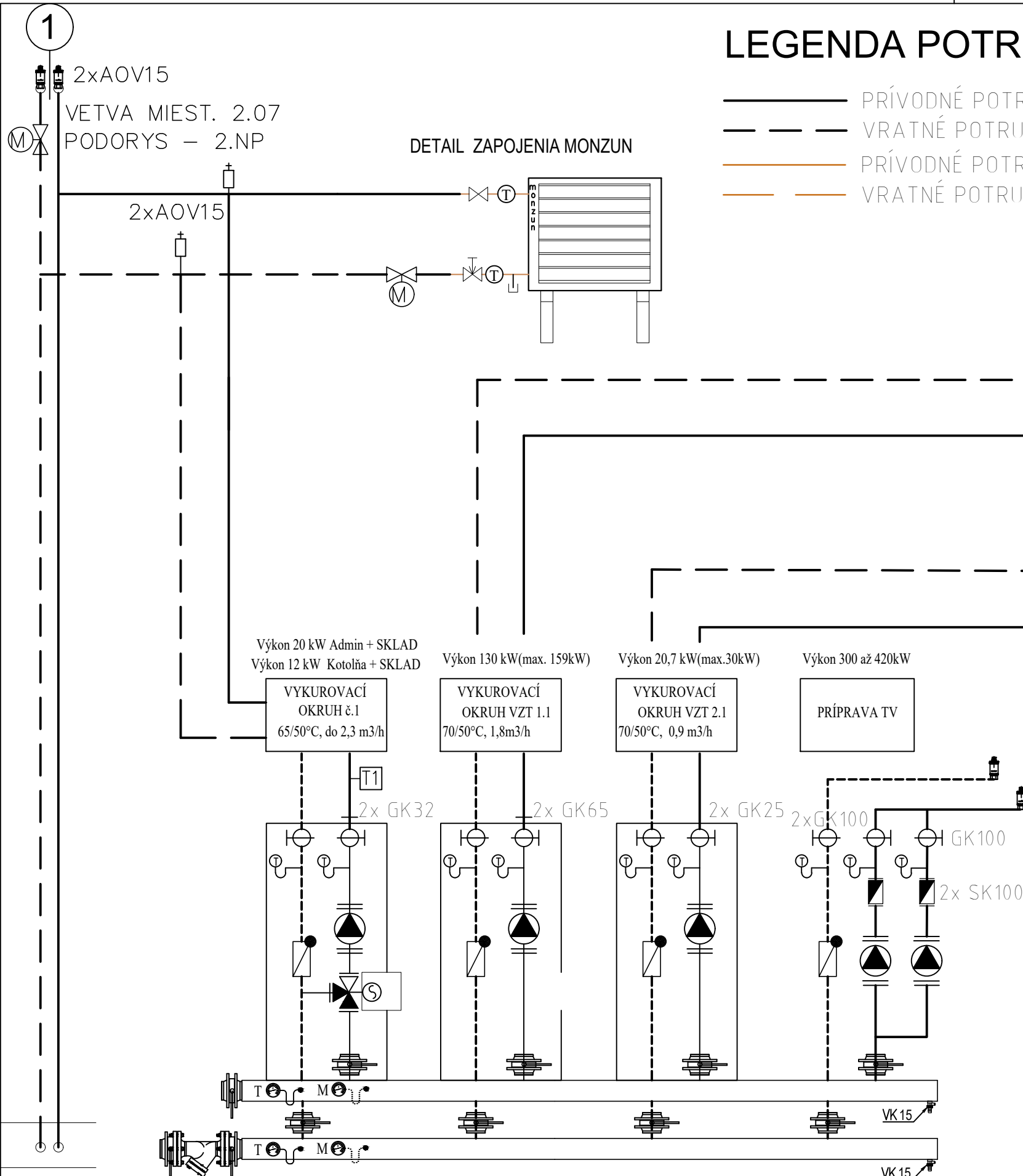


# LEGENDA POTRUBÍ

- PRÍVODNÉ POTRUBIE PRÍSLUŠNEJ DIMENZIE - KOTOLŇA, POTRUBIE PRE VZT ZARIADENIA - OCEĽOVÉ
- - - VRATNÉ POTRUBIE PRÍSLUŠNEJ DIMENZIE - KOTOLŇA, POTRUBIE PRE VZT ZARIADENIA - OCEĽOVÉ
- PRÍVODNÉ POTRUBIE PRÍSLUŠNEJ DIMENZIE - NAPOJENIE VYKUROVACÍCH TELIES - PLASTHLINÍK
- - - VRATNÉ POTRUBIE PRÍSLUŠNEJ DIMENZIE - NAPOJENIE VYKUROVACÍCH TELIES - PLASTHLINÍK



Revízia		Dátum revízie	Schválil
Popis revízie			
Hlavný inžinier projektu: Ing.arch Gellért Ostrozánsky / autorizovaný architekt 2377AA			
Vypracoval: Ing. Daniel Kiss			
Zodp. Projektant: Ing. Daniel Kiss			
Investor: JOLI s.r.o., Dolnomajerská 1235/8, Sereď 92601			
Názov stavby: SO-01 Budova spracovateľskej prevádzky spoločnosti JOLI s.r.o.		Pečiatka a podpis:	
Miesto stavby: Diakovce, č.p.: 301/125			
Dátum:	Formát:	Mierka:	Stupeň PD:
02/2022	2xA4	---	Projekt pre stavebné povolenie
Časť:	Obsah výkresu:		Číslo výkresu:
Vykurovanie	Vertikálna schéma		08

VETVA ADMIN.ČASŤ  
PODORYS 1.NP–2.NP