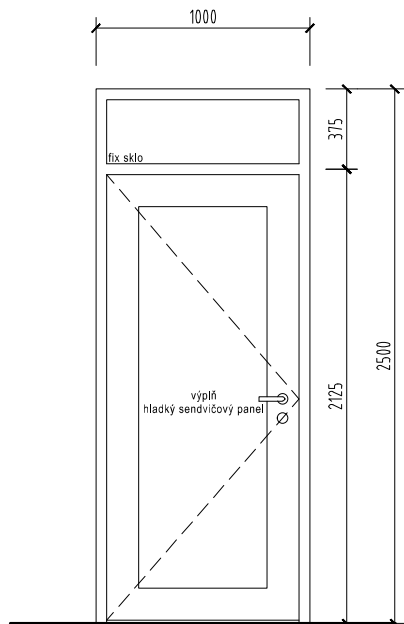


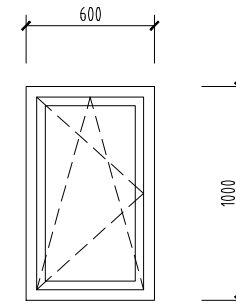
názov stavby:	SO-01 Budova spracovateľskej prevádzky spoločnosti JOLI s.r.o.		
časť PD:	E1.1 ARCHITEKTÚRA A STAVEBNÉ RIEŠENIE		
	stavebný objekt	časť PD	
názov výkresu:	VÝPLNE OTVOROV	SO	O1 Arch.



DVERE S NADSVETLÍKOM OTVÁRAVÉ DNU  
 PLASTOVÝ PROFIL  
 FARBA EXTERIER - prispôsobíť fasáde, INTERIER - biely plast  
 VÝPLŇ IZOLAČNÉ TROJSKLO

PRVOK JE KRESLENÝ Z EXTERIÉROVEJ STRANY  
 HRÚBKU SKLA URČÍ DODÁVATEĽ PODĽA VEĽKOSTI PLOCHY  
 ROZMERY TREBA PREVERIŤ NA STAVBE  
 TIETO VÝKRESY NENAHRÁDZAJÚ VÝROBNÚ A DIELENSKÚ DOKUMENTÁCIU DODÁVATEĽA

POLOŽKA	počet ( ks )		
	1.NP	2.NP	SPOLU
VO 01 Plastové dvere	1	-	1

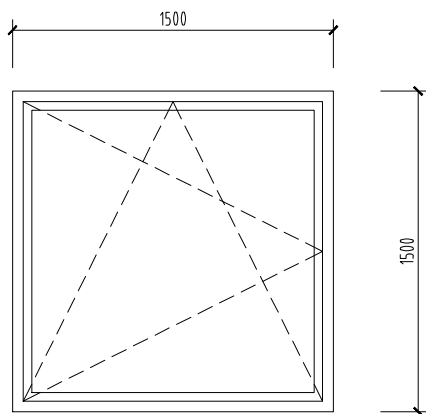


OKNO - otvára vo sklápatel'né  
 PLASTOVÝ PROFIL  
 FARBA EXTERIER - prispôsobíť fasáde, INTERIER - biely plast  
 VÝPLŇ IZOLAČNÉ TROJSKLO

PRVOK JE KRESLENÝ Z EXTERIÉROVEJ STRANY  
 HRÚBKU SKLA URČÍ DODÁVATEĽ PODĽA VEĽKOSTI PLOCHY  
 ROZMERY TREBA PREVERIŤ NA STAVBE  
 TIETO VÝKRESY NENAHRÁDZAJÚ VÝROBNÚ A DIELENSKÚ DOKUMENTÁCIU DODÁVATEĽA

POLOŽKA	počet ( ks )		
	1.NP	2.NP	SPOLU
VO 02 Plastové okno	3	-	3

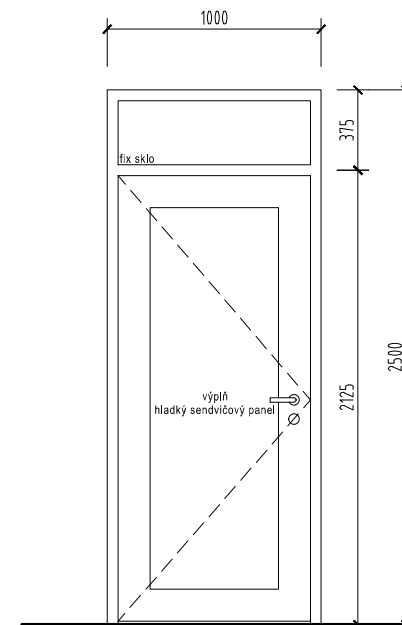
názov stavby:	SO-01 Budova spracovateľskej prevádzky spoločnosti JOLI s.r.o.		
časť PD:	E1.1 ARCHITEKTÚRA A STAVEBNÉ RIEŠENIE		
názov výkresu:	VÝPLNE OTVOROV	stavebný objekt	časť PD
		SO	O1 Arch.



OKNO - otvárateľné  
 PLASTOVÝ PROFIL  
 FARBA EXTERIER - prispôbiť fasáde, INTERIER - biely plast  
 VÝPLŇ IZOLAČNÉ TROJSKLO

PRVOK JE KRESLENÝ Z EXTERIÉROVEJ STRANY  
 HRÚBKU SKLA URČÍ DODÁVATEĽ PODĽA VEĽKOSTI PLOCHY  
 ROZMERY TREBA PREVERIŤ NA STAVBE  
 TIETO VÝKRESY NENAHRÁDZAJÚ VÝROBNÚ A DIELENSKÚ DOKUMENTÁCIU DODÁVATEĽA

POLOŽKA	počet ( ks )		
	1.NP	2.NP	SPOLU
VO 03 Plastové okno	1	-	1

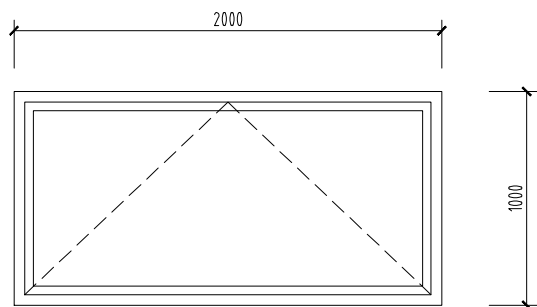


DVERE S NADSVETLÍKOM OTVÁRAVÉ VON  
 PLASTOVÝ PROFIL  
 FARBA EXTERIER - prispôbiť fasáde, INTERIER - biely plast  
 VÝPLŇ IZOLAČNÉ TROJSKLO

PRVOK JE KRESLENÝ Z EXTERIÉROVEJ STRANY  
 HRÚBKU SKLA URČÍ DODÁVATEĽ PODĽA VEĽKOSTI PLOCHY  
 ROZMERY TREBA PREVERIŤ NA STAVBE  
 TIETO VÝKRESY NENAHRÁDZAJÚ VÝROBNÚ A DIELENSKÚ DOKUMENTÁCIU DODÁVATEĽA

POLOŽKA	počet ( ks )		
	1.NP	2.NP	SPOLU
VO 04 Plastové dvere	2	-	2

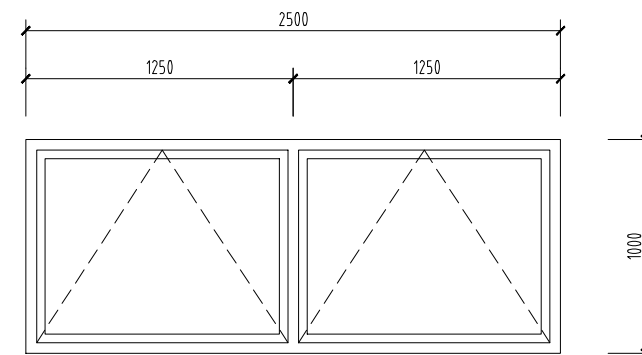
názov stavby:	SO-01 Budova spracovateľskej prevádzky spoločnosti JOLI s.r.o.		
časť PD:	E1.1 ARCHITEKTÚRA A STAVEBNÉ RIEŠENIE		
názov výkresu:	VÝPLNE OTVOROV	stavebný objekt	časť PD
		SO	O1 Arch.



OKNO - sklápateľné  
 PLASTOVÝ PROFIL  
 FARBA EXTERIER - prispôbiť fasáde, INTERIER - biely plast  
 VÝPLŇ IZOLAČNÉ TROJSKLO

PRVOK JE KRESLENÝ Z EXTERIÉROVEJ STRANY  
 HRÚBKU SKLA URČÍ DODÁVATEĽ PODĽA VEĽKOSTI PLOCHY  
 ROZMERY TREBA PREVERIŤ NA STAVBE  
 TIETO VÝKRESY NENAHRÁDZAJÚ VÝROBNÚ A DIELENSKÚ DOKUMENTÁCIU DODÁVATEĽA

POLOŽKA	počet ( ks )		
	1.NP	2.NP	SPOLU
VO 05 Plastové okno	2	5	7

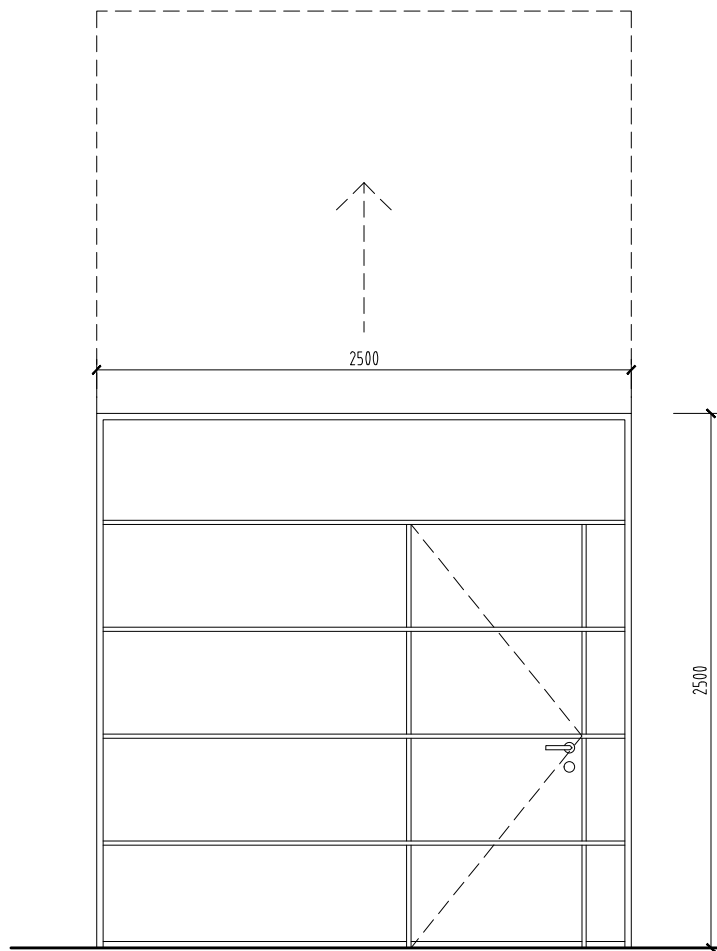


OKNO - sklápateľné  
 PLASTOVÝ PROFIL  
 FARBA EXTERIER - prispôbiť fasáde, INTERIER - biely plast  
 VÝPLŇ IZOLAČNÉ TROJSKLO

PRVOK JE KRESLENÝ Z EXTERIÉROVEJ STRANY  
 HRÚBKU SKLA URČÍ DODÁVATEĽ PODĽA VEĽKOSTI PLOCHY  
 ROZMERY TREBA PREVERIŤ NA STAVBE  
 TIETO VÝKRESY NENAHRÁDZAJÚ VÝROBNÚ A DIELENSKÚ DOKUMENTÁCIU DODÁVATEĽA

POLOŽKA	počet ( ks )		
	1.NP	2.NP	SPOLU
VO 06 Plastové okno	1	1	2

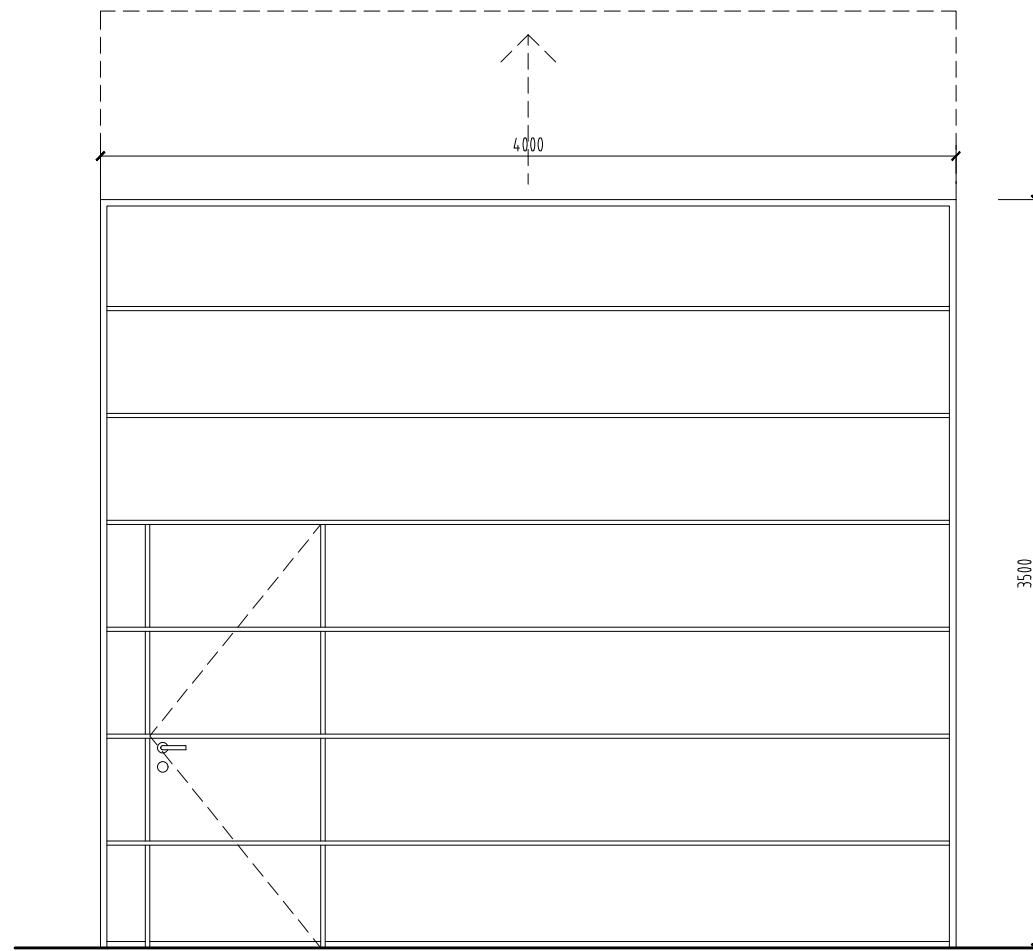
názov stavby:	SO-01 Budova spracovateľskej prevádzky spoločnosti JOLI s.r.o.		
časť PD:	E1.1 ARCHITEKTÚRA A STAVEBNÉ RIEŠENIE		
názov výkresu:	VÝPLNE OTVOROV	stavebný objekt	časť PD
		SO	O1 Arch.



PRIEMYSELNÁ GARÁŽOVÁ BRÁNA - sekciónálna  
 FARBA SA UPRESNÍ POČAS VÝSTAVBY  
 S VERTIKÁLNYM KOVANÍM  
 S INTEGROVANÍMI DVERAMI

PRVOK JE KRESLENÝ Z EXTERIÉROVEJ STRANY  
 ROZMERY TREBA PREVERIŤ NA STAVBE  
 TIETO VÝKRESY NENAHRÁDZAJÚ VÝROBNÚ A DIELENSKÚ DOKUMENTÁCIU DODÁVATEĽA

POLOŽKA	počet ( ks )		
	1.NP	2.NP	SPOLU
VO 07 Garážová brána	1	-	1

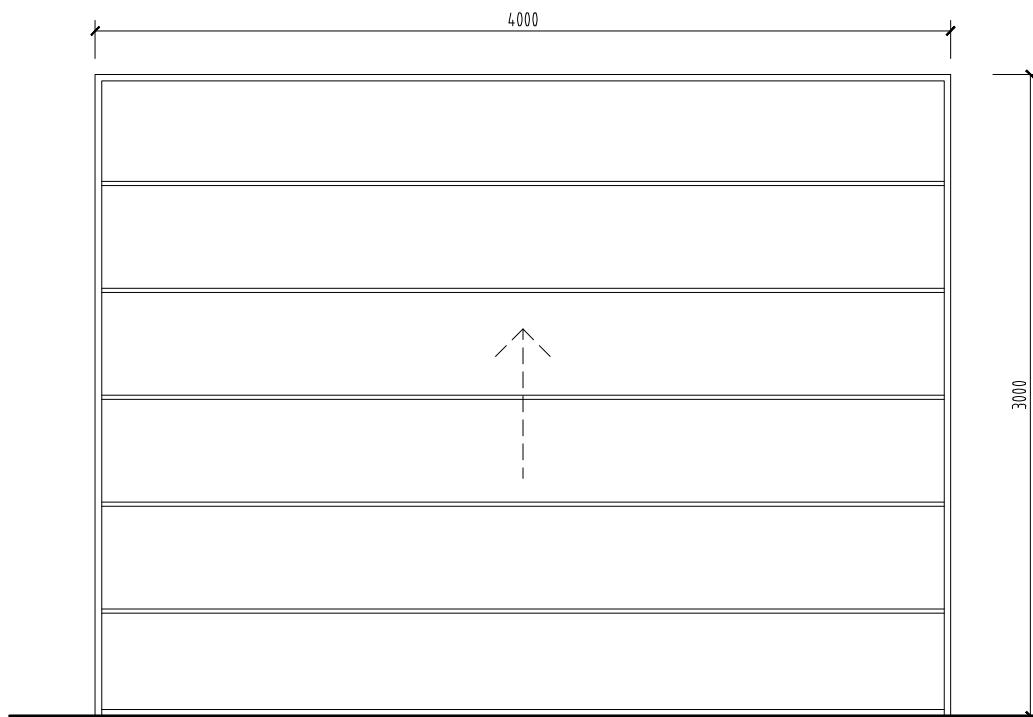


PRIEMYSELNÁ GARÁŽOVÁ BRÁNA - sekciónálna  
 FARBA SA UPRESNÍ POČAS VÝSTAVBY  
 S VERTIKÁLNYM KOVANÍM  
 S INTEGROVANÍMI DVERAMI

PRVOK JE KRESLENÝ Z EXTERIÉROVEJ STRANY  
 ROZMERY TREBA PREVERIŤ NA STAVBE  
 TIETO VÝKRESY NENAHRÁDZAJÚ VÝROBNÚ A DIELENSKÚ DOKUMENTÁCIU DODÁVATEĽA

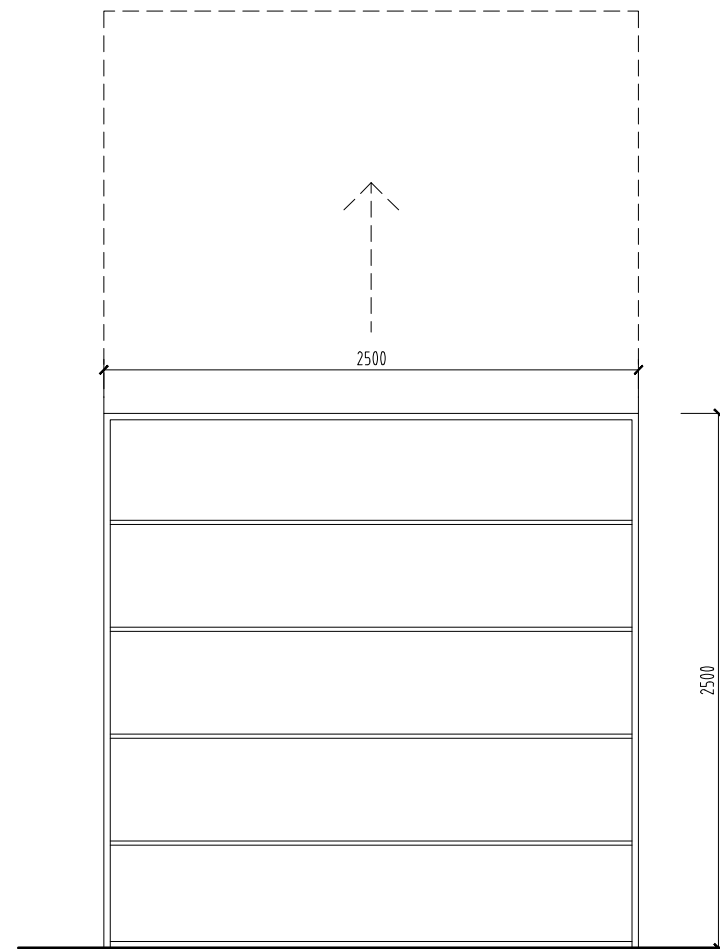
POLOŽKA	počet ( ks )		
	1.NP	2.NP	SPOLU
VO 08 Garážová brána	1	-	1

názov stavby:	SO-01 Budova spracovateľskej prevádzky spoločnosti JOLI s.r.o.		
časť PD:	E1.1 ARCHITEKTÚRA A STAVEBNÉ RIEŠENIE		
názov výkresu:	VÝPLNE OTVOROV	stavebný objekt	časť PD
		SO	O1 Arch.



PRIEMYSELNÁ GARÁŽOVÁ BRÁNA - sekciónálna  
 FARBA SA UPRESNÍ POČAS VÝSTAVBY  
 S KOVANÍM PRE NÍZKY PREKLAD  
 PRVOK JE KRESLENÝ Z EXTERIÉROVEJ STRANY  
 ROZMERY TREBA PREVERIŤ NA STAVBE  
 TIETO VÝKRESY NENAHRÁDZAJÚ VÝROBNÚ A DIELENSKÚ DOKUMENTÁCIU DODÁVATEĽA

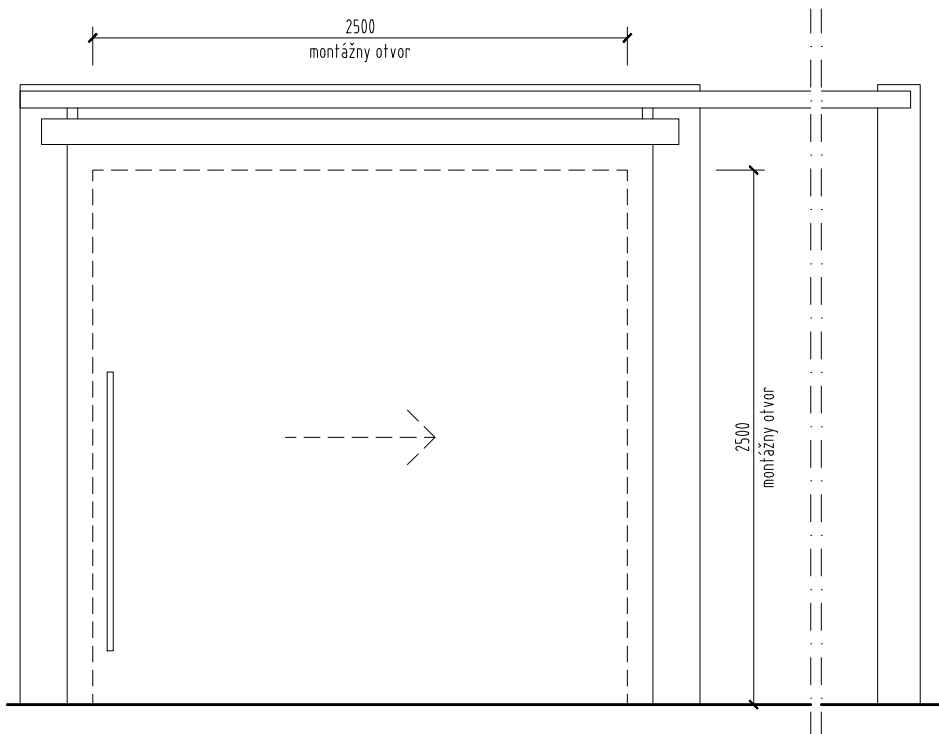
POLOŽKA	počet ( ks )		
	1.NP	2.NP	SPOLU
VO 09 Garážová brána	1	-	1



PRIEMYSELNÁ GARÁŽOVÁ BRÁNA - sekciónálna  
 FARBA SA UPRESNÍ POČAS VÝSTAVBY  
 S VERTIKÁLNYM KOVANÍM  
 PRVOK JE KRESLENÝ Z EXTERIÉROVEJ STRANY  
 ROZMERY TREBA PREVERIŤ NA STAVBE  
 TIETO VÝKRESY NENAHRÁDZAJÚ VÝROBNÚ A DIELENSKÚ DOKUMENTÁCIU DODÁVATEĽA

POLOŽKA	počet ( ks )		
	1.NP	2.NP	SPOLU
VO 10 Garážová brána	1	-	1

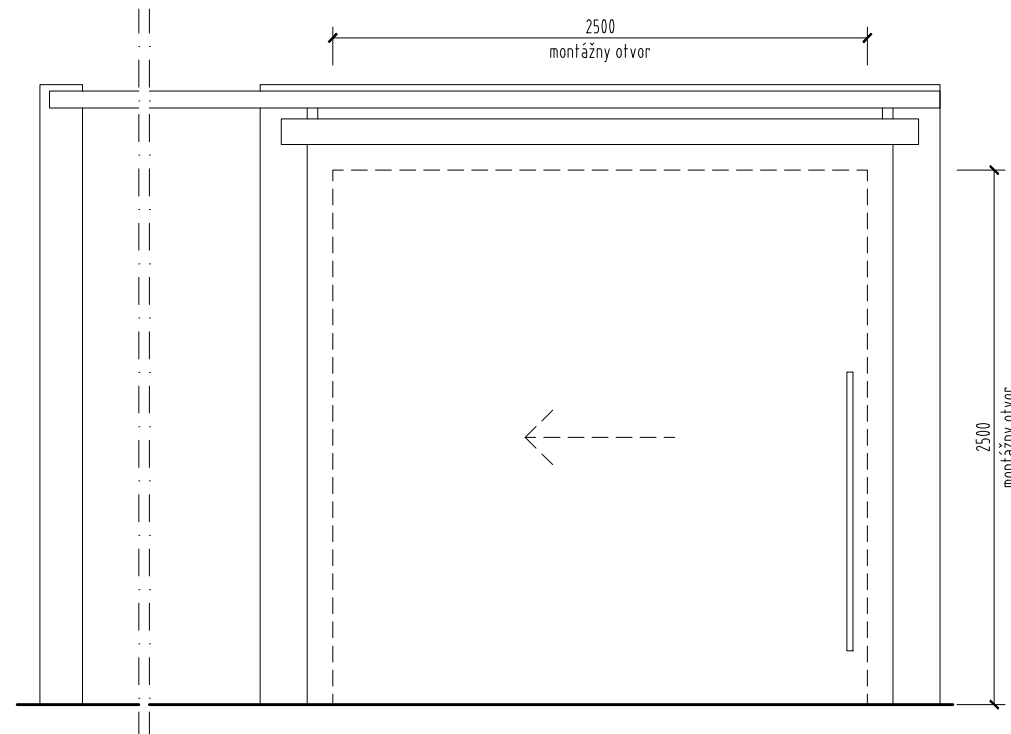
názov stavby:	SO-01 Budova spracovateľskej prevádzky spoločnosti JOLI s.r.o.		
časť PD:	E1.1 ARCHITEKTÚRA A STAVEBNÉ RIEŠENIE		
názov výkresu:	stavebný objekt	časť PD	
	SO	O1	Arch.



CHLADIARENSKÉ DVERE - posuvné  
 FARBA SA UPRESNÍ POČAS VÝSTAVBY

PRVOK JE KRESLENÝ Z EXTERIÉROVEJ STRANY  
 ROZMERY TREBA PREVERIŤ NA STAVBE  
 TIETO VÝKRESY NENAHRÁDZAJÚ VÝROBNÚ A DIELENSKÚ DOKUMENTÁCIU DODÁVATEĽA

POLOŽKA	počet ( ks )		
	1.NP	2.NP	SPOLU
VO 11 Chladiarenské dvere	4	-	4

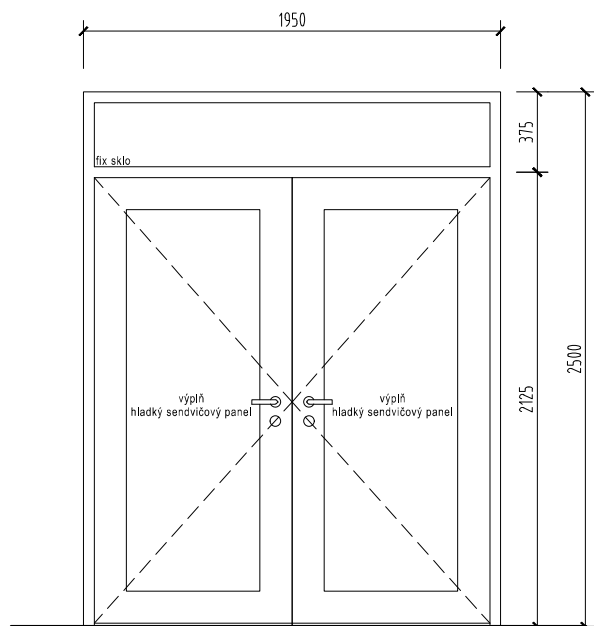


CHLADIARENSKÉ DVERE - posuvné  
 FARBA SA UPRESNÍ POČAS VÝSTAVBY

PRVOK JE KRESLENÝ Z EXTERIÉROVEJ STRANY  
 ROZMERY TREBA PREVERIŤ NA STAVBE  
 TIETO VÝKRESY NENAHRÁDZAJÚ VÝROBNÚ A DIELENSKÚ DOKUMENTÁCIU DODÁVATEĽA

POLOŽKA	počet ( ks )		
	1.NP	2.NP	SPOLU
VO 12 Chladiarenské dvere	3	-	3

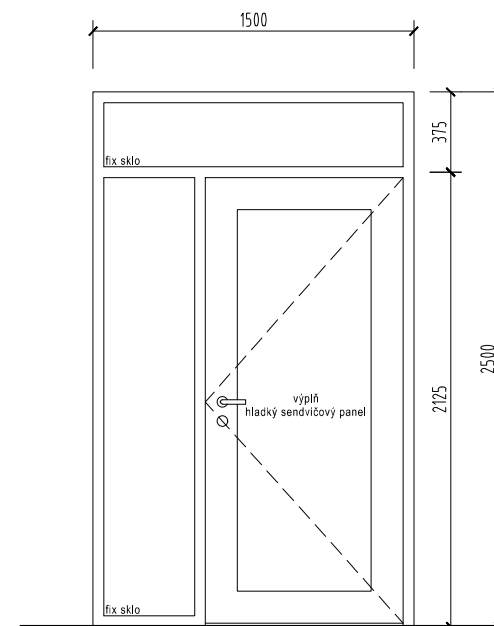
názov stavby:	SO-01 Budova spracovateľskej prevádzky spoločnosti JOLI s.r.o.		
časť PD:	E1.1 ARCHITEKTÚRA A STAVEBNÉ RIEŠENIE		
názov výkresu:	VÝPLNE OTVOROV	stavebný objekt	časť PD
		SO	O1 Arch.



DVERE S NADSVETLÍKOM OTVÁRAVÉ DNU  
 PLASTOVÝ PROFIL  
 FARBA EXTERIER - prispôsobíť fasáde, INTERIER - biely plast  
 VÝPLŇ IZOLAČNÉ TROJSKLO

PRVOK JE KRESLENÝ Z EXTERIÉROVEJ STRANY  
 HRÚBKU SKLA URČÍ DODÁVATEĽ PODĽA VEĽKOSTI PLOCHY  
 ROZMERY TREBA PREVERIŤ NA STAVBE  
 TIETO VÝKRESY NENAHRÁDZAJÚ VÝROBNÚ A DIELENSKÚ DOKUMENTÁCIU DODÁVATEĽA

POLOŽKA	počet ( ks )		
	1.NP	2.NP	SPOLU
VO 13 Plastové dvere	-	1	1



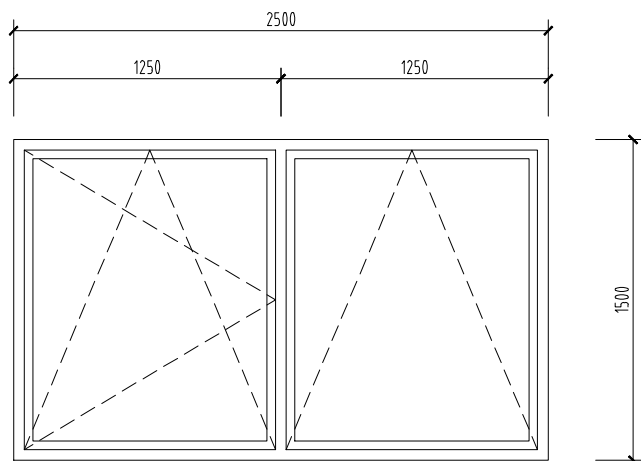
DVERE S NADSVETLÍKOM OTVÁRAVÉ DNU  
 PLASTOVÝ PROFIL  
 FARBA EXTERIER - prispôsobíť fasáde, INTERIER - biely plast  
 VÝPLŇ IZOLAČNÉ TROJSKLO

PRVOK JE KRESLENÝ Z EXTERIÉROVEJ STRANY  
 HRÚBKU SKLA URČÍ DODÁVATEĽ PODĽA VEĽKOSTI PLOCHY  
 ROZMERY TREBA PREVERIŤ NA STAVBE  
 TIETO VÝKRESY NENAHRÁDZAJÚ VÝROBNÚ A DIELENSKÚ DOKUMENTÁCIU DODÁVATEĽA

POLOŽKA	počet ( ks )		
	1.NP	2.NP	SPOLU
VO 14 Plastové dvere	-	1	1

názov stavby:	SO-01 Budova spracovateľskej prevádzky spoločnosti JOLI s.r.o.		
časť PD:	E1.1 ARCHITEKTÚRA A STAVEBNÉ RIEŠENIE		
názov výkresu:	VÝPLNE OTVOROV	stavebný objekt	časť PD
		SO	O1 Arch.

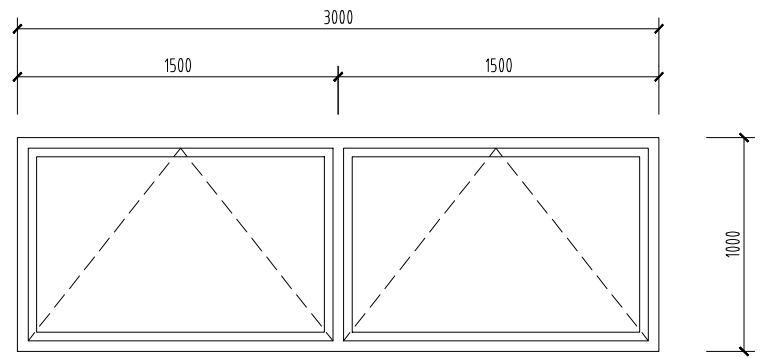




OKNO - sklápateľné  
 PLASTOVÝ PROFIL  
 FARBA EXTERIER - prispôbiť fasáde, INTERIER - biely plast  
 VÝPLŇ IZOLAČNÉ TROJSKLO

PRVOK JE KRESLENÝ Z EXTERIÉROVEJ STRANY  
 HRÚBKU SKLA URČÍ DODÁVATEĽ PODĽA VEĽKOSTI PLOCHY  
 ROZMERY TREBA PREVERIŤ NA STAVBE  
 TIETO VÝKRESY NENAHRÁDZAJÚ VÝROBNÚ A DIELENSKÚ DOKUMENTÁCIU DODÁVATEĽA

POLOŽKA	počet ( ks )		
	1.NP	2.NP	SPOLU
VO 15 Plastové okno	-	2	2

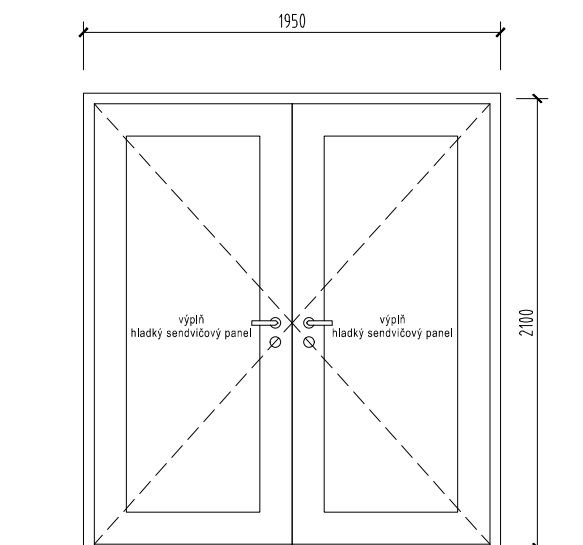


OKNO - sklápateľné  
 PLASTOVÝ PROFIL  
 FARBA EXTERIER - prispôbiť fasáde, INTERIER - biely plast  
 VÝPLŇ IZOLAČNÉ TROJSKLO

PRVOK JE KRESLENÝ Z EXTERIÉROVEJ STRANY  
 HRÚBKU SKLA URČÍ DODÁVATEĽ PODĽA VEĽKOSTI PLOCHY  
 ROZMERY TREBA PREVERIŤ NA STAVBE  
 TIETO VÝKRESY NENAHRÁDZAJÚ VÝROBNÚ A DIELENSKÚ DOKUMENTÁCIU DODÁVATEĽA

POLOŽKA	počet ( ks )		
	1.NP	2.NP	SPOLU
VO 16 Plastové okno	-	2	2

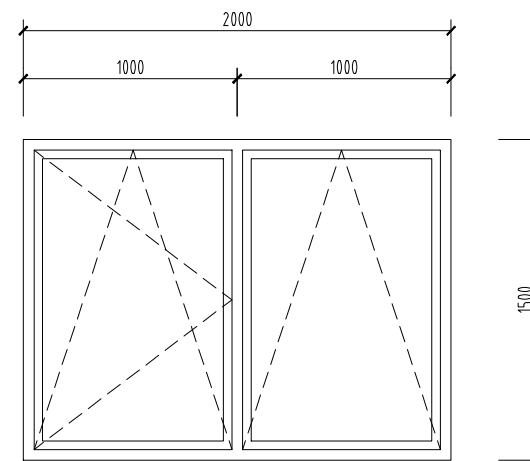
názov stavby:	SO-01 Budova spracovateľskej prevádzky spoločnosti JOLI s.r.o.		
časť PD:	E1.1 ARCHITEKTÚRA A STAVEBNÉ RIEŠENIE		
názov výkresu:	VÝPLNE OTVOROV	stavebný objekt	časť PD
		SO	O1 Arch.



DVERE S NADSVETLÍKOM OTVÁRAVÉ DNU  
 PLASTOVÝ PROFIL  
 FARBA EXTERIER - prispôsobíť fasáde, INTERIER - biely plast  
 VÝPLŇ IZOLAČNÉ TROJSKLO

PRVOK JE KRESLENÝ Z EXTERIÉROVEJ STRANY  
 HRÚBKU SKLA URČÍ DODÁVATEĽ PODĽA VEĽKOSTI PLOCHY  
 ROZMERY TREBA PREVERIŤ NA STAVBE  
 TIETO VÝKRESY NENAHRÁDZAJÚ VÝROBNÚ A DIELENSKÚ DOKUMENTÁCIU DODÁVATEĽA

POŁOŽKA	počet ( ks )		
	1.NP	2.NP	SPOLU
VO 17 Plastové dvere	-	1	1



OKNO - sklápatelné  
 PLASTOVÝ PROFIL  
 FARBA EXTERIER - prispôsobíť fasáde, INTERIER - biely plast  
 VÝPLŇ IZOLAČNÉ TROJSKLO

PRVOK JE KRESLENÝ Z EXTERIÉROVEJ STRANY  
 HRÚBKU SKLA URČÍ DODÁVATEĽ PODĽA VEĽKOSTI PLOCHY  
 ROZMERY TREBA PREVERIŤ NA STAVBE  
 TIETO VÝKRESY NENAHRÁDZAJÚ VÝROBNÚ A DIELENSKÚ DOKUMENTÁCIU DODÁVATEĽA

POŁOŽKA	počet ( ks )		
	1.NP	2.NP	SPOLU
VO 18 Plastové okno	-	2	2

názov stavby:	SO-01 Budova spracovateľskej prevádzky spoločnosti JOLI s.r.o.		
časť PD:	E1.1 ARCHITEKTÚRA A STAVEBNÉ RIEŠENIE		
názov výkresu:	VÝPLNE OTVOROV	stavebný objekt	časť PD
		SO	O1 Arch.