

Dokumentácia pre stavebné povolenie

Elektroinštalácia

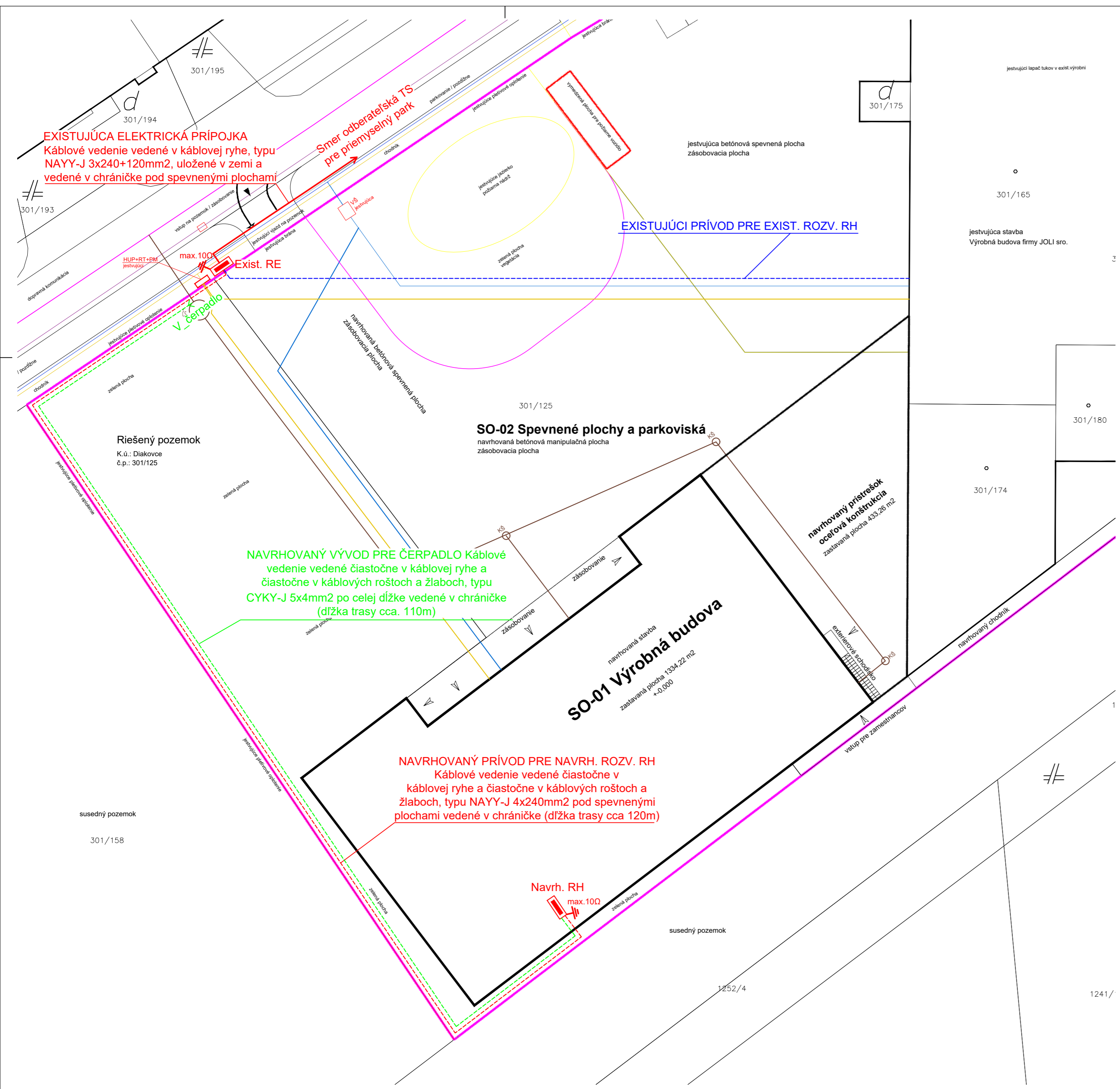
Časť: NN prípojka,
Silnopráúdové a svetelné rozvody,
Uzemňovacia a bleskozvodná sústava

Výtlačok č.:

Názov stavby:	Budova spracovateľskej prevádzky spoločnosti JOLI s.r.o		
Stavebný objekt:	SO-01 Budova spracovateľskej prevádzky spoločnosti JOLI s.r.o.		
Lokalita:	k.ú. Diakovce, č.p.: 301/125	 FBB-ELECTRIC s.r.o.	
Investor:	JOLI s.r.o., Dolnomajerská 1235/8, Sereď 92601		
Miesto:	Diakovce	HIP:	Ing. arch. Gellért Ostrozánsky
Stupeň:	DSP		
Dátum:	09/2021	Zodpovedný proj.:	Ing. Bálint Forró
Č.projektu:	P210817_V16	Kreslil:	Tamás Szomolay

Obsah PD

Č.výkresu	Názov
	Technická správa
	Svetelné štúdio
E01	Situácia NN rozvodov
E02	Jednopolová schéma rozvádzača RE
E03	Svetelné rozvody - 1.NP
E04	Svetelné rozvody - 2.NP
E05	Silnopráúdové rozvody - 1.NP
E06	Silnopráúdové rozvody - 2.NP
E07	Jednopolová schéma rozvádzača RH
E08	Jednopolová schéma rozvádzača RK
E09	Jednopolová schéma rozvádzača ZS
E10	Legenda použitých prístrojov
E11	Bleskozvod a uzemnenie



POZNÁMKY:

1. Vonkajšie vplyvy podľa STN33 2000-5-51.
2. Areálový rozvod NN sa vybuduje s káblom RE => RH NAYY-J 4x240 (dĺžka trasy cca. 120m).
3. Areálový rozvod NN sa vybuduje s káblom RH => V_čerpadlo CYKY-J 5x4 (dĺžka trasy cca. 110m).
4. Pri súběhu a križovaní inžinierskych sietí budú dodržané vzdialenosti podľa STN 73 6005.
5. V "RE" a "RH" vodič PEN uzemniť na 10Ω.
6. Kábelové vedenie NN prípojky osadiť do ryhy 350x800mm v pieskovom lôžku.
7. Trasu vyznačte s výstražnou fóliou červenej farby.
8. Navrhované káble NN rozvodov viesť pod spevnenými plochami v chráničke FXKVR.
9. Spevnené plochy a terén uviesť do pôvodného stavu.

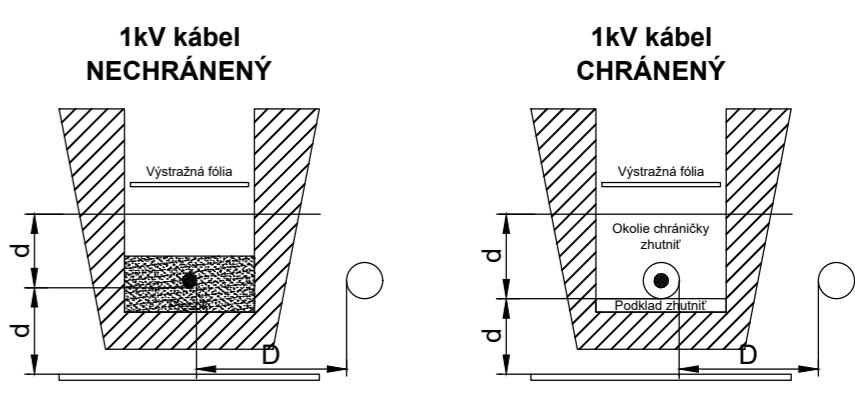
UPOZORNENIE:

Pred zahájením výkopových prác zabezpečiť vytýčenie exist. podzemných rozvodov.

LEGENDA:

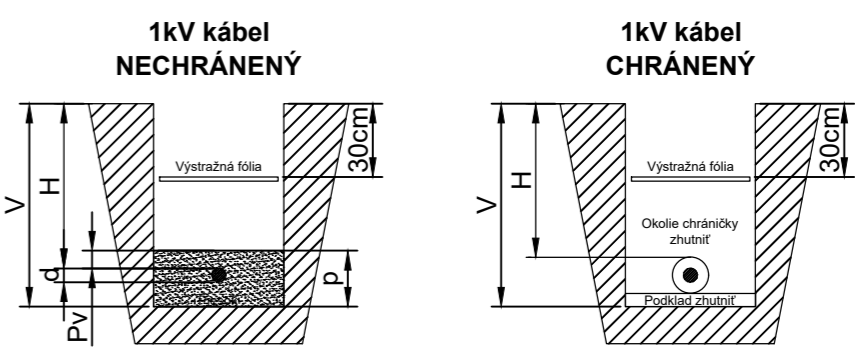
- RE Exist. elektromerový rozvádzač RE
- RH Navrh. hlavný rozvádzač RH
- NAYY-J 3x240+120- Exist. kábel NN prípojky /vedené v káblovej ryhe/
- NAYY-J 4x240 -Kábel areálových NN rozvodov /vedené v káblovej ryhe a v kábelových roštach a žlaboch/
- CYKY-J 5x4 - Kábel areálových NN rozvodov /vedené v káblovej ryhe a v kábelových roštach a žlaboch/
- Exist. kábel areálových NN rozvodov
- Verejný plynovod
- Verejný vodovod
- Plynová prípojka
- Vodovodná prípojka
- Uličná verejná kanalizácia gravitačná
- Kanalizačná prípojka

Min. vzdialenosti NN káblov pri styku s ostat. inž. sietami:



1kV kábel	Silové káble	Plynovod	Oznam. káble	Vodovod	Stoky	Teplovod. kanál				
Najmenšie dovolené vzdialenosti pri styku s ostatnými inž. sietami	1kV	22kV/35kV	NTL	STL						
SÚBEH	D/D1 [cm]	5	20	20	40	60	30/10	40	50	30
KRIŽOVANIE	d/d1 [cm]	5	20	20	10	20	30/10	40/20	30	30

Min. hĺbka uloženia NN káblov v zemi



1kV kábel	Terén	Chodník	Krajnice vozovky
Min. hĺbka H (cm)	70	50	120

H - Hĺbka uloženia
V - Hĺbka výkopu rýhy V= H++d+Pv
Pv - Piesková vrstva Pv= 8cm
p - Pieskové lôžko p= Pv+d
d - Vonkajší priemer kábla

ZÁKLADNÉ ÚDAJE:

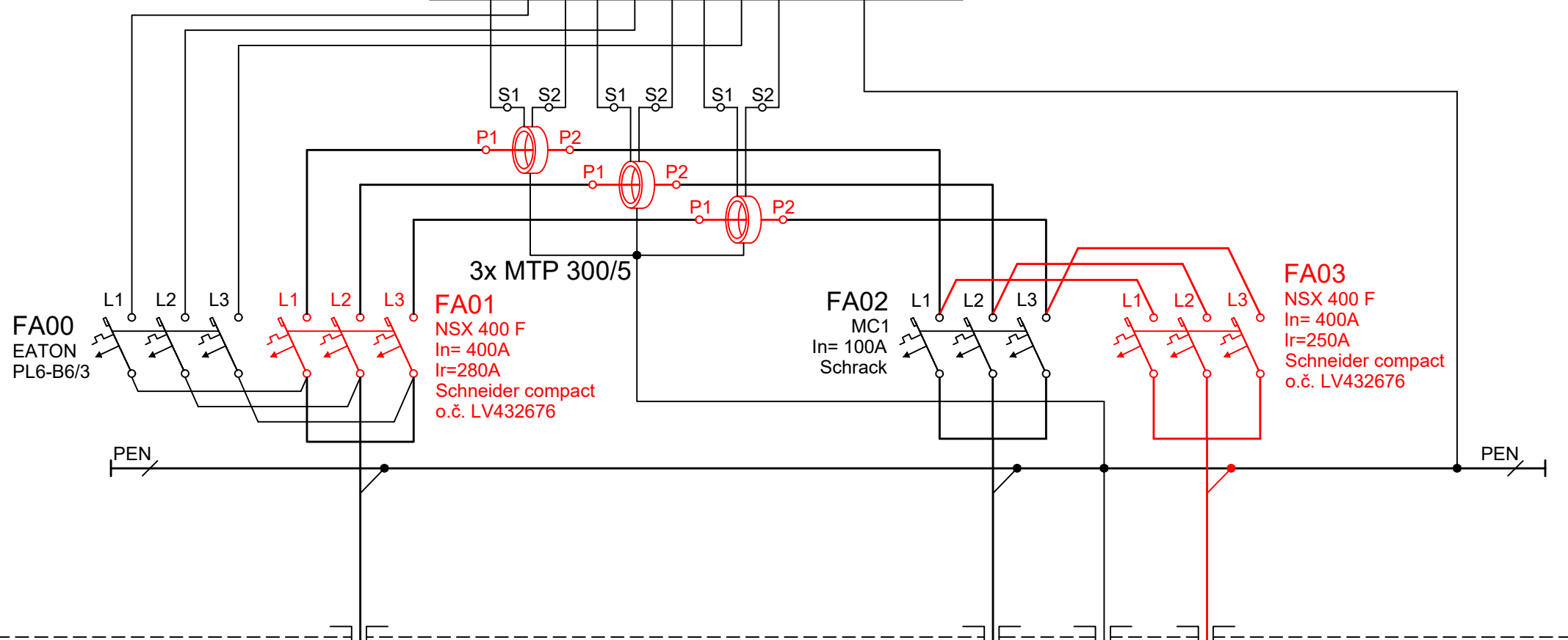
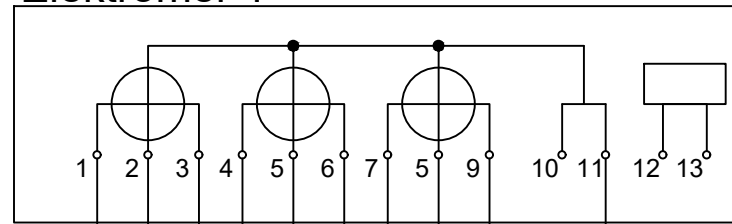
Prostredie: Základné, vonkajšie
Trieda zeminy: III
Namrazová oblasť: ľahká
Uzemnenie: STN 33 2000-5-54
Ochranné pásmo: 1m od kraja kábla

UPOZORNENIE:
TÁTO DOKUMENTÁCIA JE URČENÁ PRE ZÍSKANIE STAVEBNÉHO PVOLENIA. V PRÍPADE POUŽITIA TEJTO DOKUMENTÁCIE NA INÝ ÚČEL PROJEKTANT NEZODPOVEDÁ ZA VZNIKNUTÉ ŠKODY, PRÍPADNE OHROZENIE ZDRAVIA A ŽIVOTA PRACOVNÍKOV NA STAVBE A STAVENISKU. TENTO VÝKRES JE ORIGINAL A JE CHRÁNENÝ PODĽA ZÁKONA Č. 383/1997 Z.Z., § 21 ODSŤ. D.) ZMENY DIELA A KAŽDÉ POUŽITIE DIELA JE PODMIENENÉ UDELENÍM SÚHLASU AUTORA.

NAPĀŤOVÁ SÚSTAVA	OCHRANA PRED ELEKTRICKÝM PRÚDOM (PODĽA STN 332000-4-41)	
	NORMÁLNA PREVÁDZKA	PORUCHOVÝ STAV
3+N+PE,AC,50Hz,400V/TN-C-S	KRYTOM, IZOLÁCIU	SAMOČINNÝM ODPOJENÍM NAPÁJANIA
1+N+PE,AC,50Hz,230V/TN-S	KRYTOM, IZOLÁCIU	SAMOČINNÝM ODPOJENÍM NAPÁJANIA

FBB FBB-ELECTRIC s.r.o. Prevádzka: Šafárikova 443/16, Galanta 924 01 www.fbb.sk, info@fbb.sk		Razítko: _____	Výtlačok č.: _____
HIP: _____	Ing. arch. Gellért Ostrozský	Stupeň: DSP	Dátum: 09/2021
Zodpovedný p.: _____	Ing. Bálint Forró	Formát: A2	
Vypracoval: _____	Ing. Bálint Forró	Mierka: 1:300	
	Tamás Szomolay	Č.projektu: P210817_V16	
Názov stavby: _____	Výstavba spracovateľskej prevádzky spoločnosti JOLI s.r.o SO 01 Výrobná budova		
Č.parcely / KÚ: _____	k.ú. Diakovce, č.p.: 301/125		
Investor: _____	JOLI s.r.o., Dolnomajerská 1235/8, Sereď 92601		
Názov výkresu: _____	Situácia NN rozvodov		E01

Elektromer 1



Exist elektromerový rozvádzač /RE/ :

Typ: RE21

Menovitý prúd: 280A

Menovitá frekvencia: 50 Hz

Prívodné vedenie: NAYY-J 3x240+120 mm²

Krytie IP54/20

prívody / vývody : zdola

výrobné č.:2043

rok výroby: 2008

Náplň:

istič NSX 400 F

2ks

istič MC1 100A

1ks

istič EATON PL6 6/3/B

1ks

meracie transformátory prúdu 300/5

3ks

Elektromer

1ks

Exist. káblové vedenie
NAYY-J 3x240+120

SMER odberateľská TS
pre priemyselný park

SMER
EXIST. RH

SMER
NAVRH. RH

UPOZORNENIE:

TÁTO DOKUMENTÁCIA JE URČENÁ PRE ZÍSKANIE ÚZEMNÉHO ROZHODNUTIA. V PRÍPADE POUŽITIA TEJTO DOKUMENTÁCIE NA INÝ ÚČEL PROJEKTANT NEZODPOVEDÁ ZA VZNIKNUTÉ ŠKODY, PRÍPADNE OHROZENIE ZDRAVIA A ŽIVOTA PRACOVNÍKOV NA STAVBE A STAVENISKU. TENTO VÝKRES JE ORIGINÁL A JE CHRÁNENÝ PODĽA ZÁKONA Č. 383/1997 Z.Z., § 21 ODSŤ. D.) ZMENY DIEĽA A KAŽDÉ POUŽITIE DIEĽA JE PODMIENENÉ UDELENÍM SÚHLASU AUTORA.

NAPĀŤOVÁ SÚSTAVA	OCHRANA PRED ELEKTRICKÝM PRÚDOM (PODĽA STN 332000-4-41)	
	NORMÁLNA PREVÁDZKA	PORUCHOVÝ STAV
3+PEN,AC,50Hz,400V/TN-C	KRYTOM, IZOLÁCIU	SAMOČINNÝM ODPOJENÍM NAPÁJANIA
1+PEN,AC,50Hz,230V/TN-C	KRYTOM, IZOLÁCIU	SAMOČINNÝM ODPOJENÍM NAPÁJANIA

FBB-ELECTRIC s.r.o.

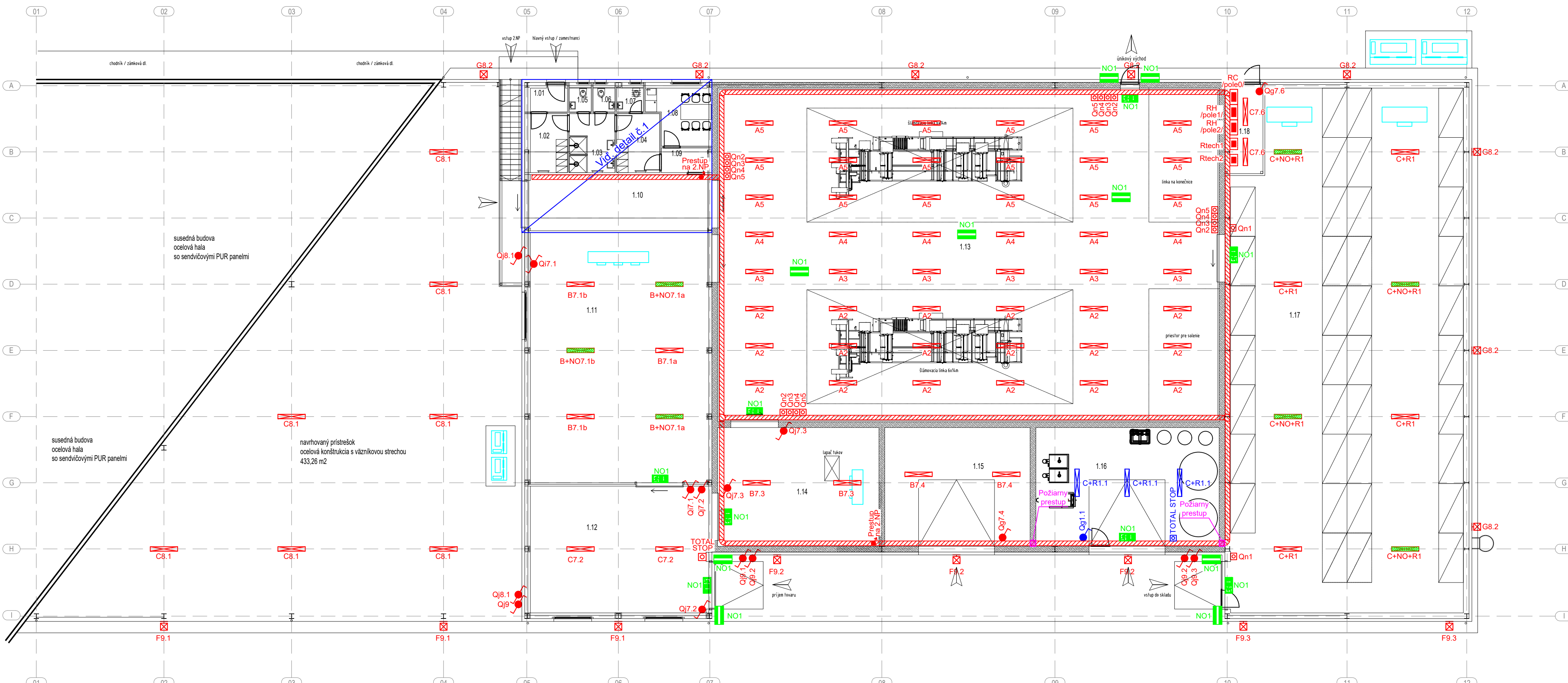
Prevádzka: Šafárikova 443/16, Galanta 924 01

www.fbb.sk, info@fbb.sk

Razítko.:

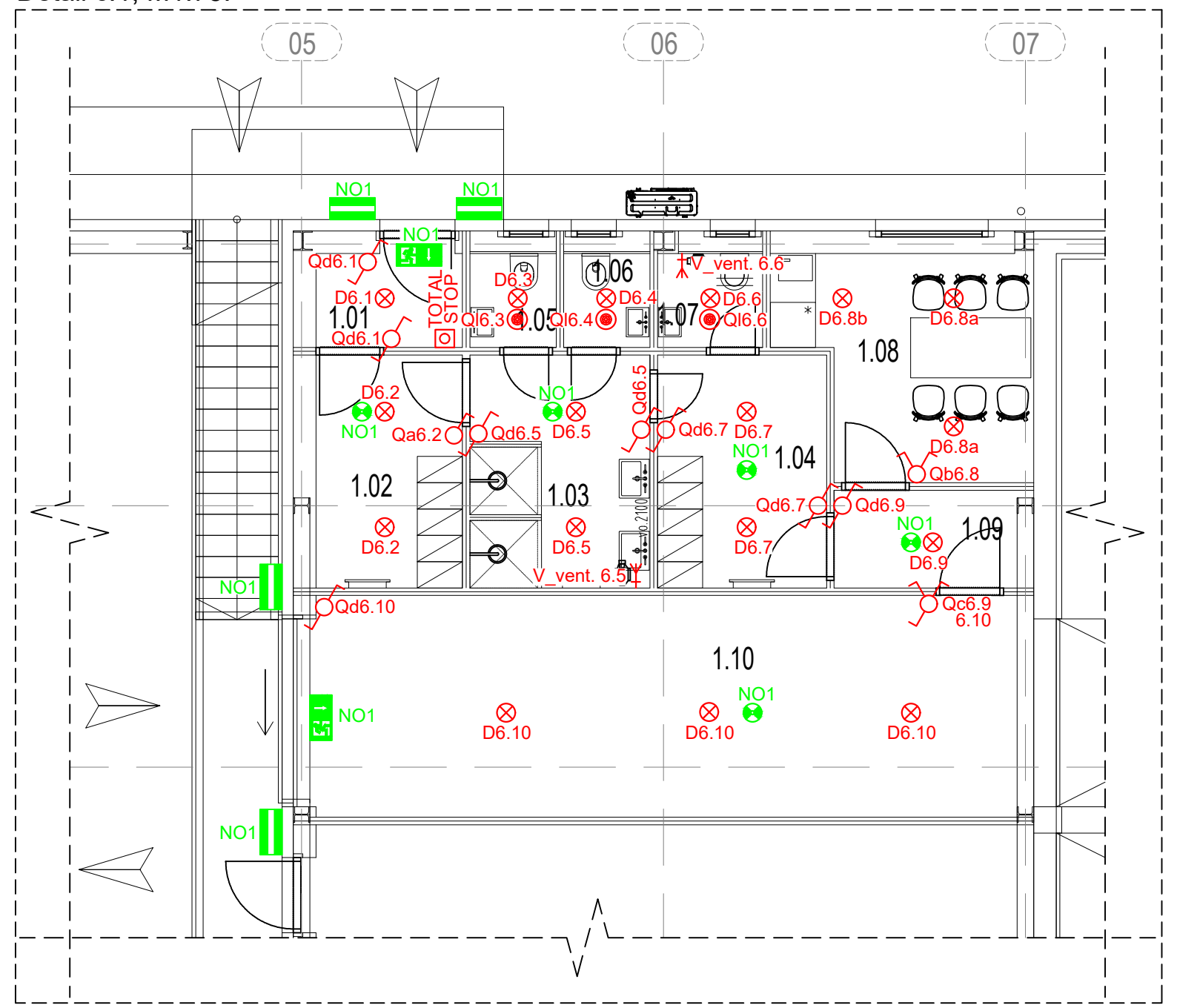
Výtlačok č.:

HIP:	Ing. arch. Gellért Ostrozánky	Stupeň:	DSP
Zodpovedný p.:	Ing. Bálint Forró	Dátum:	09/2021
Vypracoval:	Ing. Bálint Forró	Formát:	A3
	Tamás Szomolay	Mierka:	-
		Č.projektu:	P210817_V16
Názov stavby:	Výstavba spracovateľskej prevádzky spoločnosti JOLI s.r.o SO 01 Výrobná budova		
Č.parcely / KÚ:	k.ú. Diakovce, č.p.: 301/125		
Investor:	JOLI s.r.o., Dolnomajerská 1235/8, Sereď 92601		
Názov výkresu:	Jednopolová schéma rozvádzača RE		E02



NAPĀŤOVÁ SÚSTAVA		OCHRANA PRED ELEKTRICKÝM PRÚDOM (PODĽA STN 332000-4-41)	
3+N+PE,AC,50Hz,400V/TN-S	NORMÁLNA PREVÁDZKA	KRYTOM, IZOLÁCIU	SAMOČINNÝM ODPOJENÍM NAPÁJANIA
1+N+PE,AC,50Hz,230V/TN-S	KRYTOM, IZOLÁCIU	KRYTOM, IZOLÁCIU	SAMOČINNÝM ODPOJENÍM NAPÁJANIA

Detail č.1, M1:75:



Poznámky:

- Vonkajšie vplyvy podľa STN33 2000-5-51.
- Kabelové rozvody zrealizovať káblami typu N2XH-J(O) vedené v káblových roštloch a žlaboch i v PVC trubkách (FXP a VRM) v miestnosti č. 1.11, 1.12, 1.13, 1.14, 1.15, 1.16, 1.17, 2.07 a 2.08, v netriešivých rúrach v konštrukcii stien v miestnosti č. 1.01, 1.02, 1.03, 1.04, 1.05, 1.06, 1.07, 1.08, 1.09, 1.10, 2.01, 2.02, 2.03, 2.04, 2.05 a 2.06.
- Svietidlá inštalovať:
 - v miestnosti č. 1.01 až 1.10 vo výške 2,7m nad podlahou zapustené do stropu.
 - v miestnosti č. 1.11 a 1.12 vo výške 2,9m nad podlahou na strop.
 - v miestnosti č. 1.13 vo výške 4m nad podlahou, uchytené na vŕtánnuté ocelové lano.
 - v miestnosti č. 1.14 a 1.15 vo výške 3m nad podlahou na strop.
 - v miestnosti č. 1.16 a 1.17 vo výške 5m nad podlahou, pomocou závesného lana.
 - v miestnosti č. 1.18 vo výške 3m nad podlahou na strop.
 - v miestnosti č. 2.01 až 2.06 vo výške 3m nad podlahou zapustené do stropu.
 - v miestnosti č. 2.07 vo výške 3,5m nad podlahou na strop.
 - v miestnosti č. 2.07 vo výške 3m nad podlahou na strop.
- Spínače inštalovať vo výške 120cm nad podlahou.
- Zásuvky dvojité pre polozapustenú montáž sa osadia podľa potreby investora 0,2 až 0,6m /kúpeľňa, kuchyňa 1,2m/.
- Zásuvky inštalovať: -KUCHYŇA - vo výške 20cm nad pracovnou doskou /individuálne zásuvky kuch. linky/ - vo výške 30cm /štandardné zásuvky mimo prac. linky/ - KÚPEĽŇA - vo výške 120cm - ZOSTÁVAJÚCE PRIESTORY - vo výške 30cm
- V kúpeľni a tech. miestnosti zrealizovať ochranné pospojovanie kovových súčiastok, armatúr a potrubných rozvodov vodičom H07V-K 6mm², rovnako zrealizovať ochranné pospojovanie v priestore kuchyne.
- Zásuvky v priestoroch kúpeľne inštalovať v zmysle požiadavky STN 33 2000-7-701 časť 1 -mimo zóny 0, 1, 2.
- Zásuvky a spínače pri dverách osadiť vo všetkých priestoroch v rovnakej vzdialenosti od dverovej zárubne.
- Zásuvky a spínače inštalované vedľa seba inštalovať do spoločných montážnych rámečkov.
- Kábelové vývody označené ako V_ventXX sú napájané z vypínača danej miestnosti.

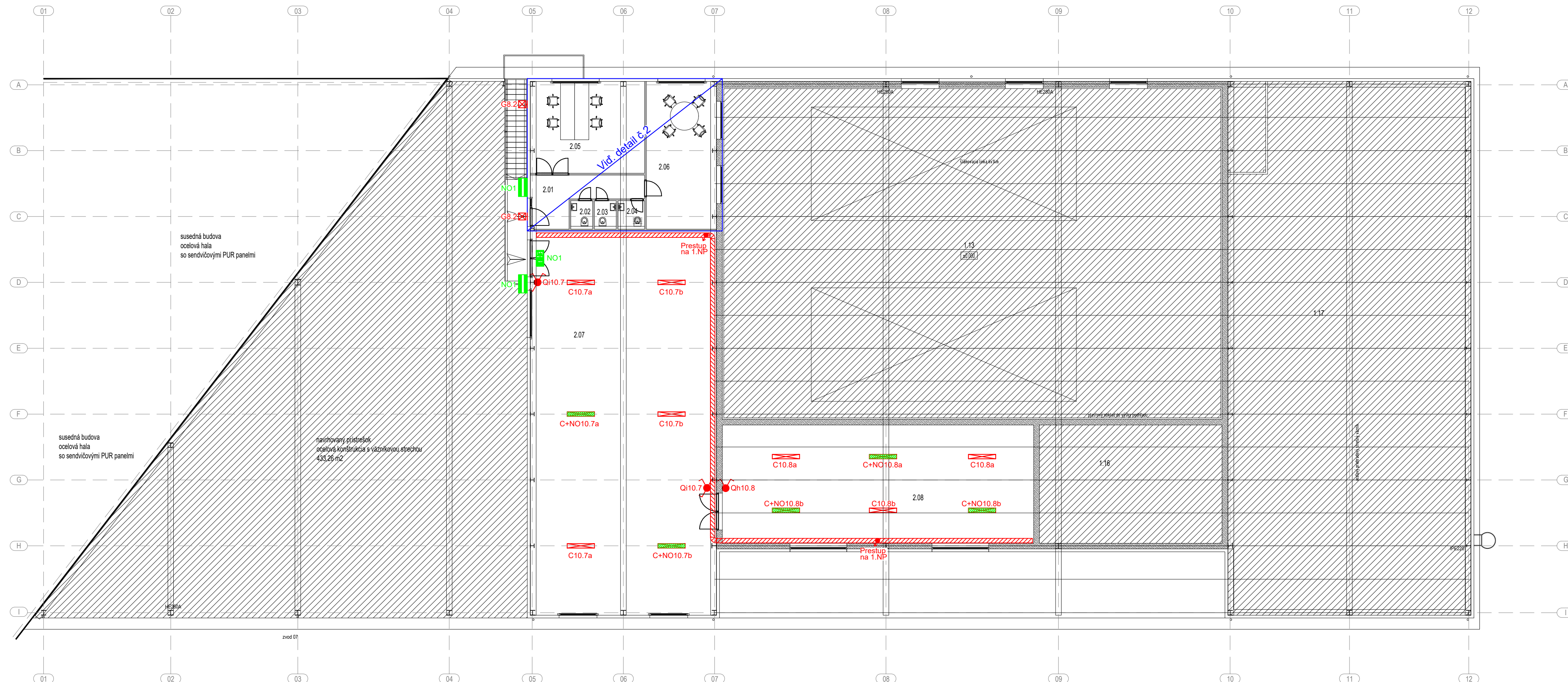
Legenda miestností:

OZN. MIESTN.	NÁZOV MIESTNOSTI	Osvetlenie	Na základe STN EN 12464-1 č.tabuľky
1.01	PREDSIEŇ	100 lx	5.28.1
1.02	ČISTÁ ŠATŇA	200 lx	5.2.4
1.03	HYGIENA / SPRCHY	200 lx	5.2.4
1.04	ŠPINA VÁ ŠATŇA	200 lx	5.2.4
1.05	TOALETA	200 lx	5.2.4
1.06	TOALETA	200 lx	5.2.4
1.07	UPRATOVACIA KOMORA	200 lx	5.2.4
1.08	DENNÁ MIESTNOSŤ	200 lx	5.28.3
1.09	CHODBA	100 lx	5.1.1

OZN. MIESTN.	NÁZOV MIESTNOSTI	Osvetlenie	Na základe STN EN 12464-1 č.tabuľky
1.10	SPOJOVACIA CHODBA	100 lx	5.1.1
1.11	CHLADIACI PRÍJEM TOVARU	100 lx	5.4.1
1.12	PRÍJEM TOVARU	100 lx	5.4.1
1.13	VÝROBNÁ HALA	500 lx	5.12.3
1.14	CHLADIACI SKLAD	100 lx	5.4.1
1.15	SKLAD PRE MUKÓZU	100 lx	5.4.1
1.16	KOTOLŇA / TECHNICKÁ MIESTNOSŤ	200 lx	5.3.1
1.17	SKLAD	100 lx	5.4.1
1.18	ELEKTROROZVODŇA	200 lx	5.3.1

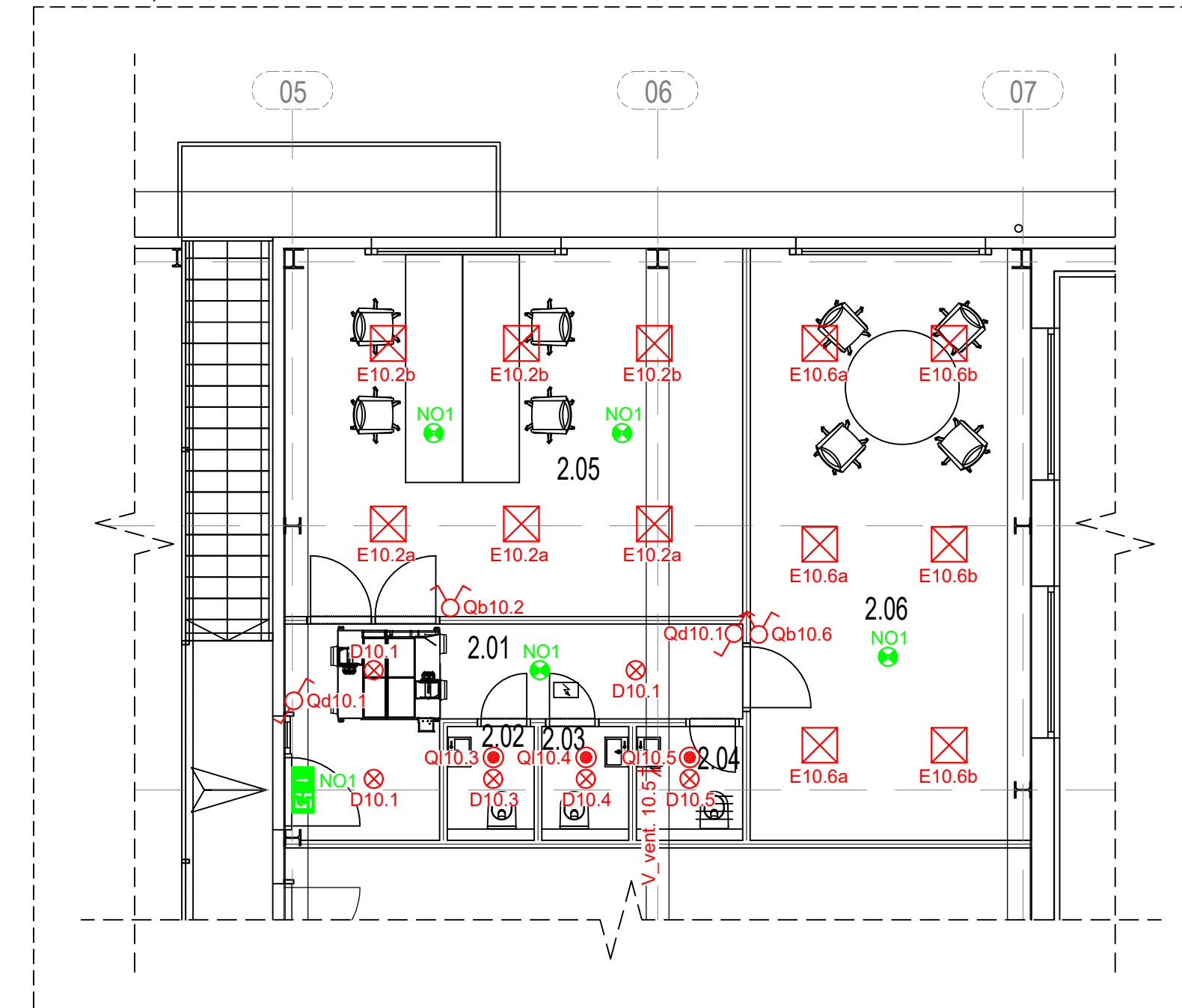
UPOZORNENIE: TÁTO DOKUMENTÁCIA JE URČENÁ PRE ZÍSKANIE STAVEBNÉHO POVOLENIA. V PRÍPADE POUŽITIA TEJTO DOKUMENTÁCIE NA INÝ ÚČEL PROJEKTANT NEZODPOVEDÁ ZA VZNIKNUTÉ ŠKODY, PRÍPADNÉ OHROZENIE ZDRAVIA A ŽIVOTA PRACOVNÍKOV NA STAVBE A STAVENISKU. TENTO VÝKRES JE ORIGINÁL A JE CHRÁNENÝ PODĽA ZÁKONA Č. 383/1997 Z.Z., § 21 ODSŤ. D.) ZMENY DIEĽA A KAŽDÉ POUŽITIE DIEĽA JE PODMIENENÉ UDELENÍM SÚHLASU AUTORA.

FBB-ELECTRIC s.r.o. Prevádzka: Šafárikova 443/16, Galanta 924 01 www.fbb.sk, info@fbb.sk		Razítko: _____	Výtlačok č.: _____
HIP:	Ing. arch. Gellért Ostrozánsky	Stupeň: DSP	
Zodpovedný p.:	Ing. Bálint Forró	Dátum: 09/2021	
Vypracoval:	Ing. Bálint Forró	Formát: 5xA4	
	Tamás Szomolay	Mierka: 1:150	
		Č.projektu: P210817_V16	
Názov stavby:	Výstavba spracovateľskej prevádzky spoločnosti JOLI s.r.o. SO 01 Výrobná budova		
Č.parcely / KÚ:	k.ú. Diaľkovce, č.p.: 301/125		
Investor:	JOLI s.r.o., Dolnomajerská 1235/8, Sereď 92601		
Názov výkresu:	Svetelné rozvody - 1.NP		



NAPĀŤOVÁ SÚSTAVA	OCHRANA PRED ELEKTRICKÝM PRÚDOM (PODĽA STN 332000-4-41)	
	NORMÁLNA PREVÁDZKA	PORUCHOVÝ STAV
3+N+PE, AC, 50Hz, 400V/TN-S	KRYTOM, IZOLÁCIU	SAMOČINNÝM ODPOJENÍM NAPÁJANIA
1+N+PE, AC, 50Hz, 230V/TN-S	KRYTOM, IZOLÁCIU	SAMOČINNÝM ODPOJENÍM NAPÁJANIA

Detail č.2, M1:75:



Legenda miestností:

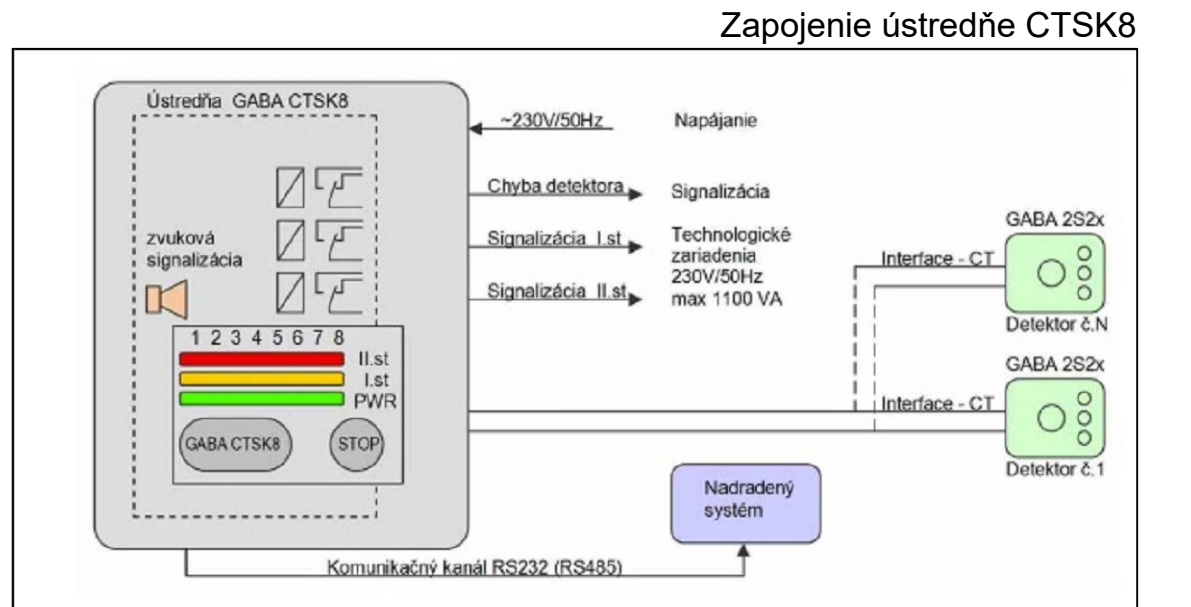
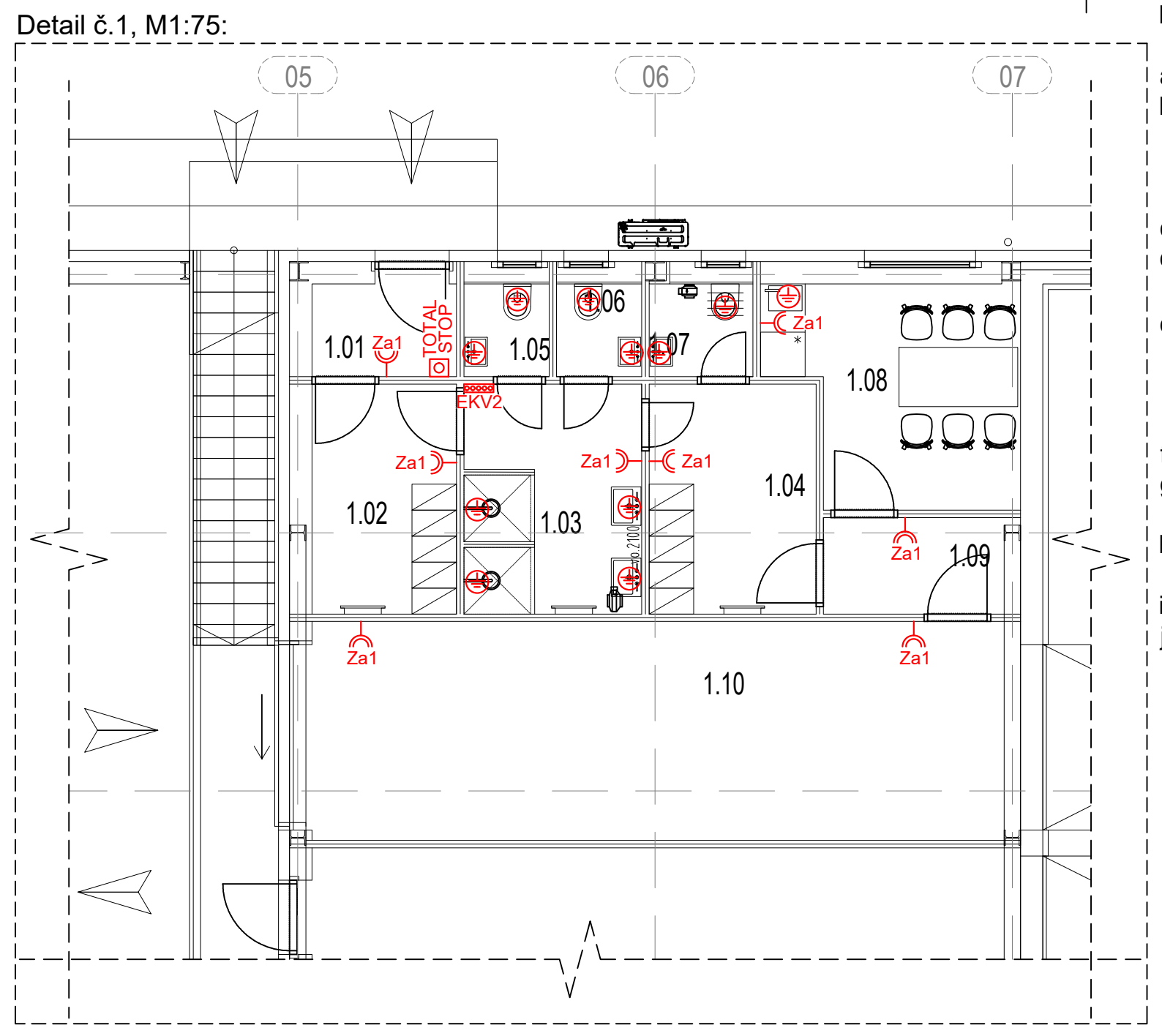
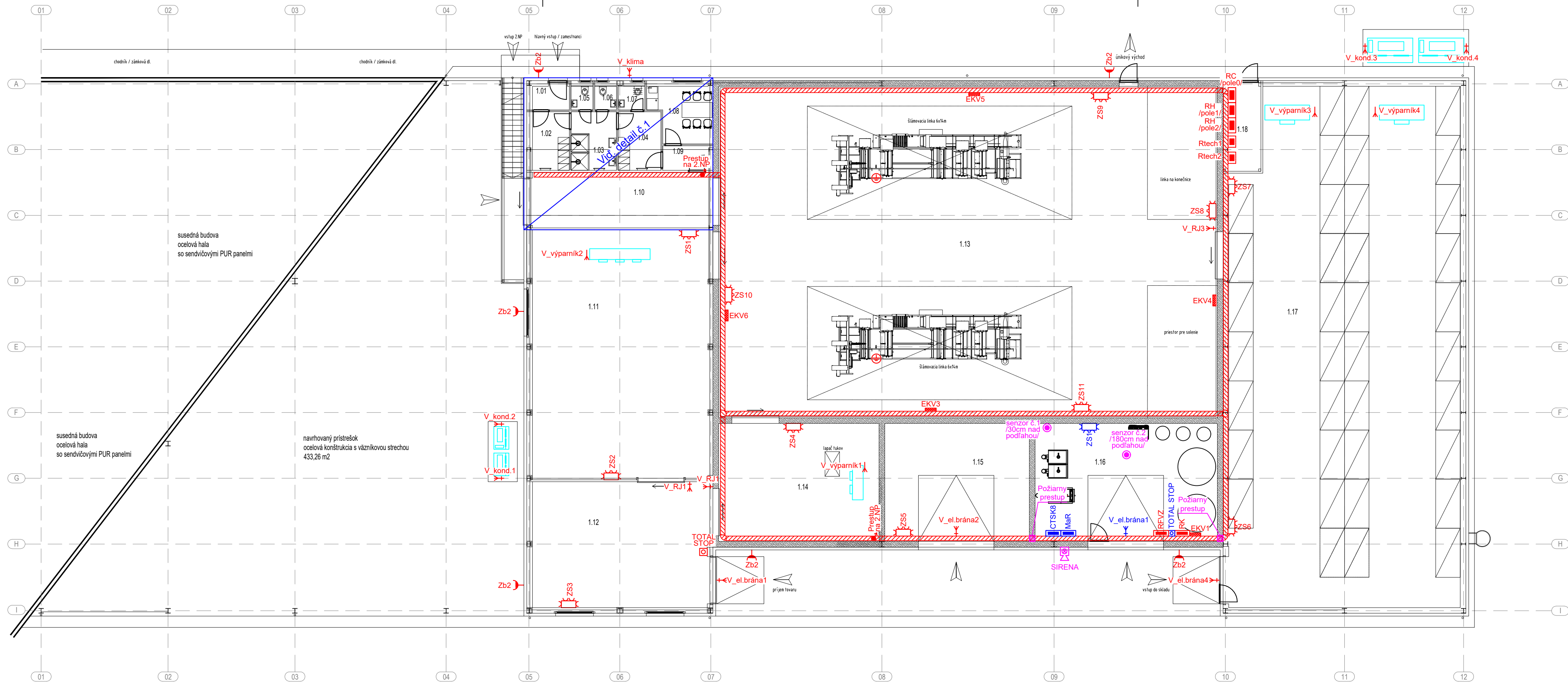
OZN. MIESTN.	NÁZOV MIESTNOSTI	Osvetlenie	Na základe STN EN 12464-1 č. tabuľky
2.01	PREDSEŇ	100 lx	5.28.1
2.02	TOALETA	200 lx	5.2.4
2.03	TOALETA	200 lx	5.2.4
2.04	UPRATOVACIA KOMORA	200 lx	5.2.4
2.05	KANCELÁRIA	500 lx	5.26.2
2.06	KANCELÁRIA	500 lx	5.26.2
2.07	SKLAD	100 lx	5.4.1
2.08	VZDUCHOTECHNIKA	200 lx	5.3.1

Poznámky:

- Vonkajšie vplyvy podľa STN33 2000-5-51.
- Kabelové rozvody zrealizovať káblami typu N2XH-J(O) vedené v kábelových roštoch a žlaboch i v PVC trúbkach (FXP a VRM) v miestnosti č. 1.11, 1.12, 1.13, 1.14, 1.15, 1.16, 1.17, 2.07 a 2.08, v netrieštivých rúrach v konštrukcii stien v miestnosti č. 1.01, 1.02, 1.03, 1.04, 1.05, 1.06, 1.07, 1.08, 1.09, 1.10, 2.01, 2.02, 2.03, 2.04, 2.05 a 2.06.
- Svietidlá inštalovať:
 - v miestnosti č. 1.01 až 1.10 vo výške 2,7m nad podlahou zapustené do stropu.
 - v miestnosti č. 1.11 a 1.12 vo výške 2,9m nad podlahou na strop.
 - v miestnosti č. 1.13 vo výške 4m nad podlahou, uchytené na vytiahnuté ocelové lano.
 - v miestnosti č. 1.14 a 1.15 vo výške 3m nad podlahou na strop.
 - v miestnosti č. 1.16 a 1.17 vo výške 5m nad podlahou, pomocou závesnou lankou.
 - v miestnosti č. 1.18 vo výške 3m nad podlahou na strop.
 - v miestnosti č. 2.01 až 2.06 vo výške 3m nad podlahou zapustené do stropu.
 - v miestnosti č. 2.07 vo výške 3,5m nad podlahou na strop.
 - v miestnosti č. 2.07 vo výške 3m nad podlahou na strop.
- Spínače inštalovať vo výške 120cm nad podlahou.
- Zásuvky dvojité pre polozapustenú montáž sa osadia podľa potreby investora 0,2 až 0,6m /kúpeľňa, kuchyňa 1,2m/.
- Zásuvky inštalovať:
 - **KUCHYŇA** - vo výške 20cm nad pracovnou doskou /individuálne zásuvky kuch. linky/
 - vo výške 30cm /štandardné zásuvky mimo prac. linky/
 - **KÚPEĽŇA** - vo výške 120cm
 - **ZOSTÁVAJÚCE PRIESTORY** - vo výške 30cm
- V kúpeľni a tech. miestnosti zrealizovať ochranné pospojovanie kovových súčiastok, armatúr a potrubných rozvodov vodičom H07V-K 6mm², rovnako zrealizovať ochranné pospojovanie v priestore kuchyne.
- Zásuvky v priestoroch kúpeľne inštalovať v zmysle požiadavky STN 33 2000-7-701 časť 1 -mimo zóny 0, 1, 2.
- Zásuvky a spínače pri dverách osadiť vo všetkých priestoroch v rovnakej vzdialenosti od dverovej zárubne.
- Zásuvky a spínače inštalované vedľa seba inštalovať do spoločných montážnych rámečkov.
- Kábelové vývody označené ako V_ventXX sú napájané z vypínača danej miestnosti.

UPOZORNENIE:
 TÁTO DOKUMENTÁCIA JE URČENÁ PRE ZÍSKANIE STAVEBNÉHO POVOLENIA. V PRÍPADE POUŽITIA TEJTO DOKUMENTÁCIE NA INÝ ÚČEL PROJEKTANT NEZODPOVEDÁ ZA VZNIKNUTÉ ŠKODY, PRÍPADNÉ OHROZENIE ZDRAVIA A ŽIVOTA PRACOVNÍKOV NA STAVBE A STAVENISKU. TENTO VÝKRES JE ORIGINAL A JE CHRÁNENÝ PODĽA ZÁKONA Č. 383/1997 Z.Z., § 21 ODSŤ. D.) ZMENY DIEĽA A KAŽDÉ POUŽITIE DIEĽA JE PODMIENENÉ UDELENÍM SÚHLASU AUTORA.

FBB-ELECTRIC s.r.o. Prevádzka: Šafárikova 443/16, Galanta 924 01 www.fbb.sk, info@fbb.sk		Razítko: _____	Výtlačok č.: _____
HIP:	Ing. arch. Gellért Ostrozský	Stupeň: DSP	
Zodpovedný p.:	Ing. Bálint Forró	Dátum: 09/2021	
Vypracoval:	Ing. Bálint Forró	Formát: 5x4	
	Tamás Szomolay	Mierka: 1:150	
		Č.projektu: P210817_V16	
Názov stavby:	Výstavba spracovateľskej prevádzky spoločnosti JOLI s.r.o. SO 01 Výrobná budova		
Č.parcely / KÚ:	k.ú. Diakovce, č.p.: 301/125		
Investor:	JOLI s.r.o., Dolnomajerská 1235/8, Sereď 92601		
Názov výkresu:	Svetelné rozvody - 2.NP		E04



NAPĀTOVÁ SÚSTAVA	OCHRANA PRED ELEKTRICKÝM PRÚDOM (PODĽA STN 332000-4-41)		
	NORMÁLNA PREVĀDZKA	PORUCHOVÝ STAV	
	3+N+PE,AC,50Hz,400V/TN-S	KRYTOM, IZOLÁCIU	SAMOČINNÝM ODPOJENÍM NAPĀJANIA
	1+N+PE,AC,50Hz,230V/TN-S	KRYTOM, IZOLÁCIU	SAMOČINNÝM ODPOJENÍM NAPĀJANIA

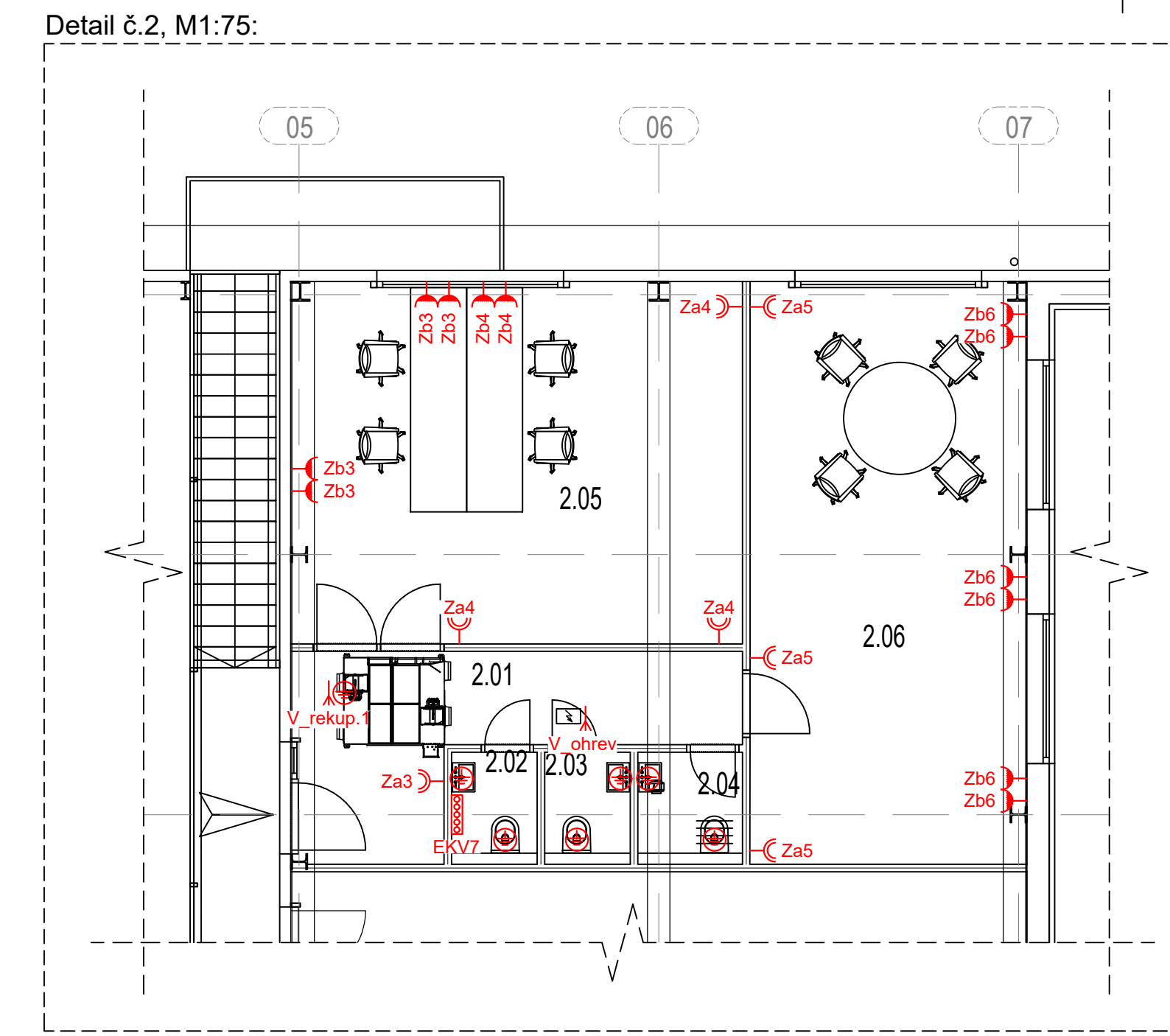
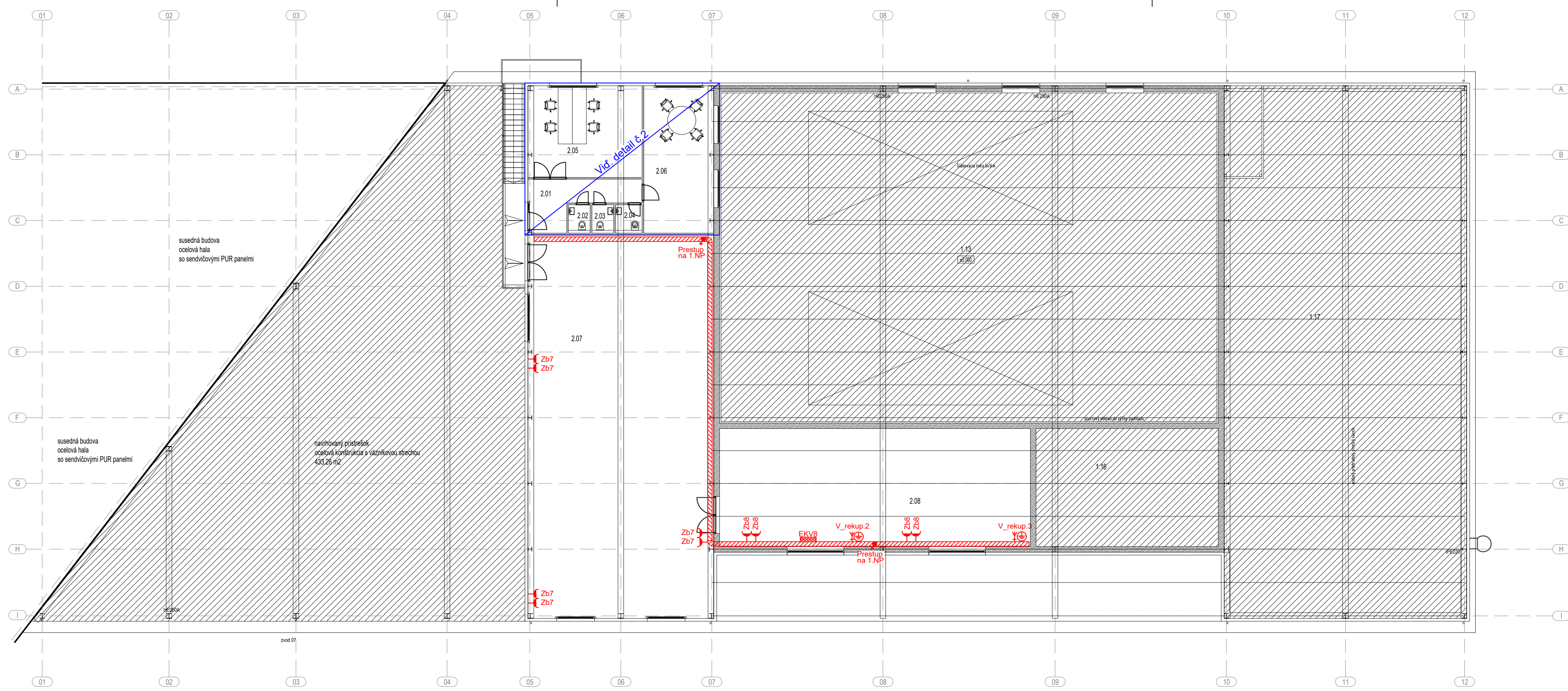
- Poznámky:**
- Vonkajšie vplyvy podľa STN33 2000-5-51.
 - Kabelové rozvody zrealizovať káblami typu N2XH-J(O) vedené v káblových roštloch a žlaboch i v PVC trubkách (FXP a VRM) v miestnosti č. 1.11, 1.12, 1.13, 1.14, 1.15, 1.16, 1.17, 2.07 a 2.08, v netrieštivých rúrach v konštrukcii stien v miestnosti č. 1.01, 1.02, 1.03, 1.04, 1.05, 1.06, 1.07, 1.08, 1.09, 1.10, 2.01, 2.02, 2.03, 2.04, 2.05 a 2.06.
 - Spínače inštalovať vo výške 120cm nad podlahou.
 - Zásuvky dvojité pre polozapustenú montáž sa osadia podľa potreby investora 0,2 až 0,6m /kúpeľňa, kuchyňa 1,2m/.
 - Zásuvky inštalovať:
 - KUCHYŇA - vo výške 20cm nad pracovnú dosku /individuálne zásuvky kuch. linky/
 - vo výške 30cm /štandardné zásuvky mimo prac. linky/
 - KÚPEĽŇA - vo výške 120cm
 - ZOSTÁVAJÚCE PRIESTORY - vo výške 30cm
 - Zásuvkové skrine ZS inštalovať vo výške 120cm nad podlahou.
 - V kúpeľni a tech. miestnosti zrealizovať ochranné pospojovanie kovových súčiastok, armatúr a potrubných rozvodov vodičom H07V-K 6mm², rovnako zrealizovať ochranné pospojovanie v priestore kuchyne.
 - Zásuvky v priestoroch kúpeľne inštalovať v zmysle požiadavky STN 33 2000-7-701 časť 1 -mimo zóny 0, 1, 2.
 - Zásuvky a spínače pri dverách osadiť vo všetkých priestoroch v rovnakej vzdialenosti od dverovej zárubne.
 - Zásuvky a spínače inštalované vedľa seba inštalovať do spoločných montážnych rámcikov.

Legenda miestností:

OZN. MIESTN.	NÁZOV MIESTNOSTI	OZN. MIESTN.	NÁZOV MIESTNOSTI
1.01	PREDSEŇ	1.10	SPOJOVACIA CHODBA
1.02	ČISTÁ ŠATŇA	1.11	CHLADIACI PRÍJEM TOVARU
1.03	HYGIENA / SPRCHY	1.12	PRÍJEM TOVARU
1.04	ŠPINAVÁ ŠATŇA	1.13	VÝROBNÁ HALA
1.05	TOALETA	1.14	CHLADIACI SKLAD
1.06	TOALETA	1.15	SKLAD PRE MUKÓZU
1.07	UPRATOVACIA KOMORA	1.16	KOTOLŇA / TECHNICKÁ MIESTNOSŤ
1.08	DENNÁ MIESTNOSŤ	1.17	SKLAD
1.09	CHODBA	1.18	ELEKTROROZVODŇA

UPOZORNENIE:
 TÁTO DOKUMENTÁCIA JE URČENÁ PRE ZÍSKANIE STAVEBNÉHO POVOLENIA. V PRÍPADE POUŽITIA TEJTO DOKUMENTÁCIE NA INÝ ÚČEL PROJEKTANT NEZODPOVEDÁ ZA VZNIKNUTE ŠKODY, PRÍPADNÉ OHROZENIE ZDRAVIA A ŽIVOTA PRACOVNÍKOV NA STAVBE A STAVENISKU. TENTO VÝKRES JE ORIGINÁL A JE CHRÁNENÝ PODĽA ZÁKONA Č. 383/1997 Z.Z., § 21 ODSŤ. D.) ZMENY DIEĽA A KAŽDÉ POUŽITIE DIEĽA JE PODMIENENÉ UDELENÍM SÚHLASU AUTORA.

FBB FBB-ELECTRIC s.r.o.		Razítko: _____	
Prevádzka: Šafárikova 443/16, Galanta 924 01 www.fbb.sk, info@fbb.sk		Výtlačok č.: _____	
HIP:	Ing. arch. Gellért Ostrozský	Stupeň:	DSP
Zodpovedný p.:	Ing. Bálint Forró	Dátum:	09/2021
Vypracoval:	Ing. Bálint Forró	Formát:	5xA4
	Tamás Szomolay	Mierka:	1:150
		Č.projektu:	P210817_V16
Názov stavby:	Výstavba spracovateľskej prevádzky spoločnosti JOLI s.r.o. SO 01 Výrobná budova		
Č.parcely / KÚ:	k.ú. Diakovce, č.p.: 301/125		
Investor:	JOLI s.r.o., Dolnomajerská 1235/8, Sereď 92601		
Názov výkresu:	Silnoprúdové rozvody - 1.NP		



- Poznámky:**
- Vonkajšie vplyvy podľa STN33 2000-5-51.
 - Kabelové rozvody zrealizovať káblami typu N2XH-J(O) vedené v káblových roštoch a žlaboch i v PVC trubkách (FXP a VRM) v miestnosti č. 1.11, 1.12, 1.13, 1.14, 1.15, 1.16, 1.17, 2.07 a 2.08, v netrieštivých rúrach v konštrukcii stien v miestnosti č. 1.01, 1.02, 1.03, 1.04, 1.05, 1.06, 1.07, 1.08, 1.09, 1.10, 2.01, 2.02, 2.03, 2.04, 2.05 a 2.06.
 - Spínače inštalovať vo výške 120cm nad podlahou.
 - Zásuvky dvojité pre polozapustenú montáž sa osadia podľa potreby investora 0,2 až 0,6m /kúpeľňa, kuchyňa 1,2m/.
 - Zásuvky inštalovať:
 - **KUCHYŇA** - vo výške 20cm nad pracovnou doskou /individuálne zásuvky kuch. linky/ - vo výške 30cm /štandardné zásuvky mimo prac. linky/
 - **KÚPEĽŇA** - vo výške 120cm
 - **ZOSTÁVAJÚCE PRIESTORY** - vo výške 30cm
 - Zásuvkové skrine ZS inštalovať vo výške 120cm nad podlahou.
 - V kúpeľni a tech. miestnosti zrealizovať ochranné pospojovanie kovových súčiastok, armatúr a potrubných rozvodov vodičom H07V-K 6mm², rovnako zrealizovať ochranné pospojovanie v priestore kuchyne.
 - Zásuvky v priestoroch kúpeľne inštalovať v zmysle požiadavky STN 33 2000-7-701 časť 1 - mimo zóny 0, 1, 2.
 - Zásuvky a spínače pri dverách osadiť vo všetkých priestoroch v rovnakej vzdialenosti od dverovej zárubne.
 - Zásuvky a spínače inštalované vedľa seba inštalovať do spoločných montážnych rámečkov.

Legenda miestností:

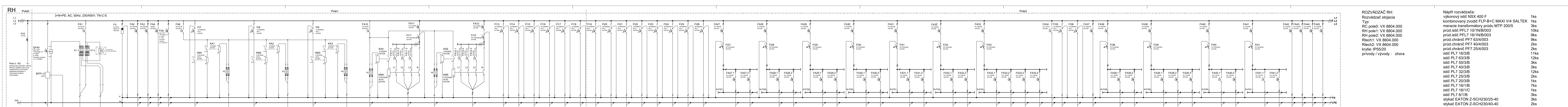
OZN. MIESTN.	NÁZOV MIESTNOSTI
2.01	PREDSEŇ
2.02	TOALETA
2.03	TOALETA
2.04	UPRATOVACIA KOMORA
2.05	KANCELÁRIA
2.06	KANCELÁRIA
2.07	SKLAD
2.08	VZDUCHOTECHNIKA

UPOZORNENIE:
 TÁTO DOKUMENTÁCIA JE URČENÁ PRE ZÍSKANIE STAVEBNÉHO POVOLENIA. V PRÍPADE POUŽITIA TEJTO DOKUMENTÁCIE NA INÝ ÚČEL PROJEKTANT NEZODPOVEDÁ ZA VZNIKNUTÉ ŠKODY, PRÍPADNE OHROZENIE ZDRAVIA A ŽIVOTA PRACOVNÍKOV NA STAVBE A STAVENISKU. TENTO VÝKRES JE ORIGINAL A JE CHRÁNENÝ PODĽA ZÁKONA Č. 383/1997 Z.Z., § 21 ODSŤ. D.) ZMENY DIELA A KAŽDÉ POUŽITIE DIELA JE PODMIENENÉ UDELENÍM SÚHLASU AUTORA.

FBB FBB-ELECTRIC s.r.o. Prevádzka: Šafárikova 443/16, Galanta 924 01 www.fbb.sk, info@fbb.sk		Razítko: _____	Výtlačok č.: _____
HIP:	Ing. arch. Gellért Ostrozánsky	Stupeň: DSP	Dátum: 09/2021
Zodpovedný p.:	Ing. Bálint Forró	Formát: 5xA4	Mierka: 1:150
Vypracoval:	Ing. Bálint Forró Tamás Szomolay	Č.projektu: P210817_V16	

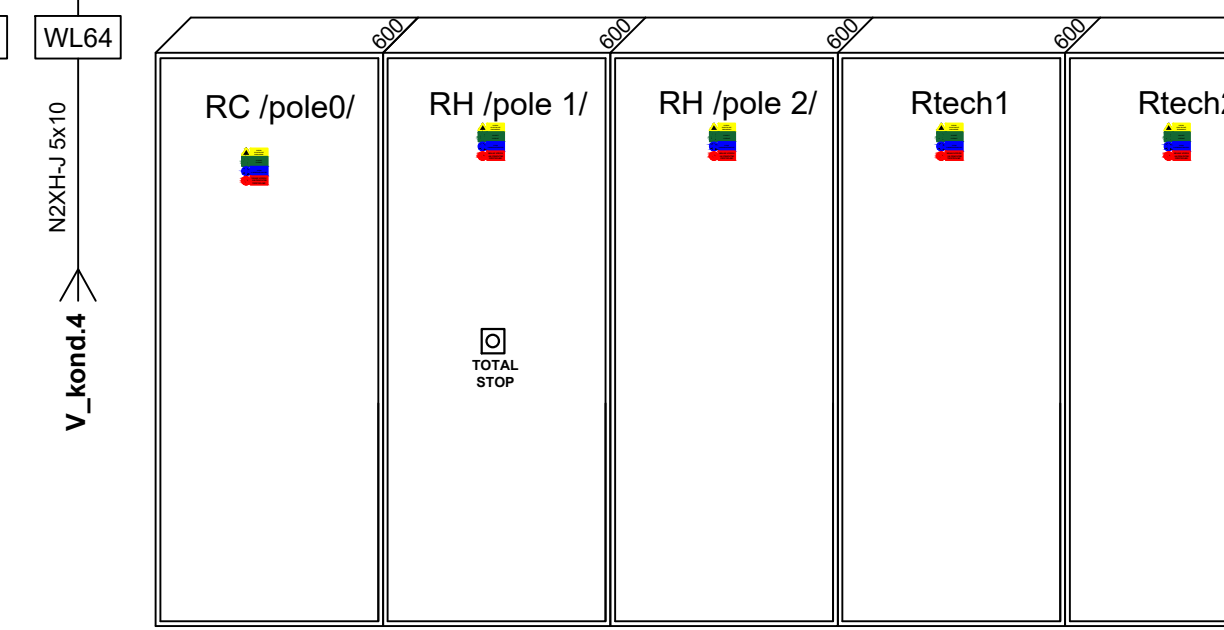
NAPĀŤOVÁ SÚSTAVA	OCHRANA PRED ELEKTRICKÝM PRÚDOM (PODĽA STN 332000-4-41)	
	NORMÁLNA PREVÁDZKA	PORUCHOVÝ STAV
3+N+PE,AC,50Hz,400V/TN-S	KRYTOM, IZOLÁCIU	SAMOČINNÝM ODPOJENÍM NAPÁJANIA
1+N+PE,AC,50Hz,230V/TN-S	KRYTOM, IZOLÁCIU	SAMOČINNÝM ODPOJENÍM NAPÁJANIA

Názov stavby:	Výstavba spracovateľskej prevádzky spoločnosti JOLI s.r.o SO 01 Výrobná budova
Č.parcely / KÚ:	k.ú. Diakovce, č.p.: 301/125
Investor:	JOLI s.r.o., Dolnomajerská 1235/8, Sereď 92601
Názov výkresu:	Silnoprákové rozvody - 2.NP



ROZVÁDZAČ RH:
 Rozvádzač stojacia
 Typ: RC pole0: VX 8804.000
 RH pole1: VX 8804.000
 RH pole2: VX 8804.000
 Rtech1: VX 8604.000
 Rtech2: VX 8604.000
 krytie: IP55/20
 privody / vývody : zhora

- Náplň rozvádzača:**
- výkonový istič NSX 400 F 1ks
 - kombinovaný zvodič FLP-B+C MAXI V/4 SALTEK 1ks
 - meracie transformátory prúdu MTP 200/5 3ks
 - prúd.istič PFL7 16/1N/B/003 10ks
 - prúd.chránič PFL7 16/1N/B/003 9ks
 - prúd.chránič PF7 63/4/003 9ks
 - prúd.chránič PF7 40/4/003 2ks
 - prúd.chránič PF7 25/4/003 2ks
 - istič PL7 16/3/B 11ks
 - istič PL7 63/3/B 12ks
 - istič PL7 50/3/B 3ks
 - istič PL7 40/3/B 3ks
 - istič PL7 32/3/B 12ks
 - istič PL7 25/3/B 2ks
 - istič PL7 20/3/B 1ks
 - istič PL7 16/1/B 7ks
 - istič PL7 16/1/C 1ks
 - istič PL7 6/1/B 3ks
 - stykač EATON Z-SCH230/25-40 3ks
 - stykač EATON Z-SCH230/40-40 2ks
 - relé EATON Z-R230/S 5ks



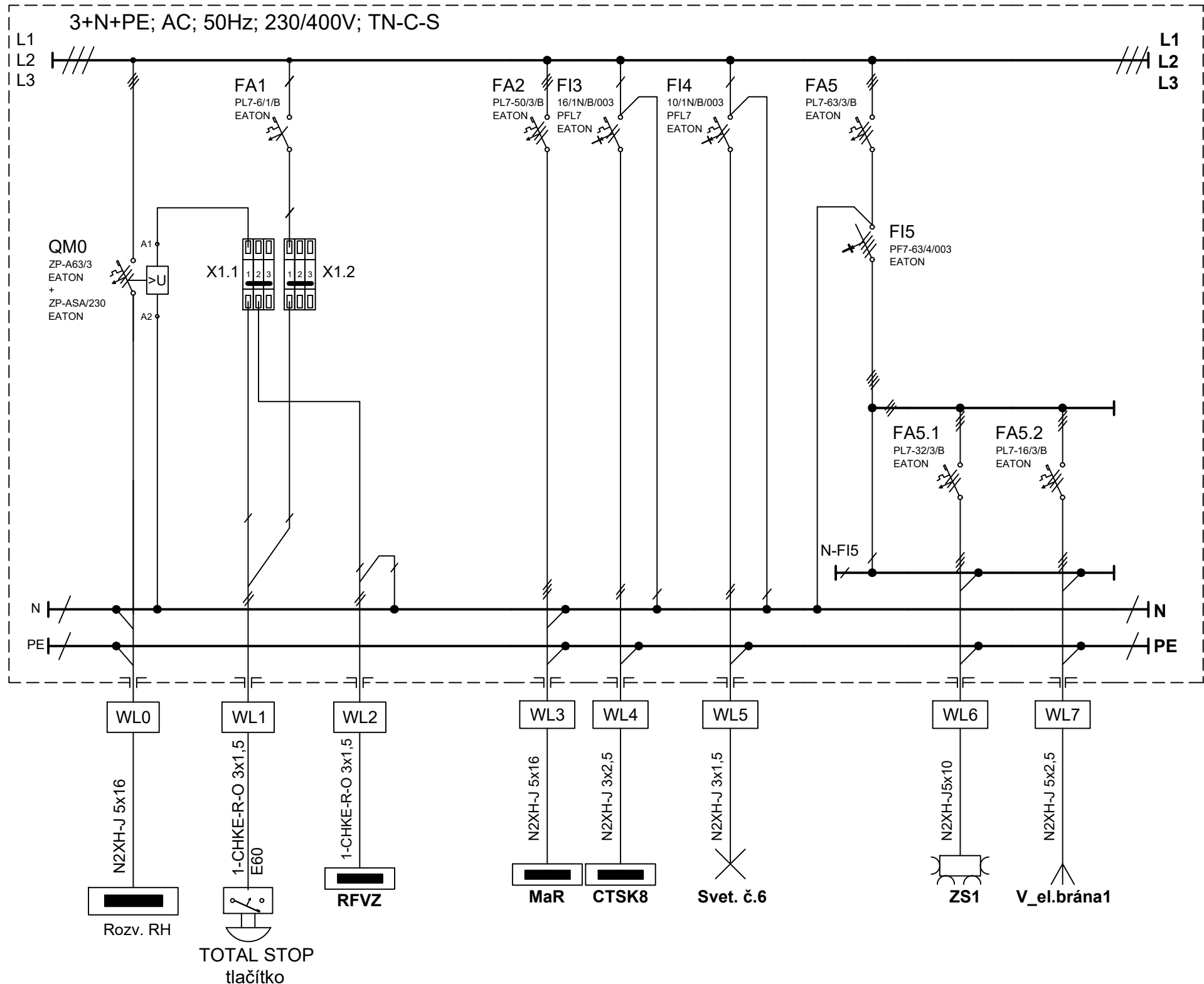
NAPĀTOVĀ SŪSTĀVA		OCHRANA PRED ELEKTRICKÝM PRŮDOM (PODĽA STN 332000-4-41)	
3+N+PE, AC, 50Hz, 400V/TN-C-S		NORMĀLNĀ PREVĀDZKA	
1+N+PE, AC, 50Hz, 230V/TN-C-S		PORUCHOVÝ STAV	
KRYTOM, IZOLĀCIOU		SAMOČINNÝM ODPOJENÍM NĀPĀJANIA	
KRYTOM, IZOLĀCIOU		SAMOČINNÝM ODPOJENÍM NĀPĀJANIA	

HIP:	Ing. arch. Gellért Ostrožský	Stupeň:	DSP
Zodpovedný p.:	Ing. Bálint Forró	Dátum:	09/2021
Formát:	11xA4	Formát:	11xA4
Vypracoval:	Ing. Bálint Forró	Mierka:	-
Tamás Szomolay	Č.projekt:	P210817_V16	

UPOZORNENIE:
 TĀTO DOKUMENTĀCIA JE URČENĀ PRE ZISKĀNIE STAVEBNÉHO POVOLENIA. V PRÍPADĚ POUŽITIA TĀTOJ DOKUMENTĀCIE NA INÝ ÚČEL PROJEKTANT NEZODPOVEDĀ ZA VZNIKNUTĚ ŠKODY, PRÍPADNĚ OHROZENIE ZDRAVIA A ŽIVOTA PRACOVNÍKOV NA STAVBE A STAVENISKU. TENTO VÝKRES JE ORIGINĀL A JE CHRĀNĚNÝ PODĽA ZÁKONA Č. 383/1997 Z.Š., § 21 ODST. D.) ZMENY DIĽA A KAŽDĚ POUŽITĚ DIĽA JE POUKĀMENĚ UDEĽENÍM SÚHLĀSU AUTORA.

Názov stavby: Výstavba spracovateľskej prevádzky spoločnosti JOLI s.r.o.
SO 01 Výrobná budova
 Č.parcely / KÚ: k.ú. Diakovce, č.p.: 3011/25
 Investor: JOLI s.r.o., Dolhomajerská 1235/8, Sereď 92601
 Názov výkresu: Jednopolová schéma rozvädzača RH

RK

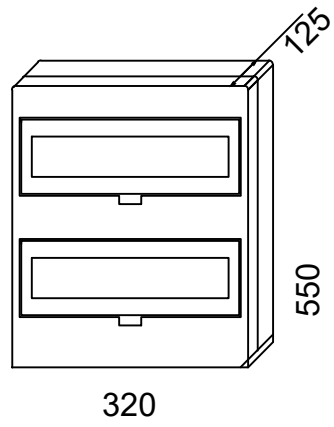


ROZVÁDZAČ RK:

Rozvádzač pre nástennú montáž 48 modulov
 2 rady na 12 modulov
 Typ: SCHNEIDER Kaedra OEM 24
 Krytie IP65
 prívody / vývody : zhora

Náplň rozvádzača:

- výkonový spínač ZP-A63/3 1ks
- cievka ZP-ASA/230 1ks
- istič PL7 63/3/B 1ks
- istič PL7 32/3/B 1ks
- istič PL7 16/3/B 1ks
- prúd. chránič PF7 63/4/003 1ks
- prúd.istič PFL7 10/1N/B/003 1ks
- prúd.istič PFL7 16/1N/B/003 1ks
- istič PL7 6/1/B 1ks

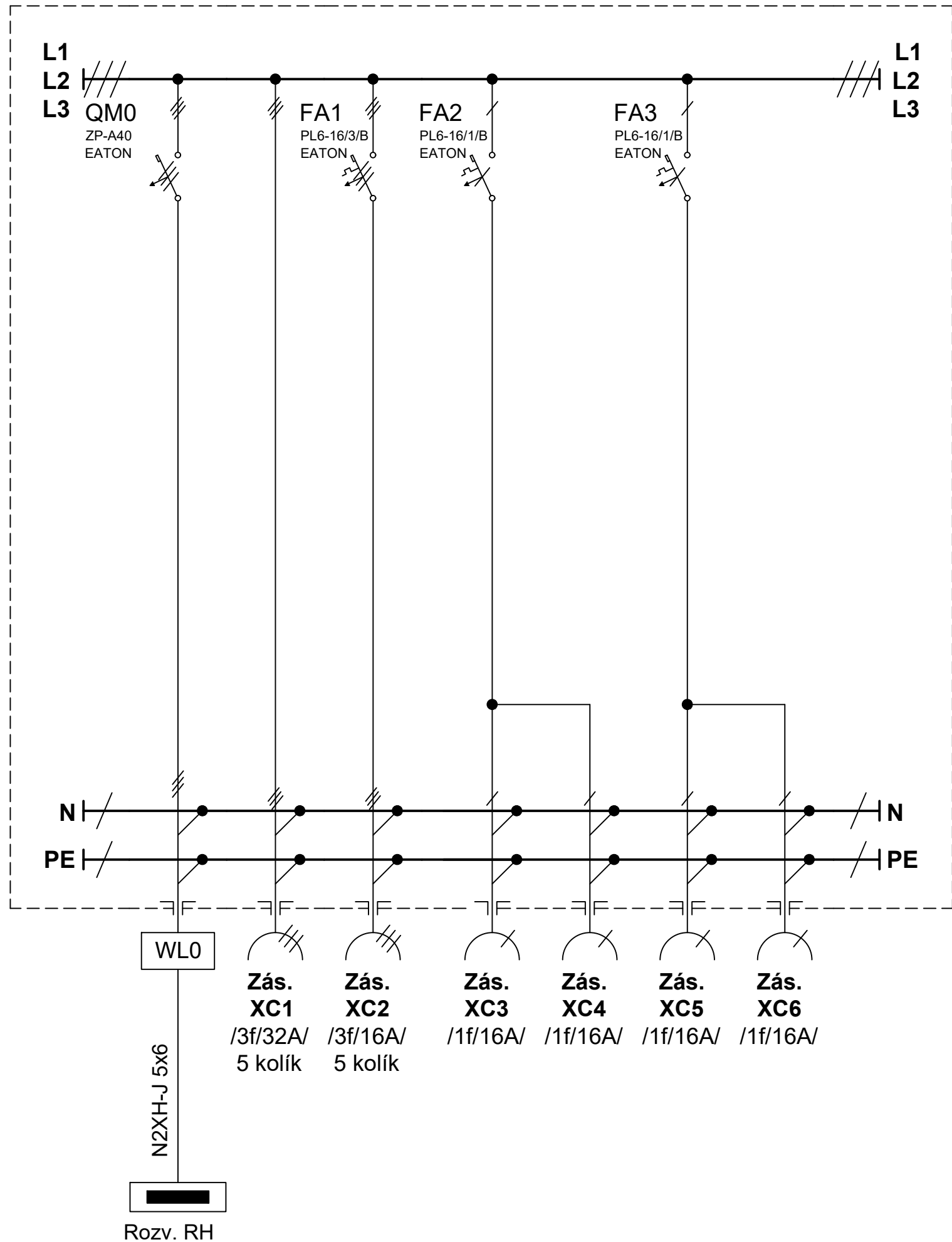


NAPĀŤOVÁ SÚSTAVA	OCHRANA PRED ELEKTRICKÝM PRÚDOM (PODĽA STN 332000-4-41)	
	NORMÁLNA PREVÁDZKA	PORUCHOVÝ STAV
	3+N+PE,AC,50Hz,400V/TN-C-S	KRYTOM, IZOLÁCIU
1+N+PE,AC,50Hz,230V/TN-C-S	KRYTOM, IZOLÁCIU	SAMOČINNÝM ODPOJENÍM NAPĀJANIA

UPOZORNENIE:
 TÁTO DOKUMENTÁCIA JE URČENÁ PRE ZÍSKANIE STAVEBNÉHO POVOLENIA. V PRÍPADE POUŽITIA TEJTO DOKUMENTÁCIE NA INÝ ÚČEL PROJEKTANT NEZODPOVEDÁ ZA VZNIKNUTÉ ŠKODY, PRÍPADNE OHROZENIE ZDRAVIA A ŽIVOTA PRACOVNÍKOV NA STAVBE A STAVENISKU. TENTO VÝKRES JE ORIGINÁL A JE CHRÁNENÝ PODĽA ZÁKONA Č. 383/1997 Z.Z., § 21 ODSŤ. D.) ZMENY DIELA A KAŽDÉ POUŽITIE DIELA JE PODMIENENÉ UDELENÍM SÚHLASU AUTORA.

FBB FBB-ELECTRIC s.r.o. Prevádzka: Šafárikova 443/16, Galanta 924 01 www.fbb.sk, info@fbb.sk		Razítko.:	Výtlačok č.:
HIP:	Ing. arch. Gellért Ostrozánsky	Stupeň:	DSP
Zodpovedný p.:	Ing. Bálint Forró	Dátum:	09/2021
Vypracoval:	Ing. Bálint Forró	Formát:	A3
	Tamás Szomolay	Mierka:	-
Názov stavby:	Výstavba spracovateľskej prevádzky spoločnosti JOLI s.r.o SO 01 Výrobná budova		
Č.parcely / KÚ:	k.ú. Diakovce, č.p.: 301/125		
Investor:	JOLI s.r.o., Dolnomajerská 1235/8, Sereď 92601		
Názov výkresu:	Jednopolová schéma rozvádzača RK		E08

ZS



NAPĀŤOVÁ SÚSTAVA

OCHRANA PRED ELEKTRICKÝM PRÚDOM (PODĽA STN 332000-4-41)

	NORMÁLNA PREVÁDZKA	PORUCHOVÝ STAV
3+N+PE, AC, 50Hz, 400V/TN-S	KRYTOM, IZOLÁCIU	SAMOČINNÝM ODPOJENÍM NAPÁJANIA
1+N+PE, AC, 50Hz, 230V/TN-S	KRYTOM, IZOLÁCIU	SAMOČINNÝM ODPOJENÍM NAPÁJANIA

ROZVÁDZAČ ZS:

Zásuvková rozvodnica 415x212x111 (v/š/h) mm

Typ: SCAME SÉRIA 632.31WW

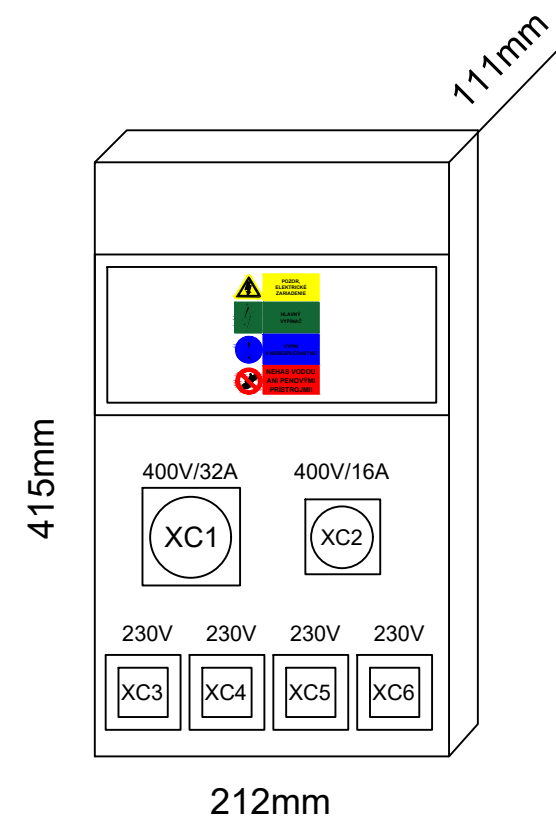
Krytie: IP44/20

Prívody / vývody : zhora

Menovitý prúd: 20A

Náplň rozvádzača:

- Hlavný vypínač EATON ZP-A40 1ks
- istič EATON PL6 16/1/B 2ks
- istič EATON PL6 16/3/B 1ks



Typ: SCAME 632.31WW

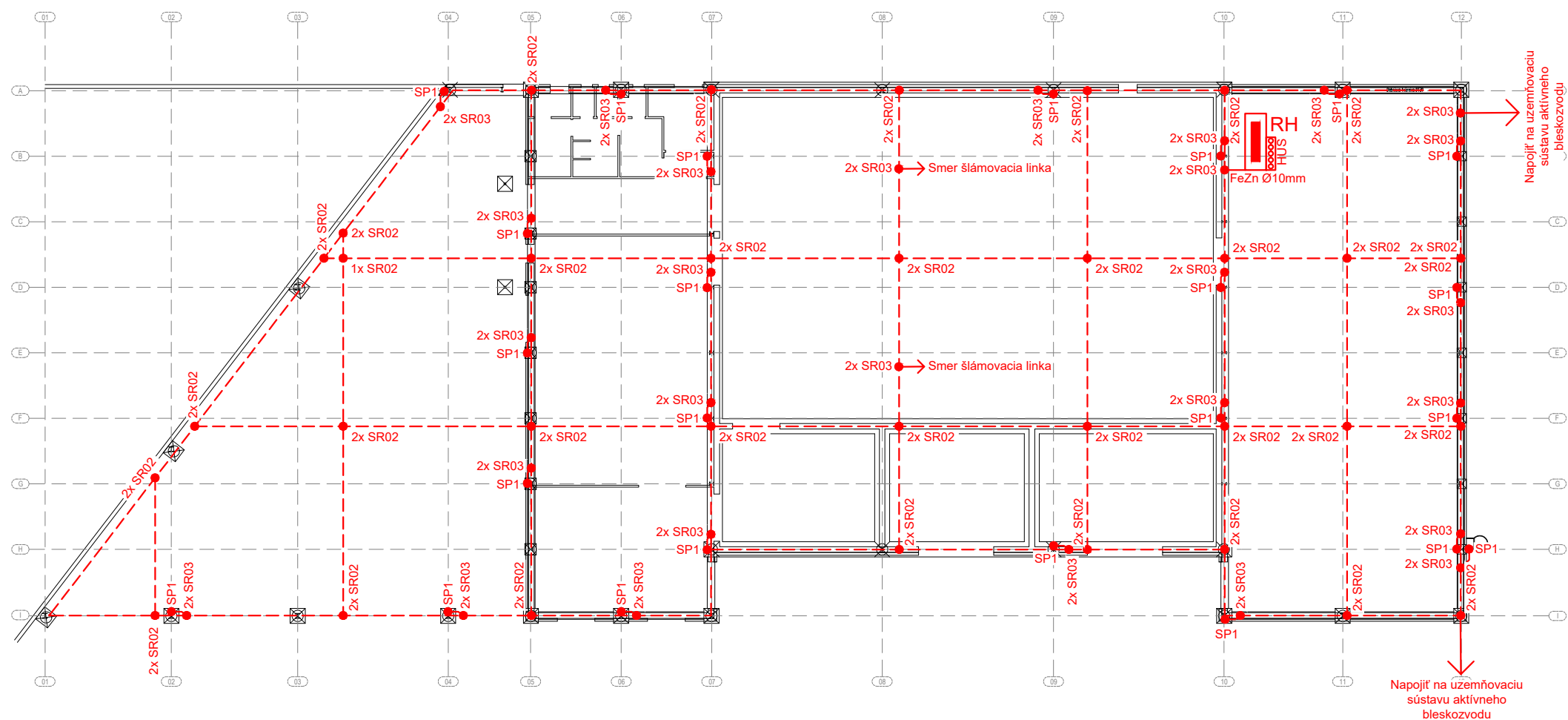
	FBB-ELECTRIC s.r.o. Prevádzka: Šafárikova 443/16, Galanta 924 01 www.fbb.sk, info@fbb.sk		Razítko.:	Výtlačok č.:
	HIP:	Ing. arch. Gellért Ostrozánsky	Stupeň: DSP	
Zodpovedný p.:	Ing. Bálint Forró	Dátum: 09/2021		
Vypracoval:	Ing. Bálint Forró	Formát: A3		
	Tamás Szomolay	Mierka: -		
Názov stavby:	Výstavba spracovateľskej prevádzky spoločnosti JOLI s.r.o SO 01 Výrobná budova			
Č.parcely / KÚ:	k.ú. Diakovce, č.p.: 301/125			
Investor:	JOLI s.r.o., Dolnomajerská 1235/8, Sereď 92601			
Názov výkresu:	Jednopolová schéma rozvádzača ZS			E09

Označenie	Názov	Parametre	Typ/výrobca
	Bod uzemnenia		
Qa	Spínač polozapustený rad. 1	10A, 230V, 50Hz, IP20	rada Valena Legrand
Qb	Spínač polozapustený rad. 5	10A, 230V, 50Hz, IP20	rada Valena Legrand
Qc	Spínač polozapustený rad. 5b	10A, 230V, 50Hz, IP20	rada Valena Legrand
Qd	Spínač polozapustený rad. 6	10A, 230V, 50Hz, IP20	rada Valena Legrand
Qe	Spínač polozapustený rad. 7	10A, 230V, 50Hz, IP20	rada Valena Legrand
Qf	Spínač sporákový	16A, 400V, 50Hz, IP20	rada Valena Legrand
Qg	Spínač polozapustený rad. 1	10A, 230V, 50Hz, IP44	rada Plexo Legrand
Qh	Spínač polozapustený rad. 5	10A, 230V, 50Hz, IP44	rada Plexo Legrand
Qi	Spínač polozapustený rad. 5b	10A, 230V, 50Hz, IP44	rada Plexo Legrand
Qj	Spínač polozapustený rad. 6	10A, 230V, 50Hz, IP44	rada Plexo Legrand
Qk	Spínač polozapustený rad. 7	10A, 230V, 50Hz, IP44	rada Plexo Legrand
Za	Dvozásuvka polozapustená	16A, 230V, 50Hz, IP20	rada Valena Legrand
Zb	Zásuvka nástenná	16A, 230V, 50Hz, IP44	rada Plexo Legrand
A	Prísadné svietidlo	75W, 230V, 50Hz, IP66	LED TRUSTER 75W NW GREENLUX, o.č. GXWP321
B	Prísadné svietidlo	30W, 230V, 50Hz, IP66	DUST PROFI LED60 GREENLUX, o.č. GXWP170
C	Prísadné svietidlo	55W, 230V, 50Hz, IP66	DUST PROFI LED120 GREENLUX, o.č. GXWP171
C+R	Svietidlo + závesné lano	55W, 230V, 50Hz, IP66	DUST PROFI LED120 GREENLUX, o.č. GXWP171 ROPES DUST PROFI LED GREENLUX, o.č. GXWP185
C+NO	Prísadné svietidlo s núdzovým modulom	55W, 230V, 50Hz, IP66	DUST PROFI LED120 EMERGENCY GREENLUX, o.č. GXWP181
B+NO	Prísadné svietidlo s núdzovým modulom	30W, 230V, 50Hz, IP66	DUST PROFI LED60 EMERGENCY GREENLUX, o.č. GXWP180
D	Zapustené svietidlo	24W, 230V, 50Hz, IP44/20	LED120 VEGA-R 24W NW GREENLUX, o.č. GXDW112
E	Zapustené svietidlo	40W, 230V, 50Hz, IP20	VIRGO 5 40W White NW GREENLUX, o.č. GXLS176
F	Reflektor	100W, 230V, 50Hz, IP65	GAMA PROFI SMD 100W GREENLUX, o.č. GXPR090
G	Reflektor s PIR senzorm	10W, 230V, 50Hz, IP44	TOMI SMD 10W GREENLUX, o.č. GXLR018

Označenie	Názov	Parametre	Typ/výrobca
QI	Pohybový senzor 360°	10A, 230V, 50Hz, IP20, 360°	SENSOR 100 GREENLUX, o.č. GXSI007
Senzor č.1	Detektor úniku oxidu uhoľnatého- CO		GABA
Senzor č.2	Detektor úniku spáliteľných plynov		GABA
Označenie	Názov	Parametre	Typ/výrobca
CTSK	Ústredňa CTSK8		LEXMED GABA
MaR	Rozvádzač pre meranie a regulácie	Dodávka technológie	
	Káblový žlab KLIK		KFL 200H60/3 Strader
Qn	Zvončekové tlačidlo	10A, 230V, 50Hz, IP20	rada Valena Legrand
ZS	Zásuvková rozvodnica	32A, 400/230V, 50Hz, IP44/20	SCAME 632.31WW
NO	Antipanické svietidlo	3W, 230V, 50Hz, IP65	LAROS LED 3h GREENLUX, o.č. GXNO055
NO	Antipanické svietidlo	1W, 230V, 50Hz, IP20	GATRION open area LED GREENLUX, o.č. GXNO063
NO	Antipanické svietidlo	5,6W, 230V, 50Hz, IP54, 180min.	MAGION LED Emergency, GREENLUX, o.č. GXNO010
STOP	požiarny stop tlačítko		676.35100 SCAME
RK	Rozvádzač pre kotolňu	63A, 400V, 50Hz, IP55/20	Kaedra OEM 24 SCHNEIDER
RH	Hlavný rozvádzač stojací	200A, 400V, 50Hz, IP55/20	VX8806.000 RITTAL
V_kond.	Káblový vývod pre kondenzačnú jednotku	Kábel vedený v káblových roštach a žlaboch	
V_výparník	Káblový vývod pre výparník	Kábel vedený v káblových roštach a žlaboch	
V_RJ	Káblový vývod pre riadiacu jednotku	Kábel vedený v káblových roštach a žlaboch	

		FBB-ELECTRIC s.r.o.		Razítko:.	Výtlačok č.:
		Prevádzka: Šafárikova 443/16, Galanta 924 01 www.fbb.sk, info@fbb.sk			
HIP:	Ing. arch. Gellért Ostrozánsky	Stupeň:	DSP		
		Dátum:	09/2021		
Zodpovedný p.:	Ing. Bálint Forró	Formát:	A3		
Vypracoval:	Ing. Bálint Forró	Mierka:	-		
	Tamás Szomolay	Č.projektu:	P210817_V16		
Názov stavby:	Výstavba spracovateľskej prevádzky spoločnosti JOLI s.r.o SO 01 Výrobná budova				
Č.parcely / KÚ:	k.ú. Diakovce, č.p.: 301/125				
Investor:	JOLI s.r.o., Dolnomajerská 1235/8, Sereď 92601				
Názov výkresu:	Legenda použitých prístrojov				E10

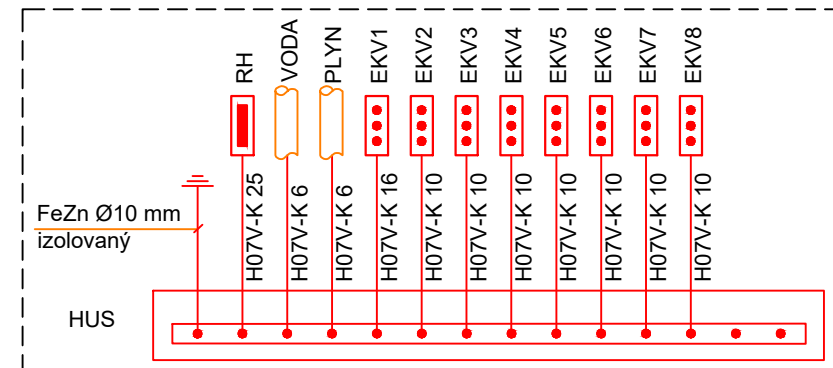
Uzemňovacia sústava



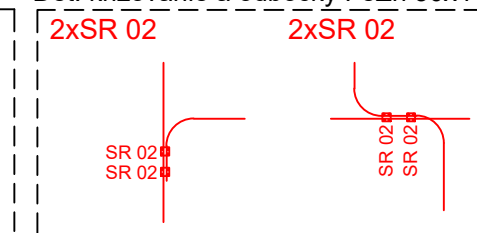
Legenda:

DJ - DRŽIAK ZACHYTÁVACEJ TYČE	SK - KRÍŽOVÁ SVORKA
DOU - DRŽIAK OCHRANNÉHO UHOLNÍKA UNIVERZÁLNY SVRUTOM	SO - SVORKA PRE PRIP. ODKVAPOVÝCH RÚR S VRUTOM
DS - DILETAČNÁ SPOJKA	SP01 - PRIPÁJACIA SVORKA PRE SPOJENIE KOVÝCH SÚČASŤOK
FV - ODDELOVACIE ISKRISKO ISG-A100	SR02 - UZEMŇOVACIA SVORKA
JP20 - JÍMACIA TYČ - 2000mm	SR03 - UZEMŇOVACIA SVORKA
JP30 - JÍMACIA TYČ - 3000mm	SS - SPÁJACIA SVORKA
KO - INŠTALAČNÁ KRABICA	SZ - SKÚŠOBNÁ SVORKA
OU - OCHRANNÝ UHOLNÍK	— AIMgSi 8mm, FeZn 10mm izolovaný
SJ01 - SVORKA K UZEMŇOVACEJ TYČI	--- FeZn 30x4mm
R.8145 - KRABICA BLESKOZVODOVÁ	

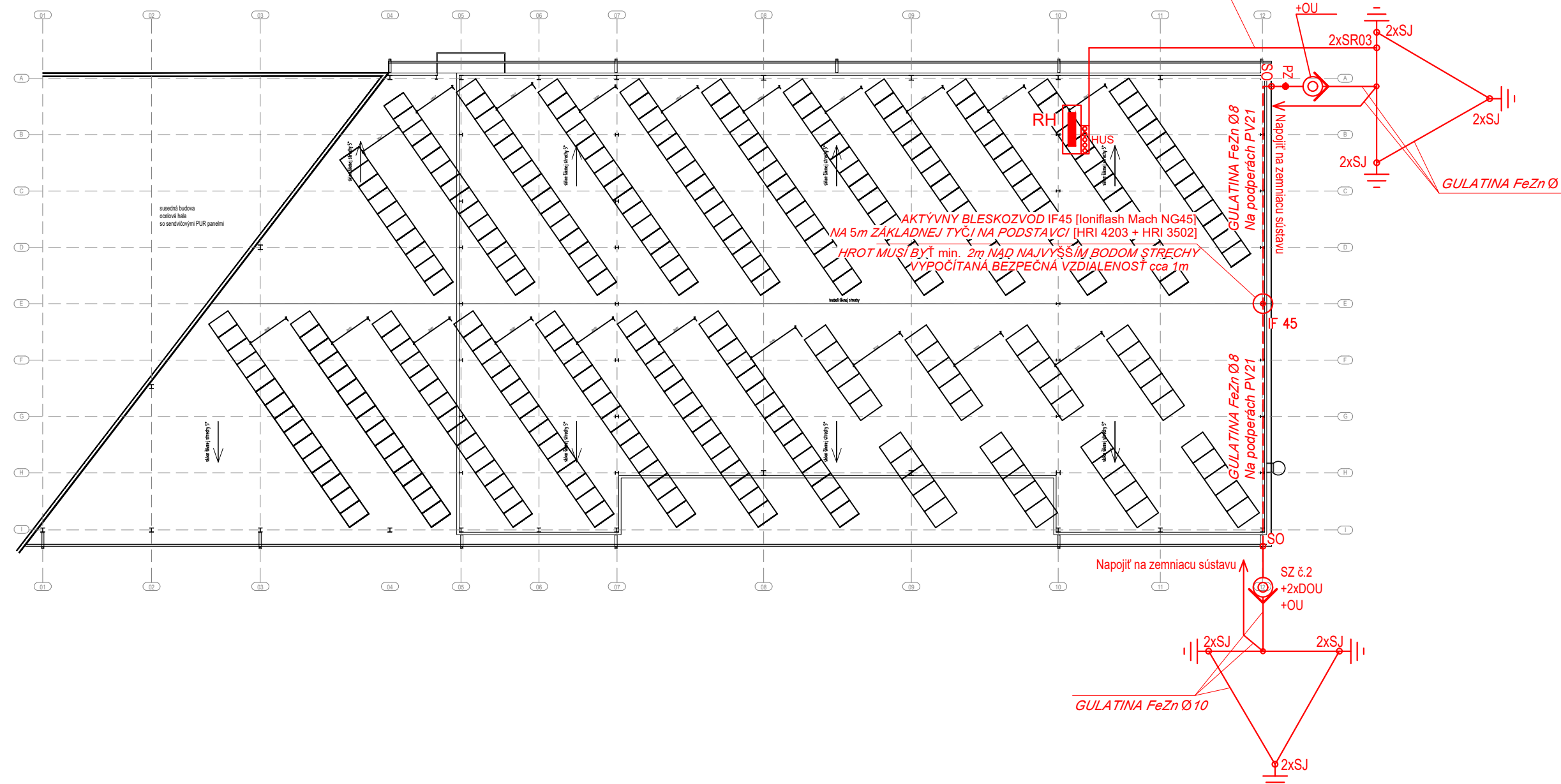
Hlavná uzemňovacia svorkovnica



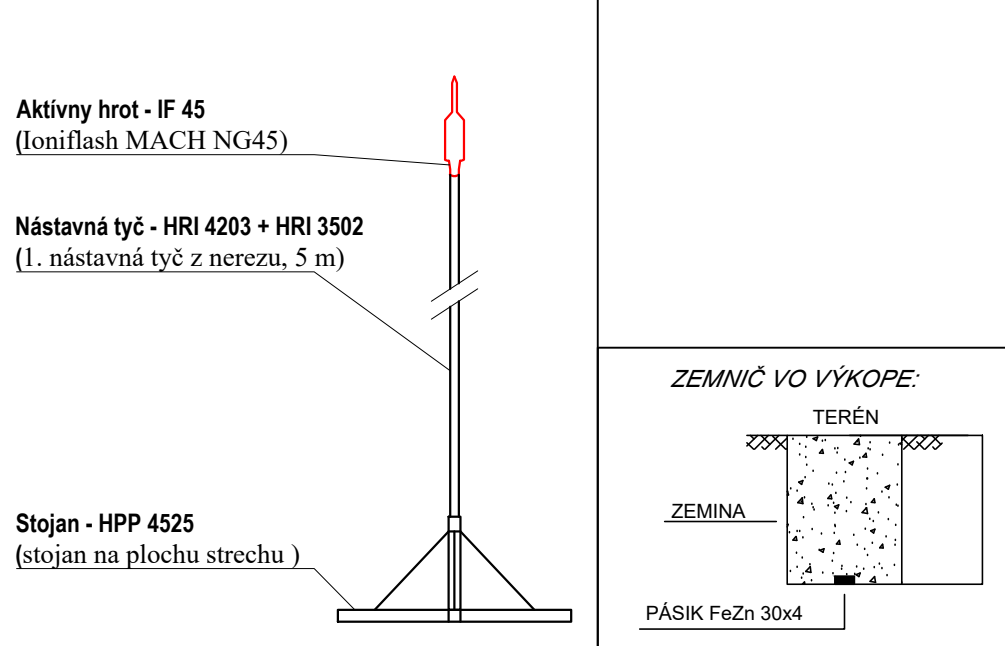
Det. križovanie a odbočky FeZn 30x4



Bleskozvodná sústava



Detail č.1



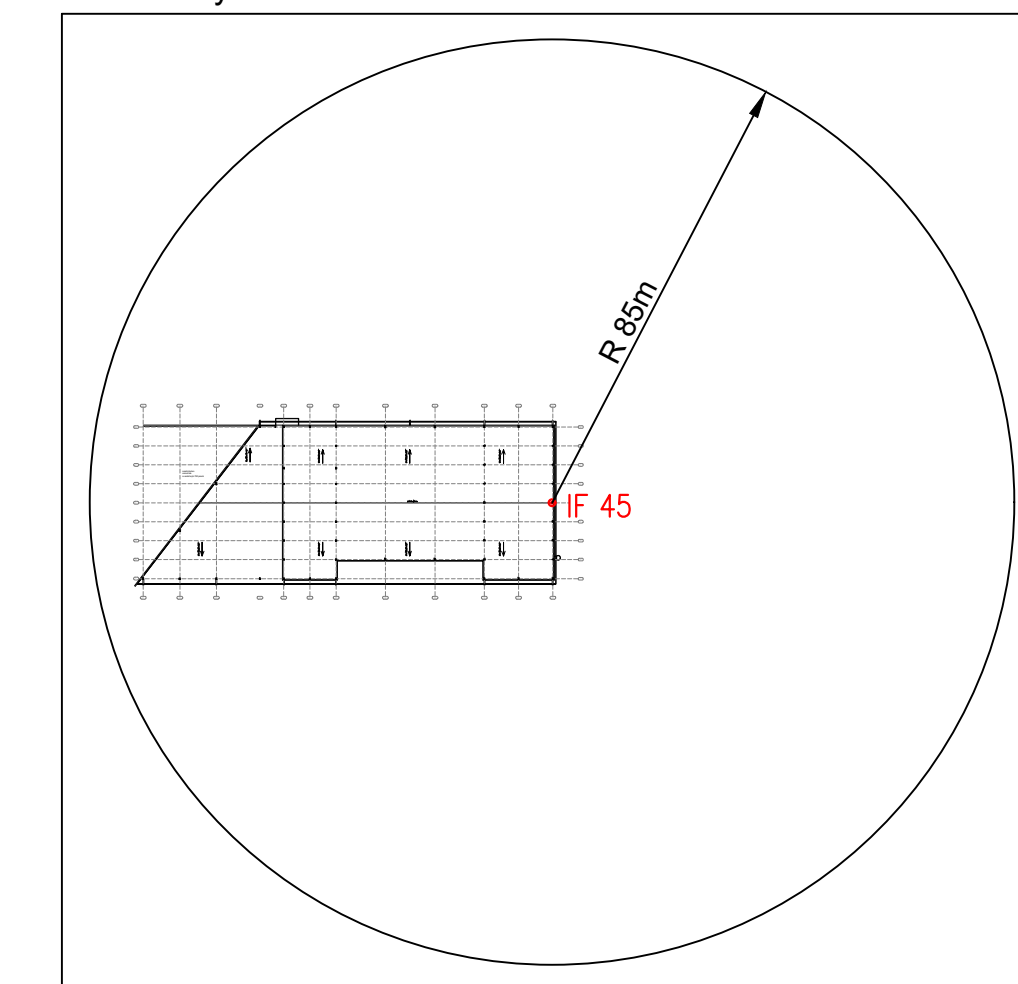
LEGENDA:

- PZ ● - POČÍTADLO ZÁSAHOV BLESKU V KRABICI
- SZ+OI ⊕ - SKÚŠOBNÁ SVORKA SZ V KRABICI VR. ODDELOVACIEHO ISKRISŤA
- SZ ○ - SKÚŠOBNÁ SVORKA SZ V KRABICI
- OU ○ - OCHRANNÝ UHOLNÍK
- DOU ○ - DRŽIAK OCHRANNÉHO UHOLNÍKA
- IF 45 ⊙ - AKTÍVNY BLESKOZVOD IONIFLASH Mach NG45
- SJ ○ - SVORKA K ZEMNIAEJ TYČI
- SR02 ○ - UZEMŇOVACIA SVORKA SR02
- - GULATINA FeZn Ø8
- - GULATINA FeZn Ø10

POZNÁMKY

- a. Systém ochrany pred bleskom LPS /III/ je navrhnutý podľa NF C 17-102.
- b. Objekt bude chránený bleskozvodnou sústavou inštalovanou na streche objektu.
- c. Vedenie prizemníť cez skúšobnú svorku izolovaným vodičom FeZn 10mm na uzemnenie $R_z \leq 10\Omega$.
- d. Hodnota uzemňovacieho odporu jedného zvodu musí byť $R_z \leq 10\Omega$.
- e. Zvodové vedenie zrealizovať vodičom FeZn 8mm uložené pomocou PV21. Zvody vyhotovené, ako priznané. Skúšobná svorka umiestnená vo výške 1,8 m od terénu.
- f. Spoje v zemi chrániť pred koróziou zaliatím asfaltom.
- g. Uzemňovací vodič pri prechode do pôdy chrániť pasívnou ochranou v súlade STN 33 2000-5-54 NA.5.2.
- h. Skúšobné svorky očíslovať!

Detail záchytného územia aktívneho bleskozvodu M1:1000



UPOZORNENIE: TÁTO DOKUMENTÁCIA JE URČENÁ PRE ZÍSKANIE STAVEBNÉHO POVOLENIA. V PRÍPADE POUŽITIA TEJTO DOKUMENTÁCIE NA INÝ ÚČEL PROJEKTANT NEZODPOVEDÁ ZA VZNIKNUTÉ ŠKODY, PRÍPADNE OHROZENIE ZDRAVIA A ŽIVOTA PRACOVNÍKOV NA STAVBE A STAVENISKU. TENTO VÝKRES JE ORIGINÁL A JE CHRÁNENÝ PODĽA ZÁKONA Č. 383/1997 Z.Z., § 21 ODSŤ. D.) ZMENY DIELA A KAŽDÉ POUŽITIE DIELA JE PODMIENENÉ UDELENÍM SÚHLASU AUTORA.

		FBB-ELECTRIC s.r.o. Prevádzka: Šafárikova 443/16, Galanta 924 01 www.fbb.sk, info@fbb.sk		Razítko: _____	Výťažok č.: _____
HIP:	Ing. arch. Gellért Ostrozánsky	Stupeň:	DSP		
Zodpovedný p.:	Ing. Bálint Forró	Dátum:	09/2021		
Vypracoval:	Ing. Bálint Forró	Formát:	4xA4		
	Tamás Szomolay	Mierka:	1:300		
		Č.projektu:	P210817_V16		
Názov stavby:	Výstavba spracovateľskej prevádzky spoločnosti JOLI s.r.o SO 01 Výrobná budova				
Č.parcely / KÚ:	k.ú. Diakovce, č.p.: 301/125				
Investor:	JOLI s.r.o., Dolnomajerská 1235/8, Sereď 92601				
Názov výkresu:	Uzemňovacia a bleskozvodná sústava				