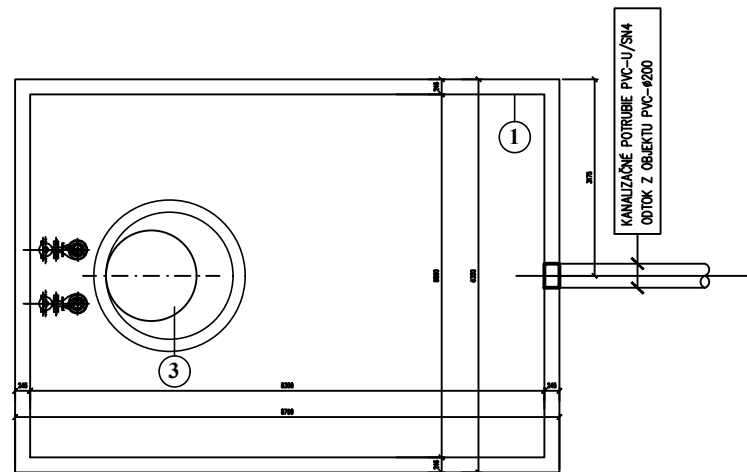


PŮDORYS



Legenda podlažia :

P	PIESKOVÉ LÁŽKO hr.30mm
	PODKLADNÝ BETÓN B10 , hr.200mm
	ŠTRKOVÝ NÁSYP , hr.200mm
	PŮVODNÝ TERÉN

LEGENDA

TYPOVÉ OZNAČENIE	:	KL AN 12
ROZMERY ŽUMPY /dxšxv/	:	3,6 x 2,6 x 1,70 mm
KONŠTRUKČNÝ OBJEM	:	12 m ³
HMOTNOSŤ NÁDRŽE	:	12,4 t
KLARTEC, spol. s r. o. Lomonosovova 6. 917 08 Trnava		

UPOZORNENIE :

- V PRÍPADE VOLBY INÉHO TYPU ŽUMPY JE NUTNÉ PRISPĚSOBIŤ VÝŠKOVÉ OSADENIE DNA ŽUMPY .
- PRED REALIZÁCIOU OVERIŤ HLADINU PODZEMNEJ VODY !
- V PRÍPADE INEJ VÝŠKY UPRAVENÉHO TERÉNU AKO JE UVAŽOVANÉ V PD BUDE NUTNÉ PRISPĚSOBIŤ HLBKU ZALOŽENIA ŽUMPY A TAKTIEŽ VÝŠKOVÉ VEDENIE LEŽATEJ KANALIZÁCIE.

Prefabrikovaná bet. žumpa KL AN 12

1	PREFABRIKOVANÁ BETÓNOVÁ NÁDRŽ
2	PREFABRIKOVANÁ BETÓNOVÁ STROPNÁ DOSKA
3	POKLOP Ø600 PRE ZAŤAŽENIE D400 KN
4	BETÓNOVÁ ŠACHTOVÁ PRECHODOVÁ SKRUŽ, KÓNUS
4.1	BETÓNOVÁ ŠACHTOVÁ PRECHODOVÁ SKRUŽ, DN1000 výška 500mm
5	ŠRÖBENIE
6	GULOVÝ UZÁVER
7	SPÄTNÁ KLAPKA
8	PLAVÁKOVÝ SPINAČ
9	2x ČERPADLO WILO REXA PRO -S03-324A/21 automatická regulácia pre splaškovú kanalizáciu 2x4,096 kW / 400V Q= 3,5 l/s, / H=30,0m
10	PREPOJOVACIA KRABICA
11	PRÍVOD EL. ENERGIE

Revízia

Popis revízie	Dátum revízie	Schválil

	Hlavný inžinier projektu: Ing.arch Gellért Ostrozánsky / autorizovaný architekt 2377AA
	Vypracoval: Ing. Daniel Kiss
	Zodp. Projektant: Ing. Daniel Kiss
	Investor: JOLI s.r.o., Dolnomajerská 1235/8, Sered 92601

Názov stavby: SO-01 Budova spracovateľskej prevádzky spoločnosti JOLI s.r.o.	Pečiatka a podpis:
Miesto stavby: Diakovce, č.p.: 301/125	

Dátum: 02/2022	Formát: 2xA4	Mierka: ---	Stupeň PD: Projekt pre stavebné povolenie
Časť: Zdravotechnika	Obsah výkresu: Detail žumpy	Číslo výkresu: 06	