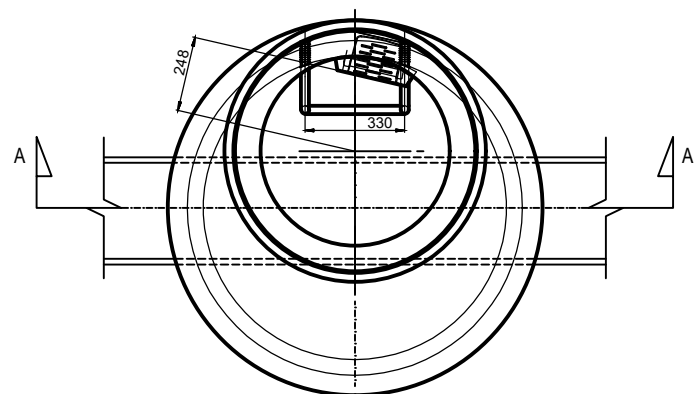


PÔDORYS




POL.	POPIS	ROZMER	POZNÁMKA
1	LIATINOVÝ POKLOP, STN 136 310, STN 136 315	Ø 600	
2	VENIEC Z BETÓNU C16/20	Ø 100/60/10	
3	KÓNUS DN1000-600-90		
4	KANLIZAČNÁ SKRUŽ DN1000-250-90		
5	ŠACHTOVÉ DNO DN1000/680,PVC/PVC-U		
6	KAPSOVÉ STÚPADLO, STN 136 351	145/220/139	
7	VIDLICOVÉ STÚPADLO, STN 136 350	145/270/16	

POL.	ČÍSLO ŠACHTY
	Š1
D	
KÓTA TERÉNU	
KÓTA DNA	
h	m

Revízia

Popis revízie	Dátum revízie	Schválil

	Hlavný inžinier projektu: Ing.arch Gellért Ostrozánsky / autorizovaný architekt 2377AA	
	Vypracoval: Ing. Daniel Kiss	
	Zodp. Projektant: Ing. Daniel Kiss	
	Investor: JOLI s.r.o., Dolnomajerská 1235/8, Sered' 92601	

Názov stavby: SO-01 Budova spracovateľskej prevádzky spoločnosti JOLI s.r.o.	Pečiatka a podpis:
Miesto stavby: Diakovce, č.p.: 301/125	

Dátum:	Formát:	Mierka:	Stupeň PD:
02/2022	2xA4	1:25	Projekt pre stavebné povolenie
Časť: Zdravotechnika	Obsah výkresu: Revízná šachta betónová Ø1000	Číslo výkresu: 07	