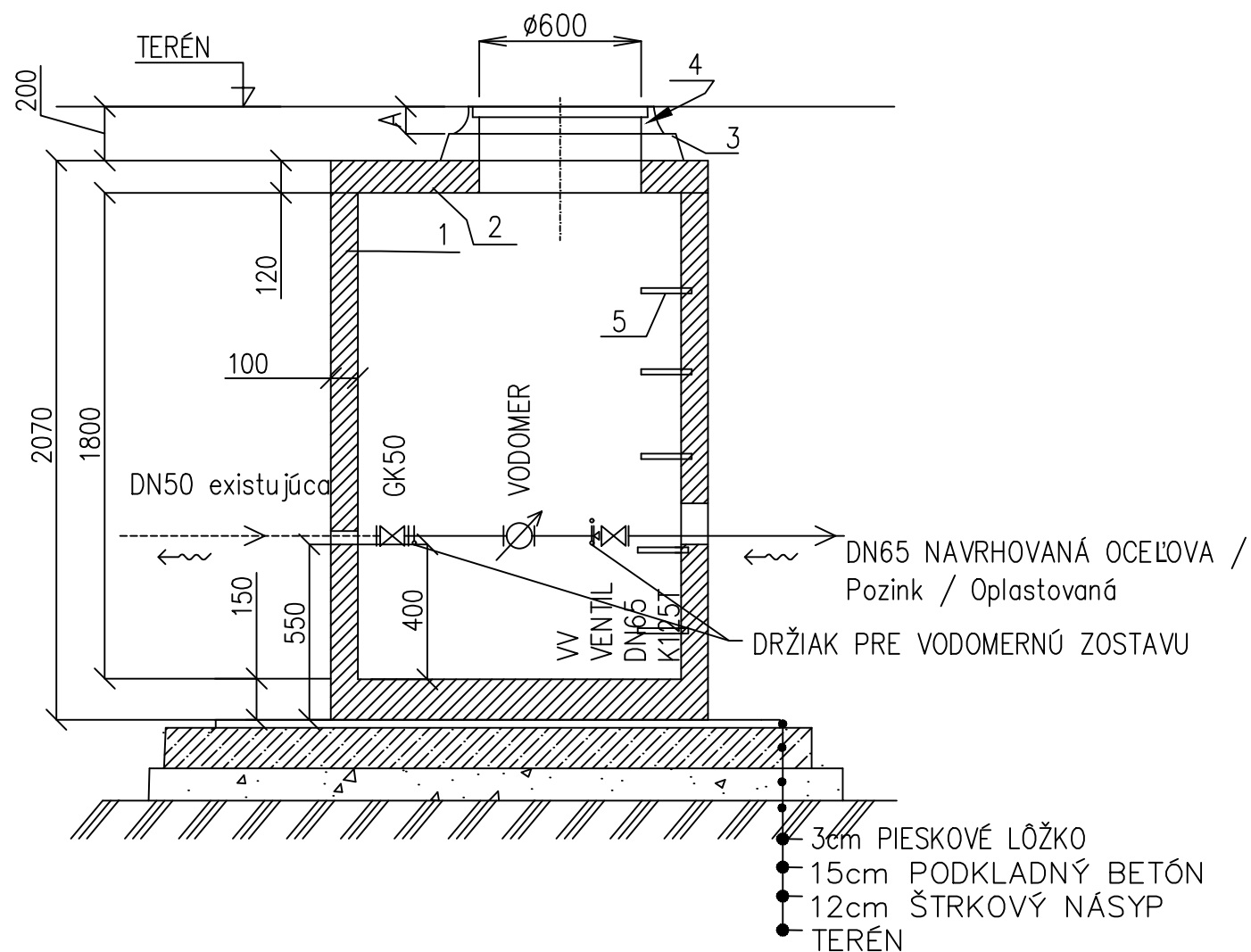


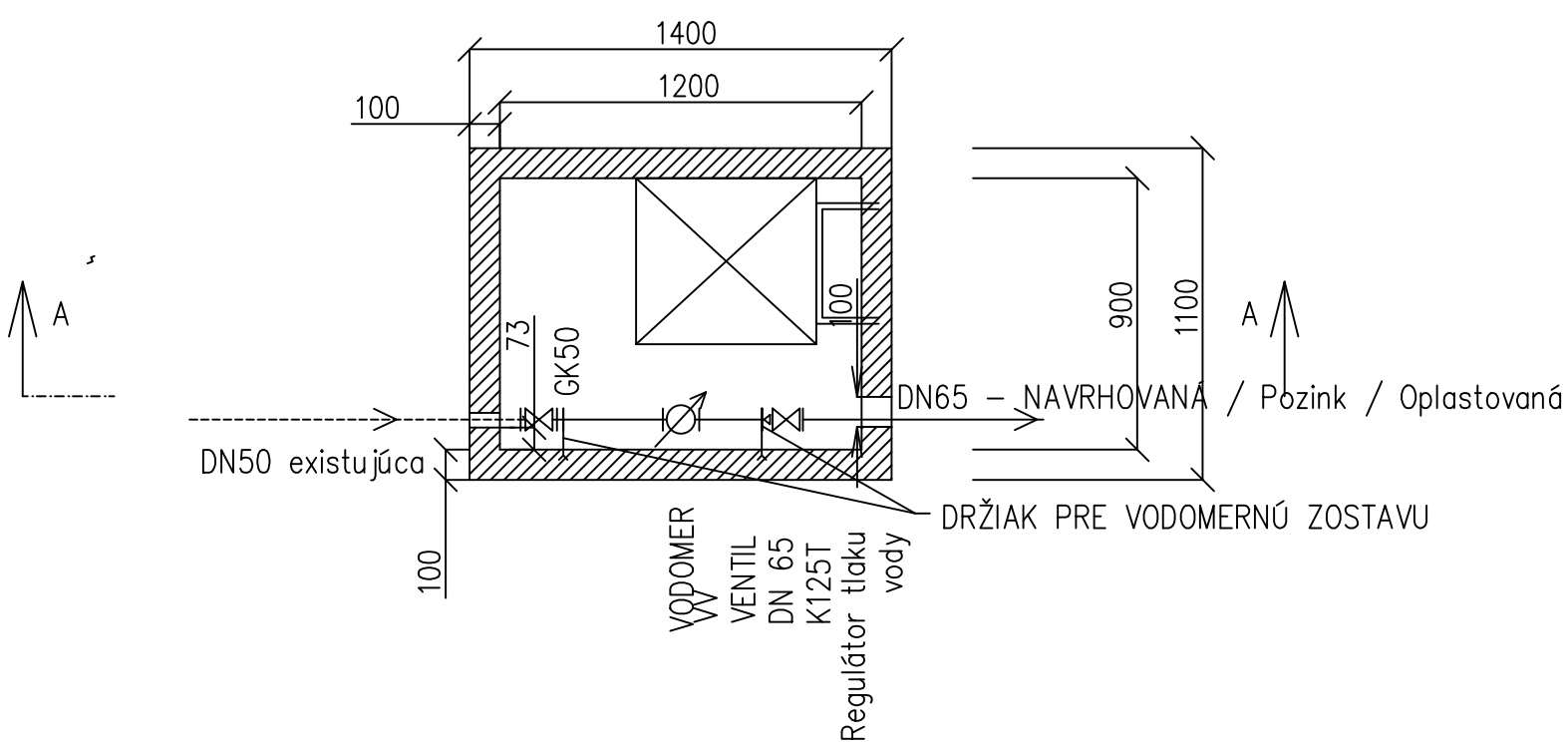
REZ A-A




1 BETÓNOVÁ NÁDRŽ 2 BETÓNOVÝ POKLOP 3 BETÓNOVÁ SKRUŽ 4 POKLOP 600x600 5 POPLASTOVANÉ STUPAČKY (V zmysle STN 743282, čl. 38, §19 odst. 4, Vyhlášky SUBP č. 59/82 Zb.)	ZAŤAŽENIE POKLOPU 150kN A=110 B=100 400kN A=110 B=120 MAX.VÁHA 3t HĽBKA OSADENIA H=
--	--

VODOMERNÁ ŠACHTA 1200/900/1800 vnútorné vodovzdorná, monolitická	KLARTEC, spol. s r. o. Lomonosovova 6 917 08 Trnava
--	---

PÓDORYS



Revízia

Popis revízie	Dátum revízie	Schválil	
 Hlavný inžinier projektu: Ing.arch Gellért Ostrozánsky / autorizovaný architekt 2377AA Vypracoval: Ing. Daniel Kiss Zodp. Projektant: Ing. Daniel Kiss Investor: JOLI s.r.o., Dolnomajerská 1235/8, Sereď 92601	Pečiatka a podpis:		
Názov stavby: SO-01 Budova spracovateľskej prevádzky spoločnosti JOLI s.r.o.			
Miesto stavby: Diakovce, č.p.: 301/125			
Dátum:	Formát:	Mierka:	Stupeň PD:
02/2022	2xA4	1:25	Projekt pre stavebné povolenie
Časť:	Obsah výkresu:		Číslo výkresu:
Zdravotechnika	Vodomerná šachta		10