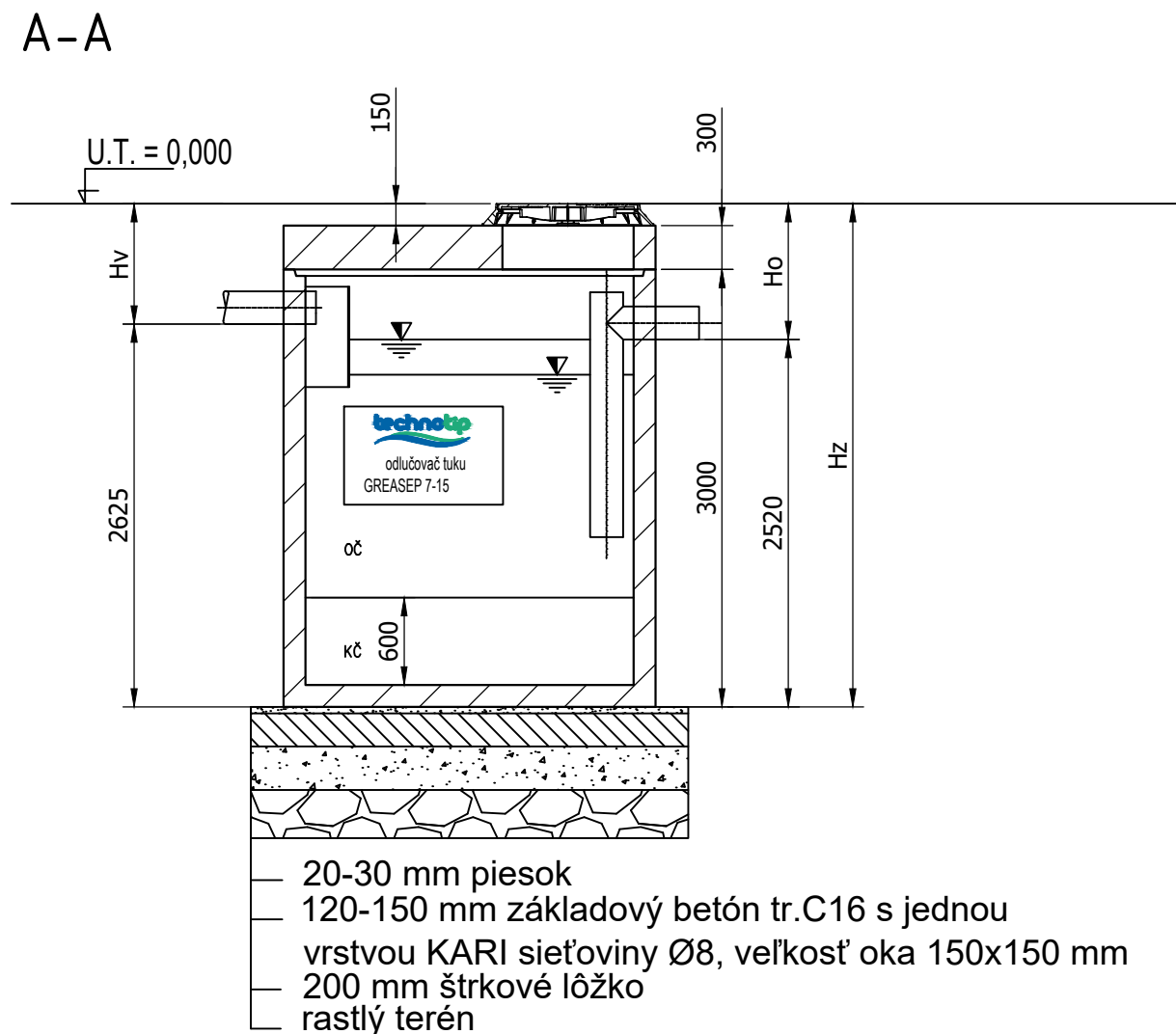
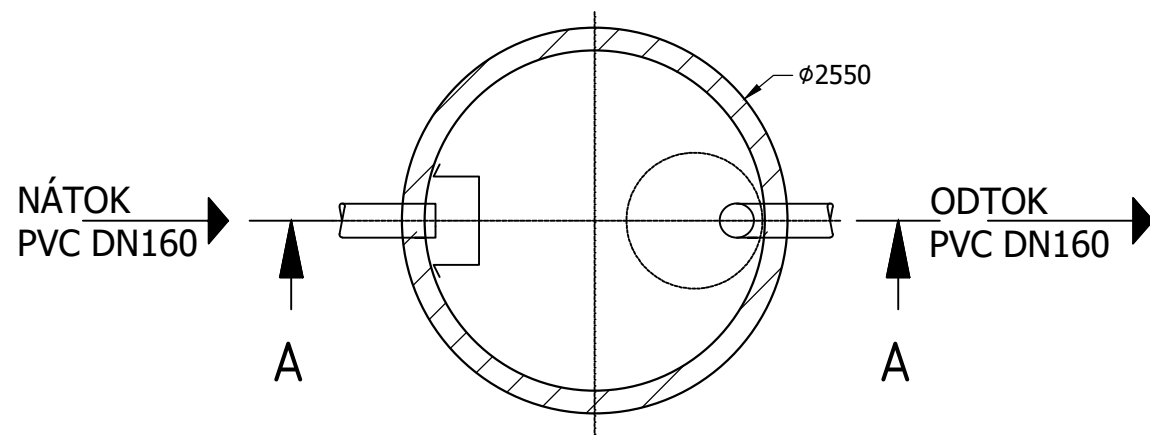


Odlučovač tuku GREASEP 7-15



Pôdorys



Menovitý prietok	NS	l/s	7
Objem kalovej časti	(KČ)	m ³	0,70
Objem odlučovacej časti	(OČ)	m ³	1,16
Plocha odlučovača		m ²	1,13
Hĺbka dna vtokového potrubia Hv		mm	550
Hĺbka dna odtokového potrubia Ho		mm	620
Hĺbka zabudovania Hz (ŠTANDARD)		m	2300
Celková hmotnosť (ŠTANDARD)		t	4,10
Hmotnosť najväčšej časti		t	3,10

Výstupná kvalita vody: do 30 mg NEL/l
 Norma: STN EN 1825

Revízia

Popis revízie	Dátum revízie	Schválil

	Hlavný inžinier projektu: Ing.arch Gellért Ostrozánsky / autorizovaný architekt 2377AA
	Vypracoval: Ing. Daniel Kiss
	Zodp. Projektant: Ing. Daniel Kiss
	Investor: JOLI s.r.o., Dolnomajerská 1235/8, Sereď 92601

Názov stavby:	Pečiatka a podpis:
SO-01 Budova spracovateľskej prevádzky spoločnosti JOLI s.r.o.	
Miesto stavby: Diakovce, č.p.: 301/125	

Dátum:	Formát:	Mierka:	Stupeň PD:
02/2022	2xA4	---	Projekt pre stavebné povolenie

Časť:	Obsah výkresu:	Číslo výkresu:
Zdravotechnika	Odlučovač tuku	11