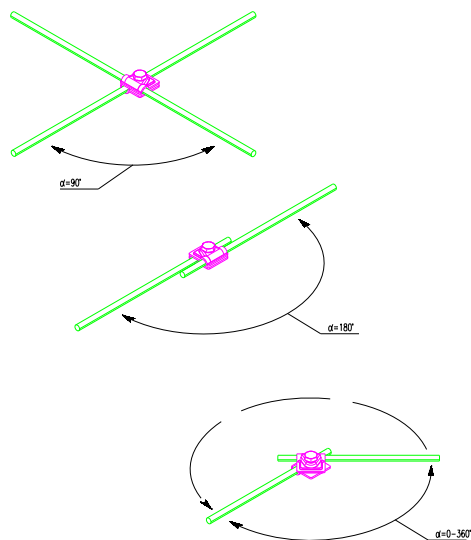
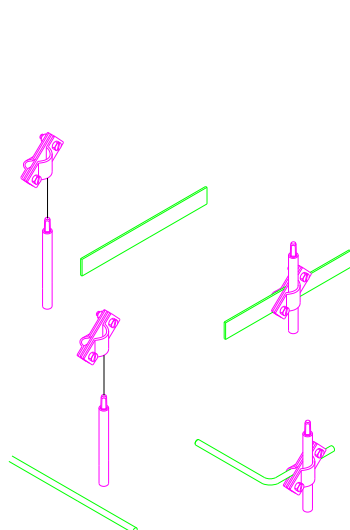


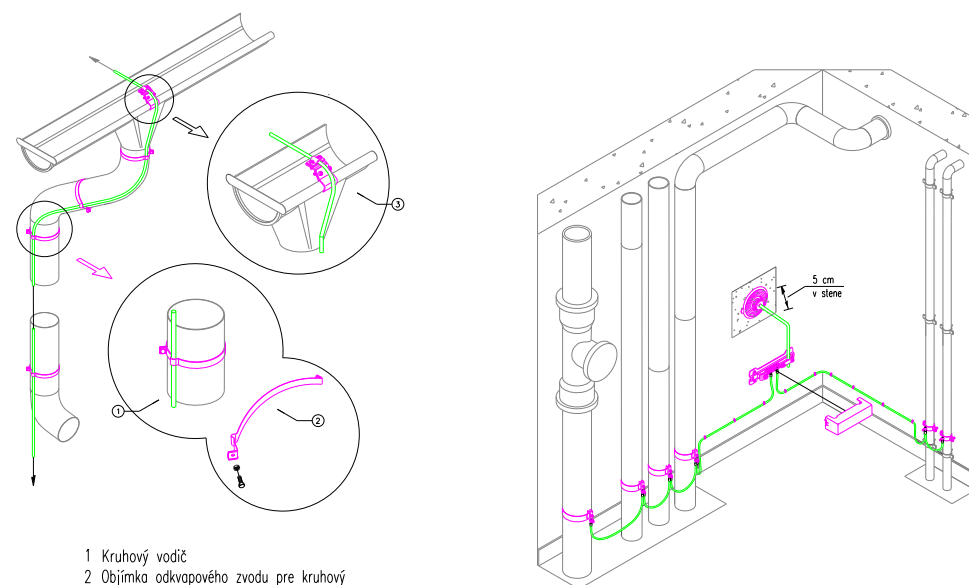
Metódy upevnenia pre pozdĺžne a priečne spojenie kruhových vodičov



Príklad upevnenia kruhových a plochých vodičov k zemniacej tyči



Príklad pripojenia potrubia vody k vyrovnaniu potenciálov



- 1 Kruhový vodič
- 2 Objímka odkvapového zvodu pre kruhový vodič Ø 8-10 mm
- 3 Svorka na strešný žlab pre všetky hrúbky lemu

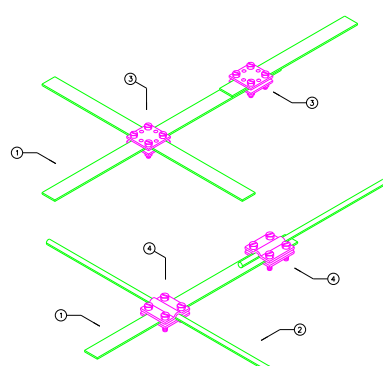
Poznámky:

Bleskozvod urobiť podľa STN EN 62305-3
 Uzemnenie urobiť podľa STN 33 2000-5-54
 Vzájomná vzdialenosť podpier - 1m
 Vzdialenosť vedenia AlMgSi D8 od nehorľavej krytiny min 5 cm a horľavej 10 cm
 Skúšobnú svorku umiestniť do chodníkovej krabice
 Prechodový zemný odpor uzemňovača pod 10 ohmov
 K bleskozvodu vodivo pripojiť všetky kovové časti a príslušenstva strechy aj tie ktoré nie sú obsiahnuté vo výkrese
 Vzdialenosť susedných zvodov 15m (trieda LPS3, hladina LPL3)

Legenda:

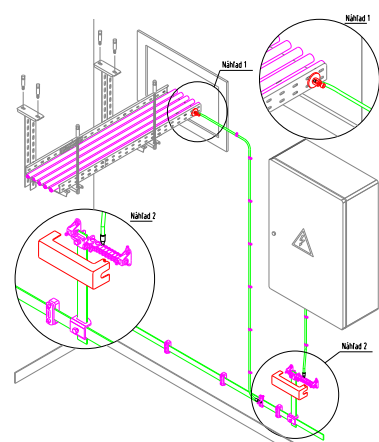
- MV multifunkčná svorka Dehn MV, Rd 8-10
- Nadzemné vedenie AlMgSi PVC D8mm na podperách
- - - Skrytý zvod AlMgSi PVC D8mm
- - - Obvodový uzemňovač FeZn 30/4
- - - FeZn PVC D10mm
- SO Svorka na odkvapový žlab Dehn DEK KB 6.10 V2A
- SR03 uzemňovacia svorka - prepojenie pás FeZn 30/4 mm - guľatina FeZn D10 mm PVC
- SZ Skúšobná svorka Dehn T-O (A) Rd8-10
- SS Spojovacia svorka Dehn S-PA (D) Rd7-10 NIRO-4
- PV-OR Svorka na odkvapovú rúru Dehn PV-OR 8 grip
- PV-F Svorka na murované steny Dehn PV-F 8 grip
- ZT Zavádzacia tyč Rd 16/10mm, izilovaný prechod 700mm
- ① Podpera vedenia na plechovú strechu Dehn-grip, Rd 8 grip
- Zachytávacia tyč JP 15, dĺžka 1500mm
- Strojený zachytávač, 300mm
- ⊙ Skúšobná svorka Dehn T-O (A) Rd8-10/16 Al
- EP Uzemňovacia prípojnica "ekvipotenciálna prípojnica"

Metódy upevnenia pre pozdĺžne a priečne spojenie plochých a kruhových vodičov



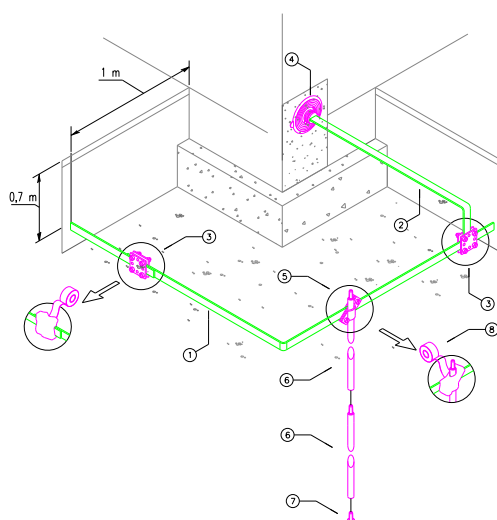
- 1 Plochý vodič DIN 30x4 mm
- 2 Kruhový vodič
- 3 Krížová spojka DIN pre ploché vodiče
- 4 Krížová svorka pre ploché a kruhové vodiče

Príklad pripojenia elektrického panelu a nosnej konštrukcie k vyrovnaniu potenciálov



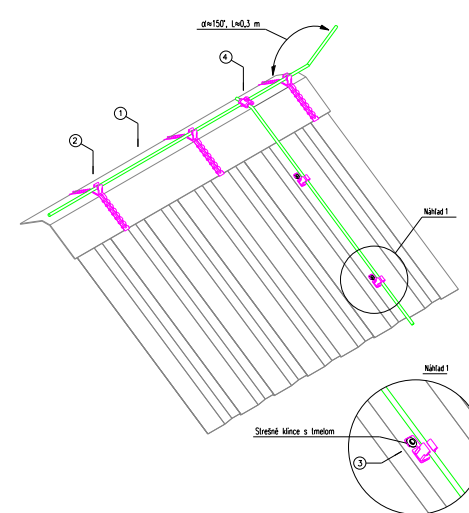
- 1 Plochý vodič 5052 DIN 30x3,5 mm
- 2 Dištančná príchytka pre ploché vodiče
- 3 Skrutka do dreva so šesťhrannou hlavou
- 4 Príchytka Angler 8x40
- 5 Lišta potenciálového vyrovnania
- 6 Uzemňovacia svorka
- 7 Pripájacia svorka
- 8 Ochranný vodič

Príklad pripojenia elektrického panelu a nosnej konštrukcie k vyrovnaniu potenciálov



- 1 Plochý vodič DIN 30x4 mm
- 2 Plochý vodič DIN 30x4 mm, resp. D10
- 3 Krížová spojka pre ploché vodiče
- 4 Tesniaca manžeta pre plochý vodič 30x4 mm
- 5 Pripojovacia svorka
- 6 Zemniaca tyč OMEX
- 7 Natlákací hrot zemniacej tyče
- 8 Antikorózna páska

Príklad pripojenia elektrického panelu a nosnej konštrukcie k vyrovnaniu potenciálov



- 1 Kruhový vodič
- 2 Držiak hrebeňového vedenia s upínacou pružinou
- 3 Strešný držiak vedenia pre škrídlové a bridlicové strechy
- 4 Rýchlospojka MV

UPOZORNENIE:
 TENTO VÝKRES JE ORIGINÁL A JE CHRÁNENÝ PODĽA § 21, ods. d.) ZÁKONA č. 383/1997 Z.z. - ZMENY DIEĽA A KAŽDÉ POUŽITIE DIEĽA JE PODMIENENÉ UDELENÍM SÚHLASU AUTORA.
 DODAVATEĽ STAVBY JE POVINNÝ REALIZOVAŤ PRÁCE PODĽA PLATNÝCH STN, TECHNOLOGICKÝCH, BEZPEČNOSTNÝCH A VÝROBNÝCH POSTUPOV S DODRŽANÍM STN 730424
 PRIPUSTNÉ ROZMEROVÉ ODCHÝLKY. VŠETKY ZMENY, KTORÉ NASTANÚ POČAS REALIZÁCIE STAVEBNÝCH PRÁČ A NIE SÚ ZOHLADNENÉ V PS. JE NUTNÉ KONZULTOVAŤ S HIP.
 ±0,000 = podlaha na 1NP

A	20.06.2022	Projekt pre stavebné povolenie	Ing. Peter Spišák	Ing. Jakub Tomica	Ing. Jakub Tomica
Revízia	Dátum	Príčina revízie	Vypracoval	Kontroloval	Zodpoved. projektant
Revision	Date	Reason of Revision	Originator	Checked	Approved

P R O J E K T A N T I N V E S T O R

EMU elektro, s.r.o.
 Nám. SNP 15,
 Banská Bystrica 974 01
 www.emudk.sk

PD VEĽKÁ HRADNÁ
 Veľká Hradná 145 91324, 913 24

Stavba / Project title		STAVEBNÉ ÚPRAVY A NADSTAVBA POZBEROVEJ LINKY	
Miesto stavby / Location	k.ú. Veľká Hradná (867713), obec Veľká Hradná parc. č.: 2089	Autor / Author	Ing. Jakub Tomica
Stavebník / Provider	PD VEĽKÁ HRADNÁ Veľká Hradná 145 91324, 913 24	Spolupráca / Co-operation	Ing. Peter Spišák
Objekt (PS,SO) / Unit (PU,U)	SO 01 - POZBEROVÁ LINKA	Zhotoviteľ PD profesie / Contractor of Branch	Ing. Jakub Tomica
Časť dokumentácie / Part of documentation	E - Dokumentácia stavebných objektov	Pečiatka zodpovedného projektanta / stamp of designer in charge	
Stupeň / Stage of documentation	Projekt pre stavebné povolenie	Počet A4 / Size	
Názov / Title	Bleskozvod a uzemnenie	Mierka / Scale	1:100
Kód projektu / Project code	2022/080	Dátum / Date	20.06.2022
Stupeň / Level	03	Poradové č. / Serial No.	004
Časť / Part	E	Objekt (PS,SO) / Unit	SO.01
Objekt (PS,SO) / Unit	SO.01	Profesia / Branch	04-3
Stupeň / Level	03	Revízia/Rev.	A