

TABUĽKA OKIEN

VŠETKY ROZMERY OTVOROV NA STAVBE PREMERAŤ, PRÍPADNÉ ROZDIELY KONZULTOVAŤ SO ZODPOVEDNÝM PROJEKTANTOM!

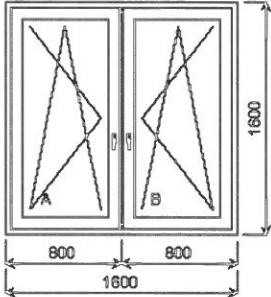
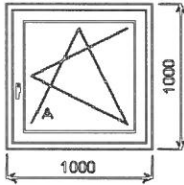
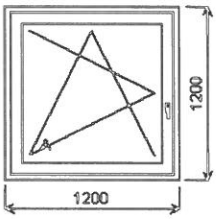
str. 01

OZN.	SCHEMA	POPIS	ROZMER v x š (mm)	POČET (ks)
0 1	<p style="text-align: right;">plocha zasklenia: 6,4m²</p>	<p>POŽIARNA ODOLNOSŤ: - PROSTREDIE: exteriér MATERIÁL: plast POVRCHOVÁ ÚPRAVA: antracitová laminovacia fólia antracit RAL 7016 POČET KRÍDEL: 3 SPÔSOB OTVÁRANIA: 1x sklopno-otváracé 2x pevné ZASKLENIE: izolačné trojsklo, číre KOVANIE: súčasťou dodávky okna PARAPET: súčasťou dodávky okna SIEŤKA PROTI HMYZU: -</p>	2750x3000	1
0 2	<p style="text-align: right;">plocha zasklenia: 1,11m²</p>	<p>POŽIARNA ODOLNOSŤ: - PROSTREDIE: exteriér MATERIÁL: plast POVRCHOVÁ ÚPRAVA: antracitová laminovacia fólia antracit RAL 7016 POČET KRÍDEL: 2 SPÔSOB OTVÁRANIA: 1x sklopné 1x pevné ZASKLENIE: izolačné trojsklo, číre KOVANIE: súčasťou dodávky okna PARAPET: súčasťou dodávky okna SIEŤKA PROTI HMYZU: -</p>	2750x700	1
0 3	<p style="text-align: right;">plocha zasklenia: 5,2m²</p>	<p>POŽIARNA ODOLNOSŤ: - PROSTREDIE: exteriér MATERIÁL: plast POVRCHOVÁ ÚPRAVA: antracitová laminovacia fólia antracit RAL 7016 POČET KRÍDEL: 3 SPÔSOB OTVÁRANIA: 1x sklopno-otváracé 2x pevné ZASKLENIE: izolačné trojsklo, číre KOVANIE: súčasťou dodávky okna PARAPET: súčasťou dodávky okna SIEŤKA PROTI HMYZU: -</p>	3050x3000	3

TABUĽKA OKIEN

VŠETKY ROZMERY OTVOROV NA STAVBE PREMERAŤ, PRÍPADNÉ ROZDIELY KONZULTOVAŤ SO ZODPOVEDNÝM PROJEKTANTOM!

str. 02

OZN.	SCHÉMA	POPIS	ROZMER v x š (mm)	POČET (ks)
0 04	 <p>plocha zasklenia: 1,56m²</p>	<p>POŽIARNA ODOLNOSŤ: - PROSTREDIE: exteriér MATERIÁL: plast POVRCHOVÁ ÚPRAVA: antracitová laminovacia fólia antracit RAL 7016 POČET KRÍDEL: 2 SPÔSOB OTVÁRANIA: 2x sklopno-otváracé ZASKLENIE: izolačné trojsklo, číre KOVANIE: súčasťou dodávky okna PARAPET: súčasťou dodávky okna SIEŤKA PROTI HMYZU: -</p>	1600x1600	2
0 05	 <p>plocha zasklenia: 0,56m²</p>	<p>POŽIARNA ODOLNOSŤ: - PROSTREDIE: exteriér MATERIÁL: plast POVRCHOVÁ ÚPRAVA: antracitová laminovacia fólia antracit RAL 7016 POČET KRÍDEL: 1 SPÔSOB OTVÁRANIA: 1x sklopno-otváracé ZASKLENIE: izolačné trojsklo, číre KOVANIE: súčasťou dodávky okna PARAPET: súčasťou dodávky okna SIEŤKA PROTI HMYZU: -</p>	1000x1000	2
0 06	 <p>plocha zasklenia: 0,9m²</p>	<p>POŽIARNA ODOLNOSŤ: - PROSTREDIE: exteriér MATERIÁL: plast POVRCHOVÁ ÚPRAVA: antracitová laminovacia fólia antracit RAL 7016 POČET KRÍDEL: 1 SPÔSOB OTVÁRANIA: 1x sklopno-otváracé ZASKLENIE: izolačné trojsklo, číre KOVANIE: súčasťou dodávky okna PARAPET: súčasťou dodávky okna SIEŤKA PROTI HMYZU: -</p>	1200x1200	2

TABUĽKA OKIEN

VŠETKY ROZMERY OTVOROV NA STAVBE PREMERAŤ, PRÍPADNÉ ROZDIELY KONZULTOVAŤ SO ZODPOVEDNÝM PROJEKTANTOM!

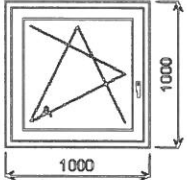
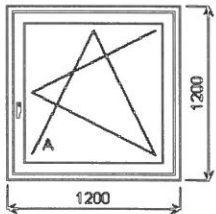
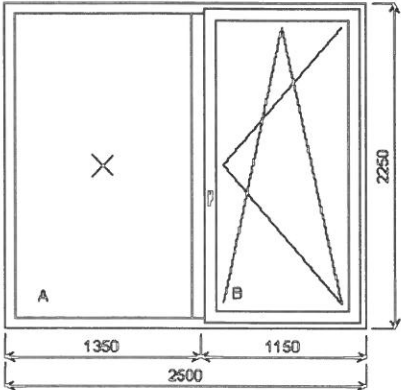
str. 03

OZN.	SCHÉMA	POPIS	ROZMER v x š (mm)	POČET (ks)
0 07	<p style="text-align: right;">plocha zasklenia: 2,63m²</p>	<p>POŽIARNA ODOLNOSŤ: - PROSTREDIE: exteriér MATERIÁL: plast POVRCHOVÁ ÚPRAVA: antracitová laminovacia fólia antracit RAL 7016 POČET KRÍDEL: 2 SPÔSOB OTVÁRANIA: 1x sklopno-otváracé 1x pevné ZASKLENIE: izolačné trojsklo, číre KOVANIE: súčasťou dodávky okna PARAPET: súčasťou dodávky okna SIEŤKA PROTI HMYZU: -</p>	1500x2350	1
0 08	<p style="text-align: right;">plocha zasklenia: 2,21m²</p>	<p>POŽIARNA ODOLNOSŤ: - PROSTREDIE: exteriér MATERIÁL: plast POVRCHOVÁ ÚPRAVA: antracitová laminovacia fólia antracit RAL 7016 POČET KRÍDEL: 2 SPÔSOB OTVÁRANIA: 1x otváracé 1x pevné ZASKLENIE: izolačné trojsklo, číre KOVANIE: súčasťou dodávky okna PARAPET: - SIEŤKA PROTI HMYZU: -</p>	2900x1200	1
0 09	<p style="text-align: right;">plocha zasklenia: 4,49m²</p>	<p>POŽIARNA ODOLNOSŤ: - PROSTREDIE: exteriér MATERIÁL: plast POVRCHOVÁ ÚPRAVA: antracitová laminovacia fólia antracit RAL 7016 POČET KRÍDEL: 3 SPÔSOB OTVÁRANIA: 1x sklopno-otváracé 2x pevné ZASKLENIE: izolačné trojsklo, číre KOVANIE: súčasťou dodávky okna PARAPET: súčasťou dodávky okna SIEŤKA PROTI HMYZU: -</p>	1500x3900	1

TABUĽKA OKIEN

VŠETKY ROZMERY OTVOROV NA STAVBE PREMERAŤ, PRÍPADNÉ ROZDIELY KONZULTOVAŤ SO ZODPOVEDNÝM PROJEKTANTOM!

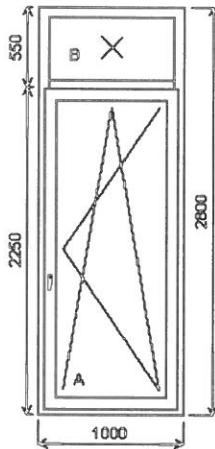
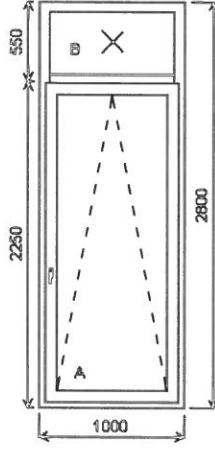
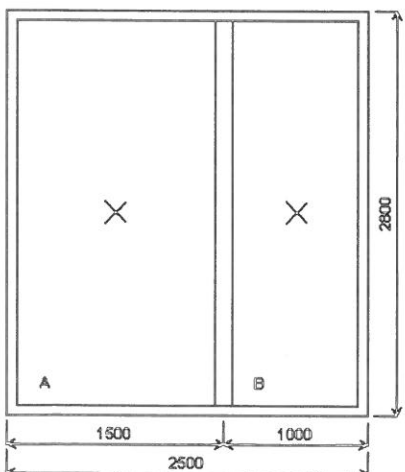
str. 04

OZN.	SCHÉMA	POPIS	ROZMER v x š (mm)	POČET (ks)
0 10	 <p>plocha zasklenia: 0,56m²</p>	<p>POŽIARNA ODOLNOSŤ: - PROSTREDIE: exteriér MATERIÁL: plast POVRCHOVÁ ÚPRAVA: antracitová laminovacia fólia antracit RAL 7016 POČET KRÍDEL: 1 SPÔSOB OTVÁRANIA: 1x sklopno-otváracé ZASKLENIE: izolačné trojsklo, číre KOVANIE: súčasťou dodávky okna PARAPET: súčasťou dodávky okna SIEŤKA PROTI HMYZU: -</p>	1000x1000	1
0 11	 <p>plocha zasklenia: 0,9m²</p>	<p>POŽIARNA ODOLNOSŤ: - PROSTREDIE: exteriér MATERIÁL: plast POVRCHOVÁ ÚPRAVA: antracitová laminovacia fólia antracit RAL 7016 POČET KRÍDEL: 1 SPÔSOB OTVÁRANIA: 1x sklopno-otváracé ZASKLENIE: izolačné trojsklo, číre KOVANIE: súčasťou dodávky okna PARAPET: súčasťou dodávky okna SIEŤKA PROTI HMYZU: -</p>	1200x1200	2
0 12	 <p>plocha zasklenia: 4,34m²</p>	<p>POŽIARNA ODOLNOSŤ: - PROSTREDIE: exteriér MATERIÁL: plast POVRCHOVÁ ÚPRAVA: antracitová laminovacia fólia antracit RAL 7016 POČET KRÍDEL: 2 SPÔSOB OTVÁRANIA: 1x sklopno-otváracé 1x pevné ZASKLENIE: izolačné trojsklo, číre KOVANIE: súčasťou dodávky okna PARAPET: súčasťou dodávky okna SIEŤKA PROTI HMYZU: -</p>	2250x2500	1

TABUĽKA OKIEN

VŠETKY ROZMERY OTVOROV NA STAVBE PREMERAŤ, PRÍPADNÉ ROZDIELY KONZULTOVAŤ SO ZODPOVEDNÝM PROJEKTANTOM!

str. 05

OZN.	SCHÉMA	POPIS	ROZMER v x š (mm)	POČET (ks)
0 13	 <p style="text-align: right;">plocha zasklenia: 1,87m²</p>	<p>POŽIARNA ODOLNOSŤ: - PROSTREDIE: exteriér MATERIÁL: plast POVRCHOVÁ ÚPRAVA: antracitová laminovacia fólia antracit RAL 7016 POČET KRÍDEL: 2 SPÔSOB OTVÁRANIA: 1x sklopno-otváracé 1x pevné ZASKLENIE: izolačné trojsklo, číre KOVANIE: súčasťou dodávky okna PARAPET: súčasťou dodávky okna SIEŤKA PROTI HMYZU: -</p>	2800x1000	1
0 14	 <p style="text-align: right;">plocha zasklenia: 1,87m²</p>	<p>POŽIARNA ODOLNOSŤ: - PROSTREDIE: exteriér MATERIÁL: plast POVRCHOVÁ ÚPRAVA: antracitová laminovacia fólia antracit RAL 7016 POČET KRÍDEL: 2 SPÔSOB OTVÁRANIA: 1x sklopno-otváracé 1x pevné ZASKLENIE: izolačné trojsklo, číre KOVANIE: súčasťou dodávky okna PARAPET: súčasťou dodávky okna SIEŤKA PROTI HMYZU: -</p>	2800x1000	1
0 15	 <p style="text-align: right;">plocha zasklenia: 5,87m²</p>	<p>POŽIARNA ODOLNOSŤ: - PROSTREDIE: exteriér MATERIÁL: plast POVRCHOVÁ ÚPRAVA: antracitová laminovacia fólia antracit RAL 7016 POČET KRÍDEL: 2 SPÔSOB OTVÁRANIA: 2x pevné ZASKLENIE: izolačné trojsklo, číre KOVANIE: súčasťou dodávky okna PARAPET: súčasťou dodávky okna SIEŤKA PROTI HMYZU: -</p>	2800x2500	1

TABUĽKA OKIEN

VŠETKY ROZMERY OTVOROV NA STAVBE PREMERAŤ, PRÍPADNÉ ROZDIELY KONZULTOVAŤ SO ZODPOVEDNÝM PROJEKTANTOM!

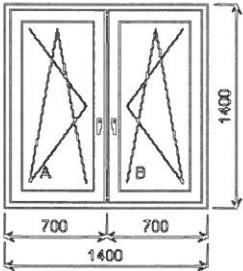
str. 06

OZN.	SCHÉMA	POPIS	ROZMER v x š (mm)	POČET (ks)
0 16	<p style="text-align: center;">plocha zasklenia: 5,67m²</p>	<p>POŽIARNA ODOLNOSŤ: - PROSTREDIE: exteriér MATERIÁL: plast POVRCHOVÁ ÚPRAVA: antracitová laminovacia fólia antracit RAL 7016 POČET KRÍDEL: 3 SPÔSOB OTVÁRANIA: 1x sklopno-otváracé 2x pevné ZASKLENIE: izolačné trojsklo, číre KOVANIE: súčasťou dodávky okna PARAPET: súčasťou dodávky okna SIEŤKA PROTI HMYZU: -</p>	2750x2700	2
0 17	<p style="text-align: center;">plocha zasklenia: 5,2m²</p>	<p>POŽIARNA ODOLNOSŤ: - PROSTREDIE: exteriér MATERIÁL: plast POVRCHOVÁ ÚPRAVA: antracitová laminovacia fólia antracit RAL 7016 POČET KRÍDEL: 3 SPÔSOB OTVÁRANIA: 1x sklopno-otváracé 2x pevné ZASKLENIE: izolačné trojsklo, číre KOVANIE: súčasťou dodávky okna PARAPET: súčasťou dodávky okna SIEŤKA PROTI HMYZU: -</p>	2500x2700	2
0 18	<p style="text-align: center;">plocha zasklenia: 4,93m²</p>	<p>POŽIARNA ODOLNOSŤ: - PROSTREDIE: exteriér MATERIÁL: plast POVRCHOVÁ ÚPRAVA: antracitová laminovacia fólia antracit RAL 7016 POČET KRÍDEL: 3 SPÔSOB OTVÁRANIA: 1x sklopno-otváracé 2x pevné ZASKLENIE: izolačné trojsklo, číre KOVANIE: súčasťou dodávky okna PARAPET: súčasťou dodávky okna SIEŤKA PROTI HMYZU: -</p>	2750x2400	3

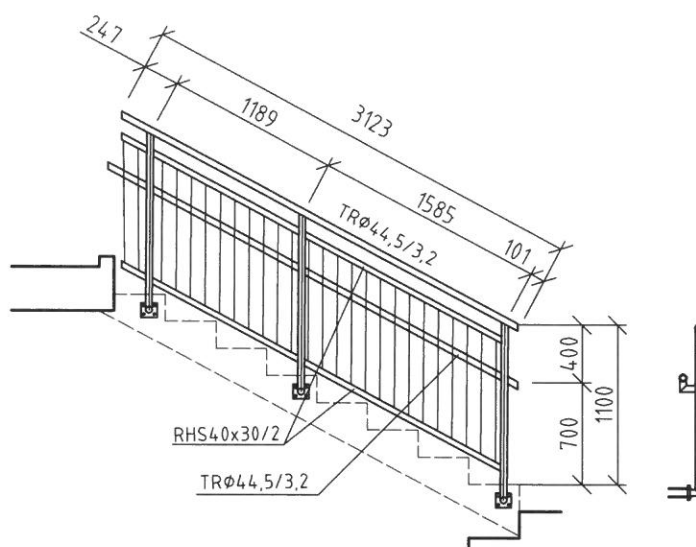
TABUĽKA OKIEN

VŠETKY ROZMERY OTVOROV NA STAVBE PREMERAŤ, PRÍPADNÉ ROZDIELY KONZULTOVAŤ SO ZODPOVEDNÝM PROJEKTANTOM!

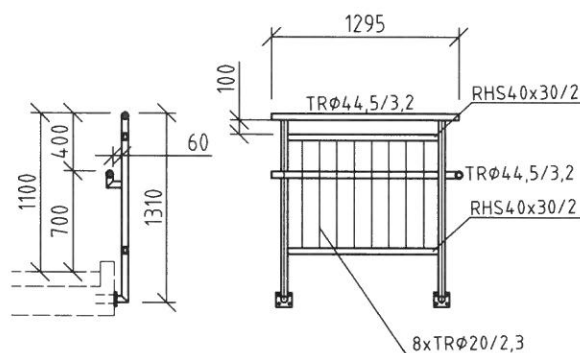
str. 07

OZN.	SCHÉMA	POPIS	ROZMER v x š (mm)	POČET (ks)
0 19	 <p style="text-align: right;">plocha zasklenia: 1,1m²</p>	<p>POŽIARNA ODOLNOSŤ: -</p> <p>PROSTREDIE: exteriér</p> <p>MATERIÁL: plast</p> <p>POVRCHOVÁ ÚPRAVA: antracitová laminovacia fólia antracit RAL 7016</p> <p>POČET KRÍDEL: 2</p> <p>SPÔSOB OTVÁRANIA: 2x sklopno-otváracé</p> <p>ZASKLENIE: izolačné trojsklo, číre</p> <p>KOVANIE: súčasťou dodávky okna</p> <p>PARAPET: súčasťou dodávky okna</p> <p>SIEŤKA PROTI HMYZU: -</p>	1400x1400	1

Z1 interier



Z2 interier



KONŠTRUKČNÁ OCEĽ TRIEDY S235
 SPOJOVACÍ MATERIÁL TRIEDY 8.8
 ZVARY KÚTOVÉ a4, NOSNÉ PROFILY NADPÁJAĎ TUPÍM ZVAROM
 KONŠTRUKCIA CELOZINKOVANÁ
 UZATVORENÉ OTVORY OPATRIŤ OTVORMI NA ZINKOVANIE
 BETÓN ZÁKLADOV C20/25 XC2

AUTOR Ing. arch. Miroslav Jošt	ZODP. PROJEKTANT Ing. M. Magura, PhD.	VYPRACOVAL Ing. Ľ. Magurová, PhD.	STAMAG STATIKA STAVIEB S.R.O. Mariánska 48, 900 31 STUPAVA IČO: 47 163 054 stamagsro@gmail.com
INVESTOR: LS COMPANY, s. r. o., Svätopluková 28, 821 08 Bratislava			
NÁZOV A MIESTO STAVBY SO23 - MATERSKA ŠKOLA - OBORA k.ú.: STUPAVA 1486/24, 1486/108, 1486/174			FORMÁT 1A4 DÁTUM 2.2017 STUPEŇ PSP ČASŤ STATIKA
OBSAH VÝKRESU: INTERIEROVE ZABRADLIE			MIERKA 1:50 Č. VÝKRESU 04

Zákazka číslo		AKCIA: MS Obora			Výkaz materiálu		List 1 z 3	
Výkres číslo		Ocelove konštrukcie			S235			
Položka číslo	Počet kusov	Prierez	Šírka [mm]	Dĺžka [mm]	Hmotnosť [kg]		Akosť materiálu	Poznámka zásobov.
					jednot.	jednej	celkom	

Stípy ST1

spolu 4 kusy

stĺp	1	SHS100/5		1697	14,7	24,91	24,91	S235
úložný plech	1	P16	250	250	125,6	7,85	7,85	S235
výstuha	2	P8	100	230	62,8	1,44	2,89	S235
výstuha	2	P8	100	135	62,8	0,85	1,70	S235
úložný plech	1	P12	250	250	94,2	5,89	5,89	S235
						1x	43,23 kg	
						4	172,94 kg	

Stĺpy ST2

spolu 4 kusy

stĺp	1	SHS100/5		3484	14,7	51,21	51,21	S235
úložný plech	1	P16	250	250	125,6	7,85	7,85	S235
výstuha	1	P8	100	370	62,8	2,32	2,32	S235
výstuha	4	P8	100	135	62,8	0,85	3,39	S235
úložný plech	1	P12	250	390	94,2	9,18	9,18	S235
						1x	73,96 kg	
						4	295,86 kg	

vystužovadlo priečne

spolu 2 kusov

priečník	1	SHS50/5		1060	6,8	7,20	7,20	S235
diagonála	2	SHS50/5		645	6,8	4,38	8,76	S235
pripojný plech	1	P12	80	450	94,2	3,39	3,39	S235
						1x	19,35 kg	
						2	38,70 kg	

vystužovadlo pozdĺžne

spolu 4 kusy

diagonála	2	SHS50/5		1777	6,8	12,07	24,13	S235
pripojný plech	1	P12	80	250	94,2	1,88	1,88	S235
						1x	26,02 kg	
						4	104,06 kg	

schodisko

spolu 1 kus

schodnica	2	UPE200		324	18,5	5,99	11,99	S235
schodnica	2	UPE200		3426	18,5	63,38	126,76	S235
schodnica	2	UPE200		1523	18,5	28,18	56,35	S235
schodnica	2	UPE200		390	18,5	7,22	14,43	S235
schodnica	2	UPE200		3426	18,5	63,38	126,76	S235
schodnica	2	UPE200		4120	18,5	76,22	152,44	S235
priečník	4	UPE160		1100	14,3	15,73	62,92	S235
čelná doska	4	P12	75	190	94,2	1,34	5,37	S235
výstuha	18	P8	69	178	62,8	0,77	13,88	S235
pásovina na pororošť	2	P4	50	4120	31,4	6,47	12,94	S235
pásovina na pororošť	2	P4	50	1200	31,4	1,88	3,77	S235
úložná doska	2	P16	190	250	125,6	5,97	11,93	S235
						1x	587,61 kg	
						1	587,61 kg	

SPOLU 1199 kg
zvary, detaily 10 120 kg
celkom spolu+zvary, detaily 1319 kg

Zákazka číslo		AKCIA. MS Obora			Výkaz materiálu		List 2 z 3		
Výkres číslo		Ocelove konštrukcie			S235				
Položka číslo	Počet kusov	Prierez	Šírka [mm]	Dĺžka [mm]	Hmotnosť [kg]			Akosť materiálu	Poznámka zásobov.
					jednot.	jednej	celkom		

Orientačný výkaz ostatných materiálov

chemické kotvy M16

M16 32 kusov

pororošt 900x1100x40 1 ks
pororošt 400x1000x40 1 ks
pororošt 1000x1100x40 3 ks
pororošt 1100x1100x40 3 ks
schodiskový pororošt 18 ks

Z1 ZÁBRADLIE spolu 2 ks

madlo	1	TR44,5/3,2		3451	3,3	11,25	11,25	S235	
stĺpik	3	TR44,5/3,2		1060	3,3	3,46	10,37	S235	
priečka	4	RHS40/30/2		1650	3,0	4,88	19,54	S235	
zvislica	24	TR20/2,3		736	1,9	1,38	33,03	S235	
čalná doska	3	P16	85	160	125,6	1,71	5,12	S235	
							1x	79,31 kg	
							2	158,62 kg	

Z2 ZÁBRADLIE spolu 1 ks

madlo	1	TR44,5/3,2		1273	3,3	4,15	4,15	S235	
stĺpik	2	TR44,5/3,2		1060	3,3	3,46	6,91	S235	
priečka	2	RHS40/30/2		1150	3,0	3,40	6,81	S235	
zvislica	10	TR20/2,3		736	1,9	1,38	13,76	S235	
čalná doska	2	P16	85	160	125,6	1,71	3,42	S235	
							1x	35,05 kg	
							1	35,05 kg	

Z3 ZÁBRADLIE spolu 1 ks

madlo	1	TR44,5/3,2		4185	3,3	13,64	13,64	S235	
stĺpik	4	TR44,5/3,2		1060	3,3	3,46	13,82	S235	
priečka	6	RHS40/30/2		1300	3,0	3,85	23,09	S235	
zvislica	31	TR20/2,3		736	1,9	1,38	42,67	S235	
čalná doska	4	P16	85	160	125,6	1,71	6,83	S235	
							1x	100,05 kg	
							1	100,05 kg	

Z4 ZÁBRADLIE spolu 1 ks

madlo	1	TR44,5/3,2		1223	3,3	3,99	3,99	S235	
stĺpik	2	TR44,5/3,2		1060	3,3	3,46	6,91	S235	
priečka	2	RHS40/30/2		1100	3,0	3,26	6,51	S235	
zvislica	9	TR20/2,3		736	1,9	1,38	12,39	S235	
čalná doska	2	P16	85	160	125,6	1,71	3,42	S235	
							1x	33,21 kg	
							1	33,21 kg	

Zábradlie SPOLU 327 kg
zvary, detaily 1(33 kg
celkom spolu+zvary, detaily 360 kg

CELKOM SPOLU 1679 kg

Zákazka číslo			AKCIA: MS Obora			Výkaz materiálu			List 3 z 3
Výkres číslo			Ocelove konštrukcie			S235			
Položka číslo	Počet kusov	Prierez	Šírka [mm]	Dĺžka [mm]	Hmotnosť [kg]			Akosť materiálu	Poznámka zásobov.
					jednot.	jednej	celkom		

Z1 INTERIER interierove zabradlie
spolu 1 ks

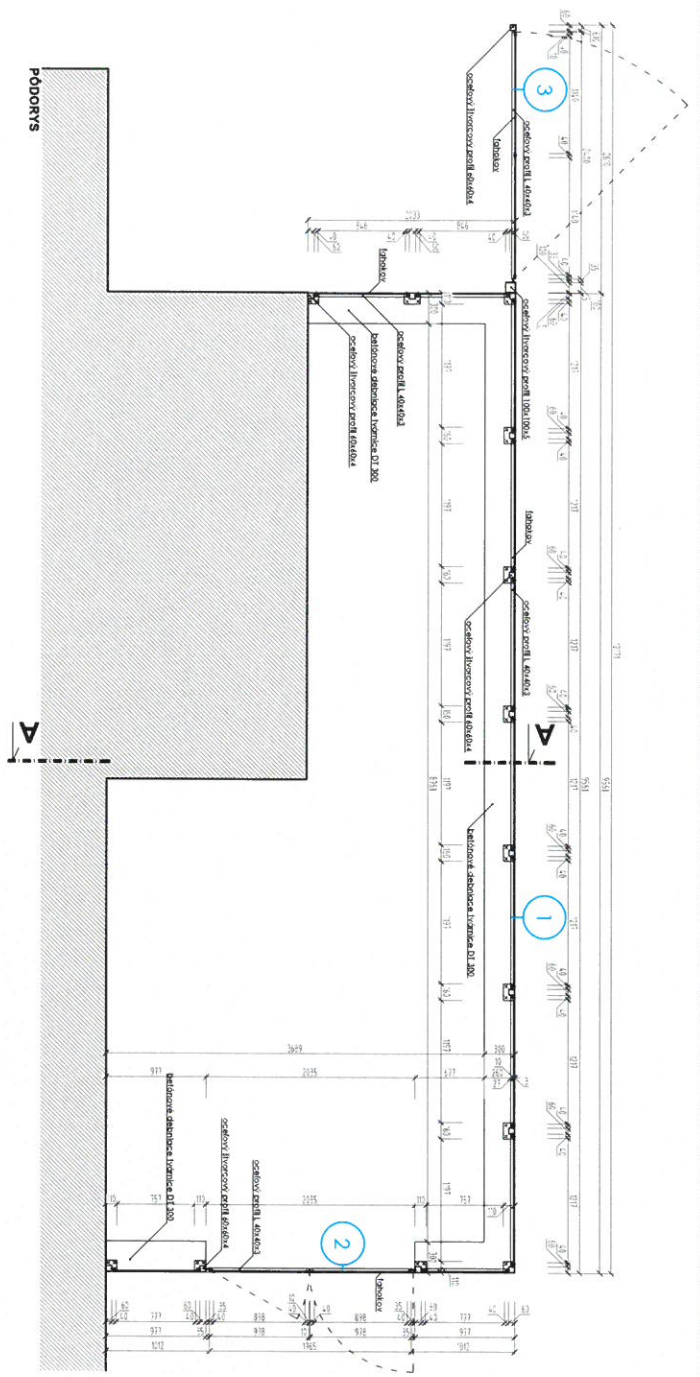
madlo	1	TR44,5/3,2		3125	3,3	10,19	10,19	S235	
madlo 2	1	TR44,5/3,2		3210	3,3	10,46	10,46	S235	
konzolka madla2	3	TR44,5/3,2		220	3,3	0,72	2,15	S235	
stĺpik	3	TR44,5/3,2		1270	3,3	4,14	12,42	S235	
priečka	2	RHS40/30/2		3000	3,0	8,88	17,76	S235	
zvislica	26	TR20/2,3		835	1,9	1,56	40,60	S235	
čalná doska	3	P16	100	110	125,6	1,38	4,14	S235	
							1x	97,73 kg	
							1	97,73 kg	

Z2 INTERIER interierove zabradlie
spolu 1 ks

madlo	1	TR44,5/3,2		1295	3,3	4,22	4,22	S235	
madlo 2	1	TR44,5/3,2		1295	3,3	4,22	4,22	S235	
konzolka madla2	2	TR44,5/3,2		220	3,3	0,72	1,43	S235	
stĺpik	2	TR44,5/3,2		1310	3,3	4,27	8,54	S235	
priečka	2	RHS40/30/2		1100	3,0	3,26	6,51	S235	
zvislica	8	TR20/2,3		835	1,9	1,56	12,49	S235	
čalná doska	2	P16	100	110	125,6	1,38	2,76	S235	
							1x	40,19 kg	
							1	40,19 kg	

Zabradlie SPOLU 138 kg
zvary, detaily 10 14 kg
celkom spolu+zvary, detaily 152 kg

CELKOM SPOLU INTERIEROVE KONŠTRUKCIE 152 kg



- 1 plot z fahokovu
- 2 bránička z fahokovu
- 3 vřata ocelové 2400x2100

- A betónové debnice tvárnice DT 30
- B ocelové profily, povrchová úprava - pozinok
- C fahokov, povrchová úprava - pozinok

