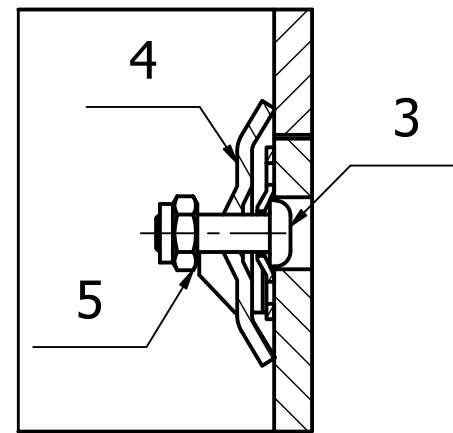
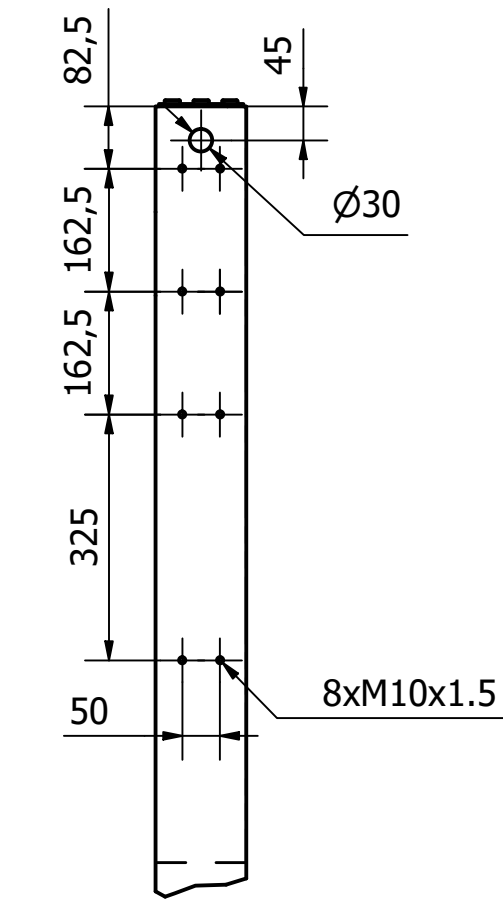


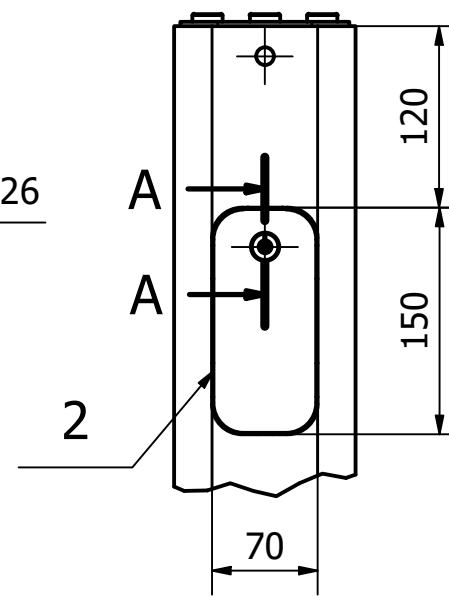
A-A (1 : 2)



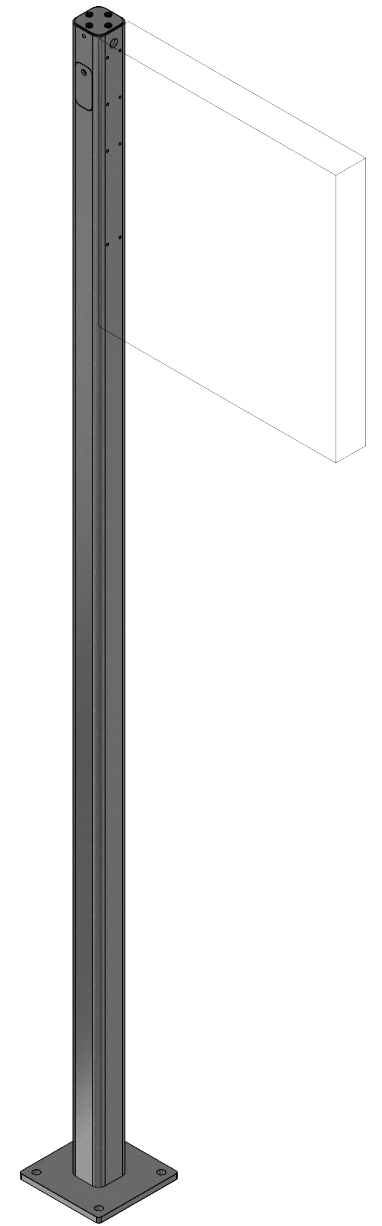
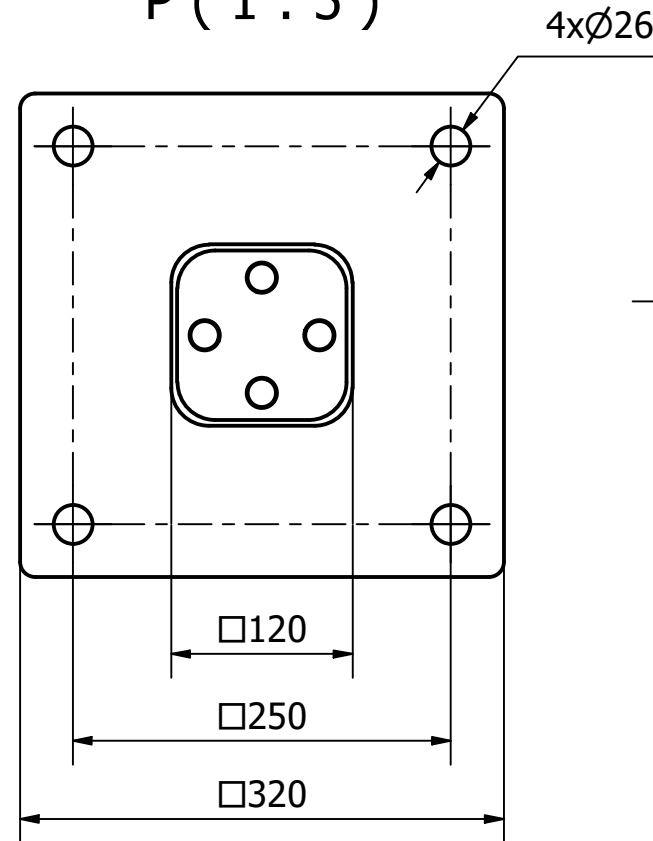
X2 (1 : 10)



X1 (1 : 5)



P (1 : 5)



Poz.	Nadpis	Norma	Materiál	Hmotnosť	Č. Výkresu	Ks
8	ČIAROVY KOD					1
7	VYROBNÝ STITOK					1
6	KRYTKA 20		Plast ABS	0 kg	OMA00086	4
5	POISTNA MATICA M10	DIN 985	Ocel	0,01 kg	SMA00039	1
4	MOTYLÍK SONDER		S355J2+N	0,05 kg	OMA00861	1
3	SKRUTKA M10x30	ISO 7380-1	10.9	0,03 kg	SSK00181	1
2	Dvieka zvar.			0,76 kg	6.264.101.040A1	1
1	Driek zvar.			141,56 kg	6.264.501.040A4	1

Úroveň certifikácie STN EN 1090-2+A1	Trieda zhotovenia EXC 2	Označenie hrán STN ISO 13715	Všeobecné tolerancie STN EN 22768-mK STN EN ISO 13920-BF STN EN ISO 1101	Hmotnosť 142.4 kg	Zákazkové číslo
---	-----------------------------------	---------------------------------	---	----------------------	-----------------

Premietanie ISO 128	Chránené podľa ISO 16016	Charakter povrchu STN EN ISO 1302	Titul, doplnkový titul SDZ-4,0-P-5360-Z+RAL Stožiar dopravného značenia 4,0m
Mierka 1 : 20		Vyhotovil Ing. BARANKA Kontroloval Ing. ŠPANO Schválil Ing. ŠPANO Dátum 22. 4. 2024	Číslo výkresu 9.264.001.040A4 Stav dokumentu Released Formát A3
Dokument je vlastníctvom firmy ELV Produkt a.s.: jeho kopírovanie, rozmnožovanie a poskytovanie tretej osobe bez súhlasu firmy je trestné podľa zákonov SR.		Index 00	Zmena Dátum vydania 22. 4. 2024 Vydal Ing. BARANKA Jazyk sk List 1 / 1

POZNÁMKY:

- Žiarovo zinkovať podľa STN EN ISO 1461
- Celková vonkajšia plocha zmontovaného výrobku 1,9 m²
- Príprava ocel. podkladov pred nanesením náteru podľa STN EN ISO 8501-3
- Povrchová úprava: DUPLEX=Zinok STN EN ISO 1461 + Naterový systém STN EN ISO 12944-C3
- Miesta pre zemnenie NENATIERAT !!!
- Stupeň ochrany krytom: IPX3 podľa STN EN 60 529