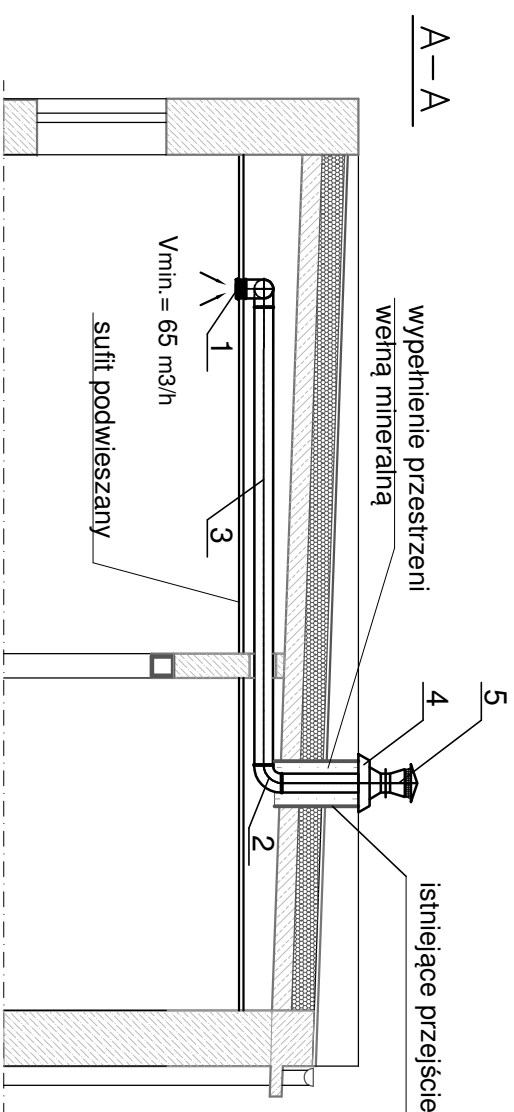


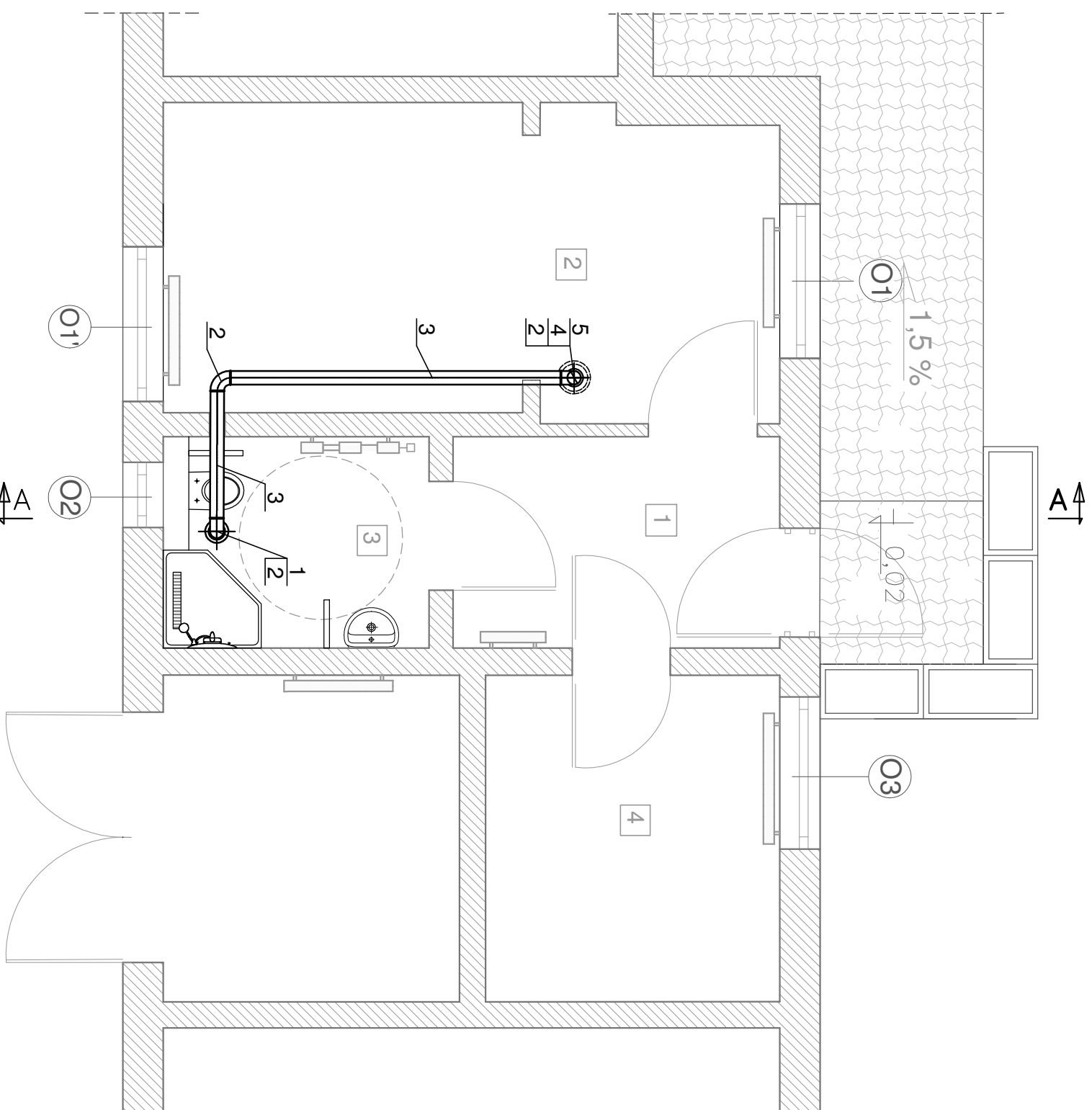
BILANS POWIERZCHNI			
Nr pom.	Nazwa pomieszczenia	Rodzaj posadzki	Pu (m <sup>2</sup> )
1	poczekalnia	plytki gresowe	5,94
2	kancelaria	panele podlog.	15,94
3	łazienka	plytki gresowe	4,73
4	pom. gospodarcze	plytki gresowe	8,10
Razem powierzchnia użytkowa			34,71

**RZUT PARTERU**  
**INSTALACJA WENTYLACJI**  
skala 1:50



ZESTAWIENIE URZĄDZEŃ				
Nr poz.	Nazwa	Wymiary	Ilość	Firma
1	wentylator kanałowy DECOR Vmax = 95 m <sup>3</sup> /h, N = 13 W	100 CHZ	1 szt.	Venture Industries
2	kolano BL	DN125/90°	3 szt.	Alnor
3	rura spiro SR	Dn125	4,2 mb	Alnor
4	podstawa dachowa PD-B2	Dn125	1 szt.	Alnor
5	wyrzutnia dachowa WD-C2	Dn125	1 szt.	Alnor

**Uwaga**  
Rury wentylacyjne zaizolować.



LUNAR-2 Krzysztof Janowicz ul. Hallera 33/1 82-500 Kwidzyn		Skala: 1:50
Inwestor: NADLEŚNICTWO CIERPISZEWO Obiekt: BUDYNEK GOSPODARCZY Adres: CIERPICE, UL. SOSNOWA 42		Branża: Sanitarna
Nazwa rysunku: RZUT PARTERU-Instalacja wentylacji		Stadium: PT
Opracował: mgr inż. Grzegorz Szczepanek UAN-IV/8346/52/T/O/86	Podpis: Data: 01-2024r.	Nr rys.: S-6
Projektował: mgr inż. Grzegorz Szczepanek UAN-IV/8346/52/T/O/86	Podpis: Data: 01-2024r.	