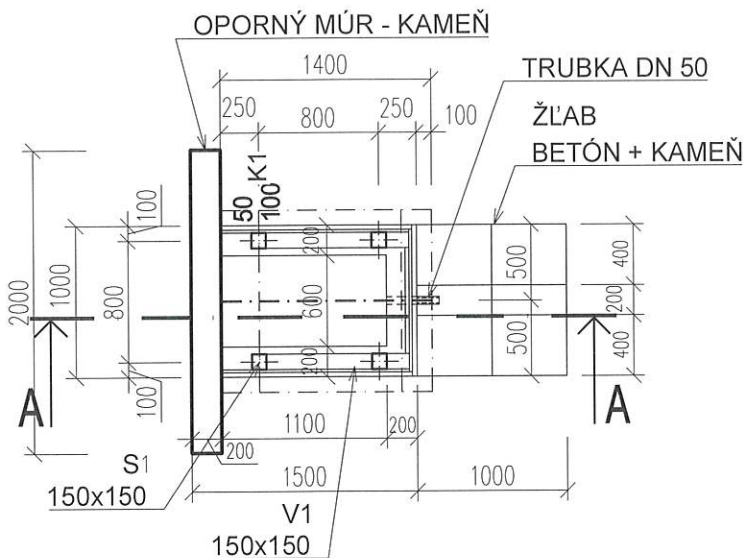
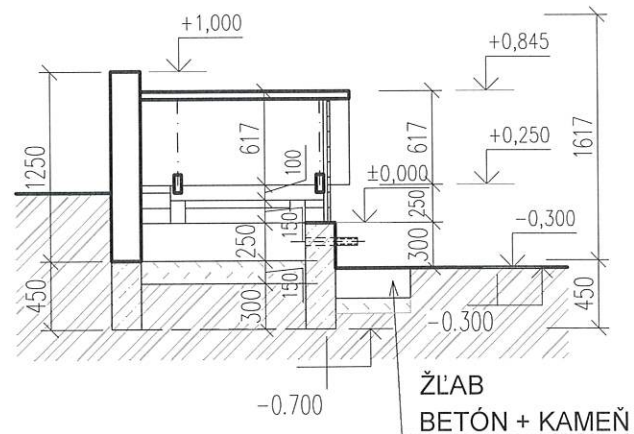


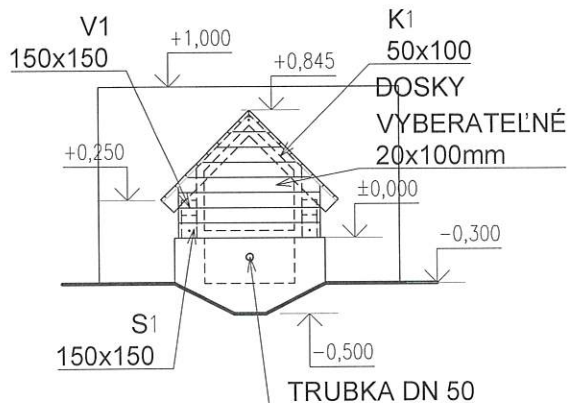
PÔDORYS, M1:50



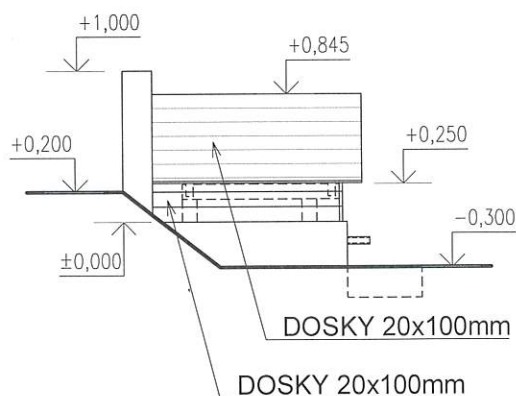
REZ A-A, M1:50



POHĽAD PREDNÝ, M1:50





POHĽAD ĽAVÝ, M1:50



POZNÁMKA:

- ČELNÁ STENA VYHOTOVENÁ V JEDNOM CELKU, PRICHYTENÁ SKRUTKAMI, ODNÍMATELNÁ PO ODSKRUTKOVANÍ.

LEGENDA MATERIÁLOV

-  - PÔVODNÁ ZEMINA
-  - PROSTÝ BETÓN
-  - ZHUTNENÁ ŠTRKODRVINA

ČÍSLO REVÍZIE:	00
DÁTUM:	15.11.2022

ARCHITEKT:			
ZODPOVEDNÝ PROJEKTANT	VYPRACOVAL	KRESLIL	KONTROLOVAL
ING. KAROL HLAVÁČ	ING. KAROL HLAVÁČ	ING. KAROL HLAVÁČ	
KRAJ: Trenčiansky	OBEC: Selec	K.Ú.: Selec	P.Č.:
INVESTOR: LESNÉ HOSPODÁRSTVO INOVEC s.r.o., Selec č.14, Selec 913 36			
NÁUČNÝ CHODNÍK INOVEC		DÁTUM	11/2022
SO 04 - STUDNIČKA		FORMÁT	1 x A4
Architektonicko-stavebné riešenie		STUPEŇ	PPSP
PÔDORYS, REZ A-A, POHĽADY		ZÁKAZK. Č.	22_0.33
		ARCHIV. Č.	22_0.33-02
		MIERKA	ČÍS. VÝKR.
		1:50	1

BYTOP

PROJEKČIA

BYTOP, s.r.o.
OPATOVSKÁ 246/103
TRENČÍN 911 01
IČO: 36 355 674
bytop21@gmail.com
mob. +421 905 733996