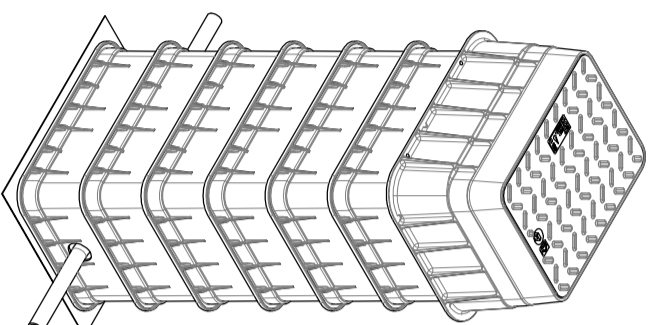
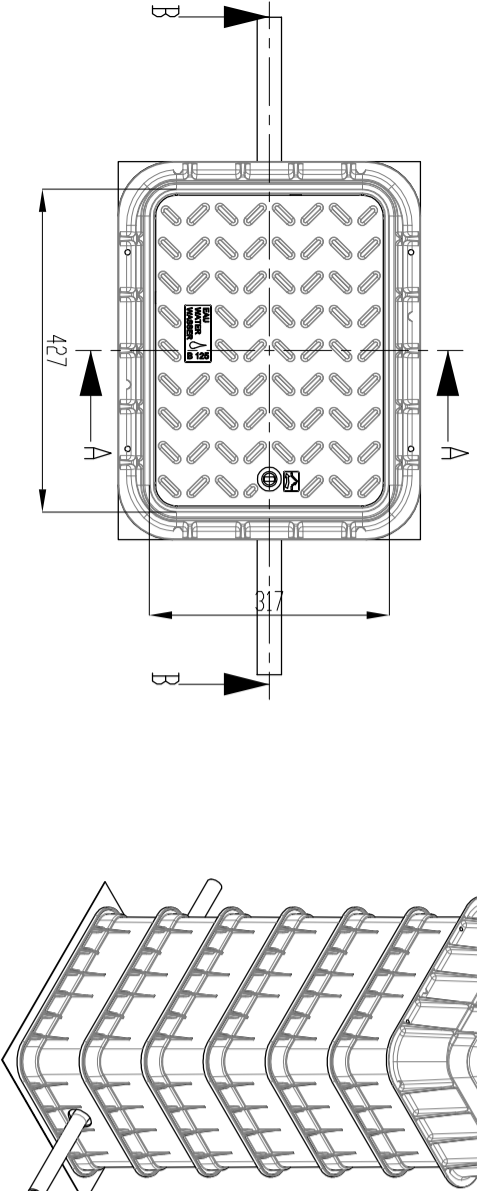
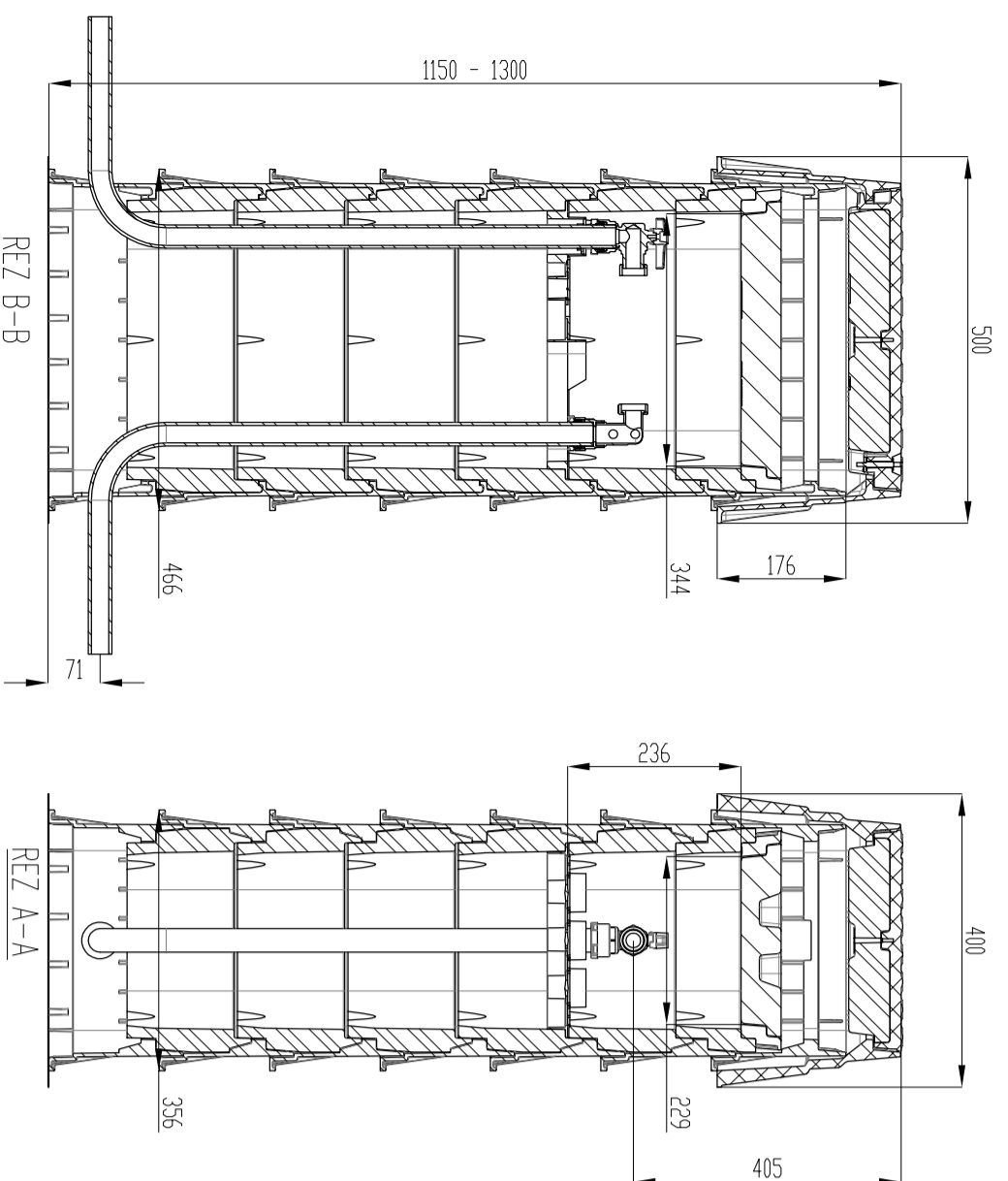
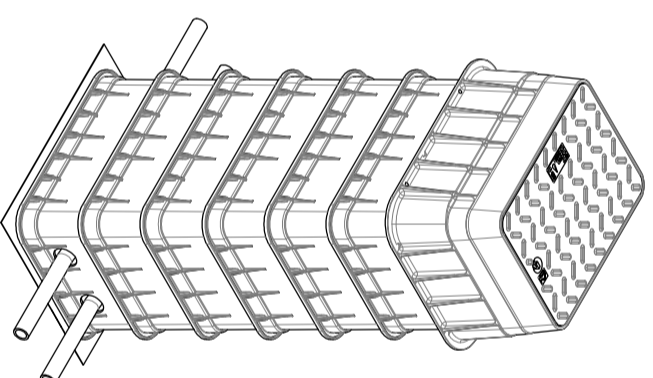
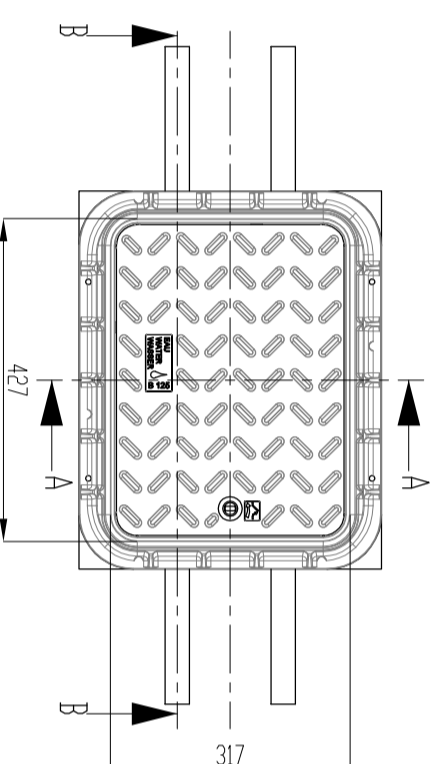
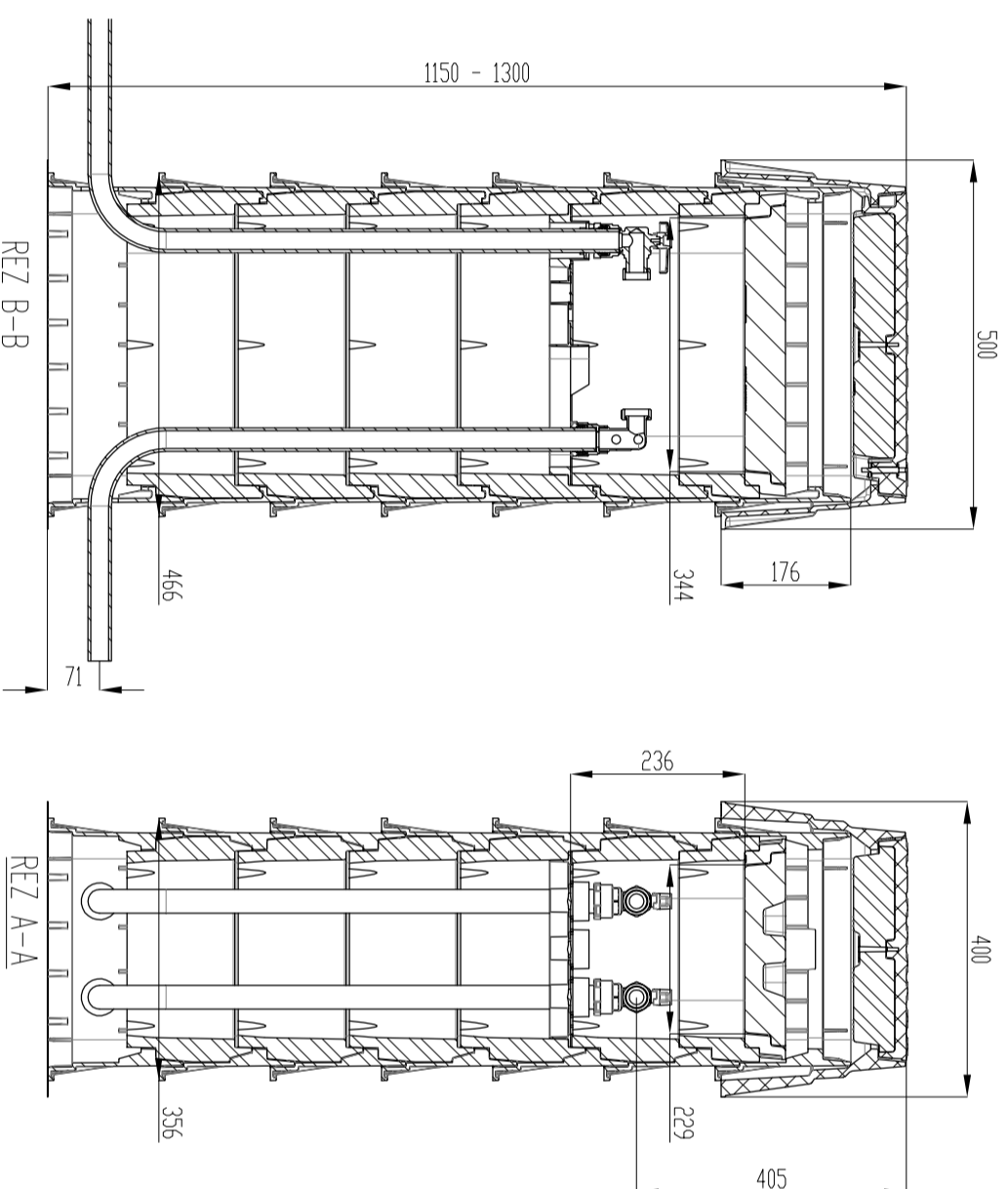


VŠ1, VŠ2



VŠ3



VŠ1

VODOMERNÁ ŠAČHTA MODULO PRE JEDEN VODOMER DN20, PRÍPOJKA PE Ø32.  
HĽBKA VŠ 1150mm, ZAŤAŽENIE POKLOPU 12,5 ton.

VŠ2

VODOMERNÁ ŠAČHTA MODULO PRE JEDEN VODOMER DN20, PRÍPOJKA PE Ø32.  
HĽBKA VŠ 1150mm, ZAŤAŽENIE POKLOPU 0,5 ton.

VŠ3

VODOMERNÁ ŠAČHTA MODULO PRE DVA VODOMERY DN20, PRÍPOJKA 2x PE Ø32.  
HĽBKA VŠ 1150mm, ZAŤAŽENIE POKLOPU 12,5 ton.

VŠ4

VODOMERNÁ ŠAČHTA PREFABRIKOVANÁ BETÓNOVÁ, VODOMERNÁ ZOSTAVA - VIĎ v.č. E.1.6 2/2  
HĽBKA VŠ 1150mm, ZAŤAŽENIE POKLOPU 12,5 ton.

**VODOMERNÁ ZOSTAVA**

SÚČASŤOU VODOMERNEJ ŠAČHTY MODULO 1 G JE VENTIL PRED VODOMEROM  
A SPÄTNÁ KLAPKA S ODVODNENÍM ZA VODOMEROM.

VEŤVA	A-1	A-2	A-3	A-3.1	A-3.2	A-3.3	SPOLU
VŠ1	15 ks	8 ks	13 ks	11 ks	7 ks	1 ks	55 ks
VŠ2	36 ks	4 ks	2 ks	1 ks	2 ks	-	45 ks
VŠ3	-	-	-	-	1 ks	1 ks	2 ks
VŠ4	3 ks	-	-	-	-	-	3 ks

*Kompl*

ZODPOVEDNÝ PROJEKTANT	VYPRACOVAL	Ing. Erika Kováčsová autORIZOVANÁ, reg.č. *0393*SP*12-14 Konštrukcie inž. stavieb a TZB mob: 0905 789 438 e-mail: kovacs61@gmail.com
ING. E. KOVÁČSOVÁ	ING. E. KOVÁČSOVÁ	
INVESTOR:	OBEC MAŠKOVÁ	
Miesto stavby:	MAŠKOVÁ, OKRES LUČEŇEC	
STAVBA:	MAŠKOVÁ - ZÁSObNÉ A ROZVODNÉ VODOVODNÉ POTRUBIE	
OBJEKT:	E.1 VODOVODNÉ PRÍPOJKY	
OBSAH:	Vodomerne šachty, vodomerne zostavy	
	Č.VÝKR:	SADA Č.
	E.1.6	1/2