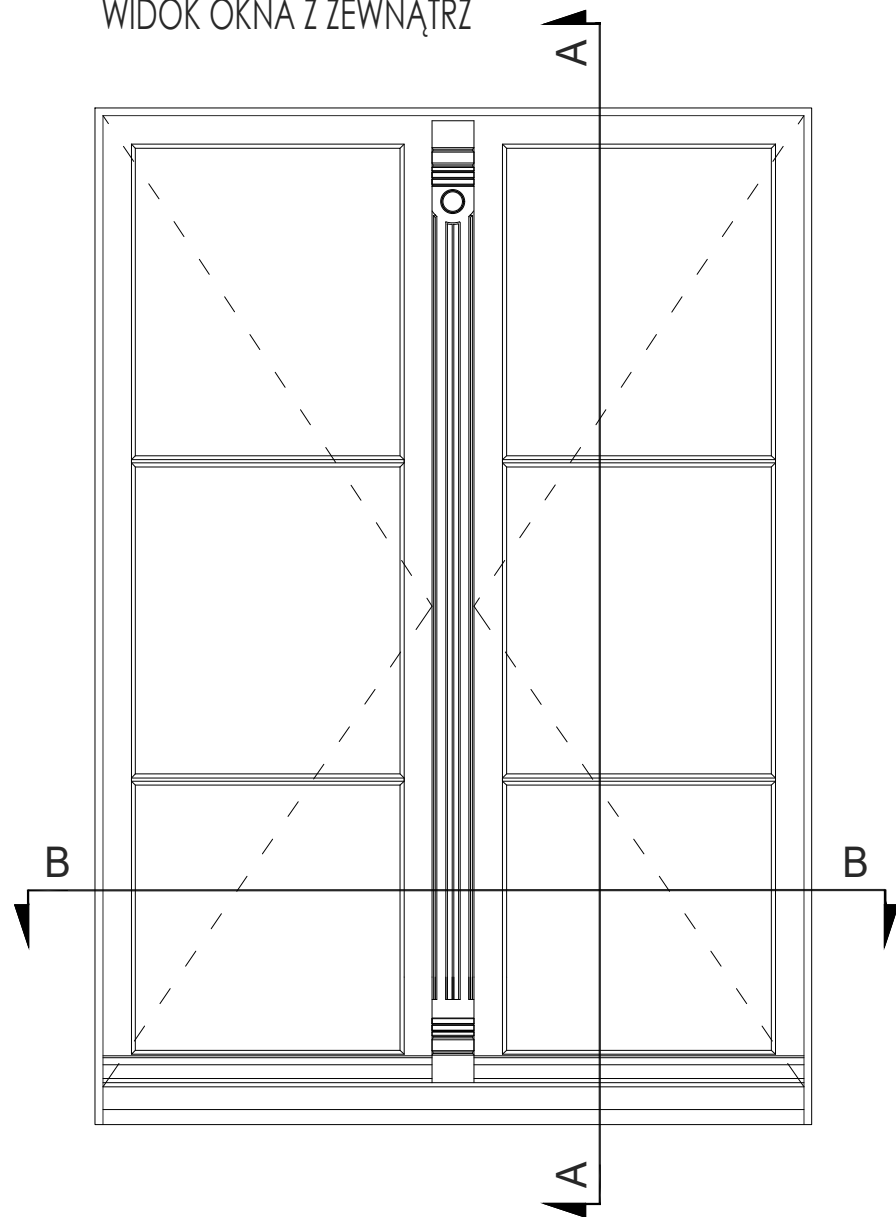
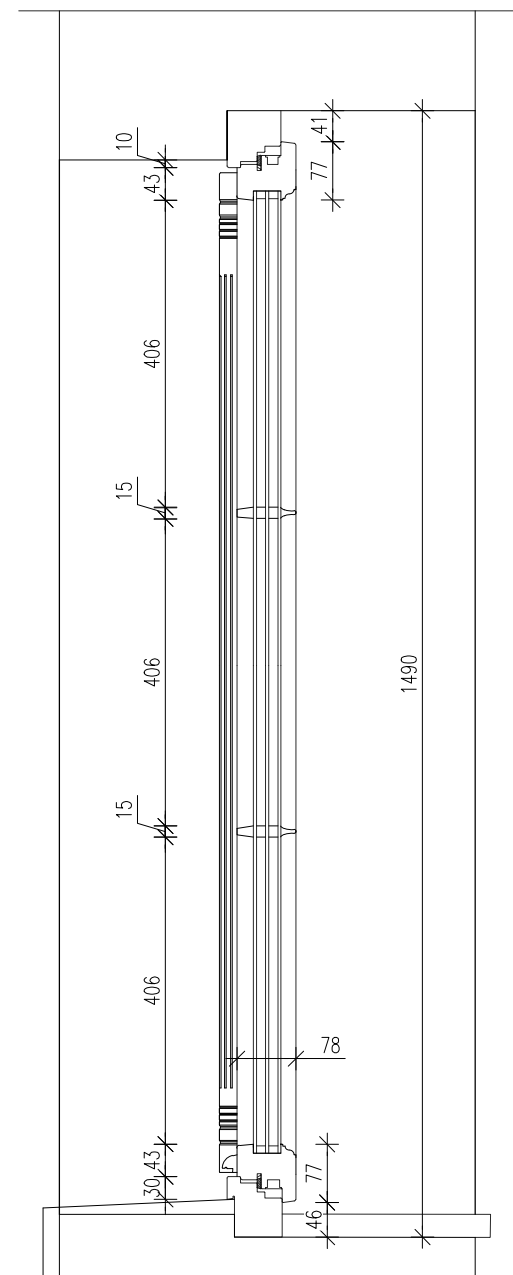


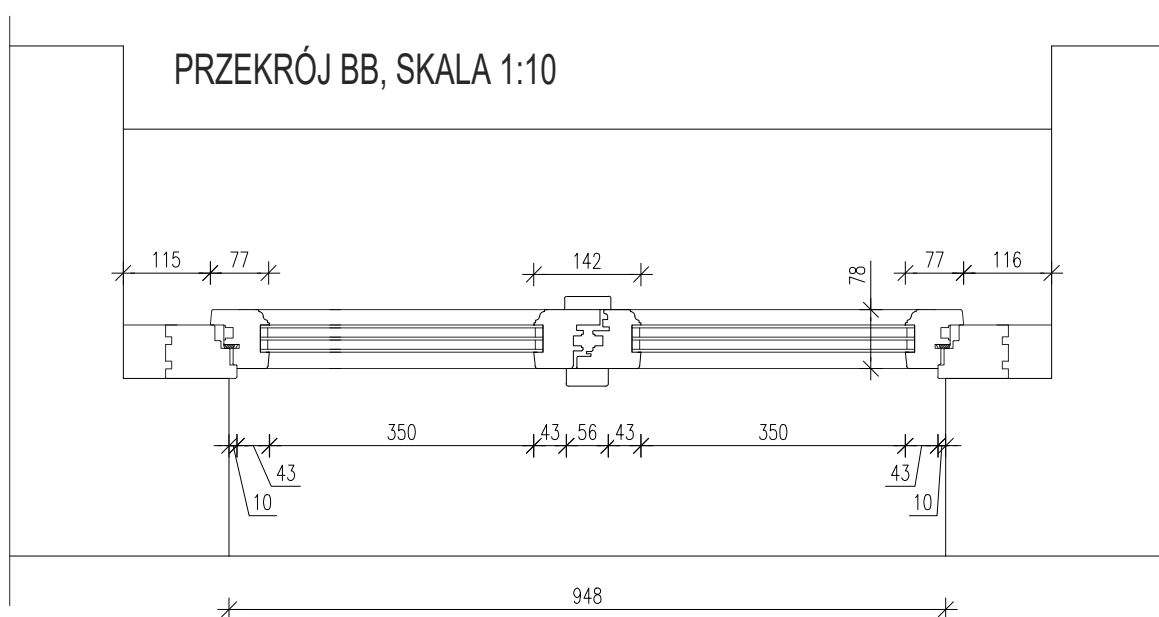
WIDOK OKNA Z ZEWNĄTRZ



PRZEKRÓJ AA, SKALA 1:10



PRZEKRÓJ BB, SKALA 1:10



**SZCZEGÓŁY:**

1. Okna drewniane jednoramowe, trójszybowe, zespolone
2. Kolorystyka : stolarka w kolorze białym
3. Okucia stylizowane historyczne
4. Dopuszcza się zmianę okien jednoramowych na skrzynkowe na etapie wykonstwa
5. Okno 014 – Okno oddymianące – automatycznie otwierane na zewnątrz
6. Okno 014 – Okno oddymianące – sugerowany system zawiasów typu inwerso w oparciu o wytyczne producenta

JEDNOSTKA PROJEKTOWA	REMERUS LIESSEN KONSERWACJA OBJEKTÓW ZABYTKOWYCH I MIĘJSC DZIEDZICTWA NARODOWEGO		
NAZWA OBJEKTU BUDOWLANEGO	<b>PRZEBUDOWA WRAZ ZE ZMIANĄ SPOSOBU UŻYTKOWANIA BUDYNKÓW</b>		
ADRES OBJEKTU	DZIAŁKA 101/6, UL. LUBINIECKA 27, CIASNA		
BRANŻA	ARCHITEKTONICZNA		
TYTUŁ RYSUNKU	<b>DETAL OKNA 3 (Pałac)</b>		
IMIĘ I NAZWISKO PROJEKTANTA	mgr. inż. arch. <b>KATARZYNA Blicharz</b>	PODPIS PROJEKTANTA	SKALA RYS.
NUMER UPRAWNIENI BUDOWLANYCH	MPOIA/008/2016		<b>1:10</b>
DATA SPORZĄDZENIA	30.03.2024		
IMIĘ I NAZWISKO PROJEKTANTA SPRAWDZAJĄCEGO	mgr. inż. arch. <b>ANDRZEJ Beldowski</b>	PODPIS PROJEKTANTA SPRAWDZAJĄCEGO	NUMER RYS.
NUMER UPRAWNIENI BUDOWLANYCH	16/SLOKK/2015		<b>PW-19</b>
DATA SPRAWDZENIA	30.03.2024		
OPRACOWANIE	mgr. inż. arch. <b>Małgorzata Piątkowska</b> mgr. inż. arch. <b>Julia Mazur</b>		