



1. IDENTIFIKAČNÉ ÚDAJE STAVBY A INVESTORA

Názov stavby : **Obnova NKP- Objekt Radnice**
Obnova okenných výplní

Miesto stavby : **Nám. Št. Moyzesa 25**
KN-C2/1; S. Č 51
BANSKÁ BYSTRICA

2. ÚČEL STAVBY

Účelom stavebnej úpravy je výmena obnova existujúcich a výmena nevyhovujúcich okenných výplní..

3. ZÁKLADNÉ ÚDAJE CHARAKTERIZUJÚCE STAVBU

3.1 SITUOVANIE OBJEKTU

Objekt Stredoslovenskej galérie je umiestnení solitérne v centrálnom priestore Námestia Štefana Moyzesa v centre Banskej Bystrice.

4. STAVEBNOTECHNICKÉ RIEŠENIE

PRÁCE V ROZSAHU HSV

4.1 BÚRACIE PRÁCE

Búracie práce pozostávajú:
Vybúranie okenných výplní položiek 1B a 2 B.

4.3 MURÁRSKE PRÁCE

- opravenie prípadného poškodenia vonkajších existujúcich šambrán,
- na vnútornej strane oprava vnútorných ostení

4.4 VÝPLNE OTVOROV

Položky O-1A; O-2A; O-2; O-4 budú riešené ako oprava existujúcich okenných výplní.
Po odstránení existujúcich náterov, budú poškodené časti okenných výplní čiastočne doplnené.

Vonkajší rám okna bude doplnený o zárez pre gumené tesnenie.
Mechanizmus kovania výklopného svetlíka doplniť a plne sfunkčniť.
Existujúce mosadzné pololivy očistiť od náterov, opraviť, sfunkčniť a ponechať preleštené, bez povrchovej úpravy. Chýbajúce alebo bakelitové kusy nahradiť podľa pôvodných.
Poškodené časti tabuľového zasklenia vymeniť a zagitovať.
Vonkajšie krídlo bude zasklené izolačným dvojsklom 4-6-4. Uchytené bude cez plechové závlačky a zasilikónované.
Povrchová úprava bude riešená na báze pôvodných ľanových náterových hmôt. Farba biela.
Počty kusov sú uvedené vo výkresovej časti.
Položky O-1B a O-2B budú riešené ako kompletná výmena .
Existujúce okenné výplne budú opatrne rozobrané a vybrané z okenných otvorov bez poškodenia vonkajších šambrán. Omietka na vnútorných osteniach bude čiastočne osekaná a po spätnej montáži okna doplnená a začistená jemnou omietkou do pôvodného stavu tak aby nevznikali nerovnosti.
Kovanie s pôvodných krídiel a rámov spätne použiť pri konštrukcii nových okien.
Chýbajúce prvky doplniť, nakoľko v súčasnosti nie sú tieto typové kovania v bežnej produkcii bude potrebné ich nahrádzať atypickou kópiou originálu.
Pololivy budú očistené, preleštené a spätne použité. Chýbajúce kusy nahradiť kópiami originálu.
Materiálom pre drevené konštrukcie bude rezivo z ihličnatého dreva , borovica, smrekovec.
Vonkajšie krídlo bude zasklené izolačným dvojsklom 4-6-4. Uchytené bude cez plechové závlačky a zasilikónované.
Povrchová úprava bude riešená na báze pôvodných ľanových náterových hmôt. Farba biela.
Počty kusov sú uvedené vo výkresovej časti.

4.5 KLAMPIARSKÉ VÝROBKÝ

Vonkajšie parapetné dosky v (súčasnosti medený plech) budú po opatrnej demontáži vrátené na pôvodné miesto, v prípade potreby nahradenia trvale poškodených parapetov , budú nahradené identickým parapetom rovnakého tvaru a materiálu.
Prípadné doplnené časti sa ponechajú na prirodzené zoxidovanie.

4.6 MALBY

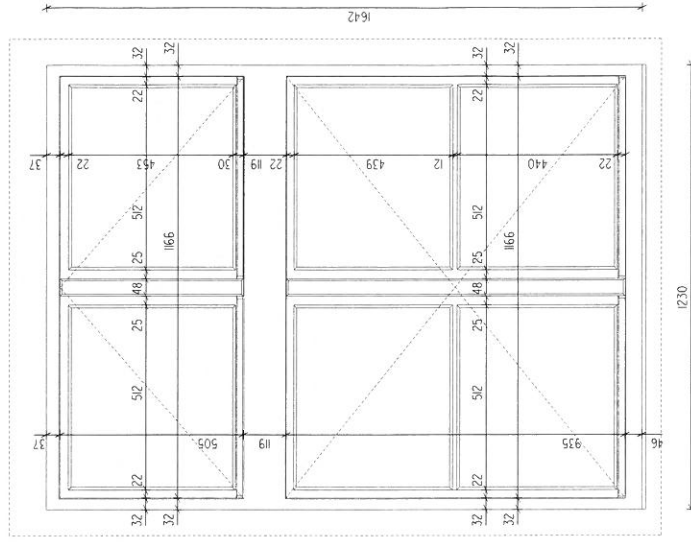
Náter vnútorných priestorov vykonať vápenným mliekom a Primalexom.

4.18 BEZPEČNOSTNÉ PREDPISY

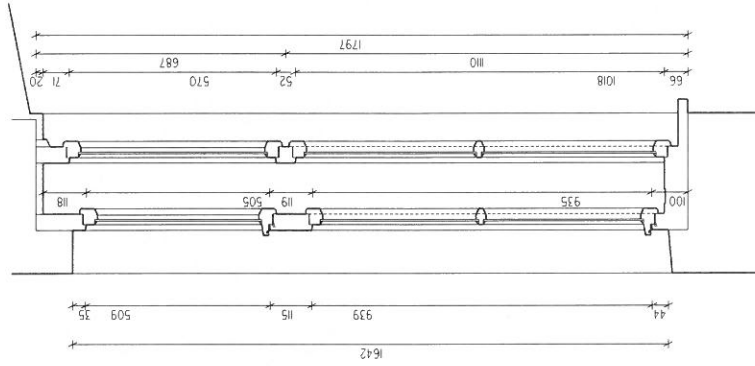
Pri všetkých stavebných prácach je nutné dodržať všetky platné predpisy a STN o bezpečnosti a ochrane zdravia pri práci v zmysle vyhlášky č. 374 SÚBP a SBÚ zo 14.8.1990, ktorou sa stanovujú základné požiadavky k zabezpečeniu bezpečnosti prác a technických zariadení pri stavebných prácach.

Vypracoval : Mgr. Art. Ivan Hrčka

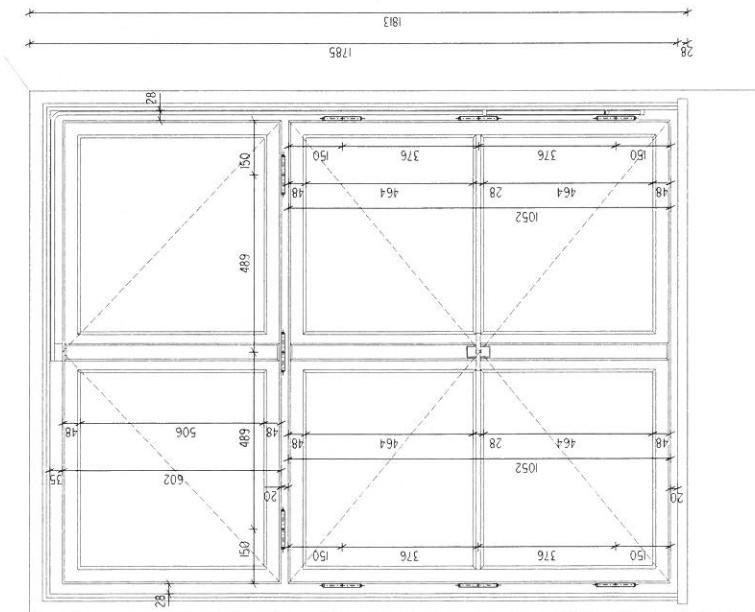
POHĽAD VONKAJŠÍ M 1:10



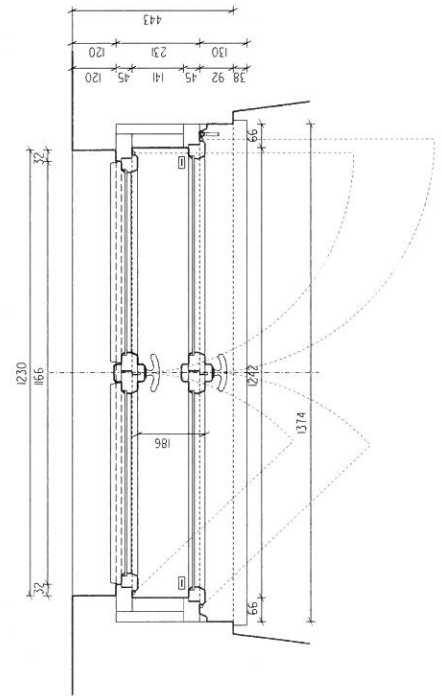
REZ ZVISLÝ M 1:10



POHĽAD VNÚTORNÝ M 1:10



REZ PODORYSNÝ M 1:10



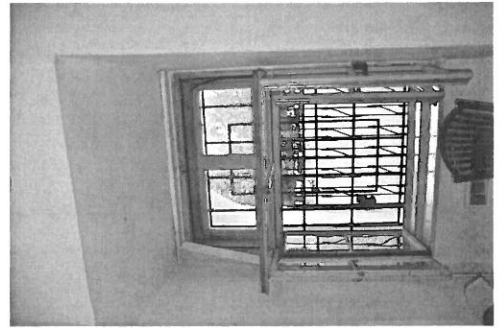
POPIS EXISTUJÚCEJ VÝPLNE:
OKNO DVOJKRÍDLOVÉ DVOJITÉ DREVENÉ-CELOZASKLENÉ OTVÁRAVÉ ROZMER: 1250/1150
S NADSTVĚTLÍKOM SKLOPNÝM ROZMER: 1250/550
CELKOVÝ ROZMER: 1250/1700

ZASKLENIE SKLOM FLOAT JEDNOVRSTVOVÉ
KOVANIE OBYČAJNÉ PÁNTOVÉ
ZÁMOK OBYČAJNÝ
FARBA : VONKAJŠIA STRANA - TMAVOHĽADÁ
VNÚTORNÁ STRANA - BIELA

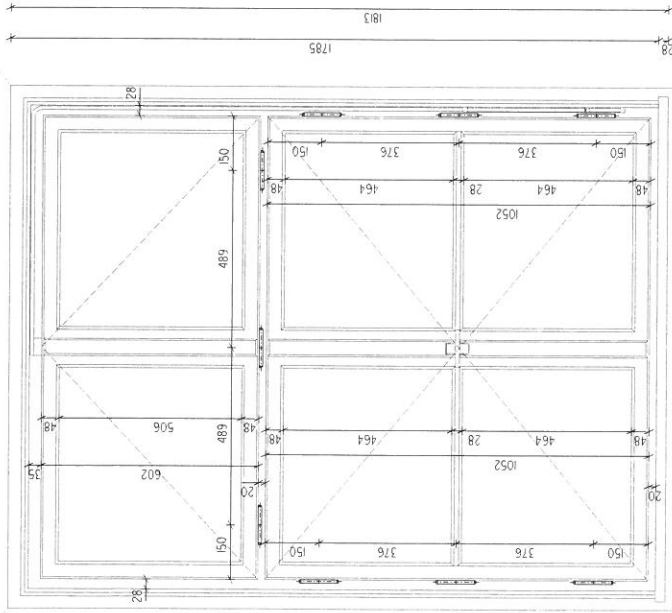
UMIESTNENIE

1.NP
JUHOZÁPAD 2 KUS
SEVEROZÁPAD 3 KUS
SEVEROVÝCHOD 2 KUS
SPOLU 7 KUS

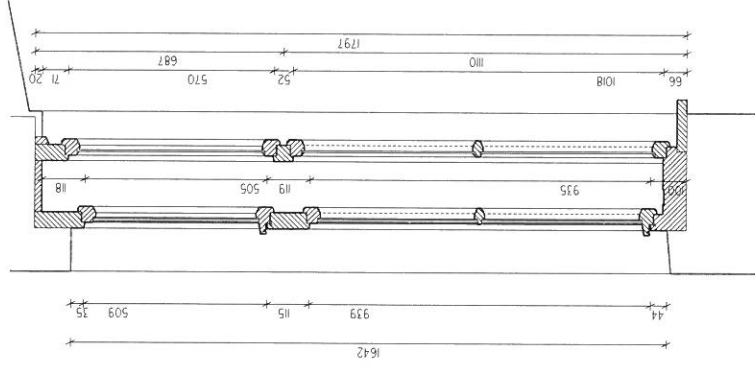
HLAVNÝ PROJEKTANT:	ZODPOVEDNÝ PROJEKTANT:	VYPRACOVÁV:
	Mgr. art. Jana Hechta registračné číslo 1631 AA	Mgr. art. Ivan Hechta
INVESTOR:	BBS&K; STREDOSLOVENSKÁ GALÉRIA; Dolná 8; 974 01 Banská Bystrica	
NAZOV STAVBY:	OBNOVA MKP OBJEKTU RADNICE Nám. Št. Moyzesa 25; s.č. 51 KN-C= 2/1	
OBNOVA OKENNÝCH OTVOROV		
NAZOV VÝKRESU:	ZAIERANIE EXISTUJÚCEHO STAVU OKNO O-01A 1250/1700	
Formát:	6 x A4	
Stupeň:	PSÚ	
Dátum:	9/2017	
Mierka:	1:10	
Číslo:	1	



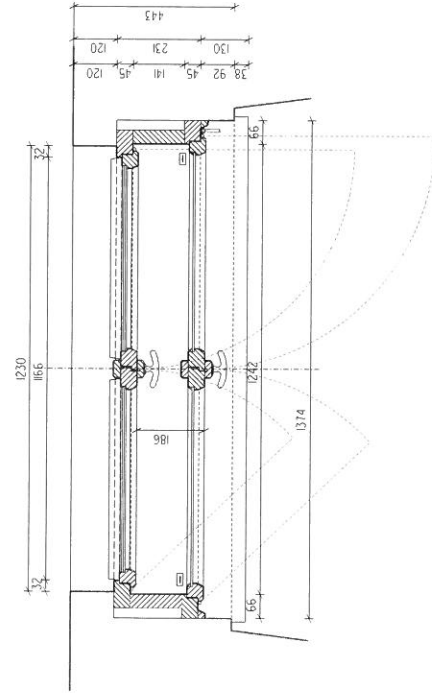
POHĽAD VNÚTORNÝ M 1:10



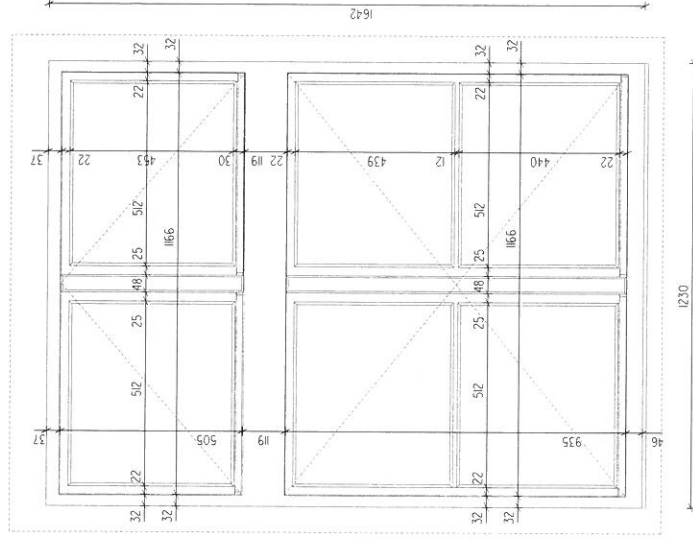
REZ ZVISLÝ M 1:10



REZ PODORYSNÝ M 1:10



POHĽAD VONKAJŠÍ M 1:10



POPIS EXISTUJÚCEJ VÝPLNE: OKNO DVOJKRÍDLOVE DVOJITE, DREVENÉ, CELOZASKLENÉ, OTVÁRAVÉ S NADSVETLIKOM SKLOPNÝM ROZMER: 1250/150 ROZMER: 1250/150
CELKOVÝ ROZMER: 1250/1700

ZASKLENIE SKLOM FLOAT, JEDNOVRSTVOVÉ
KOVANIE OBYČAJNÉ PANTOVÉ
ZÁMOK OBYČAJNÝ
FARBA: VONKAJŠIA STRANA - TMAVOHNEDÁ
VNÚTORNÁ STRANA - BIELA

NAVROVANÁ ÚPRAVA:
- ODSTRÁNENIE EXISTUJÚCEJ KONŠTRUKCIE VÝPLNÍ OTVOROV
- KOMPLETNÁ VÝMENA OKENNEJ KONŠTRUKCIE PODLA PÔVODNEJ
- OPRAVA A DOPLNENIE CHYBAJÚCICH PRVKOV KOVANIA
- ZASKLENIE VONKAJŠIEHO KRÍDLA IZOLAČNÝMI KUSMI 4&4
- FREZOVANIE DRÁŽKY VONKAJŠIEHO RÁMU PRE OSADENIE IZOLAČNÉHO PROFILU
- NÁTER - LANOVÁ FARBA BIELA
- 2 KUS

HLAVNÝ PROJEKTANT:	ZOPOVEDNÝ PROJEKTANT:	VYPRACOVAL:	FORMÁT:
Mgr. art. Ivan Hrdka ca	Mgr. art. Ivan Hrdka ca registrácie číslo 1631 AA	Mgr. art. Ivan Hrdka	8 x A4
INVESTOR:			PSÚ
BBSK: STREDOŠLOVERSKÁ GALÉRIA; Dolná 8; 974 01 Barnald Bystrica			92017
NÁZOV STAVBY:			Mierka:
OBNOVA NKP OBJEKTU RADNICE Nám. Št. Moyzesa 25; s.č. 51 KN-C-21			1:10
OBNOVA OKENNÝCH OTVOROV			Číslo:
NÁZOV VÝKRESU:			2
SÁŤACIA OKENNEJ VÝPLNE OKNO O-01B 1250/1700			Štát: