



## IDENTIFIKAČNÉ ÚDAJE UCHÁDZAČA A ZOZNAM DÔVERNÝCH INFORMÁCIÍ

Obchodné meno alebo názov uchádzača <i>úplné oficiálne obchodné meno alebo názov uchádzača</i>	Okienkovo s.r.o.
Názov skupiny dodávateľov <i>vypĺňte v prípade, ak je uchádzač členom skupiny dodávateľov, ktorá predkladá ponuku</i>	
Sídlo alebo miesto podnikania uchádzača <i>úplná adresa sídla alebo miesta podnikania uchádzača</i>	Platanová 1A, 01007 Žilina
IČO	52230937
Právna forma	SRO
Zápis uchádzača v Obchodnom registri <i>označenie Obchodného registra alebo inej evidencie, do ktorej je uchádzač zapísaný podľa právneho poriadku štátu, ktorým sa spravuje</i>	Zapísaný v Obchodnom registri Okresného súdu v Žilina Oddiel: SRO Vložka číslo: 71793/L
Štát <i>názov štátu, podľa právneho poriadku ktorého bol uchádzač založený</i>	Slovenská republika
Zoznam osôb oprávnených konať v mene uchádzača	Róbert Sojka, konateľ
Kontaktná adresa	Platanová 1A, 01007 Žilina
Meno a priezvisko kontaktnej osoby Telefón E-mail	Róbert Sojka 0948260411 info@vymenaokien.sk
Uchádzač je mikropodnik, malý, stredný alebo veľký podnik, prípadné iný typ podniku ( <i>uvedie sa typ podniku</i> )	mikropodnik

Dolu podpísaný zástupca uchádzača týmto čestne vyhlasujem, že naša ponuka predložená v súťaži na predmet zákazky „**Rekonštrukcia a modernizácia budovy NTÚ LF**“ vyhlásenej verejným obstarávateľom Univerzita Komenského v Bratislave,

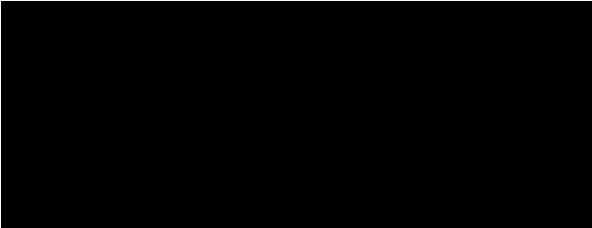
neobsahuje žiadne dôverné informácie, alebo

obsahuje dôverné informácie, ktoré sú v ponuke označené slovom „DÔVERNÉ“, alebo

obsahuje nasledovné dôverné informácie

Por. č.	Názov dokladu	Strana ponuky
1.		
2.		
3.		

V Žiline, dňa 3.3.2025

..... 

Róbert Sojka, konateľ

# REKAPITULÁCIA STAVBY

Kód: 24022301

**Stavba: Obnova okien a dverí na budove Nových teoretických ústavov Lekárskej fakulty UK-  
3. etapa**

JKSO:  
Miesto: Sasinkova4, Bratislava

KS:  
Dátum: 15.1.2025

Objednávateľ:  
OPSM Lekárska Fakulta ÚK

IČO:  
IČ DPH:

Zhotoviteľ:  
Okienkovo s.r.o.

IČO: 52230937  
IČ DPH: SK2120961051

Projektant:  
Ing. Eva Zradulová

IČO:  
IČ DPH:

Spracovateľ:  
Rosoft s.r.o.

IČO:  
IČ DPH:

Poznámka:

---

<b>Cena bez DPH</b>				<b>595 000,00</b>
---------------------	--	--	--	-------------------

	Sadzba dane	Základ dane	Výška dane
DPH základná	23,00%	<b>0,00</b>	<b>0,00</b>
DPH znížená	23,00%	<b>595 000,00</b>	<b>136 850,00</b>

<b>Cena s DPH</b>	<b>v</b>	<b>EUR</b>	<b>731 850,00</b>
-------------------	----------	------------	-------------------

---

**Projektant**

**Spracovateľ**

Dátum a podpis:

Pečiatka

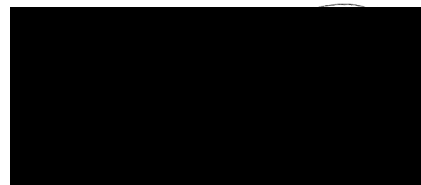
Dátum a podpis:

Pečiatka

---

**Objednávateľ**

**Zhotoviteľ**



Dátum a podpis:

Pečiatka

Dátum a podpis: 3.3.2025

✓

Pečiatka

## REKAPITULÁCIA OBJEKTOV STAVBY

Kód: 24022301

**Stavba:** **Obnova okien a dverí na budove Nových teoretických ústavov Lekárskej fakulty UK- 3. etapa**

Miesto: **Sasinkova4, Bratislava**

Dátum: 15.01.2025

Objednávateľ: OPSPM Lekárska Fakulta ÚK

Projektant: Ing. Eva Zradulová

Zhotoviteľ: Okienkovo s.r.o.

Spracovateľ:

Rosoft s.r.o.

Kód	Popis	Cena bez DPH [EUR]	Cena s DPH [EUR]
-----	-------	--------------------	------------------

### Náklady z rozpočtov

**595 000,00**

**731 850,00**

E.03.1.1 1.1 Obnova okien a dverí

578 222,58

711 213,77

E.03.1.2 1.2 Obnova zámočnických výrobkov

16 777,42

20 636,23

# KRYCÍ LIST ROZPOČTU

Stavba:

Obnova okien a dverí na budove Nových teoretických ústavov Lekárskej fakulty UK- 3.

etapa

Objekt:

**E.03.1.1 - 1.1 Obnova oki...**

JKSO:

Miesto:

Objednávateľ:

OPSM Lekárska Fakulta ÚK

Zhotoviteľ:

Okienkovo s.r.o.

Projektant:

Ing. Eva Zradulová

Spracovateľ:

Rosoft s.r.o.

Poznámka:

KS:

Dátum:

15.01.2025

IČO:

IČ DPH:

IČO:

52230937

IČ DPH:

SK2120961051

IČO:

IČ DPH:

IČO:

IČ DPH:

**Cena bez DPH**

**578 222,58**

	Základ dane	Sadzba dane	Výška dane
DPH základná	0,00	23,00%	0,00
znižená	578 222,58	23,00%	132 991,19

**Cena s DPH**

**v EUR**

**711 213,77**

**Projektant**

**Spracovateľ**

Dátum a podpis:

Pečiatka

Dátum a podpis:

Pečiatka

**Objednávateľ**

**Zhotoviteľ**

Dátum a podpis:

Pečiatka

Dátum a podpis: 3.3.2025

Pečiatka

# REKAPITULÁCIA ROZPOČTU

Stavba: Obnova okien a dverí na budove Nových teoretických ústavov Lekárskej fakulty UK- 3.  
etapa

Objekt: **E.03.1.1 - 1.1 Obnova oki...**

Miesto:  
Objednávateľ: OPSM Lekárska Fakulta ÚK  
Zhotoviteľ: Okienkovo s.r.o.

Dátum: 15.01.2025  
Projektant: Ing. Eva Zradulová  
Spracovateľ: Rosoft s.r.o.

Kód dielu - Popis

Cena celkom [EUR]

## Náklady z rozpočtu

**578 222,58**

HSV - Práce a dodávky HSV	45 442,55
6 - Úpravy povrchov, podlahy, osadenie	30 250,34
9 - Ostatné konštrukcie a práce-búranie	15 125,31
99 - Presun hmôt HSV	66,90
PSV - Práce a dodávky PSV	532 780,03
764 - Konštrukcie klampiarske	12 187,00
766 - Konštrukcie stolárske	516 672,90
784 - Maľby	3 920,13

# ROZPOČET

Stavba:

Obnova okien a dverí na budove Nových teoretických ústavov Lekárskej fakulty UK- 3.

etapa

Objekt:

**E.03.1.1 - 1.1 Obnova oki...**

Miesto:

Dátum: 15.01.2025

Objednávateľ:

OPSM Lekárska Fakulta ÚK

Projektant:

Ing. Eva Zradulová

Zhotoviteľ:

Okienkovo s.r.o.

Spracovateľ:

Rosoft s.r.o.

PČ	Typ	Kód	Popis	MJ	Množstvo	J.cena [EUR]	Cena celkom [EUR]
----	-----	-----	-------	----	----------	--------------	-------------------

## Náklady z rozpočtu

**578 222,58**

D HSV Práce a dodávky HSV 45 442,55

D 6 Úpravy povrchov, podlahy, osadenie 30 250,34

1	K	610991111.S	Zakryvanie výplní okenných otvorov, predmetov a konštrukcií pred znečistením	m2	1 369,554	0,50	684,78
2	K	612401391.S	Omietka jednotlivých malých plôch vnútorných stien akoukoľvek maltou nad 0, 25 do 1 m2	ks	25,000	15,00	375,00
3	K	612403399.S	Hrubá výplň rýh na stenách akoukoľvek maltou, akejkoľvek šírky rýhy	m2	5,500	8,00	44,00
4	K	612409991.S01	Začistenie omietok (s dodaním jadrovej omietky) okolo okien, dverí, podláh, obkladov atď.	m	3 507,320	8,00	28 058,56
5	K	612409991.S02	Začistenie omietok (s dodaním hmoty) po odstránení krycej dosky parapetu	m	55,000	8,00	440,00
6	K	612409991.S03	Začistenie omietok (s dodaním jadrovej omietky)po odstránení exist. roliet	m	81,000	8,00	648,00

D 9 Ostatné konštrukcie a práce-búranie 15 125,31

7	K	941955001.S	Lešenie ľahké pracovné pomocné, s výškou lešeňovej podlahy do 1,20 m	m2	1 087,425	1,00	1 087,43
8	K	941955002.S	Lešenie ľahké pracovné pomocné s výškou lešeňovej podlahy nad 1,20 do 1,90 m	m2	42,450	1,50	63,68
9	K	962081141.S	Búranie muriva priečok zo sklenených tvárnic nad otvorom , hr. do 150 mm, -0,08200t (D04)	m2	0,490	10,00	4,90
10	K	968061112.S	Vyvesenie dreveného okenného krídla do suti plochy do 1,5 m2, -0,01200t	ks	396,000	2,00	792,00
11	K	968061113.S	Vyvesenie dreveného okenného krídla do suti plochy nad 1,5 m2, -0,01600t	ks	409,000	2,00	818,00
12	K	968061125.S	Vyvesenie dreveného dverného krídla do suti plochy do 2 m2, -0,02400t	ks	23,000	4,00	92,00
13	K	968061126.S	Vyvesenie dreveného dverného krídla do suti plochy nad 2 m2, -0,02700t	ks	8,000	8,00	64,00
14	K	968062244.S	Vybúranie drevených rámov okien jednod. plochy do 1 m2, -0,04100t	m2	43,158	5,00	215,79
15	K	968062245.S	Vybúranie drevených rámov okien jednoduchých plochy do 2 m2, -0,03100t	m2	22,440	5,00	112,20
16	K	968062246.S	Vybúranie drevených rámov okien, balkonových dverí, jednoduchých plochy do 4 m2, -0,02700t	m2	1 120,298	5,00	5 601,49
17	K	968062247.S	Vybúranie drevených rámov okien, balkonových dverí, jednoduchých plochy nad 4 m2, -0,02300t	m2	54,935	5,00	274,68
18	K	968062455.S	Vybúranie drevených/kovových dverových zárubní plochy do 2 m2, -0,08800t	m2	3,690	5,00	18,45
19	K	968062456.S	Vybúranie drevených/kovových dverových zárubní plochy nad 2 m2, -0,06700t	m2	18,814	5,00	94,07
20	K	968062745.S	Vybúranie drevených stien plných, zasklených alebo výkladných, -0,02400t	m2	58,549	5,00	292,75
21	K	979011111.S	Zvislá doprava sutiny a vybúraných hmôt za prvé podlažie nad alebo pod základným podlažím	t	49,874	5,00	249,37
22	K	979011121.S	Zvislá doprava sutiny a vybúraných hmôt za každé ďalšie podlažie- uvažované spolu 8 podlaží !	t	299,244	2,00	598,49
23	K	979081111.S	Odvoz sutiny a vybúraných hmôt na skládku do 1 km	t	49,874	10,00	498,74
24	K	979081121.S	Odvoz sutiny a vybúraných hmôt na skládku za každý ďalší 1 km - uvažovaný odvoz do 12 km, dodávateľ nacení podľa svojich možností!	t	598,488	5,00	2 992,44
25	K	979082111.S	Vnútroštavenisková doprava sutiny a vybúraných hmôt do 10 m	t	49,874	2,00	99,75
26	K	979082121.S	Vnútroštavenisková doprava sutiny a vybúraných hmôt za každých ďalších 5 m	t	452,856	2,00	905,71

PČ	Typ	Kód	Popis	MJ	Množstvo	J.cena [EUR]	Cena celkom [EUR]
27	K	979089112.S	Poplatok za skladovanie - drevo, sklo, plasty (17 02 ), ostatné	t	49,874	5,00	249,37
D 99			Presun hmôt HSV				66,90
28	K	999281112.S	Presun hmôt pre opravy a údržbu objektov vrátane vonkajších plášťov výšky 25-36 m	t	13,380	5,00	66,90
D PSV			Práce a dodávky PSV				532 780,03
D 764			Konštrukcie klampiarske				12 187,00
29	K	764410250r	M+D oplechovanie parapetov z pozinkovaného PZ plechu, vrátane rohov r.š. cca 330, vrátane potrebného príslušenstva viď PD	m	150,200	15,00	2 253,00
30	K	764410850.S	Demontáž oplechovania parapetov rš od 100 do 330 mm, -0,00135t	m	150,200	2,00	300,40
31	K	764510210.S	M+D oplechovanie prekrytie styku okna a kamenného parapetu z medeného Cu plechu, vrátane rohov r.š. 80 mm, vrátane potrebného príslušenstva viď PD	m	595,850	16,00	9 533,60
32	K	998764204.S	Presun hmôt pre konštrukcie klampiarske v objektoch výšky nad 24 do 36 m	%	100,000	1,00	100,00
D 766			Konštrukcie stolárske				516 672,90
33	K	766621001r	M+D komprimačných pásov okien (v kontakte s kamenným/keramickým obkladom) po obvode	m	2 800,020	3,00	8 400,06
34	K	76662126.RF	M+D reflexnej fólie pre okná O 03F1	m2	37,700	10,00	377,00
35	K	76662126.ZF	M+D zatemnovacia fólie pre okná O 08F3	m2	26,390	10,00	263,90
36	K	7666212603	M+D drevenné okno 1450x2000 mm, dvojkridlové, otvárávo-sklopné+sklopné s izolačným trojsklom, číre, vrátane kovania, tesniacich pásov a potrebného príslušenstva viď PD - O03	ks	284,000	965,00	274 060,00
37	K	7666212603F1	M+D drevenné okno 1450x2000 mm, dvojkridlové, otvárávo-sklopné+sklopné s izolačným trojsklom číre, reflexná fólia, vrátane kovania, tesniacich pásov a potrebného príslušenstva viď PD - O03F1	ks	13,000	1 200,00	15 600,00
38	K	7666212603F2	M+D drevenné okno 1450x2000 mm, dvojkridlové, otvárávo-sklopné+sklopné s izolačným trojsklom, matné zasklenie, vrátane kovania, tesniacich pásov a potrebného príslušenstva viď PD - O03F2	ks	6,000	1 150,00	6 900,00
39	K	7666212604	M+D drevenné okno 1200x2000 mm, dvojkridlové, otvárávo-sklopné+sklopné s izolačným trojsklom, matné zasklenie, vrátane kovania, tesniacich pásov a potrebného príslušenstva viď PD - O04	ks	3,000	1 200,00	3 600,00
40	K	7666212605	M+D drevenné okno 1400x1800 mm, jednokridlové, otvárávo-sklopné s izolačným trojsklom, číre, vrátane kovania, tesniacich pásov a potrebného príslušenstva viď PD - O05	ks	17,000	800,00	13 600,00
41	K	7666212606	M+D drevenné okno 1400x1500 mm, jednokridlové, otvárávo-sklopné s izolačným trojsklom, číre, vrátane kovania, tesniacich pásov a potrebného príslušenstva viď PD - O06	ks	19,000	780,00	14 820,00
42	K	7666212606F2	M+D drevenné okno 1400x1500 mm, jednokridlové, otvárávo-sklopné s izolačným trojsklom, matné zasklenie, vrátane kovania, tesniacich pásov a potrebného príslušenstva viď PD - O06F2	ks	1,000	750,00	750,00
43	K	7666212607	M+D drevenné okno 1200x1500 mm, jednokridlové, otvárávo-sklopné s izolačným trojsklom, číre, vrátane kovania, tesniacich pásov a potrebného príslušenstva viď PD - O07	ks	3,000	600,00	1 800,00
44	K	7666212608	M+D drevenné okno 1450x1400 mm, jednokridlové, otvárávo-sklopné s izolačným trojsklom, číre, vrátane kovania, tesniacich pásov a potrebného príslušenstva viď PD - O08	ks	55,000	650,00	35 750,00
45	K	7666212608F2	M+D drevenné okno 1450x1400 mm, jednokridlové, otvárávo-sklopné s izolačným trojsklom, matné zasklenie, vrátane kovania, tesniacich pásov a potrebného príslušenstva viď PD - O08F2	ks	8,000	690,00	5 520,00
46	K	7666212608F3	M+D drevenné okno 1450x1400 mm, jednokridlové, otvárávo-sklopné s izolačným trojsklom, číre, zatemnovacia fólia, vrátane kovania, tesniacich pásov a potrebného príslušenstva viď PD - O08F3	ks	13,000	690,00	8 970,00



PČ	Typ	Kód	Popis	MJ	Množstvo	J.cena [EUR]	Cena celkom [EUR]
47	K	7666212609	M+D drevenné okno 950x950 mm, jednokrídlové, otváraco-sklopné s izolačným trojsklom, číre, vrátane kovania, tesniacich pásov a potrebného príslušenstva vid' PD - O09	ks	27,000	420,00	11 340,00
48	K	7666212610a	M+D drevenné okno 1000x2000 mm, jednokrídlové, pevné s izolačným trojsklom, číre, vrátane kovania, tesniacich pásov a potrebného príslušenstva vid' PD - O10a	ks	2,000	410,00	820,00
49	K	7666212610b	M+D drevenné okno 1000x2000 mm, jednokrídlové, otváraco-sklopné s izolačným trojsklom, číre, vrátane kovania, tesniacich pásov a potrebného príslušenstva vid' PD - O10b	ks	6,000	685,00	4 110,00
50	K	7666212613	M+D drevenné okno 2500x3000 mm, jednokrídlové, pevné s izolačným trojsklom, číre, vrátane kovania, tesniacich pásov a potrebného príslušenstva vid' PD - O13	ks	2,000	1 700,00	3 400,00
51	K	7666212615	M+D drevenné okno 2100x1450 mm, trojkrídlové, otváraco-sklopné+2xpevné s izolačným trojsklom, číre, vrátane kovania, tesniacich pásov a potrebného príslušenstva vid' PD - O15	ks	2,000	950,00	1 900,00
52	K	7666212616	M+D drevenné okno 2250x2900 mm, štvorkrídlové, pevné s izolačným trojsklom, matné, vrátane kovania, tesniacich pásov a potrebného príslušenstva vid' PD - O16	ks	1,000	1 600,00	1 600,00
53	K	7666212617	M+D drevenné okno 1600x550 mm, dvojkrídlové, sklopné s izolačným trojsklom, matné, vrátane kovania, tesniacich pásov a potrebného príslušenstva vid' PD - O17	ks	3,000	640,00	1 920,00
54	K	7666212618	M+D drevenné okno 950x500 mm, jednokrídlové, sklopné s izolačným trojsklom, matné, vrátane kovania, tesniacich pásov a potrebného príslušenstva vid' PD - O18	ks	34,000	350,00	11 900,00
55	K	7666212619	M+D drevenné okno 3050x950 mm, trojkrídlové, sklopné s izolačným trojsklom, matné, vrátane kovania, tesniacich pásov a potrebného príslušenstva vid' PD - O19	ks	1,000	1 300,00	1 300,00
56	K	7666212620	M+D drevenné okno 1600x650 mm, jednokrídlové, sklopné s izolačným trojsklom, matné, vrátane kovania, tesniacich pásov a potrebného príslušenstva vid' PD - O20	ks	1,000	510,00	510,00
57	K	7666212621	M+D drevenné okno 2250x2000 mm, štvorkrídlové, 2xotváraco-sklopné+2xotvaravé s izolačným trojsklom, matné, vrátane kovania, tesniacich pásov a potrebného príslušenstva vid' PD - O21	ks	1,000	1 800,00	1 800,00
58	K	7666212622	M+D drevenné okno 1400x1500 mm, dvojdielne, pevné+plné s výrezom pre ventilátor, s izolačným trojsklom, matné, vrátane kovania, tesniacich pásov a potrebného príslušenstva vid' PD - O22	ks	1,000	720,00	720,00
59	K	7666212623	M+D drevenné okno 1450x1400 mm, jednodielne, plné s výrezom pre ventilátor, s tepelnoizolačnou doskou, vrátane kovania, tesniacich pásov a potrebného príslušenstva vid' PD - O23	ks	7,000	800,00	5 600,00
60	K	7666212624	M+D drevenné okno 9800x3000 mm, 14-krídlové, 7xsklopné+7xpevné s izolačným trojsklom, matné, vrátane kovania, tesniacich pásov a potrebného príslušenstva vid' PD - O24	ks	1,000	8 400,00	8 400,00
61	K	7666212625	M+D drevenné okno 1400x1800 mm, dvojdielne, otváracé+plné s výrezom pre ventilátor, s izolačným trojsklom, matné, vrátane kovania, tesniacich pásov a potrebného príslušenstva vid' PD - O25	ks	1,000	520,84	520,84
62	K	7666212802	M+D vchodové drevenné dvere 1400x2480 mm, dvojkrídlové, otváracé plné s presvetlením, izolačným trojsklom, číre, vrátane západky, vložkového zámku, kovanie kľučka-kľučka a potrebného príslušenstva vid' PD - D02	ks	2,000	3 200,00	6 400,00
63	K	7666212803	M+D vchodové drevenné dvere 1400x2400 mm, dvojkrídlové, otváracé plné s presvetlením, izolačným trojsklom, číre, vrátane západky, vložkového zámku, kovanie kľučka-kľučka a potrebného príslušenstva vid' PD - D03	ks	1,000	3 100,00	3 100,00

PČ	Typ	Kód	Popis	MJ	Množstvo	J.cena [EUR]	Cena celkom [EUR]
64	K	7666212804	M+D vchodové drevenné dvere 1400x2400 mm, dvojkrídlové, otváracé plné s nadsvetlíkom, vrátane západky, vložkového zámku, kovanie kľučka-gula, samozatvárača a potrebného príslušenstva viď PD - D04	ks	1,000	2 900,00	2 900,00
65	K	7666212805	M+D vchodové drevenné dvere 2400x2350 mm, dvojkrídlové+pevný pás, otváracé plné s presvetlením, izolačným trojsklom, číre, vrátane západky, vložkového zámku, kovanie kľučka-guľa a potrebného príslušenstva viď PD - D05	ks	1,000	3 500,00	3 500,00
66	K	7666212906	M+D balkónová stena drevenná 2250x2900 mm, jednokrídlové dvere otváracé+nadsvetlík sklopný+pevné pásy, s izolačným trojsklom, číre, vrátane kovania - kľučka, tesniacich pásov a potrebného príslušenstva viď PD - D06	ks	5,000	2 400,00	12 000,00
67	K	7666212907	M+D balkónová stena drevenná 2250x2450 mm, jednokrídlové dvere otváracé+nadsvetlík sklopný+pevné pásy, s izolačným trojsklom, číre, vrátane kovania - kľučka, tesniacich pásov, sieťka proti hmyzu 900x2000 mm a potrebného príslušenstva viď PD - D07	ks	1,000	2 150,00	2 150,00
68	K	7666212908	M+D balkónová stena drevenná 2250x2450 mm, jednokrídlové dvere otváracé+nadsvetlík VZT mriežka+pevné pásy, s izolačným trojsklom, číre, vrátane kovania - kľučka, tesniacich pásov a potrebného príslušenstva viď PD - D08	ks	1,000	2 000,00	2 000,00
69	K	7666212909	M+D drevené dvojkrídlové presklené dvere 1700x2050 mm, otváracé, s izolačným trojsklom, číre, vrátane kovania kľučka-kľučka, zámok vložkový, tesniacich pásov a potrebného príslušenstva viď PD - D09	ks	2,000	2 600,00	5 200,00
70	K	7666212910	M+D drevenné jednokrídlové dvere 900x2050 mm, otváracé plné, číre, vrátane kovania kľučka-guľa, zámok vložkový, tesniacich pásov a potrebného príslušenstva viď PD- D10	ks	2,000	1 600,00	3 200,00
71	K	7666212912	M+D balkónová stena drevenná 2950x2450 mm, dvojkrídlové dvere otváracé+pevné pásy, s izolačným trojsklom, číre, vrátane kovania - kľučka, tesniacich pásov a potrebného príslušenstva viď PD - D12	ks	1,000	2 400,00	2 400,00
72	K	7666212913	M+D balkónová stena drevenná 1400x2400 mm, dvojkrídlové dvere otváracé, s izolačným trojsklom, číre, vrátane kovania - kľučka, tesniacich pásov a potrebného príslušenstva viď PD - D13	ks	1,000	1 200,00	1 200,00
73	K	7666212914	M+D balkónová stena drevenná 950x2400 mm, jednokrídlové dvere otváracé, s izolačným trojsklom, číre, vrátane kovania - kľučka, tesniacich pásov a potrebného príslušenstva viď PD - D14	ks	1,000	800,00	800,00
74	K	7666212915	M+D balkónová stena drevenná 2950x2600 mm, dvojkrídlové dvere otváracé+pevné pásy, s izolačným trojsklom, číre, vrátane kovania kľučka-kľučka, tesniacich pásov a potrebného príslušenstva viď PD - D15	ks	1,000	3 100,00	3 100,00
75	K	7666213S01	M+D sieťka proti hmyzu 1450x1400 mm na okná O08 a O23, vrátane potrebného príslušenstva viď. PD - S01	ks	11,000	30,00	330,00
76	K	7666213S02	M+D sieťka proti hmyzu 900x2000 mm na dvere D08, vrátane potrebného príslušenstva viď. PD - S02	ks	1,000	200,00	200,00
77	K	7666213S03	M+D sieťka proti hmyzu 800x2000 mm na dvere D12, vrátane potrebného príslušenstva viď. PD - S03	ks	1,000	180,00	180,00
78	K	7666213S04	M+D sieťka proti hmyzu 1400x2400 mm na dvere D13, vrátane potrebného príslušenstva viď. PD - S04	ks	1,000	280,00	280,00
79	K	7666213SP101	Demontáž na následné použitie predsadenej izolačnej stienky vr. kovových profilov pre osadenie	ks	2,000	100,00	200,00
80	K	7666213SP102	Montáž predsadenej izolačnej stienky do kovových profil vr tesnenia po obvode	ks	2,000	100,00	200,00
81	K	766681801.S01	Demontáž vn. roliet vr.puzdra roliet	ks	15,000	10,00	150,00
82	K	766694111.S	Montáž parapetnej dosky drevotriekovej šírky cca 300-350 mm, dĺžky do 1000 mm	ks	69,000	10,00	690,00
83	K	766694112.S	Montáž parapetnej dosky drevotriekovej šírky cca 300-350 mm, dĺžky 1000-1600 mm	ks	431,000	10,00	4 310,00
84	K	766694113.S	Montáž parapetnej dosky drevotriekovej šírky cca 300-350 mm, dĺžky 1600-2600 mm	ks	8,000	10,00	80,00

PČ	Typ	Kód	Popis	MJ	Množstvo	J.cena [EUR]	Cena celkom [EUR]
85	K	766694114.S	Montáž parapetnej dosky drevotriekovej šírky cca 300-350 mm, dĺžky nad 2600 mm	ks	2,000	10,00	20,00
86	M	611550000400.S	Parapetná doska vnútorná, šírka cca 300- 350 mm, z drevotrieky s fóliou, farba ako okno	m	715,050	22,00	15 731,10
87	K	998766204.S	Presun hmot pre konštrukcie stolárske v objektoch výšky nad 24 do 36 m	%	100,000	1,00	100,00
D 784			Maľby				3 920,13
88	K	784410100	Penetrovanie jednonásobné jemnozrných podkladov výšky do 3,80 m	m2	980,034	1,00	980,03
89	K	784452261	Maľby z maliarskych zmesí (napr. Primalex, Farmal), ručne nanášané jednonásobné základné na podklad jemnozrný	m2	980,034	3,00	2 940,10

# KRYCÍ LIST ROZPOČTU

Stavba:

Obnova okien a dverí na budove Nových teoretických ústavov Lekárskej fakulty UK- 3.

etapa

Objekt:

**E.03.1.2 - 1.2 Obnova zám...**

JKSO:

Miesto:

Objednávateľ:

OPSM Lekárska Fakulta ÚK

Zhotoviteľ:

Okienkovo s.r.o.

Projektant:

Ing. Eva Zradulová

Spracovateľ:

Rosoft s.r.o.

Poznámka:

KS:

Dátum:

15.01.2025

IČO:

IČ DPH:

IČO:

52230937

IČ DPH:

SK2120961051

IČO:

IČ DPH:

IČO:

IČ DPH:

**Cena bez DPH**

**16 777,42**

	Základ dane	Sadzba dane	Výška dane
DPH základná	0,00	23,00%	0,00
znižovaná	16 777,42	23,00%	3 858,81

**Cena s DPH**

**v EUR**

**20 636,23**

**Projektant**

**Spracovateľ**

Dátum a podpis:

Pečiatka

Dátum a podpis:

Pečiatka

**Objednávateľ**

**Zhotoviteľ**

Dátum a podpis:

Pečiatka

Dátum a podpis: 3.3.2025 ✓

Pečiatka

# REKAPITULÁCIA ROZPOČTU

Stavba:

Obnova okien a dverí na budove Nových teoretických ústavov Lekárskej fakulty UK- 3.  
etapa

Objekt:

**E.03.1.2 - 1.2 Obnova zám...**

Miesto:

Dátum: 15.01.2025

Objednávateľ:

OPSM Lekárska Fakulta ÚK

Projektant:

Ing. Eva Zradulová

Zhotoviteľ:

Okienkovo s.r.o.

Spracovateľ:

Rosoft s.r.o.

Kód dielu - Popis

Cena celkom [EUR]

## Náklady z rozpočtu

**16 777,42**

HSV - Práce a dodávky HSV

352,38

6 - Úpravy povrchov, podlahy, osadenie

26,80

9 - Ostatné konštrukcie a práce-búranie

321,36

99 - Presun hmôt HSV

4,22

PSV - Práce a dodávky PSV

16 425,04

767 - Konštrukcie doplnkové kovové

16 308,40

783 - Nátery

116,64

# ROZPOČET

Stavba:

Obnova okien a dverí na budove Nových teoretických ústavov Lekárskej fakulty UK- 3. etapa

Objekt:

**E.03.1.2 - 1.2 Obnova zám...**

Miesto:

Dátum: 15.01.2025

Objednávateľ:

OPSM Lekárska Fakulta ÚK

Projektant:

Ing. Eva Zradulová

Zhotoviteľ:

Okienkovo s.r.o.

Spracovateľ:

Rosoft s.r.o.

PČ	Typ	Kód	Popis	MJ	Množstvo	J.cena [EUR]	Cena celkom [EUR]
----	-----	-----	-------	----	----------	--------------	-------------------

## Náklady z rozpočtu

**16 777,42**

D	HSV		Práce a dodávky HSV				352,38
D	6		Úpravy povrchov, podlahy, osadenie				26,80
1	K	610991111.S	Zakrývanie výplní okenných otvorov, predmetov a konštrukcií pred znečistením	m2	53,604	0,50	26,80
D	9		Ostatné konštrukcie a práce-búranie				321,36
2	K	941955001.S	Lešenie ľahké pracovné pomocné, s výškou lešeňovej podlahy do 1,20 m	m2	248,175	1,00	248,18
3	K	941955002.S	Lešenie ľahké pracovné pomocné s výškou lešeňovej podlahy nad 1,20 do 1,90 m	m2	16,875	1,00	16,88
4	K	979011111.S	Zvislá doprava sutiny a vybúraných hmôt za prvé podlažie nad alebo pod základným podlažím	t	0,502	5,00	2,51
5	K	979011121.S	Zvislá doprava sutiny a vybúraných hmôt za každé ďalšie podlažie- uvažované spolu 8 podlaží !	t	3,012	2,00	6,02
6	K	979081111.S	Odvoz sutiny a vybúraných hmôt na skládku do 1 km	t	0,502	10,00	5,02
7	K	979081121.S	Odvoz sutiny a vybúraných hmôt na skládku za každý ďalší 1 km - uvažovaný odvoz do 12 km, dodávateľ nacení podľa svojich možností!	t	6,024	5,00	30,12
8	K	979082111.S	Vnútrostavenskú dopravu sutiny a vybúraných hmôt do 10 m	t	0,502	2,00	1,00
9	K	979082121.S	Vnútrostavenskú dopravu sutiny a vybúraných hmôt za každých ďalších 5 m	t	4,558	2,00	9,12
10	K	979089112.S	Poplatok za skladovanie - drevo, sklo, plasty (17 02 ), ostatné	t	0,502	5,00	2,51
D	99		Presun hmôt HSV				4,22
11	K	999281112.S	Presun hmôt pre opravy a údržbu objektov vrátane vonkajších plášťov výšky 25-36 m	t	0,422	10,00	4,22
D	PSV		Práce a dodávky PSV				16 425,04
D	767		Konštrukcie doplnkové kovové				16 308,40
12	K	767330821r	Demontáž pôvodného prístrešku nad vstupom (Z27, Z28)	ks	2,000	100,00	200,00
13	K	7673400301	M+D prístrešku nad vstupom (2,875*2+1,9) m x š. od steny 1,2 m, oc. profily a polykarbonát, vrátane kotvenia do steny vid' PD Z27	ks	1,000	700,00	700,00
14	K	7673400302	M+D prístrešku nad vstupom (2,225*2+1,9) m x š. od steny 2,0 m, oc. profily a polykarbonát, vrátane kotvenia do steny vid' PD Z28	ks	1,000	600,00	600,00
15	K	767712811r	Demontáž pôvodných mreží, -0,01200t	m2	27,680	5,00	138,40
16	K	767995001	M+D novej exteriерovej oc. mreže 1600x550 mm, tyče a uholníky, pevné uchítenie, vrátane kotvenia do steny a povrchovej úpravy - Z01	ks	3,000	250,00	750,00
17	K	767995002	M+D novej exteriерovej oc. mreže 1600x650 mm, tyče a uholníky, pevné uchítenie, vrátane kotvenia do steny a povrchovej úpravy - Z02	ks	1,000	260,00	260,00
18	K	767995003	M+D novej exteriерovej oc. mreže 900x500 mm, tyče a uholníky, pevné uchítenie, vrátane kotvenia do steny a povrchovej úpravy - Z03	ks	30,000	180,00	5 400,00
19	K	767995004	Demontáž a spätná montáž exteriерovej oc. mreže 900x500 mm, tyče a uholníky, pevné uchítenie, vrátane kotvenia do steny a obnovenie povrchovej úpravy - Z04	ks	4,000	50,00	200,00
20	K	767995005	Demontáž a spätná montáž exteriерovej oc. mreže 950x950 mm, tyče a uholníky, pevné uchítenie, vrátane kotvenia do steny a obnovenie povrchovej úpravy - Z05	ks	14,000	50,00	700,00

PČ	Typ	Kód	Popis	MJ	Množstvo	J.cena [EUR]	Cena celkom [EUR]
21	K	767995007	Demontáž a spätná montáž exterierovej oc. mreže 3050x950 mm, tyče a uholníky, pevné uchytenie, vrátane kotvenia do steny a obnovenie povrchovej úpravy - Z07	ks	1,000	50,00	50,00
22	K	767995008	Demontáž a spätná montáž exterierovej oc. mreže 1450x2000 mm, tyče a uholníky, pevné uchytenie, vrátane kotvenia do steny a obnovenie povrchovej úpravy - Z08	ks	6,000	50,00	300,00
23	K	767995009	Demontáž a spätná montáž exterierovej oc. mreže 1400x1500 mm, tyče a uholníky, pevné uchytenie, vrátane kotvenia do steny a obnovenie povrchovej úpravy - Z09	ks	15,000	50,00	750,00
24	K	767995010	Demontáž a spätná montáž exterierovej oc. mreže 1200x1500 mm, tyče a uholníky, pevné uchytenie, vrátane kotvenia do steny a obnovenie povrchovej úpravy - Z10	ks	3,000	50,00	150,00
25	K	767995011	M+D novej exterierovej oc. mreže 1400x1500 mm, tyče a uholníky, pevné uchytenie, vrátane kotvenia do steny a povrchovej úpravy - Z11	ks	5,000	350,00	1 750,00
26	K	767995012	Demontáž a spätná montáž exterierovej oc. mreže 1450x1400 mm, tyče a uholníky, pevné uchytenie, vrátane kotvenia do steny a obnovenie povrchovej úpravy - Z12	ks	16,000	50,00	800,00
27	K	767995013	Demontáž a spätná montáž exterierovej oc. mreže 2100x1450 mm, tyče a uholníky, pevné uchytenie, vrátane kotvenia do steny a obnovenie povrchovej úpravy - Z13	ks	2,000	50,00	100,00
28	K	767995014	Demontáž a spätná montáž exterierovej oc. mreže 2250x2000 mm, tyče a uholníky, pevné uchytenie, vrátane kotvenia do steny a obnovenie povrchovej úpravy - Z14	ks	1,000	50,00	50,00
29	K	767995015	Demontáž a spätná montáž interierovej oc. mreže 1450x2000 mm, tyče a uholníky, pevné uchytenie s možnosťou demotáže, vrátane kotvenia do steny a obnovenie povrchovej úpravy - Z15	ks	3,000	50,00	150,00
30	K	767995017	Demontáž a spätná montáž interierovej oc. mreže 1400x1800 mm, tyče a uholníky, prerábka na otváracé-závesné pánty, uzamykatelné, vrátane kotvenia do steny a obnovenie povrchovej úpravy - Z17	ks	17,000	150,00	2 550,00
31	K	767995018	Demontáž a spätná montáž exterierovej oc. mreže na dverách 1450x2400 mm, tyče a uholníky, otvaravé. obnoviť na mieste+ rám, vrátane kotvenia do steny a obnovenie povrchovej úpravy - Z18	ks	1,000	70,00	70,00
32	K	767995019	Demontáž a spätná montáž exterierovej oc. mreže na dverách 1400x2480 mm, tyče a uholníky, otvaravé. obnoviť na mieste+ rám, vrátane kotvenia do steny a obnovenie povrchovej úpravy - Z19	ks	2,000	70,00	140,00
33	K	767995020	Demontáž a spätná montáž exterierovej oc. mreže na dverách 900x2050 mm, tyče a uholníky, otvaravé. obnoviť na mieste+ rám, vrátane kotvenia do steny a obnovenie povrchovej úpravy - Z20	ks	1,000	70,00	70,00
34	K	767995021	Demontáž a spätná montáž exterierovej oc. mreže na dverách 1400x2050 mm, tyče a uholníky, otvaravé. obnoviť na mieste+ rám, vrátane kotvenia do steny a obnovenie povrchovej úpravy - Z21	ks	1,000	70,00	70,00
35	K	767995022	Demontáž a spätná montáž exterierovej oc. mreže na dverách 2400x2350 mm, tyče a uholníky, otvaravé. obnoviť na mieste+ rám, vrátane kotvenia do steny a obnovenie povrchovej úpravy - Z22	ks	1,000	70,00	70,00
36	K	767995023	Demontáž a spätná montáž exterierovej oc. mreže na dverách 1700x2050 mm, tyče a uholníky, otvaravé. obnoviť na mieste+ rám, vrátane kotvenia do steny a obnovenie povrchovej úpravy - Z23	ks	2,000	70,00	140,00
37	K	767995026	Demontáž a spätná montáž interierovej oc. mreže 2250x2900 mm, tyče a uholníky, pevné uchytenie s možnosťou demotáže, vrátane kotvenia do steny a obnovenie povrchovej úpravy - Z26	ks	1,000	50,00	50,00
38	K	998767204.S	Presun hmôt pre kovové stavebné doplnkové konštrukcie v objektoch výšky nad 24 do 36 m	%	100,000	1,00	100,00

PČ	Typ	Kód	Popis	MJ	Množstvo	J.cena [EUR]	Cena celkom [EUR]
39	K	783201811	Odstránenie starých nesúdržných náterov, odmastenie z kovových stavebných doplnkových konštrukcií oškrabaním, vrátane prípravy proti znečisteniu okolia (Z24, Z25)	m2	14,580	2,00	29,16
40	K	783224900	Oprava náterov kov.stav.doplňk.konštr. syntetické na vzduchu schnúce jednonásobné s 1x emailovaním - 70µm (Z24, Z25)	m2	14,580	3,00	43,74
41	K	783226100	Nátery kov.stav.doplňk.konštr. syntetické na vzduchu schnúce základný - 35µm (Z24, Z25)	m2	14,580	3,00	43,74





## ČESTNÉ VYHLÁSENIE

k zákazke zadávanej postupom podľa § 66 ods.7 písm. b) podľa zákona č. 343/2015 Z. z. o verejnom obstarávaní a o zmene a doplnení niektorých zákonov v znení neskorších predpisov (ďalej len „zákon o verejnom obstarávaní“) s názvom:

### „Rekonštrukcia a modernizácia budovy NTÚ LF UK“

**Obchodné meno uchádzača:** Okienkovo s.r.o.

**Adresa/sídlo uchádzača:** Platanová 1A, 01007 Žilina

**IČO:** 52230937

**Čestne vyhlasujem, že v súvislosti s uvedeným postupom zadávania zákazky:**

- som nevyvíjal a nebudem vyvíjať voči žiadnej osobe na strane verejného obstarávateľa, ktorá je alebo by mohla byť zainteresovaná v zmysle ustanovení § 23 ods. 3 zákona o verejnom obstarávaní („zainteresovaná osoba“) akékoľvek aktivity, ktoré by mohli viesť k zvýhodneniu nášho postavenia v súťaži,
- som neposkytol a neposkytnem akejkoľvek čo i len potencionálne zainteresovanej osobe priamo alebo nepriamo akúkoľvek finančnú alebo vecnú výhodu ako motiváciu alebo odmenu súvisiacu so zadaním tejto zákazky,
- budem bezodkladne informovať verejného obstarávateľa o akejkoľvek situácii, ktorá je považovaná za **konflikt** záujmov alebo ktorá by mohla viesť ku konfliktu záujmov kedykoľvek v priebehu procesu verejného obstarávania,
- nie je mojím konečným užívateľom výhod, alebo konečným užívateľom výhod môjho subdodávateľa, ak máme povinnosť zapisovať sa do registra partnerov verejného sektora, niektorá z osôb podľa § 11 ods. 1 písm. c) zákona o verejnom obstarávaní.

**Čestne vyhlasujem, že**

v spoločnosti, ktorú zastupujem a ktorá vykonáva plnenie zákazky, nefiguruje ruská účasť, ktorá prekračuje limity stanovené v článku 5k nariadenia Rady (EÚ) č. 833/2014 z 31. júla 2014 o reštriktívnych opatreniach s ohľadom na konanie Ruska, ktorým destabilizuje situáciu na Ukrajine v znení nariadenia Rady (EÚ) č. 2022/578 z 8. apríla 2022.

Predovšetkým vyhlasujem, že:

- (a) uchádzač, ktorého zastupujem (a žiadna zo spoločností, ktoré sú členmi nášho konzorcia), nie je ruským štátnym príslušníkom ani fyzickou alebo právnickou osobou, subjektom alebo orgánom so sídlom v Rusku;
- (b) uchádzač, ktorého zastupujem (a žiadna zo spoločností, ktoré sú členmi nášho konzorcia), nie je právnickou osobou, subjektom alebo orgánom, ktorých vlastnícke práva priamo alebo nepriamo vlastní z viac ako 50 % subjekt uvedený v písmene a) tohto odseku;
- (c) ani ja, ani spoločnosť, ktorú zastupujeme, nie sme fyzická alebo právnická osoba, subjekt alebo orgán, ktorý koná v mene alebo na príkaz subjektu uvedeného v písmene a) alebo b) uvedených vyššie;
- (d) subdodávateľa, dodávateľa alebo subjekty, na ktorých kapacity sa uchádzač, ktorého zastupujem, spolieha subjektami uvedenými v písmenách a) až c), nemajú účasť vyššiu ako 10 % hodnoty zákazky.

V Žiline, dňa 3.3.2025

.....  
Róbert Sojka, konateľ



## Návrh na plnenie kritéria

## Rekonštrukcia a modernizácia budovy NTÚ LF

Obchodné meno uchádzača: Okienkovo s.r.o.

Adresa/ sídlo uchádzača: Platanová 1A, 01007 Žilina

IČO: 52230937

DIČ: 2120961051

## Výmena okien a dverí, obnova zámočnických výrobkov

	Kritérium	Cena v EUR bez DPH
Výmena okien a dverí	Celková cena za celý predmet zákazky bez DPH	578222,58€
Obnova zámočnických výrobkov	Celková cena za celý predmet zákazky bez DPH	16777,42€

Som platca DPH

Nie som platca DPH

Čestne vyhlasujem, že uvedené údaje sú pravdivé a sú v súlade s predloženou ponukou.

V Žiline, dňa 3.3.2025

  
Róbert Sojka, konateľ



**CENTRUM STAVEBNÍHO INŽENÝRSTVÍ, a. s.**  
pracoviště Zlín, K Cihelně 304, 764 32 Zlín - Louky  
*Laboratoř otvorových výplní, stavební tepelné techniky a akustiky  
č.1007.1, akreditovaná Českým institutem pro akreditaci, o.p.s.*



---

## Protokol č. 282/09 o zkouškách

---

Zakázka č.: 963 365

Počet výtisků: 3

Výtisk č.: 1

Počet stran: 9

**Výrobek:** Dřevěná okna a balkonové dveře EURO IV/92 Thermo

**Objednatel** HON - okna, dveře, s.r.o.  
Jarkovická 50/7,  
746 01 Opava-Vlaštovičky

IČO: 25 877 160

**Výrobce a výrobná:** viz objednatel

*Akreditovaná zkušební laboratoř prohlašuje, že výsledek zkoušky se týká pouze předmětu zkoušky a neznamena schválení nebo osvědčení zkoušeného výrobku. Protokol o zkoušce nesmí být reprodukován bez písemného souhlasu zkušební laboratoře jinak než celý.*

**Datum dodání vzorků:** 5.6.2009  
**Datum provedení zkoušek:** 8.6. – 9.6.2009  
**Zkoušky provedla:** Laboratoř otvorových výplní  
**Vedoucí laboratoře:** Ing. Jindřich Mrlík  
**Vedoucí zkušební laboratoře  
č. 1007.1:** Ing. Miroslav Figalla

**Datum:** 9.6.2009

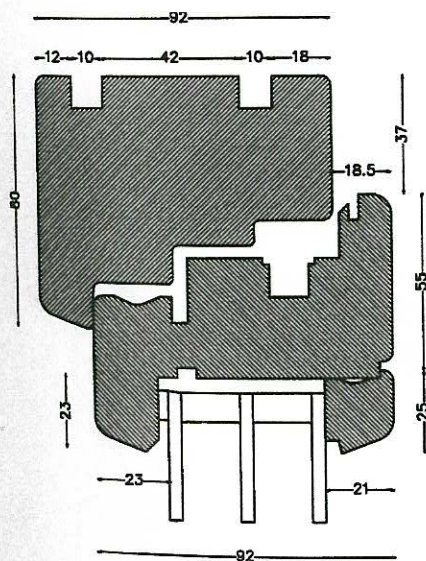




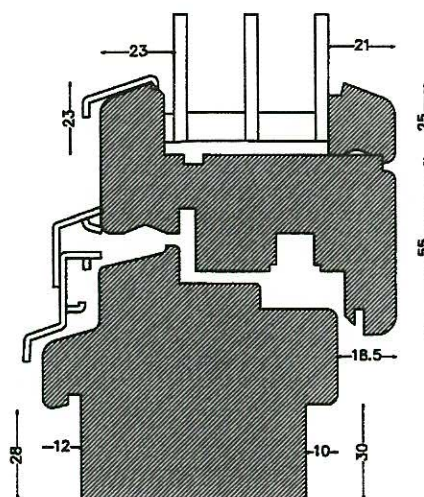
**1. Popis vzorků**

Dřevěné tříkřídle okno a jednokřídle balkónové dveře s izolačním sklem systém EURO IV/92 Thermo. Rámy jsou z lepeného hranolu vyrobeného fy TP Velké Karlovice. Dešťová lišta křídlová a rámová GUTTMAN, SCHACHERMAYER. Těsnění DIPRO dodává fa ROTO Nové Město. Silikonový tmel Elastosil - těsnění zasklení fa Wacker. Zasklení fy IZOLAS Brno. Kování ROTO NT. Technická dokumentace: nákres vzorků s vyznačením funkčního kování (příloha č.4), řezy viz níže.

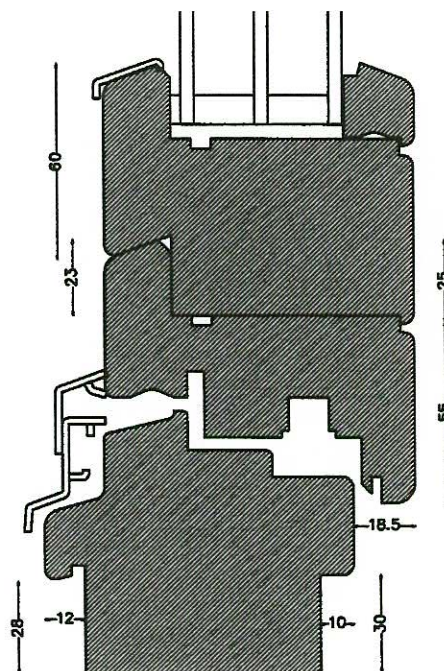
Vzorek č.	343	344
Provedení	okno tříkřídle se sloupkem a štulpem	balkónové dveře jednokřídle
	rám okna a křídla: čtyřvrstvý smrkový lepený hranol, lepení konstrukčních DUROLOK 260/D4	
Zasklení	izolační trojsklo 4CL + 18+4+18+4CL +Ug 0,5 argon	
	těsnění: těsnění pod sklo-polyetylén, v rozích souvislé PE J3 ZA 3mm, Silikon-Elastosil 440	
	dekomprese+odvodnění v každém křídle nahoře i dole v rozích drážka (20x4)	
Funkční spára	středové a vnitřní souvislé v rozích nastřížené, vložené do drážky	
těsnění	středové L 3000, vnitřní L 6010	
odvodnění	vtok i výtok – přes dešťovou lištu	
Kování Roto NT pojistka sklápění	levé otevíravé a sklápěcí, 5 bodů; střední otevíravé 2 + 2x fixní bod, ovládání páčkou; pravé otevíravé a sklápěcí, 7 bodů	otevíravé a sklápěcí, 7 bodů
Rozměry - rám (mm) - křídlo	2380 x 1565 (514 x 504 x 1242) x 1465	880 x 2360 805 x 2264
-rozdíl úhlopříček	1 / 0 / 0	0
- sklo	(360 x 380 x 1090) x 1310	650 x 2055
-tl. rámu / křídla	92 / 92	92 / 92



řez v oblasti rámu a křídla

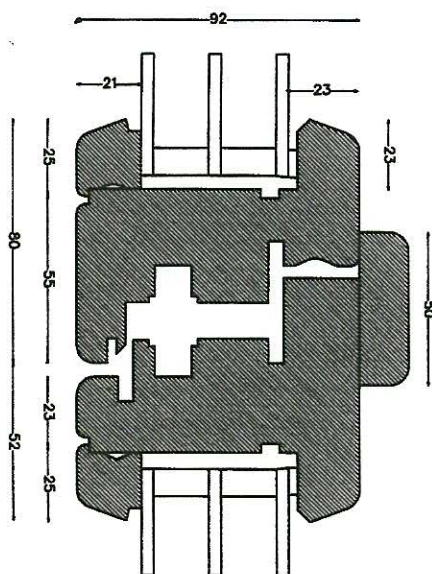


řez v oblasti parapetu

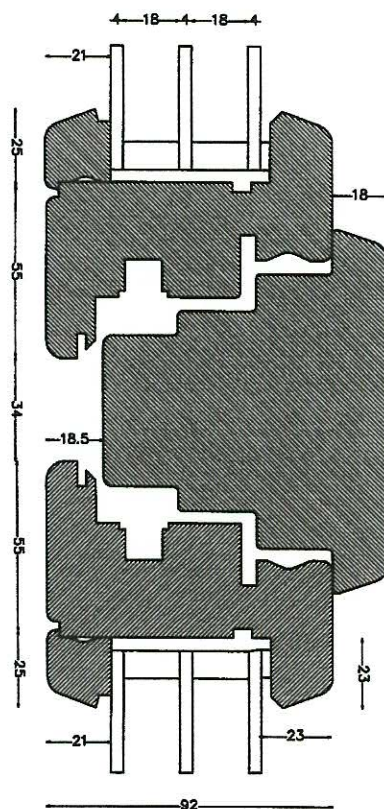


balkónové dveře  
v oblasti parapetu





řez přes klapáčku



řez sloupkem

**2.0 Předpisy pro zkoušení a hodnocení oken; zkušební zařízení a měřidla**

Název	Zkušební postup	Zkušební zřízení	*Rozšířená nejistota měření
	Hodnocení - souvisící předpis	Měřidla	
Stanovení odolnosti proti zatížení větrem	ČSN EN 12 211	Skříň ke zkoušení otvorových výplní - ocelové pásmo - stopky - měřič tlaku - úchylkoměr	průhyby $\pm 0,09$ mm zatížení tlakem $\pm 2\%$
	ČSN EN 12 210		
Zkouška průvzdušnosti	ČSN EN 1026	Skříň ke zkoušení otvorových výplní - ocelové pásmo - stopky - měřič tlaku	$\pm 7 \%$
	ČSN EN 12207		
Zkouška vodotěsnosti	ČSN EN 1027	Skříň ke zkoušení otvorových výplní - ocelové pásmo - stopky - měřič tlaku - vodoměr	nelze vyčíslit, množství vody s tlakem $\pm 2,8\%$
	ČSN EN 12 208		
Stanovení odolnosti omezovačů otevírání	ČSN EN 14609	Rám ke zkoušení otvorových výplní - váha - stopky	nelze vyčíslit hmotnost $\pm 0,005$ kg
	EN 14351-1		

- Uvedená nejistota měření je založena na standardní nejistotě násobené koeficientem rozšíření  $k=2$ , což pro normální rozdělení poskytuje hladinu spolehlivosti přibližně 95%.
- Teplota se měří skleněným teploměrem, vlhkost hydrometrem



### 3.0 Výsledky zkoušek

#### 3.1 Zkouška odolnosti proti zatížení větrem

Schema zkušebního zařízení je na obr.č.1 př.1. Připevnění vzorku je vidět na obr.č.2 př.1. Místa měření průhybu jsou zobrazena v příloze 4

Vzorek č.	343 štulp	343 sloupek	344
Zatížení $p_1 / p_2 / p_3$ (Pa)	1600/800/2400		
Volná délka rámu (mm)	1400	1430	860
vzdálenost A-C viz příloha 4			
průhyb (+ $p_1$ ) : přetlak	0,33	0,71	0,25
zbytkový průhyb	0,01	0,02	0
průhyb (- $p_1$ ) : podtlak	0,78	0,79	0,23
zbytkový průhyb	0,01	0	0,04
max.čelní relativní průhyb	0,0006	0,0005	0,0003
Funkce zavírání po $50x \pm p_2$	beze změn	beze změn	beze změn
Zasklení při $\pm p_3$	neporušeno	neporušeno	neporušeno
Stav závěsů po $\pm p_3$	nepoškozeny	nepoškozeny	nepoškozeny
Samovolné otevření při $\pm p_3$	nenastalo	nenastalo	nenastalo

#### 3.2 Zkouška průvzdušnosti

Výsledky zkoušky jsou tabulkově i graficky vyhodnoceny v přílohách viz poznámka v níže uvedené tabulce. Korekce na netěsnost skříně je zahrnuta do výpočtu průvzdušnosti.

Poznámky pro interpretaci výsledků:

3.2.1 Podle definice ČSN 730540-3 vztah (26) lze určit zjednodušený součinitel

$$i''_{LV} = 1,27 \cdot 10^{-5} \cdot V_{100,n} / l \quad [m^3 / (m \cdot s \cdot Pa^{0,67})]$$

kde  $V_{100,n}$  je jediná hodnota v  $[m^3 / s]$ , zjištěná zkouškou při rozdílu tlaků 100 Pa. Hodnota je převedena na normové hodnoty přepočtem na teplotu 293 K a tlak 101,3kPa.  $l$  -délka spáry. Součinitel  $i''_{LV}$  je nejpřesnější při rozdílu tlaků 100Pa, ostatní výsledky zkoušky neuvažuje. Při  $n$  blízkém  $n=0,67$  je porovnatelný s normovou hodnotou dle ČSN 730540-2, jinak vyjadřuje průvzdušnost jen při  $\Delta p$  100 Pa.

3.2.2 Podle definice ČSN 730540-3 vztah(27) při obecném  $n$  (bez smluvní hodnoty  $n=0,67$ )

platí:  $i'_{LV} = V / (\Delta p^n \cdot l) \quad [m^3 / (m \cdot s \cdot Pa^n)]$

Součinitel spárové průvzdušnosti  $i'_{LV}$  a exponent  $n$  jsou určeny z lineární regrese naměřených hodnot při logaritickém zobrazení.  $V$  je průvzdušnost v  $[m^3 / s]$ . Součinitel  $i'_{LV}$  je nejbližše naměřeným hodnotám a lze jej použít k nejpřesnějšímu určení průvzdušnosti za daného rozdílu tlaků. Není možné tento součinitel porovnávat s normovou hodnotou podle ČSN 730540-2.

3.2.3 Podle definice ČSN 730540-3 vztah (27) při smluvní hodnotě  $n=0,67$  platí:

$$i_{LV} = V_H / (\Delta p^{0,67} \cdot l) \quad [m^3 / (m \cdot s \cdot Pa^{0,67})]$$

Způsob zjištění této hodnoty odpovídá klasifikaci vztažené na délku spáry podle ČSN EN 12 207. Hodnocení se provádí v celém rozsahu měření pro klasifikaci do tlaku (150; 300 nebo 600)Pa.

$V_H$  - objemový tok vzduchu je stanoven z grafů při rozdílu tlaků, ve kterém se protíná nejvyšší rovnoběžka normativní čáry s naměřenou hodnotou.  $\Delta p$  má hodnotu 5 Pa v případě, že sklon regresní přímky je menší než normativní ( $n < 0,67$ ) a  $V_H$  je stanoven extrapolací z regresní přímky naměřených hodnot. Při sklonu větším než je normativní ( $n > 0,67$ ) platí výše uvedené, v tomto případě má  $\Delta p$  hodnotu maximálního rozdílu tlaků ( 150; 300 nebo 600 Pa ).

Vz. č.	343	344
$i_{LV} \cdot 10^4$	0,04 $[m^3 / (m \cdot s \cdot Pa^{0,67})]$	0,06 $[m^3 / (m \cdot s \cdot Pa^{0,67})]$
$i'_{LV} \cdot 10^4$	0,03 $[m^3 / (m \cdot s \cdot Pa^{0,71})]$	0,04 $[m^3 / (m \cdot s \cdot Pa^{0,74})]$
$i''_{LV} \cdot 10^4$	0,04 $[m^3 / (m \cdot s \cdot Pa^{0,67})]$	0,05 $[m^3 / (m \cdot s \cdot Pa^{0,67})]$

poznámky: 1) obsah tabulky: maximální hodnoty při přetlaku nebo podtlaku  
2) tabulka a grafy viz příloha 2 a 3

### 3.3 Zkouška vodotěsnosti

Schema zkušebního zařízení je na obr.č.1 př.1. Připevnění vzorku je vidět na obr.č.2 př.1. Zjištění při zkoušce vodotěsnosti (hodnoty přetlaku). Místa průniku viz. příloha 4.

Vzorek č.	bez průniku vody do (Pa)	průnik vody při (Pa)	poznámka
343	900	1050	-
344	600	750	průnik v dolním levém rohu zasklení

### 3.4 Stanovení odolnosti omezovačů otevírání

Schéma zkoušky je na obr.č. 3 př. 1. Zatížení 350 N. Doba působení zatížení 60 s.

Vzorek č.	343 P	343 L	344
Funkce zavírání	beze změn	beze změn	beze změn
Zasklení	neporušeno	neporušeno	neporušeno
Stav závěsů	nepoškozeny	nepoškozeny	nepoškozeny

## 4.0 Vyhodnocení

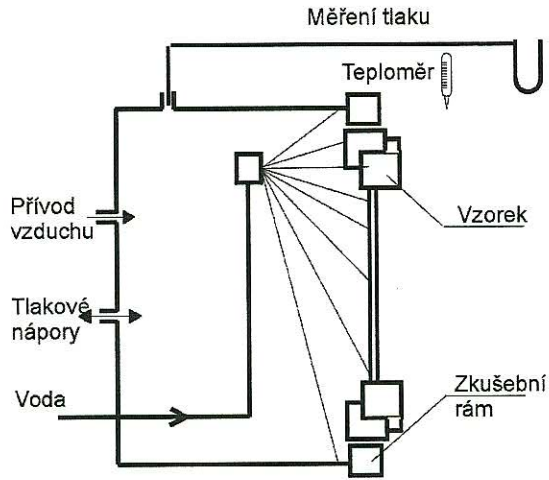
Název parametru Jednotka	Použitá zkušeb. metoda	Hodnota a tolerance parametru, označení a č. tech. dokumentace		Výsledky zjištění u vzorku č.	
		343	344	343	344
<b>Zkouška průvzdušnosti před zatížením větrem</b> $Q_{A,100,N}$ m <sup>3</sup> /(h.m <sup>2</sup> ) $Q_{L,100,N}$ m <sup>3</sup> /(h.m) - pro budovy přes 20 m $i_{LV} \cdot 10^4$ m <sup>3</sup> /(m.s.Pa <sup>0,67</sup> )	ČSN EN 1026 ČSN EN 14351-1	ČSN EN 12207 třída 4   třída 3 ≤3   ≤9 nebo ≤0,75   nebo ≤2,25 ČSN 73 0540-2 < 0,3	třída 4 1,03 0,32 0,04	třída 4 1,26 0,43 0,05	
<b>Stanovení odolnosti proti zatížení větrem</b> - čelní relativní průhyb (-) - funkce ( p <sub>1</sub> ; p <sub>2</sub> ) - uzavření a porušení (p <sub>3</sub> ) - změna průvzdušnosti	ČSN EN 12211	ČSN EN 12210 B <(1/200), tj. < 0,0050 C <(1/300), tj. < 0,0033 beze změn beze změn do 20% kritéria	třída C4 0,0006 bez změn bez změn vyhovuje	třída C4 0,0003 bez změn bez změn vyhovuje	
<b>Zkouška průvzdušnosti po zatížení větrem</b> $Q_{A,100,N}$ m <sup>3</sup> /(h.m <sup>2</sup> ) $Q_{L,100,N}$ m <sup>3</sup> /(h.m) - pro budovy přes 20 m $i_{LV} \cdot 10^4$ m <sup>3</sup> /(m.s.Pa <sup>0,67</sup> )	ČSN EN 1026	ČSN EN 12207 třída 4   třída 3 ≤3   ≤9 nebo ≤0,75   nebo ≤2,25 ČSN 73 0540-2 < 0,3	třída 4 1,17 0,37 0,05	třída 4 1,47 0,5 0,06	
<b>Zkouška vodotěsnosti bez průniku - okna vody do ..... Pa</b>	ČSN EN 1027	ČSN EN 12 208 třída E 900A: do 900 třída E1050: do 1050	třída E900 900	třída 9A 600	
<b>Stanovení odolnosti omezovačů otevírání - funkce</b>	ČSN EN 14609	ČSN EN 14351-1 beze změn	beze změn	beze změn	

## 5.0 Přílohy

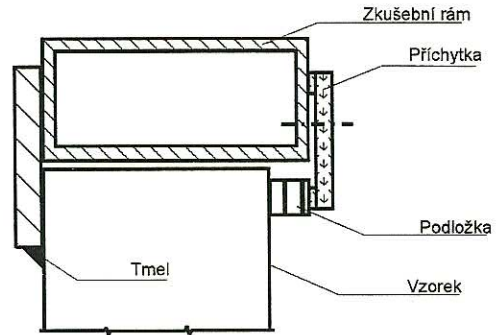
Tento protokol obsahuje 4 přílohy.

Zpracoval: Ing. Jindřich Mrlík

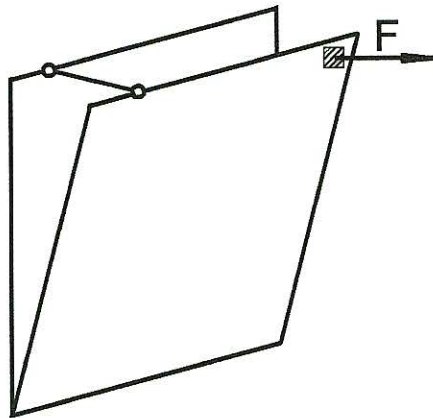




Obr.č. 1 Schéma měření odolnosti proti zatížení větrem, průvzdušnosti a vodotěsnosti



Obr.č. 2 Schéma upevnění vzorku



Obr.č. 3 Schéma zkoušky stanovení odolnosti omezovačů otevírání



Rozdíl tlaků	Číslo vzorku					
	343			344		
[ Pa ]	přetlak	podtlak	průměr	přetlak	podtlak	průměr

Průvzdušnost před zatížení větrem:                      Naměřené hodnoty

50	1,82	2,11	1,97	0,93	1,41	1,17
100	3,26	3,40	3,33	1,73	2,42	2,07
150	4,33	4,51	4,42	2,85	3,24	3,04
200	5,53	5,57	5,55	3,68	3,96	3,82
250	6,59	6,55	6,57	4,35	4,69	4,52
300	7,47	7,61	7,54	4,98	5,34	5,16
450	10,30	10,01	10,15	6,85	7,19	7,02
600	13,14	12,24	12,69	8,38	8,89	8,63
$Q_{A100}'$	0,87	0,91	0,89	0,83	1,16	1,00
$Q_{L100}'$	0,27	0,29	0,28	0,28	0,39	0,34

Vypočtené hodnoty – klasifikace

$Q_{A100}$	1,07	0,99	1,03	1,22	1,30	1,26
$Q_{L100}$	0,34	0,31	0,32	0,41	0,44	0,43
$i_{LV}$	0,04	0,04	0,04	0,05	0,06	0,05
$i_{LV}'$	0,02	0,03	0,02	0,01	0,04	0,02
n	0,79	0,71	0,75	0,90	0,74	0,81
$i_{LV}''$	0,03	0,04	0,04	0,04	0,05	0,04

Průvzdušnost po zatížení větrem:                      Naměřené hodnoty

50	2,31	2,31	2,31	1,49	1,7	1,59
100	3,92	3,86	3,89	2,73	2,84	2,79
150	5,23	5,20	5,21	3,81	3,78	3,8
200	6,59	6,42	6,51	4,71	4,63	4,67
250	7,77	7,51	7,64	5,57	5,44	5,5
300	8,87	8,47	8,67	6,39	6,14	6,27
450	12,11	11,23	11,67	8,45	8,18	8,31
600	15,23	13,56	14,40	10,22	9,97	10,09
$Q_{A100}'$	1,05	1,03	1,04	1,32	1,37	1,34
$Q_{L100}'$	0,33	0,33	0,33	0,45	0,46	0,45

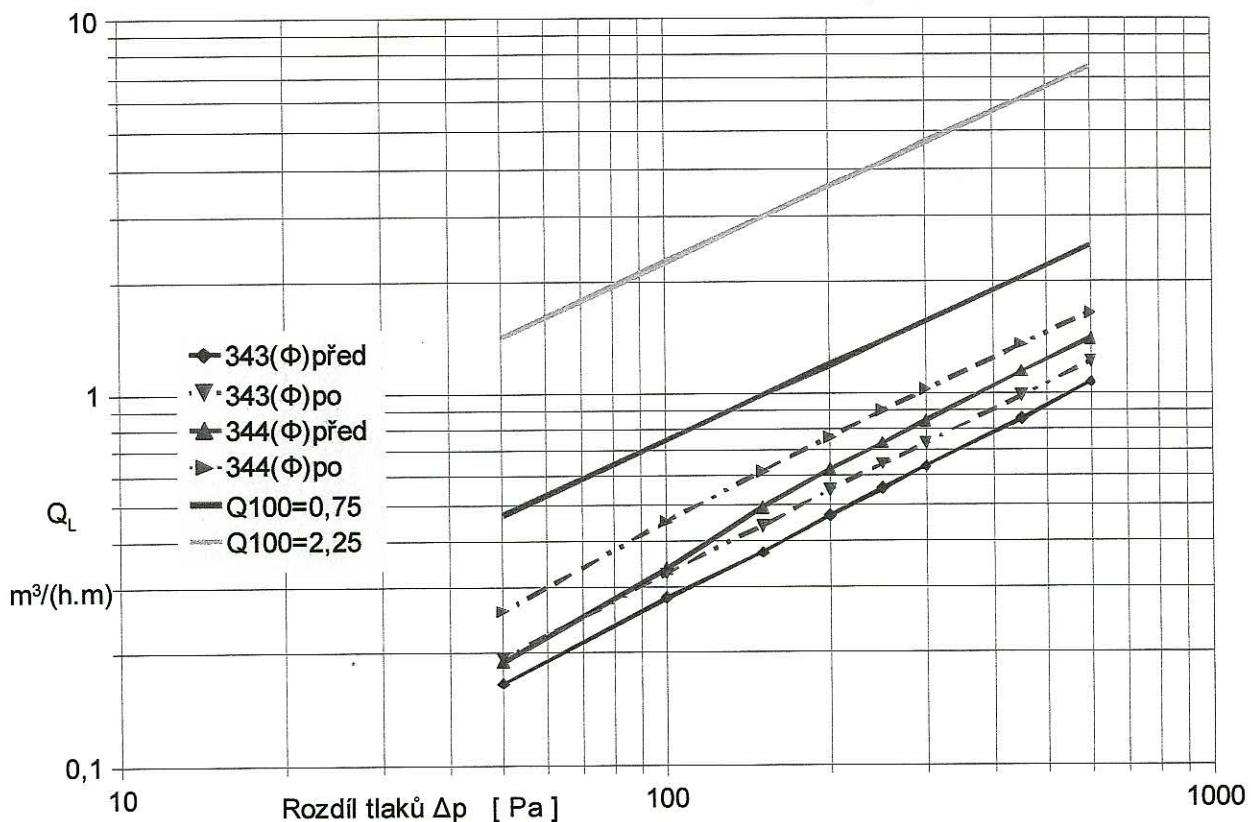
Vypočtené hodnoty – klasifikace

$Q_{A100}$	1,23	1,1	1,17	1,49	1,45	1,47
$Q_{L100}$	0,39	0,35	0,37	0,5	0,49	0,5
$i_{LV}$	0,05	0,04	0,05	0,06	0,06	0,06
$i_{LV}'$	0,03	0,03	0,03	0,03	0,05	0,04
n	0,76	0,71	0,74	0,77	0,71	0,74
$i_{LV}''$	0,04	0,04	0,04	0,06	0,06	0,06

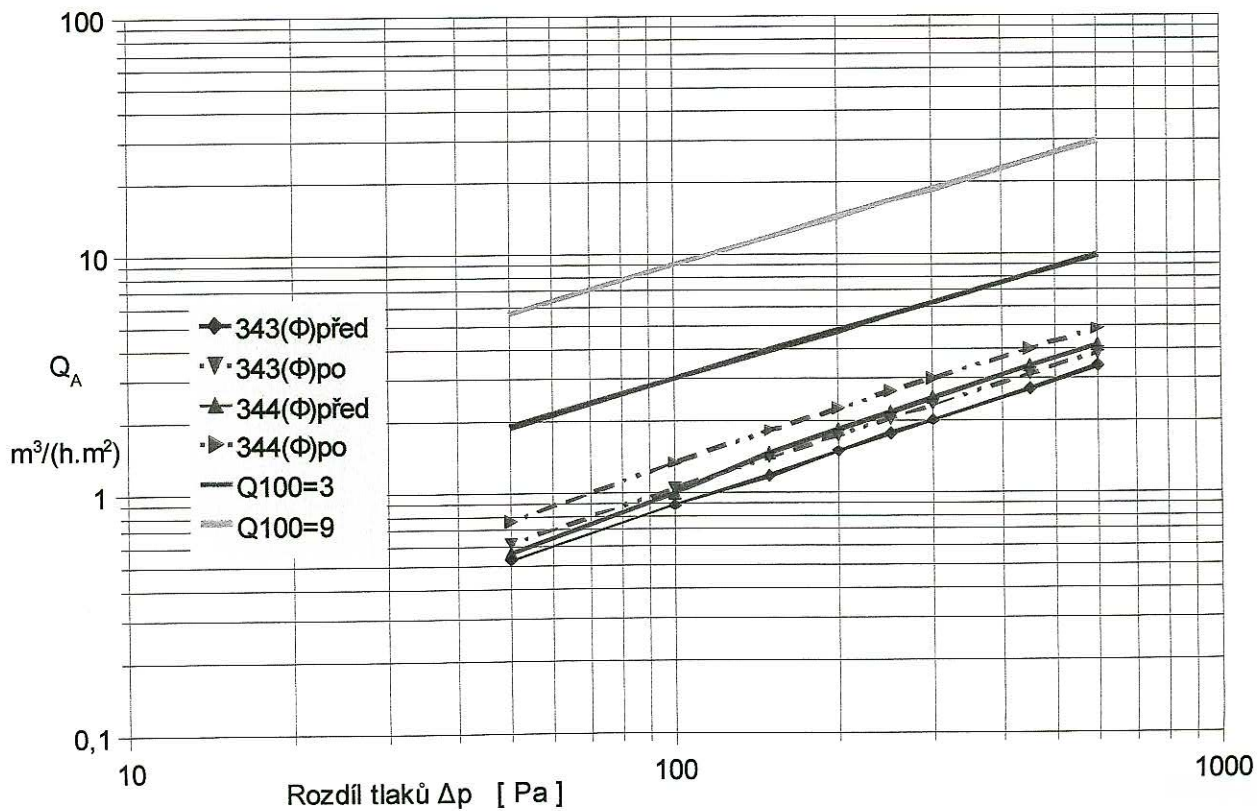
Délka spáry [m]	11,85	6,14
Šířka vzorku [m]	2,38	0,88
Výška vzorku [m]	1,57	2,36

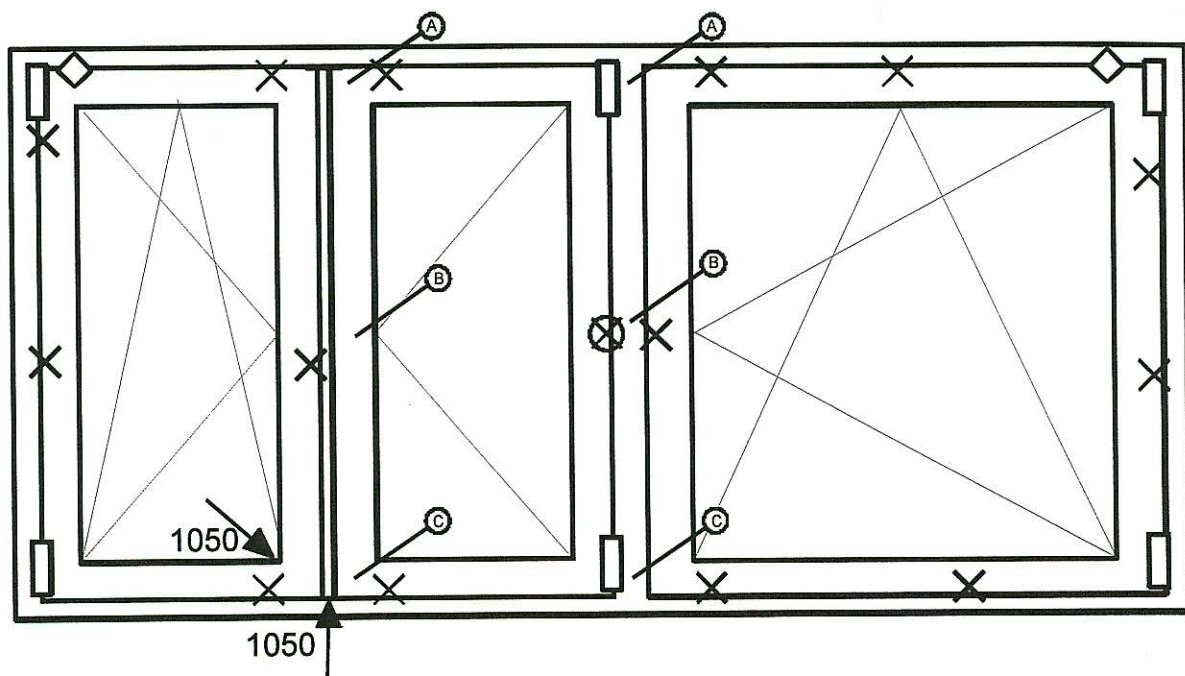
Poznámka: uvedené naměřené hodnoty jsou přepočteny na teplotu 293 K a tlak 101,3kPa

*Průvzdušnost na délku spáry  $Q_L$*

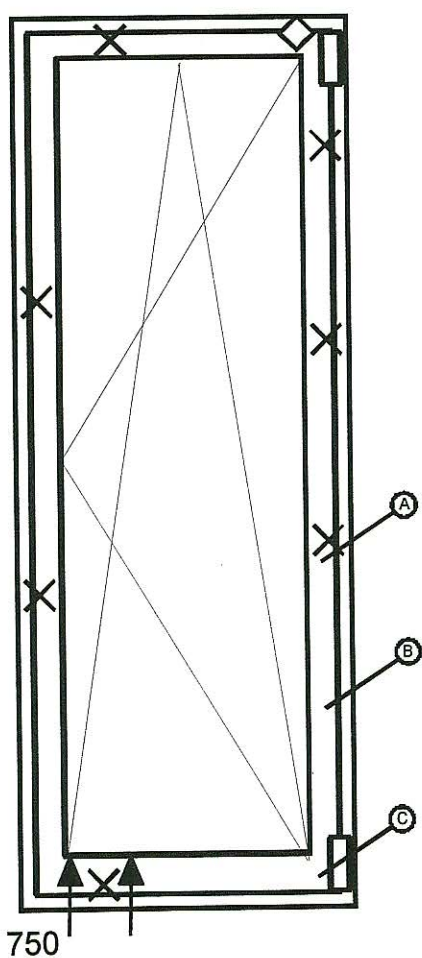


*Průvzdušnost na celkovou plochu  $Q_A$*











VZ.Č. 343



VZ.Č. 344

- Legenda:
- místo měření průhybu 
  - průnik vody(Pa) 
  - závěsy 
  - uzávěry 
  - nůžky 
  - pomocný přítlak 



# Prohlášení o vlastnostech č. DOJ IV 92/01-2013

Výrobek:

**Dřevěná okna a balkonové dveře systém EURO IV /92 Thermo**

Typové označení:

**DOJ IV 92**

Zamýšlené použití: Okna a balkonové dveře jsou určeny pro použití do bytových a nebytových objektů, na které se nevztahují požadavky na požární odolnost a kouřotěsnost. Určené pro denní osvětlení, popř. přirozené (přímé) větrání vnitřních prostor budov. Plní i funkce tepelně izolační, zvukově izolační, ochranné proti nepříznivým povětrnostním vlivům.

Výrobce:

**HON - okna, dveře, s.r.o.**  
**Jarkovická 7, 746 01 Opava-Vlaštovičky**  
**Česká republika**

Systém posuzování a ověřování stálosti vlastností: **systém 3**

Posuzování a ověřování vlastností: **Oznámený subjekt č. 1390 – CSI, a.s. Praha , pracoviště Zlín, K Cihelně 304, 764 32 Zlín – Louky provedl zkoušku typu výrobku podle systému 3 a vydal Protokol o počáteční zkoušce typu č. 1390 – CPD – 0378 – 09/Z dne 9.6.2009, Protokol o zkoušce č. 299/10, 300/10 a 301/10 z 9.6.2010**

Vlastnosti výrobku:

**Tabulka 1 - Dřevěná okna jednokřídlová a víceřídlová – otevíravá a sklápěcí, otevíravá, sklápěcí, vyklápěcí, pevná**

Základní charakteristiky	Vlastnost	Harmonizovaná technická specifikace
<b>Odolnost proti zatížení větrem – zkušební tlak</b>	Třída 4	ČSN EN 14351-1 +A1:2011
<b>Odolnost proti zatížení větrem – průhyb rámu</b>	Třída C	
<b>Vodotěsnost – nestíněné (metoda A)</b>	E900	
<b>Vodotěsnost – stíněné (metoda B)</b>	7B	
<b>Nebezpečné látky</b>	neobsahuje	
<b>Únosnost bezpečnostních zařízení</b>	350 N	
<b>Akustické vlastnosti</b>	34, 35, 41 dB	
<b>Součinitel prostupu tepla</b>	0,69 W/(m <sup>2</sup> K) pro U <sub>g</sub> = 0,5	
	0,76 W/(m <sup>2</sup> K) pro U <sub>g</sub> = 0,6 V	
	0,8 W/(m <sup>2</sup> K) pro U <sub>g</sub> = 0,6	
<b>Průvzdušnost</b>	Třída 4	
<b>Radiační vlastnosti – solární faktor (celkový činitel prostupu sluneční energie) g</b>	0,50 stand. trojsklo	
	0,62 trojsklo se solár. zisky	
<b>Radiační vlastnosti – světelný činitel prostupu τ<sub>v</sub></b>	0,71 stand. trojsklo	
	0,73 trojsklo se solár. zisky	

# Prohlášení o vlastnostech č. DOJ IV 92/01-2013

Tabulka 2 - Balkonové dveře – otevíravé a sklápěcí, otevíravé, sklápěcí, vyklápěcí, pevné

Základní charakteristiky	Vlastnost	Harmonizovaná technická specifikace
Odolnost proti zatížení větrem – zkušební tlak	Třída 4	ČSN EN 14351-1 +A1:2011
Odolnost proti zatížení větrem – průhyb rámu	Třída C	
Vodotěsnost – nestíněné (metoda A)	9A	
Vodotěsnost – stíněné (metoda B)	7B	
Nebezpečné látky	neobsahuje	
Únosnost bezpečnostních zařízení	350 N	
Akustické vlastnosti	34, 35, 41 dB	
Součinitel prostupu tepla	0,69 W/(m <sup>2</sup> K) pro U <sub>g</sub> = 0,5	
	0,76 W/(m <sup>2</sup> K) pro U <sub>g</sub> = 0,6 V	
	0,8 W/(m <sup>2</sup> K) pro U <sub>g</sub> = 0,6	
Průvzdušnost	Třída 4	
Radiální vlastnosti – solární faktor (celkový činitel prostupu sluneční energie) g	0,50 stand. trojsklo	
	0,62 trojsklo se solár. zisky	
Radiální vlastnosti – světelný činitel prostupu τ <sub>v</sub>	0,71 stand. trojsklo	
	0,73 trojsklo se solár. zisky	
Výška a šířka balk. dveří (minimální průchozí)	Uvedeny ve smlouvě	

Vlastnosti dřevěných oken a balkonových dveří jednoduchých, typ IV 92 jsou ve shodě s vlastnostmi uvedenými v tabulkách 1 – 3. Toto prohlášení o vlastnostech se vydává na výhradní odpovědnost výrobce.

Podepsáno za výrobce a jeho jménem:

Opava-Vlaštovičky dne: 15. 6. 2017

Karel Hon - jednatel společnosti



HON - okna, dveře, s.r.o.  
Jarkovická 7, 746 01 Opava-Vlaštovičky  
Česká republika  
13  
PoV č. DOJ IV 92/01-2013

ČSN EN 14351-1 + A1:2011

Dřevěná okna a balkónové dveře jednoduché systém EURO IV /92 - určené k použití do bytových a nebytových objektů

Odolnost proti zatížení větrem – třída C4

Vodotěsnost – třída E900

Nebezpečné látky – neobsahuje

Únosnost bezpečnostních zařízení – 350 N

Akustické vlastnosti – npd

Součinitel prostupu tepla – 0,69 - 0,8 W/(m<sup>2</sup>K) viz. tab. 1,2

Průvzdušnost – třída 4

Radiační vlastnosti – solární faktor – viz. tab. 1,2

Radiační vlastnosti – světelný činitel prostupu – viz. tab. 1,2

Výška a šířka balk. dveří – uvedeny ve smlouvě



HON - okna, dveře, s.r.o.  
Jarkovická 7, 746 01 Opava-Vlaštovičky  
Česká republika  
13

PoV č. DOJ IV 92/01-2013

ČSN EN 14351-1 + A1:2011

Dřevěná okna a balkónové dveře jednoduché systém  
EURO IV /92 - určené k použití do bytových a nebytových  
objektů



HON - okna, dveře, s.r.o.  
Jarkovická 7, 746 01  
Opava-Vlaštovičky  
Česká republika

13

ČSN EN 14351- 1  
+ A1:2011  
PoV č. DOJ IV 92

**Tabulka 3 - Hodnoty skla pro IV 92 ( zasklení pro danou zakázku uvedeno ve smlouvě)**

Profil	Sklo	U <sub>g</sub>	U <sub>w(d)</sub>	U <sub>f</sub>	Průvzdušnost	Hluk	Solární faktor	Světelný faktor	
		sklo	okno/dveře	rám					$i_{L_v} \cdot 10^4$ m <sup>3</sup> /(m.s.Pa <sup>0,67</sup> )
		W/(m <sup>2</sup> K)							
<b>Okno IV 92</b>	4/18/4/18/4 Climaplus arg.	0,5	<b>0,69</b>	0,86	3 kř. okno	0,04		0,50	0,71
	4/18/Planibel 6/18/4 Planith.UI.N				balk. dv.	0,05	35		
	4-14-8-14-44.2 SI Planith. UI.N					41			
	4/18/4/18/4 Planith. ul.N arg.	0,5	<b>0,69</b>			34	0,50	0,71	
	4/16/4/16/4 Plath. UI. N. arg.	0,6	<b>0,8</b>						
	Plani. Lux 4-18-4-18-Plani. Lux 4	0,6 V	<b>0,76</b>					0,62	0,73
<b>Okno IV 92 dřevohliník</b>	4/18/4/18/4 Planitherm Ultra N	0,5 V	<b>0,67</b>	0,86	0,02		0,50	0,71	
		0,5	<b>0,7</b>						
		0,6 V	<b>0,73</b>						
		0,6	<b>0,77</b>						
	Plan.UI. N 6-16-4-18-Plan.ul.N 6	0,6	<b>0,77</b>					0,49	0,69
	Plani. Lux 4-18-4-18-Plani. Lux 4	0,6	<b>0,7</b>					0,62	0,73
	Plani. Lux 6-14-6-16-Plani. Lux 6	0,6	<b>0,77</b>					0,60	0,71
	VSG Plan.ul.N 6,4-16-4-18-Plan.ul.N 4	0,6	<b>0,77</b>					0,48	0,70
	VSG Plan.ul.N 6,8-16-4-18-Plan.ul.N 4	0,6	<b>0,77</b>					0,47	0,70
	VSG 8,8 ul.N -14-6-14-6 ul.N	0,6	<b>0,77</b>					0,45	0,68
	Antelio clear 6-18-4 ul.N II -16-4 ul.N	0,8						0,29	0,37
	Plan. ul.N 4-18-4ornament-18-Plan.ul.N 4	0,6	<b>0,77</b>					0,50	0,68
	<b>Dveře IV 92</b>	4/18/4/18/4/ Clima CL ultra N arg.	0,5		<b>0,79</b>	0,86	cca	0,04	
<b>Dveře IV92AI</b>	4/18/4/18/4/ Clima CL ultra N arg./ Variotec	0,5	<b>0,65 - 0,73</b>	0,76	cca	0,02			