

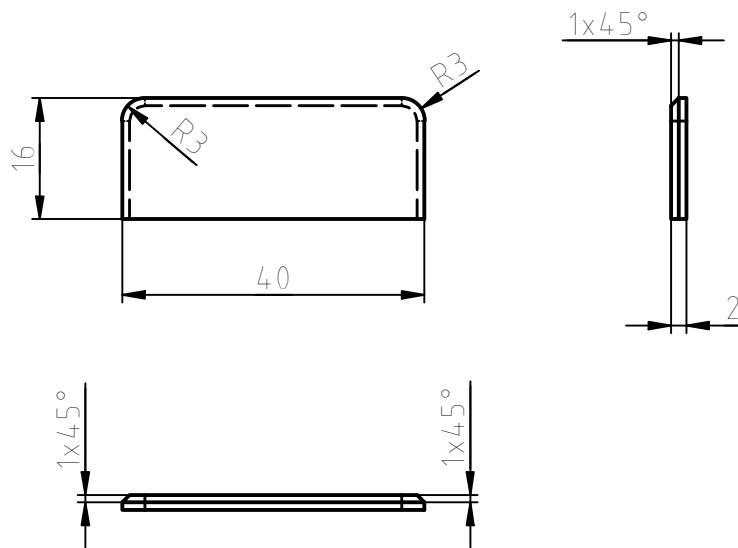
1


2

3

4

VSECHNA PRAVA K TOMUTO DOKUMENTU A INFORMACIM V NĚM OBSAŽENÝM JSOU DŮEVĚNĚM MAJETKEM DPMB, a.s.. KOPÍROVÁNÍ NEBO POSKYTNUTÍ TŘETÍ OSOBE BEZ SOUHLASU VLASTNÍKA JE ZAKÁZANO. 2012.



Index	Změna	Datum změny	Změnu provedl	Užito u č.v. sestavy	Pozice	Hmotnost
				16D60293	2	0,01 kg
CAD	Přesnost: ISO 2768 mK	Název: ZARÁŽKA				
Měřítko:	Tolerování: ISO 8015					
1:1	Kreslil: MITTNER	Datum: 6.1.2025	Rozměr: P2 - 40x16	Materiál: X5CrNi18-10		
Formát: A4	Schválil:	Datum:	Typ: VARIO LF			Skupina: OPLÁŠTĚNÍ BOČNIC
 Dopravní podnik města Brna a.s.	Č.výkresu:	16D60295		Index:	Poznámka:	
				Starý výkres:	Listů: 1	List: 1

1

2

3

4