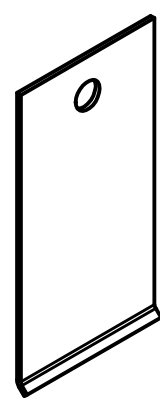
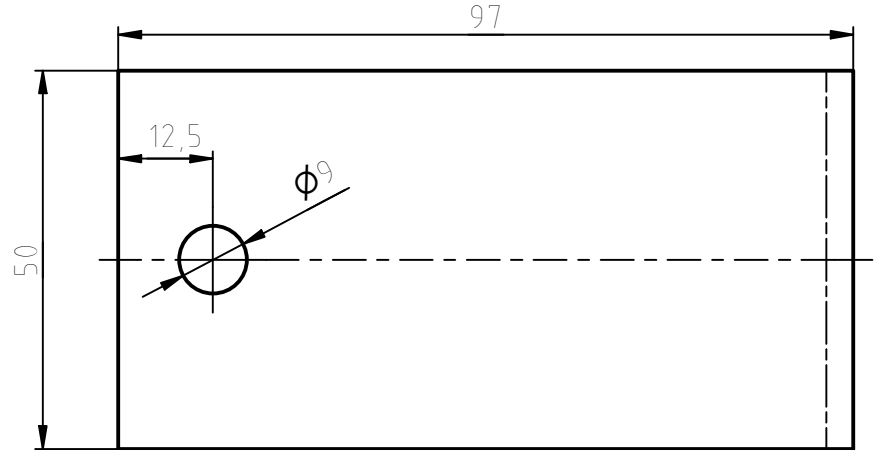



Q 1:1



Index		Změna		Datum změny	Změnu provedl	Užito u č.v. sestavy	Pozice	Hmotnost
						16D60278	15	0,06 kg
CAD	Přesnost: ISO 2768 mK	Název: ZEMNÍČÍ PÁSEK						
Měřítko:	Tolerování: ISO 8015							
1:1	Kreslil: MITTNER	Datum: 18.12.2024	Rozměr: P1,5 - 97x50		Materiál: X5CrNi18-10			
Formát: A4	Schválil:	Datum:	Typ: VARIO LF		Skupina: OPLÁŠTĚNÍ BOČNIC		Poznámka:	
 Dopravní podnik města Brna a.s.	Č.výkresu:		16D60315			Index:		
					Starý výkres:		Listů: 1	List: 1