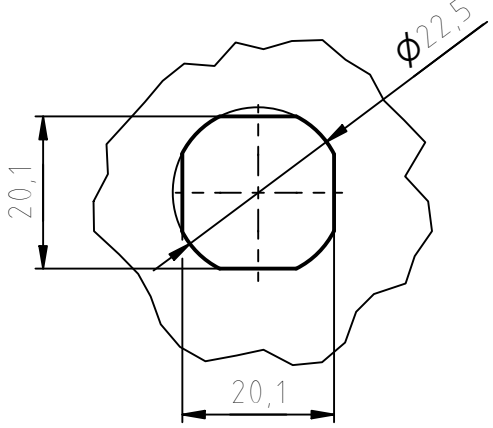


D 1:1



Index	Změna	Datum změny	Změnu provedl	Užito u č.v. sestavy	Pozice	Hmotnost
				16D60318	1	0,69 kg

CAD 	Přesnost: ISO 2768 mK	Název: PLECH DVÍŘEK				
	Tolerování: ISO 8015					
Měřítko: 1:2 1:1	Kreslil: MITTNER	Datum: 10.1.2025	Rozměr: P2 - 222x193	Materiál: X5CrNi18-10		
Formát: A4	Typ: VARIO LF	Skupina: OPLÁŠTĚNÍ BOČNIC	Poznámka:			
 Doprní podnik města Brna a.s.	Č.výkresu:	16D60319		Index:	Starý výkres:	
				Listů: 1	List: 1	