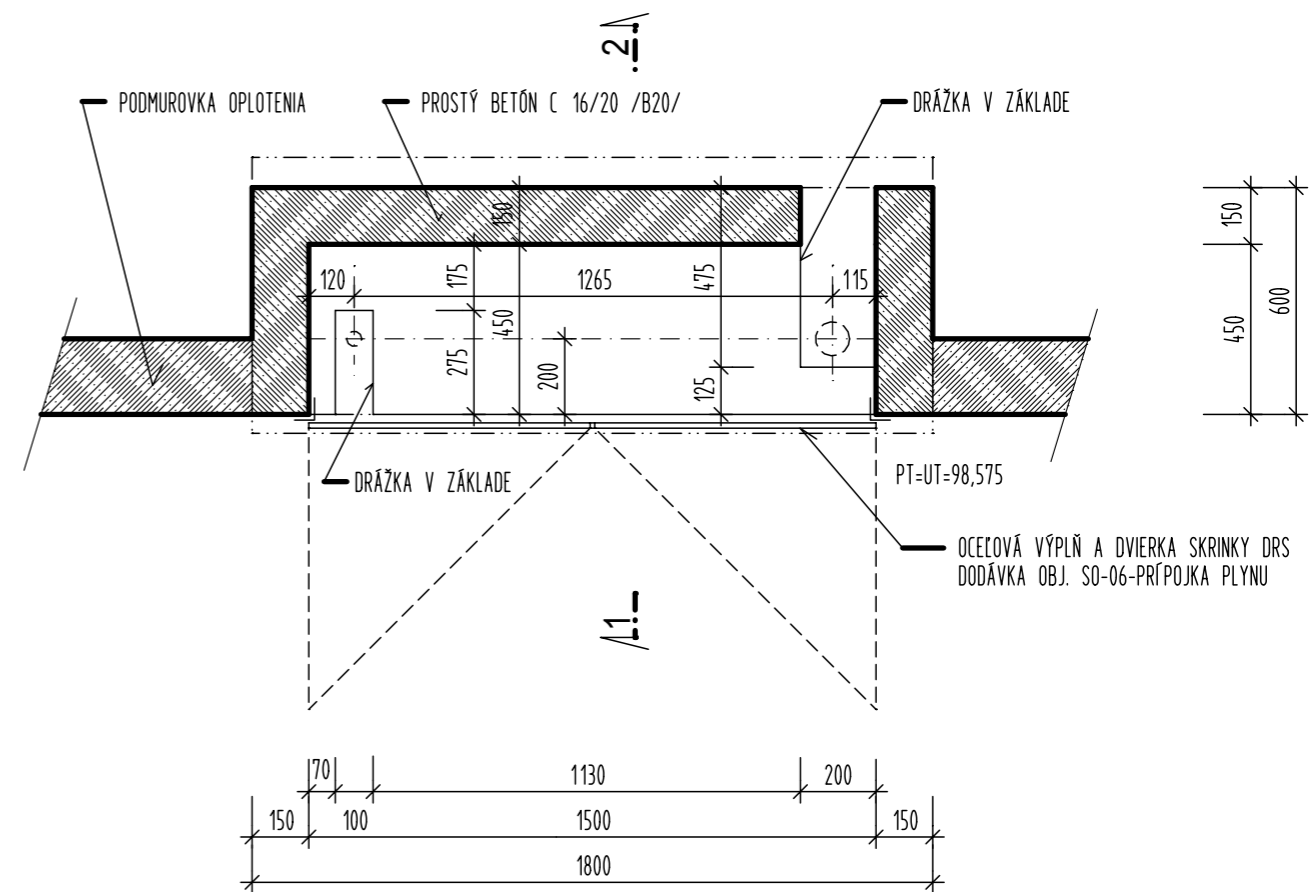


REZ 1-2 M 1:20

POZNÁMKA:

POVRCHOVÉ ÚPRAVY BETÓNŮVÝCH ČÁSTÍ SKRINKY DRS SA OPATRIA CEMENTOVŮU SKRABANŮU OMIETKŮU



SKRINKA DRS
PÔDORYS M 1:20