

Nadlimitná zákazka zadávaná postupom jednoobáľkovej reverznej verejnej súťaže podľa § 66 ods. 7 a § 49 ods. 1 písm. a) zákona č. 343/2015 Z.z. o verejnom obstarávaní a o zmene a doplnení niektorých zákonov v znení neskorších predpisov (ďalej len „ZVO“).

SÚŤAŽNÉ PODKLADY

Predmet zákazky:

**„Traktory s prídavným zariadením - zadným priekopovým ramenom
s predsunutou mulčovacíou hlavou – 7 ks“**

.....
Ing. Ján Butkovský
predseda predstavenstva

.....
JUDr. Drahomír Ivan
podpredseda predstavenstva

V Banskej Bystrici, jún 2018

OBSAH SÚŤAŽNÝCH PODKLADOV

A. POKYNY NA VYPRACOVANIE PONUKY

1. IDENTIFIKÁCIA VEREJNÉHO OBSTARÁVATEĽA
2. PREDMET ZÁKAZKY
3. VARIANTNÉ RIEŠENIE
4. MIESTO, TERMÍN DODANIA A SPÔSOB PLNENIA PREDMETU ZÁKAZKY
5. ZDROJ FINANČNÝCH PROSTRIEDKOV A PREDPOKLADANÁ HODNOTA ZÁKAZKY
6. DRUH ZÁKAZKY
7. LEHOTA VIAZANOSTI PONUKY
8. KOMUNIKÁCIA MEDZI VEREJNÝM OBSTARÁVATEĽOM A ZÁUJEMCAMI/ UCHÁDZAČMI
9. VYSVETLENIE A ZMENY
10. VYHOTOVENIE PONUKY
11. JAZYK PONUKY
12. MENA A CENY UVÁDZANÉ V PONUKE
13. ZÁBEZPEKA, PODMIENKY JEJ ZLOŽENIA, PODMIENKY JEJ UVOĽNENIA ALEBO VRÁTENIA
14. OBSAH PONUKY
15. NÁKLADY NA PONUKU
16. PREDKLADANIE PONÚK
17. OTVÁRANIE PONÚK
18. VYHODNOTENIE SPLNENIA PODMIENOK ÚČASTI
19. VYHODNOCOVANIE PONÚK
20. PRAVIDLÁ ELEKTRONICKEJ AUKCIE
21. INFORMÁCIA O VÝSLEDKU VYHODNOTENIA PONÚK
22. UZAVRETIE ZMLUVY
23. ZÁVEREČNÉ USTANOVENIA

B. OPIS PREDMETU ZÁKAZKY

1. ZÁKLADNÉ ÚDAJE CHARAKTERIZUJÚCE PREDMET ZÁKAZKY.
2. VŠEOBECNÉ A KVALITATÍVNE POŽIADAVKY NA PREDMET ZÁKAZKY.
3. DOKLADY A DOKUMENTY POŽADOVANÉ NA PREUKÁZANIE SPLNENIA POŽIADAVIEK VEREJNÉHO OBSTARÁVATEĽA NA PREDMET ZÁKAZKY.

C. OBCHODNÉ PODMIENKY

D. SPÔSOB URČENIA CENY

E. KRITÉRIÁ NA VYHODNOTENIE PONÚK A PRAVIDLÁ ICH UPLATNENIA

F. PODMIENKY ÚČASTI UCHÁDZAČOV

1. OSOBNÉ POSTAVENIE
2. EKONOMICKÉ A FINANČNÉ POSTAVENIE
3. TECHNICKÁ SPÔSOBILOSŤ ALEBO ODBORNÁ SPÔSOBILOSŤ
4. DOPLŇUJÚCE INFORMÁCIE K PODMIENKAM ÚČASTI

G. NÁVRH UCHÁDZAČA NA PLNENIE KRITÉRIÍ

H. REGISTRÁCIA DO SYSTÉMU JOSEPHINE

PRÍLOHY

Príloha č. 1 súťažných podkladov – kúpna zmluva

A. POKYNY NA VYPRACOVANIE PONUKY

1. IDENTIFIKÁCIA VEREJNÉHO OBSTARÁVATEĽA

1.1. Verejný obstarávateľ

Názov: Banskobystrická regionálna správa ciest, a.s.
Sídlo: Majerská cesta 94, 974 96 Banská Bystrica
Zastúpený: Ing. Ján Butkovský, predseda predstavenstva
JUDr. Drahomír Ivan, podpredseda predstavenstva
IČO: 36 836 567
Komunikačné rozhr.: <https://josephine.proebiz.com>
Adresa profilu: <https://www.uvo.gov.sk/vyhľadavanie-profilov/detail/10066>

1.2. V prípade tohto verejného obstarávania poskytuje verejnemu obstarávateľovi podporné činnosti vo verejnom obstarávaní centrálna obstarávacia organizácia v zmysle § 15 ods. 2 písm. a) zákona č. 343/2015 Z.z. o verejnom obstarávaní a o zmene a doplnení niektorých zákonov v znení neskorších predpisov:

Názov: Banskobystrický samosprávny kraj
Sídlo: Námestie SNP 23, 974 01 Banská Bystrica
IČO: 37 828 100
Komunikačné rozhr.: <https://josephine.proebiz.com>
Kontaktná osoba: Mgr. Ľuboš Hláčik

2. PREDMET ZÁKAZKY

2.1. Predmetom verejného obstarávania je **dodávka 7 ks nových traktorov s prídavným zariadením - zadným priekopovým ramenom s predsunutou mulčovacou hlavou**, vrátane colných a daňových poplatkov, komplexného zabezpečenia služieb spojených s dodávkou tovaru, vrátane dopravy na miesto plnenia (náklady na dopravu, poistenie a ostatné náklady spojené s dodávkou tovaru), odskúšania prevádzky, zaškolenia obsluhy, návodu na obsluhu a údržbu, servisného zošita so záručnými podmienkami v slovenskom jazyku, kompletného osvedčenia o evidencii vozidla a technického osvedčenia vozidla pre prídavné zariadenie, povinnej výbavy, kompletného príslušenstva pre plnohodnotnú prevádzku traktora, plného objemu prevádzkových hmôt a mazív, min. 10 l paliva a vrátane vykonania predpredajného servisu a materiálu, filtrov, dopravy a práce mechanika na prvú servisnú prehliadku.

Dodaný tovar musí vyhovovať európskym a slovenským technickým normám, požiadavkám pre prihlásenie traktorov a prídavného zariadenia v SR na premávku na pozemných komunikáciách a získanie povolenia na prevádzku a poistenie.

2.2. Spoločný slovník obstarávania (CPV).

Hlavný predmet: hlavný slovník: 16700000-2 Traktory/ťahače
Doplnkový predmet: hlavný slovník: 34390000-7 Príslušenstvo ťahačov/traktorov

2.3. Predmet zákazky nie je rozdelený na časti.

3. VARIANTNÉ RIEŠENIE

3.1. Uchádzačom sa neumožňuje predložiť variantné riešenie. Ak uchádzač v rámci ponuky predloží aj variantné riešenie, nebude takéto variantné riešenie zaradené do vyhodnocovania.

4. MIESTO, TERMÍN DODANIA A SPÔSOB PLNENIA PREDMETU ZÁKAZKY

4.1. Miestom dodania predmetu zákazky je sídlo verejného obstarávateľa uvedené v bode 1.1 týchto súťažných podkladov a vybrané sídla stredísk verejného obstarávateľa – adresy všetkých potenciálnych

miest dodania sú uverejnené na webovom sídle verejného obstarávateľa: <http://www.bbrsc.sk/kontakt/>

4.2. Predmet zákazky bude dodaný do 6 týždňov odo dňa nadobudnutia účinnosti zmluvy.

5. ZDROJ FINANČNÝCH PROSTRIEDKOV A PREDPOKLADANÁ HODNOTA ZÁKAZKY

5.1. Predmet zákazky bude financovaný z vlastných prostriedkov verejného obstarávateľa.

5.2. Predpokladaná hodnota zákazky je **490 000,00 EUR bez DPH**

6. DRUH ZÁKAZKY

6.1. Podrobné vymedzenie záväzných zmluvných podmienok na dodanie predmetu zákazky, ktoré musia byť obsiahnuté v uzatvorenej kúpnej, obsahuje časť B. Opis predmetu zákazky, C. Obchodné podmienky a D. Spôsob určenia ceny týchto SP. Verejný obstarávateľ bude od úspešného uchádzača požadovať záväzne dodržať minimálne zmluvné podmienky uvedené v časti C. Obchodné podmienky týchto SP.

7. LEHOTA VIAZANOSTI PONUKY

7.1. Lehota viazanosti ponuky je uvedená v oznámení o vyhlásení verejného obstarávania, ktorým bolo toto verejné obstarávanie vyhlásené.

7.2. V prípade potreby, vyplývajúcej najmä z aplikácie revízných postupov, si verejný obstarávateľ vyhradzuje právo primerane predĺžiť lehotu viazanosti ponúk.

7.3. Predĺženie lehoty viazanosti ponúk oznámi verejný obstarávateľ všetkým záujemcom a uchádzačom formou opravy údajov uvedených v oznámení o vyhlásení verejného obstarávania prostredníctvom vestníka Úradu pre verejné obstarávanie a súčasne formou oznámenia v profile verejného obstarávateľa a prostredníctvom komunikačného rozhrania systému JOSEPHINE.

8. KOMUNIKÁCIA MEDZI VEREJNÝM OBSTARÁVATEĽOM A ZÁUJEMCAMI/ UCHÁDZAČMI

8.1. Poskytovanie vysvetlení, odovzdávanie podkladov a komunikácia („ďalej len komunikácia“) medzi verejným obstarávateľom/záujemcami a uchádzačmi sa bude uskutočňovať v štátnom (slovenskom) jazyku a spôsobom, ktorý zabezpečí úplnosť a obsah týchto údajov uvedených v ponuke, podmienkach účasti a zaručí ochranu dôverných a osobných údajov uvedených v týchto dokumentoch.

8.2. Verejný obstarávateľ bude pri komunikácii s uchádzačmi resp. záujemcami postupovať v zmysle § 20 zákona o verejnom obstarávaní prostredníctvom komunikačného rozhrania systému JOSEPHINE. Tento spôsob komunikácie sa týka akejkolvek komunikácie a podaní medzi verejným obstarávateľom a záujemcami, resp. uchádzačmi

8.3. JOSEPHINE je na účely tohto verejného obstarávania softvér na elektronizáciu zadávania verejných zákaziek. JOSEPHINE je webová aplikácia na doméne <https://josephine.proebiz.com>.

8.4. Na bezproblémové používanie systému JOSEPHINE je nutné používať jeden z podporovaných internetových prehliadačov:

- Microsoft Internet Explorer verzia 11.0 a vyššia,
- Mozilla Firefox verzia 13.0 a vyššia alebo
- Google Chrome.

8.5. Pravidlá pre doručovanie – zásielka sa považuje za doručení záujemcovi/uchádzačovi ak jej adresát bude mať objektívnu možnosť oboznámiť sa s jej obsahom, tzn. akonáhle sa dostane zásielka do sféry jeho dispozície. Za okamih doručenia sa v systéme JOSEPHINE považuje okamih jej odoslania v systéme JOSEPHINE a to v súlade s funkcionalitou systému.

8.6. Obsahom komunikácie prostredníctvom komunikačného rozhrania systému JOSEPHINE bude predkladanie ponúk, vysvetľovanie súťažných podkladov a oznámenia o vyhlásení verejného obstarávania, prípadné doplnenie súťažných podkladov, vysvetľovanie predložených ponúk, vysvetľovanie predložených dokladov ako aj komunikácia pri revízných postupoch medzi verejným obstarávateľom a záujemcami/uchádzačmi a akákoľvek ďalšia, výslovne neuvedená komunikácia v súvislosti s týmto verejným obstarávaním, s výnimkou prípadov, keď to výslovne vylučuje zákon. Pokiaľ sa v súťažných podkladoch vyskytujú požiadavky na predkladanie ponúk, vysvetľovanie súťažných podkladov a oznámenia o vyhlásení verejného obstarávania, prípadné doplnenie súťažných podkladov, vysvetľovanie predložených ponúk., ako aj komunikácia pri revízných postupoch medzi verejným obstarávateľom a záujemcami/uchádzačmi alebo akúkoľvek inú komunikáciu medzi verejným obstarávateľom a záujemcami/uchádzačmi, má sa na mysli vždy použitie komunikácie prostredníctvom komunikačného rozhrania systému JOSEPHINE. V prípade, že verejný obstarávateľ rozhodne aj o možnosti inej spôsobu komunikácie než prostredníctvom komunikačného rozhrania JOSEPHINE, tak v súťažných podkladoch túto skutočnosť zreteľne uvedie. Táto komunikácia sa týka i prípadov – kedy sa ponuka javí ako mimoriadne nízka vo vzťahu k tovaru, stavebným prácam alebo k službe. V takomto prípade komisia prostredníctvom komunikačného rozhrania systému JOSEPHINE požiada uchádzača o vysvetlenie, týkajúce sa predloženej ponuky a uchádzač musí doručiť prostredníctvom komunikačného rozhrania systému JOSEPHINE písomné odôvodnenie mimoriadne nízkej ponuky. Ak bude uchádzač alebo ponuka uchádzača z verejného obstarávania vylúčená, uchádzačovi bude prostredníctvom komunikačného rozhrania systému JOSEPHINE oznámené vylúčenie s uvedením dôvodu a lehoty, v ktorej môže byť doručená námietka. Úspešnému uchádzačovi bude prostredníctvom komunikačného rozhrania systému JOSEPHINE zaslané oznámenie, že sa jeho ponuku prijíma. Akákoľvek komunikácia verejného obstarávateľa či záujemcu/uchádzača s treťou osobou v súvislosti s týmto verejným obstarávaním bude prebiehať spôsobom, ktorý stanoví zákon a bude realizovaná mimo komunikačné rozhranie systému JOSEPHINE.

8.7. Ak je odosielateľom zásielky verejný obstarávateľ, tak záujemcovi resp. uchádzačovi bude na ním určený kontaktný e-mail/e-maily bezodkladne odoslaná informácia o tom, že k predmetnej zákazke existuje nová zásielka/správa. Záujemca resp. uchádzač sa prihlási do systému a v komunikačnom rozhraní zákazky bude mať zobrazený obsah komunikácie – zásielky, správy. Záujemca resp. uchádzač si môže v komunikačnom rozhraní zobrazíť celú históriu o svojej komunikácii s verejným obstarávateľom.

8.8. Ak je odosielateľom zásielky záujemca resp. uchádzač, tak po prihlásení do systému a k predmetnému obstarávaniu môže prostredníctvom komunikačného rozhrania odosielať správy a potrebné prílohy verejnému obstarávateľovi. Takáto zásielka sa považuje za doručenú verejnému obstarávateľovi okamihom jej odoslania v systéme JOSEPHINE v súlade s funkcionalitou systému.

8.9. Verejný obstarávateľ odporúča záujemcom, ktorí si vyhľadali obstarávania prostredníctvom webovej stránky verejného obstarávateľa, resp. v systéme JOSEPHINE (<https://josephine.proebiz.com>), a zároveň ktorí chcú byť informovaní o prípadných aktualizáciách týkajúcich sa konkrétneho obstarávania prostredníctvom notifikačných e-mailov, aby v danom obstarávaní zaklikli tlačidlo „**ZAÚJÍMA MA TO**“ (v pravej hornej časti obrazovky).

8.10. Verejný obstarávateľ umožňuje neobmedzený a priamy prístup elektronickými prostriedkami k súťažným podkladom a k prípadným všetkým doplňujúcim podkladom. Súťažné podklady a prípadné vysvetlenie alebo doplnenie súťažných podkladov alebo vysvetlenie požiadaviek uvedených v oznámení o vyhlásení verejného obstarávania, podmienok účasti vo verejnom obstarávaní, informatívneho dokumentu alebo inej sprievodnej dokumentácie budú verejným obstarávateľom zverejnené ako elektronické dokumenty v profile verejného obstarávateľa [https://www.uvo.gov.sk/...](https://www.uvo.gov.sk/) formou odkazu na systém JOSEPHINE.

8.11. Podania a dokumenty súvisiace s uplatnením revízných postupov sú medzi obstarávateľom a záujemcami/uchádzačmi doručované prostredníctvom komunikačného rozhrania systému JOSEPHINE. To neplatí pre podania a dokumenty súvisiace s uplatnením námietok podľa § 170 zákona o verejnom obstarávaní.

9. VYSVETLENIE A ZMENY

9.1. Zájemca môže požiadať o vysvetlenie informácií uvedených v oznámení o vyhlásení verejného obstarávania, v súťažných podkladoch alebo v inej sprievodnej dokumentácii prostredníctvom komunikačného rozhrania systému JOSEPHINE podľa vyššie uvedených pravidiel komunikácie. Vysvetlenie informácií uvedených v oznámení o vyhlásení verejného obstarávania, v súťažných podkladoch alebo v inej sprievodnej dokumentácii verejný obstarávateľ bezodkladne oznámi všetkým záujemcom, najneskôr však šesť dní pred uplynutím lehoty na predkladanie ponúk za predpokladu, že o vysvetlenie sa požiada dostatočne vopred.

9.2. Verejný obstarávateľ primerane predĺži lehotu na predkladanie ponúk, ak

- vysvetlenie informácií potrebných na vypracovanie ponuky alebo na preukázanie splnenia podmienok účasti nie je poskytnuté v lehote podľa bodu 9.1 aj napriek tomu, že bolo vyžiadané dostatočne vopred alebo
- v dokumentoch potrebných na vypracovanie ponuky alebo na preukázanie splnenia podmienok účasti vykoná podstatnú zmenu

9.3. Ak si vysvetlenie informácií potrebných na vypracovanie ponuky, návrhu alebo na preukázanie splnenia podmienok účasti hospodársky subjekt, záujemca alebo uchádzač nevyžiadal dostatočne vopred alebo jeho význam je z hľadiska prípravy ponuky nepodstatný, verejný obstarávateľ alebo obstarávateľ nie je povinný predĺžiť lehotu na predkladanie ponúk.

10. VYHOTOVENIE PONUKY

10.1. Ponuka, pre účely zadávania tejto zákazky, je prejav slobodnej vôle uchádzača, že chce za úhradu poskytnúť verejnému obstarávateľovi určené plnenie pri dodržaní podmienok stanovených verejným obstarávateľom bez určovania svojich osobitných podmienok.

10.2. Uchádzač predkladá ponuku v elektronickej podobe v lehote na predkladanie ponúk podľa požiadaviek uvedených v týchto súťažných podkladoch.

10.3. Ponuka musí byť vyhotovená elektronicky v zmysle § 49 ods. 1 písm. a) ZVO a vložená do systému JOSEPHINE umiestnenom na webovej adrese <https://josephine.proebiz.com/>

Uchádzač svoju ponuku identifikuje uvedením obchodného mena alebo názvu, sídla, miesta podnikania alebo obvyklého pobytu uchádzača a heslom súťaže „Traktory s prídavným zariadením - zadným priekopovým ramenom s predsunutou mulčovacou hlavou“.

10.4. Doklady a dokumenty tvoriace obsah ponuky, požadované v týchto SP, musia byť k termínu predloženia ponuky platné a aktuálne.

10.5. Uchádzač môže v zmysle § 39 ZVO nahradiť doklady jednotným európskym dokumentom, v takomto prípade súčasťou jeho ponuky bude vyplnený jednotný elektronický dokument. Uchádzač môže prehlásiť splnenie podmienok účasti týkajúcich sa finančného a ekonomického postavenia a podmienky účasti technickej alebo odbornej spôsobilosti prostredníctvom globálneho údaju uvedeného v oddiel α IV. časti jednotného európskeho dokumentu.

10.6. V prípade, že uchádzač využije možnosť predkladania konkrétnych dokladov na preukázanie splnenia podmienok účasti, je povinný originálne doklady alebo ich úradne overené kópie (vrátane úradných prekladov) naskenovať a vložiť ich do systému ako súčasť ponuky. Verejný obstarávateľ môže požiadať uchádzača o doručenie všetkých dokladov predložených v ponuke aj v listinnej podobe s cieľom overiť originalitu dokladov.

10.7. V prípade, že sú doklady, ktorými uchádzač preukazuje splnenie podmienok účasti vydávané orgánom verejnej správy (alebo inou povinnou inštitúciou) priamo v digitálnej podobe, musí uchádzač

vložit do systému tento digitálny doklad (vrátane jeho úradného prekladu ak je to podľa predchádzajúcich ustanovení potrebné).

10.8. Ustanovenia ZVO týkajúce sa preukazovania splnenia podmienok účasti osobného postavenia prostredníctvom zoznamu hospodárskych subjektov týmto nie sú dotknuté.

11. JAZYK PONUKY

11.1. Ponuky, návrhy a ďalšie doklady a dokumenty vo verejnom obstarávaní sa predkladajú v štátnom jazyku. Ak je doklad alebo dokument vyhotovený v cudzom jazyku, predkladá sa spolu s jeho úradným prekladom do štátneho jazyka; to neplatí pre ponuky, návrhy, doklady a dokumenty vyhotovené v českom jazyku. Ak sa zistí rozdiel v ich obsahu, rozhodujúci je úradný preklad do štátneho jazyka.

12. MENA A CENY UVÁDZANÉ V PONUKE

12.1. Uchádzačom navrhovaná zmluvná cena za predmet zákazky bude vyjadrená v eurách (EUR) a matematicky zaokrúhlená na dve desatinné miesta.

12.2. Uchádzač navrhovanú zmluvnú cenu uvedie v zložení:

- cena za 1 m.j. v EUR bez DPH,
- celková cena za dodanie predmetu zákazky v EUR bez DPH,
- výška DPH v EUR,
- celková cena za dodanie predmetu zákazky v EUR vrátane DPH.

12.3. Ak uchádzač nie je platcom DPH, na túto skutočnosť vo svojej ponuke upozorní. Cena uchádzača, ktorý nie je platcom DPH, bude posudzovaná ako cena celkom.

13. ZÁBEZPEKA, PODMIENKY JEJ ZLOŽENIA, PODMIENKY JEJ UVOĽNENIA ALEBO VRÁTENIA

13.1. Zábezpeka sa nevyžaduje.

14. OBSAH PONUKY

14.1. Záujemca je povinný pri zostavovaní ponuky dodržať obsah uvedený v bode 14.2. tejto časti SP, pričom dodrží ustanovenia uvedené v bode 10 tejto časti SP. Verený obstarávateľ upozorňuje, že v súvislosti s postupom podľa § 66 ods. 7 ZVO uchádzač predkladá ponuka tak, že táto **nebude delená na časť „Ostatné“ a časť „Kritériá“**.

14.2. V predloženej ponuke prostredníctvom systému JOSEPHINE musia byť pripojené nasledovné naskenované doklady a dokumenty tvoriace obsah ponuky, ktoré musia byť k termínu predloženia ponuky platné a aktuálne:

14.2.1. Doklady a dokumenty na preukázanie **splnenia podmienok účasti** vo verejnom obstarávaní, požadovaných v oznámení o vyhlásení verejného obstarávania a v časti „F. Podmienky účasti uchádzačov“ týchto SP.

14.2.2. **Návrh kúpnej zmluvy v jednom vyhotovení**, v ktorom zohľadní podmienky verejného obstarávateľa uvedené v časti "B. Opis predmetu zákazky", "C. Obchodné podmienky" a "D. Spôsob určenia ceny" týchto SP, podpísané štatutárnym orgánom, alebo členom štatutárneho orgánu alebo osobou oprávnenou konať za uchádzača.

14.2.3. V prípade skupiny dodávateľov **ČESTNÉ VYHLÁSENIE SKUPINY DODÁVATEĽOV**, podpísané všetkými členmi skupiny alebo osobou/osobami oprávnenými konať v danej veci za každého člena skupiny, v ktorom vyhlásia, že v prípade prijatia ich ponuky verejným obstarávateľom **vytvoria všetci členovia skupiny dodávateľov pred uzavretím zmluvy s verejným obstarávateľom právne vzťahy potrebné z dôvodu riadneho plnenia zmluvy**.

14.2.4. V prípade skupiny dodávateľov vystavené plnomocenstvo pre jedného z členov skupiny, ktorý bude oprávnený prijímať pokyny za všetkých a konať v mene všetkých ostatných členov skupiny (vrátane prijímania akejkoľvek korešpondencie a listín od verejného obstarávateľa), podpísanú všetkými členmi skupiny alebo osobou/osobami oprávnenými konať v danej veci za každého člena skupiny.

14.2.5. NÁVRH UCHÁDZAČA NA PLNENIE KRITÉRIÍ, vypracovaný podľa časti "E. Kritériá na hodnotenie ponúk a pravidiel ich uplatnenia", časti "D. Spôsob určenia ceny" a podľa časti "G. „Návrh uchádzača na plnenie kritérií". Formulár „Návrh na plnenie kritérií“ musí byť podpísaný osobou/osobami oprávnenými konať za uchádzača. V prípade skupiny dodávateľov musí byť podpísaný každým členom skupiny alebo osobou/osobami oprávnenými konať v danej veci za člena skupiny.

14.2.6. Ďalšie dokumenty, ak to vyžadujú tieto SP.

14.3. Z dôvodu zabezpečenia prehľadnosti ponuky a bezproblémovej komunikácie verejný obstarávateľ **odporúča** uchádzačom predložiť aj:

14.3.1. OBSAH PONUKY s uvedením zoznamu predložených dokladov a dokumentov (tzv. súpis dokumentov), podpísaný uchádzačom alebo osobou oprávnenou konať za uchádzača, v prípade skupiny dodávateľov musí byť podpísaný každým členom skupiny alebo osobou/osobami oprávnenými konať v danej veci za člena skupiny.

14.3.2. IDENTIFIKAČNÉ ÚDAJE UCHÁDZAČA: obchodné meno/názov, adresa sídla uchádzača alebo miesto jeho podnikania, meno, priezvisko a funkcia osoby (osôb) vykonávajúcej funkciu štatutárneho orgánu (člena/členov štatutárneho orgánu) uchádzača, IČO, DIČ, IČ DPH, bankové spojenie (názov, adresa a sídlo peňažného ústavu/banky), číslo bankového účtu, kontaktné telefónne číslo, **e-mail**.

15. NÁKLADY NA PONUKU

15.1. Všetky náklady a výdavky spojené s prípravou a predložením ponuky znáša uchádzač bez finančného nároku voči verejnému obstarávateľovi, bez ohľadu na výsledok verejného obstarávania.

16. PREDKLADANIE PONÚK

16.1. Ponuky musia byť doručené v lehote na predkladanie ponúk, ktorá je uvedená **v oznámení o vyhlásení verejného obstarávania**, prostredníctvom ktorého bolo vyhlásené toto verejné obstarávanie. Ponuka uchádzača predložená po uplynutí lehoty na predkladanie ponúk sa elektronicky neotvorí.

16.2. Ponuka je vyhotovená elektronicky v zmysle § 49 ods. 1 písm. a) zákona o verejnom obstarávaní a vložená do systému JOSEPHINE umiestnenom na webovej adrese <https://josephine.proebiz.com/>.

16.3. Elektronická ponuka sa vloží vyplnením ponukového formulára a vložením požadovaných dokladov a dokumentov v systéme JOSEPHINE umiestnenom na webovej adrese <https://josephine.proebiz.com/>.

16.4. V predloženej ponuke prostredníctvom systému JOSEPHINE musia byť pripojené požadované naskenované doklady (odporúčaný formát je „PDF“) tak, ako je uvedené v týchto súťažných podkladoch a vyplnenie položkového elektronického formulára, ktorý zodpovedá návrhu na plnenie kritérií uvedenom v súťažných podkladoch.

16.5. Ak ponuka obsahuje dôverné informácie, uchádzač ich v ponuke viditeľne označí.

16.6. Uchádzačom navrhovaná cena za dodanie požadovaného predmetu zákazky, uvedená v ponuke uchádzača, bude vyjadrená v EUR (Eurách) s presnosťou na 2 desatinné miesta a vložená do systému JOSEPHINE v tejto štruktúre: cena bez DPH, sadzba DPH, cena s DPH (pri vkladaní do systému

JOSEPHINE označená ako „Jednotková cena (kritérium hodnotenia)“). Systém automaticky prenásobí uvedenú jednotkovú cenu celkovým množstvom.

16.7. Po úspešnom nahraní ponuky do systému JOSEPHINE je uchádzačovi odoslaný notifikačný informatívny e-mail (a to na emailovú adresu užívateľa uchádzača, ktorý ponuku nahral).

16.8. Ponuka uchádzača predložená po uplynutí lehoty na predkladanie ponúk sa elektronicky neotvorí.

16.9. Uchádzač môže predloženú ponuku vziať späť do uplynutia lehoty na predkladanie ponúk. Uchádzač pri odvolaní ponuky postupuje obdobne ako pri vložení prvotnej ponuky (kliknutím na tlačidlo „Stiahnuť ponuku“ a predložením novej ponuky).

16.10. Uchádzači sú svojou ponukou viazaní do uplynutia lehoty oznámenej verejným obstarávateľom, resp. predĺženej lehoty viazanosti ponúk podľa rozhodnutia verejného obstarávateľa. Prípadné predĺženie lehoty bude uchádzačom dostatočne vopred oznámené formou elektronickej komunikácie v systéme JOSEPHINE.

17. OTVÁRANIE PONÚK

17.1. Otváranie ponúk sa uskutoční elektronicky. Pri otvárani ponúk bude použitý postup podľa § 52 ZVO postupom podľa § 66 ods. 7 ZVO.

17.2. Miesto a čas otvárania ponúk je uvedený v oznámení o vyhlásení verejného obstarávania.

17.3. Otváranie ponúk je vzhľadom na použitie § 54 ZVO (použitie elektronickej aukcie) neverejné. Údaje z otvárania ponúk komisia nezverejňuje a neposiela uchádzačom ani zápisnicu z otvárania ponúk.

18. VYHODNOTENIE SPLNENIA PODMIENOK ÚČASTI

18.1. Na proces vyhodnocovania splnenia podmienok účasti uchádzačov budú aplikované postupy uvedené v § 40 ZVO a § 152 ods. (4) ZVO.

18.2. V zmysle § 152 ods. (5) ZVO, verejný obstarávateľ je bez ohľadu na § 152 ods. (4) ZVO oprávnený od uchádzača dodatočne vyžiadať doklad podľa § 32 ods. (2) písm. b) a c) ZVO.

19. VYHODNOCOVANIE PONÚK

19.1. Vzhľadom na použitie ustanovení týkajúcich sa jednoobáľkovej reverznej verejnej súťaže podľa § 66 ods. 7 a § 49 ods. 6 písm. a) ZVO, pristúpi komisia vymenovaná verejným obstarávateľom najprv k vyhodnoteniu predložených ponúk z pohľadu splnenia požiadaviek na predmet zákazky podľa § 53 ZVO.

19.2. Ponuky budú z hľadiska plnenia kritéria vyhodnocované elektronickou aukciou. Pravidlá elektronickej aukcie sú uvedené v bode 20. tejto časti SP. Následne v súlade s § 55 ZVO vyhodnotí splnenie podmienok účasti podľa § 40 ZVO u uchádzača, ktorý sa predbežne umiestnil na 1. mieste v poradí.

19.3. Komunikácia medzi uchádzačom/uchádzačmi a obstarávateľom/komisiou na vyhodnotenie ponúk počas vyhodnotenia ponúk a vyhodnotenia splnenia podmienok účasti bude prebiehať elektronicky, prostredníctvom komunikačného rozhrania systému JOSEPHINE. Uchádzač musí písomné vysvetlenie/doplnenie ponuky na základe požiadavky doručiť obstarávateľovi prostredníctvom určenej komunikácie v systéme JOSEPHINE.

19.4. Obstarávateľ bezodkladne prostredníctvom komunikačného rozhrania systému JOSEPHINE upovedomí uchádzača, že bol vylúčený alebo, že jeho ponuka bola vylúčená s uvedením dôvodu a lehoty, v ktorej môže byť doručená námietka.

19.5. Pravidlá pre doručovanie – zásielka sa považuje za doručení záujemcovi/uchádzačovi, ak jej adresát bude mať objektívnu možnosť oboznámiť sa s jej obsahom, t.j. akonáhle sa dostane zásielka do sféry jeho dispozície. Za okamih doručenia sa v systéme JOSEPHINE považuje okamih jej odoslania v systéme JOSEPHINE a to v súlade s funkcionalitou systému.

19.6. V prípade ak verejný obstarávateľ požiada uchádzača o vysvetlenie mimoriadne nízkej ponuky, vysvetlenie uchádzača sa musí týkať:

- a) hospodárnosti stavebných postupov, hospodárnosti výrobných postupov alebo hospodárnosti poskytovaných služieb,
- b) technického riešenia alebo osobitne výhodných podmienok, ktoré má uchádzač k dispozícii na dodanie tovaru, na uskutočnenie stavebných prác, na poskytnutie služby,
- c) osobitosti tovaru, osobitosti stavebných prác alebo osobitosti služby navrhovanej uchádzačom,
- d) dodržiavania povinností v oblasti ochrany životného prostredia, sociálneho práva alebo pracovného práva podľa osobitných predpisov,
- e) dodržiavania povinností voči subdodávateľom,
- f) možnosti uchádzača získať štátnu pomoc.

Uchádzač musí komisii verejného obstarávateľa na vyhodnotenie ponúk predložiť záväzný právny dokument (zmluva, dohoda a pod., originál prípadne úradne overená kópia) s výrobcom alebo predajcom tovarov, či poskytovateľom služieb, a to na všetky tovary, ktorých nie je uchádzač výrobcom, a tiež služby použité v súvislosti s dodávkou predmetu zákazky, spĺňajúcimi znaky mimoriadne nízkej ponuky, kde garantuje ceny počas celého obdobia realizácie dodávky.

20. PRAVIDLÁ ELEKTRONICKEJ AUKCIE

20.1. Základné pojmy

- Elektronická aukcia (ďalej len „eAukcia“) je na účely tohto verejného obstarávania opakujúci sa proces, ktorý využíva systémy certifikované podľa § 151 ZVO na predkladanie nových cien upravených smerom nadol. eAukcia sa bude vykonávať prostredníctvom certifikovaného systému PROebiz.
- Účelom eAukcie je zostaviť poradie ponúk automatizovaným vyhodnotením, ktoré sa uskutoční po úvodnom úplnom vyhodnutí ponúk.
- Vyhlasovateľom eAukcie je verejný obstarávateľ podľa bodu 1.1. týchto Súťažných podkladov.
- Predmet eAukcie je rovnaký ako predmet zákazky, uvedený v príslušných dokumentoch potrebných na vypracovanie ponuky, návrhu na plnenie kritérií alebo na preukázanie splnenia podmienok účasti.
- Administrátor vyhlasovateľa je osoba, ktorá v rámci eAukcie vyzýva uchádzačov na predkladanie nových cien upravených smerom nadol.
- Elektronická aukčná sieň (ďalej len „eAukčná sieň“) je prostredie umiestnené na určenej adrese vo verejnej dátovej sieti Internet, v ktorom uchádzači predkladajú nové ceny upravené smerom nadol.
- Prípravné kolo je časť postupu, v ktorom sa po sprístupnení eAukčnej siene uchádzači oboznámia s Aukčným prostredím pred zahájením Aukčného kola (elektronickej aukcie).
- Aukčné kolo je časť postupu, v ktorom prebieha on-line vzájomné porovnávanie cien ponúkaných uchádzačmi prihlásených do eAukcie a ich vyhodnocovanie v určených časoch.

20.2. Názov eAukcie

„Traktory s prídavným zariadením - zadným priekopovým ramenom s predsunutou mulčovacíou hlavou – 7 ks.“

20.3. Ponuky uchádzačov budú posudzované na základe hodnotenia podľa najnižšej celkovej ceny za predmet zákazky v EUR s DPH (kritérium na vyhodnotenie ponúk).

20.4. Prvky, ktorých hodnoty sú predmetom eAukcie, sú celkové ceny za predmet zákazky v EUR s DPH.

20.5. Verejný obstarávateľ vyzve elektronickými prostriedkami súčasne všetkých uchádzačov, ktorí splnili podmienky účasti a ktorých ponuky spĺňajú určené požiadavky na účasť v elektronickej aukcii. Vo výzve na účasť v elektronickej aukcii (ďalej len „výzva“) vyhlasovateľ uvedie podrobné informácie týkajúce sa eAukcie v zmysle § 54 ods. 7 ZVO. Výzva bude zaslaná elektronicky zodpovednej osobe určenej uchádzačom v ponuke ako kontaktná osoba pre eAukciu (z uvedeného dôvodu je potrebné uviesť správne kontaktné údaje zodpovednej osoby) a bude uchádzačom odoslaná e-mailom najneskôr dva pracovné dni pred konaním eAukcie.

20.6. Výzva obsahuje aj údaje týkajúce sa minimálneho kroku zníženia ceny predmetu zákazky, pravidiel predlžovania aukčného kola, lehotu platnosti prístupových kľúčov a pod.

20.7. V prípravnom kole sa vyzvaní uchádzači oboznámia s priebehom aukčného kola a popisom aukčného prostredia. Uchádzačom bude v prípravnom kole a v čase uvedenom vo výzve zároveň sprístupnená eAukčná sieň, kde si môžu skontrolovať správnosť zadaných vstupných cien, ktoré do eAukčnej siene zadá administrátor eAukcie, a to v súlade s pôvodnými, listinne predloženými ponukami. Každý uchádzač bude vidieť iba svoju ponuku a až do začiatku aukčného kola ju nemôže meniť. Všetky informácie o prihlásení sa a priebehu budú uvedené vo Výzve.

20.8. Aukčné kolo sa začne a skončí v termínoch a za podmienok uvedených vo výzve. Na začiatku aukčného kola sa všetkým uchádzačom zobrazia:

- ich celková cena za predmet zákazky
- najnižšia celková cena za predmet zákazky
- ich priebežné umiestnenie (poradie).

20.9. Predmetom úpravy v aukčnom kole budú celkové ceny za predmet zákazky v EUR s DPH. Uchádzači budú upravovať ceny smerom nadol.

20.10. Verejný obstarávateľ upozorňuje, že systém neumožňuje dorovnať najnižšiu celkovú cenu (t.j. nie je možné dorovnať ponuku uchádzača na priebežnom 1. mieste).

20.11. V priebehu Aukčného kola budú zverejňované všetkým uchádzačom zaradeným do eAukcie v eAukčnej sieni informácie, ktoré umožnia uchádzačom zistiť v každom okamihu ich relatívne umiestnenie. V prípade rovnosti kritéria na vyhodnotenie ponúk systém priradí týmto ponukám zhodné poradie.

20.12. Minimálny krok zníženia ceny uchádzača je **0,50 %** z aktuálnej ceny položky daného uchádzača.

20.13. Maximálny krok zníženia ceny nie je určený. Uchádzač však bude upozornený pri zmene ceny položky o viac ako **50 %**. Upozornenie pri maximálnom znížení ceny sa viaže k aktuálnej cene položky daného uchádzača.

20.14. Aukčné kolo bude ukončené uplynutím časového limitu **20 min.** za predpokladu, ak nedôjde k jeho predĺženiu. K predĺženiu dôjde vždy v prípade predloženia nových cien (t.j. pri akomkoľvek regulárnom znížení ceny) v posledných **dvoch minútach** trvania aukčného kola (aj už predĺženého aukčného kola), a to vždy o ďalšie **dve minúty** (t.j. v čase, kedy došlo k predĺženiu, sa k času zostávajúcemu do konca kola pridajú celé **2 min.**). Počet predĺžení nie je limitovaný.

20.15. Výsledkom eAukcie bude zostavenie objektívneho poradia ponúk podľa najnižšej celkovej ceny za predmet zákazky v EUR s DPH automatizovaným vyhodnotením.

20.16. Technické požiadavky na prístup do eAukcie.

Počítač uchádzača musí byť pripojený na Internet. Na bezproblémovú účasť v eAukcii je nutné používať jeden z podporovaných internetových prehliadačov:

- Microsoft Internet Explorer verzia 9.0 a vyššia,

-
- Mozilla Firefox verzia 13.0 a vyššia alebo
 - Google Chrome.

Správna funkčnosť iných internetových prehliadačov je možná, avšak nie je garantovaná. Ďalej je nutné mať v použitom internetovom prehliadači povolené cookies a javaskripty.

20.17. Podrobnejšie informácie o procese eAukcie budú uvedené vo výzve.

20.18. Pre prípad eliminácie akejkoľvek nepredvídateľnej situácie (napr. výpadok elektrickej energie, konektivity na Internet alebo inej objektívnej príčiny zabraňujúcej v ďalšom pokračovaní uchádzača v eAukcii) vyhlasovateľ uchádzačom odporúča mať pripravený náhradný zdroj elektrickej energie, prípadne mobilný internet (napr. notebook s mobilným internetom). Vyhlasovateľ nenesie zodpovednosť za uchádzačmi použité technické prostriedky. Vyhlasovateľ si vyhradzuje právo opakovania eAukcie v prípade nepredvídateľných technických problémov na strane vyhlasovateľa.

21. INFORMÁCIA O VÝSLEDKU VYHODNOTENIA PONÚK

21.1 Verejný obstarávateľ po vyhodnotení ponúk, po ukončení postupu podľa § 55 ods. 1 ZVO (ak sa bude uplatňovať) a po odoslaní všetkých oznámení o vylúčení uchádzača, záujemcu alebo účastníka bezodkladne písomne oznámi všetkým uchádzačom, ktorých ponuky sa vyhodnocovali, výsledok vyhodnotenia ponúk, vrátane poradia uchádzačov a súčasne uverejní informáciu o výsledku vyhodnotenia ponúk a poradie uchádzačov v profile. Úspešnému uchádzačovi alebo uchádzačom oznámi, že jeho ponuku alebo ponuky prijíma. Neúspešnému uchádzačovi oznámi, že neuspel a dôvody neprijatia jeho ponuky. Neúspešnému uchádzačovi v informácii o výsledku vyhodnotenia ponúk uvedie aj identifikáciu úspešného uchádzača alebo uchádzačov, informáciu o charakteristikách a výhodách prijatej ponuky alebo ponúk a lehotu, v ktorej môže byť doručená námietka.

22. UZAVRETIE ZMLUVY

22.1. Verejný obstarávateľ uzatvorí zmluvu s úspešným uchádzačom postupom podľa § 56 ZVO. Uzavretá zmluva nesmie byť v rozpore so súťažnými podkladmi a s ponukou predloženou úspešným uchádzačom. Úspešný uchádzač, jeho subdodávateľia podľa § 11 ods. 1 ZVO a jeho osoby podľa § 33 ods. 2 a § 34 ods. 3 ZVO sú povinní na účely poskytnutia riadnej súčinnosti potrebnej na uzavretie zmluvy mať v registri partnerov verejného sektora zapísaných konečných užívateľov výhod.

22.2. Verejný obstarávateľ vyžaduje, aby úspešný uchádzač v zmluve najneskôr v čase jej uzavretia uviedol údaje o všetkých známych subdodávateľoch, údaje o osobe oprávnenej konať za subdodávateľa v rozsahu meno a priezvisko, adresa pobytu, dátum narodenia.

22.3. Verejný obstarávateľ požaduje, aby uchádzač a iná osoba, ktorej kapacity majú byť použité na preukázanie technickej spôsobilosti alebo odbornej spôsobilosti, zodpovedali za plnenie zmluvy spoločne. Preto takáto iná osoba je účastníkom zmluvy uzavretej na základe tohto obstarávania s úspešným uchádzačom a iná osoba je povinná podpísať zmluvu v rovnakej lehote ako úspešný uchádzač, teda v lehote podľa ust. § 56 ods. 8 ZVO. Ustanovuje sa, že zmluva s dodávateľom je riadne uzavretá iba vtedy, ak ju uzavrú všetky zmluvné strany, vrátane osôb spoločne s úspešným uchádzačom zodpovedných za plnenie zmluvy.

22.4. Verejný obstarávateľ požaduje od úspešného uchádzača, aby s dostatočným časovým predstihom pred podpisom zmluvy, ale najneskôr ku dňu podpisu zmluvy predložil verejnému obstarávateľovi nasledovné doklady a dokumenty:

- zoznam všetkých subdodávateľov s uvedením ich identifikačných údajov, predmetu subdodávky a údajov o osobe oprávnenej konať za každého subdodávateľa v rozsahu meno a priezvisko, adresa pobytu, dátum narodenia. Úspešný uchádzač ku každému subdodávateľovi zároveň predkladá dôkaz o oprávnení na príslušné plnenie predmetu zákazky podľa § 32 ods. 1 písm. e) ZVO a dôkaz o zápise do registra partnerov verejného sektora, ak zákon pre takéhoto subdodávateľa tento zápis vyžaduje; v prípade

subdodávateľa, prostredníctvom ktorého uchádzač preukazoval splnenie podmienky účasti podľa § 34 ods. 1 písm. a) ZVO a/alebo podmienky účasti podľa § 34 ods. 1 písm. m) ZVO (t.j. využil inštitút upravený v § 34 ods. 3 ZVO) predloží úspešný uchádzač doklady preukazujúce splnenie všetkých podmienok účasti osobného postavenia podľa § 32 ZVO. Takýto subdodávateľ (t. j. osoba podľa § 34 ods. 3 ZVO), bude zároveň v zmysle § 34 ods. 4 ZVO zodpovedať za plnenie kúpnej zmluvy spoločne s úspešným uchádzačom, t.j. stane sa spolu s úspešným uchádzačom zmluvou stranou,

- zoznam autorizovaných servisných stredísk v súlade s článkom I. bod 5 Kúpnej zmluvy.

22.5. Verejný obstarávateľ požaduje od úspešného uchádzača, aby mu najneskôr v deň podpisu zmluvy zložil na jeho účet zmluvnú zábezpeku resp. predložil bankovú záruku vo výške 20% zo zmluvnej ceny s DPH. Podrobnosti k zmluvnej zábezpeke/bankovej záruke sú uvedené v časti C. Obchodné podmienky v článku II. bode 15. až 19. kúpnej zmluvy.

22.6. Verejný obstarávateľ nevyžaduje v ponuke uviesť zoznam subdodávateľov, ktorí sú uchádzačovi známi v čase predkladania ponuky. Najneskôr v momente uzatvorenia zmluvy, ktorá je výsledkom tohto verejného obstarávania, predloží úspešný uchádzač zoznam všetkých subdodávateľov, ktorí sa budú podieľať na plnení zmluvy. Zoznam známych subdodávateľov je prílohou kúpnej zmluvy a je potrebné v ňom uviesť požadované údaje o subdodávateľoch. Verejný obstarávateľ nevyžaduje tieto údaje o dodávateľoch tovarov, ktoré úspešný uchádzač použije na plnenie zmluvy.

22.7. Verejný obstarávateľ vyžaduje od subdodávateľov, aby disponovali oprávnením na príslušné plnenie zmluvy podľa § 32 ods. 1 písm. e) ZVO. Táto skutočnosť sa preukazuje podľa pravidiel uvedených v kúpnej zmluve. To neplatí pre subdodávateľov, ktorých kapacity alebo zdroje boli využívané k preukázaniu splnenia podmienok účasti, tieto osoby musia spĺňať v plnom rozsahu požiadavky podľa § 32 zákona o verejnom obstarávaní. Všetky pravidlá týkajúce sa zmeny subdodávateľa sa nachádzajú v návrhu kúpnej zmluvy v časti C. Obchodné podmienky týchto SP.

22.8. Verejný obstarávateľ apeluje na uchádzačov, aby pristúpili zodpovedne k poskytnutiu súčinnosti k podpisu zmluvy, najmä, aby včas zabezpečili registráciu do Registra partnerov verejného sektora (podľa zákon č. 315/2016 Z.z.), resp. overili registráciu v Registri partnerov verejného sektora podľa § 22 zákona č. 315/2016 Z.z., a to vo vzťahu k sebe ako zmluvnej strane a zároveň vo vzťahu k subdodávateľom, na ktorých sa táto povinnosť vzťahuje podľa zákona č. 315/2016 Z.z. Uchádzač bude postupovať pri registrácii podľa zákona č. 315/2016 Z.z.

22.9. Zmluva uzavretá ako výsledok tohto verejného obstarávania nadobúda platnosť dňom podpisu oboma zmluvnými stranami.

22.10. Zmluva uzavretá týmto postupom verejného obstarávania nadobudne účinnosť po dni jej zverejnenia v súlade s ust. § 47a Občianskeho zákonníka na webovom sídle verejného obstarávateľa.

23. ZÁVEREČNÉ USTANOVENIA

23.1. Verejný obstarávateľ si vyhradzuje právo overenia všetkých skutočností uvedených v ponukách uchádzačov, bez predchádzajúceho súhlasu uchádzačov.

23.2. V použítom postupe verejného obstarávania platia pre ostatné ustanovenia neupravené týmito SP, príslušné ustanovenia ZVO a ostatných relevantných právnych predpisov platných na území Slovenskej Republiky.

23.3. V zmysle § 54 ods. 15 ZVO si verejný obstarávateľ vyhradzuje právo nepoužiť elektronickú aukciu v prípade, ak sa aukcie zúčastní len jeden uchádzač.

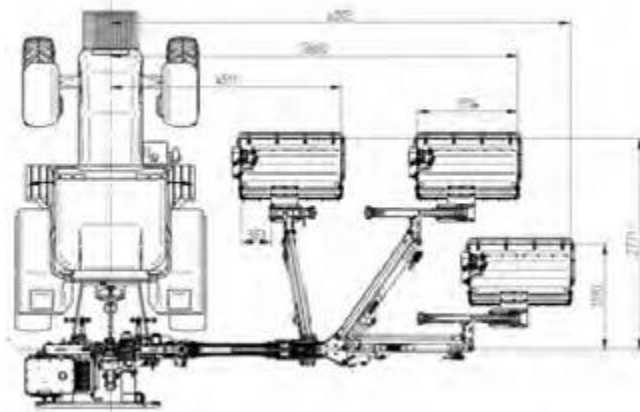
B. OPIS PREDMETU ZÁKAZKY.

Predmetom verejného obstarávania je **dodávka 7 ks nových traktorov s prídavným zariadením - zadným priekopovým ramenom s predsunutou mulčovacíou hlavou**, vrátane colných a daňových poplatkov, komplexného zabezpečenia služieb spojených s dodávkou tovaru, vrátane dopravy do miesta plnenia (náklady na dopravu, poistenie a ostatné náklady spojené s dodávkou tovaru), odskúšania prevádzky, zaškolenia obsluhy, návodu na obsluhu a údržbu, servisného zošita so záručnými podmienkami v slovenskom jazyku kompletného osvedčenia o evidencii vozidla a technického osvedčenia vozidla pre prídavné zariadenie, povinnej výbavy, kompletného príslušenstva pre plnohodnotnú prevádzku traktora, plného objemu prevádzkových hmôt a mazív, min. 10 l paliva a vrátane vykonania predpredajného servisu a materiálu, filtrov, dopravy a práce mechanika na prvú servisnú prehliadku.

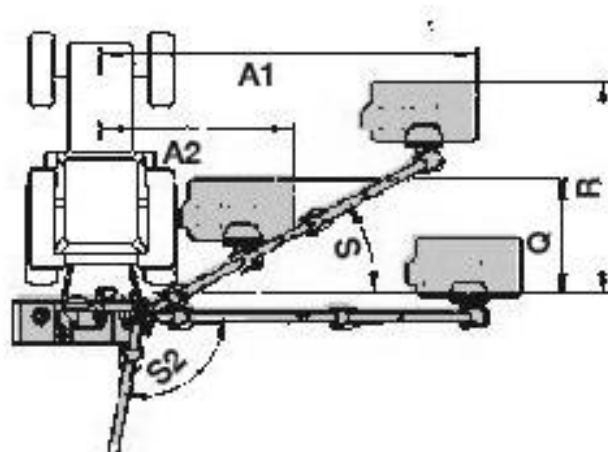
Dodaný tovar musí vyhovovať európskym a slovenským technickým normám a požiadavkám pre prihlásenie traktorov a prídavného zariadenia v SR na premávku na pozemných komunikáciách a získanie povolenia na prevádzku a poistenie.

Predmet zákazky v celom rozsahu je opísaný tak, aby bol presne a zrozumiteľne špecifikovaný. Ak niektorý s použitých parametrov, alebo rozpätie identifikuje konkrétny typ výrobku, alebo výrobok konkrétneho výrobcu, verejný obstarávateľ umožní nahradiť takýto výrobok ekvivalentným výrobkom alebo ekvivalentom technického riešenia pod podmienkou, že ekvivalentný výrobok alebo ekvivalentné technické riešenie bude spĺňať úžitkové, prevádzkové a funkčné charakteristiky, ktoré sú nevyhnutné na zabezpečenie účelu, na ktoré sú uvedené technológie a zariadenia určené. Pri výrobkoch, príslušenstvách konkrétnej značky, uchádzač môže predložiť aj ekvivalenty inej značky v rovnakej alebo vyššej kvalite.

TECHNICKÁ ŠPECIFIKÁCIA PREDMETU ZÁKAZKY



Ilustračný obrázok 1 – prípustné technické riešenie



Ilustračný obrázok 2 – prípustné technické riešenie



Ilustračný obrázok 3 – neprípustné technické riešenie

Minimálne požadované technické parametre

TRAKTOR

Kolesový univerzálny traktor

Pohon 4x4

Dopravná rýchlosť min. 40 km/hod

Prevádzková hmotnosť traktora bez závaží min 4000 kg

Kolesá zadné min 16,4R34 a predné min 13,6R24 so šípovým vzorom

Brzdy traktora na všetky kolesá

Motor

Naftový, minimálne štvorvalcový plniaci normu TIER IV Final

Suchá hlavná motorová spojka s vypínaním nezávislého PTO

Nominálny výkon bez navýšenia min 70 kW

Maximálny krútiaci moment min 420 Nm

Prevodovka

Synchronizovaná, reverzačná
Minimálne synchronizovaný reverzor
počet prevodov min. 12 dopredu a 12 dozadu

Prípojný a hydraulický systém

Zadný trojbodový záves II kategória s rýchlopínačmi
Ovládanie trojbodového závesu aj na blatníku traktora
Zdvihová sila zadného trojbodového závesu min 42 kN
Zadný vývodový hriadeľ otáčky 540/1000 otáčok/minútu
Počet vonkajších hydraulických okruhov min 2 okruhy vzadu
Vzduchový brzdový systém pre prívesy a návesy - dvojhadicový aj jednohadicový
Dodávka čerpadla hydrauliky min 60l / minútu s tlakom min 19 MPa

Kabína

Odhlučnená s kúrením, vetraním
Klimatizácia
Autorádio
Pracovné svetlá predné min 6 ks a zadné min. 3 ks
Sedačka vodiča mechanicky alebo pneumaticky odpružená
Sedačka spolujazdca s bezpečnostným pásom - musí byť schválená a uvedená v osvedčení o evidencii traktora - t.j. traktor musí mať dve miesta na sedenie

Výstražný trojuholník, maják, podkladací klin.

Výstražná šípka 8 svetelná.

Možnosť blokovania horizontálneho výkyvu prednej nápravy mechanickým spôsobom, resp. ekvivalentným hydraulickým spôsobom (možnosť nastavenia režimov výkyvu).

Zadné závažia min 270 kg

Predné závažia min 400 kg

Traktor dodaný vo výstražnej farbe RAL 2011.

Záruka 24 mesiacov od odovzdania.

RAMENO

Agregácia na zadný trojbodový záves + stabilizačné vzpery

Potrebný výkon traktora min 66 kW

Potrebná hmotnosť traktora min 4000 kg

Horizontálny dosah priekopového ramena min 5400 mm

Dvojité rameno s geometrickým paralelogramom

Predsun ramena od osi otáčania ramena min 2200 mm

Vertikálny dosah ramena min 5700 mm

Hydraulická protinázarová poistka ramena s natáčaním min o 100°

Hmotnosť mulčovacieho ramena min 1200 kg

Vlastný hydraulický systém

- Pohon hydraulického systému vývodovým hriadeľom z traktora otáčky 540 ot/min
- Hydraulické čerpadlo, hydraulický rozvádzač a ovládanie
- Ovládanie Elektroproporcionálnym joystickom
- Nádrž na hydraulický olej min 200 l
- Chladič oleja s termostatom
- Mulčovacia hlava - pracovný záber min 130 cm
- Plávajúca mulčovacia hlava vybavená kopírovacím nastaviteľným valcom

-
- Nivelačný systém hlavy CONTOUR systém alebo ekvivalentným iným
 - Mulčovacia hlava s reverzným chodom
 - Zadná svetelná rampa s dopravným osvetlením
 - Záruka 24 mesiacov od odovzdania

Ostatné požiadavky

Priekopové rameno musí mať možnosť predsunutia pracovnej hlavy pri práci pred os zadnej nápravy traktora, pracovná hlava sa musí nachádzať vedľa traktora vpravo, medzi osami prednej a zadnej nápravy. Ovládanie ramena – Joystick s elektro hydraulickým ovládaním. Stabilizátor pre uchytenie ramena na traktor.

C. OBCHODNÉ PODMIENKY

1. Verejný obstarávateľ určuje svoje obchodné podmienky dodania predmetu zákazky v kúpnej zmluve, ktorá bude uzavretá s úspešným uchádzačom/úspešnými uchádzačmi. Kúpna zmluva tvorí prílohu č. 1 týchto SP.

2. Verejný obstarávateľ si vyhradzuje právo neprijať ani jednu z predložených ponúk, ak zmluvné podmienky uvedené v návrhu záväzných zmluvných podmienok predložených uchádzačom budú v rozpore s oznámením o vyhlásení verejného obstarávania, prostredníctvom ktorého bol postup tohto verejného obstarávania vyhlásený a týmito SP a ak sa budú vymykať obvyklým zmluvným podmienkam a budú znevýhodňovať verejného obstarávateľa.

3. Do návrhu zmluvy nesmú byť zapracované zmeny, ktoré by boli v rozpore so SP, menili by rovnováhu zmluvných povinností v neprospech verejného obstarávateľa, zvyšovali by mieru povinností v neprospech verejného obstarávateľa, zvyšovali cenu plnenia či mali iný podstatný vplyv na jej obsah. Pokiaľ uchádzač takéto zmeny v návrhu zmluvy v ponuke uskutoční, môže byť jeho návrh posúdený verejným obstarávateľom ako nezodpovedajúci požiadavkám verejného obstarávateľa na predmet zákazky. Nepripúšťajú sa žiadne sankcie za porušenie zmluvných povinností verejného obstarávateľa, okrem tých, ktoré sa nachádzajú v kúpnej zmluve uvedenej v prílohe č. 1 týchto SP.

D. SPÔSOB URČENIA CENY

1. Do konečnej ceny, ktorá bude zmluvnou cenou, musia byť započítané všetky výdavky uchádzača súvisiace s dodaním predmetu zákazky podľa časti B. Opis predmetu zákazky a príslušných príloh týchto SP a podľa požiadaviek uvedených v kúpnej zmluve (príloha č. 1 týchto SP).

2. V cene musia byť zahrnuté všetky náklady spojené s dodaním predmetu zákazky, vrátane všetkých súvisiacich služieb a poplatkov. Záujemca je pred predložením svojej ponuky povinný vziať do úvahy všetko, čo je nevyhnutné na úplné a riadne plnenie zmluvy, pričom do svojich cien zahrnie všetky náklady spojené s plnením predmetu zákazky.

3. Do ceny je potrebné zahrnúť celkové náklady spojené s dodaním predmetu zákazky a zmluvných podmienok, t. j. najmä, no nielen do nej musia byť zahrnuté colné a daňové poplatky, komplexné zabezpečenie služieb spojených s dodávkou tovaru, vrátane dopravy do miesta plnenia (náklady na dopravu, poistenie a ostatné náklady spojené s dodávkou tovaru), odskúšanie prevádzky, zaškolenie obsluhy, návod na obsluhu a údržbu, servisný zošita so záručnými podmienkami v slovenskom jazyku kompletného osvedčenia o evidencii vozidla, povinná výbava, kompletné príslušenstvo pre plnohodnotnú prevádzku traktora, plný objem prevádzkových hmôt a mazív, min. 10 l paliva a vrátane vykonania predpredajného servisu a materiálu, filtre, doprava a práce mechanika na prvú servisnú prehliadku.

4. Navrhnutá cena bude predložená v ponuke v členení:

- cena za 1 m.j. v EUR bez DPH,
- celková cena za dodanie predmetu zákazky v EUR bez DPH,
- výška DPH v EUR,
- celková cena za dodanie predmetu zákazky v EUR vrátane DPH.

Ak uchádzač nie je platiteľom DPH, uvedie navrhovanú zmluvnú cenu celkom. Na skutočnosť, že nie je platiteľom DPH, upozorní v ponuke.

V prípade, ak je uchádzač zahraničnou osobou, uvedie celkovú cenu predmetu zákazky v EUR s DPH ako cenu v EUR bez DPH (bez DPH platnej v krajine sídla uchádzača) navýšenú o aktuálne platnú sadzbu DPH v SR (DPH odvádza v prípade úspešnosti jeho ponuky verejný obstarávateľ).

E. KRITÉRIÁ NA VYHODNOTENIE PONÚK A PRAVIDLÁ ICH UPLATNENIA

1. Ponuky sa vyhodnocujú na základe **najnižšej ceny**.

Pod cenou sa rozumie celková cena za dodanie predmetu zákazky **v EUR s DPH**, ktorá je výsledkom vyplnenia návrhu na plnenie kritérií vypracovaného uchádzačom, v zmysle špecifikácie predmetu zákazky uvedenej v časti: B. Opis predmetu zákazky a v prílohách týchto súťažných podkladov (porovnávací parameter – najnižšia cena). Uchádzačom navrhovaná cena za predmet zákazky musí byť uvedená v EUR, matematicky zaokrúhlená na dve desatinné miesta.

2. Úspešným uchádzačom sa stane uchádzač, ktorý po uskutočnení elektronickej aukcie predloží vo svojej ponuke najnižšiu celkovú cenu za predmet zákazky v EUR s DPH. Poradie ostatných uchádzačov sa stanoví podľa stanoveného kritéria, t. j. na druhom mieste sa umiestni uchádzač s druhou najnižšou celkovou cenou za predmet zákazky, na treťom mieste sa umiestni uchádzač s treťou najnižšou celkovou cenou za predmet zákazky atď.

F. PODMIENKY ÚČASTI UCHÁDZAČOV

Uchádzač musí spĺňať nasledujúce podmienky účasti.

1. OSOBNÉ POSTAVENIE

1. Verejného obstarávania sa môže zúčastniť len ten, kto spĺňa tieto podmienky účasti týkajúce sa osobného postavenia:

a) nebol on, ani jeho štatutárny orgán, ani člen štatutárneho orgánu, ani člen dozorného orgánu, ani prokurista právoplatne odsúdený za trestný čin korupcie, trestný čin poškodzovania finančných záujmov Európskych spoločností, trestný čin legalizácie príjmu z trestnej činnosti, trestný čin založenia, zosnovania a podporovania zločineckej skupiny, trestný čin založenia, zosnovania alebo podporovania teroristickej skupiny, trestný čin terorizmu a niektorých foriem účasti na terorizme, trestný čin obchodovania s ľuďmi, trestný čin, ktorého skutková podstata súvisí s podnikaním alebo trestný čin machinácie pri verejnom obstarávaní a verejnej dražbe,

b) nemá nedoplatky poisťného na zdravotné poistenie, sociálne poistenie a príspevkov na starobné dôchodkové sporenie v Slovenskej republike alebo v štáte sídla, miesta podnikania alebo obvyklého pobytu,

c) nemá daňové nedoplatky v Slovenskej republike alebo v štáte sídla, miesta podnikania alebo obvyklého pobytu,

d) nebol na jeho majetok vyhlásený konkurz, nie je v reštrukturalizácii, nie je v likvidácii, ani nebolo proti nemu zastavené konkurzné konanie pre nedostatok majetku alebo zrušený konkurz pre nedostatok majetku,

e) je oprávnený dodávať tovar, uskutočňovať stavebné práce alebo poskytovať službu,

f) nemá uložený zákaz účasti vo verejnom obstarávaní potvrdený konečným rozhodnutím v Slovenskej republike alebo v štáte sídla, miesta podnikania alebo obvyklého pobytu,

g) nedopustil sa v predchádzajúcich troch rokoch od vyhlásenia alebo preukázateľného začatia verejného obstarávania závažného porušenia povinností v oblasti ochrany životného prostredia, sociálneho práva alebo pracovného práva podľa osobitných predpisov, (Napríklad: Zákonník práce, zákon č. 82/2005 Z.z. o nelegálnej práci a nelegálnom zamestnávaní a o zmene a doplnení niektorých zákonov v znení neskorších predpisov, zákon č. 223/2001 Z.z. o odpadoch a o zmene a doplnení niektorých zákonov v znení neskorších predpisov, Dohovor Medzinárodnej organizácie práce o slobode združovania a ochrane práva organizovať sa č. 87 z roku 1948 (oznámenie FMZV č. 489/1990 Zb.), Dohovor Medzinárodnej organizácie práce o použití zásad práva organizovať sa a kolektívne vyjednávať č. 98 z roku 1949 (oznámenie FMZV č. 470/1990 Zb.), Dohovor Medzinárodnej organizácie práce o nútenej alebo povinnej práci č. 29 z roku 1930 (oznámenie FMZV č. 506/1990 Zb.), Dohovor Medzinárodnej organizácie práce o zrušení nútenej práce č. 105 z roku 1957 (oznámenie FMZV č. 340/1998 Z.z.), Dohovor Medzinárodnej organizácie práce o minimálnom veku na prijatie do zamestnania č. 138 z roku (oznámenie FMZV č. 341/1998 Z.z.), Dohovor o diskriminácii v zamestnaní a povolani č. 111 z roku 1958 (oznámenie FMZV č. 465/1990 Zb.), Dohovor Medzinárodnej organizácie práce o rovnakom odmeňovaní pracujúcich mužov a žien za prácu rovnakej hodnoty č. 100 z roku 1951 (oznámenie FMZV č. 450/1990 Zb.), Dohovor Medzinárodnej organizácie práce o zákaze a o okamžitých opatreniach na odstránenie najhorších foriem detskej práce č. 182 z roku 1999 (oznámenie MZV SR č. 38/2001 Z.z.), Viedenský dohovor o ochrane ozónovej vrstvy (oznámenie MZV SR č. 53/1994 Z.z.), Montrealský protokol o látkach, ktoré porušujú ozónovú vrstvu (oznámenie MZV SR č. 53/1994 Z.z.), Bazilejský dohovor o riadení pohybov nebezpečných odpadov cez hranice štátov a ich zneškodňovaní (oznámenie č. 53/1994 Z.z.), Štokholmský dohovor o perzistentných organických látkach (oznámenie MZV SR č. 593/2004 Z.z.), Rotterdamský dohovor o udeľovaní predbežného súhlasu po predchádzajúcom ohlásení na dovoz a vývoz vybraných nebezpečných chemických látok a prípravkov (oznámenie MZV SR č. 280/2007 Z.z.) za ktoré mu bola právoplatne uložená sankcia, ktoré dokáže verejný obstarávateľ a obstarávateľ preukázať,

h) nedopustil sa v predchádzajúcich troch rokoch od vyhlásenia alebo preukázateľného začatia verejného obstarávania závažného porušenia profesijných povinností, ktoré dokáže verejný obstarávateľ a obstarávateľ preukázať.

2. Uchádzač preukazuje splnenie podmienok účasti podľa odseku 1

-
- a) písm. a) doloženým výpisom z registra trestov nie starším ako tri mesiace ku dňu uplynutia lehoty na predkladanie ponúk,
 - b) písm. b) doloženým potvrdením zdravotnej poisťovne a Sociálnej poisťovne nie starším ako tri mesiace ku dňu uplynutia lehoty na predkladanie ponúk,
 - c) písm. c) doloženým potvrdením miestne príslušného daňového úradu nie starším ako tri mesiace ku dňu uplynutia lehoty na predkladanie ponúk,
 - d) písm. d) doloženým potvrdením príslušného súdu nie starším ako tri mesiace ku dňu uplynutia lehoty na predkladanie ponúk,
 - e) písm. e) doloženým dokladom o oprávnení dodávať tovar, uskutočňovať stavebné práce alebo poskytovať službu, ktorý zodpovedá predmetu zákazky,
 - f) písm. f) doloženým čestným vyhlásením.

3. Ak uchádzač má sídlo, miesto podnikania alebo obvyklý pobyt mimo územia Slovenskej republiky a štát jeho sídla, miesta podnikania alebo obvyklého pobytu nevydáva niektoré z dokladov uvedených v odseku 2 alebo nevydáva ani rovnocenné doklady, možno ich nahradiť čestným vyhlásením podľa predpisov platných v štáte jeho sídla, miesta podnikania alebo obvyklého pobytu.

4. Ak právo štátu uchádzača so sídlom, miestom podnikania alebo obvyklým pobytom mimo územia Slovenskej republiky neupravuje inštitút čestného vyhlásenia, môže ho nahradiť vyhlásením urobeným pred súdom, správnym orgánom, notárom, inou odbornou inštitúciou alebo obchodnou inštitúciou podľa predpisov platných v štáte sídla, miesta podnikania alebo obvyklého pobytu uchádzača.

5. Konečným rozhodnutím príslušného orgánu verejnej moci na účely preukazovania splnenia podmienok účasti sa rozumie

- a) právoplatné rozhodnutie príslušného správneho orgánu, proti ktorému nie je možné podať žalobu,
- b) právoplatné rozhodnutie príslušného správneho orgánu, proti ktorému nebola podaná žaloba,
- c) právoplatné rozhodnutie súdu, ktorým bola žaloba proti rozhodnutiu alebo postupu správneho orgánu zamietnutá alebo konanie zastavené alebo
- d) iný právoplatný rozsudok súdu.

6. Uchádzač sa považuje za spĺňajúceho podmienky účasti týkajúce sa osobného postavenia podľa odseku 1 písm. b) a c), ak zaplatil nedoplatky alebo mu bolo povolené nedoplatky platiť v splátkach.

7. Uchádzač môže preukázať splnenie podmienok účasti osobného postavenia uvedených v odseku 1. písm. a) až f), zápisom do zoznamu hospodárskych subjektov.

2. EKONOMICKÉ A FINAČNÉ POSTAVENIE.

Nepožaduje sa.

3. TECHNICKÁ ALEBO ODBORNÁ SPÔSOBILOSŤ.

Podmienky účasti technickej a odbornej spôsobilosti preukáže uchádzač predložením nasledujúcich dokladov:

1. Uchádzač preukáže splnenie podmienky účasti podľa § 34 ods. 1 písm. a) ZVO predložením zoznamu dodávok tovaru za predchádzajúce tri roky od vyhlásenia verejného obstarávania s uvedením cien, lehôt dodania a odberateľov; dokladom je referencia, ak odberateľom bol verejný obstarávateľ alebo obstarávateľ.

Minimálna požadovaná úroveň štandardov:

- podmienka účasti podľa § 34 ods. 1 písm. a) zákona bude splnená, ak uchádzač horeuvedeným zoznamom preukáže:
 - súhrnný počet dodaných tovarov rovnakého alebo podobného charakteru ako je predmet zákazky za predchádzajúce 3 roky, t. j. 3 roky spätne od vyhlásenia verejného obstarávania, **v počte spolu 7 kusov**. Za dodávku tovaru rovnakého alebo podobného charakteru ako je predmet zákazky sa považuje dodávka **vozidiel kategórie T1**.

V prípade, ak tovar realizoval uchádzač ako člen združenia skupiny dodávateľov, vyčíslí a započíta iba počet a finančný objem, dodávaný ním samotným.

Odôvodnenie primeranosti podmienky v zmysle § 38 ods. 5 ZVO: Predmetnou podmienkou účasti podľa § 34 ods. 1 písm. a) ZVO verejný obstarávateľ vytvára predpoklad, že plnenie zmluvy na poskytovanie predmetných služieb bude zabezpečovať uchádzač, ktorý získal a má skúsenosti s realizáciou zákaziek rovnakého charakteru a rozsahu, a ktorý plnenie zmluvy vykoná na požadovanej odbornej úrovni, ktoré sú v súlade s potrebami verejného obstarávateľa.

2. Uchádzač preukáže splnenie podmienky účasti podľa § 34 ods. 1 písm. m) ZVO predložením vzoriek, opisov alebo fotografií ponúknutých tovarov (traktorov) a prídavného zariadenia.

Minimálna požadovaná úroveň štandardov:

- podmienka účasti podľa § 34 ods. 1 písm. m) bude splnená, ak uchádzač verejnému obstarávateľovi predloží:
 - aktuálny prospektový materiál ponúkaného typu vozidla (traktora) a prídavného zariadenia spolu s technickými údajmi,
 - fotografie ponúkaného typu vozidla a prídavného zariadenia.

Odôvodnenie primeranosti podmienky v zmysle § 38 ods. 5 ZVO: Podmienka účasti je potrebná a primeraná vo vzťahu k predmetu zákazky, pretože uchádzač musí preukázať, že ním ponúkaný predmet zákazky spĺňa všetky technické požiadavky verejného obstarávateľa na predmet zákazky, pre porovnanie technických parametrov ponúknutého stroja s technickými parametrami požadovanými verejným obstarávateľom. Prospektom si verejný obstarávateľ overuje, že uchádzačom ponúknuté parametre zariadenia sú zhodné s parametrami v prospekte.

3. V súlade s § 34 ods. 3 ZVO môže uchádzač na preukázanie technickej spôsobilosti alebo odbornej spôsobilosti využiť technické a odborné kapacity inej osoby, bez ohľadu na ich právny vzťah. V takomto prípade musí uchádzač verejnému obstarávateľovi preukázať, že pri plnení zmluvy bude skutočne používať kapacity osoby, ktorej spôsobilosť využíva na preukázanie technickej spôsobilosti alebo odbornej spôsobilosti. Skutočnosť podľa druhej vety preukazuje záujemca alebo uchádzač písomnou zmluvou uzavretou s osobou, ktorej technickými a odbornými kapacitami mieni preukázať svoju technickú spôsobilosť alebo odbornú spôsobilosť. Z písomnej zmluvy musí vyplývať záväzok osoby, že poskytne svoje kapacity počas celého trvania zmluvného vzťahu. Osoba, ktorej kapacity majú byť použité na preukázanie technickej spôsobilosti alebo odbornej spôsobilosti, musí preukázať splnenie podmienok účasti týkajúce sa osobného postavenia a nesmú u nej existovať dôvody na vylúčenie podľa § 40 ods. 6 písm. a) až h) a ods. 7; oprávnenie dodávať tovar, uskutočňovať stavebné práce, alebo poskytovať službu preukazuje vo vzťahu k tej časti predmetu zákazky, na ktorú boli kapacity záujemcovi alebo uchádzačovi poskytnuté. Uchádzač predloží v ponuke doklady preukazujúce splnenie podmienok účasti osobného postavenia osoby, ktorej technické a odborné kapacity majú byť použité na preukázanie finančného a ekonomického postavenia uvedené v ust. § 32 ods. 2 ZVO, oprávnenie dodávať tovar, uskutočňovať stavebné práce, alebo poskytovať službu preukazuje vo vzťahu k tej časti predmetu zákazky, na ktorú boli kapacity záujemcovi alebo uchádzačovi poskytnuté. Ak ide o požiadavku súvisiacu so vzdelaním, odbornou kvalifikáciou alebo relevantnými odbornými skúsenosťami najmä podľa ust. § 34 ods. 1 písm. g), ZVO uchádzač alebo záujemca môže využiť kapacity inej osoby len, ak táto bude reálne vykonávať stavebné práce alebo služby, na ktoré sa kapacity vyžadujú.

4. Verejný obstarávateľ požaduje, aby uchádzač alebo záujemca a iná osoba, ktorej kapacity majú byť použité na preukázanie technickej spôsobilosti alebo odbornej spôsobilosti, zodpovedali za plnenie zmluvy spoločne.

4. Doplnujúce informácie k podmienkam účasti.

1. Predpokladom splnenia podmienok účasti je predloženie všetkých dokladov a dokumentov tak, ako je uvedené v oznámení o vyhlásení verejného obstarávania a v týchto SP. Všetky doklady preukázanie splnenia podmienok účasti predkladá uchádzač ako originály alebo úradne overené kópie.

2. Členovia komisie budú vyhodnocovať splnenie podmienok účasti aplikovaním postupov uvedených v § 40 ZVO a § 152 ods. (4) ZVO.

3. Skupina dodávateľov preukazuje splnenie podmienok účasti vo verejnom obstarávaní týkajúcich sa osobného postavenia za každého člena skupiny osobitne a splnenie podmienok účasti vo verejnom obstarávaní týkajúcich sa finančného a ekonomického postavenia a technickej spôsobilosti alebo odbornej spôsobilosti preukazuje spoločne. Oprávnenie dodávať tovar, uskutočňovať stavebné práce alebo poskytovať službu preukazuje člen skupiny len vo vzťahu k tej časti predmetu zákazky alebo koncesie, ktorú má zabezpečiť.

4. V zmysle § 39 ods. (1) ZVO, hospodársky subjekt môže predbežne nahradiť doklady na preukázanie splnenia podmienok účasti určené verejným obstarávateľom predložením jednotného európskeho dokumentu. Náležitosti týkajúce sa jednotného európskeho dokumentu upravujú ust. § 39 ZVO, vyhlášky Úradu pre verejné obstarávanie č. 155/2016 Z.z., ktorou sa ustanovujú podrobnosti o jednotnom európskom dokumente a jeho obsahu a Vykonávacieho nariadenia Komisie (EÚ) 2016/7 z 5. januára 2016, ktorým sa ustanovuje štandardný formulár pre jednotný európsky dokument pre obstarávanie.

5. Verejný obstarávateľ umožňuje hospodárskym subjektom prehlásiť splnenie podmienok účasti finančného a ekonomického postavenia a podmienky účasti technickej alebo odbornej spôsobilosti prostredníctvom globálneho údaju uvedeného v oddiel α IV. Časti jednotného európskeho dokumentu.

6. Uchádzač, subdodávateľ, alebo osoba, ktorej zdroje či kapacity majú byť použité na preukázanie splnenia podmienok účasti môže predbežne nahradiť doklady na preukázanie splnenia podmienok účasti jednotným európskym dokumentom. Súhrnný materiál obsahujúci zhrnutie základných informácií o Jednotnom európskom dokumente pre verejné obstarávanie so zameraním na jednotlivé subjekty verejného obstarávania a s praktickým návodom na jeho vyplňanie. Viac informácií ako aj samotný formulár vo formáte .rtf je možné nájsť na webovom sídla Úradu pre verejné obstarávanie na adrese <http://www.uvo.gov.sk/legislativametodika-dohlad/jednotny-europsky-dokument-pre-verejne-obstaravanie-553.html>.

G. NÁVRH UCHÁDZAČA NA PLNENIE KRITÉRIÍ

Traktory s prídavným zariadením - zadným priekopovým ramenom s predsunutou mulčovacíou hlavou – 7 ks

Obchodné meno uchádzača:

Sídlo alebo miesto podnikania uchádzača:

IČO:

Právna forma:

e-mail:

telefónne číslo:

Predmet zákazky- názov	Množstvo	Cena za m.j. v EUR bez DPH	Celková cena za dodanie predmetu zákazky v EUR bez DPH	Výška DPH v EUR (20 %)	Celková cena za dodanie predmetu zákazky v EUR s DPH
Traktor s prídavným zariadením - zadným priekopovým ramenom s predsunutou mulčovacíou hlavou	7 ks				
Spolu					

** V prípade, ak uchádzač je zdaniteľnou osobou pre DPH, uvedie v stĺpci „Celková cena za dodanie predmetu zákazky v EUR s DPH“ sumu zo stĺpca „Celková cena za dodanie predmetu zákazky v EUR bez DPH“ navýšenú o aktuálne platnú sadzbu DPH.*

V prípade, ak uchádzač nie je zdaniteľnou osobou pre DPH, uvedie v stĺpci „Celková cena za dodanie predmetu zákazky v EUR s DPH“ rovnakú sumu ako uviedol v stĺpci „Celková cena za dodanie predmetu zákazky v EUR bez DPH“.

V prípade, ak je uchádzač zahraničnou osobou, uvedie v stĺpci „Celková cena za dodanie predmetu zákazky v EUR s DPH“ sumu zo stĺpca „Celková cena za dodanie predmetu zákazky v EUR bez DPH“ (bez DPH platnej v krajine sídla uchádzača) navýšenú o aktuálne platnú sadzbu DPH v SR (DPH odvádza v prípade úspešnosti jeho ponuky verejný obstarávateľ).

Uchádzač vyhlasuje, že * JE / NIE JE platiteľom DPH (uchádzač zakrúžkuje relevantný údaj).

V, dňa
[uviesť miesto a dátum podpisu]

.....
[vypísať meno, priezvisko a funkciu oprávnenej osoby uchádzača]

Poznámka:

- dátum musí byť aktuálny vo vzťahu ku dňu uplynutia lehoty na predkladanie ponúk,
- návrh na plnenie kritérií uchádzača musí byť v zmysle bodu č. 14 týchto SP vložený do systému JOSEPHINE vo formáte .pdf
- uchádzač zaokrúhli svoje návrhy v zmysle matematických pravidiel na 2 desatinné miesta.

H. REGISTRÁCIA DO SYSTÉMU JOSEPHINE

1.1 Uchádzač má možnosť registrovať sa do systému JOSEPHINE pomocou hesla alebo pomocou občianskeho preukazom s elektronickým čipom a bezpečnostným osobnostným kódom (eID) .

1.2 Predkladanie ponúk je umožnené iba autentifikovaným uchádzačom. Autentifikáciu je možné vykonať dvoma spôsobmi:

- a) registráciou a prihlásením pomocou občianskeho preukazu s elektronickým čipom a bezpečnostným osobnostným kódom (eID) v systéme JOSEPHINE. V systéme je autentifikovaná spoločnosť, ktorú pomocou eID registruje štatutár danej spoločnosti. Autentifikáciu vykonáva poskytovateľ systému JOSEPHINE a to v pracovných dňoch v čase 8.00 – 16.00 hod.
- b) prostredníctvom autorizačného kódu, ktorý bude poslaný na adresu sídla firmy uchádzača v listovej podobe formou doporučenej pošty v prípade, kedy spoločnosť pomocou eID registruje osoba, ktorá nie je štatutárom tejto spoločnosti alebo je registrácia do systému realizovaná pomocou hesla. Lehota na tento úkon sú 3 pracovné dni a je potrebné s touto lehotou počítať pri vkladaní ponuky.

1.3 Autentifikovaný uchádzač si po prihlásení do systému JOSEPHINE v prehľade - zozname obstarávaní vyberie predmetné obstarávanie a vloží svoju ponuku do určeného formulára na príjem ponúk, ktorý nájde v záložke „Ponuky a žiadosti“.