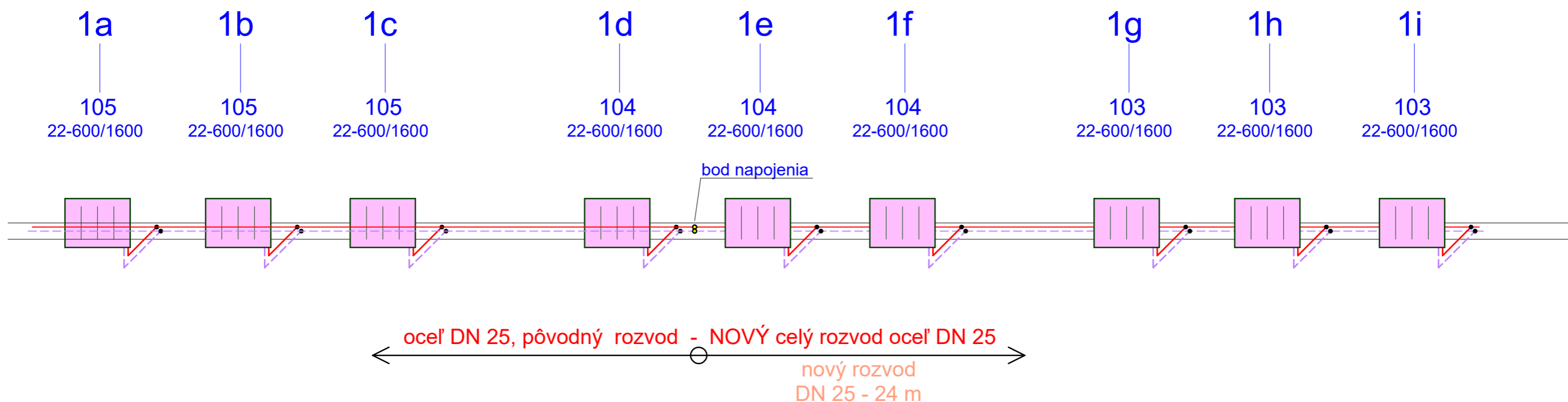


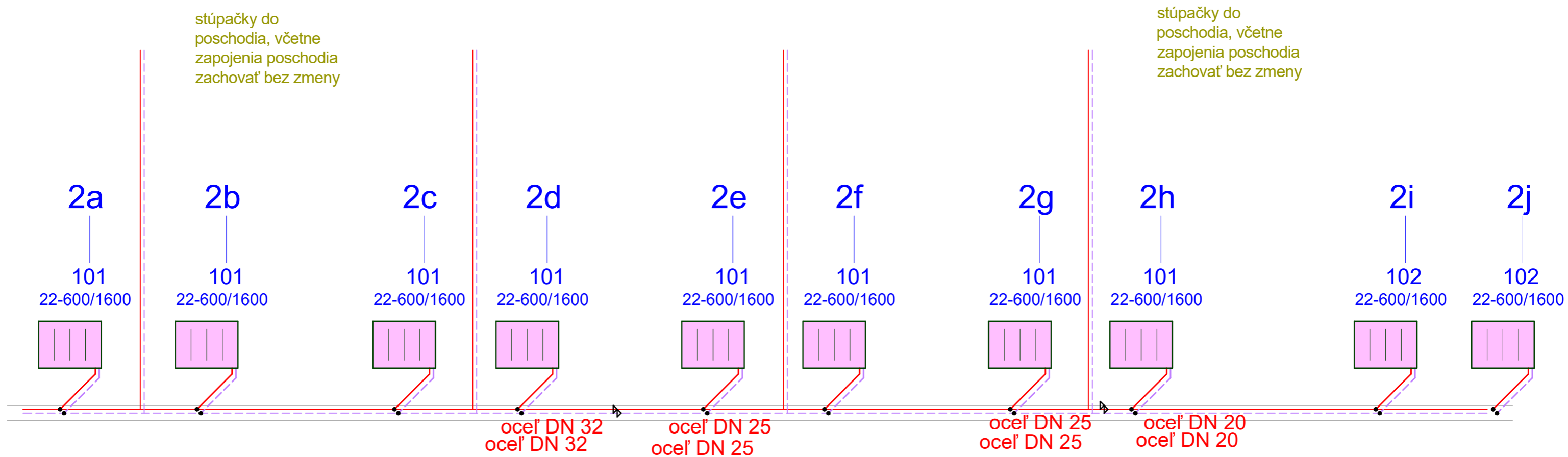
autor PD Ing. M. Gašparik	zodpovedný projektant Miroslav Helebrandt	projektant Miroslav Helebrandt		
investor: Stredná odborná škola, Bystrička 4 Žarnovica	akcia: Výmena vykurovacích telies v učebniach, kabinete a chodbe na prízemí školy.		č. pozemku:	06/2017
miesto: Stredná odborná škola, Bystrička 4 Žarnovica	stupeň PD: projekt stavby pre stavebné povolenie		počet A4:	
obsah výkresu: Pódorys prízemie			profesia: Ústredné kúrenie	číslo výkr. 01
			mierka: 1 : 50	

stúpačky do
poschodia, včete
zapojenia poschodia
zachovať bez zmeny

stúpačky do
poschodia, včete
zapojenia poschodia
zachovať bez zmeny



autor PD	zodpovený projektant	projektant		
Ing. M. Gašparík	Miroslav Helebrandt	Miroslav Helebrandt		
investor:	Stredná odborná škola, Bystrická 4 Žarnovica		č. pozemku:	
akcia:	Výmena vykurovacích telies v učebniach, kabinete a chodbe na prízemí školy.		dátum:	06/2017
miesto:	Stredná odborná škola, Bystrická 4 Žarnovica		počet A4:	
stupeň PD:	projekt stavby pre stavebné povolenie		profesia:	Ústredné kúrenie
obsah výkresu:	Schéma zapojenia, vetva "1"		mierka:	číslo výkr.
			1 : 50	02



autor PD	zodpovený projektant	projektant		
Ing. M. Gašparík	Miroslav Helebrandt	Miroslav Helebrandt		
investor:	Stredná odborná škola, Bystrická 4 Žarnovica		č. pozemku:	
akcia:	Výmena vykurovacích telies v učebniach, kabinete a chodbe na prízemí školy.		dátum:	06/2017
miesto:	Stredná odborná škola, Bystrická 4 Žarnovica		počet A4:	
stupeň PD:	projekt stavby pre stavebné povolenie		profesia:	Ústredné kúrenie
obsah výkresu:	Schéma zapojenia, vetva "2"		mierka:	číslo výkr. 03
			1 : 50	