

BRATISLAVA

ZMLUVA O DIELO

evidenčné číslo Objednávateľa: _____
evidenčné číslo Zhotoviteľa: MAGSP2100057

uzatvorená podľa § 536 a nasl. zákona č. 513/1991 Zb. Obchodný zákonník v znení neskorších predpisov a na základe výsledku verejnej súťaže **vyhlásenej verejným obstarávateľom** Hlavné mesto Slovenskej republiky Bratislava v Úradom vestníku EÚ zo dňa 20.10.2020 pod značkou 2020/S 204-495174

na predmet zákazky

„Nosný systém MHD 2. časť Bosákova – Janíkov dvor“

medzi zmluvnými Stranami

Hlavné mesto Slovenskej republiky Bratislava a
Združenie NS MHD Petržalka

BRATISLAVA 10/2021

PRÍLOHY

Zmluvné dokumenty:

- A. Príloha B1 - Zmluva o Dielo po Vysvetlení č. 5
- B. Príloha - Zmluvné dojednania -vysvetlenie súťažných podkladov č.1-12
- C. Príloha B2 - Vyhlásenie o participácii na vypracovaní ponuky
- D. Príloha - Zábezpeka na vykonanie prác
- E. Príloha B3 - Ponukový list
- F. Príloha B4 - Príloha k ponuke po Vysvetlení č. 6
- G. Príloha B5 - Osobitné zmluvné podmienky po Vysvetlení č. 11
- H. Príloha B5 - Všeobecné zmluvné podmienky
- I. Príloha B7 - Všeobecné požiadavky Objednávateľa po Vysvetlení č. 6
- J. Príloha B6 - Harmonogram prác a Zoznam pracovníkov
- K. Príloha B8 - Projektová dokumentácia
- L. Príloha B9,B10,B11 - Cenová časť,
Príloha B9 - Preambula po Vysvetlení č. 6
Príloha B10 - Výkaz výmer po Vysvetlení č. 10
Príloha B11 - Hodinové zúčtovacie sadzby po Vysvetlení č. 3
- M. Príloha B15 - Dokumenty poskytnuté Objednávateľom
- N. Príloha B12 - Vzorové tlačivá
- O. Príloha B13 - Zoznam subdodávateľov
- P. Príloha B14 - Zoznam kľúčových odborníkov

Nosný systém MHD 2. časť Bosákova – Janíkov dvor

ZMLUVA O DIELO

evidenčné číslo Objedávateľa:
evidenčné číslo Zhotoviteľa: MAGSP2100057

uzatvorená podľa § 536 a nasl. zákona č. 513/1991 Zb. Obchodný zákonník v znení neskorších predpisov a na základe výsledku verejnej súťaže vyhlásenej verejným obstarávateľom Hlavné mesto Slovenskej republiky Bratislava v Úradom vestníku EÚ zo dňa 20.10.2020 pod značkou 2020/S 204-495174

na predmet zákazky
„NOSNÝ SYSTÉM MHD 2. ČASŤ BOSÁKOVA – JANÍKOV DVOR“

(ďalej tiež len „Zmluva o Diele“ alebo „ZoD“)

medzi zmluvnými Stranami

Objedávateľ:

Obchodné meno: **Hlavné mesto Slovenskej republiky Bratislava**
Sídlo: Primaciálne námestie 1, 814 99 Bratislava
Štatutárny zástupca: Ing. arch. Matúš Vallo
IČO: 00 603 481
DIČ: 2020372596
IČ DPH: SK2020372596
Bankové spojenie: [REDACTED]
Číslo účtu: [REDACTED]
Tel./Fax: [REDACTED]
e-mail: [REDACTED]

(ďalej len „Objedávateľ“) na jednej strane a

Zhotoviteľ:

Skupina dodávateľov: **„Združenie NS MHD PETRŽALKA“**
Adresa na doručovanie: ALDESA CONSTRUCCIONES POLSKA SPÓŁKA Z
OGRANICZONĄ ODPOWIEDZIALNOŚCIĄ, organizačná zložka
Pribinova 25, 811 09 Bratislava – mestská časť Staré Mesto
Bankové spojenie: [REDACTED]
Číslo účtu: [REDACTED]

Hlavný člen 1:

Obchodné meno: **ALDESA CONSTRUCCIONES POLSKA
SPÓŁKA Z OGRANICZONĄ ODPOWIEDZIALNOŚCIĄ**
Sídlo: ul. Postępu 18a, 02 – 676 Varšava, Poľská republika
Právna forma: spoločnosť s ručením obmedzeným
Štatutárny orgán: Pablo Ruiz Parilla - splnomocnenec
IČO: 120522027
IČ DPH: PL6762355756
Bankové spojenie: [REDACTED]
Číslo účtu: [REDACTED]
Tel./Fax: [REDACTED]
e-mail: [REDACTED]

konajúci na území Slovenskej republiky prostredníctvom:

Obchodné meno: ALDESA CONSTRUCCIONES POLSKA
SPÓŁKA Z OGRANICZONĄ ODPOWIEDZIALNOŚCIĄ
organizačná zložka
Sídlo: Pribinova 25, 811 09 Bratislava – mestská časť Staré Mesto
Právna forma: Podnik zahraničnej osoby
(organizačná zložka podniku zahraničnej osoby)
Štatutárny orgán: Jesus Javier Lamas Diaz
IČO: 50 614 339
IČ DPH: SK4120065312
Bankové spojenie: [REDACTED]
Číslo účtu: [REDACTED]
Tel./Fax: [REDACTED]
e-mail: [REDACTED]

Člen 2:

Obchodné meno: **ALDESA CONSTRUCCIONES S.A.**
Sídlo: Calle Bahía de Pollensa nº 13, 28042 Madrid, Španielske kráľovstvo
Právna forma: akciová spoločnosť
Štatutárny orgán: Pablo Ruiz Parilla - splnomocnenec
IČO: A-28233534
IČ DPH: A-28233534
Bankové spojenie: [REDACTED]
Číslo účtu: [REDACTED]
Tel./Fax: [REDACTED]
e-mail: [REDACTED]

Člen 3:

Obchodné meno: **CEDIS s.r.o.**
Sídlo: Vajnorská 100/A, 831 04 Bratislava, Slovenská republika
Právna forma: spoločnosť s ručením obmedzeným
Štatutárny orgán: Ing. Jozef Miček, konateľ spoločnosti
IČO: 50 607 383
IČ DPH: SK2120408675
Bankové spojenie: [REDACTED]
Číslo účtu: [REDACTED]
Tel./Fax: [REDACTED]
e-mail: [REDACTED]

Člen 4:

Obchodné meno: **HANT BA, a.s.**
Sídlo: Hliny 1412/248, 017 07 Považská Bystrica, Slovenská republika
Právna forma: akciová spoločnosť
Štatutárny orgán: Július Kozák, člen predstavenstva
IČO: 36 328 375
IČ DPH: SK2020113623
Bankové spojenie: [REDACTED]
Číslo účtu: [REDACTED]
Tel./Fax: [REDACTED]
e-mail: [REDACTED]
(ďalej len „Zhotoviteľ“) na strane druhej

Objednávateľ a Zhotoviteľ spoločne (ďalej len „**zmluvné Strany**“)

sa dohodli nasledovne:

1. Pojem „Zmluva“ je definovaný v Zmluvných podmienkach (podčl. 1.1.1.1 „Zmluva“). Pojem „Zmluvné podmienky“ alebo „Podmienky“ znamená Osobitné zmluvné podmienky a Všeobecné zmluvné podmienky. Pojem „Všeobecné zmluvné podmienky“ je definovaný v Prílohe B5, časť Všeobecné zmluvné podmienky. Pojem „Osobitné zmluvné podmienky“ znamená podmienky uvedené v Prílohe B5, časť Osobitné zmluvné podmienky. V Zmluve majú slová a výrazy rovnaký význam, aký je im prisúdený v Zmluvných podmienkach, na ktoré táto Zmluva o Dielo odkazuje.
2. Nasledovné dokumenty tvoria súčasť Zmluvy a majú poradie záväznosti uvedené v zostupnom poradí:
 - (a) Zmluva o Dielo (Príloha B1)
 - (b) Zmluvné dojednania (vysvetlenie a doplnenie súťažných podkladov a iných dokumentov poskytnuté v procese verejného obstarávania)
 - (c) Vyhlásenie o participácii na vypracovaní ponuky (Príloha B2)
 - (d) Zábezpeka na vykonanie prác
 - (e) Ponukový list (Príloha B3)
 - (f) Príloha k ponuke (Príloha B4)
 - (g) Osobitné zmluvné podmienky (Príloha B5)
 - (h) Všeobecné zmluvné podmienky (Príloha B5)
 - (i) Všeobecné požiadavky Objednávateľa (Príloha B7)
 - (j) Harmonogram prác a Zoznam pracovníkov (Príloha B6)
 - (k) Projektová dokumentácia (Príloha B8)
 - (l) Cenová časť, preambula, Výkaz výmer, Hodinové zúčtovacie sadzby (Príloha B9, B10 a B11)
 - (m) Dokumenty poskytnuté Objednávateľom (Príloha B15)
 - (n) Vzorové tlačivá (Príloha B12)
 - (o) Zoznam subdodávateľov (Príloha B13)
 - (p) Zoznam kľúčových odborníkov (Príloha B14)

Dodatky a prílohy ku ktorémukoľvek dokumentu Zmluvy budú mať rovnaké poradie záväznosti ako dokumenty, ktoré upravujú. V prípade, ak vysvetlenia a doplnenia súťažných podkladov a iných dokumentov poskytnuté v procese verejného obstarávania upravujú alebo dopĺňajú dokumenty tvoriace Zmluvu majú tieto vysvetlenia a doplnenia prednosť v interpretovaní príslušného dokumentu.

3. Zhotoviteľ sa týmto zaväzuje Objednávateľovi, že vyhotoví a dokončí Dielo „Nosný systém MHD 2. časť Bosákova – Janíkov dvor“ a odstráni akékoľvek jeho vady v súlade s ustanoveniami Zmluvy.
4. Objednávateľ sa týmto zaväzuje uhradiť Zhotoviteľovi za vyhotovenie a dokončenie Diela Zmluvnú cenu v lehotách a spôsobom predpísaným v Zmluve.

Akceptovaná zmluvná hodnota (ponuková cena) bez DPH	74 585 993,96 EUR
DPH 20%	14 917 198,79 EUR
Akceptovaná zmluvná hodnota (ponuková cena) vrátane DPH	89 503 192,75 EUR
Slovom: osemdesiatdeväť miliónov päťsto tritisíc stodevät'desiatdva eur a sedemdesiatpäť centov s DPH	

DPH bude vyplácaná v súlade s platnými predpismi Slovenskej republiky.

5. Účastníci Zmluvy na strane Zhotoviteľa ručia spoločne a nerozdielne za všetky záväzky voči Objednávateľovi, ktoré vzniknú pri realizácii Diela.
6. Ku dňu podpisu tejto Zmluvy predložil Zhotoviteľ Objednávateľovi úradne overenú fotokópiu platnej a účinnej zmluvy o združení, alebo obdobnej zmluvy uzatvorenej medzi účastníkmi Zmluvy na strane Zhotoviteľa. V prípade zmeny alebo doplnenia zmluvy o združení sa Zhotoviteľ zaväzuje doporučené doručiť do sídla Objednávateľa fotokópiu dodatku k zmluve o združení, v lehote 14 kalendárnych dní odo dňa jeho podpisu účastníkmi skupiny dodávateľov.¹
7. Zmluva o Dielo je vyhotovená v príslušnom počte rovnopisov tak, že štyri obdrží Objednávateľ a dva Zhotoviteľ, resp. každý člen združenia Zhotoviteľa.

¹ Tento bod platí iba v prípade, keď Zhotoviteľom je skupina dodávateľov.

8. Zmluva nadobúda platnosť dňom jej podpísania oboma zmluvnými Stranami. Účinnosť nadobudne dňom nasledujúcim po dni jej zverejnenia podľa § 47a ods. 1 Občianskeho zákonníka v spojení s § 5a zákona č. 211/2000 Z. z. o slobodnom prístupe k informáciám a o zmene a doplnení niektorých zákonov (zákon o slobode informácií) v znení neskorších predpisov na webovom sídle Objednávateľa.
9. Zmluvu je možné meniť iba na základe písomných dodatkov, ktoré budú číslované a podpísané oprávnenými zástupcami zmluvných Strán a to na základe podmienok uvedených v tejto Zmluve v súlade s § 18 zákona č. 343/2015 Z. z. o verejnom obstarávaní a o zmene a doplnení niektorých zákonov v znení neskorších predpisov.
10. Práva a povinnosti zmluvných Strán neupravené v Zmluve sa riadia príslušnými ustanoveniami Obchodného zákonníka a ostatných všeobecne záväzných právnych predpisov platných a účinných v Slovenskej republike.
11. Zmluvné Strany vyhlasujú, že sa s obsahom Zmluvy oboznámili, túto uzatvorili slobodne a vážne, že sa zhoduje s ich prejavom vôle a svoj súhlas s jej obsahom potvrdzujú svojim vlastnoručným podpisom.

V Bratislave, dňa

V Bratislave, dňa

Objednávateľ:

Zhotoviteľ:

Za Hlavné mesto SR Bratislava

Za skupinu dodávateľov
„Združenie NS MHD PETRŽALKA“

Za Hlavné mesto SR Bratislava
Ing. arch. Matúš Vallo v.r.
Primátor

ALDESA CONSTRUCCIONES POLSKA
SPÓŁKA Z OGRANICZONĄ
ODPOWIEDZIALNOŚCIĄ
Pablo Ruiz Parilla v.r., splnomocnenec

ALDESA CONSTRUCCIONES S.A.
Pablo Ruiz Parilla v.r., splnomocnenec

CEDIS s.r.o.
Ing. Jozef Miček v.r.
konateľ spoločnosti

HANT BA, a.s.
Július Kozák v.r.
člen predstavenstva



VEREJNÁ SÚŤAŽ

Zákazka na uskutočnenie stavebných prác

„Nosný systém MHD 2. časť Bosákova – Janíkov dvor“

Nadlimitná zákazka na uskutočnenie stavebných prác vyhlásená verejným obstarávateľom Hlavné mesto SR Bratislava vyhlásená v Úradnom vestníku EÚ dňa 20.10.2020 pod značkou 2020/S 204-495174 a vo Vestníku verejného obstarávania č. 219/2020 zo dňa 21.10.2020 pod značkou 36940 – MSP

SÚŤAŽNÉ PODKLADY

b) ZMLUVNÉ DOJEDNANIA - VYSVETLENIE SÚŤAŽNÝCH PODKLADOV č.1-12

OBSAH

ZMLUVNÉ DOJEDNANIA - VYSVETLENIE SÚŤAŽNÝCH PODKLADOV č.1-12 - odovzdané na DVD nosiči

- 1- Vysvetlenie súťažných podkladov č. 1
- 2- Vysvetlenie súťažných podkladov č. 2
- 3- Vysvetlenie súťažných podkladov č. 3
- 4- Vysvetlenie súťažných podkladov č. 4
- 5- Vysvetlenie súťažných podkladov č. 5
- 6- Vysvetlenie súťažných podkladov č. 6
- 7- Vysvetlenie súťažných podkladov č. 7
- 8- Vysvetlenie súťažných podkladov č. 8
- 9- Vysvetlenie súťažných podkladov č. 9
- 10- Vysvetlenie súťažných podkladov č. 10
- 11- Vysvetlenie súťažných podkladov č. 11
- 12- Vysvetlenie súťažných podkladov č. 12



Bratislava, 23.10.2020
Všetkým záujemcom

Vec

Vysvetlenie súťažných podkladov č. 1

Vo verejnom obstarávaní na predmet zákazky „**Nosný systém MHD 2. časť Bosákova – Janíkov dvor**“ vyhlásenom v Úradnom vestníku EÚ dňa 20.10.2020 pod značkou 2020/S 204-495174 a vo Vestníku verejného obstarávania č. 219/2020 zo dňa 21.10.2020 pod značkou 36940 – MSP, bola verejnému obstarávateľovi dňa 22.10.2020 doručená Žiadosť o vysvetlenie jedného zo záujemcov. V súlade s § 48 zákona č. 343/2015 Z. z. o verejnom obstarávaní a o zmene a doplnení niektorých zákonov v znení neskorších predpisov (ďalej len „ZVO“) poskytujeme nasledovnú odpoveď:

Otázka č. 1

V oznámení o vyhlásení verejného obstarávania v Oddiele III. Bod III.1.3) Technická a odborná spôsobilosť v podbode 2 verejný obstarávateľ požaduje podľa § 34 ods. 1 písm. g) ZVO splniť podmienky, citujem:

„Uchádzač v rámci tohto zoznamu preukáže, že v referenčnom období uskutočnil min. 3 zákazky v súhrnnej výške min. 110 000 000,- € bez DPH rovnakého alebo obdobného charakteru ako je predmet tejto zákazky, z ktorých bude:

- a) min. 1 zákazka, predmetom ktorej bola realizácia koľajovej dráhy vybudovaním/rekonštrukciou mostného objektu s dĺžkou nosnej konštrukcie min. 20 metrov
- b) min.1 zákazka, predmetom ktorej bolo vybudovanie/modernizácia/rekonštrukcia koľajovej dráhy v ucelenom úseku dvojkoľajovej dráhy v dĺžke min.2 km s min. 1 zastávkou/železničnou stanicou“

a zároveň

v Súťažných podkladoch v Časť B. Podmienky účasti v bode 3.2. verejný obstarávateľ definuje, citujem: „Za zákazku rovnakého alebo obdobného charakteru ako je predmet tejto zákazky sa považuje vybudovanie/modernizácia/rekonštrukcia koľajovej dráhy a ich infraštruktúry.“

Otázka: Bude verejný obstarávateľ akceptovať aj referenciu na predmet zákazky kompletnej výstavby jednej etapy metra?

Odpoveď č. 1

V zmysle uvedeného sa za zákazku rovnakého alebo obdobného charakteru ako je predmet tejto zákazky bude považovať aj vybudovanie/modernizácia/rekonštrukcia metra. Na účely preukázania splnenia podmienky účasti podľa § 34 ods. 1 písm. b) ZVO je samozrejme



MAGISTRÁT HLAVNÉHO MESTA SLOVENSKEJ REPUBLIKY BRATISLAVY
oddelenie verejného obstarávania

Primaciálne nám. 1, P. O. Box 192, 814 99 Bratislava

potrebné, aby uchádzač danou zákazkou preukázal splnenie aj minimálnej úrovne štandardov uvedenej v oznámení o vyhlásení verejného obstarávania.

S pozdravom

v. r.
Mgr. Michal Garaj
vedúci oddelenia verejného obstarávania



Bratislava, 26.11.2020
Všetkým záujemcom

Vec

Vysvetlenie súťažných podkladov č. 2

Vo verejnom obstarávaní na predmet zákazky „**Nosný systém MHD 2. časť Bosákova – Janíkov dvor**“ vyhlásenom v Úradnom vestníku EÚ dňa 20.10.2020 pod značkou 2020/S 204-495174 a vo Vestníku verejného obstarávania č. 219/2020 zo dňa 21.10.2020 pod značkou 36940 – MSP, boli verejnemu obstarávateľovi doručené Žiadosti o vysvetlenie. V súlade s § 48 zákona č. 343/2015 Z. z. o verejnom obstarávaní a o zmene a doplnení niektorých zákonov v znení neskorších predpisov (ďalej len „ZVO“) poskytujeme na položené otázky nasledovné odpovede:

Otázka č. 2

V stiahnutých Súťažných podkladoch cez elektronický systém JOSEPHINE sú dokumenty:

- B08 Projektová dokumentácia1 Stavebné objekty.rar;
- B08 Projektová dokumentácia2 Stavebné objekty.rar;
- B08 Projektová dokumentácia3 Stavebné objekty.rar;

Dané dokumenty pôsobia totožne, ale majú inú veľkosť súborov. Otázka: Platia všetky stiahnuté dokumenty ako dokumenty do predmetnej verejnej súťaže? Sú všetky stiahnuté (priložené) dokumenty platné?

Odpoveď č. 2

Súbory Projektová dokumentácia1 až Projektová dokumentácia4 tvoria jeden celok, ktorým je projektová dokumentácia k dielu. Z kapacitných dôvodov IS Josephine musela byť táto projektová dokumentácia rozdelená do 4 súborov vo formáte súboru zip. Na rozdelenie súborov sme využili komprimovací softvér, ktorý uvedenú projektovú dokumentáciu prerozdělil do 4 súborov, ktoré môžu mať rozdielnu veľkosť. Obsahom Vami uvedených súborov nie sú preto totožné doklady, ale v každom z týchto komprimovaných súborov sa nachádzajú doklady k rôznym častiam projektovej dokumentácie. Všetky 4 súbory tvoria kompletnú projektovú dokumentáciu.

Otázka č. 3

Verejný obstarávateľ podľa ustanovenia § 34 ods. 1 písm. g) ZVO požaduje preukázať, že uchádzač disponuje kľúčovými odborníkmi, konkrétne:

Stavbyvedúci pre výstavbu trakčného vedenia, musí spĺňať všetky nasl. požiadavky:

a) držiteľ osvedčenia pre: stavbyvedúci alebo stavbyvedúci - inžinierske stavby (vydávané od r. 2009)/stavbyvedúci inžinierske stavby (vydávané od r. 2005)/stavbyvedúci inžinierske stavby v kat. dopravné stavby (vydávané do r. 2005) podľa zákona o architektoch alebo ekvivalentom dokladu oprávňujúcim na danú činnosť vydávaným v inom štáte ako SR



b) odborná prax s výkonom činnosti hlavného stavbyvedúceho/stavbyvedúceho trakčného vedenia na koľajových dráhach min.10 rokov

c) preukázateľná účasť na realizácii min.1 zákazky rovnakého alebo obdobného charakteru ako je predmet tejto zákazky v pozícii hlavného stavbyvedúceho/stavbyvedúceho trakčného vedenia

Žiadam verejného obstarávateľa o upresnenie, či bude akceptovať, ak stavbyvedúci pre výstavbu trakčného vedenia bude držiteľom osvedčenia pre výkon činnosti stavbyvedúceho v obore Technické, technologické a energetické vybavenie stavieb – elektrické (označenie 33). Z ďalších požiadaviek verejného obstarávateľa vyplýva (ako aj z opisu predmetu zákazky), že výkon stavbyvedúceho bude vykonávaný v rámci realizácie prác na elektrických zariadenia (určených technických zariadeniach - elektrických). Na základe preverenia praxe v predmetnom obore a absolvovania skúšky Slovenská komora stavebných inžinierov (SKSI) vydáva osvedčenie pre výkon činnosti stavbyvedúceho v obore Technické, technologické a energetické vybavenie stavieb – elektrické (označenie 33). Pre vydanie osvedčenia pre výkon činnosti stavbyvedúceho v obore Inžinierske stavby v kat. dopravné stavby musí odborník preukázať odbornú prax v inom rozsahu a v inej oblasti, aby sa mohol stať držiteľom takého osvedčenia.

Odpoveď č. 3

Daná otázka bola zodpovedaná a podmienka účasti upravená vybavením žiadosti o nápravu č. 1 zo dňa 6.11.2020. Zároveň boli v súlade s touto zmenou upravené Oznámenia o vyhlásení verejného obstarávania a súťažné podklady.

Otázka č. 4

V poskytnutých súťažných podkladoch sa nachádza súbor A03: „Plnomocenstvo pre veduceho clena skupiny dodavateľov“ v ktorom je uvedený dátum vyhlásenia vestníku, ktorý sa nezhoduje s oznámením o vyhlásení verejného obstarávania. Žiadame verejného obstarávateľa o úpravu vzoru plnomocenstva.

Odpoveď č. 4

V prílohe A03 súťažných podkladov (ako aj v iných prílohách, ktoré odkazujú na Oznámenie o vyhlásení verejného obstarávania) je uvedené označenie Oznámenia o vyhlásení verejného obstarávania zverejneného v Úradnom vestníku EÚ:

<https://ted.europa.eu/udl?uri=TED:NOTICE:495174-2020:TEXT:SK:HTML&src=0>

V prípade, ak záujemca z akéhokoľvek dôvodu považuje za vhodnejšie použiť vo vzorovom dokumente odkaz na slovenský Vestník verejného obstarávania, môže text „(...) na predmet zákazky „Nosný systém MHD 2. časť Bosákova – Janíkov dvor“ vyhlásenej verejným obstarávateľom Hlavné mesto Slovenskej republiky Bratislava v Úradom vestníku EÚ zo dňa 20.10.2020 pod značkou 2020/S 204-495174 (...)“ nahradiť textom: „na predmet zákazky „Nosný systém MHD 2. časť Bosákova – Janíkov dvor“ vyhlásenej verejným obstarávateľom Hlavné mesto Slovenskej republiky Bratislava vo Vestníku verejného obstarávania č. 219/2020 zo dňa 21.10.2020 pod značkou 36940 - MSP (...)“.

Otázka č. 5

S ohľadom na vyjadrenia k DSP a DRS (MAGS OMM 34369/2020-369899 zo dňa 7.7.2020 a MAGS OD 35003/20-390742 OSK/Bá240-19) je zrejmé, že viaceré požiadavky stanovené v týchto podkladoch neboli do dokumentácie pre výber zhotoviteľa zapracované (stavebné úpravy, bezbariérové úpravy, pridanie prvkov CDS alebo ich odlišné umiestnenie - napr.



osamostatnenie riadenia cyklistických priechodov od chodeckých priechodov). Rozsah týchto úprav je vzhľadom k rozsahu stavby nezanedbateľný a v súčasnosti je otázne, ktoré úpravy budú akceptované. Z toho dôvodu nepredpokladáme, že je možné tento rozdiel riešiť jednoduchou rezervou v cenovej ponuke - ktorá môže byť pri skúsenostiach z predošlých stavieb väčšia alebo menšia a môže tvoriť zásadný rozdiel medzi jednotlivými ponukami.

Otázka: Nezpracované pripomienky orgánov štátnej správy majú byť zohľadnené v celom rozsahu v dokumentácii DVP, alebo príde zo strany objednávateľa k úprave/aktualizácii DRS?

Odpoveď č. 5

Predmet zákazky je popísaný v poskytnutých prílohách k súťažným podkladom, predovšetkým v prílohe B8 Projektová dokumentácia a v prílohe B10 Výkaz výmer. V prípade, ak si stanoviská tretích strán, ktoré nie sú v súlade s poskytnutými súťažnými podkladmi a ich prílohami vyžadujú zmeny riešenia počas realizácie stavby, a ktoré si budú vyžadovať úpravu ceny, bude možné postupovať v súlade s úpravou dodatkov k zmluve uvedenej v § 18 ZVO.

Otázka č. 6

S ohľadom na vyjadrenia k DSP a DRS (MAGS OMM 34369/2020-369899 zo dňa 7.7.2020 a MAGS OD 35003/20-390742 OSK/Bá240-19) je zrejmé, že viaceré požiadavky stanovené v týchto podkladoch neboli do dokumentácie pre výber zhotoviteľa zapracované (stavebné úpravy, bezbariérové úpravy, pridanie prvkov CDS alebo ich odlišné umiestnenie - napr. osamostatnenie riadenia cyklistických priechodov od chodeckých priechodov). Rozsah týchto úprav je vzhľadom k rozsahu stavby nezanedbateľný a v súčasnosti je otázne, ktoré úpravy budú akceptované. Z toho dôvodu nepredpokladáme, že je možné tento rozdiel riešiť jednoduchou rezervou v cenovej ponuke - ktorá môže byť pri skúsenostiach z predošlých stavieb väčšia alebo menšia a môže tvoriť zásadný rozdiel medzi jednotlivými ponukami.

Otázka: Ak budú pripomienky zapracovávané do stupňa DVP, je nutné ešte tento stupeň dokumentácie riešiť v schvaľovacom konaní?

Odpoveď č. 6

V prípade zmeny riešenia počas realizácie stavby vo vzťahu ku schvaľovaciemu konaniu bude verejný obstarávateľ postupovať v zmysle platných zákonov, teda bude tieto zmeny vo vzťahu k schvaľovaciemu konaniu posudzovať individuálne.

Otázka č. 7

S ohľadom na vyjadrenia k DSP a DRS (MAGS OMM 34369/2020-369899 zo dňa 7.7.2020 a MAGS OD 35003/20-390742 OSK/Bá240-19) je zrejmé, že viaceré požiadavky stanovené v týchto podkladoch neboli do dokumentácie pre výber zhotoviteľa zapracované (stavebné úpravy, bezbariérové úpravy, pridanie prvkov CDS alebo ich odlišné umiestnenie - napr. osamostatnenie riadenia cyklistických priechodov od chodeckých priechodov). Rozsah týchto úprav je vzhľadom k rozsahu stavby nezanedbateľný a v súčasnosti je otázne, ktoré úpravy budú akceptované. Z toho dôvodu nepredpokladáme, že je možné tento rozdiel riešiť jednoduchou rezervou v cenovej ponuke - ktorá môže byť pri skúsenostiach z predošlých stavieb väčšia alebo menšia a môže tvoriť zásadný rozdiel medzi jednotlivými ponukami.

Otázka: Pripomienky sa majú v celom rozsahu premietnuť aj do cenovej ponuky uchádzača?

Odpoveď č. 7

Pozri odpoveď na otázku č. 5. Uchádzač naceňuje dielo (predmet zákazky) v rozsahu uvedenom v súťažných podkladoch a v ich prílohách.



Otázka č. 8

S ohľadom na vyjadrenia k DSP a DRS (MAGS OMM 34369/2020-369899 zo dňa 7.7.2020 a MAGS OD 35003/20-390742 OSK/Bá240-19) je zrejmé, že viaceré požiadavky stanovené v týchto podkladoch neboli do dokumentácie pre výber zhotoviteľa zapracované (stavebné úpravy, bezbariérové úpravy, pridanie prvkov CDS alebo ich odlišné umiestnenie - napr. osamostatnenie riadenia cyklistických priechodov od chodeckých priechodov). Rozsah týchto úprav je vzhľadom k rozsahu stavby nezanedbateľný a v súčasnosti je otázne, ktoré úpravy budú akceptované. Z toho dôvodu nepredpokladáme, že je možné tento rozdiel riešiť jednoduchou rezervou v cenovej ponuke - ktorá môže byť pri skúsenostiach z predošlých stavieb väčšia alebo menšia a môže tvoriť zásadný rozdiel medzi jednotlivými ponukami.

Otázka: V prípade, že počas realizácie stavby dôjde k odlišným riešeniam (na základe pripomienok) či už stavebným alebo v počte prvkov CDS, bude akceptované navýšenie ceny počas realizácie, alebo sa to má zohľadniť v cenovej ponuke uchádzača?

Odpoveď č. 8

V prípade zmeny riešenia počas realizácie stavby, ktoré si bude vyžadovať úpravu ceny, bude možné postupovať v súlade s úpravou dodatkov k zmluve uvedenej v § 18 ZVO.

Otázka č. 9

V časti G: Projekt organizácie výstavby je navrhnutý postup vykonávania prác v jednotlivých etapách výstavby zohľadňujúce vybudovanie dočasných komunikácií značený v POV ako Bypass.

Špecifikuje obstarávateľ dĺžky jednotlivých bypass komunikácií, vr. parametrov priepustku u bypassu 3 (svetlosť, dĺžka, typ konštrukcie), ďalej sú podľa vizualizácie na str. č.13 u bypassu č. 3 zrejmé aj chodníky, tieto majú byť tiež súčasťou tejto komunikácie a to vr. bezpečnostných prvkov (zábradlie na násype atp.)?

Odpoveď č. 9

Projekt organizácie výstavby, časť G, definuje základné princípy organizácie výstavby, obmedzenia a požiadavky, ktoré je zhotoviteľ povinný zohľadniť pri príprave jeho Plánu organizácie výstavby. Spolu s informáciou uvedenou v prílohe B7 Všeobecné požiadavky Objednávateľa súťažných podkladov, bod 1, tvorí podklad pre zhotoviteľa na vypracovanie Dokumentácie Zhotoviteľa, jej časti Plán organizácie výstavby, Plán organizácie dopravy. Je teda na zhotoviteľovi, aby navrhol Plán organizácie dopravy v súlade s ním navrhnutým Plánom organizácie výstavby a základným harmonogramom prác. Je povinnosťou zhotoviteľa, aby zabezpečil všetku potrebnú dokumentáciu dočasných komunikácií a súvisiacich dočasných objektov, ktoré navrhne podľa ním vypracovaného Plánu organizácie výstavby.

Otázka č. 10

V časti G: Projekt organizácie výstavby je navrhnutý postup vykonávania prác v jednotlivých etapách výstavby zohľadňujúce vybudovanie dočasných komunikácií značený v POV ako Bypass.

Z obr. č. 4 je zrejماً výstavba priecestí vr. nadväzujúcich konštrukcií električkového telesa, následne je táto konštrukcia nahradená podľa obr.č.5 bypassom 2, objasní obstarávateľ spôsob obnovy - dostavby príp. ochranu tohto už zrealizovaného priecestí.

Odpoveď č. 10

Pozri odpoveď na otázku č. 9.



Otázka č. 11

V časti G: Projekt organizácie výstavby TZ podľa 16.3.3, str. 22 sa počíta s uzávierkou časti ul. Šintavká (pre výstavbu priecestí), nie je daná dĺžka uzávierky tejto ulice. Spresní obstarávateľ dĺžku uzávierky. Detto dĺžky uzávierok ulíc zo strany č. 23 pokiaľ nekorešpondujú s dĺžkou príslušných etáp u nich uvedených.

Odpoveď č. 11

Pozri odpoveď na otázku č. 9.

Otázka č. 12

Po preštudovaní poskytnutej dokumentácie a dokumentov obstarávateľom sme nenašli stavebné povolenia Mestskej časti Bratislava – Petržalka a ostatných dotknutých špeciálnych stavebných úradov. Vzhľadom na rozsah diela zhotoviteľ potrebuje poznať obsah stavebných povolení a vyjadrenia dotknutých organizácií k nim.

Môže obstarávateľ doplniť do poskytnutej dokumentácie všetky stavebné povolenia (MČ Petržalka + špeciálnych stavebných úradov) vrátane vyjadrení dotknutých organizácií a ich príloh?

Odpoveď č. 12

Stavebné povolenia nie sú súčasťou súťažných podkladov, stavebné konania pre stavbu nie sú v súčasnosti ukončené.

Otázka č. 13

Žiadame verejného obstarávateľa o vyjadrenie, či poskytnutá projektová dokumentácia v rámci verejného obstarávania je identická s dokumentáciou, ktorá bola posudzovaná a schválená v rámci stavebných povolení.

Odpoveď č. 13

Predmet zákazky je opísaný v prílohách súťažných podkladov. Jednou z príloh je dokumentácia na realizáciu stavby, ktorá rozpracováva dokumentáciu na stavebné povolenie do podrobností potrebných pre realizáciu stavby. Dokumentácia na realizáciu stavby, ktorá tvorí prílohu k súťažným podkladom predstavuje časť opisu predmetu zákazky, ktorý slúži uchádzačom na zostavenie ponuky.

Otázka č. 14

Od 05.05.2020 sú v účinnosti „Technické listy mesta Bratislava“, ktoré špecifikujú požiadavky Hlavného mesta SR Bratislavy na návrh a realizáciu prác súvisiacich so správou komunikácií. Žiadame verejného obstarávateľa o vyjadrenie, či má uchádzač brať v svojej ponuke do úvahy podmienky uvedené v týchto technických listoch. Ak áno, žiadame verejného obstarávateľa o zadefinovanie, aká je ich nadradenosť vzhľadom na dokumenty tvoriace súčasť Zmluvy o dielo.

Odpoveď č. 14

Technické listy mesta Bratislavy (TLMB) nie sú prílohou súťažných podkladov. TLMB obsahujú detaily technických riešení súvisiacich s niektorými súčasťami pozemných komunikácií a nepredstavujú riešenia, ktoré majú meniť technické návrhy projektovej dokumentácie, ktorá je prílohou súťažných podkladov.



Otázka č. 15

V objekte SO 50-33-01 – Lávka sa v technickej správe v stati 6.5.6 Ložiská uvádza, že veľkosť ložiska je navrhnutá podľa statického výpočtu. Ani ďalej v texte, ani vo výkrese, ani v statickom výpočte však únosnosť a rozmer ložísk nie je definovaná. Žiadame Obstarávateľa o doplnenie tejto informácie.

Odpoveď č. 15

Typy ložísk a smerovanie je popísané vo výkrese 4.1 Prehľadný výkres a v prílohe 4.4 Oceľová konštrukcia.

Otázka č. 16

V objekte SO 50-33-01 – Rampa sa v technickej správe v stati 5.1.8 Ložiská uvádza ich rozmer, ale nie ich únosnosť. Žiadame Obstarávateľa o doplnenie tejto informácie.

Odpoveď č. 16

Maximálne namáhanie v tlaku každého ložiska na styku rampa-oporný múr je 150 kN.

Otázka č. 17

Vo VV pre SO 50-33-01.A chýba položka pre dilatačný mostný záver a ložiská. Žiadame o jej doplnenie do VV.

Odpoveď č. 17

Položka bola doplnená do Výkazu výmer:

Kód: 9319411425

Popis: Dilatačný mostný záver, dodávka + montáž podľa PD, 37,40 m

Kód: 4289415035

Popis: Mostné ložisko oceľové, dodávka + montáž podľa PD, 8 ks

Otázka č. 18

Vo VV pre SO 50-33-01.B chýba položka pre dilatačný mostný záver. Žiadame o jej doplnenie do VV.

Odpoveď č. 18

Položka bola doplnená do Výkazu výmer:

Kód: 9319411426

Popis: Dilatačný mostný záver, dodávka + montáž podľa PD 10,72 m

Otázka č. 19

V objektoch zastávok sa vo výkaze výmer nachádza položka: „Nástupná hrana z prírodného kameňa s protišmykovou úpravou povrchu rozmeru 1000x500x200 mm“. V technických správach sa uvádza, že bude osadená betónová krycia doska rozmeru 100x500x200mm. Žiadame verejného obstarávateľa jednoznačne zdefinovať a zosúladiť uvedenú nezrovnalosť.

Odpoveď č. 19

V technickej správe sa uvádza nesprávna informácia o nástupných hranách. Správne má byť uvedené „Nástupná hrana z prírodného kameňa s protišmykovou úpravou povrchu rozmeru 1000x500x200 mm“. Vo výkresovej časti projektovej dokumentácii aj výkaze výmer je to už uvedené správne.



Otázka č. 20

Súťažné podklady, bod 3. Obhliadka miesta plnenia predmetu zákazky

Vzhľadom na skutočnosť, že je na území Slovenskej republiky Vládou Slovenskej republiky vyhlásený núdzový stav podľa čl. 5 ústavného zákona č. 227/2002 Z. z. o bezpečnosti štátu v čase vojny, vojnového stavu, výnimočného stavu a núdzového stavu v znení neskorších predpisov vyhláseného uznesením vlády Slovenskej republiky č. 587 z 30. septembra 2020 v dôsledku šírenia nákazy a Uznesením Vlády Slovenskej republiky č. 693 z 28. 10 2020, ktorým sa obmedzuje podľa čl. 5 ods. 3 písm. g) ústavného zákona č. 227/2002 Z. z. o bezpečnosti štátu v čase vojny, vojnového stavu, výnimočného stavu a núdzového stavu v znení neskorších predpisov na území Slovenskej republiky sloboda pohybu a pobytu zákazom vychádzania, čo so sebou prináša značné obmedzenia týkajúce sa stretávania, zhromažďovania osôb, obmedzenia otváracích hodín prevádzok, karanténne opatrenia a podobne, ktoré uchádzačov obmedzujú v prevádzke, v absolvovaní obhliadok stavieb, v príprave ponuky či v komunikácií s dodávateľmi prác alebo materiálov, si Vás dovoľujeme požiadať o predĺženie termínu predkladania ponúk minimálne o dobu trvania obmedzenia slobody pohybu a pobytu osôb zákazom vychádzania.

Podľa § 10 ods. 2 zákona č. 343/2015 Z. z. o verejnom obstarávaní a o zmene a doplnení niektorých zákonov: „Verejný obstarávateľ a obstarávateľ sú povinní pri zadávaní zákaziek, koncesií a pri súťaži návrhov postupovať podľa tohto zákona. Verejný obstarávateľ a obstarávateľ musia dodržať princíp rovnakého zaobchádzania, princíp nediskriminácie hospodárskych subjektov, princíp transparentnosti, princíp proporcionality a princíp hospodárnosti a efektívnosti.“

Vyššie uvedené komplikácie uchádzačov spôsobené mimoriadnou udalosťou môžu podľa rôzneho stupňa dopadu na jeho fungovanie znamenať, že nebudú mať rovnaké možnosti v procese prípravy ponuky a preto táto skutočnosť môže ohroziť dodržanie povinnosti verejného obstarávateľa pri zabezpečení princípu rovnakého zaobchádzania, princípu nediskriminácie hospodárskych subjektov, princípu transparentnosti, princípu proporcionality a princípu hospodárnosti a efektívnosti.

Odpoveď č. 20

Účasť na obhliadke miesta plnenia je dobrovoľná. Verejný obstarávateľ pri nej dodržiava všetky opatrenia orgánov štátnej správy súvisiace s pandémiou. Lehota na predkladanie ponúk bola predĺžená do 15.1.2021 do 13:00 hod. vybavením žiadosti o nápravu č. 1 zo dňa 6.11.2020.

Otázka č. 21

Vo viacerých objektoch chýba Projektová dokumentácia v čitateľnom formáte PDF, priložené sú súbory vo formáte ".dwg" hoci je súbor označený ako súbor formátu Adobe Acrobat Reader. Napr. : SO 50-35-01.3 a ďalšie.

OTAZKA: Môže Verejný obstarávateľ doplniť Projektovú dokumentáciu (PD) aj v čitateľnom formáte ".pdf"?

Odpoveď č. 21

Upravená príloha B8 „Projektová dokumentácia“ súťažných podkladov, v ktorej sa nachádza kompletná projektová dokumentácia DRS vo formáte PDF je prílohou tohto Vysvetlenia.

Otázka č. 22

Vo Výkaze výmer (VV) stavebného objektu SO 60-33-02.A a SO 60-33-02.B nesedia množstvá výstuže v jednotlivých položkách s projektovou dokumentáciou SO 60-33-02, ktorá nie je



rozdelená na SO 60-33-02.A a SO 60-33-02.B. Z projektovej dokumentácie uvádzame rozdielne hodnoty uvádzané v jednotlivých prílohách:

Výstuž základov je v PD uvedené ako 6,47 to x 2 a vo VV ako 2 x 14,98 to

Výstuž pilot je v PD uvedené ako 11,147 to x 2 a vo VV ako 2 x 14,78 to

Výstuž podpier je v PD uvedené ako 13,251 to x 2 a vo VV ako 2 x 1.487,70 to

Výstuž schodov a rampy je v PD uvedené ako 16,271t x 2 a vo VV ako 2 x 2,670 to

na základe uvedeného konštatujeme, že jednotlivé prílohy definujú rozdielne množstvá.

OTAZKA: Môže Verejný obstarávateľ vysvetliť, ktoré množstvá sú správne a adekvátne k tomu opraviť jednotlivé prílohy tak, aby uchádzači mali na oceňovanie rovnaké podklady?

Odpoveď č. 22

Správna výmera je vo výkresovej dokumentácii. SO 60-33-02.A a SO 60-33-02.B sú stavebne identické.

SO 60-33-02.A

Výstuž základov je 6,47 t

Výstuž pilot je 11,147 t

Výstuž podpier je 13,251 t

Výstuž schodov a rampy je 16,271 t

SO 60-33-02.B

Výstuž základov je 6,47 t

Výstuž pilot je 11,147 t

Výstuž podpier je 13,251 t

Výstuž schodov a rampy je 16,271 t

Otázka č. 23

V dokumente VO B05 Zmluvné podmienky je okrem iného v čl. 4.10 sú definované požiadavky na zhotoviteľa: „Zhotoviteľ je povinný nainštalovať časozberné kamery pre zaznamenávanie postupu výstavby v km 2,0; 2,4; 2,8; 3,2; 3,6; 4,0; 4,4; 4,8; 5,2; 5,6; 6,0 a zabezpečiť funkčnosť časozberných kamier v úsekoch určených Objednávateľom počas celej Lehoty výstavby. Z každej kamery bude Zhotoviteľ odovzdávať videa každý mesiac Objednávateľovi na elektronických nosičoch. Optické rozlíšenie videa min. 5 MPx, formát záznamu avi, jpeg. Snímku budú realizované max. 1 snímku za 10 min. kamery budú umiestnené vo výške min. 8m nad terénom. Všetky náklady spojené s obstaraním kamier, ich osadením, napájaním a prevádzkovaním bude mať Zhotoviteľ zahrnuté v Akceptovanej zmluvnej hodnote. Vždy v posledný deň v mesiaci zabezpečí Zhotoviteľ videozáznam z celej stavby prostredníctvom dronu. Kamera dronu nesmie mať menšie rozlíšenie ako 5 MPx. a videa z nej budú slúžiť na prezentáciu pre verejnosť. Všetky náklady spojené so zabezpečením a obsluhou dronu, tak ako aj so spracovaním jeho videozáznamov do finálnej podoby, musí zabezpečiť Zhotoviteľ, tieto budú zahrnuté v Akceptovanej zmluvnej hodnote.“

OTAZKA: Do ktorej položky výkazu výmer má zhotoviteľ zahrnúť tieto náklady nakoľko pre túto činnosť nie je vytvorená žiadna položka vo Výkaze výmer?

Odpoveď č. 23

V prílohe B09 „Cenová časť, Preambula“ súťažných podkladov je v položke 13 definované, že tieto náklady majú byť ocenené v položke č. 13 „Fotodokumentácia, video“ časti „Všeobecné položky – realizácia“ Výkazu výmer. Položka obsahuje náklady na vykonanie preletu dronom



nad trasou električkovej trate a celého staveniska a zabezpečenia časozberných fotografií a videa, ktoré budú v dostatočnej miere zaznamenávať progres prác na Diele. Prelet sa bude vykonávať jedenkrát do mesiaca v deň a v rozsahu určenom Objednávateľom. Uvedenú mesačnú sadzbu je možné zahrnúť do súpisu prác (Žiadosti o priebežné platobné potvrdenie podľa podčl. 14.3 ZP) po dodaní záznamov v elektronickej forme v súlade s požiadavkami Objednávateľa. Vzhľadom na uvedené nie je potrebné vytvárať novú položku v rámci Výkazu výmer.

Otázka č. 24

V zverejnených Súťažných podkladoch, Príloha B08 Projektová dokumentácia je obsiahnutá aj príloha/záložka REF, v ktorej sú nahraté súbory označené ako súbory Adobe Accrobate Reader pričom koncovka súboru je ".dwg". Podľa názvov súborov (SPP, SWAN, Veolia, ZSE, Magistrát, Orange a iné) možno predpokladať, že sa jedná o vyjadrenia správcov sietí, komunikácii a výstavbou dotknutých organizácii. Pri pokuse otvoriť tieto súbory sa namiesto vyjadrení správcov otvorí detail uchytenia koľajnice vo formáte ".dwg"

OTAZKA: Poskytne Verejný obstarávateľ obdržané vyjadrenia v čitateľnom formáte ".pdf"?

Odpoveď č. 24

Vyjadrenia správcov sietí a vyjadrenia iných organizácií nie sú súčasťou súťažných podkladov. Upravená príloha B8 „Projektová dokumentácia“ súťažných podkladov, v ktorej sa nachádza kompletná projektová dokumentácia DRS vo formáte PDF je prílohou tohto Vysvetlenia.

Otázka č. 25

Prosíme Verejného obstarávateľa o opravu poskytnutej PD. Došlo k zámene, v PD objekte SO 60-33-01.1 – PDF sa nachádza PD z obj. SO 51-33-01.

Odpoveď č. 25

Táto chyba projektovej dokumentácie bola odstránená. Upravená príloha B8 „Projektová dokumentácia“ súťažných podkladov, v ktorej sa nachádza kompletná projektová dokumentácia DRS vo formáte PDF je prílohou tohto Vysvetlenia.

Otázka č. 26

Otázka sa týka objektu 40-33-01. V ktorej položke Výkazu výmer môžeme nájsť demontáž existujúceho mosta/priepustu?

Odpoveď č. 26

Demontáž priepustu bola doplnená do výkazu výmer SO 40-38-02, ktorý je v aktualizovanej verzii prílohou tohto Vysvetlenia.

Otázka č. 27

Otázka sa týka objektu 40-33-01. Aký je priemer majú podzemné stĺpy zo zmiešanej zeminy, ktoré sa uvažovali v položke 29 Výkazu výmer?

Odpoveď č. 27

Podzemné stĺpy zo zmiešanej zeminy majú priemer 0,7 m.



Otázka č. 28

Otázka sa týka objektu 40-33-01. Ako máme chápať hodnotu vodorovného premiestnenia v položke 15 Výkazu výmer „Vodorovné premiestnenie výkopku po spevnenej ceste z horniny tr. 1-4, do 100 m³, príplatok k cene za každých ďalších a začatých 1000 m“? Vyzerá to tak, že táto hodnota je oveľa väčšia ako výkopok.

Odpoveď č. 28

Položka č. 14 = 2360,77 m³ odvoz zeminy do 3 km

Položka č. 15 = 2360,77x7 km = 16595,39 spolu odvoz do 10 km

Otázka č. 29

Otázka sa týka objektu 50-33-01. V ktorej položke Výkazu výmer môžeme nájsť objem betónu a váhu výstuže pre rímsy na moste? Malo by tam byť približne 400 m³ betónu.

Odpoveď č. 29

Položky:

327235532	Monolitická rímsa z betónu tr. C 35/45	m ³	406.46
341351105	Debnenie rímsy jednostranné - zhotovenie	m ²	141.26
341351106	Debnenie rímsy jednostranné - odstránenie	m ²	141.26
327237182	Výstuž ríms z betonárskej ocele 10 505	t	59.25

boli doplnené do výkazu výmer, ktorý je v aktualizovanej verzii prílohou tohto Vysvetlenia.

Otázka č. 30

Otázka sa týka objektu 50-33-01. V ktorej položke Výkazu výmer môžeme nájsť počet ložísk? Malo by tam byť približne 6 kusov ložísk.

Odpoveď č. 30

Položka:

4289415035 Mostné ložisko oceľové, dodávka + montáž podľa PD 8 ks

Bola doplnená do výkazu SO 50-33-01.A, ktorý je v aktualizovanej verzii prílohou tohto Vysvetlenia.

Otázka č. 31

Otázka sa týka objektu 50-33-01. V ktorej položke Výkazu výmer môžeme nájsť mostný záver?

Odpoveď č. 31

Položka:

9319411425 Dilatačný mostný záver, dodávka + montáž podľa PD m 37,40

bola doplnená do výkazu výmer, ktorý je v aktualizovanej verzii prílohou tohto Vysvetlenia.

Otázka č. 32

Otázka sa týka objektu 50-33-01. Po prekontrolovaní množstva výstuže pre piliere, uvedené v položke 33 Výkazu výmer, to vyzerá tak, že táto hodnota je 4-krát väčšia ako na výkrese. Prosím, potvrdíte alebo opravte túto hodnotu.

Odpoveď č. 32

Hodnota položky 33 v SO 50-33-01

373327244 Výstuž drieku podpier z betonárskej ocele 10505 t 49.54



bola opravená vo výkaze výmer, ktorý je v aktualizovanej verzii prílohou tohto Vysvetlenia.

Otázka č. 33

Otázka sa týka objektu 50-33-01.B, konkrétne peší most. Kde je možné nájsť špecifikáciu oceľových prvkov/profilov mostnej konštrukcie? Na výkrese nie je žiadna informácia, čiže Zhotoviteľ nemôže kontrolovať Výkaz výmer.

Odpoveď č. 33

Špecifikácia jednotlivých prvkov je vo výkrese 4.4. Oceľová konštrukcia.

Otázka č. 34

Otázka sa týka objektu 50-33-01. Kde vo výkaze výmer je možné nájsť položku ohľadom základov (dosky spevňujúce zeminu alebo betónové dosky) pod podpernou skružou nosnej konštrukcie?

Odpoveď č. 34

Podperná konštrukcia počas výstavby nie je špecifikovaná nakoľko existuje viacero spôsobov podperných konštrukcií. Uchádzač, ktorý má potrebu si zahrnúť náklady na spevnenie zeminu si tieto náklady môže zahrnúť do príbuznej položky. (Podperná konštrukcia je v objekte pod položkou 37 a 38).

Otázka č. 35

Otázka sa týka objektu 50-33-01. Ako máme chápať hodnotu vodorovného premiestnenia v položke 7 Výkazu výmer „Vodorovné premiestnenie výkopku po spevnenej ceste z horniny tr. 1-4, do 100 m³, príplatok k cene za každých ďalších a začatých 1000 m“? Vyzerá to tak, že táto hodnota je oveľa väčšia ako výkopok.

Odpoveď č. 35

Prevoz výkopku na skládku do 14 km (mimo sídliska).

Otázka č. 36

Otázka sa týka objektu 51-33-01. Štetovnicové steny uvedené v položke 3 Výkazu výmer. Majú byť odstránené po vztýčení mosta alebo sa majú považovať za trvalé štetovnicové steny?

Odpoveď č. 36

Štetovnicové steny sú uvažované ako ochrana stavebnej jamy pred zatopením. Navrhnuté štetovnicové steny sú uvažované ako trvalé.

Otázka č. 37

Otázka sa týka objektu 51-33-01. Kde vo výkaze výmer je možné nájsť položku ohľadom základov (dosky spevňujúce zeminu alebo betónové dosky) pod podpernou skružou nosnej konštrukcie?

Odpoveď č. 37

Pozri odpoveď na otázku č. 34.



Otázka č. 38

DSRS sa objavuje v rozpočte duplicitne, t. j. vo všeobecných položkách rozpočtu, ale aj v samostatných hárkoch objektov stavby (ako príklad uvádzame objekt 40-21-01.1, položka 150 v riadku 290). Bude zhotoviteľovi DSRS 2x zaplatená, alebo sa opraví rozpočet?

Odpoveď č. 38

Na túto otázku zodpovie verejný obstarávateľ v ďalšom Vysvetlení.

Otázka č. 39

Súťažné podklady, časť B podmienky účasti, bod 4.43 umožňuje nepredložiť doklady podľa §32 ods. 2 písm. b), c), a e) zákona o verejnom obstarávaní. Avšak bod III.1.1) na stránke <https://www.uvo.gov.sk/vestnik/oznamenie/detail/466497> to vyžaduje predložiť. Čo platí?

Odpoveď č. 39

V oznámení o vyhlásení verejného obstarávania je tento postup totožne upravený v časti VI.3) „Doplňujúce informácie“, t. j. verejný obstarávateľ nevyžaduje od uchádzačov so sídlom v SR predložiť doklady podľa § 32 ods. 2 písm. b), c) a e) ZVO. V prípade, ak by verejný obstarávateľ v období vyhodnotenia splnenia podmienok účasti nemal z technických dôvodov na strane prevádzkovateľa portálu www.oversi.gov.sk, možnosť prístupu k týmto údajom, je oprávnený vyžiadať si od uchádzačov originál alebo osvedčenú kópiu príslušného dokladu.

Otázka č. 40

Vyžaduje VO od uchádzača (konateľ a) predloženie výpisu z registra trestov aj z krajiny trvalého bydliska uchádzača, alebo postačuje predloženie výpisu z registra trestov zo Slovenska, pokiaľ daná osoba má prechodný pobyt na SVK a/alebo pracuje na SVK a/alebo žije na SVK viac ako 6 mesiacov a/alebo 2 roky?

Odpoveď č. 40

V tejto otázke poukazuje verejný obstarávateľ na metodické usmernenie ÚVO č. 15310-5000/2016 zo dňa 24.8.2016, v ktorom sa okrem iného uvádza: „Zo stanoviska Registra trestov Generálnej prokuratúry Slovenskej republiky, ktorým disponuje úrad k problematike vedenia registra trestov vyplýva, že Register trestov Generálnej prokuratúry Slovenskej republiky vydá občanovi Francúzska na základe jeho žiadosti výpis za Slovenskú republiku, ku ktorému bude priložená odpoveď na žiadosť o informáciu, ktorú Register trestov Generálnej prokuratúry Slovenskej republiky obdrží z Francúzska. Z uvedeného vyplýva, že registre trestov v rámci členských štátov Európskej únie si vymieňajú informácie o príp. odsúdení svojich štátnych občanov. Z uvedeného dôvodu by mal byť doklad z jedného členského štátu, v ktorom sa nachádza informácia aj od štátu občanom ktorého je dotknutá osoba, dostatočný na posúdenie a preukázanie podmienky účasti podľa § 32 ods. 1 písm. a) zákona o verejnom obstarávaní.“.

Otázka č. 41

Osobitné zmluvné podmienky, bod 8.3 uvádzate: „Pre splnenie míľnika je nutné aby Zhotoviteľ dodal kompletnú dokumentáciu potrebnú pre kolaudačné konanie príslušnej etapy“ Máme za to, že toto technicky nie je možné splniť, nakoľko míľniky nezahŕňajú ucelené Časti stavby.

Ako príklad uvádzame

- míľnik 1, bod c) hlbinné zakladanie uvedené v míľniku nie je ucelená Časť stavby.

- míľnik 2, bod a) opory mosta uvedené v míľniku nie sú ucelená Časť stavby.

Navrhujeme znenie preformulovať, alebo úplne upustiť od míľnikov.



Odpoveď č. 41

Pre splnenie míľnikov sa nebude vyžadovať aby Zhotoviteľ dodal kompletnú dokumentáciu potrebnú pre kolaudačné konanie príslušnej etapy. Podkladom pre vyhodnotenie časových a vecných míľnikov Stavebným dozorom bude nutné predložiť Stavebným dozorom potvrdený protokol vizuálnej kontroly ukončenia prác. Protokoly budú ako podpornú dokumentáciu obsahovať fotografie a iné dokumenty potrebné pre vyhodnotenie splnenia míľnika. Dané ustanovenie prílohy B5 „Zmluvné podmienky“ súťažných podkladov bolo upravené (zmeny sú v prílohe vyznačené červenou farbou).

Otázka č. 42

VO požaduje v „OZNÁMENIE O VYHLÁSENÍ VEREJNÉHO OBSTARÁVANIA, oddiel III.1.3)“ preukázanie splnenia podmienok účasti zákazkami rovnakého, alebo obdobného charakteru. Rozumieme správne, že zákazka obdobného charakteru je akýkoľvek projekt železnice, metra, električky, rýchlodráhy, zubačky bánskej železnice a pod?

Odpoveď č. 42

Za zákazku rovnakého alebo obdobného charakteru ako je predmet tejto zákazky sa považuje vybudovanie/modernizácia/rekonštrukcia koľajovej dráhy a ich infraštruktúry. Za zákazku rovnakého alebo obdobného charakteru ako je predmet tejto zákazky môže byť preto považovaný projekt železničnej dráhy, električkovej dráhy a špeciálnej dráhy. Železničnými dráhami sú železničné trate a vlečky. Špeciálnou dráhou je koľajová dráha na mestskú a prímestskú verejnú osobnú dopravu, najmä metro a mestské a prímestské rýchlodráhy, ako aj železničná dráha nezaústená do železničnej trate, ktorá slúži len miestnym alebo turistickým potrebám, najmä miestne úzkorozchodné dráhy. Všetky zákazky týkajúce sa uvedených dráh budú považované za rovnaké alebo obdobného charakteru ako je predmet zákazky.

Otázka č. 43

VO požaduje v „OZNÁMENIE O VYHLÁSENÍ VEREJNÉHO OBSTARÁVANIA, oddiel III.1.3)“ splnenie podmienok účasti kľúčovými odborníkmi. Pre stavbyvedúceho na výstavbu električkových dráh VO požaduje:

„b) odborná prax s výkonom činnosti hlavného stavbyvedúceho/stavbyvedúceho na koľajových dráhach min.10 rokov

c) preukázateľná účasť na realizácii min. 1 zákazky, ktorej predmetom bola výstavba /modernizácia/rekonštrukcia koľajovej dráhy v intraviláne mesta v pozícii hlavného stavbyvedúceho/stavbyvedúceho“

Máme za to, že požiadavka „b)“ s minimálnou praxou 10 rokov na koľajových dráhach nie je adekvátna k rozsahu diela a môže negatívne prispieť k zúženiu ponúk, čo je v rozpore s princípmi verejného obstarávania. Navyše Verejný obstarávateľ sám pripúšťa fakt, že projekty obdobného charakteru v posledných rokoch neboli bežné. Žiadame VO o prehodnotenie tohto bodu.

Odpoveď č. 43

Vzhľadom na to, že ide o projekt výstavby novej električkovej trate v predpokladanej hodnote cca 90 mil. eur bez DPH, je potrebné a primerané, aby stavbyvedúci na výstavbu koľajových dráh mal odbornú prax po dobu min. 10 rokov. Táto doba praxe vytvára predpoklad, že daný kľúčový odborník má dostatočné odborné a praktické skúsenosti, na základe ktorých bude schopný plniť svoju funkciu na danom projekte v dostatočnej kvalite, na požadovanej profesionálnej úrovni a v súlade s právnym poriadkom platným v SR. Zároveň uvádzame, že



túto skúsenosť nemusel nadobudnúť za posledných 10 rokov spätne od vyhlásenia verejného obstarávania ale kedykoľvek počas svojho profesijného života, pričom táto prax nie je viazaná iba na výkon činnosti hlavného stavbyvedúceho/stavbyvedúceho na električkových dráhach ale akceptovaná bude aj jeho prax na iných koľajových dráhach.

Otázka č. 44

VO požaduje v „OZNÁMENIE O VYHLÁSENÍ VEREJNÉHO OBSTARÁVANIA, oddiel III.1.3)“ splnenie podmienok účasti kľúčovými odborníkmi. Pre stavbyvedúceho na výstavbu trakčného vedenia VO požaduje:

„b) odborná prax s výkonom činnosti hlavného stavbyvedúceho/stavbyvedúceho trakčného vedenia na koľajových dráhach min.10 rokov

c) preukázateľná účasť na realizácii min.1 zákazky rovnakého alebo obdobného charakteru ako je predmet tejto zákazky v pozícii hlavného stavbyvedúceho/stavbyvedúceho trakčného vedenia“

Máme za to, že požiadavka „b)“ s minimálnou praxou 10 rokov vo výstavbe trakčného vedenia nie je adekvátne k rozsahu diela a tak negatívne môže spôsobiť zúženie ponúk, čo je v rozpore s princípmi verejného obstarávania. Navyše Verejný obstarávateľ sám pripúšťa fakt, že projekty obdobného charakteru v posledných rokoch neboli bežné. Žiadame VO o prehodnotenie tohto bodu.

Odpoveď č. 44

Vzhľadom na to, že ide o projekt výstavby novej električkovej trate v predpokladanej hodnote cca 90 mil. eur bez DPH, je potrebné a primerané, aby stavbyvedúci stavbyvedúceho na výstavbu trakčného vedenia mal odbornú prax po dobu min. 10 rokov. Táto doba praxe vytvára predpoklad, že daný kľúčový odborník má dostatočné odborné a praktické skúsenosti, na základe ktorých bude schopný plniť svoju funkciu na danom projekte v dostatočnej kvalite, na požadovanej profesionálnej úrovni a v súlade s právnym poriadkom platným v SR. Zároveň uvádzame, že túto skúsenosť nemusel nadobudnúť za posledných 10 rokov spätne od vyhlásenia verejného obstarávania ale kedykoľvek počas svojho profesijného života, pričom táto prax nie je viazaná iba na výkon činnosti hlavného stavbyvedúceho/stavbyvedúceho trakčného vedenia na električkových dráhach ale akceptovaná bude aj jeho prax na iných koľajových dráhach.

Otázka č. 45

Žiadame VO o predloženie rozhodnutia o povolení stavby, z ktorého budú zjavné okrajové podmienky realizácie diela.

Odpoveď č. 45

Stavebné povolenia nie sú súčasťou súťažných podkladov, stavebné konania pre stavbu nie sú v súčasnosti ukončené.

Otázka č. 46

Prosím, špecifikujte, ktoré Míľníky by sa mali uplatniť v Ponuke: z Dodatku alebo Podčlánku 8.3?

Odpoveď č. 46

Chceme požiadať odosielateľa tejto otázky o spresnenie, podľa znenia otázky nie je možné identifikovať problém, resp. verejnemu obstarávateľovi nie daná otázka zrozumiteľná.



Otázka č. 47

Podčlánok 1.13 - Prosím, špecifikujte, čo znamená výraz použitý v podčlánku 1.13 odsek (b) „dokumenty, ktoré neboli súčasťou stavebného postupu“, na aký stavebný postup sa tento článok odkazuje?

Odpoveď č. 47

Podčlánok 1.13 prílohy B5 „Zmluvné podmienky“ súťažných podkladov hovorí o stavebnom konaní, nie o stavebných postupoch „dokumenty, ktoré neboli súčasťou stavebného konania“.

Otázka č. 48

Prosím, vysvetlite a potvrdte, že ustanovenia § 560 a nasl. ustanovenia Obchodného zákonníka by sa mali uplatniť po Prevzatí častí Diela (prevádzka) Objednávateľom podľa Podčlánku 10.2.

Odpoveď č. 48

Zmluvné podmienky upravujú preberanie častí Diela takým spôsobom, že umožňujú Objednávateľovi prevziať časti Diela (t. j. prebrať do vlastníctva a užívať) pred prebratím celého Diela podľa čl. 10.1. Zámerom je redukovať obmedzenia verejnosti v čo najmenšej miere a zabezpečiť bezpečnú prevádzku. Lehota na oznámenie väd prebratej časti začína plynúť až vtedy keď je prebraté celé Dielo podľa čl. 10.1.

Ustanovenia § 560 a nasl. Obchodného zákonníka sa nebudú uplatňovať po Prevzatí častí Diela (prevádzka) Objednávateľom podľa Podčlánku 10.2, Zhotoviteľ je zodpovedný za vady oznámené v Lehote na oznámenie väd, okrem väd spôsobených nesprávnou prevádzkou.

Otázka č. 49

Verejný obstarávateľ poskytol záujemcom projektovú dokumentáciu v stupni Dokumentácia realizáciu stavby (DRS). Z predloženej dokumentácie vyplýva, že bola vypracovaná k 1/2020. Žiadame o potvrdenie, či dokumentácia je vypracovaná v súlade s Dizajnmanuálom, vypracovaná Útvárom hlavného architekta Hlavného mesta SR Bratislavy (08/2020) a zároveň s platnými Technickými listami mesta Bratislava. Zároveň žiadame uviesť, že ak by údaje uvedené v Dizajnmanuál a v Technických listoch neboli v plnej miere zohľadnené napr. v Technických správach, výkresoch, výkaze výmer, atď., aké bude poradie záväznosti jednotlivých dokumentov projektovej dokumentácie vzostupne.

Odpoveď č. 49

Dokumentácia na realizáciu stavby a Dizajnmanuál tvoria prílohy k súťažným podkladom a predstavujú opis predmetu zákazky. Dizajnmanuál je záväzný dokument pre dizajn jednotlivých prvkov stavby, ktorých sa obsah Dizajnmanuálu týka. Dizajnmanuál je nadradený informáciám uvedeným v technickej časti dokumentácie na realizáciu stavby. Dizajnmanuál dopĺňa informácie uvedené v Dokumentácii na realizáciu stavby tak, aby mohli uchádzači čo najpresnejšie stanoviť ponukovú cenu. Uplatnenie Dizajnmanuálu pri realizácii sa premietne do vypracovania Dokumentácie na vykonanie prác a nemá mať vplyv na zmenu ceny diela. Technické listy mesta Bratislavy (TLMB) nie sú prílohou súťažných podkladov. TLMB obsahujú detaily technických riešení súvisiacich s niektorými súčasťami pozemných komunikácií a nepredstavujú riešenia, ktoré majú meniť technické návrhy projektovej dokumentácie, ktorá je prílohou súťažných podkladov.



Otázka č. 50

Žiadame o potvrdenie, či poskytnutá dokumentácia zohľadňuje pripomienky z územného rozhodnutia a pripomienky k dokumentácii pre stavebné povolenie so zmenami vyžiadanými stavebníkom v procese tvorby realizačného projektu. Zároveň žiadame o poskytnutie týchto rozhodnutí, nakoľko sú dôležitou súčasťou dokumentácie potrebnej k oceneniu prác, nakoľko podľa VPO je uvedené, že Zhotoviteľ je povinný riadiť sa a rešpektovať všetky požiadavky stavebných povolení a ohlášok, ktorých obsah záujemca nepozná.

Odpoveď č. 50

Predmet zákazky je opísaný v prílohách súťažných podkladov. Jednou z príloh je dokumentácia na realizáciu stavby, ktorá rozpracováva dokumentáciu na stavebné povolenie do podrobností potrebných pre realizáciu stavby. Dokumentácia na realizáciu stavby, ktorá tvorí prílohu k súťažným podkladom predstavuje časť opisu predmetu zákazky, ktorý slúži uchádzačom na zostavenie ponuky.

Stavebné povolenia nie sú súčasťou súťažných podkladov, stavebné konania pre stavbu nie sú v súčasnosti ukončené.

V prípade, ak si stanoviská tretích strán, ktoré nie sú v súlade s poskytnutými súťažnými podkladmi, vyžadujú zmeny riešenia počas realizácie stavby, a ktoré si budú vyžadovať úpravu ceny, bude možné postupovať v súlade s úpravou dodatkov k zmluve uvedenej v § 18 ZVO.

Otázka č. 51

Ak verejný obstarávateľ disponuje právoplatným stavebných povolením, a ďalšími platných povoleniami/vyjadreniami jednotlivých správcov pre realizáciu stavby, žiadame o ich poskytnutie. Dokumenty poskytnuté podľa bodu 2.1.1 Všeobecné Požiadavky Objednávateľa (VPO) sú pre realizáciu stavby v roku 2021 neplatné.

Odpoveď č. 51

Pozri odpoveď na otázku č. 45.

Otázka č. 52

V POV je uvedené, že bol vypracovaný posudok vplyvu na životné prostredie v roku 2019 spoločnosťou Otonyceris s.r.o. Dňa 14.7.2020 verejný obstarávateľ vyhlásil výzvu, ktorej predmetom bolo vypracovanie Oznámenia o zmene navrhovanej činnosti podľa zákona č. 24/2006 Z. z. o posudzovaní vplyvov na životné prostredie a o zmene a doplnení niektorých zákonov v znení neskorších predpisov a podľa súvisiacich všeobecne záväzných právnych predpisov pre pripravovaný projekt výstavby Nosný systém MHD, 2. časť Bosákova ulica Janíkov dvor. Žiadame o poskytnutie aktuálneho posudku so závermi vplyvu na životné prostredie.

Odpoveď č. 52

Verejný obstarávateľ v súčasnosti nedisponuje iným posudkom, než je uvedené v prílohe súťažných podkladov.

Otázka č. 53

Ak verejný obstarávateľ nedisponuje platným stavebným povolením/čiastočnými stavebnými povoleniami, žiadame verejného obstarávateľa o upresnenie, či zabezpečenie platných povolení si má uchádzač zahrnúť do ponukovej ceny. Ak áno, žiadame o upresnenie, ktoré povolenia bude musieť zabezpečiť Zhotoviteľ a ktoré povolenia bude zabezpečovať Objednávateľ.



Zároveň žiadame o upresnenie, v akej položke výkazu výmer si má uchádzač náklady, poplatky zahrnúť, prípadne žiadame o doplnenie položky s fixnou cenou (tak ako je pri pyrotechnickom prieskume).

Odpoveď č. 53

Predmetom zákazky nie je povinnosť uchádzača zabezpečiť stavebné povolenie na predmetnú stavbu.

Otázka č. 54

Vo Všeobecných Požiadavkách Objednávateľa (VPO), bod 3 Je uvedené, cit:

„Zhotoviteľ je plne zodpovedný za vypracovanie Dokumentácie Zhotoviteľa v súlade so Zmluvou, zabezpečenie všetkých dokumentov potrebných na splnenie vyžadovaných úradných schválení a s nimi súvisiacich inžinierskych činností a náklady na všetky súvisiace činnosti sú zahrnuté v Akceptovanej zmluvnej hodnote.

Zhotoviteľ je povinný zabezpečiť všetky ďalšie činnosti/práce/služby a dodať všetky dokumenty a dokumentáciu vyplývajúce alebo požadované počas prípravy Dokumentácie Zhotoviteľa ako aj vyplývajúce zo stanovísk/rozhodnutí a úradných schválení k predmetu Diela vydaných a k úradným schváleniam predmetu Diela potrebných, ktoré nie sú uvedené v Zmluve, ale vyplývajú zo Zmluvy, sú nevyhnutné pre vyhotovenie, dokončenie Diela a odstránenie vád ako aj pre bezpečnú prevádzku Diela

Žiadame verejného obstarávateľa o jednoznačné určenie, v akom stupni rozpracovanosti a pre ktoré objekty požaduje vypracovať projektovú dokumentáciu a v akom rozsahu súvisiacu inžiniersku činnosť od Zhotoviteľa? Pre niektoré objekty verejný obstarávateľ poskytol dokumentáciu, ktorá nezodpovedá DRS. Požiadavky uvedené v projektovej dokumentácii a požiadavky verejného obstarávateľa uvedené v VPO nie sú v súlade s predloženou dokumentáciou v stupni DRS a s predloženým výkazom výmer. Je možné Jednoznačne uviesť, že chýbajú položky vo výkaze výmer pre ocenenie.

Z predloženej projektovej dokumentácie a v súvislosti s požiadavkami verejného obstarávateľa nie je možné jednoznačne určiť rozsah činností a prác, za ktoré má zodpovedať Zhotoviteľ. Podklady pre vypracovanie ponúk na stavebné práce musia byť Jednoznačné, transparentné a úplné. Nakoľko zákazka má byť realizovaná podľa zmluvných podmienok FIDIC - red book, a nie podľa zmluvných podmienok FIDIC - yellow book, mala by byť zo strany verejného obstarávateľa záujemcom/uchádzačom predložená projektová dokumentácia v takom stupni rozpracovanosti, aby bolo možné spracovať podrobný výkazu výmer a adekvátne oceniť vo vzťahu požadovanému predmetu obstarávania. Výkaz výmer predstavuje Jednoznačný popis stavebného objektu alebo prevádzkového súboru vyjadrený súborom položiek stavebných prác, montážnych prác a dodávok (Špecifikácií) stavebných materiálov, strojov a zariadení s uvedením ich merných Jednotiek a množstva merných Jednotiek. Základná funkcia výkazu výmer - popísať stavebný objekt tak, aby obe strany, ako verejný obstarávateľ tak aj záujemca/uchádzač, mal rovnakú predstavu o budúcom stavebnom diele. V prípade, ak verejný obstarávateľ poskytne projektovú dokumentáciu na predmet zákazky a výkaz výmer, pri ktorom sám predpokladá istý stupeň Jeho neúplnosti (nekompletnosti), prenesením zodpovednosti za dopracovanie výkazu výmer o chýbajúce položky na záujemcov/uchádzačov vystavuje riziku, že predložené ponuky budú neporovnateľné a tým aj nevyhodnotiteľné.



Odpoveď č. 54

Predmet zákazky je opísaný v prílohách súťažných podkladov. Požadovaný rozsah Dokumentácie zhotoviteľa je uvedený v prílohe B7 „Všeobecné požiadavky Objednávateľa“ Súťažných podkladov.

Jednou z príloh k súťažným podkladom je dokumentácia na realizáciu stavby, ktorá rozpracováva dokumentáciu na stavebné povolenie do podrobností potrebných pre realizáciu stavby. Dokumentácia na realizáciu stavby, ktorá tvorí prílohu B8 k súťažným podkladom predstavuje časť opisu predmetu zákazky. Spolu s Výkazom výmer, ktorý tvorí prílohu B05 súťažných podkladov, slúži uchádzačom na zostavenie ponuky.

V prípade, ak si stanoviská realizácia stavby vyžiada zmeny riešenia počas realizácie stavby, prípadne zmeny vo výkaze výmer, a ktoré si budú vyžadovať úpravu ceny, bude možné postupovať v súlade s úpravou dodatkov k zmluve uvedenej v § 18 ZVO.

Otázka č. 55

V poskytnutých súťažných podkladoch sa nachádza súbor A03: „Plnomocenstvo pre vedúceho člena skupiny dodávateľov“.

Môže skupina dodávateľov resp. združenie uchádzačov použiť vlastný vzor plnomocenstva pre vedúceho člena združenia prípadne upraviť znenie jestvujúceho plnomocenstva?

Odpoveď č. 55

Áno, uchádzač môže použiť vlastný vzor plnomocenstva, pokiaľ bude vedúceho člena skupiny dodávateľov splnomocňovať minimálne v rozsahu uvedenom vo vzorovom doklade.

Otázka č. 56

V poskytnutých súťažných podkladoch sa nachádza súbor A03: „Plnomocenstvo pre vedúceho člena skupiny dodávateľov“ kde je uvedené: „toto plnomocenstvo na podanie ponuky do verejného obstarávania, prijímanie akýchkoľvek pokynov, komunikáciu a vykonávanie všetkých administratívnych a iných právnych úkonov vrátane doručovania a prijímania všetkých písomností v mene všetkých členov skupiny dodávateľov vo vyššie uvedenej verejnej súťaži a v spojení s ňou, vrátane konania pri uzatvorení zmluvy, ako aj konania pri plnení zmluvy a zo zmluvy vyplývajúcich právnych vzťahov.“

Nazdávame sa správne, že sa jedná o akt podpisu zmluvy alebo sa jedná o všetky činnosti súvisiace so súčinnosťou pred podpisom zmluvy?

Odpoveď č. 56

Nakoľko členovia skupiny dodávateľov splnomocňujú vedúceho člena skupiny dodávateľov aj na „komunikáciu a vykonávanie všetkých administratívnych a iných právnych úkonov vrátane doručovania a prijímania všetkých písomností v mene všetkých členov skupiny dodávateľov vo vyššie uvedenej verejnej súťaži a v spojení s ňou“, tak aj súčinnosť pred podpisom zmluvy bude poskytovať vedúci člen skupiny dodávateľov.

Otázka č. 57

Je zadávací dokumentácia v súlade s dizajnmanuálom? V prípade rozporov medzi zadávacou dokumentáciou a dizajnmanuálom bude požadovať verejný obstarávateľ zapracovať nesúhlady do realizačnej projektovej dokumentácie?

Odpoveď č. 57

Zverejnená dokumentácia je v súlade s dizajnmanuálom. Pozri aj odpoveď na otázku č. 49.



Otázka č. 58

V poskytnutých súťažných podkladoch, v oznámení o vyhlásení verejného obstarávania je v oddieli III časť 1.3 uvedené: „Stavbyvedúci pre mosty, musí spĺňať všetky nasl. požiadavky: b) odborná prax s výkonom činnosti hlavného stavbyvedúceho/stavbyvedúceho na mostoch min.10 rokov“.

Myslí verejný obstarávateľ pod bodom „b“ súhrnné praktické skúsenosti v pozícii stavbyvedúci v celkovom rozsahu min. 10 rokov?

Odpoveď č. 58

Áno, myslia sa tým súhrnné praktické skúsenosti v pozícii stavbyvedúceho alebo hlavného stavbyvedúceho na mostoch v rozsahu min. 10 rokov.

Otázka č. 59

Bude sa položka ocenená číslom NULA, s tým, že jej cena je rozpustená do súvisiacich položiek, považovať za dôvod na vylúčenie?

Odpoveď č. 59

V zmysle prílohy B9 „Cenová časť, Preambula“ súťažných podkladov uchádzač musí oceniť všetky položky, ktoré sú uvedené vo Výkaze výmer označené na ocenenie.

Otázka č. 60

Žiadame verejného obstarávateľa o opravu nezrovnalostí medzi výkazom výmer a výkresmi pri oceľovej výstuži na SO 60-33-02.A a SO 60-33-02.B

Odpoveď č. 60

Pozri odpoveď na otázku č. 22.

Otázka č. 61

V SO 40-33-01 sa má použiť metóda MIP (položka 29), rozumieme správne, že v položke 30 je materiál k tejto položke?

Detto pri SO40-33-02 a položkách č. 33 a 34

Odpoveď č. 61

K prvej časti otázky uvádzame áno.

K druhej časti otázky, áno, položka 33 v objekte SO40-33-02 je položka pre realizáciu MIP teda pre realizáciu jednotlivých stĺpov a je v bm jednotlivých stĺpov MIP ktoré sú v rastrí 0,6x0,6 metra a priemeru 0,8 m, položka 34 v totožnom objekte je celkový objem zlepšenej zeminy.

Otázka č. 62

V SO 40-33-01 v časti „5 Komunikácie“ sa nachádza nižšie uvedená položka: Žiadame verejného obstarávateľa o vysvetlenie k akej konštrukcii táto položka patrí a kde sa nachádza vo výkresoch či technickej správe.

Odpoveď č. 62

Dovoľujeme si požiadať o spresnenie otázky, nakoľko otázka nie je zrozumiteľná.



Otázka č. 63

SO 40-33-01: V časti B05 Zmluvné podmienky v odseku 8.3 Harmonogram prác je uvedené v míľniku č.1, že do 120 dní od začiatku prác musí byť zrealizovaná úprava dna stavebnej jamy metódou MIP na OP 1 a 2.

Vo výkrese č.12 Postup výstavby a v Technickej správe kap. 4. Stavebné postupy je ale uvedené, že sa má postupovať podľa jednotlivých dilatačných celkoch.

Dodržaním etapovitosti postupu po DC sa ale nedá dodržať míľnik č.1. Je tu rozpor medzi jednotlivými dokumentami.

Pripúšťa Obstarávateľ iný postup výstavby podľa uváženia Zhotoviteľa, aby bol dodržaný míľnik č.1?

Odpoveď č. 63

Áno, verejný obstarávateľ pripúšťa aj iný postup výstavby.

Otázka č. 64

SO 51-33-01: V časti B05 Zmluvné podmienky v odseku 8.3 Harmonogram prác je uvedené v míľniku č.1, že do 120 dní od začiatku prác musí byť zrealizované hĺbinné zakladanie základov 3,4,5,6. V podkladoch v časti G – VOP v Technickej správe sa v kapitole 16 Podmienky postupu výstavby uvádza, že kvôli minimalizácii obmedzení v doprave sú jednotlivé križovatkové uzly rozdelené do skupín, každá realizovaná v inom roku výstavby. V 2. roku výstavby je uvažovaná výstavba križovatky Kutlíkova, ktorej súčasťou je aj objekt 51-33-01. Ten ale musí byť budovaný od začiatku od odovzdania staveniska, aby sa stihol míľnik č.1. Je tu rozpor medzi jednotlivými dokumentami.

Pripúšťa Obstarávateľ začatie SO 51-33-01 v prvom roku výstavby aby bol dodržaný míľnik č.1? Ak je odpoveď „NIE, nepripúšťa“, potom žiadame o vypustenie tohto SO z míľnikov č.1 a 3.

Odpoveď č. 64

Pozri odpoveď na otázku č. 63.

Otázka č. 65

SO 51-33-01: V prípade, že by sme začali s hĺbinným zakladaním okamžite, blízkosť podpier 3 a 5 k existujúcej komunikácii z hľadiska BOZP neumožňuje realizáciu do preloženia dopravy na novovybudovaný most ich realizáciu.

Žiadame verejného obstarávateľa o vypustenie podpier 3 a 5 z míľnikov.

Odpoveď č. 65

Verejný obstarávateľ nahrádza pôvodné znenie míľnika č. 1 bod c) nasledovne:

c) SO 51-33-01 bude zrealizované hĺbinné zakladanie veľkopriemerových pilótov priemeru 900 mm základov č. 4 a 6.

Verejný obstarávateľ upozorňuje, že realizácia SO 51-33-01 si vyžiada dočasné presmerovanie a úpravu Kutlíkovej ul. v mieste križenia s Chorvátskym ramenom a s touto úpravou musí uchádzač pri svojej ponuke uvažovať, pozri príslušné ustanovenia Zmluvy k Dočasným Dielam.



Otázka č. 66

Nakoľko z názvu položiek nie je vždy jasné ako uvažoval projektant, žiadame verejného obstarávateľa o zaslanie dokumentu „B10 výkazu výmer“ v podrobnom formáte, t. j. s figúrami, poznámkami, výpočtami atď..

Zdôvodnenie:

- bez týchto podrobností bude každý zhotoviteľ oceňovať podľa svojho uváženia a nie podľa rovnakej predlohy, čím sa stanú cenové ponuky a jednotlivé položky pre obstarávateľa neporovnateľné
- rovnako to môže mať negatívny vplyv aj pri neskoršej fakturácii, prácach navyše, nárokoch a pod.
- zároveň sa tým verejný obstarávateľ vyhne otázkam uchádzačov, ktoré by inak takéto podrobný výkaz výmer vytriedil.

Odpoveď č. 66

Stavebné objekty je možné oceniť na základe dodaných podkladov. Predmet zákazky nie je opísaný iba výkazom výmer, ale aj Dokumentáciou na realizáciu stavby. Verejný obstarávateľ nebude dopĺňať výkaz výmer o podrobné figúry.

Otázka č. 67

SO 60-33-01.1 – v zadávací dokumentaci jsou ve složce PDF výkresy pro jiný stavební objekt (SO 51-33-01), výkresy pro objekt 60-33-01.1 ve formátu pdf chybí. Žádáme zadavatele o zaslání výkresů ve formátu pdf.

Odpoveď č. 67

Upravená príloha B8 „Projektová dokumentácia“ súťažných podkladov, v ktorej sa nachádza kompletná projektová dokumentácia DRS vo formáte PDF je prílohou tohto Vysvetlenia.

Otázka č. 68

SO 50-33-01.A - v soupisu prací chybí položky pro mostní ložiska. Doplní zadavatel soupis prací?

Odpoveď č. 68

Vo Výkaze výmer bola doplnená položka:

4289415035 Mostné ložisko oceľové, dodávka + montáž podľa PD ks 8

Otázka č. 69

SO 50-33-01.A - v soupisu prací chybí položky pro mostní římsy (výztuž, bednění, betonáž). Doplní zadavatel soupis prací?

Odpoveď č. 69

Vo Výkaze výmer boli doplnené položky:

327235532	Monolitická rímsa z betónu tr. C 35/45	m3	406.46
341351105	Debnenie rímsy jednostranné - zhotovenie	m2	141.26
341351106	Debnenie rímsy jednostranné - odstránenie	m2	141.26
327237182	Výstuž ríms z betonárskej ocele 10 505	t	59.25



Otázka č. 70

SO 50-33-01.A - v soupisu prací chybí položky pro přechodové desky (výztuž, bednění, betonáž). Doplní zadavatel soupis prací?

Odpověď č. 70

Položka popisující beton přechodových dosiek je pod číslem 44.

Vo Výkaze výmer boli doplnené položky:

471351105 Debnenie základovej dosky - zhotovenie m2 13.16

471351106 Debnenie základovej dosky - odstránenie m2 13.16

473327214 Výstuž prechodovej dosky 10505 t 4.38

Otázka č. 71

SO 50-33-01 – v celém objektu jsou rozporů ve specifikaci betonů, betony jsou jinak specifikovány na výkresech a jinak v technické zprávě (např. beton přechodové desky atd.). Může zadavatel zkontrolovat a sjednotit soupisy prací a dokumentaci tohoto stavebního objektu?

Odpověď č. 71

Položky triedy betónov zodpovedajú PD.

Pre prehľadnosť uvádzame triedy betónov SO 50-37-01.A

Opora

základ C25/30

driek, kridla C30/37

prech.doska C30/37

Podpera

základ C30/37

driek C35/45

Nosná konštrukcia C45/55

Otázka č. 72

SO 50-33-01.B – podle dokumentace jsou na lávce pro pěší umístěny 4 ložiska, Položka č. 41 uvádí 6ks ložisek. Může zadavatel opravit soupis prací?

Odpověď č. 72

Položka č. 41 bola opravená

767337521 D+M elastomerové ložiská ks 4

Otázka č. 73

SO 60-33-02 – podle projektové dokumentace má být na styku s objektem SO 60-33-01.1 mechanický mostní dilatační závěr umožňující příčný posun. Tento závěr není uveden v soupise prací ani u objektu SO 60-33-01.1 ani u SO 60-33-02. Doplní zadavatel dilatační závěry do některého z výše uvedených soupisů prací?

Odpověď č. 73

Mostný záver pre vstup na objekt 60-33-02.A.B je zahrnutý v stavebnom objekte 60-33-01.

Otázka č. 74

V soupisech prací se vyskytují následující položky:



50-33-01.A	90	784104128	Základný náter konštrukcií	m2	3 680,000
50-33-01.B	43	784104128	Základný náter konštrukcií	m2	350,000
50-33-01.C	66	784104128	Základný náter konštrukcií	m2	321,790
51-33-01	85	784104128	Základný náter konštrukcií	m2	3 164,000
60-33-01.1	66	784104128	Základný náter konštrukcií	m2	680,000
60-33-02.A	50	784104128	Základný náter konštrukcií	m2	552,610
60-33-02.B	49	784104128	Základný náter konštrukcií	m2	552,610

Môže zadavateľ vysvetliť jakých nátěrů se položky týkají a specifikovat typ nátěrů?

Odpoveď č. 74

Jedná sa o zjednocujúci náter betónových konštrukcií:

Materiál musí spĺňať požiadavky normy STN EN 1504-2 Systémy pre ochranu povrchu betónu podľa princípov normy STN EN 1504 - 9:

Princíp 1: Ochrana proti vnikaniu látok (metóda 1.3)

Princíp 2: Regulácia obsahu vlhkosti (metóda 2.3)

Princíp 8: Zvýšenie elektrického odporu (metóda 8.3)

Náter na báze vodného akrylu vhodný hlavne pre betóny v infraštruktúre a do exteriéru.

Prídržnosť (odtrhová skúška) $\geq 1,5$ Mpa EN 1542

Priepustnosť vodnej pary Trieda I EN ISO 7783-1, EN ISO 7783-3

Mriežková skúška \leq GT0 EN ISO 2409

Kapilárna nasiakavosť a priepustnosť vody $\leq 0,1$ kg/m²h^{0,5} EN 1062-3

Priepustnosť CO₂ Sd > 50m EN 1062-6

Teplotné cykly - s ponorením do rozmrazovacieho soľného roztoku $\geq 0,8$ Mpa EN 13687-1

Umelé stárnutie vyhovuje 2000 cyklov EN 1062-11

Nebezpečné látky v súlade s 5.3 spĺňa

Priťažnosť pri pretrhnutí min 100 % pri teplote + 23 C min. 70 % pri teplote -20 C a pri namáhaní rozmrazovacími soľami

Otázka č. 75

V SO 40-38-01.1 v časti „9 Ostatné konštrukcie a práce-búranie“ sa nachádza nižšie uvedená položka :

123 K 919791211 Náter krytu vozovky z cementobetónovej dosky 2x ochranný, zatvárací s posypom kremičitým pieskom m2 280,000

Žiadame verejného obstarávateľa o vysvetlenie k akej konštrukcii táto položka patrí a kde sa nachádza vo výkresoch či technickej správe nakoľko výmera sa nezhoduje s položkou číslo 56.

56 K 58215711P Kryt cementobetónový pre autobusové zastávky s povrchovou metličkovou úpravou hr. 250 mm m2 1 191,000

Odpoveď č. 75

Položka č. 123 „K 919791211 Náter krytu vozovky z cementobetónovej dosky 2x ochranný, uzatvárací s posypom kremičitým pieskom“ 280,00 m2 sa nachádza v technickej správe na strane č. 6, uzatvárací náter bude nanášaný na cementobetónový kryt autobusovej zastávky MHD po metličkovej úprave povrchu, spolu na ploche 280 m². Výmera 1191 m² je celková plocha cementobetónového krytu, uzatvárací náter bude použitý iba v mieste zastávky MHD.



Otázka č. 76

V SO 40-38-01.1 v technickej správe je uvedená skladba vozovky:

Konštrukčné vrstvy zastávky MHD 1191 m²:

- jednovrstvový CB kryt CB II – C1 0.4 – Dmax22-S1 250 mm STN 73 6123 (bordovej farby so žltým okrajom bez ražby a s metličkovou úpravou a s uzatváracím náterom Sealent)
- asfaltový betón AC 22p;40/60;I 60 mm STN EN 13108-1
- asfaltový infiltračný postrek PI; CBP 1.0kg/m² STN 73 6129
- kamenivo spev. cementom CBGM C8/10 Dmax 22 G1 170 mm STN 73 6125
- štrkodrvina ŠD 45Gb 150 mm STN EN 1328
- SPOLU 630 mm

Zafarbenie bordovej farby má byť realizované pridaným pigmentu do betónovej zmesi alebo realizované formou vsypu, ktoré sa aplikujú bezprostredne po betonáži?

Zároveň zafarbenie má byť realizované v celej ploche vozovky alebo iba v mieste autobusovej zastávky? Ak iba v mieste autobusových zastávok, žiadame o ich výmery.

Odpoveď č. 76

Zafarbenie má byť realizované formou vsypu, iba v mieste zastávky na ploche 155 m² +125 m² = 280m².

Otázka č. 77

V SO 40-38-01.1 v technickej správe je uvedená skladba vozovky:

Konštrukčné vrstvy zastávky MHD 1191 m²:

- jednovrstvový CB kryt CB II – C1 0.4 – Dmax22-S1 250 mm STN 73 6123 (bordovej farby so žltým okrajom bez ražby a s metličkovou úpravou a s uzatváracím náterom Sealent)
- asfaltový betón AC 22p;40/60;I 60 mm STN EN 13108-1
- asfaltový infiltračný postrek PI; CBP 1.0kg/m² STN 73 6129
- kamenivo spev. cementom CBGM C8/10 Dmax 22 G1 170 mm STN 73 6125
- štrkodrvina ŠD 45Gb 150 mm STN EN 1328
- SPOLU 630 mm

Podľa TECHNICKO-KVALITATÍVNÝCH PODMIENOK - CEMENTOBETÓNOVÉ KRYTY VOZOVIEK (TKP 8) vydané Ministerstvom dopravy a výstavby SR Sekcia cestnej dopravy a pozemných komunikácií je v časti 4.5 Rozprestieranie a zhutňovanie betónu uvedené: „Na zhotovovanie cementobetónového krytu sa používajú finišery s pevnými alebo posuvnými bočnicami“. „Pri zhotovovaní cementobetónových krytov skupiny CB I a CB II sa musia používať finišery s vlastným pohonom, vybavené pozdĺžnym hladičom, ktorý má priaznivý vplyv na rovnosť a štruktúru povrchu. Pri betonovaní krytov skupiny CB III, okrajových polí alebo dobetónovaní nepravidelných dosiek, sa môžu okrem finišerov použiť na zhutnenie aj menšie stroje bez vlastného pohonu a vedenia (napr. vibračné dosky, zhutňovacie laty a pod.). Zhotoviteľ je povinný odsúhlasiť typ finišera so zástupcom obstarávateľa pred začatím prác.“

Vzhľadom na stiesnené pomery realizovaných plôch a veľkosť finišerskej zostavy, žiadame verejného obstarávateľa o prehodnotenie triedy CB krytu z CB II na CB III a použitia na zhutnenie aj menšie stroje bez vlastného pohonu a vedenia.

Odpoveď č. 77

Platí skladba vozovky ako je uvedené v technickej správe objektu SO 40-38-01.1 s použitím krytu CBII.



Otázka č. 78

Na základe platnej legislatívy (zákon č. 251/2012 Z. z. zákon o energetike, zákon 351/2011 Z. z. zákon o elektronických komunikáciách) je „Stavebník“ povinný pred realizáciou diela uzatvoriť „Dohodu o preložke“ s vlastníkom prekladanej inžinierskej siete. V „Dohode o preložke“ vlastník siete stanovuje lehoty a podmienky realizácie preložky siete, čo má dopad na ocenenie položiek výkazu výmer a harmonogram realizácie stavby.

Vzhľadom na túto skutočnosť žiadame Obstarávateľa o doplnenie dohôd s jednotlivými vlastníkmi prekladaných inžinierskych sietí do tendrovej dokumentácie.

Odpoveď č. 78

Dohody s jednotlivými vlastníkmi prekladaných inžinierskych sietí zabezpečí verejný obstarávateľ a budú poskytnuté zhotoviteľovi tak, aby mu nebránili v postupe prác podľa harmonogramu.

Otázka č. 79

Vzhľadom na veľký rozsah údajov a informácií zo strany Objednávateľa prosíme o odloženie dátumu predkladania ponuky o minimálne 2 mesiace. Vzhľadom na zhoršujúcu sa epidemiologickú situáciu a z toho vyplývajúce výpadky zamestnancov v celom stavebnom sektore prosíme Objednávateľa o zváženie odloženia dátumu predkladania ponuky s väčšou časovou rezervou.

Odpoveď č. 79

Lehota na predkladanie ponúk bola predĺžená do 15.1.2021 do 13:00 hod. Vybavením žiadosti o nápravu č. 1 zo dňa 6.11.2020.

Otázka č. 80

V rámci zverejnenej dokumentácie k verejnej súťaži „Nosný systém MHD 2. časť Bosákova - Janikov dvor“ verejný obstarávateľ poskytol výkaz výmer ako dokument pod názvom „B 10 Výkaz výmer“ vo formáte xls, avšak tento súbor je z pochopiteľných dôvodov zamknutý.

Za účelom vyhotovenia prekladu publikovanej dokumentácie žiadame verejného obstarávateľa aby poskytol výkaz výmer aj v otvorenom formáte, ktorý by umožnil vyhotoviť preklad aj z tohto dokumentu. Takýto formát výkazu výmer žiadame čisto len za účelom vyhotovenia prekladu do cudzieho jazyka.

Odpoveď č. 80

Odomknutý formát výkazu výmer nie je možné poskytnúť, aby nedošlo zo strany uchádzačov k svojoľnej úprave jednotlivých položiek.

Otázka č. 81

V súbore „40-35-04.1_1_tecnicka sprava.pdf“ je uvedené „h) Typ svietidiel: -SITECO Streetlight 11 midi LED/ST.1.2P1.0 (5XC2C41C08HB) 62,2 W, 4000K, IP66 tr.li“ V súbore „40-35-04.1_2_Výpočet VO.pdf“ je uvedené „Údaje o svietidle Siteco, DL® 30 LED / Pl.Oa (5XA5132S1B08A3)“

V súbore „40-35-04.1_3_Situacia.pdf“ je uvedené „Typy svietidiel:

A - Siteco DL 30 LED / Pl.Oa (5XA5132S1B08A3) 22,8 W, 4000K, CRI \geq 70, IP66“

V súbore „B10 Výkaz vymer.xlsx“ je v pracovnom zošite „SO 40-35-04.1 - Verejné o...“ je uvedená položka „Svietidlo vonkajšie parkové na stĺp Siteco DL 30 LED/P1.0a (5XA5132S1B08A3) 22,8 W, 4000K, CRI \geq 70, IP66“



V zmysle súboru „B01 Zmluva o dielo.docx“ ZMLUVA O DIELO bodu 2 majú dokumenty nasledovné poradie záväznosti: (k) Projektová dokumentácia (Príloha B8)

(I) Cenová časť, preambula. Výkaz výmer. Hodinové zúčtovacie sadzby (Príloha B9, B10 a B11)

Ktorý typ svietidla je pre Zaujemcu záväzný a má ho kalkulovať vo svojej cenovej ponuke, je to svietidlo Streetlight 11 alebo DL 30... ?

Odpoveď č. 81

Je potrebné uvažovať so svietidlom Siteco DL30 alebo obdobným (ekvivalentným), ktoré spĺňa všetky uvedené technické požiadavky.

Otázka č. 82

V súbore „40-35-04.2_1_technicka sprava.pdf“ (a rovnako v ostatných technických správach ďalších stavených objektoch a prevádzkových súboroch) je uvedené:

„n) Povrchová úprava projektovaných stožiarov:

žiarové zinkovanie s náterom realizovaným priamo vo výrobní stožiarov Presné parametre náteru stožiara (hrúbka náteru, počet vrstiev, farebný odtieň RAL) určí objednávatel' Hlavné mesto SR Bratislava“

V súbore „B10 Výkaz vymer.xlsx“ je v pracovnom zošite „SO 40-35-04.2 - VO cykloc...“ sú uvedené položky „Stožiar kúželový zinkový + 1 x základný, 2 x náter farbou RaI, STK 60/80/3 výška 8 m, ELV PRODUKT Výložník V1T-10/60 zinkový + 1 x základný náter, 2 x vrchný náter RAL jednoramenný, vyloženie 1 m Výložník VIT-15/60 zinkový + 1 x základný náter, 2 x vrchný náter RAL jednoramenný, vyloženie 1,5 m Výložník VIT-15/114 zinkový + 1x základný náter, 2 x vrchný náter RAL jednoramenný, vyloženie 1,5 m“

V zmysle súboru „B01 Zmluva o dielo.docx“ ZMLUVA O DIELO bodu 2 majú dokumenty nasledovné poradie záväznosti (k) Projektová dokumentácia (Príloha B8)

(I) Cenová časť, preambula. Výkaz výmer. Hodinové zúčtovacie sadzby (Príloha B9, B10 a B11) Je počet vrstiev uvedený vo výkaze-výmer definitívny, alebo ho bude Objednávatel' ešte meniť?

Ak ho bude meniť, aký bude počet vrstiev (prípadne iné parametre), ktoré má Zaujemca vo svojej cenovej ponuke kalkulovať?

Odpoveď č. 82

Pre oceľové konštrukcie sa uplatnia tieto náterové systémy:

A Nové konštrukcie s protikoróznou úpravou priamo vo výrobní	Menovitá hrúbka suchej vrstvy (mm)	Stupeň prípravy povrchov
Žiarové zinkovanie	ŽZ	Sa 2½ / Be sweeping
ZN - EP	80	
MN - EP	100	
VN - PUR	60	
	240+ŽZ	



B Jestvujúce konštrukcie s protikoróznou úpravou na stavbe	Menovitá hrúbka suchej vrstvy (mm)	Stupeň prípravy povrchov
ZN - EPm (HS)	100	Sa 2½
MN - EPm (HS)	100	
VN - PUR	80	
	280	

Otázka č. 83

V zmysle stavebných objektov verejného osvetlenia má byť náhradná teplota chromatickosti všetkých svietidiel 4000K.

{Svietidlo vonkajšie parkové na stĺp Siteco DL 30 LED/ P1.0a (5XA5132S1B08A3) 22,8 W, 4000K, CRI>=70, IP66 Svietidlo vonkajšie na stĺp, výložník Streetlight 11 midi LED/ST1.2a (5XC3A41C08MB), 144,5W, 4000K, CRI>=70, IP66 Svietidlo vonkajšie na stĺp, výložník Streetlight 11 midi LED/ST1.2a (5XC3A41C08LB), 67,1 W, 4000K, CRI>=70, IP66, atď.)

Podľa aktualizovanej koncepcie verejného osvetlenia Hl. mesta SR Bratislava stanovenej budúcim vlastníkom osvetlenia a zároveň Objednávateľom - Hlavným mestom SR Bratislava majú byť komunikácie a ostatné priestory, s výnimkou križovatiek komunikácií a priechodov pre chodcov, osvetlené svietidlami s náhradnou teplotou chromatickosti 3000K. Má Záujemca kalkulovať vo svojej cenovej ponuke alternatívne svietidlá s náhradnou teplotou chromatickosti 3000K?

Odpoveď č. 83

Uchádzač má vo svojej cenovej ponuke kalkulovať so svietidlami podľa výkazu výmer. Ak je pri určitej položke uvedený konkrétny typ výrobku, uchádzač môže predložiť (naceniť) aj ekvivalentný výrobok, ktorý spĺňa všetky uvedené technické požiadavky.

Otázka č. 84

V zmysle súťažných podkladov predmetnej stavby, prílohy B7 „Všeobecné požiadavky Objednávateľa“ a ods. 3.1 Projektová dokumentácia Objednávateľa a Vás žiadame o prístup k dokumentom súvisiacich:

- vydaním stavebného povolenia vr. povolení vydaných špeciálnym stavebným úradom a všetkých súvisiacich dokumentov ,
- k písomným stanoviskám správcov k projektovej dokumentácii prevádzkových súborov a stavebných objektov ,
- k stanoviskám správcov k dotknutým inžinierskych sietí,
- k posúdeniu projektovej dokumentácie podliehajúcej schvaľovaniu TI SR a DÚ SR

Odpoveď č. 84

Pozri odpoveď na otázku č. 45

Otázka č. 85

Z technickej správy vyplýva, že je zhotoviteľ povinný vykonávať skúšky deformačnej odolnosti zemnej pláne v počte 3 skúšky v jednom mieste na stanovenie priemernej hodnoty modulu pretvárnosti. Výkaz výmer neobsahuje položky na ocenenie nákladov na vykonanie týchto skúšok. Žiadame verejného obstarávateľa o doplnenie položky do výkazu výmer.



Odpoveď č. 85

Ocenenie skúšok deformačnej odolnosti zemnej pláne a stanovenie priemernej hodnoty modulu pretvárnosti v množstve predpísanom v Technickej správe stavebného objektu si uchádzač zahrnie do položky „181101102 Úprava pláne v zárezoch v hornine 1-4 so zhutnením“.

Otázka č. 86

V stavebných objektoch zastávok na nachádzajú položky :

Dlažba betónová veľkoformátová z dvoch rozdielnych druhov dosiek, hr. 80 mm, rozmery 1025x250, 1025x375 mm, farba svetlosivá m2 4 846,974

Dlažba betónová veľkoformátová z dvoch rozdielnych druhov dosiek, hr. 80 mm, rozmery 1425x250, 1425x375 mm, farba svetlosivá m2 99,498

Dlažba betónová veľkoformátová z dvoch rozdielnych druhov dosiek, hr. 80 mm, rozmery 925x250, 925x375 mm, farba svetlosivá m2 58,217

Dlažba betónová veľkoformátová z troch rozdielnych druhov dosiek, hr. 80 mm, rozmery 1000x125, 1000x250, 1000x375 mm, farba napr. tmavosivá m2 22,557

Dlažba betónová veľkoformátová z troch rozdielnych druhov dosiek, hr. 80 mm, rozmery 1000x125, 1000x250, 1000x375 mm, farba svetlosivá m2 146,363

Dlažba betónová veľkoformátová z troch rozdielnych druhov dosiek, hr. 80 mm, rozmery 1250x125, 1250x250, 1250x375 mm, farba svetlosivá m2 178,293

Rozmery uvedených dlažieb sú neštandardných a bežne nie dostupných rozmerov. Trvá verejný obstarávateľ na zadaných rozmeroch? Ak nie, môže verejný obstarávateľ uviesť konkrétneho výrobcu?

Odpoveď č. 86

Na túto otázku zodpovie verejný obstarávateľ v ďalšom Vysvetlení.

Otázka č. 87

V stavebných objektoch zastávok na nachádzajú položky :

553560003700 Kôš odpadkový NANUK NNK160t, 50 l, štvorcový pôdorys, oceľová kostra opláštená drevenými lamelami z tropického dreva, výšky 920 mm ks 35,000

553560002000 Lavička parková dvojité s operadlom a opierkami pod ruky AVIELA LAV158t, oceľová konštrukcia, sedadlo a operadlo z dosiek z tropického dreva, dĺžky 3600 mm ks 4,000

55356000200P Lavička parková dvojité s operadlom a opierkami pod ruky AVIELA LAV158t, oceľová konštrukcia, sedadlo a operadlo z dosiek z tropického dreva, dĺžky 3800 mm ks 2,000

553560001400 Lavička parková dvojité s operadlom a opierkami pod ruky MIELA LME158t farba, konštrukcia z hliníkovej zliatiny, sedadlo a operadlo z dosiek z tropického dreva vypaľované farbou, dĺžky 3050 mm ks 5,000

553560002400 Lavička parková s operadlom DIVA LD151t, oceľová konštrukcia, sedadlo a operadlo z lamiel z tropického dreva, dĺžky 1805 mm ks 24,000

Takto vyšpecifikované materiály svojim popisom odkazujú na konkrétneho výrobcu, t. j. mmcité. Máme za to, že pre porovnateľnosť ponúk by bolo transparentnejšie, aby pre položky verejný obstarávateľ určil pevnú cenu pre všetkých uchádzačov rovnakú, keďže technické a vizuálne parametre spĺňa len jeden konkrétny výrobca.



Odpoveď č. 87

Verejný Obstarávateľ neurčuje konkrétneho výrobcu. Záväzné sú požadované vlastnosti výrobku, uchádzač môže ponúknuť ekvivalentný výrobok. Ak je v dokumentácii jednotlivých stavebných objektov definovaný konkrétny výrobok, je potrebné k tejto informácii pristupovať ako k možnému príkladu výrobku – inšpirácia.

Otázka č. 88

V niektorých objektoch zastávok je v technickej správe uvedené, že majú byť použité prístrešky spoločnosti J.C.Decaux s.r.o. Táto spoločnosť sa vyjadrila že nemá záujem o realizáciu tejto zákazky a neposkytne nám cenovú ponuku na tieto prístrešky. Žiadame verejného obstarávateľa, aby pre položky určil pevnú cenu pre všetkých uchádzačov rovnakú, keďže technické a vizuálne parametre spĺňa len tento konkrétny výrobca.

Odpoveď č. 88

V projektovej dokumentácii sa na prístrešky spoločnosti J.C. Decaux s.r.o. odkazuje iba v súvislosti s ich znovuosadením tam, kde už v súčasnosti sú osadené. Úspešný uchádzač v dostatočnom predstihu vyzve firmu J.C. Decaux s.r.o. na odstránenie prístreškov z autobusových zastávok ktorá ich odstráni na vlastné náklady. Následne úspešný uchádzač vyberá jestvujúce základy, zrealizuje nové a spoločnosť J.C. Decaux s.r.o. namontuje nové prístrešky na vlastné náklady.

Otázka č. 89

SO 51-33-01:

Vzhlľadom na požiadavku v technickej správe kap. 3.2.28 na zaťažovaciu skúšku pilóty na základe č.4,

žiadame Obstarávateľa o prehodnotenie Míľníka č.1.

Odôvodnenie: Technologická prestávka medzi navrtaním skúšobnej pilóty a zaťažovacou skúškou spolu s prípravou územia a ostatnými prácami pri zakladaní (štetovnice, odkopy, odbúranie hláv pilót) sa dostanú mimo predpísovanú lehotu 120 dní, pričom ani navýšenie výrobných kapacít túto stratu nevyrovná a navyiac navýši celkovú cenu napr. z dôvodu mobilizácie ďalšej vrtnej súpravy.

Odpoveď č. 89

Ak nie je možné z dôvodu harmonogramu prác zrealizovať skúšku pilóty na základe č. 4, uchádzač môže oceniť zaťažovaciu skúšku nesystémovej pilóty, ktorá preukáže požadované parametre pre zakladanie mosta.

Otázka č. 90

Pre SO 51-33-01:

V Zmluvných podmienkach v odseku 8.3 Harmonogram prác je uvedené v míľníku č.1, že do 120 dní od začiatku prác musí byť zrealizované hĺbinné zakladanie základov 3,4,5,6.

V časti G –POV je vo výkresoch postupu výstavby navrhovaný južný most, ktorého súčasťou sú podpory P3 a P5, až v tretej etape výstavby, čím vzniká rozpor medzi týmito dvomi dokumentami.

Žiadame Obstarávateľa o vypustenie podpier P3, P5 z Míľníka č.1.

Odpoveď č. 90

Verejný obstarávateľ vypúšťa zrealizovanie podpier P3 a P5 z Míľníka č. 1.



Otázka č. 91

V SO 50-33-01.A, je položka na prácu ku ktorej chýba materiálová položka:

65 K 597962502 Montáž odvodňovacieho žľabu do bet. lôžka C 20/25 m 256,000

Žiadame o jej doplnenie. Žiadame o technickú špecifikáciu daného výrobku, keďže nie je uvedená ani v technickej správe ani vo výkresoch.

Odpoveď č. 91

Na túto otázku zodpovie verejný obstarávateľ v ďalšom Vysvetlení.

Otázka č. 92

V SO 50-33-01.A, je položka:

66 K 895941111 D+M vsakovacej šachty vrátane spojovacích materiálov a fittingov ks 2,000

Čiže sa jedná o prácu aj materiál. Vzhľadom k tomu, že zatiaľ nemáme k dispozícii podrobný výkaz výmer, nevieme identifikovať nasledovne položky:

68 K 896121121 Osadenie betónových dielcov, hmotnosti jednotlivo do 0,5 t ks 14,000

69 K 93614212129 Betónová skruž DN1000 ks 14,000

Podľa nás by to mali byť vsakovanie šachty

Ak áno, vzniká duplicita medzi položkami 66 a 68+69

Ak nie, žiadame o vysvetlenie k čomu tieto položky prislúchajú.

Odpoveď č. 92

Položka 66 pokrýva vsakovacie šachty a položky 68 a 69 pokrývajú šachtu ORL tak, ako je popísaná vo výkrese 3.8.6 Výkres odvodnenia.

Otázka č. 93

V SO 50-33-01.C, je položka:

45 K 13221562351 Odvodňovací žľab s ochranou hrany vrátane liatinového roštu a spojovacieho materiálu m 3,500

Predpokladáme, že je to materiálová položka (zle označená) k montážnej položke č. 44.

Žiadame o technickú špecifikáciu daného výrobku, keďže nie je uvedená ani v technickej správe ani vo výkresoch.

Odpoveď č. 93

Položka 45 je materiálová položka

45 M 13221562351 Odvodňovací žľab s ochranou hrany vrátane liatinového roštu a spojovacieho materiálu

Jedná sa o vysokokvalitný žľab so zabudovanou liatinovou hranou. Liatinové rošty s zabezpečením proti odcudzeniu, trieda zaťaženia D400, svetlá šírka žľabu min. 100mm, stavebná výška min. 160 mm, bez spádu. Odtokové potrubie HDPE DN150.

Otázka č. 94

V SO 60-33-01.1, je položka:

37 K 13221562351 Odvodňovací žľab s ochranou hrany vrátane liatinového roštu a spojovacieho materiálu ks 68,000

Predpokladáme, že je to materiálová položka (zle označená) k montážnej položke č. 36.

Žiadame o technickú špecifikáciu daného výrobku, keďže nie je uvedená ani v technickej správe ani vo výkresoch.



Odpoveď č. 94

Položka 37 je materiálová položka

37 M 13221562351 Odvodňovací žľab s ochranou hrany vrátane liatinového roštu a spojovacieho materiálu

Jedná sa o vysokokvalitný žľab so zabudovanou liatinovou hranou. Liatinové rošty s zabezpečením proti odcudzeniu, trieda zaťaženia D400, svetlá šírka žľabu min. 100mm, stavebná výška min. 160 mm, bez spádu. Odtokové potrubie HDPE DN150.

Otázka č. 95

V SO 60-33-02.A, je položka:

31 K 13221562351 Odvodňovací žľab s ochranou hrany vrátane liatinového roštu a spojovacieho materiálu ks 3,000

Predpokladáme, že je to materiálová položka (zle označená) k montážnej položke č. 30.

Žiadame o technickú špecifikáciu daného výrobku, keďže nie je uvedená ani v technickej správe ani vo výkresoch.

Odpoveď č. 95

Položka 31 je materiálová položka

31 M 13221562351 Odvodňovací žľab s ochranou hrany vrátane liatinového roštu a spojovacieho materiálu

Jedná sa o vysokokvalitný žľab so zabudovanou liatinovou hranou. Liatinové rošty s zabezpečením proti odcudzeniu, trieda zaťaženia D400, svetlá šírka žľabu min. 100mm, stavebná výška min. 160mm, bez spádu. Odtokové potrubie HDPE DN150.

Otázka č. 96

V SO 60-33-02.B, je položka:

31 K 13221562351 Odvodňovací žľab s ochranou hrany vrátane liatinového roštu a spojovacieho materiálu ks 3,000

Predpokladáme, že je to materiálová položka (zle označená) k montážnej položke č. 30.

Žiadame o technickú špecifikáciu daného výrobku, keďže nie je uvedená ani v technickej správe ani vo výkresoch.

Odpoveď č. 96

Položka 31 je materiálová položka

31 M 13221562351 Odvodňovací žľab s ochranou hrany vrátane liatinového roštu a spojovacieho materiálu

Jedná sa o vysokokvalitný žľab so zabudovanou liatinovou hranou. Liatinové rošty s zabezpečením proti odcudzeniu, trieda zaťaženia D400, svetlá šírka žľabu min. 100mm, stavebná výška min. 160mm, bez spádu. Odtokové potrubie HDPE DN150.

Otázka č. 97

V SO 51-33-01, je položka:

56 K 895941111 D+M vsakovacej šachty vrátane spojovacích materiálov a fittingov ks 2,000

Žiadame o informáciu o šachtách: hĺbka, priemer a tiež technickú špecifikáciu spojovacieho materiálu a fittingov.



Odpoveď č. 97

Na oboch stranách sú za ORL šachtou vsakovacie šachty. Zhotoviteľ má právo na výber dodávky vsakovacej šachty ľubovoľného výrobcu. Podmienkou je aby parametre šachty spĺňali požiadavku stanovenú projektom.

Otázka č. 98

Dňa 29.10.2020 bola Úradom verejného zdravotníctva SR vydaná verejná vyhláška č. 12/2020 (pozri príloha), ktorou sa nariaďujú opatrenia pri ohrození verejného zdravia k obmedzeniam prevádzok a hromadných podujatí. Úrad verejného zdravotníctva Slovenskej republiky podľa § 5 ods. 4 písm. k) zákona č. 355/2007 Z. z. o ochrane, podpore a rozvoji verejného zdravia a o zmene a doplnení niektorých zákonov v znení neskorších predpisov (ďalej len „Zákon o Ochrane Zdravia“) z dôvodu pandémie ochorenia COVID-19 vydáva vyhlášku podľa § 5b Zákona o Ochrane zdravia, ktorou nariaďuje

„Podľa § 48 ods. 4 písm. d) zákona č. 355/2007 Z. z. sa všetkým fyzickým osobám, fyzickým osobám – podnikateľom a právnickým osobám zakazuje usporadúvať hromadné podujatia športovej, kultúrnej, spoločenskej či inej povahy.“

Platnosť uvedenej vyhlášky je bez odkladného účinku od 30.10.2020, nakoľko to vyžaduje naliehavý všeobecný záujem na ochranu verejného zdravia ľudí.

Opatrenie je vydané v súvislosti s nepriaznivým vývojom epidemiologickej situácie vo výskyte ochorenia COVID-19 spôsobených koronavírusom (SARS-CoV-2), aby sa zabezpečilo predchádzanie jeho vzniku a šíreniu. Na základe výskytu ochorenia COVID-19, ktoré boli laboratórne potvrdené Národným referenčným laboratóriom pre chrípku na Úrade verejného zdravotníctva Slovenskej republiky existuje vysoké riziko, že v súvislosti, kedy dochádza k stretnutiu väčšieho počtu ľudí, môže dôjsť k ďalšiemu šíreniu tohto ochorenia.

Kvôli zamedzeniu ohrozenia života, zdravia, majetku bolo Vládou Slovenskej republiky (ďalej len „Vláda SR“) dňa 30.09.2020 prijaté uznesenie Vlády SR č. 587, ktorým okrem iného Vláda SR podľa čl. 5 ústavného zákona č. 227/2002 Z. z. o bezpečnosti štátu v čase vojny, vojnového stavu, výnimočného stavu a núdzového stavu v znení neskorších predpisov vyhlásila dňom 1. októbra 2020 na obdobie 45 dní na postihnutom území Slovenskej republiky núdzový stav. Uznesením Vláda SR zároveň ukladá podpredsedovi vlády a ministrovi hospodárstva v spolupráci s ministrom zdravotníctva, ministrom práce, sociálnych vecí a rodiny, ministerkou kultúry, ministrom vnútra, ministrom dopravy a výstavby a predsedom Správy štátnych hmotných rezerv SR predložiť na rokovanie vlády návrh nariadenia vlády Slovenskej republiky na vykonanie niektorých opatrení hospodárskej mobilizácie (pozri príloha).

V rámci vyhláseného núdzového stavu podľa čl. 5 ústavného zákona č. 227/2002 Z. z. o bezpečnosti štátu v čase vojny, vojnového stavu, výnimočného stavu a núdzového stavu v znení neskorších predpisov vyhláseného uznesením vlády Slovenskej republiky č. 587 z 30. septembra 2020 bolo Vládou Slovenskej republiky dňa 12.10.2020 prijaté uznesenie Vlády SR č. 645, ktorým sa zakazuje s účinnosťou od 13. októbra 2020 uplatňovanie práva pokojne sa zhromažďovať v počte nad 6 osôb, okrem osôb žijúcich v jednej domácnosti podľa čl. 5 ods. 3 písm. h) ústavného zákona č. 227/2002 Z. z. o bezpečnosti štátu v čase vojny, vojnového stavu, výnimočného stavu a núdzového stavu v znení neskorších predpisov.

V nadväznosti na vyhlásenie núdzového stavu podľa čl. 5 ústavného zákona č. 227/2002 Z. z. o bezpečnosti štátu v čase vojny, vojnového stavu, výnimočného stavu a núdzového stavu v znení neskorších predpisov vyhláseného uznesením vlády Slovenskej republiky č. 587 z 30. septembra 2020 bolo Vládou Slovenskej republiky dňa 28. októbra 2020 prijaté uznesenie Vlády SR č. 693, ktorým sa obmedzuje podľa čl. 5 ods. 3 písm. g) ústavného zákona č. 227/2002 Z. z. o bezpečnosti štátu v čase vojny, vojnového stavu, výnimočného stavu a núdzového stav



v znení neskorších predpisov na území Slovenskej republiky slobodu pohybu a pobytu zákazom vychádzania od 2. novembra 2020 do 8. novembra 2020.

Úrad verejného zdravotníctva Slovenskej republiky podľa § 5 ods. 4 písm. k) zákona č. 355/2007 Z. z. o ochrane, podpore a rozvoji verejného zdravia a o zmene a doplnení niektorých zákonov v znení neskorších predpisov (ďalej len „zákon“) z dôvodu pandémie ochorenia COVID-19 vydáva podľa § 59b zákona vyhlášku č. 16/2020, ktorou sa nariaďujú opatrenia pri ohrození verejného zdravia k režimu vstupu osôb do priestorov prevádzok a priestorov zamestnávateľa, kde v § 2 ods. 1 z dôvodu ochrany života a zdravia všetkým zamestnávateľom, podľa § 48 ods. 4 písm. s), x) a z) zákona, nariaďuje zakázať vstupu zamestnancov, okrem zamestnancov podľa § 2 ods. 2, na pracoviská a do iných priestorov zamestnávateľa.

Uvedená objektívna situácia, ktorá nastala z dôvodov vyššej moci, reálne obmedzuje možnosti a schopnosti Záujemcu, riadne pripraviť, vypracovať a podať ponuku a na tieto účely súčasne zabezpečiť splnenie všetkých požiadaviek. Najmä čo sa týka preukázovania splnenia všetkých podmienok účasti, dojednania poskytnutia kapacít tretích osôb v čiastkových rozsahoch, potrebných pre schopnosť osvedčenia splnenia všetkých podmienok, etc., ako aj administrácie celého procesu verejného obstarávania ako takej.

Preto si Záujemca dovoľuje zdvorilo požiadať o predĺženie lehoty na predkladanie ponúk, a to aspoň o 30 dní.

Záujemca má za to, že predĺženie lehoty na predkladanie ponúk bude predstavovať postup verejného obstarávateľa uskutočnený na základe a v súlade so všetkými princípmi podľa ust. § 10 ods. 2 zákona č. 343/2015 Z. z. o verejnom obstarávaní a o zmene a doplnení niektorých zákonov, ktoré upravujú proces verejného obstarávania, a ktoré je potrebné aplikovať v každom štádiu procesu. Ide teda o princípy rovnakého zaobchádzania, nediskriminácie hospodárskych subjektov, transparentnosti, proporcionality a hospodárnosti a efektívnosti.

Predĺženie lehoty na predkladanie ponúk najmä nepovedie k nerovnému zaobchádzaniu so subjektami viac postihnutými opatreniami, resp. epidémiou ako takou, nepovedie k diskriminácii z hľadiska pôsobenia v inom štáte (v súvislosti s opatreniami tam prijímanými), bude transparentné a primerané vzhľadom na situáciu, ako aj v súlade s princípmi hospodárnosti a efektívnosti, nakoľko bude mať za následok umožnenie účasti vyššieho počtu relevantných subjektov, ktoré budú mať priestor na prípravu ponúk s čo najnižšou cenou, čo povedie k zvýšeniu konkurencie, ktorá je pre trh priaznivá a pre samotného verejného obstarávateľa efektívna a hospodárna

Odpoveď č. 98

Lehota na predkladanie ponúk bola predĺžená do 15.1.2021 do 13:00 hod. Vybavením žiadosti o nápravu č. 1 zo dňa 6.11.2020.

Otázka č. 99

V nadväznosti na bod 15.2 Časti A., Pokyny pre záujemcov, a podčlánok 4.4 (a) Osobitných zmluvných podmienok, prosím, vysvetlite, či osoba, ktorej kapacity majú byť použité Uchádzačom/Zhotoviteľom podľa § 34 ods. 3 zákona č. 343/2015 Z. z. o verejnom obstarávaní, musí byť zapísaná do registra partnerov verejného sektora podľa zákona č. 315/2016 Z. z. o registri partnerov verejného sektora.

Odpoveď č. 99

Osoba, ktorej kapacity majú byť použité uchádzačom na preukázanie splnenia podmienok účasti podľa § 34 ods. 3 ZVO, musí byť zapísaná do registra partnerov verejného sektora (ďalej len „RPVS“) len v prípade, pokiaľ pôjde zároveň o subdodávateľa tohto uchádzača, ktorému



táto povinnosť vyplýva zo zákona č. 315/2016 Z. z. o registri partnerov verejného sektora v znení neskorších predpisov. Takýto subdodávateľ musí byť v RPVS zapísaný najneskôr pred podpisom Zmluvy o dielo s úspešným uchádzačom.

Otázka č. 100

V súťažných podkladoch časť E v zložke SO 60-33-01.1 lávky pre cestujúcich na nadjezde Panónska cesta sú prílohy z iného objektu a to konkrétne SO 51-33-01 Kutlíkova ul. premostenie Chorvátskeho ramena. Žiadame verejného obstarávateľa o doplnenie SO 60-33-01.1.

Odpoveď č. 100

Upravená príloha B8 „Projektová dokumentácia“ súťažných podkladov, v ktorej sa nachádza kompletná projektová dokumentácia DRS vo formáte PDF je prílohou tohto Vysvetlenia.

Otázka č. 101

V SO 40-32-02 a nasl. SO zvršku je viditeľný rozdiel v umiestnení trvale pružné podložky a to medzi prílohou C.10.5. a napr. prílohou 4.8. kde je trvalo pružná podložka vyťahnutá po stranách žb dosky. Žiadame verejného obstarávateľa o oznámení, ktorá z týchto variantov platí a v prípade platnosti variantu z prílohy 4.8. upozorňujeme na fakt, že pri montáži môže dôjsť k vytvoreniu lomu (pod ostrým uhlom) antivibračné rohože a ďalej sa pýtame akým spôsobom bude v zatravnenej časti koľajiska antivibračná rohož na zvislých hranách nosnej dosky uchytená, aby boli zaručené útlmové požiadavky podľa projektovej dokumentácie.

Odpoveď č. 101

Platí variant tak ako je v prílohe 4.8 t. j. antivibračná rohož vyťahnutá po bokoch nosnej dosky PJD. Postup realizácie je nasledovný:

1. zhotoví sa podkladová doska
2. osadí sa debnenie nosnej dosky PJD, dnu sa vloží vodorovná AVR, styk debnenia a AVR sa prelepí lepiacou páskou.
3. betón sa uloží, vytvrdne, vytuhne, debnenie sa odstráni, zatečený betón do medzery medzi rohožou a debnením je potrebné odsekať a očistiť, a skontrolovať či to bolo urobené dôkladne. Bočné rohože sa prilepia pomocou lepidla dodaného ku nim/iného vhodného na boky nosnej dosky, na tesno, na tupo, pretŕčajúce časti rohoží sa zlepia páskou aby tvorili spojitú vrstvu. Takisto sa prelepia styčné škáry rohoží zvonku.
4. Pri zasýpaní sa musí dbať na to aby boli rohože zasýpané rovnomerne a aby bola dodržaná ich vertikálna poloha v zemných vrstvách.

Na upevnenie bočných rohoží sa nesmú používať mechanické upevňovacie prvky ktoré prechádzajú rohožou a vytvárajú akustické mosty. Nesmie dôjsť k pretlačeniu antivibračnej rohože bodovým zaťažením.

Zhotoviteľ môže detaily technológie spresniť tak, aby boli dosiahnuté požadované útlmové vlastnosti AVR. V žiadnom prípade nemôže dôjsť k lokálnej deformácii AVR, k jej poškodeniu, neprimeranému nasiaknutiu vodou ani ku žiadnym iným ovplyvneniam vlastností AVR počas realizácie betónovej dosky.

Otázka č. 102

Z SO 40-32-02 príl. č. 4.8. podkladová doska z PB v zatravnenom pásu má šikmú bočnú hranu, ktorá však nikde nie je prokótovaná resp. nie je uvedený jej sklon. Žiadame o upresnenie a



zároveň z dôvodu zjednodušenia debnenia požadujeme túto hranu zrealizovať ako zvislú, s tým že horná šikmá plocha z dôvodu odvedenie povrchovej vody by zostala zachovaná.

Odpoveď č. 102

Verejný obstarávateľ súhlasí s realizáciou bočnej hrany ako zvislej hrany.

Otázka č. 103

V súťažných podkladoch časť PD je navrhnutá PJD (typ W-TRAM) v oblúkoch s prevýšením. Konkrétne v objekte SO 50-32-02 je oblúk R11 v km 5,283 - 5,331 s prevýšením 62 mm. Vo vytyčovacom výkrese nosnej dosky zvršku (číslo prílohy 9.1.3) je pre vyššie uvedené rozmedzie uvedený typ 2 a 1 v tabuľke „rozdelením ZVRSKOVEJ DOSKY“. V prílohe č. 9,3 a 9.4 "Výkres tvaru a výstuže nosnej dosky zvršku - TYP1 (2)" je nosná doska riešená len v priamej, doplní verejný obstarávateľ riešenie v oblúku s vyššie uvedeným prevýšením. Prípadne uvedie technické požiadavky na samotnú realizáciu betónáže betónom C30/37 konzistencia S3 v sklone 6.2%?

Odpoveď č. 103

Prílohy, v ktorých je riešená nosná doska v oblúku bude doplnená.

Technické/technologické požiadavky na betónovú zmes bude riešiť technológ dodávateľa betónu (uvedené v poznámkach v prílohe č. 9.3.1 a 9.4.1)

Otázka č. 104

V oznámení verejného obstarávateľa je doba trvania výstavby uvedená 27 mesiacov. Rovnaká doba trvania je tiež uvedená v prílohe B07 a v prílohe B04 je uvedená 820 dní. Naproti tomu je v prílohe "Súťažné podklady NS MHD 2.časť Bosákova - Janíkov dvor" je v čl. 7.4.10 uvedený termín výstavby 07/2021-10/2023. Dobu výstavby v dĺžke trvania 3 roky predpokladá aj PD časť G - POV čl. 16 str. 9, kde sú jednotlivé uzly výstavby rozdelené do skupín podľa 3 rokov výstavby. V hmg stavby je uvedený dátum výstavby 1.2.21-15.9.23 pričom termín 1.8.23-15.9.23 je vyčlenený na funkčné skúšky a kolaudácie. Môže teda verejný obstarávateľ jasne definovať dobu výstavby, predpokladaný termín začatia prác a či je v čase výstavby zahrnutá aj doba na funkčné skúšky a v akom trvania? Keď mu bude doba výstavby 27 mesiacov je rozdelenie výstavby jednotlivých uzlov medzi 3 roky nereálne, potom žiadame opravu prílohy G-POV tak, aby zodpovedala zadania.

Odpoveď č. 104

Pre lehotu výstavby, Harmonogram, Plán organizácie výstavby a Plán organizácie dopravy platia súťažné podklady, príloha B7 „Všeobecné požiadavky Objednávateľa“, t. j. lehota 27 mesiacov.

Otázka č. 105

V prílohe B05 zmluvné podmienky sú v čl. 8.3. uvedené míľniky, ktoré sú vzťahnuté k vymenovaným SO v rámci celej stavby. TS POV podľa čl. 15 však upozorňuje na základné podmienky výstavby, ktoré sú: „Prvou základňou podmienky výstavby je teda úplné, alebo čiastočné zachovaním cestnej dopravy.

Druhou základňou podmienky výstavby, ktorá súvisí s prvou je, že nie je možné stav / rozostavať Všetky križovatkové uzly naraz. Musí hoci Medzi nimi polohový a časový odstup (viac v kapitole Podmienky postupe výstavby)“.

Toto je však v rozpore, pretože je zjavné že do 365 dní nebude hotový kpl koľajový spodok, ak sú v 2 roku výstavby navrhnuté bypassy v mieste budúcej električkovej trate po ktorých bude



prevádzaná verejná doprava, budú sa ešte len budovať príslušné uzly atp. Rovnako nie je možné splniť termín založenia SO 51-33-01 do 120 dní, ak majú byť splnené podmienky POV. Tento rozpor sa týka všetkých míľnikov (SO 51-33-01 má byť dokončený do 540dní x pričom jeho výstavba podľa podmienok POV musí začať až v 2 roku) atp. Preto žiadame verejného obstarávateľa o zjednotení požiadaviek vyplývajúcich z článku. 8.3. prílohy B05 a základných podmienok stanovených POV.

Odpoveď č. 105

Pozri odpoveď na otázku č. 104.

Verejný obstarávateľ taktiež uvádza, že upravil znenie prílohy B9 „Cenová časť, Preambula“, pričom vykonané zmeny sú vyznačené červenou farbou.

Verejný obstarávateľ taktiež vykonal zmeny v nasledovných častiach projektovej dokumentácie:

- SO 40-34-03 signálne pásy na nástupiskách predĺžené cez celú šírku chodníkov
- SO 40-34-01.1 signálne pásy na nástupiskách aj ploche rámp prepojené s pásmi vedúcimi od priechodu pre chodcov
- So 60-33-02 upravené madlá na zábradliach podľa pripomienky únie slabozrakých
- SO 60-33-01 opravené PDF dáta
- SO 50-39-04 protitanková stena – stena posunutá do polohy mimo nového chodníka. Odstránená kolízia
- SO 50-32-01/02 doplnenie 2 výkresov č 9.3.1 a 9.4.1 zvrškových dosiek pevnej jazdnej dráhy podľa pripomienky uchádzača
- D koordinačné situácie – oprava výkresu/situácie č. 7 kvôli zobrazeniu protitankovej steny.

V prílohe B10 „Výkaz výmer“ sú zmeny vyznačené nasledovne:

Modrou farbou: upravené položky

Zelenou farbou: nové položky

Červenou farbou: odstránené položky

S pozdravom

v. r.

Mgr. Michal Garaj
vedúci oddelenia verejného obstarávania



Bratislava, 9.12.2020
Všetkým záujemcom

Vec

Vysvetlenie súťažných podkladov č. 3

Vo verejnom obstarávaní na predmet zákazky „**Nosný systém MHD 2. časť Bosákova – Janíkov dvor**“ vyhlásenom v Úradnom vestníku EÚ dňa 20.10.2020 pod značkou 2020/S 204-495174 a vo Vestníku verejného obstarávania č. 219/2020 zo dňa 21.10.2020 pod značkou 36940 – MSP, boli verejnému obstarávateľovi doručené Žiadosti o vysvetlenie. V súlade s § 48 zákona č. 343/2015 Z. z. o verejnom obstarávaní a o zmene a doplnení niektorých zákonov v znení neskorších predpisov (ďalej len „ZVO“) poskytujeme na položené otázky nasledovné odpovede:

Otázka č. 106

V objekte SO 60 34-04 Hala dennej kontroly a ošetrovania, je v projektovej dokumentácii uvedený v rámci fasády typ panelov Kingspan. Vo výkaze výmer (v rozpočte) je uvedený typ panelov BALEXTHERM (BTH). Ktorý typ panelov je referenčný?

Odpoveď č. 106

Ako referenčný typ panelu bol uvažovaný typ od výrobcu KINGSPAN. Uchádzač môže použiť panel aj od iného výrobcu, ktorý spĺňa všetky stanovené požiadavky bez ohľadu na to, čo sa uvádza v popise položky.

Otázka č. 107

V objekte SO 60 34-04 Hala dennej kontroly a ošetrovania, je v projektovej dokumentácii uvedený strešný panel: „napr. typ Kingspan KS 1000 RW 120T/Q0,5/0,4 hr. 160mm. Izolačné jadro QuadCore s hodnotou $U=0,13\text{W/m}^2\text{K}$ “ ktorého izolačné jadro je z PIR peny. Vo výkaze výmer (v rozpočte) je uvedený strešný panel, ktorého izolačné jadro je z minerálnej vlny. Strešný panel s akým izolačným jadrom je referenčný?

Odpoveď č. 107

Správny referenčný typ panelu pre strechu objektu, s ktorým je potrebné uvažovať je s izolačným jadrom z minerálnej vlny. Projekt požiarnej ochrany, v ktorom sú definované požadované vlastnosti sa nachádza v časti B4 Požiarna ochrana.

Otázka č. 108

Projekt požiarnej ochrany k objektom SO 60 34-04, SO 60-34-05, SO 60-34-07, SO 60-34-08 nie je súčasťou súťažných podkladov, žiadame doplniť

Odpoveď č. 108

Projekt požiarnej ochrany sa nachádza v časti B4 Požiarna ochrana.



Otázka č. 109

Vo výkaze výmer je okrem názvu materiálu špecifikovaný výrobca.

Príklady:

1. Pás asfaltový ELASTOBIT PV TOP 42 modrozelený, pre vrchné vrstvy hydroizolačných systémov, ICOPAL
2. Geosyntetické ílové tesnenie MACLINE GCL W10, MACCAFERRI
3. Geotextília polypropylénová napr. Tatrutex GTX N PP 500, šírka 1,75-3,5 m, dĺžka 60 m, hrúbka 3,4 mm, netkaná, MIVA

Trvá VO na dodaní materiálu práve od špecifikovaných výrobcov, alebo akceptuje aj materiály od iných výrobcov s rovnakými, alebo podobnými technickými špecifikáciami?

Odpoveď č. 109

Materiály sú uvedené ako referenčné. Pripúšťa sa použitie materiálov od iných výrobcov s rovnakými technickými špecifikáciami.

Otázka č. 110

Vo výkaze SO 60-32-06 SO 60-32-06 - Hala dennej kontroly a ošetrovania, koľajisko a spojovacie koľaje, koľajový zvršok sú v položkách poř. č. 6 a 8 - nekovové výstuže uvedené chybné hodnoty. Žiadame verejného obstarávateľa o opravu týchto položiek podľa príloh č. 11.2. a 11.3b.

Odpoveď č. 110

Položky výkazu výmer budú opravené nasledovne:

Položka č. 6 kód: 2733618217 Výstuž základových dosiek z nekovových výstuží t 5,173

Položka č. 8 kód: 2733624417 Výstuž základových dosiek zo sietí nekovových, priemer drôtu 8/8 mm, veľkosť oka 100x100 mm m2 620,0

Otázka č. 111

Stanoví verejný obstarávateľ minimálnu dĺžku koľajnicových pásov zo žliabkových koľajnic tvaru 60Ri2?

Odpoveď č. 111

V projekte bolo uvažované s dĺžkou koľajnicových pásov 18,0 m.

Otázka č. 112

Stanoví verejný obstarávateľ požadovaný materiál zvislých a vodorovných šmykových trňov v konštrukcii pevnej jazdnej dráhy?

Odpoveď č. 112

Požadovaný materiál zvislých a vodorovných šmykových trňov:

X2CrNiMoN22-5-3 / 318LN, nerez, kvalita 1.4462/SUS 329 S31803, norma EN 10060

Otázka č. 113

Súťažné podklady, výkaz výmer pre objekty SO 40-38-02; SO 50-38-07; SO 60-38-06; SO 50-38-02; SO 50-38-05 obsahuje položky ku ktorým ma Uchádzač uviesť cenu za kpl. a to aj „Bypass 1-4“.



Obstarávateľ v rámci súťažných podkladov poskytol uchádzačom len ideový návrh bez bližšej technickej špecifikácie. Uchádzač nemôže na základe týchto podkladov zistiť rozsah, výmery a spôsob zrealizovania dočasných komunikácií.

Poskytne Obstarávateľ podklady, dokumentáciu z ktorých bude zrejmý rozsah, výmera a spôsob realizovania?

Obstarávateľ zároveň uvádza, že stavba bude realizovaná v režime červený FIDIC, tzn. žiadame Obstarávateľa o poskytnutie dokumentácie, ktorú v zmysle Červený FIDIC má predložiť Obstarávateľ/Objednávateľ.

Odpoveď č. 113

Keďže postupy výstavby nie sú záväzné a každý uchádzač môže zvoliť svoje vlastné, individuálne stavebné postupy, tak aj požiadavky na dočasné stavebné objekty môžu byť u každého uchádzača iné. Verejný obstarávateľ preto neposkytne výmery k dočasným stavebným objektom súvisiacim s postupom výstavby. Dočasné stavebné objekty komunikácií nemajú vykonávacie projekty. Tieto si musí budúci zhotoviteľ vyhotoviť, vrátane vybavenia stavebných povolení a náklady s tým spojené si musí zahrnúť do ponukovej ceny. V preambule, bode 1.3 Cena položky sú zadefinované požiadavky na zhotoviteľa: „Dočasné práce sú plne v zodpovednosti uchádzača a budú ocenené podľa Výkazu výmeru na základe skúseností a riešenia príslušných dočasných prác zhotoviteľom, jeho technológií, harmonogramu a plánu organizácie výstavby.“

Otázka č. 114

Obstarávateľ v SO 40-38-02 požaduje v rámci dočasných komunikácií dočasné premostenie Chorvátskeho ramena, pričom v súťažných podkladoch chýbajú akékoľvek požiadavky na zaťaženie tohto provizórneho premostenia a teda nie je možné požadované naceniť. Doplní Obstarávateľ dokumentáciu, podklady k provizórnemu premosteniu?

Obstarávateľ zároveň uvádza, že stavba bude realizovaná v režime červený FIDIC, tzn. žiadame Obstarávateľa o poskytnutie dokumentácie/výkresov, ktoré v zmysle Červený FIDIC má predložiť Obstarávateľ/Objednávateľ.

Ak Obstarávateľ požaduje uvedené realizovať formou priepustu s presypaním, prosíme o dokumentáciu, špecifikovanie technických parametrov na priepust (hlbka, priemer priepustu).

Odpoveď č. 114

Keďže postupy výstavby nie sú záväzné a každý uchádzač môže zvoliť svoje vlastné, individuálne stavebné postupy, tak aj požiadavky na dočasné stavebné objekty môžu byť u každého uchádzača iné. Verejný obstarávateľ preto neposkytne výmery k dočasným stavebným objektom súvisiacim s postupom výstavby. Dočasné stavebné objekty komunikácií nemajú vykonávacie projekty. Tieto si musí budúci zhotoviteľ vyhotoviť, vrátane vybavenia stavebných povolení a náklady s tým spojené si musí zahrnúť do ponukovej ceny. V preambule, bode 1.3 Cena položky sú zadefinované požiadavky na zhotoviteľa: „Dočasné práce sú plne v zodpovednosti uchádzača a budú ocenené podľa Výkazu výmeru na základe skúseností a riešenia príslušných dočasných prác zhotoviteľom, jeho technológií, harmonogramu a plánu organizácie výstavby.“

Otázka č. 115

Dočasné dopravné značenie je vo výkaze výmer uvedené ako položka:

12 Dočasné dopravné značenie ps sub



Obstarávateľ neposkytol uchádzačom v rámci súťažných podkladov žiadne podklady z ktorých by bolo možné zistiť a naceniť množstvo, náročnosť dočasného dopravného značenia. Poskytne Obstarávateľ uchádzačom potrebnú dokumentáciu, podklady?

Obstarávateľ zároveň uvádza, že stavba bude realizovaná v režime červený FIDIC, tzn. žiadame Obstarávateľa o poskytnutie dokumentácie/výkresov, ktorú v zmysle Červený FIDIC má predložiť Obstarávateľ/Objednávateľ.

Odpoveď č. 115

Keďže postupy výstavby nie sú záväzné a každý uchádzač môže zvoliť svoje vlastné, individuálne stavebné postupy, tak aj požiadavky na dočasné stavebné objekty môžu byť u každého uchádzača iné. Verejný obstarávateľ preto neposkytne výmery k dočasným stavebným objektom súvisiacim s postupom výstavby. Dočasné stavebné objekty komunikácií nemajú vykonávacie projekty. Tieto si musí budúci zhotoviteľ vyhotoviť, vrátane vybavenia stavebných povolení a náklady s tým spojené si musí zahrnúť do ponukovej ceny. V preambule, bode 1.3 Cena položky sú zadané požiadavky na zhotoviteľa: „Dočasné práce sú plne v zodpovednosti uchádzača a budú ocenené podľa Výkazu výmeru na základe skúseností a riešenia príslušných dočasných prác zhotoviteľom, jeho technológií, harmonogramu a plánu organizácie výstavby.“

Otázka č. 116

V SO 40-33-02 v projektovej dokumentácii výkres číslo: 9, pod označením: „1515_DRS_SO403302_09_Zábradlie-09_zabradlie“ je vo výkaze materiálu oceľového rebríka v stĺpci materiál uvedené „nehrdzavejúca oceľ 17 204“ pre všetky položky, zároveň v jednotlivých popisoch položiek č.: 1-7 je definovaný materiál „OCEĽ“.

Žiadame verejného obstarávateľa jednoznačne zdefinovať a zosúladiť uvedenú nezrovnalosť.

Odpoveď č. 116

Rebrík je navrhnutý z nerezovej oceli 17 204. Táto informácia je súčasťou PD TS bod 3.2.11.2.

Otázka č. 117

V SO 40-33-02 v projektovej dokumentácii výkres číslo: 9, pod označením: „1515_DRS_SO403302_09_Zábradlie-09_zabradlie“ je „celkový výkaz zábradlia“ v stĺpci náter celkom pre dielce č.: Z1 až Z13 a ZR1 uvedená celková výmera náteru vrátane rezervy o výmere: 87,5m².

Zároveň v položke č.: 95 je uvedená výmera 88,700 m².

95 K 78325202P Nátery kov.stav.doplňk.konstr. epoxidecht. jednonás. so základného náterom reaktív. farb. - 80µm m² 88,700

Žiadame verejného obstarávateľa o vysvetlenie rozdielnej výmery.

Odpoveď č. 117

Rozdiel 1,2m² je spôsobený tým, že vo výkaze výmer v položke č. 95 je pridaný odhad plochy náteru pre bránku k rebríku, ktorá je uvažovaná ako výrobok.

Otázka č. 118

Vo výkaze výmer objektu „SO 50-33-01.A“ v položke č.: 88 je uvedené:

88 K 767334121 Cestné oceľové zábradlie segmentové v. 1,3 m, oceľ. nosná konštrukcia, výplň ťahokov hr. 2 mm vrátane madla a kotviacich materiálov m 256,000



Môže verejný obstarávateľ bližšie vyšpecifikovať „výplň ťahokov hr. 2mm“ aj ich umiestenie v projektovej dokumentácii, nakoľko vo výkrese číslo: 3.8.4, pod označením: „SO 50-33-01_030804_Vykres_zabradlia“ nie je definovaný žiaden „ťahokov“.

Odpoveď č. 118

Platný tvar zábradlia je vo výkresovej dokumentácii. Na zábradliach nie je použitý ťahokov. Položka bola vo Výkaze výmer spresnená tak, aby bola v súlade s návrhom zábradlia.

Otázka č. 119

V SO 50-33-01.B v projektovej dokumentácii výkres číslo: 4.5, pod označením: „SO 50-33-01_040500_Zábradlie na moste“ je celková dĺžka zábradlia v dĺžke 49,880 m.

Vo výkrese č. 4.6, pod označením: „SO 50-33-01_040600_Zábradlie na krídlach“ je celková dĺžka zábradlí typu A + B + C + D v celkovej dĺžke $(2*0,96+14*0,97+2*0,28+12*0,98) = 27,820$ m.

Celková dĺžka zábradlí na moste a krídlach podľa PD je 77,700 m.

Zároveň v položke č.: 39 je uvedená výmera 84,000 m.

39 K 767334121 Cestné oceľové zábradlie segmentové v. 1,3 m, oceľ. nosná konštrukcia, výplň ťahokov hr. 2 mm vrátane madla a kotviacich materiálov m 84,000

Žiadame verejného obstarávateľa o vysvetlenie rozdielnej výmery.

Odpoveď č. 119

Platný tvar zábradlia je vo výkresovej dokumentácii. Na zábradliach nie je použitý ťahokov.

Dĺžka zábradlia vo Výkaze výmer bola upravená podľa výkresovej dokumentácie na 77 m.

Položka bola vo Výkaze výmer spresnená tak, aby bola v súlade s návrhom zábradlia.

Otázka č. 120

V stavebných objektoch sa na nachádzajú položky :

28 M 592460020PC1 Dlažba betónová pre nevidiacich s výstupkami, rozmer 500x400x80 mm, tmavohnedá m² 53,560

65 M 592460019900 Dlažba betónová pre nevidiacich s drážkami, rozmer 400x400x80 mm, sivá m² 2,153

66 M 592460020000 Dlažba betónová pre nevidiacich s výstupkami, rozmer 400x400x80 mm, sivá m² 13,178

Rozmery uvedených dlažieb sú neštandardných a bežne nie dostupných rozmerov. Trvá verejný obstarávateľ na zadaných rozmeroch?

Ak áno, môže verejný obstarávateľ uviesť konkrétneho výrobcu?

Ak nie, bude verejný obstarávateľ akceptovať kombináciu rozmerov pri požadovanom rozmere 400x400x80 mm = kombinácia štyri krát 200x200x80 mm a pri požadovanom rozmere 500x400x80 mm kombinácia rozmerov štyri krát 200x200x80 mm + dva krát 200x100x80 mm?

Odpoveď č. 120

Rozmery uvedených typov dlažieb sú záväzné a je potrebné ich zabezpečiť napriek tomu, že sa v súčasnosti môžu chápať ako atypické. Ich rozmery sú určené na základe kombinovateľnosti všetkých typov dlažieb prvkov nástupísk v zmysle Dizajnmanuálu.

Otázka č. 121

SO 40-39-01



Podľa technickej správy má byť súčasťou stavebného objektu aj odstránenie existujúceho brehového opevnenia z polovegetačných železobetónových prefabrikátov v množstve 1 588 m². Výkaz výmer neobsahuje položky súvisiace s týmto odstránením, len položky na presun už vybraného materiálu a s tým spojený poplatok za skladovanie. Žiadame verejného obstarávateľa o doplnenie položky do výkazu výmer.

Odpoveď č. 121

Do Výkazu výmer sa doplní nasledujúca položka:

Klasifikácia položky 45.11.11 Demolačné práce

Kód položky 05040102001040 Rozobratie dlažby, nahádzky, rovnaniny vykonaných na sucho v množstvách pre:

SO 40-39-01 127,04 m³

SO 50-39-01 51,248 m³

SO 51-39-01 78,48 m³

Otázka č. 122

V objektoch súvisiacich so zastávkou sa nachádza Multifunkčný samoobslužný automat na predaj lístkov, ktorý má podľa Dizajnmanuálu disponovať „možnosťou vydať tzv. „Ultra light“ kartu/karta s nabitým kreditom/v predvolenej výške pre nákup cestovného lístku vo vozidlových označovačoch“. Podľa našich informácií žiadny z aktuálne funkčných automatov nemá túto funkciu. Trvá verejný obstarávateľ na tejto špecifikácii? Cenový rozptyl s uvedenými vlastnosťami samoobslužných automatov bez podrobnejšej špecifikácie je veľmi veľký. Môže verejný obstarávateľ podrobnejšie špecifikovať tento „Multifunkčný samoobslužný automat na predaj lístkov“?

Odpoveď č. 122

Táto otázka bude zodpovedaná v ďalšom Vysvetlení.

Otázka č. 123

V koordinačných výkresoch je súbor s názvom „1515_DRS_D1_10_Koordinacne_vykresy_11_08_2020“, ktorý obsahuje koordinačný výkres č. 11 namiesto rozpiskou definovaný výkres č.10.

OTÁZKA: Môže verejný obstarávateľ doplniť správny výkres t. j. výkres č. 10?

Odpoveď č. 123

Došlo k chybe pri vytváraní PDF. Verejný obstarávateľ doplní správny výkres č. 10.

Otázka č. 124

V Súťažných podkladoch, prílohe B05 Zmluvné podmienky je vložené doplnenie podčl. 11.14 s textom: Zhotoviteľ je povinný vykonávať 3 roky od dátumu vydania Preberacieho protokolu pre Dielo ošetrovanie vegetácie podľa schváleného harmonogramu a spôsobom odsúhlaseným Objednávateľom. Po každom vykonaní ošetrovania vegetácie na Diele Zhotoviteľ vyhotoví písomný protokol a predloží ho Objednávateľovi, pričom na vystavenie Preberacieho protokolu je priamo naviazaná Lehota na oznámenie väd v dĺžke 365 dní a po uplynutí poslednej lehoty aj vystavenie Protokolu o vyhotovení Diela v zmysle čl. 11.9.

OTÁZKA: Interpretuje si uchádzač uvedené doplnenie podčlánku 11.14 správne, keď sa domnieva, že doplnenie podčlánku je de facto oznámenie uchádzačom, že pre Dielo bude



vystavený Preberací protokol pre Dielo až po uplynutí lehoty troch rokov, počas ktorej je povinný vykonávať ošetrovanie vegetácie?

Odpoveď č. 124

Preberací protokol pre Dielo sa vystavuje podľa podčl. 10.1 Zmluvných podmienok. Splnenie požiadavky podľa podčl. 11.14 na ošetrovanie vegetácie počas troch rokov od dátumu vydania Preberacieho protokolu pre Dielo nie je podmienkou pre vydanie Preberacieho protokolu pre Dielo. Lehota na oznámenie väd, ako aj požiadavka na trojročné ošetrovanie vegetácie začína plynúť od dátumu vydania Preberacieho protokolu pre Dielo. Po ukončení Lehoty na oznámenie väd a odstránení všetkých väd bude vydaný Protokol o vyhotovení Diela v zmysle čl. 11.9. Zhotoviteľ je povinný pokračovať v ošetrovaní vegetácie až do uplynutia troch rokov od dátumu vydania Preberacieho protokolu pre Dielo, v prípade neplnenia tejto povinnosti je aplikovateľná zmluvná pokuta alebo Zábezpeka na záručné opravy pretože neplnenie požiadavky sa považuje za vadu. Uvedené jednoznačne vyplýva z kontextu zmluvných ustanovení a táto odpoveď v žiadnom prípade neupravuje zmluvné podmienky uvedené v Prílohe B5 „Zmluvné podmienky“ súťažných podkladov.

Otázka č. 125

V Súťažných podkladoch, prílohe B05 Zmluvné podmienky je vložené doplnenie podčl. 11.14 s textom:

Zhotoviteľ je povinný vykonávať 3 roky od dátumu vydania Preberacieho protokolu pre Dielo ošetrovanie vegetácie podľa schváleného harmonogramu a spôsobom odsúhlaseným Objednávateľom. Po každom vykonaní ošetrovania vegetácie na Diele Zhotoviteľ vyhotoví písomný protokol a predloží ho Objednávateľovi, pričom na vystavenie Preberacieho protokolu je priamo naviazaná Lehota na oznámenie väd v dĺžke 365 dní a po uplynutí poslednej lehoty aj vystavenie Protokolu o vyhotovení Diela v zmysle čl. 11.9.

OTÁZKA: Chápe uchádzač doplnenie podčlánku správne, ak si vysvetľuje začiatok a plynutie Lehoty na oznámenie väd a všetkých lehôt odvíjajúcich sa od tohto aktu tak, že začnú plynúť až po ukončení ošetrovania vegetácie, tri roky po zrealizovaní vegetačných úprav, t. z. takmer tri roky po ukončení hlavných stavebných prác?

Odpoveď č. 125

Pozri odpoveď na otázku č. 124.

Otázka č. 126

Súťažné podklady „Nosný systém MHD 2. časť Bosáková – Janíkov dvor“ v článku 7. Vyhotovenie a obsah ponuky, bode 7.4.10. uvádzajú nasledovné:

Uchádzačom pripravený Harmonogram prác a Zoznam pracovníkov (ako Príloha B6), ktoré budú v súlade s požiadavkami uvedenými v Osobitných zmluvných podmienkach, čl. 8.3 Harmonogram prác (Príloha B5 týchto súťažných podkladov). Pri príprave harmonogramu uchádzač zohľadní predpokladané zahájenie stavby 07/2021 a ukončenie stavby 10/2023 (= 28 mesiacov, pozn. Uchádzača)
a zároveň

Príloha B07 Všeobecné požiadavky Objednávateľa v článku 1. ŠPECIFIKÁCIA DIELA uvádzajú: ...Vzhľadom na okolnosti (dátum predkladania jeho ponuky, zhotoviteľove zdroje a technológie) zhotoviteľ môže upraviť následnosti, dĺžku trvania a členenia etáp za účelom optimalizácie, zvýšenia efektívnosti prác, zníženia obmedzení verejnosti a zníženia požiadaviek



na dobu výluk a náhradnú dopravu v súlade s rešpektovaním požiadavky na maximálnu lehotu výstavby 27 mesiacov.

a zároveň

časť A, Sprievodná správa v článku 7 Lehota výstavby v mesiacoch, termín začatia a dokončenia stavby uvádza nasledovné: Podľa zámerov stavebníka sa očakáva doba výstavby 31 mesiacov v období 02/2021 – 09/2023. Obdobie 09/2023 – 12/2023 je vyhradené na posledné kolaudácie a funkčné skúšky

a zároveň

Príloha B04 Príloha k ponuke v riadku Lehota výstavby, čl. 1.1.3.3 definuje lehotu výstavby ako 820 dní – od Dátumu začatia prác až po vydanie Preberacieho protokolu pre Dielo.

Jednotlivé súčasti Súťažných podkladov veľmi rozdielne definujú lehotu výstavby.

OTÁZKA: Môže Verejný obstarávateľ vysvetliť s akou Lehotou výstavby má uchádzač pri kalkulovaní svojich nákladov uvažovať?

Odpoveď č. 126

Uchádzači musia uvažovať s maximálnou lehotou výstavby 820 dní tak, ako je to uvedené v Prílohe B4 „Príloha k ponuke“ súťažných podkladov. Údaj 27 mesiacov, ktorý sa uvádza v iných prílohách súťažných podkladov je zaokrúhlenie lehoty výstavby 820 dní na celé mesiace.

Otázka č. 127

Súťažné podklady „Nosný systém MHD 2. časť Bosáková – Janíkov dvor“ v článku 7. Vyhodenie a obsah ponuky, bode 7.4.10. uvádzajú nasledovné:

Uchádzačom pripravený Harmonogram prác a Zoznam pracovníkov (ako Príloha B6), ktoré budú v súlade s požiadavkami uvedenými v Osobitných zmluvných podmienkach, čl. 8.3 Harmonogram prác (Príloha B5 týchto súťažných podkladov). Pri príprave harmonogramu uchádzač zohľadní predpokladané zahájenie stavby 07/2021 a ukončenie stavby 10/2023 (= 28 mesiacov, pozn. Uchádzača)

a zároveň

Príloha B07 Všeobecné požiadavky Objednávateľa v článku 1. ŠPECIFIKÁCIA DIELA uvádzajú: ...Vzhľadom na okolnosti (dátum predkladania jeho ponuky, zhotoviteľove zdroje a technológie) zhotoviteľ môže upraviť následnosti, dĺžku trvania a členenia etáp za účelom optimalizácie, zvýšenia efektívnosti prác, zníženia obmedzení verejnosti a zníženia požiadaviek na dobu výluk a náhradnú dopravu v súlade s rešpektovaním požiadavky na maximálnu lehotu výstavby 27 mesiacov.

a zároveň

časť A, Sprievodná správa v článku 7 Lehota výstavby v mesiacoch, termín začatia a dokončenia stavby uvádza nasledovné:

Podľa zámerov stavebníka sa očakáva doba výstavby 31 mesiacov v období 02/2021 – 09/2023. Obdobie 09/2023 – 12/2023 je vyhradené na posledné kolaudácie a funkčné skúšky

a zároveň

Príloha B04 Príloha k ponuke v riadku Lehota výstavby, čl. 1.1.3.3 definuje lehotu výstavby ako 820 dní – od Dátumu začatia prác až po vydanie Preberacieho protokolu pre Dielo.

Jednotlivé súčasti Súťažných podkladov veľmi rozdielne definujú lehotu výstavby.

OTÁZKA: Môže verejný obstarávateľ zosúladiť jednotlivé časti Súťažných podkladov tak, aby jednoznačne a jasne definovali lehotu výstavby?



Odpoveď č. 127

Pre lehotu výstavby pozri odpoveď na otázku č. 126. Zároveň verejný obstarávateľ v súťažných podkladoch spresňuje mesiac predpokladaného zahájenia stavby, ktorý má uchádzač zohľadniť pri príprave harmonogramu na 08/2021 (zmena je vyznačená červenou farbou).

Otázka č. 128

Súťažné podklady, Príloha B05 Zmluvné podmienky, časť Osobitné zmluvné podmienky obsahujú úpravu článku 12.2 Metóda merania, ktorým sa majú vypustiť pôvodné metódy merania podľa bodov a.) a b.) a má byť vložený nasledujúci text:

a.) množstvá výmer sa vypočítajú ako netto hodnoty z projektovej dokumentácie reprezentujúcej skutočný stav položky dokončenej v súlade so Zmluvou (podklad pre dokumentáciu skutočného vyhotovenia overený Stavebným dozorom), bez pripočítania rezervy z titulu zväčšenia objemu, straty na objeme, stlačenia (zhutnenia), odpadu alebo technologických postupov Zhotoviteľa a

b.) vykonané práce sa budú merať podľa položiek uvedených vo Výkaze výmer v uvedených merných jednotkách.

Nakoľko dokumentácia skutočného vyhotovenia bude hotová na tom ktorom objekte až po ukončení prác, nemôže byť podkladom pri fakturácii v danom mesiaci. Zmenu textácie podčlánku 12.2 si vysvetľuje uchádzač tak, že mesačne vystavované súpisy vykonaných prác budú priebežné súpisy vykonaných prác a na ich uplatnenie nebude musieť uchádzač/budúci zhotoviteľ mesačne predkladať detailné geodetické protokoly na realizované práce.

OTÁZKA: Môže verejný obstarávateľ potvrdiť, že mesačná fakturácia bude prebiehať bez nutnosti dokladovania geodetických protokolov na jednotlivé objekty?

Odpoveď č. 128

Zhotoviteľ je povinný mesačne predkladať detailné geodetické protokoly na realizované práce, prípadné odchýlky od dokumentácie skutočného vyhotovenia budú riešené v následných priebežných platobných protokoloch. V prípade, ak by tieto odchýlky predstavovali zmenu ceny, táto sa bude riešiť v súlade s podčlánkom 20.1 Zmluvných podmienok.

Otázka č. 129

Súťažné podklady, Príloha B05 Zmluvné podmienky, časť Osobitné zmluvné podmienky obsahujú úpravu článku 12.2 Metóda merania, ktorým sa majú vypustiť pôvodné metódy merania podľa bodov a.) a b.) a má byť vložený nasledujúci text:

a.) množstvá výmer sa vypočítajú ako netto hodnoty z projektovej dokumentácie reprezentujúcej skutočný stav položky dokončenej v súlade so Zmluvou (podklad pre dokumentáciu skutočného vyhotovenia overený Stavebným dozorom), bez pripočítania rezervy z titulu zväčšenia objemu, straty na objeme, stlačenia (zhutnenia), odpadu alebo technologických postupov Zhotoviteľa a

b.) vykonané práce sa budú merať podľa položiek uvedených vo Výkaze výmer v uvedených merných jednotkách.

Nakoľko dokumentácia skutočného vyhotovenia bude hotová na tom ktorom objekte až po ukončení prác, nemôže byť podkladom pri fakturácii v danom mesiaci. Zmenu textácie podčlánku 12.2 si vysvetľuje uchádzač tak, že mesačne vystavované súpisy vykonaných prác budú priebežné súpisy vykonaných prác a na ich uplatnenie nebude musieť uchádzač/budúci zhotoviteľ mesačne predkladať detailné geodetické protokoly na realizované práce.



OTÁZKA: Môže verejný obstarávateľ potvrdiť skutočnosť, že v prípade, že nastane prípad zmeny množstva položky podľa podčlánku 12.3 Oceňovanie, body a.) (i) – (iv), nebude postup oceňovania podľa tohto podčlánku zmenený zmenou textácie podčlánku 12.2.?

Odpoveď č. 129

Položky sa oceňujú použitím stanoveného merania v súlade s čl. 12.2 a použitím príslušnej jednotkovej ceny.

Otázka č. 130

PS 40-21-01.1 Kamerový systém: text z Technickej správy: „Kameru je treba použiť takú, ktorá sa štandardne inštaluje na území mesta Bratislava a je kompatibilná so súčasným systémom, ktorý je inštalovaný na KDI Špitálska ulica“ Otázka: Nakoľko nie je nikde v Súťažných podkladoch uvedené aké typy kamier sú používané na území mesta Bratislava dovoľujeme si verejného obstarávateľa požiadať o špecifikáciu typu kamery a akým príslušenstvom má byť kamera vybavená.

Odpoveď č. 130

Táto otázka bude zodpovedaná v ďalšom Vysvetlení.

Otázka č. 131

Pri naceňovaní slaboprúdových a NN rozvodov v prevádzkových súboroch podľa nášho názoru chýbajú výkresy, podľa ktorých sa jednotlivé položky majú naceniť. V prevádzkových súboroch PS 40-21-01.2, PS 40-21-02.2, PS 40-21-03.2, PS 40-21-04.2 chýbajú výkresy technologických zariadení ako sú napr.: Rozpojovacia skrinia (RS), Skrinica PS samostatná voľne stojaca, osadená prvkami, Zálohový zdroj technologického uzla, Centrála - doplnenie technológie pre KD, NDS - doplnenie technológie pre KD, Technologický uzol MTU pre jeden snímací bod kamerového dohľadu KD.

Otázka: Môže verejný obstarávateľ zabezpečiť doplnenie týchto výkresov do projektovej dokumentácie?

Odpoveď č. 131

Požadovaná výkresová dokumentácia je výrobnotechnickou dokumentáciou a je predmetom dodávky zhotoviteľa.

Otázka č. 132

Všeobecné položky - realizácia vo výkaze výmer zahrňuje pod poradovým číslom 5 „Výzisk materiálov a zariadení, manipulácia, odvoz - čl. 8.1 VPO“. Manipulácia a odvoz vybraného materiálu sa nachádza aj v položkách stavebných objektov. Otázka: Ktoré materiály, manipuláciu a odvoz je potrebné zahrnúť do tejto všeobecnej položky, keď sa o nich bude rozhodovať až počas realizácie?

Odpoveď č. 132

Na túto otázku zodpovie verejný obstarávateľ v ďalšom Vysvetlení.

Otázka č. 133

Všeobecné položky - realizácia vo výkaze výmer zahrňuje pod poradovým číslom 12 „Dočasné dopravné značenie“ (ďalej DDZ). Položky dočasného dopravného značenia sa nachádzajú zároveň v príslušných stavebných objektoch. Otázka: Nakoľko je uchádzač názoru, že sa jedná



o duplicitu, žiada verejného obstarávateľa o špecifikáciu, ktorých časti stavby sa týka táto položka?

Odpoveď č. 133

Na túto otázku zodpovie verejný obstarávateľ v ďalšom Vysvetlení.

Otázka č. 134

Všeobecné položky - realizácia vo výkaze výmer zahrňuje pod poradovým číslom 12 „Dočasné dopravné značenie“ (ďalej DDZ). Položky dočasného dopravného značenia sa nachádzajú zároveň v príslušných stavebných objektoch. Otázka: doplní verejný obstarávateľ PD resp. situácie, ktorých sa osadenie DDZ týka?

Odpoveď č. 134

Na túto otázku zodpovie verejný obstarávateľ v ďalšom Vysvetlení.

Otázka č. 135

V projektovej dokumentácii je odvolanie na Design manuál ÚHA Bratislava 09.2019, podľa ktorého majú byť dodané napr. odpadkové koše.

Po preštudovaní projektovej dokumentácie však uchádzač tento Design manuál nenašiel. Otázka: Poskytne verejný obstarávateľ uchádzačom Design manuál ÚHA Bratislava, 09.2019 za účelom vytvorenia rovnakých podmienok pre všetkých uchádzačov?

Odpoveď č. 135

Dizajnmanuál sa nachádza v prílohe B15 „Dokumenty poskytnuté Objednávateľom“ súťažných podkladov. Ak je v projektovej dokumentácii, resp. v inom dokumente odkaz na dizajnmanuál, myslí sa ním vždy jeho verzia z 08/2020, a to aj v prípade, ak by bol v danom dokumente uvedený odkaz na inú verziu dizajnmanuálu.

Otázka č. 136

Vo VV SO 51-37-02.1a sú položky s p. č. 18 „Riadené horizont. vrtanie v hornine tr.1-4 pre pretlač. PE rúr, vonk. priem. 225mm“ a p. č. 19 „Rúra PP, hladká PN 10, SDR 17, DN 400 – chránička“. Pre osadenie rúry priemeru DN400 nie je technicky možné použiť vrtanie priemeru DN225mm.

OTÁZKA: Môže Verejný obstarávateľ opraviť na základe tejto technickej/výrobnej nezrovnalosti opraviť výkaz výmer, tak že zosúladí popis položiek č. 18 a č. 19?

Odpoveď č. 136

Výkaz výmer stavebného objektu 51-37-02.1a bude upravený nasledovne:

Vypustí sa položka č. 18, kód pol. 141721116P: Riadené horizont. vrtanie v hornine tr.1-4 pre pretlač. PE rúr, vonk. priem. 225mm

Doplní sa položka č. 103, kód pol. 141721117P: Riadené horizont. vrtanie v hornine tr.1-4 pre pretlač. PE rúr, vonk. priem. 450mm

Otázka č. 137

V zmysle prílohy SP B8 a poskytnutých VPO sú všetky povinnosti ohľadom dokumentácie ku kolaudáciu prenesené na zhotoviteľa. Okrem iného, z uvedeného vyplýva, že DSRD ku geodetickej časti, t. j. geometrický plán, ako aj v prípade inžinierskych sietí plán zriadenia



vecného bremena, spracovanie dokumentácie pre správcov v štruktúre Digitálnej mapy mesta, vytyčovací protokol s priestorového vytýčenia projektu:

Uchádzačom je poskytnutá v rámci súťažných podkladov dokumentácia DPO vypracovaná v štádiu DRS, chýba v tejto dodanie dokumentácie k vybudovaniu a určeniu základnej vytyčovacej siete (ZVS), nevyhnutná k realizácii diela.

Otázka: Domnievame sa správne, že ZVS nie je vybudovaná a jej zriadenia (resp. náklady) majú byť súčasťou Akceptovanej zmluvnej hodnoty? V rámci majetko-právneho vysporiadania chýba zoznam dotknutých parciel s rekapituláciou vlastníckych vzťahov, resp. majetko-právny elaborát sa nenachádza v prílohách súťažných podkladov.

Odpoveď č. 137

Majetkovo-právny elaborát verejný obstarávateľ nebude poskytovať. Všetky pozemky sú majetkovo-právne vysporiadané.

V zmysle súťažných podkladov, Prílohy B7 „Všeobecné požiadavky Objednávateľa“, čl. 2.1.4 si zhotoviteľ vybuduje vytyčovaciu sieť 1. triedy presnosti, ktorú bude počas Lehoty výstavby udržiavať. Uvedené práce majú byť súčasťou Akceptovanej zmluvnej hodnoty.

Otázka č. 138

V zmysle prílohy SP B8 a poskytnutých VPO sú všetky povinnosti ohľadom dokumentácie ku kolaudáciu prenesené na zhotoviteľa. Okrem iného, z uvedeného vyplýva, že DSRD ku geodetickej časti, t. j. geometrický plán, ako aj v prípade inžinierskych sietí plán zriadenia vecného bremena, spracovanie dokumentácie pre správcov v štruktúre Digitálnej mapy mesta, vytyčovací protokol s priestorového vytýčenia projektu:

Uchádzačom je poskytnutá v rámci súťažných podkladov dokumentácia DPO vypracovaná v štádiu DRS, chýba v tejto dodanie dokumentácie k vybudovaniu a určeniu základnej vytyčovacej siete (ZVS), nevyhnutná k realizácii diela.

Otázka: Poskytne verejný obstarávateľ v rámci vysvetlenia súťažných podkladov zoznam dotknutých parciel s rekapituláciou vlastníckych vzťahov, resp. majetkoprávny elaborát? V Projektovej dokumentácii absentujú súradnice lomových bodov záberov a nie je jednoznačná aktuálna verzia kompletných záberov.

Odpoveď č. 138

Dokumenty týkajúce sa majetkovo-právnych vzťahov poskytne verejný obstarávateľ Zhotoviteľovi pred začiatkom stavebných prác.

Otázka č. 139

V zmysle prílohy SP B8 a poskytnutých VPO sú všetky povinnosti ohľadom dokumentácie ku kolaudáciu prenesené na zhotoviteľa. Okrem iného, z uvedeného vyplýva, že DSRD ku geodetickej časti, t. j. geometrický plán, ako aj v prípade inžinierskych sietí plán zriadenia vecného bremena, spracovanie dokumentácie pre správcov v štruktúre Digitálnej mapy mesta, vytyčovací protokol s priestorového vytýčenia projektu:

Uchádzačom je poskytnutá v rámci súťažných podkladov dokumentácia DPO vypracovaná v štádiu DRS, chýba v tejto dodanie dokumentácie k vybudovaniu a určeniu základnej vytyčovacej siete (ZVS), nevyhnutná k realizácii diela.

Otázka: Poskytne túto verejný obstarávateľ v rámci vysvetlenia súťažných podkladov?

Odpoveď č. 139

Pozri odpoveď na otázku č. 137.



Otázka č. 140

V Projektovej dokumentácii absentujú súradnice lomových bodov záberov a nie je jednoznačná aktuálna verzia kompletných záberov.

Otázka: Poskytne túto verejný obstarávateľ v rámci vysvetlenia súťažných podkladov?

Odpoveď č. 140

Pozri odpoveď na otázku č. 138.

Otázka č. 141

Vo viacerých stavebných objektoch VV nesedia jednotlivé množstvá pri zemných prácach. Napr. SO 50-38-01: Odstraňovaný materiál predstavujú tieto položky: p. č. 1 „Odstránenie ornice s premiestn. na hromady, so zložením na vzdialenosť do 100 m“ v množstve 562m³ a p. č. 2 „Odkopávka a prekopávka nezapažená v hornine 3, nad 100 do 1000 m³“ v množstve 2310m³. Násyp: p. č. 4 „Násyp sypaninou so zhutnením jám, šachiet, rýh, zárezov alebo okolo objektov do 1000 m³“ 604m³, Vodor.presun: p. č. 6 „Vodorovné premiestnenie výkopku po spevnenej ceste z horniny tr.1-4, do 100 m³ na vzdialenosť do 3000 m“ v množstve 3402m³. Nakladanie: p. č. 8 „Nakladanie neuľahnutého výkopku“ v množstve 5019m³. Keď sa má odstrániť spolu 2872 m³ a do násypu ide 604 m³ tak na odvoz na skládku pri vodorovnom presune je určených 2268 m³ a nakladanie neuľahnutého výkopu, ktorý ide do násypu je 604m³.

OTÁZKA: Podľa názoru uchádzača sú výmery stanovené pre práce v uvedených položkách nesprávne určené. Môže VO vysvetliť ako stanovil/vypočítal množstvá pre vodorovný presun a nakladanie?

Odpoveď č. 141

Prosíme uchádzača, aby koncipoval otázky jasnejšie, teda uviedol, pri ktorých konkrétnych objektoch nastal uvedený nesúlad.

V SO 50-38-01 sa upravujú položky č. 6, 7, 8 a 9 nasledovne:

6 K 162501102 Vodorovné premiestnenie výkopku po spevnenej ceste z horniny tr.1-4, do 100 m³ na vzdialenosť do 3000 m m³ 2,310.000

7 K 162501105 Vodorovné premiestnenie výkopku po spevnenej ceste z horniny tr.1-4, do 100 m³, príplatok k cene za každých ďalších a začatých 1000 m m³ 6,237.000

8 K 167103101 Nakladanie neuľahnutého výkopku m³ 2,268.000

9 K 171209002 Poplatok za skladovanie - zemina a kamenivo (17 05) ostatné t 2,540.000

Otázka č. 142

Hlavný stavbyvedúci musí spĺňať okrem iných nasl. požiadavky:

c) preukázateľná účasť na realizácii min. 3 zákaziek rovnakého alebo obdobného charakteru ako je predmet tejto zákazky v pozícii hlavného stavbyvedúceho/stavbyvedúceho. Požaduje sa aby min. 1 z týchto zákaziek bola realizovaná v zmluvnej cene min. 50.000.000,- € bez DPH.

Otázka: Bude verejný obstarávateľ v rámci splnenia podmienok účasti týkajúcej sa hlavného stavbyvedúceho, bod c) ako 3 zákazky rovnakého alebo podobného charakteru akceptovať, jednu zákazku v rámci ktorej boli realizované 3 ucelené časti, tzn. 3 zákazky pričom jedna z ucelených častí bola v hodnote min. 50.000.000,- EUR?



Odpoveď č. 142

Požiadavky na Hlavného stavbyvedúceho sa viažu na samostatné zákazky, nie na ucelené časti v rámci jednej zákazky. Tri ucelené časti jednej zákazky nie je možné považovať za tri zákazky. Platí to, čo je uvedené v Oznámení o vyhlásení verejného obstarávania.

Otázka č. 143

Žiadame verejného obstarávateľa o opravu výmery položky. Ide o objekt SO 60-33-02.A Rampy a schodiská z nadjazdu Panónska cesta v km 5,850 - smer Centrum položka č. 19 kód 331361821 „Výstuž stĺpov, pilierov z bet. ocele 10 505“. Vo výkaze výmer je uvedená výmera 1.487,70 t, ale správne má byť 13,252 t - viď v. č. 3.3.8.

Odpoveď č. 143

Správna výmera je vo výkresovej dokumentácii. SO 60-33-02.A a SO 60-33-02.B sú stavebne identické.

SO 60-33-02.A

Výstuž základov je 6,47 t

Výstuž pilot je 11,147 t

Výstuž podpier je 13,251 t

Výstuž schodov a rampy je 16,271 t

Otázka č. 144

Žiadame verejného obstarávateľa o opravu výmery položky. Ide o objekt SO 60-33-02.B Rampy a schodiská z nadjazdu Panónska cesta v km 5,850 - smer Rusovce položka č. 19 kód 331361821 „Výstuž stĺpov, pilierov z bet. ocele 10 505“. Vo výkaze výmer je uvedená výmera 1.487,70 t, ale správne má byť 13,252 t - viď v.č. 3.3.8.

Odpoveď č. 144

Správna výmera je vo výkresovej dokumentácii. SO 60-33-02.A a SO 60-33-02.B sú stavebne identické.

SO 60-33-02.B

Výstuž základov je 6,47 t

Výstuž pilot je 11,147 t

Výstuž podpier je 13,251 t

Výstuž schodov a rampy je 16,271 t

Otázka č. 145

V Súťažných podkladoch v Prílohe B5 – Zmluvné podmienky je v podčl. 8.3 Osobitných zmluvných podmienok uvedené, okrem iného aj nasledujúce:

„Zhotoviteľ je povinný dodržať nasledovné lehoty časových a vecných míľnikov stanovených jeho Ponukou (počet etáp podľa Ponuky Zhotoviteľa):

Míľnik č. 1 Do 120 dní od dátumu začatia prác:

a) SO 40-33-01 bude zrealizovaná úprava dna tesnenej stavebnej jamy prostredníctvom zlepšenej zeminy (mixed-in-place) v hrúbke min. 3,3 m na opore č. 1 a č. 2,

b) SO 50-33-01 bude zrealizované tesnenie stavebnej jamy pre pilier č. 2 a č. 3,

c) SO 51-33-01 bude zrealizované hlbinné zakladanie veľkopriemerových pilótoch priemeru 900 mm základov č. 3, 4, 5 a 6.

Míľnik č. 2 Do 365 dní od dátumu začatia prác:

a) SO 40-33-01 bude zrealizovaná opora č. 1 a č. 2,



- b) SO 50-33-01 bude zrealizovaná spodná stavba – opora č. 1 a č. 4, piliere č. 2 a č. 3,
- c) SO 40-32-01, SO 50-32-01, SO 60-32-01 bude zrealizovaný celý koľajový spodok.

Míľnik č. 3 Do 540 dní od dátumu začatia prác:

- a) SO 40-33-01 bude zrealizovaná nosná konštrukcia mosta,
- b) SO 50-33-01 bude zrealizovaná nosná konštrukcia mosta,
- c) SO 51-33-01 bude zrealizovaná nosná konštrukcia mosta.

Míľnik č. 4 Do 600 dní od dátumu začatia prác:

SO 40-32-02, SO 50-32-02, SO 60-32-02, SO 60-32-04 bude zrealizovaný celý koľajový zvršok.“

V Súťažných podkladoch v Prílohe B4 – Príloha k ponuke je pri položke „Harmonogram prác – míľniky ukončenia jednotlivých etáp výstavby“ uvedený údaj „Ukončenie etáp počítané v dňoch od Dátumu začatia prác (doplní uchádzač): Skupiny zelená: Skupina oranžová: Skupina modrá:“

V Súťažných podkladoch v Prílohe B8 – Projektová dokumentácia v Časti G: Projekt organizácie výstavby je uvedené, okrem iného aj nasledujúce:

„Kvôli minimalizácii obmedzení v doprave na území Petržalky sú stavby jednotlivých križovatkových uzlov rozdelené do skupín (podľa farby -zelená – 1. rok, oranžová – 2. rok, modrá – 3. rok). Každá skupina je realizovaná v inom roku výstavby. Postupy výstavby jednotlivých uzlov sú zobrazené na výkresovej prílohe č. 3 časti G projektu. Výkresy zobrazujú aj trasy automobilovej dopravy v každej etape výstavby.“

V Súťažných podkladoch v Prílohe B5 – Zmluvné podmienky je v podčl. 8.7 Osobitných zmluvných podmienok uvedené, okrem iného aj nasledujúce:

„Ak Zhotoviteľ nesplní ustanovenia podčlánku 8.3 „Harmonogram prác“ týkajúce sa plnenia časových míľnikov, potom zaplatí Objednávateľovi za nesplnenie príslušného míľnika penalizačnú pokutu, ktorej suma je uvedená v Prílohe k ponuke.“

V Súťažných podkladoch v Prílohe B4 – Príloha k ponuke je pri položke „Odškodnenie za oneskorenie za každý míľnik etapy“ uvedený údaj „0,5 % z Akceptovanej zmluvnej hodnoty bez DPH (Eur)“

Vyššie uvedené časti súťažných podkladov sa vzájomne nedopĺňajú, nie sú vcelku zrozumiteľné a sú zrejme čiastočne vo vzájomnom rozpore. Nie je možné jednoznačne určiť význam slovného spojenia „etapy výstavby“, t. j. či je pod etapami potrebné rozumieť 4 míľniky uvedené s pevnou lehotou splnenia v podčl. 8.3 Osobitných zmluvných podmienok, alebo či má počet etáp výstavby a ich obsah určovať každý uchádzač samostatne, alebo či sú stanovené 3 záväzné skupiny etáp zelená, oranžová a modrá a uchádzač musí uskutočniť ich realizáciu v rámci lehôt podľa Projektu organizácie výstavby zo Súťažných podkladov zákazky, prípadne je iný význam etáp výstavby. Najmä nie je jednoznačné, či sa Odškodnenie za oneskorenie za každý míľnik etapy vo výške 0,5 % z Akceptovanej zmluvnej hodnoty bez DPH (Eur) vzťahuje iba na 4 míľniky so stanovenými lehotami v podľa podčl. 8.3 Osobitných zmluvných podmienok, alebo sa vzťahuje aj na etapy výstavby.

Zároveň máme za to, že výška Odškodnenia za oneskorenie za každý míľnik etapy vo výške 0,5 % z Akceptovanej zmluvnej hodnoty bez DPH (Eur) je v neprimeranej výške vo vzťahu k povinnosti, ktorú zabezpečuje. Verejný obstarávateľ je nepochybne oprávnený vyžadovať splnenie čiastkových termínov výstavby pod hrozbou majetkovej sankcie v prípade ich nesplnenia, avšak jej výška by mala byť primeraná. V danom prípade, pri predpokladanej hodnote zákazky 90.567.150,- EUR, môže byť táto výška približne 450.000,- EUR za nesplnenie jedného míľnika, čím je kladené na uchádzača neprimerané riziko a tak je zrejme narušený princíp proporcionality verejného obstarávania. Uvedené platí o to viac, v prípade



odškodnenia za oneskorenie v 2-násobnej výške podľa podčl. 8.7 Osobitných zmluvných podmienok.

Otázka: Upraví verejný obstarávateľ znenie Súťažných podkladov zákazky tak, aby bolo jasné, čo sa myslí pod etapami výstavby, aký je ich obsah a lehoty ich splnenia a či zhotoviteľovi hrozí sankcia v prípade ich nesplnenia?

Odpoveď č. 145

Míľniky, ktorými sa preukazuje reálnosť dodržania lehoty výstavby sú v súťažných podkladoch definované dvomi spôsobmi. Jednak sú to časové a vecné míľniky uvedené v podčl. 8.3 Osobitných zmluvných podmienok, ktoré po vecnej a časovej stránke zadefinoval verejný obstarávateľ a aj míľniky uvedené v Prílohe B4 súťažných podkladov, kde vecnú časť míľnikov zadefinoval verejný obstarávateľ a časovú časť uvedie uchádzač vo svojej ponuke.

Etapy výstavby, tak ako sú uvedené v Prílohe B4 súťažných podkladov sú vecne uvedené v Prílohe B8 – Projektová dokumentácia v Časti G: Projekt organizácie výstavby.

Pre lehotu výstavby a jej vzťah k Prílohe B8 – Projektová dokumentácia v Časti G: Projekt organizácie výstavby je uvedené spresnenie v Prílohe B7 – Všeobecné požiadavky objednávateľa v čl. 1 a čl. 3.5. Znamená to, že uvedené etapy sa nemajú viazať na ucelené roky výstavby ale budú sa viazať na uchádzačom predložený harmonogram prác.

Odškodnenie sa týka každého míľnika v zmysle Prílohy B4 súťažných podkladov a verejný obstarávateľ ho, v súvislosti s významom a rozsahom Diela, považuje za primeraný. Verejný obstarávateľ predpokladá, že Uchádzač má záujem o riadne vykonanie a odovzdanie diela v súlade so súťažnými podkladmi a so svojou ponukou, vo svojej ponuke má zahrnuté všetky náklady spojené s realizáciou diela v súlade s požiadavkami na míľniky a lehotou výstavby a nekalkuluje s prípadným nedodržaním požadovaných míľnikov. Navyše časové míľniky pre tri etapy výstavby si určuje uchádzač sám.

Otázka č. 146

Upraví verejný obstarávateľ výšku Odškodnenia za oneskorenie za každý míľnik etapy vo výške 0,5 % z Akceptovanej zmluvnej hodnoty bez DPH (Eur) na primeranú výšku?

Odpoveď č. 146

Pozri odpoveď na otázku č. 145.

Otázka č. 147

V Súťažných podkladoch v Prílohe B5 – Zmluvné podmienky je v podčl. 14.7 Osobitných zmluvných podmienok v spojení s podčl. 14.7 Všeobecných zmluvných podmienok uvedené, okrem iného aj nasledujúce:

„Objednávateľ je povinný zaplatiť Zhotoviteľovi:

(a) prvú platbu až po dovŕšení kumulatívneho plnenia priebežných platobných potvrdení vo výške 8 000 000,- EUR (slovom osem miliónov eur)“

Máme za to, že uvedená zmluvná podmienka nie je v súlade s princípom proporcionality verejného obstarávania podľa § 10 ods. 2 zákona č. 343/2015 Z. z. o verejnom obstarávaní a o zmene a doplnení niektorých zákonov v znení neskorších všeobecne záväzných právnych predpisov (ďalej len „ZVO“).

V zmysle metodiky Úradu verejného obstarávania SR je potrebné princíp proporcionality podľa § 10 ods. 2 ZVO vykladať nasledovne: „Princíp proporcionality vyžaduje, aby verejní obstarávatelia a obstarávatelia neprekračovali hranice toho, čo je vhodné a potrebné na dosiahnutie sledovaných cieľov. Tým sa rozumie, že v prípade, ak existuje voľba medzi



viacerými primeranými opatreniami, je potrebné prikloniť sa k tomu najmenej obmedzujúcemu a že spôsobené ťažkosti nesmú byť neúmerného vzťahu k sledovaným cieľom. Na správnu aplikáciu tohto princípu je teda nevyhnutné poznať cieľ, ku ktorému má konanie verejného obstarávateľa a obstarávateľa smerovať. Ak k danému cieľu vedie viacero možných ciest, verejný obstarávateľ a obstarávateľ sa majú prikloniť k tej najmenej obmedzujúcej pre hospodárske subjekty vo verejnom obstarávaní.“ (metodické usmernenie č. 23084-5000/2016). Predmetom tohto verejného obstarávania je zadanie zákazky na uskutočnenie stavebných prác. Pri zadaní koncesie na stavebné práce je typické také rozdelenie rizík projektu, pri ktorom zhotoviteľ ako koncesionár znáša bremeno financovania projektu, ktoré je vyvážené oprávnením (t. j. koncesiou) na využívanie/prevádzkovanie predmetu Diela, ktoré môže zhotoviteľovi ako koncesionárovi priniesť ďalší zisk. Pri zadaní zákazky na uskutočnenie stavebných prác by zhotoviteľovi mali byť pravidelne uhrádzané ceny stavebných prác riadne realizovaných pre objednávateľa. Tieto ceny zahŕňajú zisk pre zhotoviteľa za riadne zhotovované Dielo, pričom pri zákazke na uskutočnenie stavebných prác ide o jediný majetkový prospech pre zhotoviteľa z realizácie projektu. Vyššie uvedená zmluvná podmienka prenáša povinnosť financovania projektu v počiatočných mesiacoch realizácie z objednávateľa na zhotoviteľa a to bez akéhokoľvek odôvodnenia. Zhotoviteľ má niest' riziko financovania projektu bez vyvázenia prospechom pre zhotoviteľa. Ak verejný obstarávateľ sleduje touto zmluvnou podmienkou dodržiavanie riadnej, včasnej a plynulej realizácie Diela, tak na tento cieľ už zaviedol v podčl. 8.3 Osobitných zmluvných podmienok povinnosť zhotoviteľa dodržiavať Harmonogram prác a Fakturačný harmonogram, pričom skutočné kumulatívne fakturačné plnenie zhotoviteľa v príslušnom mesiaci Lehoty výstavby nesmie byť nižšie oproti plánovanému kumulatívne fakturačnému plneniu uvedenému vo Fakturačnom harmonograme o viac ako 10%. Touto podmienkou sa naplňuje rovnaký cieľ, ktorý zrejme sleduje verejný obstarávateľ úhradou prvej platby až po dovŕšení kumulatívneho plnenia priebežných platobných potvrdení vo výške 8.000.000,- EUR, a to bez prenosu rizika financovania projektu na zhotoviteľa a bez spôsobenia ťažkostí pre zhotoviteľa s tým spojených.

Otázka: Upraví verejný obstarávateľ znenie podčl. 14.7 písm. (a) Osobitných zmluvných podmienok tak, aby bolo v súlade s princípom proporcionality verejného obstarávania, prípadne odstráni toto ustanovenie zo Súťažných podkladov zákazky?

Odpoveď č. 147

Verejný obstarávateľ nebude meniť znenie podčl. 14.7 písm. (a) Osobitných zmluvných podmienok. Vzhľadom na veľkosť a zložitosť Diela, špecifiká projektu a spôsobu zabezpečenia financovania projektu zhotoviteľ musí byť schopný plniť Dielo za daných podmienok. Suma 8 miliónov eur, ktorá bola stanovená ako 1. míľnik, predstavuje menej ako 10% z predpokladanej hodnoty zákazky bez DPH. Zhotoviteľ nenesie riziko financovania projektu, nakoľko za riadne a včas zhotovené dielo mu bude zo strany verejného obstarávateľa zaplatená plná výška Akceptovanej zmluvnej hodnoty, ktorá predstavuje ponukovú cenu úspešného uchádzača. Ak považuje uchádzač vyššie uvedené za riziko, v takom prípade by si mal danú skutočnosť zohľadniť vo svojej ponukovej cene.

Otázka č. 148

Súťažné podklady v Prílohe B5 – Zmluvné podmienky v čl. 19. podčl. 19.1 Všeobecných zmluvných podmienok obsahujú definíciu vyššej moci a príklady výnimočných udalostí alebo okolností, ktoré možno považovať za vyššiu moc, pričom nejde o obmedzený výpočet príkladov. Vzhľadom na pretrvávajúce šírenie ochorenia COVID-19, jeho dopady, prekážky a



obmedzenia s tým spojené, ktoré sa menia, má záujemca za to, že by toto ochorenie malo byť v záujme právnej istoty budúcich zmluvných strán uvedené ako výslovný príklad vyššej moci v podčl. 19.1 Všeobecných zmluvných podmienok. Epidémia ochorenia COVID-19 je z pohľadu zmluvných podmienok špecifická tým, že sa v súčasnosti už vyskytuje, ale vždy môže spôsobiť nepredvídateľné dopady pre zmluvné strany. Preto by nemala platiť podmienka pre ochorenie COVID-19 na splnenie definície vyššej moci, podľa ktorej sa zmluvná strana nemohla primerane zabezpečiť proti vzniku udalosti vyššej moci pred uzavretím zmluvy. Zároveň by táto okolnosť mala byť zohľadnená ako dôvod na úhradu zvýšených nákladov zhotoviteľa.

Otázka: Doplní verejný obstarávateľ do podčl. 19.1 Osobitných zmluvných podmienok ochorenie COVID-19 ako výslovný príklad vyššej moci, napr. ako bod (vi) v znení: „pandémia a/alebo epidémia a/alebo nadväzujúce opatrenie orgánu verejnej moci, najmä epidémia COVID-19 a nadväzujúce karanténne a iné opatrenia orgánov verejnej moci, a to aj bez toho, aby bola splnená podmienka podľa písm. (b) tohto podčlánku“?

Odpoveď č. 148

Problémy spojené s COVID-19 sú všeobecne známe už od februára tohto roka, čiže pred uzavretím Zmluvy sa uchádzači môžu primerane zabezpečiť v rámci prebiehajúcich opatrení a zohľadniť tieto opatrenia už v ponuke. V prípade, že by nastali nové (zhoršené) okolnosti po podpise Zmluvy, tie by mohli spadať pod udalosti označené ako vyššia moc.

Otázka č. 149

Otázka: Doplní verejný obstarávateľ do podčl. 19.4 písm. (b) Osobitných zmluvných podmienok ochorenie COVID-19 a nadväzujúce karanténne a iné opatrenia orgánov verejnej moci ako okolnosť, ktorá oprávňuje Zhotoviteľa na úhradu zvýšených nákladov?

Odpoveď č. 149

Pozri odpoveď na otázku č. 148.

Otázka č. 150

V Súťažných podkladoch v Prílohe B5 – Zmluvné podmienky je v podčl. 4.1 Osobitných zmluvných podmienok uvedené, okrem iného aj nasledujúce:

„V prípade ak Zhotoviteľ zmení kľúčového odborníka na pozícii Predstavitel' Zhotoviteľa, Objednávateľovi vzniká nárok na zaplatenie zmluvnej pokuty, a to vo výške 10 000,- EUR (slovom desaťtisíc eur) za každé porušenie tejto povinnosti. V prípade opätovného porušenia tejto povinnosti zo strany Zhotoviteľa, vzniká Objednávateľovi nárok na zaplatenie zmluvnej pokuty, a to vo výške 20 000,- EUR (slovom dvadsaťtisíc eur) za každé ďalšie porušenie tejto povinnosti. Nárok na zaplatenie tejto zmluvnej pokuty nevzniká Objednávateľovi v prípade smrti, dlhodobej práceneschopnosti, ako aj ukončenia pracovného pomeru kľúčového odborníka na pozícii Predstavitel' Zhotoviteľa.“

Z vyššie uvedeného vyplýva, že zhotoviteľ bude môcť zmeniť Predstavitel'a Zhotoviteľa ako kľúčového odborníka iba v 3 prípadoch, a to v prípade jeho smrti, dlhodobej práceneschopnosti, alebo ukončenia pracovného pomeru s ním. Bežnou praxou v prípade zmeny kľúčového odborníka na strane zhotoviteľa býva povinnosť zhotoviteľa vyžiadať si vopred súhlas objednávateľa/stavebného dozoru s touto zmenou. Podobne je tak tomu aj pri predmetnej zákazke podľa podčl. 6.9 Osobitných zmluvných podmienok, v zmysle ktorého je na zmenu iného kľúčového odborníka zhotoviteľa potrebné primerané zdôvodnenie a súhlas stavebného



dozoru. Nie je zrejmé, prečo by zmena Predstaviteľa Zhotoviteľa mala byť možná iba v 3 prípadoch.

Otázka: Môže verejný obstarávateľ uviesť, z akých dôvodov má byť zmena Predstaviteľa Zhotoviteľa možná iba v 3 prípadoch, prípadne upraviť možnosť jeho zmeny v zmysle podčl. 6.9 Osobitných zmluvných podmienok ako pri iných kľúčových odborníkoch?

Odpoveď č. 150

Dôvodom na ustanovenie podčl. 4.1 Osobitných zmluvných podmienok v Prílohe B5 „Zmluvné podmienky“ je požiadavka verejného obstarávateľa zabezpečiť stabilný tím Zhotoviteľa pre riadenie predmetnej zákazky v súvislosti s významom zákazky a v súlade so špecifikami projektu danými charakterom verejného obstarávateľa a spôsobu zabezpečenia financovania projektu. Stabilný tím vedenia projektu zo strany Zhotoviteľa je zárukou na včasné a kvalitné vyhotovenie Diela a jeho odovzdanie do užívania.

Otázka č. 151

V Súťažných podkladoch v Prílohe B5 – Zmluvné podmienky je v podčl. 4.13 Osobitných zmluvných podmienok uvedené, okrem iného aj nasledujúce:

„Zhotoviteľ bude dodržiavať všetky jeho a jemu známe dohody Objednávateľa s majiteľmi používaných pozemkov pri realizácii Diela. Zhotoviteľovi budú, na požiadanie, poskytnuté kópie takýchto dohôd.“

Otázka: Poskytne verejný obstarávateľ záujemcom vo verejnom obstarávaní existujúce dohody s majiteľmi používaných pozemkov pri realizácii Diela?

Odpoveď č. 151

Dohody s majiteľmi pozemkov budú poskytnuté až Zhotoviteľovi.

Otázka č. 152

Otázka: Ak budú dohody s majiteľmi používaných pozemkov poskytnuté úspešnému uchádzačovi ako zhotoviteľovi až po podaní ponuky vo verejnom obstarávaní, budú takéto dohody považované za Zmenu podľa čl. 13 Všeobecných zmluvných podmienok?

Odpoveď č. 152

Áno, je možné uplatniť čl. 13 Zmluvných podmienok.

Otázka č. 153

V Súťažných podkladoch v Časti E. Opis predmetu zákazky bod. 2. Opis súčasného stavu v ods. 2.2 je uvedené, okrem iného aj nasledujúce:

„Územie v ktorom je električková trať navrhovaná je totožná s pôvodne plánovanou výstavbou rýchlodráhy, pričom na časť trasy bolo vydané aj stavebné povolenie a na časť územné rozhodnutie.“

Otázka: Poskytne verejný obstarávateľ záujemcom vo verejnom obstarávaní všetky stavebné povolenia a/alebo územné rozhodnutia týkajúce sa Diela?

Odpoveď č. 153

Pozri odpoveď na otázku č. 12 z Vysvetlenia č. 2.



Otázka č. 154

V Súťažných podkladoch v Časti A. Pokyny pre záujemcov bod. 2. Identifikácia verejného obstarávania v ods. 2.5 Financovanie predmetu zákazky je uvedené, že predmet zákazky má byť financovaný aj z prostriedkov Európskej únie prostredníctvom Operačného programu Integrovaná infraštruktúra.

Otázka: Môže verejný obstarávateľ uviesť aktuálny stav získania finančných prostriedkov prostredníctvom Operačného programu Integrovaná infraštruktúra?

Odpoveď č. 154

Verejný obstarávateľ v súčasnosti intenzívne pracuje v spolupráci s Ministerstvom dopravy a výstavby SR na príprave Žiadosti o nenávratný finančný príspevok z Operačného programu Integrovaná infraštruktúra s cieľom podpísania Zmluvy o poskytnutí nenávratného finančného príspevku na financovanie projektu v r. 2021.

Otázka č. 155

V Súťažných podkladoch v Prílohe B4 – Príloha k ponuke je pri položke „Maximálna suma odškodného“ s odkazom na podčl. 8.7 Všeobecných zmluvných podmienok FIDIC uvedené, že sa neuplatňuje.

Otázka: Upraví verejný obstarávateľ súťažné podklady tak, aby vzhľadom na vysokú sumu predpokladanej hodnoty zákazky upravovali maximálnu sumu odškodnenia za oneskorenie podľa podčl. 8.7 Všeobecných zmluvných podmienok FIDIC v znení Osobitných zmluvných podmienok a maximálnu sumu zmluvných pokút?

Odpoveď č. 155

Verejný obstarávateľ nebude limitovať výšku sankcií. Znenie ostáva nezmenené.

Otázka č. 156

V Súťažných podkladoch v Prílohe B5 – Zmluvné podmienky nie je podčl. 17.6 Všeobecných zmluvných podmienok FIDIC zmenený Osobitnými zmluvnými podmienkami a platí tak v nasledujúcom znení: „Obmedzenie zodpovednosti

Žiadna zo Strán nebude zodpovedná druhej Strane za stratu z užívania Diela, straty zisku, straty inej zákazky alebo za inú nepriamu alebo následnú stratu alebo škodu, ktorá druhej Strane môže vzniknúť v súvislosti so Zmluvou, až na straty a škody podľa podčlánku 16.4 (Platba pri odstúpení) a podčlánkom 17.1 (Náhrada škody).

Celková zodpovednosť Zhotoviteľa voči Objednávateľovi podľa Zmluvy alebo v súvislosti s ňou, až na zodpovednosť podľa podčlánku 4.19 (Elektrina, voda a plyn), podčlánku 4.20 (Zariadenie a materiály poskytované Objednávateľom), podčlánku 17.1 (Náhrada škody) a podčlánku 17.5 (Duševné a priemyselné vlastnícke práva), nepresiahne sumu uvedenú v Osobitných podmienkach alebo (pokiaľ žiadna suma nie je uvedená) Akceptovanú zmluvnú hodnotu.“

Právny poriadok Slovenskej republiky nepozná inštitút odškodnenia za oneskorenie, tak ako ho upravujú zmluvné podmienky FIDIC v podčl. 8.7. V právnom poriadku SR môže ísť preto o náhradu škody alebo o zmluvnú pokutu. Takéto osobitosti vyplývajúce z právnych úprav konkrétnych štátov by mali byť riešené v osobitých zmluvných podmienkach. Za súčasného stavu nie je zrejmé, či sa podčl. 17.6 FIDIC predmetnej zákazky vzťahuje aj na odškodnenie za oneskorenie podľa podčl. 8.7 FIDIC v znení Osobitných zmluvných podmienok (aj vzhľadom na to, že verejný obstarávateľ použil v podčl. 8.7 Osobitných zmluvných podmienok označenie



pre odškodnenie za míľnik „penalizačná pokuta“), ako aj či sa vzťahuje na zmluvné pokuty uvedené v Osobitných zmluvných podmienkach.

Otázka: Vzťahuje sa podčl. 17.6 Všeobecných zmluvných podmienok FIDIC v predmetnej zákazke na Odškodnenie za oneskorenie za každý míľnik etapy, Odškodnenie za oneskorenie za Dielo a na zmluvné pokuty v zmysle Osobitných zmluvných podmienok predmetnej zákazky?

Odpoveď č. 156

Odškodnenie za oneskorenie za každý míľnik etapy, Odškodnenie za oneskorenie za Dielo sú chápané ako pokuty za nedodržanie zmluvne dohodnutých termínov. Čl. 17.6 hovorí o zodpovednosti strán za odškodnenie, čiže náhradu škody.

Otázka č. 157

V súlade s čl. 15.6 SP požaduje verejný obstarávateľ predložiť v rámci súčinnosti pred podpisom zmluvy zoznam zariadení s predpísanými údajmi vrátane koľajového žeriavu. Vzhľadom na technológiu výstavby koľajového zvršku (betonáž pevnej jazdnej dráhy) záujemca nepovažuje koľajový žeriav za nevyhnutné zariadenie potrebné pre plnenie predmetu zákazky. Záujemca si týmto dovoľuje požiadať verejného obstarávateľa o vynechanie koľajového žeriavu zo zoznamu zariadení nevyhnutných pre plnenie predmetu zákazky v rámci súčinnosti pred podpisom zmluvy.

Odpoveď č. 157

Verejný obstarávateľ vynecháva koľajový žeriav zo zoznamu zariadení nevyhnutných pre plnenie predmetu zákazky v rámci súčinnosti pred podpisom zmluvy.

Otázka č. 158

Obdobne v súlade s čl. 7.4, ods. 12., SP požaduje verejný obstarávateľ predložiť v rámci súťažnej ponuky uchádzača vyplnený súbor B11 Hodinové zúčtovacie sadzby. Vzhľadom na technológiu výstavby koľajového zvršku (betonáž pevnej jazdnej dráhy) záujemca považuje využitie koľajového žeriavu za neopodstatnené. Záujemca si týmto dovoľuje požiadať verejného obstarávateľa o vynechanie položky č. 9 Koľajový žeriav zo súboru B11 Hodinové zúčtovacie sadzby, hárok Zariadenia.

Odpoveď č. 158

Verejný obstarávateľ vynecháva položku č. 9 Koľajový žeriav z Prílohy B11 „Hodinové zúčtovacie sadzby“, hárok Zariadenia.

Otázka č. 159

V technickej správe pre SO 60-32-04 sa pre zvrškovú dosku PJD v mieste výhybiek uvádza použitie kompozitnej FRP výstuže z dôvodu zamedzenia vytvorenia magnetického poľa vo výstuži. Môžu byť jednotlivé prúty FRP výstuže pri spájaní do siete viazané vodivým materiálom (drôt)? Alebo musí byť aj pre bodové spoje použitý nevodivý materiál (napr. plastová sťahovacia páska)?

Odpoveď č. 159

Na spájanie výstuže je potrebné použiť vhodný nevodivý materiál (napr. plastová sťahovacia páska).



Otázka č. 160

V objekte SO 60-32-06 - Hala dennej kontroly a ošetrovania, koľajisko a spojovacie koľaje, reprezentujú položky č.10 až 20 podľa výkazu výmer zhotovenie električkového zvršku od konca výhybky č.6 vrátane koľají D1-D4 v hale. Má sa realizovať PJD s použitím žliabkových koľajnic 60Ri2 a plastových podkladníc W-tram.

Vo výkaze výmer pre SO 60-34-04.A Hala dennej kontroly a ošetrovania - Stavebná časť, je v diele D5 Komunikácie navrhnutý električkový zvršok z koľajnic S49 a betónových podvalov BP-3S pre koľaje D1-D4 v celkovej dĺžke $4 \times 114,3\text{m} = 457,2\text{ m}$.

Máme za to, že uvedený diel v SO 60-34-04.A je duplicitný. Žiadame obstarávateľa o zosúladienie uvedených objektov z hľadiska električkového zvršku, kontrolu a úpravu výkazu výmer, alebo o upresnenie, kde má byť zvršok uvedeného typu použitý a o poskytnutie projektovej dokumentácie, keďže poskytnutá PD pre tento objekt električkový zvršok neobsahuje.

Odpoveď č. 160

K prvej časti otázky uvádzame:

Áno, vo všetkých koľajach sa použije zvršok zo žliabkových koľajnic 60Ri2 upevnených v plastových podkladniciach s rozdelením 600 mm s pružným upevnením koľajnice skrutkového typu. Okrem koľaje D1, kde je zvršok zo žliabkových koľajnic tvaru 60Ri2 upevnených systémom ako napr. Rheinfender vrátane úzkeho ocelového podvalu, ktorý však bude upravený na min. šírku potrebnú pre upevnenie a privarenie na ocelové stĺpy 300x300mm (pomocou dvoch L profilov 100x50x10 dl.200mm) vzdialených osovo 1000mm kolmo na os koľaje a 1500mm v smere osi koľaje.

K druhej časti otázky uvádzame:

Položky č.46, 47, 48, 49, 50 budú z výkazu výmer pre SO 60-34-04.A vypustené.

Otázka č. 161

V technickej správe pre SO 40-32-01,02,03; 50-32-01,02,03; 60-32-01,02,07; 60-32-03,04 a 60-32-05,06 je uvedené, že koľajnicové pásy sú navrhnuté zo žliabkových koľajnic tvaru 60Ri2, v oblúkoch s polomerom $R \leq 600\text{ m}$ sú vo vonkajších koľajnicových pásoch navrhnuté koľajnice tvaru 60Ri2 so zvýšenou odolnosťou voči opotrebovaniu (kvalita ocele HSH 350). Podľa dodávateľa koľajnic je nesprávne zadaná kvalita ocele HSH 350, ktorá neplatí pre žliabkové koľajnice a je potrebné uviesť rozsah tvrdosti koľajnice v jednotke Brinella (HBW). Zaujemca si týmto dovoľuje požiadať verejného obstarávateľa o zadefinovanie tvrdosti žliabkových koľajnic so zvýšenou odolnosťou voči opotrebovaniu v jednotke Brinella (HBW).

Odpoveď č. 161

Rozsah tvrdosti koľajnice v jednotke Brinella (HBW) 340 – 390 HBW.

Otázka č. 162

V dokumente objekte B10 výkaz výmer pre objekt SO 40-33-01 je uvedená položka:

29 K 2640000P Hĺbkové zmiešanie zemín metódou "mixed in place" realizácia m 10 817,000

V technickej správe objektu SO 40-33-01 je uvedené:

„Dno tesnenej stavebnej jamy bude rovnako tvoriť prostredie zlepšenej zeminy (mixed-in-place). Bude v hrúbke minimálne 3,3 m aby sa docielila požadovaná únosnosť na základovej škáre. Šírka úpravy bude 6,1m.“

Vo výkresovej dokumentácii sú pre uvedený objekt dĺžky základov 22-35m. Z tohoto pohľadu sa nám javí výmera alebo merná jednotka tejto položky nejasná pre ocenenie.



Obdobná situácia je aj v objekte SO 40-33-02

33 K 2640000P Hĺbkové zmiešanie zemín metódou "mixed in place" realizácia m 1 715,170

Otázka: Preverí obstarávateľ správnosť použitia mernej jednotky tejto položky v oboch objektoch?

Preverí obstarávateľ správnosť výpočtu výmery tejto položky v oboch objektoch?

Ak je výpočet výmery položky správny, doplní obstarávateľ informáciu kde všade sa bude realizovať: Hĺbkové zmiešanie zemín metódou "mixed in place", pre oba objekty?

Odpoveď č. 162

Informácia o výmere je súčasťou prílohy č. 1 Technická správa, kap. 3.2.4 pre SO 40-33-02 a prílohy č. 1 Technická správa, kap. 3.2.10 pre SO 40-33-01. Vo výkaze výmer je vykázané celkové množstvo geokompozitu a bežné metre realizácie stĺpov priemeru 0,8 m (0,7 m v prípade 40-33-01) s rastrom vrstiev 0,6 x 0,6 m. Raster a dĺžka sa môžu v reálne zastihnutých geologických podmienkach zmeniť a takýto raster slúži len pre potreby výkazu výmer. Teda táto výmera je celková dĺžka stĺpov MIP pod základmi konštrukcií, ktoré budú realizované v rastri 0,6x0,6m a majú priemer 0,8 m (resp. 0,7 m) a dĺžku podľa projektovanej hrúbky MIP.

Otázka č. 163

SO 40-33-01 – pol. č. 33 - Základové dosky mostných konštrukcií z betónu železového tr. C 30/37 – 618,8 m³, podľa výkresů tvarů DC1-DC4 je součet množství 124,2+195,4 + cca 22,5 (základy křídel) = 342,1 m³. Opraví zadavateľ soupis prací?

Odpoveď č. 163

Nie, jedná sa o správny súčet. Na výkrese tvaru DC2 a DC3 je uvedený celý objem rámovej konštrukcie bez rozdelenia na základy a nosnú konštrukciu. Potom je súčet množstva základov 124,2 (DC1)+ 123,7 (DC2) + 173,5 (DC3) + 195,4 (DC4) = 616,8 m³. Objem krídel je zrátaný v položke č. 50.

Otázka č. 164

SO 40-33-01 – v soupisu prací chybí položky pro bednění základů opěr. Doplní zadavateľ soupis prací?

Odpoveď č. 164

Nie, debnenie základov opier mosta je započítané v položke č. 51 a 52.

Otázka č. 165

SO 40-33-01 – v soupisu prací chybí položky pro betonáž a bednění opěr. Doplní zadavateľ soupis prací?

Odpoveď č. 165

Nie, debnenie stien opier je započítané v položke č. 51 a 52. Betonáž opôr je započítaná v položke č. 49 a 50.

Otázka č. 166

SO 40-33-01 – v soupisu prací chybí položky pro betonáž a bednění křídel. Doplní zadavateľ soupis prací?



Odpoveď č. 166

Nie, betonáž krídel je započítaná v položke č. 50. Debnenie krídel je započítané v položke č. 51 a 52.

Otázka č. 167

SO 40-33-01 – v soupisu prací chybí položky pro obetonování KCHT, bednění a výztuž KCHT. Doplní zadavatel soupis prací?

Odpoveď č. 167

Nie, tieto práce ocení uchádzač v agregovanej položke č. 46.

Otázka č. 168

SO 40-33-01 – pol. č. 48 - Mostné nosné konštrukcie doskové prechodové z betónu železového tr. C 35/45 – 197,35 m³, podľa výkresů tvarů DC1-DC4 je součet množství 28,2+50,2+69,7+73,5=221,6 m³. Opraví zadavatel soupis prací?

Odpoveď č. 168

Nie, položka č. 48 je správna. Súčet množstva je správne 28,2+52,9+73,5+42,8=197,35m³. Na výkresoch sú uvedené chybné hodnoty.

Otázka č. 169

SO 40-33-01 – v soupisu prací chybí položky pro bednění přechodové desky. Doplní zadavatel soupis prací?

Odpoveď č. 169

Nie, debnenie prechodových dosiek je zarátané v položke č. 51 a 52.

Otázka č. 170

SO 40-33-01 – pol. č. 49 - Mostné nosné konštrukcie doskové z betónu železového tr. C 30/37 – 486,239 m³. Môže zadavatel vysvětlit, čeho se položka týká?

Odpoveď č. 170

Pol. č. 49, kód: 421321238 je zrušená.

Do výkazu výmer bude pridaná pol.č.133, kód: 4213212385 Mostné nosné konštrukcie stien opôr z betónu železového tr. C 30/37 m³ 486,239.

Otázka č. 171

SO 40-33-01 – pol. č. 50 - Mostné nosné konštrukcie doskové z betónu železového tr. C 35/45 – 1508,561 m³, podľa výkresů tvarů DC1-DC4 je součet množství 248,5+544,6+665,6+342,9=1801,6 m³. Opraví zadavatel soupis prací?

Odpoveď č. 171

Nie, jedná sa o správny súčet. Na výkrese tvaru DC2 a DC3 je uvedený celý objem rámovej konštrukcie bez rozdelenia na základy a nosnú konštrukciu. Potom je súčet množstva betónu pre nosnú konštrukciu 248,5 (DC1)+ 279,2 (DC2) + 387,7 (DC3) + 342,9 (DC4 doska) + 206,1 (DC4 steny) + 44,18 (krídla) = 1508,561 m³.



Otázka č. 172

SO 40-33-01 – pol. č. 53 - Výstuž spriahnutej dosky z betonárskej ocele 10 505 mostných konštrukcií – 639,66 t, podľa výkresů výztuže DC1 – DC4 je součet množství 130,167+140,306+187,144+191,302=648,919 t. Opraví zadavatel soupis prací?

Odpoveď č. 172

Vo výkaze výmer stavebného objektu 40-33-01 sa opraví položka 421362136 Výstuž spriahnutej dosky z betonárskej ocele 10 505 mostných konštrukcií t 648.919

Otázka č. 173

SO 50-33-01.A – v soupisu prací je položka pro odstranění příložného pažení (pol. č. 3), ale chybí položka pro zřízení pažení. Dále není zřejmé, čeho se položka týká, podle výkresu výkopů jsou jámy svahované. Vysvětlí zadavatel účel položky a případně doplní soupis prací o položku zřízení pažení?

Odpoveď č. 173

Položka č. 3 bude vypustená.

Otázka č. 174

SO 50-33-01.A – v soupisu prací je položka pro zřízení rozepření stěn pažení (pol. č. 4), ale chybí položka pro odstranění rozepření. Není zřejmé, čeho se položka týká, podle výkresu výkopů jsou jámy svahované a navíc množství rozepření nebude určitě stejné jako množství pažení a měrná jednotka se udává většinou v m³. Vysvětlí zadavatel účel položky a případně doplní soupis prací a opraví množství a měrnou jednotku?

Odpoveď č. 174

Položka č. 4 bude vypustená.

Otázka č. 175

SO 50-33-01.A - v soupisu prací chybí položky pro mostní skruž (montáž, demontáž, nájem), na které má být vybetonována nosná konstrukce. Doplní zadavatel soupis prací?

Odpoveď č. 175

Podperná konštrukcia počas výstavby nie je špecifikovaná nakoľko existuje viacero spôsobov podperných konštrukcií. Uchádzač, ktorý má potrebu si zahrnúť náklady na spevnenie zemin, si tieto náklady môže zahrnúť do príbuznej položky (Podperná konštrukcia je v objekte pod položkou č. 37 a 38).

Otázka č. 176

SO 50-33-01.A - v soupisu prací chybí položky pro kabelové rošty na opěrách 1 a 4, viz výkresy 3.8.10 a 3.8.11. Doplní zadavatel soupis prací?

Odpoveď č. 176

Do SO 50-33-01.A sa doplnia nasledujúce položky:

K 210020121 Káblový výložník závesný - montáž (záves 36/36/4, výl. 30/30/3 mm) 2 x 200 až 400 mm ks 120.000

M 8595057697256p Spojenie nerezové ks 120.000



M 8595568916952 Profil stropný univerzálny -1/ SPU 800 F - žiarovo pozinkované ponoram ks 120.000

K 210020133 Káblový rošt šírky 400 mm, pre voľné i pevné uloženie káblov m 150.000

M 8595057644397 Rebrík káblový S - sendzimir-pozinkovaný mat. KL 110X400 S m 150.000

Otázka č. 177

SO 50-33-01.A - v soupisu prací chybí položky pro bednění a výztuž přechodové desky (zřízení a odstranění, výztuž). Doplní zadavatel soupis prací?

Odpověď č. 177

Položka popisující beton přechodových dosiek je pod číslem 44.

Doplní sa položka:

471351105 Debnenie základovej dosky - zhotovenie m2 13.16

471351106 Debnenie základovej dosky - odstránenie m2 13.16

473327214 Výstuž prechodovej dosky 10505 t 4.38

Otázka č. 178

SO 50-33-01.A – pol. č. 72 – potrubie DN 150 – 20,0m, podle výkresu odvodnění 3.8.6 je použito 100m potrubí. V technické zprávě ani na výkresech není specifikace materiálu odvodnění. Doplní zadavatel specifikaci materiálu a opraví soupis prací?

Odpověď č. 178

Minimálne požiadavky:

vysokokvalitný žľab so zabudovanou liatinovou hranou. Liatinové rošty. Trieda zaťaženia D400. Svetlá šírka žľabu min. 100mm. Stavebná výška min. 160mm. Bez spádu. Odtokové potrubie HDPE DN150. V súťažnej dokumentácii nie je možné uvádzať konkrétny typ odvodňovacieho systému. Popis systému odvodnenia bude podľa konkrétneho dodávateľa odvodňovacieho systému a schválenej VTD.

Otázka č. 179

SO 50-33-01.A - v soupisu prací chybí položky pro odvodňovací tvarovky, odvodňovací membrány a kompenzátory odvodnění, viz výkres 3.8.6. Doplní zadavatel soupis prací?

Odpověď č. 179

V súpise prác budú všetky položky odvodňovacieho systému, ktoré nemajú samostatnú položku zahrnuté do položky odvodňovacieho žľabu

65 K 597962502 Montáž odvodňovacieho žľabu do bet. lôžka C 20/25 m

Otázka č. 180

SO 50-33-01.C – pol. č. 43 – Asfaltový chodník – 22,0 m², v soupisu prací je už celá skladba chodníku uvedená (podle výkresu 5.5.9 - položky 35-39). Může zadavatel vysvětlit, jaké konstrukce se položka č. 43 týká nebo jde o duplicitu?

Odpověď č. 180

Položka č. 43 sa vypúšťa. Ide o duplicitu.



Otázka č. 181

SO 51-33-01 – pol. č. 31 - Múry oporné, zárubné, tvárnice betónové – 18,75 m³, v dokumentácii sme nikde nenarazili na zed' z prefabrikátů. Môže zadavateľ špecifikovať, čeho sa položka týká?

Odpoveď č. 181

Ide o malý múrik z tvární svahových betónových v zrkadle medzi mostami, ktoré sa zatravnia a držia zároveň svah.

Otázka č. 182

SO 60-33-01.1 - v soupisu prací chybí položky pro mostní skruž (montáž, demontáž, nájem), na které má být vybetonována nosná konstrukce. Doplní zadavateľ soupis prací?

Odpoveď č. 182

Súčasťou výkazu výmer je položka:

44 K 941941042 Montáž lešenia ľahkého pracovného radového s podlahami šírky nad 1,00 do 1,20 m, výšky nad 10 do 30 m m²

Súčasťou nacenenia položky bude montáž, demontáž, nájom.

Otázka č. 183

V zložke dokumentácia 60-33-01.1 chýbajú pdf výkresy, sú tam len dwg. Doplní verejný obstarávateľ dokumentáciu v PDF?

Odpoveď č. 183

Pozri odpoveď na otázku č. 21 z Vysvetlenia č. 2.

Otázka č. 184

Prosíme verejného obstarávateľa o informáciu, či poplatok za povolenie na výrub platí zhotoviteľ alebo objednávateľ? Jedná sa o nezanedbateľný náklad pre každé povolenie.

Odpoveď č. 184

Tento poplatok spadá pod čl. 1.13 (b) ako povinnosť Zhotoviteľa.

Otázka č. 185

V prílohe 14. Výrubové povolenie, je pre časť: Panónska cesta – Janíkov dvor uvedené: ...Na základe uvedeného, ako aj na základe absencie akejkoľvek údržby správny orgán túto časť necharakterizoval ako verejnú zeľň v zmysle zákona... Prosíme verejného obstarávateľa o stanovisko, či aj na túto časť výrub je potreba povolenie, alebo je možné výrub vykonať bez.

Odpoveď č. 185

Uchádzač v tejto súvislosti postupuje v zmysle zákona č. 543/2002 Z. z. o ochrane prírody a krajiny, §47 ods. 4 „Súhlas na výrub dreveniny sa nevyžaduje...“, ktorý bol novelizovaný a je účinný od 01.01.2020.

Nezodpovedané otázky z Vysvetlenia č. 2:

Otázka č. 38

DSRS sa objavuje v rozpočte duplicitne, t. j. vo všeobecných položkách rozpočtu, ale aj v samostatných hárkoch objektov stavby (ako príklad uvádzame objekt 40-21-01.1, položka 150 v riadku 290). Bude zhotoviteľovi DSRS 2x zaplatená, alebo sa opraví rozpočet?



Odpoveď č. 38

Táto otázka bude zodpovedaná v ďalšom Vysvetlení.

Otázka č. 86

V stavebných objektoch zastávok na nachádzajú položky :

Dlažba betónová veľkoformátová z dvoch rozdielnych druhov dosiek, hr. 80 mm, rozmery 1025x250, 1025x375 mm, farba svetlosivá m2 4 846,974

Dlažba betónová veľkoformátová z dvoch rozdielnych druhov dosiek, hr. 80 mm, rozmery 1425x250, 1425x375 mm, farba svetlosivá m2 99,498

Dlažba betónová veľkoformátová z dvoch rozdielnych druhov dosiek, hr. 80 mm, rozmery 925x250, 925x375 mm, farba svetlosivá m2 58,217

Dlažba betónová veľkoformátová z troch rozdielnych druhov dosiek, hr. 80 mm, rozmery 1000x125, 1000x250, 1000x375 mm, farba napr. tmavosivá m2 22,557

Dlažba betónová veľkoformátová z troch rozdielnych druhov dosiek, hr. 80 mm, rozmery 1000x125, 1000x250, 1000x375 mm, farba svetlosivá m2 146,363

Dlažba betónová veľkoformátová z troch rozdielnych druhov dosiek, hr. 80 mm, rozmery 1250x125, 1250x250, 1250x375 mm, farba svetlosivá m2 178,293

Rozmery uvedených dlažieb sú neštandardných a bežne nie dostupných rozmerov. Trvá verejný obstarávateľ na zadaných rozmeroch? Ak nie, môže verejný obstarávateľ uviesť konkrétneho výrobcu?

Odpoveď č. 86

Pre dláždené povrchy bude použitá dlažba z dvoch základných formátov: 1000x250x80 a 1000x325x80 v súlade s požiadavkami Dizajnmanuálu Dlažobné prvky, ktorých dĺžka presahuje dĺžku dlaždice 1000 mm sa bude skladať z jedného kusu s doplnením časti z celej dlaždice zodpovedajúcej uvedenému rozmeru v konkrétnej položke. Jedná sa o atypické druhy dlaždíc, ktorých dodanie je súčasťou Diela. Dlaždice budú vyhotovené s rovným povrchom bez tzv. fázy. Verejný obstarávateľ neurčuje konkrétneho výrobcu dlažby.

Otázka č. 91

V SO 50-33-01.A, je položka na prácu ku ktorej chýba materiálová položka:

65 K 597962502 Montáž odvodňovacieho žľabu do bet. lôžka C 20/25 m 256,000

Žiadame o jej doplnenie. Žiadame o technickú špecifikáciu daného výrobku, keďže nie je uvedená ani v technickej správe ani vo výkresoch.

Odpoveď č. 91

Táto otázka bude zodpovedaná v ďalšom Vysvetlení.

Verejný obstarávateľ taktiež uvádza, že upravil znenie súťažných podkladov a Oznámenia o vyhlásení verejného obstarávania v súvislosti s odpoveďami na otázky č. 127 a č. 157, pričom vykonané zmeny sú v súťažných podkladoch vyznačené červenou farbou.

Verejný obstarávateľ v súvislosti s odpoveďou na otázku č. 158 upravil Prílohu B11 „Hodinové zúčtovacie sadzby“, hárok Zariadenia.



Verejný obstarávateľ v súvislosti s odpoveďou na otázku č. 123 dopĺňa výkres č. 10.

V prílohe B10 „Výkaz výmer“ sú zmeny vyznačené nasledovne:

Modrou farbou: upravené položky

Zelenou farbou: nové položky

Červenou farbou: odstránené položky

S pozdravom

v. r.

Mgr. Michal Garaj
vedúci oddelenia verejného obstarávania



Bratislava, 29.12.2020
Všetkým záujemcom

Vec

Vysvetlenie súťažných podkladov č. 4

Vo verejnom obstarávaní na predmet zákazky „**Nosný systém MHD 2. časť Bosákova – Janíkov dvor**“ vyhlásenom v Úradnom vestníku EÚ dňa 20.10.2020 pod značkou 2020/S 204-495174 a vo Vestníku verejného obstarávania č. 219/2020 zo dňa 21.10.2020 pod značkou 36940 – MSP, boli verejnému obstarávateľovi doručené Žiadosti o vysvetlenie. V súlade s § 48 zákona č. 343/2015 Z. z. o verejnom obstarávaní a o zmene a doplnení niektorých zákonov v znení neskorších predpisov (ďalej len „ZVO“) poskytujeme na položené otázky nasledovné odpovede:

Otázka č. 186

Vo VV pre SO 60-33-01 chýba položka pre mostný záver. Žiadame o jej doplnenie do VV.

Odpoveď č. 186

Položka sa nachádza vo Výkaze výmer, SO 60-33-01.1, Položka č. 35 mostný záver – zálievkový.

Otázka č. 187

V časti B07_všeob.požiadavky objednávateľa je v bode 2.1.7 napísané:

Zhotoviteľ si vybuduje vytyčovaciu sieť 1. triedy presnosti, ktorú bude počas Lehoty výstavby udržiavať. V prípade požiadaviek Zhotoviteľa na zhustenie bodov počas výstavby si Zhotoviteľ zabezpečí požadované navyše body (vybudovanie aj zameranie) na vlastné náklady. Zhotoviteľ je povinný vykonať geodetické zameranie bodov vytyčovacej siete.

Vzhľadom na vyššie uvedené, žiadame o doplnenie položky na VYBUDOVANIE VYTYČOVACEJ SIETE do všeobecných položiek.

Odpoveď č. 187

Táto otázka bude zodpovedaná v ďalšom Vysvetlení.

Otázka č. 188

SO 40-33-01: Položka 90: Merací bod - odrazné terčičky - 2 ks

počet je nepostačujúci, štandardne sa osadzujú v profiloch, takže pre tento SO by ich malo byť 8 ks. Žiadame o opravu, alebo vysvetlenie myšlienky projektanta.

Odpoveď č. 188

Postup merania a rozmiestnenie meracích bodov sú vysvetlené v technickej správe objektu SO 40-33-01 kap. 3.2.33. Je požadované meranie deformácií krajných dilatačných celkov (DC1 a DC4) cez odrazové terčičky, ktoré budú umiestnené v strede rozpätia mosta na bočných



betónových plochách mosta (ku ktorým je obmedzený prístup keďže sa nachádzajú nad vodnou hladinou).

Otázka č. 189

SO 40-33-01: Položka 93: Vykonávanie a vyhodnocovanie meraní - 2 etapy počet je nepostačujúci, štandardne sa realizuje 5 etáp. Žiadame o opravu, alebo vysvetlenie myšlienky projektanta.

Odpoveď č. 189

Táto otázka bude zodpovedaná v ďalšom Vysvetlení.

Otázka č. 190

SO 40-33-02: položka 64: Meračská značka (podľa STN 73 6201) - 4 ks počet pre vybrané sledovanie (sadanie a náklon) je nepostačujúci, múry majú po tri + jeden dilatačný celok, každý dilatačný celok by mal mať svoju dvojicu pozorovaných bodov. Žiadame o opravu, alebo vysvetlenie myšlienky projektanta.

Odpoveď č. 190

Merať sa budú len dilatačné celky DC4 a DC1. Na týchto DC potrebné osadiť dvojicu značiek.

Otázka č. 191

SO 50-33-01.C – rampa

V projektovej dokumentácii je navrhnuté meranie, ale vo výkaze výmer chýbajú položky pre meranie aj pre meracie body (značky). Žiadame o ich doplnenie.

Odpoveď č. 191

Do Výkazu výmer bola doplnená položka:

K 914004298 Vyhotovenie značiek čapových, klincových kpl 6.000

V tejto súvislosti poukazujeme na znenie Preambuly: „Všetky čiastkové práce, ktoré nie sú menovite uvedené v popise prác danej položky, ale sú s daným popisom súvisiace a vyplývajúce z dokumentácie k verejnému obstarávaniu a ktoré sú nevyhnutné pre úplné ukončenie práce, musia byť zahrnuté v príslušných položkách. Je neprípustné predpokladať, že popis položiek neobsahujúci všetky podrobnosti pripúšťa previesť práce nižšej technickej, resp. kvalitatívnej úrovne, ako je pre daný účel obvyklé. Ak uchádzač zistí, že na niektoré práce nie je samostatná položka, musí jej cenu zahrnúť do cien súvisiacich položiek.“

Otázka č. 192

Pri objektoch SO 50-33-01 A,B,C, SO 51-33-01, SO 60-33-01.1, SO 60-33-02 a SO 60-33-03 nie je zadefinovaný počet etáp merania a nie je na to ani položka. Žiadame o doplnenie položiek k jednotlivým stavebným objektom.

Odpoveď č. 192

Táto otázka bude zodpovedaná v ďalšom Vysvetlení.

Otázka č. 193

Pri objektoch SO 4033-01,02, SO 50-33-01, SO 51-33-01, SO 60-33-01.1, SO 60-33-02 a SO 60-33-03 chýba položka na projekt merania deformácií počas výstavby. Žiadame o jej doplnenie.



Odpoveď č. 193

Táto otázka bude zodpovedaná v ďalšom Vysvetlení.

Otázka č. 194

Žiadame verejného obstarávateľa o zadefinovanie posunov na ložiskách na SO 50-33-01A, 50-33-01B, 50-33-01C a 60-33-01. Pri elastomeroch to má vplyv na ich výšku a u hrncových na veľkosť klznej dosky.

Odpoveď č. 194

SO 50-33-01A posun /	Max posuny Opora 1	+0.034m -0.082m
	Max posuny Podpera 3	+0.028m -0.095m
.	Max posuny Opora 4	+0.053m -0.148m
SO 50-33-01B posun /	posun +/- 0,015m	
SO 50-33-01C posun /	podpera 2 +/- 0,025m	
SO 60-33-01 – pozri	Statický výpočet kap. 12.2	

Otázka č. 195

SO 50-33-01A most

V technickej správe v stati 3.2.11 Zakladanie mosta a zemné práce, je uvedené: Keďže základová škára sa nachádza pod hladinou vody je potrebné zakladať na utesnenom dne. Hrúbka tesniacej dosky je 2,70 m. Pre realizáciu tesniacej dosky je možné vhodne uplatniť metódu tryskovej injektáže.

V prehľadnom výkrese, výkrese tvaru podpier a vo výkrese postupu výstavby je ale uvádzané utesnenie dna betónom, prípadne betonážou pod vodou. Vo VV je položka: Tesnenie dna stavebnej jamy betónom tr. C 12/15 a žiadna položka pre tryskovú injektáž. Je tu rozpor medzi dokumentmi. Je to myslené tak, že uchádzač má na výber medzi odťazením dna stavebnej jamy a nahradením zeminy betónom v hrúbke 2,7m alebo utesnením dna tryskovou injektážou v hrúbke 2,7m?

Odpoveď č. 195

V projekte je uvedená verzia odťazenia a následnej betonáže do vody. Trysková injektáž alebo preinjektovanie dna je na výbere a zvážení zhotoviteľa. Uchádzač naceňuje základnú variantu, ktorá je popísaná v projekte.

Otázka č. 196

Ak je na predchádzajúcu otázku odpoveď NIE, je odporúčanie v technickej správe preklep a nemáme ho brať do úvahy?

Odpoveď č. 196

Pozri odpoveď na otázku č. 195.

Otázka č. 197

Ak je na predchádzajúcu otázku odpoveď ÁNO, doplní Obstarávateľ do VV položku pre tryskovú injektáž a dá možnosť oceniť položku Tesnenie dna stavebnej jamy betónom tr. C 12/15 nulou ?

Odpoveď č. 197

Pozri odpoveď na otázku č. 195.



Otázka č. 198

Žiadame obstarávateľa o vysvetlenie nesúladu, resp. opravu pri položkách „Koreňový box Treeparker“

a/ SO 40-38-02 - Križovatka Jantárová cesta - Rusovská cesta: vo VV je rozmer boxu 2,4x2,4m, v Situácii je rozmer boxu 1,6x1,6 m

b/ SO 50-38-04 - Chodníky pre peších v okolí zastávky Veľký Draždiak: v Technickej správe a v Situácii je uvedených 9ks boxov, vo VV nie sú uvedené vôbec.

Odpoveď č. 198

a) Platí rozmer boxu uvedený vo výkaze výmer.

b) SO 50-38-04 VV bude doplnený.

K 1839000PC Dodávka a montáž koreňového boxu stromov (2,40x2,40x0,80 m) napr. Treeparker, s panelmi pre smerovanie koreňov vrátane zavlažovacieho a prevzdušňovacieho systému (podľa PD) ks 9.000

Otázka č. 199

Žiadame o bližšie vysvetlenie položky „Betónova ražba Cetepint“ pri uvedených objektoch

SO 50-38-03 - Križovatka Jantárová cesta - Šintavská ul.

SO 50-38-04 - Chodníky pre peších v okolí zastávky Veľký Draždiak

SO 50-38-07 - Križovatka Jantárová cesta - Betliarska ul.

SO 51-38-01 - Komunikácia na premostení Kutlíkova

nakoľko sa jedná o plochy zastávok MHD, ktoré sú podľa Výkazu výmer definované ako

Jednovrstvový CB kryt CB II hr. 250 mm uzatváracím náterom a metličkovou úpravou.

Odpoveď č. 199

Pri zastávkach MHD ide o cementobetónový kryt, uzatvárací náter a metličkovú úpravu s použitím sieťovej KARI výstuže Ø6 mm, v priečných dilatačných škárach sa budú vkladat' klzné trny Ø28 mm, v tejto skladbe:

- jednovrstvový CB kryt CB II 250 mm STN 73 6123
- asfaltový betón AC 22p;40/60;I 60 mm STNEN 3108-1
- asfalt. infiltračný postrek PI;CBP 1.0 kg/m² STN 73 6129
- kamenivo spev. cementom CBGM C8/10 Dmax 22 G1 170 mm STN 73 6125
- štrkodrvina ŠD 45 Gb 150 mm STN EN 13285
- trojosá výstužná geomreža
- spolu min 630 mm

Otázka č. 200

Žiadame o vysvetlenie obsahu položiek a výpočet množstva

SO 51-33-01 - Kutlíkova ul. premostenie Chorvátskeho ramena

25 K 327237152 Podperné konštrukcie skruž PIŽMO – zhotovenie m3 952,000 0,00

26 K 327237153 Podperné konštrukcie skruž PIŽMO – odstránenie m3 952,000 0,00

35 K 411351101.1 Podporná konštrukcia mostu – zhotovenie m2 1 768,000 0,00

36 K 411351102 Debnenie stropov doskových odstránenie-dielce m2 1 768,000 0,00

Odpoveď č. 200

Pižmo resp. skruž (výťah z výkazu B10):

25 K 327237152 Podperné konštrukcie skruž PIŽMO – zhotovenie m3 952,000 0,00

26 K 327237153 Podperné konštrukcie skruž PIŽMO – odstránenie m3 952,000 0,00



Vzorec a výpočet, ktorým to vysvetlíme: $16*2*(3,74+3,74)*2*2 = 952 \text{ m}^3$

Kde:

Dĺžka skruže pod poľom = 16,0 m

Výška priemerná skruže = 2,0 m

Šírka podskrúženia zostavy = 3,74 m

Počet zostáv pod mostom = 2 ks

Počet mostov = 2 ks

Položky podpornej konštrukcie (nosníky a priečniky):

35 K 411351101.1 Podporná konštrukcia mostu – zhotovenie m² 1 768,000 0,00

36 K 411351102 Debnenie stropov doskových odstránenie-dielce m² 1 768,000 0,00

Vzorec a výpočet, ktorým to vysvetlíme: $(18,6+18,35+18,6)*15,9*2 = 1768 \text{ m}^2$

Kde:

Dĺžka nosníkov v poli 1 a poli 3 = 18,6 m

Dĺžka nosníkov v poľa 2 = 18,35 m

Šírka mosta: 15,9 m

Počet mostov = 2 ks

Otázka č. 201

nižšie zasielame naše otázky k SO 60-34-04.A:

V projekte je strešný plášť KINGSPAN PUR/PIR 160 mm ale zároveň je v časti požiarnej správy - výkres – uvedené RE=15D1 PUR/PIR je materiál D3 a nie D1. D1 je minerálna vlna iná hmotnosť materiálu = vplyv na statiku rámu a základy, iné tepelnotechnické vlastnosti (ekvivalent PUR/PIR 160 mm nedosiahnuteľné)

Z akého materiálu má byť strešný plášť? D3? D1?

Akej hrúbky a s akými tepelnotechnickými vlastnosťami má byť strešný plášť?

Odpoveď č. 201

K prvej časti otázky uvádzame: Strešný plášť je požadovaný D3. D1 sú požadované nosné „Z“ strešné väznice.

K druhej časti otázky uvádzame: Strešný plášť je navrhnutý hrúbky 160mm, izolačné jadro napr. PIR Firesafe U=0,131 W/m²K.

Otázka č. 202

V projekte je obvodový plášť KINGSPAN PUR/PIR 150 mm ale zároveň je v časti požiarnej správy - výkres – uvedené len EW/EI =15 nie je uvedené D1 alebo D3 alebo iná špecifikácia materiálu.

Aké opodstatnenie má použitie PUR/PIR panelu 150 mm na stenách z hľadiska tepelnej techniky, ak na streche je len 160?

Rozdiel medzi stenou a strechou je podľa normy výraznejší, je stena zbytočne predimenzovaná? Z akého materiálu má byť obvodový plášť? D1? D3? Vo výkrese sú odstupové vzdialenosti = napovedá to, že D3.

Ak sú steny z D3, aké opodstatnenie má strešný plášť z materiálu D1? Z hľadiska šírenia požiaru sú steny podľa normy dôležitejšie ako strecha, v tomto prípade je to naopak.

Ak majú byť aj steny z D1 materiálu = minerálna vlna, s akými tepelnotechnickými parametrami a v akej hrúbke má byť obvodový plášť?



Odpoveď č. 202

K prvej a druhej časti otázky uvádzame: Obvodový plášť je požadovaný D3. Hrúbka stenového panelu bola zvolená na základe statických veličín pre horizontálne kladenie panelov s rozpätím podpier 6000 mm. Tepelnotechnicky tieto panely vyhovujú pre daný typ objektu.

K tretej časti otázky uvádzame: Obvodový plášť je požadovaný D3.

K štvrtej časti otázky uvádzame: Strešný plášť je požadovaný D3. D1 sú požadované nosné „Z“ strešné väznice

K piatej časti otázky uvádzame: Nie, požiarne odolnosť stien je typu D3

K šiestej časti otázky uvádzame: Platia tepelnotechnické parametre a hrúbky uvedené v projektovej dokumentácii.

Otázka č. 203

V SO 50-38-01 v technickej správe v bode číslo 4.3 Zemné práce a výkopy je uvedené: „V prípade nevhodného podlažia sa pod konštrukciou vozovky vybuduje vrstva z drveného kameniva (ŠD 63 Gb, STN EN 13285) v hrúbke podľa posúdenia na základe výsledkov podrobného inžiniersko-geologického prieskumu. Pod túto vrstvu sa uloží separačná geotextília.“ Výkaz výmer neobsahuje dodávku a montáž separačnej geotextílie.

Má cenová ponuka obsahovať dodávku a montáž separačnej geotextílie? Ak áno žiadame verejného obstarávateľa o doplnenie do výkazu výmer.

Táto otázka sa týka aj objektov: SO 50-38-01, SO 50-38-03, SO 50-38-05, SO 50-38-07, SO 51-38-01

Odpoveď č. 203

Vo Výkaze výmer SO 50-38-01 sa doplnia položky:

K	289971445	Zhotovenie vrstvy z geotextílie	m2	2,105.000
K	6288000453	Geotextília PP 500	m2	2,105.000

Vo Výkaze výmer SO 50-38-03 sa položkám zmení výmera:

K	289971445	Zhotovenie vrstvy z geotextílie	m2	1,242.000
K	6288000453	Geotextília PP 500	m2	1,242.000

Vo Výkaze výmer SO 50-38-05 sa položkám zmení výmera:

K	289971445	Zhotovenie vrstvy z geotextílie	m2	5,523.000
K	6288000453	Geotextília PP 500	m2	5,523.000

Vo Výkaze výmer SO 50-38-07 sa položkám zmení výmera:

K	289971445	Zhotovenie vrstvy z geotextílie	m2	6,349.000
K	6288000453	Geotextília PP 500	m2	6,349.000

Vo Výkaze výmer SO 51-38-01 sa položkám zmení výmera:

K	289971445	Zhotovenie vrstvy z geotextílie	m2	2,481.000
K	6288000453	Geotextília PP 500	m2	2,481.000

Otázka č. 204

Vo výkaze výmer objektu „SO 50-38-01“ v položke č. 12 je uvedené:

12 K 564254182 Podklad alebo podsyp zo štrkodrvy 0-63 s rozprestretím, vlhčením a zhutnením m3 246,000

Podľa projektovej dokumentácii výkres č. 3, pod označením:



„1515_DRS_503801_03_Vzorove_priečne_rezy“ je v skladbe chodníkov uvedená štrkodrvina o hrúbke 150 mm.

Podľa p. č. 12 o výmere 246 m³ a pri hrúbke 150 mm by mala byť výmera 1640 m², čo nekorešponduje s plochami uvedenými vo výkaze výmer:

14	K	577142531	Mechanicky spevnené kamenivo, MSK 0/31,5 Gb, hr. 150 mm	m ²	2 105,000
15	K	573214219	Postrek infiltračný z asfaltu cestného v množstve do 1,00 kg/m ²	m ²	2 105,000
16	K	577142531.1	Asfaltový betón vrstva obrusná AC 8 O z nemodifik. Asfaltu tr. II, po zhutnení hr. 40 mm	m ²	2 105,000

Žiadame verejného obstarávateľa o vysvetlenie rozdielnej výmery.

Odpoveď č. 204

Správne objemy položiek:

12	K	564254182	Podklad alebo podsyp zo štrkodrvy 0-63 s rozprestretím, vlhčením a zhutnením	m ³	315,750
14	K	577142531	Mechanicky spevnené kamenivo, MSK 0/31,5 Gb, hr. 150 mm	m ²	2 105,000
15	K	573214219	Postrek infiltračný z asfaltu cestného v množstve do 1,00 kg/m ²	m ²	2 105,000
16	K	577142531.1	Asfaltový betón vrstva obrusná AC 8 O z nemodifik. Asfaltu tr. II, po zhutnení hr. 40 mm	m ²	2 105,000

Otázka č. 205

Vo výkaze výmer objektu „SO 50-38-01“ v položke č. 4 je uvedené:

4	K	163524621	Násyp sypaninou so zhutnením jám, šachiet, rýh, zárezov alebo okolo objektov do 1000 m ³	m ³	604,000
---	---	-----------	---	----------------	---------

Má byť predmetná položka realizovaná z nakupovaného materiálu?

Ak áno, žiadame verejného obstarávateľa o bližšiu špecifikáciu.

Táto otázka sa týka aj objektov: SO 50-38-03; SO 50-38-05; SO 50-38-07; SO 51-38-01; SO 50-38-04.

Odpoveď č. 205

Zásyp sypaninou je možné urobiť aj spätným zásypom z výkopu pokiaľ zemina spĺňa požiadavky STN 73 6133 a STN 72 1006. Podložie pod konštrukciou vozovky musí byť zhutnené tak, aby hodnoty Edef2 boli minimálne 45MPa a pomer Edef2/Edef1 dosahoval hodnotu menšiu ako 2,5 (meranie zhutnenia doskovou statickou zaťažkovou skúškou podľa STN 73 6190). V prípade nevhodného podložia sa pod konštrukciou vozovky vybuduje vrstva z drveného kameniva (ŠD 63 Gb, STN EN 13285).

Otázka č. 206

Vo výkaze výmer objektu „SO 50-38-01“ v položke č. 13 je uvedené:

13	K	569731111	Nespevnená krajnica s rozpr. a zhutnením š 0,50 m	m ²	702,000
----	---	-----------	---	----------------	---------

Má byť predmetná položka realizovaná z nakupovaného materiálu?

Ak áno, žiadame verejného obstarávateľa o bližšiu špecifikáciu a zároveň uviesť aj hrúbku krajnice. Táto otázka sa týka aj objektu: SO 50-38-07

Odpoveď č. 206

Pozri odpoveď na otázku č. 205.



Otázka č. 207

Vo výkaze výmer objektu „SO 50-38-01“ v položke č. 18 je uvedené:

18 M 5921954390.2 Obrubník záhonový 100x20x5 cm ks 1 450,000

Podľa projektovej dokumentácie výkres č. 3, pod označením: „1515_DRS_503801_03_Vzorove_priečne_rezy“ je uvedené: „KAMENNÝ ZÁHONOVÝ OBRUBNÍK ŠÍRKY 100mm“

Má uchádzač neceniť kamenný obrubník šírky 100 mm alebo betónový šírky 50 mm?

Táto otázka sa týka aj objektov: SO 50-38-03 pre p.č.: 56; SO 50-38-04 pre p.č.: 53, SO 50-38-05 pre p.č.: 43; SO 50-38-07 pre p.č.: 54; SO 51-38-01 pre p.č.: 53.

Odpoveď č. 207

Materiálová položka M 5921954390.2 Obrubník záhonový 100x20x5 cm ks v objektoch

SO 50-38-03 pre p.č.: 56

SO 50-38-04 pre p.č.: 53

SO 50-38-05 pre p.č.: 43

SO 50-38-07 pre p.č.: 54

SO 51-38-01 pre p.č.: 53

zamení za položku M 5838100013PC Obrubník kamenný š. 10 cm m. Objem zostáva, nakoľko zostáva počet metrových kusov.

Otázka č. 208

Vo výkaze výmer objektu „SO 50-38-02“ v položkách č. 54, 55 je uvedené:

54 K 596911163R Kladenie betónovej dlažby komunikácií pre peších hr. 80 mm pre peších nad 100 do 300 m² so zriadením lôžka z kameniva hr. 30 mm m² 173,500

55 M 592460020400 Prídlažba betónová rozmer 500x250x80 mm, sivá ks 176,970

Podľa projektovej dokumentácie výkres č.: 4, pod označením: „1515_503802-04 Vzorové priečne rezy“ je uvedené: „pozdĺžne uloženie prídlažby 25/50/8 do bet. lôžka C 16/20“

Má uchádzač neceniť uloženie prídlažby do lôžka z kameniva alebo lôžka z betónu?

Ak z betónu, žiadame verejného obstarávateľa o úpravu výkazu výmer.

Odpoveď č. 208

Položky sa vo Výkaze výmer upravujú nasledovne:

55 592460020400 Prídlažba betónová rozmer 500x250x80 mm, sivá ks 176,970 zmena -1324 ks

54 K 596911163R Kladenie betónovej dlažby komunikácií pre peších hr. 80 mm pre peších nad 100 do 300 m² so zriadením lôžka z kameniva hr. 30 mm m² sa nahradí : 596911164.R Kladenie betónovej dlažby hr. 80 mm nad 300 m² so zriadením lôžka z betónu hr. 150 mm

Otázka č. 209

Vo výkaze výmer objektu „SO 50-38-02“ v položke č. 63 je uvedené:

63 K 564871111 Podklad zo štrkodrviny s rozprestretím a zhutnením, po zhutnení hr. 250 mm m² 9 400,000

Podľa projektovej dokumentácie výkres č.: 4, pod označením: „1515_503802-04 Vzorové priečne rezy“ je v skladbe vozovky K1 uvedená hrúbka štrkodrvy 200 mm.

Žiadame verejného obstarávateľa jednoznačne zadefinovať a zosúladiť uvedenú nezrovnalosť.



Odpoveď č. 209

Minimálna hrúbka ŠD je 200 mm. V hrúbke 250mm je zahrnutá priemerná výška ŠD z dôvodu rozdielneho priečného sklonu vozovky 0-2‰ a Štrkodrviny -3 %.

Otázka č. 210

Vo výkaze výmer objektu „SO 50-38-02“ v položke č. 75 je uvedený:

75 M 5924600076R Dlažba betónová veľkoformátová hr.60 mm m² 2 787,660

Podľa projektovej dokumentácii v technickej správe, pod označením: „1515_503802-01

Technická správa obsah“ je v skladbe chodníka uvedená konštrukcia:

Konštrukcia chodníkov CH :

Zámková dlažba DL 60 mm STN 73 6131-1

Lôžko z drveného kameniva fr.4/8 L 30 mm STN 73 6131-1

Cementom stmelená zrnitá zmes CBGM C5/6 120 mm STN 736124-1

Štrkodrvina ŠD 31,5 Gc min. 150mm STN 736126

SPOLU min. 360mm

Požadovaný model deformácie na konštrukčnej pláni Edef,2= 30MPa.

Má cenová ponuka obsahovať veľkoformátovú dlažbu alebo zámkovú dlažbu. Ak veľkoformátovú, žiadame verejného obstarávateľa o zadefinovanie rozmerov.

Odpoveď č. 210

Pozri odpoveď na otázku č. 86.

Otázka č. 211

V objekte „SO 50-38-02“ v projektovej dokumentácii výkres č. 4, pod označením: „1515_503802-04 Vzorové priečne rezy“ je pre chodník a cyklochodník navrhnutý kamenný obrubník šírky 100mm.

Výkaz výmer neobsahuje kamenne obrubníky šírky 100 mm.

Žiadame verejného obstarávateľa o doplnenie do výkazu výmer.

Odpoveď č. 211

Táto otázka bude zodpovedaná v ďalšom Vysvetlení.

Otázka č. 212

Vo výkaze výmer objektu „SO 50-38-03“ v položke č. 12 je uvedený:

12 K 212755113 Trativod z drenážnych rúrok DN 160 mm m 103,000

Má predmetná položka obsahovať aj lôžko a obsyp z kameniva?

Zároveň v projektovej dokumentácii je rozpor medzi vzorovým priečnym rezom a technickou správou. Kde v technickej správe je uvedený: „Odvodnenie pláne je zabezpečené priečnym sklonom zemnej pláne min. 3.0‰ smerom k drenážnym PVC rúram DN160 uloženým na betónový podklad hrúbky 100 mm. Drenáž bude obalená separačnou geotextíliou“ a v projektovej dokumentácii je uvedený lôžko zo štrku frakcie 8/16. Žiadame verejného obstarávateľa jednoznačne zadefinovať a zosúladiť uvedené nezrovnalosti.

Odpoveď č. 212

Uchádzač si v zmysle preambuly do príslušnej položky, ak nie je uvedené inak, zaráta všetko čo ku funkčnosti diela patrí. V tomto prípade tak, ako je uvedené v projektovej dokumentácii, je obsyp trativodnej rúrky DN160 štrkom frakcie 8/16 a mala by obsahovať aj lôžko a obsyp z kameniva.



Otázka č. 213

Vo výkaze výmer objektu „SO 50-38-03“ v položke č. 16 je uvedené:

16 K 273362021 Výstuž základových dosiek zo zvár. sietí KARI t 1,290

Žiadame verejného obstarávateľa o vysvetlenie k akej konštrukcii táto položka patrí a kde sa nachádza vo výkresoch či technickej správe.

Táto otázka sa týka aj objektov: SO 50-38-04, SO 50-38-07.

Odpoveď č. 213

Vo všetkých objektoch ide o zastávky MHD, v technickej správe je uvedené:

„Konštrukcia vozovky zastávky MHD je navrhnutá s cementobetónovým krytom, uzatváracím náterom a metličkovou úpravou, s použitím sieťovej KARI výstuže Ø6 mm, v priečných dilatačných škárach sa budú vkladať klzné trny Ø28 mm, v tejto skladbe:..“

Otázka č. 214

Vo výkaze výmer objektu „SO 50-38-03“ v položkách č. 39, 40 je uvedené:

39 K 916211111 Osadenie obruby z dlažby pre nevidiacich do lôžka z kameniva ťaženého m 183,000

40 M 5921952010 Dlažba pre nevidiacich 20x20x6 cm červená s výstupkami m² 23,200

Podľa p. č.: 39 o výmere 183 m a pri šírke dlažby 0,2 m by mala byť výmera materiálu bez stratného minimálne 36,600 m², čo nekorešponduje s plochou uvedenou vo výkaze výmer.

Žiadame verejného obstarávateľa o vysvetlenie rozdielnej výmery.

Odpoveď č. 214

Táto otázka bude zodpovedaná v ďalšom Vysvetlení.

Otázka č. 215

Vo výkaze výmer objektu „SO 50-38-03“ v položkách č. 37, 39 je uvedené:

37 K 596911331 Kladenie dlažby pre nevidiacich hr.60 mm do lôžka z betónu C12/15m² 27,800

39 K 916211111 Osadenie obruby z dlažby pre nevidiacich do lôžka z kameniva ťaženého m 183,000

Môže verejný obstarávateľ vysvetliť rozdielnosť použitých materiálov lôžok ak ide o jednu vzájomnú plochu?

Táto otázka sa týka aj objektov: SO 50-38-05 pre p. č.: 25, 27; SO 50-38-07 pre p. č.: 36, 38; SO 51-38-01 pre p. č.: 38, 40; SO 50-38-04 pre p. č.: 37, 39;

Odpoveď č. 215

Táto otázka bude zodpovedaná v ďalšom Vysvetlení.

Otázka č. 216

Vo výkaze výmer objektu „SO 50-38-03“ v položke č.: 42 je uvedené:

42 K 895941111.6 D+M štrbinového betónového cestného žľabu m 11,000

Žiadame verejného obstarávateľa o bližšiu špecifikáciu predmetnej položky.

Odpoveď č. 216

Ide o dodávku a montáž cestného štrbinového žľabu dl. 11,0 m podľa výkresu č.8 (CSB PROFIL III-1, DN30x40).



Otázka č. 217

Vo výkaze výmer objektu „SO 50-38-03“ v položke č. 43 je uvedené:
43 K 895941111.8 Zriadenie kanalizačného vpustu uličného z betónových dielcov m 2,000
Nazdávame sa, že merná jednotka je uvedená nesprávne. Žiadame verejného obstarávateľa o úpravu výkazu výmer.

Odpoveď č. 217

Správne má byť 2 ks uličných vpustov.

Otázka č. 218

Vo výkaze výmer objektu „SO 50-38-03“ v položkách č.: 53 je uvedené:
53 M 5921954390 Obrubník betónový cestný so skosením 150x250x1000 mm
ks 295,000
Podľa projektovej dokumentácii výkres č.: 4, pod označením:
„1515_DRS_503803_04_Vzorove_priečne_rezy“ je uvedené: „KAMENNÝ CESTNÝ
OBRUBNÍK“
Má uchádzač neceniť kamenný cestný obrubník alebo betónový cestný so skosením
150x250x1000 mm?
Táto otázka sa týka aj objektov: SO 50-38-05, SO 50-38-07 (v PD je definovaný betónový
obrubník), SO 51-38-01, SO 50-38-04.

Odpoveď č. 218

Táto otázka bude zodpovedaná v ďalšom Vysvetlení.

Otázka č. 219

Vo výkaze výmer objektu „SO 50-38-03“ v položkách č.: 54 je uvedené:
54 M 5921959946 Obrubník kasselský ks 42,000
Podľa projektovej dokumentácii výkres č.: 4, pod označením: „1515_DRS_503803_04_
Vzorove_priečne_rezy“ je uvedené: „KAMENNÝ KASELLSKÝ OBRUBNÍK“
Má uchádzač naceniť kamenný kaselský obrubník alebo betónový kaselský obrubník?
Táto otázka sa týka aj objektov: SO 50-38-07, SO 51-38-01, SO 50-38-04.

Odpoveď č. 219

Obrubník kaselský bude použitý betónový tak, ako je definovaný v materiálovej položke M
5921959946 Obrubník kasselský. Odpoveď platí aj pre objekty SO 50-38-07, SO 51-38-01, SO
50-38-04.

Otázka č. 220

Vo výkaze výmer objektu „SO 50-38-03“ v položkách č.: 54 je uvedené:
54 M 5921959946 Obrubník kasselský ks 42,000
Vo výkaze výmer chýba montáž kasselského obrubníka, žiadame verejného obstarávateľa o
doplnenie do výkazu výmer.

Odpoveď č. 220

Táto otázka bude zodpovedaná v ďalšom Vysvetlení.

Otázka č. 221

Vo výkaze výmer objektu „SO 50-38-03“ v položkách č.: 60 je uvedené:



60 K 767336643 D+M prístrešku kpl 1,000
Zároveň v projektovej dokumentácii vo výkrese č.: 2, pod označením:
„1515_DRS_503803_02_Situacia 08-2020“ je uvedené : „EXIST. PRÍSTREŠOK SA
ZDEMONTUJE A NANOVO NAMONTUJE – NOVÁ POLOHA“.
Žiadame verejného obstarávateľa jednoznačne zadefinovať a zosúladiť uvedenú nezrovnalosť.

Odpoveď č. 221

Jestvujúci prístrešok sa demontuje a znovu osadí, ale v inej polohe – je posunutý (aktualizácia výkresu Situácie 01/2020).

Otázka č. 222

Vo výkaze výmer objektu „SO 50-38-05“ v položkách č.: 2 je uvedené:

2 K 122201102 Odkopávka a prekopávka nezapažená v hornine 3, nad 100 do
1000 m³ m³ 1 546,000

Výkaz výmer neobsahuje položku: „Poplatok za skladovanie - zemina a kamenivo (17 05) ostatné“.

Ako má v úmysle verejný obstarávateľ nakladať s výkopkom?

Odpoveď č. 222

Do výkazu výmer bola doplnená položka:

K 171209002 Poplatok za skladovanie - zemina a kamenivo (17 05) ostatné t 1 546,000

Otázka č. 223

Vo výkaze výmer objektu „SO 50-38-05“ v položke č.: 10 je uvedené:

10 K 212755113 Trativod z drenážnych rúrok DN 160 mm m 229,000

Má predmetná položka obsahovať aj lôžko a obsyp z kameniva?

Odpoveď č. 223

Na obsah položky sa vzťahujú ustanovenia Preambuly. V tomto prípade platí výkres, kde je obsyp trativodnej rúrky DN160 štrkom frakcie 8/16, predmetná položka zahŕňa aj obsyp z kameniva.

Otázka č. 224

V projektovej dokumentácii objektu „SO 50-38-05“ časť technická správa pod označením:
„1515_DRS_503805_Technicka sprava“ je v bode č.: 5 Rozhodujúce ukazovatele uvedené:
„Odparovacia priekopa – ŠD FR. 22 – 32 o množstve 520,0 m³“.

Nazdávame sa, že výkaz výmer neobsahuje predmetnú položku a jej podružné práce a materiály. Žiadame verejného obstarávateľa o doplnenie do výkazu.

Táto otázka sa týka aj objektov: SO 50-38-03.

Odpoveď č. 224

Do výkazu výmer boli doplnené položky pre odparovacie priekopy:
pre SO 50-38-03

K 211561111 Výplň odvodňovacieho rebra alebo trativodu do rýh kamenivom hrubým
drveným m³ 8,000

K 289971212 Zhotovenie vrstvy z geotextílie na upravenom povrchu sklon do 1 : 5 ,
šírky nad 3 do 6 m m² 32,000



M 6931100012004 Separáčna geotextília polypropylénová CBR \geq 1,7 kN, ťahová
pevnosť pozdĺž/naprieč: 15/15kN.m-1 m2 33,600

Pre SO 50-38-05

K 211561111 Výplň odvodňovacieho rebra alebo trativodu do rýh kamenivom hrubým
drveným m3 520,000

K 289971212 Zhotovenie vrstvy z geotextílie na upravenom povrchu sklon do 1 : 5 ,
šírky nad 3 do 6 m m2 2080,000

M 6931100012004 Separáčna geotextília polypropylénová CBR \geq 1,7 kN, ťahová
pevnosť pozdĺž/naprieč: 15/15kN.m-1 m2 2184,000

Otázka č. 225

Vo výkaze výmer objektu „SO 40-31-01.2“ v položke č.: 31 je uvedené:

31 K 289971312 Zhotovenie vrátane dodávky vrstvy z geomreže TENSAR SR 80
na upravenom povrchu m2 20 900,000

Podľa informácií od dodávateľov sa tento špecifikovaný výrobok nevyrába, zároveň v
projektovej dokumentácii výkres č.: 1 pod označením: „1515_DRS_403101-2_01_TS“ je
uvedená požiadavka na geomrežu: „Výstužná geomreža je navrhnutá tuha monolitická
šesťuholníková z PP“ Takto vyšpecifikovaný materiál svojim popisom odkazuje na
konkrétneho výrobcu, ktorý spĺňa iba jeden výrobok na trhu. Bude verejný obstarávateľ
akceptovať ekvivalent: tuhu monolitickú dvojsovú geomrežu?

Ak nie, máme za to, že pre porovnateľnosť ponúk by bolo transparentnejšie, aby pre položku
verejný obstarávateľ určil pevnú cenu pre všetkých uchádzačov rovnakú, keďže technické
parametre spĺňa len jeden konkrétny výrobca.

Táto otázka sa týka aj objektov: SO 50-31-01.2, SO 50-38-2, SO 60-31-1.2.

Odpoveď č. 225

Táto otázka bude zodpovedaná v ďalšom Vysvetlení.

Otázka č. 226

Vo výkaze výmer objektu „SO 50-37-03.2“ v položkách č.: 90, 91, 92, 93 je uvedené:

90 K 8959701033P Montáž vsakovacieho systému č. 1, stav. rozmer
20,86x6,46x0,66m ks 1,000

91 M 28665000093P Vsakovacia galéria z blokov Rigofill ST-B č.3
20,86x6,46x0,66m ks 1,000

92 K 8959701034P Montáž vsakovacieho systému č. 2, stav. rozmer
33,66x0,86x0,66m ks 1,000

93 M 28665000094P Vsakovacia galéria z blokov Rigofill ST-B č.4
33,66x0,86x0,66m ks 1,000

Zároveň v projektovej dokumentácii vo výkrese č.: 11, pod označením:
„1515_DRS_SO503703.2_11_Vsak_c.1“ je uvedené : „Vsakovací systém č. 1 – Vsakovacia
galéria VS č. 1 – celkový objem 41,5 m³, stavebný rozmer 9,66 x 3,26 x 1,32 m“.

V projektovej dokumentácii vo výkrese č.: 12, pod označením:
„1515_DRS_SO503703.2_12_Vsak_c.2“ je uvedené : „Vsakovací systém č. 2 – Vsakovacia
galéria VS 4 – celkový objem 27,8 m³, stavebný rozmer 6,46 x 3,26 x 1,32 m“.

Žiadame verejného obstarávateľa jednoznačne zdefinovať a zosúladiť uvedené nezrovnalosti.



Odpoveď č. 226

Vo Výkaze výmer boli odstránené položky č. 90, 91, 92, 93 a doplnené položky č. 108, 109, 110, 111.

Otázka č. 227

V projektovej dokumentácii objektu „SO 50-37-04.1“ vo výkrese č. 5 pod označením: „1515_DRS_SO503704.3_5_ulozenie potrubia“ je vo vzorovom reze úpravy vozovky v mieste priečnej rozkopávky uvedená skladba vozovky pri preplatovaní:

Asfaltový betón modifikovaný AC 11 o;PMB 45/80-75; I 50mm STN EN 13108-1

Samolepiaca mreža zo sklenených vlákien

Asfaltový spojovací postrek PS; C60BP4 1,7kg/m² STN 73 6129

A zároveň v technickej správe je uvedené: „V mieste styku existujúcej a novej konštrukčnej vrstvy sa použije mreža zo sklenených vlákien s ochranným povlakom a s netkanou textíliou“.

Vo VV chýba geomreža s alebo bez geotextílií do asfaltových vrstiev pre objekty: SO 50-37-04.1; SO 50-37-04.2; SO 50-37-04.3.

Žiadame verejného obstarávateľa o doplnenie do výkazu výmer.

Odpoveď č. 227

Vo všetkých 3 prípadoch sa opraví položka:

Pol. č. 28997144P Geomreža pre stabilizáciu podkladu, tuhá trojosá z polypropylénu (montáž a dodávka). Bol opravený a doplnený popis položky „vrátane netkanej textílie“.

Otázka č. 228

V projektovej dokumentácii objektu „SO 50-37-02.1“ vo výkrese č.: 9 pod označením: „1515_DRS_SO503702.1_09_VzorovyPriečneRezyUpravyVozovky“ je vo vzorovom reze úpravy vozovky v mieste rozkopávky uvedená trojosová geomreža.

Vo VV chýba geomreža pre objekty: SO 50-37-02.1; SO 50-37-02.2; SO 50-37-02.3; SO 60-38-03. Žiadame verejného obstarávateľa o doplnenie do výkazu výmer.

Odpoveď č. 228

Do Výkazu výmer boli doplnené položky do 3 stavebných objektov:

SO 50-37-02.1 Romanova ul. - Betliarska ul., preložky vodovodov trať km 4,089

SO 50-37-02.2 Romanova ul. - Betliarska ul., preložky vodovodov trať km 4,448

SO 50-37-02.3 Romanova ul. - Betliarska ul., preložky vodovodov trať km 5,090

Vo všetkých 3 prípadoch dopĺňujeme:

289971312 Zhotovenie vrátane dodávky vrstvy z geomreže TENSAR SR 80 na upravenom povrchu

a upravila sa výmera položky 998273101 Presun hmôt pre rúrové vedenie hlbené z rúr liat. vrátane nových objektov v otvorenom výkope.

Čo sa týka SO 60-38-03, tak geomreža do Výkazu výmer nebude doplnená. V zmysle textu v Technickej správe predmetného objektu sa po odstránení nevhodnej zeminu na terén uloží netkaná textília s predpísanými technickými parametrami. Geomreža sa v SO 60-38-03 ukladať nebude, nie je uvedená ani na výkrese príl. č. 3 Vzorové priečne rezy. Nepatrí ani do popisu konštrukcie betónovej vozovky v Technickej správe, kde je uvedená nesprávne.

Otázka č. 229

Dovoľujeme si upozorniť, že od 04/2020 je v platnosti nová vyhláška č. 30/2020 Z. z. o dopravných značení. Dostupná projektová dokumentácia a výkazy výmer sú vypracované podľa



vyhlášky MV SR 09/2009. Pre zabezpečenie transparentnosti ponuky, rovnosti zaobchádzania a nediskriminácie uchádzačov žiadame verejného obstarávateľa o predloženie novej projektovej dokumentácie, výkazu výmer dopravného značenia podľa aktuálnej vyhlášky.

Odpoveď č. 229

Uchádzač ocení trvalé dopravné značenie podľa položiek uvedených vo Výkaze výmer. Ak počas určenia trvalého dopravného značenia cestným správnym orgánom dôjde ku zmene, táto bude riešená podľa príslušných ustanovení Zmluvy, ako napr. podčl. 20.1 Zmluvných podmienok.

Otázka č. 230

Po preštudovaní súťažných podkladov sa domnievame, že v projektovej dokumentácii ani vo VV objektov SO 50-31-01.1, SO 60-31-01.1, SO 50-38-07 nie je uvažované s vybúraním, prípade vyfrézovaním konštrukčných vrstiev objektu SO 50-38-07.

Žiadame verejného obstarávateľa, kde sa nachádzajú položky súvisiace s vybúraním konštrukčných vrstiev asfaltovej vozovky pre objekt o SO 50-38-07.

Odpoveď č. 230

V SO 50-38-07 boli chýbajúce položky doplnené do Výkazu výmer (dopĺňalo sa 14 položiek, menila sa výmera v troch položkách).

Otázka č. 231

V projektovej dokumentácii objektu „SO 50-31-01.1“ vo výkrese č.: 2 pod označením: „1515_DRS_SO 50-31-01_2“ je vo výpise búrania konštrukcií pre ÚČS 50 – SO 50-31-01.1 odstránenie stavieb uvedená celková plocha vybúraných asfaltov o množstve 5428,58 m².

Zároveň vo výkaze výmer v položke č.: 2 je uvedené:

2 K 113107241 Odstránenie krytu v ploche nad 200 m² asfaltového, hr. vrstvy do 50 mm, -0,09800t m² 1 495,050

Žiadame verejného obstarávateľa o vysvetlenie rozdielnej výmery.

Odpoveď č. 231

Výkaz výmer bol upravený nasledovne:

113107241 Odstránenie krytu v ploche nad 200 m² asfaltového, hr. vrstvy do 50 mm, -0,09800t m² 5 428,580

113307221 Odstránenie podkladu v ploche nad 200 m² z kameniva hrubého drveného, hr. do 100 mm, -0,13000t m² 5 428,580

113307231 Odstránenie podkladu v ploche nad 200 m² z betónu prostého, hr. vrstvy do 150 mm, -0,22500t m² 5 428,580

171209002 Poplatok za skladovanie - zemina a kamenivo (17 05) ostatné t 1 041,774

181101102 Úprava pláne v zárezoch v hornine 1-4 so zhutnením m² 6 858,620

979082213 Vodorovná doprava sutiny so zložením a hrubým urovnaním na vzdialenosť do 1 km t 3 117,046

979082219 Príplatok k cene za každý ďalší aj začatý 1 km nad 1 km pre vodorovnú dopravu sutiny t 90 394,334

979089012 Poplatok za skladovanie - betón, tehly, dlaždice (17 01), ostatné t 1 543,271

979089212 Poplatok za skladovanie - bitúmenové zmesi, uholný decht, dechtové výrobky (17 03), ostatné t 532,001



Otázka č. 232

Žiadame verejného obstarávateľa o doplnenie položky do výkazu výmer. Ide o doplnenie položky vyhotovenia pevnej jazdnej dráhy z betónu C30/37, ktorá nie je zahrnutá vo výkaze výmer podľa výkresov tvaru a výstuže nosnej dosky zvršku. Týka sa to nasledovných objektov SO 40-32-02 1.244,1 m³, SO 50-32-02 2.294,62 m³, SO 60-32-02 751,92 m³, SO 60-32-04 696,57 m³ a SO 60-32-06 204,58 m³, celkom 5.191,79 m³.

Odpoveď č. 232

Vo všetkých 3 prípadoch platí: Položka je pod č. 5113210238 – Komunikácie.

Otázka č. 233

Žiadame verejného obstarávateľa o opravu výmery položiek. Ide o objekt SO 60-34-06 „Hala dennej kontroly a ošetrovania, oplatenie“. Podľa projektovej dokumentácie sú navrhnuté nasledovné brány:

- 2-krídlková brána 6000x2000 mm - 1 ks - položka č.18 má byť 1 ks
- 2-krídlková brána 4000x2000 mm - 1 ks - položka č.17 opraviť rozmer v popise, položka č.16 má byť 1 ks
- 1-krídlková brána 900x2000 mm - 2 ks - položka č.14 a č.15 má byť 2 ks

Odpoveď č. 233

Uvádzame nasledovné:

- Vo výkaze výmer aj výkresovej dokumentácii je uvedený správny počet:
19 M 553510011PC2 Brána, napr. ESPACE dvojkrídlková, šxv 6,00x2,00 m, úprava epoxizínok + polyester, výplň oceľovými profilmi rozm. 30x30mm ks 1,000
- Súhlasíme, vo Výkaze výmer má byť správne uvedený rozmer 4000x2000mm v počte 1ks. Výkaz výmer bol upravený.
- Vo Výkaze výmer aj výkresovej dokumentácii je uvedený správny počet:
15 M 553510010PC1 Bránka, napr. ESPACE jednokrídlková, šxv 0,90x2,00 m, úprava epoxizínok + polyester, výplň oceľovými profilmi rozm. 25x25mm ks 3,000

Otázka č. 234

Dovoľujeme si Vás požiadať o vysvetlenie požiadaviek na opláštenie a zastrešenie objektu Oceľová hala SO 60.34.04.A, nakoľko sme našli nezrovnalosť medzi projektom architektúry a požiarnym projektom:

Strešný plášť KINGSPAN PUR/PIR 160 mm

- Materiál je z D3 alebo D1?
- Hrúbka je 150 alebo 160 mm?

obvodový plášť KINGSPAN PUR/PIR 150 mm

- Materiál je z D3 alebo D1?
- Hrúbka je 150 alebo 160 mm?

Máme za to, že má byť rovnaká hrúbka strešného a obvodového plášťa. Z uvedeného dôvodu žiadame verejného obstarávateľa o jednoznačné určenie materiálu a hrúbky.

Odpoveď č. 234

Uvádzame nasledovné:

Strešný plášť:

- Strešný plášť je požadovaný D3.
- Hrúbka 160mm



Obvodový plášť:

a) Obvodový plášť je požadovaný D3.

b) Hrúbka 150mm

Hrúbka stenového panelu bola zvolená na základe statických veličín pre horizontálne kladenie panelov s rozpätím podpier 6000 mm. Tepelnotechnicky tieto panely vyhovujú pre daný typ objektu.

Otázka č. 235

V SP, bod 11.2 verejný obstarávateľ uvádza: „Uchádzač, ktorým je skupina dodávateľov je povinný predložiť vo svojej ponuke plnomocenstvo, resp. iný doklad podpísaný všetkými členmi skupiny dodávateľov o určení vedúceho člena oprávneného konať v mene ostatných členov skupiny dodávateľov pre účely tohto verejného obstarávania“

V SP, bod 11.4 sa uvádza: „Zmluva o združení musí byť písomná, a musí obsahovať minimálne: splnomocnenie jedného člena zo skupiny dodávateľov, ktorý bude mať postavenie hlavného člena skupiny dodávateľov, udelené ostatnými členmi skupiny dodávateľov na uskutočňovanie a prijímanie akýchkoľvek právnych úkonov, ktoré sa budú uskutočňovať a prijímať v mene všetkých členov skupiny dodávateľov v súvislosti s plnením zmluvy, ktorá bude výsledkom verejného obstarávania. Toto splnomocnenie musí byť neoddeliteľnou súčasťou zmluvy o združení;“

Príloha A03: Plnomocenstvo pre vedúceho člena skupiny dodávateľov

Žiadame verejného obstarávateľa o vysvetlenie:

a) či je vedúci člen skupiny dodávateľov a hlavný člen skupiny dodávateľov chápaný ako jeden a ten istý člen skupiny dodávateľov,

b) ak áno, je vedúci člen skupiny oprávnený splnomocniť ktoréhokoľvek člena skupiny dodávateľov na podanie ponuky do verejného obstarávania, prijímanie akýchkoľvek pokynov, komunikáciu a vykonávanie všetkých administratívnych a iných právnych úkonov vrátane doručovania a prijímania všetkých písomností v mene všetkých členov skupiny dodávateľov vo vyššie uvedenej verejnej súťaži a v spojení s ňou, vrátane konania pri uzatvorení zmluvy, ako aj konania pri plnení zmluvy a zo zmluvy vyplývajúcich právnych vzťahov.

Odpoveď č. 235

Áno, vedúci a hlavný člen skupiny dodávateľov sú synonymá s rovnakým významom. Splnomocniť na Vami uvedené úkony je možné ktoréhokoľvek člena skupiny dodávateľov.

Otázka č. 236

Objekt SO 50-33-01.A „Premostenie Chorvátskeho ramena v km3,700 – Most“ - vo výkaze výmer nie je vykázané množstvo pre:

a) mostný záver mechanický s dilatačným posunom ± 80 mm v dĺžke 2x18,70 m - vid' výkres mostného záveru č. 3.8.7 a 3.8.8

b) hrncové ložiská v počte 8 ks - vid' výkres ložísk č. 3.8.5

Žiadame verejného obstarávateľa o doplnenie uvedených položiek do výkazu výmer.

Odpoveď č. 236

Do Výkazu výmer boli doplnené položky:

Kód: 9319411425 Popis: Dilatačný mostný záver, dodávka + montáž podľa PD 37,40m

Kód: 4289415035 Popis: Mostné ložisko oceľové, dodávka + montáž podľa PD 8ks



Otázka č. 237

Objekt SO 50-33-01.B „Premostenie Chorvátskeho ramena v km 3,700 – Lávka“ - vo výkaze výmer nie je vykázané množstvo pre dilatačný záver mechanický s pohybom 25 mm v dĺžke 2x5,36 m podľa výkresu mostného záveru č. 4.7. Žiadame verejného obstarávateľa o doplnenie uvedenej položky do výkazu výmer.

Odpoveď č. 237

Do Výkazu výmer bola doplnená položka:

Kód: 9319411426 Popis: Dilatačný mostný záver, dodávka + montáž podľa PD 10,72m

Otázka č. 238

Objekt SO 50-33-01.B „Premostenie Chorvátskeho ramena v km 3,700 – Lávka“- vo výkaze výmer nie je správne vykázané množstvo pre D+M elastomerového ložiska položka č. 41. V projektovej dokumentácii sú na každej opore navrhnuté 2 ložiská celkovo 4 ložiská. Žiadame verejného obstarávateľa o opravu uvedenej položky vo výkaze výmer.

Odpoveď č. 238

Pozri odpoveď na otázku č. 72.

Otázka č. 239

Objekt SO 60-33-01.1 „Lávky pre cestujúcich na nadjazde Panónska cesta v km 5,850“ - vo výkaze výmer nie je vykázané množstvo pre dilatačný záver zálievkový v dĺžke 102,6 m podľa výkresu mostného záveru č. 8.5. Žiadame verejného obstarávateľa o doplnenie uvedenej položky do výkazu výmer.

Odpoveď č. 239

Pozri odpoveď na otázku č. 73.

Otázka č. 240

Veľkoformátová dlažba betónová - rozmery dlažby uvedené v popise položiek nesúhlasia s rozmermi uvedenými v dokumente „Dizajnmanuál“. Podľa dokumentu Dizajnmanuál budú použité 3 rozmery dlažby odlišné v šírke. Šírka dlažby bude vždy násobok 125 mm. Dĺžka je 1000 mm. V popise položiek vo výkaze výmer pre veľkoformátovú dlažbu sú uvedené rôzne rozmery, v šírke 125 mm, 250 mm, 375 mm a 500 mm a v dĺžke 925 mm, 1025 mm, 100 mm, 125 mm a 1425 mm. Takéto odlišné rozmery vyžadujú aj rozličné formy pri ich výrobe, čo mnohonásobne navyšuje náklady na ich výrobu. V objektoch SO 40-38-02 a SO 50-38-02 je uvedená len hrúbka dlažby. Žiadame verejného obstarávateľa o nápravu resp. rozšírenie popisu položiek podľa rozmerov uvedených v dokumente „Dizajnmanuál“.

Odpoveď č. 240

Pozri odpoveď na otázku č. 86.

Otázka č. 241

Pre stavebné objekty SO 60-34-04; SO 60-34-05; SO 60-34-07; SO 60-34-08 ako pre stavby pozemného staviteľstva v súťažných podkladoch chýba projekt požiaro-bezpečnostného riešenia, ktorý sa domnievame, že by mal na základe platnej legislatívy byť súčasťou súťažných podkladov a ktorého závery by mohli mať vplyv na konštrukčné a technické riešenie vyššie uvedených stavebných objektov. Bude dokumentácie PBR doplnená do súťažných podkladov?



Odpoveď č. 241

Pozri odpoveď na otázku č. 108.

Otázka č. 242

Platí pre všetky objekty električkového zvršku:

S položkou č. 919716318 Vystuženie dilatčných škár v cementobet. kryte klznými trňmi priem. 20mm dl. 400 mm) v celkovom množstve 8 273 ks súvisí položka č. 971056002 Jadrové vrty diamantovými korunkami do D 30 mm do stien - železobetónových -0,00002t v celkovej výmere 173 733 cm (8273 ks x 21 cm = 173 733 cm).

Podľa projektovej dokumentácie (napr. pre SO 40-32-02 výkres č.10.5 výkres šmykových trňov nosnej dosky zvršku) majú byť horizontálne trne (hore uvedená pol. č. 919716318) osadené do debnenia pred betonážou dosky = priamo zabetónované do dosky pevnej jazdnej dráhy (striedavá betonáž).

Na základe uvedeného si myslíme, že položka č. 971056002 Jadrové vrty diamantovými korunkami do D 30 mm do stien - železobetónových -0,00002t v celkovej výmere 173 733 cm je neopodstatnená. Žiadame obstarávateľa o úpravu výkazu výmer a jeho zosúladenie s projektovou dokumentáciou.

Odpoveď č. 242

V SO 40-32-02, SO 50-32-02, SO 60-32-02 , SO 60-32-04 a SO 60-32-06, vo všetkých 5 prípadoch sa odstránila položka:

971056002 Jadrové vrty diamantovými korunkami do D 30 mm do stien - železobetónových a vo všetkých 5 prípadoch sa upravili množstvá položiek:

979084216 Vodorovná doprava vybúraných hmôt po suchu bez naloženia, ale so zložením na vzdialenosť do 5 km

979084219 Príplatok k cene za každých ďalších aj začatých 5 km nad 5 km

979089012 Poplatok za skladovanie - betón, tehly, dlaždice (17 01)

Otázka č. 243

Platí pre všetky objekty prístreškov na nástupiskách:

Po prostudovaní podkladů jsme narazili na rozpor mezi vizualizací v PD, výkazem výměr a Design manuálem. Pro zodpovědné stanovení realizační ceny proto potřebujeme odpovědi na níže uvedené otázky:

a) Budou se na střeše vytvářet kopečky substrátu jak je požadováno v design manuálu? Nerovnoměrné zatížení střechy nasávkavým materiálem by mělo velký dopad na statiku přístřešku a tím i jeho cenu.

b) Budou boční stěny prosklené? Je kolmá skleněná zástěna na vnitřním konci lavičky, jaký má rozměr?

c) Jaké je provedení podhledu? Dle našeho názoru nesouhlasí plocha podhledu.

d) Jaké je provedení opláštění atiky kolem svodů vody ze střechy?

e) Jaké je provedení opláštění ocelových konstrukcí? Ve vizualizaci je tahokov, v design manuálu je perforovaný plech.

f) Jaké je provedení opláštění multifunkční skříně? Ve VV není uvedeno.

g) Ve VV dle našeho názoru chybí hmotnost oceli na podkonstrukce opláštění, svody, výztuhu atiky, kotevní patky, kotevní lišty na skla bude. Bude se opravovat VV?

h) Ve VV dle našeho názoru chybí plocha pro povrchové úpravy oceli na podkonstrukce opláštění, svody, výztuhu atiky, kotevní patky, kotevní lišty na skla. Bude se opravovat VV?



- i) Ve VV je pouze základní nátěr ocelových konstrukcí. Je to dostatečná ochrana proti povětrnostním vlivům? Solení komunikací...
- j) Ve VV je jiný trapézový plech než navrhýjený ve statickém výpočtu.
- k) Ve VV je sklo, které dle našeho názoru nevyhoví nárokům na bezpečnost. Dle našich zkušeností by mělo být použito minimálně kalené lepené sklo 10.10.4 se sítotiskem který má mít v každé stanici specifický vzor.
- l) Na zastávce Bosákova jsou na vizualizaci 4 přístřešky. Ve VV jsme našli jen dva. Prosíme o vysvětlení.

Odpověď č. 243

- a) „Kopčeky“ projektant neuvažuje ani neodporůča vzhľadom na nerovnomernosť zaťaženia od rôznej výšky substrátu. Dynamiku výškového tvarovania je vhodnejšie dosiahnuť rastlinami rôznej výšky. Takéto riešenie bude vizuálne vhodnejšie a nenavýši hodnoty stáleho zaťaženia na oceľovú konštrukciu prístreškov.
- b) Bočné steny budú zasklené. Rozmer zasklenia je uvažovaný 1200x2900 mm. Sklo je uvažované až na úroveň zadnej steny, t. j. 1500 mm a na výšku, s uchytením do lišty a zasunuté do podhl'adu. Kolmá stena je taktiež presklená celkového rozmeru 1290x3100 mm.
- c) Materiál podhl'adu je uvažovaný ako nerezový plech v rastri 1000 mm.
- d) Opláštenie atiky je uvažované lakovaným plechom.
- e) Opláštenie oceľových konštrukcií je uvažované v zmysle design manuálu pomocou perforovaného plechu.

f) Opláštenie multifunkčnej skrine je uvažované formou lakovaného plechu.

g) SO 40-34-04, SO 40-34-05, SO 40-34-06, SO 50-34-04, SO 50-34-05, SO 50-34-06

Vo Výkaze výmer sa opraví výmera položky:

430861001 Montáž rôznych dielov OK - prvá cenová krivka do 300 kg vrátane kg
1530,25

Vo VV bude pridaná nová položka:

5531257R Atypická oceľová konštrukcia prístrešku (podkonštrukcia, zvody, výstuha, kotevné prvky) vrátane spojovacieho materiálu kg 1196,25
SO 60-34-02.A

Vo Výkaze výmer sa opraví výmera položky:

430861001 Montáž rôznych dielov OK - prvá cenová krivka do 300 kg vrátane kg
447,175

5531257R Atypická oceľová konštrukcia prístrešku (podkonštrukcia, zvody, výstuha, kotevné prvky) vrátane spojovacieho materiálu kg 405,425

h) Upravené množstvo náteru

SO 40-34-04,40-34-05,40-34-06,50-34-04,50-34-05,50-34-06

783122710 Nátery oceľ. konštr. syntetické na vzduchu schnúce ťažkých A základné - 35μm
m2 484,000

250040101 Metalizácia zinkom /Zn/ 100 mikrometrov tr. I. spotreba kovu 1.85 kg/m2, výška do 1,9 m m2 242,000

250040301 Otryskávanie kremičitým pieskom tr. I. spotreba piesku 138 kg/m2, výška do 1,9 m m2 242,000

SO 60-34-02a

Upravené množstvo náteru:

783122710 Nátery oceľ. konštr. syntetické na vzduchu schnúce ťažkých A základné - 35μm
m2 114,000



250040101 Metalizácia zinkom /Zn/ 100 mikrometrov tr. I. spotreba kovu 1.85 kg/m², výška do 1,9 m m² 57,000

250040301 Otryskávanie kremičitým pieskom tr. I. spotreba piesku 138 kg/m², výška do 1,9 m m² 57,000

i) Upravené množstvo náterových plôch, ako uvedené v odpovedi h).

j) Vo Výkaze výmer pre SO 40-34-04, SO 40-34-05, SO 40-34-06, SO 50-34-04,50-34-05, SO 50-34-06, sa vypustí položka:

Kód: 85,92 Krytina LINDAB - trapézový systém T-8, šírka 1135 mm, hr. 0,5 mm, sklon strechy do 30° m² 85,920

Vo Výkaze výmer pre SO 60-34-02.A sa vypustí položka:

Kód: 764171700 Krytina LINDAB - trapézový systém T-8, šírka 1135 mm, hr. 0,5 mm, sklon strechy do 30° m² 85,920

Vo Výkaze výmer pre SO 40-34-04, SO 40-34-05, SO 40-34-06, SO 50-34-04,50-34-05, SO 50-34-06, SO 60-34-02.A sa doplní položka:

Kód: 764171700R Zasklievanie stien a priečok sklom bezpečnostným (bez dodávky skla) na lišty hrúbky nad 20 mm m² 85,920

k) Vo Výkaze výmer pre SO 40-34-04, SO 40-34-05, SO 40-34-06, SO 50-34-04,50-34-05, SO 50-34-06, SO 60-34-02.A sa vypustia položky:

787192312 Zasklievanie stien a priečok sklom bezpečnostným (bez dodávky skla) s podtmelením na lišty hrúbky nad 4 do 8 mm m² 82,260

636210000900 Číre sklo laminované s fóliou s podtlačou vo fotokvalite VSG 4.1, 1x sklo 4 mm + laminovacia fólia m² 82,260

Vo Výkaze výmer pre SO 40-34-04, SO 40-34-05, SO 40-34-06, SO 50-34-04,50-34-05, SO 50-34-06, SO 60-34-02a sa doplnia položky:

787192312R Zasklievanie stien a priečok sklom bezpečnostným (bez dodávky skla) na lišty hrúbky nad 20 mm m² 82,260

636210000900R Číre sklo ESG s bezpečnostnou fóliou VSG 10.10.4 + vrátane lišt, kotvenia a laminovacej fólie s podtlačou vo fotokvalite m² 82,260

l) V rámci predmetnej zastávky sa navrhujú 2 ks prístreškov dĺžky 12m + 2m prekrytie strechy sa rovná 14,0m.

Otázka č. 244

Stavebné objekty nástupíšť (SO 40-34-01/02/03 atď.)

Cenová ponuka na dodávku multifunkčných automatov na cestovné lístky nezahŕňa softvérové vybavenie. Bude si softvérové vybavenie riešiť obstarávateľ (resp. DPMB) vo vlastnej réžii? Ak nie, žiadame obstarávateľa o špecifikáciu softvérového vybavenia multifunkčných automatov na lístky.

Odpoveď č. 244

Verejný obstarávateľ informuje, že všetky multifunkčné samoobslužné automaty sú v projekte nahradené klasickými automatmi na cestovné lístky. Musí byť zachovaná voľba nákupu 16 tich druhov cestovných lístkov a musí byť možná bezkontaktná platba platobnou kartou a mincami - musí byť vybavený GSM a GPRS modulom. Uchádzač je povinný oceniť dodanie kompletných, funkčných klasických automatov kompatibilných s tarifným systémom ktorý používa DPB a.s. Uvedené je upravené v priloženom Výkaze výmer.



Otázka č. 245

Platí pre všetky nasledovné objekty: SO 40-34-01, SO 40-34-02, SO 40-34-03, SO 50-34-01, SO 50-34-02, SO 50-34-03 a SO 60-34-01

V prílohe č. 4 Pôdorys skladby dlažby je varovný pruh š. 400 mm navrhnutý z betónovej dlažby s výstupkami tmavohnedej farby. V prílohe č. 5 Priečny rez je varovný pruh š. 400 mm navrhnutý z betónovej dlažby s výstupkami antracitovej farby.

Žiadame obstarávateľa o upresnenie akej farby má byť varovný pruh š. 400 mm zriadený.

Odpoveď č. 245

Varovný pruh má šírku 400mm a je navrhnutý z betónovej dlažby s výstupkami antracitovej farby. Konkrétny výrobok bude musieť dať Zhotoviteľ pred použitím schváliť stavebnému dozoru v súlade s podlč. 7.2 Vzorky.

Otázka č. 246

Prosíme verejného obstarávateľa o zodpovedanie otázky týkajúce sa všetkých prístreškov elektrických zastávok:

Pre výpočet reálnej ceny za D + M sklenených stien by sme potrebovali presný typ skla s upresnením koľko m² bude s grafikou a koľko bez nej. Ďalej potom spôsob uchytenia do OK a fixácie skiel medzi sebou.

V excelovskej tabuľke je popis skla zmätočné a nerozlúštiteľný. Spôsob uchytenia skla s podtmelením sa robí len u starých drevených okien a predpokladáme že to tak nebude.

Odpoveď č. 246

Vo Výkaze výmer pre SO 40-34-04, SO 40-34-05, SO 40-34-06, SO 50-34-04,50-34-05, SO 50-34-06, SO 60-34-02a sa vypustia položky:

787192312 Zasklievanie stien a priečok sklom bezpečnostným (bez dodávky skla) s podtmelením na lišty hrúbky nad 4 do 8 mm m² 82,260

636210000900 Číre sklo laminované s fóliou s podtlačou vo fotokvalite VSG 4.1, 1x sklo 4 mm + laminovacia fólia m² 82,260

Vo Výkaze výmer pre SO 40-34-04, SO 40-34-05, SO 40-34-06, SO 50-34-04,50-34-05, SO 50-34-06, SO 60-34-02a sa doplnia položky:

787192312R Zasklievanie stien a priečok sklom bezpečnostným (bez dodávky skla) na lišty hrúbky nad 20 mm m² 82,260

636210000900R Číre sklo ESG s bezpečnostnou fóliou VSG 10.10.4 + vrátane líšt, kotvenia a laminovacej fólie s podtlačou vo fotokvalite m² 82,260

Otázka č. 247

Otázka k prístreškom na elektrických zastávkach (SO 40-34-04; SO 40-34-05; SO 40-34-06; SO 50-34-04; SO 50-34-05; SO 50-34-06; SO 60-34-02):

Po preštudovaní podkladov sme narazili na rozpory medzi vizualizáciami v PD, výkazom výmer a Design manuálom. Pre zodpovedné stanovenie realizačnej ceny preto potrebujeme odpovede na nižšie uvedené otázky:

a) Budú sa na streche vytvárať kopčeky substrátu ako je požadované v design manuálu? Nerovnomerné zaťaženie strechy nasiakavým materiálom by malo veľký vplyv na statiku prístrešku a tým aj jeho cenu.

b) Budú bočné steny presklené? Je kolmá sklenená zástena na vnútornom konci lavičky, aký má rozmer?

c) Aké je prevedenie podhl'adu? Podľa nášho názoru nesúhlasí plocha podhl'adu.



- d) Aké je prevedenie opláštenia atiky okolo zvodov vody zo strechy?
e) Aké je prevedenie opláštenia oceľových konštrukcií? Vo vizualizáciu je ťahokov, v design manuálu je perforovaný plech.
f) Aké je prevedenie opláštenia multifunkčné skrine? Vo VV nie je uvedený.
g) Vo VV podľa nášho názoru chýba hmotnosť ocele na podkonštrukcie opláštenie, zvody, výstuhu atiky, kotevné pätky, kotevné lišty na skla. Bude sa opravovať VV?
h) Vo VV podľa nášho názoru chýba plocha pre povrchové úpravy ocele na podkonštrukcie opláštenie, zvody, výstuhu atiky, kotevné pätky, kotevné lišty na sklá. Bude sa opravovať VV?
i) Vo VV je len základný náter oceľových konštrukcií. Je to dostatočná ochrana proti poveternostným vplyvom? Solenie komunikácií ...
j) Vo VV je iný trapézový plech než navrhnutý v statickom výpočte.
k) Vo VV je sklo, ktoré podľa nášho názoru nevyhovie nárokom na bezpečnosť. Podľa našich skúseností by malo byť použité minimálne kalené lepené sklo 10.10.4 sa sieťotlačou ktorý má mať v každej stanici špecifický vzor.
l) Na zastávke Bosákova sú na vizualizácii 4 prístrešky. Vo VV sme našli len dva. Prosíme o vysvetlenie.

Odpoveď č. 247

- a) „Kopčeky“ projektant neuvažuje ani neodporúča vzhľadom na nerovnomernosť zaťaženia od rôznej výšky substrátu. Dynamiku výškového tvarovania je vhodnejšie dosiahnuť rastlinami rôznej výšky. Takéto riešenie bude vizuálne vhodnejšie a nenavýši hodnoty stáleho zaťaženia na oceľovú konštrukciu prístreškov.
b) Bočné steny budú zasklené. Rozmer zasklenia je uvažovaný 1200x2900 mm. Sklo je uvažované až na úroveň zadnej steny, t. j. 1500 mm a na výšku, s uchytením do lišty a zasunuté do podhl'adu. Kolmá stena je taktiež presklená celkového rozmeru 1290x3100 mm.
c) Materiál podhl'adu je uvažovaný ako nerezový plech v rastri 1000 mm.
d) Opláštenie atiky je uvažované lakovaným plechom.
e) Opláštenie oceľových konštrukcií je uvažované v zmysle design manuálu pomocou perforovaného plechu.
f) Opláštenie multifunkčnej skrine je uvažované formou lakovaného plechu.
g) SO 40-34-04, SO 40-34-05, SO 40-34-06, SO 50-34-04, SO 50-34-05, SO 50-34-06
Vo Výkaze výmer sa opraví výmera položky:
430861001 Montáž rôznych dielov OK - prvá cenová krivka do 300 kg vrátane kg 1530,25
Vo Výkaze výmer bude pridaná nová položka:
5531257R Atypická oceľová konštrukcia prístrešku (podkonštrukcia, zvody, výstuha, kotevné prvky) vrátane spojovacieho materiálu kg 1196,25
SO 60-34-02.A
Vo Výkaze výmer sa opraví výmera položky:
430861001 Montáž rôznych dielov OK - prvá cenová krivka do 300 kg vrátane kg 447,175
5531257R Atypická oceľová konštrukcia prístrešku (podkonštrukcia, zvody, výstuha, kotevné prvky) vrátane spojovacieho materiálu kg 405,425
h) Upravené množstvo náteru:
SO 40-34-04,40-34-05,40-34-06,50-34-04,50-34-05,50-34-06
783122710 Nátery oceľ. konštr. syntetické na vzduchu schnúce ťažkých A základné - 35µm m² 484,000
250040101 Metalizácia zinkom /Zn/ 100 mikrometrov tr. I. spotreba kovu 1.85 kg/m², výška do 1,9 m m² 242,000



250040301 Otryskávanie kremičitým pieskom tr. I. spotreba piesku 138 kg/m², výška do 1,9 m m² 242,000

SO 60-34-02a

Upravené množstvo náteru

783122710 Nátery oceľ. konštr. syntetické na vzduchu schnúce ťažkých A základné - 35μm m² 114,000

250040101 Metalizácia zinkom /Zn/ 100 mikrometrov tr. I. spotreba kovu 1.85 kg/m², výška do 1,9 m m² 57,000

250040301 Otryskávanie kremičitým pieskom tr. I. spotreba piesku 138 kg/m², výška do 1,9 m m² 57,000

i) Upravené množstvo náterových plôch ako položka č. 8

j) Vo Výkaze výmer pre SO 40-34-04, SO 40-34-05, SO 40-34-06, SO 50-34-04,50-34-05, SO 50-34-06, sa vypustí položka:

Kód: 85,92 Krytina LINDAB - trapézový systém T-8, šírka 1135 mm, hr. 0,5 mm, sklon strechy do 30° m² 85,920

Vo Výkaze výmer pre SO 60-34-02.A sa vypustí položka:

Kód: 764171700 Krytina LINDAB - trapézový systém T-8, šírka 1135 mm, hr. 0,5 mm, sklon strechy do 30° m² 85,920

Vo Výkaze výmer pre SO 40-34-04, SO 40-34-05, SO 40-34-06, SO 50-34-04,50-34-05, SO 50-34-06, SO 60-34-02.A sa doplní položka:

Kód: 764171700R Zasklievanie stien a priečok sklom bezpečnostným (bez dodávky skla) na lišty hrúbky nad 20 mm m² 85,920

k) Vo Výkaze výmer pre SO 40-34-04, SO 40-34-05, SO 40-34-06, SO 50-34-04,50-34-05, SO 50-34-06, SO 60-34-02.A sa vypustia položky:

787192312 Zasklievanie stien a priečok sklom bezpečnostným (bez dodávky skla) s podtmelením na lišty hrúbky nad 4 do 8 mm m² 82,260

636210000900 Číre sklo laminované s fóliou s podtlačou vo fotokvalite VSG 4.1, 1x sklo 4 mm + laminovacia fólia m² 82,260

Vo Výkaze výmer pre SO 40-34-04, SO 40-34-05, SO 40-34-06, SO 50-34-04,50-34-05, SO 50-34-06, SO 60-34-02a sa doplnia položky:

787192312R Zasklievanie stien a priečok sklom bezpečnostným (bez dodávky skla) na lišty hrúbky nad 20 mm m² 82,260

636210000900R Číre sklo ESG s bezpečnostnou fóliou VSG 10.10.4 + vrátane líšt, kotvenia a laminovacej fólie s podtlačou vo fotokvalite m² 82,260

l) V rámci predmetnej zastávky sa navrhujú 2ks prístreškov dĺžky 12m + 2m prekrytie strechy sa rovná 14,0m.

Otázka č. 248

Na základe naštudovanie súťažnej a projektovej dokumentácie nás zaujíma, či verejný obstarávateľ pripúšťa realizáciu pevnej jazdnej dráhy za použitia prefabrikátov.

Odpoveď č. 248

V prípade návrhu pevnej jazdnej dráhy za použitia prefabriátov by sa jednalo o alternatívne riešenie, ktoré verejný obstarávateľ nepripúšťa.



Otázka č. 249

SO 60-34-04 – Hala dennej kontroly a ošetrovania: V objekte rieši výkaz výmer 571ks betónových podvalov 47 K521354114 Zhotovenie koľaje stykovanej z koľajnic tvaru S 49 na podvaloch bet. vystrojených, rozdelenie podvalov u342,900m

48 M 1349051000 Koľajnica tvaru S49 735,75 N/mm², akosť 144,806t

49 M 592110002850 Betónový podval BP-3S, vystrojený, lxšxv 2600x300x220 mm na pružné upevnenie Skl 14, na koľajnicu S 49571,500ks

Vo výkresovej časti objektu koľaje S 49 na betónových podvaloch nie sú nikde zakreslené. Otázka: Doplní verejný obstarávateľ výkres so zakreslením polohy koľaje S49 na betónových podvaloch BP 3S v počte 571ks do Súťažných podkladov?

Odpoveď č. 249

Položky č. 46, 47, 48, 49, 50 boli z Výkazu výmer pre SO 60-34-04.A vypustené. Jedná sa o duplicitné položky.

Otázka č. 250

Vo VV SO 60-32-06 je položka č. 8 „Výstuž základových dosiek zo sietí nekovových, priemer drôtu 8/8 mm, veľkosť oka 100x100 mm“ v množstve 13 416,667m².

Otázka: Doplní verejný obstarávateľ presnú špecifikáciu sietí nekovových?

V otázke 21 žiada uchádzač doplnenie špecifikácie materiálu podľa popisu položky č. 8 objektu 60-32-06. Nakoľko v projektovej dokumentácii nie je podľa názoru uchádzača nikde vykreslené umiestnenie požadovaného materiálu, žiada uchádzač verejného obstarávateľa o doplnenie vzorového priečného rezu do Súťažných podkladov tak, aby bolo jednoznačné zrozumiteľné umiestnenie tohto prvku v koľajovom zvršku.

Vo VV SO 60-32-06 je položka č. 6 „Výstuž základových dosiek z nekovových výstuží“ v množstve 64,4 t. V TS SO 60-32-06 je v prílohe č.6 uvedená hmotnosť FRP výstuže 96,55t. Môže VO opraviť VV podľa TS?

Odpoveď č. 250

a) Nekovové siete budú viazané z prútov ϕ 8mm v rastru 100x100mm, nakoľko neexistuje overený výrobca sietí z nekovových profilov.

b) Poloha sietí je vykreslená v prílohe 11.2 v priečnom reze (platí rovnaká poloha ako pre sieťovinu z ocele). Ďalší priečny rez nebude doplnený. Rozmiestnenie dosiek s kovovou a nekovovou výstužou je vo výkrese 11.1a.

c) Položka Výkazu výmer bude opravená nasledovne: Pol. č. 6 kód: 2733618217 Výstuž základových dosiek z nekovových výstuží t 5,173 t

Otázka č. 251

Stavebný objekt: SO 40-34-01 Zastávka Chorvátske rameno, nástupiska

Vo výkaze výmer pre predmetný stavebný objekt je uvedená položka č. 32 (kód položky 917461112) Osadenie chodníkového obrubníka kamenného stojateho do lôžka z betónu prostého C 16/20 s bočnou oporou v celkovom množstve 140,0 m a k nej prislúchajúca položka č.34 (kód položky 918101112) Lôžko pod obrubníky, krajníky alebo obruby z dlažobných kociek z betónu prostého tr. C 16/20 v celkovom množstve 2,80 m³. Uchádzač sa domnieva, že uvedené celkové množstvo betónu C 16/20 je nedostatočné vzhľadom na navrhnutú hrúbku betónového lôžka pod chodníkovým obrubníkom. Opraví Obstarávateľ položku vo výkaze výmer?



Odpoveď č. 251

Správna hodnota má byť 10,5m³. Výkaz výmer bol upravený.

Otázka č. 252

Stavebný objekt: SO 40-34-02 Zastávka Gessayova, nástupiska

Vo výkaze výmer pre predmetný stavebný objekt je uvedená položka č. 42 (kód položky 917461112) Osadenie chodníkového obrubníka kamenného stojateho do lôžka z betónu prostého C 16/20 s bočnou oporou v celkovom množstve 70,0 m a k nej prislúchajúca položka č.44 (kód položky 918101112) Lôžko pod obrubníky, krajníky alebo obruby z dlažobných kociek z betónu prostého tr. C 16/20 v celkovom množstve 1,40 m³. Uchádzač sa domnieva, že uvedené celkové množstvo betónu C 16/20 je nedostatočné vzhľadom na navrhnutú hrúbku betónového lôžka pod chodníkovým obrubníkom. Opraví Obstarávateľ položku vo výkaze výmer?

Odpoveď č. 252

Správna hodnota má byť 5,25m³. Výkaz výmer bol upravený.

Otázka č. 253

Stavebný objekt: SO 40-34-03 Zastávka Zrkadlový Háj, nástupiska

Vo výkaze výmer pre predmetný stavebný objekt je uvedená položka č. 34 (kód položky 917461111) Osadenie chodníkového obrubníka kamenného stojateho do lôžka z betónu prostého C 12/15 s bočnou oporou v celkovom množstve 140,0 m a k nej prislúchajúca položka č.38 (kód položky 918101111) Lôžko pod obrubníky, krajníky alebo obruby z dlažobných kociek z betónu prostého tr. C 12/15 v celkovom množstve 2,10 m³. Uchádzač sa domnieva, že uvedené celkové množstvo betónu C 12/15 je nedostatočné vzhľadom na navrhnutú hrúbku betónového lôžka pod chodníkovým obrubníkom. Opraví Obstarávateľ položku vo výkaze výmer?

Odpoveď č. 253

Správna hodnota má byť 10,5m³. Výkaz výmer bol upravený.

Otázka č. 254

Stavebný objekt: SO 40-34-03 Zastávka Zrkadlový Háj, nástupiska Vo výkaze výmer pre predmetný stavebný objekt je uvedená položka č. 36 (kód položky 917461112) Osadenie chodníkového obrubníka kamenného stojateho do lôžka z betónu prostého C 16/20 s bočnou oporou v celkovom množstve 140,0 m a k nej prislúchajúca položka č.39 (kód položky 918101112) Lôžko pod obrubníky, krajníky alebo obruby z dlažobných kociek z betónu prostého tr. C 16/20 v celkovom množstve 2,80 m³. Uchádzač sa domnieva, že uvedené celkové množstvo betónu C 16/20 je nedostatočné vzhľadom na navrhnutú hrúbku betónového lôžka pod chodníkovým obrubníkom. Opraví Obstarávateľ položku vo výkaze výmer?

Odpoveď č. 254

Správna hodnota má byť 10,5m³. Výkaz výmer bol upravený.

Otázka č. 255

Stavebný objekt: SO 50-34-01 Zastávka Stred, nástupiska

Vo výkaze výmer pre predmetný stavebný objekt je uvedená položka č. 32 (kód položky 917461112) Osadenie chodníkového obrubníka kamenného stojateho do lôžka z betónu



prostého C 16/20 s bočnou oporou v celkovom množstve 140,0 m a k nej prislúchajúca položka č.34 (kód položky 918101112) Lôžko pod obrubníky, krajníky alebo obruby z dlažobných kociek z betónu prostého tr. C 16/20 v celkovom množstve 2,80 m³. Uchádzač sa domnieva, že uvedené celkové množstvo betónu C 16/20 je nedostatočné vzhľadom na navrhnutú hrúbku betónového lôžka pod chodníkovým obrubníkom. Opraví Obstarávateľ položku vo výkaze výmer?

Odpoveď č. 255

Správna hodnota má byť 10,5m³. Výkaz výmer bol upravený.

Otázka č. 256

Stavebný objekt: SO 50-34-02 Zastávka Veľký Draždiak, nástupiska

Vo výkaze výmer pre predmetný stavebný objekt je uvedená položka č. 32 (kód položky 917461112) Osadenie chodníkového obrubníka kamenného stojateho do lôžka z betónu prostého C 16/20 s bočnou oporou v celkovom množstve 140,0 m a k nej prislúchajúca položka č.34 (kód položky 918101112) Lôžko pod obrubníky, krajníky alebo obruby z dlažobných kociek z betónu prostého tr. C 16/20 v celkovom množstve 2,80 m³. Uchádzač sa domnieva, že uvedené celkové množstvo betónu C 16/20 je nedostatočné vzhľadom na navrhnutú hrúbku betónového lôžka pod chodníkovým obrubníkom. Opraví Obstarávateľ položku vo výkaze výmer?

Odpoveď č. 256

Správna hodnota má byť 10,5m³. Výkaz výmer bol upravený.

Otázka č. 257

Stavebný objekt: SO 50-34-03 Zastávka Lietavská, nástupiska

Vo výkaze výmer pre predmetný stavebný objekt je uvedená položka č. 32 (kód položky 917461112) Osadenie chodníkového obrubníka kamenného stojateho do lôžka z betónu prostého C 16/20 s bočnou oporou v celkovom množstve 140,0 m a k nej prislúchajúca položka č.34 (kód položky 918101112) Lôžko pod obrubníky, krajníky alebo obruby z dlažobných kociek z betónu prostého tr. C 16/20 v celkovom množstve 2,80 m³. Uchádzač sa domnieva, že uvedené celkové množstvo betónu C 16/20 je nedostatočné vzhľadom na navrhnutú hrúbku betónového lôžka pod chodníkovým obrubníkom. Opraví Obstarávateľ položku vo výkaze výmer?

Odpoveď č. 257

Správna hodnota má byť 10,5m³. Výkaz výmer bol upravený.

Otázka č. 258

Stavebný objekt: SO 60-34-01 Janíkov Dvor, nástupiska

Vo výkaze výmer pre predmetný stavebný objekt je uvedená položka č. 32 (kód položky 917461112) Osadenie chodníkového obrubníka kamenného stojateho do lôžka z betónu prostého C 16/20 s bočnou oporou v celkovom množstve 140,0 m a k nej prislúchajúca položka č.34 (kód položky 918101112) Lôžko pod obrubníky, krajníky alebo obruby z dlažobných kociek z betónu prostého tr. C 16/20 v celkovom množstve 2,80 m³. Uchádzač sa domnieva, že uvedené celkové množstvo betónu C 16/20 je nedostatočné vzhľadom na navrhnutú hrúbku betónového lôžka pod chodníkovým obrubníkom. Opraví Obstarávateľ položku vo výkaze výmer?



Odpoveď č. 258

Správna hodnota má byť 10,5m³. Výkaz výmer bol upravený.

Otázka č. 259

Stavebný objekt: SO 40-34-08 Zástavka Bosáková, autobusové nástupiska

Vo výkaze výmer pre predmetný stavebný objekt je uvedená položka č. 54 (kód položky 979082213). Vodorovná doprava sutiny so zložením a hrubým urovnaním na vzdialenosť do 1 km v celkovom množstve 177,322t.

Žiadame obstarávateľa o bližšiu špecifikáciu, ktoré položky sú uvažované vo Vodorovnom premiestení sutiny.

Odpoveď č. 259

V položke č. 54 (kód položky 979082213) je uvažované:

- 28,433 t betónové základy
- 49,595 t odstránený násyp
- 99,294 t zámková dlažba

Otázka č. 260

Stavebný objekt: SO 40-34-08 Zástavka Bosáková, autobusové nástupiska

Vo výkaze výmer pre predmetný stavebný objekt je uvedená položka č. 56 (kód položky 979084213). Vodorovná doprava vybúraných hmôt po suchu bez naloženia, ale so zložením na vzdialenosť do 1 km v celkovom množstve 77,73 t

Žiadame obstarávateľa o bližšiu špecifikáciu, ktoré položky sú uvažované vo Vodorovnom premiestení sutiny.

Odpoveď č. 260

V položke č. 54 (kód položky 979084213) je uvažované:

- 3,728 t prístrešky
- 0,420 t automaty
- 0,500 t inf. Tabule
- 0,152 t majáčik
- 0,150 t označník
- 32,200 t obrubníky
- 36,180 t PRE 160
- 4,283 t oceľ. Zábradlie
- 0,115 t káble
- 0,003 kompozitný profil

Otázka č. 261

Stavebný objekt: SO 40-34-08 Zástavka Bosáková, autobusové nástupiska

Vo výkaze výmer pre predmetný stavebný objekt je uvedená položka č. 54 (kód položky 979089012). Vodorovná doprava sutiny so zložením a hrubým urovnaním na vzdialenosť do 1 km v celkovom množstve 177,322t, sa preváža uvedené množstvo, avšak v pol. č. 60 (kód položky 979082213) Poplatok za skladovanie - betón, tehly, dlaždice (17 01) ostatné je uvedené množstvo 146,408t. Žiadame o prepočet, prípadné vysvetlenie danej položky.

Odpoveď č. 261

V položke č. 54 (kód položky 979084213) je uvažované:



- 28,433 t betónové základy
- 49,595 t odstránený násyp
- 0,0 t zámková dlažba – opätovné použitie
- 0,0 t prístrešky– opätovné použitie
- 0,0 t automaty– opätovné použitie
- 0,0 t inf. Tabule– opätovné použitie
- 0,0 t majáčik– opätovné použitie
- 0,0 t označník– opätovné použitie
- 32,200 t obrubníky
- 36,180 t PRE 160
- 0,0 oceľ. Zábradlie – skládka investora
- 0,0 t káble– skládka investora

Otázka č. 262

Stavebný objekt: SO 40-32-02 Električkový zvršok v úseku Bosákova - Romanova
Podľa Technickej správy sú koľajnicové pásy navrhnuté zo žliabkových koľajníc tvaru 60Ri2. Žliabkové koľajnice s uvedeným označením dodáva firma Voestalpine. Bude verejný obstarávateľ akceptovať použitie žliabkových koľajníc aj od iných dodávateľov za podmienky, že budú spĺňať požadované technické vlastnosti?

Odpoveď č. 262

Rozhodujúce vlastnosti, ktoré sa týkajú typu koľajnice sú tvar prierezu hlavy so žliabkom, výška koľajnice a rozmery päty koľajnice. Hlavne tvar prierezu hlavy je úplne zásadný pre styk koleso-koľajnica a budúce prevádzkové správanie vozidla v koľaji (opotrebenie, hlučnosť atď.). U klasickej železnice je medzinárodne definovaný (UIC) prierez hlavy koľajnice a prierez obruče kolesa. Preto je v podstate jedno, aký výrobca koľajnice na stavbu dodáva. Električkové trate však medzinárodné (resp. aspoň európske) štandardy nemajú definované. Preto v praxi existuje veľká variabilita tvarov prierezu obručí kolies a aj tvarov prierezu hlavy koľajnice. V podstate každý dopravný podnik v Európe používa vlastnú geometriu. Na základe dlhoročnej komunikácie a spolupráce s budúcim správcom stavby, Dopravným podnikom Bratislava, sa v otázke prierezu hlavy žliabkových koľajníc vyprofiloval názor, že práve koľajnica 60Ri2 sa najviac približuje želaným vlastnostiam. V ponuke je možné naceniť koľajnice s rovnakými geometrickými vlastnosťami od akéhokoľvek výrobcu.

Otázka č. 263

Stavebný objekt: SO 40-32-02 Električkový zvršok v úseku Bosákova - Romanova
Podľa Technickej správy sú vo vonkajších koľajnicových pásoch navrhnuté koľajnice tvaru 60Ri2 so zvýšenou odolnosťou voči opotrebovaniu (kvalita ocele HSH 350). Nakoľko nie je známy výrobca žliabkových koľajníc so zvýšenou odolnosťou pre uvedenú kvalitu ocele HSH 350, bude Obstarávateľ akceptovať použitie žliabkových koľajníc s triedou ocele R340GHT príp. R290V?

Odpoveď č. 263

Žliabkové koľajnice s triedou ocele R340GHT je možné použiť. Rozsah tvrdosti koľajnice v jednotke Brinella (HBW) 340 – 390 HBW.



Otázka č. 264

V súťažných podkladoch v bode 10 je uvedené: „Pri príprave harmonogramu uchádzač zohľadní predpokladané zahájenie stavby 07/2021 a ukončenie stavby 10/2023“. Do tohto časového rozpätia sa počíta aj čas potrebný na funkčné skúšky a kolaudácie?

Odpoveď č. 264

Úkony, ktoré zahŕňa lehota výstavby sú uvedené v prílohe B5 Zmluvné podmienky, podčl. 8.2.

Otázka č. 265

V oznámení verejný obstarávateľ uvádza dobu výstavby 27 mesiacov, v súťažných podkladoch v bode 10 uvádza predpokladané začatie 7/2021 a ukončenie 10/2023, čo je 28 mesiacov, v sprievodnej správe je v bode 7 očakávaná doba výstavby 31 mesiacov, aj keď podľa uvedeného obdobia 02/2021 - 09/2023 je to 32 mesiacov + obdobie na kolaudácie a funkčné skúšky 09/2023 - 12/2023, čo je 4 mesiace s prekrytím s realizáciou 1 mesiac t. j. spolu 35 mesiacov a v harmonograme 30 mesiacov + 1,5 mesiaca na funkčné skúšky a kolaudácie.

Môže verejný obstarávateľ upresniť presnú dobu trvania výstavby?

Odpoveď č. 265

Pozri odpoveď na otázku č. 126.

Otázka č. 266

v súťažných podkladoch v bode 15.4 je uvedené „V prípade, že sa Dátum začatia posunie z dôvodu trvania verejného obstarávania v takom rozsahu, že ovplyvní zahájenie prác uvedené úspešným uchádzačom v jeho Harmonograme prác, úspešný uchádzač je povinný jeho Harmonogram prác a súvisiace dokumenty náležite upraviť, pričom stanovená Lehota výstavby bude dodržaná a Zhotoviteľ nebude oprávnený nárokovat' si akékoľvek náklady, ktoré môžu vzniknúť v dôsledku takejto úpravy“. Chápeme správne, že lehota výstavby je pre verejného obstarávateľa (Objednávateľa) smerodajná bez ohľadu na začiatok výstavby?

Odpoveď č. 266

Áno, lehota výstavby je pre verejného obstarávateľa smerodajná bez ohľadu na začiatok výstavby.

Otázka č. 267

V kapitole 3.3.5. odsek 8 je uvedené: „Pre zabezpečenie kompatibility riešení v trati musia byť všetky antivibračné materiály od jedného výrobcu.“

Uchádzač považuje predmetnú podmienku za neopodstatnenú a neekonomickú, nakoľko pri dodržaní projektovou dokumentáciou predpísaných parametrov antivibračných materiálov, existuje nepochybne väčšia variabilita potencionálnych dodávateľov tohto materiálu. Jednotlivé materiály nevytvárajú jeden systém. Aj napriek horeuvedenému trvá obstarávateľ na tejto podmienke? Má platiť táto podmienka aj pre antivibračné rohože pod pevnú jazdnú dráhu a podložky pod upevnenie koľajníc? Znamená to, že všetky antivibračné materiály od gumových bokovnic smerom na dol musia byť od jedného výrobcu? Nepodarilo sa nám nájsť výrobcu, ktorý by obsiahol celé portfólio antivibračných materiálov ako je uvedené v projektovej dokumentácii - môže zadávateľ uviesť ako príklad nejakého výrobcu všetkých týchto materiálov?



Odpoveď č. 267

Verejný obstarávateľ netrvá na tom, aby boli všetky antivibračné materiály od jedného výrobcu. Nevyhnutnou podmienkou pre schválenie vzoriek podľa podčl. 7.2 Zmluvných podmienok však bude, aby jednotlivé antivibračné materiály a prvky ktoré majú alebo by mohli mať vplyv na hlučnosť, boli kompatibilné. Verejný obstarávateľ spresňuje informáciu uvedenú v kapitole 3.3.5, odsek 8: Pre zabezpečenie kompatibility riešení v trati majú byť všetky antivibračné materiály od jedného výrobcu. V prípade, ak uchádzač ponúkne antivibračné materiály od rôznych výrobcov, musí preukázať ich vzájomnú kompatibilitu v záujme dosiahnutia požadovaných prevádzkových parametrov týkajúcich sa ochranou pred nadmerným hlukom a vibráciami. Posúdenie a schválenie konkrétnych výrobkov sa bude riadiť ustanoveniami zmluvných podmienok. Konkrétny výrobok musí zabezpečiť, že prevádzka na zhotovenej električkovej trati bude spĺňať všetky hygienické požiadavky platných predpisov z hľadiska ochrany pred hlukom a vibráciami.

Otázka č. 268

V Kapitole 3.3.3 Upevnenie koľajníc je uvedené: „Koľajnice budú upevnené v plastových podkladniciach s rozdelením 600 mm s pružným upevnením koľajníc skrutkového typu (ako typový vzor bol použitý systém W-Tram) s pružnou zvierkou Sk121 s vyššími únavovými limitmi pružnej zvierky, čo umožňuje zabudovanie mäkšej podložky, čím vzniká pružnejší uzol upevnenia na nosnej železobetónovej doske). V úsekoch s betónovým krytom budú uzly upevnenia chránené krytkami na upevňovadlá.“

Nikde v projekte, ani v priečných rezoch sme nenašli parametre podložky pod systém upevnenia koľajníc. Žiadame doplniť. Súvisí to s predchádzajúcou otázkou.

Odpoveď č. 268

Podložka je súčasťou systému upevnenia (napríklad W-Tram). Predpokladáme, že výrobcovia majú systémy patentovo chránené a určité parametre, ktoré ich systém robia jedinečný, nezverejňujú. Vedia však systém vyskladať tak, aby fungoval ako celok. Dodávateľ systému ručí za celý systém ako celok, že sa bude správať tak, ako užívateľ požaduje. Ak sa systém rozdrobí na jednotlivé komponenty a tie sa začnú nahrádzať inými aj keď podobnými komponentami iných výrobcov, vo výsledku už celok nemusí správne fungovať.

Otázka č. 269

V Kapitole 3.3.5. 3. odsek, str. 9 je uvedené: „V prípade neexistencie Slovenských technických noriem alebo európskych noriem pre daný materiál sa použijú materiály schválené na použitie na ŽSR.“ Domnievame sa, že táto podmienka nemôže platiť. Predpisy ŽSR sú určené pre úplne iné zaťaženia, typy konštrukcií a v nich použitých materiálov schválených pre ŽSR a nekorešponujú s električkovými traťami. S touto podmienkou nesúhlasíme a žiadame ju odstrániť.

Odpoveď č. 269

Verejný obstarávateľ trvá na tom, že v prípade neexistencie Slovenských technických noriem alebo európskych noriem pre daný materiál sa použijú materiály schválené na použitie na tratiach v správe Železnice Slovenskej republiky (ďalej aj ako „ŽSR“). ŽSR, v zmysle § 2 ods. 1 písm. a) bod 2.8 zákona č. 258/1993 Z. z. o Železničiaroch Slovenskej republiky, zabezpečujú činnosti vedúceho odborového normalizačného strediska v železničnej doprave, a teda vyššie uvedená požiadavka napomôže dodržiavaniu vysokej kvality stability a trvácnosti Diela. Verejný obstarávateľ teda neodstráni uvedenú požiadavku. Formuláciu „platných u ŽSR“ treba



chápať v kontexte „ako u celoštátnych tratí normálneho rozchodu“. Používanie niektorých princípov pre budovanie prvkov trate podľa predpisov a noriem pre „veľkú železnicu“ prispelo zásadne ku zvýšeniu kvality rekonštruovaných električkových tratí, čím sa zvýšila ich následná prevádzková spoľahlivosť (pilotný projekt DPB Harmincova – Krčace z r. 2004). Ako príklad uvádzame použitie predpisov a noriem pre kamenivo do koľajového lôžka, zabudovanie geovýrobov do konštrukcie spodku, návrh únosnosti pláne telesa spodku, konštrukciu dilatačných zariadení (DPB a ani SR nemá pre uvedené príklady žiadne predpisy pre električkové trate). Predpisy a normy platné pre „celoštátne dráhy s normálnym rozchodom“ veľmi užitočne prispievajú ku zvýšeniu kvality budovaných električkových tratí. V prípade kameniva do koľajového lôžka ja napríklad neprípustné používať usadené horniny (vápenc). V prípade konštrukcie spodku sa nesmie používať štrkopiesok s oválnym tvarom zrn. Vyslovene sa musí použiť drvené kamenivo s príslušnou krivkou zrnitosti (definované v STN).

Otázka č. 270

V kapitole 3.3.5.5. odsek, str. 9 je uvedené: „Východiskom špecifikácie antivibračných opatrení je skladba priečného rezu koľaje, rýchlosť a nápravový tlak električiek. Požiadavkou je návrh materiálu antivibračných rohoží na základe okrajových podmienok vyplývajúcich z konštrukcie železničného zvršku električkovej trate, tak aby bol zavedený útlm vibrácií vo frekvenčnej oblasti kritickej pre koľajovú dopravu (63 Hz) čo najvyšší.“

Žiadame o definíciu čo to znamená „čo najvyšší útlm“, resp. požadujeme doplnenie a určenie minimálneho požadovaného útlmu pri projekte predpísaných 63 Hz.

Odpoveď č. 270

Cieľom nie je tlmiť vibrácie minimálne, ale maximálne. Preto je potrebné použiť taký materiál, ktorý z dostupného portfólia výrobkov a výrobcov bude tlmiť vibrácie maximálne. V úplne teoretickom a ideálnom prípade úplne. Minimálnu hodnotu útlmu preto stanovovať nebudeme.

Otázka č. 271

V tabuľke na str. 10, Špecifikácia rohoží je uvedené:

„Všetky styky rohoží musia byť zhotovené tak aby pri betonáži nedošlo k prieniku betónu a cementového mlieka pod rohož. Toto bude dosiahnuté zalepením spojov na tupo lepiacou páskou.“

„Vkladanie fólie na ani pod rohož nie je povolené kvôli vzniku dodatočnej klznej plochy.“

Rohože z polyuretánu sú z časti nasiakavé aj plošne. Prelepenie spojov lepiacou páskou je obvyklý technologický postup. Nie je nám známy žiadny výrobca a dodávateľ antivibračnej rohože, ktorý by „nedoporučoval“ prekrytie rohoží fóliou z titulu zvýšenia ochrany polyuretánovej rohože, resp. spojov pre zamedzenie možných priesakov do systému a tým pádom vzniku zvukových mostov (napr. problém pri správnom prelepení spojov rohoží a to horizontálnych a vertikálnych v debnení?). Klzána plocha, podľa nášho názoru, nevzniká, keďže celý systém je zaťažený plošne. Nevznikajú ďalšie sily, ktoré pôsobia zo strán. Žiadame túto podmienku odstrániť.

Odpoveď č. 271

Vložením fólie vždy vznikne klzná plocha. Napr. na krátkych mostoch u PJD sa takto vloženou fóliou medzi zvrškovú dosku a nosnú konštrukciu mosta zabezpečuje pozdĺžne dilatovanie (klzanie) nosnej konštrukcie mosta voči zvrškovej doske PJD. Inak povedané, odstraňujú sa tým pozdĺžne účinky z PJD na most. Pre rohož je potrebné zvoliť takú povrchovú úpravu, ktorá nebude porézna, resp. zvoliť taký materiál, ktorý nie je nasiakavý (napr. na báze kaučuku, nie



z drvej gumy a pod.). U PJD, resp. u akejkoľvek konštrukcie zvršku vždy vznikajú horizontálne sily pôsobiace na konštrukciu v pozdĺžnom smere (brzdne a rozjazdové sily) a v priečnom smere (odstredivé sily a bočné rázy od prejazdu vozidla).

Otázka č. 272

V tabuľke na str. 10, Špecifikácia rohoží je uvedené: „Nesmie byť prekročená plošná hmotnosť rohoží, aby bolo zaručené jednoduché spracovanie a montáž.“

Diskriminačný predpis. Predpísanie presnej plošnej hmotnosti rohože je zavádzajúce. Domnievame sa, že v prípade plošnej hmotnosti nepatrne vyššej (napr. 5-9 kg/m²), resp. nižšej, nijakým spôsobom nedochádza k obtiažnému spracovaniu a montáži rohoží. Žiadame doplniť toleranciu plošnej hmotnosti rohože alebo odstrániť túto podmienku.

Odpoveď č. 272

Parametre rohože sú zvolené tak, aby jej použitím zavedený vložený útlm bol maximalizovaný. Toleranciu plošnej hmotnosti rohože stanovujeme na + 10 % a - 5 %. Pri dodržaní hrúbky rohože 20 mm, statickej plošnej tuhosti 0,007 MPa/mm a dynamickej plošnej tuhosti 0,030 MPa/mm môže byť plošná hmotnosť rohože iná.

Otázka č. 273

V tabuľke na str. 10, Špecifikácia rohoží je uvedené: „Musí byť preukázané úspešné použitie typu rohože v podobnom prostredí a porovnateľných okrajových podmienkach.“

Zavádzajúca podmienka. Nie sú definované okrajové podmienky (Kým a čím sú definované podmienky? Projektom, investorom, geologickými podmienkami...?). Každá konštrukcia a prostredie je vždy rozdielne a preto žiadame definovať okrajové podmienky alebo túto podmienku úplne odstrániť.

Odpoveď č. 273

Táto podmienka bola odstránená z technickej správy.

Otázka č. 274

V tabuľke na str. 10 sú uvedené:



⊕ Parametre rohože pod betónovú dosku, ľahký systém hmota-pružina na širšej trati

Parameter	Hodnota	Poznámka
Materiál	homogénny nerecyklovaný polyuretán	
Hrúbka	20 mm	
Šírka	1500 mm	
Dĺžka	podľa šírky nosnej dosky a výšky bočnej rohože	pre bezstratovosť montáže dodávateľ dodá presné rozmery vodorovných rohoží aj bočných rohoží
Ochranná vrstva	bez ochranní vrstvy	
Plošná hmotnosť	4 kg/m ²	
Statická plošná tuhosť, C _{stat,z}	0,007 MPa/mm	medzi mechanickými napätiami $\sigma_0 = 0,009$ MPa a $\sigma_2 = 0,027$ MPa
Dynamická plošná tuhosť, C _{dyn}	0,030 MPa/mm	pri mechanickom napätí $\sigma_2 = 0,030$ MPa, frekvencii 20 Hz
Súčiniteľ mechanického tlmenia, η	< 0,25	bezrozmerný
Statický smykový modul pružnosti	0,06 MPa	
Dlhodobá deformácia	< 5 %	
Špecifický elektrický odpor	> 10 ¹² Ohm.cm	
Horľavosť	B2	
Životnosť	30 rokov	minimálne
Odolnosť voči starnutiu podľa DIN 53508	zmena hmotnosti: ≤ 3%	
	zmena tuhosti: ≤ 10%	
	pretvorenie pri stlačení: ≤ 10%	

Musí rohož spĺňať presne stanovené hodnoty alebo je možné použiť aj ekvivalent materiálu s rovnakými, kvalitatívne porovnateľnými alebo lepšími parametrami? Striktné stanovenie projektom predpísaných požiadaviek týkajúcich sa technických parametrov materiálu - antivibračnej rohože, vie dodať a vyrobiť len jeden dodávateľ. V prípade povolenia ekvivalentného materiálu s rovnakými alebo kvalitatívne porovnateľnými parametrami, resp. lepšími, existuje nepochybne väčšia variabilita potencionálnych dodávateľov tohto materiálu. Žiadame o doplnenie povolených tolerancií parametrov antivibračných rohoží. V prípade zamietnutia povolenia ekvivalentného materiálu s kvalitatívne porovnateľnými alebo lepšími parametrami alebo odmietnutia uvedenia tolerancií, žiadame odôvodnenie prečo sa tak stalo. Táto podmienka nie je v súlade s voľnou hospodárskou súťažou a diskriminuje ostatných výrobcov a dodávateľov antivibračných rohoží.

Odpoď č. 274

Pre projekt stavby je ako vzor použitý referenčný výrobok s ktorým má verejný obstarávateľ a projektant dobrú skúsenosť. Preto sú v tabuľke technickej správy uvedené parametre takéhoto výrobku. Verejný obstarávateľ súhlasí aj s použitím iného výrobku, ktorý bude mať minimálne rovnaký výsledný účinok (tlmenie vibrácií, hluku). Takýto výrobok je možné v projekte navrhnúť pri zohľadnení nasledujúcej vety v TS SO električkového zvršku, napr. SO 40.32.01 odsek 3.3.5 str. 12 „K jednotlivým materiálom antivibračných rohoží bude priložený výpočet vlastnej frekvencie ľahkého systému hmota-pružina a zavedeného útlmu vibrácií.“, predmetný výpočet bude v slovenskom jazyku a podpísaný osobou ktorá ho vypracovala. Výpočet bude komplexný a vždy bude zohľadňovať všetky výrobky s ich vlastnosťami podieľajúce sa na tlmení vibrácií a hluku. Posúdenie a schválenie konkrétnych výrobkov sa bude riadiť



ustanoveniami Zmluvných podmienok. Konkrétny výrobok musí zabezpečiť, že prevádzka na zhotovenej električkovej trati bude spĺňať všetky hygienické požiadavky platných predpisov z hľadiska ochrany pred hlukom a vibráciami. Uvedenú odpoveď je potrebné chápať aj v súlade s odpoveďou na otázku č. 19.

Otázka č. 275

SO 40-32-01

Vo výkaze výmer sa nachádzajú položky č. 22, 23 a 24 podľa prílohy č. 4 súvisiace so staveniskovým prefabrikátom v počte 12 ks. Môže verejný obstarávateľ bližšie špecifikovať o aké staveniskové prefabrikáty sa jedná?

Odpoveď č. 275

Jedná sa o staveniskový prefabrikát na ochranu trakčných podpier vid'. príloha č. 9.4, poloha osadenia prefabrikátu, vid'. príloha 9.3. Stat' technickej správy 3.6 Zatrávnenie úseku 1. etapy - Súčasťou stavebného objektu bude aj zatrávnenie násypových svahov už vybudovanej električkovej trate v rámci prvej etapy. Jedna sa o úsek od združenej zastávky Bosákova po koniec prvej etapy km 2,420. Zatrávnenie bude pozostávať z úpravy zemného telesa dosypaním zeminy vhodnej na zatrávnenie hr. 200 mm uloženej na separačnej geotextílie s plošnou hmotnosťou ≥ 250 g/m², CBR ≥ 3 kN (napr. Fibertex F-300) na zamedzenie vyplavovania jemnej frakcie do koľajového lôžka a osiatím trávnyim semenom. Oblasti okolo existujúcich trakčných podpier budú chránené staveniskovými prefabrikátmi, ktoré budú chrániť trakčné podpory aby nedošlo k presýpaniu ich servisných a montážnych otvorov.

Otázka č. 276

SO 40-34-01

Podľa vzorových priečných rezov objektu sa veľkoformátová dlažba má ukladať do piesku fr. 4-8 mm. Podľa technickej správy má byť použitá frakcia 0-8 mm. Žiadame verejného obstarávateľa o zadefinovanie, aká frakcia na byť v cenovej ponuke ocenená.

Odpoveď č. 276

Uchádzač má uvažovať s fr. 4-8 mm, v zmysle výkresovej dokumentácie.

Otázka č. 277

SO 40-34-01

Podľa vzorových priečných rezov a výkazu výmer objektu má byť na násyp realizovaný v rámci THÚ použitá vrstva z drveného kameniva fr. 32-63 mm. Podľa technickej správy má byť použitá frakcia 0/63 mm. Žiadame verejného obstarávateľa o zadefinovanie, aká frakcia na byť v cenovej ponuke ocenená.

Odpoveď č. 277

Uchádzač má uvažovať s fr. 32-63 mm, v zmysle výkresovej dokumentácie.

Otázka č. 278

Na základe odpovede č. 55 môže verejný obstarávateľ potvrdiť, či bude akceptovať nasledujúce znenie plnomocenstva pre vedúceho člena skupiny?

toto plnomocenstvo na podanie ponuky do verejného obstarávania, prijímanie akýchkoľvek pokynov, komunikáciu a vykonávanie všetkých administratívnych a iných právnych úkonov vrátane doručovania a prijímania všetkých písomností v mene všetkých členov skupiny



dodávateľov vo vyššie uvedenej verejnej súťaži a v spojení s ňou, vrátane konania pri uzatvorení zmluvy (s výnimkou samotného podpisu zmluvy o dielo uzavretej medzi úspešným uchádzačom a verejným obstarávateľom po prijatí ponuky) ako aj konania pri plnení zmluvy a zo zmluvy vyplývajúcich právnych vzťahov. Splnomocnenec je oprávnený na podpísanie a predloženie zmluvy o dielo vrátane jej príloh, predkladanej ako súčasť ponuky.

Odpoveď č. 278

Áno, verejný obstarávateľ bude akceptovať toto znenie.

Otázka č. 279

V zaslanom VV, ktorý je súčasťou Vysvetlenie súťažných podkladov č. 2, sú niektoré bunky v stĺpci j. c. zamknuté. Požadujeme o odomknutie buniek a zaslanie aktualizovaného výkazu výmer. Jedná sa o:

SO 40-36-01 → pol. 1-5

SO 40-36-03.5 → celý objekt

SO 40-38-01.1 → pol.145

SO 50-36-01 → celý objekt

Odpoveď č. 279

Výkaz výmer bol upravený a bunky v predmetných objektoch boli odomknuté.

Otázka č. 280

V Dizajnmanuáli je uvedená požiadavka na farebnosť obrubníkov a dlažieb ako „béžová, piesková, prírodný odtieň“. Požiadavka verejného obstarávateľa je rozporuplná a nejednoznačná, nakoľko prírodná farba žuly je bielo-sivá, čo je v rozpore s požiadavkou na farebnosť „béžová, piesková“. Žiadame verejného obstarávateľa o vysvetlenie, aký typ a farebnosť obrubníkov a dlažieb skutočne požaduje.

Odpoveď č. 280

Žulový kameň je dodávaný v rôznych farebnostiach. Trať električky aj zastávky budú situované v prostredí prírodného charakteru v priamom dotyku s biokoridorom regionálneho významu. Verejný obstarávateľ požaduje zachovať v zmysle koncepcie dizajnmanuálu dlažby a materiály v čo najbližšej farebnosti uvedenej v dizajnmanuáli. Požiadavka nie je rozporuplná, jedná sa o definíciu farebnosti, ktorú spĺňa požadovaný materiál, pretože farebnosť prírodného materiálu má okrem nádychy do siva aj nádych do béžova. Jedná sa o nádych farby a nie o farebnosť v zmysle vzorkovníkov farieb. Každý zabudovaný materiál podlieha odsúhlaseniu a schváleniu postupom uvedeným v zmluvných podmienkach, rovnako tomu bude aj pri kamenných prvkoch, ktorými sú obrubníky a dlažby.

Otázka č. 281

SO 40-34-01 - Zastávka Chorvátske rameno, nástupiska

SO 40-34-02 - Zastávka Gessayova, nástupiská

SO 40-34-03 - Zastávka Zrkadlový Háj, nástupiská

SO 40-34-08 - Zastávka Bosáková, autobusové nástupiská

SO 50-34-01 - Zastávka Stred, nástupiská

SO 50-34-03 - Zastávka Lietavská, nástupiská

SO 60-34-01 - Zastávka Janíkov Dvor, nástupiská

K položke



M 5838100010PC Obrubník žulový rovný, rozmeru 200x250x1000 mm, farba piesková (podľa PD), ktorá sa nachádza v horeuvedených objektoch (v celkovom množstve 989,800 ks), sú uvedené rozporné informácie ohľadom farby:

Vo VV je uvedená farba piesková (podľa PD), V PD (výkresy) je uvedená poznámka: ŽULOVÝ OBRUBNÍK PRÍRODNÝ KAMEŇ - ŽULA FARBA BÉŽOVÁ, PIESKOVÁ, PRÍRODNÝ ODTIEŇ. Žiadame o upresnenie farby obrubníkov a určenie typu a označenia odtieňu.

Odpoveď č. 281

Žulový kameň je dodávaný v rôznych farebnostiach. Trať električky aj zastávky budú situované v prostredí prírodného charakteru v priamom dotyku s biokoridorom regionálneho významu. Verejný obstarávateľ požaduje zachovať v zmysle koncepcie dizajnmanuálu dlažby a materiály v čo najbližšej farebnosti uvedenej v dizajnmanuáli. Uchádzač má uvažovať so žulovým obrubníkom, prírodný odtieň žuly. Pozri aj odpoveď na otázku č. 280.

Otázka č. 282

Výkaz výmer, SO 50-38-02 - Križovatka Jantárová cesta - Kutlíková ul - Pajňštúnska ul.

K položkám

126 M 5838100013 Obrubník kamenný 1000x250x200 mm m 1 960,915

129 M 5838100013 Obrubník kamenný 1000x250x200 mm m 910,010

Žiadame upresnenie farby obrubníkov a určenie typu a označenia odtieňu.

Odpoveď č. 282

Obrubníky popri cestných komunikáciách nie sú viazané farebnosťou električkových a združených zastávok v zmysle dizajnmanuálu. Farbu obrubníkov popri cestných komunikáciách žiadame použiť jednotnú v celom riešenom území v zmysle projektovej dokumentácie.

Otázka č. 283

SO 40-34-03 - Zastávka Zrkadlový Háj, nástupiská

SO 40-38-01.1 - Cestné komunikácie a trvalé dopravné značenie

SO 40-38-03 - Prístupová komunikácia v km 2,8

SO 40-38-04 - Úprava cestnej komunikácie v krížení trate a Romanovej ul.

SO 40-38-05 - Cyklochodník v úseku Bosákova ul. - Romanova ul.

SO 50-38-08 - Cyklochodník v úseku Bosákova ul. - Romanova ul.

SO 60-38-01 - Chodníky pre peších v úseku od Betliarskej po Janíkov Dvor

SO 60-38-02 - Prístupová komunikácia k obratisku Janíkov Dvor a spevnené plochy

SO 60-38-05 - Cyklochodník v úseku Betliarska ul. - Janíkov Dvor

K položke

M 5838100013PC Obrubník kamenný š. 10 cm, ktorá sa nachádza v horeuvedených objektoch (v celkovom množstve 10 920,322 m), chýbajú údaje o požadovanej farbe obrubníkov. Žiadame upresnenie farby obrubníkov a určenie typu a označenia odtieňu. Zároveň o poskytnutie informácie, či obrubníky môžu mať premenlivú dĺžku v rozsahu cca 80-120 cm.

Odpoveď č. 283

Pre kamenný obrubník š. 10 cm sa použije žulový obrubník v prírodnej šedej farbe, na tieto obrubníky sa nevzťahuje farebnosť električkových a združených zastávok v zmysle



dizajnmanuálu. Obrubníky, ako súčasti komunikáciách budú mať jednotnú farebnosť v celom riešenom území v zmysle projektovej dokumentácie s rešpektovaním prirodzenej farebnosti primárneho materiálu. K dĺžke obrubníkov uvádzame, že sa nepredpisuje jednotná dĺžka, dĺžka môže byť v uvedenom rozsahu.

Otázka č. 284

Žiadame spresniť technickú špecifikáciu dlažby, nakoľko poskytnutá dokumentácia verejným obstarávateľom tieto údaje neuvádza (napr. rozmery, farba, typ, označenie odtieňu, vyhotovenie špárová/bezšpárová).

SO 50-38-02 - Križovatka Jantárová cesta - Kutlíková ul - Pajňštúnska ul.

75	M	5924600076R	Dlažba betónová veľkoformátová hr.60 mm	m2	2 787,660
----	---	-------------	---	----	-----------

Odpoveď č. 284

Žiadame použiť veľkoformátovú dlažbu ako na zastávkach električiek a združených zastávkach.

Otázka č. 285

Žiadame spresniť farbu, typ, označenie odtieňu dlažby: vo VV je uvedená sivá, v TS je uvedená tmavohnedá

SO 40-38-02 - Križovatka Jantárová cesta - Rusovská cesta

65	M	592460019900	Dlažba betónová pre nevidiacich s drážkami, rozmer 400x400x80 mm, sivá	m2	2,153
66	M	592460020000	Dlažba betónová pre nevidiacich s výstupkami, rozmer 400x400x80 mm, sivá	m2	13,178

Odpoveď č. 285

Platí farba ktorá je uvedená v Technickej správe. Varovný pruh má šírku 400mm a je navrhnutý z betónovej dlažby s výstupkami tmavohnedej farby.

Otázka č. 286

Žiadame spresniť farbu typ, označenie odtieňu palisád. TS ani Dizajnmanuál farbu palisád neriešia.

SO 60-38-01 - Chodníky pre peších v úseku od Betliarskej po Janíkov Dvor

49	M	592170005500	Palisáda napr. PREMAC Altiko 12, rozmer 120x165x800 mm, sivá (farbu určí objednávateľ)	ks	263,307
----	---	--------------	--	----	---------

Odpoveď č. 286

Palisády sa použijú s farebnosťou „sivá“. Betónové palisády - svetlošedá sivá. Žiadame alternatívne ponúknuť v tejto pozícii betónové prefabrikáty - súčasné riešenie.

Otázka č. 287

Žiadame spresniť farbu typ, označenie odtieňu palisád. TS ani Dizajnmanuál farbu palisád neriešia.

SO 40-38-05 - Cyklochodník v úseku Bosákova ul. - Romanova ul.



MAGISTRÁT HLAVNÉHO MESTA SLOVENSKEJ REPUBLIKY BRATISLAVY
oddelenie verejného obstarávania

Primaciálne nám. 1, P. O. Box 192, 814 99 Bratislava

63	M	592170005900	Palisáda napr. PREMAC Altiko 16, rozmer 165x165x600 mm, hnedá (farbu určí objednávatel')	ks	166,650
----	---	--------------	--	----	---------

Odpoveď č. 287

Palisády sa použijú s farebnosťou uvedenou vo výkaze výmer „hnedá“. Betónové palisády v blízkosti stromov žiadame použiť svetlo sivej betónovej farby.

Otázka č. 288

Žiadame spresniť farbu typ, označenie odtieňu dlažby a obrubníkov pri mazacom zariadení, resp. či platí farba uvedená vo VV, pretože v projektovej dokumentácii farba uvedených položiek riešená nie je. Týka sa to týchto položiek jednotlivých SO:

SO 50-32-02 - Elektrický zvršok v úseku Romanova - Betliarska

39	M	592460019800	Dlažba betónová hrúbka 100 mm, rozmery 200x200 mm, sivá	m2	4,386
48	M	592170001000	Obrubník cestný, lxšxv 1000x150x260 mm	ks	8,585

Odpoveď č. 288

Platí farba tak, ako je uvedená vo Výkaze výmer, čiže sivá.

Otázka č. 289

Žiadame spresniť farbu typ, označenie odtieňu betónovej zatrávňovacej dlažby, resp. či platí farba uvedená vo VV, pretože v projektovej dokumentácii farba uvedených položiek riešená nie je. Týka sa to týchto položiek jednotlivých SO:

SO 40-38-01.1 - Cestné komunikácie a trvalé dopravné značenie

65	M	59246002010P	Dlažba betónová zatrávňovacia napr. SCADA, rozmer 400x400x120 mm, šedá	m2	108,191
----	---	--------------	--	----	---------

SO 40-38-02 - Križovatka Jantárová cesta - Rusovská cesta

68	M	59246002010P	Dlažba betónová zatrávňovacia napr. SCADA, rozmer 400x400x120 mm, šedá	m2	21,715
----	---	--------------	--	----	--------

SO 50-38-02 - Križovatka Jantárová cesta - Kutlíková ul - Pajštúnska ul.

52	M	592460020100	Dlažba betónová zatrávňovacia, rozmer 400x400x80 mm, sivá	m2	15,514
----	---	--------------	---	----	--------

Odpoveď č. 289

Platí farebnosť uvedená vo Výkaze výmer. Zatrávňovacie tvárnice žiadame svetlo sivej farby.

Otázka č. 290

SO 40-34-03 - Zastávka Zrkadlový Háj, nástupiská

V poskytnutej dokumentácii je rozpor v rozmeroch obrubníka uvedených vo VV (š. 10 cm) a v TS (200x250x1000). Žiadame o upresnenie, ktorý údaj je správny

35	M	5838100013PC	Obrubník kamenný š. 10 cm	m	141,400
----	---	--------------	---------------------------	---	---------

Odpoveď č. 290

Správny rozmer je v zmysle výkresovej časti PD, t. j. š. 200mm x v. 250mm. Výkaz výmer bol



upravený.

Otázka č. 291

SO 60-38-01 - Chodníky pre peších v úseku od Betliarskej po Janíkov Dvor

V PD ani VV nie je uvedená výška obrubníka. Žiadame o doplnenie technického údaju.

45	M	5838100014PC	Obrubník kamenný š. 20 cm	m	22,897
----	---	--------------	---------------------------	---	--------

Odpoveď č. 291

Výška obrubníka je uvažovaná min. 25cm.

Otázka č. 292

Obrubník kamenný

Žiadame o vysvetlenie, či je možné použiť v SO (okrem zastávok) premenlivé dĺžky kamenných obrubníkov (v rozmedzí cca 800-1200 mm)? Týka sa to týchto položiek jednotlivých SO:

SO 50-38-02 - Križovatka Jantárová cesta - Kutlíková ul - Pajštúnska ul.

126	M	5838100013	Obrubník kamenný 1000x250x200 mm	m	1 960,915
129	M	5838100013	Obrubník kamenný 1000x250x200 mm	m	910,010

SO 40-38-02 - Križovatka Jantárová cesta - Rusovská cesta

125	M	5838100013006	Obrubník kamenný rovný z vyvretých hornín, šxv 250x100 mm	m	2 515,506
-----	---	---------------	---	---	--------------

SO 60-38-06 - Križovatka Jantárová cesta - Jasovská ul. - úprava

54	M	5838100013007	Obrubník kamenný rovný z vyvretých hornín, šxv 250x150 mm	m	21,932
----	---	---------------	---	---	--------

SO 40-34-03 - Zastávka Zrkadlový Háj, nástupiská

35	M	5838100013PC	Obrubník kamenný š. 10 cm	m	141,400
----	---	--------------	---------------------------	---	---------

SO 40-38-01.1 - Cestné komunikácie a trvalé dopravné značenie

107	M	5838100013PC	Obrubník kamenný š. 10 cm	m	117,160
-----	---	--------------	---------------------------	---	---------

SO 40-38-03 - Prístupová komunikácia v km 2,8

61	M	5838100013PC	Obrubník kamenný š. 10 cm	m	344,410
----	---	--------------	---------------------------	---	---------

SO 40-38-04 - Úprava cestnej komunikácie v krížení trate a Romanovej ul.

114	M	5838100013PC	Obrubník kamenný š. 10 cm	m	633,270
-----	---	--------------	---------------------------	---	---------

SO 40-38-05 - Cyklochodník v úseku Bosákova ul. - Romanova ul.

61	M	5838100013PC	Obrubník kamenný š. 10 cm	m	2 685,590
----	---	--------------	---------------------------	---	--------------

SO 50-38-08 - Cyklochodník v úseku Bosákova ul. - Romanova ul.



MAGISTRÁT HLAVNÉHO MESTA SLOVENSKEJ REPUBLIKY BRATISLAVY
oddelenie verejného obstarávania

Primaciálne nám. 1, P. O. Box 192, 814 99 Bratislava

66	M	5838100013PC	Obrubník kamenný š. 10 cm	m	4 363,200
----	---	--------------	---------------------------	---	--------------

SO 60-38-01 - Chodníky pre peších v úseku od Betliarskej po Janíkov Dvor

47	M	5838100013PC	Obrubník kamenný š. 10 cm	m	1 338,452
----	---	--------------	---------------------------	---	--------------

45	M	5838100014PC	Obrubník kamenný š. 20 cm	m	22,897
----	---	--------------	---------------------------	---	--------

SO 60-38-02 - Prístupová komunikácia k obratisku Janíkov Dvor a spevnené plochy

94	M	5838100013PC	Obrubník kamenný š. 10 cm	m	87,870
----	---	--------------	---------------------------	---	--------

SO 60-38-05 - Cyklochodník v úseku Betliarska ul. - Janíkov Dvor

48	M	5838100013PC	Obrubník kamenný š. 10 cm	m	1 208,970
----	---	--------------	---------------------------	---	--------------

Odpoveď č. 292

Áno, je možné použiť premenlivé dĺžky kamenných obrubníkov.

Otázka č. 293

položka - 5838100010PC Obrubník žulový rovný, rozmeru 200x250x1000 mm, farba piesková (podľa PD)

Ziadame o bližšiu špecifikáciu k zaobleniu zvislých hrán na koncoch nástupísk. Týka sa to týchto položiek jednotlivých SO:

SO 40-34-01 - Zastávka Chorvátske rameno, nástupiska

33	M	5838100010PC	Obrubník žulový rovný, rozmeru 200x250x1000 mm, farba piesková (podľa PD)	ks	141,400
----	---	--------------	---	----	---------

SO 40-34-02 - Zastávka Gessayova, nástupiská

43	M	5838100010PC	Obrubník žulový rovný, rozmeru 200x250x1000 mm, farba piesková (podľa PD)	ks	141,400
----	---	--------------	---	----	---------

SO 40-34-03 - Zastávka Zrkadlový Háj, nástupiská

37	M	5838100010PC	Obrubník žulový rovný, rozmeru 200x250x1000 mm, farba piesková (podľa PD)	ks	141,400
----	---	--------------	---	----	---------

SO 40-34-08 - Zastávka Bosáková, autobusové nástupiská

34	M	5838100010PC	Obrubník žulový rovný, rozmeru 200x250x1000 mm, farba piesková (podľa PD)	ks	141,400
----	---	--------------	---	----	---------

SO 50-34-01 - Zastávka Stred, nástupiská

33	M	5838100010PC	Obrubník žulový rovný, rozmeru 200x250x1000 mm, farba piesková (podľa PD)	ks	141,400
----	---	--------------	---	----	---------

SO 50-34-03 - Zastávka Lietavská, nástupiská

33	M	5838100010PC	Obrubník žulový rovný, rozmeru 200x250x1000 mm, farba piesková (podľa PD)	ks	141,400
----	---	--------------	---	----	---------



MAGISTRÁT HLAVNÉHO MESTA SLOVENSKEJ REPUBLIKY BRATISLAVY
oddelenie verejného obstarávania

Primaciálne nám. 1, P. O. Box 192, 814 99 Bratislava

SO 60-34-01 - Zastávka Janíkov Dvor, nástupiská

33	M	5838100010PC	Obrubník žulový rovný, rozmeru 200x250x1000 mm, farba piesková (podľa PD)	ks	141,400
----	---	--------------	---	----	---------

Odpoveď č. 293

Zaoblenie uvedených hrán je uvažované formou skosenia š. 20mm x v. 20mm.

Otázka č. 294

položka - 5838100010PC Obrubník žulový rovný, rozmeru 200x250x1000 mm, farba piesková (podľa PD)

Žiadame o vysvetlenie, či obrubníky majú mať zrazenú hranu? Ak áno, aký rozmer? Týka sa to týchto položiek jednotlivých SO:

SO 40-34-01 - Zastávka Chorvátske rameno, nástupiska

33	M	5838100010PC	Obrubník žulový rovný, rozmeru 200x250x1000 mm, farba piesková (podľa PD)	ks	141,400
----	---	--------------	---	----	---------

SO 40-34-02 - Zastávka Gessayova, nástupiská

43	M	5838100010PC	Obrubník žulový rovný, rozmeru 200x250x1000 mm, farba piesková (podľa PD)	ks	141,400
----	---	--------------	---	----	---------

SO 40-34-03 - Zastávka Zrkadlový Háj, nástupiská

37	M	5838100010PC	Obrubník žulový rovný, rozmeru 200x250x1000 mm, farba piesková (podľa PD)	ks	141,400
----	---	--------------	---	----	---------

SO 40-34-08 - Zastávka Bosáková, autobusové nástupiská

34	M	5838100010PC	Obrubník žulový rovný, rozmeru 200x250x1000 mm, farba piesková (podľa PD)	ks	141,400
----	---	--------------	---	----	---------

SO 50-34-01 - Zastávka Stred, nástupiská

33	M	5838100010PC	Obrubník žulový rovný, rozmeru 200x250x1000 mm, farba piesková (podľa PD)	ks	141,400
----	---	--------------	---	----	---------

SO 50-34-03 - Zastávka Lietavská, nástupiská

33	M	5838100010PC	Obrubník žulový rovný, rozmeru 200x250x1000 mm, farba piesková (podľa PD)	ks	141,400
----	---	--------------	---	----	---------

SO 60-34-01 - Zastávka Janíkov Dvor, nástupiská

33	M	5838100010PC	Obrubník žulový rovný, rozmeru 200x250x1000 mm, farba piesková (podľa PD)	ks	141,400
----	---	--------------	---	----	---------

Odpoveď č. 294

Zaoblenie uvedených hrán je uvažované formou skosenia š. 20mm x v. 20mm.

Otázka č. 295

položka - 583810000900 Dlažbočná kocka - žula, rozmer 80-100 mm



MAGISTRÁT HLAVNÉHO MESTA SLOVENSKEJ REPUBLIKY BRATISLAVY
oddelenie verejného obstarávania

Primaciálne nám. 1, P. O. Box 192, 814 99 Bratislava

Žiadame o uvedenie bližšej špecifikácie požiadavky „rezano-sekaná“ na vyhotovenie kociek.
Týka sa to týchto položiek jednotlivých SO:

SO 40-34-01 - Zastávka Chorvátske rameno, nástupiska

20	M	583810000900	Dlažobná kocka - žula, rozmer 80-100 mm	m2	53,560
----	---	--------------	---	----	--------

SO 40-34-02 - Zastávka Gessayova, nástupiská

27	M	583810000900	Dlažobná kocka - žula, rozmer 80-100 mm	m2	53,560
----	---	--------------	---	----	--------

SO 40-34-03 - Zastávka Zrkadlový Háj, nástupiská

20	M	583810000900	Dlažobná kocka - žula, rozmer 80-100 mm	m2	53,560
----	---	--------------	---	----	--------

SO 40-34-08 - Zastávka Bosáková, autobusové nástupiská

21	M	583810000900	Dlažobná kocka - žula, rozmer 80-100 mm	m2	53,560
----	---	--------------	---	----	--------

SO 50-34-01 - Zastávka Stred, nástupiská

20	M	583810000900	Dlažobná kocka - žula, rozmer 80-100 mm	m2	53,560
----	---	--------------	---	----	--------

SO 50-34-03 - Zastávka Lietavská, nástupiská

20	M	583810000900	Dlažobná kocka - žula, rozmer 80-100 mm	m2	53,560
----	---	--------------	---	----	--------

SO 60-34-01 - Zastávka Janíkov Dvor, nástupiská

20	M	583810000900	Dlažobná kocka - žula, rozmer 80-100 mm	m2	53,560
----	---	--------------	---	----	--------

Odpoveď č. 295

„Rezano-sekaná“ dlažobná kocka žulová je taká, ktorá má bočné strany rezané, vrchnú a spodnú stranu štiepanú pre zachovanie autentického pocitu prírodného kameňa.

Otázka č. 296

SO 40-38-02 - Križovatka Jantárová cesta - Rusovská cesta

Výňatok z TS:

Celkovo sa v mieste riešených komunikácií nachádza 6 autobusových zastávok, 4 na Rusovskej ceste a 2 na Jantárovej ceste. Prístrešky na Rusovskej ceste v miestach existujúcich zastávok sa demontujú a základy sa vybúrajú. Na týchto zastávkach sa opätovne použijú prístrešky spoločnosti J.C.Decaux s. r. o.. Pre tieto prístrešky sa vybudujú v miestach upravovaných zastávok nové základy. Na nových zastávkach na Rusovskej ceste a Jantárovej ceste sa osadia nové prístrešky dĺžky 10 metrov.

PČ	Typ	Kód	Popis	MJ	Množstvo
131	K	936941314	Montáž zastávkového prístrešku so strechou z kaleného skla 3 polia s bočnými stenami	ks	4
132	M	553560017200	Prístrešok zastávkový s plochou strechou 4,2x1,8 m, zastrešenie sklom, zadná a bočná stena, CLV	ks	2



133	K	9369413147	Montáž + dodávka nástupištného prístrešku dĺžky 8 m podľa PD	kpl	4
-----	---	------------	--	-----	---

Žiadame o vysvetlenie počtu kusov prístreškov. V TS je popisovaných 6 ks, vo VV je dodanie 6 ks, montáž 8 ks prístreškov. Koľko skutočne má byť dodaných a zabudovaných prístreškov? Žiadame o vysvetlenie rozmerov zastávok. V TS je uvedené 10 m, vo VV 8 m a 4,2x1,8 m, vo výkrese č. 12 je dĺžka 8 m, šírka 2,5 m. Aké sú skutočné rozmery jednotlivých prístreškov?

Odpoveď č. 296

Položka 132 je dodanie dvoch prístreškov staršieho typu J.C. Decaux (budú osadene na 1 zastávku vedľa seba)

Položka 131 je osadenie dvoch demontovaných prístreškov J.C. Decaux a dvoch prístreškov z položky 132 (na dve zastávky, vždy dva prístrešky vedľa seba)

Položka 133 je dodanie a montáž 4 prístreškov podľa výkresu č. 12 (na každú zastávku jeden prístrešok)

Dĺžka nových zastávok je 8.0 m tak, ako je uvedené vo Výkaze výmer a vo výkrese č. 12. Spomínaná dĺžka 10 m v TS je rozmer 8.0 m zastávky s uväzovaným presahom zastrešenia po oboch okrajoch +1.0 m, t. j. 10 m.

Otázka č. 297

SO 40-38-04 - Úprava cestnej komunikácie v križení trate a Romanovej ul.

Žiadame doplniť technickú špecifikáciu rozmerov prístreškov.

Odpoveď č. 297

Prístrešky v miestach existujúcich zastávok sa demontujú a základy sa vybúrajú. Na týchto zastávkach sa opätovne použijú prístrešky spoločnosti J. C. Decaux s. r. o.. Pre tieto prístrešky sa vybudujú v miestach upravovaných zastávok nové základy.

Otázka č. 298

V niektorých stavebných objektoch požaduje verejný obstarávateľ opätovne zabudovať prístrešky spoločnosti J.C. Decaux s. r. o..

a) Máme to chápať tak, že prístrešky od spoločnosti J.C. Decaux s. r. o. (ktorá je vlastníkom týchto prístreškov podľa 8.7 VPO) musia byť zabudované a nie je možné predložiť ekvivalent?

b) Ak požaduje predloženie určitého typu výrobku od určitého výrobcu, žiadame uviesť spoločnosť J.C. Decaux s. r. o. ako nominovaného subdodávateľa. Zároveň vo výkaze výmer uviesť jednotkovú cenu 0,00 eur s tým, že si to zabezpečí verejný obstarávateľ sám alebo uviesť jednotkovú cenu, za ktorú má verejný obstarávateľ opätovnú montáž prístreškov so spoločnosťou J.C. Decaux s.r.o. zazmluvnenú alebo iným spôsobom zabezpečenú. V zmysle odpovede na otázku č. 88 Vysvetlenia súťažných podkladov č. 2 vyplýva, že verejný obstarávateľ požaduje od úspešného uchádzača, aby v dostatočnom predstihu vyzval firmu J.C. Decaux s.r.o. na odstránenie a opätovné namontovanie prístreškov autobusových zastávok, ktoré má vykonať na vlastné náklady, aj keď mu záujemca uviedol, že firma J.C. Decaux s.r.o. nemá záujem o realizáciu tejto zákazky.

c) Akým spôsobom bude objednávateľ súčinný alebo ako má zabezpečenú súčinnosť medzi spoločnosťou J.C. Decaux s. r. o. a úspešným uchádzačom (Zhotoviteľom) pri uskladení,



a opätovnom osadení spolu s technickými špecifikáciami potrebnými pre osadenie prístreška

Odpoveď č. 298

- Áno, nie je možné predložiť ekvivalent.
- Nie, J.C. Decaux s.r.o. nie je subdodávateľ uchádzača, keďže mu za uvedené práce nebude platiť, je vlastníkom a správcom predmetných prístreškov a preto ho nebudeme uvádzať medzi navrhovaných subdodávateľov.
- V prípade ak neposlúchne spoločnosť J.C. Decaux s. r. o. výzvu na demontáž, montáž či na dodanie technických špecifikácií, zabezpečí uvedené činnosti Obstarávateľ.

Uchádzač ocení práce súvisiace s preložením prístreškov bez toho, aby sa spoločnosť J. C. Decaux podieľala na týchto prácach, okrem nákladov na demontáž prístrešku, uloženie prístrešku do skladu a spätné osadenie prístrešku, tieto náklady znáša J. C. Decaux.

Otázka č. 299

SO 50-38-03 - Križovatka Jantárová cesta - Šintavská ul.

V TS je uvedené: Zastávka bude vybavená: jedným zastávkovým prístreškom vybaveným lavičkou (jestv. prístrešok sa premiestni)

Položka vo VV požaduje dodanie + montáž:

PČ	Typ	Kód	Popis	MJ	Množstvo
60	K	767336643	D+M prístrešku	kpl	1

Žiadame o vysvetlenie, či sa bude prístrešok len premiestňovať alebo má byť dodaný a namontovaný nový prístrešok.

Odpoveď č. 299

Prístrešok sa demontuje a nanovo namontuje v novej polohe (premiestni sa), neuvažuje sa s novým prístreškom.

Otázka č. 300

SO 50-38-07 - Križovatka Jantárová cesta - Betliarska ul.

V TS je uvedené: Zastávka bude vybavená: jedným zastávkovým prístreškom vybaveným lavičkou

Vo výkrese č. 2 sú 2 ks prístreškov, VV uvádza 4 ks prístreškov:

PČ	Typ	Kód	Popis	MJ	Množstvo
58	K	767336643	D+M prístrešku	kpl	4

Žiadame o uvedenie skutočného počtu prístreškov.

Odpoveď č. 300

Vo Výkaze výmer bola opravená na:

SO 50-38-07

K	767336643	D+M prístrešku	kpl	2,000
---	-----------	----------------	-----	-------

Otázka č. 301

SO 51-38-01 - Komunikácia na premostení Kutlíkova



V TS je uvedené: Zastávka bude vybavená: jedným zastávkovým prístreškom vybaveným lavičkou (premiestni sa)

PČ	Typ	Kód	Popis	MJ	Množstvo
57	K	767336643	D+M prístrešku	kpl	1

Žiadame o vysvetlenie, či sa bude prístrešok len premiestňovať alebo má byť dodaný a namontovaný nový prístrešok.

Odpoveď č. 301

Prístrešok sa demontuje a nanovo namontuje v novej polohe (premiestni sa), neuvažuje sa s novým prístreškom.

Otázka č. 302

SO 60-34-02.A, B, C Zastávka Janíkov dvor, prístrešky na nástupiskách

V TS je uvedené:

prístrešok rozmeru 18300x3666mm - smer do centra

prístrešok rozmeru 4000 x 2500mm s vysunutou strieškou - smer na konečnú Janíkov dvor

Rozhodujúce

ukazovatele

Základné parametre prístrešku pri koľaji č. 1.....1x 4000x2500mm

Základné parametre prístrešku pri koľaji č. 2.....1x 18300x3666mm

Celkový počet prístreškov na zastávke Janíkov Dvor..... 2 ks

Svetlá výška prístrešku 3000mm

Vo výkrese sú 2 prístrešky

Pre SO 60-34-02 sú 3 (A,B,C) výkazy výmer:

SO 60-34-02.A - Zastávka Janíkov dvor, prístrešky na nástupiskách - pre 1 ks 4,0 m

SO 60-34-02.B - Zastávka Janíkov dvor, prístrešky na nástupiskách - pre 1 ks 18,5 m

SO 60-34-02.C - Zastávka Janíkov dvor, prístrešky na nástupiskách - pre 2 ks 8,0 m

Žiadame o uvedenie skutočného počtu prístreškov a uvedenie technických parametrov k jednotlivým prístreškom.

Odpoveď č. 302

Počty prístreškov na zastávkach:

SO 60-34-02.A - Zastávka Janíkov dvor, prístrešky na nástupiskách - pre 1 ks 4,0 m

SO 60-34-02.B - Zastávka Janíkov dvor, prístrešky na nástupiskách - pre 1 ks 18,5 m

SO 60-34-02.C - Zastávka Janíkov dvor, prístrešky na nástupiskách – pre 2 ks 8,0 m – pre BUS

Tvary konštrukcií prístreškov sú znázornené vo výkresovej časti projektovej dokumentácie.

Otázka č. 303

V predloženej dokumentácii (Technické správy, výkresy) nie sú uvedené technické špecifikácie geosyntetických materiálov.

SO 50-33-01.A – Most

24	K	289971415	Geomreža pre stabilizáciu podkladov	m2	1 467,000
----	---	-----------	-------------------------------------	----	-----------

SO 40-37-04.1 - trať km 2,500

29	K	28997144P	Geomreža pre stabilizáciu podkladu, tuhá trojosá z polypropylénu (montáž a dodávka)	m2	10,400
----	---	-----------	---	----	--------



MAGISTRÁT HLAVNÉHO MESTA SLOVENSKEJ REPUBLIKY BRATISLAVY
oddelenie verejného obstarávania

Primaciálne nám. 1, P. O. Box 192, 814 99 Bratislava

SO 40-37-04.3 - trať km 3,241

28	K	28997144P	Geomreža pre stabilizáciu podkladu, tuhá trojosá z polypropylénu (montáž a dodávka)	m2	48,000
----	---	-----------	---	----	--------

SO 50-37-04.1 - trať km 3,977

23	K	28997144P	Geomreža pre stabilizáciu podkladu, tuhá trojosá z polypropylénu (montáž a dodávka)	m2	10,000
----	---	-----------	---	----	--------

SO 50-37-04.2 - trať km 4,104

28	K	28997144P	Geomreža pre stabilizáciu podkladu, tuhá trojosá z polypropylénu (montáž a dodávka)	m2	44,000
----	---	-----------	---	----	--------

SO 50-37-04.3 - trať km 4,514

27	K	28997144P	Geomreža pre stabilizáciu podkladu, tuhá trojosá z polypropylénu (montáž a dodávka)	m2	11,000
----	---	-----------	---	----	--------

SO 51-37-02.1a - preložka plynovodov

31	K	28997144P	Geomreža pre stabilizáciu podkladu, tuhá trojosá z polypropylénu (montáž a dodávka)	m2	33,000
----	---	-----------	---	----	--------

SO 60-37-08.1 - trať km 5,696

25	K	28997144P	Geomreža pre stabilizáciu podkladu, tuhá trojosá z polypropylénu (montáž a dodávka)	m2	11,000
----	---	-----------	---	----	--------

SO 60-37-08.2b - trať km 5,733 - preložka č.2

27	K	28997144P	Geomreža pre stabilizáciu podkladu, tuhá trojosá z polypropylénu (montáž a dodávka)	m2	12,000
----	---	-----------	---	----	--------

SO 51-33-01 - Kutlíkova ul. premostenie Chorvátskeho ramena

66	M	2833000150	Spevňovanie hornín a konštrukcií, opláštenie, spevnenie geotextíliou a geomrežovinou	m2	54,000
----	---	------------	--	----	--------

SO 50-38-03 - Križovatka Jantárová cesta - Šintavská ul.

25	K	599971415	Trojosová výstužná geomreža	m2	746,000
----	---	-----------	-----------------------------	----	---------

SO 50-38-04 - Chodníky pre peších v okolí zastávky Veľký Draždiak

25	K	599971415	Trojosová výstužná geomreža	m2	235,000
----	---	-----------	-----------------------------	----	---------

SO 50-38-07 - Križovatka Jantárová cesta - Betliarska ul.

25	K	599971415	Trojosová výstužná geomreža	m2	270,000
----	---	-----------	-----------------------------	----	---------

SO 51-38-01 - Komunikácia na premostení Kutlíkova

26	K	599971415	Trojosová výstužná geomreža	m2	169,000
----	---	-----------	-----------------------------	----	---------

Žiadame o uvedenie technických parametrov k jednotlivým materiálom.

Žiadame o vysvetlenie, či bude verejný obstarávateľ akceptovať aj zabudovanie geosyntetických materiálov - dvojosej geomreže s porovnateľnými kvalitatívno-technickými parametrami, ktorá sa bežne používa pri koľajových stavbách. Navrhovaná trojosá geomreža je dodávaný jediným výrobcom na území SR. Ak nie, žiadame buď uviesť spoločnosť, ktorá dodáva požadovaný materiál ako nominovaného subdodávateľa a vo výkaze výmer buď uviesť jednotkovú cenu 0,00 eur alebo uviesť jednotkovú cenu za ktorú má verejný obstarávateľ tento materiál zazmluvnený alebo iným spôsobom zabezpečený.

Odpoveď č. 303

Verejný obstarávateľ bude akceptovať aj použitie dvoj ovej geomreže s rovnakými alebo lepšími parametrami uvedenými na konci odpovede č. 303. Verejný obstarávateľ spresňuje technické parametre pre uvedené materiály. Konkrétneho výrobcu verejný obstarávateľ neuvádza, nemá nikoho zabezpečeného a ani nemá tento materiál zazmluvnený, ak sa v popisu



MAGISTRÁT HLAVNÉHO MESTA SLOVENSKEJ REPUBLIKY BRATISLAVY
oddelenie verejného obstarávania

Primaciálne nám. 1, P. O. Box 192, 814 99 Bratislava

uvádza názov výrobku, je potrebné sa na to pozerat' ako na možnosť, uchádzač môže navrhnúť iný materiál, ktorý spĺňa požiadavky uvedené v tomto Vysvetlení. Verejný obstarávateľ bude akceptovať aj dvoj osej geomreže s rovnakými alebo lepšími parametrami uvedenými na konci odpovede č. 303.

SO 50-33-01.A – Most

24	K	289971415	Geomreža pre stabilizáciu podkladov	m2	1 467,000
----	---	-----------	-------------------------------------	----	-----------

Výstužná geomreža tuhá vystužená jednoosová extrudovaná HDPE s obsahom uhlíkových častí 2 %.

Šírka geopásiku 60mm

Nominálna ťahová sila EN ISO 10319 MD 64.50 kN/m

Pretvorenie pri nominálnej ťahovej sile EN ISO 10319 MD 7.8 – 11.8 %

Pevnosť v ťahu pri 2% pretvorení EN ISO 10319 MD 752.00 kN/m

Pevnosť v ťahu pri 5% pretvorení EN ISO 10319 MD 600.00 kN/m

SO 40-37-04.1 - trať km 2,500

29	K	28997144P	Geomreža pre stabilizáciu podkladu, tuhá trojosá z polypropylénu (montáž a dodávka)	m2	10,400
----	---	-----------	---	----	--------

Použitá bude trojosá geomreža (napr. Tensar TriAx TX 160) pre stabilizáciu podkladu, tuhá trojosá z polypropylénu, potrebné je postupovať podľa STN 73 3041). Výber dodávateľa mreže je na zhotoviteľovi.

SO 40-37-04.3 - trať km 3,241

28	K	28997144P	Geomreža pre stabilizáciu podkladu, tuhá trojosá z polypropylénu (montáž a dodávka)	m2	48,000
----	---	-----------	---	----	--------

Použitá bude trojosá geomreža (napr. Tensar TriAx TX 160) pre stabilizáciu podkladu, tuhá trojosá z polypropylénu, potrebné je postupovať podľa STN 73 3041). Výber dodávateľa mreže je na zhotoviteľovi.

SO 50-37-04.1 - trať km 3,977

23	K	28997144P	Geomreža pre stabilizáciu podkladu, tuhá trojosá z polypropylénu (montáž a dodávka)	m2	10,000
----	---	-----------	---	----	--------

Použitá bude trojosá geomreža (napr. Tensar TriAx TX 160) pre stabilizáciu podkladu, tuhá trojosá z polypropylénu, potrebné je postupovať podľa STN 73 3041). Výber dodávateľa mreže je na zhotoviteľovi.

SO 50-37-04.2 - trať km 4,104

28	K	28997144P	Geomreža pre stabilizáciu podkladu, tuhá trojosá z polypropylénu (montáž a dodávka)	m2	44,000
----	---	-----------	---	----	--------

Použitá bude trojosá geomreža (napr. Tensar TriAx TX 160) pre stabilizáciu podkladu, tuhá trojosá z polypropylénu, potrebné je postupovať podľa STN 73 3041). Výber dodávateľa mreže je na zhotoviteľovi.

SO 50-37-04.3 - trať km 4,514

27	K	28997144P	Geomreža pre stabilizáciu podkladu, tuhá trojosá z polypropylénu (montáž a dodávka)	m2	11,000
----	---	-----------	---	----	--------

Použitá bude trojosá geomreža (napr. Tensar TriAx TX 160) pre stabilizáciu podkladu,



MAGISTRÁT HLAVNÉHO MESTA SLOVENSKEJ REPUBLIKY BRATISLAVY
oddelenie verejného obstarávania

Primaciálne nám. 1, P. O. Box 192, 814 99 Bratislava

tuhátrojosá z polypropylénu, potrebné je postupovať podľa STN 73 3041). Výber dodávateľa siete je na zhotoviteľovi.

SO 51-37-02.1a - preložka plynovodov

31	K	28997144P	Geomreža pre stabilizáciu podkladu, tuhá trojosá z polypropylénu (montáž a dodávka)	m2	33,000
----	---	-----------	---	----	--------

Použitá bude trojosá geomreža (napr. Tensar TriAx TX 160) pre stabilizáciu podkladu, tuhátrojosá z polypropylénu, potrebné je postupovať podľa STN 73 3041). Výber dodávateľa siete je na zhotoviteľovi.

SO 60-37-08.1 - trať km 5,696

25	K	28997144P	Geomreža pre stabilizáciu podkladu, tuhá trojosá z polypropylénu (montáž a dodávka)	m2	11,000
----	---	-----------	---	----	--------

Použitá bude trojosá geomreža (napr. Tensar TriAx TX 160) pre stabilizáciu podkladu, tuhátrojosá z polypropylénu, potrebné je postupovať podľa STN 73 3041). Výber dodávateľa siete je na zhotoviteľovi.

SO 60-37-08.2b - trať km 5,733 - preložka č.2

27	K	28997144P	Geomreža pre stabilizáciu podkladu, tuhá trojosá z polypropylénu (montáž a dodávka)	m2	12,000
----	---	-----------	---	----	--------

SO 51-33-01 - Kutlíkova ul. premostenie Chorvátskeho ramena

66	M	2833000150	Spevňovanie hornín a konštrukcií, opláštenie, spevnenie geotextíliou a geomrežovinou	m2	54,000
----	---	------------	--	----	--------

Výstužná geomreža tuhá vystužená jednoosová extrudovaná HDPE s obsahom uhlíkových častí 2 %.

Šírka geopásiku 60mm

Nominálna ťahová sila EN ISO 10319 MD 64.50 kN/m

Pretvorenie pri nominálnej ťahovej sile EN ISO 10319 MD 7.8 – 11.8 %

Pevnosť v ťahu pri 2% pretvorení EN ISO 10319 MD 752.00 kN/m

Pevnosť v ťahu pri 5% pretvorení EN ISO 10319 MD 600.00 kN/m

SO 50-38-03 - Križovatka Jantárová cesta - Šintavská ul.

25	K	599971415	Trojosová výstužná geomreža	m2	746,000
----	---	-----------	-----------------------------	----	---------

SO 50-38-04 - Chodníky pre peších v okolí zastávky Veľký Draždiak

25	K	599971415	Trojosová výstužná geomreža	m2	235,000
----	---	-----------	-----------------------------	----	---------

SO 50-38-07 - Križovatka Jantárová cesta - Betliarska ul.

25	K	599971415	Trojosová výstužná geomreža	m2	270,000
----	---	-----------	-----------------------------	----	---------

SO 51-38-01 - Komunikácia na premostení Kutlíkova

26	K	599971415	Trojosová výstužná geomreža	m2	169,000
----	---	-----------	-----------------------------	----	---------

Odpoveď k 51-38-01, 50-38-07, 50-38-04, 50-38-03:

Trojosá geomreža (napr. Tensar TriAx TX 160) pre stabilizáciu podkladu, tuhá trojosá z polypropylénu, potrebné je postupovať podľa STN 73 3041.

V prípade použitia dvojosej geomreže:

Biaxiálna výstužná geomreža pre realizáciu vystuženej podkladovej vrstvy

- Materiál PVA



- Ochranný povlak Ochranný polymér
- Nominálna ťahová pevnosť (MD/CMD) $\geq 80/80$ kN/m (STN EN ISO 10319)
- Pretvorenie pri nominálnej ťahovej pevnosti (MD/CMD) $\leq 6/6$ % (STN EN ISO 10319)
- Ťahová pevnosť pri 2% pretvorení (MD/CMD) $\geq 24/24$ kN/m (STN EN ISO 10319)
- Veľkosť otvorov geomreže $\sim 25 \times 25$ mm
- Tuhosť v ohybe $\leq 180\,000$ mg-cm (ASTM D7748)
- Koefficient interakcie pre piesčitú frakciu $\geq 0,9$
- Kríповé pretvorenie od konca stavby po koniec životnosti ≤ 1 %.

Otázka č. 304

PS 60-26-01.2 - Hala dennej kontroly a ošetrovania, rozvod stlačeného vzduchu

V TS je požiadavka na rozvody stlačeného vzduchu z ocelových rúrok: Na rozvod stlačeného vzduchu sú použité ocelové potrubia DN50 a DN25; PN16 a ostatné príslušenstvo potrubných rozvodov (gul'ové kohúty, ohyby, odbočky, skrutky, matice, príruby, úchytky, sedlá a podobne) požadovaných svetlostí

V zozname strojov a zariadení je uvedená požiadavka na použitie ocele 11 353.1

Súvisiace položky vo VV:

5	K	722130213R	Potrubie z ocel.rúr pozink.bezšvík.bežných-11 353.0, 10 004.0 zvarov. bežných-11 343.00 DN 25 vrátane tvarových prvkov	m	246,000
6	K	722130216R	Potrubie z ocel.rúr pozink.bezšvík.bežných-11 353.0, 10 004.0 zvarov. bežných-11 343.00 DN 50 vrátane tvarových prvkov	m	360,000
7	K	72213021R	Potrubie z ocel.rúr pozink.bezšvík.bežných-11 353.0, 10 004.0 zvarov. bežných-11 343.00 $\varnothing 108 \times 4$	m	1,000
8	K	72213021R1	Potrubie z ocel.rúr pozink.bezšvík.bežných-11 353.0, 10 004.0 zvarov. bežných-11 343.00 1/2"	m	0,100
9	K	72222100R	Montáž maznice tlakového vzduchu DN 25	ks	5,000
10	M	551110013R	Maznica tlakového vzduchu DN 25(závitové), do 10 bar, PN16 (odbočka na plošine)	ks	5,000
11	K	72222102R	Montáž gul'ového uzáveru DN 25	ks	46,000
12	M	5511100051	Ručný gul'ový uzáver DN 25 (závitový) plnoprietokový mosadzný s nerezovou gul'ou, PN16	ks	46,000
13	K	72222103R	Montáž ručného gul'ového uzáveru DN50	ks	7,000
14	M	551110014R	Ručný gul'ový uzáver DN 50 (závitový) plnoprietokový mosadzný s nerezovou gul'ou, PN16	ks	7,000
15	K	72222108R	Montáž gul'ového uzáveru vypúšťacieho závitového G 1/2	ks	1,000
16	M	5511100112	Vypúšťací uzáver 1/2" mosadzný (závitový), PN16	ks	1,000



Dodávatelia potrubia už bežne nezhotovujú rozvody stlačeného vzduchu z ocele. Žiadame o vysvetlenie, či verejný obstarávateľ bude akceptovať aj dodanie potrubí z alternatívnych materiálov- nerez, plast alebo hliník. Ak áno, žiadame o úpravu popisu položky v celom projekte.

Odpoveď č. 304

V súťažných podkladoch a ich prílohách sú stanovené minimálne požiadavky, ktoré musia rozvody splniť. Preto bol zvolený a uvedený jeden typ materiálu z mnohých, ktorý tieto požiadavky spĺňa. Uchádzač môže navrhnúť iný vhodný materiál, ktorý zabezpečí požadovanú prevádzkovateľnosť rozvodov stlačeného vzduchu bez toho aby sa menili popisy položiek vo Výkaze výmer. Uchádzačom navrhnutý materiál bude zapracovaný do dokumentácie na vykonanie prác tak, aby bolo preukázané splnenie technických požiadaviek projektovej dokumentácie.

Otázka č. 305

Spoločnosti, ktoré sa zaoberajú špeciálnym zakladaním považujú navrhnutú technológiu za technologicky náročnú. Navrhnutá technológia je ekonomicky nevýhodná a požadované práce je možné vykonať aj inou technológiou.

Je možné navrhovanú technológiu zakladania nahradiť alternatívnymi technológiami?

Týka sa to týchto SO:

SO 40-33-01 - náhrada zdvojenej štetovnicovej steny za jednostenu.

- náhrada tesnenia nepriepustného dna metódou MIP za tryskovú injektáž

SO 40-33-02 - náhrada zdvojenej štetovnicovej steny za jednostenu.

- náhrada tesnenia nepriepustného dna metódou MIP za tryskovú injektáž
- nahradenie piliera MIP s dočasnou funkciou za štetovnicovú stenu

Odpoveď č. 305

Zakladanie mosta a nadväzujúceho oporného múru boli konzultované so spoločnosťou zaoberajúcou sa špeciálnym zakladaním objektov a pokladáme ich teda za realizovateľné. Zvolená metóda Mixed-in-place (MIP) bola projektantmi zvolená vzhľadom na obavu vyplavovania jemných častíc z cementovej zmesi použitej napríklad pri tryskovej injektáži (prúdmi podzemných vôd). Zároveň je potrebné si uvedomiť, že most a múr sa budú nachádzať v biokoridore regionálneho významu XXIII. Chorvátske rameno, v koryte ktorého bolo zistených niekoľko chránených a ohrozených druhov živočíchov a rastlín a tiež prítomnosť biotopov národného a európskeho významu, takže zvolená metóda zakladania musí rešpektovať požiadavky orgánov ochrany prírody a Štátnej ochrany prírody SR – zamedzenie vyplavovania nežiadúcich látok do podzemných vôd. Keďže voda v Chorvátskom ramene je dopĺňaná z horizontov podzemných vôd, prípadné znečistenie podzemných vôd by malo za následok zníženie kvality vody v Chorvátskom ramene a následné zhoršenie jeho ekologického stavu, čím môže byť ohrozená lokálna biodiverzita.

Nevieme odpovedať na otázku prípadnej zmeny, nakoľko každá zmena počas výstavby bude v kompetencii stavebného dozoru stavby, ktorý môže a nemusí zmenu povoliť. Môžeme sa len domnievať, že ak alternatívnou technológiou zakladania zostanú dodržané požadované mechanické vlastnosti zeminy základovej škáry, tesnosť základových jám v tesnej blízkosti Chorvátskeho ramena a Zhotoviteľ dokáže preukázať úsporu financií, dozor s takouto zmenou mať problém nebude. Zároveň bude musieť zhotoviteľ preukázať, že alternatívna technológia nebude mať vplyv na kvalitu podzemných vôd vzhľadom na vyššie uvedené skutočnosti.



K otázke nahradenia piliera MIP pri SO 40-33-02, tento pilier MIP s vloženým nosníkom nemá len dočasnú funkciu. Pilier pretína predpokladanú šmykovú plochu a prispieva k celkovej stabilite opornej konštrukcie a územia. Jej nahradenie je možné len ak zhotoviteľ predloží statický výpočet overený autorizovaným geotechnikom, že stabilita bez piliera s vloženým nosníkom je dostatočná.

Otázka č. 306

V objekte SO 60-34-06 - Hala dennej kontroly a ošetrovania, oplotenie sú vo VV uvedené položky:

D 21-M		Elektromontáže			
21	K	210220PC1	Dodávka a montáž kompletného uzemnenia stĺpikov	ks	236,000
22	K	210220PC2	Dodávka a montáž kompletného uzemnenia bavoletov	ks	30,000

Vo výkresoch ani v Technickej správe nie sú uvedené žiadne technické parametre k realizácii uvedených položiek. Žiadame doplnenie technickej špecifikácie k uvedeným položkám.

Odpoveď č. 306

Oplotenie objektu je v zóne pantografového zberača preto je nevyhnutné oplatenie uzemniť. Typov oplatení je veľa na výber a podľa toho je i rozsah opatrení na zabezpečenie minimálneho prechodového odporu. V projekte je v položkách pokryté oplatenie uvedené v projekte. Ak zhotoviteľ použije iný typ oplatenia bude nevyhnutné aktualizovať projekt uzemnenia prvkov v zóne pantografového zberača.

Otázka č. 307

V nižšie uvedených objektoch chýbajú položky, týkajúce sa dovozu ornice:

SO 40-32-01 - Električkový spodok v úseku Bosákova - Romanova

13	K	182301132	Rozprestretie ornice na svahu so sklonom nad 1:5, plocha nad 500 m ² , hr.nad 100 do 150 mm	m ²	3 595,000
14	K	182301133	Rozprestretie ornice na svahu so sklonom nad 1:5, plocha nad 500 m ² , hr.nad 150 do 200 mm	m ²	1 362,000

SO 40-37-01.1.c - Odlučovač ropných látok - ORL 30 l/s

14	K	181301102	Rozprestretie ornice v rovine, plocha do 500 m ² , hr. do 150 mm	m ²	26,995
----	---	-----------	---	----------------	--------

SO 40-38-01.1 - Cestné komunikácie a trvalé dopravné značenie

28	K	182301122	Rozprestretie ornice na svahu so sklonom nad 1:5, plocha do 500 m ² , hr.nad 100 do 150 mm	m ²	467,000
----	---	-----------	---	----------------	---------

SO 40-38-02 - Križovatka Jantárová cesta - Rusovská cesta

24	K	182301132	Rozprestretie ornice na svahu so sklonom nad 1:5, plocha nad 500 m ² , hr.nad 100 do 150 mm	m ²	2 428,800
----	---	-----------	--	----------------	--------------

SO 40-38-03 - Prístupová komunikácia v km 2,8

21	K	182301132	Rozprestretie ornice na svahu so sklonom nad 1:5, plocha nad 500 m ² , hr.nad 100 do 150 mm	m ²	1 292,600
----	---	-----------	--	----------------	--------------

SO 40-38-04 - Úprava cestnej komunikácie v križení trate a Romanovej ul.

31	K	182301132	Rozprestretie ornice na svahu so sklonom nad 1:5, plocha nad 500 m ² , hr.nad 100 do 150 mm	m ²	577,000
----	---	-----------	--	----------------	---------



MAGISTRÁT HLAVNÉHO MESTA SLOVENSKEJ REPUBLIKY BRATISLAVY
oddelenie verejného obstarávania

Primaciálne nám. 1, P. O. Box 192, 814 99 Bratislava

SO 40-38-05 - Cyklochodník v úseku Bosákova ul. - Romanova ul.

19	K	182301132	Rozprestretie ornice na svahu so sklonom nad 1:5, plocha nad 500 m ² , hr.nad 100 do 150 mm	m ²	4 421,000
----	---	-----------	--	----------------	--------------

SO 50-32-01 - Električkový spodok v úseku Romanova - Betliarska

13	K	182301132	Rozprestretie ornice na svahu so sklonom nad 1:5, plocha nad 500 m ² , hr.nad 100 do 150 mm	m ²	6 258,000
----	---	-----------	--	----------------	--------------

SO 50-32-02 - Električkový zvršok v úseku Romanova - Betliarska

8	K	181301111	Rozprestretie ornice v rovine, plocha nad 500 m ² , hr.do 100 mm	m ²	14 180,000
---	---	-----------	---	----------------	---------------

10	K	182301132	Rozprestretie ornice na svahu so sklonom nad 1:5, plocha nad 500 m ² , hr.nad 100 do 150 mm	m ²	6 822,000
----	---	-----------	--	----------------	--------------

SO 50-37-02 - Romanova ul. - Betliarska ul., preložky vodovodov

SO 50-37-02.1 - trať km 4,089

47	K	181301101	Rozprestretie ornice v rovine, plocha do 500 m ² , hr.do 100 mm	m ²	85,150
----	---	-----------	--	----------------	--------

49	K	182301121	Rozprestretie ornice na svahu so sklonom nad 1:5, plocha do 500 m ² , hr.do 100 mm	m ²	23,040
----	---	-----------	---	----------------	--------

SO 50-37-02 - Romanova ul. - Betliarska ul., preložky vodovodov

SO 50-37-02.2 - trať km 4,448

46	K	181301101	Rozprestretie ornice v rovine, plocha do 500 m ² , hr.do 100 mm	m ²	370,000
----	---	-----------	--	----------------	---------

48	K	182301121	Rozprestretie ornice na svahu so sklonom nad 1:5, plocha do 500 m ² , hr.do 100 mm	m ²	9,040
----	---	-----------	---	----------------	-------

SO 50-37-02 - Romanova ul. - Betliarska ul., preložky vodovodov

SO 50-37-02.3 - trať km 5,090

45	K	181301101	Rozprestretie ornice v rovine, plocha do 500 m ² , hr.do 100 mm	m ²	313,100
----	---	-----------	--	----------------	---------

47	K	182301121	Rozprestretie ornice na svahu so sklonom nad 1:5, plocha do 500 m ² , hr.do 100 mm	m ²	4,100
----	---	-----------	---	----------------	-------

SO 50-37-03.2.b - Odlučovač ropných látok - ORL 50 l/s

14	K	181301102	Rozprestretie ornice v rovine, plocha do 500 m ² , hr. do 150 mm	m ²	34,935
----	---	-----------	---	----------------	--------

SO 50-38-08 - Cyklochodník v úseku Bosákova ul. - Romanova ul.

22	K	182301132	Rozprestretie ornice na svahu so sklonom nad 1:5, plocha nad 500 m ² , hr.nad 100 do 150 mm	m ²	7 763,000
----	---	-----------	--	----------------	--------------

SO 51-37-01 - Premostenie Kutlíkova - preložka vodovodu

SO 51-37-01.2 - Preložka č.2

29	K	182301121	Rozprestretie ornice na svahu so sklonom nad 1:5, plocha do 500 m ² , hr.do 100 mm	m ²	140,000
----	---	-----------	---	----------------	---------

SO 60-32-01 - Električkový spodok v úseku Betliarska - Janíkov Dvor

14	K	182301132	Rozprestretie ornice na svahu so sklonom nad 1:5, plocha nad 500 m ² , hr.nad 100 do 150 mm	m ²	588,000
----	---	-----------	--	----------------	---------

SO 60-32-03 - Električkový spodok v obratisku Janíkov dvor

17	K	182301132	Rozprestretie ornice na svahu so sklonom nad 1:5, plocha nad 500 m ² , hr.nad 100 do 150 mm	m ²	4 937,000
----	---	-----------	--	----------------	--------------

SO 60-32-05 - Hala dennej kontroly a ošetrovania, koľajisko a spojovacie koľaje, koľajový spodok



MAGISTRÁT HLAVNÉHO MESTA SLOVENSKEJ REPUBLIKY BRATISLAVY
oddelenie verejného obstarávania

Primaciálne nám. 1, P. O. Box 192, 814 99 Bratislava

16	K	182301132	Rozprestretie ornice na svahu so sklonom nad 1:5, plocha nad 500 m ² , hr.nad 100 do 150 mm	m ²	635,000
----	---	-----------	--	----------------	---------

SO 60-37-01.1.b - Odlučovač ropných látok - ORL 30 l/s

14	K	181301102	Rozprestretie ornice v rovine, plocha do 500 m ² , hr. do 150 mm	m ²	27,604
----	---	-----------	---	----------------	--------

SO 60-37-06 - Meniareň Panónska, splašková kanalizácia

33	K	181301102	Rozprestretie ornice v rovine, plocha do 500 m ² , hr. do 150 mm	m ²	44,993
----	---	-----------	---	----------------	--------

SO 60-37-07 - Betliarska - Janíkov Dvor, preložky vodovodov

SO 60-37-07.1 - trať km 5,701

35	K	181301101	Rozprestretie ornice v rovine, plocha do 500 m ² , hr.do 100 mm	m ²	189,660
----	---	-----------	--	----------------	---------

37	K	182301121	Rozprestretie ornice na svahu so sklonom nad 1:5, plocha do 500 m ² , hr.do 100 mm	m ²	12,840
----	---	-----------	---	----------------	--------

SO 60-38-01 - Chodníky pre peších v úseku od Betliarskej po Janíkov Dvor

14	K	182301132	Rozprestretie ornice na svahu so sklonom nad 1:5, plocha nad 500 m ² , hr.nad 100 do 150 mm	m ²	992,450
----	---	-----------	--	----------------	---------

SO 60-38-02 - Prístupová komunikácia k obratisku Janíkov Dvor a spevnené plochy

22	K	182301122	Rozprestretie ornice na svahu so sklonom nad 1:5, plocha do 500 m ² , hr.nad 100 do 150 mm	m ²	96,000
----	---	-----------	---	----------------	--------

SO 60-38-03 - Hala dennej kontroly a ošetrovania, spevnené plochy

20	K	182301122	Rozprestretie ornice na svahu so sklonom nad 1:5, plocha do 500 m ² , hr.nad 100 do 150 mm	m ²	312,000
----	---	-----------	---	----------------	---------

SO 60-38-04 - Meniareň Panónska, spevnené plochy

18	K	182301122	Rozprestretie ornice na svahu so sklonom nad 1:5, plocha do 500 m ² , hr.nad 100 do 150 mm	m ²	321,000
----	---	-----------	---	----------------	---------

SO 60-38-05 - Cyklochodník v úseku Betliarska ul. - Janíkov Dvor

12	K	181301302	Rozprestretie ornice na svahu do sklonu 1:5, pri súvislej ploche do 500 m ² , hr. do 150 mm	m ²	745,000
----	---	-----------	--	----------------	---------

SO 60-38-06 - Križovatka Jantárová cesta - Jasovská ul. - úprava

11	K	182301122	Rozprestretie ornice na svahu so sklonom nad 1:5, plocha do 500 m ² , hr.nad 100 do 150 mm	m ²	16,500
----	---	-----------	---	----------------	--------

Akým spôsobom bude zabezpečená ornica? Žiadame o doplnenie položiek na zabezpečenie a dovoz ornice do výkazu výmer.

Odpoveď č. 307

Výkaz výmer obsahuje dovoz ornice. Dodávka ornice bude zabezpečená z depónie stavby.

SO 50-37-02.1:

Vypustí sa pol. č. 47, kód pol. 181301101 Rozprestretie ornice v rovine, plocha do 500 m², hr.do 100 mm

Doplní sa pol. č. 241, kód pol. 181301111 Rozprestretie ornice v rovine, plocha nad 500 m², hr.do 100 m, výmera: 851,500 m²

Otázka č. 308

SO 50-32-02 - Električkový zvršok v úseku Romanova - Betliarska



50	M	5535505001607	Trávníková obruba plastová	m	3 377,220
SO 60-32-02 - Električkový zvršok v úseku Betliarska - Janíkov Dvor					
36	M	5535505001607	Trávníková obruba plastová	m	448,800

Žiadame doplniť presnú špecifikáciu záhonovej obruby (rozmery, farba, mechanické vlastnosti...), vrátane požiadaviek na kotvenie – dĺžka kotviacich trnov, počet trnov na 1 bm... Pre obrubu nie je uvažované samostatné zhutnené lôžko. Je navrhovaný podklad pre kotvenie obrúb dostatočný?

Odpoveď č. 308

Trávníková obruba plastová (polypropylén) rozmer: 1000x100x100 mm, farba čierna, počet kotiev v priamom úseku min. 5 ks/m, dĺžka kotvy 250 mm. Podklad musí spĺňať požiadavky výrobcu kotviacich trňov.

Otázka č. 309

V rámci PD, je uvedené že jednotlivé vrstvy pod rozchodníkom Sedum sú nasledovné

- Sedum mix (16ks/m²)
- Substrát hr. 0.05m
- Geotextília 100% PP, CBR ≥ 3 kN, plošná hmotnosť ≥ 250 g/m²
- Štrkopiesok miešaný so zeminou v pomere 3:1 fr. 0/16 cca 0.10m
- Štrkopiesok fr. 0/16



Máme za to, že geotextília by mala byť správne umiestnená medzi vrstvami štrkopiesku a zmesou štrku so zeminou tak, aby nedochádzalo vymývaniu zeminu do nižšej vrstvy štrku, a zároveň nedochádzalo k zanášaniamu trativodnej rúry, viz. obrázok zo vzorového priečneho rezu. A nie medzi Sedum/substrát a štrkom so zeminou.

Upraví verejný obstarávateľ zadanie tak, aby bolo technicky a logicky správnejšie?

Odpoveď č. 309

Áno geotextíliu vložiť medzi vrstvu štrkodrviny a štrkopiesku miešaného so zeminou.

Otázka č. 310

V rámci PD, nie je nikde špecifikované zloženie substrátu pre rozchodníky. Žiadame verejného obstarávateľa o určenie pomeru miešania a % zloženia substrátu, ktoré požaduje. Aby pri realizácii nevznikol rozpor medzi požadovaným a oceneným zložením položky.



Odpoveď č. 310

Minerálny substrát certifikovaný, pričom certifikát bude potrebné predložiť stavebnému dozoru..

Substrát v zložení: zemina s nízkym podielom ílovitých častíc, rašelina, štrk alebo drvený štrk/kameň, piesok, tehlová drť, zeolit (láva). Jednotlivé zložky v nasledovných pomeroch:

- maximálne 20 % objemu štrk alebo drvený štrk/kameň, piesok
- maximálne 20 % objemu rašelina
- maximálne 20 % zemina s nízkym podielom ílovitých častíc
- minimálne 40 % tehlová drť, zeolit alebo láva.

Dôležitým ukazovateľom je objemová hmotnosť substrátu, ktorá by v nasiaknutom stave nemala na 1 m³ substrátu prekročiť 1350 kg (koeficient 1,35).

Otázka č. 311

Rozchodník Sedum mix (16kus/m²)

Projektová dokumentácia uvažuje s navrhnutým rozchodníkom na električkovej trati. S tým že bude použitých 16 kusov/m². Z komunikácie so zástupcom z mesta, v rámci oficiálnej obhliadky budúceho staveniska, bolo prezentované, že sa má jednať o „výsadbu rozchodníka ako pri rekonštrukcii Dúbravsko-karlovej radiály.“ Pri rekonštrukcii Dúbravsko-karlovej radiály, však nebol použitý raster sedumu (16 kusov/m²), ale zatrávňovací koberec. Nezváži verejný obstarávateľ zmenu spôsobu výsadby sukulentných trvaliek z kusovej výsadby na výsadbu aplikáciou na 80% predpestovaného koberca SEDUM mix?

Aplikácia predpestovaného koberca má okamžitý vizuálny efekt, eliminuje až 50 % nežiaducich burín, má rýchle zakorenenie, vegetácia pestovaná v spoločenstve navrhnutých druhov sedu je odolnejšia. Pri kusovej výsadbe je vysoké riziko preschýnania zemného krytu (substrátu), sú vyššie náklady na povýsadbové ošetrovanie zelenej plochy, polievanie, hnojenie, min. po dobu 3 -5 rokov.

Týka sa to týchto položiek:

SO 40-32-02 - Električkový zvršok v úseku Bosákova - Romanova

7	K	183204112	Výsadba kvetín do pripravovanej pôdy so zaliatím s jednoduchými koreňami trvaliek	ks	109 120,000
8	M	6934100035307	Sukulentné trvalky - druh Sedum sp. (rozchodník)	ks	109 120,000

SO 50-32-02 - Električkový zvršok v úseku Romanova - Betliarska

11	K	183204112	Výsadba kvetín do pripravovanej pôdy so zaliatím s jednoduchými koreňami trvaliek	ks	226 864,000
12	M	6934100035307	Sukulentné trvalky - druh Sedum sp. (rozchodník)	ks	226 864,000

SO 60-32-02 - Električkový zvršok v úseku Betliarska - Janíkov Dvor

5	K	183204112	Výsadba kvetín do pripravovanej pôdy so zaliatím s jednoduchými koreňami trvaliek	ks	28 096,000
6	M	6934100035307	Sukulentné trvalky - druh Sedum sp. (rozchodník)	ks	28 096,000

Ak áno, žiadame o úpravu technickej špecifikácie v projekte a výkaz výmer v zmysle vyššie uvedeného.



Odpoveď č. 311

Projektovaný vegetačný kryt (zatrávnenie sukulentov – Sedu, mix min. 5 druhov, 16ks/m²), je vymenený za technické riešenie, ktoré bolo použité na rekonštrukcii Dúbravsko-karlovej radiály (koberec). Vo Výkaze výmer došlo k úprave položiek, ktoré sa týkajú rozchodníkov, a to nasledovne:

SO 40-32-02

M	6934100035307	Sukulentné trvalky - druh Sedum sp. (rozchodník)	ks	109 120,000		0,00
---	---------------	--	----	----------------	--	------

Zmena:

M	6934100035307	Sukulentné trvalky - druh Sedum sp. (rozchodník-32ks/m ²)	ks	218 240,000		0,00
---	---------------	---	----	----------------	--	------

SO 50-32-02

M	6934100035307	Sukulentné trvalky - druh Sedum sp. (rozchodník)	ks	226 864,000		0,00
---	---------------	--	----	-------------	--	------

Zmena:

M	6934100035307	Sukulentné trvalky - druh Sedum sp. (rozchodník-32ks/m ²)	ks	453 728,000		0,00
---	---------------	---	----	-------------	--	------

SO 60-32-02

M	6934100035307	Sukulentné trvalky - druh Sedum sp. (rozchodník)	ks	28 096,000		0,00
---	---------------	--	----	---------------	--	------

Zmena:

M	6934100035307	Sukulentné trvalky - druh Sedum sp. (rozchodník-32ks/m ²)	ks	56 192,000		0,00
---	---------------	---	----	------------	--	------

Otázka č. 312

SO 40-32-01 SO 40-32-02 SO 40-32-03

Žiadame o vysvetlenie s akým druhovo zložením osiva sa počíta pre zatrávnenie?

Odpoveď č. 312

Do suchých podmienok je vhodná trávna zmes, kde je cca 80% zastúpenie kostráv, hlavne kostravy červenej a kostravy ovčej, doplnené lipnicou lúčnou a mätonohom trvácim. Odrody navrhovaných druhov tráv je potrebné vybrať z listiny povolených odrôd ÚKSUP pre rok výsevu a pred výsevom odsúhlasiť s Objednávateľom. Je to z toho dôvodu že listina povolených odrôd sa každoročne mení a schvaľuje a je potrebné vybrať aktuálne odrody navrhutej trávnej zmesi.

Otázka č. 313

SO 40-34-01 - Zastávka Chorvátske rameno, nástupiska

SO 40-34-04 - Zastávka Chorvátske rameno, prístrešky na nástupiskách

SO 40-34-01 - Zastávka Chorvátske rameno, nástupiska

40	K	9289011PC	Osadenie a montáž multifunkčného automatu na lístky	ks	2,000
41	M	5535600200PC	Multifunkčný samoobslužný automat na predaj cestovných lístkov	ks	2,000
48	K	928901121	Osadenie koncového majáčka, akéhokoľvek tvaru	ks	2,000



MAGISTRÁT HLAVNÉHO MESTA SLOVENSKEJ REPUBLIKY BRATISLAVY
oddelenie verejného obstarávania

Primaciálne nám. 1, P. O. Box 192, 814 99 Bratislava

49	M	5535600000PC	Koncový majáček, výšky 1000 mm, z oceleového profilu 100x6 mm, s protikoróznou úpravou na báze žiar. pozinkovania, opatrený reflexných pásikom (podľa PD)	ks	2,000
54	K	936941121	Osadenie zastávkového označovníka so zabetónovaním	ks	2,000
55	M	5535600148PC	Označník zastávkový, výška min. 2100 mm, s protikoróznou a antigrafitovou povrchovou úpravou na báze žiar. pozinkovania vrátane reproduktora (podľa PD)	ks	2,000

SO 40-34-04 - Zástavka Chorvátske rameno, prístrešky na nástupiskách

7	K	936104212	Osadenie odpadkového koša kotevnými skrutkami na pevný podklad	ks	4,000
8	M	553560003700	Kôš odpadkový NANUK NNK160t, 50 l, štvorcový pôdorys, oceľová kostra opláštená drevenými lamelami z tropického dreva, výšky 920 mm	ks	4,000
9	K	936124122	Osadenie parkovej lavičky kotevnými skrutkami bez zabetónovania nôh na pevný podklad	ks	4,000
10	M	553560002400	Lavička parková s operadlom DIVA LD151t, oceľová konštrukcia, sedadlo a operadlo z lamiel z tropického dreva, dĺžky 1805 mm	ks	4,000
11	K	936941131	Osadenie reklamnej vitríny, informačného nosiča kotevnými skrutkami bez zabetónovania nôh na pevný podklad	ks	2,000
12	M	553560012300	Výveska informačná jednostranná INFO, šxv 900x700 mm, nohy z oceľových profilov, bez striešky, vnútorná plocha oceľová (magnety)	ks	2,000

V dokumentácií sú uvedené údaje, ktoré sú vo vzájomnom rozpore v jednotlivých dokumentoch nasledovne:

1. Odpadkový kôš NANUK NNK160t:

- objem odpadkového koša, uvedený vo výkaze výmer (50 litrov) je v rozpore s požiadavkou, uvedenou v dizajnmanuáli (min. 120 litrov)

- konštrukciu a požadované vyhotovenie povrchu (lamely z tropického dreva) uvedeného typu odpadkového koša považujeme za nevhodnú pre zabudovanie do integrovaného panelu (oveľa vhodnejším typom koša sa javí napr. typ Crystal 350, prípadne 350x).

2. Kde majú byť umiestnené navrhované 4 ks lavičiek „Lavička parková s operadlom DIVA LD151t“? Podľa projektu sú lavičky integrované do prístreškov, v každom prístrešku 1 lavička.

3. Prečo je Multifunkčný samoobslužný automat na predaj cestovných lístkov uvažovaný (vo výkaze výmer aj v projektoch) v rámci „SO 40-34-01 - Zastávka Chorvátske rameno, nástupiská“, keď podľa projektu má byť tento automat súčasťou multifunkčného panelu v prístreškoch?

4. Má prevádzkovateľ automatov na cestovné lístky zmluvne zabezpečené dodanie softvérového vybavenia a správkovanie multifunkčných automatov?



5. Prečo sú položky „Kôš odpadkový NANUK NNK160t“ a „Výveska informačná jednostranná INFO“ uvádzané ako samostatné položky, keď majú byť súčasťou multifunkčného panelu v prístreškoch?

6. Prečo nie je nikde vo výkazoch výmer uvedená položka „multifunkčný panel“?

7. Máme za to, že by bolo jednoduchšie a prehľadnejšie, ak by bola stanovená jednotná koncepcia multifunkčného panelu, vrátane všetkých prvkov, ktoré majú byť v ňom integrované (Multifunkčný samoobslužný automat na predaj cestovných lístkov, odpadkové koše, informačná vývesná tabuľa, rozvádzač) a vo výkazoch výmer by bolo uvažované s kumulovanou položkou napr. „dodanie a montáž kompletne vybaveného multifunkčného panelu“.

8. Žiadame jednoznačné, dostatočné a prehľadné stanovenie požiadaviek na vybavenie všetkých zastávok (nástupiská, prístrešky) požadovanými prvkami: prístrešky, automaty na lístky, odpadkové koše, lavičky....

Odpoveď č. 313

1. V objektoch SO 40-34-04, SO 40-34-05, SO 40-34-06, SO 40-34-09, SO 50-34-04, SO 50-34-05, 50-34-06, SO 50-38-02, SO 60-34-02.A, SO 60-34-02.B, SO 60-34-02.C bude popis položky s kódom 553560003700 Kôš odpadkový NANUK NNK160t, 50 l, štvorcový pôdorys, oceľová kostra opláštená drevenými lamelami z tropického dreva, výšky 920 mm nahradený popisom: Dodávka koša odpadkového min. objem 120 l.

V zmysle dizajnmanuálu žiadame v polyfunkčnom panely umiestniť dve nádoby na odpad:

- zmesový odpad 120 l

- plastový odpad 120 l

Odpadkový kôš je vsadený v rámci multifunkčného panelu. To znamená, že v princípe ide o jednoduchú nádobu prístupnú cez servisné dvierka panelu.

Nádobu má charakter vnútornej pozinkovanej nádoby bez potreby riešiť vizuálnu stránku s objemom 120 l každá.

2. V zmysle dizajnmanuálu sú lavičky integrálnou súčasťou prístrešku, ich konštrukcia musí zodpovedať dizajnu samotných prístreškov. Uchádzač ocení lavičky pomocou uvedených položiek vo Výkaze výmer s tým, že toto vysvetlenie dopĺňa opis položky.

3. Multifunkčné automaty boli nahradené klasickými automatmi vid' odpoveď č. 244, klasické automaty budú konštrukčne súčasťou multifunkčného panelu.

4. vid' odpoveď č. 244.

5. Koše sú samostatná dodávka, preto sú samostatne ocenené. Platí to, čo je uvedené vo Výkaze výmer.

6. Vo Výkaze výmer boli určené samostatné položky.

7. Platí to, čo je uvedené vo Výkaze výmer.

8. Platia požiadavky podľa predloženej projektovej dokumentácie a dizajnmanuálu.

Otázka č. 314

V Dizajnmanuáli je uvedená požiadavka na farebnosť nástupných hrán ako „béžová, piesková, prírodný odtieň“.

Požiadavka verejného obstarávateľa je rozporuplná a nejednoznačná, nakoľko prírodná farba žuly je bielo-sivá, čo je v rozpore s požiadavkou na farebnosť „béžová, piesková“.

Žiadame verejného obstarávateľa o vysvetlenie, aký typ a farebnosť nástupných hrán skutočne požaduje. Vo VV je uvedené:

SO 40-34-01 - Zastávka Chorvátske rameno, nástupiska



MAGISTRÁT HLAVNÉHO MESTA SLOVENSKEJ REPUBLIKY BRATISLAVY
oddelenie verejného obstarávania

Primaciálne nám. 1, P. O. Box 192, 814 99 Bratislava

M	583810001PC1	Nástupná hrana z prírodného kameňa s protišmykovou úpravou povrchu, rozmeru (dxšxv) 1000x500x200 mm, farba piesková (podľa PD), zrazená hrana 15x15 mm	ks	140,000
M	583810001PC2	Nástupná hrana z prírodného kameňa s protišmykovou úpravou povrchu, rozmeru (dxšxv) 500x500x200 mm, farba piesková (podľa PD), zrazená hrana 15x15 mm	ks	4,000

SO 40-34-02 - Zastávka Gessayova, nástupiská

M	583810001PC1	Nástupná hrana z prírodného kameňa s protišmykovou úpravou povrchu, rozmeru 1000x500x200 mm, farba piesková (podľa PD)	ks	140,000
M	583810001PC2	Nástupná hrana z prírodného kameňa s protišmykovou úpravou povrchu, rozmeru 500x500x200 mm, farba piesková (podľa PD)	ks	4,000

SO 40-34-03 - Zastávka Zrkadlový Háj, nástupiská

M	583810001PC1	Nástupná hrana z prírodného kameňa s protišmykovou úpravou povrchu, rozmeru 1000x500x200 mm, farba piesková (podľa PD)	ks	140,000
M	583810001PC2	Nástupná hrana z prírodného kameňa s protišmykovou úpravou povrchu, rozmeru 500x500x200 mm, farba piesková (podľa PD)	ks	4,000

SO 40-34-08 - Zastávka Bosáková, autobusové nástupiská

M	583810001PC1	Nástupná hrana z prírodného kameňa s protišmykovou úpravou povrchu, rozmeru 1000x500x200 mm, farba piesková (podľa PD)	ks	140,000
M	583810001PC2	Nástupná hrana z prírodného kameňa s protišmykovou úpravou povrchu, rozmeru 500x500x200 mm, farba piesková (podľa PD)	ks	2,000

SO 50-34-01 - Zastávka Stred, nástupiská

M	583810001PC1	Nástupná hrana z prírodného kameňa s protišmykovou úpravou povrchu, rozmeru 1000x500x200 mm, farba piesková (podľa PD)	ks	140,000
M	583810001PC2	Nástupná hrana z prírodného kameňa s protišmykovou úpravou povrchu, rozmeru 500x500x200 mm, farba piesková (podľa PD)	ks	4,000

SO 50-34-02 - Zastávka Veľký Draždiak, nástupiská

M	583810001PC1	Nástupná hrana z prírodného kameňa s protišmykovou úpravou povrchu, rozmeru 1000x500x200 mm, farba piesková (podľa PD)	ks	140,000
M	583810001PC2	Nástupná hrana z prírodného kameňa s protišmykovou úpravou povrchu, rozmeru 500x500x200 mm, farba piesková (podľa PD)	ks	4,000

SO 50-34-03 - Zastávka Lietavská, nástupiská



MAGISTRÁT HLAVNÉHO MESTA SLOVENSKEJ REPUBLIKY BRATISLAVY
oddelenie verejného obstarávania

Primaciálne nám. 1, P. O. Box 192, 814 99 Bratislava

M	583810001PC1	Nástupná hrana z prírodného kameňa s protišmykovou úpravou povrchu, rozmeru 1000x500x200 mm, farba piesková (podľa PD)	ks	140,000
M	583810001PC2	Nástupná hrana z prírodného kameňa s protišmykovou úpravou povrchu, rozmeru 500x500x200 mm, farba piesková (podľa PD)	ks	4,000

SO 60-34-01 - Zastávka Janíkov Dvor, nástupiská

M	583810001PC1	Nástupná hrana z prírodného kameňa s protišmykovou úpravou povrchu, rozmeru 1000x500x200 mm, farba piesková (podľa PD)	ks	140,000
M	583810001PC2	Nástupná hrana z prírodného kameňa s protišmykovou úpravou povrchu, rozmeru 500x500x200 mm, farba piesková (podľa PD)	ks	4,000

V Technických správach sú uvedené nejednoznačné informácie:

SO 40-34-01 - Zastávka Chorvátske rameno, nástupiska

Pre zaistenie bezpečnosti nastupujúcich a vystupujúcich cestujúcich bude po celej dĺžke oboch nástupíšť osadená betónová krycia doska rozmeru 200x500x1000mm.

SO 40-34-02 - Zastávka Gessayova, nástupiská

Pre zaistenie bezpečnosti nastupujúcich a vystupujúcich cestujúcich bude po celej dĺžke oboch nástupíšť osadená betónová krycia doska, resp. doska z prírodného kameňa rozmeru 200x500x1000mm.

SO 40-34-03 - Zastávka Zrkadlový Háj, nástupiská

Pre zaistenie bezpečnosti nastupujúcich a vystupujúcich cestujúcich bude po celej dĺžke oboch nástupíšť osadená betónová krycia doska rozmeru 200x500x1000mm.

SO 40-34-08 - Zastávka Bosáková, autobusové nástupiská

Pre zaistenie bezpečnosti nastupujúcich a vystupujúcich cestujúcich bude po celej dĺžke oboch nástupíšť osadená betónová krycia doska rozmeru 200x500x1000mm.

SO 50-34-01 - Zastávka Stred, nástupiská

Pre zaistenie bezpečnosti nastupujúcich a vystupujúcich cestujúcich bude po celej dĺžke oboch nástupíšť osadená betónová krycia doska rozmeru 200x500x1000mm.

SO 50-34-02 - Zastávka Veľký Draždiak, nástupiská

Pre zaistenie bezpečnosti nastupujúcich a vystupujúcich cestujúcich bude po celej dĺžke oboch nástupíšť osadená krycia betónová, resp. kamenná doska rozmeru 200x500x1000mm.

SO 50-34-03 - Zastávka Lietavská, nástupiská

Pre zaistenie bezpečnosti nastupujúcich a vystupujúcich cestujúcich bude po celej dĺžke oboch nástupíšť osadená krycia betónová doska, resp. kamenná doska rozm. 200x500x1000mm.

SO 60-34-01 - Zastávka Janíkov Dvor, nástupiská

Pre zaistenie bezpečnosti nastupujúcich a vystupujúcich cestujúcich bude po celej dĺžke oboch nástupíšť osadená krycia betónová doska, resp. kamenná doska rozmeru 200x500x1000mm.

Vo výkresoch dlažby je uvedené:

**KRYCIA DOSKA PRÍRODNÝ KAMEŇ - ŽULA FARBA BÉŽOVÁ, PIESKOVÁ
PRÍRODNÝ ODTIEŇ, PROTIŠMYKOVÁ ÚPRAVA POVRCHU.**

- rozm. 1000x500x200mm + 500x500x200mm.



Odpoveď č. 314

K požadovanej farebnosti pozri odpoveď na otázku č. 280. Nástupiskové hrany budú zhotovené z prírodného kameňa podľa popisu vo Výkaze výmer pre všetky nástupiská. Žulový kameň je dodávaný v rôznych farebnostiach. Trať električky aj zastávky budú situované v prostredí prírodného charakteru v priamom dotyku s biokoridorom regionálneho významu. Verejný obstarávateľ požaduje zachovať v zmysle koncepcie dizajnmanuálu dlažby a materiály v čo najbližšej farebnosti uvedenej v dizajnmanuáli.

Otázka č. 315

V poskytnutej dokumentácii sú uvedené rozporné údaje v rámci predložených vizualizáciami v PD, VV a Designmanuál týkajúcich sa Prístreškov pre cestujúcich. Pre adekvátne stanovenie ponukovej ceny žiadame o nasledovné vysvetlenie:

1. Budú sa musieť na streche vytvárať kopčeky substrátu ako je požadované v dokumente Designmanuál ? Nerovnomerné zaťaženie strechy nasiakavým materiálom bude mať veľký dopad na statiku prístrešku a tým i jeho cenu.
2. Budú bočné steny prístreškov presklené? Je kolmá sklenená zástena na vnútornom konci lavičky ? Aký má rozmer?
3. Aké je prevedenie podhl'adu? Podľa nášho názoru nesúhlasí plocha podhl'adu.
4. Aké je prevedenie opláštenia atiky okolo zvodu vody zo strechy?
5. Aké je prevedenie opláštenia oceľových konštrukcií? Vo vizualizácii je tahokov, v Designmanuále je perforovaný plech.
6. Aké je prevedenie opláštenia multifunkčnej skrine? Vo VV nie je uvedený.
7. Vo VV podľa nášho názoru chyba hmotnosť ocele na podkonštrukčne opláštenia, zvody, výstuhu atiky, kotviacej pätky, kotviacej lišty na skla. Opraví verejný obstarávateľ VV ?
8. Vo VV podľa nášho názoru chýba plocha pre povrchové úpravy ocele na podkonštrukčné opláštenie, zvody, výstuhu atiky, kotviacej pätky, kotviacej lišty na sklá. Opraví verejný obstarávateľ VV?
9. Vo VV je iba základný náter oceľových konštrukcií. Je to dostatočná ochrana proti poveternostným vplyvom? Napr. solenie komunikácií.... Ak nie, môže verejný obstarávateľ určiť požadované zloženie náterov pre oceľové konštrukcie.
10. Vo VV je iný trapézový plech ako navrhnutý v statickom výpočte. Čo je správne ?
11. Vo VV je sklo, ktoré podľa nášho názoru nevyhovuje nárokom na bezpečnosť. Podľa nás by malo byť použité minimálne kalené lepené sklo 10.10.4 so sieťotiskom. Opraví verejný obstarávateľ PD a VV ?
12. Na zastávke Bosáková sú na vizualizácii 4 prístrešky. Vo VV sme našli iba dva. Prosíme o vysvetlenie.

Odpoveď č. 315

Pozri odpoveď na otázku č. 243.

Otázka č. 316

(objekt SO60-34-04.A): Nesúlady projektovej dokumentácie a výkazu výmer v materiáli izolačného jadra pre sendvičové konštrukcie. Vo PD sa uvádza materiál kombinácia materiálov QuadCore a minerálnej vlny. Vo výkaze výmer sa nachádza iba minerálna vlna. Žiadame uviesť s ktorým materiálom uvažuje verejný obstarávateľ.



Odpoveď č. 316

Ako referenčný výrobca bol v projektovej dokumentácii zvolený systém KINGSPAN. V rámci portfólia referenčného výrobcu bol zvolený panel s izolačným jadrom QuadCore pre opláštenie stien a strechy. V miestnostiach s požiadavkou na požiarnu odolnosť sú použité „panely so zvýšenou požiarou odolnosťou“, t. j. z minerálnej vlny. Takýmto spôsobom sú poznámkou vo výkresoch pôdorysov vyznačené panely s jadrom z minerálnej vlny.

Otázka č. 317

(objekt SO60-34-04.A): Z výkazu výmer nevieme priradiť do projektovej dokumentácie kam patria nasledujúce položky:

Oplechovanie muriva a atík z pozinkovaného farbeného PZf plechu, vrátane rohov r.š. 250 mm

Oplechovanie muriva a atík z pozinkovaného farbeného PZf plechu, vrátane rohov r.š. 330 mm

Oplechovanie muriva a atík z pozinkovaného farbeného PZf plechu, vrátane rohov r.š. 400 mm

Oplechovanie muriva a atík z pozinkovaného farbeného PZf plechu, vrátane rohov r.š. 500 mm

Odpoveď č. 317

Pol. č. 764430410 Oplech. muriva a atík r. š. 250 – vid' detail klampiar. konštrukcií K10,K14,K12.1,K12.2

Pol. č. 764430420 Oplech. muriva a atík r. š. 330 – vid' detail klampiar. konštrukcií K9,K13.1

Pol. č. 764430430 Oplech. muriva a atík r. š. 400 – vid' detail klampiar. konštrukcií K11,K13.2

Pol. č. 764430440 Oplech. muriva a atík r. š. 500 – vid' detail klampiar. Konštrukcií K13.3

Otázka č. 318

(objekt SO60-34-04.A): Žiadame o overenie položky: dvere vnútorné dvojkrídlové, šírka 1300 mm, výplň DTD doska, povrch fólia M10, plné, SAPELI, ktorú sme v PD našli pod označením D10, ale rozdielnej šírky – 1200 mm.

Odpoveď č. 318

Správna šírka dverí „D10“ je 1200 mm. Rozmer 1300 mm je uvedený ako stavebná šírka pre osadenie dverí.

Otázka č. 319

(objekt SO60-34-04.A): Žiadame o vysvetlenie položky: Montáž rôznych dielov OK - druhá cenová krivka do 30 000 kg vrátane.

Podľa projektovej dokumentácie nevieme určiť prečo sa montáž rôznych dielov OK rozdelila na dve položky s hmotnosťou prvej položky do 20 000kg a druhej položky do 30 000kg.

V projektovej dokumentácii sme nenašli prvky, ktoré by nemohli byť zahnuté v položke s hmotnosťou do 20 000kg.

Odpoveď č. 319

Bola tým myslená lepšia manipulácia s prvkami hmotnosti do 20 000 kg.

Otázka č. 320

Nadväzujúc na Odpoveď č. 46 v Prílohe k ponuke (B04 Príloha k ponuke) pri Položke „Harmonogram prác – míľniky ukončenia jednotlivých etáp výstavby“ sa nachádza vysvetlenie Údaj „Ukončenie etáp počítané v dňoch od Dátumu začatia prác (doplní uchádzač):

Skupina zelená:

Skupina oranžová:



Skupina modrá:“

ale na druhej strane v Špeciálnych podmienkach (B05 Zmluvné podmienky) v podčlánku 8.3 Harmonogram prác je uvedené „Zhotoviteľ je povinný dodržať nasledovné lehoty časových a vecných míľnikov stanovených jeho Ponukou (počet etáp podľa Ponuky Zhotoviteľa):

Míľnik č. 1 Do 120 dní od dátumu začatia prác:

Míľnik č. 2 Do 365 dní od dátumu začatia prác:

Míľnik č. 3 Do 540 dní od dátumu začatia prác:

Míľnik č. 4 Do 600 dní od dátumu začatia prác:“;

Prosím, vysvetlite vzťahy medzi „Skupina zelená, oranžová, modrá“ k „Míľnik č. 1-4“ na príklad - je Skupina rovná Míľniku?; skupina ktorej „farby“ je rovná Míľniku č. 1, resp. 2, 3 a 4? Aký dátum očakáva Verejný obstarávateľ, že Uchádzač vyplní v B04 Príloha k ponuke, keď Verejný obstarávateľ zároveň udáva presné požiadavky na dni v B05 Zmluvné podmienky, odkazujúc na rovnaký podčlánok 8.3?

Odpoveď č. 320

Verejný obstarávateľ vypúšťa z prílohy k ponuke ustanovenia prislúchajúce podčl. 8.3: Skupina zelená, Skupina oranžová, Skupina modrá a nahrádza ich: Míľnik č. 1, Míľnik č. 2, Míľnik č. 3, Míľnik č. 4.

Otázka č. 321

Odkazujúc na pridaný text k podčlánku 8.7 v súvislosti s tým, že pokuta za nedodržanie Míľnikov je ner refundovateľná aj za predpokladu, že Dielo bude dokončené včas, chceli by sme poznamenať, že:

- Omeškanie pri splnení Míľnikov, ako ukladá podčlánok 8.3, nepredstavuje zásadné/zaťažujúce omeškanie pre Verejného obstarávateľa, ani pre verejný záujem;
- Základný výpočet pokuty je hodnota celkovej Akceptovanej zmluvnej hodnoty, čo nemá nič spoločné s potenciálnou hodnotou prác na míľnikoch
- Predpísaná pokutová sadzba (0,5% Akceptovanej zmluvnej hodnoty) je prehnane vysoká, vysoko nad trhovými štandardmi
- Ak sa splní pôvodná Lehota výstavby, Verejnému obstarávateľovi nevzniknú žiadne škody
- Predložené ponuky musia zahrnúť tento dodatočný risk/následne výrazne vyššie náklady, čo predstavuje nevýhodu pre Verejného obstarávateľa.

Následne, takáto zmluvná pokuta bez akejkoľvek škody sa musí považovať za príjem navyše, čo znamená neopodstatnené obohacovanie Verejného obstarávateľa.

V zmysle vyššie uvedeného:

- a) V prípade splnenia Lehoty výstavby, bude Verejný obstarávateľ uvažovať o zrušení zmluvnej pokuty za omeškanie pri splnení Míľnikov?
- b) Bude Verejný obstarávateľ akceptovať, že základová hodnota pre výpočet zmluvnej pokuty za omeškanie pri splnení míľnikov, je hodnota Diela, ktorú pokrýva daný míľnik?
- c) Bude Verejný obstarávateľ akceptovať pokutovú sadzbu o 0,05%?
- d) V prípade omeškania pri splnení míľnikov bude Verejný obstarávateľ akceptovať Bankovú záruku od banky/poistovateľa do času splnenia Lehoty výstavby?

Odpoveď č. 321

Na vyššie uvedené otázky verejný obstarávateľ odpovedá nasledovne:

- a) Nie
- b) Nie
- c) Platia ustanovenia Zmluvných podmienok.



d) Nie

Otázka č. 322

Odkazujúc na Položku „Maximálna suma odškodného“ v B04 Príloha k ponuke, bude Verejný obstarávateľ uvažovať o nastavení takého limitu, ktorý predstavuje 10% Akceptovanej zmluvnej hodnoty? Absencia takého limitu (navyše spolu so súčasným znením, že pokuty za omeškanie pri splnení míľnikov sú splatné, aj keď sa splní Lehota výstavby) spôsobuje to, že podmienky sú nejednoznačné a ponuky neporovnateľné. Takisto, Predložené ponuky musia zahrnúť tento dodatočný risk/následne výrazne vyššie náklady, čo predstavuje nevýhodu pre Verejného obstarávateľa.

Odpoveď č. 322

Pozri odpoveď na otázku č. 155.

Otázka č. 323

Otázky k SO 60-35-13.1 VN prípojky:

V zmysle listu ZS DIS zo dňa 27.02.2020 priloženého k projektovej dokumentácií je v stanovisku k predmetnému SO 30-35-13.1 vznesená požiadavka o vyčlenení objektu zo stavby so samostatným staveným povolením nakoľko prírodne vedenie budú distribučného charakteru a realizácia je plne v kompetencii ZS DIS. V rámci Zmluvy o pripojení č. 121926138 (nie je súčasťou podkladov) je zazmluvnená rezervovaná kapacita 2 100kW, pričom je požadovaná kapacita cca 3 881kW pre pokrytie prevádzky.

Otázka: Z podmienky ZS DIS vyplýva požiadavka o vyňatie objektu zo stavby so samostatným stavebným povolením, má uchádzač oceňovať objekt vzhľadom na stanovisko ZS DIS, aké je stanovisko Obstarávateľa?

Odpoveď č. 323

Tento objekt si má uchádzač naceňovať. Objekt bude mať samostatné stavebné povolenie.

Otázka č. 324

Otázky k SO 60-35-13.1 VN prípojky:

V zmysle listu ZS DIS zo dňa 27.02.2020 priloženého k projektovej dokumentácií je v stanovisku k predmetnému SO 30-35-13.1 vznesená požiadavka o vyčlenení objektu zo stavby so samostatným staveným povolením nakoľko prírodne vedenie budú distribučného charakteru a realizácia je plne v kompetencii ZS DIS.

V rámci Zmluvy o pripojení č. 121926138 (nie je súčasťou podkladov) je zazmluvnená rezervovaná kapacita 2 100kW, pričom je požadovaná kapacita cca 3 881kW pre pokrytie prevádzky.

Otázka: Rieši obstarávateľ nedostatok rezervovanej kapacity tak, aby k termínu sprevádzkovania trate bol k dispozícii?

Odpoveď č. 324

Uvedené stanovisko ZDiS je irelevantné. Kapacita je dostatočná.

Otázka č. 325

Otázky všeobecné k objektom preložiek VN a VVN:

Pre postup výstavby (a v technickej správe je uvedené) je žiadúce, aby preložky VN a VVN boli vykonané v predstihu, bez zrealizovania a odovzdania, nie je možné vykonávať žiadne



práce v ochranných pásmach vedení. Predpokladáme, že mimoriadne náročné bude zabezpečenie vypnutie linky a najmä paralelných liniek aby bolo možné realizovať práce.

Otázka: V stanovisku zmieneného listu ZS DIS, je uvedené, že projektovú dokumentáciu je nutné konzultovať na tíme správy VN, resp. VVN. Aký stupeň má predložená projektová dokumentácia?

Odpoveď č. 325

Predložená projektová dokumentácia je v stupni DRS.

Otázka č. 326

Otázky všeobecné k objektom preložiek VN a VVN:

Pre postup výstavby (a v technickej správe je uvedené) je žiaduce aby preložky VN a VVN boli vykonané v predstihu, bez zrealizovania a odovzdania, nie je možné vykonávať žiadne práce v ochranných pásmach vedení. Predpokladáme, že mimoriadne náročné bude zabezpečenie vypnutie linky a najmä paralelných liniek aby bolo možné realizovať práce.

Otázka: Žiadame doplniť do PD vzorový rez umiestnenia projektovanej šachty v teréne. Bol vzorový rez uloženia šachty v teréne predložený pri odsúhlasovaní PD na ZS DIS?

Odpoveď č. 326

Dokumentácia bola riadne prerokovaná so zástupcami ZDiS so súhlasným výsledkom. Priečny rez umiestnenia káblovej šachty v teréne nebude doplnený. Káblové komory musia splniť maximálnu zaťažiteľnosť vo zvislom smere ale i od bočného tlaku zeminy. Univerzálnosť zostavy tak, aby správca mohol použiť tvarové diely pre priechod najbežnejších káblových chráničiek, jednoduchú manipuláciu a rýchlu inštaláciu a vodotesnosť káblových komôr, napr. káblová komora ZEKAN od výrobcu CWS.

Otázka č. 327

Otázky všeobecné k objektom preložiek VN a VVN:

Pre postup výstavby (a v technickej správe je uvedené) je žiaduce, aby preložky VN a VVN boli vykonané v predstihu, bez zrealizovania a odovzdania, nie je možné vykonávať žiadne práce v ochranných pásmach vedení. Predpokladáme, že mimoriadne náročné bude zabezpečenie vypnutie linky a najmä paralelných liniek aby bolo možné realizovať práce.

Otázka: Vzhľadom na súčasnú situáciu nie je možná v súčasnosti priama konzultácia na ZS DIS, môže obstarávateľ zverejniť stanoviská ZS DIS k predmetnej projektovej dokumentácii (VVN,VN)?

Odpoveď č. 327

Vyjadrenia správcu sietí neboli a nie sú súčasťou súťažných podkladov a nie sú potrebné pre vypracovanie ponuky.

Otázka č. 328

PD SO 40-32-02 a násl. objekty žel. svršku uvádza v miestach priecestí a priechodů pre peších ako povrch CB II - C1 0,4 - Dmax 22 - S1 hr. 194 mm, podľa STN 73 6123. V súvislosti s dotazom č. 77, žiadame o prehodnotenie triedy CB krytu z CBII na CBIII a použitia pre zhutnenie a povrchovú úpravu menších strojov bez vlastného pohonu a vedenia. Použitie finišera medzi koľajnicami nie je v tomto prípade (pozri. č. prílohy 4.5. z vyššie uvedeného SO) možné a účelné.



Odpoveď č. 328

Trieda betónu bude podľa TS, t. j. CB II - C1 0,4 - Dmax 22 - S1. Kladenie CB krytu v rámci priecestí a priechodov nie je nutné pokladať finišerom, vid'. norma STN 73 6123 odsek 6.5.

Otázka č. 329

PD SO 40-32-02 č. prílohy 4.5. v mieste priecestí je medzi kol.č.1 a kol.č.2 naznačený výplňový betón v mocnosti 450 mm, ktorý však nie je bližšie špecifikovaný. Žiadame o upresnenie tejto konštrukcie.

Odpoveď č. 329

Materiál betónu je totožný s materiálom betónu v medzikol'ajnicovom priestore.

Otázka č. 330

V odpovedi č. 101 sú dané podmienky pre aplikáciu antivibračné rohože. Mj. nesmie dôjsť k nepriamemu nasiaknutiu vodou. Žiadame verejného obstarávateľa čo si predstavuje pod pojmom nepriame nasiaknutie. A ďalej info ako zamedziť nasiaknutiu vodou v prípade betonáže PJD, napr. nepriepustná fólia ako ochrana antivibračné rohože atp. Ďalej verejný obstarávateľ upozorňuje, že nesmie dôjsť k pritlačeniu antivibr. rohože bodovým zaťažením. Toto však nie je možné splniť v prípade dištančných prvkov výstuže, podkladových prvkov pre rektifikačné závitové tyče kol'ajnic. Žiadame verejného obstarávateľa o vyjadrenie či sa na tieto prvky platí výnimka.

Odpoveď č. 330

V odpovedi č. 101 verejný obstarávateľ nehovorí o nepriamom nasiaknutiu vodou. Vkladanie fólie na ani pod rohož nie je povolené kvôli vzniku dodatočnej klznej plochy. Spoje jednotlivých rohoží budú proti zatečeniu cementového mlieka ochránené vystuženou lepiacou páskou (napríklad známa šedá páska). Problematika spojov a stykov rohoží bola riešená v odpovedi č. 101. Zhotoviteľ predloží na schválenie technologický postup ukladania antivibračných rohoží pod pevnú jazdnú dráhu a zhotovenia pevnej jazdnej dráhy. Podľa skúseností z predošlých projektov dochádza použitím rektifikačných a dištančných prvkov k bodovým pretlačeniam antivibračných rohoží. Vzhľadom na priečny rez kol'aje je v okolí nosnej dosky dostatočný priestor na umiestnenie rektifikačných prvkov mimo antivibračnú rohož. Na tieto prvky neplatí výnimka, nakoľko sa vyskytujú po celej dĺžke trate vo veľkom množstve. Dištančné telieska je možné ukladať tak, aby ich ložná plocha bola čo najväčšia. Maximálna povolená deformácia v mieste dištančných teliesok je 1 mm oproti voľnému povrchu. Napríklad je možné podľa potreby počet dištančných teliesok zvýšiť. Prierazy a pretlačenie antivibračnej rohože dištančnými telieskami, neodstránenými dočasnými kotvami debnení a rektifikačnými prvkami sú jednou z príčin nefunkčnosti systému hmota-pružina.

Otázka č. 331

Otázka č. 104 nebola zodpovedaná celá. Ak teda verejný obstarávateľ trvá na lehote výstavby 27 mesiacov, tak príloha G - POV nie je aktuálna (ráta s výstavbou v dĺžke 3 roky - vid'. odst.16 TZ, situácia v križovatkách atp.). Chápeme, že budúci zhotoviteľ doloží vlastný návrh POV, ktorý však bude vychádzať z PD a konceptu POV v PD. Avšak, teraz je príloha G - POV v zásadnom rozpore s lehotou výstavby 27 mesiacov, a preto žiadame o jej prepracovanie. Pokiaľ nebude POV prepracovaný, TZ odst.16, prílohy č.3 a 4 nie sú aktuálne a teda postráda POV aj koncepčné riešenie. Pričom sa jedná o súčasť PD, na ktorú sa tiež vzťahuje stavebné povolenie. Každý uchádzač by teda musel oceniť a do ponuky zohľadniť svoju koncepciu POV - vlastné návrhy polôh, počty bypassov, ich časové použitie, vlastné etapizácie stavby, vlastné úpravy



trás liniek MHD, vlastnú koncepciu výstavby as tým súvisiaceho provizórneho dopravného značenia bez toho aby mohol preveriť stanoviská dotknutých inštitúcií (ktoré sa už vyjadrili k existujúcej koncepcii POV podľa PD), čo má za následok neporovnateľnosť ponúk a v prípade realizácie aj možného nepovolenie niektoré časti POV zo strany dotknutých inštitúcií. Žiadame verejného obstarávateľa o prepracovaní POV vo všetkých častiach tak, aby zodpovedala požiadavke verejného obstarávateľa na lehotu výstavby 27 mesiacov.

Odpoveď č. 331

Platia súťažné podklady, ktoré spolu s predchádzajúcimi vysvetleniami predstavujú ucelené informácie tak, aby mohli uchádzači s dostatočnou presnosťou zostaviť svoje ponuky s rešpektovaním požiadavky na lehotu výstavby v trvaní 27 mesiacov. Pozri aj odpoveď na otázku č. 126.

Otázka č. 332

Na otázku č. 105 odpovedal zadávateľ v odpovedí č. 104. Pričom míľniky uvedené v prílohe B05 čl. 8.3. sú (ako bolo otázkou doložené) termínovo v rozpore s POV. Žiadame teda zadávateľa o opravu PD tak, aby obe uvedené časti boli v súlade. Ak obstarávateľ na túto otázku zareaguje opäť odpoveďou typu č. 9, dáva tým najavo, že niektoré časti existujúcej POV sú neplatné, však upozorňujeme verejného obstarávateľa, že stavebné povolenie sa vzťahuje ku kompletnej PD.

Odpoveď č. 332

Platí odpoveď č. 9.

Otázka č. 333

Týka sa obdobia implementácie: 820 dní odo dňa začatia prác do dňa podpísania protokolu o prevzatí diela- Chceli by sme požiadať o upresnenie, že čas na vykonanie prác sa bude počítat' od dátumu odovzdania staveniska do dátumu podpísania protokolu o konečnom odovzdaní prác. Dátum začatia prác je podľa Špecifikácie základných podmienok objednávky najneskôr do 07/2021.

Odpoveď č. 333

Lehota výstavby sa počíta od Dátumu začatia prác do dátumu vydania Preberacieho protokolu pre Dielo podľa podčl. 10.1 „Za Dátum začatia prác sa považuje dátum odovzdania prvej časti Staveniska umožňujúcej Zhotoviteľovi začat' práce v súlade s jeho harmonogramom“ vid'. podčl. 8.1.

Otázka č. 334

Týka sa obdobia platnosti ponuky: Je možné dobu platnosti ponuky skrátiť na max. 3 mesiace?

Odpoveď č. 334

Nie, lehotu viazanosti ponúk nie je možné skrátiť na 3 mesiace, nakoľko v rámci tejto lehoty je potrebné rátať s časom potrebným na vyhodnotenie ponuky, počas ktorého je možné predpokladať vysvetľovanie podľa § 40 a § 53 ZVO, lehotou na poskytnutie súčinnosti, časom potrebným na povinné kontroly riadiacim orgánom a Úradom pre verejné obstarávanie a s prípadným trvaním konaní pri uplatnení revízných postupov. Verejný obstarávateľ aj vzhľadom na časovú tieseň spraví všetko preto, aby celý tento proces trval pokiaľ možno čo najkratšie.



Otázka č. 335

Týka sa podčlánku 14.3.c) Zadržané sumy: 10% z každej faktúry, max. celkovo súčet zadržaných súm 10% Akceptovanej zmluvnej hodnoty - Žiadame zadržané čiastky vypustiť, zadržané čiastky neodporúčame. Celková suma zábezpeky poskytnutej Objednávateľovi nesmie presiahnuť celkovo 10% Akceptovanej zmluvnej hodnoty a Objednávateľ od nás očakáva záruku riadneho plnenia zmluvy vo výške 10% Akceptovanej zmluvnej hodnoty.

Odpoveď č. 335

Uvedené percentá zádržného a zábezpeky na vykonanie prác boli stanovené primerane k náročnosti, charakteru a rozsahu Diela. Zádržné sa štandardne používa na projektoch vo výstavbe a je v priebehu trvania Zmluvy postupne redukované (preberanie Diela, Protokol o vyhotovení Diela).

Otázka č. 336

Vzťahuje sa na ustanovenia o zmluvných pokutách - Platené Zhotoviteľom:

Podčlánok 8.7 a 14.15

- 0,5% Akceptovanej zmluvnej hodnoty za omeškanie pri splnení míľnika - požadujeme, aby:
1) pokuty za omeškanie pri splnení míľnikov sa počítali z hodnoty míľnika, ktorého sa oneskorenie týka, a nie z hodnoty odmeny za celú zmluvu, a že maximálna výška týchto pokút je 0,05% z odmeny za míľnik.

2) Žiadame zrušenie pokút za strednodobé termíny (Míľniky), ak Zhotoviteľ splní koncový termín na realizáciu zmluvy.

- 0,05% Akceptovanej zmluvnej hodnoty za omeškanie pri realizácii Diela - Požadujeme potvrdenie, že pokuta sa vzťahuje na posledný deň realizácie Zmluvy a bude vypočítaná za oneskorenie v dôsledku zavinenia Zhotoviteľa.

Odpoveď č. 336

Uvedené percentá boli stanovené primerane k náročnosti, charakteru a rozsahu Diela. Lehota výstavby je definovaná v dňoch, v prípade, že Preberací protokol nebude vydaný z viny Zhotoviteľa v rámci Lehoty výstavby, Zhotoviteľ je povinný uhradiť Objednávateľovi odškodnenie za oneskorenie v súlade s podčl. 8.7. V prípade, že oneskorenie vydania Preberacieho protokolu podľa podčl. 10.1 nebude z viny Zhotoviteľa, Zhotoviteľovi vznikne nárok na predĺženie Lehoty výstavby o príslušný počet dní.

Otázka č. 337

Podčlánok 8.7 Špecifické zmluvné podmienky: Žiadame, aby sa ustanovenia o dodatočnej kompenzácii na dvojnásobok základnej sumy vypustili.

Odpoveď č. 337

Uvedená dodatočná kompenzácia bola stanovená primerane k požiadavke zabezpečenia plynulosti výstavby. Verejný obstarávateľ chce mať istotu, že harmonogram výstavby pripravený Zhotoviteľom bude Zhotoviteľ aj zodpovedne dodržiavať.

Otázka č. 338

Žiadame zavedenie celkového limitu zmluvných pokút do výšky 10% Akceptovanej zmluvnej hodnoty.



Odpoveď č. 338

Pozri odpoveď na otázku č. 155.

Otázka č. 339

Vzťahuje sa na Podčlánok 1.12 Žiadame zníženie úrovne pokuty na maximálnu výšku 2 000 EUR.

Odpoveď č. 339

Výška pokuty bola stanovená primerane k významu a možným dôsledkom nedodržovania ustanovenia podčl. 1.12 Zhotoviteľom.

Otázka č. 340

Vzťahuje sa na ustanovenia podčlánku 4.1: Ak Zhotoviteľ zmení kľúčového odborníka na pozíciu Predstaviteľ Zhotoviteľa, má Objednávateľ nárok na zmluvnú pokutu vo výške 10 000 EUR za každé porušenie tejto povinnosti. Ak Zhotoviteľ opakovane poruší túto povinnosť, má Objednávateľ nárok na zmluvnú pokutu vo výške 20 000 EUR za každé ďalšie porušenie tejto povinnosti. Objednávateľ nemá právo na túto zmluvnú pokutu v prípade úmrtia, dlhodobej práceneschopnosti alebo skončenia pracovného pomeru kľúčového odborníka na pozícii Predstaviteľ Zhotoviteľa. V prípade, že Zhotoviteľ navrhne na pozíciu Predstaviteľ Zhotoviteľa odborníka, ktorý nespĺňa totožné kritériá ako tie, ktoré boli stanovené v jeho Ponuke, ako úspešného uchádzača v rámci procesu verejného obstarávania, Zamestnávateľ má nárok na zmluvnú pokutu vo výške 1 000 EUR za každý deň odo dňa neschválenia kľúčového odborníka na pozícii Predstaviteľ Zhotoviteľa až do schválenia nového kľúčového odborníka.

Požadujeme zníženie úrovne pokút primerane na 2 000 EUR za každé porušenie, 5 000 EUR za každé nasledujúce porušenie.

Odpoveď č. 340

Výška pokút bola stanovená primerane k významu a možným dôsledkom nedodržovania ustanovenia podčl. 4.1 Zhotoviteľom. Uchádzač splní podmienky účasti vo verejnom obstarávaní na základe konkrétnych kľúčových odborníkov a je povinnosťou Zhotoviteľa, aby v záujme zabezpečenia kvality výstavby a riadenia prác tieto osoby (alebo osoby s ekvivalentnými referenciami a schopnosťami) boli účastné na počas realizácie stavebných prác. Ak uchádzač pristupuje k ponuke seriózne a zodpovedne, tak by nemal mať problém navrhovaných kľúčových odborníkov počas výstavby aj použiť a nemeniť ich a tým pádom sa výška pokút stáva pre neho nepodstatnou.

Otázka č. 341

Vzťahuje sa na ustanovenia podčlánku 4.2 Bankovú záruku musí poskytnúť banka založená na Slovensku alebo pobočka zahraničnej banky na Slovensku.

Požadujeme možnosť vystavenia záruky vo forme bankovej alebo poistnej záruky na základe modelov navrhnutých Zhotoviteľom.

Odpoveď č. 341

Na Slovensku je dostatok renomovaných bánk alebo pobočiek zahraničných bánk, ktoré bez problémov poskytnú bankové záruky pre nimi preverených klientov podľa stanovených podmienok.



Otázka č. 342

Vzťahuje sa na ustanovenia podčlánku 4.4 f) pokuta za zmluvy so Subdodávateľmi (potreba predložiť zmluvy a doklady potvrdzujúce zamestnanie na základe pracovnej zmluvy) vo výške 5 000 EUR pre každý prípad - Žiadame zníženie úrovne pokuty na maximálne 1 000 EUR za každý prípad porušenia povinností v rozsahu popísanom v Podčlánku 4,4 a) až e).

Odpoveď č. 342

Verejný obstarávateľ trvá na pôvodnej výške pokuty a to 5 000 EUR za každé porušenie.

Otázka č. 343

Vzťahuje sa na ustanovenia podčlánku 6.9: - Žiadame zníženie úrovne pokuty na maximálne 1 000 EUR

Odpoveď č. 343

Pozri odpoveď na otázku č. 340.

Otázka č. 344

Vzťahuje sa na ustanovenia podčlánku 7.4 Ak zhotoviteľ nepredloží „Plán kontrol a skúšok“ stavebnému dozoru a Objednávateľovi na schválenie, vznikne objednávateľovi nárok na zmluvnú pokutu vo výške 500 EUR za každý deň omeškania s plnením tejto povinnosti. Týmto požadujeme zmenu slova „meškanie“ na „zdržanie“ alebo „meškanie z dôvodu chyby Zhotoviteľa“.

Odpoveď č. 344

V kontexte celého textu podčlánku 7.4 nevidíme dôvod na navrhovanú úpravu. Od Zhotoviteľa sa vyžaduje, aby do 28 dní od Dátumu začatia prác predložil „Kontrolný a skúšobný plán“ na odsúhlasenie Stavebnému dozoru a Objednávateľovi, pričom príprava takéhoto plánu je plne v kompetencii Zhotoviteľa bez ovplyvňovania Objednávateľom alebo Stavebným dozorom. Je dôležité aby takýto plán bol pripravený včas, pretože kvalitu vyžadovanú Zmluvou je potrebné dodržiavať na základe schváleného plánu od samého začiatku výstavby.

Otázka č. 345

Vzťahuje sa na ustanovenia podčlánku 8.3: Objednávateľ označuje 4 míľniky, ktorých termín dokončenia je určený počtom dní od podpísania zmluvy. Podmienkou dokončenia daného Míľnika je dokončenie všetkých prác a dodanie všetkej dokumentácie týkajúcej sa daného Míľnika. Žiadame, aby sa dátum dokončenia míľnikov mohol posunúť, ak nastanú okolnosti mimo kontroly Zhotoviteľa (vrátane vyššej moci a Covid-19).

Odpoveď č. 345

V tejto súvislosti poukazujeme na text podčl. 8.3 „V prípade predĺženia Lehoty výstavby Stavebný dozor preskúma dopad dôvodu predĺženia Lehoty výstavby na časové míľniky a rozhodne o primeranej úprave“.

Otázka č. 346

Vzťahuje sa na ustanovenia podčlánku 8.3: V prípade, že v danom mesiaci skutočné kumulatívne plnenie Zhotoviteľa je nižšie oproti plánovanému kumulatívne fakturačnému plneniu o viac ako 30%, považuje sa to za podstatné porušenie zmluvy a objednávateľ má právo odstúpiť od zmluvy v súlade s článkom 15.2. Žiadame, aby sa právo na odstúpenie od zmluvy



uvedené v tomto článku týkalo iba situácie, kedy Zhotoviteľ z vlastnej viny nevykonal a nevyfakturoval práce v požadovanom množstve a v mene kumulatívneho fakturačného plnenia.

Odpoveď č. 346

V tejto súvislosti poukazujeme na podčl. 8.3., podľa ktorého fakturačné plnenie súvisí s plnením vecného harmonogramu prác, ak dôjde k úprave vecného harmonogramu prác, tak sa primerane upraví aj fakturačné plnenie.

Otázka č. 347

Vzťahuje sa na ustanovenia podčlánku 11.1 (...) Ak sa zistí, že príčinou chyby je nesprávne a neodborné vykonávanie, budú tieto práce alebo dodané Zariadenia alebo Technologické materiály v plnom rozsahu zamietnuté v súlade s podčlánkom 7.5 „Zamietnutie“. - Chceli by sme požiadať o objasnenie, že odmietnutie prác alebo zariadení sa bude vzťahovať na situáciu, v ktorej budú zaťažené závažnými chybami.

Odpoveď č. 347

Uvedená veta „Ak sa zistí, že príčinou chyby je nesprávne a neodborné vykonávanie, budú tieto práce alebo dodané Zariadenia alebo Technologické materiály v plnom rozsahu zamietnuté v súlade s podčlánkom 7.5 „Zamietnutie““ v podstate iba opakuje alebo podčiarkuje význam prvého odseku podčlánku 7.5 Všeobecných podmienok, čo znamená, že ak sa kedykoľvek dodatočne zistí (či už počas Lehoty výstavby alebo počas Lehoty na oznámenie vád), že dodané práce, Materiály, Zariadenia nie sú v súlade so Zmluvou tieto budú zamietnuté a Zhotoviteľ je povinný takúto vadu napraviť na jeho náklady. Nemožno robiť rozdiel medzi závažným a nezávažným nesúladom so Zmluvou, každý nesúlad je povinný Zhotoviteľ napraviť, v opačnom prípade to znamená porušenie Zmluvy.

Otázka č. 348

Vzťahuje sa na ustanovenia článku 11.13. Pokuta vo výške 500 EUR za každý deň omeškania s odstránením vád + pokuta vo výške 1000 EUR za neposkytnutie spôsobu odstránenia vád Objednávateľovi. Lehota na odstránenie vád je 7 dní. Požadujeme potvrdenie, že lehota na odstránenie vád bude dohodnutá medzi Stranami v dohodnutej lehote a bude zohľadňovať technologické aspekty odstránenia danej vady.

Odpoveď č. 348

Prvá časť vety „Ak Objednávateľ v oznámení neurčí lehotu primeranú rozsahu a charakteru vady,“ jasne naznačuje, že Objednávateľ je povinný určiť takúto lehotu primerane k rozsahu a charakteru vady. Ak sa Objednávateľ domnieva, že 7 dní je primeraných tak platí takáto lehota, ak sa Zhotoviteľ domnieva a preukáže, že lehota 7 dní je neprimeraná vzhľadom na rozsah a charakter vady, Zhotoviteľ si môže uplatniť nárok podľa podčl. 20.1. Text Zmluvy nevylučuje komunikáciu medzi Stranami ohľadne určenia primeranej lehoty.

Otázka č. 349

Vysvetlite, čo Objednávateľ chápe pod koncepciou uvedenou v Podčlánku 2.5 Špecifické zmluvné podmienky: „Objednávateľ má nárok na úhradu všetkých nákladov spojených s činnosťou Personálu objednávateľa za účelom zisťovania a odstraňovania vád spôsobených Zhotoviteľom, monitorovania opravných prác, zamietnutia prác, opakovania prác a skúšok a ostatných činností vykonávaných Personálom Objednávateľa z dôvodu neplnenia zmluvných povinností Zhotoviteľom“. Bude sa vrátenie nákladov vzťahovať na každú situáciu zistenia



poruchy bez akýchkoľvek výnimiek a bez ohľadu na veľkosť nákladov objednávateľa z tohto titulu? Podrobnosti sú potrebné na umožnenie posúdenia finančného rizika.

Odpoveď č. 349

Objednávateľova povinnosť je vady oznámiť, Zhotoviteľova povinnosť je vykonať všetky práce požadované k odstráneniu oznámených väd. V prípade, že Personál Objednávateľa bude z rôznych dôvodov nútený vykonávať časť opravných prác, ktoré sú v tejto súvislosti povinnosťou Zhotoviteľa, tak má nárok na úhradu takýchto nákladov, viď podčl. 7.5 a 7.6 Všeobecných podmienok. Predmetná úprava a doplnenie podčl. 2.5 v podstate iba sumarizuje to, čo je uvedené vo Všeobecných zmluvných podmienkach.

Otázka č. 350

Žiadame o upresnenie podčlánku 4.13, ktoré obsahuje okrem iného „(...) Zhotoviteľ bude dodržiavať všetky jeho a jemu známe dohody Objednávateľa uzatvorené s vlastníckmi pozemkov pri realizácii Diela. Zhotoviteľovi budú, na požiadanie, poskytnuté kópie takýchto dohôd.“ a poskytnúť prístup k zmluvám, na ktoré sa odvoláva Objednávateľ vo fáze výberového konania, aby bolo možné správne oceniť práce.

Odpoveď č. 350

Všetky Zmluvy o nájme pozemkov súvisiace s realizáciou Diela sú zverejnené na webovom sídle verejného obstarávateľa. Nižšie uvádzame odkazy s jednotlivými zverejnenými nájomnými zmluvami:

https://zverejnovanie.bratislava.sk/vismo/dokumenty2.asp?id_org=700026&id=68838&p1=63814

https://zverejnovanie.bratislava.sk/vismo/dokumenty2.asp?id_org=700026&id=66584&p1=63814

https://zverejnovanie.bratislava.sk/vismo/dokumenty2.asp?id_org=700026&id=66039&p1=63814

https://zverejnovanie.bratislava.sk/vismo/dokumenty2.asp?id_org=700026&id=66420&p1=63814

https://zverejnovanie.bratislava.sk/vismo/dokumenty2.asp?id_org=700026&id=66123&p1=63814

Otázka č. 351

Žiadame Objednávateľa, aby zohľadnil limit pre každú zo zmluvných pokút uvedených v zmluve.

Odpoveď č. 351

Pozri odpoveď na otázku č. 155.

Otázka č. 352

V súlade s podčlánkom 7.2 [Vzorky], N Stavebného dozora a Objednávateľa súvisiace s odmietnutím vzoriek a nákupných špecifikácií ako aj zodpovednosť za oneskorenie odsúhlasenia znáša Zhotoviteľ. Chceli by sme vás požiadať, aby ste špecifikovali, aký druh a výška (úroveň) nákladov na strane Objednávateľa a Dozora sa v tomto prípade vyskytne, aby bolo možné vypočítať riziko.

Odpoveď č. 352



Jedná sa o tie isté náklady ako sú myslené v poslednej vete podčl. 7.5 Všeobecných podmienok, t. j. náklady stavebného dozora a Personálu Objednávateľa súvisiace s opätovným alebo marením procesu odsúhlasovania spôsobeným Zhotoviteľom v prípade, že vzorky nie sú predkladané v súlade so Zmluvou.

Otázka č. 353

V súvislosti s ustanovením podčlánku 2.1 Špecifické zmluvné podmienky žiadame Objednávateľa o potvrdenie, že má na uskutočnenie predmetu zmluvy k dispozícii celé stavenisko.

Odpoveď č. 353

Stavba sa uskutoční na pozemkoch, pre ktoré má objednávatel' vysporiadané majetkové vzťahy tak, aby bola stavba povolená a zrealizovaná. Stavenisko teda má k dispozícii.

Otázka č. 354

V PD: Objekt SO 60-34-04.A_1.21 výpis okien a dverí sú položky s označením „O4- 52ks a O6- 116ks“ s popisom: „hliníkové okno, motorické sklopné s izolačným dvojsklom. Žiadame obstarávateľa o upresnenie, či bude slúžiť na klasické vetranie alebo na odvod dymu pri požiari. Zároveň žiadame o vysvetlenie systému ovládania okien, či bude napojený na nejaký systém budovy resp. EPS, alebo na klasické vypínače pri každom okne.

Odpoveď č. 354

Predmetné okná budú slúžiť na klasické vetranie, t. j. s klasickým vypínačom pri každom okne.

Otázka č. 355

V PD: Objekt SO 60-34-04.A_1.21 výpis okien a dverí sú v popise uvedené okná s teplotnickým parametrom $U_w=1,1W/m^2K$. Žiadne okno nedosiahne $U_w=1,1W/m^2K$ pri použití izolačného dvojskla, je potrebné použiť izolačné trojsklo. Žiadame obstarávateľa o vyjadrenie.

Odpoveď č. 355

Smerodajné sú tepelnotechnické parametre okien a dverí. Projektová dokumentácia uvádza ideovú skladbu zasklenia. Dodávateľ určí, či túto požiadavku splní použitím izolačného dvojskla alebo izolačného trojskla.

Otázka č. 356

V PD: Objekt SO 60-34-04.A_1.21 výpis okien a dverí je v popise uvedené tienenie okien protisľnečnými fóliami. Žiadame obstarávateľa o upresnenie parametrov zatienenia (solárny faktor g, alebo koeficient tienenia). Je možné v položkách nahradiť fólie sklom s protisľnečnou ochranou?

Odpoveď č. 356

Koeficient tienenia je na úrovni 0,55. Je možné použiť aj sklo s protisľnečnou ochranou.

Otázka č. 357

Vo výkaze výmer SO 60-34-04 nie je započítaný odvoz a poplatok za skládku za vývrt z pilót. Žiadame obstarávateľa o doplnenie VV.



Odpoveď č. 357

V Položke č. 162501122 je započítaný aj odvoz z pilot.

- 853,07+46,5" prebytočná zemina z výkopov
- 108,425" zemina z vrtov pilotov

Otázka č. 358

V súťažných podkladoch/dokumentoch poskytnutých obstarávateľom chýba:

- overená PD od SPP distribúcie a Technickej inšpekcie
- Vyjadrenia a Dohody o preložkách

Doplní tieto dokumenty verejný obstarávateľ?

Odpoveď č. 358

Vyjadrenia správcov sietí a vyjadrenia iných organizácií nie sú súčasťou súťažných podkladov.

Otázka č. 359

Žiadame verejného obstarávateľa o objasnenie duplicity položiek. Ide o položky „Dočasné dopravné značenie“, „Dokumentácia skutočného vyhotovenia“ a „Prevádzková dokumentácia“. Tieto položky sa objavujú vo všeobecných položkách a aj v samostatných výkazoch výmer niektorých prevádzkových súboroch, niektorých objektov silnoprúdu alebo slaboprúdu ako napr. PS 40-21-01.1 alebo SO 60-35-16, SO 60-36-04.

Odpoveď č. 359

Celá dokumentácia stavby je rozčlenená na prevádzkové súbory (PS) a stavebné objekty podľa platnej Objektovej sústavy. Preto sme pri každom PS uvažovali so samostatnými položkami ako sú Dočasné dopravné značenie a Dokumentácia skutočného vyhotovenia. Nie sme si vedomí, že položka Prevádzková dokumentácia sa nachádza v našich výkazoch.

Položka: Dočasné dopravné značenie (DDZ): Počas výstavby daného súboru (či už konkrétne PS 40-21-01.1, alebo všetkých ostatných PS a SO) sa ráta s nejakým dopravným obmedzením (pri osádzaní stožiarov, vŕtaní detektorov, zriaďovaní výkopových jám, atď.). Súbor DDZ slúži pre realizátora PS alebo SO na vykrytie nákladov s prenájomom značiek pre dočasné dopravné značenie, ich osadenie a následné zrušenie.

Položka: Dokumentácia skutočného vyhotovenia v jednotlivých stavebných objektoch bude odstránená. Ocenenie Dokumentácie skutočného realizovania stavby DSRS vrátane DVP, VTD, GE-DSRS sú definované v dokumente VPO a ich ocenenie pokrýva všetky činnosti pre dodanie kompletnej dokumentácie pre preberacie a kolaudačné konanie.

Položky pre Dočasné dopravné značenie v jednotlivých objektoch a prevádzkových súboroch budú odstránené a uchádzač Dočasné dopravné značenie ho ocení vo všeobecnej položke č. 12. na základe odborného odhadu skúseného Zhotoviteľa.

Otázka č. 360

Žiadame verejného obstarávateľa o objasnenie položiek v niektorých objektoch komunikácií, kde nesedí výmera montáže s výmerou dodávky obrubníkov. Ide o nasledovné položky:

- položka K 916 56 1111 Osadenie obrubníka betón.do lôžka....
- položka M 5921954390 Obrubník betón.cestný 150x250x1000 mm
- položka M 5921959946 Obrubník kasselský.

V nasledujúcej tabuľke sú vypísané jednotlivé výmery spomínaných položiek v 3 objektoch
SO 50-38-03 SO 50-38-04 SO 50-38-07



K 916561111 Osadenie obrubníka betón., do lôžka z bet. pros. tr. C 12/15 s bočnou oporou m 295,000 2 051,000 1 803,000

M 5921954390 Obrubník betónový cestný so skosením 150x250x1000 mm ks 295,000 554,000 199,000

M 5921959946 Obrubník kasselský ks 42,000 84,000 84,000

Žiadame verejného obstarávateľa o opravu položky za osadenie obrubníka.

Odpoveď č. 360

Oprava položiek:

SO 50-38-03

Platí Výkaz výmer podľa technickej správy:

Cestný obrubník 295,0m

Kasselský obrubník 42,0m

Záhonový obrubník 125,0m

K 916561111 Osadenie obrubníka betón., do lôžka z bet. pros. tr. C 12/15 s bočnou oporou m 337,000

M 5921954390 Obrubník betónový cestný so skosením 150x250x1000 mm ks 295,000

M 5921959946 Obrubník kasselský ks 42,000

SO 50-38-04

Platí výkaz výmer podľa technickej správy:

Cestný obrubník 554,0m

Kasselský obrubník 84,0m

Záhonový obrubník 1413,0m

K 916561111 Osadenie obrubníka betón., do lôžka z bet. pros. tr. C 12/15 s bočnou oporou m 638,000

M 5921954390 Obrubník betónový cestný so skosením 150x250x1000 mm ks 554,000

M 5921959946 Obrubník kasselský ks 84,000

SO 50-38-07

Platí výkaz výmer podľa technickej správy:

Cestný obrubník 199,0m

Kasselský obrubník 84,0m

Záhonový obrubník 1520,0m

K 916561111 Osadenie obrubníka betón., do lôžka z bet. pros. tr. C 12/15 s bočnou oporou m 283,000

M 5921954390 Obrubník betónový cestný so skosením 150x250x1000 mm ks 199,000

M 5921959946 Obrubník kasselský ks 84,000

Otázka č. 361

Žiadame verejného obstarávateľa o opravu výmery položky č.767 336643 „D+M prístrešku“ uvedenej vo výkaze výmer, nakoľko nesúhlasí s poskytnutou projektovou dokumentáciou.

Ide o prístrešky na autobusových zastávkach. Týka sa to nasledovných objektov:

Objekt SO 50-38-04 vo VV je 1 kpl, podľa PD má byť 2 ks.

Objekt SO 50-38-07 vo VV sú 4 kpl, podľa PD má byť 2 ks.

Odpoveď č. 361

Oprava položiek:

SO 50-38-04

K 767336643 D+M prístrešku kpl 2,000



SO 50-38-07

K 767336643 D+M prístrešku kpl 2,000

Otázka č. 362

SO 60-34-05 Meniareň Panónska – stavebná časť

Otázky k SO 60-34-05A, Stavebná časť a statika:

Súčasťou predmetného objektu je vybavenie káblového priestoru káblovým žľabom, roštami a stojinami. Kontrolou výkazu výmer sme zistili, že sú započítané len stojiny pre rošty a chýba montáž a materiál samotných roštov. Podľa nášho názoru vo výkaze výmer chýbajú nasledovné položky (montáž a materiál):

63 m rošt šírky 1000 mm; 2 ks T- odbočka 1000/1000 mm 2 ks T- odbočka 1000/600 mm

26 m rošt šírky 600 mm; 4 ks uhol 600/600 mm; 2 ks T- odbočka 600/600 mm

Otázka: Doplní obstarávateľ výkaz výmer o chýbajúce položky?

Odpoveď č. 362

Záujemca má zrejme na mysli konštrukcie z výkresu 1.15 Výkres káblových žľabov – oceľová konštrukcia. Tu ide o oceľové konštrukcie tvaru rebríkových stojín, kde sú nosičmi káblov tenkostenné profily 60x60x4 mm uložené vodorovne. Termín rošt na tomto mieste nemožno brať doslovne, rošt v podstate tvoria vodorovne uložené profily v rade za sebou stojacich stojín, vid'. poznámka na tejto výkresovej prílohe dolu vedľa rozpisky. Konštrukcia je vykázaná v položkách č. 167 až 182 a ďalšie položky pre túto konštrukciu doplniť nie je potrebné.

Otázka č. 363

SO 60-34-08 Meniareň Hala DKO - stavebná časť

Otázky k SO 60-34-08A, Stavebná časť a statika:

Súčasťou predmetného objektu je vybavenie káblového priestoru káblovým žľabom, roštami a stojinami. Kontrolou výkazu výmer sme zistili, že sú započítané len stojiny pre rošty a chýba montáž a materiál samotných roštov. Podľa nášho názoru vo výkaze výmer chýbajú nasledovné položky (montáž a materiál):

36 m rošt šírky 600 mm

Otázka: Doplní obstarávateľ výkaz výmer o chýbajúce položky?

Odpoveď č. 363

Montáž a dodávka materiálu káblových žľabov (roštov), šírky 600 mm vo výmere 36,00 m sú zahrnuté v položkách č. 188 a č. 189.

Otázka č. 364

SO 60-34-04 Hala dennej kontroly a ošetrovania

SO 60-34-05 Meniareň Panónska – stavebná časť

SO 60-34-07 Budova zázemia vodičov

SO 60-34-08 Meniareň Hala DKO – stavebná časť

Otázky sa týkajú objektov SO 60-34-04B; SO 60-34-05B; SO 60-34-07B; SO 60-34-08B
Elektroinštalácia a osvetlenie:

V projektovej dokumentácii (v technickej správe a výkresovej časti) sú navrhnuté svietidlá s udanými technickými parametrami. Tieto údaje nie sú stotožnené s údajmi uvedenými vo výkaze výmer. Z uvedeného dôvodu nie je možné priradiť jednotlivé svietidlá k položkám uvedených vo výkaze výmer.



Podľa projekt. dokumentácie SO 60-34-04B je celkove potrebných 266 ks svietidiel, vo výkaze výmer je celkový počet svietidiel 224ks, rozdiel: - 42ks (napr. chýbajú svietidlá do prehliadkového kanála)

Podľa výkresovej časti projekt. dokumentácie SO 60-34-08B je celkove potrebných 42 ks svietidiel, vo výkaze výmer je celkový počet svietidiel 39ks, rozdiel: - 3ks.

Otázka: Dá do súladu obstarávateľ nesúlad v technických parametroch svietidiel tak aby ich mohol uchádzač správne oceniť a upraví výkaz výmer s ohľadom na chýbajúce počty svietidiel?

Odpoveď č. 364

Táto otázka bude zodpovedaná v ďalšom Vysvetlení.

Otázka č. 365

Verejný obstarávateľ vo vybraných SO, týkajúcich sa dažďovej kanalizácie požaduje, aby bola kyneta novovybudovaných kanalizačných šacht poplastovaná. Trvá VO na tejto podmienke?

Máme za to, že väčšina výrobcov kanalizačných prefabrikátov (šacht) je touto požiadavkou diskriminovaná, keďže poplastované kynety vyrába v rámci SR a ČR len jeden výrobca. Navyiac je takýto typ šachtového dna zbytočne predražený, časovo náročný na výrobu. Alternatívou je napr. obloženie kynety čadičom, ktorý sa bežne používa.

Odpoveď č. 365

V projektovej dokumentácii (objektov týkajúcich sa dažďovej kanalizácie) je uvedené: Šachtové dna budú upravené poplastovanou výstelkou. Ekvivalentom môže byť aj iná úprava dna kynety, napr. obloženie kynety čadičom, ktorá trvale ochráni betón v mieste žľabu pred škodlivými vplyvmi odpadových vôd a umožní bezproblémovú prevádzku a údržbu kanalizácie. V príslušnej položke vo Výkaze výmer uchádzač ocení ním uvažovanú ochranu, pričom odpoveď na túto otázku predstavuje spresnenie položky vo výkaze výmer.

Otázka č. 366

Verejný obstarávateľ uvádza v objekte SO 40-37-02.1, pol. č. 165 - Demontáž potrubia do šrotu do 1000 kg, pripojovací rozmer: D x t 820 x 14 v množstve 81 ks. Pre korektné a pravdivé ocenenie prác na demontáži ocelového potrubia žiadame VO aby uviedol o akú celkovú dĺžku potrubia sa jedná, ako aj dĺžku 1 ks ocelového potrubia.

Odpoveď č. 366

Dĺžka rušeného potrubia je uvažovaná 121m. Počítali sme s rezaním na diely dĺžky 1,5 m v zmysle ustanovení v úvode cenníka 23-M.

Otázka č. 367

V oznámení o vyhlásení verejného obstarávania je uvedené: „ Úspešný uchádzač bude povinný poskytnúť riadnu súčinnosť potrebnú na uzavretie zmluvy do 30 kalendárnych dní odo dňa kedy bude na jej uzavretie vyzvaný.“

V súťažných podkladoch, časti A, bod 7.4. je uvedené: „ Ponuka predložená uchádzačom musí obsahovať.... bod 8. Uchádzačom vyplnená a podpísaná Zmluva o dielo....“

Máme za to, že inštrukcie si odporujú a sú zmätočné. Navrhujeme Verejnému obstarávateľovi, aby vypustil bod 8 ako povinnú prílohu obsahu ponuky. Zábezpeka v plnom rozsahu nahrádza podpísanú zmluvu o dielo v čase súťaže.



Odpoveď č. 367

Verejný obstarávateľ vypúšťa Zmluvu o dielo ako povinnú súčasť ponuky uchádzača (bod 8 z podbodu 7.4 časti A súťažných podkladov. Doterajšie body 9 až 17 sa stávajú bodmi 8 až 16.).

Otázka č. 368

Predloží Verejný obstarávateľ vzorové tlačivá k požadovaným dokumentom a referenciám, alebo každý uchádzač môže použiť svoje vlastné vzorové tlačivá? Napr. životopis kľúčových odborníkov, čestné vyhlásenia, zoznam a opis referenčných projektov...

Odpoveď č. 368

Každý uchádzač môže použiť vlastné vzorové tlačivá.

Otázka č. 369

Bude uchádzač ktorý predloží Plán organizácie výstavby nie v súlade s požiadavkami VO automaticky vylúčený?

- Ak nie, tak je skutočne potrebné ho predkladať s ponukou a následne víťazný uchádzač bude povinný pred podpisom zmluvy opäť predložiť a na odsúhlasenie?
- Ak áno, tak máme za to, že pred samotným podpisom nebude potrebné predkladať Plán organizácie výstavby na odsúhlasenie, nakoľko už predložený Plán organizácie výstavby musel byť v súlade so všetkými požiadavkami.

Odpoveď č. 369

Platia požiadavky na Plán organizácie výstavby a harmonogram výstavby uvedené v súťažných podkladoch. Verejný obstarávateľ sa bude pri vyhodnocovaní ponúk riadiť súťažnými podkladmi a ustanoveniami zákona o verejnom obstarávaní. Verejný obstarávateľ očakáva, že skúsený uchádzač si v rámci prípravy jeho ponuky premyslí a pripraví svoj harmonogram prác a POV odpovedajúci stanovenými požiadavkám. Pred podpisom Zmluvy o dielo môže byť potrebné zladiť POV a harmonogram s konkrétnym dátumom začatia potvrdeným Objednávateľom.

Otázka č. 370

Máme za to, že Plán organizácie výstavby nie je potrebný ako príloha k ponuke, nakoľko pred samotným podpisom bude musieť byť predložený na schválenie. Navyše rozhodujúci faktor je cena a splnenie podmienok účasti a vlastný Plán organizácie výstavby bude spracovávať až víťazný uchádzač. Taktiež podľa časti C súťažných podmienok Plán organizácie výstavby nie je predmetom ponuky.

Odpoveď č. 370

Pozri odpoveď na otázku č. 369.

Otázka č. 371

Poskytne VO dokument technických špecifikácií všetkých materiálov a výrobkov, alebo trvá na tom, že špecifikácie v PD sú dostatočné a vlastnosti jednotlivých materiálov a výrobkov v PD nešpecifikované môžu byť určené dodávateľom stavby?



Odpoveď č. 371

Verejný obstarávateľ nebude dodatočne špecifikovať vlastnosti jednotlivých materiálov a výrobkov. Verejný obstarávateľ ma za to, že materiály špecifikované v projektovej dokumentácii, resp. v odpovediach na otázky záujemcov sú dostatočné pre špecifikáciu jednotlivých materiálov a výrobkov.

Otázka č. 372

Poskytne VO presnú technickú špecifikáciu k automatom na lístky kde budú definované všetky parametre, ktoré majú dodané automaty spĺňať, alebo postačuje, aby automaty dodané zhotoviteľom spĺňali:

- musí byť zachovaná voľba nákupu 16-tich druhov cestovných lístkov
- musí byť možná bezkontaktná platba platobnou kartou/platba s použitím pin kódu, platba mincami aj bankovkami
- musí byť možnosť vydať tzv. „Ultra light“ kartu/karta s nabitým kreditom/v predvolenej výške pre nákup cestovného lístku vo vozidlových označovačoch
- musí byť vybavený GSM a GPRS modemom
- musí byť vybavený LTM modelom.

Odpoveď č. 372

Pozri odpoveď na otázku č. 244.

Otázka č. 373

Žiadame VO o predloženie vzorového tlačiva na bankovú záruku.

Odpoveď č. 373

Podľa podčl. 4.2 Zmluvných podmienok, ak nie je forma (vzorové tlačivo) bankovej záruky priložená k Osobitným podmienkam, tak má byť vo forme schválenej Objednávateľom. Objednávateľ schváli formu bankovej záruky, ktorá bude spĺňať požiadavky podčl. 4.2 Zmluvných podmienok (Všeobecných a Osobitných podmienok).

Otázka č. 374

Domnievame sa správne, že banková záruka môže byť zložená po častiach podľa podielov entít v združení?

Odpoveď č. 374

Z hľadiska Zmluvy, v prípade ak Zhotoviteľ vytvorí združenie platí v celom rozsahu podčl. 1.14 ZP, kedy entity združenia sú považované za osoby, ktoré budú spoločne a nerozdielne zodpovedné voči Objednávateľovi za realizáciu Zmluvy. Banková záruka musí spĺňať požiadavky Zmluvy a zabezpečiť, že v prípade bankrotu alebo nesolventnosti jednej z entít združenia musí byť v plnom rozsahu Objednávateľom použiteľná. Banková záruka nespĺňajúca požiadavky Zmluvy nebude Objednávateľom akceptovaná.

Otázka č. 375

Žiadame VO o predloženie vzorového fakturačného harmonogramu.

Odpoveď č. 375

Verejný obstarávateľ nemá vzorový fakturačný harmonogram.



Otázka č. 376

Dopravné značky nevyhovujú súčasne platnej normy STN EN 12899-1. Rozumieme správne prístupu VO, že máme naceniť aktuálny výkaz výmer so súčasnými značkami a v čase realizácie stavby sa bude postupovať v súlade s úpravou dodatkov k zmluve uvedenej v § 18 ZVO?

Odpoveď č. 376

Áno, rozumiete tomu správne.

Otázka č. 377

V kapitole 3.3.5, odsek 8 je uvedené: Pre zabezpečenie kompatibility riešení v trati musia byť všetky antivibračné materiály od jedného výrobcu.

Uchádzač považuje predmetnú podmienku za neopodstatnenú a neekonomickú, nakoľko pri dodržaní projektovou dokumentáciou predpísaných parametrov antivibračných materiálov, existuje nepochybne väčšia variabilita potencionálnych dodávateľov tohto materiálu. Jednotlivé materiály nevytvárajú jeden systém. Aj napriek horeuvedenému trvá obstarávateľ na tejto podmienke? Má platiť táto podmienka aj pre antivibračné rohože pod pevnú jazdnú dráhu a podložky pod upevnenie koľajníc? Znamená to, že všetky antivibračné materiály od gumových bokovnic smerom na dol musia byť od jedného výrobcu? Neexistuje výrobca, ktorý by obsiahol celé portfólio antivibračných materiálov ako je uvedené v projektovej dokumentácii!

Odpoveď č. 377

Pozri odpoveď na otázku č. 267.

Otázka č. 378

V Kapitole 3.3.3 Upevnenie koľajníc je uvedené: Koľajnice budú upevnené v plastových podkladniciach s rozdelením 600 mm s pružným upevnením koľajníc skrutkového typu (ako typový vzor bol použitý systém W-Tram) s pružnou zvierkou Sk121 s vyššími únavovými limitmi pružnej zvierky, čo umožňuje zabudovanie mäkšej podložky, čím vzniká pružnejší uzol upevnenia na nosnej železobetónovej doske). V úsekoch s betónovým krytom budú uzly upevnenia chránené krytkami na upevňovadlá.

Nikde v projekte, ani v priečných rezoch sme nenašli parametre podložky pod systém upevnenia koľajníc. Žiadame doplniť. Súvisí to s predošlou otázkou.

Odpoveď č. 378

Podložka je súčasťou systému upevnenia (napríklad W-Tram). Predpokladáme, že výrobcovia majú systémy patentovo chránené a určité parametre, ktoré ich systém robia jedinečný, nezverejňujú. Vedia však systém vyskladať tak, aby fungoval ako celok. Dodávateľ systému ručí za celý systém ako celok, že sa bude správať tak, ako užívateľ požaduje. Ak sa systém rozdrobí na jednotlivé komponenty a tie sa začnú nahrádzať inými aj keď podobnými komponentami iných výrobcov, vo výsledku už celok nemusí správne fungovať.

Otázka č. 379

V Kapitole 3.3.5, 3. odsek, str. 9 je uvedené: V prípade neexistencie Slovenských technických noriem alebo európskych noriem pre daný materiál sa použijú materiály schválené na použitie na ŽSR.

Ide o diskriminačné opatrenie. Domnievame sa, že táto podmienka nemôže platiť. Predpisy ŽSR sú určené pre úplne iné zaťaženia, typy konštrukcií a v nich použitých materiálov



schválených pre ŽSR a nekorešpondujú s električkovými traťami. S touto podmienkou nesúhlasíme a žiadame ju odstrániť.

Odpoveď č. 379

Pozri odpoveď na otázku č. 269.

Otázka č. 380

V kapitole 3.3.5, 5. odsek, str. 9 je uvedené: Východiskom špecifikácie antivibračných opatrení je skladba priečneho rezu koľaje, rýchlosť a nápravový tlak električiek. Požiadavkou je návrh materiálu antivibračných rohoží na základe okrajových podmienok vyplývajúcich z konštrukcie železničného zvršku električkovej trate tak, aby bol zavedený útlm vibrácií vo frekvenčnej oblasti kritickej pre koľajovú dopravu (63 Hz) čo najvyšší.

Žiadame o definíciu čo to znamená „čo najvyšší útlm“ resp. požadujeme doplnenie a určenie minimálneho požadovaného útlmu pri projektom predpísaných 63 Hz.

Odpoveď č. 380

Máme za to, že požiadavky zadané projektantom pre antivibračné materiály zabezpečia dostatočný útlm hluku a vibrácií vo frekvenčnej oblasti kritickej pre koľajovú dopravu a preto budú akceptované materiály ktoré tieto požiadavky spĺňajú. Akceptované budú samozrejme aj antivibračné materiály ktoré ešte viac utlmia hluk a vibrácie ako predpokladá projekt.

Otázka č. 381

V tabuľke na, str. 10, Špecifikácia rohoží je uvedené:

Všetky styky rohoží musia byť zhotovené tak, aby pri betonáži nedošlo k prieniku betónu a cementového mlieka pod rohož. Toto bude dosiahnuté zalepením spojov na tupo lepiacou páskou. Vkládanie fólie na ani pod rohož nie je povolené kvôli vzniku dodatočnej klznej plochy. Rohože z polyuretánu sú z časti nasiakavé aj plošne. Prelepenie spojov lepiacou páskou je obvyklý technologický postup. Nie je nám známy žiadny výrobca a dodávateľ antivibračnej rohože, ktorý by „nedoporučoval“ prekrytie rohoží fóliou z titulu zvýšenia ochrany polyuretánovej rohože, resp. spojov pre zamedzenie možných priesakov do systému a tým pádom vzniku zvukových mostov (napr. problém pri správnom prelepení spojov rohoží a to horizontálnych a vertikálnych v debnení?). Klzná plocha, podľa nášho názoru, nevzniká, keďže celý systém je zaťažený plošne. Nevznikajú ďalšie sily, ktoré pôsobia zo strán. Žiadame túto podmienku odstrániť.

Odpoveď č. 381

Pozri odpoveď na otázku č. 271.

Otázka č. 382

V tabuľke na, str. 10, Špecifikácia rohoží je uvedené: Nesmie byť prekročená plošná hmotnosť rohoží, aby bolo zaručené jednoduché spracovanie a montáž.

Diskriminačný predpis. Predpísanie presnej plošnej hmotnosti rohože je zavádzajúce. Domnievame sa, že v prípade plošnej hmotnosti nepatrne vyššej (napr. 5 – 9 kg/m²), resp. nižšej, nijakým spôsobom nedochádza k obtiažnému spracovaniu a montáži rohoží. Žiadame doplniť toleranciu plošnej hmotnosti rohože alebo odstrániť túto podmienku.

Odpoveď č. 382

Pozri odpoveď na otázku č. 272.



Otázka č. 383

V tabuľke na, str. 10, Špecifikácia rohoží je uvedené: Musí byť preukázané úspešné použitie typu rohože v podobnom prostredí a porovnateľných okrajových podmienkach.

Zavádzajúca podmienka. Nie sú definované okrajové podmienky (Kým sú definované podmienky? Projektom, investorom, geologickými podmienkami...?). Každá konštrukcia a prostredie je vždy rozdielne a preto žiadame definovať okrajové podmienky alebo túto podmienku úplne odstrániť.

Odpoveď č. 383

Pozri odpoveď na otázku č. 273.

Otázka č. 384

V tabuľke str. 10 sú uvedené: Parametre rohože pod betónovú dosku, ľahký systém hmota-pružina na širej trati.

Diskriminačná podmienka. Striktné stanovenie projektom predpísaných požiadaviek týkajúcich sa technických parametrov materiálu – antivibračnej rohože, vie dodať a vyrobiť len jeden dodávateľ. Táto podmienka nie je v súlade s voľnou hospodárskou súťažou a diskriminuje ostatných výrobcov a dodávateľov antivibračných rohoží. Žiadame o doplnenie povolených tolerancií parametrov antivibračných rohoží.

Odpoveď č. 384

Pozri odpoveď na otázku č. 274.

Otázka č. 385

Výkaz výmer, položka č. 28997144P: Geomreža pre stabilizáciu podkladu, tuhá trojosá z polypropylénu (montáž a dodávka)

Diskriminačná podmienka. Striktné stanovenie použitia trojosej geomreže je diskriminujúce. Tento typ geomreže je patentovaný a vyrábaný jediným výrobcom v rámci EÚ, nie je možné predmetný materiál zabezpečiť od iného výrobcu mimo EÚ, resp. ostatného sveta z titulu patentových podmienok a obmedzení. Táto podmienka nie je v súlade s voľnou hospodárskou súťažou a diskriminuje ostatných výrobcov a dodávateľov iných typov (napr. dvojsoch) geomreží, ktoré dosahujú oveľa lepšie parametre ako projektom predpísaná trojosá geomreža. Žiadame o zrušenie konkrétneho typu geomreže.

Odpoveď č. 385

Pozri odpoveď na otázku č. 303.

Otázka č. 386

Verejný obstarávateľ uvádza v SO 51-37-01.1, položke č. 76 - Opláštenie potrubia v mieste spoja - zosilnená izolácia, komplet práca a materiál. Žiadame VO aby bližšie špecifikoval čo je obsahom tejto položky, ktorá sa nachádza vo viacerých stavebných objektoch. Na základe VV ani PD nie je jasné o opláštenie akého potrubia sa jedná.

Odpoveď č. 386

V mieste pripojenia nového potrubného vedenia na existujúce potrubie sa pre vykonanie zvaru bude musieť očistiť povrch oceľových rúr od izolácie. Materiál na opravu továrenského opláštenia si zvolí uchádzač.



Otázka č. 387

v technickej správe PS 60-26-03 ods. 3.2.2, 3.2.6 a 3.2.8 je popísané technické riešenie, ktoré pre svoju funkciu využíva mazacie lišty. Pripúšťa zadávateľ ponúknuť zariadenia využívajúce technické riešenie bez mazacích lišt, ktoré svojou funkciou plne nahradí riešenie popisované v technickej správe, a ktoré je úspešne prevádzkované u dopravných podnikov na Slovensku a ČR?

Odpoveď č. 387

Správca električkovej trate Dopravný podnik Bratislava požaduje tak, ako na iných svojich tratiach, použiť mazacie lišty. Z toho dôvodu je systém popísaný v projektovej dokumentácii.

Otázka č. 388

Vo Všeobecných Požiadavkách Objednávateľa (VPO), bod 2.1.1 je uvedené, že výrubové povolenie pokrýva iba časť výrubu a na základe DRS dokumentácie je Zhotoviteľ na svoje náklady povinný zabezpečiť dodatočné povolenia a vykonať výrub v požadovanom rozsahu. Môže verejný obstarávateľ vysvetliť akým spôsobom má uchádzač oceniť výrubové práce, ktoré budú Zhotoviteľovi známe až po zabezpečení dodatočného povolenia? Požiadavka Objednávateľa v znení ako ju zadefinoval, je neprimeraná. Žiadame verejného obstarávateľa o vypustenie slovného spojenia „na svoje náklady“ alebo jednoznačne špecifikovať rozsah prác vyplývajúcich z Diela.

Odpoveď č. 388

Uchádzač môže na základe obhliadky Staveniska a poskytnutých súťažných podkladov (vrátane existujúceho povolenia) odhadnúť primerané riziko potenciálneho dodatočného výrubu. Nejedná sa o podstatnú položku, ktorá by v podstatnej miere ovplyvnila Akceptovanú zmluvnú hodnotu.

Otázka č. 389

Vo Všeobecných Požiadavkách Objednávateľa (VPO), bod 3.2 je uvedené, cit: „Zhotoviteľ je zodpovedný za to, že práce na Trvalom Diele a ostatné práce súvisiace s Dielom budú vykonané a všetky Materiály a Technologické zariadenia budú dodané a zabudované v súlade (...) všeobecných technických požiadaviek kvality stavieb ŽSR (VTPKS) v primeranom rozsahu, prevažne pre objekty súvisiace so zriadením koľaji katalógových listov, TP (technických predpisov), VL (vzorových listov), nariadení alebo iných všeobecne záväzných predpisov.“ Žiadame verejného obstarávateľa o vysvetlenie z akého dôvodu požaduje, aby Dielo bolo realizované podľa VTPKS ŽSR? Realizácia stavieb železničných trati má svoje špecifiká (TSI, normy STN a EU, materiály a technológie navrhnuté pre vyššiu záťaž ako sú mestské dráhy, atď.), a teda nie je možné VTPKS ŽSR aplikovať v plnom rozsahu. Pripadne, žiadame uviesť jednoznačné špecifikovanie rozsahu VTPKS pre objekty súvisiace so zriadením koľaji pre požadovaný typ stavby, t. j. električka.

Odpoveď č. 389

Pozri odpoveď na otázku č. 269.

Otázka č. 390

Vo Všeobecných Požiadavkách Objednávateľa (VPO), bod 3.2 je uvedené, cit: „Zhotoviteľ je zodpovedný za to, že práce na Trvalom Diele a ostatné práce súvisiace s Dielom budú vykonané a všetky Materiály a Technologické zariadenia budú dodané a zabudované v súlade (...)“



všeobecných technických požiadaviek kvality stavieb ŽSR (VTPKS) v primeranom rozsahu, prevažne pre objekty súvisiace so zriadením koľají katalógových listov, TP (technických predpisov), VL (vzorových listov), nariadení alebo iných všeobecne záväzných predpisov.“ Žiadame upresniť v zmysle akého predpisu alebo normy je potrebné postupovať podľa „katalógových listov“, „TP (technických predpisov)“, „VL (vzorových listov)“. Zároveň aké nariadenia alebo iné všeobecne záväzné predpisy mal verejný obstarávateľ na mysli?

Odpoveď č. 390

Potreba postupovať podľa uvedených technických požiadaviek vyplýva z požiadavky verejného obstarávateľa na realizáciu diela v primeranej kvalite tak, aby bola dosiahnutá bezproblémová dlhodobá prevádzkyschopnosť vykonaného a odovzdaného diela. Verejný obstarávateľ sa opiera o všeobecné ustanovenia stavebného zákona, cestného zákona a zákonných noriem a predpisov upravujúcich požiadavky na stavebné výrobky. Pri realizácii požadujeme postupovať podľa platných slovenských technických noriem a euronoriem, technických predpisov a objektívne zistených výsledkov výskumu a vývoja pre dopravnú infraštruktúru. Zákonnými nariadeniami a inými záväznými predpismi treba rozumieť všetky platné normy, predpisy a zákony týkajúce sa všetkých procesov výstavby, technológií, materiálov, bezpečnosti a ochrany zdravia pri práci, hygienických štandardov. Máme za to, že skúsenému zhotoviteľovi, ktorý sa chce uchádzať o predmetnú zákazku nie sú takéto požiadavky neznáme, pretože ich musel uplatňovať na všetkých stavbách, ktoré sa vyžadujú od uchádzačov v časti podmienok účasti podľa § 34 ods. 1 písm. b) ZVO.

Otázka č. 391

Vo Všeobecných Požiadavkách Objednávateľa (VPO), bod 3.2 je uvedené, cit: „Zhotoviteľ je zodpovedný za to, že práce na Trvalom Diele a ostatné práce súvisiace s Dielom budú vykonané a všetky Materiály a Technologické zariadenia budú dodané a zabudované v súlade (...) všeobecných technických požiadaviek kvality stavieb ŽSR (VTPKS) v primeranom rozsahu, prevažne pre objekty súvisiace so zriadením koľají katalógových listov, TP (technických predpisov), VL (vzorových listov), nariadení alebo iných všeobecne záväzných predpisov.“ Žiadame verejného obstarávateľa o vysvetlenie aké iné požiadavky Objednávateľa sú nadradené ostatným uvedeným dokumentom v tomto bode. Ak požiadavky Objednávateľa budú v rozpore a spĺňať požiadavky STN a EN, ako bude musieť Zhotoviteľ postupovať a kto bude zodpovedať za prípadne nedodržanie záväzných predpisov a noriem?

Odpoveď č. 391

Pozri odpoveď na otázku č. 392.

Otázka č. 392

Vo Všeobecných Požiadavkách Objednávateľa (VPO), bod 3.2 je uvedené, cit: „Zhotoviteľ je zodpovedný za to, že práce na Trvalom Diele a ostatné práce súvisiace s Dielom budú vykonané a všetky Materiály a Technologické zariadenia budú dodané a zabudované v súlade (...) všeobecných technických požiadaviek kvality stavieb ŽSR (VTPKS) v primeranom rozsahu, prevažne pre objekty súvisiace so zriadením koľají katalógových listov, TP (technických predpisov), VL (vzorových listov), nariadení alebo iných všeobecne záväzných predpisov.“ Žiadame o vysvetlenie, čo si má uchádzač predstaviť pod pojmom „Zhotoviteľ pri výbere spôsobu realizácie prác taktiež zohľadní projektovanú životnosť Diela ako aj zásady zaužívanej odbornej praxe“. Uvedené je jednoznačne dotýka aj predchádzajúcej otázky. Z uvedeného je zrejmé, že Zhotoviteľ má byť na jednej strane zodpovedný za dodržanie vyššie uvedených



noriam a technických predpisov, na druhej strane má akceptovať iné požiadavky Objednávateľa (ktoré môžu byť subjektívne), zároveň podľa ustanovení návrhu Zmluvy, konkrétne podčl. 3.1 a 3.5 OZP sú pre Zhotoviteľa záväzné pri realizácii Diela rozhodnutia a pokynov Stavebného dozora a Objednávateľa a nakoniec rovnako v bode 3.2 VPO uvádza, že Zhotoviteľ si vyberá spôsob realizácie prác na základe posúdenia životnosti Diela a zásad zaužívanej odbornej praxe. Záujemcovi nie je zrejmé, či chce realizovať Dielo podľa pokynov Objednávateľa alebo podľa vlastného uváženia Zhotoviteľa.

Odpoveď č. 392

Zhotoviteľ je zodpovedný za realizáciu, prevedenie a kvalitu prác v súlade so Zmluvou a je povinný vykonávať práce takým spôsobom aby jeho konaním nebola ovplyvnená projektovaná životnosť a boli dodržané normy a predpisy uvedené v projektovej dokumentácii a ostatných podkladoch tvoriacich Zmluvu. Objednávateľ prostredníctvom stavebného dozora a čl. 13 má právo iniciovať zmeny vydaním pokynu alebo požiadaním Zhotoviteľa o predloženie návrhu. V prípade nezrovnalostí medzi jednotlivými dokumentmi Zmluvy alebo požiadavkami Objednávateľ má Zhotoviteľ možnosť aplikovať podčl. 20.1 Zmluvných podmienok. Povinnosti Zhotoviteľa z hľadiska realizácie prác sú definované hlavne v čl. 4, 7 a 8 Zmluvných podmienok s ohľadom na VPO.

Otázka č. 393

Vo Všeobecných Požiadavkách Objednávateľa (VPO), bod 2.1.4 je uvedené, cit: „Právo prístupu a dočasného užívania častí Staveniska na pozemkoch tretích osôb pre účely meračské, pre účely prieskumov, zabezpečenie monitoringov a činností - vyplývajúcich z inžinierskych činností Zhotoviteľa si zaistí Zhotoviteľ. Ak Zhotoviteľovi vznikne oneskorenie a/alebo Náklady ako dôsledok toho, že nezaistil včas vstupy na pozemky tretích osôb, Zhotoviteľovi nevzniká nárok na predĺženie Lehoty výstavby alebo na uhradenie týchto Nákladov a primeraného zisku“.

Žiadame o vysvetlenie, z akého dôvodu nebude mať Zhotoviteľ nárok na predĺženie Lehoty výstavby alebo na uhradenie týchto Nákladov a primeraného zisku, ak porušenie nebolo preukázateľne zavinené na strane Zhotoviteľa? Prečo má znášať náklady spôsobené nečinnosťou iných osôb Zhotoviteľ? Verejný obstarávateľ v prevažnej miere prenáša svoje povinnosti vyplývajúce z platných predpisov a zákonov SR, ako aj zo zmluvných podmienok FIDIC - red book na Zhotoviteľa. Z toho dôvodu žiadame o úpravu požiadavky uvedenej v tomto bode VPO a zároveň aj znenie počl. 2.1. Osobitných zmluvných podmienok, počl. 2.1 Právo prístupu na Stavenisko nasledovne:

„Právo prístupu a dočasného užívania častí Staveniska na pozemkoch tretích osôb pre účely meračské, pre účely prieskumov, zabezpečenie monitoringov a činností vyplývajúcich z inžinierskych činností Zhotoviteľa si zaistí Zhotoviteľ. Ak Zhotoviteľovi vznikne oneskorenie a/alebo Náklady ako dôsledok toho, že nezaistil včas vstupy na pozemky tretích osôb, ktoré Zhotoviteľ zo svojej pozície nemohol ovplyvniť a preukázateľne nezavinil, Zhotoviteľovi nevzniká nárok na predĺženie Lehoty výstavby alebo na uhradenie týchto Nákladov a primeraného zisku.“

Odpoveď č. 393

VPO, bod 2.1.4 plne rešpektuje spravodlivé rozdelenie rizika ako je definované podčl. 8.5 ZP, pričom Zhotoviteľ má za predpokladu splnenia podmienok uvedených v bodoch a) až c) nárok iba na predĺženie Lehoty výstavby, nie na Náklady a primeraný zisk. V prípade, že Zhotoviteľ



nezaistí včas vstup na pozemky tretích osôb z dôvodu, že nedodržiaval alebo ignoroval stanovené postupy nebude mať nárok ani na predĺženie Lehoty výstavby.

Otázka č. 394

Vo Všeobecných Požiadavkách Objednávateľa (VPO), bod 3.3 je uvedené Zhotoviteľ je plne zodpovedný za vypracovanie projektovej dokumentácie, (...) a predloží projektovú dokumentáciu Dočasného Diela na schválenie Stavebnému dozorovi/Objednávateľovi.

Stavebný dozor/Objednávateľ vyžadujú predložiť na schválenie:

Dokumentáciu prikladanú k žiadosti o zmenu stavby pred dokončením (DZSD);

Prípadnú zmenu DRS;

Dokumentáciu na vykonanie prác (DVP);

Výrobnotechnickú dokumentáciu (VXD);

Dokumentáciu pre odsúhlasenie zmeny majetkovej hranice trvalého a dočasného z dôvodu technického riešenia Zhotoviteľa.

V cenovej časti, výkaz výmer 3. Všeobecné položky Zhotoviteľa je možné oceniť len DVP, VXD, DSRS ako súčasť DVP a GE-DSRS ako súčasť DVP. Náklady na prípadnú zmenu stavby pred dokončením zmenu DRS a pri zmene majetkovej hranice trvalého a dočasného Diela má uchádzač oceniť v akej položke? Ak nedoplní položky do výkazu výmer k oceneniu, máme zato, že dopracovanie prípadnej zmeny DRS, Dokumentácie prikladanej k žiadosti o zmenu stavby pred dokončením a Dokumentácie pre odsúhlasenie zmeny majetkovej hranice trvalého a dočasného z dôvodu technického riešenia Zhotoviteľa má zabezpečiť Objednávateľ, nakoľko predmetná Zmluva má byť uzatvorená v súlade so zmluvnými podmienkami FIDIC - red book, ktoré jednoznačne uvádzajú podľa 17.3 písm. g) VZP, že projektová dokumentácia je zodpovednosťou Objednávateľa.

Odpoveď č. 394

Zhotoviteľ diela si jednotlivé stupne projektovej dokumentácie ocení vo Výkaze výmer, v časti 3 Všeobecné položky – Dokumentácia Zhotoviteľa. Ak zhotoviteľ uzná, že potrebuje oceniť ešte iný stupeň dokumentácie, ktorý nie je uvedený vo Výkaze výmer, môže si v zmysle Preambuly túto cenu zahrnúť do príbuznej položky. Takouto príbuznou položkou je v tomto prípade Dokumentácia na vykonanie prác (DVP). Ak je takouto časťou zmena Dokumentácie na realizáciu stavby (ZDRS), prípadný dopad na cenu diela vyplývajúci zo zmeny DRS sa bude posudzovať v zmysle zmluvných podmienok.

Otázka č. 395

Vo Všeobecných Požiadavkách Objednávateľa (VPO), bod 3.3 je uvedené Zhotoviteľ je plne zodpovedný za vypracovanie projektovej dokumentácie, (...) a predloží projektovú dokumentáciu Dočasného Diela na schválenie Stavebnému dozorovi/Objednávateľovi.

Stavebný dozor/Objednávateľ vyžadujú predložiť na schválenie:

Dokumentáciu prikladanú k žiadosti o zmenu stavby pred dokončením (DZSD);

Prípadnú zmenu DRS;

Dokumentáciu na vykonanie prác (DVP);

Výrobnotechnickú dokumentáciu (VXD);

Dokumentáciu pre odsúhlasenie zmeny majetkovej hranice trvalého a dočasného z dôvodu technického riešenia Zhotoviteľa.

Môžete bližšie upresniť v akom rozsahu, a aké doklady (okrem návrhov a technických riešení) má zahŕňať dokumentácia na vykonanie prác (DVP)? V prípade, ak nebude zo strany



Objednávateľ/a/SD schválený návrh DVP (do 14 dní), má nárok Zhotoviteľ na predĺženie lehoty výstavby?

Odpoveď č. 395

Rozsah a obsah DVP je definovaný vo VPO, čl. 3.3.2. V prípade neschválenia v stanovenej lehote preukázateľne z viny na strane Objednávateľ/a/Stavebného dozora, je Zhotoviteľ oprávnený postupovať v súlade so ZP (podčl. 8.4).

Otázka č. 396

Vo Všeobecných Požiadavkách Objednávateľ/a (VPO), bod 3.3 je uvedené Zhotoviteľ je plne zodpovedný za vypracovanie projektovej dokumentácie, (...) a predloží projektovú dokumentáciu Dočasného Diela na schválenie Stavebnému dozorovi/Objednávateľovi.

Stavebný dozor/Objednávateľ vyžadujú predložiť na schválenie:

Dokumentáciu prikladanú k žiadosti o zmenu stavby pred dokončením (DZSD);

Prípadnú zmenu DRS;

Dokumentáciu na vykonanie prác (DVP);

Výrobno-technickú dokumentáciu (VXD);

Dokumentáciu pre odsúhlasenie zmeny majetkovej hranice trvalého a dočasného z dôvodu technického riešenia Zhotoviteľ/a.

Môžete bližšie upresniť, či VTD má zahŕňať len dopracovanie dokumentácie pre Technológie (výťahy, rampy, žeriavy, atď...)? Ak nie, žiadame o upresnenie rozsahu vypracovania VTD na jednotlivé časti Diela.

Odpoveď č. 396

Výrobno-technická dokumentácia je zadefinovaná v preambule, ktorá tvorí prílohu k súťažným podkladom. Nepredstavuje žiadne mimoriadne požiadavky, ktoré by išli nad rámec bežne výrobnotechnickej dokumentácie, ktorá je súčasťou každej podobnej stavby a zhotoviteľ so skúsenosťami zodpovedajúcimi požadovanými referenciami nemôže mať s jej zabezpečením problém.

Otázka č. 397

Vo Všeobecných Požiadavkách Objednávateľ/a (VPO), bod 3.3 je uvedené Zhotoviteľ je plne zodpovedný za vypracovanie projektovej dokumentácie, (...) a predloží projektovú dokumentáciu Dočasného Diela na schválenie Stavebnému dozorovi/Objednávateľovi.

Stavebný dozor/Objednávateľ vyžadujú predložiť na schválenie:

Dokumentáciu prikladanú k žiadosti o zmenu stavby pred dokončením (DZSD);

Prípadnú zmenu DRS;

Dokumentáciu na vykonanie prác (DVP);

Výrobno-technickú dokumentáciu (VXD);

Dokumentáciu pre odsúhlasenie zmeny majetkovej hranice trvalého a dočasného z dôvodu technického riešenia Zhotoviteľ/a.

Môže verejný obstarávateľ potvrdiť, že dokumentácia na vykonanie prác (DVP) a Výrobno-technická dokumentácia (VTD) je dokumentácia, ktorá nemôže byť v rozpore s dokumentáciou pre realizáciu stavby (DRS) a stavebného povolenia, a teda jedná sa len o upresnenie konštrukčného riešenia detailov? Ak nie, žiadame o upresnenie v akom rozsahu plánuje verejný obstarávateľ/a ako Objednávateľ a Stavebný dozor zasahovať do navrhnutého riešenia úspešného uchádzača (Zhotoviteľ/a)?



Odpoveď č. 397

Rozsah a obsah DVP a VTD je definovaný vo VPO, čl. 3.3.2 a 3.3.3.

Otázka č. 398

Vo Všeobecných Požiadavkách Objednávateľa (VPO), bod 3.3 je uvedené Zhotoviteľ je plne zodpovedný za vypracovanie projektovej dokumentácie, (...) a predloží projektovú dokumentáciu Dočasného Diela na schválenie Stavebnému dozorovi/Objednávateľovi.

Stavebný dozor/Objednávateľ vyžadujú predložiť na schválenie:

Dokumentáciu prikladanú k žiadosti o zmenu stavby pred dokončením (DZSD);

Prípadnú zmenu DRS;

Dokumentáciu na vykonanie prác (DVP);

Výrobno-technickú dokumentáciu (VXD);

Dokumentáciu pre odsúhlasenie zmeny majetkovej hranice trvalého a dočasného z dôvodu technického riešenia Zhotoviteľa.

Žiadame o jednoznačné určenie rozsahu vypracovania DVP pre stavebné objekty a prevádzkové súbory, na ktorých to bude jednoznačne vyžadovať.

Odpoveď č. 398

Rozsah a obsah DVP je definovaný vo VPO, čl. 3.3.2.

Otázka č. 399

V OZP, podčl. 4.1 je uvedené, že akákoľvek dokumentácia Dočasného Diela bude predložená Stavebnému dozorovi na prehliadnutie a dokumentácia, na ktorú bude potrebné povolenie bude predložená aj príslušným úradom na schválenie. Projektová dokumentácia Trvalého Diela, ktorá vyžaduje dopracovanie, doplnenie alebo úpravy na úrovni dokumentácie DRS alebo VTD bude taktiež Zhotoviteľom predložená na schválenie súladu so Zmluvou Stavebnému dozorovi. Zhotoviteľ zostáva plne zodpovedný za akékoľvek takéto doplnenia alebo úpravy projektovej dokumentácie.

Môže verejný obstarávateľ jednoznačne uviesť, aký rozsah dokumentácie podlieha schvaľovaniu zo strany Stavebného dozora v súvisi s VPO, bod. 3.3 as ohľadom na ustanovenie podčl. 17.3 písm. g) VZP?

Odpoveď č. 399

Dokumentácia Dočasného Diela je v plnej zodpovednosti Zhotoviteľa (viď podčl. 4.1 Zmluvných podmienok) a pre účely schválenia musí byť v súlade so Zmluvou. Dopracovanie dokumentácie Trvalého Diela, ak je potrebné, musí byť pre účely schválenia taktiež v súlade so Zmluvou. Zhotoviteľ je povinný pri dopracovaní dodržať súlad so Zmluvou, v prípade, že pri dopracovaní zistí chybu alebo inú nezrovnalosť v projektovej dokumentácii vypracovanej Personálom Objednávateľa je podľa podčl. 1.8 povinný bezodkladne takúto chybu Objednávateľovi oznámiť. Náprava takto oznámenej chyby sa bude riešiť v súlade so Zmluvou.

Otázka č. 400

Vo Všeobecných Požiadavkách Objednávateľa (VPO), bod 3.3.1. Dokumentácia skutočného stavu (pasport). Môžete prosím bližšie vysvetliť, v akom rozsahu a metrov od osi budúcej koľaje má byť vykonaný pasport exteriéru? A v akom rozsahu je potrebné vykonať pasport interiéru budov? V prípade, ak súkromné osoby neumožnia vstup do interiéru, akým spôsobom má Zhotoviteľ zabezpečiť splnenie tejto povinnosti?



Odpoveď č. 400

Dokumentácia skutočného stavu (pasport) existujúcich prístupových ciest sa vykoná v rozsahu, ktoré budú vo zvýšenej miere využívané na presun strojov a techniky. Predpoklad je vykonať pasport ciest v okruhu 200 m za hranicou stavby mimo priľahlých parkovísk. Pasport budov a interiérov je predpokladaný do vzdialenosti 30 m od osi električkovej trate. Ak zhotoviteľ sa rozhodne vykonať pasport vo väčšom rozsahu nebude mu v tom Objednávateľ brániť. Stavebný dozor, správcovia a poverený pracovník samosprávy budú Zhotoviteľovi nápomocní.

Otázka č. 401

Vo Všeobecných Požiadavkách Objednávateľa (VPO), bod. 3.3.4 Dokumentácia skutočného vyhotovenia (DSV) a dokumentácie skutočného realizovania stavby (DSRS) je uvedené, cit.: „DSV sa predloží ihneď po ukončení tej, ktorej časti Diela. DSV každej dokončenej časti Diela bude odovzdaná na odsúhlasenie Stavebnému dozoru najneskôr s podaním žiadosti o prebratie Diela alebo jeho časti/Sekcie.“

V osobitných zmluvných podmienkach (OZP) verejný obstarávateľ zadefinoval pojem „časť Diela“ (1.1.5.9) nasledovne, cit. „Časť stavby“, „stavebný objekt“, „prevádzkový súbor“, „technologická časť“, „objekt“. Kdekoľvek sa v Zmluve vyskytujú výrazy „časť stavby“, „stavebný objekt (SO)“ alebo „prevádzkový súbor (PS)“, „technologická časť“ alebo „objekt“ má sa za to, že tieto výrazy sú rovnocenné a majú byť interpretované rovnako ako výraz „časť Diela“ a stanovil podľa podčl. 8.3 Harmonogram prác Míľniky č. 1 až 4. týkajúce sa výstavby mostných objektov.

Vo formulári Príloha k ponuke (8.3) stanovil Harmonogram prác - míľniky ukončenia jednotlivých etáp výstavby, a to: Skupina zelená, Skupina oranžová a Skupina modrá.

Môže verejný obstarávateľ uviesť do súladu míľniky/etapy, ich jednotné označenie a zosúladienie ust. podčl. 8.3 OZP a podčl. 8.3 Príloha k ponuke?

Odpoveď č. 401

Lehoty plnenia a definícia míľnikov sú stanovené v podčl. 8.3 OZP. Položka 8.3 v Prílohe k ponuke sa ruší. Pozri aj odpoveď na otázku č. 320.

Otázka č. 402

Vo Všeobecných Požiadavkách Objednávateľa (VPO), bod. 3.3.4 Dokumentácia skutočného vyhotovenia (DSV) a dokumentácie skutočného realizovania stavby (DSRS) je uvedené, cit.: „DSV sa predloží ihneď po ukončení tej, ktorej časti Diela. DSV každej dokončenej časti Diela bude odovzdaná na odsúhlasenie Stavebnému dozoru najneskôr s podaním žiadosti o prebratie Diela alebo jeho časti/Sekcie.“

V osobitných zmluvných podmienkach (OZP) verejný obstarávateľ zadefinoval pojem „časť Diela“ (1.1.5.9) nasledovne, cit. „Časť stavby“, „stavebný objekt“, „prevádzkový súbor“, „technologická časť“, „objekt“. Kdekoľvek sa v Zmluve vyskytujú výrazy „časť stavby“, „stavebný objekt (SO)“ alebo „prevádzkový súbor (PS)“, „technologická časť“ alebo „objekt“ má sa za to, že tieto výrazy sú rovnocenné a majú byť interpretované rovnako ako výraz „časť Diela“ a stanovil podľa podčl. 8.3 Harmonogram prác Míľniky č. 1 až 4. týkajúce sa výstavby mostných objektov.

Vo formulári Príloha k ponuke (8.3) stanovil Harmonogram prác - míľniky ukončenia jednotlivých etáp výstavby, a to: Skupina zelená, Skupina oranžová a Skupina modrá.

Môže uviesť rozdiel medzi pojmom „míľnik“, „etapa“ a „časťou Diela“ a aký má dopad pre preberacie a kolaudačné konanie?



Odpoveď č. 402

Pozri odpoveď na otázky č. 320 a 401.

Otázka č. 403

Vo Všeobecných Požiadavkách Objednávateľa (VPO), bod. 3.3.4 Dokumentácia skutočného vyhotovenia (DSV) a dokumentácie skutočného realizovania stavby (DSRS) je uvedené, cit.: „DSV sa predloží ihneď po ukončení tej, ktorej časti Diela. DSV každej dokončenej časti Diela bude odovzdaná na odsúhlasenie Stavebnému dozoru najneskôr s podaním žiadosti o prebratie Diela alebo jeho časti/Sekcie.“

V osobitných zmluvných podmienkach (OZP) verejný obstarávateľ zadefinoval pojem „časť Diela“ (1.1.5.9) nasledovne, cit. „Časť stavby“, „stavebný objekt“, „prevádzkový súbor“, „technologická časť“, „objekt“. Kdekoľvek sa v Zmluve vyskytujú výrazy „časť stavby“, „stavebný objekt (SO)“ alebo „prevádzkový súbor (PS)“, „technologická časť“ alebo „objekt“ má sa za to, že tieto výrazy sú rovnocenné a majú byť interpretované rovnako ako výraz „časť Diela“ a stanovil podľa podčl. 8.3 Harmonogram prác Míľniky č. 1 až 4. týkajúce sa výstavby mostných objektov.

Vo formulári Príloha k ponuke (8.3) stanovil Harmonogram prác - míľniky ukončenia jednotlivých etáp výstavby, a to: Skupina zelená, Skupina oranžová a Skupina modrá.

V podčl. 8.3 OZP je uvedené, cit.: „Zhotoviteľ bude dodržiavať všetky požiadavky na predčasné užívanie častí Diela vyplývajúce z Právnych predpisov a požiadaviek úradov, zabezpečí včasné predloženie kompletnej dokumentácie pre kolaudačné konanie. Časti stavby a etapy budú Objednávateľom prebraté podľa podčlánku 10.2 „Preberanie častí Diela“.

Žiadame o upresnenie, či skutočne preberacie konanie podľa ust. podčl. 10.2 OZP sa vzťahuje skutočne pre každú Časť stavby“, „stavebný objekt“, „prevádzkový súbor“, „technologická časť“, „objekt“? v súvisi napr. s podčl. 11.12 OZP je nevyhnuté jednoznačné vymedzenie týchto pojmov, nakoľko uvedené má priamy vplyv na plnenie práv a povinností zmluvných strán.

Odpoveď č. 403

Máme za to, že uvedené pojmy sú dostatočne vymedzené, ide o štandardné pojmy používané v podmienkach červený FIDIC. Preberacie konanie častí Diela podľa podčl. 10.2 nemá priamy súvis s podčl. 11.12 nakoľko bankovú zábezpeku na záručné opravy je povinný Zhotoviteľ predložiť až po Protokole o vyhotovení Diela. Výsledkom preberacieho konania podľa podčl. 10.2 je Preberací protokol časti Diela t.j. ide o dva úplne odlišné preberacie protokoly.

Otázka č. 404

Vo Všeobecných Požiadavkách Objednávateľa (VPO) 3.3.5 Ostatné požiadavky na DZ je uvedené, že cit.: „Zhotoviteľ je povinný vydať všetky oznámenia a zaobstarať všetky povolenia, licencie a súhlasy požadované Právnymi predpismi týkajúcimi sa vyhotovenia a dokončenia Diela, odstránenia akýchkoľvek väd, ako aj povolenia pre predčasné užívanie a pre zabezpečenie bezpečnej prevádzky Diela v súlade so Zmluvou.“

Žiadame verejného obstarávateľa upresniť o aké licencie sa jedná? Žiadame o upresnenie, či pojem „Právne predpisy“ spĺňa definíciu podľa ust. podčl. 1.1.6.5 OZP.

Odpoveď č. 404

Odpoveď na prvú časť otázky: Ako naznačuje samotný názov VPO, jedná sa o všeobecné požiadavky aplikovateľné v rozsahu potreby pre daný predmet Zmluvy. Môže sa jednáť o



akékoľvek licencie, ktoré môžu byť Právnymi predpismi vyžadované k tomu aby Objednávateľ mohol užívať Dielo v rozsahu vyhotovenia a dodania Zhotoviteľom.

Odpoveď na druhú časť otázky: Áno.

Otázka č. 405

Vo Všeobecných Požiadavkách Objednávateľa (VPO), bod. 3.5 Harmonogramu prác.

Môže verejný obstarávateľ vysvetliť z akého dôvodu požaduje, aby Zhotoviteľ pri predložení Harmonogramu prác vrátane príloh predložil okrem náležitostí uvedených v podčl. 8.3 Zmluvných podmienok aj postup inžinierskej činnosti vrátane majetkoprávného vysporiadania tak je vyžadované), zabezpečenia potrebných súhlasov vrátane povolení pre predčasné užívanie, vyjadrení a odsúhlasenia Dokumentácie Zhotoviteľa? Táto požiadavka Objednávateľa by mala zmysel, ak by sa Dielo realizovalo podľa zmluvných podmienok FIDIC - yellow book. Žiadame verejného obstarávateľa, aby postupoval podľa ustanovení všeobecných zmluvných podmienok FIDIC - red book a zároveň vypustil z požiadaviek Objednávateľa (bod 3.5) ustanovenia v súvisi s bodom 3.3 Dokumentácia Zhotoviteľa, ktoré sú v rozpore so Všeobecnými zmluvnými podmienkami FIDIC - red book.

Odpoveď č. 405

Koncept FIDIC červenej knihy umožňuje, aby Objednávateľ požadoval od Zhotoviteľa aby projektoval, doprojektoval časť Diela alebo vykonával inžiniersku činnosť, čo v tomto prípade Objednávateľ aj využíva a oprávnené požaduje, aby súvisiace činnosti boli uvedené v Harmonograme, čo umožní stavebnému dozoru monitorovať postup prác a spravodlivo posúdiť akýkoľvek nárok na predĺženie Lehoty výstavby. Príprava Harmonogramu je v plnej zodpovednosti Zhotoviteľa.

Otázka č. 406

Vo Všeobecných Požiadavkách Objednávateľa (VPO), bod. 4. Kontrola kvality vykonaných prác, Všeobecné požiadavky, je uvedené, že Zhotoviteľ je povinný preukázať kvalitu vykonaných prác predložením výsledkov skúšok a príslušných dokumentov a dokladov kvality zabudovaných stavebných Materiálov a zmesí podliehajúcich zákonu č. 133/2013 Z. z. o stavebných výrobkoch a o zmene a doplnení niektorých zákonov v znení zákona č. 91/2016 Z. z., ako aj zákonu č. 264/1999 Z. z. o technických požiadavkách na výrobky a o posudzovaní zhody a o zmene a doplnení niektorých zákonov v znení neskorších predpisov, vrátane príslušných súvisiacich nariadení vlády SR. Môže verejný obstarávateľ potvrdiť, či Dizajnmanuál bol vypracovaný v súlade s vyššie uvedenými normami a predpismi alebo sú vypracované v súlade so zákonom č. 133/2013 Z. z. o stavebných výrobkoch a o zmene a doplnení niektorých zákonov bol aktualizovaný s platnosťou od 1.1.2019 (zákon 177/2018 Z. z.) a zákonom č. 264/1999 Z. z. o technických požiadavkách na výrobky a o posudzovaní zhody a o zmene a doplnení niektorých zákonov v znení neskorších predpisov bol aktualizovaný s platnosťou od 1.1.2018 (zákon 51/2017 Z. z.).

Odpoveď č. 406

Úlohou dizajnmanuálu je predpísanie kvality z hľadiska užívania verejného priestoru a jeho estetických štandardov. Nenahrádza detailnú technickú dokumentáciu pre zhotovenie stavby. Ako taký nepredpisuje konkrétne typy výrobkov alebo technologických postupov. Vyjadruje požadované dizajnové a funkčné kvality jednotlivých prvkov stavby.



Otázka č. 407

Vo Všeobecných Požiadavkách Objednávateľa (VPO), bod. 4.2 Požiadavky na skúšky. Verejný obstarávateľ uviedol, že môže požadovať prípadné ďalšie náležitosti podľa požiadaviek Objednávateľa, resp. SD. Uvedená požiadavka Objednávateľa je nejednoznačná a zbytočne môže viesť prípadným sporom počas realizácie Diela. Žiadame verejného obstarávateľa o úpravu znenia nasledovne: „prípadné ďalšie náležitosti podľa požiadaviek Objednávateľa, resp. SD nevyhnutné k zabudovaniu materiálu v zmysle platných noriem a predpisov.“.

Odpoveď č. 407

Táto požiadavka je plne v súlade s podčl. 7.4 Zmluvných podmienok.

Otázka č. 408

Vo Všeobecných Požiadavkách Objednávateľa (VPO), bod. 4.2 Požiadavky na skúšky. PST pre technológie. Objednávateľ požaduje pred začatím montáže jednotlivých technologických celkov preukázať požadované technologické parametre Objednávateľovi priamo vo výrobnom závode jednotlivých technických zariadení a počet osôb za Objednávateľa prítomných pri skúškach určí Objednávateľ (1-2 osoby) na náklady Zhotoviteľa.

- a) Žiadame verejného obstarávateľa o špecifikovanie konkrétnych technológií, ktorých sa podmienka týka.
- b) Žiadame verejného obstarávateľa o bližšiu špecifikáciu nákladov, ktoré má znášať Zhotoviteľ.

Odpoveď č. 408

- a) Uvedená podmienka VPO sa bude týkať iba technologických celkov ktoré určí Objednávateľ v rámci procesu predkladania jednotlivých PST.
- b) Všetky náklady spojené so zabezpečením prítomnosti osôb Objednávateľa na skúškach, najmä cestovné a ubytovanie.

Otázka č. 409

Vo Všeobecných Požiadavkách Objednávateľa (VPO), 4.3 Požiadavky na laboratórium Zhotoviteľa. Žiadame o vysvetlenie, z akého dôvodu požaduje, aby Zhotoviteľ zabezpečil vstup pracovníkov Objednávateľa a Stavebného dozoru do priestorov laboratórií Zhotoviteľa ? A v prípade potreby im umožní výkon všetkých skúšok VKS (výrobno-kontrolných skúšok) v zmysle KSP, TKP a VTPKS? Nestačí Objednávateľovi, ak Zhotoviteľ zabezpečí, že skúšky budú vykonané v akreditovaných skúšobných laboratóriách, ktoré majú zavedený manažérsky systém riadenia kvality a sú akreditované aj podľa STN EN ISO/IEC17025:2005 Všeobecné požiadavky na výkon skúšobných laboratórií?

Odpoveď č. 409

Požiadavka verejného obstarávateľa je plne v súlade s podčl. 7.3b a 7.4 Zmluvných podmienok.

Otázka č. 410

Všeobecné Požiadavky Objednávateľa (VPO), 5 Preberanie Diela/častí/etapy
Žiadame verejného obstarávateľa o určenie položky výkazu výmer, v ktorej má uchádzač zohľadniť náklady na zabezpečenie dopravy a odvozu skúšobných vozidiel pre vykonanie skúšobnej jazdy potrebnej pre preberacie a kolaudačné konanie.



Odpoveď č. 410

Uchádzač je povinný v jeho ponuke zohľadniť všetky požiadavky stavebných povolení a ohlášok, má sa za to, že Zhotoviteľ ocení svoje práce a dodávky materiálov a zariadení v tomto zmysle. V tomto duchu je i požiadavka preukázania funkčnosti diela.. V zmysle prílohy súťažných podkladov B9 Preambula, Cenová časť: Ak uchádzač zistí, že na niektoré práce nie je samostatná položka, musí jej cenu zahrnúť do cien súvisiacich položiek príslušného objektu (objektov).

Otázka č. 411

Všeobecné Požiadavky Objednávateľa (VPO), 5 Preberanie Diela/častí/etapy
Verejný obstarávateľ požaduje prebrať a kolaudovať „časti Diela“ a „etapy“. Žiadame verejného obstarávateľa o určenie etapizácie električkovej trate a prislúchajúcich objektov, nakoľko poskytnutá dokumentácia obsahuje len obdobie a etapizáciu výstavby križovatiek.

Odpoveď č. 411

Verejný obstarávateľ neurčí etapizáciu električkovej trate. Uchádzač vypracuje harmonogram a POV v súlade s požiadavkami Objednávateľa definovanými v súťažných podkladoch a v ich prílohách. Jednotlivé etapy sa nebudú prebrať podľa podčl. 10.2 a ani samostatne kolaudovať.

Otázka č. 412

Všeobecné Požiadavky Objednávateľa (VPO), 5 Preberanie Diela/častí/etapy
Verejný obstarávateľ požaduje prebrať a kolaudovať „časti Diela“ a „etapy“. Žiadame verejného obstarávateľa o určenie rozsahu jednotlivých etáp skupiny zelená, oranžová, modrá v km a s uvedením polohy.

Odpoveď č. 412

Pozri odpoveď na otázku č. 320. Jednotlivé etapy sa nebudú prebrať podľa podčl. 10.2 a ani samostatne kolaudovať.

Otázka č. 413

Všeobecné Požiadavky Objednávateľa (VPO), 5 Preberanie Diela/častí/etapy
Verejný obstarávateľ požaduje prebrať a kolaudovať „časti Diela“ a „etapy“. Žiadame verejného obstarávateľa o vysvetlenie akým spôsobom a akú dokumentáciu požaduje verejný obstarávateľ (Objednávateľ) predkladať pri preberacom konaní a kolaudačnom konaní pri jednotlivých etapách u stavebných objektoch a prevádzkových súboroch, ktorých výstavba je realizovaná vo viacerých etapách alebo s nimi bezprostredne súvisia, ale ich ukončenie nie je možné zrealizovať súčasne s ukončením konkrétnej etapy.

Odpoveď č. 413

Jednotlivé etapy sa nebudú prebrať podľa podčl. 10.2 a ani samostatne kolaudovať.

Otázka č. 414

Všeobecné Požiadavky Objednávateľa (VPO), 5 Preberanie Diela/častí/etapy
Verejný obstarávateľ požaduje prebrať a kolaudovať „časti Diela“ a „etapy“. Žiadame verejného obstarávateľa o vysvetlenie požiadavky Objednávateľa, cit.: „Pre jednotlivé prevádzkové časti musia byť vydané kolaudačné rozhodnutia aj na ostatných stavebných úradoch, ktorých sa ucelené časti týkajú. Zhotoviteľ bude zodpovedný za akékoľvek zdržania a náklady spôsobené neplnením si jeho povinností v tomto ohľade.



Skutočne má Zhotoviteľ zodpovedať za priebeh kolaudačného rozhodnutia a znášať náklady s ním spojené? Podľa názoru záujemcu je zodpovedný za kolaudačné konania Stavebník. Žiadame verejného obstarávateľa o vypustenie tejto požiadavky, nakoľko Zhotoviteľ v zmysle stavebného zákona nie je Stavebník, ani účastník stavebného konania. Zhotoviteľ by mal byť zodpovedný len za predloženie potrebnej dokumentácie ku začatiu kolaudačného konania v lehote.

Odpoveď č. 414

Od Zhotoviteľa sa požaduje aby dodal všetky potrebné podklady, ktoré sú v jeho zodpovednosti a sú potrebné pre kolaudačné konanie aj na ostatných stavebných úradoch, ktorých sa ucelené časti týkajú. Jednotlivé etapy sa nebudú preberať podľa podčl. 10.2 a ani samostatne kolaudovať.

Otázka č. 415

Všeobecné Požiadavky Objednávateľa (VPO), 5 Preberanie Diela/častí/etapy
Verejný obstarávateľ požaduje prebrať a kolaudovať „časti Diela“ a „etapy“.
Žiadame verejného obstarávateľa: Bude verejný obstarávateľ akceptovať predloženie DSP so zaznačenými zmenami až ku lehote ukončenia Diela, nakoľko tento projekt by mal byť na Stavenisku počas celej lehoty výstavby Diela?

Odpoveď č. 415

Áno.

Otázka č. 416

Všeobecné Požiadavky Objednávateľa (VPO), 5 Preberanie Diela/častí/etapy
Verejný obstarávateľ požaduje prebrať a kolaudovať „časti Diela“ a „etapy“.
Žiadame verejného obstarávateľa: Žiadame o vysvetlenie pojmu „podrobný rozpočet Diela“ k preberanej časti etapy/časti Diela a z akého dôvodu ho požaduje predložiť.

Odpoveď č. 416

Podrobný rozpočet Diela predstavuje náklady z hľadiska Objednávateľa na preberanú etapu/časť Diela a slúži pre účely účtovného zaradenia etapy/časti do majetku Objednávateľa.

Otázka č. 417

Všeobecné Požiadavky Objednávateľa (VPO), 5 Preberanie Diela/častí/etapy
Verejný obstarávateľ požaduje prebrať a kolaudovať „časti Diela“ a „etapy“.
Žiadame verejného obstarávateľa: Žiadame o vysvetlenie požiadavky o preloženie zdrojových kódov. Pre aké zariadenia požaduje predložiť zdrojové kódy? Zdrojové kódy sú know-how každého výrobcu zariadenia.

Odpoveď č. 417

Požiadavka je v súlade s podčl. 1.10 Zmluvných podmienok: „V prípade Dokumentácie Zhotoviteľa, ktorá je vo forme počítačových programov a iného softvéru sa licencia poskytuje ako časovo neobmedzená, prenosná a nevýhradná a na všetky spôsoby používania podľa predchádzajúceho odseku, vrátane ich používania na ktoromkoľvek počítači Objednávateľa“ ak sú zdrojové kódy potrebné pre užívanie DZ.



Otázka č. 418

Všeobecné Požiadavky Objednávateľa (VPO), 5 Preberanie Diela/častí/etapy

Žiadame verejného obstarávateľa o upresnenie, podľa akého zákona alebo predpisu musí byť skúšobňa autorizovaná a certifikovaná. Zároveň o upresnenie akým dokladom musí disponovať?

Odpoveď č. 418

Pri autorizácii a certifikovaní skúšobne musí byť dodržaný súlad s relevantnými Právnymi predpismi.

Otázka č. 419

Všeobecné Požiadavky Objednávateľa (VPO), 5.1 Dokumentácia potrebná k prebratiu, predčasnému užívaniu alebo skúšobnej prevádzke

Žiadame verejného obstarávateľa o jednoznačné vysvetlenie, čo bude Objednávateľ alebo Stavebný dozor považovať za včas pripravenú a odovzdanú dokumentáciu na schválenie potrebnej k prebratiu, kolaudácii alebo predčasnému užívaniu alebo skúšobnej prevádzke Diela alebo časti, nakoľko uviedol, že Zhotoviteľ za akéhokolvek zdržanie, nekompletnosť alebo chyby v predloženej dokumentácii Zhotoviteľom bude plne zodpovedný za všetky dôsledky a škody? Máme zato, že by sa v zmysle platnej právnej úpravy malo jednať len o zdržanie, nekompletnosť alebo chyby takého rozsahu, ktoré nebránia k prebratiu, kolaudácii alebo predčasnému užívaniu alebo skúšobnej prevádzke Diela alebo časti.

Odpoveď č. 419

Z kontextu vyplýva, že Zhotoviteľ bude plne zodpovedný za všetky dôsledky a škody vzniknuté z dôvodu zdržania, nekompletnosti alebo chyby v predloženej dokumentácii Zhotoviteľa a tieto budú mať dopad na prebratie, kolaudáciu alebo predčasné užívanie alebo skúšobnú prevádzku Diela alebo časti.

Otázka č. 420

Všeobecné Požiadavky Objednávateľa (VPO), 5.1 Ďalšia dokumentácia k preberaniu Diela

Žiadame verejného obstarávateľa o bližšiu špecifikáciu, akého materiálu sa týka predloženie dokumentácie pre preukazovanie požadovaných vlastností technologických a stavebných dodávok (atesty, osvedčenia o akosti a kompletnosti strojov, zariadení a materiálov podľa STN, protokoly o prevedení skúšok, protokoly o tepelnom spracovaní materiálov, zvaračskú dokumentáciu, dokumentáciu k tlakovým nádržiam, protokoly osvedčujúce kvalitu použitých materiálov, spojovacích materiálov, elektród, statické výpočty stavebných a oceľových konštrukcií, pevnostné, tepelné a dynamické výpočty technologických zariadení a pod.)? Týka sa táto dokumentácia vybraných Materiálov alebo všetkých materiálov zabudovaných do Trvalého Diela?

Odpoveď č. 420

K uvedenému pozrite prosím znenie čl. 4 Všeobecných požiadaviek Objednávateľa a čl. 7 Zmluvných podmienok.

Otázka č. 421

Všeobecné Požiadavky Objednávateľa (VPO), 5.1 Ďalšia dokumentácia k preberaniu Diela



Žiadame verejného obstarávateľa o vysvetlenie i s ohľadom podčl. 1.1.6.5 a 1.4 OZP, o aké oprávnené právnické osoby sa jedná, ktoré majú vydať rozhodnutia, osvedčenia a odborné záväzné stanoviská? Požiadavka verejného obstarávateľa je zadaná nejednoznačne.

Odpoveď č. 421

Rozhodnutia, osvedčenia a odborné záväzné stanoviská Technickej inšpekcie; orgánov štátneho dohľadu a oprávnených právnických osôb – znamená ktorékoľvek orgány a osoby ktorých rozhodnutie, osvedčenie a odborné záväzné stanoviská sú právnymi predpismi vyžadované.

Otázka č. 422

Všeobecné Požiadavky Objednávateľa (VPO), 5.3 Prevádzkové poriadky a príručky pre prevádzku a údržbu. Verejný obstarávateľ požaduje, aby súčasťou Dokumentácie Zhotoviteľa boli aj servisné podmienky pre dodané strojné a elektrotechnické zariadenia. Zhotoviteľ ďalej má zabezpečiť, aby všetky ním dodané strojné a elektrotechnické zariadenia mali zabezpečený servis na odstránenie väd najneskôr do 24 hod.

Žiadame verejného obstarávateľa o vysvetlenie, či chápeme správne, že Zhotoviteľ má len zabezpečiť, aby všetky ním dodané strojné a elektrotechnické zariadenia mali len zabezpečený servis na odstránenie väd najneskôr do 24 hod., ale nejedná sa o odstránenie väd, pri ktorých by bolo vyžadované dodať a namontovať náhradné diely a súčiastky. Ak by verejný obstarávateľ požadoval v lehote 24 hod. aj odstránenie takejto vady pri určitých typoch zariadení, je požiadavka verejného obstarávateľa nesplniteľná. Zároveň chápeme správne, že pojem „zabezpečenie servisnej podmienky“ je uzatvorenie zmluvy o zabezpečení servisu strojných a elektrotechnických zariadení? Podľa názoru záujemcu, by si mal verejný obstarávateľ tieto servisné podmienky zabezpečiť formou uzatvorenia zmluvy sám.

Odpoveď č. 422

Platia taktiež ustanovenia čl. 9 a 11 Zmluvných podmienok. Po prebratí Diela bude električková trať užívaná verejnosťou a je potrebné, aby akýkoľvek servis súvisiaci s prevádzkovaním bol zabezpečený včas, aby nedochádzalo k zbytočnému odstaveniu z prevádzky. Zhotoviteľ musí už pri obstarávaní zariadení zohľadniť túto požiadavku Objednávateľa a v priebehu Lehoty na oznámenie väd budú v duchu tejto požiadavky uzatvorené servisné zmluvy s Objednávateľom a dodávateľom zariadenia. Odstraňovanie väd sa riadi čl. 11 Zmluvných podmienok.

Otázka č. 423

Všeobecné Požiadavky Objednávateľa (VPO), 6. Geodetická dokumentácia (GD)

Predpokladáme, že predmetom odovzdania staveniska bude aj hranica trvalého záberu (lomové body v súradniciach v platných štátnych referenčných systémoch). Predpokladáme, že v trvalom zábere budú pozemky zbavené práv tretích osôb, t. j. budú vo vlastníctve objednávateľa. Sú tieto dva predpoklady správne?

Odpoveď č. 423

Predmetom odovzdania staveniska budú aj súradnice lomových bodov trvalého záberu tak, aby podľa týchto podkladov mohol zhotoviteľ tieto body vytýčiť. K pozemkom, na ktorých sa stavba má uskutočniť, má verejný obstarávateľ upravený vlastnícky vzťah tak, aby sa na nich mohla stavba uskutočniť.



Otázka č. 424

Bude predmetom odovzdania staveniska aj Základná vytyčovací sieť stavby vyhotovená a odovzdaná v súlade s STN ISO 4463-1 až STN ISO 4463-3?

Odpoveď č. 424

Zriadenie základnej vytyčovacej siete bude povinnosťou zhotoviteľa v zmysle ustanovení súťažných podkladov a ich príloh.

Otázka č. 425

Otázka sa týka porealizačných geometrických plánov na vyhotovenie vecného bremena. Žiadame špecifikovať stavebné objekty, na ktoré bude vyžadovaný zápis vecného bremena do KN.

Odpoveď č. 425

Vecné bremeno sa zriaďuje na objekty inžinierskych sietí, ktoré nebudú v správe Objednávateľa. Tento údaj je možné zistiť v projektovej dokumentácii, ktorá tvorím prílohu súťažných podkladov.

Otázka č. 426

V dokumente B07 VŠEOBECNÉ POŽIADAVKY OBJEDNÁVATEĽA (VPO) v časti 6 GEODETICKÁ DOKUMENTÁCIA, odsek „Geodetické zameranie skutočného realizovania - všeobecne“ je vyžadované spracovanie a odovzdanie: „...polárne súradnice vo formáte *.xls...“. Nie je to omyl?

Odpoveď č. 426

Áno ide o omyl, slovo „polárne“ je potrebné zameniť za slovo „ortogonálne“.

Otázka č. 427

Všeobecné Požiadavky Objednávateľa (VPO), 7. Inžinierska činnosť. Všeobecné požiadavky na inžiniersku činnosť a Majetkovoprávne vysporiadanie.

Žiadame verejného obstarávateľa o vysvetlenie:

z akého dôvodu preniesol zodpovednosť za zabezpečenie inžinierskej činnosti a majetkovoprávneho vysporiadania v zmysle jednotlivých bodov tejto časti VPO na Zhotoviteľa? Tieto činnosti zabezpečuje počas prípravy projektovej dokumentácie projektant, preto záujemcovi nie je zrejmé z akého dôvodu ich má zabezpečovať Zhotoviteľ.

Odpoveď č. 427

Verejný obstarávateľ zabezpečil inžiniersku činnosť a majetkovo-právne vysporiadanie v priebehu prípravy stavby. Uvedené činnosti, ktoré sa môžu vyskytnúť v priebehu realizácie diela preniesol verejný obstarávateľ na zhotoviteľa z toho dôvodu, že to považuje za činnosť, ktorú vie zhotoviteľ úspešne zvládnuť v súvislosti s jeho priamou stavebnou činnosťou na stavenisku a môže tak definovať všetky skutočnosti, z ktorých tieto procesy vznikli v koordinácii so všetkými stavebnými objektami a prevádzkovými súbormi. Podčl. 4.1 VZP FIDIC „červená kniha“ umožňuje aby Objednávateľ požadoval od Zhotoviteľa vykonanie určitej projekčnej a inžinierskej činnosti, v tomto prípade definovanej vo VPO.



Otázka č. 428

Všeobecné Požiadavky Objednávateľa (VPO), 7. Inžinierska činnosť. Všeobecné požiadavky na inžiniersku činnosť a Majetkovoprávne vysporiadanie.

Žiadame verejného obstarávateľa o vysvetlenie:

do ktorej položky/položiek si má Zhotoviteľ zahrnúť náklady na zabezpečenie inžinierskej činnosti a majetkovoprávneho vysporiadania v zmysle jednotlivých bodov tejto časti VPO?

Odpoveď č. 428

Zhotoviteľ si náklady na inžiniersku činnosť môže rozpisovať do DVP jednotlivých objektov. Zhotoviteľ si náklady na prípadné majetkovoprávne vysporiadanie môže rozpisovať do GE-DSRS jednotlivých objektov.

Otázka č. 429

Všeobecné Požiadavky Objednávateľa (VPO), 7. Inžinierska činnosť. Všeobecné požiadavky na inžiniersku činnosť a Majetkovoprávne vysporiadanie.

Žiadame verejného obstarávateľa o vysvetlenie:

požiadavky, cit.: „... pokiaľ z dôvodu na strane Zhotoviteľa vznikne potreba dodatočného majetkovoprávneho vysporiadania...“. Z dôvodu, že nie je momentálne možné stanoviť, že tieto služby budú musieť byť zabezpečené, máme zato, že článok 7. Inžinierska činnosť v uvedenom rozsahu by mala byť riešená formou opcie a jej spôsob uplatnenia by mal byť uvedený v ZOD.

Odpoveď č. 429

V dokumente je uvedené „...pokiaľ z dôvodu na strane Zhotoviteľa vznikne potreba dodatočného majetkovoprávneho vysporiadania...“, preto riziko vyvolané Zhotoviteľom je v zodpovednosti Zhotoviteľa.

Otázka č. 430

Všeobecné Požiadavky Objednávateľa (VPO), 8. Realizácia Diela Žiadame verejného obstarávateľa o vysvetlenie:

akým spôsobom má vyriešený prevod autorských práv týkajúcich sa projektovej dokumentácie? Nakoľko Zhotoviteľ má zabezpečiť pred začatím realizácie prác dopracovanie dokumentácie DRS, čo predstavuje zásah do daného Diela (projektová dokumentácia). Zároveň ani výkaz výmer neobsahuje položku dopracovania dokumentácie DRS.

Odpoveď č. 430

V zmysle Zmluvy o dielo so zhotoviteľom projektovej dokumentácie má verejný obstarávateľ dňom prevzatia projektovej dokumentácie udelený súhlas na použitie projektovej dokumentácie pre vlastnú potrebu aj na časti projektovej dokumentácie, ktorá spĺňa náležitosti autorského diela podľa zákona č. 618/2003 Z. z. o autorskom práve a právach súvisiacich s autorským právom (autorský zákon) v znení neskorších predpisov (ďalej len „autorský zákon“).

Dopracovaním dokumentácie DRS sa myslí vypracovanie DVP, čo jasne vyplýva z predložených súťažných podkladov. Tento proces je prirodzenou súčasťou každej stavby porovnateľnej s dielom a verejný obstarávateľ má za to, že každý uchádzač musí absolvovať predmetné procesy tak, aby pochopil zámer verejného obstarávateľa pri realizácii predmetnej stavby súvisiaci s definovanými procesmi. Úprava DRS Zhotoviteľom podlieha schvaľovaniu Objednávateľom/Statebným dozorom, akýkoľvek prípadný dopad úprav Zhotoviteľom súvisiaci s autorskými právami bude riešený v súlade so Zmluvou.



Otázka č. 431

Všeobecné Požiadavky Objednávateľa (VPO), 8. Realizácia Diela Žiadame verejného obstarávateľa o vysvetlenie:

z akého dôvodu požaduje dopracovanie DRS od Zhotoviteľa? Nakoľko záujemca má za to, že objednávateľ má predložiť DRS v takom stupni rozpracovanosti, podľa ktoré je Dielo realizovateľné. Za akékoľvek zmeny DRS je zodpovedný Objednávateľ u stavieb realizovaných podľa zmluvných podmienok FIDIC - red book.

Odpoveď č. 431

Požiadavka je v súlade so Zmluvnými podmienkami. Dopracovanie neznamena zmeny. Pozri aj odpoveď na otázku č. 430.

Otázka č. 432

Všeobecné Požiadavky Objednávateľa (VPO), 8. Realizácia Diela Žiadame verejného obstarávateľa o vysvetlenie:

o uvedenie konkrétnych príkladov o aké aktualizácie prieskumov, domeriavok a ostatných činností/prác špecifikovaných v tejto časti a ostatných súvisiacich Zmluvných dokumentov sa jedná?

Odpoveď č. 432

Také aktualizácie prieskumov, domeriavok a ostatných činností/prác ktoré sú špecificky potrebné pre zabezpečenie „dopracovania dokumentácie DRS (tam kde je to vyžadované), dokumentácie na vykonanie prác (DVP), výrobnotechnickej dokumentácie (VTD)“.

Otázka č. 433

Všeobecné Požiadavky Objednávateľa (VPO), 8. Realizácia Diela Žiadame verejného obstarávateľa o vysvetlenie:

koľko dočasných bezpečných prechodov a na akú dobu požaduje zabezpečiť prechod chodcov cez Stavenisko tam kde je to nevyhnutné? Žiadame o bližšiu špecifikáciu požiadavky o aké prechody sa jedná? Skutočne sa má jednať o všetky pôvodne používané chodníky a všetky pešie trasy (viď. bod 9.1 VPO). Žiadame o jednoznačné určenie počtu a umiestnenie koridorov, ktoré bude musieť Zhotoviteľ zabezpečiť cez Stavenisko. Zároveň žiadame o určenie, ktoré prechody musia byť bezbariérové, keďže podľa názoru záujemcu nie je možné všetky pešie trasy zabezpečiť ako bezbariérové koridory.

Odpoveď č. 433

Platí uvedené v súťažných podkladoch a ich prílohách. Súčasťou súťažných podkladov je aj projektová dokumentácia. Každý uchádzač mal možnosť zúčastniť sa obhliadky miesta plnenia predmetu zákazky, prípadne si mohol miesto plnenia prehliadnuť sám. Verejný obstarávateľ má za to, že uvedené súťažné podklady a procesy sú dostatočné na to, aby každý uchádzač musel absolvovať predmetné procesy tak, aby pochopil zámer verejného obstarávateľa pri realizácii predmetnej stavby súvisiaci s definovanými procesmi.

Otázka č. 434

Všeobecné Požiadavky Objednávateľa (VPO), 8.1 Výzisk materiálov a zariadení

Žiadame verejného obstarávateľa o bližšiu špecifikáciu o aké ostatné kovové materiály podľa pokynov Objednávateľa sa jedná? A v akom rozsahu predpokladá tieto materiály odviezť na miesto určenia?



Odpoveď č. 434

Pozri odpoveď na otázku č.132.

Otázka č. 435

Všeobecné Požiadavky Objednávateľa (VPO), 8.2 Povolenia, licencie, súhlasy

a) Žiadame verejného obstarávateľa o bližšiu špecifikáciu technologických zariadení, pre ktoré požaduje zabezpečiť zo strany Zhotoviteľa licencie s neobmedzenou platnosťou?

b) O aký typ a rozsah neobmedzenej platnosti sa jedná? Týka sa to časového ohraničenia, prístupov a technického alebo technologického zásahu do HW a SW, atď.

Odpoveď č. 435

a), b) Objednávateľ si zabezpečuje právo na užívanie všetkých technologických zariadení s neobmedzenou platnosťou v rámci ich životnosti, či už sa licencia výrobcu týka HW alebo SW.

Otázka č. 436

Všeobecné Požiadavky Objednávateľa (VPO), 8.3 Monitorovanie existujúcich ciest a objektov
Žiadame verejného obstarávateľa o upresnenie, či chápeme správne, že zhotoviteľ nesie zodpovednosť za všetky škody spôsobené na mestských komunikáciách, cestách, obrubníkoch, chodníkoch, diaľniciach, krajniciach, cestných priekopách, násypových častiach cestného telesa, priepustoch, mostoch alebo inom verejnom, resp. súkromnom majetku, ktoré môžu vzniknúť pri preprave zariadenia, materiálu, resp. pracovníkov na alebo zo stavby iba ním preukázateľne zavinené?

Odpoveď č. 436

V súvislosti s čl. 8.3 VPO, sa uplatňujú aj podčl. 4.13 až 4.16 Zmluvných podmienok, podľa ktorých sa posudzuje rozsah zodpovednosti Zhotoviteľa v závislosti od konkrétneho prípadu.

Otázka č. 437

Všeobecné Požiadavky Objednávateľa (VPO), 8.3 Monitorovanie existujúcich ciest a objektov
Žiadame verejného obstarávateľa o upresnenie, či chápeme správne, že zhotoviteľ poniesie všetky náklady spojené s opravami objektu alebo potrebou umiestnenia dočasných podpier alebo podobných zariadení, ktoré pri jeho činnosti opomenul použiť alebo mal použiť tak, aby nedošlo k žiadnemu poškodeniu existujúceho objektu len ním preukázateľne zavinené?

Odpoveď č. 437

Áno, viď podčl. 4.13 až 4.16 Zmluvných podmienok, v texte je uvedené „ktoré pri jeho činnosti opomenul použiť“ z čoho sa vyvodzuje, že opravné práce sú vyžadované z dôvodu neplnenia si povinnosti Zhotoviteľom.

Otázka č. 438

Ak nie, žiadame o uvedenie, akým spôsobom bude verejný obstarávateľ postupovať pri rozporoch o preukázaní pôvodu vyššie uvedených škôd?

Odpoveď č. 438

Pôvod škôd vychádza z povinností Zhotoviteľa, „ktoré pri jeho činnosti opomenul“ vykonať.

Otázka č. 439

Všeobecné Požiadavky Objednávateľa (VPO), 8.4 Prístupové cesty a dočasné uzávery



Žiadame verejného obstarávateľa o vysvetlenie, akým spôsobom si má uchádzač oceniť náklady spojené so zabezpečením dočasného dopravného značenia, keď dočasné komunikácie ani dočasne dopravné značenie, nie sú ešte naprojektované, neprebehli žiadne rokovania o dopravnom určení, odsúhlasené dopravným inšpektorátom, Políciou SR a v zmysle požiadaviek Objednávateľa? Uchádzač taktiež nepozná ani budúce požiadavky Objednávateľa, ani nevie predvídať množstvo a rozsah zmien počas realizácie Diela, ktoré vyplývajú z aktuálnej dopravnej situácie v danom čase.

Odpoveď č. 439

Uchádzač ocení náklady na uvedené súčasti stavby na základe ním predpokladaného harmonogramu prác a skúseností. Máme za to, že uchádzač so skúsenosťami so stavbami, ktorými preukazuje splnenie podmienky účasti vie takéto náklady oceniť s dostatočnou presnosťou so zohľadnením primeraných rizík súvisiacich s úrovňou poznania v čase predkladania ponúk. Náklady na vypracovanie projektovej dokumentácie pre dočasné komunikácie a súvisiace dočasné objekty si uchádzač zahrnie do nákladov na vypracovanie dokumentácie na vykonanie prác do objektov radu -38-. Dočasné komunikácie a súvisiace dočasné objekty budú predmetom vydaného stavebného povolenie, ktoré zabezpečuje verejný obstarávateľ.

Otázka č. 440

Všeobecné Požiadavky Objednávateľa (VPO), 8.5 Prepojenie s existujúcimi objektmi
Žiadame verejného obstarávateľa o vysvetlenie, či chápeme správne, že požiadavka verejného obstarávateľa, aby Zhotoviteľ bol zodpovedný za všetky potrebné opravy, ktoré môžu byť vyžadované a ktoré vznikli v priamej súvislosti s činnosťou Zhotoviteľa a s ktorými súvisia úpravy alebo prepojenia s existujúcimi objektmi a po prepojení naďalej budú tieto objekty funkčné a bezpečné?

Odpoveď č. 440

Áno, záujemca danú požiadavku chápe správne.

Otázka č. 441

Všeobecné Požiadavky Objednávateľa (VPO), 8.7 Existujúce inžinierske siete a objekty
Verejný obstarávateľ požaduje od Zhotoviteľa, cit: „Akékoľvek poškodenie inžinierskych sietí spôsobené priamo alebo nepriamo činnosťou Zhotoviteľa bude považované za jeho zodpovednosť. Žiadame verejného obstarávateľa o vysvetlenie pojmu „nepriama činnosť“ a uvedenie príkladom o aké činnosti sa má jednáť.

Odpoveď č. 441

Priama alebo nepriama činnosť znamená akákoľvek činnosť Zhotoviteľa.

Otázka č. 442

Všeobecné Požiadavky Objednávateľa (VPO), 8.7 Existujúce inžinierske siete a objekty
Žiadame verejného obstarávateľa o vysvetlenie, z akého dôvodu má Zhotoviteľ niest' následky za poškodenia inžinierskych sietí, ktoré mu správca chybné vytýči, resp. nebudú uložené v zmysle predloženej dokumentácie od jednotlivých správcov? Napr. káble uložené v obrúsnej vrstve asfaltu. V takýchto prípadoch, podľa názoru záujemcu by malo byť Zhotoviteľovi umožnené si uplatniť náklady a predĺženie lehoty výstavby podľa náležitých ustanovení Zmluvy.



Odpoveď č. 442

V tejto súvislosti prosím pozrite znenie podčl. 4.25 Zmluvných podmienok.

Otázka č. 443

Všeobecné Požiadavky Objednávateľa (VPO), 8.7 Existujúce inžinierske siete a objekty
Žiadame verejného obstarávateľa o vysvetlenie, či prekládka časti vodovodu DN 800 (SO 51-37-01) je prekládka SO 51-37-01.2 - Preložka č.2 ? VPO je uvedené, že realizácia prác na vodovode má byť maximálne 2 mesiace a v Technickej správe SO 51-37-01.2 - Preložka č.2 sa uvádza minimálne 8 týždňov. Ktorý údaj je správny? Záujemca iný stavebný objekt neidentifikoval, ktorý by napĺňal požiadavku verejného obstarávateľa, aby Zhotoviteľ zrealizoval prekládku časti vodovodu DN800 (SO 51-37-01) až po výstavbe mosta v jednej etape s presmerovaním dopravy.

Odpoveď č. 443

Preložka č. 1 je pod Kutlíkovou ulicou (vo Výkaze výmer uvedená ako 51-37-01.1). Preložka bude realizovaná po vzájomnej dohode so zhotoviteľom mostného objektu „51-33-01 Kutlíkova ul. premostenie Chorvátskeho ramena“.

Preložka č. 2 je pod Chorvátskym ramenom (vo Výkaze výmer uvedená ako 51-37-01.2). V TS je uvedená doba min. 8 týždňov (z dôvodu realizačných postupov na stavebnej časti vodovodu). Reálna doba výstavby bude na dohodnutí sa medzi Zhotoviteľom a správcom vodovodu. Dobu max. 2 mesiace neevidujem v časti POV v TS.

Otázka č. 444

Všeobecné Požiadavky Objednávateľa (VPO), 8.8 Ochrana životného prostredia
Verejný obstarávateľ požaduje, aby Zhotoviteľ bol povinný vykonávať investičnú činnosť v súlade s ustanoveniami všeobecne záväzného nariadenia č. 5/2018 o starostlivosti o verejnú zeleň a ochrane drevín, ktoré sú súčasťou verejnej zelene na území hlavného mesta Slovenskej republiky Bratislavy. Hlavné mesto Bratislava v roku 2018 schválilo nové Všeobecne záväzné nariadenie hlavného mesta Slovenskej republiky Bratislavy č. 5/2018 z 07. 09. 2018 o starostlivosti o verejnú zeleň a ochrane drevín, ktoré sú súčasťou verejnej zelene na území hlavného mesta Slovenskej republiky Bratislavy.

Žiadame o upresnenie, ktoré všeobecné záväzné nariadenie je platné pre dané Dielo.

Odpoveď č. 444

Pre dané Dielo je záväzné Všeobecne záväzné nariadenie Hlavného mesta Slovenskej republiky Bratislavy č. 5/2018 z 07. 09. 2018 o starostlivosti o verejnú zeleň a ochrane drevín, ktoré sú súčasťou verejnej zelene na území hlavného mesta Slovenskej republiky Bratislavy.

Otázka č. 445

Všeobecné Požiadavky Objednávateľa (VPO), 8.8 Ochrana životného prostredia
Verejný obstarávateľ požaduje, aby Zhotoviteľ bol povinný dodržiavať podmienky SVP dodržať podmienok týkajúcich sa podmienok zabezpečenia prístupu mechanizmov správcu vodného toku k Chorvátskemu ramenu aj v ďalších stupňoch PD a povinnosťou uchádzačov je oboznámiť sa so všetkými požiadavkami a obmedzeniami vyplývajúcimi z vyjadrení príslušných štátnych orgánov ochrany prírody a krajiny a tieto zahrnúť do Akceptovanej zmluvnej hodnoty.



Žiadame o predloženie dokumentu/správy s uvedenými podmienkami SVP a príslušných štátnych orgánov z dôvodu korektného ocenenia týchto prác a zapracovania požiadaviek harmonogramu výstavby, ktorý predkladá uchádzač v rámci ponuky.

Odpoveď č. 445

Verejný obstarávateľ poskytuje stanovisko SVP k uvedenej stavbe ako prílohu k tomuto vysvetleniu.

Otázka č. 446

Všeobecné Požiadavky Objednávateľa (VPO), 8.8.1 Program ochrany a kontroly životného prostredia

Verejný obstarávateľ požaduje, aby Zhotoviteľ zabezpečil vybudovanie ochrany proti šíreniu prachu resp. suti.

Žiadame o uvedenie technickej špecifikácie, výška stien, rozsah a umiestnenie, kvalitatívnu-technické parametre materiálu, atď. v súlade s požiadavkami bodu 8.8.1 VPO. Zároveň žiadame o upresnenie v rámci ktorej položky výkazu výmer si má uchádzač náklady spojené s vybudovaním ochrany proti šíreniu prachu a suti zahrnúť.

Odpoveď č. 446

Vybudovanie ochrany proti prachu, resp. suti je plne v rukách Zhotoviteľa, nakoľko plán organizácie výstavby vrátane skládok a presunu zeminy je plne v jeho kompetencii. Projekt Ochrany bude predložený Stavebnému dozoru. Zhotoviteľ si môže náklady zahrnúť napr. do objektov „X0-31-00 ..Príprava územia“ pre každý úsek stavby.

Otázka č. 447

Všeobecné Požiadavky Objednávateľa (VPO), 8.8.1 Program ochrany a kontroly životného prostredia

Verejný obstarávateľ požaduje, aby Zhotoviteľ nainštaloval kontrolný systém zamorenia ovzdušia, ktorý bude v prevádzke zakaždým, keď je súprava v prevádzke.

Žiadame o uvedenie bližšej technickej špecifikácie kontrolného systému zamorenia. Technické parametre daného systému a výstupy, počet ks, umiestnenie, atď. Zároveň žiadame o upresnenie v rámci ktorej položky výkazu výmer si má uchádzač náklady spojené so zabezpečením a nainštalovaním tohto systému zahrnúť.

Odpoveď č. 447

Vybudovanie kontrolného systému ovzdušia je plne v rukách Zhotoviteľa, nakoľko plán organizácie výstavby je plne v jeho kompetencii. Projekt kontrolného systému ovzdušia bude predložený Stavebnému dozoru. Zhotoviteľ si môže náklady zahrnúť napr. do objektov „X0-31-00 ..Príprava územia“ pre každý úsek stavby.

Otázka č. 448

Všeobecné Požiadavky Objednávateľa (VPO), 8.8.4 Monitoring vplyvov na životné prostredie
Verejný obstarávateľ požaduje, aby Zhotoviteľ zabezpečil základný a operatívny monitoring.

Žiadame o zadefinovanie počtu a rozsahu predpokladaných meraní z dôvodu porovnateľnosti ponúk jednotlivých uchádzačov a určenie, do ktorej položky si má uchádzač náklady spojené jednotlivými meraniami zahrnúť.



Odpoveď č. 448

Rozsah monitoringu vybraných zložiek životného prostredia je stanovený Záverečným stanoviskom, ktoré vydalo MŽP SR. Zhotoviteľ si môže náklady zahrnúť napr. do objektov „X0-31-00 ..Príprava územia“ pre každý úsek stavby.

Otázka č. 449

Všeobecné Požiadavky Objednávateľa (VPO), 8.8.4 Monitoring vplyvov na životné prostredie Verejný obstarávateľ požaduje, aby Zhotoviteľ zabezpečil základný a operatívny monitoring. V prípade vyžiadania si operatívneho merania, žiadame určiť primeranú lehotu, v ktorej musí Zhotoviteľ uskutočniť. Zároveň žiadame potvrdiť, že dodatočné operatívne merania nad rámec učeného rozsahu podľa otázky č. 448, bude mať právo si Zhotoviteľ uplatniť náklady spojené s ich zabezpečením a vypracovaním v súlade s dotknutými ustanoveniami Zmluvy.

Odpoveď č. 449

Základný a operatívny monitoring musí zhotoviteľ vykonať v lehotách podľa súťažných podkladov, ak sú v nich uvedené alebo bezodkladne, ak nastane situácia vyžadujúca si operatívny monitoring. V zmysle súťažných podkladov sa má za to, že všetky náklady spojené s uvedenými opatreniami na ochranu životného prostredia sú zahrnuté v Akceptovanej zmluvnej hodnote Zhotoviteľa. Táto činnosť je rizikom Zhotoviteľa nakoľko hluk a vibrácie sú spôsobené jeho činnosťou a ním vybraným spôsobom realizácie prác.

Otázka č. 450

Všeobecné Požiadavky Objednávateľa (VPO), 8.8.4 Monitoring vplyvov na životné prostredie Verejný obstarávateľ požaduje, aby Zhotoviteľ zabezpečil základný a operatívny monitoring. Verejný obstarávateľ požaduje náklady spojený s vykonaním činností operatívneho monitoringu zahrnúť do ceny jednotlivých stavebných objektov. Podľa názoru záujemcu je uvedená požiadavka irelevantná. Predmetné činnosti sa štandardne „nerozpúšťajú“ do stavebných objektov. Stanovený spôsob verejným obstarávateľom neprimerane navýši jednotlivé jednotkové ceny stavebných objektov. Žiadame o vysvetlenie, akým spôsobom bude verejný obstarávateľ posudzovať napr. naviacpráce u uvedenej činnosti, oprávnenosť fakturácie, atď. Prípadne žiadame o doplnenie položky „monitoringu hluku a vibrácií“ v mernej jednotke ks v rámci Všeobecných položiek výkazu výmer.

Odpoveď č. 450

Naviac práce sa budú posudzovať v súlade so zmluvnými podmienkami. Pozri aj odpovede č. 448 a 449. Požiadavky na oceňovanie sú definované v prílohe B9 Preambula, Cenová časť.

Otázka č. 451

Všeobecné Požiadavky Objednávateľa (VPO), 8.8.4 Monitoring vplyvov na životné prostredie Verejný obstarávateľ požaduje, aby Zhotoviteľ zabezpečil základný a operatívny monitoring. Žiadame o vysvetlenie, kto bude znášať náklady na zabezpečenie električiek pre jednotlivé merania? Ak to má zabezpečiť Zhotoviteľ, žiadame o potvrdenie, že Zhotoviteľ bude mať právo si uplatniť náklady spojené so zabezpečením električiek v rámci operatívneho merania v súlade s dotknutými ustanoveniami Zmluvy.

Odpoveď č. 451

V zmysle súťažných podkladov sa má za to, že všetky náklady spojené s uvedenými opatreniami na ochranu životného prostredia sú zahrnuté v Akceptovanej zmluvnej hodnote



Zhotoviteľa vrátane predmetných nákladov uvedených v otázke. Čl. 8 VPO pojednáva o povinnostiach Zhotoviteľa počas výstavby Diela a týka sa vplyvov na životné prostredie v dôsledku vykonávania realizačných prác Zhotoviteľa.

Otázka č. 452

Všeobecné Požiadavky Objednávateľa (VPO), 8.8.4 Monitoring vplyvov na životné prostredie Verejný obstarávateľ požaduje, aby Zhotoviteľ zabezpečil základný a operatívny monitoring. Merania sú vykonávané aj strojným vybavením Dopravného podniku Bratislava. Z tohto dôvodu žiadame o uvedenie jednotkovej ceny/hod. poskytnutia služby (električka + obsluha).

Odpoveď č. 452

Náklady na strojné vybavenie Dopravného podniku Bratislava uchádzač nezahrnie do Akceptovanej zmluvnej hodnoty.

Otázka č. 453

Všeobecné Požiadavky Objednávateľa (VPO), 8.8.4 Monitoring vplyvov na životné prostredie Verejný obstarávateľ požaduje, aby Zhotoviteľ zabezpečil základný a operatívny monitoring. Žiadame o upresnenie, či chápeme správne, že vykonávateľ meraní imisii a hluku, ktorý má byť držiteľom osvedčenia o akreditácii na meraní imisii alebo veľkosti vibrácií v životnom prostredí a musí mať oprávnenie je „Zhotoviteľ“ týchto konkrétnych prác/meraní. a nie Zhotoviteľ Diela?

Odpoveď č. 453

Držiteľom požadovaných osvedčení má byť zhotoviteľ konkrétnych meraní.

Otázka č. 454

Všeobecné Požiadavky Objednávateľa (VPO), 8.9 Ochrana pred hlukom a vibráciami. Žiadame o vysvetlenie požiadavky, aby Zhotoviteľ na vlastné náklady zabezpečil operatívny monitoring hluku alebo vibrácií (meranie imisii hluku alebo veľkosti vibrácií) vrátane posúdenia súladu výsledkov merania s prípustnými hodnotami určujúcich veličín hluku alebo vibrácií v životnom prostredí. Zúčjemca nie je zodpovedný za vypracovanie projektovej dokumentácie predmetného Diela, a nie je mu jasné z akého dôvodu má znášať všetky náklady spojené so zabezpečením dodatočných meraní. Žiadame verejného obstarávateľa o prehodnotenie požiadavky a o úpravu v zmysle predchádzajúcej otázky.

Odpoveď č. 454

Ochrana pred hlukom a vibráciami v zmysle VPO čl. 8.9 sa týka hluku a vibrácií vznikajúcich stavebnou činnosťou, netýka sa technických riešení, ktoré sú predmetom projektovej dokumentácie.

Otázka č. 455

Všeobecné Požiadavky Objednávateľa (VPO), 8.13 Nakladanie s odpadmi Verejný obstarávateľ požaduje, aby si Zhotoviteľ určil skládku podľa vlastného uváženia. Ponuková cena za odvoz a uskladnenie zeminy/sute v rámci jednotlivých stavebných objektov bude pevná a nebude ju možné meniť v závislosti na vzdialenosti skládky od Staveniska. Žiadame o vysvetlenie, že ak po odovzdaní ponuky uchádzača dôjde k uzatvoreniu skládok, s ktorými uchádzač uvažoval pri príprave ponuky, bude musieť riziko uchádzač zahrnúť do ponukovej ceny, čím neprimerane navýši cenu. Prípadne môže verejný obstarávateľ potvrdiť,



že ak by nastala uvedená situácia počas plnenia Zmluvy, bude postupovať v súlade s dotknutými ustanoveniami Zmluvy.

Odpoveď č. 455

Uchádzač je povinný si preveriť a preukázať dostupnosť skládok k Základnému dátumu a príslušné náklady na odvoz a uskladnenie zeminy/sute na predmetnej skládke zahrnúť do ceny. Uchádzač musí mať preverenú dostupnosť skládok počas celej Lehoty výstavby. V prípade že po Základnom dátume z nepredvídateľných dôvodov dôjde k uzatvoreniu predmetnej skládky bude sa postupovať v súlade s dotknutými ustanoveniami Zmluvy.

Otázka č. 456

Všeobecné Požiadavky Objednávateľa (VPO), 8.13 Nakladanie s odpadmi

Žiadame o upresnenie, že ak by nastala situácia podľa predchádzajúcej otázky, bude mať Zhotoviteľ nárok aj na zmenu jednotkovej ceny za uskladnenie zeminy/sute/odpadu.

Odpoveď č. 456

Pozri odpoveď na otázku č. 455. Výber novej skládky bude podliehať odsúhlaseniu Objednávateľom a Stavebným dozom a príslušná jednotková cena bude riešená v súlade s podčl. 20.1.

Otázka č. 457

Všeobecné Požiadavky Objednávateľa (VPO), 8.13 Nakladanie s odpadmi

Verejný obstarávateľ požaduje, aby Zhotoviteľ postupoval pri nakladaní s odpadom podľa zákona č. 17/2004 Z. z. o poplatkoch za uloženie odpadov, v znení neskorších predpisov.

Od 1.1.2019 je účinný Zákon č. 329/2018 Z. z. o poplatkoch za uloženie odpadov a o zmene a doplnení zákona č. 587/2004 Z. z. o Environmentálnom fonde a o zmene a doplnení niektorých zákonov v znení neskorších predpisov, ktorý upravuje platenie zákonných poplatkov za uloženie odpadov na skládku odpadov a odkalisko a následne bolo prijaté Nariadení vlády č. 330/2018 Z. z. ktorým sa ustanovuje výška sadzieb poplatkov za uloženie odpadov a podrobnosti súvisiace s prerozdeľovaním príjmov z poplatkov za uloženie odpadov. Zmena zákonných poplatkov za uloženie odpadov na skládky bola vyhlásená v zbierke zákonoch 17. októbra 2018 Zákom č. 329/2018 Z. z. s účinnosťou od 1.1.2019.

Žiadame o úpravu označenia platného zákona o poplatkoch na uloženie odpadov.

Odpoveď č. 457

Zhotoviteľ bude narábať s odpadmi podľa platného a účinného zákona č. 329/2018 Z. z. o poplatkoch za uloženie odpadov a o zmene a doplnení zákona č. 587/2004 Z. z. o Environmentálnom fonde a o zmene a doplnení niektorých zákonov v znení neskorších predpisov.

Otázka č. 458

Všeobecné Požiadavky Objednávateľa (VPO), 8.15 Ochrana zdravia a bezpečnosti pri práci

Verejný obstarávateľ požaduje, cit: „Pred začatím akejkoľvek rizikovej činnosti uvedenej vyššie musí Zhotoviteľ predložiť Bezpečnostné/Metodické prehlásenie na schválenie Stavebnému dozoru a práce môže začať iba po obdržaní písomného súhlasu“. V bode 8.15 nie je uvedená žiadna požiadavka alebo definícia pojmu „riziková činnosť“. Pravdepodobne vypadla časť textu požiadavky. Žiadame o jej doplnenie alebo špecifikáciu pojmu „riziková činnosť“ a vzoru Bezpečnostného/Metodického prehlásenie.



Odpoveď č. 458

Riziková práca je druhom práce, ktorú možno zaradiť do tretej alebo štvrtej kategórie náročnosti práce. Obe kategórie prác sú upravené v ustanovení § 31 ods. 4 a 5 zákona č. 355/2007 Z. z. o ochrane, podpore a rozvoji verejného zdravia a o zmene a doplnení niektorých zákonov. Vzor Bezpečnostného/Metodického prehlásenia pripraví Zhotoviteľ po konzultácii so Stavebným dozorom.

Otázka č. 459

Všeobecné Požiadavky Objednávateľa (VPO), 8.16 Ochrana pamiatkového fondu, archeologický prieskum

Žiadame o poskytnutie informácie, či si verejný obstarávateľ v rámci prípravy projektovej dokumentácie vyžiadal stanovisko k archeologickému prieskumu. Žiadame o poskytnutie tohto stanoviska príslušného pamiatkového úradu v rámci súťažnej dokumentácie, nakoľko môže mať vplyv pre stanovenie ponukovej ceny a harmonogramu prác.

Odpoveď č. 459

Verejný obstarávateľ neposkytne uvedené stanoviská. V otázkach pamiatok sa bude zhotoviteľ riadiť ustanoveniami všeobecne platného pamiatkového zákona. Prípadné navyše náklady, ktoré by vznikli v súvislosti s konaním tretích osôb a zhotoviteľ ich nemohol predpokladať sa budú riešiť v zmysle Zmluvy o dielo.

Otázka č. 460

Všeobecné Požiadavky Objednávateľa (VPO), 9.1 Všeobecné zásady

Verejný obstarávateľ požaduje, aby Zhotoviteľ zabezpečil dočasne oplotené Staveniska podľa potreby prístup jednotlivých vlastníkom príslušných pozemkom. Zároveň Zhotoviteľ má udržiavať celé oplotenie a ohradenie Staveniska.

Bude verejný obstarávateľ skutočne požadovať oplotiť celé Stavenisko? Ako si to verejný obstarávateľ v praxi predstavuje oplotenie celého Staveniska líniovej stavby, a to všetko tak aby mal Zhotoviteľ a jeho subdodávateľia prístup na Stavenisko.

Odpoveď č. 460

„Dočasné oplotenie všetkých stavebných, prístupových a skladovacích plôch Staveniska vybuduje Zhotoviteľ stavby pred začatím prác na príslušných plochách.“

„Zhotoviteľ je zodpovedný za zabezpečenie Staveniska takým spôsobom aby bolo v súlade s nariadením a aby jeho opatrenia v maximálnej zaistili bezpečný výkon prác a zároveň bezpečnú premávku verejnosti a verejnej dopravy v oblasti Staveniska.

Na dočasne oplotené Stavenisko zabezpečí podľa potreby prístup jednotlivým vlastníkom príslušných pozemkom.“

Z uvedeného vyplýva, že príslušné plochy sú pracovné, prístupové a skladovacie plochy a účelom dočasného (môže byť prenosné) oplotenia je zaistiť bezpečný výkon prác a zároveň bezpečnú premávku verejnosti a verejnej dopravy v oblasti Staveniska. Nepožaduje sa oplotenie celého Staveniska,

„Zhotoviteľ bude pravidelne kontrolovať a udržiavať celé oplotenie a ohradenie Staveniska“

„Celé oplotenie“ sa má na mysli dočasné oplotenie príslušných plôch nachádzajúcich sa v oblasti Staveniska.

Otázka č. 461

Všeobecné Požiadavky Objednávateľa (VPO), 9.1 Všeobecné zásady



Verejný obstarávateľ požaduje, aby Zhotoviteľ zabezpečil dočasne oplotené Staveniska podľa potreby prístup jednotlivých vlastníkom príľahlých pozemkom. Zároveň Zhotoviteľ má udržiavať celé oplotenie a ohradenie Staveniska.

Žiadame o určenie konkrétnych príľahlých pozemkov, príp. vlastníkov týchto pozemkov, o ktoré sa má jednať.

Odpoveď č. 461

Pozri odpoveď na otázku č. 460. Určenie konkrétnych príľahlých pozemkov, príp. vlastníkov týchto pozemkov vyplynie z organizácie a postupu prác Zhotoviteľom.

Otázka č. 462

Všeobecné Požiadavky Objednávateľa (VPO), 9.1 Všeobecné zásady

Verejný obstarávateľ požaduje, aby Zhotoviteľ zabezpečil dočasne oplotené Staveniska podľa potreby prístup jednotlivých vlastníkom príľahlých pozemkom. Zároveň Zhotoviteľ má udržiavať celé oplotenie a ohradenie Staveniska.

Záujemca preveroval, vlastnícke vzťahy ku pozemkom pod navrhovaným trasovaním Trvalého Diela a zistil, že niektoré pozemky sú vo vlastníctve iných majiteľov ako Hlavného mesta Bratislava. Žiadame o poskytnutie dokumentov (napr. zmluva alebo iný právny dokument), z ktorých bude vyplývať súhlasné stanovisko vlastníka (príp. aj užívateľa) týchto pozemkov s výstavbou predmetného Diela a vybudovaním prístupu, resp. prístupových komunikácií. Poskytnutie dohôd uzatvorených medzi vlastníkmi (prípadne dlhodobými nájomcami) a verejným objednávatelom až Zhotoviteľovi (viď odpovede 151 a 152 Vysvetlenia súťažných podkladov č. 3) je podľa názoru záujemcu z dôvodu prípravy ponuky a harmonogramu výstavby, ktorý má byť predložený ako súčasť ponuky neskoro. Verejný obstarávateľ uvádza záujemcu do neistoty, a to aj v súvislosti s požiadavkou verejného obstarávateľa uvedenou v bode 2.1.4 Postup pri odovzdaní a prebraní Staveniska VPO, nakoľko z predmetných dohôd môžu vyplývať skutočnosti, ktoré môžu viesť ku komplikáciám počas realizácie Diela, a ktoré bolo možné identifikovať už v tejto fáze verejného obstarávania.

Odpoveď č. 462

Bod 2.1.4 „Právo prístupu a dočasného užívania častí Staveniska na pozemkoch tretích osôb pre účely meračské, pre účely prieskumov, zabezpečenie monitoringov a činností vyplývajúcich z inžinierskych činností Zhotoviteľa si zaistí Zhotoviteľ.“

Jedná sa o pozemky na ktorých nie je umiestnené Trvalé dielo. Majetkovo-právne vysporiadanie pozemkov na ktorých je umiestnené Trvalé dielo je rizikom Objednávateľa. Hranice Staveniska nie sú totožné s hranicami Trvalého diela.

Otázka č. 463

Všeobecné Požiadavky Objednávateľa (VPO), 9.1 Všeobecné zásady

Verejný obstarávateľ požaduje, aby Zhotoviteľ zabezpečil dočasne oplotené Staveniska podľa potreby prístup jednotlivých vlastníkom príľahlých pozemkom. Zároveň Zhotoviteľ má udržiavať celé oplotenie a ohradenie Staveniska.

Môže verejný obstarávateľ potvrdiť, že má alebo bude mať do podpisu Zmluvy vysporiadané všetky vlastnícke práva tretích osôb?

Odpoveď č. 463

Verejný obstarávateľ bude mať do podpisu Zmluvy o dielo vysporiadané tieto práva.



Otázka č. 464

Všeobecné Požiadavky Objednávateľa (VPO), 9.1 Všeobecné zásady

Verejný obstarávateľ požaduje, aby Zhotoviteľ zabezpečil dočasne oplotené Staveniska podľa potreby prístup jednotlivých vlastníkom príľahlých pozemkom. Zároveň Zhotoviteľ má udržiavať celé oplotenie a ohradenie Staveniska.

Žiadame o poskytnutie uzatvorených zmlúv so správnymi inžinierskych sietí o preložkách, prípojkách, najmä električka, plyn, vodovody, kanalizácia, nakoľko je to povinnosťou Stavebníka a musí mať tieto vzťahy vyriešené do začatia stavebných prác.

Odpoveď č. 464

Vyjadrenia správcov sietí a vyjadrenia iných organizácií nie sú súčasťou súťažných podkladov. Pozri aj odpoveď na otázku č. 460. V súlade s podčl. 1.13b ZP Zhotoviteľ je povinný zabezpečiť príslušné povolenia. Pozri aj podčl. 4.25 ZP.

Otázka č. 465

Všeobecné Požiadavky Objednávateľa (VPO), 9.1 Všeobecné zásady

Verejný obstarávateľ požaduje, aby Zhotoviteľ zabezpečil dočasne oplotené Staveniska podľa potreby prístup jednotlivých vlastníkom príľahlých pozemkom. Zároveň Zhotoviteľ má udržiavať celé oplotenie a ohradenie Staveniska.

Akým spôsobom má verejný obstarávateľ zabezpečený výrub stromov, náhradnú výsadbu a presadbu biotopov na pozemkoch, ktorých nie je vlastníkom, ale sú dotknuté výstavbou Diela? Prípade sa to môže týkať dlhodobého užívateľa týchto pozemkov.

Odpoveď č. 465

Uchádzač v uvedenej veci postupuje v zmysle súťažných podkladov a ich príloh, kde sa nachádzajú všetky potrebné informácie. Presadbu biotopov uchádzač vykonáva v súčinnosti so Štátnou ochrany prírody SR (ŠOPSR). Pre stavbu pred začiatkom výstavby budú vydané právoplatné stavebné povolenia, podľa ktorých sa bude stavba uskutočňovať.

Otázka č. 466

Všeobecné Požiadavky Objednávateľa (VPO), 9.1 Všeobecné zásady

Verejný obstarávateľ požaduje, aby Zhotoviteľ zabezpečil dočasne oplotené Staveniska podľa potreby prístup jednotlivých vlastníkom príľahlých pozemkom. Zároveň Zhotoviteľ má udržiavať celé oplotenie a ohradenie Staveniska.

Žiadame o vysvetlenie, z akého dôvodu má právo Stavebný dozor schvaľovať umiestnenie kancelárií Zhotoviteľa, zariadenie Staveniska, dielni a skladov?

Odpoveď č. 466

Dôvodom je rešpektovanie činnosti stavebného dozoru v súlade s požiadavkami Objednávateľa a platných právnych predpisov. Čl. 9.1 Všeobecné zásady VPO pojednáva o Organizačnom zabezpečení Staveniska, ktoré je určené Objednávateľom. Objednávateľ si vyhradzuje právo schvaľovať umiestnenie akýchkoľvek zariadení alebo vecí v rámci ním určeného Staveniska.

Otázka č. 467

Všeobecné Požiadavky Objednávateľa (VPO), 9.1 Všeobecné zásady

Verejný obstarávateľ požaduje, aby Zhotoviteľ zabezpečil dočasne oplotené Staveniska podľa potreby prístup jednotlivých vlastníkom príľahlých pozemkom. Zároveň Zhotoviteľ má udržiavať celé oplotenie a ohradenie Staveniska.



Žiadame o poskytnutie informácii, akým spôsobom bude mať verejný obstarávateľ zabezpečený výkon Stavebného dozoru k začatiu prác k predmetnému Dielu? Bude mať zabezpečený nezávislý Stavebný dozor v dostatočnom predstihu pred začatím prác?

Odpoveď č. 467

Verejný obstarávateľ deklaruje, že Stavebný dozor zabezpečí v dostatočnom predstihu pred začatím prác.

Otázka č. 468

Všeobecné Požiadavky Objednávateľa (VPO), 9.2 Organizácia dopravy
Žiadame o vysvetlenie, či skutočne požaduje zabezpečenie prechodov, pešie trasy, premostenia atď. len mobilnými oceľovými zábranami. Z akých dôvodov je nutné použiť len zábrany z ocele? Bude akceptovať použitie aj iných vhodných zábran, napr. z plastu alebo z dreva, a pod.?

Odpoveď č. 468

Na základe skúseností verejného obstarávateľa takéto zábrany sú dostatočné na tom, aby zabezpečili bezpečné ohraničenie dočasných koridorov pre chodcov. Mobilné zábrany z plastov sa preukázali ako nedostatočné a málo odolné voči prípadnému vandalizmu. Verejný obstarávateľ bude akceptovať aj mobilné zábrany z dreva. Tie musia zabezpečiť dostatočne tuhé a súvisle prepojené konštrukcie tak, aby bezpečným a trvanlivým spôsobom plnili svoju funkciu.

Otázka č. 469

Všeobecné Požiadavky Objednávateľa (VPO), 9.2 Organizácia dopravy
Žiadame o vysvetlenie, či chápeme správne, že zabezpečenie aspoň jedného chodníka, ktorý bude vždy voľný znamená, že Zhotoviteľ nezodpovedá za prípadné prekážky zapríčinené subjektami tretej strany? Napr. rozkopávka plynu, ktorá nie je súčasťou realizácie Diela alebo aj z dôvodu klimatických zmien (ľad a sneh)?

Odpoveď č. 469

V prípade nepredvídateľných skutočností a vplyvu tretích strán, ktoré budú mať vplyv na uskutočňovanie Diela bude Verejný obstarávateľ postupovať v súlade so zmluvnými podmienkami. V každom prípade musí byť zabezpečený bezpečný prístup verejnosti. Zhotoviteľ je zodpovedný za bezpečnosť Staveniska.

Otázka č. 470

Všeobecné Požiadavky Objednávateľa (VPO), 9.2 Organizácia dopravy
Žiadame o vysvetlenie, akým spôsobom má Zhotoviteľ oceniť požiadavky z POD k dopravným značkám, ak ešte nie je vypracovaný POD a schválený príslušnými úradmi?

Odpoveď č. 470

Pozri odpoveď na otázku č. 359.

Otázka č. 471

Všeobecné Požiadavky Objednávateľa (VPO), 9.2 Organizácia dopravy
Žiadame o vysvetlenie, či skutočne požaduje zabezpečenie všetkých vchodov do budov a vjazdov na nehnuteľností počas výkopových prác premostené len kovovými platňami min, hr.



25 mm s dostatočnou hmotnosťou? Bude akceptovať použitie aj iných vhodných bežne používaných materiálov pre premostenie?

Odpoveď č. 471

Verejný obstarávateľ nevie posúdiť aké bežne používané materiály má uchádzač na mysli. Verejný obstarávateľ má za to, že ním definovaný spôsob zabezpečí stabilné a spoľahlivé zabezpečenie počas výkopových prác. Uchádzač môže použiť aj inú konštrukciu premostenia, ktorá zabezpečí požadovanú funkciu z hľadiska stability, bezpečnosti a plynulosti prevádzky.

Otázka č. 472

Všeobecné Požiadavky Objednávateľa (VPO), 9.3 Spolupráca medzi zhotoviteľmi stavieb
Žiadame o poskytnutie informácie, či verejný obstarávateľ disponuje informáciami o plánovaných rozkopávkach a stavbách realizovaných bezprostredne pred, počas alebo bezprostredne po ukončení Diela.

Odpoveď č. 472

Verejný obstarávateľ v súčasnosti nemá uvedené informácie k dispozícii. Vzhľadom na to, že vykonávanie Diela bude trvať 27 mesiacov, tak to nie je možné ani predpokladať. Pozri aj podčl. 4.6 ZP povinnosť Zhotoviteľa spolupracovať.

Otázka č. 473

Všeobecné Požiadavky Objednávateľa (VPO), 10.1 Zariadenie Staveniska
Verejný obstarávateľ uviedol, že plánuje organizovať stretnutia a exkurzie po stavbe. Môže verejný obstarávateľ vysvetliť, aký okruh osôb a pre aký počet osôb budú organizované stretnutia a exkurzie? Plánuje organizovať stretnutia a exkurzie v pravidelných intervaloch? Kto bude znášať náklady a zodpovedať za preškolenie a zabezpečenie BOZP týchto osôb?

Odpoveď č. 473

Stretnutia a exkurzie budú organizované podľa záujmu občanov, odbornej verejnosti, prípadne študentov technických odborov v predpokladanom počte závislom na požiadavku vytvorenia priestorov pre cca. 20 návštevníkov. Náklady spojené s požiadavkami uvedenými v predmetnom ustanovení súťažných podkladov budú súčasťou Akceptovanej zmluvnej hodnoty vrátane nákladov na preškolenie a zabezpečenie BOZP.

Otázka č. 474

Všeobecné Požiadavky Objednávateľa (VPO), 10.1 Zariadenie Staveniska
Verejný obstarávateľ požaduje zabezpečiť pre Personál Objednávateľa kancelárske priestory, vybavenie, a iné v zmysle tohto bodu VPO. Nakoľko v cenovej časti 2.0 Pokyny pre vypracovanie cenovej ponuky, v bode 2.4 Všeobecné položky sa náklady spojené s požiadavkou pre zabezpečenie kancelárií, vybavenia a iných súvisiacich nákladov neuvádzajú. V rámci ktorej položky si má uchádzač náklady zahrnúť?

Odpoveď č. 474

Uvedené požiadavky sú zahrnuté do položiek týkajúcich sa zariadenia staveniska. Všeobecné položky – položka č. 2 Zariadenie Staveniska.

Otázka č. 475

Všeobecné Požiadavky Objednávateľa (VPO), 10.1 Zariadenie Staveniska



Verejný obstarávateľ požaduje aktualizovať veľkoplošné vizualizácie, situácie, základné výkresy stavby, aktuálne priebežné fotografie zo stavby. Majú byť náklady spojené so zabezpečením požadovaných aktualizácií zohľadnené v položke č. 13 Fotodokumentácia, video v rámci Všeobecných položiek - realizácia? Žiadame o bližšie špecifikovanie počtu a rozsahu jednotlivých činností, ktoré má Zhotoviteľ zabezpečiť.

Odpoveď č. 475

Áno, uvedené požiadavky majú byť zohľadnené v položke 13. Fotodokumentácia, video. Jednotlivé činnosti sa budú vykonávať tak, aby s dostatočnou presnosťou prezentovali aktuálnu situáciu na stavbe. Predpokladá sa aktualizácia priemerne v štvrtročných intervaloch. Pozri taktiež podčl. 4.21 ZP.

Otázka č. 476

Všeobecné Požiadavky Objednávateľa (VPO), 10.1 Zariadenie Staveniska

V položke č. 13 Fotodokumentácia, video v rámci Všeobecných položiek - realizácia je uvedené, že má Zhotoviteľ zabezpečiť časozber fotografií a videa. Žiadame o upresnenie odpovedi č. 23 Vysvetlenia súťažných podkladov č. 2, či na určených miestach v km sa jedná o požiadavku nainštalovania kamier v počte 1 ks/uvadený km.

Odpoveď č. 476

Áno, na určených miestach v km sa osadí kamera v počte 1ks. Definícia polôh zadefinovaných v km je len orientačná, VO môže túto vzdialenosť upraviť na základe dohody so Zhotoviteľom stavby.

Otázka č. 477

Všeobecné Požiadavky Objednávateľa (VPO), 10.1 Zariadenie Staveniska

Zhotoviteľ je povinný po ukončení Diela odstrániť dočasné stavby (Zariadenie Staveniska). Verejný obstarávateľ zároveň požaduje, aby Zhotoviteľ zabezpečoval miestnosti pre Personál Objednávateľa ešte ďalších 6 mesiacov po prebratí Diela alebo až po nadobudnutí právoplatného kolaudačného rozhodnutia. V prípade, ak Zhotoviteľ plánuje kancelárie (bunkovisko) zriadiť v rámci Staveniska, akým spôsobom bude verejný obstarávateľ požadovať ďalšie zabezpečenie kancelárií a vybavenia pre Personál Objednávateľa a v súlade s požiadavkou uvedenou v bode 10.8 VPO?

Odpoveď č. 477

„10.8 Vypratanie zariadenia Staveniska

Po dokončení Diela Zhotoviteľ odstráni zo Staveniska všetko jeho Zariadenie a vybavenie poskytnuté ním, resp. ktorýmkoľvek jeho podzhotoviteľom alebo dodávateľom. Všetky budovy, dočasné zariadenia a ostatné zariadenia využívané pri realizácii stavebného Diela budú po dokončení prác, resp. podľa ďalších pokynov Stavebného dozoru, odstránené a dotknuté územie bude podľa potreby riadne vyčistené a upravené. Zhotoviteľ zabezpečí, že priestory pre Personál Objednávateľa budú k dispozícii podľa bodu 10.1.“ Čiže sa vyčistí a upraví všetko okrem priestorov pre Personál Objednávateľa, tento priestor sa Zhotoviteľom vyčistí a upraví až po odstránení priestorov pre Personál Objednávateľa.

Otázka č. 478

Všeobecné Požiadavky Objednávateľa (VPO), 10.2 Vybavenie a Zariadenie Zhotoviteľa



Žiadame o vysvetlenie pojmu „Vybavenie a zariadenie Zhotoviteľa“, nakoľko verejný obstarávateľ vyžaduje, aby žiadne vybavenie a zariadenie Zhotoviteľa nebolo možné premiestniť zo stavby na iné miesto bez povolenia Stavebného dozora. Z akého dôvodu si vyhradzuje právo obmedzovať Zhotoviteľa ako bude narábať so svojim zariadením a majetkom?

Odpoveď č. 478

Dôvodom je právo Objednávateľa na kontrolu činnosti zhotoviteľa vyplývajúceho zo všeobecne záväzných predpisov a požiadavky na kontrolu plnenia záväzkov zhotoviteľa vyplývajúcich zo zmluvných podmienok. Pozri definície 1.1.5.1 a 1.1.5.2. Vybavenie a Zariadenie Zhotoviteľa je určené pre práce na Diele a Zhotoviteľ nie je oprávnený odstrániť ho zo Staveniska bez súhlasu Stavebného dozora. Toto právo je dané Zmluvou vid' podčl. 4.17 ZP.

Otázka č. 479

Všeobecné Požiadavky Objednávateľa (VPO), 10.2 Vybavenie a Zariadenie Zhotoviteľa
Žiadame o vysvetlenie pojmu „vhodný kanalizačný systém“? Myslia sa tým aj mobilné toalety (napr. TOI TOI)?

Odpoveď č. 479

Áno, za predpokladu, že budú udržiavané podľa hygienických zásad a pravidelne vyprázdňované.

Otázka č. 480

Všeobecné Požiadavky Objednávateľa (VPO), 10.6 Telekomunikačné prostriedky
Žiadame o upresnenie, či sa má jednať o pevné telefónne linky alebo mobilné telefónne linky. Zároveň žiadame určiť v akom počte tieto linky požaduje zriadiť.

Odpoveď č. 480

Verejný obstarávateľ nebude požadovať zabezpečenie telefónnych liniek. Zhotoviteľ bude povinný zabezpečiť internetové pripojenie a je na ňom ako ho zabezpečiť.

Otázka č. 481

Všeobecné Požiadavky Objednávateľa (VPO), 10.7 Sociálne a hygienické zariadenia
V prípade, že Zhotoviteľ má zabezpečené umývárne v rámci ubytovacieho komplexu pre pracovníkov Stavby, bude verejný obstarávateľ (Objednávateľ) akceptovať aj takýto spôsob zabezpečenia?

Odpoveď č. 481

V súťažných podkladoch sa uvádzajú požiadavky na sociálne a hygienické zariadenia na stavenisku, nie v rámci ubytovacieho komplexu, ako jasne vyplýva zo znenia Čl. 10.7 VPO.

Otázka č. 482

Všeobecné Požiadavky Objednávateľa (VPO), 11. zabezpečenie informovanosti a komunikácie s verejnosťou

Zhotoviteľ je povinný splniť všetky náležitosti uvedené v Smernici Ministerstva dopravy a výstavby č. 40/2016, ktorou sa vydáva „Manuál pre informovanosť a komunikáciu“ a v Prílohe č. 1 „Dizajn manuál“ pre prijímateľov podľa Operačného programu Integrovannej infraštruktúry



2014-2020. Zhotoviteľ je ďalej zodpovedný za umiestnenie potrebného počtu informačných tabúl podľa § 43, ods. 3 písm. b) zákona č. 50/1976 Zb. o územnom plánovaní a stavebnom poriadku (stavebný zákon) v znení neskorších predpisov. Žiadame o určenie počtu a typu informačných tabúl v zmysle platného Manuálu pre informovanosť a komunikáciu (OPII). Zároveň žiadame o doplnenie položky dodania a montáž informačných tabúl do výkazu výmer.

Odpoveď č. 482

Zhotoviteľ umiestni dočasné pútače na mieste realizácie projektu ľahko viditeľnom verejnosťou. Zhotoviteľ umiestni pútač pri Bosákovej, Rusovskej ceste, Romanovej, Pajštúnskej, Lietavskej a Betliarskej. Uchádzač si náklady zahrnie do všeobecnej položky č. 4, ktorá je vytvorená práve za účelom splnenia požiadaviek predmetného ustanovenia súťažných podkladov a ako to vyplýva z názvu tejto položky.

Otázka č. 483

Vo VV B10 Výkaz výmer po vysvetlení č. 3, v objektoch PS 40-21-02.2, PS 40-21-03.2, PS 40-21-04.2, PS 50-21-01.2, PS 50-21-02.2, PS 50-21-03.2, PS 50-21-04.2, PS 50-21-05, PS 50-21-06.2, PS 60-21-01.2, PS 60-22-03.1, PS 60-22-03.2 v uzamknutých bunkách vykazujú medzisúčty cenníkových položiek 46-M Zemné práce vykonávané pri externých montážnych prácach nesprávnu hodnotu, ako je v skutočnosti.

Otázka: V uvedenom súčte je chyba, ktorú je potrebné opraviť. Bude objednávatelom táto chyba odstránená a bude predložený nový výkaz výmer?

Odpoveď č. 483

Z Výkazu výmer bola uvedená chyba v predmetných stavebných objektoch odstránená.

Otázka č. 484

V PD SO 60-32-04 Električkový zvršok v obratisku Janíkov, SO 60-32-06 HDKaO, koľajisko a spojovacie koľaje, koľajový zvršok, príloha č. 8 Prehľadný výkres podkladovej dosky jsou vyznačené miesta pro osazení ochranných rúrok prostupů pod kolejí z jiných PS a SO. Protože tyto objekty nejsou specifikovány, nelze provést jejich kontrolu a dále zohlednit jejich montáž při přípravě výztuže PJD a následné betonáže.

Může zadavatel upřesnit o které PS/SO, kromě PS 60-26-03 - Mazanie koľajnic, SO 60-35-06 - Ohrev výhybiiek obratisko Janíkov, SO 60-35-07 - Ohrev výhybiiek Hala dennej kontroly a ošetrenia, se jedná.

Odpoveď č. 484

V projektovej dokumentácii v prílohe č. 1 Technická správa sa nachádza Príloha č. 2 - vytyčovacie body podkladovej dosky - výkres č. 8. V tabuľke je uvedený zoznam vytyčovacích bodov z výkresu č. 8 so súradnicami a s popisom pre príslušný otvor. Nie je uvedené číslo stavebného objektu, ale to sa dá ľahko vyzistiť, napr.:

R-Š9-DN400..... SO 60-32-05 – trativodná šachta

drenážny otvor DN300 SO 60-32-06

otvor 1x0.5m..... ..SO 60-32-06 - odvodnenie výhybiiek, a PS 60-21-02 EOV

odvodnenie žľabu BKO..... PS 60-21-02

Otázka č. 485

Uchádzač si dovoľuje upozorniť na vyjadrenie komisie Úradu pre verejné obstarávanie a na Zákon o verejnom obstarávaní: „Verejný obstarávateľ má zabezpečiť pre uchádzačov vo



verejnem obstarávaní rovnaké podmienky v súvislosti s vypracovaním ich ponúk, teda vypracovaním porovnateľných ponúk na základe jednoznačného zadania, inak by predmet zákazky nebol opísaný úplne, jednoznačne a v súlade s princípom transparentnosti.“ Uchádzač je názoru, že zadávateľ súťažných podkladov by mal vzhľadom na vyššie uvedenému doplniť čiastkové rozpočty pre položky Bypass a dočasné dopravné značenie po dobu výstavby.

Odpoveď č. 485

Táto otázka bude zodpovedaná v ďalšom vysvetlení.

Otázka č. 486

Vzhľadom na Vašu odpoveď č. 66, žiadame o špecifikáciu danej položky, keďže v PD ani TS sa o nej nič nevieme dočítať:

SO 50-33-01.C 41 K 11163666352 Reliéfová dlažba ks 17,000

Odpoveď č. 486

Reliéfova dlažba sa myslí výstražná dlažba pre slabozrakých a nevidiacich (podľa vyhlášky č. 532/2002 Z. z.). Rozmery reliéfnej dlažby s výstupkami 200x200.

Otázka č. 487

SO 60-33-03 Úprava cestného mosta na Panónskej ceste v km 5,850 je položka:

23 K 91315111P Osadenie alebo montáž kovovej značky pre staničenie z plechu
ks 2,000

24 M 4044100061P Výstražná značka - Absorbčná koncovka, pozinkovaná ks
2,000

V usmernení USM 1/2013 PODMIENKY POUŽITIA ENERGETICKÝ ABSORPČNÝCH KONCOVIEK na stránke SSC je uvedené:

„EA koncovky sa nesmú používať na mostnom objekte alebo vo vzdialenostiach 100 m pred ním.“ Máme za to, že je to porušenie usmernenia a najmä mrhanie štátnych financií, nakoľko tieto koncovky sú veľmi drahé. Žiadame verejného obstarávateľa o prehodnotenie tejto požiadavky.

Odpoveď č. 487

Zvodidlo na mostnom objekte bude ukončené koncovkou vo forme výškového nábehu. Detaily súvisiace so zvodidlami budú riešené ako súčasť Dokumentácie na vykonanie prác (DVP). Uchádzač ocení takto spresnené ukončenie zvodidla v pôvodných položiek s tým, že toto vysvetlenie spresňuje popis položiek.

Otázka č. 488

SO 40-33-01

V Technickej správe je v časti 3.2.6.5 Nátery oceľových konštrukcií skladba náterov oceľovej konštrukcie v zložení: dvojzložkový epoxidový náter (EP): 80 µm + dvojzložkový epoxidový náter (EP): 80 µm + dvojzložkový polyuretánový náter (PUR): 80 µm,

Detto pri náteroch zábradlia je V Technickej správe je v časti 3.2.6.5 Nátery oceľových konštrukcií skladba náterov v zložení: dvojzložkový epoxidový náter (EP): 80 µm + dvojzložkový epoxidový náter (EP): 100 µm + náter krycou farbou. polyuretánový náter (PUR): 60 µm.

Vo Výkaze výmer sú na tieto práce určené položky: 783252020 Nátery kov. stav. doplnk. konštr. epoxidecht. jednonás. so základného náterom reaktív. farb.- 70µm - 4009,78 m2 a



položka 783271001 Nátery kov. stav. doplnk. konštr. polyuretánové jednonásobné 2x s emailovaním.- 105µm – 2004,89 m²

Je tu rozpor medzi dvoma dokumentami (TS vs. VV).

Otázka č.1: Ktoré parametre hrúbok platia?

Otázka č.2: Koľko m² z jednotlivých výmer náterov sú m² pre zábradlie?

Odpoveď č. 488

K otázke č. 1: Oboje sú správne. Vysvetlenie: V oboch prípadoch (oceľová nosná konštrukcia a zábradlie) ide v súčte o 240 mikrometrov náterovej hmoty v zmysle požiadaviek technickej správy. Preto sú pre ocenenie použité dve položky – pol. č. 123, ktorá uvažuje s náterom hrúbky 70 µm *2 = 140 µm a pol. č. 125, v ktorej je celkový náter 105 µm. Vo výsledku tieto položky dávajú minimálne požadovaných 240 µm.

k otázke č. 2: Pre zábradlie je potrebné uvažovať náterovú plochu 160,41 m².

Otázka č. 489

SO 50-33-01.A

V TS v časti 3.2.15 Vozovka na moste je skladba v mieste električkového zvršku:

Asfaltový kryt AC 11 II	50 mm
Betón C20/25	130 mm
Ochrana izolácie NAIP	5 mm
Izolácia NK proti vode NAIP	5 mm
Zapečatujúca vrstva	0 mm

V časti 3.2.8 Izolácia nosnej konštrukcie sa uvádza: Na nosnej konštrukcii bude realizovaná celoplošná izolácia z natavovaných asfaltových pásov hrúbky 5 mm položená na pečiatiacu vrstvu. O ochrane izolácie sa tu nič nepíše.

Otázka: Máme si do položky 711144532 Izolácia mostovky s ochranou z asfaltového izolačného pásu na prechodovú dosku, dodávka + montáž zaradiť ochranu izolácie NAIP aj v priestore električkového zvršku?

Odpoveď č. 489

K prvej časti otázky uvádzame: Izolácia na moste bude mať i ochrannú vrstvu proti prerazeniu základnej vrstvy.

K druhej časti otázky uvádzame: Izolácia mostovky je vykázaná ako dvojvrstvová.

Otázka č. 490

SO 51-33-01

Vo Vysvetlení súťažných podkladov č.2 sa v odpovedi č.90 vypúšťa zrealizovanie podpier P3 a P5 z Mílnika č.1. Vzhľadom na skutočnosť, že južný most, ktorému patria podpery P3 a P5 sa začne budovať až v tretej etape výstavby (G-POV) po sprejazdnení severného mosta, nie je možné stihnúť vybudovať nosnú konštrukciu južného mosta v termíne predpísanom Mílnikom č.3: teda do 540 dní od dátumu začatia prác.

Uchádzač žiada o vypustenie južného mosta z SO 51-33-01 z Mílnika č.3.

Odpoveď č. 490

Poradie etáp, výstavba jednotlivých stavebných objektov a akýchkoľvek častí stavby nie je záväzná. Je na uchádzačovi aby si pripravil plán organizácie výstavby tak, aby boli dodržané mílniky stanovené v podčl. 8.3 ZP, ktoré sú dané ako záväzná.



Otázka č. 491

V rámci vysvetlení č.2 bola položená otázka + odpoveď:

Otázka č. 62

V SO 40-33-01 v časti „5 Komunikácie“ sa nachádza nižšie uvedená položka: Žiadame verejného obstarávateľa o vysvetlenie k akej konštrukcii táto položka patrí a kde sa nachádza vo výkresoch či technickej správe.

Odpoveď č. 62

Dovoľujeme si požiadať o spresnenie otázky, nakoľko otázka nie je zrozumiteľná.

Vysvetlenie:

V otázke Vám položka (označené žltou) na ktorú sa pýtame, pôvodná otázka vložená do Josephine znela takto:

Otázka:

V SO 40-33-01 v časti „5 Komunikácie“ sa nachádza nižšie uvedená položka :

64 K 561291111 Podklad plochy zo štrkopiesku stabilizovaného cementom, SPC 250 v množstve do 80 kg/m³ konštr. m³ 3 571,400

Žiadame verejného obstarávateľa o vysvetlenie k akej konštrukcii táto položka patrí a kde sa nachádza vo výkresoch či technickej správe.

Doplnenie k pôvodnej otázke:

V technickej správe tohto objektu píšete:

3.2.19 Električkový zvršok a spodok na moste

Električkový zvršok je riešený v SO 40-32-01.

Podkladá betónová vrstva pod električkovým zvrškom, ktorá bude ležať priamo na nosnej konštrukcii

mosta, je predmetom železničného spodku SO 40-32-02.

3.2.20 Konštrukčne vrstvy vozovky

Konštrukčne vrstvy vozovky ako aj odvodnenie vozovky sú riešene v SO 40-38-02. Priestor medzi najspodnejšou

konštrukčnou vrstvou komunikácie a izoláciou nosnej konštrukcie mosta sa vyplní nestmelenou vrstvou zo štrkodrvy ŠD 31,5 Gc podľa STN EN 13285. Aj tato vrstva bude súčasťou SO 40-38-02.

Vzhľadom k vyššie uvedenému preto nerozumieme k čomu položka 561291111 v rámci SO 40-38-01 patrí a žiadame o vysvetlenie.

Odpoveď č. 491

Položka č. 64 bola z Výkazu výmer objektu SO 40-33-01 odstránená.

Otázka č. 492

Vzhľadom na Vašu odpoveď č. 66, žiadame o podrobnosti k nižšie uvedeným položkám, keďže nie je jasné či sa náter týka betónov alebo ocele

SO 50-33-01.A	90	K	784104128	Základný náter konštrukcií	m ²	3 680,000
SO 50-33-01.B	43	K	784104128	Základný náter konštrukcií	m ²	350,000
SO 50-33-01.C	66	K	784104128	Základný náter konštrukcií	m ²	321,790
SO 51-33-01	85	K	784104128	Základný náter konštrukcií	m ²	3 164,000
SO 60-33-01.1	66	K	784104128	Základný náter konštrukcií	m ²	680,000
SO 60-33-02.A	50	K	784104128	Základný náter konštrukcií	m ²	552,610
SO 60-33-02.B	49	K	784104128	Základný náter konštrukcií	m ²	552,610
SO 51-33-01	85	K	784104128	Základný náter konštrukcií	m ²	3 164,000



Odpoveď č. 492

Jedná sa o zjednocujúce nátery betónov.

Otázka č. 493

Objekt: SO 50-37-03 - Romanova ul. - Betliarska ul., preložky kanalizácie

Časť: SO 50-37-03.2 - trať km 4,040

Úroveň 3: SO 50-37-03.2.a - trať km 4,040

90 K 8959701033P

Montáž vsakovacieho systému č. 1, stav. rozmer

20,86x6,46x0,66m

ks 1,000 0,00

91 M 28665000093P

Vsakovacia galéria z blokov Rigofill ST-B č.3

20,86x6,46x0,66m

ks 1,000 0,00

92 K 8959701034P

Montáž vsakovacieho systému č. 2, stav. rozmer

33,66x0,86x0,66m

ks 1,000 0,00

93 M 28665000094P

Vsakovacia galéria z blokov Rigofill ST-B č.4

33,66x0,86x0,66m

ks 1,000 0,00

U uvedených položiek nesúhlasí popis položky s výkresovou časťou.

Vo výkresovej časti sú rozmery

Pol 90 a 91 - 9,66x3,26x1,32 m

Pol 92 a 93 - 6,46x3,26x1,32 m

Ktoré rozmery platia?

Odpoveď č. 493

V položkách č. 90 a 91 ide o preklep, správne je to, čo je uvedené vo výkresoch č. 11 (pre vsakovací systém č. 1), správny text je: „stav. rozmer 9,66m x 3,26m x 1,32m ks 1,000“

V položkách č. 92 a 93 ide o preklep, správne je to, čo je uvedené vo výkresoch č.12 (pre Vsakovací systém č.2), správny text je: „stav. rozmer 6,46m x 3,26m x 1,32m ks 1,000“

Okrem výkresov vsakovacích systémov č. 1 a č. 2 je to tiež uvedené aj v technickej správe objektu (viď nižšie).

Vsakovací systém č. 1 je navrhnutý v rozmere: 9,66m x 3,26m x 1,32 m.

Stavebný objem vsakovacieho systému VS3 je 41,6m³, úžitkový / čistý objem vsakovacieho systému je 39,9m³ a účinná vsakovacia plocha (podľa DWA-ATV-A-138) je 37,9m².

Vsakovací systém č. 2 je navrhnutý v rozmere: 6,46m x 3,26m x 1,32m.

Stavebný objem vsakovacieho systému VS4 je 27,8m³, úžitkový/čistý objem vsakovacieho systému je 26,7m³ a účinná vsakovacia plocha (podľa DWA-ATV-A – 138) je 25,3m².

Otázka č. 494

V poskytnutých súťažných podkladoch „B09 Cenová časť Preambula po Vysvetlení č. 2“, sa uvádza: „Uchádzač musí oceniť všetky položky, ktoré sú uvedené vo Výkaze výmer označené na ocenenie v primeranej cene. Položky s rovnakým kódom a popisom musia byť vo výkaze výmer ocenené v jednotlivých stavebných objektoch jednotkovými cenami v rovnakej výške.“



V prípade, že položka pod rovnakým kódom má vo výkaze výmer rôzne jednotkové ceny bude platiť najnižšia z nich.“

Máme za to, že položky s rovnakým kódom a popisom musia mať rovnaké jednotkové ceny v rámci jedného objektu a nie v celej stavbe?

Odpoveď č. 494

Platia súťažné podklady, rovnaké jednotkové ceny pre rovnaké položky musia byť v rámci celej stavby.

Otázka č. 495

V dokumente B07 Všeobecné požiadavky objednávateľa je uvedené, že v nadväznosti na projektovú činnosť Zhotoviteľa v prípade zmeny oproti Dokumentácii pre stavebné povolenie bude inžiniersku činnosť vykonávať Zhotoviteľ stavby.

V uvedenom dokumente je ďalej uvedené, že Majetko-právne vysporiadanie na celý predmet Diela bolo vykonané Objednávateľom. Pokiaľ z dôvodov na strane Zhotoviteľa vznikne potreba dodatočného majetko-právneho vysporiadania, jeho činnosť bude zahŕňať aj činnosti súvisiace s majetko-právnym vysporiadaním.

Otázky:

1. Poskytne Objednávateľ uchádzačom/záujemcom verejného obstarávania Dokumentáciu pre stavebné povolenie?
2. Poskytne Objednávateľ uchádzačom/záujemcom verejného obstarávania všetky stavebné povolenia potrebné pre realizáciu diela?
3. Môže Objednávateľ bližšie definovať pojem „z dôvodov na strane Zhotoviteľa“?
4. Kto bude tieto činnosti vykonávať, ak tieto činnosti nastanú a bude potrebné ich realizovať a nebude to „z dôvodu Zhotoviteľa“? Má si uchádzač/záujemca tieto činnosti oceniť? Ak áno, tak v akej položke?

Odpoveď č. 495

1. Verejný obstarávateľ poskytne Dokumentáciu na stavebné povolenie úspešnému uchádzačovi pred zahájením výstavby.
2. Stavebné povolenia poskytne Verejný obstarávateľ úspešnému uchádzačovi pred zahájením výstavby.
3. Pojem „dôvod na strane Zhotoviteľa“ je vysvetlený v samotnom pojme, verejný obstarávateľ nebude doplňovať bližšiu definíciu.
4. Verejný obstarávateľ bude v predmetnej veci postupovať v zmysle zmluvných podmienok. V prípade, že čiastkové riešenie Zhotoviteľa alebo spôsob realizácie prác zvolený Zhotoviteľom vyžaduje majetkovo-právne vysporiadanie všetka súvisiaca činnosť je rizikom Zhotoviteľa. Činnosti vyžadované nie „z dôvodu Zhotoviteľa“ sú rizikom Objednávateľa.

Otázka č. 496

V dokumente B07 Všeobecné požiadavky objednávateľa je uvedené:

Zhotoviteľ je povinný predložiť Stavebnému dozoru dokumentáciu skutočného/pôvodného stavu (pasport) existujúcich prístupových ciest ako aj nehnuteľností ležiacich v bezprostrednej blízkosti Staveniska, ktoré by mohli byť poškodené alebo ohrozené pracovnou činnosťou Zhotoviteľa. Pasportizácia sa spracuje s najmenším možným časovým predstihom pred vlastnou realizáciou stavebných prác. Pasport sa bude vyhotovovať digitálnym fotoaparátom a videokamerou súčasne a bude sa archivovať u Stavebného dozoru aj Objednávateľa počas celej



doby trvania Zmluvy. Po ukončení užívania týchto prístupových ciest Zhotoviteľom Stavebný dozor za účasti a v súčinnosti so Zhotoviteľom a Objednávateľom a správcami/vlastníkmi prístupových ciest určí prípadné poškodenie prístupových ciest a príslušných nehnuteľností ako aj potrebný rozsah opráv na ich uvedenie do stavu zodpovedajúceho pred začatím výstavby.

Otázky:

1. Kto určí presný rozsah pasportizácie existujúcich prístupových ciest ako aj nehnuteľností?
2. Má si Zhotoviteľ stavby do svojej ponuky započítať v prípade poškodenia týchto objektov vplyvom stavebnej činnosti a presunu materiálov a stavebných hmôt finančnú čiastku na prípadnú opravu týchto ciest a nehnuteľností? Ak áno, tak do akej položky?

Odpoveď č. 496

1. Pozri odpoveď na otázku č. 400
2. Poškodenia vplyvom činnosti Zhotoviteľa sú rizikom Zhotoviteľa, pozri podčl. 4.13 až 4.16 ZP.

Otázka č. 497

Vzhľadom na skutočnosť, že v odpovedi 106 a 107 chýba definovaná tepelná technika pre opláštenie haly a že statika, tepelná technika a požiarne ochrana strešných a obvodových plášťov navzájom nekorešponduje a parametre sa líšia. Je nemožné pri takýchto rozporoch spracovanie ceny opláštenia - žiadame o jednoznačné zadefinovanie parametrov:

Aké parametre má strešný plašť, v rámci požiarneho úseku N 1.01, vymedzený od osi 1/A-D až 20/A-D?

tepelná technika? (napr.: $U=0,18 \text{ W/m}^2\text{K}$?)

druh materiálu? (napr.: D1? D3?)

trieda reakcie na oheň? (napr.: B -s1, d0?)

hrúbka strešného panelu? (napr.: 120 mm?)

Presná charakteristika? (napr.: RE15/D1?)

Aké parametre má strešný plašť, v rámci požiarneho úseku N 1.01, vymedzený od osi 1/D-E až 7/D-E?

tepelná technika? (napr.: $U=0,18 \text{ W/m}^2\text{K}$?)

druh materiálu? (napr.: D1? D3?)

trieda reakcie na oheň? (napr.: B -s1, d0?)

hrúbka strešného panelu? (napr.: 120 mm?)

Presná charakteristika? (napr.: RE15/D1?)

Aké parametre má strešný plašť, v rámci požiarneho úseku N 1.03, vymedzený od osi 7/D-E až 8/D-E?

tepelná technika? (napr.: $U=0,18 \text{ W/m}^2\text{K}$?)

druh materiálu? (napr.: D1? D3?)

trieda reakcie na oheň? (napr.: B -s1, d0?)

hrúbka strešného panelu? (napr.: 120 mm?)

Presná charakteristika? (napr.: RE15/D1?)

Aké parametre má strešný plašť, v rámci požiarneho úseku N 1.01, vymedzený od osi 8/D-E až 10/D-E + plocha nad miestnosťou 1.16?

tepelná technika? (napr.: $U=0,18 \text{ W/m}^2\text{K}$?)

druh materiálu? (napr.: D1? D3?)

trieda reakcie na oheň? (napr.: B -s1, d0?)

hrúbka strešného panelu? (napr.: 120 mm?)

Presná charakteristika? (napr.: RE15/D1?)



Aké parametre má strešný plašť, v rámci požiarneho úseku N 1.02, vymedzený plochou nad miestnosťou 1.17?

tepelná technika? (napr.: $U=0,18 \text{ W/m}^2\text{K}$?)

druh materiálu? (napr.: D1? D3?)

trieda reakcie na oheň? (napr.: B -s1, d0?)

hrúbka strešného panelu? (napr.: 120 mm?)

Presná charakteristika? (napr.: RE15/D1?)

Aké parametre má strešný plašť, v rámci požiarneho úseku N 1.01, vymedzený od osi 11/D-E až 12/D-E?

tepelná technika? (napr.: $U=0,18 \text{ W/m}^2\text{K}$?)

druh materiálu? (napr.: D1? D3?)

trieda reakcie na oheň? (napr.: B -s1, d0?)

hrúbka strešného panelu? (napr.: 120 mm?)

Presná charakteristika? (napr.: RE15/D1?)

Aké parametre má obvodový plašť, v rámci požiarneho úseku N 1.01, vymedzený od osi 1/A až 1/D?

o tepelná technika ? (napr.: $U=0,18 \text{ W/m}^2\text{K}$?)

o spôsob kotvenia ? (napr.: horizontálne? vertikálne?)

o typ kotvenia ? (napr.: priznané? skryté?)

o druh materiálu ? (napr.: D1? D3?)

o trieda reakcie na oheň ? (napr.: B -s1, d0?)

o hrúbka stenového panelu ? (napr.: 120 mm?)

o Presná charakteristika ? (napr.: EI/EW15/D3?)

- Aké parametre má obvodový plašť, v rámci požiarneho úseku N 1.01, vymedzený od osi A/1 až A/20?

o tepelná technika ? (napr.: $U=0,18 \text{ W/m}^2\text{K}$?)

o spôsob kotvenia ? (napr.: horizontálne? vertikálne?)

o typ kotvenia ? (napr.: priznané? skryté?)

o druh materiálu ? (napr.: D1? D3?)

o trieda reakcie na oheň ? (napr.: B -s1, d0?)

o hrúbka stenového panelu ? (napr.: 120 mm?)

o Presná charakteristika ? (napr.: EI/EW15/D3?)

Aké parametre má obvodový plašť, v rámci požiarneho úseku N 1.01, vymedzený od osi 20/A až 20/D?

o tepelná technika ? (napr.: $U=0,18 \text{ W/m}^2\text{K}$?)

o spôsob kotvenia ? (napr.: horizontálne? vertikálne?)

o typ kotvenia ? (napr.: priznané? skryté?)

o druh materiálu ? (napr.: D1? D3?)

o trieda reakcie na oheň ? (napr.: B -s1, d0?)

o hrúbka stenového panelu ? (napr.: 120 mm?)

o Presná charakteristika ? (napr.: EI/EW15/D3?)

Aké parametre má obvodový plašť, v rámci požiarneho úseku N 1.01, vymedzený od osi D/20 až D/12?

o tepelná technika ? (napr.: $U=0,18 \text{ W/m}^2\text{K}$?)

o spôsob kotvenia ? (napr.: horizontálne? vertikálne?)

o typ kotvenia ? (napr.: priznané? skryté?)

o druh materiálu ? (napr.: D1? D3?)

o trieda reakcie na oheň ? (napr.: B -s1, d0?)



- o hrúbka stenového panelu ? (napr.: 120 mm?)
- o Presná charakteristika ? (napr.: EI/EW15/D3?)
- Aké parametre má obvodový plášť, v rámci požiarneho úseku N 1.01, vymedzený od osi 12/D až 12/E?
- o tepelná technika ? (napr.: $U = 0,18 \text{ W/m}^2\text{K}$?)
- o spôsob kotvenia ? (napr.: horizontálne? vertikálne?)
- o typ kotvenia ? (napr.: priznané? skryté?)
- o druh materiálu ? (napr.: D1? D3?)
- o trieda reakcie na oheň ? (napr.: B -s1, d0?)
- o hrúbka stenového panelu ? (napr.: 120 mm?)
- o Presná charakteristika ? (napr.: EI/EW15/D3?)
- Aké parametre má obvodový plášť, v rámci požiarneho úseku N 1.01, vymedzený od osi 1/D až 1/E?
- o tepelná technika ? (napr.: $U = 0,18 \text{ W/m}^2\text{K}$?)
- o spôsob kotvenia ? (napr.: horizontálne? vertikálne?)
- o typ kotvenia ? (napr.: priznané? skryté?)
- o druh materiálu ? (napr.: D1? D3?)
- o trieda reakcie na oheň ? (napr.: B -s1, d0?)
- o hrúbka stenového panelu ? (napr.: 120 mm?)
- o Presná charakteristika ? (napr.: EI/EW15/D3?)
- Aké parametre má obvodový plášť, v rámci požiarneho úseku N 1.01, vymedzený od osi E/1 až E/7?
- o tepelná technika ? (napr.: $U = 0,18 \text{ W/m}^2\text{K}$?)
- o spôsob kotvenia ? (napr.: horizontálne? vertikálne?)
- o typ kotvenia ? (napr.: priznané? skryté?)
- o druh materiálu ? (napr.: D1? D3?)
- o trieda reakcie na oheň ? (napr.: B -s1, d0?)
- o hrúbka stenového panelu ? (napr.: 120 mm?)
- o Presná charakteristika ? (napr.: EI/EW15/D3?)
- Aké parametre má obvodový plášť, v rámci požiarneho úseku N 1.03, vymedzený od osi E/7 až E/8?
- o tepelná technika ? (napr.: $U = 0,18 \text{ W/m}^2\text{K}$?)
- o spôsob kotvenia ? (napr.: horizontálne? vertikálne?)
- o typ kotvenia ? (napr.: priznané? skryté?)
- o druh materiálu ? (napr.: D1? D3?)
- o trieda reakcie na oheň ? (napr.: B -s1, d0?)
- o hrúbka stenového panelu ? (napr.: 120 mm?)
- o Presná charakteristika ? (napr.: EI/EW15/D3?)
- o Ak sú stanovené požiarne pásy v rámci tejto plochy obvodového plášťa
 - ♣ akú vzdialenosť majú od osi 7 smerom k osi 6 a od osi 8 smerom k osi 9?
 - ♣ tepelná technika ? (napr.: $U = 0,18 \text{ W/m}^2\text{K}$?)
 - ♣ spôsob kotvenia ? (napr.: horizontálne? vertikálne?)
 - ♣ typ kotvenia ? (napr.: priznané? skryté?)
 - ♣ druh materiálu ? (napr.: D1? D3?)
 - ♣ trieda reakcie na oheň ? (napr.: B -s1, d0?)
 - ♣ hrúbka stenového panelu ? (napr.: 120 mm?)
 - ♣ Presná charakteristika ? (napr.: EI/EW15/D3?)



Aké parametre má obvodový plašť, v rámci požiarneho úseku N 1.01, vymedzený od osi E/8 až E/10 + plocha vymedzená miestnosťou 1.16?

- o tepelná technika ? (napr.: $U = 0,18 \text{ W/m}^2\text{K}$?)
- o spôsob kotvenia ? (napr.: horizontálne? vertikálne?)
- o typ kotvenia ? (napr.: priznané? skryté?)
- o druh materiálu ? (napr.: D1? D3?)
- o trieda reakcie na oheň ? (napr.: B -s1, d0?)
- o hrúbka stenového panelu ? (napr.: 120 mm?)
- o Presná charakteristika ? (napr.: EI/EW15/D3?)

Aké parametre má obvodový plašť, v rámci požiarneho úseku N 1.02, vymedzený od osi E/11 až plocha vymedzená miestnosťou 1.17?

- o tepelná technika ? (napr.: $U = 0,18 \text{ W/m}^2\text{K}$?)
- o spôsob kotvenia ? (napr.: horizontálne? vertikálne?)
- o typ kotvenia ? (napr.: priznané? skryté?)
- o druh materiálu ? (napr.: D1? D3?)
- o trieda reakcie na oheň ? (napr.: B -s1, d0?)
- o hrúbka stenového panelu ? (napr.: 120 mm?)
- o Presná charakteristika ? (napr.: EI/EW15/D3?)

o Ak sú stanovené požiarne pásy v rámci tejto plochy obvodového plášťa

♣ akú vzdialenosť majú od osi 11 smerom k osi 12 a od miestnosti 1.17 smerom k miestnosti 1.16?

- ♣ tepelná technika ? (napr.: $U = 0,18 \text{ W/m}^2\text{K}$?)
- ♣ spôsob kotvenia ? (napr.: horizontálne? vertikálne?)
- ♣ typ kotvenia ? (napr.: priznané? skryté?)
- ♣ druh materiálu ? (napr.: D1? D3?)
- ♣ trieda reakcie na oheň ? (napr.: B -s1, d0?)
- ♣ hrúbka stenového panelu ? (napr.: 120 mm?)
- ♣ Presná charakteristika ? (napr.: EI/EW15/D3?)

Aké parametre má obvodový plašť, v rámci požiarneho úseku N 1.01, vymedzený od osi E/11 až E/12?

- o tepelná technika ? (napr.: $U = 0,18 \text{ W/m}^2\text{K}$?)
- o spôsob kotvenia ? (napr.: horizontálne? vertikálne?)
- o typ kotvenia ? (napr.: priznané? skryté?)
- o druh materiálu ? (napr.: D1? D3?)
- o trieda reakcie na oheň ? (napr.: B -s1, d0?)
- o hrúbka stenového panelu ? (napr.: 120 mm?)
- o Presná charakteristika ? (napr.: EI/EW15/D3?)

Aké parametre má obvodový plašť, ktorý je súčasne deliacou stenou v rámci požiarneho úseku N 1.01, vymedzený od osi D/1 až D/7?

- o tepelná technika ? (napr.: $U = 0,18 \text{ W/m}^2\text{K}$?)
- o spôsob kotvenia ? (napr.: horizontálne? vertikálne?)
- o typ kotvenia ? (napr.: priznané? skryté?)
- o druh materiálu ? (napr.: D1? D3?)
- o trieda reakcie na oheň ? (napr.: B -s1, d0?)
- o hrúbka stenového panelu ? (napr.: 120 mm?)
- o Presná charakteristika ? (napr.: EI/EW15/D3?)

o skladá sa táto plocha zo stien ST1 a ST2?

♣ ak áno, do akej výšky od 0,000 je definovaná stena ST1?



♣ ak áno v akej dĺžke od stĺpa 1/D je definovaná stena ST1?

♣ tepelná technika ? (napr.: $U=0,18 \text{ W/m}^2\text{K}$?)

♣ spôsob kotvenia ? (napr.: horizontálne? vertikálne?)

♣ typ kotvenia ? (napr.: priznané? skryté?)

♣ druh materiálu ? (napr.: D1? D3?)

♣ trieda reakcie na oheň ? (napr.: B -s1, d0?)

♣ hrúbka stenového panelu ? (napr.: 120 mm?)

♣ Presná charakteristika ? (napr.: EI/EW15/D3?)

Aké parametre má obvodový plašť, ktorý je súčasne deliacou stenou v rámci požiarneho úseku N 1.01, vymedzený od osi D/8 až D/10 + plocha vymedzená miestnosťou 1.16?

o tepelná technika ? (napr.: $U=0,18 \text{ W/m}^2\text{K}$?)

o spôsob kotvenia ? (napr.: horizontálne? vertikálne?)

o typ kotvenia ? (napr.: priznané? skryté?)

o druh materiálu ? (napr.: D1? D3?)

o trieda reakcie na oheň ? (napr.: B -s1, d0?)

o hrúbka stenového panelu ? (napr.: 120 mm?)

o Presná charakteristika ? (napr.: EI/EW15/D3?)

o skladá sa táto plocha zo stien ST1 a ST2?

♣ ak áno, do akej výšky od 0,000 je definovaná stena ST1?

♣ ak áno v akej dĺžke od stĺpa 1/D je definovaná stena ST1?

♣ tepelná technika ? (napr.: $U=0,18 \text{ W/m}^2\text{K}$?)

♣ spôsob kotvenia ? (napr.: horizontálne? vertikálne?)

♣ typ kotvenia ? (napr.: priznané? skryté?)

♣ druh materiálu ? (napr.: D1? D3?)

♣ trieda reakcie na oheň ? (napr.: B -s1, d0?)

♣ hrúbka stenového panelu ? (napr.: 120 mm?)

♣ Presná charakteristika ? (napr.: EI/EW15/D3?)

Aké parametre má obvodový plašť, ktorý je súčasne deliacou stenou v rámci požiarneho úseku N 1.01, vymedzený od osi D/11 až D/12?

o tepelná technika ? (napr.: $U=0,18 \text{ W/m}^2\text{K}$?)

o spôsob kotvenia ? (napr.: horizontálne? vertikálne?)

o typ kotvenia ? (napr.: priznané? skryté?)

o druh materiálu ? (napr.: D1? D3?)

o trieda reakcie na oheň ? (napr.: B -s1, d0?)

o hrúbka stenového panelu ? (napr.: 120 mm?)

o Presná charakteristika ? (napr.: EI/EW15/D3?)

o skladá sa táto plocha zo stien ST1 a ST2?

♣ ak áno, do akej výšky od 0,000 je definovaná stena ST1?

♣ ak áno v akej dĺžke od stĺpa 1/D je definovaná stena ST1?

♣ tepelná technika ? (napr.: $U=0,18 \text{ W/m}^2\text{K}$?)

♣ spôsob kotvenia ? (napr.: horizontálne? vertikálne?)

♣ typ kotvenia ? (napr.: priznané? skryté?)

♣ druh materiálu ? (napr.: D1? D3?)

♣ trieda reakcie na oheň ? (napr.: B -s1, d0?)

♣ hrúbka stenového panelu ? (napr.: 120 mm?)

♣ Presná charakteristika ? (napr.: EI/EW15/D3?)



Aké parametre má obvodový plášť, ktorý je súčasne deliacou v rámci požiarneho úseku N 1.02, vymedzený od osi D/11 až plocha vymedzená miestnosťou 1.17?

o tepelná technika ? (napr.: $U= 0,18 \text{ W/m}^2\text{K}$?)

o spôsob kotvenia ? (napr.: horizontálne? vertikálne?)

o typ kotvenia ? (napr.: priznané? skryté?)

o druh materiálu ? (napr.: D1? D3?)

o trieda reakcie na oheň ? (napr.: B -s1, d0?)

o hrúbka stenového panelu ? (napr.: 120 mm?)

o Presná charakteristika ? (napr.: EI/EW15/D3?)

o Ak sú stanovené požiarne pásy v rámci tejto plochy obvodového plášťa

♣ akú vzdialenosť majú od osi 11 smerom k osi 12 a od miestnosti 1.17 smerom k miestnosti 1.16?

♣ tepelná technika ? (napr.: $U= 0,18 \text{ W/m}^2\text{K}$?)

♣ spôsob kotvenia ? (napr.: horizontálne? vertikálne?)

♣ typ kotvenia ? (napr.: priznané? skryté?)

♣ druh materiálu ? (napr.: D1? D3?)

♣ trieda reakcie na oheň ? (napr.: B -s1, d0?)

♣ hrúbka stenového panelu ? (napr.: 120 mm?)

♣ Presná charakteristika ? (napr.: EI/EW15/D3?)

o skladá sa táto plocha zo stien ST1 a ST4?

♣ ak áno, do akej výšky od 0,000 je definovaná stena ST4?

♣ ak áno v akej dĺžke od stĺpa 1/D je definovaná stena ST4?

♣ tepelná technika ? (napr.: $U= 0,18 \text{ W/m}^2\text{K}$?)

♣ spôsob kotvenia ? (napr.: horizontálne? vertikálne?)

♣ typ kotvenia ? (napr.: priznané? skryté?)

♣ druh materiálu ? (napr.: D1? D3?)

♣ trieda reakcie na oheň ? (napr.: B -s1, d0?)

♣ hrúbka stenového panelu ? (napr.: 120 mm?)

♣ Presná charakteristika ? (napr.: EI/EW15/D3?)

Aké parametre má obvodový plášť, ktorý je súčasne deliacou v rámci požiarneho úseku N 1.03, vymedzený od osi D/7 až D/8?

o tepelná technika ? (napr.: $U= 0,18 \text{ W/m}^2\text{K}$?)

o spôsob kotvenia ? (napr.: horizontálne? vertikálne?)

o typ kotvenia ? (napr.: priznané? skryté?)

o druh materiálu ? (napr.: D1? D3?)

o trieda reakcie na oheň ? (napr.: B -s1, d0?)

o hrúbka stenového panelu ? (napr.: 120 mm?)

o Presná charakteristika ? (napr.: EI/EW15/D3?)

o Ak sú stanovené požiarne pásy v rámci tejto plochy obvodového plášťa

♣ akú vzdialenosť majú od osi 7 smerom k osi 6 a od osi 8 smerom k osi 9?

♣ tepelná technika ? (napr.: $U= 0,18 \text{ W/m}^2\text{K}$?)

♣ spôsob kotvenia ? (napr.: horizontálne? vertikálne?)

♣ typ kotvenia ? (napr.: priznané? skryté?)

♣ druh materiálu ? (napr.: D1? D3?)

♣ trieda reakcie na oheň ? (napr.: B -s1, d0?)

♣ hrúbka stenového panelu ? (napr.: 120 mm?)

♣ Presná charakteristika ? (napr.: EI/EW15/D3?)



o skladá sa táto plocha zo stien ST1 a ST4?

- ♣ ak áno, do akej výšky od 0,000 je definovaná stena ST4?
- ♣ ak áno v akej dĺžke od stĺpa 1/D je definovaná stena ST4?
- ♣ tepelná technika ? (napr.: $U=0,18 \text{ W/m}^2\text{K}$?)
- ♣ spôsob kotvenia ? (napr.: horizontálne? vertikálne?)
- ♣ typ kotvenia ? (napr.: priznané? skryté?)
- ♣ druh materiálu ? (napr.: D1? D3?)
- ♣ trieda reakcie na oheň ? (napr.: B -s1, d0?)
- ♣ hrúbka stenového panelu ? (napr.: 120 mm?)
- ♣ Presná charakteristika ? (napr.: EI/EW15/D3?)

Odpoveď č. 497

K prvej časti odpovedi uvádzame:

Referenčný typ opláštenia napr. KINGSPAN KS 1000RW, izolačné jadro typu Quadcore $U=0,131 \text{ W/m}^2\text{K}$, D3, hrúbka 160mm

K druhej časti odpovedi uvádzame:

Referenčný typ opláštenia napr. KINGSPAN KS 1000RW, izolačné jadro typu Quadcore $U=0,131 \text{ W/m}^2\text{K}$, D3, hrúbka 160mm

K tretej časti odpovedi uvádzame:

Referenčný typ opláštenia napr. KINGSPAN KS 1000RW, izolačné jadro typu Quadcore $U=0,131 \text{ W/m}^2\text{K}$, D3, hrúbka 160mm

Podhľad tvorený sadrokartónom s protipožiarnou odolnosťou EI15/D1

K štvrtej časti odpovedi uvádzame:

Referenčný typ opláštenia napr. KINGSPAN KS 1000RW, izolačné jadro typu Quadcore $U=0,131 \text{ W/m}^2\text{K}$, D3, hrúbka 160mm

K piatej časti odpovedi uvádzame:

Referenčný typ opláštenia napr. KINGSPAN KS 1000RW, izolačné jadro typu Quadcore $U=0,131 \text{ W/m}^2\text{K}$, D3, hrúbka 160mm

Podhľad tvorený sadrokartónom s protipožiarnou odolnosťou EI15/D1

K šiestej časti odpovedi uvádzame:

Referenčný typ opláštenia napr. KINGSPAN KS 1000RW, izolačné jadro typu Quadcore $U=0,131 \text{ W/m}^2\text{K}$, D3, hrúbka 160mm

K siedmej časti odpovedi uvádzame:

Referenčný typ obvodového plášťa napr. KINGSPAN KS 1000NF, izolačné jadro typu Quadcore $U=0,12 \text{ W/m}^2\text{K}$, horizontálne kotvenie, priznané kotvenie (systémové), D3, B-s1, D0, hrúbka 150mm

K ôsmej časti odpovedi uvádzame:

Referenčný typ obvodového plášťa napr. KINGSPAN KS 1000NF, izolačné jadro typu Quadcore $U=0,12 \text{ W/m}^2\text{K}$, horizontálne kotvenie, priznané kotvenie (systémové), D3, B-s1, D0, hrúbka 150mm

K deviatej časti odpovedi uvádzame:

Referenčný typ obvodového plášťa napr. KINGSPAN KS 1000NF, izolačné jadro typu Quadcore $U=0,12 \text{ W/m}^2\text{K}$, horizontálne kotvenie, priznané kotvenie (systémové), D3, B-s1, D0, hrúbka 150mm

K desiatej časti odpovedi uvádzame:

Referenčný typ obvodového plášťa napr. KINGSPAN KS 1000NF, izolačné jadro typu Quadcore $U=0,12 \text{ W/m}^2\text{K}$, horizontálne kotvenie, priznané kotvenie (systémové), D3, B-s1, D0, hrúbka 150mm



Referenčný typ obvodového plášťa napr. KINGSPAN KS 1000NF, izolačné jadro typu Quadcore $U=0,12$ W/m²K, horizontálne kotvenie, priznané kotvenie (systémové), D3, B-s1, D0, hrúbka 150mm

K jedenástej časti odpovedi uvádzame:

Referenčný typ obvodového plášťa napr. KINGSPAN KS 1000NF, izolačné jadro typu Quadcore $U=0,12$ W/m²K, horizontálne kotvenie, priznané kotvenie (systémové), D3, B-s1, D0, hrúbka 150mm

K dvanástej otázke uvádzame:

Referenčný typ obvodového plášťa napr. KINGSPAN KS 1000NF, izolačné jadro typu Quadcore $U=0,12$ W/m²K, horizontálne kotvenie, priznané kotvenie (systémové), D3, B-s1, D0, hrúbka 150mm

K trinástej otázke uvádzame:

Referenčný typ obvodového plášťa napr. KINGSPAN KS 1000NF, izolačné jadro typu Quadcore $U=0,12$ W/m²K, horizontálne kotvenie, priznané kotvenie (systémové), D3, B-s1, D0, hrúbka 150mm

K štrnástej otázke uvádzame:

Referenčný typ obvodového plášťa napr. KINGSPAN KS 1000FR, izolačné jadro z minerálnej vlny $U=0,279$ W/m²K, horizontálne kotvenie, priznané kotvenie (systémové), EI 30/D1, hrúbka 150mm

K pätnástej otázke uvádzame:

Referenčný typ obvodového plášťa napr. KINGSPAN KS 1000NF, izolačné jadro typu Quadcore $U=0,12$ W/m²K, horizontálne kotvenie, priznané kotvenie (systémové), D3, B-s1, D0, hrúbka 150mm

K šestnástej otázke uvádzame:

Referenčný typ obvodového plášťa napr. KINGSPAN KS 1000FR, izolačné jadro z minerálnej vlny $U=0,279$ W/m²K, horizontálne kotvenie, priznané kotvenie (systémové), EI 30/D1, hrúbka 150mm.

Podrobné dĺžky (kóty) z ktorých sú zrejmé aj čiastkové hodnoty sú uvedené v pôdoryse prízemí – PBS (výkres č. 1.2 – časť protipožiarne zabezpečenie stavby).

K sedemnástej otázke uvádzame:

Referenčný typ obvodového plášťa napr. KINGSPAN KS 1000NF, izolačné jadro typu Quadcore $U=0,12$ W/m²K, horizontálne kotvenie, priznané kotvenie (systémové), D3, B-s1, D0, hrúbka 150mm.

K osemnástej otázke uvádzame:

Referenčný typ obvodového plášťa napr. KINGSPAN KS 1000NF, izolačné jadro typu Quadcore $U=0,12$ W/m²K, horizontálne kotvenie, priznané kotvenie (systémové), D3, B-s1, D0, hrúbka 100mm, plocha sa skladá z ST1 + ST2, ST1 je definovaná do výšky +4,310m, následne pokračuje skladba ST2

K devätnástej otázke uvádzame:

Referenčný typ obvodového plášťa napr. KINGSPAN KS 1000NF, izolačné jadro typu Quadcore $U=0,12$ W/m²K, horizontálne kotvenie, priznané kotvenie (systémové), D3, B-s1, D0, hrúbka 100mm, plocha sa skladá z ST1.

K dvadsiatej otázke uvádzame:

Referenčný typ obvodového plášťa napr. KINGSPAN KS 1000NF, izolačné jadro typu Quadcore $U=0,12$ W/m²K, horizontálne kotvenie, priznané kotvenie (systémové), D3, B-s1, D0, hrúbka 100mm, plocha sa skladá z ST1 + ST2, ST1 je definovaná do výšky +4,310m, následne pokračuje skladba ST2.

K dvadsiatej prvej otázke uvádzame:



Požiadavka na požiarnu odolnosť konštrukcií je v pôdorysnom rozsahu uvedená vo výkrese pôdorysu prízemí – PBS (výkres č. 1.2 – časť protipožiarne zabezpečenie stavby). Deliace steny medzi miestnosťami 1.17+1.16 a 1.17+1.21 sú navrhnuté na celú výšku z pórobetónových tvárnic napr. typu YTONG hr. 150mm.

K dvadsiatej druhej otázke uvádzame:

Požiadavka na požiarnu odolnosť konštrukcií je v pôdorysnom rozsahu uvedená vo výkrese pôdorysu prízemí – PBS (výkres č. 1.2 – časť protipožiarne zabezpečenie stavby). Deliace steny medzi miestnosťami 1.18+1.15 a 1.18+1.19 sú navrhnuté na celú výšku z pórobetónových tvárnic napr. typu YTONG hr. 150mm.

Otázka č. 498

Sklon strešnej roviny v projektovej dokumentácii je 5°.

Je to sklon, pri ktorom výrobca panelov a presvetľovacích pásov nedáva žiadne záruky za ním dodané prvky. Výrobca má v technických podkladoch, okrem iného voľne prístupných aj na webstránke, tento parameter jednoznačne a zrozumiteľne definovaný = sklon musí byť väčší ako 6°. Zmenou sklonu strešnej roviny sa mení svetlá výška v hale, výška pri odkvape a výška v hrebeni. Porušia sa parametre geometrie objektu definované v dokumentácii, v územnom a stavebnom konaní.

Ako sa má postupovať? Ktorý parameter je záväzný?

Je možné realizovať strešný plášť podľa projektu, ale bez akýchkoľvek záruk, tak ako to definuje tendrová dokumentácia svojim prevedením? Je možné, aby záruku za funkčnosť strešného plášťa dal zhotoviteľ dokumentácie?

Odpoveď č. 498

Daný typ bol v projektovej dokumentácii uvedený ako referenčný. Verejný obstarávateľ povoľuje použitie iných typov presvetľovacích prvkov podľa preferencií uchádzača. Povoľené sú napríklad oblúkové presvetľovacie svetlíky a podobne. Výkaz výmer ostáva bez zmeny.

Otázka č. 499

Pre preložky inžinierskych sietí je potrebné uzatvoriť Zmluvy o preložkách medzi majiteľmi sietí a investorom. Sú už tieto zmluvy uzatvorené a ak áno, kedy ich objednávateľ poskytne uchádzačovi? Zhotoviteľ potrebuje vedieť všetky v nich dohodnuté podmienky, ktoré bude musieť splniť pri realizácii a tieto mnohokrát idú nad rámec schválenej PD a stavebných povolení.

Odpoveď č. 499

Predmetné zmluvy budú skompletizované v dostatočnom čase pred zahájením stavebných prác a budú poskytnuté úspešnému uchádzačovi. V prípade, ak z nich vzniknú navyše požiadavky s vplyvom na Dielo, bude Verejný obstarávateľ postupovať podľa ustanovení zmluvných podmienok. Povoľenie na preložky vybavuje Zhotoviteľ, pozri podčl. 1.13b a 4.25 ZP.

Otázka č. 500

Pri vybranom variante realizácie 2m je potrebné vyrúbať 731 ks stromov, 42 ks lián, 1109 m² kríkov. Má už objednávateľ povolenia na výrub? Ako má zhotoviteľ naložiť s drevnou hmotou?

Odpoveď č. 500

Povoľenie na výrub vybavuje Zhotoviteľ, pozri podčl. 1.13b ZP.



Otázka č. 501

Stavba má v trvalom zábere 0,4 ha poľnohospodárskej pôdy. Má objednávateľ už Rozhodnutie o vyňatí z PPF? Ak ho už má, poskytnite ho uchádzačovi? Opäť v ňom budú podmienky, ktoré musí zhotoviteľ plniť a potrebuje ich vedieť čím skôr.

Odpoveď č. 501

Potvrdzujeme, že verejný obstarávateľ má vydané kladné rozhodnutie o trvalom odňatí poľnohospodárskej pôdy. Rozhodnutie prikladáme ako prílohu.

Otázka č. 502

Je už vyriešený záber pozemkov 1111/49,1111/70,1111/72 spoločnosti Petržalka City a .s.?

Odpoveď č. 502

Ako je už uvedené v odpovedi na otázku č. 137, všetky pozemky sú majetkovo-právne vysporiadané. Týka sa to aj uvedených pozemkov.

Otázka č. 503

Rok pred výstavbou mali byť vykonané monitoringy niektorých zložiek ŽP/hluk, kvalita povrchových vôd, existencia environmentálnych záťaží v podzemných vodách a pod.? Ak boli vykonané poskytnite objednávateľ záverečné správy uchádzačovi? Bola urobená nová hluková štúdia?

Odpoveď č. 503

Zhotoviteľ sa v otázkach monitoringu vplyvu stavby na vybrané zložky životného prostredia bude riadiť Projektom monitoringu vplyvu stavby na vybrané zložky životného prostredia a ustanoveniami Všeobecných Požiadaviek Objednávateľa (VPO), 8.8.4 Monitoring vplyvov na životné prostredie, so spresneniami uvedenými v odpovediach na otázky záujemcov. Verejný obstarávateľ nevykonal žiadne činnosti súvisiace s monitoringom vplyvu stavby na vybrané zložky životného prostredia, táto povinnosť je daná zhotoviteľovi.

Otázka č. 504

Zatiaľ ešte nie sú k dispozícii stavebné povolenia. Ale DSP jednotlivých objektov boli prerokované a z prerokovaní existujú stanoviská k PD, ktoré budú záväzné pre stavebné povolenia. Mohol by aspoň tieto vyjadrenia poskytnúť objednávateľ uchádzačovi?

Odpoveď č. 504

Verejný obstarávateľ neposkytuje uchádzačom uvedené dokumenty, svoju ponuku uchádzač pripraví na základe poskytnutých súťažných podkladov a ich príloh.

Otázka č. 505

Má už objednávateľ udelenú výnimku pre výšku nástupnej hrany nad spojnicou temien koľajnicových pásov tak, aby výšky v oboch etapách boli zhodné?

Odpoveď č. 505

Táto otázka bude zodpovedaná v ďalšom vysvetlení.



Otázka č. 506

V obvode stavby sa nachádzajú inžinierske siete , ktoré majú neznámych majiteľov a neboli vytýčené a niektoré známe siete tiež neboli vytýčené ,u niektorých prišlo k zmenám a tak je neisté čo vlastne je zakreslené v PD a čo bude v stavebných povoleniach. Má objednávateľ inventúru súčasného stavu preložiek inž. sietí?

Odpoveď č. 506

Vytýčenie inžinierskych sietí patrí medzi povinnosti zhotoviteľa. V prípade nepredvídaných okolností súvisiacich s takto vytýčených inžinierskych sietí sa budú riešiť v súlade so zmluvnými podmienkami. Pozri podčl. 4.25 ZP.

Otázka č. 507

Zmluvné podmienky po vysvetlenie č.2

V článku č. 4.1. Všeobecné podmienky zhotoviteľa uvádza verejný obstarávateľ v druhom odseku nasledujúce:

V prípade ak Zhotoviteľ zmení kľúčového odborníka na pozícii Predstaviteľ Zhotoviteľa, Objednávateľovi vzniká nárok na zaplatenie zmluvnej pokuty, a to vo výške 10 000,- EUR (slovom desaťtisíc eur) za každé porušenie tejto povinnosti.

Oproti tomu v článku 6.9. Personál Zhotoviteľ je v poslednom odseku uvedené nasledovné: V prípade ak Zhotoviteľ bez primeraného zdôvodnenia a súhlasu Stavebného dozora zmení osobu Kľúčového odborníka, alebo táto osoba nebude na stavbe prítomná bez ospravedlnenia, Objednávateľovi vzniká nárok na uplatnenie zmluvnej pokuty vo výške 5 000,- EUR (slovom päťtisíc), za každé jedno porušenie tejto povinnosti.

Podľa nášho názoru sa jedná o rovnakej situácie, ale pri tom sú tu dve rôzne výšky pokút. Môže verejný obstarávateľ vysvetliť prečo raz má byť pokuta 10 000,- EUR a po druhej 5 000,- EUR?

Odpoveď č. 507

Predstaviteľ Zhotoviteľa je osoba oprávnená konať v mene Zhotoviteľa podľa Zmluvy, pozri podčl. 4.3 ZP. Kľúčový odborník je špecialista v určitom obore a Predstaviteľ Zhotoviteľa môže na neho delegovať určité právomoci a kompetencie. Nejedná sa o rovnaké situácie.

V prílohe B10 „Výkaz výmer“ sú zmeny vyznačené nasledovne:

Modrou farbou: upravené položky

Zelenou farbou: nové položky

Červenou farbou: odstránené položky

S pozdravom

v. r.

Mgr. Michal Garaj

vedúci oddelenia verejného obstarávania



Bratislava, 29.1.2021

Všetkým záujemcom

Vec

Vysvetlenie súťažných podkladov č. 5

Vážení záujemcovia,

ako je dobre známe, realizácia tohto projektu musí byť ukončená do konca r. 2023. Od toho sa odvíja aj harmonogram verejného obstarávania, ktoré musí byť ukončené do augusta 2021 (vrátane nevyhnutých kontrol Riadiacim orgánom a Úradom pre verejné obstarávanie). Preto si Vás dovoľujeme aj touto cestou požiadať, aby ste Vaše prípadné ďalšie otázky zaslali v rámci žiadostí o vysvetlenie súťažných podkladov najneskôr do 5.2.2021. Verejný obstarávateľ aj tieto otázky svedomito zodpovie a následne nastaví lehotu tak, aby mal každý záujemca dostatočný čas na zodpovednú prípravu svojej ponuky.

Vo verejnom obstarávaní na predmet zákazky „**Nosný systém MHD 2. časť Bosákova – Janíkov dvor**“ vyhlásenom v Úradnom vestníku EÚ dňa 20.10.2020 pod značkou 2020/S 204-495174 a vo Vestníku verejného obstarávania č. 219/2020 zo dňa 21.10.2020 pod značkou 36940 – MSP, boli verejnému obstarávateľovi doručené Žiadosti o vysvetlenie. V súlade s § 48 zákona č. 343/2015 Z. z. o verejnom obstarávaní a o zmene a doplnení niektorých zákonov v znení neskorších predpisov (ďalej len „ZVO“) poskytujeme na položené otázky nasledovné odpovede:

Otázka č. 508

V SO 50-37-02.1 - trať km 4,089, VO uvádza položky č. 69 a 70 (rovnako aj v SO 50-37-02.2 - trať km 4,448 - položky č. 67 a 68) podľa ktorých popisu nie je jasné, čo je ich obsahom a ako ich má uchádzač oceniť, keďže ani v projektovej dokumentácii príslušných SO sa nenachádzajú žiadne informácie o týchto položkách. Žiadame verejného obstarávateľa o vysvetlenie týchto položiek, resp. doplnenie PD.

Odpoveď č. 508

V dopytovaných položkách ide o vrty pre osadenie zápor v ochrannom pásme kanalizačného zberača a o ich odpaženie. Položky sú z databázy Cenekon z cenníka 800-2. Potrebné vysvetlenia k popisu položiek je uvedené v úvodnej časti predmetného cenníka prác a v poznámkach k súboru cien v cenníku. Uvedené riešenie je popísané v prílohách projektovej dokumentácie. Vid' Technická správa: V bode 3.2 Navrhované riešenie popis pre zemné práce (str.6): „Na zaistenie stability výkopu šachty sa navrhuje použitie dočasného záporového paženia. Zápor ocelového prierezu HEB 200 dĺžky 9,0m sa zabarania v osových vzdialenostiach cca 1,0m. V blízkosti kanalizačného zberača na elimináciu otrasov pri baranení zápor navrhujeme osadiť trvalé zápor do vrtu $\varnothing 300\text{mm}$. Po osadení zápor sa vrt vyplní betónom po základovú škáru výkopu. Po zriadení šachty, izolácie a zásypu sa zápor odpália 1,5m od vrchu.“



Je potrebné zriadiť vrt.

Ten je vykázaný položkami z databázy Cenekon.

Pre SO 50-37-02.1:

Por. č. 70: 264321112 Vrty pre pilóty zapažené zvislé, priemeru v hĺbke do 10 m, v hornine III

Por. č. 69: 264041110 Odpaženie vrtov pre pilóty pažené manipulačnou pažnicou priemeru nad 245 do 380 mm

Usmernenia k položkám sú v úvodnej časti cenníka 800-2 v bodoch 3623., 3631., 3633.

Ďalšie usmernenie je v poznámke k súboru cien 26404xxxx, teda aj k položke č. 264041110

Odpaženie vrtov pre pilóty...:

„1. Ceny sa použijú iba pre odpaženie vrtov, v ktorých:

a) nie sú zhotovené pilóty,

b) sú zhotovené pilóty s trvale ponechanou inou pažnicou ako je pažnica manipulačná.

2. Ceny sa nepoužijú pre odpaženie pri zhotovení výplne pilót s vytiahnutím pažnice; tieto náklady na odpaženie sú započítané v cenách súboru cien 224... Zhotov. výplne pilót s vytiahnutím pažníc v časti A 01 Zvláštne zakladanie objektov.“

Pre osadenie oceľových zápor v ochrannom pásme kanalizačného zberača na položky pre vrty nadväzujú v SO 50-37-02.1 položky por. č. 60, 59, 63, teda:

226941112 Osadenie oceľových zápor pre paženie hĺbených výkopov do vopred vykonaných vrtov, so zabetónovaním spodného konca...

224311211 Výplň pilót z portlandského betónu prostého... (do spodného konca vrtu)

231942212 Oceľové štetovnice rezanie priečne... (odrezanie zápor osadených vo vrtoch)

Otázka č. 509

V objekte SO60-34-04.A: ČP: 262.171, KÓD: 55341003350P Dvere hliníkové vstupné jednokrídlové plné, otváracé 900x1950 mm, vr. zárubne - D1 -1ks je nezrovnalosť v položke medzi VV a PD. Podľa výkazu okien a dverí a aj podľa projektovej dokumentácie má byť 6ks dverí. Žiadame VO o jednoznačné stanovenie množstva tejto položky.

Odpoveď č. 509

Výkaz výmer bol upravený:

Upravená položka 55341003351P 6ks

767646520 Montáž dverí kovových - hliníkových, vchodových, 1 m obvodu dverí m 172,1

55341003350P Dvere hliníkové vstupné jednokrídlové plné, otváracé 900x1950 mm, vr. zárubne - D16 ks 1,000

642942111 Osadenie oceľovej dverovej zárubne alebo rámu, plochy otvoru do 2,5 m2 ks 20,000

55341003351P Dvere hliníkové vstupné jednokrídlové plné, otváracé 800x1970 mm, vr. zárubne - D1 ks 6,000

Otázka č. 510

Všimli sme si vyjadrenie obstarávateľa, že sa v projekte uvažuje s minerálnou vlnou pri sendvičových paneloch a nie s izoláciou QuadCore ako to bolo v projektovej dokumentácii.

Otázka: Objekt SO60-34-04 Nakoľko medzi panelmi QuadCore (PIR) a minerálnymi panelmi sú značné rozdiely v tepelných, požiarňoch aj statických parametroch žiadam o zaslanie požadovaných parametrov panelov pre strechu a steny a to najmä: Hrúbka, U hodnota, Požiarňa odolnosť, Trieda reakcie na oheň

Ďalej upozorňujeme, že napr. váha panelov minerálnych je cca 2x vyššia ako PIR, U hodnota je polovičná, statické parametre sú tiež rozdielne. A teda či pri výpočte nosnej oceľovej



konštrukcie strešné panely boli staticky uvažované ako minerálne a zodpovedajú tomu aj ďalšie konštrukcie a požiadavky?

Odpoveď č. 510

Referenčný typ obvodového plášťa v miestach s požiadavkou na požiaru odolnosť bol uvažovaný napr. KINGSPAN KS 1000FR, izolačné jadro z minerálnej vlny $U=0,279$ W/m²K, horizontálne kotvenie, priznané kotvenie (systémové), EI 30/D1, hrúbka 150mm.

Referenčný typ opláštenia strechy bol uvažovaný napr. KINGSPAN KS 1000RW, izolačné jadro typu Quadcore $U=0,131$ W/m²K, D3, hrúbka 160mm – komplet.

Obvodový plášť (fasáda) v miestach bez požiadavky na požiaru odolnosť je navrhnutý referenčný typ napr. KINGSPAN KS 1000, s izolačným jadrom Quadcore, hrúbka 150mm.

Obvodový plášť (fasáda) v miestach s požiadavkou na požiaru odolnosť je navrhnutý referenčný typ napr. KINGSPAN KS 1000FR, izolačné jadro z minerálnej vlny $U=0,279$ W/m²K, horizontálne kotvenie, priznané kotvenie (systémové), EI 30/D1, hrúbka 150mm.

Opláštenie strechy (komplet) je navrhnutý referenčný typ napr. KINGSPAN KS 1000RW, izolačné jadro typu Quadcore $U=0,131$ W/m²K, D3, hrúbka 160mm.

Otázka č. 511

V súťažných podkladoch k verejnej súťaži „Nosný systém MHD 2. časť Bosákova – Janíkov dvor“, časť 4. Zábezpeka verejný obstarávateľ uvádza nasledovné:

„4.4 Právne záväznú elektronickú bankovú záruku je potrebné vložiť do systému Josephine ako súčasť ponuky (vo forme elektronického dokumentu s kvalifikovaným elektronickým podpisom banky v súlade s Nariadením Európskeho parlamentu a Rady (EÚ) č. 910/2014 o elektronickej identifikácii a dôveryhodných službách pre elektronické transakcie na vnútornom trhu a o zrušení smernice 1999/93/ES (ďalej len „nariadenie eIDAS“). Ak banka nevyhotovuje právne záväznú bankovú záruku elektronicke, záručná listina sa predkladá v originálnom (listinnom) vyhotovení (notársky overená kópia nie je postačujúca).“ a

„4.7 Právne záväznú elektronickú poisťnú záruku je potrebné vložiť do systému Josephine ako súčasť ponuky (vo forme elektronického dokumentu s kvalifikovaným elektronickým podpisom poisťovne v súlade s nariadením eIDAS). Ak poisťovňa nevyhotovuje právne záväznú poisťnú záruku elektronicke, poisťná záruka sa predkladá v originálnom (listinnom) vyhotovení (notársky overená kópia nie je postačujúca).“

Žiadame verejného obstarávateľa o potvrdenie, či bude akceptovať aj bankovú/poisťnú záruku vyhotovenú v cudzom jazyku, úradne preloženú do slovenského jazyka a následne vyhotovenú ako elektronický dokument postupmi a prostriedkami zaručenej elektronickej konverzie.

Odpoveď č. 511

Z otázky nie je zrejmé, či takto vyhotovenú bankovú/poisťnú záruku bude banka/poisťovňa akceptovať ako právne záväznú. Doklad predložený ako banková/poisťná záruka, musí byť vyhotovený vo forme, ktorá umožňuje uspokojiť verejného obstarávateľa v prípade, ak by zábezpeka prepadla v jeho prospech v zmysle § 46 ods. 6 ZVO, t. j. tento doklad musí banka/poisťovňa, ktorá ju vystavila akceptovať ako dokument, na základe ktorého vyplatí sumu zábezpeky v prospech verejného obstarávateľa.

Otázka č. 512

V projektovej dokumentácii je uvedené, že koľajnica bude obalená celá až po hlavu koľajnice do gumovej bokovnice a podpätneho profilu pre obmedzenie šírenia hluku a vibrácií.

Otázky:



1. V ktorej položke výkazu výmer sa nachádza uvedená gumová bokovnica?
2. Pokiaľ na bokovnicu nie je samostatná položka, aká je celková výmera gumových bokovnic. v:
SO 40-32-02 - Električkový zvršok v úseku Bosákova – Romanova
SO 50-32-02 - Električkový zvršok v úseku Romanova - Betliarska
SO 60-32-02 - Električkový zvršok v úseku Betliarska - Janíkov Dvor
SO 60-32-04 - Električkový zvršok v obratisku Janíkov Dvor
SO 60-32-06 - Hala dennej kontroly a ošetrovania, koľajisko a spojovacie koľaje, koľajový zvršok

Odpoveď č. 512

Súčasťou výkazu výmer nie je samostatná položka pre bokovnice, tie sú zahrnuté v položke pre koľajnice. Výmera je dĺžka koľajníc x 2 pre daný stavebný objekt.

Otázka č. 513

V objektoch železničného zvršku budú osadené dilatačné zariadenia. U žliabkových koľajníc sú navrhnuté žliabkové jazykové dilatačné zariadenia dl. 2,0 m. Dilatačné zariadenia je potrebné umiestniť tak, aby električkové vozidlá prechádzali po hrote v dilatačnom zariadení. Miesta návrhu dilatácií sú vyznačené v prílohe č. 7 Vytyčovací výkres električkového zvršku. Žiadame Vás o dodanie výkresovej dokumentácie dilatačných zariadení.

Odpoveď č. 513

Výrobno-technická dokumentácia nebude poskytnutá nakoľko si ju má zhotoviteľ zabezpečiť sám.

Otázka č. 514

V rámci projektovej dokumentácie v PDF – sú v tejto zložke uložené výkresy pre SO 51.33.01. Žiadame obstarávateľa o opravu a zverejnenie projektovej dokumentácie pre objekt SO 60-33-01.1

Odpoveď č. 514

Táto chyba bola odstránená v súbore B08 „Projektova dokumentacia po Vysvetleni c. 2.rar“.

Otázka č. 515

SO 51-33-01

Pol.č.80.- 246170001100 Lak asfaltový ALT-RENOLAK S/SN v sudoch je uvedený ako materiál k položke

č. 79 -711141559 Zhotovenie izolácie proti zemnej vlhkosti a tlakovej vode vodorovná NAIP pritavením.

Ako materiál by mal byť uvedený natavovací pás.

79 711141559 Zhotovenie izolácie proti zemnej vlhkosti a tlakovej vode vodorovná NAIP pritavením m2 1 800,000

80 246170001100 Lak asfaltový ALT-RENOLAK S/SN v sudoch t 1,350

Žiadame o doplnenie materiállovej položky.

Odpoveď č. 515

Upresňujeme položky v časti D 711 Izolácie proti vode a vlhkosti

pôvodné položky vo Výkaze výmer medzi 77 a 82 sa nahradili novými (červenými).

77 K 71112002 Zhotovenie izolácie proti zemnej vlhkosti zvislá asfaltovým lakom za studena m2 2408.588



77a	M	246170001100	Lak asfaltový ALT-RENOLAK S/SN v sudoch	t	2.048
78	K	711111002	Zhotovenie izolácie proti zemnej vlhkosti vodorovná asfaltovým lakom za studena	m2	1800.000
78a	M	246170001100	Lak asfaltový ALT-RENOLAK S/SN v sudoch	t	1.350
79	K	711141559	Zhotovenie izolácie proti zemnej vlhkosti a tlakovej vode vodorovná NAIP pritavením	m2	1800.000
79a	M	628310001000	Pás asfaltový HYDROBIT V 60 S 35 pre spodné vrstvy hydroizolačných systémov, ICOPAL	m2	1800.000
80	K	711144532	Izolácia mostovky s ochranou z asfaltového izolačného pásu na prechodovú dosku, dodávka + montáž	m2	2851.000
81	K	711147182	Pochôdzna izolácia hr. 10 mm, dodávka + montáž	m2	1016.000

Otázka č. 516

SO 50-33-01.A

K pol.č.65 – 597962502 Montáž odvodňovacieho žľabu do bet. lôžka C 20/25 nie je uvedená špecifikácia (v ostatných objektoch je materiál v špecifikácii samostatná položka).

65 597962502 Montáž odvodňovacieho žľabu do bet. lôžka C 20/25 m 256,000

Žiadame o doplnenie špecifikácie pre materiálovú položku.

Odpoveď č. 516

Minimálne požiadavky: vysokokvalitný žľab so zabudovanou liatinovou hranou. Liatinové rošty. Trieda zaťaženia D400. Svetlá šírka žľabu min. 100mm. Stavebná výška min. 160mm. Bez spádu.

Odtokové potrubie HDPE DN150.

Popis systému odvodnenia bude podľa konkrétneho dodávateľa odvodňovacieho systému a schválenej VTD.

V súpise prác budú všetky položky odvodňovacieho systému, ktoré nemajú samostatnú položku zahrnuté do položky odvodňovacieho žľabu:

65 K 597962502 Montáž odvodňovacieho žľabu do bet. lôžka C 20/25 m

Otázka č. 517

SO 40-33-01

V pol.č.120 – 998711201 Presun hmôt pre izoláciu proti vode v objektoch výšky do 6 m je množstvo=0.

Do stĺpca JC zadáme počet % a množstvo?

120 998711201 Presun hmôt pre izoláciu proti vode v objektoch výšky do 6 m % 0,000 0,00

Je možné zadávať ako sadzbu v %, tak aj množstvo?

Odpoveď č. 517

V stĺpci H (množstvo) je potrebné uviesť sadzbu v %, ktorou sa bude násobiť výsledná cena za izolácie proti vode. Toto % si zvolí uchádzač na základe svojich možností a skúsenosti.

Otázka č. 518

SO 60-33-01.1

V odpovedi na otázku č. 182 ste uviedli, že ocenenie mostnej skruže má byť súčasťou položky 44 K 941941042 Montáž lešenia ľahkého pracovného radového s podlahami šírky nad 1,00 do 1,20 m, výšky nad 10 do 30 m.

Ale v rozpočte sú položky:



24 411351101.1 Podporná konštr. mostu - zhotovenie 295 m²

25 411351102 Debnenie stropov doskových odstránenie-dielce 295 m²

Rozumieme správne, že položky č. 24 a 25 sa týkajú podpornej konštrukcie, t.j. mostnej skruže?

Opraví obstarávateľ odpoveď č. 182?

Opraví obstarávateľ pol. č.25 na položku Podporná konštrukcia – odstránenie?

Odpoveď č. 518

Oprava vysvetlenia otázky č. 182:

Uchádzač si v položke č. 411351102 Debnenie stropov doskových odstránenie-dielce na položku ocení odstránenie podpernej konštrukcie.

Otázka č. 519

SO 60-33-02.A, 60-33-02.B

V oboch SO sú položky č. 411351102 Debnenie stropov doskových odstránenie-dielce, ktoré majú rovnakú výmeru ako pol. č. 411351101.1 Podporná konštr. mostu – zhotovenie.

Opraví obstarávateľ pol. č. 411351102 Debnenie stropov doskových odstránenie-dielce na položku Podporná konštrukcia – odstránenie?

Odpoveď č. 519

Uchádzač si v položke č. 411351102 Debnenie stropov doskových odstránenie-dielce na položku ocení odstránenie podpernej konštrukcie.

Otázka č. 520

Otázky k SO 51-35-01.1 Premostenie Kutlíkova – preložka VN ZSE:

V predloženej dokumentácii k predmetnému objektu je priložená Situácia preložky VN – Kutlíkova ul. číslo prílohy 01.

1. V popise dotknutej časti preložky sú označené ako objekt SO 51-35-05.1.1. Taký objekt podľa nášho názoru neexistuje.

2. Označenie priečných rezov nie je totožné s popisom v situácii (napr. VNd-VNd' a VNd-VNd“).

3. Podľa nášho názoru v dokumentácii nie priložený rez s uložením káblového vedenia na premostení (smer vedenie č.392, druhé vedenie).

Otázka: Odstráni obstarávateľ vyššie uvedené rozpory v predmetnej dokumentácii?

Odpoveď č. 520

1. V danom úseku je iba jeden objekt preložky vysokého napätia SO 51-35-01.1 Premostenie Kutlíkova – preložka VN ZSE. Iný objekt preložky VN v danom úseku nie je.

2. Rezy sú zhodné. Označenie s dvomi čiarkami je preklep.

3. V chodníkovej rímse sa nachádzajú v dostatočnom počte chráničky pre vedenie káblových rozvodov. Rozmiestnenie chráničiek je v rezoch objektu SO 51-33-01 Kutlíkova ul. premostenie Chorvátskeho ramena.

Otázka č. 521

Otázky k PS 60-24-03 Hala dennej kontroly a ošetrovania , Transformovňa 22kV/0,400kV

1. V predloženej dokumentácii priložená jednopólová schéma: „60-24-03_03_Jednop schéma TS“, na ktorej je uvedený aj rozvádzač označený R2, ktorý sa nenachádza v špecifikácii ani vo výkaze výmer.



2. V špecifikácii je uvedený kompenzačný rozvádzač o výkone 160kVAr. Vo výkresovej časti jednopólovej schémy je udaný výkon 125kVAr. Zo zadanie nie je jednoznačné či rozvádzač je určený na bežnú kompenzácie alebo kompenzáciu vyšších harmonických prúdov.

Otázka: Žiadame obstarávateľa, aby odstránil nezrovnalosti v projektovej dokumentácii predmetného PS a určil veľkosť kompenzačného rozvádzača a požadovaný charakter kompenzácie.

Odpoveď č. 521

1. V projektovej dokumentácii PS 60-24-03 /DRS/, sú nedopatrením vložené aj prílohy z PD DSP s dátumom 20.5.2019, tieto prílohy sú neplatné. Platné sú len prílohy realizačnej projektovej dokumentácie DRS č. 1 až č. 10 s dátumom na rozpiskách 01/2020, kde sa už rozvádzač R2 nenachádza.

2. V špecifikácii je nesprávne uvedený výkon kompenzačného rozvádzača. Platí výkon uvedený na jednopólovej schéme NN 125 kVAr. Rozvádzač je určený na automatickú kompenzáciu jalového výkonu v sieti NN, s možnosťou nastavenia účinníka od 0,85 indukčnej do 0,95 kapacitnej záťaže.

Otázka č. 522

V Rozhodnutí 22584/4022/2018/13-0ŽP/DK/ro je uvedené, že verejný obstarávateľ je povinný realizovať náhradu výsadbu drevín v týchto úsekoch nasledovne:

časť: Romanova — Betliarska

811 stromov, obvod kmeňa 21-25 cm, zloženie: Acer campestre, Acer platanoides, Fraxinus excelsior, Padus racemosa, Aesculus hippocastaneum, Populus nigra, Populus alba, Salix alba, Salix fragilis, Quercus robur, Pyrus calleryana, Malus sp., Sorbus tonnalís, Celtis australis, 2 820 m² krov, výška do 100 cm, zloženie: Euonymus europaeus, Viburnum opulus, Deutzia scabra, Ligustrum ovalifolium. Spiraea sp., Swida stolonifera, Weigelia sp.

a časť: Betliarska - Janíkov dvor

204 stromov, obvod kmeňa 21-25 cm, zloženie: Acer campestre Elegant, Acer platanoides Deborah, Acer palatnoides, Sorbus intermedia, carpinus betulus, Quecus Cerris, Acer campestre, Fraxinus omus, Fraxinus angustifolia, Sorbus torminalis, Tilia cordata Greenspire, Populus nigra, Populus alba, 1 288 m² krov, výška do 100 cm, zloženie: Deutzia scabra, Ligustrum ovalifolium. Spiraea sp., Swida stolonifera Kelsey, Weigela sp.

Vo výkaze výmer pre jednotlivé úseky sú uvedené rozdielne množstvá pre náhodnú výsadbu:

SO 50-39-03 Romanova ul. - Betliarska ul., náhradná výsadba

24 K 184102116 Výsadba dreviny s balom v rovine alebo na svahu do 1:5, priemer balu nad 600 do 800 mm ks 696,000

SO 60-39-02 Betliarska - Janíkov Dvor, náhradná výsadba

20 K 184102116 Výsadba dreviny s balom v rovine alebo na svahu do 1:5, priemer balu nad 600 do 800 mm ks 319,000

a zároveň súčet položiek č. 21-48 je 322 ks.

Žiadame o vysvetlenie rozdielu množstiev drevín na jednotlivých úsekoch vo výkaze výmer voči požiadavke Mestskej časti — Petržalka (viď Rozhodnutie). Zároveň žiadame o úpravu správneho množstva vo výkaze výmer a úpravu množstva nadväzných položiek k pol. 20 SO 60-39-02.

Odpoveď č. 522

Vzhľadom na zmeny v projektovej dokumentácii PSP a spresnenie koridorov inžinierskych sietí, sa zmenšila disponibilná plocha na výsadbu stromov a predpísané množstvo stromov nie



je možné v plnom počte umiestniť tak, ako bolo uvedené v rozhodnutí 22584/4022/2018/13-0ŽP/DK/ro. V rámci SO 50-39-03 bude vysadených 696 ks stromov, zvyšných 115 stromov bude vysadených v rámci SO 60-39-02. Na túto skutočnosť projektant upozornil v technických správach príslušných objektov v časti 2. Predmet riešenia, 2.1 Účel objektu a je spomenutá aj vo výkaze výmer. Celkový počet vysadených stromov ostáva rovnaký.

Podľa rozhodnutia je počet stromov v jednotlivých objektoch nasledovný: v rámci SO 50-39-03 vysadiť 811 ks stromov a v rámci SO 60-39-02 vysadiť 204 ks stromov, spolu 1015 ks stromov.

Po úprave je počet stromov v jednotlivých objektoch nasledovný: v rámci SO 50-39-03 bude vysadených 969 ks stromov a v rámci SO 60-39-02 bude vysadených 319 ks stromov, spolu 1015 ks stromov.

Otázka č. 523

Vegetačné úpravy. Žiadame o vysvetlenie, či:

- vyrovnávajúca vrstva vegetačného krytu sedum má byť miešaná štrkopiesok 0-16 + zemina v pomere 3:1? Ak nie, žiadame uviesť pomer zloženia štrkopiesku a zeminy.
- aký substrát myslí projekt pod rozchodník štrkopiesok 0-16 + zemina v pomere 3:1? Ak nie, žiadame uviesť pomer zloženia štrkopiesku a zeminy.
- projekt uvažuje so zhrnutím ornice, ktorá bude využitá v ďalšej fáze výstavby rekultivácii plôch? Ornica sa použije nepreosiata (pôvodná), alebo sa uvažuje s úpravou preosiaticím?

Odpoveď č. 523

a) Áno, pomer miešania 3:1 znamená 3 diely štrkopiesku na 1 diel zeminy.

b) Minerálny substrát certifikovaný. Substrát v zložení: zemina s nízkym podielom ílovitých častíc, rašelina, štrk alebo drvený štrk/kameň, piesok, tehlová drť, zeolit (láva). Jednotlivé zložky v nasledovných pomeroch:

- maximálne 20 % objemu štrk alebo drvený štrk/kameň, piesok
- maximálne 20 % objemu rašelina
- maximálne 20 % zemina s nízkym podielom ílovitých častíc
- minimálne 40 % tehlová drť, zeolit alebo láva.

Dôležitým ukazovateľom je objemová hmotnosť substrátu, ktorá by v nasiaknutom stave nemala na 1 m³ substrátu prekročiť 1350 kg (koeficient 1,35).

c) Zhrnutá ornica bude využitá, s preosiaticím sa neuvažovalo.

Otázka č. 524

V Záverečnom stanovisku Okresného Úradu Bratislava (OÚ-BA-OSZP3-2017 /004243/SIA/ V -EIA-ZS) MDVaRR SR sa uvádza pripomienka k požiadavke verejného obstarávateľa o zabudovanie nástupišťnej hrany nad spojnicou temien koľajnicových pásov 0,25m a neudeluje výnimku. A navrhuje ju riešiť v ďalšom konaní (spracovanie DSP). V Technickej správe SO 40-34-01 je uvedené, cit.: „...Dĺžka zastávky je 66,0 m a šírka je 3550 mm pri oboch koľajach. Osadenie nástupišťnej hrany je 250 mm nad TK a vzdialenosť osi koľaje od nástupišťnej hrany je 1300 mm...“.

Žiadame o vysvetlenie, či verejný obstarávateľ disponuje predmetnou výnimkou?

Odpoveď č. 524

Verejný obstarávateľ disponuje výnimkou na výšku nástupnej hrany.



Otázka č. 525

V Záverečnom stanovisku Okresného Úradu Bratislava (OÚ-BA-OSZP3-2017 /004243/SIA/ V -EIA-ZS) je uvedené, že v lokalite Janíkov dvor je evidovaná v registri environmentálnych záťaží ako pravdepodobná environmentálna záťaž - časť A, pod identifikačným č. SK/EZ/B5/158 s názvom B5 (004) Bratislava - Petržalka - Janíkov dvor - bývalé poľnohospodárske družstvo. Uvedená environmentálna záťaž je zaradená do kategórie rizikovosti s nízkou prioritou ($K < 35$).

Žiadame o vysvetlenie, či verejný obstarávateľ disponuje prieskumom alebo stanoviskom OÚ ŽP o rozsahu a druhu environmentálnej záťaže? Ak áno, žiadame o doplnenie stanoviska OÚ ŽP a doplnenie položky do výkazu výmer.

Odpoveď č. 525

V prílohe B15 sú predložené inžinierskogeologické prieskumy.

Otázka č. 526

V Technickej správe k realizácii koľajového zvršku a spodku sú uvedené:

Antivibračné opatrenia na koľajnicových pásoch nasledovne, cit:

„Koľajnica je obalená celá až po hlavu koľajnice do gumovej bokovnice a podpätneho profilu pre obmedzenie šírenia hluku a vibrácií (viď. Príloha TS č 6 Vystrojenie koľajnice). Materiál bokovnice nesmie byť použitý z recyklovaného materiálu! Styk medzi betónovým krytom a koľajnicou, ktorý vznikne nad bokovnicami v úrovni hlavy koľajnice bude po celej dĺžke vyplnený plasticko-elastickou zálievkou. Plasticko-elastická zálievka bude aplikovaná okolo všetkých zariadení v betónovom kryte.“ a

Nosná konštrukcia zvrškovej dosky (PJD) nasledovne, cit.: Zvršková doska je od okolitého prostredia na eliminovanie vibrácií a hluku od električkovej prevádzky oddelená antivibračnou rohožou vyvedenou až na povrch, kde je prechod medzi povrchmi ukončený po celom obvode plasticko-elastickou zálievkou. Antivibračná rohož je navrhnutá ako trvalé pružná podložka (LMSS) - rohože ľahkého systému hmota-pružina, na báze nerecyklovaného polyuretánu hrúbky 20 mm. Antivibračná rohož je aplikovaná na podkladovú dosku.

Antivibračnou rohožou je potrebné obaliť aj všetky skrinky a šachty, ktoré prestupujú cez plochu antivibračnej rohože.

Zároveň je uvedené, že cit.: „Pre zabezpečenie kompatibility riešení v trati musia byť všetky antivibračné materiály od jedného výrobcu.“

Parametre rohože pod betónovú dosku, ľahký systém hmota-pružina na širšej trati sú stanovené striktné bez možnosti tolerancii:

- Antivibračné rohože (LMSS): statická plošná tuhosť $c_{stat.z} = 0,007$ MPa/mm, určená ako sečnicový modul podľa normy DIN 45673-7, určený medzi hladkými oceľovými platňami medzi napätiami $a_0 = 0,009$ a $a_2 = 0,027$ MPa, $c_{dyn} = 0,030$ MPa/mm, určený podľa DIN 45673-7 pri predpätí $a_2 = 0,030$ MP a pri frekvencii 20 Hz, rohož má súčiniteľ mechanického tlmenia $\eta < 0,25$. Hrúbka rohože je 20 mm.

a) Požiadavka predložiť u všetkých typov technológii dodania rohoží od toto istého výrobcu nie je z technologického hľadiska opodstatnená a zároveň vykazuje znaky skrytej diskriminácie. Takto stanovená požiadavka je obmedzujúca, nakoľko rohože pre tieto typy technológií musí dodať len jeden dodávateľ. Žiadame o vypustenie požiadavky, aby antivibračné materiály museli byť zabudované od toho istého výrobcu.

b) Striktné stanovené technickej špecifikácie materiálu - rohoží nevie dodať viacero dodávateľov, len jeden dodávateľ. Žiadame o doplnenie tolerancii u technických parametrov, pri ktorých nie sú uvedené tak, aby požiadavky o dodanie antivibračných materiálov



neodkazovalo na jeden typ a jedno výrobcu. Podstatný technický parameter u antivibračných materiáloch je statická a dynamická tuhosť, a nie hrúbka.

c) Žiadame o vysvetlenie požiadavky, cit: „V prípade neexistencie Slovenských technických noriem alebo európskych noriem pre daný materiál sa použijú materiály schválené na použitie na ŽSR.“ Materiály používané a schválené na použitie ŽSR sú dimenzované na vyššiu záťaž ako je električka.

d) Žiadame o vysvetlenie požiadavky zabudovania materiálu len nerecyklovaného polyuretánu. Na stavbách koľajových tratí zo strany objednávateľov sú preferované výrobky z recyklovaného materiálu. Tento materiál spĺňa kvalitatívne požiadavky v zmysle noriem a bežne je zabudovaný. Zároveň recyklovaný materiál je ekologickejší a ekonomicky výhodnejší. Žiadame o vysvetlenie z akého dôvodu nie je možné zabudovať aj výrobky z recyklovaného materiálu.

Odpoveď č. 526

Na všetky uvedené otázky už bolo odpovedané v predchádzajúcich vysvetleniach. Odporúčame záujemcom pozorne čítať odpovede na otázky zverejnené verejným obstarávateľom:

Otázka a): pozri odpoveď na otázku č. 267

Otázka b): pozri odpoveď na otázku č. 274

Otázka c): pozri odpoveď na otázku č. 269

Otázka d): použitie nerecyklovaného materiálu pri antivibračných prvkoch je z dôvodu zachovania kvality a funkčnosti materiálu počas celej projektovanej životnosti stavby.

Otázka č. 527

v Technickej správe k realizácii koľajového zvršku a spodku je uvedené, že:

pre upevnenie koľajníc (hod 3.3.3 Upevnenie koľajníc) budú koľajnice upevnené v plastových podkladniciach s rozdelením 600 mm s pružným upevnením koľajnice skrutkového typu (ako typový vzor bol použitý systém W- Tram s pružnou zvierkou Sk121 s vyššími únavovými limitmi pružnej zvierky, čo umožňuje zabudovanie mäkšej podložky, čím vzniká pružnejší uzol upevnenia na nosnej železobetónovej doske). V úsekoch s betónovým krytom budú uzly upevnenia chránené krytkami na upevňovadlá a pri priecestiach (napr. 3.5.3 Priecestie a priechod pre peších združená zastávka Bosákova) je uvedené, že koľajnice budú upevnené pomocou systému RF-Rheinfeder pre duálny rozchod s koľajnicou 60R2 pre rozchod 1000 mm a s koľajnicou Ph37N pre rozchod 1435 mm na nízkom oceľovom podvale...

Žiadame o upresnenie, aký systém upevnenia verejný obstarávateľ požaduje zabudovať alebo uvedenie systému upevnenia koľajníc bez označenia výrobcu alebo výrobcu.

Odpoveď č. 527

Súčasťou stavebného objektu je aj vybudovanie nového priecestia a priechodu pre chodcov za zastávkou Bosákova. Nakoľko novo zriadené priecestie sa nachádza na už existujúcej koľaji kde je použitý dvojitý rozchod budovaný počas prvej etapy Petržalskej radiály, je potrebné použiť požadované upevnenie koľaje systému RF-Rheinfeder pre duálny rozchod s koľajnicou 60R2 pre rozchod 1000 mm a s koľajnicou Ph37N pre rozchod 1435 mm na nízkom oceľovom podvale. Všetky ostatné priecestia a priechody pre peších budované na trati budú so systémom W- Tram s pružnou zvierkou Sk121.

Otázka č. 528

V Technickej správe



SO 40-32-01 - Električkový spodok v úseku Bosákova - Romanova

SO 50-32-01 - Električkový spodok v úseku Romanova - Betliarska

SO 60-32-01 - Električkový spodok v úseku Betliarska - Janíkov Dvor

SO 60-32-03 - Električkový spodok v obratisku Janíkov dvor

SO 60-32-05 - Hala dennej kontroly a ošetrovania, koľajisko a spojovacie koľaje, koľajový spodok

k realizácii koľajového zvršku a spodku je uvedené pri systéme odvodnenia, že:

Systém odvodnenia bude založený na princípe odvádzania zrážkových vôd drenážnym potrubím uloženým v trativodnej ryhe. Trativodná sústava je navrhnutá z perforovaných plastových trativodných rúr DN150 - tunelového tvaru s povrchovým pozdĺžnym ryhovaním uložených na podkladnú vrstvu zo štrkopiesku fr. 0/32 mm hr. 50 mm. Minimálny sklon trativodov je navrhnutý 5 ‰. Rúry budú osadené do trativodnej ryhy, šírky 0,500 m. Trativodná ryha je vyplnená premývaným štrkom fr. 16/32 mm a obalená do filtračno - separačnej geotextílie. Pozdĺž nástupištných hrán bude uložená trativodná rúra kruhového prierezu DN80, pozdĺžne ryhovaná, priečne perforovaná, ktorá bude odvádzať prípadnú presiaknutú vodu tak, aby nedochádzalo k podmývaniu nosnej železobetónovej dosky.

Žiadame o vysvetlenie, či bude verejný obstarávateľ akceptovať zabudovanie trativodných rúr s inou povrchovou úpravou, ktorá bude spĺňať minimálnu požadovanú tuhosť, nakoľko navrhovaný typ rúr vie dodať len jeden výrobca. Drenážne potrubie vie dodať viacero výrobcov so zachovaním požadovaných vlastností a z toho dôvodu žiadame o vypustenie slovného spojenia „pozdĺžne ryhovanie“ a „priečne perforovanie“. Zároveň o úpravu popisu položky vo výkaze výmer.

Odpoveď č. 528

Priečne perforovanie musí byť zachované z dôvodu lepšieho odvodu vody z električkového spodku a pozdĺž nástupíšť. Zhotoviteľom navrhnuté potrubie musí dodržať požadované vlastnosti materiálu ako je min. tuhosť, odolnosť voči silnému dynamickému namáhaniu v dopravnom staviteľstve.

Základnou a najdôležitejšou funkciou trativodného systému je čo najdokonalejšie odvedenie vôd z podkladovej vrstvy. Z dlhodobých skúseností sa pri projektovaní a stavbe veľkej železnice, ale aj električkových tratí osvedčil tunelový prierez potrubia ktorý zabezpečuje dostatočnú tuhosť, odolnosť voči dynamickému namáhaniu, zjednodušuje čistenie potrubí tlakovou vodou a zhutnenie obsypaného materiálu bez deformácie potrubia. Priečne perforovanie a pozdĺžne ryhovanie potrubia umožňuje ľahšie a dokonalejšie odvádzanie vody, kde oproti hladkým potrubiam dochádza k nárastu schopnosti pohlcovať vodu až o 10 %. Z dôvodu ťažkej prístupnosti po zabudovaní a jeho následnej údržby resp. výmene počas životnosti stavby je potrebné aby zabudovaný materiál trativodného systému dokázal fungovať počas celej životnosti stavby spoľahlivo.

Otázka č. 529

1. Vo výkaze výmer je uvedené pri prevádzkových súboroch, že má byť zabudovaný Automat na cestovné lístky, do vonkajšieho prostredia

PS 40-22-01 - Informačný systém a služby MHD v úseku Bosákova ul. - Romanova ul.

PS 50-22-01 - Informačný systém a služby MHD v úseku Romanova ul. - Betliarska ul.

PS 60-22-01 - Informačný systém a služby MHD v úseku Betliarska ul. - Janíkov Dvor

M 3840205010 3 Automat na cestovné lístky, do vonkajšieho prostredia - (ako napr. x)

V technickej správe je uvedené, že sa požaduje zabudovať Multifunkčný automat (predaj cestovných lístkov a pod.)



2. Vo výkaze výmer je uvedené, u stavebných objektoch, že má byť zabudovaný Multifunkčný samoobslužný automat na predaj cestovných lístkov

SO 40-34-01 - Zastávka Chorvátske rameno, nástupiska

SO 40-34-02 - Zastávka Gessayova, nástupiská

SO 40-34-03 - Zastávka Zrkadlový Háj, nástupiská

SO 40-34-08 - Zastávka Bosáková, autobusové nástupiská

SO 50-34-01 - Zastávka Stred, nástupiská

SO 50-34-02 - Zastávka Veľký Draždiak, nástupiská

SO 50-34-03 - Zastávka Lietavská, nástupiská

SO 60-34-01 - Zastávka Janíkov Dvor, nástupiská

M 5535600200PC Multifunkčný samoobslužný automat na predaj cestovných lístkov

V technickej správe sú uvedené požiadavky pre Automat na cestovné lístky nasledovne:

Na oboch nástupištiach zastávky bude navrhnutý multifunkčný automat na cestovné lístky v zmysle platného Dizajnmanuálu. Automat bude umiestnený v priestore prístrešku pre cestujúcich v multifunkčnom paneli v zmysle požiadaviek ÚHA.

Multifunkčný automat na cestovné lístky:

musí byť zachovaná voľba nákupu cestovných lístkov a predplatných cestovných lístkov

musí byť možná bezkontaktná platba platobnou kartou a mincami a aj bankovkami a platobnou kartou s možnosťou zadať PIN

musí byť vybavený GSM a GPRS modulom

musí byť možnosť zadať tzv. ULTRA LIGHT KARTU - karta s nabitým kreditom, v predvolenej výške pri nákupe cestovného lístku vo vozidlových označovačoch.

musí byť vybavený LTM modulom.

V Dizajnmanuáli je uvedená požiadavka na multifunkčné automaty na cestovné lístky nasledovne:

- na nástupištiach budú rozmiestnené multifunkčné automaty na cestovné lístky v zmysle požiadavky dopravného podniku

- automaty na lístky požadujeme integrovať do stenového panelu

- multifunkčný automat na lístky:

musí byť zachovaná voľba nákupu 16-tich druhov cestovných lístkov

musí byť možná bezkontaktná platba platobnou kartou/platba s použitím pin kódu, platba mincami aj bankovkami

musí byť možnosť vydať tzv. „Ultra light“ kartu/ karta s nabitým kreditom/v predvolenej výške pre nákup cestovného lístku vo vozidlových označovačoch musí byť vybavený GSM a GPRS modemom musí byť vybavený LTM modelom.

Žiadame verejného obstarávateľa o vysvetlenie:

a) aký typ automatu na lístky u jednotlivých PS a SO skutočne požaduje?

b) aké technické a funkčné parametre majú spĺňať požadované automaty na lístky pre jednotlivé PS a SO?

c) podľa akého dátumu vydania Dizajnmanuálu požaduje zabudovať automaty? Rok vydania 2019 (uvedené v technických správach) alebo rok 2020? Zároveň žiadame o potvrdenie, či sa domnievame správne, že slovné spojenie „v zmysle platného Dizajnmanuálu“, mal verejný obstarávateľ na mysli platný ku dňu lehoty na predkladania ponúk predmetnej verejnej súťaže?

d) akým spôsobom má zabezpečenú súčinnosť od aktuálneho dodávateľa SW, pre prevádzkovanie automatov a následný servis v požadovanom počte? Žiadame uviesť dodávateľa/správca pre prevádzkovanie automatov ako nominovaného dodávateľa. Zároveň vo výkaze výmer uviesť jednotkovú cenu 0,00 eur s tým, že si tieto činnosti zabezpečí verejný



obstarávateľ sám alebo uviesť jednotkovú cenu, za ktorú má verejný obstarávateľ uvedenú službu zazmluvnenú.

Odpoveď č. 529

Verejný obstarávateľ požaduje, aby boli všetky multifunkčné samoobslužné automaty v projekte nahradené klasickými automatmi na cestovné lístky v ktorých musí byť zachovaná voľba nákupu 16-tich druhov cestovných lístkov a musí byť možná bezkontaktná platba platobnou kartou a mincami - musí byť vybavený GSM a GPRS modulom.

Uchádzač je povinný oceniť dodanie kompletných a funkčných klasických automatov kompatibilných so systémom ktorý používa DPB a.s.

Otázka č. 530

S odvolaním sa na odpoveď č. 86 vo Vysvetlení č. 3 z 9.12.2020 žiadame o poskytnutie aktualizovaných výkazov výmer, kladačských plánov dlažieb, šparorez a technické parametre výplne špar (cement, piesok, malta, tmel).

Týka sa to objektov:

SO 40-34-01 - Zastávka Chorvátske rameno, nástupiska

SO 40-34-02 - Zastávka Gessayova, nástupiská

SO 40-34-03 - Zastávka Zrkadlový Háj, nástupiská

SO 40-34-08 - Zastávka Bosáková, autobusové nástupiská

SO 50-34-01 - Zastávka Stred, nástupiská

SO 50-34-03 - Zastávka Lietavská, nástupiská

SO 60-34-01 - Zastávka Janíkov Dvor, nástupiská

SO 40-38-01.1 - Cestné komunikácie a trvalé dopravné značenie

SO 60-38-01 - Chodníky pre peších v úseku od Betliarskej po Janíkov Dvor

SO 40-38-02 - Križovatka Jantárová cesta - Rusovská cesta

Odpoveď č. 530

Kladačské plány pre uvedené objekty sú uvedené v samostatných výkresoch s názvom „Pôdorys skladby dlažby“, kde sú uvedené pozície jednotlivých dlažobných prvkov. Výplň špar je uvažovaná piesok. Vyplnenie škar kamenivom ťaženým drobným je súčasťou položiek „Kladenie dlažieb“.

Otázka č. 531

Verejný obstarávateľ požaduje pred začatím prác od Zhotoviteľa vykonať aktualizácie prieskumov. Nakoľko verejný obstarávateľ neposkytol vyjadrenia správcov, súhlasné stanoviská, ani stavebné povolenie a dokumenty poskytnuté v dokumentácii pre výber Zhotoviteľa budú v roku 2021 neplatné, žiadame o jednoznačné špecifikovanie druhu a rozsahu vykonania jednotlivých prieskumov, ktoré je potrebné vykonať zo strany Zhotoviteľa. Výkaz výmer poskytnutý verejným obstarávateľom neobsahuje položky pre ocenenie pre zabezpečenie a vypracovanie jednotlivých prieskumov. Žiadame o doplnenie položky/žiek do výkazu výmer.

Odpoveď č. 531

Verejný obstarávateľ nepožaduje aktualizácie prieskumov zahrnúť do ponuky uchádzača.

Otázka č. 532

Žiadame o vysvetlenie:



- a) ktorá zmluvná strana zabezpečí vytýčenie, odobratie a presun chránených rastlín na území celého Diela?
- b) ktorá zmluvná strana zabezpečí Inventarizáciu vegetácie (rastlín, krovín, stromov) na území celého Diela? Napr. z poskytnutého posudku pre výrub stromov je možné identifikovať, že bol vykonaný len na pozemkoch vo vlastníctve Hlavného mesta Bratislava.
- c) v technickej správe je navrhnutá údržba po - výsadbová starostlivosť po odovzdaní diela, ale vo výkaze výmer nie sú položky k tejto činnosti. Doplní verejný obstarávateľ položku do výkazu výmer? Prípadne žiadame uviesť, v akej položke si má uchádzač zohľadniť náklady spojené s touto činnosťou. Má uchádzač naceniť údržbu drevín, krov a trávniká každé zvlášť?
- d) chápeme správne, že v prípade odumretia presadených a novo vysadených drevín, krov a trávniká v lehote 3 rokov ošetrovania zo strany Zhotoviteľa (podčl. 11.14 Ošetrovanie vegetácie) nie je Zhotoviteľ zodpovedný za škody spôsobené tretou stranou?

Odpoveď č. 532

Odpoveď na časť a) otázky: Verejný obstarávateľ.

Odpoveď na časť b) otázky: Verejný obstarávateľ má vyriešený vzťah ku všetkým pozemkom na území celého diela. Inventarizácia bola vyhotovená na území celého diela.

Odpoveď na časť c) otázky: Povinnosť ošetrovania vegetácie je uvedená v podčl. 11.14 Osobitných ZP. Všetky náklady spojené s touto činnosťou uchádzač ocení v položkách SO 60-39-01 a SO 60-39-03.

Náklady spojené s činnosťou uvedenou v bodoch a), b) tejto otázky uchádzač ocení v položke č. 10 Výrub stromov - čl. 2.1.1 VPO vo Všeobecných položkách – realizácia Cenovej časti

Odpoveď na časť d) otázky: Podľa podčl. 17.1 a 17.2 Zhotoviteľ nie je povinný odškodniť Objednávateľa za škody vzniknuté v dôsledku udalosti, za ktoré nie je Zhotoviteľ preukázateľne zodpovedný.

Otázka č. 533

S odvolaním sa na odpoveď č. 124, 125 vo Vysvetlení súťažných podkladov č. 3 z 9.12.2020, verejný obstarávateľ požaduje vegetačné úpravy realizovať až ku dňu odovzdania celého Diela alebo po častiach, etapách alebo iných celkoch, ktoré je možné predať Objednávateľovi do užívania a kolaudačného konania.

Odpoveď č. 533

Platí odpoveď na otázky č. 124 a 125.

Otázka č. 534

V predloženej dokumentácii (napr. Technické správy, Výkresy, Výkaz výmer, Požiadavky verejného obstarávateľa, Dizajnmanuál) verejný obstarávateľ uviedol požiadavky o dodanie a zabudovanie materiálov s konkrétnym označením výrobku alebo označením konkrétneho výrobcu.

Vo výkaze výmer sa nachádza minimálne:

a) 655 položiek, kde verejný obstarávateľ uvádza v popise položiek dodávky materiálu alebo dodávky slovom „napr.“ alebo „ako“. Pri niektorých položkách je popis kombinovaný slovom „napr.“ a označením konkrétneho výrobku alebo konkrétneho výrobcu. Ako príklad uvádzame položku: Geotextília polypropylénová napr. Tatrutex GTX N PP 600, šírka 3,5 m, dĺžka 60 m, hrúbka 4,3 mm, netkaná, MIVA (5) a



b) 275 položiek, kde verejný obstarávateľ uvádza v popise položiek označenie konkrétneho výrobku alebo označenie konkrétneho výrobcu. Ako príklad uvádzame položku: Rúrka elektroinštalačná ohybná kovová typ 3348 "Kopex", uložená pevne (5)

Podľa ustanovení §42 Súťažné podklady ZVO, opis predmetu zákazky má byť opísaný na základe výkonnostných a funkčných požiadaviek alebo odkazom na technické špecifikácie. Technické špecifikácie týkajúce sa projektovej dokumentácie, uskutočnenia stavebných prác a používania stavebných výrobkov, technické špecifikácie, ktoré pochádzajú z priemyselného odvetvia a sú týmto odvetvím všeobecne uznávané, normy pre oblasť obrany a špecifikácie obranného materiálu, ktoré sú obdobné týmto normám; takýto odkaz musí byť doplnený slovami „alebo ekvivalentný“.

Technické požiadavky sa nesmú odvolávať na konkrétneho výrobcu, výrobný postup, obchodné označenie, patent, typ, oblasť alebo miesto pôvodu alebo výroby, ak by tým dochádzalo k znevýhodneniu alebo k vylúčeniu určitých záujemcov alebo tovarov, ak si to nevyžaduje predmet zákazky. Takýto odkaz možno použiť len vtedy, ak nemožno opísať predmet zákazky podľa odseku 2 dostatočne presne a zrozumiteľne, a takýto odkaz musí byť doplnený slovami „alebo ekvivalentný“.

a) Žiadame o doplnenie pojmu „ekvivalent“ ku všetkým položkám výkazu výmer, kde je uvedený konkrétny názov/označenie výrobku alebo názov/označenie výrobcu, ak je to možné. A zároveň úpravu údajov v súvisiacich dokumentoch, nakoľko výkaz výmer je v hierarchii záväznosti podľa Zmluvy na poslednom mieste.

b) Ak verejný obstarávateľ neumožní predloženie ekvivalentu, žiadame o jeho jednoznačné určenie.

c) Ak požaduje predloženie určitého typu výrobku od určitého výrobcu, žiadame túto spoločnosť uviesť ako nominovaného subdodávateľa/dodávateľa. Zároveň vo výkaze výmer uviesť jednotkovú cenu 0,00 eur s tým, že si to zabezpečí verejný obstarávateľ sám alebo uviesť jednotkovú cenu, za ktorú má verejný obstarávateľ tento výrobok, prípadne aj jeho montáž zazmluvnenú alebo iným spôsobom zabezpečenú.

Existuje na trhu viacero výrobcov, ktorí vedú u väčšiny materiálov, dodať materiál splňujúci technicko - kvalitatívne parametre požadované verejným obstarávateľom. Počas realizácie môžu nastať situácie, kedy bude nutné zmeniť uvedený výrobok alebo výrobcu, najmä z dôvodu ukončenia výroby požadovaného výrobku, zániku výrobcu, oprávnenosť finančných nákladov poskytovaných z fondov EÚ, atď. Záujemca vie z praxe posúdiť, že všeobecné konštatovanie (ako uviedol verejný obstarávateľ v odpovedi č. 81, 83, 87 Vysvetlenia súťažných podkladov) je nepostačujúce a v praxi málokedy uplatniteľné, hlavne k posudzovaniu oprávnenosti vynaložených finančných nákladov poskytovaných z fondov EÚ.

Odpoveď č. 534

Kdekoľvek v súťažných podkladoch je uvedený konkrétny názov výrobku/výrobcu ide o uvedenie výrobku/výrobcu s ktorým uvažoval projektant a uchádzač ho bude považovať za referenčný to znamená, je ho možné nahradiť iným výrobkom/výrobcom ktorý má min. rovnaké vlastnosti.

Otázka č. 535

V odpovedi č. 49 Vysvetlenia súťažných podkladov č. 2, verejný obstarávateľ uviedol, že Dizajnmanuál je nadradený informáciám uvedeným v technickej časti dokumentácie na realizáciu stavby. Dizajnmanuál dopĺňa informácie uvedené v Dokumentácii na realizáciu stavby tak, aby mohli uchádzači čo najpresnejšie stanoviť ponukovú cenu. Uplatnenie



Dizajnmanuálu pri realizácii sa premietne do vypracovania Dokumentácie na vykonanie prác a nemá mať vplyv na zmenu ceny diela.

a) Žiadame o vysvetlenie, či Dizajnmanuál bol vypracovaný v súlade s platnými predpismi, STN a normami EÚ. Zohľadnil verejný obstarávateľ pri jeho vypracovaní technicko-kvalitatívne vlastností pre navrhované výrobky, ich zabudovanie, ich životnosť a údržbu?

b) Dizajnmanuál zohľadňuje závery vyplývajúce z EIA a pripomienok Únie nevidiacich a slabozrakých Slovenska?

c) Žiadame o vysvetlenie, že ak bude identifikovaný nesúlad navrhnutých výrobkov s technickým riešením navrhnutým verejným obstarávateľom v DRS, bude tieto náklady znášať Objednávateľ? Podľa názoru záujemcu, každý Zhotoviteľ realizuje stavby podľa platných predpisov, noriem a iných právne záväzných predpisov.

d) Súčasťou predmetnej stavby sa budú realizovať práce aj na pozemných komunikáciách, z toho dôvodu žiadame o poskytnutie Technických listov Mesta Bratislava.

Odpoveď č. 535

Pozri odpoveď na otázku č. 406. Technické listy sú verejne prístupné na stránke: <https://bratislava.sk/sk/technicke-listy-mesta-bratislava>

Otázka č. 536

Z jednotlivých odpovedí verejného obstarávateľa v rámci Vysvetlenia súťažných podkladov záujemcovi vyplýva, že nedisponuje platným stavebným povolením. Môže verejný obstarávateľ vysvetliť, z akého dôvodu neposkytne záujemcom/uchádzačom vyjadrenia správcov? Podľa názoru záujemcu, verejný obstarávateľ musí disponovať vyjadreniami jednotlivých správcov, nakoľko sú jedným z podkladov pre vypracovanie dokumentácie už v nižšom stupni projektovania.

Odpoveď č. 536

Verejný obstarávateľ má za to, že spomínané vyjadrenia nemajú vplyv na ponukové ceny uchádzačov.

Otázka č. 537

V zmysle vyhlášky č. 254/1998 Z. z. o verejných prácach v znení zákona 260/2007 Z. z. a vykonávacej vyhlášky č. 83/2008 Z. z. povinnosťou vykonať štátnu expertízu a vypracovanie stavebného zámeru. Pre kladné posúdenie Stavebného zámeru je potrebné doložiť príslušnú dokumentáciu a záverečné stanovisko Ministerstva životného prostredia Slovenskej republiky vypracované v súlade so zákonom č. 24/2006 Z. z. o posúdení vplyvu na životné prostredie a o zmene a doplnení niektorých zákonov.

a) Žiadame o vysvetlenie, či bola vykonaná štátna expertíza a či disponuje kladným posúdením pre predmetnú stavbu, ktorá má byť realizovaná podľa medzinárodných zmluvných podmienok FIDIC - red book po nadobudnutí právoplatnosti Záverečného stanovisko OÚ-BA-OSZP3-2017 /004243/SIA/V-EIA-ZS.

b) Žiadame o potvrdenie, či dokumentácia poskytnutá verejným obstarávateľom pre výber zhotoviteľa predmetnej stavby bola upravovaná alebo dopĺňovaná po ukončení posúdení v zmysle citovanej vyhlášky podľa písm. a) tejto otázky.

Odpoveď č. 537

Verejný obstarávateľ má za to, že spomínané skutočnosti nemajú vplyv na ponukové ceny uchádzačov.

**Otázka č. 538**

Verejný obstarávateľ poskytol záujemcom Záverečné stanovisko OÚ-BA-OSZP3-2017/004243/SIA/V-EIA-ZS a zároveň dokumentáciu vypracovanú po vydaní predmetného stanoviska. (Dendrologický prieskum vypracovaný generálnym projektantom združením REMING CONSULT, a. s.. Trnavská cesta č. 27, 831 04 Bratislava 3, február 2018; Prieskum biotopov, inventarizačný botanický prieskum, ornitologický prieskum, projekt monitoringu vplyvov stavby na vybrané zložky životného prostredia (monitoring hluku, podzemných vôd, kvality povrchových vôd), ornitologický prieskum, vypracované fy Otonycteris s. r. o., Prostredná Môlča 32, 974 01 Môlča, 2019; Dopravno-kapacitné posúdenie križovatiek, spracovateľ DI CONSULT s. r. o., Tranovského 22, 841 02 Bratislava, november 2018; Dopravno-kapacitné posúdenie križovatiek scenár 2023, spracovateľ DI CONSULT s. r. o., Tranovského 22, 841 02 Bratislava, november 2019; Dizajnmanuál, spracovateľ Útvar hlavného architekta Hlavného mesta SR Bratislavy, vypracovaný 08/2020; Stacionárne a mobilné zdroje hluku a vibrácií - vizualizácia. Nosný systém MHD Bratislava, prevádzkový úsek Janíkov Dvor - Šafárikovo námestie v Bratislave, 2. časť Bosákova ulica - Janíkov dvor, spracovateľ Klub ZPS vo vibroakustike, s. r. o., V. Tvrdeho 23, 010 01 Žilina, jún 2018; Meranie imisii hluku budovy, konštrukcie a zariadenia v budovách - merame vibrácií v hodnotenom mieste Nosný systém MHD Bratislava, prevádzkový úsek Janíkov Dvor - Šafárikovo námestie v Bratislave, 2. časť Bosákova ulica - Janíkov dvor, spracovateľ Klub ZPS vo vibroakustike, s. r. o., V. Tvrdeho 23, 010 01 Žilina, apríl - máj 2018; Arboristický štandard „Ochrana drevín pri stavebnej činnosti“ schválený Slovenskou poľnohospodárskou univerzitou v Nitre dňa 15. 10. 2018; Výrubové povolenie Sp. zn.: 22584/4022/2018/13-GŽP/DK/ro, Bratislava, 18.06.2018 - pokrýva iba časť výrubu.)

a) Dokumentácia vypracovaná po Záverečnom stanovisku OÚ BA sa nemusí zhodovať so závermi tohto stanoviska. Žiadame Vás opätovne o poskytnutie súhlasných stanovísk dotknutých správcov a príslušných právnych orgánov, ktoré sú podkladom pre vydanie stavebného povolenia. Nakoľko záujemca na základe jednotlivých odpovedí poskytnutých verejným obstarávateľom vo Vysvetlení súťažných podkladov č. 2 (Pozn.: Stavebné povolenia nie sú súčasťou súťažných podkladov, stavebné konania pre stavbu nie sú v súčasnosti ukončené) sa domnieva, že verejný obstarávateľ právoplatným stavebným povolením nedisponuje. Verejný obstarávateľ požaduje od úspešného uchádzača/Zhotoviteľa dopracovať DRS, vypracovať DVP, VTD, aktualizácie prieskumov, domeravky a ostatné činnosti/práce (Dokument B07 Všeobecné požiadavky Objednávateľa). Akým spôsobom si má uchádzač oceniť tieto činnosti a práce, ktoré vyplývajú alebo vyplynú z jednotlivých stanovísk dotknutých správcov a príslušných právnych orgánov?

b) Žiadame o poskytnutie informácie, v akom časovom horizonte bude verejný obstarávateľ disponovať právoplatným/mi stavebným/mi povolením/niami a kedy ho poskytne záujemcom. Objednávateľ je zodpovedný v zmysle zmluvných podmienok FIDIC — red book za vypracovanie a poskytnutie komplet projektovej dokumentácie Zhotoviteľovi, zároveň je potrebné, aby verejný obstarávateľ poskytol záujemcom/uchádzačom dokumentáciu v takom stave, aby opis predmetu zákazky bol opísaný jednoznačne, úplne a nestrane a na základe technických požiadaviek.

Odpoveď č. 538

Verejný obstarávateľ má za to, že poskytol súťažné podklady, ktoré sú v súlade s požiadavkami ZVO tak, aby uchádzači vedeli vypracovať svoje ponuky. Ak z procesov výstavby vyplynú navyše práce, ktoré budú ovplyvnené nepredvídateľnými okolnosťami, bude verejný obstarávateľ postupovať podľa zmluvných podmienok.



Otázka č. 539

Žiadame verejného obstarávateľa o poskytnutie informácie, či bola odsúhlasená zmena územného rozhodnutia predmetného Diela z osobitnej dráhy na električkovú trať?

Odpoveď č. 539

Na uvedenú stavbu je k dispozícii právoplatné územné rozhodnutie.

Otázka č. 540

Záujemca požadoval v otázke č. 54 Vysvetlenia súťažných podkladov č. 2 doplniť položku ohľadne zabezpečenia inžinierskej činnosti, ktorá zahŕňa aj majetkovo-právne vysporiadanie podľa bodu 7. Inžinierska činnosť (VPO). Nestotožňujeme sa s názorom verejného obstarávateľa, že tieto činnosti sa týkajú len zmeny riešenia realizácie stavby a prípadné zmeny vo výkaze výmer majú byť riešené až po podpise ZOD, nakoľko tieto skutočnosti sú známe verejnému obstarávateľovi už v tejto fáze verejného obstarávania. Z toho dôvodu žiadame o doplnenie položky/položiek do výkazu výmer týkajúcich sa so zabezpečením činností uvedených v bode 7. Inžinierska činnosť (VPO). Prípadne vypustiť požiadavku v celom rozsahu uvedenú v bode 7. Inžinierska činnosť (dokument Všeobecné požiadavky Objednávateľa).

Odpoveď č. 540

Verejný obstarávateľ zotrúva na predchádzajúcom vysvetlení a uvedenom v súťažných podkladoch a v ich prílohách.

Otázka č. 541

Záujemca požadoval v otázke č. 53 Vysvetlenia súťažných podkladov č. 2 vysvetliť, ktoré stavebné povolenia/čiastkové povolenia musí zabezpečiť Zhotoviteľ a ktoré bude zabezpečovať Objednávateľ. Verejný obstarávateľ uviedol, že nie je povinnosťou uchádzača zabezpečiť stavebné povolenie na predmetnú stavbu.

Vo Vysvetlení č. 3 súťažných podkladov na otázku záujemcu č. 113 o poskytnutie podkladov, dokumentácie z ktorých bude zrejmý rozsah, výmera a spôsob realizácie bypass 1-4, na otázku č. 114 o poskytnutie dokumentácie, špecifikovanie technických parametrov na priepust a na otázku 115 o poskytnutie dokumentácie a výkresov k dočasnému dopravnému značeniu, ktoré sú zo strany uchádzača nevyhnutné k naceneniu prác, verejný obstarávateľ odpovedal nasledovne, cit: „Keďže postupy výstavby nie sú záväzné a každý uchádzač môže zvoliť svoje vlastné, individuálne stavebné postupy, tak aj požiadavky na dočasné stavebné objekty môžu byť u každého uchádzača iné. Verejný obstarávateľ preto neposkytne výmery k dočasným stavebným objektom súvisiacim s postupom výstavby. Dočasné stavebné objekty komunikácii nemajú vykonávacie projekty. Tieto si musí budúci zhotoviteľ vyhotoviť, vrátane vybavenia stavebných povolení a náklady s tým spojené si musí zahrnúť do ponukovej ceny. V preambule, bode 1.3 Cena položky sú zadané požiadavky na zhotoviteľa: „Dočasné práce sú plne v zodpovednosti uchádzača a budú ocenené podľa Výkazu výmeru na základe skúseností a riešenia príslušných dočasných prác zhotoviteľom, jeho technológií, harmonogramu a plánu organizácie výstavby.“

a) Žiadame o vysvetlenie, z akého dôvodu verejný obstarávateľ neposkytne výmery k dočasným stavebným objektom, ktoré sú súčasťou predmetu obstarávania a je ich potrebné oceniť? Z akého dôvodu nemajú komunikácie vykonávacie projekty?

b) Môže verejný obstarávateľ vysvetliť rozpor v odpovediach č. 53 a č. 113, 114, 115 ohľadne určenia zodpovednosti za zabezpečenie stavebného povolenia pre predmetnú stavbu? Dočasné stavebné objekty komunikácií sú súčasťou predmetu obstarávania, t. j. tejto stavby. Zároveň



uviedol v odpovedi na otázku č. 45, že stavebné povolenia nie sú súčasťou súťažných podkladov, stavebné konania pre stavbu nie sú v súčasnosti ukončené.

c) Žiadame o vysvetlenie aký má vplyv zabezpečenie stavebného povolenia so zvoleným spôsobom výstavby Zhotoviteľa? Môže verejný obstarávateľ potvrdiť, že zabezpečil u všetkých dotknutých strán (mestské časti, DPB, Polícia, atď.) pri umožnení svojvoľného postupu/individuálneho postupu prác Zhotoviteľa užívať ktorúkoľvek komunikáciu počas Lehoty výstavby Diela bez obmedzenia?

Odpoveď č. 541

Otázka a): Pre dočasné objekty nie je vypracovaná dokumentácia na realizáciu stavby, požiadavky na ich zriadenie sú súčasťou súťažných podkladov, zhotoviteľ si ich rozsah prispôbi ním zvoleným harmonogramom a organizáciou dopravy. Pre dočasné komunikácie bude vydané stavebné povolenie, ktoré zabezpečuje verejný obstarávateľ. Povinnosťou zhotoviteľa bude vypracovanie projektovej dokumentácie v podrobnosti dokumentácie na realizáciu stavby a dokumentácie na vykonanie prác.

Otázka b): v otázke zabezpečenia stavebných povolení platí odpoveď na otázku č. 53. Predmetom zákazky nie je povinnosť uchádzača zabezpečiť stavebné povolenie na predmetnú stavbu.

Otázka c): Premávka na jestvujúcich komunikáciách sa riadi všeobecne záväznými právnymi predpismi, uvedené platí aj pre používanie takýchto komunikácií pre potreby pohybu vozidiel stavby. Pre zabezpečenie požadovaných stavebných prác súvisiacich s výstavbou má zhotoviteľ možnosť využiť aj dočasné komunikácie a súvisiace objekty, pre ktoré vypracuje projektovú dokumentáciu v zmysle súťažných podkladov a odpovedí na otázky uchádzačov.

Otázka č. 542

V súvislosti s registrovanú environmentálnou záťažou s identifikačným č. SK/EZB5/158 s názvom B5 (004) Bratislava - Petržalka - Janíkov dvor - bývalé poľnohospodárske družstvo máme nasledujúce dotazy:

a) Žiadame špecifikovať presné množstvo, druh a kategóriu odpadu podľa zákona č. 79/2015 Z. z. o odpadoch a o zmene a doplnení niektorých zákonov a súvisiacich predpisoch (ďalej len „zákon o odpadoch“)

b) Žiadame uviesť technický Spôsob sanácie tejto záťaže, resp. existuje k záťaži projektová dokumentácia na realizáciu?

c) Sú určené oprávnené subjekty podľa zákona o odpadoch, ktorým sa má odpad zo záťaže predať k zhodnoteniu, resp. zneškodneniu?

Odpoveď č. 542

Prítomnosť environmentálnej záťaže je v zmysle Záverečného stanoviska z procesu posudzovania vplyvov predmetnej stavby na životné prostredie č. OÚ-BA-OSZP3-2017/004243/SIA/V-EIA-ZS dňa 27.06.2017 pred začatím výstavby nevyhnutné preveriť a v prípade jej identifikácie bude potrebné prijať opatrenia v súlade so zákonom č. 409/2011 Z. z. o niektorých opatreniach na úseku environmentálnej záťaže a o zmene a doplnení niektorých zákonov.

Bilancia predpokladaných odpadov počas výstavby je sumárne podľa jednotlivých UČS uvedená v časti B3 PD Nakladanie s odpadmi a vyzískanými materiálmi.

V rámci rozsahu poprojektovej analýzy sa v prípade potvrdenia prítomnosti environmentálnej záťaže navrhuje v lokalite vykonať monitoring podzemných vôd – podmienky monitoringu sú uvedené v Projekte monitoringu, kap. 6 Monitoring podzemných vôd (Otonycteris s.r.o.,



2019).V prípade, ak sa na stavbe vyskytne potreba iných objemov odpadov ako sú uvedené a identifikované v jednotlivých UČS, bude verejný obstarávateľ postupovať v zmysle zmluvných podmienok.

Otázka č. 543

Verejný obstarávateľ v rámci Vysvetlenia súťažných podkladov č. 2 doplnil do cenovej časti (B09 Cenová časť - Preambula) nasledovnú požiadavku, cit.: „položky s rovnakým kódom a popisom musia byť vo výkaze výmer ocenené v jednotlivých stavebných objektoch jednotkovými cenami v rovnakej výške. V prípade, že položka pod rovnakým kódom má vo výkaze výmer rôzne jednotkové ceny bude platiť najnižšia z nich.“ Z dôvodu, že pri položkách s rovnakým kódom sa často stáva, že popis u týchto položiek vykazuje rozdielny počet znakov, špeciálne znaky (napr. lomítko, viacpočetná medzera, čiarka, atď.) alebo diakritické znamienka, je veľmi pravdepodobné, že dostupné systémy pre ocenenie nebudú vedieť danú požiadavku vykonať. Z dôvodu, že by v budúcnosti mohli nastať nezrovnalosti u nejednotne opísaných položiek, žiadame verejného obstarávateľa o poskytnutie výkazu výmer aj vo formáte napr. TSP Tender.

Odpoveď č. 543

Formulár výkazu výmer je stanovený a nebude sa poskytovať v inom formáte.

Otázka č. 544

S odvolaním sa na odpoveď č. 137 vo Vysvetlení č. 3 súťažných podkladov z 9.12.2020 môže verejný obstarávateľ uviesť, z akého dôvodu neposkytne majetkovo-právny elaborát záujemcom? Verejný obstarávateľ síce uvádza, že všetky pozemky sú majetkovo-právne vysporiadané, ale podľa aktuálnej katastrálnej mapy u pozemkov, ktoré sú priamo alebo nepriamo dotknuté stavbou sú uvedení iní vlastníci ako verejný obstarávateľ (Hlavné mesto Bratislava). Žiadame o jednoznačné uvedenie skutkového stavu u všetkých pozemkoch dotknutých stavbou.

Odpoveď č. 544

Pozri odpoveď na otázku č. 137.

Otázka č. 545

S odvolaním sa najmä na odpoveď č. 5, 8, 50, 54 Vysvetlenia č. 2 súťažných podkladov, že v prípade, ak si stanoviská tretích strán, ktoré nie sú v súlade s poskytnutými súťažnými podkladmi, vyžadujú zmeny riešenia počas realizácie stavby, a ktoré si budú vyžadovať úpravu ceny, bude možné postupovať v súlade s úpravou dodatkov k zmluve uvedenej v § 18 ZVO. Podľa názoru záujemcu tieto zmeny majú vplyv nielen na úpravu ceny, ale aj na úpravu Lehoty výstavby. Týka sa to aj ďalších súvisiacich odpovedí vo Vysvetlení č. 2 súťažných podkladov a vo vysvetlení č. 3 súťažných podkladov k poskytnutiu potrebných dokladov alebo dokumentov zo strany záujemcov, ktoré sú potrebné pre ocenenie Diela. Žiadame verejného obstarávateľa o jednoznačné vysvetlenie, či aj v tomto prípade bude možné postupovať v súlade s úpravou dodatkov k zmluve uvedenej v §18 ZVO.

Odpoveď č. 545

Verejný obstarávateľ bude vždy postupovať podľa ustanovení Zmluvy o dielo.



Otázka č. 546

Dovoľujeme si verejného obstarávateľa požiadať o zosúladenie nezrovnalostí výkazu výmer a PD, Objekt SO 60 34-04 - Hala dennej kontroly a ošetrovania:

Položka č. 19 obsahuje zhotovenie debnenia základových pásov, štandardom v zmysle metodiky oceňovania býva zvlášť položka aj na oddebnenie.

19 K 274351217 Debnenie stien základových pásov, zhotovenie-tradičné m2 854,000

19* K 274351217 Debnenie stien základových pásov, odstránenie-tradičné m2 854,000

Bude táto položka pridaná do výkazu výmer?

Odpoveď č. 546

Do Výkazu výmer bola doplnená položka:

274351218 Debnenie stien základových pásov, odst,00, odstránenie-tradičné m2 854,0

Otázka č. 547

Dovoľujeme si verejného obstarávateľa požiadať o zosúladenie nezrovnalostí výkazu výmer a PD, Objekt SO 60 34-04 - Hala dennej kontroly a ošetrovania: Pri položkách č. 139 a 140 vo výkaze výmer je uvedené množstvo 38ks. Podľa projektovej dokumentácie sme napočítali 42 ks.

139 K 767316308 Montáž svetlíka polykarbonátového bodového, štvorhranného alebo obdĺžnikového, stavebný otvor nad 4 m2 ks 38,000

140 M 61134001170P Strešný svetlík, svetlosť 1000x7500 mm, obdĺžnikový tvar - výplň polykarbonát ks 38,000"

Upraví verejný obstarávateľ množstvo tak, aby počet 42 ks napočítaný v PD sedel s počtom vo výkaze výmer?

Odpoveď č. 547

Vo Výkaze výmer boli upravené položky. Správny počet má byť 42 ks.

767316308 Montáž svetlíka polykarbonátového bodového, štvorhranného alebo obdĺžnikového, stavebný otvor nad 4 m2 ks 42,000

61134001170P Strešný svetlík, svetlosť 1000x7500 mm, obdĺžnikový tvar - výplň polykarbonát ks 42,000

Otázka č. 548

Dovoľujeme si verejného obstarávateľa požiadať o zosúladenie nezrovnalostí výkazu výmer a PD, Objekt SO 60 34-04 - Hala dennej kontroly a ošetrovania: Položka č. 170 vo výkaze výmer je uvedené množstvo 1ks. Podľa projektovej dokumentácie je vo výpise dverí uvedené množstvo 6ks.

167 K 767646520 Montáž dverí kovových - hliníkových, vchodových, 1 m obvodu dverí - D1

170 M 55341003350P Dvere hliníkové vstupné jednokrídlové plné, otváracé 900x1950 mm, vr. zárubne - D1 ks 1,000"

Bude množstvo dodatočne opravené vo výkaze výmer? Následne by sa mala upraviť aj položka č. 167 montáže dverí.

Odpoveď č. 548

Vo Výkaze výmer boli upravené položky. Správny počet má byť 6 ks.

767646520 Montáž dverí kovových - hliníkových, vchodových, 1 m obvodu dverí m 172,1

55341003350P Dvere hliníkové vstupné jednokrídlové plné, otváracé 900x1950 mm, vr. zárubne - D1 ks 1,000



642942111 Osadenie oceľovej dverovej zárubne alebo rámu, plochy otvoru do 2,5 m²

ks 20,000

55341003351P Dvere hliníkové vstupné jednokrídlové plné, otváracé 800x1970 mm, vr. zárubne - D1 ks 6,000

Otázka č. 549

Dovoľujeme si verejného obstarávateľa požiadať o zosúladenie nezrovnalostí výkazu výmer a PD, Objekt SO 60 34-04 - Hala dennej kontroly a ošetrovania:

Podľa projektovej dokumentácie je vo výpise dverí uvedená položka D16 množstvo 1ks. Vo výkaze výmer sme túto položku nenašli. Bude položka dodatočne pridaná do výkazu výmer? Následne by sa mala upraviť aj položka č. 167 montáže dverí.

Odpoveď č. 549

Vo Výkaze výmer boli upravené položky. Predmetné dvere D16 sa do výkazu doplnia.

767646520 Montáž dverí kovových - hliníkových, vchodových, 1 m obvodu dverí m 172,1

55341003350P Dvere hliníkové vstupné jednokrídlové plné, otváracé 900x1950 mm, vr. zárubne - D16 ks 1,000

642942111 Osadenie oceľovej dverovej zárubne alebo rámu, plochy otvoru do 2,5 m²
ks 20,000

55341003351P Dvere hliníkové vstupné jednokrídlové plné, otváracé 800x1970 mm, vr. zárubne - D1 ks 6,000

Otázka č. 550

V Oznámení o vyhlásení verejného obstarávania zverejnenom v Úradnom vestníku Európskej únie dňa 20.10.2020 a vo Vestníku verejného obstarávania č. 219/2020 dňa. 21.10. 2020 ste určili lehotu na predkladanie ponúk a termín na otváranie ponúk nasledovne: „IV.2.2) Lehota na predkladanie ponúk alebo žiadostí o účasť Dátum a čas: 30.11.2020 13:00 IV.2.7) Podmienky na otváranie ponúk Dátum a čas: 30.11.2020 14:00 potom bola lehota predĺžená nasledovne: „IV.2.2) Lehota na predkladanie ponúk alebo žiadostí o účasť Dátum a čas: 15.01.2021 13:00 IV.2.7) Podmienky na otváranie ponúk Dátum a čas: 15.01.2021 14:00

Lehotu na predkladanie ponúk a podmienky na otváranie ponúk v totožnom znení ste uviedli aj v príslušných častiach súťažných podkladov. Nemáme pochybnosť, že ste stanovili lehotu na predkladanie ponúk v súlade s ustanoveniami zákona o verejnom obstarávaní, avšak rozsah predmetu zákazky a jeho zložitosť (a množstvo vysvetlení k SP, ktoré si vyžadujú zmenu už vyhotovených častí ponuky) si vyžaduje pri vyhotovení ponuky súčinnosť viacerých odborných profesií a súčinnosť zahraničného partnera, ktorý sa bude v postavení člena skupiny/inej osoby podieľať aj na príprave a samotnom vyhotovení ponuky. V súvislosti s vyhlásením núdzového stavu v Slovenskej republike vo väzbe na platné Vyhlášky Úradu verejného zdravotníctva Slovenskej republiky a na prijaté opatrenia súvisiace s eliminovaním šírenia ochorenia COVID-19 a v súvislosti so zákazom a obmedzením vychádzania a zákazom zhromažďovania sa viac ako šiestich ľudí sa výrazne sťažilo vyhotovenie ponuky, hlavne z dôvodu nemožnosti osobnej účasti oprávnených osôb zahraničného partnera kvalifikovaných osôb podieľajúcich sa na príprave a vyhotovení ponuky a tiež sa sťažili podmienky pre získanie nevyhnutných dokladov a dokumentov na preukázanie splnenia podmienok účasti, čo sú skutočnosti, ktoré vytvárajú prekážku pre účasť v predmetnom verejnom obstarávaní. Na základe uvedených skutočností máme za to, že stanovená lehota na predkladanie ponúk (a súvisiaci termín na otváranie ponúk) nezohľadňuje súčasnú situáciu za ktorej by sa mala v sťažovaných a obmedzujúcich podmienkach vyhotoviť a predložiť ponuka, preto Vás žiadame, aby primerane predĺžili lehotu na



predkladanie ponúk a s tým zmenili aj stanovený termín otvárania ponúk, všetko so zohľadnením vyššie uvedených skutočností vo väzbe na aktuálnu situáciu spojenú s vyhlásením núdzového stavu vyhláseného v SR a s uplatnením podmienok platných Vyhlášok vydaných Úradom verejného zdravotníctva SR. Za akceptovanie našej žiadosti a zabezpečenie predĺženia lehoty na predkladanie ponúk a zabezpečenie s tým súvisiacich zmeny lehôt a termínov v rámci daného verejného obstarávania Vám ďakujeme.

Odpoveď č. 550

Lehota na predkladanie ponúk a s ňou súvisiace lehoty boli predĺžené Oznámením z 8.1.2021, ktoré bolo v rovnaký deň zverejnené na portáli Josephine.

Otázka č. 551

Vo výkaze výmer objektu „SO 50-38-07“ v položkách č.: 50, 51, 52 je uvedené:

50	K	916561111	Osadenie obrubníka betón., do lôžka z bet. pros. tr. C 12/15 s bočnou oporou	m	1 803,000
51	M	5921954390	Obrubník betónový cestný so skosením 150x250x1000 mm	ks	199,000
52	M	5921959946	Obrubník kasselský	ks	84,000

Výmera osadenia obrubníkov nekorešponduje s výmerou dodávaných materiálov.

Žiadame verejného obstarávateľa o vysvetlenie rozdielnej výmery.

Odpoveď č. 551

Vo Výkaze výmer bola opravená výmera v položke č. 50:

50	K	916561111	Osadenie obrubníka betón., do lôžka z bet. pros. tr. C 12/15 s bočnou oporou	m	283,000
----	---	-----------	--	---	---------

Otázka č. 552

Vo výkaze výmer objektu „SO 50-38-07“ v položkách č.: 56, 58 je uvedené:

56	K	918107412	D+M mobiliáru - lístkového automatu, odpadového koša, lavičky, digitálnej obrazovky príchodu autobusov	kpl	2,000
58	K	767336643	D+M prístrešku	kpl	4,000

Žiadame verejného obstarávateľa o vysvetlenie kde sa nachádzajú tieto položky vo výkresoch, nakoľko sa nazdávame, že časť z nich je duplicitne obsiahnutá už v objekte SO 50-34-06.

Odpoveď č. 552

Vo Výkaze výmer bol opravený počet v položke č. 58. Je to montáž 2 ks integrovaných prístreškov na zastávkach autobusov MHD (1ks pre každý smer):

58	K	767336643	D+M prístrešku	kpl	2,000
----	---	-----------	----------------	-----	-------

Otázka č. 553

V projektovej dokumentácii objektu „SO 50-38-07“, výkres č.: 2 pod označením: „1515_DRS_503807_02_Situacia 08_2020“ sú v legende hnedou farbou označené plochy pre vegetačnú dlažbu pri stromoch (400x400mm), ktorá vyobrazuje celé plochy nástupiš pre autobusovú a električkovú zastávku.

Výkaz výmer neobsahuje takúto špecifikáciu. Žiadame verejného obstarávateľa o doplnenie do výkazu výmer dodávku a montáž dlažieb pre zastávkové plochy, prípadne o vysvetlenie ktorý iný objekt obsahuje tieto práce.



Odpoveď č. 553

Do Výkazu výmer boli doplnené položky pre zatrávňovaciu dlažbu:

K 596912211 Kladenie betónovej dlažby z vegetačných tvárnic hr. 80 mm, do lôžka z kameniva ťaženého, veľkosti do 0,25 m², plochy do 50 m² m² 4,95

M 59246002010P Dlažba betónová zatrávňovacia napr. SCADA, rozmer 400x400x120 mm, šedá m² 4,95

Do Výkazu výmer boli doplnené položky pre dodávku a montáž dlažieb pre zastávkové plochy:

K 5968113PC Kladenie betónovej dlažby s vyplnením škár do lôžka z kameniva hr. 40 mm, veľ. nad 0,25 m² plochy nad 300 m² m² 670,000

M 592460000PC3 Dlažba betónová veľkoformátová z dvoch rozdielnych druhov dosiek, hr. 80 mm, rozmery 1025x250, 1025x375 mm, farba svetlosivá m² 670,00

Otázka č. 554

Vo výkaze výmer objektu „SO 51-38-01“ v položke č. 4 je uvedený:

4 K 163524621 Násyp sypaninou so zhutnením jám, šachiet, rýh, zárezov alebo okolo objektov do 1000 m³ m³ 270,000

Má byť predmetná položka realizovaná z nakupovaného materiálu? Ak áno, žiadame verejného obstarávateľa o bližšiu špecifikáciu.

Odpoveď č. 554

Zásyp sypaninou je možné urobiť aj spätným zásypom z výkopu pokiaľ zemina spĺňa požiadavky STN 73 6133 a STN 72 1006. Podložie pod konštrukciu vozovky musí byť zhutnené tak, aby hodnoty Edef2 boli minimálne 45MPa a pomer Edef2/Edef1 dosahoval hodnotu menšiu ako 2,5 (meranie zhutnenia doskovou statickou zaťažkavacou skúškou podľa STN 73 6190). V prípade nevhodného podložia sa pod konštrukciu vozovky vybuduje vrstva z drveného kameniva (ŠD 63 Gb, STN EN 13285).

Otázka č. 555

Vo výkaze výmer objektu „SO 51-38-01“ v položke č. 12 je uvedený:

12 K 212755113 Trativod z drenážnych rúrok DN 160 mm m 142,000

Má predmetná položka obsahovať aj lôžko a obsyp z kameniva?

Odpoveď č. 555

Uchádzač si v zmysle Preambuly do príslušnej položky, ak nie je uvedené inak, zaráta všetko čo ku funkčnosti diela patrí. V tomto prípade tak, ako je uvedené v projektovej dokumentácii, je obsyp trativodnej rúrky DN160 štrkom frakcie 8/16 a mala by obsahovať aj lôžko a obsyp z kameniva.

Otázka č. 556

Vo výkaze výmer objektu „SO 51-38-01“ v položke č. 16 je uvedený:

16 K 273362021 Výstuž základových dosiek zo zvár. sietí KARI t 0,390

Žiadame verejného obstarávateľa o vysvetlenie k akej konštrukcii táto položka patrí a kde sa nachádza vo výkresoch či technickej správe.

Odpoveď č. 556

Ide o súčasť konštrukcie na zastávkach MHD, kde je vozovka s cementobetónovým krytom, uzatváracím náterom a metličkovou úpravou, s použitím sieťovej KARI výstuže Ø6 mm, v priečných dilatačných škárach sa budú vkladať klzné trny Ø28 mm, v tejto skladbe:



- jednovrstvový CB kryt CB II 250 mm STN 73 6123
- asfaltový betón AC 22p;40/60;I 60 mm STNEN 3108-1
- asfalt. infiltračný postrek PI;CBP 1.0 kg/m² STN 73 6129
- kamenivo spev. cementom CBGM C8/10 D_{max} 22 G1 170 mm STN 73 6125
- štrkodrvina ŠD 45 Gb 150 mm STN EN 13285
- trojosá výstužná geomreža
- spolu min. 630 mm

Otázka č. 557

Vo výkaze výmer objektu „SO 51-38-01“ v položke č. 20 je uvedené:

20 K 564251752 Podklad alebo podsyp zo štrkodrvy s rozprestretím, vlhčením a zhutnením hr. 190 mm m³ 250,000

V technickej správe je uvedená skladba vozovky:

Konštrukcia vozovky je navrhnutá v tejto skladbe:

- asfaltový koberec mastixový SMA 11 – I PmP 40 mm STN EN 13108-5
- asfaltový spojovací postrek modifikovaný PS, CB0.5 kg/m² STN 73 6129:2009
- asfaltový betón modifikovaný AC I 16 – I PmB 60 mm STN EN 13108-1
- asfaltový spojovací postrek modifikovaný PS, CB0.5 kg/m² STN 73 6129:2009
- asfaltový betón modifikovaný AC p 22 – I PmB 70 mm STN EN 13108-1
- infiltračný postrek asfaltovou emulziou PI, CB 1 kg/m² STN 73 6129:2009
- cementom stmelená zrnitá zmes CBGM C5/6 190 mm STN 73 6124-1
- nestmelená vrstva zo štrkodrviny ŠD 31,5 Gc 200 mm STN 73 6126
- spolu min 560 mm

Žiadame verejného obstarávateľa jednoznačne zadefinovať a zosúladiť nezrovnalosť v hrúbke štrkodrviny.

Odpoveď č. 557

Položka bola opravená na hrúbku 200mm:

20 K 564251752 Podklad alebo podsyp zo štrkodrvy s rozprestretím, vlhčením a zhutnením hr. 200 mm m³ 250,000

Otázka č. 558

Vo výkaze výmer objektu „SO 51-38-01“ v položke č. 25 je uvedené:

25 K 569731111 Nespevnená krajnica s rozpr. a zhutnením š 0,50 m m² 145,000

Má byť predmetná položka realizovaná z nakupovaného materiálu?

Ak áno, žiadame verejného obstarávateľa o bližšiu špecifikáciu a zároveň uviesť aj hrúbku krajnice.

Táto otázka sa týka aj objektov: SO 50-38-02 pre p. č. 50.

Odpoveď č. 558

Zásyp sypaninou je možné urobiť aj spätným zásypom z výkopu pokiaľ zemina spĺňa požiadavky STN 73 6133 a STN 72 1006. Podložie pod konštrukciou vozovky musí byť zhutnené tak, aby hodnoty E_{def2} boli minimálne 45MPa a pomer E_{def2}/E_{def1} dosahoval hodnotu menšiu ako 2,5 (meranie zhutnenia doskovou statickou zaťažkovou skúškou podľa STN 73 6190). V prípade nevhodného podložia sa pod konštrukciou vozovky vybuduje vrstva z drveného kameniva (ŠD 63 Gb, STN EN 13285). Hrúbka krajnice 0,25 m.



Otázka č. 559

Vo výkaze výmer objektu „SO 51-38-01“ v položkách č. 32, 34 je uvedené:

32	K	577161638	Betón asfaltový podkladný AC 22 P z nemodifikovaného asfaltu po zhutnení hr. 60 mm	m2	1 315,000
34	K	577165239	Jednovrstvový CB kryt CB II hr. 250 mm uzatváracím náterom a metličkovou úpravou	m2	169,000

Nazdávame sa správne, že položka č. 32 ma mať totožnú výmeru ako položka č. 34?

Ak áno, žiadame verejného obstarávateľa o úpravu výkazu výmer.

Odpoveď č. 559

Výmera položky bola opravená:

32	K	577161638	Betón asfaltový podkladný AC 22 P z nemodifikovaného asfaltu po zhutnení hr. 60 mm	m2	169,000
----	---	-----------	--	----	---------

Otázka č. 560

Vo výkaze výmer objektu „SO 51-38-01“ v položkách č. 40, 41 je uvedené:

40	K	916211111	Osadenie obruby z dlažby pre nevidiacich do lôžka z kameniva ťaženého	m	266,000
41	M	5921952010	Dlažba pre nevidiacich 20x20x6 cm červená s výstupkami	m2	33,300

Podľa p. č.: 40 o výmere 266 m a pri šírke dlažby 0,2 m by mala byť výmera materiálu bez stratného minimálne 53,2 m², čo nekorešponduje s plochou uvedenou vo výkaze výmer.

Žiadame verejného obstarávateľa o vysvetlenie rozdielnej výmery.

Odpoveď č. 560

Položka č. 40 bola vypustená:

40 K 916211111 Osadenie obruby z dlažby pre nevidiacich do lôžka z kameniva ťaženého m 0

Otázka č. 561

Vo výkaze výmer objektu „SO 51-38-01“ v položkách č. 38, 40 je uvedené:

38	K	596911331	Kladenie dlažby pre nevidiacich hr.60 mm do lôžka z betónu C12/15m2	74,000
40	K	916211111	Osadenie obruby z dlažby pre nevidiacich do lôžka z kameniva ťaženého	m 266,000

Môže verejný obstarávateľ vysvetliť rozdielnosť použitých materiálov lôžok ak ide o jednu vzájomnú plochu?

Odpoveď č. 561

Položka č. 40 bola vypustená:

40 K 916211111 Osadenie obruby z dlažby pre nevidiacich do lôžka z kameniva ťaženého m 0

Otázka č. 562

Vo výkaze výmer objektu „SO 51-38-01“ v položkách č. 38, 39 je uvedené:

38	K	596911331	Kladenie dlažby pre nevidiacich hr.60 mm do lôžka z betónu C12/15m2	74,000
39	M	5921952030	Dlažba pre nevidiacich drážková, 20x20x6 cm, červená	m2 40,700

Môže verejný obstarávateľ vysvetliť rozdielnosť výmery?



Odpoveď č. 562

Položka č. 38 je súčtom položiek č. 39 a 41.

Otázka č. 563

Vo výkaze výmer objektu „SO 51-38-01“ v položke č. 53 je uvedené:

53 M 5921954390.2 Obrubník záhonový 100x20x5 cm ks 453,000

Podľa projektovej dokumentácii výkres č.: 4, pod označením: „1515_DRS_513801_04_Vzorove_priecne_rezy“ je uvedené: „KAMENNÝ ZÁHONOVÝ OBRUBNÍK ŠÍRKY 100mm“

Má uchádzač neceniť kamenný obrubník šírky 100 mm alebo betónový šírky 50 mm?

Odpoveď č. 563

Položka č. 53 sa z Výkazu výmer vypustila (Vysvetlenie č. 4 zo dňa 29.12.2020, otázka č. 207).

Nahradila ju položka č. 59:

59 5838100013PC Obrubník kamenný š. 10 cm m 453.000

Otázka č. 564

Vo výkaze výmer objektu „SO 51-38-01“ v položke č. 50 je uvedené:

50 M 5921954390 Obrubník betónový cestný so skosením 150x250x1000 mm ks 233,000

Podľa projektovej dokumentácii, výkres č.: 4, pod označením: „1515_DRS_513801_04_Vzorove_priecne_rezy“ je uvedené: „KAMENNÝ CESTNÝ OBRUBNÍK“

Má uchádzač naceniť kamenný cestný obrubník alebo betónový cestný so skosením 150x250x1000 mm?

Odpoveď č. 564

Uchádzač bude na položku „M 5921954390 Obrubník betónový cestný so skosením 150x250x1000 mm ks“ nazerat' v SO 51-38-01 ako na položku reprezentujúcu Kamenný cestný obrubník. Tak bude položku naceňovať.

Otázka č. 565

Vo výkaze výmer objektu „SO 51-38-01“ v položke č. 51 je uvedené:

51 M 5921959946 Obrubník kasselský ks 52,000

Podľa projektovej dokumentácii výkres č.: 4, pod označením: „1515_DRS_513801_04_Vzorove_priecne_rezy“ je uvedené: „KAMENNÝ KASELLSKÝ OBRUBNÍK“

Má uchádzač neceniť kamenný kasselský obrubník alebo betónový kasselský obrubník?

Odpoveď č. 565

Obrubník kasselský bude použitý betónový tak, ako je definovaný v materiálovej položke M 5921959946 Obrubník kasselský.

Otázka č. 566

Vo výkaze výmer objektu „SO 51-38-01“ v položke č. 57 je uvedené:

57 K 767336643 D+M prístrešku kpl 1,000



Zároveň v projektovej dokumentácii vo výkrese č.: 2, pod označením: „1515_DRS_513801_02_Situacia“ je uvedené : „EXIST. PRÍSTREŠOK SA ZDEMONTUJE A NAŇOVÓ NAMONTUJE“.

Žiadame verejného obstarávateľa jednoznačne zdefinovať a zosúladiť uvedenú nezrovnalosť.

Odpoveď č. 566

Jestvujúci prístrešok sa demontuje a znovu osadí, ale v inej polohe – je posunutý (aktualizácia výkresu Situácie 01/2020).

Otázka č. 567

V objekte „SO 60-38-03“ v projektovej dokumentácii výkres č.: 3, pod označením: „1515_603803_03_vr“ je v skladbe betónovej vozovky uvedené:

JEDNOVRSTVOVÝ CEMENTOBETÓNOVÝ KRYT S UZATVÁRAČÍM NÁTEROM A METLIČKOVOU ÚPRAVOU	CB III , C1 1,0 ; Dmax 32, S1	220 mm	STN 73 6123
ASFALTOVÝ BETÓN	AC 22 p; 40/60; I	60 mm	STN EN 13108-1
ASFALTOVÝ INFILTRAČNÝ POSTREK	PI	1,0 kg/m ²	STN 73 6129
KAMENIVO SPEVNENÉ CEMENTOM	CBGM C8/10 Dmax 22 G1	150 mm	STN 73 6125/Z2/01
NESTMELENÁ VRSTVA ZO ŠTRKODRVINY	ŠD 31,5 Gc	min. 150 mm	STN EN 13285
SPOLU:		min. 580 mm	

Zároveň v technickej správe pod označením: „1515_603803_01_TS_08_2020“ je pre cementobetónový kryt uvedená skladba:

Konštrukčné vrstvy vozovky 794m²:

- jednovrstvový CB kryt CB III – C1 0.4 – Dmax22-S1 220 mm STN 73 6123
(metličková úprava s uzatváracím náterom Sealent)
- asfaltový betón AC 22p;40/60;I 60 mm STN EN 13108-1
- asfaltový infiltračný postrek PI; CBP 1.0kg/m² STN 73 6129
- kamenivo spev. cementom CBGM C8/10 Dmax 22 G1 150 mm STN 73 6125
- štrkodrvina ŠD 45Gb 150 mm STN EN 13285
- trojosá výstužná geomreža
- SPOLU 580 mm

Žiadame verejného obstarávateľa jednoznačne zdefinovať a zosúladiť nezrovnalosť vo frakcii kameniva (ŠD 31,5 Gc alebo ŠD 45 Gb).

Má cenová ponuka obsahovať trojosovú výstužnú geomrežu? Ak áno, žiadame verejného obstarávateľa o doplnenie do výkazu výmer.

Odpoveď č. 567

K prvej otázke uvádzame: Správna frakcia kameniva je uvedené vo výkres č.: 3, pod označením: „1515_603803_03_vr“ , v technickej správe je frakcia kameniva uvedená chybné. K druhej otázke uvádzame: Cenová ponuka nemá obsahovať trojosovú výstužnú geomrežu, ide o preklep v technickej správe.

Otázka č. 568

Vo výkaze výmer objektu „SO 60-38-03“ v položke č. 39 je uvedené:



39	K	567122114	Podklad z kameniva spevneného cementom s rozprestretím a zhutnením, CBGM C 8/10 (C 6/8), po zhutnení hr. 170 mm	m2	858,000
----	---	-----------	--	----	---------

Zároveň v projektovej dokumentácii výkres č.: 3, pod označením: „1515_603803_03_vr“ je v skladbe betónovej vozovky uvedené:

—	JEDNOVRSTVOVÝ CEMENTOBETÓNOVÝ KRYT	CB III , C1 1,0 ; Dmax 32, S1	220 mm	STN 73 6123
—	S UZATVÁRAČÍM NÁTEROM A METLIČKOVOU ÚPRAVOU			
—	ASFALTOVÝ BETÓN	AC 22 p; 40/60; I	60 mm	STN EN 13108-1
—	ASFALTOVÝ INFILTRAČNÝ POSTREK	PI	1.0 kg/m ²	STN 73 6129
—	KAMENIVO SPEVNENÉ CEMENTOM	CBGM C8/10 Dmax 22 G1	150 mm	STN 73 6125/Z2/O1
—	NESTMELENÁ VRSTVA ZO ŠTRKODRVINY	SD 31,5 Gc	min. 150 mm	STN EN 13285
	SPOLU:		min. 580 mm	

Žiadame verejného obstarávateľa jednoznačne zadefinovať a zosúladiť nezrovnalosť v hrúbke CBGM.

Odpoveď č. 568

Vo všetkých objektoch stavby bola predmetná položka upravená nasledovne:

Kód položky 567122114 Podklad z kameniva spevneného cementom s rozprestretím a zhutnením, CBGM C 8/10 (C 6/8), po zhutnení hr. 150 mm.

Otázka č. 569

V projektovej dokumentácii objektu „SO 60-38-04“, výkres č.: 2 pod označením: „1515_603804_02_SIT“, sú v plochách meniarňi: Panónska, DKO navrhnuté líniové odvodňovacie žľaby vrátane uličných vpustí.

Má cenová ponuka obsahovať uličné vpuste pre líniové žľaby? Ak áno, žiadame verejného obstarávateľa o doplnenie do výkazu výmer.

Odpoveď č. 569

Chýbajúce stavebné činnosti sa doplnili v nasledovných položkách:

935114493 Osadenie vpustu pre odvodňovací betónový žľab univerzálny BGU-Z s ochrannou hranou vnútornej šírky 200 mm ks 2,000

592 270007700 Vpust napr. BGU-Z SV G NW 200, lxšxv 500x326x740 mm, s liatinovou hranou a presuvkou DN 200, betónový, HYDRO BG ks 2,020

592 270008000 Kalový kôš k vpustu napr. NW 200, sklolaminát biely, k zachytávaniu nečistôt, HYDRO BGks 2,000

Navýšila sa výmera položky už zaradenej vo Výkaze výmer; nová výmera:

64 592 270017400 Liatinový rošt napr. BG-SV NW 200, lxšxh 500x247x25 mm, rozmer štrbiny SW 18x220, trieda D 400, s rýchlouzáverom, pre žľaby s ochrannou hranou, HYDRO BG ks 87,200

69 998224111 Presun hmôt pre pozemné komunikácie s krytom monolitickým betónovým akejkoľvek dĺžky objektu t 3402,888

Otázka č. 570

Na základe: Vysvetlenie súťažných podkladov č. 2 z dňa 26.11.2020, a odpovede číslo 77, Vás žiadame o opätovné prehodnotenie zmeny triedy CB krytu z CB II na CB III nakoľko pri realizácii krytu CB III by došlo k podstatným ekonomickým a časovým úsporám:



- úspora na rozšírení podkladových vrstiev konštrukcie vozovky (je potrebné zvážiť dostatočné rozšírenie podkladových vrstiev konštrukcie vozovky a vytvorenie dostatočných priestorových podmienok pre finišér, ktoré sú nevyhnutnou podmienkou pri stavbe cementobetónového krytu, v projektovej dokumentácii to nie je zohľadnené)

- úspora na mobilizácii finišárskej zostavy (rádovo v desiatkach tisícoch eur) a jej samotné uvedenie do prevádzky (úspora s časového hľadiska, samotná montáž a demontáž zostavy trvá cca 5 dní)

Vzhľadom na stiesnené podmienky, členitosť a veľkosť výmer v objektoch (viď nižšie) a zo skúsenosti z predošlých stavieb neodporúčame realizovať kryty vozovky v triede CB II.

577165239 - Jednovrstvový CB kryt CB II hr. 250 mm uzatváracím náterom a metličkovou úpravou (4)

SO 50-38-03 136,000 m²

SO 50-38-04 235,000 m²

SO 50-38-07 270,000 m²

SO 51-38-01 169,000 m²

5811302157 - Kryt cementobetónový cestných komunikácií skupiny CB II pre TDZ II, III a IV, hr. 200 mm s protišmykovou úpravou - metličkovaním (8)

SO 40-32-02 860,000 m²

SO 40-32-03 50,000 m²

SO 50-32-02 1535,000 m²

SO 50-32-03 1270,000 m²

SO 60-32-02 4760,000 m²

SO 60-32-04 4925,000 m²

SO 60-32-06 1880,000 m²

SO 60-32-07 50,000 m²

581140215 - Kryt cementobetónový cestných komunikácií skupiny CB II pre TDZ II, III a IV, hr. 250 mm

SO 40-38-02 942,860 m²

SO 50-38-02 423,000 m²

SO 60-38-02 2788,000 m²

SO 60-38-06 49,300 m²

Odpoveď č. 570

Zostáva jednovrstvový CB kryt CB II.

Otázka č. 571

Vo výkaze výmer objektu „SO 40-38-02“ v položke č. 36 je uvedené:

36 K 4303213157 Schodiskové konštrukcie, betón prostý tr. C 20/25 m³ 9,000

Zároveň v projektovej dokumentácii výkres č.: 9, pod označením: „40-38-02_09_schodisko“ je trieda betónu pre betónové schodisko C 30/37-XC4, XD3, XF4-C11,0-Dmax.

Žiadame verejného obstarávateľa jednoznačne zadefinovať a zosúladiť nezrovnalosť v triede betónu.

Odpoveď č. 571

Výkres č.: 9, pod označením: „40-38-02_09_schodisko“ uvádza betón C20/25 tak, ako je to uvedené vo Výkaze výmer.

**Otázka č. 572**

Vo výkaze výmer objektu „SO 40-38-02“ v položke č. 27 je uvedené:

27 K 1839000PC Dodávka a montáž koreňového boxu stromov (2,40x2,40x0,80 m) napr. Treeparker, s panelmi pre smerovanie koreňov vrátane zavlažovacieho a prevzdušňovacieho systému (podľa PD) ks 11,000

Nakoľko verejný obstarávateľ nebude dopĺňať výkaz výmer o podrobné figúry, žiadame verejného obstarávateľa o vysvetlenie. Má predmetná položka obsahovať odkop, výkop, zasyp z nakupovaných materiálov, ocelová zváraná sieť ø 8 mm 150 x 150 mm, separačná a výstužná geotextília?

Ak nie, žiadame o doplnenie do výkazu výmer chýbajúce položky, prípadne vysvetlenie v akých položkách je to obsiahnuté.

Táto otázka sa týka aj objektov: SO 40-38-01 pre p. č.: 31.

Odpoveď č. 572

Odpoveď k SO 40-38-01:

Predmetná položka č. 31 „Dodávka a montáž koreňového boxu stromov (2,40x2,40x0,80 m) napr. Treeparker ...“ neobsahuje odkop, výkop, zásyp z nakupovaných materiálov, ocelovú zváranú sieť, separačnú a výstužnú geotextíliu. Hĺbenie jám pre koreňové boxy je zahrnuté v položke č. 10. Zásyp koreňového boxu obsahuje položka č. 22, k tomu prislúcha dodávka materiálu, položka č. 25. Separačná a výstužná geotextília je zahrnutá v položkách č. 34 a 35. Zváraná ocelová sieť je v položke č. 39.

Odpoveď k SO 40-38-02:

Hĺbenie jám pre koreňové boxy:

Položka č. 11 bola upravená:

131101101 Výkop nezapaženej jamy v hornine 1-2, do 100 m³ 51,108

Zásyp koreňového boxu:

Doplnené boli položky:

174101001 Zásyp sypaninou so zhutnením jám, šachiet, rýh, zárezov alebo okolo objektov do 100 m³ m³ 50,688

103110000100 Rašelina zahradná kompostová tr. 2 vlhká t 40,550

Separáčna a výstužná geotextília:

Doplnené boli položky:

211971121 Zhotov. oplášť. výplne z geotext. v ryhe alebo v záreze pri rozvinutej šírke oplášť. od 0 do 2, 5 m² 147,84

693110001300 Geotextília polypropylénová Tatrax GTX N PP 400, šírka 1,75-3,5 m, dĺžka 60 m, hrúbka 3,4 mm, netkaná, MIVA m² 155,232

Zváraná ocelová sieť:

Doplnené boli položky:

2899700PC Výstuž zo zvár. sietí KARI, priemer drôtu 8/8 mm, veľkosť oka 150x150 mm m² 28,160

Odvoz a poplatky:

Upravené boli položky:

162503122 Vodorovné premiestnenie výkopku pre cesty po spevnenej ceste z horniny tr.1-4 nad 1000 do 10000 m³ na vzdialenosť do 3000 mm³ 2654,928

162503123 Vodorovné premiestnenie výkopku pre cesty po spevnenej ceste z horniny tr.1-4 nad 1000 do 10000 m³, príplatok k cene za každých ďalších a začatých 1000 m³ 71683,056

171209002 Poplatok za skladovanie - zemina a kamenivo (17 05) ostatné t 9074,381



Otázka č. 573

Vo výkaze výmer objektu „SO 50-38-03“ v položke č. 43 je uvedené:

43 K 895941111.8 Zriadenie kanalizačného vpustu uličného z betónových dielcov
m 2,000

Nazdávame sa, že merná jednotka pre predmetnú položku je nesprávne určená. Žiadame verejného obstarávateľa o úpravu výkazu výmer.

Odpoveď č. 573

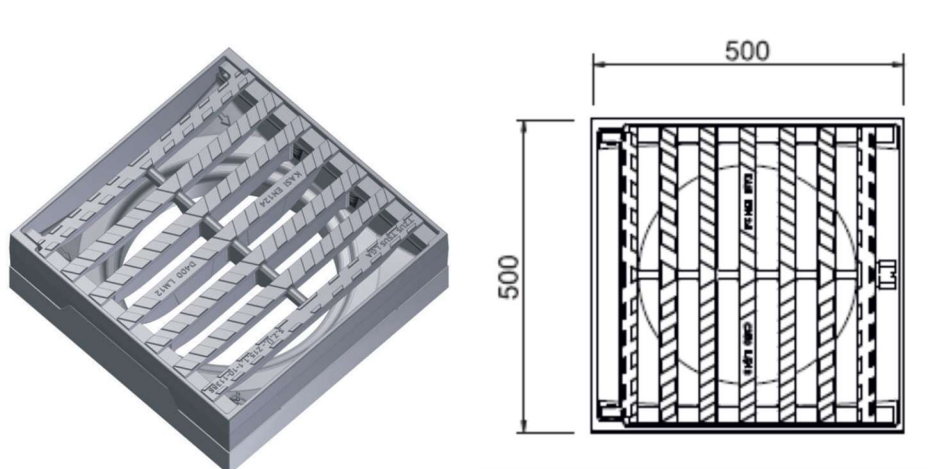
Správne má byť 2ks uličných vpustí. Položka bola upravená:

43 K 895941111.8 Zriadenie kanalizačného vpustu uličného z betónových dielcov
ks 2,000

Otázka č. 574

V technickej správe objektu „SO 40-38-02“, pod označením: „40-3802_01_TechSpravaText“, je uvedené: „Uličné vpusty sa osadia na okraj komunikácie k obrubníkom. Na vpusty sa osadí kalový kôš a liatinový poklop s pántovým uchytaním mreže triedy zaťaženia D400 s logom mesta Bratislava rozmeru 500x500mm.“

Žiadame verejného obstarávateľa o dodanie dizajnu „loga mesta Bratislavy“ a určenie miesta umiestnenia loga na „bežne štandardnej používanej mreži pre uličnú vpust“ vid' nižšie, kde šírka rebier je cca 30 mm.



Chcem upozorniť, že z hľadiska ekonomického bude mreža uličnej vpuste vyššia nakoľko je potrebné vyrobiť matricu na mieru. Prípadne disponuje verejný obstarávateľ už vyrobenou matricou?

Táto otázka sa týka aj objektov: SO 40-38-04, SO 60-38-02, SO 60-38-03.

Odpoveď č. 574

Verejný obstarávateľ netrvá na logu mesta na uličných vpustoch. Logo mesta zostáva iba na poklopoch a obrubníkových vpustí na ktoré mesto vlastní matricu.

Otázka č. 575

Vo výkaze výmer objektu „SO 40-38-02“ v položkách č. 60, 61 je uvedené:

60 K 596811343 Kladenie betónovej dlažby s vyplnením škár do lôžka z
cementovej malty, veľ. do 0,25 m2 plochy nad 300 m2 m2 1 360,000
61 M 592460020400 Prídlažba betónová rozmer 500x250x80 mm, sivá ks 5 549,344



Výmera materiálovej položky nekorešponduje s výmerou kladenia dlažby. Žiadame verejného obstarávateľa o úpravu výkazu výmer.

Odpoveď č. 575

Upravilo sa množstvo v položke č. 61 - 11 097,6 (1 360x8x1,02), 2% stratné.

Otázka č. 576

Vo výkaze výmer v časti „Všeobecné položky – realizácia“ v položke číslo 10 je uvedený:

10	Výrub stromov - čl. 2.1.1 VPO	ps	sub
----	-------------------------------	----	-----

Článok 2.1.1 VPO sa priamo odkazuje na výrubové povolenie: „Výrubové povolenie Sp.zn.: 22584/4022/2018/13-OŽP/DK/ro, Bratislava, 18.06.2018 - pokrýva iba časť výrubu. Na základe DRS dokumentácie je Zhotoviteľ na svoje náklady povinný zabezpečiť dodatočné povolenia a vykonať výrub v požadovanom rozsahu. „Kde je uvedený: „Správny orgán povolil výrub 782 stromov a 1962 m² krov a zamietol výrub 328 stromov a 374 m² krov, ktoré neboli v priamom zbere navrhovaného umiestnenia hlavného traktu električkovej trate a súvisiacej infraštruktúry.“

Zároveň v objektoch SO 40-31-01.3; SO 50-31-01.3; SO 60-31-01.3 sú položky na odstránenie krovín a stromov v celkovom súčte:

Odstránenie krovín a stromov s koreňom s priemerom kmeňa do 100 mm, nad 1000 do 10000 m ²	m ²	4 112,300	
Odstránenie listnatých stromov do priemeru 300 mm, motorovou pílou	ks	533,000	853,000
Odstránenie listnatých stromov do priemeru 500 mm, motorovou pílou	ks	171,000	
Odstránenie listnatých stromov do priemeru 700 mm, motorovou pílou	ks	62,000	
Odstránenie listnatých stromov do priemeru 900 mm, motorovou pílou	ks	44,000	
Odstránenie listnatého stromu s priemerom nad 900 mm, motorovou pílou	ks	43,000	

Nazdávame sa správne, že sa jedná o tie iste vyrúbanie stromov, krovín medzi objektmi SO 40-31-01.3; SO 50-31-01.3; SO 60-31-01.3 a položkou číslo 10 zo Všeobecných položiek – realizácia?

Ak áno, žiadame verejného obstarávateľa o úpravu výkazu výmer, zároveň ak budú platiť výmery z výkazu výmer, ich rozdiel voči výrubovému povoleniu je: 853 – 782 = 71 ks stromov a 4112,2 – 1962 = 2 150,3 m² krovín. Je tento rozdiel zahrnutý vo výkaze výmer náhradnej výsadby za vyrúbané dreviny?

Ak nie, chápeme to správne, že položka číslo 10 zo Všeobecných položiek – realizácia má obsahovať iba výrub 782 stromov a 1962 m² krovín?

Odpoveď č. 576

Výrubové povolenie je dokument legalizujúci výrub drevín na základe dodaného projektu stavby v určitom čase (DSP). Výkaz výmer ku konkrétnemu SO už konkretizuje presný počet



= výmeru činnosti, ktorú je treba na stavbe vykonať. Takže, uchádzač by mal oceniť to, čo je uvedené vo výkaze výmer.

Všeobecné položka, ktorá sa týka výrubu bola z Výkazu výmer odstránená.

Otázka č. 577

Vo výkaze výmer objektu „SO 40-38-02“ v položke č. 121 je uvedené:

121 K 9163321117 Osadenie cestného obrubníka betónového kesselského do lôžka z betónu prostého tr. C 12/15 m 252,000

V projektovej dokumentácii výkres č.: 4, pod označením: „40-38-02_04_VzorovePriecneRezy“ je uvedené: „BEZBARIÉROVÝ KASSELSKÝ OBRUBNÍK Z BETÓNU C45/55 XF4; BETÓNOVÝ PODKLAD HR. 200 mm Z BETÓNU C30/37 XF3“

Žiadame verejného obstarávateľa jednoznačne zadefinovať a zosúladiť nezrovnalosť v triede betónu.

Odpoveď č. 577

Položka č. 121 s kódom 9163321117 Osadenie cestného obrubníka betónového kesselského do lôžka z betónu prostého tr. C 12/15 bola nahradená položkou č. 161 s kódom 9163321117.S Osadenie cestného obrubníka betónového kesselského do lôžka z betónu prostého tr. C 30/37 XF3.

Otázka č. 578

Vo výkaze výmer objektu „SO 40-38-02“ v položke č. 130 je uvedené:

130 K 935115131 Štrbinový odvodňovací betónový žľab 450x500 mm pre zaťaženie tr. D 400 kN bez vnútorného spádu so základom m 237,000

V technickej správe v bode č.: 3.12.2 Štrbinové žľaby je uvedené: „Na zabezpečenie prečistenia sa každých 10 metrov osadí čistiaci kus. Žľab sa osadí na celú dĺžku nástupnej hrany, t. j. 40m.“ Pri počte 6 zastávok a ich dĺžke 40m, t. j. 240,000 m.

Žiadame verejného obstarávateľa o vysvetlenie rozdielnej výmery.

Odpoveď č. 578

Údaj vo Výkaze výmer je správny. Na zastávke na Rusovskej ceste v km 0.190 je štrbinový žľab na dĺžke 3m prerušený z dôvodu kolízie so šachtou.

Otázka č. 579

Vo výkaze výmer objektu „SO 40-38-02“ v položke č. 139 je uvedené:

139 K 971056002 Jadrové vrty diamantovými korunkami do D 30 mm do stien - železobetónových -0,00002t cm 23 700,000

Môže verejný obstarávateľ vysvetliť túto položku? Nakoľko máme za to, že klzné trne sa osadzujú pred betonážou alebo počas betonáže do čerstvej betónovej zmesi, kde nie je potrebné realizovať jadrové vrty.

Táto otázka sa týka aj objektu SO 60-38-06.

Odpoveď č. 579

Položka 139 K 971056002 Jadrové vrty diamantovými korunkami do D 30 mm do stien - železobetónových -0,00002t sa vypustí, ukladanie trňov je v položke:

919716319 Vystuženie dilatačných škár v cementobet. kryte klznými trňmi priem.28mm dl.500 mm.



Otázka č. 580

Vo výkaze výmer objektu „SO 40-38-04“ v položke č. 121 je uvedený:

69 K 577134131 Asfaltový betón vrstva obrusná AC 8 O v pruhu š. do 3 m z modifik. asfaltu tr. II, po zhutnení hr. 40 mm m² 1 609,800

V projektovej dokumentácii výkres č.: 3, pod označením: „40-38-04_03_VzorovePriecneRezy“ je uvedená skladba chodníka: „Konštrukčné vrstvy asfaltových chodníkov

o asfaltový betón AC 8, 50/70 40 mm STN EN 13108

o podkladný betón C12/15 120 mm STN EN 206

o štrkodrvina ŠD fr.0/32 140 mm STN EN 13285

o SPOLU 300 mm,,

Má predmetná položka obsahovať modifikovaný alebo nemodifikovaný asfalt?

Táto otázka sa týka aj objektu SO 60-38-01, SO 60-38-02.04.

Odpoveď č. 580

Áno, bola vymenená položka za položku 577134111 Asfaltový betón vrstva obrusná AC 8 O v pruhu š. do 3 m z nemodifik. asfaltu tr. II, po zhutnení hr. 40 mm.

Otázka č. 581

Vo výkaze výmer objektu „SO 40-38-02“ v položke č. 121 je uvedený:

19 K 171209002 Poplatok za skladovanie - zemina a kamenivo (17 05) ostatné t 8 982,387

Nakoľko verejný obstarávateľ nebude dopĺňať výkaz výmer o podrobné figúry, žiadame verejného obstarávateľa o vysvetlenie výmery o množstve 8 982,387 t, podľa našich výpočtov z položiek číslo 7, 10, 11, 12 predstavuje množstvo 2 953,362 t + 4686,876 t = 7 640,238 t.

Odpoveď č. 581

Výmera položky č. 19 Výkazu výmer je správna. Uchádzač má k dispozícii celú dokumentáciu k DRS a môže si napočítať všetky potrebné položky. Pri týchto položkách boli množstvá skontrolované a verejný obstarávateľ ich považuje za správne.

Otázka č. 582

Vo výkaze výmer objektu „SO 40-38-02“ v položke č. 121 je uvedený:

141 K 979082213 Vodorovná doprava sutiny so zložením a hrubým urovnáním na vzdialenosť do 1 km t 12 240,729

Nakoľko verejný obstarávateľ nebude dopĺňať výkaz výmer o podrobné figúry, žiadame verejného obstarávateľa o vysvetlenie výmery o množstve 12 240,729 t, podľa našich výpočtov z položiek číslo 146, 147 predstavuje množstvo na vodorovný presun 8 063,980 t.

Odpoveď č. 582

Výmera položky č.141 Výkazu výmer je správna. Uchádzač má k dispozícii celú dokumentáciu k DRS a môže si napočítať všetky potrebné položky. Pri týchto položkách boli množstvá skontrolované a verejný obstarávateľ ich považuje za správne.

Otázka č. 583

Vo výkaze výmer objektu „SO 40-38-03“ v položke č. 121 je uvedený:

64 K 979082213 Vodorovná doprava sutiny so zložením a hrubým urovnáním na vzdialenosť do 1 km t 81,120



Nakoľko verejný obstarávateľ nebude dopĺňať výkaz výmer o podrobné figúry, žiadame verejného obstarávateľa o vysvetlenie výmery o množstve 81,120 t, podľa našich výpočtov z položiek číslo 66, 67 predstavuje množstvo na vodorovný presun 62,320 t.

Odpoveď č. 583

Množstvo bolo napočítané nasledovne:

Z búrania ŠD (pol.113307122)..... 18,80 t

Z búrania betónu (CS) (pol. 113307132) 40,00 t

Z búrania asfalt. Krytu (pol.113107141) 7,84 t

Z búrania asfalt. Podkladu (pol.113307142) 14,48 t

Spolu 81,12 t

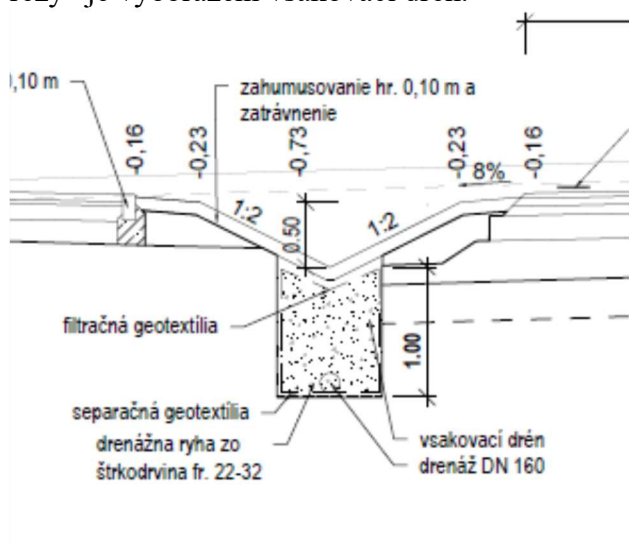
Poplatok za uloženie vybúraného kameniva je započítaný v položke 171209002 Poplatok za skladovanie - zemina a kamenivo (17 05) ostatné.

Otázka č. 584

Vo výkaze výmer objektu „SO 50-38-02“ v položke č. 39 je uvedené:

39	K	212752127	Trativody z flexodrenážnych rúr DN 160 s lôžkom a obsypom	m	880,000
----	---	-----------	---	---	---------

V projektovej dokumentácii výkres č.: 4, pod označením: „1515_503802-04 Vzorové pričné rezy“ je vyobrazený vsakovací drén.



Má predmetná položka obsahovať výplň vsakovacieho drénu?

Ak áno, žiadame verejného obstarávateľa o upresnenie výmery, t. j. šírka a dĺžka.

Ak nie, môže verejný obstarávateľ vysvetliť v ktorej položke sa vsakovací drén nachádza?

Odpoveď č. 584

Bola doplnená položka:

211561111R Výplň odvodňovacieho rebra alebo trativodu do rýh štrkodrvinou fr. 22-32mm (výplň vsak.drénu) 488 m³.

Otázka č. 585

Vo výkaze výmer objektu „SO 50-38-03“ v položkách č. 33, 36 je uvedené:

33 K 577165239 Jednovrstvový CB kryt CB II hr. 250 mm uzatváracím náterom a metličkovou úpravou m² 136,000



36 K 564251111.3 D+M betónovej ražby Cetepriint m2 136,000

Pri realizácii CB krytu s metličkovou úpravou a následnou realizáciou ražby Cetepriint dôjde k znehodnoteniu metličkovou úpravou (pri opačnom postupe pri realizácii ražby Cetepriint a následnou metličkovou úpravou dôjde k znehodnoteniu ražby Cetepriint).

Žiadame verejného obstarávateľa o prehodnotenie ražby Cetepriint alebo metličkovej úpravy v ich vzájomnej kombinácii.

Táto otázka sa týka aj objektov SO 50-38-04 p. č.: 33, 36; SO 50-38-07 p. č.: 32, 35; SO 51-38-01 p. č.: 34, 37;

Odpoveď č. 585

Položka K 564251111.3 D+M betónovej ražby Cetepriint m2 bola vypustená z Výkazu výmer, ostáva v platnosti len položka s metličkovou úpravou nižšie

K 577165239 Jednovrstvový CB kryt CB II hr. 250 mm uzatváracím náterom a metličkovou úpravou m2

Otázka č. 586

Vo výkaze výmer objektu „SO 60-38-06“ v položkách č.: 48, 49, 50, 51 je uvedené:

48 K 915711212 Vodorovné dopravné značenie striekané farbou deliacich čiar súvislých šírky 125 mm biela retroreflexná m 72,700

49 K 915711312 Vodorovné dopravné značenie striekané farbou deliacich čiar prerušovaných šírky 125 mm biela retroreflexná m 30,100

50 K 915711412 Vodorovné dopravné značenie striekané farbou vodiacich čiar súvislých šírky 250 mm biela retroreflexná m 105,890

51 K 915721212 Vodorovné dopravné značenie striekané farbou prechodov pre chodcov, šípky, symboly a pod., biela retroreflexná m2 34,050

V technickej správe je uvedené: „Vodorovné dopravné značenie je navrhnuté z retroreflexného plastového dvojzložkového materiálu. Vodiace čiar V4 sa zrealizujú ako štrukturálne akustické. Ostatné vodorovné dopravné značenie sa zrealizuje ako štrukturálne neakustické. Vodorovné dopravné značenie zastávok mestskej hromadnej dopravy V11a a V12b sa zrealizuje v žltej farbe. Vodorovné dopravné značenie cyklistických komunikácií sa zrealizuje v bielej farbe.“

Má byť vodorovné dopravné značenie zrealizované z retroreflexného plastového dvojzložkového materiálu?

Ak áno, žiadame verejného obstarávateľa o úpravu výkazu výmer.

Táto otázka sa týka aj objektov: SO 40-38-02 p. č.: 108, 109, 110, 114; SO 50-38-02 p. č.: 110 až 118, SO 50-38-03 p. č.: 49, 50, 51; SO 50-38-04 p. č.: 46, 47, 48; SO 50-38-05 p. č.: 37, 38, 39; SO 50-38-07 p. č.: 47, 48, 49; SO 51-38-01 p. č.: 46, 47, 48.

Odpoveď č. 586

Všetky položky v predmetných SO boli opravené na prevedenie dvojzložkovým studeným plastom. Podľa aktuálnej normy bude prevedenie v žltej farbe nahradené farbou bielou.

Otázka č. 587

V objekte „SO 60-38-06“ v technickej správe je uvedené: „Vodorovné dopravné značenie je navrhnuté z retroreflexného plastového dvojzložkového materiálu. Vodiace čiar V4 sa zrealizujú ako štrukturálne akustické. Ostatné vodorovné dopravné značenie sa zrealizuje ako štrukturálne neakustické. Vodorovné dopravné značenie zastávok mestskej hromadnej dopravy



V11a a V12b sa zrealizuje v žltej farbe. Vodorovné dopravné značenie cyklistických komunikácií sa zrealizuje v bielej farbe.“

Výkaz výmer neobsahuje položku vodorovné dopravné značenie zo špecifikáciou „žltá farba“. Žiadame verejného obstarávateľa o doplnenie do výkazu výmer vodorovné dopravné značenie zo špecifikáciou „žltá farba“ pre zastávky mestskej hromadnej dopravy.

Táto otázka sa týka aj objektu: SO 51-38-01

Odpoveď č. 587

Vodorovne dopravné značenie bude zrealizované v bielej farbe podľa novej Vyhlášky č. 04/2020, platí Výkaz výmer.

Otázka č. 588

Vo výkaze výmer objektu „SO 50-39-03“ v položkách č.: 13, 23 je uvedené:

13	K	184102111	Výsadba dreviny s balom v rovine alebo na svahu do 1:5, priemer balu nad 100 do 200 mm	ks	9 400,000
----	---	-----------	--	----	-----------

23	K	184102111	Výsadba dreviny s balom v rovine alebo na svahu do 1:5, priemer balu nad 100 do 200 mm	ks	9 400,000
----	---	-----------	--	----	-----------

Nazdávame sa, že položky sú vo vzájomnej duplicitě? Žiadame verejného obstarávateľa o vysvetlenie, prípadne úpravu výkazu výmer.

Odpoveď č. 588

Položka č. 23 bola vypustená

23	K	184102111	Výsadba dreviny s balom v rovine alebo na svahu do 1:5, priemer balu nad 100 do 200 mm	ks	9 400,000.
----	---	-----------	--	----	------------

Otázka č. 589

Vo výkaze výmer objektu „SO 40-38-01.1“ v položkách č. 123, 124 je uvedené:

123	K	919791211	Náter krytu vozovky z cementobetónovej dosky 2x ochranný, uzatvárací s posypom kremičitým pieskom	m ²	280,000
-----	---	-----------	---	----------------	---------

124	M	245290000300	Náter ochranný napr. SEALER pre betónové výrobky,	25l	
1					93,240

Môže verejný obstarávateľ vysvetliť použitie posypu kremičitým pieskom? Nakoľko máme za to, že náter ochranný a uzatvárací má funkciu chrániť plochu proti odparovaniu vôd a impregnačnú. Pri použití ochranného, uzatváracieho náteru nedôjde k spojeniu kremičitého piesku s CB krytom.

Žiadame verejného obstarávateľa o prehodnotenie použitia kremičitého piesku.

Táto otázka sa týka aj objektov SO 40-38-04 p. č.: 128, 129; SO 60-38-03 p. č.: 87, 88; SO 60-38-04 p. č.: 59, 60.

Odpoveď č. 589

Ide o položku vypracovanú odbornou firmou Cenekon z databázy Cenekon, ktorou bola spracovaná nákladová časť projektovej dokumentácie. Máme za to, že pri tvorbe položky fa Cenekon receptúru a technológiu konzultovala s odbornými realizátorskými firmami. Položka predstavuje určitý technicko-organizačný variant. Činnosti, ktoré uchádzač plánuje vykonávať pri zhotovovaní predmetnej konštrukcie v primeranej kvalite a podľa výkresovej časti projektovej dokumentácie, ocení v tejto položke.

**Otázka č. 590**

V poskytnutom výkaze výmer pre objekt 40-37-01.1.a je položka č. 69 „Rúry z odstredivo liateho laminátu PN 1 SN 5000 DN 1400 DA 1436 spojka FWC, HOBAS“.

V prislúchajúcej technickej správe na strane č. 8 je uvažované s rúrami odstredivo liateho laminátu SN16000 DN 1400.

Myslíme si správne, že v položke č. 69 majú byť použité rúry z odstredivo liateho laminátu SN16000. Ak áno, žiadame verejného obstarávateľa o úpravu výkazu výmer.

Odpoveď č. 590

Položka č. 69 s kódom 28641000180P Rúry z odstredivo liateho laminátu PN 1 SN 5000 DN 1400 DA 1436 spojka FWC, HOBAS bola nahradená položkou č. 133 s kódom 28641000200P Rúry z odstredivo liateho laminátu PN 1 SN 16000 DN 1600 DA 1638 spojka FWC, HOBAS.

Otázka č. 591

Vo výkaze výmer objektu „SO 40-38-04“ v položkách č. 32, 33 je uvedené:

32	K	183405211	Výsev trávniku hydroosevom na ornicu	m ²	1 092,000
33	M	005720001500	Osivá tráv - výber trávových semien	kg	33,743

Nazdávame sa, že položka č. 33 má nesprávnu uvedenú výmeru, nakoľko v technickej správe je uvedená dávka 40 g/m², čo predstavuje 43,68 kg trávových semien.

Žiadame verejného obstarávateľa o úpravu výkazu výmer.

Odpoveď č. 591

Vo Výkaze výmer v položke č. 33 bolo upravené množstvo 33,743 na 43,68 kg.

Otázka č. 592

Vo výkaze výmer objektu „SO 40-39-02“ v položkách č. 3, 4 je uvedené:

3	K	180401211	Založenie trávniku lúčneho výsevom v rovine alebo na svahu do 1:5	m ²	1 631,000
4	M	0057210001	Semeno lúčny porast	kg	0,151

Nazdávame sa, že položka č. 4 má nesprávnu uvedenú výmeru, nakoľko v technickej správe je uvedená dávka 3 g/m², čo predstavuje 4,893 kg osiva. Žiadame verejného obstarávateľa o úpravu výkazu výmer.

Odpoveď č. 592

Vo Výkaze výmer bolo upravené množstvo v položke č. 4:

4	M	0057210001	Semeno lúčny porast	kg	4,893
---	---	------------	---------------------	----	-------

Otázka č. 593

Vo výkaze výmer objektu „SO 40-39-03“ v položke č. 1 je uvedené:

1	K	162301162	Vodorovné premiestnenie výkopku po nespevnenej ceste z horniny tr.1-4, nad 1000 do 10000 m ³ na vzdialenosť do 1000 m	m ³	432,600
---	---	-----------	--	----------------	---------

Nazdávame sa, že položka č.: 1 má nesprávnu uvedenú výmeru voči položke č.: 7 (2263*0,2=452,600 m³)

7	K	181301113	Rozprestretie ornice v rovine, plocha nad 500 m ² , hr. do 200 mm	m ²	2 263,000
---	---	-----------	--	----------------	-----------

Žiadame verejného obstarávateľa o úpravu výkazu výmer.

**Odpoveď č. 593**

Vo Výkaze výmer bolo upravené množstvo v položke č. 1 a 2:

1	K	162301162	Vodorovné premiestnenie výkopku po nespevnenej ceste z horniny tr.1-4, nad 1000 do 10000 m ³ na vzdialenosť do 1000 m	m ³	452,600
2	K	167102102	Nakladanie neuľahnutého výkopku z hornín tr.1-4 nad 1000 do 10000 m ³	m ³	452,600

Otázka č. 594

Vo výkaze výmer objektu „SO 50-39-03“ v položke č. 10 je uvedený:

10	K	183101121	Hĺbenie jamky v rovine alebo na svahu do 1:5, objem nad 0,40 do 1,00 m ³	ks	669,000
----	---	-----------	---	----	---------

Nazdávame sa, že položka č. 10 má nesprávnu uvedenú výmeru voči položke č.: 24,25,26,27.

Žiadame verejného obstarávateľa o úpravu výkazu výmer.

Odpoveď č. 594

Vo Výkaze výmer sa upraví množstvo v položke č. 10:

10	K	183101121	Hĺbenie jamky v rovine alebo na svahu do 1:5, objem nad 0,40 do 1,00 m ³	ks	696,000
----	---	-----------	---	----	---------

Otázka č. 595

Vo výkaze výmer objektu „SO 60-39-02“ je v položkách č. 10, 20, 49, 50, 51, 52 uvedený:

10	K	183101121	Hĺbenie jamky v rovine alebo na svahu do 1:5, objem nad 0,40 do 1,00 m ³	ks	319,000
20	K	184102116	Výsadba dreviny s balom v rovine alebo na svahu do 1:5, priemer balu nad 600 do 800 mm	ks	319,000
49	K	184202112	Zakotvenie dreviny tromi a viac kolmi pri priemere kolov do 100 mm pri dĺžke kolov do 2 m do 3 m	ks	319,000
50	M	9999000001	dodávka konštrukcie na stromy /sada 3 koly, latky, úväzy)	ks	319,000
51	K	184501114	Zhotovenie obalu kmeňa stromu z juty v dvoch vrstvách v rovine alebo na svahu do 1:5	m ²	319,000
52	M	9999000002	dodávka rohože výška 2 m	ks	319,000

Nazdávame sa, že položky č. 10, 20, 49, 50, 51, 52 majú nesprávnu uvedenú výmeru voči položkám č. 21 až 48 (celková suma za položky č. 21-48 = 322 ks).

Žiadame verejného obstarávateľa o úpravu výkazu výmer.

Odpoveď č. 595

Správny počet je 319 ks. Opravený je počet stromov, správne je 36 ks, nie 39 ks:

24	0266200182	Acer campestre Elsrijk (javor poľný)	ks	36,000
----	------------	--------------------------------------	----	--------

Otázka č. 596

V technickej správe objektu „SO 40-38-01.1“, pod označením: „1515_403801.1_01_ts“, je uvedený: „Ošetrovanie extenzívnych trávnikov bude pozostávať z kosenia s odstránením pokosených zvyškov naj-menej 5x ročne, postrek proti širokolistým burinám (2x) a prihnojenie organickým a anorganickým hnojivom 2x ročne v dávke 0,03 kg/m². V predjarí je potrebné z trávnikov mechanicky vyhrabať odumreté zvyšky – celkovo 3x.“



Má cenová ponuka obsahovať: kosenia s odstránením pokosených zvyškov najmenej 5x ročne, postrek proti širokolistým burinám (2x) a prihnojenie organickým a anorganickým hnojivom 2x ročne v dávke 0,03 kg/m², mechanicky vyhrabanie odumretých zvyškov – celkovo 3x?

Ak áno, žiadame verejného obstarávateľa o doplnenie do výkazu výmer.

Táto otázka sa týka aj objektov: SO 40-38-01.1, SO 40-38-02, SO 40-38-03, SO 40-38-04, SO 40-38-05, SO 40-39-02, SO 50-38-02, SO 50-38-08, SO 50-39-02, SO 60-38-01, SO 60-38-02, SO 60-38-03, SO 60-38-04, SO 60-38-05, SO 60-38-06, SO 60-39-01, SO 60-38-03.

Odpoveď č. 596

Cenová ponuka nemusí obsahovať spomínané položky.

Otázka č. 597

Vo výkaze výmer objektu „SO 40-39-03“ je v položke č. 7 uvedené:

7 K 181301113 Rozprestretie ornice v rovine, plocha nad 500 m², hr. do 200 mm
m² 2 263,000

Nazdávame sa správne, že pri rozprestretí ornice by mal výkaz výmer obsahovať súbežne aj založenie trávnik?

Ak áno, žiadame verejného obstarávateľa o doplnenie do výkazu výmer.

Táto otázka sa týka aj objektov: SO 50-38-01, SO 50-38-03, SO 50-38-04, SO 50-38-05, SO 50-38-07, SO 51-38-01, SO 60-39-02, SO 60-39-04.

Odpoveď č. 597

Uvádzaná výmera je výmera potrebná na výsadbu kríkov, ktoré sú vysádzané v rámci náhradnej výsadby. Do súboru objektov Náhradná výsadba nie je možné zaradiť výsevy trávnikov ani lúčnych porastov, len výsadby drevín v zmysle rozhodnutia o náhradnej výsadbe. Výsevy trávnikov a lúčnych porastov sú v súboroch Vegetačné úpravy.

Otázka č. 598

Vo výkaze výmer objektu „SO 50-37-03“ je v položke č. 7 uvedené:

7 K 567142119 Kamenivo stmelené cementom so zhutnením m³ 171,080

Mysli tým verejný obstarávateľ cementom stmelenú zmes? Ak áno žiadame o presnejšiu špecifikáciu.

Odpoveď č. 598

Tak ako je uvedené v projektovej dokumentácii: (technická správa, situácia, pozdĺžny profil). Vzhľadom na požadovanú rýchlu konsolidáciu terénu v podloží trate odporúčame nahradiť vykopanú zeminu cementom stabilizovanou zeminou: (štrkodrva 0-16mm zmiešaná s cementom s optimálnou vlhkosťou). Klasický zásyp by mohol znamenať neskoršie poruchy trate v dôsledku sadania.

Otázka č. 599

SO 40-33-01, 02

Pri realizácii utesnenia a vylepšenia dna stavebnej jamy metódou MIP dôjde k vylepšeniu aj zeminu nad plánovanou úrovňou základovej špáry. Po vytvrdnutí pridanej suspenzie bude mať táto výkopová zemina charakter poloskalnej až skalnej horniny. Z bezpečnostných dôvodov nie je prípustné odkopávať vylepšenú zeminu skôr ako 5-7 dní po vylepšení, pretože sa s kopacím zariadením dostaneme do manipulačného priestoru vrtnej súpravy, prípadne môže dôjsť k jej podkopaniu. Pri dodržaní bezpečnostnej prestávky na odstup technológií sa bude ťažiť už



vytvrdnutá geokompozitná zmes. Medzi položkami vo VV ale nie je položka pre hĺbenie v tejto triede ťažiteľnosti.

Otázka: nahradí Obstarávateľ vo VV položku pre hĺbenie v hornine 3 za položku pre hĺbenie v poloskalných a skalných horninách?

Odpoveď č. 599

Položka pre hĺbenie v inej triede nebude vo Výkaze výmer nahradená, prípadné technologické prestroje a komplikácie pri hĺbení by si mal zhotoviteľ neceniť v položke pre realizáciu zlepšenej zeminy.

Otázka č. 600

Vo výkaze výmer objektu „SO 40-37-01.1.a“ je v položkách č. 88, 89 uvedené:

88 K 877474230P Montáž kanalizačnej PP zátky korugovanej DN 1400 ks 2,000

PP Montáž kanalizačnej PP zátky korugovanej DN 1400

89 M 286540148900 Zátka hrdlová X-Stream PP, DN 600 korugovaná pre gravitačnú kanalizáciu, WAVIN ks 2,000

PP Zátka hrdlová X-Stream PP, DN 600 korugovaná pre gravitačnú kanalizáciu, WAVIN

Špecifikácia montážnej položky nekorešponduje so špecifikáciou materiálnej položky. Žiadame verejného obstarávateľa o úpravu výkazu výmer.

Odpoveď č. 600

Položka č. 89 s kódom 286540148900 Zátka hrdlová X-Stream PP, DN 600 korugovaná pre gravitačnú kanalizáciu, WAVIN 2ks bola vo Výkaze výmer nahradená položkou

č. 134 s kódom 286540148905 Zátka hrdlová X-Stream PP, DN 1 400 korugovaná pre gravitačnú kanalizáciu, WAVIN 2ks.

Otázka č. 601

Vo výkaze výmer objektu „SO 40-37-02.2“ je v položkách č. 22, 23 uvedené:

22 K 871391201 Montáž kanalizačného potrubia z odstredivo liateho sklolaminátu DN 400 mm m 21,000

PP Montáž kanalizačného potrubia z odstredivo liateho sklolaminátu DN 400

23 M 286410000700 Rúry z odstredivo liateho laminátu PN 1 SN 5000 DN 400 DA 427 spojka FWC, HOBAS m 21,420

PP Rúry z odstredivo liateho laminátu PN 1 SN 5000 DN 400 DA 427 spojka FWC, HOBAS

OLS chránička je podľa PD DN 500, vo VV je DN 400 – vodovodná rúra s objímkou E110 sa nezmestí do chráničky DN 400. Žiadame verejného obstarávateľa o úpravu výkazu výmer.

Odpoveď č. 601

Položky č. 22 a č. 23 boli zrušené:

22 K 871391201 Montáž kanalizačného potrubia z odstredivo liateho sklolaminátu DN 400 mm m 21,000

23 M 286410000700 Rúry z odstredivo liateho laminátu PN 1 SN 5000 DN 400 DA 427 spojka FWC, HOBAS m 21,420

Do Výkazu výmer boli zaradené položky:

K 871421201 Montáž kanalizačného potrubia z odstredivo liateho sklolaminátu DN 500 mm m 21,000



M 286410001000 Rúry z odstredivo liateho laminátu PN 1 SN 5000 DN 500 DA 530 spojka FWC, HOBAS m 21,420

V dôsledku navýšenia Výkazu výmer sa opraví aj množstvo v položke pre presun hmôt; nová výmera:

32 998273101 Presun hmôt pre rúrové vedenie hĺbené z rúr liat. vrátane nových objektov v otvorenom výkope t 115,544

Otázka č. 602

Vo výkaze výmer objektu „SO 40-37-02.2“ je v položkách č. 30, 31 uvedené:

30 K 899912133 Montáž kĺznej objímky RACI montovaná na potrubie DN 200 ks 17,000

PP Montáž kĺznej objímky RACI montovaná na potrubie DN 200

31 M 286710001000 Objímka kĺzna dištančná "RACI" E 110, HDPE, typ E, výška 110 mm, GAWAPLAST ks 17,000

PP Objímka kĺzna dištančná "RACI" E 110, HDPE, typ E, výška 110 mm, GAWAPLAST
Na základe našich skúsenosti a konzultácií s dodávateľom „RACI objímok“ sa nazdávane, že počet „RACI“ objímok je nízky - mal by byť aspoň 26 ks.

Žiadame verejného obstarávateľa o úpravu výkazu výmer.

Odpoveď č. 602

Počet objímok sa nemení. V zmysle katalógových tabuliek výrobcu je pre danú dĺžku potrubia postačujúci. Upravuje sa dodávka segmentov na objímky: 17 x (2E + 1H)

V položke č. 31 je upravené množstvo na 34 ks.

31 M 286710001000 Objímka kĺzna dištančná "RACI" E 110, HDPE, typ E, výška 110 mm, GAWAPLAST ks 34,000

Do Výkazu výmer bola doplnená položka:

M 286710001800 Objímka kĺzna dištančná "RACI" H 110, HDPE, typ H, výška 110 mm, GAWAPLAST ks 17,000

V dôsledku navýšenia Výkazu výmer sa opraví aj množstvo v položke pre presun hmôt; nová výmera:

32 998273101 Presun hmôt pre rúrové vedenie hĺbené z rúr liat. vrátane nových objektov v otvorenom výkope t 115,544

Otázka č. 603

V projektovej dokumentácii objektu „SO 40-37-02.3“, výkres č.: 5 pod označením: „1515_DRS_SO403702.3_5_kladacsky_plan“, je v tabuľke výkazu výmer uvedená: hrdlová redukcia TLT DN 600 /400; prírubová tvarovka s hladkým koncom DN 600. Výkaz výmer neobsahuje tieto položky.

Žiadame verejného obstarávateľa o doplnenie do výkazu výmer.

Odpoveď č. 603

Do Výkazu výmer boli doplnené položky:

K 857441121 Montáž liatinovej tvarovky jednoosovej na potrubí z rúr hrdlových s integrovaným tesnením DN 600 ks 1,000

M 5525200051PC Tvarovka MMR z tvárnej liatiny hrdlová DN 600/400 PN 16 ks 1,000

K 857442121 Montáž liatinovej tvarovky jednoosovej na potrubí z rúr prírubových DN 600 ks 1,000



M 5525200359PC Tvarovka F prírubová z tvárnej liatiny, s hladkým koncom DN 600, dl. 560 mm, PN 16 ks 1,000

V dôsledku navýšenia Výkazu výmer sa opraví aj množstvo v položke pre presun hmôt; nová výmera:

34 998273101 Presun hmôt pre rúrové vedenie hlbené z rúr liat. vrátane nových objektov v otvorenom výkope t 316,434

Otázka č. 604

Vo výkaze výmer objektu „SO 40-37-02.3“ je v položkách č. 30, 31 uvedené:

30 K 899912137 Montáž kĺznej objímky RACI montovaná na potrubie DN 400 ks 19,000

PP Montáž kĺznej objímky RACI montovaná na potrubie DN 400

31 M 286710001000 Objímka kĺzna dištančná "RACI" E 110, HDPE, typ E, výška 110 mm, GAWAPLAST ks 19,000

PP Objímka kĺzna dištančná "RACI" E 110, HDPE, typ E, výška 110 mm, GAWAPLAST
Na základe našich skúsenosti a konzultácií s dodávateľom „RACI objímok“ sa nazdávane, že počet „RACI“ objímok je nízky - mal by byť aspoň 60 ks.

Žiadame verejného obstarávateľa o úpravu výkazu výmer.

Odpoveď č. 604

Do Výkazu výmer sa doplnili položky:

K 857441121 Montáž liatinovej tvarovky jednoosovej na potrubí z rúr hrdlových s integrovaným tesnením DN 600 ks 1,000

M 5525200051PC Tvarovka MMR z tvárnej liatiny hrdlová DN 600/400 PN 16 ks 1,000

K 857442121 Montáž liatinovej tvarovky jednoosovej na potrubí z rúr prírubových DN 600ks 1,000

M 5525200359PC Tvarovka F prírubová z tvárnej liatiny, s hladkým koncom DN 600, dl. 560 mm, PN 16 ks 1,000

V dôsledku navýšenia Výkazu výmer sa opraví aj množstvo v položke pre presun hmôt; nová výmera:

34 998273101 Presun hmôt pre rúrové vedenie hlbené z rúr liat. vrátane nových objektov v otvorenom výkope t 316,434

Otázka č. 605

Vo výkaze výmer objektu „SO 60-37-07.1“ je v položkách č. 130, 131 uvedené:

130 K 899912138 Montáž kĺznej objímky napr. RACI montovaná na potrubie DN 500 ks 19,000

131 M 2867100010PC Objímka kĺzna dištančná napr. "RACI" E 130, HDPE, typ E, výška 130 mm, GAWAPLAST ks 115,140

Množstvo montážnej položky nekorešponduje s množstvom materiálovej položky.

Žiadame verejného obstarávateľa o úpravu výkazu výmer.

Odpoveď č. 605

Objímky typu Raci, s ktorými sa uvažuje v projektovej dokumentácii, sa spájajú z variabilných segmentov. Jedna objímka sa skladá z viacerého počtu segmentov. Projektom stanovený počet segmentov pre daný rozmer potrubia je 6 ks typu E/1 objímku je podľa tabuľky výrobcu objímok. Výkaz výmer nie je potrebné meniť.



Otázka č. 606

Na základe: Vysvetlenie súťažných podkladov č. 2 z dňa 26.11.2020 a odpovede č. 13, kde verejný obstarávateľ potvrdil, že zadávacia dokumentácia nie je totožná s DSP môže popísať rozdiely dokumentácii vzhľadom na potrebné dodatočné SP, poprípade zmeny stavby pred dokončením tak, aby si ich zhotoviteľ vedel zapracovať do HMG a poprípade aj do ceny?

Odpoveď č. 606

Rozdiely v projektovej dokumentácii DSP a DRS sú popísané v dokumente „Oznámenie o zmene navrhovanej činnosti“, ktorý bol spracovaný pre účely vyjadrenia príslušného orgánu o vplyve tejto zmeny na životné prostredie podľa zákona NR SR č. 24/2006 Z. z. o posudzovaní vplyvov na životné prostredie a o zmene a doplnení niektorých zákonov v znení neskorších predpisov, prílohy 8.a. Dokumentácia popisujúca zmenu navrhovanej činnosti je zverejnená na webovom sídle enviroportal.sk: <https://www.enviroportal.sk/sk/eia/detail/nosny-system-mhd-prevadzkyvy-usek-janikov-dvor-safarikovo-namestie-v-b-4>

Súhlasy s prípadnými žiadosťami o zmenu stavby pred dokončením zabezpečí verejný obstarávateľ.

Otázka č. 607

Na základe: Vysvetlenie súťažných podkladov č. 2 z dňa 26.11.2020 odpoveď č. 9, vysvetlenia súťažných podkladov č. 3 z dňa 10.12.2020 a odpovede č. 113, môže verejný obstarávateľ potvrdiť, že predpokladané Bypassy nie sú súčasťou SP a zhotoviteľ si ich musí vybaviť sám? Ak áno, žiadame o vylúčenie stavebného objektu SO 40-33-01 zo všetkých míľnikov.

Odpoveď č. 607

Potvrdzujeme znenie odpovedí č. 9 a 113. Verejný obstarávateľ nebude vylučovať míľníky SO 40-33-01, nakoľko spôsob výstavby a dočasných objektov je plne v kompetencii zhotoviteľa.

Otázka č. 608

Vzhľadom na vyjadrenia rôznych dotknutých orgánov, môže verejný obstarávateľ definovať Bypass na Rusovskej ceste cez Chorvátske rameno bližšie, to znamená môže byť Rameno presypané, poprípade má byť zatrubnené?

Odpoveď č. 608

Predložený plán organizácie dopravy rieši vedenie obchádzok ideovo a je plne v kompetencii zhotoviteľa a jeho plánu organizácie dopravy a harmonogramu výstavby ako daný uzol vyrieši a prerokuje so všetkými účastníkmi výstavby.

Otázka č. 609

Na základe: Vysvetlenie súťažných podkladov č. 2 z dňa 26.11.2020 a odpovede č. 137, verejný obstarávateľ potvrdil, že všetky pozemky pod stavbou sú vysporiadané. Môže verejný obstarávateľ potvrdiť, že má vysporiadaný aj pozemok p. č. 1509 Kat. územie 804959 na ktorom sa nachádza parkovisko a pri realizácii stavebného objektu SO 51-37-01 konkrétne armatúrnej šachty AŠ1 je nutné zasiahnuť do parkoviska nachádzajúcim sa na menovanom pozemku? Demolácia časti parkoviska a prípadná rekonštrukcia však nie je vo výkaze výmer SO 51-37-01.

Ak áno, žiadame verejného obstarávateľa o doplnenie súvisiacich položiek do výkazu výmer.

**Odpoveď č. 609**

Odpoveď na prvú časť otázky:

Parcela číslo 1509, k.ú. Petržalka, na ktorej je v súčasnosti parkovisko je vo vlastníctve Hlavného mesta SR Bratislava. Pri realizácii SO 51-37-01 sa nepredpokladá trvalý záber, ale iba dočasný záber. Z tohto dôvodu nie je nutné žiadne ďalšie majetko-právne vysporiadanie zo strany verejného obstarávateľa.

Odpoveď na druhú časť otázky:

Chýbajúce stavebné činnosti doplníme v nasledovných položkách:

K 113107132 Odstránenie krytu v ploche do 200 m² z betónu prostého, hr. vrstvy 150 do 300 mm m² 40,000

113206111 Vytrhanie obrúb betónových, s vybúraním lôžka, z krajníkov alebo obrubníkov stojatých m 12,000

113307122 Odstránenie podkladu v ploche do 200 m² z kameniva hrubého drveného, hr. 100 do 200 mm m² 40,000

Navýši sa výmera položky už zaradenej vo Výkaze výmer; nová výmera:

23 171209002 Poplatok za skladovanie - zemina a kamenivo (17 05) ostatné t 2937,541

564851111 Podklad zo štrkodrviny s rozprestretím a zhutnením, po zhutnení hr. 150 mm m² 40,000

581140315 Kryt cementobetónový cestných komunikácií skupiny CB III pre TDZ IV, V a VI, hr. 250 mm m² 40,000

917862111 Osadenie chodník. obrubníka betónového stojateho do lôžka z betónu prostého tr. C 12/15 s bočnou oporou m 12,000

919735125 Rezanie existujúceho betónového krytu alebo podkladu hĺbky nad 200 do 250 mm m 20,000

979024441 Očistenie vybúraných obrubníkov, krajníkov, dosiek alebo panelov z akéhokoľvek lôžka m 12,000

979082213 Vodorovná doprava sutiny so zložením a hrubým urovnaním na vzdialenosť do 1 km t 29,400

979082219 Príplatok k cene za každý ďalší aj začatý 1 km nad 1 km pre vodorovnú dopravu sutiny t 852,600

Navýši sa výmera položky už zaradenej vo Výkaze výmer; nová výmera:

169 979089012 Poplatok za skladovanie - betón, tehly, dlaždice (17 01) ostatné t 55,042

V dôsledku navýšenia Výkazu sa opraví aj množstvo v položke pre presun hmôt; nová výmera:

172 998273101 Presun hmôt pre rúrové vedenie hĺbené z rúr liat. vrátane nových objektov v otvorenom výkope t 2512,005

Otázka č. 610

V súťažných podkladoch časť: POV, v technickej správe pod označením: „1515_DRS_G_POV_TS „ je uvedené: „Vzhľadom na zásahy do biotopu Chorvátskeho ramena s výskytom viacerých chránených druhov odporúčame zhotoviteľovi pred zahájením prác zvolať stretnutie so zástupcami ŠOP SR – Správa CHKO Ponitrie a CHKO Dunajské luhy – pracovisko Bratislava, na ktorom sa prekonzultuje aktuálna situácia prítomnosti významných druhov a detailnejšie sa vymedzia vhodné stavebné a technické postupy v tomto biotope. Týka sa to hlavne lokalít, v ktorých sa budú budovať premostenia Chorvátskeho ramena a tiež upravovať koryto toku (premostenia Rusovská cesta, Romanova a Kultíkova).



Pred zahájením stavby v úseku Chorvátskeho ramena je v zmysle požiadaviek ŠOP SR potrebné v spolupráci so ŠOP SR – Správa CHKO Ponitrie a CHKO Dunajské luhy – pracovisko Bratislava vykonať záchranný transfer prítomného druhu zeler plazivý (*Apium repens*) na iné stanovišťa v rámci koryta toku.“

Ako má postupovať zhotoviteľ pri tvorbe HMG a oceneniu prípadného presunu chránených druhov, keď verejný obstarávateľ neposkytol vyjadrenia ŠOP SR a predpokladaný začiatok prác je vo vegetačnom období? Neznámy rozsah prác má zásadný vplyv na HMG a plnenie mĺňnikov.

Odpoveď č. 610

Presun chránených druhov bude verejným obstarávateľom vykonaný do začatia stavby.

Otázka č. 611

V objekte je v položke č. 49 uvedené množstvo osadenia obrubníka v množstve 2 051 m:

49	K	916561111	Osadenie obrubníka betón., do lôžka z bet. pros. tr. C 12/15 s bočnou oporou	m	2 051,00
----	---	-----------	--	---	----------

Dané množstvo osadenia uvedené vo výkaze výmer nezodpovedá množstvu materiálov k danej položke. Žiadame verejného obstarávateľa o zosúladenie množstiev do výkazu výmer.

Odpoveď č. 611

Vo Výkaze výmer bola opravená výmera položky č. 49:

49	K	916561111	Osadenie obrubníka betón., do lôžka z bet. pros. tr. C 12/15 s bočnou oporou	m	638,000
----	---	-----------	--	---	---------

Otázka č. 612

Podľa situácie je v danom objekte navrhnutý odvodňovací žľab dĺžky 43m. Výkaz výmer neobsahuje položku súvisiacu s pokládkou ani samotným materiálom. Žiadame verejného obstarávateľa o doplnenie položiek do výkazu výmer.

Odpoveď č. 612

Do Výkazu výmer bola doplnená položka pre dodávku a montáž odvodňovacieho žľabu dl. 43,0m:

M	592270024700	Odvodňovací žľab napr. univerzálny BGU-Z SV G NW 200, typ č. 1-10, dĺžky 1 m, so spádom 0,5 %, betónový s liatinovou hranou, HYDRO B	ks	43,000
K	935114434	Osadenie odvodňovacieho betónového žľabu univerzálného BGU-Z s ochrannou hranou vnútornej šírky 200 mm a s roštom triedy D 400	m	43,000

Otázka č. 613

Podľa vysvetlenia č. 2 zverejneného verejným obstarávateľom, sa v objekte SO 40-34-03 mení šírka signálnych pásov na nástupiskách predĺžené o cez celú šírku chodníkov. Vo výkaze výmer tohto objektu nedošlo zo strany verejného obstarávateľa k žiadnej úprave výkazu výmer súvisiacej s týmto vysvetlením. Žiadame verejného obstarávateľa o doplnenie položky do výkazu výmer.

Odpoveď č. 613

Daná zmena nemení celkové množstvo dlažby a nemá dopad na cenu.



Otázka č. 614

Podľa vysvetlenia č. 2 zverejneného verejným obstarávateľom, v objekte SO 40-34-01.1 majú byť vykonané zmeny v súvislosti so signálnymi pásmi. Takýto objekt výkaz výmer neobsahuje. Žiadame preto o vysvetlenie, v akom objekte má dôjsť ku zmene a úprave výkazu výmer.

Odpoveď č. 614

Daná zmena nemení celkové množstvo dlažby a nemá dopad na cenu.

Otázka č. 615

Na základe vysvetlenia č. 2 z dňa 26.11.2020 a odpovede č. 88 má uchádzač vyzvať firmu J.C Decaux s.r.o. na odstránenie prístreškov z autobusových zastávok ktorá ich odstráni a následne zrealizuje nové na vlastné náklady. Výkaz výmer obsahuje položku: „D+M prístrešku“. Žiadame verejného obstarávateľa o vysvetlenie ako má byť daná položka ocenená, keďže náklady na demontáž a montáž budú firmy J.C Decaux s.r.o. a položky vo výkaze výmer nemôžu byť ocenené ako nulové.

Odpoveď č. 615

Túto otázku zodpovie verejný obstarávateľ v ďalšom vysvetlení.

Otázka č. 616

Vo výkaze výmer sa nachádzajú položky súvisiace s trvalým dopravným značením. V projektovej dokumentácii chýba výkres k tomuto dopravnému značeniu. Žiadame verejného obstarávateľa o doplnenie.

Odpoveď č. 616

Výkres dopravného značenia je spoločný pre SO 50-38-03 a 50-38-04, výkres TDZ je v SO 50-38-03 a má číslo prílohy 11.

Otázka č. 617

V zmluve o dielo, ktorá je súčasťou poskytnutých podkladov od verejného obstarávateľa je v bode 6 uvedené: „Ku dňu podpisu tejto Zmluvy predložil Zhotoviteľ Objednávateľovi úradne overenú fotokópiu platnej a účinnej zmluvy o združení, alebo obdobnej zmluvy uzatvorenej medzi účastníkmi Zmluvy na strane Zhotoviteľa“. Rozumieme správne, že sa jedná o predloženie zmluvy o združení až s úspešným uchádzačom?

Odpoveď č. 617

Pokiaľ táto zmluva medzi členmi skupiny dodávateľov nebude predložená už v ponuke uchádzača, tak ju predloží najneskôr pri podpise Zmluvy o dielo. K danému je viac uvedené v bode 7.4 podbod 4 a v bode 11.4 časti A „Pokyny pre záujemcov“ súťažných podkladov.

Otázka č. 618

Pri položkách súvisiacich s kamennými obrubníkmi je vo výkaze výmer veľmi všeobecne stanovený rozmer obrubníkov napr.:

35	M	5838100013PC	Obrubník kamenný š. 10 cm m	141,400
45	M	5838100014PC	Obrubník kamenný š. 20 cm m	22,897

Žiadame verejného obstarávateľa o presnú rozmerovú špecifikáciu kamenných obrubníkov.



Odpoveď č. 618

Rozmery sú definované dizajnmanuálom. Pozri aj odpoveď na otázku č. 283.

Otázka č. 619

Vo výkaze výmer v položkách kamenných obrubníkov nie je presne stanovená farebnosť materiálov. V dizajnmanuály je farba určená ako: béžová, piesková, prírodný odtieň. Žiadame verejného obstarávateľa o presné zadefinovanie farebnosti ktorú bude verejný obstarávateľ požadovať, nakoľko cenový rozptyl bez presnej špecifikácie je veľmi veľký.

Odpoveď č. 619

Pozri odpoveď na otázku č. 283.

Otázka č. 620

Verejný obstarávateľ vo vysvetlení č. 3 zo dňa 9.12 odpovedal na otázku č. 86 týkajúcu sa veľkoformátovej dlažby. Pýtame sa verejného obstarávateľa či sú správne uvedené rozmery dlažby podľa odpovede a to: 1000x250x80 a 1000x325x80, keďže podľa dizajnmanuálu má byť šírka dlažby vždy násobok 125mm, čo v tomto prípade neplatí. Zároveň žiadame verejného obstarávateľa o zapracovanie zmien rozmerov dlažby do výkazu výmer.

Odpoveď č. 620

V odpovedi na otázku č. 86 je preklep pri definovaní základných rozmerov veľkoformátovej dlažby. Správne rozmery sú 1000x250x80 a 1000x375x80 v súlade s Dizajnmanuálom.

Otázka č. 621

V zmysle prílohy B9 „Cenová časť, Preambula“ súťažných podkladov uchádzač musí oceniť všetky položky, ktoré sú uvedené vo Výkaze výmer označené na ocenenie.

Otázka: Bude VO považovať položku za ocenenú a tým pádom za splnenú požiadavku v zmysle prílohy B9 za splnenú, pokiaľ uchádzač uvedie do položky cenu nula?

Odpoveď č. 621

Uchádzač nemôže oceniť žiadnu položku hodnotou nula. Ak ocení niektorú z položiek nulou, bude sa položka považovať za neocenenú.

Otázka č. 622

Vo Výkaze výmer sú položky pre CB kryt, ale chýbajú položky pre pigmentáciu. Môže Verejný obstarávateľ doplniť položky pre pigmentáciu CB krytu?

Odpoveď č. 622

Do Výkazu výmer boli pridané nasledujúce položky:

SO 40-38-01.1

919791111 Povrchová pigmentová úprava vsypovou zmesou pre kryt cementobetónovej dosky červená 280,00 m²

245520001300 Vsyp spevňovací pigmentový do CB dosky ARTCROM cem, farba červená 1288,00 kg

SO 40-38-02

919791111 Povrchová pigmentová úprava vsypovou zmesou pre kryt cementobetónovej dosky červená 942,86 m²



245520001300 Vsyp spevňovací pigmentový do CB dosky ARTCROM cem, farba červená
4337,156 kg

SO 40-38-04

919791111 Povrchová pigmentová úprava vsypovou zmesou pre kryt cementobetónovej dosky
červená 268,00 m²

245520001300 Vsyp spevňovací pigmentový do CB dosky ARTCROM cem, farba červená
1232,80 kg

Otázka č. 623

Vo VV sú položky s č. 569731111 „Nespevnená krajnica s rozprestrením a zhutnením š 0,50 m“ v m. j. m². Položka sa vyskytuje v obj. SO 50-38-01, 50-38-03, 50-38-04, 50-38-05, 50-38-07 a 51-38-01. Položka je definovaná iba plochou.

Môže VO doplniť do VV hrúbku resp. objem?

Odpoveď č. 623

Hrúbka krajnice je 0,25 m.

Otázka č. 624

V TS SO 40-38-01.1 je pigmentovaný CB kryt bordovej farby so žltým okrajom. Táto pigmentácia sa má realizovať iba povrchovo-zagletovaním pigmentu, alebo sa má pridať do celého objemu betónu?

Odpoveď č. 624

Zafarbenie má byť realizované formou vsypu, iba v mieste zastávky na ploche 280m².

Otázka č. 625

V TS SO 50-33-01 most je uvedená skladba vozovky: izolácia, ochrana izolácie, betón C20/25 – 130mm, asfaltový kryt - 50mm. Vo Výkaze výmer objektu je ale uvedený liaty asfalt 45mm a asfaltový betón vrstva obrusná AC 11 40mm a nie je uvedený betón. Môže verejný obstarávateľ podať informáciu, ktorá skladba vozovky je správna, ktorú má uchádzač oceniť vo svojej ponuke a zároveň zjednotiť jednotlivé časti Súťažnej dokumentácie?

Odpoveď č. 625

V TS v časti 3.2.15 Vozovka na moste je skladba v mieste električkového zvršku:

Asfaltový kryt AC 11 II	50 mm
Betón C20/25	130 mm
Ochrana izolácie NAIP	5 mm
Izolácia NK proti vode NAIP	5 mm
Zapečatujúca vrstva	0 mm

Vypúšťa sa položka:

63 K 577141212 Liaty asfalt modifikovaný hr. 45 mm m² 850.000

a nahrádza sa položkou:

K 451473262 Betón odláždzenia tr. C 20/25 m³ 110,500

Otázka č. 626

Pri naceňovaní je potrebné zohľadniť trvalo pružné zálievky v styku rímsa-trám, dilatácia ríms Trvalo pružné zálievky s predpesnením – odvodňovací žľab-trám, mostné závery. Vo VV SO 50-33-01 most je iba 16m tmelenia škár, pritom trvalo pružné zálievky sa realizujú v styku



rímša-trám, dilatácia ríms a tiež trvalopružné zálievky s predpesnením – odvodňovací žľab-trám a mostné závery. Môže VO doplniť do VV chýbajúce položky?

Odpoveď č. 626

Zmena objemu položky:

64 K 599141111 Vyplnenie škár pružným tmelom do hĺbky 15 mm m 528.000

Nová položka:

K 919726522 Tesnenie dilatačných škár zálievkou za tepla pre komôrku s tesniacim profilom š. 15mm hl. 25mm m 456.000

Otázka č. 627

1 - Vo VV SO 50-33-01 most chýbajú položky ako odvodňovacie tvarovky z nerez – do NK a prestupy cez trámy z rímasy. Môže VO doplniť do VV chýbajúce položky?

2 - Vo VV SO 50-33-01 most chýba drenážny plastbetón. Môže VO doplniť do VV chýbajúcu položku?

3 - Vo VV SO 50-33-01 most chýbajú fabióny. Môže VO doplniť do VV chýbajúce položky?

4 - Vo VV SO 50-33-01 most chýbajú kotvy ríms. Môže VO doplniť do VV chýbajúce položky?

5 - Vo VV SO 50-33-01 most chýba realizácia vrtov pre kotvenie ríms a zábradlia. Môže VO doplniť do VV chýbajúce položky?

6 - V TS aj v PD SO 50-33-01 most sú pozorovacie body, ktoré chýbajú vo VV. Môže VO doplniť do VV chýbajúce položky?

7 - Vo VV SO 50-33-01 most chýba zaťažovacia skúška mosta, označenie roku e. č. mosta, čerpanie vody. Môže VO doplniť do VV chýbajúce položky?

Odpoveď č. 627

1 – cenu za uvedené položky si zhotoviteľ premietne do cien položiek súvisiacich odvodňovacie tvarovky z nerez – do NK a prestupy cez trámy z rímasy do položky

65 K 597962502 D+M odvodňovacieho žľabu do bet. lôžka C 20/25 m

2 – cenu za uvedené položky si zhotoviteľ premietne do cien položiek súvisiacich drenážny plastbetón do položky

62 K 577144231.1 Asfaltový betón vrstva obrusná AC 11 O z modifik. asfaltu mastix tr. II, po zhutnení hr. 40 mm m²

3 – cenu za uvedené položky si zhotoviteľ premietne do cien položiek súvisiacich fabióny do položky

85 K 711144532 Izolácia mostovky s ochranou z asfaltového izolačného pásu na prechodovú dosku, dodávka + montáž m²

4 – cenu za uvedené položky si zhotoviteľ premietne do cien položiek súvisiacich kotvy ríms

96 327237182 Výstuž ríms z betonárskej ocele 10 505 t t

5 – cenu za uvedené položky si zhotoviteľ premietne do cien položiek súvisiacich realizácia vrtov pre kotvenie ríms

96 327237182 Výstuž ríms z betonárskej ocele 10 505 t t

realizácia vrtov pre kotvenie zábradlia

88 K 767334121 Cestné oceľové zábradlie segmentové v. 1,3 m, oceľ. nosná konštrukcia, vrátane madla a kotviacich materiálov m

6 – nová položka

pozorovacie body – nová položka

K 767335555 Vybudovanie pozorovacích bodov ks 4.000



7 – cenu za uvedené položky si zhotoviteľ premietne do cien položiek súvisiacich zaťažovacia skúška mosta sa v zmysle STN 73 6209 čl. 6 nevykonáva označenie roku do položky

34 K 451473265 Nosná konštrukcia z betónu tr. C 45/55

Ev. č. mostu do položky

88 K 767334121 Cestné oceľové zábradlie segmentové v. 1,3 m, oceľ. nosná konštrukcia, vrátane madla a kotviacich materiálov m

čerpanie vody – nové položky

K 115101200 Čerpanie vody na dopravnú výšku do 10 m s priemerným prítokom litrov za minútu do 100 l hod 960.000

K 115101300 Pohotovosť záložnej čerpacej súpravy pre výšku do 10 m, s prítokom litrov za minútu do 100 l deň 40.000

Otázka č. 628

1 - Vo VV SO 50-33-01 most chýba zaťažovacia skúška mosta, označenie roku e.č. mosta, čerpanie vody. Môže VO doplniť do VV chýbajúce položky?

2 - Vo VV SO 50-33-01 rampa chýbajú vrty pre kotvenie zábradlia. Môže VO doplniť do VV chýbajúce položky?

3 - Vo VV SO 50-33-01 rampa je položka debnenie vodorovné konšt. debnenie základovej dosky (pravdepodobne ide o samotnú rampu), ale nie je tu nikde uvedená PK alebo podporné lešenie. Môže VO doplniť do VV chýbajúce položky?

Odpoveď č. 628

1 – cenu za uvedené položky si zhotoviteľ premietne do cien položiek súvisiacich zaťažovacia skúška mosta sa v zmysle STN 73 6209 čl. 6 nevykonáva evidenčné číslo mosta do položky

88 K 767334121 Cestné oceľové zábradlie segmentové v. 1,3 m, oceľ. nosná konštrukcia, výplň ťahokov hr. 2 mm vrátane madla a kotviacich materiálov

označenie roku do položky

34 K 451473265 Nosná konštrukci z betónu tr. C 45/55

čerpanie vody – nové položky

K 115101200 Čerpanie vody na dopravnú výšku do 10 m s priemerným prítokom litrov za minútu do 100 l hod 960.000

K 115101300 Pohotovosť záložnej čerpacej súpravy pre výšku do 10 m, s prítokom litrov za minútu do 100 l deň 40.000

2 – cenu za uvedené položky si zhotoviteľ premietne do cien položiek súvisiacich

Vrty pre kotvenie zábradlia do položky

63 K 767334121 Cestné oceľové zábradlie segmentové v. 1,3 m, oceľ. nosná konštrukcia, výplň ťahokov hr. 2 mm vrátane madla a kotviacich materiálov

3 – cenu za uvedené položky si zhotoviteľ premietne do cien položiek súvisiacich

51 K 941941042 Montáž lešenia ľahkého pracovného radového s podlahami šírky nad 1,00 do 1,20 m, výšky nad 10 do 30 m m²

52 K 941941842 Demontáž lešenia ľahkého pracovného radového s podlahami šírky nad 1,00 do 1,20 m, výšky nad 10 do 30 m m²

Otázka č. 629

1 – Vo VV SO 51-33-01 chýbajú položky pre drenážny plastbetón, fabiony, otryskanie NK a realizácia zapečatujúcej vrstvy. Môže VO doplniť do VV chýbajúce položky?



2 – Vo VV SO 51-33-01 chýbajú položky pre realizáciu vrtov pre kotvenie ríms a zábradlia, tiež položky pre označenie roku, identifikačné a evidenčné číslo mosta a čerpanie vody. Môže VO doplniť do VV chýbajúce položky?

Odpoveď č. 629

1 – cenu za uvedené položky si zhotoviteľ premietne do cien položiek súvisiacich

Plastbetón do položky

53 K 577141212 Liaty asfalt modifikovaný hr. 45 mm

Fabiony, otryskanie NK a zapečatujúca vrstva do položky

89 711144532 Izolácia mostovky s ochranou z asfaltového izolačného pásu na prechodovú dosku, dodávka + montáž

2 – cenu za uvedené položky si zhotoviteľ premietne do cien položiek súvisiacich

kotvenie ríms – existuje položka

65 K 910254440 Doplnujúce konštrukcie, drobné zariadenia oceľové-kotvenie ríms

kotvenie zábradlia a identifikačné a evidenčné číslo mosta do položky

83 K 767334121 Cestné oceľové zábradlie segmentové v. 1,3 m, oceľ. nosná konštrukcia, výplň ťahokov hr. 2 mm vrátane madla a kotviacich materiálov

označenie roku do položky

32 K 451473265 Nosná konštrukci z betónu tr. C 45/55

čerpanie vody – nové položky

K 115101200 Čerpanie vody na dopravnú výšku do 10 m s priemerným prítokom litrov za minútu do 100 l hod 960.000

K 115101300 Pohotovosť záložnej čerpacej súpravy pre výšku do 10 m, s prítokom litrov za minútu do 100 l deň 40.000

Otázka č. 630

Vo VV sú označené rôzne druhy prác s rovnakým kódom. Napr. kód položky 341351105 obsahuje tieto druhy prác: „Debnenie rímsy jednostranné – zhotovenie“ a „Debnenie stien a priechok obojstranné – zhotovenie“. Nakoľko sa jedná o odlišné typy debnení môže VO priradiť ku každému druhu prác iný kód položky?

Odpoveď č. 630

Predpokladáme, že sa otázka týka objektu SO 50-33-01 A

Mení sa číslo položky:

94 341351115 Debnenie rímsy jednostranné - zhotovenie m2 141.260 0.00

95 341351116 Debnenie rímsy jednostranné - odstránenie m2 141.260 0.00

Otázka č. 631

V rámci bodu 7.4 súťažných podkladov (obsah ponuky) je stanovené v bode 10 nasledovné:

10. Uchádzačom pripravený Harmonogram prác a Zoznam pracovníkov (ako Príloha B6), ktoré budú v súlade s požiadavkami uvedenými v Osobitných zmluvných podmienkach, čl. 8.3 Harmonogram prác (Príloha B5 týchto súťažných podkladov). Pri príprave harmonogramu uchádzač zohľadní predpokladané zahájenie stavby 08/2021 a ukončenie stavby 10/2023.

Otázka: Sú uvedené predpokladané termíny zahájenia a ukončenia stavby vzhľadom na posun lehoty na predkladanie ponúk naďalej reálne (najmä vzhľadom ku skutočnosti, že projekt je spolufinancovaný z prostriedkov EÚ a teda je potrebné pred podpisom zmluvy s úspešným uchádzačom počítať čas na kontroly)? Prosíme o potvrdenie správnosti údajov uvedených v bode 10 časti 7.4 súťažných podkladov.



V súvislosti s uvedeným žiadame uviesť odhadovaný čas schvaľovania Plánu organizácie výstavby, nakoľko v bode 15.4 súťažných podkladov je uvedené nasledovné: Takto vypracovaný Plán organizácie výstavby musí byť v lehote na poskytnutie súčinnosti pred podpisom Zmluvy predložený verejnemu obstarávateľovi. Doba schvaľovania Plánu organizácie výstavby verejným obstarávateľom sa nezapočítava do lehoty na poskytnutie súčinnosti úspešným uchádzačom

Odpoveď č. 631

Áno, predpokladané zahájenie a ukončenie stavby je možno považovať za aktuálne. Pri schvaľovaní Plánu organizácie výstavby bude verejný obstarávateľ postupovať tak, aby tento proces neovplyvnil harmonogram projektu.

Otázka č. 632

V bode 16.2 súťažných podkladov je stanovené:

16.2 Povinnosti súvisiace s časom sú definované v čl. 8 Zmluvných podmienok. Zámerom verejného obstarávateľa je, aby Dátum začatia bol najneskôr 08/2021.

Otázka: Čo znamená slovné spojenie zámer verejného obstarávateľa? V prípade ak dôjde k Dátumu začatia v zimnom období ako bude verejný obstarávateľ postupovať? Bude sa v takomto prípade môcť meniť doba výstavby?

Odpoveď č. 632

Slovné spojenie „zámer verejného obstarávateľa“ znamená, že ide o predpokladaný čas zahájenia stavby. Zámerom verejného obstarávateľa je začať a ukončiť projekt tak, aby sa naplnila podmienka financovania projektu z aktuálneho programovacieho obdobia.

Otázka č. 633

V čl. 17 súťažných podkladov je stanovené nasledovné:

17.1 Verejný obstarávateľ vyžaduje v súlade s § 41 zákona o verejnom obstarávaní uviesť v ponuke uchádzača podiel zákazky, ktorý má v úmysle zadať subdodávateľom, navrhovaných subdodávateľov a predmety subdodávok, ktoré majú jednotliví navrhnutí subdodávatelia plniť.

Otázka: Za účelom vylúčenia pochybností žiadame verejného obstarávateľa potvrdiť, že za subdodávateľa sa nepovažuje dodávateľ stavebného materiálu.

Odpoveď č. 633

V tejto súvislosti odkazujeme na ustanovenie § 41 ods. 6 ZVO, ktoré túto problematiku upravuje.

Otázka č. 634

V časti súťažných podkladov podmienky účasti bod 3.3 je stanovené nasledovné:

3.3. Zmluvná cena zákaziek bude vyjadrená v mene euro. Ak je hodnota vyjadrená v inej mene, prepočítava sa hodnota na eurá kurzom Európskej centrálnej banky (ECB) platným ku dňu uzavretia predmetnej zmluvy. V prípade, ak v daný deň nebol stanovený kurz ECB, prepočítava sa hodnota na eurá kurzom ECB platným v najbližší nasledujúci deň ku dňu uzavretia predmetnej zmluvy, kedy bod tento kurz ECB stanovený.

Otázka: Ako bude verejný obstarávateľ postupovať v prípade ak bude predložená referencia zo štátu, ktorého mena nie je súčasťou menového kurzu vydaného ECB?



Odpoveď č. 634

Ak by mena nebola súčasťou menového kurzu vydaného ECB, bude sa prepočítavať podľa Kurzového lístku vybraných cudzích mien zverejňovaného NBS na stránke: <https://www.nbs.sk/sk/statisticke-udaje/kurzovy-listok/kurzovy-listok-vybranych-cudzich-mien-voci-eur>

Otázka č. 635

V časti súťažných podkladov podmienky účasti bod 3.9 je stanovené nasledovné:

3.9. Uchádzač zároveň predloží za každú osobu uvedenú na pozícii kľúčových odborníkov čestné vyhlásenie, že v prípade, ak sa uchádzač stane úspešným v tomto verejnom obstarávaní, budú sa priamo podieľať na plnení predmetu Zmluvy o dielo.

Otázka: Podpisuje predmetné čestné prehlásenie uchádzač za kľúčových expertov, alebo sa vyžaduje aby takéto predmetné čestné prehlásenie podpísal každý kľúčový odborník?

Odpoveď č. 635

Čestné vyhlásenie podpisuje kľúčový odborník alebo uchádzač.

Otázka č. 636

Otázka pre časť súťažných podkladov Časť D. Spôsob určenia ceny

Otázka: Je možné zahrnúť činnosti niektorej z položiek výkazu výmer do inej súvisiacej položky?

Odpoveď č. 636

Ak je vo Výkaze výmer na určitú činnosť vytvorená samostatná položka, tak tieto činnosti je potrebné oceniť v rámci danej položky. Ak neexistuje na určitú činnosť samostatná položka, činnosť sa ocení v súvisiacej položke. Uchádzač nemôže zahrnúť činnosť niektorej položky, ktorá je uvedená vo Výkaze výmer do inej súvisiacej položky. Pozri odpoveď na otázku č. 621.

Otázka č. 637

Otázka pre časť súťažných podkladov Časť D. Spôsob určenia ceny

Otázky: Používal verejný obstarávateľ na stanovenie predpokladanej hodnoty zákazky databázu Cenkos? V akej cenovej úrovni je predpokladaná hodnota zákazky?

Odpoveď č. 637

Nie, Predpokladaná hodnota zákazky nie je určená na základe databázy Cenkosu, bola určená na základe výsledkov štátnej expertízy a je aktuálna v čase vyhlásenia verejného obstarávania.

Otázka č. 638

V rámci dokumentu Príloha k ponuke je stanovené nasledovné:

Doručovacia adresa 1.3(b) <https://josephine.proebiz.com/sk/tender/7223/summary>

Otázka: Znamená to, že na oficiálnu komunikáciu medzi Objednávateľom a Zhotoviteľom po podpise zmluvy sa bude používať taktiež systém josephine, alebo ako sa má uvedené chápať?

Odpoveď č. 638

Doručovacia adresa bola v prílohe B4 „Príloha k ponuke“ upravená.



Otázka č. 639

V rámci dokumentu Príloha k ponuke je stanovené nasledovné:

Lehota pre právo prístupu na Stavenisko 2.1 Podľa Harmonogramu prác a dohode so Zhotoviteľom

Nakoľko Červená kniha FIDIC nepozná lehotu práva prístupu na Stavenisko stanovenú spôsobom: po dohode so Zhotoviteľom, žiadame o presnejšie stanovenie do kedy Objednávateľ poskytne Zhotoviteľovi právo prístupu na Stavenisko od Dátumu začatia prác.

Odpoveď č. 639

Všeobecné podmienky Červenej knihy FIDIC sa v podčl. 2.1, v súvislosti so stanovením lehoty odvolávajú na „lehotu uvedenú v Prílohe k ponuke“, čiže umožňujú verejnému obstarávateľovi definovať jeho lehotu a podmienky za akých bude Zhotoviteľovi poskytnuté právo prístupu. Druhý odsek podčl. 2.1 uvádza, že Objednávateľ poskytne Zhotoviteľovi právo prístupu a odovzdá mu Stavenisko v takých termínoch, aké môžu byť potrebné na to, aby Zhotoviteľ mohol postupovať podľa ním predloženého Harmonogramu. Dohoda so Zhotoviteľom znamená, že Objednávateľ a Zhotoviteľ sa môžu dohodnúť na poskytnutí práva prístupu v súlade s podčl. 2.1 VZP.

Otázka č. 640

V rámci dokumentu Príloha k ponuke je stanovené nasledovné:

Otázka: Nakoľko podčlánok 8.3 presne stanovuje míľniky Diela, nevidíme dôvod pre ktorý by mali byť uvedené údaje dopĺňané zo strany uchádzačov. Považujeme za vhodnejšie, aby uvedené bolo jednoznačne pevne stanovené verejným obstarávateľom a uvedené uchádzači nedopĺňali.

Odpoveď č. 640

Platí to, čo je uvedené v súťažných podkladoch a ich prílohách. Uchádzač je povinný vyplniť konkrétne dátumy pre jednotlivé míľniky.

Otázka č. 641

Výkaz výmer obsahuje v rámci všeobecných položiek položku Výrub stromov

Otázka: Žiadame uviesť akým spôsobom bude naložené zo získanou drevnou hmotou? Môže ňou Zhotoviteľ voľne disponovať? Drevná hmota nie je zahrnutá do výzisku materiálov v zmysle podčl. 8.1 VPO.

Odpoveď č. 641

Na toto sa vzťahuje podčlánok 7.8 Všeobecných zmluvných podmienok.

Otázka č. 642

Výkaz výmer obsahuje v rámci všeobecných položiek položku Výrub stromov

Otázka: S akým objemom drevnej hmoty sa v rámci tejto položky počíta? Všeobecné požiadavky objednávateľa stanovujú nasledovné:

- Výrubové povolenie Sp.zn.: 22584/4022/2018/13-OŽP/DK/ro, Bratislava, 18.06.2018 - pokrýva iba časť výrubu. Na základe DRS dokumentácie je Zhotoviteľ na svoje náklady povinný zabezpečiť dodatočné povolenia a vykonať výrub v požadovanom rozsahu.

Bez poskytnutia podrobnejších informácií nie je možné stanoviť presnú hodnotu predmetnej položky.



Odpoveď č. 642

Verejný obstarávateľ vypúšťa všeobecnú položku týkajúcu sa výrubu stromov. Uchádzač ocení položky uvedené v príslušných objektoch - výruby drevín. Zhotoviteľ zabezpečí na svoje náklady chýbajúce výrubové povolenie avšak samotný výrub realizovaný nad rámec položiek uvedených vo výkaze výmer bude riešený prostredníctvom podčl. 20.1.

Otázka č. 643

Bod 8.1 VPO stanovuje nasledovné:

Zhotoviteľ je povinný protokolárne odovzdať Objednávateľovi výzisk materiálov a zariadení určených Objednávateľom a zabezpečiť odvoz na miesta a ich skládku vo forme určenej Objednávateľom pre jednotlivé odbornosti nasledovne: Koľajové trate, pevné trakčné zariadenia, trolejové vedenie a jeho časti, stĺpy verejného osvetlenia, dopravné značky, svietidlá a ostatné kovové materiály podľa pokynov Objednávateľa.

Otázka: Nakoľko sa jedná o materiály, ktoré môžu byť predmetom zberu v druhotných surovinách, kto znáša nebezpečenstvo škody na týchto materiáloch? Ak Zhotoviteľ do akého momentu?

Odpoveď č. 643

Spôsob a forma bude určená Objednávateľom pre jednotlivé odbornosti. Zhotoviteľ je povinný vykonávať práce v súlade s podčl. 7.1, body a), b), c). V prípade škôd sa bude postupovať v súlade s čl. 17 Riziko a zodpovednosť.

Otázka č. 644

V rámci výkazu výmer je stanovená všeobecná položka Výzisk materiálov a zariadení.

V zmysle bodu 8.1 VPO je stanovené: Konkrétne upresnenie a označenie požadovaného materiálu bude realizované počas realizácie demontážnych prác v závislosti od stavu demontovaných častí. Termín obhliadky nahlásiť vedúcemu odboru koľajových tratí a zastávok alebo vedúcemu odboru PaSTZ min. 2 pracovné dni pred predpokladaným odvozom.

Otázka: Žiadame stanoviť predpokladané množstvo /objem vyzískaného materiálu. V opačnom prípade v zmysle bodu 8.1 VPO nie je možné oceniť predmetnú položku.

Odpoveď č. 644

Na túto otázku zodpovie verejný obstarávateľ v ďalšom vysvetlení.

Otázka č. 645

V rámci aktuálne platného výkazu výmer je ocenená položka č. 9 Pyrotechnický prieskum pevnou sumou 80 000 EUR.

Otázka: Považuje sa táto položka za pevne ocenenú? Ak nie žiadame doručenie opraveného výkazu výmer, nakoľko predmetné ocenenie sa priemieta aj do ďalších buniek.

Odpoveď č. 645

Áno, táto položka je pevne ocenená.

Otázka č. 646

V rámci všeobecných položiek je položka 13 fotodokumentácia, video ako paušálna položka

Otázka: Nakoľko VPO neobsahujú periodicitu ani ďalšie podmienky vykonávania video záznam zo zhotovovania diela. Z dôvodu že predmetná položka má charakter ps- paušálnej sumy, žiadame poskytnutie podrobností o vykonaní týchto činností.



Odpoveď č. 646

Detailný popis fotodokumentácie je uvedený v podčl. 4.10 Osobitných zmluvných podmienok.

Otázka č. 647

Dokument vzorové tlačivá v časti 1 až 3 obsahuje vzorové tlačivá zábezpek.

Otázka: Vo vzťahu k zábezpeke na vykonanie prác, t. j. záruke za riadne splnenie zmluvných záväzkov z už uzatvorenej (vysúťaženej) zmluvy, podľa nášho názoru neexistuje právny dôvod na to, aby (verejný) obstarávateľ vyžadoval poskytnutie zábezpeky na vykonanie prác výlučne vo forme záruky vydané bankou a neumožňoval poskytnutie zábezpeky na vykonanie prác výlučne vo forme záruky vydané poisťovňou (v tomto prípade poskytnutie zábezpeky na vykonanie prác formou poistenia záruky), nakoľko banková zábezpeka na vykonanie prác a poisťná zábezpeka na vykonanie prác predstavujú právne ekvivalentné inštitúty, a to za predpokladu, že poistenie zábezpeky na vykonanie prác obsahuje náležitosti predpísané v zmluve pre záručnú listinu (zábezpeku na vykonanie prác), keďže ich právne účinky sú rovnaké, čo usudzujeme aj analogickou aplikáciou záverov uvedených v časti 1 právneho stanoviska vo vzťahu k poskytnutiu zábezpeky za viazanosť ponuky v procese verejného obstarávania. Nakoľko vo všeobecnosti je poistenie záruky ekvivalentné s bankovou zárukou, neexistuje racionálny dôvod na to, aby (verejný) obstarávateľ v rámci plnenia zmluvy neakceptoval poskytnutie poistenia záruky namiesto bankovej záruky, ak poistenie záruky spĺňa zodpovedajúce náležitosti kladené na bankovú záruku. Úrad pre verejné obstarávanie uviedol v metodickom usmernení č. 9227-5000/2017 zo dňa 1. 6. 2017 nasledovné: Mechanizmus priamych platieb predpokladá, že verejný obstarávateľ si v zmluve obsiahnutej v súťažných podkladoch vymieni požiadavky súvisiace s platbami medzi uchádzačom a jeho subdodávateľmi za vykonané subdodávky. Zároveň je potrebné stanoviť mechanizmus namietania príp. nenáležitej platby. Zákon v tomto smere necháva verejnému obstarávateľovi širokú mieru autonómie, pričom je možné využiť obvyklé inštitúty súkromného práva (napr. zádržné, zmluvné pokuty, ručenie, bankovú záruku, uznanie záväzku).

V kontexte režimu záruk vyžadovaných verejným obstarávateľom poukazujeme na skutočnosť, že priamo verejný obstarávateľ v rámci súťažných podkladov stanovuje vzory zábezpek. Predmetné vzory referujú na Jednotné pravidlá pre záruky na požiadanie, vydané pod číslom 458 Medzinárodnou obchodnou komorou (URDG 458). Jednotné pravidlá pre zmluvné záruky predstavujú všeobecný základ ICC pravidiel, pričom Jednotné pravidlá pre záruky na požiadanie, vydané pod číslom 458 Medzinárodnou obchodnou komorou z týchto pravidiel vychádzajú a ich precizujú. Tieto pravidlá URDG 458 sa tešia širokej medzinárodnej akceptácii, do svojich vzorov záruk ich zakomponovala aj Svetová banka, schválila ich UNCITRAL Komisia OSN pre medzinárodné právo ako aj hlavné profesijné asociácie ako napríklad FIDIC. Otázka: V zmysle Jednotných pravidiel URDG 458 je možné, aby takýto dokument vydala aj poisťovňa. Akceptuje verejný obstarávateľ takto predložené zábezpeky, t. j. akceptuje objednávateľ zábezpeky vydané poisťovňou?

Zároveň si dovoľujeme úctivo Objednávateľa upozorniť, že Jednotné pravidlá URDG 458 nepredstavujú aktuálnu modernú verziu jednotných pravidiel a v súčasnosti je najaktuálnejšou verzia Jednotných pravidiel URDG 758. V kontexte uvedeného prehodnotí Objednávateľ režim záruk a zakotví ich režim v zmysle Jednotných pravidiel URDG 758?

Odpoveď č. 647

Platia súťažné podklady. Vzorové tlačivá predstavujú iba štandardnú formu zábezpeky. Základné požiadavky na zábezpeku sú uvedené v podčl. 4.2 a 11.12 osobitných ZP. Zábezpeka



preukázateľne spĺňajúca tieto požiadavky bude akceptovaná. Verejný obstarávateľ pripúšťa aj bankovú záruku vydanú poisťovňou.

Otázka č. 648

V technických správach projektovej dokumentácie pre objekty Električkového zvršku a spodku je uvedená požiadavka, že pre zabezpečenie kompatibility riešení v trati musia byť všetky antivibračné materiály od jedného výrobcu.

Otázka: V súvislosti s predmetnou požiadavkou uvádzame, že z praxe zahraničných projektov predmetná požiadavka sa javí ako účelová a neštandardná, pričom bráni použitiu lacnejších ale aj kvalitnejších technických riešení na Dielo. Týmto si dovoľujeme poukázať na skutočnosť, že v zmysle zmluvných podmienok znáša Zhotoviteľ záruku za Dielo ako za celok.

V kontexte uvedeného si dovoľujeme požiadať Objednávateľa o prehodnotenie predmetnej požiadavky. Umožní v kontexte uvedeného verejný obstarávateľ technické riešenie antivibračných materiálov električkového zvršku a spodku od rôznych výrobcov, za predpokladu, že Zhotoviteľ preukáže kompatibilitu dodávaného technického riešenia?

Odpoveď č. 648

Pozri odpoveď č. 268.

Otázka č. 649

V bode. 2.1.3 Dokumentu Všeobecné požiadavky Objednávateľa je uvedené: Možné plochy pre zariadenie staveniska a stavebné dvory sú vyznačené v časti DRS POV. Zhotoviteľ nemôže použiť pre dočasnú depóniu plochu označenú ako D1, ktorá je uvedená v časti DRS, POV.

Otázka: Z akého dôvodu nie je možné použiť pre dočasnú depóniu plochu označenú ako D1?

Odpoveď č. 649

Uvedená plocha nebude v čase výstavby k dispozícii z dôvodu iného využitia.

Otázka č. 650

V dokumente Všeobecné požiadavky Objednávateľa je uvedené: Schvaľovanie Dokumentácie Zhotoviteľa

Stavebný dozor/Objednávateľ vyžadujú predložiť na schválenie:

- Dokumentáciu prikladanú k žiadosti o zmenu stavby pred dokončením (DZSD);
- Prípadnú zmenu DRS;
- Dokumentáciu na vykonanie prác (DVP);
- Výrobno-technickú dokumentáciu (VTD);
- Dokumentáciu pre odsúhlasenie zmeny majetkovej hranice trvalého a dočasného z dôvodu technického riešenia Zhotoviteľa.

Lehota na odsúhlasenie DZ je 14 dní.

Otázka: Považuje sa uplynutím 14 dní DZ za schválenú? Ako má Zhotoviteľ postupovať v prípade ak neobdrží žiadnu reakciu na predloženú DZ?

Odpoveď č. 650

V prípade neodsúhlasenia Dokumentácie Zhotoviteľa v lehote 14 dní môže Zhotoviteľ uplatniť podčl. 1.9.



Otázka č. 651

V kontexte predchádzajúcej otázky si dovoľujeme upozorniť na bod 3.3.5 VOP v zmysle ktorého: DZ bude predložená Stavebnému dozorovi na schválenie. Schválená DZ bude Objednávateľovi dodaná v šiestich vyhotoveniach v tlačenej aj digitálnej forme na CD/DVD nosiči vo formáte *.pdf aj v editovateľnej forme.

Otázka: Má sa teda dokumentácia doručovať Stavebnému dozorovi alebo Objednávateľovi? Žiadame o jednoznačné vysvetlenie.

Odpoveď č. 651

Platí podčl. 4.1 VZP, bod a). Dokumentácia Zhotoviteľa sa predkladá Stavebnému dozorovi.

Otázka č. 652

V dokumente Všeobecné požiadavky Objednávateľa je uvedené:

Zhotoviteľ predloží kumulatívnu krivku finančného plnenia, ktorá bude vychádzať z plánovaného postupu realizácie podľa Harmonogramu, za účelom umožnenia efektívnej kontroly a plánovania finančných zdrojov Objednávateľa ako aj identifikáciu možných rizikových faktorov súvisiacich s dokončením prác v Lehote výstavby.

Otázka: Čo chápe Objednávateľ pod pojmom rizikové faktory súvisiace s dokončením prác v Lehote výstavby?

Odpoveď č. 652

V prípade výskytu podstatných odchýlok v aktualizovanom finančnom plnení oproti plánovanému plneniu je možné identifikovať potenciálne riziká, ktoré môžu mať vplyv na dokončenie v Lehote výstavby.

Otázka č. 653

V dokumente Všeobecné požiadavky Objednávateľa je uvedené:

Zhotoviteľ je povinný vykonávať práce v súlade s Dizajnmanuálom, spracovateľ Útvar hlavného architekta Hlavného mesta SR Bratislavy, vypracovaný 08/2020.

V rámci prílohy súťažných podkladov Dokumenty poskytnuté Objednávateľom Dizajnmanuál nie je súčasťou.

Otázka: Žiadame o poskytnutie predmetného Dizajnmanuálu.

Odpoveď č. 653

Dizajnmanuál je súčasťou poskytnutej dokumentácie. Nachádza sa v prílohe B15 „Dokumenty poskytnuté Objednávateľom“ súťažných podkladov.

Otázka č. 654

V dokumente Všeobecné požiadavky Objednávateľa je uvedené:

PST pre technológiu:

- Objednávateľ požaduje pred začatím montáže jednotlivých technologických celkov preukázať požadované technologické parametre Objednávateľovi priamo vo výrobnom závode jednotlivých technických zariadení.
- Počet osôb za Objednávateľa prítomných pri skúškach určí Objednávateľ (1-2 osoby) na náklady Zhotoviteľa.

Otázka: Je pravdepodobné, že technológia bude dodávaná prostredníctvom subdodávky a bude vyrábaná mimo územia SR. Na základe vyššie uvedeného neuvažuje Objednávateľ tam kde je to možné uznať ako skúšku CE certifikát na príslušnú technológiu (ak je vydaný)?



Odpoveď č. 654

Pozri odpoveď na otázku č. 408.

Otázka č. 655

V dokumente Všeobecné požiadavky Objednávateľa je uvedené:

4.3 Požiadavky na laboratórium Zhotoviteľa

Pre oblasť skúšobníctva Zhotoviteľ je povinný využívať akreditované skúšobné laboratória, ktoré majú zavedený manažérsky systém riadenia kvality a sú akreditované aj podľa STN EN ISO/IEC17025:2005 Všeobecné požiadavky na výkon skúšobných laboratórií.

Otázka: Považuje sa laboratórium Zhotoviteľa za subdodávateľa, ak Zhotoviteľ využije externé služby laboratória?

Odpoveď č. 655

Okruh subdodávateľov stanovuje § 2 ods. 5 písm. e) ZVO.

Otázka č. 656

V dokumente Všeobecné požiadavky Objednávateľa je uvedené:

5.3 Prevádzkové poriadky a príručky pre prevádzku a údržbu

Pre všetky technologické celky, ktoré sú súčasťou dodávky a tiež pre objekty preložiek vodovodov, kanalizácií, mostov, tlakových, zdvíhacích, elektrických a plynových zariadení v súlade s technickými a právnymi predpismi, resp. podľa požiadaviek ostatných správcov zabezpečí Zhotoviteľ vypracovanie Prevádzkových poriadkov, príručiek a manuálov pre prevádzku a údržbu. Tieto odsúhlasené dokumenty predloží Stavebnému dozoru súčasne s oznámením o dokončení prác na objekte.

Otázka: Je možné prevádzkové poriadky a príručky pre prevádzku a údržbu predložiť aj v českom, prípadne inom cudzom jazyku?

Odpoveď č. 656

Bude sa postupovať podľa podčl. 1.4 zmluvných podmienok. Akceptované budú aj dokumenty predložené v českom jazyku.

Otázka č. 657

V dokumente Všeobecné požiadavky Objednávateľa je uvedené:

Všeobecné požiadavky na inžiniersku činnosť

V nadväznosti na projektovú činnosť Zhotoviteľa, inžinierska činnosť bude zahŕňať aj tieto uvedené činnosti:

- Zhotoviteľ je povinný v prípade zmeny oproti DSP pred začatím prác požiadať príslušný špeciálny stavebný úrad o povolenie zmeny stavby pred dokončením podľa Stavebného zákona č. 50/1976 Zb. o územnom plánovaní a stavebnom poriadku (stavebný zákon) v znení neskorších predpisov. V tomto prípade sa jedná o zmenu podmienok pôvodného stavebného povolenia a konanie o zmene stavby pred dokončením je rovnaké ako pre pôvodné stavebné konanie,
- v prípade zmien stavby, ktoré spočívajú iba v nepodstatných odchýlkach od projektovej dokumentácie overenej v stavebnom konaní a ostatnej dokumentácie poskytnutej Objednávateľom (DPO), -napr. sa nemení umiestnenie, pôdorysné ani výškové ohraničenie stavby, účel, konštrukčné ani dispozičné riešenie, takéto zmeny Zhotoviteľ vyznačí priamo v overených vyhotoveniach DPO a prerokujú sa v kolaudačnom konaní,



- prerokovanie a zabezpečenie súhlasných stanovísk k projektovej Dokumentácii Zhotoviteľa v priebehu projektových prác s príslušnými orgánmi štátnej a verejnej správy, samosprávy, organizáciami a dotknutými zložkami Objednávateľa v priebehu a v závere prác,
- zastupovanie Objednávateľa v odvolacích konaniach na základe splnomocnenia Objednávateľa,
- zabezpečenie posúdenia projektovej dokumentácie, najmä určených a vyhradených technických zariadení príslušnými orgánmi a organizáciami (TI SR, a pod.),
- vypracovanie žiadostí a zabezpečenie súhlasu so zmenou stavby pred dokončením a ostatných potrebných súhlasov, stanovísk a povolení,
- zabezpečenie doplnkových prieskumných prác.

Objednávateľ na výkon inžinierskej činnosti splnomocní Zhotoviteľa.

Objednávateľ požaduje aby Zhotoviteľ v súvislosti s odovzdaním a prevzatím objektov ostatných správcov/vlastníkov zabezpečil vypracovanie a prerokovanie všetkých zmluvných vzťahov súvisiacich s návrhom zmluvy o budúcej zmluve o odovzdaní a prebratí objektov iných správcov/vlastníkov a zmluvy o budúcej zmluve o zriadení vecného bremena s príslušným správcom prípadne vlastníkom objektu pred začatím realizácie dotknutých stavebných objektov.

Otázka: V prípade Zmeny podľa podčlánku 13 zmluvných podmienok, kto a na koho náklady zabezpečuje náklady Inžinierskej činnosti, ak pre príslušnú Zmenu bude Inžinierska činnosť potrebná?

Odpoveď č. 657

V prípade Zmeny sa postupuje podľa podčl. 13.3 a), b), c), pričom príslušná Inžinierska činnosť súvisiaca so Zmenou musí byť uvedená v ponuke Zhotoviteľa.

Otázka č. 658

V dokumente Všeobecné požiadavky Objednávateľa je uvedené:

Majetkovoprávne vysporiadanie a súvisiace činnosti:

Majetkovoprávne vysporiadanie na celý predmet Diela bolo vykonané Objednávateľom

Otázka: Prosíme o výslovné vyjadrenie Objednávateľa o tom, že v rámci celej trasy Diela a všetkých území na ktorých sa realizujú práce na Trvalom Diele je 100percentné majetko-právne vysporiadané Dielo.

Odpoveď č. 658

Pozri odpoveď na otázku č. 137.

Otázka č. 659

V dokumente Všeobecné požiadavky Objednávateľa je uvedené:

Zhotoviteľ je povinný recyklovať všetok použiteľný odpad (napr. drvený asfalt a betón z vozoviek a z iných konštrukcií), len ostatný prebytočný materiál (odpad) bude uložený mimo Staveniska na autorizovaných skládkach, a to v súlade s platnou slovenskou legislatívou o nakladaní s odpadmi.

Zhotoviteľ si určí skládku podľa vlastného uváženia. Ponuková cena za odvoz a uskladnenie zeminy/sute v rámci jednotlivých stavebných objektov bude pevná a nebude ju možné meniť v závislosti na vzdialenosti skládky od Staveniska.

Akceptovaná zmluvná hodnota bude zahŕňať všetky poplatky za naloženie, odvoz a uloženie odpadov na skládkach odpadov alebo náklady na iné nakladanie s odpadmi v zmysle platnej legislatívy.



Otázka: V kontexte posledného odseku nakoľko Zhotoviteľ si musí zahrnúť náklady na recyklovanie/skládkovanie odpadu do zmluvnej ceny žiadame Objednávateľa o poskytnutie množstiev/objemu množstva odpadu, ktorý podľa odhadu Objednávateľa bude recyklovaný a odhad množstiev/objemu odpadu, ktorý nebude môcť byť recyklovaný.

V súvislosti s rôznymi druhmi odpadu a ich rôznymi nákladmi na skládkovanie žiadame pri odpadoch, ktoré nebudú môcť byť recyklované aj o uvedenie nielen ich množstva/objemu ale aj druhu predpokladaného odpadu.

Odpoveď č. 659

Množstvá odpadov určených na recykláciu sú zrejmé z položiek Výkazu výmer týkajúcich sa búracích prác a odstraňovania jestvujúcich konštrukcií vozoviek.

Otázka č. 660

V dokumente Všeobecné požiadavky Objednávateľa je uvedené:

9.3 Spolupráca medzi zhotoviteľmi stavieb

Zhotoviteľ bez nárokov na úhradu prípadne navyše nákladov bude spolupracovať a koordinovať svoje práce s ostatnými zhotoviteľmi, napr. správcami sietí, ktorí môžu vykonávať práce na Stavenisku alebo v jeho blízkom okolí alebo zhotoviteľmi stavieb na pozemkoch priľahlých k stavenisku. Zhotoviteľ bude bez nárokov na úhradu prípadne navyše nákladov rešpektovať činnosti ostatných zhotoviteľov, ktorí budú svoje práce vykonávať v priestore staveniska na základe povolenia Objednávateľa. Takéto práce nemôžu mať vplyv na kvalitu vykonaného Diela.

Otázka: Aké stavebné činnosti očakáva Objednávateľ v bezprostrednej blízkosti Diela počas Lehoty výstavby?

Odpoveď č. 660

V súčasnosti nie sú známe konkrétne stavebné činnosti v blízkosti diela počas lehoty výstavby.

Otázka č. 661

Poskytnite nám prosím návrh bankovej záruky.

Odpoveď č. 661

Verejný obstarávateľ neposkytuje vzor bankovej záruky, nakoľko má za to, že každá banka má vlastné vzory. Požiadavky na obsah bankovej záruky, ktorá má slúžiť ako zábezpeka ponuky sú uvedené v bode 4. časti A „Pokyny pre záujemcov“ súťažných podkladov.

Otázka č. 662

Ako vyplýva z Vysvetlení súťažných podkladov č. 3 zo dňa 9.12.2020 (ďalej len „Vysvetlenia 3“), záujemcovia požiadali verejného obstarávateľa otázkami č. 113, 114 a 115 o doplnenie rozsahu, výmery a spôsobu realizovania dočasných komunikácií (ďalej aj ako „Bypassy“), ďalej v rámci realizovania Bypassov o doplnenie požiadaviek na zaťaženie dočasného premostenia Chorvátskeho ramena, o doplnenie množstva a náročnosti dočasného dopravného značenia (ďalej len „DDZ“).

Verejný obstarávateľ vo Vysvetleniach 3 poskytol nasledujúcu odpoveď na Otázky č. 113, 114 a 115 týkajúce sa realizácie dočasných komunikácií a DDZ:

„Keďže postupy výstavby nie sú záväzné a každý uchádzač môže zvoliť svoje vlastné, individuálne stavebné postupy, tak aj požiadavky na dočasné stavebné objekty môžu byť u každého uchádzača iné. Verejný obstarávateľ preto neposkytne výmery k dočasným stavebným



objektom súvisiacim s postupom výstavby. Dočasné stavebné objekty komunikácií nemajú vykonávacie projekty. Tieto si musí budúci zhotoviteľ vyhotoviť, vrátane vybavenia stavebných povolení a náklady s tým spojené si musí zahrnúť do ponukovej ceny. V preambule, bode 1.3 Cena položky sú zadefinované požiadavky na zhotoviteľa: „Dočasné práce sú plne v zodpovednosti uchádzača a budú ocenené podľa Výkazu výmeru na základe skúseností a riešenia príslušných dočasných prác zhotoviteľom, jeho technológií, harmonogramu a plánu organizácie výstavby.“

Otázkou č. 131 požiadal záujemca o doplnenie výkresov technologických zariadení prevádzkových súborov PS 40-21-01.2, PS 40-21-02.2, PS 40-21-03.2, PS 40-21-04.2, a to napr. Rozpojovacia skriňa (RS), Skrinka PS samostatná voľne stojaca, osadená prvkami, Zálohový zdroj technologického uzla, Centrála - doplnenie technológie pre KD, NDS - doplnenie technológie pre KD, Technologický uzol MTU pre jeden snímací bod kamerového dohľadu KD.

Verejný obstarávateľ vo Vysvetleniach 3 poskytol nasledujúcu odpoveď na Otázku č. 131:

„Požadovaná výkresová dokumentácia je výrobnotechnickou dokumentáciou a je predmetom dodávky zhotoviteľa.“

V oboch vyššie uvedených odpovediach verejný obstarávateľ odmietol poskytnutie dodatočných podkladov. Všetky vyššie uvedené otázky sa týkali nedostatočných informácií potrebných pre záujemcov na vypracovanie ponuky. Záujemca má za to, že uvedený postup verejného obstarávateľa nie je v súlade najmä s princípom transparentnosti, princípom rovnakého zaobchádzania, princípom nediskriminácie hospodárskych subjektov a princípom hospodárnosti a efektívnosti verejného obstarávania podľa § 10 ods. 2 zákona č. 343/2015 Z. z. o verejnom obstarávaní a o zmene a doplnení niektorých zákonov v znení neskorších všeobecne záväzných právnych predpisov (ďalej len „ZVO“). Verejný obstarávateľ neposkytol dostatočné informácie záujemcom na to, aby vedeli identifikovať podmienky a kritéria na ocenenie realizácie Bypassov, DDZ a dodanie technologických zariadení PS, a to hlavne pokiaľ ide o Bypassy, ktoré majú byť ocenené ako kompletná dodávka (kpl.) bez technickej špecifikácie, pričom v žiadnom prípade nejde o položky zanedbateľného rozsahu, ktoré by nemali podstatný vplyv na ponukovú cenu. Vo vzťahu k Bypassom platí, že ich realizácia podlieha povoleniam príslušných orgánov, ktoré môžu mať dodatočné požiadavky nad rámec prác zahrnutých do Bypassov ocenených uchádzačom v ponuke. Ak uchádzač ocení realizáciu Bypassov ako kompletnú dodávku (kpl.), tak nie je zrejmé, na základe čoho budú ocenené a uhradené navyše práce Zhotoviteľa potrebné na splnenie požiadaviek vyžadovaných príslušnými orgánmi. Nedostatočným špecifikovaním Bypassov sa verejný obstarávateľ vystavuje riziku podstatného zvýšenia nákladov na realizáciu projektu a predlžovaniu času jeho realizácie, čo je významné aj z pohľadu čerpania finančných prostriedkov z fondov Európskej únie, ktoré má verejný obstarávateľ v pláne využiť. Obdobne to platí vo vzťahu k technologickým zariadeniam prevádzkových súborov, ktoré predstavujú podstatnú časť zákazky, a ktoré nie je možné riadne oceniť podľa poskytnutých súťažných podkladov. Zároveň platí, že za súčasného stavu môže každý záujemca zahrnúť práce a dodávky na realizáciu Bypassov, DDZ a technologických zariadení PS v úplne inom rozsahu, teda ocení iný obsah prác a vypracuje harmonogram s iným obsahom prác, čím hrozí, že ponuky záujemcov ako budúcich uchádzačov budú neporovnateľné a verejný obstarávateľ ich tak nebude môcť ani vzájomne vyhodnotiť podľa stanovených podmienok verejného obstarávania. Takýto výsledok nemôže naplniť účel verejného obstarávania, teda výber čo najvýhodnejšej ponuky z pohľadu ceny, ktorá závisí aj na obsahu verejným obstarávateľom zadaných prác a záujemcom ocenených prác. Z tohto pohľadu je podstatný aj spôsob obstarávania prác, t. j. či má byť predmetom plnenia Zhotoviteľa aj ich projektovanie a obstaranie potrebných povolení. V tejto súvislosti záujemcovia v otázkach č.



113, 114 a 115 poukazovali na to, že realizácia predmetnej zákazky má prebiehať podľa Všeobecných zmluvných podmienok FIDIC „červená kniha“, teda za obstaranie projektovej dokumentácie a potrebných povolení zodpovedá Objednávateľ. Aj pokiaľ by pri niektorých prácach mala byť prenesená táto zodpovednosť na Zhotoviteľa, tak musí mať k dispozícii aspoň technické špecifikácie, požiadavky a alebo kritéria na ocenenie takýchto prác. Aj z tohto dôvodu nie sú dostatočné vyššie uvedené odpovede verejného obstarávateľa, ktorými len odmietol poskytnutie podkladov/dokumentácie, pričom sa nezameral na chýbajúce informácie pre záujemcov.

Otázka: Poskytne verejný obstarávateľ záujemcom za účelom dodržania princípov verejného obstarávania podľa § 10 ods. 2 ZVO dodatočné informácie týkajúce sa Bypassov, DDZ a technologických zariadení prevádzkových súborov najmä za účelom ich ocenenia v zmysle vyššie uvedeného?

Odpoveď č. 662

Harmonogram postupu výstavby je plne na Zhotoviteľovi rovnako ako z neho vyplývajúce potreby výluk resp. obmedzení dopravy počas výstavby plánovaných stavebných objektov. Zhotoviteľ svojimi skúsenosťami dokáže s požadovanou presnosťou oceniť všetky náklady spojené s obchádzkovými trasami a zahrnúť do ceny za dielo. Technologické zariadenia sú popísané svojimi špecifickými vlastnosťami v projektovej dokumentácii a preto verejný obstarávateľ nebude konkretizovať výrobcu resp. dodávateľa jednotlivých prvkov.

Otázka č. 663

Ako vyplýva z Vysvetlení 3, záujemca otázkou č. 149 požiadal verejného obstarávateľa o odpoveď, či doplní do podčl. 19.4 písm. (b) Osobitných zmluvných podmienok ochorenie COVID-19 a nadväzujúce karanténne a iné opatrenia orgánov verejnej moci ako okolnosť, ktorá oprávňuje Zhotoviteľa na úhradu zvýšených nákladov.

Verejný obstarávateľ vo Vysvetleniach 3 v odpovedi na otázku č. 149 odkázal záujemcov na svoju odpoveď na otázku č. 148, pričom táto odpoveď bola nasledujúca:

„Problémy spojené s COVID-19 sú všeobecne známe už od februára tohto roka, čiže pred uzavretím Zmluvy sa uchádzači môžu primerane zabezpečiť v rámci prebiehajúcich opatrení a zohľadniť tieto opatrenia už v ponuke. V prípade, že by nastali nové (zhoršené) okolnosti po podpise Zmluvy, tie by mohli spadať pod udalosti označené ako vyššia moc.“

Predmetom otázky č. 148 bolo doplnenie príkladov Vyššej moci v podčl. 19.1 Osobitných zmluvných podmienok o pandémiu a/alebo epidémiu a/alebo nadväzujúce opatrenia orgánu verejnej moci, najmä epidémiu COVID-19 a nadväzujúce karanténne a iné opatrenia orgánov verejnej moci. Predmetom otázky č. 148 nebol nárok Zhotoviteľa na úhradu nákladov spôsobených týmito okolnosťami. Verejný obstarávateľ síce odpovedal, že nové (zhoršené) okolnosti spojené s COVID-19 po podpise Zmluvy môžu spadať pod Vyššiu moc bez toho, aby ich doplnil do podčl. 19.1 Osobitných zmluvných podmienok, ale neodpovedal či Zhotoviteľ bude mať nárok na úhradu s tým spojených nákladov. Z tohto dôvodu záujemca opätovne predkladá verejnému obstarávateľovi túto otázku. Záujemca dáva verejnému obstarávateľovi do pozornosti, že podľa Všeobecných zmluvných podmienok FIDIC „červená kniha“ má Zhotoviteľ nárok na úhradu nákladov spôsobených Vyššou mocou iba pri konkrétnych príkladoch Vyššej moci, tak ako sú uvedené v podčl. 19.4 písm. (b) Všeobecných zmluvných podmienok FIDIC „červená kniha“. Epidémia alebo pandémia a nadväzujúce opatrenia orgánov verejnej moci v týchto príkladoch nie sú. Záujemca má za to, že budúci Zhotoviteľ by nemal znášať riziko zvýšených nákladov výstavby pre okolnosti, či už samotné ochorenie COVID-19



alebo s ním súvisiace opatrenia orgánov verejnej moci, ktoré nedokáže predpokladať a ovplyvniť a voči ktorým sa nemôže primerane zabezpečiť.

Napriek tomu, že niektoré opatrenia od mesiaca február 2020 už prebiehali alebo prebiehajú, tak to neznamená, že sa voči všetkým možno primerane zabezpečiť, ako napr. zákaz vychádzania, povinné testovanie a pod. Na druhej strane, uchádzač dokáže zohľadniť niektoré prebiehajúce opatrenia, ako napr. povinné používanie prekrytia horných dýchacích ciest. Uchádzač môže v ponuke zohľadniť len také okolnosti, ktoré nastanú pred podaním ponuky a nie až pred podpísom Zmluvy. Preto by deň podania ponuky mal byť rozhodujúcim momentom pre posúdenie už prebiehajúcich opatrení a okolností, proti ktorým sa uchádzač mohol primerane zabezpečiť, a nových opatrení a okolností, proti ktorým sa uchádzač nemohol po podaní ponuky primerane zabezpečiť.

Otázka a: Bude mať Zhotoviteľ nárok na úhradu nákladov a predĺženie lehoty výstavby v dôsledku okolnosti Vyššej moci, ktorou môže byť pandémia a/alebo epidémia a/alebo nadväzujúce opatrenia orgánov verejnej moci, najmä epidémia COVID-19 a nadväzujúce karanténne a iné opatrenia orgánov verejnej moci, v prípade, ak sa voči ich vplyvom nevedel primerane zabezpečiť alebo pôjde o nové okolnosti po podaní ponuky?

Otázka b: Doplní verejný obstarávateľ znenie podčl. 19.4 písm. (a) a (b) Osobitných zmluvných podmienok v zmysle predošlej otázky?

Odpoveď č. 663

Vyššia moc znamená výnimočnú udalosť alebo okolnosť spĺňajúcu kritéria uvedené v bodoch a), b), c), d) podčl. 19.1. Udalosti popísané v bodoch (i) až (v) sú iba typické príklady výnimočných udalostí ale vyššia moc sa neobmedzuje iba na tieto uvedené príklady. Akákoľvek iná udalosť nemenovaná v bodoch (i) až (v) spĺňajúcu kritéria uvedené v bodoch a), b), c), d) podčl. 19.1 bude považovaná za vyššiu moc. Ak udalosť vyššej moci je povahy popísanej v bodoch (i) až (iv), tak Zhotoviteľ bude mať nárok na úhradu Nákladov preukázateľne vynaložených a súvisiacich s dôsledkami tejto udalosti. Akékoľvek obmedzovanie spôsobené dôvodmi nie na strane Zhotoviteľa spadá pod bod (iii) podčl. 19.1. Na základe správneho chápania a interpretácie čl. 19 nie je potrebné dopĺňovať podčl. 19.4 písm. (a) a (b).

Otázka č. 664

V Súťažných podkladoch v Prílohe B4 Príloha k ponuke a v Prílohe B5 Zmluvné podmienky - Osobitné zmluvné podmienky je uvedené, že sa podčlánok 13.8 Úpravy v dôsledku zmien Nákladov neuplatňuje. Záujemca má za to, že za účelom dodržania princípov verejného obstarávania podľa § 10 ods. 2 zákona č. 343/2015 Z. z. o verejnom obstarávaní a o zmene a doplnení niektorých zákonov v znení neskorších všeobecne záväzných právnych predpisov (ďalej len „ZVO“), t. j. princípu rovnakého zaobchádzania, princípu nediskriminácie hospodárskych subjektov, princípu transparentnosti, princípu proporcionality a princípu hospodárnosti a efektívnosti verejného obstarávania, by sa v predmetnej zákazke mal uplatňovať mechanizmus úpravy zmluvnej ceny v dôsledku zmien nákladov. V prvom rade z dôvodu, že lehota výstavby je podľa súťažných podkladov predmetnej zákazky v dĺžke 820 dní a v druhom rade aj z dôvodu rozsahu stavebných prác zákazky. Súčasne platí, že verejné obstarávania všeobecne trvajú dlho, čo potvrdzuje aj fakt, že uchádzači budú viazaní svojimi ponukami predloženými v tejto zákazke minimálne v lehote 12 mesiacov od podania ponuky. Realizácia tejto zákazky preto môže prebiehať aj roku 2024, prípadne až v roku 2025. Žiaden uchádzač nedokáže predložiť ponuku s takou cenou, ktorá aj o jeden, dva a/alebo tri roky a viac rokov stále predstavuje reálne náklady uchádzača na stavebné práce, a to vrátane primeraného zisku. Nemôžu sa tak naplniť oprávnené očakávania uchádzača na primeraný zisk z realizovania



zákazky, s ktorým každý uchádzač predkladá ponuku vo verejnom obstarávaní. Zmena nákladov na stavebné práce nie je skutočnosťou, ktorú by zapríčinil Zhotoviteľ, ale ide jednoducho o vývoj cien na trhu, teda o objektívnu skutočnosť. Verejný obstarávateľ sa vystavuje riziku potreby uzatvárania dodatkov k zmluve o dielo v zmysle § 18 ods. 1 písm. c) ZVO, čomu sa môže vyhnúť prijatím potrebného opatrenia vo verejnom obstarávaní v zmysle § 10 ods. 3 posledná veta ZVO, a to zavedením pravidiel pre úpravu ceny v dôsledku zmien nákladov ešte v zmluvných podmienkach.

V tejto súvislosti si záujemca dovoľuje poukázať na Metodický pokyn Ministerstva dopravy a výstavby Slovenskej republiky č. 6/2018 na použitie úpravy ceny v dôsledku zmien nákladov pri výstavbe a modernizácii diaľnic, rýchlostných ciest a ciest I. triedy a pri výstavbe a modernizácii železničnej infraštruktúry, v zmysle ktorého je povinné uplatňovanie úpravy ceny v dôsledku zmeny nákladov pri stavbách s predpokladanou dobou výstavby nad 730 dní. Tento metodický pokyn sa síce priamo nevzťahuje na predmet tejto zákazky, ale má význam z toho pohľadu, že dôvodom jeho prijatia bol názor Ministerstva dopravy a výstavby SR o nehospodárnosti vyžadovania pevnej ceny z hľadiska vynakladania verejných zdrojov pri uvedenej dobe realizácie.

Otázka: Doplní verejný obstarávateľ znenie Súťažných podkladov v podčl. 13.8 a v príslušnej časti Prílohy k ponuke tak, aby obsahovali postup pri úpravách čiastok splatných Zhotoviteľovi v dôsledku zmien nákladov?

Odpoveď č. 664

Verejný obstarávateľ má za to, že je reálne a je v záujme verejnosti, aby sa projekt začal realizovať čo najskôr a bol ukončený v roku 2023. V tomto duchu boli stanovené aj podmienky vrátane rozhodnutia neuplatňovať podčl. 13.8, uchádzači si majú predpokladaný nárast cien do konca roku 2023 zahrnúť do Akceptovanej zmluvnej hodnoty. V prípade podstatného oneskorenia Dátumu začatia a/alebo oprávneného predĺženia lehoty výstavby si preukázaný rozdiel nárastu cien po roku 2023 môže Zhotoviteľ zahrnúť do nárokovanej časovo súvisiacich nákladov v súlade s podčl. 20.1.

Na základe uvedeného nie je dôvod aby sa doplnenie navrhované uchádzačom dopĺňovalo do súťažných podkladov.

Otázka č. 665

V časti „B08 Projektová dokumentácia I Stavebné objekty“ v objektoch SO 60-38-02; 40-38-01.1; 60-38-03 je uvedená 40/60 gradácia asfaltu, ktorá sa na Slovensku nepoužíva.

Otázka: Je možnosť použiť alternatívu 35/50?

Odpoveď č. 665

Slovenská technická norma pozná okrem iných i hutnené asfaltové zmesi s gradáciou 40/60. Preto verejný obstarávateľ umožňuje zhotoviteľovi, aby o zámenu kvality asfaltových zmesí požiadal stavebný dozor na začiatku stavebných prác tak, ako mu to umožňujú zmluvné podmienky.

Otázka č. 666

V časti „B08 Projektová dokumentácia I Stavebné objekty“ v objektoch SO 60-38-02; 40-38-02; 60-38-03; 40-38-04 I. trieda s asfaltom 50/70 nie je na Slovensku, tak isto aj kde je uvedené I.tr z nemodifikovaného asfaltu.

Otázka: Je možnosť použiť alternatívu PMB 25/55—65, PMB 45/80-75?



Odpoveď č. 666

Asfalty modifikované polymérom podľa STN EN 14023 sú i s gradáciou 50/70. Asfaltový betón I.tr je možné vyrobiť i z nemodifikovaného asfaltu. Verejný obstarávateľ umožňuje zhotoviteľovi, aby o zámenu kvality asfaltových zmesí požiadal stavebný dozor na začiatku stavebných prác tak, ako mu to umožňujú zmluvné podmienky.

Otázka č. 667

V časti „B10 Výkaz výmer“ je uvedená položka AC 11 O z modifikovaného asfaltu mastix II.tr – jedná sa o zmes SMA 11? Ak áno tá sa robí len v I.tr.

Otázka: Opraví obstarávateľ položku na zmes SMA 11 I.tr.?

Odpoveď č. 667

Verejný obstarávateľ nahrádza položku v SO 50-33-01.A

K 577144231.1 Asfaltový betón vrstva obrusná AC 11 O z modifik. asfaltu mastix tr. II, po zhutnení hr. 40 mm m2 850.000

Položkou 577144131.1 Asfaltový betón vrstva obrusná AC 11 O z modifik. asfaltu mastix tr. I, po zhutnení hr. 40 mm m2 850.000

Verejný obstarávateľ nahrádza položku v SO 50-32-02

K 577144271 Asfaltový betón vrstva obrusná AC 11 O v pruhu š. do 3 m z modifik. asfaltu tr. II, po zhutnení hr. 50 mm m2 660.000

Položkou 577144251 Asfaltový betón vrstva obrusná AC 11 O v pruhu š. do 3 m z modifik. asfaltu tr. I, po zhutnení hr. 50 mm m2 660.000

Otázka č. 668

V časti „B10 Výkaz výmer“ je uvedená položka AC 11 O z modifikovaného asfaltu II.tr.

Otázka: Je možnosť zámény za I.tr., pretože II.tr nemá význam?

Odpoveď č. 668

Asfalt AC 11 O sa podľa STN 73 6114 používa v kvalitatívnej triede II, avšak v prípade úsekov zaťažených ťažkými nákladnými vozidlami (napr. zastávky nekoľajovej MHD) musia použité zmesi AC vyhovovať požiadavkám odolnosti proti tvorbe trvalých deformácií stanovených pre AC kvalitatívnej triedy I. Ak sa nejedná o úsek zaťažený ťažkými nákladnými vozidlami (napr. zastávky nekoľajovej MHD) môže zhotoviteľ použiť aj AC 11 O kvalitatívnej triedy II. tak, ako je uvedené v STN 73 6114, alebo o zámenu kvality asfaltových zmesí požiadať stavebný dozor na začiatku stavebných prác tak, ako mu to umožňujú zmluvné podmienky.

Otázka č. 669

V časti „B10 Výkaz výmer“ je uvedená položka AC 8 O z modifikovaného asfaltu tr.II. Predanú zmes sa používa len nemodifikovaný asfalt, AC 8 O I nie je.

Otázka: Môže obstarávateľ opraviť túto položku?

Odpoveď č. 669

Asfalt AC 8 O sa podľa STN 73 6114 používa v kvalitatívnej triede II avšak v prípade úsekov zaťažených ťažkými nákladnými vozidlami (napr. zastávky nekoľajovej MHD) musia použité zmesi AC vyhovovať požiadavkám odolnosti proti tvorbe trvalých deformácií stanovených pre AC kvalitatívnej triedy I.



Otázka č. 670

V časti „B08 Projektová dokumentácia1 Stavebne objekty“ v objekte 60-34-04_Hala dennej kontroly a ošetrovania sme zistili nesúlad s „B10 Výkaz výmer“. Predmetný objekt je založený na vrtaných pilotách, na ktoré má byť realizovaný monoliticky základový rošt, ktorého základové pásy majú byť podľa TS časť statika str. 6 zo železobetónu. V architektonicko-stavebnom riešení sú však z prostého betónu a v časti statika nie je výkres výstuže predmetných základových pásov. Výkaz výmer tiež pracuje s prostým betónom. S ohľadom na členitosť a rôznorodosť pôdorysu /kontrolné, revízne jamy v stĺporadi A až B/ je potrebné do časti statika dopracovať výkres tvaru a aj výstuže základov s potrebným počtom charakteristických sklopených rezov vystihujúcich a dostatočne definujúcich tvar konštrukcie.

Otázka: Môže obstarávateľ opraviť, zosúladiť tieto položky? Môže obstarávateľ doplniť potrebné výkresy?

Odpoveď č. 670

Základové pásy nad pilotami budú z prostého betónu, preto nie je potrebné meniť položky vo Výkaze výmer. Rezy základmi sú spracované v prílohe 1.12 časť Architektúra.

Otázka č. 671

V design manuále je požadované vytvárať kopčeky substrátu na streche zastávok. Nerovnomerné zaťaženie strechy nasiakavým materiálom by malo veľký dopad na statiku prístrešku a tým aj jeho cenu.

OTÁZKA: Požaduje obstarávateľ vytvárať kopčeky substrátu na strechách zastávok podľa design manuálu?

Odpoveď č. 671

Pozri odpoveď na otázku č. 243 bod a).

Otázka č. 672

V súťažných podkladoch nie je definovaný materiál bočných stien zastávok. Nie je zadefinované aký má rozmer kolmá sklenená zástena na vnútornom konci lavičky.

OTÁZKA: Určí obstarávateľ materiál bočných stien?

OTÁZKA: Doplní obstarávateľ rozmer kolmej sklenenej zásteny na vnútornom konci lavičky?

Odpoveď č. 672

Bočné steny budú zasklené. Sklo je uvažované až na úroveň zadnej steny, t. j. 1500mm a na výšku, s uchytením do lišty a zasunuté do podhl'adu. Kolmá stena je taktiež presklená.

Otázka č. 673

V súťažných podkladoch nie je zadefinované aké má byť prevedenie podhl'adu zastávok. Podľa nášho názoru je nesprávna výmera plochy podhl'adov.

OTÁZKA: Určí obstarávateľ aké má byť prevedenie podhl'adu zastávok?

OTÁZKA: Opraví obstarávateľ výkaz výmer plochy podhl'adov?

Odpoveď č. 673

Materiál podhl'adu je uvažovaný ako nerezový plech v rastri 1000mm. Odpoveď spresnila návrh projektanta v zmysle požadovaného rastrovania podhl'adu. Plocha sa touto odpoveďou nemenila. Nie je potrebné upravovať Výkaz výmer.



Otázka č. 674

V súťažných podkladoch nie je zadefinované aké má byť prevedenie opláštenia atiky okolo zvodov vody zo strechy zastávok.

OTÁZKA: Doplní obstarávateľ aké má byť prevedenie opláštenia atiky okolo zvodov vody zo strechy zastávok?

Odpoveď č. 674

Opláštenie atiky je uvažované lakovaným plechom.

Otázka č. 675

Opláštenie ocelových konštrukcií zastávok vo vizualizácii je Ťahokov. V design manuále je uvedený perforovaný plech.

OTÁZKA: Určí obstarávateľ aké má byť prevedenie opláštenia ocelových konštrukcií zastávok?

Odpoveď č. 675

Opláštenie ocelových konštrukcií je uvažované v zmysle designmanuálu pomocou perforovaného plechu.

Otázka č. 676

Vo výkaze výmer nie je uvedené opláštenie multifunkčnej skrine na zastávkach.

OTÁZKA: Doplní obstarávateľ aké má byť prevedenie opláštenia multifunkčnej skrine na zastávkach ?

Odpoveď č. 676

Opláštenie multifunkčnej skrine je uvažované formou lakovaného plechu.

Otázka č. 677

Vo výkaze výmer v objektoch zastávok podľa nášho názoru chýba hmotnosť ocele na podkonštrukcie opláštenie, zvody, výstuhu atiky, kotevné pätky, kotevné lišty na sklá.

OTÁZKA: Doplní obstarávateľ chýbajúce položky do výkazu výmer?

Odpoveď č. 677

SO 40-34-04, SO 40-34-05, SO 40-34-06, SO 50-34-04, SO 50-34-05, SO 50-34-06

Vo Výkaze výmer bola opravená výmera položky:

430861001 Montáž rôznych dielov OK - prvá cenová krivka do 300 kg vrátane kg
1530,25

Do Výkazu výmer bola pridaná nová položka:

5531257R Atypická ocelová konštrukcia prístrešku (podkonštrukcia, zvody, výstuha, kotevné prvky) vrátane spojovacieho materiálu kg 1196,25

SO 60-34-02.A

Vo Výkaze výmer bola opravená výmera položky:

430861001 Montáž rôznych dielov OK - prvá cenová krivka do 300 kg vrátane kg
447,175

5531257R Atypická ocelová konštrukcia prístrešku (podkonštrukcia, zvody, výstuha, kotevné prvky) vrátane spojovacieho materiálu kg 405,425



Otázka č. 678

Vo výkaze výmer v objektoch zastávok podľa nášho názoru chýba plocha pre povrchové úpravy ocele na podkonštrukcie opláštenia, zvody, výstuhu atiky, kotevní pätky, kotevné lišty na sklá. OTÁZKA: Doplní obstarávateľ chýbajúce položky do výkazu výmer?

Odpoveď č. 678

Bolo upravené množstvo náteru:

SO 40-34-04,40-34-05,40-34-06,50-34-04,50-34-05,50-34-06

783122710 Nátery oceľ.konstr. syntetické na vzduchu schnúce ťažkých A základné - 35µm
m2 484,000

250040101 Metalizácia zinkom /Zn/ 100 mikrometrov tr.I.spotreba kovu 1.85 kg/m2, výška
do 1,9 m m2 242,000

250040301 Otryskávajúce kremečitém pieskom tr.I.spotreba piesku 138 kg/m2, výška do 1,9
m m2 242,000

SO 60-34-02a

Upravené množstvo náteru

783122710 Nátery oceľ.konstr. syntetické na vzduchu schnúce ťažkých A základné - 35µm
m2 114,000

250040101 Metalizácia zinkom /Zn/ 100 mikrometrov tr.I.spotreba kovu 1.85 kg/m2, výška
do 1,9 m m2 57,000

250040301 Otryskávajúce kremečitém pieskom tr.I.spotreba piesku 138 kg/m2, výška do 1,9
m m2 57,000

Otázka č. 679

Vo výkaze výmer v objektoch zastávok je iba základný náter oceľových konštrukcií (Nátery oceľ. konstr. syntetické na vzduchu schnúce ťažkých A základné - 35µm). Máme za to, že to nie je dostatočná ochrana proti poveternostným vplyvom? (Solenie komunikácií atď.)

OTÁZKA: Zmení a doplní obstarávateľ položky do výkazu výmer na povrchovú úpravu oceľových konštrukcií?

Odpoveď č. 679

Predmetná položka bola uvažovaná ako náterový systém v nasledovnej skladbe: základný náter v hrúbke 35µm a následne dvojnásobný vrchný náter syntetický.

Otázka č. 680

Vo výkaze výmer v objektoch zastávok je (Krytina LINDAB - trapézový systém T-8, šírka 1135 mm, hr. 0,5 mm, sklon strechy do 30°). V statickom výpočte je navrhnutý iný trapézový plech (plech TR 5/280).

OTÁZKA: Uprvní obstarávateľ, ktorý typ trapézového plechu má byť ocenený?

Odpoveď č. 680

Platí trapézový plech uvedený v statickom výpočte.

Otázka č. 681

Vo výkaze výmer je sklo (Číre sklo laminované s fóliou s podtlačovou vo fotokvalite VSG 4.1, 1xsklo 4 mm + laminovacia fólia), ktoré podľa nášho názoru nevyhovuje nárokom na bezpečnosť. Podľa našich skúseností by malo byť použité minimálne kalené lepené sklo 10.10.4 so sieťotlačou ktoré má mať v každej zastávka špecifický vzor.



26 M 636210000900 Číre sklo laminované s fóliou s podtlačou vo fotokvalite VSG 4.1, 1x sklo 4 mm + laminovacia fólia m2

OTÁZKA: Upresní obstarávateľ a zmení výkaz výmer pre ocenenie typu zasklenia?

Odpoveď č. 681

Do Výkazu výmer boli doplnené položky:

- Zasklievanie stien a priečok sklom bezpečnostným (bez dodávky skla) na lišty hrúbky nad 20 mm

- Číre sklo ESG s bezpečnostnou fóliou VSG 10.10.4 + vrátane líšt, kotvenia a laminovacej fólie s podtlačou vo fotokvalite

Vo Výkaze výmer pre SO 40-34-04, SO 40-34-05, SO 40-34-06, SO 50-34-04,50-34-05, SO 50-34-06, SO 60-34-02.A boli vypustené položky:

787192312 Zasklievanie stien a priečok sklom bezpečnostným (bez dodávky skla) s podtmelením na lišty hrúbky nad 4 do 8 mm m2 82,260

636210000900 Číre sklo laminované s fóliou s podtlačou vo fotokvalite VSG 4.1, 1x sklo 4 mm + laminovacia fólia m2 82,260

Vo Výkaze výmer pre SO 40-34-04, SO 40-34-05, SO 40-34-06, SO 50-34-04,50-34-05, SO 50-34-06, SO 60-34-02a boli doplnené položky:

787192312R Zasklievanie stien a priečok sklom bezpečnostným (bez dodávky skla) na lišty hrúbky nad 20 mm m2 82,260

636210000900R Číre sklo ESG s bezpečnostnou fóliou VSG 10.10.4 + vrátane líšt, kotvenia a laminovacej fólie s podtlačou vo fotokvalite m2 82,260

Otázka č. 682

SO 40-34-08 Zastávka Bosákova – sú na vizualizácii (Bosákova-3D pohľad - {3D}) 4 prístrešky. Vo výkaze výmer (B10 Výkaz výmer) sú iba dva.

OTÁZKA: Upresní obstarávateľ a zmení výkaz výmer pre ocenenie prístreškov.

Odpoveď č. 682

V rámci predmetnej zastávky sa navrhujú 2ks prístreškov dl. 12m + 2m prekrytie strechy sa rovná 14,0 a 2 ks prístreškov dl 8,0m + 2x1m prestrešenie

SO 40-34-09:

U nasledovných položiek budú opravené výmery:

132101201 Výkop ryhy šírky 600-2000mm hor 1-2 do 100 m3 m3 56,47

162501102 Vodorovné premiestnenie výkopku po spevnenej ceste z horniny tr.1-4, do 100 m3 na vzdialenosť do 3000 m m3 56,47

162501105 Vodorovné premiestnenie výkopku po spevnenej ceste z horniny tr.1-4, do 100 m3, príplatok k cene za každých ďalších a začatých 1000 m m3 1006,369

171209002 Poplatok za skladovanie - zemina a kamenivo (17 05) ostatné t 98,257

271571111 Vankúše zhutnené pod základy zo štrkopiesku m3 6,229

274313711 Betón základových pásov, prostý tr. C 25/30 m3 49,906

936104212 Osadenie odpadkového koša kotevnými skrutkami na pevný podklad ks 4,000

553560003700 Kôš odpadkový NANUK NNK160t, 50 l, štvorcový pôdorys, oceľová kostra opláštená drevenými lamelami z tropického dreva, výšky 920 mm ks 4,000

936124122 Osadenie parkovej lavičky kotevnými skrutkami bez zabetónovania nôh na pevný podklad ks 4,000



553560002000 Lavička parková dvojitá s operadlom a opierkami pod ruky AVIELA LAV158t, oceľová konštrukcia, sedadlo a operadlo z dosiek z tropického dreva, dĺžky 3600 mm ks 4,000

936941131 Osadenie reklamnej vitríny, informačného nosiča kotevnými skrutkami bez zabetónovania nôh na pevný podklad ks 4,000

553560012300 Výveska informačná jednostranná INFO, šxv 900x700 mm, nohy z oceľových profilov, bez striešky, vnútorná plocha oceľová (magnety) ks 4,000

998235011 Presun hmôt pre nástupištia železníc a rampy ostatné akéhokoľvek rozsahu t 50,785

Do Výkazu výmer bude doplnená položka:

99369413147 Montáž + dodávka nástupištného prístrešku dĺžky 8 m podľa PD 2 ks

Otázka č. 683

V objekte SO 40-39-02 Bosáková-Romanová ul, vegetačné úpravy. Výkaz výmer položka č. 4 je zle uvedená výmera osiva lúčného porastu. Pri dávke 3g/ m² a výmere 1 631 m² to má byť 4,89 kg a nie 0,151kg.

OTÁZKA: Opraví obstarávateľ výkaz výmer?

Odpoveď č. 683

Vo Výkaze výmer bolo upravené množstvo v položke č. 4:

4 M 0057210001 Semeno lúčny porast kg 4,893

Otázka č. 684

V objekte SO 40-39-03 Bosáková-Romanová ul., náhradná výsadba v položke č. 1 je uvedená výmera vodorovného presunu 432,60 m³. Podľa správnosti to má byť 452,60 m³ (2.263 m² x 0,20).

OTÁZKA: Opraví obstarávateľ výkaz výmer?

Odpoveď č. 684

Vo Výkaze výmer bolo upravené množstvo v položke č. 1 a 2:

1 K 162301162 Vodorovné premiestnenie výkopku po nespevnenej ceste z horniny tr.1-4, nad 1000 do 10000 m³ na vzdialenosť do 1000 m m³ 452,600

2 K 167102102 Nakladanie neuľahnutého výkopku z hornín tr.1-4 nad 1000 do 10000 m³ m³ 452,600

Otázka č. 685

V objekte SO 50-39-03 Romanova ul.-Betliarska, náhradná výsadba v položke č. 10 je uvedená výmera výkopu jamiek pre stromy 669 ks, podľa správnosti má byť 696 ks.

OTÁZKA: Opraví obstarávateľ výkaz výmer?

Odpoveď č. 685

Vo Výkaze výmer bolo upravené množstvo v položke č. 10:

10 K 183101121 Hĺbenie jamky v rovine alebo na svahu do 1:5, objem nad 0,40 do 1,00 m³ ks 696,000

Otázka č. 686

V objekte SO 60-39-02 Betliarska – Janíkov Dvor, náhr. Výsadba v položke č. 10 Hĺbenie a č. 20 výsadba je výmera 319 ks, má byť 322 ks (výpočet podľa materiálu).



OTÁZKA: Opraví obstarávateľ výkaz výmer?

Odpoveď č. 686

Správny počet je 319, opravený je počet stromov, správne je 36 ks, nie 39 ks.

0266200182 Acer campestre Elsrijk (javor poľný) ks 36,000

Otázka č. 687

V objekte SO 60-34-04 Výkresy uvádzajú PIR panely. Výkaz výmer obsahuje minerálne panely.

OTÁZKA: Opraví obstarávateľ nesúlad medzi výkazom výmer a výkresom?

Odpoveď č. 687

Opláštenie stien predmetného objektu je primárne navrhnuté zo sendvičových panelov napr. typu KINGSPAN KS 1000NF, izolačné jadro typu Quadcore. V miestach s požiadavkou na požiaru odolnosť (v zmysle projektu protipožiarneho zabezpečenia) je navrhnutý sendvičový panel napr. typu KINGSPAN KS 1000FR, izolačné jadro z minerálnej vlny.

Otázka č. 688

Výkaz výmer (B10 Výkaz výmer) objekt SO 50-36-01 do bunky Jednotková cena sa nedá zapisovať.

OTÁZKA: Opraví obstarávateľ súbor Výkaz výmer, aby bolo možné vyplniť jednotkovú cenu?

Odpoveď č. 688

Výkaz výmer pre SO 50-36-01 bol upravený tak, aby bol možný zápis jednotkovej ceny do všetkých buniek.

Otázka č. 689

Prístrešky MHD zastávok vo výkaze výmer (B10 Výkaz výmer) je uvedené Zhotovenie zelenej strechy URBANSCAPE. Je možné použiť systém OPTIGREEN, ktoré má kvalitatívne parametre a technické parametre porovnateľné so systémom URBANSCAPE.

OTÁZKA: Je možné na vegetačných strechách zastávok MHD použiť a oceniť ekvivalentný systém OPTIGREEN?

Odpoveď č. 689

Áno, je možné oceniť aj iný systém s porovnateľnými technickými parametrami.

Otázka č. 690

V objektoch SO 40-32-02, SO 50-32-02, SO 60-32-02- Električkový zvršok, výkaz výmer v položke:

6934100035307 Sukulentné trvalky - druh Sedum sp. (rozchodník) ks

Ako ekvivalentné riešenie navrhujeme na výsadbu použiť koreniace rezky SEDUM MIX 100G/m², ktoré je časovo rýchlejšie na výsadbu ako Sukulentné trvalky?

OTÁZKA: Je možné použiť a oceniť ekvivalentné riešenie výsadby koreniace rezky SEDUM MIX 100G/m²?



Odpoveď č. 690

Projektovaný vegetačný kryt (zatrávnenie sukulentov – Sedu, mix min. 5 druhov, 32 ks/m²), bol vymenený za technické riešenie, ktoré bolo použité pri rekonštrukcii Dúbravsko-karloveskej radiály (koberec).

Otázka č. 691

V objektoch SO 40-33-01 a SO 40-33-02 je pri zakladaní použitá metóda mixed in place pre stabilizáciu podlažia, ale aj pre pilotovú stenu pre vytvorenie tesnenia stavebnej jamy. Vo výkaze výmer sú k metóde mixed in place uvedené dve položky. Jedna ako „K“ konštrukčná (montážna) a druhá ako „M“ materiálová. Máme za to, že takto stanovené položky sú nesprávne a zmätočné, nakoľko ide o dve rôzne konštrukcie a nie o dodávku materiálu. Jedna je konštrukcia pilotovej tesniacej steny a druhá plošná úprava podlažia metódou mixed in place pod základové konštrukcie. Výmery týchto položiek sú určené iba orientačne pre účely jednotného ocenenia a budú upresňované na základe meraní geotechnikom. To znamená, že budú vznikajú nároky na zmenu výmer a preto je potrebné ich jednoznačne špecifikovať. Zároveň vo výkaze výmer chýba položka vystuženia pilotovej steny valcovanými profilmi.

29 K 2640000P Hĺbkové zmiešanie zemín metódou „mixed in place“ realizácia
m 10 817,000

30 M 5856900043P Dodávka materiálu výsledného geokompozitu m3
3 678,542

OTÁZKA: Opraví obstarávateľ znenie položiek výkazu výmer pre zakladanie pomocou metódy mixed in place?

OTÁZKA: Doplní obstarávateľ položku vystuženia pilotovej tesniacej steny vrátane výpočtu výkazu výmer?

Odpoveď č. 691

K prvej otázke uvádzame: Znenie položiek sa nebude upravovať. Pri spevnení podlažia aj pri vytvorení piliera predpokladáme rovnakú technológiu. Položka pre nosník HEB aj jeho zabaranie je v objekte SO 44-33-02 prítomná. Vysvetlenie výmery položky č. 33: stĺpy = 465,97 m, doska = 1249,20 m. Spôsob výpočtu je v technickej správe.

K druhej otázke uvádzame: Položka v rozpočte objektu SO 40-33-02 prítomná je. Ide o položky č. 22 a č. 23. Predpokladá sa 30 ks nosníkov dl. 7,0 m. V objekte SO 40-33-01 nie je tesniaca stena prítomná.

Otázka č. 692

V časti „G_POV“ v Technickej správe je uvedené, že je potrebné počas stavby zabezpečiť Monitoring hluku, Monitoring stavu a kvality povrchových vôd Chorvátskeho ramena, Monitoring kvality podzemných vôd v lokalite Janíkov dvor.

Otázka: Do ktorej položky vo VV máme zahrnúť cenu daných položiek?

Odpoveď č. 692

Táto otázka bude zodpovedaná v ďalšom vysvetlení.

Otázka č. 693

Podľa „B09 Cenova cast Preambula po Vysvetlení c. 2“ Položky s rovnakým kódom a popisom musia byť vo výkaze výmer ocenené v jednotlivých stavebných objektoch jednotkovými cenami v rovnakej výške. V prípade, že položka pod rovnakým kódom má vo výkaze výmer



rôzne jednotkové ceny bude platiť najnižšia z nich. Zistili sme, že niektoré položky majú rovnaký kód ale iný popis.

Otázka: Ako pristupovať k jednotkovej cene položiek s rovnakým kódom, ale rozdielnym popisom, tak isto majú mať rovnaké jednotkové ceny?

Odpoveď č. 693

Dovolíme si záujemcu poprosiť o uvedenie konkrétnych prípadov výskytu položiek s rovnakým kódom, ktoré majú rozdielny popis.

Otázka č. 694

Podľa „B09 Cenova časť Preambula po Vysvetlení c. 2“ Položky s rovnakým kódom a popisom musia byť vo výkaze výmer ocenené v jednotlivých stavebných objektoch jednotkovými cenami v rovnakej výške. V prípade, že položka pod rovnakým kódom má vo výkaze výmer rôzne jednotkové ceny bude platiť najnižšia z nich. Zistili sme, že niektoré položky majú rovnaký popis, ale rozdielny kód.

Otázka: Ako pristupovať k jednotkovej cene položiek s rovnakým popisom, ale rozdielnym kódom, tak isto majú mať rovnaké jednotkové ceny?

Odpoveď č. 694

Dovolíme si záujemcu poprosiť o uvedenie konkrétnych prípadov výskytu položiek s rovnakým popisom, ktoré majú rozdielny kód.

Otázka č. 695

V časti „B1_Opis stavebného riešenia“ je uvedené Hlavná prípojka meniarne Panónska je vedená až z rozvodne Ovsšte a je predmetom SO 60-35-13. Na základe požiadavky ZSE je táto prípojka vedená v samostatnej ryhe pod cyklochodníkom, na druhej strane trate, oddelene od hlavného káblovodu. Prípojky a preložky 22 kV bude realizovať ZSDis na vlastné náklady, podľa schváleného projektu.

Otázka: Myslíme si správne, že tieto náklady teda nie sú predmetom ocenenia uvedeného vo výkaze výmer objektu SO 60-35-13?

Otázka: Ak sú tieto náklady predmetom ocenenia uvedeného vo výkaze výmer objektu SO 60-35-13, kto je oprávnený tieto práce realizovať? Ide o nominovanú subdodávku?

Otázka: Ak bude tieto práce realizovať ZSDis alebo jej nominant ako je zabezpečený harmonogram týchto prác? Realizácia ZSDis ovplyvňuje našu realizáciu a neviem ako máme pripraviť náš harmonogram.

Odpoveď č. 695

Predmetný stavebný objekt je súčasťou Diela a uchádzač ho ocení podľa predložených súťažných podkladov a ich príloh. Zhotoviteľ je povinný práce koordinovať s ZSDis.

Otázka č. 696

V zadávacích dokumentáciach pro vydání stavebního povolení v částech:

- SO 40-32-02 Električkový zvršok v úseku Bosákova - Romanova
- SO 50-32-02 Električkový zvršok v úseku Romanova - Betliarska
- SO 60-32-02 Električkový zvršok v úseku Betliarska - Janíkov Dvor
- SO 60-32-04 Električkový zvršok v obratisku Janíkov Dvor

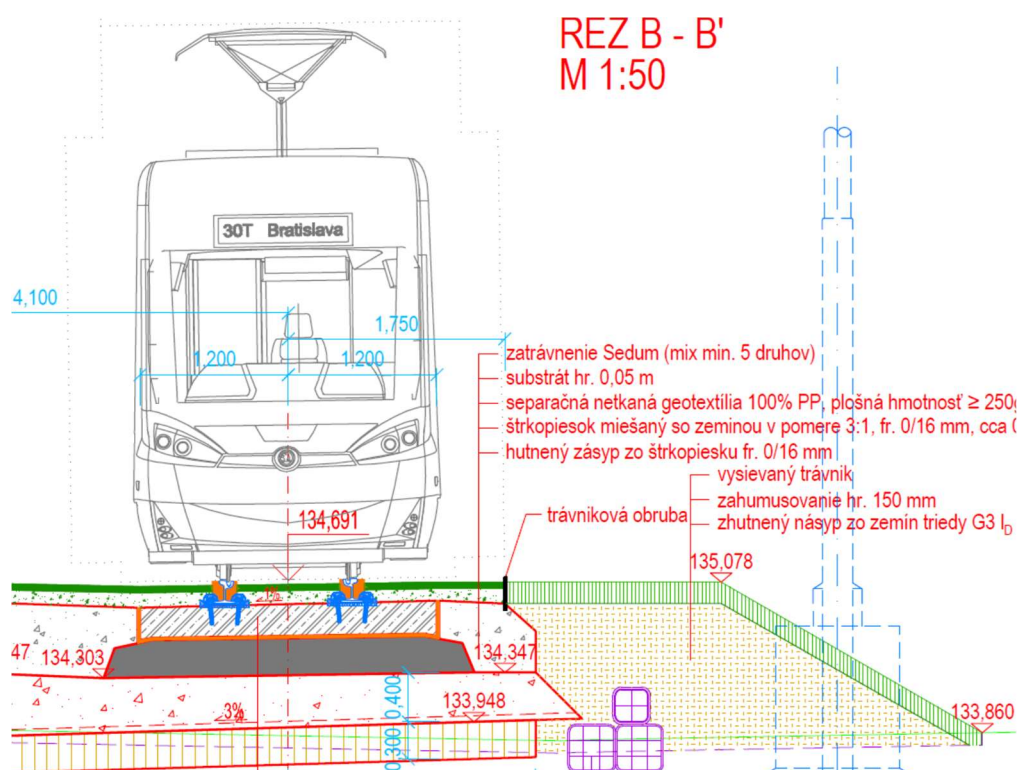
je v technických zprávách, v související výkresové dokumentaci a v souvisejících přílohách – RUO uvedena složení vegetačního zákrytu kolejové dráhy takto:



„...Električkový zvršok zelený – zatrávnený povrch

Povrch električkovej trate tvorí vegetačný kryt (zatrávnenie sukulentov - Sedum, mix min. 5 druhov, 16ks/m²) uložený na substráte hr. min 50 mm a vyrovnávacej vrstve štrkopiesku miešanej so zeminou v pomere 3:1, fr. 0-16mm, cca hr. 110 mm. Medzi substrátom a vyrovnávacou vrstvou štrkopiesku bude vložená separačná geotextília s plošnou hmotnosťou ≥ 250 g/m², CBR ≥ 3 kN na zamedzenie vyplavovania substrátu do spodných vrstiev. Na vymedzenie vegetačného krytu električkovej trate a zatrávnenia príľahlých svahov bude použitá plastová trávniková obruba so vzdialenosťou 1,75 m od osi koľaje. Koľajnica je obalená celá až po hlavu koľajnice do gumovej bokovnice a podpätého profilu pre obmedzenie šírenia hluku a vibrácií (viď. Príloha č.6 tejto TS). Materiál bokovnice nesmie byť použitý z recyklovaného materiálu...“

Zásyp medzi konštrukcií PJD a navazujúcimi konštrukciami (trávnik, nástupište ..) je navrhnutý z hutneného štrkopiesku fr. 0/16 mm (viz príkladný vzorový pričný rez).



Zadávací dokumentace obsahuje pro vyrovnávací a výplňové vrstvy vegetačního zákrytu výhradní použití primárních přírodních zdrojů /těžené nebo drcené přírodní kamenivo a zeminu).

Naše společnost se dlouhodobě zabývá vlastním vývojem a kompletními dodávkami vegetačního zákrytu kolejových drah, zejména tramvajových tratí s vysokým nebo zcela převládajícím podílem recyklovaných materiálů. Viz naše reference na (.....)

Z tohoto důvodu Vás žádáme o upřesnění zadávací dokumentace a o odpověď, zda je možné pro zhotovení vegetačního zákrytu kolejí tramvajové tratě v rozsahu všech shora uvedených stavebních objektů použít:

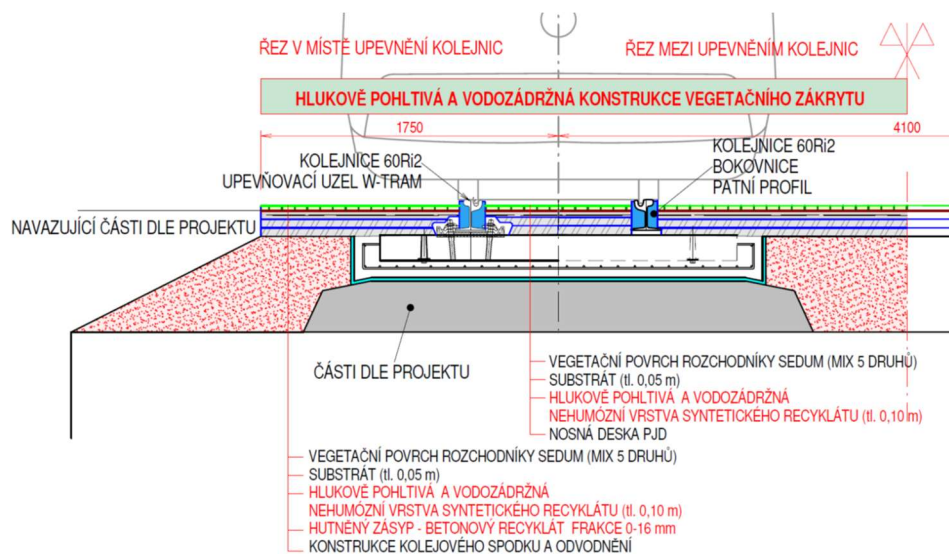
a) v konstrukční části vegetačního souvrství nad úrovní nosné desky PJD a nad přílehlými zásypy hlukově pohltivou a vodozádržnou nehumózní vrstvou pro záměrnou absorpci vody, snížení jejího průtoku a odtoku a umožnění její odpařování, přičemž nehumózní vrstva je tvořena vodou nasávkavým a vodopropustným syntetickým recyklátem. Na této nehumózní



vrstvě je uložen přímo pěstební substrát s rostlinami rozchodníků rodu SEDUM dle projektu bez nutnosti separační fólie.

b) v zásypech vně konstrukce PJD a v mezikolejovém prostoru mezi konstrukcemi PJD použit hutněný betonový drcený recyklát frakce 0-16.

V příloze přikládáme příkladné provedení dle souvisejícího vzorového řezu podle předchozího bodu dotazu (výkres číslo ESE-20-1645-1-VZOROVÝ PŘÍČNÝ ŘEZ).



Pro úplnost uvádíme, že využitím recyklovaných materiálů pro zřízení vegetačního zákrytu kolejové dráhy dojde k výraznému zlepšení bilance stavby dráhy ve vztahu k životnímu prostředí a k naplňování cílů cirkulární ekonomiky, přizpůsobení se klimatickým změnám, úspoře přepravních nákladů a snížení uhlíkové stopy stavby dráhy.

V části: Vegetačního souvrství nad úrovní nosné desky PJD

Štrkopiesok miešaný so zeminou v pomere 3:1, fr. 0/16 mm, obsah zeolitu do 10 %, hr. 110 mm

Podle projektu je celková spotřeba 2 418 m³, t. j. celková hmotnost 4 352 tun těžného primárního přírodního materiálu.

Materiálová změna s vyšší přidanou hodnotou recyklovaných materiálů.

Hlukově pohltivé a vodozadržné nehumózní vrstvy s nasávkavým a vodopropustným syntetickým recyklátem

Podle projektu se celkový objem nahrazované materiálu vrstvy nemění a zůstává objem 2 418 m³, ale celková hmotnost je 455 tun recyklovaného a dále recyklovatelného materiálu.

Změna použitého materiálu představuje snížení hmotnosti těžného (vyráběného) a přepravovaného materiálu o 89%.

Změna použitého materiálu představuje snížení přepravních výkonů a opotřebení stavbou dotčených veřejných pozemních komunikací a to

Štrkopiesok miešaný so zeminou v pomere 3:1, fr. 0/16 mm, obsah zeolitu do 10 %, hr. 110 mm

Celkový počet těžkých nákladních vozidel (např. souprava tahač + velkoobjemový návěs Schwarzmüller s nosností 33 t) ... 132 souprav

Hlukově pohltivé a vodozadržné nehumózní vrstvy s nasávkavým a vodopropustným syntetickým recyklátem



Celkový počet ťažkých nákladných vozidel (napr. souprava tahač + návěš přepravním objemem 87,5 m³ s nosností do 21 t) ... 26 souprav

Změna použitého materiálu představuje snížení přepravních výkonů a opotřebení stavbou dotčených veřejných pozemních komunikací o 80% v zastavěném území, zejména v městské části Petržalka. Snížení přepravované hmotnosti činí 3 897 tun materiálu.

V části: Zhutněné zásypy vně konstrukce PJD

Hutněný zásyp zo štrkopiesku fr. 0/16 mm

Podle projektu je celková spotřeba 5 060 m³, tj. celková hmotnost 9 361 tun těžného primárního přírodního materiálu

Změna za materiály recyklované a dále recyklovatelné

Hutněný zásyp z betonového drceného recyklátu frakce 0-16 mm

Podle projektu se celkový objem nahrazované materiálu vrstvy nemění a zůstává 5 060 m³, t. j. celková hmotnost 9 361 tun; avšak recyklovaného materiálu v cirkulární ekonomice.

Změna představuje využití odpadu vzniklého demolicí betonových staveb (např. skeletů) nebo vyřazením betonových výrobků po ukončení životnosti (např. železničních pražců), který jinak není dosud dostatečně zužitkovaný.

Vážený veřejný zadavatel, věříme, že naše žádost o upřesnění zadávací dokumentace dává dostatečný podklad pro stanovení odpovědi, zda je možné pro zhotovení vegetačního zákrytu kolejí tramvajové tratě využít recyklované materiály jak je výše uvedené.

Odpoveď č. 696

Platia súťažné podklady.

Otázka č. 697

V PJD sa nachádzajú šmykové trny priem.16mm, dl.300mm a priem.20mm, dl.400mm. Tieto šmykové trny sú osadené v puzdre, ktoré môže byť plastové alebo nerezové. Z akého materiálu má byť puzdro šmykových trnov?

Odpoveď č. 697

Puzdro šmykového trňa má byť plastové z dôvodu nevodivosti materiálu.

Otázka č. 698

vzhľadom na rozsah vysvetlenia a opravu súťaž. podkladov zo dňa 30.12. Vás týmto prosíme o posun termínu predkladania ponúk.

Odpoveď č. 698

Pozri odpoveď na otázku č. 550.

Otázka č. 699

Podľa § 42 ods. 1 v spojení s § 10 zákona č. 343/2015 o verejnom obstarávaní má povinnosť verejný obstarávateľ (budúci objednávateľ) poskytnúť záujemcom (budúcim zhotoviteľom) také súťažné podklady, ktoré obsahujú jednoznačný, úplný, nestranný, bezchybný a transparentne spracovaný opis predmetu zákazky, aby jednotliví záujemcovia nemali problém s vypracovaním svojich cenových ponúk a súčasne bola zabezpečená vzájomná porovnateľnosť ponúk uchádzačov. Sú vypracované súťažné podklady vo vzájomnej súvislosti a každá ich jednotlivá časť v bezchybnom stave a vzájomnom súlade tak, že spĺňajú podmienky ust. § 42 ods. 1 v spojení zákona č. 343/2015 o verejnom obstarávaní?



Odpoveď č. 699

Súťažné podklady a ich prílohy boli spracované v súlade so ZVO.

Otázka č. 700

Je materiál a rozsah stavebných výrobkov, prác a technológií definovaný v dodaných súťažných podkladoch predmetného obstarávania v časti „výkaz, výmer“ v riadnom vzájomnom súlade s projektovou dokumentáciou ďalej len „PD“ (výkresová časť, súhrnné správy, technické správy, tabuľky, výpočty, atď.). Stavebným povolením vrátane vyjadrení dotknutých strán konania a skutkovým stavom na mieste budúcej realizácie diela vrátane všetkých potrieb predmetnej stavby (diela), rozsahu, druhu a množstiev materiálov, prác a technológií potrebných na riadne zrealizovanie budúceho diela v rozsahu požadovanom obstarávateľom vo verejnom obstarávaní? Obsahuje doklad „výkaz výmer“ všetky práce na riadne zhotovenie v rozsahu požadovanom obstarávateľom vo verejnom obstarávaní?

Odpoveď č. 700

Výkaz výmer bol vypracovaný projektantom podľa projektovej dokumentácie v dobrej viere tak, aby obsahoval všetko pre riadne zhotovenie diela v rozsahu požadovanom verejným obstarávateľom vo verejnom obstarávaní. V prípade zistenia nezrovnalosti môže záujemca v priebehu verejného obstarávania požiadať o vysvetlenie.

Otázka č. 701

Podľa § 42 ods. 9 zákona č. 343/2015 o verejnom obstarávaní „ Ak verejný obstarávateľ alebo obstarávateľ vyžaduje konkrétnu značku musí prijať aj inú značku, ktorej podmienky na udelenie sú rovnocenné podmienkam na udelenie vyžadovanej značky...“ Môže budúci zhotoviteľ pri dodržaní § 42 ods. 9 zákona č. 343/2015 o verejnom obstarávaní prípadne dodať inú (ako je uvedené v projektovej dokumentácii) ekvivalentnú značku (pri zachovaní požadovaných parametrov) materiálu a technológií pri realizovaní predmetnej zákazky?

Odpoveď č. 701

Áno, ak je v súťažných podkladoch a v ich prílohách uvedená konkrétna značka/výrobok, uchádzač môže oceniť aj inú značku/výrobok, ktorý spĺňa stanovené požiadavky, tzv. ekvivalent.

Otázka č. 702

Sú súťažné podklady najmä v časti PD vzájomné a samostatne v bezchybnom súlade?

Odpoveď č. 702

Pozri odpovede na otázky č. 699 a 700.

Otázka č. 703

Je PD vypracovaná riadne, úplne a správne a teda najmä obsahuje všetky potrebné konštrukčné riešenia, technické detaily, statiku, rezy, pohľady, skladby, všetky rozmery a výmery potrebné a nevyhnutné na riadne vykonanie diela?

Odpoveď č. 703

Projektová dokumentácia bola projektantom spracovaná v zmysle platných technických noriem, technických predpisov a platnej legislatívy. Technické riešenia sú kladne prerokované so správcami jednotlivých objektov vo všetkých stupňoch.



Otázka č. 704

Je PD vyhotovená tak a následné výrobné rozmerovo okótovaná tak, aby bolo dielo zrealizovateľné v súlade v rozsahu podľa dokladu „výkaz výmer“?

Odpoveď č. 704

PD je spracovaná elektronicky, výpočtovou technikou, na spoločných podkladoch na geodetickej mape územia. Zo spracovanej dokumentácie bol zostavený Výkaz výmer jednotlivých stavených objektov.

Otázka č. 705

Sú rozmery a výmery uvedené v PD zosúladené so všetkými potrebami nevyhnutnými na riadne vykonanie diela?

Odpoveď č. 705

Projektová dokumentácia je spracovaná v reálnych rozmeroch v reálnom prostredí a zosúladená s ostatnými stavebnými objektami.

Otázka č. 706

Sú rozmery a výmery uvedené v PD zosúladené a presne so skutkovým stavom a jestvujúcimi miestnymi podmienkami na stavenisku?

Odpoveď č. 706

Projektová dokumentácia je spracovaná elektronicky, výpočtovou technikou, na spoločných podkladoch na geodetickej mape územia. Je spracovaná v reálnych rozmeroch v reálnom prostredí a zosúladená s ostatnými stavebnými objektami a existujúcimi objektami.

Otázka č. 707

Sú jednotlivé profesie v rámci PD vzájomne navrhnuté, technicky, rozmerovo a polohovo zosúladené?

Odpoveď č. 707

Pozri odpoveď na otázku č. 706.

Otázka č. 708

Obsahuje PD všetko potrebné na riadne zrealizovanie bez nutnosti ďalších navyše prác, dodávok materiálov, tovarov a služieb nad rámec uvedených prác a dodávok materiálov, tovarov a služieb (čo ich do druhu, množstva a objemu) v doklade „výkaze výmer“, ktorý tvorí súčasť súťažných podkladov v časti PD?

Odpoveď č. 708

Platia súťažné podklady a ich prílohy.

Otázka č. 709

Sú v PD zapracované a zohľadnené všetky podmienky a vyjadrenia všetkých dotknutých a kompetentných strán uvedených v rámci stavebného konania v zmysle stavebného zákona?



Odpoveď č. 709

Projektová dokumentácia je prerokovaná s dotknutými organizáciami a ich požiadavky sú riadne zapracované. Ak vzniknú v Stavebných povoleniach ďalšie požiadavky, na tie sa bude nahliadať v zmysle Zmluvných podmienok.

Otázka č. 710

Disponuje obstarávateľ ku dňu vyhlásenia obstarávania všetkými súhlasmi a vyjadreniami dotknutých orgánov, tretích strán a teda nebude už v cene potrebné dodatočne premietnuť ďalšie podmienky realizácie stavby?

Odpoveď č. 710

Verejný obstarávateľ má za to, že projektová dokumentácia poskytnutá Objednávateľom zohľadňuje všetky požiadavky dotknutých orgánov a tretích strán.

Otázka č. 711

Žiadame o vysvetlenie, či sú množstva a druh odpadov vyprodukovaných stavbou definované resp. obsiahnuté vo „výkaze výmer“ v dostatočnom druhu a množstve?

Odpoveď č. 711

Všetky identifikované odpady sú zahrnuté vo Výkaze výmer.

Otázka č. 712

Ako bude konkrétne postupovať verejný obstarávateľ (budúci objednávateľ), keď sa počas realizácie diela vyskytne nevyhnutná potreba vykonať navyše práce, dodávky materiálov, tovarov a služieb čo do ich množstva a objemu (tzv. navyše práce), ktoré nie sú obsiahnuté vo „výkaze výmer“, ktorý bol podkladom súťažnej dokumentácie a následne vytvoril prílohu k zmluve o dielo?

Odpoveď č. 712

Verejný obstarávateľ bude postupovať v súlade s ustanoveniami zmluvných podmienok upravujúcimi navyše práce a v súlade s § 18 ZVO.

Otázka č. 713

Je miesto na vykonanie diela bez akýchkoľvek právnych alebo skutkových väd (napr. podzemné inžinierske siete, nestabilné podložie, spodné vody a pod.), ktoré by neboli zrejme zo súťažných podkladov a ktorých existencia by spôsobila predĺženie termínu realizácie diela alebo zvýšenie nákladov na zhotovenie diela?

Odpoveď č. 713

Platia súťažné podklady. Verejný obstarávateľ dáva do pozornosti podčl. 4.25 osobitných zmluvných podmienok.

Otázka č. 714

Sú uvedené konštrukcie v súlade s STN EN?

Odpoveď č. 714

Pozri odpoveď na otázku č. 703.



Otázka č. 715

Žiadame o vysvetlenie, či je materiál výrobkov definovaný v dodaných podkladoch obstarávania vo „výkaze, výmer“ v súlade s materiálom s materiálom uvedeným v dodanej PD (výkresy a technické správy), a podľa skutočnosti, a uvedený „výkaz, výmer“ obsahuje totožné množstva, merné jednotky a popisy položiek.

Vážený verejný obstarávateľ, dovoľujeme si Vás požiadať o poskytnutie vysvetlenia jednoznačným potvrdením, že budete počas realizácie diela požadovať len dodávky, práce a služby, ktoré sú obsiahnuté v poskytnutom „výkaze výmer“ pričom žiadame o potvrdenie, že v prípade vzniku rozdielov medzi množstvami, mernými jednotkami a popismi položiek výkazu, výmer a PD budú platiť množstvá, merné jednotky a popisy položiek v zmysle výkazu výmer.

Odpoveď č. 715

Celá projektová dokumentácia vrátane Výkazu výmer je riešená ako konzistentný prvok. Materiáli v projektovej dokumentácii sú uvedené svojimi charakteristikami a vo Výkaze výmer jednotlivými položkami. Celý spôsob fakturácie diela bude riešený v zmysle Všeobecných zmluvných a Osobitných zmluvných podmienok, ktoré sú súčasťou Súťažných pokladov.

Otázka č. 716

Sú všetky časti PD, vrátane výplňových konštrukcií vo výkazoch, výmer zosúladené s Projektom požiarnej ochrany s požiarňou bezpečnosťou stavby?

Odpoveď č. 716

Projektová dokumentácia je v súlade s Projektom požiarnej ochrany a požiarňou bezpečnosťou stavby.

Otázka č. 717

Sú jednotlivé časti technologických celkov profesne prepojené, je toto prepojenie súčasťou výkazov výmer súvisiacich profesií?

Odpoveď č. 717

Projektová dokumentácia technologických celkov je riešená ako súčasť celej stavby a je prerokovaná a zosúladená s ostatnými časťami.

Otázka č. 718

Sú vo výkaze výmer všetky nevyhnutné materiály a práce súvisiace s danou konštrukciou a požadovaným stupňom dokončenosti?

Odpoveď č. 718

Výkaz výmer bol vypracovaný projektantom podľa projektovej dokumentácie v dobrej viere tak, aby obsahoval všetko pre riadne zhotovenie diela v rozsahu požadovanom verejným obstarávateľom vo verejnom obstarávaní. Týka sa to aj vykázania všetkých nevyhnutných prác a materiálov. V prípade zistenia nezrovnalosti môže záujemca v priebehu verejného obstarávania požiadať o vysvetlenie.

Otázka č. 719

Sú vo výkaze výmer zachytené všetky demontáže a spätné montáže konštrukcií?



Odpoveď č. 719

Výkaz výmer bol vypracovaný projektantom podľa projektovej dokumentácie v dobrej viere tak, aby obsahoval všetko pre riadne zhotovenie diela v rozsahu požadovanom verejným obstarávateľom vo verejnom obstarávaní. Týka sa to aj vykázania všetkých demontáží a spätných montáží konštrukcií. V prípade zistenia nezrovnalosti môže záujemca v priebehu verejného obstarávania požiadať o vysvetlenie.

Otázka č. 720

Sú množstvá, druhy a typy materiálov uvedené v PD a vo výkaze, výmer v súlade so statickým posúdením stavby s PD statiky?

Odpoveď č. 720

V projektovej dokumentácii sú všetky prvky, ktoré si vyžadujú statický výpočet navrhnuté, posúdené a vo Výkaze výmer vykazané.

Otázka č. 721

Žiadame budúceho objednávateľa (verejného obstarávateľa), aby jednoznačne definoval ako osoby budúceho objednávateľa, s oprávnením vstupu na stavenisko a osoby zodpovedné za komunikáciu s budúcim zhotoviteľom.

Odpoveď č. 721

Tieto osoby budú doplnené pred podpisom Zmluvy o dielo v závislosti od aktuálneho pracovného zaradenia zamestnancov verejného obstarávateľa.

Otázka č. 722

Žiadame objednávateľa (verejného obstarávateľa), aby jednoznačne definoval ako osobu oprávnenú za prípadnú zmenu zmluvných podmienok výhradne štatutárneho zástupcu budúceho objednávateľa.

Odpoveď č. 722

K zmene zmluvných podmienok môže prísť len podpísaním dodatku k Zmluve o dielo. Dodatok za objednávateľa podpisuje štatutárny orgán, resp. ním splnomocnená osoba.

Otázka č. 723

Je budúci objednávateľ (verejný obstarávateľ) stotožnený s navrhovaným riešením a je si vedomý, že nemôže počas realizácie diela meniť materiálové položky, technické riešenie oproti poskytnutej PD a výkazu, výmer?

Odpoveď č. 723

Platí to, čo je uvedené v súťažných podkladoch a v ich prílohách. V prípade potreby zmien a úprav sa bude postupovať v súlade so zmluvnými podmienkami.

Otázka č. 724

Pýtame sa, že v prípade, že je vydané stavebné povolenie na predmet zákazky, budúci objednávateľ (verejný obstarávateľ) premietol pripomienky zo stavebného konania od dotknutých orgánov štátnej správy a samosprávy do PD a výkazu výmer, ktoré poskytol uchádzačom?



Odpoveď č. 724

Platí to, čo je uvedené v súťažných podkladoch a v ich prílohách.

Otázka č. 725

Dovoľujeme si požiadať verejného obstarávateľa o odpoveď, či preskúmal pomery na budúcom stavenisku a či je možné stavenisko riadne odovzdať v zmysle § 43i Zákona č. 50/1976 Zb. t. j. Zákona o územnom plánovaní a stavebnom poriadku (stavebného zákona)?

Odpoveď č. 725

Platí to, čo je uvedené v súťažných podkladoch a v ich prílohách.

Otázka č. 726

Pýtame sa, či je objednávateľ (verejný obstarávateľ) vedomý skutočnosti, že budúci zhotoviteľ nebude vykonávať zmeny v PD, ktoré budúci objednávateľ (verejný obstarávateľ) bude chcieť uskutočniť po prevzatí staveniska z dôvodu neoboznámenia sa s PD pred začatím verejného obstarávania?

Odpoveď č. 726

Platí to, čo je uvedené v súťažných podkladoch a v ich prílohách.

Otázka č. 727

Pýtame sa, či má budúci objednávateľ (verejný obstarávateľ) dostatočne naštudované zmluvné podmienky, ktoré poskytol a zaväzuje sa tieto počas realizácie dodržiavať?

Odpoveď č. 727

Podpisom Zmluvy o dielo sa obe zmluvné strany zaväzujú dodržiavať zmluvné podmienky.

Otázka č. 728

Je na zodpovednosti budúceho zhotoviteľa realizovať dielo v zmysle PD a výkazu, výmer, ktoré verejný obstarávateľ (budúci objednávateľ) poskytol uchádzačom. Pýtame sa, či budúci objednávateľ (verejný obstarávateľ) si je vedomý, že v prípade chýb v PD a výkaze výmer, ktorú poskytol uchádzačom, ktoré budú počas kolaudačného konania vytknuté ako vady a nedostatky, brániace vydaniu kolaudačného rozhodnutia a neboli spôsobené realizáciou budúceho zhotoviteľa, je plne na jeho zodpovednosti?

Odpoveď č. 728

Platí to, čo je uvedené v súťažných podkladoch a v ich prílohách.

Otázka č. 729

Žiadame verejného obstarávateľa o potvrdenie, že kontaktná osoba zodpovedná za proces verejného obstarávania má oprávnenie zo strany verejného obstarávateľa na zodpovedania hore uvedených otázok, a že verejný obstarávateľ (budúci objednávateľ) si je vedomý, že je viazaný takýmito odpoveďami počas realizácie diela.

Odpoveď č. 729

Áno.



Otázka č. 730

V poskytnutých Vysvetleniach č. 4 v odpovedi na otázku č. 494 verejný obstarávateľ uvádza, že „Rovnaké jednotkové ceny pre rovnaké položky musia byť v rámci celej stavby rovnaké, v prípade, že položka pod rovnakým kódom má vo výkaze výmer rôzne jednotkové ceny bude platiť najnižšia z nich.“

Žiadame verejného obstarávateľa o presné zdôvodnenie zjednotenia JC, nakoľko jednotkové ceny rovnakých položiek v rôznych SO sú výsledkom tvorby individuálnej kalkulácie, závislej od dôrazného prehodnotenia niekoľkých základných atribútov:

- druh použitej technológie (optimalizácia technológie pri SO),
- ceny jednotlivých materiálov (zameniteľnosť materiálov, rôznych dodávateľ, dopravná vzdialenosť,...),
- rozdielna náročnosť realizácie jednotlivých SO,
- rozdielna špecifikácia jednotlivých SO,
- rôzni dodávatelia jednotlivých SO,
- agregácia položiek v SO.

Znamená to, že nie je možné docieľiť zjednotenie cien rovnakých položiek v jednotlivých SO. Na základe uvedeného sa domnievame, že horeuvedené vysvetlenie VO je neadekvátne až diskriminačné.

Odpoveď č. 730

Verejný obstarávateľ vypúšťa požiadavku zjednocovania jednotkových cien u položiek Výkazu výmer.

Otázka č. 731

Vzhľadom na zhoršujúcu sa situáciu v súvislosti s COVID – 19 a na prijaté opatrenia a zmenu legislatívy prijatú dňa 31.12.2020 (Uznesenie vlády SR č. 453/2020 (<https://www.slovlex.sk/pravne-predpisy/SK/ZZ/2020/453/>)) a z nich vyplývajúce obmedzenia platné v období od 1. januára 2021, a končiace uplynutím 24. januára 2021 a z dôvodu nespočetného množstva vysvetlení (zmien) v poskytnutom Vysvetlení súťažných podkladov č. 4 zo dňa 30.12.2020, hlavne zmien majúcich vplyv na výkaz výmer, si Vás dovoľujeme požiadať o predĺženie aktuálne stanovenej lehoty na predkladanie ponúk minimálne o 30 dní. Zamestnávateľia sú povinní nariadiť s ohľadom na zabezpečenie ochrany života a zdravia svojich zamestnancov tzv. home office, pričom uvedené sa práve dotýka zamestnancov uchádzačov, ktorí sa podieľajú resp. zostavujú ponuku uchádzača do verejného obstarávania, nakoľko povaha ich práce uvedené umožňuje, avšak pre vyhotovenie súťažnej ponuky uchádzača je nevyhnutná okrem iného vzájomná spolupráca (vrátane ich fyzického stretnutia) viacerých zamestnancov uchádzača pracujúcich však v tomto období na home office. Je zrejmé, že pri vyhotovovaní ponúk uchádzačov nie je možno v tomto období zabezpečiť rovnaké podmienky.

Odpoveď č. 731

Pozri odpoveď na otázku č. 550.

Otázka č. 732

Vzhľadom na skutočnosť, že je na území Slovenskej republiky Vládou Slovenskej republiky predĺžený čas trvania núdzového stavu podľa čl. 5 ústavného zákona č. 227/2002 Z. z. o bezpečnosti štátu v čase vojny, vojnového stavu, výnimočného stavu a núdzového stavu v znení neskorších predpisov vyhláseného uznesením vlády Slovenskej republiky č. 808 zo dňa 31. decembra 2020 v dôsledku šírenia nákazy sa obmedzuje podľa čl. 5 ústavného zákona č.



227/2002 Z. z. o bezpečnosti štátu v čase vojny, vojnového stavu, výnimočného stavu a núdzového stavu v znení neskorších predpisov na území Slovenskej republiky sloboda pohybu a pobytu zákazom vychádzania, čo so sebou prináša značné obmedzenia týkajúce sa stretávania, zhromažďovania osôb, obmedzenia otváracích hodín prevádzok, karanténne opatrenia, veľký počet nakazených odborných pracovníkov v rámci spoločnosti a podobne, ktoré uchádzačov obmedzujú v prevádzke, v príprave ponuky či v komunikácii s dodávateľmi prác alebo materiálov a na základe tohoto si Vás dovoľujeme požiadať o predĺženie termínu predkladania ponúk minimálne o dobu trvania obmedzenia slobody pohybu a pobytu osôb zákazom vychádzania.

Podľa § 10 ods. 2 zákona č. 343/2015 Z. z. o verejnom obstarávaní a o zmene a doplnení niektorých zákonov: „Verejný obstarávateľ a obstarávateľ sú povinní pri zadávaní zákaziek, koncesií a pri súťaži návrhov postupovať podľa tohto zákona. Verejný obstarávateľ a obstarávateľ musia dodržať princíp rovnakého zaobchádzania, princíp nediskriminácie hospodárskych subjektov, princíp transparentnosti, princíp proporcionality a princíp hospodárnosti a efektívnosti.“

Vyššie uvedené komplikácie uchádzačov spôsobené mimoriadnou udalosťou môžu podľa rôzneho stupňa dopadu na jeho fungovanie znamenať, že nebudú mať rovnaké možnosti v procese prípravy ponuky a preto táto skutočnosť môže ohroziť dodržanie povinnosti verejného obstarávateľa pri zabezpečení princípu rovnakého zaobchádzania, princípu nediskriminácie hospodárskych subjektov, princípu transparentnosti, princípu proporcionality a princípu hospodárnosti a efektívnosti.

Odpoveď č. 732

Pozri odpoveď na otázku č. 550.

Otázka č. 733

Platí pre všetky nasledovné objekty: SO 50-32-01, SO 60-32-01, SO 60-32-03

V prílohe č. 4.8 Vzorový priečny rez km 4,460007, č. 4.6 Vzorový priečny rez km 5,901995 a č. 4.4 Vzorový priečny rez km 6,200000 sú navrhnuté vsakovacie šachty DN1000, ktorých súčasťou výplne je aj drvené kamenivo fr. 16-63 mm hrúbky 400 mm. Vo výkaze výmer sa položka na zriadenie výplne drveným kamenivom nenachádza.

Žiadame obstarávateľa o doplnenie uvedenej položky do výkazu výmer.

Odpoveď č. 733

Drvené kamenivo fr. 16-63 mm za objekt SO 50-32-01 je vo Výkaze výmer pod položkou 174101003

Drvené kamenivo fr. 16-63 mm za objekt SO 60-32-03 je vo Výkaze výmer pod položkou 174101002

Otázka č. 734

Podľa súťažných podkladov B05 Zmluvné podmienky, kapitola 8.3 Harmonogram prác, musia byť podmienky pre vyhodnotenie mílnika č. 4 splnené kumulatívne (zhotovenie celého koľajového zvršku). Podľa zadávacej dokumentácie je doba realizácie celého diela 820 dní. Pokiaľ vezmeme do úvahy požiadavku zo strany obstarávateľa, že na splnenie Mílnika č.4 potrebujeme 600 dní od začatia výstavby, stále zostáva na dokončenie trakčného vedenia, kolaudáciu, funkčné skúšky a iné činnosti 220 dní. Keďže koľajový zvršok sa na akomkoľvek umelom objekte realizuje ako posledný, máme za to, že uvedená doba 600 dní (1 rok a cca 8



mesiacov, pokiaľ neberieme do úvahy obmedzenia počas zimy) je pre splnenie Míľnika č.4 s ohľadom na celkovú dobu realizácie diela a ostatné nadväznosti neprimerane a zbytočne krátka. Na základe uvedeného žiadame obstarávateľa o predĺženie doby realizácie Míľnika č. 4 (zhotovenie celého koľajového zvršku pre SO 40-32-02, SO 50-32-02, SO 60-32-02 a SO 60-32-04 - splnenie kumulatívne) aspoň na 750 dní od začiatku výstavby.

Odpoveď č. 734

Verejný obstarávateľ má za to, že uvedená lehota na splnenie míľnika č. 4 je primeraná a zodpovedá jeho náročnosti. Platí to, čo je uvedené v súťažných podkladoch a v ich prílohách.

Otázka č. 735

V poskytnutom výkaze výmer „B10 Výkaz výmer po vysvetlení č.4“ sú niektoré bunky pre jednotkové ceny a množstvá uzamknuté proti zápisu a to konkrétne v následne uvedených objektoch:

Výkaz pre SO 50-37-02.2 – položka č.201 – uzamknutá bunka množstvo – nemožné vložiť hodnotu – žiadame zrušiť zabezpečenie hárka/zodpovedajúcich buniek

Výkaz pre SO 60-35-08.5 – položka č.1 – uzamknutá bunka J.C. – nemožné vložiť hodnotu – žiadame zrušiť zabezpečenie hárka/zodpovedajúcich buniek

Výkaz pre SO 60-35-14.2 – položka č.32 – uzamknutá bunka J.C. – nemožné vložiť hodnotu – žiadame zrušiť zabezpečenie hárka/zodpovedajúcich buniek

Žiadame obstarávateľa o kontrolu a poskytnutie nového výkazu výmer s odomknutými bunkami.

Odpoveď č. 735

Predmetné bunky boli v stavebných objektoch Výkazu výmer odomknuté.

Otázka č. 736

Vzhľadom na stále zhoršujúcu sa epidemickú situáciu na celom území Slovenska a z toho vyplývajúce výpadky zamestnancov naprieč stavebným sektorom a s ohľadom na aktuálne uznesenie vlády Slovenskej republiky č. 808, ktorým sa obmedzuje sloboda pohybu a pobytu zákazom vychádzania od 1. januára 2021 do 24. januára 2021, čo uchádzačom signifikantne komplikuje prípravu takto rozsiahlej a komplexnej súťažnej ponuky (príprava dokladovej časti na splnenie podmienok účasti, príprava cenovej časti – najmä obchodné rokovania so subdodávateľmi, dodávateľmi materiálov a poskytovateľmi služieb) si týmto zdvorilo dovoľujeme požiadať obstarávateľa o zváženie predĺženia lehoty na predkladanie ponúk minimálne do ukončenia tejto mimoriadnej situácie.

Vyššie uvedené komplikácie uchádzačov spôsobené mimoriadnou udalosťou môžu znamenať, že uchádzači nebudú mať rovnaké možnosti v procese prípravy ponuky a preto táto skutočnosť môže ohroziť dodržanie povinnosti verejného obstarávateľa pri zabezpečení princípu rovnakého zaobchádzania, princípu nediskriminácie hospodárskych subjektov, princípu transparentnosti, princípu proporcionality a princípu hospodárnosti a efektívnosti v súlade s § 10 ods. 2 zákona č. 343/2015 Z. z. o verejnom obstarávaní.

Odpoveď č. 736

Pozri odpoveď na otázku č. 550.

**Otázka č. 737**

V Slovenskej republike je vyhlásený núdzový stav od 01. 10.2020, ktorý je opakovane predĺžovaný na základe príslušných uznesení vlády SR, naposledy uznesením vlády č. 808 zo dňa 31.12.2020, ktoré bolo vyhlásené v Zbierke zákonov pod č. 453/2020 dňa 31.12.2020 do dňa 24.01.2021 (ďalej len „Decembrové Uznesenie vlády SR“). Toto verejné obstarávanie, ktoré bolo vyhlásené 20.10.2020, bolo vyhlásené už počas núdzového stavu, ktorý bol v lehote na predkladanie ponúk v tomto verejnom obstarávaní, ktorá je dnes na základe rozhodnutia verejného obstarávateľa predĺžená do 15.01.2021, už 2x predĺžovaný, a to vrátane zavedenia nových pravidiel a opatrení pre fyzické ale aj právnické osoby. Ide o okolnosti, ktoré tieto osoby nemôžu žiadnym spôsobom predvídať ani predpokladať. Cieľom a účelom týchto uznesení vlády, vrátane Decembrového Uznesenia vlády SR, je hlavne v maximálnej miere obmedziť mobilitu a stretávanie sa ľudí, a to nielen na pracoviskách kde dochádza k stretávaniu sa fyzických osôb z rôznych rodín a domácností ale aj v rámci rodiny, s cieľom zamedziť ďalšiemu šíreniu nákazy koronavírusom SARS-CoV-2 a jeho mutáciami a ochrany zdravia ľudí v súvislosti s ochorením COVID-19. Z tohto dôvodu sa v Decembrovom uznesení obmedzuje sloboda pohybu a pobytu zákazom vychádzania, a aj napriek výnimke, na ktorú sa tento zákaz nevzťahuje a ktorou je cesta zamestnanca do a zo zamestnania a späť ako aj na cestu na výkon podnikateľskej alebo inej obdobnej činnosti a cestu späť (ak ich nie je možné vykonávať formou home office), odporučila vláda SR všetkým osobám na území SR umožniť svojim zamestnancom vykonávať prácu formou home office v maximálnej možnej miere a vyhýbať sa blízkeho kontaktu osôb z jednej domácnosti s inými osobami aj v exteriéri. Rovnako na základe Vyhlášky Úradu verejného zdravotníctva SR, ktorou sa nariaďujú opatrenia pri ohrození verejného zdravia k obmedzeniam prevádzok a hromadných podujatí č. 77 z roku 2020 vydanéj 31.12.2020 (ďalej len „Vyhláška hlavného hygienika SR“) sa zakazuje usporadúvať hromadné podujatia.

Predmetom tohto verejného obstarávania je technicky, technologicky, časovo ale aj logisticky náročné stavebné dielo, ktoré zahŕňa množstvo komplexných a vysoko špecializovaných činností, vrátane využitia služieb vysoko špecializovaných fyzických osôb. Príprava ponuky zo strany uchádzača, ktorým sú aj skupiny dodávateľov, je preto aj za bežných okolností časovo a technicky náročná. Vyhlásený núdzový stav ako aj zákaz usporadúvania hromadných podujatí túto prípravu sťažuje výrazným spôsobom, keďže pri príprave ponuky je potrebné stretávanie sa väčšieho počtu ľudí v súvislosti s vedením rôznych stretnutí (napr. projektových tímov, ktoré zahŕňajú aj osoby zo zahraničia, stretnutia medzi členmi skupiny dodávateľov, obchodné stretnutia so subdodávateľmi, dodávateľmi materiálov, so špecialistami apod.), čo je však v dnešnej dobe zakázané Vyhláškou hlavného hygienika SR, príp. realizovateľné len s vysokou administratívnou, časovou a finančnou záťažou pre uchádzačov, vrátane skupín dodávateľov. Rovnako je potrebné zohľadniť, že v období plynutia lehoty na podávanie ponúk sú aj vianočné a novoročné sviatky, čo má tiež negatívny vplyv na čas potrebný na prípravu ponuky, keďže vzhľadom na význam týchto sviatkov na Slovensku množstvo ľudí čerpá dovolenku, obvykle od 14.12.2020 do 10.01.2021. Ďalším faktorom ovplyvňujúcim čas potrebný na prípravu ponuky sú rovnako prázdniny detí, ktoré spadajú tiež do tohto obdobia prípravy ponuky, ktoré začali 21.12.2020 a budú končiť 08.01.2021, čo má opätovne vplyv na čas prípravy ponuky, keďže zamestnanci – rodičia zostávajú s deťmi doma. V neposlednom rade je potrebné spomenúť v tejto súvislosti aj posledné oznámenie vlády SR o neotvorení škôl od 11.01.2021 a o pokračovaní v dištančnej výuke detí aj po 11.01.2021. Keďže podmienky mnohých domácností pre výkon práce formou home office sú často aj napriek snahe všetkých zúčastnených ťažké, čo prítomnosť detí doma nijakým spôsobom nezľahčuje ale naopak sťažuje, lebo zamestnanci - rodičia sú dnes aj učiteľmi svojich detí. Tiež nie je možné



porovnávať technické zázemie zamestnancov uchádzačov, ktoré majú na riadnom pracovisku a ktoré majú doma v režime home office, čo má rovnako vplyv na prípravu ponuky. Záverom je potrebné v tejto súvislosti spomenúť aj enormný nárast fyzických osôb pozitívne testovaných na ochorenie COVID-19, ktoré musia byť v karanténe ako aj už chorých fyzických osôb - zamestnancov uchádzačov zúčastňujúcich sa na tomto verejnom obstarávaní, ktoré v takomto prípade pracovať nemôžu a uchádzač musí pracne zabezpečiť ich náhradu. Vypracovanie a podanie ponuky je o to viac sťažené v prípade malých a stredných podnikov, ktoré sa často na účely splnenia podmienok účasti musia spájať a spoločne vypracovať a predložiť ponuku.

Na vyššie uvedené nadväzuje aj sťaženie uzatvárania a podpisovania zmlúv s tretími osobami, ktoré sú potrebné do verejného obstarávania, vrátane príslušných overení, keďže uchádzači spolupracujú aj s zahraničnými osobami, kde navyše platia odlišné pravidlá spojené s ochorením COVID-19. Rovnako aj orgány verejnej moci v SR ale aj v zahraničí dnes pracujú v obmedzenom režime, čo má časový vplyv na vybavovanie potrebných dokladov potrebných na účasť na verejnom obstarávaní.

Podľa § 21 ods. 2 zákona č. 343/2015 Z. z. o verejnom obstarávaní a o zmene a doplnení niektorých zákonov v znení neskorších všeobecne záväzných právnych predpisov (ďalej len „ZVO“) je „pri určení lehoty na predkladanie ponúk a lehoty na predloženie žiadostí o účasť verejný obstarávateľ a obstarávateľ prihliadajú na zložitosť predmetu zákazky alebo koncesie a čas potrebný na vypracovanie ponúk; tým nie sú dotknuté minimálne lehoty na predkladanie ponúk a na predloženie žiadostí o účasť podľa tohto zákona.“

V zmysle vyššie uvedeného musí byť teda lehota na predkladanie ponúk určená zo strany verejného obstarávateľa primeraná ako v čase jej vyhlásenia, tak aj v čase jej plynutia, a v prípade, ak sa počas stanovenej lehoty na predkladanie ponúk zmenia okolnosti, za ktorých bola verejná súťaž vyhlásená, musí byť zo strany verejného obstarávateľa táto lehota opätovne posúdená. Máme za to, že tieto nové okolnosti nastali jednak na základe Decembrového Uznesenie vlády SR v spojení s Vyhláškou hlavného hygienika SR od 01.01.2021, jednak aj v spojení s rozhodnutím vlády SR o pokračovaní výučby v školách formou dištančnej výuky od 11.01.2021.

Predpokladom čestnej hospodárskej súťaže a dodržania princípu dobrej správy ako aj princípu proporcionality zo strany verejného obstarávateľa je aj poskytnutie dostatočného času na prípravu ponuky uchádzača, tak aby sa dosiahol cieľ verejnej súťaže za účasti čo najväčšieho počtu uchádzačov za najmenej obmedzujúcich opatrení verejného obstarávateľa pre uchádzačov, a aby títo mohli predložiť relevantné a kvalifikovane pripravené ponuky, a aby pri ich príprave nemuseli konať pod neprimeraným časovým tlakom, v strese, príp. s neprimerane vysokými nákladmi alebo administratívnou záťažou, k čomu vyhlásený núdzový stav a opatrenia súvisiace so zamedzením šírenia nákazy COVID – 19 v spojení s dĺžkou lehoty na podanie ponúk nezohľadňujúcou tieto skutočnosti jednoznačne vedú.

Máme za to, že lehota na podanie ponuky, ktorá bola verejným obstarávateľom posunutá na 15.01.2021 dňa 06.11.2020, kedy následne došlo zo strany vlády SR k opakovanému predĺženiu núdzového stavu, naposledy Decembrovým Uznesením vlády SR do 24.01.2021, a za situácie kedy za odlišných podmienok sú núdzové stavy vyhlasované a vyhlásené aj v okolitých štátoch SR, v ktorých majú uchádzači svojich obchodných partnerov, je nedostatočná a nezohľadňuje vyššie uvedenú zvýšenú časovú náročnosť prípravy ponuky uchádzača, a teda nie je v súlade s § 10 ods. 2 ZVO ale ani s § 21 ods. 2 ZVO, keďže v dôsledku týchto objektívnych okolností spojených s vyhlásením núdzového stavu a šírením ochorenia COVID – 19, ktoré uchádzači nevedia nijakým spôsobom ovplyvniť ani predvídať, dochádza k zvýšeniu časovej náročnosti prípravy ponúk minimálne o vyhlásenú dobu trvania núdzového stavu, t. j. aspoň o 3 týždne, ako aj k znevýhodňovaniu skupín dodávateľov alebo uchádzačov spolupracujúcich zo



zahraničnými subjektami, a tým k porušovaniu princípov verejného obstarávania uvedených v § 10 ods. 2 ZVO. Vzhľadom na vyššie uvedené žiadame verejného obstarávateľa o predĺženie lehoty na podávanie ponúk najmenej o tri (3) týždne.

Odpoveď č. 737

Pozri odpoveď na otázku č. 550.

Otázka č. 738

Objekty: Všetky stavebné objekty v správe ZSDIS (preložky a prípojky NN, ochrana a preložky VN, VVN)

Popis: Pre každý stavebný objekt v správe ZSDIS, je objednávateľ povinný podpísať zmluvu so správcom ZSDIS. V každej samostatnej zmluve pre jednotlivé stavebné objekty sú zahrnuté „zmluvné podmienky“, ktoré musí objednávateľ splniť, aby správca povolil realizáciu daného stavebného objektu v správe ZSDIS a prípadne aj inú stavebnú činnosť v blízkosti energetického diela v správe ZSDIS. Tieto zmluvné podmienky podmieňujú vydanie stavebného povolenia a sú súčasťou stavebného povolenia.

Otázky súvisiace s realizáciou stavebných objektov v správe ZSDIS:

- Splňa objednávateľ správcom ZSDIS požadované zmluvné podmienky, ktoré podmieňujú vydanie povolenia správcom ZSDIS na realizáciu jednotlivých stavebných objektov?

- Bude splňať objednávateľ, správcom ZSDIS požadované zmluvné podmienky, ktoré podmieňujú vydanie povolenia správcom ZSDIS na realizáciu jednotlivých stavebných objektov k termínu zahájenia realizácie celého diela?

Odpoveď č. 738

Odpoveď na obe časti otázky je áno.

Otázka č. 739

Otázka na parametre antivibračné rohože pod PJD typu W-tram, kde v projektovej dokumentácii je tuhosť $c_{dyn} = 0,030 \text{ N/mm}^{-3}$, kedy v zahraničných konštrukciách sa používajú rohože s $c_{dyn} = 6,910 \text{ N/mm}^{-3}$ pre 80 Hz? Bude takto navrhnutá konštrukcia fungovať?

Odpoveď č. 739

Antivibračná rohož s tuhosťou $6,910 \text{ N/mm}^3$ nevyhovuje požiadavkám projektu z hľadiska požadovaného útlmu vibrácií. Navrhnutá konštrukcia bude fungovať s tuhosťou antivibračnej rohože $c_{dyn} = 0,030 \text{ N / mm}^{-3}$.

Otázka č. 740

Umožní zadávateľ použitie rektifikačných pražcov v systéme W-tram, tak ako boli obdobne použité na stavbe „Električková trať Dúbravsko – Karloveská radiála“?

Odpoveď č. 740

Vzhľadom na potrebu eliminácie hluku a vibrácií nie je vhodné použitie rektifikačných pražcov ako na stavbe Dúbravsko – Karloveská radiála.

Otázka č. 741

V prílohe B05 míľnik č. 4 majú byť dokončené objekty železničného zvršku do 600 dní od začatia stavby. V prípade zadávateľom uvažovaného začatia prác 7/2021 je termín dokončenia prác na týchto objektoch 02/2023. Pričom termín dokončenia stavby je 30.9.2023. Preto sa



pýtame, čo viedlo obstarávateľa k skráteniu doby výstavby na železničnom zvršku o dobu cca 7 mesiacov, kedy práce na žel. zvršku možno považovať za finálne.

Odpoveď č. 741

Pozri odpoveď na otázku č. 734.

Otázka č. 742

Nesúlad medzi výkazom výmer a výpisom okien a dverí v projektovej dokumentácii na objekte SO 60-34-04 - Hala dennej kontroly a ošetrenia

Objekt: SO 60-34-04.A Stavebná časť a statika

Výkaz okien dverí v. č. 1.21 Projektová dokumentácia

D 766 Konštrukcie stolárske

161 M 55341000490P Okno hliníkové systém Cor-80 Industrial, jednokrídlové OS, vxš 600x900 mm izolačné dvojsklo - 08 ks 1,000 2 kusy m.č.1.12 = 1kus, m.č.1.11=1kus

170 M 55341003350P Dvere hliníkové vstupné jednokrídlové plné, otváracé 900x1950 mm, vr. zárubne - D1 ks 1,000 6 kusov os 1 = 3kusy, m.č. 1.02 = 1kus, m.č.1.03= 1kus, m.č.1.22 = 1 kus

175 M 55341004165P Dvere kovové vchodové dvojkrídlové 1000x2000 mm, vr. zárubne - D7 ks 3,000 2 kusy m.č.1.17= 1 kus, m.č.1.18 = 1 kus

Pol. 174 rozmery dverí vo výkaze výmer sa nezhodujú s PD:

174 M 55341004164P Dvere kovové vchodové dvojkrídlové 2100x2600 mm, vr. zárubne - D3 ks 3,000 1600/2450 1600/2450

Pol.175 dvere D7v zmysle PD 1515_SO 60-34-04 PBS_NP_1.2

175 M 55341004165P Dvere kovové vchodové dvojkrídlové 1000x2000 mm, vr. zárubne - D7 ks 3,000 2 kusy m.č.1.17=1kus,m.č.1.18=1kus

Dvere D7 sú v zmysle PD protipožiariene EW 15D1-C so samozatváračom avšak vo výkaze-výmer takto uvedené nie sú.

Vo výkaze výmer chýbajú dvere D16 miestnosť 1.25 v počte jeden kus.

Bude zosúladený výkaz výmer s dokumentáciou? Respektíve, prosíme o zaslanie správnych informácií k vyššie uvedeným rozporom potrebných k vypracovaniu cenovej ponuky.

Odpoveď č. 742

Okno O8 má byť správne uvedené v celkovom počte 2ks.

Položky č. 161 a 155

55341000490P Okno hliníkové systém Cor-80 Industrial, jednokrídlové OS, vxš 600x900 mm izolačné dvojsklo - 08 ks 2,000

767634151 Montáž okien pre beztmelové zasklenie so zasklením bez priečneho trámu m2 358,74

(zmena množstva)

Výkaz výmer sa upraví. Dvere D1 majú byť správne uvedené v celkovom počte 6ks so zasklením.

767646520 Montáž dverí kovových - hliníkových, vchodových, 1 m obvodu dverí m 172,1

55341003350P Dvere hliníkové vstupné jednokrídlové plné, otváracé 900x1950 mm, vr. zárubne - D16 ks 1,000

642942111 Osadenie oceľovej dverovej zárubne alebo rámu, plochy otvoru do 2,5 m2 ks 20,000



55341003351P Dvere hliníkové vstupné jednokrídlové plné, otváracé 800x1970 mm, vr.
zárubne - D1 ks 6,000

Dvere D7 majú byť správne uvedené v celkovom počte 2ks.

Položka č. 175

55341004165P Dvere protipožiarne EW 15 D1-C, šxv 1000x2000 mm, so
samozatváračom vr. zárubne - D7 ks 2,000

(zmena názvu položky a množstva)

Dvere D3 majú byť správne uvedené ako 1600x2450 v celkovom počte 3ks.

Položka č. 174

55341004164P Dvere kovové vchodové dvojkřídlové 1600x2450 mm, vr. zárubne - D3
ks 3,000

(zmena názvu položky)

Dvere D7 majú byť vo Výkaze výmer správne uvedené jednokřídlové 900x1970mm v
celkovom počte 2ks.

55341004165P Dvere protipožiarne EW 15 D1-C, šxv 1000x2000 mm, so
samozatváračom vr. zárubne - D7 ks 2,000

(zmena názvu položky a množstva)

Dvere D7 majú byť protipožiarne EW 15D1-C so samozatváračom.

55341004165P Dvere protipožiarne EW 15 D1-C, šxv 1000x2000 mm, so
samozatváračom vr. zárubne - D7 ks 2,000

(zmena názvu položky a množstva)

Výkaz výmer bol upravený. Predmetné dvere D16 boli do Výkazu výmer doplnené.

767646520 Montáž dverí kovových - hliníkových, vchodových, 1 m obvodu dverí m
172,1

55341003350P Dvere hliníkové vstupné jednokřídlové plné, otváracé 900x1950 mm, vr.
zárubne - D16 ks 1,000

642942111 Osadenie oceľovej dverovej zárubne alebo rámu, plochy otvoru do 2,5 m2
ks 20,000

55341003351P Dvere hliníkové vstupné jednokřídlové plné, otváracé 800x1970 mm, vr.
zárubne - D1 ks 6,000

Otázka č. 743

Objekt: SO 60-34-07 Budova zázemia vodičov

Časť: SO 60-34-07.A stavebná časť a statika

V rozpočte sa nachádza pol.156:

156 K 330080001.7 Zásobník na piesok (dodávka vcelku) obsah 1,5 m3, dodávka + montáž ks
2,000

Žiadame o doplnenie projektovej dokumentácie so špecifikáciou k tejto položke.

Odpoveď č. 743

V obratisku budú umiestnené zásobníky s pieskom, ku ktorým bude umožnený prístup
nákladného vozidla po kryte električkovej trati. Zásobník piesku slúži na dopĺňanie piesku na
konečných zástavkách (obratiskách) pre električky => čiže prevádzka v exteriéri. Zásobníky
budú 2 (rôzne frakcie) s objemom cca 1,5m3.

Dva druhy piesku: a) s hrubším zrnom, cca 0 – 4 mm

b) s jemnejším zrnom, cca 1 – 1,6 mm



Zásobník bude zvrchu plnený (nie tlakovo) a zdola bude umožňovať dávkovanie materiálu do vedier. Veko uzamykateľné. Takéto zásobníky sú typizované a sú bežne k nájdeniu na webových stránkach rôznych výrobcov.

Otázka č. 744

SO 60-34-04 - Hala dennej kontroly a ošetrenia

Objekt: SO 60-34-04.A Stavebná časť a statika

Vo výkaze výmer je uvedené opláštenie sendvičovým panelom s jadrom z minerálnej vlny v legende materiálov výkres 1515_DRS_SO60-34-04.A_1.14a – časť A je v legende materiálov uvedené:

Má byť opláštenie z penových panelov podľa PD alebo podľa výkazu minerálne panely? Respektíve žiadame o určenie správnych parametrov pre potreby nacenenia.

Odpoveď č. 744

Referenčný typ obvodového plášťa bol uvažovaný napr. KINGSPAN KS 1000NF, izolačné jadro typu Quadcore U=0,12 W/m²K, horizontálne kotvenie, priznané kotvenie (systémové), D3, B-s1, D0, hrúbka 150mm

Referenčný typ obvodového plášťa v miestach s požiadavkou na požiaru odolnosť bol uvažovaný napr. KINGSPAN KS 1000FR, izolačné jadro z minerálnej vlny U=0,279 W/m²K, horizontálne kotvenie, priznané kotvenie (systémové), EI 30/D1, hrúbka 150mm.

Referenčný typ opláštenia strechy bol uvažovaný napr. KINGSPAN KS 1000RW, izolačné jadro typu Quadcore U=0,131W/m²K, D3, hrúbka 160mm – komplet.

Otázka č. 745

V PD

1515_SO 60-34-04_PBS_NP_1.2

1515_DRS_SO 60-34-05_1NP_PBS a 1515_DRS_SO_60-34-05_PROTOKOL

1515_DRS_SO 60-34-07_PBS_podorys a 1515_DRS_SO 60-34-07_PROTOKOL

1515_DRS_SO 60-34-08_PBS_podorys a 1515_DRS_SO 60-34-08-PROTOKOL

Pre objekty

SO 60-34-04 - Hala dennej kontroly

SO 60-34-05 - Meniaren Panónska

SO 60-34-07 - Budova zázemia vodičov

SO 60-34-08 - Meniaren Hala DKO

Sú hasiace prístroje práškové v celkovom počte 18 kusov a hasiace prístroje CO₂ v počte 17 kusov. Tieto hasiace prístroje nie sú vo výkazoch výmer. Sú hasiace prístroje dodávkou investora?

Odpoveď č. 745

Dodávka a montáž hasiacich prístrojov bola doplnená do Výkazu výmer nasledovne:

SO 60-34-04 - Hala dennej kontroly

722250180 Montáž hasiaceho prístroja na stenu 14 ks

449170000800 Prenosný hasiaci prístroj snehový CO₂ S5Če 5 kg 5 ks

449170000900 Prenosný hasiaci prístroj práškový P6Če 6 kg, 21A 9 ks

SO 60-34-05 - Meniaren Panónska

722250180 Montáž hasiaceho prístroja na stenu 11 ks

449170000800 Prenosný hasiaci prístroj snehový CO₂ S5Če 5 kg 7 ks

449170000900 Prenosný hasiaci prístroj práškový P6Če 6 kg, 21A 4 ks



SO 60-34-07 - Budova zázemia vodičov

722250180 Montáž hasiaceho prístroja na stenu 2 ks
449170000900 Prenosný hasiaci prístroj práškový P6Če 6 kg, 21A 2 ks

SO 60-34-08 - Meniaren Hala DKO

722250180 Montáž hasiaceho prístroja na stenu 8 ks
449170000800 Prenosný hasiaci prístroj snehový CO2 S5Če 5 kg 6 ks
449170000900 Prenosný hasiaci prístroj práškový P6Če 6 kg, 21A 2 ks

Otázka č. 746

Vo výkaze výmer SO-60-34-04 Hala dennej kontroly a ošetrenia v časti SO 60-34-04.A požadujete v pol. 166 Fóliu na sklo ochrannú a bezpečnostnú ,š.1,83 m zosilnenú SC7 (1 vrstva 200 µm).

Žiadame doplniť špecifikáciu výplní, ktoré majú byť opatrené čírou fóliou SC7 proti vniknutiu do objektu a na ochranu zdravia v prípade rozbitia skla výplne.

Odpoveď č. 746

Jedná sa o okná s označením O1, O2, O3.

Otázka č. 747

PS 60-26-01.3

V technickej správe 1515_DRS_TS_60-26-01.03 je uvedené vybavenie nabijárne -1ks skladovacím regálom na batérie o nosnosti 800 kg.

rozmery: v=1200
š= 600
h=1200

V zozname Strojov a zariadení 1515_DRS_ZS_60-26-01.03 je uvedené

Skladovací regál na batérie

Rozmer: Šírka 600 mm
Dĺžka 1500 mm
Výška 1200 mm

Žiadame obstarávateľa o spresnenie rozmerov regálu.

Odpoveď č. 747

Správny rozmer regálu je:

60-26-01.03-4 1sd Skladovací regál 70

Skladovací regál na batérie

Rozmer: Šírka 600 mm
Dĺžka 1200 mm
Výška 1200 mm
Nosnosť: 800 kg

Skladovací regál vrátane:

- konštrukcie a podesty na skladovanie
- kotvenia a výplňových dielcov

Poznámka: Tvar, rozmery a kapacita skladovacieho regálu podľa typového zariadenia katalóg kovové & regálové systémy. V prípade adekvátnej náhrady zariadenia bude nutné preriešiť konštrukčné nadväznosti. Rozmer regálu je nutná riešiť ešte v nadväznosti na rozmer batérie a dráhy vozíkov v garáži.



Otázka č. 748

SO 60-33-02 Rampy a schodiská z nadjazdu Panónska cesta v km 5,850

Vo výkaze je v pol .č. 43 pre časť A a pol.45 pre časť B požadovaná pochôdzna izolácia.

43 K 711147182 Pochôdzna izolácia hr. 10 mm, dodávka + montáž m2 373,972

45 K 711147182 Pochôdzna izolácia hr. 10 mm, dodávka + montáž m2 373,972

Žiadame obstarávateľa špecifikovať technické parametre tejto izolácie.

Odpoveď č. 748

Tenkovrstvová pojazďovaná izolácia vozovky s tesným zaliatím koľajnic

• Príprava podkladu /betónovej dosky/pod následnú pojazďovanú izoláciu

Príprava povrchov.

Betónové povrchy musia byť strojne hladené a následne otryskané abrazívom. Optimálna príprava tzv. BLASTRAC cleaning. Podklad následne pozametáný /povysávaný priemyselným vysávačom.

• Epoxidový základný náter na báze epoxidu

Objem sušiny: ca. 100 % - "total solid" materiál

Objemová hmotnosť: ca. 1,4 kg / l zmesi oboch komponentov

Tvrdosť shore D po 7 dňoch: 76 podľa DIN 53 505

Aplikácia: valcom/gumovou stierkou

Farebný odtieň: transparentná

• Hydroizolačná vysokoelastická membrána na báze

Dodávka a aplikácia nosnej vrstvy skladajúcej sa z epoxidovo-polyuretánovej 2-zložkovej stierky zmiešanej s kremičitým pieskom 0,4-0,7 mm. Plný presyp karbidom kremíka, karborundum resp, chrómovou drťou

Schválené podľa usmernení pre reakčno-vytvrdzujúcemateriál spĺňa požiadavky podľa ZTV - ING časť 7 kapitola 3

systém ako celok spĺňa požiadavky podľa DafRili SIB 2001 - klasifikácia OS 10 prípadne OS 11a

zachovanie elastických vlastností do - 30 C

priťažnosť pri pretrhnutí: min. 380 %

prekrytie dynamických trhlin do 0,3 mm (test 1000 cyklov) pri - 20C

aplikovateľnosť od +8 do + 45C - teplota podkladu aj vzduchu

• Obrusná tuhoelastická vrstva na báze polyuretánu

Dodávka a aplikácia obrusnej tuhoelastickej vrstvy na báze polyuretánu s následným plným presypom kremičitým pieskom, nasledovných parametrov:

materiál spĺňa požiadavky podľa STN EN 1504-2 a DIN V 18 026

priťažnosť pri pretrhnutí: min. 110 % podľa DIN 53 504

pevnosť v ťahu: 11 N/ m2

Aplikácia: stierkou/valcom

Otázka č. 749

SO 60-33-02 Rampy a schodiská z nadjazdu Panónska cesta v km 5,850

Vo výkaze je v pol .č. 32-34 pre časť A a pol.32 -34 pre časť B sú požadované PVS trubky a mostné vpuste pomocou odpadových potrubí DN 150

32 K 895946832 Osadenie PVC trubky m 35,000

33 K 871396012 Vybudovanie mostných vpustí pomocou odpadových potrubí DN 150 kpl 4,000

34 K 895946832.1 Osadenie PVC trubky pre chráničky káblov stožiaru m 120,000



32 K 895946832 Osadenie PVC trubky m 35,000

33 K 871396012 Vybudovanie mostných vpustí pomocou odpadových potrubí DN 150 kpl 4,000

34 K 895946832.1 Osadenie PVC trubky pre chráničky káblov stožiaru m 120,000

V technickej správe je uvedené odvodnenie z HDPE rúr DN 100

Žiadame obstarávateľa doplniť projektovú dokumentáciu SO 60-33-02 Rampy a schodiská z nadjazdu Panónska cesta v km 5,850 o odvodnenie a chráničky, a technickú špecifikáciu materiálov pre odvodnenie a chráničky káblov.

Odpoveď č. 749

Chráničky pre elektro rozvody osvetlenia, ktoré sú zabudované do betónu podpier sú popísané v technickej správe a v prílohe „Výkres tvaru rampy“. Chráničky sú z PVC ø63mm Ohybná dvojplošťová korugovaná chránička na káble pre mechanickú ochranu energetických vedení (Verejného osvetlenia). Vonkajší plášť rúrky je vyrobený z HDPE a vnútorný plášť z LDPE. Vonkajší priemer 63mm a vnútorný 52mm. Mechanická záťaž >450 N. Teplotný rozsah -45°C až +60°C. Stupeň krytia IP40 / IP67.

Návrh odvodnenia je popísaný v technickej správe. Pre celkový výraz konštrukcie rampy je potrebné návrh odvodňovacieho systému citlivo navrhovať nakoľko odvodňovače sú osadené v tenkých doskách ale zvody budú prístupné. Materiál odvodňovačov: liatina bez čistiaceho koša. Materiál zberného – zvislého zvodu: HDPE priemeru 150mm (platí položka vo Výkaze výmer).

Otázka č. 750

SO 60-34-04.A Hala dennej kontroly a ošetrovania

Výkres 60-34-04.A_1.03 – Pôdorys základov má výpočet výstuže základovej dosky zo sietí KARI 72 557,19 kg

Výkaz výmer SO 6034-04.A pol. Č.17 = 62 579kg

17 K 273362021 Výstuž základových dosiek zo zvár. sietí KARI t 62,579

Žiadame obstarávateľa o opravu nezrovnalosti medzi výkazom výmer a výkresom výstuže zo sietí KARI.

Odpoveď č. 750

Položka bola opravená:

273362021 Výstuž základových dosiek zo zvár. sietí KARI t 72,557

(zmena množstva)

Otázka č. 751

V rozpočte SO 50-37-02.2 - trať km 4,448, u pol. 201 sa má vyplniť ako množstvo, tak jednotková cena. Bunka pre množstvo je však zamknutá pre úpravy a nie je tak možné zapísať hodnotu a celú položku započítať do celkovej ceny.

Môže zadávateľ poskytnúť upravený rozpočet tak, aby pri položkách s mernou jednotkou %, mali byť vyplnené množstvo, alebo boli u všetkých objektov odomknuté pre úpravy?

Odpoveď č. 751

Predmetná bunka pre položku č. 201 bola v SO 50-37-02.2 odomknutá.

**Otázka č. 752**

Žiadame verejného obstarávateľa o objasnenie drevín určených na výrub a jeho spoločenskej hodnoty. Na základe rozhodnutia č.22584/4022/2018/13-OŽP/DK/ro zo dňa 18.6.2018 s právoplatnosťou od 9.8.2018 sú na výrub určené a povolené dreviny s celkovou spoločenskou hodnotou 532.760,04 € . V technickej správe jednotlivých objektov s názvom "Výrub drevín" je uvedená spoločenská hodnota drevín so súhlasom na výrub podľa výrubového povolenia a spoločenská hodnota doplnených drevín bez výrubového povolenia. Množstvá jednotlivých drevín súhlasia s výkazom výmer príslušného objektu. V prílohe k technickej správe jednotlivých objektov je podrobný zoznam všetkých drevín určených na výrub t. j. odsúhlasených aj doplnených drevín. Súčet spoločenských hodnôt v prílohe k technickej správe nie vždy súhlasia s celkovou spoločenskou hodnotou uvedenou v technickej správe.

V prílohe k technickej správe sú však medzi doplnenými drevinami uvedené aj tie, ktoré sú podľa rozhodnutia č.22584/4022/2018/13-OŽP/DK/ro zo dňa 18.6.2020 právoplatné od 9.8.2018 označené ako zamietnuté. Rozdiely sú zrejmé z nasledovnej tabuľky.

Stavebný objekt Spoločenská hodnota drevín odsúhlasených a určených na výrub Spoločenská hodnota doplnených drevín určených na výrub Spoločenská hodnota drevín zamietnutých vo výrubovom povolení a uvedených v zozname doplnených drevín podľa TS podľa prílohy k TS

SO 40-31-01.3 148 573,09 € 29 400,40 € 29 400,40 € 15 077,90 €

SO 50-31-01.3 178 135,00 € 85 259,63 € 87 728,42 € 41 336,44 €

SO 60-31-01.3 206 051,95 € 27 087,64 € 26 521,72 € 7 940,91 €

SPOLU 532 760,04 € 141 747,67 € 143 650,54 € 64 355,25 €

ROZDIEL: 1 902,87 €

Spoločenská hodnota drevín doplnených voči výrubovému povoleniu č.22584/4022/2018/13-OŽP/DK/ro zo dňa 18.6.2018 z poskytnutých podkladov nie je jednoznačná a teda nie je jednoznačný ani počet týchto drevín. Čo platí?

Odpoveď č. 752

Spoločenská hodnota drevín určených na výrub doplnených v DRS je totožná v textoch TS aj v prílohách č. 1 technických správ pri všetkých dotknutých stavebných objektoch, rovnako tak počet drevín určených na výrub a plocha krov určených na odstránenie.

Súčasťou doplnených drevín nie sú len dreviny zamietnuté vo vydanom povolení, rozsah doplneného výrubu sa týka aj nových drevín, ktoré neboli v pôvodnom výrubovom povolení zvažované.

Platí teda spoločenská hodnota a rozsah výrubu doplnených drevín uvedený v sumárnych tabuľkách jednotlivých textoch TS, t. j.

SO	Hodnota doplnených drevín	Počet doplnených drevín (ks)	Plocha doplnených krov (m2)
SO 40	29 400,40 €	61	32
SO 50	85 259,63 €	104	48
		17	152
SO 60	27 087,64 €	27	9
		18	100



Spoločenská hodnota drevín určených na výrub doplnených v DRS je totožná v textoch technickej správy aj v prílohách č. 1 technických správ pri všetkých dotknutých stavebných objektoch, rovnako tak počet drevín určených na výrub a plocha krov určených na odstránenie. Súčasťou doplnených drevín nie sú len dreviny zamietnuté vo vydanom povolení, rozsah doplneného výrubu sa týka aj nových drevín, ktoré neboli v pôvodnom výrubovom povolení zvažované. Platí teda spoločenská hodnota a rozsah výrubu doplnených drevín uvedený v sumárnych tabuľkách jednotlivých textoch technickej správy, t. j.

SO	Hodnota doplnených drevín	Počet doplnených drevín (ks)	Plocha doplnených krov (m ²)
SO 40	29 400,40 €	61	32
SO 50	85 259,63 €	104	48
	17	152	
SO 60	27 087,64 €	27	9
	18	100	

Otázka č. 753

Žiadame Vás o ďalšie vysvetlenie otázky č. 269:

S odpoveďou verejného obstarávateľa môžeme súhlasiť len z časti. V žiadnom prípade však nesúhlasíme s tým, aby sa táto podmienka uplatňovala na konkrétny typ materiálu, resp. jeho použitie. Týmto sa porušuje voľná hospodárska súťaž, keďže v súčasnej dobe existuje len jeden schválený výrobca a dodávateľ - napr. antivibračnej rohože na tratiach v správe ŽSR. Žiadame túto podmienku úplne odstrániť, alebo upraviť tak, aby nedochádzalo k diskriminačným podmienkam pre ďalších potencionálnych výrobcov alebo dodávateľov konkrétneho materiálu.

Odpoveď č. 753

Verejný obstarávateľ trvá na znení odpovede č. 269. Máme za to, že všetky charakteristiky materiálov sú popísané v projektovej dokumentácii a rešpektujú technické a legislatívne predpisy Slovenskej republiky. Predpisy ŽSR rovnako podliehajú týmto predpisom a svojou textáciou iba upresňujú špecifikácie pre koľajovú dopravu. Projekt stanovuje minimálne požiadavky, ktoré musí daný výrobok spĺňať. Zhotoviteľ má právo predložiť výrobok, ktorý je na daný účel určený a spĺňa minimálne alebo kvalitnejšie parametre ako sú stanovené projektovou dokumentáciou. Schválenie výrobku sa riadi prílohami Zmluvy o Dielo a súhlasom stavebného dozoru.

Otázka č. 754

Žiadame Vás o ďalšie vysvetlenie otázky č. 271:

Odpoveď verejného obstarávateľa je v priamom rozpore s požadovanými technickými parametrami zadanými projektom. V tab. 10 TS je uvedené, že materiál musí byť bez ochrannej vrstvy. Vo svojej odpovedi, ale verejný obstarávateľ uvádza, že „Pre rohož je potrebné zvoliť takú povrchovú úpravu, ktorá nebude porézna, resp. zvoliť taký materiál, ktorý nie je nasiakavý (napr. na báze kaučuku, nie z drvenej gummy a pod.)“. Požaduje verejný obstarávateľ aby bola rohož opatrená povrchovou úpravou? Upozorňujeme, že rohože z polyuretánu sú z časti nasiakavé aj plošne.

Odpoveď č. 754

Cieľom verejného obstarávateľa je dosiahnuť, aby zabudované tlmiace vrstvy neboli znehodnotených zatečeným cementovým mliekom. Konkrétne, ich trvalá schopnosť pružne sa deformovať pri súčasnom zachovaní aj ostatných funkcií a vlastností, ako ich výrobca uvádza



vo svojej technickej špecifikácii. Zhotoviteľ musí túto požiadavku pri svojej ponuke rešpektovať. Je neprípustné, aby sa kvalitatívne vlastnosti akéhokoľvek výrobku zabudovaného do stavby znižovali už pri realizácii stavby.

Rohož má mať teda také materiálové zloženie, aby sa možnosť jej „stvrdnutia“ od zatečeného cementového mlieka, resp. betónu minimalizovala. Verejný obstarávateľ nepožaduje navyše žiadnu povrchovú úpravu rohoží, ale aby samotná rohož spolu s povrchovou úpravou bola čo najmenej nasiakavá a obzvlášť požaduje dôkladné prelepenie stykov rohoží. Použitie antivibračných rohoží bez ochrannej vrstvy pod betónovú dosku je bežným použitím takýchto rohoží, na ktoré sú ich výrobcovia pripravení.

Otázka č. 755

Žiadame Vás o ďalšie vysvetlenie otázky č. 270, 272 a 274:

Domnievame sa, že odpoveď verejného obstarávateľa je nedostatočná a je v priamom rozpore s odpoveďou na otázku č. 272 a to, že: „Pri dodržaní hrúbky rohože 20 mm, statickej plošnej tuhosti 0,007 MPa/mm a dynamickej plošnej tuhosti 0,030 MPa/mm môže byť plošná hmotnosť rohože iná.“ Žiadame vysvetliť, prečo verejný obstarávateľ stále trvá na konkrétnych hodnotách parametrov antivibračnej rohože uvedených v tabuľke č. 10, keďže potenciálny výrobca a dodávateľ antivibračnej rohože musí priložiť výpočet vlastnej frekvencie ľahkého systému hmota-pružina a zavedeného útlmu vibrácií (viď odpoveď na otázku č. 274). Žiadame doplniť tolerancie pre všetky uvedené parametre antivibračnej rohože. Máme za to, keďže verejný obstarávateľ odmietol definovať parameter pre minimálny útlm pri projekte predpísaných 63 Hz (viď odpoveď na otázku č. 270 - požiadavka na parameter pre maximálny útlm), môžu byť tieto projektom predpísané parametre iné aby sa dosiahol maximálny útlm? Rozumieme tomu správne?

Odpoveď č. 755

Verejný obstarávateľ netrvá na konkrétnych hodnotách uvedených v tabuľke č. 10. Túto skutočnosť riadne vysvetlil v odpovedi na otázku č. 274.

Otázka č. 756

V súťažných podkladoch je uvedené:

„Uchádzačom pripravený Harmonogram prác a Zoznam pracovníkov (ako Príloha B6), ktoré budú v súlade s požiadavkami uvedenými v Osobitných zmluvných podmienkach, čl. 8.3 Harmonogram prác (Príloha B5 týchto súťažných podkladov).“

Prílohu B6 verejný obstarávateľ neposkytol. Chápeme správne, že zoznam pracovníkov a harmonogram prác si uchádzač vytvorí sám ako Prílohu B6, kde má byť zoznam pracovníkov spracovaný ako súčasť harmonogramu?

Odpoveď č. 756

Áno, chápete to správne, uchádzač si Prílohu B6 „Harmonogram prác a Zoznam pracovníkov“ vytvorí sám.

Otázka č. 757

Na základe vysvetlenia č. 4, zo dňa 30.12.2020 podľa odpovede verejného obstarávateľa na odpoveď č. 280, má byť farebnosť žulového kameňa v nádychoch farby do siva alebo do bžova. V prípade, že bude mať úspešný uchádzač ocenený v cenovej ponuke materiál žulového kameňa s nádychom farby napr. do siva a verejný obstarávateľ pri odsúhlasení pred



zabudovaním bude požadovať nádyh do inej farby a to bude mať za následok zmenu jednotkovej ceny, bude mať Zhotoviteľ nárok na prípadné navýšenie tejto jednotkovej ceny?

Odpoveď č. 757

Z odpovede na otázku č. 280 vyplýva, že farebnosť žulového kameňa má byť v zmysle dizajnmanuálu do béžova.

Otázka č. 758

Podľa prílohy: „Súťažné podklady NS MHD po Vysvetlení č. 4“ bod 15.4 Plán organizácie výstavby predkladá až úspešný uchádzač v rámci súčinnosti pred podpisom Zmluvy o dielo. Na základe vysvetlenia č. 4, zo dňa 30.12.2020 a odpovede č. 369 žiadame verejného obstarávateľa o jednoznačné stanovisko, či Plán organizácie výstavby predkladá až úspešný uchádzač a nie je potrebné to predkladať už ako súčasť ponuky.

Odpoveď č. 758

Plán organizácie výstavby bude predložený v rámci súčinnosti pred podpisom zmluvy.

Otázka č. 759

Verejný obstarávateľ vo vysvetlení č. 4 v bode 9. upravil nasledovné znenie: Pri príprave harmonogramu uchádzač zohľadní predpokladané zahájenie stavby 08/2021 a ukončenie stavby 10/2023. Zároveň odpoveď č. 266 je nasledovná: Áno, lehota výstavby je pre verejného obstarávateľa smerodajná bez ohľadu na začiatok výstavby. Máme za to, že si verejný obstarávateľ týmito odpoveďami odporuje. Zmenou predpokladaného zahájenia stavby už došlo k skráteniu lehoty výstavby. Žiadame o vysvetlenie, je teda pre verejného obstarávateľa smerodajný dátum ukončenia, ktorý bude nemenný aj v prípade ďalších zmien zahájenia stavby?

Odpoveď č. 759

Záväzným údajom je lehota výstavby uvedená v dňoch. Dátum zahájenia a ukončenia stavby je predpokladom verejného obstarávateľa a tento predpoklad je v súlade požadovanou lehotou výstavby. Pozri aj odpoveď na otázku č. 126, 264, 265 a 266.

Otázka č. 760

Chápeme správne, že fakturačný harmonogram nepredkladá uchádzač do ponuky, ale až úspešný uchádzač v rámci súčinnosti pred podpisom zmluvy?

Odpoveď č. 760

Fakturačný harmonogram bude predkladať až Zhotoviteľ. Uvedené bolo upravené v Prílohe B5 „Zmluvné podmienky“ súťažných podkladov.

Otázka č. 761

V objekte SO 40-34-08 sa nachádza položka č. 70: klasický automat na cestovné lístky – 2ks. Myslíme si, že položky sú duplicitne obsiahnuté v objektoch informačného systému pre danú zastávku 40-22-01. Žiadame o vysvetlenie či sa jedná o iné typy automatov, prípadne odstránenie duplicitnej položky z výkazu výmer.

Odpoveď č. 761

Túto otázku zodpovie verejný obstarávateľ v ďalšom vysvetlení.

**Otázka č. 762**

V objekte SO 50-38-03 sa nachádza položka č. 58: D+M mobiliáru – lístkového automatu, odpadkového koša, lavičky, digitálnej obrazovky príchodu autobusov. V objekte PS 50-22-01 sa nachádza položka č. 65 zástavková informačná tabuľa 6-riadková, obojstranná. Nazdávame sa správne, že sa jedná o duplicitne obsiahnuté položky? Ak áno, žiadame o odstránenie položky z výkazu výmer.

Odpoveď č. 762

Ak SO 50-22-01 zahŕňa v položke č. 65 informačnú tabuľu na autobusovej zastávke Šintavská, položka č. 58 sa z Výkazu výmer v SO 50-38-03 vymaže.

Otázka č. 763

V projektovej dokumentácii objektu „SO 51-37-01“, výkres č.: 6 pod označením: „1515_DRS_SO513701A_6_kladacky plan“. Vo VÝKAZE MATERIÁLU - PRELOŽKA č.1 je uvedené:

SEK (úsek potrubia s hladkými koncami) v počte 1 ks, Spojka U-MEGAFLEX v počte 1 ks. Výkaz výmer taketo položky neobsahuje.

Žiadame verejného obstarávateľa o doplnenie do výkazu výmer.

Odpoveď č. 763

Položky č. 45 a č. 47 sa rušia.

45 M 5525200115PC Kolená MMK DN 800/45° z tvárnej liatiny hrdlové, so zaisteným spojkom ks 2,020

47 M 5525200355PC Tvarovka F prírubová z tvárnej liatiny, s hladkým koncom DN 800, dl. 600 mm, PN 16 ks 1,010

Mení sa výmera pre položky č. 43 a č. 46. Nové množstvá:

43 K 857471121 Montáž liatinovej tvarovky jednoosovej na potrubí z rúr hrdlových s integrovaným tesnením DN 800 ks 2,000

46 K 857472121 Montáž liatinovej tvarovky jednoosovej na potrubí z rúr prírubových DN 800 ks 1,000

Do Výkazu sa zaradia položky:

K 8524721PC Montáž potrubia z rúr liat. s hladkými koncami, jednotlivo dĺžky do 1 m DN 800 ks 1,000

M 5525100013PC Rúra z tvárnej liatiny s hladkými koncami, DN 800, PN 16, pre pitnú vodu dl. ~0,5 m (SEK) ks 1,010

K 89147410P Montáž rúrového spojenia (spojky) DN 800 ks 1,000

M 5525200844PC Tvarovka liatinová spojka U-Mega Flex DN 800, PN 16 ks 1,010

V dôsledku navýšenia výkazu sa opraví aj množstvo v položke pre presun hmôt; nová výmera:
64 K 998273101 Presun hmôt pre rúrové vedenie hlbené z rúr liat. vrátane nových objektov v otvorenom výkope t 459,009

Otázka č. 764

Vo výkaze výmer objektu „SO 40-37-01.1.a“ v položke č.: 8 je uvedené:

8 K 130001101 Príplatok k cenám za sťaženie výkopu v blízkosti podzemného vedenia alebo výbušnín - pre všetky triedy m3 4 859,311



Nakoľko verejný obstarávateľ nebude dopĺňať výkaz výmer o podrobné figúry, žiadame verejného obstarávateľa o vysvetlenie výmery o množstve 4 859,311 m³, nakoľko sa nazdávame že je neprimerane vysoká.

Odpoveď č. 764

Množstvo je správne, nebude sa meniť. Kanalizácia je situovaná v intraviláne mesta v predmetnej križovatke existujúcich ciest.

Otázka č. 765

Vo výkaze výmer objektu „SO 40-37-01.1.a“ v položkách č.: 19, 20 je uvedené:

19 K 151201201 Paženie stien výkopu bez rozopretia alebo vzopretia, záťažné hĺbky do 4 m m² 1 832,265

20 K 151201901 Paženie stien bez rozopretia alebo vzopretia s ponechaním pažín záťažné hĺbky do 4 m m² 1 832,265

Podľa TS ani výkresov sa žiadne paženie nemá ponechávať vo výkope. Žiadame verejného obstarávateľa o vysvetlenie položky číslo 20.

Odpoveď č. 765

Položka č. 20 s kódom 151201901 Paženie stien bez rozopretia alebo vzopretia s ponechaním pažín záťažné hĺbky do 4 m 1832,265m² je z Výkazu výmer vypusten a nahradená novou položkou s kódom 151201211 Odstránenie paženia stien príložné hĺbky do 4 m 1 832,265m²

Otázka č. 766

Vo výkaze výmer objektu „SO 50-37-03.2.a“ v položke č.: 7 je uvedené:

7 K 130001101 Príplatok k cenám za sťaženie výkopu v blízkosti podzemného vedenia alebo výbušnín - pre všetky triedy m³ 4 384,647

Nakoľko verejný obstarávateľ nebude dopĺňať výkaz výmer o podrobné figúry, žiadame verejného obstarávateľa o vysvetlenie výmery o množstve 4 384,647 m³, nakoľko sa nazdávame že je neprimerane vysoká.

Odpoveď č. 766

Množstvo je správne, nebude sa meniť. Kanalizácia je situovaná v intraviláne mesta v predmetnej križovatke existujúcich ciest.

Otázka č. 767

Vo výkaze výmer objektu „SO 50-38-05“ je v položkách č.: 47, 2 uvedené:

47 171209002 Poplatok za skladovanie - zemina a kamenivo (17 05) ostatné t 1 546,000

2 K 122201102 Odkopávka a prekopávka nezapažená v hornine 3, nad 100 do 1000 m³ m³ 1 546,000

Nazdávame sa, že množstvo položky č. 47 nekorešponduje s množstvom v položke č. 2.

Žiadame verejného obstarávateľa o vysvetlenie, prípadne úpravu výkazu výmer.

Zároveň k položke číslo 6, chyba príplatok k cene za každých ďalších a začatých 1000m.

6 K 162501102 Vodorovné premiestnenie výkopku po spevnenej ceste z horniny tr.1-4, do 100 m³ na vzdialenosť do 3000 mm³ 1 838,000



Odpoveď č. 767

Pre SO 50-38-05 je výkop 1546 m³ a násyp 3826m³. Pokiaľ zemina z výkopu bude vhodná na použitie spätného zabudovania do násypu, môže sa použiť (musí spĺňať požiadavky STN 73 6133 a STN 72 1006). Pokiaľ požiadavky STN nebude spĺňať, je ju potrebné odvieť na skládku.

Otázka č. 768

Na základe odpovede číslo 210 s následným odkázaním sa na odpoveď číslo 86 nám nie je jasné, akej hrúbky ma byť veľkoformátová dlažba pre objekt SO 50-38-02 v p. č. 75. Má byť hrúbky 60 mm alebo 80 mm?

Odpoveď č. 768

Rozhodujúcim ukazovateľom pre použitie dlažby je pôdorysný rozmer dlažby a pevnostné dlažby (únosnosť, tuhosť pri montáži...). V projektovej dokumentácii je uvedená dlažba hrúbky 60 mm. V zmysle Zmluvných podmienok Zhotoviteľ predloží na schválenie dlažbu minimálnych parametrov stanovených projektovou dokumentáciou Stavebnému dozoru. Pri použití inej hrúbky dlažby ako je definované projektovou dokumentáciou je potrebné upraviť nadmorské výšky podkladu pod dlažbou.

Otázka č. 769

Na základe vysvetlenia č. 4 v odpovedi číslo 298 je uvedené: „Uchádzač ocení práce súvisiace s preložením prístreškov bez toho, aby sa spoločnosť J. C. Decaux podieľala na týchto prácach, okrem nákladov na demontáž prístrešku, uloženie prístrešku do skladu a spätné osadenie prístrešku, tieto náklady znáša J. C. Decaux.“

V objekte SO 40-38-04 sú položky:

132 K 936941131 Osadenie reklamnej vitríny, informačného nosiča kotevnými skrutkami bez zabetónovania nôh na pevný podklad ks 2,000

Žiadame verejného obstarávateľa jednoznačne určiť, či má byť položka č.: 132 ocenená uchádzačom? Nakoľko sa nazdávame, že práce súvisiace s predmetnou položkou mu nie sú známe a mala by sa na nej podieľať výlučne spoločnosť J. C. Decaux?

Ak áno, žiadame verejného obstarávateľa jednoznačne zadefinovať požadované práce.

Ak nie, má uchádzač oceniť predmetnú položku nulou?

133 K 936941314 Montáž zastávkového prístrešku so strechou z kaleného skla 3 polia s bočnými stenami ks 2,000

Žiadame verejného obstarávateľa jednoznačne určiť, či má byť položka č. 133 ocenená uchádzačom? Nakoľko sa nazdávame, že práce súvisiace s predmetnou položkou mu nie sú známe a mala by sa na nej podieľať výlučne spoločnosť J. C. Decaux?

Ak áno, žiadame verejného obstarávateľa jednoznačne zadefinovať požadované práce.

Ak nie, má uchádzač oceniť predmetnú položku nulou?

135 K 966001122 Demontáž parkovej lavičky kotvanej skrutkami na pevný podklad, -0,03400 t ks 2,000

Žiadame verejného obstarávateľa jednoznačne určiť, či má byť položka č. 135 ocenená uchádzačom? Nakoľko sa nazdávame, že práce súvisiace s predmetnou položkou mu nie sú známe a mala by sa na nej podieľať výlučne spoločnosť J. C. Decaux?

Ak áno, žiadame verejného obstarávateľa jednoznačne zadefinovať požadované práce.

Ak áno, nazdávame sa, že vo výkaze výmer chýba spätná montáž.

Ak nie, má uchádzač oceniť predmetnú položku nulou?



138 K 966001163 Demontáž reklamnej vitríny, informačného nosiča kotveného skrutkami na pevný podklad, -0,06500 t ks 2,000

Žiadame verejného obstarávateľa jednoznačne určiť, či má byť položka č. 138 ocenená uchádzačom? Nakoľko sa nazdávame, že práce súvisiace s predmetnou položkou mu nie sú známe a mala by sa na nej podieľať výlučne spoločnosť J. C. Decaux?

Ak áno, žiadame verejného obstarávateľa jednoznačne zadefinovať požadované práce.

Ak nie, má uchádzač oceniť predmetnú položku nulou?

139 K 966001214 Demontáž zastávkového prístrešku so strechou z kaleného skla 3 polia s bočnými stenami, -0,93200 tks 2,000

Žiadame verejného obstarávateľa jednoznačne určiť, či má byť položka č. 139 ocenená uchádzačom? Nakoľko sa nazdávame, že práce súvisiace s predmetnou položkou mu nie sú známe a mala by sa na nej podieľať výlučne spoločnosť J. C. Decaux?

Ak áno, žiadame verejného obstarávateľa jednoznačne zadefinovať požadované práce.

Ak nie, má uchádzač oceniť predmetnú položku nulou?

137 K 966001161 Demontáž zastávkového označovníka s betónovou pätkou, -0,07500 t ks 1,000

Nazdávame sa, že vo výkaze výmer chýba spätná montáž prípadne nový prvok.

Odpoveď č. 769

Túto otázku zodpovie verejný obstarávateľ v ďalšom vysvetlení.

Otázka č. 770

Na základe vysvetlenia č. 4 v odpovedi číslo 296 je uvedené:

„Položka 132 je dodanie dvoch prístreškov staršieho typu J.C. Decaux (budú osadené na 1 zastávku vedľa seba)

Položka 131 je osadenie dvoch demontovaných prístreškov J.C. Decaux a dvoch prístreškov z položky 132 (na dve zastávky, vždy dva prístrešky vedľa seba)

Položka 133 je dodanie a montáž 4 prístreškov podľa výkresu č. 12 (na každú zastávku jeden prístrešok)

Dĺžka nových zastávok je 8.0 m tak, ako je uvedené vo Výkaze výmer a vo výkrese č. 12. Spomínaná dĺžka 10 m v TS je rozmer 8.0 m zastávky s uväzovaným presahom zastrešenia po oboch okrajoch +1.0 m, t. j. 10 m.“

V objekte SO 40-38-02 sú položky:

131 K 936941314 Montáž zastávkového prístrešku so strechou z kaleného skla 3 polia s bočnými stenami ks 4,000

Žiadame verejného obstarávateľa jednoznačne určiť, či má byť položka č.: 131 ocenená uchádzačom? Nakoľko sa nazdávame, že práce súvisiace s predmetnou položkou mu nie sú známe a mala by sa na nej podieľať výlučne spoločnosť J. C. Decaux?

Ak áno, žiadame verejného obstarávateľa jednoznačne zadefinovať požadované práce.

Ak nie, má uchádzač oceniť predmetnú položku nulou?

132 M 553560017200 Prístrešok zastávkový s plochou strechou 4,2x1,8 m, zastrešenie sklom, zadná a bočná stena, CLV ks 2,000

Žiadame verejného obstarávateľa jednoznačne určiť, či má byť položka č. 132 ocenená uchádzačom? Nakoľko sa nazdávame, že na predmetnej položke by sa mala podieľať výlučne spoločnosť J. C. Decaux?

Ak áno, žiadame verejného obstarávateľa jednoznačne zadefinovať predmet nacenenie.

Ak nie, má uchádzač oceniť predmetnú položku nulou?



133 K 9369413147 Montáž + dodávka nástupištného prístrešku dĺžky 8 m podľa PD
kpl 4,000

Má predmetná položka obsahovať aj: klasický automat na lístky, označník zastávkový (výška min. 2100 mm, s protikoróznou a antigrafitovou povrchovou úpravou na báze žiar. pozinkovania vrátane reproduktora), koncový majáček (výšky 1000 mm, z oceľového profilu 100x6 mm, s protikoróznou úpravou na báze žiar. pozinkovania opatrený reflexných pásikom), digitálnu obrazovku príchodu autobusov? Ak áno žiadame o úpravu výkazu výmer.

Odpoveď č. 770

Túto otázku zodpovie verejný obstarávateľ v ďalšom vysvetlení.

Otázka č. 771

V stavebnom objekte SO 40-38-02 je v položke číslo 125 uvedené:

125 M 5838100013006 Obrubník kamenný rovný z vyvretých hornín, šxv
250x100 mm m 2 515,506

Domnievame sa správne, že šírka obrubníka by mala byť 100 mm a nie 250 ako je vo VV?

Ak áno, žiadame o úpravu výkazu výmer.

Odpoveď č. 771

Áno, správna je šírka ma byť 100mm. Položka č. 125, kód pol. 5838100013006 Obrubník kamenný rovný z vyvretých hornín, šxv 250x100 mm bola nahradená položkou s kódom 5838100013PC Obrubník kamenný š. 10 cm.

Otázka č. 772

V objekte „SO 50-38-02“ v projektovej dokumentácii výkres č. 5.3, pod označením: „1515_503802-05_3 Prístrešok dĺžky 8_5 m“ je vyobrazený autobusový prístrešok vrátane automatu na lístky.

Výkaz výmer neobsahuje položku: automat na lístky. Žiadame verejného obstarávateľa o doplnenie do výkazu výmer.

Odpoveď č. 772

Túto otázku zodpovie verejný obstarávateľ v ďalšom vysvetlení.

Otázka č. 773

Dokument B01 Zmluva o dielo

7. Zmluva o Dielo je vyhotovená v šiestich rovnopisoch, z ktorých štyri obdrží Objednávateľ a dva Zhotoviteľ.

OTÁZKA: Uchádzač žiada ver. obstarávateľa o informáciu, či v prípade, ak Zhotoviteľom bude konzorcium zložené z viac ako dvoch subjektov, bude Zmluva o dielo vyhotovená v takom počte rovnopisov, aby každý člen konzorcia obdržal jedno vyhotovenie (t. j. v prípade, ak napr. úspešným uchádzačom, teda Zhotoviteľom bude konzorcium zložené z 3 subjektov. Zmluva o Dielo bude vyhotovená v siedmich rovnopisoch?).

Odpoveď č. 773

Áno, zmluva v takomto prípade bude vyhotovená v toľkých rovnopisoch, aby za Zhotoviteľa mal každý člen skupiny dodávateľov rovnopis. Uvedené bolo doplnené do prílohy B1 „Zmluva o dielo“ súťažných podkladov.



Otázka č. 774

Dokument B01 Zmluva o dielo

2. Nasledovné dokumenty tvoria súčasť Zmluvy a majú poradie záväznosti uvedené v zostupnom poradí:

- (a) Zmluva o Dielo (Príloha B1)
- (b) Zmluvné dojednania (vysvetlenie a doplnenie súťažných podkladov a iných dokumentov poskytnuté v procese verejného obstarávania)
- (c) Vyhlásenie o participácii na vypracovaní ponuky (Príloha B2)
- (d) Zábezpeka na vykonanie prác
- (e) Ponukový list (Príloha B3)
- (f) Príloha k ponuke (Príloha B4)
- (g) Osobitné zmluvné podmienky (Príloha B5)
- (h) Všeobecné zmluvné podmienky (Príloha B5)
- (i) Všeobecné požiadavky Objednávateľa (Príloha B7)
- (j) Harmonogram prác a Zoznam pracovníkov (Príloha B6)
- (k) Projektová dokumentácia (Príloha B8)
- (l) Cenová časť, preambula. Výkaz výmer. Hodinové zúčtovacie sadzby (Príloha B9, B10 a B11)
- (m) Dokumenty poskytnuté Objednávateľom (Príloha B15)
- (n) Vzorové tlačivá (Príloha B12)
- (o) Zoznam subdodávateľov (Príloha B13)
- (p) Zoznam kľúčových odborníkov (Príloha B14)

Dodatky a prílohy ku ktorémukoľvek dokumentu Zmluvy budú mať rovnaké poradie záväznosti ako dokumenty, ktoré upravujú. V prípade, ak vysvetlenia a doplnenia súťažných podkladov a iných dokumentov poskytnuté v procese verejného obstarávania upravujú alebo dopĺňajú dokumenty tvoriace Zmluvu majú tieto vysvetlenia a doplnenia prednosť v interpretovaní príslušného dokumentu.

OTÁZKA:

a) Mohol by ver. obstarávateľ vysvetliť z akého dôvodu medzi dokumenty, ktoré tvoria súčasť Zmluvy zaradil aj pis. (i) Všeobecné požiadavky Objednávateľa, keď má byť Dielo realizované podľa Všeobecných zmluvných podmienok, ktorými sú „Zmluvné podmienky na výstavbu pre stavebné a inžinierske Diela projektované Objednávateľom, časť Všeobecné podmienky („Červená kniha“), prvé vydanie 1999, vydané Medzinárodnou federáciou konzultačných inžinierov (FIDIC), slovenský preklad, SACE 2008? Úprava podčl. 1.5 Poradie záväznosti dokumentov absolútne nekorešponduje s podčl. 1.5 Všeobecných zmluvných podmienok FIDIC Červená kniha, avšak nápadne pripomína podčl. 1.5 Poradie záväznosti dokumentov Zmluvných podmienok FIDIC pre elektrotechnické a strojno-technologické diela pre stavebné a inžinierske diela projektované zhotoviteľom („Žltá kniha“) čo Uchádzač považuje za nanajvyšš zmätočné až zavádzajúce, vzhľadom k tej skutočnosti, že dokumenty, ktoré majú tvoriť neoddeliteľnú súčasť Zmluvy majú byť v súlade s FIDIC „Červenou knihou“. Uchádzač žiada ver. obstarávateľa o zdôvodnenie zakotvenia Všeobecných požiadaviek Objednávateľa medzi záväznými dokumentmi tvoriacimi súčasť Zmluvy. Zároveň uchádzač žiada o jednoznačné potvrdenie skutočnosti, že v prípade rozporu medzi Všeobecnými podmienkami FIDIC a Všeobecnými požiadavkami Objednávateľa alebo napr. pri posudzovaní nárokov Zhotoviteľa bude výslovné rešpektované poradie záväznosti dokumentov, ktoré v procese verejného obstarávania určil ver. obstarávateľ t. j. Všeobecné podmienky FIDIC „Červenou knihou“ budú nadradené Všeobecným požiadavkám Objednávateľa.



b) Mohol by ďalej ver. obstarávateľ vysvetliť, kde sú zadefinované Dokumenty poskytnuté Objednávateľom (pís. m), resp. ktoré konkrétne dokumenty má ver. obstarávateľ na mysli, pre upevnenie právnej istoty všetkých Uchádzačov a či mu boli všetky ver. obstarávateľ označené dokumenty odovzdané v procese verejného obstarávania?

Odpoveď č. 774

a) Všeobecné zmluvné podmienky sú štandardné zmluvné podmienky FIDIC, ktoré sa upravujú nadradenými dokumentmi Zmluvy. Poradie záväznosti dokumentov je upravené nadradeným dokumentom t. j. Zmluvou o dielo. Všeobecné požiadavky Objednávateľa obsahujú technické požiadavky na realizáciu Diela a ostatné požiadavky z toho dôvodu musia byť neoddeliteľnou súčasťou Zmluvy a majú poradie dôležitosti určené Zmluvou.

b) dokumenty poskytnuté Objednávateľom sú dokumenty zahrnuté v Prílohe B15, ktorá je zverejnená na portáli Josephine.

Otázka č. 775

Dokument PRÍLOHA K PONUKE

Položka: Meno a adresa Stavebného dozora

Články zmluvných podmienok: 1.1.2.4&1.3

Údaj: Osoba Stavebného dozora bude menovaná a jeho doručovacia adresa bude oznámená dodatočne.

OTÁZKA: Mohol by ver. obstarávateľ nahradiť vágne slovné spojenie „dodatočne“ konkrétnym časovým údajom, kedy bude menovaná osoba a doručovacia adresa Stavebného dozora, resp. ozrejmiť v akej konkrétnej lehote budú dodatočne tieto informácie (úspešnému) Uchádzačovi oznámené? Uchádzač má za to, že uvedené je relevantné, nakoľko funkcia Stavebného dozora je zásadnou už od začatia poskytovania plnenia podľa Zmluvy o dielo t. j. už pri prvých úkonoch pred samotným začatím realizácie Diela napr. Začatie prác podľa podčl. 8.1 Všeobecné podmienky FIDIC v znení Osobitných podmienok FIDIC.

Odpoveď č. 775

Táto osoba bude menovaná a doručovacia adresa bude oznámená najneskôr do 10 pracovných dní odo dňa uzavretia Zmluvy o dielo. Uvedené bolo upravené v prílohe B4 „Príloha k ponuke“ súťažných podkladov.

Otázka č. 776

Dokument PRÍLOHA K PONUKE

Položka: Lehota pre právo prístupu na Stavenisko

Články zmluvných podmienok: 2.1

Údaj: Podľa Harmonogramu prác a dohode so Zhotoviteľom

OTÁZKA:

a) Môže ver. obstarávateľ vysvetliť prečo použil (aké úvahy a dôvody ho k uvedenej formulácii viedli) pri uvedenom podčl. 2.1, ktorý spadá pod Riziká Objednávateľa takúto neurčitú formuláciu, pričom táto zároveň vyvoláva pochybnosť o zodpovednosti za zabezpečenie prístupu na Stavenisko zo strany Objednávateľa? V rámci zmluvnej praxe so Všeobecnými podmienkami FIDIC „Červená kniha“ je viac ako preukázateľné, že uvedené je zodpovednosťou Objednávateľa, táto lehota je zásadnou a musí byť uchádzačom už v procese verejného obstarávania vymedzená, a to najčastejšie formuláciou XX dní (pričom uvedený počet dní určí ver. obstarávateľ v Súťažných podkladoch) po Dátume začatia prác. (viď. Všeobecné zmluvné podmienky FIDIC „Červená kniha“ - časť Vzorové tlačivá pre ponukový



list, Zmluvu o dielo a Dohodu o riešení sporov). Uchádzač upozorňuje, že v prípade, ak je tomu tak, ako v Súťažných podkladoch deklaruje ver. obstarávateľ, a to, že Zmluva o dielo je vypracovaná v súlade s tzv. „Červenou knihou“ je teda podľa 2.1 t. j. zabezpečenie prístupu na Stavenisko zodpovednosťou Objednávateľa, musí ver. obstarávateľ jasne a určito vyplniť položky v Prílohe k ponuke pred predložením Ponuky uchádzačov (viď. poznámka - Všeobecné zmluvné podmienky FIDIC „Červená kniha“ - časť Vzorové tlačivá pre ponukový list, Zmluvu o dielo a Dohodu o riešení sporov, cit.: ..Poznámka: s výnimkou položiek, pre ktoré boli vložené požiadavky Objednávateľa, musia byť nasledovné údaje vyplnené pred predložením Ponuky“. Pri položke „Lehota pre právo prístupu na Stavenisko“ neobsahuje žiadne vyplňovanie požiadavky ver. obstarávateľa pre uchádzačov, naopak táto je vyplnená ver. obstarávateľom vágne a podľa názoru uchádzača v rozpore s podmienkami tzv. „Červenej knihy“.

b) Môže ver. obstarávateľ upraviť Prílohu k ponuke v nadväznosti na podčl. 2.1 Všeobecných podmienok FIDIC „Červená kniha“ t. j. vymedziť uchádzačom konkrétnu číslom vyjadrenú lehotu (keďže nie je možné spoľahlivo určiť konkrétny dátum) v akej bude Zhotoviteľovi sprístupnené Stavenisko?

c) Môže ver. obstarávateľ i v súvislosti s vyššie uvedeným (v prípade, ak nezjedná úpravu podľa otázky v písm. b) ako i ustanovení Všeobecných zmluvných podmienok „Červenej knihy“ na ktoré sa ver. obstarávateľ v Súťažných podkladoch odkazuje, že formuláciou použitou ver. obstarávateľom v položke podčl. 2.1 Prílohy k ponuke, sa nezbavuje Objednávateľ zodpovednosti za nezabezpečenie prístupu na Staveniska, túto zodpovednosť neprenáša na Zhotoviteľa a že žiadne prípadné (preukázateľne) vzniknuté finančné i časové nároky Zhotoviteľa vrátane práva Zhotoviteľa odstúpiť od Zmluvy podľa podčl. 16.2 písm. d) nezaniknú z dôvodov, že Objednávateľ bude považovať zabezpečenie prístupu za zodpovednosť Zhotoviteľa, a to práve i na základe podľa názoru uchádzača tejto vágnej formulácie.

Odpoveď č. 776

a) Formulácia „Podľa Harmonogramu prác a dohode so Zhotoviteľom“ uvedená v Prílohe k ponuke nie je v rozpore so žiadnymi podmienkami FIDIC červená kniha a nie je vágna, nakoľko Harmonogram pripravuje Zhotoviteľ a ten určuje kedy vyžaduje prístup ku konkrétnym častiam Staveniska.

b) Viď. odpoveď v bode a) Účelom podčl. 2.1 nie je definovať Dátum začatia prác ale podmienky a okolnosti poskytnutia prístupu na Stavenisko.

c) Odpoveď na túto otázku je jasne daná v texte podčl. 2.1 Všeobecných zmluvných podmienok.

Otázka č. 777

Dokument PRÍLOHA K PONUKE

Položka: Percento odpočítaného Zádržného

Články zmluvných podmienok: 14.3(c)

Údaj: 10%

14.9 Platba Zádržného Na koniec podčlánku vložte:

Po vydaní Preberacieho protokolu pre Dielo, Zhotoviteľ je oprávnený predložiť Objednávateľovi platnú a účinnú Zábezpeku na zadržané platby podľa vzorového tlačiva. Po predložení originálu tejto Zábezpeky Objednávateľ dá pokyn na uvoľnenie zostatku Zádržného. Zábezpeka na zadržané platby bude platná a účinná až do skončenia poslednej Lehoty na oznámenie vád a predloženia Zábezpeky na záručné opravy v sume 2,5% z Akceptovanej zmluvnej hodnoty.

OTÁZKA:



a) V súlade s podčl. 4.2 je Zhotoviteľ povinný predložiť Objednávateľovi Zábezpeku na vykonanie prác vo výške 10% z Akceptovanej zmluvnej hodnoty bez DPH. Taktiež je na základe zmluvných ustanovení Objednávateľ oprávnený zadržať 10% z fakturovanej čiastky. Mohol by preto ver. obstarávateľ vysvetliť a zdôvodniť z akého titulu požaduje takéto „dvojité zabezpečenie“? Vzhľadom k tej skutočnosti, že Objednávateľ bude mať k dispozícii Zábezpeku na vykonanie prác vo forme bankovej zámky, na ktorú je oprávnený siahnuť v prípade, že Zhotoviteľ porušuje svoje záväzky, vyplývajúce mu zo Zmluvy a všeobecne záväzných právnych predpisov, Zhotoviteľ považuje takúto úpravu za neprimeranú a navyše takéto „dvojité zabezpečenie“ vedie k neúmernému navýšeniu ponukovej ceny.

b) Rovnako tak uchádzač žiada ver. obstarávateľa o vysvetlenie a zdôvodnenie obdobnej úpravy, a to počas Lehoty na oznámenie vád, kedy podľa podčl. 14.9: „Po vydaní Preberacieho protokolu pre Dielo, Zhotoviteľ je oprávnený predložiť Objednávateľovi platnú a účinnú Zábezpeku na zadržané platby podľa vzorového tlačiva. Po predložení originálu tejto Zábezpeky Objednávateľ dá pokyn na uvoľnenie zostatku Zádržného. Zábezpeka na zadržané platby bude platná a účinná až do skončenia poslednej Lehoty na oznámenie vád a predloženia Zábezpeky na záručné opravy v sume 2,5% z Akceptovanej zmluvnej hodnoty.“ Z akého dôvodu ver. obstarávateľ požaduje počas Lehoty na Oznámenie vád od Uchádzača zabezpečenie vo forme bankovej záruky aj vo forme zádržného? Tak ako bolo uvedené vyššie, takéto úprava vedie k neúmernému a podľa názoru uchádzača k nadbytočnému navyšovaniu ponukovej ceny, čo je v konečnom dôsledku i negatívom i pre samotného ver. obstarávateľa.

Odpoveď č. 777

a) Požiadavka na „dvojité zabezpečenie“ je plne v súlade s podčl. 4.2 a 14.3c) resp. 14.9 Všeobecných zmluvných podmienok. Uchádzač by si mal uvedomiť logiku platnosti jednotlivých záruk tak, ako je nastavená Všeobecnými zmluvnými podmienkami. Verejný obstarávateľ iba doplnil požiadavku na predloženia Zábezpeky na záručné opravy v sume 2,5% z Akceptovanej zmluvnej hodnoty podľa podčl. 11.12 na čo má svoje oprávnené a odôvodnené dôvody.

b) Takéto doplnenie umožňuje Zhotoviteľovi po vydaní Preberacieho protokolu pre Dielo vykryť druhú polovicu zádržného bankovou zábezpekou. Je to zvýhodnenie pre Zhotoviteľa, ku ktorému je oprávnený ale nemusí ho aplikovať. V tom prípade bude zadržaná hotovosť.

Otázka č. 778

Dokument PRÍLOHA K PONUKE

Položka: Maximálna suma odškodného

Články zmluvných podmienok: 8.7

Údaj: Neuplatňuje sa

OTÁZKA: Môže verejný obstarávateľ vysvetliť z akých dôvodov (na základe akej právnej i vecnej argumentácie) nelimitoval sumu odškodného za omeškanie podľa podčl. 8.7 Všeobecných zmluvných podmienok FIDIC (ktoré sú medzinárodnými štandardami pri výstavbových projektoch)? Obvyklá percentuálna sadzba limitácie sankcie za odškodnenie aj pri medzinárodných zákazkách (uvedené deklaruje i odborná literatúra obsahujúca výklady podmienok FIDIC) oveľa väčšieho rozsahu sa pohybuje v rozpätí od 5 % do 15% z Akceptovanej zmluvnej hodnoty bez DPH. Uchádzač má za to, že uvedená absencia limitácie výšky odškodnenia za omeškanie spôsobuje to, že zmluvný mechanizmus je značne nevyvážený a sankčný mechanizmus neprimeraný, nakoľko pri stanovení zmluvnej sankcie by mal Obstarávateľ brať do úvahy i to, že odškodnenie sa omeškaniu stanovil za omeškanie sa s



Lehotou výstavby i za nedodržanie čiastkových míľnikov, pričom táto zmluvná pokuta sa môže ešte 2 - násobiť a zároveň si ponechal i právo na náhradu škody v plnej výške.

Uchádzač upozorňuje, že odborná literatúra poskytujúca výkladové pravidlá pre Všeobecné zmluvné podmienky FIDIC určuje, že výška odškodnenia za omeškanie s realizáciou Diela a teda i preto jeho limitácia podľa Všeobecných zmluvných podmienok FIDIC má byť vypočítaná ako:

primeraný odhad strát a ušlých ziskov Objednávateľa, ktorý sa musí rovnať zníženiu zmluvnej ceny plus denné náklady Personálu Objednávateľa, ktorý dozoruje realizáciu Diela počas doby predĺženia.

Uchádzač na základe vyššie uvedeného navrhuje, aby Obstarávateľ stanovil maximálnu sumu odškodného za omeškanie podľa podčl. 8.7 Všeobecných zmluvných podmienok FIDIC v obvyklom rozpätí 5 - 15% z Akceptovanej zmluvnej hodnoty Diela bez DPH.

Odpoveď č. 778

Verejný obstarávateľ využil svoje právo nelimitovať sumu odškodného, ktoré nie je v danej jurisdikcii vnímané ako primeraný odhad strát a ušlých ziskov Objednávateľa.

Otázka č. 779

Dokument PRÍLOHA K PONUKE

Položka: Úprava v dôsledku zmien Nákladov

Články zmluvných podmienok: 13.8

Údaj: Neuplatňuje sa

OTÁZKA: Môže ver. obstarávateľ vysvetliť prečo vylúčil podčl. 13.8 Všeobecných zmluvných podmienok FIDIC a konal tak v rozpore s Metodickým usmernením Ministerstva dopravy a výstavby Slovenskej republiky č. 6/2018 na použitie úpravy ceny v dôsledku zmien nákladov pri výstavbe a modernizácii diaľnic, rýchlostných ciest a ciest L triedy a pri výstavbe a modernizácii železničnej infraštruktúry ([btotos://www.mindoo.sk/ministerstvo-l/vvstavba-5/statna-stavebna-sorava/dokumentv-amaterialv/nsmernenia](https://www.mindoo.sk/ministerstvo-l/vvstavba-5/statna-stavebna-sorava/dokumentv-amaterialv/nsmernenia)) resp. toto Metodické usmernenie pri príprave Súťažných podkladov nerespektoval, a to napriek tomu, že podľa čl. 2 ods. 1 písm. a) Metodického usmernenia cit.: „Podľa metodického pokynu sú obstarávateľa: (a) povinní uplatňovať úpravu ceny v dôsledku zmien nákladov (ďalej len „valorizácia“) pri všetkých novo obstarávaných stavbách, ktorých predpokladaná doba výstavby je dlhšia ako 730 dní, a to od prvého mesiaca výstavby vrátane“? Lehotu výstavby Diela ver. obstarávateľ podľa Prílohy k ponuke položka podčl. 1.1.3.3 stanovil na 820 dní.

Odpoveď č. 779

Pozri odpoveď na otázku č. 664.

Otázka č. 780

Dokument B05 Zmluvne podmienky Podčlánok 1.1. Definície -1.1.3.10 „Záručná doba“

a) Môže ver. obstarávateľ potvrdiť, že v rámci realizácie Diela nebude požadovať ani v tomto momente nepredpokladá, že akúkoľvek časť Diela bude nevyhnutné odovzdať do predčasného užívania v súlade s ustanovením § 83 zákona č. 50/1976 Zb. o územnom plánovaní a stavebnom poriadku (stavebný zákon)?

b) V prípade, že ver. obstarávateľ nevie situáciu vymedzenú v otázke pod písm. a) vylúčiť, uchádzač žiada ver. obstarávateľa, aby doplnil definíciu „Záručnej doby“ s ohľadom na uvedené, a to nasledovne: „Záručná doba“ znamená obdobie pre oznámenie vád na Diele, ktoré je uvedené v Prílohe k ponuke pre stavebnú časť a Technologické zariadenia, počítané od



dátumu vydania Preberacieho protokolu pre Dielo podľa podčlánku 10.1 „Preberanie Diela a Sekcií alebo od vydania Rozhodnutia o predčasnom užívaní Diela alebo jeho časti príslušným úradom v súlade s ustanovením § 83 zákona č. 50/1976 Zb. o územnom plánovaní a stavebnom poriadku (stavebný zákon)“

Odpoveď č. 780

- a) Zmluva umožňuje Objednávateľovi prebratie a užívanie časti diela a toto právo môže byť v priebehu výstavby použité v súlade so Zmluvou.
- b) Požiadavka záujemcu je obsiahnutá v Zmluve, viď podčl. 1.1.3.10 Záručná doba a podčl. 10.2 VZP.

Otázka č. 781

Dokument B05 Zmluvne podmienky Podčlánok 1.3 Komunikácia

„Na konci podčlánku vložte:

Zhotoviteľ je povinný každú doručенú písomnosť týkajúcu sa Diela naskenovať a bez zbytočného odkladu zaslať Objednávateľovi elektronicky na e-mailovú adresu, ktorú doplní Objednávateľ pred podpisom Zmluvy vo formáte pdf.

Počítanie času sa riadi príslušnými ustanoveniami §122 zákona č. 40/1964 Zb. Občiansky zákonník v znení neskorších predpisov.“

OTÁZKA:

- a) Všeobecné zmluvné podmienky FIDIC predpokladajú, že akákoľvek komunikácia medzi zmluvnými stranami bude prebiehať písomne v súlade podčl. 1.3 VZP. Môže ver. obstarávateľ vysvetliť a zdôvodniť z akého dôvodu požaduje nad rámec štandardnej úpravy komunikácie od Zhotoviteľa, aby každú doručенú písomnosť naskenoval a bez zbytočného odkladu zaslať Objednávateľovi na e-mailovú adresu vo formáte pdf?
- b) Má uchádzač uvedenému zneniu rozumieť tak, že ver. obstarávateľ si nebude viesť vlastnú evidenciu korešpondencie súvisiacej s realizáciou Diela? Stavebný dozor nemá povinnosti (resp. nebude mať povinnosť) na základe zmluvného vzťahu s Objednávateľom viesť pre Objednávateľa evidenciu korešpondencie a oboznamovať ho zo všetkými relevantnými informáciami o Diele?
- c) Komunikácia medzi zmluvnými stranami štandardne prebieha medzi Zhotoviteľom a Stavebným dozorom (samozrejme v prípade, ak tak ustanovuje Zmluva alebo v iných odôvodnených prípadoch, kedy sa tak osobitne dohodnú zainteresované strany či tak usúdi Zhotoviteľ, je bezodkladne na vedomie zasielaná aj informácia Objednávateľovi), avšak takúto úpravu Zhotoviteľ považuje za nadmernú administratívnu záťaž bez akýchkoľvek limitácií, ekonomicky nákladnú, nakoľko takáto administratíva je časovo náročná a bude si vyžadovať zrejme viac ako jedného administratívneho pracovníka. Uchádzač žiada ver. obstarávateľa o vylúčenie tejto povinnosti resp. úpravu tak ako je to v prípade Všeobecných zmluvných podmienok i štandardných zmluvných vzťahov pri realizácii stavieb obvyklé.
- d) V prípade, že ver. obstarávateľ nepristúpi k vylúčeniu znenia resp. úprave uvedeného podčl. tak ako uchádzač uvádza v otázke pod písm. c), žiada ver. obstarávateľ o určenie ako a kde si má vo Výkaze výmer oceniť náklad súvisiaci so zabezpečením takejto administratívnej služby pre Objednávateľa? Uchádzač má za to, že Objednávateľ nemá právo na poskytovanie takejto služby bezplatne. Predmetom obstarávania je realizácia zadaného Diela, nie poskytovanie služby spočívajúcej v tzv. „back office“.

Odpoveď č. 781

- a) Za účelom umožnenia urýchlenej reakcie strán v prípadoch, ktoré si to vyžadujú.



- b) Požiadavka nemá nič spoločného s vedením evidencie korešpondencie na strane Objednávateľa a Stavebného dozora.
- c) Objednávateľ má právo požadovať kópie kompletnej zmluvnej korešpondencie.
- d) Do režijných nákladov.

Otázka č. 782

Dokument B05 Zmluvne podmienky

1.12 Dôverne podrobnosti

OTÁZKA:

- a) Môže ver. obstarávateľ uviesť prečo zakázal Zhotoviteľovi (aké dôvody či skutočnosti ho k tomu viedli) komunikovať s verejnosťou a médiami, pričom sebe ponechal plné právo vyjadriť sa k skutočnostiam týkajúcich sa Diela? Ver. obstarávateľ je verejný subjekt, ktorého činnosť je kontrolovaná i verejnosťou a to i spôsobom, že o realizácii Diela budú verejnosti resp. médiám poskytnuté názory, pohľady či informácie (mimo tých, ktoré požívajú špecifickú právnu ochranu a preto nemôžu byť zverejnené) tak Objednávateľ ako aj Zhotoviteľ.
- b) Môže ver. obstarávateľ v nadväznosti na vyššie uvedené takisto uviesť z akého dôvodu dokonca uvedené porušenie sankcionuje zmluvnou pokutou vo výške 20.000 EUR a ako bola stanovená jej výška?
- c) Podľa názoru uchádzača je uvedené ustanovenie značne diskriminačné a obmedzujúce Zhotoviteľa na jeho základných právach a slobodách týkajúcich sa slobody prejavu a práv na ochranu osobnosti. Uchádzač v prípade, ak bude akýmkoľvek spôsobom zverejnená nepravdivá či neúplná informácia o jeho osobe v súvislosti s realizáciou Diela napr. v printových médiách, nemá možnosť zjednať nápravu v činnosti printových masmédií prostredníctvom žiadneho z dovolených prostriedkov t. j. využiť právo na opravu, právo na odpoveď, právo na dodatočné oznámenie. Uchádzač žiada Obstarávateľa na základe vyššie uvedených skutočností, aby zjednal nápravu a uvedené ustanovenie upravil v súlade so zachovaním základných ústavných práv a slobôd t.j. zachoval Zhotoviteľovi právo komunikovať s verejnosťou a médiami aspoň v prípade, ak dôjde k zverejneniu skutočností týkajúcich sa realizácie Diela súvisiacich s jeho osobou prezentovaných v médiách (printových či elektronických).

Odpoveď č. 782

- a) Objednávateľ je subjekt verejnej správy a považuje za svoju povinnosť informovať verejnosť.
- b) uvedená výška pokuty je primeraná veľkosti a rozsahu Diela. Otázka nemá priamy vplyv na zostavenie ponuky uchádzača. c) Problémy v priebehu výstavby (ak sú) sa majú riešiť v súlade so Zmluvou a nie prostredníctvom médií. Verejný obstarávateľ nemá záujem na zverejňovaní problémov týkajúcich sa vzťahov medzi stranami Zmluvy ale informovať verejnosť o vecných záležitostiach ohľadom výstavby diela.

Otázka č. 783

Dokument B05 Zmluvne podmienky

1.13 Súlad s Právnymi predpismi

Na konci odseku (b) vložte: Zhotoviteľ je povinný, podľa požiadaviek uvedených v súvisiacich dokumentoch Zmluvy, na vlastné náklady zabezpečiť všetky povolenia, súhlasy a iné potrebné dokumenty, ktoré neboli súčasťou stavebného konania ale sú potrebné k realizácii prác na Diele (ako napr. súhlas k výrubu stromov, k umiestneniu informačných tabúl, k prácam v ochranných pásmach, ku križovaniu inžinierskych sietí a vodných tokov, povolenie k zvláštnemu alebo



dočasnému užívaniu či uzávere cestných komunikácií, zmena stavby pred dokončením - ak je vyžadovaná, a pod.).

V procese prípravy Dokumentácie Zhotoviteľa a zabezpečenia ostatných dokumentov potrebných k vydaniu úradných schválení je Zhotoviteľ povinný dodržiavať všetky rozhodnutia, požiadavky a vyjadrenia príslušných úradov.

OTÁZKA:

a) Môže ver. obstarávateľ vysvetliť prečo používa pri tomto ustanovení skratky „a pod. a „napr.“?

b) Môže ver. obstarávateľ súhrne jednoznačne uviesť, ktorými povoleniami a súhlasmi disponuje do tohto momentu (vymenovať ich)? Uchádzači musia obdržať v procese verejného obstarávania jednoznačnú a úplnú informáciu o tom aké povolenia a licencie ver. obstarávateľ obdržal (aký disponuje) a vzhľadom k zneniu tohto podčl. 1.13 Osobitných zmluvných podmienok vrátane použitia skratiek „napr.“ a „a pod.“, ktoré pôsobia nejasne a neurčito t. j. tak, že Obstarávateľ nevie, ktoré povolenia, súhlasy a licencie obdržal (disponuje nimi) a ktoré bude zabezpečovať Zhotoviteľ považuje uchádzač za nevyhnutné, aby ver. obstarávateľ uchádzačom poskytol prehľadný zoznam všetkých povolení, licencií, súhlasov tak ako požadujeme vyššie.

c) Môže ver. obstarávateľ potvrdiť, že v prípade, ak sa pri realizácii Diela vrátane jeho dokončenia a odstránenia všetkých väd zistí nevyhnutná potreba zabezpečiť povolenie, rozhodnutie, licenciu či súhlas, pričom však bude preukázateľné, že uvedené rozhodnutie, povolenie, licencia či súhlas nebolo možné predvídať v čase prípravy ponuky uchádzača t. j. i náklady s ich obstaraním nemohol Zhotoviteľ spravodlivo predvídať a teda ich oceniť, Zhotoviteľ bude môcť uplatniť všetky časové i finančné nároky stým súvisiace voči Objednávateľovi.

Odpoveď č. 783

a) Pretože súhlas uvedený ako príklad nie je jediným súhlasom alebo povolením, ktoré je Zhotoviteľ povinný získať podľa podčl. 1.13b VZP.

b) Podčl. 1.13 v jeho delení na body a) a b) jasne definuje, ktorá strana je zodpovedná za aký druh povolení a je definovaná aj povinnosť odškodnenia v prípade neplnenia.

c) Uvedené je pokryté odpoveďou na predchádzajúcu otázku.

Otázka č. 784

Dokument B05 Zmluvne podmienky 1.15 Audit

Vložte nový podčlánok 1.15: Zhotoviteľ poskytne neobmedzený prístup a bude spolupracovať so zástupcami Európskej komisie, Európskeho dvoru audítorov, Najvyššieho kontrolného úradu Slovenskej republiky, Ministerstva dopravy a výstavby Slovenskej republiky a s ďalšími oprávnenými orgánmi aby im umožnil inšpekciu a audit ľubovoľného aspektu Zmluvy. Zhotoviteľ prenesie túto povinnosť aj na jeho podzhotoviteľov a dodávateľov podieľajúcich sa na plnení podľa tejto Zmluvy.

OTÁZKA:

Môže ver. obstarávateľ potvrdiť, že i keď použil slovné spojenie „ľubovoľný aspekt“ neznamená to, že môže Objednávateľ požadovať „čokoľvek“ tzn. budú pri audite rešpektované práva Zhotoviteľa spadajúce pod práva duševného vlastníctva? Samozrejme uchádzač má na myslí tie, ktoré nie je možné zaradiť pod podčlánok 1.10.



Odpoveď č. 784

Verejný obstarávateľ bude požadovať všetko čo bude potrebné, aby uspokojil požiadavky a zodpovedal otázky uvedených inštitúcií. Predpokladáme, že požiadavky daných subjektov budú rešpektovať práva Zhotoviteľa, ktoré mu priznávajú právne predpisy.

Otázka č. 785

Dokument B05 Zmluvne podmienky

2.1 Právo prístupu na Stavenisko

Na konci podčlánku vložte:

Právo prístupu a dočasného užívania na pozemkoch tretích osôb si podľa jeho potreby zaistí Zhotoviteľ.

Ak Zhotoviteľovi vznikne oneskorenie a/alebo náklady ako dôsledok toho, že nezaistil včas vstupy na pozemky tretích osôb, Zhotoviteľovi nevzniká nárok na predĺženie Lehoty výstavby alebo na uhradenie takýchto nákladov.

Toto ustanovenie sa nevzťahuje na prípady, kedy Zhotoviteľ stavby vierohodným spôsobom preukáže Objednávateľovi, že boli vyčerpané všetky možnosti na dosiahnutie vzniku legitímneho práva prístupu na Stavenisko ako napr. spôsobené nečinnosťou tretích strán.

OTÁZKA:

a) Môže ver. obstarávateľ potvrdiť, že prvou vetou vloženého textu má namysli právo prístupu a dočasného užívania pozemkoch tretích osôb, ktoré si má zabezpečiť na svoje náklady Zhotoviteľ, má Zhotoviteľ na mysli tie prípady kedy sa jedná o pozemky nad rámec tých vymedzených Dokumentáciou Objednávateľa t. j. nad rámec tých, na ktorých prístup zabezpečuje Objednávateľ a ktoré len podľa svojho uváženia bude navyše potrebovať Zhotoviteľ?

b) Môže ver. obstarávateľ vysvetliť a uviesť konkrétny príklad (opis jednej konkrétnej udalosti), čo bude považovať za pre ver. obstarávateľa „vierohodný spôsob“ preukázania vyčerpania všetkých legitímnych možnosti na dosiahnutie zabezpečenia prístupu na Stavenisko, nakoľko vyhodnotenie „vierohodného spôsobu“ Objednávateľa môže byť výslovne subjektívny pohľad?

Odpoveď č. 785

a) Áno.

b) Od Zhotoviteľa sa požaduje aby preukázal, že postupoval v súlade s podčl. 8.5 Všeobecných zmluvných podmienok, body a), b), c).

Otázka č. 786

Dokument B05 Zmluvne podmienky

2.4 Finančné zabezpečenie Objednávateľa

Tento podčlánok sa neuplatňuje.

OTÁZKA:

a) Môže ver. obstarávateľ vysvetliť z akého dôvodu sa rozhodol pristúpiť k predmetnej úprave podčlánku 2.4 a tento podčlánok neaplikovať?

b) Uchádzač má zato, že je elementárnou zákonnou povinnosťou Objednávateľa prevziať Dielo a zaplatiť zaň dohodnutú zmluvnú cenu. Zhotoviteľ (o to viac v prípade verejnej stavby) má právo vedieť, že za riadne zrealizované Dielo dostane zaplatené. Z tohto dôvodu Všeobecné zmluvné podmienky FIDIC obsahujú podčlánok 2.4, ktorý má poskytnúť Zhotoviteľovi aspoň minimálnu garanciu, že Objednávateľ má finančné zabezpečenie potrebné pre realizáciu Diela, a to nielen z dôvodu, že Zhotoviteľove práva sú priamo naviazané na iné ustanovenia Všeobecných zmluvných podmienok ako napr. na podčlánok 16.1 Všeobecných zmluvných



podmienok, ale aj z toho dôvodu, že vypustením uvedeného podčlánku ver. obstarávateľ vyvoláva u uchádzača dôvodnú pochybnosť (podčlánok 15.6 Osobitných zmluvných podmienok FIDIC uvedené len potvrdzuje) o tom, že na predmet obstarávania nemá zabezpečené finančné prostriedky; v opačnom prípade by ver. obstarávateľ nemal problém naformulovať do podčlánku 2.4 Všeobecných zmluvných podmienok FIDIC ako bude realizácia Diela financovaná, prípadne aké sú podmienky pre zabezpečenie financovania. Vypustenie podčlánku 2.4 je viac ako neštandardné. Aj odborná literatúra poskytujúca výklad podmienok FIDIC uvádza, že v prípade vypustenia podčlánku 2.4 je možné predpokladať, že Objednávateľ očakáva napr. s ohľadom na dobu trvania Zmluvy, že nebude schopný poskytnúť dôkaz vo vzťahu k celej Zmluvnej cene. Uchádzač v tejto súvislosti žiada zjednať nápravu a ponechať znenie podčlánku 2.4 Všeobecných zmluvných podmienok, prípadne toto doplniť len spôsobom financovania predmetu obstarávania.

Odpoveď č. 786

Priamo v bode č. 4 Zmluvy o dielo je zakotvená povinnosť Objednávateľa uhradiť Zhotoviteľovi za vyhotovenie a dokončenie Diela Zmluvnú cenu v lehotách a spôsobom predpísaným v Zmluve. Ako je uvedené v bode 2.5 časti A „Pokyny pre záujemcov“ súťažných podkladov, predmet zákazky bude financovaný z prostriedkov Európskej únie prostredníctvom Operačného programu Integrovaná infraštruktúra, zo štátneho rozpočtu a z rozpočtu verejného obstarávateľa.

Otázka č. 787

Dokument B05 Zmluvne podmienky

2.5 Nároky Objednávateľa

Na konci podčlánku vložte: Objednávateľ má nárok na úhradu všetkých nákladov spojených s činnosťou Personálu Objednávateľa za účelom zisťovania a odstraňovania väd spôsobených Zhotoviteľom, monitorovania opravných prác, zamietnutia prác, opakovania prác a skúšok, a ostatných činností vykonávaných Personálom Objednávateľa z dôvodu neplnenia zmluvných povinností Zhotoviteľom.

Popri zmluvných pokutách za porušenie povinnosti Zhotoviteľa uvedených v Zmluve, Objednávateľ je oprávnený si nárokovať všetky škody, ktoré mu môžu byť spôsobené tým, že Zhotoviteľ si neplnil akékoľvek jeho povinnosti vyplývajúce zo Zmluvy.

Akákoľvek zmluvná penalizačná pokuta vyplývajúca z porušenia povinnosti Zhotoviteľa uvedená v Zmluve nepodlieha postupu podľa tohto podčlánku. Takáto zmluvná pokuta sa bude uhrádzať na základe oznámenia o nesplnení povinnosti a vystavenia penalizačnej faktúry Objednávateľom doporučene doručenej do sídla Zhotoviteľa. Lehota splatnosti tejto faktúry je 30 dní odo dňa jej prijatia Zhotoviteľom.

OTÁZKA:

a) Môže ver. obstarávateľ uviesť dôvody na základe, ktorých vykonal v texte podčlánku vyššie zvýraznenú úpravu resp. doplnenie podčlánku 2.5 Všeobecných zmluvných podmienok?

b) Nepovažuje ver. obstarávateľ takúto úpravu za v rozpore s princípom reciprocity, či za diskriminačnú alebo nevyváženú s ohľadom na práva a povinnosti zmluvných strán? Ak nie prečo (z akého dôvodu)? Uchádzač má za to, že štandardné znenie podčlánku 2.5 bez tak uľahčuje Objednávateľovi uplatňovanie jeho Nárokov voči Zhotoviteľovi, nakoľko na rozdiel od znenia podčlánku 20.1, ktoré pre uplatňovanie nárokov stanovuje Zhotoviteľovi lehotu 28 dní, podčlánok 2.5 neobsahuje presnú lehotu, kedy má Objednávateľ uplatňovať voči Zhotoviteľovi svoje nároky iba uvádza, že „čo najskôr ako je to prakticky možné V oboch



prípadoch však obe zmluvné strany musia štandardne pri uplatňovaní dodržiavať procesné podmienky stanovené v článku 20.1 Všeobecných zmluvných podmienok.

Odpoveď č. 787

- a) Pokuta nie je nárok. Udelenie pokuty nespadá pod proces nárokovania. Ostatné záležitosti uvedené v doplnení podčl. 2.5 môžu byť Objednávateľom nárokované podľa podčl. 2.5 VZP.
- b) Postup nárokovania Objednávateľom je definovaný podčl. 2.5. Postup nárokovania Zhotoviteľom je definovaný podčl. 20.1 VZP.

Otázka č. 788

Dokument B05 Zmluvne podmienky

3.1 Povinnosti a právomoc Stavebného dozora Na konci tohto podčlánku vložte:

Stavebný dozor je povinný získať písomný súhlas Objednávateľa pred uplatnením právomocí nasledovných článkov Zmluvných podmienok:

- a) podčlánok 3.5: Rozhodnutia; odsúhlasenie alebo rozhodnutie v akejkoľvek záležitosti, ktorá má vplyv na navýšenie alebo zníženie Zmluvnej ceny;
- b) podčlánok 8.4: Predĺženie Lehoty výstavby;
- c) podčlánok 8.8: Prerušenie prác;
- d) podčlánok 12.3: Oceňovanie;
- e) podčlánok 12.4: Vynechanie časti Diela;
- j) podčlánok 13.1: Právo na zmenu;
- g) podčlánok 13.3: Postup pri Zmenách;
- h) podčlánok 13.5: Predbežné sumy;
- i) podčlánok 13.6: Práca za hodinové zúčtovacie sadzby;
- j) podčlánok 20.1: Nároky Zhotoviteľa;

Bez ohľadu na povinnosť získať súhlas, ako je to uvedené vyššie, ak podľa názoru Stavebného dozora sa vyskytne naliehavý prípad ohrozujúci bezpečnosť života alebo Diela, prípadne príslušného majetku. Stavebný dozor môže, ale bez odpustenia akýchkoľvek zmluvných povinností alebo zodpovednosti Zhotoviteľa, vydať pokyn Zhotoviteľovi vykonať všetky také práce alebo také činnosti, ktoré môžu byť podľa názoru Stavebného dozora nevyhnutné na to, aby eliminovali alebo znížili takéto riziko. Zhotoviteľ je povinný takýto pokyn Stavebného dozora dodržať napriek absencii súhlasu od Objednávateľa.

OTÁZKA: Uchádzač v nadväznosti na svoje predchádzajúce praktické skúsenosti si dovoľuje požiadať ver. obstarávateľa o rozšírenie podčl. 3.1 o nasledovný text: „Stavebný dozor smie uplatňovať právomoci, ktoré mu prislúchajú tak ako sú uvedené v Zmluve alebo ako to zo Zmluvy nutne vyplýva. Ak sa vyžaduje, aby Stavebný dozor získal súhlas Objednávateľa pred výkonom určitej právomoci, potom takéto požiadavky musia byť uvedené v Zmluve. Avšak, kedykoľvek Stavebný dozor vykonáva určitú právomoc, pre ktorú sa vyžaduje súhlas Objednávateľa, potom (pre účely Zmluvy) sa má za to, že Objednávateľ mu taký súhlas dal. Ustanovenie predchádzajúcej vety sa neuplatní v prípadoch písomného súhlasu Objednávateľa uvedených v nasledujúcom odseku.

Stavebný dozor je povinný získať písomný súhlas Objednávateľa pred uplatnením svojich právomocí podľa Zmluvy v prípade:

- a) vykonávania akýchkoľvek úkonov, ktoré Stavebný dozor vykonáva podľa Zmluvy a ktoré majú alebo je predpoklad, že v budúcnosti by mohli mať vplyv na Zmluvnú cenu. Lehotu výstavby alebo lehotu ukončenia jednotlivých etáp výstavby; tým nie je dotknutá povinnosť Stavebného dozora získať písomný súhlas Objednávateľa v zmysle podčl. 13.1 (Právo na Zmenu) a podčl. 13.3 (Postup pri Zmenách)



b) pred vydaním Preberacieho protokolu podľa podčl. 10.1 (Preberanie Diela a Sekcií) a pred vystavením Protokolu o vyhotovení Diela podľa podčl. 11.9 (Protokol o vyhotovení Diela).“

Odpoveď č. 788

Verejný obstarávateľ nepovažuje za potrebné rozšíriť text podčl. 3.1 o doplnenie navrhované záujemcom, nakoľko prvá časť navrhovaného doplnenia je súčasťou Všeobecných zmluvných podmienok. V prípade, že Stavebný dozor uplatní jeho právomoc v rozpore s podčl. 3.1 je to Stavebný dozor, kto koná v rozpore so Zmluvou, čo bude riešené vo vzťahu Objednávateľ a Stavebný dozor.

Otázka č. 789

Dokument B05 Zmluvne podmienky

4.1 Všeobecné povinnosti Zhotoviteľa

Na konci tohto podčlánku vložte:

Zhotoviteľ je plne zodpovedný za projektovanie a vhodnosť Dočasného Diela, v prípade, že sa v Zmluve nachádza projektová dokumentácia súvisiaca s Dočasným Dielom alebo informácie o množstvách súvisiacich s výkonom prác na Dočasnom Diele, takúto dokumentáciu a informácie je treba chápať iba ako informatívne, naznačujúce možnosť realizácie Trvalého Diela.

Akákkoľvek dokumentácia Dočasného Diela bude predložená Stavebnému dozorovi na prehliadnutie a dokumentácia, na ktorú bude potrebné povolenie bude predložená aj príslušným úradom na schválenie. Projektová dokumentácia Trvalého Diela, ktorá vyžaduje dopracovanie, doplnenie alebo úpravy na úrovni dokumentácie DRS alebo VTD bude taktiež Zhotoviteľom predložená na schválenie súladu so Zmluvou Stavebnému dozorovi. Zhotoviteľ zostáva plne zodpovedný za akékoľvek takéto doplnenia alebo úpravy projektovej dokumentácie.

Lehota na odsúhlasenie dokumentácie Zhotoviteľa Stavebným dozorom je 14 dní odo dňa jej predloženia Stavebnému dozorovi.

Zhotoviteľ je povinný vykazovať (v rozsahu aplikovateľnosti) výnosy vyzískaného materiálu počas rekonštrukčných a demolačných prác na základe mesačnej invertizácie. Detailné požiadavky na nakladenie s vyzískaním materiálom sú uvedené vo Všeobecných požiadavkách Objednávateľa.

V prípade ak Zhotoviteľ zmení kľúčového odborníka na pozícii Predstaviteľ Zhotoviteľa, Objednávateľovi vzniká nárok na zaplatenie zmluvnej pokuty, a to vo výške 10 000,- EUR (slovom desaťtisíc eur) za každé porušenie tejto povinnosti. V prípade opätovného porušenia tejto povinnosti zo strany Zhotoviteľa, vzniká Objednávateľovi nárok na zaplatenie zmluvnej pokuty, a to vo výške 20 000,-EUR (slovom dvadsaťtisíc eur) za každé ďalšie porušenie tejto povinnosti. Nárok na zaplatenie tejto zmluvnej pokuty nevzniká Objednávateľovi v prípade smrti, dlhodobej práceneschopnosti, ako aj ukončenia pracovného pomeru kľúčového odborníka na pozícii Predstaviteľ Zhotoviteľa.

V prípade ak Zhotoviteľ navrhne na pozícii Predstaviteľa Zhotoviteľa odborníka, ktorý nespĺňa totožné kritériá ako tie, ktoré boli stanovené v jeho Ponuke ako úspešného uchádzača v rámci procesu verejného obstarávania. Objednávateľ má nárok na zaplatenie zmluvnej pokuty vo výške 1 000,- EUR (slovom tisíc eur), a to za každý deň odo dňa neschválenia kľúčového odborníka na pozícii Predstaviteľa Zhotoviteľa až do dňa, ktorým bol schválený nový kľúčový odborník.

Zhotoviteľ je povinný zaznamenávať denne informácie o výrobnom čísle a/alebo ECV vozidla a/alebo zariadenia do Stavebného denníka. Zhotoviteľ nebude mať nárok na dodatočnú platbu



(za práce podľa podčlánku 20.1 a/alebo 13.1) za stroje a/alebo zariadenia ktoré neboli zapísané v Stavebnom denníku po jednotlivých dňoch ako sa používali.

V prípade ak Zhotoviteľ nezapíše stroj a zariadenie do Stavebného denníka. Objednávateľ má nárok na zaplatenie zmluvnej pokuty vo výške 100,- EUR (slovom sto eur), a to za každý stroj a/alebo zariadenie ktoré nebolo v daný deň zapísané v Stavebnom denníku a bolo použité na stavbe.

OTÁZKA:

a) Môže ver. obstarávateľ vysvetliť resp. presne uviesť, ktoré sú tie „informácie“ v Súťažných podkladoch, ktoré je potrebné chápať ako „informatívne, naznačujúce možnosť realizácie Trvalého Diela“? Uchádzač má za to, že zadanie na realizáciu Diela musí byť jasné, určité a zrozumiteľné. V opačnom prípade uchádzač upozorňuje, že sa jedná o nevhodný pokyn v zmysle ustanovení § 551 Obchodného zákonníka. Môže ver. obstarávateľ vysvetliť prečo v takýchto prípadoch nepoužil opciu?

b) Môže ver. obstarávateľ vysvetliť z akého dôvodu nie je možné zmeniť kľúčového odborníka mimo prípadov uvedených v texte tohto podčlánku t. j. v prípade PN, smrti alebo ukončenia pracovného pomeru? Uchádzač rozumie, že Objednávateľ musí mať kontrolu nad výmenou kľúčových odborníkov t. j. štandardne uvedené podlieha predchádzajúcemu súhlasu Objednávateľa. Objednávateľ však toto právo Zhotoviteľa obmedzuje na tri situácie a všetky ostatné vyhodnocuje ako porušenie na ktoré viaže zmluvnú pokutu. Môže ver. obstarávateľ uviesť prečo napr. neakceptuje zmenu kľúčového odborníka (pričom táto zmena bude plnohodnotná vo všetkých smeroch t. j. bude v súlade so stanovenými súťažnými podmienkami) napr. z dôvodov organizačných zmien Zhotoviteľa ako zamestnávateľa alebo napr. v prípadoch uvedených v § 55 zákona č. 311/2001 Z. z. Zákonník práce?

c) Na základe vyššie uvedeného uchádzač navrhuje, aby časť textu podčlánku 4.1 upravil ver. obstarávateľ vyvážene v súlade s platnou právnou úpravou a zachovaním základných práv Zhotoviteľa nasledovne: „U prípade ak Zhotoviteľ zmení kľúčového odborníka na pozícii Predstaviteľ Zhotoviteľa bez predchádzajúceho súhlasu Objednávateľa obsahujúceho zdôvodnenie zmeny. Objednávateľovi vzniká nárok na zaplatenie zmluvnej pokuty, a to vo výške 10 000,- EUR (slovom desaťtisíc eur) za každé porušenie tejto povinnosti. V prípade opätovného porušenia tejto povinnosti zo strany Zhotoviteľa, vzniká Objednávateľovi nárok na zaplatenie zmluvnej pokuty, a to vo výške 20 000,- EUR (slovom dvadsaťtisíc eur) za každé ďalšie porušenie tejto povinnosti. V prípade ak Zhotoviteľ navrhne na pozícii Predstaviteľa Zhotoviteľa odborníka, ktorý nespĺňa totožné kritériá ako tie, ktoré boli stanovené v jeho Ponuke ako úspešného uchádzača v rámci procesu verejného obstarávania. Objednávateľ má nárok na zaplatenie zmluvnej pokuty vo výške 1 000,- EUR (slovom tisíc eur), a to za každý deň odo dňa neschválenia kľúčového odborníka na pozícii Predstaviteľa.“

d) Môže ver. obstarávateľ vysvetliť z akého dôvodu podmieňuje zánik finančných nárokov Zhotoviteľa absenciou zápisu dennej informácie v Stavebnom denníku týkajúceho EČV vozidla a/alebo zariadenia? Môže ver. obstarávateľ uviesť či pod pojmom „vozidlá“ má na mysli i osobné a všetky nákladné vozidlá? Uchádzač akceptuje, že Objednávateľ musí mať prehľad o pohybe vozidiel, strojov, avšak za týmto účelom môže požadovať zoznam strojov a nepredloženie tohto zoznamu sankcionovať. Avšak zánik nároku z dôvodu absencie takéhoto denného záznamu, ktorý vznikol v dôsledku určitých okolností, ktoré absolútne nesúvisia s ECV vozidiel pohybujúcich sa na Stavenisku, považuje uchádzač za v rozpore s platnou právnou úpravou ako i ostatnými ustanoveniami Zmluvy. Objednávateľ jednoznačne zmluvne stanovil prípad kedy dôjde k zániku nároku Zhotoviteľa a to v podčlánku 20.1. Podmienky uplatnenia zmeny ceny sú taktiež upravené v podčlánku 13.1 Všeobecných zmluvných podmienok FIDIC, pričom Obchodný zákonník upravuje v ustanovení § 547 ods. 6 preklúziu



(zánik práva) na zvýšenie dohodnutej ceny t. j. Zhotoviteľ má povinnosť oznámiť dopad na cenu včas resp. za podmienok podčlánku 20.1 a 13.1 a teda k jeho zániku s ohľadom na dispozitívnosť ustanovenia § 547 ods. 6 dôjde výlučne v prípade porušenia týchto podmienok. Uchádzač zároveň vidí rozpor i s ohľadom na znenie podčlánku a 1.3 a 4.26 Osobitných zmluvných podmienok, v ktorom ver. obstarávateľ stanovil „Záznamy v stavebnom denníku však nepredstavujú súhlas, potvrdenie, schválenie, rozhodnutie, oznámenie alebo požiadanie, nakoľko takáto komunikácia musí byť realizovaná v zmysle ustanovení Zmluvných podmienok podčlánku 1.3 „Komunikácia“, a teda nezakladajú právo Zhotoviteľa na realizáciu platieb, výkon Zmien alebo uplatňovanie si nárokov.“ Ver. obstarávateľ teda na základe vyššie uvedeného tvrdí, že zápis v stavebnom denníku nezakladá žiadne právo Zhotoviteľa na uplatňovanie Zmien, platieb či nárokov, avšak zároveň tvrdí, že ak Zhotoviteľ nezapíše denne čo i len jedno vozidlo, nároky na dodatočnú platbu mu zaniknú, a to napriek tomu, že skutková podstata nároku vôbec nesúvisí s EČV vozidla alebo stroja.

e) Uchádzač žiada ver. obstarávateľa v súlade so skutočnosťami uvedenými pod písm. d), aby zjednal nápravu uvedeného ustanovenia a to tak, že časť: „Zhotoviteľ je povinný zaznamenávať denne informácie o výrobnom čísle a/alebo EČV vozidla a/alebo zariadenia do Stavebného denníka. Zhotoviteľ nebude mať nárok na dodatočnú platbu (za práce podľa podčlánku 20.1 a/alebo 13.1) za stroje a/alebo zariadenia ktoré neboli zapísané v Stavebnom denníku po jednotlivých dňoch ako sa používali.“ v celom rozsahu vypusti. Ak požaduje ver. obstarávateľ zoznam strojov, túto požiadavku si upraviť iným vhodným spôsobom.

Odpoveď č. 789

Táto otázka bude zodpovedaná v ďalšom vysvetlení.

Otázka č. 790

Dokument B05 Zmluvné podmienky

4.6 Spolupráca

V bode (b) za slová „zamestnaných Objednávateľom“ vložte doplnujúci text „a ktorýmkoľvek tretím stranám, ktoré môže Objednávateľ v priebehu realizácie stavebných prác určiť“,

Na konci prvého odseku vložte nasledovný text:

Zhotoviteľ je povinný, za účasti Stavebného dozora a Objednávateľa, konzultovať a koordinovať svoje práce s požiadavkami Personálu Objednávateľa, iných zhotoviteľov, tretích strán a zamestnancov verejnej správy s ktorými má spolupracovať. Výsledkom takejto konzultácie bude vzájomná dohoda, ktorá umožní Zhotoviteľovi a ostatným účastníkom spolupráce vykonať ich práce bezpečne a v požadovanej kvalite tak, aby neovplyvnili (alebo v nevyhnutnom prípade ovplyvnili iba v čo najmenšej miere) postup prác a Náklady Zhotoviteľa.

OTÁZKA:

a) Môže ver. obstarávateľ explicitne definovať o aké „tretie strany“, ktoré môžu byť v priebehu realizácie stavebných prác určené sa môže jednať? Uchádzač má zato, že v záujme zachovania právnej istoty i kompletného ocenenia jeho ponuky má právo byť informovaný aké tretie strany môžu byť Objednávateľom určené, nakoľko uchádzač (v tom čase už v pozícii Zhotoviteľa) je v zmysle zmluvných ustanovení povinný poskytnúť primerané možnosti pre vykonanie prác okrem všetkých ďalších zhotoviteľov zamestnaných Objednávateľom aj „ktorýmkoľvek tretím stranám“

b) Akým spôsobom sa budú tieto tretie strany preukazovať, že majú od Objednávateľa tzv. mandát na vykonávanie prác? Ako bude Objednávateľ postupovať v prípade, že tieto práce tretích strán budú akýmkoľvek spôsobom najmä negatívne vplyvať na realizáciu stavebných



prác, ktoré sú predmetom tejto Zmluvy? Bude mať v takomto prípade Zhotoviteľ nárok na prípadné predĺženie Lehoty výstavby a úhradu súvisiacich nákladov?

Odpoveď č. 790

a) Tretie strany sú akékoľvek osoby, ktoré sú oprávnené a môžu mať povinnosť v danom čase vykonávať ich činnosť v rámci Staveniska.

b) „Zhotoviteľ je povinný, za účasti Stavebného dozora a Objednávateľa, konzultovať a koordinovať svoje práce s požiadavkami... tretích strán“ – účasť Stavebného dozora a Objednávateľa je vyžadovaná za účelom preukázania oprávnenia tretej strany a získania mandátu prípadne optimalizácie koordinácie prác za účelom minimalizovania vplyvov na prácu Zhotoviteľa. Zhotoviteľ má právo si nárokovať v prípade výskytu riadne zdôvodnených a preukázaných nepredvídaných okolností súvisiacich s výkonom jeho povinností.

Otázka č. 791

Dokument B05 Zmluvne podmienky 4.10 Údaje o Stavenisku

Na konci tohto podčlánku vložte:

Má sa za to, že údaje o Stavenisku podľa tohto podčlánku sú akékoľvek údaje uvedené v Zmluve a ostatné verejne dostupné údaje.

Vzhľadom na charakter a komplexnosť stavby je potrebné, aby sa Zhotoviteľ pri príprave jeho Ponuky podrobne oboznámil s kompletnou trasou električkovej trate, umiestnením zastávok, prejazdov, prechodov, podchodov, nadchodov, prístupnosťou na Stavenisko, potrebou dočasných plôch a pracovných priestorov, organizáciou výluk, zabezpečením funkčnosti dočasnej organizácie dopravy a prístupov, zabezpečením dočasných skládok, atď. Nedostatočné oboznámenie sa s trasou, neúčasť na organizovanej obhliadke Staveniska alebo nedostatočné zohľadnenie skutočností vyplývajúcich z takejto obhliadky, nesprávna interpretácia a posúdenie údajov uvedených v Zmluve a ostatných verejne dostupných údajov na základe ich predvídateľnosti neoprávňujú Zhotoviteľa k akýmkoľvek nárokom počas realizácie prác.

Zhotoviteľ je povinný nainštalovať časozberné kamery pre zaznamenávanie postupu výstavby v km 2,0; 2,4; 2,8; 3,2; 3,6; 4,0; 4,4; 4,8; 5,2; 5,6; 6,0 a zabezpečiť funkčnosť časozberných kamier v úsekoch určených Objednávateľom počas celej Lehoty výstavby.

Z každej kamery bude Zhotoviteľ odovzdávať videa každý mesiac Objednávateľovi na elektronických nosičoch. Optické rozlíšenie videa min. 5 MPx, formát záznamu avi, jpeg. Snímku budú realizované max. 1 snímku za 10 min. kamery budú umiestnené vo výške min. 8m nad terénom. Všetky náklady spojené s obstaraním kamier, ich osadením, napájaním a prevádzkovaním bude mať Zhotoviteľ zahrnuté v Akceptovanej zmluvnej hodnote.

Vždy v posledný deň v mesiaci zabezpečí Zhotoviteľ videozáznam z celej stavby prostredníctvom dronu. Kamera dronu nesmie mať menšie rozlíšenie ako 5 MPx. a videa z nej budú slúžiť na prezentáciu pre verejnosť. Všetky náklady spojené so zabezpečením a obsluhou dronu, tak ako aj so spracovaním jeho videozáznamov do finálnej podoby, musí zabezpečiť Zhotoviteľ, tieto budú zahrnuté v Akceptovanej zmluvnej hodnote.

OTÁZKA:

a) Môže ver. obstarávateľ potvrdiť, že pod spojením „akékoľvek údaje uvedené v Zmluve a ostatné verejne dostupné údaje“ sú všetky údaje, ktoré má Objednávateľ k dispozícii pred podaním ponuky a s týmito oboznámil uchádzačov?

b) Môže ver. obstarávateľ vysvetliť uchádzačovi čo znamená slovné spojenie „nedostatočné oboznámenie“? Uchádzač sa objektívne môže oboznámiť s údajmi na stavenisku len do tej miery do akej je to preukázateľne možné z hľadiska sprístupnenia údajov ver. obstarávateľom



a realizácie obhliadky (napr. s ohľadom na nerealizované podpovrchové a hydrologické prieskumy Staveniska, a pod.).

c) Môže ver. obstarávateľ potvrdiť, že v prípade, ak bude preukázateľne, že Zhotoviteľ nemal možnosť sa oboznámiť s určitými údajmi, nakoľko týmito napr. nedisponoval od Objednávateľa (nie vlastným zavinením či neodbornosťou), resp. tieto budú spadať pod podčlánok 4.12 Zhotoviteľ bude oprávnený uplatniť časové a finančné nároky súvisiace s chýbajúcimi alebo nedostatočnými Údajmi na stavenisku?

d) Môže ver. obstarávateľ vysvetliť z akého dôvodu požaduje mesačné video záznamy stavby „slúžiace na prezentáciu pre verejnosť“, pričom podľa podčlánku 1.12 Zhotoviteľ nemôže komunikovať s verejnosťou ani sprístupňovať akékoľvek informácie o Diele (čo video záznam rozhodne sprístupňuje) a zároveň Zhotoviteľom vyhotovené záznamy požívajú právnu ochranu minimálne autorského zákona, pričom však nie sú zároveň Dokumentáciou Zhotoviteľa podľa 1.1.6.1 t. j. ich právny režim na to, aby boli verejnosti sprístupnené a využívané na marketingové účely v Zmluve upravený nie je. A teda aj v prípade, že by nimi mal Objednávateľ disponovať tak výlučne pre jeho interné potreby ako dokumentáciu stavby (monitoring postupu prác), nie pre marketingové účely, a to všetko tak, aby práva Zhotoviteľa k videozáznamom boli spoľahlivo ochránené.

e) Môže ver. obstarávateľ zjednať nápravu, a to tak, že nesprístupní video záznamy verejnosti a ponechá si ich výlučne pre svoje interné potreby za účelom monitoringu stavebných prác? V prípade, ak nie uchádzač požaduje, aby ver. obstarávateľ upravil uvedené v súlade s ochranou práv duševného vlastníctva a platnou právnou úpravou.

Odpoveď č. 791

a) „akékoľvek údaje uvedené v Zmluve“ sú všetky údaje, ktoré sú priamo uvedené v Zmluve alebo sa na ne Zmluva odvoláva. Je povinnosťou uchádzačov aby si zaistili všetky referenčné, ako aj verejne dostupné údaje súvisiace s výkonom prác. Akékoľvek údaje nie sú limitované iba na záujemcom spomenuté.

b) „Nedostatočné oboznámenie“ znamená nedostatočné zohľadnenie a nesprávna interpretácia „akýchkoľvek údajov uvedených v Zmluve a ostatných verejne dostupných údajov“ a poznatkov z obhliadky staveniska.

c) Zmluva umožňuje Zhotoviteľovi, aby si nárokoval dôsledky nepredvídateľných udalostí alebo okolností, pokiaľ sú tieto riadne zdôvodnené a doložené v súlade so Zmluvou. Vid' definíciu 1.1.6.8 „Nepredvídateľné“.

d) Verejný obstarávateľ využil právo, aby Zhotoviteľ pripravil mesačné video záznamy stavby „slúžiace na prezentáciu pre verejnosť“ a rozhodnúť sa v akom rozsahu budú tieto záznamy Objednávateľom použité za účelom informovania verejnosti. Uchádzačom je účel týchto záznamov vopred známy, náklady na vyhotovenie majú mať uchádzači zahrnuté v Akceptovanej zmluvnej cene a Objednávateľ si vyhradzuje právo takéto záznamy použiť pre daný účel. V prípade, že Zhotoviteľ odmietne plniť predmetnú požiadavku jedná sa o porušenie Zmluvy. Autorstvo záznamov sa nespochybňuje, Objednávateľ si vyhradzuje iba právo použitia záznamov pre daný účel.

e) Pozri predchádzajúcu odpoveď. Práva duševného vlastníctva nie sú za daných okolností porušované.

Otázka č. 792

Dokument B05 Zmluvné podmienky

4.12 Nepredvídateľné fyzické podmienky

Za druhý odsek vložte vetu:



V nadväznosti na podčlánok 4.10 „Údaje o Stavenisku“ a podčlánok 1.1.6.8 „Nepredvídateľné“, akékoľvek fyzické podmienky zistiteľné alebo predvídateľné pri podrobnej prehliadke Staveniska skúseným Zhotoviteľom pred predložením jeho Ponuky neopravňujú Zhotoviteľa predložiť nárok podľa tohto podčlánku

OTAZKA:

- a) Môže ver. obstarávateľ definovať slovné spojenie „podrobná prehliadka Staveniska“?
- b) Vzhľadom k tej skutočnosti, že Dielo sa bude realizovať v intraviláne (čomu sú prispôsobené aj niektoré zmluvné ustanovenia ako napr. podčl. 6.5 Pracovná doba), prehliadka Staveniska skúseným Zhotoviteľom pred predložením jeho Ponuky neumožňovala napr. použitie ručne kopaných sond za účelom lokalizácie prípadných inžinierskych sietí, či iných podpovrchových prieskumov o ktorých v Dokumentácii poskytnutej Objednávateľom nebude zmienka/informácie (uvedené potvrdzuje i ver. obstarávateľ - vid'. prvá veta podčlánku 4.25 Osobitných zmluvných podmienok FIDIC) napriek tej skutočnosti, že Uchádzač už v rámci súťaže predvída, že k takýmto zisteniam môže dôjsť počas realizácie Diela a tieto následne môžu mať dopad na Lehotu výstavby alebo na Cenu Diela, môže ver. obstarávateľ potvrdiť, že v prípade skutočnosti neobsiahnutých v Dokumentácii Objednávateľa a objektívne zistiteľných pri obhliadke Staveniska v procese verejného obstarávania, bude Objednávateľ akceptovať časové a finančné nároky Zhotoviteľa, nakoľko Objednávateľ zodpovedá za správnosť, určitosť a úplnosť Dokumentácie a informácii poskytnutých ním Zhotoviteľovi

Odpoveď č. 792

- a) Očakáva sa, že v súlade s podčl. 4.10 si počas prehliadky Staveniska uchádzači podrobne prehliadnu a preskúmajú Stavenisko, jeho okolie, ako aj akékoľvek údaje uvedené v Zmluve a ostatné verejne dostupné údaje a informácie a uistí sa pred predložením Ponuky ohľadne všetkých závažných záležitostí uvedených v podčl. 4.10 body a) až e).
- b) Posledná veta podčl. 4.25 „Zhotoviteľ nemá právo si nárokovať na dodatočné náklady a/alebo predĺženie Lehoty výstavby v dôsledku toho, že sa dostatočne neoboznámil s dostupnými informáciami o existujúcich inžinierskych sieťach“ jasne naznačuje, že Zhotoviteľ má právo si nárokovať v prípade výskytu riadne zdôvodnených a preukázaných nepredvídaných okolností súvisiacich s výkonom jeho povinností.

Otázka č. 793

S odvolaním sa na odpoveď č. 208 vo Vysvetlení č. 4 súťažných podkladov zo dňa 29.12.2020, verejný obstarávateľ zmenil spôsob kladenia dlažby komunikácii pre peších so zriadením lôžka z kameniva na betón. Žiadame verejného obstarávateľa poskytnúť detail uloženia dlažby a určenia materiálu pre špárovanie.

Odpoveď č. 793

Do betónového lôžka bude uložená prídlážba. Chodníky a spevnené plochy a chodníky sú uložené do lôžka z drveného kameniva vid'. príloha č. 4. Vzorové priečne rezy. Prídlážba bude uložená vid'. príloha č. 5.1 obrázok Detail uloženia prídlážby v mieste stredového ostrovčeka. Pri prídlážbe sa so škárovaním neuvažovalo.

Otázka č. 794

S odvolaním sa na odpoveď č. 227 vo Vysvetlení č. 4 súťažných podkladov zo dňa 29.12.2020, verejný obstarávateľ doplnil položku Geomreže pre stabilizáciu podkladu, tuhá trojosá z polypropylénu. V odpovedi na otázku č. 303 toho istého vysvetlenia, verejný obstarávateľ uviedol, že bude akceptovať aj dodanie dvojosej geomreže. Žiadame verejného obstarávateľa



o jednoznačné určenie, či uzná u uvedenej položky zabudovanie aj inej geomreže (os) a o úpravu popisu položky vo výkaze výmer.

Odpoveď č. 794

Verejný obstarávateľ trvá na predchádzajúcich odpovediach a má za to, že v projektovej dokumentácii sú definované materiálové charakteristiky, ktoré musí stavebný prvok pre danú konštrukciu určený spĺňať. Typ bol uvedený ako príklad a nie je nijakým spôsobom predurčený pre zhotovenie diela. Zhotoviteľ má právo predložiť ľubovoľný materiál, ktorý je na daný účel určený a spĺňa minimálne alebo kvalitnejšie parametre ako sú stanovené v projektovej dokumentácii. Schválenie výrobku sa riadi prílohami Zmluvy o Dielo. Stavebný prvok nemusí byť iba slovenským výrobkom avšak musí byť výrobkom v zmysle zákona č. 133/2013 Z. z..

Otázka č. 795

S odvolaním sa na odpoveď č. 229 vo Vysvetlení č. 4 súťažných podkladov zo dňa 29.12.2020, záujemca žiadal na základe platnej vyhlášky MV SR 09/2009 o predloženie novej projektovej dokumentácie, výkazu výmer dopravného značenia. Záujemca je toho názoru, že k zmene už došlo pred vyhlásením verejného obstarávania a v lehote pred podaním ponúk je verejný obstarávateľ povinný predložiť dokumentáciu v zmysle platných noriem a predpisov. Z toho dôvodu Vás žiadame o predloženie novej projektovej dokumentácie, výkazu výmer dopravného značenia v zmysle platnej legislatívy.

Odpoveď č. 795

Platí odpoveď č. 229. Projekt trvalého dopravného značenia sa bude prerokovávať s príslušným dopravným inšpektorátom v súlade so zákonom č. 135/1961 Zb. a v prípade, že bude projekt odlišný bude Zhotoviteľ postupovať podľa podčl. 20.1. Vzhľadom na to, že dnes nie je možné predpokladať aké bude stanovisko dopravného inšpektorátu pre účely transparentnosti je nutné, aby všetci uchádzači ocenili rovnaké položky a na to slúži Výkaz výmer predložený verejným obstarávateľom. Dávame do pozornosti uchádzačovi vyhlášku MV SR 30/2020 Z. z. §30 Prechodné ustanovenia ktoré napríklad umožňujú použiť dočasné dopravné značenie podľa vyhlášky MV SR 09/2020 až do 31.3.2022.

Otázka č. 796

S odvolaním sa na odpoveď č. 262 vo Vysvetlení č. 4 súťažných podkladov zo dňa 29.12.2020, verejný obstarávateľ umožnil naceniť koľajnice s rovnakými geometrickými vlastnosťami akéhokoľvek výrobku ako koľajnice s označením 60R12. Žiadame verejného obstarávateľa uviesť geometrické parametre, ktoré je potrebné dodržať. Zároveň upraviť popis položky vo výkaze výmer, tak aby neodkazovalo na jedného konkrétneho výrobcu.

Odpoveď č. 796

Profil koľajnice 60R12 je uvedený v prílohe k tomuto vysvetleniu. Hlava koľajnice (tvar jej prierezu) vychádza z európskeho štandardu pre profil obrúče železničného kolesa UIC-ORE a rozmery žliabku sú vyhovujúce pre Dopravný podnik Bratislava. Cieľom verejného obstarávateľa nie je uprednostniť konkrétneho výrobcu koľajnic, ale definovať štandard požadovaného prierezu hlavy koľajnic na základe uvedenia príkladu konkrétneho výrobcu. Tvar prierezu hlavy koľajníc NT1 napríklad, tomuto štandardu nevyhovuje.



Otázka č. 797

S odvolaním sa na odpoveď č. 263 vo Vysvetlení č. 4 súťažných podkladov zo dňa 29.12.2020, vzhľadom na odpoveď žiadame verejného obstarávateľa o úpravu popisu položky vo výkaze výmer, tak aby nevznikal rozpor medzi odpoveď a popisom položky, ktorá má/môže byť ocenená.

Odpoveď č. 797

Položka s kódom 1349500002009 Koľajnica žliabková 60Ri2 so zvýšenou odolnosťou voči opotrebeniu umožňuje použiť žliabkové koľajnice triedy ocele požadovanej v otázke č. 263, preto jej popis nie je potrebné meniť.

Otázka č. 798

S odvolaním sa na odpoveď č. 264, 265 a 266 vo Vysvetlení č. 4 súťažných podkladov zo dňa 29.12.2020. Chápeme správne, že lehota výstavby (27 mesiacov) je pre verejného obstarávateľa smerodajná bez ohľadu aj na konečný termín výstavby? A táto lehota má zahŕňať aj potrebný čas na funkčné skúšky a kolaudáciu? Žiadame o jednoznačné uvedenie začiatku výstavby pri zohľadní ukončenia procesu verejného obstarávania (podpis ZoD), prevzatia staveniska na základe právoplatného stavebného povolenia/povolení Diela poskytnutého Objednávateľom a ukončenia výstavby. Chápeme správne, že lehota výstavby sa počíta odo dňa prevzatia staveniska na základe právoplatného stavebného povolenia/povolení Diela poskytnutého Objednávateľom?

Odpoveď č. 798

Uchádzač bude povinný požiadať Verejného obstarávateľa o odovzdanie stanoviska v súlade so svojim Harmonogramom prác avšak najneskôr do 15 dní odo dňa účinnosti Zmluvy o Dielo. V lehote 27 mesiacov je povinný vykonať Uchádzač všetky skúšky potrebné na preverenie bezpečnosti Diela, tak aby bolo možné podať pred uplynutím Lehoty výstavby Verejným Obstarávateľom kompletnú žiadosť o vydanie kolaudačného rozhodnutia. Samotný čas potrebný na kolaudačné konanie v súlade s príslušnými právnymi predpismi sa do lehoty 27 mesiacov nezapočítava.

Otázka č. 799

S odvolaním sa na odpoveď č. 270, 272 a 274 vo Vysvetlení č. 4 súťažných podkladov zo dňa 29.12.2020. Verejný obstarávateľ uviedol, že výrobok musí tlmiť vibrácie maximálne, ďalej uvádza, že parametre rohože sú zvolené tak, aby jej použitím zavedený vložený útlm bol maximalizovaný a zároveň súhlasí aj s použitím iného výrobku ako je uvedený „referenčný výrobok“ (tabuľka rohoži pod betónovú dosku...), ale za dodržania minimálne rovnakého výsledného účinku (tlmenie vibrácií, hluku), t. j. ako zafinancoval v technickej správe. Jednotlivé odpovede sú zavádzajúce a nejednoznačné. Z jednotlivých odpovedí vyplýva, že uzná rohož aj iných výrobcov ako je uvedený v tabuľke (referenčný výrobok), ale musí dodržať „maximálne hodnoty“. Zafinancované technické parametre výrobku - rohože sú nastavené na jedného výrobcu. Síce verejný obstarávateľ uzná aj iný výrobok, ale striktné zafinancované parametre tak ako sú uvedené v tabuľke nie je možné splniť. Opätovne žiadame o uvedenie tolerancií u všetkých parametroch rohoží. Zároveň uvádzame, že nie je dôležitá hrúbka rohoží pre zabezpečenie útlmu vibrácií a hluku, ale jej statická a dynamická tuhosť.

Odpoveď č. 799

Pozri odpoveď na otázku č. 755.



Otázka č. 800

S odvolaním sa na odpoveď č. 280 - 289, 314 vo Vysvetlení č. 4 súťažných podkladov zo dňa 29.12.2020. Záujemca požadoval uviesť okrem určenia farby aj typ a označenie odtieňa obrubníkov, dlažby, nástupných hrán, atď. Chápeme správne, že ocenený výrobok v ponuke uchádzača bude verejný obstarávateľ akceptovať bez výhrad k jeho odtieňu pri schvaľovaní materiálu pred jeho zabudovaním? Zo skúsenosti Zhotoviteľa v rámci realizácie rovnakých alebo obdobných stavieb vznikajú pri schvaľovaní materiálu zo strany SD/Objednávateľa dodatočné požiadavky úpravy/zmeny odtieňov týchto výrobkov nad rámec technických parametrov uvedených v súťažných podkladoch, čím vznikajú prieťahy pri schvaľovaní a zabodovaní materiálu. Tieto prieťahy môžu mať vplyv na realizáciu prác.

Odpoveď č. 800

Z odpovede na otázku č. 280 vyplýva, že farebnosť žulového kameňa má byť v zmysle dizajnmanuálu do béžova.

Otázka č. 801

S odvolaním sa na odpoveď č. 303 vo Vysvetlení č. 4 súťažných podkladov zo dňa 29.12.2020. Záujemca žiadal o vysvetlenie, či bude verejný obstarávateľ akceptovať aj zabudovanie geosyntetických materiálov - dvojosej geomreže s porovnateľnými kvalitatívno-technickými parametrami bežne používanými pri koľajových stavbách. Verejný obstarávateľ akceptoval zabodovanie geosyntetických materiálov - dvojosej geomreže s rovnakými alebo lepšími parametrami ako sú navrhované pre výrobok - trojosá geomreža.

a) Žiadame o jednoznačné špecifikovanie technických parametrov, ktoré verejný obstarávateľ považuje za „rovnaké“.

b) Žiadame o vysvetlenie, prečo verejný obstarávateľ ďalej v odpovedi sa odvoláva, že má byť použitá trojosá geomreža (napr. TENSAR TriAx TX 160) pri väčšine položiek jednotkových SO?

c) V zmysle prvej časti odpovede č. 303, žiadame verejného obstarávateľa o úpravu popisu položky výkazu výmer, tak by neodkazovala na typ geomreže (dvojosa, trojosá, atď...).

Odpoveď č. 801

Verejný obstarávateľ trvá na predchádzajúcich odpovediach a má za to, že v projektovej dokumentácii sú definované materiálové charakteristiky, ktoré musí stavebný prvok pre danú konštrukciu určený spĺňať. Typ bol uvedený ako príklad a nie je nijakým spôsobom predurčený pre zhotovenie diela. Zhotoviteľ má právo predložiť ľubovoľný materiál, ktorý je na daný účel určený a spĺňa minimálne alebo kvalitnejšie parametre ako sú stanovené projektovou dokumentáciou. Schválenie výrobku sa riadi prílohami Zmluvy o Dielo. Stavebný prvok nemusí byť iba slovenským výrobkom avšak musí byť výrobkom v zmysle zákona č. 133/2013 Z. z.. Platí popis položky uvedený vo Výkaze výmer spolu s uvedeným vysvetlením otázky.

Otázka č. 802

S odvolaním sa na odpoveď č. 304 vo Vysvetlení č. 4 súťažných podkladov zo dňa 29.12.2020. Verejný obstarávateľ umožnil oceniť aj iný vhodný materiál, ktorý zabezpečí požadovanú prevádzkovateľnosť rozvodov stlačeného vzduchu, ale bez toho aby sa menili popis položiek vo výkaze výmer. Záujemca nemôže súhlasiť s odpoveďou verejného obstarávateľa, nakoľko síce umožnil uchádzačovi oceniť aj iný vhodný výrobok, ale zabodovanie a jeho následná fakturácia nebude možná. Žiadame o úpravu popisu položky, tak by umožnila aj zabudovanie alternatívneho typu potrubia (rúr).



Odpoveď č. 802

Boli upravené popisy položiek tak, aby v názve položky nebol určený typ materiálu ale iba základné parametre, ktoré musí stavebný výrobok spĺňať:

722130213R Potrubie rozvodu tlakového vzduchu, DN 25, PN16 vrátane tvarových prvkov m

722130216R Potrubie rozvodu tlakového vzduchu, DN 50, PN16 vrátane tvarových prvkov m

72213021R Potrubie rozvodu tlakového vzduchu, o108x4, PN16 vrátane tvarových prvkov m

72213021R1 Potrubie rozvodu tlakového vzduchu, o 1/2", PN16 vrátane tvarových prvkov m

5511100051 Ručný guľový uzáver DN 25 (závitový) plnoprietokový, PN16 ks

551110014R Ručný guľový uzáver DN 50 (závitový) plnoprietokový, PN16 ks

5511100112 Vypúšťací uzáver 1/2" (závitový), PN16 ks

Otázka č. 803

S odvolaním sa na jednotlivé otázky záujemcov k poskytnutiu vyjadrení správcov sieti, stavebných povolení, a iných požadovaných dokumentov, žiadame verejného obstarávateľa o vysvetlenie, z akého dôvodu neposkytne tieto dokumenty? Tieto dokumenty majú práve veľký vplyv pre dotvorenie opisu predmetu zákazky a adekvátne nacenenie prác podľa požiadaviek jednotlivých správcov. Zároveň záujemca nesúhlasí s vysvetlením verejného obstarávateľa, že tieto dokumenty nie sú potrebné pre vypracovanie ponuky. Údaje uvedené v týchto dokumentoch majú vplyv ako na ponukovú cenu uchádzača, tak aj na vypracovanie harmonogramu výstavby, ktorý má byť súčasťou ponuky uchádzača.

Odpoveď č. 803

Verejný obstarávateľ zotrváva na svojich predchádzajúcich odpovediach.

Otázka č. 804

S odvolaním sa na odpoveď č. 350 Vysvetlení č. 4 súťažných podkladov zo dňa 29.12.2020, žiadame verejného obstarávateľa o vysvetlenie z akého dôvodu poskytol len niektoré zmluvy o nájme pozemkov? Podľa katastrálnych údajov je možné identifikovať, že realizácia Trvalého Diela bude zasahovať na pozemky aj iných vlastníkov ako uviedol. Žiadame o poskytnutie všetkých uzatvorených zmlúv o nájme pozemkov týkajúcich sa realizácie predmetného Diela, ktorými verejný obstarávateľ disponuje.

Odpoveď č. 804

Túto otázku zodpovie verejný obstarávateľ v ďalšom vysvetlení.

Otázka č. 805

S odvolaním sa na odpoveď č. 376 vo Vysvetlení č. 4 súťažných podkladov zo dňa 29.12.2020, záujemca je toho názoru, že zmena normy dopravného značenia (nová norma STN EN 12899-1) už bola platná pred vyhlásením verejného obstarávania. Verejný obstarávateľ je povinný predložiť dokumentáciu v takom stave, aby mohlo byť Dielo ocenené a realizovateľné. Z toho dôvodu Vás žiadame o úpravu položiek (popisu) u dopravného značenia vo výkaze výmer v súlade s platnou legislatívou.

Odpoveď č. 805

Norma STN EN 12899-1 je výrobná norma. Podľa tejto normy sa značka vyrába nie umiestňuje. Platí odpoveď na otázku č. 376.



Otázka č. 806

Žiadame verejného obstarávateľa o vysvetlenie, z akého dôvodu mení formát otázok zasielaných záujemcom? Žiadame o zachovanie formátu a rozsahu položených otázok v takej forme ako ich obdržal od záujemcu. Preformulovaním otázky (aj keď nechtiac) môže položená otázka zmeniť význam, ktorým záujemca sledoval svoj cieľ.

Odpoveď č. 806

Dovolíme si záujemcu požiadať o identifikáciu takejto otázky/otázok. Aby sa predišlo takejto situácii odporúčame zasielať otázky vo formáte .doc alebo ako editovateľné .pdf (nie naskenovaný obrázok) alebo priamo v texte správy tak, ako to robia ostatní záujemcovia.

Otázka č. 807

Objekt SO 60. 33. 01.1 Lávky pre cestujúcich na nadjazde Panónska cesta v km 5,850, pol. 40 869921532 Vybudovanie zberného potrubia mostu DN 250 m 8,000 v projektovej dokumentácii, výkres odvodnenia ani v technickej správe sa nenachádza potrubie DN 250 mm. Odvodnenie mostu zabezpečujú zvody DN 100 zaústené do odvodňovacieho žľabu. O aké potrubie sa jedná – materiálová charakteristika? Aká je jeho funkcia?

Odpoveď č. 807

Položka bola odstránená z Výkazu výmer bez náhrady:

40 K 869921532 Vybudovanie zberného potrubia mostu DN 250 m 8.000 0.00

Otázka č. 808

Objekt SO 60. 33. 01.1 Lávky pre cestujúcich na nadjazde Panónska cesta v km 5,850, pol. 38 895941735 Vybudovanie odvodňovacieho drénu DN 100 m 56,000
39 895946832 Osadenie PVC trubky m 56,000

V zmysle predloženej projektovej dokumentácie sa jedná o potrubie DN 100 zabezpečujúce zvod dažďovej vody z lávky do odvodňovacích žľabov.

- a) Chápeme správne, že položka č. 39 je materiálová položka a položka č. 38 pokrýva montáž a osadenie?
- b) Podľa predloženej projektovej dokumentácie by mala byť dĺžka zvodov cca. 30 m. Žiadame obstarávateľa o preverenie zadanej výmery oboch položiek.

Odpoveď č. 808

a) Položka č. 39 je materiálová položka a položka č. 38 pokrýva montáž a osadenie

b) Dĺžka zvodov je na dvoch lávkach preto 56m je v poriadku.

Otázka č. 809

Objekt SO 60. 33. 01.1 Lávky pre cestujúcich na nadjazde Panónska cesta v km 5,850, v projektovej dokumentácii, výkres odvodnenia sú uvedené 4 ks odvodňovačov 420x260. V predložennom súpise prác sa v uvedenom objekte dané odvodňovače nenachádzajú. Žiadame o doplnenie chýbajúcej položky do výkazu výmer.

Odpoveď č. 809

Do Výkazu Výmer bola doplnená položka:

K 910536362 Doplnujúce konštrukcie, odvodnenie mostov, odvodňovače ks 8.000



Otázka č. 810

Objekt SO 60. 21. 01.2 Kameraný systém, pol.

58 M 286130701 Rúrka FXKVR d 63 flexibil. (do zákl stožiaru) m 2,000

Uvedená položka je materiálová a nie je naviazaná na žiadnu montážnu položku, ako napríklad položky

50 K 286130801 Pokládka FXKVR 110 m 10,000

51 M 733167701 Rúrka FXKVR 110 m 10,000

Ktoré sú uvedené v rovnakom objekte.

Žiadame doplniť do VV položku pre pokládku položky č. 58.

Odpoveď č. 810

Do Výkazu výmer bola doplnená položka:

210010030.S Rúrka ohybná elektroinštalačná z PVC typ FXP 63, uložená pevne m 2,000

Otázka č. 811

Objekt SO 50. 33. 01.C Rampa pre peších, kde je v projektovej dokumentácii, výkres odvodnenia č. SO_50-33-01_050504_Odvodnenie navrhnutý odvodňovač 300x300. V predloženom súpise prác sa v uvedenom objekte daný odvodňovač nenachádza.

Žiadame o doplnenie chýbajúcej položky do výkazu výmer.

Odpoveď č. 811

Do Výkazu výmer bola doplnená položka:

K 910536362 Doplnujúce konštrukcie, odvodnenie mostov, odvodňovače ks 1.000

Otázka č. 812

Objekt SO 60. 33. 03 Úprava cestného mosta na Panónskej ceste v km 5.850,

Vo výkaze výmer uvedeného objektu sa nachádzajú položky:

29 K 959941101 Chemická kotva s kotevným svorníkom tesnená chemickou ampulkou do betónu, ŽB, kameňa, s vyvrtaním otvoru M8/20/110 mm ks 525,667

30 K 959941123 Chemická kotva s kotevným svorníkom tesnená chemickou ampulkou do betónu, ŽB, kameňa, s vyvrtaním otvoru M12/95/220 mm ks 256,000

Je správna merná jednotka položky č. 29, resp. sú uvedené výmery správne? Žiadame o preverenie mernej jednotky, resp. výmer oboch položiek.

Odpoveď č. 812

Merné jednotky v oboch položkách sú správne.

Otázka č. 813

Vo vysvetleniach súťažných podkladov č. 4 bolo okrem iného uvedená otázka uchádzača a odpoveď obstarávateľa v tomto znení:

Otázka č. 494

V poskytnutých súťažných podkladoch „B09 Cenová časť Preambula po Vysvetlení č. 2“, sa uvádza: „Uchádzač musí oceniť všetky položky, ktoré sú uvedené vo Výkaze výmer označené na ocenenie v primeranej cene. Položky s rovnakým kódom a popisom musia byť vo výkaze výmer ocenené v jednotlivých stavebných objektoch jednotkovými cenami v rovnakej výške. V prípade, že položka pod rovnakým kódom má vo výkaze výmer rôzne jednotkové ceny bude platiť najnižšia z nich.“ Máme za to, že položky s rovnakým kódom a popisom musia mať rovnaké jednotkové ceny v rámci jedného objektu a nie v celej stavbe?



Odpoveď č. 494

Platia súťažné podklady, rovnaké jednotkové ceny pre rovnaké položky musia byť v rámci celej stavby. K uvedenému musíme upozorniť na niekoľko položiek, ktoré prešli úpravou v rámci inštitútu vysvetľovania súťažných podkladov ako napríklad:

Otázka č. 182

SO 60-33-01.1 - v soupisu prací chýbajú položky pro mostní skruž (montáž, demontáž, nájem), na ktoré má byť vybetonovaná nosná konštrukcia. Doplní zadavateľ soupis prací?

Odpoveď č. 182

Súčasťou výkazu výmer je položka:

44 K 941941042 Montáž lešenia ľahkého pracovného radového s podlahami šírky nad 1,00 do 1,20 m, výšky nad 10 do 30 m

Súčasťou nacenenia položky bude montáž, demontáž, nájom.

Položka 941941042 Montáž lešenia ľahkého pracovného radového s podlahami šírky nad 1,00 do 1,20 m, výšky nad 10 do 30 m je v ďalších troch objektoch, a to:

- SO 50-33-01.C

- SO 60-33-02.A

- SO 60-33-02.B

kde súčasťou uvedenej položky nie sú náklady na montáž, demontáž a nájom skruže, pomocou ktorej bude realizovaná zmonolitňujúca betónová konštrukcia ale jej náplňou bude iba samotné ľahké pracovné lešenie radové s podlahami.

Odpoveďou č. 182 tak dochádza k zmene náplne položky bez toho aby boli tieto položky odlišené kódom, alebo popisom. V prípade uplatnenia odpovede č. 494 a tým rovnakých jednotkových cien pre položky s rovnakým kódom a popisom by tým došlo k výraznému ovplyvneniu nákladovosti jednotlivých objektov, v tomto prípade by

použitím jednotnej, priemernej sadzby položky bola skutočná hodnota objektu SO 60-33-01.1 rozpustená aj do 3 ostatných objektov, pri ktorých však v priebehu realizácie môže dôjsť k nepredvídaným vyvolaným zmenám, ktoré by mali za následok napr. nerealizovanie stavby Lešenia ľahkého radového s podlahami čo i len na jednom z uvedených troch objektov a tým pádom by budúci zhotoviteľ nemal v konečnom dôsledku uhradené všetky náklady potrebné na montáž, demontáž a nájom mostnej skruže pre objekt SO 60-33-01.1, nakoľko tento náklad by bol súčasťou aj ostatných troch objektov. Rovnako je to v prípade odpovede č. 179:

Otázka č. 179

SO 50-33-01.A - v soupisu prací chýbajú položky pro odvodňovací tvarovky, odvodňovací membrány a kompenzátory odvodnění, viz výkres 3.8.6. Doplní zadavateľ soupis prací?

Odpoveď č. 179

V súpise prác budú všetky položky odvodňovacieho systému, ktoré nemajú samostatnú položku zahrnuté do položky odvodňovacieho žľabu

65 K 597962502 Montáž odvodňovacieho žľabu do bet. lôžka C 20/25 m

V rámci Vysvetlenia č. 4 sa uvedená položka zmenila z pôvodnej:

65 K 597962502 Montáž odvodňovacieho žľabu do bet. lôžka C 20/25 m 256,000

Na 65 K 597962502 D+M odvodňovacieho žľabu do bet. lôžka C 20/25 m 256,000

Táto položka sa však nachádza v týchto objektoch:

- SO 50-33-01.A

- SO 50-33-01.C

- SO 60-33-01.1

- SO 60-33-02.A

- SO 60-33-02.B



Avšak iba v objekte SO 50-33-01.A sa vo výkaze výmer nachádza iba táto položka, ktoré má v sebe zahŕňať dodávku a montáž odvodňovacieho žľabu, no ostatných štyroch objektoch sa hneď po uvedenej položke nachádza aj špecifikácia samotného žľabu ako napr. c SO 60-33-01.1:

36 K 597962502 D+M odvodňovacieho žľabu do bet. lôžka C 20/25 m 68,000

37 K 13221562351 Odvodňovací žľab s ochranou hrany vrátane liatinového roštu a spojovacieho materiálu ks 68,000

Z uvedeného vyplýva, že samotné kroky obstarávateľa výrazne komplikujú možnosť aplikovať požiadavku rovnakej jednotkovej ceny pre položky s rovnakým kódom a popisom v rámci celej stavby.

Máme za to, že uvedenou požiadavkou by dochádzalo k neprimeranému presunu skutočných nákladov výstavby medzi jednotlivými objektami a tým by bola hodnota jednotlivých objektov stanovená nesprávne a chybné, pričom mnohé z nich je potrebné odovzdať nielen fyzicky ale aj ekonomicky tretím osobám. Skutočná hodnota objektov sa tak nebude zhodovať s cenou objektu získanou v súťaži.

Vzhľadom na uvedené si dovoľujeme požiadať obstarávateľa, aby upustil od požiadavky uvedenej v preambule „B09 Cenová časť Preambula po Vysvetlení č. 2“ súťažných podkladov vrátane odpovede na otázku č. 494, v prípade že takúto možnosť nepripúšťa, tak aby umožnil uchádzačom, ako iní obstarávatelia s obdobnou požiadavkou na rovnosť jednotkových cien s rovnakým kódom a popisom v rámci stavby (napr. Železnice Slovenskej republiky) a doplnil do „B10 Výkaz výmer po vysvetlení c.4“ súťažných podkladov hárok „Zdôvodnenie rozdielnych jednotkových cien“, kde by uchádzači mohli uviesť vyššie uvedené položky, pri ktorých je vzhľadom na ich náplň požadovanú obstarávateľom diametrálne odlišná a preto sa pri týchto položkách nachádza odlišná jednotková cena, platná len pre ten konkrétny objekt. Pre názornosť si Vám dovoľujeme zaslať návrh takéhoto hároku aj s doplneným vzorovým popisom, týkajúcim sa príkladu položky 597962502 D+M odvodňovacieho žľabu do bet. lôžka C 20/25 v objekte SO 50-33-01.A:

Rozdielna jednotková cena položky s rovnakým názvom			
SO/PS	Číslo položky	Popis položky	Zdôvodnenie
50-33-01.A	597962502	D+M odvodňovacieho žľabu do bet. Lôžka C 20/25	Uvedená cena zahŕňa aj materiálovú špecifikáciu žľabu

Odpoveď č. 813

V uvedených objektoch je položka

K 941941042 Montáž lešenia ľahkého pracovného radového s podlahami šírky nad 1,00 do 1,20 m, výšky nad 10 do 30 m, ktorá predstavuje montáž lešenia. Rovnako je uvedená položka za nájom a demontáž. Preto položka je zo svojim popisom a výmerou vo výkaze charakteristická.

941941292 Príplatok za prvý a každý ďalší i začatý mesiac použitia lešenia ľahkého pracovného radového s podlahami šírky nad 1,00 do 1,20 m, v. nad 10 do 30 m

941941842 Demontáž lešenia ľahkého pracovného radového s podlahami šírky nad 1,00 do 1,20 m, výšky nad 10 do 30 m

V objekte 50-33-01 C. bola doplnená chýbajúca položka

941941292 Príplatok za prvý a každý ďalší i začatý mesiac použitia lešenia ľahkého pracovného radového s podlahami šírky nad 1,00 do 1,20 m, v. nad 10 do 30 m 105,23 m²

Podperná skruž je v spomínaných objektoch uvedená pod položkou



411351101.1 Podporná konštrukcia mostu - zhotovenie m2

Obsahom položky sú všetky náklady s podpernou konštrukciou.

Zo stavebného objektu SO 50-33-01 A. sa položka 411351102.2 vypustí

411351102.2 Podporná konštrukcia mostu - odstránenie m2

K otázke ohľadom odpovede č. 179 posielame opravu odpovedi:

V súpise prác stavebného objektu 50-33-01 A. budú všetky prvky odvodňovacieho systému (odvodňovacie tvarovky, odvodňovacie membrány a kompenzátory odvodnenia) ak nemajú samostatnú položku zahrnuté do položky

K 1274556300 potrubie DN 150 m

Verejný obstarávateľ vypúšťa požiadavku zjednocovania jednotkových cien u položiek Výkazu výmer.

Otázka č. 814

V článku 7.4.5 sa uvádza, že "Doklady a dokumenty, prostredníctvom ktorých uchádzač preukazuje splnenie podmienok účasti požadované v oddiele III.1.3) „Technická a odborná spôsobilosť“ Oznámenia o vyhlásení verejného obstarávania a podľa časti B týchto súťažných podkladov. Doklady a dokumenty, prostredníctvom ktorých uchádzač preukazuje splnenie podmienok účasti, môžu byť v ponuke dočasne nahradené Jednotným európskym dokumentom (Príloha A1 týchto súťažných podkladov)."

Časť rešpektovaná vo formulári JED pre vyššie uvedený odsek je "Časť IV: Podmienky účasti" a na túto časť je možné odpovedať iba ako „áno / nie“. Nie je možné zadať žiadne ďalšie údaje.

1 – Potvrďte prosím, že vo formulári JED nie sú vyžadované žiadne ďalšie údaje týkajúce sa položky "Technická a odborná spôsobilosť".

2- Potvrďte prosím, že doklady týkajúce sa informácií poskytovaných v rámci JED (napríklad osvedčenia o pracovných skúsenostiach, životopisy technických pracovníkov atď.) budú vyžadované iba od uchádzača, ktorý sa umiestnil na prvom mieste podľa článku 14.2.

Odpoveď č. 814

K prvej časti otázky: áno, verejný obstarávateľ umožnil v JEDe zaškrtnúť k podmienkam účasti globálny údaj (alfa) pre všetky podmienky účasti.

K druhej časti otázky: Pri požadovaní dokladov nahradených JEDom bude verejný obstarávateľ postupovať podľa ZVO, najmä § 39 ods. 6 a § 55 ods. 1 ZVO.

Otázka č. 815

SO 60-34-04.A

Vo výkaze pre ocenenie pre SO 60-34-04.A

položka číslo 224 kód položky 783894612 popis Náter farbami ekologickými riediteľnými vodou SADAKRINOM bielym pre náter sadrokartón. stropov 2x vo výmere 3588,99 m2.

Sadrokartónové stropy sú vykázané vo výmere 547,65m2.

Ktoré ďalšie konštrukcie majú byť opatrené náterom SADAKRIN biely? V prípade, ak sa jedná o nesprávnu výmeru vo výkaze výmer prosíme o nápravu v poskytnutej dokumentácii a výkaze výmer.

Odpoveď č. 815

59030012P Sadrokartónový podhl'ad v rátane závesnej konštrukcie komplet m2 297,2
(zmena množstva)

59030013P Sadrokartónový podhl'ad kazetový komplet m2 162
(nová položka)



783894612 Náter farbami ekologickými riediteľnými vodou SADAKRINOM bielym pre náter sadrokartón. stropov 2xm2 297,2
(zmena množstva)

Otázka č. 816

SO 60-34-04.A

Vo výkaze pre ocenenie pre SO 60-34-04A

položka číslo 97 kód položky 59030012P popis Sadrokartónový podhl'ad v rátane závesnej konštrukcie komplet vo výmer 547,65 m2.

Vo výkrese č.1515_DRS 60-34-04.A_1.07 Pôdorys 1.NP – Podhl'ady - sú vykázané kazetové podhl'ady.

Prosíme obstarávateľa zjednotiť projektovú dokumentáciu s výkazom pre ocenenie.

Odpoveď č. 816

59030012P Sadrokartónový podhl'ad v rátane závesnej konštrukcie komplet m2 297,2
(zmena množstva)

59030013P Sadrokartónový podhl'ad kazetový komplet m2 162
(nová položka)

Otázka č. 817

SO 60-34-04, SO 60-34-05, SO 60-34-07, SO 34-08

Vo výkaze pre ocenenie je uvedené lešenie - ľahké pracovné a pomocné pracovné lešenie podľa Triednika stavebných konštrukcií a prác.Čl.35 úvodného ustanovenia k lešeniu povoľuje nahradiť lešenie pojazdným lešením za stanovených podmienok.

Môžeme toto lešenie nahradiť montážnymi pojazdnými plošinami tak, že bude obstarávateľom akceptovaná celková cena pre použitie lešenia bez uprav popisu a merných jednotiek (popis a merné jednotky sú chránené proti prepisovaniu)?

Odpoveď č. 817

Uchádzač ocení náklady na lešenie podľa ním navrhnutého konkrétne použitého typu tak, aby cena zohľadňovala požiadavky na vykonanie prác súvisiacich s požadovanou funkciou lešenia bez úpravy popisu položky.

Otázka č. 818

Kabeláž pre ovládanie okien

Vo výkrese č. 1515_DRS_SO 60-34-04.A_1.21 - Výkaz okien, dverí.pdf je pre prvok04, 06 požadované motoricky sklopné okno.

V PD pre objekt 1515_DRS_SO 60-34-04.B sme nenašli káblové rozvody pre tieto okná.

Je predmetom obstarania aj táto elektroinštalácia? Budú tieto káblové rozvody doplnené do elektroinštalácie? Budú tieto rozvody doplnené do výkazu výmer?

Odpoveď č. 818

Predmetné okná budú ovládané iba mechanicky pomocou lankového systému vyvedeného na interiérovú časť stenového opláštenia. Z toho dôvodu nebola projektovaná elektroinštalácia ku sklápaniu okien.

Otázka č. 819

Sieť proti vtákom



1515_DRS_SO 60-34-04.A_1.01 - Technická správa_stavebná časť.pdf

V technickej správe je uvedené:

„Po celej ploche haly bude osadená nylonová sieť proti vtákom, bezuzlová s okom 50x50mm profil siete 2,5mm. Umiestnené bude pod spodnou konštrukciou haly“.

Táto sieť nie je vo výkaze pre ocenenie.

Je predmetom obstarania aj táto sieť? Bude doplnená do výkazu pre ocenenie?

Odpoveď č. 819

Ochranná sieť je v položke č. 76 v množstve 3050 m².

Otázka č. 820

SO 60-34-04.A – Opláštenie haly

Pri zachovaní tepelnoizolačných a protipožiarnych parametrov fasádnych a strešných panelov a dodržaní požiadaviek vyplývajúcich z dokumentácie Statiky a statických výpočtov môžeme použiť fasádne a strešné panely iných výrobcov a iných rozmerov a hrúbok?

Odpoveď č. 820

Áno, typy v projektovej dokumentácii sú uvedené iba ako referenčné. Je možné použiť aj panely iných výrobcov.

Otázka č. 821

Po prostudovaní Vámi zaslaných podkladů jsme narazili na rozpory mezi vizualizacemi v PD, výkazem výměr a Design manuálem. Pro zodpovědné stanovení realizační ceny proto potřebujeme odpovědi na níže uvedené otázky (ide o objekty nástupišť):

1. Budou se na střeše vytvářet kopečky substrátu jak je požadováno v design manuálu? Nerovnoměrné zatížení střechy nasávkavým materiálem by mělo velký dopad na statiku přístřešku a tím i jeho cenu.

2. Budou boční stěny prosklené? Je kolmá skleněná zástěna na vnitřním konci lavičky, jaký má rozměr?

3. Jaké je provedení podhledu? Dle našeho názoru nesouhlasí plocha podhledu.

4. Jaké je provedení opláštění atiky kolem svodů vody ze střechy?

5. Jaké je provedení opláštění ocelových konstrukcí? Ve vizualizaci je tahokov, v design manuálu je perforovaný plech.

6. Jaké je provedení opláštění multifunkční skříně? Ve VV není uvedeno.

7. Ve VV dle našeho názoru chybí hmotnost oceli na podkonstrukce opláštění, svody, výztuhu atiky, kotevní patky, kotevní lišty na skla bude. Bude se opravovat VV?

8. Ve VV dle našeho názoru chybí plocha pro povrchové úpravy oceli na podkonstrukce opláštění, svody, výztuhu atiky, kotevní patky, kotevní lišty na skla. Bude se opravovat VV?

9. Ve VV je pouze základní nátěr ocelových konstrukcí. Je to dostatečná ochrana proti povětrnostním vlivům? Solení komunikací...

10. Ve VV je jiný trapézový plech než navržený ve statickém výpočtu.

11. Ve VV je sklo, které dle našeho názoru nevyhoví nárokům na bezpečnost. Dle našich zkušeností by mělo být použito minimálně kalené lepené sklo 10.10.4 se síťotiskem který má mít v každé stanici specifický vzor.

12. Na zastávce Bosákova jsou na vizualizaci 4 přístřešky. Ve VV jsme našli jen dva. Prosíme o vysvětlení.



Odpoveď č. 821

Pozri odpoveď na otázku č. 243.

Otázka č. 822

Podľa priloženej tabuľky je neštandardné riešenie každej položky, a jednotlivé množstvá korešpondujú len v 1. a 4. položke (ide o objekty žel. zvršku)

1. Rezanie dilatačných škár v čiastočne zatvrdnutej betónovej mazanine alebo poteru hĺbky 900mm, šírky 10 mm - takto sa rezanie čerstvých škár nerobí, čerstvý betón sa reže len jedným tenkým kotúčom do 1 tretiny až 1 polovice hrúbky betónovej dosky, následne sa robí drážka v rozmeroch 10/20mm, a čerstvé rezy sú vždy súčasťou betonárskych prác, a sú zahrnuté v cene betónových dosiek. Rezanie drážok, čistenie, primárny postrek a zálievka je osobitná položka. Žiadame doplnenie.

2. Rezanie dilatačných škár v čiastočne zatvrdnutej betónovej mazanine alebo poteru hĺbky 200mm, šírky 20mm – takto sa dilatačné škáry šírky 20mm nerobia, vkladá sa polystyrén alebo styrodur. Žiadame doplnenie.

3. Vyplnenie škár elasticou zálievkou s prierezovou plochou do 0,002m² (až 23863m) – tu nesedia niektoré údaje – a to 0,002m² je rozmer ktorý vznikne napr. 0,2m x 0,01m = 0,002m² a taký rozmer nikde v zadaní nie je alebo to je omyl násobenia, ak by išlo o štandardnú zálievku štandardných rozmerov 0,02m x 0,01m = 0,0002m². Nie je zadaný materiál, žiadame o doplnenie.

4. Zaplnenie dilatačných škár v mazaninách tmelom akrylátovým šírka škáry do 10mm - tu je taktiež otvorených niekoľko otázok - a to, že je zadaná len šírka, nie hĺbka, a materiál je konkrétne zadaný, avšak chýbajú požiadavky na akrylát – odolnosť, rozťažnosť. Žiadame ich doplnenie.

Odpoveď č. 822

Táto otázka bude zodpovedaná v ďalšom vysvetlení.

Otázka č. 823

V PS 40-21-01.2 – Kamerový systém a následne v prevádzkových súboroch PS 40-21-02.2, PS 40-21-02.2, PS 40-21-03.2, PS 40-21-04.2, PS 50-21-01.2, PS 50-21-02.2, PS 50-21-03.2, PS 50-21-04.2, PS 50-21-06.2, PS 60-21-01.2 sa nachádza položka č. 3570191039 NDS – doplnenie technológie pre KD. K správne naceneniu tejto položky môže verejný obstarávateľ zodpovedať otázku, či existuje káblový prepoj - sieť medzi velínom Mestskej polície a SSuD Domkárska? Ak áno - je vybavenie - napr. konzola na ovládanie kamier Mestského kamerového systému vo velíne SSuD Domkárska?

Odpoveď č. 823

Nie, neexistuje káblové prepojenie – sieť medzi velínom Mestskej polície a SSuD Domkárska. Nie, vo velíne SSuD Domkárksa nie je konzola na ovládanie kamier Mestského kamerového systému.

Otázka č. 824

V PS 40-21-01.2 – Kamerový systém a následne v prevádzkových súboroch PS 40-21-02.2, PS 40-21-02.2, PS 40-21-03.2, PS 40-21-04.2, PS 50-21-01.2, PS 50-21-02.2, PS 50-21-03.2, PS 50-21-04.2, PS 50-21-06.2, PS 60-21-01.2 sa nachádza položka č. 3570191039 NDS – doplnenie technológie pre KD. K správne naceneniu tejto položky môže verejný obstarávateľ zodpovedať otázku, či existuje prepojenie sietí Mestského kamerového systému a



kamerového systému NDS? Ak áno - umožní NDS pripojenie kamier Mestského kamerového systému?

Odpoveď č. 824

Áno, existuje prepojenie sietí Mestského kamerového systému a kamerového systému NDS. Nie, NDS neumožní pripojenie kamier Mestského kamerového systému. NDS nemá záujem na pripojenie kamier mesta.

Otázka č. 825

V rámci čl. 1.3 súboru B09 Cenová časť Preambula po Vysvetlení č. 2 zadávacej dokumentácie obstarávateľa je uvedené:

Uchádzač musí oceniť všetky položky, ktoré sú uvedené vo Výkaze výmer označené na ocenenie v primeranej cene.

Umožní obstarávateľ uchádzačom vysvetliť prípadné nulové jednotkové ceny pri položkách, ktoré môžu byť zahrnuté v iných súvisiacich položkách v rámci výkazu výmer? Doplní obstarávateľ súbor na vysvetlenie týchto prípadných nulových jednotkových cien?

Odpoveď č. 825

Pozri odpoveď na otázku č. 621.

Otázka č. 826

V rámci čl. 1.3 súboru B09 Cenová časť Preambula po Vysvetlení č. 2 zadávacej dokumentácie obstarávateľa je uvedené:

Položky s rovnakým kódom a popisom musia byť vo výkaze výmer ocenené v jednotlivých stavebných objektoch jednotkovými cenami v rovnakej výške. V prípade, že položka pod rovnakým kódom má vo výkaze výmer rôzne jednotkové ceny bude platiť najnižšia z nich.

V dôsledku rozsiahlosti a komplexnosti súťažnej ponuky uchádzači uvažujú so špecifickými subdodávateľmi (trolejové vedenie, elektro, telekom, plyn a pod.), čo spôsobuje množstvo rozdielnych jednotkových cien pri položkách s rovnakým kódom.

Umožní obstarávateľ uchádzačom vysvetliť prípadné rozdielne jednotkové ceny pri položkách s rovnakým kódom v záujme zachovania zazmluvnej ceny uchádzača s potenciálnymi subdodávateľmi? Doplní obstarávateľ súbor na vysvetlenie týchto prípadných rozdielnych jednotkových cien?

Odpoveď č. 826

Verejný obstarávateľ vypúšťa požiadavku zjednocovania jednotkových cien u položiek výkazu výmer.

Otázka č. 827

V súťažných podkladoch „B09 Cenová časť Preambula po Vysvetlení č.2“ je uvedené

Položky s rovnakým kódom a popisom musia byť vo výkaze výmer ocenené v jednotlivých stavebných objektoch jednotkovými cenami v rovnakej výške. V prípade, že položka pod rovnakým kódom má vo výkaze výmer rôzne jednotkové ceny bude platiť najnižšia z nich.

Položky s rovnakým kódom neurčujú v jednotlivých stavebných a prevádzkových objektoch rovnaké Podstatné kvalitatívne a dodacie podmienky - rovnakú prácnosť, technologické postupy, stroje a mechanizmy, režijné náklady a ostatné priame náklady.

Podľa nášho názoru požiadavka v súťažných podkladoch „B09 Cenová časť Preambula po Vysvetlení č.2“ nie je v súlade so zmyslom Zákona o cenách č.18/1996 Z. z. a následných úprav,



Vyhlášky MF SR č.87/1996 a následných úprav a doplnení, a Výmery MF SR, ktorými sa určujú rozsahy tovarov s regulovanými cenami, aby ceny s rovnakým číselným kódom mali rovnakú cenu keď v súťažných podkladoch v časti B09 Cenová časť v ostatných bodoch a odsekoch definujete rozsah a obsah ceny jednotlivých položiek.

Žiadame preto obstarávateľa, aby určil ako máme postupovať pri oceňovaní položiek s rovnakým kódom pri odlišnom stavebnom charaktere jednotlivých stavebných objektov a technologických postupov pri výstavbe.

Odpoveď č. 827

Platí to, čo je uvedené v súťažných podkladoch a v ich prílohách.

Otázka č. 828

Na základe obhliadky stavebného objektu SO 51-38-01 sme zistili, že na autobusovej zastávke sa nachádza existujúca digitálna obrazovka osadená na zastávkovom označníku s integrovaním odpadkovým košom, lavička.

Súčasťou položky číslo 55 má byť ocenené:

55 K 918107412 D+M mobiliáru - lístkového automatu, odpadového koša, lavičky, digitálnej obrazovky príchodu autobusov kpl 1,000

Otázka 1: Má uchádzač oceniť D+M novej digitálnej obrazovky príchodu autobusov?

Ak áno, kto bude znášať náklady na odstránenie už existujúcej digitálnej obrazovky príchodu autobusov. Ak nie, žiadame o doplnenie do výkazu demontáž a spätnú montáž digitálnej obrazovky príchodu autobusov.

Otázka 2: Má cenová ponuka obsahovať nový zastávkový označník? Ak áno žiadame o doplnenie do výkazu výmer. Ak nie, žiadame o doplnenie do výkazu demontáž a spätnú montáž zastávkoveho označníka.

Otázka 3: Má cenová ponuka obsahovať novú lavičku alebo bude použitá už existujúca?

Otázka 4: Má cenová ponuka obsahovať nový odpadkový kôš alebo bude použitý už existujúci na označníku?

Odpoveď č. 828

Táto otázka bude zodpovedaná v ďalšom vysvetlení.

Otázka č. 829

V SO 50-38-03, SO 50-38-07 v technickej správe je uvedené:

Zastávka bude vybavená:

- zastávkovým označníkom
- lístkovým automatom
- jedným zastávkovým prístreškom vybaveným lavičkou (jestv. prístrešok sa premiestni)
- jedným odpadkovým košom
- digitálnou obrazovkou príchodu autobusov

Vo výkaze výmer v položke č. 58 je uvedené:

58 K 918107412 D+M mobiliáru - lístkového automatu, odpadového koša, lavičky, digitálnej obrazovky príchodu autobusov kpl 1,000

Na základe obhliadky sme zistili, že na autobusovej zastávke sa nachádza existujúci zastávkový označník s integrovaním odpadkovým košom, lavička.

Otázka 1: Má cenová ponuka obsahovať nový zastávkový označník podľa technickej správy?

Ak áno žiadame o doplnenie do výkazu výmer. Ak nie, žiadame o doplnenie do výkazu demontáž a spätnú montáž zastávkoveho označníka.



Otázka 2: Má cenová ponuka obsahovať novú lavičku alebo bude použitá už existujúca?

Otázka 3: Má cenová ponuka obsahovať nový odpadkový kôš alebo bude použitý už existujúci na označníku?

Odpoveď č. 829

Táto otázka bude zodpovedaná v ďalšom vysvetlení.

Otázka č. 830

Vo výkaze výmer objektu SO 60-35-14.2 je uzamknutá bunka I173, je potrebné ju odomknúť.

Odpoveď č. 830

Predmetná bunka bola vo Výkaze výmer odomknutá.

Otázka č. 831

Vo výkaze výmer prevádzkového súboru „PS 60-26-01.5“ v položke č.: 13 je uvedené:

13 M 602601059D Sada náradia pre bežnú mechanickú dielňu a pre dielňu elektroúdržby, podľa výberu investora - Dodávka sd 1,000

Žiadame verejného obstarávateľa o bližšiu špecifikáciu položky.

Zároveň ak má cenová ponuka obsahovať pieskovacie zariadenie, žiadame o doplnenie do výkazu výmer a doplnenie nasledovných údajov:

- Druh a zrnitosť brusiva, ktoré plánujete používať
- Máte záujem aj o systém obnovy (regenerácie brusiva) – v prípade piesku je účinnosť výrazne nižšia
- Máte záujem aj o kabínu pre otryskávanie? Ak áno, aké rozmery kabíny požadujete, má byť priechodzia a jej predpokladané umiestnenie.
- Podľa doby dĺžky časového súvislého intervalu otryskávania bez prerušenia sa inštaluje veľkosť nádoby brusiva pre otryskávanie.
- Podľa druhov opracovaných materiálov, tvarov a povrchov a následne použitého brusiva sa stanovuje príslušenstvo otryskávacieho zariadenia.
- Veľkosť a účinnosť filtra pre odsávanie prachu sa stanovuje podľa miesta inštalácie a druhu použitého brusiva.
- Zároveň je nutné doplniť, či má ísť o mobilné zariadenia (prenosné) alebo statické zariadenia

Odpoveď č. 831

Položka obsahuje sadu kompletného štandardného náradia do dielne mechanickej a dielne elektroúdržby:

Komplet:

sada náradia 1/2" a 1/4" 94-dielna

sada skrutkovačov s bitmi 48-dielna

sada klieští

Kladivá 250 , 500 , 1000 g

Kladivo gumené

sada 20ks očko-vidlicových račnových kľúčov

pištoľ spájkovacia

Digitálny multimeter

aku vŕtací skrutkovač 18V, 2x 2,0Ah

uhlová brúska 125mm

Aku svietidlo



Predlžovací bubon 25 m 4 zásuvky

Sada vrtákov 1 až 13 mm

Čo sa týka pieskovacieho zariadenia uvádzame: S povrchovou úpravou otryskávaním sa neuvažuje.

Otázka č. 832

Vo výkaze výmer prevádzkového súboru „PS 60-26-01.5“ v položke č.: 4 je uvedené:

4 M 602601052D Brúska s leštičkou pohon 1,8kW 400V 50Hz - Dodávka ks 1,000

Zároveň vo výkrese „Strojov a zariadení“ pod označením „1515_DRS_ZS_60-26-01.05.pdf“ je uvedené:

60-26-01.05-2 1sd Brúska s leštičku (m.č.1.19) 0,6 10,6

Priemer kotúča : 200 mm

Hrúbka leštiaceho kotúča : 20 mm

Otáčky : 2850 ot/min.

Rozmer : 545x262x200 mm

Hmotnosť : 10,6 kg

Príkon : 0,6 kW, 400 V, 50 Hz

Brúska a leštička vrátane :

-ochranných krytov, príslušenstva a náhradného spotrebného materiálu

Žiadame verejného obstarávateľa o bližšiu špecifikáciu časti: „príslušenstva a náhradného spotrebného materiálu“.

Odpoveď č. 832

Pod príslušenstvom a náhradným spotrebným materiálom sa rozumie min. 1ks náhradného kotúča, ochranného krytu a leštičky.

Otázka č. 833

Vo výkaze výmer prevádzkového súboru „PS 60-26-02“ v položke č.: 5 je uvedené:

5 M 602260215D Skladovacie prenosné boxy - Dodávka sd 10,000

Žiadame verejného obstarávateľa o bližšiu špecifikáciu položky (akých rozmerov, koľko kusov je v sade).

Odpoveď č. 833

Dodávka štandardných prenosných uzatváracích boxov napr.: 40x60x30cm.

Otázka č. 834

Vo výkaze výmer prevádzkového súboru „PS 60-26-02“ v položke č.: 6 je uvedené:

6 M 602260216D Čistiace pomôcky - Dodávka sd 10,000

Žiadame verejného obstarávateľa o bližšiu špecifikáciu položky.

Odpoveď č. 834

Dodávka štandardných čistiacich pomôcok pre údržbu priestorov električky.

Otázka č. 835

Vo výkaze výmer prevádzkového súboru „PS 60-26-02“ v položke č.: 6 je uvedené:

7 M 602260217D Ochranné a bezpečnostné pomôcky - Dodávka sd 10,000

Žiadame verejného obstarávateľa o bližšiu špecifikáciu položky.

**Odpoveď č. 835**

Dodávka štandardných ochranných a bezpečnostných pomôcok v zmysle predpisov BOZP.

Otázka č. 836

Máme za to, že v projektovej dokumentácii pre SO 40-33-01 v časti DC4 je súčtová chyba hmotnosti OK a správna výmera je 553 226 kg a nie 517 100 kg.

Otázka č. 1: Žiadame o preverenie a opravu výkazu výmer v pol. č. 129, 130.

Otázka č. 2: Ak je odpoveď na otázku č. 1 negatívna, žiadame, aby verejný obstarávateľ potvrdil, že sa bude fakturovať podľa skutočne vykonaných prác, t. j. zabudovaných množstiev a objemov.

Odpoveď č. 836

Áno, vo Výkaze výmer stavebného objektu 40-33-01 boli opravené nasledovné položky:

129	K	430863001	Montáž rôznych dielov OK - tretia cenová krivka do 750 kg vrátane kg	553 226,000
130	M	1348300004P	Oceľová konštrukcia mosta vrátane dopravy kg	553 226,000

Otázka č. 837

V SO 60-34-04.C je rozpor medzi výkazom výmer a projektovou dokumentáciou.

Výkaz výmer:

34	K	721171108	Potrubie z PVC - U odpadové ležaté hrdlové D 100x2,2 m	610,300
----	---	-----------	--	---------

Projektová dokumentácia: v technickej správe je uvedené: „Vnútorná splašková kanalizácia, navrhnutá z PVC.... Odvedenie splaškových vôd a nečistôt zabezpečuje rúra DN100“.

DN100 z materiálu PVC pre splaškovú kanalizáciu neexistuje.

Má byť ocenené PVC potrubie? Ak áno akej dimenzie?

Ak nie, má byť ocenené PVC-U tlakové potrubie, v akej tlakovej rade?

Výkaz výmer:

52	K	722131313	Potrubie z uhlíkovej ocele pozinkované, rúry Geberit Mapress d18x1,2mm m	82,100
53	K	722131314	Potrubie z uhlíkovej ocele pozinkované, rúry Geberit Mapress d22x1,5mm m	174,400
54	K	722131315	Potrubie z uhlíkovej ocele pozinkované, rúry Geberit Mapress d28x1,5mm m	22,550
55	K	722131317	Potrubie z uhlíkovej ocele pozinkované, rúry Geberit Mapress d42x1,5mm m	4,400

Projektová dokumentácia: technická správa uvádza nerezové potrubie.

Má byť ocenené potrubie z nerezovej alebo z uhlíkovej ocele? Ak z uhlíkovej ocele sú k dispozícii vo vyhotovení s pozinkovanými vonkajšími stenami alebo s vnútorným aj vonkajším pozinkovaním.

Výkaz výmer:

77	M	388240001201	Vodomer bytový, G 1/2", +90 °C, menovitý prietok Qn 4,0m ³ /h, rozostup 110 mm ks	1,000
----	---	--------------	--	-------

Projektová dokumentácia: podľa technickej správy ma byť DN 40.

Žiadame o vysvetlenie rozdielnej špecifikácie.

Výkaz výmer:

85	M	642340001230	Kombinované WC keramické so šikmým odpadom, bočným napúšťaním ks	4,000
----	---	--------------	--	-------



Má byť ocenený podomietkový modul so závesným WC a tlačidlom? Ak áno, žiadame o úpravu výkazu výmer.

Odpoveď č. 837

Položka č. 34 bola vymazaná. 610,30 m má byť pripočítané k položke č. 35.

721171109 - Potrubie z PVC - U odpadové ležaté hrdlové D 110x2,2 – 625,7 m

K položkám 52 - 55 uvádzame:

Potrubie má byť z nerezovej ocele. Položky č. 52 – 55 boli vymazané a nahradené položkami:

722161003 - Vodovodné potrubie z nerezových rúrok spájaných lisovaním D 18 mm – 82,1 m

722161006 - Vodovodné potrubie z nerezových rúrok spájaných lisovaním d 22 mm – 174,4 m

722161009 - Vodovodné potrubie z nerezových rúrok spájaných lisovaním D 28 mm – 22,55m

722161015 - Vodovodné potrubie z nerezových rúrok spájaných lisovaním D 42 mm – 4,4 m

K položke č. 77 uvádzame:

Platí PD. Položka č. 77 bola vymazaná a nahradená položkou:

388240002201 – Vodomer G 3/4 (DN20) , menovitý prietok Qn 4,0m³/h, rozstup 110 mm – 1 ks

Poznámka: V technickej správe sa neuvádzala dimenzia vodomera. DN40 bolo uvádzaných pre zostavu pred a za vodomerom. Samotný vodomer má dimenziu DN20.

K položke č. 85 uvádzame:

Má byť ocenený podomietkový modul.

Položka č. 85 bola vymazaná a nahradená položkou:

642360000500 - Misa záchodová keramická závesná so splachovacím okruhom – 4 ks

Otázka č. 838

SO 60-34-04.C

Výkaz výmer:

97 M 552320000200 Výlevka nerezová nástenná ks 9,000

Projektová dokumentácia: vo výkrese číslo 2 pod označením: „1515_SO 60_34_04.C_DRS_02_Vodovod_pôdorys“ je pri výlevkách uvedená špecifikácia „splachovacia nádrž“.

Má cenová ponuka obsahovať splachovaciu nádrž? Ak áno žiadame o úpravu výkazu výmer.

Odpoveď č. 838

Áno ponuka má obsahovať splachovaciu nádrž. Uchádzač ju nacení v rámci položky č. 97.

Otázka č. 839

SO 60-34-04.C

Projektová dokumentácia: vo výkrese číslo 2 pod označením: „1515_SO 60_34_04.C_DRS_02_Vodovod_pôdorys“ je pri výlevkách a umývadlách navrhnutý elektrický ohrievač vody 18kW.

Má cenová ponuka obsahovať elektrický ohrievač vody 18kW? Ak áno žiadame o doplnenie do výkazu výmer.

Odpoveď č. 839

725539142 - Montáž elektrického prietokového ohrievača malolitrážneho do 15 L – 8 ks

541310000500 - Elektrický prietokový ohrievač vody s automatickým nastavením príkonu a tlakovou prevádzkou, 18kW – 8ks



Otázka č. 849

S odvolaním sa na odpoveď č. 342 vo Vysvetlení č. 4 súťažných podkladov zo dňa 29.12.2020, záujemca XX vo vzťahu k uplatneniu práva Objednávateľa nároku na zmluvnú pokutu podľa 4.4 písm. f) OZP uviedol, cit.: „...,zmluvy so Subdodávateľmi (potreba predložiť zmluvy a doklady potvrdzujúce zamestnanie na základe pracovnej zmluvy)“.

Aj keď sa verejný obstarávateľ týmto nezaoberal vo svojej odpovedi, môže potvrdiť i s ohľadom na definície 1.1.2.8 a 1.1.2.8.1 a 1.1.2.9, že nebude od Zhotoviteľa v žiadnom prípade (s výnimkou dokladovania nákladov projektového tímu v procese schvaľovania nároku na dodatočnú platbu; čo však považuje uchádzač za jediný účel pre ktorý by bol Objednávateľ oprávnený pracovné zmluvy požadovať aj to za dodržania zákonnej úpravy o ochrane osobných údajov) vyžadovať predkladanie pracovných zmlúv?

Záujemca má za to, že úvaha záujemcu XX nie je správna, nakoľko nie je možné v zmysle platnej právnej úpravy, aby na základe pracovnej zmluvy realizoval pre Zhotoviteľa projektové práce (ak sú) alebo stavebné práce alebo realizoval dodávku a montáž Technologického zariadenia.

Odpoveď č. 849

Doplňok v OZP ku článku 4.4 hovorí o práve stavebného dozora kedykoľvek odvolať jeho súhlas v prípade, že práce Podzhotoviteľa nie sú vykonávané v súlade so Zmluvou a o práve Objednávateľa a v prípade neplnenia si finančných záväzkov Zhotoviteľa voči Podzhotoviteľom použiť podčl. 5.4 Preukázanie platieb v plnom rozsahu pre všetkých Podzhotoviteľov nielen pre menovaných Podzhotoviteľov.

Požiadavka na predloženie zmluvy so subdodávateľmi je uvedená v bode a) v súvislosti s preukázaním zápisu do registra partnerov verejného sektora: „Zhotoviteľ je povinný kedykoľvek na základe žiadosti Objednávateľa/Stavebného dozora predložiť všetky zmluvy so subdodávateľmi“.

Pokuta sa týka porušenia podľa bodov b) až e).

Úvaha, že Objednávateľ „nebude od Zhotoviteľa v žiadnom prípade (s výnimkou dokladovania nákladov projektového tímu v procese schvaľovania nároku na dodatočnú platbu; čo však považuje uchádzač za jediný účel pre ktorý by bol Objednávateľ oprávnený pracovné zmluvy požadovať aj to za dodržania zákonnej úpravy o ochrane osobných údajov) vyžadovať predkladanie pracovných zmlúv“ je teda nesprávna.

Výraz „zmluvy a doklady potvrdzujúce zamestnanie na základe pracovnej zmluvy“ je potrebné chápať ako zmluvy preukazujúce pracovný vzťah medzi Zhotoviteľom a Podzhotoviteľom.

Otázka č. 850

S odvolaním sa na odpoveď č. 352 vo Vysvetlení č. 4 súťažných podkladov zo dňa 29.12.2020, záujemca žiadal o bližšiu špecifikáciu doplneného ustanovenia podčl. 7.2 OZP. Odpoveď na uvedenú otázku č. 352 nepovažuje záujemca za dostatočnú.

a) Záujemca v otázke č. 352 požadoval uviesť druh a výšku nákladov, ktoré môžu na strany Objednávateľa a Stavebného dozoru vzniknúť v prípade odmietnutia vzorky alebo nákupných špecifikácií (uchádzač chápe, že sa má jednáť o situáciu, ak boli Zhotoviteľom predložené vzorky či nákupné špecifikácie v rozpore s ustanoveniami Zmluvy) a v prípade zodpovednosti za oneskorenie odsúhlasenia vzoriek Stavebným dozorom (záujemca chápe, že sa bude jednáť o situáciu, kedy za omeškanie môže výlučne a preukázateľne Zhotoviteľ). V takom prípade sa bude jednáť o náklady Objednávateľa Stavebného dozoru podľa poslednej vety podčl. 7.5 VZP t. j. Personál Objednávateľa bude z dôvodov na strane Zhotoviteľa musieť proces podľa podčl.



7.2 opakovať z dôvodov uvedených vyššie. Môže ver. obstarávateľ potvrdiť, že záujemca tomu rozumie správne?

b) Môže ver. obstarávateľ potvrdiť s ohľadom na znenie podčl. 1.3 posledný odsek, ako aj s ohľadom na skutočnosť, že podčl. 7.2 VZP i OZP neurčuje pre Stavebného dozoru lehotu v akej (v prípade, že Zhotoviteľ predloží všetko v súlade so Zmluvou) musí vzorky či nákupné špecifikácie schváliť, že v prípade, ak bude preukázateľné, že Stavebný dozor či v nejakom ohľade, ktorýkoľvek člen Personálu Objednávateľa ovplyvňujúci rozhodovanie podľa podčl. 7.2 VZP a OZP, bude nečinný či proces odsúhlasovania bude príliš pomalý, Zhotoviteľ má právo uplatniť v súlade so Zmluvou všetky v tej súvislosti vzniknuté časové i finančné nároky.

c) Môže ver. obstarávateľ uviesť konkrétne ktorý je ten najneskorší možný termín „dodatočného zistenia nezrovnalostí“ po vydaní rozhodnutí o schválení vzoriek či nákupných špecifikácií, keďže na základe udeleného rozhodnutia (schválenia) Zhotoviteľ bude pokračovať v postupoch realizácie a v prípade, ak Stavebný dozor či iná osoba Personálu Objednávateľa bude namietat' už schválenú vzorku či nákupnú špecifikáciu na základe „dodatočného zistenia nezrovnalostí“, môžu tak Zhotoviteľovi vzniknúť ďalšie zbytočné náklady či dokonca škoda.

d) Ako bude postupovať Objednávateľ v prípade, že na základe napr. pri schválenej vzorke Materiálu, kde Materiál bude do Diela po schválení zabudovaný t. j. Zhotoviteľ postupoval v súlade s rozhodnutiami a pokynmi Objednávateľa či Stavebného dozoru a Zhotoviteľ zjedná nápravu, tak ako sa uvádza v poslednej vete podčl. 7.2 OZP? Bude Objednávateľ zodpovedať za takto nadbytočne vzniknuté náklady či škodu, ktorá Zhotoviteľovi preukázateľne vznikne výlučne z dôvodov, že Zhotoviteľ rešpektoval pokyny a rozhodnutia Stavebného dozoru a Objednávateľa či iného člena Personálu Objednávateľa? Záujemca má za to, že takéto spätné negovanie prijatých rozhodnutí či pokynov nie je prípustné, nakoľko Stavebný dozor je na Stavbe prítomný práve za účelom riadnej a včasnej a odbornej kontroly, schvaľovania a prijímania rozhodnutí či udeľovania pokynov.

Odpoveď č. 850

a) „Náklady Stavebného dozoru a Objednávateľa súvisiace s takýmto zamietnutím vzoriek a nákupných špecifikácií ako aj zodpovednosť za oneskorenie odsúhlasenia znáša Zhotoviteľ“ – význam vety je jednoznačný, jedná sa o všetky výdavky súvisiace so zamietnutím, ktoré boli odôvodnene vynaložené Stavebným dozorom a Objednávateľom. Druh nákladov určí dané porušenie, výška nákladov bude preukázaná a doložená v súlade s podčl. 2.5.

b) Schválenia majú byť vydané v čase primeranom rozsahu predmetného predloženia. V prípade porušenia Zmluvy zo strany Objednávateľa a Predstaviteľov Objednávateľa je Zhotoviteľ oprávnený uplatniť podčl. 20.1.

c) Zhotoviteľ je zodpovedný za akékoľvek nezrovnalosti a nesúlad so Zmluvou až do ukončenia Zmluvy a ukončenia záručnej doby. Objednávateľ a Stavebný dozor svojim schválením nepreberajú žiadnu zodpovednosť za dodaný Materiál a práce vykonané Zhotoviteľom, viď hlavne podčl 7.1 až 7.6.

Otázka č. 852

S odvolaním sa na odpoveď č. 397 vo Vysvetlení č. 4 súťažných podkladov zo dňa 29.12.2020, záujemca žiadal zo strany verejného obstarávateľa potvrdiť, že dokumentácia na vykonanie prác (DVP) a Výrobno-technická dokumentácia (VTD) je dokumentácia, ktorá nemôže byť v rozpore s dokumentáciu pre realizáciu stavby (DRS) a stavebného povolenia, a teda jedná sa len o upresnenie konštrukčného riešenia detailov? Ak nie, žiadame o upresnenie v akom rozsahu plánuje verejný obstarávateľ ako Objednávateľ a Stavebný dozor zasahovať do navrhnutého riešenia úspešného uchádzača (Zhotoviteľa)?



Odpoveď verejného obstarávateľa, že rozsah a obsah DVP a VTD je definovaný vo VPO, čl. 3.3.2 a 3.3.3 je nejednoznačná k rozsahu položenej otázke.

- a) Žiadame o jednoznačné zodpovedanie otázku č. 397 zo strany verejného obstarávateľa.
- b) Zároveň chceme upozorniť, že v bode 3.3.2 Dokumentácia na vykonanie prác (DVP) je uvedené, že DVP dodaná Objednávateľom prehlbuje a upresňuje, prípadne dopĺňa DPO do podrobností definujúcich konštrukcie, výrobky, materiály, stroje zariadenia, konštrukčné detaily a pod. Z toho dôvodu záujemca nechápe z akého dôvodu požaduje vypracovanie dokumentácie DVP od Zhotoviteľa, ak ju máť dodať Objednávateľ.

Odpoveď č. 852

- a) Účelom Dokumentácie na vykonanie prác (DVP) a Výrobno-technickej dokumentácie (VTD) je dopracovanie DRS dokumentácie so zohľadnením konkrétne použitých Materiálov a technológií výstavby.
- b) Dokumentácia na vykonanie prác (DVP) zohľadňuje Materiály a postupy prác na základe technológií, ktoré Zhotoviteľ v rámci výstavby použije. Konkrétne konštrukcie, výrobky, materiály, stroje zariadenia, konštrukčné detaily a pod. obstaráva a realizuje samotný Zhotoviteľ a je povinný ich uviesť v DVP.

Otázka č. 853

S odvolaním sa na odpoveď č. 398 vo Vysvetlení č. 4 súťažných podkladov zo dňa 29.12.2020, záujemca žiadal o jednoznačné určenie rozsahu vypracovania DVP pre stavebné objekty a prevádzkové súbory, na ktorých to bude jednoznačne vyžadovať. Odpoveď verejného obstarávateľa, že rozsah a obsah DVP je definovaný vo VPO, čl. 3.3.2 je nejednoznačná k rozsahu položenej otázke.

Žiadame o jednoznačné zodpovedanie otázku č. 398 zo strany verejného obstarávateľa. Môže verejný obstarávateľ potvrdiť, že sa jedná len o práce na Dočasnom Diele (akékoľvek dočasné práce potrebné za účelom realizácie Trvalého Diela, náhradné zastávky, dočasné prístupové trasy a lávky pre peších, dopravné značenie počas výstavby, za ktoré je podľa podčl. 4.1 (i) zodpovedný Zhotoviteľ?

Odpoveď č. 853

Jedná sa o všetky upresnenia vyplývajúce z použitia konkrétnych zariadení, materiálov, výrobkov a pod. Zhotoviteľom, nielen o práce na Dočasnom Diele. Zhotoviteľ si vyberá konkrétne zariadenia, materiály, ktoré musia byť v súlade so Zmluvou a je povinný ich použitie zapracovať do dokumentácie na vykonanie prác. Podľa tejto dokumentácie sú práce Personálom Zhotoviteľa realizované.

Otázka č. 854

S odvolaním sa na odpoveď č. 399 vo Vysvetlení č. 4 súťažných podkladov zo dňa 29.12.2020, záujemca žiadal jednoznačne uviesť rozsah dokumentácie, ktorá podlieha schvaľovaniu zo strany Stavebného dozora v súvisi s VPO, bod. 3.3 (Dokumentáciu prikladanú k žiadosti o zmenu stavby pred dokončením (DZSD); Prípadnú zmenu DRS; Dokumentáciu na vykonanie prác (DVP); Výrobno-technickú dokumentáciu (VTD); Dokumentáciu pre odsúhlasenie zmeny majetkovej hranice trvalého a dočasného z dôvodu technického riešenia Zhotoviteľa) a s ohľadom na ustanovenie podčl. 17.3 písm. g) VZP, nakoľko v OZP, podčl. 4.1 je uvedené, že akákoľvek dokumentácia Dočasného Diela bude predložená Stavebnému dozorovi na prehliadnutie a dokumentácia, na ktorú bude potrebné povolenie bude predložená aj príslušným úradom na schválenie. Projektová dokumentácia Trvalého Diela, ktorá vyžaduje dopracovanie,



doplnenie alebo úpravy na úrovni dokumentácie DRS alebo VTD bude taktiež Zhotoviteľom predložená na schválenie súladu so Zmluvou Stavebnému dozorovi.

Žiadame o jednoznačné zodpovedanie otázky č. 399 zo strany verejného obstarávateľa. Môže verejný obstarávateľ uviesť rozsah dokumentácie, ktorá podlieha schvaľovaniu zo strany Stavebného dozora a ktorá nepodlieha schvaľovaniu zo strany Stavebného dozora ?

Odpoveď č. 854

Dokumentácia Dočasného Diela je plne v zodpovednosti Zhotoviteľa a preto je požadovaná iba na prehliadnutie. Ostatná dokumentácia ako je uvedená v bode 3.3 VPO podlieha schvaľovaniu.

Otázka č. 856

S odvolaním sa na odpoveď č. 416 vo Vysvetlení č. 4 súťažných podkladov zo dňa 29.12.2020, záujemca žiadal o vysvetlenie pojmu „podrobný rozpočet Diela“ k preberanej časti etapy/časti Diela a z akého dôvodu ho požaduje predložiť. Odpoveď verejného obstarávateľa, že podrobný rozpočet Diela predstavuje náklady z hľadiska Objednávateľa na preberanú etapu/časť Diela a slúži pre účely účtovného zaradenia etapy/časti do majetku Objednávateľa je v rozpore s odpoveďami 411-414.

a) V zmysle odpovedí č. 411-414 verejný obstarávateľ uviedol, že jednotlivé etapy sa nebudú preberať podľa podčl. 10.2 a ani samostatne kolaudovať. Môže verejný obstarávateľ potvrdiť, že podrobný rozpočet Diela nepožaduje predložiť pri preberaní etapy Diela, t. j. že podrobný rozpočet Diela sa nebude predkladať po etapách?

b) Môže verejný obstarávateľ potvrdiť, že pojem „podrobný rozpočet Diela“ je dokument označený B10 výkaz výmer? Ak nie, žiadame o vysvetlenie aké údaje má obsahovať „podrobný rozpočet Diela“.

Odpoveď č. 856

Podrobný rozpočet Diela je konečný výkaz výmer zohľadňujúci všetky úpravy podľa podčl. 14.1a) ZP.

Otázka č. 857

S odvolaním sa na odpoveď č. 417 vo Vysvetlení č. 4 súťažných podkladov zo dňa 29.12.2020, záujemca žiadal o vysvetlenie požiadavky o preloženie zdrojových kódov. Pre aké zariadenia požaduje predložiť zdrojové kódy? Zdrojové kódy sú know-how každého výrobcu zariadenia. Verejný obstarávateľ uviedol, že požiadavka je v súlade s podčl. 1.10 Zmluvných podmienok: „V prípade Dokumentácie Zhotoviteľa, ktorá je vo forme počítačových programov a iného softvéru sa licencia poskytuje ako časovo neobmedzená, prenosná a nevýhradná a na všetky spôsoby používania podľa predchádzajúceho odseku, vrátane ich používania na ktoromkoľvek počítači Objednávateľa“ ak sú zdrojové kódy potrebné pre užívanie DZ.“

Môže verejný obstarávateľ jednoznačne potvrdiť, že požaduje v súlade s podčl. 1.10 ZP poskytnutie časovo neobmedzenú, prenosnú, neexkluzívnu a bezplatnú licenciu na kopírovanie, užívanie a zdieľanie len Dokumentácie Zhotoviteľa? Napr. projektovej dokumentácie?

Odpoveď č. 857

Zhotoviteľ podpisom Zmluvy o dielo poskytuje Objednávateľovi časovo neobmedzenú, prenosnú, výhradnú licenciu na kopírovanie, užívanie a zdieľanie Dokumentácie Zhotoviteľa vrátane vyhotovovania a užívania ich modifikácií, vrátane všetkých spôsobov použitia podľa § 19 ods. 4 Autorského zákona. Dokumentácie Zhotoviteľa a jej rozsah sú v Zmluve jasne definované vrátane bodu 3.3 VPO.



Otázka č. 863

S odvolaním sa na odpoveď č. 442 vo Vysvetlení č. 4 súťažných podkladov zo dňa 29.12.2020 a odpoveď na ňu, môže ver. obstarávateľ potvrdiť, že uchádzač chápe správne, že v prípade, ak nastane situácia bližšie opísaná v otázke č. 442, bude preukázateľné, že Zhotoviteľ sa „dostatočne“ oboznámil s existujúcimi sieťami, avšak pri situácii opísanej v otázke č. 442 je zrejme že táto sieť bola neznáma a o jej existencii nemal Zhotoviteľ odkiaľ vedieť, tak Zhotoviteľ bude mať v súlade s ohľadom na znenie podčlánku 4.25 VZP v znení OZP FIDIC, právo uplatniť všetky finančné a časové nároky, ktoré mu v tejto súvislosti preukázateľne pri realizácii Diela vzniknú?

Odpoveď č. 863

V tejto súvislosti prosím pozrite znenie podčl. 4.25 Zmluvných podmienok, citujeme podčl. 4.25 „V prípade výskytu Nepredvídaných inžinierskych sietí sa postupuje v súlade s podčlánkom 4.12 Nepredvídateľné fyzické podmienky alebo 13.3 Postup pri Zmenách“.

Otázka č. 866

S odvolaním sa na odpoveď č. 442 vo Vysvetlení č. 4 súťažných podkladov zo dňa 29.12.2020 a odpoveď na ňu:

a) Chápe záujemca správne, že v prípade, ak sa počas realizácie Trvalého Diela vyskytne problém s majetkovo právnym vyporiadanim pozemkov na ktorých je Trvalé Dielo realizované, Zhotoviteľ uplatní všetky časové a finančné nároky a tieto Objednávateľ bude považovať za oprávnené (samozrejme v prípade splnenia všetkých procesných Zmluvou stanovených podmienok)?

b) Chápe záujemca správne, že v kontexte odpovede ver. obstarávateľa na otázku č. 462 v prípade akýchkoľvek nárokov týkajúcich sa problémov s majetkovo právnym vyporiadanim pozemkov tam, kde bude umiestnené Dočasné Dielo Zhotoviteľ nebude môcť uplatniť časové a finančné nároky voči Objednávateľovi a toto je výlučné riziko Zhotoviteľa? Z akého dôvodu je to takto ver. obstarávateľom stanovené? Jedná sa predsa o Všeobecné zmluvné podmienky FIDIC tzv. „Červená kniha“, ktorá i v tomto smere funguje na úplne iných princípoch a zmena týchto ustanovení tak ako ju spravil ver. obstarávateľ evokuje Všeobecné zmluvné podmienky FIDIC tzv. „Žltá kniha“.

c) V prípade, že ver. obstarávateľ odpovie na otázku pod písm. b) kladne, môže ver. obstarávateľ jednoznačne vymedziť, ktoré zmluvné ustanovenia uvedené uvádzajú t. j. kde v Zmluve je uvedené, že právo prístupu v rozsahu v akom ho ver. obstarávateľ opísal v odpovedi na Otázku č. 462 je v kompetencii Zhotoviteľa a kde je uvedené, že v prípade nevyporiadania pozemkov tam, kde je umiestnené Trvalé Dielo je zodpovednosťou Objednávateľa? Záujemca má za to, že i v kontexte znenia podčl. 2.1 VZP v znení OZP ako aj podčl. 4.10 VZP v znení OZP druhý odsek uvedené nie je zrejme. Práve naopak, uvedené podčlánky pôsobia v nadväznosti na odpoveď na Otázku č. 462 zmätočne a neurčito. Záujemca žiada ver. obstarávateľa o zjednanie nápravy t. j. o úpravu podčlánkov dotknutých odpoveďou č. 462, a to najmä, avšak nie výlučne z dôvod poradia právnej záväznosti príloh Zmluvy (Zmluvné podmienky sú nadradené Všeobecným požiadavkám Objednávateľa).

d) V prípade, že ver. obstarávateľ neodstráni rozpor resp. neupraví nejednoznačnosť zmluvných ustanovení v zmysle otázky pod písm. c) ako aj s ohľadom na skutočnosť, že ver. obstarávateľ vo fáze procesu verejného obstarávania odmietol záujemcom poskytnúť dokumenty deklarujúce vyporiadanie pozemkov pod plánovaným umiestnením Trvalého Diela, záujemca ako potenciálny odborne znalý Zhotoviteľ už v tejto fáze upozorňuje ver. obstarávateľa ako budúceho Objednávateľa v súlade s § 551 Obchodného zákonníka na nevhodnú povahu vecí a



pokynov daných mu ver. obstarávateľom ako Objednávateľom v dôsledku ktorých Zhotoviteľ nevie vylúčiť, že uvedené skutočnosti nebudú mať finančný i časový dopad na realizáciu Diela za ktorú Zhotoviteľ nebude zodpovedať.

Odpoveď č. 866

a) V prípade porušenia Zmluvy zo strany Objednávateľa je Zhotoviteľ oprávnený uplatniť podčl. 20.1.

b) Zodpovednosť za Dočasné Dielo je v oboch prípadoch na Zhotoviteľovi.

c) Podčl. 2.1 „Právo prístupu a dočasného užívania na pozemkoch tretích osôb si podľa jeho potreby zaistí Zhotoviteľ. Ak Zhotoviteľovi vznikne oneskorenie a/alebo náklady ako dôsledok toho, že nezaistil včas vstupy na pozemky tretích osôb, Zhotoviteľovi nevzniká nárok na predĺženie Lehoty výstavby alebo na uhradenie takýchto nákladov. Toto ustanovenie sa nevzťahuje na prípady, kedy Zhotoviteľ stavby vierohodným spôsobom preukáže Objednávateľovi, že boli vyčerpané všetky možnosti na dosiahnutie vzniku legitímneho práva prístupu na Stavenisko ako napr. spôsobené nečinnosťou tretích strán“ a podčl. 4.10 „Nedostatočné oboznámenie sa s trasou, neúčast' na organizovanej obhliadke Staveniska alebo nedostatočné zohľadnenie skutočností vyplývajúcich z takejto obhliadky, nesprávna interpretácia a posúdenie údajov uvedených v Zmluve a ostatných verejne dostupných údajov na základe ich predvídateľnosti neopravňujú Zhotoviteľa k akýmkoľvek nárokom počas realizácie prác.“ sa vzájomne dopĺňajú a nie je medzi nimi rozpor. Rizikom Objednávateľa je majetko-právne vysporiadanie pozemkov na ktorých je umiestnené Trvalé dielo. Ak Zhotoviteľ potrebuje prístup alebo dočasné užívanie pozemkov tretích osôb takáto činnosť je rizikom Zhotoviteľa. Zmluva jasne definuje rozdelenie rizík v tejto súvislosti. Uchádzači sú povinní toto rozdelenie rizík v ich ponuke zohľadniť a zahrnúť do ceny.

d) Vid' odpoveď na otázku v časti c). Za finančný a časový dopad na realizáciu Diela z dôvodu rizika Zhotoviteľa je zodpovedný Zhotoviteľ.

Otázka č. 867

Preambula, Cenová časť

1.3 Cena položky

Uchádzač musí zohľadniť všetky požiadavky a povinnosti, či už výslovne uvedené alebo naznačené vo všetkých častiach zmluvnej dokumentácie a vhodne ich oceniť. Jednotkové ceny a sadzby musia preto zahrňovať všetky priame a nepriame náklady a náklady na riziká všetkých druhov, ktoré nie sú zo Zmluvy vyňaté, v takej výške ako sú potrebné pre výstavbu a dokončenie Diela v súlade so Zmluvou.

Žiadame verejného obstarávateľa o vysvetlenie, z akého dôvodu jednotková cena položky nemá obsahovať zisk pre Zhotoviteľa?

Odpoveď č. 867

Uvedená citácia netvrdí, že jednotková cena položky nemá obsahovať zisk pre Zhotoviteľa, iba kladie dôraz na Náklady ako sú definované Zmluvou. Cenová časť jasne definuje právo Zhotoviteľa na jeho zisk, vid' čl. 3.3 Cenovej časti.

Otázka č. 868

Preambula, Cenová časť

1.3 Cena položky

Uchádzač musí oceniť všetky položky, ktoré sú uvedené vo Výkaze výmer označené na ocenenie v primeranej cene. Položky s rovnakým kódom a popisom musia byť vo výkaze



výmer ocenené v jednotlivých stavebných objektoch jednotkovými cenami v rovnakej výške. V prípade, že položka pod rovnakým kódom má vo výkaze výmer rôzne jednotkové ceny bude platiť najnižšia z nich.

3.3 Primeranosť sadziieb a jednotkových cien

Uchádzač zaručí, že sadzby a jednotkové ceny položiek Výkazu výmeru sú primerané prácam, službám a činnostiam, ktoré je podľa Zmluvy povinný vykonať a v príslušnej položke oceniť, sú správne vyvážené a že žiadna položka alebo časť Výkazu výmer nie je ocenená neúmerne vysokou cenou, ktorá by mala za následok nižšiu cenu v inej časti/objekte alebo položke. Verejný obstarávateľ (Objednávateľ) si vyhradzuje právo vyžiadať rozbor sadziieb a jednotkových cien pred ich akceptovaním ako aj počas výstavby.

V rámci jednotlivých odpovedí verejný obstarávateľ požaduje, aby uchádzač do jednotkových cien položiek rozpustil náklady spojené napr. prieskumy, monitoring a iné. A zároveň požaduje podľa bodu 1.3 Preambula a 3.3 Primeranosť sadziieb a jednotkových cien, aby uchádzač všetky položky, ktoré sú uvedené vo Výkaze výmer označené na ocenenie oceniť v primeranej cene. A zároveň doplnil požiadavku, že položky s rovnakým kódom a popisom musia byť vo výkaze výmer ocenené v jednotlivých stavebných objektoch jednotkovými cenami v rovnakej výške.

Uvedomuje si verejný obstarávateľ, že tieto požiadavky (aj v súvislosti s jednotlivých odpoveďami vo Vysvetleniach súťažných podkladoch) sú vo vzájomnom rozpore?

Žiadame buď o vypustenie požiadavky o zjednocovanie jednotkových cien u položiek výkazu výmer alebo o doplnenie položiek na základe predchádzajúcich otázok záujemcov v jednotlivých Vysvetleniach súťažných podkladov (monitoring, výruby, inžinierska činnosť, majetkovo-právne vysporiadanie, atď.)

Odpoveď č. 868

Verejný obstarávateľ vypúšťa požiadavku zjednocovania jednotkových cien u položiek Výkazu výmer.

Otázka č. 869

Preambula, Cenová časť

2.4 Všeobecné položky

Pri všetkých Všeobecných položkách ocenených paušálnou sumou Zhotoviteľ bude mať nárok na platbu odsúhlasenú Stavebným dozorom maximálne do výšky uvedenej v Ponuke v prípade, že splní všetky náležitosti požadované Zmluvou pre danú položku. V prípade nesplnenia všetkých náležitostí má Objednávateľ právo na odpočet primeranej čiastky odpovedajúcej rozsahu nesplnenej náležitosti.

Ustanovenie bodu 2.4 Preambuly stanovuje len nárok na platbu maximálne do výšky uvedenej v Ponuke uchádzača a za nesplnenie náležitostí odpočet primeranej čiastky odpovedajúcej rozsahu nesplnenej náležitosti. Žiadame verejného obstarávateľa o potvrdenie, že v prípade, ak by nastala nepredvídateľná udalosť a jej dôsledkom by bolo napr. predĺženie Lehoty výstavby Diela, bude Objednávateľ primerane postupovať podľa podčl. 20.1. ZP?

Odpoveď č. 869

Ustanovenie bodu 2.4 Preambuly stanovuje nárok na platbu maximálne do výšky uvedenej v Ponuke uchádzača za práce, a to v prípade, že tieto práce sú vykonané v rozsahu definovanom Zmluvou. Ak práce nie sú vykonané v rozsahu požadovanom Zmluvou tak bude urobený príslušný odpočet. Ustanovenie bodu 2.4 Preambuly nevylučuje úpravu zmluvnej ceny podľa podčl. 14.1 VZP.



Ak bude rozsah prác navýšený z dôvodu Zmien požadovaných Objednávateľom podľa čl. 13 alebo na základe oprávneného nároku podľa podčl. 20.1 tak príslušná úprava bude riešená postupom podľa príslušných Zmluvných ustanovení.

Otázka č. 870

Preambula, Cenová časť

3.4 Oceňovanie dodatočných prác Pri všetkých Všeobecných položkách ocenených paušálnou sumou Zhotoviteľ bude mať nárok na platbu odsúhlasenú Stavebným dozorom maximálne do výšky uvedenej v Ponuke v prípade, že splní všetky náležitosti požadované Zmluvou pre danú položku. V prípade nesplnenia všetkých náležitostí má Objednávateľ právo na odpočet primeranej čiastky odpovedajúcej rozsahu nesplnenej náležitosti.

Bod 2. Pre tvorbu novej jednotkovej ceny musí byť dokladovaná cenová agenda, ktorá obsahuje:

a) databázy oceňovacích nástrojov – ocenenie materiálov, strojov a mechanizmov, ľudskej práce; tarify a sadzby.

Môže verejný obstarávateľ potvrdiť, že bude akceptovať verejne dostupné databázy (databázy oceňovacích nástrojov) ako sú CENKROS, ODIS a CENEKON?

Odpoveď č. 870

Bod 2 sa odvoláva na skladbu položiek novej jednotkovej ceny (práca, stroje, materiály), na samotné ocenenie sa vzťahuje podčl. 12.3.

Otázka č. 877

V súvislosti s viacerými odpoveďami verejného obstarávateľa, Všeobecnými Požiadavkami Objednávateľa a s ustanovením podčl. 10.2 Preberanie časti Diela, žiadame o upresnenie, či:

a) po prebratí časti Diela zo strany Objednávateľa začína plynúť záručná lehota Zhotoviteľovi na túto časť Diela?

b) chápeme správne, že od prebratia časti Diela zodpovednosť za údržbu tejto časti Diela preberá Objednávateľ?

Odpoveď č. 877

a) Podčl. 1.1.3.10 „Záručná doba“ znamená obdobie pre oznámenie väd na Diela, ktoré je uvedené v Prílohe k ponuke pre stavebnú časť a Technologické zariadenia, počítané od dátumu vydania Preberacieho protokolu pre Dielo podľa podčlánku 10.1 Preberanie Diela a Sekcií.“

b) Zodpovednosť za údržbu časti Diela je definovaná v podčl. 10.2 OZP.

„Časti Diela a etapy sa budú preberať podľa tohto podčl. s tým, že za časti Diela a etapy, ktoré sa budú následne prevádzkovať a užívať Objednávateľom bude po prebratí zodpovedný Objednávateľ a za časti a etapy, ktoré sa následne nebudú prevádzkovať, pretože budú prebraté iba pre účely kolaudácie bude zodpovedný Zhotoviteľ až do prebratia Diela podľa 10.1 Preberanie Diela.

Prebratím časti Diela nezačína plynúť Lehota na oznámenie väd pre prebratú časť. Lehota na oznámenie väd prebratej časti začína plynúť až vtedy keď je prebraté Dielo. Objednávateľ je povinný prebrať iba časti Diela, ktoré sú nevyhnutné pre zabezpečenie prevádzky a dopravy v úseku modernizácie električkovej trate.“

V dokumentoch, ktoré boli v dôsledku tohto Vysvetlenia upravené, sú zmeny vyznačené červenou farbou.



V prílohe B10 „Výkaz výmer“ sú zmeny vyznačené nasledovne:

Modrou farbou: upravené položky

Zelenou farbou: nové položky

Červenou farbou: odstránené položky

S pozdravom

v. r.

Mgr. Michal Garaj

vedúci oddelenia verejného obstarávania



Bratislava, 16.2.2021

Všetkým záujemcom

Vec

Vysvetlenie súťažných podkladov č. 6

Vo verejnom obstarávaní na predmet zákazky „**Nosný systém MHD 2. časť Bosákova – Janíkov dvor**“ vyhlásenom v Úradnom vestníku EÚ dňa 20.10.2020 pod značkou 2020/S 204-495174 a vo Vestníku verejného obstarávania č. 219/2020 zo dňa 21.10.2020 pod značkou 36940 – MSP, boli verejnému obstarávateľovi doručené Žiadosti o vysvetlenie. V súlade s § 48 zákona č. 343/2015 Z. z. o verejnom obstarávaní a o zmene a doplnení niektorých zákonov v znení neskorších predpisov (ďalej len „ZVO“) poskytujeme na položené otázky nasledovné odpovede:

Otázka č. 840

Vo VPO čl. 8.13. sa píše: Zhotoviteľ si určí skládku podľa vlastného uváženia. Ponuková cena za odvoz a uskladnenie zeminy/sute v rámci jednotlivých stavebných objektov bude pevná a nebude ju možné meniť v závislosti na vzdialenosti skládky od Staveniska. Akým spôsobom máme vzdialenosť na skládku uvažovať, keď výkopek sa rôzne naprieč objekty vozia na rôzne vzdialenosti:

3+7

3+15

1+29

3+27

1+30

Odpoveď č. 840

V zmysle uvedeného článku č. 8.13 VPO si Zhotoviteľ určí autorizovanú skládku zeminy/sute podľa vlastného uváženia mimo Staveniska. Ponuková cena za odvoz a uskladnenie bude v rámci jednotlivých stavebných objektov podľa vzdialenosti Zhotoviteľom definovaných skládok pevná.

Otázka č. 841

V súťažných podkladoch sú v rámci POV navrhnuté vnútrostaveniskové komunikácie v rozsahu cca 23.500m², bude do VV pridaná položka pre skladbu a výmery týchto komunikácií, alebo má byť uvažované v kalkulácii jednotlivých položiek.

Odpoveď č. 841

Verejný obstarávateľ definoval predpokladaný rozsah vnútrostaveniskovej dopravy. Je na uchádzačovi využiteľnosť rozsahu. Skladbu a výmery týchto komunikácií vzhľadom na využiteľnosť si uchádzač premietne do kalkulácie jednotlivých položiek.



Otázka č. 842

Žiadame verejného obstarávateľa o potvrdenie, či bude akceptovať zábezpeku viazanosti ponuky vystavenú ako bankovú záruku, ktorá bude podliehať Jednotným pravidlám pre záruky na požiadanie, vydaným pod číslom 458 resp. 758 Medzinárodnou obchodnou komorou, vzhľadom na to, že aj Zábezpeka na vykonanie prác podlieha týmto pravidlám. Prosíme o prednostné zodpovedanie tejto otázky.

Odpoveď č. 842

Verejný obstarávateľ bude akceptovať bankou vystavenú záruku, pokiaľ táto bude spĺňať všetky požiadavky uvedené v bode 4 časti A „Pokyny pre záujemcov“ súťažných podkladov.

Otázka č. 843

SO 60-32-02, SO 60 – 32 – 04, SO 60-32-06

Žiadame o poskytnutie informácie, akým spôsobom odporúča verejný obstarávateľ dosiahnuť zabezpečenie polohy nekovovej výstuže. V súčasnosti uchádzač na trhu neviduje nekovové dištančné prvky (A), ktoré by vedeli zabezpečiť požadovanú polohu výstuže. Je možné na zabezpečenie polohy použiť tvarovanú nekovovú výstuž? Jej tvar aj početnosť by mal predpísať projektant. Zároveň by sa mali navýšiť množstvá nekovovej výstuže vo výkazoch výmer jednotlivých SO.

Odpoveď č. 843

Na zabezpečenie polohy nekovovej výstuže je možné použiť tvarovanú nekovovú výstuž v počte cca 6ks/m². Navýšenie výstuže potrebnej na zabezpečenie polohy nekovovej výstuže je zahrnuté v rezerve, ktorá je uvažovaná 5% z celkovej hmotnosti výstuže.

Otázka č. 844

S odvolaním sa na odpoveď č. 284 vo Vysvetlení č. 4 súťažných podkladov zo dňa 29.12.2020, na zastávkach električiek a združených zastávkach má byť použitá veľkoformátová dlažba hrúbky 80 mm, teda vo vyhotovení podľa odpovede č. 86 Vysvetlenia č. 3 súťažných podkladov, cit.: „Pre dláždené povrchy bude použitá dlažba z dvoch základných formátov: 1000x250x80 a 1000x325x80 v súlade s požiadavkami Dizajnmanuálu.“

Žiadame ver. obstarávateľa o úpravu údajov v projekte a výkaze výmer SO 50-38-02 - Križovatka Jantárová cesta - Kutlíková ul - Pajštúnska ul. tak, aby zodpovedal použitiu veľkoformátovej dlažby hr. 80 mm. Alebo má byť v rámci tohto SO použitá dlažba formátu 1000x250/325 v hrúbke 60 mm?

Odpoveď č. 844

Rozhodujúcim ukazovateľom pre použitie dlažby je pôdorysný rozmer dlažby a pevnostné dlažby (únosnosť, tuhosť pri montáži...). V projektovej dokumentácii je uvedená dlažba hrúbky 60 mm. V zmysle Zmluvných podmienok Zhotoviteľ predloží na schválenie dlažbu minimálnych parametrov stanovených projektovou dokumentáciou Stavebnému dozoru. Pri použití inej hrúbky dlažby ako je definované projektovou dokumentáciou je potrebné upraviť nadmorské výšky podkladu pod dlažbou.

Ku križovatke Jantárová cesta - Kutlíková - Pajštúnska uvádzame:

Rozhodujúcim ukazovateľom pre použitie dlažby je pôdorysný rozmer dlažby a pevnostné dlažby (únosnosť, tuhosť pri montáži,...). V projektovej dokumentácii je uvedená dlažba hrúbky 60 mm. V zmysle Zmluvných podmienok Zhotoviteľ predloží na schválenie dlažbu minimálnych parametrov stanovených projektovou dokumentáciou Stavebnému dozoru. Pri



použití inej hrúbky dlažby ako je definované projektovou dokumentáciou je potrebné upraviť nadmorské výšky podkladu pod dlažbou.

Otázka č. 845

S odvolaním sa na odpoveď č. 323 - 327 vo Vysvetlení č. 4 súťažných podkladov zo dňa 29.12.2020, žiadame zo strany verejného obstarávateľa o potvrdenie, že na základe vydaného súhlasného stanoviska ZS DIS boli (prípadné) pripomienky zo strany ZS DIS zapracované do dokumentácie pre výber Zhotoviteľa stavby. Bežnou praxou je, že síce jednotliví správcovia vydajú súhlasné stanoviská, ale tieto stanoviská sú podmienené určitými požiadavkami/podmienkami z ich strany. Zároveň žiadame o potvrdenie, že boli zapracované prípadné podmienky/požiadavky aj iných správcov (ako je ZS DIS) do dokumentácie pre výber Zhotoviteľa stavby.

Odpoveď č. 845

Verejný obstarávateľ potvrdzuje, že objekt 60-35-13.1 VN prípojky bol súhlasne prerokovaný a pripomienky boli zapracované.

Otázka č. 846

S odvolaním sa na odpoveď č. 388 vo Vysvetlení č. 4 súťažných podkladov zo dňa 29.12.2020, že cit.: „uchádzač môže na základe obhliadky Staveniska a poskytnutých súťažných podkladov (vrátane existujúceho povolenia) odhadnúť primerané riziko potenciálneho dodatočného výrubu. Nejedná sa o podstatnú položku, ktorá by v podstatnej miere ovplyvnila Akceptovanú zmluvnú hodnotu.“ Opis predmetu zákazky verejný obstarávateľ/obstarávateľ musí opísať jednoznačne a úplne. T. j. za vypracovanie dokumentácie pre výber Zhotoviteľa stavby je zodpovedný verejný obstarávateľ. Podľa názoru záujemcu nie je podstatné, či sa jedná o podstatnú alebo nepodstatnú položku, ktorá by ovplyvnila Akceptovanú zmluvnú hodnotu. Takýchto položiek môže byť viac, ktorých súhrnná hodnota môže už podstatne ovplyvniť (AZH), a teda celkovú cenu Diela. Verejný obstarávateľ poskytol dokument, ktorej obsahom je posúdenie výrubov stromov, ktorý bol vypracovaný na pozemkoch vo vlastníctve Hlavného mesta Bratislava (vypracovaný v roku 2018). Záujemca nespochybňuje, že na základe poskytnutého dokumentu nie je možné oceniť výrub stromov a zohľadniť primerané riziko za jednotlivé roky, nakoľko už boli identifikované stromy, ktoré majú byť výrubom dotknuté. Ale z dôvodu, že sa má jednať o výrub stromov na pozemkoch iných vlastníkov, ktoré budú dotknuté Dočasným/Trvalým Dielom, nie je vykonané geodetické zameranie týchto pozemkov, nie je možné ani určiť počet stromov a krov, ktorých sa v budúcnosti výrub dotkne. Opätovne žiadame verejného obstarávateľa o vypustenie slovného spojenia „na svoje náklady“ alebo jednoznačne špecifikovať rozsah prác týkajúcich sa výrubu drevín vyplývajúcich z Diela, ktoré by mali byť zahrnuté vo Všeobecných položkách, položke 10 Výrub stromov - čl. 2.1.1 VPO.

Odpoveď č. 846

Platí odpoveď na otázku č. 576. Uchádzači ocenia iba náklady spojené s výrubom stromov, ktoré sú vykázané v jednotlivých stavebných objektoch. Všeobecná položka č. 10 bola z Výkazu výmer odstránená.

Otázka č. 847

Vzhľadom ku skutočnosti, že momentálne začiatok výstavby Diela je plánovaný v čase vegetačného obdobia a k podpisu ZOD nebudú zabezpečené platné výrubové povolenia, ani aktuálne pasпорty vegetácie, a tieto činnosti má podľa Zmluvy vykonať Zhotoviteľ, nastáva



stav, že výrubu stromov bude možné vykonať najskôr koncom roka 2021 a stavebná časť sa bude môcť realizovať až po začiatku roku 2022, čím môže byť ohrozená Lehota výstavby Diela. Vegetačné obdobie ovplyvňuje aj činnosti viažuce sa pre lokalizáciu a premiestnenie zeleru plazivého, a to ideálne na miesto mimo Staveniska. Z toho dôvodu žiadame verejného obstarávateľa o zváženie vypustenia výrubov stromov a premiestnenia zeleru plazivého z predmetnej zákazky a tieto činnosti zabezpečiť v dostatočnom predstihu pred uzatvorením predmetnej ZOD.

Odpoveď č. 847

Verejný obstarávateľ disponuje výrubovým povolením legalizujúci výrub drevín v množstve špecifikovanom vo Výkaze výmer. Podpis zmluvy o dielo sa predpokladá v termíne 09/2021. Znamená to, že všetky práce, ktoré sú závislé na vegetačnom období je možné zosúladiť s týmto predpokladom. Verejný obstarávateľ nebude meniť požiadavky týkajúce sa predmetu otázky. Pozri aj Vybavenie žiadosti o nápravu č. 6.

Otázka č. 848

S odvolaním sa na odpoveď č. 390 vo Vysvetlení č. 4 súťažných podkladov zo dňa 29.12.2020 sa práve uchádzač ako skúsený zhotoviteľ stavieb rovnakého alebo podobného charakter ako predmet obstarávania dožadoval o upresnenie, v zmysle akého predpisu alebo normy je potrebné postupovať podľa „katalógových listov“, „TP (technických predpisov)“, „VL (vzorových listov). Ak sa verejný obstarávateľ domnieva, že sa vydávajú KL, TP a VL na základe predpisu VTPKS ŽSR je potrebné uviesť, že materiál zabudovaný v rámci stavieb realizovaných ŽSR musí prejsť interným povoľovacím procesom na základe interného predpisu ŽSR. Materiál musí zodpovedať normám a predpisov platných na území SR a EU pre typ konštrukcie stavieb, a to železničných stavieb. Po ukončení povoľovacieho procesu je pre požadovaný materiál vydaný „Povoľovací list“. Napríklad, jeden z materiálov súvisiacich so zriadením koľaje sú žliabkové koľajnice. Tento typ koľajnic nie je určený, a ani vhodný pre typ konštrukcie železničnej stavby, a z toho dôvodu nemá ani vydaný Povoľovací list pre zabudovanie v rámci dopravnej železničnej cesty.

Na základe vyššie uvedeného, záujemca nevie jednoznačne posúdiť aký rozsah je „primeraný“ u všetkých Materiáloch a Technologických zariadeniach, ktoré majú byť zabudované podľa VTPKS ŽSR v rámci Diela.

- a) Žiadame opätovne o upresnenie v zmysle akého predpisu alebo normy je potrebné postupovať podľa „katalógových listov“, „TP (technických predpisov)“, „VL (vzorových listov)?
- b) Žiadame verejného obstarávateľa o potvrdenie, či skutočne bude trvať na podmienke zabudovania materiálu schváleného podľa interných predpisov ŽSR na objektoch súvisiacich so zriadením koľaje?
- c) Žiadame vysvetliť a bližšie špecifikovať, aký rozsah je „primeraný“ u všetkých Materiáloch a Technologických zariadeniach, ktoré majú byť zabudované podľa VTPKS ŽSR v rámci Diela?
- d) Bude verejný obstarávateľ akceptovať namiesto vyššie uvedených dokumentov aj iný dokument, napr. certifikát zhody výrobu?

Odpoveď č. 848

Postupy požadované v súťažných podkladoch verejný obstarávateľ stanovil v záujme zhotovenia a odovzdania diela vo vysokej kvalite, ktorá zodpovedá požiadavkám platných všeobecne záväzných dokumentov. Technická špecifikácia diela je doplnená požiadavkou na



postupy v súlade s uvedenými technickými podmienkami. Odpoveď na otázku č. 390 dostatočne popisuje tento zámer verejného obstarávateľa. Verejný obstarávateľ bude rešpektovať procesy, ktoré sú v súlade s platnými právnymi dokumentami tak, ako mu to vyplýva zo Zmluvy o dielo.

Otázka č. 851

S odvolaním sa na odpoveď č. 394 vo Vysvetlení č. 4 súťažných podkladov zo dňa 29.12.2020, záujemca žiadal o upresnenie v akej položke výkazu výmer má zahrnúť náklady na prípadnú zmenu stavby pred dokončením, zmenu DRS a pri zmene majetkovej hranice trvalého a dočasného Diela z dôvodu technického riešenia Zhotoviteľa.

Verejný obstarávateľ uviedol, že ak Zhotoviteľ uzná, že potrebuje oceniť ešte iný stupeň dokumentácie, ktorý nie je uvedený vo Výkaze výmer, môže si v zmysle Preambuly túto cenu zahrnúť do príbuznej položky. Takouto príbuznou položkou je v tomto prípade Dokumentácia na vykonanie prác (DVP). Ak je takouto časťou zmena Dokumentácie na realizáciu stavby ZDRS), prípadný dopad na cenu diela vyplývajúci zo zmeny DRS sa bude posudzovať v zmysle zmluvných podmienok

a) Záujemca pri príprave ponuky nevie predpokladať, či bude alebo nebude nutné meniť hranice dočasného Diela, nakoľko nemá kompletne informácie o pozemkoch, ktoré má verejný obstarávateľ majetkovo-právne vysporiadané, nakoľko verejný obstarávateľ poskytol len určitú časť nájomných zmlúv (súvis odpoveď č. 350). Žiadame o doplnenie položky/položiek do výkazu výmer pre zmeny majetkovej hranice trvalého a dočasného Diela z dôvodu technického riešenia Zhotoviteľa alebo o vypustenie požiadavky o vypracovanie a dodanie Dokumentácie pre odsúhlasenie zmeny majetkovej hranice trvalého a dočasného z dôvodu technického riešenia Zhotoviteľa. Podľa názoru záujemcu, položku – dokumentácia pre odsúhlasenie zmeny majetkovej hranice trvalého a dočasného Diela z dôvodu technického riešenia Zhotoviteľa nie je z logického hľadiska správne subsumovať pod inú položku výkazu výmer (tak to to definuje verejný obstarávateľ v Preambule, Cenová časť). Zvykom je že, dočasný záber do 12 mesiacov vybavuje Zhotoviteľ a nad 12 mesiacov Objednávateľ.

b) Môže verejný obstarávateľ potvrdiť, že Zhotoviteľ nebude musieť vypracovať dokumentáciu pre odsúhlasenie zmeny majetkovej hranice trvalého a dočasného Diela z dôvodu technického riešenia Zhotoviteľa na náklady Zhotoviteľa, ak táto zmena vyplynie na základe vypracovanej dokumentácie DRS poskytnutej Objednávateľom.

c) Žiadame o vysvetlenie pojmu „zmeny majetkovej hranice trvalého Diela“ čo má verejný obstarávateľ na mysli? Trvalú hranicu diela nemá verejný obstarávateľ vysporiadanú? Môže verejný obstarávateľ uviesť parcelné čísla pozemkov, ktorých sa to týka?

Odpoveď č. 851

a) Verejný obstarávateľ opätovne uvádza, že má vysporiadaný vzťah ku všetkým pozemkom, na ktorých je dielo navrhnuté. Odpoveď na otázku č. 394 sa týkala nákladov, ktoré vzniknú z dôvodu na strane zhotoviteľa. V prípade zmeny z dôvodov na strane verejného obstarávateľa bude verejný obstarávateľ postupovať podľa ustanovení Zmluvy o dielo.

b) Ak z dôvodu použitia technológie Zhotoviteľa dôjde k zmene majetkovej hranice trvalého a/alebo dočasného diela, tieto náklady bude znášať Zhotoviteľ. Podľa verejného obstarávateľa súčasne riešenie DRS zohľadňuje majetkové hranice trvalého a dočasného diela. c) pojem „zmena majetkovej hranice trvalého Diela“ znamená zmenu hranice trvalého diela. Verejný obstarávateľ opätovne uvádza, že má vysporiadaný vzťah ku všetkým pozemkom, na ktorých je dielo navrhnuté.



Otázka č. 855

S odvolaním sa na odpoveď č. 408 vo Vysvetlení č. 4 súťažných podkladov zo dňa 29.12.2020, záujemca žiadal o špecifikovanie konkrétnych technológií, ktorých sa podmienka týka. Odpoveď verejného obstarávateľa, že uvedená podmienka VPO sa bude týkať iba technologických celkov, ktoré určí Objednávateľ v rámci procesu predkladania jednotlivých PST je nejednoznačná k rozsahu položenej otázke.

Technológia je pojem, ktorý znamená súhrn výrobných prostriedkov pre danú pracovnú činnosť (k výrobe výrobku alebo poskytnutie služby). Technológia môže takisto znamenať súhrn prostriedkov danej organizácie, alebo jej výrobné alebo podporné know-how. V rámci požadovaného Diela budú vykonávané činnosti a dodané materiály (výrobky) v nespočetnom množstve. Môže sa jednať napr. o dodávku trakčných stožiarov a súvisiace práce na trakčnom vedení, a môže sa jednať o dodanie a montáž systému zamorenia ovzdušia. Niektoré Technológie sú potrebné pre riadne zrealizovanie trvalého Diela, a niektoré nie sú len doplňujúce.

Z dôvodu zafinovania jednoznačnosti požiadavky zo strany verejného obstarávateľa, žiadame uviesť konkrétne typy technológií, pre ktoré požaduje Objednávateľ jeho priamu prítomnosť vo výrobnom závode k jednotlivým technickým zariadeniam. Záujemca nespochybňuje, že verejný obstarávateľ má na to právo, ale z dôvodu jeho cenotvorby požaduje bližšie špecifikovať typy technológií, pri ktorých požaduje byť zabezpečená prítomnosť zástupcov Objednávateľa vo výrobných závodoch.

Odpoveď č. 855

Technologickými celkami, ktorých sa týka uvedená požiadavka sú všetky výhybky realizované na predmetnom diele, dodávka trakčných stožiarov a dodávka prístreškov nástupísk električiek.

Otázka č. 858

S odvolaním sa na odpoveď č. 418 vo Vysvetlení č. 4 súťažných podkladov zo dňa 29.12.2020, záujemca žiadal o upresnenie podľa akého zákona alebo predpisu musí byť skúšobňa autorizovaná a certifikovaná. Zároveň o upresnenie akým dokladom musí disponovať.

Odpoveď verejného obstarávateľa, že pri autorizácii a certifikovaní skúšobne musí byť dodržaný súlad s relevantnými Právnymi predpismi je nejednoznačná. Podľa zákona č. 355/2007 Z. z. o ochrane, podpore a rozvoji verejného zdravia a o zmene a doplnení niektorých zákonov môže odbornú činnosť podľa toho zákona vykonávať fyzická osoba – podnikateľ, ktorý vykonáva prácu samostatne, vedúci zamestnanec, ktorý je na pracovisku zodpovedný za odborné vykonávanie týchto činností, alebo zamestnanec, ktorý vykonáva prácu samostatne a po úspešnom absolvovaní skúšky aj držiteľom príslušného osvedčenia.

Žiadame verejného obstarávateľa o potvrdenie, či bude akceptovať, ak Zhotoviteľ bude mať k dispozícii pre výkon činnosti merania hluku a vibrácií odborne spôsobilú osobu podľa zákona 355/2007 Z. z. o ochrane, podpore a rozvoji verejného zdravia a o zmene a doplnení niektorých zákonov.

Odpoveď č. 858

Platí odpoveď na otázku č. 418, je jasná a pre potreby vyhotovenia ponuky postačujúca. Verejný obstarávateľ bude postupovať podľa platného znenia zákona č. 355/2007 Z. z. a iných právnych predpisov vzťahujúcich sa na danú oblasť. Verejný obstarávateľ bude rešpektovať, že podľa predmetného zákona môže vykonať objektivizáciu expozície obyvateľov a ich prostredia hluku, infrazvuku a vibráciám, osoba odborne spôsobilá na činnosti podľa § 15 ods. 1 písm. a) tohto zákona.



Otázka č. 859

S odvolaním sa na odpoveď č. 422 vo Vysvetlení č. 4 súťažných podkladov zo dňa 29.12.2020, záujemca žiadal o vysvetlenie, či chápeme správne, že Zhotoviteľ má len zabezpečiť, aby všetky ním dodané strojné a elektrotechnické zariadenia mali len zabezpečený servis na odstránenie väd najneskôr do 24 hod., ale nejedná sa o odstránenie väd, pri ktorých by bolo vyžadované dodať a namontovať náhradné diely a súčiastky. Ak by verejný obstarávateľ požadoval v lehote 24 hod. aj odstránenie takejto vady pri určitých typoch zariadení, je požiadavka verejného obstarávateľa nesplniteľná. Zároveň chápeme správne, že pojem „zabezpečenie servisnej podmienky“ je uzatvorenie zmluvy o zabezpečení servisu strojných a elektrotechnických zariadení.

Môže ver. obstarávateľ potvrdiť, že záujemca chápe odpoveď č. 422 správne, ak postačuje, aby pri zazmluvňovaní dodávky strojných a elektrotechnických zariadení zmluvným ustanovením zabezpečí, že dodávateľ prehlási, že je nevyhnutné uzatvoriť po protokolárnom odovzdaní Diela ako celku Investorovi, zmluvný vzťah na servis dodaného zariadenia s Objednávateľom (Investorom) a túto skutočnosť berie na vedomie?

Je zrejmé, že už samotné vymożenie tejto povinnosti t. j. splnenie povinnosti dodávateľa uzavrieť zmluvný vzťah na servis s Objednávateľom (Investorom), nie je a nemôže byť zodpovednosťou Zhotoviteľa, a to o. i. i s ohľadom na fakt, že v čase uzatvárania zmluvy na dodávku zariadenia dodávateľ ani nebude poznať zmluvné podmienky na servis, ktorý však bude zazmluvňovať s Objednávateľom (Investorom). Uzatvorenie servisných zmlúv je zodpovednosťou Objednávateľa a keďže zmluvy na dodávku zariadení, ktoré bude Zhotoviteľ uzatvárať nie sú trojstranným zmluvným vzťahom, môže Zhotoviteľ dodávateľovi určiť len učinenie vyššie uvedeného zmluvného prehlásenia.

Pri vadách, ktoré sa vyskytnú na dodanom zariadení a ktoré preukázateľne vznikli porušením povinností Zhotoviteľa vyplývajúcich zo Zmluvy o dielo, sa bude samozrejme postupovať v súlade s čl. 11 VZP v znení OZP.

Žiadame ver. obstarávateľa o jednoznačné vysvetlenie vyššie uvedených skutočností.

Odpoveď č. 859

Uchádzač chápe správne, že Zhotoviteľ má len zabezpečiť, aby všetky ním dodané strojné a elektrotechnické zariadenia mali len zabezpečený servis na odstránenie väd najneskôr do 24 hod., ale nejedná sa o odstránenie väd, pri ktorých by bolo vyžadované dodať a namontovať náhradné diely a súčiastky a zároveň chápe správne, že pojem „zabezpečenie servisnej podmienky“ je uzatvorenie zmluvy o zabezpečení servisu strojných a elektrotechnických zariadení. Uchádzač chápe správne odpoveď na otázku č. 422 v znení uvedenom v otázke č. 859.

Otázka č. 860

S odvolaním sa na odpoveď č. 423 vo Vysvetlení č. 4 súťažných podkladov zo dňa 29.12.2020, záujemca žiadal či chápeme správne, že v trvalom zábere budú pozemky zbavené práv tretích osôb, t. j. budú vo vlastníctve objedávateľa. Odpoveď verejného obstarávateľa, že k pozemkom, na ktorých sa stavba má uskutočniť, má verejný obstarávateľ upravený vlastnícky vzťah tak, aby sa na nich mohla stavba uskutočniť je nejednoznačná k už zodpovedaným otázkam. Máme zato, že nakoľko pozemky, cez ktoré plánuje verejný obstarávateľ realizovať Dielo má „riešené“ prostredníctvom Nájomných zmlúv (ako bolo uvedené v odpovedi č. 350.). Nájomný vzťah nemožno považovať za upravený vlastnícky vzťah. Pojem subjektívne vlastnícke právo možno vymedziť ako objektívnym právom ustanovenú možnosť vlastníka vec držať, užívať a disponovať ňou na základe vlastnej úvahy a rozhodovania, a to svojou mocou



uznanou a chránenou zákonom, ktorá je nezávislá od súčasnej existencie moci kohokoľvek iného k tej istej veci. Každé subjektívne vlastnícke právo charakterizuje tzv. triáda typických vlastníckych oprávnení patriacich do jeho obsahu. Ide o právo vec užívať a požívať jej plody a úžitky, právo vecou disponovať a právo vec držať, ako aj právo na ochranu proti akémukoľvek neoprávnenému zásahu do vlastníckeho práva. Pri nájomnom vzťahu, ktorý vznikol uzatvorením nájomnej zmluvy je nájomca (v tomto prípade obstarávateľ) oprávnený vec (nehnutelnosť – pozemok) len užívať na dohodnutý účel a to len počas trvania zmluvy (jednotlivé nájomné zmluvy sa líšia aj čo sa týka dĺžky dohodnutého nájomného vzťahu).

Takéto práva nemôžu byť v súlade s platnou legislatívou upravené nájomnou zmluvou resp. máme za to, že pre Trvalé dielo by musela byť takáto nájomná zmluva značne špecifická uzatvorená napr. na dobu 100 rokov za symbolické nájomné bez akýchkoľvek iných obmedzení a riešiaci i vzťahy nájomcu a tretích osôb (napr. správcov sietí), aby mal v tejto fáze uchádzač a neskôr Zhotoviteľ dostatočnú právnu istotu, že pri realizácii nenastanú žiadne problémy, ktoré budú mať na Dielo finančné a časové dopady. U nás platí v právnom poriadku tzv. zásada „superficies non solo cedit“ t. j. stavať na cudzom pozemku nemožno bez súhlasu jeho vlastníka, resp. bez existujúceho právneho vzťahu k pozemku (napr. zmluvy).

Trvalé dielo prechádza aj cez pozemky iných právnických osôb a nezistených vlastníkov – toto samozrejme tiež môže byť problém, nakoľko počas realizácie diela sa pokojne môže zopakovať situácia ako pri meniarňi (DKR - spor so zástupcami vlastníkov pozemkov pod meniarňou v Dolných Krčáčoch). V prípade Dúbravsko-Karlovej radiály bola situácia vtedy vyriešená neodkladným opatrením, no spôsobila značné komplikácie a nie je vylúčené, že v prípade, ak sa Dielo bude realizovať aj na pozemkoch iných právnických osôb a nezistených vlastníkov, počas realizácie diela sa „záhadne“ začnú títo vlastníci objavovať a dožadovať sa svojich práv. Vie Obstarávateľ v tejto fáze vznik takejto situácie vylúčiť?

Zároveň vo Všeobecných požiadavkách Objednávateľa, bod. 7. Inžinierska činnosť je uvedené, cit: „Objednávateľ na výkon inžinierskej činnosti splnomocní Zhotoviteľa. Objednávateľ požaduje aby Zhotoviteľ v súvislosti s odovzdaním a prevzatím objektov ostatných správcov/vlastníkov zabezpečil vypracovanie a prerokovanie všetkých zmluvných vzťahov súvisiacich s návrhom zmluvy o budúcej zmluve o odovzdaní a prebratí objektov iných správcov/vlastníkov a zmluvy o budúcej zmluve o zriadení vecného bremena s príslušným správcom prípadne vlastníkom objektu pred začatím realizácie dotknutých stavebných objektov.“

Môže verejný obstarávateľ vysvetliť a upresniť požiadavku voči Zhotoviteľovi, týkajúcu sa vypracovania a prerokovania všetkých zmluvných vzťahov súvisiacich s návrhom zmluvy o budúcej zmluve o odovzdaní a prebratí objektov iných správcov/vlastníkov a zmluvy o budúcej zmluve o zriadení vecného bremena s príslušným správcom prípadne vlastníkom objektu? Ver. obstarávateľ v rámci VZP uvádza, že splnomocní Zhotoviteľa na výkon inžinierskej činnosti (ktorá, okrem iného zahŕňa aj vyššie uvedený bod 7. Bude toto splnomocnenie obsahovať konkrétne usmernenia/obmedzenia, resp. nevyhnutné náležitosti, ktoré z pohľadu ver. obstarávateľa v týchto zmluvách musia byť obsiahnuté alebo bude mať Zhotoviteľ v rámci bodu 7. inžinierskej činnosti tzv. „voľnú ruku“ t. j. pôjde o generálne plnomocnenstvo k inžinierskej činnosti? Vzhľadom k tej skutočnosti, že obstarávateľ má uzatvorené nájomné zmluvy na pozemky, ktoré sa nenachádzajú v jeho vlastníctve a cez ktoré bude dielo prechádzať, nemal by mať predmetné zmluvy o budúcej zmluve o odovzdaní a prebratí objektov iných správcov/vlastníkov a zmluvy o budúcej zmluve o zriadení vecného bremena s príslušným správcom prípadne vlastníkom objektu ošetrované/predpripravené v tejto súvislosti aj s prenajímateľmi, ktorí sú vlastníkmi týchto pozemkov?



V kontexte vyššie uvedeného, uchádzač opätovne upozorňuje na rozpor a nejednoznačnosť zmluvných ustanovení a odpovedí ako napr. uvedenú odpoveď na otázku č. 423, odpoveď na otázku č. 462, znenie podčlánku 2.1 OZP, podčlánku 4.10 druhý odsek OZP ako i vyššie uvedeného bodu 7 Inžinierska činnosť, VPO.

V prípade, že ver. obstarávateľ nevysvetlí nejednoznačnosť svojich odpovedí a na to sa viažucich zmluvných ustanovení, uchádzač ako potenciálny odborne znalý Zhotoviteľ nebude vedieť oceniť prípadné riziká a už v tejto fáze upozorňuje ver. obstarávateľa ako budúceho Objednávateľa v súlade s § 551 Obchodného zákonníka na nevhodnú povahu vecí a pokynov daných mu ver. obstarávateľom ako Objednávateľom v dôsledku ktorých Zhotoviteľ nevie vylúčiť, že uvedené skutočnosti nebudú mať finančný i časový dopad na realizáciu Diela za ktorú Zhotoviteľ nebude zodpovedať.

Odpoveď č. 860

Pozri odpoveď na otázku č. 423, ktorá je jasná a dostačujúca na vyhotovenie ponuky uchádzača.

Otázka č. 861

S odvolaním sa na odpoveď č. 432 vo Vysvetlení č. 4 súťažných podkladov zo dňa 29.12.2020, záujemca žiadal o uvedenie konkrétnych príkladov o aké aktualizácie prieskumov, domeriavok a ostatných činností/prác špecifikovaných v tejto časti a ostatných súvisiacich Zmluvných dokumentov sa jedná.

Odpoveď verejného obstarávateľa, že sa jedná o také aktualizácie prieskumov, domeriavok a ostatných činností/prác ktoré sú špecificky potrebné pre zabezpečenie „dopracovania dokumentácie DRS (tam kde je to vyžadované), dokumentácie na vykonanie prác (DVP), výrobnotechnickej dokumentácie (VTD)“ je nejednoznačná k rozsahu položenej otázky.

a) Žiadame o uvedenie konkrétnych prieskumov, domeriavok a ostatných činností/prác špecifikovaných, ktoré mali byť súčasťou DRS a verejný obstarávateľ ich v poskytnutej dokumentácii nerealizoval, neuviedol, a vyplýva ich nutnosť vykonať podľa dokumentov, ktorými disponuje.

b) Žiadame o uvedenie konkrétnej položky výkazu výmer, v ktorej majú byť zahrnuté povinné prieskumy v zmysle vyššie uvedeného.

Odpoveď č. 861

Platí to, čo je uvedené v súťažných podkladoch a v ich prílohách.

a) Nejedná sa o prieskumy, domeriavky a ostatné činnosti/práce, ktoré mali byť súčasťou DRS, ale o činnosti súvisiace so zabezpečením „dopracovania dokumentácie DRS (tam kde je to vyžadované), dokumentácie na vykonanie prác (DVP), výrobnotechnickej dokumentácie (VTD)“, tak ako je to jasne uvedené v odpovedi na otázku č. 432.

b) Keďže sa jedná o činnosti súvisiace so všeobecnou položkou Dokumentácia zhotoviteľa, tieto náklady uchádzač zahrnie do tejto položky.

Otázka č. 862

S odvolaním sa na odpoveď č. 433 vo Vysvetlení č. 4 súťažných podkladov zo dňa 29.12.2020, záujemca žiadal o bližšiu špecifikáciu požiadavky o aké prechody sa jedná a či skutočne sa má jednať o všetky pôvodne používané chodníky a všetky pešie trasy (viď. bod 9.1 VPO).

Na základe práve absolvovania obhliadky Staveniska, sa chce záujemca uistiť, či skutočne je potrebné dodržať všetky pôvodne používané chodníky a všetky pešie trasy, t. j. neoficiálne vyznačené chodníky, ktorých je nespočetné množstvo a zasahujú (prechádzajú kolmo) cez



Stavenisko. Na obhliadke staveniska záujemcovi bola poskytnutá informácia, že sa má požiadavka týkať len o oficiálne schválených chodníkov.

Na základe vyššie uvedeného záujemca nevie jednoznačne identifikovať zámer verejného obstarávateľa pri realizácii predmetnej stavby súvisiace s definovanými procesmi.

Žiadame o jednoznačné uvedenie, či sa má požiadavka týkať všetkých pôvodne používaných chodníkov a všetkých peších trás alebo sa požiadavka týka len oficiálne zapísaných chodníkov v katastri nehnuteľností.

Odpoveď č. 862

Uvedená požiadavka sa týka všetkých peších trás, ktoré je možné identifikovať podľa predložených súťažných podkladov a ich príloh a obhliadky miesta stavby, týka sa všetkých pôvodne používaných chodníkov a všetkých peších trás. Bezbariérovosť sa požaduje zabezpečiť v prípade, ak sa jedná o pešiu trasu so spevneným povrchom.

Otázka č. 864

S odvolaním sa na odpoveď č. 443 vo Vysvetlení č. 4 súťažných podkladov zo dňa 29.12.2020, záujemca žiadal o vysvetlenie, ktorý údaj je správny. A to, či v dokumente VPO, že realizácia prác na vodovode má byť maximálne 2 mesiace a v Technickej správe SO 51-37-01.2 - Preložka č.2 sa uvádza minimálne 8 týždňov.

Verejný obstarávateľ odpovedal, že preložka č. 2 je pod Chorvátskym ramenom (vo Výkaze výmer uvedená ako 51-37-01.2). V TS je uvedená doba min. 8 týždňov (z dôvodu realizačných postupov na stavebnej časti vodovodu). Reálna doba výstavby bude na dohodnutí sa medzi Zhotoviteľom a správcom vodovodu. Dobu max. 2 mesiace nevidujem v časti POV v TS.

Nakoľko údaje uvedené v dokumente Všeobecné Požiadavky Obstarávateľa (Príloha B7) sú v poradí záväznosti dokumentov podľa bodu 2. ZOD nadradené nad údajmi uvedenými v dokumente Projektová dokumentácia (Príloha B8), žiadame o jednoznačné potvrdenie požiadavky verejného obstarávateľa, že doba výstavby SO 51-37-01.2 je stanovená v dobe min. 8 týždňov.

Odpoveď č. 864

Preložka č. 1 je pod Kutlíkovou ulicou (vo Výkaze výmer uvedená ako 51-37-01.1). Preložka bude realizovaná po vzájomnej dohode so zhotoviteľom mostného objektu „51-33-01 Kutlíkova ul. premostenie Chorvátskeho ramena“. V technickej správe (TS) sa pri tomto objekte neuvádza doba výstavby preložky vodovodu. V súvislosti s touto preložkou vodovodu sú spomínané max. 2 mesiace na výstavbu vo VPO. Preložka vodovodu bude postupne realizovaná v rámci jednotlivých etáp výstavby mostného objektu a dočasnej úpravy organizácie dopravy, na ktorý bude viazaná.

Preložka č. 2 je pod Chorvátskym ramenom (vo Výkaze výmer uvedená ako 51-37-01.2). V TS je uvedená doba min. 8 týždňov (z dôvodu stavebných postupov na stavebnej časti vodovodu). Reálna doba výstavby bude na dohodnutí sa medzi zhotoviteľom a správcom vodovodu. Doba realizácie nie je viazaná na iné stavebné postupy iných stavebných objektov v rámci VPO, resp. POV (s výnimkou úpravy koryta Chorvátskeho ramena).

Otázka č. 865

S odvolaním sa na odpoveď č. 448 až 450 vo Vysvetlení č. 4 súťažných podkladov zo dňa 29.12.2020, záujemca žiadal o vysvetlenie v pôvodnej otázke zaslanej záujemcom nasledovne: „Všeobecné Požiadavky Objednávateľa (VPO), 8.8.4 Monitoring vplyvov na životné prostredie Verejný obstarávateľ požaduje, aby Zhotoviteľ zabezpečil základný a operatívny monitoring.



a) Žiadame o zadefinovanie počtu a rozsahu predpokladaných meraní z dôvodu porovnateľnosti ponúk jednotlivých uchádzačov a určenie, do ktorej položky si má uchádzač náklady spojené jednotlivými meraniami zahrnúť.

b) V prípade vyžiadania si operatívneho merania, žiadame určiť primeranú lehotu, v ktorej musí Zhotoviteľ uskutočniť. Zároveň žiadame potvrdiť, že dodatočné operatívne merania nad rámec učeného rozsahu podľa písm. a) tejto otázky, bude mať právo si Zhotoviteľ uplatniť náklady spojené s ich zabezpečením a vypracovaním v súlade s dotknutými ustanoveniami Zmluvy.

c) Verejný obstarávateľ požaduje náklady spojený s vykonaním činností operatívneho monitoringu zahrnúť do ceny jednotlivých stavebných objektov. Podľa názoru záujemcu je uvedená požiadavka irelevantná. Predmetné činnosti sa štandardne „nerozpúšťajú“ do stavebných objektov. Stanovený spôsob verejným obstarávateľom neprimerane navýši jednotlivé jednotkové ceny stavebných objektov. Žiadame o vysvetlenie, akým spôsobom bude verejný obstarávateľ posudzovať napr. naviacpráce u uvedenej činnosti, oprávnenosť fakturácie, atď. Prípadne žiadame o doplnenie položky „monitoringu hluku a vibrácií“ v mernej jednotke ks v rámci Všeobecných položiek výkazu výmer.

d) Žiadame o vysvetlenie, kto bude znášať náklady na zabezpečenie električiek pre jednotlivé merania? Ak to má zabezpečiť Zhotoviteľ, žiadame o potvrdenie, že Zhotoviteľ bude mať právo si uplatniť náklady spojené so zabezpečovaním električiek v rámci operatívneho merania v súlade s dotknutými ustanoveniami Zmluvy.

e) Merania sú vykonávané aj strojným vybavením Dopravného podniku Bratislava. Z tohto dôvodu žiadame o uvedenie jednotkovej ceny/ hod. poskytnutia služby (električka + obsluha).

f) Žiadame o upresnenie, či chápeme správne, že vykonávateľ meraní imisií a hluku, ktorý má byť držiteľom osvedčenia o akreditácii na meraní imisií alebo veľkosti vibrácií v životnom prostredí a musí mať oprávnenie je „Zhotoviteľ“ týchto konkrétnych prác/meraní, a nie Zhotoviteľ Diela?

Odpovede na jednotlivé otázky (v pôvodom znení označené ako písm. a) až c)) nie je možné akceptovať:

a) pre základný monitoring hluku a vibrácií rozpustiť do jednotlivých stavebných objektov, nakoľko to nepodporuje ani tvrdeniu verejného obstarávateľa, že pre monitoring hluku a vibrácií je možné zahrnúť pod požiadavky na oceňovanie definované v prílohe B9 Preambula, Cenová časť a zároveň v rozpore s ustanovení bodu 3.3 Primeranosť sadzieb a jednotkových cien, cit.: „Uchádzač zaručí, že sadzby a jednotkové ceny položiek Výkazu výmeru sú primerané prácam, službám a činnostiam, ktoré je podľa Zmluvy povinný vykonať a v príslušnej položke oceniť, sú správne vyvážené a že žiadna položka alebo časť Výkazu výmeru nie je ocenená neúmerne vysokou cenou, ktorá by mala za následok nižšiu cenu v inej časti/objekte alebo položke. Verejný obstarávateľ (Objednávateľ) si vyhradzuje právo vyžiadať rozbor sadzieb a jednotkových cien pred ich akceptovaním ako aj počas výstavby.

Verejný obstarávateľ si, za účelom overenia primeranosti predložených alebo pri tvorbe nových sadzieb a jednotkových cien, vyhradzuje právo vyžiadať rozbor (kalkulácie) sadzieb a jednotkových cien a uchádzač je povinný ich poskytnúť. Uchádzač je povinný predložiť so svojou ponukou rozpis cenovej kalkulácie, kalkulačný vzorec stanovený nasledovne:

Akceptovaná zmluvná hodnota = priame náklady (PN - materiál, mzdy, stroje, doprava) + režijné náklady (R) ako % z PN + zisk ako %(z PN +R).“

Požiadavka verejného obstarávateľa uvedená v VPO a v súlade s odpoveďami 448 až 450 je nelogická a v rozpore s jeho zadefinovanými požiadavkami v B9 Preambula, Cenová časť, bode 3.3 Primeranosť sadzieb a jednotkových cien. Z toho dôvodu, žiadame verejného obstarávateľa opätovne o doplnenie položky „monitoringu hluku a vibrácií“ v rámci



Všeobecných položiek výkazu výmer v zmysle Záverečného stanoviska MŽP SR. Nie je možné tieto náklady zahrnúť do žiadnej súvisiacej položky výkazu výmer.

b) Na základe uvedeného v zmysle bode a) tejto otázky, žiadame taktiež o doplnenie položky v rámci Všeobecných položiek výkazu výmer pre operatívny monitoring hluku a vibrácií v mernej jednotke ks. V prípade ak nastane, že bude potrebné vykonať operatívny monitoring hluku a vibrácií vo vyššom počte ako 1 ks, podľa názoru záujemcu má Zhotoviteľ nárok si uplatniť v zmysle podčl. 20.1 ZP. Uchádzač pri nacenení nevie ani predpokladať počet sťažností obyvateľov na hluk a vibrácie prenášané podložími do budov. Nakoľko stavba je situovaná v husto zastavanom území a jedná sa o novostavbu, vzniká vysoké riziko, že obyvatelia budú predkladať sťažnosti, lebo nie sú zvyknutí na stavebný ruch. Z toho dôvodu je možné síce predpokladať, že bude veľké množstvo sťažností, ale nie je možné určiť ich počet v tomto štádiu verejného obstarávania. Zároveň nemusia byť všetky sťažnosti oprávnené. Ponechanie ocenenia operatívneho monitoringu hluku a vibrácií len na uvážení jednotlivých uchádzačov je v rozpore s princípmi verejného obstarávania a zároveň v rozpore s § 42 ZVO, že opis predmetu zákazky má byť opísaný jednoznačne a úplne.

Odpoveď č. 865

Verejný obstarávateľ dopĺňa do zoznamu Všeobecných položiek položku č. 14

14 Monitoring vplyvov na životné prostredie ps sub 0.00

Podrobný rozpis monitoringu je popísaný v prílohe „Sprava_Monitoring_VZŽP.pdf“ zahrnutá v prílohe B15 „Dokumenty poskytnuté Objednávateľom“ súťažných podkladov.

Otázka č. 871

S odvolaním sa na odpoveď č. 333 vo Vysvetlení č. 4 súťažných podkladov zo dňa 29.12.2020, t. j. že Lehota výstavby sa počíta od Dátumu začatia prác do dátumu vydania Preberacieho protokolu pre Dielo podľa podčl. 10.1 „Za Dátum začatia prác sa považuje dátum odovzdania prvej časti Staveniska umožňujúcej Zhotoviteľovi začať práce v súlade s jeho harmonogramom“ vid'. podčl. 8.1. Žiadame o jednoznačné potvrdenie, že Objednávateľ odovzdá platné stavebné povolenie Diela pred Dátumom začatia prác a Lehota výstavby bude plynúť až po splnení povinnosti Objednávateľa, t. j. poskytnutím platného stavebného povolenia Diela Zhotoviteľovi. Táto informácia je dôležitá pre vypracovanie harmonogramu výstavby a POV, ktoré majú byť súčasťou Ponuky uchádzača.

Odpoveď č. 871

Stavenisko bude odovzdané s právoplatným stavebným povolením.

Otázka č. 872

S odvolaním sa na odpoveď č. 467 vo Vysvetlení č. 4 súťažných podkladov zo dňa 29.12.2020, t. j. či bude mať verejný obstarávateľ zabezpečený nezávislý Stavebný dozor v dostatočnom predstihu pred začatím prác, vyhlásil, že Stavebný dozor zabezpečí v dostatočnom predstihu pred začatím prác.

a) Z dôvodu, že zabezpečenie služieb nezávislého Stavebného dozoru podlieha samostatnému verejnému obstarávaniu, žiadame o potvrdenie, že bude mať zabezpečené služby nezávislého Stavebného dozora do Dátumu začatia prác.

b) V prípade, ak nebude mať zabezpečené služby nezávislého Stavebného dozora od Dátumu začatia prác, môže verejný obstarávateľ uviesť, či tieto služby bude vykonávať prostredníctvom interného Stavebného dozoru t. j. zamestnancami Objednávateľa?



Odpoveď č. 872

Uvedené služby budú zabezpečené prostredníctvom interného Stavebného dozoru.

Otázka č. 873

S odvolaním sa na odpoveď č. 498 vo Vysvetlení č. 4 súťažných podkladov zo dňa 29.12.2020, záujemca poukázal na nezrovnalosti pri navrhnutom sklone 5° strešnej roviny v projektovej dokumentácii a navrhnutých materiáloch s tým súvisiacich. Pri sklone strešnej roviny 6° (ako navrhujem výrobca) sa zmení aj technické riešenie (zmenou sklonu strešnej roviny sa mení svetlá výška v hale, výška pri odkvape a výška v hrebeni).

Na základe odpovedi verejného obstarávateľa, že, cit.: ...daný typ bol v projektovej dokumentácii uvedený ako referenčný. Verejný obstarávateľ povoľuje použitie iných typov presvetľovacích prvkov podľa preferencií uchádzača. Povolené sú napríklad oblúkové presvetľovacie svetlíky a podobne. Výkaz výmer ostáva bez zmeny“ je záujemca toho názoru, že odpoveď je zmätočná.

Žiadame verejného obstarávateľa o jednoznačné špecifikovanie technického riešenia strešnej roviny a úpravu údajov v projektovej dokumentácii.

Odpoveď č. 873

V projektovej dokumentácii bol uvažovaný sklon strechy 5° ako minimálny. K tomu bol zvolený ako referenčný typ opláštenia výrobca KINGSPAN aj vrátane uvedených svetlíkov. Tak ako bolo uvedené v našej predošlej odpovedi na otázku, je možné nahradiť ich obdobným variantom použitím napr. oblúkových svetlíkov, ktoré sa vyrábajú aj pre sklony 5°. Svetelnotechnické vlastnosti pre insoláciu vnútorného prostredia však musia byť zachované.

Otázka č. 874

Na základe jednotlivých odpovedí verejného obstarávateľa (napr. geosyntetický materiál, typ obvodového plášťa) by bolo možné považovať (teoreticky) všetky údaje v poskytnutej projektovej dokumentácii „za referenčné“. Môže verejný obstarávateľ vysvetliť, akým spôsobom zabezpečí porovnateľnosť predložených ponúk od jednotlivých uchádzačov, ak si každý uchádzač môže navrhnúť a oceniť ním navrhnuté technické riešenie? Zároveň popis položiek vo výkaze výmer nebudú zodpovedať navrhovanému technickému riešeniu a materiálu prislúchajúcemu k navrhovanému riešeniu uchádzača. Zároveň máme za potrebné uviesť, že verejný obstarávateľ nepovolil predložiť variantné riešenie. Podľa § 42 ZVO je verejný obstarávateľ povinný opísať predmet zákazky jednoznačne a úplne, tak aby boli zachované princípy verejného obstarávania a porovnateľnosť jednotlivých ponúk.

Na základe vyššie uvedeného, žiadame verejného obstarávateľa o úpravu, t. j. jednoznačné určenie technických údajov v poskytnutej dokumentácii v zmysle jeho odpovedí vo Vysvetleniach súťažných podkladov.

Odpoveď č. 874

Pojem „referenčné“ znamená tak, ako u iných podobných zákazkách, že sa jedná o technické špecifikácie, ktoré je potrebné, aby splňal výrobok, ktorý ponúkne uchádzač pre použitie na stavbe. Ponúknutie iného výrobku ako referenčného neznamena alternatívne riešenie. Súťažnými podkladmi sú všetky dokumenty, ktoré verejný obstarávateľ poskytol záujemcom vrátane vysvetlení. V zmysle tejto informácie nie je potrebné upravovať informácie v poskytnutej dokumentácii.



Otázka č. 875

S odvolaním sa na odpoveď č. 499 vo Vysvetlení č. 4 súťažných podkladov zo dňa 29.12.2020, záujemca uviedol, že pre preložky inžinierskych sietí je potrebné uzatvoriť Zmluvy o preložkách medzi majiteľmi sietí a investorom.

Z odpovedi verejného obstarávateľa vyplýva, že predmetné zmluvy budú skompletizované v dostatočnom čase pred zahájením stavebných prác a budú poskytnuté úspešnému uchádzačovi. V prípade, ak z nich vzniknú navyše požiadavky s vplyvom na Dielo, bude Verejný obstarávateľ postupovať podľa ustanovení zmluvných podmienok. Povoľenie na preložky vybavuje Zhotoviteľ, pozri podčl. 1.13b a 4.25 ZP.

Zároveň vo Všeobecných požiadavkách Objednávateľa, bod. 7. Inžinierska činnosť je uvedené, cit: „Objednávateľ požaduje aby Zhotoviteľ v súvislosti s odovzdaním a prevzatím objektov ostatných správcov/vlastníkov zabezpečil vypracovanie a prerokovanie všetkých zmluvných vzťahov súvisiacich s návrhom zmluvy o budúcej zmluve o odovzdaní a prebratí objektov iných správcov/vlastníkov a zmluvy o budúcej zmluve o zriadení vecného bremena s príslušným správcom prípadne vlastníkom objektu pred začatím realizácie dotknutých stavebných objektov.“

Môže verejný obstarávateľ jednoznačne uviesť, kto bude vlastne zabezpečovať a uzatvárať zmluvy so správcami/vlastníkmi v zmysle vyššie uvedeného?

Odpoveď č. 875

Zmluvy so správcami/vlastníkmi bude zabezpečovať verejný obstarávateľ.

Otázka č. 876

Dokument B05 Zmluvné podmienky, Podčl. 8.3 Harmonogram prác

„Zhotoviteľ je taktiež povinný pripraviť a s Ponukou predložiť Fakturačný harmonogram zosúladený s vecným Harmonogramom v číselnom vyjadrení a členení po jednotlivých etapách výstavby na úrovni stoky a mesiacoch doby výstavby, ako aj v grafickom vyjadrení (tzv. S-krivka alebo Kumulatívna fakturačná krivka). Kumulatívna fakturačná krivka (S-krivka) musí vychádzať z časového sledu realizácie činností jednotlivých častí stavby (tak ako sú plánované vo vecnom Harmonograme) a k nim prislúchajúcim nákladom na každú činnosť, kvôli umožneniu efektívnej kontroly postupu prác a finančného plnenia a včasnej indikácie možných rizikových faktorov, ktoré môžu mať vplyv na dodržanie Lehoty výstavby. Na horizontálnej osi S-krivky bude uvedená Lehota výstavby diela (v mesiacoch) a na vertikálnej osi zodpovedajúce kumulatívne fakturačné plnenie k príslušnému mesiacu v eurách.

Vecný Harmonogram a Fakturačný harmonogram spolu tvoria Harmonogram prác, ktorý je pre plnenie Zhotoviteľa podľa Zmluvy záväzný.

Zhotoviteľ je povinný Harmonogram prác dodržať, pričom skutočné kumulatívne fakturačné plnenie Zhotoviteľa v príslušnom mesiaci Lehoty výstavby oproti plánovanému kumulatívne fakturačnému plneniu uvedenému vo Fakturačnom harmonograme nesmie byť nižšie o viac ako 10%. V prípade, že v danom mesiaci skutočné kumulatívne fakturačné plnenie Zhotoviteľa je nižšie oproti plánovanému kumulatívne fakturačnému plneniu o viac ako 30%, považuje sa to za podstatné porušenie Zmluvy a Objednávateľ je oprávnený od Zmluvy odstúpiť podľa podčlánku 15.2 „Odstúpenie od Zmluvy zo strany Objednávateľa“. Na účely tohto článku sa skutočným kumulatívnym fakturačným plnením Zhotoviteľa rozumie celková suma potvrdená Stavebným dozorom k príslušnému mesiacu Lehoty výstavby.“

Uchádzač nemôže pri zostavení Ponuky predpokladať, či nedôjde k predĺženiu predmetného verejného obstarávania, a tým aj termínu podpisu Zmluvy. Pri vypracovaní Harmonogramu prác je potrebné zohľadniť skutočný termín začatia prác a klimatické podmienky. Podľa



záujemcu je potrebné chápať Harmonogram prác (vecný a finančný) predložený ako súčasť Ponuky uchádzača ako predpokladaný.

a) Žiadame verejného obstarávateľa o potvrdenie, či chápeme správne, že Harmonogram prác predložený v Ponuke uchádzača je len predpokladaný?

b) Žiadame verejného obstarávateľa, aby upravil znenie tejto časti podčl. 8.3 tak, že po podpise Zmluvy dôjde k aktualizácii Harmonogramu prác (vecný a fakturačný).

Odpoveď č. 876

a) Uchádzač chápe správne, že sa jedná o predpokladaný harmonogram založený na verejnom obstarávateľom uvedené predpokladané termíny viažuce sa k výstavbe.

b) Z dikcie odpovede na otázku a vyplýva, že ak dôjde k rozdielu v predpokladaných termínoch viažucich sa k výstavbe, musí dôjsť k spresneniu predmetných dokumentov.

Otázka č. 878

Ve výkazech výměr jsou závažné nedostatky ve výměrách, materiálových specifikacích a neodpovídají designmanuálu, ani výkresové dokumentaci, ani odpovédím na otázku 243.

Prosíme o zvážení varianty, aby byly všechny zastávkové přístřešky ve výkazu výměr oceněny jednou kompletní položkou, stejně tak, jak je to v objektech 40-38-02, 50-38-04, 50-38-07 a částečně i nově v 40-34-09. Zabráni se tím zmatkům, které ve výkazech výměr vzrostly po zodpovězení otázky 243. Pro podporu tohoto řešení hovoří i fakt, že pro všechny přístřešky bude podle PD teprve muset být vypracována podrobná dokumentace a schválená UHA včetně vyvzorkování barevností, a specifických vzorů pro jednotlivé zastávky, protože současná dokumentace DRS je schematická.

V opačném případě žádáme o opravu výkazů výměr v objektech 40-34-04, 40-34-05, 40-34-06, 40-34-09, 50-34-04, 50-34-05, 50-34-06, 50-38-02, 60-34-02A, 60-34-02B, 60-34-02C v následujících položkách:

14 K 7122900R Zhotovenie zelenej strechy Urbanscape

Dle 243 a) „Kopčeky“ projektant neuvažuje ani neodporúča vzhľadom na nerovnomernosť zaťaženia od rôznej výšky substrátu. Dynamiku výškového tvarovania je vhodnejšie dosiahnuť rastlinami rôznej výšky. Takéto riešenie bude vizuálne vhodnejšie a nenavýši hodnoty stáleho zaťaženia na oceľovú konštrukciu prístreškov.

Systém Urbanscape ale neumožňuje dosadení roslin - neobsahuje substrát, také v systému urbanscape chybí hydrizolační povlaková krytina. Navrhujeme vhodnější: Zhotovenie zelenej strechy vrátane hydroizolačnej vrstvy. Skladba: urastená rozchodníková (5-6 druhov) rohož bodovo dosadená výraznými trávami 3 ks m², extenzívny substrát 9 cm v mieste dosadení tráv 12 cm, filtračná textília, drenážna vrstva, ochranná a vodoakumulačná rohož, hydroizolačná vrstva certifikovaná pre zelené strechy napr. EVA folia vytiahnutá na atiku. Vráťane vpustí chránených košom a štrkovým pásom, kompletná dodávka vrátane montáže a ročnej údržby.

16 M 631440001300 Doska ISOVER ORSTROP hrúbka 100 mm z kamennej vlny pre podhlády a nezaťažené stropy a podlahy

Taková vata je stlačiteľná tedy do skladby strechy dle PD nevhodná, doporučujeme např: Konštrukčná veľmi pevná ťažká doska z kamennej vlny s dvojrstvovú charakteristikou pre ploché strechy, hrúbka 50 mm napr. Rockwool HARDROCK MAX, vrátane výplní vln trapézového plechu prierezu 83x160 mm a parozábrany.

18 K 85,92 Krytina LINDAB - trapézový systém T-8, šírka 1135 mm, hr. 0,5 mm, sklon strechy do 30° m²



40 764171700R Zasklievanie stien a priečok sklom bezpečnostným (bez dodávky skla) na lišty hrúbky nad 20 mm m²

Nahrazení staticky nevhodného plechu zasklívaním nepomůže: Navrhujeme nosný trapézový plech TR 85/280 podľa statického výpočtu hrúbka 1mm vrátane spojovacieho materiálu a povrchovej úpravy s životnosťou 20 let, upevnenia a montáže.

19 K 764430520 Oplechovanie muriva a atík z poplastovaného plechu, vrátane rohov r.š. 400 mm

Materiálové riešenie oplechování neodpovídá PD navrhujeme: Oplechovanie atík z vonkajšej strany zo 3 mm silného hladkého žiarovo zinkovaného lakovaného plechu, vrátane kompletnej povrchovej úpravy - odtieň vyvzorkovaný a schválený ÚHA, vrátane kompletnej podkonštrukcie, vrátane rohov, vr. horného napojenia oplechovania k hydroizolácii, vrátane vnútorného bočného vystuženia pod hydroizoláciu, vrátane spojovacieho materiálu, upevnenia a montáže

21 K 767584702 Montáž podhládov ostatných z tvarovaných plechov, pripevnených skrutkovaním m² 45,000

22 M 137310000100 Plech oceľový vlnitý 1,00x700x2000 mm, ozn. 10 004.21, podľa S185 t 1,219

Podle odpovědi 243 c) Materiál podhládu je uvažovaný ako nerezový plech v rasti 1000 mm. To odpovídá designmanuálu, podle PD jsou v objektech 40-34-04, 40-34-05, 40-34-06, 50-34-04, 50-34-05, 50-34-06 dva přístřešky o půdorysném rozměru 18 m x 2,5m, což je 90 m², žádáme o změnu výměry. Vzhledem k způsobu provedení referenčních přístřešků v designmanuálu navrhujeme změnu formulací:

21 Montáž podhládov ostatných, pripevnených skrutkovaním vrátane montáže podkonštrukcie pre skryté kotvenie

22 Veľkoplošné pohľadové kazety povrch hladký, lesklý, nerez, podľa designmanuálu. Pôdorysný rozmer 1m x 2,5 m, hrúbka min 10 mm podľa statického výpočtu, celokovový sendvičový voštinový panel vyznačujúci sa maximálnou tuhosťou a rovnosťou bez tendencie k „boulení“, skryté kotvenie na staviteľnou podkonštrukciu, kazety v mieste vedenia slaboprúdu, silnoprúdu odnímateľné, minimálna hrúbka škáry, škáry s mriežkou proti vniknutiu hmyzu, v podhládových kazetách príprava pre zapustenie svietidiel, rozhlasu a ostatného vybavenia, po okrajoch skryté lišty pre kotvenie bočných a zadných skiel, vrátane rektifikovateľnej podkonštrukcie a prípravy pre vedenie káblových roštov

24 K 783122710 Nátery oceľ.konstr. syntetické na vzduchu schnúce ťažkých A základné - 35μm m² 484,000

Nátěrová plocha základní nosné ocelové konstrukce bez nátěrů opláštění vychází pro:

40-34-04, 40-34-05, 40-34-06, 50-34-04, 50-34-05, 50-34-06 – 296m²

40-34-09-242m²

50-38-02-243m²

60-34-02A-57m²

60-34-02B-164m²

60-34-02C-162m²

V souladu s PD navrhujeme změnu nátěrového systému na:

Nátery oceľ.konstr. trojvrstevné na žiarový zinok 2xEPOXID + 1xPUR súhrnom 240μm

27 K 250040101 Metalizácia zinkom /Zn/ 100 mikrometrov tr.I.spotreba kovu 1.85 kg/m², výška do 1,9 m m² 242,000

28 K 250040301 Otryskávanie kremičitým pieskom tr.I.spotreba piesku 138 kg/m², výška do 1,9 m m² 242,000



Plocha pro povrchovou úpravu metalizací základní nosné ocelové konstrukce bez plochy opláštění vychází pro:

40-34-04, 40-34-05, 40-34-06, 50-34-04, 50-34-05, 50-34-06 – 296m²

40-34-09-242m²

50-38-02-243m²

60-34-02A-57m²

60-34-02B-164m²

60-34-02C-162m²

30 K 430843001 Oplechovanie stien skrutkované vo výške do 15 m, rozm. 600x30x0,8 mm, hmot. 5,67 kg/m² 80,000

31 M 138110000800 Plech tabuľový perforovaný biely hr. 0,5 mm rozmer 1230x2000 mm, LINDAB m² 80,000

Tyto položky by měly odpovídat opláštění vertikálními panely podle odpovědí

243 e) Opláštenie oceľových konštrukcií je uvažované v zmysle design manuálu pomocou perforovaného plechu.

243 f) Opláštenie multifunkčnej skrine je uvažované formou lakovaného plechu.

Ale ve výkazech je pouze vykázány pouze velmi tenký perforovaný bílý plech, což neodpovídá požadavku designmanuálu, že povrchy musia byť ľahko čistiteľné, s dlhou životnosťou, farebne stále, odolné voči poškodeniu. Podle referenčních výrobků v designmanuálu navrhujeme změnu textu opláštění vertikálními panely a podle PD jsme spočítali plochy vertikálních opláštění pro jednotlivé objekty:

e) opláštenie oceľových konštrukcií - kazety z práškovo lakovaného ohraného perforovaného hliníkového plechu, so skrytým kotvením. Hrúbka plechu 3mm, špecifický design perforácie pre každú stanicu bude schválený ÚHA, povrchová úprava hliníka: odmastenie, dezoxidácia, pasivácia titanom, elektrostatické práškové lakovanie, vypálenie. Odtieň laku bude predložený a schválený ÚHA - jemná štruktúra mat, cena vrátane kompletnej výstužnej a montážnej podkonštrukcie, kotvenia a montáže

40-34-04, 40-34-05, 40-34-06, 50-34-04, 50-34-05, 50-34-06 – 75m²

40-34-09-45m²

50-38-02-35m²

60-34-02A-15m²

60-34-02B-0m²

60-34-02C-23m²

f) opláštenie multifunkčného panela - kazety žiarovo zinkovaného ohraného plného hladkého plechu, hrúbka plechu 4 mm, skryté kotvenie, skladba a farebnosť náterového systému pre žiarový zinok bude schválená ÚHA, špecifické výrezy pre inštaláciu vybavenia a prístupových a vetracích otvorov budú koordinované s dodávateľmi technológií, nerezový spojovací materiál, pánty, vetracie mriežky, vrátane povrchovej úpravy, výstužnej podkonštrukcie, kotvenia a montáže

40-34-04, 40-34-05, 40-34-06, 50-34-04, 50-34-05, 50-34-06 – 66m²

40-34-09-66m²

50-38-02-50m²

60-34-02A-0m²

60-34-02B-20m²

60-34-02C-33,4m²

Hmotnosti základní nosné kostry byly ve výkazech na základě 243g) u některých objektů částečně opraveny (na některé objekty se zapomnělo), bylo přidáno pouze u

SO 40-34-04, SO 40-34-05, SO 40-34-06, SO 50-34-04, SO 50-34-05, SO 50-34-06



5531257R Atypická oceľová konštrukcia prístrešku (podkonštrukcia, zvody, výstuha, kotevné prvky) vrátane spojovacieho materiálu kg 1196,25
SO 60-34-02.A

Vo Výkaze výmer sa opraví výmera položky:

5531257R Atypická oceľová konštrukcia prístrešku (podkonštrukcia, zvody, výstuha, kotevné prvky) vrátane spojovacieho materiálu kg 405,425

Podľa uchazečova výpočtu to nestačí, projektant ve výkazech počítá pro pomocné konstrukce s jeklem 60/40/3, pretože v PD je 100/50/3, také množství těchto pomocných profilů je nedostatečné, také u U200 je ve výkazech u obou typů konstrukcí s poloviční hmotností oproti uchazečově výpočtu, u 60-34-02A se nejspíš zapomnělo na sloupy, navíc nejspíš není dostatečně přidáno na soklové a kotvící konstrukce, takže se uchazeč obává, že po vytvoření dokumentace po zapracování všech požadavků z designmanuálu dostane spíše k celkovým hmotnostem:

40-34-04, 40-34-05, 40-34-06, 50-34-04, 50-34-05, 50-34-06 – 11 229 kg

40-34-09-9 203kg

50-38-02-9 467kg

60-34-02A-2311kg

60-34-02B-4 316kg

60-34-02C-6 318kg

Odpoveď č. 878

Verejný obstarávateľ upravil rozsah typu autobusových prístreškov. Všetky autobusové prístrešky, ktoré sa nachádzajú pri električkových zástavkách a umožňujú priamu nadväznosť resp. prestup ľuďom medzi systémami dopravy, majú tvar zastávok popísaný v Dizajnmánuali vydanom ÚHA mesta, ktorý je súčasťou prílohy B15 „Dokumenty poskytnuté Objednávateľom“ súťažných podkladov. Vylúčené sú prístrešky SO 50-38-03 a dve zastávky v SO 40-38-02, ktoré priamo nesúvisia s Nosným systémom MHD.

Všetky prvky prístreškov popísané v dokumentácii sú minimálne a ďalej bude spracovaná podrobná výrobná dokumentácia prístreškov v rámci VTD so zohľadnením požadovaných parametrov.

Otázka č. 879

SO 40-34-07 - Bosákova - Romanova, konštrukcie pre káblové trasy

D	3	Zvislé a kompletne konštrukcie		
13	K	388793229	Osadenie multikanál 9-otvorový	m 2 495,000
14	M	345750001800	Inštaláčny žlab z HDPE MULTIKANÁL 9W-42/CZ, 385x385x1118 mm	ks 2 340,000
15	K	3887932299	Osadenie multikanál 4-otvorový	m 2 182,000
16	M	3457500018009	Inštaláčny žlab z HDPE MULTIKANÁL 4W 265x265x1118 mm	ks 2 046,000

SO 50-34-07 - Romanova - Betliarska, konštrukcie pre káblové trasy

D	3	Zvislé a kompletne konštrukcie		
13	K	388793229	Osadenie multikanál 9-otvorový	m 4 006,000
14	M	345750001800	Inštaláčny žlab z HDPE MULTIKANÁL 9W-42/CZ, 385x385x1118 mm	ks 3 756,000
15	K	3887932298	Osadenie multikanál 6-otvorový	m 150,000
16	M	3457500018008	Inštaláčny žlab z HDPE MULTIKANÁL 6W 265x372x1118 mm	ks 142,000



17	K	3887932299	Osadenie multikanál 4-otvorový	m	2 660,000
18	M	3457500018009	Inštalračný žlab z HDPE MULTIKANÁL 4W 265x265x1118 mm	ks	2 494,000
SO 60-34-03 - Betliarska ul. - Janíkov Dvor, konštrukcie pre káblové trasy					
	D	3	Zvislé a kompletne konštrukcie		
13	K	388793229	Osadenie multikanál 9-otvorový	m	3 883,000
14	M	345750001800	Inštalračný žlab z HDPE MULTIKANÁL 9W-42/CZ, 385x385x1118 mm	ks	3 641,000
15	K	3887932299	Osadenie multikanál 4-otvorový	m	923,000
16	M	3457500018009	Inštalračný žlab z HDPE MULTIKANÁL 4W 265x265x1118 mm	ks	866,000
SO 60-36-03.4 - Slovak Telecom					
	D	3	Zvislé a kompletne konštrukcie		
89	K	388793229	Osadenie multikanál 9-otvorový	m	23,500
90	M	345750001800	Inštalračný žlab z HDPE MULTIKANÁL 9W-42/CZ, 385x385x1118 mm	ks	23,000
91	K	3887932298	Osadenie multikanál 6-otvorový	m	23,500
92	M	3457500018008	Inštalračný žlab z HDPE MULTIKANÁL 6W 265x372x1118 mm	ks	23,000

Ver. obstarávateľ v rámci položiek pre káblové trasy výkazu výmer (vid' vyššie) odkazuje na technickú špecifikáciu výrobku konkrétneho výrobcu. Žiadame o úpravu popisu položiek vo výkaze výmer tak, aby bolo možné použiť aj pri realizácii alternatívne riešenia káblového systému. Bežne sa zabudovávajú káblové trasy zo skladaných káblových systémov (pevné, flexibilné rúry). Uvádzame alternatívne riešenia, ktoré vedia dodať spoločnosti ako CWS, PIPELIFE, Rewan., atď. Tieto káblové systémy sa bežne používajú na líniových aj iných stavbách, a sú plnohodnotnou alternatívou za multikanál od spoločnosti Sitel, ktorý ver. obstarávateľ požaduje oceniť a zabudovať v zmysle PD a výkazu výmer.

Odpoveď č. 879

Položky vo Výkaze výmer boli upravené. Požaduje sa pri alternatívnom riešení káblového systému, aby boli splnené všetky stavebno-technické požiadavky. Musí ísť o komplexný certifikovaný a garantovaný systém.

V nasledujúcich objektoch boli upravené položky, v ktorých bude zmenené:

- popis položky
- merná jednotka
- množstvo

SO 40-34-07 - Bosákova - Romanova, konštrukcie pre káblové trasy

Položka 14 M 345750001800 Inštalračný žlab z HDPE MULTIKANÁL 9W-42/CZ, 385x385x1118 mm ks 2 340,000

na položku 14 M 345750001800 Inštalračný žlab multikanál 9-otvorový m 2 495,000

položka 16 M 3457500018009 Inštalračný žlab z HDPE MULTIKANÁL 4W
265x265x1118 mm ks 2 046,000

na položku 16 M 3457500018009 Inštalračný žlab multikanál 4-otvorový
m 2 182,000

SO 50-34-07 - Romanova - Betliarska, konštrukcie pre káblové trasy

Položka 14 M 345750001800 Inštalračný žlab z HDPE MULTIKANÁL 9W-42/CZ, 385x385x1118 mm ks 3 756,000

na položku 14 M 345750001800 Inštalračný žlab multikanál 9-otvorový m 4 006,000



položka 16	M	3457500018008	Inšalačný žlab z HDPE MULTIKANÁL 6W	
265x372x1118 mm	ks	142,000		
na položku 16	M	3457500018008	Inšalačný žlab multikanál 6-otvorový	m 150,000
položka 18	M	3457500018009	Inšalačný žlab z HDPE MULTIKANÁL 4W	
265x265x1118 mm	ks	2 494,000		
na položku 18	M	3457500018009	Inšalačný žlab multikanál 4-otvorový	m 2 660,000
SO 60-34-03 - Betliarska ul. - Janíkov Dvor, konštrukcie pre káblové trasy				
Položka 14	M	345750001800	Inšalačný žlab z HDPE MULTIKANÁL 9W-42/CZ, 385x385x1118 mm	ks 3 641,000
na položku 14	M	345750001800	Inšalačný žlab multikanál 9-otvorový	m 3 883,000
položka 16	M	3457500018009	Inšalačný žlab z HDPE MULTIKANÁL 4W	
265x265x1118 mm	ks	866,000		
na položku 16	M	3457500018009	Inšalačný žlab multikanál 4-otvorový	m 923,000
SO 60-36-03.4 - Slovak Telecom				
Položka 90	M	345750001800	Inšalačný žlab z HDPE MULTIKANÁL 9W-42/CZ, 385x385x1118 mm	ks 23,000
na položku 90	M	345750001800	Inšalačný žlab multikanál 9-otvorový	m 23,500
položka 92	M	3457500018008	Inšalačný žlab z HDPE MULTIKANÁL 6W	
265x372x1118 mm	ks	23,000		
na položku 92	M	3457500018008	Inšalačný žlab multikanál 6-otvorový	m 23,500

Otázka č. 880

V objektoch riešiacich nástupiská na zastávkach sa vo výkaze výmer vyskytuje položka:

PČ	Typ	Kód	Popis	MJ	Množstvo
SO 40-34-01 - Zastávka Chorvátske rameno, nástupiska					
36	M	583810001PC1	Nástupná hrana z prírodného kameňa s protišmykovou úpravou povrchu, rozmeru (dxšxv) 1000x500x200 mm, farba piesková (podľa PD), zrazená hrana 15x15 mm	ks	140,000
SO 40-34-02 - Zastávka Gessayova, nástupiská					
46	M	583810001PC1	Nástupná hrana z prírodného kameňa s protišmykovou úpravou povrchu, rozmeru 1000x500x200 mm, farba piesková (podľa PD)	ks	140,000
SO 40-34-03 - Zastávka Zrkadlový Háj, nástupiská					
41	M	583810001PC1	Nástupná hrana z prírodného kameňa s protišmykovou úpravou povrchu, rozmeru 1000x500x200 mm, farba piesková (podľa PD)	ks	140,000
SO 40-34-08 - Zastávka Bosáková, autobusové nástupiská					
38	M	583810001PC1	Nástupná hrana z prírodného kameňa s protišmykovou úpravou povrchu, rozmeru 1000x500x200 mm, farba piesková (podľa PD)	ks	140,000
SO 50-34-01 - Zastávka Stred, nástupiská					
36	M	583810001PC1	Nástupná hrana z prírodného kameňa s protišmykovou úpravou povrchu, rozmeru 1000x500x200 mm, farba piesková (podľa PD)	ks	140,000
SO 50-34-02 - Zastávka Veľký Draždiak, nástupiská					
36	M	583810001PC1	Nástupná hrana z prírodného kameňa s protišmykovou úpravou povrchu, rozmeru 1000x500x200 mm, farba piesková (podľa PD)	ks	140,000
SO 50-34-03 - Zastávka Lietavská, nástupiská					
36	M	583810001PC1	Nástupná hrana z prírodného kameňa s protišmykovou úpravou povrchu, rozmeru 1000x500x200 mm, farba piesková (podľa PD)	ks	140,000
SO 60-34-01 - Zastávka Janíkov Dvor, nástupiská					



36 M 583810001PC1 Nástupná hrana z prírodného kameňa s protišmykovou úpravou povrchu, rozmeru 1000x500x200 mm, farba piesková (podľa PD) ks 140,000

Otázka 1: Položka sa skladá z 2 typov nástupných hrán: 136 ks je nástupná hrana priama, 4 ks sú nástupná hrana so zaoblenou 1 zvislou hranou. Vzhľadom na odlišnú pracnosť výroby pre tieto dva typy nástupných hrán je aj ich obstarávacia cena rozdielna.

Môže ver. obstarávateľ 1 položku s množstvom 140 ks vo výkaze výmer nahradiť dvoma položkami s množstvami 136 a 4 ks?

Otázka 2: Z projektovej dokumentácie nie je zrejmé, s akým rádiusom má byť zaoblená zvislá hrana na krajných nástupných hranách. Môže ver. obstarávateľ spresniť špecifikáciu?

Odpoveď č. 880

Odpoveď č. 1: verejný obstarávateľ nebude rozdeľovať položku, keďže sa jedná iba o 4 kusy. Zhotoviteľ môže upraviť jednotkovú cenu tak, aby vychádzala celková suma.

Odpoveď č. 2: Požadované skosenie hrany je v zmysle technickej správy: „So skosenými hranami 15x15mm“.

Otázka č. 881

Podľa poskytnutých podkladov obstarávateľ požaduje odškodnenie za oneskorenie za každý míľnik etapy (podľa 8.7 a 14.15(b)) vo výške 0,5 % z Akceptovanej zmluvnej hodnoty bez DPH (Eur). Zároveň v B05 Zmluvné podmienky po vysvetlení č.2 stanovuje a upravuje vecné a časové míľniky č.1-4.

Na realizáciu míľnika č.2c) stanovuje obstarávateľ dobu 365 dní od dátumu začatia prác, pričom podmienka musí byť splnená kumulatívne pre stavebné objekty SO 40-32-01, SO 50-32-01, SO 60-32-01. Uvedeným stavebným objektom predchádza rozsiahla príprava územia, ktorá zahŕňa odstránenie vegetácie, rôznych typov jestvujúcich konštrukcií, realizácia násypových telies, umelých objektov, pričom pri realizácii jednotlivých križovatiek (Kutlíková, Lietavská, Betliarska) sa podľa POV uvažuje s využitím budúceho električkového telesa ako dočasnej komunikácie – bypass na presmerovanie dopravy počas výstavby. Uvedenú dobu 365 dní (1 rok, pokiaľ neberieme do úvahy obmedzenia počas zimy vplývajúce na výstavbu umelých a inak súvisiacich objektov) považujeme na základe vyššie uvedeného za neprimerane a zbytočne krátku.

Na realizáciu míľnika č.4a) stanovuje obstarávateľ dobu 600 dní od dátumu začatia prác, pričom podmienka musí byť splnená kumulatívne pre všetky stavebné objekty SO 40-32-02, SO 50-32-02, SO 60-32-02, SO 60-32-04.

Keďže koľajový zvršok sa na akomkoľvek objekte (aj v súvislosti s míľnikom 2c) realizuje ako posledný, máme za to, že uvedená doba 600 dní (1 rok a cca 8 mesiacov, pokiaľ neberieme do úvahy obmedzenia počas zimy) je pre splnenie Míľnika č.4 s ohľadom na celkovú dobu realizácie diela a ostatné nadväznosti neprimerane a zbytočne krátka.

Na základe uvedeného požadujeme, aby si zhotoviteľ sám mohol určiť dobu trvania jednotlivých míľnikov (vecne stanovené obstarávateľom), ku ktorým sa zároveň pod hrozbou/podmienkou pokuty/sankcií sám zaväzuje. Je teda na zhotoviteľovi, aby si sám stanovil časové míľniky, ktoré musí zmluvne dodržať (hrozbou/podmienkou pokuty/sankcií).

Odpoveď č. 881

Pozri odpoveď č. 903



Otázka č. 882

Objednávateľ požaduje v technickej špecifikácii produktov aby materiály, ktoré budú použité na redukciu vibrácií, ako bokovnica a antivibračné rohože, boli vyrobené z nerecyklovaných materiálov. Ak uchádzač navrhne produkt, ktorý garantuje požadované parametre, je možné použiť produkty z recyklovaných materiálov?

Odpoveď č. 882

Verejný obstarávateľ požaduje použitie primárneho materiálu na antivibračnú rohož, ostatné materiály použité na redukciu vibrácií (bokovnice) môžu byť z recyklátu tak, ako to vyplýva z poskytnutej dokumentácie a z odpovedí na predchádzajúce otázky

Otázka č. 883

V projektovej dokumentácii objektov 60-22-1; 60-24,01 a 60-24-02 je uvedené, že TS VN meniarňi budú na vstupe do VN TS Meniarňi VN rozvádzače vybavené vypínačom a ochranou. Toto ZSD nebude akceptovať, pretože by to zásadným spôsobom ovplyvnilo prevádzku VN siete ZSD. Vaše TS VN budú zaslučkované do siete VN ZSD pomocou odpínača s diaľkovým ovládaním, ktoré takisto nie je predmetom výkazu/výmeru.

Žiadame o nápravu súťažných podkladov (časti výkaz /výmer) pre uvedené PS o zmenu prívodných polí s ochranou za diaľkovo ovládané polia s odpínačom a doplnenie položky diaľkové ovládanie TS VN do výkazu-výmer.

Odpoveď č. 883

Projektová dokumentácia prevádzkových súborov 60-24-01 a 60-24-02 bola vypracovaná na základe pracovných rokovaní a konzultácii so všetkými zainteresovanými stranami ZSD, DPB, bola riadne prerokovaná a zo strany ZSD neboli k navrhovanému riešeniu vznesené žiadne pripomienky. Návrh korešponduje so štandardným riešením zapojenia všetkých ostatných 17 meniarňi DPB v meste Bratislava, ktoré sú realizované na základe dohôd medzi DPB a ZSD.

Vypínače na prívodoch do meniarňi budú mať ochrany a podpät'ovú cievku vyradenú z činnosti, takže nebudú aktívne a nebudú ovplyvňovať rozvodnú sieť 22kV ZSD. Len v prípade potreby (zmeny potrieb ZSD, zmeny v legislatíve, zmeny vo vlastníkoch rozvodných zariadení) budú meniarne pripravené aj na inú alternatívu zapojenia ovládacích obvodov vstupných spínacích prístrojov. Diaľkové ovládanie vstupných spínacích prvkov je v projekte zahrnuté v PS 60-24-01.3 Meniareň Panónska, diaľkové ovládanie a PS 60-24-01.3 Meniareň Hala DKO, diaľkové ovládanie. Toto diaľkové ovládanie bude riadené z elektrodispečingu DPB a.s. tak, ako je to u všetkých ostatných sedemnástich meniarňi a pre riadenie prevádzky budú platiť súčasne platné dohody o prevádzke spínacích zariadení meniarňi v sieti 22 kV medzi DPB a ZSD.

Otázka č. 884

Objekt: SO 40-35-06.2 Preložka VN 22kV, km 3,305

Na situácii č. prílohy: 01 k SO 40-35-06.2 je označená preložka VN SO 40-34-06.2, Tento objekt sa ale nenachádza v objektovej skladbe stavby.

Otázka: Žiadame obstarávateľa aby odstránil rozpor a určil číslo stavebného objektu prislúchajúcej k predmetnej preložke VN 22kV.

Odpoveď č. 884

V PD SO 40-36-06.2 v prílohe 01 Situácia preložky VN 22kV, km 3,305 (03_CSS_001-1515 RP 4035062 sit.pdf) je nesprávne uvedené číslo objektu. Správne číslo objektu je SO 40-35-



06.2. Celý názov SO 40-35-06 Bosákova ul. – Romanova ul. Preložky VN vedení, časť SO 40-35-06.2 VN 22kV vedenie km 3,305.

Otázka č. 885

Prevádzkové súbory: rozvodní 22kV a technologické časti meniarňí (**-24-01.1; **-24-01.2 a **- 24-03): K sprevádzkovaniu predmetných prevádzkových súborov je nevyhnutné vypracovať projektovú dokumentáciu na nastavenie ochrán a následne je potrebné podľa tejto dokumentácie zrealizovať nastavenie a oživenie ochrán.

Otázka: Doplní obstarávateľ o chýbajúce položky výkaz výmer dotknutých prevádzkových súborov, resp. kde má uchádzač tieto náklady spojené s touto činnosťou zahrnúť?

Odpoveď č. 885

Projekt nastavenia ochrán je súčasťou konštrukčnej dokumentácie meniarňí.

V projektovej dokumentácii, ktorú sme poskytli Objednávateľovi bol projekt nastavenia ochrán zahrnutý v rozpočte a výkaze výmer v rámci vedľajších rozpočtových nákladov pod položkou „K - 000400041 - Projektové práce - náklady na inžiniersko technickú pomoc bez rozlíšenia - softvérové práce spojené s návrhom nastavenia ochrán“.

V PS 40-24-01 ako položka č. 35

V PS 60-24-01.1 ako položka č. 51

V PS 60-24-01.2 ako položka č. 169

V PS 60-24-02.1 ako položka č. 44

V PS 60-24-02.2 ako položka č. 173

V PS 60-24-03 ako položka č. 93

Otázka č. 886

Po preštudovaní projektovej dokumentácie na objektoch SO 60 34-04 - Hala dennej kontroly a ošetrovania; SO 60-34-05 - Meniaren Panónska - stavebná časť; SO 60-34-07 - Budova zázemia vodičov; SO 60-34-08 - Meniareň Hala DKO - stavebná časť, sme prišli k záveru, či by nebolo najjednoduchšie aj z hľadiska návrhu aj pri realizácii zjednotiť všetky sklady aj na obrátené strechy aj na spodnú stavbu na:

- Penetračný náter SIPLAST PRIMER SPEED SBS

- dvojvrstvový asfaltový systém Elastobit GG 40 mineral + Elastobit PV 40 mineral

Odpoveď č. 886

Platí to, čo je uvedené v súťažných podkladoch a v ich prílohách.

Otázka č. 887

V stavebnom objekte SO 60-34-04 Hala dennej kontroly - v položke číslo 147 - Slnolamy DL. 13,5m, veľkosť lamely 140 komplet - je uvedené množstvo 130,5 ks. Avšak v projektovej dokumentácii SO 60-34-04.A_1.17 - Výkaz zámočníckych výrobkov je uvedený počet 10 ks lamiel v dĺžke 130,5 m celkom (jedna lamela má dĺžku 13,5m).

Domnievame sa, že nie je správna merná jednotka v rozpočte, nemala by byť udaná v mernej jednotke meter miesto kus? Žiadame obstarávateľa o opravu výmery, alebo mernej jednotky.

Odpoveď č. 887

Áno, lamely sú v projektovej dokumentácii uvažované ako „Z1“ v dĺžke jednej lamely 13,5m x 10ks = 135m. Výkaz výmer bol upravený nasledovne:

6115300217P Slnolamy DL. 13,5m, veľkosť lamely 140 komplet m 135,00



Otázka č. 888

V objekte SO 51-37-01.2 sa nachádzajú položky zakladania položka č. 49 -K262041311 - Odpaženie vrtov pre injektáž na povrchu, priemeru nad 93 do 156 mm - 1 400,000m a položka č. 50 - K_262103372_Vrty pre injektáž zvislé povrchové, D nad 93 do 156 mm, v hĺbke 0 - 25 m, v hornine I - 1 400,000m . PD nie je zrejme kde sa majú tieto vrty realizovať. Prosím verejného obstarávateľa o vysvetlenie 1 400 m vrtov pre zvislé injektáže položky 49 a 50. Účel ich použitia resp. umiestnenie v rámci PD.

Odpoveď č. 888

Položky patria k zakladaniu armatúrnych šachiet AŠ1 a AŠ2. Je to utesnenie dna stavebnej jamy proti vode – realizácia bude z povrchu, resp. z terénu, ktorý je ešte nad HPV. Vid' príloha B. Stavebná časť. Príloha č.1 Technická správa SO 51-37-01, čl. 4.1 Zemné práce, výkopy: „...Na utesnenie dna navrhujeme realizovať tryskovú injektáž ílovocementovou suspenziou v určitom rasti podľa predpokladanej zeminy v základovej škáre a jej koeficientu filtrácie...“ a čl. 4.2 Stavebné postupy. Plocha je daná pôdorysom paženého vykopú.

Otázka č. 889

V rámci objektu SO 51-33-01 – Kutlíkova ul. premostenie Chorvátskeho ramena je v časti projektovej dokumentácie, konkrétne v prílohe č.1 – Technická správa, v bode „3.2.28 Zaťažovacia skúška“ uvedené: „Na overenie únosnosti podložia sa v mieste podpory č. 4 zhotoví zaťažovacia skúška na jednej systémovej pilóte. Na všetkých pilótach bude vykonaná skúška integrity metódou PIT.“ Po kontrole výkazu výmer je zrejme, že položky pre realizáciu týchto skúšok (systémová zaťažovacia skúška, skúška integrity metódou PIT) sa v ňom nenachádzajú. Môže verejný obstarávateľ tieto položky do výkazu výmer doplniť?

Odpoveď č. 889

Verejný obstarávateľ nebude dopĺňať nové položky. Zhotoviteľ si cenu za skúšky pilót zaráta do jednotkovej ceny pilóty.

Otázka č. 890

Verejný obstarávateľ v odpovedi na otázku „č. 448“ v rámci „vysvetlenia č. 4“ uviedol nasledovné: „Rozsah monitoringu vybraných zložiek životného prostredia je stanovený Záverečným stanoviskom, ktoré vydalo MŽP SR. Zhotoviteľ si môže náklady zahrnúť napr. do objektov „X0-31-00 ..Príprava územia“ pre každý úsek stavby.“ Okresný úrad Bratislava, odbor starostlivosti o životné prostredie, oddelenie ochrany prírody a vybraných zložiek životného prostredia vydal stanovisko pod číslom OÚ-BA-OSZP3-2017/004243/SIA/V-EIA-ZS), v ktorom sa v kapitole „VI. Rozhodnutie vo veci“, v bode „3. Opatrenia a podmienky pre prípravu a realizáciu navrhovanej činnosti vrátane opatrení na vylúčenie alebo zníženie významu nepriaznivých vplyvov navrhovanej činnosti“, v odseku pod číslom „23“ uvádza: – „Vypracovať projekt monitoringu jednotlivých zložiek životného prostredia v bodoch určených v Záverečnom stanovisku, s členením na monitorovanie vplyvov pred výstavbou. Počas výstavby a počas prevádzky.“ V rámci súťažných podkladov je v časti „B15 Dokumenty poskytnuté objednávateľom“, ďalej v jeho časti „5. Prieskum biotopov, IBP, ornitologický prieskum“ obsiahnutý „Projekt monitoringu vplyvov stavby na vybrané zložky životného prostredia“ vypracovaný spoločnosťou Otonycteris, s.r.o. (so sídlom Prostredná Mólča 32, 974 01 Mólča).



Môže verejný obstarávateľ potvrdiť, že predmetný monitoring vypracovaný spoločnosťou Otonycteris, s.r.o. je v súlade so „Všeobecnými požiadavkami obstarávateľa“ (viď bod 8.8.4. – Monitoring vplyvov na životné prostredie) na základe ktorého majú uchádzači postupovať pri naceňovaní prác?

Odpoveď č. 890

Potvrdzujeme, že i „Projekt monitoringu vplyvov stavby na vybrané zložky životného prostredia“ vypracovaný spoločnosťou Otonycteris, s.r.o. je relevantným podkladom na základe ktorého majú uchádzači postupovať pri naceňovaní prác.

Otázka č. 891

V súlade so „Všeobecnými požiadavkami obstarávateľa“ a to konkrétne bodu 8.8.4. – Monitoring vplyvov na životné prostredie, je potrebné aby zhotoviteľ zabezpečil: Základný monitoring: hluku, imisií, povrchových a podzemných vôd, biotu okrem monitoringu geologických faktorov (monitoring stability substrátov, reliéfu a monitoring geodynamických javov). V rámci súťažných podkladov sú v časti „B15 Dokumenty poskytnuté objednávateľom“, ďalej v jeho časti „5. Prieskum biotopov, IBP, ornitologický prieskum“ obsiahnuté pre oblasť biotu iba nasledovné dokumenty: „Prieskum biotopov, inventarizačný botanický prieskum“ a „Ornitologický prieskum“ vypracovaný spoločnosťou Otonycteris, s.r.o. (so sídlom Prostredná Môlča 32, 974 01 Môlča). Keďže chýba projekt samotného monitoringu „biotu“, môže verejný obstarávateľ ozrejmiť, akým spôsobom má uchádzač naceniť túto požadovanú časť základného monitoringu životného prostredia?

Odpoveď č. 891

V prílohe B15 „Dokumenty poskytnuté Objednávateľom“ súťažných podkladov, kap. 5. Prieskum biotopov, IBP, ornitologický prieskum sú všetky podklady, ktoré potrebuje uchádzač pre nacenenie Monitoringu vplyvov na životné prostredie.

Otázka č. 892

V rámci objektu SO 50-33-01 - Premostenie Chorvátskeho ramena v km 3,700, v jeho časti – SO 50-33-01.A – Most je v prílohe projektovej dokumentácie, konkrétne v prílohe č.1 – Technická správa, v bode „3.2.28 Zaťažovacia skúška“ uvedené: „Mostný objekt po zhotovení bude potrebné preveriť statickou zaťažovacou skúškou v zmysle STN 73 6209 a zmeny a) z 06/1990...“ Po kontrole výkazu výmer je zrejmé, že položka pre realizáciu tejto skúšky sa v ňom nenachádza. Môže verejný obstarávateľ položku pre výkon statickej zaťažovacej skúšky mosta do výkazu výmer doplniť?

Odpoveď č. 892

Verejný obstarávateľ doplnil položku do Výkazu výmer K 910532654 Doplňujúce
konštrukcie, zaťažovacie skúšky statické ks 1.000

Otázka č. 893

V rámci objektu SO 50-33-01 - Premostenie Chorvátskeho ramena v km 3,700, v jeho časti – SO 50-33-01.A – Most, je paženie stavebných jám pod podperami č. 3 a č. 4 navrhnuté pomocou štetovnicových stien (viď prílohu projektovej dokumentácie „č.3.4. – Zakladanie – výkopový plán“) s rozperným rámom o rozmeroch 8m x 8m x 12m, čo spolu činí (4 x 8m x 12 m) x 2 podpery = 768 m². V rámci výkazu výmer k predmetnému objektu sa v položke 5 K 1511012051 M+D Štetovnicové steny dl. 12,0 m m² 844,800 uvádza vyššia výmera.



Môže verejný obstarávateľ opraviť výkaz výmer podľa správneho výpočtu?

Odpoveď č. 893

Verejný obstarávateľ opravil hodnotu položky na $4 \times 8.2 \times 12 \times 2 = 816 \text{ m}^2$

5 K 1511012051 M+D Štetovnicové steny dĺ. 12,0 m m^2 816.000

Otázka č. 894

V rámci objektu SO 50-33-01 - Premostenie Chorvátskeho ramena v km 3,700, v jeho časti – SO 50-33-01.A – Most, je paženie stavebných jám pod podperami č. 3 a č. 4 navrhnuté pomocou štetovnicových stien, ktoré sa majú po vybudovaní pilierov ponechať na mieste a skrátiť na hornú hranu základov (viď prílohu projektovej dokumentácie „č.3.4. – Zakladanie – výkopový plán“). Doplní verejný obstarávateľ položku pre rezanie štetovnic do výkazu výmer?

Odpoveď č. 894

Pod ochranou štetovnicových stien sa zakladajú podpery 2 a 3 objektu 50-33-01. Priamo vo výkrese tvaru podpier 2 a 3 je uvedené, že štetovnicové steny sa skrátia po úroveň hornej hrany základu. Spodná časť sa ponechá v teréne. Položka č 1511012051 predstavuje ocenenie všetkých činností podieľajúcich sa na zakladaní pod ochranou štetovnicových stien.

Otázka č. 895

V rámci objektu SO 50-33-01 - Premostenie Chorvátskeho ramena v km 3,700, v jeho časti – SO 50-33-01.A – Most je v projektovej dokumentácii (viď príloha č.1 – Technická správa) v bode „3.2.8 Izolácia nosnej konštrukcie“ uvedené: „Rub krajných opôr bude izolovaný natavenou asfaltovou pásovou izoláciou (NAIP) a navyše ochránený jednou vrstvou z geotextílie min. 250 g/m^2 .“ Po kontrole výkazu výmer je zrejmé, že v ňom nie je obsiahnutá položka pre zriadenie zvislej pásovej izolácie NAIP. Môže verejný obstarávateľ ozrejmiť túto nezrovnalosť?

Odpoveď č. 895

Verejný obstarávateľ doplní do Výkazu výmer položky:

K 711142559 Zhotovenie izolácie proti zemnej vlhkosti a tlakovej vode zvislá NAIP pritavením 104,2 m^2

M 628310001000 Pás asfaltový HYDROBIT V 60 S 35 pre spodné vrstvy hydroizolačných systémov, ICOPAL 119,83 m^2

Otázka č. 896

V rámci objektu SO 50-33-01 - Premostenie Chorvátskeho ramena v km 3,700, v jeho časti – SO 50-33-01.A – Most je v projektovej dokumentácii, konkrétne v prílohe „č.1 - Technická správa“ v bode „3.2.12 Spodná stavba“ uvedené: „Za oporou bude zhotovená plošná drenáž z nopovej fólie a 2x geotextília. Voda z drenáže bude vyvedená mimo most a vyústená na dlažbu z lomového kameňa vedľa opory na svah do vsakovacej šachty $d=600 \text{ mm}$ hĺbky 1,2 m vyplnenej štrkom.“ V rámci ďalšej prílohy projektovej dokumentácie, konkrétne príloha „č. 3.5.1 – Tvar opory č.1“ a príloha „č. 3.5.3. – Tvar opory č.4“ je zrejmé, že za oporami je potrebné zriadiť plošnú drenáž spolu s tesniacou vrstvou hr. 200 mm. Po kontrole výkazu výmer je zrejmé, že v ňom nie sú obsiahnuté položky pre tieto práce. Môže ich verejný obstarávateľ doplniť?

**Odpoveď č. 896**

Verejný obstarávateľ dopĺňa do Výkazu výmer položky:

K	711142559	Zhotovenie izolácie proti zemnej vlhkosti a tlakovej vode zvislá NAIP pritavením	104,2 m ²
M	628310001000	Pás asfaltový HYDROBIT V 60 S 35 pre spodné vrstvy hydroizolačných systémov, ICOPAL	119,83m ²
	711132107	Zhotovenie izolácie proti zemnej vlhkosti nopovou fóliou položenou voľne na ploche zvislej	104,2 m ²
	283230002700	Nopová HDPE fólia FONDALINE 500, výška nopu 8 mm, proti zemnej vlhkosti s radónovou ochranou, pre spodnú stavbu, ONDULINE	119,83 m ²
K	711132102	Zhotovenie geotextílie alebo tkaniny na plochu zvislú	208.4m ²
M	693110001400	Geotextília polypropylénová napr. Tatrutex GTX N PP 500, šírka 1,75-3,5 m, dĺžka 60 m, hrúbka 3,4 mm, netkaná, MIVA	239,66m ²
K	174252360	Tesniaca vrstva z ílu hr. 200mm	26,54 m ³
K	212341111	Obetonovanie drenážnych rúr medzerovitým betónom	2,34 m ³
K	2127522PC	Montáž trativodu z drenážnych rúr PVC, DN 160 mm	36,5 m
M	286130040300	Rúra drenážna napr. AGROSIL 2500, DN 160, perforácia 360°, HDPE, PIPELIFE	38,33 m

Otázka č. 897

V rámci objektu SO 50-33-01 - Premostenie Chorvátskeho ramena v km 3,700, v jeho časti – SO 50-33-01.A – Most je v projektovej dokumentácii, konkrétne v prílohe „č.1 - Technická správa“ v bode „3.2.9 Nátery betónu“ uvedené: „- všetky časti konštrukcie v styku s vodnou hladinou priesakového kanála budú opatrené kryštalicovou izoláciou“. Po kontrole výkazu výmer je zrejmé, že v ňom nie sú obsiahnuté položky pre tieto práce. Môže ich verejný obstarávateľ doplniť do výkazu výmer, alebo v tomto prípade nebude použitý náter na báze kryštalickej izolácie?

Odpoveď č. 897

Verejný obstarávateľ dopĺňa do Výkazu výmer položky:

K	711512011P	Zhotovenie izolácie betónových plôch z kryštalickej hydroizolácie, dvojnásobné	364,4 m ²
M	245640000100	Náter ochranný Sikkaton Isol, 1-zložková kryštalicá zmes na sekundárnu ochranu betónu	983,9 kg

Otázka č. 898

V rámci objektu SO 50-33-01 - Premostenie Chorvátskeho ramena v km 3,700, v jeho časti – SO 50-33-01.A – Most je vo výkaze výmer použitá položka -

63 K 577141212 Liaty asfalt modifikovaný hr. 45 mm m² 850,000 ktorá nie je v skladbe konštrukcie električkového zvršku uvedená - viď príloha projektovej dokumentácie „č.1 Technická správa“, bod „3.2.15 Vozovka na moste“: „Vozovka na moste je skladba v mieste električkového zvršku:

Asfaltový kryt AC 11 II 50 mm

Betón C20/25 130 mm

Ochrana izolácie NAIP 5 mm

Izolácia NK proti vode NAIP 5 mm

Zapečat'ujúca vrstva 0 mm



Ďalej vid' vysvetlenie súťažných podkladov č.4, kde sa v odpovedi č. 489 uvádza, že ochrana izolácie je tvorená jej druhou vrstvou. Má sa pri realizácii diela uvažovať aj s ďalšou následnou ochranou dvoch vrstiev NAIP izolácie pomocou liateho asfaltu, alebo vypustí verejný obstarávateľ predmetnú položku z výkazu výmer?

Odpoveď č. 898

Zhotoviteľ vyhotoví pečatiacu vrstvu, izolačnú vrstvu a ochranu izolácie. t. j. 2x NAIP. Izolácia mostovky i s ochranou z asfaltového pásu - položka 711144532.

Otázka č. 899

V rámci objektu SO 50-33-01 - Premostenie Chorvátskeho ramena v km 3,700, v jeho časti – SO 50-33-01.A – Most je v skladbe konštrukcie električkového zvršku uvedená zapečatujúca vrstva nosnej konštrukcie (vid' príloha projektovej dokumentácie „č.1 Technická správa“, bod „3.2.15 Vozovka na moste“). Po kontrole výkazu výmer je zrejmé, že v ňom nie je obsiahnutá položka pre tieto práce. Môže verejný obstarávateľ doplniť výkaz výmer o položku (položky) pre realizáciu pečatiacej vrstvy nosnej konštrukcie?

Odpoveď č. 899

Pozri odpoveď na otázku č. 898.

Otázka č. 900

V čl. 1 Prílohy B07 Všeobecné požiadavky objednávateľa (ďalej len „VPO“) je okrem iného uvedené aj nasledujúce:

„Technická správa POV definuje základné princípy organizácie výstavby, obmedzenia a požiadavky, ktoré je zhotoviteľ povinný zohľadniť pri príprave jeho Plánu organizácie výstavby. Vzhľadom na okolnosti (dátum predkladania jeho ponuky, zhotoviteľove zdroje a technológie) zhotoviteľ môže upraviť následnosti, dĺžku trvania a členenia etáp za účelom optimalizácie, zvýšenia efektívnosti prác, zníženia obmedzení verejnosti a zníženia požiadaviek na dobu výluk a náhradnú dopravu v súlade s rešpektovaním požiadavky na maximálnu lehotu výstavby 27 mesiacov...“

V čl. 3.5 VPO je uvedené okrem iného aj nasledujúce:

„Zhotoviteľ pri príprave jeho harmonogramu je povinný zohľadniť dobu výstavby jednotlivých etáp ako sú uvedené v DPO, časť POV (príloha B8 súťažných podkladov) s rešpektovaním požadovanej maximálnej lehoty výstavby 27 mesiacov, pričom má umožnené navrhnuť následnosť/súbežnosť jednotlivých etáp za účelom optimalizácie, zvýšenia efektívnosti prác, zníženia obmedzení verejnosti a zníženia požiadaviek na dobu výluk a náhradnú dopravu.“

V čl. 16 Projektu organizácie výstavby je uvedené okrem iného aj nasledujúce:

„Aj napriek tomu, že nasledujúci text zaraďuje stavbu konkrétnych stavebných uzlov presne do rokov, v skutočnosti sa stavebné uzly časovo môžu a budú prekrývať. Jasnejšie je to zrejmé z harmonogramu výstavby (Ganttov graf). Hlavne sa to týka uzlov naplánovaných na 2. a 3. rok, kde sa prípravné práce, alebo stavba niektorých konštrukcií, ktorá neobmedzuje nijako dopravu, môže začať realizovať už v roku predchádzajúcom. Konkrétne sa to týka napríklad uzla Kutlíkova.“

Verejný obstarávateľ poskytol vo Vysvetlení č. 4 nasledujúcu Odpoveď č. 490:

„Poradie etáp, výstavba jednotlivých stavebných objektov a akýchkoľvek častí stavby nie je záväzná. Je na uchádzačovi aby si pripravil plán organizácie výstavby tak, aby boli dodržané míľniky stanovené v podčl. 8.3 ZP, ktoré sú dané ako záväzná.“



Otázka č. a: Rozumieme tomu správne, že uchádzač (a budúci Zhotoviteľ) je oprávnený zmeniť dĺžku etáp ich skrátením alebo predĺžením, a je oprávnený presunúť uzol z určitého roku výstavby do iného roka výstavby (napríklad presunúť uzol Kutlíková – Jantárová z druhého roka výstavby do prvého roka výstavby) s tým, že musí dodržať míľniky stanovené v podčl. 8.3 ZP a Lehotu výstavby?

Otázka č. b: Ak áno, je to v súlade s povinnosťou Zhotoviteľa „zohľadniť dobu výstavby jednotlivých etáp ako sú uvedené v DPO, časť POV (príloha B8 súťažných podkladov)“?

Odpoveď č. 900

a) Áno, zhotoviteľ môže upraviť následnosti, dĺžku trvania a členenia etáp za účelom optimalizácie, zvýšenia efektívnosti prác, zníženia obmedzení verejnosti a zníženia požiadaviek na dobu výluk a náhradnú dopravu v súlade s rešpektovaním požiadavky na Lehotu výstavby ako aj dodržania míľnikov uvedených v prílohe B5 “Zmluvné podmienky” súťažných podkladov.

b) Áno.

Otázka č. 901

V Oznámení o vyhlásení verejného obstarávania zverejnenom v Úradnom vestníku Európskej únie dňa 20.10.2020 a vo Vestníku verejného obstarávania č. 219/2020 dňa. 21.10. 2020 ste určili lehotu na predkladanie ponúk a termín na otváranie ponúk nasledovne:

„IV.2.2) Lehota na predkladanie ponúk alebo žiadostí o účasť

Dátum a čas: 30.11.2020 13:00

IV.2.7) Podmienky na otváranie ponúk

Dátum a čas: 30.11.2020 14:00

Lehota na predkladanie ponúk bola predĺžená a podmienky otvárania ponúk boli v tejto súvislosti zmenené nasledovne:

„IV.2.2) Lehota na predkladanie ponúk alebo žiadostí o účasť Dátum a čas: 15.01.2021 13:00

IV.2.7) Podmienky na otváranie ponúk Dátum a čas: 15.01.2021 14:00

IV.2.2) Lehota na predkladanie ponúk alebo žiadostí o účasť Dátum a čas: 15.02.2021 13:00

IV.2.7) Podmienky na otváranie ponúk Dátum a čas: 15.02.2021 14:00

Lehotu na predkladanie ponúk a podmienky na otváranie ponúk v totožnom znení po vykonaných zmenách ste uviedli aj v príslušných častiach súťažných podkladov.

Nemáme pochybnosť, že ste stanovili lehotu na predkladanie ponúk a jej doterajšie opakované predlžovanie a zmeny podmienok na otváranie ponúk v súlade s ustanoveniami zákona o verejnom obstarávaní, pričom ste zohľadnili rozsah predmetu zákazky a jeho zložitosť vo väzbe na množstvo a rozsah vysvetlení k súťažným podkladom na základe doručených cca 507 otázok, čo jednoznačne preukazuje stav, ktorý si vyžadoval a ešte aj v súčasnosti vyžaduje zmenu už vyhotoveným častí častiam ponuky.

Všetky tieto skutočnosti, ktoré vznikli v súvislosti so značným rozsahom a obsahom vysvetlení súťažných podkladov, si vyžadujú pri vyhotovení ponuky súčinnosť viacerých odborných profesií a súčinnosť zahraničného partnera, ktorý sa bude v postavení člena skupiny/inej osoby podieľať aj na príprave a samotnom vyhotovení ponuky. V súvislosti s že vyhlásený núdzového stavu v Slovenskej republike naďalej trvá a na základe aktuálne platnej Vyhlášky Úradu verejného zdravotníctva Slovenskej republiky sú prijaté opatrenia súvisiace s eliminovaním šírenia ochorenia COVID-19 a v súvislosti s vysokou mierou obmedzení vychádzania a so zákazom zhromažďovania sa viac ako šiestich ľudí, čím stále trvá stav, ktorým sa výrazne sťažilo vyhotovenie ponuky, hlavne z dôvodu nemožnosti osobnej účasti oprávnených osôb zahraničného partnera a kvalifikovaných osôb podieľajúcich sa na príprave a vyhotovení



ponuky a tiež sa s sťažili podmienky pre získanie nevyhnutných dokladov a dokumentov na preukázanie splnenia podmienok účasti, čo sú relevantné skutočnosti, ktoré vytvárajú prekážku pre účasť v predmetnom verejnom obstarávaní.

Na základe uvedených skutočností máme za to, že stanovená lehota na predkladanie ponúk (a súvisiaci termín na otváranie ponúk) nezohľadňuje naďalej trvajúcu súčasnú situáciu súvisiacu s vyhláseným núdzovým stavom v SR a prijatými opatreniami obmedzujúcimi fyzickú mobilitu osôb v SR a aj cezhraničnú fyzickú mobilitu osôb, kedy by sa mala v sťažených a obmedzujúcich podmienok vyhotoviť a predložiť ponuka, preto Vás žiadame, aby ste so zohľadnením daného stavu, ktorý sa oproti predchádzajúcej úprave lehoty viazanosti ponúk a podmienok otvárania ponúk nezmenil, primerane opakovane predĺžili lehotu na predkladanie ponúk a s tým zmenili aj stanovený termín a podmienky otvárania ponúk, všetko so zohľadnením vyššie uvedených skutočností vo väzbe na aktuálnu situáciu spojenú s vyhlásením núdzového stavu vyhláseného v SR a s uplatnením podmienok platných Vyhlášok vydaných Úradom verejného zdravotníctva SR. Za akceptovanie našej žiadosti a zabezpečenie predĺženia lehoty na predkladanie ponúk a zabezpečenie tým súvisiacich zmien lehôt a termínov v rámci daného verejného obstarávania Vám ďakujeme.

Odpoveď č. 901

Oznámením o predĺžení lehoty na predkladanie ponúk bola táto určená do 15.3.2021.

Otázka č. 902

Pri ocenení výkazu výmer SO 60-34-04.A - Stavebná časť a statika (podobjekt SO 60-34-04 – Hala dennej kontroly a ošetrovania) sme u položiek č.46-49 zistili nesúlad s výkresovou časťou PD (číslo prílohy 1.10 rezy a, B, C), kde nie sú betónové podvaly BP-3S u 3 koľají v hale zakreslené a koľajnice sú uložené podľa legendy priamo v železobetónu C 30/37 pomocou nešpecifikovaných podložky. Žiadame verejného obstarávateľa o spresnenie tohto nesúladu.

Odpoveď č. 902

V rámci predchádzajúcich úprav už boli položky č.46 až 50 z Výkazu výmer pre SO 60-34-04.A vypustené.

Otázka č. 903

Lehota výstavby Nosného systému MHD 2. časť Bosáková - Janíkov dvor je podľa dokumentácie a viacerých odpovedí v jednotlivých vysvetleniach stanovená maximálne 27 mesiacov. Podľa poskytnutej dokumentácie a odvolaním sa na odpoveď č.126 je uvedené, že maximálna lehota výstavby 27 mesiacov zodpovedá zaokrúhlenej maximálnej lehote výstavby 820 dní, s ktorou musia uchádzači uvažovať. Z ohľadom na maximálnu Lehotu výstavby 820 dní sú požadované míľniky v Osobitných zmluvných podmienkach Príloha B05 podčlánok 8.3 navrhnuté v mnohých prípadoch nelogicky, nezmyselne a neprimerane k rozsahu požadovaných prác. Nadobúdajú dojem jasného úmyslu zo strany ver. obstarávateľa vytvoriť nástroj na udeľovanie sankcií Zhotoviteľovi aj napriek tomu, že by sa mu podarilo dodržať požadovaný termín výstavby.

Ako príklad uvádzame: Míľnik č. 2c - do 365 dní bude zrealizovaný na SO 40-32-01, SO 50-32-01, SO 60-32-01 celý koľajový spodok. Ako je možné splniť tento míľnik, keď aj ver. obstarávateľ vie, že teleso električkovej trate musí byť v niektorých prípadoch použité v križovatkových uzloch pre dočasné komunikácie tzv. bypassy a nebude možné v týchto miestach budovať koľajový spodok, napríklad v križovatkových uzloch Betliarska, Jasovská, Lietavská,



Kutlíková - Pajštúnska. Realizácia križovatky Kutlíková - Pajštúnska bude do veľkej miery ovplyvnená dĺžkou výstavby mosta SO 51-33-01, ktorá značne presahuje 365 dní.

Míľnik č.4a - na SO 40-32-02, SO 50-32-02, SO 60-32-02, SO 60-32-04 má byť zrealizovaný celý koľajový zvršok do 600 dní od začiatku prác. Z akého dôvodu má byť koľajový zvršok zrealizovaný o 220 dní skôr než je maximálna Lehota výstavby? Keď zo skúseností vieme, že práce a úpravy na koľajovom zvršku sa realizujú až do funkčných skúšok, ktoré sa vykonávajú cca 2 až 3 týždne pred odovzdaním do prevádzky, čo je ukončenie Lehoty výstavby.

Podotýkame, že realizácia koľajového spodku, zvršku a krytov el. trate sa vykonávajú kontinuálne v úzkej spolupráci a v následnosti takmer po celú dobu výstavby.

Žiadame ver. obstarávateľa o zrušenie alebo predĺženie Míľnikov (odporúčame na min. 160 dní od ukončenia prípravných prác, č.2 a) b) na 450 dní c) na 650 dní, č.3 na 620 dní a č.4 na 750 dní) tak, aby boli stanovené korektne aj pre Zhotoviteľa. Zhotoviteľ má vypracovať vlastný Harmonogram a Plán organizácie výstavby, tak ako ver. obstarávateľ požaduje a zdôrazňuje v odpovediach napr. č. 9, 490. V zmysle vyššie uvedeného a z dôvodu vyváženia zodpovednosti na strane zmluvných strán, nie je správne a etické, aby bola realizácia prác limitovaná Míľnikami, ktorých splnenie aj tak nezaručuje dodržanie Lehoty výstavby. Po správnosti by mala byť Lehota výstavby Diela stanovená len ako maximálna.

V prípade zamietnutia žiadosti, máme za potrebné upozorniť ver. obstarávateľa, že Dielo bude môcť byť realizované, len za predpokladu, že všetky križovatkové uzly budú uzatvorené a realizované naraz počas min. prvého roka výstavby. Žiadame ver. obstarávateľa o jednoznačné vyjadrenie, že súhlasí s realizáciou prác na všetkých križovatkových uzlov naraz počas min. prvého roka výstavby, inak zo strany Zhotoviteľa nie je možné reálne splniť Míľnik 2c, a v nadväznosti naň ani Míľnik č.4a.

V prípade, že Obstarávateľ nezjedná nápravu v zmysle vyššie uvedeného, uchádzač ako potenciálny odborne znalý Zhotoviteľ už v tejto fáze upozorňuje Obstarávateľa ako budúceho Objednávateľa v súlade s § 551 Obchodného zákonníka na nevhodnú povahu vecí a pokynov daných mu Obstarávateľom ako Objednávateľom tj. na skutočnosti brániace dielo vykonať riadnym spôsobom v dôsledku ktorých Zhotoviteľ nevie vylúčiť, že uvedené skutočnosti nebudú mať finančný i časový dopad na realizáciu Diela za ktorú Zhotoviteľ nebude zodpovedať.

Odpoveď č. 903

K míľniku č. 2c verejný obstarávateľ uvádza, že trvá na znení predmetného míľnika tak ako je uvedený v súťažných podkladoch a v ich prílohách. Lehota pre jeho splnenie je 365 dní od dátumu začatia prác. Realizácia koľajového spodku v určenom čase je nevyhnutná pre realizovanie Diela v Lehote výstavby. Realizácia koľajového spodku sa nevyklučuje s potrebou uchádzača budovať dočasné komunikácie. Je to technologicky možné a je na uchádzačovi ako si časovo naplánuje realizáciu obchádzkových trás.

K míľniku č. 4 uvádza verejný obstarávateľ, že mení lehotu na splnenie uvedeného míľnika na 720 dní. Verejný obstarávateľ vychádza z prechádzajúcich skúseností z realizácií električkových dráh kedy sa ukázalo, že realizácia koľajového zvršku má priamy vplyv na dĺžku realizácie trakčného vedenia, ako aj následnú prípravu potrebnej dokumentácie k preberaniu jednotlivých objektov budúcimi správcami, realizáciu funkčných skúšok a preto máme za to, že väčšie predĺženie lehoty na splnenie míľnika č. 4 by znamenalo nestihnutie celkovej Lehoty výstavby.

Otázka č. 904

SO 60—34-04.A Hala dennej kontroly a ošetrovania – Stavebná časť



Vo výkrese č. 1515_DRS_60-34-04.A1.20 – Tabuľka podláh.pdf sú požadované podlahy P2 a P3 – vrchná vrstva v zložení

- 2x komponentný epoxidový valčekovaný a uzatvárací náter na báze epoxidových živíc

- 2x komponentný epoxidový podkladný náter hr.5 mm

V B10 „Vykaz vymer po Vysvetleni c. 4.xlsx“ sú pre povrchovú úpravu nasledujúce položky:

Oddiel 777 Podlahy syntetické

Pol. č. 212 kód položky 777511001P popis Epoxidový 2x komponentný valčekový a uzatvárací náter, hr. 2 mm v množstve 3.192,23 m²

Pol. č. 213 kód položky 777511025P popis Epoxidová 2x komponentný podkladný náter, hr. 2 mm v množstve 3.129,23 m²

Pol. č. 215 kód položky 777616201 popis Epoxidový náter Weber - Terranova, weber.sys epox, silnovrstvý hr. 1 mm v množstve 3.192,23 m²

Požadovaná a zadaná úprava podlahy je technologicky nerealizovateľná.

Žiadame obstarávateľa o zosúladenia výkazu výmer s projektovou dokumentáciou a technologickým postupom pre realizáciu epoxidovej podlahy. Žiadame obstarávateľa o zadefinovanie parametrov epoxidového náteru tak, aby bolo možné oceniť položku jednoznačne bez možnosti špekulácií. Upozorňujeme, že epoxidový náter nie je vhodný pre prostredie ovplyvňované umývaním električiek - chemickými vplyvmi. Navrhujeme použiť polyuretan betónový podlahový systém napr. Remmers Crete SR 01 alebo podobné.

Odpoveď č. 904

Výrobcovia v projektovej dokumentácii sú uvedení ako referenční. Uchádzač má môže navrhnúť stavebný materiál s porovnateľnými technickými vlastnosťami pre mechanickú odolnosť chemickú odolnosť, bezprašnosť a protišmykovosť.

Otázka č. 905

SO 60—34-04.A Hala dennej kontroly a ošetrovania – Stavebná časť

Vo výkrese č. 1515_DRS_60-34-04.A1.20 – Tabuľka podláh.pdf je požadovaná tepelná izolácia Floormate 700 v hr. 80mm

V B10 „Vykaz vymer po Vysvetleni c. 4.xlsx“ je pre tepelnú izoláciu položka:

Oddiel 713 Tepelné izolácie

Pol. č. 92 kód položky 283750011100 popis Doska RAVATHERM XPS 500 SL hr. 80 mm, tepelná izolácia pre vyššie zaťaženia 1250x600 mm, pre obrátené strechy, izolácie suterénu a podláh, RAVAGO SLOVAKIA

Žiadame obstarávateľa o zosúladenie výkazu výmer s projektovou dokumentáciou. Parametre produktov sú diametrálne odlišné.

Odpoveď č. 905

Výrobcovia v projektovej dokumentácii sú uvedení ako referenční. Uchádzač má môže navrhnúť stavebný materiál s porovnateľnými technickými vlastnosťami s dodržaním celkovej odolnosti podlahy na úrovni 5kN/m². V prípade rozporov medzi projektovou dokumentáciou a Výkazom výmer platí záväznosť dokumentov podľa bodu 2 Zmluvy o dielo.

Otázka č. 906

Otázky pre stavebný objekt SO 50-33-01 A most

a) Podľa technickej správy a projektovej dokumentácie požaduje Verejný Obstarávateľ osadenie pozorovacích bodov a zaťažovaciu skúšku mostov. Doplní VO uvedené do výkazu výmer?



- b) Podľa projektovej dokumentácie je vo výkaze výmer nesprávne množstvo kameňa – pol. 23 (Aj so zreteľom na množstva vo VV lávka a rampa). Opraví VO množstvo vo výkaze výmer?
c) Dĺžka zábradlia v pol. 88 výkazu výmer nezodpovedá dĺžke vo výkresoch zábradlia. Opraví VO množstvo vo výkaze výmer?

Odpoveď č. 906

a) Uvedené požiadavky už sú súčasťou Výkazu výmer

108 K 767335555 Vybudovanie pozorovacích bodov ks 4.000

K 910532654 Doplňujúce konštrukcie, zaťažovacie skúšky statické ks 1.000

b) Verejný obstarávateľ má za to, že objem položky je dostatočný.

c) Verejný obstarávateľ upresňuje položku

88 K 767334121 Cestné oceľové zábradlie segmentové v. 1,3 m, oceľ. nosná konštrukcia, vrátane madla a kotviacich materiálov m 304.800

Otázka č. 907

Otázky pre stavebný objekt SO 50-33-01 B Lávka

Vo výkaze výmer chýba položka zábradlia na schodisku. Doplní VO do výkazu výmer?

Odpoveď č. 907

Nakoľko sú požiadavky v zadaní nejednoznačné odpovedáme všeobecne:

Zábradlie v objekte 50-33-01 B

39 K 767334121 Cestné oceľové zábradlie segmentové v. 1,3 m, oceľ. nosná konštrukcia, vrátane madla a kotviacich materiálov m 77.000

Na svahových schodiskách ku Chorvátskemu ramenu nie sú osadené zábradlia.

Otázka č. 908

Otázky pre stavebný objekt SO 50-33-01 C Rampa

a) Vo výkaze výmer v položkách 3 a 4 sa uchádzačovi zdá zamenené množstvo vodorovné premiestnenie a príplatok. Opraví VO uvedené položky vo výkaze výmer?

b) V položkách č. 21 a 22 – debnenie výmera nezodpovedá projektovej dokumentácií. Opraví VO množstvá v uvedených položkách výkazu výmer?

Odpoveď č. 908

a) Verejný obstarávateľ upresňuje položky č. 3 a č. 4

3 K 162501102 Vodorovné premiestnenie výkopku po spevnenej ceste z horniny tr.1-4, do 100 m³ na vzdialenosť do 3000 mm³ 27.290

4 K 162501105 Vodorovné premiestnenie výkopku po spevnenej ceste z horniny tr.1-4, do 100 m³, príplatok k cene za každých ďalších a začatých 1000 m³ 345.168

b) Verejný obstarávateľ upresňuje položky č. 21 a č. 22

21 K 331351101 Debnenie stĺpov výšky do 4 m, zhotovenie-dielce m² 71,420

22 K 331351102 Debnenie stĺpov výšky do 4 m, odstránenie-dielce m² 71,420

Otázka č. 909

Na základe Vysvetlenia č. 5 a nového Výkazu výmer zo dňa 29.1.2021 zistili sme, že pri niektorých položkách nie sú uvedené merné jednotky, žiadame o doplnenie.



ČP	KDV-č.	Stručný popis	SPM	MJ
075.		SO 40-38-01.1 - Cestné komunikácie a trvalé dopravné značenie		
075.1232	245520001300	Vsyp spevňovací pigmentový do CB dosky ARTCROM cem, farba červená	1288	
084.		SO 40-38-02 - Križovatka Jantárová cesta - Rusovská cesta		
084.1302	245520001300	Vsyp spevňovací pigmentový do CB dosky ARTCROM cem, farba červená	4337,156	
086.		SO 40-38-04 - Úprava cestnej komunikácie v krížení trate a Romanovej ul.		
086.1282	245520001300	Vsyp spevňovací pigmentový do CB dosky ARTCROM cem, farba červená	1232,8	

Odpoveď č. 909

Výkaz výmer bol doplnený o chýbajúce merné jednotky

Otázka č. 910

Dovoľujeme si Verejného obstarávateľa požiadať o opravu v Preambule – cenová časť, na základe odpovedí na otázky č. 730, 813, 826, 868 vo Vysvetlení č. 5, kde je uvedené „Verejný obstarávateľ vypúšťa požiadavku zjednocovania jednotkových cien u položiek Výkazu výmer“.

Odpoveď č. 910

Príloha B9 „Cenová časť, Preambula“ súťažných podkladov bola upravená.

Otázka č. 911

Dobrý deň, chceli by sme sa spýtať verejného obstarávateľa, či v prípade, že ponuku podáva skupina dodávateľov, je možné podať bankovú záruku samostatne, t. j. za každého uchádzača zvlášť, rozdelenú na dve časti.

Odpoveď č. 911

Áno, zábezpeku je možné predložiť aj takýmto spôsobom, samozrejme za predpokladu splnenia požiadaviek na bankovú záruku uvedených v súťažných podkladoch.

Otázka č. 912

V zadávacej dokumentácii projektant pri nátere oceľových konštrukcií, konkrétne čo sa týka zábradlí pri stavebných objektoch, napríklad ako sú zábradlia na mostoch uvádza povrchovú úpravu v nasledujúcich vrstvách:

- 1x metalizácia nástrekom ZNAL (85%Zn a 15% AN):
- Základný náter: epoxidový náter (EP)
- Podkladový náter: epoxidový náter (EP)
- Vrchný náter: polyuretánový náter (PUR)

My ako skúsený zhotoviteľ, chcem týmto informovať projektanta a zároveň objednávateľa, že na trhu je technologicky jednoduchší, časovo efektívnejší, kvalitnejší systém povrchovej úpravy kovových konštrukcií čo sa zábradlí týka. Táto technológia sa nazýva „Duplex“, kovové prvky sa pozinkujú a následne sa aplikuje prášková farba, ktorá sa v špeciálnych peciach vypaľuje. Náš dotaz znie, môže zhotoviteľ s touto technológiou uvažovať pri necenení VV a potom následnom aplikovaní pri výstavbe diela?

Odpoveď č. 912

Platí požiadavka tak, ako je uvedené v súťažných podkladoch a v ich prílohách.

Otázka č. 913

SO 50-33-01.C – Rampa pre peších – pol. 63

SO 51-33-01 – Kutlíkova ul. Premostenie Chorvátskeho ramena – pol. 83



SO 60-33-01.1 – Lávky pre cestujúcich na nadjazde Panónska cesta v km 5,850 – pol.63

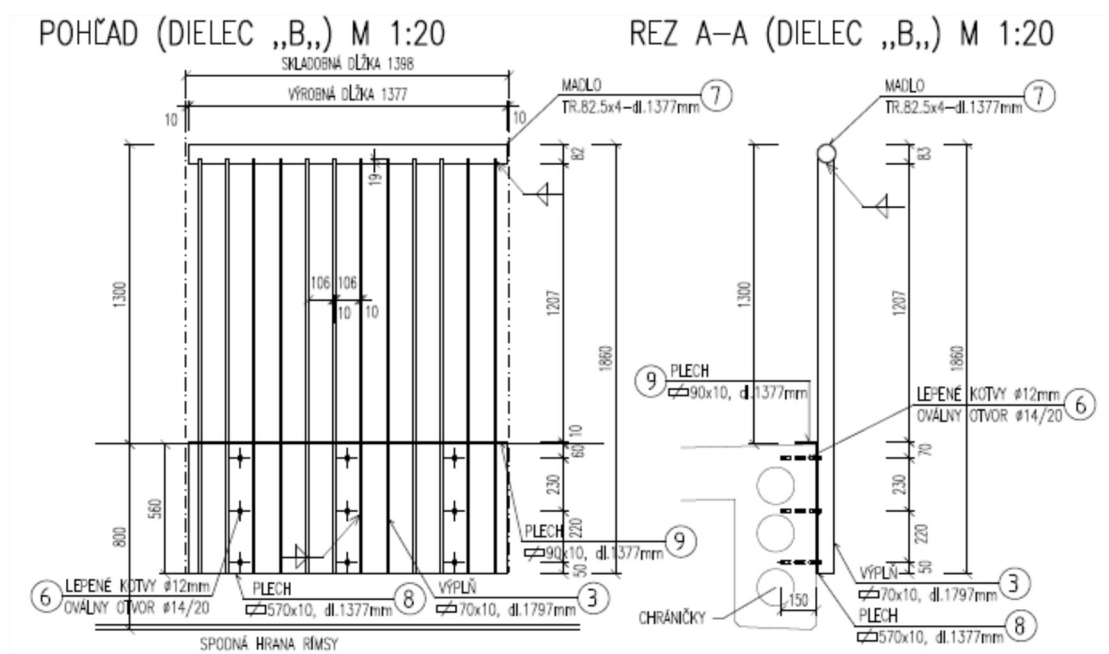
SO 60-33-02.A – Smer centrum – pol. 45

SO 60-33-02.B – Smer Rusovce – pol. 47

Pri hore uvedených objektoch zhotoviteľ objavil nezrovnalosť medzi projektovou dokumentáciou a výkazom výmer. Nezrovnalosť spočíva v tom, že vo výkaze výmer je uvedené v položke, ako výplň zábradlia použitie ťahovkovu.

767334121 Cestné ocelové zábradlie segmentové v. 1,3 m, ocel. nosná konštrukcia, výplň ťahokov hr. 2 mm vrátane madla a kotviacich materiálov m

V projektovej dokumentácii (Výkres zábradlia) je uvedené použitie výplne tyčovej



Zhotoviteľ sa týmto dotazuje na projektanta/objednávateľa, s ktorým typom výplne má pri ocenení výkazu výmer uvažovať.

Odpoveď č. 913

Uchádzač nacení zábradlie spracované v projektovej dokumentácii jednotlivých objektov. To znamená, že výplň je tyčová. Vo výkaze materiálu je vykázaná dĺžka zábradlia. Objemovo je to popísané v projektovej dokumentácii.

Otázka č. 914

V rámci súboru „Vysvetlenie c. 5 Nosny system MHD final“ obstarávateľ odpovedal na niekoľko otázok uchádzačov ohľadne rovnakých jednotkových cien vo výkaze výmer pre položky s rovnakým kódom a popisom nasledovne:

Odpoveď č. 730

Verejný obstarávateľ vypúšťa požiadavku zjednocovania jednotkových cien u položiek Výkazu výmer.

Odpoveď č. 813

Verejný obstarávateľ vypúšťa požiadavku zjednocovania jednotkových cien u položiek Výkazu výmer.

Odpoveď č. 826



Verejný obstarávateľ vypúšťa požiadavku zjednocovania jednotkových cien u položiek výkazu výmer.

Odpoveď č. 868

Verejný obstarávateľ vypúšťa požiadavku zjednocovania jednotkových cien u položiek Výkazu výmer.

V rámci čl. 1.3 súboru „B09 Cenova cast Preambula po Vysvetleni c. 5“ zadávacej dokumentácie obstarávateľa je uvedené:

Položky s rovnakým kódom a popisom musia byť vo výkaze výmer ocenené v jednotlivých stavebných objektoch jednotkovými cenami v rovnakej výške. V prípade, že položka pod rovnakým kódom má vo výkaze výmer rôzne jednotkové ceny bude platiť najnižšia z nich.

Nakoľko posledné vysvetlenie súťažných podkladov obstarávateľa nie je v súlade s jeho poslednou verziou preambuly k cenovej časti, dovoľujeme si požiadať obstarávateľa o zosúladenie jeho stanoviska na vypustenie požiadavky zjednocovania jednotkových cien u položiek výkazu výmer v rozsahu celej zadávacej dokumentácie obstarávateľa.

Odpoveď č. 914

Pozri odpoveď na otázku č. 910.

Otázka č. 915

V naposledy obstarávateľom poskytnutom výkaze výmer „B10 Vykaz vymer po Vysvetleni c. 5“ sú niektoré bunky pre jednotkové ceny a množstvá uzamknuté proti zápisu a to konkrétne v nasledovných objektoch:

Výkaz pre SO 40-37-01.1.a – pol.č.133, 134 – uzamknutá bunka J.C. – nemožné vložiť hodnotu – žiadame zrušiť zabezpečenie hárka/zodpovedajúcich buniek

Výkaz pre SO 40-37-02.2 – pol.č.39, 40 – uzamknutá bunka J.C. – nemožné vložiť hodnotu – žiadame zrušiť zabezpečenie hárka/zodpovedajúcich buniek

Výkaz pre SO 40-38-02 – pol.č.167, 168, 169, 170 – uzamknutá bunka J.C. – nemožné vložiť hodnotu – žiadame zrušiť zabezpečenie hárka/zodpovedajúcich buniek

Výkaz pre SO 50-33-01.A – pol.č.111 – uzamknutá bunka J.C. – nemožné vložiť hodnotu – žiadame zrušiť zabezpečenie hárka/zodpovedajúcich buniek

Výkaz pre SO 50-38-02 – pol.č.183, 184, 185, 186, 187 – uzamknutá bunka J.C. – nemožné vložiť hodnotu – žiadame zrušiť zabezpečenie hárka/zodpovedajúcich buniek

Výkaz pre SO 50-38-03 – pol.č.68, 69 – uzamknutá bunka J.C. – nemožné vložiť hodnotu – žiadame zrušiť zabezpečenie hárka/zodpovedajúcich buniek

Výkaz pre SO 50-38-04 – pol.č.61, 62 – uzamknutá bunka J.C. – nemožné vložiť hodnotu – žiadame zrušiť zabezpečenie hárka/zodpovedajúcich buniek

Výkaz pre SO 50-38-05 – pol.č.52, 53 – uzamknutá bunka J.C. – nemožné vložiť hodnotu – žiadame zrušiť zabezpečenie hárka/zodpovedajúcich buniek

Výkaz pre SO 50-38-07 – pol.č.80, 81 – uzamknutá bunka J.C. – nemožné vložiť hodnotu – žiadame zrušiť zabezpečenie hárka/zodpovedajúcich buniek

Výkaz pre SO 51-38-01 – pol.č.61, 62 – uzamknutá bunka J.C. – nemožné vložiť hodnotu – žiadame zrušiť zabezpečenie hárka/zodpovedajúcich buniek

Výkaz pre SO 60-34-04.C – pol.č.131, 132, 133, 134, 135, 136, 137 – uzamknutá bunka J.C. – nemožné vložiť hodnotu – žiadame zrušiť zabezpečenie hárka/zodpovedajúcich buniek

Výkaz pre SO 60-38-03 – pol.č.39 – uzamknutá bunka J.C. – nemožné vložiť hodnotu – žiadame zrušiť zabezpečenie hárka/zodpovedajúcich buniek

Výkaz pre SO 60-38-06 – pol.č.63, 64, 65, 66 – uzamknutá bunka J.C. – nemožné vložiť hodnotu – žiadame zrušiť zabezpečenie hárka/zodpovedajúcich buniek



Týmto si dovoľujeme požiadať obstarávateľa o kontrolu posledného výkazu výmer „B10 Výkaz výmer po Vysvetlení č. 5“ a poskytnutie nového výkazu výmer s odomknutými bunkami.

Odpoveď č. 915

Predmetné bunky boli odomknuté.

Otázka č. 916

Verejný obstarávateľ zverejnil dňa 29.1.2021 Vysvetlenie č. 5, ktorým upravil výkaz výmer a to tak, že z neho úplne odstránil niektoré položky. Žiadame verejného obstarávateľa o vysvetlenie, či vzhľadom na túto zásadnú zmenu výkazu výmer bude upravovať predpokladanú hodnotu zákazky.

Odpoveď č. 916

Nie, predpokladaná hodnota zákazky sa nebude upravovať. Vo vzťahu k celkovej hodnote diela majú dané úpravy marginálny vplyv na jej výšku.

Otázka č. 917

Vo Výkaze výmer B10 Výkaz výmer po vysvetlení č. 5 v každom hárku a v každom stĺpci - Celkom cena v EUR v uzamknutých bunkách nevykazuje hodnotu. Otázka: Bude objednávateľom táto chyba opravená a bude predložený nový výkaz výmer?

Odpoveď č. 917

Výkaz výmer je potrebné spracovať podľa pokynov uvedených v prílohe B9 “Cenová časť, Preambula”, časť 2.0 Pokyny pre vypracovanie cenovej ponuky. Pri dodržaní správneho postupu bude každá uzamknutá bunka “Cena celkom [EUR]“ nachádzajúca sa v stĺpci “J“ hárkov Prevádzkových súborov a Stavebných objektov vykazovať adekvátnu hodnotu.

Otázka č. 918

Na základe odpovede verejného obstarávateľa č. 576 je uvedené: „Všeobecné položka, ktorá sa týka výrubu bola z Výkazu výmer odstránená“. V poskytnutom výkaze výmer je položka č. 10 Výrub stromov - čl. 2.1.1 VPO vo Všeobecných položkách označená červenou farbou a uzamknutá.

Zároveň v odpovedi č.: 532 je uvedené: „Náklady spojené s činnosťou uvedenou v bodoch a), b) tejto otázky uchádzač ocení v položke č. 10 Výrub stromov - čl. 2.1.1 VPO vo Všeobecných položkách – realizácia Cenovej časti“

Ako ma uchádzač nakladať s odpoveďou č. 532, keďže si vzájomne odporujú s odpoveďou č.576?

Odpoveď č. 918

Pre ocenenie výrubu stromov použije uchádzač jednotlivé položky, ktoré sú uvedené v predmetných stavebných objektoch. Všeobecná položka č. 10, ktorá bola pôvodne uvedená v zozname všeobecných položiek predstavovala duplicitu ocenenia výrubu stromov a preto bola z Výkazu výmer odstránená. Týmto vysvetlením sa opravuje odpoveď na otázku č. 532, čím sa zjednotí s odpoveďou na otázku č. 576.

Otázka č. 919

V otázke č. 620 sme sa pýtali na rozmery veľkoformátovej dlažby a zároveň sme žiadali verejného obstarávateľa o zmenu výkazu výmer nakoľko už podľa odpovede č. 86 je zrejmé že



došlo k výrazným zmenám rozmerov dlažieb. Odpoveď č. 620 nepovažujeme za dostatočnú a žiadame verejného obstarávateľa o úpravu výkazu výmer na základe zmien.

Jedná sa o objekty:

SO 40-34-01

22	M	592460000PC1	Dlažba betónová veľkoformátová z dvoch rozdielnych druhov dosiek, hr. 80 mm, rozмеры 1425x250, 1425x375 mm, farba svetlosivá	m2	11,742
23	M	592460000PC2	Dlažba betónová veľkoformátová, hr. 80 mm, rozмеры 1425x500 mm, farba svetlosivá	m2	2,936
24	M	592460000PC3	Dlažba betónová veľkoformátová z dvoch rozdielnych druhov dosiek, hr. 80 mm, rozмеры 1025x250, 1025x375 mm, farba svetlosivá	m2	270,272
25	M	592460000PC4	Dlažba betónová veľkoformátová z dvoch rozdielnych druhov dosiek, hr. 80 mm, rozмеры 925x250, 925x375 mm, farba svetlosivá	m2	7,787
26	M	592460000PC5	Dlažba betónová veľkoformátová, hr. 80 mm, rozмеры 925x500 mm, farba svetlosivá	m2	1,906

SO 40-34-02

29	M	592460000PC1	Dlažba betónová veľkoformátová z dvoch rozdielnych druhov dosiek, hr. 80 mm, rozмеры 1425x250, 1425x375 mm, farba svetlosivá	m2	11,742
30	M	592460000PC2	Dlažba betónová veľkoformátová, hr. 80 mm, rozмеры 1425x500 mm, farba svetlosivá	m2	2,936
31	M	592460000PC3	Dlažba betónová veľkoformátová z dvoch rozdielnych druhov dosiek, hr. 80 mm, rozмеры 1025x250, 1025x375 mm, farba svetlosivá	m2	270,272
32	M	592460000PC4	Dlažba betónová veľkoformátová z dvoch rozdielnych druhov dosiek, hr. 80 mm, rozмеры 925x250, 925x375 mm, farba svetlosivá	m2	7,787
33	M	592460000PC5	Dlažba betónová veľkoformátová, hr. 80 mm, rozмеры 925x500 mm, farba svetlosivá	m2	1,906
34	M	592460000PC6	Dlažba betónová veľkoformátová z troch rozdielnych druhov dosiek, hr. 80 mm, rozмеры 1000x125, 1000x250, 1000x375 mm, farba napr. tmavosivá	m2	22,557

SO 40-34-03

22	M	592460000PC1	Dlažba betónová veľkoformátová z dvoch rozdielnych druhov dosiek, hr. 80 mm, rozмеры 1425x250, 1425x375 mm, farba svetlosivá	m2	11,742
23	M	592460000PC2	Dlažba betónová veľkoformátová, hr. 80 mm, rozмеры 1425x500 mm, farba svetlosivá	m2	2,936
24	M	592460000PC3	Dlažba betónová veľkoformátová z dvoch rozdielnych druhov dosiek, hr. 80 mm, rozмеры 1025x250, 1025x375 mm, farba svetlosivá	m2	270,272
25	M	592460000PC4	Dlažba betónová veľkoformátová z dvoch rozdielnych druhov dosiek, hr. 80 mm, rozмеры 925x250, 925x375 mm, farba svetlosivá	m2	7,787
26	M	592460000PC5	Dlažba betónová veľkoformátová, hr. 80 mm, rozмеры 925x500 mm, farba svetlosivá	m2	1,906
27	M	592460000PC7	Dlažba betónová veľkoformátová z troch rozdielnych druhov dosiek, hr. 80 mm, rozмеры 1000x125, 1000x250, 1000x375 mm, farba svetlosivá	m2	146,363
28	M	592460000PC8	Dlažba betónová veľkoformátová z troch rozdielnych druhov dosiek, hr. 80 mm, rozмеры 1250x125, 1250x250, 1250x375 mm, farba svetlosivá	m2	178,293

SO 40-34-08

23	M	592460000PC1	Dlažba betónová veľkoformátová z dvoch rozdielnych druhov dosiek, hr. 80 mm, rozмеры 1425x250, 1425x375 mm, farba svetlosivá	m2	17,304
----	---	--------------	--	----	--------



24	M	592460000PC2	Dlažba betónová veľkoformátová, hr. 80 mm, rozmery 1425x500 mm, farba svetlosivá	m2	4,326
25	M	592460000PC3	Dlažba betónová veľkoformátová z dvoch rozdielnych druhov dosiek, hr. 80 mm, rozmery 1025x250, 1025x375 mm, farba svetlosivá	m2	263,680
26	M	592460000PC4	Dlažba betónová veľkoformátová z dvoch rozdielnych druhov dosiek, hr. 80 mm, rozmery 925x250, 925x375 mm, farba svetlosivá	m2	3,708
27	M	592460000PC5	Dlažba betónová veľkoformátová, hr. 80 mm, rozmery 925x500 mm, farba svetlosivá	m2	0,927
SO 50-34-01					
22	M	592460000PC1	Dlažba betónová veľkoformátová z dvoch rozdielnych druhov dosiek, hr. 80 mm, rozmery 1425x250, 1425x375 mm, farba svetlosivá	m2	11,742
23	M	592460000PC2	Dlažba betónová veľkoformátová, hr. 80 mm, rozmery 1425x500 mm, farba svetlosivá	m2	2,936
24	M	592460000PC3	Dlažba betónová veľkoformátová z dvoch rozdielnych druhov dosiek, hr. 80 mm, rozmery 1025x250, 1025x375 mm, farba svetlosivá	m2	270,272
25	M	592460000PC4	Dlažba betónová veľkoformátová z dvoch rozdielnych druhov dosiek, hr. 80 mm, rozmery 925x250, 925x375 mm, farba svetlosivá	m2	7,787
26	M	592460000PC5	Dlažba betónová veľkoformátová, hr. 80 mm, rozmery 925x500 mm, farba svetlosivá	m2	1,906
SO 50-34-02					
22	M	592460000PC1	Dlažba betónová veľkoformátová z dvoch rozdielnych druhov dosiek, hr. 80 mm, rozmery 1425x250, 1425x375 mm, farba svetlosivá	m2	11,742
23	M	592460000PC2	Dlažba betónová veľkoformátová, hr. 80 mm, rozmery 1425x500 mm, farba svetlosivá	m2	2,936
24	M	592460000PC3	Dlažba betónová veľkoformátová z dvoch rozdielnych druhov dosiek, hr. 80 mm, rozmery 1025x250, 1025x375 mm, farba svetlosivá	m2	270,272
25	M	592460000PC4	Dlažba betónová veľkoformátová z dvoch rozdielnych druhov dosiek, hr. 80 mm, rozmery 925x250, 925x375 mm, farba svetlosivá	m2	7,787
26	M	592460000PC5	Dlažba betónová veľkoformátová, hr. 80 mm, rozmery 925x500 mm, farba svetlosivá	m2	1,906
SO 50-34-03					
22	M	592460000PC1	Dlažba betónová veľkoformátová z dvoch rozdielnych druhov dosiek, hr. 80 mm, rozmery 1425x250, 1425x375 mm, farba svetlosivá	m2	11,742
23	M	592460000PC2	Dlažba betónová veľkoformátová, hr. 80 mm, rozmery 1425x500 mm, farba svetlosivá	m2	2,936
24	M	592460000PC3	Dlažba betónová veľkoformátová z dvoch rozdielnych druhov dosiek, hr. 80 mm, rozmery 1025x250, 1025x375 mm, farba svetlosivá	m2	270,272
25	M	592460000PC4	Dlažba betónová veľkoformátová z dvoch rozdielnych druhov dosiek, hr. 80 mm, rozmery 925x250, 925x375 mm, farba svetlosivá	m2	7,787
26	M	592460000PC5	Dlažba betónová veľkoformátová, hr. 80 mm, rozmery 925x500 mm, farba svetlosivá	m2	1,906
SO 60-34-01					
22	M	592460000PC1	Dlažba betónová veľkoformátová z dvoch rozdielnych druhov dosiek, hr. 80 mm, rozmery 1425x250, 1425x375 mm, farba svetlosivá	m2	11,742
23	M	592460000PC2	Dlažba betónová veľkoformátová, hr. 80 mm, rozmery 1425x500 mm, farba svetlosivá	m2	2,936
24	M	592460000PC3	Dlažba betónová veľkoformátová z dvoch rozdielnych druhov dosiek, hr. 80 mm, rozmery 1025x250, 1025x375 mm, farba svetlosivá	m2	270,272



25	M	592460000PC4	Dlažba betónová veľkoformátová z dvoch rozdielnych druhov dosiek, hr. 80 mm, rozmery 925x250, 925x375 mm, farba svetlosivá	m2	7,787
26	M	592460000PC5	Dlažba betónová veľkoformátová, hr. 80 mm, rozmery 925x500 mm, farba svetlosivá	m2	1,906

Odpoveď č. 919

Výkaz výmer predmetných položiek je opravený v súlade s vysvetleniami k rozmerom veľkoplošnej dlažby v zmysle dizajnmanuálu. Pre potreby dlaždených povrchov sa použijú dva typy dlažby s rozmermi 1000*250*80 mm a 1000*325*80 mm.

Otázka č. 920

Na základe vysvetlenia č. 5 a odpovedí č.730, 813, 826 a 868: „Verejný obstarávateľ vypúšťa požiadavku zjednocovania jednotkových cien u položiek Výkazu výmer“, žiadame verejného obstarávateľa o odstránenie časti: „Položky s rovnakým kódom a popisom musia byť vo výkaze výmer ocenené v jednotlivých stavebných objektoch jednotkovými cenami v rovnakej výške. V prípade, že položka pod rovnakým kódom má vo výkaze výmer rôzne jednotkové ceny bude platiť najnižšia z nich“. v prílohe B09 Cenová časť Preambula.

Odpoveď č. 920

Pozri odpoveď na otázku č. 910.

Otázka č. 921

Týka sa podčlánku 14.3.c) Zadržané sumy: 10% z každej faktúry, max. celkovo súčet zadržaných súm 10% Akceptovanej zmluvnej hodnoty a podčlánku 14.9 Platba Zádržného a tiež v nadväznosti na odpoveď 335, bude Objednávateľ akceptovať bankovú záruku tiež na prvú časť zadržaných súm namiesto odrátania súm zádržného rovnako, ako Objednávateľ akceptuje bankovú záruku za druhú časť tak, ako je stanovené v novom odseku podčlánku 14.9, takže všetky zadržané sumy môžu byť nahradené bankovou zárukou?

Odpoveď č. 921

Nie, počas Lehoty výstavby bude zadržovaná hotovosť v súlade s podčl. 14.3c). Banková Zábezpeka na zadržané platby môže byť Zhotoviteľom vystavená na zostatok zádržného a predložená Objednávateľovi až po vydaní Preberacieho protokolu pre Dielo.

Otázka č. 922

Týka sa podčlánku 18.2 (d) Príloha k ponuke: Maximálna suma odpočítateľnej položky (330 €) požadovaná pre tento úsek je príliš nízka a na poistnom trhu nie je k dispozícii. Žiadame vás, aby ste zvýšili maximálnu výšku odpočítateľnej položky pri tejto položke až na 500 000 EUR, čo je štandardná a dosiahnuteľná odpočítateľná položka na poistnom trhu.

Odpoveď č. 922

Podčlánok 18.2 (d) Príloha k ponuke: Maximálna suma odpočítateľnej položky sa upravuje nasledovne: vymažte „330 Eur“ a nahraďte textom „neuplatňuje sa“.

Otázka č. 923

So 60-34-04.A Hala dennej kontroly a ošetrovania

Vo výkresoch

1515_DRS_SO 60-34-04.A_1.16.a - Kotvenie nosných prvkov V a Z - časť -A



1515_DRS_SO 60-34-04.A_1.16.b - Kotvenie nosných prvkov V a Z - časť -B

Je uvedený nasledovný text

VÝPIS PRVKOV KOTVENIA OBVODOVÉHO PLÁŠŤA VIĎ. VÝKRES ČÍSLO 1.14

Uvedený výkres v projektovej dokumentácii neexistuje.

Predpokladáme, že odkaz mal byť na výkres č. 1.15.

Žiadame obstarávateľa o potvrdenie nášho predpokladu a vykonanie nápravy.

Odpoveď č. 923

Správne má byť uvedený odkaz na výkres č. 1.15. Máme za to, že toto vysvetlenie postačuje a výkresová dokumentácia sa opravovať nebude.

Otázka č. 924

SO 60-34-04.A Hala dennej kontroly a ošetrovania

Vo výkrese č. 1515_DRS_SO 60-34-04.A_1.21 položka – označenie: D 15 Popis: SKLADACIE ŠTVORKRÍDLOVÉ VRÁTA /2+2/ S ELEKTRICKÝM POHONOM, CELOPLOŠNE PRESVETLENÉ OKNAMI, OVLÁDANÉ AUTOMATICKY

SVETLÝ ROZMER /mm/4000/5600

STAVEBNÝ ROZMER/mm/ 4100/5600

KONŠTRUKCIA VRÁTA Z HLINÍKOVÝCH PROFILOV

POČET KS SPOLU 4

POZNÁMKA FAREBNÉ PREVEDENIE JE UVEDENÉ LEN AKO ORIENTAČNÉ. FINÁLNE FAREBNÉ STVÁRNENIE JE NA VÝBERE INVESTORA. PRED ZADANÍM DO VÝROBY OTVOR ZAMERAŤ

Vo výkrese č. 1515_DRS_SO 60-34-04.A_1.04.a - Pôdorys 1-NP - časť -A-, 1515_DRS_SO 60-34-04.A_1.04.b - Pôdorys 1-NP - časť -B-, je uvedené:

POZNÁMKA:

V ŠTÍTE SA OSADIA PRIEMYSLOVÉ VRÁTA SKLADACIE, ZATEPLENÉ S PRESKLENÝMI LAMELAMI A DOPLNENÉ VSTAVANÝMI DVERAMI PRE PRÍPADNÝ ÚNIK.

VRÁTA ROZMERU 4000x5600 mm

SKLADACIE ŠTVORKRÍDLOVÉ VRÁTA /2+2/ S ELEKTRICKÝM POHONOM, CELOPLOŠNE PRESVETLENÉ OKNAMI, OVLÁDANÉ AUTOMATICKY PŘIBLIŽENÍM ELEKTRICKY, ZVONKA A ZVNÚTRA. ZVUKOVÁ SIGNALIZÁCIA PRED ZATVÁRANÍM A RUČNE TLAČIDLAMI ZVONKA A ZVNÚTRA Z JEDNÉHO MIESTA PRI KAŽDEJ BRÁNE A ROVNAKO AJ Z KANCELÁRIE VOZMAJSTROV SO SAMOČINNÝM DOBEHOM DO KONCOVÝCH POLÔH, SO STOP TLAČIDLŇOM, SO SLEDOVANÍM PRIESTORU SNÍMAČOM PREKÁŽKY, S MOŽNOSŤOU NÚDZOVO UVOLNIŤ POLOHU Z ÚROVNE PODLAHY /NAPR. TIAHLOM/. POHON UMIESTNENÝ Z VNÚTORNEJ STRANY VRÁT. VRÁTA BUDÚ DOVNÚTRA SKLADACIE, OPATRENÉ BUDÚ TESNÝM PRESTUPOM TROLEJOVÉHO DRÔTU, CEZ BRÁNU BUDE OSADENÁ ZJAZDNÁ IZOLAČNÁ TYČ - ŤAHOVÝ IZOLÁTOR, ZOVRETÝ TESNENÍM BRÁN V ZATVORENOM STAVE, BEZ VÝREZU OKOLO VODIČA. PO OBOCH STRANÁCH BRÁN BUDE OSADENÉ VO VZDIALENOSTI 250 mm OD KRAJA VRÁT KOVOVÉ ZÁBRADLIE VÝŠKY 1100 mm, DLŽKY 1000 mm.

1515_DRS_SO 60-34-04.A_1.01 - Technická správa _stavebná časť

V štítovej stene budú osadené priemyselné štvorkrídlové hliníkové vráta dovnútra skladacie, zateplené s presvetlenými lametami a doplnené vstavanými dverami pre prípadný únik. Vráta budú automaticky ovládané približením elektricky zvonka i zvnútra. Osadená bude zvuková



signalizácia pred zatváraním a ručne tlačidlami zvonka a zvnútra z jedného miesta pri každej bráne a rovnako aj z kancelárie vozmajstrov so samočinným dobehom do koncových polôh. Osadené bude stop tlačidlo so sledovaním priestoru snímačom prekážky, so možnosťou núdzovo uvoľniť polohu z úrovne podlahy. Pohon bude umiestnený z vnútornej strany vrat. Vráta budú opatrené tesným prestupom trolejového drôtu, cez vráta bude osadená zjazdná izolačná tyč – ťahový izolátor, zovretý tesnením brán v uzavretom stave, bez výrezu okolo vodiča.

B10 Vykaz vymer po Vysvetlení c. 5.xlsx

Pol.179 kód položky 553437156P popis vstupná brána otváracia 4100x5600, vr. rámu

Žiadame obstarávateľa o určenie, ktorý opis položky D15 je správny – respektíve zosúladenie projektovej dokumentácie (1515_DRS_SO 60-34-04.A_1.04.b - Pôdorys 1-NP - časť -B-, 1515_DRS_SO 60-34-04.A_1.21 - Výkaz okien, dverí, 1515_DRS_SO 60-34-04.A_1.01 - Technická správa_ stavebná časť a VV).

Majú mať brány D15 v sebe zabudované aj dvere? Ak áno žiadame o ich technický popis.

Odpoveď č. 924

Brány D15 nebudú mať v sebe zabudované ďalšie dvere.

Otázka č. 925

SO 60-34-04.A Hala dennej kontroly a ošetrovania

Vo výkrese č. 1515_DRS_SO 60-34-04.A_1.04.b - Pôdorys 1-NP - časť -B- sú v legende miestností uvedené popisy stien ako vápenná omietka hladká, keramický obklad v.2000. Je požadovaná táto povrchová úprava aj na sendvičových paneloch?

Odpoveď č. 925

Nie, sendvičové panely nebudú omietané.

Otázka č. 926

Vo výkazoch výmer sú v niektorých položkách uvedené konkrétne typy a názvy produktov. V zmysle odpovede obstarávateľa je možné za predpokladu dodržania technických parametrov jednotlivé položky alternovať iným výrobcom. Bude možné odúčtovanie predmetných položiek, ak budú dodané prvky z porovnateľnými technickými parametrami ale od iného výrobcu ako je uvedený vo výkaze výmer?

Odpoveď č. 926

Verejnému obstarávateľovi nie je jasné čo myslí záujemca pod “odúčtovaním predmetných položiek”, no vo všeobecnosti platí, že verejný obstarávateľ neurčuje konkrétneho výrobcu materiálu, ale požaduje aby výrobky mali vlastnosti uvedené v poskytnutej dokumentácii. Platba za ponúknuté materiály sa bude účtovať v cenách uvedených v ponuke uchádzača.

Otázka č. 927

So 60-34-04.A Hala dennej kontroly a ošetrovania

V rozsahu prác na ocenenie je aj montážna jama. K montážnej jame nebola obstarávateľom predložená realizačná PD ako napr. výkres tvaru, výkresu výstuže, technická správa - zaťaženia. Domnievame sa, že predmetná konštrukcia by mala byť vystužená. Žiadame obstarávateľa o doplnenie PD o výkres výstuže a výkres tvaru a zohľadnenie týchto výkonov vo výkaze výmer.



Odpoveď č. 927

Položka č. 41, kód 380361006 obsahuje výstuž montážnej jamy - sieť. KY 100x100x8. Výkres výstuže predmetnej konštrukcie sa nedokladoval z titulu celoplošného vystuženia pomocou sieťovín typu KARI.

Otázka č. 928

SO 60-33-02 Rampy a schodiská z nadjazdu Panónska cesta v km 5,850

SO 60-33-02.A

Vo výkaze je v pol.č. 43 pre časť A a pol.45 pre časť B požadovaná pochôdzna izolácia.

Pol. 43 711147182 Pochôdzna izolácia hr. 10 mm, dodávka + montáž m2 373,972

Pol.51 784106362 Tenkovrstvý náter s posypom kremičitým pieskom hr. 6-10 mm m2 373,972

SO 60-33-02.B

Pol. 45 711147182 Pochôdzna izolácia hr. 10 mm, dodávka + montáž m2 373,972

Pol.50 784106362 Tenkovrstvý náter s posypom kremičitým pieskom hr. 6-10 mm m2 373,972

Vo vysvetlení č.5 v odpovedi č.748 ste popisali skladbu tejto izolácie rovnako ako skladbu pre Tenkovrstvová pojazďovaná izolácia vozovky s tesným zaliatím koľajnic.

Podľa zadania vo Výkaze výmer požadujete na týchto rampách pochôdznu izoláciu v hr 10 mm a na tuto izoláciu Tenkovrstvý náter s posypom kremičitým pieskom hr. 6-10 mm? Je táto položka duplicitná?

Odpoveď č. 928

Verejný obstarávateľ ruší v objekte 60-33-02 A položku:

51 784106362 Tenkovrstvý náter s posypom kremičitým pieskom hr. 6-10 mm m2 373,100
a v objekte 60-33-02 B položku

50 784106362 Tenkovrstvý náter s posypom kremičitým pieskom hr. 6-10 mm m2 373,100

Otázka č. 929

SO 60-34-04.A Hala dennej kontroly a ošetrovania

Vo výkaze výmer je položka č. 139. definovaná, ako polykarbonátový svetlík, no v projektovej dokumentácii sa jedná o presvetľovací strešný panel. Žiadame obstarávateľa o vyjadrenie, ktorá alternatíva je správna a zosúladienie dokumentácie s výkazom výmer.

p.č. 139 – 767316308 - Montáž svetlíka polykarbonátového bodového, štvorhranného alebo obdĺžnikového, stavebný otvor nad 4 m2 – 42ks

Odpoveď č. 929

Jedná sa o polykarbonátový presvetľovací strešný panel – systémový.

Otázka č. 930

SO 60-34-04.A Hala dennej kontroly a ošetrovania

Vzhľadom na chýbajúce výkresy výstuže pre monolitické konštrukcie, žiadame obstarávateľa o vyjadrenie, či celková hmotnosť výstuže vo výkaze výmer je postačujúca pre zrealizovanie diela v zmysle zadania.

Odpoveď č. 930

Celková hmotnosť výstuže uvedenej vo Výkaze výmer je postačujúca.

Otázka č. 931

SO 60-34-04 Hala dennej kontroly a ošetrovania



SO 60 34-04.B Elektroinštalácie a osvetlenie

V časti elektroinštalácie je aj dodávka rozvádzačov: Elektro rozvádzače sa dodávajú ako hotový výrobok priamo od výrobcu. Vo výkaze výmer požadujete aby boli ocenené všetky komponenty rozvádzačov. Výrobcovia hotových výrobkov nezverejňujú jednotkové ceny jednotlivých komponentov svojich zariadení, ktoré predávajú ako celok (napr. VZT zariadenia).

Môžeme v položkách komponentov rozvádzačov pri nulových cenách týchto prvkov sa odvolať, že sú zahrnuté v cene hotového rozvádzača?

Odpoveď č. 931

Uchádzač nemôže uviesť nulové ceny pri jednotkových položkách, uchádzač ocení všetky položky vo Výkaze výmer, pretože cena rozvádzačov vo Výkaze výmer sa stanovuje ako súčet cien jednotlivých komponentov.

Otázka č. 932

So 60-34-04.A Hala dennej kontroly a ošetrovania

Vo výkaze výmer je merná jednotka k položke č. 154, definovaná ako „m“. No vzhľadom na to, že pororošty sú vo výkaze zámočníckych výrobkov vykázané v rôznych pôdorysných rozmeroch, nie je správne vykazovať ich v zjednotenej dĺžkovej miere. Na základe vyššie uvedeného žiadame obstarávateľa o úpravu výmery a jednotky na kg, alebo m² vo výkaze výmer tak, aby bolo možné správne ocenenie položky.

Odpoveď č. 932

Správna merná jednotka má byť m², Výkaz výmer bol upravený.

Otázka č. 933

Pri kontrole výkazov výmer stavebných objektov žel. svršků sme zistili nesúlad pri položkách koľajnice žliabková 60Ri2 So zvýšenou odolnosťou voči opotrebeniu u SO 40-32-02 Električkový zvršok v úseku Bosákova-Romanova a SO 50-32-02 Električkový zvršok v úseku Romanova-Betliarska. Vo výkaze výmer je zrejme chybné počítané s koľajnicami 60Ri2 so zvýšenou odolnosťou voči opotrebeniu iba v dvoch pasoch v úseku zastávok, miesto 4 ks (dvojkolajná električková trať). U SO 40-32-02 je množstvo v pol.č.20 46,062 t (má byť 64,74 t) au SO 50-32-02 je množstvo v pol.č.28 83,353 t (má byť 108,63 t). Opraví verejný obstarávateľ tieto množstvá?

Odpoveď č. 933

V predmetných objektoch budú opravené výmery nasledovne:

SO 50-32-02

27	1349500002007	Koľajnica žliabková 60Ri2	t	349,163
28	1349500002009	Koľajnica žliabková 60Ri2 so zvýšenou odolnosťou voči opotrebeniu	t	108,699

SO 40-32-02

19	1349500002007	Koľajnica žliabková 60Ri2	t	180,620
20	1349500002009	Koľajnica žliabková 60Ri2 so zvýšenou odolnosťou voči opotrebeniu	t	67,408

Otázka č. 934

Harmonogram prác, ktorý je prílohou PD v uzle Janíkov dvor zmieňuje činnosť, ktorá sa týka konsolidácie násypov. Domnievame sa, že by táto činnosť mala predchádzať vlastnú realizáciu



telesa električkovej trate. Nie naopak ako uvádza harmonogram. Žiadame verejného obstarávateľa o stanovisko k vyššie uvedenému.

Odpoveď č. 934

Harmonogram prác je navrhnutý správne. Najskôr bude realizované teleso – násyp s hutnením po vrstvách. Následne nastane čas vyhradený na konsolidáciu násypu (pasívny proces – sadanie). Uvedený čas konsolidácie je nevyhnutné dodržať, keďže zvršok je tvorený pevnou jazdnou dráhou a dodatočné úpravy GPK nebudú možné. Plán električkového spodku, na ktorej sa bude budovať podkladová betónová doska, musí byť v definitívnej polohe. Na násype sa môžu zriadiť podkladové vrstvy električkového spodku zo štrkodrviny, ktoré urýchlia samotnú konsolidáciu, ale pred budovaním betónových vrstiev bude treba preveriť úroveň pláne električkového spodku, prípadne dosypať a zhutniť rozdiel.

Otázka č. 935

Navrhnutý systém pevnej jazdnej dráhy typu W-tram sa bežne realizuje s montážnym bodovým podoprením a to vo forme rektifikačných podvalov, alebo v podobe betónových blokov s rektifikačnými uzlami pre fixáciu ako rozchodu, tak smere aj výšky priamo pod jednotlivými koľajnicovými pasy. Vyššie popísané technológie vykonávanie PJD typu W-tram sú bežne používané, nič menej verejný obstarávateľ je v odpovediach vylúčil. Môže verejný obstarávateľ, prípadne autor technického riešenia načrtnúť samotnú realizáciu za podmienok stanovených zo zverejnených odpovedí?

Odpoveď č. 935

Verejný obstarávateľ vylúčil predmetné riešenie z dôvodu, že výrazným spôsobom zasahuje do statických vlastností ŽB dosky (PJD). Ako správne uviedol uchádzač predmetná technológia rektifikácie pomocou betónových podvalov prípadne betónových blokov je len jeden z možných postupov.

Otázka č. 936

V Odpovedi č. 113 verejný obstarávateľ uviedol, že budúci zhotoviteľ si musí vybaviť stavebné povolenia týkajúce sa dočasných stavebných objektov komunikácii a náklady s tým spojené si musí zahrnúť do ponuky. Naopak, v Odpovedi č. 541 verejný obstarávateľ uviedol, že pre dočasné komunikácie bude vydané stavebné povolenie, ktoré zabezpečuje verejný obstarávateľ. Zároveň v Odpovedi č. 607 verejný obstarávateľ uviedol, že trvá na svojej Odpovedi č. 113. Odpovede verejného obstarávateľa sú vo vzájomnom rozpore a nevysvetľujú informácie potrebné na vypracovanie ponuky. Verejný obstarávateľ je povinný poskytnúť záujemcom jasné a zrozumiteľné vysvetlenia súťažných podkladov.

Otázka: Je verejný obstarávateľ ako budúci objednávateľ zodpovedný za zabezpečenie stavebných povolení týkajúcich sa dočasných komunikácií, najmä bypassov?

Odpoveď č. 936

Pozri odpoveď na otázku č. 541. Všetky uvedené odpovede je sa spresňujú v kontexte tejto odpovede. Za zabezpečenie stavebného povolenia týkajúceho sa dočasných komunikácií vrátane bypassov je zodpovedný verejný obstarávateľ.

Otázka č. 937

S odvolaním sa na odpoveď č. 525 vo Vysvetlení č. 5 súťažných podkladov, verejný obstarávateľ upresnil, že informácie k environmentálnej záťaž č. SK/EZ/B5/158 sú uvedené v



inžinierskogeologickom prieskume prílohy B15. V predmetnej dokumentácii nie je zmienka o environmentálnej záťaži.

Žiadame opätovne, či verejný obstarávateľ disponuje alebo nedisponuje s informáciami/dokumentmi, ktoré by potvrdzovali, resp. vyvrátili údaje uvedené v dokumente EIA.

Odpoveď č. 937

Verejný obstarávateľ spresňuje odpoveď č. 525 a zároveň odpovedá na otázku č. 937 nasledovne: V prípade, že sa počas realizácie stavby zistí prítomnosť kontaminácie v podzemných vodách alebo horninovom prostredí, uvedenú skutočnosť zhotoviteľ stavebných prác oznámi objednávateľovi, ktorý bude postupovať podľa § 2 zákona č. 409/2011 Z. z. o niektorých opatreniach na úseku environmentálnej záťaže a o zmene a doplnení niektorých zákonov. Ak z tejto skutočnosti vyplynú navyše práce ovplyvnené týmito nepredvídateľnými okolnosťami, bude verejný obstarávateľ postupovať podľa zmluvných podmienok.

Otázka č. 938

S odvolaním sa na odpoveď č. 528 vo Vysvetlení č. 5 súťažných podkladov. Ak trvá verejný obstarávateľ o zabudovanie určitého typu výrobku od určitého výrobcu, žiadame túto spoločnosť uviesť ako nominovaného subdodávateľa/dodávateľa. Zároveň vo výkaze výmer uviesť jednotkovú cenu 0,00 eur s tým, že si to zabezpečí verejný obstarávateľ sám alebo uviesť jednotkovú cenu, za ktorú má verejný obstarávateľ tento výrobok, prípadne aj jeho montáž zazmluvnenú alebo iným spôsobom zabezpečenú.

Odpoveď č. 938

Verejný obstarávateľ neurčuje výrobcu akéhokoľvek výrobku. Je potrebné použiť výrobok, ktorý spĺňa technické požiadavky uvedené v súťažných podkladoch a v ich prílohách. Odvodňovacie potrubie má byť tunelového prierezu. Pre zabezpečenie únosnosti potrubia, aby sa zabránilo nežiadúcim deformáciám po zabudovaní do konštrukcie, musí byť drenáž plnostennej konštrukcie s vnútornou hladkou stenou v celom priereze (nerebrované bez zvlnenia). Vyrábané podľa DIN 4262-1, typ C2. Zabudované trativodné perforované rúry musia spĺňať minimálnu požiadavku kruhovej odolnosti SN6 podľa STN 13 8740.

Otázka č. 939

S odvolaním sa na odpoveď č. 794 a 801 vo Vysvetlení č. 5 súťažných podkladov, i kontexte iných odpovedí jednotlivých Vysvetlení. Verejný obstarávateľ v odpovedi 794 a 801 uviedol, že trvá na predchádzajúcich odpovediach a má za to, že v projektovej dokumentácii sú definované materiálové charakteristiky, ktoré musí stavebný prvok pre danú konštrukciu určený spĺňať. Typ bol uvedený ako príklad a nie je nijakým spôsobom predurčený pre zhotovenie diela. Zhotoviteľ má právo predložiť ľubovoľný materiál, ktorý je na daný účel určený a spĺňa minimálne alebo kvalitnejšie parametre ako sú stanovené projektovou dokumentáciou. Schválenie výrobku sa riadi prílohami Zmluvy o Dielo. Stavebný prvok nemusí byť iba slovenským výrobkom avšak musí byť výrobkom v zmysle zákona č. 133/2013 Z. z..

V rámci vysvetlenia č. 5 verejný obstarávateľ doplnil požiadavku v dokumente B09 Cenová časť Preambula, cit.: „Kdekoľvek v súťažných podkladoch a v ich prílohách je uvedený konkrétny názov výrobku/výrobcu ide o uvedenie výrobku/výrobcu s ktorým uvažoval projektant a uchádzač ho bude považovať za referenčný to znamená, že ho možné nahradiť iným výrobkom/výrobcom ktorý má min. rovnaké vlastnosti.“

Môže verejný obstarávateľ jednoznačne potvrdiť, že výrobky uvedené vo výkaze výmer a PD sú len referenčné? Môže teda úspešný uchádzač/Zhotoviteľ zabudovať v rámci Diela výrobok,



ktorý spĺňa minimálne alebo kvalitnejšie parametre ako uvedený „referenčný“ výrobok?
Žiadame o jednoznačnú odpoveď áno – nie.

Odpoveď č. 939

Áno, potvrdzujeme túto informáciu.

Otázka č. 940

S odvolaním sa na odpoveď č. 532 a 576 vo Vysvetlení č. 5 súťažných podkladov. Na základe rozporu v odpovediach 532 a 576, žiadame verejného obstarávateľa o potvrdenie, že činnosti uvedené v otázke č 532 písm. a) a b) nepožaduje od uchádzača nacenit' (cit. „Náklady spojené s činnosťou uvedenou v bodoch a), b) tejto otázky uchádzač ocení v položke č. 10 Výrub stromov - čl. 2.1.1 VPO vo Všeobecných položkách – realizácia Cenovej časti“), teda od Zhotoviteľa nevykonat'? V znení odpovede č. 576 bola položka č. 10 Výrub stromov - čl. 2.1.1 VPO vypustená.

V zmysle odpovede 576, žiadame o zosúladenie požiadaviek uvedených v dokumente B07 Všeobecné požiadavky objednávateľa s touto odpoveďou, t. j. Objednávateľ nepožaduje od Zhotoviteľa zabezpečenie výrubových povolení a v dokumente B09 Cenová časť – Preambula vypustiť požiadavku pre ocenenie položky č. 10 - Výrub stromov - čl. 2.1.1 VPO vo Všeobecných položkách.

Odpoveď č. 940

Pozri odpoveď na otázku č. 918.

Otázka č. 941

Môže verejný obstarávateľ potvrdiť v nadväznosti na odpoveď k otázke č. 642, že v prípade nepredvídateľného výrubu stromov nad rámec výkazu výmer nesie Zhotoviteľ výlučne iba náklady za výrubové povolenie t. j. napr. náklady, ktoré Zhotoviteľovi vzniknú v súvislosti so zabezpečením znaleckého dendrologického prieskumu bude môcť uplatňovať Zhotoviteľ postupom podľa podčl. 20.1 FIDIC?

Odpoveď č. 941

Áno.

Otázka č. 942

S odvolaním sa na odpoveď č. 531 vo Vysvetlení č. 5 súťažných podkladov. Na základe odpovede verejného obstarávateľa z dôvodu jednoznačnosti, žiadame o zosúladenie požiadaviek uvedených v dokumente B07 Všeobecné požiadavky objednávateľa s touto odpoveďou, t. j. Objednávateľ nepožaduje od Zhotoviteľa vykonať aktualizáciu prieskumov.

Odpoveď č. 942

Súťažné podklady sú tvorené samotnými súťažnými podkladmi, ich prílohami a vysvetleniami na otázky uchádzačov. V zmysle súťažných podkladov a poradia dôležitosti, odpovede na otázky uchádzačov spresňujú alebo opravujú súťažné podklady, a preto sú im nadradené. Príloha B7 „Všeobecné požiadavky Objedávateľa“ bola upravená.

Otázka č. 943

S odvolaním sa na odpoveď č. 730, 813, 826, 868 vo Vysvetlení č. 5 súťažných podkladov. Na základe odpovede verejného obstarávateľa z dôvodu jednoznačnosti, žiadame o zosúladenie



požiadaviek uvedených v dokumente B09 Cenová časť – Preambula s touto odpoveďou, t. j. Objednávateľ nepožaduje od Zhotoviteľa vykonať zjednocovanie jednotkových cien u položiek Výkazu výmer.

Odpoveď č. 943

Pozri odpoveď na otázku č. 910.

Otázka č. 944

S odvolaním sa na odpoveď č. 596 vo Vysvetlení č. 5 súťažných podkladov, verejný obstarávateľ odpovedal, že cenová ponuka uchádzača nemusí obsahovať položky kosenia s odstránením pokosených zvyškov najmenej 5x ročne, postrek proti širokolistým burinám (2x) a prihnojenie organickým a anorganickým hnojivom 2x ročne v dávke 0,03 kg/m², mechanicky vyhrabanie odumretých zvyškov – celkovo 3x u jednotlivých SO predmetného Diela.

Žiadame o jednoznačné potvrdenie, že ak uchádzač nie je povinný v rámci svojej ponuky zahrnúť vyššie uvedené položky, nie je ani povinný ako Zhotoviteľ tieto činnosti v rámci realizácie Diela vykonať. Z toho dôvodu, žiadame o vypustenie ustanovenia podčl. 11.14. Ošetrovanie vegetácie ZP.

Odpoveď č. 944

Verejný obstarávateľ spresňuje a upravuje odpovede na otázku č. 596, 532 c).

Odpoveď na otázku č. 532 c): verejný obstarávateľ nedoplní do Výkazu výmer položky týkajúce sa výsadbovej starostlivosti po odovzdaní diela, náklady s tým spojené uchádzač zahrnie do položiek týkajúcich sa samotnej výsadby, ktoré sú súčasťou jednotlivých stavebných objektov.

Odpoveď na otázku č. 596: v technickej správe jednotlivých stavebných objektov je uvedený spôsob ošetrovania extenzívnych trávnikov, ktoré musí zhotoviteľ zabezpečiť v období podľa ustanovení podčlánku 11.14, tieto požiadavky musí uchádzač rešpektovať a náklady s tým spojené si zahrnie do položiek tak, ako je uvedené v odpovedi na otázku č. 532 c), pozri predchádzajúci odsek.

Odpoveď na otázku č. 944: v zmysle spresnenia odpovedí na otázky č. 532 c) a 596 zostáva ustanovenie podčlánku 11.14 v platnosti.

Otázka č. 945

S odvolaním sa na odpoveď č. 657 vo Vysvetlení č. 5 súťažných podkladov, môže ver. obstarávateľ potvrdiť, že záujemca tomu chápe správne, že v prípade Zmien uskutočnených na základe Pokynu Stavebného dozoru tento Pokyn bude obsahovať i zabezpečenie IČ vo vzťahu k realizovanej Zmene pokiaľ to bude potrebné (bez ohľadu či sa bude jednať o Dočasné alebo Trvalé Dielo) a bude sa teda postupovať výlučne v súlade s podčl. 13.3 a čl. 12 (Meranie) (dôjde k Zmene i vo VV pri činnosti patriacej pod IČ pod ktorú danú Zmenu je možné subsumovať) a rovnako sa bude postupovať i v prípade, že dôjde k nepredvídateľným činnostiam, ktoré nie je možné subsumovať pod žiadnu z činností spadajúcich pod IČ vymedzenú VV ocenenom uchádzačom v dobrej viere? S ohľadom na niektoré odpovede ver. obstarávateľa obsiahnuté vo Vysvetleniach Súťažných podkladov vyplýva, že ver. obstarávateľ (ako budúci Objednávateľ) má za to, že ním predložená dokumentácia týkajúca sa inžinierskej činnosti (IČ) je úplná, správna a má vysporiadané pozemky pre dané Dielo.

Zároveň s odvolaním sa na odpoveď s por. č. 429 a vzhľadom aj k tomu, že verejný obstarávateľ neumožnil ponúknuť variantné riešenie a Dielo má byť vykonané podľa zmluvných podmienok FIDIC – red book, môže vysvetliť aká inžinierska činnosť a majetkové vysporiadanie môže



vzniknúť na strane Zhotoviteľa, v takom rozsahu ako uviedol v bode 7. Inžinierska činnosť dokumentu B07 Všeobecné požiadavky objednávateľa (VPO)? Zároveň s odvolaním na odpoveď s por. č. 428, Zhotoviteľ si náklady na inžiniersku činnosť má rozpisat' do DVP jednotlivých objektov a náklady na prípadné majetkovoprávne vysporiadanie má rozpisat' do GE-DSRS jednotlivých objektov. Podľa názoru záujemcu, ak má verejný obstarávateľ zabezpečenú inžiniersku činnosť a majetkovoprávne vysporiadanie pre Dielo, záujemcovi nie je zrejmé aké inžinierske činnosti a majetkovoprávne vysporiadanie (v rozsahu ako uviedol v dokumente VPO) si má uchádzač oceniť? Záujemca v tejto fáze nemôže ani pri maximálne vynaloženom úsilí zdefinovať potrebný rozsah činnosti, ktoré môžu/nemusia vzniknúť v rámci Diela, a určite nie v rámci konkrétnych položiek výkazu výmer, keď nemá ani úplné informácie o požiadavkách jednotlivých správcov.

Žiadame o vypustenie požiadavky v rozsahu bodu 7. Inžinierska činnosť dokumentu Všeobecné požiadavky objednávateľa, nakoľko verejný obstarávateľ ani na základe požiadaviek o doplnenie konkrétnych položiek týkajúcich sa rozsahu činnosti uvedených v tomto bode nedoplnil do výkazu výmer.

Odpoveď č. 945

S odvolaním sa na odpoveď č. 657 vo Vysvetlení č. 5 súťažných podkladov ver. obstarávateľ potvrdzuje, že v prípade Zmeny požadovanej na základe Pokynu Stavebného dozoru je Stavebný dozor povinný vydať pokyn s uvedením požiadaviek na zaznamenávanie Nákladov ako je uvedené v podčl. 13.3, pričom Náklady na realizáciu Zmeny znamenajú všetky výdavky odôvodnene a preukázateľne vynaložené za účelom realizácie Zmeny.

Každá Zmena bude ocenená v súlade s čl. 12 (Meranie a oceňovanie), pričom Stavebný dozor môže v odôvodnených prípadoch požiadať alebo schváliť iný vhodný spôsob ocenenia Zmeny. Tento štandardný postup pre oceňovanie Zmien dáva jednoznačnú odpoveď na danú otázku. Pri akejkoľvek Zmene je potrebné preukázať rozsah odôvodnených a preukázateľných „naviac“ prác, ak sa dostatočne preukáže, že medzi takéto práce patrí aj istá IČ, tak bude spadať pod ocenenie Zmeny.

S odvolaním sa na odpoveď č. 429 verejný obstarávateľ uvádza, že dokument B07 Všeobecné požiadavky Objednávateľa (VPO) v bode 7. Inžinierska činnosť uvádza Všeobecné požiadavky na Inžiniersku činnosť, čo už samotný názov naznačuje, že Všeobecné požiadavky nemusia byť v celom rozsahu aplikovateľné pre konkrétny projekt. Uchádzač by si mal byť vedomý aký rozsah týchto požiadaviek je na neho aplikovateľný vzhľadom na technológiu a metodológiu prác, ktorú sa rozhodol použiť pri realizácii Diela a v takom rozsahu si má uchádzač náklady na inžiniersku činnosť zahrnúť do DVP jednotlivých objektov a náklady na prípadné majetkovoprávne vysporiadanie má rozpisat' do GE-DSRS jednotlivých objektov. Ak sa uchádzač domnieva, že inžinierska činnosť zabezpečená Objednávateľom v rámci dokumentácie poskytnutej Objednávateľom je pre jeho spôsob realizácie plne postačujúca, tak si do ocenenia nemusí zahrnúť žiadnu inžiniersku činnosť, avšak ak bude počas realizácie nejaká inžinierska činnosť popísaná vo Všeobecných požiadavkách potrebná, Zhotoviteľ nebude mať nárok na jej úhradu. Verejný obstarávateľ taktiež upozorňuje uchádzačov na povinnosti Zhotoviteľa podľa podčl. 1.13b), ktoré môžu taktiež vyžadovať určitú inžiniersku činnosť.

Otázka č. 946

Môže obstarávateľ potvrdiť v nadväznosti na odpoveď k otázke č. 660, že:

a) v prípade, ak sa budú vykonávať v bezprostrednej blízkosti Diela stavebné činnosti tretími osobami a preukázateľné Zhotoviteľovi vzniknú náklady v súvislosti s tým, že z dôvodu



vzájomnej spolupráce a koordinácie prác bolo nevyhnutné napr. vykonanie určitej činnosti, Zhotoviteľ s ohľadom na odpoveď Obstarávateľa (t. j. že v tomto čase nikto nevie o žiadnych plánovaných stavebných činnostiach = tieto budú v dobe realizácie nepredvídateľné), bude môcť svoje časové a finančné nároky uplatniť v súlade s podčl. 20.1 FIDIC?

b) V prípade, že Obstarávateľ odpovie na otázku pod písm. a) negatívne, môže vysvetliť ako bude postupovať v prípade, že takáto „koordinácia“ (napriek tomu, že Zhotoviteľ vynaložil max. úsilie) spôsobí preukázateľne spomalenie prác prípadne až omeškanie s lehotou výstavby/míľníkom/Lehotou výstavby.

Odpoveď č. 946

Odpoveď a) Všeobecné zmluvné podmienky podčl. 4.6 (Spolupráca) dostatočne riešia danú situáciu, pričom rozsah a typ spolupráce nemusí byť vopred známy ale môže byť dodatočne určený pokynom Stavebného dozora.

Odpoveď b) vid' odpoveď v bode a).

Otázka č. 947

Môže verejný Obstarávateľ v nadväznosti na odpoveď k otázke č. 664:

a) jednoznačne vysvetliť čo preňho znamená „podstatné oneskorenie Dátumu začatia a/alebo oprávneného predĺženie lehoty výstavby“ resp. konkrétne číselne vymedziť toto slovné vyjadrené obdobie?

b) Môže Obstarávateľ teda potvrdiť, že v prípade, ak nastane situácia popísaná bližšie v tejto odpovedi a Zhotoviteľ si uplatní nárok na indexáciu materiálov v súlade s podmienkami 20.1, tieto mu Obstarávateľ uzná, a to napriek tomu, že Zmluva o dielo výslovne uvádza neaplikáciu tohto článku?

c) Môže Obstarávateľ vysvetliť ako bude takýto nárok posudzovať keď podčl. 13.8 nevymedzil podmienky a postup indexovania materiálov?

d) Bude sa teda napriek „neaplikácii“ podčl. 13.8 t. j. vylúčení tohto podčlánku zo Zmluvy o dielo v situácii uvedenej pod písmenami vyššie postupovať podmienok uvedených v podčl. 13.8 VZP FIDIC?

e) Je podľa názoru Obstarávateľa uvedená odpoveď Obstarávateľa v súlade platnou legislatívou?

Odpoveď č. 947

a) Podstatné oneskorenie Dátumu začatia je také, pri ktorom sú Zhotoviteľ alebo Objednávateľ (môže sa jednať aj o zníženie Nákladov) schopní zdôvodniť a preukázať zmenu Nákladov. V prípade, že nie sú schopní takúto zmenu preukázať tak sa nejedná o podstatné oneskorenie v danej súvislosti. Oprávnené predĺženie Lehoty výstavby je predĺženie určené v súlade so Zmluvou (podčl. 8.4 a 20.1)

b) Podľa podčl. 20.1 je Zhotoviteľ oprávnený si nárokovať akúkoľvek dodatočnú platbu o ktorej sa domnieva, že má nárok. Nárok môže byť schválený iba v takom rozsahu v akom Zhotoviteľ preukáže oprávnenosť predloženého nároku.

c) Nárok sa bude posudzovať v súlade s postupom stanoveným v podčl. 20.1 na základe predložených podporných podrobností nároku.

d) Ako je uvedené v texte podčl. 13.8 VZP (druhý odsek), úprava čiastok súvisiaca so zvýšením alebo znížením Nákladov môže byť riešená aj cez ustanovenia iných článkov, nemusí byť riešená výlučne cez vzorec poskytnutý podľa podčl. 13.8.



e) Odpoveď verejného obstarávateľa je plne v súlade so Zmluvnými ustanoveniami a platnou legislatívou, ako bolo vysvetlené aj v predchádzajúcich odpovediach súvisiacich s úpravou v dôsledku zmien Nákladov.

Otázka č. 948

S odvolaním sa na odpoveď č. 574 vo Vysvetlení súťažných podkladov č. 5 z dňa 29.1.2021 žiadame verejného obstarávateľa o dodanie výkresovej dokumentácie/dizajnu „loga mesta Bratislavy“ pre poklopy a obrubníkové vpuste. Zároveň žiadame verejného obstarávateľa o uvedenie v akej spoločnosti/zlievarenskej spoločnosti nám vyhotovia poklopy na základe Vami dodanej matrice (máme zato že nie každá matrica je kompatibilná s akýmkoľvek výrobcem poklopov).

Odpoveď č. 948

V zmysle odpovede na otázku č. 574 nie je potrebné umiestňovať logo na uličných vpustoch, ale iba na kanalizačných poklopoch. Matricu, ktorú vlastní mesto poskytne úspešnému uchádzačovi. Máme za to, že je možné ju použiť viacerými výrobcami.

Otázka č. 949

S odvolaním sa na odpoveď č. 598 vo Vysvetlení súťažných podkladov č. 5 z dňa 29.1.2021 nám nie je jasne vysvetlenie verejného obstarávateľa. Požaduje verejný obstarávateľ dodanie kamenivo spevnené cementom – CBGM? Ak áno, akej pevnostnej triedy? Prípadne požaduje verejný obstarávateľ zeminu zlepšenú spojivom, zeminu stabilizovanú spojivom? Ak áno, žiadame o bližšiu špecifikáciu.

Odpoveď č. 949

Pre kamenivo spevnené cementom verejný obstarávateľ dopĺňa pevnostnú triedu pre CBGM. Použije sa: CBGM C8/10, STN EN 14 277-1, Trieda pevnosti RC C8/10.

Otázka č. 950

S odvolaním sa na odpoveď č. 833 vo Vysvetlení súťažných podkladov č. 5 z dňa 29.1.2021 nám nie je, máme dodať 10 ks (uzatváracích boxov napr.: 40x60x30cm) alebo 10 SD, t. j. 10 sad po XX kusov?

Odpoveď č. 950

Projektant objektu upresňuje resp. vysvetľuje čo je myslené pod označením „uzatvárací box“. Jedná sa o zostavu pevného obalu z tvrdeného PVC alebo z plechu obdĺžnikového tvaru rozmerov cca 60cmx40cmx 30cm s vrchnákom. Uchádzač dodá 10 takýchto zostáv (boxov). Jedna sada predstavuje jednu zostavu a tá pozostáva z obalu s vrchnákom.

Otázka č. 951

Vo výkaze výmer prevádzkového súboru „PS 60-26-02“ v položke č.: 1 je uvedené:
1 M 602260211D Ručne vedený podlahový umývací automat výkon max. 2000 m²/hod; akumulátorový vč. nabíjač. - Dodávka ks 2,000
Zároveň vo výkrese „Strojov a zariadení“ pod označením „1515_DRS_ZS_60-26-01.05.pdf“ je uvedené:

Ručne vedený podlahový umývací automat batéria 220
Rozmery: 1260x960x580 mm (2x12 V)
Plošný výkon: max. 2500 m²/h



Stúpavosť: 18 %
Autonómia: 3 hod.
Čistiaci záber: 550 mm
Pracovná šírka kief: 560 mm
Stieracia lišta: 780 mm
Prítlak kief: 40 kg
Nádrž na čistú vodu: 60 l
Nádrž na špinavú vodu: 70 l
Napätie batérie: 12, 105 Ah
Kapacita batérie: 12, 105 Ah
Umývací automat vrátane:
-vstavaná nabíjačka batérie 24/20
1 ks batéria rezerva
-ochranných krytov, príslušenstva a
náhradného spotrebného materiálu

Žiadame verejného obstarávateľa o bližšiu špecifikáciu časti: „príslušenstva a náhradného spotrebného materiálu“ (pre ocenenie spotrebného materiálu je potrebné špecifikovať ktorý spotrebný materiál to má byť – napríklad náhradné kiefy môžete držať skladoom dlhšie, ale stieracie lišty pri dlhom skladovaní strácajú pružnosť a starnú.).

Odpoveď č. 951

Bližšia špecifikáciu príslušenstva a náhradného spotrebného materiálu:

1 sd = čistiace kiefy podľa rozmeru zariadenia, prepojovacie hadičky, tesnenia, filter na vodný kameň.

Otázka č. 952

Vo výkaze výmer objektu „SO 50-38-02“ v položke č.: 186 je uvedené:

186 915711912 Vodorovné dopravné značenie dvojzložkovým studeným plastom vodiacich čiar prerušovaných šírky 250 mm biela retroreflexná m² 250,000

Nazdávame sa, že merná jednotka voči predošlej zrušenej položke číslo 116 je nesprávne určená. Žiadame verejného obstarávateľa o úpravu výkazu výmer.

Odpoveď č. 952

V predmetnej položke bude merná jednotka opravená na “m”.

Otázka č. 953

V objekte SO 50-38-03 v položke č.: 52, výmera nekorešponduje s materiálovou položkou.

52 K 916561111 Osadenie obrubníka betón., do lôžka z bet. pros. tr. C 12/15 s bočnou oporou m 337,000

Žiadame verejného obstarávateľa o úpravu výkazu výmer.

Odpoveď č. 953

Oprava výmery položky

5 2	K	916561111	Osadenie obrubníka betón., do lôžka z bet. pros. tr. C 12/15 s bočnou oporou	m	337,000
--------	---	-----------	---	---	---------



5 2	K	916561111	Osadenie obrubníka betón., do lôžka z bet. pros. tr. C 12/15 s bočnou oporou	m	295,000
--------	---	-----------	---	---	---------

Otázka č. 954

Žiadame Vás o ďalšie upresnenie vysvetlenia otázky č. 269, resp. otázky č. 753:

Máme za to, že je samozrejmé dodržiavať predpisy a legislatívu Slovenskej republiky a dodržiavať predpisy ŽSR. Súčasne, ale považujeme za diskriminujúce, aby sa uplatňoval vybraný predpis pre antivibračné rohože. Znova upozorňujeme na diskriminačnú podmienku, a to, že v súčasnej dobe existuje len jeden schválený výrobca a dodávateľ antivibračnej rohože na tratiach v správe ŽSR. Máme za to, že električková trať nie je a nebude v správe ŽSR. Verejný obstarávateľ uvádza, že zhotoviteľ má právo predložiť výrobok, ktorý je na daný účel určený a spĺňa minimálne alebo kvalitnejšie parametre ako sú stanovené projektovou dokumentáciou. Táto odpoveď verejného obstarávateľa je v priamom rozpore s tým, že zároveň požaduje aby bol daný materiál - antivibračná rohož, schválený predpisom ŽSR. Máme za to, že nie je možné vylúčiť iného dodávateľa, ktorý bežne dodáva antivibračné materiály do koľajových tratí v rámci EU. Znova žiadame túto podmienku úplne odstrániť, alebo upraviť tak, aby nedochádzalo k diskriminačným podmienkam pre ďalších potencionálnych výrobcov alebo dodávateľov konkrétneho materiálu.

Odpoveď č. 954

Pre materiály antivibračnej rohože a ostatných prvkov, ktoré sa podieľajú na tlmení vibrácií a hluku platí odpoveď na otázku č. 274. Verejný obstarávateľ posúdi vhodnosť výrobku na základe preloženého preukázania vhodnosti bez toho, aby bola splnená požiadavka na schválenie predpisom ŽSR.

Otázka č. 955

Žiadanie Vás o ďalšie upresnenie vysvetlenia otázky č. 274, resp. otázky č. 755:

Verejný obstarávateľ vo svojej odpovedi uvádza, že netrvá na konkrétnych hodnotách uvedených v tabuľke č. 10.. Rozumieme tomu správne, že parametre uvedené v tabuľke č. 10 sú minimálne požadované hodnoty? Bude akceptovať verejný obstarávateľ aj iné hodnoty pri projekte stanovených minimálnych hodnotách pre antivibračnú rohož? Keďže hrúbka rohože nie je rozhodujúci technický parameter, máme za to, že aj to sa môže zmeniť.

Odpoveď č. 955

Platí odpoveď na otázku č. 274, ktorá je výstižná a jasná pre odpoveď na túto otázku.

Otázka č. 956

Verejný obstarávateľ vo svojich „Vysvetleniach č. 4“ odpovedal na otázky č. 730, 813, 826 a 868 takto: „Verejný obstarávateľ vypúšťa požiadavku zjednocovania jednotkových cien u položiek Výkazu výmer.“

Súťažné podklady po vysvetleniach č. 5, konkrétne príloha „B09 Cenová časť Preambula po Vysvetlení č. 5“ však v bode 1.3 Cena položky naďalej obsahujú text:

„Uchádzač musí oceniť všetky položky, ktoré sú uvedené vo Výkaze výmer označené na ocenenie v primeranej cene. Položky s rovnakým kódom a popisom musia byť vo výkaze výmer ocenené v jednotlivých stavebných objektoch jednotkovými cenami v rovnakej výške. V prípade, že položka pod rovnakým kódom má vo výkaze výmer rôzne jednotkové ceny bude platiť najnižšia z nich.“



Žiadame Verejného obstarávateľa o vypustenie uvedeného textu uvedeného v bode 1.3 Cena položky z prílohy B09 Cenová časť Preambula po Vysvetlení č. 5 a uvedenie súťažných podkladov do súladu s odpoveďami Verejného obstarávateľa.

Odpoveď č. 956

Pozri odpoveď na otázku č. 910.

Otázka č. 957

Objekt SO 51. 33. 01 Kutlíkova ul. Premostenie Chorvátskeho ramena, položky:

33 K 441351462 Debnenie konštrukcie mostu - zhotovenie m2 2 513,000

34 K 441351463 Debnenie konštrukcie mostu - odstránenie m2 2 513,000

35 K 411351101.1 Podporná konštrukcia mostu - zhotovenie m2 1 768,000

36 K 411351102 Debnenie stropov doskových odstránenie-dielce m2 1 768,000

Položka č. 35 predstavuje zhotovenie podpernej konštrukcie nosnej konštrukcie. Pol. č. 36 predstavuje odstránenie debnenia stropov doskových z dielcov. K uvedenej položke však chýba položka pre zhotovenie debnenia stropov doskových. Debnenie nosnej konštrukcie je podľa nášho názoru obsiahnuté v položkách 33 a 34. Chápeme správne ak predpokladáme, že položka č. 36 predstavuje odstránenie podpernej konštrukcie obsiahnutej v pol. č. 35?

Žiadame o opravu položky číslo 36 v predloženom výkaze výmer.

Odpoveď č. 957

Položka

K	411351102	Debnenie stropov doskových odstránenie-dielce	m2
---	-----------	---	----

sa nahradí položkou

K	411351102.2	Podporná konštrukcia mostu - odstránenie	m2
---	-------------	--	----

Otázka č. 958

Objekt SO 60. 33. 01.1 Lávky pre cestujúcich na nadjazde Panónska cesta v km 5,850, položky:

22 K 441351462 Debnenie konštrukcie mostu - zhotovenie m2 510,880

23 K 441351463 Debnenie konštrukcie mostu - odstránenie m2 510,880

24 K 411351101.1 Podporná konštrukcia mostu - zhotovenie m2 295,000

25 K 411351102 Debnenie stropov doskových odstránenie-dielce m2 295,000

Položka č. 24 predstavuje zhotovenie podpernej konštrukcie nosnej konštrukcie. Pol. č. 25 predstavuje odstránenie debnenia stropov doskových z dielcov. K uvedenej položke však chýba položka pre zhotovenie debnenia stropov doskových. Debnenie nosnej konštrukcie je podľa nášho názoru obsiahnuté v položkách 22 a 23. Chápeme správne ak predpokladáme, že položka č. 25 predstavuje odstránenie podpernej konštrukcie obsiahnutej v pol. č. 24?

Žiadame o opravu položky číslo 25 v predloženom výkaze výmer.

Odpoveď č. 958

Položka

K	411351102	Debnenie stropov doskových odstránenie-dielce	m2
---	-----------	---	----

sa nahradí položkou

K	411351102.2	Podporná konštrukcia mostu - odstránenie	m2
---	-------------	--	----



Otázka č. 959

Objekt SO 60. 33. 02.A Smer centrum, položky:

- 20 K 451473265 Nosná konštrukci z betónu tr. C 45/55 m3 58,410
- 21 K 411351101.1 Podporná konštrukcia mostu - zhotovenie m2 283,200
- 22 K 411351102 Debnenie stropov doskových odstránenie-dielce m2 283,200
- 23 K 451476329 Výstuž mostnej konštrukcie z betonárskej ocele 10 505 t 10,250
- 24 K 430321315 Schodiskové konštrukcie, betón železový tr. C 25/30 m3 15,150
- 25 K 431351125 Debnenie podest a podstupňových dosiek zhotovenie m2 87,510
- 26 K 431351126 Debnenie podest a podstupňových dosiek odstránenie m2 87,510
- 27 K 433351131 Debnenie schodníc - zhotovenie m2 16,800
- 28 K 433351132 Debnenie schodníc - odstránenie m2 16,800
- 29 K 430361821

Výstuž schodiskových konštrukcií z betonárskej ocele 10505 t 16,271

Pol. č. 21 znamená zhotovenie podpornej konštrukcie mostu, ale chýba položka pre demontáž uvedenej podpornej konštrukcie. Pol. č. 22 predstavuje odstránenie debnenia stropov doskových z dielcov, ale chýba položka pre zhotovenie debnenia stropov doskových z dielcov. Žiadame Verejného obstarávateľa o doplnenie Výkazu výmer o položky:

- Podporná konštrukcia mostu – odstránenie,
 - Debnenie stropov doskových zhotovenie – dielce,
- respektíve o opravu predloženého Výkazu výmer.

Odpoveď č. 959

Do Výkazu výmer boli doplnené položky:

K	411351102.2	Podporná konštrukcia mostu - odstránenie	m2	283,20
K	411351101	Debnenie stropov doskových zhotovenie-dielce	m2	283,20

Otázka č. 960

Objekt SO 60. 33. 02.B Smer Rusovce, položky:

- 20 K 451473265 Nosná konštrukci z betónu tr. C 45/55 m3 58,410
- 21 K 411351101.1 Podporná konštrukcia mostu - zhotovenie m2 283,200
- 22 K 411351102 Debnenie stropov doskových odstránenie-dielce m2 283,200
- 23 K 451476329 Výstuž mostnej konštrukcie z betonárskej ocele 10 505 t 10,250
- 24 K 430321315 Schodiskové konštrukcie, betón železový tr. C 25/30 m3 15,150
- 25 K 431351125 Debnenie podest a podstupňových dosiek zhotovenie m2 87,510
- 26 K 431351126 Debnenie podest a podstupňových dosiek odstránenie m2 87,510
- 27 K 433351131 Debnenie schodníc - zhotovenie m2 16,800
- 28 K 433351132 Debnenie schodníc - odstránenie m2 16,800
- 29 K 430361821

Výstuž schodiskových konštrukcií z betonárskej ocele 10505 t 16,271

Pol. č. 21 znamená zhotovenie podpornej konštrukcie mostu, ale chýba položka pre demontáž uvedenej podpornej konštrukcie. Pol. č. 22 predstavuje odstránenie debnenia stropov doskových z dielcov, ale chýba položka pre zhotovenie debnenia stropov doskových z dielcov. Žiadame Verejného obstarávateľa o doplnenie Výkazu výmer o položky:

- Podporná konštrukcia mostu – odstránenie,
 - Debnenie stropov doskových zhotovenie – dielce,
- respektíve o opravu predloženého Výkazu výmer.

Odpoveď č. 960



Doplňame položky

K	411351102.2	Podporná konštrukcia mostu - odstránenie	m2	283,20
K	411351101	Debnenie stropov doskových zhotovenie-dielce	m2	283,20

Otázka č. 961

Vzhľadom na stále pretrvávajúcu nepriaznivú epidemickú situáciu na celom území Slovenska a z toho vyplývajúcu chorobnosť zamestnancov aj v stavebnom sektore a s ohľadom na uznesenie vlády SR č. 30, ktorým sa upravujú a predlžujú obmedzenia pohybu od 27. januára 2021 do 07. februára 2021, ako aj s ohľadom na nové uznesenie vlády SR č. 77, ktorým sa nariaďuje povinná práca z domu, tzv. „home office“, uchádzači čelia značnej komplikácii pri finalizácii takto rozsiahlej a komplexnej súťažnej ponuky, a preto si týmto zdvorilo dovoľujeme požiadať obstarávateľa o zváženie predĺženia lehoty na predkladanie ponúk minimálne do ukončenia tejto mimoriadnej situácie.

Vyššie uvedené komplikácie uchádzačov spôsobené mimoriadnou udalosťou môžu znamenať, že uchádzači nebudú mať rovnaké možnosti v procese prípravy ponuky a preto táto skutočnosť môže ohroziť dodržanie povinnosti verejného obstarávateľa pri zabezpečení princípu rovnakého zaobchádzania, princípu nediskriminácie hospodárskych subjektov, princípu transparentnosti, princípu proporcionality a princípu hospodárnosti a efektívnosti v súlade s § 10 ods. 2 zákona č. 343/2015 Z. z. o verejnom obstarávaní.

Odpoveď č. 961

Pozri odpoveď na otázku č. 901.

Otázka č. 962

V rámci súboru „B05 Zmluvne podmienky“, konkrétne čl. 4.10 Osobitných zmluvných podmienok, sú uvedené nasledovné požiadavky obstarávateľa na fotodokumentáciu stavby:

Zhotoviteľ je povinný nainštalovať časozberné kamery pre zaznamenávanie postupu výstavby v km 2,0; 2,4; 2,8; 3,2; 3,6; 4,0; 4,4; 4,8; 5,2; 5,6; 6,0 a zabezpečiť funkčnosť časozberných kamier v úsekoch určených Objednávateľom počas celej Lehoty výstavby.

Z každej kamery bude Zhotoviteľ odovzdávať videa každý mesiac Objednávateľovi na elektronických nosičoch. Optické rozlíšenie videa min. 5 MPx, formát záznamu avi, jpeg. Snímku budú realizované max. 1 snímku za 10 min. kamery budú umiestnené vo výške min. 8m nad terénom. Všetky náklady spojené s obstaraním kamier, ich osadením, napájaním a prevádzkovaním bude mať Zhotoviteľ zahrnuté v Akceptovanej zmluvnej hodnote.

Vždy v posledný deň v mesiaci zabezpečí Zhotoviteľ videozáznam z celej stavby prostredníctvom dronu. Kamera dronu nesmie mať menšie rozlíšenie ako 5 MPx. a videa z nej budú slúžiť na prezentáciu pre verejnosť. Všetky náklady spojené so zabezpečením a obsluhou dronu, tak ako aj so spracovaním jeho videozáznamov do finálnej podoby, musí zabezpečiť Zhotoviteľ, tieto budú zahrnuté v Akceptovanej zmluvnej hodnote.

Ohľadne časozberných kamier obstarávateľ uvádza, že rozlíšenie videa má byť 5MPx. Keďže sa video obvykle označuje nejakými štandardami HD, FullHD, 4K alebo počtom pixelov VxŠ, dovoľujeme si týmto požiadať obstarávateľa o upresnenie tohto parametru. V prípade, že sa pri tomto parametri jedná o rozlíšenie snímacieho čipu, teda rozlíšenie fotografií jednotlivých záberov, ktoré majú byť zlúčené do časozberného videa, tak by sme si dovolili poukázať práve na tento parameter, nakoľko ak je pre obstarávateľa rozhodujúci, profesionálne kamery na našom trhu určené na účely dlhodobého snímania časozberných záberov zo stavieb majú obvykle rozlíšenie videa 2MPx. Tým pádom je obstarávateľova požiadavka značne obmedzujúca, keďže takúto technológiu na našom trhu, ale aj na trhu v blízkom zahraničí, je



veľký problém obstaráť. Dovoľujeme si týmto požiadať obstarávateľa o upravenie jeho požiadavky na rozlíšenie časozberných záberov zo stavby na 2MPx.

Odpoveď č. 962

Verejný obstarávateľ bude akceptovať časozberné video v rozlíšení min. 2 MPx (pri min. veľkosti snímača 1/3,1“, rozlíšení snímača 1 080 px). Čo sa týka videozáznamu zhotoveného dronom tak verejný obstarávateľ požaduje rozlíšenie videa min. 5 MPx to znamená, že uchádzač uvedenú podmienku splní napr. pri zrealizovaní videa v 4K rozlíšení.

Otázka č. 963

Vzhľadom na skutočnosť, že je na území Slovenskej republiky Vládou Slovenskej republiky opakovane predĺžený čas trvania núdzového stavu podľa čl. 5 ústavného zákona č. 227/2002 Z. z. o bezpečnosti štátu v čase vojny, vojnového stavu, výnimočného stavu a núdzového stavu v znení neskorších predpisov vyhláseného uznesením vlády Slovenskej republiky č. 77 zo dňa 5. februára 2021 v dôsledku šírenia nákazy sa obmedzuje podľa čl. 5 ústavného zákona č. 227/2002 Z. z. o bezpečnosti štátu v čase vojny, vojnového stavu, výnimočného stavu a núdzového stavu v znení neskorších predpisov na území Slovenskej republiky sloboda pohybu a pobytu zákazom vychádzania.

Ďalej vláda Slovenskej republiky uznesením vlády Slovenskej republiky č. 78 zo dňa 5. februára 2021 schválila návrh na vyhlásenie mapy okresov podľa aktuálnej rizikovosti s ohľadom na šírenie ochorenia COVID-19 („COVID AUTOMAT“) čo so sebou prináša značné obmedzenia týkajúce sa stretávania, zhromažďovania osôb, obmedzenia otváracích hodín prevádzok, karanténne opatrenia, veľký počet nakazených odborných pracovníkov v rámci spoločnosti a podobne, ktoré uchádzačov obmedzujú v prevádzke, v príprave ponuky či v komunikácií s dodávateľmi prác alebo materiálov a na základe tohoto si Vás dovoľujeme požiadať o predĺženie termínu predkladania ponúk minimálne o dobu trvania obmedzenia slobody pohybu a pobytu osôb zákazom vychádzania.

Podľa § 10 ods. 2 zákona č. 343/2015 Z. z. o verejnom obstarávaní a o zmene a doplnení niektorých zákonov: „Verejný obstarávateľ a obstarávateľ sú povinní pri zadávaní zákaziek, koncesií a pri súťaži návrhov postupovať podľa tohto zákona. Verejný obstarávateľ a obstarávateľ musia dodržať princíp rovnakého zaobchádzania, princíp nediskriminácie hospodárskych subjektov, princíp transparentnosti, princíp proporcionality a princíp hospodárnosti a efektívnosti.“

Vyššie uvedené komplikácie uchádzačov spôsobené mimoriadnou udalosťou môžu podľa rôzneho stupňa dopadu na jeho fungovanie znamenať, že nebudú mať rovnaké možnosti v procese prípravy ponuky a preto táto skutočnosť môže ohroziť dodržanie povinnosti verejného obstarávateľa pri zabezpečení princípu rovnakého zaobchádzania, princípu nediskriminácie hospodárskych subjektov, princípu transparentnosti, princípu proporcionality a princípu hospodárnosti a efektívnosti.

Odpoveď č. 963

Pozri odpoveď na otázku č. 901.

Otázka č. 964

Vzhľadom na aktuálnu epidemiologickú situáciu v Slovenskej republike, na ktorú reaguje aj Uznesenie Vlády SR č. 77/2021 z 5. 2. 2021, ako aj neustále sa zhoršujúcu možnosť pohybu obyvateľstva nielen v rámci prechodu medzi okresmi, ale aj pohybu v jednom okrese či využívaní rôznych komunikačných prostriedkov (obmedzenie služieb pôšt, preťažené



kuriérske služby) dochádza k výrazným komplikáciám pri zabezpečovaní zmluvných dojednaní s obchodnými partnermi ako aj podzhotoviteľmi v rámci SR, ale vzhľadom na charakter zákazky aj v rámci prostredia krajín EÚ. Aktuálny stav chorobnosti v jednotlivých okresoch SR a meniace sa karanténne opatrenia (14 dní) majú výrazný vplyv na pracovnú činnosť, resp. na produktivitu práce uchádzačov, alebo ich obchodných partnerov a podzhotoviteľov. Pre aktuálny výpadok pracovnej sily, ktorý vzhľadom na ich zdravotný stav neumožňuje výkon pracovnej činnosti ani prostredníctvom možnosti vykonávať prácu z domu tzv. „Home Office“ sa u viacerých dodávateľov materiálov, či komplexných poddodávok stretávame s nemožnosťou operatívne reagovať na zmeny predstavené Verejným obstarávateľom v rámci Vysvetlenia súťažných podkladov č. 5 zo dňa 29. 1. 2021, ale hlavne tých, ktoré sa pre chýbajúce informácie a nezodpovedané otázky uchádzačov ešte len očakávajú v najbližších dňoch. Z uvedeného dôvodu si Vás dovoľujeme požiadať o predĺženie lehoty na predkladanie ponúk o minimálne 14 dní. Podľa § 10 ods. 1,2) zákona č. 343/2015 Z. z. o verejnom obstarávaní a o zmene a doplnení niektorých zákonov: „Verejný obstarávateľ a obstarávateľ sú povinní pri zadávaní zákaziek, koncesií a pri súťaži návrhov postupovať podľa tohto zákona. Verejný obstarávateľ a obstarávateľ musia dodržať princíp rovnakého zaobchádzania, princíp nediskriminácie hospodárskych subjektov, princíp transparentnosti, princíp proporcionality a princíp hospodárnosti a efektívnosti.“ Vyššie uvedené komplikácie uchádzačov spôsobené mimoriadnou udalosťou môžu podľa rôzneho stupňa dopadu na jeho fungovanie znamenať, že nebudú mať rovnaké možnosti v procese prípravy ponuky a preto táto skutočnosť môže ohroziť dodržanie povinnosti verejného obstarávateľa pri zabezpečení princípu rovnakého zaobchádzania, princípu nediskriminácie hospodárskych subjektov, princípu transparentnosti, princípu proporcionality a princípu hospodárnosti a efektívnosti.

Odpoveď č. 964

Pozri odpoveď na otázku č. 901.

Otázka č. 965

V súťažných podkladoch časť B08 Projektová dokumentácia po Vysvetlení č. 2 sa v rámci časti F_Prevádzkové súbory technických správ pre súbory Kamerových systémov napríklad PS 40-21-01.2 Kamerový systém uvádza: „Kameru je treba použiť takú, ktorá sa štandardne inštaluje na území mesta Bratislava a je kompatibilná so súčasným systémom, ktorý je inštalovaný na KDI Špitálska ulica.“ Nakoľko predložená dokumentácia nešpecifikuje parametre a ovládací systém kamier na KDI prípadne iných systémov, do ktorých sa uvedené kamery budú napájať, žiadame Verejného obstarávateľa o stanovenie všetkých potrebných parametrov uvedených kamier tak, aby boli kompatibilné s už vybudovaným systémom.

Odpoveď č. 965

Pozri odpoveď na otázku č. 130.

Otázka č. 966

S odvolaním sa na odpoveď č. 771 vo Vysvetlení súťažných podkladov č. 5 z dňa 29.1.2021 domnievame sa správne, že šírka obrubníkov by mala byť 100 mm a nie 250 ako je vo VV? Ide o stavebné objekty SO 50-38-05 p.č. 51; SO 50-38-03, p.č. 62; SO 50-38-04, p.č. 61; SO 50-38-07, p.č. 75; SO 51-38-01, p.č. 60, SO 60-38-06, p.č. 54 Ak áno, žiadame o úpravu výkazu výmer.



Odpoveď č. 966

Šírka obrubníkov je 100mm a celková výška obrubníka je 250mm.

Otázka č. 967

S odvolaním sa na odpoveď č. 767 vo Vysvetlení súťažných podkladov č. 5 z dňa 29.1.2021, verejný obstarávateľ odpovedal len na duhu časť otázky, poprosíme o vyjadrenie sa k prvej časti otázky: Vo výkaze výmer objektu „SO 50-38-05“ je v položkách č.: 47, 2 uvedené: 47 171209002 Poplatok za skladovanie - zemina a kamenivo (17 05) ostatné t 1 546,000 2122201102 Odkopávka a prekopávka nezapažená v hornine 3, nad 100 do 1000 m3 m3 1 546,000 Nazdávame sa, že množstvo položky č. 47 nekorešponduje s množstvom v položke č. 2. (1546 t / 1546 m3). Žiadame verejného obstarávateľa o vysvetlenie, prípadne úpravu výkazu výmer.

Odpoveď č. 967

Vo Výkaze výmer objektu „SO 50-38-05“ v položkách č.: 47 upravujeme objem:

47 171209002 Poplatok za skladovanie - zemina a kamenivo (17 05) ostatné t 1 546,000

47 171209002 Poplatok za skladovanie - zemina a kamenivo (17 05) ostatné t 2551,000.

Otázka č. 968

S odvolaním sa na odpoveď č. 590 vo Vysvetlení súťažných podkladov č. 5 z dňa 29.1.2021 verejný obstarávateľ upravil v poskytnutom výkaze výmer pre objekt 40-37-01.1.a položku č. 69 a nahradil ju položkou č. 133 s kódom 28641000200P Rúry z odstredivo liateho laminátu PN 1 SN 16000 DN 1600 DA 1638 spojka FWC, HOBAS. V projektovej dokumentácii je uvažované s DN 1400. Žiadame verejného obstarávateľa o potvrdenie dimenzie rúry DN 1600. Ak áno, žiadame o úpravu aj ostatných nadväzných položiek. Ak nie, žiadame o úpravu položky číslo 133.

Odpoveď č. 968

V položke č. 133 (ktorá nahradila pôvodnú položku č. 69 - len z dôvodu opravy z SN 5000 na SN 16000) má byť dimenzia DN 1400 (ako bolo v pôvodnej položke č. 69). V PD, ako správne uvádzate, ani nie je uvažované s dimenziou DN 1600. Teda vo výsledku - správne má byť položka číslo 133 upravená takto: položka č. 133 s kódom / 28641000200P / Rúry z odstredivo liateho laminátu PN 1 SN 16000 DN 1400 DA 1436 spojka FWC, HOBAS.

Otázka č. 969

Na základe poskytnutých súťažných podkladov v časti 7. Vyhotovenie a obsah ponuky, bod číslo 7.4. časť 10 je uvedené: „Uchádzačom vyplnený a ocenený Výkaz výmer podľa prílohy B10 týchto súťažných podkladov. Výkaz výmer je pripravený vo formáte MS Excel a musí byť vyplnený podľa uvedených inštrukcií vo Výkaze výmer a v Cenovej časti, Preambula (Príloha B9 týchto súťažných podkladov). Uchádzač vyplní všetky položky stĺpcov s názvom „jednotková cena“ a „sadzba“. Meniť, vymazávať alebo pridávať akékoľvek informácie okrem informácií v stĺpcoch „jednotková cena“ a „sadzba“, ako aj meniť ich formát je zakázané.“ Má uchádzač predložiť vyplnený a ocenený Výkaz výmer aj vo formáte PDF?

Odpoveď č. 969

Verejný obstarávateľ nebráni uchádzačom predložiť Výkaz výmer aj vo formáte pdf.



Otázka č. 970

V súťažných podkladoch Všeobecné Požiadavky Objednávateľa (VPO), 8.8.1 Program ochrany a kontroly životného prostredia Verejný obstarávateľ požaduje, „aby Zhotoviteľ nainštaloval kontrolný systém zamorenia ovzdušia, ktorý bude v prevádzke zakaždým, keď je súprava v prevádzke“. Vo vysvetleniach č. 5 objednávateľ odpovedal: Odpoveď č. 447 „Vybudovanie kontrolného systému ovzdušia je plne v rukách Zhotoviteľa, nakoľko plán organizácie výstavby je plne v jeho kompetencii. Projekt kontrolného systému ovzdušia bude predložený Stavebnému dozoru. Zhotoviteľ si môže náklady zahrnúť napr. do objektov „X0-31-00 ..Príprava územia“ pre každý úsek stavby.“

Vo všeobecných podmienkach je uvedené: „Povinnosťou uchádzačov je oboznámiť sa so všetkými požiadavkami a obmedzeniami vyplývajúcimi z vyjadrení príslušných štátnych orgánov ochrany prírody a krajiny a tieto zahrnúť do Akceptovanej zmluvnej hodnoty.“ Bez vyjadrení príslušných úradov, nie je možné vyšpecifikovať a zároveň oceniť nastavenie kontrolného systému ovzdušia. Predmetné vyjadrenia sme v súťažných podkladoch nenašli.

Otázka 1: Poskytne Objednávateľ vyjadrenia príslušných orgánov na základe ktorých, vieme určiť rozsah a následne cenu na vybudovanie tohto systému?

Otázka 2: V prípade, že obstarávateľ neposkytne vyjadrenia príslušných orgánov, požadujeme aby objednávateľ zdefinoval, parametre pre vybudovanie kontrolného systému ovzdušia minimálne v rozsahu:

- Merané veličiny (prašnosť PM10, PM2,5 alebo aj plyny),
- Predpokladaný počet meraní za rok,
- Predpokladaná dĺžka 1 merania – doba,
- Miesta merania

Odpoveď č. 970

Inštalácia kontrolného systému zamorenia ovzdušia, ktorá je požadovaná v podčlánku 8.8.1 sa viaže na vybudovanie stien všade tam, kde by silné vetry mohli spôsobiť odfúknutie prachu resp. suti. Povinné je dodržanie nasledujúcich doplňujúcich požiadaviek pri každom spracovaní betónu, drvení a prevádzke obal'ovacej súpravy na Stavenisku. Ďalej sa v podčlánku uvádza, že kontrolný systém zamorenia ovzdušia bude v prevádzke zakaždým, keď je súprava v prevádzke. Z uvedeného jasne vyplýva, že parametre merania sú závislé na použitej technológii zhotoviteľa a súvisia s predpokladaným trvaním týchto technológií. To je závislé na harmonograme prác, ktorá má predložiť zhotoviteľ.

Nezodpovedané otázky z predchádzajúcich Vysvetlení:

Otázka č. 38

DSRS sa objavuje v rozpočte duplicitne, t. j. vo všeobecných položkách rozpočtu, ale aj v samostatných hárkoch objektov stavby (ako príklad uvádzame objekt 40-21-01.1, položka 150 v riadku 290). Bude zhotoviteľovi DSRS 2x zaplatená, alebo sa opraví rozpočet?

Odpoveď č. 38

Pozri odpoveď na otázku č. 359.

Otázka č. 91

V SO 50-33-01.A, je položka na prácu ku ktorej chýba materiálová položka:
65 K 597962502 Montáž odvodňovacieho žľabu do bet. lôžka C 20/25 m 256,000



Žiadame o jej doplnenie. Žiadame o technickú špecifikáciu daného výrobku, keďže nie je uvedená ani v technickej správe ani vo výkresoch.

Odpoveď č. 91

Pozri odpoveď na otázku č. 516.

Otázka č. 122

V objektoch súvisiacich so zastávkou sa nachádza Multifunkčný samoobslužný automat na predaj lístkov, ktorý má podľa Dizajnmanuálu disponovať „možnosťou vydať tzv. „Ultra light“ kartu/karta s nabitým kreditom/v predvolenej výške pre nákup cestovného lístku vo vozidlových označovačoch“. Podľa našich informácií žiadny z aktuálne funkčných automatov nemá túto funkciu. Trvá verejný obstarávateľ na tejto špecifikácii? Cenový rozptyl s uvedenými vlastnosťami samoobslužných automatov bez podrobnejšej špecifikácie je veľmi veľký. Môže verejný obstarávateľ podrobnejšie špecifikovať tento „Multifunkčný samoobslužný automat na predaj lístkov“?

Odpoveď č. 122

Pozri odpoveď na otázky č. 244 a 529.

Otázka č. 130

PS 40-21-01.1 Kameraný systém: text z Technickej správy: „Kameru je treba použiť takú, ktorá sa štandardne inštaluje na území mesta Bratislava a je kompatibilná so súčasným systémom, ktorý je inštalovaný na KDI Špitálska ulica“ Otázka: Nakoľko nie je nikde v Súťažných podkladoch uvedené aké typy kamier sú používané na území mesta Bratislava dovoľujeme si verejného obstarávateľa požiadať o špecifikáciu typu kamery a akým príslušenstvom má byť kamera vybavená.

Odpoveď č. 130

Typ kamier je doplnený do prílohy B15 „Dokumenty poskytnuté Objednávateľom“.

Otázka č. 132

Všeobecné položky - realizácia vo výkaze výmer zahrňuje pod poradovým číslom 5 „Výzisk materiálov a zariadení, manipulácia, odvoz - čl. 8.1 VPO“. Manipulácia a odvoz vybraného materiálu sa nachádza aj v položkách stavebných objektov. Otázka: Ktoré materiály, manipuláciu a odvoz je potrebné zahrnúť do tejto všeobecnej položky, keď sa o nich bude rozhodovať až počas realizácie?

Odpoveď č. 132

Všeobecná položka č. 5 „Výzisk materiálov a zariadení, manipulácia, odvoz - čl. 8.1 VPO“ bola z Výkazu výmer odstránená.

Otázka č. 133

Všeobecné položky - realizácia vo výkaze výmer zahrňuje pod poradovým číslom 12 „Dočasné dopravné značenie“ (ďalej DDZ). Položky dočasného dopravného značenia sa nachádzajú zároveň v príslušných stavebných objektoch. Otázka: Nakoľko je uchádzač názoru, že sa jedná o duplicitu, žiada verejného obstarávateľa o špecifikáciu, ktorých častí stavby sa týka táto položka?



Odpoveď č. 133

V preambule, bode 1.3 Cena položky sú zadefinované požiadavky na zhotoviteľa:

„Dočasné dopravné značenie počas výstavby, akékoľvek súvisiace dočasné práce a z toho vyplývajúce náklady závisia od spôsobu výstavby navrhnutého uchádzačom, z toho dôvodu akékoľvek informácie, výmery a položky týkajúce sa dočasných prác uvedené v Zmluve majú iba informatívny charakter. Má sa za to, že v paušálnej sume uvedenej uchádzačom za tieto dočasné práce sú zahrnuté všetky náklady týkajúce sa vyhotovenia, prevádzky/údržby, odstránenia (čo je aplikovateľné) podľa jednotlivých etáp obmedzenia dopravy. Prípadné dopady na tieto náklady z dôvodu úpravy postupu prác Zhotoviteľom bude znášať Zhotoviteľ.“

Otázka č. 134

Všeobecné položky - realizácia vo výkaze výmer zahrňuje pod poradovým číslom 12 „Dočasné dopravné značenie“ (ďalej DDZ). Položky dočasného dopravného značenia sa nachádzajú zároveň v príslušných stavebných objektoch. Otázka: doplní verejný obstarávateľ PD resp. situácie, ktorých sa osadenie DDZ týka?

Odpoveď č. 134

V preambule, bode 1.3 Cena položky sú zadefinované požiadavky na zhotoviteľa:

„Dočasné dopravné značenie počas výstavby, akékoľvek súvisiace dočasné práce a z toho vyplývajúce náklady závisia od spôsobu výstavby navrhnutého uchádzačom, z toho dôvodu akékoľvek informácie, výmery a položky týkajúce sa dočasných prác uvedené v Zmluve majú iba informatívny charakter. Má sa za to, že v paušálnej sume uvedenej uchádzačom za tieto dočasné práce sú zahrnuté všetky náklady týkajúce sa vyhotovenia, prevádzky/údržby, odstránenia (čo je aplikovateľné) podľa jednotlivých etáp obmedzenia dopravy. Prípadné dopady na tieto náklady z dôvodu úpravy postupu prác Zhotoviteľom bude znášať Zhotoviteľ.“

Otázka č. 187

V časti B07_všeob.požiadavky objednávateľa je v bode 2.1.7 napísané:

Zhotoviteľ si vybuduje vytyčovaciu sieť 1. triedy presnosti, ktorú bude počas Lehoty výstavby udržiavať. V prípade požiadaviek Zhotoviteľa na zhustenie bodov počas výstavby si Zhotoviteľ zabezpečí požadované navyše body (vybudovanie aj zameranie) na vlastné náklady. Zhotoviteľ je povinný vykonať geodetické zameranie bodov vytyčovacej siete. Vzhľadom na vyššie uvedené, žiadame o doplnenie položky na VYBUDOVANIE VYTYČOVACEJ SIETE do všeobecných položiek.

Odpoveď č. 187

Obstarávateľ doplnil do všeobecných položiek položku „Vytyčovacia sieť stavby“ a doplnil popis položky do prílohy B9 „Preambula, cenová časť“. Verejný obstarávateľ dopĺňa k súťažným podkladom prílohu, ktorá pojednáva o jestvujúcich bodoch, ktoré sa môžu použiť ako súčasť vytyčovacej siete a tiež obsahuje návrh na jej doplnenie.

Otázka č. 189

SO 40-33-01: Položka 93: Vykonávanie a vyhodnocovanie meraní - 2 etapy

počet je nepostačujúci, štandardne sa realizuje 5 etáp. Žiadame o opravu, alebo vysvetlenie myšlienky projektanta.

**Odpoveď č. 189**

Projektant uvádza 2 etapy výstavby kedy je potrebné vykonať meranie. Jedným je meranie po vybudovaní základov a stien ako nulté meranie a druhým je po vybudovaní priečle a presypaním zeminou. Tieto merania považuje projektant za postačujúce.

Otázka č. 192

Pri objektoch SO 50-33-01 A,B,C, SO 51-33-01, SO 60-33-01.1, SO 60-33-02 a SO 60-33-03 nie je zadefinovaný počet etáp merania a nie je na to ani položka. Žiadame o doplnenie položiek k jednotlivým stavebným objektom.

Odpoveď č. 192

Do Výkazu výmer bola doplnená položka:

SO 50-33-01 A, C, SO 51-33-01, SO 60-33-01.1, SO 60-33-02 a SO 60-33-03		
939190130 Vykonávanie a vyhodnocovanie meraní	etap	5,000
SO 50-33-01 B		
939190130 Vykonávanie a vyhodnocovanie meraní	etap	4,000

Predpokladá sa meranie pred betonážou spodnej stavby, po betonáži spodnej stavby, pred betonážou nosnej konštrukcie, po betonáži nosnej konštrukcie, po osadení mostného zvršku. Pri objekte 50-33-01 B, sa merania obmedzia na meranie pred betonážou spodnej stavby, po betonáži spodnej stavby, po osadení nosnej konštrukcie, po osadení mostného zvršku. Vo všeobecnosti sa početnosť meraní volí v závislosti od očakávanej rýchlosti, s akou sa budú meniť činitele ovplyvňujúce správanie sledovaného horninového masívu a od očakávanej rýchlosti zmien meraných hodnôt. Početnosť meraní sa odporúča v priebehu výstavby prispôbovať skutočnému deformačnému správaniu sledovaného systému a potrebe jeho vývoja v ďalšom období predvídať a túto predpoveď následne kontrolovať. Základným meraním je tzv. nulté meranie, ktoré sa vyhotoví pri vybudovaní základu. Každý ďalšia zmena predstavuje zmenu zaťaženia na základový blok a tým i nové meranie a rovnako sa pridáva nulté meranie pre novovybudovanú konštrukciu. Vyhodnotením vplyvu každého nového stavu lokálne na prvok a globálne na celú konštrukciu (nerovnomerné sadanie základov,...) vplyva na početnosť meraní. Pri meraniach osadzovaných priebežne s postupom stavebných prác je počiatočná početnosť meraní vyššia, po vyhodnutí trendov a ustáľovaní hodnôt možno vzhľadom na zachovanie výpovednej schopnosti a ekonomiky merania následné merania primerane zredukovať.

Otázka č. 193

Pri objektoch SO 4033-01,02, SO 50-33-01, SO 51-33-01, SO 60-33-01.1, SO 60-33-02 a SO 60-33-03 chýba položka na projekt merania deformácii počas výstavby. Žiadame o jej doplnenie.

Odpoveď č. 193

Položka jestvujúca:

SO 40-33-01		
939190130 Vykonávanie a vyhodnocovanie meraní	etap	2,000

Doplní sa položka:

SO 50-33-01 A, C, SO 51-33-01, SO 60-33-01.1, SO 60-33-02 a SO 60-33-03		
939190130 Vykonávanie a vyhodnocovanie meraní	etap	5,000



SO 50-33-01 B

939190130 Vykonávanie a vyhodnocovanie meraní etap 4,000

Predpokladá sa meranie pred betonážou spodnej stavby, po betonáži spodnej stavby, pred betonážou nosnej konštrukcie, po betonáži nosnej konštrukcie, po osadení mostného zvršku. Pri objekte 50-33-01 B, sa merania obmedzia na meranie pred betonážou spodnej stavby, po betonáži spodnej stavby, po osadení nosnej konštrukcie, po osadení mostného zvršku. Vo všeobecnosti sa početnosť meraní volí v závislosti od očakávanej rýchlosti, s akou sa budú meniť činitele ovplyvňujúce správanie sledovaného horninového masívu a od očakávanej rýchlosti zmien meraných hodnôt. Početnosť meraní sa odporúča v priebehu výstavby prispôbovať skutočnému deformačnému správaniu sledovaného systému a potrebe jeho vývoja v ďalšom období predvídať a túto predpoveď následne kontrolovať. Základným meraním je tzv. nulté meranie, ktoré sa vyhotoví pri vybudovaní základu. Každý ďalšia zmena predstavuje zmenu zaťaženia na základový blok a tým i nové meranie a rovnako sa pridáva nulté meranie pre novovybudovanú konštrukciu. Vyhodnotením vplyvu každého nového stavu lokálne na prvok a globálne na celú konštrukciu (nerovnomerné sadanie základov,...) vplýva na početnosť meraní. Pri meraniach osadzovaných priebežne s postupom stavebných prác je počiatočná početnosť meraní vyššia, po vyhodnotení trendov a ustáľovaní hodnôt možno vzhľadom na zachovanie výpovednej schopnosti a ekonomiky merania následné merania primerane zredukovať.

Otázka č. 211

V objekte „SO 50-38-02“ v projektovej dokumentácii výkres č. 4, pod označením: „1515_503802-04 Vzorové priečne rezy“ je pre chodník a cyklochodník navrhnutý kamenný obrubník šírky 100mm.

Výkaz výmer neobsahuje kamenne obrubníky šírky 100 mm.

Žiadame verejného obstarávateľa o doplnenie do výkazu výmer.

Odpoveď č. 211

Položka č. 126 s kódom 5838100013 Obrubník kamenný 1000x250x200 mm bude nahradená položkou s kódom 58381000135 Obrubník kamenný 1000x250x100 mm.

Otázka č. 214

Vo výkaze výmer objektu „SO 50-38-03“ v položkách č. 39, 40 je uvedené:

39 K 916211111 Osadenie obruby z dlažby pre nevidiacich do lôžka z kameniva ťaženého m 183,000

40 M 5921952010 Dlažba pre nevidiacich 20x20x6 cm červená s výstupkami m2 23,200

Podľa p. č.: 39 o výmere 183 m a pri šírke dlažby 0,2 m by mala byť výmera materiálu bez stratného minimálne 36,600 m², čo nekorešponduje s plochou uvedenou vo výkaze výmer.

Žiadame verejného obstarávateľa o vysvetlenie rozdielnej výmery.

Odpoveď č. 214

Oprava položiek vo Výkaze výmer pre SO 50-38-03

Položka č.39 vypadáva – bola označená červenou

Položka č.40 sa nemení a ostáva

Otázka č. 215

Vo výkaze výmer objektu „SO 50-38-03“ v položkách č. 37, 39 je uvedené:



37 K 596911331 Kladenie dlažby pre nevidiacich hr.60 mm do lôžka z betónu C12/15m2 27,800

39 K 916211111 Osadenie obruby z dlažby pre nevidiacich do lôžka z kameniva ťaženého m 183,000

Môže verejný obstarávateľ vysvetliť rozdielnosť použitých materiálov lôžok ak ide o jednu vzájomnú plochu?

Táto otázka sa týka aj objektov: SO 50-38-05 pre p. č.: 25, 27; SO 50-38-07 pre p. č.: 36, 38; SO 51-38-01 pre p. č.: 38, 40; SO 50-38-04 pre p. č.: 37, 39;

Odpoveď č. 215

Oprava položiek vo Výkaze výmer

Pre SO 50-38-03

Položka č.39 vypadáva

Pre SO 50-38-04

Položka č.39 vypadáva

Pre SO 50-38-05

Položka č.27 vypadáva

Pre SO 50-38-07

Položka č.38 vypadáva

Pre SO 51-38-01

Položka č.40 vypadáva

Otázka č. 218

Vo Výkaze výmer objektu „SO 50-38-03“ v položkách č.: 53 je uvedené:

53 M 5921954390 Obrubník betónový cestný so skosením 150x250x1000 mm ks 295,000

Podľa projektovej dokumentácii výkres č.: 4, pod označením: „1515_DRS_503803_04_Vzorove_priecne_rezy“ je uvedené: „KAMENNÝ CESTNÝ OBRUBNÍK“

Má uchádzač neceniť kamenný cestný obrubník alebo betónový cestný so skosením 150x250x1000 mm?

Táto otázka sa týka aj objektov: SO 50-38-05, SO 50-38-07 (v PD je definovaný betónový obrubník), SO 51-38-01, SO 50-38-04.

Odpoveď č. 218

V predmetných SO bude položka s kódom 5921954390 nahradená položkou s kódom 5838100013006.

Otázka č. 220

Vo Výkaze výmer objektu „SO 50-38-03“ v položkách č.: 54 je uvedené:

54 M 5921959946 Obrubník kasselský ks 42,000

Vo výkaze výmer chýba montáž kasselského obrubníka, žiadame verejného obstarávateľa o doplnenie do výkazu výmer.

Odpoveď č. 220

Doplnenie položiek vo Výkaze výmer pre SO 50-38-03

K 9163321117 Osadenie cestného obrubníka betónového kasselského do lôžka z betónu prostého tr. C 12/15 m 42,000



Otázka č. 225

Vo výkaze výmer objektu „SO 40-31-01.2“ v položke č.: 31 je uvedené:

31 K 289971312 Zhotovenie vrátane dodávky vrstvy z geomreže TENSAR SR 80 na upravenom povrchu m² 20 900,000

Podľa informácií od dodávateľov sa tento špecifikovaný výrobok nevyrába, zároveň v projektovej dokumentácii výkres č.: 1 pod označením: „1515_DRS_403101-2_01_TS“ je uvedená požiadavka na geomrežu: „Výstužná geomreža je navrhnutá tuha monolitická šesťuholníková z PP“ Takto vyšpecifikovaný materiál svojim popisom odkazuje na konkrétneho výrobcu, ktorý spĺňa iba jeden výrobok na trhu. Bude verejný obstarávateľ akceptovať ekvivalent: tuhu monolitickú dvojsovu geomrežu?

Ak nie, máme za to, že pre porovnateľnosť ponúk by bolo transparentnejšie, aby pre položku verejný obstarávateľ určil pevnú cenu pre všetkých uchádzačov rovnakú, keďže technické parametre spĺňa len jeden konkrétny výrobca.

Táto otázka sa týka aj objektov: SO 50-31-01.2, SO 50-38-2, SO 60-31-1.2.

Odpoveď č. 225

Vo všetkých objektoch stavby bol položke s kódom 289971312 bol zmenený názov na: Zhotovenie vrátane dodávky vrstvy z geomreže tuhej monolitickej šesťuholníkovej na upravenom povrchu.

Otázka č. 364

SO 60-34-04 Hala dennej kontroly a ošetrovania

SO 60-34-05 Meniareň Panónska – stavebná časť

SO 60-34-07 Budova zázemia vodičov

SO 60-34-08 Meniareň Hala DKO – stavebná časť

Otázky sa týkajú objektov SO 60-34-04B; SO 60-34-05B; SO 60-34-07B; SO 60-34-08B
Elektroinštalácia a osvetlenie:

V projektovej dokumentácii (v technickej správe a výkresovej časti) sú navrhnuté svietidlá s udanými technickými parametrami. Tieto údaje nie sú stotožnené s údajmi uvedenými vo výkaze výmer. Z uvedeného dôvodu nie je možné priradiť jednotlivé svietidlá k položkám uvedených vo výkaze výmer.

Podľa projekt. dokumentácie SO 60-34-04B je celkove potrebných 266 ks svietidiel, vo výkaze výmer je celkový počet svietidiel 224ks, rozdiel: - 42ks (napr. chýbajú svietidlá do prehliadkového kanála)

Podľa výkresovej časti projekt. dokumentácie SO 60-34-08B je celkove potrebných 42 ks svietidiel, vo výkaze výmer je celkový počet svietidiel 39ks, rozdiel: - 3ks.

Otázka: Dá do súladu obstarávateľ nesúlad v technických parametroch svietidiel tak aby ich mohol uchádzač správne oceniť a upraví výkaz výmer s ohľadom na chýbajúce počty svietidiel?

Odpoveď č. 364

SO 60-34-04.B

Boli doplnené položky:

128 K 210201345 Zapojenie svietidla IP66, LED, priemyselné stropného - nástenného ks 85,000

129 M 348320000700 Svietidlo priemyselné stropné LED 1x15,3W, 2200 lm IP66, 672x95 mm, s vyšším krytím (E,F,G) ks 75,000

130 K 210201346 Zapojenie svietidla IP66, LED, priemyselné závesného ks 42,000



131	M	348320001100	Svietidlo priemyselné stropné LED 5x7,7W, 5500 lm, IP66, 1572x95 mm, s vyšším krytím (A)	ks	28,000
132	M	348320001000	Svietidlo priemyselné stropné LED 5x4,6W, 3250 lm, IP66, 1572x95 mm, s vyšším krytím (B)	ks	4,000
133	M	348320000800	Svietidlo priemyselné stropné LED 2x9,1W, 2600 lm, IP66, 1272x95 mm, s vyšším krytím (C)	ks	10,000
134	K	210201511	Zapojenie svietidla 1x svetelný zdroj, núdzového, LED - stály režim	ks	26,000
135	M	348150000700p	Svietidlo núdzové nástenné so svetelným zdrojom LED 1x3,2W, 360x140 mm, IP22, stály režim, centrál. napájanie (N)	ks	26,000
137	M	LEDL-0043.O0p	Priemyselné LED stmievateľné svietidlo 95W/12290lm DALI (S1)	ks	13,000
138	M	LEDL-0042.P0p	Priemyselné LED stmievateľné svietidlo 115W/15000lm DALI (S)	ks	100,000
Bola doplnená položka:					
348320000900			Svietidlo priemyselné stropné LED 2x15,3W, 4400 lm, IP66, 1272x95 mm, s vyšším krytím (D)	ks	10,000
SO 60-34-05.B					
Boli doplnené položky:					
61	M	348320000700	Svietidlo priemyselné stropné LED 1x15,3W, 2200 lm IP66, 672x95 mm, s vyšším krytím (D,E,F,E+)	ks	10,000
63	M	348320001100	Svietidlo priemyselné stropné LED 5x7,7W, 5500 lm, IP66, 1572x95 mm, s vyšším krytím (A)	ks	16,000
64	M	348320001000	Svietidlo priemyselné stropné LED 5x4,6W, 3250 lm, IP66, 1572x95 mm, s vyšším krytím (B)	ks	16,000
65	M	348320000800	Svietidlo priemyselné stropné LED 2x9,1W, 2600 lm, IP66, 1272x95 mm, s vyšším krytím (C)	ks	11,000
67	M	348150000700	Svietidlo núdzové nástenné so svetelným zdrojom LED 1x3,2W, 360x140 mm, 1 hod., IP22, stály režim (N)	ks	8,000
69	M	LEDL-0043.O0p	Priemyselné LED stmievateľné svietidlo 95W/12290lm DALI (S)	ks	2,000
SO 60-34-07.B					
Boli doplnené položky:					
56	M	348320000700	Svietidlo priemyselné stropné LED 1x15,3W, 2200 lm IP66, 672x95 mm, s vyšším krytím (D,E,E+)	ks	10,000
58	M	348320001100	Svietidlo priemyselné stropné LED 5x7,7W, 5500 lm, IP66, 1572x95 mm, s vyšším krytím (A)	ks	5,000
59	M	348320001000	Svietidlo priemyselné stropné LED 5x4,6W, 3250 lm, IP66, 1572x95 mm, s vyšším krytím (B)	ks	1,000
61	M	LEDL-0043.O0p	Priemyselné LED stmievateľné svietidlo 95W/12290lm DALI (S)	ks	1,000
SO 60-34-08.B					
Boli doplnené položky:					
54	K	210201345	Zapojenie svietidla IP66, LED, priemyselné stropného - nástenného	ks	9,000
55	M	348320000700	Svietidlo priemyselné stropné LED 1x15,3W, 2200 lm IP66, 672x95 mm, s vyšším krytím (D,E)	ks	9,000
56	K	210201346	Zapojenie svietidla IP66, LED, priemyselné závesného	ks	24,000



57	M	348320001100	Svietidlo priemyselné stropné LED 5x7,7W, 5500 lm, IP66, 1572x95 mm, s vyšším krytím (A)	ks	6,000
58	M	348320001000	Svietidlo priemyselné stropné LED 5x4,6W, 3250 lm, IP66, 1572x95 mm, s vyšším krytím (B)	ks	11,000
59	M	348320000800	Svietidlo priemyselné stropné LED 2x9,1W, 2600 lm, IP66, 1272x95 mm, s vyšším krytím (C)	ks	7,000
60	K	210201511	Zapojenie svietidla 1x svetelný zdroj, núdzového, LED - stály režim	ks	6,000
61	M	348150000700	Svietidlo núdzové nástenné so svetelným zdrojom LED 1x3,2W, 360x140 mm, 1 hod., IP22, stály režim (N,NN)	ks	6,000
63	M	LEDL-0043.O0p	Priemyselné LED stmievateľné svietidlo 95W/12290lm DALI (S)	ks	3,000

Otázka č. 485

Uchádzač si dovoľuje upozorniť na vyjadrenie komisie Úradu pre verejné obstarávanie a na Zákon o verejnom obstarávaní: „Verejný obstarávateľ má zabezpečiť pre uchádzačov vo verejnom obstarávaní rovnaké podmienky v súvislosti s vypracovaním ich ponúk, teda vypracovaním porovnateľných ponúk na základe jednoznačného zadania, inak by predmet zákazky nebol opísaný úplne, jednoznačne a v súlade s princípom transparentnosti.“ Uchádzač je názoru, že zadávateľ súťažných podkladov by mal vzhľadom na vyššie uvedené doplniť čiastkové rozpočty pre položky Bypass a dočasné dopravné značenie po dobu výstavby.

Odpoveď č. 485

Vybavením žiadosti o nápravu č. 6 verejný obstarávateľ spresnil položky vo Výkaze výmer týkajúce sa tzv. Bypass-ov s uvedením plochy komunikácií s plošnou mernou jednotkou m².

Otázka č. 505

Má už objednávateľ udelenú výnimku pre výšku nástupnej hrany nad spojnicou temien koľajnicových pásov tak, aby výšky v oboch etapách boli zhodné?

Odpoveď č. 505

Verejný obstarávateľ má udelenú výnimku.

Otázka č. 615

Na základe vysvetlenia č. 2 z dňa 26.11.2020 a odpovede č. 88 má uchádzač vyzvať firmu J.C Decaux s.r.o. na odstránenie prístreškov z autobusových zastávok ktorá ich odstráni a následne zrealizuje nové na vlastné náklady. Výkaz výmer obsahuje položku: „D+M prístrešku“. Žiadame verejného obstarávateľa o vysvetlenie ako má byť daná položka ocenená, keďže náklady na demontáž a montáž budú firmy J.C Decaux s.r.o. a položky vo výkaze výmer nemôžu byť ocenené ako nulové.

Odpoveď č. 615

Predmetné položky bude uchádzač naceňovať podľa priloženého Výkazu výmer.

Otázka č. 644

V rámci výkazu výmer je stanovená všeobecná položka Výzisk materiálov a zariadení. V zmysle bodu 8.1 VPO je stanovené: Konkrétne upresnenie a označenie požadovaného materiálu bude realizované počas realizácie demontážnych prác v závislosti od stavu



demontovaných častí. Termín obhliadky nahlásiť vedúcemu odboru koľajových tratí a zastávok alebo vedúcemu odboru PaSTZ min. 2 pracovné dni pred predpokladaným odvozom.

Otázka: Žiadame stanoviť predpokladané množstvo /objem vyzískaného materiálu. V opačnom prípade v zmysle bodu 8.1 VPO nie je možné oceniť predmetnú položku.

Odpoveď č. 644

Verejný obstarávateľ nepožaduje zahrnúť do ponukovej ceny náklady na výzisk a všeobecnú položku vypúšťa z Výkazu výmer.

Otázka č. 692

V časti „G_POV“ v Technickej správe je uvedené, že je potrebné počas stavby zabezpečiť Monitoring hluku, Monitoring stavu a kvality povrchových vôd Chorvátskeho ramena, Monitoring kvality podzemných vôd v lokalite Janíkov dvor.

Otázka: Do ktorej položky vo VV máme zahrnúť cenu daných položiek?

Odpoveď č. 692

Uchádzač ocení náklady spojené s monitoringom jednotlivých zložiek životného prostredia vo všeobecnej položke č. 14 Monitoring zložiek životného prostredia. Preambula položka č. 14 znie nasledovne: Položka obsahuje všetky náklady na zabezpečenie monitoringu jednotlivých zložiek životného prostredia podľa čl. 8.8 VPO. Zhotoviteľ je povinný systematicky sledovať a vyhodnocovať vplyv výstavby na životné prostredie. Príslušnú časť paušálnej sumy je možné zahrnúť do súpisu prác (Žiadosti o priebežné platobné potvrdenie podľa podčl. 14.3 ZP) na základe skutočnosti maximálne však do výšky ceny uvedenej v Ponuke.

Otázka č. 761

V objekte SO 40-34-08 sa nachádza položka č. 70: klasický automat na cestovné lístky – 2ks. Myslíme si, že položky sú duplicitne obsiahnuté v objektoch informačného systému pre danú zastávku 40-22-01. Žiadame o vysvetlenie či sa jedná o iné typy automatov, prípadne odstránenie duplicitnej položky z výkazu výmer.

Odpoveď č. 761

Predmetné položky bude uchádzač naceňovať podľa priloženého Výkazu výmer.

Otázka č. 769

Na základe vysvetlenia č. 4 v odpovedi číslo 298 je uvedené: „Uchádzač ocení práce súvisiace s preložením prístreškov bez toho, aby sa spoločnosť J. C. Decaux podieľala na týchto prácach, okrem nákladov na demontáž prístrešku, uloženie prístrešku do skladu a spätné osadenie prístrešku, tieto náklady znáša J. C. Decaux.“

V objekte SO 40-38-04 sú položky:

132 K 936941131 Osadenie reklamnej vitríny, informačného nosiča kotevnými skrutkami bez zabetónovania nôh na pevný podklad ks 2,000

Žiadame verejného obstarávateľa jednoznačne určiť, či má byť položka č.: 132 ocenená uchádzačom? Nakoľko sa nazdávame, že práce súvisiace s predmetnou položkou mu nie sú známe a mala by sa na nej podieľať výlučne spoločnosť J. C. Decaux?

Ak áno, žiadame verejného obstarávateľa jednoznačne zdefinovať požadované práce.

Ak nie, má uchádzač oceniť predmetnú položku nulou?



133 K 936941314 Montáž zastávkového prístrešku so strechou z kaleného skla 3 polia s bočnými stenami ks 2,000

Žiadame verejného obstarávateľa jednoznačne určiť, či má byť položka č. 133 ocenená uchádzačom? Nakoľko sa nazdávame, že práce súvisiace s predmetnou položkou mu nie sú známe a mala by sa na nej podieľať výlučne spoločnosť J. C. Decaux?

Ak áno, žiadame verejného obstarávateľa jednoznačne zadefinovať požadované práce.

Ak nie, má uchádzač oceniť predmetnú položku nulou?

135 K 966001122 Demontáž parkovej lavičky kotvanej skrutkami na pevný podklad, -0,03400 t ks 2,000

Žiadame verejného obstarávateľa jednoznačne určiť, či má byť položka č. 135 ocenená uchádzačom? Nakoľko sa nazdávame, že práce súvisiace s predmetnou položkou mu nie sú známe a mala by sa na nej podieľať výlučne spoločnosť J. C. Decaux?

Ak áno, žiadame verejného obstarávateľa jednoznačne zadefinovať požadované práce.

Ak áno, nazdávame sa, že vo výkaze výmer chýba spätná montáž.

Ak nie, má uchádzač oceniť predmetnú položku nulou?

138 K 966001163 Demontáž reklamnej vitríny, informačného nosiča kotveného skrutkami na pevný podklad, -0,06500 t ks 2,000

Žiadame verejného obstarávateľa jednoznačne určiť, či má byť položka č. 138 ocenená uchádzačom? Nakoľko sa nazdávame, že práce súvisiace s predmetnou položkou mu nie sú známe a mala by sa na nej podieľať výlučne spoločnosť J. C. Decaux?

Ak áno, žiadame verejného obstarávateľa jednoznačne zadefinovať požadované práce.

Ak nie, má uchádzač oceniť predmetnú položku nulou?

139 K 966001214 Demontáž zastávkového prístrešku so strechou z kaleného skla 3 polia s bočnými stenami, -0,93200 t ks 2,000

Žiadame verejného obstarávateľa jednoznačne určiť, či má byť položka č. 139 ocenená uchádzačom? Nakoľko sa nazdávame, že práce súvisiace s predmetnou položkou mu nie sú známe a mala by sa na nej podieľať výlučne spoločnosť J. C. Decaux?

Ak áno, žiadame verejného obstarávateľa jednoznačne zadefinovať požadované práce.

Ak nie, má uchádzač oceniť predmetnú položku nulou?

137 K 966001161 Demontáž zastávkového označovníka s betónovou pätkou, -0,07500 t ks 1,000

Nazdávame sa, že vo výkaze výmer chýba spätná montáž prípadne nový prvok.

Odpoveď č. 769

Korekcia odpovede na otázku č. 298: Vybavenie autobusovej zastávky SO 40-38-04 bude zmenené a nahradené prístreškom pre autobusové zastávky popísaným v Dizajnmanuáli, ktorý je prílohou súťažných podkladov. Pôvodné autobusové prístrešky prenajaté Hl. mestom od spoločnosti J.C. Decaux s.r.o. budú na výzvu spoločnosťou J.C. Decaux s.r.o. demontované. V prípade ak neuposluchá spoločnosť J.C. Decaux s. r. o. výzvu na demontáž, zabezpečí uvedené činnosti Objednávateľ. Položky vykazujúce nové vybavenie zastávky sú zahrnuté do upraveného Výkazu výmer po vysvetlení č. 6.

Otázka č. 770

Na základe vysvetlenia č. 4 v odpovedi číslo 296 je uvedené:

„Položka 132 je dodanie dvoch prístreškov staršieho typu J.C. Decaux (budú osadené na 1 zastávku vedľa seba)

Položka 131 je osadenie dvoch demontovaných prístreškov J.C. Decaux a dvoch prístreškov z položky 132 (na dve zastávky, vždy dva prístrešky vedľa seba)



Položka 133 je dodanie a montáž 4 prístreškov podľa výkresu č. 12 (na každú zastávku jeden prístrešok)

Dĺžka nových zastávok je 8.0 m tak, ako je uvedené vo Výkaze výmer a vo výkrese č. 12. Spomínaná dĺžka 10 m v TS je rozmer 8.0 m zastávky s uväzovaným presahom zastrešenia po oboch okrajoch +1.0 m, t. j. 10 m.“

V objekte SO 40-38-02 sú položky:

131 K 936941314 Montáž zastávkového prístrešku so strechou z kaleného skla 3 polia s bočnými stenami ks 4,000

Žiadame verejného obstarávateľa jednoznačne určiť, či má byť položka č.: 131 ocenená uchádzačom? Nakoľko sa nazdávame, že práce súvisiace s predmetnou položkou mu nie sú známe a mala by sa na nej podieľať výlučne spoločnosť J. C. Decaux?

Ak áno, žiadame verejného obstarávateľa jednoznačne zdefinovať požadované práce.

Ak nie, má uchádzač oceniť predmetnú položku nulou?

132 M 553560017200 Prístrešok zastávkový s plochou strechou 4,2x1,8 m, zastrešenie sklom, zadná a bočná stena, CLV ks 2,000

Žiadame verejného obstarávateľa jednoznačne určiť, či má byť položka č. 132 ocenená uchádzačom? Nakoľko sa nazdávame, že na predmetnej položke by sa mala podieľať výlučne spoločnosť J. C. Decaux?

Ak áno, žiadame verejného obstarávateľa jednoznačne zdefinovať predmet nacenenie.

Ak nie, má uchádzač oceniť predmetnú položku nulou?

133 K 9369413147 Montáž + dodávka nástupištného prístrešku dĺžky 8 m podľa PD kpl 4,000

Má predmetná položka obsahovať aj: klasický automat na lístky, označník zastávkový (výška min. 2100 mm, s protikoróznou a antigrafitovou povrchovou úpravou na báze žiar. pozinkovania vrátane reproduktora), koncový majáček (výšky 1000 mm, z oceľového profilu 100x6 mm, s protikoróznou úpravou na báze žiar. pozinkovania opatrený reflexných pásikom), digitálnu obrazovku príchodu autobusov? Ak áno žiadame o úpravu výkazu výmer.

Odpoveď č. 770

Prístrešky, ktoré sú na autobusových zástavkách v priamej väzbe na zástavky električiek sú navrhnuté a osadené v zmysle Dizajnmanuálu, ktorý je prílohou súťažných podkladov.

V rámci SO 40-38-02 boli upravené položky, tie sa nachádzajú v aktualizovanom Výkaze výmer.

Upresnený rozpis položiek je tu vyňatý z Výkazu výmer:

K 274313611 Betón základových pásov, prostý tr. C 16/20 m3 16.100

K 936941314 Montáž zastávkového prístrešku so strechou z kaleného skla 3 polia s bočnými stenami ks 4.000

M 553560017200 Prístrešok zastávkový s plochou strechou 4,2x1,8 m, zastrešenie sklom, zadná a bočná stena, CLV ks 2.000

K 936941131 Osadenie reklamnej vitríny, informačného nosiča kotevnými skrutkami bez zabetónovania nôh na pevný podklad ks 2.000

K 9369413147 Montáž + dodávka nástupištného prístrešku dĺžky 8 m podľa PD (vrátane mobiliáru - lístkového automatu, odpadového koša, lavičky) kpl 4.000

K 966001214 Demontáž zastávkového prístrešku so strechou z kaleného skla 3 polia s bočnými stenami, -0,93200 tks 2.000

K 936941121 Osadenie zastávkového označovníka so zabetónovaním ks 6.000



M	5535600148PC	Označník zastávkový, výška min. 2100 mm, s protikoróznou a antigrafitovou povrchovou úpravou na báze žiar. pozinkovania vrátane reproduktora (podľa PD)	ks	6.000
K	966001161	Demontáž zastávkového označovníka s betónovou pätkou, -0,07500 t	ks	1.000

Otázka č. 772

V objekte „SO 50-38-02“ v projektovej dokumentácii výkres č. 5.3, pod označením: „1515_503802-05_3 Prístrešok dĺžky 8_5 m“ je vyobrazený autobusový prístrešok vrátane automatu na lístky.

Výkaz výmer neobsahuje položku: automat na lístky. Žiadame verejného obstarávateľa o doplnenie do výkazu výmer.

Odpoveď č. 772

Položka automatu na cestovné lístky v SO 50-38-02 bola doplnená do Výkazu výmer.

K	92692315P	Montáž a osadenie automatu na lístky	ks	3.000
M	55343205P	Klasický automat na cestovné lístky	ks	3.000

Otázka č. 789

Dokument B05 Zmluvne podmienky

4.1 Všeobecné povinnosti Zhotoviteľa

Na konci tohto podčlánku vložte:

Zhotoviteľ je plne zodpovedný za projektovanie a vhodnosť Dočasného Diela, v prípade, že sa v Zmluve nachádza projektová dokumentácia súvisiaca s Dočasným Dielom alebo informácie o množstvách súvisiacich s výkonom prác na Dočasnom Diele, takúto dokumentáciu a informácie je treba chápať iba ako informatívne, naznačujúce možnosť realizácie Trvalého Diela.

Akákkoľvek dokumentácia Dočasného Diela bude predložená Stavebnému dozorovi na prehliadnutie a dokumentácia, na ktorú bude potrebné povolenie bude predložená aj príslušným úradom na schválenie. Projektová dokumentácia Trvalého Diela, ktorá vyžaduje dopracovanie, doplnenie alebo úpravy na úrovni dokumentácie DRS alebo VTD bude taktiež Zhotoviteľom predložená na schválenie súladu so Zmluvou Stavebnému dozorovi. Zhotoviteľ zostáva plne zodpovedný za akékoľvek takéto doplnenia alebo úpravy projektovej dokumentácie.

Lehota na odsúhlasenie dokumentácie Zhotoviteľa Stavebným dozorom je 14 dní odo dňa jej predloženia Stavebnému dozorovi.

Zhotoviteľ je povinný vykazovať (v rozsahu aplikovateľnosti) výnosy vyzískaného materiálu počas rekonštrukčných a demolačných prác na základe mesačnej invertizácie. Detailné požiadavky na nakladenie s vyzískaním materiálom sú uvedené vo Všeobecných požiadavkách Objednávateľa.

V prípade ak Zhotoviteľ zmení kľúčového odborníka na pozícii Predstavitel' Zhotoviteľa, Objednávateľovi vzniká nárok na zaplatenie zmluvnej pokuty, a to vo výške 10 000,- EUR (slovom desaťtisíc eur) za každé porušenie tejto povinnosti. V prípade opätovného porušenia tejto povinnosti zo strany Zhotoviteľa, vzniká Objednávateľovi nárok na zaplatenie zmluvnej pokuty, a to vo výške 20 000,-EUR (slovom dvadsaťtisíc eur) za každé ďalšie porušenie tejto povinnosti. Nárok na zaplatenie tejto zmluvnej pokuty nevzniká Objednávateľovi v prípade smrti, dlhodobej práceneschopnosti, ako aj ukončenia pracovného pomeru kľúčového odborníka na pozícii Predstavitel' Zhotoviteľa.



V prípade ak Zhotoviteľ navrhne na pozícii Predstaviteľ a Zhotoviteľ a odborníka, ktorý nespĺňa totožné kritériá ako tie, ktoré boli stanovené v jeho Ponuke ako úspešného uchádzača v rámci procesu verejného obstarávania. Objednávateľ má nárok na zaplatenie zmluvnej pokuty vo výške 1 000,- EUR (slovom tisíc eur), a to za každý deň odo dňa neschválenia kľúčového odborníka na pozícii Predstaviteľ a Zhotoviteľ a až do dňa, ktorým bol schválený nový kľúčový odborník.

Zhotoviteľ je povinný zaznamenávať denne informácie o výrobnom čísle a/alebo ECV vozidla a/alebo zariadenia do Stavebného denníka. Zhotoviteľ nebude mať nárok na dodatočnú platbu (za práce podľa podčlánku 20.1 a/alebo 13.1) za stroje a/alebo zariadenia ktoré neboli zapísané v Stavebnom denníku po jednotlivých dňoch ako sa používali.

V prípade ak Zhotoviteľ nezapíše stroj a zariadenie do Stavebného denníka. Objednávateľ má nárok na zaplatenie zmluvnej pokuty vo výške 100,- EUR (slovom sto eur), a to za každý stroj a/alebo zariadenie ktoré nebolo v daný deň zapísané v Stavebnom denníku a bolo použité na stavbe.

OTÁZKA:

a) Môže ver. obstarávateľ vysvetliť resp. presne uviesť, ktoré sú tie „informácie“ v Súťažných podkladoch, ktoré je potrebné chápať ako „informatívne, naznačujúce možnosť realizácie Trvalého Diela“? Uchádzač má za to, že zadanie na realizáciu Diela musí byť jasné, určité a zrozumiteľné. V opačnom prípade uchádzač upozorňuje, že sa jedná o nevhodný pokyn v zmysle ustanovení § 551 Obchodného zákonníka. Môže ver. obstarávateľ vysvetliť prečo v takýchto prípadoch nepoužil opciu?

b) Môže ver. obstarávateľ vysvetliť z akého dôvodu nie je možné zmeniť kľúčového odborníka mimo prípadov uvedených v texte tohto podčlánku t. j. v prípade PN, smrti alebo ukončenia pracovného pomeru? Uchádzač rozumie, že Objednávateľ musí mať kontrolu nad výmenou kľúčových odborníkov t. j. štandardne uvedené podlieha predchádzajúcemu súhlasu Objednávateľa. Objednávateľ však toto právo Zhotoviteľ a obmedzuje na tri situácie a všetky ostatné vyhodnocuje ako porušenie na ktoré viaže zmluvnú pokutu. Môže ver. obstarávateľ uviesť prečo napr. neakceptuje zmenu kľúčového odborníka (pričom táto zmena bude plnohodnotná vo všetkých smeroch t. j. bude v súlade so stanovenými súťažnými podmienkami) napr. z dôvodov organizačných zmien Zhotoviteľ a ako zamestnávateľa alebo napr. v prípadoch uvedených v § 55 zákona č. 311/2001 Z. z. Zákonník práce?

c) Na základe vyššie uvedeného uchádzač navrhuje, aby časť textu podčlánku 4.1 upravil ver. obstarávateľ vyvážene v súlade s platnou právnou úpravou a zachovaním základných práv Zhotoviteľ a nasledovne: „U prípade ak Zhotoviteľ zmení kľúčového odborníka na pozícii Predstaviteľ Zhotoviteľ a bez predchádzajúceho súhlasu Objednávateľa obsahujúceho zdôvodnenie zmeny. Objednávateľovi vzniká nárok na zaplatenie zmluvnej pokuty, a to vo výške 10 000,- EUR (slovom desaťtisíc eur) za každé porušenie tejto povinnosti. V prípade opätovného porušenia tejto povinnosti zo strany Zhotoviteľ a, vzniká Objednávateľovi nárok na zaplatenie zmluvnej pokuty, a to vo výške 20 000,- EUR (slovom dvadsaťtisíc eur) za každé ďalšie porušenie tejto povinnosti. V prípade ak Zhotoviteľ navrhne na pozícii Predstaviteľ a Zhotoviteľ a odborníka, ktorý nespĺňa totožné kritériá ako tie, ktoré boli stanovené v jeho Ponuke ako úspešného uchádzača v rámci procesu verejného obstarávania. Objednávateľ má nárok na zaplatenie zmluvnej pokuty vo výške 1 000,- EUR (slovom tisíc eur), a to za každý deň odo dňa neschválenia kľúčového odborníka na pozícii Predstaviteľ a.“

d) Môže ver. obstarávateľ vysvetliť z akého dôvodu podmieňuje zánik finančných nárokov Zhotoviteľ a absenciou zápisu dennej informácie v Stavebnom denníku týkajúceho ECV vozidla a/alebo zariadenia? Môže ver. obstarávateľ uviesť či pod pojmom „vozidlá“ má na mysli i osobné a všetky nákladné vozidlá? Uchádzač akceptuje, že Objednávateľ musí mať prehľad o



pohybe vozidiel, strojov, avšak za týmto účelom môže požadovať zoznam strojov a nepredloženie tohto zoznamu sankcionovať. Avšak zánik nároku z dôvodu absencie takéhoto denného záznamu, ktorý vznikol v dôsledku určitých okolností, ktoré absolútne nesúvisia s EČV vozidiel pohybujúcich sa na Stavenisku, považuje uchádzač za v rozpore s platnou právnou úpravou ako i ostatnými ustanoveniami Zmluvy. Objednávateľ jednoznačne zmluvne stanovil prípad kedy dôjde k zániku nároku Zhotoviteľa a to v podčlánku 20.1. Podmienky uplatnenia zmeny ceny sú taktiež upravené v podčlánku 13.1 Všeobecných zmluvných podmienok FIDIC, pričom Obchodný zákonník upravuje v ustanovení § 547 ods. 6 preklúziu (zánik práva) na zvýšenie dohodnutej ceny t. j. Zhotoviteľ má povinnosť oznámiť dopad na cenu včas resp. za podmienok podčlánku 20.1 a 13.1 a teda k jeho zániku s ohľadom na dispozitívnosť ustanovenia § 547 ods. 6 dôjde výlučne v prípade porušenia týchto podmienok. Uchádzač zároveň vidí rozpor i s ohľadom na znenie podčlánku a 1.3 a 4.26 Osobitných zmluvných podmienok, v ktorom ver. obstarávateľ stanovil „Záznamy v stavebnom denníku však nepredstavujú súhlas, potvrdenie, schválenie, rozhodnutie, oznámenie alebo požiadanie, nakoľko takáto komunikácia musí byť realizovaná v zmysle ustanovení Zmluvných podmienok podčlánku 1.3 „Komunikácia“, a teda nezakladajú právo Zhotoviteľa na realizáciu platieb, výkon Zmien alebo uplatňovanie si nárokov.“ Ver. obstarávateľ teda na základe vyššie uvedeného tvrdí, že zápis v stavebnom denníku nezakladá žiadne právo Zhotoviteľa na uplatňovanie Zmien, platieb či nárokov, avšak zároveň tvrdí, že ak Zhotoviteľ nezapíše denne čo i len jedno vozidlo, nároky na dodatočnú platbu mu zaniknú, a to napriek tomu, že skutková podstata nároku vôbec nesúvisí s EČV vozidla alebo stroja.

e) Uchádzač žiada ver. obstarávateľa v súlade so skutočnosťami uvedenými pod písm. d), aby zjednal nápravu uvedeného ustanovenia a to tak, že časť: „Zhotoviteľ je povinný zaznamenávať denne informácie o výrobnom čísle a/alebo EČV vozidla a/alebo zariadenia do Stavebného denníka. Zhotoviteľ nebude mať nárok na dodatočnú platbu (za práce podľa podčlánku 20.1 a/alebo 13.1) za stroje a/alebo zariadenia ktoré neboli zapísané v Stavebnom denníku po jednotlivých dňoch ako sa používali.“ v celom rozsahu vypusti. Ak požaduje ver. obstarávateľ zoznam strojov, túto požiadavku si upraviť iným vhodným spôsobom.

Odpoveď č. 789

a) Podľa tretieho odseku podčl. 4.1 Zhotoviteľ je zodpovedný za Dočasné dielo a nebude inak zodpovedný za projektovanie alebo špecifikáciu Trvalého diela. Koncept Červenej knihy správne a jednoznačne rozdeľuje riziká projektovania Trvalého a Dočasného diela medzi Objednávateľa a Zhotoviteľa. Zhotoviteľovi musí byť daná možnosť navrhnúť si svoje riešenia Dočasného diela na základe jeho skúseností a jemu dostupných technológií v opačnom prípade by sa mohlo jednať o diskrimináciu účastníkov.

b) Uvedené sa týka výmeny kľúčového odborníka na pozícii Predstaviteľ Zhotoviteľa. Podčl. 4.3 VZP umožňuje aj ďalšie možnosti výmeny Predstaviteľa Zhotoviteľa v odôvodnených prípadoch, na ktoré sa vzťahuje aj § 55 zákona č. 311/2001 Z. z. Zákonník práce.

c) pozrite predchádzajúcu odpoveď.

d) pozri písmeno e)

e) verejný obstarávateľ vypúšťa požiadavku na zapisovanie výrobných čísiel a/alebo EČV do stavebného denníka

Otázka č. 804

S odvolaním sa na odpoveď č. 350 Vysvetlení č. 4 súťažných podkladov zo dňa 29.12.2020, žiadame verejného obstarávateľa o vysvetlenie z akého dôvodu poskytol len niektoré zmluvy o nájme pozemkov? Podľa katastrálnych údajov je možné identifikovať, že realizácia Trvalého



Diela bude zasahovať na pozemky aj iných vlastníkov ako uviedol. Žiadame o poskytnutie všetkých uzatvorených zmlúv o nájme pozemkov týkajúcich sa realizácie predmetného Diela, ktorými verejný obstarávateľ disponuje.

Odpoveď č. 804

Verejný obstarávateľ prehlasuje, že má vysporiadané vzťahy ku všetkým pozemkom. Všetky nájomné zmluvy boli záujemcom poskytnuté.

Otázka č. 822

	MJ	Množstvo	JC
Rezanie dilatačných škár v čiastočne zatvrdnutej betónovej mazanine alebo poteru hĺbky 90 mm, šírky 10 mm	m	3 313,00	
Rezanie dilatačných škár v čiastočne zatvrdnutej betónovej mazanine alebo poteru hĺbky 200 mm, šírky 20 mm	m	288,00	
Vyplnenie škár elasticou zálievkou s prierezovou plochou do 0,002 m ²	m	23 863,00	
Zaplnenie dilatačných škár v mazaninách tmelom akrylátovým šírky škáry do 10 mm	m	3 313,00	

Množstvo je spočítané za všetky objekty.

SO 40-32-02 - Električkový zvršok v úseku Bosákova - Romanova

SO 50-32-02 - Električkový zvršok v úseku Romanova - Betliarska

SO 60-32-02 - Električkový zvršok v úseku Betliarska - Janíkov Dvor

SO 60-32-04 - Električkový zvršok v obratisku Janíkov Dvor

SO 60-32-06 - Hala dennej kontroly a ošetrovania, koľajisko a spojovacie koľaje, koľajový zvršok

Podľa priloženej tabuľky je neštandardné riešenie každej položky, a jednotlivé množstvá korešpondujú len v 1. a 4. položke (ide o objekty žel. zvršku)

1. Rezanie dilatačných škár v čiastočne zatvrdnutej betónovej mazanine alebo poteru hĺbky 900mm, šírky 10 mm - takto sa rezanie čerstvých škár nerobí, čerstvý betón sa reže len jedným tenkým kotúčom do 1 tretiny až 1 polovice hrúbky betónovej dosky, následne sa robí drážka v rozmeroch 10/20mm, a čerstvé rezy sú vždy súčasťou betonárskych prác, a sú zahrnuté v cene betónových dosiek. Rezanie drážok, čistenie, primárny postrek a zálievka je osobitná položka. Žiadame doplnenie.

2. Rezanie dilatačných škár v čiastočne zatvrdnutej betónovej mazanine alebo poteru hĺbky 200mm, šírky 20mm – takto sa dilatačné škáry šírky 20mm nerobia, vkladá sa polystyrén alebo styrodur. Žiadame doplnenie.

3. Vyplnenie škár elasticou zálievkou s prierezovou plochou do 0,002m² (až 23863m) – tu nesedia niektoré údaje – a to 0,002m² je rozmer ktorý vznikne napr. 0,2m x 0,01m = 0,002m² a taký rozmer nikde v zadaní nie je alebo to je omyl násobenia, ak by išlo o štandardnú zálievku štandardných rozmerov 0,02m x 0,01m = 0,0002m². Nie je zadaný materiál, žiadame o doplnenie.



4. Zaplnenie dilatačných škár v mazaninách tmelom akrylátovým šírka škáry do 10mm - tu je taktiež otvorených niekoľko otázok - a to, že je zadaná len šírka, nie hĺbka, a materiál je konkrétne zadaný, avšak chýbajú požiadavky na akrylát – odolnosť, rozťažnosť. Žiadame ich doplnenie.

Odpoveď č. 822

Odpoveď č.1: Rezanie dilatačných škár je v rozpočte a aj v technickej správe uvedené rezanie drážok hl. 90mm a š. 10mm. Vid' tabuľka:

	MJ	Množstvo	JC
Rezanie dilatačných škár v čiastočne zatvrdnutej betónovej mazanine alebo poteru hĺbky 90 mm, šírky 10 mm	m	3 313,00	
Rezanie dilatačných škár v čiastočne zatvrdnutej betónovej mazanine alebo poteru hĺbky 200 mm, šírky 20 mm	m	288,00	
Vyplnenie škár elastickou zálievkou s prierezovou plochou do 0,002 m ²	m	23 863,00	
Zaplnenie dilatačných škár v mazaninách tmelom akrylátovým šírky škáry do 10 mm	m	3 313,00	

Odpoveď č. 2: Vo zvrškovej doske nie je nikde uvažované s rezaním drážok hl. 200mm a š. 20mm. V projekte je uvažované s narezaním podkladovej dosky do hĺbky cca 105mm a š. cca 4mm. Táto šírka a hĺbka je uvažovaná na rozmer jedného pílového kotúča. V prípade, že je niekde uvedená dilatačná škára hl. 200mm a š. 20mm je na zhotoviteľovi akým spôsobom a aký materiál použije na vytvorenie tejto dilatačnej škáry.

Odpoveď č. 3: V rozpočte je uvedená prierezová plocha do 0,002m². Čiže do tejto položky sú zahrnuté výplne so šírkou 10mm ale aj 20mm. Presný materiál nebude špecifikovaný, nakoľko na trhu existuje mnoho výrobcov ktorý ponúkajú rôzne parametre. Vyšpecifikovaním niektorých parametrov by mohlo dôjsť k uprednostneniu niektorého výrobcu a tým zníženie konkurencieschopnosti ostatných výrobcov. Presný typ bude schválený investorom a stavebným dozorom investora.

Odpoveď č. 4: Presný materiál nebude špecifikovaný, nakoľko na trhu existuje mnoho výrobcov ktorý ponúkajú rôzne parametre. Vyšpecifikovaním niektorých parametrov by mohlo dôjsť k uprednostneniu niektorého výrobcu a tým zníženie konkurencieschopnosti ostatných výrobcov.

Otázka č. 828

Na základe obhliadky stavebného objektu SO 51-38-01 sme zistili, že na autobusovej zastávke sa nachádza existujúca digitálna obrazovka osadená na zastávkovom označníku s integrovaním odpadkovým košom, lavička.

Súčasťou položky číslo 55 má byť ocenené:

55 K 918107412 D+M mobiliáru - lístkového automatu, odpadového koša, lavičky, digitálnej obrazovky príchodu autobusov kpl 1,000

Otázka 1: Má uchádzač oceniť D+M novej digitálnej obrazovky príchodu autobusov?

Ak áno, kto bude znášať náklady na odstránenie už existujúcej digitálnej obrazovky príchodu autobusov. Ak nie, žiadame o doplnenie do výkazu demontáž a spätnú montáž digitálnej obrazovky príchodu autobusov.



Otázka 2: Má cenová ponuka obsahovať nový zastávkový označník? Ak áno žiadame o doplnenie do výkazu výmer. Ak nie, žiadame o doplnenie do výkazu demontáž a spätnú montáž zastávkového označníka.

Otázka 3: Má cenová ponuka obsahovať novú lavičku alebo bude použitá už existujúca?

Otázka 4: Má cenová ponuka obsahovať nový odpadkový kôš alebo bude použitý už existujúci na označníku?

Odpoveď č. 828

Odpoveď 1: Zhotoviteľ pred začiatkom prác vykoná passport vybavenia zástavky a zabezpečí demontáž všetkých prvkov vybavenia zástavky. Zhotoviteľ všetky prvky osadí do novej polohy. Všetky potrebné položky na pokrytie prác sú mu doplnené v aktualizovanom Výkaze výmer.

Odpoveď 2: Všetky potrebné položky na pokrytie prác sú mu doplnené v aktualizovanom Výkaze výmer.

Odpoveď 3: Zhotoviteľ pred začiatkom prác vykoná passport vybavenia zástavky a zabezpečí demontáž všetkých prvkov vybavenia zástavky. Zhotoviteľ všetky prvky osadí do novej polohy. Všetky potrebné položky na pokrytie prác sú mu doplnené v aktualizovanom Výkaze výmer.

Odpoveď 4: Zhotoviteľ pred začiatkom prác vykoná passport vybavenia zástavky a zabezpečí demontáž všetkých prvkov vybavenia zástavky. Zhotoviteľ všetky prvky osadí do novej polohy. Všetky potrebné položky na pokrytie prác sú mu doplnené v aktualizovanom Výkaze výmer.

Otázka č. 829

V SO 50-38-03, SO 50-38-07 v technickej správe je uvedené:

Zastávka bude vybavená:

- zastávkovým označníkom
- lístkovým automatom
- jedným zastávkovým prístreškom vybaveným lavičkou (jestv. prístrešok sa premiestni)
- jedným odpadkovým košom
- digitálnou obrazovkou príchodu autobusov

Vo výkaze výmer v položke č. 58 je uvedené:

58 K 918107412 D+M mobiliáru - lístkového automatu, odpadového koša, lavičky, digitálnej obrazovky príchodu autobusov kpl 1,000

Na základe obhliadky sme zistili, že na autobusovej zastávke sa nachádza existujúci zastávkový označník s integrovaním odpadkovým košom, lavička.

Otázka 1: Má cenová ponuka obsahovať nový zastávkový označník podľa technickej správy? Ak áno žiadame o doplnenie do výkazu výmer. Ak nie, žiadame o doplnenie do výkazu demontáž a spätnú montáž zastávkového označníka.

Otázka 2: Má cenová ponuka obsahovať novú lavičku alebo bude použitá už existujúca?

Otázka 3: Má cenová ponuka obsahovať nový odpadkový kôš alebo bude použitý už existujúci na označníku?

Odpoveď č. 829

Odpoveď 1: Objekt 50-38-03

Všetky potrebné položky na pokrytie prác sú mu doplnené v aktualizovanom Výkaze výmer.

Odpoveď 2: Zhotoviteľ pred začiatkom prác vykoná passport vybavenia zástavky a zabezpečí demontáž všetkých prvkov vybavenia zástavky. Zhotoviteľ všetky prvky osadí do novej polohy. Všetky potrebné položky na pokrytie prác sú mu doplnené v aktualizovanom Výkaze výmer.

Odpoveď 3: Zhotoviteľ pred začiatkom prác vykoná passport vybavenia zástavky a zabezpečí demontáž všetkých prvkov vybavenia zástavky. Zhotoviteľ všetky prvky osadí do novej polohy.



V prílohe B10 „Výkaz výmer“ sú zmeny vyznačené nasledovne:

Modrou farbou: upravené položky

Zelenou farbou: nové položky

Červenou farbou: odstránené položky

S pozdravom

v. r.

Mgr. Michal Garaj

vedúci oddelenia verejného obstarávania



Bratislava, 1.3.2021
Všetkým záujemcom

Vec

Vysvetlenie súťažných podkladov č. 7

Vo verejnom obstarávaní na predmet zákazky „**Nosný systém MHD 2. časť Bosákova – Janíkov dvor**“ vyhlásenom v Úradnom vestníku EÚ dňa 20.10.2020 pod značkou 2020/S 204-495174 a vo Vestníku verejného obstarávania č. 219/2020 zo dňa 21.10.2020 pod značkou 36940 – MSP, boli verejnému obstarávateľovi doručené Žiadosti o vysvetlenie. V súlade s § 48 zákona č. 343/2015 Z. z. o verejnom obstarávaní a o zmene a doplnení niektorých zákonov v znení neskorších predpisov (ďalej len „ZVO“) poskytujeme na položené otázky nasledovné odpovede:

Otázka č. 971

V súvislosti s: „Oznámením o výsledku vybavenia Žiadosti o nápravu“ zo dňa 15.2.2021 verejný obstarávateľ v čl. 20 upravil položky jednotlivých bypassov. V prípade križovatky Rusovská - Jantárová Bypass 3 však nie je touto úpravou zohľadnené dočasné premostenie Chorvátskeho ramena. Preto žiadame zadávateľa, aby v súlade s čl. 8 vyššie uvedeného Oznámenie, presne špecifikoval typ a parametre skúmaného priepustku ako aj zemné práce, chodníky pre peších, zádržné prvky (po oboch stranách) a ostatné práce súvisiace s premostením. Domnievame sa, že v tomto prípade sa nedá odkázať iba na vzorový rez v POV. Pre úplnosť uvádzame záver článku. 8: „V prípade realizácie „Bypassov“ sa jedná o plnohodnotné stavebné objekty, po ktorých má byť vedená verejná doprava vrátane MHD a zásobovania jednotlivých prevádzok v tomto okolí, čo znamená, že komunikácia musí byť prevzatá správcom komunikácii, skolaudovaná cestným orgánom, pretože uchádzač/budúci zhotoviteľ nie je oprávnený prevádzkovať komunikácie s verejnou dopravou. V žiadnom prípade sa nejedná podľa verejného obstarávateľa o dočasnú (krátkodobú) obchádzku vyvolanú zhotoviteľovým riešením. Povinnosťou verejného obstarávateľa je predložiť do súťažných podkladov návrh PD v stupni realizačnej dokumentácie, čo znamená, že podľa tejto dokumentácie by Dielo malo byť realizovateľné, čo v tomto prípade nie je.“

Odpoveď č. 971

Súťažnými podkladmi pre potrebu vypracovania ponuky sú aj všetky ich prílohy. Aby nedošlo k nedorozumeniu, verejný obstarávateľ rekapituluje a spresňuje požiadavky na zriadenie Bypass-ov takto:

- a) Verejný obstarávateľ predložil projektovú dokumentáciu uchádzačom pre zostavenie ponuky v takom rozsahu, ako bola zverejnená.
- b) Požiadavka na zriadenie Bypass-ov je obsiahnutá v časti G: POV.
- c) Zhotoviteľ nie je povinný zabezpečiť stavebné povolenie, súčasťou stavebného povolenia zabezpečeného verejným obstarávateľom sú aj dočasné komunikácie vrátane dočasného premostenia.



- d) Zhotoviteľ je povinný okrem realizácie Bypass-ov, vrátane dočasného premostenia (ak ho bude potrebovať na základe ním predloženým harmonogramov), vypracovať dokumentáciu na realizáciu stavby pre tieto dočasné objekty.
- e) V prípade návrhu dočasného premostenia, napr. vo forme presypaného priepustu, musí zhotoviteľ postupovať podľa požiadaviek platných technických noriem a všeobecne záväzných predpisov, ktoré sa týkajú objektov charakteru dočasného premostenia s dĺžkou užívania podľa harmonogramu predloženého zhotoviteľom. Verejný obstarávateľ pre potreby zostavenia ponuky spresňuje SO 40-38-02 tak, že Bypass 3 rozdeľuje na 2 časti a to:
- položka č. 58 (Bypass 3 - premostenie) je určená pevnou sumou vo výške 388 138,62 € bez DPH.
 - položku 177 K 5771343010 Dočasná komunikácia Rusovská - Bypass3 - komunikácia vrátane zemných prác a v skladbe vozovky podľa POV m2 2 212,650 0,00
- f) Pre zriadenie Bypass-ov sú vo výkaze výmer predmetných stavebných objektov uvedené samostatné položky pre „Dočasné komunikácie“.

Otázka č. 972

V nadväznosti na otázku a odpoveď č. 762 z Vysvetlenie č. 5 máme doplňujúce otázky: SO 50-38-04 - digitálna obrazovka príchodu autobusov je pravdepodobne tiež obsiahnutá v PS 50-22-01? Tá by mala byť teda z textu položky č. 55 odstránená, ale ostatné položky mobiliáru by tu mali zostať. Upraví verejný obstarávateľ opis položky?

Odpoveď č. 972

V prílohe B10 „Výkaz výmer po Vysvetlení č. 6“ je v SO 50-38-04 položka č.55 už vypustená.

Otázka č. 973

SO 51-38-01 – pol. č. 55 D+M mobiliáru - lístkového automatu, odpadového koša, lavičky, digitálnej obrazovky príchodu autobusov – na tejto zastávke už fyzicky funkčné digitálne obrazovka a lavička je v rámci BUS zastávky, domnievame sa, že by v tejto položke byť už nemali. Upraví verejný obstarávateľ opis položky?

Odpoveď č. 973

V prílohe B10 „Výkaz výmer po Vysvetlení č. 6“ je v SO 51-38-01 položka č.55 už vypustená.

Otázka č. 974

SO 40-38-04 - podľa TS by v súpise mali byť položky pre automat na cestovné lístky, informačný systém a označník. Doplní verejný obstarávateľ do súpisu?

Odpoveď č. 974

V prílohe B10 „Výkaz výmer po Vysvetlení č. 6“ sú v SO 40-38-04 upravené položky:
158 9369413147 Montáž + dodávka nástupištného prístrešku dĺžky 8 m podľa Dizajnmanuálu (vrátane mobiliáru - lístkového automatu, odpadového koša, lavičky) kpl 2.000
159 936941121 Osadenie zastávkového označovníka so zabetónovaním ks 2.000
160 5535600148PC Označník zastáv/kový, výška min. 2100 mm, s protikoróznou a antigrafitovou povrchovou úpravou na báze žiar. pozinkovania vrátane reproduktora (podľa PD) ks 2.000



Otázka č. 975

SO 40-38-02 - v tomto SO sa riešia celkom 6 BUS prístrešku. Koľko ich je pôvodných a koľko je nových? K týmto prístreškom by mali byť doplnené aj automaty, digitálne obrazovky, a ďalšie prvky mobiliáru? Prosíme verejného obstarávateľa o kontrolu a doplnenie súpisu prác.

Odpoveď č. 975

V SO 40-38-02 sa uvažuje s 4 ks Bus zastávok podľa Dizajmanuálu a 4 prístrešky, ktoré sa rozoberú a osadia do nových polôh. Pôvodné prístrešky demontuje a nanovo zabezpečuje majiteľ prístreškov na výzvu Zhotoviteľa. Všetky vybavenia zastávok sú skontrolované a obsiahnuté vo Výkaze výmer SO.

Otázka č. 976

Verejný obstarávateľ v odpovedi č. 847 mj. uvádza: „Podpis zmluvy o dielo sa predpokladá v termíne 09/2021“ Pričom v predchádzajúcich odpovediach a v poslednej úprave Súťažných podkladoch je termín realizácie 08 / 2021-10 / 2023. Môže verejný obstarávateľ vysvetliť vyššie uvedený rozdiel a uviesť predpokladaný termín realizácie?

Odpoveď č. 976

Predpokladaný začiatok realizácie diela je 09/2021, ale priamo závisí od ukončenia procesu verejného obstarávania a uzavretia zmluvy. Verejný obstarávateľ robí všetko pre to, aby sa zmluva uzavrela čo najskôr, aby bolo možné pristúpiť k realizácii diela bez ohrozenia projektu.

Otázka č. 977

Dokument B05 Zmluvné podmienky, Podčl. 4.12 Nepredvídateľné fyzické podmienky
Za druhý odsek vložte vetu: V nadväznosti na podčlánok 4.10 „Údaje o Stavenisku“ a podčlánok 1.1.6.8 „Nepredvídateľné“, akékoľvek fyzické podmienky zistiteľné alebo predvídateľné pri podrobnej prehliadke Staveniska skúseným Zhotoviteľom pred predložením jeho Ponuky neopravňujú Zhotoviteľa predložiť nárok podľa tohto podčlánku.

- a) Žiadame ver. obstarávateľa pre účely výkladu Zmluvy o dielo o jasnú a určitú definíciu slovného spojenia „podrobná prehliadka Staveniska“.
- b) Žiadame ver. obstarávateľa pre účely výkladu Zmluvy o dielo o jasnú a určitú definíciu slovného spojenia „skúsený Zhotoviteľ“.

Odpoveď č. 977

- a) Slovné spojenie „podrobná prehliadka Staveniska“ je zrejмый z jeho všeobecného významu. Záujemci mali možnosť zúčastniť sa na prehliadke miesta stavby organizovanej verejným obstarávateľom. Taktiež im nebolo bránené v akejkoľvek individuálnej prehliadke budúceho staveniska. Záujemci mali možnosť zúčastniť sa prehliadky a venovať jej takú pozornosť, aby sa naplnil zámer verejného obstarávateľa uvedený v podčlánku 4.12 „Nepredvídateľné fyzické podmienky“ a prispôbiť tomu podrobnosť svojej prehliadky.
- b) Za skúseného Zhotoviteľa je možné považovať je uchádzača, ktorý splní podmienky účasti v predmetnej verejnej súťaži.

Otázka č. 978

Dokument B05 Zmluvné podmienky, Podčl. 4.13 Prístupové práva a prostriedky Zhotoviteľa
Na konci tohto podčlánku vložte: V rámci prípravy plánu organizácie výstavby, Zhotoviteľ je povinný uvažovať s takými prístupmi a prostriedkami, aby čo v najmenšej miere obmedzoval



verejnosc'. Po dokončení prác je Zhotoviteľ povinný na svoje náklady uviesť ním užívané územia do pôvodného stavu. Zhotoviteľ bude dodržiavať všetky jeho a jemu známe dohody Objednávateľa s majiteľmi používaných pozemkov pri realizácii Diela. Zhotoviteľovi budú, na požiadanie, poskytnuté kópie takýchto dohôd.

Žiadame ver. obstarávateľa o poskytnutie kópií všetkých dohôd uvádzaných v podčlánku 4.13 OZP posledná veta, ktorými ku dňu podania tejto žiadosti o vysvetlenie súťažných podkladov disponuje.

Odpoveď č. 978

Verejný obstarávateľ poskytol uchádzačom jemu známe dohody Objednávateľa s majiteľmi pozemkov pri realizácii Diela vo Vysvetlení č. 4, odpovedi č. 350. Verejný obstarávateľ zverejňuje ďalšie zmluvy, o ktorých má vedomosť a sú zverejnené na webovom sídle:

https://zverejnovanie.bratislava.sk/assets/File.ashx?id_org=700026&id_dokumenty=66301

https://zverejnovanie.bratislava.sk/assets/File.ashx?id_org=700026&id_dokumenty=66561

https://zverejnovanie.bratislava.sk/assets/File.ashx?id_org=700026&id_dokumenty=66998

https://zverejnovanie.bratislava.sk/assets/File.ashx?id_org=700026&id_dokumenty=66034

Otázka č. 979

Dokument B05 Zmluvné podmienky, Podčl. 4.23 Činnosť Zhotoviteľa na Stavenisku

Na konci tohto podčlánku vložte: Žiadne dôležité činnosti, najmä narušenie alebo uzatvorenie existujúcich ciest bez zabezpečenia náhrady, práce v blízkosti systémov zásobovania vodou alebo iných verejných inžinierskych sietí, nesmú byť vykonávané bez písomného súhlasu Stavebného dozora. Zhotoviteľ je povinný písomne požiadať Stavebného dozora o takéto súhlas a to nie menej ako 7 dní pred navrhovaným začiatkom prác. Spolu so žiadosťou Zhotoviteľ predloží všetky podrobnosti o zamýšľaných prácach, detailný harmonogram týchto prác a hlavné Zariadenia Zhotoviteľa, ktoré budú pri výkone týchto prác použité a zároveň pripojí kópie všetkých potrebných povolení získaných v súlade s podčlánkom 1.13 „Súlad s Právnymi predpismi“. Zhotoviteľ nepoužije žiadnu časť Staveniska pre žiadny iný účel nesúvisiaci s vyhotovením Diela bez súhlasu Stavebného dozora.

a) Chápe záujemca správne, že podľa poslednej vety podčlánku 4.23 OZP v prípade všetkých činností súvisiacich s realizáciou Diela nepotrebuje Zhotoviteľ žiadny osobitný súhlas na ich vykonávanie od Stavebného dozora.

b) Vzhľadom k skutočnosti, že v prvom odseku podčlánku 4.23 OZP sú „dôležité činnosti“ ku ktorým je pred ich vykonávaním potrebný súhlas Stavebného dozora, vymenované iba príkladmo, žiadame ver. obstarávateľa o taxatívny výpočet týchto činností, nakoľko postup, ktorý ich zrealizovaniu musí podľa daného podčlánku byť dodržaný má priamy vplyv na Harmonogram prác (ktorý bude v stanovenej forme súčasťou ponuky záujemca) a teda proces realizácie Diela.

c) Žiadame ver. obstarávateľa o uvedenie lehoty, ktorú bude mať Stavebný dozor na vydanie súhlasu/nesúhlasu k „dôležitým činnostiam“ odo dňa podania žiadosti o odsúhlasenie zo strany Stavebného dozora, nakoľko tieto činnosti a teda i samotný proces schvaľovania z hľadiska času má zásadný vplyv na realizáciu Diela.

d) V prípade stanovenia tejto lehoty v súlade s otázkou pod písm. c), žiadame ver. obstarávateľa o úpravu daného podčlánku tak, aby obsahoval jednoznačný časový údaj i pre reakciu Stavebného dozora; prípadne obsahoval fikciu, na základe ktorej sa bude mať za to, že súhlas bol udelený, ak vo vymedzenom čase Stavebný dozor nezareaguje.



Odpoveď č. 979

- a) Stavenisko je Zmluvou určené pre účely súvisiace s vyhotovovaním Diela. Áno, chápe to záujemca správne, pre takéto účely nie je potrebný súhlas Stavebného dozora.
- b) Z kontextu doplnenia vyplýva, že dôležité sú tie činnosti vykonávané na Stavenisku, ktoré môžu ovplyvniť život verejnosti (cesty, chodníky, siete). Vyžiadanie súhlasu Stavebného dozora nemá žiadny „priamy“ vplyv na Harmonogram prác, pokiaľ plánované činnosti sú v súlade so Zmluvou, súhlas Stavebného dozora v takom prípade je iba jeho potvrdením, že bol informovaný o plánovanom vykonávaní takýchto dôležitých činností, ktoré môžu ovplyvňovať život verejnosti. Požiadavka súhlasu je v celom rozsahu plne v súlade s podčl. 1.3 Komunikácia.
- c), d) Vid'. odpoveď b).

Otázka č. 980

Dokument B05 Zmluvné podmienky, Podčl. 4.25 Existujúce podzemné a nadzemné vedenia
Vložte nový podčlánok 4.25: Projektová dokumentácia Objednávateľa nemusí obsahovať informácie o všetkých existujúcich podzemných a nadzemných vedeniach. Pred začatím výkopových prác alebo iných prác, ktoré by mohli ohroziť jednotlivé podzemné a nadzemné vedenia, ako sú kanalizácia, vodovod, telekomunikačné káble, elektrické vedenia, plynovodné potrubia a podobné, Zhotoviteľ je povinný oboznámiť sa s umiestnením všetkých sietí, ktoré môžu byť jeho činnosťou dotknuté. Pred začatím prác Zhotoviteľ písomne požiada vlastníkov, správcov alebo prevádzkovateľov týchto sietí o ich lokalizáciu/vytýčenie a v prípade podzemných vedení vyhotoví ručne kopané sondy v potrebnom rozsahu. Náklady spojené s vytyčovaním sietí ich správcami znáša Zhotoviteľ. Zhotoviteľ je zodpovedný za nápravu všetkých škôd ním spôsobených na cestách, odvodňovacích kanáloch, potrubiach, kábloch a ostatných inžinierskych sieťach počas výkonu prác na Diele. Má sa za to, že Zhotoviteľ sa oboznámil s existujúcimi inžinierskymi sieťami na základe informácií poskytnutých Objednávateľom a ostatných dostupných informácií a v jeho ponuke zohľadnil všetky vyžadované náklady na vytyčenie, odstránenie, preloženie alebo znovuzriadenie existujúcich sietí vrátane zabezpečenia príslušných povolení. Zhotoviteľ nemá právo si nárokovať na dodatočné náklady a/alebo predĺženie Lehoty výstavby v dôsledku toho, že sa dostatočne neoboznámil s dostupnými informáciami o existujúcich inžinierskych sieťach. V prípade výskytu Nepredvídaných inžinierskych sietí sa postupuje v súlade s podčlánkom 4.12 „Nepredvídateľné fyzické podmienky“ alebo 13.3 „Postup pri Zmenách“.

- a) Žiadame ver. obstarávateľa o potvrdenie, že v prípade, ak bude podľa uvedeného podčlánku 4.25 OZP prvý odsek posledná veta Zhotoviteľ zabezpečovať lokalizáciu/vytýčenie či ručne kopané sondy, Ver. obstarávateľ poskytne Zhotoviteľovi všetku Zmluvou o dielo a platnou právnou úpravou predpokladanú bezodkladnú súčinnosť tak, aby nevznikalo (napr. v prípade vybavovania administratívy s tým súvisiacej) žiadne omeškanie s realizovaným či plánovanými prácami na Diele.
- b) Chápe záujemca správne kontext tretieho odseku podčlánku 4.25 OZP, ak má za to, že zodpovedá výlučne za škody, ktoré vznikli v súvislosti s jeho činnosťou na Diele na kanáloch, potrubiach, kábloch, cestách a ostatných inžinierskych sieťach o ktorých sa mohol preukázateľne dozvedieť z Projektovej dokumentácie Objednávateľa?
- c) Záujemca (ako prípadný budúci Zhotoviteľ) v súlade so znením podčlánku 4.25 OZP (najmä, avšak nie výlučne so znením prvej vety prvého odseku podčlánku 4.25 OZP a poslednej vety štvrtého odseku podčlánku 4.25 OZP) s ohľadom na znenie podčlánku 2.1 OZP, 4.10 OZP a znenie podčlánku 4.12, upozorňuje Ver. obstarávateľa (ako budúceho Objednávateľa) podľa § 551 a § 552 zákona č. 513/1993 Z. z. Obchodný zákonník (ďalej len „OBZ“), že projektová



dokumentácia odovzdaná záujemcom nebude úplná, správna a určitá a tak záujemca (ako prípadný budúci Zhotoviteľ) nevie vylúčiť dopad týchto skutočností na Akceptovanú zmluvnú hodnotu či plánovanú Lehotu výstavby.

Odpoveď č. 980

a) Platí podčl. 1.13 b) ako aj 2.2 ZP.

b) Nie, záujemca to nechápe správne, Zhotoviteľ zodpovedá za škody, ktoré vznikli v súvislosti s jeho činnosťou na Diele na kanáloch, potrubiach, kábloch, cestách a ostatných inžinierskych sieťach o ktorých sa mohol preukázateľne dozvedieť z Projektovej dokumentácie Objednávateľa, ako aj z jeho povinnosti oboznámiť sa s umiestnením všetkých sietí, ktoré môžu byť jeho činnosťou dotknuté zabezpečením zistenia ich lokalizácie, vytyčenia a vyhotovenia ručne kopaných sond. Zhotoviteľ je taktiež zodpovedný za škody spôsobené v dôsledku neodborného postupu prác (podčl. 7.1 ZP), ako aj nezabezpečenia dostatočného dozoru pri výkone prác (podčl. 6.8 ZP) a zanedbania ostatných jeho povinností podľa Zmluvy.

c) Verejný obstarávateľ, tak, ako bolo viackrát z jeho strany uvedené, si ctí ustanovenia zmluvných dohôd a zákonných ustanovení a v zmysle všeobecného morálneho kódexu sa nimi bude riadiť. Zodpovednosť Zhotoviteľa sa bude posudzovať v zmysle Zmluvných podmienok a odpovede b) na túto otázku uchádzača.

Otázka č. 981

Dokument B05 Zmluvné podmienky, Podčl. 4.26 Stavebný denník

Vložte nový podčlánok 4.26: Zhotoviteľ v súlade so Stavebným zákonom a požiadavkami uvedenými vo Všeobecných požiadavkách Objednávateľa povinný viesť Stavebný denník. Stavebný denník sa vedie pre celé Dielo, alebo pre jeho jednotlivé časti, podľa pokynov Stavebného dozora a zaznamenáva všetky dôležité okolnosti týkajúce sa prípravy, výstavby a ukončenia Diela. Záznamy v stavebnom denníku však nepredstavujú súhlas, potvrdenie, schválenie, rozhodnutie, oznámenie alebo požiadanie, nakoľko takáto komunikácia musí byť realizovaná v zmysle ustanovení Zmluvných podmienok podčlánku 1.3 „Komunikácia“, a teda nezakladajú právo Zhotoviteľa na realizáciu platieb, výkon Zmien alebo uplatňovanie si nárokov. V prípade, že Zhotoviteľ nezaznamenáva všetky dôležité okolnosti podľa požiadaviek Stavebného dozora a/alebo Objednávateľa má Objednávateľ nárok na zaplatenie zmluvnej pokuty vo výške 200,- EUR (slovom dvesto eur) za každé porušenie tejto povinnosti Zhotoviteľa. Zaplatenie zmluvnej pokuty nemá vplyv na splnenie povinnosti Zhotoviteľa v súlade s týmto podčlánkom.

a) Vzhľadom k tomu, že dodržiavanie povinností špecifikovaných v podčlánku 4.26 OZP je zabezpečené zmluvnou pokutou, záujemca žiada ver. obstarávateľa, aby uviedol jasnú a zrozumiteľnú definíciu použitého slovného spojenia „dôležité okolnosti podľa Stavebného dozora a/alebo Objednávateľa“. Zároveň žiadame o uvedenie príkladov takýchto „dôležitých okolností podľa požiadaviek dozora a/alebo Objednávateľa“.

b) Môže ver. obstarávateľ potvrdiť, že Stavebný dozor je povinný sa vyjadrovať k zápisom uvedeným v Stavebnom denníku? V akej lehote je povinný sa k zápisom vyjadriť?

c) Môže ver. obstarávateľ potvrdiť, že v prípade, ak sa Stavebný dozor k zápisu nevyjadril znamená to, že so zápisom súhlasí resp. nemá k nemu žiadne námietky,

d) Ver. obstarávateľ v podčlánku 4.26 OZP síce uvádza, že záznamy v Stavebnom denníku nepredstavujú súhlas, potvrdenie, schválenie, rozhodnutie, oznámenie alebo požiadanie, nakoľko takáto komunikácia musí byť realizovaná v zmysle ustanovení Zmluvných podmienok podčlánku 1.3 OZP, avšak zároveň v podčlánku 4.1 OZP uvádza: „Zhotoviteľ je povinný zaznamenávať denne informácie o výrobnom čísle a/alebo EČV vozidla a/alebo zariadenia do



Stavebného denníka. Zhotoviteľ nebude mať nárok na dodatočnú platbu (za práce podľa podčlánku 20.1 a/alebo 13.1) za stroje a/alebo zariadenia ktoré neboli zapísané v Stavebnom denníku po jednotlivých dňoch ako sa používali.“ V prípade, ak záznamy v Stavebnom denníku nepredstavujú súhlas, potvrdenie, schválenie, rozhodnutie, oznámenie alebo požiadanie, záujemca má zato, že Objednávateľ nie je oprávnený z dôvodu chýbajúceho údaju v Stavebnom denníku, ktorého relevancia je v nadväznosti na podčlánok 4.26 informatívneho charakteru neuznať, resp. zamietnuť nárok, ktorý si Zhotoviteľ ešte ani nemal možnosť riadne uplatniť v súlade s podčl. 20.1 a/alebo 13.1). Žiadame Ver. obstarávateľa v tejto súvislosti o vysvetlenie prečo Ver. obstarávateľ vnáša takýmto spôsobom do Zmluvy nerovnováhu pri uplatňovaní práv Zhotoviteľa, napriek tomu že podmienky zániku nároku v Zmluve o dielo sú jednoznačne stanovené v podčlánku 20.1?

Odpoveď č. 981

a) Dôležitosť okolností, ktoré sa majú zaznamenávať v stavebnom denníku vyplývajú zo samotného kontextu predmetu obstarávania a neznamenujú žiadnu novú, uchádzačovi neznámu, činnosť pri realizácii Diela, akým je predmet verejného obstarávania. Dôležité okolnosti súvisia s požiadavkou na realizáciu a dokončenie diela v požadovanom termíne a kvalite. Vid' taktiež Stavebný zákon 50/1976, §46d) „Stavebný denník je dokument, ktorý je súčasťou dokumentácie uloženej na stavenisku; zaznamenávajú sa v ňom všetky podstatné udalosti, ktoré sa stali na stavenisku. Do stavebného denníka sa zapisujú všetky dôležité údaje o stavebných prácach, o vykonávaní štátneho stavebného dohľadu, štátneho dozoru, dozoru projektanta nad vykonávaním stavby a autorského dozoru a o iných činnostiach ovplyvňujúcich stavebné práce a priebeh výstavby“. Objednávateľ na základe jeho skúseností považuje za potrebné zaznamenávať do Stavebného denníka údaje o vozidlách na Stavenisku ako je uvedené v bode d).

b) Činnosť Stavebného dozoru na stavbe a jeho práva a povinnosti vyplývajú za zmluvných podmienok, ktoré sú súčasťou súťažných podkladov. Vid' Stavebný zákon 50/1976, §46d) a podčl. 1.3 ZP. Stavebný denník je iba záznamník udalostí a v žiadnom prípade nenahrádza zmluvnú komunikáciu podľa podčl. 1.3 ZP. Je povinnosťou Zhotoviteľa, aby do denníka zaznamenával pravdivé údaje. Rôzne osoby sú oprávnené robiť zápisy do Stavebného denníka.

c) Platí odpoveď b).

d) Ustanovenie podčlánku 4.1 OPZ je iba zdôraznením povinnosti Zhotoviteľa uchovávať záznamy spôsobom, ako je takáto povinnosť definovaná v podčl. 4.21, 6.10 (na mesačnej báze), ako aj v podčl. 20.1. Zhotoviteľ je povinný uvádzať v záznamoch pravdivé údaje. V prípade, že sa preukáže, že Zhotoviteľ uvádza nepravdivé údaje tieto nemusia byť Stavebným dozorum akceptované v prípade nároku predloženého podľa podčl. 20.1. Stavebný dozor si môže viesť svoje záznamy.

Otázka č. 982

Dokument B05 Zmluvné podmienky, Podčl. 6.7 Ochrana zdravia a bezpečnosť pri práci
Na konci podčlánku vložte nasledovný text: Zhotoviteľ je povinný od Dátumu začatia prác a počas realizácie prác na Diele dodržiavať aktualizovaný „Plán bezpečnosti a ochrany zdravia pri práci“ s náležitosťami v rozsahu podľa nariadenia vlády SR č. 396/2006 Z. z. o minimálnych bezpečnostných a zdravotných požiadavkách na Stavenisko a zabezpečiť výkon koordinátora. Na konci prvého odseku doplniť nasledovný text: Zhotoviteľ vypracuje a predloží Stavebnému dozorovi návrh Dohody o vytvorení podmienok BOZP na spoločnom pracovisku s ďalšími zhotoviteľmi Objednávateľa podľa a v súlade s § 18 zák. č. 124/2006 Z. z. o bezpečnosti a ochrane zdravia pri práci a o zmene a doplnení niektorých zákonov v znení neskorších



predpisov. V prípade, ak Zhotoviteľ nevypracuje alebo nepredloží Stavebnému dozoru návrh Dohody o vytvorení podmienok bezpečnosti a ochrany zdravia pri práci (BOZP) na spoločnom pracovisku s ďalšími zhotoviteľmi, vzniká Objednávateľovi nárok na zaplatenie zmluvnej pokuty vo výške 500,- EUR (slovom päťsto eur) za každý deň, pokiaľ porušenie povinnosti trvá. Spôsobilosť (zdravotná, zmyslová, odborná, psychická, elektrotechnická a iná) Personálu Zhotoviteľa musí byť v súlade s Právnymi predpismi. Objednávateľovi vzniká voči Zhotoviteľovi nárok na zaplatenie zmluvnej pokuty za nasledujúce porušenia povinnosti v oblasti BOZP, OPP:

- a) za nepoužívanie ochranných prilieb a iných osobných ochranných pracovných prostriedkov vo výške 100,- EUR (slovom sto eur) za každého zamestnanca a pracovníka Personálu Zhotoviteľa,
- b) za požívanie alkoholických nápojov alebo omamných látok alebo psychotropných látok a za odmietnutie podrobiť sa skúške na prítomnosť alkoholu, omamnej látky alebo psychotropnej látky vo výške 500,- EUR (slovom: päťsto eur) za každého zamestnanca a pracovníka Personálu Zhotoviteľa,
- c) za opätovné zaradenie zamestnanca na práce po písomnom vykázaní zo stavby vo výške 1000,- EUR (slovom tisíc eur) za každého zamestnanca a pracovníka Personálu Zhotoviteľa,
- d) za nedodržiavanie poriadku a čistoty na Stavenisku vo výške 100,- EUR (slovom sto eur) za každé porušenie,
- e) za nedodržiavanie plánu odpadového hospodárstva a havarijných plánov vo výške 100,- EUR (slovom sto eur) za každé porušenie,
- f) za neoprávnené používanie technických zariadení a vyhradených technických zariadení bez platných užívacích osvedčení vo výške 100,- EUR (slovom sto eur) za každé porušenie,
- g) za chýbajúce doklady a oprávnenia zamestnanca a pracovníka Personálu Zhotoviteľa vo výške 100,- EUR (slovom sto eur) za každého zamestnanca a pracovníka Personálu Zhotoviteľa,
- h) za nedodržanie technologického postupu schváleného Stavebným dozorom vo výške 2 000,- EUR (slovom dvetisíc eur) za každé porušenie.

V prípade, ak Zhotoviteľ neplní alebo porušuje povinnosti v zmysle platného (aktualizovaného) Plánu BOZP, ako aj platných predpisov BOZP iné ako povinnosti uvedené v predchádzajúcom odseku, vzniká Objednávateľovi nárok na zaplatenie zmluvnej pokuty vo výške 500,- EUR (slovom päťsto eur) za každé porušenie povinnosti. Zaplatenie ktorejkoľvek zmluvnej pokuty nemá vplyv na splnenie povinnosti Zhotoviteľa v súlade s týmto podčlánkom. Objednávateľ je oprávnený za opakované porušenie povinností Zhotoviteľa (t. j. za každé ďalšie porušenie) podľa tohto podčlánku uložiť zmluvnú pokutu v dvojnásobnej výške sadzby uvedenej vyššie pod písm. a) až h). Strany sa dohodli, že štvornásobné porušenie tej ktorej povinnosti Zhotoviteľa podľa písm a) až h) podľa tohto podčlánku sa považuje za podstatné porušenie Zmluvy, pre ktoré má Objednávateľ právo od Zmluvy odstúpiť. Postup pre úhradu zmluvných pokút, ako aj právo Objednávateľa na úhradu škôd vzniknutých v dôsledku neplnenia povinností Zhotoviteľa sú uvedené v článku 2.5 „Nároky Objednávateľa“ Osobitných podmienok. Ďalšie podrobnosti sú uvedené v Technických špecifikáciách a v Dokumentácii poskytnutej Objednávateľom.

Mohol by ver. obstarávateľ vysvetliť z akého dôvodu pristúpil k takejto tvrdej úprave v kontexte porušenia povinností súvisiacich s dodržiavaním BOZP? Zhotoviteľ má zato, že sa jedná o neprimerane tvrdé sankčné opatrenia. Objednávateľ má k dispozícii finančné sankcie v podobe zmluvných pokút, ktoré môže voči Zhotoviteľovi v prípade porušenia povinností aplikovať (dokonca za opakované porušenie je Objednávateľ oprávnený uložiť zmluvnú pokutu v dvojnásobnej výške sadzby uvedenej vyššie pod písm. a) až h)). V takomto prípade by bol



Objednávateľ oprávnený odstúpiť od zmluvy napr. aj v prípade, ak by mu bola 4x udelená sankcia za nepoužívanie ochranných príliieb a iných ochranných pracovných prostriedkov – nielen Zhotoviteľ, ale aj Objednávateľ ráta s tým, že Dielo takéhoto rozsahu bude Zhotoviteľ realizovať aj prostredníctvom svojich Podzhotoviteľov a nie je reálne v možnostiach Zhotoviteľa, aby na každého jedného zamestnanca Podzhotoviteľa dohliadol (napriek skutočnosti, že v rámci svojich zmluvných vzťahov bude mať nastavené obdobné sankčné mechanizmy). Cieľom zmluvných strán by mala byť riadna a včasná realizácia Diela v súlade s ustanoveniami Zmluvy, ku ktorej však nebude môcť prísť, ak Objednávateľ použije predmetné ustanovenie a odstúpi od Zmluvy. V nadväznosti na vyššie uvedené žiadame preto Objednávateľa o vypustenie predmetného ustanovenia, resp. o jeho úpravu a aplikáciu inštitútu odstúpenia od Zmluvy len v súlade s čl. 15 Zmluvných podmienok FIDIC (Odstúpenie od Zmluvy zo strany Objednávateľa).

a) Žiadame ver. obstarávateľa o zaslanie Dohody o vytvorení podmienok BOZP, ktorú Ver. obstarávateľ uvádza v podčlánku 6.7 OZP štvrtý odsek.

b) Môže ver. obstarávateľ potvrdiť, že vo vzťahu k písm. h) podčlánku 6.7 OZP sa nebude jednať o porušenie tejto povinnosti v prípade, ak Zhotoviteľ preukáže, že Stavebný dozor je nečinný a predložený technologický postup neschválil, nakoľko Stavebný dozor nemá určenú lehotu? Alternatívne, uplatní sa fikcia súhlasu v prípade, ak v Ver. obstarávateľom vymedzenej lehote (uvedenej aspoň v odpovedi na túto otázku) Stavebný dozor neschválil predložený technologický postup a táto nečinnosť má vplyv na realizáciu Diela?

Odpoveď č. 982

Dodržiavanie BOZP predpisov na Stavenisku je provoradé a v záujme oboch Strán. Verejný obstarávateľ v súvislosti s predmetom obstarávania, s charakterom a veľkosťou stavby, v záujme riadnej realizácie diela v požadovanom termíne a kvalite považuje dodržiavanie pravidiel BOZP za významný nástroj zabezpečenia uvedených cieľov a primerane k tomu určil zmluvné pokuty za porušenia povinností v oblasti BOZP a OPP.

a) Verejný obstarávateľ nepredpisuje znenie Dohody, je na Zhotoviteľovi, aby takúto dohodu predložil tak, aby sa naplnil jej zámer v oblasti dodržiavania pravidiel BOZP a OPP.

b) bod h) hovorí o pokute za nedodržanie technologického postupu schváleného Stavebným dozorom. Otázka uchádzača naznačuje, že by pokračoval v prácach bez schválenia technologického postupu Stavebným dozorom, čo je v rozpore so Zmluvou a je neprípustné. Činnosť Stavebného dozoru na stavbe a jeho práva a povinnosti vyplývajú za zmluvných podmienok, ktoré sú súčasťou súťažných podkladov. Postup Stavebného dozora pri schvaľovaní v rozpore s podčl. 1.3 ZP bude posudzovaný v súlade s príslušnými zmluvnými ustanoveniami.

Otázka č. 983

Dokument B05 Zmluvné podmienky, Podčl. 6.9 Personál Zhotoviteľa

Druhú vetu prvého odseku nahraďte nasledovným textom: Stavebný dozor a/alebo Objednávateľ môže vyžadovať, aby Zhotoviteľ odvolal (alebo zabezpečil odvolanie) akejkolvek osoby zamestnanej na Stavenisku alebo na Diele, vrátane Predstaviťa Zhotoviteľa, pokiaľ sa ho to týka, ktorá:

Na konci tohto podčlánku vložte: „Ak v žiadosti o odvolanie uvedie Stavebný dozor a/alebo Objednávateľ čas do kedy je potrebné nahradiť personál Zhotoviteľa, Zhotoviteľ je povinný tento termín dodržať. V prípade, ak Zhotoviteľ poruší túto svoju povinnosť vzniká Objednávateľovi nárok na zaplatenie zmluvnej pokuty vo výške 300,- EUR (slovom tristo eur) za každý deň omeškania až do splnenia tejto povinnosti.“



Údaje o všetkých Kľúčových odborníkoch uvádza Zhotoviteľ v Zozname kľúčových odborníkov, ktorý je neoddeliteľnou súčasťou Zmluvy. Zhotoviteľ je povinný bezodkladne oznámiť Stavebnému dozorovi každú zamýšľanú zmenu Kľúčových odborníkov a ostatných osôb dôležitých pre zhotovenie Diela. Zmena Kľúčových odborníkov sa bude uskutočňovať nasledovným spôsobom: Zhotoviteľ doručí Stavebnému dozorovi písomnú žiadosť o schválenie zmeny Kľúčového odborníka. Súčasťou tejto žiadosti budú doklady preukazujúce príslušné vzdelanie, odbornú kvalifikáciu tohto Kľúčového odborníka, ktoré sa musia predložiť ako originály alebo úradne osvedčené fotokópie. Nový Kľúčový odborník musí spĺňať rovnaké požiadavky týkajúce jeho vzdelania, kvalifikácie, skúseností a odbornej praxe ako pôvodný Kľúčový odborník. Požiadavky na kľúčových odborníkov Zhotoviteľa sú definované v oddiele III.1.3) „Technická a odborná spôsobilosť“ Oznámenia o vyhlásení verejného obstarávania, ktoré je súčasťou dokumentácie k verejnému obstarávaniu, ktoré predchádzalo uzavretiu tejto Zmluvy. Zhotoviteľ je oprávnený plniť Zmluvu prostredníctvom nového Kľúčového odborníka až odo dňa, ktorý Stavebný dozor uvedie vo svojom písomnom schválení tohto Kľúčového odborníka. Ak Stavebný dozor neschváli zmenu Kľúčového odborníka, oznámi písomne túto skutočnosť Zhotoviteľovi s uvedením dôvodov. Nástup ostatných osôb dôležitých pre plnenie Zmluvy Zhotoviteľ písomne oznámi Stavebnému dozorovi najmenej 15 dní pred plánovaným nástupom tejto osoby. Ak Stavebný dozor neschváli zmenu Kľúčového odborníka, je Zhotoviteľ povinný Zmluvu plniť pôvodným Kľúčovým odborníkom alebo navrhnúť ďalšieho nového Kľúčového odborníka. Proces schvaľovania Kľúčového odborníka nemá vplyv na plnenie Zhotoviteľových povinností súvisiacich s časom. V prípade ak Zhotoviteľ bez primeraného zdôvodnenia a súhlasu Stavebného dozora zmení osobu Kľúčového odborníka, alebo táto osoba nebude na stavbe prítomná bez ospravedlnenia, Objednávateľovi vzniká nárok na uplatnenie zmluvnej pokuty vo výške 5 000,- EUR (slovom päťtisíc), za každé jedno porušenie tejto povinnosti. Uplatnením zmluvnej pokuty sa Zhotoviteľ nezbaňuje povinnosti postupovať pri výmene Kľúčových odborníkov podľa tohto podčlánku.

a) Žiadame ver. obstarávateľa o uvedenie definície slovného spojenia „ostatných osôb dôležitých pre plnenie Zmluvy“, ktoré uvádza Ver. obstarávateľ v podčlánku 6.9 OZP siedmy odsek. Zároveň žiadame o uvedenie jasného praktického príkladu.

b) Žiadame Ver. obstarávateľa o jasné vysvetlenie ako bude kontrolovaná a preukazovaná ospravedlnená a neospravedlnená prítomnosť na stavbe, ktorá je uvádzaná v podčlánku 6.9 OZP posledný odsek a na ktorú sa vzťahuje zmluvná pokuta.

Odpoveď č. 983

a) „Údaje o všetkých Kľúčových odborníkoch uvádza Zhotoviteľ v Zozname kľúčových odborníkov, ktorý je neoddeliteľnou súčasťou Zmluvy.“ „Nástup ostatných osôb dôležitých pre plnenie Zmluvy Zhotoviteľ písomne oznámi Stavebnému dozorovi najmenej 15 dní pred plánovaným nástupom tejto osoby.“

Z uvedeného vyplýva, že kľúčový odborníci sú určení v Zmluve a osoby dôležité pre plnenie Zmluvy určí Zhotoviteľ, v prípade, že Zhotoviteľova činnosť bude narušená z dôvodu absencie osôb dôležitých pre plnenie Zmluvy, Zhotoviteľ je plne zodpovedný za akékoľvek dôsledky.

b) Kľúčový odborníci sa majú venovať svojej činnosti na plný úväzok, v prípade absencie je možné absenciu vopred oznámiť s udaním dôvodu alebo dodatočne zdôvodniť neočakávanú absenciu. Prítomnosť týchto osôb môže byť kedykoľvek kontrolovaná ktoroukoľvek osobou z Personálu Objednávateľa.

Otázka č. 984

Dokument B05 Zmluvné podmienky, Podčl. 7.1 Spôsob vykonávania prác



Na koniec podčlánku vložte: V prípade, ak sa Zmluva vo vzťahu k použitiu výrobku alebo materiálu odvoláva na konkrétneho výrobcu alebo patent, Zhotoviteľ môže navrhnúť Stavebnému dozorovi na odsúhlasenie inú alternatívu, ktorá je preukázateľne funkčne a kvalitatívne porovnateľná s označeným výrobkom alebo materiálom. Návrh Zhotoviteľa na takúto zmenu bude predložený v súlade s podčlánkom 13.3 „Postup pri Zmenách“. Akýkoľvek súhlas Stavebného dozora/Objednávateľa so spôsobom vykonávania prác nezbujuje Zhotoviteľa zodpovednosti za súlad so Zmluvou. V prípade dodatočného zistenia nezrovnalosti je Zhotoviteľ povinný vykonať nápravu.

- a) Žiadame ver. obstarávateľ o jasné zadefinovanie toho, čo pri realizácii Diela má predstavovať súhlas Stavebného dozoru, nakoľko Ver. obstarávateľ pri tvorbe zmluvných podmienok na viacerých miestach neguje relevanciu rozhodnutí Stavebného dozoru.
- b) Uvedomuje si ver. obstarávateľ, že rozhodnutia Stavebného dozoru sú vo vzťahu k Zhotoviteľovi rozhodnutia Objednávateľa?
- c) Aká lehota je stanovená pre oznámenie „dodatočného zistenia nezrovnalosti“ vo vzťahu k podčlánku 7.1 OZP?
- d) Nepovažuje ver. obstarávateľ odsek dva podčlánku 7.1 OZP t. j. spätné spochybňovanie odborných rozhodnutí Stavebného dozoru so zásadným dopadom na Zhotoviteľa za rozpor s dobrými mravmi? Záujemca upozorňuje na znenie § 265 OBZ.

Odpoveď č. 984

- a) Podľa podčl. 7.1 Spôsob vykonávania prác ako aj 7.2 Vzorky je Zhotoviteľ plne zodpovedný za vykonanie všetkých prác na Diele a dodanie Technologických zariadení a materiálov v súlade so Zmluvou bez ohľadu na akýkoľvek súhlas Stavebného dozora alebo Objednávateľa. Ak Stavebný dozor vydá súhlas vykonaním prác a neskôr sa preukáže, že práce nie sú vykonané v súlade so Zmluvou, podčl 7.3 až 7.6 ZP, sú plne aplikovateľné a opravné práce musia byť vykonané na náklady Zhotoviteľa.
- b) Nerozumieme otázke záujemcu, Zhotoviteľ je plne zodpovedný za to, že koná v súlade so Zmluvou. Zmluva umožňuje Objednávateľovi upravovať Zmluvu v súlade so stanovenými postupmi. Stavebný dozor nie je oprávnený meniť Zmluvu.
- c) Podľa Zmluvy „lehota pre oznámenie dodatočného zistenia nezrovnalosti“ končí vydaním Protokolu o vyhotovení Diela podľa podčl. 11.9 ZP.
- d) Zhotoviteľ je plne zodpovedný za súlad so Zmluvou, Stavebný dozor nie je oprávnený meniť Zmluvu a robiť v tomto ohľade „odborné rozhodnutia“ za Zhotoviteľa.

Otázka č. 985

Dokument B05 Zmluvné podmienky, Podčl. 7.4 Skúšky

Na začiatku druhého odseku vložte nasledujúci text: Zhotoviteľ predloží do 28 dní od Dátumu začatia prác „Kontrolný a skúšobný plán“ na odsúhlasenie Stavebnému dozorovi a Objednávateľovi. V tomto pláne budú uvedené všetky plánované skúšky a početnosť skúšok, ktoré sa predpokladajú na stavbe vykonávať pre každý stavebný a technologický proces, ktorým Zhotoviteľ deklaruje spôsob zabezpečenia kvality Diela, a tiež rozsah a postup vykonávania skúšok. Zhotoviteľ je povinný preukázať kvalitu vykonaných prác predložením výsledkov skúšok a príslušných dokumentov a dokladov kvality zabudovaných stavebných materiálov a zmesí podliehajúcich Vyhláške č. 162/2013 Z. z. Ministerstva dopravy a výstavby SR, ktorou sa ustanovuje zoznam skupín stavebných výrobkov a systémy posudzovania parametrov. Použiť a zabudovať do Diela sa smú iba také materiály, ktoré spĺňajú požiadavky Právnych predpisov, ktoré sa na nich vzťahujú. Uvedené sa musí preukázať predložením príslušných dokumentov. V prípade, ak Zhotoviteľ nepredloží na odsúhlasenie Stavebnému dozoru a



Objednávateľovi „Kontrolný a skúšobný plán“, vzniká Objednávateľovi nárok na zaplatenie zmluvnej pokuty vo výške 500,- EUR (slovom päťsto eur) za každý deň omeškania až do splnenia tejto povinnosti. Zaplatenie zmluvnej pokuty nemá vplyv na splnenie povinnosti v súlade s týmto podčlánkom.

Vo vzťahu k poslednému odseku podčlánku 7.4 OZP žiadame ver. obstarávateľa u presné uvedenie lehoty v akej je Stavebný dozor povinný schváliť predložený KSP?

Odpoveď č. 985

Podčl. 1.3 ZP v kontexte ostatných zmluvných ustanovení je aplikovateľný.

Otázka č. 986

Dokument B05 Zmluvné podmienky, Podčl. 7.7 Vlastníctvo Technologického zariadenia a Materiálov

Na koniec podčlánku vložte: Zhotoviteľ je zodpovedný za škodu a náhodu, za správne skladovanie, ochranu a bezpečnosť dodaného Technologického zariadenia a Materiálov, a to až do okamihu prebratia Diela Objednávateľom v zmysle článku 10 „Preberanie Diela Objednávateľom“. Zhotoviteľ je zodpovedný za škodu a náhodu na Diele až do okamihu prebratia Diela Objednávateľom v zmysle článku 10 „Preberanie Diela Objednávateľom“.

a) Žiadame ver. obstarávateľ o právnu definíciu pojmu „náhoda“.

b) Žiadame ver. obstarávateľa o jednoznačné uvedenie do akej kategórie v Zmluve o dielo vymedzených rizík vlastne „náhoda“ ako taká spadá?

c) Jedná sa o typ rizika, ktorý nespadá ani medzi Riziká Objednávateľa podľa podčl. 17.3 a ktorý nespadá ani pod Vyššiu moc (Čl. 19)?

d) V prípade, ak by táto „náhoda“ mala spoločný menovateľ/pôvodcu s niektorým z rizík uvedených v podčl. 17.3 alebo čl. 19, akým spôsobom bude Objednávateľ postupovať?

Odpoveď č. 986

a) „Náhoda“ je moment nejakej skutočnosti, ktorý je vzhľadom na jej substanciálny základ (podstatu a zákon) niečím iba možným; je to niečo skutočne existujúce, čo však vzhľadom na podstatu predmetu môže byť aj nebyť, môže byť takým alebo iným; niečo, čo sa podstatou daného predmetu alebo predpokladá ako možná forma jej prejavu, alebo sa ňou aspoň nevylučuje ako niečo nemožné.

b) Z hľadiska Zmluvy náhoda je považovaná za predvídateľnú okolnosť.

c) Áno, jedná sa o typ rizika, ktorý nespadá ani medzi Riziká Objednávateľa podľa podčl. 17.3 a ktorý nespadá ani pod Vyššiu moc (Čl. 19).

d) Vid' odpoveď c).

Otázka č. 987

Dokument B05 Zmluvné podmienky, Podčl. 8.3 Harmonogram prác

Zrušte text prvej vety prvého odseku a nahraďte nasledovným textom: Zhotoviteľ je povinný postupovať s realizáciou prác na Diele podľa koncepčného harmonogramu prác predloženého s jeho Ponukou, prípadne upraveného v súlade so súťažnými podkladmi pred podpisom Zmluvy. Dodatočné detailné požiadavky na prípravu harmonogramu prác sú uvedené vo Všeobecných požiadavkách Objednávateľa (čl. 3.5).

Na koniec podčlánku vložte: Harmonogram prác podľa tohto podčlánku bude vypracovaný v súlade so všetkými požiadavkami, obmedzeniami a podmienkami Zmluvy s dôrazom na minimalizovanie doby výluk a potrebu náhradnej dopravy, obmedzenia verejnej dopravy a umožnenia bezpečného pohybu verejnosti počas realizácie prác. Zhotoviteľ umožní postupné



odovzdanie častí stavby do predčasného užívania resp. do skúšobnej prevádzky (napr.: verejné osvetlenie, inžinierske siete, cestné úseky, prejazdy, trakčné vedenie, meniareň), aby v čo najmenšej miere ovplyvňoval ich prevádzku a bude zodpovedný za akékoľvek zdržania, obmedzenia a škody ním zavinené. Zhotoviteľ bude dodržiavať všetky požiadavky na predčasné užívanie častí Diela vyplývajúce z Právnych predpisov a požiadaviek úradov, zabezpečí včasné predloženie kompletnej dokumentácie pre kolaudačné konanie. Časti stavby a etapy budú Objednávateľom prebraté podľa podčlánku 10.2 „Preberanie častí Diela“.

Záujemca v nadväznosti na odpoveď ver. obstarávateľa č. 780 vo Vysvetlení č. 5 žiada opätovne ver. obstarávateľa, aby jednoznačne doplnil definíciu „Záručnej doby“ s ohľadom na uvedené, a to nasledovne: „Záručná doba“ znamená obdobie pre oznámenie väd na Diela, ktoré je uvedené v Prílohe k ponuke pre stavebnú časť a Technologické zariadenia, počítané od dátumu vydania Preberacieho protokolu pre Dielo podľa podčlánku 10.1 „Preberanie Diela a Sekcií alebo od vydania Rozhodnutia o predčasnom užívaní Diela alebo jeho časti príslušným úradom v súlade s ustanovením § 83 zákona č. 50/1976 Zb. o územnom plánovaní a stavebnom poriadku (stavebný zákon)“.

Ver. obstarávateľ v uvedenej odpovedi tvrdí, že vyššie uvedenú požiadavku záujemca obsahuje podčlánok 1.1.3.10 Záručná doba a podčlánok 10.2 VZP. Záujemca v uvedených podčlánkoch nevidí žiadnu zmienku o plynutí záručnej doby vo vzťahu k predčasnému užívaniu v zmysle § 83 stavebného zákona. Podčlánok 1.1.3.10 jednoznačne odkazuje iba na podčlánok 10.1 VZP a OZP t. j. na plynutie záručnej doby od protokolárneho prevzatia Diela ako celku.

Zároveň záujemca upozorňuje ver. obstarávateľa, že jedinou zmienku o predčasnom užívaní (záujemca si však nie je istý či je tým myslené predčasné užívanie v zmysle stavebného zákona) obsahuje podčlánok 8.3 OZP, cit.: „Zhotoviteľ umožní postupné odovzdanie častí stavby do predčasného užívania resp. do skúšobnej prevádzky (napr.: verejné osvetlenie, inžinierske siete, cestné úseky, prejazdy, trakčné vedenie, meniareň), aby v čo najmenšej miere ovplyvňoval ich prevádzku a bude zodpovedný za akékoľvek zdržania, obmedzenia a škody ním zavinené.“

Uvedený podčlánok uvádza (ako je možné vidieť vyššie), že Zhotoviteľ je naďalej zodpovedný za ním zavinené škody, čo záujemca chápe tak, že celková zodpovednosť za túto časť Diela prechádzať vydaním rozhodnutia o predčasnom užívaní v zmysle stavebného zákona na Objednávateľa a Zhotoviteľ zodpovedá iba za škody, ktoré spôsobí v súvislosti so svojou činnosťou na časti Diela v užívaní Objednávateľa a zároveň je zrejmé, že zodpovedá za všetky nedorobky a vady, ktoré sa na užívaní časti Diela vyskytnú resp. vzniknú ako dôsledok porušenia záväzkov Zhotoviteľa.

Tento výklad zároveň podporuje aj znenie podčlánku 10.2 VZP na ktoré sa v odpovedi č. 780 odvoláva i samotný Ver. obstarávateľ.

Záujemca stále vidí nejednoznačnosť v plynutí záručnej doby vo vzťahu k tým častiam Diela prevzatím Objednávateľom v súlade s podčlánkom 10.2 VZP a OZP pre účely ich užívania na podklade rozhodnutia o predčasnom užívaní.

a) Žiadame ver. obstarávateľa na základe vyššie uvedeného o úpravu uvedenú v prvom odseku tejto otázky.

b) V prípade, že ver. obstarávateľ opakovane nezjedná nápravu podľa písm. a) vyššie, požadujeme potvrdiť, že platí vo vzťahu k podčlánku 10.2 platí ustanovenie § 563 ods. 1 OBZ.

Odpoveď č. 987

Platia ustanovenia Zmluvy, ktoré jednoznačne určujú trvanie Záručnej doby (ako je definované v podčl. 1.1.3.10), ako aj zodpovednosti po prebratí a užívaní časti Diela ako sú definované v podčl. 10.2. Ustanovenia Zmluvy sú nadradené dispozitívnym ustanoveniam legislatívy.



Otázka č. 988

S odvolaním sa na odpoveď č. 870 vo Vysvetlení č. 5 súťažných podkladov, podľa názoru záujemcu verejný obstarávateľ otázku nezodpovedal jednoznačne. Žiadame o zodpovedanie otázky opätovne: Môže verejný obstarávateľ potvrdiť, že bude akceptovať verejne dostupné databázy (databázy oceňovacích nástrojov) ako sú CENKROS, ODIS a CENEKON?

Odpoveď č. 988

Verejný obstarávateľ sa odvoláva na znenie čl. Preambuly a upozorňuje, že podľa podčl. 12.3 ceny majú byť primerané konkrétnej práci vykonávanej na Diele, ceny v rôznych verejných databázach uvedených uchádzačom nemusia takéto kritérium spĺňať, pretože nemusia zohľadňovať špecifiká projektu:

„3.4 Oceňovanie dodatočných prác

Pre ocenenie nových, dodatočných prác, pre ktoré neboli dohodnuté zmluvné sadzby a jednotkové ceny sa bude postupovať v súlade s príslušnými ustanoveniami Zmluvných podmienok, hlavne s ohľadom na podčl. 12, 13 a 20.1 ZP. Zhotoviteľ je povinný predložiť a zdôvodniť cenové kalkulácie aj s podkladmi pre ich výpočet. Zhotoviteľ spracuje a predloží na požiadanie Stavebného dozora/Objednávateľa aj rozbor kalkulácie jednotkových cien a sadzieb vybraných položiek z Výkazu výmer ako aj databázu oceňovacích podkladov spracovanú k Základnému dátumu stavby v zmysle podčl. 1.1.3.1 ZP. Databázy oceňovacích podkladov budú spracované v strojno-počítačovej metóde EXCEL, ktorú predloží Zhotoviteľ Objednávateľovi vo forme tlače potvrdené oprávnenou osobou a 1x na CD nosiči a budú podkladom pre výpočet nových položiek.“

Otázka č. 989

S odvolaním sa na odpoveď č. 845 vo Vysvetlení č. 6 súťažných podkladov, podľa názoru záujemcu verejný obstarávateľ otázku nezodpovedal jednoznačne, prípadne čiastočne. Žiadame o zodpovedanie otázky opätovne: Žiadame o potvrdenie, že boli zapracované prípadné podmienky/požiadavky aj iných správcov (ako je ZS DIS) do dokumentácie pre výber Zhotoviteľa stavby ?

Odpoveď č. 989

Verejný obstarávateľ potvrdzuje, že boli zapracované prípadné podmienky/požiadavky aj iných správcov (ako je ZS DIS) do dokumentácie pre výber Zhotoviteľa stavby známe v čase spracovania predmetnej dokumentácie.

Otázka č. 990

S odvolaním sa na odpoveď č. 847 vo Vysvetlení č. 6 súťažných podkladov, podľa názoru záujemcu verejný obstarávateľ otázku nezodpovedal jednoznačne, resp. k zeleru plazivému neposkytol žiadne vysvetlenie. Žiadame o zodpovedanie otázky opätovne: Vegetačné obdobie ovplyvňuje aj činnosti viažuce sa pre lokalizáciu a premiestnenie zeleru plazivého, a to ideálne na miesto mimo Staveniska. Z toho dôvodu žiadame verejného obstarávateľa o zväženie premiestnenia zeleru plazivého z predmetnej zákazky a tieto činnosti zabezpečiť v dostatočnom predstihu pred uzatvorením predmetnej ZOD. Vypustí prieskum, lokalizáciu a premiestnenie zeleru plazivého vzhľadom lehote zabezpečenia súhlasného stanoviska a samotného premiestnenia ? Informácia je potrebná pre vypracovanie Harmonogramu prác

Odpoveď č. 990

Platí odpoveď č. 610.



Otázka č. 991

S odvolaním sa na odpoveď č. 848 vo Vysvetlení č. 6 súťažných podkladov, Záujemca nespochybňuje, že postupy požadované v súťažných podkladoch verejný obstarávateľ stanovil v záujme zhotovenia a odovzdania diela vo vysokej kvalite, ktorá zodpovedá požiadavkám platných všeobecne záväzných dokumentov a jeho zámer prečo stanovil túto požiadavku, ale podľa názoru záujemcu verejný obstarávateľ otázku nezodpovedal jednoznačne a v takej miere, aby jeho požiadavka bola zo strany Zhotoviteľa zrealizovateľná. Žiadame o zodpovedanie otázky opätovne:

- a) Žiadame opätovne o upresnenie v zmysle akého predpisu alebo normy je potrebné postupovať podľa „katalógových listov“, „TP (technických predpisov)“, „VL (vzorových listov)?
- b) Žiadame verejného obstarávateľa o potvrdenie, či skutočne bude trvať na podmienke zabudovania materiálu schváleného podľa interných predpisov ŽSR na objektoch súvisiacich so zriadením koľaje?
- c) Žiadame vysvetliť a bližšie špecifikovať, aký rozsah je „primeraný“ u všetkých Materiáloch a Technologických zariadeniach, ktoré majú byť zabudované podľa VTPKS ŽSR v rámci Diela?
- d) Bude verejný obstarávateľ akceptovať namiesto vyššie uvedených dokumentov aj iný dokument, napr. certifikát zhody výrobku?

Odpoveď č. 991

Verejný obstarávateľ nevyužil pri stanovení podmienky postupovania podľa uvedených predpisov žiadny predpis alebo normu, pretože takéto predpisy a normy neupravujú požiadavku Verejného obstarávateľa v tejto veci. Verejný obstarávateľ má za to, že na túto otázku odpovedal dostatočne presne a jasne v predchádzajúcej odpovedi na otázku č. 848 vo Vysvetlení č. 6. Uvedená odpoveď je plne v súlade so Zmluvnými podmienkami a všeobecne platnými záväznými právnymi predpismi.

Otázka č. 992

S odvolaním sa na odpoveď č. 865 vo Vysvetlení č. 6 súťažných podkladov, podľa názoru záujemcu verejný obstarávateľ otázku nezodpovedal jednoznačne. Žiadame o zodpovedanie otázky písm. b) opätovne:

(.....) V prípade ak nastane, že bude potrebné vykonať operatívny monitoring hluku a vibrácií vo vyššom počte ako 1 ks, podľa názoru záujemcu má Zhotoviteľ nárok si uplatniť v zmysle podčl. 20.1 ZP. Uchádzač pri nacenení nevie ani predpokladať počet sťažností obyvateľov na hluk a vibrácie prenášané podlažím do budov. Nakoľko stavba je situovaná v husto zastavanom území a jedná sa o novostavbu, vzniká vysoké riziko, že obyvatelia budú predkladať sťažnosti, lebo nie sú zvyknutí na stavebný ruch. Z toho dôvodu je možné síce predpokladať, že bude veľké množstvo sťažností, ale nie je možné určiť ich počet v tomto štádiu verejného obstarávania. Zároveň nemusia byť všetky sťažnosti oprávnené. Ponechanie ocenenia operatívneho monitoringu hluku a vibrácií len na uvážení jednotlivých uchádzačov je v rozpore s princípmi verejného obstarávania a zároveň v rozpore s § 42 ZVO, že opis predmetu zákazky má byť opísaný jednoznačne a úplne.

Môže verejný obstarávateľ potvrdiť, a to v kontexte jeho odpovede, že dopĺňa položku pre ocenenie „Monitoring vplyvov na životné prostredie“ a podrobný rozpis monitoringu je popísaný v prílohe „Sprava_Monitoring_VZŽP.pdf“ zahrnutá v prílohe B15 „Dokumenty poskytnuté Objednávateľom“ súťažných podkladov znamená, že uchádzač ocení len základný monitoring a v prípade operatívneho monitoringu sa bude postupovať v zmysle podčl. 20.1 ZP?



Nakoľko aj v „Správe Monitoringu VZŽP“ je uvedené, že operatívny monitoring sa bude vykonávať len v prípade, ak nastane významné zistenie odchýlky od trendu koncentrácií alebo náhleho nového významného prekročenia limitov hodnôt pre pitnú vodu (Nariadenie vlády SR č. 496/2010 Z. z.).

Odpoveď č. 992

Verejný obstarávateľ potvrdzuje, že platia súťažné podklady vrátane vysvetlení predchádzajúcich otázok. Uchádzač ocení Monitoring vplyvov na životné prostredie v takom množstve meraní, ktoré bude monitorovať možné zmeny vplyvov súvisiace s ním navrhnutým harmonogramom výstavby a predpokladaného nasadenia stavebných mechanizmov a technológií, ktoré použije pri realizácii diela. Z uvedeného vyplýva, že Monitoring vplyvov na životné prostredie nie je a ani nemôže byť závislý od prípadných náhodných sťažností obyvateľov. Ak bude potrebné doplniť monitoring na základe prípadných náhodných sťažností obyvateľov, bude sa jednáť o nepredvídateľný vplyv tretej strany a v takom prípade bude verejný obstarávateľ postupovať podľa Zmluvných podmienok.

Otázka č. 993

V naposledy obstarávateľom poskytnutom výkaze výmer „B10 Vykaz výmer po vysvetlení c. 6“, konkrétne vo výkaze pre SO 40-33-01, nedochádza k započítaniu celkovej ceny za položku č.133 (nová, doplnená položka) do celkovej ceny objektu.

Týmto si dovoľujeme požiadať obstarávateľa o kontrolu posledného výkazu výmer „B10 Vykaz výmer po vysvetlení c. 6“ a poskytnutie nového výkazu výmer s upravenými vzorcami.

Odpoveď č. 993

Verejný obstarávateľ poskytuje upravený Výkaz výmer.

S pozdravom

v. r.

Mgr. Michal Garaj

vedúci oddelenia verejného obstarávania



Bratislava, 4.3.2021
Všetkým záujemcom

Vec

Vysvetlenie súťažných podkladov č. 8

Vo verejnom obstarávaní na predmet zákazky „Nosný systém MHD 2. časť Bosákova – Janíkov dvor“ vyhlásenom v Úradnom vestníku EÚ dňa 20.10.2020 pod značkou 2020/S 204-495174 a vo Vestníku verejného obstarávania č. 219/2020 zo dňa 21.10.2020 pod značkou 36940 – MSP, boli verejnému obstarávateľovi doručené Žiadosti o vysvetlenie. V súlade s § 48 zákona č. 343/2015 Z. z. o verejnom obstarávaní a o zmene a doplnení niektorých zákonov v znení neskorších predpisov (ďalej len „ZVO“) poskytujeme na položené otázky nasledovné odpovede:

Otázka č. 994

V rámci vysvetlenie súťažných podkladov č. 6 a odpovede na otázku č. 885, mali byť vo výkaze výmer príslušných prevádzkových súborov (PS 40-24-01; PS 60-24-01.1 ; PS 60-24-01.2; PS 60-24-02.1; PS 60-24-02.2 a PS 60-24-03) doplnené položky, v ktorých majú byť zahrnuté predpokladané náklady. Kontrolou pripojeného výkazu výmer bolo zistené, že položky uvedené v odpovedi sa nenachádzajú v tomto výkaze výmer.

Otázka: Doplní obstarávateľ príslušné výkazy výmer prevádzkových súborov o položky uvedené v odpovedi na otázku č. 885?

Odpoveď č. 994

Vo Výkaze výmer predmetných prevádzkových súborov bola položka „0004000411 Projektové práce - náklady na inžiniersko technickú pomoc bez rozlíšenia - softvérové práce spojené s návrhom nastavenia ochrán“ doplnená nasledovne:

V PS 40-24-01 ako položka č. 35

V PS 60-24-01.1 ako položka č. 49

V PS 60-24-01.2 ako položka č. 169

V PS 60-24-02.1 ako položka č. 44

V PS 60-24-02.2 ako položka č. 173

V PS 60-24-03 ako položka č. 93

Otázka č. 995

Verejný obstarávateľ vo svojich odpovediach uvádza, že „pre projekt stavby je ako vzor použitý referenčný výrobok s ktorým má verejný obstarávateľ a projektant dobrú skúsenosť. Preto sú v tabuľke technickej správy uvedené parametre takéhoto výrobku. Verejný obstarávateľ súhlasí aj s použitím iného výrobku, ktorý bude mať minimálne rovnaký výsledný účinok (tlmenie vibrácií, hluku). Takýto výrobok je možné v projekte navrhnuť pri zohľadnení nasledujúcej vety vis SO elektrického zvršku, napr. SO 40.32.01 odsek 3.3.5 str. 12 „K jednotlivým materiálom antivibračných rohoží bude priložený výpočet vlastnej frekvencie ľahkého systému hmota- pružina a zavedeného útlmu vibrácií.“, predmetný výpočet bude v slovenskom jazyku a podpísaný osobou ktorá ho vypracovala. Výpočet bude komplexný a vždy bude zohľadňovať



všetky výrobky s ich vlastnosťami podieľajúce sa na tlmení vibrácií a hluku. Posúdenie a schválenie konkrétnych výrobkov sa bude riadiť ustanoveniami Zmluvných podmienok. Konkrétny výrobok musí zabezpečiť, že prevádzka na zhotovenej električkovej trati bude spĺňať všetky hygienické požiadavky platných predpisov z hľadiska ochrany pred hlukom a vibráciami. Zhotoviteľ jasne neodpovedal na otázku, či bude akceptovať aj inú hrúbku materiálu“. Máme za to, keďže verejný obstarávateľ vo svojich odpovediach uvádza, že sa jedná o referenčný výrobok, môže byť iná aj hrúbka materiálu za splnenia všetkých ďalších podmienok podľa odpovede verejného obstarávateľa. Keďže hrúbka antivibračnej rohože nie je rozhodujúci technický parameter, domnievame sa, že aj to sa môže zmeniť.

Žiadame verejného obstarávateľa o jasnú odpoveď- ÁNO/NIE či bude akceptovaná aj iná hrúbka antivibračných materiálov.

Odpoveď č. 995

Túto skutočnosť verejný obstarávateľ riadne vysvetlil v odpovediach na otázky č. 274 a 755. Ak je súčasťou údajov v tabuľke č. 10 hrúbka antivibračnej rohože, tak to prirodzene platí aj pre tento údaj. Bolo v nich jasne uvedené, že verejný obstarávateľ netrvá na konkrétnych hodnotách uvedených v tabuľke č. 10.

Otázka č. 996

V odpovedi č. 847 a č. 976 je uvedený predpokladaný termín podpisu Zmluvy o dielo: 09/2021. Predpokladaný termín realizácie je zároveň uvádzaný v Súťažných podkladoch v termíne 08/2021 - 10/2023.

Otázka: Nakoľko po predpokladanom termíne podpisu zmluvy 09/2021 (termín 09/2021 je rozptyl 30dní) je potrebný ešte čas na odovzdanie staveniska a mobilizáciu zhotoviteľa, čo môže začiatok stavebných prác posunúť do 10/2021. Môže Verejný obstarávateľ pre účely spracovania Harmonogramu prác stanoviť začiatok lehoty výstavby, ktorý je odpoveďami 847 a 976 stanovený dosť neurčito?

Odpoveď č. 996

V harmonograme prác má uchádzač zohľadniť predpokladaný termín podpísania zmluvy 09/2021. Od tohto predpokladaného termínu sa odvíjajú všetky procesy súvisiace s odovzdaním staveniska tak, ako určujú zmluvné podmienky.

Otázka č. 997

Na základe nového výkazu výmer č. 6 určil VO plochu bypassov v jednotlivých objektoch. Nakoľko sa jedná o agregované položky, môže VO poskytnúť podrobný výpočet jednotlivých prác/činností zahrnutých do agregovanej položky ako stanovil jednotlivé výmery bypassov?

Odpoveď č. 997

Výmery Bypass-ov verejný obstarávateľ určil ako pôdorysnú plochu vozovky pre jednotlivé Bypass-y. Potvrďujeme, že sa jedná o agregovanú položku tak, ako je to v mnohých ďalších položkách vo Výkaze výmer. Predmet agregácie je zrejмый z popisu položky a z technickej správy, ktorá je súčasťou prílohy G -POV. Platí to, čo je uvedené v súťažných podkladoch a ich prílohách.

Otázka č. 998

V dokumente „B09 Cenova cast Preambula po Vysvetlení č. 6“ sa v bode 2.2 uvádza, citujem „V časti Všeobecné položky – Dokumentácia Zhotoviteľa uchádzač uvedie paušálne sumy za



jednotlivé súbory do vyžltených buniek v príslušných stĺpčekoch - „DVP, VTD, DSRS, GE-DSRS.“

Žiadame verejného obstarávateľa, či je uchádzač povinný vyplniť všetky vyžltené bunky v stĺpci "VTD", aby splnil vyššie uvedenú požiadavku, napriek tomu, že sa výrobnotechnická dokumentácia nebude vypracovávať ku každému objektu. Alebo musí uchádzač vyplniť paušálnu sumu v stĺpci VTD za jednotlivé súbory.

Odpoveď č. 998

V časti Všeobecné položky - Dokumentácia zhotoviteľa, uchádzač vyplní v stĺpci VTD iba tie bunky, pre ktoré uvažuje vypracovať VTD. Z povahy predmetu zákazky je zrejmé, že VTD tak, ako je zadefinovaný jej rozsah a obsah, nie je potrebné vypracovávať pre všetky stavebné objekty a prevádzkové súbory. V tomto prípade sa nevyplnenie takýchto buniek nebude považovať za uvedenie nulovej ceny pre predmetnú položku.

Otázka č. 999

Podľa PD majú byť osadené klzné trne do podkladovej dosky v rámci spolupôsobení s doskou PJD so systémom W-tram a to cez antivibračné rohož uceleného systému hmota - pružina. Vzhľadom na to, že verejný obstarávateľ vylúčil akékoľvek zaťaženie, resp. stlačenie antivibračné rohože sa pýtame, či v takto preferovanom sofistikovanom systéme nedôjde k nežiaducemu prenosu vibrácií do podložia cez vyššie uvedené trne, ktoré prepichujú antivibračnú rohož a nespochybniteľne spolupôsobí s podkladovou doskou. Táto skutočnosť následne môže viesť k znehodnoteniu navrhnutého riešenia antivibračných opatrení.

Odpoveď č. 999

Zrealizovaná stavba musí zabezpečiť, aby prevádzka na zhotovenej električkovej trati spĺňala všetky hygienické požiadavky platných predpisov z hľadiska ochrany pred hlukom a vibráciami. Návrh konštrukčných detailov, ktoré súvisia so splnením tejto požiadavky, sa týkajú všetkých detailov, medzi ktoré patria materiály na tlmenie hluku a vibrácií, ale aj použitie a návrh prípadného spriahnutia. Návrh konkrétnych materiálov, ale aj prípadného spriahnutia, musí preukázať zhotoviteľ predložením posúdenia navrhovaných opatrení. Znamená to, že ak zhotoviteľ preukáže, že spriahajúce trne nebudú súčasťou takýchto opatrení, nedôjde počas realizácie stavby k úhrade nákladov na trne, ktoré budú súčasťou jeho ponuky.

Otázka č. 1000

Pokiaľ aj napriek PD navrhnuté technické riešenie - systém hmota - pružina, a to v priamej súvislosti so šmykovými trny medzi podkladovou doskou a doskou PJD dôjde v rámci merania po vykonaní všetkých stavebných opatrení k situácii, že PD navrhnutý systém hmota - pružina nevyhoví, a to z hľadiska antivibračných opatrení, tak sa pýtame akým spôsobom vzniknutú situáciu bude verejný obstarávateľ riešiť.

Odpoveď č. 1000

Pozri odpoveď na otázku č. 999.

Otázka č. 1001

Predpokladáme, že v rámci spracovania projektovej dokumentácie na takto rozsiahlu investičnú akciu v intraviláne hlavného mesta, boli modelovo matematicky posúdené návrhy antivibračných opatrení. Doloží verejný obstarávateľ uchádzačom výpočet a vyhovujúce



posúdenie navrhnutých antivibračných opatrení voči platným normám, pretože v poskytnutých súťažných podkladoch tento výpočet nie je?

Odpoveď č. 1001

Pre potreby predloženia ponúk verejný obstarávateľ nebude doplňovať žiadne ďalšie dokumenty, pretože má za to, že neovplyvnia zostavenie ponuky uchádzača.

Otázka č. 1002

V odpovedi č. 976 verejný obstarávateľ uvádza: „Predpokladaný začiatok realizácie diela je 09/2021, ale priamo závisí od ukončenia procesu verejného obstarávania a uzavretia zmluvy.“

V posledných zverejnených súťažných podkladoch je v bode 7.4 uvedené čo má ponuka predložená uchádzačom obsahovať, mj. odst. 9:

„Uchádzačom pripravený Harmonogram prác (Vecný harmonogram) a Zoznam pracovníkov (ako Príloha B6), ktoré budú v súlade s požiadavkami uvedenými v Osobitných zmluvných podmienkach, čl. 8.3 Harmonogram prác (Príloha B5 týchto súťažných podkladov). Pri príprave harmonogramu uchádzač zohľadní predpokladané zahájenie stavby 08/2021 a ukončenie stavby 10/2023.“

Pýtame sa verejného obstarávateľa ktorý predpokladaný termín zahájenie má uchádzač zohľadniť pri príprave harmonogramu?

Odpoveď č. 1002

V tejto časti boli súťažné podklady upravené na predpokladané zahájenie stavby 09/2021. Odpovede na otázky záujemcov spresňujú, vysvetľujú alebo dopĺňajú znenie súťažných podkladov. Preto platia spresnenia, vysvetlenia alebo doplnenia súťažných podkladov uvedené v odpovediach na otázky uchádzačov.

Otázka č. 1003

V Oznámení o vyhlásení verejného obstarávania“ zverejnenom v Úradnom vestníku Európskej únie dňa 20.10.2020 a vo Vestníku verejného obstarávania č. 219/2020 dňa. 21.10. 2020 ste určili lehotu na predkladanie ponúk a termín na otváranie ponúk nasledovne:

„IV.2.2) Lehota na predkladanie ponúk alebo žiadostí o účasť

Dátum a čas: 30.11.2020 13:00

IV.2.7)Podmienky na otváranie ponúk

Dátum a čas: 30.11.2020 14:00

Lehota na predkladanie ponúk bola predĺžená a podmienky otvárania ponúk boli v tejto súvislosti zmenené nasledovne:

• „IV.2.2) Lehota na predkladanie ponúk alebo žiadostí o účasť

Dátum a čas: 15.01.2021 13:00

IV.2.7)Podmienky na otváranie ponúk

Dátum a čas: 15.01.2021 14:00 „IV.2.2) Lehota na predkladanie ponúk alebo žiadostí o účasť

Dátum a čas: 15.02.2021 13:00

IV.2.7)Podmienky na otváranie ponúk

Dátum a čas: 15.02.2021 14:00

„IV.2.2) Lehota na predkladanie ponúk alebo žiadostí o účasť

Dátum a čas: 15.03.2021 13:00

IV.2.7)Podmienky na otváranie ponúk



Dátum a čas: 15.03.2021 14:00 Lehotu na predkladanie ponúk a podmienky na otváranie ponúk v totožnom znení po vykonaných zmenách ste uviedli aj v príslušných častiach súťažných podkladov.

Nemáme pochybnosť, že ste stanovili lehotu na predkladanie ponúk a jej doterajšie opakované predlžovanie a zmeny podmienok na otváranie ponúk v súlade s ustanoveniami zákona o verejnom obstarávaní, pričom ste zohľadnili rozsah predmetu zákazky a jeho zložitosť vo väzbe na do momentu stanovenia poslednej predĺženej lehoty na predkladanie ponúk, ale aj tento stav sa zmenil, a rapídne narástlo k 01. 03. 2021 množstvo a rozsah vysvetlení k súťažným podkladom na základe doručených 993 otázok, čo jednoznačne preukazuje stav, ktorý si vyžadoval a ešte aj v súčasnosti vyžaduje zmenu už vyhotoveným častí ponuky. Všetky tieto skutočnosti, ktoré vznikli v súvislosti so značným rozsahom a obsahom vysvetlení súťažných podkladov, si vyžadujú pri vyhotovení ponuky súčinnosť viacerých odborných profesií a súčinnosť zahraničného partnera, ktorý sa bude v postavení člena skupiny/inej osoby podieľať aj na príprave a samotnom vyhotovení ponuky. S poukázaním na skutočnosť, že vyhlásený núdzový stav v Slovenskej republike naďalej trvá a na základe aktuálne platnej Vyhlášky Úradu verejného zdravotníctva Slovenskej republiky sú prijaté tvrdšie opatrenia súvisiace s eliminovaním šírenia ochorenia COVID-19 sa ešte viac obmedzila mobilita, čo výrazne sťažuje vyhotovenie ponuky, hlavne z dôvodu nemožnosti osobnej účasti oprávnených osôb zahraničného partnera a kvalifikovaných osôb podieľajúcich sa na príprave a vyhotovení ponuky a tiež sa sťažili podmienky pre získanie nevyhnutných dokladov a dokumentov na preukázanie splnenia podmienok účasti, čo sú relevantné skutočnosti, ktoré vytvárajú prekážku pre účasť v predmetnom verejnom obstarávaní. Na základe uvedených skutočností máme za to, že stanovená lehotu na predkladanie ponúk (a súvisiaci termín a podmienky otvárania ponúk, všetko po opakovaných predĺženiach lehoty na predkladanie ponúk) nezohľadňuje naďalej trvajúcu zhoršenú súčasnú situáciu súvisiacu s predĺženým vyhláseným núdzovým stavom v SR a prijatými tvrdšími opatreniami obmedzujúcimi fyzickú mobilitu osôb v SR a aj cezhraničnú fyzickú mobilitu osôb, v čase, kedy by sa mala za týchto výrazne sťažených a obmedzujúcich podmienok vyhotoviť a predložiť ponuka, preto Vás na základe týchto zhoršených a obmedzujúcich podmienok sťažujúcich výrazne prípravu ponuky, žiadame, aby ste so zohľadnením daného aktuálneho stavu, ktorý sa oproti predchádzajúcej úprave lehoty predkladania ponúk a podmienok otvárania ponúk výrazne zhoršil, primerane opakovaně predĺžili lehotu na predkladanie ponúk a s tým zmenili aj stanovený termín a podmienky otvárania ponúk, všetko so zohľadnením vyššie uvedených skutočností vo väzbe na aktuálnu zhoršenú situáciu spojenú s predĺženým vyhlásením núdzového stavu vyhláseného v SR a s uplatnením tvrdších podmienok viažucich sa k mobilite osôb deklarovaných v aktuálne platných Vyhláškach a nariadeniach vydaných Úradom verejného zdravotníctva SR.

Za akceptovanie našej žiadosti a opakovane zabezpečenie predĺženia lehoty na predkladanie ponúk vo väzbe na zhoršený stav spojený s mobilitou osôb podľa aktuálne predĺženého núdzového stavu v SR a aktuálne prijatých opatrení súvisiace s eliminovaním šírenia ochorenia COVID-19 a zabezpečenie s tým súvisiacich zmien lehôt a termínov v rámci daného verejného obstarávania Vám ďakujeme.

Odpoveď č. 1003

Verejný obstarávateľ si je vedomý súčasnej náročnej epidemiologickej situácie, ako aj rozsahu projektu, avšak zároveň musí brať do úvahy aj nutnosť ukončiť verejné obstarávanie a následne samotné dielo v plánovaných termínoch, od čoho závisí jeho samotné financovanie. Z toho dôvodu verejný obstarávateľ rozhodol, že lehotu na predkladanie ponúk nepredĺži. Verejný



obstarávateľ dodáva, že poslednými vysvetleniami nedochádza k podstatným zmenám v dokumentoch potrebných na vypracovanie ponuky.

Otázka č. 1004

Zhotoviteľ je povinný vykonávať 3 roky od dátumu vydania Preberacieho protokolu pre Dielo ošetrovanie vegetácie podľa schváleného harmonogramu a spôsobom odsúhlaseným Objednávateľom. Po každom vykonaní ošetrovania vegetácie na Diele Zhotoviteľ vyhotoví písomný protokol a predloží ho Objednávateľovi. V článku 11.14 Osobitných zmluvných podmienok, Ošetrovanie vegetácie, zaväzuje objednávateľ zhotoviteľa stavebných prác vykonávať ošetrovanie vegetácie v lehote 3 rokov od dátumu vydania Preberacieho protokolu pre Dielo. V prípade, ak si Zhotoviteľ nesplní povinnosť vykonávať ošetrovanie vegetácie podľa Zmluvy, vzniká Objednávateľovi nárok na zaplatenie zmluvnej pokuty, a to vo výške 500,- EUR (slovom päťsto eur) za každé nesplnenie povinnosti. Predmetom zákazky je uskutočnenie stavebných prác vrátane dodania a zabudovania materiálov, ktorých výsledkom bude vybudovanie dvojkoľajnej električkovej trate atď., pričom je na prvý pohľad je zrejmé, že ošetrovanie vegetácie v zmysle článku 11.14 Osobitných zmluvných podmienok je považované za službu. Verejný obstarávateľ v procese obstarávania však neurčil, že ide o tzv. zmiešanú zákazku, resp. zákazku zahŕňajúcu časti, ktoré sú neoddeliteľne spojené a objektívne tvoria nedeliteľný celok. Verejný obstarávateľ by s určitosťou vedel ekonomickejšie a efektívnejšie vybrať dodávateľa služieb, týkajúcich sa ošetrovania vegetácie, nakoľko predmetné ošetrovanie musí byť vykonávané certifikovanou firmou a nie každý uchádzač má v predmete podnikania aj vykonávanie vegetačných úprav ako napr. ošetrovanie extenzívnych trávnikov bude pozostávať z kosenia s odstránením pokosených zvyškov, postrek proti širokolistým burinám, prihnojenie organickým a anorganickým hnojivom atď. Uchádzač by tak musel na vykonanie ošetrovania vegetácie zazmluvniť certifikovanú dodávateľskú firmu a preto má za to, že ošetrovanie vegetácie je možné odčleniť od stavebných prác, čím zároveň obstarávateľ dosiahne ekonomickejšiu ponuku priamo od certifikovaných dodávateľov.

Dovoľujeme si verejného obstarávateľa požiadať, aby zväzil vypustenie 11.14 Ošetrovanie vegetácie, predovšetkým z dôvodu možnosti Objednávateľa ekonomickejšie a hospodárnejšie obstaráť údržbu vegetácie v jeho réžii odčlenením od predmetu zákazky.

Odpoveď č. 1004

Verejný obstarávateľ trvá na znení súťažných podkladov a ich príloh. Požiadavka na ošetrovanie vegetácie je v súlade s povahou tejto práce vyplývajúcej z toho, že sa jedná o vegetáciu, ktorá musí pre zabezpečenie dlhodobej trvanlivosti spoľahlivo zakoreniť. Toto sa dá dosiahnuť iba tým, že sa o vysadenú vegetáciu v primeranom čase bude starať ten, kto vegetačné úpravy realizoval. Skutočnosť, že takéto práce má vykonávať certifikovaná dodávateľská firma, ktorú si musí zabezpečiť dodávateľ nie je v rozpore s charakterom stavby, pretože je malý predpoklad, že samotný zhotoviteľ zabezpečí všetky práce súvisiace s realizáciou stavby bez potreby angažovať odborne spôsobilého subdodávateľa. Rovnako tomu môže byť aj v prípade ošetrovania vegetácie.

S pozdravom

v. r.

Mgr. Michal Garaj

vedúci oddelenia verejného obstarávania



Bratislava, 8.3.2021
Všetkým záujemcom

Vec

Vysvetlenie súťažných podkladov č. 9

Vo verejnom obstarávaní na predmet zákazky „**Nosný systém MHD 2. časť Bosákova – Janíkov dvor**“ vyhlásenom v Úradnom vestníku EÚ dňa 20.10.2020 pod značkou 2020/S 204-495174 a vo Vestníku verejného obstarávania č. 219/2020 zo dňa 21.10.2020 pod značkou 36940 – MSP, boli verejnému obstarávateľovi doručené Žiadosti o vysvetlenie. V súlade s § 48 zákona č. 343/2015 Z. z. o verejnom obstarávaní a o zmene a doplnení niektorých zákonov v znení neskorších predpisov (ďalej len „ZVO“) poskytujeme na položené otázky nasledovné odpovede:

Otázka č. 1005

Vzhľadom na pretrvávajúce šírenie ochorenia COVID-19, jeho dopady, prekážky a obmedzenia s tým spojené trvá verejný obstarávateľ na bode 7.5 súťažných podkladov, že ponukový list musí v prípade skupiny dodávateľov podpisovať všetci členovia skupiny dodávateľov/združenia? Máme za to, že vzhľadom na možné nepredvídateľné udalosti a opatrenia ochorenia COVID-19 a prípadnú úpravu výkazu výmer verejným obstarávateľom uchádzač nestihne včas zabezpečiť podpis všetkých členov.

Odpoveď č. 1005

Nie, verejný obstarávateľ netrvá na tejto požiadavke. Postačuje, ak je na tento úkon jeden z členov skupiny dodávateľov splnomocnený.

Otázka č. 1006

V objekte SO 40-38-02 - Križovatka Jantárová cesta - Rusovská cesta, je vo výkaze výmer (rozpočte) položka č. 58 kpl vyčíslená sumou 388 138,62 €. Akým spôsobom prišiel Objednávateľ k tejto sume (položky, práca)?

Odpoveď č. 1006

Pre vyčíslenie predbežnej sumy za položku č. 58 verejný obstarávateľ použil sumu stanovenú projektantom v rámci stanovenia predpokladanej hodnoty zákazky.

Pre ocenenie bypassu 3 bola spracovaná a ocenená zjednodušená analýza rozhodujúcich prvkov premostenia. Verejný obstarávateľ má za to, že predložená cena s dostatočnou rezervou pokryje náklady na navrhované riešenie vedenia obchádzky. Verejný obstarávateľ nebude dokladať spomínanú analýzu do súťažných podkladov.

Otázka č. 1007

V súťažných podkladoch zadávateľ posunul termín predpokladaného začatia stavby na 09/2021. Termín ukončenia stavby ponechal t. j. 10/2023. Máme tomu rozumieť tak, že zadávateľ skrátil dobu realizácie z 27 mesiacov na 26 mesiacov? Ďalej sa pýtame či obdobným spôsobom bude verejný obstarávateľ postupovať v prípade ďalšej možných posunov termínu



začatia stavby. Žiadame verejného obstarávateľa uviesť prípadnú zmenu v Súťažných podkladoch.

Odpoveď č. 1007

Pozri odpoveď na otázku 759. Uvedením predpokladaného začatia stavby na 09/2021 verejný obstarávateľ dal predmetné ustanovenie súťažných podkladov do súladu s ostatnými dokumentami a odpoveďami na otázky ako napr. č. 759, 847, 976, 996. Zároveň verejný obstarávateľ upravil termín ukončenia stavby na 11/2023. Verejný obstarávateľ potvrdzuje, že platia súťažné podklady vrátane vysvetlení predchádzajúcich otázok. V otázkach týkajúcich sa začatia prác, lehoty výstavby a harmonogramu platia zmluvné podmienky.

Otázka č. 1008

Žiadame obstarávateľa o vysvetlenie, či nosná ocelová konštrukcia haly SO 60-34-04.A má byť opatrená nejakým požiarnym náterom. V architektúre a ani s statike sa nespomína. V TS požiarnej ochrany je uvedené:

Požiarne strop. Ak nad požiarnym stropom v poslednom nadzemnom podlaží nie je náhodné požiarne zaťaženie musí tento strop spĺňať kritérium RE, platí pre halu.

Požiarne odolnosť požiarneho stropu možno dosiahnuť aj použitím podhľadovej konštrukcie (čl. 5.3.5 STN 92 0201-2:2017). V prízemnej prístavbe je navrhnutá sádkokartónová podhľadová konštrukcia – systém ako napr: Rigips. Strešný sendvičový panel hr. 160mm je uložený do tenkostenných profiloch Z 240 na ocelové profily HEA 240 hr. 240mm na ktorých je pripevnená konštrukcia podhľadu hr.50mm pre uloženie sádkokartónových dosiek hr. 12,5mm, ktoré majú požiarne odolnosťou EI 15/D1.

Kritérium R musia spĺňať nosné konštrukcie haly vo vnútri požiarneho úseku, zabezpečujúce stabilitu stavby alebo jej časti – ods. 5.12.1a) STN 92 0201-2. Ocelové konštrukcie je potrebné navrhnuť podľa STN EN 1993-1-2 Eurokód 3, Navrhovanie ocelových konštrukcií, Časť 1-2: Všeobecné pravidlá. Navrhovanie konštrukcií na účinky požiaru tak, aby spĺňali požiadavku na požiarne odolnosť R = 15 min.

Uchádzači nie sú odborníci na požiarne ochranu a prípadné požiadavky požiarnej ochrany majú byť zapracované v plnom rozsahu v PD architektúry a statiky.

Odpoveď č. 1008

Ocelová konštrukcia nemá byť opatrená požiarnym náterom.

Otázka č. 1009

Vzhľadom na rozdiely v poskytnutých podkladoch k oplášteniu haly SO 60-34-04.A (rôzne materiály a hrúbky opláštenia, no v statike hrúbka iba 100mm) sa pýtame, či je nosná ocelová konštrukcia správne naprojektovaná a uvažuje so zaťažením správnymi strešnými a obvodovými panelov.

Odpoveď č. 1009

Nosná konštrukcia je naprojektovaná správne.

Otázka č. 1010

4.18 Ochrana životného prostredia

Na konci tohto podčlánku vložte: Objednávateľ má nárok na zaplatenie zmluvnej pokuty v nasledovných prípadoch porušenia povinností Zhotoviteľa:



a) nedostatočné udržiavanie čistoty spevnených komunikácií v miestach, na ktoré vychádzajú vozidlá stavby zo Staveniska, a to za každé zistenie porušenie zdokumentované v Stavebnom denníku vo výške 100,- EUR (slovom sto eur),

b) povinnosť kropiť spevnené komunikácie, ktoré sú využívané vozidlami stavby na prevoz násypového/vyťaženého materiálu a nachádzajú sa do 200 m od obydľí, v intervale najmenej 1x za hodinu, a to za každé zistené porušenie vo výške 100,- EUR (slovom sto eur). Uvedená povinnosť sa vzťahuje na dni, keď sa za predchádzajúcich 24h nevyskytli v danom území zrážky,

c) porušenie predpisov v oblasti ochrany životného prostredia zdokumentované v Stavebnom denníku, a to za každé porušenie vo výške 200,- EUR (slovom dvesto eur).

Žiadame Ver. obstarávateľa k ustanoveniu podčlánku 4.28 OZP písm. b) vysvetliť akým spôsobom resp. z čoho vychádzal pri stanovovaní frekvencie kropenia „1x za hodinu“?

Odpoveď č. 1010

Verejný obstarávateľ vychádzal zo skúseností so Zhotoviteľmi na ostatných projektoch realizovaných v podobnom prostredí, ktorí ignorovali základné požiadavky ochrany životného prostredia.

Otázka č. 1011

4.18 Ochrana životného prostredia

Na konci tohto podčlánku vložte: Objednávateľ má nárok na zaplatenie zmluvnej pokuty v nasledovných prípadoch porušenia povinností Zhotoviteľa:

a) nedostatočné udržiavanie čistoty spevnených komunikácií v miestach, na ktoré vychádzajú vozidlá stavby zo Staveniska, a to za každé zistenie porušenie zdokumentované v Stavebnom denníku vo výške 100,- EUR (slovom sto eur),

b) povinnosť kropiť spevnené komunikácie, ktoré sú využívané vozidlami stavby na prevoz násypového/vyťaženého materiálu a nachádzajú sa do 200 m od obydľí, v intervale najmenej 1x za hodinu, a to za každé zistené porušenie vo výške 100,- EUR (slovom sto eur). Uvedená povinnosť sa vzťahuje na dni, keď sa za predchádzajúcich 24h nevyskytli v danom území zrážky,

c) porušenie predpisov v oblasti ochrany životného prostredia zdokumentované v Stavebnom denníku, a to za každé porušenie vo výške 200,- EUR (slovom dvesto eur).

Žiadame Ver. obstarávateľa vysvetliť, akým spôsobom a kde si má naceniť (do akej položky) kropenie ciest v zmysle stanovenej intenzity „1x za hodinu“, keďže záujemca pozná len frekvenciu kropenia, nie jej rozsah t. j. ktorých spevnených komunikácií (kde presne) sa to bude týkať vzhľadom k tomu, že záujemca nevie predvídať výskyt zrážok?

Odpoveď č. 1011

Akceptovaná zmluvná hodnota má zahrňovať všetky záväzky Zhotoviteľ podľa Zmluvy a všetky veci potrebné pre správne vyhotovenie Diela, vrátane rizík Zhotoviteľa, ktoré zo zadania súťažných podkladov pre neho vyplývajú. Skúsený Zhotoviteľ by mal byť schopný na základe jeho plánovania a organizácie prác určiť, ktoré spevnené komunikácie a v akom rozsahu zamýšľa použiť pri realizácii Diela. Jedná sa o dočasné práce, ktoré sú podľa Zmluvy plne v zodpovednosti Zhotoviteľa a nie v zodpovednosti Objednávateľa.

Otázka č. 1012

4.18 Ochrana životného prostredia



Na konci tohto podčlánku vložte: Objednávateľ má nárok na zaplatenie zmluvnej pokuty v nasledovných prípadoch porušenia povinností Zhotoviteľa:

a) nedostatočné udržiavanie čistoty spevnených komunikácií v miestach, na ktoré vychádzajú vozidlá stavby zo Staveniska, a to za každé zistenie porušenie zdokumentované v Stavebnom denníku vo výške 100,- EUR (slovom sto eur),

b) povinnosť kropiť spevnené komunikácie, ktoré sú využívané vozidlami stavby na prevoz násypového/vytŕaženého materiálu a nachádzajú sa do 200 m od obydľí, v intervale najmenej 1x za hodinu, a to za každé zistené porušenie vo výške 100,- EUR (slovom sto eur). Uvedená povinnosť sa vzťahuje na dni, keď sa za predchádzajúcich 24h nevyskytli v danom území zrážky,

c) porušenie predpisov v oblasti ochrany životného prostredia zdokumentované v Stavebnom denníku, a to za každé porušenie vo výške 200,- EUR (slovom dvesto eur).

Žiadame Ver. obstarávateľa o úpravu uvedené písm. b) tak, že plnenie tejto povinnosti, ktorej okolnosti nie je možné predvídať, nebude zabezpečené zmluvnou pokutou; prípadne, ak Ver. obstarávateľ nechce zmeniť textáciu v zmysle vyššie uvedeného, žiadame o jednoznačné určenie rozsahu kropenia (min. priemer za obdobie Lehoty výstavby) tak, aby bolo možné objektívne túto službu oceniť v ponuke záujemcu.

Odpoveď č. 1012

Vzhľadom na odpovede č. 1010 a 1011, VO trvá na znení bodu b) článku 4.18 Osobitných podmienok a očakáva, že úspešný uchádzač si bude zodpovedne plniť jeho povinnosti v rámci ochrany životného prostredia bez toho aby musela byť zmluvná pokuta uplatnená.

Otázka č. 1013

8.3 Harmonogram prác

Akýkoľvek zásah do prevádzky jestvujúceho Diela alebo inžinierskych sietí musí byť vopred prerokovaný s Objednávateľom a správcom jestvujúceho Diela a odsúhlasený Stavebným dozorom.

a) Žiadame Ver. obstarávateľa vo vzťahu k piatemu odseku podčlánku 8.3 OZP vysvetliť o aký zásah do prevádzky jestvujúceho Diela sa má jednáť?

b) Žiadame Ver. obstarávateľa vo vzťahu k piatemu odseku podčlánku 8.3 OZP o uvedenie definície (presného vymedzenia) slovného spojenia „jestvujúce Dielo“.

Odpoveď č. 1013

a) Zo samotného kontextu vyplýva, že sa jedná o zásah do prevádzky určitých častí Diela a/alebo inžinierskych sietí, ktoré sú súčasťou Diela a ktoré môžu byť počas realizácie prevádzkované ich správcami alebo inými osobami.

b) Jestvujúce Dielo je Dielo, ktoré je postupne realizované.

Otázka č. 1014

8.3 Harmonogram prác:

Pre splnenie míľníka je nutné aby Zhotoviteľ dodal kompletnú dokumentáciu potrebnú pre kolaudačné konanie príslušnej etapy. V prípade zásadného posunu Dátumu začatia prác oproti predpokladanému dátumu uvedenému v harmonograme predloženého v Ponuke Zhotoviteľa, resp. upravenému v rámci poskytnutia súčinnosti pred uzavretím Zmluvy, Stavebný dozor rozhodne o primeranej úprave lehôt časových míľníkov.



Ver. obstarávateľ v podčlánku 8.3 OZP uvádza: „Pre splnenie míľnika je nutné aby Zhotoviteľ dodal kompletnú dokumentáciu potrebnú pre kolaudačné konanie príslušnej etapy. V prípade zásadného posunu Dátumu začatia prác oproti predpokladanému dátumu uvedenému v harmonograme predloženého v Ponuke Zhotoviteľa, resp. upravenému v rámci poskytnutia súčinnosti pred uzavretím Zmluvy, Stavebný dozor rozhodne o primeranej úprave lehôt časových míľnikov.“

Žiadame Ver. obstarávateľa o uvedenie lehoty v akej je Stavebný dozor povinný rozhodnúť „o primeranej úprave lehôt časových míľnikov“ s ohľadom na vplyv tohto rozhodnutia na Lehotu výstavby a samotný postup prác na Diele?

Odpoveď č. 1014

čl. 1.3 VZP „Schválenia ... sa nesmú bez primeraného dôvodu odopriet a odkladať“. Toto ustanovenie platí pre všetkých účastníkov Zmluvy, vrátane povinnosti SD. Pozri taktiež čl. 8.4 VZP.

Otázka č. 1015

9.1 Povinnosti Zhotoviteľa

Za druhý odsek vložte: Ak nie je v Zmluve uvedené inak, preberacie skúšky Technologických zariadení (prevádzkových súborov) budú uskutočnené v nasledovnom slede:

- a) individuálne skúšky pred uvedením do prevádzky, ktoré budú zahŕňať príslušné kontroly a skúšky funkčnosti („za sucha“ alebo „studena“) za účelom preukázania, že každá položka môže bezpečne prejsť fázou b);
- b) komplexné skúšky pri uvádzaní do prevádzky, ktoré budú zahŕňať prevádzkové skúšky za účelom preukázania, že Dielo, jeho časť alebo Sekcia môžu byť prevádzkované bezpečne za všetkých dostupných prevádzkových podmienok.
- c) skúšobná prevádzka alebo simulácia, ktorá preukáže, že Dielo, jeho časť alebo sekcia funguje spoľahlivo a v súlade so Zmluvou.

Zhotoviteľ pripraví komplexný plán preberacích skúšok vrátane požiadavky na súčinnosť Objednávateľa pre každé Technologické zariadenie (prevádzkový súbor) a predloží na schválenie Stavebnému dozorovi a Objednávateľovi najneskôr 28 dní pred plánovaným dátumom skúšok.

Zhotoviteľ počas komplexných skúšok má dokázať k spokojnosti Stavebného dozora najmä nasledovné:

- a) Dielo alebo časť Diela je v plnom súlade s ustanoveniami Zmluvy, vrátane akýchkoľvek zmien odsúhlasených Objednávateľom a zabudované Technologické zariadenia a Materiály sú vhodné pre účely ich používania,
- b) Dielo alebo časti Diela sú pripravené k trvalej prevádzke v súlade s predpísanými parametrami. Zhotoviteľ zodpovedá za kvalitu materiálov a výrobkov zabudovaných do Diela v súlade so špecifikáciami Zmluvy.

Náklady spojené so všetkými skúškami vykonanými počas individuálnych a komplexných skúšok, vrátane nákladov na zriadenie a prevádzku skúšobných zariadení bez ohľadu na to, či ide o továrenské testy alebo skúšky na Stavenisku vrátane zabezpečenia všetkých médií (energie, voda, prípadne iné) znáša Zhotoviteľ v súlade s ustanoveniami Zmluvy.

Žiadame Ver. obstarávateľa vo vzťahu k textu podčlánku 9.1 OZP písm. c) o vysvetlenie slovného spojenia „Dielo, jeho časť alebo Sekcia funguje spoľahlivo“?



Odpoveď č. 1015

Podľa znenia Osobitných podmienok citovaných záujemcom „Zhotoviteľ pripraví komplexný plán preberacích skúšok vrátane požiadavky na súčinnosť Objednávateľa pre každé Technologické zariadenie (prevádzkový súbor) a predloží na schválenie Stavebnému dozorovi a Objednávateľovi najneskôr 28 dní pred plánovaným dátumom skúšok“. Účelom skúšobnej prevádzky je dostatočne preukázať, že Dielo funguje spoľahlivo za každých prevádzkových podmienok a v tomto duchu je Zhotoviteľ povinný pripraviť návrh komplexného plánu preberacích skúšok. Definícia spoľahlivosti: Spoľahlivosť možno zjednodušene definovať ako všeobecnú vlastnosť systému alebo prvku plniť požadované funkcie v stanovenom čase.

Otázka č. 1016

Môže Ver. obstarávateľ potvrdiť v nadväznosti na druhy skúšok uvedené v podčlánku 9.1 OZP písm. a), b) a c), že Zhotoviteľ je povinný vykonať iba všetky tie skúšky, ktoré sú predpokladané Zmluvou a platnou právnou úpravou vo vzťahu k Dielu a jeho jednotlivým častiam?

Odpoveď č. 1016

Definícia individuálnych skúšok zariadení je uvedená v znení Osobitných podmienok bodu a). Komplexné vyskúšanie možno definovať ako súhrn skúšok, ktorými zhotoviteľ preukazuje, že stavba je dokončená a je pripravená na skúšobnú prevádzku. Problematika komplexného vyskúšania nie je v súčasnosti predmetom žiadnej právnej úpravy.

Skúšobná prevádzka (stavebný zákon). Definícia:

(1) Pri stavbách, kde komplexné vyskúšanie plynule prechádza do skúšobnej prevádzky, môže sa skúšobná prevádzka začať so súhlasom stavebného úradu a za podmienok určených po dohode s obcou a dotknutými orgánmi.

(2) Ak na posúdenie spôsobilosti stavby na užívanie treba zhodnotiť priebeh skúšobnej prevádzky alebo jej časového úseku, stavebný úrad po dohode s dotknutými orgánmi rozhodne o dočasnom užívaní stavby na skúšobnú prevádzku a určí jej podmienky.

(3) Po skončení a vyhodnotení skúšobnej prevádzky alebo jej časového úseku vydá stavebný úrad na návrh stavebníka kolaudačné rozhodnutie.

Otázka č. 1017

Môže Ver. obstarávateľ potvrdiť, že v prípade preukázateľne nepredvídateľnej potreby vykonania akejkoľvek skúšky, ktorá bude potrebná pre riadne a včasné zrealizovanie Diela, bude Zhotoviteľ oprávnený na dodatočnú platbu v súlade s podmienkami podčlánku 20.1 VZP?

Odpoveď č. 1017

V príslušných odôvodnených prípadoch možno aplikovať čl. 20.1 ZP.

Otázka č. 1018

Žiadame Ver. obstarávateľa o uvedenie v akej lehote je Stavebný dozor a Objednávateľ povinný schváliť komplexný plán skúšok vyhotovený Zhotoviteľom za podmienok uvedených v druhom odseku podčlánku 9.1 OZP?

Odpoveď č. 1018

„Zhotoviteľ pripraví komplexný plán preberacích skúšok vrátane požiadavky na súčinnosť Objednávateľa pre každé Technologické zariadenie (prevádzkový súbor) a predloží na schválenie Stavebnému dozorovi a Objednávateľovi najneskôr 28 dní pred plánovaným dátumom skúšok“. V súlade s čl. 1.3 ZP sa predpokladá, že v tomto 28 dňovom období bude



plán schválený, pokiaľ nebudú oprávnené dôvody na odoprenie alebo odloženie schválenia (napr. z dôvodu, že preložený plán nie je v súlade so Zmluvou).

Otázka č. 1019

11.13 Odstraňovanie vád po vydaní Protokolu o vyhotovení Diela

Vložte nový podčlánok 11.13: Zistená vada bude Zhotoviteľovi písomne oznámená.

Ak Objednávateľ v oznámení neurčí lehotu primeranú rozsahu a charakteru vady, lehota na odstránenie vady je 7 dní, od doručenia oznámenia Zhotoviteľovi, okrem havarijných stavov, kedy je Zhotoviteľ povinný vadu odstrániť do 24 hodín od oznámenia vady. O odstránení vady bude spísaný protokol, podpísaním ktorého potvrdia obe Strany odstránenie reklamovanej vady. V tomto protokole, ktorý vystaví Zhotoviteľ musí byť okrem iného uvedené:

- mená zástupcov oboch zmluvných Strán,
- číslo Zmluvy o Dielo,
- referencia k oznámeniu Objednávateľa,
- popis a rozsah vady, jej príčina a spôsob jej odstránenia,
- dátum zahájenia a ukončenia odstránenia vady,
- celková doba trvania vady (doba od zistenia do odstránenia vady).

Zhotoviteľ je povinný spôsob odstránenia vady vopred odsúhlasiť s Objednávateľom. Za týmto účelom je Zhotoviteľ povinný predložiť Objednávateľovi všetku podpornú dokumentáciu k navrhovanému spôsobu odstránenia vady.

V prípade, ak Zhotoviteľ neodstráni vadu v lehote podľa tohto podčlánku vzniká Objednávateľovi nárok na zaplatenie zmluvnej pokuty vo výške 500,- EUR (slovom päťsto eur) za každý deň omeškania s odstránením vady až do splnenia tejto povinnosti.

V prípade, ak Zhotoviteľ neodsúhlasiť vopred s Objednávateľom spôsob odstránenia vady, vzniká Objednávateľovi nárok na zaplatenie zmluvnej pokuty vo výške 1.000,- EUR (slovom tisíc eur). Zaplatenie zmluvnej pokuty nemá vplyv na splnenie povinnosti Zhotoviteľa v súlade s týmto podčlánkom. Pri vadách Diela primerane platia ustanovenia § 560 a nasl. Obchodného zákonníka.

Ver. obstarávateľ v podčlánku 11.13 OZP uvádza, cit.: „Zistená vada bude Zhotoviteľovi písomne oznámená.“ V tejto súvislosti žiadame Ver. obstarávateľa o potvrdenie, že si je vedomí ustanovenia § 428 Obchodného zákonníka t. j. že vady na Diele musí oznamovať bez zbytočného odkladu ?

Odpoveď č. 1019

O bezodkladnosti oznámení vady hovorí čl. 11.1 ZP, čl. 11.13 OP hovorí iba o písomnej forme oznámenia.

Otázka č. 1020

Môže Ver. obstarávateľ potvrdiť vo vzťahu k zneniu podčlánku 11.13 OZP i s ohľadom na zmluvnú pokutu za oneskorené odstránenie vady resp. jej neodstránenie v lehote 7 dní a pri havarijných stavoch 24 hodín, že Objednávateľ poskytne Zhotoviteľovi maximálnu súčinnosť nevyhnutnú k odstráneniu vady vo vyššie uvedených lehotách?

Odpoveď č. 1020

Súčinnosť Objednávateľa v súvislosti s odstránením nedostatkov na Diele je dostatočne definovaná v článku 11 Zodpovednosť za vady (hlavne podčl. 11.1, 11.7 a 11.8).



Otázka č. 1021

12.2 Metóda merania

Zrušte text bodov (a) a (b) a vložte nasledujúci text:

a) množstvá výmer sa vypočítajú ako netto hodnoty z projektovej dokumentácie reprezentujúcej skutočný stav položky dokončenej v súlade so Zmluvou (podklad pre dokumentáciu skutočného vyhotovenia overený Stavebným dozorom), bez pripočítania rezervy z titulu zväčšenia objemu, straty na objeme, stlačenia (zhutnenia), odpadu alebo technologických postupov Zhotoviteľa a b) vykonané práce sa budú merať podľa položiek uvedených vo Výkaze výmer v uvedených merných jednotkách.

Na koniec podčlánku vložte: Pre účely merania vykonaných prác sa má za to, že položky uvedené vo Výkaz výmer reprezentujú všetky práce, služby, Vybavenie, Materiály, Technologické zariadenia, ktoré je Zhotoviteľ podľa Zmluvy povinný dodať a vykonať. V prípade, že popis položky jednoznačne neobsahuje všetky náležitosti vyžadované Zmluvou (projektovou dokumentáciou, špecifikáciou, normami, odbornou praxou a pod.) má sa za to, že tieto náležitosti sú ocenené v príslušnej súvisiacej položke. Ak sa súvisiaca položka nedá jednoznačne určiť, má sa za to, že Náklady na tieto náležitosti sú rovnomerne rozpustené v položkách Výkazu výmeru pre daný stavebný objekt alebo prevádzkový súbor. Stavebný dozor/Objednávateľ má, podľa jeho uváženia, právo vyžiadať si rozbor ktorejkoľvek sadzby a jednotkovej ceny.

Položky s mernou jednotkou označenou p. s. (paušálna suma alebo sadzba) sa nemerajú. Budú preplatené v súlade s podmienkami uvedenými v Cenovej časti. V prípade, že Zhotoviteľ nevykoná všetky práce vyžadované Zmluvou pre takéto položky, Objednávateľ má právo nevyplatiť čiastku primeranú hodnote nevykonaných prác. Ďalšie informácie súvisiace s meraním a oceňovaním prác sú uvedené v dokumente Cenová časť, Preambula.

Ver. obstarávateľ v texte podčlánku 12.2 OZP uvádza cit.: „Pre účely merania vykonaných prác sa má za to, že položky uvedené vo Výkaz výmer reprezentujú všetky práce, služby, Vybavenie, Materiály, Technologické zariadenia, ktoré je Zhotoviteľ podľa Zmluvy povinný dodať a vykonať.“

Ďalej v texte uvedeného podčlánku je uvedené cit.: „V prípade, že popis položky jednoznačne neobsahuje všetky náležitosti vyžadované Zmluvou (projektovou dokumentáciou, špecifikáciou, normami, odbornou praxou a pod.) má sa za to, že tieto náležitosti sú ocenené v príslušnej súvisiacej položke.“

Môže Ver. obstarávateľ potvrdiť pre účely výkladu tohto ustanovenia a pre odstránenie akýchkoľvek pochybností i s ohľadom na znenie podčlánku 12.1 VZP a podčlánku 14.1 VZP, že sa jedná o všetky práce, služby, Vybavenie, Materiály, Technologické zariadenia potrebné pre riadne a včasné zhotovenie Diela, avšak o všetky také, ktoré boli preukázateľne predvídateľné Zhotoviteľom pred podaním ponuky záujemcu ako budúceho Zhotoviteľa?

Odpoveď č. 1021

Čl. 12.2 hovorí o metóde merania prác, čl. 12.1 hovorí o meraní vykonaných prác a čl. 14.1 o tvorbe Zmluvnej ceny, ktorá podlieha úpravám v súlade so Zmluvou. Nechápeme naznačované súvislosti. Zmluvná cena vychádza z ocenenia podľa čl. 12.3 a podlieha úpravám podľa Zmluvy, ktoré môžu zohľadniť aj práce a okolnosti, ktoré neboli predvídateľné pri tvorbe Akceptovanej zmluvnej hodnoty podľa čl. 4.11 ZP.

Otázka č. 1022

V texte podčlánku 14.1 OZP druhý odsek je uvedené cit.: „Stavebný dozor a Objednávateľ majú právo vyžiadať si rozbor ceny akejkoľvek položky, za účelom preverenia si primeranosti alebo



podobnosti prác podľa podčlánku 12.3 „Oceňovanie“. V prípade, že sa rozborom preukáže, že pri zohľadnení réžii a zisku uvedenom Zhotoviteľom, vychádzajú priame náklady ako nereálne alebo neprimerané, Stavebný dozor nebude kalkulačným vzorcom viazaný.“

Žiadame Ver. obstarávateľa o jasné vysvetlenie, čo je pre Ver. obstarávateľa „nereálny a neprimeraný priamy náklad“?

Odpoveď č. 1022

Čl. 12.3 vyžaduje aby jednotkové ceny boli odvodené z odpovedajúcich Nákladov, pričom Náklady pozostávajú z odôvodnene vynaložených priamych nákladov a réžie. Nereálny a neprimeraný priamy náklad znamená náklad, ktorý nie je dostatočne zdôvodniteľný.

Otázka č. 1023

15.2 Odstúpenie od Zmluvy zo strany Objednávateľa

V prvom odseku doplňte písm. g) s nasledovným znením:

g) ak sa preukáže, že Zhotoviteľ v Ponuke Zhotoviteľa v rámci verejnej súťaže, ktorej výsledkom je uzatvorenie tejto Zmluvy predložil nepravdivé doklady alebo uviedol nepravdivé, neúplné alebo skreslené údaje, ak je daný dôvod na odstúpenie podľa § 19 ods. 2 písm. b) zákona o verejnom obstarávaní, ak Zhotoviteľ prestane byť zapísaný v Registri partnerov verejného sektora podľa zákona č. 315/2016 Z. z. o registri partnerov verejného sektora a o zmene a doplnení niektorých zákonov v znení neskorších predpisov alebo ak výsledky kontrol uskutočnených oprávnenými subjektmi neumožnia Objednávateľovi financovanie predmetu Zmluvy.

Druhý odsek sa nahrádza nasledovným textom: Odstúpenie podľa písm. a) až d) nadobudne účinnosť 14 dní po doručení oznámenia o odstúpení Zhotoviteľovi. Odstúpenie podľa písm. e), f) a g) nadobudne účinnosť dňom doručenia oznámenia o odstúpení Zhotoviteľovi.

Odstúpenie od Zmluvy sa spravuje ustanoveniami § 344 a nasl. Obchodného zákonníka, musí mať písomnú formu a musí byť doručené Zhotoviteľovi.

V štvrtom odseku v druhej vete vymažte slovo „výpovede“ a nahraďte: „o odstúpení“

Ver. obstarávateľ v texte podčlánku 15.2 OZP uvádza, cit.: „...alebo ak výsledky kontrol uskutočnených oprávnenými subjektmi neumožnia Objednávateľovi financovanie predmetu Zmluvy.“

Žiadame Ver. obstarávateľa o uvedenie rozdielu medzi Odstúpením od zmluvy zo strany Objednávateľa podľa tohto podčlánku 15.2 OZP a medzi Oprávnením Objednávateľa vypovedať Zmluvu podľa podčlánku 15.6, nakoľko oba podčlánky riešia ukončenia zmluvného vzťahu z dôvodu financovania. Záujemca má za to, že v podčlánku 15.2 majú byť uvedené výlučne dôvody pre ktoré vznikne Objednávateľovi právo odstúpiť od zmluvy viažuce sa na porušenie záväzkov Zhotoviteľa. Strata financovania Objednávateľa nie je porušením záväzkov Zhotoviteľa. Nejedná sa o duplicitu?

Odpoveď č. 1023

V prípade, že Objednávateľ stratí možnosť financovania, bude mať nárok vypovedať Zmluvu podľa čl. 15.6. Dodatok: „...alebo ak výsledky kontrol uskutočnených oprávnenými subjektmi neumožnia Objednávateľovi financovanie predmetu Zmluvy“ sa v bode g) čl. 15.2 Osobitných podmienok ruší.

Otázka č. 1024

Žiadame Ver. obstarávateľa v nadväznosti znenie podčlánku 15.2 OZP v časti týkajúcej sa ukončenia Zmluvy odstúpením od zmluvy z dôvodu znemožnenia financovania o potvrdenie,



že sa v takom prípade bude postupovať tak ako uvádza podčlánok 16.4 VZP, nakoľko uvedený dôvod odstúpenia nevznikne v dôsledku porušenia záväzkov Zhotoviteľa.

Odpoveď č. 1024

Pozri odpoveď č. 1023.

Otázka č. 1025

15.6 Oprávnenie Objednávateľa vypovedať Zmluvu

Vložte nový podčlánok „Oprávnenie Objednávateľa vypovedať Zmluvu“:

Objednávateľ bude mať nárok vypovedať Zmluvu v prípade, že stratí možnosť financovania, tým že doručí Zhotoviteľovi písomnú výpoveď. Výpovedná lehota je 28 dní odo dňa doručenia výpovede Zhotoviteľovi. Po uplynutí výpovednej lehoty je Objednávateľ povinný vrátiť Zhotoviteľovi Zábezpeku na vykonanie prác. Objednávateľ nesmie vypovedať Zmluvu podľa tohto článku kvôli tomu, aby Dielo zhotovil sám alebo aby ho nechal vyhotoviť inému Zhotoviteľovi. Po uplynutí výpovednej lehoty bude Zhotoviteľ povinný postupovať podľa podčlánku 16.3 „Ukončenie prác a odstránenie Zariadenia Zhotoviteľa“ a bude mu zaplatené v súlade s podčlánkom 19.6 „Dobrovoľné odstúpenie od Zmluvy, platba a uvoľnenie“.

Žiadame Ver. obstarávateľa v nadväznosti na znenie podčlánku 15.6 OZP o vysvetlenie prečo v prípade straty financovania zaväzuje Zhotoviteľa, aby postupoval v zmysle podčlánku 16.3 VZP a OZP, avšak v prípade vyporiadania svojich záväzkov voči Zhotoviteľovi (pričom k zániku zmluvného vzťahu nedôjde z dôvodov spočívajúcich na Zhotoviteľovi) určuje, že bude postupovať iba podľa podčlánku 19.6 VZP a OZP a nie podľa podčlánku 16.4, ktorý rieši vyporiadanie záväzkov v prípade, že porušenie vzniklo na strane Objednávateľa?

Odpoveď č. 1025

Vychádza sa z princípu delenia rizík stanoveného FIDICom v čl. 15.5, kedy sa bod c) čl. 16.4 neaplikuje. Dôvod na vypovedanie je v podstate ten istý, či už je to strata financovania alebo iný dôvod ukončiť Zmluvu na strane Objednávateľa.

Otázka č. 1026

Žiadame Ver. obstarávateľa v súvislosti s podčlánkom 15.2 a 15.6 OZP v časti týkajúcej financovania Diela Objednávateľom o jednoznačné potvrdenie, že v prípade, ak nastane zánik zmluvného vzťahu z dôvodu vyššie uvedených, Objednávateľ Zhotoviteľovi uhradí všetky preukázateľné vykonané práce a vzniknuté náklady a dorieši všetky Zhotoviteľovi nároky uplatnené podľa čl.12, čl.13 a podčlánku 20.1 VZP a OZP.

Odpoveď č. 1026

Pozri úpravu čl. 15.2 uvedenú v odpovedi č. 1023. V prípade použitia článku 15.6 bude hodnota vykonaných prác určená v súlade s čl. 19.6 ZP.

Otázka č. 1027

Žiadame Ver. obstarávateľa o potvrdenie, že podčlánok 15.6 OZP je v súlade s platnou právnou úpravou a je platný. Záujemca upozorňuje na Uznesenie NSSR sp. zn. 5Obo/33/2009 zo dňa 30.09.2009 cit.: „...Odstúpenie od zmluvy je adresovaný jednostranný právny úkon jednej zo zmluvných strán, ktorý je účinný okamihom jeho doručenia povinnej strane. Dôsledkom je zánik zmluvy a spravidla aj zánik práv aj povinností oboch zmluvných strán. Obchodný zákonník v § 344 – § 351 obsahuje všeobecnú a ucelenú úpravu odstúpenia od zmluvy pre prípad porušenia zmluvných povinností a z tohto dôvodu úprava odstúpenia od zmluvy, ktorá



je obsiahnutá v občianskom zákonníku. sa na obchodné vzťahy nepoužije. Rozdielny je aj spôsob zániku zmluvy, kde pri odstúpení od zmluvy v občianskom zákonníku zaniká zmluva od počiatku (ex tunc) a účinky odstúpenia od zmluvy v obchodných vzťahoch nastávajú okamihom odstúpenia (ex nunc). Odstúpenie od zmluvy je treba odlišovať od výpovede. Výpoveď je tiež jednostranný právny úkon, ktorým sa končí účinnosť zmluvy. Všeobecná úprava výpovede je obsiahnutá v občianskom zákonníku a vypovedať možno iba zmluvu na dobu neurčitú, ktorej predmetom je záväzok na nepretržitú alebo opakovanú činnosť, alebo záväzok zdržať sa určitej činnosti. Obchodný zákonník upravuje výpoveď len pri niektorých zmluvných typoch, avšak nie pri zmluve o diele...“.

Odpoveď č. 1027

Verejný obstarávateľ potvrdzuje. Strany sa v Zmluve dohodli, že v prípadoch a) až d) podľa čl. 15.2 odstúpenie od Zmluvy nadobudne účinnosť 14 dní po doručení a v prípadoch e), f) a g) odstúpenie nadobudne účinnosť dňom doručenia oznámenia o odstúpení Zhotoviteľovi.

Otázka č. 1028

Záujemca žiada ver. obstarávateľa v nadväznosti na odpoveď č. 786 Vysvetlenia č. 5 opätovne o zodpovedanie otázky: „Môže ver. Ver. obstarávateľ vysvetliť z akého dôvodu sa rozhodol pristúpiť k predmetnej úprave podčlánku 2.4 a tento podčlánok neaplikovať?“.

Ver. obstarávateľ vo svojej odpovedi č. 786 na uvedené neodpovedal iba konštatoval, že Zmluva ho zaväzuje k úhrade zmluvnej ceny a že súťažné podklady uvádzajú druhy financovania zákazky. Vypustenie podčlánku 2.4 v kontexte ustanovení podčlánku 15.2 a 15.6 OZP ako aj s ohľadom na striktné stanovené povinnosti týkajúce sa predkladania finančného Harmonogramu v zmysle podčlánku 8.3, kedy v prípade ak mesačná fakturácia nebude prebiehať v stanovených percentuálnych limitoch resp. nedôjde k naplneniu tejto podmienky, Objednávateľ si vyhradzuje ukončiť zmluvný vzťah, pričom však mesačná fakturácia t. j. jej rozsah je v konečnom dôsledku plne závislý od odsúhlasenia Stavebného dozoru. Záujemca považuje vypustenie podčlánku 2.4 a prídanie množstva možností ako ukončiť zmluvný vzťah so Zhotoviteľom 15.2 i 15.6 z dôvodu straty financovania (bez časovej limitácie tohto kroku v rámci plynutia Lehoty výstavby) za tendenčné konanie.

Odpoveď č. 1028

Verejný obstarávateľ nerozumie argumentácii záujemcu. Podľa čl. 15.6 OP v prípade straty možnosti financovania bude Zmluva ukončená a Objednávateľ je povinný Zhotoviteľovi zaplatiť v súlade s čl. 19.6, pričom bod a) hovorí o čiastkach splatných za akékoľvek vykonané práce na základe hodnoty týchto prác určených Stavebným dozorom, čo je klasický postup definovaný Zmluvou. Článok 2.4 neumožňuje žiadny iný spôsob potvrdenia platieb. Podľa odpovede č. 1023 dodatok: „...alebo ak výsledky kontrol uskutočnených oprávnenými subjektmi neumožnia Objednávateľovi financovanie predmetu Zmluvy“ sa v bode g) čl. 15.2 Osobitných podmienok ruší.

Otázka č. 1029

Záujemca žiada vo vzťahu k neaplikácii podčlánku 2.4 OZP o jednoznačné potvrdenie, že Ver. obstarávateľ má zabezpečené financovanie zákazky, a to nie len v rozsahu Akceptovanej zmluvnej hodnoty, ale má zabezpečené financovanie i pre prípady dodatočných nákladov, ktorých vznik v súvislosti s realizáciou Diela v kontexte príslušných ustanovení Zmluvy, nie je možné vylúčiť.



Odpoveď č. 1029

Verejný obstarávateľ uvádza, že nemá zabezpečené financovanie predmetu zákazky z vlastných zdrojov. Predmet zákazky má byť financovaný z prostriedkov Európskej únie prostredníctvom Operačného programu Integrovaná infraštruktúra, zo štátneho rozpočtu a z rozpočtu verejného obstarávateľa. Nenávratný finančný príspevok nebol do dnešného dňa schválený a jeho prípadne neschválenie, resp. strata možnosti financovania je ošetrená aj ako oprávnený dôvod na vypovedanie zmluvy podľa bodu 15.6 OZP.

Otázka č. 1030

B03 – Ponukový list: V rámci vyhlásenia uchádzača je na strane 3 v 2. odstavci uvedené „požadovanej kvalite a lehote“ s malým začiatočným písmenom. Prosíme o potvrdenie, že je tým myslená Lehota výstavby, prípadne o spresnenie aká lehota tým bola myslená.

Odpoveď č. 1030

Áno, ide o lehotu výstavby.

Otázka č. 1031

B04 – Príloha k ponuke: V dokumente Príloha k ponuke je v riadku pre „Elektronické prenosové systémy 1.3(a)“ uvedené „iba komunikácia potvrdená písomnou formou doručenou na príjemci“. V spojení s dokumentom B 05 – Zmluvné podmienky podčl. 1.2 a 1.3 Vás žiadame o spresnenie pojmu „písomná forma“. Zároveň Vás žiadame o vysvetlenie či pre plynutie lehôt a času je záväzná a určujúca doručenie korešpondencie a komunikácie elektronickou formou, ktorá bude následne potvrdená písomne dodatočne, bez dopadu na termín a lehoty, alebo je určujúcou termín zaslania/doručenia papierovej korešpondencie druhej strane.

Odpoveď č. 1031

„e-mail, v pdf. formáte, iba komunikácia potvrdená písomnou formou doručenou na príjemcu“ citované znenie znamená, že plynutie lehôt a času v súvislosti s komunikáciou definovanou v čl. 1.3 začína doručením e-mailu príslušnej osobe, ktorej je komunikácia určená s priloženým dokumentom na schválenie, potvrdenie, súhlas alebo rozhodnutie v pdf formáte. Táto komunikácia a príslušná dokumentácia musí byť následne v tlačenej forme bezodkladne doručená príslušnej osobe oproti potvrdeniu.

Otázka č. 1032

B 05 – Zmluvné podmienky: 3.1 V rámci definície v odseku 1.1.1.5 nie je pre Technické špecifikácie uvedená dokumentácia súvisiaca s Dočasným Dielom.

1 Znamená to, že Dokumentácia Dočasného Diela nespadá pod túto definíciu, a teda nie je súčasťou Technických špecifikácií?

2 Pri definíciách uvedených v odsekoch 1.1.2.8 a 1.1.2.8.1 dochádza k zmätočnému označovaniu tzv. „skratiek“ pre jednotlivé pojmy. Tieto skratky nie sú uvedené v úvodzovkách a niektoré sú určené s veľkými začiatočnými písmenami, iné malými. Prosíme o úpravu, ak má ísť o presné definície týchto pojmov. (Obdobne aj v odseku 1.1.6.5 Právne predpisy).

Zároveň v odseku 1.1.2.9 je definovaný „Dodávateľ Zhotoviteľa“, pričom ani jedna z definícií týchto odsekov nerieši prípadných podzhotoviteľov v II. ráde (podzhotoviteľov podzhotoviteľa), ktorí nemajú priamy zmluvný vzťah so Zhotoviteľom.

Taktiež máme za to, že definícia „Dodávateľ Zhotoviteľa“ zodpovedá definícii „Podzhotoviteľ“. Viete nám uviesť nejaký príklad aká osoba bola touto definíciou myslená?



3 Definície uvedené v odsekoch 1.1.3.7 Lehota na oznámenie vád (VZP) a 1.1.3.10 Záručná doba (OZP) sú veľmi podobné. Ide v oboch prípadoch o „obdobie pre oznámenie vád na Diela, ktoré je uvedené v Prílohe k ponuke“. Prosíme o vysvetlenie rozdielu v ich význame.

4 V podčlánku 14.9 Zábezpeka na zadržané platby nie je určená výška takejto zábezpeky a jej výška sa nenachádza ani v inom dokumente (Príloha k ponuke).

5 V podčl. 1.12 je obmedzené právo Zhotoviteľa na „komunikáciu s verejnosťou a médiami o predmete Diela“. Znamená to, že sa obmedzuje zákonné právo Zhotoviteľa v zmysle §8 odst. 1 zákona č. 167/2008 Zb.?

6 Úprava podčl. 4.1 Všeobecné povinnosti Zhotoviteľa určuje pokutu pre Zhotoviteľa v prípade nezapísania stroja a zariadenia do Stavebného denníka, ak bol taký použitý na stavbe. Vztahuje sa táto pokuta aj na stroj a zariadenie, ktorý v daný deň Zhotoviteľ na stavbe mal, avšak nevykonával žiadnu činnosť? Ako má v takom prípade postupovať Zhotoviteľ? V rámci podčl. 4.3 Predstavitel' Zhotoviteľa sa uvádza, že v prípade Predstavitel'a Zhotoviteľa nehovoriaceho plynulo slovenským jazykom je potrebné zabezpečiť kvalifikovaného tlmočníka. Je toto potrebné aj v prípade ak Predstavitel' Zhotoviteľa hovorí plynulo českým jazykom?

7 V podčl. 4.4 sú uvedené viaceré gramatické chyby. Zároveň v tomto podčlánku je riešená kontrola povinností Zhotoviteľa Objednávateľom s ohľadom na úhradu faktúr svojim Podzhotoviteľom. Vzhľadom k tomu, že si Objednávateľ pre svoje platby vyhradil maximálnu možnú zákonnú lehotu splatnosti faktúr má si Zhotoviteľ zabezpečiť úver na preklopenie takto vzniknutých období, aj s ohľadom na možnosť prvej fakturácie až po zrealizovaní určitého objemu prác?

8 Podčlánok 4.18 sa zaoberá čistotou komunikácií, pričom určuje viaceré povinnosti Zhotoviteľovi.

a) Prosíme upresniť, čo sa považuje za nedostatočné udržiavanie čistoty spevnených komunikácií?

b) Zároveň prosíme upresniť, čo všetko je považované za spevnené komunikácie? Rozumejú sa pod týmto pojmom napríklad aj dočasné, Zhotoviteľom vybudované komunikácie v rámci Stavby?

c) Povinnosť kropiť komunikácie je stanovené na 1x za hodinu. Je táto povinnosť Zhotoviteľa aktuálna aj v prípade ak v daný deň nepoužíva predmetnú komunikáciu, ale v rámci Stavby s jej využitím uvažuje, využíval ju a bude využívať?

d) Je potrebné kropiť tieto komunikácie aj v noci?

9 Pri podčlánku 4.24 Nálezy na Stavenisku je uvedená povinnosť Zhotoviteľa v súlade s platnou legislatívou uzavrieť zmluvu s osobou vykonávajúcou záchranný výskum.

a) Bude táto osoba považovaná za Podzhotoviteľa/Priameho Podzhotoviteľa alebo Dodávateľa Zhotoviteľa?

b) Bude potrebné schválenie takéhoto Podzhotoviteľa Stavebným dozorom? Ak áno, ako má Zhotoviteľ postupovať s ohľadom na stanovené lehoty pre schvaľovanie Podzhotoviteľomv?

10 Podčlánok 8.5 Oneskorenie spôsobené úradmi uvádza okolnosti, ktoré sa nepovažujú za splnenie podmienky v bode (a) Zhotoviteľom.

a) Prosíme o objasnenie pojmov „oneskorená reakcia Zhotoviteľa na požiadavky úradov“.

b) Tiež žiadame o spresnenie pojmu „opodstatnené požiadavky úradov na doplnenie žiadosti“. Podľa čoho bude objektívne určená opodstatnenosť takejto požiadavky?

11 Podčlánok 10.2 Preberanie častí Diela uvádza možnosť prebratia častí Diela „iba pre účely kolaudácie“. Prosíme upresniť, či na takto prebraté časti Diela bude vystavený Preberací protokol, a teda dôjde k ich odovzdaniu Objednávateľovi alebo ako rozumieť slovnému spojeniu „prebraté iba pre účely kolaudácie“?



12 Podčlánok 12.2 Metóda merania na jednej strane spomína „rovnorné rozpustenie Nákladov v položkách Výkazu výmer pre daný stavebný objekt“, zároveň uvádza, že v prípade nevykonania všetkých Zmluvou vyžadovaných prác, Zhotoviteľ má Objednávateľ právo nevyplatiť čiastku primeranú hodnote týchto nevykonaných prác. Ako sa bude postupovať v prípade ako napr., že v rámci nevykonania množstiev uvedených vo výkaze výmer budú súčasťou ich ocenenia „rozpustené Náklady“, na ktoré bude Zhotoviteľ oprávnený?

Odpoveď č. 1032

1. Za Dočasné Dielo je zodpovedný Zhotoviteľ, vid' čl. 4.1 VZP.

2. „Dodávateľ Zhotoviteľa“ je osoba, ktorá je napr. dodávateľom stavebného materiálu, no táto osoba nie je v zmysle zákona o verejnom obstarávaní považovaná za subdodávateľa, či podzhotoviteľa, preto nebude uvedená v prílohe „zoznam subdodávateľov“ Zmluvy o dielo.

3. Lehota na oznámenie vád (365 dní od dátumu vydania Preberacieho protokolu) určuje platnosť Zábezpeky a na zadržané platby (bude platná a účinná až do skončenia poslednej Lehoty na oznámenie vád a predloženia Zábezpeky na záručné opravy v sume 2,5% z Akceptovanej zmluvnej hodnoty).

Záručná doba (60 mesiacov od vydania Preberacieho protokolu) určuje platnosť predloženia Zábezpeky na záručné opravy.

4. Pozri Prílohu k ponuke čl. 14.3c) kde je určená výška Zádržného 10%, pričom prvá časť Zádržného sa uvoľňuje podľa prvého odseku čl. 14.9 a na zostatok je potrebné vystaviť Zábezpeku na zadržané platby.

5. „Zhotoviteľ bude nakladať s podrobnosťami Zmluvy ako so súkromnými a dôvernými, s výnimkou toho čo je nevyhnutné pre plnenie zmluvných záväzkov alebo pre súlad s Právnymi predpismi. Zhotoviteľ nesmie zverejniť, dovoliť zverejnenie alebo poskytnúť akékoľvek podrobnosti o predmete Diela v žiadnom komerčnom, technickom časopise alebo inej publikácii bez predchádzajúceho písomného súhlasu Objednávateľa.“

Objednávateľ má povinnosť informovať verejnosť o stave a predmete Diela. Objednávateľ nemá v úmysle prostredníctvom médií riešiť zmluvné vzťahy so Zhotoviteľom a bude plne rešpektovať príslušné zmluvné postupy súvisiace s riešením vzťahov medzi objednávateľom a Zhotoviteľom. O tom či údaje zverejnené Objednávateľom sú nepravdivé, neúplné alebo pravdu skresľujúce skutkové tvrdenie, ktoré sa dotýka cti, dôstojnosti alebo súkromia fyzickej osoby, alebo názvu alebo dobrej povesti právnickej osoby, na základe ktorého možno osobu presne určiť, rozhodujú inštitúcie určené Zmluvou a nie médiá. Média nemajú možnosť a ani nie sú kvalifikované objektívne a dostatočne posúdiť čo je nepravdivé, neúplné alebo pravdu skresľujúce skutkové tvrdenie. Ak príslušná Zmluvou určená inštitúcia rozhodne o nepravdivosti, neúplnosti alebo pravdu skresľujúcom tvrdení, Objednávateľ bude takéto rozhodnutie rešpektovať bez toho aby akokoľvek obmedzoval zákonné právo Zhotoviteľa v zmysle § 8 ods. 1 zákona č. 167/2008 Z. z..

6. Použitie stroja znamená, že sa s ním pracuje, takýto záznam slúži pre monitorovanie používania strojov a zariadení pre účely čl. 6.10 a 4.21 ZP. Potreba tlmočníka vzniká v prípade, že Strany nedokážu plynule komunikovať z dôvodu jazykovej bariéry. Za normálnych okolností je používanie oboch jazykov považované za bezbariérové.

7. Zhotoviteľ je zodpovedný za jeho zmluvné vzťahy s Podzhotoviteľmi.

8. a) Nedostatočné udržiavanie čistoty spevnených komunikácií je také, ktoré je v rozpore so zásadami a pravidlami ochrany životného prostredia, so zohľadnením, že práce budú prebiehať v mestskej rezidenčnej časti.



b) Všetky komunikácie, ktoré slúžia na prepravu materiálov a zariadení vrátane dočasných, zriadených Zhotoviteľom.

c) „povinnosť kropiť spevnené komunikácie, ktoré sú využívané vozidlami stavby na prevoz násypového/vytŕaženého materiálu a nachádzajú sa do 200 m od obydľí, v intervale najmenej 1x za hodinu“ – ak komunikácie nie sú užívané, tak ich nebude potrebné kropiť, ibaže by boli v takom zlom stav, že prašnosť by nepriaznivo vplývala na životné prostredie aj bez užívania takýchto komunikácií.

d) Viď predchádzajúca odpoveď.

9. a) Táto osoba bude považovaná za Podzhotoviteľa.

b) Schvaľovanie bude udelené v súlade s čl. 1.3 VZP, posledný odsek, prvá veta.

10. a) Oneskorená reakcie je v prípade, že Zhotoviteľ reaguje na požiadavky úradov v neprimerane dlhej lehote alebo nereaguje vôbec. Každé požiadavke sa dá priradiť primeraný čas na splnenie konkrétnej požiadavky.

b) Vybavovanie povolení podľa čl. 1.13b) sú vybavovania so štandardnými požiadavkami úradov a takéto požiadavky sa považujú za opodstatnené a bežné. V prípade neopodstatnených požiadaviek úradov je Zhotoviteľ povinný takéto zdôvodniť a mal by pre svoju ochranu okamžite informovať SD a Objednávateľa.

11. Takéto časti budú prebraté v súlade s čl. 10.2 ZP.

12. Uchádzač je povinný zahrnúť do jednotkových cien a sadziieb všetky práce, ktoré je potrebné podľa Zmluvy vykonať. „V prípade, že popis položky jednoznačne neobsahuje všetky náležitosti vyžadované Zmluvou (projektovou dokumentáciou, špecifikáciou, normami, odbornou praxou a pod.) má sa za to, že tieto náležitosti sú ocenené v príslušnej súvisiacej položke“.

„Ak sa súvisiaca položka nedá jednoznačne určiť, má sa za to, že Náklady na tieto náležitosti sú rovnomerne rozpustené v položkách Výkazu výmeru pre daný stavebný objekt alebo prevádzkový súbor“.

Uvedené citácie OP sú samo vysvetľujúce. Ak sa pre daný objekt určité práce vykonali, tak v rozsahu v akom sa vykonali budú pokrývať aj príslušný podiel rozpustených Nákladov. Ak sa nevykonali žiadne práce, tak zrejme nevznikli ani žiadne „rozpustené Náklady“. V zvláštnych prípadoch (ak vôbec nastanú) bude musieť Zhotoviteľ predložiť rozbor jednotkových cien pre príslušný objekt s určením podielu „rozpustených Nákladov“ a preukázať odôvodnenosť, primeranosť a oprávnenosť takéhoto ocenenia a predložiť dôkazy, že takýto náklad v danej súvislosti ojaz oprávnene vznikol.

„Položky s mernou jednotkou označenou p. s. (paušálna suma alebo sadzba) sa nemerajú. Budú preplatené v súlade s podmienkami uvedenými v Cenovej časti. V prípade, že Zhotoviteľ nevykoná všetky práce vyžadované Zmluvou pre takéto položky, Objednávateľ má právo nevyplatiť čiastku primeranú hodnote nevykonaných prác. Ďalšie informácie súvisiace s meraním a oceňovaním prác sú uvedené v dokumente Cenová časť, Preambula“.

Táto časť sa týka paušálnych súm pri Červenej knihe FIDIC typicky používaných pri oceňovaní Všeobecných položiek. Paušálna suma sa môže preplatiť v plnej výške iba vtedy, keď všetky činnosti vyžadované príslušnou položkou boli vykonané. Ak neboli všetky činnosti vykonané Objednávateľ má právo nevyplatiť čiastku primeranú hodnote nevykonaných prác.

Otázka č. 1033

V aktuálnom znení zmluvných podmienok (viď „Vysvetlenie č. 6“, časť súťažných podkladov podnázvom „B05 Zmluvne podmienky po Vysvetlení c. 6“), konkrétne v bode „8.3. – Harmonogram prác“ je uvedené: „Zhotoviteľ je povinný dodržať nasledovné lehoty časových a vecných míľnikov stanovených jeho Ponukou (počet etáp podľa Ponuky Zhotoviteľa):



Míľnik č. 1 Do 120 dní od dátumu začatia prác:

a) SO 40-33-01 bude zrealizovaná úprava dna tesnenej stavebnej jamy prostredníctvom zlepšenej zeminy (mixed-in-place) v hrúbke min. 3,3 m na opore č. 1 a č. 2“

Ďalej je v aktuálnom znení „Súťažných podkladov“ (viď vysvetlenie č. 8) upravený predpokladaný termín zahájenia prác na dátum 09/2021. Uvedená zmena začatia prác na realizácii diela posunula ukončenie tohto vyššie uvedeného „Míľnika č.1 a.“ v tomto prípade na zimné obdobie (december), ktoré nepriaznivo ovplyvňuje realizáciu stavebných a hlavne zemných prác. Okrem toho pre splnenie tohto míľnika nie sú limitné práce len na mostnom objekte SO 40-33-01, ale je potrebné ako prvé zrealizovať preložky inžinierskych sietí, následne zrealizovať BYPASS vedúci cez Chorvátske rameno (ako náhrada za existujúce premostenie). A až po týchto prácach je možné zrušiť existujúce premostenie Chorvátskeho ramena, ktoré samotné je v kolízii s novobudovaným objektom SO 40-33-01. Nakoľko sa miesto staveniska objektu SO 40-33-01 nachádza v tesných intravilánových priestorových pomeroch, nasadenie zvýšenej kapacity strojov neprichádza do úvahy.

Uchádzač má za to, že takéto stanovenie lehoty míľnika je k pomere k lehote výstavby samotného objektu ale aj celej stavby neprimeraná. Na základe uvedeného žiadame verejného obstarávateľa o prehodnotenie „Míľnika č.1“ a o predĺženie jeho lehoty minimálne o 60 dni.

Odpoveď č. 1033

Platí znenie súťažných podkladov a ich príloh.

Otázka č. 1034

V rámci vysvetlení súťažných podkladov bolo zmenené znenie „Súťažných podkladov“ a to konkrétne v kapitole „7. Vyhotovenie a obsah ponuky“, konkrétne v odseku „7.4“, ďalej v bode „9.“, kde sa uvádza: „Uchádzačom pripravený Harmonogram prác (Vecný harmonogram) a Zoznam pracovníkov (ako Príloha B6), ktoré budú v súlade s požiadavkami uvedenými v Osobitných zmluvných podmienkach, čl. 8.3 Harmonogram prác (Príloha B5 týchto súťažných podkladov). Pri príprave harmonogramu uchádzač zohľadní predpokladané zahájenie stavby 09/2021 a ukončenie stavby 10/2023.“ Upozorňujeme verejného obstarávateľa, že takto stanovená lehota stavby predstavuje 791 dní, čo je v rozpore s aktuálnym znením zmluvných podmienok, kde sa uvádza lehota výstavby 820 dní. Žiadame verejného obstarávateľa o vysvetlenie predmetnej nezrovnalosti.

Odpoveď č. 1034

Pozri odpoveď na otázku č. 1007.

Otázka č. 1035

V súťažných podkladoch v súbore „B10 Výkaz výmer po Vysvetlení č.8“ sa v objekte SO 60-33-02.A Rampy a schodiská z nadjazdu Panónska cesta v km 5,5850 – Smer centrum nachádza:

21 K 411351101.1 Podporná konštrukcia mostu - zhotovenie m2 283,200 0,00

53 K 411351102.2 Podporná konštrukcia mostu - odstránenie m2 283,200 0,00

54 K 411351101.1 Podporná konštrukcia mostu - zhotovenie m2 283,200 0,00

22 K 411351102 Debnenie stropov doskových odstránenie-dielce m2 283,200 0,00

Nakoľko položka č. 21 a 54 sú totožné - duplicitné, domnievame sa, že obstarávateľ mal na mysli v prvom prípade zhotovenie debnenia stropov doskových zhotovenie – dielce a len v prípade položky č. 54 zhotovenie podpornej konštrukcie mostu. Zároveň si dovoľujeme upozorniť obstarávateľa, že pre položky podporných konštrukcií býva zaužívané vykazovanie



na m3 obostavaného priestoru pod mostom. Žiadame obstarávateľa o opravu predloženého výkazu výmer, resp. o vysvetlenie uvedenej duplicity a nezrovnalosti v popisoch položiek.

Odpoveď č. 1035

Položka č. 54 sa odstráni a nahradí položkou

K 411351101 Debnenie stropov doskových zhotovenie-dielce m2 283,20

Ako vysvetlenie uvádzame, že v tendrovom rozpočte bola použitá nová položka 411351101.1

Podporná konštrukcia mostu- zhotovenie a 411351102.2 Podporná konštrukcia mostu - odstránenie s pridelenou mernou jednotkou m2.

Otázka č. 1036

V súťažných podkladoch v súbore „B10 Výkaz výmer po Vysvetlení č.8“ sa v objekte SO 60-33-02.B Rampy a schodiská z nadjazdu Panónska cesta v km 5,5850 – Smer Rusovce nachádza:

21 K 411351101.1 Podporná konštrukcia mostu - zhotovenie m2 283,200 0,00

53 K 411351102.2 Podporná konštrukcia mostu - odstránenie m2 283,200 0,00

54 K 411351101.1 Podporná konštrukcia mostu - zhotovenie m2 283,200 0,00

22 K 411351102 Debnenie stropov doskových odstránenie-dielce m2 283,200 0,00

Nakoľko položka č. 21 a 54 sú totožné - duplicitné, domnievame sa, že obstarávateľ mal na mysli v prvom prípade zhotovenie debnenia stropov doskových zhotovenie – dielce a len v prípade položky č. 54 zhotovenie podpornej konštrukcie mostu. Zároveň si dovoľujeme upozorniť obstarávateľa, že pre položky podporných konštrukcií býva zaužívané vykazovanie na m3 obostavaného priestoru pod mostom. Žiadame obstarávateľa o opravu predloženého výkazu výmer, resp. o vysvetlenie uvedenej duplicity a nezrovnalosti v popisoch položiek.

Odpoveď č. 1036

Položka č. 54 sa odstráni a nahradí položkou

K 411351101 Debnenie stropov doskových zhotovenie-dielce m2 283,20

Ako vysvetlenie uvádzame, že v tendrovom rozpočte bola použitá „nová položka 411351101.1

Podporná konštrukcia mostu- zhotovenie a 411351102.2 Podporná konštrukcia mostu - odstránenie s pridelenou mernou jednotkou m2.

Otázka č. 1037

a) V prílohe „B04 Príloha k ponuke“ je uvedená lehota výstavby 820 dní – približne 27 mesiacov.

b) V aktualizovaných súťažných podkladoch v bode 7.4 odsek 9. je uvedené „Pri príprave harmonogramu uchádzač zohľadní predpokladané zahájenie stavby 09/2021 a ukončenie stavby 10/2023“ – 26 mesiacov.

Žiadame verejného obstarávateľa o jednoznačné zadefinovanie lehoty výstavby.

Odpoveď č. 1037

Pozri odpoveď na otázku č. 1007.

S pozdravom

v. r.

Mgr. Michal Garaj

vedúci oddelenia verejného obstarávania



Bratislava, 11.3.2021

Všetkým záujemcom

Vec

Vysvetlenie súťažných podkladov č. 10

Vo verejnom obstarávaní na predmet zákazky „**Nosný systém MHD 2. časť Bosákova – Janíkov dvor**“ vyhlásenom v Úradnom vestníku EÚ dňa 20.10.2020 pod značkou 2020/S 204-495174 a vo Vestníku verejného obstarávania č. 219/2020 zo dňa 21.10.2020 pod značkou 36940 – MSP, boli verejnému obstarávateľovi doručené Žiadosti o vysvetlenie. V súlade s § 48 zákona č. 343/2015 Z. z. o verejnom obstarávaní a o zmene a doplnení niektorých zákonov v znení neskorších predpisov (ďalej len „ZVO“) poskytujeme na položené otázky nasledovné odpovede:

Otázka č. 1038

Verejný obstarávateľ dňa 08.03. o 21:00 doručil nové Vysvetlenie č. 9 spolu s novým výkazom výmer a zmluvnými podmienkami. Pri zohľadnení rozsahu predmetu zákazky a jeho zložitosti na základe nového vysvetlenia žiadame verejného obstarávateľa o predĺženie lehoty na predkladanie ponúk a s tým súvisiaci termín na otváranie ponúk.

Odpoveď č. 1038

Lehotu na predkladanie ponúk verejný obstarávateľ posúva na 23.3.2021 do 13:00 hod.

Otázka č. 1039

V súlade s pokynmi uvedenými v Súťažných podkladoch, konkrétne v bode 7.4. je uvedené, že je potrebné predložiť Harmonogram práce a Zoznam pracovníkov, ktorí budú v súlade s požiadavkami uvedenými v Osobitných zmluvných podmienkach, čl. 8.3 Harmonogram prác. V predmetných zmluvných podmienkach je ďalej uvedené:

„Vecný Harmonogram bude vypracovaný vo forme tzv. Ganttovoho grafu, vo formáte *.mpp alebo v ekvivalentnom formáte, v mesačnej časovej mierke, s jasne vyznačenou kritickou cestou s dostatočne podrobnými aktivitami, ktoré v logických nadväznostiach a prepojeniach znázornia výkon príslušných pracovných činností v súlade so Zmluvou. Súčasťou vecného Harmonogramu bude aj Zoznam pracovníkov pripravený podľa bodu (d) (ii) tohto článku.“

V predmetnom bode zmluvných podmienok podľa „Červenej knihy“ je uvedené, že harmonogram bude obsahovať:

„d.) sprievodnú správu, ktorá obsahuje:

(ii) podrobnosti znázorňujúce Zhotoviteľov primeraný odhad počtu Personálu Zhotoviteľa v každej kategórii a každého typu Zariadenia Zhotoviteľa vyžadovaných na Stavenisku v každej z hlavných etáp.“

Môže verejný obstarávateľ ozrejmiť alebo vyvrátiť, že:

a.) bude postačovať predloženie predmetného zoznamu pracovníkov formou sprievodnej správy (súbor vo formáte „.doc“) s tým, že trvanie hlavných etáp bude zrejmé z harmonogramu?

b.) uchádzač v rámci harmonogramu neuvádza zoznam strojného vybavenia

c.) bude verejný obstarávateľ považovať za postačujúce členenie pre „každú hlavnú etapu“ na úrovni realizácie uzlov - križovatiek ako celku (napr. uzol - križovatka „Bosáková“ uzol –



križovatka „Rusovská“ atď.) v súlade s Projektom organizácie výstavby a uchádzačom predloženým Harmonogramom?

d.) bude považovať verejný obstarávateľ za dostačujúce ak objekty, ktoré sa budú realizovať mimo vyššie uvedených uzlov – križovatiek, budú uvažované v jednej súhrnnej hlavnej etape?

e.) ak bude považovať verejný obstarávateľ vyššie uvedené body za nepostačujúce pre splnenie požiadaviek kladúcich na spracovanie zoznamu pracovníkov, môže bližšie špecifikovať požiadavky na spracovanie zoznamu pracovníkov (formát súboru, spresnenie termínu „hlavná etapa“, má sa zohľadniť aj časové nasadenie)?

Odpoveď č. 1039

Áno, zoznam pracovníkov postačuje formou sprievodnej správy (súbor vo formáte „.doc“). Strojné vybavenie v harmonograme nemusíte uvádzať. Harmonogram prác pre realizačné práce bude dostatočne detailný na úrovni stavebných objektov a prevádzkových súborov. Harmonogram nie je potrebné členiť do uzlov či do etáp podľa POV. Z predloženého harmonogramu musí byť zrejmé či spĺňa požiadavky na míľniky uvedené v podčl. 8.3 ZP.

Otázka č. 1040

1.1.2.8 Pôvodný text podčlánku nahradíte nasledovne:

„Podzhotoviteľ alebo subdodávateľ znamená každú fyzickú alebo každú právnickú osobu, ktorá na základe priameho zmluvného vzťahu so Zhotoviteľom realizuje pre Zhotoviteľa projektové práce (ak sú) alebo stavebné práce alebo realizuje dodávku a montáž Technologického zariadenia, ako aj právnych nástupcov všetkých týchto osôb.“

1.1.2.8.1 Vložte novú definíciu „Priamy Podzhotoviteľ“

„Priamy Podzhotoviteľ alebo priamy subdodávateľ je Podzhotoviteľ, ktorý na základe priameho zmluvného vzťahu so Zhotoviteľom realizuje pre Zhotoviteľa projektové práce alebo stavebné práce alebo realizuje dodávku a montáž Technologického zariadenia v sume rovnjej alebo vyššej ako 0,5% z Akceptovanej zmluvnej hodnoty bez DPH, ako aj právnych nástupcov všetkých týchto osôb.“

1.1.2.9 Vložte novú definíciu „Dodávateľ Zhotoviteľa“

„Dodávateľ Zhotoviteľa“ znamená fyzickú alebo právnickú osobu v priamom zmluvnom vzťahu so Zhotoviteľom, ktorú nie je možné subsumovať pod pojem Podzhotoviteľ alebo Priamy Podzhotoviteľ, ako aj právnych nástupcov všetkých týchto osôb.“

OTÁZKA:

1. Žiadame Obstarávateľa o uvedenie, ktorý zo subjektov uvádzaných v nižšie uvedených podčlánkoch OZP je subdodávateľom podľa § 2 ods. 5 písm. e) ZVO:

- i) Podčlánok 1.1.2.8 uvádza pojem Podzhotoviteľ
- ii) Podčlánok 1.1.2.8 uvádza pojem subdodávateľ
- iii) Podčlánok 1.1.2.8.1 uvádza pojem Priamy Podzhotoviteľ
- iv) Podčlánok 1.1.2.8.1 uvádza pojem priamy subdodávateľ
- v) Podčlánok 1.1.2.9 uvádza pojem Dodávateľ Zhotoviteľa
- vi) Podčlánok 4.4 okrem iného uvádza pojem dodávateľ materiálu
- vii) Podčlánok 1.15 okrem iného uvádza pojem podzhotoviteľ
- viii) Podčlánok 1.14 okrem iného uvádza pojem dodávateľ
- ix) Podčlánok 4.4 odsek 3 okrem iného uvádza pojem subdodávateľ/podzhotoviteľ

2. Žiadame Obstarávateľa o presné vysvetlenie:

a) toho, kto je pre účely podčlánku 1.1.2.8 OZP chápaný ako Podzhotoviteľ a aký subjekt je chápaný ako subdodávateľ?



b) Uchádzač rozumie, že oba subjekty majú splňať znaky uvedené v definícii daného podčlánku. Nerozumie však aký je rozdiel medzi týmito dvomi subjekty. Žiadame Obstarávateľa o uvedenie konkrétneho príkladu Podzhotoviteľa a konkrétneho príkladu pre subdodávateľa.

3. Žiadame Obstarávateľa o presné vysvetlenie:

a) toho, kto je pre účely podčlánku 1.1.2.8.1 OZP chápaný ako Priamy Podzhotoviteľ a aký subjekt je chápaný ako priamy subdodávateľ?

b) Uchádzač rozumie, že oba subjekty majú splňať znaky uvedené v definícii daného podčlánku. Nerozumie však aký je rozdiel medzi týmito dvomi subjekty. Žiadame Obstarávateľa o uvedenie konkrétneho príkladu Priameho Podzhotoviteľa a konkrétneho príkladu pre priameho subdodávateľa.

c) Uchádzač zároveň žiada, aby Obstarávateľ vysvetlil aký je rozdiel medzi Podzhotoviteľom podľa podčlánku 1.1.2.8 OZP (má uzatvorený so Zhotoviteľom priamy zmluvný vzťah) a Priamym Podzhotoviteľom podľa podčlánku 1.1.2.8.1 OZP (tiež má uzatvorený so Zhotoviteľom priamy zmluvný vzťah)? Žiadame Obstarávateľa uviesť konkrétne príklady tak, aby bol uchádzačovi zrejмый praktický rozdiel medzi týmito subjektmi.

4. Žiadame Obstarávateľa o presné vysvetlenie vo vzťahu k podčlánku 1.1.2.9 OZP:

a) Aký je rozdiel medzi Dodávateľom Zhotoviteľa, dodávateľom materiálu uvádzaného v podčlánku 4.4 OZP a dodávateľom uvádzaným v podčlánku 1.15 OZP? Žiadame Obstarávateľa uviesť konkrétne príklady tak, aby bol uchádzačovi zrejмый praktický rozdiel medzi týmito subjektmi.

b) Aký je rozdiel medzi Dodávateľom Zhotoviteľa, Podzhotoviteľom a Priamym Podzhotoviteľom? Uchádzač nepovažuje definíciu Dodávateľa Zhotoviteľa cit.: „znamená fyzickú alebo právnickú osobu v priamom zmluvnom vzťahu so Zhotoviteľom, ktorú nie je možné subsumovať pod pojem Podzhotoviteľ alebo Priamy Podzhotoviteľ, ako aj právnych nástupcov všetkých týchto osôb.“ za jasnú a určitú.

Uchádzač považuje s ohľadom na plnenie povinností uvedených v ostatných ustanoveniach Zmluvy o dielo za nevyhnutné, aby boli subjekty, ktorých sa dotýka plnenie zmluvných povinností Zhotoviteľa voči Objednávateľovi jasne vymedzené. Žiadame Obstarávateľa uviesť konkrétny príklad tak, aby bol uchádzačovi zrejмый praktický rozdiel medzi týmito subjektmi.

Odpoveď č. 1040

1. Uchádzač, by sám mal vedieť zhodnotiť, ktoré ním uvažované subjekty podľa definícií uvedených v ZP je možné subsumovať pod definíciu subdodávateľa podľa § 2 ods. 5 písm. e) ZVO.

2. Pojmy „Subdodávateľ“ a „Podzhotoviteľ“ sú synonymá.

3. Pojmy „Priamy Subdodávateľ“ a „Priamy Podzhotoviteľ“ sú synonymá. Pojem „Podzhotoviteľ“ je širším pojmom, pod ktorý je možné subsumovať aj pojem „Priamy Podzhotoviteľ“.

4. Definícia Dodávateľa Zhotoviteľa je uvedená v ZP. Dodávateľ Zhotoviteľa je osoba v priamom zmluvnom vzťahu so Zhotoviteľom, ktorá nedodáva projektové práce (ak sú) alebo stavebné práce alebo realizuje dodávku a montáž Technologického zariadenia, ale predmetom jeho dodania je iné plnenie. Máme za to, že to kto je dodávateľ materiálu je zrejмый z tohto slovného spojenia, t. j. ide o subjekt, ktorý dodáva Zhotoviteľovi materiál. Dodávateľ uvádzaný v podčlánku 1.15 OZP je akýkoľvek dodávateľ, ktorý nie je Podzhotoviteľom. Máme za to, že tieto definície sú dostatočne určité. Dodávateľom Zhotoviteľa môže byť napr. aj subjekt, ktorý by inak splňal definíciu „Priamy Podzhotoviteľ“, avšak jeho plnenie je nižšie ako 0,5% z Akceptovanej zmluvnej hodnoty bez DPH.



Otázka č. 1041

4.4 Podzhotoviteľia

Priamy Podzhotoviteľ

Dodávateľ Zhotoviteľa

Na konci podčlánku vložte text: Stavebný dozor má právo kedykoľvek odvolať jeho súhlas v prípade, že práce Podzhotoviteľa, Priameho Podzhotoviteľa a Dodávateľa Zhotoviteľa nie sú vykonávané v súlade so Zmluvou, odborne a k spokojnosti Stavebného dozora. Zhotoviteľ bude zodpovedný za všetky dôsledky.

V prípade neplnenia si finančných záväzkov Zhotoviteľa voči Podzhotoviteľom, Priamym Podzhotoviteľom, Dodávateľom Zhotoviteľa a dodávateľom materiálu, Objednávateľ má právo použiť podčlánok 5.4 „Preukázanie platieb“ v plnom rozsahu aj pre Podzhotoviteľov, Priamich Podzhotoviteľov, Dodávateľov Zhotoviteľa a dodávateľov materiálu. Zhotoviteľ je povinný zabezpečiť aby každá jeho zmluva s Podzhotoviteľmi, Priamimi Podzhotoviteľmi, Dodávateľmi Zhotoviteľa, dodávateľmi materiálu, ako aj zmluvy na všetkých stupňoch subdodávateľských vzťahov boli písomné a obsahovali ustanovenie, ktoré ukladá povinnej strane povinnosť plniť si riadne a včas svoje finančné záväzky voči oprávnenej strane a povinnosť písomne upozorniť Objednávateľa o neplnení finančných záväzkov.

Osobitné ustanovenia o podzhotoviteľoch/subdodávateľoch:

a) Zhotoviteľ musí byť počas trvania zmluvy zapísaný do registra partnerov verejného sektora, ak sú splnené podmienky podľa § 2 zákona č. 315/2016 Z. z. o registri partnerov verejného sektora a o zmene a doplnení niektorých zákonov v platnom znení a podá o tom Objednávateľovi dôkaz. Nesplnenie tejto povinnosti môže byť podľa § 19 ods. 3 zákona o verejnom obstarávaní dôvodom na odstúpenie od zmluvy zo strany Objednávateľa. Uvedené sa rovnako týka aj všetkých Podzhotoviteľov a Priamych Podzhotoviteľov. Zhotoviteľ je povinný kedykoľvek na základe žiadosti Objednávateľa/ Stavebného dozora predložiť všetky zmluvy s Podzhotoviteľmi, Priamymi Podzhotoviteľmi, Dodávateľmi Zhotoviteľa a dodávateľmi materiálu.

b) Údaje o všetkých známych podzhotoviteľoch a údaje o osobe oprávnenej konať za podzhotoviteľa v súlade s § 41 ods. 3 zákona o verejnom obstarávaní uvádza Zhotoviteľ v Zozname subdodávateľov, ktorý je neoddeliteľnou súčasťou Zmluvy.

c) Zhotoviteľ je povinný Stavebnému dozorovi písomne oznámiť akúkoľvek zmenu údajov o Podzhotoviteľovi, Priamom Zhotoviteľovi, Dodávateľovi Zhotoviteľa, ako aj ich zmenu. Zhotoviteľ je povinný Stavebnému dozorovi písomne oznámiť aj údaje o navrhovanom novom Podzhotoviteľovi, Priamom Zhotoviteľovi, Dodávateľovi Zhotoviteľa (vrátane informácie o jeho zástupcovi) a súvisiace informácie o predmete plnenia navrhovaného Podzhotoviteľa, Priameho Podzhotoviteľa a Dodávateľa Zhotoviteľa tak, ako sú požadované v Zozname podzhotoviteľov (subdodávateľov).

d) Zhotoviteľ je oprávnený plniť Zmluvu alebo jej časť ním navrhnutým novým Podzhotoviteľom, Priamim Podzhotoviteľom a Dodávateľom Zhotoviteľa, ak ho Stavebný dozor písomne schváli. V prípade, ak Stavebný dozor do 21 dní odo dňa, v ktorom mu Zhotoviteľ poskytne všetky údaje o navrhovanom novom Podzhotoviteľovi, Priamom Zhotoviteľovi a Dodávateľovi Zhotoviteľa podľa odseku b) tohto článku písomne Zhotoviteľovi neoznámí, či schvaľuje alebo zamietá návrh nového Podzhotoviteľa, Priameho Podzhotoviteľa a Dodávateľa Zhotoviteľa, považuje sa, že ho schválil.

e) Ak Stavebný dozor zamietne návrh nového Podzhotoviteľa, Priameho Podzhotoviteľa a Dodávateľa Zhotoviteľa, je Zhotoviteľ povinný zmluvu plniť pôvodným Podzhotoviteľom, Priamym Podzhotoviteľom, Dodávateľom Zhotoviteľa alebo prostredníctvom vlastných



zdrojov. Proces schvaľovania Podzhotoviteľa, Priameho Podzhotoviteľa a Dodávateľa Zhotoviteľa nemá vplyv na plnenie Zhotoviteľových povinností súvisiacich s časom.

f) V prípade porušenia povinností uvedených v odsekoch a) až e) tohto článku zmluvy má Objednávateľ právo na zaplatenie zmluvnej pokuty vo výške 5 000,- EUR (päťtisíc eur).

OTÁZKY:

1. Žiadame Obstarávateľa o vysvetlenie prečo medzi definíciami Podzhotoviteľ, Dodávateľ, Priamy Podzhotoviteľ vo vzťahu k zneniu podčlánku 4.4 v ktorom uvádza i dodávateľa materiálu a vzťahuje naňho plnenie podčlánku 5.4 OZP tento subjekt taktiež nezadefinoval v rámci Definícií podčlánku 1.1. VZP a OZP?

2. Žiadame Obstarávateľa o :

a) vysvetlenie slovného spojenia použitého v prvom odseku podčlánku 4.4 OZP „k spokojnosti Stavebného dozora“. Vzhľadom k skutočnosti, že uchádzač má za to, že Stavebný dozor má byť v zmysle zmluvných podmienok FIDIC nestranný a má spravodlivo rozhodovať, je potrebné vymedziť hranice „spokojnosti Stavebného dozora“, ktorý na základe vlastného subjektívneho pocitu(názoru) (spokojnosť = uspokojenie s istým stavom; vyrovnaný, prejavujúci súhlas) má rozhodovať o odvolaní Podzhotoviteľa, Priameho Podzhotoviteľa alebo Dodávateľa Zhotoviteľa.

b) vymedzenie limitov aplikácie tohto slovného spojenia v praxi tak, aby bolo použiteľné a budúci Zhotoviteľ nemal dôvodnú obavu, že plnenie povinností a uplatňovanie práv zo Zmluvy sa bude prebiehať na základe subjektívnych názorov a pocitov.

c) o prehodnotenie znenia tohto slovného spojenia a pre odstránenie akýchkoľvek pochybností, uchádzač navrhuje vypustenie slovného spojenia „spokojnosti Stavebného dozora“.

3. Môže Obstarávateľ vysvetliť:

a) ako má budúci Zhotoviteľ v praxi uplatňovať časť znenia druhého odseku podčlánku 4.4 OZP cit.: „Zhotoviteľ je povinný zabezpečiť aby každá jeho zmluva s Podzhotoviteľmi, Priamimi Podzhotoviteľmi, Dodávateľmi Zhotoviteľa, dodávateľmi materiálu, ako aj zmluvy na všetkých stupňoch subdodávateľských vzťahov boli písomné a obsahovali ustanovenie, ktoré ukladá povinnej strane povinnosť plniť si riadne a včas svoje finančné záväzky voči oprávnenej strane a povinnosť písomne upozorniť Objednávateľa o neplnení finančných záväzkov.“?

b) Žiadame Obstarávateľa o uvedenie konkrétneho praktického príkladu toho ako uchádzač (budúci Zhotoviteľ) právne a zmluvne zabezpečí, aby napr. dodávateľ materiálu (č.1), ktorý ho dodáva Zhotoviteľovi zaviazal dodávateľa materiálu (č.2), ktorý ho dodáva pre dodávateľa materiálu (č.1) a tento zaviazal k uvedeným povinnostiam dodávateľa (č3) a tento dodávateľa (č.4), ktorý je koncovým výrobcem, a to všetko tak, aby Zhotoviteľ mal právo kontroly a toto zabezpečil i Objednávateľovi a pri tom nezasahoval do obchodného tajomstva uvedených subjektov, ktoré za toto môžu považovať i samotné zmluvné vzťahu uzatvorené napr. vo forme kúpnej zmluvy.

c) resp. potvrdiť, že uvedené znenie citované pod písm. a) je v súlade s zákonnou úpravou týkajúcou sa nadobúdania práv a povinností na základe právnych úkonov i vo vzťahu k subjektu, ktorý nie je priamym účastníkom tohto právneho úkonu ?

d) resp. uviesť ako bude Obstarávateľ postupovať v prípade, že Zhotoviteľ preukáže, že sa jedná o oprávnené zadržovanie platieb voči napr. Priamemu Podzhotoviteľovi, ktorý porušil niektorú zo svojich povinností voči Zhotoviteľovi?

4. Žiadame Obstarávateľa o vysvetlenie nižšie uvedeného týkajúceho sa podčlánku 4.4 OZP tretí odsek písm. a):



a) Žiadame Obstarávateľ o uvedenie konkrétneho praktického príkladu ako bude Zhotoviteľ „podávať Objednávateľovi dôkaz“ o splnení § 2 zákona č. 315/2016 Z. z. o registri partnerov verejného sektora a o zmene a doplnení niektorých zákonov v platnom znení (ďalej len „zákon o RPVS“)?

b) Žiadame Obstarávateľa, aby vo vzťahu k otázke pod písm. a) v akých konkrétnych prípadoch a v akej lehote či na osobitnú žiadosť a pod. bude Zhotoviteľ povinný „podávať Objednávateľovi dôkaz“ podľa písm. a)? Uvedené je zásadné, nakoľko Obstarávateľ viaže k porušeniu tejto povinnosti právo na odstúpenie od zmluvy.

c) Môže Obstarávateľ potvrdiť, že pri prekladaní zmlúv s Podzhotoviteľmi, Priamymi Podzhotoviteľmi, Dodávateľmi a dodávateľmi materiálov bude rešpektovať práva duševného vlastníctva týchto subjektov?

d) S ohľadom na predchádzajúce otázky týkajúce sa definícií uchádzač žiada, aby pre odstránenie akýchkoľvek pochybností jednoznačne definoval všetky subjekty uvedené v písm. c) tejto otázky vrátane dodávateľa materiálov, ktorý v Zmluve o dielo nie je definovaný.

5. Žiadame Obstarávateľa o vysvetlenie nižšie uvedeného týkajúceho sa podčlánku 4.4 OZP tretí odsek písm. c):

a) Žiadame Obstarávateľa o uvedenie konkrétnej lehoty (kedy) a vymedzenia jasného postupu obsahujúceho spôsob akým oznamovať Stavebnému dozorovi zmeny podľa tohto bodu?

6. Žiadame Obstarávateľa o vysvetlenie nižšie uvedeného týkajúceho sa podčlánku 4.4 OZP tretí odsek písm. e):

a) Môže Obstarávateľ potvrdiť, že zamietnutie návrhu nového Podzhotoviteľa, Priameho Podzhotoviteľa a Dodávateľa Zhotoviteľa musí Stavebný dozor vykonať nezávisle, v dobrej viere, spravodlivo a že toto rozhodnutie musí podrobne zdôvodniť ?

b) Môže Obstarávateľ vysvetliť vo vzťahu k zneniu časti ustanovenia cit.: „Proces schvaľovania Podzhotoviteľa, Priameho Podzhotoviteľa a Dodávateľa Zhotoviteľa nemá vplyv na plnenie Zhotoviteľových povinností súvisiacich s časom.“, z akého dôvodu nemôže Zhotoviteľ uplatňovať časové a v tej súvislosti vzniknuté i prípadné finančné nároky, v prípade, ak preukázateľne nie z viny Zhotoviteľa dochádza k omeškaniu s plnením povinností ustanovených Zmluvou o dielo? Uchádzač má za to, že fikcia uvedená pod písm. d) uvedeného podčlánku nerieši všetky situácie, ktoré môžu v tejto súvislosti vzniknúť.

c) Žiadame Obstarávateľa s ohľadom na znenie otázky pod písm. b), aby jednoznačne potvrdil, že Zhotoviteľ má právo uplatňovať si svoje nároky postupom podľa podčlánku 20.1 VZP i vo vzťahu k podčlánku 4.4. OZP.

Odpoveď č. 1041

1. Verejný obstarávateľ má za to, že tento pojem musí byť záujemcom zo skúseností s uskutočnením stavebných prác dostatočne zrejmy a je samovysvetľujúci, ide o subjekt, ktorý dodáva materiál.

2. Verejný obstarávateľ má za to, že význam daného slova „spokojnosť“ je zrejmy, išlo by o prípad, ak práce nebudú vykonávané v súlade s pokynmi Stavebného dozora podľa ZP. Stavebný dozor bude viazaný ZP a právnymi predpismi pri výkone svojej práce, nie svojimi pocitmi.

3. Verejný obstarávateľ odporúča dané znenie uplatniť napr. písomnými zmluvami s týmito osobami, v ktorých ich zaviazá na plnenie daných povinností. Objednávateľ bude postupovať v súlade so ZP a platnými právnymi predpismi.

4. Verejný obstarávateľ uvádza, že dôkaz o tom môže Zhotoviteľ podať akoukoľvek formou, ktorá túto skutočnosť preukazuje, napr. aj odkazom na zápis subjektu do RPVS na webovej stránke <https://rpvs.gov.sk/rpvs/> alebo písomným dokladom. Daná skutočnosť bude predmetom



overenia v rámci súčinnosti na uzavretie zmluvy. Nesplnenie povinnosti zápisu príslušných osôb do RPVS môže byť následne počas trvania Zmluvy dôvodom na odstúpenie od Zmluvy. Verejný obstarávateľ bude postupovať v súlade so ZP a právnymi predpismi, t. j. a v oblasti duševného vlastníctva.

5. Zmenu údajov je potrebné oznámiť písomne v lehote do 15 pracovných dní od ich zmeny.

6. Postup Stavebného dozora musí byť v súlade so ZP a právnymi predpismi. Ak sa Zhotoviteľ rozhodne zmeniť dané osoby, nemôže sa domáhať predĺženia lehoty výstavby z daného dôvodu. Zhotoviteľ má postupovať podľa ZP a platných právnych predpisov.

Otázka č. 1042

Č.1. V rámci vysvetľovania boli vo viacerých objektoch zmenené rozmery atypických veľkoformátových betónových dlažieb v zmysle predloženého dizajmanuálu. V objektoch SO 40-38-01.1, SO 40-38-02 a SO 60-38-01 sú uvedené rozmery dlažby, ktoré nie sú v súlade s dizajmanuálom.

592460000PC3 Dlažba betónová veľkoformátová z dvoch rozdielnych druhov dosiek, hr. 80 mm, rozmery 1025x250, 1025x375 mm, farba svetlosivá m2 1 177,290

5924600024007 Dlažba betónová veľkoformátová, hr. 80 mm, sivá m2 481,757

592460000PC3 Dlažba betónová veľkoformátová z dvoch rozdielnych druhov dosiek, hr. 80 mm, rozmery 1025x250, 1025x375 mm, farba svetlosivá m2 1 514,100

V zmysle súťažných podkladov dizajmanuál je nadradený z pohľadu ocenenia položiek. V dizajmanuály sú uvedené rozmery veľkoformátovej dlažby 1000x250 mm a 1000x375 mm.

Otázka: Upraví obstarávateľ rozmery atypických veľkoformátových betónových dlažieb v zmysle predloženého dizajmanuálu aj v objektoch SO 40-38-01.1, SO 40-38-02 a SO 60-38-01 alebo má uchádzač postupovať pri ocenení podľa výkazu výmer po vysvetlení č. 9 bez zmeny?

Odpoveď č. 1042

Pre veľkoformátovú dlažbu sa použijú dva rozmery dlažby, 1000*250 mm a 1000*375 mm, tak, ako je to uvedené v dizajmanuáli, v súlade s vysvetleniami súťažných podkladov. Uchádzač má postupovať pri ocenení podľa Výkazu výmer po vysvetlení č. 9 bez zmeny popisu položky, ktorý je potrebné chápať so spresnením týkajúcim sa tu uvedeným rozmerom veľkoformátovej dlažby.

Otázka č. 1043

Vo vysvetlení č.4 zo dňa 30.12.2020 v otázke č.341 a odpovedi na túto otázku máme za to, že verejný obstarávateľ nejednoznačne odpovedal. Preto žiadame verejného obstarávateľa o jasnú a zreteľnú odpoveď, či môže zahraničný uchádzač predložiť bankovú zábezpeku ponuky poskytnutú zahraničnou bankou? Teda bankou v sídle jeho spoločnosti.

Odpoveď č. 1043

Bankovú záruku za uchádzača (zábezpeka na ponuku) je možné poskytnúť podľa bodu 4.3 časti A súťažných podkladov nasledovne: Banková záruka môže byť vystavená bankou so sídlom v Slovenskej republike, pobočkou zahraničnej banky v Slovenskej republike alebo zahraničnou bankou.

Otázka č. 1044

V súťažných podkladoch je uvedené, bod 7. Vyhotovenie a obsah ponuky, podbod 7.4., „9. Uchádzačom pripravený Harmonogram prác (Vecný harmonogram) a Zoznam pracovníkov (ako Príloha B6), ktoré budú v súlade....”



Chápe uchádzač správne, že prílohu B6 – Zoznam pracovníkov si vytvorí sám? Alebo verejný obstarávateľ predloží prílohu?

Odpoveď č. 1044

Áno, túto prílohu si uchádzač vypracuje sám.

Otázka č. 1045

Verejný obstarávateľ dňa 08.03.2021 doručil nový výkaz výmer č. 9. Pri spracovaní sme zistili, že niektoré hárky nie sú správne navzorované, respektíve do niektorých buniek nie je možné vpisovať údaje. Jedná sa o objekty:

SO 50-33-01A Časť vodorovné konštrukcie – nezapočítava správne celkovú sumu jednotlivých položiek

SO 60-39-01 Nie je možné vyplniť položku GZS – riadok 102

SO 60-39-02 Nie je možné vyplniť položku GZS – riadok 102

SO 40-38-02 Položky č.115, 116, 117, 118, 119 nie je možné vyplniť

SO 50-38-03 Položku č.114 nie je možné vyplniť

Žiadame verejného obstarávateľa o úpravu výkazu výmer.

Odpoveď č. 1045

Verejný obstarávateľ uvedený nedostatok upravil v priloženom Výkaze výmer.

Otázka č. 1046

Po vysvetlení č. 6 a č. 7, vznikli vo výkaze výmer značné rozdiely v počtoch automatov na cestovné lístky a informačných tabúľ. Rozdiely sú medzi výkazom výmerom a predloženou projektovou dokumentáciou - situáciou umiestnenia predmetov na jednotlivých zastávkach, projektovou dokumentáciou - schémou dátovej kabeláže na jednotlivých zastávkach..

Týka sa to prevádzkových súborov PS 40-22-01, PS 50-22-01, PS 60-22-01.

Pre informáciu doplníme skrátený výťah z výkazu výmer na základe poradového čísla položky:

Por. č. pol.: predmet: VV č.4: VV č.6, 7, 8, 9:

PS 40-22-01 - Informačný systém ...

63. montáž - automat CL ... pôvodne mn. : 6 ks teraz: 2 ks

64. materiál - automat CL ... pôvodne mn. : 6 ks teraz: 2 ks

65. montáž - zast. infotabula... pôvodne 8 ks teraz: 18 ks

66. materiál - zast. infotabula... pôvodne 8 ks teraz: 18 ks

PS 50-22-01 - Informačný systém...

59. montáž - automat CL ... pôvodne 6 ks teraz: 0 ks

60. materiál - automaty CL... pôvodne 6 ks teraz: 0 ks

64. montáž - zast. infotabula... pôvodne 8 ks teraz: 13 ks

65. materiál - zast. infotabula... pôvodne 8 ks teraz: 13 ks

PS 60-22-01 - Informačný systém...

57. montáž - automat CL ... pôvodne 1 ks teraz 0 ks

58 materiál - automat CL... pôvodne 1 ks teraz 0 ks

62. montáž - zast. infotabula... pôvodne 1 ks teraz 1 ks

63 materiál - zast. infotabula... pôvodne 1 ks teraz 1 ks

Podľa nášho názoru, vzhľadom na rozdiely medzi výkazom výmer a predloženou projektovou dokumentáciou, množstvá prekračujú reálnu potrebu a dochádza k neopodstatnenému navýšeniu ceny diela. (V prípade navýšenia množstva predmetov, automatov CL a informač. tabúľ, má to dopad aj na súvisiace prvky technológie, ktoré musia byť následne navýšene).



Otázka: Upraví obstarávateľ množstvá vo výkaze výmer tak aby boli v súlade s preloženou projektovou dokumentáciou predmetných prevádzkových súborov?

Odpoveď č. 1046

Verejný obstarávateľ požaduje, aby uchádzači zostavili ponuku v zmysle predloženého súboru Výkazu výmer. V prípade, ak sa počas realizácie diela vyskytne nevyhnutná potreba vykonať navyše práce, dodávky materiálov, tovarov a služieb, Verejný obstarávateľ bude postupovať v súlade s ustanoveniami zmluvných podmienok upravujúcimi navyše práce a v súlade s § 18 ZVO.

Otázka č. 1047

Dňa 4.3.2021 v noci bolo zverejnené vysvetlenie č.8, v rámci ktorého bol zverejnený aj nový výkaz výmer. Ako potencionálny záujemca sme okamžite začali pracovať na novo zverejnenom výkaze výmer. Následne však v pondelok 8.3.2021 neskoro večer bolo zverejnené vysvetlenie č.9 opätovne s novým výkazom výmer, takže potencionálny záujemca musel opätovne pripraviť nový výkaz výmer. Podotýkame, že výkaz výmer pozostáva z cca 6.000 položiek a za účelom jeho následného ocenenia je potrebné vyplniť jednotlivé položky manuálne. Z uvedeného dôvodu si Vás dovoľujeme požiadať o informáciu, či ide o poslednú úpravu VV a zároveň požiadať o dodatočné posunutie termínu na predkladanie ponúk o min. 5 pracovných dní.

Odpoveď č. 1047

Za nepríjemnosti sa ospravedľujeme. Lehotu na predkladanie ponúk verejný obstarávateľ posúva na 23.3.2021 do 13:00 hod.

Otázka č. 1048

viete v prípade vystavenia elektronickej bankovej záruky na ponuku prijať ju cez banku SWIFT-om a prostredníctvom RAM CODE.

Odpoveď č. 1048

Nie, zábezpeku nie je možné prijať týmto spôsobom.

Otázka č. 1049

Vážený verejný obstarávateľ, dovoľujem si Vás upozorniť na skutočnosť, že vo Vami predloženom výkaze výmer – Príloha B 10 Vykaz vymer po Vysvetlení c. 9.xlsx, ktorú ste zverejnili ako súčasť

Vysvetlení súťažných podkladov č. 9 sa v objekte:

SO 50-33-01.A Most

sa do celkovej ceny nezapočítava položka č.:

45 451476121 Podkladová vrstva plastbetónová hr. 10 mm. m2

Žiadame o opravy matematiky zamknutého súboru.

Odpoveď č. 1049

Verejný obstarávateľ uvedený nedostatok upravil v priloženom Výkaze výmer. Pozri taktiež odpoveď na otázku č. 1045.



Otázka č. 1050

Prosím Vás o informáciu či vyplnený ocenený VV podľa prílohy B10 máme predložiť v ponuke vo formáte .pdf alebo vo formáte .xls?

Odpoveď č. 1050

Výkaz výmer musí byť v ponuke predložený vo formáte MS Excel (.xls). Uchádzač ho môže zároveň predložiť aj v .pdf.

S pozdravom

v. r.

Mgr. Michal Garaj

vedúci oddelenia verejného obstarávania



Bratislava, 16.3.2021

Všetkým záujemcom

Vec

Vysvetlenie súťažných podkladov č. 11

Vo verejnom obstarávaní na predmet zákazky „**Nosný systém MHD 2. časť Bosákova – Janíkov dvor**“ vyhlásenom v Úradnom vestníku EÚ dňa 20.10.2020 pod značkou 2020/S 204-495174 a vo Vestníku verejného obstarávania č. 219/2020 zo dňa 21.10.2020 pod značkou 36940 – MSP, boli verejnému obstarávateľovi doručené Žiadosti o vysvetlenie. V súlade s § 48 zákona č. 343/2015 Z. z. o verejnom obstarávaní a o zmene a doplnení niektorých zákonov v znení neskorších predpisov (ďalej len „ZVO“) poskytujeme na položené otázky nasledovné odpovede:

Otázka č. 1051

jakožto uchazeč dodávek komponentů a dílců pro stavbu kolejové dráhy ve vyhlášené soutěži veřejné zakázky o názvu „Nosný systém MHD, prevádzkový úsek Janíkov dvor - Šafárikovo námestie v Bratislave, 2. časť Bosákova ulica - Janíkov dvor“ se na Vás obracíme s laskavou žádostí o vysvětlení zadávací dokumentace v částech týkající se výstavby pevné jízdní dráhy tramvajového svršku ve znění zadávací dokumentace pro vydání stavebního povolení v částech:

- SO 40-32-02 Električkový zvršok v úseku Bosákova - Romanova
- SO 50-32-02 Električkový zvršok v úseku Romanova - Betliarska
- SO 60-32-02 Električkový zvršok v úseku Betliarska - Janíkov Dvor
- SO 60-32-04 Električkový zvršok v obratisku Janíkov Dvor

a následných vysvětlení č. 4; 5 a 6.

1. Veřejný zadavatel (odpověď č. 935) vyloučil předmětné řešení (Navrhnutý systém pevné jazdnej dráhy typu W-tram sa bežne realizuje s montážnym bodovým podoprením a to vo forme rektifikačných podvalov, alebo v podobe betónových blokov s rektifikačnými uzlami pre fixáciu ako rozchodu, tak smere aj výšky priamo pod jednotlivými koľajnicovými pasy. Vyššie popísané technológie vykonávanie PJD typu W-tram sú bežne používané, nič menej verejný obstarávateľ je v odpovediach vylúčil.) z dôvodu, že výrazným spôsobom zasahuje do statických vlastností ŽB desky (PJD). Zadávací dokumentace v aktuálném vysvětlení neobsahuje dokumentaci, která by tento restriktivní závěr zadavatele prokazovala. Nejsou známy žádné závazné technické normy nebo odborné zvyklostní předpisy, které by pro uvedený závěr svědčily. Naopak běžná technická a stavební praxe běžně obsahuje technická řešení využívající montážní podepření kolejnicových pasů pomocí příčných rektifikačních podpor (nikoliv mylně uváděných pražců) nebo betonových bloků s rektifikačními uzly pro vymezení rozchodu a převýšení kolejnic.

Žádáme zadavatele o doložení tvrzených důvodů k vyloučení předmětného řešení při výstavbě ŽB desky (PJD).

2. Veřejný zadavatel (odpověď č. 740) označil za nevhodné použití rektifikačních podpor (mylně označovaných jako „pražcov“) tak, jak byly použity na stavbě „Dúbravsko – Karloveská radiála“, když uvádí potřebu eliminace hluku a vibrací.



Žádáme zadavatele o doložení důkazu, který by prokazoval nevhodnost daného technického řešení a negativní vliv na eliminaci hluku a vibrační systému hmota-pružina.

Vážený veřejný zadavatel, věříme, že naše žádost o upřesnění zadávací dokumentace dává dostatečný podklad pro předložení odpovědí, které rozptýlí shora uvedené nejasnosti v zadávací dokumentaci a diskriminaci běžných stavebních postupů.

Odpověď č. 1051

Verejný obstarávateľ má v úmysle zabezpečiť realizáciu stavby tak, aby spĺňala prísne hygienické požiadavky týkajúce sa ochrany pred nadmerným hlukom a vibráciami. Verejný obstarávateľ v poslednom období zabezpečil realizáciu viacerých úsekov električkových tratí na území Mesta Bratislava. Veľmi pozorne sledoval stavebné postupy a možné detaily, ktoré by prípadne mohli nepriaznivo ovplyvniť budúce vlastnosti novopostavenej električkovej trate. To, že použitie rektifikačných prvkov zasahuje do statických vlastností ŽB dosky je fakt, pretože vystuženie takýchto dosiek musí byť iné, ako je vystuženie dosiek bez prvku, ktorým rektifikačný podval je. Okrem toho si vyžaduje navyše riešenie ošetrovania škár vznikajúcich na hranici rektifikačného podvalu a ŽB dosky tak, aby cez tieto zmršťovacie škáry neprenikala voda do konštrukcie ŽB dosky. Verejný obstarávateľ vylúčil použitie spôsobu rektifikácie koľajníc systémom, ktorý by využíval spôsob opretia rektifikačného prvku na podklad cez ŽB dosku a uloženie antivibračnú rohož z dôvodu, že chce zabezpečiť čo najlepšie hlukové a vibračné parametre zhotovenej električkovej trate. Dôvodom je možná deformácia antivibračnej rohože uloženej pod rektifikačnou skrutkou, čím vytvára možnosť vzniku vibračného mosta v miestach podopretia. Preto je potrebné použiť taký rektifikačný prípravok, ktorý nebude používať oporné prvky prechádzajúce cez dosku pevnej jazdnej dráhy tam, kde je pod ňou navrhnutá antivibračná rohož.

Otázka č. 1052

Vo Všeobecných podmienkach FIDIC existuje definícia 1.1.2.9 „KRS“ (Komisia pre riešenie sporov). Verejný obstarávateľ doplnil do Zmluvných podmienok novú definíciu 1.1.2.9 „Dodávateľ Zhotoviteľa“. Žiadame o úpravu označenia novo vlozenej definície Zmluvných podmienok tak, aby nevznikal rozpor medzi definíciou uvedenou vo Všeobecných podmienkach a v Zmluvných podmienkach.

Odpověď č. 1052

Označenie podčlánku „Dodávateľ Zhotoviteľa“ v OP sa mení na podčlánok 1.1.2.11 a označenie podčlánku „Kľúčový odborník“ sa mení na podčlánok 1.1.2.12.

Otázka č. 1053

Verejný obstarávateľ požaduje v zmysle súťažných podkladov 12 mesačnú lehotu viazanosti ponúk. Na základe Oznámenie o predĺžení lehoty na predkladanie ponúk zo dňa 11.02.2021, bola stanovená lehoty na predloženie ponuky do 15.3.2021. Uchádzač požiadal banku o predĺženie lehoty viazanosti zábezpeky do 15.3.2022. Verejný obstarávateľ však opätovne, dňa 12.3.2021 predĺžil lehotu na predkladanie ponúk do 23.3.2021. Vzhľadom na veľmi krátky posun lehoty na predkladanie ponúk, bude verejný obstarávateľ akceptovať, ak uchádzač predloží v ponuke zábezpeku s platnosťou najviac do 15.3.2022?



Odpoveď č. 1053

Áno, verejný obstarávateľ upravil lehotu viazanosti ponúk tak, aby postačovala ich viazanosť do 15.3.2022. V prípade, ak by sa blížil koniec platnosti zábezpeky, verejný obstarávateľ by Vás vyzval na predĺženie jej platnosti.

S pozdravom

v. r.

Mgr. Michal Garaj

vedúci oddelenia verejného obstarávania



Bratislava, 17.3.2021

Všetkým záujemcom

Vec

Vysvetlenie súťažných podkladov č. 12

Vo verejnom obstarávaní na predmet zákazky „**Nosný systém MHD 2. časť Bosákova – Janíkov dvor**“ vyhlásenom v Úradnom vestníku EÚ dňa 20.10.2020 pod značkou 2020/S 204-495174 a vo Vestníku verejného obstarávania č. 219/2020 zo dňa 21.10.2020 pod značkou 36940 – MSP, boli verejnému obstarávateľovi doručené Žiadosti o vysvetlenie. V súlade s § 48 zákona č. 343/2015 Z. z. o verejnom obstarávaní a o zmene a doplnení niektorých zákonov v znení neskorších predpisov (ďalej len „ZVO“) poskytujeme na položené otázky nasledovné odpovede:

Otázka č. 1054

Verejný obstarávateľ upravil Súťažné podklady po Vysvetlení č.11 zo dňa 16.3.2021 nasledovne – „Uchádzač je svojou ponukou viazaný od uplynutia lehoty na predkladanie ponúk (23.3.2021) až do uplynutia lehoty viazanosti ponúk stanovenej verejným obstarávateľom do 15.3.2022. Ponuka uchádzača musí byť zabezpečená požadovanou zábezpeku počas celej lehoty viazanosti ponúk.“

Chápeme správne, že Verejný obstarávateľ bude akceptovať zábezpeku s platnosťou do 23.3.2022 v zmysle súťažných podkladov po Vysvetlení č.10?

Odpoveď č. 1054

Verejný obstarávateľ bude akceptovať zábezpeku s platnosťou do 15.3.2022 a samozrejme aj s platnosťou dlhšou ako do tohto dátumu. V prípade, ak by aj uchádzač predložil zábezpeku s kratšou platnosťou ako do 15.3.2022, verejný obstarávateľ by ho v prípade potreby vyzval na predĺženie jej platnosti.

S pozdravom

v. r.

Mgr. Michal Garaj
vedúci oddelenia verejného obstarávania



VEREJNÁ SÚŤAŽ

Zákazka na uskutočnenie stavebných prác

„Nosný systém MHD 2. časť Bosákova – Janíkov dvor“

Nadlimitná zákazka na uskutočnenie stavebných prác vyhlásená verejným obstarávateľom Hlavné mesto SR Bratislava vyhlásená v Úradnom vestníku EÚ dňa 20.10.2020 pod značkou 2020/S 204-495174 a vo Vestníku verejného obstarávania č. 219/2020 zo dňa 21.10.2020 pod značkou 36940 – MSP

SÚŤAŽNÉ PODKLADY - Príloha B2

c) VYHLÁSENIE O PARTICIPÁCII NA VYPRACOVANÍ PONUKY

Príloha B2- Vyhlásenie o participácii na vyhotovení ponuky-**sa neobsadzuje** nakoľko uchádzač nevyužil služby osoby podľa § 49 ods. 5 zákona č. 343/2015 Z. z. o verejnom obstarávaní a o zmene a doplnení niektorých zákonov v znení neskorších predpisov.



VEREJNÁ SÚŤAŽ

Zákazka na uskutočnenie stavebných prác

„Nosný systém MHD 2. časť Bosákova – Janíkov dvor“

Nadlimitná zákazka na uskutočnenie stavebných prác vyhlásená verejným obstarávateľom Hlavné mesto SR Bratislava vyhlásená v Úradnom vestníku EÚ dňa 20.10.2020 pod značkou 2020/S 204-495174 a vo Vestníku verejného obstarávania č. 219/2020 zo dňa 21.10.2020 pod značkou 36940 – MSP

SÚŤAŽNÉ PODKLADY

d) ZÁBEZPEKA NA VYKONANIE PRÁC

Oddelenie bankových záruk
Ing. Mravcová Sarfósová
tel.: 02-5919 1803

Bratislava, 25.10.2021

Banková záruka za splnenie zmluvných záväzkov č. 623.349

Dozvedeli sme sa, že uzatvárate Zmluvu o dielo, ktorej predmetom je vyhotovenie Diela „Nosný systém MHD 2. časť Bosákova – Janíkov dvor“ v celkovej cene 74 585 993,96 EUR bez DPH (ďalej len „Zmluva“) so spoločnosťou Aldesa Construcciones Polska Spółka z Ograniczoną Odpowiedzialnością, so sídlom na ul. Postępu 18a, 02 – 676 Varšava, Poľská republika IČO: 0000288135, pôsobiacou na Slovensku prostredníctvom svojej organizačnej zložky ALDESA CONSTRUCCIONES POLSKA SPÓŁKA Z OGRANICZONĄ ODPOWIEDZIALNOŚCIĄ, organizačná zložka, so sídlom na Pribinova 25, 811 09 Bratislava – mestská časť Staré Mesto, Slovenská republika, IČO: 50614339, a spoločnosťou ALDESA CONSTRUCCIONES S.A., so sídlom Calle Bahia de Pollensa 13, 280 42 Madrid, Španielske kráľovstvo, IČO: 95980020140006012431, a spoločnosťou CEDIS s.r.o., so sídlom Vajnorská 100/A, 831 04 Bratislava, Slovenská republika, IČO: 50607383, a spoločnosťou HANT BA, a.s., so sídlom Hliny 1412/248, 017 07 Považská Bystrica, Slovenská republika, IČO: 36328375 (ďalej všetky spoločnosti spolu len „Zhotoviteľ“) združených za účelom vyhotovenia vyššie uvedeného Diela v združení pod názvom „Združenie NS MHD PETRŽALKA“.

V súlade s podmienkami Zmluvy sa požaduje, aby Vám Zhotoviteľ poskytol za účelom prípadnej náhrady plnenia jeho záväzkov vyplývajúcich zo Zmluvy bankovú záruku na splnenie zmluvných záväzkov.

Na základe vyššie uvedených skutočností týmto my, Tatra banka, a.s., so sídlom Hodžovo námestie 3, 811 06 Bratislava 1, Slovenská republika, IČO: 00686930, zapísaná v Obchodnom registri Okresného súdu Bratislava I, oddiel: Sa, vložka č. 71/B, preberáme voči Vám, Hlavnému mestu Slovenskej republiky Bratislava, so sídlom Primaciálne námestie 1, 814 99 Bratislava, Slovenská republika, IČO: 00603481, neodvolateľnú záruku a zaväzujeme sa, zriekajúc sa všetkých námietok vyplývajúcich z vyššie opísaného zmluvného záväzkového vzťahu, zaplatiť Vám na základe Vašej prvej požiadavky, v prospech bankového účtu uvedeného vo Vašej požiadavke na zaplatenie, akúkoľvek čiastku, neprevyšujúcu sumu:

= 4 848 089,61 EUR

(slovom: štyri milióny osemstoštyridsaťosemtisícosemdesiatdeväť eur šesťdesiatjeden centov)

do piatich (5) pracovných dní po prijatí Vašej písomnej požiadavky na zaplatenie, obsahujúcej Vaše vyhlásenie, že Zhotoviteľ

- (i) nesplnil svoje záväzky vyplývajúce z uzatvorenej Zmluvy a všeobecne záväzných právnych predpisov, a
- (ii) Vami požadovaná suma z tejto záruky predstavuje šesťdesiatpäť percent (65 %) z celkovej uplatnenej sumy.

Podpisy na Vašej písomnej požiadavke na zaplatenie musia byť úradne overené.


Táto záruka je platná do **07. februára.2024** (ďalej len „konečný dátum platnosti“) vrátane. Vaša písomná požiadavka na zaplatenie nám musí byť doručená na našu vyššie uvedenú adresu najneskôr do konečného dátumu platnosti tejto bankovej záruky. Uplynutím konečného dátumu platnosti táto banková záruka zanikne plne a automaticky, nezávisle od vrátenia originálu tejto záruky do našej banky.

Túto záruku je možné uplatniť aj po čiastkach. S každou nami vyplatenou čiastkou v rámci tejto záruky sa znižuje náš záväzok o výšku rovnajúcu sa výške vyplatených čiastky.

Práva a pohľadávku na plnenie z tejto záruky nie je možné postúpiť, založiť ani vinkulovať v prospech tretích osôb.

Táto záruka sa riadi právnym poriadkom Slovenskej republiky. Prípadné spory budú riešené na príslušnom súde v Slovenskej republike.

Tatra banka, a.s.


Ľ. Včelková
M. LapšanskáTatra banka, a. s. | Hodžovo nám. 3 | 811 06 Bratislava 1 | SR
IČO: 00686930 | DIČ: 2020408522 | IČ DPH SK7020000944DIALOG  SWIFT: TATR SK BX | Obchodný register Okresného súdu Bratislava I | Oddiel: Sa, vložka č. 71/B
*1100 | 0800 00 1100 | +421 2 5919 1000 | dialog@tatrabanka.sk | www.tatrabanka.sk

Československá obchodná banka, a.s.



Obchodné financovanie

Odosielateľ: - Žižkova 11, 811 02 Bratislava, Slovenská republika

Vybavuje

Katarína Drahurádová
Telefón +421 2 5966 6532
www.csob.sk
CEKOSKBX

Hlavné mesto Slovenskej republiky Bratislava
Primaciálne námestie 1
814 99 Bratislava
IČO: 00 603 481

Bratislava, 25. októbra 2021

Záruka č. BRATGO0004272

Náš klient, spoločnosť **HANT BA, a.s., Hliny 1412/248, 017 07 Považská Bystrica, IČO: 36 328 375** zapísaná v obchodnom registri Okresného súdu Trenčín, oddiel: Sa, vložka č.: 10321/R, nás informoval, že má s Vami ako jeden z členov združenia „Združenie NS MHD PETRŽALKA“ tvoreného členmi

- ALDESA CONSTRUCCIONES POLSKA SPÓŁKA Z OGRANICZONĄ ODPOWIEDZIALNOŚCIĄ, ul. Postępu 18a, 02 – 676 Varšava, Poľská republika, IČO: 120522027 konajúcou na území Slovenskej republiky prostredníctvom ALDESA CONSTRUCCIONES POLSKA SPÓŁKA Z OGRANICZONĄ ODPOWIEDZIALNOŚCIĄ, organizačná zložka, Pribinova 25, 811 09 Bratislava – mestská časť Staré Mesto, IČO: 50 614 339 (ako „**hlavný člen združenia**“)
- ALDESA CONSTRUCCIONES S.A., Calle Bahía de Pollensa nº 13, 28042 Madrid, Španielske Kráľovstvo, IČO: A-28233534 (ako „**člen združenia**“)
- CEDIS s.r.o., Vajnorská 100/A, 831 04 Bratislava, IČO: 50 607 383 (ako „**člen združenia**“)
- HANT BA, a.s., Hliny 1412/248, 017 07 Považská Bystrica, IČO: 36 328 375 (ako „**člen združenia**“)

(ďalej všetci členovia združenia spoločne nazývaní len „**zhotoviteľ**“) uzatvoríť Zmluvu o dielo v celkovej cene EUR 74.585.993,96 bez DPH, ktorej predmetom je „Nosný systém MHD 2. časť Bosáková – Janíkov dvor“ (ďalej len „**zmluva**“).

V súlade s podmienkami zmluvy sa požaduje, aby Vám zhotoviteľ najneskôr v deň podpísania zmluvy poskytol záruku za splnenie jeho zmluvných záväzkov.

Na žiadosť spoločnosti HANT BA, a.s. my, Československá obchodná banka, a.s., so sídlom Žižkova 11, 811 02 Bratislava, IČO: 36 854 140, zapísaná v obchodnom registri Okresného súdu Bratislava I, oddiel: Sa, vložka č.: 4314/B, vystavujeme záruku v súlade s ustanoveniami §313 a násl. zákona č. 513/1991 Zb. Obchodného zákonníka v znení neskorších predpisov a týmto sa neodvolateľne zaväzujeme zaplatiť Vám, Hlavnému mestu Slovenskej republiky Bratislava, so sídlom Primaciálne námestie 1, 814 99 Bratislava, IČO: 00 603 481 na prvé požiadanie a bez akýchkoľvek námietok sumu až do výšky

EUR 1.864.649,85**slovom: jedenmiliónosemstošesťdesiatštyritisícšesťstoštyridsaťdeväť 85/100 euro**

po obdržaní Vašej písomnej výzvy na zaplatenie, v ktorej prehlásite, že:

- (i) si zhotoviteľ nesplnil svoje záväzky vyplývajúce z horeuvedenej uzatvorenej zmluvy a všeobecne záväzných právnych predpisov a
- (ii) Vami požadovaná suma z tejto záruky uvedená vo Vašej výzve na zaplatenie predstavuje

dvadsaťpäť percent (25%) z celkovej Vami uplatnenej sumy z titulu takéhoto porušenia záväzkov zhotoviteľa.

Podpisy na Vašej písomnej výzve na zaplatenie musia byť úradne osvedčené. V súlade so všeobecne záväznými právnymi predpismi pre preukázanie verifikácie a identifikácie podpisujúcej osoby musí byť Vaša výzva, obsahujúca horeuvedené prehlásenie, podpísaná:

- primátorom Mesta Bratislava s uvedením jeho titulu, mena a priezviska ako aj funkcie a pripojením jeho podpisu ako aj odtlačku pečiatky Mesta Bratislava; alebo
- osobami, oprávnenými konať za Hlavné mesto Slovenskej republiky Bratislava s uvedením ich mena a priezviska ako aj funkcie a pripojením podpisov takých osôb ako aj odtlačku pečiatky Mesta Bratislava. V takomto prípade ste povinní priložiť dokument, z ktorého je zrejmé, že takáto osoba je oprávnená alebo poverená konať za Hlavné mesto Slovenskej republiky Bratislava.

Akékoľvek dokumenty predkladané v rámci tejto záruky musia byť v jazyku tejto záruky.

Každým čerpaním zo záruky sa výška záruky automaticky znižuje o vyplatenú sumu.

Práva na uplatnenie tejto záruky nie je možné previesť ani postúpiť na tretiu osobu.

Platnosť tejto záruky končí dňom, kedy nám bude vrátený jej originál, alebo vyplatením celej záručnej sumy, najneskôr však **7. februára 2024**. V prípade, že do tohto dňa neobdržíme Vašu písomnú výzvu v súlade s vyššie uvedenými podmienkami na našu vyššie uvedenú adresu, končí platnosť tejto záruky v plnom rozsahu.

Prosíme o vrátenie originálu tejto záruky, ihneď ako budú splnené záväzky z nej vyplývajúce. Po uplynutí platnosti sa stane naša záruka bezpredmetnou, aj keď nám nebude vrátený jej originál.

Táto záruka sa riadi právnymi predpismi Slovenskej republiky.

nská obchodná banka

Žižkova 11

811 02 Bratislava

- 1364 -

Katarína Lišková
Obchodné financovanie

Jana Ondrejovičová
Obchodné financovanie

Oddelenie bankových záruk
Ing. Mravcová Sarlúsová
tel.: 02-5919 1803

Bratislava, 25.10.2021

Banková záruka za splnenie zmluvných záväzkov č. 623.343

Dozvedeli sme sa, že uzatvárate Zmluvu o dielo, ktorej predmetom je vyhotovenie Diela „Nosný systém MHD 2. časť Bosákova – Janíkov dvor“ v celkovej cene 74 585 993,96 EUR bez DPH (ďalej len „Zmluva“) so spoločnosťou Aldesa Construcciones Polska Spółka z Ograniczoną Odpowiedzialnością, so sídlom na ul. Postępu 18a, 02 – 676 Varšava, Poľská republika IČO: 0000288135, pôsobiace na Slovensku prostredníctvom svojej organizačnej zložky ALDESA CONSTRUCCIONES POLSKA SPÓŁKA Z OGRANICZONĄ ODPOWIEDZIALNOŚCIĄ, organizačná zložka, so sídlom na Pribinova 25, 811 09 Bratislava – mestská časť Staré Mesto, Slovenská republika, IČO: 50614339, a spoločnosťou ALDESA CONSTRUCCIONES S.A., so sídlom Calle Bahia de Pollensa 13, 280 42 Madrid, Španielske kráľovstvo, IČO: 95980020140006012431, a spoločnosťou CEDIS s.r.o., so sídlom Vajnorská 100/A, 831 04 Bratislava, Slovenská republika, IČO: 50607383, a spoločnosťou HANT BA, a.s., so sídlom Hliny 1412/248, 017 07 Považská Bystrica, Slovenská republika, IČO: 36328375 (ďalej všetky spoločnosti spolu len „Zhotoviteľ“). združených za účelom vyhotovenia vyššie uvedeného Diela v združení pod názvom „Združenie NS MHD PETRŽALKA“.

V súlade s podmienkami Zmluvy sa požaduje, aby Vám Zhotoviteľ poskytol za účelom prípadnej náhrady plnenia jeho záväzkov vyplývajúcich zo Zmluvy bankovú záruku na splnenie zmluvných záväzkov.

Na základe vyššie uvedených skutočností týmto my, Tatra banka, a.s., so sídlom Hodžovo námestie 3, 811 06 Bratislava 1, Slovenská republika, IČO: 00686930, zapísaná v Obchodnom registri Okresného súdu Bratislava I, oddiel: Sa, vložka č. 71/B, preberáme voči Vám, Hlavnému mestu Slovenskej republiky Bratislava, so sídlom Primaciálne námestie 1, 814 99 Bratislava, Slovenská republika, IČO: 00603481, neodvolateľnú záruku a zaväzujeme sa, zriekajúc sa všetkých námietok vyplývajúcich z vyššie opísaného zmluvného záväzkového vzťahu, zaplatiť Vám na základe Vašej prvej požiadavky, v prospech bankového účtu uvedeného vo Vašej požiadavke na zaplatenie, akúkoľvek čiastku, neprevyšujúcu sumu:

= 745 859,94 EUR

(slovom: sedemstoštyridsaťpäťtisícosemstopäťdesiatdeväť eur deväťdesiatštyri centov)

do piatich (5) pracovných dní po prijatí Vašej písomnej požiadavky na zaplatenie, obsahujúcej Vaše vyhlásenie, že Zhotoviteľ

- (i) nesplnil svoje záväzky vyplývajúce z uzatvorenej Zmluvy a všeobecne záväzných právnych predpisov, a
- (ii) Vami požadovaná suma z tejto záruky predstavuje desať percent (10 %) z celkovej uplatnenej sumy.

Podpisy na Vašej písomnej požiadavke na zaplatenie musia byť úradne overené.

Táto záruka je platná do **07. februára.2024** (ďalej len „konečný dátum platnosti“) vrátane. Vaša písomná požiadavka na zaplatenie nám musí byť doručená na našu vyššie uvedenú adresu najneskôr do konečného dátumu platnosti tejto bankovej záruky. Uplynutím konečného dátumu platnosti táto banková záruka zanikne plne a automaticky, nezávisle od vrátenia originálu tejto záruky do našej banky.

Túto záruku je možné uplatniť aj po čiastkach. S každou nami vyplatenou čiastkou v rámci tejto záruky sa znižuje náš záväzok o výšku rovnajúcu sa výške vyplatenej čiastky.

Práva a pohľadávku na plnenie z tejto záruky nie je možné postúpiť, založiť ani vinkulovať v prospech tretích osôb.

Táto záruka sa riadi právnym poriadkom Slovenskej republiky. Prípadné spory budú riešené na príslušnom súde v Slovenskej republike.

Tatra banka, a.s.

[Redacted signature]

I. Včelková

[Redacted signature]

[Redacted signature]

M. Lapšanská

[Redacted signature]



VEREJNÁ SÚŤAŽ

Zákazka na uskutočnenie stavebných prác

„Nosný systém MHD 2. časť Bosákova – Janíkov dvor“

Nadlimitná zákazka na uskutočnenie stavebných prác vyhlásená verejným obstarávateľom Hlavné mesto SR Bratislava vyhlásená v Úradnom vestníku EÚ dňa 20.10.2020 pod značkou 2020/S 204-495174 a vo Vestníku verejného obstarávania č. 219/2020 zo dňa 21.10.2020 pod značkou 36940 – MSP

SÚŤAŽNÉ PODKLADY - Príloha B3

e) PONUKOVÝ LIST

Nosný systém MHD 2. časť Bosákova – Janíkov dvor

Ponukový list

Názov predmetu zákazky: Nosný systém MHD 2. časť Bosákova – Janíkov dvor

Verejný obstarávateľ: Hlavné mesto Slovenskej republiky Bratislava
Sídlo: Primaciálne námestie 1, 814 99 Bratislava
IČO: 00 603 481

1 IDENTIFIKÁCIA UCHÁDZAČA

	Obchodné meno alebo názov uchádzača a sídlo alebo miesto podnikania uchádzača/členov skupiny dodávateľov, ktorá je uchádzačom	IČO
Názov združenia alebo skupiny dodávateľov (ak je uchádzačom skupina dodávateľov)	„Združenie NS MHD PETRŽALKA“	
Hlavný člen*	ALDESA CONSTRUCCIONES POLSKA SPÓŁKA Z OGRANICZONĄ ODPOWIEDZIALNOŚCIĄ, Postępu 18A, 02-676 Varšava, Poľsko	120522027
Člen 2*	ALDESA CONSTRUCCIONES S.A., Calle Bahía de Pollensa, n° 13, 28042 Madrid, Španielsko	A-28233534
Člen 3*	CEDIS s.r.o., Vajnorská 100/A, 831 04 Bratislava, Slovensko	50607383
Člen 4*	HANT BA, a.s., Hliny 1412/248, 017 07 Považská Bystrica, Slovensko	36328375

*pridajte/odstráňte prípadné riadky pre členov skupiny dodávateľov, ktorá je uchádzačom. Upozorňujeme, že subdodávateľ sa nepovažuje za člena skupiny dodávateľov, ktorá je uchádzačom. Ak túto ponuku predkladá len samostatný uchádzač, svoju identifikáciu uvedie v riadku „Hlavný člen“ a ostatné riady vymaže.

2 IDENTIFIKÁCIA KONTAKTNEJ OSOBY ZODPOVEDNEJ ZA TÚTO PONUKU

Meno a priezvisko	Ing. Jozef Miček
Obchodné meno/názov uchádzača (člena skupiny dodávateľov)	„Združenie NS MHD PETRŽALKA“ CEDIS s.r.o.,
Adresa	Vajnorská 100/A, 831 04 Bratislava

Telefón	+421902 919 719, +421902 719 727
Fax	-
E-mail	cedis@cedissk.sk

3 VYHLÁSENIE UCHÁDZAČA

My, nižšie podpísaní oprávnení zástupcovia uchádzača, týmto vyhlasujeme, že sme preskúmali a prijímame bez výhrad alebo obmedzení požiadavky uvedené v súťažných podkladoch a v ich prílohách pre túto verejnú súťaž v celom rozsahu a v súlade so všetkými požiadavkami a podmienkami uvedenými v súťažných podkladoch a v ich prílohách predkladáme našu Ponuku podľa podčl. 1.1.1.8 „Ponuka“ Zmluvných podmienok v zákazke na predmet „**Nosný systém MHD 2. časť Bosákova – Janíkov dvor**“ (ďalej len „Dielo“), pričom Zmluvná cena bude učená podľa podčl. 14.1 „Zmluvná cena“ Zmluvných podmienok.

Akceptovaná zmluvná hodnota (ponuková cena uchádzača) pre účely Zmluvy o Dielo:

Akceptovaná zmluvná hodnota (ponuková cena) bez DPH	74 585 993,96 EUR
DPH 20%	14 917 198,79 EUR
Akceptovaná zmluvná hodnota (ponuková cena) vrátane DPH	89 503 192,75 EUR
Slovom:	

Túto Ponuku predkladáme ako skupina dodávateľov „Združenie NS MHD PETRŽALKA“ tvorené spoločnosťami **CEDIS s.r.o.**, Vajnorská 100/A, 831 04 Bratislava, **HANT BA, a.s.**, Hliny 1412/248, 017 07 Považská Bystrica, **ALDESA CONSTRUCCIONES POLSKA SPÓŁKA Z OGRANICZONĄ ODPOWIEDZIALNOŚCIĄ.**, Postępu 18A, 02-676 Varšava, Poľsko a **ALDESA CONSTRUCCIONES S.A.**, Calle Bahía de Pollensa, nº 13, 28042 Madrid, Španielsko. Potvrďujeme, že nie sme zapojení do prípravy žiadnej inej ponuky predkladanej v tejto verejnej súťaži (či už ako člen skupiny dodávateľov alebo ako samostatný uchádzač).

Sme si plne vedomí toho, že ak Ponuku predkladáme ako skupina dodávateľov, jej zloženie sa nemôže v priebehu verejného obstarávania meniť. Sme si taktiež vedomí skutočnosti, že členovia skupiny dodávateľov, ktorá je uchádzačom, zodpovedajú spoločne a nerozdielne voči verejnému obstarávateľovi, pokiaľ ide o účasť vo vyššie uvedenom postupe verejného obstarávania a o plnenie akejkoľvek zmluvy, ktorá bude ako jeho výsledok s nami uzatvorená.

Potvrďujeme, že nie sme v žiadnom takom postavení, ktoré by nás vylučovalo z účasti na postupoch verejného obstarávania podľa zákona č. 343/2015 Z. z. o verejnom obstarávaní a o zmene a doplnení niektorých zákonov v znení neskorších predpisov (ďalej len „zákon o verejnom obstarávaní“), a že nie sme v konflikte záujmov alebo v žiadnom inom vzťahu s inými uchádzačmi alebo fyzickými osobami alebo právnickými osobami zúčastnenými na príprave alebo vykonávaní diela.

V prípade akejkoľvek zmeny vyššie uvedených okolností budeme o tejto skutočnosti bezodkladne informovať verejného obstarávateľa v ktorejkoľvek fáze verejného obstarávania alebo plnenia zmluvy o dielo. Závazne vyhlasujeme, že všetky informácie obsiahnuté v tejto Ponuke sú pravdivé a plne si uvedomujeme a súhlasíme, že akákoľvek nepresná alebo neúplná informácia, ktorá je v tejto Ponuke poskytnutá, môže viesť k nášmu vylúčeniu z tejto verejnej súťaže.

V prípade, ak komisia na vyhodnotenie ponúk vyhodnotí našu Ponuku ako úspešnú, zaväzujeme sa, že na základe žiadosti verejného obstarávateľa poskytneme písomné vyhlásenie, že sa naše postavenie vzhľadom na dôvody vylúčenia uvedené v zákone o verejnom obstarávaní nezmenilo v období, ktoré uplynulo od vyhotovenia dokladov, dokumentov a iných písomností preukazujúcich splnenie podmienok účasti vo verejnej súťaži, ktoré sme predložili. Uvedomujeme si, že ak sa do dňa podpisu Zmluvy o dielo preukáže, že údaje uvedené v Ponuke sú nepravdivé, oznámenie o výsledku vyhodnotenia ponúk, v ktorom nám oznámi verejný obstarávateľ ako úspešnému uchádzačovi prijatie našej Ponuky, môže byť zrušené.

Potvrdzujeme, že sme skúsený dodávateľ, kvalifikovaný a odborne spôsobilý práce vykonať vo vyžadovanom rozsahu, v požadovanej kvalite a lehote za Zmluvnú cenu učení podľa podčl. 14.1 „Zmluvná cena“ Zmluvných podmienok. Máme k dispozícii všetky technické prostriedky, strojné a technické zariadenia a vybavenie potrebné na plnenie v súlade s podmienkami a požiadavkami Zmluvy.

Potvrdzujeme, že sme sa dôkladne a dostatočne oboznámili so Staveniskom a celou trasou modernizácie električkovej trate v takom zmysle, aby naša Ponuka odpovedala požiadavkám Zmluvy.

V Ponuke predkladáme všetky dokumenty, ktoré sú vyžadované a pripravené v súlade so súťažnými podkladmi. Súhlasíme s dodržaním platnosti našej Ponuky, ktorá je do vyžadovaného dátumu záväzná.

V prípade prijatia našej Ponuky predložíme vyžadovanú Zábezpeku na vykonanie prác, začneme s prácami na Diele tak skoro ako to bude prakticky možné po Dátume začatia prác a dokončíme Dielo v súlade so Zmluvou v Lehote výstavby.

Zhotoviteľ akceptuje, že ustanovenia Všeobecných zmluvných podmienok pre túto Zmluvu sú mu známe a odkaz na verejne dostupné zdroje je pre neho dostatočný.

Berieme na vedomie, že verejný obstarávateľ nie je viazaný prijať Ponuku s najnižšou Akceptovanou zmluvnou hodnotou alebo akúkoľvek inú ponuku, ktorú obdrží.

Dátum: 22/03/2021 V Bratislave,

„Združenie NS MHD PETRŽALKA“
na základe plnej moci
CEDIS s.r.o.
Ing. Jozef Miček
prokurista



VEREJNÁ SÚŤAŽ

Zákazka na uskutočnenie stavebných prác

„Nosný systém MHD 2. časť Bosákova – Janíkov dvor“

Nadlimitná zákazka na uskutočnenie stavebných prác vyhlásená verejným obstarávateľom Hlavné mesto SR Bratislava vyhlásená v Úradnom vestníku EÚ dňa 20.10.2020 pod značkou 2020/S 204-495174 a vo Vestníku verejného obstarávania č. 219/2020 zo dňa 21.10.2020 pod značkou 36940 – MSP

SÚŤAŽNÉ PODKLADY – Príloha B4

f) PRÍLOHA K PONUKE PO VYSVETLENÍ č. 6

Príloha k ponuke

Názov Diela: „Nosný systém MHD, 2. časť Bosákova – Janíkov dvor“

(Poznámka: Od uchádzačov sa požaduje, aby vyplnili kolónky v tejto Prílohe k ponuke vyznačené červenou farbou)

Položka	Články Zmluvných podmienok	Údaj
Názov a adresa Objednávateľa	1.1.2.2.&1.3	Hlavné mesto Slovenskej republiky Bratislava, Primaciálne námestie 1, 814 99 Bratislava Osoba oprávnená rokovať vo veciach zmluvných: JUDr. Rastislav Šorl Osoba oprávnená rokovať vo veciach technických: Ing. Tibor Kurák
Názov a adresa Zhotoviteľa	1.1.2.3.&1.3	„Združenie NS MHD PETRŽALKA“ ALDESA CONSTRUCCIONES POLSKA SPÓLKA Z OGRANICZONĄ ODPOWIEDZIALNOŚCIĄ, Postępu 18A, 02-676 Varšava, Poľsko ALDESA CONSTRUCCIONES S.A., Calle Bahía de Pollensa, nº 13, 28042 Madrid, Španielsko CEDIS s.r.o., Vajnorská 100/A, 831 04 Bratislava, Slovensko HANT BA, a.s., Hliny 1412/248, 017 07 Považská Bystrica, Slovensko
Meno a adresa Stavebného dozora	1.1.2.4&1.3	Osoba Stavebného dozora bude menovaná a jeho doručovacia adresa bude oznámená najneskôr do 10 pracovných dní odo dňa uzavretia Zmluvy o dielo
Lehota výstavby	1.1.3.3	820 dní – od Dátumu začatia prác až po vydanie Preberacieho protokolu pre Dielo
Lehota na oznámenie väd	1.1.3.7	365 dní – od dátumu vydania Preberacieho protokolu pre Dielo
Záručná doba	1.1.3.10	Stavebná časť: 60 mesiacov Technologické zariadenia: 24 mesiacov Zábezpeka na záručné opravy v sume 2,5% z konečnej Zmluvnej ceny do ukončenia záručnej doby pre stavebnú časť, podčl. 14.9 Osobitných podmienok
Elektronické prenosové systémy	1.3(a)	e-mail, v pdf. formáte, iba komunikácia potvrdená písomnou formou doručenou na príjemcu
Doručovacia adresa	1.3(b)	Hlavné mesto Slovenskej republiky Bratislava, Primaciálne námestie 1, 814 99 Bratislava
Použité právne predpisy	1.4	Právne predpisy Slovenskej republiky
Rozhodujúci jazyk	1.4	Slovenský
Jazyk pre komunikáciu	1.4	Slovenský
Lehota pre právo prístupu na Stavenisko	2.1	Podľa Harmonogramu prác a dohode so Zhotoviteľom

Pracovná doba	6.5	Nie je obmedzená- obmedzenie sa týka iba vykonávania hlučných prác počas nočných hodín, cez víkendy a v dňoch pracovného pokoja, pozri Osobitné podmienky podčl. 6.5
Odškodnenie za oneskorenie za každý míľnik etapy	8.7 & 14.15 (b)	0,5 % z Akceptovanej zmluvnej hodnoty bez DPH (Eur)
Odškodnenie za oneskorenie za Dielo	8.7 & 14.15 (b)	0,05 % z Akceptovanej zmluvnej hodnoty bez DPH (Eur) za každý deň oneskorenia
Maximálna suma odškodného	8.7	Neuplatňuje sa
Percento úpravy predbežných súm	13.5(b)	Neuplatňuje sa
Úpravy v dôsledku zmien Nákladov	13.8	Neuplatňuje sa
Celková zálohová platba, počet a časovanie splátok	14.2	Neuplatňuje sa
Percento odpočítaného Zádržného	14.3(c)	10 %
Limit Zádržného	14.3(c)	10 % z Akceptovanej zmluvnej hodnoty bez DPH
Platba za Technologické zariadenia a Materiály odoslané s určením na Stavenisko	14.5(b)	Neuplatňuje sa
Platba za Technologické zariadenia a Materiály po dodaní na Stavenisko	14.5(c)	Neuplatňuje sa
Minimálna čiastka Priebežného platobného potvrdenia	14.6	Neuplatňuje sa
Mena/meny platieb	14.15	EUR
Lehoty na predloženie poistenia: a) dôkazy o poistení b) príslušné poistné zmluvy	18.1	a) 14 dní b) 28 dní
Maximálna čiastka odpočítateľných položiek na poistenie rizík Objednávateľa	18.2(d)	330,00 Eur
Najnižšia čiastka poistenia tretej strany	18.3	5 000 000,00 Eur bez DPH na jednu poistnú udalosť
Termín vymenovania komisie na riešenie sporov (KRS)	20.2	do 28 dní od Dátumu začatia prác
KRS bude pozostávať z	20.2	1 Člena
Menovanie člena KRS (ak sa Strany nedohodnú) vykoná:	20.3	Slovenská asociácia konzultačných inžinierov
Čiastka Zábezpeky na vykonanie prác	4.2	10% z Akceptovanej zmluvnej hodnoty bez DPH

Dátum: 12/03/2021

Podpis:

„Združenie NS MHD PĚTRŽALKA“
na základe plnej moci
CEDIS s.r.o.
Ing. Jozef Míček
prokurista



VEREJNÁ SÚŤAŽ

Zákazka na uskutočnenie stavebných prác

„Nosný systém MHD 2. časť Bosákova – Janíkov dvor“

Nadlimitná zákazka na uskutočnenie stavebných prác vyhlásená verejným obstarávateľom Hlavné mesto SR Bratislava vyhlásená v Úradnom vestníku EÚ dňa 20.10.2020 pod značkou 2020/S 204-495174 a vo Vestníku verejného obstarávania č. 219/2020 zo dňa 21.10.2020 pod značkou 36940 – MSP

SÚŤAŽNÉ PODKLADY – Príloha B5

g) OSOBITNÉ ZMLUVNÉ PODMIENKY PO
VYSVETLENÍ č. 11

OSOBITNÉ ZMLUVNÉ PODMIENKY

Jednotlivé podčlánky Osobitných zmluvných podmienok upravujú alebo dopĺňujú Všeobecné zmluvné podmienky. Pre právny vzťah Strán budú spoločne platiť Všeobecné zmluvné podmienky a tieto Osobitné zmluvné podmienky. V prípade rozporu budú mať Osobitné zmluvné podmienky prednosť pred Všeobecnými zmluvnými podmienkami.

1.1

Definície

1.1.1.5

„Technické špecifikácie/Technicko-kvalitatívne podmienky/“

Odstráňte pôvodný text a nahraďte nasledovným: „Technické špecifikácie“ znamenajú akúkoľvek dokumentáciu, obsiahnutú v Zmluve alebo na ktorú sa Zmluva môže odvolávať a všetky dodatky a zmeny tejto dokumentácie v súlade so Zmluvou, špecifikujúcu Dielo po technickej stránke a obsahujúcu požiadavky na Vybavenie, technické parametre, spôsob a kvalitu prevedenia prác Trvalého Diela. Súčasťou takejto dokumentácie sú akékoľvek všeobecne záväzné Právne predpisy, technické predpisy, normy a zásady odbornej praxe týkajúce sa predmetu Diela, ktoré sú platné a účinné na území Slovenskej republiky.

1.1.2.8

Pôvodný text podčlánku nahraďte nasledovne:

„Podzhotoviteľ“ alebo „Subdodávateľ“ znamená každú fyzickú alebo každú právnickú osobu, ktorá na základe priameho zmluvného vzťahu so Zhotoviteľom realizuje pre Zhotoviteľa projektové práce (ak sú) alebo stavebné práce alebo realizuje dodávku a montáž Technologického zariadenia, ako aj právnych nástupcov všetkých týchto osôb.“

1.1.2.8.1

Vložte novú definíciu „Priamy Podzhotoviteľ“

„Priamy Podzhotoviteľ“ alebo „Priamy subdodávateľ“ je Podzhotoviteľ, ktorý na základe priameho zmluvného vzťahu so Zhotoviteľom realizuje pre Zhotoviteľa projektové práce alebo stavebné práce alebo realizuje dodávku a montáž Technologického zariadenia v sume rovnej alebo vyššej ako 0,5% z Akceptovanej zmluvnej hodnoty bez DPH, ako aj právnych nástupcov všetkých týchto osôb.“

1.1.2.11

Vložte novú definíciu „Dodávateľ Zhotoviteľa“

„Dodávateľ Zhotoviteľa“ znamená fyzickú alebo právnickú osobu v priamom zmluvnom vzťahu so Zhotoviteľom, ktorú nie je možné subsumovať pod pojem Podzhotoviteľ alebo Priamy Podzhotoviteľ, ako aj právnych nástupcov všetkých týchto osôb.“

1.1.2.12

Vložte novú definíciu „Kľúčový odborník“

„Kľúčový odborník“ znamená každú osobu, ktorou Zhotoviteľ preukazoval splnenie podmienok účasti podľa § 34 ods. 1 písm. g) zákona č. 343/2015 Z. z. o verejnom obstarávaní a o zmene a doplnení niektorých zákonov v znení neskorších predpisov (ďalej len „zákon o verejnom obstarávaní“), resp. osobu, ktorá ju nahrádza a ktorá je uvedená v Zmluve a v jej prílohách ako Kľúčový odborník.

1.1.3.10

Vložte novú definíciu „Záručná doba“

„Záručná doba“ znamená obdobie pre oznámenie väd na Diela, ktoré je uvedené v Prílohe k ponuke pre stavebnú časť a Technologické zariadenia, počítané od dátumu vydania Preberacieho protokolu pre Dielo podľa podčlánku 10.1 „Preberanie Diela a Sekcií“.

Zhotoviteľ je povinný odstrániť akékoľvek vady Diela vzniknuté v dôsledku porušenia Zhotoviteľových povinností oznámené Objednávateľom počas Záručnej doby (najneskôr v posledný deň). Zhotoviteľ predloží bankovú Zábezpeku na

záručné opravy podľa podčlánku 11.12 „Zábezpeka na záručné opravy“.

1.1.4.1

„Akceptovaná zmluvná hodnota“

Pôvodný text sa nahrádza nasledovným textom: „Akceptovaná zmluvná hodnota“ znamená čiastku uvedenú v bode 4 Zmluvy o Dielo za vyhotovenie a dokončenie Diela a odstránenie akýchkoľvek väd.

1.1.5.9

Vložte novú definíciu: „Časť stavby“, „stavebný objekt“, „prevádzkový súbor“, „technologická časť“, „objekt“

Kdekoľvek sa v Zmluve vyskytujú výrazy „časť stavby“, „stavebný objekt (SO)“ alebo „prevádzkový súbor (PS)“, „technologická časť“ alebo „objekt“ má sa za to, že tieto výrazy sú rovnocenné a majú byť interpretované rovnako ako výraz „časť Diela“.

1.1.6.5

„Právne predpisy“

Pôvodný text sa nahrádza nasledovným textom:

„Právne predpisy“ znamenajú všetky platné a účinné všeobecne záväzné právne predpisy uverejnené v Zbierke zákonov SR, najmä Ústava SR, ústavné zákony, zákony, nariadenia vlády, vyhlášky a opatrenia ministerstiev, ostatných ústredných orgánov štátnej správy, iných orgánov štátnej správy a Národnej banky Slovenska a ďalej výnosy a opatrenia orgánov štátnej správy, medzinárodné zmluvy a iné akty medzinárodného práva s aplikačnou prednosťou pred zákonom a všeobecne záväzné nariadenia vyšších územných celkov a obcí. Právnymi predpismi sa pre účely tejto Zmluvy rozumie aj právo Európskej únie platné a záväzné na území Slovenskej republiky.“

1.2

Výklad pojmov

Odstráňte písmeno (c) a nahraďte ho nasledujúcim textom:

„(c) ustanovenia obsahujúce slovo „súhlasit“, „odsúhlasené“, „súhlas/dohoda“, „vydá oznámenie“ a „oznámi“ vyžadujú, aby súhlas, dohoda alebo oznámenie boli zaznamenané písomne, a“

1.3

Komunikácia

Na konci podčlánku vložte:

„Zhotoviteľ je povinný každú doručенú písomnosť týkajúcu sa Diela naskenovať a bez zbytočného odkladu zaslať Objednávateľovi elektronicky na e-mailovú adresu, ktorú doplní Objednávateľ pred podpisom Zmluvy vo formáte pdf.

Počítanie času sa riadi príslušnými ustanoveniami §122 zákona č. 40/1964 Zb. Občiansky zákonník v znení neskorších predpisov.

1.4

Právne predpisy a jazyk

Odstráňte prvú a druhú vetu a nahraďte ich nasledujúcim textom:

„Práva a povinnosti Strán neupravené v Zmluve sa riadia príslušnými ustanoveniami Obchodného zákonníka a ostatných Právnych predpisov.

V prípade, ak sú nejaké verzie Zmluvy napísané vo viac než jednom jazyku, bude mať prednosť verzia v slovenskom jazyku.“

1.5

Poradie záväznosti dokumentov

Odstráňte výraz „nasledovné:“ na konci druhej vety a nahraďte ho nasledovným textom:

“také, ako je uvedené v Zmluve o Dielo.”

Odstráňte zoznam dokumentov od písmena (a) až po (h).

1.6 Zmluva o Dielo

Odstráňte celý text a nahraďte textom:

„Strany uzavru Zmluvu o Dielo v lehote podľa § 56 zákona o verejnom obstarávaní.“

1.8 Starostlivosť o dokumentáciu a jej dodanie

Za druhý odsek podčlánku vložte:

Kompletná Zmluva vrátane jej prípadných dodatkov, Dokumentácia Zhotoviteľa a s ňou súvisiace dokumenty, týkajúce sa vyhotovenia predmetu Diela vrátane Zmien, či už v origináli alebo kópii, musia byť k dispozícii na kontrolu kompetentným orgánom (napr. Štátny stavebný dohľad), ktoré sú oprávnené vykonávať štátny stavebný dozor. K dispozícii musí byť tiež stavebný denník vedený Zhotoviteľom, do ktorého môžu robiť zápisy osoby oprávnené v zmysle zákona č. 50/1976 Zb. o územnom plánovaní a stavebnom poriadku v znení neskorších predpisov (ďalej len „Stavebný zákon“).

Do prvej vety tretieho odseku za výrazom „...jednu kópiu Zmluvy...“ vložte:

„vrátane Všeobecných zmluvných podmienok,“

1.10 Užívanie Dokumentácie Zhotoviteľa Objednávateľom

Odstráňte druhý odsek a nahraďte ho nasledujúcim textom:

„Zhotoviteľ podpisom Zmluvy o dielo poskytuje Objednávateľovi časovo neobmedzenú, prenosnú, výhradnú licenciu na kopírovanie, užívanie a zdieľanie Dokumentácie Zhotoviteľa vrátane vyhotovenia a užívania ich modifikácií, vrátane všetkých spôsobov použitia podľa § 19 ods. 4 Autorského zákona. Táto licencia bude:

- (a) Platiť počas skutočnej alebo predpokladanej životnosti (ktorákoľvek je dlhšia) príslušných častí Diela,
- (b) Oprávňovať ktorúkoľvek osobu, ktorá je platným vlastníkom príslušnej časti Diela, ku kopírovaniu, používaniu a zdieľaniu Dokumentácie Zhotoviteľa pre účely dokončenia, prevádzky, údržby, zmien, úprav, opráv a demolácie Diela.

V prípade Dokumentácie Zhotoviteľa, ktoré sú vo forme počítačových programov a iného softvéru sa licencia poskytuje ako časovo neobmedzená, prenosná a nevýhradná a na všetky spôsoby používania podľa predchádzajúceho odseku, vrátane ich používania na ktoromkoľvek počítači Objednávateľa a na ktoromkoľvek počítači na Stavenisku a na ďalších miestach predpokladaných v Zmluve, vrátane výmeny ktorýchkoľvek počítačov pôvodne dodaných Zhotoviteľom.

Na konci podčlánku vložte:

„Zhotoviteľ je povinný v súlade s Právnymi predpismi zabezpečiť a vysporiadať všetky výhradné práva

(i) k užívaniu počítačových programov a akéhokoľvek duševného vlastníctva týkajúceho sa Dokumentácie Zhotoviteľa potrebného pre údržbu, zmeny, opravy, demoláciu, rozšírenie a všetky ďalšie úkony súvisiace s prevádzkovaním a úpravami Diela Objednávateľom počas celej skutočnej alebo predpokladanej životnosti (ktorákoľvek je dlhšia) všetkých častí Diela, alebo príslušnej časti Diela v prípade, že sa postupuje podľa podčlánku 10.2 „Preberanie častí Diela“, a

(ii) k predmetom práv duševného vlastníctva vzťahujúcim sa k Dielu (spolu ďalej aj ako „Riešenie“) takým spôsobom, že po prebratí bude Dielo môcť byť prevádzkované a užívané bez akýchkoľvek obmedzení a nárokov tretích osôb a toto preukázať Objednávateľovi najneskôr ku dňu podania žiadosti Zhotoviteľa

o vydanie Preberacieho protokolu podľa podčlánku 10.1 „Preberanie Diela alebo Sekcií“ alebo podčlánku 10.2 „Preberanie časti Diela“.

Zhotoviteľ je povinný zabezpečiť, že bude nositeľom majetkových práv k Dielu a udelí Objednávateľovi výhradnú licenciu v neobmedzenom rozsahu na použitie Riešenia, a to na všestranné použitie Riešenia bez časového obmedzenia.

Zhotoviteľ je povinný zabezpečiť, že jedinou osobou oprávnenou užívať (či už formou licencie alebo inak) Riešenie bude iba Objednávateľ. Zhotoviteľ sa zaväzuje, že nebude sám Riešenie používať ani neumožní jeho používanie tretím osobám a neposkytne tretím osobám rovnaké alebo obdobné Riešenie. Zhotoviteľ nie je oprávnený previesť práva udelené touto Zmluvou Zhotoviteľovi na tretiu osobu.

Zhotoviteľ vyhlasuje, že mu patria všetky majetkové práva k Riešeniu, je oprávnený s nimi disponovať a uzavrieť túto Zmluvu. Zhotoviteľ tiež vyhlasuje, že vysporiadal všetky práce/diela alebo služby/výkony fyzických osôb - autorov, pôvodcov alebo nositeľov osobnostných práv k Riešeniu.

Zhotoviteľ udeľuje Objednávateľovi súhlas na poskytnutie sublicencie na použitie Riešenia alebo jeho časti tretím osobám v rozsahu licencie udelennej Objednávateľovi.

Licenčné poplatky a všetky ostatné náklady spojené s užívaním Riešenia v rozsahu podľa tohto podčlánku 1.10, vrátane počítačových programov a duševného vlastníctva, sú zahrnuté v Akceptovanej zmluvnej hodnote.“

1.12

Dôverné podrobnosti

Na konci podčlánku vložte:

Zhotoviteľ bude nakladať s podrobnosťami Zmluvy ako so súkromnými a dôvernými, s výnimkou toho čo je nevyhnutné pre plnenie zmluvných záväzkov alebo pre súlad s Právnymi predpismi. Zhotoviteľ nesmie zverejniť, dovoliť zverejnenie alebo poskytnúť akékoľvek podrobnosti o predmete Diela v žiadnom komerčnom, technickom časopise alebo inej publikácii bez predchádzajúceho písomného súhlasu Objednávateľa.

Zhotoviteľ nie je oprávnený akýmkoľvek spôsobom komunikovať s verejnosťou a médiami o predmete Diela, toto právo si výlučne vyhradzuje Objednávateľ.

V prípade porušenia tejto povinnosti Zhotoviteľom, vzniká Objednávateľovi nárok na zaplatenie zmluvnej pokuty, a to vo výške 20 000,- EUR (slovom: dvadsaťtisíc EUR) za každé porušenie tejto povinnosti.

1.13

Súlad s Právnymi predpismi

Na konci odseku (b) vložte:

Zhotoviteľ je povinný, podľa požiadaviek uvedených v súvisiacich dokumentoch Zmluvy, na vlastné náklady zabezpečiť všetky povolenia, súhlasy a iné potrebné dokumenty, ktoré neboli súčasťou stavebného konania ale sú potrebné k realizácii prác na Diele (ako napr. súhlas k umiestneniu informačných tabúl, k prácam v ochranných pásmach, ku križovaniu inžinierskych sietí a vodných tokov, povolenie k zvláštnemu alebo dočasnému užívaniu či uzávere cestných komunikácií, zmena stavby pred dokončením - ak je vyžadovaná, a pod.).

V procese prípravy Dokumentácie Zhotoviteľa a zabezpečenia ostatných dokumentov potrebných k vydaniu úradných schválení je Zhotoviteľ povinný dodržiavať všetky rozhodnutia, požiadavky a vyjadrenia príslušných úradov.

1.15

Audit

Vložte nový podčlánok 1.15:

Zhotoviteľ poskytne neobmedzený prístup a bude spolupracovať so zástupcami Európskej komisie, Európskeho dvoru audítorov, Najvyššieho kontrolného úradu Slovenskej republiky, Ministerstva dopravy a výstavby Slovenskej republiky a s ďalšími oprávnenými orgánmi aby im umožnil inšpekciu a audit ľubovoľného aspektu Zmluvy. Zhotoviteľ prenesie túto povinnosť aj na jeho podzhotoviteľov a dodávateľov podieľajúcich sa na plnení podľa tejto Zmluvy.

2.1

Právo prístupu na Stavenisko

Na konci podčlánku vložte:

Právo prístupu a dočasného užívania na pozemkoch tretích osôb si podľa jeho potreby zaistí Zhotoviteľ.

Ak Zhotoviteľovi vznikne oneskorenie a/alebo náklady ako dôsledok toho, že nezaistil včas vstupy na pozemky tretích osôb, Zhotoviteľovi nevzniká nárok na predĺženie Lehoty výstavby alebo na uhradenie takýchto nákladov.

Toto ustanovenie sa nevzťahuje na prípady, kedy Zhotoviteľ stavby vierohodným spôsobom preukáže Objednávateľovi, že boli vyčerpané všetky možnosti na dosiahnutie vzniku legitímneho práva prístupu na Stavenisko ako napr. spôsobené nečinnosťou tretích strán.

2.4

Finančné zabezpečenie Objednávateľa

Tento podčlánok sa neuplatňuje

2.5

Nároky Objednávateľa

Na konci podčlánku vložte:

Objednávateľ má nárok na úhradu všetkých nákladov spojených s činnosťou Personálu Objednávateľa za účelom zisťovania a odstraňovania väd spôsobených Zhotoviteľom, monitorovania opravných prác, zamietnutia prác, opakovania prác a skúšok, a ostatných činností vykonávaných Personálom Objednávateľa z dôvodu neplnenia zmluvných povinností Zhotoviteľom.

Popri zmluvných pokutách za porušenie povinnosti Zhotoviteľa uvedených v Zmluve, Objednávateľ je oprávnený si nárokovať všetky škody, ktoré mu môžu byť spôsobené tým, že Zhotoviteľ si neplnil akékoľvek jeho povinnosti vyplývajúce zo Zmluvy.

Akákoľvek zmluvná penalizačná pokuta vyplývajúca z porušenia povinnosti Zhotoviteľa uvedená v Zmluve nepodlieha postupu podľa tohto podčlánku. Takáto zmluvná pokuta sa bude uhrádzať na základe oznámenia o nesplnení povinnosti a vystavenia penalizačnej faktúry Objednávateľom doporučené doručenej do sídla Zhotoviteľa. Lehota splatnosti tejto faktúry je 30 dní odo dňa jej prijatia Zhotoviteľom.

3.1

Povinnosti a právomoc Stavebného dozora

Na konci tohto podčlánku vložte:

Stavebný dozor je povinný získať písomný súhlas Objednávateľa pred uplatnením právomocí nasledovných článkov Zmluvných podmienok:

- a) podčlánok 3.5: Rozhodnutia; odsúhlasenie alebo rozhodnutie v akejkoľvek záležitosti, ktorá má vplyv na navýšenie alebo zníženie Zmluvnej ceny;
- b) podčlánok 8.4: Predĺženie Lehoty výstavby;
- c) podčlánok 8.8: Prerušenie prác;
- d) podčlánok 12.3: Oceňovanie;
- e) podčlánok 12.4: Vynechanie časti Diela;
- f) podčlánok 13.1: Právo na zmenu;

- g) podčlánok 13.3: Postup pri Zmenách;
- h) podčlánok 13.5: Predbežné sumy;
- i) podčlánok 13.6: Práca za hodinové zúčtovacie sadzby;
- j) podčlánok 20.1: Nároky Zhotoviteľa;

Bez ohľadu na povinnosť získať súhlas, ako je to uvedené vyššie, ak podľa názoru Stavebného dozora sa vyskytne naliehavý prípad ohrozujúci bezpečnosť života alebo Diela, prípadne príslušného majetku, Stavebný dozor môže, ale bez odpustenia akýchkoľvek zmluvných povinností alebo zodpovednosti Zhotoviteľa, vydať pokyn Zhotoviteľovi vykonať všetky také práce alebo také činnosti, ktoré môžu byť podľa názoru Stavebného dozora nevyhnutné na to, aby eliminovali alebo znížili takéto riziko. Zhotoviteľ je povinný takýto pokyn Stavebného dozora dodržať napriek absencii súhlasu od Objednávateľa.

3.6

Pravidelné pracovné rokovania

Vložte nový podčlánok 3.6:

Pracovné rokovania („kontrolné dni“) zvoláva Stavebný dozor a budú sa konať v pravidelných intervaloch, najmenej raz do mesiaca a koordinačné porady stavby najmenej raz do týždňa, prípadne podľa potreby a dohody zmluvných Strán aj častejšie. Pracovných rokovaní sú povinní zúčastňovať sa: Predstaviteľ Zhotoviteľa, Stavebný dozor, autorský dozor a zástupca Objednávateľa spolu s ostatnými pracovníkmi, ktorých sa agenda pracovných rokovaní týka. Zmyslom pracovných rokovaní je monitorovanie postupu prác vrátane vyhodnotenia postupu oproti harmonogramu prác a míľnikov (ak sú definované v podčlánku 8.3 „Harmonogram prác“), preskúmanie prípravy následných inžinierskych činností, plánovanie a koordinácia prác.

Stavebný dozor je povinný písomne zaznamenať agendu týchto pracovných rokovaní a doručiť kópiu zápisu z rokovania všetkým jeho účastníkom. V zápise musia byť uvedené osoby zodpovedné za pridelené úlohy a určené termíny plnenia. Tieto zodpovednosti musia byť v súlade so Zmluvou. Zápisy z ostatných pracovných stretnutí bude povinný písomne zaznamenávať Zhotoviteľ ktorý doručí kópiu zápisu z rokovania všetkým jeho účastníkom. Všetky záznamy z takýchto porád, alebo ich časť, podpísané predstaviteľom Zhotoviteľa, Stavebným dozorom a Objednávateľom ako správne a úplné, budú predstavovať autorizovaný záznam o prediskutovaných a dohodnutých záležitostiach. Tieto záznamy však v žiadnom prípade nenahrádzajú schválenia, potvrdenia, súhlasy a rozhodnutia, ktoré musia byť vydané v súlade s podčlánkom 1.3 „Komunikácia“ Zmluvných podmienok.

4.1

Všeobecné povinnosti Zhotoviteľa

Na konci tohto podčlánku vložte:

Zhotoviteľ je plne zodpovedný za projektovanie a vhodnosť Dočasného Diela, v prípade, že sa v Zmluve nachádza projektová dokumentácia súvisiaca s Dočasným Dielom alebo informácie o množstvách súvisiacich s výkonom prác na Dočasnom Diele, takúto dokumentáciu a informácie je treba chápať iba ako informatívne, naznačujúce možnosť realizácie Trvalého Diela.

Akákoľvek dokumentácia Dočasného Diela bude predložená Stavebnému dozorovi na prehladnutie a dokumentácia, na ktorú bude potrebné povolenie bude predložená aj príslušným úradom na schválenie. Projektová dokumentácia Trvalého Diela, ktorá vyžaduje dopracovanie, doplnenie alebo úpravy na úrovni dokumentácie DRS alebo VTD bude taktiež Zhotoviteľom predložená na schválenie súladu so Zmluvou Stavebnému dozorovi. Zhotoviteľ zostáva plne zodpovedný za akékoľvek takéto doplnenia alebo úpravy projektovej dokumentácie.

Lehota na odsúhlasenie dokumentácie Zhotoviteľa Stavebným dozorom je 14 dní

odo dňa jej predloženia Stavebnému dozorovi.

Zhotoviteľ je povinný vykazovať (v rozsahu aplikovateľnosti) výnosy vyzískaného materiálu počas rekonštrukčných a demolačných prác na základe mesačnej invertizácie. Detainé požiadavky na nakladenie s vyzískaním materiálom sú uvedené vo Všeobecných požiadavkách Objednávateľa.

V prípade ak Zhotoviteľ zmení kľúčového odborníka na pozícii Predstavitel' Zhotoviteľa, Objednávateľovi vzniká nárok na zaplatenie zmluvnej pokuty, a to vo výške 10 000,- EUR (slovom desaťtisíc eur) za každé porušenie tejto povinnosti. V prípade opätovného porušenia tejto povinnosti zo strany Zhotoviteľa, vzniká Objednávateľovi nárok na zaplatenie zmluvnej pokuty, a to vo výške 20 000,- EUR (slovom dvadsaťtisíc eur) za každé ďalšie porušenie tejto povinnosti. Nárok na zaplatenie tejto zmluvnej pokuty nevzniká Objednávateľovi v prípade smrti, dlhodobej práceneschopnosti, ako aj ukončenia pracovného pomeru kľúčového odborníka na pozícii Predstavitel' Zhotoviteľa. V prípade ak Zhotoviteľ navrhne na pozícii Predstavitel'a Zhotoviteľa odborníka, ktorý nespĺňa totožné kritériá ako tie, ktoré boli stanovené v jeho Ponuke ako úspešného uchádzača v rámci procesu verejného obstarávania, Objednávateľ má nárok na zaplatenie zmluvnej pokuty vo výške 1 000,- EUR (slovom tisíc eur), a to za každý deň odo dňa neschválenia kľúčového odborníka na pozícii Predstavitel'a Zhotoviteľa až do dňa, ktorým bol schválený nový kľúčový odborník.

Zhotoviteľ nebude mať nárok na dodatočnú platbu (za práce podľa podčlánku 20.1 a/alebo 13.1) za stroje a/alebo zariadenia ktoré neboli zapísané v Stavebnom denníku po jednotlivých dňoch ako sa používali.

V prípade ak Zhotoviteľ nezapíše stroj a zariadenie do Stavebného denníka, Objednávateľ má nárok na zaplatenie zmluvnej pokuty vo výške 100,- EUR (slovom sto eur), a to za každý stroj a/alebo zariadenie ktoré nebolo v daný deň zapísané v Stavebnom denníku a bolo použité na stavbe.

4.2

Zábezpeka na vykonanie prác

Prvá veta v druhom odseku sa nahrádza nasledovným textom: Zhotoviteľ dodá Objednávateľovi Zábezpeku na vykonanie prác najneskôr v deň podpísania Zmluvy o Dielo.

Na konci podčlánku vložte text:

Poskytnutie bankovej Zábezpeky na vykonanie prác sa musí riadiť ustanoveniami § 313 a násl. zákona č. 513/1991 Zb. Obchodného zákonníka v znení neskorších predpisov. Banková záruka musí byť poskytnutá bankou so sídlom v Slovenskej republike alebo pobočkou zahraničnej banky v Slovenskej republike.

V bankovej záruke musí banka písomne vyhlásiť, že neodvolateľne a bez akýchkoľvek námietok na prvú výzvu uspokojí Objednávateľa uhradením peňažnej sumy alebo peňažných súm v akejkoľvek výške, ktorých celková výška neprekročí peňažnú sumu, ktorú Objednávateľ požaduje ako zábezpeku na vykonanie prác v prípade, ak Zhotoviteľ porušuje svoje záväzky vyplývajúce mu zo Zmluvy a všeobecne záväzných právnych predpisov.

Banku, ktorá poskytne bankovú záruku a obsah záručnej listiny musí vopred schváliť Objednávateľ.

Táto zábezpeka môže byť ako poistenie záruky na vykonanie prác vystavená aj poisťovňou so sídlom v Slovenskej republike alebo pobočkou zahraničnej poisťovne v Slovenskej republike, pričom nesmie byť v rozpore s ustanoveniami zákona č. 39/2015 Z. z. o poisťovníctve a o zmene a doplnení niektorých zákonov v znení neskorších predpisov alebo iným právnym predpisom členského štátu Európskej únie alebo členského štátu GPA, a musí primerane spĺňať všetky vyššie uvedené požiadavky na bankovú zábezpeku.

4.3

Predstaviteľ Zhotoviteľa

Na konci podčlánku vložte text:

Ak Predstaviteľ Zhotoviteľa alebo niektorá z týchto osôb nehovorí plynulo slovenským jazykom, Zhotoviteľ zabezpečí počas celej pracovnej doby kvalifikovaného tlmočníka.

4.4

Podzhotoviteľia

Priamy Podzhotoviteľ

Dodávateľ Zhotoviteľa

Na konci podčlánku vložte text:

Stavebný dozor má právo kedykoľvek odvolať jeho súhlas v prípade, že práce Podzhotoviteľa, Priameho Podzhotoviteľa a Dodávateľa Zhotoviteľa nie sú vykonávané v súlade so Zmluvou, odborne a k spokojnosti Stavebného dozora. Zhotoviteľ bude zodpovedný za všetky dôsledky.

V prípade neplnenia si finančných záväzkov Zhotoviteľa voči Podzhotoviteľom, Priamym Podzhotoviteľom, Dodávateľom Zhotoviteľa a Dodávateľom Materiálu, Objednávateľ má právo použiť podčlánok 5.4 „Preukázanie platieb“ v plnom rozsahu aj pre Podzhotoviteľov, Priamich Podzhotoviteľov, Dodávateľov Zhotoviteľa a Dodávateľov Materiálu. Zhotoviteľ je povinný zabezpečiť aby každá jeho zmluva s Podzhotoviteľmi, Priamimi Podzhotoviteľmi, Dodávateľmi Zhotoviteľa, Dodávateľmi Materiálu, ako aj zmluvy na všetkých stupňoch subdodávateľských vzťahov boli písomné a obsahovali ustanovenie, ktoré ukladá povinnej strane povinnosť plniť si riadne a včas svoje finančné záväzky voči oprávnenej strane a povinnosť písomne upozorniť Objednávateľa o neplnení finančných záväzkov.

Osobitné ustanovenia o podzhotoviteľoch/subdodávateľoch:

- a) Zhotoviteľ musí byť počas trvania zmluvy zapísaný do registra partnerov verejného sektora, ak sú splnené podmienky podľa § 2 zákona č. 315/2016 Z. z. o registri partnerov verejného sektora a o zmene a doplnení niektorých zákonov v platnom znení a podá o tom Objednávateľovi dôkaz. Nesplnenie tejto povinnosti môže byť podľa § 19 ods. 3 zákona o verejnom obstarávaní dôvodom na odstúpenie od zmluvy zo strany Objednávateľa. Uvedené sa rovnako týka aj všetkých Podzhotoviteľov a Priamych Podzhotoviteľov. Zhotoviteľ je povinný kedykoľvek na základe žiadosti Objednávateľa/Stavebného dozora predložiť všetky zmluvy s Podzhotoviteľmi, Priamymi Podzhotoviteľmi, Dodávateľmi Zhotoviteľa a Dodávateľmi Materiálu.
- b) Údaje o všetkých známych podzhotoviteľoch a údaje o osobe oprávnenej konať za podzhotoviteľa v súlade s § 41 ods. 3 zákona o verejnom obstarávaní uvádza Zhotoviteľ v Zozname subdodávateľov, ktorý je neoddeliteľnou súčasťou Zmluvy.
- c) Zhotoviteľ je povinný Stavebnému dozorovi písomne oznámiť akúkoľvek zmenu údajov o Podzhotoviteľovi, Priamom Zhotoviteľovi, Dodávateľovi Zhotoviteľa **do 15 pracovných dní od kedy k tejto zmene dôjde**; ako aj ich zmenu. Zhotoviteľ je povinný Stavebnému dozorovi písomne oznámiť aj údaje o navrhovanom novom Podzhotoviteľovi, Priamom Zhotoviteľovi, Dodávateľovi Zhotoviteľa (vrátane informácie o jeho zástupcovi) a súvisiace informácie o predmete plnenia navrhovaného Podzhotoviteľa, Priameho Podzhotoviteľa a Dodávateľa Zhotoviteľa tak, ako sú požadované v Zozname podzhotoviteľov (subdodávateľov).
- d) Zhotoviteľ je oprávnený plniť Zmluvu alebo jej časť ním navrhnutým novým Podzhotoviteľom, Priamim Podzhotoviteľom a Dodávateľom Zhotoviteľa, ak ho Stavebný dozor písomne schváli. V prípade, ak Stavebný dozor do 21 dní odo dňa, v ktorom mu Zhotoviteľ poskytne všetky údaje o

navrhovanom novom Podzhotoviteľovi, Priamom Zhotoviteľovi a Dodávateľovi Zhotoviteľa podľa odseku b) tohto článku písomne Zhotoviteľovi neoznami, či schvaľuje alebo zamietá návrh nového Podzhotoviteľa, Priameho Podzhotoviteľa a Dodávateľa Zhotoviteľa, považuje sa, že ho schválil.

- e) Ak Stavebný dozor zamietne návrh nového Podzhotoviteľa, Priameho Podzhotoviteľa a Dodávateľa Zhotoviteľa, je Zhotoviteľ povinný zmluvu plniť pôvodným Podzhotoviteľom, Priamym Podzhotoviteľom, Dodávateľom Zhotoviteľa alebo prostredníctvom vlastných zdrojov. Proces schvaľovania Podzhotoviteľa, Priameho Podzhotoviteľa a Dodávateľa Zhotoviteľa nemá vplyv na plnenie Zhotoviteľových povinností súvisiacich s časom.
- f) V prípade porušenia povinností uvedených v odsekoch a) až e) tohto článku zmluvy má Objednávateľ právo na zaplatenie zmluvnej pokuty vo výške 5 000,- EUR (päťtisíc eur).

4.6 Spolupráca

V bode (b) za slová „zamestnaných Objednávateľom“ vložte doplnujúci text „a ktorýmkoľvek tretím stranám, ktoré môže Objednávateľ v priebehu realizácie stavebných prác určiť“,

Na konci prvého odseku vložte nasledovný text:

Zhotoviteľ je povinný, za účasti Stavebného dozora a Objednávateľa, konzultovať a koordinovať svoje práce s požiadavkami Personálu Objednávateľa, iných zhotoviteľov, tretích strán a zamestnancov verejnej správy s ktorými má spolupracovať. Výsledkom takejto konzultácie bude vzájomná dohoda, ktorá umožní Zhotoviteľovi a ostatným účastníkom spolupráce vykonať ich práce bezpečne a v požadovanej kvalite tak, aby neovplyvnili (alebo v nevyhnutnom prípade ovplyvnili iba v čo najmenšej miere) postup prác a Náklady Zhotoviteľa.

4.10 Údaje o Stavenisku

Na konci tohto podčlánku vložte:

Má sa za to, že údaje o Stavenisku podľa tohto podčlánku sú akékoľvek údaje uvedené v Zmluve a ostatné verejne dostupné údaje.

Vzhľadom na charakter a komplexnosť stavby je potrebné, aby sa Zhotoviteľ pri príprave jeho Ponuky podrobne oboznámil s kompletnou trasou električkovej trate, umiestnením zastávok, prejazdov, prechodov, podchodov, nadchodov, prístupnosťou na Stavenisko, potrebou dočasných plôch a pracovných priestorov, organizáciou výluk, zabezpečením funkčnosti dočasnej organizácie dopravy a prístupov, zabezpečením dočasných skládok, atď. Nedostatočné oboznámenie sa s trasou, neúčast' na organizovanej obhliadke Staveniska alebo nedostatočné zohľadnenie skutočností vyplývajúcich z takejto obhliadky, nesprávna interpretácia a posúdenie údajov uvedených v Zmluve a ostatných verejne dostupných údajov na základe ich predvídateľnosti neopravňujú Zhotoviteľa k akýmkoľvek nárokom počas realizácie prác.

Zhotoviteľ je povinný nainštalovať časozberné kamery pre zaznamenávanie postupu výstavby v km 2,0; 2,4; 2,8; 3,2; 3,6; 4,0; 4,4; 4,8; 5,2; 5,6; 6,0 a zabezpečiť funkčnosť časozberných kamier v úsekoch určených Objednávateľom počas celej Lehoty výstavby.

Z každej kamery bude Zhotoviteľ odovzdávať videa každý mesiac Objednávateľovi na elektronických nosičoch. Optické rozlíšenie videa min. 5 MPx, formát záznamu avi, jpeg. Snímku budú realizované max. 1 snímku za 10 min. kamery budú umiestnené vo výške min. 8m nad terénom. Všetky náklady spojené s obstaraním kamier, ich osadením, napájaním a prevádzkovaním bude mať Zhotoviteľ zahrnuté v Akceptovanej zmluvnej hodnote.

Vždy v posledný deň v mesiaci zabezpečí Zhotoviteľ videozáznam z celej stavby prostredníctvom dronu. Kamera dronu nesmie mať menšie rozlíšenie ako 5 MPx. a videa z nej budú slúžiť na prezentáciu pre verejnosť. Všetky náklady spojené so zabezpečením a obsluhou dronu, tak ako aj so spracovaním jeho videozáznamov do finálnej podoby, musí zabezpečiť Zhotoviteľ, tieto budú zahrnuté v Akceptovanej zmluvnej hodnote.

4.12

Nepredvídateľné fyzické podmienky

Za druhý odsek vložte vetu:

V nadväznosti na podčlánok 4.10 „Údaje o Stavenisku“ a podčlánok 1.1.6.8 „Nepredvídateľné“, akékoľvek fyzické podmienky zistiteľné alebo predvídateľné pri podrobnej prehliadke Staveniska skúseným Zhotoviteľom pred predložením jeho Ponuky neoprávňujú Zhotoviteľa predložiť nárok podľa tohto podčlánku.

4.13

Prístupové práva a prostriedky Zhotoviteľa

Na konci tohto podčlánku vložte:

V rámci prípravy plánu organizácie výstavby, Zhotoviteľ je povinný uvažovať s takými prístupmi a prostriedkami, aby čo v najmenšej miere obmedzoval verejnosť. Po dokončení prác je Zhotoviteľ povinný na svoje náklady uviesť ním užívané územia do pôvodného stavu.

Zhotoviteľ bude dodržiavať všetky jeho a jemu známe dohody Objednávateľa s majiteľmi používaných pozemkov pri realizácii Diela. Zhotoviteľovi budú, na požiadanie, poskytnuté kópie takýchto dohôd.

4.15

Prístupové cesty

Na konci tohto podčlánku vložte:

Zhotoviteľ je zodpovedný za riešenie prístupu, zriadenie, udržiavanie a zrušenie akýchkoľvek prístupových alebo obchádzkových ciest potrebných počas realizácie Diela. Pred začatím prác Zhotoviteľ pripraví a predloží Stavebnému dozorovi dokumentáciu skutočného stavu (pasport) každej prístupovej cesty.

Zhotoviteľ taktiež pripraví pasportizáciu nehnuteľností, ktoré ležia v blízkosti prístupových ciest alebo v blízkosti Staveniska a ktoré by mohli byť stavebnou činnosťou Zhotoviteľa poškodené alebo ohrozené.

Po ukončení užívania týchto prístupových ciest Zhotoviteľom sa za účasti Stavebného dozora, Zhotoviteľa a správcov/majiteľov určí prípadné poškodenie prístupových ciest a príslušných nehnuteľností ako aj potrebný rozsah opráv na ich uvedenie do pôvodného stavu.

4.18

Ochrana životného prostredia

Na konci tohto podčlánku vložte:

Objednávateľ má nárok na zaplatenie zmluvnej pokuty v nasledovných prípadoch porušenia povinností Zhotoviteľa:

- a) nedostatočné udržiavanie čistoty spevnených komunikácií v miestach, na ktoré vychádzajú vozidlá stavby zo Staveniska, a to za každé zistenie porušenie zdokumentované v Stavebnom denníku vo výške 100,- EUR (slovom sto eur),
- b) povinnosť kropiť spevnené komunikácie, ktoré sú využívané vozidlami stavby na prevoz násypového/vyťaženého materiálu a nachádzajú sa do 200 m od obydli, v intervale najmenej 1x za hodinu, a to za každé zistené porušenie vo výške 100,- EUR (slovom sto eur). Uvedená povinnosť sa vzťahuje na dni, keď sa za predchádzajúcich 24h nevyskytli v danom území zrážky,

- c) porušenie predpisov v oblasti ochrany životného prostredia zdokumentované v Stavebnom denníku, a to za každé porušenie vo výške 200,- EUR (slovom dvesto eur).

4.21

Správy o postupe prác

Nahradte prvú vetu prvého odseku nasledovným textom:

Zhotoviteľ pripraví mesačné správy o postupe prác a predloží ich Stavebnému dozorovi v dvoch vytlačených kópiách a v jednej elektronickej kópii a Objednávateľovi v štyroch vytlačených kópiách a v jednej elektronickej kópii.

4.23

Činnosť Zhotoviteľa na Stavenisku

Na konci tohto podčlánku vložte:

Žiadne dôležité činnosti, najmä narušenie alebo uzatvorenie existujúcich ciest bez zabezpečenia náhrady, práce v blízkosti systémov zásobovania vodou alebo iných verejných inžinierskych sietí, nesmú byť vykonávané bez písomného súhlasu Stavebného dozora. Zhotoviteľ je povinný písomne požiadať Stavebného dozora o takýto súhlas a to nie menej ako 7 dní pred navrhovaným začiatkom prác. Spolu so žiadosťou Zhotoviteľ predloží všetky podrobnosti o zamýšľaných prácach, detailný harmonogram týchto prác a hlavné Zariadenia Zhotoviteľa, ktoré budú pri výkone týchto prác použité a zároveň pripojí kópie všetkých potrebných povolení získaných v súlade s podčlánkom 1.13 „Súlada s Právnymi predpismi“.

Zhotoviteľ nepoužije žiadnu časť Staveniska pre žiadny iný účel nesúvisiaci s vyhotovením Diela bez súhlasu Stavebného dozora.

4.24

Nálezy na Stavenisku

Na konci tohto podčlánku vložte:

Pri objavení predmetov podliehajúcich zákonu č. 49/2002 Z. z. o ochrane pamiatkového fondu je Zhotoviteľ povinný uzavrieť zmluvu s právnickou alebo fyzickou osobou, ktorá má príslušné oprávnenie vydané Ministerstvom kultúry SR na vykonanie záchranného archeologického výskumu. Oprávnená inštitúcia rozhodne o potrebe a rozsahu archeologického dozoru a archeologického výskumu na Stavenisku.

4.25

Existujúce podzemné a nadzemné vedenia

Vložte nový podčlánok 4.25:

Projektová dokumentácia Objednávateľa nemusí obsahovať informácie o všetkých existujúcich podzemných a nadzemných vedeniach. Pred začatím výkopových prác alebo iných prác, ktoré by mohli ohroziť jednotlivé podzemné a nadzemné vedenia, ako sú kanalizácia, vodovod, telekomunikačné káble, elektrické vedenia, plynovodné potrubia a podobné, Zhotoviteľ je povinný oboznámiť sa s umiestnením všetkých sietí, ktoré môžu byť jeho činnosťou dotknuté. Pred začatím prác Zhotoviteľ písomne požiada vlastníkov, správcov alebo prevádzkovateľov týchto sietí o ich lokalizáciu/vytýčenie a v prípade podzemných vedení vyhotoví ručne kopané sondy v potrebnom rozsahu.

Náklady spojené s vytyčovaním sietí ich správcami znáša Zhotoviteľ.

Zhotoviteľ je zodpovedný za nápravu všetkých škôd ním spôsobených na cestách, odvodňovacích kanáloch, potrubiach, kábloch a ostatných inžinierskych sieťach počas výkonu prác na Diele.

Má sa za to, že Zhotoviteľ sa oboznámil s existujúcimi inžinierskymi sieťami na

základe informácií poskytnutých Objednávateľom a ostatných dostupných informácií a v jeho ponuke zohľadnil všetky vyžadované náklady na vytýčenie, odstránenie, preloženie alebo znovuzriadenie existujúcich sietí vrátane zabezpečenia príslušných povolení. Zhotoviteľ nemá právo si nárokovať na dodatočné náklady a/alebo predĺženie Lehoty výstavby v dôsledku toho, že sa dostatočne neoboznámil s dostupnými informáciami o existujúcich inžinierskych sieťach.

V prípade výskytu Nepredvídaných inžinierskych sietí sa postupuje v súlade s podčlánkom 4.12 „Nepredvídateľné fyzické podmienky“ alebo 13.3 „Postup pri Zmenách“.

4.26

Stavebný denník

Vložte nový podčlánok 4.26:

Zhotoviteľ v súlade so Stavebným zákonom a požiadavkami uvedenými vo Všeobecných požiadavkách Objednávateľa povinný viesť Stavebný denník. Stavebný denník sa vedie pre celé Dielo, alebo pre jeho jednotlivé časti, podľa pokynov Stavebného dozora a zaznamenáva všetky dôležité okolnosti týkajúce sa prípravy, výstavby a ukončenia Diela.

Záznamy v stavebnom denníku však nepredstavujú súhlas, potvrdenie, schválenie, rozhodnutie, oznámenie alebo požiadanie, nakoľko takáto komunikácia musí byť realizovaná v zmysle ustanovení Zmluvných podmienok podčlánku 1.3 „Komunikácia“, a teda nezakladajú právo Zhotoviteľa na realizáciu platieb, výkon Zmien alebo uplatňovanie si nárokov.

V prípade, že Zhotoviteľ nezaznamenáva všetky dôležité okolnosti podľa požiadaviek Stavebného dozora a/alebo Objednávateľa má Objednávateľ nárok na zaplatenie zmluvnej pokuty vo výške 200,- EUR (slovom dvesto eur) za každé porušenie tejto povinnosti Zhotoviteľa. Zaplatenie zmluvnej pokuty nemá vplyv na splnenie povinnosti Zhotoviteľa v súlade s týmto podčlánkom.

6.3

Osoby v pracovnom pomere s Objednávateľom

Na konci vety nahraďte výraz „zamestnancami Objednávateľa“ výrazom „Personálom Objednávateľa“.

6.5

Pracovná doba

Zrušte pôvodný text a nahraďte nasledovným textom:

Pracovná doba nie je obmedzená, avšak vyžaduje sa aby Zhotoviteľ zohľadnil skutočnosť, že Stavénisko sa nachádza v jednotlivých mestských rezidenčných častiach. Zhotoviteľ je vždy povinný plánovať a vykonávať práce takým spôsobom, aby v čo namenej miere ovplyvňovali a obmedzovali bežný život obyvateľov s tým, že hlučné práce bude vykonávať v pracovných dňoch počas dennej doby. Práce nespôsobujúce hluk alebo práce, ktoré neobmedzujú bežný život obyvateľov môžu byť Zhotoviteľom vykonávané aj počas nočnej doby, víkendov, prípadne v dňoch pracovného pokoja.

Hlučné práce, ktoré sa vylučujú z prác v nočných hodinách, o víkendoch a v dňoch pracovného pokoja sú najmä:

- práce spojené s búraním pomocou hydraulických alebo pneumatických strojných zariadení;
- práce spojené s vibrovaním podkladových vrstiev tratí a komunikácií;
- práce spojené s pobíjaním električkových koľají;
- rezanie a pílenie pomocou mechanizácie;
- používanie mechanizmov, ktoré pre svoju prácu vyžadujú výrazné

akcelerácie motorov (výkopové práce, vrtacie práce, práce žeriavov a pod.).

Zhotoviteľ je povinný vopred oznámiť Stavebnému dozorovi jeho zámer vykonávať práce v nočných hodinách, v dňoch pracovného pokoja a o víkendoch a riadiť sa jeho pokynmi.

6.7

Ochrana zdravia a bezpečnosť pri práci

Na konci podčlánku vložte nasledovný text:

Zhotoviteľ je povinný od Dátumu začatia prác a počas realizácie prác na Diele dodržiavať aktualizovaný „Plán bezpečnosti a ochrany zdravia pri práci“ s náležitosťami v rozsahu podľa nariadenia vlády SR č. 396/2006 Z. z. o minimálnych bezpečnostných a zdravotných požiadavkách na Stavenisko a zabezpečiť výkon koordinátora.

Na konci prvého odseku doplniť nasledovný text:

Zhotoviteľ vypracuje a predloží Stavebnému dozorovi návrh Dohody o vytvorení podmienok BOZP na spoločnom pracovisku s ďalšími zhotoviteľmi Objednávateľa podľa a v súlade s § 18 zák. č. 124/2006 Z. z. o bezpečnosti a ochrane zdravia pri práci a o zmene a doplnení niektorých zákonov v znení neskorších predpisov.

V prípade, ak Zhotoviteľ nevypracuje alebo nepredloží Stavebnému dozoru návrh Dohody o vytvorení podmienok bezpečnosti a ochrany zdravia pri práci (BOZP) na spoločnom pracovisku s ďalšími zhotoviteľmi, vzniká Objednávateľovi nárok na zaplatenie zmluvnej pokuty vo výške 500,- EUR (slovom päťsto eur) za každý deň, pokiaľ porušenie povinnosti trvá.

Spôsobilosť (zdravotná, zmyslová, odborná, psychická, elektrotechnická a iná) Personálu Zhotoviteľa musí byť v súlade s Právnymi predpismi.

Objednávateľovi vzniká voči Zhotoviteľovi nárok na zaplatenie zmluvnej pokuty za nasledujúce porušenia povinnosti v oblasti BOZP, OPP:

- a) za nepoužívanie ochranných prilieb a iných osobných ochranných pracovných prostriedkov vo výške 100,- EUR (slovom sto eur) za každého zamestnanca a pracovníka Personálu Zhotoviteľa,
- b) za požívanie alkoholických nápojov alebo omamných látok alebo psychotropných látok a za odmietnutie podrobiť sa skúške na prítomnosť alkoholu, omamnej látky alebo psychotropnej látky vo výške 500,- EUR (slovom: päťsto eur) za každého zamestnanca a pracovníka Personálu Zhotoviteľa,
- c) za opätovné zaradenie zamestnanca na práce po písomnom vykázaní zo stavby vo výške 1000,- EUR (slovom tisíc eur) za každého zamestnanca a pracovníka Personálu Zhotoviteľa,
- d) za nedodržiavanie poriadku a čistoty na Stavenisku vo výške 100,- EUR (slovom sto eur) za každé porušenie,
- e) za nedodržiavanie plánu odpadového hospodárstva a havarijných plánov vo výške 100,- EUR (slovom sto eur) za každé porušenie,
- f) za neoprávnené používanie technických zariadení a vyhradených technických zariadení bez platných užívacích osvedčení vo výške 100,- EUR (slovom sto eur) za každé porušenie,
- g) za chýbajúce doklady a oprávnenia zamestnanca a pracovníka Personálu Zhotoviteľa vo výške 100,- EUR (slovom sto eur) za každého zamestnanca a pracovníka Personálu Zhotoviteľa,
- h) za nedodržanie technologického postupu schváleného Stavebným dozorom vo výške 2 000,- EUR (slovom dvetisíc eur) za každé porušenie.

V prípade, ak Zhotoviteľ neplní alebo porušuje povinnosti v zmysle platného

(aktualizovaného) Plánu BOZP, ako aj platných predpisov BOZP iné ako povinnosti uvedené v predchádzajúcom odseku, vzniká Objednávateľovi nárok na zaplatenie zmluvnej pokuty vo výške 500,- EUR (slovom päťsto eur) za každé porušenie povinnosti.

Zaplatenie ktorejkoľvek zmluvnej pokuty nemá vplyv na splnenie povinnosti Zhotoviteľa v súlade s týmto podčlánkom.

Objednávateľ je oprávnený za opakované porušenie povinností Zhotoviteľa (t. j. za každé ďalšie porušenie) podľa tohto podčlánku uložiť zmluvnú pokutu v dvojnásobnej výške sadzby uvedenej vyššie pod písm. a) až h).

Strany sa dohodli, že štvornásobné porušenie tej ktorej povinnosti Zhotoviteľa podľa písm a) až h) podľa tohto podčlánku sa považuje za podstatné porušenie Zmluvy, pre ktoré má Objednávateľ právo od Zmluvy odstúpiť.

Postup pre úhradu zmluvných pokút, ako aj právo Objednávateľa na úhradu škôd vzniknutých v dôsledku neplnenia povinností Zhotoviteľa sú uvedené v článku 2.5 „Nároky Objednávateľa“ Osobitných podmienok. Ďalšie podrobnosti sú uvedené v Technických špecifikáciách a v Dokumentácii poskytnutej Objednávateľom.

6.8

Dozor Zhotoviteľa

Na konci tohto podčlánku vložte nasledovný odstavec:

V prípade nedostatočného plnenia povinností dozoru Zhotoviteľa je Stavebný dozor oprávnený prerušiť práce až do preukázania nápravy, pričom Zhotoviteľ je zodpovedný za všetky následky takéhoto prerušenia a nebude oprávnený použiť ustanovenia podčlánku 8.9 „Následky prerušenia“.

6.9

Personál Zhotoviteľa

Druhú vetu prvého odseku nahraďte nasledovným textom:

Stavebný dozor a/alebo Objednávateľ môže vyžadovať, aby Zhotoviteľ odvolal (alebo zabezpečil odvolanie) akejkoľvek osoby zamestnanej na Stavenisku alebo na Diele, vrátane Predstaviteľa Zhotoviteľa, pokiaľ sa ho to týka, ktorá:

Na konci tohto podčlánku vložte: „Ak v žiadosti o odvolanie uvedie Stavebný dozor a/alebo Objednávateľ čas do kedy je potrebné nahradiť personál Zhotoviteľa, Zhotoviteľ je povinný tento termín dodržať. V prípade, ak Zhotoviteľ poruší túto svoju povinnosť vzniká Objednávateľovi nárok na zaplatenie zmluvnej pokuty vo výške 300,- EUR (slovom tristo eur) za každý deň omeškania až do splnenia tejto povinnosti.

Údaje o všetkých Kľúčových odborníkoch uvádza Zhotoviteľ v Zozname kľúčových odborníkov, ktorý je neoddeliteľnou súčasťou Zmluvy.

Zhotoviteľ je povinný bezodkladne oznámiť Stavebnému dozorovi každú zamýšľanú zmenu Kľúčových odborníkov a ostatných osôb dôležitých pre zhotovenie Diela.

Zmena Kľúčových odborníkov sa bude uskutočňovať nasledovným spôsobom: Zhotoviteľ doručí Stavebnému dozorovi písomnú žiadosť o schválenie zmeny Kľúčového odborníka. Súčasťou tejto žiadosti budú doklady preukazujúce príslušné vzdelanie, odbornú kvalifikáciu tohto Kľúčového odborníka, ktoré sa musia predložiť ako originály alebo úradne osvedčené fotokópie. Nový Kľúčový odborník musí spĺňať rovnaké požiadavky týkajúce jeho vzdelania, kvalifikácie, skúseností a odbornej praxe ako pôvodný Kľúčový odborník. Požiadavky na kľúčových odborníkov Zhotoviteľa sú definované v oddiele III.1.3) „Technická

a odborná spôsobilosť“ Oznámenia o vyhlásení verejného obstarávania, ktoré je súčasťou dokumentácie k verejnému obstarávaniu, ktoré predchádzalo uzavretiu tejto Zmluvy.

Zhotoviteľ je oprávnený plniť Zmluvu prostredníctvom nového Kľúčového odborníka až odo dňa, ktorý Stavebný dozor uvedie vo svojom písomnom schválení tohto Kľúčového odborníka. Ak Stavebný dozor neschváli zmenu Kľúčového odborníka, oznámi písomne túto skutočnosť Zhotoviteľovi s uvedením dôvodov.

Nástup ostatných osôb dôležitých pre plnenie Zmluvy Zhotoviteľ písomne oznámi Stavebnému dozorovi najmenej 15 dní pred plánovaným nástupom tejto osoby.

Ak Stavebný dozor neschváli zmenu Kľúčového odborníka, je Zhotoviteľ povinný Zmluvu plniť pôvodným Kľúčovým odborníkom alebo navrhnúť ďalšieho nového Kľúčového odborníka. Proces schvaľovania Kľúčového odborníka nemá vplyv na plnenie Zhotoviteľových povinností súvisiacich s časom.

V prípade ak Zhotoviteľ bez primeraného zdôvodnenia a súhlasu Stavebného dozora zmení osobu Kľúčového odborníka, alebo táto osoba nebude na stavbe prítomná bez ospravedlnenia, Objednávateľovi vzniká nárok na uplatnenie zmluvnej pokuty vo výške 5 000,- EUR (slovom päťtisíc), za každé jedno porušenie tejto povinnosti. Uplatnením zmluvnej pokuty sa Zhotoviteľ nezbavuje povinnosti postupovať pri výmene Kľúčových odborníkov podľa tohto podčlánku.

6.10

Záznamy o Personáli a Zariadení Zhotoviteľa

Na konci podčlánku vložte:

Stavebný dozor môže požadovať, aby Zhotoviteľ zaznamenával vyššie uvedené údaje o počte Personálu Zhotoviteľa a Zariadení Zhotoviteľa na Stavenisku denne alebo týždenne v Stavebnom denníku.

V prípade, že Zhotoviteľ si neplní jeho povinnosť predkladať záznamy podľa tohto podčlánku, Stavebný dozor nie je povinný akceptovať záznamy dodatočne predložené Zhotoviteľom za účelom vyhodnotenia nárokov Zhotoviteľa.

7.1

Spôsob vykonávania prác

Na koniec podčlánku vložte:

V prípade, ak sa Zmluva vo vzťahu k použitiu výrobku alebo materiálu odvoláva na konkrétneho výrobcu alebo patent, Zhotoviteľ môže navrhnúť Stavebnému dozorovi na odsúhlasenie inú alternatívu, ktorá je preukázateľne funkčne a kvalitatívne porovnateľná s označeným výrobkom alebo materiálom. Návrh Zhotoviteľa na takúto zmenu bude predložený v súlade s podčlánkom 13.3 „Postup pri Zmenách“.

Akýkoľvek súhlas Stavebného dozora/Objednávateľa so spôsobom vykonávania prác nezbavuje Zhotoviteľa zodpovednosti za súlad so Zmluvou. V prípade dodatočného zistenia nezrovnalosti je Zhotoviteľ povinný vykonať nápravu.

7.2

Vzorky

Na koniec podčlánku vložte:

Zhotoviteľ v plnom rozsahu zabezpečí a poskytne vzorky Materiálov, tovarov a/alebo nákupné špecifikácie Technologických zariadení najmenej 21 dní pred

ich plánovanou objednávkou alebo nákupom. Lehota 21 dní môže byť pre konkrétny prípad upravená na základe odôvodnenej žiadosti Zhotoviteľa a odsúhlasenia Stavebným dozorom.

Zhotoviteľ je povinný predkladať iba také vzorky a nákupné špecifikácie, ktoré sú plne v súlade s požiadavkami uvedenými v Zmluve. V prípade, že Zhotoviteľ predloží vzorky a/alebo nákupné špecifikácie, ktoré nevyhovujú požiadavkám Zmluvy, Stavebný dozor je povinný tieto odmietnuť a Zhotoviteľ je povinný do 14 dní predložiť Stavebnému dozorovi novú vzorku. Náklady Stavebného dozora a Objednávateľa súvisiace s takýmto zamietnutím vzoriek a nákupných špecifikácií ako aj zodpovednosť za oneskorenie odsúhlasenia znáša Zhotoviteľ.

Pred zabudovaním Technologického zariadenia a Materiálov do Diela Zhotoviteľ predloží Stavebnému dozorovi príslušné dokumenty, vydané oprávnenými inštitúciami alebo oprávnenými osobami o potvrdení súladu týchto Technologických zariadení a Materiálov s ostatnými požiadavkami podľa Zmluvy.

Akýkoľvek súhlas Stavebného dozora/Objednávateľa s predloženými vzorkami nezavahuje Zhotoviteľa zodpovednosti za súlad so Zmluvou. V prípade dodatočného zistenia nezrovnalostí je Zhotoviteľ povinný vykonať nápravu.

7.4 Skúšky

Na začiatku druhého odseku vložte nasledujúci text:

Zhotoviteľ predloží do 28 dní od Dátumu začatia prác „Kontrolný a skúšobný plán“ na odsúhlasenie Stavebnému dozorovi a Objednávateľovi. V tomto pláne budú uvedené všetky plánované skúšky a početnosť skúšok, ktoré sa predpokladajú na stavbe vykonávať pre každý stavebný a technologický proces, ktorým Zhotoviteľ deklaruje spôsob zabezpečenia kvality Diela, a tiež rozsah a postup vykonávania skúšok.

Zhotoviteľ je povinný preukázať kvalitu vykonaných prác predložením výsledkov skúšok a príslušných dokumentov a dokladov kvality zabudovaných stavebných materiálov a zmesí podliehajúcich Vyhláske č. 162/2013 Z. z. Ministerstva dopravy a výstavby SR, ktorou sa ustanovuje zoznam skupín stavebných výrobkov a systémy posudzovania parametrov. Použit' a zabudovať do Diela sa smú iba také materiály, ktoré spĺňajú požiadavky Právnych predpisov, ktoré sa na nich vzťahujú. Uvedené sa musí preukázať predložením príslušných dokumentov.

V prípade, ak Zhotoviteľ nepredloží na odsúhlasenie Stavebnému dozoru a Objednávateľovi „Kontrolný a skúšobný plán“, vzniká Objednávateľovi nárok na zaplatenie zmluvnej pokuty vo výške 500,- EUR (slovom päťsto eur) za každý deň omeškania až do splnenia tejto povinnosti. Zaplatenie zmluvnej pokuty nemá vplyv na splnenie povinnosti v súlade s týmto podčlánkom.

7.7 Vlastníctvo Technologického zariadenia a Materiálov

Na koniec podčlánku vložte:

Zhotoviteľ je zodpovedný za škodu a náhodu, za správne skladovanie, ochranu a bezpečnosť dodaného Technologického zariadenia a Materiálov, a to až do okamihu prebratia Diela Objednávateľom v zmysle článku 10 „Preberanie Diela Objednávateľom“.

Zhotoviteľ je zodpovedný za škodu a náhodu na Diele až do okamihu prebratia Diela Objednávateľom v zmysle článku 10 „Preberanie Diela Objednávateľom“.

8.1 Začatie prác

V podčlánku sa text prvého odseku ruší a nahrádza nasledujúcim textom:

Za Dátum začatia prác sa považuje dátum odovzdania prvej časti Staveniska umožňujúcej Zhotoviteľovi začať práce v súlade s jeho harmonogramom.

8.2 Lehota výstavby

Na koniec vety v bode (b) doplňte:

najmä dokumentácie skutočného realizovania stavby vrátane definitívneho odsúhlasenia Projektu organizácie dopravy a trvalého dopravného značenia, vypracovanie geodetickej dokumentácie každého realizovaného objektu, vykonania všetkých vyžadovaných skúšok a revízií a dodania príslušnej dokumentácie.

Na koniec podčlánku vložte:

Lehota výstavby zahŕňa čas potrebný na prípravné práce, obstaranie a dodanie Technologických zariadení a Materiálov, výstavbu a dodania kompletnej dokumentácie pre kolaudačné konanie a splnenie povinností Zhotoviteľa podľa podčlánku 1.10 „Preberanie Diela s Sekcií“. Stavebný dozor nie je povinný vydať Preberací protokol podľa podčlánku 10.1 „Preberanie Diela s Sekcií“ kým všetky náležitosti uvedené v tomto článku nie sú splnené.

8.3 Harmonogram prác

Zrušte text prvej vety prvého odseku a nahraďte nasledovným textom:

Zhotoviteľ je povinný postupovať s realizáciou prác na Diele podľa koncepčného harmonogramu prác predloženého s jeho Ponukou, prípadne upraveného v súlade so súťažnými podkladmi pred podpisom Zmluvy. Dodatočné detailné požiadavky na prípravu harmonogramu prác sú uvedené vo Všeobecných požiadavkách Objednávateľa (čl. 3.5).

Na koniec podčlánku vložte:

Harmonogram prác podľa tohto podčlánku bude vypracovaný v súlade so všetkými požiadavkami, obmedzeniami a podmienkami Zmluvy s dôrazom na minimalizovanie doby výluk a potrebu náhradnej dopravy, obmedzenia verejnej dopravy a umožnenia bezpečného pohybu verejnosti počas realizácie prác. Zhotoviteľ umožní postupné odovzdanie častí stavby do predčasného užívania resp. do skúšobnej prevádzky (napr.: verejné osvetlenie, inžinierske siete, cestné úseky, prejazdy, trakčné vedenie, meniareň), aby v čo najmenšej miere ovplyvňoval ich prevádzku a bude zodpovedný za akékoľvek zdržania, obmedzenia a škody ním zavinené. Zhotoviteľ bude dodržiavať všetky požiadavky na predčasné užívanie častí Diela vyplývajúce z Právnych predpisov a požiadaviek úradov, zabezpečí včasné predloženie kompletnej dokumentácie pre kolaudačné konanie. Časti stavby a etapy budú Objednávateľom prebraté podľa podčlánku 10.2 „Preberanie častí Diela“.

Akýkoľvek zásah do prevádzky jestvujúceho Diela alebo inžinierskych sietí musí byť vopred prerokovaný s Objednávateľom a správcom jestvujúceho Diela a odsúhlasený Stavebným dozorom.

Zhotoviteľ je povinný dodržať nasledovné lehoty časových a vecných míľnikov stanovených jeho Ponukou (počet etáp podľa Ponuky Zhotoviteľa):

Míľník č. 1 Do 120 dní od dátumu začatia prác:

a) SO 40-33-01 bude zrealizovaná úprava dna tesnej stavebnej jamy prostredníctvom zlepšenej zeminy (mixed-in-place) v hrúbke min. 3,3 m na opore č.

1 a č. 2,

- b) SO 50-33-01 bude zrealizované tesnenie stavebnej jamy pre pilier č. 2 a č. 3,
- c) **SO 51-33-01 bude zrealizované hlbinné zakladanie veľkopriemerových pilótoch priemeru 900 mm základov č. 4 a 6.**

Míľnik č. 2 Do 365 dní od dátumu začatia prác:

- a) SO 40-33-01 bude zrealizovaná opora č. 1 a č. 2,
- b) SO 50-33-01 bude zrealizovaná spodná stavba – opora č. 1 a č. 4, piliere č. 2 a č. 3,
- c) SO 40-32-01, SO 50-32-01, SO 60-32-01 bude zrealizovaný celý koľajový spodok.

Míľnik č. 3 Do 540 dní od dátumu začatia prác:

- a) SO 40-33-01 bude zrealizovaná nosná konštrukcia mosta,
- b) SO 50-33-01 bude zrealizovaná nosná konštrukcia mosta,
- c) SO 51-33-01 bude zrealizovaná nosná konštrukcia mosta.

Míľnik č. 4 Do 720 dní od dátumu začatia prác:

- a) SO 40-32-02, SO 50-32-02, SO 60-32-02, SO 60-32-04 bude zrealizovaný celý koľajový zvršok.

Pre účely tohto podčlánku Stavebný dozor vyhodnotí míľniky (najneskôr) v lehote stanovenej v jednotlivých míľnikoch z hľadiska ich vecného splnenia:

Podkladom pre vyhodnotenie časových a vecných míľnikov Stavebným dozorom bude Stavebným dozorom potvrdený protokol vizuálnej kontroly ukončenia prác. Protokoly budú ako podpornú dokumentáciu obsahovať fotografie a iné dokumenty potrebné pre vyhodnotenie splnenia míľnika.

Pri vyhodnocovaní míľnika č. 1 musia byť podmienky písm. a), b) a c) splnené kumulatívne, v opačnom prípade sa míľnik č. 1 nebude považovať za splnený.

Pri vyhodnocovaní míľnika č. 2 musia byť podmienky písm. a), b) a c) splnené kumulatívne, v opačnom prípade sa míľnik č. 2 nebude považovať za splnený.

Pri vyhodnocovaní míľnika č. 3 musia byť podmienky písm. a), b) a c) splnené kumulatívne, v opačnom prípade sa míľnik č. 3 nebude považovať za splnený.

Pri vyhodnocovaní míľnika č. 4 musia byť podmienky písm. a) splnené kumulatívne, v opačnom prípade sa míľnik č. 4 nebude považovať za splnený.

V prípade predĺženia Lehoty výstavby Stavebný dozor preskúma dopad dôvodu predĺženia Lehoty výstavby na časové míľniky a rozhodne o primeranej úprave.

V prípade vynechania časti Diela v zmysle podčlánku 12.4 „Vynechanie časti Diela“ sa časové plnenie primerane upraví.

Vecný Harmonogram bude vypracovaný vo forme tzv. Ganttového grafu, vo formáte *.mpp alebo v ekvivalentnom formáte, v mesačnej časovej mierke, s jasne vyznačenou kritickou cestou s dostatočne podrobnými aktivitami, ktoré v logických nadväznostiach a prepojeniach znázornia výkon príslušných pracovných činností v súlade so Zmluvou. Súčasťou vecného Harmonogramu bude aj Zoznam pracovníkov pripravený podľa bodu (d) (ii) tohto článku.

Zhotoviteľ je taktiež povinný pripraviť a do 10 pracovných dní odo dňa uzavretia Zmluvy predložiť Fakturačný harmonogram zostavený s vecným Harmonogramom v číselnom vyjadrení a členení po jednotlivých etapách výstavby na úrovni stovky a mesiacoch doby výstavby, ako aj v grafickom vyjadrení (tzv. S-krivka alebo Kumulatívna fakturačná krivka). Kumulatívna fakturačná krivka (S-krivka) musí vychádzať z časového sledu realizácie činností jednotlivých častí stavby (tak ako sú plánované vo vecnom Harmonograme) a k nim prislúchajúcim nákladom na každú činnosť, kvôli umožneniu efektívnej kontroly postupu prác a finančného plnenia a včasnej indikácie možných rizikových faktorov, ktoré môžu mať vplyv na dodržanie Lehoty výstavby. Na horizontálnej osi S-krivky bude uvedená Lehota výstavby diela (v mesiacoch) a na vertikálnej osi zodpovedajúce kumulatívne fakturačné plnenie k príslušnému mesiacu v eurách.

Vecný Harmonogram a Fakturačný harmonogram spolu tvoria Harmonogram prác, ktorý je pre plnenie Zhotoviteľa podľa Zmluvy záväzný.

Zhotoviteľ je povinný Harmonogram prác dodržať, pričom skutočné kumulatívne fakturačné plnenie Zhotoviteľa v príslušnom mesiaci Lehoty výstavby oproti plánovanému kumulatívne fakturačnému plneniu uvedenému vo Fakturačnom harmonograme nesmie byť nižšie o viac ako 10%. V prípade, že v danom mesiaci skutočné kumulatívne fakturačné plnenie Zhotoviteľa je nižšie oproti plánovanému kumulatívne fakturačnému plneniu o viac ako 30%, považuje sa to za podstatné porušenie Zmluvy a Objednávateľ je oprávnený od Zmluvy odstúpiť podľa podčlánku 15.2 „Odstúpenie od Zmluvy zo strany Objednávateľa“. Na účely tohto článku sa skutočným kumulatívnym fakturačným plnením Zhotoviteľa rozumie celková suma potvrdená Stavebným dozomom k príslušnému mesiacu Lehoty výstavby.

Zhotoviteľ je povinný vypracovať a najneskôr do 25. dňa predchádzajúceho mesiaca predložiť Objednávateľovi tzv. Mesačný harmonogram prác (plán prác na nasledujúci mesiac). Mesačný harmonogram prác musí vychádzať z vecného Harmonogramu prác a bude vypracovaný v podrobnostiach a členení na jednotlivé pracovné činnosti vykonávané na dennej báze.

V prípade, ak Zhotoviteľ nepredloží Mesačný harmonogram prác vo vyššie uvedenej dobe a/alebo Mesačný harmonogram prác nebude vypracovaný podľa uvedených požiadaviek, vzniká Objednávateľovi nárok na zaplatenie zmluvnej pokuty vo výške 1 000,- EUR (slovom tisíc eur) za každý deň omeškania až do splnenia tejto povinnosti. V prípade, ak predložený Mesačný harmonogram prác nebude vypracovaný podľa uvedených požiadaviek, Objednávateľ vráti Zhotoviteľovi Mesačný harmonogram prác za účelom jeho prepracovania v stanovenej lehote; tým nie je dotknutý nárok Objednávateľa na zaplatenie zmluvnej pokuty. Zmluvnú pokutu je možné uložiť opakovane. Uloženie a zaplatenie zmluvnej pokuty nezavahuje Zhotoviteľa povinnosti plniť ustanovenia tohto článku. Zmluvná pokuta sa bude uhrádzať v súlade s ustanovením podčlánku 2.5. „Nároky Objednávateľa“.

Akýkoľvek zásah do prevádzky jestvujúceho Diela alebo inžinierskych sietí musí byť vopred prerokovaný s Objednávateľom a správcom jestvujúceho Diela a odsúhlasený Stavebným dozomom.

8.4

Predĺženie Lehoty výstavby

V podčlánku sa text písm. d) ruší a nahrádza nasledujúcim textom: „d) Nepredvídateľný nedostatok pracovníkov alebo Vybavenia preukázateľne spôsobené epidémiami alebo priamo súvisiaci s opatreniami orgánov verejnej správy Krajiny prijatými v súvislosti s epidémiami“.

8.5

Oneskorenie spôsobené úradmi

Na koniec podčlánku vložte:

Nepredloženie kompletnej dokumentácie včas, opodstatnené požiadavky úradov na doplnenie žiadostí, oneskorená reakcia Zhotoviteľa na požiadavky úradov, akékoľvek opomenutie Zhotoviteľa spôsobujúce oneskorenie sa považujú za nespĺnenie podmienky v bode (a).

8.7

Odškodnenie za oneskorenie

V druhom odseku podčlánku 8.7 sa vypúšťa prvá veta.

Na koniec podčlánku vložte:

Ak Zhotoviteľ nespĺní ustanovenia podčlánku 8.3 „Harmonogram prác“ týkajúce sa plnenia časových míľnikov, potom zaplatí Objednávateľovi za nespĺnenie príslušného míľnika penalizačnú pokutu, ktorej suma je uvedená v Prílohe k ponuke.

Pokiaľ Zhotoviteľ nesplní míľník do 28 dní od ním určeného dátumu podľa podčlánku 8.3 „Harmonogram prác“, Objednávateľovi vzniká nárok na odškodnenie za oneskorenie vo výške 2-násobku sumy uvedenej v Prílohe k ponuke.

Odškodnenie za oneskorenie sa bude uhrádzať na základe penalizačnej faktúry v súlade s ustanovením podčlánku 2.5. „Nároky Objednávateľa“.

Odškodnenie za nesplnenie míľníkov je nevratné aj v prípade dokončenia prác na Diele v Lehote výstavby.

9.1

Povinnosti Zhotoviteľa

Za druhý odsek vložte:

Ak nie je v Zmluve uvedené inak, preberacie skúšky Technologických zariadení (prevádzkových súborov) budú uskutočnené v nasledovnom slede:

- a) individuálne skúšky pred uvedením do prevádzky, ktoré budú zahŕňať príslušné kontroly a skúšky funkčnosti („za sucha“ alebo „studena“) za účelom preukázania, že každá položka môže bezpečne prejsť fázou b);
- b) komplexné skúšky pri uvádzaní do prevádzky, ktoré budú zahŕňať prevádzkové skúšky za účelom preukázania, že Dielo, jeho časť alebo Sekcia môžu byť prevádzkované bezpečne za všetkých dostupných prevádzkových podmienok.
- c) skúšobná prevádzka alebo simulácia, ktorá preukáže, že Dielo, jeho časť alebo sekcia funguje spoľahlivo a v súlade so Zmluvou.

Zhotoviteľ pripraví komplexný plán preberacích skúšok vrátane požiadavky na súčinnosť Objednávateľa pre každé Technologické zariadenie (prevádzkový súbor) a predloží na schválenie Stavebnému dozorovi a Objednávateľovi najneskôr 28 dní pred plánovaným dátumom skúšok.

Zhotoviteľ počas komplexných skúšok má dokázať k spokojnosti Stavebného dozora najmä nasledovné:

- a) Dielo alebo časť Diela je v plnom súlade s ustanoveniami Zmluvy, vrátane akýchkoľvek zmien odsúhlasených Objednávateľom a zabudované Technologické zariadenia a Materiály sú vhodné pre účely ich používania,
- b) Dielo alebo časti Diela sú pripravené k trvalej prevádzke v súlade s predpísanými parametrami. Zhotoviteľ zodpovedá za kvalitu materiálov a výrobkov zabudovaných do Diela v súlade so špecifikáciami Zmluvy.

Náklady spojené so všetkými skúškami vykonanými počas individuálnych a komplexných skúšok, vrátane nákladov na zriadenie a prevádzku skúšobných zariadení bez ohľadu na to, či ide o továrenské testy alebo skúšky na Stavenisku vrátane zabezpečenia všetkých médií (energie, voda, prípadne iné) znáša Zhotoviteľ v súlade s ustanoveniami Zmluvy.

10.1

Preberanie Diela a Sekcií

Na koniec podčlánku vložte:

Povinnosť Objednávateľa začať preberacie konanie vzniká až vtedy keď Zhotoviteľ predloží kompletnú dokumentáciu potrebnú pre kolaudačné konanie.

Etapy výstavby určené podľa podčlánku 8.3 „Harmonogram prác“ nie sú považované za Sekcie v zmysle tohto podčlánku a podčlánku 8.2 „Lehota výstavby“. V prípade možnosti používania etapy Objednávateľom pred dokončením celého Diela, bude etapa prebratá podľa podčlánku 10.2 „Preberanie častí Diela“.

Po prebratí Diela, Zhotoviteľ je povinný poskytnúť Objednávateľovi asistenciu a

súčinnosť v procese kolaudačného konania a uvedenia Diela do skúšobnej prevádzky.

Dodatočné požiadavky na preberanie Diela, etáp a častí sú uvedené vo Všeobecných požiadavkách Objednávateľa (čl. 5).

10.2 Preberanie častí Diela

Na koniec podčlánku vložte:

Časti Diela a etapy sa budú preberať podľa tohto podčlánku s tým, že za časti Diela a etapy, ktoré sa budú následne prevádzkovať a užívať Objednávateľom bude po prebratí zodpovedný Objednávateľ a za časti a etapy, ktoré sa následne nebudú prevádzkovať, pretože budú prebraté iba pre účely kolaudácie bude zodpovedný Zhotoviteľ až do prebratia Diela podľa podčlánku 10.1 „Preberanie Diela“.

Prebratím časti Diela nezačína plynúť Lehota na oznámenie vád pre prebratú časť. Lehota na oznámenie vád prebratej časti začína plynúť až vtedy keď je prebraté Dielo. Objednávateľ je povinný prebrať iba časti Diela, ktoré sú nevyhnutné pre zabezpečenie prevádzky a dopravy v úseku modernizácie električkovej trate.

Preberací protokol Diela a časti Diela musí byť v súlade so zákonom č. 254/1998 Z. z. o verejných prácach v znení neskorších predpisov (ďalej len „zákon o verejných prácach“) so všetkými náležitosťami podľa príslušných všeobecne záväzných právnych predpisov. ⁽¹⁾

V prípade, že Preberací protokol neobsahuje náležitosti ustanovené všeobecne záväznými právnymi predpismi, nemožno ho považovať za platný dokument potvrdzujúci prebratie stavebného objektu a prevádzkového súboru Objednávateľom podľa tohto článku. ⁽²⁾

⁽¹⁾ V čase uzatvorenia tejto Zmluvy o Dielo je týmto všeobecne záväzným právnym predpisom vyhláška č. 83/2008 Z.z., ktorou sa vykonáva zákon o verejných prácach.

⁽²⁾ Vzorové tlačivo Preberacieho protokolu sa nachádza v časti Vzorové tlačivá.

11.1 Dohotovienie nedokončených prác a odstránenie vád

Na koniec podčlánku vložte:

Zhotoviteľ je povinný predložiť ním navrhovaný spôsob nápravy vady alebo poškodenia na schválenie Stavebnému dozorovi a Objednávateľovi. Ak sa jedná o systémovú vadu, Zhotoviteľ je povinný zistiť príčinu a odstrániť vadu systému komplexne tak, aby celý systém (funkčný celok, stavebný objekt, prevádzkový súbor a pod.) bol v súlade so Zmluvou, nie iba odstrániť konkrétne oznámenú vadu. Ak sa zistí, že príčinou vady je nesprávne a neodborné vyhotovenie, takéto práce alebo dodané Technologické zariadenia alebo Materiály budú zamietnuté ako celok podľa podčlánku 7.5 „Zamietnutie“.

O odstránení vady bude spísaný protokol, podpísaním ktorého potvrdia obe Strany odstránenie reklamovanej vady. V tomto protokole, ktorý vystaví Zhotoviteľ musí byť okrem iného uvedené:

- mená zástupcov oboch zmluvných Strán,
- číslo Zmluvy o Dielo,
- referencia k oznámeniu Objednávateľa,
- popis a rozsah vady, jej príčina a spôsob jej odstránenia,
- dátum zahájenia a ukončenia odstránenia vady,
- celková doba trvania vady (doba od zistenia do odstránenia vady).

11.9

Protokol o vyhotovení Diela

Na konci prvej vety druhého odstavca doplňte:

„... a predloží Zábezpeku na záručné opravy.“

11.12

Zábezpeka na záručné opravy

Vložte nový podčlánok 11.12:

Zhotoviteľ je povinný k vydaniu Protokolu o vyhotovení Diela predložiť neodvolateľnú bankovú zábezpeku na záručné opravy vo výške 2,5% z Akceptovanej zmluvnej hodnoty bez DPH splatnú na účet Objednávateľa na splnenie záväzkov zo zodpovednosti za vady Diela v Záručnej dobe.

Poskytnutie bankovej zábezpeky na záručné opravy sa musí riadiť ustanoveniami § 313 a násl. zákona č. 513/1991 Zb. Obchodný zákonník v znení neskorších predpisov. Banková záruka musí byť poskytnutá bankou so sídlom v Slovenskej republike alebo pobočkou zahraničnej banky v Slovenskej republike. V bankovej záruke musí banka písomne vyhlásiť, že neodvolateľne a bez akýchkoľvek námietok na prvú výzvu uspokojí Objednávateľa uhradením peňažnej sumy alebo peňažných súm v akejkoľvek výške, ktorých celková výška neprekročí peňažnú sumu, ktorú Objednávateľ požaduje ako zábezpeku na záručné opravy v prípade, ak Zhotoviteľ porušuje svoje záväzky vyplývajúce mu zo Zmluvy a všeobecne záväzných právnych predpisov.“

Zábezpeka zostane v plnej výške platná až do uplynutia poslednej Záručnej doby.

Záručná doba sa predlžuje o čas od oznámenia nároku až do odstránenia príslušnej vady. Zhotoviteľ je povinný vydať Objednávateľovi písomné potvrdenie o tom, kedy Objednávateľ takýto nárok uplatnil, ako aj písomné potvrdenie o odstránení vady Diela alebo jeho časti. Ak dôjde k výmene časti Diela, pre túto časť začne plynúť nová Záručná doba.

Táto zábezpeka môže byť ako poistenie záruky na záručné opravy vystavená aj poisťovňou so sídlom v Slovenskej republike alebo pobočkou zahraničnej poisťovne v Slovenskej republike, pričom nesmie byť v rozpore s ustanoveniami zákona č. 39/2015 Z. z. o poisťovníctve a o zmene a doplnení niektorých zákonov v znení neskorších predpisov alebo iným právnym predpisom členského štátu Európskej únie alebo členského štátu GPA, a musí primerane spĺňať všetky vyššie uvedené požiadavky na bankovú zábezpeku.

11.13

Odstraňovanie vád po vydaní Protokolu o vyhotovení Diela

Vložte nový podčlánok 11.13:

Zistená vada bude Zhotoviteľovi písomne oznámená.

Ak Objednávateľ v oznámení neurčí lehotu primeranú rozsahu a charakteru vady, lehota na odstránenie vady je 7 dní, od doručenia oznámenia Zhotoviteľovi, okrem havarijných stavov, kedy je Zhotoviteľ povinný vadu odstrániť do 24 hodín od oznámenia vady.

O odstránení vady bude spísaný protokol, podpísaním ktorého potvrdia obe Strany odstránenie reklamovanej vady. V tomto protokole, ktorý vystaví Zhotoviteľ musí byť okrem iného uvedené:

- mená zástupcov oboch zmluvných Strán,
- číslo Zmluvy o Dielo,
- referencia k oznámeniu Objednávateľa,
- popis a rozsah vady, jej príčina a spôsob jej odstránenia,
- dátum zahájenia a ukončenia odstránenia vady,

- celková doba trvania vady (doba od zistenia do odstránenia vady).

Zhotoviteľ je povinný spôsob odstránenia vady vopred odsúhlasiť s Objednávateľom. Za týmto účelom je Zhotoviteľ povinný predložiť Objednávateľovi všetku podpornú dokumentáciu k navrhovanému spôsobu odstránenia vady.

V prípade, ak Zhotoviteľ neodstráni vadu v lehote podľa tohto podčlánku vzniká Objednávateľovi nárok na zaplatenie zmluvnej pokuty vo výške 500,- EUR (slovom päťsto eur) za každý deň omeškania s odstránením vady až do splnenia tejto povinnosti.

V prípade, ak Zhotoviteľ neodsúhlasí vopred s Objednávateľom spôsob odstránenia vady, vzniká Objednávateľovi nárok na zaplatenie zmluvnej pokuty vo výške 1.000,- EUR (slovom tisíc eur). Zaplatenie zmluvnej pokuty nemá vplyv na splnenie povinnosti Zhotoviteľa v súlade s týmto podčlánkom.

Pri vadách Diela primerane platia ustanovenia § 560 a nasl. Obchodného zákonníka.

11.14

Ošetrovanie vegetácie

Vložte nový podčlánok 11.14 :

Zhotoviteľ je povinný vykonávať 3 roky od dátumu vydania Preberacieho protokolu pre Dielo ošetrovanie vegetácie podľa schváleného harmonogramu a spôsobom odsúhlaseným Objednávateľom. Po každom vykonaní ošetrovania vegetácie na Diele Zhotoviteľ vyhotoví písomný protokol a predloží ho Objednávateľovi.

V prípade, ak si Zhotoviteľ nesplní povinnosť vykonávať ošetrovanie vegetácie podľa Zmluvy, vzniká Objednávateľovi nárok na zaplatenie zmluvnej pokuty, a to vo výške 500,- EUR (slovom päťsto eur) za každé nesplnenie povinnosti.

12.2

Metóda merania

Zrušte text bodov (a) a (b) a vložte nasledujúci text:

- a) množstvá výmer sa vypočítajú ako netto hodnoty z projektovej dokumentácie reprezentujúcej skutočný stav položky dokončenej v súlade so Zmluvou (podklad pre dokumentáciu skutočného vyhotovenia overený Stavebným dozorom), bez pripočítania rezervy z titulu zväčšenia objemu, straty na objeme, stlačenia (zhutnenia), odpadu alebo technologických postupov Zhotoviteľa a
- b) vykonané práce sa budú merať podľa položiek uvedených vo Výkaze výmer v uvedených merných jednotkách.

Na koniec podčlánku vložte: Pre účely merania vykonaných prác sa má za to, že položky uvedené vo Výkaz výmer reprezentujú všetky práce, služby, Vybavenie, Materiály, Technologické zariadenia, ktoré je Zhotoviteľ podľa Zmluvy povinný dodať a vykonať. V prípade, že popis položky jednoznačne neobsahuje všetky náležitosti vyžadované Zmluvou (projektovou dokumentáciou, špecifikáciou, normami, odbornou praxou a pod.) má sa za to, že tieto náležitosti sú ocenené v príslušnej súvisiacej položke. Ak sa súvisiaca položka nedá jednoznačne určiť, má sa za to, že Náklady na tieto náležitosti sú rovnomerne rozpustené v položkách Výkazu výmeru pre daný stavebný objekt alebo prevádzkový súbor. Stavebný dozor/Objednávateľ má, podľa jeho uváženia, právo vyžiadať si rozbor ktorejkoľvek sadzby a jednotkovej ceny.

Položky s mernou jednotkou označenou p.s. (paušálna suma alebo sadzba) sa nemerajú. Budú preplatené v súlade s podmienkami uvedenými v Cenovej časti.

V prípade, že Zhotoviteľ nevykoná všetky práce vyžadované Zmluvou pre takéto položky, Objednávateľ má právo nevyplatiť čiastku primeranú hodnote nevykonaných prác. Ďalšie informácie súvisiace s meraním a oceňovaním prác sú uvedené v dokumente Cenová časť, Preambula.

12.3

Oceňovanie

Medzi druhý a prvý odsek podčlánku vložte:

Jednotkové ceny a sadzby budú stanovené v súlade s metódou merania a budú primerané činnostiam, charakteru a podmienkam, ktoré položka reprezentuje, budú zahrňať ocenenie všetkých prác, služieb, Vybavenia, Materiálov, Technologického zariadenia, ktoré je Zhotoviteľ podľa Zmluvy povinný dodať a vykonať.

Zhotoviteľ pri príprave jeho Ponuky sa musí uistiť, že neopomenul oceniť žiadnu činnosť, ktorá je potrebná k tomu aby vyhotovil Dielo v súlade so Zmluvou a splnil všetky jeho povinnosti vyžadované Zmluvou.

13.1

Právo na Zmenu

Nahraďte text písmena (e) nasledovným:

(e) akúkoľvek dodatočnú prácu, Technologické zariadenie, Materiály, projekčné práce alebo inú službu nevyhnutnú pre zhotovenie Trvalého Diela vrátane akýchkoľvek Preberacích skúšok s nimi spojených, vrtov a ďalších skúšobných a prieskumných prác alebo

13.2

Zlepšovací návrh

Podčlánok sa neuplatňuje

13.8

Úpravy v dôsledku zmien Nákladov

Podčlánok sa neuplatňuje.

14.1

Zmluvná cena

Na koniec podčlánku vložte:

Zhotoviteľ do 28 dní po nadobudnutí účinnosti Zmluvy predloží rozbor Akceptovanej zmluvnej hodnoty na priame náklady dodávok a prác, ako aj kalkulačný vzorec pre dodávky a práce určujúci priame náklady, režie a zisk, s ktorými Zhotoviteľ uvažoval pri príprave jeho Ponuky. Zhotoviteľ identifikuje položky režijných nákladov, ktoré môžu byť zahrnuté ako samostatné položky vo Všeobecných položkách.

Stavebný dozor a Objednávateľ majú právo vyžiadať si rozbor ceny akejkoľvek položky, za účelom preverenia si primeranosti alebo podobnosti prác podľa podčlánku 12.3 „Oceňovanie“. V prípade, že sa rozborom preukáže, že pri zohľadnení režii a zisku uvedenom Zhotoviteľom, vychádzajú priame náklady ako nereálne alebo neprimerané, Stavebný dozor nebude kalkulačným vzorcom viazaný.

14.2

Zálohová platba

Podčlánok sa neuplatňuje.

14.3

Žiadosť o Priebežné platobné potvrdenie

Upravte začiatok prvej vety nasledovne:

Zhotoviteľ je povinný predložiť Stavebnému dozorovi v posledný pracovný deň každého mesiaca v šiestich origináloch Prehlásenie (...)

14.5

Technologické zariadenia a Materiály určené pre Dielo

Podčlánok sa neuplatňuje.

14.6

Vydanie Priebežných platobných potvrdení

V prvej vete tohto podčlánku nahraďte výraz „28 dní“ výrazom „14 dní“.

14.7

Platby

Nahraďte text písmen (a), (b) a (c) nasledovne:

- (a) prvú platbu až po dovŕšení kumulatívneho plnenia priebežných platobných potvrdení vo výške 8 000 000,- EUR (slovom osem miliónov eur)
- (b) po splnení podmienok písmena (a) každú ďalšiu čiastku potvrdenú v každom Priebežnom platobnom potvrdení a
- (c) čiastku dohodnutú v Záverečnom platobnom potvrdení.

Na koniec podčlánku vložte:

Zhotoviteľ vyhotoví faktúry v tlačenej forme (6 krát) a v elektronickej forme na CD/DVD nosiči na čiastky podľa bodov (b) a (c) na základe príslušných platobných potvrdení, ktoré budú k faktúram priložené. Splatnosť faktúr je 60 kalendárnych dní odo dňa ich doručenia do sídla Objednávateľa.

Faktúry musia obsahovať náležitosti podľa zákona č. 222/2004 Z. z. o dani z pridanej hodnoty v znení neskorších predpisov. Faktúry musia obsahovať aj nasledovné údaje: odvolávku na číslo Zmluvy, príp. dodatku, popis plnenia v zmysle predmetu Zmluvy, bankové spojenie. Ak faktúra nebude obsahovať správne údaje, Objednávateľ je oprávnený takúto faktúru vrátiť Zhotoviteľovi spolu s označením nedostatkov, pre ktoré bola vrátená. V tomto prípade plynutie lehoty splatnosti takejto faktúry sa prerušuje a nová lehota splatnosti začne plynúť dňom nasledujúcim po dni doporučeného doručenia opravenej alebo doplnenej faktúry do sídla Objednávateľa.

Zmena bankového účtu pre účely vykonávania platieb môže byť vykonaná podľa podčlánku 1.3 „Komunikácia“. Zhotoviteľ požiada Objednávateľa o zmenu účtu spolu s uvedením dôvodov; v prípade, že ide o Zhotoviteľa – zoskupenie bez právnej subjektivity, predloží aj písomný súhlas ostatných členov zoskupenia so zmenou účtu (potvrdený osobami oprávnenými konať v mene jednotlivých členov zoskupenia). Po formálnom schválení zmeny Objednávateľom a písomnom informovaní Stavebného dozora je možné poukazovať platby na nový účet.

Na účely tejto Zmluvy sa za deň zaplataenia považuje deň odpísania dlžnej sumy z účtu Objednávateľa.

14.9

Platba Zádržného

Na koniec podčlánku vložte:

Po vydaní Preberacieho protokolu pre Dielo, Zhotoviteľ je oprávnený predložiť Objednávateľovi platnú a účinnú Zábezpeku na zadržané platby podľa vzorového tlačiva. Po predložení originálu tejto Zábezpeky Objednávateľ dá pokyn na uvoľnenie zostatku Zádržného.

Zábezpeka na zadržané platby bude platná a účinná až do skončenia poslednej Lehoty na oznámenie väd a predloženia Zábezpeky na záručné opravy v sume

2,5% z Akceptovanej zmluvnej hodnoty.

14.10

Prehlásenie o dokončení Diela

V druhom riadku tohto podčlánku vymažte slová „6 kópií“ a nahrad'te:

„6 originálov“

14.11

Žiadosť o Záverečné platobné potvrdenie

V prvom riadku tohto podčlánku vymažte slovo „6 kópií“ a nahrad'te:

„6 originálov“

15.2

Odstúpenie od Zmluvy zo strany Objednávateľa

V prvom odseku doplňte písm. g) s nasledovným znením:

g) ak sa preukáže, že Zhotoviteľ v Ponuke Zhotoviteľa v rámci verejnej súťaže, ktorej výsledkom je uzatvorenie tejto Zmluvy predložil nepravdivé doklady alebo uviedol nepravdivé, neúplné alebo skreslené údaje, ak je daný dôvod na odstúpenie podľa § 19 ods. 2 písm. b) zákona o verejnom obstarávaní, ak Zhotoviteľ prestane byť zapísaný v Registri partnerov verejného sektora podľa zákona č. 315/2016 Z. z. o registri partnerov verejného sektora a o zmene a doplnení niektorých zákonov v znení neskorších predpisov.

Druhý odsek sa nahrádza nasledovným textom:

Odstúpenie podľa písm. a) až d) nadobudne účinnosť 14 dní po doručení oznámenia o odstúpení Zhotoviteľovi. Odstúpenie podľa písm. e), f) a g) nadobudne účinnosť dňom doručenia oznámenia o odstúpení Zhotoviteľovi.

Odstúpenie od Zmluvy sa spravuje ustanoveniami § 344 a nasl. Obchodného zákonníka, musí mať písomnú formu a musí byť doručené Zhotoviteľovi.

V štvrtom odseku v druhej vete vymažte slovo „výpovede“ a nahrad'te:

„o odstúpení“

15.3

Ocenenie k dátumu odstúpenia

Vymažte slovo „platnosť“ a nahrad'te slovom „účinnosť“

15.4

Platba po odstúpení

Vymažte slovo „platnosť“ a nahrad'te slovom „účinnosť“

15.5

Oprávnenie Objednávateľa odstúpiť od Zmluvy

Vymažte druhú vetu a tretiu vetu prvého odstavca

15.6

Oprávnenie Objednávateľa vypovedať Zmluvu

Vložte nový podčlánok „Oprávnenie Objednávateľa vypovedať Zmluvu“:

Objednávateľ bude mať nárok vypovedať Zmluvu v prípade, že stratí možnosť financovania, tým že doručí Zhotoviteľovi písomnú výpoveď. Výpovedná lehota je 28 dní odo dňa doručenia výpovede Zhotoviteľovi. Po uplynutí výpovednej lehoty je Objednávateľ povinný vrátiť Zhotoviteľovi Zábezpeku na vykonanie prác. Objednávateľ nesmie vypovedať Zmluvu podľa tohto článku kvôli tomu, aby Dielo zhotovil sám alebo aby ho nechal vyhotoviť inému Zhotoviteľovi.

Po uplynutí výpovednej lehoty bude Zhotoviteľ povinný postupovať podľa

podčlánku 16.3 „Ukončenie prác a odstránenie Zariadenia Zhotoviteľa“ a bude mu zaplatené v súlade s podčlánkom 19.6 „Dobrovoľné odstúpenie od Zmluvy, platba a uvoľnenie“.

16.2

Odstúpenie od Zmluvy zo strany Zhotoviteľa

Druhý odsek sa nahrádza nasledovným textom:

Odstúpenie podľa písm. a) až e) nadobudne účinnosť 14 dní po doručení Objednávateľovi. Odstúpenie podľa písm. f) a g) nadobudne účinnosť dňom jeho doručenia Objednávateľovi.

16.3

Ukončenie prác a odstránenie Zariadení Zhotoviteľa

Začiatok prvej vety sa upravuje nasledovne:

„Potom čo výpoveď podľa podčlánku 15.5 „Oprávnenie Objednávateľa vypovedať Zmluvu“, oznámenie o odstúpení podľa podčlánku 16.2 „Odstúpenie od Zmluvy zo strany Zhotoviteľa“, podčlánku (...)

16.4

Platba pri odstúpení

Vymažte slovo „platnosť“ a nahradte slovom „účinnosť“

17.5

Duševné a priemyselné vlastnícke práva

Druhý odsek podčlánku 17.5 sa vypúšťa.

19.6

Dobrovoľné odstúpenie od Zmluvy, platba a uvoľnenie

Druhú vetu prvého odseku nahradte nasledovným textom:

„V tomto prípade odstúpenie nadobudne platnosť a účinnosť dňom jeho doručenia a Zhotoviteľ bude postupovať v súlade s podčlánkom 16.3 „Ukončenie prác a odstránenie Zariadení Zhotoviteľa.“

20.6

Arbitrážne konanie

Podčlánok sa ruší a nahrádza nasledovným textom:

Pokiaľ spor nebude mimosúdne urovnaný, s konečnou platnosťou ho vyrieši príslušný súd Slovenskej republiky.

P R Í L O H A

Všeobecné podmienky Dohody o riešení sporov

5.

Všeobecné povinnosti Objednávateľa a Zhotoviteľa

Vymažte posledný odsek tohto bodu

6.

Platba

Vymažte pôvodný text a nahrad'te nasledovným textom:

Člen bude platený ako je ďalej uvedené, v mene uvedenej v Dohode o riešení sporov:

denným poplatkom, ktorý sa bude považovať za plnú úhradu za:

- (i) čas strávený čítaním podaní, účasťou na jednaniach, prípravou rozhodnutí alebo vykonávaním obhliadok staveniska; a
- (ii) všetky výdavky primerane vynaložené v súvislosti s povinnosťami Člena vrátane nákladov na sekretárske služby, telefónne hovory, poplatky za kuriérske služby, faxy a telexy, cestovné, nocľážné a stravné.

Člen predloží na schválenie Objednávateľovi a Zhotoviteľovi mesačný výkaz hodín so zdôvodnením jeho činnosti podľa Dohody o riešení sporov do piatich dní nasledujúceho mesiaca. Celkový počet vykázaných hodín delený 8hod/deň určí počet dní odpracovaných za príslušný mesiac. Ak do štrnásteho dňa nasledujúceho mesiaca Objednávateľ alebo Zhotoviteľ nereagujú schválením výkazu má sa za to, že výkaz je schválený a Člen vystaví faktúru na Zhotoviteľa.

Denný poplatok je taký, ako je špecifikované v Dohode o riešení sporov.

Zhotoviteľ je povinný uhradiť každú faktúru Člena v plnej výške do 30 kalendárnych dní potom čo ju obdržal a požiada Objednávateľa (v rámci Prehlásení podľa Zmluvy) o úhradu polovice súm uvedených v týchto faktúrach. Objednávateľ je potom povinný zaplatiť Zhotoviteľovi v súlade so Zmluvou.

Ak Zhotoviteľ nezaplatí Členovi čiastku na ktorú má nárok podľa Dohody o riešení sporov, Objednávateľ uhradí splatnú čiastku Členovi; a to bez obmedzenia Objednávateľových práv alebo nápravy. Okrem všetkých ďalších nárokov vyplývajúcich z tohto neplnenia, Objednávateľ bude mať nárok na úhradu všetkých vyplatených čiastok presahujúcich jednu polovicu týchto platieb, vrátane všetkých nákladov na úhradu týchto čiastok a finančného odškodnenia vypočítaného podľa sadzby stanovenej v podčlánku 14.8 Všeobecných zmluvných podmienok.

Ak Člen neobdrží platbu splatnej čiastky do 30 dní po predložení platnej faktúry, potom môže (i) prerušiť jeho/jej služby (bez oznámenia) až kým neobdrží platbu a/alebo (ii) odstúpiť z jeho/jej funkcie vydaním oznámenia Objednávateľovi a Zhotoviteľovi. Oznámenie nadobúda platnosť dňom obdržania oboma. Akákékoľvek takéto oznámenie bude konečné a záväzné pre Objednávateľa, Zhotoviteľa a Člena.

9.

Spory

Vymažte pôvodný text a nahrad'te ho nasledovným textom:

Každý spor alebo nárok vyplývajúci z tejto Dohody o riešení sporov alebo súvisiaci s ňou, alebo jej porušenie, odstúpenie alebo neplatnosť bude s konečnou platnosťou vyriešený príslušným súdom Slovenskej republiky.



VEREJNÁ SÚŤAŽ

Zákazka na uskutočnenie stavebných prác

„Nosný systém MHD 2. časť Bosákova – Janíkov dvor“

Nadlimitná zákazka na uskutočnenie stavebných prác vyhlásená verejným obstarávateľom Hlavné mesto SR Bratislava vyhlásená v Úradnom vestníku EÚ dňa 20.10.2020 pod značkou 2020/S 204-495174 a vo Vestníku verejného obstarávania č. 219/2020 zo dňa 21.10.2020 pod značkou 36940 – MSP

SÚŤAŽNÉ PODKLADY – Príloha B5
h) VŠEOBECNÉ ZMLUVNÉ PODMIENKY

ZMLUVNÉ PODMIENKY

Zmluvné podmienky pozostávajú zo „**Všeobecných zmluvných podmienok**“, vrátane Prílohy „Všeobecné podmienky Dohody o riešení sporov“ a z „**Osobitných zmluvných podmienok**“, ktoré predstavujú doplnky, úpravy a dodatky k Všeobecným zmluvným podmienkam a majú pred nimi prednosť.

VŠEOBECNÉ ZMLUVNÉ PODMIENKY

Podľa § 273 Obchodného zákonníka časť obsahu zmluvy možno určiť aj odkazom na všeobecné obchodné podmienky vypracované odbornými alebo záujmovými organizáciami alebo odkazom na iné obchodné podmienky, ktoré sú stranám uzavierajúcim zmluvu známe alebo k návrhu priložené.

Takýmito podmienkami sú pre túto Zmluvu Všeobecné zmluvné podmienky, ktorými sú:
“Zmluvné podmienky na výstavbu pre stavebné a inžinierske Diela projektované Objednávateľom, časť Všeobecné podmienky („Červená kniha“), prvé vydanie 1999, vydané Medzinárodnou federáciou konzultačných inžinierov (FIDIC), slovenský preklad, SACE 2008“.

Všeobecné zmluvné podmienky „Červená kniha“ sú verejne dostupné a je možné zakúpiť ich výtlačok na adrese:

Slovenská asociácia konzultačných inžinierov – SACE
Trnavská cesta 25
831 04 Bratislava
tel: +421 917 212 923
e-mail: tajomnik@sace.sk www.sace.sk

Elektronickú verziu Všeobecných zmluvných podmienok (slovenský preklad) je možné zakúpiť na www.fidic.org

Všeobecné zmluvné podmienky, ktoré tvoria časť obsahu tejto Zmluvy sú štandardné, nemenné, zostávajú v plnej platnosti v takom rozsahu, v akom nie sú upravené alebo doplnené Osobitnými zmluvnými podmienkami.

Zhotoviteľ akceptuje, že ustanovenia Všeobecných zmluvných podmienok pre túto Zmluvu sú mu známe a odkaz na verejne dostupné zdroje je pre neho dostatočný.

Výrazy a definície použité vo Všeobecných a v Osobitných zmluvných podmienkach vychádzajú z výrazov a definícií tak ako sú uvedené v oficiálnom preklade “Zmluvných podmienok na výstavbu, pre stavebné a inžinierske Diela projektované Objednávateľom“, Prvé vydanie 1999 vydané Medzinárodnou federáciou konzultačných inžinierov (FIDIC), ktoré boli preložené z anglického originálu “Conditions of Contract for Construction”, First Edition 1999 („Red book“) published by the Fédération Internationale des Ingénieurs-Consseils (FIDIC)“ Slovenskou asociáciou konzultačných inžinierov – SACE v roku 2008.

V prípade akýchkoľvek nezrovnalostí je rozhodujúca slovenská verzia zmluvných podmienok tak ako je interpretovaná asociáciou SACE.



VEREJNÁ SÚŤAŽ

Zákazka na uskutočnenie stavebných prác

„Nosný systém MHD 2. časť Bosákova – Janíkov dvor“

Nadlimitná zákazka na uskutočnenie stavebných prác vyhlásená verejným obstarávateľom Hlavné mesto SR Bratislava vyhlásená v Úradnom vestníku EÚ dňa 20.10.2020 pod značkou 2020/S 204-495174 a vo Vestníku verejného obstarávania č. 219/2020 zo dňa 21.10.2020 pod značkou 36940 – MSP

SÚŤAŽNÉ PODKLADY – Príloha B7

i) VŠEOBECNÉ POŽIADAVKY
OBJEDNÁVATEĽA PO VYSVETLENÍ č.6

VŠEOBECNÉ POŽIADAVKY OBJEDNÁVATEĽA (VPO)

1 ŠPECIFIKÁCIA DIELA

2 VŠEOBECNÉ INFORMÁCIE

2.1 Základné údaje o stavenisku

2.1.1 Geologické a hydrogeologické podmienky, geodetické zameranie a ostatné prieskumy

2.1.2 Stavenisko

2.1.3 Zariadenie Staveniska a stavebné dvory

2.1.4 Postup pri odovzdaní a prebraní Staveniska

3 TECHNICKÁ DOKUMENTÁCIA DIELA

3.1 Projektová dokumentácia Objednávateľa

3.2 Normy a Technické Predpisy

3.3 Dokumentácia Zhotoviteľa (DZ)

3.3.1 Dokumentácia skutočného stavu (pasport)

3.3.2 Dokumentácia na vykonanie prác (DVP)

3.3.3 Výrobno-technická dokumentácia (VTD)

3.3.4 Dokumentácia skutočného vyhotovenia (DSV) a dokumentácie skutočného realizovania stavby (DSRS)

3.3.5 Ostatné požiadavky na DZ.

3.4 Organizačná schéma

3.5 Harmonogram prác

3.6 Stavebný denník

4 KONTROLA KVALITY VYKONANÝCH PRÁC

4.1 Kontrolný a skúšobný plán (KSP)

4.2 Požiadavky na skúšky

4.3 Požiadavky na laboratórium Zhotoviteľa

4.4 Ďalšie požiadavky

4.5 Požiadavky na dokumentáciu kvality

5 PREBERANIE DIELA/ČASTÍ/ETAPY

- 5.1 Dokumentácia potrebná k prebratiu, predčasnému užívaniu alebo skúšobnej prevádzke**
- 5.2 Ďalšia dokumentácia k preberaniu Diela**
- 5.3 Prevádzkové poriadky a príručky pre prevádzku a údržbu, školenia**
- 5.4 Doladenie systému cestnej dopravnej signalizácie (CDS)**

6 GEODETICKÁ DOKUMENTÁCIA

7 INŽINIERSKA ČINNOSŤ

8 REALIZÁCIA DIELA

- 8.1 Výzisk materiálov a zariadení**
- 8.2 Povolenia, licencie, súhlasy**
- 8.3 Monitorovanie existujúcich ciest a objektov**
- 8.4 Prístupové cesty a dočasné uzávery**
- 8.5 Prepojenie s existujúcimi objektmi**
- 8.6 Existujúce oplotenia**
- 8.7 Existujúce inžinierske siete a objekty**
- 8.8 Ochrana životného prostredia**
 - 8.8.1 Program kontroly a ochrany životného prostredia**
 - 8.8.2 Zmiernenie vplyvu stavebnej činnosti na pozemné komunikácie**
 - 8.8.3 Náklady na zabezpečenie ochrany životného prostredia**
 - 8.8.4 Monitoring vplyvov na životné prostredie**
- 8.9 Ochrana pred hlukom a vibráciami**
- 8.10 Ochrana prírody a krajiny**
- 8.11 Ochrana vôd**
- 8.12 Ochrana ovzdušia**
- 8.13 Nakladanie s odpadmi**
- 8.14 Požiarna bezpečnosť stavieb**
- 8.15 Ochrana zdravia a bezpečnosť pri práci**
- 8.16 Ochrana pamiatkového fondu, archeologický prieskum**

9 ORGANIZAČNÉ ZABEZPEČENIE STAVENISKA

9.1 Všeobecné zásady

9.2 Organizácia dopravy

9.3 Spolupráca medzi zhotoviteľmi stavieb

10 ZARIADENIE STAVENISKA A ZARIADENIE ZHOTOVITEĽA

10.1 Zariadenie Staveniska

10.2 Vybavenie a Zariadenie Zhotoviteľa

10.3 Zásobovanie vodou

10.4 Dodávka elektrickej energie

10.5 Telekomunikačné prostriedky

10.6 Sociálne a hygienické zariadenia

10.7 Vypratanie zariadenia Staveniska

11 ZABEZPEČENIE INFORMOVANOSTI VEREJNOSTI

1 ŠPECIFIKÁCIA DIELA

Všeobecná špecifikácia a popis Diela sú definované v dokumentoch, ktoré sú súčasťou projektovej dokumentácie poskytnutej Objednávateľom (DPO). DPO tvorí Dokumentácia na realizáciu stavby (príloha B8 súťažných podkladov).

Technická správa POV definuje základné princípy organizácie výstavby, obmedzenia a požiadavky, ktoré je zhotoviteľ povinný zohľadniť pri príprave jeho Plánu organizácie výstavby. Vzhľadom na okolnosti (dátum predkladania jeho ponuky, zhotoviteľove zdroje a technológie) zhotoviteľ môže upraviť následnosti, dĺžku trvania a členenia etáp za účelom optimalizácie, zvýšenia efektívnosti prác, zníženia obmedzení verejnosti a zníženia požiadaviek na dobu výluk a náhradnú dopravu v súlade s rešpektovaním požiadavky na maximálnu lehotu výstavby 27 mesiacov. S ukončením každej etapy alebo časti Diela je zhotoviteľ povinný predložiť kompletnú dokumentáciu potrebnú pre kolaudačné konanie etapy alebo časti Diela. Zhotoviteľ je plne zodpovedný za prípravu jeho POV tak aby bol v súlade so Zmluvou ako aj Plánu

organizácie dopravy (POD) počas výstavby Diela s dôrazom na minimalizovanie dopadov na verejnosť, náhradnú a verejnú dopravu.

Detailné požiadavky na predmet zákazky sú uvedené v technických správach jednotlivých stavebných objektov a prevádzkových súborov a príslušnej výkresovej dokumentácii.

2 VŠEOBECNÉ INFORMÁCIE A POŽIADAVKY

V tejto časti sú uvedené všeobecné informácie, požiadavky a podmienky za akých sa akékoľvek ďalšie prípravné, realizačné, projektové (ak sú) práce, povinnosti, činnosti, služby potrebné pri realizácii Diela majú vykonať.

Zhotoviteľ je povinný sa s týmito informáciami a požiadavkami, v kontexte všetkých ostatných dokumentov Zmluvy definujúcimi Dielo po technickej a kvalitatívnej stránke, vrátane funkčných požiadaviek na kvalitu a rozsah, dôkladne oboznámiť a zahrnúť všetky náklady spojené so splnením všetkých požiadaviek Zmluvy do jeho Akceptovanej zmluvnej hodnoty.

2.1 Základné údaje o Stavenisku

Zhotoviteľ je zodpovedný za interpretáciu a použitie všetkých poskytnutých údajov a ostatných verejne dostupných informácií. Zhotoviteľ je povinný sa dôkladne oboznámiť s celou trasou električkovej trate, príslušnými objektmi staveniska, ich stavom a možnosťami prístupu.

Má sa za to, že v rozsahu v akom to bolo prakticky možné, Zhotoviteľ získal všetky potrebné informácie ohľadne miestnych klimatických, geologických a hydrologických podmienok, topografických informácií a ich vhodnosti pre ním navrhované spôsoby výstavby.

2.1.1 Geologické a hydrogeologické podmienky, geodetické zameranie a ostatné prieskumy

Uvedené prieskumy sú súčasťou Prílohy B15 „Dokumenty poskytnuté Objednávateľom“.

- Orientačný inžinierskogeologický prieskum spolu so Záverečnou správou: Nosný systém MHD Bratislava, prevádzkový úsek Janíkov dvor – Šafárikovo námestie v Bratislave, 2. časť Bosákova ulica – Janíkov dvor (CAD-ECO a. s., Trnavská cesta 27, 831 04 Bratislava, 9. 8. 2010);

Podrobný inžinierskogeologický prieskum spolu so Záverečnou správou Nosný systém MHD Bratislava, prevádzkový úsek Janíkov dvor – Šafárikovo námestie v Bratislave, 2. časť Bosákova ulica – Janíkov dvor (CAD-ECO a. s., Svätoplukova 28, 821 08 Bratislava, 30. 10. 2010);

- Doplnkový inžinierskogeologický prieskum vrátane Záverečnej správy geologickej úlohy: Nosný systém MHD Bratislava, prevádzkový úsek Janíkov Dvor – Šafárikovo námestie v Bratislave, 2. časť Bosákova ulica – Janíkov dvor, depo Janíkov dvor (CAD-ECO a. s., Trnavská cesta 27, 831 04 Bratislava, 15. 5. 2012);
- Dendrologický prieskum vypracovaný generálnym projektantom združením REMING CONSULT, a. s., Trnavská cesta č. 27, 831 04 Bratislava 3, február 2018;
- Prieskum biotopov, inventarizačný botanický prieskum, ornitologický prieskum, projekt monitoringu vplyvov stavby na vybrané zložky životného prostredia (monitoring hluku, podzemných vôd, kvality povrchových vôd), ornitologický prieskum, vypracované fy Otonycteris s. r. o., Prostredná Môlča 32, 974 01 Môlča, 2019;
- Dopravno-kapacitné posúdenie križovatiek, spracovateľ DI CONSULT s. r. o., Tranovského 22, 841 02 Bratislava, november 2018;

- Dopravno-kapacitné posúdenie križovatiek scenár 2023, spracovateľ DI CONSULT s. r. o., Tranovského 22, 841 02 Bratislava, november 2019;
- Dizajnmanuál, spracovateľ Útvar hlavného architekta Hlavného mesta SR Bratislavy, vypracovaný 08/2020;
- Stacionárne a mobilné zdroje hluku a vibrácií – vizualizácia, **Nosný systém MHD Bratislava, prevádzkový úsek Janíkov Dvor – Šafárikovo námestie v Bratislave, 2. časť Bosákova ulica – Janíkov dvor**, spracovateľ Klub ZPS vo vibroakustike, s. r. o., V. Tvrdého 23, 010 01 Žilina, jún 2018;
- Meranie imisií hluku budovy, konštrukcie a zariadenia v budovách – meranie vibrácií v hodnotenom mieste **Nosný systém MHD Bratislava, prevádzkový úsek Janíkov Dvor – Šafárikovo námestie v Bratislave, 2. časť Bosákova ulica – Janíkov dvor**, spracovateľ Klub ZPS vo vibroakustike, s. r. o., V. Tvrdého 23, 010 01 Žilina, apríl - máj 2018;
- Záverečné stanovisko č.: OÚ-BA-OSZP3-2017/004243/SIA/V-EIA-ZS), Bratislava, 27. 06. 2017;
- Nosný systém MHD Bratislava – most na Panónskej ceste, stavebnotechnický prieskum, spracovateľ (CAD-ECO a. s., Svätoplukova 28, 821 08 Bratislava, 15. 08. 2012);
- Arboristický štandard „Ochrana drevín pri stavebnej činnosti“ schválený Slovenskou poľnohospodárskou univerzitou v Nitre dňa 15. 10. 2018
- Výrubové povolenie Sp.zn.: 22584/4022/2018/13-OŽP/DK/ro, Bratislava, 18.06.2018 - pokrýva iba časť výrubu.

2.1.2 Stavenisko

Rozsah Staveniska je definovaný záberom pozemkov v súlade s právoplatnými stavebnými povoleniami, ktoré poskytne Objednávateľ vybratému Zhotoviteľovi pred začatím prác.

Na všetky pozemky Staveniska je zabezpečený prístup.

2.1.3 Zariadenie Staveniska a stavebné dvory.

Zhotoviteľ je povinný zabezpečiť priestory pre zariadenie Staveniska a stavebné dvory v súlade s podčl. 4.13 „Prístupové práva a prostriedky Zhotoviteľa“ Zmluvných podmienok.

Možné plochy pre zariadenie staveniska a stavebné dvory sú vyznačené v časti DRS POV. Zhotoviteľ nemôže použiť pre dočasnú depóniu plochu označenú ako D1, ktorá je uvedené v časti DRS, POV.

2.1.4 Postup pri odovzdaní a prebraní Staveniska

Objednávateľ odovzdá Stavenisko Zhotoviteľovi v zmysle ustanovení podmienok Zmluvy Zápisnicou o odovzdaní a prebratí Staveniska.

Objednávateľ bude odovzdávať jednotlivé časti Staveniska Zhotoviteľovi na základe Harmonogramu prác Zhotoviteľa a na základe písomnej žiadosti Zhotoviteľa. Stavenisko a Dielo si v zmysle Zmluvy podčl. 4.7 Zmluvných podmienok vytýči a označí Zhotoviteľ.

Fyzické odovzdávanie, resp. preberanie Staveniska vykonajú zodpovední zamestnanci Objednávateľa a Zhotoviteľa vo vopred dohodnutom termíne preberacím protokolom. Vytýčenie priestorovej polohy (osi) hlavnej trasy a objektov a vytýčenie obvodu Staveniska ako aj presné podrobné vytýčenie Diela a zameranie územia pre potreby spracovania DVP/VTD/DSV/DSRS zabezpečuje Zhotoviteľ. Zhotoviteľ si vybuduje vytyčovaciu sieť 1. triedy presnosti, ktorú bude

počas Lehoty výstavby udržiavať. V prípade požiadaviek Zhotoviteľa na zhustenie bodov počas výstavby si Zhotoviteľ zabezpečí požadované navyše body (vybudovanie aj zameranie) na vlastné náklady. Zhotoviteľ je povinný vykonať geodetické zameranie bodov vytyčovacej siete.

Právo prístupu a dočasného užívania častí Staveniska na pozemkoch tretích osôb pre účely meračské, pre účely prieskumov, zabezpečenie monitoringov a činností vyplývajúcich z inžinierskych činností Zhotoviteľa si zaistí Zhotoviteľ. Ak Zhotoviteľovi vznikne oneskorenie a/alebo Náklady ako dôsledok toho, že nezaistil včas vstupy na pozemky tretích osôb, Zhotoviteľovi nevzniká nárok na predĺženie Lehoty výstavby alebo na uhradenie týchto Nákladov a primeraného zisku.

3 TECHNICKÁ DOKUMENTÁCIA DIELA

Zhotoviteľ je plne zodpovedný za vypracovanie Dokumentácie Zhotoviteľa v súlade so Zmluvou, zabezpečenie všetkých dokumentov potrebných na splnenie vyžadovaných úradných schválení a s nimi súvisiacich inžinierskych činností a náklady na všetky súvisiace činnosti sú zahrnuté v Akceptovanej zmluvnej hodnote.

Zhotoviteľ je povinný zabezpečiť všetky ďalšie činnosti/práce/služby a dodať všetky dokumenty a dokumentáciu vyplývajúce alebo požadované počas prípravy Dokumentácie Zhotoviteľa ako aj vyplývajúce zo stanovísk/rozhodnutí a úradných schválení k predmetu Diela vydaných a k úradným schváleniam predmetu Diela potrebných, ktoré nie sú uvedené v Zmluve, ale vyplývajú zo Zmluvy, sú nevyhnutné pre vyhotovenie, dokončenie Diela a odstránenie väd ako aj pre bezpečnú prevádzku Diela.

3.1 Projektová dokumentácia Objednávateľa

Dokumentácia poskytnutá Objednávateľom (DPO) je vypracovaná v podrobnosti Dokumentácie na realizáciu stavby (DRS), ktorá tvorí prílohu B8 súťažných podkladov.

Zhotoviteľ je povinný riadiť sa a rešpektovať všetky požiadavky stavebných povolení a ohlášok.

V príslušných záležitostiach je Zhotoviteľ povinný, na základe jeho postupu prác, upozorniť Objednávateľa na plnenie jeho oznamovacej alebo inej povinnosti vyplývajúcej zo stavebných povolení a poskytnúť Objednávateľovi požadované informácie a údaje.

Uchádzač/Zhotoviteľ si môže od Objednávateľa vyžiadať prístup k akýmkoľvek dodatočným dokumentom, na ktoré sa projektová dokumentácia odvoláva a ktoré sú vo vlastníctve Objednávateľa (napr. DSP dokumentácia).

3.2 Normy a Technické Predpisy

Zhotoviteľ je zodpovedný za to, že práce na Trvalom Diele a ostatné práce súvisiace s Dielom budú vykonané a všetky Materiály a Technologické zariadenia budú dodané a zabudované v súlade so špecifikáciami posledných vydaní slovenských technických noriem (STN), európskych noriem (EN), ISO noriem, technicko-kvalitatívnych podmienok (TKP), všeobecných technických požiadaviek kvality stavieb ŽSR (VTPKS) v primeranom rozsahu, prevažne pre objekty súvisiace so zriadením koľají, katalógových listov, TP (technických predpisov), VL (vzorových listov), nariadení alebo iných všeobecne záväzných predpisov a v súlade so všeobecnými informáciami a požiadavkami Objednávateľa. Zhotoviteľ pri výbere spôsobu realizácie prác taktiež zohľadní projektovanú životnosť Diela ako aj zásady zaužívanej odbornej praxe. V prípade nezrovnalostí, oznámi tieto Stavebnému dozorovi a Objednávateľovi, ktorí rozhodnú o aplikácii. Posledné vydania STN alebo iné požiadavky Objednávateľa sú v rámci týchto Všeobecných požiadaviek Objednávateľa nadradené ostatným hore uvedeným dokumentom.

Pri projektovaní jednotlivých objektov je odvolávka na príslušné platné STN podľa, ktorých sa Dielo projektovalo.

Ak je v podkladoch Objednávateľa odkaz na konkrétne normy alebo právne predpisy, budú platiť ustanovenia posledného súčasného vydania alebo revidovaného/doplneného vydania príslušných noriem alebo právnych predpisov, ktoré sú platné k Základnému dátumu v zmysle Zmluvných podmienok. Pokiaľ v priebehu projektovania a výstavby dôjde k revízii noriem alebo iných predpisov, Zhotoviteľ je povinný upozorniť Stavebný dozor a Objednávateľa na túto skutočnosť a vyžiadať si pokyn ohľadne ďalšieho postupu. Zhotoviteľ je povinný zaobstarat' si všetky potrebné normy a predpisy na svoje náklady.

V prípade potreby môže Objednávateľ alebo Stavebný dozor požiadať Zhotoviteľa aby predložil príslušnú normu alebo predpis.

3.3 Dokumentácia Zhotoviteľa (DZ)

Zhotoviteľ dodá Objednávateľovi Dokumentáciu Zhotoviteľa (DZ), ktorá bude pozostávať z dokumentácie skutočného stavu (pasport), dokumentácie na vykonanie prác (DVP), výrobnotechnickej dokumentácie (VTD), dokumentácie skutočného vyhotovenia (DSV), dokumentácie skutočného realizovania stavby (DSRS), Príručiek pre prevádzku a údržbu, z dokumentov potrebných na splnenie všetkých úradných schválení, resp. na zabezpečenie súladu s nimi, napr. Plány: Plán organizácie výstavby, Plán organizácie dopravy, Havarijný plán; Povodňový plán, Plán požiarnej ochrany (východzí podklad je súčasťou DSP), Plán odpadového hospodárstva, Plán bezpečnosti a ochrany zdravia pri práci (východzí podklad je súčasťou DRS), Plán kvality, Environmentálny plán a pod.. V určitých prípadoch sa požaduje od Zhotoviteľa dopracovanie DRS poskytnutej Objednávateľom (pozri bod 3.3.2).

Schvaľovanie Dokumentácie Zhotoviteľa

Zhotoviteľ je plne zodpovedný za vypracovanie projektovej dokumentácie, schválenie príslušnými inštitúciami a vhodnosť Dočasného Diela. Zhotoviteľ, pred vydaním tejto dokumentácie schvaľovacím orgánom, predloží projektovú dokumentáciu Dočasného Diela na schválenie Stavebnému dozorovi/Objednávateľovi.

Stavebný dozor/Objednávateľ vyžadujú predložiť na schválenie:

- Dokumentáciu prikladanú k žiadosti o zmenu stavby pred dokončením (DZSD);
- Prípadnú zmenu DRS;
- Dokumentáciu na vykonanie prác (DVP);
- Výrobnotechnickú dokumentáciu (VTD);
- Dokumentáciu pre odsúhlasenie zmeny majetkovej hranice trvalého a dočasného z dôvodu technického riešenia Zhotoviteľa.

Lehota na odsúhlasenie DZ je 14 dní.

Dokumentáciu prikladanú k žiadosti o zmenu stavby pred dokončením, opečiatkovanú stavebným úradom, odovzdá Objednávateľovi v štyroch vyhotoveniach.

Potrebný počet vyhotovení pre svoju potrebu určí Zhotoviteľ. Zhotoviteľ musí vyhotoviť jednu súpravu, ktorá bude na stavbe a bude slúžiť na priebežne zaznačovanie skutočného vyhotovenie Diela. Táto súprava bude tvoriť jeden z podkladov pre vyhotovenie DSRS.

Má sa za to, že všetky náklady na činnosti týkajúce sa prípravy a zabezpečenia DZ ako sú popísané v tomto bode sú zahrnuté v Akceptovanej zmluvnej hodnote.

3.3.1 Dokumentácia skutočného stavu (pasport)

Zhotoviteľ je povinný predložiť Stavebnému dozoru dokumentáciu skutočného/pôvodného stavu (pasport) existujúcich **prístupových ciest** ako aj **nehnutelností** ležiacich v bezprostrednej blízkosti Staveniska, ktoré by mohli byť poškodené alebo ohrozené pracovnou činnosťou Zhotoviteľa.

Pasportizácia sa spracuje s najmenším možným časovým predstihom pred vlastnou realizáciou stavebných prác. Pasport sa bude vyhotovovať digitálnym fotoaparátom a videokamerou súčasne a bude sa archivovať u Stavebného dozoru aj Objednávateľa počas celej doby trvania Zmluvy.

Po ukončení užívania týchto prístupových ciest Zhotoviteľom Stavebný dozor za účasti a v súčinnosti so Zhotoviteľom a Objednávateľom a správcami/vlastníkmi prístupových ciest určí prípadné poškodenie prístupových ciest a príslušných nehnuteľností ako aj potrebný rozsah opráv na ich uvedenie do stavu zodpovedajúceho pred začatím výstavby.

Podrobná pasportizácia technického stavu slúži ako podklad pri riešení prípadných sporov ako doklad k prípadnému riešeniu nárokov na náhradu škody spôsobenej prevádzkou stavebných strojov alebo motorových vozidiel, alebo samotnou realizáciou prác na prístupových cestách ako aj určenia miery zavinenia Zhotoviteľa. Pasportizáciu prístupových ciest pred odovzdaním Stavebnému dozoru je potrebné mať potvrdenú správcom/vlastníkom, alebo povereným pracovníkom samosprávy/obce.

Pasportizácia objektov v blízkosti stavby - vlastná pasportizácia pozostáva z prehliadky objektov nachádzajúcich sa v bezprostrednej blízkosti stavby, fotodokumentácie porúch, osadenie meracích bodov - deformetrov, zápisu s majiteľom/správcom objektu o stave predmetného objektu. Následne sa vykoná kompletná obhliadka pozostávajúca z pasportizácie exteriéru a interiéru objektu vrátane oplotenía, studní, chodníkov a pod. s vyhotovením podrobného zápisu. Výsledkom vyhotovenej pasportizácie je zdokumentovanie stavebno-technického stavu objektov pred začiatkom stavebných prác. Po skončení prác sa prehliadka dotknutých budov zopakuje vrátane zmerania osadených deformetrov (repasportizácia).

3.3.2 Dokumentácia na vykonanie prác (DVP)

Zhotoviteľ dopracuje DRS v podrobnostiach Dokumentácie na vykonanie prác (DVP).

DVP dodaná Zhotoviteľom prehlbuje a upresňuje, prípadne dopĺňa DPO do podrobností definujúcich konštrukcie, výrobky, materiály, stroje zariadenia, konštrukčné detaily a pod. V prípadoch kde sa jedná o práce na Dočasnom Diele (akékoľvek dočasné práce potrebné za účelom realizácie Trvalého Diela, náhradné zastávky, dočasné prístupové trasy a lávky pre peších, dopravné značenie počas výstavby, za ktoré je podľa podčl. 4.1 (i) zodpovedný Zhotoviteľ, DPO dodaná Objednávateľom má v takýchto prípadoch iba informatívny charakter a Zhotoviteľ je povinný si na jeho náklady dopracovať túto dokumentáciu vzhľadom na ním zvolenú organizáciu výstavby a technológiu prác, ktorú má dostupnú a ktorú sa rozhodol pri výstavbe použiť.

Znamená to, že DVP bude obsahovať návrhy alebo dopracovanie technických riešení s uvažovaním už konkrétnych výrobkov, Materiálov a Technologických zariadení vybratých Zhotoviteľom tak, aby DRS riešila všetky konštrukčné detaily a bola postačujúcim podkladom na výrobnú prípravu Zhotoviteľa pre realizáciu prác na diele. Vypracovaná a dodaná DVP nebude mať vplyv na výkaz výmer ani na hodnotu Diela.

Dočasné Dielo - Projektovanie a zodpovednosť

Podľa podčl. 4.1 Zmluvných podmienok Zhotoviteľ je zodpovedný za primeranosť, stabilitu a bezpečnosť všetkých úkonov a všetkých stavebných postupov na Stavenisku. Zhotoviteľ je zodpovedný za všetku Dokumentáciu Zhotoviteľa, Dočasné Dielo a takú projektovú dokumentáciu každej položky Technologického zariadenia a Materiálov, ktorá môže byť vyžadovaná aby bol zabezpečený súlad so Zmluvou. Zhotoviteľ je plne zodpovedný za projektovanie Dočasného Diela s

použitím jeho skúseností, znalostí, technológií a zdrojov, pričom zohľadní všetky požiadavky a obmedzenia určené Zmluvou. Projektová dokumentácia Dočasného Diela a dočasných prác bude včas predložená Stavebnému dozorovi a Objednávateľovi na posúdenie súladu so Zmluvou. Zhotoviteľ zabezpečí všetky povolenia a súhlasy príslušných inštitúcií a orgánov.

Zhotoviteľ bude taktiež zodpovedný za doprojektovanie Trvalého Diela v rozsahu stanovenom Zmluvou, ako môže byť uvedené v projektovej dokumentácii dodanej Objednávateľom.

Všetky činnosti spojené s hore uvedeným má Zhotoviteľ zahrnuté v Akceptovanej zmluvne hodnote.

Zhotoviteľ je povinný na jeho náklady dopracovať najmä:

- úpravy signálnych plánov systému CDS ako budú vyžadované počas realizácie prác podľa POV a harmonogramu Zhotoviteľa ako aj konečné úpravy po dokončení a prevzatí Diela Objednávateľom. Počas výstavby je Zhotoviteľ povinný priebežne vykonať potrebné úpravy systému CDS, signálnych plánov podľa aktuálneho zaťaženia a aktuálnych odklonených trás tak ako budú prerokované a schválené s príslušnými úradmi (DI).
- Trvalé dopravné značenie, DRS prerokovaná s KDI, Zhotoviteľ je zodpovedný za získanie definitívneho dopravného určenia.

3.3.3 Výrobno-technická dokumentácia (VTD)

Výrobno-technická dokumentácia je súčasťou technickej dokumentácie Zhotoviteľa a spracováva ju Zhotoviteľ v rámci svojej Akceptovanej zmluvnej hodnoty pred zabudovaním stavebných výrobkov dodaných na Stavenisko do trvalého Diela.

Rozsah a podrobnosti tejto dokumentácie si určuje Zhotoviteľ na základe požiadaviek TKP 0, pričom návrh predloží na odsúhlasenie Stavebnému dozoru a Objednávateľovi požadovaným spôsobom.

3.3.4 Dokumentácia skutočného vyhotovenia (DSV) a dokumentácie skutočného realizovania stavby (DSRS)

Zhotoviteľ pripraví a odovzdá Stavebnému dozoru na schválenie Dokumentáciu skutočného vyhotovenia na všetky časti stavby (časti Diela) v súlade s požiadavkami správcov. DSV sa predloží ihneď po ukončení tej, ktorej časti Diela. DSV každej dokončenej časti Diela bude odovzdaná na odsúhlasenie Stavebnému dozoru najneskôr s podaním žiadosti o prebratie Diela alebo jeho časti/Sekcie.

Zhotoviteľ vyhotoví a bude aktualizovať kompletnú sadu DRS s farebným rozlíšením zmien (skutočného vyhotovenia), z ktorej bude jasný skutočný stav rozmiestnenia, rozmerov a podrobnosti prác tak ako sa zrealizovali v súlade so Zmluvou. Tieto záznamy sa budú uchovávať na Stavenisku a budú pred zahájením preberacích skúšok predložené Stavebnému dozoru v súlade so Zmluvou na odsúhlasenie. DRS s farebným zaznačením zmien bude slúžiť ako podklad pre vypracovanie dokumentácie skutočného realizovania stavby (DSRS) pre jednotlivé stavebné objekty.

Súčasťou DSV bude Dokumentácia skutočného realizovania stavby (DSRS), ktorá bude vypracovaná pre všetky objekty na základe po-realizačného zamerania jednotlivých PS/SO geodetom Zhotoviteľa a bude predložená v digitálnej aj v tlačenej forme.

Dokumentácia pre zaradenie a vyradenie koľajovej siete (ak je) bude predložená na odsúhlasenie Objednávateľovi pred preberacím konaním.

3.3.5 Ostatné požiadavky na DZ

Zhotoviteľ zabezpečí splnenie podmienok, uvedených v predmetných dokladoch a ostatných doplňujúcich dokladoch vydaných v priebehu výstavby dotknutými organizáciami, stavebnými úradmi či orgánmi štátnej správy.

Zhotoviteľ je povinný vydať všetky oznámenia a zaobstarať všetky povolenia, licencie a súhlasy požadované Právnymi predpismi týkajúcimi sa vyhotovenia a dokončenia Diela, odstránenia akýchkoľvek vád, ako aj povolenia pre predčasné užívanie a pre zabezpečenie bezpečnej prevádzky Diela v súlade so Zmluvou.

DZ bude predložená Stavebnému dozorovi na schválenie. Schválená DZ bude Objednávateľovi dodaná v šiestich vyhotoveniach v tlačenej aj digitálnej forme na CD/DVD nosiči vo formáte *.pdf aj v editovateľnej forme.

V prípade potreby zmien územného rozhodnutia, zmien stavby pred dokončením a služieb/činností z toho vyplývajúcich je Zhotoviteľ zodpovedný aj za vybavenie týchto nových rozhodnutí ako aj za vyprojektovanie súvisiacej projektovej dokumentácie, tak, aby Dielo bolo dokončené pre účely a v kvalite, ako je to definované v Zmluve.

Pre zaistenie potrebných povolení Objednávateľ v prípade potreby splnomocní Zhotoviteľa.

Právo prístupu a dočasného užívania častí Staveniska na pozemkoch tretích osôb pre účely meračské, pre účely prieskumov, zabezpečenie monitoringov a činností vyplývajúcich z inžinierskych činností Zhotoviteľa si zaistí Zhotoviteľ.

3.4 Organizačná schéma

Do 14 dní od Dátumu začatia prác Zhotoviteľ predloží Objednávateľovi a Stavebnému dozoru kompletnú organizačnú schému Personálu Zhotoviteľa, ktorý plánuje použiť pri realizácii Zmluvy spolu s podrobnosťami a kontaktmi na Predstaviteľa Zhotoviteľa a na ostatný Personál Zhotoviteľa s dôrazom na projektantov Zhotoviteľa (tam kde je aplikovateľné), stavbyvedúcich a zodpovedných geodetov Zhotoviteľa. Akékoľvek zmeny v organizačnej schéme a ostatných podrobnostiach požadovaných Zmluvou Zhotoviteľ do 14 dní predloží Objednávateľovi a Stavebnému dozoru.

Všetci stavbyvedúci Zhotoviteľa budú mať oprávnenie (spôsobilosť) na výkon stavbyvedúceho v zmysle zákona č. 138/1992 Zb. o autorizovaných architektoch a autorizovaných stavebných inžinieroch v znení neskorších predpisov a geodeta a kartografa stavby v zmysle zákona č. 216/1995 Z.z. o Komore geodetov a kartografov v znení neskorších predpisov podľa príslušnej odbornosti stavbyvedúceho (vybrané činnosti v súlade so zákonom č. 50/1976 Zb. o územnom plánovaní a stavebnom poriadku (stavebný zákon) v znení neskorších predpisov.

Personál projektanta Zhotoviteľa musí mať preukaz príslušnej odbornej spôsobilosti a autorizácie.

Organizačná schéma bude obsahovať aj základné údaje o akreditovanom laboratóriu, v ktorom sa budú vykonávať skúšky s uvedením personálneho aj prístrojového vybavenia laboratória.

3.5 Harmonogram prác

Vyžaduje sa aby uchádzači predložili v ich Ponuke základný harmonogram prác a v rámci súčinnosti pred podpisom zmluvy svoj koncept Plánu organizácie výstavby so zohľadnením požiadaviek a obmedzení uvedených v Prílohe B8 Dokumentácia na realizáciu stavby s rešpektovaním požadovanej maximálnej lehoty výstavby 27 mesiacov, so zohľadnením obdobia na predloženie ponuky, technologických možností, pracovných kapacít a dodacích lehôt pre materiály a zariadenia aby preukázali ich schopnosť a pripravenosť riešiť komplikovanosť etapizácie výstavby. Tento koncepčný harmonogram bude slúžiť ako podklad pre prípravu harmonogramu v zmysle podčl. 8.3

Zmluvných podmienok. Zhotoviteľ bude zodpovedný za akékoľvek následné nezrovnalosti jeho podkladu pri tvorbe Harmonogramu podľa podčl. 8.3 Zmluvných podmienok.

Zhotoviteľ je povinný v zmysle podčl. 8.3 Zmluvných podmienok vypracovať podrobný harmonogram prác. Harmonogram prác bude pripravený v súlade s požiadavkami Zmluvy a bude zohľadňovať klimatické podmienky (vrátane zimného obdobia a zimných opatrení), geologické a hydrologické podmienky (hladiny podzemných vôd) v predmetnej oblasti.

Zhotoviteľ pri príprave jeho harmonogramu je povinný zohľadniť dobu výstavby jednotlivých etáp ako sú uvedené v DPO, časť POV (príloha B8 súťažných podkladov) s rešpektovaním požadovanej maximálnej lehoty výstavby 27 mesiacov, pričom má umožnené navrhnúť následnosť/súbežnosť jednotlivých etáp za účelom optimalizácie, zvýšenia efektívnosti prác, zníženia obmedzení verejnosti a zníženia požiadaviek na dobu výluk a náhradnú dopravu. S ukončením každej etapy je zhotoviteľ povinný predložiť kompletnú dokumentáciu potrebnú pre preberacie a kolaudačné konanie.

Harmonogram prác vrátane príloh bude okrem náležitostí uvedených v podčl. 8.3 Zmluvných podmienok obsahovať aj:

- postup inžinierskej činnosti vrátane majetkoprávného vysporiadania (ak je vyžadované), zabezpečenia potrebných súhlasov vrátane povolení pre predčasné užívanie, vyjadrení a odsúhlasenia Dokumentácie Zhotoviteľa,
- postup spúšťania do prevádzky, s vyznačením prebratia, a zohľadnením požiadaviek Objednávateľa týkajúcich sa prebratia Diela alebo jeho častí, Lehoty na oznámenie väd, s vyznačením kľúčových míľníkov etáp a výluk počas výstavby,

Harmonogram prác bude ďalej obsahovať:

- podrobný plán využívania mechanizmov na jednotlivých častiach Diela,
- počet pracovných skupín, ktoré majú byť zamestnané realizáciou Diela podľa jednotlivých častí/etáp Diela,
- na základe uvedeného Zhotoviteľ zdokladuje, že predložený počet pracovných skupín, stroje a mechanizmy garantujú zhotovenie Diela v zmluvných termínoch,
- pri technologických zariadeniach/prevádzkových súboroch bude obsahovať samostatne stavebnú pripravenosť a dodávku/montáž technológie, vrátane spätného odovzdávania po montáži za účelom dokončenia a odskúšania stavebných súborov; a typ skúšok;
- dátum vyhotovenia, číslo revízie a podpis predstaviteľa Zhotoviteľa.

Zároveň sa požaduje, aby Harmonogram prác bol spracovaný tak, aby Zhotoviteľovi umožňoval postupnú kompletizáciu jednotlivých zhotovovaných častí/etáp Diela a ich spúšťania do prevádzky.

Harmonogram preukáže plánovaný postup prípravy požadovanej Dokumentácie Zhotoviteľa, podľa jednotlivých častí Diela a jej predloženia na odsúhlasenie, inžinierskej činnosti vrátane majetkoprávného vysporiadania (ak je vyžadované), zabezpečenia potrebných súhlasov, vyjadrení a odsúhlasenia Dokumentácie Zhotoviteľa.

Harmonogram prác pre realizačné práce bude dostatočne detailný na úrovni stavebných objektov a prevádzkových súborov (prípadne ich detailných pracovných činností, ak je to vyžadované pre znázornenie logiky postupu prác) s uvedením následnosti hlavných aktivít v každom objekte/súbore, s uvedením údajov a vzájomných väzieb zobrazujúcich následnosti medzi jednotlivými činnosťami, ktoré sú potrebné k určení **kritickej cesty** ako aj grafické znázornenie kritickej cesty, t.j. časovú postupnosť (nie len zoznam!).

Zhotoviteľ predloží **kumulatívnu krivku finančného plnenia**, ktorá bude vychádzať z plánovaného postupu realizácie podľa Harmonogramu, za účelom umožnenia efektívnej kontroly a plánovania finančných zdrojov Objednávateľa ako aj identifikáciu možných rizikových faktorov súvisiacich s dokončením prác v Lehote výstavby.

Grafický harmonogram výstavby bude vyhotovený vo forme sieťového harmonogramu vypracovaného vo formáte *.mpp, s jasne vyznačenou kritickou cestou, ktorú budú vytvárať príslušné časti stavby, s jasne naznačenými väzbami medzi kritickými a na nich naväzujúcimi činnosťami/vetvami.

Kumulatívna krivka finančného plnenia (S-krivka) v Eur, bude vychádzať z časového sledu zhotovenia jednotlivých častí stavby (tak ako budú plánované v grafickom harmonograme výstavby) a ním prislúchajúceho odhadovaného finančného plnenia. Na horizontálnej osi S-krivky bude Lehota výstavby Diela (v mesiacoch) a na vertikálnej osi bude odpovedajúce odhadované finančné plnenie za príslušný mesiac. V prípade úpravy harmonogramu je Zhotoviteľ povinný príslušne upraviť a vydať aj kumulatívnu krivku finančného plnenia.

Zhotoviteľ je plne zodpovedný za ním predložené časovanie a následnosti jednotlivých činností a následné plnenie. Stavebný dozor ani Objednávateľ tento dokument neschvaľujú ale môžu mať výhrady, ak predložený postup prác nezodpovedá požiadavkám Zmluvy a bude zrejmé, že Dielo sa podľa predloženého Harmonogramu prác nebude dať v zmluvných termínoch ukončiť. V takom prípade je na základe pokynu Stavebného dozoru Zhotoviteľ povinný harmonogram prác vráťane príloh prepracovať tak, aby bol plne v súlade so Zmluvou. Zhotoviteľ predloží Harmonogram prác vráťane príloh aj v elektronickej forme vo formáte *.mpp.

3.6 Stavebný denník

Zhotoviteľ je v súlade s podčlánkom 4.26 Zmluvných podmienok povinný počas celej Lehoty výstavby viesť Stavebný denník. Pri vedení Stavebného denníka sa budú zmluvné strany riadiť ustanoveniami § 46d zákona č. 50/1976 Zb. o územnom plánovaní a stavebnom poriadku (stavebný zákon) v znení neskorších predpisov a § 28 vyhlášky MŽPSR č. 453/2000 Z. z., ktorou sa vykonávajú niektoré ustanovenia stavebného zákona. Stavebný denník bude tvoriť súčasť Dokumentácie Zhotoviteľa uloženej na Stavenisku. Bude obsahovať záznamy o všetkých podstatných udalostiach, ktoré nastali počas výkonu prác na realizácii Diela.

Za vedenie Stavebného denníka zodpovedný je výlučne Zhotoviteľ. Zázpisy do Stavebného denníka môžu urobiť nasledovné oprávnené alebo poverené osoby:

Zhotoviteľ, Objednávateľ, Stavebný dozor, koordinátor bezpečnosti práce, štátne kontrolné orgány, správcovia/prevádzkovatelia inžinierskych sietí, stavebné úrady.

Zhotoviteľ je zodpovedný aj za vedenie záznamov o dodávkach a montáži strojov a zariadení v montážnom denníku, ktorý tvorí osobitnú časť Stavebného denníka. Oba dokumenty budú k dispozícii Stavebnému dozoru, koordinátorovi bezpečnosti práce, Objednávateľovi a štátnym kontrolným orgánom počas celého trvania Zmluvy. Všetky záznamy vykonané Zhotoviteľom alebo jeho poverencami do Stavebného denníka budú podpísané Zhotoviteľom alebo ním poverenými osobami.

Všetky strany Stavebného denníka musia byť vyhotovené v jednom origináli a minimálne v troch kópiách. Prvá kópia musí byť po predchádzajúcom podpísaní postúpená Stavebnému dozoru na konci každého týždňa. Stavebný denník musí byť podpísaný tak Zhotoviteľom, ako aj Stavebným dozorom, minimálne na konci každého týždňa.

Záznamy v Stavebnom denníku však nepredstavujú súhlas, potvrdenie, schválenie, rozhodnutie, oznámenie alebo požiadanie, nakoľko takáto komunikácia musí byť realizovaná v zmysle ustanovení podčlánku 1.3 Zmluvných podmienok a teda nezakladajú právo Zhotoviteľa na realizáciu platieb, výkon Zmien alebo uplatňovanie si nárokov.

4 KONTROLA KVALITY VYKONANÝCH PRÁC

Všeobecné požiadavky

Všetky stavebné práce musia byť vykonané podľa projektovej a technickej dokumentácie Objednávateľa a technologických postupov uvedených v príslušných normách a predpisoch alebo podľa postupov zaužívaných v odbornej praxi odsúhlasených Objednávateľom. Technologické postupy musia byť schválené Stavebným dozorom a Objednávateľom. Predpisom sa taktiež rozumejú pokyny výrobcu pre použitie materiálov, výrobkov a zariadení, uvedené na obaloch alebo v dokladoch, ktoré sú súčasťou dodávky. Pokiaľ pre niektoré konštrukcie a technológie alebo pre aplikáciu materiálov nie sú v príslušnej dokumentácii stanovené platné normy alebo iné technické a technologické predpisy, podrobne popisujúce technológiu prác, prípravu, skladovanie, ošetrovanie atď., a nie sú stanovené ani kvalitatívne parametre a kontrola kvality je Zhotoviteľ povinný príslušné podklady spracovať a predložiť Stavebnému dozoru a Objednávateľovi pred začatím prác na schválenie.

Zhotoviteľ je povinný preukázať kvalitu vykonaných prác predložením výsledkov skúšok a príslušných dokumentov a dokladov kvality zabudovaných stavebných Materiálov a zmesí podliehajúcich zákonu č. 133/2013 Z. z. o stavebných výrobkoch a o zmene a doplnení niektorých zákonov v znení zákona č. 91/2016 Z. z., ako aj zákonu č. 264/1999 Z. z. o technických požiadavkách na výrobky a o posudzovaní zhody a o zmene a doplnení niektorých zákonov v znení neskorších predpisov, vrátane príslušných súvisiacich nariadení vlády SR. Uvedené je Zhotoviteľ povinný preukázať predložením príslušných dokumentov.

Zhotoviteľ je povinný vykonávať práce v súlade s Dizajnmanuálom, spracovateľ Útvar hlavného architekta Hlavného mesta SR Bratislavy, vypracovaný 08/2020.

4.1 Kontrolný a skúšobný plán (KSP)

Vykonané práce a jednotlivé stavebné látky, dielce a zariadenia, stavebne montované celky a súbory takýchto látok a dielcov, musia zodpovedať kvalitatívnym požiadavkám, uvedeným v jednotlivých častiach dokumentácie, v jednotlivých častiach TKP, VTPKS a katalógových listoch, v technických normách STN, STN EN a ostatných všeobecne záväzných predpisoch, smerniciach a v technickej dokumentácii Zhotoviteľa. V súlade so znením zákona č. 133/2013 Z. z. o stavebných výrobkoch a o zmene a doplnení niektorých zákonov v znení zákona č. 91/2016 Z. z. do Diela môžu byť zabudované iba materiály a zmesi, ktoré budú označené značkou zhody CE alebo CSK.

Zhotoviteľ do 28-tich dní od Dátumu začatia prác predloží Stavebnému dozoru a Objednávateľovi na odsúhlasenie „Kontrolný a skúšobný plán (KSP)“, ktorého obsahom bude počet a druhy skúšok pre všetky materiály a technológie použité pri výstavbe vrátane spôsobu predkladania a zodpovednosti za skúšky. Akékoľvek doplnovania alebo vyvolané zmeny musia byť schválené Stavebným dozorom stavby a Objednávateľom.

KSP musí obsahovať podrobné údaje o navrhovaných Počiatočných skúškach typu (PST) a výrobnokontrolných skúškach (VKS), vrátane spôsobu merania, intervalov ich vykonávania, celkového počtu skúšok s odvolávkami na príslušnú normu alebo predpis, ktorou sa jednotlivé skúšky riadia. V prípade dodávky stavebných výrobkov treba do KSP zahrnúť aj osvedčovacie skúšky. KSP musí byť vypracovaný pre každý stavebný objekt a každý druh činnosti alebo dodávaného stavebného výrobku samostatne v prehľadnej tabuľkovej forme.

4.2 Požiadavky na skúšky

A. Počiatočné skúšky typu (PST)

Na každý materiál a zmes musí Zhotoviteľ min. 14 dní pred zahájením prác predložiť Počiatočnú skúšku typu vo dvoch vyhotoveniach Objednávateľovi na odsúhlasenie.

Obsah PST bude nasledovný:

PST pre zemné práce a nestmelené a stmelené podkladové vrstvy:

Technická správa v ktorej sa uvedie stavba a objekt pre ktorý je PST vypracovaná, pôvod a druh materiálu, jeho použitie, posúdenie vhodnosti pre jednotlivé konštrukčné vrstvy, miera zhutnenia a spôsob spracovania, pre podkladové vrstvy receptúru, systém kontroly kvality, druh a počet VKS, protokoly laboratórnych rozborov, vyhlásenie zhody

PST pre nestmelené a stmelené podkladové vrstvy vykonať v zmysle príslušnej STN EN.

PST pre betónové zmesi:

Technická správa, v ktorej sa uvedie stavba a objekt pre ktorý je PST vypracovaná, pôvod a druh materiálu, jeho použitie, posúdenie vhodnosti a spôsob spracovania, overenie všetkých použitých materiálov - kamenivo, voda, cement a prísady musia byť doložené protokolmi laboratórnych rozborov a vyhlásením zhody, protokoly použitých materiálov nesmú byť staršie ako 1/2 roka, pevnosti betónových zmesí po 28 dňoch, overenie dávkovacieho zariadenia na betonárke, overenie receptúry v podmienkach stavby, systém kontroly kvality, druh a počet VKS, prípadne ďalšie náležitosti podľa požiadaviek Objednávateľa.

PST pre asfaltové zmesi:

- Technická správa v ktorej sa uvedie stavba a objekt pre ktorý je PST vypracovaná, pôvod a druh pôvod, druh materiálu, použité frakcie, posúdenie vhodnosti, spôsob spracovania a použitý asfalt
- číslo PST, druh úpravy, popis výroby, pokládky a zhutňovania, (teplotný režim, použité valce, finišery)
- overenie všetkých použitých materiálov, kamenivo, asfalt a prísady musia byť doložené
- vyhlásením zhody, protokoly použitých materiálov nesmú byť staršie ako 1/2 roka
- laboratórium ktoré PS vypracovalo musí uviesť percentuálne zloženie asfaltovej zmesi,
- výsledné granulometrické zloženie vrátane odchýlky dávkovania asfaltu
- výslednú receptúru vybrať z troch kompletných návrhov pri troch rôznych % asfaltu s rozdielom max. 0,3% asfaltu, vrátane overenia zmesi na vyjazďovanie koľají a citlivosť na vodu pre podkladovú, ložnú a obrusnú vrstvu v zmysle KLAZ
- početnosť skúšok zmesi, vstupných materiálov počas výroby a skúšok hotovej úpravy
- Prípadné ďalšie náležitosti podľa požiadaviek Objednávateľa, resp. SD.
- PST je potrebné overiť výrobným a zhutňovacím pokusom.
- Povolenie prác Stavebným dozorom bude na základe Objednávateľom odsúhlasených PST.
- Požiadavky na materiály a počiatočnú skúšku typu týchto zmesí sú uvedené v normách radu STN EN 13108.

PST pre technológiu:

- Objednávateľ požaduje pred začatím montáže jednotlivých technologických celkov preukázať požadované technologické parametre Objednávateľovi priamo vo výrobnom závode jednotlivých technických zariadení.
- Počet osôb za Objednávateľa prítomných pri skúškach určí Objednávateľ (1-2 osoby) na náklady Zhotoviteľa.

B. Výrobno-kontrolné skúšky (VKS)

VKS budú dokumentované všetky materiály a zmesi počas realizácie všetkých prác. Predkladanie bude 1x mesačne v 2 vyhotoveniach vždy v mesačnej správe Zhotoviteľa za uplynulý mesiac 1x Stavebnému dozoru a 1x Objednávateľovi. VKS posielané faxom nebudú akceptované. Bez predloženia požadovaného počtu vyhovujúcich VKS práce nebudú uhradené.

Na protokoloch VKS bude jednoznačne uvedená: Stavba, objekt, konštrukčný prvok, dátum odberu a dátum skúšky, názvy jednotlivých konštrukčných vrstiev uvádzať v zmysle platných STN (podložie násypu, násyp1 -X vrstva, aktívna zóna, konštrukčná pláň, podkladové vrstvy vozovky, kryt vozovky), miesto odberu – presné staničenie, vyhodnotenie skúšky.

Prípadné ďalšie požiadavky na dokumentovanie kvality budú počas realizácie stavebných prác upresnené SD, resp. Objednávateľom.

C. Preberacie skúšky

Preberacími skúškami sa overuje kvalita hotových konštrukcií alebo ucelených častí vykonaných prác (stavebných alebo technologických celkov). Rozsah preberacích skúšok stanoví Zhotoviteľ v Dokumentácii Zhotoviteľa a budú odsúhlasené Stavebným dozorom a Objednávateľom.

Skúšanie tesnosti gravitačných stôk sa bude vykonávať v 100%-nom rozsahu v zmysle STN EN 1610. Zhotoviteľ okrem skúšok predpísaných v STN EN 1610 vykoná na vlastné náklady TV monitoring všetkých gravitačných stôk. Monitorovanie bude zabezpečené priemyselnou kamerou s možnosťou zobrazenia sklonov, ktoré budú vyobrazené na výslednom elaboráte z monitoringu. Elaborát odovzdáva Zhotoviteľ Stavebnému dozoru na CD/DVD aj v tlači v dvoch vyhotoveniach. Pokiaľ monitoring preukáže nesúlad vyhotovenia s požiadavkami Zmluvy, Zhotoviteľ vykoná potrebné opravy na vlastné náklady. Po vykonaní opráv Zhotoviteľ zopakuje TV monitoring opravovaných úsekov. Všetky náklady spojené s uvedenými skúškami znáša Zhotoviteľ, vrátane nákladov na zabezpečenie médií.

4.3 Požiadavky na laboratórium Zhotoviteľa

Pre oblasť skúšobníctva Zhotoviteľ je povinný využívať akreditované skúšobné laboratória, ktoré majú zavedený manažérsky systém riadenia kvality a sú akreditované aj podľa STN EN ISO/IEC17025:2005 Všeobecné požiadavky na výkon skúšobných laboratórií.

Zhotoviteľ zabezpečí vstup pracovníkov Objednávateľa a Stavebného dozoru do priestorov laboratórií Zhotoviteľa a v prípade potreby im umožní výkon všetkých skúšok VKS (výrobno-kontrolných skúšok) v zmysle KSP, TKP a VTPKS.

Zhotoviteľ zriadi centrálny laboratórny denník, v ktorom budú zaznamenané všetky vykonané skúšky (aj poddodávateľov) a bude dostupný pre Objednávateľa aj Stavebný dozor.

Zhotoviteľ predloží týždenný plán skúšok v zmysle dohodnutých termínov s laboratóriom Objednávateľa a ku každému odberu vzoriek, alebo skúške 24 hodín vopred telefonicky vyzve pracovníka zodpovedného za kvalitu alebo Stavebný dozor.

4.4 Ďalšie požiadavky

Objednávateľ požaduje pred začatím zemných prác vykonať zhutňovací pokus v zmysle TKP, VTPKS a STN.

Zhotoviteľ zabezpečí pre transport betónu nasledovné:

- každý prepravník musí mať dodací list na ktorom bude uvedené:
- miesto a čas odberu
- objekt a konštrukčný prvok do ktorého bude betónová zmes zabudovaná
- značka betónovej zmesi (číslo receptúry)
- použitá prísada

Stavebný dozor a pracovník zodpovedný za kvalitu budú vyššie uvedené náhodne kontrolovať pri každej betonáži.

Objednávateľ ďalej žiada:

- pri betonáži odber vzoriek betónovej zmesi vykonať priamo na objekte
- odber vzoriek asfaltových zmesí vykonať za šnekom finišera
- zhotoviteľ je povinný vykonávať zváranie koľajníc výlučne elektrickým oblúkom, resp. odporovým zváraním.

VKS betónovej zmesi je potrebné vykonať a vyhodnotiť v zmysle požiadaviek STN EN 206+A1. Na protokoloch VKS betónovej zmesi požadujeme udávať názov betonárky a celé označenie betónovej zmesi v zmysle STN EN 206+A1.

4.5 Požiadavky na dokumentáciu kvality

Zhotoviteľ predloží Stavebnému dozoru najneskôr spolu so žiadosťou o preberacie konanie časti Diela/Diela kompletnú dokumentáciu kvality stavby - objektu, ktorý bude predmetom preberania. Súčasťou dokumentácie bude správa o vykonaných stavebných činnostiach, zabudované objemy jednotlivých materiálov a k nim odpovedajúce všetky PST (počiatočné skúšky typu), VKS (výrobnokontrolné skúšky), vyhlásenia zhody, certifikáty a dokumentácia o kvalite všetkých zabudovaných materiálov a zmesí, objemy zabudovaných materiálov a počty vykonaných skúšok a zhodnotenie dosiahnutej kvality.

Zhotoviteľ v prípade výskytu objektov s elektrickými alebo plynovými zariadeniami predloží dokumentáciu kvality Stavebnému dozoru a Objednávateľovi.

Bez predloženia príslušných protokolov o skúškach, odskúšania, skontrolovania a súhlasu Stavebného dozoru nie je možno v nadväzných prácach pokračovať.

5 PREBERANIE DIELA/ČASTÍ/ETAPY

Počas realizácie Diela je potrebné aby Zhotoviteľ zabezpečil vyhotovenie, prevádzku a odstránenie dočasných prác (prejazdov - priecestí, prechodov), podľa potreby ako budú vyžadované postupom prác uvedeným v Harmonograme prác Zhotoviteľa. Zhotoviteľ musí taktiež priebežne zabezpečiť odovzdanie častí Trvalého Diela (trvalé priecestia pre motorové vozidlá, časti verejného osvetlenia, kanalizácie a iných sietí a pod.) a ich začlenenie do užívania v zmysle platných povolení takým spôsobom aby mu bolo umožnené nerušene napredovať s prácami na Diele v súlade s jeho harmonogramom a zároveň zabezpečiť premávku verejnej dopravy. Pre užívanie trvalého cestného priecestia koľajovej trate, ktorá bude užívaná pre električkovú dopravu si Zhotoviteľ musí overiť požiadavky príslušných úradov (kolaudácia). Taktiež sa od Zhotoviteľa vyžaduje aby pri dokončení

etapy predložil Objednávateľovi kompletnú dokumentáciu potrebnú pre preberacie a kolaudačné konanie ako aj zabezpečiť dopravu a odvoz skúšobných vozidiel pre vykonanie skúšobnej jazdy Objednávateľom na trase príslušnej etapy (tam kde to bude vhodné a dohodnuté s Objednávateľom). Zhotoviteľ je povinný v jeho Ponuke zohľadniť všetky požiadavky stavebných povolení a ohlášok, má sa za to, že Zhotoviteľ ocenil svoje práce a dodávky materiálov a zariadení v tomto zmysle. V prípade povolení ohláškou sa vyžadujú všetky skúšky, revízie a doklady potrebné k riadnemu užívaniu ako pri kolaudácii, Zhotoviteľ je zodpovedný za preverenie každého prípadu.

Časti Diela a etapy sa budú preberať podľa podčl. 10.2 „Preberanie časti Diela“ s tým, že za časti a etapy, ktoré sa budú následne prevádzkovať a užívať Objednávateľom bude po prebratí zodpovedný Objednávateľ a za časti a etapy, ktoré sa následne nebudú prevádzkovať, pretože budú prebraté iba pre účely kolaudácie bude zodpovedný Zhotoviteľ až do prebratia Diela podľa 10.1 Preberanie Diela.

Na základe uvedeného sa vyžaduje aby Zhotoviteľ ku žiadosti o preberacie konanie časti alebo etapy priložil kompletnú dokumentáciu pre kolaudačné konanie. Dokumentácia DSRS musí byť pripravená pre kompletne časti tak ako majú byť preberané. V prípade kolaudovania a uvedenia do skúšobnej prevádzky koľajovej trasy po častiach musia tieto časti tvoriť ucelený funkčný celok aj s ukončenými objektmi povoľovanými inými stavebnými úradmi. V tomto zmysle musí byť pripravená DSRS dokumentácia. Do DSRS dokumentácie pre účely kolaudácie bude zahrnuté aj prevádzkové vybavenie príslušných objektov (napr. meniarne – diaelektrické koberce, hasiace prístroje príslušných typov, lekárničky, skratovacie tyče, gumové galoše a iné bezpečnostné prvky). Revízne správy, úradné skúšky a ostatné doklady potrebné ku kolaudácii je potrebné predložiť súčasne s podaním žiadosti o preberacie konanie.

Všetky skúšky a merania (vibračno akustické merania) musia byť vykonané autorizovanou certifikovanou skúšobňou.

Medzi prvou a poslednou časťou do kolaudácie nesmie uplynúť viac ako 12 mesiacov s tým, že bude potrebné počítat s konaniami doručovanými verejnou vyhláškou.

Keďže SP bolo oznámené verejnou vyhláškou bude kolaudačný proces taktiež oznámený verejnou vyhláškou.

Predpokladaný teoretický časový priebeh kolaudačného procesu pre etapu/časť/Dielo:

- Podpísanie protokolu o odovzdaní a prevzatí Diela – súčasťou budú všetky doklady potrebné ku kolaudácii (DSRS, GP, revízne správy, úradné skúšky, atď).
- Podanie návrhu na kolaudáciu (skúšobnú prevádzku) na stavebný úrad (2 dni).
- Oznámenie o začatí kolaudačného konania a určenie termínu ústneho konania spojeného s miestnym zisťovaním verejnou vyhláškou (35 dní).
- Ústne konanie (1 deň).
- Získanie a doručenie stanovísk dotknutých z ústneho konania (7 dní).
- Spracovanie a vydanie rozhodnutia o dočasnom užívaní a skúšobnej prevádzke, oznámenie verejnou vyhláškou (10+30 dní).
- Nadobudnutie právoplatnosti rozhodnutia (1 deň).
- Začiatok skúšobnej prevádzky (celkom 86 dní od dátumu Preberacieho protokolu).
- V prípade odvolania sa začiatok skúšobnej prevádzky predĺži zhruba o 70 dní.

Pre jednotlivé prevádzkové časti musia byť vydané kolaudačné rozhodnutia aj na ostatných stavebných úradoch, ktorých sa ucelené časti týkajú.

Zhotoviteľ bude zodpovedný za akékoľvek zdržania a náklady spôsobené neplnením si jeho povinností v tomto ohľade.

5.1 Dokumentácia potrebná k prebratiu, predčasnému užívaniu alebo skúšobnej prevádzke

Zhotoviteľ je zodpovedný za to, že včas pripraví a odovzdá Stavebnému dozoru na schválenie dokumentáciu potrebnú k prebratiu, kolaudácii alebo predčasnému užívaniu alebo skúšobnej prevádzke Diela alebo časti. V prípade akéhokoľvek zdržania, nekompletnosti alebo chýb v predloženej dokumentácii Zhotoviteľ bude plne zodpovedný za všetky dôsledky a škody. Dokumentácia každej dokončenej časti Diela bude odovzdaná na odsúhlasenie Stavebnému dozoru najneskôr spolu s podaním žiadosti o prebratie Diela alebo jeho časti/Sekcie.

Kompletná dokumentácia Diela, etapy alebo časti Diela bude obsahovať:

- 1 x overené vyhotovenie (DSP) časti stavby, ktorých sa to týka, so zaznačenými zmenami v prípade zmien stavby, ktoré spočívajú iba v nepodstatných odchýlkach od projektovej dokumentácie overenej v stavebnom konaní;
- 1 x kompletná dokumentácia na realizáciu stavby (DRS-DSV) doplnená v súlade so skutočnosťou;
- 6 x dokumentácia skutočného realizovania stavby (DSRS) v tlačenej forme a v digitálnej forme;
- 6 x aktualizovaný podrobný rozpočet Diela;
- 6 x dokumentácia kvality odsúhlasená Objednávateľom;
- 6 x geodetická dokumentácia v písomnej a v digitálnej forme a doklad o odovzdaní geodetickej dokumentácie do Digitálnej technickej mapy mesta;
- dokumentácia pre zaradenie a vyradenie komunikácií do a z cestnej a koľajovej siete, vrátane súhlasných stanovísk dotknutých orgánov a organizácií a to pre objekty komunikácií, zápisy a protokoly o skúškach, meraniach a odskúšaní zmontovaných zariadení a objektov;
- vstupné technické prehliadky a správy, vypracované povereným inštitútom v danom odbore;
- všetky ďalšie doklady, ktoré Objednávateľ požaduje predložiť počas realizácie Diela;
- ostatná dokumentácia uvedená v týchto Požiadavkách a v Dokumentácii **Zhotoviteľa**.

Pri preberacom konaní sa požaduje odovzdať všetky licencie, zdrojové kódy (v elektronickej forme), licenčné kódy a ich prehľadný zoznam (v tab. forme).

5.2 Ďalšia dokumentácia k preberaniu Diela

Zhotoviteľ predloží Stavebnému dozoru najmä nasledovnú dokumentáciu, prípadne ďalšiu dokumentáciu v rozsahu vyžadovanom príslušnou autoritou/Objednávateľom:

- Záznamy skúšok a súhlasných stanovísk ohľadne telekomunikačných vedení, vodovodov, plynovodov a ostatných inžinierskych sietí, prípadne záznamy z týchto skúšok od správcov/prevádzkovateľov v Stavebnom denníku potvrdené správcom, resp. užívateľom;
- Digitálny záznam vykonaných kamerových skúšok všetkých realizovaných podzemných potrubných sietí, preukazujúci ich bezchybnosť;
- Dokumentácia pre preukazovanie požadovaných vlastností elektrozariadení, zariadení merania a regulácie, telemetrie a dispečerského riadenia (atesty, osvedčenia o akosti a kompletnosti strojov, kalibračné protokoly meracích prístrojov a snímačov, karty škrtiacich orgánov,

zariadení a materiálov podľa STN, protokoly o určení vonkajších vplyvov podľa STN, protokoly o nastavení ochrán, protokoly o prevedení skúšok, dokumentácia motorov, servopohonov, východzie revízne správy podľa STN, vyhlásenie o zhode a technické osvedčenia/technické špecifikácie, že výrobky, ktoré sú zabudované do stavby spĺňajú požiadavky technických predpisov a špecifikácií;

- Odborné prehliadky a odborné skúšky (revízne správy) technických zariadení tlakových, zdvíhacích, elektrických a plynových, prvé úradne skúšky tých, ktoré sa považujú za vyhradené technické zariadenia
- Dokumentácia pre preukazovanie požadovaných vlastností technologických a stavebných dodávok (atesty, osvedčenia o akosti a kompletnosti strojov, zariadení a materiálov podľa STN, protokoly o prevedení skúšok, protokoly o tepelnom spracovaní materiálov, zvaračskú dokumentáciu, dokumentáciu k tlakovým nádržiam, protokoly osvedčujúce kvalitu použitých materiálov, spojovacích materiálov, elektród, statické výpočty stavebných a oceľových konštrukcií, pevnostné, tepelné a dynamické výpočty technologických zariadení a pod.);
- Sprievodná technická dokumentácia strojov a zariadení od ich výrobcov;
- Stavebné denníky – a záznamy priebehu výstavby originál a tri kópie;
- Rozhodnutia, osvedčenia a odborne záväzné stanoviská Technickej inšpekcie; orgánov štátneho dohľadu a oprávnených právnických osôb;
- Vyjadrenia iných príslušných orgánov (napr. inšpektorátu práce)
- Doklady vyžadované podľa zákona č. 75/2015 Z.z. o odpadoch a o zmene a doplnení niektorých zákonov v znení neskorších predpisov;
- Geometrické plány; vrátane geometrických plánov pre zriadenie vecných bremien, pre každý objekt samostatne;
- 6 x Prevádzkové poriadky a manuály, vrátane pokynov pre včasné a riadne prevádzanie údržby; Príručky – manuály Kontroly premenných parametrov a náhradných dielov, Dokumentácia k systémom ASRTP - v prípade, ak v PD budú navrhnuté tieto systémy, dokumentácia CDS systémov
- Protokoly o dostatočnom zaškolení vrátane Programov a Harmonogramov zaškolenia;
- 6 x Havarijné poriadky;
- 6 x Záverečné správy monitoringu vplyvov na životné prostredie,

Ďalšie dokumentácie a dokumenty ako aj splnenie podrobnejších požiadaviek podľa objektivej skladby vyplývajúce a zabezpečené na základe ostatných ustanovení Zmluvy.

5.3 Prevádzkové poriadky a príručky pre prevádzku a údržbu

Pre všetky technologické celky, ktoré sú súčasťou dodávky a tiež pre objekty preložiek vodovodov, kanalizácií, mostov, tlakových, zdvíhacích, elektrických a plynových zariadení v súlade s technickými a právnymi predpismi, resp. podľa požiadaviek ostatných správcov zabezpečí Zhotoviteľ vypracovanie Prevádzkových poriadkov, príručiek a manuálov pre prevádzku a údržbu. Tieto odsúhlasené dokumenty predloží Stavebnému dozoru súčasne s oznámením o dokončení prác na objekte.

Dielo, resp. časť Diela nebude pokladaná za dokončenú na účely prevzatia podľa Zmluvných podmienok, kým Stavebný dozor neobdrží kompletne Prevádzkové poriadky, príručky, a manuály s podrobnosťami a všetky ostatné príručky, uvedené v Zmluve.

Objednávateľ vyžaduje Prevádzkové poriadky, príručky – manuály pre jednoznačnosť správneho užívania udržiavania a zabezpečenia pravidelných obhliadok. Predkladané Prevádzkové poriadky, príručky - manuály poslúžia ako podklad k rokovaniam či prípadnému overeniu správnosti účelu použitia výrobkov zabudovaných do konštrukcie stavby na základe deklarovaneho spôsobu použitia. Vytvárajú sa tak predpoklady pre riešenie prípadných reklamácií v zmysle ustanovení zákona č. 250/2007 Z. z. o ochrane spotrebiteľa a o zmene zákona Slovenskej národnej rady č. 372/1990 Zb. o priestupkoch v znení neskorších predpisov a zákona č. 294/1999 Z. z. o zodpovednosti za škodu spôsobenú vadným výrobkom v znení neskorších predpisov. Tieto Prevádzkové poriadky, príručky – manuály sú podkladom v Záručnej dobe ale aj po uplynutí záruky. Sú tiež podkladom pri rozhodovaní o možnostiach predĺženia Záručnej doby.

Prevádzkový poriadok zahŕňa predpisy, nariadenia a dokumentáciu o dodaných zariadeniach.

Prevádzkový poriadok bude rozdelený na textovú a výkresovú časť.

Textová časť bude zahŕňať najmä základné charakteristiky zariadení, CDS systému, inštrukcie pre ich obsluhu, prevádzkový a manipulačný poriadok a pod..

Výkresová časť bude zahŕňať situácie, pozdĺžne profily, charakteristické rezy hlavných stavebných objektov, technologickú schému, výkresy prevádzkových súborov, prietokovú schému, schému zapojenia, schému rádiového spojenia a pod.

Prevádzkový poriadok bude obsahovať tiež zásady prvej pomoci a požiarne predpisy.

Zhotoviteľ spracuje prevádzkové poriadky pre skúšobnú prevádzku, ak je takáto požiadavka v súvisiacich prílohách Zmluvy, do ktorých po ukončení a vyhodnotení skúšobnej prevádzky dopracuje potrebné zmeny a náležitosti a vydajú sa ako prevádzkové poriadky pre trvalú prevádzku.

Prevádzkový poriadok musí byť predložený k posúdeniu v zmysle právnych predpisov, vrátane všetkých príloh najmenej 30 dní pred preberacím konaním, so zabezpečením potrebných odsúhlasení v súlade s právnymi predpismi.

Prevádzkové poriadky, príručky a manuály pre prevádzku a údržbu budú spracované v slovenskom jazyku v 6-tich vyhotoveniach a 6x v elektronickej forme pre každé strojnotechnologické zariadenie, elektrotechnické zariadenie a riadiaci systém pre jednotlivé profesie prevádzky, údržby a operátorských pracovísk a bude obsahovať najmä:

- Popis inštalovanej technológie a jej funkcie
- Návody /manuály na obsluhu
- Návody/manuály na údržbu vrátane harmonogramu preventívnej údržby na desať rokov od prebratia Diela
- Kontrola kvality
- Bezpečnostné opatrenia
- Špecifikáciu servisných činností v rámci záručného servisu predloží Zhotoviteľ v súhrnnej tabuľkovej forme (editovateľnej),
- Špecifikácia bežných opráv resp. porúch, ktoré Zhotoviteľ povoľuje personálu Objednávateľa vykonávať v záručnej lehote.
- Plán preventívnej údržby

Prevádzkové poriadky, príručky a manuály pre prevádzku a údržbu budú udávať plánované intervaly medzi opakovanou kontrolou, úpravou a/alebo výmenou elementov zariadení, bude obsahovať zoznam všetkých kontrolných postupov, ktoré sú potrebné pre správnu a riadnu údržbu zariadení. Súčasťou dokumentácie budú návody k montáži, obsluhu a údržbe jednotlivých zariadení, úradné skúšky, odborné prehliadky a skúšky (revízne správy), tlakové skúšky atď.

Prevádzkové poriadky, príručky a manuály pre prevádzku a údržbu budú pripravené špecificky pre Dielo s uvedením označenia jednotlivých zariadení a komponentov, v súlade s dodanou projektovou

dokumentáciou. Zbierka brožúr, prospektov, letákov, inštrukcií, diagramov, zoznamov výrobcov a pod. nebude akceptovaná ako Prevádzkové poriadky, príručky a manuály pre prevádzku a údržbu ale tieto materiály môžu byť použité ako doplnkový materiál.

Zhotoviteľ predkladá Objednávateľovi Prevádzkové poriadky, príručky a manuály, ktoré počas životnosti stavby a predovšetkým v ponúkanej Záručnej dobe vyžadujú pravidelné prehliadky, drobnú údržbu alebo plánované opravy. Tieto poriadky, príručky a manuály pri preberacom konaní preberá Objednávateľ a slúžia ako podmienky záruky.

Prevádzkové poriadky, príručky a manuály určia aj požiadavky napr. na Kontrolu premenných parametrov cestného a koľajového telesa a jeho častí pred ukončením Záručnej doby.

Súčasťou Dokumentácie Zhotoviteľa budú aj servisné podmienky pre dodané strojné a elektrotechnické zariadenia. Zhotoviteľ ďalej zabezpečí aby všetky ním dodané strojné a elektrotechnické zariadenia mali zabezpečený servis na odstránenie väd najneskôr do 24 hod.

Školenia

Zhotoviteľ, pred prebratím Diela alebo jeho častí pripraví Program zaškolenia a zabezpečí zaškolenie personálu Objednávateľa pre prevádzku a údržbu jednotlivých technologických zariadení a celého Diela vo všetkých potrebných profesiách prevádzky a údržby a v rozsahu potrebnom pre bezpečnú prevádzku Diela najmä s dôrazom na:

- ovládanie, údržbu a jednoduchý servis technológie meniarňí a diaľkového ovládania meniarne
- obsluhu nastavenie a údržbu prestavníkov koľajových výhybiel
- ovládanie, údržba a servis riadenia výhybiel a vykurovania výhybiel
- ovládanie, údržba a servis riadenia pohybu vozidiel v otočke

Cieľom školení je zabezpečiť, aby vybraní pracovníci získali potrebné vedomosti o inštalovanej technológii, prevádzke a údržbe všetkých zariadení obsiahnutých v Diele a boli schopní komplexne riadiť prevádzku a údržbu Diela. Zhotoviteľ zabezpečí vyškolenie vybraných pracovníkov údržby prevádzkovateľa Objednávateľa tak, aby boli schopní odstrániť drobné poruchy na zariadení, za účelom minimalizovania výluky dopravy počas poruchy. Zhotoviteľ určí rozsah a možnosti pôsobenia na odstraňovaní bežných porúch a zaistí aby takýmto zásahom Objednávateľa neboli porušené záručné podmienky zariadenia. Zhotoviteľ taktiež dodá náhradné diely doporučené výrobcom pre dvojročnú prevádzku.

Program a harmonogram školiaceho kurzu bude vzájomne dohodnutý a odsúhlasený obidvoma stranami. Po ukončení školení Objednávateľ vystaví Protokol o dostatočnom zaškolení, ktorý bude súčasťou dokumentácie k preberaciemu konaniu. Bez tohto Protokolu nebude Dielo alebo časť/etapa považované za dokončené na účely Preberania.

Program a harmonogram školení bude spracovaný v 6-tich vyhotoveniach a 1x v elektronickej forme pre každé strojnotechnologické zariadenie, elektrotechnické zariadenie a zariadenie ASRTP, CDS systém a pod..

Náklady na všetky činnosti vyžadované podľa tohto článku 5.3 Prevádzkové poriadky a príručky pre prevádzku a údržbu/školenia sú zahrnuté v Akceptovanej zmluvnej hodnote (Všeobecné položky).

5.4 Doladenie systému cestnej dopravnej signalizácie (CDS)

V rámci kolaudácie, spúšťania a počiatočnej prevádzky je Zhotoviteľ povinný doladiť cestnú dopravnú signalizáciu a dopracovať logiku riadenia na základe aktuálnych pomerov. Prvotné doladovanie systému CDS Zhotoviteľ prevedie 3 mesiace od začatia prevádzky električkovej trate a systému CDS a následne doladovanie je povinný uskutočniť 6 mesiacov po prvotnom doladovaní. Zhotoviteľ je povinný najneskôr 14 dní pred požadovanými termínmi doladovania oznámiť

Objednávateľovi jeho pripravenosť k vykonaniu súvisiacich činností s vyšpecifikovaním súčinnosti požadovanej zo strany Objednávateľa.

Všeobecné požiadavky a povinnosti Zhotoviteľa:

- a. Najneskôr 1 mesiac pred kolaudáciou a pred programovaním radiča spracovať aktualizáciu Podmienok riadenia CDS predmetnej križovatky/križovatiek. Takáto aktualizácia bude pripravená na základe aktuálneho dopravného prieskumu, dopravnej situácie a dostupných technológií v danom čase so zohľadnením spresnených polôh prihlasovacích a odhlasovacích bodov pre preferenciu MHD systémom TETRA, s podrobným popisom funkcie jednotlivých detektorov pre vozidlá a chodcov, určením časových intervalov medzier, dĺžok fáz a spresnením prevádzkovej doby podľa skutočných potrieb a požiadaviek. Do aktualizácie budú taktiež zapracované požiadavky vyplývajúce z jednotlivých vyjadrení dotknutých orgánov.
- b. V priebehu spracovania aktualizácie podmienok riadenia je potrebné dohodnúť s DPB, a. s. polohu jednotlivých bodov prihlásenia, ako aj prioritu vozidiel MHD v prípade súčasného prihlásenia sa vozidiel v dvoch navzájom kolíznych smeroch alebo rozličných typoch MHD (E-MHD, BUS, T-BUS).
- c. Po spustení riadenia CDS križovatky do prevádzky Objednávateľ zabezpečí u projektanta CDS monitorovanie dopravnej situácie a doladenie riadenia CDS pre zaistenie funkčnosti preferencie MHD a plynulosti dopravy do troch mesiacov od začatia prevádzky CDS a následne ďalšie doladenie CDS 6 mesiacov od prvého doladenia.
- d. Počas implementácie navrhnutého riadenia CDS do radiča a doladovaní navrhnutého riadenia CDS Zhotoviteľ je povinný byť súčinný a spolupracovať s projektantom CDS a realizátorom CDS. V prípade zistení, že riadenie CDS nevyhovuje alebo neplní funkciu podľa zadaných požiadaviek je povinnosťou Zhotoviteľa spracovať nové Podmienky riadenia CDS, ktoré budú vyhovovať.

6 GEODETICKÁ DOKUMENTÁCIA (GD)

Geodetické a kartografické práce počas realizácie Diela

Zhotoviteľ zabezpečí odborný výkon geodetických prác menovaním hlavného geodeta stavby. Hlavným geodetom môže byť len geodet s autorizačným oprávnením, vydaným v zmysle zákona č. 216/1995 Z. z. o Komore geodetov a kartografov v znení neskorších predpisov a vyhlášky Úradu geodézie, kartografie a katastra Slovenskej republiky č. 300/2009 Z. z. ktorou sa vykonáva zákon o geodézii a kartografii v znení neskorších predpisov. Všetky náklady spojené s vyžadovanými geodetickými a kartografickými prácami má Zhotoviteľ zahrnuté v Akceptovanej zmluvnej hodnote.

Vytýčenie priestorovej polohy

Po prevzatí Staveniska zabezpečí Zhotoviteľ (ak to situovanie stavby dovoľuje) osadenie vysokých stĺpikov na hranici trvalého záberu každých 100 m, v vhodnom staničení s priečnymi rezmí trás s označením staničenia, pokiaľ nebude hranica tvorená oplotením. V prípade realizácie stavby v intraviláne zabezpečí inú vhodnú ochranu lomových bodov hranice trvalého záberu Staveniska.

Zhotoviteľ je povinný upovedomiť Objednávateľa o možnostiach vykonať kontrolné merania podzemných sietí a iných objektov pred ich zakrytím v dohodnutej forme a rozsahu. Rozsah

kontrolných meraní vykonaných zodpovedným autorizovaným geodetom Zhotoviteľa určí Objednávateľ.

Geodetické zameranie skutočného realizovania - všeobecne

Požiadavky na zameranie skutkového stavu vychádzajú z vyhlášky Úradu geodézie, kartografie a katastra Slovenskej republiky č. 300/2009 Z. z., ktorou sa vykonáva zákon o geodézii a kartografii v znení neskorších predpisov a sú podmienené dodržaním týchto hlavných zásad: výškový systém Balt po vyrovnaní (Bpv), súradnicový systém jednotnej trigonometrickej siete katastrálnej v realizácii, v ktorej bol vyhotovený projekt Diela, údaje spracované na počítači s výstupmi čitateľnými zo súboru *.dgn vytlačení príslušnej digitálnej mapy (geodetický zákres, **ortogonálne súradnice vo formáte *.xls** a technická správa vo formáte *.doc) v súlade štandardu pre informačné systémy verejnej správy – výnos MF č. 55/2014 § 19 – textové súbory, § 20 grafické súbory..

Zhotoviteľ geodeticky zameria polohové a výškové parametre skutočného realizovania Diela, vrátane všetkých objektov a zariadení inžinierskych sietí, polohopisné a výškové zameranie všetkých súbehov a križovaní s inými inžinierskymi sieťami.

Objednávateľ požaduje zabezpečiť geodetické zameranie osi koľajiska pre realizáciu staničníkov a ich lokálnych GPS súradníc v platnom systéme a zabezpečiť tak plynulé napojenie na existujúcu komunikáciu.

Celá stavba meraných trás pozemných komunikácií, vodovodov a kanalizácií vrátane križovaní a súbehov s inými sieťami bude zameraná pred jej zakrytím, čo potvrdí súhlasným písomným stanoviskom Stavebný dozor – bude súčasťou odovzdania GD.

Zhotoviteľ odovzdá Objednávateľovi geodetickú časť dokumentácie skutočného realizovania objektu v štyroch vyhodnoteniach spolu s oznámením o dokončení prác na objekte.

Zhotoviteľ prostredníctvom geodeta stavby vyhotoví kópiu dokumentácie a jej elektronickú formu pre splnenie § 6 Všeobecne záväzného nariadenia hlavného mesta Slovenskej republiky č. 1/1995 o digitálnej technickej mape podľa zverejnených štandardov správcu Digitálnej technickej mapy mesta a originál záznamu o ich prevzatí predloží objednávatelovi najneskôr pred uvedením stavebného objektu do používania.

V prípade potreby doprojektovania zmien a doplnkov si geodetické podklady (domeranie územia) zabezpečí Zhotoviteľ na vlastné náklady, rozsah geodetickej časti zmien odsúhlasí Objednávateľ.

Náklady na všetky vyžadované geodetické práce vrátane dodania kompletnej dokumentácie vyplývajúce z činnosti Zhotoviteľa podľa Zmluvy sú zahrnuté v cene príslušného objektu v Cenovej časti výkaz výmer Všeobecnej položky – Dokumentácia Zhotoviteľa, stĺpec GE-DSRS.

Obsah geodetického elaborátu DSRS (ďalej len GE-DSRS) všeobecne (pre každý stavebný objekt samostatne):

- protokol o vytýčení Diela potvrdený zodpovedným geodetom Zhotoviteľa.
- grafické spracovanie GD bude v tvare *.dgn (*.dwg).
- geodetické zameranie vykonať v súradnicovom systéme zhodnom s realizáciou a projektom Diela Objednávateľovi v triede presnosti č.3
- výškové zameranie spracovať vo výškovom systéme Balt – po vyrovnaní
- pri grafickom spracovaní GD atribúty a grafickú prezentáciu jednotlivých vedení, objektov a zariadení dodržať štruktúru *.dgn pre ESID
- digitálnu verziu grafického spracovania GD Zhotoviteľ vopred odsúhlasí so zástupcom Objednávateľa. Písomný súhlas Objednávateľa bude súčasťou GD.

GE- DSRS pre objekty koľajovej trate, preložiek ciest:

- meračský originál polohopisného a výškopisného zamerania v mierke 1:1000, alebo 1:5000 so zákresom všetkých predmetov merania v trvalom zábere, vrátane podzemných inžinierskych sietí (resp. iných objektov), vrátane širších súvislostí, vrátane terénnych úprav a geodetických základov (TB, Vs, HB, ...) tak, aby tento mohol byť použitý ako podklad pre technickú mapu mesta v mierke 1:500
- súradnice a výšky podrobných bodov s podrobným popisom,
- zoznam súradníc a výšok bodového poľa,
- priečne profily v staničeniach ako v projekte,
- pozdĺžny profil,
- technická správa merania

GE-DSRS pre objekty inžinierskych sietí (podzemných aj nadzemných) všeobecne:

- polohopisné a výškové zameranie všetkých súbehov a križovaní s inžinierskymi sieťami
- výkres polohového a výškového zamerania priebehu siete,
- súradnice a výšky podrobných bodov s podrobným popisom + bodové pole,
- pozdĺžny profil- vodovody, plynovody, kanalizácie
- technická správa merania.

a) GE-DSRS pre objekty vodovodov:

- vodovod.dgn (dwg) – zameraná trasa vodovodu a prípojok vrátane objektov a zariadení; zakótovanie významných bodov vodovodu od pevných bodov polohopisu – použiť kótovanie na kolmice, zakótovať križovania s inými sieťami, do 30 vrstvy vložiť hĺbkovú hodnotu uloženia potrubia „H“ v /m/ - odpočet súradníc z, ž, zakresliť vnútorné dispozičné rozmery šacht so zákresom jednotlivých armatúr v šachtách.
- vodovod_body.dgn (dwg) – obsahuje číslo bodu, súr. z, ž
- vodovod.txt /*.doc/ - číslo bodu, súr. x, y, z /terén/, ž/hĺbka uloženia/, H, popis; taktiež vypísať križovanie s inými sieťami
- pozdĺžny profil.dgn (dwg)

b) GE-DSRS pre objekty kanalizácie:

- kanalizácia.dgn (dwg) – zameraná trasa kanalizácie a prípojok, vrátane objektov a zariadení, popis vetiev, materiál a DN potrubí, sklon a vzdialenosť medzi šachtami; zakótovať všetky dôležité body kanalizácie od pevných bodov polohopisu, použiť kótovanie na kolmice, zakótovať všetky križovania s inými sieťami;
- kanalizácia_body.dgn (dwg) – číslo bodu, hĺbkovú hodnotu H odpočet súradníc z, ž, - umiestniť tak, aby sa neprekrývala hodnota so z-tovými súradnicami výkresom kanalizácia.dgn;
- kanalizácia.txt /*.doc/ - číslo bodu, súr. x, y, z, ž, H, popis;
- pozdĺžny profil.dgn (dwg);

c) GE-DSRS pre iné vedenia inžinierskych a ostatných sietí (nadzemných a podzemných), pokiaľ sú súčasťou stavby, ďalej rekonštrukcií a preložiek:

- iné vedenia.dgn (dwg), zákres všetkých vedení, ktoré križovali, resp. boli v súbehu s meranou trasou potrubí, do 30 vrstvy umiestniť hĺbkovú hodnotu „H“ odpočet súr. z, ž

- iné vedenia_body.dgn (dwg) - číslo bodu, súradnice z, ž
- iné vedenia.txt / *.doc/ - číslo bodu, súradnic x, y, z, ž, H, popis
- podľa typu inžinierskych a ostatných sietí pozdĺžny profil.dgn (dwg)
- Digitálna forma spracovania geodetických častí GEODETICKEJ DOKUMENTÁCIE bude vypracovaná pre všetky objekty a bude predložená v digitálnej aj v tlačenej forme tak, ako je to uvedené v TKP 0. Digitálna forma spracovania DSRS bude rešpektovať aj požiadavky správcov jednotlivých objektov v prípade, ak sú odlišné oproti forme uvedenej v TKP 0.

Geodetické elaboráty overí autorizovaný geodet.

Geometrické plány

Súčasťou DSV budú tiež porealizačné geometrické plány vypracované podľa platných technických predpisov a Smernice na vyhotovenie geometrických plánov a vytyčovanie hraníc pozemkov. V porealizačných geometrických plánoch na vyznačenie vecného bremena sa vyčíslí plocha (m²) obmedzenia (šírka ochranného pásma) pre jednotlivé parcely.

Zhotoviteľ je zodpovedný za vyhotovenie geometrických plánov v takej podobe, aby boli akceptované na zápis do katastra nehnuteľností v zmysle vyhlášky Úradu geodézie, kartografie a katastra SR č. 461/2009 Z. z., ktorou sa vykonáva zákon Národnej rady Slovenskej republiky č. 162/1995 Z. z. o katastri nehnuteľností a o zápise vlastníckych a iných práv k nehnuteľnostiam (katastrálny zákon) v znení neskorších predpisov a pokynov Stavebného dozoru a Objednávateľa bez ďalšej úpravy Objednávateľom, resp. príslušným správcom. Počet vyhotovení sa bude zhodovať s počtom elaborátov geodetického zamerania.

V porealizačných GP sa právny stav v miestach prekročeného trvalého záberu rieši podľa vykonanej analýzy a vypracujú sa kompletne podklady k majetkoprávnemu vysporiadaniu / zoznam vlastníkov, vyňatie BPEJ/. Aj pri riešení prípadov zbytkových parciel v rámci trvalého záberu, resp. parciel mimo trvalý záber je potrebné pracovnú verziu geometrického plánu predložiť na posúdenie zodpovednému geodetovi stavby Objednávateľa a až po jej odsúhlasení a písomnom potvrdení vyhotoviť definitívnu verziu geometrického plánu. Porealizačný geometrický plán musí byť zapisateľný do katastra nehnuteľností a použiteľný pre majetkovo-právne vysporiadanie.

Porealizačné GP Zhotoviteľ spracuje v štruktúre *.dgn (*.dwg) pre ESID. Spracovanie geometrických plánov bude obsahovať aj ZPMZ a Technická správa (*.xls, *.doc).

Meranie a spracovanie musí byť podľa príslušných STN a inštrukcií na prácu v polohových bodových poliach v aktuálnych pozemkových mapách, ktoré si zabezpečí Zhotoviteľ stavby. Elaborát overí autorizovaný geodet Zhotoviteľa.

7 INŽINIERSKA ČINNOSŤ

Všeobecné požiadavky na inžiniersku činnosť

V nadväznosti na projektovú činnosť Zhotoviteľa, inžinierska činnosť bude zahŕňať aj tieto uvedené činnosti:

- Zhotoviteľ je povinný v prípade zmeny oproti DSP pred začatím prác požiadať príslušný špeciálny stavebný úrad o povolenie zmeny stavby pred dokončením podľa Stavebného zákona č. 50/1976 Zb. o územnom plánovaní a stavebnom poriadku (stavebný zákon) v znení neskorších predpisov. V tomto prípade sa jedná o zmenu podmienok pôvodného stavebného povolenia a konanie o zmene stavby pred dokončením je rovnaké ako pre pôvodné stavebné konanie,
- v prípade zmien stavby, ktoré spočívajú iba v nepodstatných odchýlkach od projektovej dokumentácie overenej v stavebnom konaní a ostatnej dokumentácie poskytnutej

Objednávateľom (DPO), -napr. sa nemení umiestnenie, pôdorysné ani výškové ohraničenie stavby, účel, konštrukčné ani dispozičné riešenie, takéto zmeny Zhotoviteľ vyznačí priamo v overených vyhotoveniach DPO a prerokujú sa v kolaudačnom konaní,

- prerokovanie a zabezpečenie súhlasných stanovísk k projektovej Dokumentácii Zhotoviteľa v priebehu projektových prác s príslušnými orgánmi štátnej a verejnej správy, samosprávy, organizáciami a dotknutými zložkami Objednávateľa v priebehu a v závere prác,
- zastupovanie Objednávateľa v odvolacích konaniach na základe splnomocnenia Objednávateľa,
- zabezpečenie posúdenia projektovej dokumentácie, najmä určených a vyhradených technických zariadení príslušnými orgánmi a organizáciami (TI SR, a pod.),
- vypracovanie žiadostí a zabezpečenie súhlasu so zmenou stavby pred dokončením a ostatných potrebných súhlasov, stanovísk a povolení,
- zabezpečenie doplnkových prieskumných prác.

Objednávateľ na výkon inžinierskej činnosti splnomocní Zhotoviteľa.

Objednávateľ požaduje aby Zhotoviteľ v súvislosti s odovzdaním a prevzatím objektov ostatných správcov/vlastníkov zabezpečil vypracovanie a prerokovanie všetkých zmluvných vzťahov súvisiacich s návrhom zmluvy o budúcej zmluve o odovzdaní a prebratí objektov iných správcov/vlastníkov a zmluvy o budúcej zmluve o zriadení vecného bremena s príslušným správcom prípadne vlastníkom objektu pred začatím realizácie dotknutých stavebných objektov.

Majetkovoprávne vysporiadanie a súvisiace činnosti:

Majetkovoprávne vysporiadanie na celý predmet Diela bolo vykonané Objednávateľom. Pokiaľ z dôvodov na strane Zhotoviteľa vznikne potreba dodatočného majetkovoprávneho vysporiadania, jeho činnosť bude zahŕňať aj tieto uvedené činnosti:

- zabezpečenie geometrických plánov na trvalé zábery vrátane grafického podkladu pre odňatie z PF s uvedením BPEJ
- zabezpečenie geodetických grafických podkladov pre dočasné zábery nad 1 rok vrátane grafického podkladu pre dočasné odňatie z PF s uvedením BPEJ
- zabezpečenie geodetických grafických podkladov pre vecné bremená
- zabezpečenie geometrických plánov pre vecné bremená
- zabezpečenie geometrických plánov pre vecné bremená na základe skutočného zamerania
- zabezpečenie geodetických grafických podkladov pre dočasné zábery do 1 roku
- zabezpečenie výkupových elaborátov pre trvalé zábery
- zabezpečenie výkupových elaborátov pre dočasné zábery nad 1 rok
- zabezpečenie výkupových elaborátov pre vecné bremená
- zabezpečenie súpisu vlastníkov pre dočasné zábery do 1 roka
- zabezpečenie znaleckých posudkov na stanovenie všeobecnej hodnoty pozemkov a stavieb pre trvalé zábery
- zabezpečenie znaleckých posudkov na stanovenie všeobecnej hodnoty vecného bremena (vrátane grafického podkladu s vyznačením ochranných pásiem)
- zabezpečenie majetkovoprávneho usporiadania nehnuteľností pre potreby vydania stavebného povolenia

- zabezpečenie majetkovoprávneho usporiadania nehnuteľností po zabezpečenie zápisu vlastníckych práv v katastri nehnuteľností v prospech mesta
- zabezpečenie zápisu vecných bremien v katastri nehnuteľností v prospech správcov inžinierskych sietí

Majetkovoprávne vysporiadanie pozostáva najmä:

- z rokovania s vlastníkmi nehnuteľností
- z uzatvárania zmlúv o budúcich zmluvách (kúpnych, nájomných, o vecných bremenách, o prevode majetku, o prevode správy a pod)
- z uzatvárania kúpnych zmlúv, zámenných zmlúv, nájomných zmlúv, zmlúv o vecných bremenách, zmlúv o prevode majetku, zmlúv o prevode správy a pod.
- z podávania návrhov na vklad
- zo zastupovania Objednávateľa v konaní o návrhu na vklad
- z vypracovania a podávania návrhov na vyvlastnenie
- zo zastupovania Objednávateľa vo vyvlastňovacom konaní a v odvolacom konaní (s výnimkou konania na súdoch)
- zastupovanie Objednávateľa v iných správnych konaniach, ktoré počas realizácie diela vyplnú a budú súvisieť s majetkovoprávnym usporiadaním nehnuteľností
- zo zabezpečenia zápisu geometrických plánov
- evidenciu uzatváraných zmlúv v SAP
- ostatné súvisiace činnosti

Poznámka: Pod pojmom zabezpečenie sa myslia všetky činnosti potrebné ku kompletnému zabezpečeniu, resp. získaniu dokladov/ dokumentov/ žiadostí/ vyjadrení/ geodetickej a inžinierskej činnosti/ textovej a grafickej dokumentácie/ meraní/ správ/ posudkov/ súhlasov/ elaborátov/ zmlúv a iných činností a písomností vrátane všetkých s tým súvisiacich nákladov a poplatkov. Má sa za to, že všetky uvedené činnosti sú zahrnuté v Akceptovanej zmluvnej hodnote.

8 REALIZÁCIA DIELA

Pred začatím realizačných prác je Zhotoviteľ povinný najmä:

- zabezpečiť dopracovanie dokumentácie DRS (tam kde je to vyžadované), dokumentácie na vykonanie prác (DVP), výrobo-technickej dokumentácie (VTD), vykonať požadované domeriavky a ostatné činnosti/práce špecifikované v tejto časti a v ostatných súvisiacich Zmluvných dokumentoch;
- vypracovať Dokumentáciu Zhotoviteľa stavby podľa požiadaviek jednotlivých fáz projektu Diela jej prípadné zmeny a doplnky; zabezpečiť Plány: Plán organizácie výstavby (v rámci poskytnutia súčinnosti pri uzatváraní zmluvy o dielo), Plán organizácie dopravy, Havarijný plán, Plán požiarnej ochrany, Plán odpadového hospodárstva, Plán bezpečnosti a ochrany zdravia pri práci, Plán kvality, Environmentálny plán;
- zabezpečiť všetky inžinierske činnosti, práce a dokumenty potrebné na splnenie všetkých úradných schválení, so zabezpečením potrebných stanovísk, právoplatných stavebných povolení (pokiaľ vznikne potreba), rozhodnutí na zabezpečenie súladu s právnymi predpismi a ostatnej inžinierskej činnosti do zahájenia výstavby v súlade so Zmluvou;

- poistiť Dielo v súlade so Zmluvou a doklad (overenú kópiu) o poistení predložiť Stavebnému dozoru a Objednávateľovi;
- zabezpečiť zariadenie staveniska, pre svoju činnosť a činnosť Objednávateľa;
- zabezpečiť stavebné dvory, medziskládky, depónie a ostatné vybavenie potrebné pre svoju činnosť;
- zabezpečiť inžiniersku činnosť pre prípravu staveniska a pre odovzdanie staveniska;
- vytýčiť hlavné body trasy, výrazným a trvalým spôsobom ohraničiť majetkovú hranicu trvalého, dočasného a ročného záberu;
- zabezpečiť vytýčenie všetkých inžinierskych sietí na stavenisku a ich a ochranu;
- zabezpečiť dôsledné odvodnenie staveniska;
- vypracovať a odsúhlasiť s Objednávateľom a Stavebným dozorom Plán kontroly kvality a skúšok - Kontrolný a skúšobný plán;
- vypracovať a odsúhlasiť s Objednávateľom, Stavebným dozorom a príslušnými autoritami Plán organizácie dopravy (POD). V priebehu prípravy týchto plánov Zhotoviteľ je povinný konzultovať s poverenou osobou Objednávateľa a predložiť ňou schválený POD Operatívnej komisii pre určovanie dopravných značiek a dopravných zariadení na jej schválenie;
- zabezpečiť laboratórium, ktoré bude obsahovať prístrojové a personálne vybavenie, tak aby bolo možné odskúšať materiály a zmesi, ktoré sa budú zabudovávať do jednotlivých objektov stavby, s právom prístupu Objednávateľa vrátane umožnenia vykonávania skúšok Objednávateľom stavby;
- zabezpečiť výzisk materiálov a zariadení určených Objednávateľom, odvoz na miesta a ich skládku vo forme určenej Objednávateľom,
- zabezpečiť prístup k lokalitám na odvoz odpadového materiálu a prístup k zdroju kvalitného násypového materiálu v zmysle Zmluvy.
- riešiť a zabezpečiť chodcom prístup k zastávkam náhradnej autobusovej dopravy a zabezpečiť bezpečný prechod chodcov cez Stavenisko tam kde je to nevyhnutné. Zhotoviteľ bude minimalizovať dopad na obmedzenie individuálnej automobilovej dopravy, mestskej hromadnej dopravy a pohyb chodcov a cyklistov.

Zhotoviteľ vykoná všetky práce v súlade so Zmluvou, kvalifikovane, odborne a dôkladne podľa zásad dobrej praxe, s patrične vybaveným zariadením, vybavením a Materiálmi. Náterové práce na Stavenisku, okrem nutných retušovacích prác nie sú povolené.

8.1 Výzisk materiálov a zariadení

Zhotoviteľ je povinný protokolárne odovzdať Objednávateľovi výzisk materiálov a zariadení určených Objednávateľom a zabezpečiť odvoz na miesta a ich skládku vo forme určenej Objednávateľom pre jednotlivé odbornosti nasledovne:

Koľajové trate, pevné trakčné zariadenia, trolejové vedenie a jeho časti, stĺpy verejného osvetlenia, dopravné značky, svietidlá a ostatné kovové materiály podľa pokynov Objednávateľa.

Konkrétne upresnenie a označenie požadovaného materiálu bude realizované počas realizácie demontážnych prác v závislosti od stavu demontovaných častí. Termín obhliadky nahlásiť vedúcemu odboru koľajových tratí a zastávok alebo vedúcemu odboru PaSTZ min. 2 pracovné dni pred predpokladaným odvozom.

Vyzískať upotrebitelný materiál požadujeme dopraviť do areálu DP Bratislava a.s. – Jurajov Dvor alebo na Olejkársku 1 alebo inej vhodnej lokalite určenej Objednávateľom, presné miesto určí príslušný vedúci odboru a.s., resp. ním poverený pracovník.

8.2 Povolenia, licencie, súhlasy

Zhotoviteľ je v súlade s podčlánkom 1.13b Zmluvných podmienok povinný vydať všetky oznámenia a je zodpovedný za obstaranie všetkých povolení, licencií a súhlasov týkajúcich sa výstavby a dokončenia Diela a odstránenia akýchkoľvek väd. Náklady s týmto spojené sú zahrnuté v Akceptovanej zmluvnej hodnote. Licencie pre technologické zariadenia požaduje Objednávateľ s neobmedzenou platnosťou. Zhotoviteľ je povinný poskytnúť náležitú súčinnosť Objednávateľovi (tam kde to je vyžadované) pri zabezpečovaní povolení, ktoré sú v kompetencii Objednávateľa.

8.3 Monitorovanie existujúcich ciest a objektov

Zhotoviteľ v zmysle podčlánku 4.15 Zmluvných podmienok, v súlade s postupmi uvedenými v čl. Dokumentácia skutočného stavu (pasport) pred začatím prác predloží Stavebnému dozoru Dokumentáciu skutočného stavu existujúcich objektov a (pasport) každej prístupovej cesty. Pochôdzka za účelom vypracovania Dokumentácie skutočného stavu bude vykonaná za účasti správcu príslušnej komunikácie a ostatných dotknutých orgánov a organizácií.

Zhotoviteľ bude ďalej monitorovať všetky objekty v blízkosti jeho stavebnej činnosti aby sa uistil, že svojou činnosťou nespôsobuje žiadne poškodenie alebo narušenie existujúcich objektov.

Stavebný dozor bude mať nárok prerušiť práce Zhotoviteľa, ak podľa jeho názoru tieto práce spôsobujú nadmerné alebo nerovnomerné sadanie, poškodenie alebo narušenie akéhokoľvek existujúceho objektu a Zhotoviteľ poniesie všetky náklady spojené s opravami objektu alebo potrebou umiestnenia dočasných podpier alebo podobných zariadení, ktoré pri jeho činnosti opomenul použiť alebo mal použiť tak, aby nedošlo k žiadnemu poškodeniu existujúceho objektu.

Pri prácach na cestných komunikáciách Zhotoviteľ bude postupovať podľa nariadení príslušných úradov.

Otvorené výkopy budú označené dohodnutými a odsúhlasenými značkami, ohradami, zábranami a svetlami za účelom zabezpečenia ochrany verejnosti.

Zhotoviteľ poučí svojich zamestnancov, aby nevstupovali na súkromné pozemky mimo Staveniska.

Zhotoviteľ nesie zodpovednosť za všetky škody spôsobené na mestských komunikáciách, cestách, obrubníkoch, chodníkoch, diaľniciach, krajniciach, cestných priekopách, násypových častiach cestného telesa, priepustoch, mostoch alebo inom verejnom, resp. súkromnom majetku, ktoré môžu vzniknúť pri preprave zariadenia, materiálu, resp. pracovníkov na alebo zo stavby.

8.4 Prístupové cesty a dočasné uzávery

Zhotoviteľ sa uistí, že všetky prístupové cesty, mosty a ostatné prístupové miesta sú vhodné pre jeho použitie a umožňujú mu urobiť akékoľvek dočasné opatrenia, ktoré môžu byť vyžadované pre jeho potreby počas realizácie prác. Zhotoviteľ, po skončení prác, odstráni dočasné opatrenia a uvedie všetky prístupové cesty, mosty a ostatné prístupové miesta do pôvodného stavu.

V prípade, že niektoré prístupové miesta, alebo opatrenia zvolené Zhotoviteľom sú v rozpore s požiadavkami a nariadeniami príslušnej mestskej časti, dopravného inšpektorátu, platnej legislatívy na ochranu životného prostredia alebo s ustanoveniami Zmluvy, Stavebný dozor môže odoprieť súhlas k ich použitiu.

Zhotoviteľ na vlastné náklady zabezpečí potrebnú dokumentáciu a vybaví dočasné zábery na plochy nad rámec trvalého a dočasného záberu zabezpečeného Objednávateľom, ktorých potreba vznikne v súvislosti so stavebnými prácami.

V prípade nutnosti čiastočnej uzávierky cesty počas realizácie prác, zabezpečí Zhotoviteľ v rámci svojich nákladov vypracovanie projektu dočasného dopravného značenia. O určenie dopravného značenia a povolenie čiastočnej uzávierky cesty požiada Zhotoviteľ (po predchádzajúcom

odsúhlasení dočasného dopravného značenia príslušným dopravným inšpektorátom) príslušný cestný správny orgán.

Na základe vydaného povolenia a jeho podmienok vykoná čiastočnú uzávierku cesty Zhotoviteľ spolu s Políciou SR. Po skončení uzávierky Zhotoviteľ urýchlene odstráni dočasné dopravné značenie a dopravné značenie komunikácií uvedie do pôvodného stavu, pokiaľ nie je v dokumentácii alebo Objednávateľom stanovené inak.

Plán organizácie výstavby, ktorý je súčasťou projektovej dokumentácie má pre Zhotoviteľa len informatívny charakter. Zhotoviteľ je povinný pripraviť svoj vlastný plán organizácie výstavby v súlade so svojim harmonogramom, pričom je zodpovedný za návrh potrebných dočasných prístupových ciest, dočasných premostení ap. spolu s príslušnou inžinierskou činnosťou, vybavovaním povolením atď., všetko v súlade s čl. 1.13b Všeobecných zmluvných podmienok.

8.5 Prepojenie s existujúcimi objektmi

Tam, kde Zmluvné práce vyžadujú úpravy alebo prepojenie s existujúcimi objektmi, Zhotoviteľ zabezpečí, že existujúci objekt sa nenaruší a bude po prepojení naďalej funkčný a bezpečný, zohľadní všetky očakávané zaťaženia tak, aby nedošlo k porušeniu, praskaniu alebo iným nežiaducim vplyvom. Zhotoviteľ je zodpovedný za všetky potrebné opravy, ktoré môžu byť vyžadované. Všetky pracovné spoje medzi existujúcimi objektmi a Trvalým Dielom musia byť upravené, zaliate proti vnikaniu vody, takým spôsobom aby nenarúšali prechod z jednej časti na druhú.

8.6 Existujúce oplotenia

Zhotoviteľ bude dbať na to, aby nepoškodil existujúce oplotenia. Oplotenie, ktoré je prekážkou pre stavebnú činnosť, nebude premiestnené, resp. demontované bez predchádzajúceho schválenia Stavebným dozorom. Zhotoviteľ je zodpovedný za uvedenie oplotenia do pôvodného alebo lepšieho stavu.

8.7 Existujúce inžinierske siete a objekty

Pred začatím stavebných prác Zhotoviteľ, v súlade s požiadavkami podčlánku 4.25 Zmluvných podmienok, vykoná zistenie presnej polohy všetkých inžinierskych sietí dotknutých stavebnými prácami. Náklady na vytýčenie inžinierskych sietí sú zahrnuté v Akceptovanej zmluvnej hodnote Zhotoviteľa.

Zhotoviteľ je zodpovedný za zistenie polohy všetkých existujúcich objektov dotknutých, resp. ovplyvňujúcich práce podľa tejto Zmluvy ešte pred začiatkom stavebných prác. Akékoľvek zdržanie, alebo mimoriadne náklady vzniknuté Zhotoviteľovi z dôvodu poškodenia existujúcich objektov nebude dôvodom pre nárokovanie akýchkoľvek navyše prác, dodatočných nákladov pre Objednávateľa doplatkov, predĺženia Lehoty výstavby alebo náhrady škôd.

Zhotoviteľ si navrhne vhodnú technológiu výstavby, zabezpečí primerané ochranné prostriedky a urobí preventívne opatrenia bez ďalších nárokov na platbu, za účelom zabránenia poškodenia inžinierskych sietí tam, kde majú v ich blízkosti byť Zhotoviteľom vykonané práce či už dočasného alebo trvalého charakteru. Akékoľvek poškodenie inžinierskych sietí spôsobené priamo alebo nepriamo činnosťou Zhotoviteľa bude považované za jeho zodpovednosť.

Zhotoviteľ, v spolupráci s príslušnými správcami sietí, je zodpovedný za ich lokalizáciu na Stavenisku, za vypracovanie Dokumentácie Zhotoviteľa a vybavenie príslušných povolení, odsúhlasení a uzatvorenia zmlúv o podmienkach preložky (v súlade s § 18 ods.13 zákona č.135/1961 Zb. o pozemných komunikáciách (cestný zákon) v znení neskorších predpisov a v súlade

so zákonmi o energetike), t.j. zabezpečenie všetkých dokladov potrebných pre ich prípadné premiestnenie/preložku.

Bez ohľadu na poskytnuté informácie o existujúcich sieťach zodpovednosť za lokalizovanie sietí a predchádzanie ich poškodenia zostáva na Zhotoviteľovi.

Zhotoviteľ zabezpečí, aby správcovia sietí a Objednávateľ mali v každom čase prístup pre účely prehliadky, opravy alebo údržby.

Objednávateľ požaduje, aby na autobusových zastávkach, na ktorých sú v súčasnosti osadené prístrešky od spoločnosti J. C. Decaux Slovakia, s. r. o., aby dočasné odstránenie prístreškov, uskladnenie a opätovné osadenie spolu s technickými špecifikáciami potrebnými pre osadenie prístreška boli prerokované s vlastníkom prístreškov - spoločnosťou J. C. Decaux Slovakia, s. r. o.

Zhotoviteľ zrealizuje prekládku časti vodovodu DN800 (SO 51-37-01) až po výstavbe mosta v jednej etape s presmerovaním dopravy. Predpokladaný čas na práce spojené s prekládkou a tým i s odstávkou vodovodu DN800 sú maximálne 2 mesiace. Počas výstavby je Zhotoviteľ povinný na jeho náklady vykonať také opatrenia aby bola správcovi siete umožnená bezpečná prevádzka existujúceho vodovodu DN800 až do realizácie prekládky. Zhotoviteľ je povinný najneskôr 84 dní pre plánovanou odstávkou predložiť na schválenie Objednávateľovi a správcovi siete POV prekládky.

8.8 Ochrana životného prostredia (pozri tiež DPO)

Pri stavebnej činnosti treba v maximálnej miere rešpektovať všetky predpisy týkajúce sa ochrany životného prostredia, pričom sa treba riadiť najmä ustanoveniami zákona č. 24/2006 Z.z. o posudzovaní vplyvov na životné prostredie a o zmene a doplnení niektorých zákonov v znení neskorších predpisov, zákona č. 543/2002 Z.z. o ochrane prírody a krajiny v znení neskorších predpisov a vyhláškou MŽP SR č. 24/2003 Z.z., ktorou sa vykonáva zákon č. 543/2002 Z.z. o ochrane prírody a krajiny a príslušnou legislatívou, zohľadňujúcou požiadavky podľa jednotlivých zložiek životného prostredia.

Zhotoviteľ je povinný vykonávať investičnú činnosť v súlade s ustanoveniami všeobecne záväzného nariadenia č. 8/1993 o starostlivosti o verejnú zeleň na území hlavného mesta SR Bratislavy

Pred zahájením prác musí zhotoviteľ zvolať stretnutie so ŠOP SR, na ktorom prekonzultuje aktuálnu situáciu prítomnosti významných druhov a detailnejšie sa vymedzia vhodné stavebné a technické postupy v Biotope Chorvátskeho ramena - sú to najmä lokality, kde sa budú budovať premostenia Chorvátskeho ramena a úprava koryta.

Zhotoviteľ je povinný dodržiavať podmienky SVP dodržať podmienok týkajúcich sa podmienok zabezpečenia prístupu mechanizmov správcu vodného toku k Chorvátskemu ramenu aj v ďalších stupňoch PD.

Povinnosťou uchádzačov je oboznámiť sa so všetkými požiadavkami a obmedzeniami vyplývajúcimi z vyjadrení príslušných štátnych orgánov ochrany prírody a krajiny a tieto zahrnúť do Akceptovanej zmluvnej hodnoty.

Zhotoviteľ vykoná všetky opatrenia pre splnenie všetkých uvedených predpisov a pravidiel pre ochranu životného prostredia. V priestore Staveniska alebo v pracovnom priestore nebude akceptované akékoľvek znečistenie. Budú zavedené nevyhnutné bezpečnostné opatrenia na prevenciu takéhoto znečistenia a ich plnenie bude bez výnimiek vyžadované.

Zhotoviteľ použije technologické postupy výstavby, ktoré budú zaručovať nevyhnutnú záruku prevencie ekologického dopadu nadmerného hluku, prachu, vibrácií atď. na pracovníkov, miestnych obyvateľov, a pod. Preventívne opatrenia budú realizované aj pozdĺž prepravných trás.

Zhotoviteľ bude pri nákupe materiálov brať do úvahy nielen ich cenu a kvalitu, ale taktiež ich vplyv na životné prostredie počas výrobného procesu.

Zhotoviteľ je povinný v priebehu stavby obmedziť škodlivé vplyvy pracovných činností a ich dôsledky na životné prostredie. Jedná sa predovšetkým o hluk, znečisťovanie ovzdušia, znečisťovanie komunikácií, znečisťovanie vody a ochranu zelene.

Na Stavenisko nesmú byť privázané a ani na ňom na akýkoľvek účel používané nebezpečné látky, pokiaľ Zhotoviteľ nedostal v predstihu písomné povolenie SD stavby a pokiaľ nemá nevyhnutné oprávnenie. Poloha každého skladu a zásobárne nebezpečných látok na Stavenisku musí byť písomne schválená SD.

Pri manipulácii s nebezpečnými látkami Zhotoviteľ zabezpečí všetky opatrenia v súlade s platnými právnymi predpismi a splní všetky povinnosti vyplývajúce z platných právnych predpisov, v prvom rade zo zákona č. 79/2015 Z.z. o odpadoch a o zmene a doplnení niektorých zákonov v znení niektorých predpisov.

8.8.1 Program kontroly a ochrany životného prostredia

Pred zahájením stavebnej činnosti Zhotoviteľ predloží na posúdenie a schválenie Stavebnému dozoru nasledujúce dokumenty, ktoré budú tvoriť minimálnu súčasť Harmonogramu prác a Programu kontroly a ochrany životného prostredia:

- manipulácia, preprava a skladovanie nebezpečných látok a odpadov;
- zabezpečenie a nakladanie s odpadom;
- pozorovanie tvorby prachu a znečistenia ovzdušia v súvislosti s využívaním jestvujúcich ciest a mostov vozidlami Zhotoviteľa;
- škody vzniknuté na verejnom majetku vrátane cestných komunikácií a inžinierskych sietí;
- zabezpečenie týkajúce sa prípadného použitia výbušnín. Zhotoviteľ nebude bez predchádzajúceho písomného súhlasu príslušného úradu, podľa zákonov SR o ochrane životného prostredia a ostatnej súvisiacej platnej legislatívy, inštalovať žiadne pece, boilery alebo iné podobné agregáty, ktoré môže produkovať škodliviny znečisťujúce ovzdušie. Zhotoviteľ nebude na Stavenisku páliť žiadnu stavebný odpad, alebo iné materiály.

Zhotoviteľ vypracuje a zavedie do praxe opatrenia na zamedzenie tvorby prachu, ktoré budú zahrňovať minimálne nižšie uvedené opatrenia:

- zásoby piesku a kameniva väčšie ako 20 m³, pre použitie pri výrobe betónu, budú z troch strán uzavreté, pričom steny budú tieto hromady prevyšovať a spredu ich budú presahovať o dva metre,
- účinné vodné postrekovače sa použijú pri dodávke a počas manipulácie so všetkým nespracovaným pieskom, kamenivom a inými podobnými materiálmi, kedy je predpoklad tvorby prachu, ako aj za účelom zvlhčenia všetkých skladovaných materiálov počas suchého a veterného počasia,
- priestory na území Staveniska, kde je pravidelný pohyb vozidiel, budú mať vhodný pevný povrch a budú udržiavané čisté, bez výskytu uvoľneného povrchového materiálu,
- aby sa minimalizovali emisie prachu, prepravné pásy budú vybavené bočnicami proti vetru a miesta prechodov a miesta vyprázdňovania násypníkov budú uzavreté. Všetky dopravníky prepravujúce materiál, u ktorých je predpoklad tvorby prachu budú úplne uzavreté a vybavené zariadením na čistenie pásov,
- cement a iné podobné jemnozrnné materiály dodávané voľne ložené budú skladované v uzavretých silách vybavených výstražným indikátorom vysokej hladiny materiálu. Výstražné

indikátory vysokej hladiny materiálu budú navzájom spojené s plniacim zariadením, takže v prípade, že hladina materiálu v plniacom hrdle sa priblíži k stavu preplnenia, spustí sa zvuková výstraha a pneumatická linka vedúca do plniacej cisterny sa uzavrie,

- všetky odvzdušňovacie otvory na cementových silách budú vybavené vhodným textilným filtrom s buď otrasovým alebo pulzačným vzduchovým čistiacim zariadením. Plocha textilných filtrov bude stanovená použitím koeficientu vzduch-textília (rýchlosť filtrovania) 0,01 – 0,03 m/s,
- vážiace plniace hrdlá budú odvetrané do vhodného filtra,
- aby sa zabezpečilo adekvátne zachytávanie prachu pri ďalšom plnení, po vypustení cementu do sila sa vaky filtra v zachytávači prachu v cementovom sile musia dôkladne otriast',
- zabezpečenie vhodného zariadenia na zabránenie tvorby prachu vrátane postrekovačov,
- za účelom obmedzenia tvorby prachu víreného vetrom sa plochy na rekultiváciu, vrátane konečného zhutnenia, dokončia čo najskôr, v súlade s normami pre vykonávanie prác,
- Zhotoviteľ bude kropiť všetky komunikácie na území Staveniska, na úsekoch kde prebiehajú stavebné práce, minimálne dvakrát denne a častejšie, ak to bude vyžadovať obmedzenie prašnosti ku spokojnosti Stavebného dozoru,
- za účelom zabezpečenia súladu s ochrannými požiadavkami týkajúcimi sa znečistenia ovzdušia, Zhotoviteľ skontroluje všetko zariadenie a mechanizmy na Stavenisku min. raz za týždeň a vykoná všetky potrebné nápravy resp. opravy;
- Zhotoviteľ zabezpečí, aby všetky vozidlá boli riadne očistené (karosérie a pneumatiky očistené od piesku a blata) pred opustením priestorov Staveniska. Zhotoviteľ zabezpečí, aby žiadna voda alebo odpad pochádzajúce z takýchto čistení, neboli umiestňované mimo Staveniska;
- aby sa zabránilo padaniu resp. odfúknutiu odpadu resp. materiálu z vozidla/vozidiel, Zhotoviteľ zabezpečí, aby všetky nákladné vozidlá využívané na prepravu materiálu z a na Stavenisko boli prikryté nepremokavou plachtovinou alebo iným prijateľným druhom prikrývky (ktorá bude riadne upevnená);

Zhotoviteľ zabezpečí vybudovanie stien všade tam, kde by silné vetry mohli spôsobiť odfúknutie prachu resp. suti. Povinné je dodržanie nasledujúcich doplňujúcich požiadaviek je pri každom spracovaní betónu, drvení a prevádzke obalovacej súpravy na Stavenisku:

- Zhotoviteľ bude sústavne podnikáť opatrenia na zamedzenie neprijemností spôsobených prachom, ktorý je výsledkom jeho činnosti. Nainštaluje sa kontrolný systém zamorenia ovzdušia, ktorý bude v prevádzke zakaždým, keď je súprava v prevádzke,
- krytý trojstranný ochranný kryt s pružným závesom na prístupovej strane sa zriadi tam, kde sa prašné materiály vypúšťajú do nákladných vozidiel zo systému dopravných pásov na stálom prekladacom mieste. Tento kryt bude vybavený odsávacími ventilátormi a bude odvetraný do vhodného textilného filtrovacieho systému,
- všetky vozidlá s otvorenou ložnou plochou, využívané na prepravu materiálov potenciálne produkujúcich prach, budú mať riadne priliehajúce bočnice a zadné dosky. Materiály, ktoré môžu spôsobiť tvorbu prachu sa nebudú nakladať do väčšej výšky ako siahajú bočnice a zadné dosky a prikryjú sa čistou nepremokavou plachtou v dobrom stave. Plachta bude riadne upevnená a hrany bočníc a zadných dosiek bude presahovať min. o 300 milimetrov,
- aby sa minimalizovali akékoľvek emisie prachu, Zhotoviteľ bude často čistiť a kropiť plochy kde sa nachádza výrobná cementovej zmesi a drvíčka a priestory nachádzajúce sa v ich susedstve. Výroba suchých zmesí sa bude realizovať v úplne uzavretom priestore s odsávaním do vhodných textilných filtrov,

8.8.2 Zmiernenie vplyvu stavebnej činnosti na pozemné komunikácie

Zhotoviteľ bude vykonávať svoju stavebnú činnosť tak, aby minimalizoval ich vplyv na pozemné komunikácie v rámci a okolo Stavenísk.

Zaťaženie všetkých nákladných vozidiel využívaných pre prepravu materiálov a zariadení neprekročí zákonné obmedzenia stanovené Ministerstvom dopravy a výstavby SR.

Preprava materiálu a zariadenia bude vykonávaná v súlade s platnou legislatívou.

8.8.3 Náklady na zabezpečenie ochrany životného prostredia

Má sa za to, že všetky náklady spojené s uvedenými opatreniami na ochranu životného prostredia sú zahrnuté v Akceptovanej zmluvnej hodnote Zhotoviteľa. Všetky prístroje a zariadenia na kontrolu životného prostredia obstarané Zhotoviteľom zostanú jeho majetkom a budú odstránené po ukončení Zmluvy.

8.8.4 Monitoring vplyvov na životné prostredie

Rozsah monitoringu vybraných zložiek životného prostredia môže byť stanovený Záverečným stanoviskom, ktoré vydáva MŽP SR.

Zhotoviteľ zabezpečuje:

Základný monitoring: hluku, imisií, povrchových a podzemných vôd, biotu okrem monitoringu geologických faktorov (monitoring stability substrátov, reliéfu a monitoring geodynamických javov)

Operatívny monitoring: vykonávaný podľa potrieb a okolností, ktoré sa môžu vyskytnúť v priebehu činnosti (vplyvy dodatočne zistené, prekročenie limitov sťažnosti zainteresovaných strán, mimoriadne udalosti, havárie a pod.).

Operatívny (cieľový) monitoring hluku alebo otrasov a vibrácií s veľkou dynamikou prenášaných podloží do základových konštrukcii budov (ďalej len "vibrácie") má preukázať oprávnenosť sťažností obyvateľov počas výstavby Diela. V prípade oprávnenosti týchto sťažností musí Zhotoviteľ podľa zákona č. 355/2007 Z.z. o ochrane, podpore a rozvoji verejného zdravia a o zmene a doplnení niektorých zákonov v znení neskorších predpisov zabezpečiť opatrenia na zníženie hluku alebo prenosu vibrácií. Rozsah operatívneho monitoringu hluku alebo vibrácií súvisí s počtom sťažností obyvateľov na hluk a vibrácie prenášané podloží do budov.

Meranie imisií hluku v chránenom vonkajšom priestore počas výstavby Diela sa vykoná podľa STN ISO 1996-2:2008 alebo akreditovaných postupov a posúdenie súladu výsledkov merania podľa ustanovení vyhlášky MZ SR č. 549/2007 Z.z., ktorou sa ustanovujú podrobnosti o prípustných hodnotách hluku, infrazvuku a vibrácií a o požiadavkách na objektivizáciu hluku, infrazvuku a vibrácií v životnom prostredí v znení vyhlášky č. 237/2009 Z.z..

Meranie vibrácií prenášaných podloží do základových konštrukcii budov počas výstavby Diela sa vykoná podľa STN ISO 2631-2:2004 alebo akreditovaných postupov a posúdenie súladu výsledkov merania podľa ustanovení vyhlášky MZ SR č. 549/2007 Z.z., ktorou sa ustanovujú podrobnosti o prípustných hodnotách hluku, infrazvuku a vibrácií a o požiadavkách na objektivizáciu hluku, infrazvuku a vibrácií v životnom prostredí v znení vyhlášky č. 237/2009 Z.z..

Zhotoviteľ (vykonávateľ) meraní imisií hluku alebo vibrácií musí byť držiteľom osvedčenia o akreditácii na meranie imisií hluku alebo veľkosti vibrácií v životnom prostredí. Ďalej Zhotoviteľ musí mať živnostenské oprávnenie na viazanú živnosť "Kvalitatívne a kvantitatívne zisťovanie faktorov životného prostredia na účely posudzovania ich možného vplyvu na zdravie" a zamestnanci Zhotoviteľa vykonávajúci merania musia byť držiteľmi osvedčenia o odbornej spôsobilosti vydanom ÚVZ SR na meranie hluku alebo vibrácií.

Náklad spojený s vykonaním činností operatívneho monitoringu zahrnie Zhotoviteľ do ceny jednotlivých stavebných objektov.

Záverečná správa a Protokoly o meraní budú slúžiť ako podklad k preberaciemu konaniu stavby a ku kolaudačnému konaniu / predčasnému užívaniu Diela. Záverečná správa a Protokoly o meraní budú dodané Objednávateľovi v 6-tich pare.

8.9 Ochrana pred hlukom a vibráciami

Podľa zákona č. 355/2007 Z.z. o ochrane, podpore a rozvoji verejného zdravia a o zmene zákonov v znení neskorších predpisov je Zhotoviteľ povinný zabezpečiť, aby počas výstavby Diela expozícia obyvateľov a ich prostredia hlukom alebo vibráciami bola čo najnižšia a neprekročila prípustné hodnoty pre deň, večer a noc ustanovené vykonávacím predpisom - vyhláškou MZ SR č. 549/2007 Z.z., ktorou sa ustanovujú podrobnosti o prípustných hodnotách hluku, infrazvuku a vibrácií a o požiadavkách na objektivizáciu hluku, infrazvuku a vibrácií v životnom prostredí v znení vyhlášky č. 237/2009 Z.z.

V prípade sťažnosti (podnetov) obyvateľov na hluk alebo vibrácie prenášané podložími do obytných budov, Zhotoviteľ na vlastné náklady zabezpečí operatívny monitoring hluku alebo vibrácií (meranie imisií hluku alebo veľkosti vibrácií) vrátane posúdenia súladu výsledkov merania s prípustnými hodnotami určujúcich veličín hluku alebo vibrácií v životnom prostredí.

8.10 Ochrana prírody a krajiny

Požiadavky na ochranu prírody a krajiny sú predovšetkým definované v zákone č. 543/2002 Z.z. o ochrane prírody a krajiny v znení neskorších predpisov. Pokiaľ sa výstavba bude vykonávať v území, kde platí zvýšená ochrana prírody, požaduje sa, aby sa výkopové práce vykonávali ručne z dôvodu, aby ťažké mechanizmy nemohli zdevastovať životné prostredie a aby pri terénnych prácach nedošlo ku znečisteniu povrchových a podzemných vôd látkami škodiacimi vodám z používaných mechanizmov. Pri prácach nemôže dôjsť k poškodeniu chránených stromov. V prípade výrubu drevín rastúcich mimo lesa postupovať podľa platných právnych predpisov.

Zhotoviteľ zabezpečí uplatnenie požiadaviek podľa platných STN a podľa dokumentu Arboristický štandard „Ochrana drevín pri stavebnej činnosti“ schválený Slovenskou poľnohospodárskou univerzitou v Nitre dňa 15. 10. 2018.

8.11 Ochrana vôd

Zhotoviteľ bude konať v súlade s legislatívou SR a inými nariadeniami platnými v SR, pokiaľ súvisia s ochranou vôd.

8.12 Ochrana ovzdušia

Ochrana ovzdušia zabezpečuje zákon č. 478/2002 Z.z. o ochrane ovzdušia, ktorým sa dopĺňa zákon č. 401/1998 Z.z. o poplatkoch za znečisťovanie ovzdušia v znení neskorších predpisov (zákon o ovzduší) v znení neskorších predpisov.

Zhotoviteľ je povinný dodržať všetky podmienky stanovené vo vyjadreniach príslušných úradov.

8.13 Nakladanie s odpadmi

Z hľadiska nakladania s odpadmi je potrebné riadiť sa ustanovením zákona č. 79/2015 Z.z. o odpadoch a o zmene a doplnení niektorých zákonov v znení neskorších predpisov, vyhláškou MŽP SR č. 365/2015 Z.z., ktorou sa ustanovuje Katalóg odpadov. Je treba vziať do úvahy aj Všeobecné

záväzné nariadenie o nakladaní s komunálnym odpadom a ostatným odpadom. Toto nariadenie je vydávané v jednotlivých regiónoch.

Evidencia odpadov bude vedená podľa príslušných právnych predpisov. Za zatriedenie, evidenciu a odvoz odpadu bude zodpovedný Zhotoviteľ. Jednotlivé odpady budú zhromažďované oddelene podľa druhov na príslušných miestach alebo v príslušných zhromažďovacích prostriedkoch a budú odvážané a zneškodňované oprávnenými osobami.

Zhotoviteľ je povinný recyklovať všetok použiteľný odpad (napr. drvený asfalt a betón z vozoviek a z iných konštrukcií), len ostatný prebytočný materiál (odpad) bude uložený mimo Staveniska na autorizovaných skládkach, a to v súlade s platnou slovenskou legislatívou o nakladaní s odpadmi.

Zhotoviteľ si určí skládku podľa vlastného uváženia. Ponuková cena za odvoz a uskladnenie zeminy/sute v rámci jednotlivých stavebných objektov bude pevná a nebude ju možné meniť v závislosti na vzdialenosti skládky od Staveniska.

K preberaciemu konaniu každej časti Diela Zhotoviteľ predloží orgánu štátnej správy odpadového hospodárstva doklady s uvedením množstiev vzniknutého odpadu a zákonný spôsob jeho zhodnotenia, resp. zneškodnenia.

Poplatky za uloženie odpadov sa riadia zákonom č. 17/2004 Z.z. o poplatkoch za uloženie odpadov, v znení neskorších predpisov.

Akceptovaná zmluvná hodnota bude zahŕňať všetky poplatky za naloženie, odvoz a uloženie odpadov na skládkach odpadov alebo náklady na iné nakladanie s odpadmi v zmysle platnej legislatívy.

Zhotoviteľ je pre preberacie konanie povinný zabezpečiť vyjadrenie Okresného úradu Bratislava, odbor starostlivosti o životné prostredie vyjadrenie či úrad nemá námietky z hľadiska odpadového hospodárstva, k čomu Zhotoviteľ musí predložiť príslušnú evidenciu.

Zemina určená na spätný zásyp bude dopravovaná a skladovaná na medziskládkach podľa POV jednotlivých stavebných objektov vypracovaného Zhotoviteľom.

Riadené skládky pre uloženie prebytočnej zeminy, sute a ostatného odpadu si uchádzač/Zhotoviteľ zaistí sám.

Z dôvodu ochrany prostredia Zhotoviteľ je povinný pri demolačných prácach zamedziť vzniku nadmernej prašnosti napr. nasýtením prašných miest v priestore určenom k demolácii vodou, eventuálne vytvorením vodnej clony, a pod.

Pôvodcoví stavebných a demolačných odpadov sa povoľuje odpad zhromažďovať v mieste jeho vzniku (stavby) iba na nevyhnutný čas (napr. po naplnení kontajnera), následne ho musí ihneď odvieť k odberateľovi.

8.14 Požiarne bezpečnosť stavieb (pozri tiež DPO)

Ochrana pred požiarom je definovaná zákonom č. 314/2001 Z.z. o ochrane pred požiarom v znení neskorších predpisov a vyhláškou MV SR č. 121/2002 Z.z. o požiarnej prevencii. Najvýznamnejšou vyhláškou na úseku ochrany pred požiarom vo väzbe na navrhovanie a uskutočňovanie stavieb je vyhláška Ministerstva vnútra SR č. 94/2004 Z.z, ktorou sa ustanovujú technické požiadavky na protipožiarne bezpečnosť pri výstavbe a pri užívaní stavieb. Na túto vyhlášku nadväzuje STN 92 0201 časť 1 až 4, kde sú ustanovené základné požiadavky na riešenie protipožiarnej bezpečnosti stavieb.

Ďalšie normy týkajúce sa požiarnej bezpečnosti stavieb sú STN 92 0202.

Požiadavky na zabezpečenie požiarom vodou stanovuje STN 92 0400 TP- 04/2006.

8.15 Ochrana zdravia a bezpečnosť pri práci (pozri tiež DPO)

Ochrana zdravia a bezpečnosti pri práci sa bude vykonávať v súlade s podčlánkom 6.7 Zmluvných podmienok a v súlade s platnou legislatívou.

Zhotoviteľ, v zmysle podčlánku 6.7 Zmluvných podmienok, zabezpečí vypracovanie „Plánu bezpečnosti a ochrany zdravia pri práci“ s náležitosťami a v rozsahu podľa nariadenia vlády SR č. 396/2006 Z.z. o minimálnych bezpečnostných a zdravotných požiadavkách na Stavenisko v znení neskorších predpisov.

Objednávateľ oznámi začatie prác Inšpektorátu práce v zmysle uvedeného nariadenia a prostredníctvom Stavebného dozora vymenuje koordinátora bezpečnosti. Zhotoviteľ je povinný vymenovať svojho koordinátora bezpečnosti.

Pre práce, ktoré sa budú vykonávať za plnej prevádzky Zhotoviteľ, v súlade s podčlánkom 6.7 Zmluvných podmienok, vypracuje návrh "Dohody o vytvorení podmienok BOZP na spoločnom pracovisku", ktorá sa po jej odsúhlasení Objednávateľom stane prílohou Zmluvy podľa § 18 - spolupráca zamestnávateľov, zákona č. 124/2006 Z.z. o bezpečnosti a ochrane zdravia pri práci a o zmene niektorých zákonov v znení neskorších predpisov.

Pred začatím akejkoľvek rizikovej činnosti uvedenej vyššie musí Zhotoviteľ predložiť Bezpečnostné/Methodické prehlásenie na schválenie Stavebnému dozoru a práce môže začať iba po obdržaní písomného súhlasu.

Všetci zamestnanci musia byť pred začatím prác preukázateľným spôsobom oboznámení v súlade § 7 zákona č. 124/2006 Z.z. o bezpečnosti a ochrane zdravia pri práci a o zmene a doplnení niektorých zákonov v znení neskorších predpisov a pri výkone prác musia byť pod adekvátnym dozorom.

Celé Stavenisko a vybavenie Staveniska musí byť vhodné pre vykonávanú činnosť a pred začatím prác musí byť riadne skontrolované tak Zhotoviteľom, (koordinátorom bezpečnosti – vid' nižšie) ako aj Stavebným dozorom.

Objednávateľ je povinný pred začatím prác vymenovať koordinátora bezpečnosti v zmysle príslušných predpisov, ktorý bude zodpovedný za dodržiavanie bezpečnosti prác na celej stavbe. Táto osoba musí byť na výkon tejto činnosti kvalifikovaná a musí mať oprávnenie na vydávanie nariadení a prijímanie opatrení na zabránenie pracovným úrazom. Jeho meno bude nahlásené tak Zhotoviteľovi ako aj Stavebnému dozoru už pred začatím prác na stavbe.

Koordinátor bezpečnosti bude zodpovedný za bezpečnosť a ochranu zdravia pri práci na celej stavbe (v prípade skupiny podľa písomnej dohody v skupine predloženej Stavebnému dozoru) bez ohľadu, či sa na danom Stavenisku nachádza hlavný Zhotoviteľ alebo podzhotoviteľ kontrahovaný v rámci tejto Zmluvy hlavným Zhotoviteľom.

Koordinátor bezpečnosti Objednávateľa sa bude pravidelne zúčastňovať kontrolných dní, kde bude informovať o výsledkoch pravidelnej pochôdzky na Stavenisku. O tejto činnosti bude viesť samostatný denník, ktorý bude súčasťou dokumentácie Zhotoviteľa.

Zhotoviteľ poskytne Stavebnému dozoru podrobné písomné informácie o každej nehode bez zbytočného odkladu. O každej nehode sa napíše interný zápis, ktorý podpíše Stavebný dozor, Zhotoviteľ a koordinátor bezpečnosti a založí sa do spisov Stavebného dozoru. Pri úrazoch Zhotoviteľ postupuje v súlade s § 17 zákona č.124/2006 Z.z., o bezpečnosti a ochrane zdravia pri práci a o zmene a doplnení niektorých zákonov v znení neskorších predpisov okamžite informuje Inšpektorát práce ak sa jedná o závažný pracovný úraz a políciu ak sa jedná o podozrenie so spáchania trestného činu. Ak si to závažnosť zranení vyžaduje okamžite privolá zložky záchranného systému.

Do žiadnej časti Staveniska, ktorá je označená nápisom „Zakázaný vstup“ sa nesmie vstupovať bez „Pracovného povolenia“. Miesta, na ktorých sa nachádzajú aktívne a funkčné strojnotechnologické, elektrotechnické alebo chemické zariadenia a všetky prevádzkované kanály/stoky, prielezy

a komory budú označené týmto spôsobom. Zhotoviteľ nesmie povoliť vstup do takýchto priestorov žiadnemu zo svojich zamestnancov alebo podzhotoviteľov, dokiaľ im na to nebolo vydané povolenie. Ak Zhotoviteľ takéto povolenie požaduje, je povinný to oznámiť Stavebnému dozoru s predstihom 7 dní. Stavebný dozor následne zariadi vydanie povolenia u oprávneného orgánu. Zhotoviteľ si povolenie ponechá po celú dobu platnosti a následne ho vráti Stavebnému dozoru. Dodržiavanie opatrení povolenia nezbujuje Zhotoviteľa jeho povinností vyplývajúcich zo Zmluvy.

Pri riešení úrazov je nutné prijať príslušné opatrenia, okrem iného:

- vybavenie prvej pomoci (obväzový materiál, atď.) osobami vyškolenými na poskytovanie prvej pomoci
- dopravu do najbližšej nemocnice na úrazové / pohotovostné oddelenie
- volať 112 IZS – ak sa jedná o vážny úraz
- volať koordinátora bezpečnosti – zápis a šetrenie úrazu
- volať Inšpektorát práce ak sa jedná o závažný pracovný úraz
- volať políciu – ak sa jedná o podozrenie zo spáchania trestného činu (smrteľný úraz a ťažké ublíženie na zdraví)
- volať hasičský zbor (podľa potreby).

Zhotoviteľ zabezpečí potrebné monitorovacie vybavenie požadované na vstup do prostredia s nebezpečným alebo potenciálne nebezpečným prostredím. Zhotoviteľ musí vykonávať monitoring všetkých prostredí s nebezpečnou alebo potenciálne nebezpečnou atmosférou a viesť o tom záznamy.

Zhotoviteľ musí poskytnúť potrebné vybavenie pre záchranné práce, ktoré musí byť pravidelne kontrolované a udržiavané. Na Stavenisku sa musí viesť záznam o kontrolách tohto vybavenia. Zhotoviteľ musí zabezpečiť, aby dostatočný počet jeho zamestnancov bol plne vyškolený na používanie dýchacích prístrojov a o záchranných technikách.

8.16 Ochrana pamiatkového fondu, archeologický prieskum

Aktuálna právna ochrana historického stavebného fondu je zabezpečovaná podľa zákona č. 49/2002 Z.z. o ochrane pamiatkového fondu v znení neskorších predpisov a vyhlášky MK SR č. 253/2010 Z.z, ktorou sa vykonáva zákon č. 49/2002 Z.z. o ochrane pamiatkového fondu v znení neskorších predpisov.

Pri stavebnej činnosti treba rešpektovať záväzné stanovisko orgánu štátnej pamiatkovej starostlivosti. Tento orgán môže požadovať ohlásenie nájdených archeologických nálezov alebo vykonať záchranný archeologický výskum formou odborného sledovania, resp. zemného odkryvu v priebehu výkopových prác a následnej záchrany a dokumentácie archeologických situácií a nálezov na trase stavby v daných lokalitách.

9 ORGANIZAČNÉ ZABEZPEČENIE STAVENISKA

9.1 Všeobecné zásady

Organizačné zabezpečenie Staveniska z hľadiska ochrany a zdravia pri práci sa riadi nariadením vlády SR č. 387/2006 o požiadavkách na zaistenie bezpečnostného a zdravotného označenia pri práci v znení neskorších predpisov.

Zhotoviteľ je zodpovedný za zabezpečenie Staveniska takým spôsobom aby bolo v súlade s nariadením a aby jeho opatrenia v maximálnej zaistili bezpečný výkon prác a zároveň bezpečnú premávku verejnosti a verejnej dopravy v oblasti Staveniska.

Zhotoviteľ bude pravidelne kontrolovať a udržiavať celé oplotenie a ohradenie Staveniska a okamžite opraví všetky poruchy. Na dočasne oplotené Stavenisko zabezpečí podľa potreby prístup jednotlivým vlastníkom príľahlých pozemkom.

Dočasné oplotenie všetkých stavebných, prístupových a skladovacích plôch Staveniska vybuduje Zhotoviteľ stavby pred začatím prác na príslušných plochách. Súčasne Zhotoviteľ zaistí bezpečnosť na Stavenisku po celú dobu vykonávania prác. Zhotoviteľ stavby taktiež zabezpečí, že toto dočasné oplotenie spĺňa požiadavky všetkých zdravotných a bezpečnostných predpisov, ktoré sú platné v Slovenskej republike, obzvlášť s ohľadom na bezpečnosť všetkých osôb na Stavenisku.

Podrobné riešenie dočasného oplotenia a ohradenia plôch Staveniska, bude dohodnuté so Stavebným dozorom najmenej 7 dní pred použitím plôch.

Mimo zastavaného územia Stavenisko nemusí byť oplotené alebo ohradené len v prípade, ak je vzdialené od verejnej komunikácie aspoň 30 m. Oplotenie nemusí byť zriadené ani v prípade, ak sa dohodol s vlastníkami alebo užívateľmi pozemku iný vhodný spôsob zabezpečenia, pokiaľ nie je v týchto Požiadavkách Objednávateľa alebo v súvisiacej legislatíve uvedené inak.

Práce na cestných komunikáciách sa môžu vykonávať len na základe schváleného Plán organizácie dopravy a dopravného značenia a právoplatného povolenia na zvláštne užívanie komunikácií.

Ak stavebný pozemok zasahuje do ochranného pásma, musia sa dodržať podmienky a požiadavky ustanovené osobitnými predpismi pre príslušné ochranné pásmo. Ak stavebný pozemok zasahuje do ochranných pásiem vzájomne sa prekrývajúcich, musí stavba spĺňať podmienky všetkých dotknutých pásiem.

Na nezastavanej ploche stavebného pozemku sa musí zachovať a chrániť zeleň pred poškodením s výnimkou prípadov ustanovených osobitným predpisom (zákon č. 543/2002 Z.z. o ochrane prírody a krajiny v znení neskorších predpisov).

Umiestnenie kancelárií Zhotoviteľa, zariadenia Staveniska, dielni a skladov bude schválené Stavebným dozorom. Zhotoviteľ zabezpečí oplotenie vlastných priestorov, vrátane uzamykateľnej brány a zabezpečí strážnu službu na vlastné náklady.

Zhotoviteľ je ďalej povinný zariadenie Staveniska a materiál skladovaný na ňom riadne poistiť v zmysle článku 18 Zmluvných podmienok poistnú zmluvu predložiť na vedomie SD pred začatím prác.

Zhotoviteľ je zodpovedný za riadne udržiavanie Staveniska a prechodných pracovísk a za odstránenie všetkého odpadu a iného prebytočného materiálu v súlade so zákonom o odpadoch. Každý deň na záver stavebných prác sa odstránia všetky nečistoty, štrk a ďalší cudzorodý materiál zo všetkých ulíc a ciest, ktoré boli počas prác používané. Očistenie bude zahŕňať aj umývanie vodou, mechanické kartáčovanie a v prípade potreby použitie manuálnej práce tak, aby bolo dosiahnutý požadovaný štandard v zmysle platných predpisov Slovenskej republiky a nariadení Stavebného dozoru.

Preberací protokol na žiadnu časť Diela nebude vydaný dovtedy, pokiaľ Zhotoviteľ neodstráni všetky strojné zariadenia, príslušenstvo, prevádzky a odpadový materiál zo Staveniska a pokiaľ Stavenisko nebude uvedené do pôvodného stavu.

9.2 Organizácia dopravy

Tam, kde z dôvodu realizácie prác vznikne potreba dočasného uzatvorenia úseku existujúcej cestnej komunikácie, chodníka alebo dôjde k obmedzeniu premávky alebo uzávierky, Zhotoviteľ zabezpečí a bude udržiavať obchádzku predmetného úseku v súlade so schváleným Plán organizácie dopravy (POD) cestným správnym orgánom. Za vypracovanie a schválenie POD je zodpovedný Zhotoviteľ.

V súvislosti s bodom 8 *Realizácia diela* povinnosťou Zhotoviteľa je pred začatím realizačných prác riešiť a zabezpečiť chodcom prístup k zastávkam náhradnej autobusovej dopravy a zabezpečiť bezpečný prechod chodcov cez Stavenisko tam kde je to nevyhnutné s dôrazom na minimalizovanie obmedzenia individuálnej automobilovej dopravy, mestskej hromadnej dopravy a pohyb chodcov a cyklistov.

Pri riešení zabezpečenia prístupu pre peších Zhotoviteľ sa bude riadiť nasledovnými zásadami:

1. Zhotoviteľ zabezpečí fyzické vyhradenie koridoru pre peších v miestach, kde je obmedzené používanie pôvodného chodníka alebo peších trás.
2. Fyzickým ohradením sa myslia mobilné oceľové zábrany, výšky min. 1,1 m, navzájom pospájané tak, aby bola zabezpečená ich stabilita proti prevráteniu, posunutiu, rozpadnutiu a pod.
3. V prípade zabezpečenia prechodu pomocou ľahkých premostení budú takéto zábrany nadväzovať bezprostredne na zábradlia lávok a budú s nimi pevne spojené.
4. Všetky výkopy, ktoré prerušia chodníky alebo iná trasy pre chodcov budú premostené stabilnými konštrukciami so zábradliami.
5. Na takéto lokálne premostenia výkopov budú z každej strany nadväzovať úseky mobilných oceľových zábran, v minimálnej dĺžke 5 m na každej strane premostenia.
6. Takéto zábrany budú nadväzovať bezprostredne na zábradlia lokálnych premostení a budú s nimi pevne spojené (4 úseky zábran pre každé lokálne premostenie).
7. V prípade obmedzenia chodníkov pozdĺžnymi výkopmi budú pozdĺžne výkopy lemované líniou mobilnými oceľovými zábranami, ktoré budú navzájom pospájané.
8. V prípade obmedzenia chodníka lokálnym výkopom, napr. pre rôzne stĺpy a stožiare, bude bezprostredné okolie takéhoto výkopu ohradené líniou mobilných oceľových zábran v minimálnej dĺžke 5m pred a 5 m za takýmto výkopom situované pozdĺž chodníka odklonené tak, aby usmernili chodcov mimo výkop.
9. Takéto zábrany budú navzájom pospájané.
10. Pozdĺž horného držadla oceľových mobilných zábran bude omotaná červeno-biela (prípadne iná farebne výrazná) plastová signálna páska takým spôsobom, aby nedochádzalo k jej uvoľneniu.

Zhotoviteľ je ďalej zodpovedný za udržiavanie všetkých spevnených povrchov v čistom stave v zmysle platnej legislatívy. Na cestných komunikáciách nie je dovolené skladovať žiadny prebytočný alebo iný materiál.

Aspoň jeden chodník bude vždy voľný.

V prípade potreby pri prekopoch na zabezpečenie prechodu chodcov osadiť ľahké premostenia a dodržať min. voľnú šírku 0,9 m, resp. usmernenie chodcov.

Zhotoviteľ je v zmysle podčlánku 1.13 Zmluvných podmienok zodpovedný za vybavenie povolenia k zvláštnemu užívaniu komunikácií v súlade s cestným zákonom a so súvisiacimi predpismi. Zhotoviteľ je taktiež zodpovedný za osadenie, udržiavanie a odstránenie dočasného dopravného značenia, vrátane zabezpečenia riadenia premávky svetelnou signalizáciou, vrátane vybavenia potrebných povolení.

Práce vyššie uvedené budú v súlade s vykonávacími predpismi k zákonu č. 725/2004 Z.z. o podmienkach prevádzky vozidiel v premávke na pozemných komunikáciách a o zmene a doplnení niektorých zákonov v znení neskorších predpisov a ďalšími platnými predpismi a legislatívou. Dopravné značky (druh, vyhotovenie) budú v súlade s príslušnou STN a budú mať celoreflexnú úpravu, resp. podľa požiadaviek POD.

Zhotoviteľ je ďalej zodpovedný za udržiavanie všetkých spevnených povrchov v čistom stave v zmysle platnej legislatívy. Na cestných komunikáciách nie je dovolené skladovať žiadny prebytočný alebo iný materiál. Všetky vchody do budov a vjazdy na nehnuteľnosti budú počas výkopových prác premostené kovovými platňami min. hr. 25 mm s dostatočnou nosnosťou. Aspoň jeden chodník bude vždy voľný.

Zhotoviteľ ďalej dodrží príslušné články zákona č. 135/1961 Zb. o pozemných komunikáciách (cestný zákon) v znení neskorších predpisov a príslušné STN, najmä STN 01 8020.

Označenie značiek v teréne bude v súlade s STN 01 8020. Značky inštalovať bezprostredne pred začatím prác a aktualizovať v súlade s postupom prác. Po skončení prác ich ihneď zrušiť. Použiť značky v reflexnej úprave v základnom rozmere a na stĺpikoch červeno-bielej farby. Trvalé značenie v rozpore s dočasným zakryť.

Dopravné značenie nenahrádza bezpečnostné zariadenie (zábradlie). V prípade potreby pri prekopoch na zabezpečenie prechodu chodcov osadiť ľahké premostenia a dodržať min. voľnú šírku 0,9 m, resp. usmernenie chodcov. Ťažké premostenie v min. šírke 3,5 m. Prechody pre chodcov musia byť bezbariérové.

Uzávierky a prekážky budú označené v súlade s platnou legislatívou a požiadavkami príslušných orgánov a úradov.

9.3 Spolupráca medzi zhotoviteľmi stavieb

Zhotoviteľ bez nárokov na úhradu prípadne navyše nákladov bude spolupracovať a koordinovať svoje práce s ostatnými zhotoviteľmi, napr. správcami sietí, ktorí môžu vykonávať práce na Stavenisku alebo v jeho blízkom okolí alebo zhotoviteľmi stavieb na pozemkoch priľahlých k stavenisku. Zhotoviteľ bude bez nárokov na úhradu prípadne navyše nákladov rešpektovať činnosti ostatných zhotoviteľov, ktorí budú svoje práce vykonávať v priestore staveniska na základe povolenia Objednávateľa. Takéto práce nemôžu mať vplyv na kvalitu vykonaného Diela.

10 ZARIADENIE STAVENISKA A ZARIADENIE ZHOTOVITEĽA

Objednávateľ neposkytuje žiadne budovy a plochy mimo Staveniska vhodné na zriadenie zariadenia Staveniska, medziskládky, stavebné dvory a pod., Zhotoviteľ môže pre tieto účely využiť plochy v rámci Staveniska tam, kde je to vhodné a bezpečné s tým, že po skončení prác pri preberaní Diela budú plochy upravené v súlade s požiadavkami Zmluvy. Zhotoviteľ je povinný zabezpečiť si na svoje náklady všetky plochy a priestory, ktoré môže potrebovať pre zriadenie zariadenia Staveniska, medziskládok a stavebných dvorov počas realizácie zmluvných prác.

10.1 Zariadenie Staveniska

Zhotoviteľ do 28 dní od podpisu Zmluvy vypracuje Projekt zariadenia Staveniska, ktorý bude obsahovať situačný plán, v ktorom bude vyznačená poloha, rozsah (plocha) a usporiadanie všetkých dočasných budov a zariadení vrátane zabezpečovacieho oplotenia, vstupnej a výstupnej brány, kanalizačných a vodovodných potrubí a systémov, vedení dodávky elektrickej energie a prístupových a staveniskových komunikácií a ostatné náležitosti pre vydanie stavebného povolenia.

V návrhu Projektu zariadenia Staveniska bude Zhotoviteľ rešpektovať aj vyjadrenia a povolenia dotknutých príslušných úradov, orgánov a správcov.

Zariadenie staveniska, odstavné plochy pre mechanizmy, skládky materiálu a skládky odpadu, musia byť umiestnené mimo koryta a pobrežných pozemkov Chorvátskeho ramena, ako aj mimo hatí.

Projekt bude obsahovať aj predpokladaný termín dodávky všetkého stavebného vybavenia a zariadení, ako aj príchod personálu Zhotoviteľa a jeho podzhotoviteľov.

Zhotoviteľ v rámci Akceptovanej zmluvnej hodnoty je povinný:

- vybaviť potrebné stavebné povolenia a ďalšie doklady, potrebné na vybudovanie, prevádzku a zrušenie zariadenia Staveniska.
- zabezpečiť pre Personál Objednávateľa kancelárske priestory s plochou min. 80 m², vrátane pripojenia na internet, telefón, fax a napojenia na inžinierske siete, jej vykurovania, údržby a upratovania, vrátane prípadnej úhrady nájomného a všetkých nákladov spojených s užívaním miestnosti (prevádzka telekomunikačných zariadení, vodné a stočné, kúrenie a elektrická energia a pod.), vrátane kancelárskeho nábytku potrebného pre vykonávanie činnosti Personálu Objednávateľa.
- zabezpečiť rokovaciu miestnosť, vybavenú minimálne šiestimi stolmi a stoličkami, vrátane jej vykurovania a klimatizácie, údržby a upratovania. Rokovacia miestnosť je počas doby výstavby majetkom Zhotoviteľa ale bude zároveň slúžiť aj ako prezentačná miestnosť pre ohlásené skupiny v rozsahu do cca 20 návštevníkov, za účelom poskytovania základných informácií o stavbe, organizovanie stretnutí a exkurzií po stavbe. Budú v nej umiestnené aktualizované veľkoplošné vizualizácie, situácie, základné výkresy stavby, aktuálne priebežné fotografie zo stavby, z ktorých bude zrejmý postup stavebných prác, harmonogram výstavby. Zhotoviteľ zabezpečí v súlade s platnými bezpečnostnými predpismi pre obhliadky a prezentáciu stavby a jej pracovísk na stavbe ochranné pomôcky (prilby, plášte, gumené čižmy). Zhotoviteľ musí byť súčinný pri prezentácii informácií o priebehu výstavby, pri obhliadkach a prezentáciách stavby.
- Zhotoviteľ zabezpečí aktualizácie základných výkresov a aktuálnych fotografií zo stavby, z ktorých bude zrejmý postup stavebných prác. Podklady predkladá Objednávateľovi prostredníctvom Stavebného dozoru raz mesačne.
- miestnosti pre Personál Objednávateľa, rokovacia/prezentačná miestnosť a miestnosť vrátane prevádzky budú k dispozícii jej užívateľom 14 dní po Dátume začatia prác a 6 mesiacov po prebratí Diela alebo až do nadobudnutia právoplatnosti kolaudačného rozhodnutia, podľa toho čo nastane neskôr.

10.2 Vybavenie a Zariadenie Zhotoviteľa

Všetko Vybavenie a zariadenie Zhotoviteľa sa po jeho dopravení na Stavenisko bude považovať za zariadenie a vybavenie určené výhradne na účely výstavby a dokončenie Diela a Zhotoviteľ ho nemôže bez povolenia Stavebného dozoru, či už ako celok alebo niektorú jeho súčasť, premiestniť zo stavby na iné miesto.

Zhotoviteľ zodpovedá za ochranu Staveniska a zariadenia Staveniska, ako aj všetkých dodávok, materiálu, zariadení a všetkých jestvujúcich alebo dokončených zariadení, proti vandalom alebo iným neoprávneným osobám. Okolo všetkých dočasných zariadení sa postaví bezpečnostný plot.

Objednávateľ nezodpovedá za stratu, resp. poškodenie Zariadenia Zhotoviteľa alebo ostatného vybavenia poskytnutého Zhotoviteľom, podzhotoviteľom alebo dodávateľom.

Zhotoviteľ zabezpečí vybudovanie a údržbu vhodných vjazdových a výjazdových komunikácií v priestore objektov všetkých dočasných zariadení.

Vchody do všetkých budov budú vybavené vhodným vonkajším osvetlením. Všetky hygienické zariadenia budú napojené na vhodný kanalizačný systém.

Počas vykonávania stavebných prác bude Zhotoviteľ udržiavať všetky dočasné zariadenia vhodným spôsobom ku spokojnosti Stavebného dozoru.

Zhotoviteľ zabezpečí na vlastné náklady vyhovujúcu rekonštrukciu v prípade zásahu do akýchkoľvek vedení inžinierskych sietí (vodovod, elektrické vedenia, kanalizácia a pod), ktoré prechádzajú cez miesto ktoréhokoľvek provizórneho zariadenia. Rekonštrukcia bude realizovaná k spokojnosti

dotyčného majiteľa/správcu nehnuteľnosti, resp. zainteresovaného subjektu a k spokojnosti Stavebného dozoru.

Všetky budovy, dočasné zariadenia a ostatné zariadenia, povinnosti, využívané pri realizácii stavebného Diela budú po dokončení prác, resp. podľa ďalších pokynov Stavebného dozoru odstránené a dotknuté územie bude podľa potreby riadne vyčistené a upravené.

10.3 Stroje a strojné zariadenia

Používať sa môžu len stroje a zariadenia, ktoré svojou konštrukciou, zhotovením a technickým stavom zodpovedajú všetkým predpisom bezpečnosti práce. Stroje sa môžu používať iba na účely, na ktoré boli vyrobené a sú technicky spôsobilé.

Použitie strojov a zariadení musí byť v súlade s pokynmi na obsluhu a údržbu, ktoré spolu s prevádzkovým denníkom musia byť vždy uložené na určenom mieste.

Stroje a zariadenia môže obsluhovať len pracovník starší ako 18 rokov s príslušnou odbornou spôsobilosťou. Obsluha strojov a zariadení musí byť najmenej 1x za 2 roky ak osobitný predpis neustanovuje inak poučená a preskúšaná z predpisov bezpečnosti práce. Každý stroj obsluhuje len 1 pracovník, ak to nie je určené inak.

10.4 Zásobovanie vodou

Všetky náklady na zásobovanie vodou, ktoré je potrebné pre zabezpečenie činnosti technických zariadení, prevádzok, budov a prístrojového vybavenia, obmedzenie resp. ochranu proti prašnosti, usadzovanie zeminy pre zásyp resp. akékoľvek iné použitie potrebné pre riadne ukončenie stavebných prác sa budú považovať za zahrnuté v Akceptovanej zmluvnej hodnote Zhotoviteľa. Zhotoviteľ nie je oprávnený si nárokovať na žiadne náklady na spotrebovanú, resp. požadovanú vodu.

Tam, kde je to možné bude dodávka vody do pracoviska určeného pre Personál Objednávateľa zabezpečená pripojením na miestny vodovod, resp. jej dodávku Zhotoviteľ zabezpečí najvhodnejším spôsobom. Miesto napojenia na verejný vodovod a spôsob merania spotreby vody si Zhotoviteľ dohodne so správcom siete.

V lokalitách, kde nie je vybudovaná vodovodná prípojka, Zhotoviteľ zabezpečí dostatočné množstvo fľaškovej pitnej vody z prijateľného zdroja pre všetkých svojich zamestnancov, ako aj pre Personál Objednávateľa.

10.5 Dodávka elektrickej energie

Všetky náklady súvisiace so spotrebou elektrickej energie, zabezpečením pripojenia/odpojenia, dodávky, príslušného technického vybavenia a zariadení potrebných pre realizáciu výstavby sa budú považovať za zahrnuté do Akceptovanej zmluvnej hodnoty predloženej Zhotoviteľom.

V prípade nedostatku dodávanej elektrickej energie, resp. nemožnosti pripojenia na existujúce vedenia elektrického prúdu, Zhotoviteľ zabezpečí na vlastné náklady náhradné zdroje energie (generátory) s dostatočnou kapacitou.

Zhotoviteľ zabezpečí dodávku celkovej potreby elektrickej energie pre účely prevádzky jeho budov, zariadení a technického vybavenia ako aj pre akýkoľvek iný účel vrátane klimatizácie a osvetlenia budov a dodávku energie pre zariadenia Personálu Objednávateľa.

Za účelom ochrany stavby, bezpečnosti a zabezpečenia vhodných pracovných podmienok, Zhotoviteľ zabezpečí provizórne osvetlenie podľa potreby. Tam kde je to nutné, osvetlenie bude ponechané v prevádzke až do prevzatia stavby Objednávateľom.

Zhotoviteľ si podľa potreby musí lokalizovať prípojky, zabezpečiť dodávku a inštaláciu prípojok a rozvodu elektrickej energie pomocou stavebných sieťových rozvodov napojených na prenosné skriňové rozvádzače takým spôsobom, aby pripojenie bolo umožnené v požadovaných miestach.

10.6 Telekomunikačné prostriedky

Zhotoviteľ je zodpovedný za vybavenie a zabezpečenie požadovaných **možnosti pripojenia na internet** pre zariadenie Staveniska a bude znášať všetky náklady spojené s vybavovaním, pripojením/odpojením, prevádzkou a údržbou všetkých požadovaných **možnosti pripojenia na internet**.

10.7 Sociálne a hygienické zariadenia

Šatne a umývárne budú umiestnené v priestoroch zariadenia Staveniska. Budú dimenzované na maximálny počet pracovníkov v robotníckych profesiách.

Stravovanie a ubytovanie pre jeho zamestnancov zaistí Zhotoviteľ podľa potreby v zariadeniach na trase stavby alebo ich bude riešiť individuálne.

Pre potreby všetkých robotníkov pracujúcich na stavbe, ako aj pre ostatných pracovníkov vykonávajúcich práce resp. poskytujúcich služby súvisiace so stavbou, zabezpečí Zhotoviteľ na Stavenisku provízorne hygienické zariadenia. Hygienické zariadenia budú mať primeranú kapacitu, po dobu výstavby budú riadne udržiavané a pred zrakmi verejnosti budú ukryté v najvyššej možnej praktickej miere. V prípade, že budú použité toalety s chemickým spracovaním splaškov, minimálne jeden taký záchod bude poskytnutý pre každých 20 ľudí. Zhotoviteľ zabezpečí používanie takýchto hygienických zariadení všetkými pracovníkmi na Stavenisku.

10.8 Vypratanie zariadenia Staveniska

Po dokončení Diela Zhotoviteľ odstráni zo Staveniska všetko jeho Zariadenie a vybavenie poskytnuté ním, resp. ktorýmkoľvek jeho podzhotoviteľom alebo dodávateľom. Všetky budovy, dočasné zariadenia a ostatné zariadenia využívané pri realizácii stavebného Diela budú po dokončení prác, resp. podľa ďalších pokynov Stavebného dozoru, odstránené a dotknuté územie bude podľa potreby riadne vyčistené a upravené. Zhotoviteľ zabezpečí, že priestory pre Personál Objednávateľa budú k dispozícii podľa bodu 10.1.

11 ZABEZPEČENIE INFORMOVANOSTI A KOMUNIKÁCIE S VEREJNOSŤOU

Na základe podpisu zmluvy o poskytnutí nenávratného finančného príspevku sú prijímatelia počas jej platnosti a účinnosti povinní dodržiavať podmienky pre informovanie a komunikáciu v súlade s platným manuálom. V prípade, že požiadavky v tejto oblasti nebudú splnené, môže dôjsť zo strany RO k odstúpeniu od zmluvy a k odobratiu finančných prostriedkov.

Prijímatelia sú povinní riadiť sa aktuálnou verziou manuálu, ktorý je zverejnený na webovom sídle www.opii.gov.sk.

Globálnym cieľom komunikácie OPII je prostredníctvom efektívneho využívania komunikačných nástrojov zvýšiť povedomie verejnosti o podpore EÚ pre projekty v oblasti dopravy a informatizácie spoločnosti spolufinancované z OPII.

Zhotoviteľ je povinný splniť všetky náležitosti uvedené v Smernici Ministerstva dopravy a výstavby č. 40/2016, ktorou sa vydáva „Manuál pre informovanosť a komunikáciu“ a v Prílohe č. 1 „Dizajn manuál“ pre prijímateľov podľa Operačného programu Integrovannej infraštruktúry 2014-2020.

Zhotoviteľ je ďalej zodpovedný za umiestnenie potrebného počtu informačných tabúľ podľa § 43, ods. 3 písm. b) zákona č. 50/1976 Zb. o územnom plánovaní a stavebnom poriadku (stavebný zákon) v znení neskorších predpisov.



VEREJNÁ SÚŤAŽ

Zákazka na uskutočnenie stavebných prác

„Nosný systém MHD 2. časť Bosákova – Janíkov dvor“

Nadlimitná zákazka na uskutočnenie stavebných prác vyhlásená verejným obstarávateľom Hlavné mesto SR Bratislava vyhlásená v Úradnom vestníku EÚ dňa 20.10.2020 pod značkou 2020/S 204-495174 a vo Vestníku verejného obstarávania č. 219/2020 zo dňa 21.10.2020 pod značkou 36940 – MSP

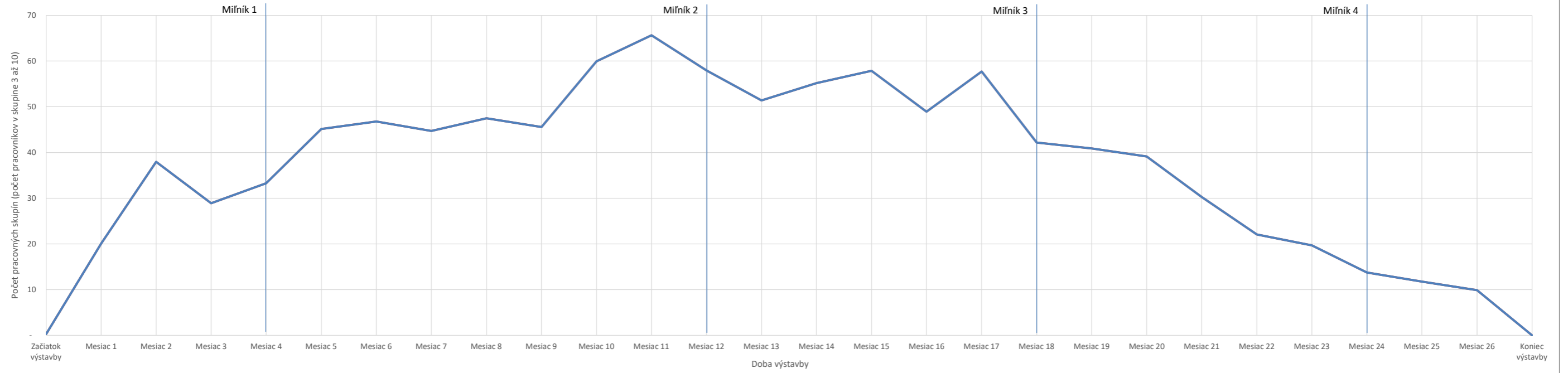
SÚŤAŽNÉ PODKLADY – Príloha B6

j) HARMONOGRAM PRÁC A ZOZNAM
PRACOVNÍKOV

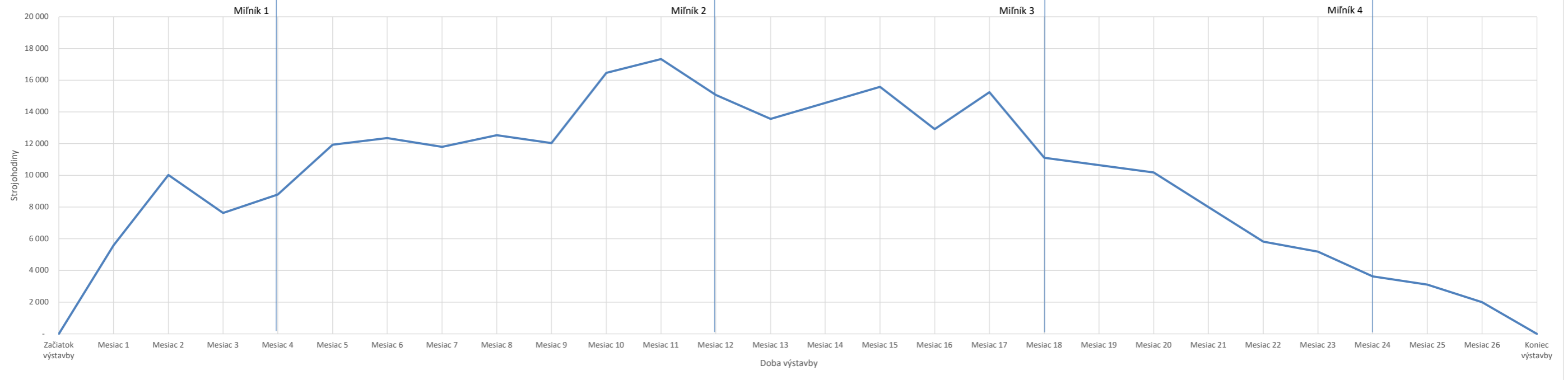
OBSAH

- 1- Harmonogram prác
- 2- Zoznam pracovníkov

Počet pracovných skupín zamestnaných realizáciou Diela (vychádzajúcich z normohodín)



Podrobný plán využívania mechanizmov



Príloha k ponuke B6

Zoznam pracovníkov

Prípravné práce

Strojníci	8
Vodiči nákladných vozidiel	12
Pomocní pracovníci	12

Práce na električkovom spodku

Strojníci	14
Vodiči nákladných vozidiel	30
Pomocní pracovníci	30

Práce na električkovom zvršku, križovatkách a cestách

Strojníci	20
Vodiči nákladných vozidiel	40
Pomocní pracovníci	50
Kvalifikovaní pracovníci	60

Práce na mostoch

Strojníci	4
Vodiči nákladných vozidiel	8
Pomocní pracovníci	18
Kvalifikovaní pracovníci	60

Práce na preložkách

Elektrotechnici a technici signalizácie	32
Strojníci	8
Vodiči nákladných vozidiel	8
Pomocní pracovníci	20

Práce na hale dennej kontroly a šetrenia

Strojníci	8
Vodiči nákladných vozidiel	10
Kvalifikovaní pracovníci	18
Pomocní pracovníci	20



VEREJNÁ SÚŤAŽ

Zákazka na uskutočnenie stavebných prác

„Nosný systém MHD 2. časť Bosákova – Janíkov dvor“

Nadlimitná zákazka na uskutočnenie stavebných prác vyhlásená verejným obstarávateľom Hlavné mesto SR Bratislava vyhlásená v Úradnom vestníku EÚ dňa 20.10.2020 pod značkou 2020/S 204-495174 a vo Vestníku verejného obstarávania č. 219/2020 zo dňa 21.10.2020 pod značkou 36940 – MSP

SÚŤAŽNÉ PODKLADY – Príloha B8

k) PROJEKTOVÁ DOKUMENTÁCIA

OBSAH

- 1- Dokumentácia pre Realizáciu stavby (DRS)
 - 1.1.- 2 sady dokumentov overené pečiatkou HMBA, Pare č.3 a č.4
 - 1.2.- Zoznam dokumentov DRS
 - 1.3.- Elektronická forma DRS vo formáte „.pdf“ na DVD nosičoch so zoznamom
 - 1.4. -Elektronická forma zdrojových súborov DRS na DVD nosičoch

- 2- Dokumentácia pre Stavebné povolenie (DSP)
 - 2.1. - Zoznam dokumentov DSP overených príslušnými úradmi
 - 2.2. - Elektronická forma DSP vo formáte „.pdf“ na DVD nosičoch so zoznamom
 - 2.3. - Elektronická forma zdrojových súborov DSP na DVD nosičoch



VEREJNÁ SÚŤAŽ

Zákazka na uskutočnenie stavebných prác

„Nosný systém MHD 2. časť Bosákova – Janíkov dvor“

Nadlimitná zákazka na uskutočnenie stavebných prác vyhlásená verejným obstarávateľom Hlavné mesto SR Bratislava vyhlásená v Úradnom vestníku EÚ dňa 20.10.2020 pod značkou 2020/S 204-495174 a vo Vestníku verejného obstarávania č. 219/2020 zo dňa 21.10.2020 pod značkou 36940 – MSP

SÚŤAŽNÉ PODKLADY – Prílohy B9,B10,B11

I) CENOVÁ ČASŤ

OBSAH

- 1- Preambula po Vysvetlení č. 6 (Príloha B9)
- 2- Výkaz výmer po Vysvetlení č. 10 (Príloha B10)
 - 2.1. Výkaz výmer po Vysvetlení č. 10 od CEDISu tvorí samostatnú prílohu pre svoj rozsah. (Výkaz výmer má 2058 strán vo formáte A4- xlsx resp. pdf, a je dodaný na DVD nosiči)
 - 2.2. Oprava od CEDISu– objektu časti rozpočtu „Rekapitulácia stavby“
- 3- Hodinové zúčtovacie sadzby po Vysvetlení č. 3 od CEDISu (Príloha B11)



VEREJNÁ SÚŤAŽ

Zákazka na uskutočnenie stavebných prác

„Nosný systém MHD 2. časť Bosákova – Janíkov dvor“

Nadlimitná zákazka na uskutočnenie stavebných prác vyhlásená verejným obstarávateľom Hlavné mesto SR Bratislava vyhlásená v Úradnom vestníku EÚ dňa 20.10.2020 pod značkou 2020/S 204-495174 a vo Vestníku verejného obstarávania č. 219/2020 zo dňa 21.10.2020 pod značkou 36940 – MSP

SÚŤAŽNÉ PODKLADY – Príloha B9

PREAMBULA PO VYSVETLENÍ č. 6

Cenová časť

Cenová časť je rozdelená nasledovne:

Preambula

Hodinové zúčtovacie sadzby

Výkaz výmer:

Rekapitulácia

Rekapitulácia objektov stavby

Všeobecné položky – Realizácia

Všeobecné položky – Dokumentácia Zhotoviteľa

Prevádzkové súbory a Stavebné objekty

PREAMBULA
Obsah

1.0	VŠEOBECNÉ ÚDAJE.....	3
1.1	Predmet obstarávania	3
1.2	Výmery.....	3
1.3	Cena položky.....	3
1.4	Predloženie cenovej ponuky	4
2.0	POKYNY PRE VYPRACOVANIE CENOVEJ PONUKY	4
2.1	Postup spracovania.....	4
2.2	Oceňovanie ponuky.....	4
2.3	Výpočet ceny.....	5
2.4	Všeobecné položky	6
3.0	SPÔSOB MERANIA VÝMER A OCEŇOVANIE PRÁC.....	8
3.1	Meranie a oceňovanie	8
3.2	Metóda merania.....	8
3.3	Primeranosť sadzieb a jednotkových cien	9
3.4	Oceňovanie dodatočných prác	9
4.0	POUŽITÉ SKRATKY.....	10

PREAMBULA

1.0 VŠEOBECNÉ ÚDAJE

1.1 Predmet obstarávania

Predmet obstarávania je definovaný Zmluvou.

1.2 Výmery

Výmery položiek, uvedené vo výkaze výmer sú podľa projektovej dokumentácie Objednávateľa a uvádzajú sa za účelom zabezpečenia spoločnej základne pre ponuky v rámci verejnej súťaže. Všetky práce, služby, činnosti vyžadované Zmluvou, ktoré nie sú výslovne uvedené alebo nevyplývajú priamo z textu popisu položiek Výkaz výmer je Zhotoviteľ povinný zahrnúť do Akceptovanej zmluvnej hodnoty.

Pri meraní množstva prác, spôsobe alebo metóde merania a oceňovaní prác sa bude postupovať v súlade so Zmluvnými podmienkami, preambulou cenovej časti a ostatnými dokumentmi Zmluvy, ktoré môžu meranie a oceňovanie ovplyvniť.

1.3 Cena položky

Ceny jednotlivých položiek musia obsahovať celkové náklady spojené s plnením predmetu Zmluvy, najmä: náklady na prácu, práce súvisiace s dodaním a dovozom zabudovaných materiálov, dodaním a dovozom pomocných materiálov a konštrukcií, všetky stroje, vybavenie a zariadenie, ich používanie a údržbu, všetky drobné a pomocné práce (napr. spevnené plochy, lešenia, žeriavové a závažacie dráhy, montážne zariadenia), výkop a zabetónovanie zvislých dopravných značiek trvalých ako i dočasných značiek vrátane stĺpikov a ich kompletného osadenia, náklady súvisiace so zriadením, prevádzkou a odstránením recyklačných centier, drobné a pomocné materiály, strážne služby pri prácach na objektoch inžinierskych sietí, materiály, montáž, údržbu, dane a clá, bankové náklady, ako aj všetky všeobecné riziká, záväzky, náklady na údržbu v záručnej dobe, ďalej všetky služby, ktoré zabezpečujú realizáciu prác, dokončenie, individuálne odskúšanie, komplexné skúšky technologického zariadenia, všeobecné riziká a zaistenie bezpečnosti práce, požiarnej ochrany, povodňovej ochrany a ochrany životného prostredia, spolupráca a koordinácia so zhotoviteľmi súvisiacich stavieb so stavbou na základe zmlúv o spolupráci a koordinácii v súlade s ustanoveniami Zmluvy, vrátane zmluvne stanovenými záväzkami a zodpovednosťou a povinnosťami popísanými v Zmluve.

Všetky čiastkové práce, ktoré nie sú menovite uvedené v popise prác danej položky, ale sú s daným popisom súvisiace a vyplývajúce z dokumentácie k verejnému obstarávaniu a ktoré sú nevyhnutné pre úplné ukončenie práce, musia byť zahrnuté v príslušných položkách. Je neprípustné predpokladať, že popis položiek neobsahujúci všetky podrobnosti pripúšťa previesť práce nižšej technickej, resp. kvalitatívnej úrovne, ako je pre daný účel obvyklé. Ak uchádzač zistí, že na niektoré práce nie je samostatná položka, musí jej cenu zahrnúť do cien súvisiacich položiek.

Uchádzač musí zohľadniť všetky požiadavky a povinnosti, či už výslovne uvedené alebo naznačené vo všetkých častiach zmluvnej dokumentácie a vhodne ich oceniť. Jednotkové ceny a sadzby musia preto zahrňovať všetky priame a nepriame náklady a náklady na riziká všetkých druhov, ktoré nie sú zo Zmluvy vyňaté, v takej výške ako sú potrebné pre výstavbu a dokončenie Diela v súlade so Zmluvou.

Uchádzač musí oceniť všetky položky, ktoré sú uvedené vo Výkaze výmer označené na ocenenie v primeranej cene.

Jednotkové ceny a sadzby budú použité pre oceňovanie skutočne vykonaných prác a pokiaľ sú použiteľné aj pre oceňovanie Zmien.

V cene položiek objektov inžinierskych sietí musia byť zahrnuté všetky potrebné merania, vytýčenie trasy, overenie smerovej a výškovej polohy jestvujúcich inžinierskych sietí sondážnymi jamami, potrebné skúšky, odpojenie a zapojenie el. vedení, vypínanie, zaistenie a zapojenie vedenia, náklady na všetky potrebné práce a služby, na potrebné výluky všetkých inžinierskych sietí aj so zabezpečením náhradných zdrojov, poplatky spojené s odpojením sietí, konštrukcie povrchového označenia trasy (napr. označenia lomov trasy tabuľkami), a tiež vyhľadávací vodič, do ceny káblových vedení započítať ochranné konštrukcie (výstražná fólia, ochranu doskami, tehľami), zriadenie potrebných prestupov do konštrukcií, uvedenie zariadenia do činnosti a pod. Ceny musia zahŕňať všetky potrebné technologické postupy a požiadavky správcov sietí uvedených vo vyjadreniach.

V cene objektov musia byť zahrnuté i náklady na vykonanie všetkých kontrol, funkčných skúšok, aj skúšobných prevádzok, vrátane vyhodnotenia a správ, vykonanie všetkých činností v súvislosti s preberacím konaním, kolaudáciou a uvedením do prevádzky pre všetky časti stavby.

Uchádzač zahrnie do príslušných položiek poplatky za použitie verejného priestranstva (ak sú).

Dočasné práce sú plne v zodpovednosti uchádzača a budú ocenené podľa Výkazu výmeru na základe skúseností a riešenia príslušných dočasných prác zhotoviteľom, jeho technológií, harmonogramu a plánu organizácie výstavby.

Dočasné dopravné značenie počas výstavby, akékoľvek súvisiace dočasné práce a z toho vyplývajúce náklady závisia od spôsobu výstavby navrhnutého uchádzačom, z toho dôvodu akékoľvek informácie, výmery a položky týkajúce sa dočasných prác uvedené v Zmluve majú iba informatívny charakter. Má sa za to, že v paušálnej sume uvedenej uchádzačom za tieto dočasné práce sú zahrnuté všetky náklady týkajúce sa vyhotovenia, prevádzky/údržby, odstránenia (čo je aplikovateľné) podľa jednotlivých etáp obmedzenia dopravy. Prípadné dopady na tieto náklady z dôvodu úpravy postupu prác Zhotoviteľom bude znášať Zhotoviteľ.

1.4 Predloženie cenovej ponuky

Uchádzač predloží jednu cenovú ponuku elektronicky prostredníctvom informačného systému Josephine v slovenskom jazyku v origináli. Výkaz výmer bude spracovaný vo formáte *.xls, alebo *.xlsx

2.0 POKYNY PRE VYPRACOVANIE CENOVEJ PONUKY

2.1 Postup spracovania

Táto kapitola popisuje ako sa má postupovať pri spracovaní digitálnej časti, ktorá je spracovaná programom Excel.

2.2 Oceňovanie ponuky

Formuláre cenovej ponuky (výkaz výmer) sú pripravené v súbore .xls a sú rozdelené do nasledovných častí:

- Rekapitulácia
- Všeobecné položky – realizácia
- Všeobecné položky – Dokumentácia Zhotoviteľa
- Rekapitulácia objektov stavby
- Jednotlivé Prevádzkové súbory a Stavebné objekty

Hárky jednotlivých Prevádzkových súborov a Stavebných objektov

Formuláre cenovej ponuky (výkaz výmer) sú pre jednotlivé časti tvorené samostatnými hárkami excelovského súboru, ktoré sú vzájomne poprepájané do častí rekapitulácií.

V časti Rekapitulácia je celková rekapitulácia finančnej ponuky Zhotoviteľa (uchádzača) na vyhotovenie prác na Diele podľa Zmluvy, vyjadrená ako Akceptovaná zmluvná hodnota.

V časti Všeobecné položky – realizácia uchádzač uvedie sadzby a jednotkové ceny do príslušných vyžltých buniek.

V časti Všeobecné položky – Dokumentácia Zhotoviteľa uchádzač uvedie paušálne sumy za jednotlivé súbory do vyžltých buniek v príslušných stĺpkoch - „DVP, VTD, DSRS, GE-DSRS“.

V časti Rekapitulácia objektov stavby je rekapitulácia ocenenia Prevádzkových súborov a Stavebných objektov.

V hárkoch jednotlivých Prevádzkových súborov a Stavebných objektov uchádzač uvedie sadzby a jednotkové ceny do príslušných vyžltých buniek.

Do ostatných - nevyžltých buniek sa nesmie zasahovať, mohlo by dôjsť k narušeniu programu nastavenia vzorcov pre kalkuláciu „Ceny celkom“ a prenosu do hárkov rekapitulácie.

Nie je povolené meniť popis objektov, položiek, veľkosť výmer. Zásah do týchto buniek môže mať za následok vylúčenie zo súťaže.

Všetky jednotkové ceny, sadzby a sumy sa uvádzajú v eurách (€) na dve desatinné miesta, bez zaokrúhľovania.

Pri zadávaní ceny všetkých častí sa pri tisícoch a miliónoch nesmú zadávať žiadne oddeľovacie znamienka (desatinné čiarky alebo bodky) alebo medzery.

Jednotková cena predstavuje cenu za stanovenú mernú jednotku pre príslušnú položku a obsahuje všetky náklady podľa Zmluvy. Práce položky sa merajú podľa stanovených pravidiel.

Paušálna suma predstavuje cenu za príslušnú položku (ucelený súbor činnosti vyžadovaných Zmluvou). Práce položky sa nemerajú, v prípade nesplnenia všetkých náležitostí vyžadovanej Zmluvou pre príslušnú položku/položky (ucelený súbor činnosti) bude primeraná čiastka zadržaná.

Predbežná suma znamená sumu ako je definovaná vo Všeobecných zmluvných podmienkach (podčl. 1.1.4.10).

Kdekoľvek v súťažných podkladoch a v ich prílohách je uvedený konkrétny názov výrobku/výrobcu ide o uvedenie výrobku/výrobcu s ktorým uvažoval projektant a uchádzač ho bude považovať za referenčný to znamená, je ho možné nahradiť iným výrobkom/výrobcom ktorý má min. rovnaké vlastnosti.

2.3 Výpočet ceny

Všetky ďalšie výpočty a rekapitulácie vykoná softwarový program automaticky a preto uchádzači nesmú vpisovať, alebo iným spôsobom zasahovať do ktorýchkoľvek iných častí alebo častí tabuľky, okrem uvedeného žltého stĺpca, resp. buniek.

2.4 Všeobecné položky

Pri všetkých Všeobecných položkách ocenených paušálnou sumou Zhotoviteľ bude mať nárok na platbu odsúhlasenú Stavebným dozorcom maximálne do výšky uvedenej v Ponuke v prípade, že splní všetky náležitosti požadované Zmluvou pre danú položku. V prípade nesplnenia všetkých náležitostí má Objednávateľ právo na odpočet primeranej čiastky odpovedajúcej rozsahu nesplnenej náležitosti.

Výkaz výmer uvažuje s nasledovnými Všeobecnými položkami, ktoré uchádzač ocení majúc na zreteli nasledovné:

Všeobecné položky - realizácia

Položka č. 1 Poistenie

Položka obsahuje náklady na poistenie v rozsahu ako je vyžadované Zmluvou. **Poistenie je možné zahrnúť do súpisu prác (Žiadosti o priebežné platobné potvrdenie podľa podčl. 14.3 ZP) po predložení poistnej zmluvy a kontrole či všetky náležitosti týkajúce sa poistenia boli splnené. Poistenie je možné fakturovať na základe skutočnosti maximálne však do výšky ceny uvedenej v Ponuke.**

Položka č. 2 Zariadenie Staveniska - prevádzka

Položka obsahuje náklady na prevádzku, zabezpečenie energií, strážnu službu a údržbu zariadení Staveniska, prístupových ciest, dočasného premostenia, dočasných oplotení Zhotoviteľa v zmysle Zmluvy. Uvedenú mesačnú sadzbu je možné zahrnúť do súpisu prác (Žiadosti o priebežné platobné potvrdenie podľa podčl. 14.3 ZP) po uvedení zariadenia Staveniska do prevádzky a kontrole či všetky náležitosti týkajúce sa prevádzky boli splnené. Položka obsahuje všetky náklady súvisiace so zriadením a odstránením Zariadenia Staveniska. V prípade, že prevádzka začne/bude ukončená v priebehu mesiaca bude potvrdená pre platbu iba proporčná časť mesačnej sadzby.

Položka č. 3 Dokumentácia skutočného stavu (pasport) - čl. 3.3.1 Všeobecné požiadavky Objednávateľa (VPO)

Položka obsahuje náklady na zabezpečenie dokumentácie skutočného stavu (pasport) definovanej čl. 3.3.1 (VPO). Uvedenú sadzbu paušálnej sumy je možné zahrnúť do súpisu prác (Žiadosti o priebežné platobné potvrdenie podľa podčl. 14.3 ZP) po dodaní pasportu a kontrole či všetky náležitosti boli splnené.

Položka č. 4 Zabezpečenie informovanosti a komunikácie s verejnosťou - čl. 11 VPO

Položka obsahuje náklady na zabezpečenie informovanosti a komunikácie s verejnosťou - čl. 11 VPO, propagačné materiály a fotodokumentáciu, ktorá môže byť podľa Zmluvy vyžadovaná. Uvedenú sadzbu paušálnej sumy je možné zahrnúť do súpisu prác (Žiadosti o priebežné platobné potvrdenie podľa podčl. 14.3 ZP) po vykonaní požadovaných činností a kontrole či všetky náležitosti boli splnené.

Položka č. 6 Prevádzkové poriadky a príručky pre prevádzku a údržbu - čl. 5.3 VPO

Položka obsahuje náklady na splnenie všetkých požiadaviek definovaných v čl. 5.3 VPO. Uvedenú sadzbu paušálnej sumy je možné zahrnúť do súpisu prác (Žiadosti o priebežné platobné potvrdenie podľa podčl. 14.3 ZP) po preukázaní splnenia povinností Zhotoviteľa v rozsahu definovanom v čl. 5.3 VPO.

Položka č. 7, č. 8 Doladenie systému cestnej dopravnej signalizácie (CDS), resp. cestnej svetelnej signalizácie po 3 a 6 mesiacoch

Položka obsahuje náklady na splnenie všetkých požiadaviek definovaných v čl. 5.4 VPO. Uvedenú sadzbu paušálnej sumy je možné zahrnúť do súpisu prác (Žiadosti o priebežné platobné potvrdenie podľa podčl. 14.3 ZP) po preukázaní splnenia povinností Zhotoviteľa v rozsahu definovanom v čl. 5.4 VPO.

Položka č. 9 Pyrotechnický prieskum

Položka obsahuje náklady na splnenie všetkých požiadaviek súvisiacich s vykonaním pyrotechnického prieskumu prípadne iných prieskumov súvisiacich s lokalizáciou nepredvídaných sietí. Zhotoviteľ je povinný zaznamenávať ekonomicky oprávnené náklady súvisiace s výkonom predmetných prác nariadených Objednávateľom alebo Stavebným dozorom na dennej báze a predložiť takéto záznamy na schválenie Stavebnému dozorovi v závere každého týždňa. Iba takýmto spôsobom schválené sumy je možné zahrnúť do príslušného súpisu prác. V prípade vykonania prác subdodávateľom sa taktiež vyžaduje predkladanie záznamov ekonomicky oprávnených nákladov súvisiacich s výkonom predmetných prác subdodávateľom a Zhotoviteľ je oprávnený si účtovať 3% koordinačnú prirážku z danej sumy.

Položka č. 11 Vypracovanie PD pre dočasné komunikácie

Položka obsahuje náklady na splnenie všetkých požiadaviek súvisiacich s vypracovaním PD pre akékoľvek dočasné komunikácie, ktoré budú potrebné počas realizácie prác (viď tiež čl. 8.4 VPO) vrátane PD pre dočasné dopravné značenie. Uvedenú sadzbu paušálnej sumy je možné zahrnúť do súpisu prác (Žiadosti o priebežné platobné potvrdenie podľa podčl. 14.3 ZP) po schválení PD príslušnými autoritami.

Položka č. 12 Dočasné dopravné značenie

Položka obsahuje náklady na zriadenie, prevádzkovanie a odstránenie akékoľvek dočasného dopravného značenia, ktoré môže Zhotoviteľ počas výstavby Diela potrebovať za účelom zabezpečenia premávky na verejných komunikáciách počas výkonu jeho prác na Diele. **Dočasné dopravné značenie je možné fakturovať na základe skutočne preukázaných oprávnených nákladov maximálne však do výšky ceny uvedenej v Ponuke.**

Položka č. 13 Fotodokumentácia, video

Položka obsahuje náklady na vykonanie preletu dronom nad trasou električkovej trate a celého staveniska a zabezpečenia časozberných fotografií a videa, ktoré budú v dostatočnej miere zaznamenávať progres prác na Diele. Prelet sa bude vykonávať jeden krát do mesiaca v deň a v rozsahu určenom Objednávateľom. Uvedenú mesačnú sadzbu je možné zahrnúť do súpisu prác (Žiadosti o priebežné platobné potvrdenie podľa podčl. 14.3 ZP) po dodaní záznamov v elektronickej forme v súlade s požiadavkami Objednávateľa.

Položka č. 14. Monitoring zložiek životného prostredia – čl. 8.8 VPO

Položka obsahuje všetky náklady na zabezpečenie monitoringu jednotlivých zložiek životného prostredia podľa čl. 8.8 VPO. Zhotoviteľ je povinný systematicky sledovať a vyhodnocovať vplyv výstavby na životné prostredie. Príslušnú časť paušálnej sumy je možné zahrnúť do súpisu prác (Žiadosti o priebežné platobné potvrdenie podľa podčl. 14.3 ZP) na základe skutočnosti maximálne však do výšky ceny uvedenej v Ponuke.

Položka č. 15 Vytyčovacia sieť stavby

Položka obsahuje náklady Zhotoviteľa na posúdenie a opravu jestvujúcej vytyčovacej siete, ktorá je nevyhnutná pre realizáciu Diela vrátane jej zahustenia, ak si to vyžaduje technológia použitá Zhotoviteľom a náklady na udržiavanie jej funkčnosti počas celej doby výstavby. Pri návrhu vytyčovacej siete môže Zhotoviteľ vychádzať/použiť priložený pracovný dokument „Návrh vytyčovacej siete stavby – pracovný dokument“, ktorý tvorí prílohu B15 „Dokumenty poskytnuté Objednávateľom“ súťažných podkladov. Príslušnú časť paušálnej sumy je možné zahrnúť do súpisu prác (Žiadosti o priebežné platobné potvrdenie podľa podčl. 14.3 ZP) na základe skutočnosti maximálne však do výšky ceny uvedenej v Ponuke.

Všeobecné položky – Dokumentácia Zhotoviteľa

Náklady na položky sa uvádzajú po objektoch do príslušného stĺpca listu Všeobecné položky – Dokumentácia Zhotoviteľa. Uvedenú sadzbu paušálnej sumy je možné zahrnúť do súpisu prác (Žiadosti o príbežné platobné potvrdenie podľa podčl. 14.3 ZP) po predložení a schválení kompletného súboru.

Dokumentácia na vykonanie prác (DVP)

Rozsah prác je určený vo VPO čl. 3.3.2.

Výrobno-technická dokumentácia (VTD)

Rozsah prác je určený vo VPO čl. 3.3.3.

Dokumentácia skutočného realizovania stavby (DSRS)

Rozsah prác je určený vo VPO čl. 3.3.4. Položka obsahuje náklady na prípravu kompletnej dokumentácie pre preberacie a kolaudačné konanie.

Dokumentácia geodetického elaborátu DSRS (GE-DSRS)

Rozsah prác je určený vo VPO čl. 6 Geodetická dokumentácia. Položka obsahuje náklady na prípravu kompletnej dokumentácie pre preberacie a kolaudačné konanie.

Má sa za to, že akékoľvek ostatné náklady na práce, služby a činnosti vyžadované pre vyhotovenie Diela v zmysle Zmluvy nepokryté v hore uvedených Všeobecných položkách – realizácie a Všeobecných položkách DS sú pokryté v položkách jednotlivých objektov.

3.0 SPÔSOB MERANIA VÝMER A OCEŇOVANIE PRÁC

3.1 Meranie a oceňovanie

Pre účely merania vykonaných prác sa má za to, že položky uvedené vo Výkaz výmer reprezentujú všetky práce, služby, Vybavenie, Materiály, Technologické zariadenia, ktoré je Zhotoviteľ podľa Zmluvy povinný dodať a vykonať. V prípade, že popis položky jednoznačne neobsahuje všetky náležitosti vyžadované Zmluvou (projektovou dokumentáciou, špecifikáciou, normami, odbornou praxou a pod.) má sa za to, že tieto náležitosti sú ocenené v príslušnej súvisiacej položke. Ak sa súvisiaca položka nedá jednoznačne určiť, má sa za to, že Náklady na tieto náležitosti sú rovnomerne rozpustené v položkách Výkazu výmeru pre daný stavebný objekt alebo prevádzkový súbor. Objednávateľ má, podľa jeho uváženia, právo vyžiadať si rozbor ktorejkoľvek sadzby, jednotkovej ceny a položky.

Jednotkové ceny a sadzby budú stanovené v súlade s metódou merania a budú primerané činnostiam, charakteru a podmienkam, ktoré položka reprezentuje, budú zahŕňať ocenenie všetkých prác, služieb, Vybavenia, Materiálov, Technologického zariadenia, ktoré je Zhotoviteľ podľa Zmluvy povinný dodať a vykonať.

Zhotoviteľ pri príprave jeho Ponuky sa musí uistiť, že neopomenul oceniť žiadnu činnosť, ktorá je potrebná k tomu aby vyhotovil Dielo v súlade so Zmluvou a splnil všetky jeho povinnosti vyžadované Zmluvou. Pri oceňovaní vykonaných prác sa postupuje v súlade s podčl. 12.3 Oceňovanie Zmluvných podmienok.

3.2 Metóda merania

Množstvá merných jednotiek sa vypočítajú ako netto hodnoty z projektovej dokumentácie reprezentujúcej skutočný stav položky dokončenej v súlade so Zmluvou, bez pripočítania rezervy z

titulu zväčšenia objemu, straty na objeme, stlačenia (zhtutnenia), odpadu alebo technologických postupov Zhotoviteľa. V prípade úpravy projektovej dokumentácie, Zhotoviteľ predloží k súpisu prác (Žiadosti o priebežné platobné potvrdenie podľa podčl. 14.3 ZP) ako podklad odsúhlasenú DSV alebo DSRS dokumentáciu alebo iný odsúhlasený doklad, ktorý môže slúžiť ako podklad pre prípravu takejto dokumentácie.

V prípade, ak Zhotoviteľ z vlastných technologických alebo iných dôvodov potrebuje urobiť širšie alebo iné výkopy, musí všetky náklady s tým súvisiace premietnuť do množstiev uvedených vo Výkazu výmer.

3.3 Primeranosť sadziieb a jednotkových cien

Uchádzač zaručí, že sadzby a jednotkové ceny položiek Výkazu výmeru sú primerané prácam, službám a činnostiam, ktoré je podľa Zmluvy povinný vykonať a v príslušnej položke oceniť, sú správne vyvážené a že žiadna položka alebo časť Výkazu výmer nie je ocenená neúmerne vysokou cenou, ktorá by mala za následok nižšiu cenu v inej časti/objekte alebo položke. Verejný obstarávateľ (Objednávateľ) si vyhradzuje právo vyžiadať rozbor sadziieb a jednotkových cien pred ich akceptovaním ako aj počas výstavby.

Verejný obstarávateľ si, za účelom overenia primeranosti predložených alebo pri tvorbe nových sadziieb a jednotkových cien, vyhradzuje právo vyžiadať rozbor (kalkulácie) sadziieb a jednotkových cien a uchádzač je povinný ich poskytnúť. Uchádzač je povinný predložiť so svojou ponukou rozpis cenovej kalkulácie, kalkulačný vzorec stanovený nasledovne:

Akceptovaná zmluvná hodnota = priame náklady (PN - materiál, mzdy, stroje, doprava) + režijné náklady (R) ako % z PN + zisk ako %(z PN +R).

Pri posudzovaní primeranosti a opodstatnenosti sadziieb a jednotkových cien sa bude Stavebný dozor/Objednávateľ riadiť aj ustanovením podčl. 14.1 Zmluvných podmienok. Náklady na ochranné opatrenia a opravy dokončených prác poškodených z akýchkoľvek dôvodov Zhotoviteľom a náklady na ochranu a bezpečnosť príľahlých objektov, ktoré môžu byť ovplyvnené alebo ohrozené činnosťou Zhotoviteľa, sú rizikom Zhotoviteľa.

3.4 Oceňovanie dodatočných prác

Pre ocenenie nových, dodatočných prác, pre ktoré neboli dohodnuté zmluvné sadzby a jednotkové ceny sa bude postupovať v súlade s príslušnými ustanoveniami Zmluvných podmienok, hlavne s ohľadom na podčl. 12, 13 a 20.1 ZP. Zhotoviteľ je povinný predložiť a zdôvodniť cenové kalkulácie aj s podkladmi pre ich výpočet. Zhotoviteľ spracuje a predloží na požiadanie Stavebného dozora/Objednávateľa aj rozbor kalkulácie jednotkových cien a sadziieb vybraných položiek z Výkazu výmer ako aj databázu oceňovacích podkladov spracovanú k Základnému dátumu stavby v zmysle podčl. 1.1.3.1 ZP. Databázy oceňovacích podkladov budú spracované v strojno-počítačovej metóde EXCEL, ktorú predloží Zhotoviteľ Objednávateľovi vo forme tlače potvrdené oprávnenou osobou a 1x na CD nosiči a budú podkladom pre výpočet nových položiek.

1. Pre tvorbu nových cien stavebných prác vykonávaných vlastnými kapacitami sa bude riadiť predloženým kalkulačným vzorcom so zohľadnením príslušných zmluvných ustanovení. Pri tvorbe jednotkovej ceny novej práce je možné využiť nasledovné možnosti:
 - a) jednotková cena je odvodená z pôvodnej položky (uvedenej v Zmluve) zámenou len niektorej jej časti, napr. zámenou materiálu, strojov atď., pričom je potrebné zohľadniť a zdôvodniť primeranosť, podobnosť charakteru a podmienok vykonávania nových prác.

- b) jednotková cena je vytvorená matematickou metódou interpolácie alebo extrapolácie, (použiť hlavne pre položky oceňujúce homogénne vrstvy, kde hrúbka je určujúci prvok)
- c) jednotková cena je vytvorená ako nová, bez možnosti použitia bodov a), b).

2. Pre tvorbu novej jednotkovej ceny musí byť dokladovaná cenová agenda, ktorá obsahuje:

- a) **databázy oceňovacích nástrojov** – ocenenie materiálov, strojov a mechanizmov, ľudskej práce; tarify a sadzby.
- b) **cenový dopad na Akceptovanú zmluvnú hodnotu** – odsúhlasený Stavebným dozorom/Objednávateľom,
- c) **kompletné definovanie položky**, ktoré pozostáva z kódového čísla, názvu, mernej jednotky a jednotkovej ceny (podľa predloženého rozboru ekonomickej oprávnenosti nákladov),
- d) **rozbor ekonomickej oprávnenosti nákladov** v tabuľkovom editore Excel a v súlade s vyššie uvedeným textom tohto bodu,
- e) popis položky a rozbor spotreby odsúhlasený Stavebným dozorom

3. V prípade potreby úpravy všeobecnej položky činnostnej Zhotoviteľ preukáže ekonomicky oprávnené náklady cez cenové doklady (napr. faktúra) a primerane zdôvodnené náklady na koordinačnú činnosť. Ak sa jedná o všeobecnú položku finančnú, zhotoviteľ má nárok len na ekonomicky oprávnené náklady preukázané cez cenové doklady (napr. zmluva o poistení stavby, faktúra za poplatky) bez koordinačnej činnosti.

4. Na stavebné práce, ktoré Zhotoviteľ bude vykonávať formou poddodávky mu budú priznané ekonomicky oprávnené náklady (cenové ponuky, faktúry a iné) a primerane zdôvodnené náklady na koordinačnú činnosť. Pri prácach, ktoré Zhotoviteľ zabezpečuje podzhotoviteľom, si Objednávateľ, za účelom preverenia primeranosti cenových ponúk a faktúr, vyhradzuje právo požiadať Zhotoviteľa o predloženie podrobnej kalkulácie podzhotoviteľa, ktorá bude spracovaná v zmysle zákona č.18/1996 Z. z. o cenách v znení neskorších predpisov v režime ekonomicky oprávnených nákladov.

4.0 POUŽITÉ SKRATKY

Práce sa budú merať podľa položiek uvedených vo Výkaze výmer v prislúchajúcich merných jednotkách uvedených pre položku.

Vo Výkaze výmer sú použité nasledujúce skratky:

ps	: paušálna suma
h. alebo hod.	: hodina
mes	: mesiac
deň	: deň
ha	: hektár
ks	: kus
pár	: pár
sub	: súbor
kpl	: komplet
m ³ alebo m ³	: meter kubický
m ² alebo m ²	: meter štvorcový
m alebo b.m.	: bežný meter
č. alebo čís.	: číslo
km	: kilometer

l	: liter
kg	: kilogram
q	: metrický cent = 100 kg
t	: metrická tona = 1.000 kg
Ø	: priemer

HODINOVÉ ZÚČTOVACIE SADZBY:

Uchádzač je povinný vyplniť priložený formulár Hodinových zúčtovacích sadzieb pre uvedený zoznam profesií a strojov. Stavebný dozor má právo vydať pokyn na vykonanie dodatočných prác v súlade s podčl. 13.6 *Práca za hodinové zúčtovacie sadzby ZP*. Jednotkové ceny materiálov pre možné dodatočné práce sú uvedené vo Výkaze výmere. Stavebný dozor má právo zohľadniť uvedené Hodinové sadzby ako aj ostatné Hodinové sadzby uvedené vo Výkaz výmer a posúdiť ich primeranosť ako aj primeranosť jednotkových cien položiek pri overovaní rozboru akýchkoľvek vyžiadaných jednotkových cien položiek.



VEREJNÁ SÚŤAŽ

Zákazka na uskutočnenie stavebných prác

„Nosný systém MHD 2. časť Bosákova – Janíkov dvor“

Nadlimitná zákazka na uskutočnenie stavebných prác vyhlásená verejným obstarávateľom Hlavné mesto SR Bratislava vyhlásená v Úradnom vestníku EÚ dňa 20.10.2020 pod značkou 2020/S 204-495174 a vo Vestníku verejného obstarávania č. 219/2020 zo dňa 21.10.2020 pod značkou 36940 – MSP

SÚŤAŽNÉ PODKLADY – Príloha B10
VÝKAZ VÝMER PO VYSVETLENÍ č. 10

Rekapitulácia

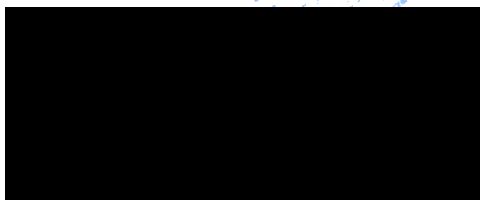
SÚPIS	NÁZOV	Cena bez DPH v EUR	Sadzba DPH %	Cena DPH v EUR	Cena celkom v EUR
A	Prevádzkové subory (PS) a Stavebné objekty (SO)	72 932 269,65	20,00	14 586 453,93	87 518 723,58
B	Všeobecné položky - realizácia	933 724,31	20,00	186 744,86	1 120 469,17
C	Všeobecné položky - Dokumentácia Zhotoviteľa	720 000,00	20,00	144 000,00	864 000,00
Akceptovaná zmluvná hodnota celkom		74 585 993,96	X	14 917 198,79	89 503 192,75

Podpis:

(osoba alebo osoby oprávnené podpisovať v mene uchádzača)

Uchádzač:

"Združenie NS MHD PETRŽALKA"
na základe plnej moci
MEDIS s.r.o.
Ing. Jozef Mičel
prokurista



2 Všeobecné položky - realizácia

P. č.	Popis položky	Merná jednotka	Množstvo	Sadzba/JC	Cena celkom
1	Poistenie Diela	ps	sub	164 046,76	164 046,76
2	Zariadenie staveniska - prevádzka	mesiac	28	22 105,07	618 941,96
3	Dokumentácia skutočného stavu (pasport) - čl. 3.3.1 VPO	ps	sub	6 426,57	6 426,57
4	Zabezpečenie informovanosti a komunikácie s verejnosťou - čl. 11 VPO	ps	sub	12 896,49	12 896,49
5	Výzisk materiálov a zariadení, manipulácia, odvoz - čl. 8.1 VPO	ps	sub		0,00
6	Prevádzkové poriadky a príručky pre prevádzku a údržbu - čl. 5.3 VPO	ps	sub	6 426,57	6 426,57
7	Dotadenie systému cestnej dopravnej signalizácie (CDS), resp. cestnej svetelnej signalizácie po 3 mesiacoch	ps	sub	6 426,57	6 426,57
8	Dotadenie systému cestnej dopravnej signalizácie (CDS), resp. cestnej svetelnej signalizácie po 6 mesiacoch	ps	sub	6 426,57	6 426,57
9	Pyrotechnický prieskum	ps	sub	80 000,00	80 000,00
10	Výrub stromov - čl. 2.1.1 VPO	ps	sub		0,00
11	Vypracovanie PD pre dočasné komunikácie	ps	sub	6 426,57	6 426,57
12	Dočasné dopravné značenie	ps	sub	6 426,57	6 426,57
13	Fotodokumentácia, video	ps	sub	6 426,57	6 426,57
14	Monitoring vplyvov na životné prostredie	ps	sub	6 426,57	6 426,57
15	Vytyčovací sieť stavby	ps	sub	6 426,57	6 426,57
	Cena celkom Všeobecné položky - realizácia				933 724,31

Legenda:

ps paušálna suma

sub ucelený súbor činnosti vyžadovaných Zmluvou hradený paušálnou sumou

VPO Všeobecné požiadavky Objednávateľa

3 Všeobecné položky - Dokumentácia Zhotoviteľa

P. č.	Číslo časti stavby	Názov časti stavby	Merná jednotka	DVP	VTD	DSRS	GE-DSRS
Prevádzkové súbory:							
1	PS 40-21-01	Jantárová cesta - Rusovská cesta	ps/sub	697,72	174,83	670,18	101,98
2	PS 40-21-02	CSS Prejazd Gessayova	ps/sub	322,96	80,74	309,51	47,10
3	PS 40-21-03	CSS Jantárová cesta - Romanova ul.	ps/sub	614,08	153,52	588,49	89,55
4	PS 40-21-04	CSS Jantárová cesta - Bosákova ul. - úprava pre združenú zastávku	ps/sub	522,17	130,54	500,41	76,15
5	PS 40-21-05	Bezpečnostná signalizácia prechodov cez trať v úseku Bosákova ul. - Romanova ul.	ps/sub	98,94	24,73	94,82	14,43
6	PS 40-22-01	Informačný systém a služby MHD v úseku Bosákova ul. - Romanova ul.	ps/sub	1 879,02	469,75	1 800,72	274,02
7	PS 40-24-01	Meniareň Bosákova - úprava technológie	ps/sub	126,77	31,69	121,49	18,49
8	PS 40-24-02	Meniareň Bosákova - doplnenie diaľkového ovládania meniarne	ps/sub	41,40	10,35	39,67	6,04
9	PS 50-21-01	Jantárová cesta - Pajštúnska ul.	ps/sub	8 154,72	2 038,68	7 814,94	1 189,23
10	PS 50-21-02	Jantárová cesta - Šintavská ul.	ps/sub	874,72	218,68	838,27	127,56
11	PS 50-21-03	CSS Jantárová cesta - Lietavská ul.	ps/sub	9 565,63	2 391,41	9 167,07	1 394,99
12	PS 50-21-04	CSS Jantárová cesta - Betliarska ul.	ps/sub	186,84	46,71	179,05	27,25
13	PS 50-21-05	Bezpečnostná signalizácia prechodov cez trať v úseku Romanova ul. - Betliarska ul.	ps/sub	21,81	5,45	20,91	3,18
14	PS 50-21-06	CSS Jantárová cesta - Znievska ul.	ps/sub	32 229,02	8 057,25	30 886,14	4 700,07
15	PS 50-22-01	Informačný systém a služby MHD v úseku Romanova ul. - Betliarska ul.	ps/sub	1 411,38	352,85	1 352,58	205,83
16	PS 51-21-01	PS 51-21-01 CSS úprava na križovatke Kutlíkova ul. - Romanova ul.	ps/sub	558,37	139,59	535,10	81,43
17	PS 60-21-01	Jantárová cesta - Jasovská ul.	ps/sub	604,68	151,17	579,49	88,18
18	PS 60-21-02	Systém riadenia a EOV	ps/sub	650,67	162,67	623,56	94,89
19	PS 60-21-03	Bezpečnostná signalizácia prechodov cez trať v úseku Betliarska ul. - Janíkov Dvor	ps/sub	329,03	82,26	315,32	47,98
20	PS 60-22-01	Informačný systém a služby MHD v úseku Betliarska ul. - Janíkov Dvor	ps/sub	329,03	82,26	315,32	47,98
21	PS 60-22-02	Meniareň Panónska, EPS	ps/sub	329,03	82,26	315,32	47,98
22	PS 60-22-03	Koordináčný kábel CSS Bosákova - Janíkov Dvor	ps/sub	2 357,76	589,44	2 259,52	343,84
23	PS 60-22-04	Meniareň Panónska, prenosové zariadenie	ps/sub	536,32	134,08	513,97	78,21
24	PS 60-22-05	Meniareň Panónska, oznamovacie zariadenie (štruktúrovaná kabeláž)	ps/sub	220,12	55,03	210,95	32,10
25	PS 60-22-06	Hala dennej kontroly a ošetrovania, štruktúrovaná kabeláž	ps/sub	1 190,55	297,64	1 140,95	173,62
26	PS 60-22-07	Hala dennej kontroly a ošetrovania, prenosové zariadenie	ps/sub	398,93	99,73	382,31	58,18
27	PS 60-22-08	Hala dennej kontroly a ošetrovania, EPS	ps/sub	593,37	148,34	568,65	86,53
28	PS 60-22-09	Hala dennej kontroly a ošetrovania, elektrická zabezpečovacia signalizácia	ps/sub	1 081,20	270,30	1 036,15	157,68
29	PS 60-22-10	Hala dennej kontroly a ošetrovania, kamerový systém	ps/sub	1 133,62	283,40	1 086,38	165,32
30	PS 60-22-11	Hala dennej kontroly a ošetrovania, pobočková telefónna ústredňa	ps/sub	75,04	18,76	71,91	10,94
31	PS 60-22-12	Hala dennej kontroly a ošetrovania, vstupný kontrolný systém	ps/sub	50,87	12,72	48,75	7,42
32	PS 60-22-13	Meniareň Hala DKO, EPS	ps/sub	51,93	12,98	49,76	7,57
33	PS 60-24-01	Meniareň Panónska	ps/sub	249,05	62,26	238,67	36,32
34	PS 60-24-02	Meniareň Hala DKO	ps/sub	1 665,79	416,45	1 596,38	242,93
35	PS 60-24-03	Hala dennej kontroly a ošetrovania, transformovňa 22 kV/0,380 kV	ps/sub	284,32	71,08	272,48	41,46
36	PS 60-26-01	Hala dennej kontroly a ošetrovania, technológia	ps/sub	2 063,80	515,95	1 977,81	300,97
37	PS 60-26-02	Hala dennej kontroly a ošetrovania, čistenie súprav	ps/sub	4 651,87	1 162,97	4 458,04	678,40
38	PS 60-26-03	Mazanie kolajnic	ps/sub	1 809,05	452,26	1 733,67	263,82
Stavebné objekty:							
19	SO 40-31-01	Bosákova ul. - Romanova ul., príprava úremia	ps/sub	872,26	218,06	835,91	127,20
40	SO 40-32-01	Električkový spodok v úseku Bosákova - Romanova	ps/sub	1 948,62	487,16	1 867,43	284,17
41	SO 40-32-02	Električkový zvršok v úseku Bosákova - Romanova	ps/sub	12 625,95	3 156,49	12 099,87	1 841,28
42	SO 40-32-03	Priecestia cez električkovú trať v úseku Bosákova - Romanova	ps/sub	784,03	196,01	751,36	114,34
43	SO 40-32-04	Kolaj ako spätný vodič v úseku Bosákova - Romanova	ps/sub	1 609,27	402,32	1 542,22	234,69
44	SO 40-33-01	Združený most Rusovská cesta	ps/sub	1 383,29	345,82	1 325,66	201,73
45	SO 40-33-02	Oporný múr pri združenom moste Rusovská cesta	ps/sub	115,05	28,76	110,25	16,78
46	SO 40-34-01	Zastávka Chorvátske rameno, nástupiska	ps/sub	959,36	239,84	919,39	139,91
47	SO 40-34-02	Zastávka Gessayova, nástupiská	ps/sub	488,59	122,15	468,23	71,25
48	SO 40-34-03	Zastávka Zrkadlový Háj, nástupiská	ps/sub	641,85	160,46	615,11	93,60
49	SO 40-34-04	Zastávka Chorvátske rameno, prístrešky na nástupiskách	ps/sub	632,44	158,11	606,08	92,23
50	SO 40-34-05	Zastávka Gessayova, prístrešky na nástupiskách	ps/sub	745,07	186,27	714,03	108,66
51	SO 40-34-06	Zastávka Zrkadlový Háj, prístrešky na nástupiskách	ps/sub	644,35	161,09	617,50	93,97
52	SO 40-34-07	Bosákova - Romanova, konštrukcie pre kábové trasy	ps/sub	298,56	74,64	286,12	43,54
53	SO 40-34-08	Zastávka Bosákova, autobusové nástupiská	ps/sub	424,86	106,22	407,16	61,96
54	SO 40-34-09	Zastávka Bosákova, prístrešky na nástupiskách	ps/sub	1 535,22	383,80	1 471,25	223,89

55	SO 40-35-01	Trolejové vedenie Bosákova ul. - Romanova ul.	ps/sub	11 439,62	2 859,91	10 962,97	1 668,28
56	SO 40-35-02	Bosákova ul. - Romanova ul. , NN prípojky	ps/sub	4 024,92	1 006,23	3 857,22	586,97
57	SO 40-35-04	Bosákova ul. - Romanova ul. , verejné osvetlenie	ps/sub	18 858,67	4 714,67	18 072,89	2 750,22
58	SO 40-35-05	Bosákova ul. - Romanova ul. , preložky NN vedení	ps/sub	283,26	70,81	271,45	41,31
59	SO 40-35-06	Bosákova ul. - Romanova ul. , preložky VN vedení	ps/sub	24,13	6,03	23,12	3,52
60	SO 40-35-07	Osvetlenie zastávky Chorvátske rameno	ps/sub	10 902,48	2 725,62	10 448,21	1 589,94
61	SO 40-35-08	Osvetlenie zastávky Gessayova	ps/sub	558,40	139,60	535,13	81,43
62	SO 40-35-09	Osvetlenie zastávky Zrkadlový Háj	ps/sub	561,62	140,41	538,22	81,90
63	SO 40-35-10	NN prípojky k CSS v úseku Bosákova ul. - Romanova ul.	ps/sub	557,03	139,26	533,82	81,23
64	SO 40-35-11	Napájacie vedenia z meniarne Bosákova	ps/sub	329,03	82,26	315,32	47,98
65	SO 40-36-01	Bosákova ul. - Janikov Romanova ul. optická kabelizácia	ps/sub	329,03	82,26	315,32	47,98
66	SO 40-36-03	Bosákova ul. - Romanova ul. , preložky slaboprúdových vedení	ps/sub	329,03	82,26	315,32	47,98
67	SO 40-37-01	Bosákova ul. - Romanova ul. , dažďová kanalizácia	ps/sub	3 589,11	897,28	3 439,56	523,41
68	SO 40-37-02	Bosákova ul. - Romanova ul. , preložky vodovodov	ps/sub	2 471,43	617,86	2 368,46	360,42
69	SO 40-37-04	Bosákova ul. - Romanova ul. , preložky plynovodov	ps/sub	502,75	125,69	481,80	73,32
70	SO 40-38-01	Cestné komunikácie združenej zastávky Bosákova	ps/sub	1 072,96	268,24	1 028,26	156,47
71	SO 40-38-02	Križovatka Jantárová cesta - Rusovská cesta	ps/sub	1 354,72	338,68	1 298,27	197,56
72	SO 40-38-03	Prístupová komunikácia v km 2,8	ps/sub	237,87	59,47	227,96	34,69
73	SO 40-38-04	Úprava cestnej komunikácie v križení trate a Romanovej ul.	ps/sub	62,22	15,56	59,63	9,07
74	SO 40-38-05	Cyklochodník v úseku Bosákova ul. - Romanova ul.	ps/sub	66,00	16,50	63,25	9,62
75	SO 40-39-01	Úprava kanála Chorvátske rameno	ps/sub	227,41	56,85	217,94	33,16
76	SO 40-39-02	Bosákova - Romanova ul. , vegetačné úpravy	ps/sub	261,32	65,33	250,44	38,11
77	SO 40-39-03	Bosákova - Romanova ul. , náhradná výsadba	ps/sub	340,45	85,11	326,26	49,65
78	SO 50-31-01	Romanova ul. - Betliarska ul. , príprava úremia	ps/sub	963,83	240,96	923,67	140,56
79	SO 50-32-01	Električkový spodok v úseku Romanova - Betliarska	ps/sub	2 892,34	723,09	2 771,83	421,80
80	SO 50-32-02	Električkový zvršok v úseku Romanova - Betliarska	ps/sub	3 786,39	946,60	3 628,63	552,18
81	SO 50-32-03	Priecestia cez električkovú trať v úseku Romanova - Betliarska	ps/sub	764,79	191,20	732,93	111,53
82	SO 50-32-04	Kolaj ako spätný vodič v úseku Romanova - Betliarska	ps/sub	529,07	132,27	507,02	77,16
83	SO 50-33-01	Premostenie Chorvátskeho ramena v km 3,700	ps/sub	8 139,14	2 034,78	7 800,01	1 186,96
84	SO 50-34-01	Zastávka Stred, nástupiská	ps/sub	1 021,07	255,27	978,52	148,91
85	SO 50-34-02	Zastávka Veľký Draždiak, nástupiská	ps/sub	2 010,40	502,60	1 926,63	293,18
86	SO 50-34-03	Zastávka Lietavská, nástupiská	ps/sub	2 481,87	620,47	2 378,45	361,94
87	SO 50-34-04	Zástavka Stred, prístrešky na nástupiskách	ps/sub	4 582,10	1 145,52	4 391,18	668,22
88	SO 50-34-05	Zástavka Veľký Draždiak, prístrešky na nástupiskách	ps/sub	2 966,04	741,51	2 842,45	432,55
89	SO 50-34-06	Zástavka Lietavská, prístrešky na nástupiskách	ps/sub	538,99	134,75	516,54	78,60
90	SO 50-34-07	Romanova - Betliarska, konštrukcie pre kábové trasy	ps/sub	1 001,46	250,36	959,73	146,05
91	SO 50-35-01	Trolejové vedenie Romanova ul. - Betliarska ul.	ps/sub	800,99	200,25	767,62	116,81
92	SO 50-35-02	Romanova ul. - Betliarska ul. , NN prípojky	ps/sub	18,72	4,68	17,94	2,73
93	SO 50-35-03	Romanova ul. - Betliarska ul. , verejné osvetlenie	ps/sub	150,31	37,58	144,05	21,92
94	SO 50-35-04	Romanova ul. - Betliarska ul. , preložky NN vedení	ps/sub	6 626,94	1 656,73	6 350,82	966,43
95	SO 50-35-05	Romanova ul. - Betliarska ul. , preložky VN vedení	ps/sub	314,72	78,68	301,60	45,90
96	SO 50-35-06	Osvetlenie zastávky Stred	ps/sub	123,61	30,90	118,46	18,03
97	SO 50-35-07	Osvetlenie zastávky Veľký Draždiak	ps/sub	322,75	80,69	309,30	47,07
98	SO 50-35-08	Osvetlenie zastávky Lietavská	ps/sub	5 882,09	1 470,52	5 637,01	857,81
99	SO 50-35-09	NN prípojky k CSS v úseku Romanova ul. - Betliarska ul.	ps/sub	781,94	195,48	749,36	114,03
100	SO 50-36-01	Romanova ul. - Betliarska ul. optická kabelizácia	ps/sub	1 540,72	385,18	1 476,53	224,69
101	SO 50-36-03	Romanova ul. - Betliarska ul. , preložky slaboprúdových vedení	ps/sub	422,87	105,72	405,25	61,67
102	SO 50-37-02	Romanova ul. - Betliarska ul. , preložky vodovodov	ps/sub	121,61	30,40	116,54	17,73
103	SO 50-37-03	Romanova ul. - Betliarska ul. , preložky kanalizácie	ps/sub	465,32	116,33	445,93	67,86
104	SO 50-37-04	Romanova ul. - Betliarska ul. , preložky plynovodov	ps/sub	2 227,49	556,87	2 134,68	324,84
105	SO 50-38-01	Obslužné komunikácie na premostení cez Chorvátske rameno v km 3,7	ps/sub	206,26	51,57	197,67	30,08
106	SO 50-38-02	Križovatka Jantárová cesta - Kutlíková ul - Pajštúnska ul.	ps/sub	170,22	42,56	163,13	24,82
107	SO 50-38-03	Križovatka Jantárová cesta - Šintavská ul.	ps/sub	96,00	24,00	92,00	14,00
108	SO 50-38-04	Chodníky pre peších v okolí zastávky Veľký Draždiak	ps/sub	1 236,91	309,23	1 185,38	180,38
109	SO 50-38-05	Križovatka Jantárová cesta - Lietavská ul.	ps/sub	72,39	18,10	69,37	10,56
110	SO 50-38-07	Križovatka Jantárová cesta - Betliarska ul.	ps/sub	66,12	16,53	63,36	9,64
111	SO 50-38-08	Cyklochodník v úseku Bosákova ul. - Romanova ul.	ps/sub	244,45	61,11	234,26	35,65
112	SO 50-39-01	Úprava kanála Chorvátske rameno pri križení s mostom v km 3,7	ps/sub	111,40	27,85	106,76	16,25
113	SO 50-39-02	Romanova ul. - Betliarska ul. , vegetačné úpravy	ps/sub	267,29	66,82	256,15	38,98
114	SO 50-39-03	Romanova ul. - Betliarska ul. , náhradná výsadba	ps/sub	299,09	74,77	286,63	43,62
115	SO 50-39-04	Presun protitankovej steny v km. 4,575	ps/sub	1 025,91	256,48	983,17	149,61

116	SO 51-33-01	SO 51-33-01 Kutlíkova ul. premostenie Chorvátskeho ramena	ps/sub	250,35	62,59	239,92	36,51
117	SO 51-35-01	SO 51-35-01 Premostenie Kutlíkova, preložky VN vedení	ps/sub	119,21	29,80	114,24	17,38
118	SO 51-35-02	SO 51-35-02 Premostenie Kutlíkova - úprava verejného osvetlenia	ps/sub	213,10	53,27	204,22	31,08
119	SO 51-36-01	Premostenie Kutlíkova, preložky slaboprúdových vedení	ps/sub	1 104,86	276,21	1 058,82	161,13
120	SO 51-37-01	Premostenie Kutlíkova - preložka vodovodu	ps/sub	548,06	137,01	525,22	79,93
121	SO 51-37-02	Premostenie Kutlíkova - preložka plynovodov	ps/sub	255,55	63,89	244,90	37,27
122	SO 51-38-01	Komunikácia na premostení Kutlíkova	ps/sub	642,29	160,57	615,53	93,67
123	SO 51-39-01	Úprava kanála Chorvátske rameno pri križení s Kutlíkovou ul.	ps/sub	68,66	17,17	65,80	10,01
124	SO 51-39-02	Náhradná výsadba - premostenie Kutlíkova	ps/sub	385,41	96,35	369,36	56,21
125	SO 60-31-01	Betliarska ul. - Janíkov dvor, príprava územia	ps/sub	11 391,89	2 847,97	10 917,23	1 661,32
126	SO 60-32-01	Električkový spodok v úseku Betliarska - Janíkov Dvor	ps/sub	1 716,61	429,15	1 645,09	250,34
127	SO 60-32-02	Električkový zvršok v úseku Betliarska - Janíkov Dvor	ps/sub	4 904,29	1 226,07	4 699,95	715,21
128	SO 60-32-03	Električkový spodok v obratisku Janíkov dvor	ps/sub	3 354,62	838,65	3 214,84	489,22
129	SO 60-32-04	Električkový zvršok v obratisku Janíkov Dvor	ps/sub	4 400,73	1 100,18	4 217,37	641,77
130	SO 60-32-05	Hala dennej kontroly a ošetrovania, kolajisko a spojovacie koľaje, kolajový spodok	ps/sub	777,86	194,46	745,44	113,44
131	SO 60-32-06	Hala dennej kontroly a ošetrovania, kolajisko a spojovacie koľaje, kolajový zvršok	ps/sub	2 019,14	504,78	1 935,01	294,46
132	SO 60-32-07	Priecestia cez električkovú trať v úseku Betliarska - Janíkov Dvor	ps/sub	6,21	1,55	5,95	0,91
133	SO 60-32-08	Kolaj ako spätný vodič v úseku Betliarska - Janíkov Dvor	ps/sub	82,68	20,67	79,23	12,06
134	SO 60-33-01	Lávky pre cestujúcich na nadjazde Panónska cesta v km 5,850 a protidotyková ochra	ps/sub	979,04	244,76	938,25	142,78
135	SO 60-33-02	Rampy a schodiská z nadjazdu Panónska cesta v km 5,850	ps/sub	1 659,68	414,92	1 590,53	242,04
136	SO 60-33-03	Úprava cestného mosta na Panónskej ceste v km 5,850	ps/sub	317,91	79,48	304,67	46,36
137	SO 60-34-01	Zastávka Janíkov Dvor, nástupiská	ps/sub	550,53	137,63	527,59	80,29
138	SO 60-34-02	Zastávka Janíkov dvor, prístrešky na nástupiskách	ps/sub	414,92	103,73	397,63	60,51
139	SO 60-34-03	Betliarska ul. - Janíkov Dvor, konštrukcie pre káblové trasy	ps/sub	2 233,74	558,43	2 140,66	325,75
140	SO 60 34-04	Hala dennej kontroly a ošetrovania	ps/sub	16 554,19	4 138,55	15 864,43	2 414,15
141	SO 60-34-05	Meniaren Panónska - stavebná časť	ps/sub	1 017,25	254,31	974,86	148,35
142	SO 60-34-06	Hala dennej kontroly a ošetrovania, oplatenie	ps/sub	344,09	86,02	329,75	50,18
143	SO 60-34-07	Budova zázemia vodičov	ps/sub	383,53	95,88	367,55	55,93
144	SO 60-34-08	Meniareň Hala DKO - stavebná časť	ps/sub	640,37	160,09	613,69	93,39
145	SO 60-35-01	Trolejové vedenie Betliarska ul. - Janíkov Dvor	ps/sub	707,72	176,93	678,23	103,21
146	SO 60-35-02	Trolejové vedenie obratisko Janíkov Dvor	ps/sub	1 679,49	419,87	1 609,51	244,93
147	SO 60-35-03	Trolejové vedenie Hala dennej kontroly a ošetrovania	ps/sub	897,07	224,27	859,69	130,82
148	SO 60-35-06	Ohrev výhybiel obratisko Janíkov	ps/sub	419,32	104,83	401,85	61,15
149	SO 60-35-07	Ohrev výhybiel Hala dennej kontroly a ošetrovania	ps/sub	400,54	100,13	383,85	58,41
150	SO 60-35-08	Betliarska ul. - Janíkov Dvor, NN prípojky	ps/sub	634,15	158,54	607,73	92,48
151	SO 60-35-10	Betliarska ul. - Janíkov Dvor, verejné osvetlenie	ps/sub	387,80	96,95	371,65	56,55
152	SO 60-35-11	Betliarska ul. - Janíkov Dvor, preložky NN vedení	ps/sub	115,08	28,77	110,29	16,78
153	SO 60-35-12	VN 22kV vedenie km 5,700	ps/sub	296,52	74,13	284,17	43,24
154	SO 60-35-13	Meniareň Panónska, rozvody VN	ps/sub	5 018,74	1 254,68	4 809,62	731,90
155	SO 60-35-14	Osvetlenie zastávky Janíkov Dvor	ps/sub	142,35	35,59	136,42	20,76
156	SO 60-35-15	Osvetlenie obratiska	ps/sub	234,62	58,66	224,85	34,22
157	SO 60-35-16	NN prípojky k CSS v úseku Betliarska ul. - Janíkov Dvor	ps/sub	45,59	11,40	43,69	6,65
158	SO 60-35-17	Napájacie vedenia pre električkovú trať z meniarne Panónska	ps/sub	4 798,41	1 199,60	4 598,47	699,77
159	SO 60-35-18	Napájacie vedenie pre Hala dennej kontroly a ošetrovania z meniarne Hala DKO	ps/sub	455,34	113,83	436,37	66,40
160	SO 60-35-19	Meniareň Hala DKO	ps/sub	166,89	41,72	159,94	24,34
161	SO 60-35-20	Aktívna protikorózna ochrana inžinierskych sietí	ps/sub	316,69	79,17	303,49	46,18
162	SO 60-36-01	Betliarska ul. - Janíkov Dvor, optická kabelizácia	ps/sub	413,70	103,42	396,46	60,33
163	SO 60-36-03	Betliarska ul. - Janíkov Dvor, preložka slaboprúdových vedení	ps/sub	820,89	205,22	786,68	119,71
164	SO 60-36-04	Telefónne prípojky účastnícke	ps/sub	158,32	39,58	151,73	23,09
165	SO 60-37-01	Betliarska ul. - Janíkov Dvor, dažďová kanalizácia	ps/sub	1 409,04	352,26	1 350,33	205,49
166	SO 60-37-02	Hala dennej kontroly a ošetrovania, vodovodná prípojka	ps/sub	235,86	58,96	226,03	34,40
167	SO 60-37-03	Hala dennej kontroly a ošetrovania, splašková kanalizácia	ps/sub	472,33	118,08	452,65	68,88
168	SO 60-37-04	Hala dennej kontroly a ošetrovania, plynová prípojka	ps/sub	344,47	86,12	330,12	50,24
169	SO 60-37-05	Meniareň Panónska, vodovodná prípojka	ps/sub	85,53	21,38	81,97	12,47
170	SO 60-37-06	Meniareň Panónska, splašková kanalizácia	ps/sub	309,05	77,26	296,18	45,07
171	SO 60-37-07	Betliarska - Janíkov Dvor, preložky vodovodov	ps/sub	634,83	158,71	608,38	92,58
172	SO 60-37-08	Betliarska - Janíkov Dvor, preložky plynovodov	ps/sub	407,62	101,90	390,63	59,44
173	SO 60-37-09	Betliarska - Janíkov Dvor, preložky teplovodov	ps/sub	613,81	153,45	588,23	89,51
174	SO 60-38-01	Chodníky pre peších v úseku od Betliarskej po Janíkov Dvor	ps/sub	2 350,64	587,66	2 252,70	342,80
175	SO 60-38-02	Prístupová komunikácia k obratisku Janíkov Dvor a spevnené plochy	ps/sub	2 124,29	531,07	2 035,78	309,79
176	SO 60-38-03	Hala dennej kontroly a ošetrovania, spevnené plochy	ps/sub	1 139,46	284,87	1 091,99	166,17

177	SO 60-38-04	Meniareň Panónska, spevnené plochy	ps/sub	552,87	138,22	529,83	80,63
178	SO 60-38-05	Cyklochodník v úseku Betliarska ul. - Janíkov Dvor	ps/sub	696,94	174,23	667,90	101,64
179	SO 60-38-06	Križovatka Jantárová cesta - Jasovská ul. - úprava	ps/sub	277,13	69,28	265,58	40,41
180	SO 60-39-01	Betliarska - Janíkov Dvor, vegetačné úpravy	ps/sub	557,67	139,42	534,44	81,33
181	SO 60-39-02	Betliarska - Janíkov Dvor, náhradná výsadba	ps/sub	415,02	103,75	397,72	60,52
182	SO 60-39-03	Obratisko Janíkov Dvor, vegetačné úpravy	ps/sub	178,32	44,58	170,89	26,00
183	SO 60-39-04	Obratisko Janíkov Dvor, náhradná výsadba	ps/sub	261,47	65,37	250,57	38,13
Cena celkom bez DPH				305 839,79	76 460,35	293 097,99	44 601,87
Cena celkom za "DOKUMENTÁCIU ZHOTOVITEĽA" bez DPH							720 000,00

Legenda:

ps	paušálna suma
sub	ucelený súbor činnosti vyžadovaných Zmluvou hrazený paušálnou sumou
DVP	Kompletná Dokumentácia na vykonanie prác (pre objekty, kde sa nevyžaduje vypracovať DVP sa uvedie 0,00)
VTD	Výrobno-technická dokumentácia (pre objekty, kde sa nevyžaduje vypracovať VTD sa uvedie 0,00)
DSRS	Dokumentácia skutočného realizovania stavby ako súčasť DSV
GE-DSRS	Geodetický elaborát DSRS ako súčasť DSV

Poznámka:

1) Položky DVP, VTD, DSRS, GE-DSRS sú definované v dokumente VPO a ich ocenenie pokrýva všetky činnosti pre dodanie kompletnej dokumentácie pre preberacie a kolaudačné konanie

REKAPITULÁCIA STAVBY

Kód: 1515_DVZfinal27-8-20

**Stavba: Nosný systém MHD, prevádzkový úsek Janíkov dvor-Šafárikovo námestie v Bratislave, 2. časť
Bosákova ulica-Janíkov dvor**

JKSO: Miesto: KS: Dátum: 3.8.2020

Objednávateľ: Hlavné mesto Slovenskej republiky Bratislava IČO: IČ DPH:

Zhotoviteľ: Združenie NS MHD PETRŽALKA IČO: Vyplň údaj IČ DPH: Vyplň údaj

Projektant: IČO: IČ DPH:

Spracovateľ: IČO: IČ DPH:

Poznámka:

Náklady z rozpočtov 72 932 269,65
Ostatné náklady zo súhrnného listu 0,00

Cena bez DPH 72 932 269,65

	idzba dane	Základ dane	Výška dane
DPH základná	20,00%	775 116,91	155 023,38
znižovaná	20,00%	70 353 794,25	14 070 758,85
zákl. prenese	20,00%	0,00	0,00
zniž. prenese	20,00%	0,00	0,00
nulová	0,00%	0,00	0,00

Cena s DPH v EUR 87 158 051,88

Projektant Spracovateľ

Dátum a podpis: Pečiatka Dátum a podpis: Pečiatka

Objednávateľ Zhotoviteľ

Dátum a podpis: Pečiatka Dátum a podpis: Pečiatka

REKAPITULÁCIA OBJEKTOV STAVBY

Kód: 1515_DVZfinal27-8-20

Stavba: **Nosný systém MHD, prevádzkový úsek Janíkov dvor-Šafárikovo námestie v Bratislave, 2. časť**
Bosákova ulica-Janíkov dvor

Miesto: Dátum: 3.8.2020

Objednávateľ: Hlavné mesto Slovenskej republiky Bratislava Projektant:
 Zhotoviteľ: Združenie NS MHD PETRŽALKA Spracovateľ:

Kód	Popis	Cena bez DPH [EUR]	Cena s DPH [EUR]
1)	Náklady z rozpočtov	72 932 269,65	87 158 051,88
PS 40-21-01	CSS Jantárová cesta - Rusovská cesta	207 521,58	249 025,90
PS 40-21-01.1	Cestná signalizácia	180 076,11	216 091,33
PS 40-21-01.2	Kamerový systém	27 445,47	32 934,56
PS 40-21-02	CSS Prejazd Gessayova	102 236,18	122 683,42
PS 40-21-02.1	Cestná signalizácia	74 790,71	89 748,85
PS 40-21-02.2	Kamerový systém	27 445,47	32 934,56
PS 40-21-03	Jantárová cesta - Romanova ul.	178 352,34	214 022,81
PS 40-21-03.1	Cestná signalizácia	150 906,87	181 088,24
PS 40-21-03.2	Kamerový systém	27 445,47	32 934,56
PS 40-21-04	CSS Jantárová cesta - Bosákova ul. - úprava pre združenú zastávku	157 404,60	188 885,52
PS 40-21-04.1	Cestná signalizácia	129 959,13	155 950,96
PS 40-21-04.2	Kamerový systém	27 445,47	32 934,56
PS 40-21-05	Bezpečnostná signalizácia prechodov cez trať v úseku Bosákova ul. - Romanova ul.	27 335,14	32 802,17
PS 40-22-01	Informačný systém a služby MHD v úseku Bosákova ul. - Romanova ul.	535 659,76	642 791,71
PS 40-24-01	Meniareň Bosákova - úprava technológie	157 885,16	188 843,04
PS 40-24-02	Meniareň Bosákova - doplnenie diaľkového ovládania meniarne	110 251,41	132 301,69
SO 40-31-01	Bosáková ul. - Romanova ul., príprava úremia	1 296 616,56	1 555 939,87
SO 40-31-01.1	Odstránenie stavieb	39 318,57	47 182,28
SO 40-31-01.2	Odhumusovanie a úpravy terénu	1 175 563,07	1 410 675,68
SO 40-31-01.3	Výrub drevín	81 734,92	98 081,90
SO 40-32-01	Električkový spodok v úseku Bosákova - Romanova	177 665,52	213 198,62
SO 40-32-02	Električkový zvršok v úseku Bosákova - Romanova	1 764 385,43	2 117 262,52
SO 40-32-03	Priecestia cez električkovú trať v úseku Bosákova - Romanova	42 957,29	51 548,75
SO 40-32-04	Koľaj ako spätný vodič v úseku Bosákova - Romanova	46 491,13	55 789,36
SO 40-33-01	Združený most Rusovská cesta	4 731 961,68	5 668 957,93
SO 40-33-02	Oporný múr pri združenom moste Rusovská cesta	293 126,26	351 751,51
SO 40-34-01	Zastávka Chorvátske rameno, nástupiska	96 971,77	109 058,93
SO 40-34-02	Zastávka Gessayova, nástupiská	112 326,90	127 414,72
SO 40-34-03	Zastávka Zrkadlový Háj, nástupiská	119 048,50	133 261,23
SO 40-34-04	Zastávka Chorvátske rameno, prístrešky na nástupiskách	78 465,18	88 520,60

Kód	Popis	Cena bez DPH [EUR]	Cena s DPH [EUR]
SO 40-34-05	Zástavka Gessayova, prístrešky na nástupiskách	78 465,18	88 520,60
SO 40-34-06	Zástavka Zrkadlový Háj, prístrešky na nástupiskách	78 465,18	88 520,60
SO 40-34-07	Bosákova - Romanova, konštrukcie pre káblové trasv	718 807,91	862 569,49
SO 40-34-08	Zastávka Bosáková, autobusové nástupiská	95 842,35	107 717,93
SO 40-34-09	Zástavka Bosákova, prístrešky na nástupiskách	50 113,39	59 997,72
SO 40-35-01	Trolejové vedenie Bosákova ul. - Romanova ul.	761 991,15	914 389,38
SO 40-35-01.1	Trolejové vedenie	696 096,30	835 315,56
SO 40-35-01.2	Ochranné opatrenia v zóne trolejového vedenia	65 894,85	79 073,82
SO 40-35-02	Bosákova ul. - Romanova ul. , NN prípojky	158 162,27	189 794,72
SO 40-35-02.1	Prípojka NN pre VO cyklochodníka	17 508,41	21 010,09
SO 40-35-02.2	Prípojka nn pre automaty CL a infotabuľu Chorvátske rameno	59 824,12	71 788,94
SO 40-35-02.3	Prípojka NN pre automaty CL a infotabuľu Gessayova	32 802,24	39 362,69
SO 40-35-02.4	Prípojka nn pre automaty CL a infotabuľu Zrkadlový Háj	39 415,38	47 298,46
SO 40-35-02.5	Prípojka ZSDis, UČS 40	8 612,12	10 334,54
SO 40-35-04	Bosákova ul. - Romanova ul., verejné osvetlenie	174 571,12	209 485,34
SO 40-35-04.1	Verejné osvetlenie prístupovej komunikácie v km 2,8	12 776,64	15 331,97
SO 40-35-04.2	VO cyklochodníka v úseku Bosákova - Romanova	161 794,48	194 153,38
SO 40-35-05	Bosákova ul. - Romanova ul., preložky NN vedení	341 567,16	409 880,59
SO 40-35-05.1	Preložka VO Rusovská cesta - Jantárová cesta	273 696,16	328 435,39
SO 40-35-05.2	Preložka VO Romanova ul.	67 871,00	81 445,20
SO 40-35-06	Bosákova ul. - Romanova ul., preložky VN vedení	586 508,92	703 810,70
SO 40-35-06.1	VVN 110 kV vedenie km 2,473	522 601,63	627 121,96
SO 40-35-06.2	VN 22kV vedenie km 3,305	63 907,29	76 688,75
SO 40-35-07	Osvetlenie zastávky Chorvátske rameno	23 568,85	28 282,62
SO 40-35-07.1	Električková zastávka	20 101,69	24 122,03
SO 40-35-07.2	Autobusová zastávka	3 467,16	4 160,59
SO 40-35-08	Osvetlenie zastávky Gessayova	14 519,27	17 423,12
SO 40-35-08.1	Električková zastávka	14 519,27	17 423,12
SO 40-35-09	Osvetlenie zastávky Zrkadlový Háj	15 099,07	18 118,88
SO 40-35-09.1	Električková zastávka	13 855,07	16 626,08
SO 40-35-09.2	Autobusová zastávka	1 244,00	1 492,80
SO 40-35-10	NN prípojky k CSS v úseku Bosákova ul. - Romanova ul.	82 791,01	99 349,21
SO 40-35-10.1	Prípojka NN Bosákova - Jantárová	18 121,98	21 746,38
SO 40-35-10.2	Prípojka NN Rusovska - Jantárová	23 351,89	28 022,27
SO 40-35-10.3	Prípojka NN Gessayova	20 386,85	24 464,22
SO 40-35-10.4	Prípojka NN Romanova - Jantárová	20 930,29	25 116,35
SO 40-35-11	Napájacie vedenia z meniarne Bosákova	388 413,52	466 096,22
SO 40-36-01	Bosákova ul. - Janikov Romanova ul. optická kabelizácia	77 420,27	92 904,32
SO 40-36-03	Bosákova ul. - Romanova ul., preložky slaboprúdových vedení	535 225,86	642 271,03

Kód	Popis	Cena bez DPH [EUR]	Cena s DPH [EUR]
SO 40-36-03.2	SWAN	68 411,51	82 093,81
SO 40-36-03.3	ORANGE	7 360,42	8 832,50
SO 40-36-03.4	Slovak Telecom	208 704,06	250 444,87
SO 40-36-03.4a	Slovak Telecom	112 457,41	134 948,89
SO 40-36-03.4b	Slovak Telekom kábl.časť	96 246,65	115 495,98
SO 40-36-03.5	ZSE	9 026,54	10 831,85
SO 40-36-03.6	UPC	110 001,84	132 002,21
SO 40-36-03.7	SLOVANET	16 049,17	19 259,00
SO 40-36-03.8	Turk Telekom	51 349,21	61 619,05
SO 40-36-03.9	Mestská polícia	34 039,36	40 847,23
SO 40-36-03.11	ACS	30 283,75	36 340,50
SO 40-37-01	Bosákova ul. - Romanova ul., dažďová kanalizácia	820 288,14	958 031,68
SO 40-37-01.1	Dažďová kanalizácia uzla križovatky Rusovská	762 664,89	888 883,78
SO 40-37-01.1.a	Dažďová kanalizácia uzla križovatky Rusovská - Jantárová	713 186,78	829 510,05
SO 40-37-01.1.b	Odlučovač ropných látok - ORL 150 l/s	35 607,46	42 728,95
SO 40-37-01.1.c	Odlučovač ropných látok - ORL 30 l/s	13 870,65	16 644,78
SO 40-37-01.3	Dažďová kanalizácia uzla električková trať - Romanova ul.	57 623,25	69 147,90
SO 40-37-02	Bosákova ul. - Romanova ul., preložky vodovodov	395 666,89	472 473,37
SO 40-37-02.1	trať km 2,5	283 884,77	340 661,72
SO 40-37-02.2	trať km 2,704	28 426,10	33 458,53
SO 40-37-02.3	trať km 3,227	83 356,02	98 353,12
SO 40-37-04	Bosákova ul. - Romanova ul., preložky plnovodov	357 896,14	429 475,37
SO 40-37-04.1	trať km 2,500	154 998,87	185 998,64
SO 40-37-04.2	trať km 2,800	2 644,00	3 172,80
SO 40-37-04.3	trať km 3,241	200 253,27	240 303,92
SO 40-38-01	Cestné komunikácie združenej zastávky Bosákova	589 099,51	704 835,32
SO 40-38-01.1	Cestné komunikácie a trvalé dopravné značenie	310 435,86	370 438,94
SO 40-38-01.2	Odvodnenie komunikácie	20 332,91	24 399,49
SO 40-38-01.3	Preložka trolejového vedenia	100 092,85	120 111,42
SO 40-38-01.4	Preložka napájacieho vedenia	56 804,05	68 164,86
SO 40-38-01.5	Ochrana ovládacieho optického kábla meniarne Bosákova	3 476,24	4 171,49
SO 40-38-01.6	Preložka prípojky NN pre CI a infotabuľu združenej zastávky Bosákova	23 423,79	28 108,55
SO 40-38-01.7	Preložka osvetlenia električkovej trate	5 648,75	6 778,50
SO 40-38-01.8	Verejné osvetlenie združenej zastávky	57 148,99	68 578,79
SO 40-38-01.9	Cestné komunikácie združenej zastávky Bosákova - Ochrana STL plynovodu DN 300	11 736,07	14 083,28
SO 40-38-02	Križovatka Jantárová cesta - Rusovská cesta	3 373 548,24	3 997 221,46
SO 40-38-03	Prístupová komunikácia v km 2,8	163 061,62	195 673,94
SO 40-38-04	Úprava cestnej komunikácie v križení trate a Romanovej ul.	428 591,44	511 808,52
SO 40-38-05	Cyklochodník v úseku Bosákova ul. - Romanova ul.	321 754,96	386 105,95

Kód	Popis	Cena bez DPH [EUR]	Cena s DPH [EUR]
SO 40-39-01	Úprava kanála Chorvátske rameno	23 379,41	27 978,31
SO 40-39-02	Bosákova - Romanova ul., vegetačné úpravy	180 911,55	217 093,86
SO 40-39-03	Bosákova - Romanova ul., náhradná výsadba	251 430,98	301 717,18
PS 50-21-01	CSS Jantárová cesta - Pajštúnska ul.	185 687,82	222 825,38
PS 50-21-01.1	Cestná signalizácia	158 242,35	189 890,82
PS 50-21-01.2	Kamerový systém	27 445,47	32 934,56
PS 50-21-02	CSS Jantárová cesta - Šintavská ul.	186 473,95	223 768,74
PS 50-21-02.1	Cestná signalizácia	159 028,48	190 834,18
PS 50-21-02.2	Kamerový systém	27 445,47	32 934,56
PS 50-21-03	CSS Jantárová cesta - Lietavská ul.	215 183,09	258 219,71
PS 50-21-03.1	Cestná signalizácia	187 737,62	225 285,14
PS 50-21-03.2	Kamerový systém	27 445,47	32 934,56
PS 50-21-04	CSS Jantárová cesta - Betliarska ul.	189 137,38	226 964,86
PS 50-21-04.1	Cestná signalizácia	161 691,91	194 030,29
PS 50-21-04.2	Kamerový systém	27 445,47	32 934,56
PS 50-21-05	Bezpečnostná signalizácia prechodov cez trať v úseku Romanova ul. - Betliarska ul.	94 966,52	113 959,82
PS 50-21-06	CSS Jantárová cesta - Znievska ul.	130 398,21	156 477,85
PS 50-21-06.1	Cestná signalizácia	102 952,74	123 543,29
PS 50-21-06.2	Kamerový systém	27 445,47	32 934,56
PS 50-22-01	Informačný systém a služby MHD v úseku Romanova ul. – Betliarska ul.	441 396,68	529 676,02
SO 50-31-01	Romanova ul. - Betliarska ul., príprava úremia	1 731 590,86	2 077 909,03
SO 50-31-01.1	Odstránenie stavieb	135 125,02	162 150,02
SO 50-31-01.2	Odhumusovanie a úpravy terénu	1 498 340,79	1 798 008,95
SO 50-31-01.3	Výrub drevín	98 125,05	117 750,06
SO 50-32-01	Električkový spodok v úseku Romanova - Betliarska	772 619,00	927 142,80
SO 50-32-02	Električkový zvršok v úseku Romanova - Betliarska	3 442 251,35	4 129 121,58
SO 50-32-03	Priecestia cez električkovú trať v úseku Romanova - Betliarska	84 045,41	100 854,49
SO 50-32-04	Kofaj ako spätný vodič v úseku Romanova - Betliarska	52 184,57	62 621,48
SO 50-33-01	Premostenie Chorvátskeho ramena v km 3,700	2 601 715,30	3 060 985,33
SO 50-33-01.A	Most	2 225 473,52	2 614 428,47
SO 50-33-01.B	Lávka	260 836,77	308 246,24
SO 50-33-01.C	Rampa pre peších	115 405,01	138 310,62
SO 50-34-01	Zastávka Stred, nástupiská	96 978,83	109 067,40
SO 50-34-02	Zastávka Veľký Draždiak, nástupiská	97 599,29	109 811,97
SO 50-34-03	Zastávka Lietavská, nástupiská	96 714,80	108 750,57
SO 50-34-04	Zástavka Stred, prístrešky na nástupiskách	78 465,18	88 520,60
SO 50-34-05	Zástavka Veľký Draždiak, prístrešky na nástupiskách	78 465,18	88 520,60
SO 50-34-06	Zástavka Lietavská, prístrešky na nástupiskách	78 465,18	88 520,60

Kód	Popis	Cena bez DPH [EUR]	Cena s DPH [EUR]
SO 50-34-07	Romanova - Betliarska, konštrukcie pre káblové trasv	1 133 977,07	1 360 772,48
SO 50-35-01	Trolejové vedenie Romanova ul. - Betliarska ul.	1 551 944,88	1 862 333,86
SO 50-35-01.1	Trolejové vedenie	1 457 735,26	1 749 282,31
SO 50-35-01.2	Ochranné opatrenia v zóne trolejového vedenia	56 867,46	68 240,95
SO 50-35-01.3	Úprava vzdušného vedenia vvn 110 kV v km 4,500	37 342,16	44 810,59
SO 50-35-02	Romanova ul. – Betliarska ul. , NN prípojky	178 472,35	214 166,82
SO 50-35-02.1	Prípojka NN pre VO cyklochodníka	25 893,76	31 072,51
SO 50-35-02.2	Prípojka nn pre automaty CL a infotabuľu Stred	42 755,27	51 306,32
SO 50-35-02.3	Prípojka nn pre automaty CL a infotabuľu Veľký Draždiak	56 285,51	67 542,61
SO 50-35-02.4	Prípojka nn pre automaty CL a infotabuľu Lietavská	49 908,81	59 890,57
SO 50-35-02.5	Prípojka ZSDis, UČS 50	3 629,00	4 354,80
SO 50-35-03	Romanova ul. - Betliarska ul., verejné osvetlenie	317 650,51	381 180,61
SO 50-35-03.1	VO cyklochodníka v úseku Romanova - Betliarska	251 641,17	301 969,40
SO 50-35-03.2	VO obslužných komunikácií na premostení cez Chorvátske rameno v km 3,7	61 872,40	74 246,88
SO 50-35-03.3	VO chodníka pre peších v okolí zastávky Veľký Draždiak	4 136,94	4 964,33
SO 50-35-04	Romanova ul. - Betliarska ul., preložky NN vedení	438 045,32	525 654,38
SO 50-35-04.1	Preložka VO Pajštúnska	119 985,04	143 982,05
SO 50-35-04.3	Preložka VO Jantárová - Šintavská	47 727,67	57 273,20
SO 50-35-04.4	Preložka VO v km trate 4,65	39 210,78	47 052,94
SO 50-35-04.5	Preložka VO popri Jantárovej ceste od km 4,7 do km 5,45	231 121,83	277 346,20
SO 50-35-05	Romanova ul. - Betliarska ul., preložky VN vedení	85 555,24	102 666,29
SO 50-35-05.1	VN 22kV vedenie km 3,800	50 660,07	60 792,08
SO 50-35-05.2	VN 22kV vedenie km 4,472	34 895,17	41 874,20
SO 50-35-06	Osvetlenie zastávky Stred	18 208,49	21 850,19
SO 50-35-06.1	Električková zastávka	15 861,92	19 034,30
SO 50-35-06.2	Autobusová zastávka	2 346,57	2 815,88
SO 50-35-07	Osvetlenie zastávky Veľký Draždiak	19 204,15	23 044,98
SO 50-35-07.1	Električková zastávka	17 045,42	20 454,50
SO 50-35-07.2	Autobusová zastávka	2 158,73	2 590,48
SO 50-35-08	Osvetlenie zastávky Lietavská	64 794,99	77 753,99
SO 50-35-08.1	Električková zastávka	17 990,80	21 588,96
SO 50-35-08.2	Autobusová zastávka	1 244,00	1 492,80
SO 50-35-08.3	Osvetlenie príľahlých chodníkov	5 372,60	6 447,12
SO 50-35-08.4	Osvetlenie príľahlých chodníkov medzi Betliarskou a Jasovskou ul.	40 187,59	48 225,11
SO 50-35-09	NN prípojky k CSS v úseku Romanova ul. - Betliarska ul.	84 984,96	101 981,95
SO 50-35-09.1	Prípojka NN Pajštúnska - Jantárová	20 283,25	24 339,90
SO 50-35-09.2	Prípojka NN Šintavska - Jantárová	16 351,84	19 622,21
SO 50-35-09.3	Prípojka NN Znievska - Jantárová	13 362,08	16 034,50
SO 50-35-09.4	Prípojka NN Lietavska - Jantárová	16 112,29	19 334,75

Kód	Popis	Cena bez DPH [EUR]	Cena s DPH [EUR]
SO 50-35-09.5	Prípojka NN Betliarska - Jantárová	18 875,50	22 650,60
SO 50-36-01	Romanova ul. - Betliarska ul. optická kabelizácia	95 427,37	114 512,84
SO 50-36-03	Romanova ul. - Betliarska ul., preložky slaboprúdových vedení	271 639,85	325 967,82
SO 50-36-03.1	UPC	75 396,99	90 476,39
SO 50-36-03.2	SPP optický kábel	2 509,99	3 011,99
SO 50-36-03.3	DIAL Telecom	3 713,66	4 456,39
SO 50-36-03.4	ORANGE	6 899,47	8 279,36
SO 50-36-03.5	BENESTRA	3 713,66	4 456,39
SO 50-36-03.6	TRANSPETROL	3 713,66	4 456,39
SO 50-36-03.7a	Slovak Telecom, stavebná časť	78 114,27	93 737,12
SO 50-36-03.7b	Slovak Telekom kábl.časť	4 042,21	4 850,65
SO 50-36-03.8	Mestská polícia	28 972,55	34 767,06
SO 50-36-03.9	SITEL	64 563,39	77 476,07
SO 50-37-02	Romanova ul. - Betliarska ul., preložky vodovodov	732 206,91	878 502,27
SO 50-37-02.1	trať km 4,089	353 569,25	424 182,28
SO 50-37-02.2	trať km 4,448	209 868,04	251 805,74
SO 50-37-02.3	trať km 5,090	168 769,62	202 514,25
SO 50-37-03	Romanova ul. - Betliarska ul., preložky kanalizácie	647 232,06	774 070,12
SO 50-37-03.1	trať km 3,632	18 981,41	22 777,69
SO 50-37-03.2	trať km 4,040	550 831,51	658 389,46
SO 50-37-03.2.a	trať km 4,040	522 358,19	624 221,48
SO 50-37-03.2.b	Odlučovač ropných látok - ORL 50 l/s	16 564,56	19 877,47
SO 50-37-03.2.c	Odlučovač ropných látok - ORL 15 l/s	11 908,76	14 290,51
SO 50-37-03.3	trať km 5,050	24 462,79	29 355,35
SO 50-37-03.4	trať km 5,251	52 956,35	63 547,62
SO 50-37-04	Romanova ul. - Betliarska ul., preložky plnovodov	350 718,84	420 862,61
SO 50-37-04.1	trať km 3,977	166 683,50	200 020,20
SO 50-37-04.2	trať km 4,104	127 737,66	153 285,19
SO 50-37-04.3	trať km 4,514	56 297,68	67 557,22
SO 50-38-01	Obslužné komunikácie na premostení cez Chorvátske rameno v km 3.7	153 317,96	183 025,88
SO 50-38-02	Križovatka Jantárová cesta - Kutlíková ul - Painštúnska ul.	1 903 466,12	2 258 095,74
SO 50-38-03	Križovatka Jantárová cesta - Šintavská ul.	129 793,59	153 663,50
SO 50-38-04	Chodníky pre peších v okolí zastávky Veľký Draždiak	296 751,96	351 530,91
SO 50-38-05	Križovatka Jantárová cesta - Lietavská ul.	713 560,91	845 881,16
SO 50-38-07	Križovatka Jantárová cesta - Betliarska ul.	949 753,28	1 097 203,31
SO 50-38-08	Cyklochodník v úseku Bosákova ul. - Romanova ul.	720 831,48	864 997,78
SO 50-39-01	Úprava kanála Chorvátske rameno pri krížení s mostom v km 3.7	101 203,95	121 413,68
SO 50-39-02	Romanova ul. - Betliarska ul., vegetačné úpravy	195 391,98	234 470,38
SO 50-39-03	Romanova ul. - Betliarska ul., náhradná výsadba	397 429,72	476 915,66

Kód	Popis	Cena bez DPH [EUR]	Cena s DPH [EUR]
SO 50-39-04	Presun protitankovej steny v km. 4,575	4 569,65	5 483,58
PS 51-21-01	CSS úprava na križovatke Kutlíkova ul. - Romanova ul.	42 360,93	50 833,12
SO 51-33-01	Kutlíkova ul. premostenie Chorvátskeho ramena	1 721 620,43	2 065 944,52
SO 51-35-01	Premostenie Kutlíkova, preložky VN vedení	130 323,23	156 387,88
SO 51-35-01-01.1	Premostenie Kutlíkova - preložka VN ZSE	130 323,23	156 387,88
SO 51-35-02	Premostenie Kutlíkova - úprava verejného osvetlenia	38 932,91	46 719,49
SO 51-36-01	Premostenie Kutlíkova, preložky slaboprúdových vedení	76 247,89	91 497,47
SO 51-36-01.1	UPS	25 228,67	30 274,40
SO 51-36-01.2	SPP Optický kábel	313,77	376,52
SO 51-36-01.3	DIAL Telecom	313,77	376,52
SO 51-36-01.4	Orange	5 682,30	6 818,76
SO 51-36-01.5	Benestra (GTS Slovakia)	1 007,48	1 208,98
SO 51-36-01.6	Transpetrol	499,84	599,81
SO 51-36-01.7	Slovak Telecom	408,34	490,01
SO 51-36-01.8	Mestská polícia	11 939,10	14 326,92
SO 51-36-01.9	Sitel	30 854,62	37 025,54
SO 51-37-01	Premostenie Kutlíkova - preložka vodovodu	1 337 572,69	1 604 478,27
SO 51-37-01.1	Preložka č.1	126 534,81	151 502,77
SO 51-37-01.2	Preložka č.2	1 204 554,15	1 445 195,02
SO 51-37-01.3	Preložka č.2 - C. Elektroinštalácia	6 483,73	7 780,48
SO 51-37-02	Premostenie Kutlíková - preložka plynovodov	322 652,75	385 568,47
SO 51-37-02.1	Premostenie Kutlíková - preložka plynovodu STL	232 315,88	277 164,23
SO 51-37-02.1a	preložka plynovodov	150 501,79	178 987,32
SO 51-37-02.1b	preložka plynovodu STL	81 814,09	98 176,91
SO 51-37-02.2	Premostenie Kutlíková - preložka plynovodu VTL	90 336,87	108 404,24
SO 51-38-01	Komunikácia na premostení Kutlíkova	210 385,84	246 471,80
SO 51-39-01	Úprava kanála Chorvátske rameno pri krížení s Kutlíkovou ul.	82 916,82	99 452,47
SO 51-39-02	Náhradná výsadba - premostenie Kutlíkova	56 785,48	68 142,58
PS 60-21-01	CSS Jantárová cesta - Jasovská ul.	141 118,51	169 341,36
PS 60-21-01.1	Cestná signalizácia	113 668,77	136 402,52
PS 60-21-01.2	Kamerový systém	27 449,74	32 938,83
PS 60-21-02	Systém riadenia a EOv	471 059,38	565 271,26
PS 60-21-03	Bezpečnostná signalizácia prechodov cez trať v úseku Betliarska ul. - Janíkov Dvor	65 616,18	78 739,42
PS 60-22-01	Informačný systém a služby MHD v úseku Betliarska ul. – Janíkov Dvor	55 501,20	66 601,44
PS 60-22-02	Meniareň Panónska, EPS	29 189,80	35 027,76
PS 60-22-03	Koordinačný kábel CSS Bosákova - Janíkov Dvor	218 670,64	262 404,77
PS 60-22-03.1	Metalický kábel	95 762,47	114 914,96
PS 60-22-03.2	Optický kábel	122 908,17	147 489,80
PS 60-22-04	Meniareň Panónska, prenosové zariadenie	25 874,78	31 049,74

Kód	Popis	Cena bez DPH [EUR]	Cena s DPH [EUR]
PS 60-22-05	Meniareň Panónska, oznamovacie zariadenie (štruktúrovaná kabeláž)	18 754,19	22 505,03
PS 60-22-05.1	Meniareň Panónska, štruktúrovaná kabeláž	10 395,94	12 475,13
PS 60-22-05.2	Meniareň Panónska, signalizácia pohybu a otvorenia dverí	8 358,25	10 029,90
PS 60-22-06	Hala dennej kontroly a ošetrenia, štruktúrovaná kabeláž	71 233,69	85 480,43
PS 60-22-07	Hala dennej kontroly a ošetrenia, prenosové zariadenie	48 982,88	58 779,46
PS 60-22-08	Hala dennej kontroly a ošetrenia, EPS	81 342,84	97 611,41
PS 60-22-09	Hala dennej kontroly a ošetrenia, elektrická zabezpečovacia signalizácia	87 241,99	104 690,39
PS 60-22-10	Hala dennej kontroly a ošetrenia, kamerový systém	216 716,60	260 059,92
PS 60-22-11	Hala dennej kontroly a ošetrenia, pobočková telefónna ústredňa	73 456,42	88 147,70
PS 60-22-12	Hala dennej kontroly a ošetrenia, vstupný kontrolný systém	33 767,15	40 520,58
PS 60-22-13	Meniareň Hala DKO, EPS	70 274,81	84 329,77
PS 60-22-13.1	Meniareň Hala DKO, EPS	28 222,61	33 867,13
PS 60-22-13.2	Meniareň Hala DKO, štruktúrovaná kabeláž a prenosové zariadenie	33 131,68	39 758,02
PS 60-22-13.3	Meniareň hala DKO, signalizácia pohybu a otvorenia dverí	8 920,52	10 704,62
PS 60-24-01	Meniareň Panónska	1 369 672,12	1 642 368,23
PS 60-24-01.1	Rozvodňa 22 kV	164 917,20	197 281,48
PS 60-24-01.2	Technologická časť	1 094 590,09	1 312 888,95
PS 60-24-01.3	Diaľkové ovládanie	110 164,83	132 197,80
PS 60-24-02	Meniareň Hala DKO	640 224,07	767 030,57
PS 60-24-02.1	Rozvodňa 22 kV	85 592,70	102 092,08
PS 60-24-02.2	Technologická časť	444 935,51	533 303,45
PS 60-24-02.3	Diaľkové ovládanie	109 695,86	131 635,03
PS 60-24-03	Hala dennej kontroly a ošetrenia, transformovňa 22 kV/0.380 kV	158 900,50	190 061,44
PS 60-26-01	Hala dennej kontroly a ošetrenia, technológia	197 660,35	237 192,42
PS 60-26-01.1	Hala dennej kontroly a ošetrenia, pieskovacie zariadenie	61 987,86	74 385,43
PS 60-26-01.2	Hala dennej kontroly a ošetrenia, rozvod stlačeného vzduchu	83 276,59	99 931,91
PS 60-26-01.3	Hala dennej kontroly a ošetrenia, mobilné zariadenia (piesok)	12 539,61	15 047,53
PS 60-26-01.4	Hala dennej kontroly a ošetrenia, obratisko zásobník piesku	6 871,59	8 245,91
PS 60-26-01.5	Hala dennej kontroly a ošetrenia, vybavenie dielní a skladov	32 984,70	39 581,64
PS 60-26-02	Hala dennej kontroly a ošetrenia, čistenie súprav	20 964,75	25 157,70
PS 60-26-03	Mazanie koľajníc	86 408,77	103 690,52
SO 60-31-01	Betliarska ul. - Janíkov dvor, príprava územia	1 458 976,94	1 750 772,33
SO 60-31-01.1	Odstránenie stavieb	814 529,31	977 435,17
SO 60-31-01.2	Odhumusovanie a úpravy terénu	530 772,67	636 927,20
SO 60-31-01.3	Výrub drevín	113 674,96	136 409,95
SO 60-32-01	Električkový spodok v úseku Betliarska - Janíkov Dvor	331 396,35	397 675,62
SO 60-32-02	Električkový zvršok v úseku Betliarska - Janíkov Dvor	1 135 660,95	1 362 793,14
SO 60-32-03	Električkový spodok v obratisku Janíkov dvor	605 525,03	726 630,04
SO 60-32-04	Električkový zvršok v obratisku Janíkov Dvor	1 205 315,42	1 446 378,50

Kód	Popis	Cena bez DPH [EUR]	Cena s DPH [EUR]
SO 60-32-05	Hala dennej kontroly a ošetrovania, koľajisko a spojovacie koľaje, koľajový spodok	146 152,69	175 383,23
SO 60-32-06	Hala dennej kontroly a ošetrovania, koľajisko a spojovacie koľaje, koľajový zvršok	560 112,47	672 134,96
SO 60-32-07	Priecestia cez električkovú trať v úseku Betliarska - Janíkov Dvor	1 515,40	1 818,48
SO 60-32-08	Koľaj ako spätný vodič v úseku Betliarska - Janíkov Dvor	113 736,62	136 483,94
SO 60-33-01	Lávky pre cestujúcich na nadjazde Panónska cesta v km 5,850 a protidotyková ochrana	297 040,71	356 448,85
SO 60-33-01.1	Lávky pre cestujúcich na nadjazde Panónska cesta v km 5,850	285 211,27	342 253,52
SO 60-33-01.2	Protidotyková ochrana na lávke pre cestujúcich v km 5,850	11 829,44	14 195,33
SO 60-33-02	Rampy a schodiská z nadjazdu Panónska cesta v km 5.850	540 035,28	648 042,34
SO 60-33-02.A	Smer centrum	270 017,64	324 021,17
SO 60-33-02.B	Smer Rusovce	270 017,64	324 021,17
SO 60-33-03	Úprava cestného mosta na Panónskej ceste v km 5.850	83 572,58	100 287,10
SO 60-34-01	Zastávka Janíkov Dvor, nástupiská	94 847,73	106 510,28
SO 60-34-02	Zastávka Janíkov dvor, prístrešky na nástupiskách	100 437,00	119 275,32
SO 60-34-02.A	Zastávka Janíkov dvor, prístrešky na nástupiskách - pre 1 ks 4,0 m	16 124,68	18 100,54
SO 60-34-02.B	Zastávka Janíkov dvor, prístrešky na nástupiskách - pre 1 ks 18,5 m	49 093,74	58 912,49
SO 60-34-02.C	Zastávka Janíkov dvor, prístrešky na nástupiskách - pre 2 ks 8,0 m	35 218,58	42 262,30
SO 60-34-03	Betliarska ul. - Janíkov Dvor, konštrukcie pre káblové trasv	787 300,48	944 760,58
SO 60 34-04	Hala dennej kontroly a ošetrovania	3 801 940,68	4 555 827,16
SO 60-34-04.A	Stavebná časť a statika	2 905 800,23	3 483 196,39
SO 60-34-04.B	Elektroinštalácia a osvetlenie	496 436,49	595 606,25
SO 60-34-04.C	Vodovod a splašková kanalizácia	106 189,66	124 807,36
SO 60-34-04.D	Kúrenie, chladenie, vzduchotechnika	280 818,87	336 982,64
SO 60-34-04.E	Rozvody plynu	12 695,43	15 234,52
SO 60-34-05	Meniaren Panónska - stavebná časť	279 568,35	335 378,95
SO 60-34-05.A	Meniareň Panónska - Stavebná časť a statika	247 337,09	296 701,44
SO 60-34-05.B	Elektroinštalácia a osvetlenie	23 665,01	28 398,01
SO 60-34-05.C	Meniareň Panónska - stavebná časť - vodovod a splašková kanalizácia	3 208,80	3 850,56
SO 60-34-05.D	Meniareň Panónska - stavebná časť - kúrenie, chladenie, vzduchotechnika	5 357,45	6 428,94
SO 60-34-06	Hala dennej kontroly a ošetrovania, oplatenie	105 164,43	126 197,32
SO 60-34-07	Budova zázemia vodičov	104 111,92	124 923,03
SO 60-34-07.A	Stavebná časť a statika	58 637,42	70 353,63
SO 60-34-07.B	Elektroinštalácia a osvetlenie	7 467,41	8 960,89
SO 60-34-07.C	Budova zázemia vodičov - vodovod a splašková kanalizácia	5 824,56	6 989,47
SO 60-34-07.D	Budova zázemia vodičov - kúrenie, chladenie, vzduchotechnika	12 682,95	15 219,54
SO 60-34-07.E	Budova zázemia pre vodičov. Štruktúrovaná kabeláž (internet, telefón)	19 499,58	23 399,50
SO 60-34-08	Meniareň Hala DKO - stavebná časť	176 339,56	211 527,18
SO 60-34-08.A	Stavebná časť a statika	155 419,71	186 423,36
SO 60-34-08.B	Elektroinštalácia a osvetlenie	14 400,84	17 281,01

Kód	Popis	Cena bez DPH [EUR]	Cena s DPH [EUR]
SO 60-34-08.D	Meniarenň Hala DKO - stavebná časť - kúrenie, chladenie, vzduchotechnika	6 519,01	7 822,81
SO 60-35-01	Trolejové vedenie Betliarska ul. - Janíkov Dvor	453 086,92	543 704,30
SO 60-35-01.1	Trolejové vedenie	417 347,93	500 817,52
SO 60-35-01.2	Ochranné opatrenia v zóne trolejového vedenia	35 738,99	42 886,79
SO 60-35-02	Trolejové vedenie obratisko Janíkov Dvor	1 000 836,84	1 201 004,21
SO 60-35-02.1	Trolejové vedenie	890 495,75	1 068 594,90
SO 60-35-02.2	Ochranné opatrenia v zóne trolejového vedenia	110 341,09	132 409,31
SO 60-35-03	Trolejové vedenie Hala dennej kontroly a ošetrovania	570 055,67	684 066,80
SO 60-35-03.1	Trolejové vedenie - hala	134 191,52	161 029,82
SO 60-35-03.2	Trolejové vedenie - dvor	349 681,99	419 618,39
SO 60-35-03.3	Ochranné opatrenia v zóne trolejového vedenia	15 450,06	18 540,07
SO 60-35-03.4	Signalizácia beznapätového stavu	70 732,10	84 878,52
SO 60-35-06	Ohrev výhybiek obratisko Janíkov	52 468,36	62 962,03
SO 60-35-07	Ohrev výhybiek Hala dennej kontroly a ošetrovania	39 664,61	47 597,53
SO 60-35-08	Betliarska ul. - Janíkov Dvor, NN prípojky	199 473,21	239 367,85
SO 60-35-08.1	Prípojka NN pre VO cyklochodníka Znievska	26 634,58	31 961,50
SO 60-35-08.2	Prípojka NN pre VO cyklochodníka Vígľašská	25 368,72	30 442,46
SO 60-35-08.3	Prípojka nn pre automaty CL a infotabuľu Janíkov Dvor	26 621,23	31 945,48
SO 60-35-08.4	Prípojka nn pre meniareň Panónska	32 783,56	39 340,27
SO 60-35-08.5	Prípojka NN pre halu DKO	48 140,63	57 768,76
SO 60-35-08.6	Prípojka NN pre budovu zázemia vodičov	3 674,54	4 409,45
SO 60-35-08.7	Prípojka nn pre meniareň haly DKO	36 249,95	43 499,94
SO 60-35-10	Betliarska ul. - Janíkov Dvor, verejné osvetlenie	120 123,82	144 148,58
SO 60-35-10.1	VO cyklochodníka v úseku Betliarska - Janíkov dvor	78 564,63	94 277,56
SO 60-35-10.2	Osvetlenie električkovej trate v km 5,45 - kú	41 559,19	49 871,03
SO 60-35-11	Betliarska ul. - Janíkov Dvor, preložky NN vedení	38 357,86	46 029,43
SO 60-35-11.1	Preložka VO Jasovská km 5,684	38 357,86	46 029,43
SO 60-35-12	VN 22kV vedenie km 5,700	116 461,22	139 753,46
SO 60-35-12.1	VN 22kV vedenie km 5,700	116 461,22	139 753,46
SO 60-35-13	Meniareň Panónska, rozvody VN	1 568 717,27	1 882 460,72
SO 60-35-13.1	SO 60-35-13.1 VN Prípojky	1 568 717,27	1 882 460,72
SO 60-35-14	Osvetlenie zastávky Janíkov Dvor	44 237,50	53 085,00
SO 60-35-14.1	Električková zastávka	19 607,22	23 528,66
SO 60-35-14.2	Autobusová zastávka	9 197,56	11 037,07
SO 60-35-14.3	Osvetlenie príľahlých chodníkov	15 432,72	18 519,26
SO 60-35-15	Osvetlenie obratiska	72 484,12	86 980,94
SO 60-35-16	NN prípojky k CSS v úseku Betliarska ul. - Janíkov Dvor	14 227,60	17 073,12
SO 60-35-17	Napájacie vedenia pre električkovú trať z meniarne Panónska	1 079 238,97	1 295 086,76
SO 60-35-18	Napájacie vedenie pre Halu dennej kontroly a ošetrovania z meniarne Hala DKO	192 049,58	230 459,50

Kód	Popis	Cena bez DPH [EUR]	Cena s DPH [EUR]
SO 60-35-19	Meniareň Hala DKO	47 260,04	56 712,05
SO 60-35-19.1	22 kV prípojka pre meniareň haly DKO	47 260,04	56 712,05
SO 60-35-20	Aktívna protikorózna ochrana inžinierských sietí	108 220,55	129 864,66
SO 60-36-01	Betliarska ul. - Janíkov Dvor, optická kabelizácia	112 438,74	134 926,49
SO 60-36-03	Betliarska ul. - Janíkov Dvor, preložka slaboprúdových vedení	203 438,88	244 126,66
SO 60-36-03.1	UPC	8 787,72	10 545,26
SO 60-36-03.2	Slovanet	5 717,01	6 860,41
SO 60-36-03.3	Orange	75 689,36	90 827,23
SO 60-36-03.4	Slovak Telecom	113 244,79	135 893,75
SO 60-36-04	Telefónne prípojky účastnícke	42 950,82	51 540,98
SO 60-37-01	Betliarska ul. - Janíkov Dvor, dažďová kanalizácia	253 869,08	304 642,90
SO 60-37-01.1	Dažďová kanalizácia medzi Betliarskou a Panónskou ul.	120 932,69	145 119,23
SO 60-37-01.1.a	Dažďová kanalizácia medzi Betliarskou a Panónskou ul.	95 074,83	114 089,80
SO 60-37-01.1.b	Odlučovač ropných látok - ORL 30 l/s	14 013,89	16 816,67
SO 60-37-01.1.c	Odlučovač ropných látok - ORL 15 l/s	11 843,97	14 212,76
SO 60-37-01.2	Dažďová kanalizácia križovatky Panónska – Jantárová po obratisko	132 936,39	159 523,67
SO 60-37-01.2.b	Odlučovač ropných látok - ORL 65 l/s	16 936,61	20 323,93
SO 60-37-01.2.a	Dažďová kanalizácia križovatky Panónska - Jantárová po obratisko	115 999,78	139 199,74
SO 60-37-02	Hala dennej kontroly a ošetrovania, vodovodná prípojka	66 604,60	79 925,52
SO 60-37-02.1	Hala dennej kontroly a ošetrovania, vodovodná prípojka	40 355,14	48 426,17
SO 60-37-02.2	Vodovodná prípojka pre budovu zázemia vodičov	26 249,46	31 499,35
SO 60-37-03	Hala dennej kontroly a ošetrovania, splašková kanalizácia	73 588,53	88 306,24
SO 60-37-03.1	Hala dennej kontroly a ošetrovania, splašková kanalizácia	53 374,61	64 049,53
SO 60-37-03.2	Prípojka splaškovej kanalizácie z budovy zázemia vodičov	20 213,92	24 256,70
SO 60-37-04	Hala dennej kontroly a ošetrovania, plynová prípojka	106 315,58	127 578,70
SO 60-37-04.1	Rozšírenie DS	78 867,05	94 640,46
SO 60-37-04.2	Prepojovací plynovod	723,11	867,73
SO 60-37-04.3	Meracia zostava plynu	7 251,91	8 702,29
SO 60-37-04.4	Areálový rozvod	19 473,51	23 368,21
SO 60-37-05	Meniareň Panónska, vodovodná prípojka	19 387,70	23 265,24
SO 60-37-06	Meniareň Panónska, splašková kanalizácia	54 554,45	65 465,34
SO 60-37-07	Betliarska - Janíkov Dvor, preložky vodovodov	167 115,90	200 539,08
SO 60-37-07.1	trať km 5,701	167 115,90	200 539,08
SO 60-37-08	Betliarska - Janíkov Dvor, preložky plynovodov	191 220,50	229 464,60
SO 60-37-08.1	trať km 5,696	49 854,60	59 825,52
SO 60-37-08.2	trať km 5,733	141 365,90	169 639,08
SO 60-37-08.2a	trať km 5,733	89 238,76	107 086,51
SO 60-37-08.2b	trať km 5,733 - preložka č.2	52 127,14	62 552,57
SO 60-37-09	Betliarska - Janíkov Dvor, preložky teplovodov	199 568,63	239 482,36

Kód	Popis	Cena bez DPH [EUR]	Cena s DPH [EUR]
SO 60-37-09.1	trať km 5,589	199 568,63	239 482,36
SO 60-38-01	Chodníky pre peších v úseku od Betliarskej po Janíkov Dvor	479 457,96	575 349,55
SO 60-38-02	Prístupová komunikácia k obratisku Janíkov Dvor a spevnené plochy	537 203,90	644 644,68
SO 60-38-03	Hala dennej kontroly a ošetrovania, spevnené plochy	278 372,91	334 047,49
SO 60-38-04	Meniareň Panónska, spevnené plochy	134 932,74	161 919,29
SO 60-38-05	Cyklochodník v úseku Betliarska ul. - Janíkov Dvor	164 854,61	197 825,53
SO 60-38-06	Križovatka Jantárová cesta - Jasovská ul. - úprava	89 185,41	106 788,28
SO 60-39-01	Betliarska - Janíkov Dvor, vegetačné úpravy	97 010,97	116 413,16
SO 60-39-02	Betliarska - Janíkov Dvor, náhradná výsadba	184 704,86	221 645,83
SO 60-39-03	Obratisko Janíkov Dvor, vegetačné úpravy	35 630,99	42 757,19
SO 60-39-04	Obratisko Janíkov Dvor, náhradná výsadba	57 420,63	68 904,76
2) Ostatné náklady zo súhrnného listu		0,00	0,00
Ostatné náklady			0,00
Celkové náklady za stavbu 1) + 2)		72 932 269,65	87 158 051,88

KRYCÍ LIST ROZPOČTU

Stavba:

Nosný systém MHD, prevádzkový úsek Janíkov dvor-Šafárikovo námestie
v Bratislave, 2. časť Bosákova ulica-Janíkov dvor

Objekt:

PS 40-21-01 - CSS Jantárová cesta - Rusovská cesta

Časť:

PS 40-21-01.1 - Cestná signalizácia

JKSO:

Miesto:

Objednávateľ:

Hlavné mesto Slovenskej republiky Bratislava

Zhotoviteľ:

Združenie NS MHD PETRŽALKA

Projektant:

Spracovateľ:

Poznámka:

KS:

Dátum:

3.8.2020

IČO:

IČ DPH:

IČO:

Vyplň údaj

IČ DPH:

Vyplň údaj

IČO:

IČ DPH:

IČO:

IČ DPH:

Náklady z rozpočtu

180 076,11

Ostatné náklady

0,00

Cena bez DPH

180 076,11

	Základ dane	Sadzba dane	Výška dane
DPH základná	0,00	20,00%	0,00
znižovaná	180 076,11	20,00%	36 015,22

Cena s DPH

v EUR

216 091,33

Projektant

Spracovateľ

Dátum a podpis:

Pečiatka

Dátum a podpis:

Pečiatka

Objednávateľ

Zhotoviteľ

Dátum a podpis:

Pečiatka

Dátum a podpis:

Pečiatka

REKAPITULÁCIA ROZPOČTU

Stavba:

Nosný systém MHD, prevádzkový úsek Janíkov dvor-Šafárikovo námestie
v Bratislave, 2. časť Bosákova ulica-Janíkov dvor

Objekt:

PS 40-21-01 - CSS Jantárová cesta - Rusovská cesta

Časť:

PS 40-21-01.1 - Cestná signalizácia

Miesto:

Dátum: 3.8.2020

Objednávateľ: Hlavné mesto Slovenskej republiky Bratislava

Projektant:

Zhotoviteľ: Združenie NS MHD PETRŽALKA

Spracovateľ:

Kód dielu - Popis

Cena celkom [EUR]

1) Náklady z rozpočtu	180 076,11
M - Práce a dodávky M	180 076,11
22-M 089 - Montáže oznam. a zabezp. zariadení /skupina 096/	87 823,86
21-M - Elektromontáže	26 908,72
46-M - Zemné práce vykonávané pri externých montážnych prácach	58 540,01
Ostatné - Ostatné náklady na stavbu	6 803,52
2) Ostatné náklady	0,00
GZS	
Celkové náklady za stavbu 1) + 2)	180 076,11

ROZPOČET

Stavba:

Nosný systém MHD, prevádzkový úsek Janíkov dvor-Šafárikovo námestie
v Bratislave, 2. časť Bosákova ulica-Janíkov dvor

Objekt:

PS 40-21-01 - CSS Jantárová cesta - Rusovská cesta

Časť:

PS 40-21-01.1 - Cestná signalizácia

Miesto:

Dátum: 3.8.2020

Objednávateľ: Hlavné mesto Slovenskej republiky Bratislava

Projektant:

Zhotoviteľ: Združenie NS MHD PETRŽALKA

Spracovateľ:

PČ	Ty p	Kód	Popis	MJ	Množstvo	J.cena [EUR]	Cena celkom [EUR]
Náklady z rozpočtu							180 076,11
D	M		Práce a dodávky M				180 076,11
D	22-M	089	Montáže oznam. a zabezp. zariadení /skupina 096/				87 823,86
1	K	220890021	Regulovanie prúdokruhu svetelných návestidiel, premeranie a vyregulovanie	ks	29,000	147,67	4 282,43
2	K	220960002	Mont.stožiaru SKS 33P+STO(stĺpa) + STK,osadenie základu,zatiahnutie kábla,prepojenie-priameho na základovom ráme	ks	14,000	163,63	2 290,82
3	M	348220000100	Stožiar SKS 33P Zn ELV.P tzv. sadový, kužel, na zákl rošt	ks	12,000	381,47	4 577,64
4	M	316720001440	Stožiar SKS 33P Zn ELV.P tzv. sadový, kužel, na základ rošt (Am.wookú)	ks	2,000	275,38	550,76
5	K	220960002-2	Mont.stožiaru SKV.P (stĺpa),osadenie základu,zatiahnutie kábla,prepojenie-výložník na základ. ráme	ks	4,000	169,81	679,24
6	M	316720001490	Stožiar ELV.P výlož, kužel, na základ rošt typ SKV.P Zn	ks	4,000	372,56	1 490,24
7	K	220960002-3	Mont.stožiaru SOV P (stĺpa),osadenie základu,zatiahnutie kábla,prepojenie-výložník na základ. ráme	ks	2,000	159,52	319,04
8	M	316720001441	Stožiar ELV.P výlož, kužel, na základ rošt typ SOV.P	ks	2,000	678,04	1 356,08
9	K	220960021	Montáž svorkovnice stožiarovej,prípevnenie	ks	20,000	5,69	113,80
10	M	316790801	Stožiarová svorkovnica	ks	20,000	21,61	432,20
11	K	220960005	Mont. výložníka na stožiar	ks	6,000	43,90	263,40
12	M	316770003160	Výložník ELV.P s veľk vyloženia 5,0m Zn	ks	3,000	326,38	979,14
13	M	316770003130	Výložník ELV.P s veľk vyloženia 6,0m Zn	ks	1,000	391,52	391,52
14	M	316770003140	Výložník ELV.P s veľk vyloženia 8m	ks	1,000	403,73	403,73
15	M	316770003150	Výložník ELV.P s veľk vyloženia 10,0m	ks	1,000	434,97	434,97
16	K	220960006	Montáž základového rámu stožiaru,	ks	20,000	69,98	1 399,60
17	M	316780801	Základový rošt ZR 1-5 základný náter	ks	14,000	108,06	1 512,84
18	M	316780802	Základový rošt ZR 2-12 základný náter	ks	6,000	127,61	765,66
19	K	220960019	Strokovanie stožiaru CBS, raurica, majacika, rozs. skripa	ks	22,000	32,93	724,46
20	K	220960031	Montáž zostaveného návestidla, preskúš-1 kom na stožiar	ks	1,000	47,74	47,74
21	M	404410904b	Návestidlo jednodvor 200 typ LED	ks	1,000	63,81	63,81
22	K	220960036	Montáž zostaveného náv preskúš-2 kom na stožiar	ks	12,000	54,78	657,36
23	M	404410905a	Návestidlo dvojdvor 200 typ LED s malým napájacím napätím	ks	12,000	84,39	1 012,68
24	K	220960041	Montáž zostaveného náv preskúš-3 kom D 200 na stožiar	ks	8,000	63,71	509,68
25	M	404410906a	Návestidlo trojdvor 200 typ LED s malým napájacím napätím	ks	8,000	93,65	749,20
26	K	220960044	Montáž zostaveného náv preskúš-3 kom D 300 na výložník	ks	6,000	88,69	532,14

PČ	Typ	Kód	Popis	MJ	Množstvo	J.cena [EUR]	Cena celkom [EUR]
27	M	404210000310	Návestidlo trojkomor 300 typ LED s malým napájacím napätím	ks	6,000	119,49	716,94
28	K	220960071	Montáž návestidla pre električku, zapoj preskúš-na stožiar	ks	3,000	51,03	153,09
29	M	404410912	Návestidlo 4-bod električkové typ LED s malým napájacím napätím	ks	3,000	149,22	447,66
30	K	220960091	Zmontovanie návestidla ,zostavenie vr.el.prepojenia-jednosvetlového pre montáž na	ks	1,000	17,11	17,11
31	K	220960096	Zmontovanie návestidla ,zostavenie vr.el.prepojenia-dvojsvetlového pre montáž na	ks	12,000	24,01	288,12
32	K	220960101	Zmontovanie návestidla ,zostavenie vr.el.prepojenia-trojsvetlového pre montáž na	ks	8,000	34,26	274,08
33	K	220960102	Zmontovanie návestidla ,zostavenie vr.el.prepojenia-trojsvetlového pre montáž na	ks	6,000	34,26	205,56
34	M	404440902	Montážna súprava AI - 183mm	pár	29,000	169,81	4 924,49
35	M	404440905	Montážna súprava na výložník - nosič DNA	ks	6,000	195,54	1 173,24
36	K	220960126	Montáž tlačidla pre chodcov na stožiar, upevnenie, zapojenie, bez dodania tlačidla a šnúry	ks	14,000	30,71	429,94
37	M	404421902	naciou pre chodcov s akustickou a vibračnou zložkou	ks	14,000	24,70	345,80
38	K	220960181	Montáž radiča, osadenie základu, usadenie, zatiahnutie káblov do	ks	1,000	289,88	289,88
39	M	404420902	Radič CDS (HW podľa situácie CDS konkrétnej križovatky), aj s HW pre preferenciu MHD (TETRA modul)	ks	1,000	66,89	66,89
40	K	220960127	Montáž bezdrôtového detektora do vozovky vrátane zálievky	ks	16,000	40,50	648,00
41	K	220960127.2	Vŕtanie otvor. korunkové do ABS pre Magnetometer dn100mm	ks	16,000	40,50	648,00
42	M	404421912.2	Bezdrôtový magnetometer	ks	16,000	246,99	3 951,84
43	K	220960128	Montáž AP a RP na stožiar	ks	6,000	44,40	266,40
44	K	220960129	Nastavenie s prevádzkovaním AP, RP	ks	6,000	44,40	266,40
45	K	220960130	Montáž AP, RP do radiča CDS	ks	6,000	44,40	266,40
46	M	404421914	Acces Point AP pre bezdrôtový detekčný systém	ks	2,000	370,49	740,98
47	M	404421915	Repeater RP (dvojitá anténa) pre bezdrôtový detekčný systém	ks	4,000	123,50	494,00
48	K	220960191	Regulácia a aktivizácia programov radiča podľa požiadaviek-1 signálnej skupiny s	ks	1,000	814,70	814,70
49	K	220960196	Regulácia a aktivizácia programov radiča podľa požiadaviek-každej ďalšej skupiny s	ks	5,000	119,44	597,20
50	K	220960197	Regulácia a aktivizácia programov radiča podľa požiadaviek-každej ďalšej skupiny bez	ks	17,000	59,85	1 017,45
51	K	220960301	Príprava ku komplexnému vyskúšaniam CDS za do 5 sig. skupin	ks	1,000	8 233,06	8 233,06
52	K	220960302	Príprava ku komplexnému vyskúšaniam CDS za ďalších 5 signálnych skupin	ks	3,000	216,12	648,36
53	K	220960311	Komplexné vyskúšanie CDS do 5 signálnych skupin	ks	1,000	12 870,85	12 870,85
54	K	220960312	Komplexnému vyskúšaniam CDS za ďalších 5 signálnu skupinu	ks	3,000	267,57	802,71
55	K	220960436	SW; vyprojektovanie nových signálnych plánov, vytvorenie programov a naprogramovanie radičov CDS počas výstavby	ks	1,000	48,09	48,09
56	K	220960438	navrh signálnych plánov, logických podmienok riadenia s preferenciou vozidiel MHD, vypracovanie programov do radičov CDS, SW; Dodanie systému cestnej dopravnej	súb.	1,000	8 747,63	8 747,63
57	K	220960437.1	signalizácie (CDS) po 3 mesiacoch prevádzky a aktualizácia logických podmienok, úprava signálnych plánov, dohadovanie GPS bodov a ich súradníc (prihlasovacie, potvrdzovacie a odhlasovacie)	súb.	1,000	360,20	360,20

PČ	Typ	Kód	Popis	MJ	Množstvo	J.cena [EUR]	Cena celkom [EUR]
58	K	220960437.2	Sv; Doizadenie systému cestnej dopravnej signalizácie (CDS) po 6 mesiacoch prevádzky a aktualizácia logických podmienok, úprava signálnych plánov, dodávanie GPS bodov a ich súradníc (prihlasovacie, potvrdzovacie a odhlasovacie)	súb.	1,000	360,20	360,20
59	K	220960437.4	Pripojenie a s funkčnenie 1 radiča CDS (jednej križovatky riadenej CDS) do Dopravnej riadiacej centrály	súb.	1,000	1 492,24	1 492,24
60	K	220960441	Uvedenie zariadenia CDS do prevádzky po prepnutí na blikajúcu žltú so zaistením v radiči	ks	1,000	60,20	60,20
61	K	220960501	Montáž symbolu do náv O200 alebo 300	ks	67,000	11,47	768,49
62	M	404410915	Symbol do návěstidla pr. 200	ks	49,000	14,41	706,09
63	M	404410930	Symbol do návěstidla pr. 300	ks	18,000	18,52	333,36
64	M	3693700509	Prierezka 120 V s opakovateľným použitím	ks	4,000	893,31	3 573,24
65	M	3693700510	Malá koľajová skrinka KSM	ks	4,000	428,18	1 712,72
66	M	3693700511	Kábel CYY 120mm2	m	80,000	12,89	1 031,20
67	K	220840041	Montáž transformátora oddeľovacieho do 5 kVA, osadenie, pripevnenie a zapojenie	ks	1,000	76,02	76,02
68	M	210170103	Jednofázový transformátor 1 primár - 1 sekundár do 3000 VA - vstavaný - oddeľovací	ks	1,000	414,85	414,85

D 21-M			Elektromontáže	26 908,72			
69	K	210030701	Uzemnenie stožiaru CSS	ks	13,000	5,97	77,61
70	K	210064008	Náter zemniaceho páska , číslovanie stožiarov, tlačidiel a pod.	ks	13,000	1,49	19,37
71	K	210100003	Ukončenie vodičov v rozvážač. vrátane zapojenia a vodičovej koncovky do 16 mm2	ks	25,000	2,18	54,50
72	K	220511033	Kábel FTP uložený do zeme	m	1 551,000	1,51	2 342,01
73	M	3410101054	Dátový kábel + príslušenstvo K-FTP cat5e PE drot, exteriér	m	#####	0,47	728,97
74	K	220061551-2	Montáž(zatiahnutie do tvárnic) návěstných káblov CYKY-J do 2,5 mm-počet žíl 3	m	99,000	1,32	130,68
75	K	210810067.1	Montáž(zatiahnutie do tvárnic) návěstných káblov CYKY-J do 2,5 mm-počet žíl 12	m	525,000	1,70	892,50
76	K	220061554	Montáž(zatiahnutie do tvárnic) návěstných káblov CYKY-J do 2,5 mm-počet žíl 24	m	557,000	2,01	1 119,57
77	K	220060772	Montáž(zatiahnutie do tvárnic) do trasy kábla plastového oznamovacieho a ovládacieho	m	136,000	1,51	205,36
78	M	341110000800	Kábel medený CYKY 3x2,5 mm2	m	164,000	0,98	160,72
79	M	341110002900	Kábel medený CYKY 12x2,5 mm2	m	874,000	4,48	3 915,52
80	M	341110003400	Kábel medený CYKY 24x2,5 mm2	m	928,000	5,79	5 373,12
81	M	3410351490	Signálne káble TCEKFY 4x2x1,0	m	136,000	1,69	229,84
82	K	220550921	Montáž(uloženie)do lôžka resp.kanálika návěst.káblov CYKY-J do 2,5 mm-počet žíl 3	m	110,000	3,06	336,60
83	K	220061577	Montáž(uloženie)do lôžka resp.kanálika návěst.káblov CYKY-J do 2,5 mm-počet žíl 12	m	583,000	0,78	454,74
84	K	220061581	Montáž(uloženie)do lôžka resp.kanálika návěst.káblov CYKY-J do 2,5 mm-počet žíl 24	m	619,000	0,81	501,39
85	K	220060771	Montáž (uloženie) do trasy kábla plastového oznamovacieho a ovládacieho párového 1 až 7	m	136,000	1,69	229,84
86	K	220060301	Prípr bubna,káblov,meranie,rezanie,úpr konc káb do 100 ž.	ks	5,000	25,95	129,75
87	K	220960401	Zaistenie priechodnosti kábla SSZ vrátane mer.izolač.stavu proti zemi a všetkých navzájom -12 žilový	ks	19,000	82,93	1 575,67
88	K	220960404	Zaistenie priechodnosti kábla SSZ vrátane merania izol.stavu proti zemi a všetkých žíl	ks	16,000	227,64	3 642,24
89	K	220061701	Ostat práce(zatiah kábla do objektu) kábel do váhy 9 kg/m	m	35,000	1,77	61,95
90	K	220110341	Objímka káblová značkovacia	ks	37,000	4,17	154,29
91	K	220110346	Zhotovenie káblového štítka	ks	37,000	2,23	82,51

PČ	Typ	Kód	Popis	MJ	Množstvo	J.cena [EUR]	Cena celkom [EUR]
92	K	2201111431	Jednosmerné meranie na miest kábli (pred/po montáži)	pár	37,000	11,75	434,75
93	K	220111436	Kontrola a záverečné meranie na kábli pre rozvod signalizácie vr.vypracovania meracieho	ks	37,000	12,52	463,24
94	K	220111767	Svorka-spojka SR-3 pre FeZn vedenia	ks	22,000	6,68	146,96
95	K	220111768	Svorka pripojovacia ST 01 pre FeZn vedenia	ks	13,000	6,68	86,84
96	K	220111776	vedenie uzeňovacie z rezní drótu do 120 mmz v. zemi	m	280,000	7,94	2 223,20
97	M	3544112002,00 000	Vodič FeZn priemer 10mm	kg	280,000	1,19	333,20
98	K	220281304	Kábel návěstný CMSM do 2,5,počet žíl 5 uložený v rúrkach	m	174,000	1,90	330,60
99	M	3410350481	Šnúra medená CMSM 5x1	m	174,000	0,72	125,28
100	K	220300601-1	Ukonč náv káblov CMSM , TCEKFY	ks	30,000	11,53	345,90

D		46-M	Zemné práce vykonávané pri externých montážnych prácach	58 540,01			
101	K	113106611	Rozoberanie zámkovej dlažby všetkých druhov okrem "DEKA" do 20 m2	m2	50,000	4,57	228,50
102	K	286130801	Pokládka FXKVR 110	m	360,000	2,17	781,20
103	M	733167701	Rúrka FXKVR 110	m	360,000	1,96	705,60
104	K	460010024	Vytýčenie trasy káblového vedenia,v zastavanom priestore	km	0,360	2 058,27	740,98
105	K	460030011	Sňatie mačiny s narezaním a s uložením na kopy alebo naložením na fúrik.	m2	15,000	5,72	85,80
106	K	460030061	Búranie betónovej vrstvy do 15cm	m2	199,650	38,88	7 762,39
107	K	460030081	Rezanie škáry v asfalte alebo betóne zariadením na rezanie škár.	m	482,000	4,35	2 096,70
108	K	460050602-1	Výkop jamy štartovacej a cielovej 2*2*1,5	m3	30,000	40,02	1 200,60
109	K	460050602-4	Výkop jamy sondovacej 1*1*1,5	m3	9,000	40,02	360,18
110	K	460070555	Jama pre stožiar signal.zariadenia cestnej križovatky pätkový na základovom ráme v	ks	20,000	99,60	1 992,00
111	M	286130701	Rúrka FXKVR d 63 flexibil. (do zákl stožiara)	m	20,000	3,41	68,20
112	K	460070565	Jama pre základ radiča CDS, skrine RS	ks	2,000	251,57	503,14
113	K	460200134	Hĺbenie káblovej ryhy 35 cm širokej a 50 cm hl, chodníku	m	270,000	8,76	2 365,20
114	K	460200263	Hĺbenie káblovej ryhy 50 cm širokej a 80 cm hl, v zem tr 3	m	30,000	7,65	229,50
115	K	460200685	Hĺbenie káblovej ryhy 65 cm širokej a 120 cm hl, v zem tr 5	m	21,000	67,56	1 418,76
116	K	460080001	Základ z prostého betónu s dopravou zmesi a betonážou do prírodnej zeminy bez debnenia	m3	2,670	15,84	42,29
117	K	573211111	Postrek asfaltový spojovací bez posypu kamenivom z asfaltu cestného v množstve od	m2	253,000	0,57	144,21
118	K	460650015	Zriadenie podkladovej vrstvy, zo štrkopiesku	m3	40,090	48,62	1 949,18
119	M	5893259820	Betón STN EN 206-1-C 16/20-XC1 (SK)-Cl 1,0-Dmax 8 - S1 z cementu portlandského	m3	54,670	53,74	2 937,97
120	K	572754112	Vyrovnanie povrchu doterajších krytov asfaltovým betónom AC hr. nad 40 do 60 mm	m2	253,000	29,49	7 460,97
121	M	5894243400	Asfaltový betón AC 8 O, PMB 65/105-65, II, STN EN 13108-1	t	54,670	94,75	5 179,98
122	M	5833773700	Štrkopiesok drvený 0-16N	m3	40,090	29,25	1 172,63
123	K	460120002-1	Zásyp jamy štartovacej, cielovej a pre vyhládanie chráničky	ks	16,000	10,29	164,64
124	K	460560134	Ručný zásyp nezap. káblovej ryhy bez zhutn. zeminy, 35 cm širokej, 50 cm hlbkej	m	270,000	1,82	491,40
125	K	460560263	Ručný zásyp nezap. káblovej ryhy bez zhutn. zeminy, 50 cm širokej, 80 cm hlbkej v zemine	m	30,000	3,43	102,90
126	K	460560685	Ručný zásyp nezap. káblovej ryhy bez zhutn. zeminy, 65 cm širokej, 120 cm hlbkej v	m	21,000	28,30	594,30
127	K	460030037	Prekrytie riny oceňovou platňou 2x3m max 14 dĺžka	ks	5,000	343,04	1 715,20
128	K	460300205	Preťahovanie otvorov strojovo za účelom inštalovania 2xDN110, bez chráničky, štat a	m	150,000	11,78	1 767,00

PČ	Typ	Kód	Popis	MJ	Množstvo	J.cena [EUR]	Cena celkom [EUR]
129	M	286101100	Chránička PVC DN110	m	190,000	5,83	1 107,70
130	K	460440012	Provizórne zaistenie kábla vo výkope zraďenie a odstránenie fyzickej zábrany	ks	37,000	12,42	459,54
131	K	460460022	(náklad)	m	150,000	4,53	679,50
132	K	460490012	Rozvinutie a uloženie výstražnej fólie z PVC do ryhy, šírka 33 cm	m	360,000	0,57	205,20
133	M	2830002000	Fólia červená š. 33cm	m	360,000	0,11	39,60
134	K	460510021	Úplné zriadenie a osadenie káblového priestupu z PVC rúr priemer 110/100cm bez	m	190,000	0,86	163,40
135	K	460600001	Naloženie zeminy, odvoz do 1 km a zloženie na skládke a jazda späť	m3	94,110	8,00	752,88
136	K	460600002	Príplatok za odvoz zeminy za každý ďalší km a jazda späť	m3	2 823,000	0,42	1 185,66
137	K	460600002.1	Príplatok za odvoz vyburaných hmôt okrem zemin	m3	63,730	16,01	1 020,32
138	M	460600091	Skladné za betón a suť	t	273,360	20,58	5 625,75
139	M	460600092	Skladné za zeminu - dočasné uloženie na skládke	m3	51,000	29,73	1 516,23
140	M	460600092.2	Skladné za zeminu - trvalé uloženie na skládke	t	71,140	20,58	1 464,06
141	K	460620001	Položenie mačiny, založenie, upevnenie, ubitie drevenou ubíjačkou, postrek hadicou, sklon	m2	15,000	0,78	11,70
142	M	0057211200	Trávové semeno parková zmes	kg	1,000	8,05	8,05
143	K	460620006	Osiatie povrchu trávny m semenom ručne, zasekanie hrablami, postrek,	m2	15,000	0,88	13,20
144	K	460620013	Proviz. úprava terénu v zemine tr. 3, aby nerovnosti terénu neboli väčšie ako 2 cm od	m2	15,000	1,72	25,80

D		Ostatné	Ostatné náklady na stavbu	6 803,52			
145	M	4560001800	Dočasné dopravné značenie	súb.	1,000		0,00
146	M	4560001800.1	Použitie mechanizmov - vysuvna plosina do 12m	hod	6,000	34,30	205,80
147	M	4560001801,00000	Použitie mechanizmov - autožeriav nosnosť 10t	hod	6,000	40,02	240,12
148	M	000310001	Práce spojené s vypracovaním polohopisného plánu káblov	bod	200,000	29,73	5 946,00
149	M	HZS-801	Východisková revízia správa	hod	12,000	34,30	411,60
150	M	HZS-801.1	Dokumentácia skutočného vyhotovenia	súb.	1,000		0,00

KRYCÍ LIST ROZPOČTU

Stavba:

Nosný systém MHD, prevádzkový úsek Janíkov dvor-Šafárikovo námestie
v Bratislave, 2. časť Bosákova ulica-Janíkov dvor

Objekt:

PS 40-21-01 - CSS Jantárová cesta - Rusovská cesta

Časť:

PS 40-21-01.2 - Kamerový systém

JKSO:

Miesto:

KS:

Dátum:

3.8.2020

Objednávateľ:

Hlavné mesto Slovenskej republiky Bratislava

IČO:

IČ DPH:

Zhotoviteľ:

Združenie NS MHD PETRŽALKA

IČO:

Vyplň údaj

IČ DPH:

Vyplň údaj

Projektant:

IČO:

IČ DPH:

Spracovateľ:

IČO:

IČ DPH:

Poznámka:

Náklady z rozpočtu

27 445,47

Ostatné náklady

0,00

Cena bez DPH

27 445,47

	Základ dane	Sadzba dane	Výška dane
DPH základná	0,00	20,00%	0,00
znižovaná	27 445,47	20,00%	5 489,09

Cena s DPH

v EUR

32 934,56

Projektant

Spracovateľ

Dátum a podpis:

Pečiatka

Dátum a podpis:

Pečiatka

Objednávateľ

Zhotoviteľ

Dátum a podpis:

Pečiatka

Dátum a podpis:

Pečiatka

REKAPITULÁCIA ROZPOČTU

Stavba:

Nosný systém MHD, prevádzkový úsek Janíkov dvor-Šafárikovo námestie
v Bratislave, 2. časť Bosákova ulica-Janíkov dvor

Objekt:

PS 40-21-01 - CSS Jantárová cesta - Rusovská cesta

Časť:

PS 40-21-01.2 - Kamerový systém

Miesto:

Dátum: 3.8.2020

Objednávateľ: Hlavné mesto Slovenskej republiky Bratislava

Projektant:

Zhotoviteľ: Združenie NS MHD PETRŽALKA

Spracovateľ:

Kód dielu - Popis

Cena celkom [EUR]

1) Náklady z rozpočtu **27 445,47**

M - Práce a dodávky M 27 445,47

22-M 089 - Montáže oznam. a zabezp. zariadení /skupina 096/ 2 024,25

21-M - Elektromontáže 20 670,34

46-M - Zemné práce vykonávané pri externých montážnych prácach 4 750,88

Ostatné - Ostatné náklady na stavbu 1 233,78

2) Ostatné náklady **0,00**

GZS

Celkové náklady za stavbu 1) + 2) **27 445,47**

ROZPOČET

Stavba:

Nosný systém MHD, prevádzkový úsek Janíkov dvor-Šafárikovo námestie
v Bratislave, 2. časť Bosákova ulica-Janíkov dvor

Objekt:

PS 40-21-01 - CSS Jantárová cesta - Rusovská cesta

Časť:

PS 40-21-01.2 - Kamerový systém

Miesto:

Dátum: 3.8.2020

Objednávateľ: Hlavné mesto Slovenskej republiky Bratislava

Projektant:

Zhotoviteľ: Združenie NS MHD PETRŽALKA

Spracovateľ:

PČ	Ty p	Kód	Popis	MJ	Množstvo	J.cena [EUR]	Cena celkom [EUR]
----	------	-----	-------	----	----------	--------------	-------------------

Náklady z rozpočtu

27 445,47

D M Práce a dodávky M

27 445,47

D 22-M 089 Montáže oznam. a zabezp. zariadení /skupina 096/ 2 024,25

1	K	220960192	Montáž rozpojovacej skrine RS vr základ rámu a pripoj uzem	ks	1,000	182,96	182,96
2	M	404420912	Rozpojovacia skriňa (RS)	ks	1,000	777,57	777,57
3	K	9222209600	Montáž stožiaru pre kamerový dohľad KD	ks	1,000	188,67	188,67
4	M	316791	Stožiar predpätý betónový EPV 13,5/6 pre kamerový dohľad	ks	1,000	835,03	835,03
5	K	922220961	Situovanie stožiaru pre kamerový dohľad KD	ks	1,000	40,02	40,02

D 21-M Elektromontáže 20 670,34

6	K	210010041	Kúčka pancierová oceľ upevnená na povrchu D	m	3,000	3,26	9,78
7	M	1432340005	Kúčka erms oceľ zavrtáva vŕaz, pancierová (2m)	m	3,000	19,98	59,94
8	M	3410351501	Kábel Cu signálny TCEKFY D 2x2x1	m	30,000	1,22	36,60
9	M	3410351913	Kábel koaxiálny VCCOD 75-3,7	m	30,000	0,95	28,50
10	K	210120441	KD - Istič modulový 1-pól. do 25A, s krytom - montáž do radiča CSS	ks	1,000	3,09	3,09
11	M	3570192050	KD - Istič 1-pólový - TUKA (TMD) LSN7 LPE 10C/4	ks	1,000	10,06	10,06
12	M	3544223850	KD - Paskový vodič 30x4 pozink. obj.č. 5020252	m	20,000	1,59	31,80
13	K	210220280	Uzemňovacia tyč FeZn ZT	m	1,000	16,53	16,53
14	M	220111726	KD - Tyč zvodová JP 30 s osadením, (l=3000mm, D=20mm)	ks	1,000	36,59	36,59
15	M	35444220000	KD - Svorka SZ skúšobná	ks	1,000	10,83	10,83
16	K	210220681.1	KD - Tyč zemniaca ZT do 2m, zarazenie do zeme, pripojenie vedenia	ks	1,000	16,53	16,53
17	M	3544223800	Tyčový uzemňovač 2 m obj.č. 5000513	ks	1,000	25,16	25,16
18	K	210411161	Montáž zálohového zdroja technologického uzla	ks	1,000	9,49	9,49
19	M	5511800972	Zálohový zdroj technologického uzla	ks	1,000	4 422,15	4 422,15
20	K	210411163	Centrála - doplnenie kamery do systému -	ks	1,000	14,29	14,29
21	K	210411164	Centrála - doplnenie kamery do systému -	ks	1,000	14,29	14,29
22	M	3570191038	Centrála - doplnenie technológie pre KD	ks	1,000	3 628,64	3 628,64
23	M	3570191039	NDS - doplnenie technológie pre KD	ks	1,000	370,49	370,49
24	K	220170001	Meranie optického kábla preberacie na bubne	vl.	12,000	11,15	133,80
25	K	220170002	Meranie optického kábla počas montáže	ks	12,000	18,87	226,44
26	K	220170004	Záverečné meranie optických vedení, protokoly	ks	12,000	22,30	267,60
27	K	220170005	montáž technologického uzla MTU s výbavou pre 1KD	ks	1,000	325,89	325,89
28	M	3571935	Skriňa PS samostatná voľne stojaca, osadená prvkami	ks	1,000	2 341,78	2 341,78
29	M	3412612209	Technologický uzol MTU pre jeden snímací bod kamerového dohľadu KD	ks	1,000	2 372,65	2 372,65

PČ	Typ	Kód	Popis	MJ	Množstvo	J.cena [EUR]	Cena celkom [EUR]
30	K	220170006	Príprava ku komplexnému preskúšanju svetlému KD	ks	1,000	91,48	91,48
31	K	220170007	Komplexné vyskúšanie systému KD	ks	1,000	142,94	142,94
32	K	922220731	Montáž držiaka spojky OK na stožiar	ks	1,000	85,76	85,76
33	M	384 P00110	Držiak spojky OK	ks	1,000	137,22	137,22
34	K	9222207311	Montáž statívu vonkajšieho otočného	ks	1,000	14,29	14,29
35	K	9222207312	Montáž konektora BNC	ks	1,000	2,40	2,40
36	K	922220732	Montáž držiaka KD na konštrukciu	ks	1,000	9,49	9,49
37	M	3837002581	Držiak kamery DOME	ks	1,000	163,37	163,37
38	K	922220733	Montáž kamery v kryte	ks	1,000	37,16	37,16
39	M	3837003471	Kamera exteriérová, farebná, otočná typ DOME	ks	1,000	4 001,45	4 001,45
40	M	3837004151	Kryt kamery DOME	ks	1,000	229,38	229,38
41	K	922220734	Nastavenie kamery	ks	1,000	13,26	13,26
42	K	922220735	Sprevádzkovanie kamery diaľkovo ovládanej	ks	1,000	13,95	13,95
43	K	922220736	Montáž transformátora pre KD	ks	1,000	9,49	9,49
44	M	4046202101	Zdroj kamery AK187	ks	1,000	708,51	708,51
45	M	4847263271	Prepáťové ochrany kamery	súb.	1,000	53,37	53,37
46	K	922220738	Montáž prepínacieho zariadenia	ks	1,000	34,30	34,30
47	K	9222209601	Montáž skrinky, zatahnutie kábla, vyskúšanie	ks	1,000	32,70	32,70
48	K	946911001	Montáž konzoly na konštrukciu nad 3 m/15kg	ks	1,000	28,47	28,47
49	M	3162154160	Konzola kamery 2G-B na betónový stožiar	ks	1,000	448,43	448,43

D 46-M

Zemné práce vykonávané pri externých montážnych prácach

4 750,88

50	K	286130801	Pokládka FXKVR 110	m	10,000	3,26	32,60
51	M	733167701	Rúrka FXKVR 110	m	10,000	2,55	25,50
52	K	460010024	Vytýčenie trasy káblového vedenia, v zastavanom priestore	km	0,100	635,27	63,53
53	K	460030011	Sňatie mačiny s narezaním a s uložením na kopy alebo naložením na fúrik.	m2	5,000	2,40	12,00
54	K	460030037	Prekrytie ryhy oceľovou platňou 2x3m-max 14 dlžka	ks	1,000	137,22	137,22
55	K	460030061	Búranie betónovej vrstvy do 15cm	m2	7,500	38,88	291,60
56	K	460030081	Rezanie škáry v asfalte alebo betóne zariadením na rezanie škár.	m	20,000	4,35	87,00
57	K	460070555	Jama pre stožiar signal.zariadenia cestnej križovatky pätkový na základovom ráme v	ks	1,000	99,60	99,60
58	M	286130701	Rúrka FXKVR d 63 flexibil. (do zákl stožiara)	m	2,000	2,02	4,04
59	K	460080001	Základ z prostého betónu s dopravou zmesi a betonážou do prírodnej zeminy bez debnenia	m3	3,130	15,84	49,58
60	K	460200134	Hĺbenie káblovej ryhy 35 cm širokej a 50 cm hl, chodníku	m	10,000	8,76	87,60
61	K	460200685	Hĺbenie káblovej ryhy 65 cm širokej a 120 cm hl, v zem tr 5	m	10,000	67,56	675,60
62	K	460440012	Provizórne zaistenie kábla vo výkope zraťame a odstranenie ryzickej zábrany	ks	2,000	21,15	42,30
63	K	460460022	(základ)	m	20,000	0,80	16,00
64	K	460490012	Rozvinutie a uloženie výstražnej fólie z PVC do ryhy, šírka 33 cm	m	10,000	0,56	5,60
65	M	2830002000	Fólia červená š. 33cm	m	10,000	0,11	1,10
66	K	460560134	Ručný zásyp nezap. káblovej ryhy bez zhutn. zeminy, 35 cm širokej, 50 cm hĺbokej	m	10,000	1,82	18,20
67	K	460560685	Ručný zásyp nezap. káblovej ryhy bez zhutn. zeminy, 65 cm širokej, 120 cm hĺbokej v	m	10,000	28,30	283,00
68	K	460600001	Naloženie zeminy, odvoz do 1 km a zloženie na skládke a jazda späť	m3	7,050	38,08	268,46
69	K	460600002	Príplatok za odvoz zeminy za každý ďalší km a jazda späť	m3	211,478	0,42	88,82
70	K	460600002.1	Príplatok za odvoz vyburaných tímov okrem zeminy	m3	1,700	16,01	27,22
71	M	460600091	Skladné za betón a suť	t	2,810	20,58	57,83
72	M	460600092	Skladné za zeminu - dočasne uloženie na skládke	m3	4,000	4,57	18,28
73	M	460600092.2	Skladné za zeminu - trvalé uloženie na skládke	t	5,030	4,57	22,99

PČ	Typ	Kód	Popis	MJ	Množstvo	J.cena [EUR]	Cena celkom [EUR]
74	K	460620001	Položenie mačiny, založenie, upevnenie, ubitie drevenou ubíjačkou, postrek hadicou, sklon	m2	5,000	1,02	5,10
75	M	0057211200	Travné semeno parková zmes	kg	1,000	8,16	8,16
76	K	460620006	Osiatie povrchu trávny m semenom ručne, zasekanie hrablami, postrek,	m2	5,000	0,73	3,65
77	K	460620013	Proviz. úprava terénu v zemine tr. 3, aby nerovnosti terénu neboli väčšie ako 2 cm od	m2	5,000	4,20	21,00
78	K	460650015	Zriadenie podkladovej vrstvy, zo štrkopiesku	m3	1,050	48,62	51,05
79	M	5893259820	Betón STN EN 206-1-C 16/20-XC1 (SK)-Cl 1,0-Dmax 8 - S1 z cementu portlandského	m3	3,130	91,39	286,05
80	K	572754112	Vyrovnanie povrchu doterajších krytov asfaltovým betónom AC hr. nad 40 do 60 mm	m2	11,500	29,49	339,14
81	M	5894243400	Asfaltový betón AC 8 O, PMB 65/105-65, II, STN EN 13108-1	t	3,130	92,79	290,43
82	M	5833773700	Štrkopiesok drvený 0-16N	m3	1,050	10,86	11,40
83	K	573211111	Postrek asfaltový spojovací bez posypu kamenivom z asfaltu cestného v množstve od	m2	11,500	7,43	85,45

D		Ostatné	Ostatné náklady na stavbu	1 233,78			
84	M	4560001800.1	Použitie mechanizmov- výšuvna písna do 12m	hod	3,000	34,30	102,90
85	M	4560001801,0000	Použitie mechanizmov- autožeriav nosnosť 10t	hod	3,000	40,02	120,06
86	M	000310001	Práce spojené s vypracovaním polohopisného plánu káblov	bod	30,000	29,73	891,90
87	M	HZS-801	Východisková revízia správa	hod	4,000	29,73	118,92
88	M	HZS-801.1	Dokumentácia skutočného vyhotovenia	súb.	1,000		0,00

KRYCÍ LIST ROZPOČTU

Stavba:

Nosný systém MHD, prevádzkový úsek Janíkov dvor-Šafárikovo námestie
v Bratislave, 2. časť Bosákova ulica-Janíkov dvor

Objekt:

PS 40-21-02 - CSS Prejazd Gessayova

Časť:

PS 40-21-02.1 - Cestná signalizácia

JKSO:

Miesto:

Objednávateľ:

Hlavné mesto Slovenskej republiky Bratislava

Zhotoviteľ:

Združenie NS MHD PETRŽALKA

Projektant:

Spracovateľ:

Poznámka:

KS:

Dátum:

3.8.2020

IČO:

IČ DPH:

IČO:

Vyplň údaj

IČ DPH:

Vyplň údaj

IČO:

IČ DPH:

IČO:

IČ DPH:

Náklady z rozpočtu

74 790,71

Ostatné náklady

0,00

Cena bez DPH

74 790,71

	Základ dane	Sadzba dane	Výška dane
DPH základná	0,00	20,00%	0,00
znižovaná	74 790,71	20,00%	14 958,14

Cena s DPH

v EUR

89 748,85

Projektant

Spracovateľ

Dátum a podpis:

Pečiatka

Dátum a podpis:

Pečiatka

Objednávateľ

Zhotoviteľ

Dátum a podpis:

Pečiatka

Dátum a podpis:

Pečiatka

REKAPITULÁCIA ROZPOČTU

Stavba:

Nosný systém MHD, prevádzkový úsek Janíkov dvor-Šafárikovo námestie
v Bratislave, 2. časť Bosákova ulica-Janíkov dvor

Objekt:

PS 40-21-02 - CSS Prejazd Gessayova

Časť:

PS 40-21-02.1 - Cestná signalizácia

Miesto:

Dátum: 3.8.2020

Objednávateľ: Hlavné mesto Slovenskej republiky Bratislava

Projektant:

Zhotoviteľ: Združenie NS MHD PETRŽALKA

Spracovateľ:

Kód dielu - Popis

Cena celkom [EUR]

1) Náklady z rozpočtu **74 790,71**

M - Práce a dodávky M 74 790,71

22-M 089 - Montáže oznam. a zabezp. zariadení /skupina 096/ 46 839,36

21-M - Elektromontáže 4 069,99

46-M - Zemné práce vykonávané pri externých montážnych prácach 18 564,34

Ostatné - Ostatné náklady na stavbu 5 317,02

2) Ostatné náklady **0,00**

GZS

Celkové náklady za stavbu 1) + 2) **74 790,71**

ROZPOČET

Stavba:

Nosný systém MHD, prevádzkový úsek Janíkov dvor-Šafárikovo námestie
v Bratislave, 2. časť Bosákova ulica-Janíkov dvor

Objekt:

PS 40-21-02 - CSS Prejazd Gessayova

Časť:

PS 40-21-02.1 - Cestná signalizácia

Miesto:

Dátum: 3.8.2020

Objednávateľ: Hlavné mesto Slovenskej republiky Bratislava

Projektant:

Zhotoviteľ: Združenie NS MHD PETRŽALKA

Spracovateľ:

PČ	Ty p	Kód	Popis	MJ	Množstvo	J.cena [EUR]	Cena celkom [EUR]
----	---------	-----	-------	----	----------	--------------	----------------------

Náklady z rozpočtu

74 790,71

D M Práce a dodávky M

74 790,71

D 22-M 089 Montáže oznam. a zabezp. zariadení /skupina 096/ 46 839,36

1	K	220890021	Regulovanie prúdokruhu svetelných návěstidiel, premeranie a vyregulovanie	ks	5,000	147,67	738,35
2	K	220960002	Mont.stožiaru SKS 33P+STO(stĺpa) + STK,osadenie základu,zatiahnutie kábla,prepojenie-priameho na základovom ráme	ks	5,000	163,63	818,15
3	M	348220000100	Stožiar SKS 33P Zn ELV.P tzv. sadový, kužel, na zákl rošt	ks	3,000	381,47	1 144,41
4	M	316720001440	Stožiar SKS 33P, kužel, na základovom ráme	ks	1,000	275,38	275,38
5	M	316720001450	Stožiar STK 60/60/3P Kuželový stožiar 6m	ks	1,000	861,89	861,89
6	K	220960021	Montáž svorkovnice stožiarovej,prípevnenie	ks	6,000	5,69	34,14
7	M	316790801	Stožiarová svorkovnica	ks	6,000	21,61	129,66
8	K	220960006	Montáž základového rámu stožiaru,	ks	5,000	69,98	349,90
9	M	316780801	Základový rošt ZR 1-5 základný náter	ks	5,000	108,06	540,30
10	K	220960019	Situovanie stožiaru CDS, radiča, majáčka,	ks	7,000	32,93	230,51
11	K	220960036	Montáž zostaveného nav preskúš-z kužeľ na stožiar	ks	2,000	54,78	109,56
12	M	404410905a	Návěstidlo dvojkomor 200 typ LED s malým napájacím napätím	ks	2,000	84,39	168,78
13	K	220960071	Montáž návěstidla pre električku,zapoj preskúš -na stožiar	ks	3,000	51,03	153,09
14	M	404410912	Návěstidlo 4-bod električkové typ LED s malým napájacím napätím	ks	3,000	149,22	447,66
15	K	220960091	Zmontovanie návěstidla ,zostavenie vr.el.prepojenia-jednosvetlového pre montáž na	ks	3,000	17,11	51,33
16	K	220960096	Zmontovanie návěstidla ,zostavenie vr.el.prepojenia-dvojsvetlového pre montáž na	ks	2,000	24,01	48,02
17	M	404440902	Montážna súprava AI - 183mm	pár	5,000	169,81	849,05
18	K	220960126	Montáž tlačidla pre chodcov na stožiar,upevnenie,zapojenie,bez dodania tlačidla a šnúry	ks	4,000	30,71	122,84
19	M	404421902	radič pre chodcov s akustickou a vizuálnou značkou	ks	4,000	24,70	98,80
20	K	220960181	Montáž radiča,osadenie základu,usadenie,zatiahnutie káblov do	ks	1,000	289,88	289,88
21	M	404420902	Radič CDS (HW podľa situácie CDS konkrétnej križovatky), aj s HW pre preferenciu MHD (TETRA modul)	ks	1,000	66,89	66,89
22	K	220960127	Montáž bezdrotového detektora do vozovky vrátane zálievky	ks	2,000	40,50	81,00
23	K	220960127.2	Vítanie otvor. korunkové do ABS pre Magnetometer dn100mm	ks	2,000	40,50	81,00
24	M	404421912.2	Bezdrotový magnetometer	ks	2,000	246,99	493,98

PČ	Typ	Kód	Popis	MJ	Množstvo	J.cena [EUR]	Cena celkom [EUR]
25	K	220960128	Montáž AP a RP na stožiar	ks	2,000	44,40	88,80
26	K	220960129	Nastavenie s prevádzkovaním AP, RP	ks	2,000	44,40	88,80
27	K	220960130	Montáž AP, RP do radiča CDS	ks	2,000	44,40	88,80
28	M	404421914	Acces Point AP pre bezdrôtový detekčný svetlóm	ks	2,000	370,49	740,98
29	K	220960197	Regulácia a aktivácia programov radiča podľa požiadaviek-každej ďalšej skupiny bez	ks	5,000	59,85	299,25
30	K	220960301	Príprava ku komplexnému vyskúšaniam CDS za do 5 sig. skupin	ks	1,000	8 233,06	8 233,06
31	K	220960311	komplexné vyskúšanie CDS do 5 signálnymi	ks	1,000	12 868,96	12 868,96
32	K	220960436	SW, Vyprojektovanie nových signálnych plánov, vytvorenie programov a naprogramovanie radičov CDS počas výstavby	ks	1,000	48,09	48,09
33	K	220960438	nových signálnych plánov, logických podmienok riadenia s preferenciou vozidiel MHD, vypracovanie programov do radičov CDS,	súb.	1,000	8 747,63	8 747,63
34	K	220960437.1	SW, Dodanie systému cestnej úpravnej signalizácie (CDS) po 3 mesiacoch prevádzky a aktualizácia logických podmienok, úprava signálnych plánov, dožadovanie GPS bodov a ich súradníc (prihlasovacie, potvrdzovacie a odhlasovacie.)	súb.	1,000	360,20	360,20
35	K	220960437.2	SW, Dodanie systému cestnej úpravnej signalizácie (CDS) po 6 mesiacoch prevádzky a aktualizácia logických podmienok, úprava signálnych plánov, dožadovanie GPS bodov a ich súradníc (prihlasovacie, potvrdzovacie a odhlasovacie.)	súb.	1,000	360,20	360,20
36	K	220960437.4	Pripojenie a s funkčnosťou 1 radiča CDS (jednej križovatky riadenej CDS) do Dopravnej riadiacej centrály	súb.	1,000	1 492,24	1 492,24
37	K	220960441	Uvedenie zariadenia CDS do prevádzky po prepnutí na bližajúcu žltú so zaistením v radiči	ks	1,000	60,20	60,20
38	K	220960501	Montáž symbolu do náv O200 alebo 300	ks	4,000	11,47	45,88
39	M	404410915	Symbol do návěstidla pr. 200	ks	4,000	14,41	57,64
40	M	3693700509	Prierezka 120 V s opakovateľným použitím	ks	3,000	893,31	2 679,93
41	M	3693700510	Malá koľajová skrinka KSM	ks	3,000	428,18	1 284,54
42	M	3693700511	Kábel CYY 120mm ²	m	48,000	12,89	618,72
43	K	220840041	Montáž transformátora oddeľovacieho do 5 kVA, osadenie, pripevnenie a zapojenie	ks	1,000	76,02	76,02
44	M	210170103	Jednofázový transformátor 1 primár - 1 sekundár do 3000 VA - vstavaný - oddeľovací	ks	1,000	414,85	414,85

D		21-M	Elektromontáže	4 069,99			
45	K	210030701	Uzemnenie stožiaru CSS	ks	1,000	5,97	5,97
46	K	210064008	Náter zemniaceho páska, číslovanie stožiarov, tlačidiel a pod.	ks	1,000	1,49	1,49
47	K	210100003	Ukončenie vodičov v rozvádzači vrátane zapojenia a vodičovej koncovky do 16 mm ²	ks	10,000	2,18	21,80
48	K	220511033	Kábel FTP uložený do zeme	m	194,000	1,51	292,94
49	M	3410101054	Dátový kábel + príslušenstvo K-FTP cat5e PE drôt, exteriér	m	194,000	0,47	91,18
50	K	220061551-2	Montáž(zatiahnutie do tvárnic) návěstných káblov CYKY-J do 2,5 mm-počet žíl 3	m	23,000	1,32	30,36
51	K	210810062.5	Montáž(zatiahnutie do tvárnic) návěstných káblov CYKY-J do 2,5 mm-počet žíl 12	m	98,000	1,70	166,60
52	K	220061554	Montáž(zatiahnutie do tvárnic) návěstných káblov CYKY-J do 2,5 mm-počet žíl 24	m	34,000	2,01	68,34
53	M	341110000800	Kábel medený CYKY 3x2,5 mm ²	m	38,000	0,98	37,24
54	M	341110002900	Kábel medený CYKY 12x2,5 mm ²	m	163,000	4,48	730,24
55	M	341110003400	Kábel medený CYKY 24x2,5 mm ²	m	56,000	5,79	324,24
56	K	220550921	Montáž(uloženie)do lôžka resp.kanálika návěst.káblov CYKY-J do 2,5 mm-počet žíl 3	m	26,000	3,06	79,56

PČ	Typ	Kód	Popis	MJ	Množstvo	J.cena [EUR]	Cena celkom [EUR]
57	K	220061577	Montáž(uloženie)do lôžka resp.kanálika návest.káblov CYKY-J do 2,5 mm-počet žíl 12	m	109,000	0,78	85,02
58	K	220061581	Montáž(uloženie)do lôžka resp.kanálika návest.káblov CYKY-J do 2,5 mm-počet žíl 24	m	38,000	0,81	30,78
59	K	220060301	Prípr bubna,káblov,meranie,rezanie,úpr konc káb do 100 ž.	ks	5,000	25,95	129,75
60	K	220960401	Zaistenie priechodnosti kábla SSZ vrátane mer.izolač.stavu proti zemi a všetkých navzájom -12 žilový	ks	12,000	82,93	995,16
61	K	220960404	Zaistenie priechodnosti kábla SSZ vrátane merania izol.stavu proti zemi a všetkých žíl	ks	2,000	227,64	455,28
62	K	220061701	Ostat práce(zatiah kábla do objektu) kábel do váhy 9 kg/m	m	18,000	1,77	31,86
63	K	220110341	Objímka káblová značkovacia	ks	9,000	4,17	37,53
64	K	220110346	Zhotovenie káblového štítka	ks	9,000	2,23	20,07
65	K	2201111431	Jednosmerné meranie na miest kábli (pred/po montáži)	pár	9,000	11,75	105,75
66	K	220111436	Kontrola a záverečné meranie na kábli pre rozvod signalizácie vr.vypracovania meracieho	ks	9,000	12,52	112,68
67	K	220111767	Svorka-spojka SR-3 pre FeZn vedenia	ks	1,000	6,68	6,68
68	K	220111768	Svorka pripojovacia ST 01 pre FeZn vedenia	ks	2,000	6,68	13,36
69	K	220111776	vedenie uzemňovacie z rezn drôtu do 120 mmz v zemi	m	10,000	7,94	79,40
70	M	3544112002,00000	Vodič FeZn priemer 10mm	kg	10,000	1,19	11,90
71	K	220281304	Kábel návestný CMSM do 2,5,počet žíl 5 uložený v rúrkach	m	18,000	1,90	34,20
72	M	3410350481	Šnúra medená CMSM 5x1	m	18,000	0,72	12,96
73	K	220300601-1	Ukonč náv káblov CMSM , TCEKFY	ks	5,000	11,53	57,65

D		46-M	Zemné práce vykonávané pri externých montážnych prácach	18 564,34			
74	K	286130801	Pokládka FXKVR 110	m	152,000	2,17	329,84
75	M	733167701	Rúrka FXKVR 110	m	152,000	1,96	297,92
76	K	460010024	Vytýčenie trasy káblového vedenia,v zastavanom priestore	km	0,200	2 058,27	411,65
77	K	460030011	Sňatie mačiny s narezaním a s uložením na kopy alebo naložením na fúrik.	m2	48,500	5,72	277,42
78	K	460030061	Búranie betónovej vrstvy do 15cm	m2	55,500	38,88	2 157,84
79	K	460030081	Rezanie škáry v asfalte alebo betóne zariadením na rezanie škár.	m	100,000	4,35	435,00
80	K	460070555	Jama pre stožiar signal.zariadenia cestnej križovatky pätkový na základovom ráme v	ks	5,000	99,60	498,00
81	M	286130701	Rúrka FXKVR d 63 flexibil. (do zákl stožiara)	m	10,000	3,41	34,10
82	K	460070565	Jama pre základ radiča CDS, skrine RS	ks	2,000	251,57	503,14
83	K	460200134	Hĺbenie káblovej ryhy 35 cm širokej a 50 cm hl, chodníku	m	30,000	8,76	262,80
84	K	460200263	Hĺbenie káblovej ryhy 50 cm širokej a 80 cm hl, v zem tr 3	m	97,000	7,65	742,05
85	K	460200685	Hĺbenie káblovej ryhy 65 cm širokej a 120 cm hl, v zem tr 5	m	20,000	67,56	1 351,20
86	K	460080001	Základ z prostého betónu s dopravou zmesi a betonážou do prírodnej zeminy bez debnenia	m3	12,310	15,84	194,99
87	K	573211111	Postrek asfaltový spojovací bez posypu kamenivom z asfaltu cestného v množstve od	m2	34,500	0,57	19,67
88	K	460650015	Zriadenie podkladovej vrstvy, zo štrkopiesku	m3	14,330	48,62	696,72
89	M	5893259820	Betón STN EN 206-1-C 16/20-XC1 (SK)-Cl 1,0-Dmax 8 - S1 z cementu portlandského	m3	12,310	53,74	661,54
90	K	572754112	Vyrovnanie povrchu doterajších krytov asfaltovým betónom AC hr. nad 40 do 60 mm	m2	34,500	29,49	1 017,41
91	M	5894243400	Asfaltový betón AC 8 O, PMB 65/105-65, II, STN EN 13108-1	t	12,310	94,75	1 166,37
92	M	5833773700	Štrkopiesok drvený 0-16N	m3	14,330	29,25	419,15

PČ	Typ	Kód	Popis	MJ	Množstvo	J.cena [EUR]	Cena celkom [EUR]
93	K	460560134	Ručný zásyp nezap. káblovej ryhy bez zhutn. zeminy, 35 cm širokej, 50 cm hlbkej	m	30,000	1,82	54,60
94	K	460560263	Ručný zásyp nezap. káblovej ryhy bez zhutn. zeminy, 50 cm širokej, 80 cm hlbkej v zemine	m	97,000	3,43	332,71
95	K	460560685	Ručný zásyp nezap. káblovej ryhy bez zhutn. zeminy, 65 cm širokej, 120 cm hlbkej v	m	20,000	28,30	566,00
96	K	460030037	Prekrytie ryhy oceľovou platňou z x3m-max 14 dĺžka	ks	2,000	343,04	686,08
97	M	286101100	Chránička PVC DN110	m	20,000	5,83	116,60
98	K	460440012	Provizórne zaistenie kábla vo výkope	ks	9,000	12,42	111,78
99	K	460460022	Zraujeme a odstraníme ryzickej zábrany (zábrany)	m	304,000	4,53	1 377,12
100	K	460490012	Rozvinutie a uloženie výstražnej fólie z PVC do ryhy, šírka 33 cm	m	152,000	0,57	86,64
101	M	2830002000	Fólia červená š. 33cm	m	152,000	0,11	16,72
102	K	460600001	Naloženie zeminy, odvoz do 1 km a zloženie na skládke a jazda späť	m3	54,810	8,00	438,48
103	K	460600002	Príplatok za odvoz zeminy za každý ďalší km a jazda späť	m3	1 644,300	0,42	690,61
104	K	460600002.1	Príplatok za odvoz vyburaných množstiev zemin	m3	18,720	16,01	299,71
105	M	460600091	Skladné za betón a suť	t	21,060	20,58	433,41
106	M	460600092	Skladné za zeminu - dočasné uloženie na skládke	m3	38,800	29,73	1 153,52
107	M	460600092.2	Skladné za zeminu - trvalé uloženie na skládke	t	26,410	20,58	543,52
108	K	460620001	Položenie mačiny, založenie, upevnenie, ubitie drevenou ubíjačkou, postrek hadicou, sklon	m2	48,500	0,78	37,83
109	M	0057211200	Travové semeno parková zmes	kg	2,000	8,05	16,10
110	K	460620006	Osiatie povrchu trávny m semenom ručne, zasekanie hrablami, postrek,	m2	48,500	0,88	42,68
111	K	460620013	Proviz. úprava terénu v zemine tr. 3, aby nerovnosti terénu neboli väčšie ako 2 cm od	m2	48,500	1,72	83,42

D	Ostatné	Ostatné náklady na stavbu				5 317,02
112	M	4560001800	Dočasné dopravné značenie	súb.	1,000	0,00
113	M	4560001800.1	Použitie mechanizmov - vysuvna písma do 12m	hod	6,000	34,30
114	M	4560001801,0000	Použitie mechanizmov- autožeriav nosnosť 10t	hod	6,000	40,02
115	M	000310001	Práce spojené s vypracovaním polohopisného plánu káblov	bod	150,000	29,73
116	M	HZS-801	Východisková revízia správa	hod	12,000	34,30
117	M	HZS-801.1	Dokumentácia skutočného vyhotovenia	súb.	1,000	0,00

KRYCÍ LIST ROZPOČTU

Stavba:

Nosný systém MHD, prevádzkový úsek Janíkov dvor-Šafárikovo námestie
v Bratislave, 2. časť Bosákova ulica-Janíkov dvor

Objekt:

PS 40-21-02 - CSS Prejazd Gessayova

Časť:

PS 40-21-02.2 - Kamerový systém

JKSO:

Miesto:

Objednávateľ:

Hlavné mesto Slovenskej republiky Bratislava

Zhotoviteľ:

Združenie NS MHD PETRŽALKA

Projektant:

Spracovateľ:

Poznámka:

KS:

Dátum:

3.8.2020

IČO:

IČ DPH:

IČO:

Vyplň údaj

IČ DPH:

Vyplň údaj

IČO:

IČ DPH:

IČO:

IČ DPH:

Náklady z rozpočtu

27 445,47

Ostatné náklady

0,00

Cena bez DPH

27 445,47

	Základ dane	Sadzba dane	Výška dane
DPH základná	0,00	20,00%	0,00
znižovaná	27 445,47	20,00%	5 489,09

Cena s DPH

v EUR

32 934,56

Projektant

Spracovateľ

Dátum a podpis:

Pečiatka

Dátum a podpis:

Pečiatka

Objednávateľ

Zhotoviteľ

Dátum a podpis:

Pečiatka

Dátum a podpis:

Pečiatka

REKAPITULÁCIA ROZPOČTU

Stavba:

Nosný systém MHD, prevádzkový úsek Janíkov dvor-Šafárikovo námestie
v Bratislave, 2. časť Bosákova ulica-Janíkov dvor

Objekt:

PS 40-21-02 - CSS Prejazd Gessayova

Časť:

PS 40-21-02.2 - Kamerový systém

Miesto:

Dátum: 3.8.2020

Objednávateľ: Hlavné mesto Slovenskej republiky Bratislava

Projektant:

Zhotoviteľ: Združenie NS MHD PETRŽALKA

Spracovateľ:

Kód dielu - Popis

Cena celkom [EUR]

1) Náklady z rozpočtu **27 445,47**

M - Práce a dodávky M 27 445,47

22-M 089 - Montáže oznam. a zabezp. zariadení /skupina 096/ 2 024,25

21-M - Elektromontáže 20 670,34

46-M - Zemné práce vykonávané pri externých montážnych prácach 3 517,10

Ostatné - Ostatné náklady na stavbu 1 233,78

2) Ostatné náklady **0,00**

GZS

Celkové náklady za stavbu 1) + 2) **27 445,47**

ROZPOČET

Stavba:

Nosný systém MHD, prevádzkový úsek Janíkov dvor-Šafárikovo námestie
v Bratislave, 2. časť Bosákova ulica-Janíkov dvor

Objekt:

PS 40-21-02 - CSS Prejazd Gessayova

Časť:

PS 40-21-02.2 - Kamerový systém

Miesto:

Dátum: 3.8.2020

Objednávateľ:

Hlavné mesto Slovenskej republiky Bratislava

Projektant:

Zhotoviteľ:

Združenie NS MHD PETRŽALKA

Spracovateľ:

PČ	Ty p	Kód	Popis	MJ	Množstvo	J.cena [EUR]	Cena celkom [EUR]
----	------	-----	-------	----	----------	--------------	-------------------

Náklady z rozpočtu

27 445,47

D M

Práce a dodávky M

27 445,47

D 22-M 089

Montáže oznam. a zabezp. zariadení /skupina 096/

2 024,25

1	K	220960192	Montáž rozpojovacej skrine RS vr základ rámu a pripoj uzem	ks	1,000	182,96	182,96
2	M	404420912	Rozpojovacia skriňa (RS)	ks	1,000	777,57	777,57
3	K	9222209600	Montáž stožiaru pre kamerový dohľad KD	ks	1,000	188,67	188,67
4	M	316791	Stožiar predpätý betónový EPV 13,5/6 pre kamerový dohľad	ks	1,000	835,03	835,03
5	K	922220961	Situovanie stožiaru pre kamerový dohľad KD	ks	1,000	40,02	40,02

D 21-M

Elektromontáže

20 670,34

6	K	210010041	Kúčka pancierová oceľ upevnená na povrchu D	m	3,000	3,26	9,78
7	M	1432340005	Kúčka erms oceľ zavrtáva vuz; pancierová (2m)	m	3,000	19,98	59,94
8	M	3410351501	Kábel Cu signálny TCEKFY D 2x2x1	m	30,000	1,22	36,60
9	M	3410351913	Kábel koaxiálny VCCOD 75-3,7	m	30,000	0,95	28,50
10	K	210120441	KD - Istič modulový 1-pól. do 25A, s krytom - montáž do radiča CSS	ks	1,000	3,09	3,09
11	M	3570192050	KD - Istič 1-pólový - TUKA (TMD) LSN7 LPE 10C14	ks	1,000	10,06	10,06
12	M	3544223850	KD - Paskový vodič 30x4 pozink. obj.č. 5020252	m	20,000	1,59	31,80
13	K	210220280	Uzemňovacia tyč FeZn ZT	m	1,000	16,53	16,53
14	M	220111726	KD - Tyč zvodová JP 30 s osadením, (l=3000mm, D=20mm)	ks	1,000	36,59	36,59
15	M	35444220000	KD - Svorka SZ skúšobná	ks	1,000	10,83	10,83
16	K	210220681.1	KD - Tyč zemniaca ZT do 2m, zarazenie do zeme, pripojenie vedenia	ks	1,000	16,53	16,53
17	M	3544223800	Tyčový uzemňovač 2 m obj.č. 5000513	ks	1,000	25,16	25,16
18	K	210411161	Montáž zálohového zdroja technologického uzla	ks	1,000	9,49	9,49
19	M	5511800972	Zálohový zdroj technologického uzla	ks	1,000	4 422,15	4 422,15
20	K	210411163	Centrála - doplnenie kamery do systému -	ks	1,000	14,29	14,29
21	K	210411164	Centrála - doplnenie kamery do systému -	ks	1,000	14,29	14,29
22	M	3570191038	Centrála - doplnenie technológie pre KD	ks	1,000	3 628,64	3 628,64
23	M	3570191039	NDS - doplnenie technológie pre KD	ks	1,000	370,49	370,49
24	K	220170001	Meranie optického kábla preberacie na bubne	vl.	12,000	11,15	133,80
25	K	220170002	Meranie optického kábla počas montáže	ks	12,000	18,87	226,44
26	K	220170004	Záverečné meranie optických vedení, protokoly	ks	12,000	22,30	267,60
27	K	220170005	Montáž technologického uzla MTU s výbavou pre 1KD	ks	1,000	325,89	325,89
28	M	3571935	Skriňa PS samostatná voľne stojaca, osadená prvkami	ks	1,000	2 341,78	2 341,78
29	M	3412612209	Technologický uzol MTU pre jeden snímací bod kamerového dohľadu KD	ks	1,000	2 372,65	2 372,65

PČ	Typ	Kód	Popis	MJ	Množstvo	J.cena [EUR]	Cena celkom [EUR]
30	K	220170006	Príprava ku komplexnému preskúšanju svetlomu KD	ks	1,000	91,48	91,48
31	K	220170007	Komplexné vyskúšanie systému KD	ks	1,000	142,94	142,94
32	K	922220731	Montáž držiaka spojky OK na stožiar	ks	1,000	85,76	85,76
33	M	384 P00110	Držiak spojky OK	ks	1,000	137,22	137,22
34	K	9222207311	Montáž statívu vonkajšieho otočného	ks	1,000	14,29	14,29
35	K	9222207312	Montáž konektora BNC	ks	1,000	2,40	2,40
36	K	922220732	Montáž držiaka KD na konštrukciu	ks	1,000	9,49	9,49
37	M	3837002581	Držiak kamery DOME	ks	1,000	163,37	163,37
38	K	922220733	Montáž kamery v kryte	ks	1,000	37,16	37,16
39	M	3837003471	Kamera exteriérová, farebná, otočná typ DOME	ks	1,000	4 001,45	4 001,45
40	M	3837004151	Kryt kamery DOME	ks	1,000	229,38	229,38
41	K	922220734	Nastavenie kamery	ks	1,000	13,26	13,26
42	K	922220735	Sprevádzkovanie kamery diaľkovo ovládanej	ks	1,000	13,95	13,95
43	K	922220736	Montáž transformátora pre KD	ks	1,000	9,49	9,49
44	M	4046202101	Zdroj kamery AK187	ks	1,000	708,51	708,51
45	M	4847263271	Prepáťové ochrany kamery	súb.	1,000	53,37	53,37
46	K	922220738	Montáž prepínacieho zariadenia	ks	1,000	34,30	34,30
47	K	9222209601	Montáž skrinky, zatahnutie kábla, vyskúšanie	ks	1,000	32,70	32,70
48	K	946911001	Montáž konzoly na konštrukciu nad 3 m/15kg	ks	1,000	28,47	28,47
49	M	3162154160	Konzola kamery 2G-B na betónový stožiar	ks	1,000	448,43	448,43

D 46-M Zemné práce vykonávané pri externých montážnych prácach							3 517,10
50	K	286130801	Pokládka FXKVR 110	m	10,000	3,26	32,60
51	M	733167701	Rúrka FXKVR 110	m	10,000	2,55	25,50
52	K	460010024	Vytýčenie trasy káblového vedenia, v zastavanom priestore	km	0,100	635,27	63,53
53	K	460030011	Sňatie mačiny s narezaním a s uložením na kopy alebo naložením na fúrik.	m2	5,000	2,40	12,00
54	K	460030037	Prekrytie ryhy oceľovou platňou 2x3m-max 14 dlžka	ks	1,000	137,22	137,22
55	K	460030061	Búranie betónovej vrstvy do 15cm	m2	7,500	38,88	291,60
56	K	460030081	Rezanie škáry v asfalte alebo betóne zariadením na rezanie škár.	m	20,000	4,35	87,00
57	K	460070555	Jama pre stožiar signal.zariadenia cestnej križovatky pätkový na základovom ráme v	ks	1,000	99,60	99,60
58	M	286130701	Rúrka FXKVR d 63 flexibil. (do zákl stožiara)	m	2,000	2,02	4,04
59	K	460080001	Základ z prostého betónu s dopravou zmesi a betonážou do prírodnej zeminy bez debnenia	m3	3,130	15,84	49,58
60	K	460200134	Hĺbenie káblovej ryhy 35 cm širokej a 50 cm hl, chodníku	m	10,000	8,76	87,60
61	K	460200685	Hĺbenie káblovej ryhy 65 cm širokej a 120 cm hl, v zem tr 5	m	10,000	67,56	675,60
62	K	460440012	Provizórne zaistenie kábla vo výkope	ks	2,000	21,15	42,30
63	K	460460022	zrazenie a odstránenie ryzickej zábrany (základ)	m	20,000	0,80	16,00
64	K	460490012	Rozvinutie a uloženie výstražnej fólie z PVC do ryhy, šírka 33 cm	m	10,000	0,56	5,60
65	M	2830002000	Fólia červená š. 33cm	m	10,000	0,11	1,10
66	K	460560134	Ručný zásyp nezap. káblovej ryhy bez zhutn. zeminy, 35 cm širokej, 50 cm hlbkej	m	10,000	1,82	18,20
67	K	460560685	Ručný zásyp nezap. káblovej ryhy bez zhutn. zeminy, 65 cm širokej, 120 cm hlbkej v	m	10,000	28,30	283,00
68	K	460600001	Naloženie zeminy, odvoz do 1 km a zloženie na skládke a jazda späť	m3	7,050	38,08	268,46
69	K	460600002	Príplatok za odvoz zeminy za každý ďalší km a jazda späť	m3	211,478	0,42	88,82
70	K	460600002.1	Príplatok za odvoz vyburaných tímov okrem zeminy	m3	1,700	16,01	27,22
71	M	460600091	Skladné za betón a suť	t	2,810	20,58	57,83
72	M	460600092	Skladné za zeminu - dočasné uloženie na skládke	m3	4,000	4,57	18,28
73	M	460600092.2	Skladné za zeminu - trvalé uloženie na skládke	t	5,030	4,57	22,99

PČ	Typ	Kód	Popis	MJ	Množstvo	J.cena [EUR]	Cena celkom [EUR]
74	K	460620001	Položenie mačiny, založenie, upevnenie, ubitie drevenou ubíjačkou, postrek hadicou, sklon	m2	5,000	1,02	5,10
75	M	0057211200	Travné semeno parková zmes	kg	1,000	8,16	8,16
76	K	460620006	Osiatie povrchu trávny m semenom ručne, zasekanie hrablami, postrek,	m2	5,000	0,73	3,65
77	K	460620013	Proviz. úprava terénu v zemine tr. 3, aby nerovnosti terénu neboli väčšie ako 2 cm od	m2	5,000	4,20	21,00
78	K	460650015	Zriadenie podkladovej vrstvy, zo štrkopiesku	m3	1,050	48,62	51,05
79	M	5893259820	Betón STN EN 206-1-C 16/20-XC1 (SK)-Cl 1,0-Dmax 8 - S1 z cementu portlandského	m3	3,130	91,39	286,05
80	K	572754112	Vyrovnanie povrchu doterajších krytov asfaltovým betónom AC hr. nad 40 do 60 mm	m2	11,500	29,49	339,14
81	M	5894243400	Asfaltový betón AC 8 O, PMB 65/105-65, II, STN EN 13108-1	t	3,130	92,79	290,43
82	M	5833773700	Štrkopiesok drvený 0-16N	m3	1,050	10,86	11,40
83	K	573211111	Postrek asfaltový spojovací bez posypu kamenivom z asfaltu cestného v množstve od	m2	11,500	7,43	85,45

D		Ostatné	Ostatné náklady na stavbu	1 233,78			
84	M	4560001800.1	Použitie mechanizmov - výšuvna písna do 12m	hod	3,000	34,30	102,90
85	M	4560001801,0000	Použitie mechanizmov - autožeriav nosnosť 10t	hod	3,000	40,02	120,06
86	M	000310001	Práce spojené s vypracovaním polohopisného plánu káblov	bod	30,000	29,73	891,90
87	M	HZS-801	Východisková revízia správa	hod	4,000	29,73	118,92
88	M	HZS-801.1	Dokumentácia skutočného vyhotovenia	súb.	1,000		0,00

KRYCÍ LIST ROZPOČTU

Stavba:

Nosný systém MHD, prevádzkový úsek Janíkov dvor-Šafárikovo námestie
v Bratislave, 2. časť Bosákova ulica-Janíkov dvor

Objekt:

PS 40-21-03 - Jantárová cesta - Romanova ul.

Časť:

PS 40-21-03.1 - Cestná signalizácia

JKSO:

Miesto:

Objednávateľ:

Hlavné mesto Slovenskej republiky Bratislava

Zhotoviteľ:

Združenie NS MHD PETRŽALKA

Projektant:

Spracovateľ:

Poznámka:

KS:

Dátum:

3.8.2020

IČO:

IČ DPH:

IČO:

Vyplň údaj

IČ DPH:

Vyplň údaj

IČO:

IČ DPH:

IČO:

IČ DPH:

Náklady z rozpočtu

150 906,87

Ostatné náklady

0,00

Cena bez DPH

150 906,87

	Základ dane	Sadzba dane	Výška dane
DPH základná	0,00	20,00%	0,00
znižovaná	150 906,87	20,00%	30 181,37

Cena s DPH

v EUR

181 088,24

Projektant

Spracovateľ

Dátum a podpis:

Pečiatka

Dátum a podpis:

Pečiatka

Objednávateľ

Zhotoviteľ

Dátum a podpis:

Pečiatka

Dátum a podpis:

Pečiatka

REKAPITULÁCIA ROZPOČTU

Stavba:

Nosný systém MHD, prevádzkový úsek Janíkov dvor-Šafárikovo námestie
v Bratislave, 2. časť Bosákova ulica-Janíkov dvor

Objekt:

PS 40-21-03 - Jantárová cesta - Romanova ul.

Časť:

PS 40-21-03.1 - Cestná signalizácia

Miesto:

Dátum: 3.8.2020

Objednávateľ: Hlavné mesto Slovenskej republiky Bratislava

Projektant:

Zhotoviteľ: Združenie NS MHD PETRŽALKA

Spracovateľ:

Kód dielu - Popis

Cena celkom [EUR]

1) Náklady z rozpočtu	150 906,87
M - Práce a dodávky M	150 906,87
22-M 089 - Montáže oznam. a zabezp. zariadení /skupina 096/	87 585,15
21-M - Elektromontáže	22 103,50
46-M - Zemné práce vykonávané pri externých montážnych prácach	34 808,12
Ostatné - Ostatné náklady na stavbu	6 410,10
2) Ostatné náklady	0,00
GZS	
Celkové náklady za stavbu 1) + 2)	150 906,87

ROZPOČET

Stavba:

Nosný systém MHD, prevádzkový úsek Janíkov dvor-Šafárikovo námestie
v Bratislave, 2. časť Bosákova ulica-Janíkov dvor

Objekt:

PS 40-21-03 - Jantárová cesta - Romanova ul.

Časť:

PS 40-21-03.1 - Cestná signalizácia

Miesto:

Dátum: 3.8.2020

Objednávateľ: Hlavné mesto Slovenskej republiky Bratislava

Projektant:

Zhotoviteľ: Združenie NS MHD PETRŽALKA

Spracovateľ:

PČ	Ty p	Kód	Popis	MJ	Množstvo	J.cena [EUR]	Cena celkom [EUR]
----	---------	-----	-------	----	----------	--------------	----------------------

Náklady z rozpočtu

150 906,87

D M Práce a dodávky M

150 906,87

D 22-M 089 Montáže oznam. a zabezp. zariadení /skupina 096/

87 585,15

1	K	220890021	Regulovanie prúdokruhu svetelných návěstidiel, premeranie a vyregulovanie	ks	30,000	147,67	4 430,10
2	K	220960002	Mont.stožiaru SKS 33P+STO(stĺpa) + STK,osadenie základu,zatiahnutie kábla,prepojenie-priameho na základovom ráme	ks	11,000	163,63	1 799,93
3	M	348220000100	Stožiar SKS 33P Zn ELV.P tzv. sadový, kužel, na zákl rošt	ks	9,000	381,47	3 433,23
4	M	316720001440	Stožiar SKS 33P, kužel, na základ rošt (Am,weakú)	ks	2,000	275,38	550,76
5	K	220960002-2	Mont.stožiaru SKV.P (stĺpa),osadenie základu,zatiahnutie kábla,prepojenie-výložník na základ. ráme	ks	3,000	169,81	509,43
6	M	316720001490	Stožiar ELV.P výlož, kužel, na základ rost tzv. SKV.P Zn	ks	3,000	372,56	1 117,68
7	K	220960002-3	Mont.stožiaru SOV P (stĺpa),osadenie základu,zatiahnutie kábla,prepojenie-výložník na základ. ráme	ks	2,000	159,52	319,04
8	M	316720001441	Stožiar ELV.P výlož, kužel, na základ rost tzv. SOV.P	ks	2,000	678,04	1 356,08
9	K	220960021	Montáž svorkovnice stožiarovej,prípevnenie	ks	16,000	5,69	91,04
10	M	316790801	Stožiarová svorkovnica	ks	16,000	21,61	345,76
11	K	220960005	Mont. výložníka na stožiar	ks	5,000	43,90	219,50
12	M	316770003160	Výložník ELV.P s veľk vyloženia 5,0m Zn	ks	1,000	326,38	326,38
13	M	316770003130	Výložník ELV.P s veľk vyloženia 6,0m Zn	ks	2,000	391,52	783,04
14	M	316770003150	Výložník ELV.P s veľk vyloženia 10,0m	ks	2,000	434,97	869,94
15	K	220960006	Montáž základového rámu stožiaru,	ks	16,000	69,98	1 119,68
16	M	316780801	Základový rošt ZR 1-5 základný náter	ks	11,000	108,06	1 188,66
17	M	316780802	Základový rošt ZR 2-12 základný náter	ks	5,000	127,61	638,05
18	K	220960019	Situovanie stožiaru CDS, radica, majacika, rozsv. skríňa	ks	18,000	32,93	592,74
19	K	220960031	Montáž zostaveného návěstidla,prekúš-1 kom na stožiar	ks	2,000	47,74	95,48
20	M	404410904b	Návěstidlo jednokomor 200 typ LED	ks	2,000	63,81	127,62
21	K	220960036	Montáž zostaveného náv preskúš-2 kom na stožiar	ks	10,000	54,78	547,80
22	M	404410905a	Návěstidlo dvojkomor 200 typ LED s malým napájacím napätím	ks	10,000	84,39	843,90
23	K	220960041	Montáž zostaveného náv preskúš-3 kom D 200 na stožiar	ks	8,000	63,71	509,68
24	M	404410906a	Návěstidlo trojkomor 200 typ LED s malým napájacím napätím	ks	8,000	93,65	749,20
25	K	220960044	Montáž zostaveného náv preskúš-3 kom D 300 na výložník	ks	7,000	88,69	620,83

PČ	Typ	Kód	Popis	MJ	Množstvo	J.cena [EUR]	Cena celkom [EUR]
26	M	404210000310	Návestidlo trojkomor 300 typ LED s malým napájacím napätím	ks	7,000	119,49	836,43
27	K	220960071	Montáž návestidla pre električku,zapoj preskúš-na stožiar	ks	3,000	51,03	153,09
28	M	404410912	Návestidlo 4-bod električkové typ LED s malým napájacím napätím	ks	3,000	149,22	447,66
29	K	220960091	Zmontovanie návestidla ,zostavenie vr.el.prepojenia-jednosvetlového pre montáž na	ks	5,000	17,11	85,55
30	K	220960096	Zmontovanie návestidla ,zostavenie vr.el.prepojenia-dvojsvetlového pre montáž na	ks	10,000	24,01	240,10
31	K	220960101	Zmontovanie návestidla ,zostavenie vr.el.prepojenia-trojsvetlového pre montáž na	ks	8,000	34,26	274,08
32	K	220960102	Zmontovanie návestidla ,zostavenie vr.el.prepojenia-trojsvetlového pre montáž na	ks	7,000	34,26	239,82
33	M	404440902	Montážna súprava AI - 183mm	pár	30,000	169,81	5 094,30
34	M	404440905	Montážna súprava na výložník - nosič DNA	ks	7,000	195,54	1 368,78
35	K	220960126	Montáž tlačidla pre chodcov na stožiar,upevnenie,zapojenie,bez dodania tlačidla a šnúry	ks	12,000	30,71	368,52
36	M	404421902	naciou pre chodcov s akustickou a vibračnou zložkou	ks	12,000	24,70	296,40
37	K	220960181	Montáž radiča,osadenie základu,usadenie,zatiahnutie káblov do	ks	1,000	289,88	289,88
38	M	404420902	Radič CDS (HW podľa situácie CDS konkrétnej križovatky), aj s HW pre preferenciu MHD (TETRA modul)	ks	1,000	66,89	66,89
39	K	220960127	Montáž bezdrôtového detektora do vozovky vrátane zálievky	ks	18,000	40,50	729,00
40	K	220960127.2	Vŕtanie otvor. korunkové do ABS pre Magnetometer dn100mm	ks	18,000	40,50	729,00
41	M	404421912.2	Bezdrôtový magnetometer	ks	18,000	246,99	4 445,82
42	K	220960128	Montáž AP a RP na stožiar	ks	7,000	44,40	310,80
43	K	220960129	Nastavenie s prevádzkovaním AP, RP	ks	7,000	44,40	310,80
44	K	220960130	Montáž AP, RP do radiča CDS	ks	7,000	44,40	310,80
45	M	404421914	Acces Point RP pre bezdrôtový detekčný systém	ks	2,000	370,49	740,98
46	M	404421915	Repeater RP (dvojitá anténa) pre bezdrôtový detekčný systém	ks	5,000	123,50	617,50
47	K	220960191	Regulácia a aktivizácia programov radiča podľa požiadaviek-1 signálnej skupiny s	ks	1,000	814,70	814,70
48	K	220960196	Regulácia a aktivizácia programov radiča podľa požiadaviek-každej ďalšej skupiny s	ks	6,000	119,44	716,64
49	K	220960197	Regulácia a aktivizácia programov radiča podľa požiadaviek-každej ďalšej skupiny bez	ks	30,000	59,85	1 795,50
50	K	220960301	Príprava ku komplexnému vyskúšaniam CDS za do 5 sig. skupin	ks	1,000	8 233,06	8 233,06
51	K	220960302	Príprava ku komplexnému vyskúšaniam CDS za ďalších 5 signálnych skupin	ks	5,000	216,12	1 080,60
52	K	220960311	Komplexné vyskúšanie CDS do 5 signálnymi skupinami	ks	1,000	12 871,31	12 871,31
53	K	220960312	Komplexnému vyskúšaniam CDS za ďalších 5 signálnu skupinu	ks	5,000	267,57	1 337,85
54	K	220960436	SW; vyprojektovanie nových signálnych plánov, vytvorenie programov a naprogramovanie radičov CDS počas výstavby	ks	1,000	48,09	48,09
55	K	220960438	navrh signálnych plánov, logických podmienok riadenia s preferenciou vozidiel MHD, vypracovanie programov do radičov CDS, SW; Dodanie systému cestnej dopravnej	súb.	1,000	8 747,63	8 747,63
56	K	220960437.1	signalizácie (CDS) po 3 mesiacoch prevádzky a aktualizácia logických podmienok, úprava signálnych plánov, dohadovanie GPS bodov a ich súradníc (prihlasovacie, potvrdzovacie a odhlasovacie)	súb.	1,000	360,20	360,20

PČ	Typ	Kód	Popis	MJ	Množstvo	J.cena [EUR]	Cena celkom [EUR]
57	K	220960437.2	Sv. Doizadenie systému cestnej dopravnej signalizácie (CDS) po 6 mesiacoch prevádzky a aktualizácia logických podmienok, úprava signálnych plánov, dodávanie GPS bodov a ich súradníc (prihlasovacie, potvrdzovacie a odhlasovacie.)	súb.	1,000	360,20	360,20
58	K	220960437.4	Pripojenie a s funkčnenie 1 radiča CDS (jednej križovatky riadenej CDS) do Dopravnej riadiacej centrály	súb.	1,000	1 492,24	1 492,24
59	K	220960441	Uvedenie zariadenia CDS do prevádzky po prepnutí na blikajúcu žltú so zaistením v radiči	ks	1,000	60,20	60,20
60	K	220960501	Montáž symbolu do náv O200 alebo 300	ks	67,000	11,47	768,49
61	M	404410915	Symbol do návěstidla pr. 200	ks	46,000	14,41	662,86
62	M	404410930	Symbol do návěstidla pr. 300	ks	21,000	18,52	388,92
63	M	3693700509	Prierezka 120 V s opakovateľným použitím	ks	4,000	893,31	3 573,24
64	M	3693700510	Malá koľajová skrinka KSM	ks	4,000	428,18	1 712,72
65	M	3693700511	Kábel CYY 120mm ²	m	72,000	12,89	928,08
66	K	220840041	Montáž transformátora oddeľovacieho do 5 kVA, osadenie, pripevnenie a zapojenie	ks	1,000	76,02	76,02
67	M	210170103	Jednofázový transformátor 1 primár - 1 sekundár do 3000 VA - vstavaný - oddeľovací	ks	1,000	414,85	414,85

D 21-M			Elektromontáže	22 103,50			
68	K	210030701	Uzemnenie stožiaru CSS	ks	9,000	5,97	53,73
69	K	210064008	Náter zemniaceho páska , číslovanie stožiarov, tlačidiel a pod.	ks	9,000	1,49	13,41
70	K	210100003	Ukončenie vodičov v rozvážač. vrátane zapojenia a vodičovej koncovky do 16 mm ²	ks	24,000	2,18	52,32
71	K	220511033	Kábel FTP uložený do zeme	m	1 043,000	1,51	1 574,93
72	M	3410101054	Dátový kábel + príslušenstvo K-FTP cat5e PE drot, exteriér	m	#####	0,47	490,21
73	K	220061551-2	Montáž(zatiahnutie do tvárnic) návěstných káblov CYKY-J do 2,5 mm-počet žíl 3	m	119,400	1,32	157,61
74	K	210810062.5	Montáž(zatiahnutie do tvárnic) návěstných káblov CYKY-J do 2,5 mm-počet žíl 12	m	324,600	1,70	551,82
75	K	220061554	Montáž(zatiahnutie do tvárnic) návěstných káblov CYKY-J do 2,5 mm-počet žíl 24	m	411,000	2,01	826,11
76	K	220060772	Montáž(zatiahnutie do tvárnic) do trasy kábla plastového oznamovacieho a ovládacieho	m	146,400	1,51	221,06
77	M	341110000800	Kábel medený CYKY 3x2,5 mm ²	m	259,000	0,98	253,82
78	M	341110002900	Kábel medený CYKY 12x2,5 mm ²	m	796,000	4,48	3 566,08
79	M	341110003400	Kábel medený CYKY 24x2,5 mm ²	m	850,000	5,79	4 921,50
80	M	3410351490	Signálne káble TCEKFY 4x2x1,0	m	244,000	1,69	412,36
81	K	220550921	Montáž(uloženie)do lôžka resp.kanálika návěst.káblov CYKY-J do 2,5 mm-počet žíl 3	m	132,733	3,06	406,16
82	K	220061577	Montáž(uloženie)do lôžka resp.kanálika návěst.káblov CYKY-J do 2,5 mm-počet žíl 12	m	360,847	0,78	281,46
83	K	220061581	Montáž(uloženie)do lôžka resp.kanálika návěst.káblov CYKY-J do 2,5 mm-počet žíl 24	m	456,895	0,81	370,08
84	K	220060771	Montáž (uloženie) do trasy kábla plastového oznamovacieho a ovládacieho párového 1 až 7	m	162,748	1,69	275,04
85	K	220060301	Prípr bubna,káblov,meranie,rezanie,úpr konc káb do 100 ž.	ks	5,000	25,95	129,75
86	K	220960401	Zaistenie priechodnosti kábla SSZ vrátane mer.izolač.stavu proti zemi a všetkých navzájom -12 žilový	ks	22,000	82,93	1 824,46
87	K	220960404	Zaistenie priechodnosti kábla SSZ vrátane merania izol.stavu proti zemi a všetkých žíl	ks	12,000	227,64	2 731,68
88	K	220061701	Ostat práce(zatiah kábla do objektu) kábel do váhy 9 kg/m	m	48,000	1,77	84,96
89	K	220110341	Objímka káblová značkovacia	ks	24,000	4,17	100,08
90	K	220110346	Zhotovenie káblového štítka	ks	24,000	2,23	53,52

PČ	Typ	Kód	Popis	MJ	Množstvo	J.cena [EUR]	Cena celkom [EUR]
91	K	2201111431	Jednosmerné meranie na miest kábli (pred/po montáži)	pár	24,000	11,75	282,00
92	K	220111436	Kontrola a záverečné meranie na kábli pre rozvod signalizácie vr.vypracovania meracieho	ks	24,000	12,52	300,48
93	K	220111767	Svorka-spojka SR-3 pre FeZn vedenia	ks	18,000	6,68	120,24
94	K	220111768	Svorka pripojovacia ST 01 pre FeZn vedenia	ks	9,000	6,68	60,12
95	K	220111776	vedenie uzeňovacie z rezní drótu do 120 mmz v. zemi	m	140,000	7,94	1 111,60
96	M	3544112002,00 000	Vodič FeZn priemer 10mm	kg	140,000	1,19	166,60
97	K	220281304	Kábel návěstný CMSM do 2,5,počet žíl 5 uložený v rúrkach	m	210,000	1,90	399,00
98	K	220300601-1	Ukonč náv káblov CMSM , TCEKFY	ks	27,000	11,53	311,31

D		46-M	Zemné práce vykonávané pri externých montážnych prácach	34 808,12			
99	K	286130801	Pokládka FXKVR 110	m	166,000	2,17	360,22
100	M	733167701	Rúrka FXKVR 110	m	166,000	1,96	325,36
101	K	460010024	Vytýčenie trasy káblového vedenia,v zastavanom priestore	km	0,200	2 058,27	411,65
102	K	460030011	Sňatie mačiny s narezaním a s uložením na kopy alebo naložením na fúrik.	m2	65,000	5,72	371,80
103	K	460030061	Búranie betónovej vrstvy do 15cm	m2	114,300	38,88	4 443,98
104	K	460030081	Rezanie škáry v asfalte alebo betóne zariadením na rezanie škár.	m	204,000	4,35	887,40
105	K	460050602-1	Výkop jamy štartovacej a cieľovej 2*2*1,5	m3	12,000	40,02	480,24
106	K	460070555	Jama pre stožiar signal.zariadenia cestnej križovatky pätkový na základovom ráme v	ks	16,000	99,60	1 593,60
107	M	286130701	Rúrka FXKVR d 63 flexibil. (do zákl stožiara)	m	32,000	3,41	109,12
108	K	460070565	Jama pre základ radiča CDS, skrine RS	ks	2,000	251,57	503,14
109	K	460200134	Hĺbenie káblovej ryhy 35 cm širokej a 50 cm hl, chodníku	m	60,000	8,76	525,60
110	K	460200263	Hĺbenie káblovej ryhy 50 cm širokej a 80 cm hl, v zem tr 3	m	130,000	7,65	994,50
111	K	460200685	Hĺbenie káblovej ryhy 65 cm širokej a 120 cm hl, v zem tr 5	m	42,000	67,56	2 837,52
112	K	460080001	Základ z prostého betónu s dopravou zmesi a betonážou do prírodnej zeminy bez debnenia	m3	24,270	15,84	384,44
113	K	573211111	Postrek asfaltový spojovací bez posypu kamenivom z asfaltu cestného v množstve od	m2	69,000	0,57	39,33
114	K	460650015	Zriadenie podkladovej vrstvy, zo štrkopiesku	m3	29,780	48,62	1 447,90
115	M	5893259820	Betón STN EN 206-1-C 16/20-XC1 (SK)-Cl 1,0-Dmax 8 - S1 z cementu portlandského	m3	24,270	53,74	1 304,27
116	K	572754112	Vyrovnanie povrchu doterajších krytov asfaltovým betónom AC hr. nad 40 do 60 mm	m2	69,000	29,49	2 034,81
117	M	5894243400	Asfaltový betón AC 8 O, PMB 65/105-65, II, STN EN 13108-1	t	24,270	94,75	2 299,58
118	M	5833773700	Štrkopiesok drvený 0-16N	m3	29,780	29,25	871,07
119	K	460120002-1	Zásyp jamy štartovacej, cieľovej a pre vyhľadanie chráničky	ks	4,000	10,29	41,16
120	K	460560134	Ručný zásyp nezap. káblovej ryhy bez zhutn. zeminy, 35 cm širokej, 50 cm hľbokej	m	60,000	1,82	109,20
121	K	460560263	Ručný zásyp nezap. káblovej ryhy bez zhutn. zeminy, 50 cm širokej, 80 cm hľbokej v zemine	m	130,000	3,43	445,90
122	K	460560685	Ručný zásyp nezap. káblovej ryhy bez zhutn. zeminy, 65 cm širokej, 120 cm hľbokej v	m	42,000	28,30	1 188,60
123	K	460030037	Prekrytie ryhy oceľovou prútnou 2x300x14	ks	4,000	343,04	1 372,16
124	K	460300205	Pretláčovanie otvorov strojovo za účelom inštalovania 2xDN110, bez chráničky, štat a	m	38,000	11,78	447,64
125	M	286101100	Chránička PVC DN110	m	46,000	5,83	268,18
126	K	460440012	Provizórne zaistenie kábľa vo výkope	ks	27,000	12,42	335,34
127	K	460460022	Značenie a odstránenie fyzickej zábrany (obrázok)	m	332,000	4,53	1 503,96

PČ	Typ	Kód	Popis	MJ	Množstvo	J.cena [EUR]	Cena celkom [EUR]
128	K	460490012	Rozvinutie a uloženie výstražnej fólie z PVC do ryhy, šírka 33 cm	m	166,000	0,57	94,62
129	M	2830002000	Fólia červená š. 33cm	m	66,000	0,11	7,26
130	K	460510021	Úplné zriadenie a osadenie káblového priestupu z PVC rúr priemer 110/100cm bez	m	38,000	0,86	32,68
131	K	460600001	Naloženie zeminy, odvoz do 1 km a zloženie na skládke a jazda späť	m3	96,050	8,00	768,40
132	K	460600002	Priplatok za odvoz zeminy za každý ďalší km a jazda späť	m3	2 881,500	0,42	1 210,23
133	K	460600002.1	Priplatok za odvoz vyburaných hmôt okrem zeminy	m3	38,800	16,01	621,19
134	M	460600091	Skladné za betón a suť	t	43,390	20,58	892,97
135	M	460600092	Skladné za zeminu - dočasne uloženie na skládke	m3	64,000	29,73	1 902,72
136	M	460600092.2	Skladné za zeminu - trvalé uloženie na skládke	t	52,890	20,58	1 088,48
137	K	460620001	Položenie mačiny, založenie, upevnenie, ubitie drevenou ubíjačkou, postrek hadicou, sklon	m2	65,000	0,78	50,70
138	M	0057211200	Travové semeno parková zmes	kg	4,000	8,05	32,20
139	K	460620006	Osiatie povrchu trávny m semenom ručne zasekanie hrablami, postrek,	m2	65,000	0,88	57,20
140	K	460620013	Proviz. úprava terénu v zemine tr. 3, aby nerovnosti terénu neboli väčšie ako 2 cm od	m2	65,000	1,72	111,80

D	Ostatné	Ostatné náklady na stavbu				6 410,10
141	M	4560001800	Dočasné dopravné značenie	súb.	1,000	0,00
142	M	4560001800.1	Použitie mechanizmov - vysúvača prosna do 12m	hod	24,000	34,30
143	M	4560001801,00000	Použitie mechanizmov - autožeriav nosnosť 10t	hod	6,000	40,02
144	M	000310001	Práce spojené s vypracovaním polohopisného plánu káblov	bod	166,000	29,73
145	M	HZS-801	Východisková revízia správa	hod	12,000	34,30
146	M	HZS-801.1	Dokumentácia skutočného vyhotovenia	súb.	1,000	0,00

KRYCÍ LIST ROZPOČTU

Stavba:

Nosný systém MHD, prevádzkový úsek Janíkov dvor-Šafárikovo námestie
v Bratislave, 2. časť Bosákova ulica-Janíkov dvor

Objekt:

PS 40-21-03 - Jantárová cesta - Romanova ul.

Časť:

PS 40-21-03.2 - Kamerový systém

JKSO:

Miesto:

Objednávateľ:

Hlavné mesto Slovenskej republiky Bratislava

Zhotoviteľ:

Združenie NS MHD PETRŽALKA

Projektant:

Spracovateľ:

Poznámka:

KS:

Dátum:

3.8.2020

IČO:

IČ DPH:

IČO:

Vyplň údaj

IČ DPH:

Vyplň údaj

IČO:

IČ DPH:

IČO:

IČ DPH:

Náklady z rozpočtu

27 445,47

Ostatné náklady

0,00

Cena bez DPH

27 445,47

	Základ dane	Sadzba dane	Výška dane
DPH základná	0,00	20,00%	0,00
znižovaná	27 445,47	20,00%	5 489,09

Cena s DPH

v EUR

32 934,56

Projektant

Spracovateľ

Dátum a podpis:

Pečiatka

Dátum a podpis:

Pečiatka

Objednávateľ

Zhotoviteľ

Dátum a podpis:

Pečiatka

Dátum a podpis:

Pečiatka

REKAPITULÁCIA ROZPOČTU

Stavba:

Nosný systém MHD, prevádzkový úsek Janíkov dvor-Šafárikovo námestie
v Bratislave, 2. časť Bosákova ulica-Janíkov dvor

Objekt:

PS 40-21-03 - Jantárová cesta - Romanova ul.

Časť:

PS 40-21-03.2 - Kamerový systém

Miesto:

Dátum: 3.8.2020

Objednávateľ: Hlavné mesto Slovenskej republiky Bratislava

Projektant:

Zhotoviteľ: Združenie NS MHD PETRŽALKA

Spracovateľ:

Kód dielu - Popis

Cena celkom [EUR]

1) Náklady z rozpočtu **27 445,47**

M - Práce a dodávky M 27 445,47

22-M 089 - Montáže oznam. a zabezp. zariadení /skupina 096/ 2 024,25

21-M - Elektromontáže 20 670,34

46-M - Zemné práce vykonávané pri externých montážnych prácach 3 517,10

Ostatné - Ostatné náklady na stavbu 1 233,78

2) Ostatné náklady **0,00**

GZS

Celkové náklady za stavbu 1) + 2) **27 445,47**

ROZPOČET

Stavba:

Nosný systém MHD, prevádzkový úsek Janíkov dvor-Šafárikovo námestie
v Bratislave, 2. časť Bosákova ulica-Janíkov dvor

Objekt:

PS 40-21-03 - Jantárová cesta - Romanova ul.

Časť:

PS 40-21-03.2 - Kamerový systém

Miesto:

Dátum: 3.8.2020

Objednávateľ: Hlavné mesto Slovenskej republiky Bratislava

Projektant:

Zhotoviteľ: Združenie NS MHD PETRŽALKA

Spracovateľ:

PČ	Ty p	Kód	Popis	MJ	Množstvo	J.cena [EUR]	Cena celkom [EUR]
----	------	-----	-------	----	----------	--------------	-------------------

Náklady z rozpočtu

27 445,47

D M Práce a dodávky M

27 445,47

D 22-M 089 Montáže oznam. a zabezp. zariadení /skupina 096/

2 024,25

1	K	220960192	Montáž rozpojovacej skrine RS vr základ rámu a pripoj uzem	ks	1,000	182,96	182,96
2	M	404420912	Rozpojovacia skriňa (RS)	ks	1,000	777,57	777,57
3	K	9222209600	Montáž stožiaru pre kamerový dohľad KD	ks	1,000	188,67	188,67
4	M	316791	Stožiar predpätý betónový EPV 13,5/6 pre kamerový dohľad	ks	1,000	835,03	835,03
5	K	922220961	Situovanie stožiaru pre kamerový dohľad KD	ks	1,000	40,02	40,02

D 21-M Elektromontáže

20 670,34

6	K	210010041	Kúčka pancierová oceľ upevnená na povrchu D	m	3,000	3,26	9,78
7	M	1432340005	Kúčka erms oceľ zavliekova buz; pancierova (2m)	m	3,000	19,98	59,94
8	M	3410351501	Kábel Cu signálny TCEKFY D 2x2x1	m	30,000	1,22	36,60
9	M	3410351913	Kábel koaxiálny VCCOD 75-3,7	m	30,000	0,95	28,50
10	K	210120441	KD - Istič modulový 1-pól. do 25A, s krytom - montáž do radiča CSS	ks	1,000	3,09	3,09
11	M	3570192050	KD - Istič 1-pólový - TUKA (TMD) LSN7 LPE 10C14	ks	1,000	10,06	10,06
12	M	3544223850	KD - Paskový vodič 30x4 pozink. obj.č. 5020252	m	20,000	1,59	31,80
13	K	210220280	Uzemňovacia tyč FeZn ZT	m	1,000	16,53	16,53
14	M	220111726	KD - Tyč zvodová JP 30 s osadením, (l=3000mm, D=20mm)	ks	1,000	36,59	36,59
15	M	35444220000	KD - Svorka SZ skúšobná	ks	1,000	10,83	10,83
16	K	210220681.1	KD - Tyč zemniaca ZT do 2m, zarazenie do zeme, pripojenie vedenia	ks	1,000	16,53	16,53
17	M	3544223800	Tyčový uzemňovač 2 m obj.č. 5000513	ks	1,000	25,16	25,16
18	K	210411161	Montáž zálohového zdroja technologického uzla	ks	1,000	9,49	9,49
19	M	5511800972	Zálohový zdroj technologického uzla	ks	1,000	4 422,15	4 422,15
20	K	210411163	Centrála - doplnenie kamery do systému -	ks	1,000	14,29	14,29
21	K	210411164	Centrála - doplnenie kamery do systému -	ks	1,000	14,29	14,29
22	M	3570191038	Centrála - doplnenie technológie pre KD	ks	1,000	3 628,64	3 628,64
23	M	3570191039	NDS - doplnenie technológie pre KD	ks	1,000	370,49	370,49
24	K	220170001	Meranie optického kábla preberacie na bubne	vl.	12,000	11,15	133,80
25	K	220170002	Meranie optického kábla počas montáže	ks	12,000	18,87	226,44
26	K	220170004	Záverečné meranie optických vedení, protokoly	ks	12,000	22,30	267,60
27	K	220170005	Montáž technologického uzla MTU s výbavou pre 1KD	ks	1,000	325,89	325,89
28	M	3571935	Skriňa PS samostatná volne stojaca, osadená prvkami	ks	1,000	2 341,78	2 341,78
29	M	3412612209	Technologický uzol MTU pre jeden snímací bod kamerového dohľadu KD	ks	1,000	2 372,65	2 372,65

PČ	Typ	Kód	Popis	MJ	Množstvo	J.cena [EUR]	Cena celkom [EUR]
30	K	220170006	Príprava ku komplexnému preskúšanju svetelmu KD	ks	1,000	91,48	91,48
31	K	220170007	Komplexné vyskúšanie systému KD	ks	1,000	142,94	142,94
32	K	922220731	Montáž držiaka spojky OK na stožiar	ks	1,000	85,76	85,76
33	M	384 P00110	Držiak spojky OK	ks	1,000	137,22	137,22
34	K	9222207311	Montáž statívu vonkajšieho otočného	ks	1,000	14,29	14,29
35	K	9222207312	Montáž konektora BNC	ks	1,000	2,40	2,40
36	K	922220732	Montáž držiaka KD na konštrukciu	ks	1,000	9,49	9,49
37	M	3837002581	Držiak kamery DOME	ks	1,000	163,37	163,37
38	K	922220733	Montáž kamery v kryte	ks	1,000	37,16	37,16
39	M	3837003471	Kamera exteriérová, farebná, otočná typ DOME	ks	1,000	4 001,45	4 001,45
40	M	3837004151	Kryt kamery DOME	ks	1,000	229,38	229,38
41	K	922220734	Nastavenie kamery	ks	1,000	13,26	13,26
42	K	922220735	Sprevádzkovanie kamery diaľkovo ovládanej	ks	1,000	13,95	13,95
43	K	922220736	Montáž transformátora pre KD	ks	1,000	9,49	9,49
44	M	4046202101	Zdroj kamery AK187	ks	1,000	708,51	708,51
45	M	4847263271	Prepáťové ochrany kamery	súb.	1,000	53,37	53,37
46	K	922220738	Montáž prepínacieho zariadenia	ks	1,000	34,30	34,30
47	K	9222209601	Montáž skrinky, zatahnutie kábla, vyskúšanie	ks	1,000	32,70	32,70
48	K	946911001	Montáž konzoly na konštrukciu nad 3 m/15kg	ks	1,000	28,47	28,47
49	M	3162154160	Konzola kamery 2G-B na betónový stožiar	ks	1,000	448,43	448,43

D 46-M Zemné práce vykonávané pri externých montážnych prácach							3 517,10
50	K	286130801	Pokládka FXKVR 110	m	10,000	3,26	32,60
51	M	733167701	Rúrka FXKVR 110	m	10,000	2,55	25,50
52	K	460010024	Vytýčenie trasy káblového vedenia, v zastavanom priestore	km	0,100	635,27	63,53
53	K	460030011	Sňatie mačiny s narezaním a s uložením na kopy alebo naložením na fúrik.	m2	5,000	2,40	12,00
54	K	460030037	Prekrytie ryhy oceľovou platňou 2x3m-max 14 dlžka	ks	1,000	137,22	137,22
55	K	460030061	Búranie betónovej vrstvy do 15cm	m2	7,500	38,88	291,60
56	K	460030081	Rezanie škáry v asfalte alebo betóne zariadením na rezanie škár.	m	20,000	4,35	87,00
57	K	460070555	Jama pre stožiar signal.zariadenia cestnej križovatky pätkový na základovom ráme v	ks	1,000	99,60	99,60
58	M	286130701	Rúrka FXKVR d 63 flexibil. (do zákl stožiara)	m	2,000	2,02	4,04
59	K	460080001	Základ z prostého betónu s dopravou zmesi a betonážou do prírodnej zeminy bez debnenia	m3	3,130	15,84	49,58
60	K	460200134	Hĺbenie káblovej ryhy 35 cm širokej a 50 cm hl, chodníku	m	10,000	8,76	87,60
61	K	460200685	Hĺbenie káblovej ryhy 65 cm širokej a 120 cm hl, v zem tr 5	m	10,000	67,56	675,60
62	K	460440012	Provizórne zaistenie kábla vo výkope	ks	2,000	21,15	42,30
63	K	460460022	zrazenie a odstránenie ryzickej zábrany (základ)	m	20,000	0,80	16,00
64	K	460490012	Rozvinutie a uloženie výstražnej fólie z PVC do ryhy, šírka 33 cm	m	10,000	0,56	5,60
65	M	2830002000	Fólia červená š. 33cm	m	10,000	0,11	1,10
66	K	460560134	Ručný zásyp nezap. káblovej ryhy bez zhutn. zeminy, 35 cm širokej, 50 cm hĺbokej	m	10,000	1,82	18,20
67	K	460560685	Ručný zásyp nezap. káblovej ryhy bez zhutn. zeminy, 65 cm širokej, 120 cm hĺbokej v	m	10,000	28,30	283,00
68	K	460600001	Naloženie zeminy, odvoz do 1 km a zloženie na skládke a jazda späť	m3	7,050	38,08	268,46
69	K	460600002	Príplatok za odvoz zeminy za každý ďalší km a jazda späť	m3	211,478	0,42	88,82
70	K	460600002.1	Príplatok za odvoz vyburaných tímov okrem zeminy	m3	1,700	16,01	27,22
71	M	460600091	Skladné za betón a suť	t	2,810	20,58	57,83
72	M	460600092	Skladné za zeminu - dočasne uloženie na skládke	m3	4,000	4,57	18,28
73	M	460600092.2	Skladné za zeminu - trvalé uloženie na skládke	t	5,030	4,57	22,99

PČ	Typ	Kód	Popis	MJ	Množstvo	J.cena [EUR]	Cena celkom [EUR]
74	K	460620001	Položenie mačiny,založenie,upevnenie,ubitie drevenou ubíjačkou,postrek hadicou,sklon	m2	5,000	1,02	5,10
75	M	0057211200	Travné semeno parková zmes	kg	1,000	8,16	8,16
76	K	460620006	Osiatie povrchu trávny m semenom ručne,zasekanie hrablami,postrek,	m2	5,000	0,73	3,65
77	K	460620013	Proviz. úprava terénu v zemine tr. 3, aby nerovnosti terénu neboli väčšie ako 2 cm od	m2	5,000	4,20	21,00
78	K	460650015	Zriadenie podkladovej vrstvy, zo štrkopiesku	m3	1,050	48,62	51,05
79	M	5893259820	Betón STN EN 206-1-C 16/20-XC1 (SK)-Cl 1,0-Dmax 8 - S1 z cementu portlandského	m3	3,130	91,39	286,05
80	K	572754112	Vyrovnanie povrchu doterajších krytov asfaltovým betónom AC hr. nad 40 do 60 mm	m2	11,500	29,49	339,14
81	M	5894243400	Asfaltový betón AC 8 O, PMB 65/105-65, II, STN EN 13108-1	t	3,130	92,79	290,43
82	M	5833773700	Štrkopiesok drvený 0-16N	m3	1,050	10,86	11,40
83	K	573211111	Postrek asfaltový spojovací bez posypu kamenivom z asfaltu cestného v množstve od	m2	11,500	7,43	85,45

D Ostatné			Ostatné náklady na stavbu	1 233,78			
84	M	4560001800.1	Použitie mechanizmov- výšuvna písna do 12m	hod	3,000	34,30	102,90
85	M	4560001801,0000	Použitie mechanizmov- autožeriav nosnosť 10t	hod	3,000	40,02	120,06
86	M	000310001	Práce spojené s vypracovaním polohopisného plánu káblov	bod	30,000	29,73	891,90
87	M	HZS-801	Východisková revízia správa	hod	4,000	29,73	118,92
88	M	HZS-801.1	Dokumentácia skutočného vyhotovenia	súb.	1,000		0,00

KRYCÍ LIST ROZPOČTU

Stavba:

Nosný systém MHD, prevádzkový úsek Janíkov dvor-Šafárikovo námestie
v Bratislave, 2. časť Bosákova ulica-Janíkov dvor

Objekt:

PS 40-21-04 - CSS Jantárová cesta - Bosákova ul. - úprava pre združenú
zastávku

Časť:

PS 40-21-04.1 - Cestná signalizácia

JKSO:

Miesto:

KS:

Dátum:

3.8.2020

Objednávateľ:

Hlavné mesto Slovenskej republiky Bratislava

IČO:

IČ DPH:

Zhotoviteľ:

Združenie NS MHD PETRŽALKA

IČO:

Vyplň údaj

IČ DPH:

Vyplň údaj

Projektant:

IČO:

IČ DPH:

Spracovateľ:

IČO:

IČ DPH:

Poznámka:

Náklady z rozpočtu

129 959,13

Ostatné náklady

0,00

Cena bez DPH

129 959,13

	Základ dane	Sadzba dane	Výška dane
DPH základná	0,00	20,00%	0,00
znižovaná	129 959,13	20,00%	25 991,83

Cena s DPH

v EUR

155 950,96

Projektant

Spracovateľ

Dátum a podpis:

Pečiatka

Dátum a podpis:

Pečiatka

Objednávateľ

Zhotoviteľ

Dátum a podpis:

Pečiatka

Dátum a podpis:

Pečiatka

REKAPITULÁCIA ROZPOČTU

Stavba:

Nosný systém MHD, prevádzkový úsek Janíkov dvor-Šafárikovo námestie
v Bratislave, 2. časť Bosákova ulica-Janíkov dvor

Objekt:

PS 40-21-04 - CSS Jantárová cesta - Bosákova ul. - úprava pre združenú
zastávku

Časť:

PS 40-21-04.1 - Cestná signalizácia

Miesto:

Dátum: 3.8.2020

Objednávateľ: Hlavné mesto Slovenskej republiky Bratislava

Projektant:

Zhotoviteľ: Združenie NS MHD PETRŽALKA

Spracovateľ:

Kód dielu - Popis

Cena celkom [EUR]

1) Náklady z rozpočtu **129 959,13**

M - Práce a dodávky M 129 959,13

22-M 089 - Montáže oznam. a zabezp. zariadení /skupina 096/ 67 224,33

21-M - Elektromontáže 14 027,39

46-M - Zemné práce vykonávané pri externých montážnych prácach 39 719,95

Ostatné - Ostatné náklady na stavbu 8 987,46

2) Ostatné náklady **0,00**

GZS

Celkové náklady za stavbu 1) + 2) **129 959,13**

ROZPOČET

Stavba:

Nosný systém MHD, prevádzkový úsek Janíkov dvor-Šafárikovo námestie v Bratislave, 2. časť Bosákova ulica-Janíkov dvor

Objekt:

PS 40-21-04 - CSS Jantárová cesta - Bosákova ul. - úprava pre združenú zastávku

Časť:

PS 40-21-04.1 - Cestná signalizácia

Miesto:

Dátum: 3.8.2020

Objednávateľ: Hlavné mesto Slovenskej republiky Bratislava

Projektant:

Zhotoviteľ: Združenie NS MHD PETRŽALKA

Spracovateľ:

PČ	Typ	Kód	Popis	MJ	Množstvo	J.cena [EUR]	Cena celkom [EUR]
----	-----	-----	-------	----	----------	--------------	-------------------

Náklady z rozpočtu

129 959,13

D M Práce a dodávky M 129 959,13

D 22-M 089 Montáže oznam. a zabezp. zariadení /skupina 096/ 67 224,33

1	K	220890021	Regulovanie prúdokruhu svetelných návěstidiel, premeranie a vyregulovanie	ks	15,000	147,67	2 215,05
2	K	220960002	Mont.stožiaru SKS 33P+STO(stĺpa) + STK,osadenie základu,zatiahnutie kábla,prepojenie-priameho na základovom ráme	ks	7,000	163,63	1 145,41
3	M	348220000100	Stožiar SKS 33P Zn ELV.P tzv. sadový, kužel, na zákl rošt	ks	7,000	381,47	2 670,29
4	K	220960002-2	Mont.stožiaru SKV.P (stĺpa),osadenie základu,zatiahnutie kábla,prepojenie-výložník na základ. ráme	ks	4,000	169,81	679,24
5	M	316720001490	Stožiar ELV.P výlož, kužel, na základ rosti typ SKV.P Zn	ks	4,000	372,56	1 490,24
6	K	220960021	Montáž svorkovnice stožiarovej,prípevnenie	ks	7,000	5,69	39,83
7	M	316790801	Stožiarová svorkovnica	ks	7,000	21,61	151,27
8	K	220960005	Mont. výložníka na stožiar	ks	4,000	43,90	175,60
9	M	316770003100	Výložník ELV.P s veľk vyloženia 4,0m Zn	ks	2,000	335,68	671,36
10	M	316770003160	Výložník ELV.P s veľk vyloženia 5,0m Zn	ks	2,000	326,38	652,76
11	K	220960006	Montáž základového rámu stožiaru,	ks	11,000	69,98	769,78
12	M	316780801	Základový rošt ZR 1-5 základný náter	ks	7,000	108,06	756,42
13	M	316780802	Základový rošt ZR 2-12 základný náter	ks	4,000	127,61	510,44
14	K	220960019	Stožiarové stĺpce SDS, rudiča, majacika, svorkovnice	ks	13,000	32,93	428,09
15	K	220960036	Montáž zostaveného náv preskúš-z kom na stožiar	ks	2,000	54,78	109,56
16	M	404410905a	Návěstidlo dvojkomor 200 typ LED s malým napájacím napätím	ks	2,000	84,39	168,78
17	K	220960041	Montáž zostaveného náv preskúš-3 kom D 200 na stožiar	ks	4,000	63,71	254,84
18	M	404410906a	Návěstidlo trojkomor 200 typ LED s malým napájacím napätím	ks	4,000	93,65	374,60
19	K	220960044	Montáž zostaveného náv preskúš-3 kom D 300 na výložník	ks	4,000	88,69	354,76
20	M	404210000310	Návěstidlo trojkomor 300 typ LED s malým napájacím napätím	ks	4,000	119,49	477,96
21	K	220960071	Montáž návěstidla pre električku,zapoj preskúš -na stožiar	ks	5,000	51,03	255,15
22	M	404410912	Návěstidlo 4-bod električkové typ LED s malým napájacím napätím	ks	5,000	149,22	746,10
23	K	220960091	Zmontovanie návěstidla ,zostavenie vr.el.prepojenia-jednosvetlového pre montáž na	ks	5,000	17,11	85,55
24	K	220960096	Zmontovanie návěstidla ,zostavenie vr.el.prepojenia-dvojsvetlového pre montáž na	ks	2,000	24,01	48,02

PČ	Typ	Kód	Popis	MJ	Množstvo	J.cena [EUR]	Cena celkom [EUR]
25	K	220960101	Zmontovanie návěstidla ,zostavenie vr.el.prepojenia-trojsvetlového pre montáž na	ks	4,000	34,26	137,04
26	K	220960102	Zmontovanie návěstidla ,zostavenie vr.el.prepojenia-trojsvetlového pre montáž na	ks	4,000	34,26	137,04
27	M	404440902	Montážna súprava AI - 183mm	pár	15,000	169,81	2 547,15
28	M	404440905	Montážna súprava na výložník - nosič DNA	ks	4,000	195,54	782,16
29	K	220960126	Montáž tlačidla pre chodcov na stožiar,upevnenie,zapojenie,bez dodania tlačidla a šnúry	ks	2,000	30,71	61,42
30	M	404421902	traciao pre chodcov s akustickou a vibracnou zložkou	ks	2,000	24,70	49,40
31	K	220960181	Montáž radiča,osadenie základu,usadenie,zatiahnutie káblov do	ks	1,000	289,88	289,88
32	M	404420902	Radič CDS (HW podľa situácie CDS konkrétnej križovatky), aj s HW pre preferenciu MHD (TETRA modul)	ks	1,000	66,89	66,89
33	K	220960127	Montáž bezdrôtového detektora do vozovky vrátane zálievky	ks	11,000	40,50	445,50
34	K	220960127.2	Vrtanie otvor. korunkové do ABS pre Magnetometer dn100mm	ks	11,000	40,50	445,50
35	M	404421912.2	Bezdrôtový magnetometer	ks	11,000	246,99	2 716,89
36	K	220960128	Montáž AP a RP na stožiar	ks	5,000	44,40	222,00
37	K	220960129	Nastavenie s prevádzkovaním AP, RP	ks	5,000	44,40	222,00
38	K	220960130	Montáž AP, RP do radiča CDS	ks	5,000	44,40	222,00
39	M	404421914	Acces Point AP pre bezdrôtový detekčný systém	ks	2,000	370,49	740,98
40	M	404421915	Repeater RP (dvojité antény) pre bezdrôtový detekčný systém	ks	3,000	123,50	370,50
41	K	220960191	Regulácia a aktivácia programov radiča podľa požiadaviek-1 signálnej skupiny s	ks	1,000	814,70	814,70
42	K	220960196	Regulácia a aktivácia programov radiča podľa požiadaviek-každej ďalšej skupiny s	ks	3,000	119,44	358,32
43	K	220960197	Regulácia a aktivácia programov radiča podľa požiadaviek-každej ďalšej skupiny bez	ks	15,000	59,85	897,75
44	K	220960301	Príprava ku komplexnému vyskúšaniam CDS za do 5 sig. skupín	ks	1,000	8 233,06	8 233,06
45	K	220960302	Príprava ku komplexnému vyskúšaniam CDS za ďalších 5 signálnych skupín	ks	2,000	216,12	432,24
46	K	220960311	Komplexné vyskúšanie CDS do 5 signálnych skupín	ks	1,000	12 872,92	12 872,92
47	K	220960312	Komplexnému vyskúšaniam CDS za ďalších 5 signálnych skupín	ks	2,000	267,57	535,14
48	K	220960436	SW, vyprojektovanie nových signálnych plánov, vytvorenie programov a naprogramovanie radičov CDS počas výstavby novín signálnych plánov, logických podmienok	ks	1,000	48,09	48,09
49	K	220960438	riadenia s preferenciou vozidiel MHD, vypracovanie programov do radičov CDS, SW, Dolaďenie systému cestnej úpravnej	súb.	1,000	8 747,63	8 747,63
50	K	220960437.1	signalizácie (CDS) po 3 mesiacoch prevádzky a aktualizácia logických podmienok, úprava signálnych plánov, dožadovanie GPS bodov a ich súradníc (prihlasovacie, potvrdzovacie a odhlasovacie)	súb.	1,000	360,20	360,20
51	K	220960437.2	SW, Dolaďenie systému cestnej úpravnej signalizácie (CDS) po 6 mesiacoch prevádzky a aktualizácia logických podmienok, úprava signálnych plánov, dožadovanie GPS bodov a ich súradníc (prihlasovacie, potvrdzovacie a odhlasovacie)	súb.	1,000	360,20	360,20
52	K	220960437.4	Pripojenie a s funkčnosťou 1 radiča CDS (jednej križovatky riadenej CDS) do Dopravnej riadiacej centrály	súb.	1,000	1 492,24	1 492,24
53	K	220960441	Uvedenie zariadenia CDS do prevádzky po prepnutí na blikajúcu žltú so zaistením v radiči	ks	1,000	60,20	60,20
54	K	220960501	Montáž symbolu do náv O200 alebo 300	ks	28,000	11,47	321,16

PČ	Typ	Kód	Popis	MJ	Množstvo	J.cena [EUR]	Cena celkom [EUR]
55	M	404410915	Symbol do návěstidla pr. 200	ks	16,000	14,41	230,56
56	M	404410930	Symbol do návěstidla pr. 300	ks	12,000	18,52	222,24
57	M	3693700509	Prierezka 120 V s opakovateľným použitím	ks	4,000	893,31	3 573,24
58	M	3693700510	Malá koľajová skrinka KSM	ks	4,000	428,18	1 712,72
59	M	3693700511	Kábel CYY 120mm ²	m	60,000	12,89	773,40
60	K	220840041	Montáž transformátora oddeľovacieho do 5 kVA, osadenie, pripojenie a zapojenie	ks	1,000	76,02	76,02
61	M	210170103	Jednofázový transformátor 1 primár - 1 sekundár do 3000 VA - vstavaný - oddeľovací	ks	1,000	414,85	414,85

D		21-M	Elektromontáže	14 027,39			
62	K	210030701	Uzemnenie stožiaru CSS	ks	7,000	5,97	41,79
63	K	210064008	Náter zemniaceho páska, číslovanie stožiarov, tlačidiel a pod.	ks	7,000	1,49	10,43
64	K	210100003	Ukončenie vodičov v rozvádzači vrátane zapojenia a vodičovej koncovky do 16 mm ²	ks	17,000	2,18	37,06
65	K	220511033	Kábel FTP uložený do zeme	m	840,000	1,51	1 268,40
66	M	3410101054	Dátový kábel + príslušenstvo K-FTP cat5e PE drôt, exteriér	m	840,000	0,47	394,80
67	K	220061551-2	Montáž(zatiahnutie do tvárnic) návestných káblov CYKY-J do 2,5 mm-počet žíl 3	m	21,000	1,32	27,72
68	K	210810062.5	Montáž(zatiahnutie do tvárnic) návestných káblov CYKY-J do 2,5 mm-počet žíl 12	m	176,400	1,70	299,88
69	K	220061554	Montáž(zatiahnutie do tvárnic) návestných káblov CYKY-J do 2,5 mm-počet žíl 24	m	311,400	2,01	625,91
70	K	220060772	Montáž(zatiahnutie do tvárnic) do trasy kábla plastového oznamovacieho a ovládacieho	m	12,000	1,51	18,12
71	M	341110000800	Kábel medený CYKY 3x2,5 mm ²	m	35,000	0,98	34,30
72	M	341110002900	Kábel medený CYKY 12x2,5 mm ²	m	294,000	4,48	1 317,12
73	M	341110003400	Kábel medený CYKY 24x2,5 mm ²	m	519,000	5,79	3 005,01
74	M	3410351490	Signálne káble TCEKFY 4x2x1,0	m	20,000	1,69	33,80
75	K	220550921	Montáž(uloženie)do lôžka resp.kanálika návest.káblov CYKY-J do 2,5 mm-počet žíl 3	m	23,345	3,06	71,44
76	K	220061577	Montáž(uloženie)do lôžka resp.kanálika návest.káblov CYKY-J do 2,5 mm-počet žíl 12	m	196,098	0,78	152,96
77	K	220061581	Montáž(uloženie)do lôžka resp.kanálika návest.káblov CYKY-J do 2,5 mm-počet žíl 24	m	346,173	0,81	280,40
78	K	220060771	Montáž (uloženie) do trasy kábla plastového oznamovacieho a ovládacieho párového 1 až 7	m	13,340	1,69	22,54
79	K	220060301	Prípr. bubna, káblov, meranie, rezanie, úpr. konc. káb. do 100 ž.	ks	5,000	25,95	129,75
80	K	220960401	Zaistenie priechodnosti kábla SSZ vrátane mer.izolač.stavu proti zemi a všetkých navzájom -12 žilový	ks	14,000	82,93	1 161,02
81	K	220960404	Zaistenie priechodnosti kábla SSZ vrátane merania izol.stavu proti zemi a všetkých žíl	ks	9,000	227,64	2 048,76
82	K	220061701	Ostat práce(zatiah kábla do objektu) kábel do váhy 9 kg/m	m	34,000	1,77	60,18
83	K	220110341	Objímka káblová značkovacia	ks	23,000	4,17	95,91
84	K	220110346	Zhotovenie káblového štítka	ks	23,000	2,23	51,29
85	K	2201111431	Jednosmerné meranie na miest kábli (pred/po montáži)	pár	23,000	11,75	270,25
86	K	220111436	Kontrola a záverečné meranie na kábli pre rozvod signalizácie vr. vypracovania meracieho	ks	23,000	12,52	287,96
87	K	220111767	Svorka-spojka SR-3 pre FeZn vedenia	ks	10,000	6,68	66,80
88	K	220111768	Svorka pripojovacia ST 01 pre FeZn vedenia	ks	7,000	6,68	46,76
89	K	220111776	vedenie uzeňovacie z rezní drótu do 120 mm ² v zemi	m	190,000	7,94	1 508,60
90	M	3544112002,00000	Vodič FeZn priemer 10mm	kg	190,000	1,19	226,10
91	K	220281304	Kábel návestný CMSM do 2,5, počet žíl 5 uložený v rúrkach	m	99,000	1,90	188,10

PČ	Typ	Kód	Popis	MJ	Množstvo	J.cena [EUR]	Cena celkom [EUR]
92	M	3410350481	Šnúra medená CMSM 5x1	m	99,000	0,72	71,28
93	K	220300601-1	Ukonč náv káblov CMSM , TCEKFY	ks	15,000	11,53	172,95
D 46-M			Zemné práce vykonávané pri externých montážnych prácach				39 719,95
94	K	286130801	Pokládka FXKVR 110	m	350,000	2,17	759,50
95	M	733167701	Rúrka FXKVR 110	m	350,000	1,96	686,00
96	K	460010024	Vytýčenie trasy káblového vedenia, v zastavanom priestore	km	0,400	2 058,27	823,31
97	K	460030011	Sňatie mačiny s narezaním a s uložením na kopy alebo naložením na fúrik.	m2	110,000	5,72	629,20
98	K	460030061	Búranie betónovej vrstvy do 15cm	m2	112,200	38,88	4 362,34
99	K	460030081	Rezanie škáry v asfalte alebo betóne zariadením na rezanie škár.	m	256,000	4,35	1 113,60
100	K	460050602-1	Výkop jamy štartovacej a cieľovej 2*2*1,5	m3	12,000	40,02	480,24
101	K	460050602-4	Výkop jamy sondovacej 1*1*1,5	m3	3,000	40,02	120,06
102	K	460070555	Jama pre stožiar signal.zariadenia cestnej križovatky pätkový na základovom ráme v	ks	11,000	99,60	1 095,60
103	M	286130701	Rúrka FXKVR d 63 flexibil. (do zákl stožiara)	m	22,000	3,41	75,02
104	K	460070565	Jama pre základ radiča CDS, skrine RS	ks	2,000	251,57	503,14
105	K	460200134	Hĺbenie káblovej ryhy 35 cm širokej a 50 cm hl, chodníku	m	110,000	8,76	963,60
106	K	460200263	Hĺbenie káblovej ryhy 50 cm širokej a 80 cm hl, v zem tr 3	m	220,000	7,65	1 683,00
107	K	460200685	Hĺbenie káblovej ryhy 65 cm širokej a 120 cm hl, v zem tr 5	m	18,000	67,56	1 216,08
108	K	460080001	Základ z prostého betónu s dopravou zmesi a betonážou do prírodnej zeminy bez debnenia	m3	24,830	15,84	393,31
109	K	573211111	Postrek asfaltový spojovací bez posypu kamenivom z asfaltu cestného v množstve od	m2	126,500	0,57	72,11
110	K	460650015	Zriadenie podkladovej vrstvy, zo štrkopiesku	m3	21,610	48,62	1 050,68
111	M	5893259820	Betón STN EN 206-1-C 16/20-XC1 (SK)-Cl 1,0-Dmax 8 - S1 z cementu portlandského	m3	24,830	53,74	1 334,36
112	K	572754112	Vyrovnanie povrchu doterajších krytov asfaltovým betónom AC hr. nad 40 do 60 mm	m2	126,500	29,49	3 730,49
113	M	5894243400	Asfaltový betón AC 8 O, PMB 65/105-65, II, STN EN 13108-1	t	24,830	94,75	2 352,64
114	M	5833773700	Štrkopiesok drevený 0-16N	m3	21,610	29,25	632,09
115	K	460120002-1	Zásyp jamy štartovacej, cieľovej a pre vyhladanie chráničky	ks	6,000	10,29	61,74
116	K	460560134	Ručný zásyp nezap. káblovej ryhy bez zhutn. zeminy, 35 cm širokej, 50 cm hlbkej	m	110,000	1,82	200,20
117	K	460560263	Ručný zásyp nezap. káblovej ryhy bez zhutn. zeminy, 50 cm širokej, 80 cm hlbkej v zemine	m	220,000	3,43	754,60
118	K	460560685	Ručný zásyp nezap. káblovej ryhy bez zhutn. zeminy, 65 cm širokej, 120 cm hlbkej v	m	18,000	28,30	509,40
119	K	460030037	Prekrytie ryhy oceľovou priamou 2x3mm-max 14	ks	4,000	343,04	1 372,16
120	K	460300205	Pretlačovanie otvorov strojovo za účelom inštalovania 2xDN110, bez chráničky, štat a	m	35,000	11,78	412,30
121	M	286101100	Chránička PVC DN110	m	43,000	5,83	250,69
122	K	460440012	Provizórne zaistenie kábla vo výkope zriadenie a odstránenie fyzickej zadržany	ks	15,000	12,42	186,30
123	K	460460022	(odškva)	m	700,000	4,53	3 171,00
124	K	460490012	Rozvinutie a uloženie výstražnej fólie z PVC do ryhy, šírka 33 cm	m	350,000	0,57	199,50
125	M	2830002000	Fólia červená š. 33cm	m	350,000	0,11	38,50
126	K	460510021	Úplné zriadenie a osadenie káblového priestupu z PVC rúr priemer 110/100cm bez	m	35,000	0,86	30,10
127	K	460600001	Naloženie zeminy, odvoz do 1 km a zloženie na skládke a jazda späť	m3	130,540	8,00	1 044,32
128	K	460600002	Priplatok za odvoz zeminy za každý ďalší km a jazda späť	m3	3 916,200	0,42	1 644,80
129	K	460600002.1	Priplatok za odvoz vyburaniny pri montáži okrem zeminy	m3	30,960	16,01	495,67

PČ	Typ	Kód	Popis	MJ	Množstvo	J.cena [EUR]	Cena celkom [EUR]
130	M	460600091	Skladné za betón a suť	t	42,320	20,58	870,95
131	M	460600092	Skladné za zeminu - dočasne ulozenie na skládke	m3	103,000	29,73	3 062,19
132	M	460600092.2	Skladné za zeminu - trvalé uloženie na skládke	t	45,440	20,58	935,16
133	K	460620001	Položenie mačiny, založenie, upevnenie, ubitie drevenou ubíjačkou, postrek hadicou, sklon	m2	110,000	0,78	85,80
134	M	0057211200	Travné semeno parková zmes	kg	4,000	8,05	32,20
135	K	460620006	Osiatie povrchu trávnyim semenom ručne, zasekanie hrablami, postrek,	m2	110,000	0,88	96,80
136	K	460620013	Proviz. úprava terénu v zemine tr. 3, aby nerovnosti terénu neboli väčšie ako 2 cm od	m2	110,000	1,72	189,20

D		Ostatné	Ostatné náklady na stavbu	8 987,46			
137	M	4560001800	Dočasné dopravné značenie	súb.	1,000		0,00
138	M	4560001800.1	Použitie mechanizmov - vysuvna prosna do 12m	hod	24,000	34,30	823,20
139	M	4560001801,00 000	Použitie mechanizmov - autožeriav nosnosť 10t	hod	8,000	40,02	320,16
140	M	000310001	Práce spojené s vypracovaním polohopisného plánu káblov	bod	250,000	29,73	7 432,50
141	M	HZS-801	Východisková revízia správa	hod	12,000	34,30	411,60
142	M	HZS-801.1	Dokumentácia skutočného vyhotovenia	súb.	1,000		0,00

KRYCÍ LIST ROZPOČTU

Stavba:

Nosný systém MHD, prevádzkový úsek Janíkov dvor-Šafárikovo námestie
v Bratislave, 2. časť Bosákova ulica-Janíkov dvor

Objekt:

PS 40-21-04 - CSS Jantárová cesta - Bosákova ul. - úprava pre združenú
zastávku

Časť:

PS 40-21-04.2 - Kamerový systém

JKSO:

Miesto:

KS:

Dátum:

3.8.2020

Objednávateľ:

Hlavné mesto Slovenskej republiky Bratislava

IČO:

IČ DPH:

Zhotoviteľ:

Združenie NS MHD PETRŽALKA

IČO:

IČ DPH:

Vyplň údaj

Vyplň údaj

Projektant:

IČO:

IČ DPH:

Spracovateľ:

IČO:

IČ DPH:

Poznámka:

Náklady z rozpočtu

27 445,47

Ostatné náklady

0,00

Cena bez DPH

27 445,47

	Základ dane	Sadzba dane	Výška dane
DPH základná	0,00	20,00%	0,00
znižovaná	27 445,47	20,00%	5 489,09

Cena s DPH

v EUR

32 934,56

Projektant

Spracovateľ

Dátum a podpis:

Pečiatka

Dátum a podpis:

Pečiatka

Objednávateľ

Zhotoviteľ

Dátum a podpis:

Pečiatka

Dátum a podpis:

Pečiatka

REKAPITULÁCIA ROZPOČTU

Stavba:

Nosný systém MHD, prevádzkový úsek Janíkov dvor-Šafárikovo námestie
v Bratislave, 2. časť Bosákova ulica-Janíkov dvor

Objekt:

PS 40-21-04 - CSS Jantárová cesta - Bosákova ul. - úprava pre združenú
zastávku

Časť:

PS 40-21-04.2 - Kamerový systém

Miesto:

Dátum: 3.8.2020

Objednávateľ: Hlavné mesto Slovenskej republiky Bratislava

Projektant:

Zhotoviteľ: Združenie NS MHD PETRŽALKA

Spracovateľ:

Kód dielu - Popis

Cena celkom [EUR]

1) Náklady z rozpočtu **27 445,47**

M - Práce a dodávky M 27 445,47

22-M 089 - Montáže oznam. a zabezp. zariadení /skupina 096/ 2 024,25

21-M - Elektromontáže 20 670,34

46-M - Zemné práce vykonávané pri externých montážnych prácach 3 517,10

Ostatné - Ostatné náklady na stavbu 1 233,78

2) Ostatné náklady **0,00**

GZS

Celkové náklady za stavbu 1) + 2) **27 445,47**

ROZPOČET

Stavba:

Nosný systém MHD, prevádzkový úsek Janíkov dvor-Šafárikovo námestie
v Bratislave, 2. časť Bosákova ulica-Janíkov dvor

Objekt:

PS 40-21-04 - CSS Jantárová cesta - Bosákova ul. - úprava pre združenú
zastávku

Časť:

PS 40-21-04.2 - Kamerový systém

Miesto:

Dátum: 3.8.2020

Objednávateľ:

Hlavné mesto Slovenskej republiky Bratislava

Projektant:

Zhotoviteľ:

Združenie NS MHD PETRŽALKA

Spracovateľ:

PČ	Ty p	Kód	Popis	MJ	Množstvo	J.cena [EUR]	Cena celkom [EUR]
----	------	-----	-------	----	----------	--------------	-------------------

Náklady z rozpočtu

27 445,47

D M Práce a dodávky M

27 445,47

D 22-M 089 Montáže oznam. a zabezp. zariadení /skupina 096/

2 024,25

1	K	220960192	Montáž rozpojovacej skrine RS vr základ rámu a pripoj uzem	ks	1,000	182,96	182,96
2	M	404420912	Rozpojovacia skriňa (RS)	ks	1,000	777,57	777,57
3	K	9222209600	Montáž stožiara pre kamerový dohľad KD	ks	1,000	188,67	188,67
4	M	316791	Stožiar predpätý betónový EPV 13,5/6 pre kamerový dohľad	ks	1,000	835,03	835,03
5	K	922220961	Situovanie stožiara pre kamerový dohľad KD	ks	1,000	40,02	40,02

D 21-M Elektromontáže

20 670,34

6	K	210010041	Krčka pancierova ocer upevnena na povrchu D 42mm	m	3,000	3,26	9,78
7	M	1432340005	Krčka er-inst ocer zavitova 6042, pancierova (2m)	m	3,000	19,98	59,94
8	M	3410351501	Kábel Cu signálny TCEKFY D 2x2x1	m	30,000	1,22	36,60
9	M	3410351913	Kábel koaxiálny VCCOD 75-3,7	m	30,000	0,95	28,50
10	K	210120441	KD - Istič modulový 1-pól. do 25A, s krytom - montáž do radiča CSS	ks	1,000	3,09	3,09
11	M	3570192050	KD - Tlačítko 1-pólový - TORA (TMD) LSN / LPE 10C4	ks	1,000	10,06	10,06
12	M	3544223850	KD - Paskový vodič 30x4 pozink. obj.č. 5000252	m	20,000	1,59	31,80
13	K	210220280	Uzemňovacia tyč FeZn ZT	m	1,000	16,53	16,53
14	M	220111726	KD - Tyč zvodová JP 30 s osadením, (l=3000mm, D=20mm)	ks	1,000	36,59	36,59
15	M	35444220000	KD - Svorka SZ skúšobná	ks	1,000	10,83	10,83
16	K	210220681.1	KD - Tyč zemniaca ZT do 2m, zarazenie do zeme, pripojenie vedenia	ks	1,000	16,53	16,53
17	M	3544223800	Tyčový uzemňovač 2 m obj.č. 5000513	ks	1,000	25,16	25,16
18	K	210411161	Montáž zálohového zdroja technologického uzla	ks	1,000	9,49	9,49
19	M	5511800972	Zálohový zdroj technologického uzla	ks	1,000	4 422,15	4 422,15
20	K	210411163	Centrála - doplnenie kamery do systému - softwar	ks	1,000	14,29	14,29
21	K	210411164	Centrála - doplnenie kamery do systému - softwar	ks	1,000	14,29	14,29
22	M	3570191038	Centrála - doplnenie technológie pre KD	ks	1,000	3 628,64	3 628,64
23	M	3570191039	NDS - doplnenie technológie pre KD	ks	1,000	370,49	370,49
24	K	220170001	Meranie optického kábla preberacie na bubne	vl.	12,000	11,15	133,80
25	K	220170002	Meranie optického kábla počas montáže	ks	12,000	18,87	226,44
26	K	220170004	Záverečné meranie optických vedení, protokoly	ks	12,000	22,30	267,60
27	K	220170005	Montáž technologického uzla MTU s výstavou pre 1KD	ks	1,000	325,89	325,89
28	M	3571935	Skrinka PS samostatná volne stojaca, osadená prvami	ks	1,000	2 341,78	2 341,78
29	M	3412612209	Technologický uzol MTU pre jeden snímací bod kamerového dohľadu KD	ks	1,000	2 372,65	2 372,65

PČ	Typ	Kód	Popis	MJ	Množstvo	J.cena [EUR]	Cena celkom [EUR]
30	K	220170006	Príprava ku komplexnému preskúšanju svetlomu KD	ks	1,000	91,48	91,48
31	K	220170007	Komplexné vyskúšanie systému KD	ks	1,000	142,94	142,94
32	K	922220731	Montáž držiaka spojky OK na stožiar	ks	1,000	85,76	85,76
33	M	384 P00110	Držiak spojky OK	ks	1,000	137,22	137,22
34	K	9222207311	Montáž statívu vonkajšieho otočného	ks	1,000	14,29	14,29
35	K	9222207312	Montáž konektora BNC	ks	1,000	2,40	2,40
36	K	922220732	Montáž držiaka KD na konštrukciu	ks	1,000	9,49	9,49
37	M	3837002581	Držiak kamery DOME	ks	1,000	163,37	163,37
38	K	922220733	Montáž kamery v kryte	ks	1,000	37,16	37,16
39	M	3837003471	Kamera exteriérová, farebná, otočná typ DOME	ks	1,000	4 001,45	4 001,45
40	M	3837004151	Kryt kamery DOME	ks	1,000	229,38	229,38
41	K	922220734	Nastavenie kamery	ks	1,000	13,26	13,26
42	K	922220735	Sprevádzkovanie kamery diaľkovo ovládanej	ks	1,000	13,95	13,95
43	K	922220736	Montáž transformátora pre KD	ks	1,000	9,49	9,49
44	M	4046202101	Zdroj kamery AK187	ks	1,000	708,51	708,51
45	M	4847263271	Prepáňové ochrany kamery	súb.	1,000	53,37	53,37
46	K	922220738	Montáž prepínacieho zariadenia	ks	1,000	34,30	34,30
47	K	9222209601	Montáž skrinky, zatahnutie kábla, vyskúšanie	ks	1,000	32,70	32,70
48	K	946911001	Montáž konzoly na konštrukciu nad 3 m/15kg	ks	1,000	28,47	28,47
49	M	3162154160	Konzola kamery 2G-B na betónový stožiar	ks	1,000	448,43	448,43

D		46-M	Zemné práce vykonávané pri externých montážnych prácach	3 517,10			
50	K	286130801	Pokládka FXKVR 110	m	10,000	3,26	32,60
51	M	733167701	Rúrka FXKVR 110	m	10,000	2,55	25,50
52	K	460010024	Vytýčenie trasy káblového vedenia, v zastavanom priestore	km	0,100	635,27	63,53
53	K	460030011	Sňatie mačiny s narezaním a s uložením na kopy alebo naložením na fúrik.	m2	5,000	2,40	12,00
54	K	460030037	Prekrytie ryhy oceľovou platňou 2x3m-max 14 dlžka	ks	1,000	137,22	137,22
55	K	460030061	Búranie betónovej vrstvy do 15cm	m2	7,500	38,88	291,60
56	K	460030081	Rezanie škáry v asfalte alebo betóne zariadením na rezanie škár.	m	20,000	4,35	87,00
57	K	460070555	Jama pre stožiar signal.zariadenia cestnej križovatky pätkový na základovom ráme v	ks	1,000	99,60	99,60
58	M	286130701	Rúrka FXKVR d 63 flexibil. (do zákl stožiara)	m	2,000	2,02	4,04
59	K	460080001	Základ z prostého betónu s dopravou zmesi a betonážou do prírodnej zeminy bez debnenia	m3	3,130	15,84	49,58
60	K	460200134	Hĺbenie káblovej ryhy 35 cm širokej a 50 cm hl, chodníku	m	10,000	8,76	87,60
61	K	460200685	Hĺbenie káblovej ryhy 65 cm širokej a 120 cm hl, v zem tr 5	m	10,000	67,56	675,60
62	K	460440012	Provizórne zaistenie kábla vo výkope zraťame a odstranenie fyzickej zábrany	ks	2,000	21,15	42,30
63	K	460460022	(základ)	m	20,000	0,80	16,00
64	K	460490012	Rozvinutie a uloženie výstražnej fólie z PVC do ryhy, šírka 33 cm	m	10,000	0,56	5,60
65	M	2830002000	Fólia červená š. 33cm	m	10,000	0,11	1,10
66	K	460560134	Ručný zásyp nezap. káblovej ryhy bez zhutn. zeminy, 35 cm širokej, 50 cm hĺbokej	m	10,000	1,82	18,20
67	K	460560685	Ručný zásyp nezap. káblovej ryhy bez zhutn. zeminy, 65 cm širokej, 120 cm hĺbokej v	m	10,000	28,30	283,00
68	K	460600001	Naloženie zeminy, odvoz do 1 km a zloženie na skládke a jazda späť	m3	7,050	38,08	268,46
69	K	460600002	Príplatok za odvoz zeminy za každý ďalší km a jazda späť	m3	211,478	0,42	88,82
70	K	460600002.1	Príplatok za odvoz vyburaných tímov okrem zeminy	m3	1,700	16,01	27,22
71	M	460600091	Skladné za betón a suť	t	2,810	20,58	57,83
72	M	460600092	Skladné za zeminu - dočasne uloženie na skládke	m3	4,000	4,57	18,28
73	M	460600092.2	Skladné za zeminu - trvalé uloženie na skládke	t	5,030	4,57	22,99

PČ	Typ	Kód	Popis	MJ	Množstvo	J.cena [EUR]	Cena celkom [EUR]
74	K	460620001	Položenie mačiny, založenie, upevnenie, ubitie drevenou ubíjačkou, postrek hadicou, sklon	m2	5,000	1,02	5,10
75	M	0057211200	Travné semeno parková zmes	kg	1,000	8,16	8,16
76	K	460620006	Osiatie povrchu trávny m semenom ručne, zasekanie hrablami, postrek,	m2	5,000	0,73	3,65
77	K	460620013	Proviz. úprava terénu v zemine tr. 3, aby nerovnosti terénu neboli väčšie ako 2 cm od	m2	5,000	4,20	21,00
78	K	460650015	Zriadenie podkladovej vrstvy, zo štrkopiesku	m3	1,050	48,62	51,05
79	M	5893259820	Betón STN EN 206-1-C 16/20-XC1 (SK)-Cl 1,0-Dmax 8 - S1 z cementu portlandského	m3	3,130	91,39	286,05
80	K	572754112	Vyrovnanie povrchu doterajších krytov asfaltovým betónom AC hr. nad 40 do 60 mm	m2	11,500	29,49	339,14
81	M	5894243400	Asfaltový betón AC 8 O, PMB 65/105-65, II, STN EN 13108-1	t	3,130	92,79	290,43
82	M	5833773700	Štrkopiesok drvený 0-16N	m3	1,050	10,86	11,40
83	K	573211111	Postrek asfaltový spojovací bez posypu kamenivom z asfaltu cestného v množstve od	m2	11,500	7,43	85,45

D		Ostatné	Ostatné náklady na stavbu	1 233,78			
84	M	4560001800.1	Použitie mechanizmov- výšuvna písna do 12m	hod	3,000	34,30	102,90
85	M	4560001801,0000	Použitie mechanizmov- autožeriav nosnosť 10t	hod	3,000	40,02	120,06
86	M	000310001	Práce spojené s vypracovaním polohopisného plánu káblov	bod	30,000	29,73	891,90
87	M	HZS-801	Východisková revízia správa	hod	4,000	29,73	118,92
88	M	HZS-801.1	Dokumentácia skutočného vyhotovenia	súb.	1,000		0,00

KRYCÍ LIST ROZPOČTU

Stavba:

Nosný systém MHD, prevádzkový úsek Janíkov dvor-Šafárikovo námestie
v Bratislave, 2. časť Bosákova ulica-Janíkov dvor

Objekt:

**PS 40-21-05 - Bezpečnostná signalizácia prechodov cez trať v
úseku Bosákova ul. - Romanova ul.**

JKSO:

Miesto:

KS:

Dátum:

3.8.2020

Objednávateľ:

Hlavné mesto Slovenskej republiky Bratislava

IČO:

IČ DPH:

Zhotoviteľ:

Združenie NS MHD PETRŽALKA

IČO:

IČ DPH:

Vyplň údaj

Vyplň údaj

Projektant:

IČO:

IČ DPH:

Spracovateľ:

IČO:

IČ DPH:

Poznámka:

Náklady z rozpočtu

27 335,14

Ostatné náklady

0,00

Cena bez DPH

27 335,14

	Základ dane	Sadzba dane	Výška dane
DPH základná	0,00	20,00%	0,00
znižovaná	27 335,14	20,00%	5 467,03

Cena s DPH

v EUR

32 802,17

Projektant

Spracovateľ

Dátum a podpis:

Pečiatka

Dátum a podpis:

Pečiatka

Objednávateľ

Zhotoviteľ

Dátum a podpis:

Pečiatka

Dátum a podpis:

Pečiatka

REKAPITULÁCIA ROZPOČTU

Stavba:

Nosný systém MHD, prevádzkový úsek Janíkov dvor-Šafárikovo námestie
v Bratislave, 2. časť Bosákova ulica-Janíkov dvor

Objekt:

**PS 40-21-05 - Bezpečnostná signalizácia prechodov cez trať v
úseku Bosákova ul. - Romanova ul.**

Miesto:

Dátum: 3.8.2020

Objednávateľ: Hlavné mesto Slovenskej republiky Bratislava

Projektant:

Zhotoviteľ: Združenie NS MHD PETRŽALKA

Spracovateľ:

Kód dielu - Popis

Cena celkom [EUR]

1) Náklady z rozpočtu 27 335,14

M - Práce a dodávky M 27 335,14

22-M 089 - Montáže oznam. a zabezp. zariadení /skupina 096/ 9 799,76

21-M - Elektromontáže 4 180,94

46-M - Zemné práce pri extr.mont.prácach 11 593,54

Ostatné - Ostatné náklady na stavbu 1 760,90

2) Ostatné náklady 0,00

GZS

Celkové náklady za stavbu 1) + 2) 27 335,14

ROZPOČET

Stavba:

Nosný systém MHD, prevádzkový úsek Janíkov dvor-Šafárikovo námestie v Bratislave, 2. časť Bosákova ulica-Janíkov dvor

Objekt:

PS 40-21-05 - Bezpečnostná signalizácia prechodov cez trať v úseku Bosákova ul. - Romanova ul.

Miesto:

Dátum: 3.8.2020

Objednávateľ: Hlavné mesto Slovenskej republiky Bratislava

Projektant:

Zhotoviteľ: Združenie NS MHD PETRŽALKA

Spracovateľ:

PČ	Ty p	Kód	Popis	MJ	Množstvo	J.cena [EUR]	Cena celkom [EUR]
----	------	-----	-------	----	----------	--------------	-------------------

Náklady z rozpočtu

27 335,14

D M Práce a dodávky M

27 335,14

D 22-M 089 Montáže oznam. a zabezp. zariadení /skupina 096/ 9 799,76

1	M	316720001460	Zahradzovací stĺpik MST + montáž	ks	2,000	226,97	453,94
2	M	316720001470	Zahradzovací stĺpik SLAVE + montáž	ks	12,000	293,37	3 520,44
3	K	220731063	BPP - Montáž, nastavenie a sprevádzkovanie zahradz. stĺpika	ks	14,000	157,19	2 200,66
4	M	3693700509	Prierezka 120 V s opakovateľným použitím	ks	2,000	893,31	1 786,62
5	M	3693700510	Malá koľajová skrinka KSM	ks	2,000	428,18	856,36
6	K	220840041	Montáž transformátora oddeľovacieho do 5 kVA, osadenie, pripevnenie a zapojenie	ks	2,000	76,02	152,04
7	M	210170103	Jednofázový transformátor 1 primár - 1 sekundár do 3000 VA - vstavaný - oddeľovací	ks	2,000	414,85	829,70

D 21-M Elektromontáže 4 180,94

8	K	220061551-2	Montáž(zatiahnutie do tvárnic) návestných káblov CYKY-J do 2,5 mm-počet žíl 3	m	276,000	1,32	364,32
9	K	220061552	Montáž(zatiahnutie do tvárnic) návestných káblov CYKY-J do 2,5 mm-počet žíl 7	m	27,000	1,72	46,44
10	K	220060772	Montáž(zatiahnutie do tvárnic) do trasy kábla plastového oznamovacieho a ovládacieho	m	276,000	1,51	416,76
11	M	3410351490	Signálne káble TCEKFY 4x2x1,0	m	460,000	1,69	777,40
12	M	51413253	Kábel silový Cu CYKY-J 3x2,5	m	460,000	0,65	299,00
13	M	341110002500	Kábel medený CYKY 7x1,5 mm ²	m	14,000	1,40	19,60
14	K	220550921	Montáž(uloženie)do lôžka resp.kanálika návest.káblov CYKY-J do 2,5 mm-počet žíl 3	m	307,000	3,06	939,42
15	K	220061575	Montáž(uloženie)do lôžka resp.kanálika návest.káblov CYKY-J do 2,5 mm-počet žíl 7	m	30,000	0,97	29,10
16	K	220060771	Montáž (uloženie) do trasy kábla plastového oznamovacieho a ovládacieho párového 1 až 7	m	307,000	1,69	518,83
17	K	220060301	Prípr. bubna, káblov, meranie, rezanie, úpr. konc. káb. do 100 ž.	ks	3,000	25,95	77,85
18	K	220960401	Zaistenie priechodnosti kábla SSZ vrátane mer.izolač.stavu proti zemi a všetkých navzájom -12 žilový	ks	6,000	82,93	497,58
19	K	220061701	Ostat. práce(zatiah kábla do objektu) kábel do váhy 9 kg/m	m	6,000	1,77	10,62
20	K	220110341	Objímka káblová značkovacia	ks	6,000	4,17	25,02
21	K	220110346	Zhotovenie káblového štítka	ks	6,000	2,23	13,38
22	K	2201111431	Jednosmerné meranie na miest kábli (pred/po montáži)	pár	6,000	11,75	70,50
23	K	220111436	Kontrola a záverečné meranie na kábli pre rozvod signalizácie vr.vypracovania meracieho	ks	6,000	12,52	75,12

D 46-M Zemné práce pri extr.mont.prácach

11 593,54

PČ	Typ	Kód	Popis	MJ	Množstvo	J.cena [EUR]	Cena celkom [EUR]
24	K	286130801	Pokládka FXKVR 110	m	100,000	2,17	217,00
25	M	733167701	Rúrka FXKVR 110	m	100,000	1,96	196,00
26	K	460010024	Vytýčenie trasy káblového vedenia, v zastavanom priestore	km	1,000	2 058,32	2 058,32
27	K	460030011	Sňatie mačiny s narezaním a s uložením na kopy alebo naložením na fúrik.	m2	30,000	5,72	171,60
28	K	460030061	Búranie betónovej vrstvy do 15cm	m2	40,500	38,88	1 574,64
29	K	460030081	Rezanie škáry v asfalte alebo betóne zariadením na rezanie škár.	m	60,000	4,35	261,00
30	K	460070403-1	Jama pre šachtičku IS a Zahradzovací stĺpik	ks	16,000	57,17	914,72
31	M	286130701	Rúrka FXKVR d 63 flexibil. (do zákl stožiaru)	m	32,000	3,41	109,12
32	K	460200134	Hĺbenie káblovej ryhy 35 cm širokej a 50 cm hl, chodníku	m	10,000	8,76	87,60
33	K	460200263	Hĺbenie káblovej ryhy 50 cm širokej a 80 cm hl, v zem tr 3	m	60,000	7,65	459,00
34	K	460080001	Základ z prostého betónu s dopravou zmesi a betonážou do prírodnej zeminy bez debnenia	m3	9,420	15,84	149,21
35	K	573211111	Postrek asfaltový spojovací bez posypu kamenivom z asfaltu cestného v množstve od	m2	11,500	0,57	6,56
36	K	460650015	Zriadenie podkladovej vrstvy, zo štrkopiesku	m3	12,230	48,62	594,62
37	M	5893259820	Betón STN EN 206-1-C 16/20-XC1 (SK)-Cl 1,0-Dmax 8 - S1 z cementu portlandského	m3	9,420	53,74	506,23
38	K	572754112	Vyrovnanie povrchu doterajších krytov asfaltovým betónom AC hr. nad 40 do 60 mm	m2	0,500	29,49	14,75
39	M	5894243400	Asfaltový betón AC 8 O, PMB 65/105-65, II, STN EN 13108-1	t	0,420	94,75	39,80
40	M	5833773700	Štrkopiesok drevený 0-16N	m3	2,230	29,25	65,23
41	K	460560134	Ručný zásyp nezap. káblovej ryhy bez zhutn. zeminy, 35 cm širokej, 50 cm hlbkej	m	10,000	1,82	18,20
42	K	460560263	Ručný zásyp nezap. káblovej ryhy bez zhutn. zeminy, 50 cm širokej, 80 cm hlbkej v zemine	m	60,000	3,43	205,80
43	K	460560685	Ručný zásyp nezap. káblovej ryhy bez zhutn. zeminy, 65 cm širokej, 120 cm hlbkej v	m	20,000	28,30	566,00
44	K	460030037	Prekrytie riny oceľovou platňou 2x3mm max 14 doĺka	ks	2,000	343,04	686,08
45	K	460300205	Preťahovanie otvorov strojovo za účelom inštalovania 2xDN110, bez chráničky, štat a	m	20,000	11,78	235,60
46	M	286101100	Chránička PVC DN110	m	24,000	5,83	139,92
47	K	460440012	Provizórne zaistenie kábla vo výkope	ks	2,000	12,42	24,84
48	K	460460022	Zriadenie a odstránenie fyzickej zábrany (zábrany)	m	20,000	4,53	90,60
49	K	460490012	Rozvinutie a uloženie výstražnej fólie z PVC do ryhy, šírka 33 cm	m	10,000	0,57	5,70
50	M	2830002000	Fólia červená š. 33cm	m	10,000	0,11	1,10
51	K	460510021	Úplné zriadenie a osadenie káblového priestupu z PVC rúr priemer 110/100cm bez	m	20,000	0,86	17,20
52	K	460600001	Naloženie zeminy, odvoz do 1 km a zloženie na skládke a jazda späť	m3	37,270	8,00	298,16
53	K	460600002	Príplatok za odvoz zeminy za každý ďalší km a jazda späť	m3	1 118,100	0,42	469,60
54	K	460600002.1	Príplatok za odvoz vyburaných hmôt ukrem zeminy	m3	15,320	16,01	245,27
55	M	460600091	Skladné za betón a suť	t	15,430	20,58	317,55
56	M	460600092	Skladné za zeminu - dočasne uloženie na skládke	m3	24,000	29,73	713,52
57	M	460600092.2	Skladné za zeminu - trvalé uloženie na skládke	t	1,890	20,58	38,90
58	M	0057211200	Travové semeno parková zmes	kg	2,000	8,05	16,10
59	K	460620006	Osiatie povrchu trávny semenom ručne, zasekanie hrablami, postrek,	m2	30,000	0,88	26,40
60	K	460620013	Proviz. úprava terénu v zemine tr. 3, aby nerovnosti terénu neboli väčšie ako 2 cm od	m2	30,000	1,72	51,60
D Ostatné			Ostatné náklady na stavbu				1 760,90
61	M	000310001	Práce spojené s vypracovaním polohopisného plánu káblov	bod	50,000	29,73	1 486,50

PČ	Typ	Kód	Popis	MJ	Množstvo	J.cena [EUR]	Cena celkom [EUR]
62	M	HZS-801	Východisková revízna správa	hod	8,000	34,30	274,40
63	M	HZS-801.1	Dokumentácia skutočného vyhotovenia	súb.	1,000		0,00

KRYCÍ LIST ROZPOČTU

Stavba:

Nosný systém MHD, prevádzkový úsek Janíkov dvor-Šafárikovo námestie
v Bratislave, 2. časť Bosákova ulica-Janíkov dvor

Objekt:

**PS 40-22-01 - Informačný systém a služby MHD v úseku
Bosákova ul. - Romanova ul.**

JKSO:

Miesto:

KS:

Dátum:

3.8.2020

Objednávateľ:

Hlavné mesto Slovenskej republiky Bratislava

IČO:

IČ DPH:

Zhotoviteľ:

Združenie NS MHD PETRŽALKA

IČO:

IČ DPH:

Vyplň údaj

Vyplň údaj

Projektant:

IČO:

IČ DPH:

Spracovateľ:

IČO:

IČ DPH:

Poznámka:

Náklady z rozpočtu

535 659,76

Ostatné náklady

0,00

Cena bez DPH

535 659,76

	Základ dane	Sadzba dane	Výška dane
DPH základná	0,00	20,00%	0,00
znižovaná	535 659,76	20,00%	107 131,95

Cena s DPH

v EUR

642 791,71

Projektant

Spracovateľ

Dátum a podpis:

Pečiatka

Dátum a podpis:

Pečiatka

Objednávateľ

Zhotoviteľ

Dátum a podpis:

Pečiatka

Dátum a podpis:

Pečiatka

REKAPITULÁCIA ROZPOČTU

Stavba:

Nosný systém MHD, prevádzkový úsek Janíkov dvor-Šafárikovo námestie
v Bratislave, 2. časť Bosákova ulica-Janíkov dvor

Objekt:

**PS 40-22-01 - Informačný systém a služby MHD v úseku
Bosákova ul. - Romanova ul.**

Miesto:

Dátum: 3.8.2020

Objednávateľ: Hlavné mesto Slovenskej republiky Bratislava

Projektant:

Zhotoviteľ: Združenie NS MHD PETRŽALKA

Spracovateľ:

Kód dielu - Popis

Cena celkom [EUR]

1) Náklady z rozpočtu	535 659,76
8 - Rúrové vedenie	73 135,40
81-M - Kábelovody pre elektrické vedenia	2 409,12
HSV - Práce a dodávky HSV	1 500,52
1 - Zemné práce	1 500,52
M - Práce a dodávky M	458 614,72
21-M - Elektromontáže	15 865,29
22-M - Montáže oznam. a zabezp. zariadení	440 687,17
46-M - Zemné práce pri extr.mont.prácach	141 212,08
O01 - Ostatné	2 062,26
2) Ostatné náklady	0,00
GZS	
Celkové náklady za stavbu 1) + 2)	535 659,76

ROZPOČET

Stavba:

Nosný systém MHD, prevádzkový úsek Janíkov dvor-Šafárikovo námestie
v Bratislave, 2. časť Bosákova ulica-Janíkov dvor

Objekt:

**PS 40-22-01 - Informačný systém a služby MHD v úseku
Bosákova ul. - Romanova ul.**

Miesto:

Dátum: 3.8.2020

Objednávateľ:

Hlavné mesto Slovenskej republiky Bratislava

Projektant:

Zhotoviteľ:

Združenie NS MHD PETRŽALKA

Spracovateľ:

PČ	Ty p	Kód	Popis	MJ	Množstvo	J.cena [EUR]	Cena celkom [EUR]
----	---------	-----	-------	----	----------	--------------	----------------------

Náklady z rozpočtu

535 659,76

D 8		Rúrové vedenie			73 135,40		
1	K	898170003.1	Osadenie kábelovej komory Romold, typ KS 100xx, s PE poklopom	ks	52,000	81,82	4 254,64
2	M	34126117021	Kábelová komora bez poklopu (Ako: KS 100.63/110 SBL)	ks	52,000	1 127,01	58 604,52
3	M	55340220081	Poklop sachty (Ako: Romold LGH 03 DD-S tesnením)	ks	52,000	156,66	8 146,32
4	M	55340220082	Lamelové tesnenie (Ako: IS40)	ks	104,000	18,52	1 926,08
5	M	3412611719.1	Vyústenie PE rúry (Ako: RSG 40)	ks	104,000	1,96	203,84

D 81-M		Kábelovody pre elektrické vedenia			2 409,12		
6	K	388795206.1	Montáž - voľné uloženie HDPE do lôžka alebo žľabu (HKT)	m	780,000	1,48	1 154,40
7	M	3410715300_4.1	Rúrka HDPE 40/33 (Ako: Optická keramická OPTOPIPE HPDE 40/3,5mm pre zaťaženie 16Bar, -40°C/+75°C, vstupná surovina - výhradne čisté PE, typ vstupnej suroviny PE100 s UV stabilizáciou, skúška PE suroviny podľa ISO 1133. Doleženie skúšobných	m	780,000	1,37	1 068,60
8	K	388795562	Montáž spojky rúrky HDPE nad 12 mm	ks	3,000	6,14	18,42
9	M	3412610204	Spojka PE rúr (ACE Spojka 40 pre HDPE vedenie, 16 Bar, PP)	ks	3,000	19,50	58,50
10	K	388900003	Kalibrovanie HDPE rúry do 40 mm	m	780,000	0,14	109,20

D HSV		Práce a dodávky HSV			1 500,52		
D 1		Zemné práce			1 500,52		
11	K	162501102	Vodorovné premiestnenie výkopku po spevnenej ceste z horniny tr.1-4, do 100 m3	m3	70,000	4,57	319,90
12	K	162501105	Vodorovné premiestnenie výkopku po spevnenej ceste z horniny tr.1-4, do 100 m3, príplatok k cene za každých ďalších a začiatkoch 1000 m	m3	1 890,000	0,32	604,80
13	K	171209002	Poplatok za skladovanie - zemina a kamenivo (17 05) ostatné	t	126,000	4,57	575,82

D M		Práce a dodávky M			458 614,72		
D 21-M		Elektromontáže			15 865,29		
14	M	3451201600	Lišta DIN 35/ 20	ks	72,000	0,53	38,16
15	K	210010092	Rúrka ohybná elektroinstalačná z HDPE, D 75 uložená voľne	m	2 200,000	1,27	2 794,00
16	M	286530129900	Spojka nasúvacia HDPE DN 75, 02075 FA, čierna, KOPOS	ks	7,000	3,81	26,67
17	M	286530257300	Upchávka uzatváracia pre korugované rúrky HDPE, DN 75, 17075 BB, červená, KOPOS	ks	7,000	2,86	20,02
18	M	345710005800	Rúrka ohybná dvojplášťová HDPE, KOPOFLEX BA KF 09075 BA, DN 75, KOPOS	m	#####	1,32	2 904,00

PČ	Typ	Kód	Popis	MJ	Množstvo	J.cena [EUR]	Cena celkom [EUR]
19	M	345710038800	Kružok tesniaci 16075 FB pre korugované rúrky, D 75 mm, KOPOS	ks	128,000	3,00	384,00
20	K	210111002	Zásuvka domová vstavaná 10, 16 A 48, 250, 380 V vrátane zapojenia vyhotovenie 2P + Z (s ochran. viečkom)	ks	16,000	4,46	71,36
21	M	3580760541	Zásuvka ZS203 s ochranným krytom, 3 póly	ks	16,000	14,03	224,48
22	K	210190001_2	Montáž power boxu do rozvádzača	ks	4,000	22,23	88,92
23	M	3450365000	Napájací box 3U	ks	4,000	370,49	1 481,96
24	K	210220021	Uzemňovacie vedenie v zemi FeZn vrátane izolácie spojov O 10mm	m	90,000	1,29	116,10
25	M	3544224150	Uzemňovací vodič ocelový žiarovo zinkovaný označenie O 10	kg	941,500	1,19	1 120,39
26	K	210220253	Svorka FeZn uzemňovacia SR03	ks	4,000	2,28	9,12
27	M	3544221300	Uzemňovacia svorka ocelová žiarovo zinkovaná označenie SR 03 A	ks	4,000	0,89	3,56
28	K	210800613	Vodič medený uložený voľne H07V-K (CYA) 450/750 V 6	m	150,000	0,31	46,50
29	M	3410350554	H07V-K 6 Flexibilný kábel harmonizovaný	m	150,000	0,53	79,50
30	K	210802306	Kábel medený uložený voľne H05VV-F (CYSY) 300/500 V 3x1,5	m	135,000	0,91	122,85
31	M	3410350578	H05VV-F 3x1,5 Flexibilný kábel harmonizovaný	m	60,000	0,65	39,00
32	M	3410350575_1	H05VV-F 2x0,75 Flexibilný kábel harmonizovaný	m	75,000	0,39	29,25
33	K	210810006	Silový kábel medený 750 - 1000 V /mm2/ voľne uložený CYKY-CYKYm 750 V 3x2.5	m	1 090,000	0,73	795,70
34	M	3410105100	Kábel silový s medeným jadrom CYKY-J 3x2,5	m	#####	0,65	708,50
35	K	220180201_1	Zariadenie kábla do tvarnicovej trasy (káblveda)	m	1 465,000	3,25	4 761,25

D 22-M Montáže oznam. a zabezp. zariadení							440 687,17
36	K	210190003	Montáž oceroprečnovej rozvádzače do vany 100 ks	ks	5,000	56,99	284,95
37	M	357130000100.1	Rozvádzač plastový IP66, 400X580x245 + káblový priestor na pilieri	ks	3,000	1 173,05	3 519,15
38	M	357130000100.2	Rozvádzač plastový IP66 660X800x245 + káblový priestor na pilieri	ks	2,000	1 235,94	2 471,88
39	K	220065015	Slučkovanie optického kábla, miestna sieť	m	140,000	5,76	806,40
40	K	220065051_2	Montáž (navinutie) optickej rezervy na rám optickej rezervy - vonkajší rozvádzač	ks	4,000	71,99	287,96
41	K	220065055	Sparanie optických viakien; zvarovanie, miestna sieť	ks	120,000	18,98	2 277,60
42	M	3412612844_1	Optický patchcord SMF, duplex E2000/APC-E2000/APC - 3,0m	ks	60,000	33,93	2 035,80
43	M	3582001905	Patch kábel Duplex E2000/APC-LC singlemode OS2 (9/125µm), 2m-počítačová sieť a	ks	10,000	43,22	432,20
44	K	2201103012	Úplná montáž rúrovej spojky, koncovky, spojkového púzdra	ks	4,000	58,03	232,12
45	M	3450715302	Optická zemná omlacova spojka (ako napr. INFRALAN, optická zemná hrncová spojka pre 96 vlákien, IP65, oválny vstup, prstové vstupy, vrátane opt.kaziet 1/24, max. 1,34 m, 0,40)	ks	4,000	416,80	1 667,20
46	K	220111431	Jednosmerné meranie na miestnom oznamovacom kábli vrátane vypracovania	pár	168,000	5,49	922,32
47	M	3840000003	Prepojovací materiál (dátové káble, prepojovacie káble, konektory)	sd	4,000	41,17	164,68
48	M	5514679920	Sada spojovacieho materiálu	sd	4,000	18,52	74,08
49	K	220170065	Meranie optického kábla po zafúknutí (pokládke, spojovaní) (pri 1310 nm)	vl.	96,000	21,92	2 104,32
50	K	220170084	Meranie optického kábla na bubne (pri 1310 nm)	vl.	24,000	11,15	267,60
51	K	220170094	Meranie optického kábla počas montáže (pri 1310 nm)	vl.	96,000	18,87	1 811,52
52	K	220170096	Záverečné meranie opt. kábla (1310 nm, 1550 nm) z oboch strán (priamou metódou, metódou spätného rozptylu)	vl.	96,000	22,30	2 140,80
53	K	220180201_1	Zariadenie kábla do tvarnicovej trasy (káblveda)	m	1 740,000	3,25	5 655,00

PČ	Typ	Kód	Popis	MJ	Množstvo	J.cena [EUR]	Cena celkom [EUR]
54	M	3410300720_2	INFRALAN® Cat.6A Inštalčný kábel FTP, pre zemné uloženie	m	#####	0,73	1 270,20
55	K	220200401_1	Označenie trasy, spojky markerom	ks	52,000	3,60	187,20
56	M	3412611726	Marker guľový (ako EMS 1401 XR-3M)	ks	52,000	7,95	413,40
57	K	220370042	Montáž rozhlas.stožiaru na betónový základ,postavenie základu,nasadenie	ks	8,000	115,56	924,48
58	M	341120035_1	Rozhlasový stožiar na zvukový maják	ks	8,000	273,13	2 185,04
59	K	235765700	Optické káble, 24 vlákien , uložené v rúrkach	m	140,000	1,11	155,40
60	M	3412600418_1	Systemový vonkajší optický kábel L70MC 24x SM G.657.A1 200 µm (2x12)A-DQ(ZN)2Y, Štandardizácia IEC 60794-5-10, No waterpeak na 1383nm = 0,29 dB/km, vonkajší plášť HDPE, ťahová sila 2000N, vonkajší priemer 6,2mm, 40,170,°C	m	140,000	6,90	966,00
61	K	220330172_2	Montáž zvukového orientačného majáčka do vonkajšieho prostredia, zapojenie, konfigurácia a preskúšanie (ZOM)	ks	8,000	195,54	1 564,32
62	M	3840205010_2	Zvukový orientačný majáček pre nevidiacich a slobozrakých, do vonkajšieho prostredia (ako napr. ZOM 03MS/WP - hm. 1,8kg), vrátane stĺpika s výložníkom do existujúceho základu.	ks	8,000	401,36	3 210,88
63	K	220330172_3	Montáž automatu na cestovné lístky do vonkajšieho prostredia, zapojenie, konfigurácia a preskúšanie dddd)	ks	2,000	91,38	182,76
64	M	3840205010_3	Automat na cestovné lístky, do vonkajšieho prostredia (ako napr. x)	ks	2,000	8 576,11	17 152,22
65	K	220371029P	Montážne a sermontážne práce; oživeme, nastavenie a funkčné skúšky inf. systému, zaškolenie obsluhy, dopravné náklady, ostatné	ks	18,000	2 196,17	39 531,06
66	M	5538168750_1	Zastávková informačná tabuľa 6-riadková, obojstranná, vrátane stĺpika s výložníkom a	ks	18,000	10 239,17	184 305,06
67	K	220512014_11	Montáž optického boxu pre 12 vlákien	ks	8,000	943,37	7 546,96
68	M	3582001545_2	INFRALAN® Systemový optický patch 12x2 uchytenie na DIN lištu, oceľové telo ODF, predné čelo pre 12xE2000 simplex, Integrovaná optická mini kazeta pre max 12	ks	8,000	25,76	206,08
69	M	3582001675_1	Systemový pigtail E2000/APC	ks	192,000	14,05	2 697,60
70	M	3412612515_1	Systemový apatér E2000/APC SPX	ks	192,000	22,39	4 298,88
71	K	220711112_1	Inštalácia a konfigurácia switcha/routera	ks	5,000	102,91	514,55
72	M	3837003670_1	Priemyselný plne manažovateľný L2 switch, 15x LAN, 4x SFP slot, na DIN lištu (ako napr. RedFox RFI-119-F4GT7G)	ks	5,000	46,31	231,55
73	K	220711112_4	Lokálna konfigurácia sieťových zariadení	hod	36,000	34,30	1 234,80
74	K	220880141_1	Osadenie a zapojenie zdroja	ks	17,000	7,62	129,54
75	M	3850014820_1	Priemyselný napájací zdroj na DIN lištu 230V AC - 48V DC/2,5A	ks	5,000	80,28	401,40
76	M	3850012631_1	Priemyselný injektor 2x PoE port, napájanie pred dátový pár (ako napr. JetCon 1702)	ks	12,000	4,43	53,16
77	M	3582010341_0	INFRALAN® Patch kábel RJ45 S/FTP, Cat.6A Premium, 2,0m, sivý, ISO 11801 AMD2 : 2010-	ks	16,000	2,32	37,12
78	K	388795206	Montáž - voľné uloženie HDPE do lôžka alebo žľabu (HKT)	m	140,000	2,57	359,80
79	M	2860017830_1	Optická chránická OPTOPIPE HDPE 38,4/4,20mm vrátane mikrotrubičiek 7x10/8mm, hrúbka steny 4,20mm pre zaťaženie 16Bar, -40°C/+75°C, vstupná surovina – výhradne čisté PE, typ vstupnej suroviny PE100 s UV stabilizáciou, skúška PE suroviny podľa ISO 1133, tla	m	140,000	1,65	231,00
80	K	388900001	Kalibrovanie HDPE mikrotrubičiek do 12 mm	m	980,000	0,06	58,80
81	K	388796003	Montáž koncovky na rúrku HDPE nad 12 mm	ks	225,000	2,46	553,50
82	M	34126103131	Koncovka PE rúr (ACE Koncovka 40 pre HDPE vedenie, 16 Bar, PP)	ks	225,000	7,63	1 716,75

PČ	Typ	Kód	Popis	MJ	Množstvo	J.cena [EUR]	Cena celkom [EUR]
83	K	4601300003	Prevádzková dokumentácia	sd	1,000		0,00
D 46-M Zemné práce pri extr.mont.prácach							141 212,08
84	K	133301201	výkop sáčty nezapazenej normina 4'00' 100 m2	m3	175,500	40,02	7 023,51
85	K	141721116	Riadené horizont. vftanie v hornine tr.1-4 pre pretlač. PE rúr, hĺbky do 6m, vonk. priem.cez	m	160,000	114,47	18 315,20
86	M	2861105900_2	Chránička pre mikrotunelovanie O200mm	m	200,000	19,18	3 836,00
87	K	174101001	Zásyp sypaninou so zhutnením jám, šachiet, rýh, zárezov alebo okolo objektov do 100 m3	m3	175,500	3,89	682,70
88	K	460010024	Vytýčenie trasy káblového vedenia, v zastavanom priestore	km	3,320	2 058,27	6 833,46
89	K	460050602-P	Výkop jamy (čakacia a štartovacia), ručný ,v zemine tr. 3 - 4	m3	280,000	40,02	11 205,60
90	K	460070224	Jama pre rozhlasový stožiar, zásyp a zhutnenie v zemine triedy 4	ks	8,000	251,57	2 012,56
91	K	460070224_1	Jama pre inf.atyp. stožiar, zásyp a zhutnenie v zemine triedy 4	ks	8,000	57,40	459,20
92	K	460120002	Zásyp jamy so zhutnením a s úpravou povrchu, zemina triedy 3 - 4	m3	406,540	11,43	4 646,75
93	K	460200174	Hĺbenie káblovej ryhy ručne 35 cm širokej a 90 cm hlbkej, v zemine triedy 4	m	1 600,000	30,65	49 040,00
94	K	460200734_1	Hĺbenie káblovej ryhy ručne 65 cm širokej a 240 cm hlbkej, v zemine triedy 4	m	50,000	34,30	1 715,00
95	K	460300006	Zhutnenie zeminy po vrstvách pri zahrnutí rýh strojom, vrstva zeminy 20 cm	m3	118,500	0,79	93,62
96	K	460400011	Prázenie káblovej rýhy sítky do 200 cm hlbky do 200 cm	m	112,000	12,01	1 345,12
97	M	605110001700	Dosky a fošne zo smreku neopracované neomietané akosť II hr. 18-22 mm, š. 250-300	m3	9,856	233,27	2 299,11
98	M	605120002200	Hranoly zo smrekovca neopracované hranené akosť II, prierez 25-75 cm2, dl. 1000-1750 mm	m3	17,920	330,84	5 928,65
99	K	460420022	Zariadenie, rekonšt. káblového lôžka z piesku bez zakrytia, v ryhe šír. do 65 cm, hrúbky	m	1 650,000	4,80	7 920,00
100	K	460490012	Rozvinutie a uloženie výstražnej fólie z PVC do rýhy, šírka 33 cm	m	1 650,000	0,57	940,50
101	M	2830002020	Výstražná fólia š. 33cm - modrá v m	m	#####	0,11	181,50
102	K	460560174	Ručný zásyp nezap. káblovej ryhy bez zhutn. zeminy, 35 cm širokej, 90 cm hlbkej v zemine	m	1 600,000	9,50	15 200,00
103	K	460560734_1	Ručný zásyp nezap. káblovej ryhy bez zhutn. zeminy, 65 cm širokej, 240 cm hlbkej v	m	50,000	10,29	514,50
104	K	460620014	Proviz. úprava terénu v zemine tr. 4, aby nerovnosti terénu neboli väčšie ako 2 cm od	m2	592,500	1,72	1 019,10

D O01 Ostatné							2 062,26
105	K	HZS-001	Revízia zariadenia, preskusanie, revízie na terénu	hod	24,000	16,47	395,28
106	K	HZS-002	Skúšobná prevádzka, uvedenie systému do trvalej prevádzky	hod	24,000	30,87	740,88
107	K	HZS-005	Príprava ku komplexnému vyskúšanju	hod	6,000	30,87	185,22
108	K	HZS-006	Kompletné vyskúšanie	hod	8,000	30,87	246,96
109	K	HZS-007	Zaškolenie obsluhy, údržby	hod	16,000	30,87	493,92

KRYCÍ LIST ROZPOČTU

Stavba:

Nosný systém MHD, prevádzkový úsek Janíkov dvor-Šafárikovo námestie
v Bratislave, 2. časť Bosákova ulica-Janíkov dvor

Objekt:

PS 40-24-01 - Meniareň Bosákova - úprava technológie

JKSO:

Miesto:

KS:

Dátum:

3.8.2020

Objednávateľ:

Hlavné mesto Slovenskej republiky Bratislava

IČO:

IČ DPH:

Zhotoviteľ:

Združenie NS MHD PETRŽALKA

IČO:

IČ DPH:

Vyplň údaj

Vyplň údaj

Projektant:

IČO:

IČ DPH:

Spracovateľ:

IČO:

IČ DPH:

Poznámka:

.....

Náklady z rozpočtu	157 885,16
--------------------	------------

Ostatné náklady	0,00
-----------------	------

Cena bez DPH	157 885,16
---------------------	-------------------

.....

	Základ dane	Sadzba dane	Výška dane
DPH základná	122 199,69	20,00%	24 439,94
znižovaná	32 589,68	20,00%	6 517,94

Cena s DPH	v EUR	188 843,04
-------------------	--------------	-------------------

.....

.....

Projektant

Spracovateľ

.....

Dátum a podpis:

Pečiatka

Dátum a podpis:

Pečiatka

.....

Objednávateľ

Zhotoviteľ

Dátum a podpis:

Pečiatka

Dátum a podpis:

Pečiatka

REKAPITULÁCIA ROZPOČTU

Stavba:

Nosný systém MHD, prevádzkový úsek Janíkov dvor-Šafárikovo námestie
v Bratislave, 2. časť Bosákova ulica-Janíkov dvor

Objekt:

PS 40-24-01 - Meniareň Bosákova - úprava technológie

Miesto:

Dátum: 3.8.2020

Objednávateľ: Hlavné mesto Slovenskej republiky Bratislava

Projektant:

Zhotoviteľ: Združenie NS MHD PETRŽALKA

Spracovateľ:

Kód dielu - Popis

Cena celkom [EUR]

1) Náklady z rozpočtu **157 885,16**

M - Práce a dodávky M 139 017,56

21-M - Elektromontáže 139 017,56

HZS - Hodinové zúčtovacie sadzby 18 867,60

2) Ostatné náklady **0,00**

GZS

Celkové náklady za stavbu 1) + 2) **157 885,16**

ROZPOČET

Stavba:

Nosný systém MHD, prevádzkový úsek Janíkov dvor-Šafárikovo námestie
v Bratislave, 2. časť Bosákova ulica-Janíkov dvor

Objekt:

PS 40-24-01 - Meniareň Bosákova - úprava technológie

Miesto:

Dátum: 3.8.2020

Objednávateľ: Hlavné mesto Slovenskej republiky Bratislava

Projektant:

Zhotoviteľ: Združenie NS MHD PETRŽALKA

Spracovateľ:

PČ	Typ	Kód	Popis	MJ	Množstvo	J.cena [EUR]	Cena celkom [EUR]
----	-----	-----	-------	----	----------	--------------	-------------------

Náklady z rozpočtu

157 885,16

D M Práce a dodávky M **139 017,56**

D 21-M Elektromontáže **139 017,56**

1	K	210100002	Ukončenie vodičov v rozvádzač. vrátane zapojenia a vodičovej koncovky do 6 mm ²	ks	60,000	2,52	151,20
2	K	210100002-D	Demontáž - Ukončenie vodičov v rozvádzač. ovládacie a signálne káble	ks	60,000	9,83	589,80
3	K	210100012	Ukončenie vodičov v rozvádzač. vrátane zapojenia a vodičovej koncovky do 240 mm ²	ks	24,000	8,35	200,40
4	K	210100012-D	Demontáž - Ukončenie vodičov v rozvádzač. vrátane zapojenia a vodičovej koncovky do 240 mm ²	ks	24,000	10,52	252,48
5	K	210180102	Montáž Si usmerňovača pre doprav.podniky 660-850 Vss, hmotnosť do 650 kg	ks	2,000	857,61	1 715,22
6	M	369_Ponuka_1	Usmerňovač 12-pulzný, 520V(650V) 50 Hz - 660V (825V) DC, 2250 A	ks	2,000	45 510,13	91 020,26
7	K	210180107_P	Uvedenie usmerňovača Si do prevádzky pre dopr. podniky 660-850 V, prirodzené chladenie	ks	2,000	1 715,22	3 430,44
8	K	210180102-D	Demontáž Si usmerňovača pre doprav.podniky 660-850 Vss, hmotnosť do 650 kg	ks	2,000	960,52	1 921,04
9	K	210190253	Montáž js rozvádzača pre meniarne (za I pole)	ks	1,000	857,61	857,61
10	M	369_Ponuka_2	Pole rozvádzača napájacích káblov 660V (825V) DC - napájač s rýchlo vypínačom 2000A vo výsuvnom prevedení	ks	1,000	31 102,70	31 102,70
11	K	210190253_1	Uvedenie rozvádzača napájacích káblov 660V (825V) DC - napájač s rýchlo vypínačom 2000A vo výsuvnom prevedení	ks	1,000	514,57	514,57
12	K	210190274	Montáž skrine spätných káblov	ks	1,000	800,44	800,44
13	K	210190274-D	Demontáž skrine spätných káblov	ks	1,000	743,26	743,26
14	K	210220002	Uzemňovacie vedenie na povrchu PEZn do 120 mm ²	m	45,000	2,29	103,05
15	M	3544223850	RD ² Paskový vodič 30x4 pozink. obj. 8. 5020252	m	42,390	1,81	76,73
16	K	210220010	Náter zemniaceho páska do 120 mm ² (1x náter vrátane svoriek a vyznač. žlt. pruhov)	m	5,000	2,86	14,30
17	M	2462167500	Email syntetický vonkajší Industrol zelený S 2012	kg	1,000	16,01	16,01
18	M	2462168100	Email syntetický vonkajší Industrol žltý S 2013	kg	1,000	16,01	16,01
19	M	2464203000	Riedidlo do olejovo-syntetickej farby S 6006	kg	0,500	2,86	1,43
20	K	210220242	Svorka FeZn rozpojovacia RS	ks	6,000	2,86	17,16
21	M	354410003000	Svorka FeZn rozpojovacia označenie RS 1	ks	6,000	1,60	9,60
22	K	210220245	Svorka FeZn pripojovacia SP	ks	6,000	2,86	17,16
23	M	3544219850	Svorka pripojovacia pre spojenie kovových súčiastok ocelová žiarovo zinkovaná	ks	6,000	1,60	9,60
24	K	210800158-D	Demontáž - Kábel medený uložený pevne CYKY 450/750 V 5x1,5	m	155,000	1,13	175,15
25	K	210800167	Kábel medený uložený pevne CYKY 450/750 V 12x1,5	m	30,000	3,30	99,00
26	K	210800170	Kábel medený uložený pevne CYKY 450/750 V 10x1,5	m	160,000	3,95	632,00

PČ	Typ	Kód	Popis	MJ	Množstvo	J.cena [EUR]	Cena celkom [EUR]
27	K	210800170-D	Demontáž - Kábel medený uložený pevne CYKY 450/750 V 19x1,5	m	160,000	1,51	241,60
28	K	210821037	Vodič medený silový uložený pevne 3-CHBU 1,8/3 kV 1x240	m	48,000	12,94	621,12
29	K	210821037-D	Demontáž - Vodič medený silový uložený pevne 3-CHBU 1,8/3 kV 1x240	m	48,000	3,95	189,60
30	K	210910214	Vodič hliníkový silový uložený pevne 6-AYKCY 3,6/6 kV 1x500	m	21,000	11,03	231,63
31	K	210910214-D	Demontáž - Vodič hliníkový silový uložený pevne 6-AYKCY 3,6/6 kV 1x500	m	21,000	7,20	151,20
35		0004000411	Projektové práce - náklady na inžiniersko technickú pomoc bez rozlíšenia - softvérové práce spojené s návrhom nastavenia ochrán	kpl	1,000	3 095,79	3 095,79

D		HZS	Hodinové zúčtovacie sadzby	18 867,60			
32	K	HZS00011P2	Stavebno montážne práce vysokokvalifikované - skúšky a skúšobná prevádzka	hod	120,000	68,61	8 233,20
33	K	HZS00011P3	Stavebno montážne práce vysokokvalifikované - revúzia	hod	60,000	74,33	4 459,80
34	K	HZS00011P4	Stavebno montážne práce vysokokvalifikované - úradná skúška	hod	60,000	102,91	6 174,60

KRYCÍ LIST ROZPOČTU

Stavba:

Nosný systém MHD, prevádzkový úsek Janíkov dvor-Šafárikovo námestie
v Bratislave, 2. časť Bosákova ulica-Janíkov dvor

Objekt:

**PS 40-24-02 - Meniareň Bosákova - doplnenie diaľkového
ovládania meniarne**

JKSO:

Miesto:

KS:

Dátum:

3.8.2020

Objednávateľ:

Hlavné mesto Slovenskej republiky Bratislava

IČO:

IČ DPH:

Zhotoviteľ:

Združenie NS MHD PETRŽALKA

IČO:

IČ DPH:

Vyplň údaj

Vyplň údaj

Projektant:

IČO:

IČ DPH:

Spracovateľ:

IČO:

IČ DPH:

Poznámka:

Náklady z rozpočtu

110 251,41

Ostatné náklady

0,00

Cena bez DPH

110 251,41

	Základ dane	Sadzba dane	Výška dane
DPH základná	0,00	20,00%	0,00
znižovaná	110 251,41	20,00%	22 050,28

Cena s DPH

v EUR

132 301,69

Projektant

Spracovateľ

Dátum a podpis:

Pečiatka

Dátum a podpis:

Pečiatka

Objednávateľ

Zhotoviteľ

Dátum a podpis:

Pečiatka

Dátum a podpis:

Pečiatka

REKAPITULÁCIA ROZPOČTU

Stavba:

Nosný systém MHD, prevádzkový úsek Janíkov dvor-Šafárikovo námestie
v Bratislave, 2. časť Bosákova ulica-Janíkov dvor

Objekt:

**PS 40-24-02 - Meniareň Bosákova - doplnenie diaľkového
ovládania meniarne**

Miesto:

Dátum: 3.8.2020

Objednávateľ: Hlavné mesto Slovenskej republiky Bratislava

Projektant:

Zhotoviteľ: Združenie NS MHD PETRŽALKA

Spracovateľ:

Kód dielu - Popis

Cena celkom [EUR]

1) Náklady z rozpočtu

110 251,41

M - Práce a dodávky M

108 330,51

21-M - Elektromontáže

108 052,30

22-M - Montáže oznam. a zabezp. zariadení

278,21

HZS - Hodinové zúčtovacie sadzby

1 920,90

2) Ostatné náklady

0,00

GZS

Celkové náklady za stavbu 1) + 2)

110 251,41

ROZPOČET

Stavba:

Nosný systém MHD, prevádzkový úsek Janíkov dvor-Šafárikovo námestie
v Bratislave, 2. časť Bosákova ulica-Janíkov dvor

Objekt:

**PS 40-24-02 - Meniareň Bosákova - doplnenie diaľkového
ovládania meniarne**

Miesto:

Dátum: 3.8.2020

Objednávateľ:

Hlavné mesto Slovenskej republiky Bratislava

Projektant:

Zhotoviteľ:

Združenie NS MHD PETRŽALKA

Spracovateľ:

PČ	Ty p	Kód	Popis	MJ	Množstvo	J.cena [EUR]	Cena celkom [EUR]
----	---------	-----	-------	----	----------	--------------	----------------------

Náklady z rozpočtu

110 251,41

D M Práce a dodávky M 108 330,51

D 21-M Elektromontáže 108 052,30

1	K	210190272-D	Demontáž skrine ovládania typ USO 214 a USO 218	ks	1,000	569,45	569,45
2	K	210190272	Montáž skrine diaľkového ovládania	ks	1,000	1 126,33	1 126,33
3	M	369951171	Skriňa diaľkového ovládania DO	ks	1,000	57 156,45	57 156,45
4	K	210190272_P	Uvedenie skrine ovládania DO prevádzky	ks	1,000	17 135,06	17 135,06
5	K	210872105	Kábel signálny uložený voľne JYTY 250 V 12x1	m	60,000	2,85	171,00
6	M	341210001900	Kábel medený signálny JYTY 12x1 mm ²	m	63,000	2,85	179,55
7	K	341518410	HW pre dispečing	ks	1,000	9 130,70	9 130,70
8	K	341517410	SW pre meniareň a elektrodispečing	ks	2,000	11 291,88	22 583,76

D 22-M Montáže oznam. a zabezp. zariadení 278,21

9	K	220732305.5	Montáž dátového káblu kombinovaného Profinet NBC-M8MSD uložený pevne	m	47,619	2,85	135,71
10	M	341230001000	Kombinovaný kábel UTP Cat5E + 2x0,88 mm ²	m	50,000	2,85	142,50

D HZS Hodinové zúčtovacie sadzby 1 920,90

11	K	HZS000114.S	Stavebno montážne práce najnáročnejšie na odbornosť - prehliadky pracoviska a revízie (Tr. 4) v rozsahu viac ako 8 hodín	hod	30,000	64,03	1 920,90
----	---	-------------	--	-----	--------	-------	----------

KRYCÍ LIST ROZPOČTU

Stavba:

Nosný systém MHD, prevádzkový úsek Janíkov dvor-Šafárikovo námestie
v Bratislave, 2. časť Bosákova ulica-Janíkov dvor

Objekt:

SO 40-31-01 - Bosáková ul. - Romanova ul., príprava úremia

Časť:

SO 40-31-01.1 - Odstránenie stavieb

JKSO:

Miesto:

Objednávateľ:

Hlavné mesto Slovenskej republiky Bratislava

Zhotoviteľ:

Združenie NS MHD PETRŽALKA

Projektant:

Spracovateľ:

Poznámka:

KS:

Dátum:

3.8.2020

IČO:

IČ DPH:

IČO:

Vyplň údaj

IČ DPH:

Vyplň údaj

IČO:

IČ DPH:

IČO:

IČ DPH:

Náklady z rozpočtu

39 318,57

Ostatné náklady

0,00

Cena bez DPH

39 318,57

	Základ dane	Sadzba dane	Výška dane
DPH základná	0,00	20,00%	0,00
znižovaná	39 318,57	20,00%	7 863,71

Cena s DPH

v EUR

47 182,28

Projektant

Spracovateľ

Dátum a podpis:

Pečiatka

Dátum a podpis:

Pečiatka

Objednávateľ

Zhotoviteľ

Dátum a podpis:

Pečiatka

Dátum a podpis:

Pečiatka

REKAPITULÁCIA ROZPOČTU

Stavba:

Nosný systém MHD, prevádzkový úsek Janíkov dvor-Šafárikovo námestie
v Bratislave, 2. časť Bosákova ulica-Janíkov dvor

Objekt:

SO 40-31-01 - Bosáková ul. - Romanova ul., príprava úremia

Časť:

SO 40-31-01.1 - Odstránenie stavieb

Miesto:

Dátum: 3.8.2020

Objednávateľ: Hlavné mesto Slovenskej republiky Bratislava

Projektant:

Zhotoviteľ: Združenie NS MHD PETRŽALKA

Spracovateľ:

Kód dielu - Popis

Cena celkom [EUR]

1) Náklady z rozpočtu **39 318,57**

HSV - Práce a dodávky HSV 39 318,57

1 - Zemné práce 19 266,40

9 - Ostatné konštrukcie a práce-búranie 20 052,17

2) Ostatné náklady **0,00**

GZS

Celkové náklady za stavbu 1) + 2) **39 318,57**

ROZPOČET

Stavba:

Nosný systém MHD, prevádzkový úsek Janíkov dvor-Šafárikovo námestie
v Bratislave, 2. časť Bosákova ulica-Janíkov dvor

Objekt:

SO 40-31-01 - Bosáková ul. - Romanova ul., príprava úremia

Časť:

SO 40-31-01.1 - Odstránenie stavieb

Miesto:

Dátum: 3.8.2020

Objednávateľ: Hlavné mesto Slovenskej republiky Bratislava

Projektant:

Zhotoviteľ: Združenie NS MHD PETRŽALKA

Spracovateľ:

PČ	Ty p	Kód	Popis	MJ	Množstvo	J.cena [EUR]	Cena celkom [EUR]
----	---------	-----	-------	----	----------	--------------	----------------------

Náklady z rozpočtu

39 318,57

D HSV Práce a dodávky HSV

39 318,57

D 1 Zemné práce

19 266,40

1	K	113107141	Odstránenie krytív ploche do 200 m2 asfaltového, hr. vrstvy do 50 mm, -0,09800t	m2	150,970	3,84	579,72
2	K	113107231	Odstránenie krytu v ploche nad 200 m2 z betónu prostého, hr. vrstvy do 150 mm, -	m2	2 539,880	2,86	7 264,06
3	K	113307111	Odstránenie podkladu v ploche do 200 m2 z kameniva ťaženého, hr. do 100mm, -0,16000t	m2	150,970	3,09	466,50
4	K	113307131	Odstránenie podkladu v ploche do 200 m2 z betónu prostého, hr. vrstvy do 150 mm, -	m2	150,970	25,78	3 892,01
5	K	113307212	Odstránenie podkladu v ploche nad 200 m2 z kameniva ťaženého, hr. vrstvy 100 do 200 mm, -0,24000t	m2	2 539,880	0,91	2 311,29
6	K	171209002	Poplatok za skladovanie - zemina a kamenivo (17 05) ostatné	t	633,726	4,57	2 896,13
7	K	181101102	Oprava piané v zarezoch v norme r-4 so zbitím	m2	2 690,850	0,69	1 856,69

D 9 Ostatné konštrukcie a práce-búranie

20 052,17

8	K	979082213	Vodorovná doprava sutiny so zložením a hrubým urovnaním na vzdialenosť do 1 km	t	1 253,962	1,83	2 294,75
9	K	979082219	Príplatok k cene za každý ďalší aj začatý 1 km nad 1 km pre vodorovnú dopravu sutiny	t	#####	0,35	12 727,72
10	K	979089012	Poplatok za skladovanie - betón, tehly, dlaždice (17 01) ostatné	t	605,441	7,19	4 353,12
11	K	979089212	Poplatok za skladovanie stavebného odpadu (17) bitúmenové zmesi, ostatné (O) (17 03 02)	t	14,795	45,73	676,58

KRYCÍ LIST ROZPOČTU

Stavba:

Nosný systém MHD, prevádzkový úsek Janíkov dvor-Šafárikovo námestie v Bratislave, 2. časť Bosákova ulica-Janíkov dvor

Objekt:

SO 40-31-01 - Bosáková ul. - Romanova ul., príprava úremia

Časť:

SO 40-31-01.2 - Odhumusovanie a úpravy terénu

JKSO:

Miesto:

KS:

Dátum:

3.8.2020

Objednávateľ:

Hlavné mesto Slovenskej republiky Bratislava

IČO:

IČ DPH:

Zhotoviteľ:

Združenie NS MHD PETRŽALKA

IČO:

Vyplň údaj

IČ DPH:

Vyplň údaj

Projektant:

IČO:

IČ DPH:

Spracovateľ:

IČO:

IČ DPH:

Poznámka:

Náklady z rozpočtu	1 175 563,07
Ostatné náklady	0,00
Cena bez DPH	1 175 563,07

	Základ dane	Sadzba dane	Výška dane
DPH základná	0,00	20,00%	0,00
znižovaná	1 175 563,07	20,00%	235 112,61

Cena s DPH	v EUR	1 410 675,68
-------------------	--------------	---------------------

Projektant

Spracovateľ

Dátum a podpis:

Pečiatka

Dátum a podpis:

Pečiatka

Objednávateľ

Zhotoviteľ

Dátum a podpis:

Pečiatka

Dátum a podpis:

Pečiatka

REKAPITULÁCIA ROZPOČTU

Stavba:

Nosný systém MHD, prevádzkový úsek Janíkov dvor-Šafárikovo námestie v Bratislave, 2. časť Bosákova ulica-Janíkov dvor

Objekt:

SO 40-31-01 - Bosákova ul. - Romanova ul., príprava úremia

Časť:

SO 40-31-01.2 - Odhumusovanie a úpravy terénu

Miesto:

Dátum: 3.8.2020

Objednávateľ: Hlavné mesto Slovenskej republiky Bratislava

Projektant:

Zhotoviteľ: Združenie NS MHD PETRŽALKA

Spracovateľ:

Kód dielu - Popis

Cena celkom [EUR]

1) Náklady z rozpočtu

1 175 563,07

HSV - Práce a dodávky HSV

1 175 563,07

1 - Zemné práce

861 312,56

2 - Zakladanie

139 100,84

4 - Vodorovné konštrukcie

215,88

8 - Rúrové vedenie

10 171,63

99 - Presun hmôt HSV

164 762,16

2) Ostatné náklady

0,00

GZS

Celkové náklady za stavbu 1) + 2)

1 175 563,07

ROZPOČET

Stavba:

Nosný systém MHD, prevádzkový úsek Janíkov dvor-Šafárikovo námestie v Bratislave, 2. časť Bosákova ulica-Janíkov dvor

Objekt:

SO 40-31-01 - Bosáková ul. - Romanova ul., príprava úremia

Časť:

SO 40-31-01.2 - Odhumusovanie a úpravy terénu

Miesto:

Dátum:

3.8.2020

Objednávateľ:

Hlavné mesto Slovenskej republiky Bratislava

Projektant:

Zhotoviteľ:

Združenie NS MHD PETRŽALKA

Spracovateľ:

PČ	Ty p	Kód	Popis	MJ	Množstvo	J.cena [EUR]	Cena celkom [EUR]
----	------	-----	-------	----	----------	--------------	-------------------

Náklady z rozpočtu

1 175 563,07

D HSV Práce a dodávky HSV

1 175 563,07

D 1 Zemné práce

861 312,56

1	K	121101113	Odstránenie ornice s premiestn. na hromady, so zložením na vzdialenosť do 100 m a do	m3	7 140,000	1,37	9 781,80
2	K	122102504	Odkopávka a prekopávka nezapaž. pre spodnú stavbu železníc v hornine 1 a 2 nad 10	m3	15 100,000	1,65	24 915,00
3	K	132101102	výkop rýny do šírky 600 mm v nom. raz na 100	m3	260,000	20,58	5 350,80
4	K	133101102	výkop sacny zapazenej, norma raz na 100	m3	250,000	20,58	5 145,00
5	K	151730011	Paženie do ocelových zápor s odstránením paženia, hĺbky výkopku do 4 m	m2	60,000	28,54	1 712,40
6	K	162404122	Vodorovné premiestnenie výkopku pre spodnú stavbu železníc po spevnenej ceste z horniny tr.1-4 nad 1000 do 10000 m3 na vzdialenosť do 2000 m	m3	7 140,000	1,78	12 709,20
7	K	162504142	Vodorovné premiestnenie výkopku pre spodnú stavbu železníc po spevnenej ceste z horniny tr.1-4 nad 10000 do 30000 m3 na vzdialenosť do 2000 m	m3	15 610,000	2,20	34 342,00
8	K	162504143	Vodorovné premiestnenie výkopku pre spodnú stavbu železníc po spevnenej ceste z horniny tr.1-4 nad 10000 do 30000 m3, príplatok k cene za každých ďalších a začatých 1000 m	m3	#####	0,39	164 373,30
9	K	167102102	Nakladanie neuhnutého výkopku z hornín tr.1-4 nad 1000 do 10000 m3	m3	7 140,000	1,37	9 781,80
10	K	171101112	Uloženie sypaniny do násypu nesúdržnej horniny mimo aktívnej zóny	m3	32 330,000	2,66	85 997,80
11	M	583410004500	Štrkodrva frakcia 0-63 mm, STN EN 13450	t	#####	10,48	194 142,00
12	M	10364000020P	Zemina triedy G3	t	#####	3,58	159 376,23
13	K	171201203	Uloženie sypaniny na sklady na 1000 do 10000 m3	m3	7 140,000	0,69	4 926,60
14	K	171209002	Poplatok za skladovanie - zemina a kamenivo (17 05) ostatné	t	28 098,000	4,57	128 407,86
15	K	174101002	Zásyp sypaninou so zhutnením jám, šachiet, rýh, zárezov alebo okolo objektov nad 100 do	m3	180,000	3,43	617,40
16	M	583410003100	Kamenivo drvené hrubé frakcia 16-63 mm, STN EN 13242 + A1, STN EN 13450	t	351,000	18,87	6 623,37
17	K	181101102	Oprava plame v zárezoch v norme 1-4 so zhutnením	m2	19 000,000	0,69	13 110,00

D 2 Zakladanie

139 100,84

18	K	2115711118	Výplň šachiet štrkopieskom	m3	3,000	25,77	77,31
19	K	2115111119	Výplň šachiet lomovým kameňom netriedeným	m3	2,000	52,49	104,98
20	K	211561111	Výplň odvodňovacieho rebra alebo trativodu do rýh kamenivom hrubým drveným	m3	220,000	29,12	6 406,40
21	K	2119711219	Zhotovenie opravenia výplne sacniet z geotextílie	m2	45,000	1,70	76,50

PČ	Typ	Kód	Popis	MJ	Množstvo	J.cena [EUR]	Cena celkom [EUR]
22	M	693110001200	Geotextília polypropylénová Tatrutex GTX N PP 300, šírka 1,75-3,5 m, dĺžka 90 m, hrúbka 2,7 mm, netkaná, MIVA	m2	48,195	0,88	42,41
23	K	2127522229	Montáž trativodu z drenážnych rúr HDPE, DN 160 mm, so štrkovým lôžkom v otvorenom	m	810,000	8,78	7 111,80
24	M	286130039700	Rúra drenážna HDPE, DN 160 mm	m	822,150	3,93	3 231,05
25	K	231943111	Steny baranené z ocelových štetovnic z terénu nastraženie pri dĺžke štetovnic do 10 m	m2	290,000	8,04	2 331,60
26	K	231943211	Steny baranené z ocelových štetovnic z terénu zabaranenie na dĺžku do 10 m	m2	290,000	17,27	5 008,30
27	M	1346000001001	Profil ocelový hrubý na štetovnice (neopracovaný) 2x použitie	t	44,950	450,18	20 235,59
28	K	237941111	Vytiahnutie štetovnicových stien z ocelových štetovnic zabaranených do 2 rokov, do 10m	m2	290,000	17,27	5 008,30
29	K	289971213	Zhotovenie vrstvy z geotextílie na upravenom povrchu sklon do 1 : 5 , šírky nad 6 do 8,5 m	m2	27 400,000	0,45	12 330,00
30	M	6931100011007	Geotextília polypropylénová separačná ťahová pevnosť, pozdĺž/naprieč 11/11 kN/m netkaná; porušujúca sila pri pretláčaní valcovým razníkom $\geq 1,3$ kN	m2	#####	0,48	13 809,60
31	K	289971312	Zhotovenie vrátane dodávky vrstvy z geomreže tuhej monolitckej šesťuholníkovej na	m2	20 900,000	3,03	63 327,00

D 4 Vodorovné konštrukcie 215,88

32	K	452311141	Dosky, bloky, sedlá z betónu v otvorenom výkope tr. C 16/20	m3	3,000	71,96	215,88
----	---	-----------	---	----	-------	-------	--------

D 8 Rúrové vedenie 10 171,63

33	K	894401111	Osadenie betónového dielca pre šachty, rovná alebo prechodová skruž TBS	ks	48,000	21,13	1 014,24
34	M	5922400128000	Betónový vyrovnávací prstnec TBS 60-15	ks	10,000	51,02	510,20
35	M	5922400129009	Kónus TBS 100/65-60 s 1 kapsovým a 1 kramlovým stúpadlom	ks	10,000	63,67	636,70
36	M	5922300026000	Skruž TBH 100-100	ks	20,000	86,22	1 724,40
37	M	5922300027000	Skruž TBH 100-50	ks	4,000	78,60	314,40
38	M	5922300028000	Skruž TBH 100-25	ks	4,000	33,62	134,48
39	K	894403011	Osadenie betónového dielca pre šachty, stropný akéhokoľvek druhu	ks	10,000	11,93	119,30
40	M	552410001800	Poklop liatinový s betónovým ramenným B125 bez ustrania	ks	10,000	104,73	1 047,30
41	K	8948100007	Montáž PP revíznej kanalizačnej šachty priemeru 400 mm s poklopom	ks	12,000	50,91	610,92
42	M	2866100321000	Šachtové dno PP DN400/2x160 priame	ks	12,000	53,49	641,88
43	M	2866100446000	Šachtové predĺženie DN 400 - dĺžka 600mm	ks	1,000	58,60	58,60
44	M	2866100446000	Šachtové predĺženie DN 400 - dĺžka 1000mm	ks	9,000	58,57	527,13
45	M	2866100446000	Šachtové predĺženie DN 400 - dĺžka 2000mm	ks	2,000	82,86	165,72
46	M	2866200006009	Teleskopický liatinový poklop, trieda zaťažiteľnosti B125, uzamykateľný dĺžka 620	ks	12,000	169,13	2 029,56
47	K	899503211	Stúpadlo do šacht a drobných objektov poplastované vidlicové osadené do	ks	64,000	9,95	636,80

D 99 Presun hmôt HSV 164 762,16

48	K	998241011	Presun hmôt pre železničný spodok (824-1) akéhokoľvek rozsahu, so sklonom trate do 8	t	64 109,789	2,57	164 762,16
----	---	-----------	--	---	------------	------	------------

KRYCÍ LIST ROZPOČTU

Stavba:

Nosný systém MHD, prevádzkový úsek Janíkov dvor-Šafárikovo námestie
v Bratislave, 2. časť Bosákova ulica-Janíkov dvor

Objekt:

SO 40-31-01 - Bosáková ul. - Romanova ul., príprava úremia

Časť:

SO 40-31-01.3 - Výrub drevín

JKSO:

Miesto:

KS:

Dátum:

3.8.2020

Objednávateľ:

Hlavné mesto Slovenskej republiky Bratislava

IČO:

IČ DPH:

Zhotoviteľ:

Združenie NS MHD PETRŽALKA

IČO:

Vyplň údaj

IČ DPH:

Vyplň údaj

Projektant:

IČO:

IČ DPH:

Spracovateľ:

IČO:

IČ DPH:

Poznámka:

Náklady z rozpočtu	81 734,92
Ostatné náklady	0,00
Cena bez DPH	81 734,92

	Základ dane	Sadzba dane	Výška dane
DPH základná	0,00	20,00%	0,00
znižovaná	81 734,92	20,00%	16 346,98

Cena s DPH	v EUR	98 081,90
-------------------	--------------	------------------

Projektant

Spracovateľ

Dátum a podpis:

Pečiatka

Dátum a podpis:

Pečiatka

Objednávateľ

Zhotoviteľ

Dátum a podpis:

Pečiatka

Dátum a podpis:

Pečiatka

REKAPITULÁCIA ROZPOČTU

Stavba:

Nosný systém MHD, prevádzkový úsek Janíkov dvor-Šafárikovo námestie
v Bratislave, 2. časť Bosákova ulica-Janíkov dvor

Objekt:

SO 40-31-01 - Bosáková ul. - Romanova ul., príprava úremia

Časť:

SO 40-31-01.3 - Výrub drevín

Miesto:

Dátum: 3.8.2020

Objednávateľ: Hlavné mesto Slovenskej republiky Bratislava

Projektant:

Zhotoviteľ: Združenie NS MHD PETRŽALKA

Spracovateľ:

Kód dielu - Popis

Cena celkom [EUR]

1) Náklady z rozpočtu **81 734,92**

HSV - Práce a dodávky HSV 81 734,92

1 - Zemné práce 75 874,46

9 - Ostatné konštrukcie a práce-búranie 5 800,75

99 - Presun hmôt HSV 59,71

2) Ostatné náklady **0,00**

GZS

Celkové náklady za stavbu 1) + 2) **81 734,92**

ROZPOČET

Stavba:

Nosný systém MHD, prevádzkový úsek Janíkov dvor-Šafárikovo námestie
v Bratislave, 2. časť Bosákova ulica-Janíkov dvor

Objekt:

SO 40-31-01 - Bosáková ul. - Romanova ul., príprava úremia

Časť:

SO 40-31-01.3 - Výrub drevín

Miesto:

Dátum: 3.8.2020

Objednávateľ: Hlavné mesto Slovenskej republiky Bratislava

Projektant:

Zhotoviteľ: Združenie NS MHD PETRŽALKA

Spracovateľ:

PČ	Ty p	Kód	Popis	MJ	Množstvo	J.cena [EUR]	Cena celkom [EUR]
----	---------	-----	-------	----	----------	--------------	----------------------

Náklady z rozpočtu

81 734,92

D HSV Práce a dodávky HSV

81 734,92

D 1 Zemné práce

75 874,46

1	K	111201101	Odstránenie krovin a stromov s koreňom s priemerom kmeňa do 100 mm, do 1000 m ²	m ²	479,900	1,74	835,03
2	K	112101101	Odstránenie listnatých stromov do priemeru 300 mm, motorovou pílou	ks	80,000	6,53	522,40
3	K	112101102	Odstránenie listnatých stromov do priemeru 500 mm, motorovou pílou	ks	35,000	11,71	409,85
4	K	112101103	Odstránenie listnatých stromov do priemeru 700 mm, motorovou pílou	ks	17,000	18,71	318,07
5	K	112101104	Odstránenie listnatých stromov do priemeru 900 mm, motorovou pílou	ks	15,000	26,77	401,55
6	K	112101105	Odstránenie listnatého stromu s priemerom nad 900 mm, motorovou pílou	ks	21,000	39,66	832,86
7	K	112201101	Odstránenie pŕív na vzdial. 50 m priemeru nad 100 do 300 mm	ks	80,000	9,56	764,80
8	K	112201102	Odstránenie pŕív na vzdial. 50 m priemeru nad 300 do 500 mm	ks	35,000	21,83	764,05
9	K	112201103	Odstránenie pŕív na vzdial. 50 m priemeru nad 500 do 700 mm	ks	17,000	32,92	559,64
10	K	112201104	Odstránenie pŕív na vzdial. 50 m priemeru nad 700 do 900 mm	ks	15,000	56,49	847,35
11	K	112201105	Odstránenie pŕív na vzdial. 50 m, priemer nad 900 mm	ks	21,000	72,44	1 521,24
12	K	162301500	Vodorovné premiestnenie vyklčovaných krovin do priemeru kmeňa 100 mm na vzdialenosť	m ²	479,900	1,97	945,40
13	K	162301509	Príplatok za každých ďalších 1000 m premiest., vyklčovaných krovin po spevnenej	m ²	#####	0,32	4 146,34
14	K	162401411	Vodorovné premiestnenie konárov stromov nad 100 do 300 mm do 3000 m	ks	80,000	0,85	68,00
15	K	162401412	Vodorovné premiestnenie konárov stromov nad 300 do 500 mm do 3000 m	ks	35,000	4,64	162,40
16	K	162401413	Vodorovné premiestnenie konárov stromov nad 500 do 700 mm do 3000 m	ks	17,000	12,52	212,84
17	K	162401414	Vodorovné premiestnenie konárov stromov nad 700 do 900 mm do 3000 m	ks	15,000	19,65	294,75
18	K	162401415	Vodorovné premiestnenie konárov stromov nad 900 mm do 3000 m	ks	21,000	27,79	583,59
19	K	162401421	Príplatok za každých ďalších 1000 m premiest., konárov stromov nad 100 do 300 mm	ks	2 160,000	0,19	410,40
20	K	162401422	Príplatok za každých ďalších 1000 m premiest., konárov stromov nad 300 do 500 mm	ks	945,000	0,83	784,35
21	K	162401423	Príplatok za každých ďalších 1000 m premiest., konárov stromov nad 500 do 700 mm	ks	459,000	2,25	1 032,75

PČ	Typ	Kód	Popis	MJ	Množstvo	J.cena [EUR]	Cena celkom [EUR]
22	K	162401424	Príplatok za každých ďalších 1000 m premiest. konárov stromov nad 700 do 900 mm	ks	405,000	3,50	1 417,50
23	K	162401425	Príplatok za každých ďalších 1000 m premiet. konárov stromov nad 900 mm po	ks	567,000	4,55	2 579,85
24	K	162501411	Vodorovné premiestnenie kmeňov nad 100 do 300 mm do 3000 m	ks	80,000	14,90	1 192,00
25	K	162501412	Vodorovné premiestnenie kmeňov nad 300 do 500 mm do 3000 m	ks	35,000	31,93	1 117,55
26	K	162501413	Vodorovné premiestnenie kmeňov nad 500 do 700 mm do 3000 m	ks	17,000	74,43	1 265,31
27	K	162501414	Vodorovné premiestnenie kmeňov nad 700 do 900 mm do 3000 m	ks	15,000	130,51	1 957,65
28	K	162501415	Vodorovné premiestnenie kmeňov nad 900 mm do 3000 m	ks	21,000	171,01	3 591,21
29	K	162501421	Príplatok za každých ďalších 1000 m premiest. kmeňov stromov nad 100 do 300 mm	ks	2 160,000	0,38	820,80
30	K	162501422	Príplatok za každých ďalších 1000 m premiest. kmeňov stromov nad 300 do 500 mm	ks	945,000	2,17	2 050,65
31	K	162501423	Príplatok za každých ďalších 1000 m premiest. kmeňov stromov nad 500 do 700 mm	ks	459,000	6,69	3 070,71
32	K	162501424	Príplatok za každých ďalších 1000 m premiest. kmeňov stromov nad 700 do 900 mm	ks	405,000	12,46	5 046,30
33	K	162501425	Príplatok za každých ďalších 1000 m premiest. kmeňov stromov nad 900 mm po	ks	567,000	16,23	9 202,41
34	K	162601411	Vodorovné premiestnenie pňov nad 100 do 300 mm do 3000 m	ks	80,000	3,25	260,00
35	K	162601412	Vodorovné premiestnenie pňov nad 300 do 500 mm do 3000 m	ks	35,000	12,24	428,40
36	K	162601413	Vodorovné premiestnenie pňov nad 500 do 700 mm do 3000 m	ks	17,000	22,69	385,73
37	K	162601414	Vodorovné premiestnenie pňov nad 700 do 900 mm do 3000 m	ks	15,000	28,38	425,70
38	K	162601415	Vodorovné premiestnenie pňov nad 900 mm do 3000 m	ks	21,000	37,38	784,98
39	K	162601421	Príplatok za každých ďalších 1000 m premiest. pňov nad 100 do 300 mm po	ks	2 160,000	0,61	1 317,60
40	K	162601422	Príplatok za každých ďalších 1000 m premiest. pňov nad 300 do 500 mm po	ks	945,000	1,23	1 162,35
41	K	162601423	Príplatok za každých ďalších 1000 m premiest. pňov nad 500 do 700 mm po	ks	459,000	3,09	1 418,31
42	K	162601424	Príplatok za každých ďalších 1000 m premiest. pňov nad 700 do 900 mm po	ks	405,000	4,07	1 648,35
43	K	162601425	Príplatok za každých ďalších 1000 m premiest. pňov nad 900 mm po spevnenej ceste	ks	567,000	5,29	2 999,43
44	K	174201201	Zásyp jam po pňoch výkopkov nad 100 do 300 mm	ks	80,000	3,09	247,20
45	K	174201202	Zásyp jam po pňoch výkopkov nad 300 do 500 mm	ks	35,000	6,61	231,35
46	K	174201203	Zásyp jam po pňoch výkopkov nad 500 do 700 mm	ks	17,000	12,74	216,58
47	K	174201204	Zásyp jam po pňoch výkopkov nad 700 do 900 mm	ks	15,000	28,22	423,30
48	K	174201205	Zásyp jam po pňoch nad 900 mm výkopkom	ks	21,000	51,18	1 074,78
49	K	1848000PC	Ochrana povrchu pôdy v chránenom koreňovom priestore pred zhutnením (zriadenie a odstránenie komplet, v zmysle PD)	m2	336,000	20,35	6 837,60
50	K	184807111	Ochrana stromu debnením pred poškodením stavebnou činnosťou zhotovenie	m2	336,000	15,13	5 083,68
51	K	184807112	Ochrana stromu debnením pred poškodením stavebnou činnosťou odstránenie	m2	336,000	3,57	1 199,52
D 9			Ostatné konštrukcie a práce-búranie				5 800,75
52	K	9782800PC	Poplatok za uskladnenie organických odpadov - odpady zo záhrad, parkov (20 02), ostatné	t	474,693	12,22	5 800,75

D 99

Presun hmôt HSV

59,71

PČ	Typ	Kód	Popis	MJ	Množstvo	J.cena [EUR]	Cena celkom [EUR]
53	K	998231311	Presun hmôt pre sadovnícke a krajinárske úpravy do 5000 m vodorovne bez zvislého	t	3,161	18,89	59,71

KRYCÍ LIST ROZPOČTU

Stavba:

Nosný systém MHD, prevádzkový úsek Janíkov dvor-Šafárikovo námestie
v Bratislave, 2. časť Bosákova ulica-Janíkov dvor

Objekt:

**SÚ 40-32-01 - Elektrický spodok v useku Bosákova -
Demontáž**

JKSO:

Miesto:

KS:

Dátum:

3.8.2020

Objednávateľ:

Hlavné mesto Slovenskej republiky Bratislava

IČO:

IČ DPH:

Zhotoviteľ:

Združenie NS MHD PETRŽALKA

IČO:

IČ DPH:

Vyplň údaj

Vyplň údaj

Projektant:

IČO:

IČ DPH:

Spracovateľ:

IČO:

IČ DPH:

Poznámka:

Náklady z rozpočtu

177 665,52

Ostatné náklady

0,00

Cena bez DPH

177 665,52

	Základ dane	Sadzbá dane	Výška dane
DPH základná	0,00	20,00%	0,00
znižovaná	177 665,52	20,00%	35 533,10

Cena s DPH

v EUR

213 198,62

Projektant

Spracovateľ

Dátum a podpis:

Pečiatka

Dátum a podpis:

Pečiatka

Objednávateľ

Zhotoviteľ

Dátum a podpis:

Pečiatka

Dátum a podpis:

Pečiatka

REKAPITULÁCIA ROZPOČTU

Stavba:

Nosný systém MHD, prevádzkový úsek Janíkov dvor-Šafárikovo námestie
v Bratislave, 2. časť Bosákova ulica-Janíkov dvor

Objekt:

**SU 40-52-01 - Elektrický spádok v useku Bosákova -
Bembova**

Miesto:

Dátum: 3.8.2020

Objednávateľ: Hlavné mesto Slovenskej republiky Bratislava

Projektant:

Zhotoviteľ: Združenie NS MHD PETRŽALKA

Spracovateľ:

Kód dielu - Popis

Cena celkom [EUR]

1) Náklady z rozpočtu

177 665,52

HSV - Práce a dodávky HSV

177 665,52

1 - Zemné práce

63 911,32

2 - Zakladanie

10 475,72

4 - Vodorovné konštrukcie

14,36

5 - Komunikácie

82 268,00

8 - Rúrové vedenie

3 234,95

9 - Ostatné konštrukcie a práce-búranie

834,77

99 - Presun hmôt HSV

16 926,40

2) Ostatné náklady

0,00

GZS

Celkové náklady za stavbu 1) + 2)

177 665,52

ROZPOČET

Stavba:

Nosný systém MHD, prevádzkový úsek Janíkov dvor-Šafárikovo námestie
v Bratislave, 2. časť Bosákova ulica-Janíkov dvor

Objekt:

**SÚ 40-32-U1 - ELEKTRICKÝ SPODOK V USEKU BOSÁKOVA -
Bosákova**

Miesto:

Dátum: 3.8.2020

Objednávateľ:

Hlavné mesto Slovenskej republiky Bratislava

Projektant:

Zhotoviteľ:

Združenie NS MHD PETRŽALKA

Spracovateľ:

PČ	Typ	Kód	Popis	MJ	Množstvo	J.cena [EUR]	Cena celkom [EUR]
----	-----	-----	-------	----	----------	--------------	-------------------

Náklady z rozpočtu

177 665,52

D HSV Práce a dodávky HSV

177 665,52

D 1 Zemné práce

63 911,32

1	K	113106121	Rozoberanie dlažby, z betónových alebo kamenin. dlaždíc, dosiek alebo tvaroviek, -	m2	165,000	2,33	384,45
2	K	122102503	Odkopávka a prekopávka nezapaž. pre spodnú stavbu železníc v hornine 1 a 2 nad výkop rýny do šírky 600 mm v nom. raz do	m3	1 780,000	2,74	4 877,20
3	K	132101101	100 m ² výkop sачny nezapaženej, nomina raz do	m3	32,500	20,58	668,85
4	K	133101201	100 m ² výkop sачny nezapaženej, nomina raz do	m3	10,500	21,95	230,48
5	K	162404102	Vodorovné premiestnenie výkopku pre spodnú stavbu železníc po spevnenej ceste z horniny tr.1-4 do 1000 m3 na vzdialenosť do 2000 m	m3	811,650	2,33	1 891,14
6	K	162504122	vodorovné premiestnenie výkopku pre spodnú stavbu železníc po spevnenej ceste z horniny tr.1-4 nad 1000 do 10000 m3 na vzdialenosť do 3000 m	m3	1 823,000	2,47	4 502,81
7	K	162504123	Vodorovné premiestnenie výkopku pre spodnú stavbu železníc po spevnenej ceste z horniny tr.1-4 nad 1000 do 10000 m3, príplatok k cene za každých ďalších a začatých 1000 m	m3	#####	0,39	19 196,19
8	K	167101102	Nakladanie neuhnutého výkopku z hornín tr.1-4 nad 100 do 1000 m3	m3	811,650	2,06	1 672,00
9	K	171209002	Poplatok za skladovanie - zemina a kamenivo (17 05) ostatné	t	3 281,400	4,57	14 996,00
10	K	174101001	Zásyp sypaninou so zhutnením jám, šachiet, rýh, zárezov alebo okolo objektov do 100 m3	m3	13,900	3,89	54,07
11	M	583410004300	Štrkodrva frakcia 0-32 mm, STN EN 13242 + A1	t	27,105	10,98	297,61
12	K	181201102	oprava piame v nasypoch v nomine 1-4 so zhutnením	m2	8 400,000	0,46	3 864,00
13	K	182301132	Rozprestretie ornice na svahu so sklonom nad 1:5, plocha nad 500 m2, hr.nad 100 do 150 mm	m2	3 595,000	1,12	4 026,40
14	K	182301133	Rozprestretie ornice na svahu so sklonom nad 1:5, plocha nad 500 m2, hr.nad 150 do 200 mm	m2	1 362,000	1,82	2 478,84
15	K	183405211	Výsev trávniku hydroosevom na orniciu	m2	4 957,000	0,80	3 965,60
16	M	005720001300	Osivá tráv - trávové semeno	kg	153,171	5,26	805,68

D 2 Zakladanie

10 475,72

17	K	211561111	Výplň odvodňovacieho rebra alebo trativodu do rýh kamenivom hrubým drveným	m3	16,600	29,12	483,39
18	K	211971121	Zhotov. oplášť. výplne z geotext. v ryhe alebo v záreze pri rozvinutej šírke oplášť. od 0 do 2,	m2	275,000	1,46	401,50
19	M	693110001200 7	Separáčna geotextília polypropylénová plošná hmotnosť ? 250 g/m2, CBR ? 4 kN, ťahová pevnosť pozdĺž/naprieč: 15/15kN.m-1	m2	288,750	0,71	205,01
20	K	212752212	Montáž trativodu z drenážnych rúr PVC, tunelového tvaru DN 150 mm, SN8, so štrkovým lôžkom v otvorenom výkope	m	135,000	7,55	1 019,25

PČ	Typ	Kód	Popis	MJ	Množstvo	J.cena [EUR]	Cena celkom [EUR]
21	M	2861200122009	Rúra tunelového prierezu DN150, pozdĺžne ryhovaná, priečne perforovaná	m	137,025	8,12	1 112,64
22	K	279321511	Betón základových múrov, železový (bez výstuže), tr. C 30/37	m3	4,800	90,50	434,40
23	K	279351101	Debnenie základových múrov jednostranné zhotovenie-dielce	m2	71,000	16,92	1 201,32
24	K	279351102	Debnenie základových múrov jednostranné odstránenie-dielce	m2	71,000	6,45	457,95
25	K	279362021	výstuž základových múrov nosných zo zvar. sietí KAPL	t	0,600	1 212,09	727,25
26	K	289971213	Zhotovenie vrstvy z geotextílie na upravenom povrchu sklon do 1 : 5 , šírky nad 6 do 8,5 m	m2	2 762,000	0,45	1 242,90
27	M	6931100012008	Separáčna geotextília polypropylénová plošná hmotnosť ≥ 350 g/m², CBR ≥ 4 kN, ťahová pevnosť pozdĺž/naprieč: ≥25/25kN.m-1	m2	#####	1,10	3 190,11
D 4 Vodorovné konštrukcie							14,36
28	K	4515411117	Lôžko pod potrubie, stoky a drobné objekty, v otvorenom výkope zo štrkodrvy 0-32 mm	m3	0,400	35,89	14,36
D 5 Komunikácie							82 268,00
29	K	564802221	Podkladné vrstvy pre koľaj novozriaďovaných s urovnaním hornej plochy zo štrkodrviny	m3	3 300,000	23,06	76 098,00
30	K	567153115	Podklad z kameniva stmeleného cementom s rozprestretím a zhutnením, po zhutnení hr.	m2	500,000	12,34	6 170,00
D 8 Rúrové vedenie							3 234,95
31	K	871356028	Montáž kanalizačného PVC-U potrubia hladkého plnostenného DN 200	m	16,000	0,61	9,76
32	M	286110003100	Rúra kanalizačná PVC-U gravitačná, hladká SN8 - KG, SW - plnostenná, DN 200, dl. 6 m,	ks	3,000	51,46	154,38
33	K	8948100037	Montáž kanalizačnej šachty DN 400 s poklopom	ks	3,000	50,91	152,73
34	M	2861100321007	Plastová šachta HD-PE DN 400 s poklopom	ks	3,000	328,75	986,25
35	K	8948100038	Montáž kanalizačnej šachty DN 800 s poklopom	ks	2,000	99,52	199,04
36	M	2861100352000	Plastová šachta HD-PE DN 800 s poklopom	ks	2,000	754,06	1 508,12
37	K	899623141	Obetónovanie potrubia alebo muriva stôk betónom prostým tr. C 12/15 v otvorenom	m3	3,200	70,21	224,67
D 9 Ostatné konštrukcie a práce-búranie							834,77
38	K	979084216	Vodorovná doprava vybúraných hmôt po suchu bez naloženia, ale so zložením na vzdialenosť	t	19,800	28,82	570,64
39	K	979084219	Príplatok k cene za každých ďalších aj začatých 5 km nad 5 km	t	99,000	1,23	121,77
40	K	979089012	Poplatok za skladovanie - betón, tehly, dlaždice (17 01) ostatné	t	19,800	7,19	142,36
D 99 Presun hmôt HSV							16 926,40
41	K	998241011	Presun hmôt pre železničný spodok (824-1) akéhokoľvek rozsahu, so sklonom trate do 8	t	6 586,149	2,57	16 926,40

KRYCÍ LIST ROZPOČTU

Stavba:

Nosný systém MHD, prevádzkový úsek Janíkov dvor-Šafárikovo námestie v Bratislave, 2. časť Bosákova ulica-Janíkov dvor

Objekt:

SO 40-32-02 - Elektrický zvršok v úseku Bosákova - Romanova

JKSO:

Miesto:

KS:

Dátum:

3.8.2020

Objednávateľ:

Hlavné mesto Slovenskej republiky Bratislava

IČO:

IČ DPH:

Zhotoviteľ:

Združenie NS MHD PETRŽALKA

IČO:

IČ DPH:

Vyplň údaj

Vyplň údaj

Projektant:

IČO:

IČ DPH:

Spracovateľ:

IČO:

IČ DPH:

Poznámka:

Náklady z rozpočtu

1 764 385,43

Ostatné náklady

0,00

Cena bez DPH

1 764 385,43

	Základ dane	Sadzba dane	Výška dane
DPH základná	0,00	20,00%	0,00
znižovaná	1 764 385,43	20,00%	352 877,09

Cena s DPH

v EUR

2 117 262,52

Projektant

Spracovateľ

Dátum a podpis:

Pečiatka

Dátum a podpis:

Pečiatka

Objednávateľ

Zhotoviteľ

Dátum a podpis:

Pečiatka

Dátum a podpis:

Pečiatka

REKAPITULÁCIA ROZPOČTU

Stavba:

Nosný systém MHD, prevádzkový úsek Janíkov dvor-Šafárikovo námestie v Bratislave, 2. časť Bosákova ulica-Janíkov dvor

Objekt:

SO 40-32-02 - Električkový zvršok v úseku Bosákova - Romanova

Miesto:

Dátum: 3.8.2020

Objednávateľ: Hlavné mesto Slovenskej republiky Bratislava

Projektant:

Zhotoviteľ: Združenie NS MHD PETRŽALKA

Spracovateľ:

Kód dielu - Popis

Cena celkom [EUR]

1) Náklady z rozpočtu

1 764 385,43

HSV - Práce a dodávky HSV

1 472 733,86

1 - Zemné práce

168 990,32

2 - Zakladanie

282 211,02

4 - Vodorovné konštrukcie

51 491,00

5 - Komunikácie

790 304,66

6 - Úpravy povrchov, podlahy, osadenie

8 275,46

8 - Rúrové vedenie

252,32

9 - Ostatné konštrukcie a práce-búranie

119 402,63

99 - Presun hmôt HSV

51 806,45

PSV - Práce a dodávky PSV

291 651,57

714 - Akustické a protiotrasové opatrenie

291 651,57

2) Ostatné náklady

0,00

GZS

Celkové náklady za stavbu 1) + 2)

1 764 385,43

ROZPOČET

Stavba:

Nosný systém MHD, prevádzkový úsek Janíkov dvor-Šafárikovo námestie v Bratislave, 2. časť Bosákova ulica-Janíkov dvor

Objekt:

SO 40-32-02 - Elektrický zvršok v úseku Bosákova - Romanova

Miesto:

Dátum: 3.8.2020

Objednávateľ: Hlavné mesto Slovenskej republiky Bratislava

Projektant:

Zhotoviteľ: Združenie NS MHD PETRŽALKA

Spracovateľ:

PČ	Ty p	Kód	Popis	MJ	Množstvo	J.cena [EUR]	Cena celkom [EUR]
----	------	-----	-------	----	----------	--------------	-------------------

Náklady z rozpočtu

1 764 385,43

D HSV Práce a dodávky HSV 1 472 733,86

D 1 Zemné práce 168 990,32

1	K	171101112	Oloženie sypaniny do násypu nesúdržnej horniny mimo aktívnej zóny	m3	1 410,000	2,66	3 750,60
2	M	1036400002007	Zemina triedy G3	t	2 749,500	3,58	9 843,21
3	K	174101003	Zásyp sypaninou so zhutnením jám, šachiet, rýh, zárezov alebo okolo objektov nad 1000 do	m3	1 415,000	3,43	4 853,45
4	M	583310002900	Štrkopiesok frakcia 0-10 mm, s tvrdosťou A1	t	2 759,250	10,86	29 965,46
5	K	181301111	Rozprestretie ornice v rovine, plocha nad 500 m2, hr.do 100 m	m2	6 820,000	0,34	2 318,80
6	M	1036400001007	Substrát pod rozchodníky	m3	341,000	97,20	33 145,20
7	K	183204112	Výsadba kvetín do pripravovanej pôdy so zaliatím s jednoduchými koreňami trvaliek	ks	#####	0,14	30 553,60
8	M	6934100035307	Sukulentné trvalky - druh Sedum sp. (rozchodník-32ks/m2)	ks	#####	0,25	54 560,00

D 2 Zakladanie 282 211,02

9	K	212752124	Trativody z flexodrenážnych rúr DN 80	m	420,000	8,39	3 523,80
10	K	273313612	Betón základových dosiek, prostý tr. C 20/25	m3	1 975,000	68,92	136 117,00
11	K	273361821	Výstuž základových dosiek z ocele 10505	t	83,473	988,00	82 471,32
12	K	273362441	Výstuž základových dosiek zo zvar. sietí KARI, priemer drôtu 8/8 mm, veľkosť oka	m2	5 223,924	9,57	49 992,95
13	K	2859471117	Trň z betonár. ocele pri priem. ocele 10 mm, dĺžky 0,2 m	ks	72,000	27,12	1 952,64
14	K	289971213	Zhotovenie vrstvy z geotextílie na upravenom povrchu sklon do 1 : 5 , šírky nad 6 do 8,5 m	m2	6 820,000	0,45	3 069,00
15	M	6931100012009	Separčná geotextília polypropylénová plošná hmotnosť ≥ 250 g/m², CBR ≥ 3 kN, ťahová pevnosť pozdĺž/naprieč ≥18/18 kN.m-1	m2	7 161,000	0,71	5 084,31

D 4 Vodorovné konštrukcie 51 491,00

16	K	4515761217	Podkladová vrstva so štrkopiesku miešaného so zeminou v pomere 3:1, fr. 0/16 mm, hr. 100	m2	6 820,000	7,55	51 491,00
----	---	------------	--	----	-----------	------	-----------

D 5 Komunikácie 790 304,66

17	K	5113210238	Prah alebo doska pre uloženie koľaje zo žliabkových koľajníc z betónu železového C	m3	1 245,000	80,78	100 571,10
18	K	5238620127	Zhotovenie koľaje tv. 60Ri2, bezstyková, bokovnice, plastová podkladnica napr. W-TRAM na PJD, rozd. 600 mm	m	2 055,000	168,56	346 390,80
19	M	1349500002007	Koľajnica žliabková 60Ri2	t	180,620	930,55	168 075,94
20	M	1349500002009	Koľajnica žliabková 60Ri2 so zvýšenou odolnosťou voči opotrebeniu	t	67,408	1 100,20	74 162,28
21	K	543141112	Vyrovnávanie koľaje na podvaloch z betónu predpätého alebo železového	m	32,000	50,28	1 608,96
22	K	548111112	Zvar žliabkových koľajníc elektrický s príložkou	ks	234,000	220,23	51 533,82

PČ	Typ	Kód	Popis	MJ	Množstvo	J.cena [EUR]	Cena celkom [EUR]
23	K	5481321117	Frézovanie otvoru 20x200 v žliabku koľajnice	ks	49,000	26,53	1 299,97
24	K	5481411111	Brúsenie koľají brúsiacim vlakom koľajníc akéhokoľvek tvaru	m	6 189,000	3,05	18 876,45
25	K	5811302157	Kryt cementobetónový cestných komunikácií skupiny CB II pre TDZ II, III a IV, hr. 200 mm s protišmykovou úpravou - metličkovaním	m2	860,000	29,00	24 940,00
26	K	5991411117	Vyplnenie škár elastickou zálievkou s prierezovou plochou do 0,002 m2	m	1 259,000	2,26	2 845,34

D 6 Úpravy povrchov, podlahy, osadenie 8 275,46

27	K	634601521	Zaplnenie dilatačných škár v mazaninách tmelom akrylátovým šírky škáry do 10 mm	m	821,000	3,92	3 218,32
28	K	6349200327	Rezanie dilatačných škár v čiastočne zatvrdnutej betónovej mazanine alebo poteru hĺbky 90 mm, šírky 10 mm	m	821,000	5,66	4 646,86
29	K	6349200338	Rezanie dilatačných škár v čiastočne zatvrdnutej betónovej mazanine alebo poteru hĺbky 200 mm, šírky 20 mm	m	26,000	15,78	410,28

D 8 Rúrové vedenie 252,32

30	K	871326026	Montáž kanalizačného PVC-U potrubia hladkého plnostenného DN 160	m	30,000	0,73	21,90
31	M	286130038300	Rúra DN 150, kanalizačná HDPE, dl. 5 m	m	30,450	3,93	119,67
32	K	899623181	Obetónovanie potrubia alebo muríva stôk betónom prostým tr. C 30/37 v otvorenom	m3	1,300	85,19	110,75

D 9 Ostatné konštrukcie a práce-búranie 119 402,63

33	K	914001111	Osadenie a montáž cestnej zvislej dopravnej značky na stĺpik, stĺp, konzolu alebo objekt	ks	9,000	30,87	277,83
34	M	404410000100	Dopravná značka pre električku rozmer 170x170 mm	ks	5,000	63,51	317,55
35	M	404410000100	Dopravná značka pre električku rozmer 100x100 mm	ks	4,000	115,74	462,96
36	K	9175111307	Osadenie obruby trávnikovej plastovej	m	1 850,000	1,80	3 330,00
37	M	533330300100	Trávniková obruba plastová	m	1 887,000	2,86	5 396,82
38	K	919716317	Vystuženie dilatačných škár v cementobet. kryte klznými tržmi priem.16mm dl.300 mm	ks	2 736,000	3,75	10 260,00
39	K	919716318	Vystuženie dilatačných škár v cementobet. kryte klznými tržmi priem.20mm dl.400 mm	ks	2 052,000	3,78	7 756,56
40	K	9319414009	Dilatačné zariadenie z koľajníc tvaru 60Ri2	ks	8,000	8 648,18	69 185,44
41	K	9319912117	Výplň dilatačných škár doskami z extrudovaného polystyrénu, hr. 20 mm	m2	4,160	18,79	78,17
42	K	9351151119	Líniový odvodňovač - dodávka + montáž	m	12,000	230,75	2 769,00
43	K	971056001	Jadrové vrty diamantovými korunkami do D 20 mm do stien - železobetónových -0,00001t	cm	38 304,000	0,51	19 535,04
44	K	971056002	Jadrové vrty diamantovými korunkami do D 30 mm do stien - železobetónových -0,00002t	cm	43 092,000		0,00
45	K	979084216	Vodorovná doprava vybraných hmôt po suchu bez naloženia, ale so zložením na vzdialenosť	t	0,601	28,82	17,32
46	K	979084219	Príplatok k cene za každých ďalších aj začatých 5 km nad 5 km	t	3,005	1,23	3,70
47	K	979089012	Poplatok za skladovanie - betón, tehly, dlaždice (17 01) ostatné	t	0,383	7,24	2,77
48	K	979089112	Poplatok za skladovanie - drevo, sklo, plasty (17 02), ostatné	t	0,218	43,45	9,47

D 99 Presun hmôt HSV 51 806,45

49	K	998243011	Presun hmôt pre zvršok koľají alebo koľajísk pre električku s výnimkou metra akéhokoľvek	t	18 436,459	2,57	47 381,70
50	K	998243099	Príplatok k cene pre zvršok koľají alebo koľajísk pre električku s výnimkou metra za každých ďalších aj začatých 1000 m nad vymedzenú najväčšiu dopravnú vzdialenosť	t	18 436,459	0,24	4 424,75

D PSV Práce a dodávky PSV 291 651,57

PČ	Ty p	Kód	Popis	MJ	Množstvo	J.cena [EUR]	Cena celkom [EUR]
D		714	Akustické a protiotrasové opatrenie				291 651,57
51	K	714196009	Trvale pružná podložka na báze nerecyklovaného polyuretánu dodávka +	m2	6 820,000	42,59	290 463,80
52	K	998714101	Presun hmôt pre izolácie akustické a protiotrasové opatrenia v objektoch výšky	t	27,280	43,54	1 187,77

KRYCÍ LIST ROZPOČTU

Stavba:

Nosný systém MHD, prevádzkový úsek Janíkov dvor-Šafárikovo námestie
v Bratislave, 2. časť Bosákova ulica-Janíkov dvor

Objekt:

**SO 40-32-03 - Priecestia cez električkovú trať v úseku Bosákova -
Romanova**

JKSO:

Miesto:

KS:

Dátum:

3.8.2020

Objednávateľ:

Hlavné mesto Slovenskej republiky Bratislava

IČO:

IČ DPH:

Zhotoviteľ:

Združenie NS MHD PETRŽALKA

IČO:

IČ DPH:

Vyplň údaj

Vyplň údaj

Projektant:

IČO:

IČ DPH:

Spracovateľ:

IČO:

IČ DPH:

Poznámka:

Náklady z rozpočtu

42 957,29

Ostatné náklady

0,00

Cena bez DPH

42 957,29

	Základ dane	Sadzba dane	Výška dane
DPH základná	0,00	20,00%	0,00
znižovaná	42 957,29	20,00%	8 591,46

Cena s DPH

v EUR

51 548,75

Projektant

Spracovateľ

Dátum a podpis:

Pečiatka

Dátum a podpis:

Pečiatka

Objednávateľ

Zhotoviteľ

Dátum a podpis:

Pečiatka

Dátum a podpis:

Pečiatka

REKAPITULÁCIA ROZPOČTU

Stavba:

Nosný systém MHD, prevádzkový úsek Janíkov dvor-Šafárikovo námestie
v Bratislave, 2. časť Bosákova ulica-Janíkov dvor

Objekt:

**SO 40-32-03 - Priecestia cez električkovú trať v úseku Bosákova -
Romanova**

Miesto:

Dátum: 3.8.2020

Objednávateľ: Hlavné mesto Slovenskej republiky Bratislava

Projektant:

Zhotoviteľ: Združenie NS MHD PETRŽALKA

Spracovateľ:

Kód dielu - Popis

Cena celkom [EUR]

1) Náklady z rozpočtu	42 957,29
HSV - Práce a dodávky HSV	40 921,72
1 - Zemné práce	5 698,04
2 - Zakladanie	2 477,76
5 - Komunikácie	26 524,69
9 - Ostatné konštrukcie a práce-búranie	4 964,93
99 - Presun hmôt HSV	1 256,30
PSV - Práce a dodávky PSV	2 035,57
714 - Akustické a protiotrasové opatrenie	2 035,57
2) Ostatné náklady	0,00
GZS	
Celkové náklady za stavbu 1) + 2)	42 957,29

ROZPOČET

Stavba:

Nosný systém MHD, prevádzkový úsek Janíkov dvor-Šafárikovo námestie
v Bratislave, 2. časť Bosákova ulica-Janíkov dvor

Objekt:

**SO 40-32-03 - Priecestia cez električkovú trať v úseku Bosákova -
Romanova**

Miesto:

Dátum: 3.8.2020

Objednávateľ:

Hlavné mesto Slovenskej republiky Bratislava

Projektant:

Zhotoviteľ:

Združenie NS MHD PETRŽALKA

Spracovateľ:

PČ	Ty p	Kód	Popis	MJ	Množstvo	J.cena [EUR]	Cena celkom [EUR]
----	---------	-----	-------	----	----------	--------------	----------------------

Náklady z rozpočtu

42 957,29

D HSV Práce a dodávky HSV

40 921,72

D 1 Zemné práce

5 698,04

1	K	113107143	Odstránenie krytu asfaltového v ploche do 200 m ² , hr. nad 100 do 150 mm, -0,31600t	m ²	137,000	10,29	1 409,73
2	K	122102502	Odkopávka a prekopávka nezapažená pre spodnú stavbu železníc v hornine 1 a 2 do	m ³	101,000	4,57	461,57
3	K	162504102	Vodorovné premiestnenie výkopku pre spodnú stavbu železníc po spevnenej ceste z horniny tr.1-4 do 1000 m ³ na vzdialenosť do 3000 m	m ³	202,000	2,06	416,12
4	K	162504103	Vodorovné premiestnenie výkopku pre spodnú stavbu železníc po spevnenej ceste z horniny tr.1-4 do 1000 m ³ , príplatok k cene za každých ďalších a začatých 1000 m	m ³	5 454,000	0,32	1 745,28
5	K	171209002	Poplatok za skladovanie - zemina a kamenivo (17 05) ostatné	t	364,408	4,57	1 665,34

D 2 Zakladanie

2 477,76

6	K	273313612	Betón základových dosiek, prostý tr. C 20/25	m ³	15,070	68,92	1 038,62
7	K	273361821	Výstuž základových dosiek z ocele 10505	t	0,570	988,00	563,16
8	K	273362441	Výstuž základových dosiek zo zvar. sietí KARI, priemer drôtu 8/8 mm, veľkosť oka	m ²	34,177	9,57	327,07
9	K	289971213	Zhotovenie vrstvy z geotextílie na upravenom povrchu sklon do 1 : 5, šírky nad 6 do 8,5 m	m ²	342,000	0,45	153,90
10	M	6931100012008	Separáčna geotextília polypropylénová plošná hmotnosť ≥ 350 g/m ² , CBR ≥ 4 kN, ťahová pevnosť pozdĺž/naprieč: ≥25/25kN.m-1	m ²	359,100	1,10	395,01

D 5 Komunikácie

26 524,69

11	K	5113210238	Prah alebo doska pre uloženie koľaje zo žliabkových koľajníc z betónu železového C	m ³	8,560	80,78	691,48
12	K	512502121	Odstránenie koľajového lôžka z kameniva po rozob. koľaje alebo koľajového rozvetvenia, -	m ³	101,000	2,72	274,72
13	K	5238620129	Zhotovenie koľaje tv. 60R2 a Ph37N, bezstyková, upavenie systému RF-Rheinfeder pre duálny rozchod na PJD, rozd. 600 mm	m	52,000	158,71	8 252,92
14	K	5260010127	Rozobratie koľaje zo žliabkových koľajníc na podvaloch, dvojitý rozchod 1000 mm a 1435	m	52,000	7,76	403,52
15	K	526992111	Odstránenie podložky alebo pása po rozobratí koľajnice podložky pod podkladnicu alebo päťu	ks	348,000	0,54	187,92
16	K	526997011	Odstránenie podkladnice z koľaje zo žliabkových koľajníc pre akýkoľvek tvar	ks	348,000	0,69	240,12
17	K	5413011127	Odstránenie podvalu po rozobratí koľaje pod koľajou, podval z betónu, dvojitý rozchod	ks	87,000	2,30	200,10
18	K	548111112	Zvar žliabkových koľajníc elektrický s prílohou	ks	24,000	220,23	5 285,52
19	K	548133111	Rezanie a vrátane rez priecny žliabkovej koľajnice súľu	ks	24,000	26,63	639,12

PČ	Typ	Kód	Popis	MJ	Množstvo	J.cena [EUR]	Cena celkom [EUR]
20	K	548141111	Brúsenie koľají brúsiacim vlakom koľajníc akéhokoľvek tvaru	m	156,000	3,05	475,80
21	K	564710213	Podklad alebo kryt z kameniva hrubého drveného veľ. 16-32 mm s rozprestretím a	m2	4,000	2,29	9,16
22	K	564802221	Podkladné vrstvy pre koľaj novozriaďovanú s urovnaním hornej plochy zo štrkodrviny	m3	81,900	23,06	1 888,61
23	K	5671531157	Podklad z kameniva stmeleného cementom s rozprestretím a zhutnením, po zhutnení hr.	m2	275,556	18,42	5 075,74
24	K	5811302157	Kryt cementobetónový cestných komunikácií skupiny CB II pre TDZ II, III a IV, hr. 200 mm s protišmykovou úpravou - metličkovaním	m2	50,000	29,00	1 450,00
25	K	596911243	Krytie betonovej zamkovej drážky pozemných komunikácií hr. 100 mm pre peších do 300 m2 so zriadením lôžka z kameniva hr. 50 mm	m2	56,000	12,17	681,52
26	M	592460019800	Dlažba betónová hrúbka 100 mm, rozmery 200x200 mm, sivá	m2	57,120	9,18	524,36
27	K	5991411117	Vyplnenie škár elastickou zálievkou s prierezovou plochou do 0,002 m2	m	108,000	2,26	244,08

D 9 Ostatné konštrukcie a práce-búranie 4 964,93

28	K	979084216	Vodorovná doprava vybúraných hmôt po suchu bez naloženia, ale so zložením na vzdialenosť	t	73,982	28,82	2 132,16
29	K	979084219	Príplatok k cene za každých ďalších aj začatých 5 km	t	369,908	1,23	454,99
30	K	979089012	Poplatok za skladovanie - betón, tehly, dlaždice (17 01) ostatné	t	26,100	7,19	187,66
31	K	979089212	Poplatok za skladovanie stavebného odpadu (17) bitúmenové zmesi, ostatné (O) (17 03 02)	t	47,882	45,74	2 190,12

D 99 Presun hmôt HSV 1 256,30

32	K	998243011	Presun hmôt pre zvršok koľají alebo koľajísk pre električku s výnimkou metra akéhokoľvek	t	447,081	2,57	1 149,00
33	K	998243099	Príplatok k cene pre zvršok koľají alebo koľajísk pre električku s výnimkou metra za každých ďalších aj začatých 1000 m nad vymedzenú najväčšiu dopravnú vzdialenosť	t	447,081	0,24	107,30

D PSV Práce a dodávky PSV 2 035,57

D 714 Akustické a protiotrasové opatrenie 2 035,57

34	K	714196009	Trvale pružná podložka na báze nerecyklovaného polyuretánu dodávka +	m2	47,600	42,59	2 027,28
35	K	998714101	Presun hmôt pre izolácie akustické a protiotrasové opatrenia v objektoch výšky	t	0,190	43,65	8,29

KRYCÍ LIST ROZPOČTU

Stavba:

Nosný systém MHD, prevádzkový úsek Janíkov dvor-Šafárikovo námestie
v Bratislave, 2. časť Bosákova ulica-Janíkov dvor

Objekt:

**SO 40-32-04 - Koľaj ako spätný vodič v úseku Bosákova -
Romanova**

JKSO:

Miesto:

KS:

Dátum:

3.8.2020

Objednávateľ:

Hlavné mesto Slovenskej republiky Bratislava

IČO:

IČ DPH:

Zhotoviteľ:

Združenie NS MHD PETRŽALKA

IČO:

IČ DPH:

Vyplň údaj

Vyplň údaj

Projektant:

IČO:

IČ DPH:

Spracovateľ:

IČO:

IČ DPH:

Poznámka:

Náklady z rozpočtu	46 491,13
Ostatné náklady	0,00
Cena bez DPH	46 491,13

	Základ dane	Sadzba dane	Výška dane
DPH základná	0,00	20,00%	0,00
znižovaná	46 491,13	20,00%	9 298,23

Cena s DPH	v EUR	55 789,36
-------------------	--------------	------------------

Projektant

Spracovateľ

Dátum a podpis:

Pečiatka

Dátum a podpis:

Pečiatka

Objednávateľ

Zhotoviteľ

Dátum a podpis:

Pečiatka

Dátum a podpis:

Pečiatka

REKAPITULÁCIA ROZPOČTU

Stavba:

Nosný systém MHD, prevádzkový úsek Janíkov dvor-Šafárikovo námestie
v Bratislave, 2. časť Bosákova ulica-Janíkov dvor

Objekt:

**SO 40-32-04 - Koľaj ako spätný vodič v úseku Bosákova -
Romanova**

Miesto:

Dátum: 3.8.2020

Objednávateľ: Hlavné mesto Slovenskej republiky Bratislava

Projektant:

Zhotoviteľ: Združenie NS MHD PETRŽALKA

Spracovateľ:

Kód dielu - Popis

Cena celkom [EUR]

1) Náklady z rozpočtu	46 491,13
HSV - Práce a dodávky HSV	3 563,20
4 - Vodorovné konštrukcie	3 563,20
M - Práce a dodávky M	36 629,69
21-M - Elektromontáže	36 594,89
46-M - Zemné práce pri extr.mont.prácach	34,80
HZS - Hodinové zúčtovacie sadzby	6 298,24
2) Ostatné náklady	0,00
GZS	
Celkové náklady za stavbu 1) + 2)	46 491,13

ROZPOČET

Stavba:

Nosný systém MHD, prevádzkový úsek Janíkov dvor-Šafárikovo námestie
v Bratislave, 2. časť Bosákova ulica-Janíkov dvor

Objekt:

**SO 40-32-04 - Koľaj ako spätný vodič v úseku Bosákova -
Romanova**

Miesto:

Dátum: 3.8.2020

Objednávateľ:

Hlavné mesto Slovenskej republiky Bratislava

Projektant:

Zhotoviteľ:

Združenie NS MHD PETRŽALKA

Spracovateľ:

PČ	Ty p	Kód	Popis	MJ	Množstvo	J.cena [EUR]	Cena celkom [EUR]
----	---------	-----	-------	----	----------	--------------	----------------------

Náklady z rozpočtu

46 491,13

D HSV Práce a dodávky HSV 3 563,20

D 4 Vodorovné konštrukcie 3 563,20

1	K	430842155	Kútový zvar praporca o koľajnicu	ks	8,000	15,35	122,80
2	K	430842165	Kútový zvar koľajovej skrinky na koľajnicu	ks	8,000	15,35	122,80
3	K	419948512.P	Zvárané spoje - privarenie objímky na koľaj	ks	16,000	207,35	3 317,60

D M Práce a dodávky M 36 629,69

D 21-M Elektromontáže 36 594,89

4	K	210027010	Oceľová nosná konštrukcia (praporec)	ks	8,000	2,44	19,52
5	M	132210004400	Tyč oceľová plochá šxh 50x5 mm, ozn. 10 000, podľa EN ISO S185	t	0,025	762,51	19,06
6	M	2462153500	Farba syntetická suríková S 2005	kg	1,000	10,22	10,22
7	M	246420001500	Riedidlo S-6006 SYNRED do syntetických a olejových látok, 0,8 l, CHEMOLAK	kg	1,000	2,21	2,21
8	M	312110000700	Elektróda zváracia ESAB E-R 117 D 4 mm x dl. 350 mm nelegovaná s rutilovým a kyslým	tkg	0,230	280,14	64,43
9	K	210021013	Zhotovenie profilových a kruhových otvorov v plechu o hrúbke do 4 mm kruhové-P 36-42 bez	ks	8,000	8,83	70,64
10	K	210100006	Ukončenie vodičov v rozvádzač. vrátane zapojenia a vodičovej koncovky do 50 mm ²	ks	16,000	4,13	66,08
11	M	354310033500	Oceľová objímka do 50 mm ²	ks	16,000	15,17	242,72
12	K	210100105	Ukončenie Cu a Al drôtov a lán včítane zapojenie, jedna žila, vodič s prierezom do 120	ks	12,000	6,90	82,80
13	M	354310026100	Káblové oko medené lisovacie CU 120x8 KU-L	ks	12,000	2,41	28,92
14	K	210100272	Ukončenie celoplastových káblov zmrašť. záklopkou alebo páskou do 1 x 120 mm ²	ks	12,000	7,01	84,12
15	M	343430006300	Bužírka zmršťovacia čierna 50,8x25,4 mm, typ ZS508, dl. 1 m	ks	12,000	4,39	52,68
16	K	210252435	Montáž kábla CHBU 120 mm ²	m	20,000	5,72	114,40
17	M	369150003200	Kábel CHBU 120 mm ²	m	21,000	24,65	517,65
18	K	210255462	Montáž malej koľajovej skrinky KSM pre elektřinu	ks	8,000	3 028,08	24 224,64
19	M	369160002800	Malá koľajová skrinka KSM	ks	8,000	1 346,32	10 770,56
20	K	210800633	Vodič medený uložený pevne H07V-K (CYA) 450/750 V 50	m	8,000	1,54	12,32
21	M	369150001501	Lano Cu 50 mm ²	m	8,000	26,49	211,92

D 46-M Zemné práce pri extr.mont.prácach 34,80

22	K	460510021	Úplné zriadenie a osadenie káblového priestupu z PVC rúr priemer 110/100cm bez	m	20,000	0,86	17,20
23	M	345710006400	Rúrka ohybná HD-PR FXKVR DN 63	m	20,000	0,88	17,60

D HZS Hodinové zúčtovacie sadzby 6 298,24

PČ	Typ	Kód	Popis	MJ	Množstvo	J.cena [EUR]	Cena celkom [EUR]
24	K	210255446	Revízia a revízna správa	hod	8,000	192,64	1 541,12
25	K	210255449	Práca montéra pre TV pre električky	hod	16,000	120,48	1 927,68
26	K	210255450	Práca skusobného technika pre rv pre električky	hod	16,000	176,84	2 829,44

KRYCÍ LIST ROZPOČTU

Stavba:

Nosný systém MHD, prevádzkový úsek Janíkov dvor-Šafárikovo námestie v Bratislave, 2. časť Bosákova ulica-Janíkov dvor

Objekt:

SO 40-33-01 - Združený most Rusovská cesta

JKSO:

Miesto:

KS:

Dátum:

3.8.2020

Objednávateľ:

Hlavné mesto Slovenskej republiky Bratislava

IČO:

IČ DPH:

Zhotoviteľ:

Združenie NS MHD PETRŽALKA

IČO:

IČ DPH:

Vyplň údaj

Vyplň údaj

Projektant:

IČO:

IČ DPH:

Spracovateľ:

IČO:

IČ DPH:

Poznámka:

Náklady z rozpočtu

4 731 961,68

Ostatné náklady

0,00

Cena bez DPH

4 731 961,68

	Základ dane	Sadzba dane	Výška dane
DPH základná	0,00	20,00%	0,00
znižená	4 684 981,27	20,00%	936 996,25

Cena s DPH

v EUR

5 668 957,93

Projektant

Spracovateľ

Dátum a podpis:

Pečiatka

Dátum a podpis:

Pečiatka

Objednávateľ

Zhotoviteľ

Dátum a podpis:

Pečiatka

Dátum a podpis:

Pečiatka

REKAPITULÁCIA ROZPOČTU

Stavba:

Nosný systém MHD, prevádzkový úsek Janíkov dvor-Šafárikovo námestie v Bratislave, 2. časť Bosákova ulica-Janíkov dvor

Objekt:

SO 40-33-01 - Združený most Rusovská cesta

Miesto:

Dátum: 3.8.2020

Objednávateľ: Hlavné mesto Slovenskej republiky Bratislava

Projektant:

Zhotoviteľ: Združenie NS MHD PETRŽALKA

Spracovateľ:

Kód dielu - Popis

Cena celkom [EUR]

1) Náklady z rozpočtu 4 731 961,68

HSV - Práce a dodávky HSV 2 878 210,59

1 - Zemné práce 237 307,41

2 - Zakladanie 1 050 013,72

3 - Zvislé a kompletne konštrukcie 143 983,24

4 - Vodorovné konštrukcie 1 107 801,04

5 - Komunikácie 2 692,73

6 - Úpravy povrchov, podlahy, osadenie 95 650,33

8 - Rúrové vedenie 165,81

9 - Ostatné konštrukcie a práce-búranie 30 144,50

99 - Presun hmôt HSV 210 451,81

PSV - Práce a dodávky PSV 107 157,44

711 - Izolácie proti vode a vlhkosti 31 109,95

712 - Izolácie striech, povlakové krytiny 199,02

783 - Nátery 75 848,47

M - Práce a dodávky M 1 746 593,65

25-M - Povrchová úprava strojov a zariadení 59 946,21

43-M - Montáž oceľových konštrukcií 1 686 647,44

2) Ostatné náklady 0,00

GZS

Celkové náklady za stavbu 1) + 2) 4 731 961,68

ROZPOČET

Stavba:

Nosný systém MHD, prevádzkový úsek Janíkov dvor-Šafárikovo námestie v Bratislave, 2. časť Bosákova ulica-Janíkov dvor

Objekt:

SO 40-33-01 - Združený most Rusovská cesta

Miesto:

Dátum: 3.8.2020

Objednávateľ:

Hlavné mesto Slovenskej republiky Bratislava

Projektant:

Zhotoviteľ:

Združenie NS MHD PETRŽALKA

Spracovateľ:

PČ	Ty p	Kód	Popis	MJ	Množstvo	J.cena [EUR]	Cena celkom [EUR]
----	------	-----	-------	----	----------	--------------	-------------------

Náklady z rozpočtu

4 731 961,68

D HSV

Práce a dodávky HSV

2 878 210,59

D 1

Zemné práce

237 307,41

1	K	113106241	Rozoberanie vozovky a plochy z panelov so škárami zaliatymi asfaltovou alebo cementovou maltou, -0,40800t	m2	50,000	5,72	286,00
2	K	113307113	Odstránenie podkladu v ploche do 200 m2 z kameniva ťaženého, hr.vrstvy 200 do 300 mm.	m2	25,000	7,43	185,75
3	K	115001101	Odvedenie vody potrubím pri priemere potrubia DN do 100	m	30,000	11,63	348,90
4	K	115101200	Čerpanie vody na dopravnú výšku do 10 m s priemerným prítokom litrov za minútu do 100 l	hod	2 160,000	3,75	8 100,00
5	K	115101300	Pohotovosť záložnej čerpacej súpravy pre výšku do 10 m, s prítokom litrov za minútu do	deň	90,000	4,76	428,40
6	K	122202201	Odkopávka a prekopávka nezapažená pre cesty, v hornine 3 do 100 m3	m3	1 903,000	6,29	11 969,87
7	K	122202209	Odkopávky a prekopávky nezapažené pre cesty. Príplatok za lepivosť horniny 3	m3	951,500	1,14	1 084,71
8	K	131201102	Výkop nezapaženej jamy v hornine 3, nad 100 do 1000 m3	m3	191,800	6,86	1 315,75
9	K	131201109	Hĺbenie nezapažených jám a zárezov. Príplatok za lepivosť horniny 3	m3	95,900	1,14	109,33
10	K	131201203	Výkop zapaženej jamy v hornine 3, nad 1000 do 10000 m3	m3	1 637,000	4,77	7 808,49
11	K	131201209	Príplatok za lepivosť pri hĺbení zapažených jám a zárezov s urovaním dna v hornine 3	m3	818,500	1,37	1 121,35
12	K	132201203	Výkop ryhy šírky 600-2000mm horn.3 nad 1000 do 10000m3	m3	3 619,300	8,48	30 691,66
13	K	132201209	Príplatok k cenám za lepivosť pri hĺbení rýh š. nad 600 do 2 000 mm zapaž. i nezapažených, s urovaním dna v hornine 3	m3	1 809,650	0,99	1 791,55
14	K	162501102	Vodorovné premiestnenie výkopku po spevnenej ceste z horniny tr.1-4, do 100 m3	m3	2 360,770	4,57	10 788,72
15	K	162501105	vodorovné premiestnenie výkopku po spevnenej ceste z horniny tr.1-4, do 100 m3, príplatok k cene za každých ďalších a	m3	16 525,390	0,32	5 288,12
16	K	171209002	Poplatok za skladovanie - zemina a kamenivo (17 05) ostatné	t	4 261,886	4,57	19 476,82
17	K	174101001	Zásyp sypaninou so zhutnením jám, šachiet, rýh, zárezov alebo okolo objektov do 100 m3	m3	5 579,400	3,89	21 703,87
18	M	583310001700	Kamenivo ťažené hrubé frakcia 16-32 mm, STN EN 13242 + A1	t	3 671,249	10,06	36 932,76
19	M	583410004300	Štrkodrva frakcia 0-32 mm, STN EN 13242 + A1	t	7 092,474	10,98	77 875,36

D 2

Zakladanie

1 050 013,72

20	K	212341111	Obetonovanie drenážnych rúr mezerovitým betónom	m3	9,200	92,13	847,60
----	---	-----------	---	----	-------	-------	--------

PČ	Typ	Kód	Popis	MJ	Množstvo	J.cena [EUR]	Cena celkom [EUR]
21	K	212752221	Montáž trativodu z drenážnych rúr PVC, DN 160 mm, SN8, so štrkovým lôžkom v	m	174,000	7,95	1 383,30
22	M	286120012200	Rúra plnostenná drenážna, napr. RAUDRIL RAIL PVC DN 160, SN 8, celoperforovaná,	m	174,000	8,12	1 412,88
23	K	212971113	Opriestenie drenážnych rúr filtračnou textúrou DN 160	m	174,000	1,27	220,98
24	K	231943111	Steny baranené z ocelových štetovnic z terénu nastraženie pri dĺžke štetovnic do 10 m	m2	8 162,200	8,04	65 624,09
25	K	231943211	Steny baranené z ocelových štetovnic z terénu zabaranenie na dĺžku do 10 m	m2	8 162,200	17,27	140 961,19
26	M	134600000100	Profil ocelový hrubý na štetovnice (neopracovaný) LARSEN (10 370) 3n	t	632,571	416,42	263 415,22
27	K	234952919	Príplatok k cene za dopravné hlavného materiálu oceňované v špecifikácii s	t	1 265,141	55,17	69 797,83
28	K	237941111	Vytiahnutie štetovnicových stien z ocelových štetovnic zabaranených do 2 rokov, do 10m	m2	8 162,200	17,27	140 961,19
29	K	2640000P	Hĺbkové zmiešanie zemín metódou "mixed in place" realizácia	m	10 817,000	17,03	184 213,51
30	M	5856900043P	Dodávka materiálu výsledného geokompozitu	m3	3 678,542	27,25	100 240,27
31	K	271571111	Vankúše zhutnené pod základy zo štrkopiesku	m3	89,500	33,30	2 980,35
32	K	273311116	Základové dosky mostných konštrukcií z betónu prostého tr. C 16/20	m3	160,000	74,07	11 851,20
33	K	273321118	Základové dosky mostných konštrukcií z betónu železového tr. C 30/37	m3	616,800	88,32	54 475,78
34	K	289971622	Položenie bentonitovej rohože na upravenom povrchu sklon do 1 : 5, šírky do 6 m	m2	895,200	1,67	1 494,98
35	M	693410000400	Geosyntetické ílové tesnenie MACLINE GCL W10, MACCAFERRI	m2	1 029,480	5,72	5 888,63
36	K	289971722	Drenážne geosyntetika pre odvodnenie a stabilizáciu podkladu, geokompozit jednostranne laminovaný geotextíliou, sklon od 1:5 do 1:2,5	m2	476,400	8,91	4 244,72

D 3

Zvislé a kompletne konštrukcie

143 983,24

37	K	317321119	Mostové rímky z betónu zrezované medzi C 25/15	m3	8,100	99,03	802,14
38	K	317353121	Debnenie mostných rím vsetkych tvarov - zhotovenie	m2	82,550	44,79	3 697,41
39	K	317353221	Debnenie mostovych rím vsetkych tvarov - odstránenie	m2	82,550	5,89	486,22
40	K	317361216	Výstuž mostných rím z betónárskej ocele tr 505	t	5,800	1 097,74	6 366,89
41	K	317941123	Osadenie ocelových valcovaných nosníkov (na murive) I, IE, U, UE, L č. 14-22 alebo výšky	t	8,521	789,00	6 723,07
42	M	134910000500	Kolajnica UIC 60E2, akosť ocele R 260	t	8,521	1 083,52	9 232,67
43	K	327501111	Výplň za oporami a protimrazové klíny so zhutnením z kameniva drveného alebo	m3	1 393,000	46,00	64 078,00
44	K	348171121	Osadenie mostného ocelového zábradlia trvalého do betónu rím priamo	m	69,430	23,74	1 648,27
45	M	55342125P	Ocelové zábradlie mestského typu	kg	6 604,000	7,03	46 426,12
46	K	388381143P	Káblová chráničková trasa, železobetón vrátane debnenie a výstuže - obetónovanie	m	30,900	122,28	3 778,45
47	K	3889951125P	Plastová chránička, dodávka + montáž (ako napr. Sitel)	m	124,000	6,00	744,00

D 4

Vodorovné konštrukcie

1 107 801,04

48	K	421321219	Mostné nosné konštrukcie doskové prechodové z betónu železového tr. C 35/45	m3	197,350	102,81	20 289,55
49	K	421321238	Mostné nosné konštrukcie doskové z betónu železového tr. C 30/37	m3	486,239		0,00
##		4213212385	Mostné nosné konštrukcie stien opôr z betónu železového tr. C 30/37	m3	486,239	96,62	46 980,41
50	K	421321239	Mostné nosné konštrukcie doskové z betónu železového tr. C 35/45	m3	1 508,561	102,81	155 095,16
51	K	421351211	Debnenie presahu spriahnutej mostovky š. do 600 mm - zhotovenie	m2	2 180,270	20,79	45 327,81
52	K	421351311	Debnenie presahu spriahnutej mostovky š. do 600 mm - odstránenie	m2	2 180,270	4,17	9 091,73
53	K	421362136	Výstuž spriahnutej dosky z betónárskej ocele 10 505 mostných konštrukcií	t	648,919	988,00	641 131,97

PČ	Ty p	Kód	Popis	MJ	Množstvo	J.cena [EUR]	Cena celkom [EUR]
54	K	42335212P	Vyznačenie letopočtu - rok rekonštrukcie vyrytím do novej rímsy	ks	2,000	171,52	343,04
55	K	423355315	Montáž strateného debnenia - spriarnamej dosky Cetris	m2	1 230,100	9,42	11 587,54
56	M	591510002000	Cementotriesková doska CETRIS BASIC, rozmer 30x3350x1250 mm, s hladkým cementovo šedým povrchom	m2	1 230,100	33,89	41 688,09
57	K	452311131	Dosky, bloky, sedlá z betónu v otvorenom výkope tr. C 12/15	m3	106,000	70,21	7 442,26
58	K	452351101	Debnenie v otvorenom výkope dosiek, sedlových lôžok a blokov pod potrubie, stoky a	m2	235,296	16,60	3 905,91
59	K	452318510	Zaisťovací prah z betónu prostého	m3	3,200	71,96	230,27
60	K	458591111	vodostavebného melioračných kanálov s zhotovením výplne tesnacej vrstvy za úporou z ilu	m3	1 637,000	22,73	37 209,01
61	M	581250000100	Zemina špeciálna a upravená surová ílová	t	3 673,428	23,65	86 876,57
62	K	465513127	Dlažba z lomového kameňa, na cementovú maltu, s vyškárovaním cementovou maltou, hr. kameňa do 200 mm	m2	12,090	41,19	497,99
63	K	451311711	Podklad pod dlažbu z prostého betónu vodostavebného C 25/30 vo vrstve hr. do 100	m2	12,090	8,58	103,73

D 5 Komunikácie 2 692,73

64	K	561291111	Podklad plochy zo štrkopiesku stabilizovaného cementom, SPC 250 v množstve do 80 kg/m3	m3	3 571,400		0,00
65	K	564281111	Podklad alebo podsyp zo štrkopiesku s rozprestretím, vlhčením a zhutnením, po	m2	25,000	7,15	178,75
66	K	584121111	Osadenie cestných panelov zo železového betónu, so zhotovením podkladu z kam.	m2	50,000	7,57	378,50
67	M	593810000100	Cestný panel IZD 200/100/15 JP 6 ton, lxšxv 2000x1000x150 mm	ks	4,000	92,11	368,44
68	M	593810000500	Cestný panel IZD 300/150/15 JP 20 ton, lxšxv 3000x1500x150 mm	ks	4,000	193,60	774,40
69	M	593810000700	Cestný panel IZD 300/200/15 JP 20 ton, lxšxv 3000x2000x150 mm	ks	4,000	248,16	992,64

D 6 Úpravy povrchov, podlahy, osadenie 95 650,33

70	K	622661335P	Striekaná izolácia (zdrsnenie povrchu, podkladná vrstva, krycia vrstva, ako napr.	m2	1 896,800	42,08	79 817,34
71	K	62745221P	Škárovanie tmelom, plôch z dosák cetris	m2	1 230,100	9,97	12 264,10
72	K	627991001	Tesnenie škár obvodového plášťa kovovou lištou a skleným povrazcom	m	248,300	3,65	906,30
73	M	55343105P	Lišta nerezová vrátane skrutiek	m	248,300	9,43	2 341,47
74	K	63131619P	Uchytávanie, zjednocujúci, osvetľujúci materiál betónu Sik	m2	101,300	3,17	321,12

D 8 Rúrové vedenie 165,81

75	K	871356028	Montáž kanalizačného PVC-U potrubia hladkého plnostenného DN 200	m	16,251	0,83	13,49
76	M	286110003100	Rúra kanalizačná PVC-U gravitačná, hladká SN8 - KG, SW - plnostenná, DN 200, dl. 6 m,	ks	2,960	51,46	152,32

D 9 Ostatné konštrukcie a práce-búranie 30 144,50

77	K	919726212	Dilatačné škáry rezané bet. plôch, tesnenie škár zálievkou za studena, priečne	m	10,300	5,17	53,25
78	K	931992121	Výplň dilatačných škár z extrudovaného polystyrénu hr. 20 mm	m2	85,700	9,65	827,01
79	K	931992123	Výplň dilatačných škár z extrudovaného polystyrénu hr. 40 mm	m2	99,300	15,05	1 494,47
80	K	931992124	Výplň dilatačných škár z extrudovaného polystyrénu hr. 50 mm	m2	123,000	17,74	2 182,02
81	K	931994132	Tesnenie dilatačnej škáry betónovej konštrukcie silikónovým tmelom do pl. 4,0 cm2	m	81,000	4,40	356,40
82	K	931994142	Tesnenie dilatačnej škáry betónovej konštrukcia polyuretanovým tmelom do pl. 4,0	m	36,900	4,40	162,36
83	K	931994151	Tesnenie škáry betónovej konštrukcia škárovým profilom prierezu 20/20 mm	m	73,400	2,34	171,76

PČ	Typ	Kód	Popis	MJ	Množstvo	J.cena [EUR]	Cena celkom [EUR]
84	K	931994154	Tesnenie škáry betónovej konštrukcia škárovým profilom prierezu 40/40 mm	m	228,600	3,51	802,39
85	K	931994161	Tesnenie zmrštitelných škár betónovej konštrukcia pásom "waterstop" a polystyrénom	m	10,300	91,38	941,21
86	K	933902021P	Zaťažovacie skúšky statické pre prostý nosník mostného poľa rozpätia do 50 m	ks	4,000	2 619,20	10 476,80
87	K	936946111	Ochranné vodivé prepojenie mostného vybavenia - zemiaci zvod bludných prúdov	m	21,000	4,69	98,49
88	M	354410058800	Pásovina uzemňovacia FeZn 30 x 4 mm	kg	21,000	1,40	29,40
89	M	3544100552P	Doska uzemňovacia CMR pre meranie bludných prúdov	ks	11,000	525,06	5 775,66
90	K	93911013P	Merací bod - odrazné terčiky	ks	2,000	22,31	44,62
91	K	939110132	Merací bod výškový do betónu	ks	16,000	22,31	356,96
92	K	93911012P	Merací bod - klincová značka	ks	20,000	22,31	446,20
93	K	939190130	Vykonávanie a vyhodnocovanie meraní	etap	2,000	966,74	1 933,48
94	K	941941041	Montáž lešenia ľahkého pracovného radového s podlahami šírky nad 1,00 do 1,20 m, výšky	m2	280,000	2,87	803,60
95	K	941944841	Demontáž lešenia ľahkého pracovného radového bez podláh šírky nad 1,00 do 1,20	m2	280,000	1,43	400,40
96	K	944941101	Ochranné zábradlie na vonkajších voľných stranách objektov odklonené od zvislice do 15	m	74,800	6,00	448,80
97	K	959941123	Chemická kotva s kotevným svorníkom tesnená chemickou ampulkou do betónu, ŽB, kameňa, s vyvrtaním otvoru M12/95/220 mm	ks	236,000	6,14	1 449,04
98	K	979082213	Vodorovná doprava sutiny so zložením a hrubým urovnaním na vzdialenosť do 1 km	t	12,500	1,83	22,88
99	K	979082219	Priplatok k cene za každý ďalší aj začatý 1 km nad 1 km pre vodorovnú dopravu sutiny	t	362,500	0,34	123,25
100	K	979084213	Vodorovná doprava vybúraných hmôt po suchu bez naloženia, ale so zložením na vzdialenosť	t	20,400	1,83	37,33
101	K	979084219	Priplatok k cene za každých ďalších aj začatých 5 km nad 5 km	t	122,400	1,23	150,55
102	K	979087212	Nakladanie na dopravné prostriedky pre vodorovnú dopravu sutiny	t	12,500	4,77	59,63
103	K	979087213	Nakladanie na dopravné prostriedky pre vodorovnú dopravu vybúraných hmôt	t	20,400	17,15	349,86
104	K	979089012	Poplatok za skladovanie - betón, tehly, dlaždice (17 01) ostatné	t	20,400	7,19	146,68

D 99 Presun hmôt HSV 210 451,81

105	K	998212111	Presun hmôt pre mosty murované, monolitické, betónové, kovové, výšky mosta do	t	46 050,725	4,57	210 451,81
-----	---	-----------	---	---	------------	------	------------

D PSV Práce a dodávky PSV 107 157,44

D 711 Izolácie proti vode a vlhkosti 31 109,95

106	K	711112001	Zhotovenie izolácie proti zemnej vlhkosti zvislá penetračným náterom za studena	m2	1 617,200	1,03	1 665,72
107	M	246170000900	Lak asfaltový napr.: ALP-PENETRAC SIV vudeob	t	0,566	1 738,81	984,17
108	K	711112002	Zhotovenie izolácie proti zemnej vlhkosti zvislá asfaltovým lakom za studena	m2	3 234,400	0,80	2 587,52
109	M	246170001000	Lak asfaltový napr.: ALI-RENOLAK SIV vudeob	t	2,749	1 882,49	5 174,97
110	K	711131102	Zhotovenie geotextílie alebo tkaniny na plochu vodorovnú	m2	1 896,900	0,53	1 005,36
111	M	693110001600	Geotextília polypropylénová Tatrutex GTX N PP 800 netkaná, šírka 3,5, dĺžka 30 m, hrúbka 5,5 mm, netkaná, MIVA	m2	1 953,807	2,29	4 474,22
112	K	7114911751	Kotvenie izolačného súvrstvia, dodávka + montáž podľa PD	m	101,300	21,46	2 173,90
113	K	711512011P	Zhotovenie izolácie betónových plôch z kryštalickej hydroizolácie, dvojnásobné	m2	1 472,940	5,12	7 541,45
114	M	245640000100	Náter ochranný Sikkaton Isol, 1-zložková kryštalická zmes na sekundárnu ochranu	kg	3 976,938	1,01	4 016,71

PČ	Typ	Kód	Popis	MJ	Množstvo	J.cena [EUR]	Cena celkom [EUR]
115	K	711713416	Zhotovenie detailov náterivami a tmelmi za studena škár tmelom asfaltovým šxv 20 x 100	m	41,600	2,36	98,18
116	M	111630002700	Penetračný náter ENKE PRIMER 933	kg	0,108	15,79	1,71
117	K	711741567	Zhotovenie detailov pásmi pritavením dilatčných škár-uzáver zosilnením r.š. 1000	m	101,300	2,55	258,32
118	M	628310000200	Pás tazky asfaltový, vložka strojna tepenka 280 SH S 10	m2	111,430	2,64	294,18
119	K	711793010	Izolácia dilatácii elastickou tesniacou páskou Weber - Terranova TEC - SUPERFLEX B240	m	90,000	1,49	134,10
120	K	998711201	Presun hmôt pre izoláciu proti vode v objektoch výšky do 6 m	%	304,105	2,30	699,44

D 712 Izolácie striech, povlakové krytiny 199,02

121	K	712841759	Zhotovenie povlakovej krytiny vytiahnutím izol. povlaku pásmi pritavením NAIP na celej ploche, modifikované pásy v dvoch vrstvách	m2	11,300	12,84	145,09
122	M	628310000900	Pás asfaltový podkladový natavovací Baruplan KV E 45 K mineral, hr. 4,0 mm vystužený sklenou nosnou vložkou	m2	12,995	4,15	53,93

D 783 Nátery 75 848,47

123	K	783252020	Nátery kov.stav.doplňk.konstr. epoxidecht. jednonás. so základného náterom reaktív.	m2	4 009,780	11,32	45 390,71
124	K	777610225P	Náter na ochranu betónových konštrukcií s odolnosťou proti mrazu a posypovým soľam	m2	73,350	3,17	232,52
125	K	783271001	Nátery kov.stav.doplňk.konstr. polyuretánové jednonásobné 2x s emailovaním - 105µm	m2	2 004,890	12,46	24 980,93
126	K	783897027	Antiplagátový Antigraffiti PCS náter, permanentná ochrana povrchu pred	m2	494,280	10,61	5 244,31

D M Práce a dodávky M 1 746 593,65

D 25-M Povrchová úprava strojov a zariadení 59 946,21

127	K	250040101	Metalizácia zinkom /Zn/ 100 mikrometrov tr.I.spotreba kovu 1.85 kg/m2, výška do 1,9 m	m2	2 004,890	23,90	47 916,87
128	M	156140003100	Drôt viazací Zn D 1,4 mm	kg	2 506,113	4,80	12 029,34

D 43-M Montáž oceľových konštrukcií 1 686 647,44

129	K	430863001	Montáž rôznych dielov OK - tretia cenová krivka do 750 kg vrátane	kg	#####	0,79	437 048,54
130	M	1348300004P	Oceľová konštrukcia mosta vrátane dopravy	kg	#####	2,25	1 244 758,50
131	K	430156101	Mostový pilier PIŽMO montáž, výška piliera PIŽMO v m do vrátane 15	t	8,300	377,35	3 132,01
132	K	430156201	Mostový pilier PIŽMO demontáž, výška piliera PIŽMO v m do vrátane 15	t	8,300	205,83	1 708,39

KRYCÍ LIST ROZPOČTU

Stavba:

Nosný systém MHD, prevádzkový úsek Janíkov dvor-Šafárikovo námestie
v Bratislave, 2. časť Bosákova ulica-Janíkov dvor

Objekt:

SO 40-33-02 - Oporný múr pri združenom moste Rusovská cesta

JKSO:

Miesto:

KS:

Dátum:

3.8.2020

Objednávateľ:

Hlavné mesto Slovenskej republiky Bratislava

IČO:

IČ DPH:

Zhotoviteľ:

Združenie NS MHD PETRŽALKA

IČO:

IČ DPH:

Vyplň údaj

Vyplň údaj

Projektant:

IČO:

IČ DPH:

Spracovateľ:

IČO:

IČ DPH:

Poznámka:

.....

Náklady z rozpočtu	293 126,26
--------------------	------------

Ostatné náklady	0,00
-----------------	------

Cena bez DPH	293 126,26
---------------------	-------------------

	Základ dane	Sadzba dane	Výška dane
DPH základná	0,00	20,00%	0,00
znižovaná	293 126,26	20,00%	58 625,25

Cena s DPH	v EUR	351 751,51
-------------------	--------------	-------------------

.....

Projektant

Spracovateľ

.....

Dátum a podpis:

Pečiatka

Dátum a podpis:

Pečiatka

.....

Objednávateľ

Zhotoviteľ

Dátum a podpis:

Pečiatka

Dátum a podpis:

Pečiatka

REKAPITULÁCIA ROZPOČTU

Stavba:

Nosný systém MHD, prevádzkový úsek Janíkov dvor-Šafárikovo námestie
v Bratislave, 2. časť Bosákova ulica-Janíkov dvor

Objekt:

SO 40-33-02 - Oporný múr pri združenom moste Rusovská cesta

Miesto:

Dátum: 3.8.2020

Objednávateľ: Hlavné mesto Slovenskej republiky Bratislava

Projektant:

Zhotoviteľ: Združenie NS MHD PETRŽALKA

Spracovateľ:

Kód dielu - Popis

Cena celkom [EUR]

1) Náklady z rozpočtu 293 126,26

HSV - Práce a dodávky HSV 282 257,50

1 - Zemné práce 30 922,78

2 - Zakladanie 177 773,96

3 - Zvislé a kompletne konštrukcie 38 530,09

4 - Vodorovné konštrukcie 168,74

6 - Úpravy povrchov, podlahy, osadenie 590,33

9 - Ostatné konštrukcie a práce-búranie 3 318,63

99 - Presun hmôt HSV 30 952,97

PSV - Práce a dodávky PSV 5 279,76

711 - Izolácie proti vode a vlhkosti 2 482,84

767 - Konštrukcie doplnkové kovové 1 206,52

783 - Nátery 1 590,40

M - Práce a dodávky M 5 589,00

25-M - Povrchová úprava strojov a zariadení 5 589,00

2) Ostatné náklady 0,00

GZS

Celkové náklady za stavbu 1) + 2) 293 126,26

ROZPOČET

Stavba:

Nosný systém MHD, prevádzkový úsek Janíkov dvor-Šafárikovo námestie
v Bratislave, 2. časť Bosákova ulica-Janíkov dvor

Objekt:

SO 40-33-02 - Oporný múr pri združenom moste Rusovská cesta

Miesto:

Dátum: 3.8.2020

Objednávateľ: Hlavné mesto Slovenskej republiky Bratislava

Projektant:

Zhotoviteľ: Združenie NS MHD PETRŽALKA

Spracovateľ:

PČ	Typ	Kód	Popis	MJ	Množstvo	J.cena [EUR]	Cena celkom [EUR]
----	-----	-----	-------	----	----------	--------------	-------------------

Náklady z rozpočtu

293 126,26

D HSV Práce a dodávky HSV 282 257,50

D 1 Zemné práce 30 922,78

1	K	115001101	Odvedenie vody potrubím pri priemere potrubia DN do 100	m	40,000	11,63	465,20
2	K	115101200	Čerpanie vody na dopravnú výšku do 10 m s priemerným prítokom litrov za minútu do 100 l	hod	1 080,000	3,75	4 050,00
3	K	115101300	Pohotovosť záložnej čerpacej súpravy pre výšku do 10 m, s prítokom litrov za minútu do	deň	45,000	4,76	214,20
4	K	122101102	Odkopávka a prekopávka nezapažená v hornine 1 a 2, nad 100 do 1000 m3	m3	277,100	2,29	634,56
5	K	127701111	Výkop pod vodou horniny tr.1-4, nad 0,5 m, do 1000 m3	m3	193,300	10,29	1 989,06
6	K	131101202	Výkop zapaženej jamy v hornine 1-2, nad 100 do 1000 m3	m3	522,800	6,29	3 288,41
7	K	132101202	Výkop ryhy šírky 600-2000mm hor 1-2 od 100 do 1000 m3	m3	123,032	6,47	796,02
8	K	162301131	Vodorovné premiestnenie výkopku po nespevnenej ceste z horniny tr.1-4, nad 100 do 1000 m3 na vzdialenosť nad 50 do 500 m	m3	260,300	1,72	447,72
9	K	162501122	Vodorovné premiestnenie výkopku po spevnenej ceste z horniny tr.1-4, nad 100 do 1000 m3 na vzdialenosť do 3000 m	m3	743,478	3,43	2 550,13
10	K	162501123	Vodorovné premiestnenie výkopku po spevnenej ceste z horniny tr.1-4, nad 100 do 1000 m3, príplatok k cene za každých ďalších 3000 m	m3	#####	0,32	6 423,65
11	K	171101121	Uloženie sypaniny do násypu nesúdržných kamenistých hornín	m3	260,300	3,20	832,96
12	K	171151101	Hutnenie dokov násypov z hornin súdržných a suchých	m2	174,882	1,14	199,37
13	K	171209002	Poplatok za skladovanie - zemina a kamenivo (17 05) ostatné	t	1 338,260	4,57	6 115,85
14	K	174101002	Zásyp sypaninou so zhutnením jám, šachiet, rýh, zárezov alebo okolo objektov nad 100 do	m3	224,909	3,43	771,44
15	M	583310003400	Strkopiesok trakcia 0-03 mm, STN EN 13242 + A1	t	218,129	9,83	2 144,21

D 2 Zakladanie 177 773,96

16	K	212341111	Obetonovanie drenážnych rúr mezerovitým	m3	0,808	92,13	74,44
17	K	2127522PC	Montáž tvarovok z drenážnych rúr PVC, DN 160 mm	m	13,643	8,78	119,79
18	M	286130040300	Rúra drenážna napr. AGROSIL 2500, DN 160, perforácia 360°, HDPE, PIPELIFE	m	11,717	9,48	111,08
19	M	286130047700	Rúra HDPE napr. PE100 D 180x10,7 mm, dl. 12 m PN 10, PIPELIFE	m	2,132	21,20	45,20
20	K	212752252	Montáž tvaroviek PVC na potrubie z drenážnych rúr DN 150 mm	ks	2,000	6,06	12,12
21	M	286530091800	T-kus napr. AGROSIL 2500 HDPE, DN 160/160, PIPELIFE	ks	2,000	112,23	224,46

PČ	Typ	Kód	Popis	MJ	Množstvo	J.cena [EUR]	Cena celkom [EUR]
22	K	221942133	Nastraženie a zabarvanie ocel. ihiel, pilót zvislých nad 70 kg/m do 7m	m	210,000	44,86	9 420,60
23	M	134870001200	Oceľový nosník HEB 300, z varcovanej ocele S235JR	m	210,000	139,50	29 295,00
24	K	231942311	Oceľové štetovnice pre štetové steny baranené alebo nasadené zváranie priečne na	ks	4,000	17,29	69,16
25	K	231943111	Steny baranené z oceľových štetovnic z terénu nastraženie pri dĺžke štetovnic do 10 m	m2	678,300	8,04	5 453,53
26	K	231943211	Steny baranené z oceľových štetovnic z terénu zabarvanie na dĺžku do 10 m	m2	678,303	17,27	11 714,29
27	M	134600000100	Profil oceľový hrubý na štetovnice (neopracovaný) LARSEN (10 370) 3n	t	52,568	415,87	21 861,45
28	K	234952919	Príplatok k cene za dopravné hlavného materiálu oceňované v špecifikácii s	t	105,137	55,17	5 800,41
29	K	235681121	Tesnenie hradiacích stien - zhotovenie	m3	123,032	36,53	4 494,36
30	M	581250000100	Zemina špeciálna a upravená surová ílová	t	238,646	23,65	5 643,98
31	K	235681131	Tesnenie hradiacích stien - odstránenie	m3	123,032	22,87	2 813,74
32	K	237941111	Vytiahnutie štetovnicových stien z oceľových štetovnic zabarovaných do 2 rokov, do 10m	m2	678,300	17,27	11 714,24
33	K	2640000P	Hĺbkové zmiešanie zemín metódou "mixed in place" realizácia	m	1 715,170	17,03	29 209,35
34	M	5856900043P	Dodávka materiálu výsledného geokompozitu	m3	645,409	27,25	17 587,40
35	K	270328147	Konštrukcie základové z betónu železového síranovzdorného s výstužou, hmot. nad 90 kg/m3 tr. C 30/37	m3	75,500	124,33	9 386,92
36	K	270368172	Výstuž základových konštrukcií nad 90 kg/m3, vrátane nosných zvarov, z beton. ocele tr.	t	9,073	1 097,94	9 961,61
37	K	273311114	Základové dosky z betónu prostého tr. C 12/15	m3	27,000	69,31	1 871,37
38	K	274351215	Debnenie stien základových pasov, zhotovenie dielov	m2	61,854	11,85	732,97
39	K	274351216	Debnenie stien základových pasov, odstránenie dielov	m2	61,854	2,53	156,49

D 3

Zvislé a kompletne konštrukcie

38 530,09

40	K	311101212	Vytvorenie prestupov v múroch z betónu a železobetónu vložkami s vonkajšou prierezovou plochou nad 0,02-0,05 m2	m	1,800	5,08	9,14
41	M	286120001700	Rúra PVC hladký kanalizačný systém DN 200x4,9, dl. 1 m, SN4, napr. PIPELIFE	ks	1,818	13,13	23,87
42	K	311321822	Príplatok za pohľadový betón nadzákladových múrov triedy SB 2	m2	153,195	5,67	868,62
43	K	317321018	Rímsy múrov a valov z betónu železového tr. C 30/37	m3	4,600	96,62	444,45
44	K	317353111	Debnenie ríms múrov a valov akéhokoľvek tvaru, priamych, zaoblených alebo zakrivených-	m2	30,054	27,03	812,36
45	K	317353112	Debnenie ríms múrov a valov akéhokoľvek tvaru, priamych, zaoblených alebo zakrivených-výstuž ríms múrov a valov z ocele 10 505 (B500B)	m2	30,054	4,86	146,06
46	K	317361016	Výstuž ríms múrov a valov z ocele 10 505 (B500B)	t	0,486	1 097,74	533,50
47	K	327323128	Múry a valy z betónu železového tr. C 30/37	m3	62,400	95,48	5 957,95
48	K	327351211	Debnenie múrov a valov zvislých aj sklonených, výšky do 20 m zhotovenie	m2	220,547	26,83	5 917,28
49	K	327351221	Debnenie múrov a valov zvislých aj sklonených, výšky do 20 m odstránenie	m2	220,547	13,06	2 880,34
50	K	327361006	Výstuž múrov a valov priemeru do 12 mm, z ocele 10 505 (B500B)	t	2,185	1 097,74	2 398,56
51	K	327361016	Výstuž múrov a valov priemeru nad 12 mm, z ocele 10 505 (B500B)	t	0,167	1 097,74	183,32
52	K	348171121	Osadenie mostného oceľového zábradlia trvalého do betónu ríms priamo	m	33,541	23,74	796,26
53	M	55355000PC01	Oceľové zábradlie so zvislou výplňou, čelné kotvenie, šikmé, ozn. Z1, Z2, Z8, Z9, Z11	kg	#####	5,76	7 593,33
54	M	55355000PC02	Oceľové zábradlie so zvislou výplňou, čelné kotvenie, rovné, ozn. Z3, Z4, Z5, Z6, Z7 (podľa	kg	#####	5,76	9 363,15
55	M	55355000PC03	Oceľové zábradlie so zvislou výplňou, kotvenie cez platňu, ozn. ZR1 (podľa PD)	kg	104,496	5,76	601,90

PČ	Typ	Kód	Popis	MJ	Množstvo	J.cena [EUR]	Cena celkom [EUR]
D 4 Vodorovné konštrukcie							168,74
56	K	452311131	Dosky, bloky, sedlá z betónu v otvorenom výkope tr. C 12/15	m3	0,924	70,21	64,87
57	K	452351101	Debnenie v otvorenom výkope dosiek, sedlových lôžok a blokov pod potrubie, stoky a	m2	6,257	16,60	103,87
D 6 Úpravy povrchov, podlahy, osadenie							590,33
58	K	622661335	Zjednocujúci náter betónových konštrukcií Sikagard 680S	m2	171,715	3,17	544,34
59	K	62747113P	Reprofilácia rímsy vysokopevnostnou sanačnou maltou, 2 vrstvy hr. 50 mm	m2	0,200	229,94	45,99
D 9 Ostatné konštrukcie a práce-búranie							3 318,63
60	K	931992121	Výplň dilatačných škár z extrudovaného polystyrénu hr. 20 mm	m2	21,141	9,65	204,01
61	K	931994121	Tesnenie styčnej škáry mikrotenovým gumeným profilom	m	66,444	3,69	245,18
62	K	93199414P	Tesnenie dilatačnej škáry betónovej konštrukcie polyuretanovým tmelom do pl. 6,0	m	123,055	7,33	901,99
63	K	93199417P	Tesnenie pracovnej škáry betónovej konštrukcie modifikovaným asfaltovým izolačným pásom š. do 500 mm	m	56,611	14,89	842,94
64	K	9391101PC	Meračská značka (podľa STN 73 6201)	ks	4,000	22,31	89,24
65	K	959941122	Chemická kotva s kotevným svorníkom tesnená chemickou ampulkou do betónu, ŽB, kameňa, s vyvrtaním otvoru M12/35/160 mm	ks	112,000	4,93	552,16
66	K	963042819	Búranie akýchkoľvek betónových schodiskových stupňov zhotovených na	m	19,550	8,23	160,90
67	K	966015121	Vybúranie častí ríms zo železobetónu prefabrikovaných dosiek akéhokoľvek	m	4,822	15,16	73,10
68	K	966075141	Odstránenie konštrukcií na mostoch kamenných alebo betónových kovového	m	4,420	13,77	60,86
69	K	971055046	Rezanie konštrukcií zo železobetónu hr. panelu 500 mm stenovou pílou -0,06000t	m	0,400	295,27	118,11
70	K	979082213	Vodorovná doprava sutiny so zložením a hrubým urovnaním na vzdialenosť do 1 km	t	1,728	1,82	3,14
71	K	979082219	Príplatok k cene za každý ďalší aj začatý 1 km nad 1 km pre vodorovnú dopravu sutiny	t	136,300	0,34	46,34
72	K	979087212	Nakladanie na dopravné prostriedky pre vodorovnú dopravu sutiny	t	1,728	4,77	8,24
73	K	979089012	Poplatok za skladovanie - betón, tehly, dlaždice (17 01) ostatné	t	1,728	7,19	12,42
D 99 Presun hmôt HSV							30 952,97
74	K	998153131	Presun hmôt pre pre obj. 8154, zvislá nosná konštrukcia murovaná alebo monolit. betónová, výška do 20 m	t	1 924,936	16,08	30 952,97
D PSV Práce a dodávky PSV							5 279,76
D 711 Izolácie proti vode a vlhkosti							2 482,84
75	K	711111001	Zhotovenie izolácie proti zemnej vlhkosti vodorovná náterom penetračným za studena Lák asfaltový tlapí: ALP-PENETRÁL SIN V	m2	69,401	0,25	17,35
76	M	246170000900	sudoch	t	0,021	1 739,29	36,53
77	K	711111002	Zhotovenie izolácie proti zemnej vlhkosti vodorovná asfaltovým lakom za studena Lák asfaltový tlapí: ALP-REVOLAK SIN V	m2	138,803	0,24	33,31
78	M	246170001000	sudoch	t	0,105	1 882,49	197,66
79	K	711112001	Zhotovenie izolácie proti zemnej vlhkosti zvislá penetračným náterom za studena Lák asfaltový tlapí: ALP-PENETRÁL SIN V	m2	138,600	1,03	142,76
80	M	246170000900	sudoch	t	0,049	1 738,81	85,20
81	K	711112002	Zhotovenie izolácie proti zemnej vlhkosti zvislá asfaltovým lakom za studena	m2	277,200	0,80	221,76

PČ	Typ	Kód	Popis	MJ	Množstvo	J.cena [EUR]	Cena celkom [EUR]
82	M	246170001000	Lak asiatový napr. ALI-RENOLAK SIN v sudoch	t	0,236	1 882,49	444,27
83	K	711133001	Zhotovenie izolácie proti zemnej vlhkosti PVC fóliou položenou voľne na vodorovnej ploche so zvarom spoju	m2	53,102	4,31	228,87
84	M	283220000400	Hydroizolačná fólia PVC-P napr. PATRAPOL 803, hr. 2 mm, š. 2 m, izolácia základov proti zemnej vlhkosti, tlakovej vode, radónu, hnedá, F.A.T.R.A. I.Z.O.L.F.A.	m2	61,068	9,30	567,93
85	K	711131102	Zhotovenie geotextílie alebo tkaniny na plochu vodorovnú	m2	157,905	0,53	83,69
86	M	693110001500	Geotextília polypropylénová napr. Tatrax GTX N PP 600, šírka 3,5 m, dĺžka 60 m, hrúbka 4,3 mm, netkaná, MIVA	m2	181,591	1,61	292,36
87	K	711747288	Zhotovenie detailov pásmi pritavením na pevnú a voľnú prírubu dotiesnenie tmelom priemer do	ks	2,000	18,70	37,40
88	M	247430000100	Lepidlo napr. Elastoplast d 65 mm, MUREXIN	kg	1,200	2,96	3,55
89	K	998711101	Presun hmôt pre izoláciu proti vode v objektoch výšky do 6 m	t	0,683	132,07	90,20

D 767 Konštrukcie doplnkové kovové 1 206,52

90	K	767652210	Montáž vrat otočných, osadených do ocelevej konštrukcie, s plochou do 6 m ²	ks	1,000	138,26	138,26
91	M	5534100570PC	Oceľová uzamykateľná bránka, rozm. 1000x1200 mm (podľa PD)	ks	1,000	640,11	640,11
92	K	76783210P	Montáž rebríkov do železobetónového muriva, mechanickými kotvami	m	2,963	15,04	44,56
93	M	5534300011PC	Rebrík z nerezovej ocele 17 204, celková dl. 2,963 m (podľa PD)	kg	65,201	5,76	375,56
94	K	998767101	Presun hmôt pre kovové stavebné doplnkové konštrukcie v objektoch výšky do 6 m	t	0,166	48,40	8,03

D 783 Nátery 1 590,40

95	K	78325202P	Nátery kov.stav.doplňk.konštr. epoxidecht. jednonás. so základného náterom reaktív.	m2	88,700	8,78	778,79
96	K	78327100P	Nátery kov.stav.doplňk.konštr. polyuretánové jednonásobné 2x s emailovaním. - 105µm	m2	88,700	9,15	811,61

D M Práce a dodávky M 5 589,00

D 25-M Povrchová úprava strojov a zariadení 5 589,00

97	K	25004012P	Metalizácia zinkom /Zn/ 85 mikrometrov tr. III. spotreba kovu 1.074 kg/m ² , výška do 1,9 m	m2	88,700	29,66	2 630,84
98	M	156140003100	Drôt viazací Zn D 1,4 mm	kg	95,264	4,80	457,27
99	K	250040321	Otryskávanie kremičitým pieskom tr. III. spotreba piesku 75 kg/m ² , výška do 1,9 m	m2	88,700	15,33	1 359,77
100	M	581530000700	Piesok kremičitý ST 10/40, frakcia 1,0-4,0 mm, balenie 50 kg	t	6,653	171,52	1 141,12

KRYCÍ LIST ROZPOČTU

Stavba:

Nosný systém MHD, prevádzkový úsek Janíkov dvor-Šafárikovo námestie
v Bratislave, 2. časť Bosákova ulica-Janíkov dvor

Objekt:

SO 40-34-01 - Zastávka Chorvátske rameno, nástupiska

JKSO:

Miesto:

KS:

Dátum:

3.8.2020

Objednávateľ:

Hlavné mesto Slovenskej republiky Bratislava

IČO:

IČ DPH:

Zhotoviteľ:

Združenie NS MHD PETRŽALKA

IČO:

IČ DPH:

Vyplň údaj

Vyplň údaj

Projektant:

IČO:

IČ DPH:

Spracovateľ:

IČO:

IČ DPH:

Poznámka:

.....

Náklady z rozpočtu	96 971,77
--------------------	-----------

Ostatné náklady	0,00
-----------------	------

Cena bez DPH	96 971,77
---------------------	------------------

	Základ dane	Sadzbá dane	Výška dane
DPH základná	0,00	20,00%	0,00
znižovaná	60 435,82	20,00%	12 087,16

Cena s DPH	v EUR	109 058,93
-------------------	--------------	-------------------

.....

Projektant

Spracovateľ

.....

Dátum a podpis:

Pečiatka

Dátum a podpis:

Pečiatka

.....

Objednávateľ

Zhotoviteľ

Dátum a podpis:

Pečiatka

Dátum a podpis:

Pečiatka

REKAPITULÁCIA ROZPOČTU

Stavba:

Nosný systém MHD, prevádzkový úsek Janíkov dvor-Šafárikovo námestie
v Bratislave, 2. časť Bosákova ulica-Janíkov dvor

Objekt:

SO 40-34-01 - Zastávka Chorvátske rameno, nástupiska

Miesto:

Dátum: 3.8.2020

Objednávateľ: Hlavné mesto Slovenskej republiky Bratislava

Projektant:

Zhotoviteľ: Združenie NS MHD PETRŽALKA

Spracovateľ:

Kód dielu - Popis

Cena celkom [EUR]

1) Náklady z rozpočtu 96 971,77

HSV - Práce a dodávky HSV 96 945,97

1 - Zemné práce 4 873,95

2 - Zakladanie 13 540,25

5 - Komunikácie 15 111,72

9 - Ostatné konštrukcie a práce-búranie 58 197,31

99 - Presun hmôt HSV 5 222,74

M - Práce a dodávky M 25,80

21-M - Elektromontáže 25,80

2) Ostatné náklady 0,00

GZS

Celkové náklady za stavbu 1) + 2) 96 971,77

ROZPOČET

Stavba:

Nosný systém MHD, prevádzkový úsek Janíkov dvor-Šafárikovo námestie
v Bratislave, 2. časť Bosákova ulica-Janíkov dvor

Objekt:

SO 40-34-01 - Zastávka Chorvátske rameno, nástupiska

Miesto:

Dátum: 3.8.2020

Objednávateľ: Hlavné mesto Slovenskej republiky Bratislava

Projektant:

Zhotoviteľ: Združenie NS MHD PETRŽALKA

Spracovateľ:

PČ	Typ	Kód	Popis	MJ	Množstvo	J.cena [EUR]	Cena celkom [EUR]
----	-----	-----	-------	----	----------	--------------	-------------------

Náklady z rozpočtu

96 971,77

D HSV Práce a dodávky HSV 96 945,97

D 1 Zemné práce 4 873,95

1	K	132201201	Výkop rýhy šírky 600-2000mm horn.3 do 100m3	m3	70,280	20,58	1 446,36
2	K	132201209	Príplatok k cenám za lepivosť pri hĺbení rýh š. nad 600 do 2 000 mm zapaž. i nezapažených, s urovnaním dna v hornine 3	m3	21,084	0,99	20,87
3	K	133201101	Výkop šachty zapaženej, hornina 3 do 100 m3	m3	0,627	45,74	28,68
4	K	133201109	Príplatok k cenám za lepivosť pri hĺbení šachiet zapažených i nezapažených v hornine	m3	0,188	1,09	0,20
5	K	162501102	Vodorovné premiestnenie výkopku po spevnenej ceste z horniny tr.1-4, do 100 m3	m3	70,907	4,57	324,04
6	K	162501105	vodorovné premiestnenie výkopku po spevnenej ceste z horniny tr.1-4, do 100 m3, príplatok k cene za každých ďalších a	m3	1 914,489	0,32	612,64
7	K	167101101	Nakladanie neuhnutého výkopku z hornín tr.1-4 do 100 m3	m3	70,907	8,00	567,26
8	K	171209002	Poplatok za skladovanie - zemina a kamenivo (17 05) ostatné	t	127,633	4,57	583,28
9	K	174101001	Zásyp sypaninou so zhutnením jám, šachiet, rýh, zárezov alebo okolo objektov do 100 m3	m3	51,240	3,89	199,32
10	M	583410004300	Štrkodrva frakcia 0-32 mm, STN EN 13242 + A1	t	99,390	10,98	1 091,30

D 2 Zakladanie 13 540,25

11	K	271521111	Vankúše zhutnené pod základy z kameniva hrubého drveného, frakcie 32 - 63 mm	m3	158,207	35,68	5 644,83
12	K	274313612	Betón základových pásov, prostý tr. C 20/25	m3	52,718	76,58	4 037,14
13	K	274351215	Debné steny základových pásov, zhorovene	m2	243,210	11,85	2 882,04
14	K	274351216	Debné steny základových pásov, odstránenie dielca	m2	243,210	2,53	615,32
15	K	275313612	Betón základových pátiiek, prostý tr. C 20/25	m3	1,828	82,44	150,70
16	K	275351215	Debné steny základových pátiiek, zhorovene	m2	11,692	14,81	173,16
17	K	275351216	Debné steny základových pátiiek, odstránenie dielca	m2	11,692	3,17	37,06

D 5 Komunikácie 15 111,72

18	K	564750214	Podklad alebo kryt z kameniva hrubého drveného veľ. 16-32 mm s rozprestretím a	m2	395,000	4,59	1 813,05
19	K	591111121	Kladenie dlažby z kociek drobných do lôžka z kameniva ťaženého hr. 30 mm	m2	52,000	9,46	491,92
20	M	583810000900	Dlažbohá kocka - žula, rozmer 80-100 mm	m2	53,560	50,43	2 701,03
21	K	59681132P	Kladenie betónovej dlažby s vyplnením škár do lôžka z kameniva hr. 30 mm, veľ. nad 0,25 m2, plochy od 100 do 300 m2	m2	286,060	12,17	3 481,35
22	M	592460000PC1	Dlažba betónová veľkoformátová z dvoch rozdielnych druhov dosiek, hr. 80 mm, rozmery 1425x250, 1425x375 mm, farba svetlosivá	m2	11,742		0,00

PČ	Typ	Kód	Popis	MJ	Množstvo	J.cena [EUR]	Cena celkom [EUR]
23	M	592460000PC2	Dlažba betónová veľkoformátová, hr. 80 mm, rozmery 1425x500 mm, farba svetlosivá	m2	2,936		0,00
24	M	592460000PC3	Dlažba betónová veľkoformátová z dvoch rozdielnych druhov dosiek, hr. 80 mm, rozmery 1025x250, 1025x375 mm, farba svetlosivá	m2	270,272		0,00
25	M	592460000PC4	Dlažba betónová veľkoformátová z dvoch rozdielnych druhov dosiek, hr. 80 mm, rozmery 925x250, 925x375 mm, farba svetlosivá	m2	7,787		0,00
26	M	592460000PC5	Dlažba betónová veľkoformátová, hr. 80 mm, rozmery 925x500 mm, farba svetlosivá	m2	1,906		0,00
52		592460000PC9	Dlažba betónová veľkoformátová z dvoch rozdielnych druhov dosiek, hr. 80 mm, rozmery podľa Dizajmanuálu, farba svetlosivá	m2	294,643	15,44	4 549,29
27	K	596911332	Kladenie dlažby pre nevidiacich hr. 80 mm do lôžka z kameniva ťaženého s vyplnením škár	m2	56,092	16,05	900,28
28	M	592460020PC1	Dlažba betónová pre nevidiacich s výstupkami, rozmer 500x400x80 mm,	m2	53,560	18,30	980,15
29	M	592460020PC2	Dlažba betónová pre nevidiacich s výstupkami, rozmer 200x200x80 mm,	m2	1,681	18,30	30,76
30	M	592460020PC3	Dlažba betónová pre nevidiacich s drážkami, rozmer 200x200x80 mm, tmavohnedá	m2	2,534	18,30	46,37
31	K	5996321PC	Vyplnenie škár dlažby zo žulových kociek epoxidovou škárovacou hmotou so zatrením	m2	52,000	2,26	117,52

D 9 Ostatné konštrukcie a práce-búranie 58 197,31

32	K	917461112	Osadenie chodník. obrubníka kamenného stojateho do lôžka z betónu prostého C 16/20	m	140,000	10,86	1 520,40
33	M	5838100010PC	Obrubník žulový rovný, rozmeru 200x250x1000 mm, farba piesková (podľa PD)	ks	141,400	28,59	4 042,63
34	K	918101112	Lôžko pod obrubníky, krajníky alebo obruby z dlažbových kociek z betónu prostého tr. C	m3	10,500	70,90	744,45
35	K	9239211PC	Osadenie nástupišťnej hrany z prírodného kameňa do maltového lôžka	m	144,000	68,07	9 802,08
36	M	583810001PC1	Nástupná hrana z prírodného kameňa s protišmykovou úpravou povrchu, rozmeru 1000x500x200 mm, farba piesková (podľa PD)	ks	140,000	67,01	9 381,40
37	M	583810001PC2	Nástupná hrana z prírodného kameňa s protišmykovou úpravou povrchu, rozmeru 500x500x200 mm, farba piesková (podľa PD)	ks	4,000	35,79	143,16
38	K	928901121	Osadenie koncového majáčka, akéhokoľvek tvaru	ks	2,000	5,81	11,62
39	M	5535600000PC	Koncový majáček, výšky 1000 mm, z oceleového profilu 100x6 mm, s protikoróznou úpravou na báze žiar. pozinkovania, opatrený reflexných pásikom (podľa PD)	ks	2,000	144,84	289,68
40	K	9289011PC	Osadenie a montáž multifunkčného automatu na lístky	ks	2,000		0,00
41	M	5535600200PC	Multifunkčný samoobslužný automat na predaj cestovných lístkov	ks	2,000		0,00
50		92692315P	Montáž a osadenie automatu na lístky	ks	2,000	686,09	1 372,18
51		55343205P	Klasický automat na cestovné lístky	ks	2,000	15 307,24	30 614,48
42	K	93199212P	Výplň dilatačných škár z extrudovaného polystyrénu hr. 10 mm	m2	4,455	22,96	102,29
43	K	931994132	Tesnenie dilatačnej škáry betónovej konštrukcie silikónovým tmelom do pl. 4,0 cm2	m	25,200	4,40	110,88
44	K	936941121	Osadenie zastávkového označovníka so zabetónovaním	ks	2,000	15,41	30,82
45	M	5535600148PC	Označník zastávkový, výška min. 2100 mm, s protikoróznou a antigrafitovou povrchovou úpravou na báze žiar. pozinkovania vrátane reproduktora (podľa PD)	ks	2,000	15,62	31,24

D 99 Presun hmôt HSV 5 222,74

46	K	998235011	Presun hmôt pre nástupištia železníc a rampy ostatné akéhokoľvek rozsahu	t	949,589	5,50	5 222,74
----	---	-----------	--	---	---------	------	----------

PČ	Typ	Kód	Popis	MJ	Množstvo	J.cena [EUR]	Cena celkom [EUR]
D	M		Práce a dodávky M				25,80
D	21-M		Elektromontáže				25,80
47	K	210010149	Rúrka ohybná elektroinšalačná z HDPE, D 40 uložená pevne	m	4,500	1,86	8,37
48	M	286530257000	Upchávka uzatváracia pre korugované rúrky HDPE, DN 40, 17040 BB, červená, KOPOS	ks	6,000	2,44	14,64
49	M	345710005500	Rúrka ohybná dvojplošťová HDPE, KOPOFLEX BA KF 09040 BA, DN 40, KOPOS	m	4,500	0,62	2,79

KRYCÍ LIST ROZPOČTU

Stavba:

Nosný systém MHD, prevádzkový úsek Janíkov dvor-Šafárikovo námestie
v Bratislave, 2. časť Bosákova ulica-Janíkov dvor

Objekt:

SO 40-34-02 - Zastávka Gessayova, nástupiská

JKSO:

Miesto:

KS:

Dátum:

3.8.2020

Objednávateľ:

Hlavné mesto Slovenskej republiky Bratislava

IČO:

IČ DPH:

Zhotoviteľ:

Združenie NS MHD PETRŽALKA

IČO:

IČ DPH:

Vyplň údaj

Vyplň údaj

Projektant:

IČO:

IČ DPH:

Spracovateľ:

IČO:

IČ DPH:

Poznámka:

Náklady z rozpočtu 112 326,90

Ostatné náklady 0,00

Cena bez DPH 112 326,90

	Základ dane	Sadzba dane	Výška dane
DPH základná	0,00	20,00%	0,00
znižovaná	75 439,11	20,00%	15 087,82

Cena s DPH v EUR 127 414,72

Projektant

Spracovateľ

Dátum a podpis:

Pečiatka

Dátum a podpis:

Pečiatka

Objednávateľ

Zhotoviteľ

Dátum a podpis:

Pečiatka

Dátum a podpis:

Pečiatka

REKAPITULÁCIA ROZPOČTU

Stavba:

Nosný systém MHD, prevádzkový úsek Janíkov dvor-Šafárikovo námestie
v Bratislave, 2. časť Bosákova ulica-Janíkov dvor

Objekt:

SO 40-34-02 - Zastávka Gessayova, nástupiská

Miesto:

Dátum: 3.8.2020

Objednávateľ: Hlavné mesto Slovenskej republiky Bratislava

Projektant:

Zhotoviteľ: Združenie NS MHD PETRŽALKA

Spracovateľ:

Kód dielu - Popis

Cena celkom [EUR]

1) Náklady z rozpočtu 112 326,90

HSV - Práce a dodávky HSV 105 122,07

1 - Zemné práce 5 676,66

2 - Zakladanie 17 972,74

5 - Komunikácie 16 602,90

6 - Úpravy povrchov, podlahy, osadenie 61,95

9 - Ostatné konštrukcie a práce-búranie 59 401,20

99 - Presun hmôt HSV 5 406,62

PSV - Práce a dodávky PSV 7 179,03

767 - Konštrukcie doplnkové kovové 5 700,17

783 - Nátery 1 478,86

M - Práce a dodávky M 25,80

21-M - Elektromontáže 25,80

2) Ostatné náklady 0,00

GZS

Celkové náklady za stavbu 1) + 2) 112 326,90

ROZPOČET

Stavba:

Nosný systém MHD, prevádzkový úsek Janíkov dvor-Šafárikovo námestie
v Bratislave, 2. časť Bosákova ulica-Janíkov dvor

Objekt:

SO 40-34-02 - Zastávka Gessayova, nástupiská

Miesto:

Dátum: 3.8.2020

Objednávateľ: Hlavné mesto Slovenskej republiky Bratislava

Projektant:

Zhotoviteľ: Združenie NS MHD PETRŽALKA

Spracovateľ:

PČ	Typ	Kód	Popis	MJ	Množstvo	J.cena [EUR]	Cena celkom [EUR]
----	-----	-----	-------	----	----------	--------------	-------------------

Náklady z rozpočtu

112 326,90

D HSV Práce a dodávky HSV

105 122,07

D 1 Zemné práce

5 676,66

1	K	132201101	Výkop rýh do šírky 600 mm v horn. 3 do 100 m ³	m ³	13,650	28,59	390,25
2	K	132201109	Príplatok k cene za lepivosť pri hĺbení rýh šírky do 600 mm zapažených i nezapažených s urovaním dna v hornine 3	m ³	4,095	1,14	4,67
3	K	132201201	Výkop rýhy šírky 600-2000mm horn.3 do 100m ³	m ³	70,420	20,58	1 449,24
4	K	132201209	Príplatok k cenám za lepivosť pri hĺbení rýh š. nad 600 do 2 000 mm zapaž. i nezapažených, s urovaním dna v hornine 3	m ³	21,126	0,99	20,91
5	K	133201101	Výkop šachty zapaženej, hornina 3 do 100 m ³	m ³	0,613	45,74	28,04
6	K	133201109	Príplatok k cenám za lepivosť pri hĺbení šachiet zapažených i nezapažených v hornine	m ³	0,184	1,14	0,21
7	K	162501102	Vodorovné premiestnenie výkopku po spevnenej ceste z horniny tr.1-4, do 100 m ³	m ³	84,683	4,57	387,00
8	K	162501105	Vodorovné premiestnenie výkopku po spevnenej ceste z horniny tr.1-4, do 100 m ³ , príplatok k cene za každých ďalších a	m ³	2 286,441	0,32	731,66
9	K	167101101	Nakladanie neuhnutého výkopku z hornín tr.1-4 do 100 m ³	m ³	84,683	8,00	677,46
10	K	171209002	Poplatok za skladovanie - zemina a kamenivo (17 05) ostatné	t	152,429	4,57	696,60
11	K	174101001	Zásyp sypaninou so zhutnením jám, šachiet, rýh, zárezov alebo okolo objektov do 100 m ³	m ³	51,240	3,89	199,32
12	M	583410004300	Štrkodrva frakcia 0-32 mm, STN EN 13242 + A1	t	99,390	10,98	1 091,30

D 2 Zakladanie

17 972,74

13	K	271521111	Vankúše zhutnené pod základy z kameniva hrubého drveného, frakcie 32 - 63 mm	m ³	157,190	35,68	5 608,54
14	K	2741211PC	Montáž betónových základových blokov, spojovacia vrstva z cementovej malty	ks	11,000	77,76	855,36
15	M	592110000PC1	Stavebný základový prerabnik 300x650x2000 mm	ks	2,000	137,22	274,44
16	M	592110000PC2	Stavebný základový prerabnik 300x650x1000 mm	ks	1,000	274,44	274,44
17	M	592110000PC3	Stavebný základový prerabnik 300x650x1775 mm	ks	2,000	331,61	663,22
18	M	592110000PC4	Stavebný základový prerabnik 300x650x6000 mm	ks	6,000	400,22	2 401,32
19	K	274313612	Betón základových pásov, prostý tr. C 20/25	m ³	52,718	76,58	4 037,14
20	K	274351215	Debné steny základových pásov, zhotovenie dielov	m ²	243,210	11,85	2 882,04
21	K	274351216	Debné steny základových pásov, odtrápanie dielov	m ²	243,210	2,53	615,32
22	K	275313612	Betón základových páteiek, prostý tr. C 20/25	m ³	1,828	82,44	150,70
23	K	275351215	Debné steny základových páteiek, zhotovenie dielov	m ²	11,692	14,81	173,16
24	K	275351216	Debné steny základových páteiek, odtrápanie dielov	m ²	11,692	3,17	37,06

D 5 Komunikácie

16 602,90

PČ	Typ	Kód	Popis	MJ	Množstvo	J.cena [EUR]	Cena celkom [EUR]
25	K	564750214	Podklad alebo kryt z kameniva hrubého drveného veľ. 16-32 mm s rozprestretím a	m2	419,540	4,59	1 925,69
26	K	591111121	Kladdenie dlažby z kociek drobných do lôžka z kameniva ťaženého hr. 30 mm	m2	52,000	9,46	491,92
27	M	583810000900	Dlažbohá kocka - žula, rozmer 80-100 mm	m2	53,560	50,43	2 701,03
28	K	59681133P	Kladdenie betónovej dlažby s vyplnením škár do lôžka z kameniva hr. 30 mm, veľ. nad 0,25 m2, plochy nad 300 m2	m2	307,960	14,65	4 511,61
29	M	592460000PC1	Dlažba betónová veľkoformátová z dvoch rozdielnych druhov dosiek, hr. 80 mm, rozmery 1425x250, 1425x375 mm, farba svetlosivá	m2	11,742		0,00
30	M	592460000PC2	Dlažba betónová veľkoformátová, hr. 80 mm, rozmery 1425x500 mm, farba svetlosivá	m2	2,936		0,00
31	M	592460000PC3	Dlažba betónová veľkoformátová z dvoch rozdielnych druhov dosiek, hr. 80 mm, rozmery 1025x250, 1025x375 mm, farba svetlosivá	m2	270,272		0,00
32	M	592460000PC4	Dlažba betónová veľkoformátová z dvoch rozdielnych druhov dosiek, hr. 80 mm, rozmery 925x250, 925x375 mm, farba svetlosivá	m2	7,787		0,00
33	M	592460000PC5	Dlažba betónová veľkoformátová, hr. 80 mm, rozmery 925x500 mm, farba svetlosivá	m2	1,906		0,00
34	M	592460000PC6	Dlažba betónová veľkoformátová z dvoch rozdielnych druhov dosiek, hr. 80 mm, rozmery 1000x125, 1000x250, 1000x375 mm, farba svetlosivá	m2	22,557		0,00
67		592460000PC9	Dlažba betónová veľkoformátová z dvoch rozdielnych druhov dosiek, hr. 80 mm, rozmery podľa Dizajmanuálu, farba svetlosivá	m2	317,200	15,44	4 897,57
35	K	596911332	Kladdenie dlažby pre nevidiacich hr. 80 mm do lôžka z kameniva ťaženého s vyplnením škár	m2	56,092	16,05	900,28
36	M	592460020PC1	Dlažba betónová pre nevidiacich s výstupkami, rozmer 500x400x80 mm,	m2	53,560	18,30	980,15
37	M	592460020PC2	Dlažba betónová pre nevidiacich s výstupkami, rozmer 200x200x80 mm,	m2	1,681	18,30	30,76
38	M	592460020PC3	Dlažba betónová pre nevidiacich s drážkami, rozmer 200x200x80 mm, tmavohnedá	m2	2,534	18,30	46,37
39	K	5996321PC	Vyplnenie škár dlažby zo žulových kociek epoxidovou škárovacou hmotou so zatrením	m2	52,000	2,26	117,52
D 6			Úpravy povrchov, podlahy, osadenie				61,95
40	K	631571003	Nasyp zo strikopiesku 0-32 (pre spevnenie podkladu)	m3	2,100	29,50	61,95
D 9			Ostatné konštrukcie a práce-búranie				59 401,20
41	K	917411111	Osadenie chodník. obrubníka kamenného stojateho do lôžka z kameniva ťaženého bez	m	70,000	10,86	760,20
42	K	917461112	Osadenie chodník. obrubníka kamenného stojateho do lôžka z betónu prostého C 16/20	m	70,000	10,86	760,20
43	M	5838100010PC	Obrubník žulový rovný, rozmeru 200x250x1000 mm, farba piesková (podľa PD)	ks	141,400	28,59	4 042,63
44	K	918101112	Lôžko pod obrubníky, krajníky alebo obruby z dlažboých kociek z betónu prostého tr. C	m3	5,250	70,90	372,23
45	K	9239211PC	Osadenie nástupišťnej hrany z prírodného kameňa do maltového lôžka	m	144,000	68,07	9 802,08
46	M	583810001PC1	Nástupná hrana z prírodného kameňa s protišmykovou úpravou povrchu, rozmeru 1000x500x200 mm, farba piesková (podľa PD)	ks	140,000	67,01	9 381,40
47	M	583810001PC2	Nástupná hrana z prírodného kameňa s protišmykovou úpravou povrchu, rozmeru 500x500x200 mm, farba piesková (podľa PD)	ks	4,000	35,79	143,16
48	K	928901121	Osadenie koncového majáčka, akénokorvek	ks	2,000	5,81	11,62
49	M	553560000PC	Koncový majáček, výšky 1000 mm, z oceleového profilu 100x6 mm, s protikoróznou úpravou na báze žiar. pozinkovania, opatrený reflexným pásikom (podľa PD)	ks	2,000	144,84	289,68

PČ	Typ	Kód	Popis	MJ	Množstvo	J.cena [EUR]	Cena celkom [EUR]
50	K	9289011PC	Osadenie a montáž multifunkčného automatu na lístky	ks	2,000		0,00
51	M	5535600200PC	Multifunkčný samoobslužný automat na predaj cestovných lístkov	ks	2,000		0,00
65		92692315P	Montáž a osadenie automatu na lístky	ks	2,000	686,09	1 372,18
66		55343205P	Klasický automat na cestovné lístky	ks	2,000	15 309,02	30 618,04
52	K	93199212P	Výplň dilatačných škár z extrudovaného polystyrénu hr. 10 mm	m2	5,940	22,96	136,38
53	K	931994132	Tesnenie dilatačnej škáry betónovej konštrukcie silikónovým tmelom do pl. 4,0 cm2	m	39,600	4,40	174,24
54	K	936941121	Osadenie zastávkového označovníka so zabetónovaním	ks	2,000	15,41	30,82
55	M	5535600148PC	Označník zastávkový, výška min. 2100 mm, s protikoróznou a antigrafitovou povrchovou úpravou na báze žiar. pozinkovania vrátane reproduktora (podľa PD)	ks	2,000	15,62	31,24
56	K	959941112	Chemická kotva s kotevným svorníkom tesnená chemickou ampulkou do betónu, ŽB, kameňa, s vyvrtaním otvoru M10/65/165 mm	ks	330,000	4,47	1 475,10
D 99 Presun hmôt HSV							5 406,62
57	K	998235011	Presun hmôt pre nástupištia železníc a rampy ostatné akéhokoľvek rozsahu	t	983,021	5,50	5 406,62
D PSV Práce a dodávky PSV							7 179,03
D 767 Konštrukcie doplnkové kovové							5 700,17
58	K	767162110	Montáž zábradlia rovného z profilovej ocele do muriva, s hmotnosťou 1 m zábradlia do 20 kg	m	54,000	4,30	232,20
59	M	5535600080PC	Zábradlie z oceľových L profilov 60x60x5 mm, výplň z kruhových profilov 28x3 mm, výšky 1100 mm, vrátane pozinkovania	kg	941,368	5,76	5 422,28
60	K	998767101	Presun hmôt pre kovové stavebné doplnkové konštrukcie v objektoch výšky do 6 m	t	0,944	48,40	45,69
D 783 Nátery							1 478,86
61	K	78322210P	Nátery kov. stav. doplnk. konštr. práškový vypalovací lak, farba napr. antracit	m2	55,264	26,76	1 478,86
D M Práce a dodávky M							25,80
D 21-M Elektromontáže							25,80
62	K	210010149	Rúrka ohybná elektroinštalčná z HDPE, D 40 uložená pevne	m	4,500	1,86	8,37
63	M	286530257000	Upchávka uzatváracia pre korugované rúrky HDPE, DN 40, 17040 BB, červená, KOPOS	ks	6,000	2,44	14,64
64	M	345710005500	Rúrka ohybná dvojplášťová HDPE, KOPOFLEX BA KF 09040 BA, DN 40, KOPOS	m	4,500	0,62	2,79

KRYCÍ LIST ROZPOČTU

Stavba:

Nosný systém MHD, prevádzkový úsek Janíkov dvor-Šafárikovo námestie
v Bratislave, 2. časť Bosákova ulica-Janíkov dvor

Objekt:

SO 40-34-03 - Zastávka Zrkadlový Háj, nástupiská

JKSO:

Miesto:

KS:

Dátum:

3.8.2020

Objednávateľ:

Hlavné mesto Slovenskej republiky Bratislava

IČO:

IČ DPH:

Zhotoviteľ:

Združenie NS MHD PETRŽALKA

IČO:

IČ DPH:

Vyplň údaj

Vyplň údaj

Projektant:

IČO:

IČ DPH:

Spracovateľ:

IČO:

IČ DPH:

Poznámka:

.....

Náklady z rozpočtu	119 048,50
--------------------	------------

Ostatné náklady	0,00
-----------------	------

Cena bez DPH	119 048,50
---------------------	-------------------

	Základ dane	Sadzbá dane	Výška dane
DPH základná	0,00	20,00%	0,00
znižovaná	71 063,66	20,00%	14 212,73

Cena s DPH	v EUR	133 261,23
-------------------	--------------	-------------------

.....

Projektant

Spracovateľ

.....

Dátum a podpis:

Pečiatka

Dátum a podpis:

Pečiatka

.....

Objednávateľ

Zhotoviteľ

Dátum a podpis:

Pečiatka

Dátum a podpis:

Pečiatka

REKAPITULÁCIA ROZPOČTU

Stavba:

Nosný systém MHD, prevádzkový úsek Janíkov dvor-Šafárikovo námestie
v Bratislave, 2. časť Bosákova ulica-Janíkov dvor

Objekt:

SO 40-34-03 - Zastávka Zrkadlový Háj, nástupiská

Miesto:

Dátum: 3.8.2020

Objednávateľ: Hlavné mesto Slovenskej republiky Bratislava

Projektant:

Zhotoviteľ: Združenie NS MHD PETRŽALKA

Spracovateľ:

Kód dielu - Popis

Cena celkom [EUR]

1) Náklady z rozpočtu 119 048,50

HSV - Práce a dodávky HSV 119 022,70

1 - Zemné práce 4 880,99

2 - Zakladanie 13 503,96

5 - Komunikácie 26 931,06

9 - Ostatné konštrukcie a práce-búranie 66 891,12

99 - Presun hmôt HSV 6 815,57

M - Práce a dodávky M 25,80

21-M - Elektromontáže 25,80

2) Ostatné náklady 0,00

GZS

Celkové náklady za stavbu 1) + 2) 119 048,50

ROZPOČET

Stavba:

Nosný systém MHD, prevádzkový úsek Janíkov dvor-Šafárikovo námestie
v Bratislave, 2. časť Bosákova ulica-Janíkov dvor

Objekt:

SO 40-34-03 - Zastávka Zrkadlový Háj, nástupiská

Miesto:

Dátum: 3.8.2020

Objednávateľ: Hlavné mesto Slovenskej republiky Bratislava

Projektant:

Zhotoviteľ: Združenie NS MHD PETRŽALKA

Spracovateľ:

PČ	Typ	Kód	Popis	MJ	Množstvo	J.cena [EUR]	Cena celkom [EUR]
----	-----	-----	-------	----	----------	--------------	-------------------

Náklady z rozpočtu

119 048,50

D HSV Práce a dodávky HSV

119 022,70

D 1 Zemné práce

4 880,99

1	K	132201201	Výkop ryhy šírky 600-2000mm horn.3 do 100m3	m3	70,420	20,58	1 449,24
2	K	132201209	Príplatok k cenám za lepivosť pri hĺbení rýh š. nad 600 do 2 000 mm zapaž. i nezapažených, s urovnaním dna v hornine 3	m3	21,126	0,99	20,91
3	K	133201101	Výkop šachty zapaženej, hornina 3 do 100 m3	m3	0,627	45,74	28,68
4	K	133201109	Príplatok k cenám za lepivosť pri hĺbení šachiet zapažených i nezapažených v hornine	m3	0,188	1,09	0,20
5	K	162501102	Vodorovné premiestnenie výkopku po spevnenej ceste z horniny tr.1-4, do 100 m3	m3	71,047	4,57	324,68
6	K	162501105	vodorovné premiestnenie výkopku po spevnenej ceste z horniny tr.1-4, do 100 m3, príplatok k cene za každých ďalších a	m3	1 918,269	0,32	613,85
7	K	167101101	Nakladanie neuhnutého výkopku z hornín tr.1-4 do 100 m3	m3	71,047	8,00	568,38
8	K	171209002	Poplatok za skladovanie - zemina a kamenivo (17 05) ostatné	t	127,885	4,57	584,43
9	K	174101001	Zásyp sypaninou so zhutnením jám, šachiet, rýh, zárezov alebo okolo objektov do 100 m3	m3	51,240	3,89	199,32
10	M	583410004300	Štrkodrva frakcia 0-32 mm, STN EN 13242 + A1	t	99,390	10,98	1 091,30

D 2 Zakladanie

13 503,96

11	K	271521111	Vankúše zhutnené pod základy z kameniva hrubého drveného, frakcie 32 - 63 mm	m3	157,190	35,68	5 608,54
12	K	274313612	Betón základových pásov, prostý tr. C 20/25	m3	52,718	76,58	4 037,14
13	K	274351215	Debné steny základových pásov, zhorovene	m2	243,210	11,85	2 882,04
14	K	274351216	Debné steny základových pásov, odstránenie dielca	m2	243,210	2,53	615,32
15	K	275313612	Betón základových pátiiek, prostý tr. C 20/25	m3	1,828	82,44	150,70
16	K	275351215	Debné steny základových pátiiek, zhorovene	m2	11,692	14,81	173,16
17	K	275351216	Debné steny základových pátiiek, odstránenie dielca	m2	11,692	3,17	37,06

D 5 Komunikácie

26 931,06

18	K	564750214	Podklad alebo kryt z kameniva hrubého drveného veľ. 16-32 mm s rozprestretím a	m2	717,340	4,59	3 292,59
19	K	591111121	Kladenie dlažby z kociek drobných do lôžka z kameniva ťaženého hr. 30 mm	m2	52,000	9,46	491,92
20	M	583810000900	Dlažbohá kocka - žula, rozmer 80-100 mm	m2	53,560	50,43	2 701,03
21	K	59681133P	Kladenie betónovej dlažby s vyplnením škár do lôžka z kameniva hr. 30 mm, veľ. nad 0,25 m2, plochy nad 300 m2	m2	601,260	14,65	8 808,46
22	M	592460000PC1	Dlažba betónová veľkoformátová z dvoch rozdielnych druhov dosiek, hr. 80 mm, rozmery 1425x250, 1425x375 mm, farba svetlosivá	m2	11,742		0,00

PČ	Typ	Kód	Popis	MJ	Množstvo	J.cena [EUR]	Cena celkom [EUR]
23	M	592460000PC2	Dlažba betónová veľkoformátová, hr. 80 mm, rozмеры 1425x500 mm, farba svetlosivá	m2	2,936		0,00
24	M	592460000PC3	Dlažba betónová veľkoformátová z dvoch rozdielnych druhov dosiek, hr. 80 mm, rozмеры 1025x250, 1025x375 mm, farba svetlosivá	m2	270,272		0,00
25	M	592460000PC4	Dlažba betónová veľkoformátová z dvoch rozdielnych druhov dosiek, hr. 80 mm, rozмеры 925x250, 925x375 mm, farba svetlosivá	m2	7,787		0,00
26	M	592460000PC5	Dlažba betónová veľkoformátová, hr. 80 mm, rozмеры 925x500 mm, farba svetlosivá	m2	1,906		0,00
27	M	592460000PC7	Dlažba betónová veľkoformátová z troch rozdielnych druhov dosiek, hr. 80 mm, rozмеры 1000x125, 1000x250, 1000x375 mm, farba svetlosivá	m2	146,363		0,00
28	M	592460000PC8	Dlažba betónová veľkoformátová z troch rozdielnych druhov dosiek, hr. 80 mm, rozмеры 1250x125, 1250x250, 1250x375 mm, farba svetlosivá	m2	178,293		0,00
58		592460000PC9	Dlažba betónová veľkoformátová z dvoch rozdielnych druhov dosiek, hr. 80 mm, rozмеры podľa Dizajmanuálu, farba svetlosivá	m2	619,299	15,44	9 561,98
29	K	596911332	Kladenie dlažby pre nevidiacich hr. 80 mm do lôžka z kameniva ťaženého s vyplnením škár	m2	56,092	16,05	900,28
30	M	592460020PC1	Dlažba betónová pre nevidiacich s výstupkami, rozmer 500x400x80 mm,	m2	53,560	18,30	980,15
31	M	592460020PC2	Dlažba betónová pre nevidiacich s výstupkami, rozmer 200x200x80 mm,	m2	1,681	18,30	30,76
32	M	592460020PC3	Dlažba betónová pre nevidiacich s drážkami, rozmer 200x200x80 mm, tmavohnedá	m2	2,534	18,30	46,37
33	K	5996321PC	Vyplnenie škár dlažby zo žulových kociek epoxidovou škárovacou hmotou so zatrením	m2	52,000	2,26	117,52

D 9		Ostatné konštrukcie a práce-búranie	66 891,12				
34	K	917461111	Osadenie chodník. obrubníka kamenného stojateho do lôžka z betónu prostého C 12/15	m	140,000	10,86	1 520,40
35	M	5838100013PC	Obrubník kamenný š. 10 cm	m	141,400		0,00
57		58381000135P	Obrubník kamenný š. 200mm x v. 250mm	m	141,400	45,53	6 437,94
36	K	917461112	Osadenie chodník. obrubníka kamenného stojateho do lôžka z betónu prostého C 16/20	m	140,000	10,86	1 520,40
37	M	5838100010PC	Obrubník žulový rovný, rozmeru 200x250x1000 mm, farba piesková (podľa PD)	ks	141,400	28,59	4 042,63
38	K	918101111	Lôžko pod obrubníky, krajníky alebo obruby z dlažobných kociek z betónu prostého tr. C	m3	10,500	70,21	737,21
39	K	918101112	Lôžko pod obrubníky, krajníky alebo obruby z dlažobných kociek z betónu prostého tr. C	m3	10,500	70,90	744,45
40	K	9239211PC	Osadenie nástupišťnej hrany z prírodného kameňa do maltového lôžka	m	144,000	68,07	9 802,08
41	M	583810001PC1	Nástupná hrana z prírodného kameňa s protišmykovou úpravou povrchu, rozmeru 1000x500x200 mm, farba piesková (podľa PD)	ks	140,000	67,01	9 381,40
42	M	583810001PC2	Nástupná hrana z prírodného kameňa s protišmykovou úpravou povrchu, rozmeru 500x500x200 mm, farba piesková (podľa PD)	ks	4,000	35,79	143,16
43	K	928901121	Osadenie koncového majáka, akénokorvek	ks	2,000	5,81	11,62
44	M	5535600000PC	Koncový maják, výšky 1000 mm, z oceleového profilu 100x6 mm, s protikoróznou úpravou na báze žiar. pozinkovania, opatrený reflexným nálepkom (podľa PD)	ks	2,000	144,84	289,68
45	K	9289011PC	Osadenie a montáž multifunkčného automatu na lístky	ks	2,000		0,00
46	M	5535600200PC	Multifunkčný samoobslužný automat na predaj cestovných lístkov	ks	2,000		0,00
55		92692315P	Montáž a osadenie automatu na lístky	ks	2,000	686,09	1 372,18
56		55343205P	Klasický automat na cestovné lístky	ks	2,000	15 306,37	30 612,74
47	K	93199212P	Výplň dilatačných škár z extrudovaného polystyrénu hr. 10 mm	m2	4,455	22,96	102,29

PČ	Typ	Kód	Popis	MJ	Množstvo	J.cena [EUR]	Cena celkom [EUR]
48	K	931994132	Tesnenie dilatačnej škáry betónovej konštrukcie silikónovým tmelom do pl. 4,0 cm2	m	25,200	4,40	110,88
49	K	936941121	Osadenie zastávkového označovníka so zabetónovaním	ks	2,000	15,41	30,82
50	M	5535600148PC	Označník zastávkový, výška min. 2100 mm, s protikoróznou a antigrafitovou povrchovou úpravou na báze žiar. pozinkovania vrátane reproduktora (podľa PD)	ks	2,000	15,62	31,24
D 99 Presun hmôt HSV							6 815,57
51	K	998235011	Presun hmôt pre nástupištia železníc a rampy ostatné akéhokoľvek rozsahu	t	1 239,195	5,50	6 815,57
D M Práce a dodávky M							25,80
D 21-M Elektromontáže							25,80
52	K	210010149	Rúrka ohybná elektroinštalačná z HDPE, D 40 uložená pevne	m	4,500	1,86	8,37
53	M	286530257000	Upchávka uzatváracia pre korugované rúrky HDPE, DN 40, 17040 BB, červená, KOPOS	ks	6,000	2,44	14,64
54	M	345710005500	Rúrka ohybná dvojplášťová HDPE, KOPOFLEX BA KF 09040 BA, DN 40, KOPOS	m	4,500	0,62	2,79

KRYCÍ LIST ROZPOČTU

Stavba:

Nosný systém MHD, prevádzkový úsek Janíkov dvor-Šafárikovo námestie
v Bratislave, 2. časť Bosákova ulica-Janíkov dvor

Objekt:

**SO 40-34-04 - Zástavka Chorvátske rameno, prístrešky na
nástupiskách**

JKSO:

Miesto:

KS:

Dátum:

3.8.2020

Objednávateľ:

Hlavné mesto Slovenskej republiky Bratislava

IČO:

IČ DPH:

Zhotoviteľ:

Združenie NS MHD PETRŽALKA

IČO:

IČ DPH:

Vyplň údaj

Vyplň údaj

Projektant:

IČO:

IČ DPH:

Spracovateľ:

IČO:

IČ DPH:

Poznámka:

Náklady z rozpočtu

78 465,18

Ostatné náklady

0,00

Cena bez DPH

78 465,18

	Základ dane	Sadzba dane	Výška dane
DPH základná	0,00	20,00%	0,00
znižovaná	50 277,08	20,00%	10 055,42

Cena s DPH

v EUR

88 520,60

Projektant

Spracovateľ

Dátum a podpis:

Pečiatka

Dátum a podpis:

Pečiatka

Objednávateľ

Zhotoviteľ

Dátum a podpis:

Pečiatka

Dátum a podpis:

Pečiatka

REKAPITULÁCIA ROZPOČTU

Stavba:

Nosný systém MHD, prevádzkový úsek Janíkov dvor-Šafárikovo námestie
v Bratislave, 2. časť Bosákova ulica-Janíkov dvor

Objekt:

**SO 40-34-04 - Zástavka Chorvátske rameno, prístrešky na
nástupiskách**

Miesto:

Dátum: 3.8.2020

Objednávateľ:

Hlavné mesto Slovenskej republiky Bratislava

Projektant:

Zhotoviteľ:

Združenie NS MHD PETRŽALKA

Spracovateľ:

Kód dielu - Popis

Cena celkom [EUR]

1) Náklady z rozpočtu

78 465,18

HSV - Práce a dodávky HSV

11 252,74

1 - Zemné práce

1 074,87

2 - Zakladanie

3 975,12

9 - Ostatné konštrukcie a práce-búranie

6 135,58

99 - Presun hmôt HSV

67,17

PSV - Práce a dodávky PSV

29 601,64

712 - Izolácie striech, povlakové krytiny

6 411,71

713 - Izolácie tepelné

413,26

764 - Konštrukcie klampiarske

3 563,92

767 - Konštrukcie doplnkové kovové

1 102,56

783 - Nátery

716,32

787 - Zasklievanie

17 393,87

M - Práce a dodávky M

37 610,80

25-M - Povrchová úprava strojov a zariadení

14 458,18

43-M - Montáž ocelových konštrukcií

23 152,62

2) Ostatné náklady

0,00

GZS

Celkové náklady za stavbu 1) + 2)

78 465,18

ROZPOČET

Stavba:

Nosný systém MHD, prevádzkový úsek Janíkov dvor-Šafárikovo námestie
v Bratislave, 2. časť Bosákova ulica-Janíkov dvor

Objekt:

**SO 40-34-04 - Zástavka Chorvátske rameno, prístrešky na
nástupiskách**

Miesto:

Dátum: 3.8.2020

Objednávateľ:

Hlavné mesto Slovenskej republiky Bratislava

Projektant:

Zhotoviteľ:

Združenie NS MHD PETRŽALKA

Spracovateľ:

PČ	Ty p	Kód	Popis	MJ	Množstvo	J.cena [EUR]	Cena celkom [EUR]
----	---------	-----	-------	----	----------	--------------	----------------------

Náklady z rozpočtu

78 465,18

D HSV Práce a dodávky HSV 11 252,74

D 1 Zemné práce 1 074,87

1	K	132101201	výkop trny široky 600-2000mm hĺbka 1-2 do 100 m ²	m3	31,820	11,43	363,70
2	K	162501102	Vodorovné premiestnenie výkopku po spevnenej ceste z horniny tr.1-4, do 100 m ³	m3	31,820	4,57	145,42
3	K	162501105	vodorovné premiestnenie výkopku po spevnenej ceste z horniny tr.1-4, do 100 m ³ , príplatok k cene za každých ďalších a	m3	859,140	0,32	274,92
4	K	171209002	Poplatok za skladovanie - zemina a kamenivo (17 05) ostatné	t	63,640	4,57	290,83

D 2 Zakladanie 3 975,12

5	K	271571111	Vankúše zhutnené pod základy zo štrkopiesku	m3	5,910	33,30	196,80
6	K	274313711	Betón základových pásov, prostý tr. C 25/30	m3	47,300	79,88	3 778,32

D 9 Ostatné konštrukcie a práce-búranie 6 135,58

7	K	936104212	Osadenie odpadkového koša kotevnými skrutkami na pevný podklad	ks	4,000	27,37	109,48
8	M	553560003700	Dodávka koša odpadkového podľa PD	ks	4,000	439,29	1 757,16
9	K	936124122	Osadenie parkovej lavičky kotevnými skrutkami bez zabetónovania nôh na pevný	ks	4,000	29,08	116,32
10	M	553560002400	Lavička parková s operadlom DIVA LD151t, oceľová konštrukcia, sedadlo a operadlo z lamiel z tropického dreva, dĺžky 1805 mm	ks	4,000	636,39	2 545,56
11	K	936941131	Osadenie reklamnej vitríny, informačného nosiča kotevnými skrutkami bez zabetónovania nôh na pevný podklad	ks	2,000	48,59	97,18
12	M	553560012300	Výveska informačná jednostranná INFO, šxv 900x700 mm, nohy z oceľových profilov, bez striešky, vnútorná plocha oceľová (magnety)	ks	2,000	754,94	1 509,88

D 99 Presun hmôt HSV 67,17

13	K	998235011	Presun hmôt pre nástupištia železníc a rampy ostatné akéhokoľvek rozsahu	t	12,212	5,50	67,17
----	---	-----------	--	---	--------	------	-------

D PSV Práce a dodávky PSV 29 601,64

D 712 Izolácie striech, povlakové krytiny 6 411,71

14	K	7122900R	Zhotovenie zelenej strechy Urbanscape	m2	86,260	74,33	6 411,71
----	---	----------	---------------------------------------	----	--------	-------	----------

D 713 Izolácie tepelné 413,26

15	K	713111111	Montáž tepelnej izolácie stropov minerálnou vlnou, vrchom kladenou voľne	m2	85,920	1,57	134,89
----	---	-----------	--	----	--------	------	--------

PČ	Typ	Kód	Popis	MJ	Množstvo	J.cena [EUR]	Cena celkom [EUR]
16	M	631440001300	Doska ISOVER ORSTROP hrúbka 100 mm z kamennej vlny pre podhlady a nezaťažené stropy a podlahy	m2	87,638	3,09	270,80
17	K	998713101	Presun hmôt pre izolácie tepelné v objektoch výšky do 6 m	t	0,210	36,05	7,57

D 764 Konštrukcie klampiarske 3 563,92

18	K	85,92	Krytina LINDAB - trapézový systém T-8, šírka 1135 mm, hr. 0,5 mm, sklon strechy do 30°	m2	85,920		0,00
40		764171700R	Zasklievanie stien a priečok sklom bezpečnostným (bez dodávky skla) na lišty	m2	85,920	15,78	1 355,82
19	K	764430520	Oplechovanie muriva a atík z poplastovaného plechu, vrátane rohov r.š. 400 mm	m	86,000	25,31	2 176,66
20	K	998764101	Presun hmôt pre konštrukcie klampiarske v objektoch výšky do 6 m	t	0,438	71,79	31,44

D 767 Konštrukcie doplnkové kovové 1 102,56

21	K	767584702	Montáž podhládov ostatných z tvarovaných plechov, pripevnených skrutkovaním	m2	45,000	9,11	409,95
22	M	137310000100	Plech oceľový vlnitý 1,00x700x2000 mm, ozn. 10 004.21, podľa S185	t	1,219	519,78	633,61
23	K	998767101	Presun hmôt pre kovové stavebné doplnkové konštrukcie v objektoch výšky do 6 m	t	1,219	48,40	59,00

D 783 Nátery 716,32

24	K	783122710	Nátery oceľ.konstr. syntetické na vzduchu schnúce ťažkých A základné - 35µm	m2	484,000	1,48	716,32
----	---	-----------	---	----	---------	------	--------

D 787 Zasklievanie 17 393,87

25	K	787192312	Zasklievanie stien a priečok sklom bezpečnostným (bez dodávky skla) s podtmelením na lišty hrúbky nad 4 do 8 mm	m2	82,260		0,00
41		787192312R	Zasklievanie stien a priečok sklom bezpečnostným (bez dodávky skla) na lišty	m2	82,260	15,78	1 298,06
26	M	636210000900	Číre sklo laminované s fóliou s podtlačou vo fotokvalite VSG 4.1, 1x sklo 4 mm +	m2	82,260		0,00
42		636210000900 R	Číre sklo ESG s bezpečnostnou fóliou VSG 10.10.4 + vrátane lišt, kotvenia a laminovacej fólie s podtlačou vo fotokvalite	m2	82,260	195,67	16 095,81

D M Práce a dodávky M 37 610,80

D 25-M Povrchová úprava strojov a zariadení 14 458,18

27	K	250040101	Metalizácia zinkom /Zn/ 100 mikrometrov tr.l.spotreba kovu 1.85 kg/m2, výška do 1,9 m	m2	242,000	23,90	5 783,80
28	K	250040301	Otryskávanie kremičitým pieskom tr.l.spotreba piesku 138 kg/m2, výška do 1,9 m	m2	242,000	22,32	5 401,44
29	M	581530000700	Piesok kremičitý ST 10/40, frakcia 1,0-4,0 mm, balenie 50 kg	t	19,082	171,52	3 272,94

D 43-M Montáž oceľových konštrukcií 23 152,62

30	K	430843001	Oplechovanie stien skrutkované vo výške do 15 m, rozm. 600x30x0,8 mm, hmot. 5,67 kg/m	m2	80,000	36,25	2 900,00
31	M	138110000800	Plech tabuľový perforovaný biely hr. 0,5 mm rozmer 1230x2000 mm, LINDAB	m2	80,000	17,14	1 371,20
32	K	430861001	Montáž rôznych dielov OK - prvá cenová krivka do 300 kg vrátane	kg	1 530,250	0,79	1 208,90
33	M	145520001000	Profil oceľový 60x40x3 mm zváraný tenkostenný uzavretý obdĺžnikový	t	0,334	1 304,91	435,84
39		5531257R	Atypická oceľová konštrukcia prístrešku (podkonštrukcia, zvody, výstuha, kotevné	kg	#####	7,89	9 438,41
34	K	430862004	Montáž rôznych dielov OK - druhá cenová krivka do 2 500 kg vrátane	kg	3 729,000	0,42	1 566,18
35	M	134870001150	Oceľový nosník HEB 200, z valcovanej ocele S235JR	m	25,000	61,00	1 525,00

PČ	Typ	Kód	Popis	MJ	Množstvo	J.cena [EUR]	Cena celkom [EUR]
36	M	134840000900	Tyč oceľová prierezu U 200 mm valcovaná za tepla, ozn. 11 375, podľa EN ISO S235JR	t	1,098	803,36	882,09
37	K	430864002	Montáž rôznych dielov OK - štvrtá cenová krivka do 2 500 kg vrátane	kg	2 380,400	0,42	999,77
38	M	553850000200	Prvky pre oceľovú nosnú konštrukciu - stĺpy, väzníky prierez do 100-300 mm	t	2,380	1 187,07	2 825,23

KRYCÍ LIST ROZPOČTU

Stavba:

Nosný systém MHD, prevádzkový úsek Janíkov dvor-Šafárikovo námestie
v Bratislave, 2. časť Bosákova ulica-Janíkov dvor

Objekt:

SO 40-34-05 - Zástavka Gessayova, prístrešky na nástupiskách

JKSO:

Miesto:

KS:

Dátum:

3.8.2020

Objednávateľ:

Hlavné mesto Slovenskej republiky Bratislava

IČO:

IČ DPH:

Zhotoviteľ:

Združenie NS MHD PETRŽALKA

IČO:

IČ DPH:

Vyplň údaj

Vyplň údaj

Projektant:

IČO:

IČ DPH:

Spracovateľ:

IČO:

IČ DPH:

Poznámka:

Náklady z rozpočtu

78 465,18

Ostatné náklady

0,00

Cena bez DPH

78 465,18

	Základ dane	Sadzbá dane	Výška dane
DPH základná	0,00	20,00%	0,00
znižovaná	50 277,08	20,00%	10 055,42

Cena s DPH

v EUR

88 520,60

Projektant

Spracovateľ

Dátum a podpis:

Pečiatka

Dátum a podpis:

Pečiatka

Objednávateľ

Zhotoviteľ

Dátum a podpis:

Pečiatka

Dátum a podpis:

Pečiatka

REKAPITULÁCIA ROZPOČTU

Stavba:

Nosný systém MHD, prevádzkový úsek Janíkov dvor-Šafárikovo námestie
v Bratislave, 2. časť Bosákova ulica-Janíkov dvor

Objekt:

SO 40-34-05 - Zástavka Gessayova, prístrešky na nástupiskách

Miesto:

Dátum: 3.8.2020

Objednávateľ: Hlavné mesto Slovenskej republiky Bratislava

Projektant:

Zhotoviteľ: Združenie NS MHD PETRŽALKA

Spracovateľ:

Kód dielu - Popis

Cena celkom [EUR]

1) Náklady z rozpočtu 78 465,18

HSV - Práce a dodávky HSV 11 252,74

1 - Zemné práce 1 074,87

2 - Zakladanie 3 975,12

9 - Ostatné konštrukcie a práce-búranie 6 135,58

99 - Presun hmôt HSV 67,17

PSV - Práce a dodávky PSV 29 601,64

712 - Izolácie striech, povlakové krytiny 6 411,71

713 - Izolácie tepelné 413,26

764 - Konštrukcie klampiarske 3 563,92

767 - Konštrukcie doplnkové kovové 1 102,56

783 - Nátery 716,32

787 - Zasklievanie 17 393,87

M - Práce a dodávky M 37 610,80

25-M - Povrchová úprava strojov a zariadení 14 458,18

43-M - Montáž ocelových konštrukcií 23 152,62

2) Ostatné náklady 0,00

GZS

Celkové náklady za stavbu 1) + 2) 78 465,18

ROZPOČET

Stavba:

Nosný systém MHD, prevádzkový úsek Janíkov dvor-Šafárikovo námestie
v Bratislave, 2. časť Bosákova ulica-Janíkov dvor

Objekt:

SO 40-34-05 - Zástavka Gessayova, prístrešky na nástupiskách

Miesto:

Dátum: 3.8.2020

Objednávateľ: Hlavné mesto Slovenskej republiky Bratislava

Projektant:

Zhotoviteľ: Združenie NS MHD PETRŽALKA

Spracovateľ:

PČ	Typ	Kód	Popis	MJ	Množstvo	J.cena [EUR]	Cena celkom [EUR]
----	-----	-----	-------	----	----------	--------------	-------------------

Náklady z rozpočtu

78 465,18

D HSV Práce a dodávky HSV 11 252,74

D 1 Zemné práce 1 074,87

1	K	132101201	Výkop trny široký 600-2000mm hĺbka 1-2 do 100 cm	m3	31,820	11,43	363,70
2	K	162501102	Vodorovné premiestnenie výkopku po spevnenej ceste z horniny tr.1-4, do 100 m3	m3	31,820	4,57	145,42
3	K	162501105	Vodorovné premiestnenie výkopku po spevnenej ceste z horniny tr.1-4, do 100 m3, príplatok k cene za každých ďalších a za každý ob. 1000 m	m3	859,140	0,32	274,92
4	K	171209002	Poplatok za skladovanie - zemina a kamenivo (17 05) ostatné	t	63,640	4,57	290,83

D 2 Zakladanie 3 975,12

5	K	271571111	Vankúše zhutnené pod základy zo štrkopiesku	m3	5,910	33,30	196,80
6	K	274313711	Betón základových pásov, prostý tr. C 25/30	m3	47,300	79,88	3 778,32

D 9 Ostatné konštrukcie a práce-búranie 6 135,58

7	K	936104212	Osadenie odpadkového koša kotevnými skrutkami na pevný podklad	ks	4,000	27,37	109,48
8	M	553560003700	Dodávka koša odpadkového podľa PD	ks	4,000	439,29	1 757,16
9	K	936124122	Osadenie parkovej lavičky kotevnými skrutkami bez zabetónovania nôh na pevný	ks	4,000	29,08	116,32
10	M	553560002400	Lavička parková s operadlom DIVA LD151t, oceľová konštrukcia, sedadlo a operadlo z lamiel z tropického dreva, dĺžky 1805 mm	ks	4,000	636,39	2 545,56
11	K	936941131	Osadenie reklamnej vitríny, informačného nosiča kotevnými skrutkami bez zabetónovania nôh na pevný podklad	ks	2,000	48,59	97,18
12	M	553560012300	Výveska informačná jednostranná INFO, šxv 900x700 mm, nohy z oceľových profilov, bez striešky, vnútorná plocha oceľová (magnety)	ks	2,000	754,94	1 509,88

D 99 Presun hmôt HSV 67,17

13	K	998235011	Presun hmôt pre nástupištia železníc a rampy ostatné akéhokoľvek rozsahu	t	12,212	5,50	67,17
----	---	-----------	--	---	--------	------	-------

D PSV Práce a dodávky PSV 29 601,64

D 712 Izolácie strech, povlakové krytiny 6 411,71

14	K	7122900R	Zhotovenie zelenej strechy Urbanscape	m2	86,260	74,33	6 411,71
----	---	----------	---------------------------------------	----	--------	-------	----------

D 713 Izolácie tepelné 413,26

15	K	713111111	Montáž tepelnej izolácie stropov minerálnou vlnou, vrchom kladenou voľne	m2	85,920	1,57	134,89
----	---	-----------	--	----	--------	------	--------

PČ	Typ	Kód	Popis	MJ	Množstvo	J.cena [EUR]	Cena celkom [EUR]
16	M	631440001300	Doska ISOVER ORSTROP hrúbka 100 mm z kamennej vlny pre podhlady a nezaťažené stropy a podlahy	m2	87,638	3,09	270,80
17	K	998713101	Presun hmôt pre izolácie tepelné v objektoch výšky do 6 m	t	0,210	36,05	7,57

D 764 Konštrukcie klampiarske 3 563,92

18	K	85,92	Krytina LINDAB - trapézový systém T-8, šírka 1135 mm, hr. 0,5 mm, sklon strechy do 30°	m2	85,920		0,00
40		764171700R	Zasklievanie stien a priečok sklom bezpečnostným (bez dodávky skla) na lišty	m2	85,920	15,78	1 355,82
19	K	764430520	Oplechovanie muriva a atík z poplastovaného plechu, vrátane rohov r.š. 400 mm	m	86,000	25,31	2 176,66
20	K	998764101	Presun hmôt pre konštrukcie klampiarske v objektoch výšky do 6 m	t	0,438	71,79	31,44

D 767 Konštrukcie doplnkové kovové 1 102,56

21	K	767584702	Montáž podhládov ostatných z tvarovaných plechov, pripevnených skrutkovaním	m2	45,000	9,11	409,95
22	M	137310000100	Plech oceľový vlnitý 1,00x700x2000 mm, ozn. 10 004.21, podľa S185	t	1,219	519,78	633,61
23	K	998767101	Presun hmôt pre kovové stavebné doplnkové konštrukcie v objektoch výšky do 6 m	t	1,219	48,40	59,00

D 783 Nátery 716,32

24	K	783122710	Nátery oceľ.konstr. syntetické na vzduchu schnúce ťažkých A základné - 35µm	m2	484,000	1,48	716,32
----	---	-----------	---	----	---------	------	--------

D 787 Zasklievanie 17 393,87

25	K	787192312	Zasklievanie stien a priečok sklom bezpečnostným (bez dodávky skla) s podtmelením na lišty hrúbky nad 4 do 8 mm	m2	82,260		0,00
41		787192312R	Zasklievanie stien a priečok sklom bezpečnostným (bez dodávky skla) na lišty	m2	82,260	15,78	1 298,06
26	M	636210000900	Číre sklo laminované s fóliou s podtlačou vo fotokvalite VSG 4.1, 1x sklo 4 mm +	m2	82,260		0,00
42		636210000900 R	Číre sklo ESG s bezpečnostnou fóliou VSG 10.10.4 + vrátane lišt, kotvenia a laminovacej fólie s podtlačou vo fotokvalite	m2	82,260	195,67	16 095,81

D M Práce a dodávky M 37 610,80

D 25-M Povrchová úprava strojov a zariadení 14 458,18

27	K	250040101	Metalizácia zinkom /Zn/ 100 mikrometrov tr.l.spotreba kovu 1.85 kg/m2, výška do 1,9 m	m2	242,000	23,90	5 783,80
28	K	250040301	Otryskávanie kremičitým pieskom tr.l.spotreba piesku 138 kg/m2, výška do 1,9 m	m2	242,000	22,32	5 401,44
29	M	581530000700	Piesok kremičitý ST 10/40, frakcia 1,0-4,0 mm, balenie 50 kg	t	19,082	171,52	3 272,94

D 43-M Montáž oceľových konštrukcií 23 152,62

30	K	430843001	Oplechovanie stien skrutkované vo výške do 15 m, rozm. 600x30x0,8 mm, hmot. 5,67 kg/m	m2	80,000	36,25	2 900,00
31	M	138110000800	Plech tabuľový perforovaný biely hr. 0,5 mm rozmer 1230x2000 mm, LINDAB	m2	80,000	17,14	1 371,20
32	K	430861001	Montáž rôznych dielov OK - prvá cenová krivka do 300 kg vrátane	kg	1 530,250	0,79	1 208,90
33	M	145520001000	Profil oceľový 60x40x3 mm zváraný tenkostenný uzavretý obdĺžnikový	t	0,334	1 304,91	435,84
39		5531257R	Atypická oceľová konštrukcia prístrešku (podkonštrukcia, zvody, výstuha, kotevné	kg	1 196,250	7,89	0,00
34	K	430862004	Montáž rôznych dielov OK - druhá cenová krivka do 2 500 kg vrátane	kg	3 729,000	0,42	1 566,18
35	M	134870001150	Oceľový nosník HEB 200, z valcovanej ocere S235JR	m	25,000	61,00	1 525,00

PČ	Typ	Kód	Popis	MJ	Množstvo	J.cena [EUR]	Cena celkom [EUR]
36	M	134840000900	Tyč oceľová prierezu U 200 mm valcovaná za tepla, ozn. 11 375, podľa EN ISO S235JR	t	1,098	803,36	882,09
37	K	430864002	Montáž rôznych dielov OK - štvrtá cenová krivka do 2 500 kg vrátane	kg	2 380,400	0,42	999,77
38	M	553850000200	Prvky pre oceľovú nosnú konštrukciu - stĺpy, väzníky prierez do 100-300 mm	t	2,380	1 187,07	2 825,23

KRYCÍ LIST ROZPOČTU

Stavba:

Nosný systém MHD, prevádzkový úsek Janíkov dvor-Šafárikovo námestie
v Bratislave, 2. časť Bosákova ulica-Janíkov dvor

Objekt:

SO 40-34-06 - Zástavka Zrkadlový Háj, prístrešky na nástupiskách

JKSO:

Miesto:

KS:

Dátum:

3.8.2020

Objednávateľ:

Hlavné mesto Slovenskej republiky Bratislava

IČO:

IČ DPH:

Zhotoviteľ:

Združenie NS MHD PETRŽALKA

IČO:

IČ DPH:

Vyplň údaj

Vyplň údaj

Projektant:

IČO:

IČ DPH:

Spracovateľ:

IČO:

IČ DPH:

Poznámka:

.....

Náklady z rozpočtu	78 465,18
--------------------	-----------

Ostatné náklady	0,00
-----------------	------

Cena bez DPH	78 465,18
---------------------	------------------

	Základ dane	Sadzba dane	Výška dane
DPH základná	0,00	20,00%	0,00
znižovaná	50 277,08	20,00%	10 055,42

Cena s DPH	v EUR	88 520,60
-------------------	--------------	------------------

.....

Projektant

Spracovateľ

.....

Dátum a podpis:

Pečiatka

Dátum a podpis:

Pečiatka

.....

Objednávateľ

Zhotoviteľ

Dátum a podpis:

Pečiatka

Dátum a podpis:

Pečiatka

REKAPITULÁCIA ROZPOČTU

Stavba:

Nosný systém MHD, prevádzkový úsek Janíkov dvor-Šafárikovo námestie
v Bratislave, 2. časť Bosákova ulica-Janíkov dvor

Objekt:

SO 40-34-06 - Zástavka Zrkadlový Háj, prístrešky na nástupiskách

Miesto:

Dátum: 3.8.2020

Objednávateľ: Hlavné mesto Slovenskej republiky Bratislava

Projektant:

Zhotoviteľ: Združenie NS MHD PETRŽALKA

Spracovateľ:

Kód dielu - Popis

Cena celkom [EUR]

1) Náklady z rozpočtu 78 465,18

HSV - Práce a dodávky HSV 11 252,74

1 - Zemné práce 1 074,87

2 - Zakladanie 3 975,12

9 - Ostatné konštrukcie a práce-búranie 6 135,58

99 - Presun hmôt HSV 67,17

PSV - Práce a dodávky PSV 29 601,64

712 - Izolácie striech, povlakové krytiny 6 411,71

713 - Izolácie tepelné 413,26

764 - Konštrukcie klampiarske 3 563,92

767 - Konštrukcie doplnkové kovové 1 102,56

783 - Nátery 716,32

787 - Zasklievanie 17 393,87

M - Práce a dodávky M 37 610,80

25-M - Povrchová úprava strojov a zariadení 14 458,18

43-M - Montáž ocelových konštrukcií 23 152,62

2) Ostatné náklady 0,00

GZS

Celkové náklady za stavbu 1) + 2) 78 465,18

ROZPOČET

Stavba:

Nosný systém MHD, prevádzkový úsek Janíkov dvor-Šafárikovo námestie
v Bratislave, 2. časť Bosákova ulica-Janíkov dvor

Objekt:

SO 40-34-06 - Zástavka Zrkadlový Háj, prístrešky na nástupiskách

Miesto:

Dátum: 3.8.2020

Objednávateľ: Hlavné mesto Slovenskej republiky Bratislava

Projektant:

Zhotoviteľ: Združenie NS MHD PETRŽALKA

Spracovateľ:

PČ	Typ	Kód	Popis	MJ	Množstvo	J.cena [EUR]	Cena celkom [EUR]
----	-----	-----	-------	----	----------	--------------	-------------------

Náklady z rozpočtu

78 465,18

D HSV Práce a dodávky HSV 11 252,74

D 1 Zemné práce 1 074,87

1	K	132101201	Výkop trny široký 600-2000mm hĺbka 1-2 do 100 cm	m3	31,820	11,43	363,70
2	K	162501102	Vodorovné premiestnenie výkopku po spevnenej ceste z horniny tr.1-4, do 100 m3	m3	31,820	4,57	145,42
3	K	162501105	Vodorovné premiestnenie výkopku po spevnenej ceste z horniny tr.1-4, do 100 m3, príplatok k cene za každých ďalších a za každý ob. 1000 m	m3	859,140	0,32	274,92
4	K	171209002	Poplatok za skladovanie - zemina a kamenivo (17 05) ostatné	t	63,640	4,57	290,83

D 2 Zakladanie 3 975,12

5	K	271571111	Vankúše zhutnené pod základy zo štrkopiesku	m3	5,910	33,30	196,80
6	K	274313711	Betón základových pásov, prostý tr. C 25/30	m3	47,300	79,88	3 778,32

D 9 Ostatné konštrukcie a práce-búranie 6 135,58

7	K	936104212	Osadenie odpadkového koša kotevnými skrutkami na pevný podklad	ks	4,000	27,37	109,48
8	M	553560003700	Dodávka koša odpadkového podľa PD	ks	4,000	439,29	1 757,16
9	K	936124122	Osadenie parkovej lavičky kotevnými skrutkami bez zabetónovania nôh na pevný	ks	4,000	29,08	116,32
10	M	553560002400	Lavička parková s operadlom DIVA LD151t, oceľová konštrukcia, sedadlo a operadlo z lamiel z tropického dreva, dĺžky 1805 mm	ks	4,000	636,39	2 545,56
11	K	936941131	Osadenie reklamnej vitríny, informačného nosiča kotevnými skrutkami bez zabetónovania nôh na pevný podklad	ks	2,000	48,59	97,18
12	M	553560012300	Výveska informačná jednostranná INFO, šxv 900x700 mm, nohy z oceľových profilov, bez striešky, vnútorná plocha oceľová (magnety)	ks	2,000	754,94	1 509,88

D 99 Presun hmôt HSV 67,17

13	K	998235011	Presun hmôt pre nástupištia železníc a rampy ostatné akéhokoľvek rozsahu	t	12,212	5,50	67,17
----	---	-----------	--	---	--------	------	-------

D PSV Práce a dodávky PSV 29 601,64

D 712 Izolácie strech, povlakové krytiny 6 411,71

14	K	7122900R	Zhotovenie zelenej strechy Urbanscape	m2	86,260	74,33	6 411,71
----	---	----------	---------------------------------------	----	--------	-------	----------

D 713 Izolácie tepelné 413,26

15	K	713111111	Montáž tepelnej izolácie stropov minerálnou vlnou, vrchom kladenou voľne	m2	85,920	1,57	134,89
----	---	-----------	--	----	--------	------	--------

PČ	Typ	Kód	Popis	MJ	Množstvo	J.cena [EUR]	Cena celkom [EUR]
16	M	631440001300	Doska ISOVER ORSTROP hrúbka 100 mm z kamennej vlny pre podhlady a nezaťažené stropy a podlahy	m2	87,638	3,09	270,80
17	K	998713101	Presun hmôt pre izolácie tepelné v objektoch výšky do 6 m	t	0,210	36,05	7,57

D 764			Konštrukcie klampiarske	3 563,92			
18	K	85,92	Krytina LINDAB - trapézový systém T-8, šírka 1135 mm, hr. 0,5 mm, sklon strechy do 30°	m2	85,920		0,00
40		764171700R	Zasklievanie stien a priečok sklom bezpečnostným (bez dodávky skla) na lišty	m2	85,920	15,78	1 355,82
19	K	764430520	Oplechovanie muriva a atík z poplastovaného plechu, vrátane rohov r.š. 400 mm	m	86,000	25,31	2 176,66
20	K	998764101	Presun hmôt pre konštrukcie klampiarske v objektoch výšky do 6 m	t	0,438	71,79	31,44

D 767			Konštrukcie doplnkové kovové	1 102,56			
21	K	767584702	Montáž podhládov ostatných z tvarovaných plechov, pripevnených skrutkovaním	m2	45,000	9,11	409,95
22	M	137310000100	Plech oceľový vlnitý 1,00x700x2000 mm, ozn. 10 004.21, podľa S185	t	1,219	519,78	633,61
23	K	998767101	Presun hmôt pre kovové stavebné doplnkové konštrukcie v objektoch výšky do 6 m	t	1,219	48,40	59,00

D 783			Nátery	716,32			
24	K	783122710	Nátery oceľ.konstr. syntetické na vzduchu schnúce ťažkých A základné - 35µm	m2	484,000	1,48	716,32

D 787			Zasklievanie	17 393,87			
25	K	787192312	Zasklievanie stien a priečok sklom bezpečnostným (bez dodávky skla) s podtmelením na lišty hrúbky nad 4 do 8 mm	m2	82,260		0,00
41		787192312R	Zasklievanie stien a priečok sklom bezpečnostným (bez dodávky skla) na lišty	m2	82,260	15,78	1 298,06
26	M	636210000900	Číre sklo laminované s fóliou s podtlačou vo fotokvalite VSG 4.1, 1x sklo 4 mm +	m2	82,260		0,00
42		636210000900 R	Číre sklo ESG s bezpečnostnou fóliou VSG 10.10.4 + vrátane lišt, kotvenia a laminovacej fólie s podtlačou vo fotokvalite	m2	82,260	195,67	16 095,81

D M			Práce a dodávky M	37 610,80			
-----	--	--	-------------------	-----------	--	--	--

D 25-M			Povrchová úprava strojov a zariadení	14 458,18			
27	K	250040101	Metalizácia zinkom /Zn/ 100 mikrometrov tr.l.spotreba kovu 1.85 kg/m2, výška do 1,9 m	m2	242,000	23,90	5 783,80
28	K	250040301	Otryskávanie kremičitým pieskom tr.l.spotreba piesku 138 kg/m2, výška do 1,9 m	m2	242,000	22,32	5 401,44
29	M	581530000700	Piesok kremičitý ST 10/40, frakcia 1,0-4,0 mm, balenie 50 kg	t	19,082	171,52	3 272,94

D 43-M			Montáž oceľových konštrukcií	23 152,62			
30	K	430843001	Oplechovanie stien skrutkované vo výške do 15 m, rozm. 600x30x0,8 mm, hmot. 5,67 kg/m	m2	80,000	36,25	2 900,00
31	M	138110000800	Plech tabuľový perforovaný biely hr. 0,5 mm rozmer 1230x2000 mm, LINDAB	m2	80,000	17,14	1 371,20
32	K	430861001	Montáž rôznych dielov OK - prvá cenová krivka do 300 kg vrátane	kg	1 530,250	0,79	1 208,90
33	M	145520001000	Profil oceľový 60x40x3 mm zváraný tenkostenný uzavretý obdĺžnikový	t	0,334	1 304,91	435,84
39		5531257R	Atypická oceľová konštrukcia prístrešku (podkonštrukcia, zvody, výstuha, kotevné	kg	1 196,250	7,89	0,00
34	K	430862004	Montáž rôznych dielov OK - druhá cenová krivka do 2 500 kg vrátane	kg	3 729,000	0,42	1 566,18
35	M	134870001150	Oceľový nosník HEB 200, z valcovanej ocere S235JR	m	25,000	61,00	1 525,00

PČ	Typ	Kód	Popis	MJ	Množstvo	J.cena [EUR]	Cena celkom [EUR]
36	M	134840000900	Tyč oceľová prierezu U 200 mm valcovaná za tepla, ozn. 11 375, podľa EN ISO S235JR	t	1,098	803,36	882,09
37	K	430864002	Montáž rôznych dielov OK - štvrtá cenová krivka do 2 500 kg vrátane	kg	2 380,400	0,42	999,77
38	M	553850000200	Prvky pre oceľovú nosnú konštrukciu - stĺpy, väzníky prierez do 100-300 mm	t	2,380	1 187,07	2 825,23

KRYCÍ LIST ROZPOČTU

Stavba:

Nosný systém MHD, prevádzkový úsek Janíkov dvor-Šafárikovo námestie
v Bratislave, 2. časť Bosákova ulica-Janíkov dvor

Objekt:

**SU 40-34-07 - BOSÁKOVA - ROMANOVA, KONSTRUKCIE PRE KABIOVE
TRAMVAJE**

JKSO:

Miesto:

KS:

Dátum:

3.8.2020

Objednávateľ:

Hlavné mesto Slovenskej republiky Bratislava

IČO:

IČ DPH:

Zhotoviteľ:

Združenie NS MHD PETRŽALKA

IČO:

IČ DPH:

Vyplň údaj

Vyplň údaj

Projektant:

IČO:

IČ DPH:

Spracovateľ:

IČO:

IČ DPH:

Poznámka:

Náklady z rozpočtu

718 807,91

Ostatné náklady

0,00

Cena bez DPH

718 807,91

	Základ dane	Sadzbá dane	Výška dane
DPH základná	0,00	20,00%	0,00
znižovaná	718 807,91	20,00%	143 761,58

Cena s DPH

v EUR

862 569,49

Projektant

Spracovateľ

Dátum a podpis:

Pečiatka

Dátum a podpis:

Pečiatka

Objednávateľ

Zhotoviteľ

Dátum a podpis:

Pečiatka

Dátum a podpis:

Pečiatka

REKAPITULÁCIA ROZPOČTU

Stavba:

Nosný systém MHD, prevádzkový úsek Janíkov dvor-Šafárikovo námestie
v Bratislave, 2. časť Bosákova ulica-Janíkov dvor

Objekt:

**SU 40-34-07 - BOSÁKOVA - ROMANOVA, KONŠTRUKCIE PRE KABIOVE
TRASY**

Miesto:

Dátum: 3.8.2020

Objednávateľ:

Hlavné mesto Slovenskej republiky Bratislava

Projektant:

Zhotoviteľ:

Združenie NS MHD PETRŽALKA

Spracovateľ:

Kód dielu - Popis

Cena celkom [EUR]

1) Náklady z rozpočtu

718 807,91

HSV - Práce a dodávky HSV

717 057,52

1 - Zemné práce

147 207,26

3 - Zvislé a kompletne konštrukcie

345 736,39

4 - Vodorovné konštrukcie

10 868,31

8 - Rúrové vedenie

179 300,33

9 - Ostatné konštrukcie a práce-búranie

12 963,67

99 - Presun hmôt HSV

20 981,56

PSV - Práce a dodávky PSV

1 750,39

711 - Izolácie proti vode a vlhkosti

1 750,39

2) Ostatné náklady

0,00

GZS

Celkové náklady za stavbu 1) + 2)

718 807,91

ROZPOČET

Stavba:

Nosný systém MHD, prevádzkový úsek Janíkov dvor-Šafárikovo námestie
v Bratislave, 2. časť Bosákova ulica-Janíkov dvor

Objekt:

SU 40-34-U1 - BOSÁKOVA - ROMANOVA, KONSTRUKCIE PRE KADIOVE

Miesto:

Dátum: 3.8.2020

Objednávateľ:

Hlavné mesto Slovenskej republiky Bratislava

Projektant:

Zhotoviteľ:

Združenie NS MHD PETRŽALKA

Spracovateľ:

PČ	Typ	Kód	Popis	MJ	Množstvo	J.cena [EUR]	Cena celkom [EUR]
----	-----	-----	-------	----	----------	--------------	-------------------

Náklady z rozpočtu

718 807,91

D HSV

Práce a dodávky HSV

717 057,52

D 1

Zemné práce

147 207,26

1	K	132201203	Výkop ryhy šírky 600-2000mm horn.3 nad 1000 do 10000m3	m3	2 447,000	8,48	20 750,56
2	K	133201102	Výkop šachty zapaženej, hornina 3 nad 100 m3	m3	1 042,100	29,73	30 981,63
3	K	151730011	Paženie do ocelových zápor s odstránením paženia, hĺbky výkopku do 4 m	m2	132,432	12,69	1 680,56
4	K	162401142	Vodorovné premiestnenie výkopku po spevnenej ceste z horniny tr.1-4, nad 1000 do 10000 m3 na vzdialenosť do 2000 m	m3	3 604,000	4,12	14 848,48
5	K	162501142	Vodorovné premiestnenie výkopku po spevnenej ceste z horniny tr.1-4, nad 1000 do 10000 m3 na vzdialenosť do 3000 m	m3	1 257,100	4,57	5 744,95
6	K	162501143	Vodorovné premiestnenie výkopku po spevnenej ceste z horniny tr.1-4, nad 1000 do 10000 m3, príplatok k cene za každých ďalších 1000 m	m3	#####	0,78	26 474,53
7	K	167101102	Nakladanie neulahnutého výkopku z hornín tr.1-4 nad 100 do 1000 m3	m3	1 372,000	8,00	10 976,00
8	K	171201203	rozšírenie sypaniny na sklady nad 1000 do 10000 m2	m3	2 232,000	1,03	2 298,96
9	K	171209002	Poplatok za skladovanie - zemina a kamenivo (17 05) ostatné	t	2 388,490	4,57	10 915,40
10	K	174101002	Zásyp sypaninou so zhutnením jám, šachiet, rýh, zárezov alebo okolo objektov nad 100 do	m3	1 372,000	6,29	8 629,88
11	K	175101101	Obsyp potrubia sypaninou z vhodných hornín 1 až 4 bez prehodenia sypaniny	m3	424,400	13,15	5 580,86
12	M	583310001700	Kamenivo ťažené hrubé frakcia 16-32 mm, STN EN 13242 + A1	t	827,580	10,06	8 325,45

D 3

Zvislé a kompletne konštrukcie

345 736,39

13	K	388793229	Osadenie multikanál 9-otvorový	m	2 495,000	15,78	39 371,10
14	M	345750001800	Inštalčný žlab multikanál 9-otvorový	m	#####	72,75	181 511,25
15	K	3887932299	Osadenie multikanál 4-otvorový	m	2 182,000	15,78	34 431,96
16	M	345750001800	Inštalčný žlab multikanál 4-otvorový	m	#####	41,44	90 422,08

D 4

Vodorovné konštrukcie

10 868,31

17	K	451541111	Lôžko pod potrubie, stoky a drobné objekty, v otvorenom výkope zo štrkodry 0-63 mm	m3	161,900	43,45	7 034,56
18	K	452311141	Dosky, bloky, sedlá z betónu v otvorenom výkope tr. C 16/20	m3	29,154	131,50	3 833,75

D 8

Rúrové vedenie

179 300,33

19	K	871266016	Montáž kanalizačného PVC-U potrubia hladkého plnostenného DN 100	m	12,800	1,72	22,02
20	M	286120016109	Rúra gumová rovná D 50	m	12,800	1,06	13,57

PČ	Typ	Kód	Popis	MJ	Množstvo	J.cena [EUR]	Cena celkom [EUR]
21	K	894101113	Osadenie železobetónovej káblovej komory, hmotnosti nad 10 t	ks	5,000	285,87	1 429,35
22	M	594340000609	Káblová komora ŽB 2800x3200 mm	ks	4,000	3 876,04	15 504,16
23	M	594340000608	Káblová komora ŽB 2800x2800 mm	ks	1,000	3 534,50	3 534,50
24	M	592240000808	ŽB nadstavec výšky 365 mm	ks	5,000	125,55	627,75
25	K	894403011	Osadenie betónového dielca pre šachty, stropný akéhokoľvek druhu	ks	27,000	22,87	617,49
26	M	592250003809	Železobetónová zákrytová doska 2000x2000mm, hr. steny 100 mm	ks	27,000	587,28	15 856,56
27	K	894810009.1	Montáž plastovej šachty 800 s poklopom	ks	12,000	74,33	891,96
28	M	592240004188	Vodotesná komora TEKO-0 priemer 812mm hĺbka 500mm s poklopom	ks	12,000	133,16	1 597,92
29	K	894810019	Montáž šachty HDPE, výška šachty 2 m, plocha do 4m2 s roznášacím prstencom	ks	27,000	154,37	4 167,99
30	M	592240004199	Káblová komora POLYVAULT 1070-1070*2000 mm	ks	27,000	3 860,35	104 229,45
31	M	592240000809	ŽB nadstavec výšky 250 mm	ks	24,000	102,56	2 461,44
32	K	899101111	Osadenie poklopu liatinového a oceľového vrátane rámu hmotn. do 50 kg	ks	32,000	10,85	347,20
33	M	286630003199	Kompozitný poklop 800x800, B125	ks	28,000	506,16	14 172,48
34	M	286630003888	Kompozitný poklop 800x800, B125 s rámom pre zámkovú dlažbu	ks	4,000	578,89	2 315,56
35	K	899503211	Stúpadlo do šachiet a drobných objektov poplastované vidlicové osadené do	ks	197,000	9,97	1 964,09
36	K	899623171	Obetónovanie potrubia alebo muriva stôk betónom prostým tr. C 25/30 v otvorenom	m3	69,000	138,36	9 546,84

D 9 Ostatné konštrukcie a práce-búranie 12 963,67

37	K	959947112	Osadenie oceľ. kotevných a montážnych prvkov do 50 kg	kg	941,500	4,73	4 453,30
38	M	553520000701	Káblový nosič oceľový s povrchovou úpravou	ks	35,000	144,08	5 042,80
39	M	553520000702	Káblový zväz 500x50 vyrobený galvanicky zinkovanú	m	62,400	55,57	3 467,57

D 99 Presun hmôt HSV 20 981,56

40	K	998289011	Presun hmôt pre kábelovody (828 7, 828 8, 3) akéhokoľvek rozsahu	t	1 513,821	13,86	20 981,56
----	---	-----------	--	---	-----------	-------	-----------

D PSV Práce a dodávky PSV 1 750,39

D 711 Izolácie proti vode a vlhkosti 1 750,39

41	K	711112001	Zhotovenie izolácie proti zemnej vlhkosti zvislá penetračným náterom za studena	m2	188,350	0,57	107,36
42	M	246170000900	Lak asfaltový napr. ALP-PENETRAL SIV v sudoch	t	0,066	3 864,97	255,09
43	K	711112002	Zhotovenie izolácie proti zemnej vlhkosti zvislá asfaltovým lakom za studena	m2	376,700	0,57	214,72
44	M	246170001000	Lak asfaltový napr. ALI-RENO-LAK SIV v sudoch	t	0,320	3 624,84	1 159,95
45	K	998711101	Presun hmôt pre izoláciu proti vode v objektoch výšky do 6 m	t	0,386	34,37	13,27

KRYCÍ LIST ROZPOČTU

Stavba:

Nosný systém MHD, prevádzkový úsek Janíkov dvor-Šafárikovo námestie
v Bratislave, 2. časť Bosákova ulica-Janíkov dvor

Objekt:

SO 40-34-08 - Zastávka Bosáková, autobusové nástupiská

JKSO:

Miesto:

KS:

Dátum:

3.8.2020

Objednávateľ:

Hlavné mesto Slovenskej republiky Bratislava

IČO:

IČ DPH:

Zhotoviteľ:

Združenie NS MHD PETRŽALKA

IČO:

IČ DPH:

Vyplň údaj

Vyplň údaj

Projektant:

IČO:

IČ DPH:

Spracovateľ:

IČO:

IČ DPH:

Poznámka:

Náklady z rozpočtu 95 842,35

Ostatné náklady 0,00

Cena bez DPH 95 842,35

	Základ dane	Sadzba dane	Výška dane
DPH základná	0,00	20,00%	0,00
znižovaná	59 377,89	20,00%	11 875,58

Cena s DPH v EUR 107 717,93

Projektant

Spracovateľ

Dátum a podpis:

Pečiatka

Dátum a podpis:

Pečiatka

Objednávateľ

Zhotoviteľ

Dátum a podpis:

Pečiatka

Dátum a podpis:

Pečiatka

REKAPITULÁCIA ROZPOČTU

Stavba:

Nosný systém MHD, prevádzkový úsek Janíkov dvor-Šafárikovo námestie
v Bratislave, 2. časť Bosákova ulica-Janíkov dvor

Objekt:

SO 40-34-08 - Zastávka Bosáková, autobusové nástupiská

Miesto:

Dátum: 3.8.2020

Objednávateľ: Hlavné mesto Slovenskej republiky Bratislava

Projektant:

Zhotoviteľ: Združenie NS MHD PETRŽALKA

Spracovateľ:

Kód dielu - Popis

Cena celkom [EUR]

1) Náklady z rozpočtu 95 842,35

HSV - Práce a dodávky HSV 95 390,85

1 - Zemné práce 5 167,76

2 - Zakladanie 4 833,03

5 - Komunikácie 13 865,13

9 - Ostatné konštrukcie a práce-búranie 69 318,82

99 - Presun hmôt HSV 2 206,11

M - Práce a dodávky M 451,50

21-M - Elektromontáže 451,50

2) Ostatné náklady 0,00

GZS

Celkové náklady za stavbu 1) + 2) 95 842,35

ROZPOČET

Stavba:

Nosný systém MHD, prevádzkový úsek Janíkov dvor-Šafárikovo námestie
v Bratislave, 2. časť Bosákova ulica-Janíkov dvor

Objekt:

SO 40-34-08 - Zastávka Bosáková, autobusové nástupiská

Miesto:

Dátum: 3.8.2020

Objednávateľ: Hlavné mesto Slovenskej republiky Bratislava

Projektant:

Zhotoviteľ: Združenie NS MHD PETRŽALKA

Spracovateľ:

PČ	Typ	Kód	Popis	MJ	Množstvo	J.cena [EUR]	Cena celkom [EUR]
----	-----	-----	-------	----	----------	--------------	-------------------

Náklady z rozpočtu

95 842,35

D HSV Práce a dodávky HSV

95 390,85

D 1 Zemné práce

5 167,76

1	K	113106612	Rozoberanie zámkovej dlažby všetkých druhov v ploche nad 20 m ² , -0,26000t	m ²	381,900	4,57	1 745,28
2	K	113205111	Vytrhanie obrúb betónových, chodníkových ležatých, -0,23000t	m	140,000	3,43	480,20
3	K	113307121	Odstránenie podkladu v ploche do 200 m ² z kameniva hrubého drveného, hr. do 100 mm, -	m ²	381,900	6,86	2 619,83
4	K	133201101	Výkop šachty zapaženej, hornina 3 do 100 m ³	m ³	1,522	45,74	69,62
5	K	133201109	Príplatok k cenám za lepivosť pri hĺbení šachiet zapažených i nezapažených v hornine	m ³	0,457	1,14	0,52
6	K	162501102	Vodorovné premiestnenie výkopku po spevnenej ceste z horniny tr.1-4, do 100 m ³	m ³	1,522	4,57	6,96
7	K	162501105	Vodorovné premiestnenie výkopku po spevnenej ceste z horniny tr.1-4, do 100 m ³ , príplatok k cene za každých ďalších a	m ³	41,094	0,32	13,15
8	K	167101101	Nakladanie neuhnutého výkopku z hornín tr.1-4 do 100 m ³	m ³	1,522	8,00	12,18
9	K	171209002	Poplatok za skladovanie - zemina a kamenivo (17 05) ostatné	t	2,740	4,57	12,52
10	K	174101001	Zásyp sypaninou so zhutnením jám, šachiet, rýh, zárezov alebo okolo objektov do 100 m ³	m ³	9,576	3,89	37,25
11	K	181201102	Oprava pianie v nasypoch v norme 1-4 so zhutnením	m ²	370,100	0,46	170,25

D 2 Zakladanie

4 833,03

12	K	271521111	Vankúše zhutnené pod základy z kameniva hrubého drveného, frakcie 32 - 63 mm	m ³	23,892	35,68	852,47
13	K	274313612	Betón základových pásov, prostý tr. C 20/25	m ³	25,200	76,58	1 929,82
14	K	274351215	Debné steny základových pásov, zhotovenie dielca	m ²	116,320	11,85	1 378,39
15	K	274351216	Debné steny základových pásov, odstránenie dielca	m ²	116,320	2,53	294,29
16	K	275313612	Betón základových pätiiek, prostý tr. C 20/25	m ³	1,918	82,44	158,12
17	K	275351215	Debné steny základových pätiiek, zhotovenie dielca	m ²	12,232	14,81	181,16
18	K	275351216	Debné steny základových pätiiek, odstránenie dielca	m ²	12,232	3,17	38,78

D 5 Komunikácie

13 865,13

19	K	56471021P	Podklad alebo kryt z kameniva hrubého drveného veľ. 16-32 mm s rozprestretím a	m ²	390,000	1,84	717,60
20	K	591111121	Kladenie dlažby z kociek drobných do lôžka z kameniva ťaženého hr. 30 mm	m ²	52,000	9,46	491,92
21	M	583810000900	Dlažbová kocka - žula, rozmer 80-100 mm	m ²	53,560	50,43	2 701,03
22	K	59681132P	Kladenie betónovej dlažby s vyplnením škár do lôžka z kameniva hr. 30 mm, veľ. nad 0,25 m ² , plochy od 100 do 300 m ²	m ²	281,500	12,17	3 425,86

PČ	Typ	Kód	Popis	MJ	Množstvo	J.cena [EUR]	Cena celkom [EUR]
23	M	592460000PC1	Dlažba betónová veľkoformátová z dvoch rozdielnych druhov dosiek, hr. 80 mm, rozmery 1425x250, 1425x375 mm, farba svetlosivá	m2	17,304		0,00
24	M	592460000PC2	Dlažba betónová veľkoformátová, hr. 80 mm, rozmery 1425x500 mm, farba svetlosivá	m2	4,326		0,00
25	M	592460000PC3	Dlažba betónová veľkoformátová z dvoch rozdielnych druhov dosiek, hr. 80 mm, rozmery 1025x250, 1025x375 mm, farba svetlosivá	m2	263,680		0,00
26	M	592460000PC4	Dlažba betónová veľkoformátová z dvoch rozdielnych druhov dosiek, hr. 80 mm, rozmery 925x250, 925x375 mm, farba svetlosivá	m2	3,708		0,00
27	M	592460000PC5	Dlažba betónová veľkoformátová, hr. 80 mm, rozmery 925x500 mm, farba svetlosivá	m2	0,927		0,00
71		592460000PC9	Dlažba betónová veľkoformátová z dvoch rozdielnych druhov dosiek, hr. 80 mm, rozmery podľa Dizajmanuálu, farba svetlosivá	m2	289,018	15,44	4 462,44
28	K	596911332	Kladenie dlažby pre nevidiacich hr. 80 mm do lôžka z kameniva ťaženého s vyplnením škár	m2	55,840	16,05	896,23
29	M	592460020PC1	Dlažba betónová pre nevidiacich s výstupkami, rozmer 500x400x80 mm,	m2	53,560	18,30	980,15
30	M	592460020PC2	Dlažba betónová pre nevidiacich s výstupkami, rozmer 200x200x80 mm,	m2	1,648	18,30	30,16
31	M	592460020PC3	Dlažba betónová pre nevidiacich s drážkami, rozmer 200x200x80 mm, tmavohnedá	m2	2,307	18,30	42,22
32	K	5996321PC	Vyplnenie škár dlažby zo žulových kociek epoxidovou škárovacou hmotou so zatrením	m2	52,000	2,26	117,52

D 9		Ostatné konštrukcie a práce-búranie					69 318,82
33	K	917461112	Osadenie chodník. obrubníka kamenného stojateho do lôžka z betónu prostého C 16/20	m	140,000	10,86	1 520,40
34	M	5838100010PC	Obrubník žulový rovný, rozmeru 200x250x1000 mm, farba piesková (podľa PD)	ks	141,400	28,59	4 042,63
35	K	918101112	Lôžko pod obrubníky, krajníky alebo obruby z dlažbových kociek z betónu prostého tr. C	m3	2,800	70,90	198,52
36	K	9235031PC	Rozobratie múrikov úrovňových nástupíšť medzi koľajami z prefabrikátov PRE 160 na jednej strane, -0,27000t	m	134,000	28,40	3 805,60
37	K	9239211PC	Osadenie nástupišťnej hrany z prírodného kameňa do maltového lôžka	m	142,000	68,07	9 665,94
38	M	583810001PC1	Nástupná hrana z prírodného kameňa s protišmykovou úpravou povrchu, rozmeru 1000x500x200 mm, farba piesková (podľa PD)	ks	140,000	67,01	9 381,40
39	M	583810001PC2	Nástupná hrana z prírodného kameňa s protišmykovou úpravou povrchu, rozmeru 500x500x200 mm, farba piesková (podľa PD)	ks	2,000	35,79	71,58
40	K	928901121	Osadenie koncového majáčka, akémukoľvek	ks	2,000	5,81	11,62
41	M	553560000PC	Koncový majáček, výšky 1000 mm, z ocelového profilu 100x6 mm, s protikoróznou úpravou na báze žiar. pozinkovania, opatrený reflexných pásikom (podľa PD)	ks	2,000	144,84	289,68
42	K	9289011PC	Osadenie a montáž multifunkčného automatu na lístky	ks	2,000		0,00
43	M	5535600200PC	Multifunkčný samoobslužný automat na predaj cestovných lístkov	ks	2,000		0,00
69		92692315P	Montáž a osadenie automatu na lístky	ks	2,000	686,09	1 372,18
70		55343205P	Klasický automat na cestovné lístky	ks	2,000	15 314,92	30 629,84
44	K	928902131	Odstránenie koncového majáčka, -0,07600t	ks	2,000	11,69	23,38
45	K	93199212P	Výplň dilatačných škár z extrudovaného polystyrénu hr. 10 mm	m2	2,160	22,96	49,59
46	K	931994132	Tesnenie dilatačnej škáry betónovej konštrukcie silikónovým tmelom do pl. 4,0 cm2	m	15,000	4,40	66,00
47	K	936941121	Osadenie zastávkového označovníka so zabetónovaním	ks	2,000	15,41	30,82

PČ	Typ	Kód	Popis	MJ	Množstvo	J.cena [EUR]	Cena celkom [EUR]
48	M	5535600148PC	Označník zastávkový, výška min. 2100 mm, s protikoróznou a antigrafitovou povrchovou úpravou na báze žiar. pozinkovania vrátane reproduktora (podľa PD)	ks	2,000	15,62	31,24
49	K	961043111	Búranie základov alebo vybúranie otvorov plochy nad 4 m ² z betónu prostého alebo preloženého kameňom, -2,20000t	m3	12,924	115,10	1 487,55
50	K	966001161	Demontáž zastávkového označovníka s betónovou pätkou, -0,07500 t	ks	2,000	8,38	16,76
51	K	966001214	Demontáž zastávkového prístrešku so strechou z kaleného skla 3 polia s bočnými	ks	4,000	128,86	515,44
52	K	976071111	výbúranie kovových materiálov a zabrániť, -0,02700t	m	115,760	5,81	672,57
53	K	97608411P	Odstránenie kompozitného profilu -0,00002 t	m	130,000	1,83	237,90
54	K	979082213	Vodorovná doprava sutiny so zložením a hrubým urovaním na vzdialenosť do 1 km	t	177,322	1,83	324,50
55	K	979082219	Príplatok k cene za každý ďalší aj začatý 1 km nad 1 km pre vodorovnú dopravu sutiny	t	3 156,458	0,34	1 073,20
56	K	979084213	Vodorovná doprava vybúraných hmôt po suchu bez naloženia, ale so zložením na vzdialenosť	t	77,731	1,83	142,25
57	K	979084219	Príplatok k cene za každých ďalších aj začatých 5 km nad 5 km	t	346,865	1,23	426,64
58	K	979087212	Nakladanie na dopravné prostriedky pre vodorovnú dopravu sutiny	t	177,322	4,77	845,83
59	K	979087213	Nakladanie na dopravné prostriedky pre vodorovnú dopravu vybúraných hmôt	t	77,731	17,15	1 333,09
60	K	979089012	Poplatok za skladovanie - betón, tehly, dlaždice (17 01) ostatné	t	146,408	7,19	1 052,67

D 99 Presun hmôt HSV 2 206,11

61	K	998235011	Presun hmôt pre nástupištia železníc a rampy ostatné akéhokoľvek rozsahu	t	401,110	5,50	2 206,11
----	---	-----------	--	---	---------	------	----------

D M Práce a dodávky M 451,50

D 21-M Elektromontáže 451,50

62	K	210010149	Rúrka ohybná elektroinštaláčna z HDPE, D 40 uložená pevne	m	4,500	1,86	8,37
63	M	286530257000	Upchávkva uzatváracia pre korugované rúrky HDPE, DN 40, 17040 BB, červená, KOPOS	ks	6,000	2,44	14,64
64	M	345710005500	Rúrka ohybná dvojplášťová HDPE, KOPOFLEX BA KF 09040 BA, DN 40, KOPOS	m	4,500	0,62	2,79
65	K	2102922PC	Demontáž elektronickej informačnej tabule vrátane stĺpika -0,2500 t	ks	2,000	60,16	120,32
66	K	21096234P	Demontáž multifunkčného automatu na predaj cestovných lístkov -0,2100 t	ks	2,000	83,19	166,38
67	K	210967820	Demontáž - kábel medený silový s dvojitou izoláciou uložený voľne NY 0,6/1 kV 3x2,5 -	m	300,000	0,21	63,00
68	K	210968304	Demontáž - Kábel signálny uložený voľne JEFY 380 V 5x1 -0,00010 t	m	400,000	0,19	76,00

KRYCÍ LIST ROZPOČTU

Stavba:

Nosný systém MHD, prevádzkový úsek Janíkov dvor-Šafárikovo námestie
v Bratislave, 2. časť Bosákova ulica-Janíkov dvor

Objekt:

SO 40-34-09 - Zástavka Bosákova, prístrešky na nástupiskách

JKSO:

Miesto:

KS:

Dátum:

3.8.2020

Objednávateľ:

Hlavné mesto Slovenskej republiky Bratislava

IČO:

IČ DPH:

Zhotoviteľ:

Združenie NS MHD PETRŽALKA

IČO:

IČ DPH:

Vyplň údaj

Vyplň údaj

Projektant:

IČO:

IČ DPH:

Spracovateľ:

IČO:

IČ DPH:

Poznámka:

Náklady z rozpočtu 50 113,39

Ostatné náklady 0,00

Cena bez DPH 50 113,39

	Základ dane	Sadza dane	Výška dane
DPH základná	0,00	20,00%	0,00
znižovaná	49 421,65	20,00%	9 884,33

Cena s DPH v EUR 59 997,72

Projektant

Spracovateľ

Dátum a podpis:

Pečiatka

Dátum a podpis:

Pečiatka

Objednávateľ

Zhotoviteľ

Dátum a podpis:

Pečiatka

Dátum a podpis:

Pečiatka

REKAPITULÁCIA ROZPOČTU

Stavba:

Nosný systém MHD, prevádzkový úsek Janíkov dvor-Šafárikovo námestie
v Bratislave, 2. časť Bosákova ulica-Janíkov dvor

Objekt:

SO 40-34-09 - Zástavka Bosákova, prístrešky na nástupiskách

Miesto:

Dátum: 3.8.2020

Objednávateľ: Hlavné mesto Slovenskej republiky Bratislava

Projektant:

Zhotoviteľ: Združenie NS MHD PETRŽALKA

Spracovateľ:

Kód dielu - Popis

Cena celkom [EUR]

1) Náklady z rozpočtu 50 113,39

HSV - Práce a dodávky HSV 14 308,71

1 - Zemné práce 1 674,59

2 - Zakladanie 4 193,92

9 - Ostatné konštrukcie a práce-búranie 8 160,88

99 - Presun hmôt HSV 279,32

PSV - Práce a dodávky PSV 18 316,22

712 - Izolácie striech, povlakové krytiny 5 203,10

713 - Izolácie tepelné 319,84

764 - Konštrukcie klampiarske 3 242,12

767 - Konštrukcie doplnkové kovové 1 157,02

783 - Nátery 153,48

787 - Zasklievanie 8 240,66

M - Práce a dodávky M 17 488,46

25-M - Povrchová úprava strojov a zariadení 7 247,80

43-M - Montáž oceľových konštrukcií 10 240,66

2) Ostatné náklady 0,00

GZS

Celkové náklady za stavbu 1) + 2) 50 113,39

ROZPOČET

Stavba:

Nosný systém MHD, prevádzkový úsek Janíkov dvor-Šafárikovo námestie
v Bratislave, 2. časť Bosákova ulica-Janíkov dvor

Objekt:

SO 40-34-09 - Zástavka Bosákova, prístrešky na nástupiskách

Miesto:

Dátum: 3.8.2020

Objednávateľ: Hlavné mesto Slovenskej republiky Bratislava

Projektant:

Zhotoviteľ: Združenie NS MHD PETRŽALKA

Spracovateľ:

PČ	Typ	Kód	Popis	MJ	Množstvo	J.cena [EUR]	Cena celkom [EUR]
----	-----	-----	-------	----	----------	--------------	-------------------

Náklady z rozpočtu

50 113,39

D HSV Práce a dodávky HSV 14 308,71

D 1 Zemné práce 1 674,59

1	K	132101201	Výkop rýny široky 600-2000mm hĺbky 1-2 do 100 cm	m3	56,470	11,43	645,45
2	K	162501102	Vodorovné premiestnenie výkopku po spevnenej ceste z horniny tr.1-4, do 100 m3	m3	56,470	4,57	258,07
3	K	162501105	Vodorovné premiestnenie výkopku po spevnenej ceste z horniny tr.1-4, do 100 m3, príplatok k cene za každých ďalších a začiatok 1000 m	m3	1 006,369	0,32	322,04
4	K	171209002	Poplatok za skladovanie - zemina a kamenivo (17 05) ostatné	t	98,257	4,57	449,03

D 2 Zakladanie 4 193,92

5	K	271571111	Vankúše zhutnené pod základy zo štrkopiesku	m3	6,229	33,30	207,43
6	K	274313711	Betón základových pásov, prostý tr. C 25/30	m3	49,906	79,88	3 986,49

D 9 Ostatné konštrukcie a práce-búranie 8 160,88

7	K	936104212	Osadenie odpadkového koša kotevnými skrutkami na pevný podklad	ks	4,000	27,37	109,48
8	M	553560003700	Dodávka koša odpadkového podľa PD	ks	4,000	439,29	1 757,16
9	K	936124122	Osadenie parkovej lavičky kotevnými skrutkami bez zabetónovania nôh na pevný podklad	ks	4,000	29,08	116,32
10	M	553560002000	Lavička parková dvojita s operadlom a opierkami pod ruky AVIELA LAV158t, oceľová konštrukcia, sedadlo a operadlo z dosiek z tepelne izolovanej dĺžky 2600 mm	ks	4,000	552,50	2 210,00
11	K	936941131	Osadenie reklamnej vitríny, informačného nosiča kotevnými skrutkami bez zabetónovania nôh na pevný podklad	ks	4,000	48,59	194,36
12	M	553560012300	Výveska informačná jednostranná INFO, šxv 900x700 mm, nohy z oceľových profilov, bez striešky, vnútorná plocha oceľová (magnety)	ks	4,000	754,94	3 019,76
39		9369413147	Montáž + dodávka nástupištneho prístrešku dĺžky 8 m podľa Dizajnmanuálu (vrátane mobiliáru - lístkového automatu, odpadového	kpl	2,000	345,87	691,74
40		936941121	Osadenie zastávkového označovníka so zabetónovaním	ks	2,000	15,41	30,82
41		5535600148PC	Označník zastávkový, výška min. 2100 mm, s protikoróznou a antigrafitovou povrchovou úpravou na báze žiar. pozinkovania vrátane reproduktora (podľa PD)	ks	2,000	15,62	31,24

D 99 Presun hmôt HSV 279,32

13	K	998235011	Presun hmôt pre nástupištia železníc a rampy ostatné akéhokoľvek rozsahu	t	50,785	5,50	279,32
----	---	-----------	--	---	--------	------	--------

D PSV Práce a dodávky PSV 18 316,22

PČ	Typ	Kód	Popis	MJ	Množstvo	J.cena [EUR]	Cena celkom [EUR]
D 712			Izolácie striech, povlakové krytiny				5 203,10
14	K	7122900R	Zhotovenie zelenej strechy Urbanscape	m2	70,000	74,33	5 203,10
D 713			Izolácie tepelné				319,84
15	K	713111111	Montáž tepelnej izolácie stropov minerálnou vlnou, vrchom kladenou voľne	m2	66,937	1,57	105,09
16	M	631440001300	Doska ISOVER ORSTROP hrúbka 100 mm z kamennej vlny pre podhľady a nezaťažené stropy a podlahy	m2	68,276	3,09	210,97
17	K	998713101	Presun hmôt pre izolácie tepelné v objektoch výšky do 6 m	t	0,105	35,96	3,78
D 764			Konštrukcie klampiarske				3 242,12
18	K	764171700	Krytina LINDAB - trapézový systém T-8, šírka 1135 mm, hr. 0,5 mm, sklon strechy do 30°	m2	70,000	22,77	1 593,90
19	K	764430520	Oplechovanie muriva a atík z poplastovaného plechu, vrátane rohov r.š. 400 mm	m	64,500	25,31	1 632,50
20	K	998764101	Presun hmôt pre konštrukcie klampiarske v objektoch výšky do 6 m	t	0,219	71,79	15,72
D 767			Konštrukcie doplnkové kovové				1 157,02
21	K	767584702	Montáž podhľadov ostatných z tvarovaných plechov, pripevnených skrutkovaním	m2	70,000	9,11	637,70
22	M	137310000100	Plech oceľový vlnitý 1,00x700x2000 mm, ozn. 10 004.21, podľa S185	t	0,914	519,78	475,08
23	K	998767101	Presun hmôt pre kovové stavebné doplnkové konštrukcie v objektoch výšky do 6 m	t	0,914	48,40	44,24
D 783			Nátery				153,48
24	K	783122710	Nátery oceľ.konstr. syntetické na vzduchu schnúce ťažkých A základné - 35µm	m2	103,700	1,48	153,48
D 787			Zasklievanie				8 240,66
25	K	787192312	Zasklievanie stien a priečok sklom bezpečnostným (bez dodávky skla) s podtmelením na lišty hrúbky nad 4 do 8 mm	m2	61,700	8,15	502,86
26	M	636210000900	Číre sklo laminované s fóliou s podtláčou vo fotokvalite VSG 4.1, 1x sklo 4 mm +	m2	61,700	125,41	7 737,80
D M			Práce a dodávky M				17 488,46
D 25-M			Povrchová úprava strojov a zariadení				7 247,80
27	K	250040101	Metalizácia zinkom /Zn/ 100 mikrometrov tr.l.spotreba kovu 1.85 kg/m2, výška do 1,9 m	m2	103,700	23,90	2 478,43
28	K	250040301	Otryskávanie kremičitým pieskom tr.l.spotreba piesku 138 kg/m2, výška do 1,9 m	m2	103,700	22,32	2 314,58
29	M	581530000700	Piesok kremičitý ST 10/40, frakcia 1,0-4,0 mm, balenie 50 kg	t	14,312	171,52	2 454,79
D 43-M			Montáž oceľových konštrukcií				10 240,66
30	K	430843001	Oplechovanie stien skrutkované vo výške do 15 m, rozm. 600x30x0,8 mm, hmot. 5,67 kg/m	m2	60,000	36,25	2 175,00
31	M	138110000800	Plech tabuľový perforovaný biely hr. 0,5 mm rozmer 1230x2000 mm, LINDAB	m2	60,000	17,14	1 028,40
32	K	430861001	Montáž rôznych dielov OK - prvá cenová krivka do 300 kg vrátane	kg	250,500	0,79	197,90
33	M	145520001000	Profil oceľový 60x40x3 mm zváraný tenkostenný uzavretý obdĺžnikový	t	0,250	1 304,91	326,23
34	K	430862004	Montáž rôznych dielov OK - druhá cenová krivka do 2 500 kg vrátane	kg	2 796,800	0,42	1 174,66
35	M	134870001150	Oceľový nosník HEB 200, z valcovanej ocele S235JR	m	18,760	61,00	1 144,36
36	M	134840000900	Týč oceľová prierezu U 200 mm valcovaná za tepla, ozn. 11 375, podľa EN ISO S235JR	t	1,648	803,44	1 324,07

PČ	Typ	Kód	Popis	MJ	Množstvo	J.cena [EUR]	Cena celkom [EUR]
37	K	430864002	Montáž rôznych dielov OK - štvrtá cenová krivka do 2 500 kg vrátane	kg	1 785,300	0,42	749,83
38	M	553850000200	Prvky pre oceľovú nosnú konštrukciu - stĺpy, väzníky prierez do 100-300 mm	t	1,786	1 187,13	2 120,21

KRYCÍ LIST ROZPOČTU

Stavba:

Nosný systém MHD, prevádzkový úsek Janíkov dvor-Šafárikovo námestie
v Bratislave, 2. časť Bosákova ulica-Janíkov dvor

Objekt:

SO 40-35-01 - Trolejové vedenie Bosákova ul. - Romanova ul.

Časť:

SO 40-35-01.1 - Trolejové vedenie

JKSO:

Miesto:

KS:

Dátum:

3.8.2020

Objednávateľ:

Hlavné mesto Slovenskej republiky Bratislava

IČO:

IČ DPH:

Zhotoviteľ:

Združenie NS MHD PETRŽALKA

IČO:

Vyplň údaj

IČ DPH:

Vyplň údaj

Projektant:

IČO:

IČ DPH:

Spracovateľ:

IČO:

IČ DPH:

Poznámka:

Náklady z rozpočtu	696 096,30
Ostatné náklady	0,00
Cena bez DPH	696 096,30

	Základ dane	Sadzba dane	Výška dane
DPH základná	0,00	20,00%	0,00
znižovaná	696 096,30	20,00%	139 219,26

Cena s DPH	v EUR	835 315,56
-------------------	--------------	-------------------

Projektant

Spracovateľ

Dátum a podpis:

Pečiatka

Dátum a podpis:

Pečiatka

Objednávateľ

Zhotoviteľ

Dátum a podpis:

Pečiatka

Dátum a podpis:

Pečiatka

REKAPITULÁCIA ROZPOČTU

Stavba:

Nosný systém MHD, prevádzkový úsek Janíkov dvor-Šafárikovo námestie
v Bratislave, 2. časť Bosákova ulica-Janíkov dvor

Objekt:

SO 40-35-01 - Trolejové vedenie Bosákova ul. - Romanova ul.

Časť:

SO 40-35-01.1 - Trolejové vedenie

Miesto:

Dátum: 3.8.2020

Objednávateľ: Hlavné mesto Slovenskej republiky Bratislava

Projektant:

Zhotoviteľ: Združenie NS MHD PETRŽALKA

Spracovateľ:

Kód dielu - Popis

Cena celkom [EUR]

1) Náklady z rozpočtu 696 096,30

HSV - Práce a dodávky HSV 25 549,20

1 - Zemné práce 2 347,68

2 - Zakladanie 20 216,60

5 - Komunikácie 425,71

9 - Ostatné konštrukcie a práce-búranie 2 559,21

M - Práce a dodávky M 670 547,10

21-M - Elektromontáže 648 018,93

46-M - Zemné práce vykonávané pri externých montážnych prácach 22 528,17

2) Ostatné náklady 0,00

GZS

Celkové náklady za stavbu 1) + 2) 696 096,30

ROZPOČET

Stavba:

Nosný systém MHD, prevádzkový úsek Janíkov dvor-Šafárikovo námestie
v Bratislave, 2. časť Bosákova ulica-Janíkov dvor

Objekt:

SO 40-35-01 - Trolejové vedenie Bosákova ul. - Romanova ul.

Časť:

SO 40-35-01.1 - Trolejové vedenie

Miesto:

Dátum: 3.8.2020

Objednávateľ: Hlavné mesto Slovenskej republiky Bratislava

Projektant:

Zhotoviteľ: Združenie NS MHD PETRŽALKA

Spracovateľ:

PČ	Ty p	Kód	Popis	MJ	Množstvo	J.cena [EUR]	Cena celkom [EUR]
----	---------	-----	-------	----	----------	--------------	----------------------

Náklady z rozpočtu

696 096,30

D HSV Práce a dodávky HSV 25 549,20

D 1 Zemné práce 2 347,68

1	K	113106611	Rozoberanie zámkovej dlažby všetkých druhov okrem "DEKA" do 20 m2	m2	4,000	4,57	18,28
2	K	113307132	Odstránenie podkladu v ploche do 200 m2 z betónu prostého, hr. vrstvy 150 do 300 mm, -	m2	4,000	34,30	137,20
3	K	171209002	Poplatok za skladovanie - zemina a kamenivo (17 05) ostatné	t	479,693	4,57	2 192,20

D 2 Zakladanie 20 216,60

4	K	275313611	Betón základových pätiiek, prostý tr. C 16/20	m3	154,284	11,43	1 763,47
5	M	589310003800	Betón STN EN 206-1-C 16/20-XC1 (SK)-Cl 0,4-Dmax 22 - S1 z cementu troskoportlandského	m3	154,284	53,74	8 291,22
6	M	132110000700	Tyč oceľová jemná kruhová D 12 mm, ozn. 10 000, podľa EN alebo EN ISO S185	t	0,470	1 097,72	515,93
7	K	275351217	Debnenie stien základových pätiiek, zhotovene tradičné	m2	446,160	16,01	7 143,02
8	K	275351218	Debnenie stien základových pätiiek, odstránenie-tradičné	m2	446,160	5,61	2 502,96

D 5 Komunikácie 425,71

9	K	567144112	Podklad z podkladového betónu PB I tr. C 20/25 hr. 220 mm	m2	4,000	18,71	74,84
10	M	589310005300	Betón STN EN 206-1-C 20/25-XC2 (SK)-Cl 0,4-Dmax 32 - S1 z cementu portlandského	m3	0,880	57,63	50,71
11	K	596911221	Kladenie betónovej zámkovej dlažby pozemných komunikácií hr. 80 mm pre peších do 50 m2 so zriadením lôžka z kameniva hr. 50 mm	m2	16,000	18,76	300,16

D 9 Ostatné konštrukcie a práce-búranie 2 559,21

12	K	919735125	Rezanie existujúceho betónového krytu alebo podkladu hĺbky nad 200 do 250 mm	m	8,000	36,59	292,72
13	K	961055111	Búranie základov alebo vybúranie otvorov plochy nad 4 m2 v základoch	m3	14,480	56,03	811,31
14	K	979084212	Vodorovná doprava vybúraných hmôt po suchu s naložením a so zložením na vzdialenosť do	t	31,856	2,29	72,95
15	K	979084216	Vodorovná doprava vybúraných hmôt po suchu bez naloženia, ale so zložením na vzdialenosť	t	31,856	28,82	918,09
16	K	979084219	Príplatok k cene za každých ďalších aj začatých 5 km nad 5 km	t	191,136	1,23	235,10
17	K	979089012	Poplatok za skladovanie - betón, tehly, dlaždice (17 01) ostatné	t	31,856	7,19	229,04

D M Práce a dodávky M 670 547,10

PČ	Typ	Kód	Popis	MJ	Množstvo	J.cena [EUR]	Cena celkom [EUR]
D	21-M		Elektromontáže				648 018,93
18	K	210010046	Rúrka elektroinštaláčna ohybná kovová typ 3348 "Kopex", uložená pevne	m	32,000	4,03	128,96
19	M	345710008330	Rúrka ohybná kovová - ocel' 3348 XX, D 54,9 mm, KOPOS	m	32,000	1,85	59,20
20	K	210062095	montáž výstražných, chránovacích a mycích tabuliek	ks	44,000	21,22	933,68
21	M	369290009400	JS 90-104/5 - Tabuľka pre číslovanie stožiarov BP (AP), 5 znakov	ks	44,000	41,78	1 838,32
22	K	210251367	Kontrolné geodetické zameranie základu TV	ks	44,000	25,82	1 136,08
23	K	210251371	metrazná mapa zemnej trasy (room) - zameranie TV	ks	11,000	51,58	567,38
24	K	210251372	Zameranie skutkového stavu trakčného vedenia -1 stožiar	ks	44,000	189,11	8 320,84
25	K	210252001	Montáž rúrového trakčného stožiara do dutín - nadzemná výška 8,5m, TSR-8.5	ks	36,000	578,13	20 812,68
26	M	369110003100-P	Trakčný stožiar trubkový zinkovaný TSR-8,5-8 Z s protikoróznou úpravou (náterom) priamo vo	ks	29,000	2 179,22	63 197,38
27	M	369110003300-P	Trakčný stožiar trubkový zinkovaný TSR-8,5-12 Z s protikoróznou úpravou (náterom) priamo	ks	2,000	2 426,60	4 853,20
28	M	369110003400-P	Trakčný stožiar trubkový zinkovaný TSR-8,5-20 Z s protikoróznou úpravou (náterom) priamo	ks	5,000	4 115,05	20 575,25
29	K	210252001-D	Demontáž rúrového trakčného stožiara do dutín - nadzemná výška 8,5m, TSR-8.5	ks	1,000	76,16	76,16
30	K	210252100	Montáž rúrového trakčného stožiara kombinovaného do dutín - nadzemná výška	ks	8,000	578,13	4 625,04
31	M	369110008600-P	Trakčný stožiar trubkový kombinovaný zinkovaný TSRK-8,5-8 Z s protikoróznou úpravou (náterom) priamo vo výrobní	ks	6,000	2 613,75	15 682,50
32	M	369110008800-P	Trakčný stožiar trubkový kombinovaný zinkovaný TSRK-8,5-12 Z s protikoróznou úpravou (náterom) priamo vo výrobní	ks	2,000	2 911,95	5 823,90
33	K	210252100-D	Demontáž rúrového trakčného stožiara kombinovaného do dutín - nadzemná výška 8,5m, TSRK-8.5	ks	1,000	76,16	76,16
34	K	210252229	Montáž sklolaminátovej tyče 55mm - 3,5m	ks	52,000	799,05	41 550,60
35	M	369160004400	Tyč sklolaminátová 55 mm - 3,5 m	ks	52,000	389,81	20 270,12
36	K	210252230	Montáž sklolaminátovej tyče 55mm - 4m	ks	4,000	821,89	3 287,56
37	M	369160004500	Tyč sklolaminátová 55 mm - 4 m	ks	4,000	400,95	1 603,80
38	K	210252236	Montáž sklolaminátovej tyče 55mm - 7m	ks	3,000	1 022,79	3 068,37
39	M	369160005100	Tyč sklolaminátová 55 mm - 7 m	ks	3,000	498,96	1 496,88
40	K	210252238	Montáž sklolaminátovej tyče 55mm - 8m	ks	1,000	1 052,01	1 052,01
41	M	369160005300	Tyč sklolaminátová 55 mm - 8 m	ks	1,000	513,22	513,22
42	K	210252242	montáž dvojitého lanového zavesu výložníka na stožiar	ks	56,000	1 091,62	61 130,72
43	M	369120000400	Dvojité lanové zaves výložníka na stožiar	ks	56,000	406,78	22 779,68
44	K	210252243	montáž trojitného lanového zavesu výložníka na stožiar	ks	4,000	49,64	198,56
45	M	369120000600	Trojité lanové zaves výložníka na stožiar	ks	4,000	289,79	1 159,16
46	K	210252248-D	Demontáž siepeného kotvenia trojbojovej kotvy KA	ks	2,000	78,79	157,58
47	K	210252249	Montáž pohyblivého kotvenia s napínacím kladkostrojom a prevodom 1:2	ks	2,000	1 863,20	3 726,40
48	M	369150009400	Pohyblivé kotvenie s napínacím kladkostrojom s prevodom 1:2	ks	2,000	643,47	1 286,94
49	K	210252250	Spojenie lana s trolejom izolovane ITL	ks	6,000	747,42	4 484,52
50	M	369150008900	Spojenie lana s trolejom izolovane ITL	ks	6,000	196,78	1 180,68
51	K	210252250-D	Demontáž - spojenie lana s trolejom izolovane ITL	ks	2,000	18,01	36,02
52	K	210252255	Trojsmerné spojenie lán 011	ks	2,000	748,16	1 496,32
53	M	369150009100	Trojsmerné spojenie lán 011	ks	2,000	397,38	794,76
54	K	210252255-D	Demontáž - Trojsmerné spojenie lán 011	ks	2,000	9,67	19,34
55	K	210252264	Montáž izolačného zavesu s napínačom a parafilom na lano 35-50, S3 P	ks	8,000	855,46	6 843,68

PČ	Typ	Kód	Popis	MJ	Množstvo	J.cena [EUR]	Cena celkom [EUR]
56	M	369120001500	Izolovaný záves s napínačom a parafilom na lano 35-50, S3 P	ks	8,000	557,31	4 458,48
57	K	210252265	Montáž izolačného závesu bez napínača a parafilom na lano 35-50, S13 P	ks	8,000	700,35	5 602,80
58	M	369120001800	Izolovaný záves bez napínača a parafilom na lano 35-50, S13 P	ks	8,000	475,32	3 802,56
59	K	210252266	Montáž izolačného závesu s napínačom a parafilom na lano 70, S4 P	ks	2,000	929,17	1 858,34
60	M	369120001900	Izolovaný záves s napínačom a parafilom na lano 70, S4 P	ks	2,000	643,62	1 287,24
61	K	210252266-D	Demontáž izolačného závesu s napínačom a parafilom na lano 70, S4 P	ks	2,000	19,04	38,08
62	K	210252270	Montáž objímky na stožiar	ks	18,000	121,06	2 179,08
63	M	369160000400	Objímka na stožiar	ks	18,000	103,87	1 869,66
64	K	210252412	Montáž prúdivého prepoja PP	ks	14,000	357,67	5 007,38
65	M	369160004100	Prúdivý prepoj PP	ks	14,000	86,08	1 205,12
66	K	210252413	Montáž lana FeZn 35 mm2	m	118,000	3,06	361,08
67	M	369150000800	Oceľové lano FeZn 35 mm2	m	118,000	1,10	129,80
68	K	210252414	Montáž lana FeZn 50 mm2	m	106,000	3,68	390,08
69	M	369150000900	Oceľové lano FeZn 50 mm2	m	106,000	1,32	139,92
70	K	210252415	Montáž lana FeZn 70 mm2	m	94,000	3,97	373,18
71	M	369150001000	Oceľové lano FeZn 70 mm2	m	94,000	1,86	174,84
72	K	210252415-D	Demontáž lana FeZn 70 mm2	m	24,000	0,67	16,08
73	K	210252432	Montáž trolejového vodiča Cu 150 mm2	m	2 400,000	14,10	33 840,00
74	M	369150002800	Trolejový vodič Cu 150 mm2	m	#####	13,07	31 368,00
75	K	210252432-D	Demontáž trolejového vodiča Cu 150 mm2	m	30,000	10,89	326,70
76	K	210252436	Montáž kábla CHBU 185 mm2	m	180,000	7,15	1 287,00
77	M	369150003300	Vodič CHBU 185 mm2	m	180,000	2,46	442,80
78	K	210252443	Ukončenie kábla okom 185 mm2	ks	24,000	39,45	946,80
79	M	369150004400	Kábelové oko Cu-Al 185 mm2	ks	24,000	3,66	87,84
80	K	210252444	Montáž bleskoistky v dvojitej izolácii	ks	3,000	1 778,87	5 336,61
81	M	369160001900	Bleskoistka v dvojitej izolácii	ks	3,000	617,93	1 853,79
82	K	210252447	Uzemnenie bleskoistky	ks	3,000	1 549,17	4 647,51
83	M	369160002000	Uzemnenie bleskoistky	ks	3,000	335,66	1 006,98
84	K	210252448	Montáž prerazky 120 V s opakovaným použitím	ks	3,000	1 091,50	3 274,50
85	M	369160002700	Prerazka 120 V s opakovaným použitím	ks	3,000	1 116,40	3 349,20
86	K	210252450	Montáž prichytkovej gumy pre 2 káble, vrátane pásky	ks	94,000	103,49	9 728,06
87	M	369160003000	Prichytková guma pre 2 káble vrátane pásky	ks	94,000	6,51	611,94
88	K	210252452	Montáž tabuľky - Tabuľka úsekového deliča	ks	4,000	217,88	871,52
89	M	369160003100	Tabuľka úsekového deliča	ks	4,000	108,13	432,52
90	K	210252453	Montáž tabuľky - žltý - čierny pás na úsekový delič	ks	2,000	223,76	447,52
91	M	369160003200	Žltý-čierny pás na UD	ks	2,000	117,21	234,42
92	K	210252454	Montáž tabuľky - Nedotýkajte sa drôtov ani na zem spadnutých	ks	12,000	112,80	1 353,60
93	M	369160003300	Výstražná tabuľka - Nedotýkajte sa drôtov ani na zem spadnutých	ks	12,000	37,61	451,32
94	K	210252455	Montáž tabuľky - Zariadenie smie obsluhovať len osoba tým poverená	ks	5,000	163,01	815,05
95	M	369160003400	Výstražná tabuľka - Zariadenie smie obsluhovať iba osoba tým poverená	ks	5,000	29,71	148,55
96	K	210252475	Montáž jedнопólového odpojovača pre MHD - OMD 3/2000	ks	5,000	1 974,05	9 870,25
97	M	369160002500	Jedнопólový odpojovač pre MHD - OMD 3/000	ks	5,000	4 015,92	20 079,60
98	K	210252476	Montáž ručného ovládania - rám, dvojité izolácie	ks	5,000	1 549,13	7 745,65
99	M	369160002600	Ručné ovládanie - rám, dvojité izolácie	ks	5,000	859,17	4 295,85
100	K	210255340	Križenie elektrického - elektrického, XE	ks	2,000	799,05	1 598,10
101	M	369130003300	Križenie elektrického-elektrického XE	ks	2,000	192,68	385,36
102	K	210255341	Montáž prúdivého prepoja pre XE	ks	2,000	357,67	715,34

PČ	Typ	Kód	Popis	MJ	Množstvo	J.cena [EUR]	Cena celkom [EUR]
103	M	369130003400	Prúdový prepój pre XE	ks	2,000	126,88	253,76
104	K	210255360	Montáž prídavného lana 4 m na výložník cez kladku, NLE-V pre električky	ks	42,000	212,93	8 943,06
105	M	369150000400	Προσθετικό λάνο 2,6 m για výložník cez kladku NLE-V	ks	42,000	6,84	287,28
106	K	210255362	Montáž prídavného lana 4 m na preves cez kladku, NLE-P pre električky	ks	12,000	682,03	8 184,36
107	M	369150000600	Προσθετικό λάνο 2,6 m για preves cez kladku NLE-P	ks	12,000	40,71	488,52
108	K	210255372	Montáž šikmého závesu troleja BD1, BD 9.1 pre električky	ks	66,000	554,73	36 612,18
109	M	369120002600	Šikmý záves troleja BD1	ks	66,000	166,93	11 017,38
110	K	210255375	Montáž šikmého závesu troleja BD2, BD 9.2 pre električky	ks	4,000	565,82	2 263,28
111	M	369120002700	Šikmý záves troleja BD2	ks	4,000	170,26	681,04
112	K	210255379	Montáž trolejovej spojky dvojdielna pre TBUS pre električky	ks	6,000	357,67	2 146,02
113	M	369160001300	Trolejová spojka pre električky	ks	6,000	77,28	463,68
114	K	210255383	Montáž úsekového deliča na preves NLED-P, na výložník NLED-V / 1 stopa pre električky	ks	4,000	1 266,26	5 065,04
115	M	369160004200	Úsekový delič električkový na preves NLED-P, na výložník NLED-V / 1 stopa	ks	4,000	687,74	2 750,96
116	K	210255421	Montáž napájacej svorky	ks	24,000	583,47	14 003,28
117	M	369160002400	Napájacia svorka	ks	24,000	2,94	70,56
118	K	210255430	Montáž kábla CYY 120 mm ²	ks	60,000	9,79	587,40
119	M	369150003600	Vodič CYY 120 mm ²	m	60,000	14,01	840,60
120	K	210255446	Revízia a revízna správa	hod	40,000	192,64	7 705,60
121	K	210255447	Manipulácia v sieti NN pri TV pre električky	hod	40,000	120,48	4 819,20
122	K	210255448	Zaistenie vypnutého stavu pri TV pre električky	hod	24,000	120,48	2 891,52
123	K	210255449	Práca montéra pre TV pre električky	hod	120,000	120,48	14 457,60
124	K	210255450	Práca skusobného technika pre tv pre električky	hod	40,000	176,84	7 073,60
125	K	210255462	Montáž matice korajovej skrine KSM pre električky	ks	3,000	3 028,10	9 084,30
126	M	369160002800	Malá koľajová skrinka KSM	ks	3,000	1 346,32	4 038,96

D 46-M

Zemné práce vykonávané pri externých montážnych prácach

22 528,17

127	K	460050602	Výkop jamy pre stožiar, bet.základ, kotvu, príp. iné zar.,(vč.čerp.vody), ručný ,v zemi	m ³	299,808	40,02	11 998,32
128	K	460120002	Zásyp jamy so zhutnením a s úpravou povrchu, zemina triedy 3 - 4	m ³	145,498	11,43	1 663,04
129	M	583310003700	Στρώμα έσοκ άκρία 8-16 mm, STY EN 13242 + A1	t	261,896	9,83	2 574,44
130	K	460200144	Hĺbenie káblovej ryhy ručne 35 cm širokej a 60 cm hlbkej, v zemi triedy 4	m	15,000	12,70	190,50
131	K	460490011	Rozvinutie a uloženie výstražnej fólie z PVC do ryhy, šírka do 22 cm	m	15,000	0,69	10,35
132	M	283230008000	Výstražná fólia PE, šxh 300x0,1 mm, dl. 250 m, farba červená, HAGARD	m	15,000	0,11	1,65
133	K	460560144	Ručný zásyp nezap. káblovej ryhy bez zhutn. zeminy, 35 cm širokej, 60 cm hlbkej v zemi	m	15,000	2,65	39,75
134	K	460600001	Naloženie zeminy, odvoz do 1 km a zloženie na skládke a jazda späť	m ³	299,808	8,00	2 398,46
135	K	460600002	Príplatok za odvoz zeminy za každý ďalší km a jazda späť	m ³	8 694,432	0,42	3 651,66

KRYCÍ LIST ROZPOČTU

Stavba:

Nosný systém MHD, prevádzkový úsek Janíkov dvor-Šafárikovo námestie
v Bratislave, 2. časť Bosákova ulica-Janíkov dvor

Objekt:

SO 40-35-01 - Trolejové vedenie Bosákova ul. - Romanova ul.

Časť:

SO 40-35-01.2 - Ochranné opatrenia v zóne trolejového vedenia

JKSO:

Miesto:

Objednávateľ:

Hlavné mesto Slovenskej republiky Bratislava

Zhotoviteľ:

Združenie NS MHD PETRŽALKA

Projektant:

Spracovateľ:

Poznámka:

KS:

Dátum:

3.8.2020

IČO:

IČ DPH:

IČO:

Vyplň údaj

IČ DPH:

Vyplň údaj

IČO:

IČ DPH:

IČO:

IČ DPH:

Náklady z rozpočtu

65 894,85

Ostatné náklady

0,00

Cena bez DPH

65 894,85

	Základ dane	Sadzba dane	Výška dane
DPH základná	0,00	20,00%	0,00
znižovaná	65 894,85	20,00%	13 178,97

Cena s DPH

v EUR

79 073,82

Projektant

Spracovateľ

Dátum a podpis:

Pečiatka

Dátum a podpis:

Pečiatka

Objednávateľ

Zhotoviteľ

Dátum a podpis:

Pečiatka

Dátum a podpis:

Pečiatka

REKAPITULÁCIA ROZPOČTU

Stavba:

Nosný systém MHD, prevádzkový úsek Janíkov dvor-Šafárikovo námestie
v Bratislave, 2. časť Bosákova ulica-Janíkov dvor

Objekt:

SO 40-35-01 - Trolejové vedenie Bosákova ul. - Romanova ul.

Časť:

SO 40-35-01.2 - Ochranné opatrenia v zóne trolejového vedenia

Miesto:

Dátum: 3.8.2020

Objednávateľ: Hlavné mesto Slovenskej republiky Bratislava

Projektant:

Zhotoviteľ: Združenie NS MHD PETRŽALKA

Spracovateľ:

Kód dielu - Popis

Cena celkom [EUR]

1) Náklady z rozpočtu **65 894,85**

HSV - Práce a dodávky HSV 259,68

1 - Zemné práce 14,08

4 - Vodorovné konštrukcie 245,60

M - Práce a dodávky M 57 795,81

21-M - Elektromontáže 56 440,11

46-M - Zemné práce pri extr.mont.prácach 1 355,70

HZS - Hodinové zúčtovacie sadzby 7 839,36

2) Ostatné náklady **0,00**

GZS

Celkové náklady za stavbu 1) + 2) **65 894,85**

ROZPOČET

Stavba:

Nosný systém MHD, prevádzkový úsek Janíkov dvor-Šafárikovo námestie
v Bratislave, 2. časť Bosákova ulica-Janíkov dvor

Objekt:

SO 40-35-01 - Trolejové vedenie Bosákova ul. - Romanova ul.

Časť:

SO 40-35-01.2 - Ochranné opatrenia v zóne trolejového vedenia

Miesto:

Dátum: 3.8.2020

Objednávateľ: Hlavné mesto Slovenskej republiky Bratislava

Projektant:

Zhotoviteľ: Združenie NS MHD PETRŽALKA

Spracovateľ:

PČ	Ty p	Kód	Popis	MJ	Množstvo	J.cena [EUR]	Cena celkom [EUR]
----	---------	-----	-------	----	----------	--------------	----------------------

Náklady z rozpočtu

65 894,85

D	HSV		Práce a dodávky HSV				259,68
---	-----	--	---------------------	--	--	--	--------

D	1		Zemné práce				14,08
---	---	--	-------------	--	--	--	-------

1	K	171209002.S	Poplatok za skladovanie - zemina a kamenivo (17 05) ostatné	t	3,080	4,57	14,08
---	---	-------------	---	---	-------	------	-------

D	4		Vodorovné konštrukcie				245,60
---	---	--	-----------------------	--	--	--	--------

2	K	430842155	Kútový zvar praporca o koľajnicu	ks	9,000	15,35	138,15
---	---	-----------	----------------------------------	----	-------	-------	--------

3	K	430842165	Kútový zvar koľajovej skrinky na koľajnicu	ks	7,000	15,35	107,45
---	---	-----------	--	----	-------	-------	--------

D	M		Práce a dodávky M				57 795,81
---	---	--	-------------------	--	--	--	-----------

D	21-M		Elektromontáže				56 440,11
---	------	--	----------------	--	--	--	-----------

4	K	210021013	Zhotovenie profilových a kruhových otvorov v plechu o hrúbke do 4 mm kruhové-P 36-42 bez	ks	7,000	8,83	61,81
---	---	-----------	--	----	-------	------	-------

5	K	210100006	Ukončenie vodičov v rozvádzač. vrátane zapojenia a vodičovej koncovky do 50 mm ²	ks	18,000	4,13	74,34
---	---	-----------	---	----	--------	------	-------

6	M	354310022400	Káblové oko medené lisovacie CU 50x8 KU	ks	18,000	1,94	34,92
---	---	--------------	---	----	--------	------	-------

7	K	210100272	Ukončenie celoplastových káblov zmrašť. záklopkou alebo páskou do 1 x 120 mm ²	ks	18,000	7,01	126,18
---	---	-----------	---	----	--------	------	--------

8	M	343430006400	Buzínka zmrazovacia medená 50, 6x25, 4 mm, typ ZS508B	ks	18,000	4,39	79,02
---	---	--------------	---	----	--------	------	-------

9	K	210220021	Uzemňovacie vedenie v zemi FeZn vrátane izolácie spojov O 10mm	m	310,000	1,29	399,90
---	---	-----------	--	---	---------	------	--------

10	M	354410054810	Drôt bleskozvodový FeZn, d 10 mm, PVC	ks	310,000	9,10	2 821,00
----	---	--------------	---------------------------------------	----	---------	------	----------

11	K	210220243	Svorka FeZn spojovacia SS	ks	55,000	1,56	85,80
----	---	-----------	---------------------------	----	--------	------	-------

12	M	354410003400	Svorka FeZn spojovacia označenie SS 2 skrutky s príložkou	ks	55,000	1,56	85,80
----	---	--------------	---	----	--------	------	-------

13	K	210220245	Svorka FeZn pripojovacia SP	ks	55,000	1,36	74,80
----	---	-----------	-----------------------------	----	--------	------	-------

14	M	354410004100	Svorka FeZn pripájacia označenie SP 2	ks	55,000	1,36	74,80
----	---	--------------	---------------------------------------	----	--------	------	-------

15	K	210220253	Svorka FeZn uzemňovacia SR03	ks	9,000	2,28	20,52
----	---	-----------	------------------------------	----	-------	------	-------

16	M	354410000900	Svorka FeZn uzemňovacia označenie SR 03 A	ks	9,000	2,28	20,52
----	---	--------------	---	----	-------	------	-------

17	K	210252434	Montáž kábla CHBU 50 mm ²	m	145,000	1,07	155,15
----	---	-----------	--------------------------------------	---	---------	------	--------

18	M	369150003100	Kábel CHBU 50 mm ²	m	152,250	12,04	1 833,09
----	---	--------------	-------------------------------	---	---------	-------	----------

19	K	210252448	Montáž prerazky 120 V s opakovateľným použitím	ks	9,000	1 091,50	9 823,50
----	---	-----------	--	----	-------	----------	----------

20	M	369160002700	Prierezka 120 V s opakovateľným použitím	ks	9,000	1 116,40	10 047,60
----	---	--------------	--	----	-------	----------	-----------

21	K	210255462	Montáž malej koľajovej skrinky KSM pre elektrický	ks	7,000	3 028,16	21 197,12
----	---	-----------	---	----	-------	----------	-----------

22	M	369160002800	Malá koľajová skrinka KSM	ks	7,000	1 346,32	9 424,24
----	---	--------------	---------------------------	----	-------	----------	----------

D	46-M		Zemné práce pri extr.mont.prácach				1 355,70
---	------	--	-----------------------------------	--	--	--	----------

23	K	460200124	Hĺbenie káblovej ryhy ručne 35 cm širokej a 40 cm hlbkej, v zemine triedy 4	m	45,000	8,00	360,00
----	---	-----------	---	---	--------	------	--------

24	K	460420372.S	Zriad. káblového lôžka z piesku vrstvy 10 cm, tehliami naprieč kábla na šírku 35 cm	m	45,000	2,29	103,05
----	---	-------------	---	---	--------	------	--------

PČ	Typ	Kód	Popis	MJ	Množstvo	J.cena [EUR]	Cena celkom [EUR]
25	M	583310000100	Kamenivo ťažené drobné frakcia 0-1 mm	t	2,520	14,98	37,75
26	M	596110000200	Tehla plná pálená POROTHERM 29, P20, 1xšxv 290x140x65 mm	ks	315,000	0,46	144,90
27	K	460490011	Rozvinutie a uloženie výstražnej fólie z PVC do ryhy, šírka do 22 cm	m	45,000	0,69	31,05
28	M	283230008000	Výstražná fólia PE, šxh 300x0,1 mm, dl. 250 m, farba červená, HAGARD	m	45,000	0,11	4,95
29	K	460510021.S	Úplné zriadenie a osadenie káblového priestupu z PVC rúr svetlosti do 10,5 cm bez rúrky ohybná vlnitá pancierová PVC-O, FXKVR DN 25	m	345,000	0,86	296,70
30	M	345710009200	Rúrka ohybná vlnitá pancierová PVC-O, FXKVR DN 25	m	300,000	0,80	240,00
31	M	345710006400	Rúrka ohybná HD-PR FXKVR DN 63	m	45,000	0,88	39,60
32	K	460560124.S	Ručný zásyp nezap. káblovej ryhy bez zhutn. zeminy, 35 cm širokej, 40 cm hlbkej v zemine	m	45,000	1,45	65,25
33	K	460600001	Naloženie zeminy, odvoz do 1 km a zloženie na skládke a jazda späť	m3	1,575	8,00	12,60
34	K	460600002	Príplatok za odvoz zeminy za každý ďalší km a jazda späť	m3	47,250	0,42	19,85

D HZS

Hodinové zúčtovacie sadzby

7 839,36

35	K	210255446	Revízia a revízna správa	hod	16,000	192,64	3 082,24
36	K	210255449	Práca montéra pre TV pre električky	hod	16,000	120,48	1 927,68
37	K	210255450	Práca skusobného technika pre TV pre električky	hod	16,000	176,84	2 829,44

KRYCÍ LIST ROZPOČTU

Stavba:

Nosný systém MHD, prevádzkový úsek Janíkov dvor-Šafárikovo námestie
v Bratislave, 2. časť Bosákova ulica-Janíkov dvor

Objekt:

SO 40-35-02 - Bosákova ul. - Romanova ul. , NN prípojky

Časť:

SO 40-35-02.1 - Prípojka NN pre VO cyklochodníka

JKSO:

Miesto:

KS:

Dátum:

3.8.2020

Objednávateľ:

Hlavné mesto Slovenskej republiky Bratislava

IČO:

IČ DPH:

Zhotoviteľ:

Združenie NS MHD PETRŽALKA

IČO:

Vyplň údaj

IČ DPH:

Vyplň údaj

Projektant:

IČO:

IČ DPH:

Spracovateľ:

IČO:

IČ DPH:

Poznámka:

Náklady z rozpočtu	17 508,41
Ostatné náklady	0,00
Cena bez DPH	17 508,41

	Základ dane	Sadzba dane	Výška dane
DPH základná	0,00	20,00%	0,00
znižovaná	17 508,41	20,00%	3 501,68

Cena s DPH v EUR 21 010,09

Projektant

Spracovateľ

Dátum a podpis:

Pečiatka

Dátum a podpis:

Pečiatka

Objednávateľ

Zhotoviteľ

Dátum a podpis:

Pečiatka

Dátum a podpis:

Pečiatka

REKAPITULÁCIA ROZPOČTU

Stavba:

Nosný systém MHD, prevádzkový úsek Janíkov dvor-Šafárikovo námestie
v Bratislave, 2. časť Bosákova ulica-Janíkov dvor

Objekt:

SO 40-35-02 - Bosákova ul. - Romanova ul. , NN prípojky

Časť:

SO 40-35-02.1 - Prípojka NN pre VO cyklochodníka

Miesto:

Dátum: 3.8.2020

Objednávateľ: Hlavné mesto Slovenskej republiky Bratislava

Projektant:

Zhotoviteľ: Združenie NS MHD PETRŽALKA

Spracovateľ:

Kód dielu - Popis

Cena celkom [EUR]

1) Náklady z rozpočtu	17 508,41
HSV - Práce a dodávky HSV	2 828,30
1 - Zemné práce	2 828,30
M - Práce a dodávky M	14 022,59
21-M - Elektromontáže	2 743,50
46-M - Zemné práce pri extr.mont.prácach	10 908,28
95-M - Revízie	370,81
OST - Ostatné	657,52
2) Ostatné náklady	0,00
GZS	
Celkové náklady za stavbu 1) + 2)	17 508,41

ROZPOČET

Stavba:

Nosný systém MHD, prevádzkový úsek Janíkov dvor-Šafárikovo námestie
v Bratislave, 2. časť Bosákova ulica-Janíkov dvor

Objekt:

SO 40-35-02 - Bosákova ul. - Romanova ul. , NN prípojky

Časť:

SO 40-35-02.1 - Prípojka NN pre VO cyklochodníka

Miesto:

Dátum: 3.8.2020

Objednávateľ: Hlavné mesto Slovenskej republiky Bratislava

Projektant:

Zhotoviteľ: Združenie NS MHD PETRŽALKA

Spracovateľ:

PČ	Ty p	Kód	Popis	MJ	Množstvo	J.cena [EUR]	Cena celkom [EUR]
----	------	-----	-------	----	----------	--------------	-------------------

Náklady z rozpočtu

17 508,41

D HSV Práce a dodávky HSV 2 828,30

D 1 Zemné práce 2 828,30

1	K	119001801	Ochranné zábradlie okolo výkopu, drevené výšky 1,10 m dvojtyčové	m	5,000	5,44	27,20
2	K	141721116	Riadené horizont. vŕtanie v hornine tr.1-4 pre pretlač. PE rúr, hĺbky do 6m, vonk. priem. cez	m	30,000	93,37	2 801,10

D M Práce a dodávky M 14 022,59

D 21-M Elektromontáže 2 743,50

3	K	210100004	Ukončenie vodičov v rozvádzač. vrátane zapojenia a vodičovej koncovky do 25 mm2	ks	16,000	2,96	47,36
4	M	354310020500	Káblové oko medené lisovacie CU 25x6 KU	ks	16,000	0,45	7,20
5	K	210120103	Poistka nožová veľkosť 1 do 250 A 500 V	ks	3,000	2,23	6,69
6	M	345290005900	Poistková vložka PNA1 50A gG, Un AC 500 V/DC 440 V, veľkosť 1, gG	ks	3,000	3,50	10,50
7	K	210120404	Istič vzduchový trojpólový do 63 A	ks	3,000	6,19	18,57
8	M	358220046200	Istič TX3 3P, charakteristika B, 20 A, 10000 A/10 kA, 3 moduly, LEGRAND	ks	1,000	14,36	14,36
9	M	358220046400	Istič TX3 3P, charakteristika B, 32 A, 10000 A/10 kA, 3 moduly, LEGRAND	ks	1,000	17,92	17,92
10	M	358220046500	Istič TX3 3P, charakteristika B, 40 A, 10000 A/10 kA, 3 moduly, LEGRAND	ks	1,000	25,97	25,97
11	K	210161011	Elektromer trojfázový na priame pripojenie	ks	1,000	22,41	22,41
12	K	210193002	Rozpájacia a istiacia plastová skriňa pílerová SR 2	ks	1,000	57,17	57,17
13	M	3570190317p	Rozpájacia a istiacia plastová skriňa pílerová SR 2, prázdna	ks	1,000	564,67	564,67
14	K	210220020	Uzemňovacie vedenie v zemi FeZn vrátane izolácie spojov	m	10,000	2,08	20,80
15	M	3544223850	Uzemňovacia tyč FeZn ZT	m	9,891	1,40	13,85
16	K	210220021	Uzemňovacie vedenie v zemi FeZn vrátane izolácie spojov O 10mm	m	2,000	1,68	3,36
17	M	3544224150	Uzemňovací vodič ocelový žiarovo zinkovaný označenie O 10	kg	2,100	1,40	2,94
18	K	210220240	Svorka FeZn k uzemňovacej tyči SJ	ks	2,000	2,94	5,88
19	M	3544219000	Svorka k uzemňovacej tyči ocelová žiarovo zinkovaná označenie SJ 02	ks	2,000	1,23	2,46
20	K	210220253	Svorka FeZn uzemňovacia SR03	ks	2,000	2,94	5,88
21	M	3544221300	Uzemňovacia svorka ocelová žiarovo zinkovaná označenie SR 03 A	ks	2,000	0,70	1,40
22	K	210220280	Uzemňovacia tyč FeZn ZT	m	2,000	16,77	33,54
23	M	3544222550	Uzemňovacia tyč ocelová žiarovo zinkovaná označenie ZT 2 m	ks	2,000	8,44	16,88

PČ	Typ	Kód	Popis	MJ	Množstvo	J.cena [EUR]	Cena celkom [EUR]
24	K	210251367p	Kontrolné geodetické zameranie rozvádzača	ks	1,000	58,32	58,32
25	K	210251368p	Vytýčenie projektovanej trasy vedenia	bod	10,000	17,50	175,00
26	K	210251373	Zameranie skutkového stavu podzemného vedenia - intravilán alebo ŽST (100m)	ks	2,000	116,64	233,28
27	K	210252456	Montáž tabuľky - Nedotýkajte sa elektrických zariadení, nehas vodou ani penovými prístrojmi	ks	1,000	2,14	2,14
28	M	3693701005	Výstražná trojtabuľka: Nedotýkajte sa elektrických zariadení, nehas vodou ani	ks	1,000	4,20	4,20
29	K	210800117	Kábel medený uložený voľne CYKY 4x10/130 v 4x10	m	200,000	0,91	182,00
30	M	341110001700	Kábel medený CYKY 4x10 mm ²	m	200,000	3,61	722,00
31	K	210902362	Kábel hliníkový silový, uložený pevne NAYY 0,6/1 kV 4x25	m	10,000	1,97	19,70
32	M	341110034000	Kábel hliníkový NAYY 4x25 mm ²	m	10,000	3,11	31,10
33	K	210902364p	Kábel hliníkový silový, uložený pevne NAYY 0,6/1 kV 4x50	m	19,000	2,96	56,24
34	M	341110034200	Kábel hliníkový NAYY 4x50 SM mm ²	m	19,000	3,65	69,35
35	K	210950101	Označovací štítok na kábel hliníkový (naviac proti norme)	ks	6,000	0,35	2,10
36	M	5489511000	Štítok smaltovaný do 5 písmen 10x15 mm	ks	6,000	0,29	1,74
37	K	210950202	Príslušenstvo na začatovanie káblov, vana káblov do 2 ks	m	30,000	1,19	35,70
38	K	210962762	Demontáž - elektromer trojfázový na priame pripojenie -0,00014 t	ks	1,000	10,51	10,51
39	K	MD	Mimostavenisková doprava	%	25,032	3,60	90,12
40	K	MV	Murárske výpomoci	%	25,032	1,00	25,03
41	K	PD	Presun dodávok	%	25,032	1,00	25,03
42	K	PM	Podružný materiál	%	25,032	3,00	75,10
43	K	PPV	Podiel pridružených výkonov	%	25,032	1,00	25,03

D		46-M	Zemné práce pri extr.mont.prácach	10 908,28			
44	K	460120061	Odvoz zeminy vrátane naloženia, rozhodenia a úpravy povrchu.	m ³	15,000	15,93	238,95
45	K	460200163	Hĺbenie káblovej ryhy ručne 35 cm širokej a 80 cm hlbkej, v zemine triedy 3	m	180,000	7,71	1 387,80
46	K	460200323	Hĺbenie káblovej ryhy ručne 50 cm širokej a 140 cm hlbkej, v zemine triedy 3	m	20,000	17,99	359,80
47	K	460400001	Paženie káblovej ryhy šírky od 130 cm hĺbky do 200 cm	m	20,000	15,52	310,40
48	M	6051020200	Drevo ihličnaté neopracované dosky a fošne neomietané smrek akosť II hr.18-22mm x š.250-300mm	m ³	1,760	191,02	336,20
49	M	6051511600	Hranol mäkké rezivo - omietané smrekovec hranolček akosť II prierez 25-75mm dĺžky 100-	m ³	2,000	229,51	459,02
50	K	460400101	Odstránenie príložného paženia z ryhy šírky do 1, 3 m hĺbky do 2 m	m	20,000	10,90	218,00
51	K	460420022	Zriadenie, rekonšt. káblového lôžka z plesku bez zakrytia, v ryhe šír. do 65 cm, hrúbky	m	300,000	1,93	579,00
52	M	5831214500	Drvina vápencová zmes 0 - 4	t	31,200	17,34	541,01
53	K	460490012	Rozvinutie a uloženie výstražnej fólie z PVC do ryhy, šírka 33 cm	m	180,000	0,69	124,20
54	M	2830002000	Fólia červená š. 33cm	m	180,000	0,11	19,80
55	K	460510103	Kábové priestupy v pretlačovaných otvoroch z oceľových rúr do D 220 mm	m	30,000	80,04	2 401,20
56	M	1421599900	Rúrka hladká kruhová bezšvová D 168 mm hrúbka 6,3 mm ozn.11 353.0	m	30,000	30,33	909,90
57	M	6751926000	Motúz konopný akosť K CM 0,45	ks	0,300	3,14	0,94
58	K	460510112	Kábové priestupy v pretlačovaných otvoroch z polyetylénových rúr do D 150 mm	m	45,000	45,74	2 058,30
59	M	3450705300	I-Rúrka FXKVR 110	m	47,250	1,96	92,61
60	K	460560163	Ručný zásyp nezap. káblovej ryhy bez zhutn. zeminy, 35 cm širokej, 80 cm hlbkej v zemine	m	180,000	2,90	522,00
61	K	460560324	Ručný zásyp nezap. káblovej ryhy bez zhutn. zeminy, 50 cm širokej, 140 cm hlbkej v	m	20,000	9,17	183,40

PČ	Typ	Kód	Popis	MJ	Množstvo	J.cena [EUR]	Cena celkom [EUR]
62	K	460620013	Proviz. úprava terénu v zemine tr. 3, aby nerovnosti terénu neboli väčšie ako 2 cm od	m2	65,000	2,55	165,75
D 95-M Revízie							370,81
63	K	210251575	Vystavenie revíznej správy	hod	15,000	22,87	343,05
64	K	950106017	Meranie pri revíziách kontrola sledu fází	mer.	2,000	2,79	5,58
65	K	950107004	Pomocné práce pri revíziách demontáž a opätovná montáž krytu rozvádzača, rozvodnice	ks	4,000	3,98	15,92
66	K	950107015	Pomocné práce pri revíziách demontáž a opätovná montáž skúšobnej svorky uzemnenia	ks	2,000	3,13	6,26
D OST Ostatné							657,52
67	K	HZS009	Dozor správcu zariadení, sieti	hod	5,000	97,20	486,00
68	K	HZS014	Úradná skúška UTZ	ks	1,000	171,52	171,52

KRYCÍ LIST ROZPOČTU

Stavba:

Nosný systém MHD, prevádzkový úsek Janíkov dvor-Šafárikovo námestie
v Bratislave, 2. časť Bosákova ulica-Janíkov dvor

Objekt:

SO 40-35-02 - Bosákova ul. - Romanova ul. , NN prípojky

Časť:

**SO 40-35-02.2 - Prípojka nn pre automaty CL a infotabuľu
Chorvátske rameno**

JKSO:

Miesto:

KS:

Dátum:

3.8.2020

Objednávateľ:

Hlavné mesto Slovenskej republiky Bratislava

IČO:

IČ DPH:

Zhotoviteľ:

Združenie NS MHD PETRŽALKA

IČO:

Vyplň údaj

IČ DPH:

Vyplň údaj

Projektant:

IČO:

IČ DPH:

Spracovateľ:

IČO:

IČ DPH:

Poznámka:

Náklady z rozpočtu

59 824,12

Ostatné náklady

0,00

Cena bez DPH

59 824,12

	Základ dane	Sadzba dane	Výška dane
DPH základná	0,00	20,00%	0,00
znižovaná	59 824,12	20,00%	11 964,82

Cena s DPH

v EUR

71 788,94

Projektant

Spracovateľ

Dátum a podpis:

Pečiatka

Dátum a podpis:

Pečiatka

Objednávateľ

Zhotoviteľ

Dátum a podpis:

Pečiatka

Dátum a podpis:

Pečiatka

REKAPITULÁCIA ROZPOČTU

Stavba:

Nosný systém MHD, prevádzkový úsek Janíkov dvor-Šafárikovo námestie
v Bratislave, 2. časť Bosákova ulica-Janíkov dvor

Objekt:

SO 40-35-02 - Bosákova ul. - Romanova ul. , NN prípojky

Časť:

**SO 40-35-02.2 - Prípojka nn pre automaty CL a infotabuľu
Chorvátske rameno**

Miesto:

Dátum: 3.8.2020

Objednávateľ:

Hlavné mesto Slovenskej republiky Bratislava

Projektant:

Zhotoviteľ:

Združenie NS MHD PETRŽALKA

Spracovateľ:

Kód dielu - Popis

Cena celkom [EUR]

1) Náklady z rozpočtu 59 824,12

HSV - Práce a dodávky HSV 92,11

1 - Zemné práce 52,37

2 - Zakladanie 39,74

M - Práce a dodávky M 58 162,41

21-M - Elektromontáže 34 726,53

46-M - Zemné práce pri extr.mont.prácach 23 222,20

95-M - Revízie 213,68

HZS - Hodinové zúčtovacie sadzby 609,00

OST - Ostatné 960,60

2) Ostatné náklady 0,00

GZS

Celkové náklady za stavbu 1) + 2) 59 824,12

ROZPOČET

Stavba:

Nosný systém MHD, prevádzkový úsek Janíkov dvor-Šafárikovo námestie
v Bratislave, 2. časť Bosákova ulica-Janíkov dvor

Objekt:

SO 40-35-02 - Bosákova ul. - Romanova ul. , NN prípojky

Časť:

**SO 40-35-02.2 - Prípojka nn pre automaty CL a infotabuľu
Chorvátske rameno**

Miesto:

Dátum: 3.8.2020

Objednávateľ: Hlavné mesto Slovenskej republiky Bratislava

Projektant:

Zhotoviteľ: Združenie NS MHD PETRŽALKA

Spracovateľ:

PČ	Typ	Kód	Popis	MJ	Množstvo	J.cena [EUR]	Cena celkom [EUR]
Náklady z rozpočtu							59 824,12
D	HSV		Práce a dodávky HSV				92,11
D	1		Zemné práce				52,37
1	K	131212101.S	Hĺbenie jám do 10 m ³ ručne v súdržných horninách tr. 3 pri prekopoch inžinierskych sietí	m ³	1,000	52,37	52,37
D	2		Zakladanie				39,74
2	K	274313721.S	Obetonovanie kabeľovného prestupu, beton	m ³	0,400	14,21	5,68
3	M	589310002400.S	Betón STN EN 206-1-C 12/15-X0 (SK)-Cl 0,4-Dmax 22 - S2 z cementu portlandského	m ³	0,404	84,30	34,06
D	M		Práce a dodávky M				58 162,41
D	21-M		Elektromontáže				34 726,53
4	K	210010164	Rúrka tuhá elektroinštaláčna z HDPE, D 110 uložená voľne	m	2,000	2,45	4,90
5	M	286130072900	Chránička delená KOPODUR KD 09110 BC, červená, DN 110, HDPE, KOPOS	m	2,000	2,45	4,90
6	K	210010166	Rúrka tuhá elektroinštaláčna z HDPE, D 160 uložená voľne	m	100,000	3,02	302,00
7	M	286530257700	Upchávka uzatváracia pre korugované rúrky HDPE, DN 160, 17160 BB, červená, KOPOS	ks	12,000	8,31	99,72
8	M	345710006200	Rúrka ohybná dvojplášťová HDPE, KOPOFLEX BA KF 09160 BA, DN 160, KOPOS	m	100,000	3,99	399,00
9	K	210100001	Ukončenie vodičov v rozvádzač. vrátane zapojenia a vodičovej koncovky do 2,5 mm ²	ks	36,000	1,12	40,32
10	M	354310017200	Káblové oko medené lísovacie CU 0,75x3 KU-L	ks	36,000	0,07	2,52
11	K	210100003	Ukončenie vodičov v rozvádzač. vrátane zapojenia a vodičovej koncovky do 16 mm ²	ks	16,000	2,18	34,88
12	M	354310018500	Káblové oko medené lísovacie CU 10x10 KU-L	ks	16,000	0,50	8,00
13	K	210100006	Ukončenie vodičov v rozvádzač. vrátane zapojenia a vodičovej koncovky do 50 mm ²	ks	8,000	4,19	33,52
14	M	354310022400	Káblové oko medené lísovacie CU 50x8 KU	ks	8,000	0,98	7,84
15	K	210100281	Ukončenie celoplastových káblov zmršť. záklopkou alebo páskou do 4 x 10 mm ² pre	ks	4,000	6,23	24,92
16	M	343430004100	Bužírka zmršťovacia čierna 4,8x2,4 mm, typ ZS048, dĺ. 1 m	ks	3,000	0,58	1,74
17	M	343430004300	Bužírka zmršťovacia zeleno žltá 4,8x2,4 mm, typ ZS048ZS, dĺ. 1 m	ks	1,000	0,54	0,54
18	K	210100283	Ukončenie celoplastových káblov zmršť. záklopkou alebo páskou do 4 x 50 mm ² pre	ks	2,000	12,12	24,24
19	M	343430004700	Bužírka zmršťovacia čierna 9,5x4,8 mm, typ ZS095, dĺ. 1 m	ks	3,000	0,33	0,99

PČ	Typ	Kód	Popis	MJ	Množstvo	J.cena [EUR]	Cena celkom [EUR]
20	M	343430004900	Bužírka zmršťovacia zeleno žltá 9,5x4,8 mm, typ ZS09ZS, dl. 1 m	ks	1,000	0,46	0,46
21	K	210120041	Poistkový spodok SPH 00 trojpólový do 160 A	ks	2,000	8,12	16,24
22	M	345290002210	Spodok poistkový S3PB00 SS, trojpólový, M8 - svorkové skrutky naskrutkované	ks	2,000	17,21	34,42
23	K	210120106	Poistka nožová veľkosť 000 do 160A 500 V	ks	6,000	1,83	10,98
24	M	345290004700	Poistková vložka PNA000 25A gG, Un AC 500 V/DC 250 V, veľkosť 000, gG	ks	6,000	2,33	13,98
25	K	210190002	Montáž oceloplechovej rozvádzače do vany 50 kg	ks	2,000	29,58	59,16
26	M	357110002200.1	R1.X, rozvádzač plastový pilierový, 800x1080x250, IP44, na základ, Hasma	ks	2,000	1 230,50	2 461,00
27	K	210190054	Montáž rozvádzača skriňového, panelového za 1 pole - delený rozvádzač do váhy 500 kg	ks	1,000	180,75	180,75
28	M	357130002300.1	R1, rozvádzač skriňový oceloplechový, 1000x2300x400, IP55, vrátane náplne, OEZ	ks	1,000	11 865,17	11 865,17
29	K	210800102	Kábel medený uložený voľne CYKY 4x0,750 v 2x2,5	m	495,000	0,49	242,55
30	M	341110000200	Kábel medený CYKY 2x2,5 mm2	m	544,500	0,45	245,03
31	K	210800117	Kábel medený uložený voľne CYKY 4x0,750 v 4x10	m	770,000	0,91	700,70
32	M	341110001700	Kábel medený CYKY 4x10 mm2	m	847,000	3,61	3 057,67
33	K	210810024	Kábel medený silový uložený voľne 1-CYKY 0,6/1 kV 4x50	m	450,000	2,12	954,00
34	M	341110006300	Kábel medený 1-CYKY 4x50 mm2	m	495,000	19,69	9 746,55
35	K	210950203	Pripriatok na zatváranie káblov, vana kabla do 4 kg	m	895,000	2,12	1 897,40
36	K	HZS.3	Nepredvídané práce	hod	40,000	22,87	914,80
37	K	PM	Podružný materiál	%	333,909	3,00	1 001,73
38	K	PPV	Podiel pridružených výkonov	%	333,909	1,00	333,91

D		46-M	Zemné práce pri extr.mont.prácach	23 222,20			
39	K	460030011.S	Zobratie mačiny s narezaním a s uložením na kopy alebo naložením na fúrik.	m2	700,000	2,29	1 603,00
40	K	460200163.S	Hĺbenie káblvej ryhy ručne 35 cm širokej a 80 cm hlbkej, v zemine triedy 3	m	735,000	7,71	5 666,85
41	K	460200303.S	Hĺbenie káblvej ryhy ručne 50 cm širokej a 120 cm hlbkej, v zemine triedy 3	m	100,000	14,64	1 464,00
42	K	460300006.S	Zhutnenie zeminy po vrstvách pri zahrnutí rýh strojom, vrstva zeminy 20 cm	m3	266,000	0,32	85,12
43	K	460420022.S	Zriadenie, rekonšt. káblvejho lôžka z piesku bez zakrytia, v ryhe šír. do 65 cm, hrúbky	m	735,000	1,93	1 418,55
44	M	583110000300.S	Drvína vápencová frakcia 0-4 mm	t	76,440	17,31	1 323,18
45	K	460420372.S	Zriad. káblvejho lôžka z piesku vrstvy 10 cm, tehliami naprieč kábľa na šírku 35 cm	m	735,000	3,11	2 285,85
46	M	596110000200	Tehla plná pálená POROTHERM 29, P20, 1xšxv 290x140x65 mm	ks	#####	0,67	3 447,15
47	K	460490012.S	Rozvinutie a uloženie výstražnej fólie z PE do ryhy, šírka do 33 cm	m	835,000	0,69	576,15
48	M	283230008000	Výstražná fólia PE, šxh 300x0,1 mm, dl. 250 m, farba červená, HAGARD	m	835,000	0,11	91,85
49	K	460560163.S	Ručný zásyp nezap. káblvej ryhy bez zhutn. zeminy, 35 cm širokej, 80 cm hlbkej v zemine	m	735,000	2,90	2 131,50
50	K	460560303.S	Ručný zásyp nezap. káblvej ryhy bez zhutn. zeminy, 50 cm širokej, 120 cm hlbkej v	m	100,000	6,30	630,00
51	K	460620001.S	Položenie mačiny, založenie, upevnenie, ubitíe drevenou ubíjačkou, postrek hadicou, sklon terénu do 1:5	m2	700,000	1,02	714,00
52	K	460620013.S	Provizórna úprava terénu	m2	700,000	2,55	1 785,00

D		95-M	Revízie	213,68			
53	K	950103003	El. inst. kontrola stavu el. okruhu vrátane inštal., ovládacích a istiacich prvkov, ale bez pripoj. spotrebičov v priestore bezp. nad 10 vývadov	obv.	12,000	12,38	148,56

PČ	Typ	Kód	Popis	MJ	Množstvo	J.cena [EUR]	Cena celkom [EUR]
54	K	950107001	Pomocné práce pri revíziách vypnutie vedenia, preskúšanie a zaistenie vypnutého	ks	1,000	65,12	65,12
D HZS Hodinové zúčtovacie sadzby							609,00
55	K	HZS000113	Stavebno montážne práce náročné ucelené - odborné, tvorivé remeselné (Tr. 3) v rozsahu	hod	30,000	20,30	609,00
D OST Ostatné							960,60
56	K	HZS.4	Revízná správa	hod	12,000	28,59	343,08
57	K	HZS.5	Prípravné práce ku skúškam	hod	12,000	22,87	274,44
58	K	HZS.6	Komplexné skúšky zariadenia	hod	12,000	28,59	343,08

KRYCÍ LIST ROZPOČTU

Stavba:

Nosný systém MHD, prevádzkový úsek Janíkov dvor-Šafárikovo námestie
v Bratislave, 2. časť Bosákova ulica-Janíkov dvor

Objekt:

SO 40-35-02 - Bosákova ul. - Romanova ul. , NN prípojky

Časť:

**SO 40-35-02.3 - Prípojka NN pre automaty CL a infotabuľu
Gessavova**

JKSO:

Miesto:

KS:

Dátum:

3.8.2020

Objednávateľ:

Hlavné mesto Slovenskej republiky Bratislava

IČO:

IČ DPH:

Zhotoviteľ:

Združenie NS MHD PETRŽALKA

IČO:

Vyplň údaj

IČ DPH:

Vyplň údaj

Projektant:

IČO:

IČ DPH:

Spracovateľ:

IČO:

IČ DPH:

Poznámka:

Náklady z rozpočtu

32 802,24

Ostatné náklady

0,00

Cena bez DPH

32 802,24

	Základ dane	Sadzba dane	Výška dane
DPH základná	0,00	20,00%	0,00
znižovaná	32 802,24	20,00%	6 560,45

Cena s DPH

v EUR

39 362,69

Projektant

Spracovateľ

Dátum a podpis:

Pečiatka

Dátum a podpis:

Pečiatka

Objednávateľ

Zhotoviteľ

Dátum a podpis:

Pečiatka

Dátum a podpis:

Pečiatka

REKAPITULÁCIA ROZPOČTU

Stavba:

Nosný systém MHD, prevádzkový úsek Janíkov dvor-Šafárikovo námestie
v Bratislave, 2. časť Bosákova ulica-Janíkov dvor

Objekt:

SO 40-35-02 - Bosákova ul. - Romanova ul. , NN prípojky

Časť:

**SO 40-35-02.3 - Prípojka NN pre automaty CL a infotabuľu
Gessavova**

Miesto:

Dátum: 3.8.2020

Objednávateľ: Hlavné mesto Slovenskej republiky Bratislava

Projektant:

Zhotoviteľ: Združenie NS MHD PETRŽALKA

Spracovateľ:

Kód dielu - Popis

Cena celkom [EUR]

1) Náklady z rozpočtu **32 802,24**

HSV - Práce a dodávky HSV 52,37

1 - Zemné práce 52,37

M - Práce a dodávky M 31 863,57

21-M - Elektromontáže 22 180,41

46-M - Zemné práce pri extr.mont.prácach 9 488,45

95-M - Revízie 194,71

HZS - Hodinové zúčtovacie sadzby 406,00

OST - Ostatné 480,30

2) Ostatné náklady **0,00**

GZS

Celkové náklady za stavbu 1) + 2) **32 802,24**

ROZPOČET

Stavba:

Nosný systém MHD, prevádzkový úsek Janíkov dvor-Šafárikovo námestie
v Bratislave, 2. časť Bosákova ulica-Janíkov dvor

Objekt:

SO 40-35-02 - Bosákova ul. - Romanova ul. , NN prípojky

Časť:

**SO 40-35-02.3 - Prípojka NN pre automaty CL a infotabuľu
Gessavova**

Miesto:

Dátum: 3.8.2020

Objednávateľ: Hlavné mesto Slovenskej republiky Bratislava

Projektant:

Zhotoviteľ: Združenie NS MHD PETRŽALKA

Spracovateľ:

PČ	Typ	Kód	Popis	MJ	Množstvo	J.cena [EUR]	Cena celkom [EUR]
----	-----	-----	-------	----	----------	--------------	-------------------

Náklady z rozpočtu

32 802,24

D	HSV		Práce a dodávky HSV				52,37
D	1		Zemné práce				52,37
1	K	131212101.S	Hĺbenie jám do 10 m3 ručne v súdržných horninách tr. 3 pri prekopoch inžinierskych sietí	m3	1,000	52,37	52,37
D	M		Práce a dodávky M				31 863,57
D	21-M		Elektromontáže				22 180,41
2	K	210010166	Rúrka tuhá elektroinštalačná z HDPE, D 160 uložená voľne	m	40,000	3,02	120,80
3	M	286530257700	Upchávka uzatváracia pre korugované rúrky HDPE, DN 160, 17160 BB, červená, KOPOS	ks	8,000	8,31	66,48
4	M	345710006200	Rúrka ohybná dvojplášťová HDPE, KOPOFLEX BA KF 09160 BA, DN 160, KOPOS	m	40,000	3,99	159,60
5	K	210100001	Ukončenie vodičov v rozvádzač. vrátane zapojenia a vodičovej koncovky do 2,5 mm ²	ks	16,000	1,12	17,92
6	M	354310017200	Káblové oko medené lisovacie CU 0,75x3 KU-L	ks	16,000	0,07	1,12
7	K	210100006	Ukončenie vodičov v rozvádzač. vrátane zapojenia a vodičovej koncovky do 50 mm ²	ks	8,000	4,19	33,52
8	M	354310022400	Káblové oko medené lisovacie CU 50x8 KU	ks	8,000	0,98	7,84
9	K	210100283	Ukončenie celoplastových káblov zmršť. záklopkou alebo páskou do 4 x 50 mm ² pre	ks	2,000	12,12	24,24
10	M	343430004700	Bužírka zmršťovacia čierna 9,5x4,8 mm, typ ZS095, dĺ. 1 m	ks	3,000	0,33	0,99
11	M	343430004900	Bužírka zmršťovacia zeleno žltá 9,5x4,8 mm, typ ZS095ZS, dĺ. 1 m	ks	1,000	0,43	0,43
12	K	210190002	Montáž oceropiektovej rozvádzače do vany 500 kg	ks	2,000	29,58	59,16
13	M	357110002200.1	R1.X, rozvádzač plastový pilierový, 800x1080x250, IP44, na základ, Hasma	ks	2,000	1 230,50	2 461,00
14	K	210190054	Montáž rozvádzača skriňového, panelového za 1 pole - delený rozvádzač do váhy 500 kg	ks	1,000	180,75	180,75
15	M	357130002300.2	R2, rozvádzač skriňový oceľoplechový, 1000x2300x400, IP55, vrátane náplne, OEZ	ks	1,000	8 851,52	8 851,52
16	K	210800102	Kábel medený uložený voľne CYKY 4x50 v 2x2,5	m	140,000	0,49	68,60
17	M	341110000200	Kábel medený CYKY 2x2,5 mm ²	m	154,000	0,45	69,30
18	K	210810024	Kábel medený silový uložený voľne 1-CYKY 0,6/1 kV 4x50	m	350,000	2,12	742,00
19	M	341110006300	Kábel medený 1-CYKY 4x50 mm ²	m	385,000	19,69	7 580,65
20	K	210950203	Príslušenstvo na zatáčovanie káblov, vana kabla do 4 kg	m	200,000	2,12	424,00
21	K	HZS.3	Nepredvídané práce	hod	20,000	22,87	457,40
22	K	PM	Podružný materiál	%	213,273	3,00	639,82
23	K	PPV	Podiel pridružených výkonov	%	213,273	1,00	213,27

PČ	Typ	Kód	Popis	MJ	Množstvo	J.cena [EUR]	Cena celkom [EUR]
D 46-M Zemné práce pri extr.mont.prácach							9 488,45
24	K	460030011.S	Zobratie mačiny s narezaním a s uložením na kopy alebo naložením na fúrik.	m2	330,000	2,29	755,70
25	K	460200163.S	Hĺbenie káblovej ryhy ručne 35 cm širokej a 80 cm hlbkej, v zemine triedy 3	m	290,000	7,71	2 235,90
26	K	460200303.S	Hĺbenie káblovej ryhy ručne 50 cm širokej a 120 cm hlbkej, v zemine triedy 3	m	40,000	14,64	585,60
27	K	460300006.S	Zhutnenie zeminy po vrstvách pri zahrnutí rýh strojom, vrstva zeminy 20 cm	m3	101,200	0,32	32,38
28	K	460420022.S	Zriadenie, rekonšt. káblového lôžka z piesku bez zakrytia, v ryhe šír. do 65 cm, hrúbky	m	290,000	1,93	559,70
29	M	583110000300.S	Drvina vápencová frakcia 0-4 mm	t	30,160	17,31	522,07
30	K	460420372.S	Zriad. káblového lôžka z piesku vrstvy 10 cm, tehliami naprieč kábla na šírku 35 cm	m	290,000	3,11	901,90
31	M	596110000200	Tehla plná pálená POROTHERM 29, P20, 1xšxv 290x140x65 mm	ks	#####	0,67	1 360,10
32	K	460490012.S	Rozvinutie a uloženie výstražnej fólie z PE do ryhy, šírka do 33 cm	m	330,000	0,69	227,70
33	M	283230008000	Výstražná fólia PE, šxh 300x0,1 mm, dl. 250 m, farba červená, HAGARD	m	330,000	0,11	36,30
34	K	460560163.S	Ručný zásyp nezap. káblovej ryhy bez zhutn. zeminy, 35 cm širokej, 80 cm hlbkej v zemine	m	290,000	2,90	841,00
35	K	460560303.S	Ručný zásyp nezap. káblovej ryhy bez zhutn. zeminy, 50 cm širokej, 120 cm hlbkej v	m	40,000	6,30	252,00
36	K	460620001.S	Položenie mačiny, založenie, upevnenie, ubitie drevenou ubíjačkou, postrek hadicou, sklon terénu do 1:5	m2	330,000	1,02	336,60
37	K	460620013.S	Provizórna úprava terénu	m2	330,000	2,55	841,50
D 95-M Revízie							194,71
38	K	950103002	El. inšt. kontrola stavu el. okruhu vrátane inštal., ovládacích a istiacich prvkov, ale bez pripoj. spotrebičov v priestore bezp. nad 5 do 10. úroveň	obv.	7,000	9,21	64,47
39	K	950107001	Pomocné práce pri revíziách vypnutie vedenia, preskúšanie a zaistenie vypnutého	ks	2,000	65,12	130,24
D HZS Hodinové zúčtovacie sadzby							406,00
40	K	HZS000113	Stavebno montážne práce náročné ucelené - odborné, tvorivé remeselné (Tr. 3) v rozsahu	hod	20,000	20,30	406,00
D OST Ostatné							480,30
41	K	HZS.4	Revízná správa	hod	6,000	28,59	171,54
42	K	HZS.5	Prípravné práce ku skúškam	hod	6,000	22,87	137,22
43	K	HZS.6	Komplexné skúšky zariadenia	hod	6,000	28,59	171,54

KRYCÍ LIST ROZPOČTU

Stavba:

Nosný systém MHD, prevádzkový úsek Janíkov dvor-Šafárikovo námestie
v Bratislave, 2. časť Bosákova ulica-Janíkov dvor

Objekt:

SO 40-35-02 - Bosákova ul. - Romanova ul. , NN prípojky

Časť:

**SO 40-35-02.4 - Prípojka nn pre automaty CL a infotabuľu
Zrkadlový Háí**

JKSO:

Miesto:

KS:

Dátum:

3.8.2020

Objednávateľ:

Hlavné mesto Slovenskej republiky Bratislava

IČO:

IČ DPH:

Zhotoviteľ:

Združenie NS MHD PETRŽALKA

IČO:

IČ DPH:

Vyplň údaj

Vyplň údaj

Projektant:

IČO:

IČ DPH:

Spracovateľ:

IČO:

IČ DPH:

Poznámka:

Náklady z rozpočtu	39 415,38
--------------------	-----------

Ostatné náklady	0,00
-----------------	------

Cena bez DPH	39 415,38
---------------------	------------------

	Základ dane	Sadzba dane	Výška dane
DPH základná	0,00	20,00%	0,00
znižovaná	39 415,38	20,00%	7 883,08

Cena s DPH	v EUR	47 298,46
-------------------	--------------	------------------

Projektant

Spracovateľ

Dátum a podpis:

Pečiatka

Dátum a podpis:

Pečiatka

Objednávateľ

Zhotoviteľ

Dátum a podpis:

Pečiatka

Dátum a podpis:

Pečiatka

REKAPITULÁCIA ROZPOČTU

Stavba:

Nosný systém MHD, prevádzkový úsek Janíkov dvor-Šafárikovo námestie
v Bratislave, 2. časť Bosákova ulica-Janíkov dvor

Objekt:

SO 40-35-02 - Bosákova ul. - Romanova ul. , NN prípojky

Časť:

**SO 40-35-02.4 - Prípojka nn pre automaty CL a infotabuľu
Zrkadlový Háji**

Miesto:

Dátum: 3.8.2020

Objednávateľ:

Hlavné mesto Slovenskej republiky Bratislava

Projektant:

Zhotoviteľ:

Združenie NS MHD PETRŽALKA

Spracovateľ:

Kód dielu - Popis

Cena celkom [EUR]

1) Náklady z rozpočtu 39 415,38

HSV - Práce a dodávky HSV 75,88

1 - Zemné práce 26,19

2 - Zakladanie 49,69

M - Práce a dodávky M 38 133,00

21-M - Elektromontáže 22 090,42

46-M - Zemné práce pri extr.mont.prácach 15 912,99

95-M - Revízie 129,59

HZS - Hodinové zúčtovacie sadzby 406,00

OST - Ostatné 800,50

2) Ostatné náklady 0,00

GZS

Celkové náklady za stavbu 1) + 2) 39 415,38

ROZPOČET

Stavba:

Nosný systém MHD, prevádzkový úsek Janíkov dvor-Šafárikovo námestie
v Bratislave, 2. časť Bosákova ulica-Janíkov dvor

Objekt:

SO 40-35-02 - Bosákova ul. - Romanova ul. , NN prípojky

Časť:

**SO 40-35-02.4 - Prípojka nn pre automaty CL a infotabuľu
Zrkadlový Háí**

Miesto:

Dátum: 3.8.2020

Objednávateľ: Hlavné mesto Slovenskej republiky Bratislava

Projektant:

Zhotoviteľ: Združenie NS MHD PETRŽALKA

Spracovateľ:

PČ	Typ	Kód	Popis	MJ	Množstvo	J.cena [EUR]	Cena celkom [EUR]
----	-----	-----	-------	----	----------	--------------	-------------------

Náklady z rozpočtu

39 415,38

D	HSV		Práce a dodávky HSV				75,88
D	1		Zemné práce				26,19
1	K	131212101.S	Hĺbenie jám do 10 m ³ ručne v súdržných horninách tr. 3 pri prekopoch inžinierskych sietí	m ³	0,500	52,37	26,19
D	2		Zakladanie				49,69
2	K	274313721.S	Obetonovanie kabeľovho prestupu, beton	m ³	0,500	14,24	7,12
3	M	589310002400.S	Betón STN EN 206-1-C 12/15-X0 (SK)-Cl 0,4-Dmax 22 - S2 z cementu portlandského	m ³	0,505	84,30	42,57
D	M		Práce a dodávky M				38 133,00
D	21-M		Elektromontáže				22 090,42
4	K	210010164	Rúrka tuhá elektroinštalčná z HDPE, D 110 uložená voľne	m	1,000	2,45	2,45
5	M	286130072900	Chránička delená KOPODUR KD 09110 BC, červená, DN 110, HDPE, KOPOS	m	1,000	2,45	2,45
6	K	210010166	Rúrka tuhá elektroinštalčná z HDPE, D 160 uložená voľne	m	40,000	3,02	120,80
7	M	286530257700	Upchávka uzatváracia pre korugované rúrky HDPE, DN 160, 17160 BB, červená, KOPOS	ks	6,000	8,31	49,86
8	M	345710006200	Rúrka ohybná dvojplášťová HDPE, KOPOFLEX BA KF 09160 BA, DN 160, KOPOS	m	40,000	3,99	159,60
9	K	210100001	Ukončenie vodičov v rozvádzač. vrátane zapojenia a vodičovej koncovky do 2,5 mm ²	ks	24,000	1,12	26,88
10	M	354310017200	Káblové oko medené lisovacie CU 0,75x3 KU-L	ks	24,000	0,07	1,68
11	K	210100003	Ukončenie vodičov v rozvádzač. vrátane zapojenia a vodičovej koncovky do 16 mm ²	ks	8,000	2,18	17,44
12	M	354310018500	Káblové oko medené lisovacie CU 10x10 KU-L	ks	8,000	0,50	4,00
13	K	210100006	Ukončenie vodičov v rozvádzač. vrátane zapojenia a vodičovej koncovky do 50 mm ²	ks	8,000	4,19	33,52
14	M	354310022400	Káblové oko medené lisovacie CU 50x8 KU	ks	8,000	0,98	7,84
15	K	210100281	Ukončenie celoplastových káblov zmršť. záklopkou alebo páskou do 4 x 10 mm ² pre	ks	2,000	6,23	12,46
16	M	343430004100	Bužírka zmršťovacia čierna 4,8x2,4 mm, typ ZS048, dĺ. 1 m	ks	1,500	0,58	0,87
17	M	343430004300	Bužírka zmršťovacia zeleno žltá 4,8x2,4 mm, typ ZS048ZS, dĺ. 1 m	ks	0,500	0,62	0,31
18	K	210100283	Ukončenie celoplastových káblov zmršť. záklopkou alebo páskou do 4 x 50 mm ² pre	ks	2,000	12,12	24,24
19	M	343430004700	Bužírka zmršťovacia čierna 9,5x4,8 mm, typ ZS095, dĺ. 1 m	ks	3,000	0,33	0,99

PČ	Typ	Kód	Popis	MJ	Množstvo	J.cena [EUR]	Cena celkom [EUR]
20	M	343430004900	Bužírka zmrašťovacia zeleno žltá 9,5x4,8 mm, typ ZS09ZS, dl. 1 m	ks	1,000	0,41	0,41
21	K	210190002	Montáž oceťopiečnej rozvodnice do vany 50 kg	ks	1,000	29,58	29,58
22	M	357110002200.2	RY.X, rozvádzač plastový pilierový, 800x1080x250, IP44, na základ, Hasma	ks	1,000	1 229,79	1 229,79
23	K	210190054	Montáž rozvádzača skriňového, panelového za 1 pole - delený rozvádzač do váhy 500 kg	ks	1,000	180,75	180,75
24	M	357130002300.3	R3, rozvádzač skriňový oceľoplechový, 1000x2300x400, IP55, vrátane náplne, OEZ	ks	1,000	8 893,42	8 893,42
25	K	210800102	Kábel medený uložený voľne CYKY 4x0,750 v 2x2,5	m	230,000	0,49	112,70
26	M	341110000200	Kábel medený CYKY 2x2,5 mm2	m	253,000	0,45	113,85
27	K	210800117	Kábel medený uložený voľne CYKY 4x0,750 v 4x10	m	140,000	0,91	127,40
28	M	341110001700	Kábel medený CYKY 4x10 mm2	m	154,000	3,61	555,94
29	K	210810023	Kábel medený silový uložený voľne 1-CYKY 0,6/1 kV 4x35	m	490,000	1,75	857,50
30	M	341110006200	Kábel medený 1-CYKY 4x35 mm2	m	539,000	13,64	7 351,96
31	K	210950203	Prípratok na zatvorenie káblov, vana kabla do 4 ks	m	300,000	2,12	636,00
32	K	HZS.3	Nepredvídané práce	hod	30,000	22,87	686,10
33	K	PM	Podružný materiál	%	212,408	3,00	637,22
34	K	PPV	Podiel pridružených výkonov	%	212,408	1,00	212,41

D		46-M	Zemné práce pri extr.mont.prácach	15 912,99			
35	K	460030011.S	Zobratie mačiny s narezaním a s uložením na kopy alebo naložením na fúrik.	m2	600,000	2,29	1 374,00
36	K	460200163.S	Hĺbenie káblovej ryhy ručne 35 cm širokej a 80 cm hlbkej, v zemine triedy 3	m	560,000	7,71	4 317,60
37	K	460200303.S	Hĺbenie káblovej ryhy ručne 50 cm širokej a 120 cm hlbkej, v zemine triedy 3	m	40,000	14,64	585,60
38	K	460300006.S	Zhutnenie zeminy po vrstvách pri zahrnutí rýh strojom, vrstva zeminy 20 cm	m3	180,800	0,32	57,86
39	K	460420022.S	Zriadenie, rekonšt. káblového lôžka z piesku bez zakrytia, v ryhe šír. do 65 cm, hrúbky	m	560,000	1,93	1 080,80
40	M	383110000300.S	Drvína vápencová frakcia 0-4 mm	t	58,240	17,31	1 008,13
41	K	460420372.S	Zriad. káblového lôžka z piesku vrstvy 10 cm, tehliami naprieč kábľa na šírku 35 cm	m	560,000	3,11	1 741,60
42	M	596110000200	Tehla plná pálená POROTHERM 29, P20, 1xšxv 290x140x65 mm	ks	#####	0,67	2 626,40
43	K	460490012.S	Rozvinutie a uloženie výstražnej fólie z PE do ryhy, šírka do 33 cm	m	600,000	0,69	414,00
44	M	283230008000	Výstražná fólia PE, šxh 300x0,1 mm, dl. 250 m, farba červená, HAGARD	m	600,000	0,11	66,00
45	K	460560163.S	Ručný zásyp nezap. káblovej ryhy bez zhutn. zeminy, 35 cm širokej, 80 cm hlbkej v zemine	m	560,000	2,90	1 624,00
46	K	460560303.S	Ručný zásyp nezap. káblovej ryhy bez zhutn. zeminy, 50 cm širokej, 120 cm hlbkej v	m	40,000	6,30	252,00
47	K	460620001.S	Položenie mačiny, založenie, upevnenie, ubitie drevenou ubíjačkou, postrek hadicou, sklon terénu do 1:5	m2	600,000	1,02	612,00
48	K	460620013.S	Provizórna úprava terénu	m2	60,000	2,55	153,00

D		95-M	Revízie	129,59			
49	K	950103002	Pr. inšt. kontrola stavu pr. okruhu vrátane inštal., ovládacích a istiacich prvkov, ale bez pripoj. spotrebičov v priestore bezp. nad 5 do 10 úvodov	obv.	7,000	9,21	64,47
50	K	950107001	Pomocné práce pri revíziách vypnutie vedenia, preskúšanie a zaistenie vypnutého	ks	1,000	65,12	65,12

D		HZS	Hodinové zúčtovacie sadzby	406,00			
51	K	HZS000113	Stavebno montážne práce náročné ucelené - odborné, tvorivé remeselné (Tr. 3) v rozsahu	hod	20,000	20,30	406,00

PČ	Typ	Kód	Popis	MJ	Množstvo	J.cena [EUR]	Cena celkom [EUR]
----	-----	-----	-------	----	----------	--------------	-------------------

D		OST	Ostatné	800,50			
52	K	HZS.4	Revízná správa	hod	10,000	28,59	285,90
53	K	HZS.5	Prípravné práce ku skúškam	hod	10,000	22,87	228,70
54	K	HZS.6	Komplexné skúšky zariadenia	hod	10,000	28,59	285,90

KRYCÍ LIST ROZPOČTU

Stavba:

Nosný systém MHD, prevádzkový úsek Janíkov dvor-Šafárikovo námestie
v Bratislave, 2. časť Bosákova ulica-Janíkov dvor

Objekt:

SO 40-35-02 - Bosákova ul. - Romanova ul. , NN prípojky

Časť:

SO 40-35-02.5 - Prípojka ZSDis, UČS 40

JKSO:

Miesto:

KS:

Dátum:

3.8.2020

Objednávateľ:

Hlavné mesto Slovenskej republiky Bratislava

IČO:

IČ DPH:

Zhotoviteľ:

Združenie NS MHD PETRŽALKA

IČO:

Vyplň údaj

IČ DPH:

Vyplň údaj

Projektant:

IČO:

IČ DPH:

Spracovateľ:

IČO:

IČ DPH:

Poznámka:

Náklady z rozpočtu	8 612,12
Ostatné náklady	0,00
Cena bez DPH	8 612,12

	Základ dane	Sadzba dane	Výška dane
DPH základná	0,00	20,00%	0,00
znižovaná	8 612,12	20,00%	1 722,42

Cena s DPH	v EUR	10 334,54
-------------------	--------------	------------------

Projektant

Spracovateľ

Dátum a podpis:

Pečiatka

Dátum a podpis:

Pečiatka

Objednávateľ

Zhotoviteľ

Dátum a podpis:

Pečiatka

Dátum a podpis:

Pečiatka

REKAPITULÁCIA ROZPOČTU

Stavba:

Nosný systém MHD, prevádzkový úsek Janíkov dvor-Šafárikovo námestie
v Bratislave, 2. časť Bosákova ulica-Janíkov dvor

Objekt:

SO 40-35-02 - Bosákova ul. - Romanova ul. , NN prípojky

Časť:

SO 40-35-02.5 - Prípojka ZSDis, UČS 40

Miesto:

Dátum: 3.8.2020

Objednávateľ: Hlavné mesto Slovenskej republiky Bratislava

Projektant:

Zhotoviteľ: Združenie NS MHD PETRŽALKA

Spracovateľ:

Kód dielu - Popis

Cena celkom [EUR]

1) Náklady z rozpočtu 8 612,12

HSV - Práce a dodávky HSV 2 627,19

1 - Zemné práce 476,60

2 - Zakladanie 49,69

5 - Komunikácie 885,40

9 - Ostatné konštrukcie a práce-búranie 1 215,50

M - Práce a dodávky M 5 055,73

21-M - Elektromontáže 4 621,37

46-M - Zemné práce vykonávané pri externých montážnych prácach 358,28

95-M - Revízie 76,08

HZS - Hodinové zúčtovacie sadzby 609,00

OST - Ostatné 320,20

2) Ostatné náklady 0,00

GZS

Celkové náklady za stavbu 1) + 2) 8 612,12

ROZPOČET

Stavba:

Nosný systém MHD, prevádzkový úsek Janíkov dvor-Šafárikovo námestie
v Bratislave, 2. časť Bosákova ulica-Janíkov dvor

Objekt:

SO 40-35-02 - Bosákova ul. - Romanova ul. , NN prípojky

Časť:

SO 40-35-02.5 - Prípojka ZSDis, UČS 40

Miesto:

Dátum: 3.8.2020

Objednávateľ: Hlavné mesto Slovenskej republiky Bratislava

Projektant:

Zhotoviteľ: Združenie NS MHD PETRŽALKA

Spracovateľ:

PČ	Ty p	Kód	Popis	MJ	Množstvo	J.cena [EUR]	Cena celkom [EUR]
----	---------	-----	-------	----	----------	--------------	----------------------

Náklady z rozpočtu

8 612,12

D HSV Práce a dodávky HSV 2 627,19

D 1 Zemné práce 476,60

1	K	113107132.S	Odstránenie krytu v ploche do 200 m2 z betónu prostého, hr. vrstvy 150 do 300 mm, -	m2	10,000	47,66	476,60
---	---	-------------	---	----	--------	-------	--------

D 2 Zakladanie 49,69

2	K	274313721.S	Obetonovanie kabeľového prestupu, betón prostý	m3	0,500	14,24	7,12
3	M	589310002400.S	Betón STN EN 206-1-C 12/15-X0 (SK)-Cl 0,4-Dmax 22 - S2 z cementu portlandského	m3	0,505	84,30	42,57

D 5 Komunikácie 885,40

4	K	564851111.S	Podklad zo štrkodrviny s rozprestretím a zhutnením, po zhutnení hr. 150 mm	m2	10,000	6,67	66,70
5	K	567122114	Podklad z kameniva stmeleného cementom s rozprestretím a zhutnením, CBGM C 8/10 (C 6/8), po zhutnení hr. 150 mm	m2	10,000	7,20	72,00
6	K	573111112.S	Postrek asfaltový infiltračný s posypom kamenivom z asfaltu cestného v množstve	m2	10,000	1,13	11,30
7	K	577154411.S	Asfaltový betón vrstva ložná AC 22 L v pruhu š. do 3 m z nemodifik. asfaltu tr. I, po	m2	10,000	52,37	523,70
8	K	581110311.S	Kryt cementobetónový cestných komunikácií skupiny CB III pre TDZ IV, V a VI, hr. 100 mm	m2	10,000	21,17	211,70

D 9 Ostatné konštrukcie a práce-búranie 1 215,50

9	K	919735124.S	Rezanie existujúceho betónového krytu alebo podkladu hĺbky nad 150 do 200 mm	m	40,000	24,50	980,00
10	K	979081111	Odvoz sutiny a vyburaných hmôt na skládku do 1 km	t	3,750	17,48	65,55
11	K	979081121	Odvoz sutiny a vyburaných hmôt na skládku za každý ďalší 1 km	t	75,000	0,56	42,00
12	K	979087212.S	Nakladanie na dopravné prostriedky pre vodorovnú dopravu sutiny	t	3,750	6,12	22,95
13	K	979089012	Poplatok za skladovanie - betón, tehly, dlaždice (17 01) ostatné	t	3,750	28,00	105,00

D M Práce a dodávky M 5 055,73

D 21-M Elektromontáže 4 621,37

14	K	210010166	Rúrka tuhá elektroinstalačná z HDPE, D 160 uložená voľne	m	10,000	3,02	30,20
15	M	286530257700	Upchávka uzatváracia pre korugované rúrky HDPE, DN 160, 17160 BB, červená, KOPOS	ks	2,000	8,31	16,62
16	M	345710006200	Rúrka ohybná dvojplášťová HDPE, KOPOFLEX BA KF 09160 BA, DN 160, KOPOS	m	10,000	3,99	39,90

PČ	Typ	Kód	Popis	MJ	Množstvo	J.cena [EUR]	Cena celkom [EUR]
17	K	210100021	Ukončenie vodičov v rozvádzač. vrátane zapojenia a vodičovej koncovky do 185 mm ²	ks	8,000	10,01	80,08
18	M	354310028000	Káblové oko medené lisovacie CU 185x10 KU	ks	8,000	7,16	57,28
19	K	210100286	Ukončenie celoplastových káblov zmrašť. záklopkou alebo páskou do 4 x 185 mm ² pre	ks	2,000	22,29	44,58
20	M	343430005300	Bužírka zmrašťovacia čierna 19x9,5 mm, typ ZS190, dl. 1 m	ks	3,000	0,71	2,13
21	M	343430005500	Bužírka zmrašťovacia zeleno žltá 19x9,5 mm, typ ZS190ZS, dl. 1 m	ks	1,000	0,91	0,91
22	K	210120106	Poistka nožová veľkosť 000 do 160A 500 V	ks	3,000	1,83	5,49
23	M	345290005200	Poistková vložka PNA000 63A gG, Un AC 500 V/DC 250 V, veľkosť 000, gG	ks	3,000	1,82	5,46
24	K	210193053	Skríňa ER plastová, trojzbovka, jednotanina 1 odbočenie!	ks	1,000	100,63	100,63
25	M	357120019200.1	Skríňa elektromerová RE, 400x1540x245, vrátane náplne, Hasma	ks	1,000	1 821,84	1 821,84
26	K	210810090	Kábel medený silový uložený voľne 1-CYKY 0,6/1 kV 3x185+95 pre vonkajšie práce	m	20,000	4,91	98,20
27	M	341110005900	Kábel medený 1-CYKY 3x185+95 mm ²	m	22,000	63,75	1 402,50
28	K	210950206	Prípratok na zatáčovanie káblov, vana kabla do 10.kg	m	10,000	5,17	51,70
29	K	HZS.3	Nepredvídané práce	hod	30,000	22,87	686,10
30	K	PM	Podružný materiál	%	44,436	3,00	133,31
31	K	PPV	Podiel pridružených výkonov	%	44,436	1,00	44,44

D 46-M Zemné práce vykonávané pri externých montážnych prácach 358,28

32	K	460030011.S	Zobratie mačiny s narezaním a s uložením na kopy alebo naložením na fúrik.	m ²	5,000	2,29	11,45
33	K	460200303.S	Hĺbenie káblovej ryhy ručne 50 cm širokej a 120 cm hlbkej, v zemine triedy 3	m	15,000	14,64	219,60
34	K	460300006.S	Zhutnenie zeminy po vrstvách pri zahrnutí rýh strojom, vrstva zeminy 20 cm	m ³	9,000	0,32	2,88
35	K	460490012.S	Rozvinutie a uloženie výstražnej fólie z PE do ryhy, šírka do 33 cm	m	15,000	0,69	10,35
36	M	283230008000	Výstražná fólia PE, šxh 300x0,1 mm, dl. 250 m, farba červená, HAGARD	m	15,000	0,11	1,65
37	K	460560303.S	Ručný zásyp nezap. káblovej ryhy bez zhutn. zeminy, 50 cm širokej, 120 cm hlbkej v	m	15,000	6,30	94,50
38	K	460620001.S	Položenie mačiny, založenie, upevnenie, ubítie drevenou ubíjačkou, postrek hadicou, sklon terénu do 1:5	m ²	5,000	1,02	5,10
39	K	460620013.S	Provizórna úprava terénu	m ²	5,000	2,55	12,75

D 95-M Revízie 76,08

40	K	950103001	El. inst. kontrola stavu el. okruhu vrátane inštal., ovládacích a istiacich prvkov, ale bez pripoj. spotrebičov v priestore bezp. do 5 vývodov	obv.	1,000	6,98	6,98
41	K	950107001	Pomocné práce pri revíziách vypnutie vedenia, preskúšanie a zaistenie vypnutého	ks	1,000	65,12	65,12
42	K	950107004	Pomocné práce pri revíziách demontáž a opätovná montáž krytu rozvádzača, rozvodnice	ks	1,000	3,98	3,98

D HZS Hodinové zúčtovacie sadzby 609,00

43	K	HZS000113	Stavebno montážne práce náročné ucelené - odborné, tvorivé remeselné (Tr. 3) v rozsahu	hod	30,000	20,30	609,00
----	---	-----------	--	-----	--------	-------	--------

D OST Ostatné 320,20

44	K	HZS.4	Revízná správa	hod	4,000	28,59	114,36
45	K	HZS.5	Prípravné práce ku skúškam	hod	4,000	22,87	91,48
46	K	HZS.6	Komplexné skúšky zariadenia	hod	4,000	28,59	114,36

KRYCÍ LIST ROZPOČTU

Stavba:

Nosný systém MHD, prevádzkový úsek Janíkov dvor-Šafárikovo námestie
v Bratislave, 2. časť Bosákova ulica-Janíkov dvor

Objekt:

SO 40-35-04 - Bosákova ul. - Romanova ul., verejné osvetlenie

Časť:

SO 40-35-04.1 - verejné osvetlenie prístupovej komunikácie v km
2 0

JKSO:

Miesto:

KS:

Dátum:

3.8.2020

Objednávateľ:

Hlavné mesto Slovenskej republiky Bratislava

IČO:

IČ DPH:

Zhotoviteľ:

Združenie NS MHD PETRŽALKA

IČO:

Vyplň údaj

IČ DPH:

Vyplň údaj

Projektant:

IČO:

IČ DPH:

Spracovateľ:

IČO:

IČ DPH:

Poznámka:

Náklady z rozpočtu

12 776,64

Ostatné náklady

0,00

Cena bez DPH

12 776,64

	Základ dane	Sadzba dane	Výška dane
DPH základná	0,00	20,00%	0,00
znižovaná	12 776,64	20,00%	2 555,33

Cena s DPH

v EUR

15 331,97

Projektant

Spracovateľ

Dátum a podpis:

Pečiatka

Dátum a podpis:

Pečiatka

Objednávateľ

Zhotoviteľ

Dátum a podpis:

Pečiatka

Dátum a podpis:

Pečiatka

REKAPITULÁCIA ROZPOČTU

Stavba:

Nosný systém MHD, prevádzkový úsek Janíkov dvor-Šafárikovo námestie
v Bratislave, 2. časť Bosákova ulica-Janíkov dvor

Objekt:

SO 40-35-04 - Bosákova ul. - Romanova ul., verejné osvetlenie

Časť:

SO 40-35-04.1 - verejné osvetlenie prístupovej komunikácie v km
2 0

Miesto:

Dátum: 3.8.2020

Objednávateľ: Hlavné mesto Slovenskej republiky Bratislava

Projektant:

Zhotoviteľ: Združenie NS MHD PETRŽALKA

Spracovateľ:

Kód dielu - Popis

Cena celkom [EUR]

1) Náklady z rozpočtu **12 776,64**

HSV - Práce a dodávky HSV 1 439,06

1 - Zemné práce 235,48

2 - Zakladanie 129,55

M - Práce a dodávky M 10 651,50

21-M - Elektromontáže 5 791,92

46-M - Zemné práce pri extr.mont.prácach 4 859,58

HZS - Hodinové zúčtovacie sadzby 686,08

2) Ostatné náklady **0,00**

GZS

Celkové náklady za stavbu 1) + 2) **12 776,64**

ROZPOČET

Stavba:

Nosný systém MHD, prevádzkový úsek Janíkov dvor-Šafárikovo námestie
v Bratislave, 2. časť Bosákova ulica-Janíkov dvor

Objekt:

SO 40-35-04 - Bosákova ul. - Romanova ul., verejné osvetlenie

Časť:

SO 40-35-04.1 - verejné osvetlenie prístupovej komunikácie v km
2 0

Miesto:

Dátum: 3.8.2020

Objednávateľ:

Hlavné mesto Slovenskej republiky Bratislava

Projektant:

Zhotoviteľ:

Združenie NS MHD PETRŽALKA

Spracovateľ:

PČ	Ty p	Kód	Popis	MJ	Množstvo	J.cena [EUR]	Cena celkom [EUR]
----	---------	-----	-------	----	----------	--------------	----------------------

Náklady z rozpočtu

12 776,64

D	HSV	Práce a dodávky HSV					1 439,06
1	K	275313611	Betón základových pätiiek, prostý tr. C 16/20	m3	2,588	126,54	327,49
2	M	5893259820	Betón STN EN 206-1-C 16/20-XC1 (SK)-Cl 1,0-Dmax 8 - S1 z cementu portlandského	m3	2,588	89,28	231,06
3	M	1321034000	Tyč oceľová jemná kruhová D 12 mm, ozn. 10 000, podľa EN alebo EN ISO S185	t	0,036	975,13	35,10
4	K	275351217	Debnenie stien základových pätiiek, zhotovenie-tradičné	m2	13,800	26,07	359,77
5	K	275351218	Debnenie stien základových pätiiek, odstránenie-tradičné	m2	13,800	8,74	120,61

D	1	Zemné práce					235,48
6	K	171209002	Poplatok za skladovanie - zemina a kamenivo (17 05) ostatné	t	15,301	15,39	235,48

D	2	Zakladanie					129,55
7	K	274313721.S	Obetonovanie kabeľového prestupu, betón prostý	m3	1,200	14,24	17,09
8	M	589310003600.S	Betón STN EN 206-1-C 16/20-XC1 (SK)-Cl 0,4-Dmax 22 - S2 z cementu portlandského	m3	1,212	92,79	112,46

D	M	Práce a dodávky M					10 651,50
---	---	-------------------	--	--	--	--	-----------

D	21-M	Elektromontáže					5 791,92
9	K	210100001	Ukončenie vodičov v rozvážač. vrátane zapojenia a vodičovej koncovky do 2,5 mm2	ks	16,000	1,12	17,92
10	M	354310017700	Káblové oko medené lisovacie CU 2,5x4 KU-L	ks	16,000	0,31	4,96
11	K	210100003	Ukončenie vodičov v rozvážač. vrátane zapojenia a vodičovej koncovky do 16 mm2	ks	40,000	2,18	87,20
12	M	354310018700	Káblové oko medené lisovacie CU 10x5 KU-L	ks	40,000	0,39	15,60
13	K	210101361	NN koncovky pre káble s plastovou a papierovou izoláciou do 1kV (4-35 mm), pre	ks	10,000	5,29	52,90
14	M	345810005300	Koncovka NN s polymérovou izoláciou EPKT 0015 4-35	ks	10,000	6,58	65,80
15	K	210201810	Montáž a zapojenie svietidla 1x svetelný zdroj, uličného, LED	ks	4,000	21,15	84,60
16	M	348370000501_A	Svietidlo vonkajšie parkové na stĺp Siteco DL 30 LED / P1.0a (5XA5132S1B08A3) 22,8 W, 4000K, CRI>=70, IP66	ks	4,000	468,03	1 872,12
17	K	210204011	Osvetľovací stožiar - oceľový do dĺžky 12 m	ks	4,000	76,62	306,48
18	M	316720002701_P	Stožiar kúzelový zinkový + 2 x náter farbou Ral, STK 60/60/3 výška 6 m, ELV PRODUKT	ks	4,000	333,58	1 334,32
19	K	210204201	Elektrovýstroj stožiara pre 1 okruh	ks	4,000	22,40	89,60
20	M	3570300200P	Poistková svorkovnica pre 2 poistky 16A IP55 - GURO EKM 2050	ks	4,000	50,67	202,68
21	M	3540112200	Poistný patrón 10A	ks	4,000	9,46	37,84

PČ	Typ	Kód	Popis	MJ	Množstvo	J.cena [EUR]	Cena celkom [EUR]
22	K	210220002	Uzemňovacie vedenie na povrchu FeZn 120 mm ²	m	4,000	3,00	12,00
23	M	354410058800	Pásovina uzemňovacia FeZn 30 x 4 mm	kg	3,768	1,40	5,28
24	K	210220010	Náter zemniaceho pásu do 120 mm ² (1x náter vrátane svoriek a vyznač. žlt. pruhov)	m	4,000	1,19	4,76
25	M	246220004700	Email syntetický vonkajší modrastozelený S 2012	kg	0,800	9,87	7,90
26	M	246220005000	Email syntetický vonkajší Industrol žltý S 2013	kg	0,800	9,87	7,90
27	M	246420001500	Riedidlo S-6006 SYNRED do syntetických a olejových látok, 0,8 l, CHEMOLAK	kg	0,400	4,58	1,83
28	K	210220020	Uzemňovacie vedenie v zemi FeZn vrátane izolácie spojov	m	165,000	2,08	343,20
29	M	354410058800	Pásovina uzemňovacia FeZn 30 x 4 mm	kg	155,430	1,40	217,60
30	K	210800102	Kábel medený uložený vome CYKY 4x0,750 v 2x2,5	m	24,000	0,49	11,76
31	M	341110000200	Kábel medený CYKY 2x2,5 mm ²	m	24,000	0,45	10,80
32	K	210800117	Kábel medený uložený vome CYKY 4x0,750 v 4x10	m	175,000	0,91	159,25
33	M	341110001700	Kábel medený CYKY 4x10 mm ²	m	175,000	3,61	631,75
34	K	210950202	Príplatok na zataňovanie káblov, vana káblov do 2 kg	m	173,000	1,19	205,87

D 46-M Zemné práce pri extr.mont.práciach 4 859,58

35	K	460050602	Výkop jamy pre stožiar, bet.základ, kotvu, príp. iné zar. (vč čerp.vody), ručný, v zemi	m ³	3,105	55,74	173,07
36	K	460200164	Hĺbenie káblvej ryhy ručne 35 cm širokej a 80 cm hlbkej, v zemi triedy 4	m	136,000	16,97	2 307,92
37	K	460200144	Hĺbenie káblvej ryhy ručne 35 cm širokej a 60 cm hlbkej, v zemi triedy 4	m	6,000	12,70	76,20
38	K	460200304	Hĺbenie káblvej ryhy ručne 50 cm širokej a 120 cm hlbkej, v zemi triedy 4	m	8,000	32,15	257,20
39	K	460420372.S	Zriad. káblvého lôžka z piesku vrstvy 10 cm, tehľami naprieč kábla na šírku 35 cm	m	142,000	3,11	441,62
40	M	283310000000	Kamenivo ťažené drobné frakcia 0-1 mm	t	7,952	16,99	135,10
41	K	460490011	Rozvinutie a uloženie výstražnej fólie z PVC do ryhy, šírka do 22 cm	m	165,000	0,69	113,85
42	M	283230008000	Výstražná fólia PE, šxh 300x0,1 mm, dl. 250 m, farba červená, HAGARD	m	173,250	0,11	19,06
43	K	460510031	Úplné zriadenie a osadenie káblvého priestupu z polypropylénových rúr do D 140/7,	m	189,000	1,59	300,51
44	M	345710006600	Rúrka ohybná HD-PR FXKVR DN 110	m	24,000	1,96	47,04
45	M	345710006400	Rúrka ohybná HD-PR FXKVR DN 63	m	165,000	0,99	163,35
46	K	460560144	Ručný zásyp nezap. káblvej ryhy bez zhutn. zeminy, 35 cm širokej, 60 cm hlbkej v zemi	m	6,000	2,65	15,90
47	K	460560164	Ručný zásyp nezap. káblvej ryhy bez zhutn. zeminy, 35 cm širokej, 80 cm hlbkej v zemi	m	139,000	3,62	503,18
48	K	460560304	Ručný zásyp nezap. káblvej ryhy bez zhutn. zeminy, 50 cm širokej, 120 cm hlbkej v	m	8,000	7,74	61,92
49	K	460600001	Naloženie zeminy, odvoz do 1 km a zloženie na skládke a jazda späť	m ³	9,563	10,18	97,35
50	K	460600002	Príplatok za odvoz zeminy za každý ďalší km a jazda späť	m ³	286,890	0,51	146,31

D HZS Hodinové zúčtovacie sadzby 686,08

51	K	210255446	Revízia a revízna správa	hod	8,000	22,87	182,96
52	K	210255449	Práca montéra pre TV pre električky	hod	8,000	28,59	228,72
53	K	210255450	Práca skusobného techniká pre tv pre električky	hod	8,000	34,30	274,40

KRYCÍ LIST ROZPOČTU

Stavba:

Nosný systém MHD, prevádzkový úsek Janíkov dvor-Šafárikovo námestie
v Bratislave, 2. časť Bosákova ulica-Janíkov dvor

Objekt:

SO 40-35-04 - Bosákova ul. - Romanova ul., verejné osvetlenie

Časť:

**SO 40-35-04.2 - VO cyklospodnika v useku Bosakova -
Romanova**

JKSO:

Miesto:

KS:

Dátum:

3.8.2020

Objednávateľ:

Hlavné mesto Slovenskej republiky Bratislava

IČO:

IČ DPH:

Zhotoviteľ:

Združenie NS MHD PETRŽALKA

IČO:

Vyplň údaj

IČ DPH:

Vyplň údaj

Projektant:

IČO:

IČ DPH:

Spracovateľ:

IČO:

IČ DPH:

Poznámka:

Náklady z rozpočtu	161 794,48
Ostatné náklady	0,00
Cena bez DPH	161 794,48

	Základ dane	Sadzba dane	Výška dane
DPH základná	0,00	20,00%	0,00
znižovaná	161 794,48	20,00%	32 358,90

Cena s DPH v EUR 194 153,38

Projektant

Spracovateľ

Dátum a podpis:

Pečiatka

Dátum a podpis:

Pečiatka

Objednávateľ

Zhotoviteľ

Dátum a podpis:

Pečiatka

Dátum a podpis:

Pečiatka

REKAPITULÁCIA ROZPOČTU

Stavba:

Nosný systém MHD, prevádzkový úsek Janíkov dvor-Šafárikovo námestie
v Bratislave, 2. časť Bosákova ulica-Janíkov dvor

Objekt:

SO 40-35-04 - Bosákova ul. - Romanova ul., verejné osvetlenie

Časť:

**SO 40-35-04.2 - VO CYKLOSPODNIKU V USEKU BOSAKOVA -
ROMANOVA**

Miesto:

Dátum: 3.8.2020

Objednávateľ: Hlavné mesto Slovenskej republiky Bratislava

Projektant:

Zhotoviteľ: Združenie NS MHD PETRŽALKA

Spracovateľ:

Kód dielu - Popis

Cena celkom [EUR]

1) Náklady z rozpočtu **161 794,48**

HSV - Práce a dodávky HSV 18 410,79

1 - Zemné práce 1 354,32

2 - Zakladanie 890,70

M - Práce a dodávky M 140 662,21

21-M - Elektromontáže 83 633,07

46-M - Zemné práce pri extr.mont.prácach 57 029,14

HZS - Hodinové zúčtovacie sadzby 2 721,48

2) Ostatné náklady **0,00**

GZS

Celkové náklady za stavbu 1) + 2) **161 794,48**

ROZPOČET

Stavba:

Nosný systém MHD, prevádzkový úsek Janíkov dvor-Šafárikovo námestie
v Bratislave, 2. časť Bosákova ulica-Janíkov dvor

Objekt:

SO 40-35-04 - Bosákova ul. - Romanova ul., verejné osvetlenie

Časť:

**SO 40-35-04.2 - VO CYKLOPODNIKU V USEKU BOSÁKOVA -
ROMANOVA**

Miesto:

Dátum: 3.8.2020

Objednávateľ:

Hlavné mesto Slovenskej republiky Bratislava

Projektant:

Zhotoviteľ:

Združenie NS MHD PETRŽALKA

Spracovateľ:

PČ	Ty p	Kód	Popis	MJ	Množstvo	J.cena [EUR]	Cena celkom [EUR]
----	---------	-----	-------	----	----------	--------------	----------------------

Náklady z rozpočtu

161 794,48

D	HSV	Práce a dodávky HSV					18 410,79
1	K	275313611	Betón základových pätičiek, prostý tr. C 16/20	m3	42,763	126,54	5 411,23
2	M	5893259820	Betón STN EN 206-1-C 16/20-XC1 (SK)-Cl 1,0-Dmax 8 - S1 z cementu portlandského	m3	42,763	89,79	3 839,69
3	M	1321034000	Tyč oceľová jemná kruhová D 12 mm, ozn. 10 000, podľa EN alebo EN ISO S185	t	0,098	975,23	95,57
4	K	275351217	Debnenie stien základových pätičiek, zhotovenie tradičné	m2	195,900	26,07	5 107,11
5	K	275351218	Debnenie stien základových pätičiek, odstránenie-tradičné	m2	195,900	8,74	1 712,17

D	1	Zemné práce					1 354,32
6	K	171209002	Poplatok za skladovanie - zemina a kamenivo (17 05) ostatné	t	88,000	15,39	1 354,32

D	2	Zakladanie					890,70
7	K	274313721.S	Obetonovanie kabeľového prestupu, beton prostý	m3	8,250	14,24	117,48
8	M	589310003600.S	Betón STN EN 206-1-C 16/20-XC1 (SK)-Cl 0,4-Dmax 22 - S2 z cementu portlandského	m3	8,333	92,79	773,22

D	M	Práce a dodávky M					140 662,21
---	---	-------------------	--	--	--	--	------------

D	21-M	Elektromontáže					83 633,07
9	K	210100001	Ukončenie vodičov v rozvádzač. vrátane zapojenia a vodičovej koncovky do 2,5 mm2	ks	216,000	1,12	241,92
10	M	354310017700	Káblové oko medené lisovacie CU 2,5x4 KU-L	ks	216,000	0,31	66,96
11	K	210100003	Ukončenie vodičov v rozvádzač. vrátane zapojenia a vodičovej koncovky do 16 mm2	ks	480,000	2,18	1 046,40
12	M	354310018700	Káblové oko medené lisovacie CU 10x5 KU-L	ks	480,000	0,39	187,20
13	K	210101361	NN koncovky pre káble s plastovou a papierovou izoláciou do 1kV (4-35 mm), pre	ks	120,000	5,29	634,80
14	M	345810005300	Koncovka NN s polymérovou izoláciou EPKT 0015 4-35	ks	120,000	6,58	789,60
15	K	210190071	Montáž rozvádzača neudimeneho do vany 500 l	ks	1,000	149,68	149,68
16	M	357120005500.P	Rozvádzač RVO-648 Plastovy	ks	1,000	1 517,42	1 517,42
17	K	210201810	Montáž a zapojenie svetidla 1x svetelný zdroj, uličného, LED	ks	54,000	21,15	1 142,10
18	M	348370000501_A	Svietidlo vonkajšie parkové na stĺp Siteco DL 30 LED / P1.0a (5XA5132S1B08A3) 22,8 W, 4000K, CRI>=70, IP66	ks	24,000	468,03	11 232,72
19	M	348370000501_B	Svietidlo vonkajšie na stĺp, výložník Streetlight 11 mini LED / ST1.2P1.0 (5XC2G41C08HB) 62,2 W, 4000K, CRI>=70, IP66	ks	22,000	468,03	10 296,66

PČ	Typ	Kód	Popis	MJ	Množstvo	J.cena [EUR]	Cena celkom [EUR]
20	M	348370000501_C	Svietidlo vonkajšie na stĺp, výložník Streetlight 11 mini LED / ST1.2a (5XC2A41C08HB) 61,8 W, 4000K, CRI>=70, IP66	ks	8,000	467,89	3 743,12
21	K	210204011	Osvetľovací stožiar - oceľový do dĺžky 12 m	ks	53,000	76,62	4 060,86
22	M	316720002701_P	Stožiar kúzelový zinkový + 2 x náter farbou Ral, STK 60/60/3 výška 6 m, ELV PRODUKT	ks	24,000	333,58	8 005,92
23	M	316720002702_P	Stožiar kúzelový zinkový + 1 x základný, 2 x náter farbou Ral, STK 60/80/3 výška 8 m, ELV	ks	29,000	513,19	14 882,51
24	K	210204103	Výložník oceľový jednoramenný - do výš. 33 m	ks	30,000	38,80	1 164,00
25	M	316770003002_P	Výložník V1T-10/60 zinkový + 1 x základný náter, 2 x vrchný náter RAL jednoramenný,	ks	22,000	46,65	1 026,30
26	M	316770003003_P	Výložník V1T-15/60 zinkový + 1 x základný náter, 2 x vrchný náter RAL jednoramenný,	ks	7,000	73,48	514,36
27	M	316770003004_P	Výložník V1T-15/114 zinkový + 1 x základný náter, 2 x vrchný náter RAL jednoramenný,	ks	1,000	75,81	75,81
28	K	210204201	Elektrovýstroj stožiara pre 1 okruh	ks	54,000	22,40	1 209,60
29	M	3570300200P	Poistková svorkovnica pre 2 poistky 16A IP55 - GURO EKM 2050	ks	54,000	50,67	2 736,18
30	M	3540112200	Poistný patrón 10A	ks	54,000	9,46	510,84
31	K	210220002	Uzemňovacie vedenie na povrchu FeZn do 120 mm2	m	54,000	3,00	162,00
32	M	354410058800	Pásovina uzemňovacia FeZn 30 x 4 mm	kg	50,868	1,40	71,22
33	K	210220010	Náter zemniaceho pásu do 120 mm2 (1x náter vrátane svoriek a vyznač. žlt. pruhov)	m	26,000	1,19	30,94
34	M	246220004700	Email syntetický vonkajší Industrol zelený S 2013	kg	5,200	9,87	51,32
35	M	246220005000	Email syntetický vonkajší Industrol žltý S 2013	kg	5,200	9,87	51,32
36	M	246420001500	Riedidlo S-6006 SYNRED do syntetických a olejových látok, 0,8 l, CHEMOLAK	kg	2,600	4,55	11,83
37	K	210220020	Uzemňovacie vedenie v zemi FeZn vrátane izolácie spojov	m	1 810,000	2,08	3 764,80
38	M	354410058800	Pásovina uzemňovacia FeZn 30 x 4 mm	kg	#####	1,40	2 387,03
39	K	210222252	Svorka FeZn odbočovacia spojovacia SR01-02, pre vonkajšie práce	ks	60,000	2,94	176,40
40	M	354410000600	Svorka FeZn odbočovacia spojovacia označenie SR 02 (M8)	ks	60,000	0,73	43,80
41	K	210800102	Kábel medený ułożený vome CYKY 450/750 v 2x2,5	m	390,000	0,49	191,10
42	M	341110000200	Kábel medený CYKY 2x2,5 mm2	m	390,000	0,45	175,50
43	K	210800117	Kábel medený ułożený vome CYKY 450/750 v 4x10	m	1 960,000	0,91	1 783,60
44	M	341110001700	Kábel medený CYKY 4x10 mm2	m	#####	3,61	7 075,60
45	K	210950202	Prípatok na zatápanie káblov, vana káblov do 2 kg	m	2 035,000	1,19	2 421,65

D 46-M Zemné práce pri extr.mont.prácach							57 029,14
46	K	460050602	Výkop jamy pre stožiar, bet.základ, kotvu, príp. iné zar.,(vč.čerp.vody), ručný ,v zemine	m3	45,833	55,74	2 554,73
47	K	460200144	Hĺbenie káblovej ryhy ručne 35 cm širokej a 60 cm hlbkej, v zemine triedy 4	m	25,000	12,70	317,50
48	K	460200164	Hĺbenie káblovej ryhy ručne 35 cm širokej a 80 cm hlbkej, v zemine triedy 4	m	1 700,000	16,96	28 832,00
49	K	460200304	Hĺbenie káblovej ryhy ručne 50 cm širokej a 120 cm hlbkej, v zemine triedy 4	m	55,000	32,15	1 768,25
50	K	460420372.S	Zriad. káblového lôžka z piesku vrstvy 10 cm, tehliami naprieč kábľa na šírku 35 cm	m	1 725,000	3,11	5 364,75
51	M	383310000100.S	Kamenivo ťažené drobné frakcia 0-1 mm	t	96,600	16,99	1 641,23
52	K	460490011	Rozvinutie a uloženie výstražnej fólie z PVC do ryhy, šírka do 22 cm	m	1 725,000	0,69	1 190,25
53	M	283230008000	Výstražná fólia PE, šxh 300x0,1 mm, dl. 250 m, farba červená, HAGARD	m	#####	0,11	199,24
54	K	460510031	Úplné zriadenie a osadenie káblového priestupu z polypropylénových rúr do D 140/7,	m	2 035,000	1,59	3 235,65
55	M	345710006600	Rúrka ohybná HD-PR FXKVR DN 110	m	165,000	1,96	323,40
56	M	345710006400	Rúrka ohybná HD-PR FXKVR DN 63	m	#####	0,99	1 851,30

PČ	Typ	Kód	Popis	MJ	Množstvo	J.cena [EUR]	Cena celkom [EUR]
57	K	460560144	Ručný zásyp nezap. káblovej ryhy bez zhutn. zeminy, 35 cm širokej, 60 cm hlbkej v zemine	m	25,000	2,65	66,25
58	K	460560164	Ručný zásyp nezap. káblovej ryhy bez zhutn. zeminy, 35 cm širokej, 80 cm hlbkej v zemine	m	1 700,000	3,62	6 154,00
59	K	460560304	Ručný zásyp nezap. káblovej ryhy bez zhutn. zeminy, 50 cm širokej, 120 cm hlbkej v	m	55,000	7,74	425,70
60	K	460600001	Naloženie zeminy, odvoz do 1 km a zloženie na skládke a jazda späť	m3	121,856	10,18	1 240,49
61	K	460600002	Príplatok za odvoz zeminy za každý ďalší km a jazda späť	m3	3 655,680	0,51	1 864,40

D HZS

Hodinové zúčtovacie sadzby

2 721,48

62	K	210255446	Revízia a revízna správa	hod	24,000	22,87	548,88
63	K	210255449	Práca montéra pre TV pre električky	hod	40,000	28,59	1 143,60
64	K	210255450	Práca skusobného technika pre tv pre električky	hod	30,000	34,30	1 029,00

KRYCÍ LIST ROZPOČTU

Stavba:

Nosný systém MHD, prevádzkový úsek Janíkov dvor-Šafárikovo námestie
v Bratislave, 2. časť Bosákova ulica-Janíkov dvor

Objekt:

SO 40-35-05 - Bosákova ul. - Romanova ul., preložky NN vedení

Časť:

SO 40-35-05.1 - Preložka VO Rusovská cesta - Jantárová cesta

JKSO:

Miesto:

Objednávateľ:

Hlavné mesto Slovenskej republiky Bratislava

Zhotoviteľ:

Združenie NS MHD PETRŽALKA

Projektant:

Spracovateľ:

Poznámka:

KS:

Dátum:

3.8.2020

IČO:

IČ DPH:

IČO:

Vyplň údaj

IČ DPH:

Vyplň údaj

IČO:

IČ DPH:

IČO:

IČ DPH:

Náklady z rozpočtu

273 696,16

Ostatné náklady

0,00

Cena bez DPH

273 696,16

	Základ dane	Sadzba dane	Výška dane
DPH základná	0,00	20,00%	0,00
znižovaná	273 696,16	20,00%	54 739,23

Cena s DPH

v EUR

328 435,39

Projektant

Spracovateľ

Dátum a podpis:

Pečiatka

Dátum a podpis:

Pečiatka

Objednávateľ

Zhotoviteľ

Dátum a podpis:

Pečiatka

Dátum a podpis:

Pečiatka

REKAPITULÁCIA ROZPOČTU

Stavba:

Nosný systém MHD, prevádzkový úsek Janíkov dvor-Šafárikovo námestie
v Bratislave, 2. časť Bosákova ulica-Janíkov dvor

Objekt:

SO 40-35-05 - Bosákova ul. - Romanova ul., preložky NN vedení

Časť:

SO 40-35-05.1 - Preložka VO Rusovská cesta - Jantárová cesta

Miesto:

Dátum: 3.8.2020

Objednávateľ: Hlavné mesto Slovenskej republiky Bratislava

Projektant:

Zhotoviteľ: Združenie NS MHD PETRŽALKA

Spracovateľ:

Kód dielu - Popis

Cena celkom [EUR]

1) Náklady z rozpočtu 273 696,16

HSV - Práce a dodávky HSV 74 471,02

1 - Zemné práce 2 316,41

2 - Zakladanie 33 116,51

5 - Komunikácie 4 952,65

9 - Ostatné konštrukcie a práce-búranie 10 030,62

99 - Presun hmôt HSV 124,93

M - Práce a dodávky M 196 677,62

21-M - Elektromontáže 135 023,51

46-M - Zemné práce pri extr.mont.prácach 61 654,11

HZS - Hodinové zúčtovacie sadzby 2 547,52

2) Ostatné náklady 0,00

GZS

Celkové náklady za stavbu 1) + 2) 273 696,16

ROZPOČET

Stavba:

Nosný systém MHD, prevádzkový úsek Janíkov dvor-Šafárikovo námestie
v Bratislave, 2. časť Bosákova ulica-Janíkov dvor

Objekt:

SO 40-35-05 - Bosákova ul. - Romanova ul., preložky NN vedení

Časť:

SO 40-35-05.1 - Preložka VO Rusovská cesta - Jantárová cesta

Miesto:

Dátum: 3.8.2020

Objednávateľ: Hlavné mesto Slovenskej republiky Bratislava

Projektant:

Zhotoviteľ: Združenie NS MHD PETRŽALKA

Spracovateľ:

PČ	Ty p	Kód	Popis	MJ	Množstvo	J.cena [EUR]	Cena celkom [EUR]
----	---------	-----	-------	----	----------	--------------	----------------------

Náklady z rozpočtu

273 696,16

D	HSV	Práce a dodávky HSV					74 471,02
1	K	275313611	Betón základových pätiiek, prostý tr. C 16/20	m3	62,273	126,54	7 880,03
2	M	5893259820	Betón STN EN 206-1-C 16/20-XC1 (SK)-Cl 1,0-Dmax 8 - S1 z cementu portlandského	m3	62,273	89,79	5 591,49
3	M	1321034000	Tyč oceľová jemná kruhová D 12 mm, ozn. 10 000, podľa EN alebo EN ISO S185	t	0,150	975,06	146,26
4	K	275351217	Debnenie stien základových pätiiek; zhotovenie tradičné	m2	296,240	26,07	7 722,98
5	K	275351218	Odstránenie stien základových pätiiek, odstránenie-tradičné	m2	296,240	8,74	2 589,14

D	1	Zemné práce					2 316,41
6	K	113107131	Odstránenie krytu v ploche do 200 m2 z betónu prostého, hr. vrstvy do 150 mm, -	m2	24,500	28,29	693,11
7	K	113107132	Odstránenie krytu v ploche do 200 m2 z betónu prostého, hr. vrstvy 150 do 300 mm, -	m2	6,500	47,66	309,79
8	K	113107142	Odstránenie krytu asfaltového v ploche do 200 m2, hr. nad 50 do 100 mm, -0,18100t	m2	24,500	7,81	191,35
9	K	113107144	Odstránenie krytu asfaltového v ploche do 200 m2, hr. nad 150 do 200 mm, -0,45000t	m2	6,500	18,19	118,24
10	K	171209002	Poplatok za skladovanie - zemina a kamenivo (17 05) ostatné	t	65,232	15,39	1 003,92

D	2	Zakladanie					33 116,51
11	K	274313721.S	Obetonovanie kabeľového prestupu, beton prostý	m3	309,240	14,24	4 403,58
12	M	589310003600.S	Betón STN EN 206-1-C 16/20-XC1 (SK)-Cl 0,4-Dmax 22 - S2 z cementu portlandského	m3	309,240	92,85	28 712,93

D	5	Komunikácie					4 952,65
13	K	567124312	Podklad z podkladového betónu PB III tr. C 12/15 hr. 120 mm	m2	59,300	17,70	1 049,61
14	M	589310003000.S	Betón STN EN 206-1-C 12/15-X0 (SK)-Cl 1,0-Dmax 32 - S2 z cementu portlandského	m3	7,116	87,24	620,80
15	K	567144112	Podklad z podkladového betónu PB I tr. C 20/25 hr. 220 mm	m2	12,500	33,49	418,63
16	M	589310005300.S	Betón STN EN 206-1-C 20/25-XC2 (SK)-Cl 0,4-Dmax 32 - S1 z cementu portlandského	m3	2,750	102,98	283,20
17	K	573211111	Postrek asfaltový spojovací bez posypu kamenivom z asfaltu cestného v množstve od	m2	107,800	0,65	70,07
18	M	5894280000	Zmes živičná pre zdršňované posypy z kameniva fr. 4-8 mm, STN EN 13043 pre liate	t	1,086	47,51	51,60
19	K	577134111	Asfaltový betón vrstva obrusná AC 8 O v pruhu š. do 3 m z nemodifik. asfaltu tr. II, po	m2	82,500	10,55	870,38
20	M	589410000300.S	Asfaltový betón AC 8 O, PMB 65/105-65, II, STN EN 13108-1	t	8,085	94,75	766,05

PČ	Typ	Kód	Popis	MJ	Množstvo	J.cena [EUR]	Cena celkom [EUR]
21	K	577154261.S	Asfaltový betón vrstva obrusná AC 11 O v pruhu š. nad 3 m z modifik. asfaltu tr. I, po	m2	16,500	21,41	353,27
22	M	589410002400.S	Asfaltový betón AC 11 O, 30/70, I, STN EN 13108-1	t	3,234	90,08	291,32
23	M	589410002400.S	Asfaltový koberec mastixový SMA 8 O, PMB 65/105-65, I, STN EN 13108-5	t	1,617	109,91	177,72

D 9 Ostatné konštrukcie a práce-búranie 10 030,62

24	K	919735111	Rezanie existujúceho asfaltového krytu alebo podkladu hĺbky do 50 mm	m	116,000	15,70	1 821,20
25	K	919735114	Rezanie existujúceho asfaltového krytu alebo podkladu hĺbky nad 150 do 200 mm	m	21,000	23,05	484,05
26	K	919736111	Rezanie betónového krytu alebo podkladu tr. do C 12/15 hr. do 100 mm	m	116,000	24,61	2 854,76
27	K	919735125	Rezanie existujúceho betónového krytu alebo podkladu hĺbky nad 200 do 250 mm	m	21,000	36,59	768,39
28	K	961043111	Búranie základov alebo vybúranie otvorov plochy nad 4 m2 z betónu prostého alebo preloženého kameňom, -2,20000t	m3	20,480	115,10	2 357,25
29	K	979089012	Poplatok za skladovanie - betón, tehly, dlaždice (17 01) ostatné	t	54,963	28,00	1 538,96
30	K	979089212	Poplatok za skladovanie stavebného odpadu (17) bitúmenové zmesi, ostatné (O) (17 03 02)	t	7,360	27,99	206,01

D 99 Presun hmôt HSV 124,93

31	K	998224111.S	Presun hmôt pre pozemné komunikácie s krytom monolitickým betónovým akejkoľvek	t	21,705	1,99	43,19
32	K	998224194.S	Poplatok za zväčšený presun pre pozemné komunikácie s krytom monolitickým betónovým nad vymedzenú najväčšiu dopravnú vzdialenosť do 5000 m	t	14,022	1,52	21,31
33	K	998225111.S	Presun hmôt pre pozemnú komunikáciu a letisko s krytom asfaltovým akejkoľvek dĺžky	t	14,022	2,78	38,98
34	K	998225194.S	Poplatok za zväčšený presun pre pozemnú komunikáciu a letisko s krytom asfaltovým nad vymedzenú najväčšiu dopravnú vzdialenosť do 5000 m	t	14,022	1,53	21,45

D M Práce a dodávky M 196 677,62

D 21-M Elektromontáže 135 023,51

35	K	210040001-D	Demontáž - Stožiar z predpätého betónu 9-15 m/3-45 kN jednoduchý - JB bez konzol a	ks	7,000	40,82	285,74
36	K	210100001	Ukončenie vodičov v rozvádzač. vrátane zapojenia a vodičovej koncovky do 2,5 mm2	ks	256,000	1,12	286,72
37	M	354310017700	Káblové oko medené lisovacie CU 2,5x4 KU-L	ks	256,000	0,31	79,36
38	K	210100003	Ukončenie vodičov v rozvádzač. vrátane zapojenia a vodičovej koncovky do 16 mm2	ks	560,000	2,18	1 220,80
39	M	354310019200	Káblové oko medené lisovacie CU 16x5 KU-L	ks	560,000	0,45	252,00
40	K	210101581	NN koncovky pre 3 a 4-žilové káble s plastovou a papierovou izoláciou do 1kV (4-35	ks	140,000	5,29	740,60
41	M	345810005300	Koncovka NN s polymérovou izoláciou EPKT 0015 4-35	ks	140,000	6,58	921,20
42	K	210190071	Montáž rozvážačací medeného do vany 300 ks	ks	1,000	149,68	149,68
43	M	357120005500 P	Rozvádzač RVO-648 Plastovy	ks	1,000	1 517,42	1 517,42
44	K	210201800-D	Demontáž a zapojenie svietidla 1x svetelný zdroj, uličného, výbojkového	ks	33,000	14,58	481,14
45	K	210201810	Montáž a zapojenie svietidla 1x svetelný zdroj, uličného, LED	ks	69,000	21,15	1 459,35
46	M	348370000501 A	Svietidlo vonkajšie parkové na stĺp Siteco DL 30 LED / P1.0a (5XA5132S1B08A3) 22,8 W, 4000K, CRI>=70, IP66	ks	8,000	468,03	3 744,24
47	M	348370000501 D	Svietidlo vonkajšie na stĺp, výložník Streetlight 11 midi LED/ PC-R (5XC3F42D08MB), 140,0W,	ks	8,000	468,03	3 744,24

PČ	Typ	Kód	Popis	MJ	Množstvo	J.cena [EUR]	Cena celkom [EUR]
48	M	348370000501_E	Svietidlo vonkajšie na stĺp, výložník Streetlight 11 midi LED/ PC-L (5XC3E42D08MB), 140,0W,	ks	1,000	468,03	468,03
49	M	348370000501_G	Svietidlo vonkajšie na stĺp, výložník Streetlight 11 midi LED/ ST1.2a (5XC3A41C08MB), 144,5W, 4000K, CRI>=70, IP66	ks	44,000	468,03	20 593,32
50	M	348370000501_H	Svietidlo vonkajšie na stĺp, výložník Streetlight 11 midi LED/ ST1.2a (5XC3A41C08LB), 67,1W, 4000K, CRI>=70, IP66	ks	8,000	467,72	3 741,76
51	K	210204011	Osvetľovací stožiar - oceľový do dĺžky 12 m	ks	63,000	76,62	4 827,06
52	M	316720002701_P	Stožiar kúzelový zinkový + 2 x náter farbou Ral, STK 60/60/3 výška 6 m, ELV PRODUKT	ks	16,000	333,58	5 337,28
53	M	316720002702_P	Stožiar kúzelový zinkový + 1 x základný, 2 x náter farbou Ral, STK 60/80/3 výška 8 m, ELV	ks	8,000	513,19	4 105,52
54	M	316720002703_P	Stožiar kúzelový zinkový + 1 x základný, 2 x náter farbou Ral, STK 60/100/3 výška 10 m, výložník oceľový dvojramenný - do 35 kg	ks	39,000	698,64	27 246,96
55	K	210204103	Výložník oceľový jednoramenný - do 35 kg	ks	39,000	38,80	1 513,20
56	M	316770003003_P	Výložník V1T-15/60 zinkový + 1 x základný náter, 2 x vrchný náter RAL jednoramenný, výložník oceľový dvojamenný - do 35 kg	ks	39,000	73,48	2 865,72
57	K	210204105	Výložník oceľový dvojamenný - do 35 kg	ks	2,000	45,14	90,28
58	M	316770003005_P	Výložník V2T-15/60-90 zinkový + 1 x základný náter, 2 x vrchný náter RAL, dvojamenný,	ks	1,000	120,13	120,13
59	M	316770003010_P	Výložník V2G 15/114-90 zinkový + 1 x základný náter, 2 x vrchný náter RAL,	ks	1,000	120,13	120,13
60	K	210204201	Elektrovýstroj stožiara pre 1 okruh	ks	62,000	22,40	1 388,80
61	M	3570300200P	Poistková svorkovnica pre 2 poistky 16A IP55 - GURO EKM 2050	ks	62,000	50,67	3 141,54
62	M	3540112200	Poistný patrón 10A	ks	62,000	9,46	586,52
63	K	210204202	Elektrovýstroj stožiara 2 okruhy	ks	2,000	23,56	47,12
64	M	3570300200P	Poistková svorkovnica pre 2 poistky 16A IP55 - GURO EKM 2050	ks	2,000	50,67	101,34
65	M	3540112200	Poistný patrón 10A	ks	4,000	9,46	37,84
66	K	210204207	Príplatok k elektrovýstroj stožiara - rozvodnice. Platí i pre demontáž.	ks	32,000	84,85	2 715,20
67	K	210220002	Ozemňovacie vedenie na povrchu FeZn do 120 mm2	m	66,000	3,00	198,00
68	M	354410058800	Pásovina uzemňovacia FeZn 30 x 4 mm	kg	62,172	1,40	87,04
69	K	210220010	Náter zemniaceho pásu do 120 mm2 (1x náter vrátane svoriek a vyznač. žlt. pruhov)	m	66,000	1,19	78,54
70	M	246220004700	Email syntetický vonkajší mastrax zelený S 2013	kg	13,200	9,87	130,28
71	M	246220005000	Email syntetický vonkajší Industrol žltý S 2013	kg	13,200	9,87	130,28
72	M	246420001500	Riedidlo S-6006 SYNRED do syntetických a olejových látok, 0,8 l, CHEMOLAK	kg	6,600	4,53	29,90
73	K	210220020	Uzemňovacie vedenie v zemi FeZn vrátane izolácie spojov	m	2 805,000	2,08	5 834,40
74	M	354410058800	Pásovina uzemňovacia FeZn 30 x 4 mm	kg	#####	1,40	3 699,23
75	K	210800102	Kábel medený ułożený voľne CYKY 450/750 v 2x2,5	m	625,000	0,49	306,25
76	M	341110000200	Kábel medený CYKY 2x2,5 mm2	m	625,000	0,45	281,25
77	K	210800118	Kábel medený ułożený voľne CYKY 450/750 v 4x16	m	2 990,000	1,11	3 318,90
78	M	341110001800	Kábel medený CYKY 4x16 mm2	m	#####	6,59	19 704,10
79	K	210950202	Príplatok na začatovanie káblov, vana kabla do 2 kg	m	2 900,000	1,19	3 451,00
80	K	210962069	Demontáž stožiara osvetľovacieho ostatného oceľového do 10 m	ks	27,000	81,91	2 211,57
81	K	210962075	Demontáž výložníka jednoramenného do 35 kg	ks	27,000	38,55	1 040,85
82	K	210962084	Demontáž výzbroja stožiarov pre 1 okruh	ks	32,000	18,49	591,68

D 46-M

Zemné práce pri extr.mont.prácach

61 654,11

83	K	460050602	Výkop jamy pre stožiar, bet.základ, kotvu, príp. iné zar.(vč čerp.vody), ručný ,v zemine	m3	64,232	55,74	3 580,29
84	K	460200144	Hĺbenie káblovej ryhy ručne 35 cm širokej a 60 cm hlbkej, v zemine triedy 4	m	370,000	12,70	4 699,00
85	K	460200164	Hĺbenie káblovej ryhy ručne 35 cm širokej a 80 cm hlbkej, v zemine triedy 4	m	1 140,000	16,93	19 300,20

PČ	Typ	Kód	Popis	MJ	Množstvo	J.cena [EUR]	Cena celkom [EUR]
86	K	460200264.S	Hĺbenie káblovej ryhy ručne 50 cm širokej a 80 cm hlbkej, v zemine triedy 4	m	130,000	20,31	2 640,30
87	K	460200304	Hĺbenie káblovej ryhy ručne 50 cm širokej a 120 cm hlbkej, v zemine triedy 4	m	83,000	32,15	2 668,45
88	K	460200684	Hĺbenie káblovej ryhy ručne 65 cm širokej a 120 cm hlbkej, v zemine triedy 4	m	22,000	38,91	856,02
89	K	460200714	Hĺbenie káblovej ryhy ručne 65 cm širokej a 130 cm hlbkej, v zemine triedy 4	m	10,000	48,25	482,50
90	K	460420372.S	Zriad. káblového lôžka z piesku vrstvy 10 cm, tehľami naprieč kábla na šírku 35 cm	m	1 510,000	3,11	4 696,10
91	M	283310000100.S	Kamenivo ťažené drobné frakcia 0-1 mm	t	84,560	16,99	1 436,67
92	K	460420373.S	Zriad. káblového lôžka z piesku vrstvy 10 cm, tehľami na šírku 45 cm	m	130,000	4,38	569,40
93	M	283310000100.S	Kamenivo ťažené drobné frakcia 0-1 mm	t	9,360	16,99	159,03
94	K	460490011	Rozvinutie a uloženie výstražnej fólie z PVC do ryhy, šírka do 22 cm	m	1 740,000	0,69	1 200,60
95	M	283230008000	Výstražná fólia PE, šxh 300x0,1 mm, dl. 250 m, farba červená, HAGARD	m	#####	0,11	200,97
96	K	460510031	Úplné zariadenie a osadenie káblového priestupu z polypropylénových rúr do D 140/7,	m	3 217,000	1,59	5 115,03
97	M	345710006600	Rúrka ohybná HD-PR FXKVR DN 110	m	417,000	1,96	817,32
98	M	345710006400	Rúrka ohybná HD-PR FXKVR DN 63	m	#####	0,99	2 772,00
99	K	460560144	Ručný zásyp nezap. káblovej ryhy bez zhutn. zeminy, 35 cm širokej, 60 cm hlbkej v zemine	m	370,000	2,65	980,50
100	K	460560164	Ručný zásyp nezap. káblovej ryhy bez zhutn. zeminy, 35 cm širokej, 80 cm hlbkej v zemine	m	1 140,000	3,62	4 126,80
101	K	460560274.S	Ručný zásyp nezap. káblovej ryhy bez zhutn. zeminy, 50 cm širokej, 90 cm hlbkej v	m	130,000	6,53	848,90
102	K	460560304	Ručný zásyp nezap. káblovej ryhy bez zhutn. zeminy, 50 cm širokej, 120 cm hlbkej v	m	83,000	7,74	642,42
103	K	460560684	Ručný zásyp nezap. káblovej ryhy bez zhutn. zeminy, 65 cm širokej, 120 cm hlbkej v	m	22,000	9,78	215,16
104	K	460560714	Ručný zásyp nezap. káblovej ryhy bez zhutn. zeminy, 65 cm širokej, 150 cm hlbkej v	m	10,000	12,20	122,00
105	K	460600001	Naloženie zeminy, odvoz do 1 km a zloženie na skládke a jazda späť	m3	138,322	10,18	1 408,12
106	K	460600002	Príplatok za odvoz zeminy za každý ďalší km a jazda späť	m3	4 149,660	0,51	2 116,33

D HZS

Hodinové zúčtovacie sadzby

2 547,52

107	K	210255446	Revízia a revízna správa	hod	16,000	22,87	365,92
108	K	210255447	Manipulácia v sieti NN pri TV pre električky	hod	6,000	43,42	260,52
109	K	210255448	Zaistenie vypnutého stavu pri TV pre električky	hod	4,000	57,17	228,68
110	K	210255449	Práca montéra pre TV pre električky	hod	40,000	28,59	1 143,60
111	K	210255450	Práca skusobného technika pre TV pre električky	hod	16,000	34,30	548,80

KRYCÍ LIST ROZPOČTU

Stavba:

Nosný systém MHD, prevádzkový úsek Janíkov dvor-Šafárikovo námestie
v Bratislave, 2. časť Bosákova ulica-Janíkov dvor

Objekt:

SO 40-35-05 - Bosákova ul. - Romanova ul., preložky NN vedení

Časť:

SO 40-35-05.2 - Preložka VO Romanova ul.

JKSO:

Miesto:

Objednávateľ:

Hlavné mesto Slovenskej republiky Bratislava

Zhotoviteľ:

Združenie NS MHD PETRŽALKA

Projektant:

Spracovateľ:

Poznámka:

KS:

Dátum:

3.8.2020

IČO:

IČ DPH:

IČO:

Vyplň údaj

IČ DPH:

Vyplň údaj

IČO:

IČ DPH:

IČO:

IČ DPH:

Náklady z rozpočtu

67 871,00

Ostatné náklady

0,00

Cena bez DPH

67 871,00

	Základ dane	Sadzba dane	Výška dane
DPH základná	0,00	20,00%	0,00
znižovaná	67 871,00	20,00%	13 574,20

Cena s DPH

v EUR

81 445,20

Projektant

Spracovateľ

Dátum a podpis:

Pečiatka

Dátum a podpis:

Pečiatka

Objednávateľ

Zhotoviteľ

Dátum a podpis:

Pečiatka

Dátum a podpis:

Pečiatka

REKAPITULÁCIA ROZPOČTU

Stavba:

Nosný systém MHD, prevádzkový úsek Janíkov dvor-Šafárikovo námestie
v Bratislave, 2. časť Bosákova ulica-Janíkov dvor

Objekt:

SO 40-35-05 - Bosákova ul. - Romanova ul., preložky NN vedení

Časť:

SO 40-35-05.2 - Preložka VO Romanova ul.

Miesto:

Dátum: 3.8.2020

Objednávateľ: Hlavné mesto Slovenskej republiky Bratislava

Projektant:

Zhotoviteľ: Združenie NS MHD PETRŽALKA

Spracovateľ:

Kód dielu - Popis

Cena celkom [EUR]

1) Náklady z rozpočtu 67 871,00

HSV - Práce a dodávky HSV 18 261,15

1 - Zemné práce 1 517,17

2 - Zakladanie 582,98

5 - Komunikácie 2 215,00

9 - Ostatné konštrukcie a práce-búranie 7 177,96

99 - Presun hmôt HSV 137,38

M - Práce a dodávky M 47 931,45

21-M - Elektromontáže 34 500,98

46-M - Zemné práce pri extr.mont.prácach 13 430,47

HZS - Hodinové zúčtovacie sadzby 1 678,40

2) Ostatné náklady 0,00

GZS

Celkové náklady za stavbu 1) + 2) 67 871,00

ROZPOČET

Stavba:

Nosný systém MHD, prevádzkový úsek Janíkov dvor-Šafárikovo námestie
v Bratislave, 2. časť Bosákova ulica-Janíkov dvor

Objekt:

SO 40-35-05 - Bosákova ul. - Romanova ul., preložky NN vedení

Časť:

SO 40-35-05.2 - Preložka VO Romanova ul.

Miesto:

Dátum: 3.8.2020

Objednávateľ: Hlavné mesto Slovenskej republiky Bratislava

Projektant:

Zhotoviteľ: Združenie NS MHD PETRŽALKA

Spracovateľ:

PČ	Ty p	Kód	Popis	MJ	Množstvo	J.cena [EUR]	Cena celkom [EUR]
----	---------	-----	-------	----	----------	--------------	----------------------

Náklady z rozpočtu

67 871,00

D	HSV	Práce a dodávky HSV					18 261,15
1	K	275313611	Betón základových pätiiek, prostý tr. C 16/20	m3	17,340	126,54	2 194,20
2	M	5893259820	Betón STN EN 206-1-C 16/20-XC1 (SK)-Cl 1,0-Dmax 8 - S1 z cementu portlandského	m3	17,340	89,79	1 556,96
3	M	1321034000	Tyč oceľová jemná kruhová D 12 mm, ozn. 10 000, podľa EN alebo EN ISO S185	t	0,040	975,13	39,01
4	K	275351217	Debnenie stien základových pätiiek; zhotovenie tradičné	m2	81,600	26,07	2 127,31
5	K	275351218	Debnenie stien základových pätiiek, odstránenie-tradičné	m2	81,600	8,74	713,18

D	1	Zemné práce					1 517,17
6	K	113107131	Odstránenie krytu v ploche do 200 m2 z betónu prostého, hr. vrstvy do 150 mm, -	m2	11,000	28,29	311,19
7	K	113107132	Odstránenie krytu v ploche do 200 m2 z betónu prostého, hr. vrstvy 150 do 300 mm, -	m2	4,000	47,66	190,64
8	K	113107142	Odstránenie krytu asfaltového v ploche do 200 m2, hr. nad 50 do 100 mm, -0,18100t	m2	11,000	7,81	85,91
9	K	113107144	Odstránenie krytu asfaltového v ploche do 200 m2, hr. nad 150 do 200 mm, -0,45000t	m2	4,000	18,19	72,76
10	K	171209002	Poplatok za skladovanie - zemina a kamenivo (17 05) ostatné	t	55,664	15,39	856,67

D	2	Zakladanie					582,98
11	K	274313721.S	Obetonovanie kabeľového prestupu, beton prostý	m3	5,400	14,24	76,90
12	M	589310003600.S	Betón STN EN 206-1-C 16/20-XC1 (SK)-Cl 0,4-Dmax 22 - S2 z cementu portlandského	m3	5,454	92,79	506,08

D	5	Komunikácie					2 215,00
13	K	567124312	Podklad z podkladového betónu PB III tr. C 12/15 hr. 120 mm	m2	10,450	17,70	184,97
14	M	589310003000.S	Betón STN EN 206-1-C 12/15-X0 (SK)-Cl 1,0-Dmax 32 - S2 z cementu portlandského	m3	1,254	87,24	109,40
15	K	567144112	Podklad z podkladového betónu PB I tr. C 20/25 hr. 220 mm	m2	8,800	33,49	294,71
16	M	589310005300.S	Betón STN EN 206-1-C 20/25-XC2 (SK)-Cl 0,4-Dmax 32 - S1 z cementu portlandského	m3	1,936	102,98	199,37
17	K	573211111	Postrek asfaltový spojovací bez posypu kamenivom z asfaltu cestného v množstve od	m2	19,250	0,65	12,51
18	M	5894280000	Zmes živičná pre zdršňované posypy z kameniva fr. 4-8 mm, STN EN 13043 pre liate	t	1,900	47,51	90,27
19	K	577134111	Asfaltový betón vrstva obrusná AC 8 O v pruhu š. do 3 m z nemodifik. asfaltu tr. II, po	m2	19,000	10,55	200,45
20	M	589410000300.S	Asfaltový betón AC 8 O, PMB 65/105-65, II, STN EN 13108-1	t	1,862	94,75	176,42

PČ	Typ	Kód	Popis	MJ	Množstvo	J.cena [EUR]	Cena celkom [EUR]
21	K	577154261.S	Asfaltový betón vrstva obrusná AC 11 O v pruhu š. nad 3 m z modifik. asfaltu tr. I, po	m2	19,000	21,41	406,79
22	M	589410000400.S	Asfaltový betón AC 11 O, 30/70, I, STN EN 13108-1	t	3,724	90,08	335,46
23	M	589410002400.S	Asfaltový koberec mastixový SMA 8 O, PMB 65/105-65, I, STN EN 13108-5	t	1,862	109,91	204,65

D 9 Ostatné konštrukcie a práce-búranie 7 177,96

24	K	919735111	Rezanie existujúceho asfaltového krytu alebo podkladu hĺbky do 50 mm	m	60,000	15,70	942,00
25	K	919735114	Rezanie existujúceho asfaltového krytu alebo podkladu hĺbky nad 150 do 200 mm	m	20,000	23,05	461,00
26	K	919735123	Rezanie existujúceho betónového krytu alebo podkladu hĺbky nad 100 do 150 mm	m	60,000	29,20	1 752,00
27	K	919735125	Rezanie existujúceho betónového krytu alebo podkladu hĺbky nad 200 do 250 mm	m	20,000	36,59	731,80
28	K	919736111	Rezanie betónového krytu alebo podkladu tr. do C 12/15 hr. do 100 mm	m	60,000	24,61	1 476,60
29	K	961043111	Búranie základov alebo vybúranie otvorov plochy nad 4 m2 z betónu prostého alebo preloženého kameňom, -2,20000t	m3	8,960	115,09	1 031,21
30	K	979089012	Poplatok za skladovanie - betón, tehly, dlaždice (17 01) ostatné	t	24,187	28,00	677,24
31	K	979089212	Poplatok za skladovanie stavebného odpadu (17) bitúmenové zmesi, ostatné (O) (17 03 02)	t	3,791	27,99	106,11

D 99 Presun hmôt HSV 137,38

32	K	998225311	Presun hmôt pre opravy a údržbu komunikácií a letísk s krytom asfaltovým alebo betónovým	t	27,978	1,38	38,61
33	K	998225394	Príplatok za zväčšený presun pre opravy a údržbu komunikácií a letísk s krytom asfaltovým alebo betónovým nad vymedzenú najväčšiu dopravnú vzdialenosť do 5000 m	t	27,978	1,13	31,62
34	K	998225395	Príplatok pre opravy a údržbu komunikácií a letísk s krytom asfaltovým alebo betónovým za každých ďalších 5000 m nad 5000 m	t	139,890	0,48	67,15

D M Práce a dodávky M 47 931,45

D 21-M Elektromontáže 34 500,98

35	K	210100001	Ukončenie vodičov v rozvádzač. vrátane zapojenia a vodičovej koncovky do 2,5 mm2	ks	68,000	1,12	76,16
36	M	354310017700	Káblové oko medené lisovacie CU 2,5x4 KU-L	ks	68,000	0,31	21,08
37	K	210100003	Ukončenie vodičov v rozvádzač. vrátane zapojenia a vodičovej koncovky do 16 mm2	ks	156,000	2,18	340,08
38	M	354310019200	Káblové oko medené lisovacie CU 16x5 KU-L	ks	156,000	0,45	70,20
39	K	210100005	Ukončenie vodičov v rozvádzač. vrátane zapojenia a vodičovej koncovky do 35 mm2	ks	8,000	3,60	28,80
40	M	345720005200	Dutinka PKC 35016R lisovaná PVC 35/16	ks	8,000	0,09	0,72
41	M	354310013400	Káblové oko hliníkové lisovacie 35 Al 617079	ks	8,000	0,54	4,32
42	K	210101213	NN spojky pre 5-žilové káble s plastovou izoláciou bez panciera do 1kV (10-35 mm2),	ks	2,000	22,24	44,48
43	M	345820002200	Spojka NN s polymérovou izoláciou SMOE 81516-CEE05 10-35	ks	2,000	33,31	66,62
44	K	210101361	NN koncovky pre káble s plastovou a papierovou izoláciou do 1kV (4-35 mm), pre	ks	41,000	5,29	216,89
45	M	345810005300	Koncovka NN s polymérovou izoláciou EPKT 0015 4-35	ks	41,000	6,58	269,78
46	K	210201800-D	Demontáž a zapojenie svietidla 1x svetelný zdroj, uličného, výbojkového	ks	16,000	14,58	233,28
47	K	210201810	Montáž a zapojenie svietidla 1x svetelný zdroj, uličného, LED	ks	18,000	21,15	380,70

PČ	Typ	Kód	Popis	MJ	Množstvo	J.cena [EUR]	Cena celkom [EUR]
48	M	348370000501_H	Svietidlo vonkajšie na stĺp, výložník Streetlight 11 midi LED/ ST1.2a (5XC3A41C08LB), 67,1W, 4000K, CRI>=70, IP66	ks	18,000	468,03	8 424,54
49	K	210204011	Osvetľovací stožiar - oceľový do dĺžky 12 m	ks	15,000	76,62	1 149,30
50	M	316720002703_P	Stožiar kúzelový zinkový + 1 x základný, 2 x náter farbou Ral, STK 60/100/3 výška 10 m, Demontáž - Osvetľovací stožiar - oceľový do dĺžky 12 m	ks	15,000	698,95	10 484,25
51	K	210204011-D	Demontáž - Osvetľovací stožiar - oceľový do dĺžky 12 m	ks	14,000	37,32	522,48
52	K	210204103	Výložník oceľový jednoramenný - do hmotn. 35 kg	ks	14,000	38,80	543,20
53	M	316770001300	Výložník V1T-15-60 zinkový jednoramenný, vyloženie 1,5 m, d 60 mm	ks	14,000	73,48	1 028,72
54	K	210204103-D	Demontáž - Výložník oceľový jednoramenný - do hmotn. 35 kg	ks	14,000	19,60	274,40
55	K	210204105	Výložník oceľový dvojamenný - do hmotn. 70 kg	ks	1,000	45,14	45,14
56	M	316770003005_P	Výložník V2T-15/60-90 zinkový + 1 x základný náter, 2 x vrchný náter RAL, dvojamenný,	ks	1,000	120,13	120,13
57	K	210204201	Elektrovýstroj stožiaru pre 1 okruh	ks	14,000	22,40	313,60
58	M	3570300200P	Poistková svorkovnica pre 2 poistky 16A IP55 - GURO EKM 2050	ks	14,000	50,67	709,38
59	M	3540112200	Poistný patrón 10A	ks	14,000	9,46	132,44
60	K	210204202	Elektrovýstroj stožiaru 2 okruhy	ks	1,000	23,56	23,56
61	M	3570300200P	Poistková svorkovnica pre 2 poistky 16A IP55 - GURO EKM 2050	ks	1,000	50,67	50,67
62	M	3540112200	Poistný patrón 10A	ks	2,000	9,46	18,92
63	K	210204207	Príplatok k elektrovýstroj stožiaru - rozvodnice. Platí i pre demontáž.	ks	16,000	84,85	1 357,60
64	K	210220002	Uzemňovacie vedenie na povrchu PEZn do 120 mm ²	m	15,000	3,00	45,00
65	M	354410058800	Pásovina uzemňovacia FeZn 30 x 4 mm	kg	14,130	1,40	19,78
66	K	210220010	Náter zemniaceho pásu do 120 mm ² (1x náter vrátane svoriek a vyznač. žlt. pruhov)	m	8,000	1,19	9,52
67	M	246220004700	Email syntetický vonkajší Industrol zelený S 2013	kg	1,600	9,87	15,79
68	M	246220005000	Email syntetický vonkajší Industrol žltý S 2013	kg	1,600	9,87	15,79
69	M	246420001500	Riedidlo S-6006 SYNRED do syntetických a olejových látok, 0,8 l, CHEMOLAK	kg	0,800	4,53	3,62
70	K	210220020	Uzemňovacie vedenie v zemi FeZn vrátane izolácie spojov	m	550,000	2,08	1 144,00
71	M	354410058800	Pásovina uzemňovacia FeZn 30 x 4 mm	kg	518,100	1,40	725,34
72	K	210800102	Kábel medený uložený v rúrke CYKY 4x35/150 v 2x2,5	m	190,000	0,49	93,10
73	M	341110000200	Kábel medený CYKY 2x2,5 mm ²	m	190,000	0,45	85,50
74	K	210800118	Kábel medený uložený v rúrke CYKY 4x35/150 v 4x16	m	590,000	1,11	654,90
75	M	341110001800	Kábel medený CYKY 4x16 mm ²	m	590,000	6,59	3 888,10
76	K	210902242	Kábel hliníkový silový uložený v rúrke 1-AYKY 0,6/1 kV 4x35 pre vonkajšie práce	m	30,000	1,82	54,60
77	M	341110030600	Kábel hliníkový 1-AYKY 4x35 mm ²	m	30,000	3,08	92,40
78	K	210950202	Príplatok na zatáčovanie káblov, varia káblov do 2 ks	m	590,000	1,19	702,10

D		46-M	Zemné práce pri extr.mont.prácach	13 430,47			
79	K	460050602	Výkop jamy pre stožiar, bet.základ, kotvu, príp. iné zar.(vč čerp.vody), ručný ,v zemi	m3	17,340	55,74	966,53
80	K	460200144	Hĺbenie káblovej ryhy ručne 35 cm širokej a 60 cm hlbkej, v zemi triedy 4	m	140,000	12,70	1 778,00
81	K	460200164.S	Hĺbenie káblovej ryhy ručne 35 cm širokej a 80 cm hlbkej, v zemi triedy 4	m	230,000	14,11	3 245,30
82	K	460200304	Hĺbenie káblovej ryhy ručne 50 cm širokej a 120 cm hlbkej, v zemi triedy 4	m	40,000	32,15	1 286,00
83	K	460230004.S	Výkop pre káblvú spojku a odbočnicu, ryha pre kábel do 10 kV v zemina triedy 4	ks	2,000	71,17	142,34
84	K	460420372.S	Zriad. káblového lôžka z piesku vrstvy 10 cm, tehliami naprieč kábla na šírku 35 cm	m	370,000	3,11	1 150,70
85	M	383310000100.S	Kamenivo ťažené drobné frakcia 0-1 mm	t	20,720	16,99	352,03
86	K	460490011	Rozvinutie a uloženie výstražnej fólie z PVC do ryhy, šírka do 22 cm	m	370,000	0,69	255,30

PČ	Typ	Kód	Popis	MJ	Množstvo	J.cena [EUR]	Cena celkom [EUR]
87	M	283230008000	Výstražná fóla PE, šxh 300x0,1 mm, dl. 250 m, farba červená, HAGARD	m	388,500	0,11	42,74
88	K	460490051.S	Vypodloženie, oddelenie a krytie spojky alebo odbočnice pre kábel do 6 kV s dodaním piesku	ks	2,000	6,41	12,82
89	M	583310000100.S	Kamenivo ťažené drobné frakcia 0-1 mm	t	0,600	16,99	10,19
90	M	596110000200	Tehla plná pálená POROTHERM 29, P20, lxšxv 290x140x65 mm	ks	130,000	0,67	87,10
91	K	460510031	Úplné zriadenie a osadenie káblového priestupu z polypropylénových rúr do D 140/7,	m	658,000	1,59	1 046,22
92	M	345710006600	Rúrka ohybná HD-PR FXKVR DN 110	m	108,000	1,96	211,68
93	M	345710006400	Rúrka ohybná HD-PR FXKVR DN 63	m	550,000	0,99	544,50
94	K	460510402	Vyčistenie existujúceho káblového priestupu bez káblovej komory	m	19,000	10,90	207,10
95	M	156110001400	Drôt holý D 3,15 mm matný mäkký ozn. 11 300	kg	1,162	1,11	1,29
96	M	675130000300	Motúz konopný akost' K 4,5 mm	ks	0,190	3,06	0,58
97	K	460560144	Ručný zásyp nezap. káblovej ryhy bez zhutn. zeminy, 35 cm širokej, 60 cm hlbkej v zemine	m	140,000	2,65	371,00
98	K	460560164	Ručný zásyp nezap. káblovej ryhy bez zhutn. zeminy, 35 cm širokej, 80 cm hlbkej v zemine	m	230,000	3,62	832,60
99	K	460600001	Naloženie zeminy, odvoz do 1 km a zloženie na skládke a jazda späť	m3	34,790	10,18	354,16
100	K	460600002	Príplatok za odvoz zeminy za každý ďalší km a jazda späť	m3	1 043,700	0,51	532,29

D HZS

Hodinové zúčtovacie sadzby

1 678,40

101	K	210255446	Revízia a revízna správa	hod	8,000	22,87	182,96
102	K	210255447	Manipulácia v sieti NN pri TV pre električky	hod	6,000	43,42	260,52
103	K	210255448	Zaistenie vypnutého stavu pri TV pre električky	hod	4,000	57,17	228,68
104	K	210255449	Práca montéra pre TV pre električky	hod	16,000	28,59	457,44
105	K	210255450	Práca skusobného technika pre TV pre električky	hod	16,000	34,30	548,80

KRYCÍ LIST ROZPOČTU

Stavba:

Nosný systém MHD, prevádzkový úsek Janíkov dvor-Šafárikovo námestie
v Bratislave, 2. časť Bosákova ulica-Janíkov dvor

Objekt:

SO 40-35-06 - Bosákova ul. - Romanova ul., preložky VN vedení

Časť:

SO 40-35-06.1 - VVN 110 kV vedenie km 2,473

JKSO:

Miesto:

KS:

Dátum:

3.8.2020

Objednávateľ:

Hlavné mesto Slovenskej republiky Bratislava

IČO:

IČ DPH:

Zhotoviteľ:

Združenie NS MHD PETRŽALKA

IČO:

Vyplň údaj

IČ DPH:

Vyplň údaj

Projektant:

IČO:

IČ DPH:

Spracovateľ:

IČO:

IČ DPH:

Poznámka:

Náklady z rozpočtu	522 601,63
Ostatné náklady	0,00
Cena bez DPH	522 601,63

	Základ dane	Sadzba dane	Výška dane
DPH základná	0,00	20,00%	0,00
znižovaná	522 601,63	20,00%	104 520,33

Cena s DPH	v EUR	627 121,96
-------------------	--------------	-------------------

Projektant

Spracovateľ

Dátum a podpis:

Pečiatka

Dátum a podpis:

Pečiatka

Objednávateľ

Zhotoviteľ

Dátum a podpis:

Pečiatka

Dátum a podpis:

Pečiatka

REKAPITULÁCIA ROZPOČTU

Stavba:

Nosný systém MHD, prevádzkový úsek Janíkov dvor-Šafárikovo námestie
v Bratislave, 2. časť Bosákova ulica-Janíkov dvor

Objekt:

SO 40-35-06 - Bosákova ul. - Romanova ul., preložky VN vedení

Časť:

SO 40-35-06.1 - VVN 110 kV vedenie km 2,473

Miesto:

Dátum: 3.8.2020

Objednávateľ: Hlavné mesto Slovenskej republiky Bratislava

Projektant:

Zhotoviteľ: Združenie NS MHD PETRŽALKA

Spracovateľ:

Kód dielu - Popis

Cena celkom [EUR]

1) Náklady z rozpočtu	522 601,63
001 - Demontáže	22 267,81
002 - Odpad	3 476,20
SP01 - Spojkovisko	24 392,77
P_01 - Pretlak	78 629,10
PSV - Zemné práce káblová trasa	43 723,27
M - Elektromontáže	126 449,03
M_02 - Šachta s vyvedením tienenia	8 002,36
MAT - Materiál	215 661,09
2) Ostatné náklady	0,00
GZS	
Celkové náklady za stavbu 1) + 2)	522 601,63

ROZPOČET

Stavba:

Nosný systém MHD, prevádzkový úsek Janíkov dvor-Šafárikovo námestie
v Bratislave, 2. časť Bosákova ulica-Janíkov dvor

Objekt:

SO 40-35-06 - Bosákova ul. - Romanova ul., preložky VN vedení

Časť:

SO 40-35-06.1 - VVN 110 kV vedenie km 2,473

Miesto:

Dátum: 3.8.2020

Objednávateľ: Hlavné mesto Slovenskej republiky Bratislava

Projektant:

Zhotoviteľ: Združenie NS MHD PETRŽALKA

Spracovateľ:

PČ	Ty p	Kód	Popis	MJ	Množstvo	J.cena [EUR]	Cena celkom [EUR]
----	------	-----	-------	----	----------	--------------	-------------------

Náklady z rozpočtu

522 601,63

D 001		Demontáže					22 267,81
1	K	961055111	Búranie základov alebo vybúranie otvorov plochy nad 4 m ² v základoch	m ³	20,000	232,93	4 658,60
2	M	210969710	Demontáž pôvodného káblového vedenia	m	233,900	28,59	6 687,20
3	K	131252101.2	Hĺbenie jám tr.3 - strojne (97%)	m ³	182,520	32,83	5 992,13
4	K	460620014	Proviz. úprava terénu v zemine tr. 4, aby nerovnosti terénu neboli väčšie ako 2 cm od	m ²	702,000	2,87	2 014,74
5	K	460561505	Spätňý zásyp	m ³	240,000	9,01	2 162,40
6	K	210063011_1	Prerezanie a odvoz káblového vedenia	t	8,388	89,74	752,74

D 002		Odpad					3 476,20
7	K	460600001	Naloženie zeminy, odvoz do 1 km a zloženie na skládke a jazda späť	m ³	100,000	8,35	835,00
8	K	460600001_1	Naloženie betónu, odvoz do 1 km a zloženie a jazda späť - demontované základy	t	53,200	48,03	2 555,20
9	K	460600002	Príplatok za odvoz zeminy za každý ďalší km a jazda späť	m ³	200,000	0,43	86,00

D SP01		Spojkovisko					24 392,77
10	K	001300411	Geodetické vytýčenie	ks	1,000	1 715,22	1 715,22
11	K	1111011010	Vytýčenie inžinierskych sietí v teréne	súb.	1,000	1 143,48	1 143,48
12	K	111103202	Kosenie s ponechaním na mieste vo vegetačnom období trávnatého porastu	ha	0,013	626,15	8,14
13	K	115001101	Odvedenie vody potrubím pri priemere potrubia DN do 100	m	30,000	11,50	345,00
14	K	115101200	Čerpanie vody na dopravnú výšku do 10 m s priemerným prítokom litrov za minútu do 100 l	hod	240,000	4,93	1 183,20
15	K	115101300	Pohotovosť záložnej čerpacej súpravy pre výšku do 10 m, s prítokom litrov za minútu do	deň	10,000	3,93	39,30
16	K	119001801	Ochranné zábradlie okolo výkopu, drevené výšky 1,10 m dvojtyčové	m	51,700	5,33	275,56
17	K	120001101	Príplatok k cenám výkopov za sťaženie výkopu v blízkosti podzemného vedenia alebo	m ³	130,000	17,62	2 290,60
18	K	121101111	Odstránenie ornice s premiestn. na hromady, so zložením na vzdialenosť do 100 m a do 100	m ³	39,820	1,19	47,39
19	K	131101101	Výkop nezapaženej jamy v norme 1-2, do 100	m ³	55,820	7,01	391,30
20	K	131201101	Výkop nezapaženej jamy v norme 3, do 100	m ³	130,000	12,43	1 615,90
21	K	131201109	Hĺbenie nezapažených jám a zárezov. Príplatok za lepivosť horniny 3	m ³	79,000	0,98	77,42
22	K	162301102	Vodorovné premiestnenie výkopku po spevnenej ceste z horniny tr.1-4, do 100 m ³	m ³	80,000	3,70	296,00
23	K	162501102	Vodorovné premiestnenie výkopku po spevnenej ceste z horniny tr.1-4, do 100 m ³	m ³	48,107	4,69	225,62

PČ	Typ	Kód	Popis	MJ	Množstvo	J.cena [EUR]	Cena celkom [EUR]
24	K	162501105	vodorovne premiestnenie výkopku po spevnenej ceste z horniny tr.1-4, do 100 m ³ , príplatok k cene za každých ďalších a	m ³	577,284	0,47	271,32
25	K	167101101	Nakladanie neuhnutého výkopku z hornín tr.1-4 do 100 m ³	m ³	79,632	8,15	649,00
26	K	171201201	Uloženie sypaniny na skládky do 100 m ³	m ³	39,816	0,83	33,05
27	K	171209002	Poplatok za skladovanie - zemina a kamenivo (17 05) ostatné	t	76,971	4,57	351,76
28	K	174101001	Zásyp sypaninou so zhutnením jám, šachiet, rýh, zárezov alebo okolo objektov do 100 m ³	m ³	137,959	3,93	542,18
29	K	175101202	Obsyp objektov sypaninou z vhodných hornín 1 až 4 s prehodením sypaniny	m ³	31,344	35,85	1 123,68
30	K	180403111	Zaobalenie travníka parterovou vysevou v rovine do 1:5	m ²	132,720	1,21	160,59
31	M	0057211200	Travové semeno parková zmes	kg	6,636	8,06	53,49
32	K	181101102	Úprava plánie v zárezoch v norme 1-4 so zhutnením	m ²	133,200	0,47	62,60
33	K	181301105	Rozprestretie ornice v rovine, plocha do 500 m ² , hr. do 300 mm	m ²	133,720	6,91	924,01
34	K	182001131	Plošná úprava terénu pri nerovnostiach terénu nad 150-200 mm v rovine alebo na svahu do	m ²	133,720	1,86	248,72
35	K	243571112	Výplň na dne vodárenskej studne z kameniva hrubého ťaženého frakcie 16-32 mm	m ³	0,290	56,37	16,35
36	K	273321312	Betón základových dosiek, železový (bez výstuže), tr. C 20/25	m ³	5,310	112,80	598,97
37	K	273362021	Výstuž základových dosiek zo zvr. sietí KARI	t	0,245	1 568,38	384,25
38	M	342272340	Priečky z tvárníc PREMAC PT10 100x500x238 hr. 100 mm	m ²	30,720	23,72	728,68
39	K	286120012000	Rúra PVC korugovaný kanalizačný systém D 542,5, dl. 5 m, SN8,	ks	0,260	1 326,44	344,87
40	K	388129730	Montáž dielca prefabrikovaného kanála zo železobetónu, krycia doska hm. do 2 t.	ks	30,720	68,38	2 100,63
41	K	4515721112	Ložku pod úroveň objektu; v otvorených výkope z piesku ťaženého stabilizovaného cementom v pomere 1:14, zhutnené na Edef=	m ³	1,500	22,46	33,69
42	K	5833110102	Piesok kopany	t	50,150	14,85	744,73
43	M	4200010022	Cement Ladce CEM I 42,5 N PAF	t	4,433	122,71	543,97
44	K	242791116	Zapustenie zárubnice z rúr do studňového vrtu z plastických hmôt, hĺbky do 50 m DN nad 400 do 500mm	m	1,300	78,35	101,86
45	K	5852853300	Cement síranovzdorný portlandský 325 balený	t	0,212	110,70	23,47
46	K	593810000600	Cestný panel IZD 300/200/15 JP 6 ton, 1xšxv 3000x2000x150 mm	ks	6,000	246,19	1 477,14
47	K	971055001	Rezanie konštrukcií zo železobetónu hr. panelu 80 mm stenovou pilou -0,00960t	m	4,000	42,01	168,04
48	K	998289011	Presun hmôt pre kábelovody (828 7, 828 8, 3) akéhokoľvek rozsahu	ks	84,161	13,86	1 166,47
49	M	460510266	Káblový kanálik z prefabrikovaných betónových dielcov, zložený typ	m	20,000	22,41	448,20
50	M	592650001200	Káblový žľab BG WL - 413x335 (WL-400), pre položený kryt, 1xšxv vonkajší 1000x504x400	ks	20,000	52,73	1 054,60
51	M	592650001500	Betónový kryt č. 3, 1xšxv 500x500x65 mm, s mikrovláknom, pre káblové žľaby, HYDRO BG	ks	32,000	8,78	280,96
52	M	592650001600	Betónový kryt č. 4, 1xšxv 500x630x65 mm, s mikrovláknom, pre káblové žľaby, HYDRO BG	ks	4,000	10,60	42,40
53	M	592650001700	Betónový kryt č. 5, 1xšxv 500x750x65 mm, s mikrovláknom, pre káblové žľaby, HYDRO BG	ks	4,000	14,74	58,96

D P_01

Pretlak

78 629,10

54	K	141721210	Horizontálne vitanie zo zatahnutím potrubia HDPE D225	m	366,000	117,60	43 041,60
55	K	871229010	Zváranie potrubia a manipulácia potrubia na stavbe HDPE D225	m	372,000	13,72	5 103,84

PČ	Typ	Kód	Popis	MJ	Množstvo	J.cena [EUR]	Cena celkom [EUR]
56	K	141721220	Horizontálne riadené vŕtanie so zatahnutím potrubia HDPE D140	m	244,000	97,86	23 877,84
57	K	871229020	Zváranie potrubia a manipulácia s potrubím na stavbe HDPE D140	m	246,000	11,43	2 811,78
58	K	131211111.1	Hĺbenie jám tr.3 - ručným náradím (3%)	m3	9,530	60,79	579,33
59	K	131252101.1	Hĺbenie jám tr.3 - strojne (97%)	m3	97,920	32,83	3 214,71

D PSV Zemné práce káblová trasa 43 723,27

60	K	59230024422	Montáž káblového žlabu 1000x504x355	m	183,000	13,26	2 426,58
61	K	59230024422_1	Montáž káblového žlabu Montáž krycej dosky 500x500x65	m	366,000	9,15	3 348,90
62	K	593810000600	Cestný panel IZD 300/200/15 JP 6 ton, lxšxv 3000x2000x150 mm	ks	6,000	246,19	1 477,14
63	K	174201101.S	Zásyp sypaninou bez zhutnenia jám, šachiet, rýh, zárezov alebo okolo objektov do 100 m3	m3	12,810	1,72	22,03
64	K	001300411	Geodetické vytyčenie	ks	3,000	1 715,22	5 145,66
65	K	1111011010	Vytyčenie inžinierskych sietí v teréne	súb.	1,000	1 143,48	1 143,48
66	K	111103202	Kosenie s ponechaním na mieste vo vegetačnom období trávnatého porastu	ha	0,043	626,15	26,92
67	K	115001101	Odvedenie vody potrubím pri priemere potrubia DN do 100	m	240,000	11,50	2 760,00
68	K	115101200	Čerpanie vody na dopravnú výšku do 10 m s priemerným prítokom litrov za minútu do 100 l	hod	720,000	4,93	3 549,60
69	K	115101300	Pohotovosť záložnej čerpacej súpravy pre výšku do 10 m, s prítokom litrov za minútu do 100 l	deň	30,000	3,93	117,90
70	K	119001411	Dočasné zaistenie podzemného potrubia DN do 300	m	7,000	15,27	106,89
71	K	119001801	Ochranné zábradlie okolo výkopu, drevené výšky 1,10 m dvojtyčové	m	290,000	5,33	1 545,70
72	K	121101112	Odstránenie ornice s premiestn. na hromady, so zložením na vzdialenosť do 100 m	m3	130,374	1,07	139,50
73	K	130001101	Príplatok k cenám za sťaženie výkopu v blízkosti podzemného vedenia alebo výbušbní - pre všetky triedy	m3	240,500	20,07	4 826,84
74	K	130201001	Výkop jamy a ryhy v obmedzenom priestore horn. tr.3 ručne	m3	10,500	45,32	475,86
75	K	131101103	Výkop nezapaženej jamy v hornine 1-2, nad 1000 do 10000 m3	m3	113,317	2,39	270,83
76	K	131201103	Výkop nezapaženej jamy v hornine 3, nad 1000 do 10000 m3	m3	264,405	3,58	946,57
77	K	131201109	Hĺbenie nezapažených jám a zárezov. Príplatok za lepivosť horniny 3	m3	158,643	0,98	155,47
78	K	134702101	Výkop pre vodárenskú studňu nespúšťanú do 4m hornina 1-4 s pažením príložným do 2 m	m3	2,042	71,81	146,64
79	K	151101101	Paženie a rozopretie stien rýh pre podzemné vedenie, príložné do 2 m	m3	21,000	4,23	88,83
80	K	151101111	Odstránenie paženia rýh pre podzemné vedenie, príložné hĺbky do 2 m	m2	21,000	2,69	56,49
81	K	162501132	Vodorovné premiestnenie výkopku po nespevnenej ceste z horniny tr.1-4, nad 100 do 1000 m3 na vzdialenosť do 3000 m	m3	60,036	5,42	325,40
82	K	162501133	Vodorovné premiestnenie výkopku po nespevnenej ceste z horniny tr.1-4, nad 100 do 1000 m3, príplatok k cene za každých ďalších a za každých 1000 m	m3	720,432	0,47	338,60
83	K	171209002	Poplatok za skladovanie - zemina a kamenivo (17 05) ostatné	t	96,058	4,57	438,99
84	K	174101003	Zásyp sypaninou so zhutnením jám, šachiet, rýh, zárezov alebo okolo objektov nad 1000 do 10000 m3	m3	328,186	3,41	1 119,11
85	K	180403111	Zariadenie travníka paterovene vysevaním v opise do 1,5	m2	434,580	1,21	525,84
86	K	181101102	Opäťovanie v zárezoch v hornine 1-4 so zhutnením	m2	186,482	0,47	87,65
87	K	181301115	Rozprestretie ornice v rovine, plocha nad 500 m2, hr. do 300 mm	m2	434,580	1,06	460,65

PČ	Typ	Kód	Popis	MJ	Množstvo	J.cena [EUR]	Cena celkom [EUR]
88	K	182001131	Plošná úprava terénu pri nerovnostiach terénu nad 150-200 mm v rovine alebo na svahu do	m2	434,580	1,86	808,32
89	K	183403114	Obrobenie pôdy kultivátorovaním v rovine alebo na svahu do 1:5	m2	434,580	0,06	26,07
90	K	183403153	Obrobenie pôdy hrabaním v rovine alebo na svahu do 1:5	m2	434,580	0,18	78,22
91	K	183403161	Obrobenie pôdy valcováním v rovine alebo na svahu do 1:5	m2	434,580	0,02	8,69
92	K	242791116	Zapustenie zárubnice z rúr do studňového vrtu z plastických hmôt, hĺbky do 50 m DN nad 400 do 500mm	m	10,400	78,35	814,84
93	K	286120012000	Rúra PVC korugovaný kanalizačný systém D 542,5, dl. 5 m, SN8,	ks	2,080	1 326,44	2 759,00
94	K	388129730	Montáž dielca prefabrikovaného kanála zo železobetónu, krycia doska hm. do 2 t.	ks	6,000	68,38	410,28
95	K	388995031	Žľab kábelový CWS ZEKAN4	ks	6,000	12,77	76,62
96	K	4200010022	Cement Ladce CEM I 42,5 N PAF	t	1,863	122,71	228,61
97	K	4515721112	Lozka pod ťažné objekty, v otvorenom výkope z piesku ťaženého stabilizovaného cementom v pomere 1:14, zhutnené na Edef=	m3	5,070	22,46	113,87
98	K	452311131	Dosky, bloky, sedlá z betónu v otvorenom výkope tr. C 12/15	m3	15,935	110,25	1 756,83
99	K	5852853300	Cement síranovzdorný portlandský 325 balený	t	0,717	110,70	79,37
100	K	998011001.S	Presun hmôt pre budovy (801, 803, 812) akéhokoľvek rozsahu	t	84,000	14,99	1 259,16
101	K	998289095	Príplatok k cene za zväčšený presun (828 7,828 8,3) pre kábelovody nad vymedzenú najväčšiu dopravnú vzdialenosť do 5000 m	t	84,000	20,63	1 732,92
102	K	899912310	Montáž chráničky 18x5	m	90,000	12,46	1 121,40
103	K	210950150	Zväzkovanie jednožilových káblov	ks	500,000	0,47	235,00
104	K	460490020	Rozvinutie a uloženie výstražnej role z PVC do Rúbky	m	250,000	0,56	140,00

D M Elektromontáže 126 449,03

105	K	220061410	Pokládka káblu 110kV pre vedenie V8816	m	1 000,000	51,83	51 830,00
106	K	210950310	Príplatok za zatáčovanie káblov, vana káblu	m	1 000,000	9,11	9 110,00
107	K	220070910	Instalácia kábelovej spojky priamej	ks	3,000	3 383,56	10 150,68
108	K	220070920	Inštalácia kábelovej spojky cross-bonding	ks	3,000	3 383,56	10 150,68
109	K	220070955	Inštalácia cross bonding link-boxu	ks	1,000	2 458,22	2 458,22
110	K	220070065	Supervízia pokládky káblu 110kV	deň	3,000	7 148,24	21 444,72
111	K	733191410	Plášťová skúška 10kV/1min	ks	3,000	3 144,57	9 433,71
112	K	220060810	Meranie čiastkových výbojov	kpl	1,000	7 541,99	7 541,99
113	K	460310410	Zaťahovací stroj s pančuchov	deň	3,000	450,35	1 351,05
114	K	210251610	Geometrické zameranie uloženia káblu v trase výkopu	ks	1,000	1 947,58	1 947,58
115	M	220730510	Montáž symetrizačného káblu	m	280,000	3,68	1 030,40

D M 02 Šachta s vyvedením tienenia 8 002,36

116	K	131211111	Hĺbenie jám tr.3 - ručným náradím (3%)	m3	50,000	60,79	3 039,50
117	K	131252101	Hĺbenie jám tr.3 - strojne (97%)	m3	5,000	32,83	164,15
118	K	898170310	Osadenie šachty	sd	1,000	1 372,18	1 372,18
119	K	220160310	Montáž káblov v šachte	sd	1,000	3 426,53	3 426,53

D MAT Materiál 215 661,09

120	M	341100150010	A2XS(FL)2Y 1x1600RMS/160+4x4fo 64/110(123)kV - NKT	m	#####	104,92	104 920,00
121	M	374590102010	Kábelová spojka priama KSM 145 S4 - NKT	ks	3,000	4 892,96	14 678,88
122	M	374590102020	Spojka cross-bond KSM 145-S S4 - NKT	ks	3,000	5 773,44	17 320,32
123	M	374590102030	Link box LB.W.CB.3SA.3.1 - NKT	ks	1,000	3 547,08	3 547,08
124	M	374590102031	Coaxiální bonding kábel 2YC(F)2Y 1x240 RM/240 - NKT	m	20,000	74,46	1 489,20

PČ	Typ	Kód	Popis	MJ	Množstvo	J.cena [EUR]	Cena celkom [EUR]
125	M	374590102032	Symetrizačný kábel 1-NYY 240mm ²	m	280,000	35,44	9 923,20
126	M	286120150010	HDPE Chránička PE 100 PN16(225 mm)	m	411,000	34,30	14 097,30
127	M	286120150020	Chránička PE 100 PN16 140 mm	m	274,000	20,58	5 638,92
128	M	283230050010	Výstražná fólia	m	250,000	0,91	227,50
129	M	345710037300	Káblková príchytka KOZ triangel KOZ ST 26-38	ks	60,000	12,16	729,60
130	M	343820150010	Zdrhovacia páska 500 mm	ks	500,000	0,37	185,00
131	M	345750140010	Šachta s vyvedením tienenia BetonBau	ks	1,000	25 156,58	25 156,58
132	M	345750130110	Betónový žlab WL 1000x504x355 mm	ks	183,000	52,73	9 649,59
133	M	283140002010	Krycia doska BK 3 500x500x65	ks	366,000	8,78	3 213,48
134	M	345750155110	Konštrukcia pre šachtu s vyvedením tienenia	kg	250,000	5,72	1 430,00
135	M	581510150010	Piesok kopany	t	39,000	14,85	579,15
136	M	589340000100. S	Betón STN EN 206-1-C25/30-XC3 (SK)-Cl 0,4- Dmax 22 - S2, priesak 50 mm, z cementu portlandského, vodostavebný	m ³	3,600	78,21	281,56
137	M	369160113010	vystražná tabuľka smar, L profil 60x60x5, betón	ks	6,000	45,74	274,44
138	M	592240105010	Prefabrikát zberná betónová skruž 800x500x80	ks	3,000	39,68	119,04
139	M	595120001000	Tvárnica priečková PREMAC PT10, šxlxv 100x500x238 mm	ks	36,000	1,81	65,16
140	M	345820770077	Spojovací materiál	sd	1,000	2 135,09	2 135,09

KRYCÍ LIST ROZPOČTU

Stavba:

Nosný systém MHD, prevádzkový úsek Janíkov dvor-Šafárikovo námestie
v Bratislave, 2. časť Bosákova ulica-Janíkov dvor

Objekt:

SO 40-35-06 - Bosákova ul. - Romanova ul., preložky VN vedení

Časť:

SO 40-35-06.2 - VN 22kV vedenie km 3,305

JKSO:

Miesto:

Objednávateľ:

Hlavné mesto Slovenskej republiky Bratislava

Zhotoviteľ:

Združenie NS MHD PETRŽALKA

Projektant:

Spracovateľ:

Poznámka:

KS:

Dátum:

3.8.2020

IČO:

IČ DPH:

IČO:

Vyplň údaj

IČ DPH:

Vyplň údaj

IČO:

IČ DPH:

IČO:

IČ DPH:

Náklady z rozpočtu

63 907,29

Ostatné náklady

0,00

Cena bez DPH

63 907,29

	Základ dane	Sadzba dane	Výška dane
DPH základná	0,00	20,00%	0,00
znižovaná	63 907,29	20,00%	12 781,46

Cena s DPH

v EUR

76 688,75

Projektant

Spracovateľ

Dátum a podpis:

Pečiatka

Dátum a podpis:

Pečiatka

Objednávateľ

Zhotoviteľ

Dátum a podpis:

Pečiatka

Dátum a podpis:

Pečiatka

REKAPITULÁCIA ROZPOČTU

Stavba:

Nosný systém MHD, prevádzkový úsek Janíkov dvor-Šafárikovo námestie
v Bratislave, 2. časť Bosákova ulica-Janíkov dvor

Objekt:

SO 40-35-06 - Bosákova ul. - Romanova ul., preložky VN vedení

Časť:

SO 40-35-06.2 - VN 22kV vedenie km 3,305

Miesto:

Dátum: 3.8.2020

Objednávateľ: Hlavné mesto Slovenskej republiky Bratislava

Projektant:

Zhotoviteľ: Združenie NS MHD PETRŽALKA

Spracovateľ:

Kód dielu - Popis

Cena celkom [EUR]

1) Náklady z rozpočtu 63 907,29

M - Práce a dodávky M 63 907,29

21-M - 155 - Elektromontáže 18 526,19

46-M - 202 Zemné práce vykonávané pri externých montážach 41 423,62

22c-M-08 - Projekčná a inžinierska činnosť 1 913,14

22c-M-09 - Podružné rozpočtové náklady 1 861,38

HZS-M-01 - ELO - Ostatné 182,96

2) Ostatné náklady 0,00

GZS

Celkové náklady za stavbu 1) + 2) 63 907,29

ROZPOČET

Stavba:

Nosný systém MHD, prevádzkový úsek Janíkov dvor-Šafárikovo námestie
v Bratislave, 2. časť Bosákova ulica-Janíkov dvor

Objekt:

SO 40-35-06 - Bosákova ul. - Romanova ul., preložky VN vedení

Časť:

SO 40-35-06.2 - VN 22kV vedenie km 3,305

Miesto:

Dátum: 3.8.2020

Objednávateľ: Hlavné mesto Slovenskej republiky Bratislava

Projektant:

Zhotoviteľ: Združenie NS MHD PETRŽALKA

Spracovateľ:

PČ	Ty p	Kód	Popis	MJ	Množstvo	J.cena [EUR]	Cena celkom [EUR]
----	---------	-----	-------	----	----------	--------------	----------------------

Náklady z rozpočtu

63 907,29

D M Práce a dodávky M

63 907,29

D 21-M 155 - Elektromontáže 18 526,19

1	K	921 21329-0010	Zaistenie vypnutého stavu (B príkaz)	kpl	1,000	5 831,75	5 831,75
2	K	921 21329-00101	Zaistenie vypnutého stavu (Zabezpečenie beznapätového stavu zo všetkých smerov na danej linke VN 22kV)	kpl	14,000	228,70	3 201,80
3	K	921 21329-00102	Zaistenie vypnutého stavu	hod	8,000	104,97	839,76
4	K	921 21329-0020	Manipulácia v sieti VN	hod	16,000	34,30	548,80
5	K	921 21329-0010	Drobné elektroinštalačné práce	hod	8,000	22,87	182,96
6	K	921 21329-0000	Meranie izolačného stavu VN kábelového vedenia	kpl	7,000	846,18	5 923,26
7	K	921 21329-0020	Odborná premaska a funkčná skúška er. zariadenia	hod	24,000	34,30	823,20
8	K	921 21329-0021	Manipulácia v sieti VN (Opatrné ručné odokrytie vedenia VN 22 kV v úseku 60 m pre	hod	24,000	29,16	699,84
9	K	921 21329-0024	Manipulácia v sieti VN (Obnaženie vedenia a príprava na jeho vloženie do chráničky)	hod	16,000	29,16	466,56
10	K	921 21099-0101	Štítok označovací na kábel	ks	14,000	0,35	4,90
11	K	358 900017	Štítok označovací na kábel	ks	14,000	0,24	3,36

D 46-M 202 Zemné práca vykonávané pri externých montážach 41 423,62

12	K	345 65810038	Chránička PVC-U kábelová ohybná 001990 : FXK 200, čierna	m	200,000	6,84	1 368,00
13	K	345 658100381	Chránička PVC-U kábelová ohybná 001990 : FXK 200, čierna - spojka	ks	10,000	11,33	113,30
14	K	345 658100382	Chránička PVC-U kábelová ohybná 001990 : FXK 200, čierna - tesniaci krúžok	ks	26,000	9,06	235,56
15	K	345 658100383	Chránička PVC-U kábelová ohybná 001990 : FXK 200, čierna - ukončovací uzáver	ks	6,000	30,19	181,14
16	K	345 658100384	Delená korugovaná chránička priemeru 160 (200) mm, vrátane spojok a tesnenia	m	390,000	35,21	13 731,90
17	K	210010624	Chránička, voľne ložená, 200 mm	m	200,000	3,99	798,00
18	K	210011444	Chránička, delená	m	390,000	6,77	2 640,30
19	K	2100102821	Dištančné rozperky pre korugovanú chráničku priemeru 200 mm, á 1 m	ks	225,000	18,78	4 225,50
20	K	210010282	Dištančné rozperky pre korugovanú chráničku priemeru 200 mm, á 1 m - montáž	ks	225,000	4,89	1 100,25
21	K	36916500000	HDPE trubka, priemer 40 mm, pre prípravu na optické siete	m	50,000	1,54	77,00
22	K	36916550000	Koncovka pre HDPE trubku priemeru 40 mm	ks	2,000	4,76	9,52
23	K	3889952R	Montáž, Rúrka tuhá elektroinštalačná z HDPE, D 100 uložená voľne	m	50,000	1,28	64,00
24	K	921 21329-00203	Manipulácia v sieti VN (Vytvorenie lôžka a obetonovania chráničiek pod „elektrickou“)	kpl	1,000	2 625,93	2 625,93

PČ	Typ	Kód	Popis	MJ	Množstvo	J.cena [EUR]	Cena celkom [EUR]
25	K	940 40049-0012	Zakrytie káblov výstražnou fóliou	m	300,000	0,69	207,00
26	K	92133570	Fólia výstražná šírky 33 mm, červenej farby	m	300,000	0,11	33,00
27	K	940 40008-0004	Betónový základ do zeminy + obetónovanie	m3	30,000	53,88	1 616,40
28	K	589 351500	Betón (do lôžka)	m3	20,000	90,98	1 819,60
29	K	589 3515001	Betón (do káblového lôžka)	m3	10,000	90,98	909,80
30	K	581 512400	Piesok riečny (do káblového výkopu)	m3	40,000	10,73	429,20
31	K	460200vyt	Geodetické vytýčenie existujúcej trasy kábelových vedení v zastavanom teréne	km	0,420	1 166,35	489,87
32	K	4602001vyt	Geodetické vytýčenie novej trasy kábelových vedení v zastavanom teréne	km	0,420	874,76	367,40
33	K	460200geo	Geodetické zameranie po montáži	km	0,420	874,76	367,40
34	K	460200ing	Zistenie inžinierskych sietí v trase v šírke 5 m	km	0,100	1 748,93	174,89
35	K	919770000	Rozrezanie betónu, resp. asfaltu - realizuje sa v rámci stavby	m2	2,000	37,61	75,22
36	K	919800000	Spätná úprava betónu, resp. asfaltu, hĺbka 20 cm - realizuje sa v rámci stavby	m2	2,000	52,17	104,34
37	K	460201503.S	Výkop 1500x1500 mm (hl. x š.)	m	50,000	55,85	2 792,50
38	K	135550000	Výkop na prehĺbenie pod električku	m3	20,000	72,78	1 455,60
39	K	46056150.S	Zához 1500x1500 mm (hl. x š.)	m	50,000	22,49	1 124,50
40	K	46056151.S	Zához na prehĺbenie pod električku	m	30,000	25,48	764,40
41	K	460420041.S	Vytvorenie pieskového lôžka. Výška 10 cm, šírka 150 cm - cena zložená vynásobením	m	50,000	6,95	347,50
42	K	460600001.S	Odvoz zeminy	m3	70,000	10,18	712,60
43	K	460490012.S	Rozvinutie a uloženie výstražnej fólie z PE do ryhy, šírka do 33 cm	m	300,000	0,69	207,00
44	K	460620013.S	Provizórna úprava terénu	m2	100,000	2,55	255,00

D 22c-M-08 Projekčná a inžinierska činnosť 1 913,14

45	K	921 21329-0150	Prvá úradná skúška vyhradeného technického zariadenia	hod	48,000	17,50	840,00
46	K	921 21329-1000	Spracovanie východiskovej revízie a vypracovanie správy	hod	32,000	23,33	746,56
47	K	921 21329-10001	Spracovanie východiskovej revízie a vypracovanie správy - projekt skutočného	hod	40,000		0,00
48	K	HSP-0801	1 paré v tlačenej forme	ks	1,000	34,99	34,99
49	K	HSP-0802	Dokumentácia na odovzdanie (certifikáty, osvedčenia, požiarne prestupy, atď)	ks	1,000	116,64	116,64
50	K	HSP-0803	Overenie dok. na oprávnenej organizácii	ks	1,000	174,95	174,95

D 22c-M-09 Podružné rozpočtové náklady 1 861,38

51	K	HSP-0951	Odvoz a likvidácia odpadu zo súhrnných rozpočtových nákladov	%	620,459	1,00	620,46
52	K	HSP-0954	Dopravné náklady z dodávky - presun po stavenisku, vertikálna, horizontálna doprava	%	620,459	1,00	620,46
53	K	HSP-0955	Dopavné a manipulačné náklady (vertikálne aj horizontálne)	%	620,459	1,00	620,46

D HZS-M-01 ELO - Ostatné 182,96

54	K	HZS000114	Stavebno montážne práce najnáročnejšie na odbornosť - prehliadky pracoviska a revízie (Tr. 4) v rozsahu viac ako 8 hodín	hod	8,000	22,87	182,96
----	---	-----------	--	-----	-------	-------	--------

KRYCÍ LIST ROZPOČTU

Stavba:

Nosný systém MHD, prevádzkový úsek Janíkov dvor-Šafárikovo námestie
v Bratislave, 2. časť Bosákova ulica-Janíkov dvor

Objekt:

SO 40-35-07 - Osvetlenie zastávky Chorvátske rameno

Časť:

SO 40-35-07.1 - Električková zastávka

JKSO:

Miesto:

KS:

Dátum:

3.8.2020

Objednávateľ:

Hlavné mesto Slovenskej republiky Bratislava

IČO:

IČ DPH:

Zhotoviteľ:

Združenie NS MHD PETRŽALKA

IČO:

Vyplň údaj

IČ DPH:

Vyplň údaj

Projektant:

IČO:

IČ DPH:

Spracovateľ:

IČO:

IČ DPH:

Poznámka:

Náklady z rozpočtu	20 101,69
Ostatné náklady	0,00
Cena bez DPH	20 101,69

	Základ dane	Sadzba dane	Výška dane
DPH základná	0,00	20,00%	0,00
znižovaná	20 101,69	20,00%	4 020,34

Cena s DPH	v EUR	24 122,03
-------------------	--------------	------------------

Projektant

Spracovateľ

Dátum a podpis:

Pečiatka

Dátum a podpis:

Pečiatka

Objednávateľ

Zhotoviteľ

Dátum a podpis:

Pečiatka

Dátum a podpis:

Pečiatka

REKAPITULÁCIA ROZPOČTU

Stavba:

Nosný systém MHD, prevádzkový úsek Janíkov dvor-Šafárikovo námestie
v Bratislave, 2. časť Bosákova ulica-Janíkov dvor

Objekt:

SO 40-35-07 - Osvetlenie zastávky Chorvátske rameno

Časť:

SO 40-35-07.1 - Električková zastávka

Miesto:

Dátum: 3.8.2020

Objednávateľ: Hlavné mesto Slovenskej republiky Bratislava

Projektant:

Zhotoviteľ: Združenie NS MHD PETRŽALKA

Spracovateľ:

Kód dielu - Popis

Cena celkom [EUR]

1) Náklady z rozpočtu **20 101,69**

HSV - Práce a dodávky HSV 617,33

1 - Zemné práce 228,71

M - Práce a dodávky M 18 112,12

21-M - Elektromontáže 11 427,71

46-M - Zemné práce pri extr.mont.prácach 6 684,41

HZS - Hodinové zúčtovacie sadzby 1 372,24

2) Ostatné náklady **0,00**

GZS

Celkové náklady za stavbu 1) + 2) **20 101,69**

ROZPOČET

Stavba:

Nosný systém MHD, prevádzkový úsek Janíkov dvor-Šafárikovo námestie
v Bratislave, 2. časť Bosákova ulica-Janíkov dvor

Objekt:

SO 40-35-07 - Osvetlenie zastávky Chorvátske rameno

Časť:

SO 40-35-07.1 - Električková zastávka

Miesto:

Dátum: 3.8.2020

Objednávateľ: Hlavné mesto Slovenskej republiky Bratislava

Projektant:

Zhotoviteľ: Združenie NS MHD PETRŽALKA

Spracovateľ:

PČ	Ty p	Kód	Popis	MJ	Množstvo	J.cena [EUR]	Cena celkom [EUR]
----	---------	-----	-------	----	----------	--------------	----------------------

Náklady z rozpočtu

20 101,69

D	HSV	Práce a dodávky HSV					617,33
1	K	275313611	Betón základových pätiiek, prostý tr. C 16/20	m3	0,939	126,54	118,82
2	M	5893259820	Betón STN EN 206-1-C 16/20-XC1 (SK)-Cl 1,0-Dmax 8 - S1 z cementu portlandského	m3	0,939	89,79	84,31
3	M	1321034000	Tyč oceľová jemná kruhová D 12 mm, ozn. 10 000, podľa EN alebo EN ISO S185	t	0,051	975,13	49,73
4	K	275351217	Debnenie stien základových pätiiek; zhotovenie-tradičné	m2	3,900	26,07	101,67
5	K	275351218	Debnenie stien základových pätiiek, odstránenie-tradičné	m2	3,900	8,74	34,09

D	1	Zemné práce					228,71
6	K	171209002	Poplatok za skladovanie - zemina a kamenivo (17 05) ostatné	t	14,861	15,39	228,71

D	M	Práce a dodávky M					18 112,12
---	---	-------------------	--	--	--	--	-----------

D	21-M	Elektromontáže					11 427,71
7	K	210011230	Zhotovenie otvoru v konštrukcii do D 50 mm	ks	4,000	3,38	13,52
8	K	210100001	Ukončenie vodičov v rozvádzač. vrátane zapojenia a vodičovej koncovky do 2,5 mm ²	ks	28,000	1,12	31,36
9	M	354310017700	Káblové oko medené lisovacie CU 2,5x4 KU-L	ks	28,000	0,31	8,68
10	K	210100002	Ukončenie vodičov v rozvádzač. vrátane zapojenia a vodičovej koncovky do 6 mm ²	ks	8,000	1,68	13,44
11	M	3452105300	G-Káblové oko CU 6x6 KU-L	ks	8,000	0,39	3,12
12	K	210100003	Ukončenie vodičov v rozvádzač. vrátane zapojenia a vodičovej koncovky do 16 mm ²	ks	64,000	2,18	139,52
13	M	354310018700	Káblové oko medené lisovacie CU 10x5 KU-L	ks	64,000	0,39	24,96
14	K	210100351	Usporiadanie pre káble alebo snúry do 4 21 00 P 21	ks	6,000	7,42	44,52
15	M	3451010200	Vývodka PG-13.5	ks	6,000	0,56	3,36
16	M	3451807000	Bužírka zmršťovacia čierna 4,8-2,4 mm typ: ZS048B	ks	6,000	0,24	1,44
17	M	3451807010	Bužírka zmršťovacia čierna 4,8-2,4 mm typ: ZS048B	ks	4,000	0,24	0,96
18	M	3451807020	Bužírka zmršťovacia zeleno žltá 4,8-2,4 mm typ: ZS048ZS	ks	2,000	0,24	0,48
19	M	3451807250	Zmršťovacia káblová koncovka 4 x 6 - 4 x 25 mm ² typ: VE3512	ks	6,000	3,51	21,06
20	K	210101361	NN koncovky pre káble s plastovou a papierovou izoláciou do 1kV (4-35 mm), pre	ks	20,000	5,29	105,80
21	M	345810005300	Koncovka NN s polymérovou izoláciou EPKT 0015 4-35	ks	20,000	6,58	131,60
22	K	210193043	skriňa prípojková plastová SPP na stĺp	ks	2,000	25,79	51,58
23	M	357130010700	Rozvádzače R-OP s oddelovacím transformátorom	ks	2,000	641,49	1 282,98

PČ	Typ	Kód	Popis	MJ	Množstvo	J.cena [EUR]	Cena celkom [EUR]
24	K	210201800-D	Demontáž a zapojenie svietidla 1x svetelný zdroj, uličného, výbojkového	ks	1,000	14,58	14,58
25	K	210201810	Montáž a zapojenie svietidla 1x svetelný zdroj, uličného, LED	ks	7,000	21,15	148,05
26	M	348370000501_H	Svietidlo vonkajšie na stĺp, výložník Streetlight 11 midi LED/ ST1.2a (5XC3A41C08LB), 67,1W, 4000K, CRI>=70, IP66	ks	7,000	468,37	3 278,59
27	K	210204011	Osvetľovací stožiar - oceľový do dĺžky 12 m	ks	1,000	76,62	76,62
28	M	316720002702_P	Stožiar kúzelový zinkový + 1 x základný, 2 x náter farbou Ral, STK 60/80/3 výška 8 m, ELV výložník oceľový jednoramenný - do hmotn. 35 kg	ks	1,000	513,22	513,22
29	K	210204103	Demontáž - Výložník oceľový jednoramenný - do hmotn. 35 kg	ks	6,000	38,80	232,80
30	M	316770003008_P	Výložník V1G 15/60 zinkový + 1 x základný náter, 2 x vrchný náter RAL, jednoramenný,	ks	1,000	131,80	131,80
31	M	316770003009_P	Výložník V1G 15/114 zinkový + 1 x základný náter, 2 x vrchný náter RALL, jednoramenný,	ks	5,000	136,46	682,30
32	K	210204103-D	Demontáž - Výložník oceľový jednoramenný - do hmotn. 35 kg	ks	1,000	19,60	19,60
33	K	210204201	Elektrovýstroj stožiara pre 1 okruh	ks	6,000	22,40	134,40
34	M	3570300200P	Poistková svorkovnica pre 2 poistky 16A IP55 - GURO EKM 2050	ks	6,000	50,67	304,02
35	M	3540112200	Poistný patrón 10A	ks	6,000	9,46	56,76
36	K	210204207	Príplatok k elektrovýstroj stožiara - rozvodnice. Platí i pre demontáž.	ks	1,000	84,85	84,85
37	K	210220002	Uzemňovacie vedenie na povrchu FeZn do 120 mm2	m	6,000	3,00	18,00
38	M	354410058800	Pásovina uzemňovacia FeZn 30 x 4 mm	kg	5,652	1,40	7,91
39	K	210220010	Náter zemniaceho pásu do 120 mm2 (1x náter vrátane svoriek a vyznač. žlt. pruhov)	m	3,000	1,19	3,57
40	M	246220004700	Email syntetický vonkajší Industrol zelený S 2013	kg	0,600	9,87	5,92
41	M	246220005000	Email syntetický vonkajší Industrol žltý S 2013	kg	0,600	9,87	5,92
42	M	246420001500	Riedidlo S-6006 SYNRED do syntetických a olejových látok, 0,8 l, CHEMOLAK	kg	0,300	4,53	1,36
43	K	210220020	Uzemňovacie vedenie v zemi FeZn vrátane izolácie spojov	m	250,000	2,08	520,00
44	M	354410058800	Pásovina uzemňovacia FeZn 30 x 4 mm	kg	235,500	1,40	329,70
45	K	210222252	Svorka FeZn odbočovacia spojovacia SR01-02, pre vonkajšie práce	ks	7,000	2,94	20,58
46	M	354410000600	Svorka FeZn odbočovacia spojovacia označenie SR 02 (M8)	ks	7,000	0,73	5,11
47	K	210252271	Montáž pásy BANDIMEX	ks	4,000	28,28	113,12
48	M	3692500012	Objímka na stožiar - páska BANDIMEX	ks	4,000	21,93	87,72
49	K	210800102	Kábel medený ułożeny vóme CYKY 450/750 V 2x2,5	m	85,000	0,49	41,65
50	M	341110000200	Kábel medený CYKY 2x2,5 mm2	m	85,000	0,45	38,25
51	K	210800104	Kábel medený ułożeny vóme CYKY 450/750 V 2x6	m	50,000	3,27	163,50
52	K	210800118	Kábel medený ułożeny vóme CYKY 450/750 V 1x16	m	280,000	1,11	310,80
53	M	341110001800	Kábel medený CYKY 4x16 mm2	m	280,000	6,59	1 845,20
54	K	210950202	Príplatok na zatarovanie káblov, vana káblov do 2 kg	m	297,000	1,19	353,43

D 46-M Zemné práce pri extr.mont.prácach 6 684,41

55	K	460050602	Výkop jamy pre stožiar, bet.základ, kotvu, príp. iné zar. (vč.čerp.vody), ručný, v zemi	m3	0,939	55,74	52,34
56	K	460200144	Hĺbenie káblovej ryhy ručne 35 cm širokej a 60 cm hlbkej, v zemi triedy 4	m	115,000	12,70	1 460,50
57	K	460200164	Hĺbenie káblovej ryhy ručne 35 cm širokej a 80 cm hlbkej, v zemi triedy 4	m	130,000	16,93	2 200,90
58	K	460420372.S	Zriad. káblového lôžka z piesku vrstvy 10 cm, tehliami naprieč kábla na šírku 35 cm	m	245,000	3,11	761,95
59	M	383370000700.S	Kamenivo ťažené drobné frakcia 0-1 mm	t	13,720	16,99	233,10
60	K	460490011	Rozvinutie a uloženie výstražnej fólie z PVC do ryhy, šírka do 22 cm	m	245,000	0,69	169,05
61	M	283230008000	Výstražná fólia PE, šxh 300x0,1 mm, dl. 250 m, farba červená, HAGARD	m	257,250	0,11	28,30

PČ	Typ	Kód	Popis	MJ	Množstvo	J.cena [EUR]	Cena celkom [EUR]
62	K	460510031	Úplné zariadenie a osadenie káblového prístupu z polypropylénových rúr do D 140/7,	m	297,000	1,59	472,23
63	M	345710006400	Rúrka ohybná HD-PR FXKVR DN 63	m	297,000	0,99	294,03
64	K	460560144	Ručný zásyp nezap. káblovej ryhy bez zhutn. zeminy, 35 cm širokej, 60 cm hlbkej v zemine	m	115,000	2,65	304,75
65	K	460560164	Ručný zásyp nezap. káblovej ryhy bez zhutn. zeminy, 35 cm širokej, 80 cm hlbkej v zemine	m	130,000	3,62	470,60
66	K	460600001	Naloženie zeminy, odvoz do 1 km a zloženie na skládke a jazda späť	m3	9,288	10,18	94,55
67	K	460600002	Príplatok za odvoz zeminy za každý ďalší km a jazda späť	m3	278,640	0,51	142,11

D HZS

Hodinové zúčtovacie sadzby

1 372,24

68	K	210255446	Revízia a revízna správa	hod	8,000	22,87	182,96
69	K	210255449	Práca montéra pre TV pre električky	hod	32,000	28,59	914,88
70	K	210255450	Práca skusobného technika pre TV pre električky	hod	8,000	34,30	274,40

KRYCÍ LIST ROZPOČTU

Stavba:

Nosný systém MHD, prevádzkový úsek Janíkov dvor-Šafárikovo námestie
v Bratislave, 2. časť Bosákova ulica-Janíkov dvor

Objekt:

SO 40-35-07 - Osvetlenie zastávky Chorvátske rameno

Časť:

SO 40-35-07.2 - Autobusová zastávka

JKSO:

Miesto:

Objednávateľ:

Hlavné mesto Slovenskej republiky Bratislava

Zhotoviteľ:

Združenie NS MHD PETRŽALKA

Projektant:

Spracovateľ:

Poznámka:

KS:

Dátum:

3.8.2020

IČO:

IČ DPH:

IČO:

Vyplň údaj

IČ DPH:

Vyplň údaj

IČO:

IČ DPH:

IČO:

IČ DPH:

Náklady z rozpočtu

3 467,16

Ostatné náklady

0,00

Cena bez DPH

3 467,16

	Základ dane	Sadzba dane	Výška dane
DPH základná	0,00	20,00%	0,00
znižovaná	3 467,16	20,00%	693,43

Cena s DPH

v EUR

4 160,59

Projektant

Spracovateľ

Dátum a podpis:

Pečiatka

Dátum a podpis:

Pečiatka

Objednávateľ

Zhotoviteľ

Dátum a podpis:

Pečiatka

Dátum a podpis:

Pečiatka

REKAPITULÁCIA ROZPOČTU

Stavba:

Nosný systém MHD, prevádzkový úsek Janíkov dvor-Šafárikovo námestie
v Bratislave, 2. časť Bosákova ulica-Janíkov dvor

Objekt:

SO 40-35-07 - Osvetlenie zastávky Chorvátske rameno

Časť:

SO 40-35-07.2 - Autobusová zastávka

Miesto:

Dátum: 3.8.2020

Objednávateľ: Hlavné mesto Slovenskej republiky Bratislava

Projektant:

Zhotoviteľ: Združenie NS MHD PETRŽALKA

Spracovateľ:

Kód dielu - Popis

Cena celkom [EUR]

1) Náklady z rozpočtu **3 467,16**

M - Práce a dodávky M 2 943,88

21-M - Elektromontáže 450,20

46-M - Zemné práce vykonávané pri externých montážnych prácach 2 023,82

95-M - Revízie 469,86

HZS - Hodinové zúčtovacie sadzby 203,00

OST - Ostatné 320,28

2) Ostatné náklady **0,00**

GZS

Celkové náklady za stavbu 1) + 2) **3 467,16**

ROZPOČET

Stavba:

Nosný systém MHD, prevádzkový úsek Janíkov dvor-Šafárikovo námestie
v Bratislave, 2. časť Bosákova ulica-Janíkov dvor

Objekt:

SO 40-35-07 - Osvetlenie zastávky Chorvátske rameno

Časť:

SO 40-35-07.2 - Autobusová zastávka

Miesto:

Dátum: 3.8.2020

Objednávateľ: Hlavné mesto Slovenskej republiky Bratislava

Projektant:

Zhotoviteľ: Združenie NS MHD PETRŽALKA

Spracovateľ:

PČ	Ty p	Kód	Popis	MJ	Množstvo	J.cena [EUR]	Cena celkom [EUR]
----	------	-----	-------	----	----------	--------------	-------------------

Náklady z rozpočtu

3 467,16

D M Práce a dodávky M

2 943,88

D 21-M Elektromontáže

450,20

1	K	210100001	Ukončenie vodičov v rozvážač. vrátane zapojenia a vodičovej koncovky do 2,5 mm ²	ks	36,000	1,12	40,32
2	M	354310017700	Káblové oko medené lisovacie CU 2,5x4 KU-L	ks	36,000	0,31	11,16
3	K	210800108	Kábel medený uložený v ome CYKY 450/750 v 2x2,5	m	90,000	0,53	47,70
4	M	341110000800	Kábel medený CYKY 3x2,5 mm ²	m	99,000	0,70	69,30
5	K	210950202	Prípatok na zatiahovanie káblov, vana káblov do 2,5	m	30,000	1,19	35,70
6	K	HZS.3	Nepredvídané práce	hod	10,000	22,87	228,70
7	K	PM	Podružný materiál	%	4,329	3,00	12,99
8	K	PPV	Podiel pridružených výkonov	%	4,329	1,00	4,33

D 46-M Zemné práce vykonávané pri externých montážnych prácach

2 023,82

9	K	460030011.S	Zobratie mačiny s narezaním a s uložením na kopy alebo naložením na fúrik.	m ²	70,000	2,29	160,30
10	K	460200163.S	Hĺbenie káblovej ryhy ručne 35 cm širokej a 80 cm hlbkej, v zemine triedy 3	m	70,000	7,73	541,10
11	K	460300006.S	Zhutnenie zeminy po vrstvách pri zahrnutí rýh strojom, vrstva zeminy 20 cm	m ³	20,000	0,32	6,40
12	K	460420022.S	Zriadenie, rekonšt. káblového lôžka z piesku bez zakrytia, v ryhe šír. do 65 cm, hrúbky	m	70,000	1,93	135,10
13	M	383110000300.S	Drvína vápencová frakcia 0-4 mm	t	7,280	17,31	126,02
14	K	460420372.S	Zriad. káblového lôžka z piesku vrstvy 10 cm, tehliami naprieč kábľa na šírku 35 cm	m	70,000	3,11	217,70
15	M	596110000200	Tehla plná pálená POROTHERM 29, P20, 1xšxv 290x140x65 mm	ks	490,000	0,67	328,30
16	K	460490012.S	Rozvinutie a uloženie výstražnej fólie z PE do ryhy, šírka do 33 cm	m	70,000	0,69	48,30
17	M	283230008000	Výstražná fólia PE, šxh 300x0,1 mm, dl. 250 m, farba červená, HAGARD	m	70,000	0,11	7,70
18	K	460560163.S	Ručný zásyp nezap. káblovej ryhy bez zhutn. zeminy, 35 cm širokej, 80 cm hlbkej v zemine	m	70,000	2,90	203,00
19	K	460620001.S	Položenie mačiny, založenie, upevnenie, ubitie drevenou ubíjačkou, postrek hadicou, sklon terénu do 1:5	m ²	70,000	1,02	71,40
20	K	460620013.S	Provizórna úprava terénu	m ²	70,000	2,55	178,50

D 95-M Revízie

469,86

21	K	950103002	Pr. inšt. kontrola stavu a oprava vrátane inštal., ovládacích a istiacich prvkov, ale bez pripoj. spotrebičov v priestore bezp. nad 5 do 10 výšok	obv.	6,000	9,21	55,26
22	K	950107001	Pomocné práce pri revíziách vypnutie vedenia, preskúšanie a zaistenie vypnutého	ks	6,000	65,12	390,72

PČ	Typ	Kód	Popis	MJ	Množstvo	J.cena [EUR]	Cena celkom [EUR]
23	K	950107004	Pomocné práce pri revíziách demontáž a opätovná montáž krytu rozvádzača, rozvodnice	ks	6,000	3,98	23,88
D HZS Hodinové zúčtovacie sadzby							203,00
24	K	HZS000113	Stavebno montážne práce náročné ucelené - odborné, tvorivé remeselné (Tr. 3) v rozsahu	hod	10,000	20,30	203,00
D OST Ostatné							320,28
25	K	HZS.4	Revízná správa	hod	4,000	28,61	114,44
26	K	HZS.5	Prípravné práce ku skúškam	hod	4,000	22,87	91,48
27	K	HZS.6	Komplexné skúšky zariadenia	hod	4,000	28,59	114,36

KRYCÍ LIST ROZPOČTU

Stavba:

Nosný systém MHD, prevádzkový úsek Janíkov dvor-Šafárikovo námestie
v Bratislave, 2. časť Bosákova ulica-Janíkov dvor

Objekt:

SO 40-35-08 - Osvetlenie zastávky Gessayova

Časť:

SO 40-35-08.1 - Električková zastávka

JKSO:

Miesto:

Objednávateľ:

Hlavné mesto Slovenskej republiky Bratislava

Zhotoviteľ:

Združenie NS MHD PETRŽALKA

Projektant:

Spracovateľ:

Poznámka:

KS:

Dátum:

3.8.2020

IČO:

IČ DPH:

IČO:

Vyplň údaj

IČ DPH:

Vyplň údaj

IČO:

IČ DPH:

IČO:

IČ DPH:

Náklady z rozpočtu

14 519,27

Ostatné náklady

0,00

Cena bez DPH

14 519,27

	Základ dane	Sadzba dane	Výška dane
DPH základná	0,00	20,00%	0,00
znižovaná	14 519,27	20,00%	2 903,85

Cena s DPH

v EUR

17 423,12

Projektant

Spracovateľ

Dátum a podpis:

Pečiatka

Dátum a podpis:

Pečiatka

Objednávateľ

Zhotoviteľ

Dátum a podpis:

Pečiatka

Dátum a podpis:

Pečiatka

REKAPITULÁCIA ROZPOČTU

Stavba:

Nosný systém MHD, prevádzkový úsek Janíkov dvor-Šafárikovo námestie
v Bratislave, 2. časť Bosákova ulica-Janíkov dvor

Objekt:

SO 40-35-08 - Osvetlenie zastávky Gessayova

Časť:

SO 40-35-08.1 - Električková zastávka

Miesto:

Dátum: 3.8.2020

Objednávateľ: Hlavné mesto Slovenskej republiky Bratislava

Projektant:

Zhotoviteľ: Združenie NS MHD PETRŽALKA

Spracovateľ:

Kód dielu - Popis

Cena celkom [EUR]

1) Náklady z rozpočtu 14 519,27

HSV - Práce a dodávky HSV 1 597,94

1 - Zemné práce 179,76

M - Práce a dodávky M 11 549,09

21-M - Elektromontáže 8 255,12

46-M - Zemné práce pri extr.mont.prácach 3 293,97

HZS - Hodinové zúčtovacie sadzby 1 372,24

2) Ostatné náklady 0,00

GZS

Celkové náklady za stavbu 1) + 2) 14 519,27

ROZPOČET

Stavba:

Nosný systém MHD, prevádzkový úsek Janíkov dvor-Šafárikovo námestie
v Bratislave, 2. časť Bosákova ulica-Janíkov dvor

Objekt:

SO 40-35-08 - Osvetlenie zastávky Gessayova

Časť:

SO 40-35-08.1 - Električková zastávka

Miesto:

Dátum: 3.8.2020

Objednávateľ: Hlavné mesto Slovenskej republiky Bratislava

Projektant:

Zhotoviteľ: Združenie NS MHD PETRŽALKA

Spracovateľ:

PČ	Ty p	Kód	Popis	MJ	Množstvo	J.cena [EUR]	Cena celkom [EUR]
----	---------	-----	-------	----	----------	--------------	----------------------

Náklady z rozpočtu

14 519,27

D	HSV	Práce a dodávky HSV					1 597,94
1	K	275313611	Betón základových pätiiek, prostý tr. C 16/20	m3	3,757	126,54	475,41
2	M	589310003100.S	Betón STN EN 206-1-C 16/20-XC1 (SK)-Cl 1,0-Dmax 8 - S1 z cementu portlandského	m3	3,757	89,79	337,34
3	M	132110000700.S	Tyč oceľová jemná kruhová D 12 mm, ozn. 10 000, podľa EN alebo EN ISO S185	t	0,064	974,97	62,40
4	K	275351217	Debnenie stien základových pätiiek, zhotovenie-tradičné	m2	15,600	26,07	406,69
5	K	275351218	Debnenie stien základových pätiiek, odstránenie-tradičné	m2	15,600	8,74	136,34

D	1	Zemné práce					179,76
6	K	171209002	Poplatok za skladovanie - zemina a kamenivo (17 05) ostatné	t	11,680	15,39	179,76

D	M	Práce a dodávky M					11 549,09
---	---	-------------------	--	--	--	--	-----------

D	21-M	Elektromontáže					8 255,12
7	K	210011230	Zhotovenie otvoru v konštrukcii do D 50 mm	ks	4,000	3,38	13,52
8	K	210100001	Ukončenie vodičov v rozvádzač. vrátane zapojenia a vodičovej koncovky do 2,5 mm ²	ks	16,000	1,12	17,92
9	M	354310017700	Káblové oko medené lisovacie CU 2,5x4 KU-L	ks	16,000	0,31	4,96
10	K	210100002	Ukončenie vodičov v rozvádzač. vrátane zapojenia a vodičovej koncovky do 6 mm ²	ks	8,000	1,68	13,44
11	M	3452105300	G-Káblové oko CU 6x6 KU-L	ks	8,000	0,39	3,12
12	K	210100003	Ukončenie vodičov v rozvádzač. vrátane zapojenia a vodičovej koncovky do 16 mm ²	ks	8,000	2,18	17,44
13	M	354310018700	Káblové oko medené lisovacie CU 10x5 KU-L	ks	8,000	0,39	3,12
14	K	210100351	Usporiadanie pre káble alebo snúry do 4 21 00 P 21	ks	6,000	7,42	44,52
15	M	3451010200	Vývodka PG-13.5	ks	6,000	0,56	3,36
16	M	3451807000	Bužírka zmršťovacia čierna 4,8-2,4 mm typ: ZS048B	ks	6,000	0,24	1,44
17	M	3451807010	Bužírka zmršťovacia čierna 4,8-2,4 mm typ: ZS048B	ks	4,000	0,24	0,96
18	M	3451807020	Bužírka zmršťovacia zeleno žltá 4,8-2,4 mm typ: ZS048ZS	ks	2,000	0,24	0,48
19	M	3451807250	Zmršťovacia káblová koncovka 4 x 6 - 4 x 25 mm ² typ: VE3512	ks	6,000	3,51	21,06
20	K	210101361	NN koncovky pre káble s plastovou a papierovou izoláciou do 1kV (4-35 mm), pre	ks	12,000	5,29	63,48
21	M	345810005300	Koncovka NN s polymérovou izoláciou EPKT 0015 4-35	ks	12,000	6,58	78,96
22	K	210193043	skriňa prípojková plastová SPP na stĺp	ks	2,000	25,79	51,58
23	M	357130010700.P	Rozvádzače R-OP s oddelovacím transformátorom	ks	2,000	641,48	1 282,96

PČ	Typ	Kód	Popis	MJ	Množstvo	J.cena [EUR]	Cena celkom [EUR]
24	K	210201810	Montáž a zapojenie svetidla 1x svetelný zdroj, uličného, LED	ks	4,000	21,15	84,60
25	M	348370000501_C	Svietidlo vonkajšie na stĺp, výložník Streetlight 11 mini LED / ST1.2a (5XC2A41C08HB) 61,8 W, 4000K, CRI>=70, IP66	ks	4,000	468,03	1 872,12
26	K	210204011	Osvetľovací stožiar - oceľový do dĺžky 12 m	ks	4,000	76,62	306,48
27	M	316720002702_P	Stožiar kúzelový zinkový + 1 x základný, 2 x náter farbou Ral, STK 60/80/3 výška 8 m, ELV	ks	4,000	513,80	2 055,20
28	K	210204103	Výložník oceľový jednoramenný - do dimenzií: 33 ks	ks	4,000	38,80	155,20
29	M	316770003003_P	Výložník V1T-15/60 zinkový + 1 x základný náter, 2 x vrchný náter RAL jednoramenný,	ks	4,000	73,48	293,92
30	K	210204201	Elektrovýstroj stožiara pre 1 okruh	ks	4,000	22,40	89,60
31	M	3570300200P	Poistková svorkovnica pre 2 poistky 16A IP55 - GURO EKM 2050	ks	4,000	50,67	202,68
32	M	3540112200	Poistný patrón 10A	ks	4,000	9,46	37,84
33	K	210220002	Uzemňovacie vedenie na povrchu FeZn do 120 mm2	m	4,000	3,00	12,00
34	M	354410058800	Pásovina uzemňovacia FeZn 30 x 4 mm	kg	3,768	1,40	5,28
35	K	210220010	Náter zemniaceho pásu do 120 mm2 (1x náter vrátane svoriek a vyznač. žlt. pruhov)	m	4,000	1,19	4,76
36	M	246220004700	Email syntetický vonkajší Industrol zelený S 2012	kg	0,800	9,87	7,90
37	M	246220005000	Email syntetický vonkajší Industrol žltý S 2013	kg	0,800	9,87	7,90
38	M	246420001500	Riedidlo S-6006 SYNRED do syntetických a olejových látok, 0,8 l, CHEMOLAK	kg	0,400	4,53	1,81
39	K	210220020	Uzemňovacie vedenie v zemi FeZn vrátane izolácie spojov	m	100,000	2,08	208,00
40	M	354410058800	Pásovina uzemňovacia FeZn 30 x 4 mm	kg	94,200	1,40	131,88
41	K	210222252	Svorka FeZn odbočovacia spojovacia SR01-02, pre vonkajšie práce	ks	4,000	2,94	11,76
42	M	354410000600	Svorka FeZn odbočovacia spojovacia označenie SR 02 (M8)	ks	4,000	0,73	2,92
43	K	210252271	Montáž pásy BANDIMEX	ks	4,000	28,28	113,12
44	M	3692500012	Objímka na stožiar - páska BANDIMEX	ks	4,000	21,93	87,72
45	K	210800102	Kábel medený ułożeny vome CYKY 450/750 v 2x2,5	m	45,000	0,49	22,05
46	M	341110000200	Kábel medený CYKY 2x2,5 mm2	m	45,000	0,45	20,25
47	K	210800104	Kábel medený ułożeny vome CYKY 450/750 v 2x6	m	62,000	3,27	202,74
48	M	341110000400	Kábel medený CYKY-J 2x6 mm2	m	10,000	2,65	26,50
49	M	341110000400_O	Kábel medený CYKY-O 2x6 mm2	m	52,000	2,60	135,20
50	K	210800117	Kábel medený ułożeny vome CYKY 450/750 v 4x10	m	106,000	0,91	96,46
51	M	341110001700	Kábel medený CYKY 4x10 mm2	m	106,000	3,61	382,66
52	K	210950201	Prípratok na zatáňovanie káblov, vana káblov do 0,75 ks	m	155,000	0,35	54,25

D 46-M

Zemné práce pri extr.mont.prácach

3 293,97

53	K	460050602.S	Výkop jamy pre stožiar, bet.základ, kotvu, príp. iné zar.(vč.čerp.vody), ručný ,v zemi	m3	3,994	55,74	222,63
54	K	460200144.S	Hĺbenie káblovej ryhy ručne 35 cm širokej a 60 cm hlbkej, v zemi triedy 4	m	35,000	10,59	370,65
55	K	460200164.S	Hĺbenie káblovej ryhy ručne 35 cm širokej a 80 cm hlbkej, v zemi triedy 4	m	84,000	14,11	1 185,24
56	K	460420372.S	Zriad. káblového lôžka z piesku vrstvy 10 cm, tehlymi naprieč kábľa na šírku 35 cm	m	125,000	3,11	388,75
57	M	383310000100_S	Kamenivo ťažené drobné frakcia 0-1 mm	t	7,000	16,99	118,93
58	K	460490011.S	Rozvinutie a uloženie výstražnej fólie z PE do ryhy, šírka do 22 cm	m	125,000	0,69	86,25
59	M	283230008000_S	Výstražná fóľa PE, š. 300, farba červená	m	131,250	0,11	14,44
60	K	460510031.S	Úplné zriadenie a osadenie káblového priestupu z polypropylénových rúr do D	m	155,000	1,59	246,45
61	M	345710006400	Rúrka ohybná HD-PR FXKVR DN 63	m	162,750	0,99	161,12
62	K	460560144.S	Ručný zásyp nezap. káblovej ryhy bez zhutn. zemi, 35 cm širokej, 60 cm hlbkej v zemi	m	35,000	2,21	77,35

PČ	Typ	Kód	Popis	MJ	Množstvo	J.cena [EUR]	Cena celkom [EUR]
63	K	460560164.S	Ručný zásyp nezap. káblovej ryhy bez zhutn. zeminy, 35 cm širokej, 80 cm hlbkej v zemine	m	84,000	3,02	253,68
64	K	460600001.S	Odvoz zeminy	m3	7,300	10,18	74,31
65	K	460600002.S	Príplatok za odvoz zeminy za každý ďalší km a jazda späť	m3	219,000	0,43	94,17

D HZS

Hodinové zúčtovacie sadzby

1 372,24

66	K	210255446	Revízia a revízna správa	hod	8,000	22,87	182,96
67	K	210255449	Práca montéra pre TV pre električky	hod	32,000	28,59	914,88
68	K	210255450	Práca skusobného technika pre tv pre električky	hod	8,000	34,30	274,40

KRYCÍ LIST ROZPOČTU

Stavba:

Nosný systém MHD, prevádzkový úsek Janíkov dvor-Šafárikovo námestie
v Bratislave, 2. časť Bosákova ulica-Janíkov dvor

Objekt:

SO 40-35-09 - Osvetlenie zastávky Zrkadlový Háj

Časť:

SO 40-35-09.1 - Električková zastávka

JKSO:

Miesto:

Objednávateľ:

Hlavné mesto Slovenskej republiky Bratislava

Zhotoviteľ:

Združenie NS MHD PETRŽALKA

Projektant:

Spracovateľ:

Poznámka:

KS:

Dátum:

3.8.2020

IČO:

IČ DPH:

IČO:

Vyplň údaj

IČ DPH:

Vyplň údaj

IČO:

IČ DPH:

IČO:

IČ DPH:

Náklady z rozpočtu

13 855,07

Ostatné náklady

0,00

Cena bez DPH

13 855,07

	Základ dane	Sadzba dane	Výška dane
DPH základná	0,00	20,00%	0,00
znižovaná	13 855,07	20,00%	2 771,01

Cena s DPH

v EUR

16 626,08

Projektant

Spracovateľ

Dátum a podpis:

Pečiatka

Dátum a podpis:

Pečiatka

Objednávateľ

Zhotoviteľ

Dátum a podpis:

Pečiatka

Dátum a podpis:

Pečiatka

REKAPITULÁCIA ROZPOČTU

Stavba:

Nosný systém MHD, prevádzkový úsek Janíkov dvor-Šafárikovo námestie
v Bratislave, 2. časť Bosákova ulica-Janíkov dvor

Objekt:

SO 40-35-09 - Osvetlenie zastávky Zrkadlový Háj

Časť:

SO 40-35-09.1 - Električková zastávka

Miesto:

Dátum: 3.8.2020

Objednávateľ: Hlavné mesto Slovenskej republiky Bratislava

Projektant:

Zhotoviteľ: Združenie NS MHD PETRŽALKA

Spracovateľ:

Kód dielu - Popis

Cena celkom [EUR]

1) Náklady z rozpočtu **13 855,07**

HSV - Práce a dodávky HSV 1 180,19

1 - Zemné práce 157,44

M - Práce a dodávky M 11 302,64

21-M - Elektromontáže 8 022,09

46-M - Zemné práce pri extr.mont.prácach 3 280,55

HZS - Hodinové zúčtovacie sadzby 1 372,24

2) Ostatné náklady **0,00**

GZS

Celkové náklady za stavbu 1) + 2) **13 855,07**

ROZPOČET

Stavba:

Nosný systém MHD, prevádzkový úsek Janíkov dvor-Šafárikovo námestie
v Bratislave, 2. časť Bosákova ulica-Janíkov dvor

Objekt:

SO 40-35-09 - Osvetlenie zastávky Zrkadlový Háj

Časť:

SO 40-35-09.1 - Električková zastávka

Miesto:

Dátum: 3.8.2020

Objednávateľ: Hlavné mesto Slovenskej republiky Bratislava

Projektant:

Zhotoviteľ: Združenie NS MHD PETRŽALKA

Spracovateľ:

PČ	Ty p	Kód	Popis	MJ	Množstvo	J.cena [EUR]	Cena celkom [EUR]
----	---------	-----	-------	----	----------	--------------	----------------------

Náklady z rozpočtu

13 855,07

D	HSV	Práce a dodávky HSV					1 180,19
1	K	275313611	Betón základových pätiiek, prostý tr. C 16/20	m3	2,818	126,54	356,59
2	M	5893259820	Betón STN EN 206-1-C 16/20-XC1 (SK)-Cl 1,0-Dmax 8 - S1 z cementu portlandského	m3	2,818	89,79	253,03
3	M	1321034000	Tyč oceľová jemná kruhová D 12 mm, ozn. 10 000, podľa EN alebo EN ISO S185	t	0,006	975,13	5,85
4	K	275351217	Debnenie stien základových pätiiek; zhotovenie-tradičné	m2	11,700	26,07	305,02
5	K	275351218	Debnenie stien základových pätiiek, odstránenie-tradičné	m2	11,700	8,74	102,26

D	1	Zemné práce					157,44
6	K	171209002	Poplatok za skladovanie - zemina a kamenivo (17 05) ostatné	t	10,230	15,39	157,44

D	M	Práce a dodávky M					11 302,64
---	---	-------------------	--	--	--	--	-----------

D	21-M	Elektromontáže					8 022,09
7	K	210011230	Zhotovenie otvoru v konštrukcii do D 50 mm	ks	4,000	3,38	13,52
8	K	210100001	Ukončenie vodičov v rozvádzač. vrátane zapojenia a vodičovej koncovky do 2,5 mm ²	ks	16,000	1,12	17,92
9	M	354310017700	Káblové oko medené lisovacie CU 2,5x4 KU-L	ks	16,000	0,31	4,96
10	K	210100002	Ukončenie vodičov v rozvádzač. vrátane zapojenia a vodičovej koncovky do 6 mm ²	ks	8,000	1,68	13,44
11	M	3452105300	G-Káblové oko CU 6x6 KU-L	ks	8,000	0,39	3,12
12	K	210100003	Ukončenie vodičov v rozvádzač. vrátane zapojenia a vodičovej koncovky do 16 mm ²	ks	40,000	2,18	87,20
13	M	354310018700	Káblové oko medené lisovacie CU 10x5 KU-L	ks	40,000	0,39	15,60
14	K	210100351	Usporiadanie pre káble alebo snúry do 4 21 00 P 21	ks	6,000	7,42	44,52
15	M	3451010200	Vývodka PG-13.5	ks	6,000	0,56	3,36
16	M	3451807000	Bužírka zmršťovacia čierna 4,8-2,4 mm typ: ZS048B	ks	6,000	0,24	1,44
17	M	3451807010	Bužírka zmršťovacia čierna 4,8-2,4 mm typ: ZS048B	ks	4,000	0,24	0,96
18	M	3451807020	Bužírka zmršťovacia zeleno žltá 4,8-2,4 mm typ: ZS048ZS	ks	2,000	0,24	0,48
19	M	3451807250	Zmršťovacia káblová koncovka 4 x 6 - 4 x 25 mm ² typ: VE3512	ks	6,000	3,51	21,06
20	K	210101361	NN koncovky pre káble s plastovou a papierovou izoláciou do 1kV (4-35 mm), pre	ks	10,000	5,29	52,90
21	M	345810005300	Koncovka NN s polymérovou izoláciou EPKT 0015 4-35	ks	10,000	6,58	65,80
22	K	210193043	skriňa prípojková plastová SPP na stĺp	ks	2,000	25,79	51,58
23	M	357130010700	Rozvádzače R-OP s oddelovacím transformátorom	ks	2,000	641,50	1 283,00

PČ	Typ	Kód	Popis	MJ	Množstvo	J.cena [EUR]	Cena celkom [EUR]
24	K	210201810	Montáž a zapojenie svetidla 1x svetelný zdroj, uličného, LED	ks	4,000	21,15	84,60
25	M	348370000501_C	Svietidlo vonkajšie na stĺp, výložník Streetlight 11 mini LED / ST1.2a (5XC2A41C08HB) 61,8 W, 4000K, CRI>=70, IP66	ks	4,000	468,45	1 873,80
26	K	210204011	Osvetľovací stožiar - oceľový do dĺžky 12 m	ks	3,000	76,62	229,86
27	M	316720002702_P	Stožiar kúzelový zinkový + 1 x základný, 2 x náter farbou Ral, STK 60/80/3 výška 8 m, ELV	ks	3,000	513,19	1 539,57
28	K	210204103	Výložník oceľový jednoramenný - do výš. 33 m	ks	4,000	38,80	155,20
29	M	316770003003_P	Výložník V1T-15/60 zinkový + 1 x základný náter, 2 x vrchný náter RAL jednoramenný,	ks	3,000	73,48	220,44
30	M	316770003004_P	Výložník V1T-15/114 zinkový + 1 x základný náter, 2 x vrchný náter RAL jednoramenný,	ks	1,000	75,81	75,81
31	K	210204201	Elektrovýstroj stožiaru pre 1 okruh	ks	4,000	22,40	89,60
32	M	3570300200P	Poistková svorkovnica pre 2 poistky 16A IP55 - GURO EKM 2050	ks	4,000	50,67	202,68
33	M	3540112200	Poistný patrón 10A	ks	4,000	9,46	37,84
34	K	210220002	Uzemňovacie vedenie na povrchu FeZn do 120 mm ²	m	4,000	3,00	12,00
35	M	354410058800	Pásovina uzemňovacia FeZn 30 x 4 mm	kg	3,768	1,40	5,28
36	K	210220010	Náter zemniaceho pásu do 120 mm ² (1x náter vrátane svoriek a vyznač. žlt. pruhov)	m	2,000	1,19	2,38
37	M	246220004700	Email syntetický vonkajší Industrol zelený S 2012	kg	0,400	9,87	3,95
38	M	246220005000	Email syntetický vonkajší Industrol žltý S 2013	kg	0,400	9,87	3,95
39	M	246420001500	Riedidlo S-6006 SYNRED do syntetických a olejových látok, 0,8 l, CHEMOLAK	kg	0,200	4,53	0,91
40	K	210220020	Uzemňovacie vedenie v zemi FeZn vrátane izolácie spojov	m	120,000	2,08	249,60
41	M	354410058800	Pásovina uzemňovacia FeZn 30 x 4 mm	kg	113,040	1,40	158,26
42	K	210222252	Svorka FeZn odbočovacia spojovacia SR01-02, pre vonkajšie práce	ks	4,000	2,94	11,76
43	M	354410000600	Svorka FeZn odbočovacia spojovacia označenie SR 02 (M8)	ks	4,000	0,73	2,92
44	K	210252271	Montáž pásy BANDIMEX	ks	4,000	28,28	113,12
45	M	3692500012	Objímka na stožiar - páska BANDIMEX	ks	4,000	21,93	87,72
46	K	210800102	Kábel medený uložený vome CYKY 430/130 v 2x2,5	m	40,000	0,49	19,60
47	M	341110000200	Kábel medený CYKY 2x2,5 mm ²	m	40,000	0,45	18,00
48	K	210800104	Kábel medený uložený vome CYKY 430/130 v 2x6	m	66,000	3,27	215,82
49	M	341110000400	Kábel medený CYKY-J 2x6 mm ²	m	10,000	2,65	26,50
50	M	341110000400_O	Kábel medený CYKY-O 2x6 mm ²	m	56,000	2,60	145,60
51	K	210800117	Kábel medený uložený vome CYKY 430/130 v 4x10	m	120,000	0,91	109,20
52	M	341110001700	Kábel medený CYKY 4x10 mm ²	m	126,000	3,61	454,86
53	K	210950202	Prípratok na zatiahovanie káblov, vana káblov do 2 kg	m	160,000	1,19	190,40

D 46-M Zemné práce pri extr.mont.prácach 3 280,55

54	K	460050602.S	Výkop jamy pre stožiar, bet.základ, kotvu, príp. iné zar.,(vč.čerp.vody), ručný ,v zemine	m ³	3,245	55,74	180,88
55	K	460200144.S	Hĺbenie káblovej ryhy ručne 35 cm širokej a 60 cm hlbkej, v zemine triedy 4	m	25,000	10,59	264,75
56	K	460200164.S	Hĺbenie káblovej ryhy ručne 35 cm širokej a 80 cm hlbkej, v zemine triedy 4	m	95,000	14,11	1 340,45
57	K	460420372.S	Zriad. káblového lôžka z piesku vrstvy 10 cm, tehliami naprieč kábľa na šírku 35 cm	m	120,000	3,11	373,20
58	M	383310000100.S	Kamenivo ťažené drobné frakcia 0-1 mm	t	6,720	16,99	114,17
59	K	460490011.S	Rozvinutie a uloženie výstražnej fólie z PE do ryhy, šírka do 22 cm	m	120,000	0,69	82,80
60	M	283230008000.S	Výstražná fólia PE, š. 300, farba červená	m	126,000	0,11	13,86
61	K	460510031.S	Úplné zriadenie a osadenie káblového priestupu z polypropylénových rúr do D	m	160,000	1,59	254,40
62	M	345710006400	Rúrka ohybná HD-PR FXKVR DN 63	m	168,000	0,99	166,32

PČ	Typ	Kód	Popis	MJ	Množstvo	J.cena [EUR]	Cena celkom [EUR]
63	K	460560144.S	Ručný zásyp nezap. káblovej ryhy bez zhutn. zeminy, 35 cm širokej, 60 cm hlbkej v zemine	m	25,000	2,21	55,25
64	K	460560164.S	Ručný zásyp nezap. káblovej ryhy bez zhutn. zeminy, 35 cm širokej, 80 cm hlbkej v zemine	m	95,000	3,02	286,90
65	K	460600001.S	Odvoz zeminy	m3	6,394	10,18	65,09
66	K	460600002.S	Príplatok za odvoz zeminy za každý ďalší km a jazda späť	m3	191,820	0,43	82,48

D HZS

Hodinové zúčtovacie sadzby

1 372,24

67	K	210255446	Revízia a revízna správa	hod	8,000	22,87	182,96
68	K	210255449	Práca montéra pre TV pre električky	hod	32,000	28,59	914,88
69	K	210255450	Práca skusobného technika pre TV pre električky	hod	8,000	34,30	274,40

KRYCÍ LIST ROZPOČTU

Stavba:

Nosný systém MHD, prevádzkový úsek Janíkov dvor-Šafárikovo námestie
v Bratislave, 2. časť Bosákova ulica-Janíkov dvor

Objekt:

SO 40-35-09 - Osvetlenie zastávky Zrkadlový Háj

Časť:

SO 40-35-09.2 - Autobusová zastávka

JKSO:

Miesto:

Objednávateľ:

Hlavné mesto Slovenskej republiky Bratislava

Zhotoviteľ:

Združenie NS MHD PETRŽALKA

Projektant:

Spracovateľ:

Poznámka:

KS:

Dátum:

3.8.2020

IČO:

IČ DPH:

IČO:

Vyplň údaj

IČ DPH:

Vyplň údaj

IČO:

IČ DPH:

IČO:

IČ DPH:

Náklady z rozpočtu

1 244,00

Ostatné náklady

0,00

Cena bez DPH

1 244,00

	Základ dane	Sadzba dane	Výška dane
DPH základná	0,00	20,00%	0,00
znižovaná	1 244,00	20,00%	248,80

Cena s DPH

v EUR

1 492,80

Projektant

Spracovateľ

Dátum a podpis:

Pečiatka

Dátum a podpis:

Pečiatka

Objednávateľ

Zhotoviteľ

Dátum a podpis:

Pečiatka

Dátum a podpis:

Pečiatka

REKAPITULÁCIA ROZPOČTU

Stavba:

Nosný systém MHD, prevádzkový úsek Janíkov dvor-Šafárikovo námestie
v Bratislave, 2. časť Bosákova ulica-Janíkov dvor

Objekt:

SO 40-35-09 - Osvetlenie zastávky Zrkadlový Háj

Časť:

SO 40-35-09.2 - Autobusová zastávka

Miesto:

Dátum: 3.8.2020

Objednávateľ: Hlavné mesto Slovenskej republiky Bratislava

Projektant:

Zhotoviteľ: Združenie NS MHD PETRŽALKA

Spracovateľ:

Kód dielu - Popis

Cena celkom [EUR]

1) Náklady z rozpočtu 1 244,00

M - Práce a dodávky M 880,94

21-M - Elektromontáže 295,42

46-M - Zemné práce vykonávané pri externých montážnych prácach 433,36

95-M - Revízie 152,16

HZS - Hodinové zúčtovacie sadzby 203,00

OST - Ostatné 160,06

2) Ostatné náklady 0,00

GZS

Celkové náklady za stavbu 1) + 2) 1 244,00

ROZPOČET

Stavba:

Nosný systém MHD, prevádzkový úsek Janíkov dvor-Šafárikovo námestie
v Bratislave, 2. časť Bosákova ulica-Janíkov dvor

Objekt:

SO 40-35-09 - Osvetlenie zastávky Zrkadlový Háj

Časť:

SO 40-35-09.2 - Autobusová zastávka

Miesto:

Dátum: 3.8.2020

Objednávateľ: Hlavné mesto Slovenskej republiky Bratislava

Projektant:

Zhotoviteľ: Združenie NS MHD PETRŽALKA

Spracovateľ:

PČ	Ty p	Kód	Popis	MJ	Množstvo	J.cena [EUR]	Cena celkom [EUR]
----	------	-----	-------	----	----------	--------------	-------------------

Náklady z rozpočtu

1 244,00

D	M		Práce a dodávky M				880,94
D	21-M		Elektromontáže				295,42
1	K	210100001	Ukončenie vodičov v rozvádzač. vrátane zapojenia a vodičovej koncovky do 2,5 mm ²	ks	12,000	1,12	13,44
2	M	354310017700	Káblové oko medené lisovacie CU 2,5x4 KU-L	ks	12,000	0,31	3,72
3	K	210800108	Kábel medený uložený v ome CYKY 450/750 v 2x2,5	m	20,000	0,53	10,60
4	M	341110000800	Kábel medený CYKY 3x2,5 mm ²	m	22,000	0,70	15,40
5	K	210950202	Prípatok na zatiahovanie káblov, vana káblov do 2,5	m	10,000	1,19	11,90
6	K	HZS.3	Nepredvídané práce	hod	10,000	22,90	229,00
7	K	PM	Podružný materiál	%	2,841	3,00	8,52
8	K	PPV	Podiel pridružených výkonov	%	2,841	1,00	2,84
D	46-M		Zemné práce vykonávané pri externých montážnych prácach				433,36
9	K	460030011.S	Zobratie mačiny s narezaním a s uložením na kopy alebo naložením na fúrik.	m ²	15,000	2,29	34,35
10	K	460200163.S	Hĺbenie káblovej ryhy ručne 35 cm širokej a 80 cm hlbkej, v zemine triedy 3	m	15,000	7,71	115,65
11	K	460300006.S	Zhutnenie zeminy po vrstvách pri zahrnutí rýh strojom, vrstva zeminy 20 cm	m ³	4,200	0,32	1,34
12	K	460420022.S	Zriadenie, rekonšt. káblového lôžka z piesku bez zakrytia, v ryhe šír. do 65 cm, hrúbky	m	15,000	1,93	28,95
13	M	383110000300.S	Drvina vápencová frakcia 0-4 mm	t	1,560	17,32	27,02
14	K	460420372.S	Zriad. káblového lôžka z piesku vrstvy 10 cm, tehliami naprieč kábľa na šírku 35 cm	m	15,000	3,11	46,65
15	M	596110000200	Tehla plná pálená POROTHERM 29, P20, 1xšxv 290x140x65 mm	ks	105,000	0,67	70,35
16	K	460490012.S	Rozvinutie a uloženie výstražnej fólie z PE do ryhy, šírka do 33 cm	m	15,000	0,69	10,35
17	M	283230008000	Výstražná fólia PE, šxh 300x0,1 mm, dl. 250 m, farba červená, HAGARD	m	15,000	0,11	1,65
18	K	460560163.S	Ručný zásyp nezap. káblovej ryhy bez zhutn. zeminy, 35 cm širokej, 80 cm hlbkej v zemine	m	15,000	2,90	43,50
19	K	460620001.S	Položenie mačiny, založenie, upevnenie, ubitie drevenou ubíjačkou, postrek hadicou, sklon terénu do 1:5	m ²	15,000	1,02	15,30
20	K	460620013.S	Provizórna úprava terénu	m ²	15,000	2,55	38,25
D	95-M		Revízie				152,16
21	K	950103001	Pr. inšt. kontrola stavu el. okruhu vrátane inštal., ovládacích a istiacich prvkov, ale bez pripoj. spotrebičov v priestore bezp. do 5 úroveň	obv.	2,000	6,98	13,96
22	K	950107001	Pomocné práce pri revíziách vypnutie vedenia, preskúšanie a zaistenie vypnutého	ks	2,000	65,12	130,24

PČ	Typ	Kód	Popis	MJ	Množstvo	J.cena [EUR]	Cena celkom [EUR]
23	K	950107004	Pomocné práce pri revíziách demontáž a opätovná montáž krytu rozvádzača, rozvodnice	ks	2,000	3,98	7,96
D HZS Hodinové zúčtovacie sadzby							203,00
24	K	HZS000113	Stavebno montážne práce náročné ucelené - odborné, tvorivé remeselné (Tr. 3) v rozsahu	hod	10,000	20,30	203,00
D OST Ostatné							160,06
25	K	HZS.4	Revízna správa	hod	2,000	28,59	57,18
26	K	HZS.5	Prípravné práce ku skúškam	hod	2,000	22,85	45,70
27	K	HZS.6	Komplexné skúšky zariadenia	hod	2,000	28,59	57,18

KRYCÍ LIST ROZPOČTU

Stavba:

Nosný systém MHD, prevádzkový úsek Janíkov dvor-Šafárikovo námestie
v Bratislave, 2. časť Bosákova ulica-Janíkov dvor

Objekt:

SO 40-35-10 - NN prípojky k CSS v úseku Bosákova ul. - Romanova ul.

Časť:

SO 40-35-10.1 - Prípojka NN Bosákova - Jantárová

JKSO:

Miesto:

KS:

Dátum:

3.8.2020

Objednávateľ:

Hlavné mesto Slovenskej republiky Bratislava

IČO:

IČ DPH:

Zhotoviteľ:

Združenie NS MHD PETRŽALKA

IČO:

Vyplň údaj

IČ DPH:

Vyplň údaj

Projektant:

IČO:

IČ DPH:

Spracovateľ:

IČO:

IČ DPH:

Poznámka:

Náklady z rozpočtu

18 121,98

Ostatné náklady

0,00

Cena bez DPH

18 121,98

	Základ dane	Sadzba dane	Výška dane
DPH základná	0,00	20,00%	0,00
znižovaná	18 121,98	20,00%	3 624,40

Cena s DPH

v EUR

21 746,38

Projektant

Spracovateľ

Dátum a podpis:

Pečiatka

Dátum a podpis:

Pečiatka

Objednávateľ

Zhotoviteľ

Dátum a podpis:

Pečiatka

Dátum a podpis:

Pečiatka

REKAPITULÁCIA ROZPOČTU

Stavba:

Nosný systém MHD, prevádzkový úsek Janíkov dvor-Šafárikovo námestie
v Bratislave, 2. časť Bosákova ulica-Janíkov dvor

Objekt:

SO 40-35-10 - NN prípojky k CSS v úseku Bosákova ul. - Romanova ul.

Časť:

SO 40-35-10.1 - Prípojka NN Bosákova - Jantárová

Miesto:

Dátum: 3.8.2020

Objednávateľ: Hlavné mesto Slovenskej republiky Bratislava

Projektant:

Zhotoviteľ: Združenie NS MHD PETRŽALKA

Spracovateľ:

Kód dielu - Popis

Cena celkom [EUR]

1) Náklady z rozpočtu **18 121,98**

M - Práce a dodávky M 17 173,00

21-M - Elektromontáže 2 149,52

46-M - Zemné práce vykonávané pri externých montážnych prácach 15 023,48

M - Práce a dodávky M 948,98

Ostatné - Ostatné náklady na stavbu 948,98

2) Ostatné náklady **0,00**

GZS

Celkové náklady za stavbu 1) + 2) **18 121,98**

ROZPOČET

Stavba:

Nosný systém MHD, prevádzkový úsek Janíkov dvor-Šafárikovo námestie
v Bratislave, 2. časť Bosákova ulica-Janíkov dvor

Objekt:

SO 40-35-10 - NN prípojky k CSS v úseku Bosákova ul. - Romanova ul.

Časť:

SO 40-35-10.1 - Prípojka NN Bosákova - Jantárová

Miesto:

Dátum: 3.8.2020

Objednávateľ: Hlavné mesto Slovenskej republiky Bratislava

Projektant:

Zhotoviteľ: Združenie NS MHD PETRŽALKA

Spracovateľ:

PČ	Ty p	Kód	Popis	MJ	Množstvo	J.cena [EUR]	Cena celkom [EUR]
----	---------	-----	-------	----	----------	--------------	----------------------

Náklady z rozpočtu

18 121,98

D M Práce a dodávky M 17 173,00

D 21-M Elektromontáže 2 149,52

1	K	210100003	Ukončenie vodičov v rozvádzač. vrátane zapojenia a vodičovej koncovky do 16 mm ²	ks	2,000	2,18	4,36
2	M	125252	Elektroinštalačný materiál a prístroje - Skrina RE.P 32A	ks	1,000	347,39	347,39
3	M	12044	Elektroinštalačný materiál a prístroje - Skrina SR	ks	1,000	17,77	17,77
4	K	220060301	Prípr. bubna, káblov, meranie, rezanie, úpr. konc káb do 100 ž.	ks	2,000	26,57	53,14
5	M	3450116500	Poistka PN000 16A	ks	1,000	2,32	2,32
6	M	3450116700	Poistka PN000 32A	ks	1,000	1,77	1,77
7	M	3450117000	Poistka PN01 40A	ks	1,000	3,01	3,01
8	M	341110006100	Kábel medený 1-CYKY 4x25 mm ²	m	140,000	9,77	1 367,80
9	K	210810092	Kábel medený silový uložený voľne 1-CYKY 0,6/1 kV 4x25 pre vonkajšie práce	m	84,000	1,11	93,24
10	K	210810122	Kábel medený silový uložený pevne 1-CYKY 0,6/1 kV 4x25 pre vonkajšie práce	m	93,000	2,12	197,16
11	M	341110034000	Kábel hliníkový NAYY 4x25 mm ²	m	12,000	3,11	37,32
12	K	210901070	Silový kábel 750-1000 V (v mm ²) voľne uložený "Solidal" AYKY 1 kV 4x25	m	12,000	2,02	24,24

D 46-M Zemné práce vykonávané pri externých montážnych prácach 15 023,48

13	K	113106611	Rozoberanie zámkovej dlažby všetkých druhov okrem "DEKA" do 20 m ²	m ²	28,300	4,65	131,60
14	K	286130801	Pokládka FXKVR 110	m	152,000	2,17	329,84
15	M	733167701	Rúrka FXKVR 110	m	152,000	1,96	297,92
16	K	460010024	Vytýčenie trasy káblového vedenia, v zastavanom priestore	km	0,200	680,37	136,07
17	K	460030011	Sňatie mačiny s narezaním a s uložením na kopy alebo naložením na fúrik.	m ²	58,980	2,32	136,83
18	K	460030061	Búranie betónovej vrstvy do 15cm	m ²	21,230	37,79	802,28
19	K	460030081	Rezanie škáry v asfalte alebo betóne zariadením na rezanie škár.	m	56,600	32,89	1 861,57
20	K	460050602-1	Výkop jamy štartovacej a cieľovej 2*2*1,5	m ³	6,000	46,45	278,70
21	K	460050602-4	Výkop jamy sondovacej 1*1*1,5	m ³	3,000	55,74	167,22
22	M	286130701	Rúrka FXKVR d 63 flexibil. (do zákl stožiaru)	m	2,000	3,41	6,82
23	K	460070565	Jama pre základ radiča CDS, skrine RS	ks	1,000	29,16	29,16
24	K	460200134	Hĺbenie káblovej ryhy 35 cm širokej a 50 cm hl, chodníku	m	28,300	10,67	301,96
25	K	460200163	Hĺbenie káblovej ryhy ručne 35 cm širokej a 80 cm hĺbokej, v zemine triedy 3	m	126,410	7,71	974,62

PČ	Typ	Kód	Popis	MJ	Množstvo	J.cena [EUR]	Cena celkom [EUR]
26	K	460200263	Hĺbenie káblovej ryhy 50 cm širokej a 80 cm hl, v zem tr 3	m	21,110	7,76	163,81
27	K	460080001	Základ z prostého betónu s dopravou zmesi a betonážou do prírodnej zeminy bez debnenia	m3	3,180	15,84	50,37
28	K	573211111	Postrek asfaltový spojovací bez posypu kamenivom z asfaltu cestného v množstve od	m2	32,550	0,65	21,16
29	K	460650015	Zriadenie podkladovej vrstvy, zo štrkopiesku	m3	2,970	10,18	30,23
30	M	5893259820	Betón STN EN 206-1-C 16/20-XC1 (SK)-Cl 1,0-Dmax 8 - S1 z cementu portlandského	m3	3,180	89,79	285,53
31	K	572754112	Vyrovnanie povrchu doterajších krytov asfaltovým betónom AC hr. nad 40 do 60 mm	m2	32,550	20,77	676,06
32	M	5894243400	Asfaltový betón AC 8 O, PMB 65/105-65, II, STN EN 13108-1	t	3,180	94,75	301,31
33	M	5833773700	Štrkopiesok drvený 0-16N	m3	2,970	16,99	50,46
34	K	460120002-1	Zásyp jamy štartovacej, cieľovej a pre vyhladanie chráničky	ks	4,000	11,85	47,40
35	K	460560134	Ručný zásyp nezap. káblovej ryhy bez zhutn. zeminy, 35 cm širokej, 50 cm hlbkej	m	28,300	2,20	62,26
36	K	460560163	Ručný zásyp nezap. káblovej ryhy bez zhutn. zeminy, 35 cm širokej, 80 cm hlbkej v zemine	m	126,410	2,90	366,59
37	K	460560263	Ručný zásyp nezap. káblovej ryhy bez zhutn. zeminy, 50 cm širokej, 80 cm hlbkej v zemine	m	21,110	3,62	76,42
38	K	460030037	Prekrytie ryhy oceľovou priamou 2x3m max 14 dĺžka	ks	2,000	139,96	279,92
39	K	460300205	Pretlačovanie otvorov strojovo za účelom inštalovania 2xDN110, bez chráničky, štat a	m	36,000	57,36	2 064,96
40	M	286101100	Chránička PVC DN110	m	44,000	9,33	410,52
41	K	460440012	Provizórne zaistenie kábla vo výkope	ks	2,000	32,28	64,56
42	K	460460022	Zriadenie a odstránenie fyzickej zabrány (osádku)	m	304,000	4,53	1 377,12
43	K	460490012	Rozvinutie a uloženie výstražnej fólie z PVC do ryhy, šírka 33 cm	m	152,000	0,69	104,88
44	M	2830002000	Fólia červená š. 33cm	m	152,000	0,11	16,72
45	K	460510021	Úplné zriadenie a osadenie káblového priestupu z PVC rúr priemer 110/100cm bez	m	36,000	1,33	47,88
46	K	460600001	Naloženie zeminy, odvoz do 1 km a zloženie na skládke a jazda späť	m3	60,030	10,18	611,11
47	K	460600002	Príplatok za odvoz zeminy za každý ďalší km a jazda späť	m3	1 800,900	0,51	918,46
48	K	460600002.1	Príplatok za odvoz vyburaných hmôt okrem zeminy	m3	4,810	0,43	2,07
49	M	460600091	Skladné za betón a suť	t	7,970	40,47	322,55
50	M	460600092	Skladné za zeminu - dočasné uloženie na skládke	m3	57,060	14,93	851,91
51	M	460600092.2	Skladné za zeminu - trvalé uloženie na skládke	t	4,900	21,19	103,83
52	K	460620001	Položenie mačiny, založenie, upevnenie, ubitie drevenou ubíjačkou, postrek hadicou, sklon	m2	54,790	1,03	56,43
53	M	0057211200	Travové semeno parková zmes	kg	2,000	8,22	16,44
54	K	460620006	Osiatie povrchu trávny m semenom ručne, zasekanie hrablami, postrek,	m2	54,790	0,88	48,22
55	K	460620013	Províz. úprava terénu v zemine tr. 3, aby nerovnosti terénu neboli väčšie ako 2 cm od	m2	54,790	2,55	139,71

D M Práce a dodávky M 948,98

D Ostatné Ostatné náklady na stavbu 948,98

56	M	4560001800	Dočasné dopravné značenie	súb.	1,000		0,00
57	M	000310001	Práce spojené s vypracovaním polohopisného plánu káblov	bod	50,000	17,15	857,50
58	M	HZS-801	Východisková revízia správa	hod	4,000	22,87	91,48
59	M	HZS-801.1	Dokumentácia skutočného vyhotovenia	súb.	1,000		0,00

KRYCÍ LIST ROZPOČTU

Stavba:

Nosný systém MHD, prevádzkový úsek Janíkov dvor-Šafárikovo námestie
v Bratislave, 2. časť Bosákova ulica-Janíkov dvor

Objekt:

SO 40-35-10 - NN prípojky k CSS v úseku Bosákova ul. - Romanova ul.

Časť:

SO 40-35-10.2 - Prípojka NN Rusovska - Jantárová

JKSO:

Miesto:

Objednávateľ:

Hlavné mesto Slovenskej republiky Bratislava

Zhotoviteľ:

Združenie NS MHD PETRŽALKA

Projektant:

Spracovateľ:

Poznámka:

KS:

Dátum:

3.8.2020

IČO:

IČ DPH:

IČO:

Vyplň údaj

IČ DPH:

Vyplň údaj

IČO:

IČ DPH:

IČO:

IČ DPH:

Náklady z rozpočtu

23 351,89

Ostatné náklady

0,00

Cena bez DPH

23 351,89

	Základ dane	Sadzba dane	Výška dane
DPH základná	0,00	20,00%	0,00
znižovaná	23 351,89	20,00%	4 670,38

Cena s DPH

v EUR

28 022,27

Projektant

Spracovateľ

Dátum a podpis:

Pečiatka

Dátum a podpis:

Pečiatka

Objednávateľ

Zhotoviteľ

Dátum a podpis:

Pečiatka

Dátum a podpis:

Pečiatka

REKAPITULÁCIA ROZPOČTU

Stavba:

Nosný systém MHD, prevádzkový úsek Janíkov dvor-Šafárikovo námestie
v Bratislave, 2. časť Bosákova ulica-Janíkov dvor

Objekt:

SO 40-35-10 - NN prípojky k CSS v úseku Bosákova ul. - Romanova ul.

Časť:

SO 40-35-10.2 - Prípojka NN Rusovska - Jantárová

Miesto:

Dátum: 3.8.2020

Objednávateľ: Hlavné mesto Slovenskej republiky Bratislava

Projektant:

Zhotoviteľ: Združenie NS MHD PETRŽALKA

Spracovateľ:

Kód dielu - Popis

Cena celkom [EUR]

1) Náklady z rozpočtu **23 351,89**

M - Práce a dodávky M 22 231,41

21-M - Elektromontáže 3 010,30

46-M - Zemné práce vykonávané pri externých montážnych prácach 19 221,11

M - Práce a dodávky M 1 120,48

Ostatné - Ostatné náklady na stavbu 1 120,48

2) Ostatné náklady **0,00**

GZS

Celkové náklady za stavbu 1) + 2) **23 351,89**

ROZPOČET

Stavba:

Nosný systém MHD, prevádzkový úsek Janíkov dvor-Šafárikovo námestie
v Bratislave, 2. časť Bosákova ulica-Janíkov dvor

Objekt:

SO 40-35-10 - NN prípojky k CSS v úseku Bosákova ul. - Romanova ul.

Časť:

SO 40-35-10.2 - Prípojka NN Rusovska - Jantárová

Miesto:

Dátum: 3.8.2020

Objednávateľ: Hlavné mesto Slovenskej republiky Bratislava

Projektant:

Zhotoviteľ: Združenie NS MHD PETRŽALKA

Spracovateľ:

PČ	Typ	Kód	Popis	MJ	Množstvo	J.cena [EUR]	Cena celkom [EUR]
----	-----	-----	-------	----	----------	--------------	-------------------

Náklady z rozpočtu

23 351,89

D M Práce a dodávky M 22 231,41

D 21-M Elektromontáže 3 010,30

1	K	210100003	Ukončenie vodičov v rozvádzač. vrátane zapojenia a vodičovej koncovky do 16 mm ²	ks	2,000	2,18	4,36
2	M	125252	Elektroinštalačný materiál a prístroje - Skrina RE.P 32A	ks	1,000	347,23	347,23
3	M	12044	Elektroinštalačný materiál a prístroje - Skrina SR	ks	1,000	17,77	17,77
4	K	220060301	Prípr. bubna, káblov, meranie, rezanie, úpr. konc. káb. do 100 ž.	ks	2,000	26,57	53,14
5	M	3450116500	Poistka PN000 16A	ks	1,000	2,32	2,32
6	M	3450116700	Poistka PN000 32A	ks	1,000	1,77	1,77
7	M	3450117000	Poistka PN01 40A	ks	1,000	3,01	3,01
8	M	341110006100	Kábel medený 1-CYKY 4x25 mm ²	m	210,000	9,77	2 051,70
9	K	210810092	Kábel medený silový uložený voľne 1-CYKY 0,6/1 kV 4x25 pre vonkajšie práce	m	126,000	1,11	139,86
10	K	210810122	Kábel medený silový uložený pevne 1-CYKY 0,6/1 kV 4x25 pre vonkajšie práce	m	140,000	2,12	296,80
11	M	341110034000	Kábel hliníkový NAYY 4x25 mm ²	m	18,000	3,11	55,98
12	K	210901070	Silový kábel 750-1000 V (v mm ²) voľne uložený "Solidal" AYKY 1 kV 4x25	m	18,000	2,02	36,36

D 46-M Zemné práce vykonávané pri externých montážnych prácach 19 221,11

13	K	113106611	Rozoberanie zámkovej dlažby všetkých druhov okrem "DEKA" do 20 m ²	m ²	28,300	4,65	131,60
14	K	286130801	Pokládka FXKVR 110	m	228,000	2,17	494,76
15	M	733167701	Rúrka FXKVR 110	m	228,000	1,96	446,88
16	K	460010024	Vytýčenie trasy káblového vedenia, v zastavanom priestore	km	0,300	680,37	204,11
17	K	460030011	Sňatie mačiny s narezaním a s uložením na kopy alebo naložením na fúrik.	m ²	88,480	2,32	205,27
18	K	460030061	Búranie betónovej vrstvy do 15cm	m ²	21,230	37,79	802,28
19	K	460030081	Rezanie škáry v asfalte alebo betóne zariadením na rezanie škár.	m	56,600	32,89	1 861,57
20	K	460050602-1	Výkop jamy štartovacej a cieľovej 2*2*1,5	m ³	9,000	46,45	418,05
21	K	460050602-4	Výkop jamy sondovacej 1*1*1,5	m ³	3,000	55,74	167,22
22	M	286130701	Rúrka FXKVR d 63 flexibil. (do zákl. stožiaru)	m	2,000	3,41	6,82
23	K	460070565	Jama pre základ radiča CDS, skrine RS	ks	1,000	29,16	29,16
24	K	460200134	Hĺbenie káblovej ryhy 35 cm širokej a 50 cm hl, chodníku	m	28,300	10,67	301,96
25	K	460200163	Hĺbenie káblovej ryhy ručne 35 cm širokej a 80 cm hĺbokej, v zemi triedy 3	m	189,610	7,71	1 461,89

PČ	Typ	Kód	Popis	MJ	Množstvo	J.cena [EUR]	Cena celkom [EUR]
26	K	460200263	Hĺbenie káblovej ryhy 50 cm širokej a 80 cm hl, v zem tr 3	m	31,660	7,76	245,68
27	K	460080001	Základ z prostého betónu s dopravou zmesi a betonážou do prírodnej zeminy bez debnenia	m3	3,180	15,84	50,37
28	K	573211111	Postrek asfaltový spojovací bez posypu kamenivom z asfaltu cestného v množstve od	m2	32,550	0,65	21,16
29	K	460650015	Zriadenie podkladovej vrstvy, zo štrkopiesku	m3	2,970	10,18	30,23
30	M	5893259820	Betón STN EN 206-1-C 16/20-XC1 (SK)-Cl 1,0-Dmax 8 - S1 z cementu portlandského	m3	3,180	89,79	285,53
31	K	572754112	Vyrovnanie povrchu doterajších krytov asfaltovým betónom AC hr. nad 40 do 60 mm	m2	32,550	20,77	676,06
32	M	5894243400	Asfaltový betón AC 8 O, PMB 65/105-65, II, STN EN 13108-1	t	3,180	94,75	301,31
33	M	5833773700	Štrkopiesok drvený 0-16N	m3	2,970	16,99	50,46
34	K	460120002-1	Zásyp jamy štartovacej, cieľovej a pre vyhladanie chráničky	ks	5,000	11,85	59,25
35	K	460560134	Ručný zásyp nezap. káblovej ryhy bez zhutn. zeminy, 35 cm širokej, 50 cm hlbkej	m	28,300	2,20	62,26
36	K	460560163	Ručný zásyp nezap. káblovej ryhy bez zhutn. zeminy, 35 cm širokej, 80 cm hlbkej v zemine	m	189,610	2,90	549,87
37	K	460560263	Ručný zásyp nezap. káblovej ryhy bez zhutn. zeminy, 50 cm širokej, 80 cm hlbkej v zemine	m	31,660	3,62	114,61
38	K	460030037	Prekrytie ryhy oceľovou priamou 2x3m max 14 dĺžka	ks	2,000	139,96	279,92
39	K	460300205	Pretlačovanie otvorov strojovo za účelom inštalovania 2xDN110, bez chráničky, štat a	m	48,000	57,38	2 754,24
40	M	286101100	Chránička PVC DN110	m	56,000	9,33	522,48
41	K	460440012	Provizórne zaistenie kábla vo výkope	ks	8,000	32,28	258,24
42	K	460460022	Zriadenie a odstránenie fyzickej zabrány (osádky)	m	420,000	4,53	1 902,60
43	K	460490012	Rozvinutie a uloženie výstražnej fólie z PVC do ryhy, šírka 33 cm	m	210,000	0,69	144,90
44	M	2830002000	Fólia červená š. 33cm	m	210,000	0,11	23,10
45	K	460510021	Úplné zriadenie a osadenie káblového priestupu z PVC rúr priemer 110/100cm bez	m	48,000	1,33	63,84
46	K	460600001	Naloženie zeminy, odvoz do 1 km a zloženie na skládke a jazda späť	m3	87,060	10,18	886,27
47	K	460600002	Príplatok za odvoz zeminy za každý ďalší km a jazda späť	m3	2 611,800	0,51	1 332,02
48	K	460600002.1	Príplatok za odvoz vyburaných hmôt okrem zeminy	m3	4,810	0,43	2,07
49	M	460600091	Skladné za betón a suť	t	7,970	40,47	322,55
50	M	460600092	Skladné za zeminu - dočasné uloženie na skládke	m3	84,090	14,93	1 255,46
51	M	460600092.2	Skladné za zeminu - trvalé uloženie na skládke	t	4,900	21,19	103,83
52	K	460620001	Položenie mačiny, založenie, upevnenie, ubítie drevenou ubíjačkou, postrek hadicou, sklon	m2	82,190	1,03	84,66
53	M	0057211200	Travové semeno parková zmes	kg	3,000	8,22	24,66
54	K	460620006	Osiatie povrchu trávny m semenom ručne, zasekanie hrablami, postrek,	m2	82,190	0,88	72,33
55	K	460620013	Províz. úprava terénu v zemine tr. 3, aby nerovnosti terénu neboli väčšie ako 2 cm od	m2	82,190	2,55	209,58

D M Práce a dodávky M 1 120,48

D Ostatné Ostatné náklady na stavbu 1 120,48

56	M	4560001800	Dočasné dopravné značenie	súb.	1,000		0,00
57	M	000310001	Práce spojené s vypracovaním polohopisného plánu káblov	bod	60,000	17,15	1 029,00
58	M	HZS-801	Východisková revízia správa	hod	4,000	22,87	91,48
59	M	HZS-801.1	Dokumentácia skutočného vyhotovenia	súb.	1,000		0,00

KRYCÍ LIST ROZPOČTU

Stavba:

Nosný systém MHD, prevádzkový úsek Janíkov dvor-Šafárikovo námestie
v Bratislave, 2. časť Bosákova ulica-Janíkov dvor

Objekt:

SO 40-35-10 - NN prípojky k CSS v úseku Bosákova ul. - Romanova ul.

Časť:

SO 40-35-10.3 - Prípojka NN Gessayova

JKSO:

Miesto:

KS:

Dátum:

3.8.2020

Objednávateľ:

Hlavné mesto Slovenskej republiky Bratislava

IČO:

IČ DPH:

Zhotoviteľ:

Združenie NS MHD PETRŽALKA

IČO:

Vyplň údaj

IČ DPH:

Vyplň údaj

Projektant:

IČO:

IČ DPH:

Spracovateľ:

IČO:

IČ DPH:

Poznámka:

Náklady z rozpočtu

20 386,85

Ostatné náklady

0,00

Cena bez DPH

20 386,85

	Základ dane	Sadzba dane	Výška dane
DPH základná	0,00	20,00%	0,00
znižovaná	20 386,85	20,00%	4 077,37

Cena s DPH

v EUR

24 464,22

Projektant

Spracovateľ

Dátum a podpis:

Pečiatka

Dátum a podpis:

Pečiatka

Objednávateľ

Zhotoviteľ

Dátum a podpis:

Pečiatka

Dátum a podpis:

Pečiatka

REKAPITULÁCIA ROZPOČTU

Stavba:

Nosný systém MHD, prevádzkový úsek Janíkov dvor-Šafárikovo námestie
v Bratislave, 2. časť Bosákova ulica-Janíkov dvor

Objekt:

SO 40-35-10 - NN prípojky k CSS v úseku Bosákova ul. - Romanova ul.

Časť:

SO 40-35-10.3 - Prípojka NN Gessayova

Miesto:

Dátum: 3.8.2020

Objednávateľ: Hlavné mesto Slovenskej republiky Bratislava

Projektant:

Zhotoviteľ: Združenie NS MHD PETRŽALKA

Spracovateľ:

Kód dielu - Popis

Cena celkom [EUR]

1) Náklady z rozpočtu	20 386,85
M - Práce a dodávky M	19 180,62
21-M - Elektromontáže	3 274,69
46-M - Zemné práce vykonávané pri externých montážnych prácach	15 905,93
M - Práce a dodávky M	1 206,23
Ostatné - Ostatné náklady na stavbu	1 206,23

2) Ostatné náklady **0,00**

GZS

Celkové náklady za stavbu 1) + 2) **20 386,85**

ROZPOČET

Stavba:

Nosný systém MHD, prevádzkový úsek Janíkov dvor-Šafárikovo námestie v Bratislave, 2. časť Bosákova ulica-Janíkov dvor

Objekt:

SO 40-35-10 - NN prípojky k CSS v úseku Bosákova ul. - Romanova ul.

Časť:

SO 40-35-10.3 - Prípojka NN Gessayova

Miesto:

Dátum: 3.8.2020

Objednávateľ: Hlavné mesto Slovenskej republiky Bratislava

Projektant:

Zhotoviteľ: Združenie NS MHD PETRŽALKA

Spracovateľ:

PČ	Ty p	Kód	Popis	MJ	Množstvo	J.cena [EUR]	Cena celkom [EUR]
----	------	-----	-------	----	----------	--------------	-------------------

Náklady z rozpočtu

20 386,85

D M Práce a dodávky M 19 180,62

D 21-M Elektromontáže 3 274,69

1	K	210100003	Ukončenie vodičov v rozvádzač. vrátane zapojenia a vodičovej koncovky do 16 mm ²	ks	2,000	2,18	4,36
2	M	125252	Elektroinštalačný materiál a prístroje - Skrina RE.P 32A	ks	1,000	347,57	347,57
3	M	12044	Elektroinštalačný materiál a prístroje - Skrina SR	ks	1,000	17,77	17,77
4	K	220060301	Prípr. bubna, káblov, meranie, rezanie, úpr. konc. káb. do 100 ž.	ks	2,000	26,57	53,14
5	M	3450116500	Poistka PN000 16A	ks	1,000	2,32	2,32
6	M	3450116700	Poistka PN000 32A	ks	1,000	1,77	1,77
7	M	3450117000	Poistka PN01 40A	ks	1,000	3,01	3,01
8	M	341110006100	Kábel medený 1-CYKY 4x25 mm ²	m	230,000	9,77	2 247,10
9	K	210810092	Kábel medený silový uložený voľne 1-CYKY 0,6/1 kV 4x25 pre vonkajšie práce	m	138,000	1,11	153,18
10	K	210810122	Kábel medený silový uložený pevne 1-CYKY 0,6/1 kV 4x25 pre vonkajšie práce	m	154,000	2,12	326,48
11	M	341110034000	Kábel hliníkový NAYY 4x25 mm ²	m	23,000	3,11	71,53
12	K	210901070	Silový kábel 750-1000 V (v mm ²) voľne uložený "Solidal" AYKY 1 kV 4x25	m	23,000	2,02	46,46

D 46-M Zemné práce vykonávané pri externých montážnych prácach 15 905,93

13	K	113106611	Rozoberanie zámkovej dlažby všetkých druhov okrem "DEKA" do 20 m ²	m ²	15,000	4,65	69,75
14	K	286130801	Pokládka FXKVR 110	m	253,000	2,17	549,01
15	M	733167701	Rúrka FXKVR 110	m	253,000	1,96	495,88
16	K	460010024	Vytýčenie trasy káblového vedenia, v zastavanom priestore	km	0,300	680,30	204,09
17	K	460030011	Sňatie mačiny s narezaním a s uložením na kopy alebo naložením na fúrik.	m ²	100,060	2,32	232,14
18	K	460030061	Búranie betónovej vrstvy do 15cm	m ²	11,250	37,79	425,14
19	K	460030081	Rezanie škáry v asfalte alebo betóne zariadením na rezanie škár.	m	30,000	32,89	986,70
20	K	460050602-1	Výkop jamy štartovacej a cieľovej 2*2*1,5	m ³	12,000	46,45	557,40
21	M	286130701	Rúrka FXKVR d 63 flexibil. (do zákl. stožiaru)	m	2,000	3,41	6,82
22	K	460070565	Jama pre základ radiča CDS, skrine RS	ks	1,000	29,16	29,16
23	K	460200134	Hĺbenie káblovej ryhy 35 cm širokej a 50 cm hl, chodníku	m	15,000	10,67	160,05
24	K	460200163	Hĺbenie káblovej ryhy ručne 35 cm širokej a 80 cm hĺbokej, v zemine triedy 3	m	207,670	7,71	1 601,14
25	K	460200263	Hĺbenie káblovej ryhy 50 cm širokej a 80 cm hl, v zem tr 3	m	40,450	7,76	313,89

PČ	Typ	Kód	Popis	MJ	Množstvo	J.cena [EUR]	Cena celkom [EUR]
26	K	460080001	Základ z prostého betónu s dopravou zmesi a betonážou do prírodnej zeminy bez debnenia	m3	1,690	15,84	26,77
27	K	573211111	Postrek asfaltový spojovací bez posypu kamenivom z asfaltu cestného v množstve od	m2	17,250	0,65	11,21
28	K	460650015	Zriadenie podkladovej vrstvy, zo štrkopiesku	m3	1,580	10,18	16,08
29	M	5893259820	Betón STN EN 206-1-C 16/20-XC1 (SK)-Cl 1,0-Dmax 8 - S1 z cementu portlandského	m3	1,690	89,79	151,75
30	K	572754112	Vyrovnanie povrchu doterajších krytov asfaltovým betónom AC hr. nad 40 do 60 mm	m2	17,250	20,77	358,28
31	M	5894243400	Asfaltový betón AC 8 O, PMB 65/105-65, II, STN EN 13108-1	t	1,690	94,75	160,13
32	M	5833773700	Štrkopiesok drvený 0-16N	m3	1,580	16,99	26,84
33	K	460120002-1	Zásyp jamy štartovacej, cieľovej a pre vyhladanie chráničky	ks	4,000	11,85	47,40
34	K	460560134	Ručný zásyp nezap. káblovej ryhy bez zhutn. zeminy, 35 cm širokej, 50 cm hlbkej	m	15,000	2,20	33,00
35	K	460560163	Ručný zásyp nezap. káblovej ryhy bez zhutn. zeminy, 35 cm širokej, 80 cm hlbkej v zemine	m	207,670	2,90	602,24
36	K	460560263	Ručný zásyp nezap. káblovej ryhy bez zhutn. zeminy, 50 cm širokej, 80 cm hlbkej v zemine	m	40,450	3,62	146,43
37	K	460030037	Prekrytie ryhy oceľovou platňou 2x330x14 mm	ks	4,000	139,88	559,52
38	K	460300205	Pretlačovanie otvorov strojovo za účelom inštalovania 2xDN110, bez chráničky, štat a	m	41,000	57,24	2 346,84
39	M	286101100	Chránička PVC DN110	m	49,000	9,33	457,17
40	K	460440012	Provizórne zaistenie kábla vo výkope	ks	4,000	32,28	129,12
41	K	460460022	zriadenie a odstránenie fyzickej zábrany (základ)	m	306,000	4,53	1 386,18
42	K	460490012	Rozvinutie a uloženie výstražnej fólie z PVC do ryhy, šírka 33 cm	m	253,000	0,69	174,57
43	M	2830002000	Fólia červená š. 33cm	m	253,000	0,11	27,83
44	K	460510021	Úplné zriadenie a osadenie káblového priestupu z PVC rúr priemer 110/100cm bez	m	41,000	1,33	54,53
45	K	460600001	Naloženie zeminy, odvoz do 1 km a zloženie na skládke a jazda späť	m3	95,990	10,18	977,18
46	K	460600002	Príplatok za odvoz zeminy za každý ďalší km a jazda späť	m3	959,900	0,51	489,55
47	K	460600002.1	Príplatok za odvoz vyburaných hmôt okrem zeminy	m3	2,550	0,43	1,10
48	M	460600091	Skladné za betón a suť	t	4,220	40,47	170,78
49	M	460600092	Skladné za zeminu - dočasné uloženie na skládke	m3	94,420	14,93	1 409,69
50	M	460600092.2	Skladné za zeminu - trvalé uloženie na skládke	t	2,600	21,19	55,09
51	K	460620001	Položenie mačiny, založenie, upevnenie, ubítie drevenou ubíjačkou, postrek hadicou, sklon	m2	92,910	1,03	95,70
52	M	0057211200	Travové semeno parková zmes	kg	5,000	8,22	41,10
53	K	460620006	Osiatie povrchu trávny m semenom ručne, zasekanie hrablami, postrek,	m2	92,910	0,88	81,76
54	K	460620013	Proviz. úprava terénu v zemine tr. 3, aby nerovnosti terénu neboli väčšie ako 2 cm od	m2	92,910	2,55	236,92

D M Práce a dodávky M 1 206,23

D Ostatné Ostatné náklady na stavbu 1 206,23

55	M	4560001800	Dočasné dopravné značenie	súb.	1,000		0,00
56	M	000310001	Práce spojené s vypracovaním polohopisného plánu káblov	bod	65,000	17,15	1 114,75
57	M	HZS-801	Východisková revízia správa	hod	4,000	22,87	91,48
58	M	HZS-801.1	Dokumentácia skutočného vyhotovenia	súb.	1,000		0,00

KRYCÍ LIST ROZPOČTU

Stavba:

Nosný systém MHD, prevádzkový úsek Janíkov dvor-Šafárikovo námestie
v Bratislave, 2. časť Bosákova ulica-Janíkov dvor

Objekt:

SO 40-35-10 - NN prípojky k CSS v úseku Bosákova ul. - Romanova ul.

Časť:

SO 40-35-10.4 - Prípojka NN Romanova - Jantárová

JKSO:

Miesto:

KS:

Dátum:

3.8.2020

Objednávateľ:

Hlavné mesto Slovenskej republiky Bratislava

IČO:

IČ DPH:

Zhotoviteľ:

Združenie NS MHD PETRŽALKA

IČO:

Vyplň údaj

IČ DPH:

Vyplň údaj

Projektant:

IČO:

IČ DPH:

Spracovateľ:

IČO:

IČ DPH:

Poznámka:

Náklady z rozpočtu

20 930,29

Ostatné náklady

0,00

Cena bez DPH

20 930,29

	Základ dane	Sadzba dane	Výška dane
DPH základná	0,00	20,00%	0,00
znižovaná	20 930,29	20,00%	4 186,06

Cena s DPH

v EUR

25 116,35

Projektant

Spracovateľ

Dátum a podpis:

Pečiatka

Dátum a podpis:

Pečiatka

Objednávateľ

Zhotoviteľ

Dátum a podpis:

Pečiatka

Dátum a podpis:

Pečiatka

REKAPITULÁCIA ROZPOČTU

Stavba:

Nosný systém MHD, prevádzkový úsek Janíkov dvor-Šafárikovo námestie
v Bratislave, 2. časť Bosákova ulica-Janíkov dvor

Objekt:

SO 40-35-10 - NN prípojky k CSS v úseku Bosákova ul. - Romanova ul.

Časť:

SO 40-35-10.4 - Prípojka NN Romanova - Jantárová

Miesto:

Dátum: 3.8.2020

Objednávateľ: Hlavné mesto Slovenskej republiky Bratislava

Projektant:

Zhotoviteľ: Združenie NS MHD PETRŽALKA

Spracovateľ:

Kód dielu - Popis

Cena celkom [EUR]

1) Náklady z rozpočtu **20 930,29**

M - Práce a dodávky M 19 981,31

21-M - Elektromontáže 2 528,58

46-M - Zemné práce vykonávané pri externých montážnych prácach 17 452,73

M - Práce a dodávky M 948,98

Ostatné - Ostatné náklady na stavbu 948,98

2) Ostatné náklady **0,00**

GZS

Celkové náklady za stavbu 1) + 2) **20 930,29**

ROZPOČET

Stavba:

Nosný systém MHD, prevádzkový úsek Janíkov dvor-Šafárikovo námestie
v Bratislave, 2. časť Bosákova ulica-Janíkov dvor

Objekt:

SO 40-35-10 - NN prípojky k CSS v úseku Bosákova ul. - Romanova ul.

Časť:

SO 40-35-10.4 - Prípojka NN Romanova - Jantárová

Miesto:

Dátum: 3.8.2020

Objednávateľ: Hlavné mesto Slovenskej republiky Bratislava

Projektant:

Zhotoviteľ: Združenie NS MHD PETRŽALKA

Spracovateľ:

PČ	Typ	Kód	Popis	MJ	Množstvo	J.cena [EUR]	Cena celkom [EUR]
----	-----	-----	-------	----	----------	--------------	-------------------

Náklady z rozpočtu

20 930,29

D M Práce a dodávky M 19 981,31

D 21-M Elektromontáže 2 528,58

1	K	210100003	Ukončenie vodičov v rozvádzač. vrátane zapojenia a vodičovej koncovky do 16 mm ²	ks	2,000	2,18	4,36
2	M	125252	Elektroinštalačný materiál a prístroje - Skrina RE.P 32A	ks	1,000	347,43	347,43
3	M	12044	Elektroinštalačný materiál a prístroje - Skrina SR	ks	1,000	17,77	17,77
4	K	220060301	Prípr. bubna, káblov, meranie, rezanie, úpr. konc. káb. do 100 ž.	ks	2,000	26,57	53,14
5	M	3450116500	Poistka PN000 16A	ks	1,000	2,32	2,32
6	M	3450116700	Poistka PN000 32A	ks	1,000	1,77	1,77
7	M	3450117000	Poistka PN01 40A	ks	1,000	3,01	3,01
8	M	341110006100	Kábel medený 1-CYKY 4x25 mm ²	m	165,000	9,77	1 612,05
9	K	210810092	Kábel medený silový uložený voľne 1-CYKY 0,6/1 kV 4x25 pre vonkajšie práce	m	99,000	1,11	109,89
10	K	210810122	Kábel medený silový uložený pevne 1-CYKY 0,6/1 kV 4x25 pre vonkajšie práce	m	110,000	2,12	233,20
11	M	341110034000	Kábel hliníkový NAYY 4x25 mm ²	m	28,000	3,11	87,08
12	K	210901070	Silový kábel 750-1000 V (v mm ²) voľne uložený "Solidal" AYKY 1 kV 4x25	m	28,000	2,02	56,56

D 46-M Zemné práce vykonávané pri externých montážnych prácach 17 452,73

13	K	113106611	Rozoberanie zámkovej dlažby všetkých druhov okrem "DEKA" do 20 m ²	m ²	22,300	4,65	103,70
14	K	286130801	Pokládka FXKVR 110	m	193,000	2,17	418,81
15	M	733167701	Rúrka FXKVR 110	m	193,000	1,96	378,28
16	K	460010024	Vytýčenie trasy káblového vedenia, v zastavanom priestore	km	0,200	680,37	136,07
17	K	460030011	Sňatie mačiny s narezaním a s uložením na kopy alebo naložením na fúrik.	m ²	82,840	2,32	192,19
18	K	460030061	Búranie betónovej vrstvy do 15cm	m ²	16,730	37,79	632,23
19	K	460030081	Rezanie škáry v asfalte alebo betóne zariadením na rezanie škár.	m	44,600	32,89	1 466,89
20	K	460050602-1	Výkop jamy štartovacej a cieľovej 2*2*1,5	m ³	6,000	46,45	278,70
21	K	460050602-4	Výkop jamy sondovacej 1*1*1,5	m ³	3,000	55,74	167,22
22	M	286130701	Rúrka FXKVR d 63 flexibil. (do zákl. stožiaru)	m	2,000	3,41	6,82
23	K	460070565	Jama pre základ radiča CDS, skrine RS	ks	1,000	29,16	29,16
24	K	460200134	Hĺbenie káblovej ryhy 35 cm širokej a 50 cm hl, chodníku	m	22,300	10,67	237,94
25	K	460200163	Hĺbenie káblovej ryhy ručne 35 cm širokej a 80 cm hĺbokej, v zemi triedy 3	m	148,980	7,71	1 148,64

PČ	Typ	Kód	Popis	MJ	Množstvo	J.cena [EUR]	Cena celkom [EUR]
26	K	460200263	Hĺbenie káblovej ryhy 50 cm širokej a 80 cm hl, v zem tr 3	m	49,250	7,76	382,18
27	K	460080001	Základ z prostého betónu s dopravou zmesi a betonážou do prírodnej zeminy bez debnenia	m3	2,510	15,84	39,76
28	K	573211111	Postrek asfaltový spojovací bez posypu kamenivom z asfaltu cestného v množstve od	m2	25,650	0,65	16,67
29	K	460650015	Zriadenie podkladovej vrstvy, zo štrkopiesku	m3	2,340	10,18	23,82
30	M	5893259820	Betón STN EN 206-1-C 16/20-XC1 (SK)-Cl 1,0-Dmax 8 - S1 z cementu portlandského	m3	2,510	89,79	225,37
31	K	572754112	Vyrovnanie povrchu doterajších krytov asfaltovým betónom AC hr. nad 40 do 60 mm	m2	25,650	20,77	532,75
32	M	5894243400	Asfaltový betón AC 8 O, PMB 65/105-65, II, STN EN 13108-1	t	2,510	94,75	237,82
33	M	5833773700	Štrkopiesok drvený 0-16N	m3	2,340	16,99	39,76
34	K	460120002-1	Zásyp jamy štartovacej, cieľovej a pre vyhladanie chráničky	ks	4,000	11,85	47,40
35	K	460560134	Ručný zásyp nezap. káblovej ryhy bez zhutn. zeminy, 35 cm širokej, 50 cm hlbkej	m	22,300	2,20	49,06
36	K	460560163	Ručný zásyp nezap. káblovej ryhy bez zhutn. zeminy, 35 cm širokej, 80 cm hlbkej v zemine	m	148,980	2,90	432,04
37	K	460560263	Ručný zásyp nezap. káblovej ryhy bez zhutn. zeminy, 50 cm širokej, 80 cm hlbkej v zemine	m	49,250	3,62	178,29
38	K	460030037	Prekrytie ryhy oceľovou priamou 2x3m max 14 dĺžka	ks	2,000	139,96	279,92
39	K	460300205	Pretlačovanie otvorov strojovo za účelom inštalovania 2xDN110, bez chráničky, štat a	m	53,000	57,35	3 039,55
40	M	286101100	Chránička PVC DN110	m	61,000	9,33	569,13
41	K	460440012	Provizórne zaistenie kábla vo výkope	ks	4,000	32,28	129,12
42	K	460460022	Zriadenie a odstránenie fyzickej zabrány (osádku)	m	400,000	4,53	1 812,00
43	K	460490012	Rozvinutie a uloženie výstražnej fólie z PVC do ryhy, šírka 33 cm	m	193,000	0,69	133,17
44	M	2830002000	Fólia červená š. 33cm	m	93,000	0,11	10,23
45	K	460510021	Úplné zriadenie a osadenie káblového priestupu z PVC rúr priemer 110/100cm bez	m	53,000	1,33	70,49
46	K	460600001	Naloženie zeminy, odvoz do 1 km a zloženie na skládke a jazda späť	m3	82,600	10,18	840,87
47	K	460600002	Príplatok za odvoz zeminy za každý ďalší km a jazda späť	m3	2 478,000	0,51	1 263,78
48	K	460600002.1	Príplatok za odvoz vyburaných hmot okrem zeminy	m3	3,790	0,43	1,63
49	M	460600091	Skladné za betón a suť	t	6,280	40,47	254,15
50	M	460600092	Skladné za zeminu - dočasné uloženie na skládke	m3	80,260	14,93	1 198,28
51	M	460600092.2	Skladné za zeminu - trvalé uloženie na skládke	t	3,860	21,19	81,79
52	K	460620001	Položenie mačiny, založenie, upevnenie, ubitie drevenou ubíjačkou, postrek hadicou, sklon	m2	76,770	1,03	79,07
53	M	0057211200	Travové semeno parková zmes	kg	3,000	8,22	24,66
54	K	460620006	Osiatie povrchu trávny m semenom ručne, zasekanie hrablami, postrek,	m2	76,770	0,88	67,56
55	K	460620013	Províz. úprava terénu v zemine tr. 3, aby nerovnosti terénu neboli väčšie ako 2 cm od	m2	76,770	2,55	195,76

D M Práce a dodávky M 948,98

D Ostatné Ostatné náklady na stavbu 948,98

56	M	4560001800	Dočasné dopravné značenie	súb.	1,000		0,00
57	M	000310001	Práce spojené s vypracovaním polohopisného plánu káblov	bod	50,000	17,15	857,50
58	M	HZS-801	Východisková revízia správa	hod	4,000	22,87	91,48
59	M	HZS-801.1	Dokumentácia skutočného vyhotovenia	súb.	1,000		0,00

KRYCÍ LIST ROZPOČTU

Stavba:

Nosný systém MHD, prevádzkový úsek Janíkov dvor-Šafárikovo námestie
v Bratislave, 2. časť Bosákova ulica-Janíkov dvor

Objekt:

SO 40-35-11 - Napájacie vedenia z meniarne Bosákova

JKSO:

Miesto:

KS:

Dátum:

3.8.2020

Objednávateľ:

Hlavné mesto Slovenskej republiky Bratislava

IČO:

IČ DPH:

Zhotoviteľ:

Združenie NS MHD PETRŽALKA

IČO:

IČ DPH:

Vyplň údaj

Vyplň údaj

Projektant:

IČO:

IČ DPH:

Spracovateľ:

IČO:

IČ DPH:

Poznámka:

.....

Náklady z rozpočtu	388 413,52
--------------------	------------

Ostatné náklady	0,00
-----------------	------

Cena bez DPH	388 413,52
---------------------	-------------------

	Základ dane	Sadzbá dane	Výška dane
DPH základná	0,00	20,00%	0,00
znižovaná	388 413,52	20,00%	77 682,70

Cena s DPH	v EUR	466 096,22
-------------------	--------------	-------------------

.....

Projektant

Spracovateľ

.....

Dátum a podpis:

Pečiatka

Dátum a podpis:

Pečiatka

.....

Objednávateľ

Zhotoviteľ

Dátum a podpis:

Pečiatka

Dátum a podpis:

Pečiatka

REKAPITULÁCIA ROZPOČTU

Stavba:

Nosný systém MHD, prevádzkový úsek Janíkov dvor-Šafárikovo námestie
v Bratislave, 2. časť Bosákova ulica-Janíkov dvor

Objekt:

SO 40-35-11 - Napájacie vedenia z meniarne Bosákova

Miesto:

Dátum: 3.8.2020

Objednávateľ: Hlavné mesto Slovenskej republiky Bratislava

Projektant:

Zhotoviteľ: Združenie NS MHD PETRŽALKA

Spracovateľ:

Kód dielu - Popis

Cena celkom [EUR]

1) Náklady z rozpočtu	388 413,52
2 - Zakladanie	1 485,45
4 - Vodorovné konštrukcie	509,13
M - Práce a dodávky M	364 200,51
21-M - Elektromontáže	354 119,49
46-M - Zemné práce pri extr.mont.prácach	10 081,02
HZS - Hodinové zúčtovacie sadzby	22 727,56
2) Ostatné náklady	0,00
GZS	
Celkové náklady za stavbu 1) + 2)	388 413,52

ROZPOČET

Stavba:

Nosný systém MHD, prevádzkový úsek Janíkov dvor-Šafárikovo námestie
v Bratislave, 2. časť Bosákova ulica-Janíkov dvor

Objekt:

SO 40-35-11 - Napájacie vedenia z meniarne Bosákova

Miesto:

Dátum: 3.8.2020

Objednávateľ: Hlavné mesto Slovenskej republiky Bratislava

Projektant:

Zhotoviteľ: Združenie NS MHD PETRŽALKA

Spracovateľ:

PČ	Typ	Kód	Popis	MJ	Množstvo	J.cena [EUR]	Cena celkom [EUR]
----	-----	-----	-------	----	----------	--------------	-------------------

Náklady z rozpočtu

388 413,52

D 2		Zakladanie		1 485,45			
1	K	274313612	Betón základových pásov, prostý tr. C 20/25	m3	6,120	76,58	468,67
2	K	274351217	Debnenie stien základových pásov, zhotovenie-tradičné	m2	30,600	12,40	379,44
3	K	274351218	Debnenie stien základových pásov, odstránenie-tradičné	m2	30,600	4,19	128,21

D 4		Vodorovné konštrukcie		509,13			
4	K	430842155	Kútový zvar praporca o koľajnicu	ks	16,000	15,35	245,60
5	K	430842165	Kútový zvar koľajovej skrinky na koľajnicu	ks	16,000	15,35	245,60
6	M	312110000700	Elektróda zváracia ESAB E-R 117 D 4 mm x dl. 350 mm nelegovaná s rutilovým a kyslým	tkg	0,064	280,14	17,93

D M		Práce a dodávky M		364 200,51			
-----	--	-------------------	--	------------	--	--	--

D 21-M		Elektromontáže		354 119,49			
7	K	210027010	Oceľová nosná konštrukcia (praporec)	ks	16,000	2,44	39,04
8	M	132210004400	Tyč oceľová plochá šxh 50x5 mm, ozn. 10 000, podľa EN ISO S185	t	0,499	762,51	380,49
9	M	246220000900	Farba syntetická suríková S 2005	kg	2,000	10,22	20,44
10	M	246420001500	Riedidlo S-6006 SYNRED do syntetických a olejových látok, 0,8 l, CHEMOLAK	kg	2,000	2,26	4,52
11	M	312110000700	Elektróda zváracia ESAB E-R 117 D 4 mm x dl. 350 mm nelegovaná s rutilovým a kyslým	tkg	0,032	280,14	8,96
12	K	210021013	Zhotovenie profilových a kruhových otvorov v plechu o hrúbke do 4 mm kruhové-P 36-42 bez	ks	16,000	8,83	141,28
13	K	210100009	Ukončenie vodičov v rozvádzač. vrátane zapojenia a vodičovej koncovky do 120 mm2	ks	64,000	4,31	275,84
14	M	354310026100	Káblové oko medené lisovacie CU 120x8 KU-L	ks	64,000	2,41	154,24
15	K	210100012	Ukončenie vodičov v rozvádzač. vrátane zapojenia a vodičovej koncovky do 240 mm2	ks	66,000	9,30	613,80
16	M	354310015300	Káblové oko hliníkové lisovacie 500 Al 616300	ks	66,000	16,02	1 057,32
17	K	210100272	Ukončenie celoplastových káblov zmršť. záklopkou alebo páskou do 1 x 120 mm2	ks	64,000	7,01	448,64
18	M	343430005600	Bužírka zmršťovacia čierna 25,4x12,7 mm, typ ZS254, dl. 1 m	ks	64,000	2,79	178,56
19	K	210100278	Ukončenie celoplastových káblov zmršť. záklopkou alebo páskou do 1 x 500 mm2	ks	8,000	28,39	227,12
20	M	343430006300	Bužírka zmršťovacia čierna 50,8x25,4 mm, typ ZS508, dl. 1 m	ks	8,000	4,39	35,12
21	K	210100301	Príplatok za ukončenie tienenia kábla (v plášti) vrátane zapojenia	ks	66,000	2,16	142,56
22	K	210252435	Montáž kábla CHBU 120 mm2	m	80,000	5,72	457,60
23	M	369150003200	Kábel CHBU 120 mm2	m	80,000	24,65	1 972,00
24	K	210252465	Montáž ocerovej nosnej konštrukcie pre koncovku	ks	4,000	7,83	31,32
25	M	369150004700	Oceľová nosná konštrukcia pre koncovky	ks	4,000	57,33	229,32

PČ	Typ	Kód	Popis	MJ	Množstvo	J.cena [EUR]	Cena celkom [EUR]
26	K	210252473	Montáž rúrky plastovej D 89 mm	m	32,000	6,16	197,12
27	M	369160001700	Rúrka plastová d 89 mm	m	32,000	19,50	624,00
28	K	210252467	Montáž vonkajšej koncovky káblovej zmršťovacej do 1x500mm ² , 6kV	ks	8,000	75,34	602,72
29	M	369150004800	Koncovka kábelová zmršť. vonkajšia do 1x500 mm ² - 6kV	ks	8,000	172,01	1 376,08
30	K	210252468	Montáž vnútornej koncovky káblovej zmršťovacej do 1x500mm ² , 6kV	ks	52,000	73,67	3 830,84
31	M	369150004500	Koncovka kábelová zmršť. vnútorná do 1x500 mm ² - 6kV	ks	52,000	124,99	6 499,48
32	K	210101350	VN spojky pre jednožilové káble s plastovou izoláciou a polovodivou vrstvou pre 10kV,22kV a 35kV (240-630 mm)	ks	52,000	64,11	3 333,72
33	M	345820013700	Spojka VN s polymérovou izoláciou SXSU 4141	ks	52,000	180,02	9 361,04
34	K	210252470	Montáž traťového rozvádzača plusového TRP	ks	4,000	200,68	802,72
35	M	369160001400	Traťový rozvádzač plusový TRP s výzbrojou	ks	4,000	2 864,91	11 459,64
36	K	210252471	Montáž traťového rozvádzača mínusového TRM	ks	2,000	65,25	130,50
37	M	369160001500	Traťový rozvádzač mínusový TRM	ks	2,000	3 193,77	6 387,54
38	K	210255461	Montáž veľkej korajovej skrine KSV pre elektrárku	m	4,000	233,77	935,08
39	M	369160001800	Veľká koľajová skrinka KSV	ks	4,000	1 750,90	7 003,60
40	K	210255462	Montáž malej korajovej skrine KSM pre elektrárku	ks	16,000	3 028,10	48 449,60
41	M	369160002800	Malá koľajová skrinka KSM	ks	16,000	1 346,32	21 541,12
42	K	210910202	Kábel hliníkový silový uložený voľne 6-AYKCY 3,6/6 kV 1x500	m	#####	2,68	40 387,60
43	M	341130011400	VN kábel hliníkový 6-AYKCY 1x500 mm ²	m	#####	9,52	150 639,72
44	K	210910214	Vodič hliníkový silový uložený pevne 6-AYKCY 3,6/6 kV 1x500	m	200,000	3,45	690,00
45	M	341130011400	VN kábel hliníkový 6-AYKCY 1x500 mm ²	m	210,000	9,52	1 999,20
46	K	210950202	Príprtok na zatarovanie káblov, vana kabla do 3 ko	m	80,000	1,19	95,20
47	K	210950203	Príprtok na zatarovanie káblov, vana kabla do 4 ko	m	#####	2,12	31 354,80

D 46-M Zemné práce pri extr.mont.prácach 10 081,02

48	K	460050602.S	Výkop jamy pre stožiar, bet.základ, kotvu, príp. iné zar.,(vč.čerp.vody), ručný, v zemi	m ³	11,000	40,02	440,22
49	K	460120002.S	Zásyp jamy so zhutnením a s úpravou povrchu, zemina triedy 3 - 4	m ³	11,000	11,43	125,73
50	K	460200164	Hĺbenie káblovej ryhy ručne 35 cm širokej a 80 cm hlbokaj, v zemi triedy 4	m	20,000	11,43	228,60
51	K	460200264.S	Hĺbenie káblovej ryhy ručne 50 cm širokej a 80 cm hlbokaj, v zemi triedy 4	m	35,000	20,31	710,85
52	K	460200284.S	Hĺbenie káblovej ryhy ručne 50 cm širokej a 100 cm hlbokaj, v zemi triedy 4	m	85,000	11,43	971,55
53	K	460200304.S	Hĺbenie káblovej ryhy ručne 50 cm širokej a 120 cm hlbokaj, v zemi triedy 4	m	4,000	26,80	107,20
54	K	460200864.S	Hĺbenie káblovej ryhy ručne 80 cm širokej a 100 cm hlbokaj, v zemi triedy 4	m	25,000	34,30	857,50
55	K	460201294.S	Hĺbenie káblovej ryhy ručne 110 cm širokej a 130 cm hlbokaj, v zemi triedy 4	m	20,000	62,57	1 251,40
56	K	460420352.S	Zriadenie káblového lôžka z piesku vrstvy 5 cm so zakrytím tehľami naprieč kábla na šírku	m	70,000	1,92	134,40
57	M	583310000100.S	Kamenivo ťažené drobné frakcia 0-1 mm	t	1,225	14,98	18,35
58	M	596110000200	Tehla plná pálená POROTHERM 29, P20, 1xšxv 290x140x65 mm	ks	490,000	0,46	225,40
59	K	460420353.S	Zriadenie káblového lôžka z piesku vrstvy 5 cm so zakrytím tehľami na šírku 45 cm	m	255,000	2,81	716,55
60	M	583310000100.S	Kamenivo ťažené drobné frakcia 0-1 mm	t	9,129	14,98	136,75
61	M	596110000200	Tehla plná pálená POROTHERM 29, P20, 1xšxv 290x140x65 mm	ks	#####	0,46	1 173,00
62	K	460490011.S	Rozvinutie a uloženie výstražnej fólie z PE do ryhy, šírka do 22 cm	m	190,000	0,69	131,10
63	M	283230008000.S	Výstražná fólia PE, š. 300, farba červená	m	190,000	0,11	20,90

PČ	Typ	Kód	Popis	MJ	Množstvo	J.cena [EUR]	Cena celkom [EUR]
64	K	460510031	Úplné zriadenie a osadenie káblového priestupu z polypropylénových rúr do D 140/7,	m	72,000	1,59	114,48
65	M	345710006400	Rúrka ohybná HD-PR FXKVR DN 63	m	72,000	0,88	63,36
66	M	675110000100	Motúz jutový tesniaci JK 16-30 mm	kg	0,432	3,22	1,39
67	K	460510031	Úplné zriadenie a osadenie káblového priestupu z polypropylénových rúr do D 140/7,	m	102,000	1,59	162,18
68	M	345710006600	Rúrka ohybná HD-PR FXKVR DN 110	m	102,000	1,83	186,66
69	M	675110000100	Motúz jutový tesniaci JK 16-30 mm	kg	0,612	3,25	1,99
70	K	460560164	Ručný zásyp nezap. káblovej ryhy bez zhutn. zeminy, 35 cm širokej, 80 cm hlbkej v zemine	m	20,000	3,62	72,40
71	K	460560284.S	Ručný zásyp nezap. káblovej ryhy bez zhutn. zeminy, 50 cm širokej, 100 cm hlbkej v	m	85,000	4,57	388,45
72	K	460560304.S	Ručný zásyp nezap. káblovej ryhy bez zhutn. zeminy, 50 cm širokej, 120 cm hlbkej v	m	4,000	6,45	25,80
73	K	460560864.S	Ručný zásyp nezap. káblovej ryhy bez zhutn. zeminy, 80 cm širokej, 100 cm hlbkej v	m	25,000	8,00	200,00
74	K	460561294.S	Ručný zásyp nezap. káblovej ryhy bez zhutn. zeminy, 110 cm širokej, 130 cm hlbkej v	m	20,000	13,72	274,40
75	K	460600001	Naloženie zeminy, odvoz do 1 km a zloženie na skládke a jazda späť	m3	41,400	8,00	331,20
76	K	460600002	Príplatok za odvoz zeminy za každý ďalší km a jazda späť	m3	104,500	0,42	43,89
77	K	460620014	Proviz. úprava terénu v zemine tr. 4, aby nerovnosti terénu neboli väčšie ako 2 cm od	m2	132,000	1,72	227,04
78	K	460650016P	Obetónovanie rúr v káblových prechodoch	m3	5,190	88,51	459,37
79	M	589310003600	Betón STN EN 206-1-C 16/20-XC1 (SK)-Cl 0,4-Dmax 22 - S2 z cementu portlandského	m3	5,190	53,74	278,91

D HZS

Hodinové zúčtovacie sadzby

22 727,56

80	K	210255446	Revízia a revízna správa	hod	50,000	192,64	9 632,00
81	K	210255447	Manipulácia v sieti NN pri TV pre električky	hod	8,000	120,48	963,84
82	K	210255448	Zaistenie vypnutého stavu pri TV pre električky	hod	4,000	120,48	481,92
83	K	210255449	Práca montéra pre TV pre električky	hod	60,000	120,48	7 228,80
84	K	210255450	Práca skusobného technika pre TV pre električky	hod	25,000	176,84	4 421,00

KRYCÍ LIST ROZPOČTU

Stavba:

Nosný systém MHD, prevádzkový úsek Janíkov dvor-Šafárikovo námestie
v Bratislave, 2. časť Bosákova ulica-Janíkov dvor

Objekt:

**SO 40-36-01 - Bosáková ul. - Janíkov Romanova ul. optická
kabelizácia**

JKSO:

Miesto:

KS:

Dátum:

3.8.2020

Objednávateľ:

Hlavné mesto Slovenskej republiky Bratislava

IČO:

IČ DPH:

Zhotoviteľ:

Združenie NS MHD PETRŽALKA

IČO:

IČ DPH:

Vyplň údaj

Vyplň údaj

Projektant:

IČO:

IČ DPH:

Spracovateľ:

IČO:

IČ DPH:

Poznámka:

Náklady z rozpočtu

77 420,27

Ostatné náklady

0,00

Cena bez DPH

77 420,27

	Základ dane	Sadzba dane	Výška dane
DPH základná	0,00	20,00%	0,00
znižovaná	77 420,27	20,00%	15 484,05

Cena s DPH

v EUR

92 904,32

Projektant

Spracovateľ

Dátum a podpis:

Pečiatka

Dátum a podpis:

Pečiatka

Objednávateľ

Zhotoviteľ

Dátum a podpis:

Pečiatka

Dátum a podpis:

Pečiatka

REKAPITULÁCIA ROZPOČTU

Stavba:

Nosný systém MHD, prevádzkový úsek Janíkov dvor-Šafárikovo námestie
v Bratislave, 2. časť Bosákova ulica-Janíkov dvor

Objekt:

**SO 40-36-01 - Bosákova ul. - Janíkov Romanova ul. optická
kabelizácia**

Miesto:

Dátum: 3.8.2020

Objednávateľ:

Hlavné mesto Slovenskej republiky Bratislava

Projektant:

Zhotoviteľ:

Združenie NS MHD PETRŽALKA

Spracovateľ:

Kód dielu - Popis

Cena celkom [EUR]

1) Náklady z rozpočtu

77 420,27

81-M - Kábelovody pre elektrické vedenia

1 623,86

HSV - Práce a dodávky HSV

17 657,59

1 - Zemné práce

146,73

3 - Zvislé a kompletne konštrukcie

17 510,86

M - Práce a dodávky M

58 138,82

O01 - Ostatné

0,00

22-M - Montáže oznam. a zabezp. zariadení

55 818,72

46-M - Zemné práce pri extr.mont.prácach

2 320,10

2) Ostatné náklady

0,00

GZS

Celkové náklady za stavbu 1) + 2)

77 420,27

ROZPOČET

Stavba:

Nosný systém MHD, prevádzkový úsek Janíkov dvor-Šafárikovo námestie
v Bratislave, 2. časť Bosákova ulica-Janíkov dvor

Objekt:

**SO 40-36-01 - Bosákova ul. - Janíkov Romanova ul. optická
kabelizácia**

Miesto:

Dátum: 3.8.2020

Objednávateľ:

Hlavné mesto Slovenskej republiky Bratislava

Projektant:

Zhotoviteľ:

Združenie NS MHD PETRŽALKA

Spracovateľ:

PČ	Ty p	Kód	Popis	MJ	Množstvo	J.cena [EUR]	Cena celkom [EUR]
----	---------	-----	-------	----	----------	--------------	----------------------

Náklady z rozpočtu

77 420,27

D		81-M	Kábelovody pre elektrické vedenia				1 623,86
1	K	898170003.1	Osadenie kábelovej komory Romold, typ KS 100xx, s PE poklopom	ks	1,000	81,82	81,82
2	M	34126117021	Kábelová komora bez poklopu (Ako: KS 100.63/110 SBL)	ks	1,000	1 257,83	1 257,83
3	M	55340220081	Poklop sachty (Ako: Romold LGH 03 DD- s tesnením)	ks	1,000	210,40	210,40
4	M	55340220082	Lamelové tesnenie (Ako: IS40)	ks	4,000	10,18	40,72
5	M	3412611719.1	Vyústenie PE rúry (Ako: RSG 40)	ks	3,000	11,03	33,09

D		HSV	Práce a dodávky HSV				17 657,59
---	--	-----	---------------------	--	--	--	-----------

D		1	Zemné práce				146,73
6	K	162501102	Vodorovné premiestnenie výkopku po spevnenej ceste z horniny tr.1-4, do 100 m ³	m ³	5,810	4,61	26,78
7	K	162501105	Vodorovné premiestnenie výkopku po spevnenej ceste z horniny tr.1-4, do 100 m ³ , príplatok k cene za každých ďalších a začiatkoch 1000 m	m ³	156,870	0,46	72,16
8	K	171209002	Poplatok za skladovanie - zemina a kamenivo (17 05) ostatné	t	10,458	4,57	47,79

D		3	Zvislé a kompletne konštrukcie				17 510,86
---	--	---	--------------------------------	--	--	--	-----------

9	K	388793006	Zatahovanie kábelovodu 1x HDPE nad 12 mm, miestna sieť	m	2 660,000	1,77	4 708,20
10	K	388793205	Ukladanie rúrky kábelovodu 1x HDPE priemeru nad 12 mm, miestna sieť	m	200,000	1,14	228,00
11	M	286130074400-11	Kábelová chránička HDPE 40/34 mm (oranžová s jedným čiernym prúžkom s popisom - vid'. technickú správu)	m	#####	1,26	1 801,80
12	M	286130076200-1	Kábelová chránička CHR-SILIKORE D 25/21 mm DURAFLEME, Duraline, HDPE	m	#####	1,70	2 431,00
13	K	388796003	Montáž koncovky na rúrku HDPE nad 12 mm	ks	6,000	5,15	30,90
14	M	286130074340-1	Koncovka PE rúr (Ako: ACE Koncovka 40 pre HDPE vedenie, 16 Bar, PP)	ks	4,000	3,43	13,72
15	M	286130074340-2	Koncovka na PE rúru HDPE 25/21	ks	2,000	3,43	6,86
16	K	388795562	Montáž spojky rúrky HDPE nad 12 mm	ks	12,000	5,15	61,80
17	M	286130074350-1	Spojka PE rúr (Ako: ACE Spojka 40 pre HDPE vedenie, 16 Bar, PP)	ks	6,000	7,43	44,58
18	M	286130074350-2	Spojka na PE rúru HDPE 25/21	ks	6,000	7,43	44,58
19	K	388795101-1	Zatahovanie zväzku 7 trubičiek do HDPE 40/34, vonk.sieť	m	1 430,000	1,72	2 459,60
20	M	286130078810-77	Zväzok mikrotubičiek 1x 10/8 mm (1x červená/č.f. 2009, 1x žltá/č.f.1021, 1x biela/č.f.1015, 1x zelená/č.f.6018, 1x hnedá/č.f.8011, 1x modrá/č.f.5015, 1x fialová/č.f.52045)	m	#####	2,82	4 032,60
21	K	388795560	Montáž spojky na mikrotubičke	ks	42,000	0,79	33,18

PČ	Typ	Kód	Popis	MJ	Množstvo	J.cena [EUR]	Cena celkom [EUR]
22	M	286130078830-10	Rovná spojka pre mikrotrubičky 10/8 mm (ano napr. ACE 40010M0010 Microfit priama spojka 10mm, vodublokujúca)	ks	42,000	3,02	126,84
23	K	388900001	Kalibrovanie HDPE mikrotrubičiek do 12 mm	m	#####	0,11	1 101,10
24	K	388900002	Kalibrovanie HDPE rúry do 32 mm	m	1 430,000	0,13	185,90
25	K	388900003	Kalibrovanie HDPE rúry do 40 mm	m	1 430,000	0,14	200,20
D M Práce a dodávky M							58 138,82
D O01 Ostatné							0,00
26	K	2209300010	Prevádzková dokumentácia systému - "PC"	sd	1,000		0,00
D 22-M Montáže oznam. a zabezp. zariadení							55 818,72
27	K	220065016	Slučkovanie mini optického kábla, miestna sieť	m	3 500,000	0,29	1 015,00
28	K	220065001	Zafúkavanie 1x optického kábla, miestna sieť	m	3 500,000	1,14	3 990,00
29	K	220065055	Spájanie optických vlákien, zvarovanie miestnej siete	ks	576,000	18,98	10 932,48
30	M	341250007750-96	Systémový vonkajší optický kábel 96 vl. (DOK-96SM, OKIZ-96SM) (ako LTMC 96x SM G.657.A1 200 µm (8x12)A-DQ(ZN)2Y, Štandardizácia IEC 60794-5-10, No waterpeak na 1383nm = 0,29 dB/km, vonkajší plášť HDPE, vonk. priemer 6 mm ťahová sila 1200N, -40 / +70 °C)	m	#####	1,98	6 930,00
31	K	220110407	Inštalácia optického rozvádzača, miestna sieť, počet optických vlákien do 096	ks	1,000	215,27	215,27
32	M	383150021950-96	Systémový opt. patch panel/polica T, 19", 3U, max. 96vl., E2000/APC, patchcordy idú von naľavo, Heatschrink, kompletne uzatvárateľný s plným ocel. čelom, klbové prevedenie, možnosť stočenia rezervy buffrov, vstup do PP cez špec prírubu a ochranu prepojov	ks	1,000	2 710,21	2 710,21
33	M	3582001675_1	Systémový pigtail E2000/APC	ks	96,000	15,44	1 482,24
34	M	3412612515_1	Systémový apapter E2000/APC SPX	ks	96,000	11,29	1 083,84
35	M	358150020060-1	Patch kábel Duplex E2000/APC-LC singlemode OS2 (9/125µm), 1m-počítačová sieť a	ks	4,000	31,13	124,52
36	M	358150020055-3	Optický patchcord SMF, duplex E2000/APC-E2000/APC - 3,0m	ks	5,000	51,75	258,75
37	M	358150020055-2	Optický patchcord SMF, duplex E2000/APC-E2000/APC - 2,0m	ks	10,000	51,39	513,90
38	M	358150020055-1	Optický patchcord SMF, duplex E2000/APC-E2000/APC - 1,0m	ks	10,000	50,92	509,20
39	K	220071805	Montáž spojky optickej, miestna sieť, počet optických vlákien do 096	ks	1,000	40,02	40,02
40	M	3450715302	Optická zemná demarčijná spojka (ako napr. INFRALAN, optická zemná hrncová spojka pre 96 vlákien, IP65, oválny vstup, prstové vstupy, vrátane opt. kaziet 1/24, max. ťahová sila 1200N)	ks	1,000	135,79	135,79
41	K	220170008-1	Meranie optického kábla na bubne (pri 1310 nm)	vl.	192,000	4,00	768,00
42	K	220170009-1	Meranie optického kábla počas montáže (pri 1310 nm)	vl.	576,000	7,43	4 279,68
43	K	220170009-2	Meranie optického kábla po zafúknutí (pokládke, spojovaní) (pri 1310 nm)	vl.	576,000	10,86	6 255,36
44	K	220170010-1	Záverečné meranie opt. kábla (1310 nm, 1550 nm) z oboch strán (priamou metódou, metódou spätného rozptylu)	vl.	576,000	24,66	14 204,16
45	K	220180011	Vstup(a) výstup) do káblovej komory tvárnicových traťí, odstránenie	ks	12,000	8,58	102,96
46	K	220200401-1	Označenie káblov, káblových súborov a spojok a lomových bodov	ks	4,000	0,57	2,28
47	M	3412611726	Marker guľový (ako EMS 1401 XR-3M)	ks	4,000	14,64	58,56
48	K	220550106_1	Montáž ramu pre optické rezervy - vrátane prístrojov	ks	1,000	8,58	8,58
49	M	3412612907_3	Nastaviteľný optický kríž, nerezová oceľ a kryt na optický kríž - plastový	ks	1,000	74,33	74,33

PČ	Typ	Kód	Popis	MJ	Množstvo	J.cena [EUR]	Cena celkom [EUR]
50	K	220110341	Objímka káblová značkovacia	ks	8,000	4,17	33,36
51	M	3455111661	Objímka	ks	8,000	2,86	22,88
52	K	220110346	Zhotovenie káblového štítka	ks	3,000	3,43	10,29
53	M	3455111660	T10 06 - štítok	ks	3,000	3,78	11,34
54	K	220060412-1	Tlak.utesnenie neobsad.otvorov káblovodu z rúr, alebo bet.tvárníc zátkou z	ks	4,000	11,43	45,72

D 46-M			Zemné práce pri extr.mont.prácach	2 320,10			
55	K	460010024-1	Vytýčenie trasy káblového vedenia, v zastavanom priestore	km	0,040	686,09	27,44
56	K	460070213-1	Jama pre káblovú komoru v zemine triedy 3	m3	1,500	28,59	42,89
57	K	460200164	Hĺbenie káblovej ryhy ručne 35 cm širokej a 80 cm hlbkej, v zemine triedy 4	m	50,000	4,80	240,00
58	K	460300006	Zhutnenie zeminy po vrstvách pri zahrnutí rýh strojom, vrstva zeminy 20 cm	m3	1,400	2,17	3,04
59	K	460420022	Zriadenie, rekonšt. káblového lôžka z piesku bez zakrytia, v ryhe šír. do 65 cm, hrúbky	m	50,000	3,04	152,00
60	M	583110000100	Drva vápencová frakcia 0-4 mm	t	0,245	12,69	3,11
61	K	460490012	Rozvinutie a uloženie výstražnej fólie z PVC do ryhy, šírka 33 cm	m	50,000	0,11	5,50
62	M	283230008000-1	Výstražná fólia PE, šxh 300x0,1 mm, dl. 250 m	m	50,000	0,13	6,50
63	K	460560164	Ručný zásyp nezap. káblovej ryhy bez zhutn. zeminy, 35 cm širokej, 80 cm hlbkej v zemine	m	50,000	1,12	56,00
64	K	460620014	Proviz. úprava terénu v zemine tr. 4, aby nerovnosti terénu neboli väčšie ako 2 cm od	m2	50,000	2,74	137,00
65	K	460000011	Spracovanie knihy káblov optického kábla	ks	2,000	823,31	1 646,62

KRYCÍ LIST ROZPOČTU

Stavba:

Nosný systém MHD, prevádzkový úsek Janíkov dvor-Šafárikovo námestie
v Bratislave, 2. časť Bosákova ulica-Janíkov dvor

Objekt:

SO 40-36-03 - Bosákova ul. - Romanova ul., preložky slaboprúdových
vedení

Časť:

SO 40-36-03.2 - SWAN

JKSO:

Miesto:

KS:

Dátum:

3.8.2020

Objednávateľ:

Hlavné mesto Slovenskej republiky Bratislava

IČO:

IČ DPH:

Zhotoviteľ:

Združenie NS MHD PETRŽALKA

IČO:

Vyplň údaj

IČ DPH:

Vyplň údaj

Projektant:

IČO:

IČ DPH:

Spracovateľ:

IČO:

IČ DPH:

Poznámka:

Náklady z rozpočtu

68 411,51

Ostatné náklady

0,00

Cena bez DPH

68 411,51

	Základ dane	Sadzba dane	Výška dane
DPH základná	0,00	20,00%	0,00
znižovaná	68 411,51	20,00%	13 682,30

Cena s DPH

v EUR

82 093,81

Projektant

Spracovateľ

Dátum a podpis:

Pečiatka

Dátum a podpis:

Pečiatka

Objednávateľ

Zhotoviteľ

Dátum a podpis:

Pečiatka

Dátum a podpis:

Pečiatka

REKAPITULÁCIA ROZPOČTU

Stavba:

Nosný systém MHD, prevádzkový úsek Janíkov dvor-Šafárikovo námestie
v Bratislave, 2. časť Bosákova ulica-Janíkov dvor

Objekt:

SO 40-36-03 - Bosákova ul. - Romanova ul., preložky slaboprúdových
vedení

Časť:

SO 40-36-03.2 - SWAN

Miesto:

Dátum: 3.8.2020

Objednávateľ: Hlavné mesto Slovenskej republiky Bratislava

Projektant:

Zhotoviteľ: Združenie NS MHD PETRŽALKA

Spracovateľ:

Kód dielu - Popis

Cena celkom [EUR]

1) Náklady z rozpočtu	68 411,51
HSV - Práce a dodávky HSV	3 299,97
3 - Zvislé a kompletne konštrukcie	1 823,18
8 - Rúrové vedenie	1 476,79
M - Práce a dodávky M	65 111,54
22-M - Montáže oznamovacích a zabezpečovacích zariadení	63 920,39
46-M - Zemné práce vykonávané pri externých montážnych prácach	1 191,15
2) Ostatné náklady	0,00
GZS	
Celkové náklady za stavbu 1) + 2)	68 411,51

ROZPOČET

Stavba:

Nosný systém MHD, prevádzkový úsek Janíkov dvor-Šafárikovo námestie
v Bratislave, 2. časť Bosákova ulica-Janíkov dvor

Objekt:

SO 40-36-03 - Bosákova ul. - Romanova ul., preložky slaboprúdových
vedení

Časť:

SO 40-36-03.2 - SWAN

Miesto:

Dátum: 3.8.2020

Objednávateľ: Hlavné mesto Slovenskej republiky Bratislava

Projektant:

Zhotoviteľ: Združenie NS MHD PETRŽALKA

Spracovateľ:

PČ	Ty p	Kód	Popis	MJ	Množstvo	J.cena [EUR]	Cena celkom [EUR]
----	---------	-----	-------	----	----------	--------------	----------------------

Náklady z rozpočtu

68 411,51

D HSV Práce a dodávky HSV 3 299,97

D 3 Zvislé a kompletne konštrukcie 1 823,18

1	K	388793209	Presunutie rúry kábelovodu 1x HDPE priemeru nad 12 mm do novej polohy, miestna sieť	m	75,000	5,15	386,25
2	K	388793221	Ukladanie 1x Multitube pre zatahnutie do 7 trubičiek, miestna sieť	m	340,000	1,14	387,60
3	M	3412611410	Multitub. HDPE 40+7x10/8	m	340,000	2,82	958,80
4	K	388795561	Montáž spojky rúrky HDPE do 12 mm	ks	7,000	1,83	12,81
5	M	3412610217	Vodotesná spojka AKTIVE 10mm	ks	7,000	1,83	12,81
6	K	388795581	Montáž rovnej spojky MATRIX	ks	1,000	17,15	17,15
7	M	3412610324	Spojka "I" rozšírená MATRIX	ks	1,000	47,76	47,76

D 8 Rúrové vedenie 1 476,79

8	K	898170007	Osadenie káblovej komory POLYVAULT s polymérovým poklopom	ks	1,000	120,07	120,07
9	M	3412611698	Káblová komora s polymérovým poklopom POLYVAULT 3660-660	ks	1,000	1 259,52	1 259,52
10	K	898170012	Demontáž existujúcej plastovej káblovej komory	ks	1,000	97,20	97,20

D M Práce a dodávky M 65 111,54

D 22-M Montáže oznamovacích a zabezpečovacích zariadení 63 920,39

11	K	220065001	Zafúkание 1x optického kábla, miestna sieť	m	6 230,000	1,14	7 102,20
12	M	34125006850	Minikábel optický A-DQ(ZN)2Y 6x12E9/125	m	#####	1,53	9 531,90
13	K	220110406-D	Demontáž - Inštalácia optického rozvážača, miestna sieť, počet optických vlákien do 072	ks	6,000	28,59	171,54
14	K	220110406	Inštalácia optického rozvážača, miestna sieť, počet optických vlákien do 072	ks	6,000	28,59	171,54
15	K	220071804	Montáž spojky optickej, miestna sieť, počet optických vlákien do 072	ks	6,000	40,02	240,12
16	M	3412612005	Optická spojka FIST GCO2-BE16-NN	ks	1,000	135,79	135,79
17	K	220065055	Spajanie optických vlákien, zvarovanie, miestna sieť	ks	864,000	18,97	16 390,08
18	K	220222003	Kontrolné meranie tlmenia reflektometrom pri vln. dĺžkach 1310 a 1550 nm z oboch strán	ks	864,000	24,66	21 306,24
19	K	220065031	Výfukovanie optického kábla a mini optického kábla, miestna sieť	m	5 625,000	1,14	6 412,50
20	K	PM	Podružný materiál	%	614,619	2,00	1 229,24
21	K	PPV	Podiel pridružených výkonov	%	614,619	2,00	1 229,24

D 46-M Zemné práce vykonávané pri externých montážnych prácach 1 191,15

22	K	460050602	Výkop jamy pre stožiar, bet.základ, kotvu, príp. iné zar.(vč.čerp.vody), ručný, v zemi	m3	1,500	45,74	68,61
----	---	-----------	--	----	-------	-------	-------

PČ	Typ	Kód	Popis	MJ	Množstvo	J.cena [EUR]	Cena celkom [EUR]
23	K	460120002	Zásyp jamy so zhutnením a s úpravou povrchu, zemina triedy 3 - 4	m3	1,500	8,58	12,87
24	K	464000011	Spracovanie knihy káblov optického kábla	ks	1,000	1 086,31	1 086,31
25	K	PPV	Podiel pridružených výkonov	%	11,678	2,00	23,36

KRYCÍ LIST ROZPOČTU

Stavba:

Nosný systém MHD, prevádzkový úsek Janíkov dvor-Šafárikovo námestie
v Bratislave, 2. časť Bosákova ulica-Janíkov dvor

Objekt:

SO 40-36-03 - Bosákova ul. - Romanova ul., preložky slaboprúdových
vedení

Časť:

SO 40-36-03.3 - ORANGE

JKSO:

Miesto:

KS:

Dátum:

3.8.2020

Objednávateľ:

Hlavné mesto Slovenskej republiky Bratislava

IČO:

IČ DPH:

Zhotoviteľ:

Združenie NS MHD PETRŽALKA

IČO:

Vyplň údaj

IČ DPH:

Vyplň údaj

Projektant:

IČO:

IČ DPH:

Spracovateľ:

IČO:

IČ DPH:

Poznámka:

Náklady z rozpočtu

7 360,42

Ostatné náklady

0,00

Cena bez DPH

7 360,42

	Základ dane	Sadzba dane	Výška dane
DPH základná	0,00	20,00%	0,00
znižovaná	7 360,42	20,00%	1 472,08

Cena s DPH

v EUR

8 832,50

Projektant

Spracovateľ

Dátum a podpis:

Pečiatka

Dátum a podpis:

Pečiatka

Objednávateľ

Zhotoviteľ

Dátum a podpis:

Pečiatka

Dátum a podpis:

Pečiatka

REKAPITULÁCIA ROZPOČTU

Stavba:

Nosný systém MHD, prevádzkový úsek Janíkov dvor-Šafárikovo námestie
v Bratislave, 2. časť Bosákova ulica-Janíkov dvor

Objekt:

SO 40-36-03 - Bosákova ul. - Romanova ul., preložky slaboprúdových
vedení

Časť:

SO 40-36-03.3 - ORANGE

Miesto:

Dátum: 3.8.2020

Objednávateľ: Hlavné mesto Slovenskej republiky Bratislava

Projektant:

Zhotoviteľ: Združenie NS MHD PETRŽALKA

Spracovateľ:

Kód dielu - Popis

Cena celkom [EUR]

1) Náklady z rozpočtu 7 360,42

HSV - Práce a dodávky HSV 1 351,44

2 - Zakladanie 646,29

3 - Zvislé a kompletne konštrukcie 544,00

8 - Rúrové vedenie 161,15

M - Práce a dodávky M 6 008,98

22-M - Montáže oznamovacích a zabezpečovacích zariadení 770,96

46-M - Zemné práce vykonávané pri externých montážnych prácach 5 238,02

2) Ostatné náklady 0,00

GZS

Celkové náklady za stavbu 1) + 2) 7 360,42

ROZPOČET

Stavba:

Nosný systém MHD, prevádzkový úsek Janíkov dvor-Šafárikovo námestie
v Bratislave, 2. časť Bosákova ulica-Janíkov dvor

Objekt:

SO 40-36-03 - Bosákova ul. - Romanova ul., preložky slaboprúdových
vedení

Časť:

SO 40-36-03.3 - ORANGE

Miesto:

Dátum: 3.8.2020

Objednávateľ:

Hlavné mesto Slovenskej republiky Bratislava

Projektant:

Zhotoviteľ:

Združenie NS MHD PETRŽALKA

Spracovateľ:

PČ	Ty p	Kód	Popis	MJ	Množstvo	J.cena [EUR]	Cena celkom [EUR]
----	---------	-----	-------	----	----------	--------------	----------------------

Náklady z rozpočtu

7 360,42

D	HSV		Práce a dodávky HSV				1 351,44
D	2		Zakladanie				646,29
1	K	275321311	Betón základových pätiiek, železový (bez výstuže), tr. C 16/20	m3	4,200	75,96	319,03
2	K	275362021	Výstuž základových pätiiek zo zvár. sietí KARI	t	0,270	1 212,09	327,26
D	3		Zvislé a kompletne konštrukcie				544,00
3	K	388793209	Presunutie rúry kábelovodu 1x HDPE priemeru nad 12 mm do novej polohy, miestna sieť	m	870,000	0,45	391,50
4	M	3412611727	Guľový marker 3M	ks	25,000	6,10	152,50
D	8		Rúrové vedenie				161,15
5	K	898170012	Demontáž existujúcej plastovej káblovej komory	ks	1,000	50,92	50,92
6	K	898170009	Osadenie káblovej komory SGLB s poklopom	ks	1,000	33,00	33,00
7	M	3412611707	Káblová komora SGLB 1730 s poklopom pre zámkovú dlažbu	ks	1,000	77,23	77,23
D	M		Práce a dodávky M				6 008,98
D	22-M		Montáže oznamovacích a zabezpečovacích zariadení				770,96
8	K	220060411	Tlakové utesnenie neobsad.otvorov kábelovodu z plast.,hmôt zátkou z impregn.molitanu, tmelu a mazaniny	ks	20,000	11,30	226,00
9	K	220222003	Kontrolné meranie tlmenia reflektometrom pri vln.dĺžkach 1310 a 1550 nm z oboch strán	ks	912,000	0,59	538,08
10	K	PPV	Podiel pridružených výkonov	%	7,641	0,90	6,88
D	46-M		Zemné práce vykonávané pri externých montážnych prácach				5 238,02
11	K	460200153	Hĺbenie káblovej ryhy ručne 35 cm širokej a 70 cm hlbkej, v zemine triedy 3	m	326,000	3,62	1 180,12
12	K	460200433	Hĺbenie káblovej ryhy ručne 55 cm širokej a 80 cm hlbkej, v zemine triedy 3	m	10,000	3,22	32,20
13	K	460201601	Hĺbenie káblovej ryhy ručne 80 cm širokej a 240 cm hlbkej, v zemine triedy 3	m	10,000	5,98	59,80
14	K	460201043	Hĺbenie káblovej ryhy ručne 100 cm širokej a 80 cm hlbkej, v zemine triedy 3	m	12,000	6,15	73,80
15	K	460050602	Výkop jamy pre stožiar, bet.základ, kotvu, príp. iné zar.(vč.čerp.vody), ručný, v zemine	m3	3,000	16,10	48,30
16	K	460400002	Pazenie káblovej ryhy sĺtky do 130 cm hĺbky do 400 cm	m	10,000	11,88	118,80
17	M	605110001700	Dosky a fošne zo smreku neopracované neomietaané akosť II hr. 18-22 mm, š. 250-300	m3	1,760	233,27	410,56
18	M	605120002200	Hranoly zo smrekovca neopracované hranené akosť II, prierez 25-75 cm2, dĺ. 1000-1750 mm	m3	2,000	216,50	433,00

PČ	Typ	Kód	Popis	MJ	Množstvo	J.cena [EUR]	Cena celkom [EUR]
19	K	460510022	Úplné zriadenie a osadenie káblového prístupu z PVC rúr svetlosti do 15, 0 cm bez	m	44,000	2,08	91,52
20	M	286110006900	Rúra kanalizačná PVC-U gravitačná, hladká SN4 - KG, ML - viacvrstvová, DN 160, dĺ. 5 m,	ks	2,000	13,62	27,24
21	M	345710006800	Rúrka ohybná HD-PR FXKVR DN 160	m	10,000	2,25	22,50
22	M	345710006700	Rúrka ohybná HD-PR FXKVS DN 200	m	24,000	3,27	78,48
23	K	460510206	Káblový kanál z plastových zrábov KZ	m	64,000	1,14	72,96
24	M	345750057713	Plastový káblový žľab KZ 130-5 PVC, rozmer 130x140 mm	m	64,000	3,75	240,00
25	K	460420382	Zriad. káblového lôžka z piesku vrstvy 10 cm, so zákrytovými doskami kladenými na šírku 30	m	152,000	1,03	156,56
26	M	581530000400	Piesok technický netriedený	t	11,400	16,96	193,34
27	M	283130000200	Krycia doska z PVC pre káble, CWS DEKAB 150/2, lxšxhr 1000x150x7 mm, farba oranžová	m	304,000	0,53	161,12
28	K	460490011	Rozvinutie a uloženie výstražnej fólie z PVC do ryhy, šírka do 22 cm	m	430,000	0,31	133,30
29	M	283230008400	Výstražná fólia PE, š. 220 mm, pre telekomunikácie, farba oranžová	m	430,000	0,07	30,10
30	K	460400102	Odstránenie príložného paženia z ryhy šírky do 1, 3 m hĺbky od 2 do 4 m	m	10,000	7,36	73,60
31	K	460120002	Zásyp jamy so zhutnením a s úpravou povrchu, zemina triedy 3 - 4	m3	3,000	4,60	13,80
32	K	460560153	Ručný zásyp nezap. káblovej ryhy bez zhutn. zeminy, 35 cm širokej, 70 cm hlbkej v zemine	m	326,000	0,81	264,06
33	K	460560433	Ručný zásyp nezap. káblovej ryhy bez zhutn. zeminy, 55 cm širokej, 80 cm hlbkej v zemine	m	10,000	1,33	13,30
34	K	460561601	Ručný zásyp nezap. káblovej ryhy bez zhutn. zeminy, 80 cm širokej, 240 cm hlbkej v	m	10,000	3,22	32,20
35	K	460561043	Ručný zásyp nezap. káblovej ryhy bez zhutn. zeminy, 100 cm širokej, 80 cm hlbkej v	m	12,000	1,38	16,56
36	K	460620013	Proviz. úprava terénu v zemine tr. 3, aby nerovnosti terénu neboli väčšie ako 2 cm od	m2	140,000	1,72	240,80
37	K	460600001	Naloženie zeminy, odvoz do 1 km a zloženie na skládke a jazda späť	m3	8,120	5,71	46,37
38	K	460600002	Príplatok za odvoz zeminy za každý ďalší km a jazda späť	m3	235,480	0,42	98,90
39	K	171209002	Poplatok za skladovanie - zemina a kamenivo (17 05) ostatné	t	13,804	4,57	63,08
40	K	984234900	Preparované zameranie trasy kábla v extraviláne	km	0,200	1 432,95	286,59
41	K	464000013	Oprava káblovej knihy optického kábla	ks	3,000	114,35	343,05
42	K	PM	Podružný materiál	%	50,560	2,70	136,51
43	K	PPV	Podiel pridružených výkonov	%	50,560	0,90	45,50

KRYCÍ LIST ROZPOČTU

Stavba:

Nosný systém MHD, prevádzkový úsek Janíkov dvor-Šafárikovo námestie
v Bratislave, 2. časť Bosákova ulica-Janíkov dvor

Objekt:

SO 40-36-03 - Bosákova ul. - Romanova ul., preložky slaboprúdových
vedení

Časť:

SO 40-36-03.4 - Slovak Telecom

Úroveň 3:

SO 40-36-03.4a - Slovak Telecom

JKSO:

Miesto:

Objednávateľ:

Hlavné mesto Slovenskej republiky Bratislava

Zhotoviteľ:

Združenie NS MHD PETRŽALKA

Projektant:

Spracovateľ:

Poznámka:

KS:

Dátum:

3.8.2020

IČO:

IČ DPH:

IČO:

Vyplň údaj

IČ DPH:

Vyplň údaj

IČO:

IČ DPH:

IČO:

IČ DPH:

Náklady z rozpočtu

112 457,41

Ostatné náklady

0,00

Cena bez DPH

112 457,41

DPH základná
znižovaná

Základ dane

0,00

Sadzba dane

20,00%

Výška dane

0,00

112 457,41

20,00%

22 491,48

Cena s DPH

v EUR

134 948,89

Projektant

Spracovateľ

Dátum a podpis:

Pečiatka

Dátum a podpis:

Pečiatka

Objednávateľ

Zhotoviteľ

Dátum a podpis:

Pečiatka

Dátum a podpis:

Pečiatka

REKAPITULÁCIA ROZPOČTU

Stavba:

Nosný systém MHD, prevádzkový úsek Janíkov dvor-Šafárikovo námestie
v Bratislave, 2. časť Bosákova ulica-Janíkov dvor

Objekt:

SO 40-36-03 - Bosákova ul. - Romanova ul., preložky slaboprúdových
vedení

Časť:

SO 40-36-03.4 - Slovak Telecom

Úroveň 3:

SO 40-36-03.4a - Slovak Telecom

Miesto:

Dátum: 3.8.2020

Objednávateľ: Hlavné mesto Slovenskej republiky Bratislava

Projektant:

Zhotoviteľ: Združenie NS MHD PETRŽALKA

Spracovateľ:

Kód dielu - Popis

Cena celkom [EUR]

1) Náklady z rozpočtu

112 457,41

HSV - Práce a dodávky HSV

108 975,94

1 - Zemné práce

21 181,83

2 - Zakladanie

1 998,17

3 - Zvislé a kompletné konštrukcie

10 924,57

4 - Vodorovné konštrukcie

1 373,31

5 - Komunikácie

331,30

6 - Úpravy povrchov, podlahy, osadenie

353,75

8 - Rúrové vedenie

39 972,65

9 - Ostatné konštrukcie a práce-búranie

27 182,17

99 - Presun hmôt HSV

5 658,19

PSV - Práce a dodávky PSV

3 481,47

711 - Izolácie proti vode a vlhkosti

3 481,47

2) Ostatné náklady

0,00

GZS

Celkové náklady za stavbu 1) + 2)

112 457,41

ROZPOČET

Stavba:

Nosný systém MHD, prevádzkový úsek Janíkov dvor-Šafárikovo námestie
v Bratislave, 2. časť Bosákova ulica-Janíkov dvor

Objekt:

SO 40-36-03 - Bosákova ul. - Romanova ul., preložky slaboprúdových
vedení

Časť:

SO 40-36-03.4 - Slovak Telecom

Úroveň 3:

SO 40-36-03.4a - Slovak Telecom

Miesto:

Dátum: 3.8.2020

Objednávateľ:

Hlavné mesto Slovenskej republiky Bratislava

Projektant:

Zhotoviteľ:

Združenie NS MHD PETRŽALKA

Spracovateľ:

PČ	Ty p	Kód	Popis	MJ	Množstvo	J.cena [EUR]	Cena celkom [EUR]
----	---------	-----	-------	----	----------	--------------	----------------------

Náklady z rozpočtu

112 457,41

D HSV Práce a dodávky HSV

108 975,94

D 1 Zemné práce

21 181,83

1	K	113107143	Odstránenie krytu asfaltového v ploche do 200 m ² , hr. nad 100 do 150 mm, -0,31600t	m ²	13,100	10,29	134,80
2	K	131201103	Výkop nezapaženej jamy v hornine 3, nad 1000 do 10000 m ³	m ³	1 403,000	3,43	4 812,29
3	K	162401122	Vodorovné premiestnenie výkopku po spevnenej ceste z horniny tr.1-4, nad 100 do 1000 m ³ na vzdialenosť do 2000 m	m ³	2 617,000	2,29	5 992,93
4	K	162501102	Vodorovné premiestnenie výkopku po spevnenej ceste z horniny tr.1-4, do 100 m ³	m ³	94,500	4,57	431,87
5	K	162501105	Vodorovné premiestnenie výkopku po spevnenej ceste z horniny tr.1-4, do 100 m ³ , príplatok k cene za každých ďalších a	m ³	2 551,500	0,32	816,48
6	K	167101102	Nakladanie neulahnutého výkopku z hornín tr.1-4 nad 100 do 1000 m ³	m ³	1 308,500	2,06	2 695,51
7	K	171201203	Uloženie sypaniny na sklady nad 1000 do 10000 m ³	m ³	1 308,500	0,69	902,87
8	K	171209002	Poplatok za skladovanie - zemina a kamenivo (17 05) ostatné	t	198,450	4,57	906,92
9	K	174101003	Zásyp sypaninou so zhutnením jám, šachiet, rýh, zárezov alebo okolo objektov nad 1000 do	m ³	1 308,500	3,43	4 488,16

D 2 Zakladanie

1 998,17

10	K	273362514	Dodatočné vystužovanie betónových konštrukcií betonárskou oceľou chemickou injektážnou kotvou VME, D 14 mm -0.00001t	cm	720,000	0,74	532,80
11	K	273362520	Dodatočné vystužovanie betónových konštrukcií betonárskou oceľou chemickou injektážnou kotvou VME, D 20 mm -0.00001t	cm	240,000	1,12	268,80
12	K	273362532	Dodatočné vystužovanie betónových konštrukcií betonárskou oceľou chemickou injektážnou kotvou VME, D 32 mm -0.00003t	cm	480,000	1,80	864,00
13	K	278311181	Zálievka kotevných otvorov z betónu prostého, vodostavebného C 25/30, objem 1 otvoru do	m ³	1,800	184,76	332,57

D 3 Zvislé a kompletne konštrukcie

10 924,57

14	K	317941121	Osadenie oceľových valcovaných nosníkov (na murive) I, IE, U, UE, L do č.12 alebo výšky	t	0,093	389,49	36,22
15	M	133310003809	Tyč oceľová prierezu L rovnoramenný uholník 100x100x10 mm s povrchovou úpravou	kg	93,248	1,61	150,13

PČ	Typ	Kód	Popis	MJ	Množstvo	J.cena [EUR]	Cena celkom [EUR]
16	K	388793207	Ukladanie rúrky kábelovodu 3x HDPE priemer nad 12 mm, miestna sieť	m	295,500	2,77	818,54
17	K	388793208	Ukladanie rúrky kábelovodu, každej ďalšej rúrky HDPE priemeru nad 12 mm, miestna sieť	m	3 250,500	0,79	2 567,90
18	M	345710006600	Rúrka ohybná HD-PR FXKVR DN 110	m	#####	1,83	6 489,18
19	M	286530265309	Dištančný držiak chráničiek HDPE DN 110	m	454,000	1,90	862,60

D 4 Vodorovné konštrukcie 1 373,31

20	K	451541111	Lôžko pod potrubie, stoky a drobné objekty, v otvorenom výkope zo štrkodrvy 0-63 mm	m3	7,900	35,25	278,48
21	K	451572111	Lôžko pod potrubie, stoky a drobné objekty, v otvorenom výkope z kameniva drobného ťaženého 0-4 mm	m3	25,200	36,76	926,35
22	K	452311146	Dosky, bloky, sedlá z betónu v otvorenom výkope tr. C 20/25	m3	2,200	76,58	168,48

D 5 Komunikácie 331,30

23	K	564841113	Podklad zo štrkodrviny s rozprestretím a zhutnením, po zhutnení hr. 140 mm	m2	13,100	3,91	51,22
24	K	567124112	Podklad z podkladového betónu PB I tr. C 20/25 hr. 120 mm	m2	13,100	12,90	168,99
25	K	577134111	Asfaltový betón vrstva obrusná AC 8 O v pruhu š. do 3 m z nemodifik. asfaltu tr. II, po	m2	13,100	8,48	111,09

D 6 Úpravy povrchov, podlahy, osadenie 353,75

26	K	622481119	Potiahnutie vonkajších stien sklotextílnou mriežkou s celoplošným prilepením	m2	8,500	5,91	50,24
27	K	632452288	Cementový poter (vhodný aj ako spádový), pevnosti v tlaku 30 MPa, hr. 40 mm	m2	9,200	32,99	303,51

D 8 Rúrové vedenie 39 972,65

28	K	894302133	Steny šachtí armatúrnych hrúbky nad 200 mm zo železobetónu obyčajného C 30/37	m3	132,700	110,68	14 687,24
29	K	894502201	Debnenie stien šachtí armatúrnych pravouhlých alebo štvorhraných a	m2	599,700	15,55	9 325,34
30	K	894608112	výstuž šachtí armatúrnych z betonárskej	t	6,300	1 097,74	6 915,76
31	K	894609114	výstuž šachtí armatúrnych zo zvaraných	t	5,100	1 209,94	6 170,69
32	K	899103111	Osadenie poklopu liatinového a oceleového vrátane rámu hmotn. nad 100 do 150 kg	ks	4,000	81,76	327,04
33	M	552410002309	Poklop liatinový 800x800mm D400	ks	2,000	332,75	665,50
34	M	286630003885	Poklop 700x700mm s rámom zadlažďovací	ks	2,000	400,00	800,00
35	K	899721139	Označenie potrubia výstražnou fóliou	m	858,000	1,26	1 081,08

D 9 Ostatné konštrukcie a práce-búranie 27 182,17

36	K	916561112	Osadenie záhonového alebo parkového obrubníka betón., do lôžka z bet. pros. tr. C 16/20 s bočnou oporou	m	12,000	5,15	61,80
37	M	592170001800	Obrubník PREMAC parkový, lxšxv 1000x50x200 mm, sivá	ks	12,000	2,01	24,12
38	K	931992121	Výplň dilatačných škár z extrudovaného polystyrénu hr. 20 mm	m2	2,000	9,65	19,30
39	K	931992129	Výplň dilatačných škár z extrudovaného polystyrénu hr. 10 mm	m2	160,000	9,63	1 540,80
40	K	931994142	Tesnenie dilatačnej škáry betónovej konštrukcia polyuretanovým tmelom do pl. 4,0	m	25,000	4,40	110,00
41	K	959941121	Chemická kotva s kotevným svorníkom tesnená chemickou ampulkou do betónu, ŽB, kameňa, s vyvrtaním otvoru M12/10/135 mm	ks	12,000	5,91	70,92
42	K	959947111	Osadenie oceľ. kotevných a montážnych prvkov do 20 kg	kg	10,700	4,46	47,72
43	M	553520000707	Pozinkovaný hák na rebrík	ks	1,000	4,44	4,44
44	M	553520000704	Hliníkový rebrík	ks	1,000	88,05	88,05

PČ	Typ	Kód	Popis	MJ	Množstvo	J.cena [EUR]	Cena celkom [EUR]
45	M	553520000705	Kompozitná mriežka 300x300mm s rámom	ks	1,000	18,87	18,87
46	K	959947112	Osadenie oceľ. kotevných a montážnych prvkov do 50 kg	kg	188,300	5,60	1 054,48
47	M	553520000701	Káblový nosič oceľový s povrchovou úpravou	ks	7,000	130,93	916,51
48	K	961055111	Búranie základov alebo vybúranie otvorov plochy nad 4 m ² v základoch	m ³	35,750	56,03	2 003,07
49	K	969021121	Vybúranie kanalizačného potrubia DN do 200 mm, -0,06300t	m	3 050,000	6,29	19 184,50
50	K	976085311	Vybúranie kanalizačného rámu liatinového vrátane poklopu alebo mreže, -0,04400t	ks	4,000	2,44	9,76
51	K	979081111	Odvoz sutiny a vyburaných hmôt na skládku do 1 km	t	93,500	1,83	171,11
52	K	979081121	Odvoz sutiny a vyburaných hmôt na skládku za každý ďalší 1 km	t	2 711,500	0,34	921,91
53	K	979089012	Poplatok za skladovanie - betón, tehly, dlaždice (17 01) ostatné	t	85,900	7,19	617,62
54	K	979089112	Poplatok za skladovanie - drevo, sklo, plasty (17 02), ostatné	t	7,300	43,45	317,19
D 99 Presun hmôt HSV							5 658,19
55	K	998289011	Presun hmôt pre kábelovody (828 7, 828 8, 3) akéhokoľvek rozsahu	t	408,829	13,84	5 658,19
D PSV Práce a dodávky PSV							3 481,47
D 711 Izolácie proti vode a vlhkosti							3 481,47
56	K	711112001	Zhotovenie izolácie proti zemnej vlhkosti zvislá penetračným náterom za studena	m ²	645,600	0,31	200,14
57	M	246170000900	Lak asfaltový napr. ALP-PENETRAL SN v sudoch	t	0,226	1 738,81	392,97
58	K	711112002	Zhotovenie izolácie proti zemnej vlhkosti zvislá asfaltovým lakom za studena	m ²	1 180,800	0,35	413,28
59	M	246170001000	Lak asfaltový napr. ALI-RENOLAK SN v sudoch	t	1,004	1 882,49	1 890,02
60	K	711142559	Zhotovenie izolácie proti zemnej vlhkosti a tlakovej vode zvislá NAIP pritavením	m ²	55,200	4,92	271,58
61	M	628310001000	Pás asfaltový HYDROBIT V 60 S 35 pre spodné vrstvy hydroizolačných systémov,	m ²	66,240	1,66	109,96
62	K	998711101	Presun hmôt pre izoláciu proti vode v objektoch výšky do 6 m	t	1,541	132,07	203,52

KRYCÍ LIST ROZPOČTU

Stavba:

Nosný systém MHD, prevádzkový úsek Janíkov dvor-Šafárikovo námestie
v Bratislave, 2. časť Bosákova ulica-Janíkov dvor

Objekt:

SO 40-36-03 - Bosákova ul. - Romanova ul., preložky slaboprúdových
vedení

Časť:

SO 40-36-03.4 - Slovak Telecom

Úroveň 3:

SO 40-36-03.4b - Slovak Telekom kábl.časť

JKSO:

Miesto:

Objednávateľ:

Hlavné mesto Slovenskej republiky Bratislava

Zhotoviteľ:

Združenie NS MHD PETRŽALKA

Projektant:

Spracovateľ:

Poznámka:

KS:

Dátum:

3.8.2020

IČO:

IČ DPH:

IČO:

Vyplň údaj

IČ DPH:

Vyplň údaj

IČO:

IČ DPH:

IČO:

IČ DPH:

Náklady z rozpočtu

96 246,65

Ostatné náklady

0,00

Cena bez DPH

96 246,65

DPH základná
znižená

Základ dane

0,00

96 246,65

Sadzba dane

20,00%

20,00%

Výška dane

0,00

19 249,33

Cena s DPH

v EUR

115 495,98

Projektant

Spracovateľ

Dátum a podpis:

Pečiatka

Dátum a podpis:

Pečiatka

Objednávateľ

Zhotoviteľ

Dátum a podpis:

Pečiatka

Dátum a podpis:

Pečiatka

REKAPITULÁCIA ROZPOČTU

Stavba:

Nosný systém MHD, prevádzkový úsek Janíkov dvor-Šafárikovo námestie
v Bratislave, 2. časť Bosákova ulica-Janíkov dvor

Objekt:

SO 40-36-03 - Bosákova ul. - Romanova ul., preložky slaboprúdových
vedení

Časť:

SO 40-36-03.4 - Slovak Telecom

Úroveň 3:

SO 40-36-03.4b - Slovak Telecom kábl.časť

Miesto:

Dátum: 3.8.2020

Objednávateľ: Hlavné mesto Slovenskej republiky Bratislava

Projektant:

Zhotoviteľ: Združenie NS MHD PETRŽALKA

Spracovateľ:

Kód dielu - Popis

Cena celkom [EUR]

1) Náklady z rozpočtu

96 246,65

HSV - Práce a dodávky HSV

4 000,32

3 - Zvislé a kompletné konštrukcie

4 000,32

M - Práce a dodávky M

92 246,33

22-M - Montáže oznamovacích a zabezpečovacích zariadení

89 085,71

46-M - Zemné práce vykonávané pri externých montážnych prácach

3 160,62

2) Ostatné náklady

0,00

GZS

Celkové náklady za stavbu 1) + 2)

96 246,65

ROZPOČET

Stavba:

Nosný systém MHD, prevádzkový úsek Janíkov dvor-Šafárikovo námestie
v Bratislave, 2. časť Bosákova ulica-Janíkov dvor

Objekt:

SO 40-36-03 - Bosákova ul. - Romanova ul., preložky slaboprúdových
vedení

Časť:

SO 40-36-03.4 - Slovak Telecom

Úroveň 3:

SO 40-36-03.4b - Slovak Telecom kábl.časť

Miesto:

Dátum: 3.8.2020

Objednávateľ: Hlavné mesto Slovenskej republiky Bratislava

Projektant:

Zhotoviteľ: Združenie NS MHD PETRŽALKA

Spracovateľ:

PČ	Ty p	Kód	Popis	MJ	Množstvo	J.cena [EUR]	Cena celkom [EUR]
----	---------	-----	-------	----	----------	--------------	----------------------

Náklady z rozpočtu

96 246,65

D HSV Práce a dodávky HSV 4 000,32

D 3 Zvislé a kompletne konstrukcie 4 000,32

1	K	388793205	Ukladanie rúrky kábelovodu 1x HDPE priemeru nad 12 mm, miestna sieť	m	340,000	1,43	486,20
2	M	286130074300	Káblková chránička CHR-SILIKORE D 40/33 mm, Duraline, HDPE	m	340,000	1,20	408,00
3	K	388793003	Zatahovanie kábelovodu 3x HDPE do 12 mm, miestna sieť	m	345,000	3,60	1 242,00
4	M	286130078400	Káblková chránička CHR-SILIKORE D 10/8 mm MICRO, HDPE	m	#####	0,27	279,45
5	K	388793008	Zatahovanie kábelovodu 3x HDPE nad 12 mm, miestna sieť	m	115,000	3,60	414,00
6	K	388793009	Zatahovanie kábelovodu každej ďalšej rúrky HDPE nad 12 mm, miestna sieť	m	115,000	1,89	217,35
7	M	286130074600	Káblková chránička CHR-SILIKORE D 32/27 mm, Duraline, HDPE	m	460,000	0,97	446,20
8	K	388795562	Montáž spojky rúrky HDPE nad 12 mm	ks	8,000	2,46	19,68
9	K	388795561	Montáž spojky rúrky HDPE do 12 mm	ks	5,000	1,32	6,60
10	M	3412610217	Vodotesná spojka AKTIVE 10mm	ks	5,000	7,03	35,15
11	K	388795581	Montáž rovnej spojky MATRIX	ks	1,000	26,01	26,01
12	M	3412610324	Spojka "I" rozšírená MATRIX	ks	1,000	73,18	73,18
13	K	388793010	Vytahovanie kábelovodu 4x HDPE nad 12 mm, miestna sieť	m	105,000	3,30	346,50

D M Práce a dodávky M 92 246,33

D 22-M Montáže oznamovacích a zabezpečovacích zariadení 89 085,71

14	K	220180013	Vstup do stávajúcej káblovej komory s liatinovým poklopom	ks	24,000	6,80	163,20
15	K	220061153	Posunutie kábla do novej polohy v káblovej ryhe TCEKE do 300 XN 0,4-0,6 mm	m	78,000	1,66	129,48
16	K	220060741	Montáž(ručné zatiahnutie) do tvár.trasy alebo kanálik voľne uloženého kábla-TCEKE do 100	m	115,000	1,78	204,70
17	M	341240010300	Káble medený telefónny TCEPKPFLE 100xN0,6	m	115,000	23,30	2 679,50
18	K	220060742	Montáž(ručné zatiahnutie) do tvár.trasy alebo kanálik voľne uloženého kábla-TCEKE do 300	m	230,000	3,38	777,40
19	M	341240008900	Káble medený telefónny TCEPKPFLE 300xN0,4	m	115,000	70,61	8 120,15
20	M	341240010500	Káble medený telefónny TCEPKPFLE 200xN0,6	m	115,000	47,29	5 438,35
21	K	220060751	Montáž(ručné zatiahnutie) do tvár.trasy alebo kanálik kábla - TCEKE do 150 XN 0,8 mm	m	345,000	3,61	1 245,45

PČ	Typ	Kód	Popis	MJ	Množstvo	J.cena [EUR]	Cena celkom [EUR]
22	M	341240011600	Kábel medený telekomun. ICEPKPPL 30x10,8	m	115,000	20,56	2 364,40
23	M	341240011900	Kábel medený telekomun. ICEPKPPL 150x10,8 mm ²	m	230,000	61,96	14 250,80
24	K	220100009	Úplná montáž spojky rovnej JCSA pre káble celoplastové (bez panciera), bez číslovania, do	ks	2,000	177,24	354,48
25	K	220100011	Úplná montáž spojky rovnej JCSA pre káble celoplastové (bez panciera), bez číslovania, do	ks	2,000	329,32	658,64
26	M	3410353030	Spojka káblová JCSA 440 (100+300 párov)	ks	4,000	141,79	567,16
27	K	220100013	Úplná montáž spojky rovnej JCSA pre káble celoplastové (bez panciera), bez číslovania, do	ks	2,000	443,67	887,34
28	K	220100014	Úplná montáž spojky rovnej JCSA pre káble celoplastové (bez panciera), bez číslovania, do	ks	2,000	558,02	1 116,04
29	K	220100213	Úplná montáž spojky odbočnej JCSA pre káble celoplastové (bez panciera), bez číslovania, do	ks	2,000	671,94	1 343,88
30	M	3410353031	Spojka káblová JCSA 600 (400+1000 párov)	ks	6,000	210,40	1 262,40
31	K	220111502	Číslovanie obojstranné (100 žíl), úprava koncov, rozvrstvenie, vyviazanie štvoric a	ks	76,000	22,81	1 733,56
32	K	220111431	Jednosmerné meranie na miestnom oznamovacom kábli vrátane vypracovania	pár	3 810,000	2,01	7 658,10
33	K	220110346	Zhotovenie káblového štítka	ks	36,000	2,23	80,28
34	K	220071804-D	Demontáž spojky optickej, miestna sieť, počet optických vlákien do 072	ks	2,000	29,73	59,46
35	K	220071805-D	Demontáž spojky optickej, miestna sieť, počet optických vlákien do 096	ks	1,000	29,73	29,73
36	K	220065001	Zafúkavie 1x optického kábla, miestna sieť	m	3 960,000	1,77	7 009,20
37	M	341250006800	Kábel optický E9/125 A-DF(ZN)2Y 6x12	m	#####	1,78	6 265,60
38	M	341250006860	Minikábel optický A-DQ(ZN)2Y 8x12E9/125	m	440,000	1,97	866,80
39	K	220071804	Montáž spojky optickej, miestna sieť, počet optických vlákien do 072	ks	2,000	59,46	118,92
40	K	220071805	Montáž spojky optickej, miestna sieť, počet optických vlákien do 096	ks	2,000	59,46	118,92
41	M	3412612003	Optická spojka FIST GCO2-BC16-NN	ks	1,000	260,71	260,71
42	K	220065055	Spajanie optických vlákien, zvarovanie, miestna sieť	ks	336,000	18,98	6 377,28
43	K	220065031	Vyfukovanie optického kábla a mini optického kábla, miestna sieť	m	3 850,000	1,13	4 350,50
44	K	220222001	Meranie tlmenia metódou spät. rozptylu pri vln. dĺžkach 1310 a 1550 nm z oboch strán	ks	336,000	14,01	4 707,36
45	K	220222002	Meranie tlmenia priamou metódou pri vln. dĺžkach 1310 a 1550 nm z oboch strán	ks	336,000	14,01	4 707,36
46	K	PM	Podružný materiál	%	859,072	2,70	2 319,49
47	K	PPV	Podiel pridružených výkonov	%	859,072	1,00	859,07

D	46-M	Zemné práce vykonávané pri externých montážnych prácach				3 160,62	
48	K	460200153	Hĺbenie káblovej ryhy ručne 35 cm širokej a 70 cm hlbkej, v zemi triedy 3	m	56,000	6,35	355,60
49	K	460200683	Hĺbenie káblovej ryhy ručne 65 cm širokej a 120 cm hlbkej, v zemi triedy 3	m	10,000	14,35	143,50
50	K	460400001	Pazenie káblovej ryhy sítky do 130 cm hĺbky do 300 cm	m	10,000	10,23	102,30
51	M	605110001700	Dosky a fošne zo smreku neopracované neomietané akosť II hr. 18-22 mm, š. 250-300	m3	0,880	91,48	80,50
52	M	605120002200	Hranoly zo smrekovca neopracované hranené akosť II, prierez 25-75 cm ² , dl. 1000-1750 mm	m3	1,000	91,48	91,48
53	K	460510205	Káblový kanál z prefabrikovaných betónových žľabov neasfaltovaný KK3	m	10,000	4,52	45,20
54	M	592650001000	Káblový žľab č. 3, pre položený kryt, lxšxv vnútorný 1000x400x160 mm, vonkajší 1000x480x215 mm, betónový, HYDRO BG	ks	10,000	26,64	266,40
55	M	592650001500	Betónový kryt č. 3, lxšxv 500x500x65 mm, s mikrovláknom, pre káblové žľaby, HYDRO BG	ks	20,000	9,09	181,80
56	K	460420381	Zriad. káblového lôžka z piesku vrstvy 10 cm, bet. doskami 50 x 15 x 4 cm kladenými v	m	28,000	1,89	52,92
57	M	581530000400	Piesok technický netriedený	t	2,100	17,15	36,02

PČ	Typ	Kód	Popis	MJ	Množstvo	J.cena [EUR]	Cena celkom [EUR]
58	M	283130000200	Krycia doska z PVC pre káble, CWS DEKAB 150/2, lxšxh 1000x150x7 mm, farba oranžová	m	28,000	1,66	46,48
59	K	460490011	Rozvinutie a uloženie výstražnej fólie z PVC do ryhy, šírka do 22 cm	m	60,000	0,17	10,20
60	M	283230008400	Výstražná fólia PE, š. 220 mm, pre telekomunikácie, farba oranžová	m	60,000	0,17	10,20
61	K	460400101	Odstránenie príložného paženia z ryhy šírky do 1, 3 m hĺbky do 2 m	m	10,000	6,86	68,60
62	K	460560153	Ručný zásyp nezap. káblovej ryhy bez zhutn. zeminy, 35 cm širokej, 70 cm hlbkej v zemine	m	56,000	2,00	112,00
63	K	460560683	Ručný zásyp nezap. káblovej ryhy bez zhutn. zeminy, 65 cm širokej, 120 cm hlbkej v	m	10,000	6,58	65,80
64	K	460620013	Proviz. úprava terénu v zemine tr. 3, aby nerovnosti terénu neboli väčšie ako 2 cm od	m2	26,000	2,46	63,96
65	K	460600001	Naloženie zeminy, odvoz do 1 km a zloženie na skládke a jazda späť	m3	2,230	7,03	15,68
66	K	460600002	Príplatok za odvoz zeminy za každý ďalší km a jazda späť	m3	64,670	1,03	66,61
67	K	171209002	Poplatok za skladovanie - zemina a kamenivo (17 05) ostatné	t	3,791	11,43	43,33
68	K	984234900	Preprava a zameranie trasy kábla v extraviláne	km	0,500	663,32	331,66
69	K	464000011	Spracovanie knihy káblov optického kábla	ks	2,000	285,87	571,74
70	K	464000012	Spracovanie knihy káblov metalického kábla	ks	1,000	285,87	285,87
71	K	PM	Podružný materiál	%	30,479	2,70	82,29
72	K	PPV	Podiel pridružených výkonov	%	30,479	1,00	30,48

KRYCÍ LIST ROZPOČTU

Stavba:

Nosný systém MHD, prevádzkový úsek Janíkov dvor-Šafárikovo námestie
v Bratislave, 2. časť Bosákova ulica-Janíkov dvor

Objekt:

SO 40-36-03 - Bosákova ul. - Romanova ul., preložky slaboprúdových
vedení

Časť:

SO 40-36-03.5 - ZSE

JKSO:

Miesto:

KS:

Dátum:

3.8.2020

Objednávateľ:

Hlavné mesto Slovenskej republiky Bratislava

IČO:

IČ DPH:

Zhotoviteľ:

Združenie NS MHD PETRŽALKA

IČO:

Vyplň údaj

IČ DPH:

Vyplň údaj

Projektant:

IČO:

IČ DPH:

Spracovateľ:

IČO:

IČ DPH:

Poznámka:

Náklady z rozpočtu

9 026,54

Ostatné náklady

0,00

Cena bez DPH

9 026,54

	Základ dane	Sadzba dane	Výška dane
DPH základná	0,00	20,00%	0,00
znižovaná	9 026,54	20,00%	1 805,31

Cena s DPH

v EUR

10 831,85

Projektant

Spracovateľ

Dátum a podpis:

Pečiatka

Dátum a podpis:

Pečiatka

Objednávateľ

Zhotoviteľ

Dátum a podpis:

Pečiatka

Dátum a podpis:

Pečiatka

REKAPITULÁCIA ROZPOČTU

Stavba:

Nosný systém MHD, prevádzkový úsek Janíkov dvor-Šafárikovo námestie
v Bratislave, 2. časť Bosákova ulica-Janíkov dvor

Objekt:

SO 40-36-03 - Bosákova ul. - Romanova ul., preložky slaboprúdových
vedení

Časť:

SO 40-36-03.5 - ZSE

Miesto:

Dátum: 3.8.2020

Objednávateľ: Hlavné mesto Slovenskej republiky Bratislava

Projektant:

Zhotoviteľ: Združenie NS MHD PETRŽALKA

Spracovateľ:

Kód dielu - Popis

Cena celkom [EUR]

1) Náklady z rozpočtu **9 026,54**

M - Práce a dodávky M 9 026,54

22-M - Montáže oznamovacích a zabezpečovacích zariadení 9 026,54

2) Ostatné náklady **0,00**

GZS

Celkové náklady za stavbu 1) + 2) **9 026,54**

ROZPOČET

Stavba:

Nosný systém MHD, prevádzkový úsek Janíkov dvor-Šafárikovo námestie
v Bratislave, 2. časť Bosákova ulica-Janíkov dvor

Objekt:

SO 40-36-03 - Bosákova ul. - Romanova ul., preložky slaboprúdových
vedení

Časť:

SO 40-36-03.5 - ZSE

Miesto:

Dátum: 3.8.2020

Objednávateľ:

Hlavné mesto Slovenskej republiky Bratislava

Projektant:

Zhotoviteľ:

Združenie NS MHD PETRŽALKA

Spracovateľ:

PČ	Ty p	Kód	Popis	MJ	Množstvo	J.cena [EUR]	Cena celkom [EUR]
----	---------	-----	-------	----	----------	--------------	----------------------

Náklady z rozpočtu

9 026,54

D M

Práce a dodávky M

9 026,54

D 22-M

Montáže oznamovacích a zabezpečovacích zariadení

9 026,54

1	K	220180013	Vstup do stávajúcej káblovej komory s liatinovým poklopom	ks	4,000	11,43	45,72
2	K	220060751	Montáž(ručné zatiahnutie) do tvár.trasy alebo kanálíka kábla - TCEKE do 150 XN 0,8 mm	m	115,000	3,43	394,45
3	M	341240011610	Káble medené telekomny DCEPKSWPEE 27x4x0,8	m	115,000	25,59	2 942,85
4	K	220100008	Úplná montáž spojky rovnej XAGA pre káble celoplastové (bez panciera), bez číslovania, do	ks	2,000	189,20	378,40
5	M	345820038500	Spojka zmrašťilná pre telekomunikačné káble XAGA 550 75/15-500/SK	ks	2,000	96,44	192,88
6	K	220110346	Zhotovenie káblového štítka	ks	6,000	3,43	20,58
7	K	220111502	Číslovanie obojstranné (100 žíl), úprava koncov, rozvrstvenie, vyviazanie štvoric a	ks	0,216	31,70	6,85
8	K	220111431	Jednosmerné meranie na miestnom oznamovacom kábli vrátane vypracovania	pár	108,000	5,48	591,84
9	K	220060711-D	Demontáž - Montáž(ručné vytiahnutie) z tvár.trasy alebo kanálíka kábla - TCKQY do	m	106,000	3,43	363,58
10	K	220222003	Kontrolné meranie tlmenia reflektometrom pri vln. dĺžkach 1310 a 1550 nm z oboch strán	ks	144,000	24,59	3 540,96
11	K	464000014	vynútenie kopie káblovej knihy optického kábla	ks	2,000	50,31	100,62
12	K	464000011.1	Spracovanie knihy káblov metalického kábla	ks	1,000	100,63	100,63
13	K	PM	Podružný materiál	%	86,794	2,00	173,59
14	K	PPV	Podiel pridružených výkonov	%	86,794	2,00	173,59

KRYCÍ LIST ROZPOČTU

Stavba:

Nosný systém MHD, prevádzkový úsek Janíkov dvor-Šafárikovo námestie
v Bratislave, 2. časť Bosákova ulica-Janíkov dvor

Objekt:

SO 40-36-03 - Bosákova ul. - Romanova ul., preložky slaboprúdových
vedení

Časť:

SO 40-36-03.6 - UPC

JKSO:

Miesto:

KS:

Dátum:

3.8.2020

Objednávateľ:

Hlavné mesto Slovenskej republiky Bratislava

IČO:

IČ DPH:

Zhotoviteľ:

Združenie NS MHD PETRŽALKA

IČO:

Vyplň údaj

IČ DPH:

Vyplň údaj

Projektant:

IČO:

IČ DPH:

Spracovateľ:

IČO:

IČ DPH:

Poznámka:

Náklady z rozpočtu

110 001,84

Ostatné náklady

0,00

Cena bez DPH

110 001,84

	Základ dane	Sadzba dane	Výška dane
DPH základná	0,00	20,00%	0,00
znižovaná	110 001,84	20,00%	22 000,37

Cena s DPH

v EUR

132 002,21

Projektant

Spracovateľ

Dátum a podpis:

Pečiatka

Dátum a podpis:

Pečiatka

Objednávateľ

Zhotoviteľ

Dátum a podpis:

Pečiatka

Dátum a podpis:

Pečiatka

REKAPITULÁCIA ROZPOČTU

Stavba:

Nosný systém MHD, prevádzkový úsek Janíkov dvor-Šafárikovo námestie
v Bratislave, 2. časť Bosákova ulica-Janíkov dvor

Objekt:

SO 40-36-03 - Bosákova ul. - Romanova ul., preložky slaboprúdových
vedení

Časť:

SO 40-36-03.6 - UPC

Miesto:

Dátum: 3.8.2020

Objednávateľ: Hlavné mesto Slovenskej republiky Bratislava

Projektant:

Zhotoviteľ: Združenie NS MHD PETRŽALKA

Spracovateľ:

Kód dielu - Popis

Cena celkom [EUR]

1) Náklady z rozpočtu 110 001,84

HSV - Práce a dodávky HSV 15 491,51

1 - Zemné práce 2 381,58

2 - Zakladanie 510,63

3 - Zvislé a kompletne konštrukcie 5 887,14

8 - Rúrové vedenie 6 712,16

M - Práce a dodávky M 94 510,33

22-M - Montáže oznamovacích a zabezpečovacích zariadení 88 280,51

46-M - Zemné práce vykonávané pri externých montážnych prácach 6 229,82

2) Ostatné náklady 0,00

GZS

Celkové náklady za stavbu 1) + 2) 110 001,84

ROZPOČET

Stavba:

Nosný systém MHD, prevádzkový úsek Janíkov dvor-Šafárikovo námestie
v Bratislave, 2. časť Bosákova ulica-Janíkov dvor

Objekt:

SO 40-36-03 - Bosákova ul. - Romanova ul., preložky slaboprúdových
vedení

Časť:

SO 40-36-03.6 - UPC

Miesto:

Hlavné mesto Slovenskej republiky Bratislava
Združenie NS MHD PETRŽALKA

Dátum: 3.8.2020

Projektant:

Spracovateľ:

PČ	Typ	Kód	Popis	MJ	Množstvo	J.cena [EUR]	Cena celkom [EUR]
----	-----	-----	-------	----	----------	--------------	-------------------

Náklady z rozpočtu

110 001,84

D HSV Práce a dodávky HSV 15 491,51

D 1 Zemné práce 2 381,58

1	K	141720017	Neriedené zemné pretláčanie v hornine tr. 3-4, priemer pretláčania cez 125 do 160 mm	m	6,000	137,22	823,32
2	M	286130009400	Rúra trojvrstvová TS+DOQ na pitnú vodu SDR17, 160x9,5x12 m, materiál: PE 100 RC,	m	6,000	29,52	177,12
3	K	141721116	Riadené horizont. vŕtanie v hornine tr.1-4 pre pretlač. PE rúr. hĺbky do 6m, vonk. priem. cez	m	6,000	182,96	1 097,76
4	M	286130009600	Rúra trojvrstvová TS+DOQ na pitnú vodu SDR17, 200x11,9x12 m, materiál: PE 100 RC,	m	6,000	47,23	283,38

D 2 Zakladanie 510,63

5	K	275321311	Betón základových pätiiek, železový (bez výstuže), tr. C 16/20	m3	3,850	75,96	292,45
6	K	275362021	Výstuž základových pätiiek zo zvar. sietí KARI	t	0,180	1 212,09	218,18

D 3 Zvislé a kompletne konštrukcie 5 887,14

7	K	388793206	Ukladanie rúrky kábelovodu 2x HDPE priemeru nad 12 mm, miestna sieť	m	642,000	1,14	731,88
8	M	286130074100	Káblková chránička CHR-SILIKORE D 50/42 mm, Duraline, HDPE	m	#####	1,86	2 388,24
9	M	3412611727	Guľový marker 3M	ks	12,000	14,64	175,68
10	K	388793011	Zatahovanie kábelovodu 1x HDPE do 12 mm do obsadenej trasy, miestna sieť	m	975,000	1,90	1 852,50
11	M	286130078400	Káblková chránička CHR-SILIKORE D 10/8 mm MICRO, HDPE	m	665,000	0,70	465,50
12	M	286130078500	Káblková chránička CHR-SILIKORE D 12/10 mm MICRO, HDPE	m	310,000	0,85	263,50
13	K	388795561	Montáž spojky rúrky HDPE do 12 mm	ks	3,000	1,41	4,23
14	M	3412610217	Vodotesná spojka AKTIVE 10mm	ks	2,000	1,83	3,66
15	M	3412610218	Vodotesná spojka AKTIVE 12mm	ks	1,000	1,95	1,95

D 8 Rúrové vedenie 6 712,16

16	K	898170007	Osadenie káblovej komory POLYVAULT s polymérovým poklopom	ks	7,000	120,07	840,49
17	M	3412611697	Káblková komora s polymérovým poklopom POLYVAULT 2436-660	ks	7,000	838,81	5 871,67

D M Práce a dodávky M 94 510,33

D 22-M Montáže oznamovacích a zabezpečovacích zariadení 88 280,51

PČ	Typ	Kód	Popis	MJ	Množstvo	J.cena [EUR]	Cena celkom [EUR]
18	K	220060411	Tlakové utesnenie neobsad.otvorov káblovodu z plast.,hmôt zátkou z impregn.molitanu, tmelu a mazaniny	ks	8,000	17,15	137,20
19	K	220110403-D	Demontáž - Inštalácia optického rozvádzača, miestna sieť, počet optických vlákien do 012	ks	4,000	28,59	114,36
20	K	220110404-D	Demontáž - Inštalácia optického rozvádzača, miestna sieť, počet optických vlákien do 024	ks	4,000	28,59	114,36
21	K	220110405-D	Demontáž - Inštalácia optického rozvádzača, miestna sieť, počet optických vlákien do 048	ks	2,000	28,59	57,18
22	K	220110406-D	Demontáž - Inštalácia optického rozvádzača, miestna sieť, počet optických vlákien do 072	ks	1,000	28,59	28,59
23	K	220110407-D	Demontáž - Inštalácia optického rozvádzača, miestna sieť, počet optických vlákien do 096	ks	4,000	28,59	114,36
24	K	220110408-D	Demontáž - Inštalácia optického rozvádzača, miestna sieť, počet optických vlákien do 144	ks	3,000	28,59	85,77
25	K	220065031	Vyfukovanie optického kábla a mini optického kábla, miestna sieť	m	2 303,000	1,14	2 625,42
26	K	220065004	Zafúkavanie 1x optického kábla v obsadenej trase, miestna sieť	m	1 725,000	1,14	1 966,50
27	M	341250006860	Minikábel optický A-DQ(ZN)2Y 8x12E9/125	m	695,000	1,98	1 376,10
28	M	341250006880	Minikábel optický A-DQ(ZN)2Y 8x24E9/125	m	370,000	4,33	1 602,10
29	K	220110404	Inštalácia optického rozvádzača, miestna sieť, počet optických vlákien do 024	ks	3,000	28,59	85,77
30	K	220110407	Inštalácia optického rozvádzača, miestna sieť, počet optických vlákien do 096	ks	5,000	28,59	142,95
31	K	220110408	Inštalácia optického rozvádzača, miestna sieť, počet optických vlákien do 144	ks	3,000	28,59	85,77
32	M	3412612209	Technologický uzol MTU pre jeden snímaci bod kamerového dohľadu KD	ks	1,000	524,86	524,86
33	M	393150019810	Optický rozvádzač 2U 19" vysokohustotný pre 96 ks SC/APC konektorov	ks	8,000	344,53	2 756,24
34	M	383150019850	Patch. SM simp. SC/APC-SC/APC 05 m	ks	90,000	8,35	751,50
35	K	220071805	Montáž spojky optickej, miestna sieť, počet optických vlákien do 096	ks	1,000	40,02	40,02
36	M	3412612003	Optická spojka FIST GCO2-BC16-NN	ks	1,000	135,79	135,79
37	K	220071806	Montáž spojky optickej, miestna sieť, počet optických vlákien do 120	ks	2,000	40,02	80,04
38	M	3412612004	Optická spojka FIST GCO2-BD16-NN	ks	1,000	135,79	135,79
39	K	220065055	Spajanie optických vlákien, zvarovanie, miestna sieť	ks	1 120,000	18,98	21 257,60
40	K	220222001	Meranie tlmenia metódou spät. rozptylu pri vln.dĺžkach 1310 a 1550 nm z oboch strán	ks	2 042,000	19,45	39 716,90
41	K	220222002	Meranie tlmenia priamou metódou pri vln.dĺžkach 1310 a 1550 nm z oboch strán	ks	958,000	11,43	10 949,94
42	K	PM	Podružný materiál	%	848,851	2,00	1 697,70
43	K	PPV	Podiel pridružených výkonov	%	848,851	2,00	1 697,70

D		46-M	Zemné práce vykonávané pri externých montážnych prácach	6 229,82			
44	K	460200153	Hĺbenie káblovej ryhy ručne 35 cm širokej a 70 cm hlbkej, v zemine triedy 3	m	75,000	4,21	315,75
45	K	460200163	Hĺbenie káblovej ryhy ručne 35 cm širokej a 80 cm hlbkej, v zemine triedy 3	m	5,000	4,80	24,00
46	K	460200733	Hĺbenie káblovej ryhy ručne 65 cm širokej a 170 cm hlbkej, v zemine triedy 3	m	22,000	18,96	417,12
47	K	460400001	Paženie káblovej ryhy sítiky do 130 cm hĺbky do 200 cm	m	22,000	13,04	286,88
48	M	605110001700	Dosky a fošne zo smrekú neopracované neomietané akosť II hr. 18-22 mm, š. 250-300	m3	1,936	187,28	362,57
49	M	605120002200	Hranoly zo smrekovca neopracované hranené akosť II, prierez 25-75 cm2, dl. 1000-1750 mm	m3	2,200	225,01	495,02
50	K	460050602	Výkop jamy pre stožiar, bet.základ, kotvu, príp. iné zar. (vč.čerp.vody), ručný, v zemine	m3	15,000	45,74	686,10
51	K	460510206	Káblový kanál z plastových zrábov KZ neosfaltený KZ	m	5,000	1,83	9,15

PČ	Typ	Kód	Popis	MJ	Množstvo	J.cena [EUR]	Cena celkom [EUR]
52	M	345750057711	Plastový káblový žľab KZ 100-5 PVC, rozmer 100x100 mm	m	5,000	8,75	43,75
53	K	460510022	Úplné zriadenie a osadenie káblového priestupu z PVC rúr svetlosti do 15, 0 cm bez	m	44,000	2,86	125,84
54	M	286110007000	Rúra kanalizačná PVC-U gravitačná, hladká SN4 - KG, ML - viacvrstvová, DN 160, dl. 6 m,	ks	8,000	37,05	296,40
55	K	460420381	Zriadenie káblového lôžka z piesku vrstvy 10 cm, bet. doskami 50 x 15 x 4 cm kladenými v	m	75,000	2,09	156,75
56	M	581530000400	Piesok technický netriedený	t	5,625	42,16	237,15
57	M	283130000200	Krycia doska z PVC pre káble, CWS DEKAB 150/2, lxšxh 1000x150x7 mm, farba oranžová	m	75,000	2,06	154,50
58	K	460490011	Rozvinutie a uloženie výstražnej fólie z PVC do ryhy, šírka do 22 cm	m	150,000	0,11	16,50
59	M	283230008400	Výstražná fólia PE, š. 220 mm, pre telekomunikácie, farba oranžová	m	150,000	0,13	19,50
60	K	460400101	Odstránenie príložného paženia z ryhy šírky do 1, 3 m hĺbky do 2 m	m	22,000	8,91	196,02
61	K	460120002	Zásyp jamy so zhutnením a s úpravou povrchu, zemina triedy 3 - 4	m3	15,000	8,58	128,70
62	K	460560153	Ručný zásyp nezap. káblovej ryhy bez zhutn. zeminy, 35 cm širokej, 70 cm hlbkej v zemine	m	75,000	0,98	73,50
63	K	460560163	Ručný zásyp nezap. káblovej ryhy bez zhutn. zeminy, 35 cm širokej, 80 cm hlbkej v zemine	m	5,000	1,12	5,60
64	K	460560733	Ručný zásyp nezap. káblovej ryhy bez zhutn. zeminy, 65 cm širokej, 170 cm hlbkej v	m	22,000	4,43	97,46
65	K	460620013	Proviz. úprava terénu v zemine tr. 3, aby nerovnosti terénu neboli väčšie ako 2 cm od	m2	42,000	2,74	115,08
66	K	460600001	Naloženie zeminy, odvoz do 1 km a zloženie na skládke a jazda späť	m3	6,590	8,31	54,76
67	K	460600002	Príplatok za odvoz zeminy za každý ďalší km a jazda späť	m3	190,965	0,46	87,84
68	K	171209002	Poplatok za skladovanie - zemina a kamenivo (17 05) ostatné	t	11,195	26,30	294,43
69	K	984234900	Porozumiteľné zameranie trasy kábla v extraviláne	km	0,600	1 646,61	987,97
70	K	464000011	Spracovanie knihy káblov optického kábla	ks	1,000	301,88	301,88
71	K	PM	Podružný materiál	%	59,902	2,00	119,80
72	K	PPV	Podiel pridružených výkonov	%	59,902	2,00	119,80

KRYCÍ LIST ROZPOČTU

Stavba:

Nosný systém MHD, prevádzkový úsek Janíkov dvor-Šafárikovo námestie
v Bratislave, 2. časť Bosákova ulica-Janíkov dvor

Objekt:

SO 40-36-03 - Bosákova ul. - Romanova ul., preložky slaboprúdových
vedení

Časť:

SO 40-36-03.7 - SLOVANET

JKSO:

Miesto:

KS:

Dátum:

3.8.2020

Objednávateľ:

Hlavné mesto Slovenskej republiky Bratislava

IČO:

IČ DPH:

Zhotoviteľ:

Združenie NS MHD PETRŽALKA

IČO:

IČ DPH:

Vyplň údaj

Vyplň údaj

Projektant:

IČO:

IČ DPH:

Spracovateľ:

IČO:

IČ DPH:

Poznámka:

Náklady z rozpočtu

16 049,17

Ostatné náklady

0,00

Cena bez DPH

16 049,17

	Základ dane	Sadzba dane	Výška dane
DPH základná	0,00	20,00%	0,00
znižovaná	16 049,17	20,00%	3 209,83

Cena s DPH

v EUR

19 259,00

Projektant

Spracovateľ

Dátum a podpis:

Pečiatka

Dátum a podpis:

Pečiatka

Objednávateľ

Zhotoviteľ

Dátum a podpis:

Pečiatka

Dátum a podpis:

Pečiatka

REKAPITULÁCIA ROZPOČTU

Stavba:

Nosný systém MHD, prevádzkový úsek Janíkov dvor-Šafárikovo námestie
v Bratislave, 2. časť Bosákova ulica-Janíkov dvor

Objekt:

SO 40-36-03 - Bosákova ul. - Romanova ul., preložky slaboprúdových
vedení

Časť:

SO 40-36-03.7 - SLOVANET

Miesto:

Dátum: 3.8.2020

Objednávateľ: Hlavné mesto Slovenskej republiky Bratislava

Projektant:

Zhotoviteľ: Združenie NS MHD PETRŽALKA

Spracovateľ:

Kód dielu - Popis

Cena celkom [EUR]

1) Náklady z rozpočtu 16 049,17

HSV - Práce a dodávky HSV 5 275,00

3 - Zvislé a kompletne konštrukcie 1 385,28

8 - Rúrové vedenie 3 889,72

M - Práce a dodávky M 10 774,17

22-M - Montáže oznamovacích a zabezpečovacích zariadení 10 286,04

46-M - Zemné práce vykonávané pri externých montážnych prácach 488,13

2) Ostatné náklady 0,00

GZS

Celkové náklady za stavbu 1) + 2) 16 049,17

ROZPOČET

Stavba:

Nosný systém MHD, prevádzkový úsek Janíkov dvor-Šafárikovo námestie
v Bratislave, 2. časť Bosákova ulica-Janíkov dvor

Objekt:

SO 40-36-03 - Bosákova ul. - Romanova ul., preložky slaboprúdových
vedení

Časť:

SO 40-36-03.7 - SLOVANET

Miesto:

Dátum: 3.8.2020

Objednávateľ: Hlavné mesto Slovenskej republiky Bratislava

Projektant:

Zhotoviteľ: Združenie NS MHD PETRŽALKA

Spracovateľ:

PČ	Typ	Kód	Popis	MJ	Množstvo	J.cena [EUR]	Cena celkom [EUR]
----	-----	-----	-------	----	----------	--------------	-------------------

Náklady z rozpočtu

16 049,17

D HSV Práce a dodávky HSV 5 275,00

D 3 Zvislé a kompletne konštrukcie 1 385,28

1	K	388793221	Ukladanie 1x Multitube pre zatahnutie do 7 trubičiek, miestna sieť	m	340,000	1,14	387,60
2	M	3412611410	Multitub. HDPE 40+7x10/8	m	340,000	2,82	958,80
3	K	388795561	Montáž spojky rúrky HDPE do 12 mm	ks	12,000	1,41	16,92
4	M	3412610217	Vodotesná spojka AKTIVE 10mm	ks	12,000	1,83	21,96

D 8 Rúrové vedenie 3 889,72

5	K	898170005	Osadenie káblvej komory Romold, typ KS 100xx s liatinovým poklopom	ks	2,000	123,50	247,00
6	M	3412611709	Káblvová komora KS 100.63/70 s liatinovým poklopom LDB 63 BDR	ks	2,000	1 821,36	3 642,72

D M Práce a dodávky M 10 774,17

D 22-M Montáže oznamovacích a zabezpečovacích zariadení 10 286,04

7	K	220065001	Zafúkavanie 1x optického kábla, miestna sieť	m	375,000	1,14	427,50
8	M	341250006860	Minikábel optický A-DQ(ZN)2Y 8x12E9/125	m	375,000	1,98	742,50
9	K	220071805	Montáž spojky optickej, miestna sieť, počet optických vlákien do 096	ks	2,000	40,02	80,04
10	M	3412612003	Optická spojka FIST GCO2-BC16-NN	ks	2,000	135,79	271,58
11	K	220065055	Spajanie optických vlákien, zvarovanie, miestna sieť	ks	192,000	19,01	3 649,92
12	K	220065031	Vyfukovanie optického kábla a mini optického kábla, miestna sieť	m	240,000	1,14	273,60
13	K	220222001	Meranie tlmenia metódou spät. rozptylu pri vln.dĺžkach 1310 a 1550 nm z oboch strán	ks	144,000	19,44	2 799,36
14	K	220222002	Meranie tlmenia priamou metódou pri vln.dĺžkach 1310 a 1550 nm z oboch strán	ks	144,000	11,43	1 645,92
15	K	PM	Podružný materiál	%	98,904	2,00	197,81
16	K	PPV	Podiel pridružených výkonov	%	98,904	2,00	197,81

D 46-M Zemné práce vykonávané pri externých montážnych prácach 488,13

17	K	460050602	Výkop jamy pre stožiar, bet.základ, kotvu, príp. iné zar.,(vč.čerp.vody), ručný ,v zemine	m3	3,000	45,74	137,22
18	K	460120002	Zásyp jamy so zhutnením a s úpravou povrchu, zemina triedy 3 - 4	m3	3,000	8,58	25,74
19	K	464000011	Spracovanie knihy káblov optického kábla	ks	1,000	315,60	315,60
20	K	PPV	Podiel pridružených výkonov	%	4,786	2,00	9,57

KRYCÍ LIST ROZPOČTU

Stavba:

Nosný systém MHD, prevádzkový úsek Janíkov dvor-Šafárikovo námestie
v Bratislave, 2. časť Bosákova ulica-Janíkov dvor

Objekt:

SO 40-36-03 - Bosákova ul. - Romanova ul., preložky slaboprúdových
vedení

Časť:

SO 40-36-03.8 - Turk Telekom

JKSO:

Miesto:

KS:

Dátum:

3.8.2020

Objednávateľ:

Hlavné mesto Slovenskej republiky Bratislava

IČO:

IČ DPH:

Zhotoviteľ:

Združenie NS MHD PETRŽALKA

IČO:

Vyplň údaj

IČ DPH:

Vyplň údaj

Projektant:

IČO:

IČ DPH:

Spracovateľ:

IČO:

IČ DPH:

Poznámka:

Náklady z rozpočtu

51 349,21

Ostatné náklady

0,00

Cena bez DPH

51 349,21

	Základ dane	Sadzba dane	Výška dane
DPH základná	0,00	20,00%	0,00
znižovaná	51 349,21	20,00%	10 269,84

Cena s DPH

v EUR

61 619,05

Projektant

Spracovateľ

Dátum a podpis:

Pečiatka

Dátum a podpis:

Pečiatka

Objednávateľ

Zhotoviteľ

Dátum a podpis:

Pečiatka

Dátum a podpis:

Pečiatka

REKAPITULÁCIA ROZPOČTU

Stavba:

Nosný systém MHD, prevádzkový úsek Janíkov dvor-Šafárikovo námestie
v Bratislave, 2. časť Bosákova ulica-Janíkov dvor

Objekt:

SO 40-36-03 - Bosákova ul. - Romanova ul., preložky slaboprúdových
vedení

Časť:

SO 40-36-03.8 - Turk Telekom

Miesto:

Dátum: 3.8.2020

Objednávateľ: Hlavné mesto Slovenskej republiky Bratislava

Projektant:

Zhotoviteľ: Združenie NS MHD PETRŽALKA

Spracovateľ:

Kód dielu - Popis

Cena celkom [EUR]

1) Náklady z rozpočtu

51 349,21

HSV - Práce a dodávky HSV

32 524,67

1 - Zemné práce

28 756,32

2 - Zakladanie

946,94

3 - Zvislé a kompletne konštrukcie

1 808,28

8 - Rúrové vedenie

1 013,13

M - Práce a dodávky M

18 824,54

22-M - Montáže oznamovacích a zabezpečovacích zariadení

10 448,06

46-M - Zemné práce vykonávané pri externých montážnych prácach

8 376,48

2) Ostatné náklady

0,00

GZS

Celkové náklady za stavbu 1) + 2)

51 349,21

ROZPOČET

Stavba:

Nosný systém MHD, prevádzkový úsek Janíkov dvor-Šafárikovo námestie
v Bratislave, 2. časť Bosákova ulica-Janíkov dvor

Objekt:

SO 40-36-03 - Bosákova ul. - Romanova ul., preložky slaboprúdových
vedení

Časť:

SO 40-36-03.8 - Turk Telekom

Miesto:

Hlavné mesto Slovenskej republiky Bratislava
Združenie NS MHD PETRŽALKA

Dátum: 3.8.2020

Projektant:

Spracovateľ:

PČ	Typ	Kód	Popis	MJ	Množstvo	J.cena [EUR]	Cena celkom [EUR]
----	-----	-----	-------	----	----------	--------------	-------------------

Náklady z rozpočtu

51 349,21

D HSV Práce a dodávky HSV 32 524,67

D 1 Zemné práce 28 756,32

1	K	141720017	Neriedené zemné pretláčanie v hornine tr. 3-4, priemer pretláčania cez 125 do 160 mm	m	15,000	137,22	2 058,30
2	M	286130009400	Rúra trojvrstvová TS+DOQ na pitnú vodu SDR17, 160x9,5x12 m, materiál: PE 100 RC,	m	15,000	29,52	442,80
3	K	141721116	Riadené horizont. vŕtanie v hornine tr.1-4 pre pretlač. PE rúr, hĺbky do 6m, vonk. priem. cez	m	28,000	182,96	5 122,88
4	M	286130009600	Rúra trojvrstvová TS+DOQ na pitnú vodu SDR17, 200x11,9x12 m, materiál: PE 100 RC,	m	28,000	47,23	1 322,44
5	K	141721117	Riadené horizont. vŕtanie v hornine tr.1-4 pre pretlač. PE rúr, hĺbky do 6m, vonk. priem. cez	m	54,000	240,27	12 974,58
6	M	286130010000	Rúra trojvrstvová TS+DOQ na pitnú vodu SDR17, 315x18,7x12 m, materiál: PE 100 RC,	m	54,000	126,58	6 835,32

D 2 Zakladanie 946,94

7	K	275321311	Betón základových pätičiek, železový (bez výstuže), tr. C 16/20	m3	7,360	75,96	559,07
8	K	275362021	Výstuž základových pätičiek zo zvár. sietí KARI	t	0,320	1 212,09	387,87

D 3 Zvislé a kompletne konštrukcie 1 808,28

9	K	388793221	Ukladanie 1x Multitube pre zatahnutie do 7 trubičiek, miestna sieť	m	340,000	1,14	387,60
10	M	3412611410	Multitub. HDPE 40+7x10/8	m	340,000	2,82	958,80
11	M	3412611727	Gulový marker 3M	ks	30,000	14,64	439,20
12	K	388795561	Montáž spojky rúrky HDPE do 12 mm	ks	7,000	1,41	9,87
13	M	3412610217	Vodotesná spojka AKTIVE 10mm	ks	7,000	1,83	12,81

D 8 Rúrové vedenie 1 013,13

14	K	898170003	Osadenie káblovej komory Romold, typ KS 100xx, s PE poklopom	ks	1,000	123,50	123,50
15	M	3412611708	Каблoвaя кoмoрa КС-100: 63/53 с пoклoпoм I.C.H.63.00	ks	1,000	792,43	792,43
16	K	898170012	Demontáž existujúcej plastovej káblovej komory	ks	1,000	97,20	97,20

D M Práce a dodávky M 18 824,54

D 22-M Montáže oznamovacích a zabezpečovacích zariadení 10 448,06

17	K	220060411	Tlakové utesnenie neobsad. otvorov káblu do z plast., hmôt zátkou z impregn. molitanu, tmelu a mazaniny	ks	16,000	19,44	311,04
18	K	220071804-D	Demontáž spojky optickej, miestna sieť, počet optických vlákien do 072	ks	2,000	40,02	80,04

PČ	Typ	Kód	Popis	MJ	Množstvo	J.cena [EUR]	Cena celkom [EUR]
19	K	220065001	Zafúkavanie 1x optického kábla, miestna sieť	m	650,000	1,14	741,00
20	M	341250006850	Minikábel optický A-DQ(ZN)2Y 6x12E9/125	m	650,000	1,53	994,50
21	K	220071804	Montáž spojky optickej, miestna sieť, počet optických vlákien do 072	ks	2,000	40,02	80,04
22	K	220065055	Spájanie optických vlákien, zvarovanie, miestna sieť	ks	144,000	18,98	2 733,12
23	K	220065031	Vyfukovanie optického kábla a mini optického kábla, miestna sieť	m	580,000	1,14	661,20
24	K	220222001	Meranie tlmenia metódou späť. rozptylu pri vln. dĺžkach 1310 a 1550 nm z oboch strán	ks	144,000	19,44	2 799,36
25	K	220222002	Meranie tlmenia priamou metódou pri vln. dĺžkach 1310 a 1550 nm z oboch strán	ks	144,000	11,43	1 645,92
26	K	PM	Podružný materiál	%	100,462	2,00	200,92
27	K	PPV	Podiel pridružených výkonov	%	100,462	2,00	200,92

D		46-M	Zemné práce vykonávané pri externých montážnych prácach	8 376,48			
28	K	460200153	Hĺbenie káblovej ryhy ručne 35 cm širokej a 70 cm hlbkej, v zemine triedy 3	m	49,000	11,21	549,29
29	K	460200253	Hĺbenie káblovej ryhy ručne 50 cm širokej a 70 cm hlbkej, v zemine triedy 3	m	143,000	4,15	593,45
30	K	460200883	Hĺbenie káblovej ryhy ručne 80 cm širokej a 120 cm hlbkej, v zemine triedy 3	m	23,000	16,47	378,81
31	K	460050602	Výkop jamy pre stožiar, bet. základ, kotvu, príp. iné zar. (vč. čerp. vody), ručný, v zemine	m3	3,000	45,74	137,22
32	K	460400001	Paženie káblovej rýhy šírkou do 130 cm hĺbkou do 200 cm	m	23,000	13,04	299,92
33	M	605110001700	Dosky a fošne zo smrekú neopracované neomietané akosť II hr. 18-22 mm, š. 250-300	m3	2,024	187,28	379,05
34	M	605120002200	Hranoly zo smrekovca neopracované hranené akosť II, prierez 25-75 cm2, dl. 1000-1750 mm	m3	2,300	225,01	517,52
35	K	460510022	Úplné zriadenie a osadenie káblového priestupu z PVC rúr svetlosti do 15, 0 cm bez	m	46,000	2,86	131,56
36	M	286110007500	Rúra kanalizačná PVC-U gravitačná, hladká SN4 - KG, ML - viacvrstvová, DN 200, dl. 6 m,	ks	8,000	61,75	494,00
37	K	460420382	Zriadenie káblového lôžka z piesku vrstvy 10 cm, so zákrytovými doskami kladenými na šírku 30	m	49,000	2,72	133,28
38	M	581530000400	Piesok technický netriedený	t	3,675	42,16	154,94
39	M	283130000200	Krycia doska z PVC pre káble, CWS DEKAB 150/2, lxšxhr 1000x150x7 mm, farba oranžová	m	98,000	2,06	201,88
40	K	460420383	Zriadenie káblového lôžka z piesku vrstvy 10 cm, bet. doskami 50 x 15 x 4 cm kladenými na	m	143,000	2,72	388,96
41	M	581530000400	Piesok technický netriedený	t	10,725	42,16	452,17
42	M	283130000200	Krycia doska z PVC pre káble, CWS DEKAB 150/2, lxšxhr 1000x150x7 mm, farba oranžová	m	429,000	2,06	883,74
43	K	460490011	Rozvinutie a uloženie výstražnej fólie z PVC do ryhy, šírka do 22 cm	m	630,000	0,11	69,30
44	M	283230008400	Výstražná fólia PE, š. 220 mm, pre telekomunikácie, farba oranžová	m	630,000	0,13	81,90
45	K	460400101	Odstránenie príložného paženia z ryhy šírky do 1, 3 m hĺbky do 2 m	m	23,000	8,91	204,93
46	K	460120002	Zásyp jamy so zhutnením a s úpravou povrchu, zemina triedy 3 - 4	m3	3,000	8,58	25,74
47	K	460560153	Ručný zásyp nezap. káblovej ryhy bez zhutn. zeminy, 35 cm širokej, 70 cm hlbkej v zemine	m	49,000	0,98	48,02
48	K	460560253	Ručný zásyp nezap. káblovej ryhy bez zhutn. zeminy, 50 cm širokej, 70 cm hlbkej v zemine	m	143,000	1,41	201,63
49	K	460560883	Ručný zásyp nezap. káblovej ryhy bez zhutn. zeminy, 80 cm širokej, 120 cm hlbkej v	m	23,000	3,84	88,32
50	K	460620013	Proviz. úprava terénu v zemine tr. 3, aby nerovnosti terénu neboli väčšie ako 2 cm od	m2	110,000	2,74	301,40
51	K	460600001	Naloženie zeminy, odvoz do 1 km a zloženie na skládke a jazda späť	m3	16,230	8,31	134,87
52	K	460600002	Príplatok za odvoz zeminy za každý ďalší km a jazda späť	m3	470,525	0,46	216,44

PČ	Typ	Kód	Popis	MJ	Množstvo	J.cena [EUR]	Cena celkom [EUR]
53	K	171209002	Poplatok za skladovanie - zemina a kamenivo (17 05) ostatné	t	27,583	4,57	126,05
54	K	984234900	Prepravné zariadenie zamerané na trasu kábla v optickom káblovodnom	km	0,400	1 646,66	658,66
55	K	464000011	Spracovanie knihy káblov optického kábla	ks	1,000	201,25	201,25
56	K	PM	Podružný materiál	%	80,543	2,00	161,09
57	K	PPV	Podiel pridružených výkonov	%	80,543	2,00	161,09

KRYCÍ LIST ROZPOČTU

Stavba:

Nosný systém MHD, prevádzkový úsek Janíkov dvor-Šafárikovo námestie
v Bratislave, 2. časť Bosákova ulica-Janíkov dvor

Objekt:

SO 40-36-03 - Bosákova ul. - Romanova ul., preložky slaboprúdových
vedení

Časť:

SO 40-36-03.9 - Mestská polícia

JKSO:

Miesto:

KS:

Dátum:

3.8.2020

Objednávateľ:

Hlavné mesto Slovenskej republiky Bratislava

IČO:

IČ DPH:

Zhotoviteľ:

Združenie NS MHD PETRŽALKA

IČO:

IČ DPH:

Vyplň údaj

Vyplň údaj

Projektant:

IČO:

IČ DPH:

Spracovateľ:

IČO:

IČ DPH:

Poznámka:

Náklady z rozpočtu

34 039,36

Ostatné náklady

0,00

Cena bez DPH

34 039,36

	Základ dane	Sadzba dane	Výška dane
DPH základná	0,00	20,00%	0,00
znižovaná	34 039,36	20,00%	6 807,87

Cena s DPH

v EUR

40 847,23

Projektant

Spracovateľ

Dátum a podpis:

Pečiatka

Dátum a podpis:

Pečiatka

Objednávateľ

Zhotoviteľ

Dátum a podpis:

Pečiatka

Dátum a podpis:

Pečiatka

REKAPITULÁCIA ROZPOČTU

Stavba:

Nosný systém MHD, prevádzkový úsek Janíkov dvor-Šafárikovo námestie
v Bratislave, 2. časť Bosákova ulica-Janíkov dvor

Objekt:

SO 40-36-03 - Bosákova ul. - Romanova ul., preložky slaboprúdových
vedení

Časť:

SO 40-36-03.9 - Mestská polícia

Miesto:

Dátum: 3.8.2020

Objednávateľ: Hlavné mesto Slovenskej republiky Bratislava

Projektant:

Zhotoviteľ: Združenie NS MHD PETRŽALKA

Spracovateľ:

Kód dielu - Popis

Cena celkom [EUR]

1) Náklady z rozpočtu **34 039,36**

HSV - Práce a dodávky HSV 11 565,14

1 - Zemné práce 8 449,72

3 - Zvislé a kompletne konštrukcie 3 115,42

M - Práce a dodávky M 22 474,22

22-M - Montáže oznamovacích a zabezpečovacích zariadení 14 300,56

46-M - Zemné práce vykonávané pri externých montážnych prácach 8 173,66

2) Ostatné náklady **0,00**

GZS

Celkové náklady za stavbu 1) + 2) **34 039,36**

ROZPOČET

Stavba:

Nosný systém MHD, prevádzkový úsek Janíkov dvor-Šafárikovo námestie
v Bratislave, 2. časť Bosákova ulica-Janíkov dvor

Objekt:

SO 40-36-03 - Bosákova ul. - Romanova ul., preložky slaboprúdových
vedení

Časť:

SO 40-36-03.9 - Mestská polícia

Miesto:

Dátum: 3.8.2020

Objednávateľ: Hlavné mesto Slovenskej republiky Bratislava

Projektant:

Zhotoviteľ: Združenie NS MHD PETRŽALKA

Spracovateľ:

PČ	Typ	Kód	Popis	MJ	Množstvo	J.cena [EUR]	Cena celkom [EUR]
----	-----	-----	-------	----	----------	--------------	-------------------

Náklady z rozpočtu

34 039,36

D HSV Práce a dodávky HSV 11 565,14

D 1 Zemné práce 8 449,72

1	K	141720015	Neriedené zemné pretláčanie v hornine tr. 3-4, priemer pretláčania cez 90 do 110 mm	m	25,000	108,63	2 715,75
2	M	286130009100	Rúra trojvrstvová TS+DOQ na pitnú vodu SDR17, 110x6,6x12 m, materiál: PE 100 RC,	m	25,000	15,97	399,25
3	K	141720017	Neriedené zemné pretláčanie v hornine tr. 3-4, priemer pretláčania cez 125 do 160 mm	m	32,000	137,19	4 390,08
4	M	286130009400	Rúra trojvrstvová TS+DOQ na pitnú vodu SDR17, 160x9,5x12 m, materiál: PE 100 RC,	m	32,000	29,52	944,64

D 3 Zvislé a kompletne konštrukcie 3 115,42

5	K	388793006	Zaťahovanie kábelovodu 1x HDPE nad 12 mm, miestna sieť	m	270,000	1,77	477,90
6	K	388793205	Ukladanie rúrky kábelovodu 1x HDPE priemeru nad 12 mm, miestna sieť	m	795,000	1,14	906,30
7	M	286130074300	Kábelová chránička CHR-SILIKORE D 40/33 mm, Duraline, HDPE	m	#####	1,26	1 341,90
8	M	3412611727	Gulový marker 3M	ks	18,000	14,64	263,52
9	K	388795562	Montáž spojky rúrky HDPE nad 12 mm	ks	10,000	5,15	51,50
10	M	3412610201	Spojka Plasscom 40 mm	ks	10,000	7,43	74,30

D M Práce a dodávky M 22 474,22

D 22-M Montáže oznamovacích a zabezpečovacích zariadení 14 300,56

11	K	220261611	Zhotovenie kruhových otvorov, do hrúbky materiálu 4 mm, do priemeru 100 mm	ks	2,000	16,92	33,84
12	M	3412611719	Vstupné lamelové tesnenie da=040	ks	2,000	10,21	20,42
13	K	220010002	Stožiar J jednoduchý, dĺžky 9-10 m, impregnovaný, nepätkovaný bez výstroje a stožiar drevený, priemer 100-100 mm, výška 9	ks	3,000	8,20	24,60
14	M	608310001400	Demontáž - zachytenie lana na stožiar, opina	ks	3,000	152,93	458,79
15	K	220060111-D	Montáž	ks	6,000	14,17	85,02
16	K	220060528	Montáž(tahanie) závesného optického kábla cez drev. stožiare	m	270,000	1,54	415,80
17	K	220065001	Zafúkание 1x optického kábla, miestna sieť	m	1 215,000	1,14	1 385,10
18	M	341250006500	Kábel optický E9/125 A-DF(ZN)2Y 4x6	m	580,000	0,86	498,80
19	M	341250006500	Kábel optický E9/125 A-DF(ZN)2Y 8x6	m	635,000	1,32	838,20
20	K	220060402	Beztlakové utesnenie rúr umelohmotnou zátkou s gumovou páskou	ks	6,000	5,15	30,90
21	M	3412610650	Upchávka plast. 34 mm	ks	6,000	5,15	30,90
22	K	220110404	Inštalácia optického rozvádzača, miestna sieť, počet optických vlákien do 024	ks	1,000	28,59	28,59

PČ	Typ	Kód	Popis	MJ	Množstvo	J.cena [EUR]	Cena celkom [EUR]
23	K	220110405	Inštalácia optického rozvádzača, miestna sieť, počet optických vlákien do 048	ks	4,000	28,59	114,36
24	M	3412612207	Optický rozvádzač MICOS URM LH 144S s držiakom na stĺp	ks	5,000	130,07	650,35
25	K	220065055	Spájanie optických vlákien, zvarovanie, miestna sieť	ks	160,000	18,98	3 036,80
26	K	220222001	Meranie tlmenia metódou spät. rozptylu pri vln.dĺžkach 1310 a 1550 nm z oboch strán	ks	160,000	19,44	3 110,40
27	K	220222002	Meranie tlmenia priamou metódou pri vln.dĺžkach 1310 a 1550 nm z oboch strán	ks	160,000	11,43	1 828,80
28	K	220060528-D	Demontáž - Montáž (ťahanie) optického závesného kábla cez drev.stožiare	m	1 470,000	0,78	1 146,60
29	K	220010002-D	Demontáž - Stožiar J jednoduchý, dĺžky 9-10 m, impregnovaný, nepätkováný bez výstroje a zemných prác na rovine	ks	3,000	4,09	12,27
30	K	PM	Podružný materiál	%	137,505	2,00	275,01
31	K	PPV	Podiel pridružených výkonov	%	137,505	2,00	275,01

D		46-M	Zemné práce vykonávané pri externých montážnych prácach	8 173,66			
32	K	460050013	Jama pre jednoduchý stožiar nepätkováný dĺžky 9-10 m, v rovine, zásyp a	ks	3,000	45,74	137,22
33	K	460200153	Hĺbenie káblovej ryhy ručne 35 cm širokej a 70 cm hlbkej, v zemine triedy 3	m	183,000	4,21	770,43
34	K	460200163	Hĺbenie káblovej ryhy ručne 35 cm širokej a 80 cm hlbkej, v zemine triedy 3	m	5,000	4,80	24,00
35	K	460200263	Hĺbenie káblovej ryhy 50 cm širokej a 80 cm hl, v zem tr 3	m	33,000	6,86	226,38
36	K	460050602	Výkop jamy pre stožiar, bet.základ, kotvu, príp. iné zar.(vč.čerp.vody), ručný, v zemine	m3	12,000	45,74	548,88
37	K	460510022	Úplné zriadenie a osadenie káblového priestupu z PVC rúr svetlosti do 15, 0 cm bez	m	66,000	3,49	230,34
38	M	345710006800	Rúrka ohybná HD-PR FXKVR DN 160	m	66,000	5,72	377,52
39	K	460510206	Káblový kanál z plastových zrážok KZ neasfaltovaný KZ	m	10,000	1,83	18,30
40	M	345750057711	Plastový káblový žľab KZ 100-5 PVC, rozmer 100x100 mm	m	5,000	8,75	43,75
41	M	345750057713	Plastový káblový žľab KZ 130-5 PVC, rozmer 130x140 mm	m	5,000	10,20	51,00
42	K	460420381	Zriad. káblového lôžka z piesku vrstvy 10 cm, bet. doskami 50 x 15 x 4 cm kladenými v	m	161,000	2,09	336,49
43	M	581530000400	Piesok technický netriedený	t	12,075	42,16	509,08
44	M	283130000200	Krycia doska z PVC pre káble, CWS DEKAB 150/2, 1xšxh 1000x150x7 mm, farba oranžová	m	161,000	2,06	331,66
45	K	460420382	Zriad. káblového lôžka z piesku vrstvy 10 cm, so zákrtytými doskami kladenými na šírku 30	m	22,000	2,72	59,84
46	M	581530000400	Piesok technický netriedený	t	1,650	42,16	69,56
47	M	283130000200	Krycia doska z PVC pre káble, CWS DEKAB 150/2, 1xšxh 1000x150x7 mm, farba oranžová	m	44,000	2,06	90,64
48	K	460490011	Rozvinutie a uloženie výstražnej fólie z PVC do ryhy, šírka do 22 cm	m	285,000	0,11	31,35
49	M	283230008400	Výstražná fólia PE, š. 220 mm, pre telekomunikácie, farba oranžová	m	285,000	0,13	37,05
50	K	460120002	Zásyp jamy so zhutnením a s úpravou povrchu, zemina triedy 3 - 4	m3	12,000	8,58	102,96
51	K	460560153	Ručný zásyp nezap. káblovej ryhy bez zhutn. zeminy, 35 cm širokej, 70 cm hlbkej v zemine	m	183,000	0,98	179,34
52	K	460560163	Ručný zásyp nezap. káblovej ryhy bez zhutn. zeminy, 35 cm širokej, 80 cm hlbkej v zemine	m	5,000	1,12	5,60
53	K	460560263	Ručný zásyp nezap. káblovej ryhy bez zhutn. zeminy, 50 cm širokej, 80 cm hlbkej v zemine	m	33,000	1,60	52,80
54	K	460620013	Províz. úprava terénu v zemine tr. 3, aby nerovnosti terénu neboli väčšie ako 2 cm od	m2	82,000	2,74	224,68
55	K	460600001	Naloženie zeminy, odvoz do 1 km a zloženie na skládke a jazda späť	m3	6,405	8,31	53,23

PČ	Typ	Kód	Popis	MJ	Množstvo	J.cena [EUR]	Cena celkom [EUR]
56	K	460600002	Príplatok za odvoz zeminy za každý ďalší km a jazda späť	m3	185,745	0,46	85,44
57	K	171209002	Poplatok za skladovanie - zemina a kamenivo (17 05) ostatné	t	10,889	26,30	286,38
58	K	984234900	Porizovacie zameranie trasy kábla v extraviláne	km	1,000	1 646,61	1 646,61
59	K	464000011	Spracovanie knihy káblov optického kábla	ks	1,000	1 328,75	1 328,75
60	K	PM	Podružný materiál	%	78,593	2,00	157,19
61	K	PPV	Podiel pridružených výkonov	%	78,593	2,00	157,19

KRYCÍ LIST ROZPOČTU

Stavba:

Nosný systém MHD, prevádzkový úsek Janíkov dvor-Šafárikovo námestie
v Bratislave, 2. časť Bosákova ulica-Janíkov dvor

Objekt:

SO 40-36-03 - Bosákova ul. - Romanova ul., preložky slaboprúdových
vedení

Časť:

SO 40-36-03.11 - ACS

JKSO:

Miesto:

KS:

Dátum:

3.8.2020

Objednávateľ:

Hlavné mesto Slovenskej republiky Bratislava

IČO:

IČ DPH:

Zhotoviteľ:

Združenie NS MHD PETRŽALKA

IČO:

Vyplň údaj

IČ DPH:

Vyplň údaj

Projektant:

IČO:

IČ DPH:

Spracovateľ:

IČO:

IČ DPH:

Poznámka:

Náklady z rozpočtu

30 283,75

Ostatné náklady

0,00

Cena bez DPH

30 283,75

	Základ dane	Sadzba dane	Výška dane
DPH základná	0,00	20,00%	0,00
znižovaná	30 283,75	20,00%	6 056,75

Cena s DPH

v EUR

36 340,50

Projektant

Spracovateľ

Dátum a podpis:

Pečiatka

Dátum a podpis:

Pečiatka

Objednávateľ

Zhotoviteľ

Dátum a podpis:

Pečiatka

Dátum a podpis:

Pečiatka

REKAPITULÁCIA ROZPOČTU

Stavba:

Nosný systém MHD, prevádzkový úsek Janíkov dvor-Šafárikovo námestie
v Bratislave, 2. časť Bosákova ulica-Janíkov dvor

Objekt:

SO 40-36-03 - Bosákova ul. - Romanova ul., preložky slaboprúdových
vedení

Časť:

SO 40-36-03.11 - ACS

Miesto:

Dátum: 3.8.2020

Objednávateľ: Hlavné mesto Slovenskej republiky Bratislava

Projektant:

Zhotoviteľ: Združenie NS MHD PETRŽALKA

Spracovateľ:

Kód dielu - Popis

Cena celkom [EUR]

1) Náklady z rozpočtu 30 283,75

HSV - Práce a dodávky HSV 415,00

8 - Rúrové vedenie 415,00

M - Práce a dodávky M 29 868,75

22-M - Montáže oznamovacích a zabezpečovacích zariadení 28 527,78

46-M - Zemné práce vykonávané pri externých montážnych prácach 1 340,97

2) Ostatné náklady 0,00

GZS

Celkové náklady za stavbu 1) + 2) 30 283,75

ROZPOČET

Stavba:

Nosný systém MHD, prevádzkový úsek Janíkov dvor-Šafárikovo námestie v Bratislave, 2. časť Bosákova ulica-Janíkov dvor

Objekt:

SO 40-36-03 - Bosákova ul. - Romanova ul., preložky slaboprúdových vedení

Časť:

SO 40-36-03.11 - ACS

Miesto:

Dátum: 3.8.2020

Objednávateľ:

Hlavné mesto Slovenskej republiky Bratislava

Projektant:

Zhotoviteľ:

Združenie NS MHD PETRŽALKA

Spracovateľ:

PČ	Typ	Kód	Popis	MJ	Množstvo	J.cena [EUR]	Cena celkom [EUR]
----	-----	-----	-------	----	----------	--------------	-------------------

Náklady z rozpočtu

30 283,75

D HSV Práce a dodávky HSV 415,00

D 8 Rúrové vedenie 415,00

1	K	898170010	Osadenie káblovej komory TEKOT s PE poklopom	ks	2,000	74,34	148,68
2	M	3412611711	Káblová komora TEKOT s plastovým poklopom	ks	2,000	133,16	266,32

D M Práce a dodávky M 29 868,75

D 22-M Montáže oznamovacích a zabezpečovacích zariadení 28 527,78

3	K	220065001	Zafúkavanie 1x optického kábla, miestna sieť	m	1 460,000	1,14	1 664,40
4	M	341250006860	Minikábel optický A-DQ(ZN)2Y 8x12E9/125	m	880,000	1,98	1 742,40
5	M	341250006880	Minikábel optický A-DQ(ZN)2Y 8x24E9/125	m	580,000	4,33	2 511,40
6	K	220071805	Montáž spojky optickej, miestna sieť, počet optických vlákien do 096	ks	3,000	40,02	120,06
7	M	3412612003	Optická spojka FIST GCO2-BC16-NN	ks	2,000	135,79	271,58
8	K	220065055	Spajanie optických vlákien, zvarovanie, miestna sieť	ks	288,000	18,97	5 463,36
9	K	220065031	Vyfukovanie optického kábla a mini optického kábla, miestna sieť	m	1 300,000	1,14	1 482,00
10	K	220222003	Kontrolné meranie tlmenia reflektometrom pri vln. dĺžkach 1310 a 1550 nm z oboch strán	ks	576,000	24,61	14 175,36
11	K	PM	Podružný materiál	%	274,306	2,00	548,61
12	K	PPV	Podiel pridružených výkonov	%	274,306	2,00	548,61

D 46-M Zemné práce vykonávané pri externých montážnych prácach 1 340,97

13	K	460050602	Výkop jamy pre stožiar, bet.základ, kotvu, príp. iné zar., (vč.čerp.vody), ručný, v zemine	m3	3,000	45,74	137,22
14	K	460120002	Zásyp jamy so zhutnením a s úpravou povrchu, zemina triedy 3 - 4	m3	3,000	8,28	24,84
15	K	464000011	Spracovanie knihy káblov optického kábla	ks	2,000	576,31	1 152,62
16	K	PPV	Podiel pridružených výkonov	%	13,147	2,00	26,29

KRYCÍ LIST ROZPOČTU

Stavba:

Nosný systém MHD, prevádzkový úsek Janíkov dvor-Šafárikovo námestie v Bratislave, 2. časť Bosákova ulica-Janíkov dvor

Objekt:

SO 40-37-01 - Bosákova ul. - Romanova ul., dažďová kanalizácia

Časť:

SO 40-37-01.1 - Dažďová kanalizácia uzla križovatky Rusovská

Úroveň 3:

SO 40-37-01.1.a - Dažďová kanalizácia uzla križovatky Rusovská - Jantárová

JKSO:

Miesto:

KS:

Dátum:

3.8.2020

Objednávateľ:

Hlavné mesto Slovenskej republiky Bratislava

IČO:

IČ DPH:

Zhotoviteľ:

Združenie NS MHD PETRŽALKA

IČO:

IČ DPH:

Vyplň údaj

Vyplň údaj

Projektant:

IČO:

IČ DPH:

Spracovateľ:

IČO:

IČ DPH:

Poznámka:

Náklady z rozpočtu

713 186,78

Ostatné náklady

0,00

Cena bez DPH

713 186,78

	Základ dane	Sadzbá dane	Výška dane
DPH základná	0,00	20,00%	0,00
znižovaná	581 616,36	20,00%	116 323,27

Cena s DPH

v EUR

829 510,05

Projektant

Spracovateľ

Dátum a podpis:

Pečiatka

Dátum a podpis:

Pečiatka

Objednávateľ

Zhotoviteľ

Dátum a podpis:

Pečiatka

Dátum a podpis:

Pečiatka

REKAPITULÁCIA ROZPOČTU

Stavba:

Nosný systém MHD, prevádzkový úsek Janíkov dvor-Šafárikovo námestie v Bratislave, 2. časť Bosákova ulica-Janíkov dvor

Objekt:

SO 40-37-01 - Bosákova ul. - Romanova ul., dažďová kanalizácia

Časť:

SO 40-37-01.1 - Dažďová kanalizácia uzla križovatky Rusovská

Úroveň 3:

SO 40-37-01.1.a - Dažďová kanalizácia uzla križovatky Rusovská - Jantárová

Miesto:

Dátum:

3.8.2020

Objednávateľ:

Hlavné mesto Slovenskej republiky Bratislava

Projektant:

Zhotoviteľ:

Združenie NS MHD PETRŽALKA

Spracovateľ:

Kód dielu - Popis

Cena celkom [EUR]

1) Náklady z rozpočtu

713 186,78

HSV - Práce a dodávky HSV

713 186,78

1 - Zemné práce

332 309,11

2 - Zakladanie

30 561,24

3 - Zvislé a kompletné konštrukcie

9,20

4 - Vodorovné konštrukcie

12 312,87

6 - Úpravy povrchov, podlahy, osadenie

100,41

8 - Rúrové vedenie

232 561,92

9 - Ostatné konštrukcie a práce-búranie

77 282,95

99 - Presun hmôt HSV

28 049,08

2) Ostatné náklady

0,00

GZS

Celkové náklady za stavbu 1) + 2)

713 186,78

ROZPOČET

Stavba:

Nosný systém MHD, prevádzkový úsek Janíkov dvor-Šafárikovo námestie v Bratislave, 2. časť Bosákova ulica-Janíkov dvor

Objekt:

SO 40-37-01 - Bosákova ul. - Romanova ul., dažďová kanalizácia

Časť:

SO 40-37-01.1 - Dažďová kanalizácia uzla križovatky Rusovská

Úroveň 3:

SO 40-37-01.1.a - Dažďová kanalizácia uzla križovatky Rusovská - Jantárová

Miesto:

Dátum:

3.8.2020

Objednávateľ:

Hlavné mesto Slovenskej republiky Bratislava

Projektant:

Zhotoviteľ:

Združenie NS MHD PETRŽALKA

Spracovateľ:

PČ	Typ	Kód	Popis	MJ	Množstvo	J.cena [EUR]	Cena celkom [EUR]
----	-----	-----	-------	----	----------	--------------	-------------------

Náklady z rozpočtu

713 186,78

D HSV

Práce a dodávky HSV

713 186,78

D 1

Zemné práce

332 309,11

1	K	115001103	Odvedenie vody potrubím pri priemere potrubia DN nad 150 do 250	m	50,000	17,04	852,00
2	K	115101202	Čerpanie vody na dopravnú výšku do 10 m s priemerným prítokom litrov za minútu nad 500 l do 1000 l	hod	1 200,000	6,84	8 208,00
3	K	115101302	Pohotovosť záložnej čerpacej súpravy pre výšku do 10 m, s prítokom litrov za minútu nad 500	deň	50,000	4,72	236,00
4	K	119001411	Dočasné zaistenie podzemného potrubia DN do 200	m	0,800	12,72	10,18
5	K	119001412	Dočasné zaistenie podzemného potrubia DN 200-500	m	3,250	18,35	59,64
6	K	11900141P	Dočasné zaistenie podzemného potrubia DN nad 500	m	2,050	12,72	26,08
7	K	119001422	Dočasné zaistenie káblov a káblových tratií do 6 káblov	m	28,300	11,56	327,15
8	K	130001101	Príplatok k cenám za sťaženie výkopu v blízkosti podzemného vedenia alebo výbušnín - pre všetky triedy	m3	4 859,311	9,72	47 232,50
9	K	131201102	Výkop nezapaženej jamy v hornine 3, nad 100 do 1000 m3	m3	923,481	6,86	6 335,08
10	K	131201109	Hĺbenie nezapažených jám a zárezov. Príplatok za lepivosť horniny 3	m3	461,741	1,14	526,38
11	K	131201202	Výkop zapaženej jamy v hornine 3, nad 100 do 1000 m3	m3	153,809	10,79	1 659,60
12	K	131201209	Príplatok za lepivosť pri hĺbení zapažených jám a zárezov s urovaním dna v hornine 3	m3	76,905	1,37	105,36
13	K	132201203	Výkop rýhy šírky 600-2000mm horn.3 nad 1000 do 10000m3	m3	3 854,002	8,48	32 681,94
14	K	132201209	Príplatok k cenám za lepivosť pri hĺbení rýh š. nad 600 do 2 000 mm zapaž. i nezapažených, s urovaním dna v hornine 3	m3	1 927,001	0,99	1 907,73
15	K	133201102	Výkop šachty zapaženej, hornina 3 nad 100 m3	m3	428,565	25,16	10 782,70
16	K	133201109	Príplatok k cenám za lepivosť pri hĺbení šachiet zapažených i nezapažených v hornine	m3	214,283	1,14	244,28
17	K	151101102	Paženie a rozopretie stien rýh pre podzemné vedenie, príložné do 4 m	m2	380,952	6,15	2 342,85
18	K	151101112	Odstránenie paženia rýh pre podzemné vedenie, príložné hĺbky do 4 m	m2	380,952	3,53	1 344,76
19	K	151201201	Paženie stien výkopu bez rozopretia alebo vzopretia, záťažné hĺbky do 4 m	m2	1 832,265	7,65	14 016,83
20	K	151201901	Paženie stien bez rozopretia alebo vzopretia s ponechaním pažín záťažné hĺbky do 4 m	m2	1 832,265		0,00

PČ	Typ	Kód	Popis	MJ	Množstvo	J.cena [EUR]	Cena celkom [EUR]
135		151201211	Odstránenie paženia stien výkopov, záťažné hĺbky do 4 m	m2	1 832,265	2,41	4 415,76
21	K	162501142	Vodorovné premiestnenie výkopku po spevnenej ceste z horniny tr.1-4, nad 1000 do 10000 m3 na vzdialenosť do 3000 m	m3	4 238,915	2,29	9 707,12
22	K	162501143	vodorovné premiestnenie výkopku po spevnenej ceste z horniny tr.1-4, nad 1000 do 10000 m3, príplatok k cene za každých ďalších a zaťažných 1000 m	m3	#####	0,32	36 624,23
23	K	167102102	Nakladanie neufahnutého výkopku z hornín tr.1-4 nad 1000 do 10000 m3	m3	4 238,915	1,37	5 807,31
24	K	171201203	Uloženie sypaniny na sklady nad 1000 do 10000 m3	m3	4 238,915	0,69	2 924,85
25	K	171209002	Poplatok za skladovanie - zemina a kamenivo (17 05) ostatné	t	7 418,101	4,57	33 900,72
26	K	174101003	Zásyp sypaninou so zhutnením jám, šachiet, rýh, zárezov alebo okolo objektov nad 1000 do 10000 m3	m3	2 734,905	3,43	9 380,72
27	M	583410004400	Štrkodrva frakcia 0-63 mm, STN EN 13242 + A1	t	4 900,586	10,52	51 554,16
28	K	175101101	Obsyp potrubia sypaninou z vhodných hornín 1 až 4 bez prehodenia sypaniny	m3	828,548	13,49	11 177,11
29	K	175101202	Obsyp objektov sypaninou z vhodných hornín 1 až 4 s prehodnením sypaniny	m3	475,655	19,77	9 403,70
30	M	583310003300	Štrkopiesok frakcia 0-32 mm, napr. STN EN 13242 + A1	t	2 490,860	10,98	27 349,64
31	M	583310003800	Štrkopiesok frakcia 10-32 mm, STN EN 13242 + A1	t	25,195	10,06	253,46
32	K	181101102	Úprava plánu v zárezoch v norme 1-4 so zhutnením	m2	1 320,686	0,69	911,27

D 2 Zakladanie 30 561,24

33	K	231943111	Steny baranené z ocelových štetovnic z terénu nastražené pri dĺžke štetovnic do 10 m	m2	206,281	8,04	1 658,50
34	K	231943211	Steny baranené z ocelových štetovnic z terénu zabaranenie na dĺžku do 10 m	m2	206,278	17,27	3 562,42
35	M	134600000100	Profil ocelový hrubý na štetovnice (neopracovaný) LARSEN (10 370) 3n	t	2,478	415,87	1 030,53
36	K	237941111	Vytiahnutie štetovnicových stien z ocelových štetovnic zabaranených do 2 rokov, do 10m	m2	268,745	17,27	4 641,23
37	K	239941121	Pomocná konštrukcia z ocele pre zvláštne zakladanie stavieb zhotovenie	t	17,132	850,75	14 575,05
38	K	239941131	Pomocná konštrukcia z ocele pre zvláštne zakladanie stavieb odstránenie	t	17,132	297,31	5 093,51

D 3 Zvislé a kompletne konštrukcie 9,20

39	K	389381001	Dobetónovanie prefabrikovaných konštrukcií	m3	0,062	148,36	9,20
----	---	-----------	--	----	-------	--------	------

D 4 Vodorovné konštrukcie 12 312,87

40	K	451572111	Lôžko pod potrubie, stoky a drobné objekty, v otvorenom výkope z kameniva drobného ťažného 0-4 mm	m3	28,202	36,76	1 036,71
41	K	451573111	Lôžko pod potrubie, stoky a drobné objekty, v otvorenom výkope z piesku a štrkopiesku do 120mm	m3	241,457	42,16	10 179,83
42	K	452112111	Osadenie prstenca alebo rámu pod poklopy a mreže, výšky do 100 mm	ks	33,000	7,18	236,94
43	M	5922470210P	Vyrovnávací prstenec pod poklop výšky 40mm	ks	3,030	7,55	22,88
44	M	5922470211P	Vyrovnávací prstenec pod poklop výšky 60mm	ks	14,140	8,40	118,78
45	M	5922470212P	Vyrovnávací prstenec pod poklop výšky 80mm	ks	4,040	9,81	39,63
46	M	5922470213P	Vyrovnávací prstenec pod poklop výšky 100mm	ks	12,120	11,07	134,17
47	K	452112121	Osadenie prstenca pod poklopy a mreže, výšky nad 100 do 200 mm	ks	1,000	12,54	12,54
48	M	5922470214P	Vyrovnávací prstenec pod poklop výšky 120mm	ks	1,010	12,33	12,45
49	K	452311131	Dosky, bloky, sedlá z betónu v otvorenom výkope tr. C 12/15	m3	4,554	70,21	319,74
50	K	452351101	Debnenie v otvorenom výkope dosiek, sedlových lôžok a blokov pod potrubie, stoky a	m2	12,000	16,60	199,20

D 6 Úpravy povrchov, podlahy, osadenie 100,41

PČ	Ty p	Kód	Popis	MJ	Množstvo	J.cena [EUR]	Cena celkom [EUR]
51	K	625454111	Potery stropov šachiet hr.25 mm, hladené hladidlom dreveným	m2	11,968	8,39	100,41
D 8			Rúrové vedenie				232 561,92
52	K	831263195	Priplatok k cene za zriadenie kanalizačnej prípojky DN od 100 do 300 mm	ks	40,000	29,99	1 199,60
53	K	871356028	Montáž kanalizačného PVC-U potrubia hladkého plnostenného DN 200	m	372,800	0,83	309,42
54	M	286110003100	Rúra kanalizačná PVC-U gravitačná, hladká SN8 - KG, SW - plnostenná, DN 200, dĺ. 6 m,	ks	81,494	51,46	4 193,68
55	K	871366030	Montáž kanalizačného PVC-U potrubia hladkého plnostenného DN 250	m	44,510	0,91	40,50
56	M	286110003400	Rúra kanalizačná PVC-U gravitačná, hladká SN8 - KG, SW - plnostenná, DN 250, dĺ. 6 m,	ks	7,433	75,81	563,50
57	K	871376032	Montáž kanalizačného PVC-U potrubia hladkého plnostenného DN 300	m	253,680	2,23	565,71
58	M	286110003800	Rúra kanalizačná PVC-U gravitačná, hladká SN8 - KG, SW - plnostenná, DN 315, dĺ. 6 m,	ks	42,365	98,91	4 190,32
59	K	871396034	Montáž kanalizačného PVC-U potrubia hladkého plnostenného DN 400	m	147,430	2,45	361,20
60	M	286110004000	Rúra kanalizačná PVC-U gravitačná, hladká SN8 - KG, SW - plnostenná, DN 400, dĺ. 6 m,	ks	24,621	200,11	4 926,91
61	K	871441201	Montáž kanalizačného potrubia z odstredivo liateho sklolaminátu DN 600 mm	m	75,000	10,62	796,50
62	M	28641000380P	Rúry z odstredivo liateho laminátu PN 1 SN 16000 DN 600 DA 616 spojka FWC, HOBAS	m	76,886	90,22	6 936,65
63	K	871441205P	Montáž tvarovky z odstredivo liateho sklolaminátu DN 600 mm	ks	13,000	9,80	127,40
64	M	28641002691P	Prechodka z odstredivo liateho laminátu PN 1 SN 16000 DN 600	ks	8,120	209,37	1 700,08
65	M	28641002693P	Odbočka z odstredivo liateho laminátu/PVC PN 1 SN 16000 DN 600	ks	5,075	485,52	2 464,01
66	K	871491201	Montáž kanalizačného potrubia z odstredivo liateho sklolaminátu DN 1000 mm	m	32,540	17,55	571,08
67	M	28641000150P	Rúry z odstredivo liateho laminátu PN 1 SN 16000 DN 1000 DA 1026 spojka FWC, HOBAS	m	33,028	129,90	4 290,34
68	K	871541201	Montáž kanalizačného potrubia z odstredivo liateho sklolaminátu DN 1400 mm	m	174,010	23,89	4 157,10
69	M	28641000180P	Rúry z odstredivo liateho laminátu PN 1 SN 5000 DN 1400 DA 1436 spojka FWC, HOBAS	m	176,620		0,00
##		28641000201P	Rúry z odstredivo liateho laminátu PN 1 SN 16000 DN 1400 DA 1638 spojka FWC, HOBAS	m	176,620	739,42	130 596,36
70	K	87154120P	Montáž tvarovky z odstredivo liateho sklolaminátu DN 1400 mm	ks	7,000	19,60	137,20
71	M	28641002694P	Prechodka z odstredivo liateho laminátu PN 1 SN 16000 DN 1400	ks	7,105	666,65	4 736,55
72	K	877351022	Montáž tvarovky vodovodného potrubia z PE 100 zvaranej natupo D 200 mm	ks	34,000	22,40	761,60
73	M	286520019100	Odbočka PVC DN 250/200/45° hladký kanalizačný systém, PIPELIFE	ks	4,372	15,32	66,98
74	M	286520019600	Odbočka PVC DN 300/200/45° hladký kanalizačný systém, PIPELIFE	ks	27,325	28,13	768,65
75	M	286520020000	Odbočka PVC DN 400/200/45° hladký kanalizačný systém, PIPELIFE	ks	5,465	49,51	270,57
76	K	877356006	Montáž kanalizačného PVC-U kolena DN 200	ks	78,000	4,91	382,98
77	M	286510004900	Koleno PVC-U, DN 200x45° hladká pre gravitačnú kanalizáciu KG potrubia, WAVIN	ks	85,254	3,34	284,75
78	K	877356102	Montáž kanalizačnej PVC-U presuvky DN 200	ks	4,000	4,91	19,64
79	M	286540134200	Šachtový prechod ID PRAGMA PP DN 200, korugovaný kanalizačný systém, PIPELIFE	ks	4,372	11,55	50,50
80	K	877366104	Montáž kanalizačnej PVC-U presuvky DN 250	ks	4,000	5,42	21,68
81	M	286540134300	Šachtový prechod ID PRAGMA PP DN 250, korugovaný kanalizačný systém, PIPELIFE	ks	4,000	12,72	50,88
82	K	877376106	Montáž kanalizačnej PVC-U presuvky DN 300	ks	5,000	6,09	30,45

PČ	Typ	Kód	Popis	MJ	Množstvo	J.cena [EUR]	Cena celkom [EUR]
83	M	286540134400	Šachtový prechod ID PRAGMA PP DN 300, korugovaný kanalizačný systém, PIPELIFE	ks	5,000	13,88	69,40
84	K	877396108	Montáž kanalizačnej PVC-U presuvky DN 400	ks	6,000	6,85	41,10
85	M	286540134500	Šachtový prechod ID PRAGMA PP DN 400, korugovaný kanalizačný systém, PIPELIFE	ks	6,000	16,21	97,26
86	K	877444228	Montáž kanalizačnej PP zátky korugovanej DN 600	ks	4,000	11,13	44,52
87	M	286540148900	Zátka hrdlová X-Stream PP, DN 600 korugovaná pre gravitačnú kanalizáciu, WAVIN	ks	4,000	228,31	913,24
88	K	877474230P	Montáž kanalizačnej PP zátky korugovanej DN 1400	ks	2,000	13,33	26,66
89	M	286540148900	Zátka hrdlová X-Stream PP, DN 600 korugovaná pre gravitačnú kanalizáciu, WAVIN	ks	2,000		0,00
##		286540148905	Zátka hrdlová X-Stream PP, DN 1 400 korugovaná pre gravitačnú kanalizáciu, WAVIN	ks	2,000	487,03	974,06
90	K	892351000	Skúška tesnosti kanalizácie D 200	m	372,800	1,99	741,87
91	K	892361000	Skúška tesnosti kanalizácie D 250	m	44,510	2,12	94,36
92	K	892371000	Skúška tesnosti kanalizácie D 300	m	253,680	2,52	639,27
93	K	892391000	Skúška tesnosti kanalizácie D 400	m	135,430	3,43	464,52
94	K	892441000	Skúška tesnosti kanalizácie D 600	m	75,750	5,10	386,33
95	K	892491000	Skúška tesnosti kanalizácie D 1000	m	32,540	9,56	311,08
96	K	89252100P	Skúška tesnosti kanalizácie D 1400	m	174,010	11,97	2 082,90
97	K	894401111	Osadenie betónového dielca pre šachty, rovná alebo prechodová skruž TBS	ks	63,000	21,13	1 331,19
98	M	592240002800	Kónus TBR-Q.1 100-63/58/12 KPS pre kanalizačnú šachtu DN 1000 TYP Q.1, hr. steny 120 mm, rozmer 1000x625x580 mm	ks	18,180	54,66	993,72
99	M	592240002100	Kónus TBR-Q.1 100-63/58/10 KPS pre kanalizačnú šachtu DN 1000 TYP Q.1, hr. steny 100 mm, rozmer 1000x625x580 mm	ks	6,060	63,67	385,84
100	M	592240003000	Skruž výšky 250 mm TBS-Q.1 100/25/12 PS pre kanalizačnú šachtu DN 1000 TYP Q.1, hr. steny 120 mm, rozmer 1000x250x120 mm	ks	10,100	27,67	279,47
101	M	592240001600	Skruž výšky 250 mm TBS-Q.1 100/25/9 PS pre kanalizačnú šachtu DN 1000 TYP Q.1, hr. steny 90 mm, rozmer 1000x250x90 mm	ks	1,010	22,14	22,36
102	M	592240001800	Skruž výšky 500 mm TBS-Q.1 100/50/9 PS pre kanalizačnú šachtu DN 1000 TYP Q.1, hr. steny 90 mm, rozmer 1000x500x90 mm	ks	1,010	35,29	35,64
103	M	592240003400	Skruž výšky 1000 mm TBS-Q.1 100/100/12 PS pre kanalizačnú šachtu DN 1000 TYP Q.1, hr. steny 120 mm, rozmer 1000x1000x120 mm	ks	14,140	78,90	1 115,65
104	M	592240002000	Skruž výšky 1000 mm TBS-Q.1 100/100/9 PS pre kanalizačnú šachtu DN 1000 TYP Q.1, hr. steny 90 mm, rozmer 1000x1000x90 mm	ks	9,090	62,96	572,31
105	M	592240003200	Skruž výšky 500 mm TBS-Q.1 100/50/12 PS pre kanalizačnú šachtu DN 1000 TYP Q.1, hr. steny 120 mm, rozmer 1000x500x120 mm	ks	4,040	44,28	178,89
106	M	592240004500	Elastomerové tesnenie EMT DN 1000 pre spojenie šachtových dielov kanalizačnej	ks	117,160	8,53	999,37
107	K	894403021	Osadenie betónového dielca pre šachty, dno akéhokoľvek druhu	ks	20,000	39,78	795,60
108	M	592240003500	Dno výšky 600 mm priame TBZ-Q.1 100/60 V max 40 pre kanalizačnú šachtu DN 1000, rozmer 1000/600x400 mm	ks	18,180	176,78	3 213,86
109	M	592240003700	Dno výšky 1000 mm priame TBZ-Q.1 100/100 V max 60 pre kanalizačnú šachtu DN 1000, rozmer 1000/1000x600 mm	ks	2,139	345,78	739,62
110	K	286610145P	Šachtové dno - celoplošná vystreka dna s tesnením	ks	19,000	182,96	3 476,24
111	K	894118001	Priplatok za každých ďalších 600 mm výšky vstupu šachty	ks	56,000	61,97	3 470,32
112	K	894421111	Zariadenie šachtíet prefabrikovaných do 4t	ks	23,000	45,32	1 042,36
113	K	8959701031P	Montáž vsakovacieho systému č. 1, stav. rozmer 20,06x8,06x0,35m	ks	1,000	1 103,39	1 103,39

PČ	Typ	Kód	Popis	MJ	Množstvo	J.cena [EUR]	Cena celkom [EUR]
114	M	2866500090P	Vsakovacia galéria z blokov Rigofill ST-B č.1	ks	1,000	17 838,36	17 838,36
115	K	8959701032P	Montáž vsakovacieho systému č. 2, stav. rozmer 11,26x4,06x0,35m	ks	1,000	311,98	311,98
116	M	2866500091P	Vsakovacia galéria z blokov Rigofill ST-B č.2	ks	1,000	5 557,32	5 557,32
117	K	899101111	Osadenie poklopu liatinového a ocelového vrátane rámu hmotn. do 50 kg	ks	23,000	10,91	250,93
118	M	552434420P	Poklop na vstupnú šachtu z kompozitu s uzamykateľným systémom tr. D 625	ks	17,000	268,72	4 568,24
119	M	55241000180P	Poklop z kompozitného plastu DN 600 BEGU - tr.B125 s odvetraním, v komunikácii so	ks	6,000	143,90	863,40
120	M	552434421P	Poklop na vstupnú šachtu z kompozitu s uzamykateľným systémom tr. B 625	ks	1,000	268,72	268,72
121	K	899721132	Označenie kanalizačného potrubia hnedou výstražnou fóliou	m	709,050	0,97	687,78

D 9 Ostatné konštrukcie a práce-búranie 77 282,95

122	K	941955202P	Lešenie ľahké pracovné vo svetlíku alebo šachte plochy do 6 m ² , s výškou podlahy nad	m ²	11,304	14,38	162,55
123	K	952901411	Vyčistenie ostatných objektov (kanálov, zásobníkov a pod.) akejkoľvek výšky	m ²	17,600	2,07	36,43
124	K	961043111	Búranie základov alebo vybúranie otvorov plochy nad 4 m ² z betónu prostého alebo preloženého kameňom, -2,20000t	m ³	6,401	115,10	736,76
125	K	966008113P	Búranie rúrového vedenia, z rúr DN 500 do 800 mm, -2,05500t	m	89,010	112,26	9 992,26
126	K	966008114P	Búranie rúrového vedenia, z rúr DN 800 do 1200 mm, -3,06000t	m	32,540	200,42	6 521,67
127	K	966008115P	Búranie rúrového vedenia, z rúr DN 1200 do 1600 mm, -5,42000t	m	171,040	238,91	40 863,17
128	K	999304111P	Demontáž poklopu železobetónového vrátane rámu akejkoľvek hmotnosti	ks	7,000	3,12	21,84
129	K	979081111	Odvoz sutiny a vybúraných hmôt na skládku do 1 km	t	1 224,048	1,83	2 240,01
130	K	979081121	Odvoz sutiny a vybúraných hmôt na skládku za každý ďalší 1 km	t	23 256,912	0,34	7 907,35
131	K	979089012	Poplatok za skladovanie - betón, tehly, dlaždice (17 01) ostatné	t	1 224,048	7,19	8 800,91

D 99 Presun hmôt HSV 28 049,08

132	K	998276101	Presun hmôt pre rúrové vedenie hĺbené z rúr z plast., hmôt alebo sklolamin. v otvorenom	t	8 177,573	3,43	28 049,08
-----	---	-----------	---	---	-----------	------	-----------

KRYCÍ LIST ROZPOČTU

Stavba:

Nosný systém MHD, prevádzkový úsek Janíkov dvor-Šafárikovo námestie
v Bratislave, 2. časť Bosákova ulica-Janíkov dvor

Objekt:

SO 40-37-01 - Bosákova ul. - Romanova ul., dažďová kanalizácia

Časť:

SO 40-37-01.1 - Dažďová kanalizácia uzla križovatky Rusovská

Úroveň 3:

SO 40-37-01.1.b - Odlučovač ropných látok - ORL 150 l/s

JKSO:

Miesto:

KS:

Dátum:

3.8.2020

Objednávateľ:

Hlavné mesto Slovenskej republiky Bratislava

IČO:

IČ DPH:

Zhotoviteľ:

Združenie NS MHD PETRŽALKA

IČO:

IČ DPH:

Vyplň údaj

Vyplň údaj

Projektant:

IČO:

IČ DPH:

Spracovateľ:

IČO:

IČ DPH:

Poznámka:

Náklady z rozpočtu

35 607,46

Ostatné náklady

0,00

Cena bez DPH

35 607,46

	Základ dane	Sadzba dane	Výška dane
DPH základná	0,00	20,00%	0,00
znižovaná	35 607,46	20,00%	7 121,49

Cena s DPH

v EUR

42 728,95

Projektant

Spracovateľ

Dátum a podpis:

Pečiatka

Dátum a podpis:

Pečiatka

Objednávateľ

Zhotoviteľ

Dátum a podpis:

Pečiatka

Dátum a podpis:

Pečiatka

REKAPITULÁCIA ROZPOČTU

Stavba:

Nosný systém MHD, prevádzkový úsek Janíkov dvor-Šafárikovo námestie
v Bratislave, 2. časť Bosákova ulica-Janíkov dvor

Objekt:

SO 40-37-01 - Bosákova ul. - Romanova ul., dažďová kanalizácia

Časť:

SO 40-37-01.1 - Dažďová kanalizácia uzla križovatky Rusovská

Úroveň 3:

SO 40-37-01.1.b - Odlučovač ropných látok - ORL 150 l/s

Miesto:

Dátum: 3.8.2020

Objednávateľ: Hlavné mesto Slovenskej republiky Bratislava

Projektant:

Zhotoviteľ: Združenie NS MHD PETRŽALKA

Spracovateľ:

Kód dielu - Popis

Cena celkom [EUR]

1) Náklady z rozpočtu **35 607,46**

HSV - Práce a dodávky HSV 35 607,46

1 - Zemné práce 12 487,59

3 - Zvislé a kompletne konštrukcie 19 426,77

4 - Vodorovné konštrukcie 788,22

8 - Rúrové vedenie 1 899,73

9 - Ostatné konštrukcie a práce-búranie 120,99

99 - Presun hmôt HSV 884,16

2) Ostatné náklady **0,00**

GZS

Celkové náklady za stavbu 1) + 2) **35 607,46**

ROZPOČET

Stavba:

Nosný systém MHD, prevádzkový úsek Janíkov dvor-Šafárikovo námestie
v Bratislave, 2. časť Bosákova ulica-Janíkov dvor

Objekt:

SO 40-37-01 - Bosákova ul. - Romanova ul., dažďová kanalizácia

Časť:

SO 40-37-01.1 - Dažďová kanalizácia uzla križovatky Rusovská

Úroveň 3:

SO 40-37-01.1.b - Odlučovač ropných látok - ORL 150 l/s

Miesto:

Dátum: 3.8.2020

Objednávateľ:

Hlavné mesto Slovenskej republiky Bratislava

Projektant:

Zhotoviteľ:

Združenie NS MHD PETRŽALKA

Spracovateľ:

PČ	Ty p	Kód	Popis	MJ	Množstvo	J.cena [EUR]	Cena celkom [EUR]
----	---------	-----	-------	----	----------	--------------	----------------------

Náklady z rozpočtu

35 607,46

D HSV Práce a dodávky HSV

35 607,46

D 1 Zemné práce

12 487,59

1	K	115001102	Odvedenie vody potrubím pri priemere potrubia DN nad 100 do 150	m	50,000	13,28	664,00
2	K	115101201	Čerpanie vody na dopravnú výšku do 10 m s priemerným prítokom litrov za minútu nad 100	hod	336,000	3,78	1 270,08
3	K	115101301	Pohotovosť záložnej čerpacej súpravy pre výšku do 10 m, s prítokom litrov za minútu nad	deň	14,000	3,93	55,02
4	K	131301102	Výkop nezapaženej jamy v hornine 4, nad 100 do 1000 m ³	m ³	287,181	9,15	2 627,71
5	K	131301109	Hĺbenie nezapažených jám a zárezov. Príplatek za lepivosť horniny 4	m ³	86,154	1,93	166,28
6	K	162501122	Vodorovné premiestnenie výkopku po spevnenej ceste z horniny tr.1-4, nad 100 do 1000 m ³ na vzdialenosť do 3000 m	m ³	190,570	3,43	653,66
7	K	162501123	Vodorovné premiestnenie výkopku po spevnenej ceste z horniny tr.1-4, nad 100 do 1000 m ³ , príplatek k cene za každých ďalších	m ³	5 145,390	0,32	1 646,52
8	K	171209002	Poplatok za skladovanie - zemina a kamenivo (17 05) ostatné	t	343,026	4,57	1 567,63
9	K	174101002	Zásyp sypaninou so zhutnením jám, šachiet, rýh, zárezov alebo okolo objektov nad 100 do	m ³	96,611	3,43	331,38
10	K	175101101	Obsyp potrubia sypaninou z vhodných hornín 1 až 4 bez prehodenia sypaniny	m ³	95,896	13,49	1 293,64
11	M	583310003000	Štrkopiesok trakcia 0-22 mm, STN EN 12620 + A1	t	186,011	11,89	2 211,67

D 3 Zvislé a kompletne konštrukcie

19 426,77

12	K	38692103P	Montáž odlučovača ropných látok alebo lapača tukov železobetónového trojnádržového, hmotnosti jednotlivo do 10 t	ks	1,000	360,72	360,72
13	M	5943200121PC	Odlučovač ropných látok trojnádržový napr. KL 150/3 sII, prítok 150l/s, lxšxv 12000x2600x1700 mm, DN 400, koalescenčný+sorpčný filter, 0,1 mg/l NEL, štrkobetónová konštrukcia	ks	1,010	18 877,28	19 066,05

D 4 Vodorovné konštrukcie

788,22

14	K	451573111	Lôžko pod potrubie, stoky a drobné objekty, v otvorenom výkope z piesku a štrkopiesku do	m ³	5,527	42,16	233,02
15	K	452112111	Osadenie prstenca alebo rámu pod poklopy a mreže, výšky do 100 mm	ks	4,000	7,18	28,72
16	M	5922470210P	Vyrovnávací prstenec pod poklop výšky 40mm	ks	1,010	7,55	7,63

PČ	Typ	Kód	Popis	MJ	Množstvo	J.cena [EUR]	Cena celkom [EUR]
17	M	5922470212P	Vyrovnávací prstenec pod poklop výšky 80mm	ks	3,030	9,81	29,72
18	K	452311146	Dosky, bloky, sedlá z betónu v otvorenom výkope tr. C 20/25	m3	5,396	76,58	413,23
19	K	452351101	Debnenie v otvorenom výkope dosiek, sedlových lôžok a blokov pod potrubie, stoky a	m2	4,572	16,60	75,90

D 8 Rúrové vedenie 1 899,73

20	K	894401111	Osadenie betónového dielca pre šachty, rovná alebo prechodová skruž TBS	ks	11,000	21,13	232,43
21	M	592240001400	Kónus napr. TBR-Q.1 100-63/58/9 KPS pre kanalizačnú šachtu DN 1000 TYP Q.1, hr. steny 90 mm, rozmer 1000x625x580 mm	ks	4,040	43,62	176,22
22	M	592240002000	Skruž výšky 1000 mm TBS-Q.1 100/100/9 PS pre kanalizačnú šachtu DN 1000 TYP Q.1, hr. steny 90 mm, rozmer 1000x1000x90 mm	ks	4,040	62,96	254,36
23	M	592240001600	Skruž výšky 250 mm TBS-Q.1 100/25/9 PS pre kanalizačnú šachtu DN 1000 TYP Q.1, hr. steny 90 mm, rozmer 1000x250x90 mm	ks	3,030	22,14	67,08
24	K	899103111	Osadenie poklopu liatinového a ocelového vrátane rámu hmotn. nad 100 do 150 kg	ks	4,000	81,76	327,04
25	M	592240008400	Poklop BEGU betón - liatina 1000 napr. PL600/D400 pre zaťaženie do 40 t pre revízie šachty DN 630 až 1000, PIPELIFE	ks	4,000	210,65	842,60

D 9 Ostatné konštrukcie a práce-búranie 120,99

26	K	933901111	Skúšky vodotesnosti betónovej nádrže akéhokoľvek druhu a tvaru, s obsahom do	m3	37,835	1,90	71,89
27	M	082110000300	Voda pitná pre ostatných odberateľov	m3	38,970	1,26	49,10

D 99 Presun hmôt HSV 884,16

28	K	998276101	Presun hmôt pre rúrové vedenie hĺbené z rúr z plast., hmôt alebo sklolamin. v otvorenom	t	257,774	3,43	884,16
----	---	-----------	---	---	---------	------	--------

KRYCÍ LIST ROZPOČTU

Stavba:

Nosný systém MHD, prevádzkový úsek Janíkov dvor-Šafárikovo námestie
v Bratislave, 2. časť Bosákova ulica-Janíkov dvor

Objekt:

SO 40-37-01 - Bosákova ul. - Romanova ul., dažďová kanalizácia

Časť:

SO 40-37-01.1 - Dažďová kanalizácia uzla križovatky Rusovská

Úroveň 3:

SO 40-37-01.1.c - Odlučovač ropných látok - ORL 30 l/s

JKSO:

Miesto:

Objednávateľ:

Hlavné mesto Slovenskej republiky Bratislava

Zhotoviteľ:

Združenie NS MHD PETRŽALKA

Projektant:

Spracovateľ:

Poznámka:

KS:

Dátum:

3.8.2020

IČO:

IČ DPH:

IČO:

IČ DPH:

Vyplň údaj

Vyplň údaj

IČO:

IČ DPH:

IČO:

IČ DPH:

Náklady z rozpočtu

13 870,65

Ostatné náklady

0,00

Cena bez DPH

13 870,65

	Základ dane	Sadzba dane	Výška dane
DPH základná	0,00	20,00%	0,00
znižovaná	13 870,65	20,00%	2 774,13

Cena s DPH

v EUR

16 644,78

Projektant

Spracovateľ

Dátum a podpis:

Pečiatka

Dátum a podpis:

Pečiatka

Objednávateľ

Zhotoviteľ

Dátum a podpis:

Pečiatka

Dátum a podpis:

Pečiatka

REKAPITULÁCIA ROZPOČTU

Stavba:

Nosný systém MHD, prevádzkový úsek Janíkov dvor-Šafárikovo námestie
v Bratislave, 2. časť Bosákova ulica-Janíkov dvor

Objekt:

SO 40-37-01 - Bosákova ul. - Romanova ul., dažďová kanalizácia

Časť:

SO 40-37-01.1 - Dažďová kanalizácia uzla križovatky Rusovská

Úroveň 3:

SO 40-37-01.1.c - Odlučovač ropných látok - ORL 30 l/s

Miesto:

Dátum: 3.8.2020

Objednávateľ: Hlavné mesto Slovenskej republiky Bratislava

Projektant:

Zhotoviteľ: Združenie NS MHD PETRŽALKA

Spracovateľ:

Kód dielu - Popis

Cena celkom [EUR]

1) Náklady z rozpočtu **13 870,65**

HSV - Práce a dodávky HSV 13 870,65

1 - Zemné práce 5 267,21

3 - Zvislé a kompletne konštrukcie 7 263,38

4 - Vodorovné konštrukcie 199,90

8 - Rúrové vedenie 828,74

9 - Ostatné konštrukcie a práce-búranie 26,02

99 - Presun hmôt HSV 285,40

2) Ostatné náklady **0,00**

GZS

Celkové náklady za stavbu 1) + 2) **13 870,65**

ROZPOČET

Stavba:

Nosný systém MHD, prevádzkový úsek Janíkov dvor-Šafárikovo námestie
v Bratislave, 2. časť Bosákova ulica-Janíkov dvor

Objekt:

SO 40-37-01 - Bosákova ul. - Romanova ul., dažďová kanalizácia

Časť:

SO 40-37-01.1 - Dažďová kanalizácia uzla križovatky Rusovská

Úroveň 3:

SO 40-37-01.1.c - Odlučovač ropných látok - ORL 30 l/s

Miesto:

Dátum: 3.8.2020

Objednávateľ:

Hlavné mesto Slovenskej republiky Bratislava

Projektant:

Zhotoviteľ:

Združenie NS MHD PETRŽALKA

Spracovateľ:

PČ	Ty p	Kód	Popis	MJ	Množstvo	J.cena [EUR]	Cena celkom [EUR]
----	---------	-----	-------	----	----------	--------------	----------------------

Náklady z rozpočtu

13 870,65

D HSV Práce a dodávky HSV

13 870,65

D 1 Zemné práce

5 267,21

1	K	115001102	Odvedenie vody potrubím pri priemere potrubia DN nad 100 do 150	m	50,000	13,28	664,00
2	K	115101201	Čerpanie vody na dopravnú výšku do 10 m s priemerným prítokom litrov za minútu nad 100	hod	336,000	3,78	1 270,08
3	K	115101301	Pohotovosť záložnej čerpacej súpravy pre výšku do 10 m, s prítokom litrov za minútu nad 100	deň	14,000	3,93	55,02
4	K	131201101	Výkop nezapaženej jamy v norme 3, do 100 m ³	m ³	70,014	11,43	800,26
5	K	131201109	Hĺbenie nezapažených jám a zárezov. Príplatok za lepivosť horniny 3	m ³	21,004	1,14	23,94
6	K	162401102	Vodorovné premiestnenie výkopku po spevnenej ceste z horniny tr.1-4, do 100 m ³	m ³	4,049	2,29	9,27
7	K	162501102	Vodorovné premiestnenie výkopku po spevnenej ceste z horniny tr.1-4, do 100 m ³	m ³	50,030	4,57	228,64
8	K	162501105	Vodorovné premiestnenie výkopku po spevnenej ceste z horniny tr.1-4, do 100 m ³ , príplatok k cene za každých ďalších a	m ³	1 350,810	0,32	432,26
9	K	167101101	Nakladanie neuhnutého výkopku z hornín tr.1-4 do 100 m ³	m ³	4,049	8,00	32,39
10	K	171209002	Poplatok za skladovanie - zemina a kamenivo (17 05) ostatné	t	90,054	4,57	411,55
11	K	174101001	Zásyp sypaninou so zhutnením jám, šachiet, rýh, zárezov alebo okolo objektov do 100 m ³	m ³	19,984	3,89	77,74
12	K	175101101	Obsyp potrubia sypaninou z vhodných hornín 1 až 4 bez prehodenia sypaniny	m ³	33,279	13,49	448,93
13	M	583310003000	Strukopiesok frakcia 0-22 mm, SIV EN 12620 + A1	t	64,552	11,89	767,52
14	K	181301102	Rozprestretie ornice v rovine, plocha do 500 m ² , hr. do 150 mm	m ²	26,995	0,57	15,39
15	K	183405211	Výsev trávniku hydroosevom na orniciu	m ²	27,000	0,80	21,60
16	M	005720001500	Osivá tráv - výber trávových semien	kg	0,834	10,34	8,62

D 3 Zvislé a kompletne konštrukcie

7 263,38

17	K	38692101P	Montáž odlučovača ropných látok alebo lapača tukov železobetónového jednonádržového, hmotnosti jednotlivo nad 7 do 11 t	ks	1,000	334,94	334,94
18	M	5943200124PC	Odlučovač ropných látok napr. KL 30/1 sll, prietok 30 l/s, lxsxv 3300x2200x1500 mm, DN 250, koalescenčný+sorpčný filter, 0,1 mg/l NEL, železobetónový, KLARTEC	ks	1,010	6 859,84	6 928,44

PČ	Typ	Kód	Popis	MJ	Množstvo	J.cena [EUR]	Cena celkom [EUR]
D 4			Vodorovné konštrukcie				199,90
19	K	451573111	Lôžko pod potrubie, stoky a drobné objekty, v otvorenom výkope z piesku a štrkopiesku do	m3	1,451	42,16	61,17
20	K	452311146	Dosky, bloky, sedlá z betónu v otvorenom výkope tr. C 20/25	m3	1,407	76,58	107,75
21	K	452351101	Debnenie v otvorenom výkope dosiek, sedlových lôžok a blokov pod potrubie, stoky a	m2	1,866	16,60	30,98
D 8			Rúrové vedenie				828,74
22	K	894401111	Osadenie betónového dielca pre šachty, rovná alebo prechodová skruž TBS	ks	4,000	21,13	84,52
23	M	592240001400	Kónus napr. TBR-Q.1 100-63/58/9 KPS pre kanalizačnú šachtu DN 1000 TYP Q.1, hr. steny 90 mm, rozmer 1000x625x580 mm	ks	2,020	43,62	88,11
24	M	592240001800	Skruž výšky 500 mm TBS-Q.1 100/50/9 PS pre kanalizačnú šachtu DN 1000 TYP Q.1, hr. steny 90 mm, rozmer 1000x500x90 mm	ks	2,020	35,29	71,29
25	K	899103111	Osadenie poklopu liatinového a ocelového vrátane rámu hmotn. nad 100 do 150 kg	ks	2,000	81,76	163,52
26	M	592240008400	Poklop BEGU betón - liatina 1000 napr. PL600/D400 pre zaťaženie do 40 t pre revízne šachty DN 630 až 1000, PIPELIFE	ks	2,000	210,65	421,30
D 9			Ostatné konštrukcie a práce-búranie				26,02
27	K	933901111	Skúšky vodotesnosti betónovej nádrže akéhokoľvek druhu a tvaru, s obsahom do	m3	8,139	1,90	15,46
28	M	082110000300	Voda pitná pre ostatných odberateľov	m3	8,383	1,26	10,56
D 99			Presun hmôt HSV				285,40
29	K	998276101	Presun hmôt pre rúrové vedenie hĺbené z rúr z plast., hmôt alebo sklolamin. v otvorenom	t	83,207	3,43	285,40

KRYCÍ LIST ROZPOČTU

Stavba:

Nosný systém MHD, prevádzkový úsek Janíkov dvor-Šafárikovo námestie
v Bratislave, 2. časť Bosákova ulica-Janíkov dvor

Objekt:

SO 40-37-01 - Bosákova ul. - Romanova ul., dažďová kanalizácia

Časť:

**SO 40-37-01.3 - Dažďová kanalizácia uzla električková trať -
Romanova ul.**

JKSO:

Miesto:

KS:

Dátum:

3.8.2020

Objednávateľ:

Hlavné mesto Slovenskej republiky Bratislava

IČO:

IČ DPH:

Zhotoviteľ:

Združenie NS MHD PETRŽALKA

IČO:

IČ DPH:

Vyplň údaj

Vyplň údaj

Projektant:

IČO:

IČ DPH:

Spracovateľ:

IČO:

IČ DPH:

Poznámka:

Náklady z rozpočtu

57 623,25

Ostatné náklady

0,00

Cena bez DPH

57 623,25

	Základ dane	Sadzba dane	Výška dane
DPH základná	0,00	20,00%	0,00
znižovaná	57 623,25	20,00%	11 524,65

Cena s DPH

v EUR

69 147,90

Projektant

Spracovateľ

Dátum a podpis:

Pečiatka

Dátum a podpis:

Pečiatka

Objednávateľ

Zhotoviteľ

Dátum a podpis:

Pečiatka

Dátum a podpis:

Pečiatka

REKAPITULÁCIA ROZPOČTU

Stavba:

Nosný systém MHD, prevádzkový úsek Janíkov dvor-Šafárikovo námestie
v Bratislave, 2. časť Bosákova ulica-Janíkov dvor

Objekt:

SO 40-37-01 - Bosákova ul. - Romanova ul., dažďová kanalizácia

Časť:

**SO 40-37-01.3 - Dažďová kanalizácia uzla električková trať -
Romanova ul.**

Miesto:

Dátum: 3.8.2020

Objednávateľ:

Hlavné mesto Slovenskej republiky Bratislava

Projektant:

Zhotoviteľ:

Združenie NS MHD PETRŽALKA

Spracovateľ:

Kód dielu - Popis

Cena celkom [EUR]

1) Náklady z rozpočtu

57 623,25

HSV - Práce a dodávky HSV

57 623,25

1 - Zemné práce

37 261,26

2 - Zakladanie

1 496,28

4 - Vodorovné konštrukcie

770,69

8 - Rúrové vedenie

14 432,11

9 - Ostatné konštrukcie a práce-búranie

810,64

99 - Presun hmôt HSV

2 852,27

2) Ostatné náklady

0,00

GZS

Celkové náklady za stavbu 1) + 2)

57 623,25

ROZPOČET

Stavba:

Nosný systém MHD, prevádzkový úsek Janíkov dvor-Šafárikovo námestie
v Bratislave, 2. časť Bosákova ulica-Janíkov dvor

Objekt:

SO 40-37-01 - Bosákova ul. - Romanova ul., dažďová kanalizácia

Časť:

**SO 40-37-01.3 - Dažďová kanalizácia uzla električková trať -
Romanova ul.**

Miesto:

Dátum: 3.8.2020

Objednávateľ:

Hlavné mesto Slovenskej republiky Bratislava

Projektant:

Zhotoviteľ:

Združenie NS MHD PETRŽALKA

Spracovateľ:

PČ	Ty p	Kód	Popis	MJ	Množstvo	J.cena [EUR]	Cena celkom [EUR]
----	---------	-----	-------	----	----------	--------------	----------------------

Náklady z rozpočtu

57 623,25

D HSV

Práce a dodávky HSV

57 623,25

D 1

Zemné práce

37 261,26

1	K	115001102	Odvedenie vody potrubím pri priemere potrubia DN nad 100 do 150	m	50,000	13,28	664,00
2	K	115101201	Čerpanie vody na dopravnú výšku do 10 m s priemerným prítokom litrov za minútu nad 100	hod	336,000	3,78	1 270,08
3	K	115101301	Pohotovosť záložnej čerpacej súpravy pre výšku do 10 m s prítokom litrov za minútu nad	deň	14,000	3,93	55,02
4	K	132201202	Výkop ryhy šírky 600-2000 mm horn.3 od 100 do 1000 m3	m3	481,763	9,15	4 408,13
5	K	132201209	Príplatok k cenám za lepivosť pri hĺbení rýh š. nad 600 do 2 000 mm zapaž. i nezapažených, s urovnaním dna v hornine 3	m3	144,529	0,99	143,08
6	K	151201102	Paženie rýh pre podzemné vedenie, záťažné hĺbky do 4 m	m2	67,880	9,74	661,15
7	K	151201103	Paženie rýh pre podzemné vedenie, záťažné hĺbky do 8m	m2	540,942	11,63	6 291,16
8	K	151201112	Odstránenie paženia rýh pre podzemné vedenie, záťažné hĺbky do 4 m	m2	67,880	2,74	185,99
9	K	151201113	Odstránenie paženia rýh pre podzemné vedenie, záťažné hĺbky do 8 m	m2	540,942	4,76	2 574,88
10	K	162501122	Vodorovné premiestnenie výkopku po spevnenej ceste z horniny tr.1-4, nad 100 do 1000 m3 na vzdialenosť do 3000 m	m3	481,763	3,43	1 652,45
11	K	162501123	vodorovné premiestnenie výkopku po spevnenej ceste z horniny tr.1-4, nad 100 do 1000 m3, príplatok k cene za každých ďalších 2,000 m	m3	#####	0,32	4 162,43
12	K	171209002	Poplatok za skladovanie - zemina a kamenivo (17 05) ostatné	t	867,173	4,57	3 962,98
13	K	174101002	Zásyp sypaninou so zhutnením jám, šachiet, rýh, zárezov alebo okolo objektov nad 100 do	m3	325,887	3,43	1 117,79
14	M	583410004100	Štrkodrva frakcia 0-22 mm, STN EN 13242 + A1	t	632,125	11,91	7 528,61
15	K	175101101	Obsyp potrubia sypaninou z vhodných hornín 1 až 4 bez prehodovania sypaniny	m3	76,409	13,49	1 030,76
16	M	583310002800	Štrkopriesok frakcia 0-8 mm, STN EN 13242 + A1	t	45,473	9,61	437,00
17	M	583310002900	Štrkopriesok frakcia 0-16 mm, STN EN 13242 + A1	t	102,739	10,86	1 115,75

D 2

Zakladanie

1 496,28

18	K	211971122	Zhotov. oplášť. výplne z geotext. v ryhe alebo v záreze pri rozvinutej šírke opláštenia nad 2,	m2	154,000	2,17	334,18
----	---	-----------	--	----	---------	------	--------

PČ	Typ	Kód	Popis	MJ	Množstvo	J.cena [EUR]	Cena celkom [EUR]
19	M	693110001400	Geotextília polypropylénová napr. Tatrutex GTX N PP 500, šírka 1,75-3,5 m, dĺžka 60 m, hrúbka 3,4 mm, netkaná, MIVA	m2	157,080	1,54	241,90
20	K	21275223P	Montáž trativodu z drenážnych rúr PP, DN 100 mm, so štrkovým lôžkom v otvorenom výkope	m	35,000	8,19	286,65
21	M	286140028800	Rúra drenážna napr. perforovaná 360° TP, X-Stream drain, SN8, DN 100 dl. 6 m pre dažďovú vodu, materiál: PP, WAVIN	ks	5,921	107,00	633,55

D 4 Vodorovné konštrukcie 770,69

22	K	451573111	Lôžko pod potrubie, stoky a drobné objekty, v otvorenom výkope z piesku a štrkopiesku do	m3	17,537	42,16	739,36
23	K	452112111	Osadenie prstenca alebo rámu pod poklopy a mreže, výšky do 100 mm	ks	2,000	7,18	14,36
24	M	5922470211P	Vyrovnávací prstenec pod poklop výšky 60mm	ks	2,020	8,40	16,97

D 8 Rúrové vedenie 14 432,11

25	K	812429011	Demontáž kanalizačného potrubia z betónových rúr od DN 500 do DN 800 mm -	m	35,000	21,37	747,95
26	K	871371201	Montáž kanalizačného potrubia z odstredivo liateho sklolaminátu DN 300 mm	m	33,050	3,93	129,89
27	M	28641000300P	Rúry z odstredivo liateho laminátu napr. PN 1 SN 64000 DN 300, spojka FWC, HOBAS	m	33,546	77,07	2 585,39
28	K	871379021	Demontáž kanalizačného potrubia z plastových rúr od DN 300 do DN 500 mm -0,028 t	m	33,050	12,68	419,07
29	K	871471201	Montáž kanalizačného potrubia z odstredivo liateho sklolaminátu DN 800 mm	m	35,000	14,76	516,60
30	M	28641000400P	Rúry z odstredivo liateho laminátu napr. PN 1 SN 64000 DN 800, spojka FWC, HOBAS	m	35,525	205,14	7 287,60
31	K	87744131P	Montáž tvaroviek na potrubie z kanalizačných odstredivo liatych sklolaminátových rúr, prechodu šachtového DN 300 mm	ks	2,000	13,28	26,56
32	M	28641002701P	Šachtová vložka z odstredivo liateho laminátu DN 300 napr. SN 64000, L= 300 mm, HOBAS	ks	2,000	118,01	236,02
33	K	87744132P	Montáž tvaroviek na potrubie z kanalizačných odstredivo liatych sklolaminátových rúr, prechodu šachtového DN 800 mm	ks	2,000	26,55	53,10
34	M	28641002702P	Šachtová vložka z odstredivo liateho laminátu DN 800 napr. SN 64000, L= 300 mm, HOBAS	ks	2,000	298,79	597,58
35	K	892371000	Skúška tesnosti kanalizácie D 300	m	33,050	2,52	83,29
36	K	892471000	Skúška tesnosti kanalizácie D 800	m	35,000	7,23	253,05
37	K	894401111	Osadenie betónového dielca pre šachty, rovná alebo prechodová skruž TBS	ks	1,000	21,13	21,13
38	M	592240001600	Skruž výšky 250 mm TBS-Q.1 100/25/9 PS pre kanalizačnú šachtu DN 1000 TYP Q.1, hr. steny 90 mm, rozmer 1000x250x90 mm	ks	1,010	22,14	22,36
39	K	899102111	Osadenie poklopu liatinového a ocelového vrátane rámu hmotn. nad 50 do 100 kg	ks	1,000	19,91	19,91
40	M	552410002200	Poklop liatinový napr. T 600 B125, WAVIN	ks	1,000	216,24	216,24
41	K	899103111	Osadenie poklopu liatinového a ocelového vrátane rámu hmotn. nad 100 do 150 kg	ks	4,000	81,76	327,04
42	M	55241000182P	Poklop z kompozitného plastu DN 600 s rámom BEGU - tr. D400 s odvetraním, v komunikácii so zámkom a tesnením	ks	4,000	205,83	823,32
43	K	899721132	Označenie kanalizačného potrubia hnedou výstražnou fóliou	m	68,050	0,97	66,01

D 9 Ostatné konštrukcie a práce-búranie 810,64

44	K	976085311	Vybúranie kanalizačného rámu liatinového vrátane poklopu alebo mreže, -0,04400t	ks	5,000	2,42	12,10
45	K	979085004	Vodorovná doprava vybúraných hmôt po suchu bez naloženia a so zložením na vzdialenosť do	t	25,995	17,15	445,81

PČ	Typ	Kód	Popis	MJ	Množstvo	J.cena [EUR]	Cena celkom [EUR]
46	K	979085005	Poplatok k cene za každych dražden aj za dĺžok 5 km	t	129,975	1,03	133,87
47	K	979089012	Poplatok za skladovanie - betón, tehly, dlaždice (17 01) ostatné	t	24,850	7,19	178,67
48	K	979089112	Poplatok za skladovanie - drevo, sklo, plasty (17 02), ostatné	t	0,925	43,45	40,19
D 99			Presun hmôt HSV				2 852,27
49	K	998276101	Presun hmôt pre rúrové vedenie hĺbené z rúr z plast., hmôt alebo sklolamin. v otvorenom	t	831,566	3,43	2 852,27

KRYCÍ LIST ROZPOČTU

Stavba:

Nosný systém MHD, prevádzkový úsek Janíkov dvor-Šafárikovo námestie
v Bratislave, 2. časť Bosákova ulica-Janíkov dvor

Objekt:

SO 40-37-02 - Bosákova ul. - Romanova ul., preložky vodovodov

Časť:

SO 40-37-02.1 - trať km 2,5

JKSO:

Miesto:

Objednávateľ:

Hlavné mesto Slovenskej republiky Bratislava

Zhotoviteľ:

Združenie NS MHD PETRŽALKA

Projektant:

Spracovateľ:

Poznámka:

KS:

Dátum:

3.8.2020

IČO:

IČ DPH:

IČO:

Vyplň údaj

IČ DPH:

Vyplň údaj

IČO:

IČ DPH:

IČO:

IČ DPH:

Náklady z rozpočtu

283 884,77

Ostatné náklady

0,00

Cena bez DPH

283 884,77

	Základ dane	Sadzba dane	Výška dane
DPH základná	0,00	20,00%	0,00
znižovaná	283 884,77	20,00%	56 776,95

Cena s DPH

v EUR

340 661,72

Projektant

Spracovateľ

Dátum a podpis:

Pečiatka

Dátum a podpis:

Pečiatka

Objednávateľ

Zhotoviteľ

Dátum a podpis:

Pečiatka

Dátum a podpis:

Pečiatka

REKAPITULÁCIA ROZPOČTU

Stavba:

Nosný systém MHD, prevádzkový úsek Janíkov dvor-Šafárikovo námestie
v Bratislave, 2. časť Bosákova ulica-Janíkov dvor

Objekt:

SO 40-37-02 - Bosákova ul. - Romanova ul., preložky vodovodov

Časť:

SO 40-37-02.1 - trať km 2,5

Miesto:

Dátum: 3.8.2020

Objednávateľ: Hlavné mesto Slovenskej republiky Bratislava

Projektant:

Zhotoviteľ: Združenie NS MHD PETRŽALKA

Spracovateľ:

Kód dielu - Popis

Cena celkom [EUR]

1) Náklady z rozpočtu 283 884,77

HSV - Práce a dodávky HSV 252 933,85

1 - Zemné práce 58 080,48

2 - Zakladanie 34 864,36

4 - Vodorovné konštrukcie 5 311,75

6 - Úpravy povrchov, podlahy, osadenie 275,88

8 - Rúrové vedenie 118 875,56

9 - Ostatné konštrukcie a práce-búranie 11 392,25

99 - Presun hmôt HSV 24 133,57

PSV - Práce a dodávky PSV 1 686,40

711 - Izolácie proti vode a vlhkosti 847,64

714 - Akustické a protiotrasové opatrenie 16,27

767 - Konštrukcie doplnkové kovové 266,07

769 - Montáže vzduchotechnických zariadení 556,42

M - Práce a dodávky M 29 264,52

21-M - Elektromontáže 732,68

23-M - Montáže potrubia 28 510,40

46-M - Zemné práce vykonávané pri externých montážnych prácach 21,44

2) Ostatné náklady 0,00

GZS

Celkové náklady za stavbu 1) + 2) 283 884,77

ROZPOČET

Stavba:

Nosný systém MHD, prevádzkový úsek Janíkov dvor-Šafárikovo námestie
v Bratislave, 2. časť Bosákova ulica-Janíkov dvor

Objekt:

SO 40-37-02 - Bosákova ul. - Romanova ul., preložky vodovodov

Časť:

SO 40-37-02.1 - trať km 2,5

Miesto:

Dátum: 3.8.2020

Objednávateľ:

Hlavné mesto Slovenskej republiky Bratislava

Projektant:

Zhotoviteľ:

Združenie NS MHD PETRŽALKA

Spracovateľ:

PČ	Ty p	Kód	Popis	MJ	Množstvo	J.cena [EUR]	Cena celkom [EUR]
----	---------	-----	-------	----	----------	--------------	----------------------

Náklady z rozpočtu

283 884,77

D HSV

Práce a dodávky HSV

252 933,85

D 1

Zemné práce

58 080,48

1	K	119001422	Dočasné zaistenie káblov a káblových tratií do 6 káblov	m	1,750	11,56	20,23
2	K	130001101	Príplatok k cenám za sťaženie výkopu v blízkosti podzemného vedenia alebo výbušnín - pre všetky triedy	m3	29,925	19,44	581,74
3	K	131101202	Výkop zapaženej jamy v hornine 1-2, nad 100 do 1000 m3	m3	63,583	6,29	399,94
4	K	131111101	Hĺbenie jám v horninách tr. 1 a 2 súdržných - ručným náradím	m3	1,125	31,88	35,87
5	K	131201202	Výkop zapaženej jamy v hornine 3, nad 100 do 1000 m3	m3	63,583	10,79	686,06
6	K	131201209	Príplatok za lepivosť pri hĺbení zapažených jám a zárezov s urovaním dna v hornine 3	m3	19,075	1,37	26,13
7	K	131211101	Hĺbenie jám v hornine tr.3 súdržných - ručným náradím	m3	1,125	61,11	68,75
8	K	131211119	Príplatok za lepivosť pri hĺbení jám ručným náradím v hornine tr. 3	m3	0,338	8,77	2,96
9	K	132101202	Výkop ryhy šírky 600-2000mm hor 1-2 od 100 do 1000 m3	m3	632,896	6,86	4 341,67
10	K	132201202	Výkop ryhy šírky 600-2000 mm horn.3 od 100 do 1000 m3	m3	632,896	9,15	5 791,00
11	K	132201209	Príplatok k cenám za lepivosť pri hĺbení rýh š. nad 600 do 2 000 mm zapaž. i nezapažených, s urovaním dna v hornine 3	m3	189,869	0,99	187,97
12	K	133111101	Hĺbenie šachiet v horninách tr. 1 a 2 súdržných - ručným náradím plocha výkopu do	m3	7,875	33,48	263,66
13	K	133211101	Hĺbenie šachiet v hornine tr. 3 súdržných - ručným náradím plocha výkopu do 4 m2	m3	7,875	57,17	450,21
14	K	133211109	Príplatok za lepivosť pri hĺbení šachiet ručným alebo pneumatickým náradím v horninách tr. 3	m3	2,363	8,58	20,27
15	K	134702101	Výkop pre vodárenskú studňu nespúšťanú do 4m hornina 1-4 s pažením príložným do 2 m	m3	0,159	68,61	10,91
16	K	151201102	Paženie rýh pre podzemné vedenie, záťažné hĺbky do 4 m	m2	1 190,708	9,74	11 597,50
17	K	151201103	Paženie rýh pre podzemné vedenie, záťažné hĺbky do 8m	m2	328,903	11,63	3 825,14
18	K	151201112	Odstránenie paženia rýh pre podzemné vedenie, záťažné hĺbky do 4 m	m2	1 190,708	2,74	3 262,54
19	K	151201113	Odstránenie paženia rýh pre podzemné vedenie, záťažné hĺbky do 8 m	m2	328,903	4,76	1 565,58
20	K	151201201	Paženie stien výkopu bez rozopretia alebo vzopretia, záťažné hĺbky do 4 m	m2	15,000	7,65	114,75
21	K	151201202	Paženie stien výkopu bez rozopretia alebo vzopretia, záťažné hĺbky do 8 m	m2	27,000	8,53	230,31

PČ	Typ	Kód	Popis	MJ	Množstvo	J.cena [EUR]	Cena celkom [EUR]
22	K	151201211	Odstránenie paženia stien výkopov, záťažné hĺbky do 4 m	m2	15,000	2,41	36,15
23	K	151201212	Odstránenie paženia stien výkopov, záťažné hĺbky do 8 m	m2	27,000	2,97	80,19
24	K	151201301	Rozopretia zapažených stien výkopu s prepažovaním pri pažení záťažnom, hĺbky do 4	m3	5,625	3,12	17,55
25	K	151201302	Rozopretia zapažených stien výkopu s prepažovaním pri pažení záťažnom, hĺbky do 8	m3	10,125	3,19	32,30
26	K	151201311	Odstránenie rozopretia stien paženia záťažného hĺbky do 4 m	m3	5,625	0,71	3,99
27	K	151201312	Odstránenie rozopretia stien paženia záťažného hĺbky do 8 m	m3	10,125	0,89	9,01
28	K	151730012	Paženie do ocelových zápor s odstránením paženia, hĺbky výkopku do 10 m	m2	80,019	36,85	2 948,70
29	K	162501122	Vodorovné premiestnenie výkopku po spevnenej ceste z horniny tr.1-4, nad 100 do 1000 m3 na vzdialenosť do 3000 m	m3	349,677	3,43	1 199,39
30	K	162501123	vodorovné premiestnenie výkopku po spevnenej ceste z horniny tr.1-4, nad 100 do 1000 m3, príplatok k cene za každých ďalších 1000 m	m3	9 441,279	0,32	3 021,21
31	K	171209002	Poplatok za skladovanie - zemina a kamenivo (17 05) ostatné	t	629,419	4,57	2 876,44
32	K	174101002	Zásyp sypaninou so zhutnením jám, šachiet, rýh, zárezov alebo okolo objektov nad 100 do	m3	1 157,530	4,12	4 769,02
33	M	10364000020P	Zemina triedy G3	t	215,483	3,58	771,43
34	K	175101101	Obsyp potrubia sypaninou z vhodných hornín 1 až 4 bez prehodenia sypaniny	m3	183,850	17,15	3 153,03
35	M	583310002900	Střkopřesok trakcia 0-16 mm, STN EN 12620 + M1	t	356,615	14,80	5 277,90
36	K	175101202	Obsyp objektov sypaninou z vhodných hornín 1 až 4 s prehodnením sypaniny	m3	15,000	26,30	394,50
37	K	182201101	Svahovanie trvalých svahov v násype	m2	4,000	1,62	6,48

D 2

Zakladanie

34 864,36

38	K	211971122	Zhotov. oplášť. výplne z geotext. v ryhe alebo v záreze pri rozvinutej šírke opláštenia nad 2,	m2	564,581	2,17	1 225,14
39	M	693110001400	Geotextília polypropylénová napr. Tatrax GTX N PP 500, šírka 1,75-3,5 m, dĺžka 60 m, hrúbka 3,4 mm, netkaná, MIVA	m2	575,873	1,93	1 111,43
40	K	221941112	Úprava ocelových ihiel, pilót alebo zápor z valcovaných tyčí o hmotnosti nad 15 do 70	t	15,448	54,21	837,44
41	K	221942124	Nastráženie a zabaranie ocel. ihiel, pilót zvislých nad 15-70 kg/m do 9m	m	252,000	71,63	18 050,76
42	M	134870001150	Ocelový nosník HEB 200, z valcovanej ocele	m	126,000	61,00	7 686,00
43	K	228941124	Vytiahnutie ocelových ihiel zvislých 15-70 kg/m zabarovaných do 9 m	m	252,000	18,79	4 735,08
44	K	234952919	Príplatok k cene za dopravné hlavného materiálu oceňované v špecifikácii s	t	15,648	66,21	1 036,05
45	K	239951121	Pomocné konštrukcie z dreva mäkkého pre zvláštne zakladanie stavieb zhotovenie	m3	0,400	228,27	91,31
46	M	605420000300	Rezivo stavebné napr. zo smreku - hranoly hranené, stredové rezivo EBW hr. 150 mm, š. 150 mm, dl. 4000-6000 mm	m3	0,133	347,16	46,17
47	K	239951131	Pomocné konštrukcie z dreva mäkkého pre zvláštne zakladanie stavieb odstránenie	m3	0,400	112,44	44,98

D 4

Vodorovné konštrukcie

5 311,75

48	K	411121131	Montáž panela stropného prefabrikovaného zo železobetónu šírky 1200-1800 mm, dl. do 3800	ks	2,000	24,99	49,98
49	M	5934000009PC	Stropná doska železobet plná 200x1500x3000 mm, s otvorom 600x600, atyp	ks	1,010	405,94	410,00
50	M	5934000011PC	Stropná doska železobet plná 200x1500x3000 mm, s otvorom 600x900, atyp	ks	1,010	405,94	410,00

PČ	Typ	Kód	Popis	MJ	Množstvo	J.cena [EUR]	Cena celkom [EUR]
51	K	451541111	Lôžko pod potrubie, stoky a drobné objekty, v otvorenom výkope zo štrkodrvy 0-63 mm	m3	2,754	44,55	122,69
52	K	451572111	Lôžko pod potrubie, stoky a drobné objekty, v otvorenom výkope z kameniva drobného ťaženého 0-4 mm	m3	44,566	50,54	2 252,37
53	K	452311146	Dosky, bloky, sedlá z betónu v otvorenom výkope tr. C 20/25	m3	2,376	126,26	299,99
54	K	452311161	Dosky, bloky, sedlá z betónu v otvorenom výkope tr. C 30/37	m3	0,074	134,54	9,96
55	K	452351101	Debnenie v otvorenom výkope dosiek, sedlových lôžok a blokov pod potrubie, stoky a	m2	3,450	16,57	57,17
56	K	454811111	Osadenie prestupu s privarením na výstuž z oceľových rúr vnútorného priemeru do 600 mm	ks	2,000	34,21	68,42
57	M	14211000340P	Rúra oceľová bezšvová hladká kruhová DN 200, napr. d 219 mm, hr. steny 6,3 mm, s	m	1,050	97,65	102,53
58	K	454811112	Osadenie prestupu s privarením na výstuž z oceľových rúr vnútorného priemeru nad 600 mm	ks	2,000	62,22	124,44
59	M	5534370004PC	OC chránička - prestup stenou šachty DN 1200 mm dl. 0,500mm s privareným tesniacim prstencom v. 50 mm	ks	2,000	702,10	1 404,20

D 6 Úpravy povrchov, podlahy, osadenie 275,88

60	K	611459181	Zatieranie škár stropov zo stropníc alebo dosiek maltou do roviny líca	m2	11,200	2,65	29,68
61	K	631312661	Mazanina z betónu prostého (m3) tr. C 20/25 hr. nad 50 do 80 mm	m3	1,526	150,62	229,85
62	K	631351101	Debnenie stien, rýn a otvorov v podlažiaci	m2	1,080	10,76	11,62
63	K	631351102	Debnenie stien, rýn a otvorov v podlažiaci odstránenie	m2	1,080	4,38	4,73

D 8 Rúrové vedenie 118 875,56

64	K	851429011	Demontáž vodovodného potrubia liatinových rúr od DN 500 do DN 800 mm -0,091 t	m	4,000	26,93	107,72
65	K	851471121	Montáž potrubia z rúr liatinových tlakových hrdlových s integrovaným tesnením v	m	128,000	33,17	4 245,76
66	M	5525100003PC	Rúra hrdlová z tvárnej liatiny, zámkový spoj, DN 800, tlak. trieda C30, protikorózna ochrana OCM/ZMU, s cement výstelkou, pre vodu	m	129,280	386,21	49 929,23
67	K	852471121	Montáž potrubia z rúr liatinových prírubových tlakových v otvorenom výkope, kanáli, šachte	ks	2,000	434,80	869,60
68	M	5525200332PC	Tvarovka FF z tvárnej liatiny, prírubová DN 800, dl. 2000 mm, PN 16	ks	1,010	2 698,82	2 725,81
69	M	5525200333PC	Tvarovka FF z tvárnej liatiny, prírubová DN 800, dl. 2500 mm, PN 16	ks	1,010	4 157,40	4 198,97
70	K	857312121	Montáž liatinovej tvarovky jednoosovej na potrubí z rúr prírubových DN 150	ks	2,000	36,51	73,02
71	M	5525200403PC	Koleno prírubové z tvárnej liatiny Q - kus DN 150, PN 16	ks	2,020	147,55	298,05
72	K	857314121	Montáž liatinovej tvarovky odbočnej na potrubí z rúr prírubových DN 150	ks	1,000	41,95	41,95
73	M	5525200357PC	Tvarovka T prírubová z tvárnej liatiny, s prírubovou odbočkou DN 150/150, PN 16	ks	1,010	223,15	225,38
74	K	857471121	Montáž liatinovej tvarovky jednoosovej na potrubí z rúr hrdlových s integrovaným	ks	4,000	158,70	634,80
75	M	5525200116PC	Koleno MMK DN 800/11,5° z tvárnej liatiny hrdlové, so zaisteným spojom	ks	2,020	4 116,53	8 315,39
76	M	5525200117PC	Koleno MMK DN 800/30° z tvárnej liatiny hrdlové, so zaisteným spojom	ks	2,020	4 116,53	8 315,39
77	K	857472121	Montáž liatinovej tvarovky jednoosovej na potrubí z rúr prírubových DN 800	ks	4,000	417,29	1 669,16
78	M	5525200355PC	Tvarovka F prírubová z tvárnej liatiny, s hladkým koncom DN 800, dl. 600 mm, PN 16	ks	2,020	2 401,31	4 850,65
79	M	5525200342PC	Tvarovka EU z tvárnej liatiny, prírubová s hrdlom DN 800, PN 16 so zaisteným spojom	ks	2,020	2 744,35	5 543,59

PČ	Typ	Kód	Popis	MJ	Množstvo	J.cena [EUR]	Cena celkom [EUR]
80	K	857474121	Montáž liatinovej tvarovky odbočnej na potrubí z rúr prírubových DN 800	ks	1,000	434,89	434,89
81	M	5525200362PC	Tvarovka T prírubová z tvárnej liatiny, s prírubovou odbočkou DN 800/150, PN 16	ks	1,010	1 846,07	1 864,53
82	K	891311111	Montáž vodovodného posúvača s osadením zemnej súpravy (bez poklopov) DN 150	ks	2,000	39,24	78,48
83	M	4222100029PC	Posúvač mäkkotesniaci DN 150, PN 16 - typ voda, krátka dĺžka	ks	2,020	300,99	608,00
84	M	42291202PC	Zemná súprava posúvačova teleskopická DN 150	ks	2,020	39,38	79,55
85	K	891313321	Montáž vodovodného ventilu mechanického a plavák. prírubového na vonkajších radoch DN	ks	1,000	40,89	40,89
86	M	5511100027PC	Ventil zavzdušňovací a odvzdušňovací prírubový DN 150, PN 16, automatický, na	ks	1,010	471,78	476,50
87	K	8914711PC	Montáž vodovodného posúvača s osadením zemnej súpravy (bez poklopov) DN 800	ks	1,000	211,96	211,96
88	M	4228100012PC	Mäkkotesniaca uzatváracia klapka prírubová DN 800 PN 16 na vodu	ks	1,010	3 030,04	3 060,34
89	M	42291206PC	Zemná súprava teleskopická na ovládanie uzáverovej klapky DN 800	ks	1,010	400,22	404,22
90	K	891474121	Montáž vodovodného kompenzátora upchávkového a gumového alebo montážnej	ks	1,000	276,33	276,33
91	M	5525200843PC	Montážna vložka DN 800, PN 16 s posuvným dielom so závit. tyčami 3-prírubová, na vodu	ks	1,010	1 395,05	1 409,00
92	K	892471111	Ostatné práce na rúrovom vedení, tlakové skúšky vodovodného potrubia DN 800	m	132,000	3,77	497,64
93	K	892473111	Prepínanie a bezinercia vodovodného potrubia DN 800	m	132,000	53,92	7 117,44
94	K	892482111	Zabezpečenie koncov vodovodného potrubia pri tlakových skúškach DN nad 600 do 900 mm	ks	1,000	1 004,63	1 004,63
95	K	894201164	Dno alebo steny šachtiet armatúrnych hr. nad 200 mm z betónu vodostavebného tr. C 30/37	m3	3,996	138,65	554,05
96	K	894302171	Steny šachtiet armatúrnych hrúbky nad 200 mm, zo železobetónu vodostavebného C 30/37	m3	10,336	130,91	1 353,09
97	K	894302193	Príplatok k cene pre steny armatúrne za hrúbku steny do 200 mm	m3	0,420	5,61	2,36
98	K	894403011	Osadenie betónového dielca pre šachty, stropný akéhokoľvek druhu	ks	3,000	13,39	40,17
99	M	593400010PC	Stropná doska železobetónová 200x300x3000 mm, stupeň	ks	3,030	371,63	1 126,04
100	K	894502101	Debnenie stien šachtiet armatúrnych pravouhlých alebo štvorhraných a	m2	4,500	15,20	68,40
101	K	894502201	Debnenie stien šachtiet armatúrnych pravouhlých alebo štvorhraných a	m2	59,526	15,55	925,63
102	K	894608112	výstuž šachtiet armatúrnych z betonárskej siete 10,505	t	0,444	1 350,03	599,41
103	K	894609114	výstuž šachtiet armatúrnych zo zvaraných siete KAPL	t	1,106	1 530,16	1 692,36
104	K	8959911PC	Osadenie prsta čerpacej studne PVC DN 400 hl. 1m	ks	1,000	242,42	242,42
105	M	286120010400	Rúra PVC napr. korogovaný kanalizačný systém D 427, dl. 3 m, SN4, PIPELIFE	ks	0,333	80,27	26,73
106	K	899101111	Osadenie poklopu liatinového a ocelového vrátane rámu hmotn. do 50 kg	ks	3,000	10,85	32,55
107	M	553400412P	Poklop vodotesný 60x60 cm z kompozitného mat. s pántami, uzamykaním a vetracou	ks	1,000	62,89	62,89
108	M	553400413P	Poklop vodotesný 60x90 cm z kompozitného mat. s pántami, uzamykaním a vetracou	ks	1,000	78,90	78,90
109	K	899401112	Osadenie poklopu liatinového posúvačového	ks	3,000	24,76	74,28
110	M	422913520P	Poklop posúvačový - s podkladnou doskou vymašľavací vodič na potrubí PVC DN nad 150 mm	ks	3,000	40,02	120,06
111	K	899721112	Označenie vodovodného potrubia bielu výstražnou fóliou	m	134,000	1,72	230,48
112	K	899721131	Označenie vodovodného potrubia bielu výstražnou fóliou	m	134,000	0,90	120,60
113	K	899912141	Montáž klznej objímky RACI montovaná na potrubie DN 800	ks	4,000	17,78	71,12
114	M	2867100010PC	Objímka klzána dištančná napr. "RACI" E 130, HDPE, typ E, výška 130 mm, GAWAPLAST	ks	32,320	34,08	1 101,47

PČ	Typ	Kód	Popis	MJ	Množstvo	J.cena [EUR]	Cena celkom [EUR]
115	K	8999124PC	Montáž tesniacej manžety s nerez páskami montovaná na potrubie chráničky DN 1200	ks	2,000	68,61	137,22
116	M	286112214PC	Tesniaca manžeta so sťahovacími nerez popruhmi, uzatvorenie chráničky DN 800x1200	ks	2,000	303,23	606,46

D 9 Ostatné konštrukcie a práce-búranie 11 392,25

117	K	931994101	Tesnenie pracovnej škáry betónovej konštrukcie povrchovým pásom "waterstop"	m	15,000	41,84	627,60
118	K	9319941PC	Tesnenie škáry betónovej konštrukcie bentonitovým škárovým profilom prierezu 20/25 mm (v upevňovacej mriežke)	m	14,000	28,59	400,26
119	K	961043111	Búranie základov alebo vybúranie otvorov plochy nad 4 m ² z betónu prostého alebo preloženého kameňom, -2,20000t	m ³	14,250	94,65	1 348,76
120	K	976085311	Vybúranie kanalizačného rámu liatinového vrátane poklopu alebo mreže, -0,04400t	ks	1,000	3,13	3,13
121	K	979081111	Odvoz sutiny a vybúraných hmôt na skládku do 1 km	t	31,394	14,43	453,02
122	K	979081121	Odvoz sutiny a vybúraných hmôt na skládku za každý ďalší 1 km	t	910,426	0,46	418,80
123	K	979085004	Vodorovná doprava vybúraných hmôt po suchu bez naloženia a so zložením na vzdialenosť do 5 km	t	34,680	35,94	1 246,40
124	K	979085005	Poplatok k cene za každý ďalší km za odťah 5 km	t	173,400	1,34	232,36
125	K	979089012	Poplatok za skladovanie - betón, tehly, dlaždice (17 01) ostatné	t	31,350	20,58	645,18
126	M	082110000100	Voda pitná pre obyvateľstvo	m ³	401,920	1,26	506,42
127	K	9790900PC	Odvádzanie vody verejnou kanalizáciou	m ³	401,920	13,71	5 510,32

D 99 Presun hmôt HSV 24 133,57

128	K	998273101	Presun hmôt pre rúrové vedenie hlbené z rúr liat. vrátane nových objektov v otvorenom	t	768,830	31,39	24 133,57
-----	---	-----------	---	---	---------	-------	-----------

D PSV Práce a dodávky PSV 1 686,40

D 711 Izolácie proti vode a vlhkosti 847,64

129	K	711111001	Zhotovenie izolácie proti zemnej vlhkosti vodorovná náterom penetračným za studena	m ²	15,840	0,25	3,96
130	M	246170000900	Lak asfaltový napr. ALP-PENETRAL SN v sudoch	t	0,005	2 217,68	11,09
131	K	711112001	Zhotovenie izolácie proti zemnej vlhkosti zvislá penetračným náterom za studena	m ²	52,743	0,31	16,35
132	M	246170000900	Lak asfaltový napr. ALP-PENETRAL SN v sudoch	t	0,018	2 217,68	39,92
133	K	711132102	Zhotovenie geotextílie alebo tkaniny na podnoží	m ²	52,743	0,58	30,59
134	M	693110001400	Geotextília polypropylénová napr. Tatrutex GTX N PP 500, šírka 1,75-3,5 m, dĺžka 60 m, hrúbka 3,4 mm, netkaná, MIVA	m ²	63,292	1,93	122,15
135	K	711141559	Zhotovenie izolácie proti zemnej vlhkosti a tlakovej vode vodorovná NAIP pritavením	m ²	15,840	4,54	71,91
136	M	628310001000	Pás asfaltový HYDROBIT V 60 S 35 pre spodné vrstvy hydroizolačných systémov,	m ²	18,216	3,40	61,93
137	K	711142559	Zhotovenie izolácie proti zemnej vlhkosti a tlakovej vode zvislá NAIP pritavením	m ²	52,743	4,92	259,50
138	M	628310001000	Pás asfaltový HYDROBIT V 60 S 35 pre spodné vrstvy hydroizolačných systémov,	m ²	63,292	3,40	215,19
139	K	998711101	Presun hmôt pre izoláciu proti vode v objektoch výšky do 6 m	t	0,438	34,36	15,05

D 714 Akustické a protiotrasové opatrenie 16,27

140	K	7141820PC	Montáž izolačných vložiek voľným uložením - na podpory armatúr	m ²	0,123	2,86	0,35
141	M	273440000100	napr. Doska z mikroporéznej gummy Standard 500x1500x10 mm	ks	1,000	15,91	15,91
142	K	998714101	Presun hmôt pre izolácie akustické a protiotrasové opatrenia v objektoch výšky	t	0,003	3,61	0,01

PČ	Typ	Kód	Popis	MJ	Množstvo	J.cena [EUR]	Cena celkom [EUR]
D 767 Konštrukcie doplnkové kovové							266,07
143	K	767833100	Montáž rebrikov do muriva s bočnicami z profilovej ocele, z rúrok alebo z tenkostenných	m	3,400	17,42	59,23
144	M	5539545PC5	Rebrik z kompozitného materiálu šírky 0,4 m, dĺžky 3,4 m s úchytmi a kotvením	ks	1,000	205,83	205,83
145	K	998767101	Presun hmôt pre kovové stavebné doplnkové konštrukcie v objektoch výšky do 6 m	t	0,021	48,19	1,01
D 769 Montáže vzduchotechnických zariadení							556,42
146	K	769035096	Montáž krycej mriežky kruhovej priemeru 180-250 mm	ks	4,000	4,14	16,56
147	M	4297200000PC	Mriežka krycia nerezová kruhová DN 200	ks	4,000	132,64	530,56
148	K	998769201	Presun hmôt pre montáž vzduchotechnických zariadení v stavbe (objekte) výšky do 7 m	%	5,471	1,70	9,30
D M Práce a dodávky M							29 264,52
D 21-M Elektromontáže							732,68
149	K	210010161	Rúrka tuhá elektroinštalčná z HDPE, D 63 uložená voľne	m	50,000	1,69	84,50
150	M	286130072600	Chránička napr. delená KOPODUR KD 09063 BC, červená, DN 63, HDPE, KOPOS	m	50,000	2,20	110,00
151	M	345710038700	Kružok tesniaci napr. 16063 FB pre korugované rúrky, D 63 mm, KOPOS	ks	17,241	2,56	44,14
152	K	210800116	Kábel medený uložený voľne CYKY 4x6/150 v	m	74,000	0,74	54,76
153	K	210800195	Kábel medený uložený v trube CYKY 4x6/150	m	60,000	0,80	48,00
154	M	341110001600	Kábel medený CYKY 4x6 mm2	m	134,000	2,92	391,28
D 23-M Montáže potrubia							28 510,40
155	K	230024101	Montáž rúrových dielov prívarovacích, tr. 11-13 do 50 kg D x t 219 x 6.3	ks	5,000	132,91	664,55
156	M	3163100001PC	Koleno prívarovacie 90° DN 200 - 219x6,3mm, s izoláciou (podľa PD)	ks	2,000	112,86	225,72
157	M	3163100021PC	Koleno prívarovacie 180° DN 200 - 219x6,3mm, s izoláciou (podľa PD)	ks	2,000	112,86	225,72
158	M	14211000340P	Rúra oceľová bezšvová hladká kruhová DN 200, napr. d 219 mm, hr. steny 6,3 mm, s	m	0,945	97,65	92,28
159	K	230025101	Montáž rúrových dielov prívarovacích, tr. 11-13 do 250 kg D x t 219 x 6.3	ks	1,000	177,24	177,24
160	M	14211000340P	Rúra oceľová bezšvová hladká kruhová DN 200, napr. d 219 mm, hr. steny 6,3 mm, s	m	3,518	97,65	343,53
161	K	230025194	Montáž rúrových dielov prívarovacích, tr. 11-13 do 250 kg D x t 820 x 14	ks	2,000	451,68	903,36
162	M	3194300034PC	Príruba prívarovacia plochá DN 800, PN16	ks	2,000	814,54	1 629,08
163	K	230032041	Montáž prírubových spojov do PN 16 DN 800	spoj	2,000	36,03	72,06
164	M	31118034PC	Izolačný prírubový spoj DN 800 PN 16, vrátane skrutiek pozink.	ks	2,000	5 545,88	11 091,76
165	K	230084183	Demontáž potrubia do šrotu do 1000 kg, pripojovací rozmer: D x t 820 x 14	ks	81,000	154,37	12 503,97
166	K	2302100PC	Opláštenie potrubia v mieste spoja - zosilnená izolácia, komplet práca a materiál	m2	5,150	112,84	581,13
D 46-M Zemné práce vykonávané pri externých montážnych prácach							21,44
167	K	460490012	Rozvinutie a uloženie výstražnej fólie z PVC do ryhy, šírka 33 cm	m	134,000	0,08	10,72
168	M	283230008000	Výstražná fólia PE, šxh 300x0,1 mm, dl. 250 m, farba červená, HAGARD	m	134,000	0,08	10,72

KRYCÍ LIST ROZPOČTU

Stavba:

Nosný systém MHD, prevádzkový úsek Janíkov dvor-Šafárikovo námestie
v Bratislave, 2. časť Bosákova ulica-Janíkov dvor

Objekt:

SO 40-37-02 - Bosákova ul. - Romanova ul., preložky vodovodov

Časť:

SO 40-37.02.2 - trať km 2,704

JKSO:

Miesto:

Objednávateľ:

Hlavné mesto Slovenskej republiky Bratislava

Zhotoviteľ:

Združenie NS MHD PETRŽALKA

Projektant:

Spracovateľ:

Poznámka:

KS:

Dátum:

3.8.2020

IČO:

IČ DPH:

IČO:

Vyplň údaj

IČ DPH:

Vyplň údaj

IČO:

IČ DPH:

IČO:

IČ DPH:

Náklady z rozpočtu

28 426,10

Ostatné náklady

0,00

Cena bez DPH

28 426,10

	Základ dane	Sadzba dane	Výška dane
DPH základná	0,00	20,00%	0,00
znižovaná	25 162,15	20,00%	5 032,43

Cena s DPH

v EUR

33 458,53

Projektant

Spracovateľ

Dátum a podpis:

Pečiatka

Dátum a podpis:

Pečiatka

Objednávateľ

Zhotoviteľ

Dátum a podpis:

Pečiatka

Dátum a podpis:

Pečiatka

REKAPITULÁCIA ROZPOČTU

Stavba:

Nosný systém MHD, prevádzkový úsek Janíkov dvor-Šafárikovo námestie
v Bratislave, 2. časť Bosákova ulica-Janíkov dvor

Objekt:

SO 40-37-02 - Bosákova ul. - Romanova ul., preložky vodovodov

Časť:

SO 40-37.02.2 - trať km 2,704

Miesto:

Dátum: 3.8.2020

Objednávateľ: Hlavné mesto Slovenskej republiky Bratislava

Projektant:

Zhotoviteľ: Združenie NS MHD PETRŽALKA

Spracovateľ:

Kód dielu - Popis

Cena celkom [EUR]

1) Náklady z rozpočtu **28 426,10**

HSV - Práce a dodávky HSV 25 388,44

1 - Zemné práce 10 173,10

2 - Zakladanie 3 221,24

4 - Vodorovné konštrukcie 178,15

8 - Rúrové vedenie 8 189,02

99 - Presun hmôt HSV 3 626,93

M - Práce a dodávky M 3 037,66

23-M - Montáže potrubia 3 037,66

2) Ostatné náklady **0,00**

GZS

Celkové náklady za stavbu 1) + 2) **28 426,10**

ROZPOČET

Stavba:

Nosný systém MHD, prevádzkový úsek Janíkov dvor-Šafárikovo námestie
v Bratislave, 2. časť Bosákova ulica-Janíkov dvor

Objekt:

SO 40-37-02 - Bosákova ul. - Romanova ul., preložky vodovodov

Časť:

SO 40-37.02.2 - trať km 2,704

Miesto:

Dátum: 3.8.2020

Objednávateľ:

Hlavné mesto Slovenskej republiky Bratislava

Projektant:

Zhotoviteľ:

Združenie NS MHD PETRŽALKA

Spracovateľ:

PČ	Ty p	Kód	Popis	MJ	Množstvo	J.cena [EUR]	Cena celkom [EUR]
----	---------	-----	-------	----	----------	--------------	----------------------

Náklady z rozpočtu

28 426,10

D HSV

Práce a dodávky HSV

25 388,44

D 1

Zemné práce

10 173,10

1	K	119001422	Dočasné zaistenie káblov a káblových tratií do 6 káblov	m	1,000	11,57	11,57
2	K	130001101	Príplatok k cenám za staženie výkopu v blízkosti podzemného vedenia alebo výbušnín - pre všetky triedy	m3	55,920	19,44	1 087,08
3	K	132202521	výkop rýh vedľa koľají šírky 600-2000 mm hĺbky 3	m3	55,920	40,02	2 237,92
4	K	132202529	Príplatok za lepivosť pri hĺbení rýh vedľa koľají š. 600-2000 mm zapažených i nezapažených s urovnaním dna v hĺbke 3	m3	27,960	5,01	140,08
5	K	151101102	Paženie a rozopretie stien rýh pre podzemné vedenie, príložné do 4 m	m2	116,500	6,15	716,48
6	K	151101112	Odstránenie paženia rýh pre podzemné vedenie, príložné hĺbky do 4 m	m2	116,500	3,53	411,25
7	K	162501122	Vodorovné premiestnenie výkopku po spevnenej ceste z horniny tr.1-4, nad 100 do 1000 m3 na vzdialenosť do 3000 m	m3	55,920	3,43	191,81
8	K	162501123	vodorovné premiestnenie výkopku po spevnenej ceste z horniny tr.1-4, nad 100 do 1000 m3, príplatok k cene za každých ďalších 1000 m	m3	391,440	0,32	125,26
9	K	171209002	Poplatok za skladovanie - zemina a kamenivo (17 05) ostatné	t	704,592	4,57	3 219,99
10	K	174101002	Zásyp sypaninou so zhutnením jám, šachiet, rýh, zárezov alebo okolo objektov nad 100 do 1000 m3	m3	37,376	4,12	153,99
11	M	583310002900	Štrkopiesok frakcia 0-16 mm, napr. STN EN 12620 + A1	t	72,103	14,80	1 067,12
12	K	175101102	Obsyp potrubia sypaninou z vhodných hornín 1 až 4 s prehodením sypaniny	m3	15,020	26,30	395,03
13	M	583310003300	Štrkopiesok frakcia 0-32 mm, napr. STN EN 13242 + A1	t	28,976	14,34	415,52

D 2

Zakladanie

3 221,24

14	K	212752231	Montáž trativodu z drenážnych rúr PP, DN 160 mm, SN8, SN16 so štrkovým lôžkom v	m	23,500	8,19	192,47
15	M	2861421450	Perforovaná rúra napr. 360° TP, X-Stream drain, SN8, DN 100 L=6 m pre dažďovú vodu,	ks	25,733	117,70	3 028,77

D 4

Vodorovné konštrukcie

178,15

16	K	451572111	Lôžko pod potrubie, stoky a drobné objekty, v otvorenom výkope z kameniva drobného ťaženého 0-4 mm	m3	3,525	50,54	178,15
----	---	-----------	--	----	-------	-------	--------

D 8

Rúrové vedenie

8 189,02

PČ	Typ	Kód	Popis	MJ	Množstvo	J.cena [EUR]	Cena celkom [EUR]
17	K	851351121	Montáž potrubia z rúr liatinových tlakových hrdlových s integrovaným tesnením v rúre	m	23,500	11,29	265,32
18	M	552510001500	Montáž potrubia z tvarej liatinový Duktus Zink-Plus BLS, DN 200, tlaková trieda C50 so základnou protikoróznou ochranou a zaisteným násuvným spojom, pre vodu, DUKTUS	m	23,735	98,01	2 326,27
19	K	857353121	Montáž liatinovej tvarovky odbočnej na potrubí z rúr hrdlových DN 200	ks	2,000	44,79	89,58
20	M	552520013000	Tvarovka liatinová hrubova DN 200 s tlakovým kĺzom	ks	1,010	129,20	130,49
21	M	5525200025P	Tvarovka z tvarej liatinový hrubova DN 200 s prírubou	ks	1,010	220,45	222,65
22	K	871391201	Montáž kanalizačného potrubia z odstredivo liateho sklolaminátu DN 400 mm	m	21,000		0,00
23	M	286410000700	Rúry z odstredivo liateho laminátu PN 1 SN 5000 DN 400 DA 427 spojka FWC, HOBAS	m	21,420		0,00
39		871421201	Montáž kanalizačného potrubia z odstredivo liateho sklolaminátu DN 500 mm	m	21,000	6,99	146,79
40		286410001000	Rúry z odstredivo liateho laminátu PN 1 SN 5000 DN 500 DA 530 spojka FWC, HOBAS	m	21,420	126,47	2 708,99
24	K	892351111	Ostatné práce na rúrovom vedení, tlakové skúšky vodovodného potrubia DN 150 alebo	m	23,500	1,05	24,68
25	K	892353111	Preplach a dezinfekcia vodovodného potrubia DN 150 alebo 200	m	23,500	10,61	249,34
26	K	892372111	Zabezpečenie koncov vodovodného potrubia pri tlakových skúškach DN do 300 mm	ks	1,000	223,26	223,26
27	K	899721112	Výhradavací vodič na potrubí PVC DN nad 150 mm	m	23,500	1,72	40,42
28	K	8997211221P	Prepojovací kábel na potrubí PVC DN 200 mm	m	23,500	1,72	40,42
29	K	899721131	Označenie vodovodného potrubia bielou výstražnou fóliou	m	23,500	0,90	21,15
30	K	899912133	Montáž kĺznej objímky RACI montovaná na potrubie DN 200	ks	17,000	10,79	183,43
31	M	286710001000	Objímka kĺzna dištančná "RACI" E 110, HDPE, typ E, výška 110 mm, GAWAPLAST	ks	34,000	32,59	1 108,06
41		286710001800	Objímka kĺzna dištančná "RACI" H 110, HDPE, typ H, výška 110 mm, GAWAPLAST	ks	17,000	24,01	408,17
D	99		Presun hmôt HSV				3 626,93
32	K	998273101	Presun hmôt pre rúrové vedenie hĺbené z rúr liat. vrátane nových objektov v otvorenom	t	115,544	31,39	3 626,93
D	M		Práce a dodávky M				3 037,66
D	23-M		Montáže potrubia				3 037,66
33	K	230030001	Montáž rúrových dielov prírubových do nímotn. ks-5	ks	2,000	1,88	3,76
34	M	31944002510P	Príruha vlnna DN 200 - systém pre rozvod pitnej	ks	2,000	166,95	333,90
35	K	230032033	Montáž prírubových spojov do PN 16 DN 200	spoj	2,000	9,41	18,82
36	M	311180250P	Materiál pre prírubový spoj prírubového dielu DN 200 (tesnenie, matice, skrutky, podložky,	ks	2,000	380,76	761,52
37	K	230200125	Nasunutie potrubnej sekcie do ocelevej chráničky DN 400	m	22,000	81,67	1 796,74
38	M	2731000197	Manžeta tesniaca gumená KG 200/400	ks	2,000	61,46	122,92

KRYCÍ LIST ROZPOČTU

Stavba:

Nosný systém MHD, prevádzkový úsek Janíkov dvor-Šafárikovo námestie
v Bratislave, 2. časť Bosákova ulica-Janíkov dvor

Objekt:

SO 40-37-02 - Bosákova ul. - Romanova ul., preložky vodovodov

Časť:

SO 40-37.02.3 - trať km 3,227

JKSO:

Miesto:

Objednávateľ:

Hlavné mesto Slovenskej republiky Bratislava

Zhotoviteľ:

Združenie NS MHD PETRŽALKA

Projektant:

Spracovateľ:

Poznámka:

KS:

Dátum:

3.8.2020

IČO:

IČ DPH:

IČO:

Vyplň údaj

IČ DPH:

Vyplň údaj

IČO:

IČ DPH:

IČO:

IČ DPH:

Náklady z rozpočtu

83 356,02

Ostatné náklady

0,00

Cena bez DPH

83 356,02

	Základ dane	Sadzba dane	Výška dane
DPH základná	0,00	20,00%	0,00
znižovaná	74 985,48	20,00%	14 997,10

Cena s DPH

v EUR

98 353,12

Projektant

Spracovateľ

Dátum a podpis:

Pečiatka

Dátum a podpis:

Pečiatka

Objednávateľ

Zhotoviteľ

Dátum a podpis:

Pečiatka

Dátum a podpis:

Pečiatka

REKAPITULÁCIA ROZPOČTU

Stavba:

Nosný systém MHD, prevádzkový úsek Janíkov dvor-Šafárikovo námestie
v Bratislave, 2. časť Bosákova ulica-Janíkov dvor

Objekt:

SO 40-37-02 - Bosákova ul. - Romanova ul., preložky vodovodov

Časť:

SO 40-37.02.3 - trať km 3,227

Miesto:

Dátum: 3.8.2020

Objednávateľ: Hlavné mesto Slovenskej republiky Bratislava

Projektant:

Zhotoviteľ: Združenie NS MHD PETRŽALKA

Spracovateľ:

Kód dielu - Popis

Cena celkom [EUR]

1) Náklady z rozpočtu 83 356,02

HSV - Práce a dodávky HSV 77 908,76

1 - Zemné práce 24 466,57

2 - Zakladanie 7 676,00

4 - Vodorovné konštrukcie 670,16

8 - Rúrové vedenie 34 223,05

9 - Ostatné konštrukcie a práce-búranie 940,12

99 - Presun hmôt HSV 9 932,86

M - Práce a dodávky M 5 447,26

23-M - Montáže potrubia 5 447,26

2) Ostatné náklady 0,00

GZS

Celkové náklady za stavbu 1) + 2) 83 356,02

ROZPOČET

Stavba:

Nosný systém MHD, prevádzkový úsek Janíkov dvor-Šafárikovo námestie
v Bratislave, 2. časť Bosákova ulica-Janíkov dvor

Objekt:

SO 40-37-02 - Bosákova ul. - Romanova ul., preložky vodovodov

Časť:

SO 40-37.02.3 - trať km 3,227

Miesto:

Dátum: 3.8.2020

Objednávateľ: Hlavné mesto Slovenskej republiky Bratislava

Projektant:

Zhotoviteľ: Združenie NS MHD PETRŽALKA

Spracovateľ:

PČ	Ty p	Kód	Popis	MJ	Množstvo	J.cena [EUR]	Cena celkom [EUR]
----	------	-----	-------	----	----------	--------------	-------------------

Náklady z rozpočtu

83 356,02

D HSV Práce a dodávky HSV

77 908,76

D 1 Zemné práce

24 466,57

1	K	119001422	Dočasné zaistenie káblov a káblových tratií do 6 káblov	m	4,800	11,56	55,49
2	K	130001101	Príplatok k cenám za staženie výkopu v blízkosti podzemného vedenia alebo výbušbnín - pre všetky triedy	m3	121,520	19,44	2 362,35
3	K	132202521	výkop rýh vedľa koľají šírky 600-2000 mm horn. 2	m3	247,520	40,02	9 905,75
4	K	132202529	Príplatok za lepivosť pri hĺbení rýh vedľa koľají š. 600-2000 mm zapažených i nezapažených s urovnaním dna v hornine 3	m3	123,760	5,01	620,04
5	K	151101102	Paženie a rozopretie stien rýh pre podzemné vedenie, príložné do 4 m	m2	331,520	6,15	2 038,85
6	K	151101112	Odstránenie paženia rýh pre podzemné vedenie, príložné hĺbky do 4 m	m2	331,520	3,53	1 170,27
7	K	162501122	Vodorovné premiestnenie výkopku po spevnenej ceste z horniny tr.1-4, nad 100 do 1000 m3 na vzdialenosť do 3000 m	m3	162,890	3,43	558,71
8	K	162501123	vodorovné premiestnenie výkopku po spevnenej ceste z horniny tr.1-4, nad 100 do 1000 m3, príplatok k cene za každých ďalších začiatkoch 1000 m	m3	1 140,230	0,32	364,87
9	K	171209002	Poplatok za skladovanie - zemina a kamenivo (17 05) ostatné	t	293,202	4,57	1 339,93
10	K	174101002	Zásyp sypaninou so zhutnením jám, šachiet, rýh, zárezov alebo okolo objektov nad 100 do 1000 m3	m3	154,380	4,12	636,05
11	M	583310002900	Štrkopiesok frakcia 0-16 mm, napr. STN EN 12620 + A1	t	134,561	14,80	1 991,50
12	K	175101102	Obsyp potrubia sypaninou z vhodných hornín 1 až 4 s prehodením sypaniny	m3	63,426	26,30	1 668,10
13	M	583310003300	Štrkopiesok frakcia 0-32 mm, napr. STN EN 13242 + A1	t	122,361	14,34	1 754,66

D 2 Zakladanie

7 676,00

14	K	212752231	Montáž trativodu z drenážnych rúr PP, DN 160 mm, SN8, SN16 so štrkovým lôžkom v	m	56,000	8,19	458,64
15	M	2861421450	Perforovaná rúra napr. 360° TP, X-Stream drain, SN8, DN 100 L=6 m pre dažďovú vodu,	ks	61,320	117,70	7 217,36

D 4 Vodorovné konštrukcie

670,16

16	K	451572111	Lôžko pod potrubie, stoky a drobné objekty, v otvorenom výkope z kameniva drobného ťaženého 0-4 mm	m3	13,260	50,54	670,16
----	---	-----------	--	----	--------	-------	--------

D 8 Rúrové vedenie

34 223,05

PČ	Typ	Kód	Popis	MJ	Množstvo	J.cena [EUR]	Cena celkom [EUR]
17	K	851391121	Montáž potrubia z rúr liatinových tlakových hrdlových s integrovaným tesnením v rúre	m	56,000	17,43	976,08
18	M	55251000161P	trieda C40 so základnou protikoróznou ochranou a zaisteným násuvným spojom, pre vodu	m	56,000	189,42	10 607,52
19	K	857393121	Montáž liatinovej tvarovky odbočnej na potrubí z rúr hrdlových DN 400	ks	2,000	95,84	191,68
20	M	55252001320P	Tvarovka liatinová hrdlová DN 400 s náukym	ks	1,000	574,20	574,20
21	M	55252000370P	liatinová z tvarej liatiny hrdlová DN 400 s prírubou	ks	1,000	932,21	932,21
41		857441121	Montáž liatinovej tvarovky jednoosovej na potrubí z rúr hrdlových s integrovaným	ks	1,000	112,52	112,52
42		5525200051PC	Tvarovka MMR z tvarej liatiny hrdlová DN 600/400 PN 16	ks	1,000	4 253,75	4 253,75
43		857442121	Montáž liatinovej tvarovky jednoosovej na potrubí z rúr prírubových DN 600	ks	1,000	232,12	232,12
44		5525200359PC	liatinová prírubová z tvarej liatiny, s hrdlom	ks	1,000	3 315,96	3 315,96
22	K	871471201	Montáž kanalizačného potrubia z odstredivo liateho sklolaminátu DN 800 mm	m	25,000	14,76	369,00
23	M	286410004000	Rúry z odstredivo liateho laminátu PN 1 SN 10000 DN 800 DA 820 spojka FWC, HOBAS	m	25,000	275,96	6 899,00
24	K	892421111	Ostatné práce na rúrovom vedení, tlakové skúšky vodovodného potrubia DN 400 alebo	m	56,000	2,13	119,28
25	K	892423111	Preplach a dezinfekcia vodovodného potrubia DN 400 alebo 500	m	56,000	28,92	1 619,52
26	K	892442111	Zabezpečenie koncov vodovodného potrubia pri tlakových skúškach DN nad 300 do 600 mm	ks	1,000	527,36	527,36
27	K	899721112	vymaňovací vodič na potrubí PVC DN nad 150 mm	m	56,000	1,72	96,32
28	K	899721122P	Prepojovací kábel na potrubí DN 400 mm	m	56,000	1,72	96,32
29	K	899721131	Označenie vodovodného potrubia bielou výstražnou fóliou	m	112,000	0,90	100,80
30	K	899912137	Montáž klznej objímky RACI montovaná na potrubie DN 400	ks	19,000	14,02	266,38
31	M	286710001000	Objímka klzna dištančná "RACI" E 110, HDPE, typ E, výška 110 mm, GAWAPLAST	ks	76,000	32,59	2 476,84
45		286710001800	Objímka klzna dištančná "RACI" H 110, HDPE, typ H, výška 110 mm, GAWAPLAST	ks	19,000	24,01	456,19

D 9 Ostatné konštrukcie a práce-búranie 940,12

32	M	082110000100	Voda pitná pre obyvateľstvo	m3	62,800	1,26	79,13
33	K	9790900PC	Odvádzanie vody verejnou kanalizáciou	m3	62,800	13,71	860,99

D 99 Presun hmôt HSV 9 932,86

34	K	998273101	Presun hmôt pre rúrové vedenie hĺbené z rúr liat. vrátane nových objektov v otvorenom	t	316,434	31,39	9 932,86
----	---	-----------	---	---	---------	-------	----------

D M Práce a dodávky M 5 447,26

D 23-M Montáže potrubia 5 447,26

35	K	230030001	Montáž rúrových úsekov prírubových do hĺben.	ks	2,000	1,88	3,76
36	M	31944002910P	Prírubová voma DN 400 - systém pre rozvod pitnej	ks	2,000	307,17	614,34
37	K	230032037	Montáž prírubových spojov do PN 16 DN 400	spoj	2,000	17,83	35,66
38	M	311180251P	Materiál pre prírubový spoj prírubového dielu DN 400 (tesnenie, matice, skrutky, podložky,	ks	2,000	486,49	972,98
39	K	230200129	Nasunutie potrubnej sekcie do ocelevej chráničky DN 800	m	25,000	136,98	3 424,50
40	M	2731257022	Manžeta tesniaca gumová 800/400	ks	2,000	198,01	396,02

KRYCÍ LIST ROZPOČTU

Stavba:

Nosný systém MHD, prevádzkový úsek Janíkov dvor-Šafárikovo námestie
v Bratislave, 2. časť Bosákova ulica-Janíkov dvor

Objekt:

SO 40-37-04 - Bosákova ul. - Romanova ul., preložky plynovodov

Časť:

SO 40-37-04.1 - trať km 2,500

JKSO:

Miesto:

Objednávateľ:

Hlavné mesto Slovenskej republiky Bratislava

Zhotoviteľ:

Združenie NS MHD PETRŽALKA

Projektant:

Spracovateľ:

Poznámka:

KS:

Dátum:

3.8.2020

IČO:

IČ DPH:

IČO:

Vyplň údaj

IČ DPH:

Vyplň údaj

IČO:

IČ DPH:

IČO:

IČ DPH:

Náklady z rozpočtu

154 998,87

Ostatné náklady

0,00

Cena bez DPH

154 998,87

	Základ dane	Sadzba dane	Výška dane
DPH základná	0,00	20,00%	0,00
znižovaná	154 998,87	20,00%	30 999,77

Cena s DPH

v EUR

185 998,64

Projektant

Spracovateľ

Dátum a podpis:

Pečiatka

Dátum a podpis:

Pečiatka

Objednávateľ

Zhotoviteľ

Dátum a podpis:

Pečiatka

Dátum a podpis:

Pečiatka

REKAPITULÁCIA ROZPOČTU

Stavba:

Nosný systém MHD, prevádzkový úsek Janíkov dvor-Šafárikovo námestie
v Bratislave, 2. časť Bosákova ulica-Janíkov dvor

Objekt:

SO 40-37-04 - Bosákova ul. - Romanova ul., preložky plynovodov

Časť:

SO 40-37-04.1 - trať km 2,500

Miesto:

Dátum: 3.8.2020

Objednávateľ: Hlavné mesto Slovenskej republiky Bratislava

Projektant:

Zhotoviteľ: Združenie NS MHD PETRŽALKA

Spracovateľ:

Kód dielu - Popis

Cena celkom [EUR]

1) Náklady z rozpočtu 154 998,87

HSV - Práce a dodávky HSV 62 868,93

1 - Zemné práce 28 672,60

2 - Zakladanie 84,76

4 - Vodorovné konštrukcie 1 338,50

5 - Komunikácie 5 517,53

8 - Rúrové vedenie 6 241,22

9 - Ostatné konštrukcie a práce-búranie 3 468,15

99 - Presun hmôt HSV 17 546,17

M - Práce a dodávky M 92 129,94

21-M - Elektromontáže 701,18

23-M - Montáže potrubia 87 140,70

95-M - Revízie 4 288,06

2) Ostatné náklady 0,00

GZS

Celkové náklady za stavbu 1) + 2) 154 998,87

ROZPOČET

Stavba:

Nosný systém MHD, prevádzkový úsek Janíkov dvor-Šafárikovo námestie
v Bratislave, 2. časť Bosákova ulica-Janíkov dvor

Objekt:

SO 40-37-04 - Bosákova ul. - Romanova ul., preložky plynovodov

Časť:

SO 40-37-04.1 - trať km 2,500

Miesto:

Dátum: 3.8.2020

Objednávateľ: Hlavné mesto Slovenskej republiky Bratislava

Projektant:

Zhotoviteľ: Združenie NS MHD PETRŽALKA

Spracovateľ:

PČ	Ty p	Kód	Popis	MJ	Množstvo	J.cena [EUR]	Cena celkom [EUR]
Náklady z rozpočtu							154 998,87
D	HSV		Práce a dodávky HSV				62 868,93
D	1		Zemné práce				28 672,60
1	K	113107132	Odstránenie krytu v ploche do 200 m ² z betónu prostého, hr. vrstvy 150 do 300 mm, -	m ²	48,000	38,95	1 869,60
2	K	113107141	Odstránenie krytu ploche do 200 m ² asfaltového, hr. vrstvy do 50 mm, -0,09800t	m ²	66,000	3,42	225,72
3	K	113152230	Frézovanie asf. podkladu alebo krytu bez prek., plochy do 500 m ² , pruh š. cez 0,5 m do 1 m, hr. 50 mm 0,127 t	m ²	13,000	3,80	49,40
4	K	113307122	Odstránenie podkladu v ploche do 200 m ² z kameniva hrubého drveného, hr. 100 do 200	m ²	103,000	10,84	1 116,52
5	K	113307123	Odstránenie podkladu v ploche do 200 m ² z kameniva hrubého drveného, hr.200 do 300	m ²	10,400	18,07	187,93
6	K	113307131	Odstránenie podkladu v ploche do 200 m ² z betónu prostého, hr. vrstvy do 150 mm, -	m ²	55,000	23,11	1 271,05
7	K	113307132	Odstránenie podkladu v ploche do 200 m ² z betónu prostého, hr. vrstvy 150 do 300 mm, -	m ²	10,400	38,95	405,08
8	K	113307142	Odstránenie podkladu asfaltového v ploche do 200 m ² , hr.nad 50 do 100 mm, -0,18100t	m ²	10,400	6,38	66,35
9	K	119001412	Dobasne zaistenie podzemného potrubia DN 200-500	m	1,100	18,98	20,88
10	K	11900141P	Dobasne zaistenie podzemného potrubia DN pod 500	m	1,000	22,70	22,70
11	K	119001422	Dobasne zaistenie káblov a káblových trati do 6 káblov	m	2,000	11,81	23,62
12	K	119001422	Dobasne zaistenie káblov a káblových trati do 6 káblov	m	2,200	11,81	25,98
13	K	132201202	Výkop ryhy šírky 600-2000 mm horn.3 od 100 do 1000 m ³	m ³	304,428	11,74	3 573,98
14	K	132201209	Príplatok k cenám za lepivosť pri hĺbení rýh š. nad 600 do 2 000 mm zapaž. i nezapažených, s urovaním dna v hornine 3	m ³	152,214	1,17	178,09
15	K	132211111	Hĺbenie rýh šírky do 600 mm v hornine tr.3 nesúdržných - ručným náradím	m ³	63,612	78,12	4 969,37
16	K	132211119	Príplatok za lepivosť pri hĺbení rýh š do 600 mm ručným náradím v hornine tr. 3	m ³	31,806	15,62	496,81
17	K	151101101	Paženie a rozopretie stien rýh pre podzemné vedenie, príložné do 2 m	m ²	353,400	4,22	1 491,35
18	K	151101111	Odstránenie paženia rýh pre podzemné vedenie, príložné hĺbky do 2 m	m ²	353,400	2,69	950,65
19	K	162501122	Vodorovné premiestnenie výkopku po spevnenej ceste z horniny tr.1-4, nad 100 do 1000 m ³ na vzdialenosť do 3000 m	m ³	192,731	3,58	689,98
20	K	162501123	Vodorovné premiestnenie výkopku po spevnenej ceste z horniny tr.1-4, nad 100 do 1000 m ³ , príplatok k cene za každých ďalších 1000 m	m ³	5 203,737	0,34	1 769,27

PČ	Typ	Kód	Popis	MJ	Množstvo	J.cena [EUR]	Cena celkom [EUR]
21	K	167101102	Nakladanie neuľahnutého výkopku z hornín tr. 1-4 nad 100 do 1000 m ³	m ³	192,731	2,14	412,44
22	K	171201202	Uloženie sypaniny na skradky nad 100 do 1000 m ³	m ³	192,731	0,74	142,62
23	K	171209002	Poplatok za skladovanie - zemina a kamenivo (17 05) ostatné	t	365,644	4,57	1 670,99
24	K	174101002	Zásyp sypaninou so zhutnením jám, šachiet, rýh, zárezov alebo okolo objektov nad 100 do	m ³	187,537	3,66	686,39
25	M	5834532300	Štrkodrva 0- 63 z	t	127,963	10,52	1 346,17
26	K	175101101	Obsyp potrubia sypaninou z vhodných hornín 1 až 4 bez prehodenia sypaniny	m ³	99,896	18,07	1 805,12
27	M	5833129000	Kamenivo ťažené drobné frakcia 0-2 STN EN 13242 + A1	t	189,014	16,65	3 147,08
28	K	181101101	Uprava priame v zárezoch v norme 1-4 bez zhutnenia	m ²	221,000	0,26	57,46

D 2 Zakladanie 84,76

29	K	28997144P	Geomreža pre stabilizáciu podkladu, tuhá trojosá z polypropylénu (montáž a dodávka)	m ²	10,400	8,15	84,76
----	---	-----------	---	----------------	--------	------	-------

D 4 Vodorovné konštrukcie 1 338,50

30	K	451572111	Lôžko pod potrubie, stoky a drobné objekty, v otvorenom výkope z kameniva drobného ťaženého 0-4 mm	m ³	26,505	50,50	1 338,50
----	---	-----------	--	----------------	--------	-------	----------

D 5 Komunikácie 5 517,53

31	K	564851111	Podklad zo štrkodrviny s rozprestretím a zhutnením, po zhutnení hr. 150 mm	m ²	103,000	5,44	560,32
32	K	564871111	Podklad zo štrkodrviny s rozprestretím a zhutnením, po zhutnení hr. 250 mm	m ²	10,400	8,67	90,17
33	K	567123814	Podklad z kameniva stmeleného cementom na diaľnici s rozprestretím a zhutnením, CBGM C 8/10 (C 6/8), hr. 150 mm	m ²	48,000	12,41	595,68
34	K	567123821	Podklad z kameniva stmeleného cementom na diaľnici s rozprestretím a zhutnením CBGM C	m ²	55,000	11,78	647,90
35	K	567143815	Podklad z kameniva spevn. cementom na diaľnici s rozprestretím a zhutnením, CBGM C 8/10 (C 6/8), po zhutnení hr. 250 mm	m ²	10,400	19,27	200,41
36	K	573111112	Postrek asfaltový infiltračný s posypom kamenivom z asfaltu cestného v množstve	m ²	65,400	2,17	141,92
37	K	573211111	Postrek asfaltový spojovací bez posypu kamenivom z asfaltu cestného v množstve od	m ²	24,000	2,25	54,00
38	K	577134111	Asfaltový betón vrstva obrusná AC 8 O v pruhu š. do 3 m z nemodifik. asfaltu tr. II, po	m ²	55,000	16,01	880,55
39	K	577144261	Asfaltový betón vrstva obrusná AC 11 O v pruhu š. nad 3 m z modifik. asfaltu tr. I, po	m ²	24,000	20,01	480,24
40	K	577164311	Asfaltový betón vrstva obrusná alebo ložná AC 16 v pruhu š. do 3 m z nemodifik. asfaltu tr. I, po zhutnení hr. 70 mm	m ²	10,400	26,41	274,66
41	K	581140312	Kryt cementobetónový cestných komunikácií skupiny CB III pre TDZ IV, V a VI, hr. 220 mm	m ²	48,000	33,16	1 591,68

D 8 Rúrové vedenie 6 241,22

42	K	877380011	Montáž elektrotvarovky, objímky priamej PE100 SDR17/PN10 ELOFIT EME, D 315	ks	42,000	29,62	1 244,04
43	M	2862462010	Objímka priama PE100 SDR17/PN10 ELOFIT DME DN 315, obj.č. 12DME315 GAWAPLAST	ks	42,000	103,15	4 332,30
44	K	899401111	Osadenie poklopu liatinového ventilového	ks	2,000	17,79	35,58
45	M	552421800P	Poklop uzáverový - plyn	ks	2,000	26,07	52,14
46	K	899721112	výhradavací vodič na potrubí PVC DN nad 150 mm	m	172,000	1,43	245,96
47	K	899721133	Označenie plynovodného potrubia žltou výstražnou fóliou	m	368,000	0,90	331,20

D 9 Ostatné konštrukcie a práce-búranie 3 468,15

48	K	969011141P	výburače plynovodného vedenia DN 300 mm, 0,062004	m	156,000	2,00	312,00
----	---	------------	---	---	---------	------	--------

PČ	Typ	Kód	Popis	MJ	Množstvo	J.cena [EUR]	Cena celkom [EUR]
49	K	979082213	Vodorovná doprava sutiny so zložením a hrubým urovnaním na vzdialenosť do 1 km	t	61,424	1,78	109,33
50	K	979082219	Príplatok k cene za každý ďalší aj začatý 1 km nad 1 km pre vodorovnú dopravu sutiny	t	1 781,296	0,38	676,89
51	K	979089012	Poplatok za skladovanie - betón, tehly, dlaždice (17 01) ostatné	t	41,575	44,60	1 854,25
52	K	979089212	Poplatok za skladovanie stavebného odpadu (17) bitúmenové zmesi, ostatné (O) (17 03 02)	t	10,021	51,46	515,68
D		99	Presun hmôt HSV				17 546,17
53	K	998276101	Presun hmôt pre rúrové vedenie hĺbené z rúr z plast., hmôt alebo sklolamin. v otvorenom	t	506,091	34,67	17 546,17
D		M	Práce a dodávky M				92 129,94
D		21-M	Elektromontáže				701,18
54	K	21092P	Uzemňovacia sústava (prepojovací kábel - ochrana inž. sietí - prepojenie káblom CYKY	kpl	1,095	640,35	701,18
D		23-M	Montáže potrubia				87 140,70
55	K	230120174P	Prepojenie potrubia do D 300/150 - ostrý prepoj vrátane uzatváracej a odbočnej tvarovky	ks	4,000	5 596,72	22 386,88
56	K	230170005	Príprava pre skúšku tesnosti DN 250 - 350	úsek	1,000	245,27	245,27
57	K	230170015	Skúška tesnosti potrubia podľa STN 13 0020 DN 250 - 350	m	170,000	1,83	311,10
58	K	230180022.1	Montáž potrubia z plastických rúr PE, PP D x t 63 x 5.7 - chránička	m	48,000	2,41	115,68
59	M	2860020060P	HDPE rúra PE100 63x5,8/100m - tlakový rozvod plynu - rúry SDR11 PIPELIFE	m	52,800	8,29	437,71
60	K	230180040	Montáž potrubia z plastických rúr PE, PP D x t 160 x 9,1	m	24,000	5,55	133,20
61	M	2862460270	Rúra plastová oranžovožltá pre rozvod plynu HDPE PE100 SDR17,6/PN10 D 160x9,1 mm,	m	26,280	24,70	649,12
62	K	230200058P	Montáž chráničky PE D x t 450 x 26,7	m	67,000	55,46	3 715,82
63	M	2861100015P	Rúra HDPE, SDR 17, PN10, DN 450 - chránička nasunute potrubnej sekcii so chráničkou DN 500	m	73,231	251,05	18 384,64
64	K	230200126P	Montáž potrubnej sekcii so chráničkou DN 500	m	67,000	64,26	4 305,42
65	M	286141474P	Tesniaca manžeta 315/450	ks	6,000	169,09	1 014,54
66	K	230202017	Montáž plynovodu z polyetylénových rúr zváraných elektrotvarovkami PE D 315 mm	m	170,000	7,22	1 227,40
67	M	2860020160	HDPE rúra PE100 315x17,9/12m - tlakový rozvod plynu - rúry SDR17 PIPELIFE	m	185,810	100,87	18 742,65
68	K	230203018	Montáž objímky OB presuvnej PE 100 SDR 11 D 315	ks	38,000	41,87	1 591,06
69	M	286710001900	Objímka klzna dištančná "RACI" M 18, HDPE, typ M, výška 18 mm, GAWAPLAST	ks	38,000	9,70	368,60
70	K	23020315P	Montáž kolena W30 st., elektrotvarovkového PE 100 SDR 11 D 315	ks	6,000	41,74	250,44
71	M	2865300227P	Koleno 60° na tupo PE 100, na vodu, plyn a kanalizáciu, SDR 17 L D 315 mm, WAVIN	ks	1,000	493,30	493,30
72	M	286530027200	Koleno 30° na tupo PE 100, na vodu, plyn a kanalizáciu, SDR 11 L D 315 mm, WAVIN	ks	1,000	1 019,28	1 019,28
73	M	2865300272P	Koleno 22° na tupo PE 100, na vodu, plyn a kanalizáciu, SDR 11 L D 315 mm, WAVIN	ks	1,000	609,08	609,08
74	M	286530021600	Koleno 90° na tupo PE 100, na vodu, plyn a kanalizáciu, SDR 11 L D 315 mm, WAVIN	ks	3,000	421,18	1 263,54
75	K	230203573P	Montáž USTR prechodka PE/ocel' PE100 SDR11 DN 315	ks	2,000	137,45	274,90
76	M	286246635P	Prechodka PE/ocel' PE100 SDR11/PN10 D 315	ks	2,000	1 459,77	2 919,54
77	K	230220011	Montáž orientačného stĺpika ON 13 2970	ks	5,000	8,16	40,80
78	M	5535600265P	Orientačný ocelový stĺpik komplet (zemné práce, betonáž, betón krúž s pieskom, výstražná fólia, kábel CE 4mm ² , zásuvka)	ks	5,075	112,63	571,60
79	K	230220016	Montáž čuchačky na plynovodu DN 38-67/25 DN 50	ks	4,000	17,48	69,92
80	M	4220002830	Čuchačka D32 - 2x3,0m	ks	2,000	8,92	17,84

PČ	Typ	Kód	Popis	MJ	Množstvo	J.cena [EUR]	Cena celkom [EUR]
81	M	4220002831P	Umevaci polyružny nastavec komplet s príslušením	ks	2,000	8,58	17,16
82	K	230230009	Predbežná tlaková skúška vodou DN 350	m	170,000	28,19	4 792,30
83	K	230230024	Hlavná tlaková skúška vzduchom 0,6 MPa - STN 38 6413 DN 350	m	170,000	4,23	719,10
84	K	230230079	Čistenie potrubí PN 38 6416 DN 350	m	170,000	0,59	100,30
85	K	230230121	Príprava na tlakovú skúšku vzduchom a vodou do 0,6 MPa	úsek	1,000	86,68	86,68
86	K	230230201	Príprava na odstránenie plynu z potrubia dusíkom	úsek	1,000	66,15	66,15
87	K	230230216	Čistenie potrubia dusíkom do DN 300	m	156,000	1,28	199,68
D 95-M			Revízie				4 288,06
88	K	950505029	Regulačné stanice plynu-kontrola napojenie manometra	ks	1,000	4 288,06	4 288,06

KRYCÍ LIST ROZPOČTU

Stavba:

Nosný systém MHD, prevádzkový úsek Janíkov dvor-Šafárikovo námestie
v Bratislave, 2. časť Bosákova ulica-Janíkov dvor

Objekt:

SO 40-37-04 - Bosákova ul. - Romanova ul., preložky plynovodov

Časť:

SO 40-37-04.2 - trať km 2,800

JKSO:

Miesto:

Objednávateľ:

Hlavné mesto Slovenskej republiky Bratislava

Zhotoviteľ:

Združenie NS MHD PETRŽALKA

Projektant:

Spracovateľ:

Poznámka:

KS:

Dátum:

3.8.2020

IČO:

IČ DPH:

IČO:

Vyplň údaj

IČ DPH:

Vyplň údaj

IČO:

IČ DPH:

IČO:

IČ DPH:

Náklady z rozpočtu

2 644,00

Ostatné náklady

0,00

Cena bez DPH

2 644,00

	Základ dane	Sadzba dane	Výška dane
DPH základná	0,00	20,00%	0,00
znižovaná	2 644,00	20,00%	528,80

Cena s DPH

v EUR

3 172,80

Projektant

Spracovateľ

Dátum a podpis:

Pečiatka

Dátum a podpis:

Pečiatka

Objednávateľ

Zhotoviteľ

Dátum a podpis:

Pečiatka

Dátum a podpis:

Pečiatka

REKAPITULÁCIA ROZPOČTU

Stavba:

Nosný systém MHD, prevádzkový úsek Janíkov dvor-Šafárikovo námestie
v Bratislave, 2. časť Bosákova ulica-Janíkov dvor

Objekt:

SO 40-37-04 - Bosákova ul. - Romanova ul., preložky plynovodov

Časť:

SO 40-37-04.2 - trať km 2,800

Miesto:

Dátum: 3.8.2020

Objednávateľ: Hlavné mesto Slovenskej republiky Bratislava

Projektant:

Zhotoviteľ: Združenie NS MHD PETRŽALKA

Spracovateľ:

Kód dielu - Popis

Cena celkom [EUR]

1) Náklady z rozpočtu **2 644,00**

HSV - Práce a dodávky HSV 2 535,47

1 - Zemné práce 2 292,78

9 - Ostatné konštrukcie a práce-búranie 130,19

99 - Presun hmôt HSV 112,50

M - Práce a dodávky M 108,53

23-M - Montáže potrubia 108,53

2) Ostatné náklady **0,00**

GZS

Celkové náklady za stavbu 1) + 2) **2 644,00**

ROZPOČET

Stavba:

Nosný systém MHD, prevádzkový úsek Janíkov dvor-Šafárikovo námestie
v Bratislave, 2. časť Bosákova ulica-Janíkov dvor

Objekt:

SO 40-37-04 - Bosákova ul. - Romanova ul., preložky plynovodov

Časť:

SO 40-37-04.2 - trať km 2,800

Miesto:

Dátum: 3.8.2020

Objednávateľ: Hlavné mesto Slovenskej republiky Bratislava

Projektant:

Zhotoviteľ: Združenie NS MHD PETRŽALKA

Spracovateľ:

PČ	Ty p	Kód	Popis	MJ	Množstvo	J.cena [EUR]	Cena celkom [EUR]
----	------	-----	-------	----	----------	--------------	-------------------

Náklady z rozpočtu

2 644,00

D HSV Práce a dodávky HSV

2 535,47

D 1 Zemné práce

2 292,78

1	K	122201101	Odkopávka a prekopávka nezapažená v hornine 3, do 100 m3	m3	2,086	7,26	15,14
2	K	132201201	Výkop ryhy šírky 600-2000mm horn.3 do 100m3	m3	56,000	20,99	1 175,44
3	K	132201209	Príplatok k cenám za lepivosť pri hĺbení rýh š. nad 600 do 2 000 mm zapož. i nezapažených, s urovnaním dna v hornine 3	m3	28,000	1,17	32,76
4	K	151101101	Paženie a rozopretie stien rýh pre podzemné vedenie, príložné do 2 m	m2	114,800	4,22	484,46
5	K	151101111	Odstránenie paženia rýh pre podzemné vedenie, príložné hĺbky do 2 m	m2	114,800	2,69	308,81
6	K	162501102	Vodorovné premiestnenie výkopku po spevnenej ceste z horniny tr.1-4, do 100 m3	m3	2,086	4,61	9,62
7	K	162501105	Vodorovné premiestnenie výkopku po spevnenej ceste z horniny tr.1-4, do 100 m3, príplatok k cene za každých ďalších a začatých 1000 m	m3	56,322	0,46	25,91
8	K	174101001	Zásyp sypaninou so zhutnením jám, šachiet, rýh, zárezov alebo okolo objektov do 100 m3	m3	58,086	3,91	227,12
9	K	181101101	Oprava plameň v zárezoch v hornine tr.4 bez zhutnenia	m2	52,000	0,26	13,52

D 9 Ostatné konštrukcie a práce-búranie

130,19

10	K	969011131P	Vybúranie plynového vedenia DN do 125 mm, - 0,03700t	m	40,000	1,30	52,00
11	K	969011141P	Vybúranie plynového vedenia DN 300 mm, - 0,06200t	m	20,000	2,16	43,20
12	K	979082213	Vodorovná doprava sutiny so zložením a hrubým urovnaním na vzdialenosť do 1 km	t	2,740	1,75	4,80
13	K	979082219	Príplatok k cene za každý ďalší aj začatý 1 km nad 1 km pre vodorovnú dopravu sutiny	t	79,460	0,38	30,19

D 99 Presun hmôt HSV

112,50

14	K	998276101	Presun hmôt pre rúrové vedenie hĺbené z rúr z plast., hmôt alebo sklolamin. v otvorenom	t	3,245	34,67	112,50
----	---	-----------	---	---	-------	-------	--------

D M Práce a dodávky M

108,53

D 23-M Montáže potrubia

108,53

15	K	230230201	Príprava na odstránenie plynu z potrubia dusíkom	úsek	1,000	66,13	66,13
16	K	230230215	Odstránenie plynu z potrubia dusíkom do DN 300	m	40,000	1,06	42,40

KRYCÍ LIST ROZPOČTU

Stavba:

Nosný systém MHD, prevádzkový úsek Janíkov dvor-Šafárikovo námestie
v Bratislave, 2. časť Bosákova ulica-Janíkov dvor

Objekt:

SO 40-37-04 - Bosákova ul. - Romanova ul., preložky plynovodov

Časť:

SO 40-37-04.3 - trať km 3,241

JKSO:

Miesto:

KS:

Dátum:

3.8.2020

Objednávateľ:

Hlavné mesto Slovenskej republiky Bratislava

IČO:

IČ DPH:

Zhotoviteľ:

Združenie NS MHD PETRŽALKA

IČO:

Vyplň údaj

IČ DPH:

Vyplň údaj

Projektant:

IČO:

IČ DPH:

Spracovateľ:

IČO:

IČ DPH:

Poznámka:

Náklady z rozpočtu	200 253,27
Ostatné náklady	0,00
Cena bez DPH	200 253,27

	Základ dane	Sadzba dane	Výška dane
DPH základná	0,00	20,00%	0,00
znižovaná	200 253,27	20,00%	40 050,65

Cena s DPH	v EUR	240 303,92
-------------------	--------------	-------------------

Projektant

Spracovateľ

Dátum a podpis:

Pečiatka

Dátum a podpis:

Pečiatka

Objednávateľ

Zhotoviteľ

Dátum a podpis:

Pečiatka

Dátum a podpis:

Pečiatka

REKAPITULÁCIA ROZPOČTU

Stavba:

Nosný systém MHD, prevádzkový úsek Janíkov dvor-Šafárikovo námestie
v Bratislave, 2. časť Bosákova ulica-Janíkov dvor

Objekt:

SO 40-37-04 - Bosákova ul. - Romanova ul., preložky plynovodov

Časť:

SO 40-37-04.3 - trať km 3,241

Miesto:

Dátum: 3.8.2020

Objednávateľ: Hlavné mesto Slovenskej republiky Bratislava

Projektant:

Zhotoviteľ: Združenie NS MHD PETRŽALKA

Spracovateľ:

Kód dielu - Popis

Cena celkom [EUR]

1) Náklady z rozpočtu 200 253,27

HSV - Práce a dodávky HSV 78 659,53

1 - Zemné práce 38 387,07

2 - Zakladanie 391,20

4 - Vodorovné konštrukcie 1 766,04

5 - Komunikácie 2 958,12

8 - Rúrové vedenie 11 092,13

9 - Ostatné konštrukcie a práce-búranie 2 070,84

99 - Presun hmôt HSV 21 994,13

M - Práce a dodávky M 121 593,74

21-M - Elektromontáže 640,35

23-M - Montáže potrubia 116 665,30

95-M - Revízie 4 288,09

2) Ostatné náklady 0,00

GZS

Celkové náklady za stavbu 1) + 2) 200 253,27

ROZPOČET

Stavba:

Nosný systém MHD, prevádzkový úsek Janíkov dvor-Šafárikovo námestie
v Bratislave, 2. časť Bosákova ulica-Janíkov dvor

Objekt:

SO 40-37-04 - Bosákova ul. - Romanova ul., preložky plynovodov

Časť:

SO 40-37-04.3 - trať km 3,241

Miesto:

Dátum: 3.8.2020

Objednávateľ: Hlavné mesto Slovenskej republiky Bratislava

Projektant:

Zhotoviteľ: Združenie NS MHD PETRŽALKA

Spracovateľ:

PČ	Ty p	Kód	Popis	MJ	Množstvo	J.cena [EUR]	Cena celkom [EUR]
----	------	-----	-------	----	----------	--------------	-------------------

Náklady z rozpočtu

200 253,27

D HSV Práce a dodávky HSV

78 659,53

D 1 Zemné práce

38 387,07

1	K	113107132	Odstránenie krytu v ploche do 200 m ² z betónu prostého, hr. vrstvy 150 do 300 mm, -	m ²	20,000	38,95	779,00
2	K	113107141	Odstránenie krytu ploche do 200 m ² asfaltového, hr. vrstvy do 50 mm, -0,09800t	m ²	30,000	3,42	102,60
3	K	113152230	Frézovanie asf. podkladu alebo krytu bez prek., plochy do 500 m ² , pruh š. cez 0,5 m do 1 m, hr. 50 mm 0,127 t	m ²	42,000	3,80	159,60
4	K	113307122	Odstránenie podkladu v ploche do 200 m ² z kameniva hrubého drveného, hr. 100 do 200	m ²	10,000	10,84	108,40
5	K	113307123	Odstránenie podkladu v ploche do 200 m ² z kameniva hrubého drveného, hr.200 do 300	m ²	20,000	18,07	361,40
6	K	113307131	Odstránenie podkladu v ploche do 200 m ² z betónu prostého, hr. vrstvy do 150 mm, -	m ²	10,000	23,11	231,10
7	K	113307142	Odstránenie podkladu asfaltového v ploche do 200 m ² , hr.nad 50 do 100 mm, -0,18100t	m ²	20,000	6,38	127,60
8	K	119001411	Dočasné zaistenie podzemného potrubia DN do 200	m	1,000	15,31	15,31
9	K	119001412	Dočasné zaistenie podzemného potrubia DN 200-500	m	3,200	18,98	60,74
10	K	11900141P	Dočasné zaistenie podzemného potrubia DN do 1500	m	2,200	22,70	49,94
11	K	119001422	Dočasné zaistenie káblov a káblových trati do 6 káblov	m	4,400	11,81	51,96
12	K	132201202	Výkop ryhy šírky 600-2000 mm horn.3 od 100 do 1000 m ³	m ³	467,502	11,74	5 488,47
13	K	132201209	Príplatok k cenám za lepivosť pri hĺbení rýh š. nad 600 do 2 000 mm zapaž. i nezapažených, s urovaním dna v hornine 3	m ³	233,751	1,17	273,49
14	K	132211111	Hĺbenie rýh šírky do 600 mm v hornine tr.3 nesúdržných - ručným náradím	m ³	108,562	78,12	8 480,86
15	K	132211119	Príplatok za lepivosť pri hĺbení rýh š do 600 mm ručným náradím v hornine tr. 3	m ³	54,281	15,62	847,87
16	K	151101101	Paženie a rozopretie stien rýh pre podzemné vedenie, príložné do 2 m	m ²	693,154	4,22	2 925,11
17	K	151101111	Odstránenie paženia rýh pre podzemné vedenie, príložné hĺbky do 2 m	m ²	693,154	2,69	1 864,58
18	K	162501122	Vodorovné premiestnenie výkopku po spevnenej ceste z horniny tr.1-4, nad 100 do 1000 m ³ na vzdialenosť do 3000 m	m ³	272,934	3,58	977,10
19	K	162501123	Vodorovné premiestnenie výkopku po spevnenej ceste z horniny tr.1-4, nad 100 do 1000 m ³ , príplatok k cene za každých ďalších 2000 m ³ do ďalších 1000 m	m ³	7 369,218	0,34	2 505,53
20	K	167101102	Nakladanie neulahnutého výkopku z hornín tr.1-4 nad 100 do 1000 m ³	m ³	272,934	2,14	584,08
21	K	171201202	Uloženie sypaniny na sklady nad 100 do 1000 m ³	m ³	272,934	0,74	201,97

PČ	Typ	Kód	Popis	MJ	Množstvo	J.cena [EUR]	Cena celkom [EUR]
22	K	171209002	Poplatok za skladovanie - zemina a kamenivo (17 05) ostatné	t	487,985	4,57	2 230,09
23	K	174101002	Zásyp sypaninou so zhutnením jám, šachiet, rýh, zárezov alebo okolo objektov nad 100 do	m3	303,130	3,66	1 109,46
24	M	5834532300	Štrkodrva 0- 63 z	t	254,123	10,52	2 673,37
25	K	175101101	Obsyp potrubia sypaninou z vhodných hornín 1 až 4 bez prehodena sypaniny	m3	123,091	18,07	2 224,25
26	M	5833129000	Kamenivo ťažené drobné frakcia 0-2 STN EN 13242 + A1	t	232,902	16,65	3 877,82
27	K	181101101	Úprava plánie v zárezoch v norme 1-4 bez zhutnenia	m2	289,900	0,26	75,37
D 2 Zakladanie							391,20
28	K	28997144P	Geomreža pre stabilizáciu podkladu, tuhá trojosá z polypropylénu (montáž a dodávka)	m2	48,000	8,15	391,20
D 4 Vodorovné konštrukcie							1 766,04
29	K	451572111	Lôžko pod potrubie, stoky a drobné objekty, v otvorenom výkope z kameniva drobného ťaženého 0-4 mm	m3	34,971	50,50	1 766,04
D 5 Komunikácie							2 958,12
30	K	564841113	Podklad zo štrkodrviny s rozprestretím a zhutnením, po zhutnení hr. 140 mm	m2	10,000	5,13	51,30
31	K	564871111	Podklad zo štrkodrviny s rozprestretím a zhutnením, po zhutnení hr. 250 mm	m2	20,000	8,67	173,40
32	K	567124112	Podklad z podkladového betónu PB I tr. C 20/25 hr. 120 mm	m2	10,000	16,36	163,60
33	K	567143815	Podklad z kameniva spevn. cementom na diaľnici s rozprestretím a zhutnením, CBGM C 8/10 (C 6/8), po zhutnení hr. 250 mm	m2	20,000	19,27	385,40
34	K	573111112	Postrek asfaltový infiltračný s posypom kamenivom z asfaltu cestného v množstve	m2	20,000	2,17	43,40
35	K	573211111	Postrek asfaltový spojovací bez posypu kamenivom z asfaltu cestného v množstve od	m2	48,000	2,25	108,00
36	K	577134111	Asfaltový betón vrstva obrusná AC 8 O v pruhu š. do 3 m z nemodifik. asfaltu tr. II, po	m2	10,000	16,01	160,10
37	K	577134131	Asfaltový betón vrstva obrusná AC 8 O v pruhu š. do 3 m z modifik. asfaltu tr. II, po	m2	24,000	16,01	384,24
38	K	577144261	Asfaltový betón vrstva obrusná AC 11 O v pruhu š. nad 3 m z modifik. asfaltu tr. I, po	m2	48,000	20,01	960,48
39	K	577164311	Asfaltový betón vrstva obrusná alebo ložná AC 16 v pruhu š. do 3 m z nemodifik. asfaltu tr. I, po zhutnení hr. 70 mm	m2	20,000	26,41	528,20
D 8 Rúrové vedenie							11 092,13
40	K	877221006	Montáž tvarovky vodovodného potrubia z PE 100 zvárenej natupo D 63 mm	ks	2,000	11,95	23,90
41	M	286530225100.1	Elektrotvarovka, elektrofúzna objímka priama PE100 SDR17 PFA/PN10 Elofit DME DN 63	ks	2,000	8,04	16,08
42	K	877331018	Montáž tvarovky vodovodného potrubia z PE 100 zvárenej natupo D 160 mm	ks	10,000	19,05	190,50
43	M	286530225400	Elektrotvarovka, elektrofúzna objímka priama PE100 SDR17 PFA/PN10 Elofit DME DN 160	ks	10,000	22,63	226,30
44	K	877378106	Montáž navrtavacej sedlovej elektrotvarovky pre plynové potrubia z PE 100 D 315 mm	ks	1,000	19,63	19,63
45	M	286530209600	Elektrotvarovka, pripojkove navrtavacie sedlo s ventilom PE100 SDR11 PFA/PN16 MOP5 Elofit EPREV (kit) DN 315/63, spodná časť	ks	1,000	425,46	425,46
46	K	877380011	Montáž elektrotvarovky, objímky priamej PE100 SDR17/PN10 ELOFIT EME, D 315	ks	56,000	29,62	1 658,72
47	M	2862462010	Objímka priama PE100 SDR17/PN10 ELOFIT DME DN 315, obj.č. 12DME315 GAWAPLAST	ks	56,000	103,15	5 776,40

PČ	Typ	Kód	Popis	MJ	Množstvo	J.cena [EUR]	Cena celkom [EUR]
48	K	891311111	Montáž vodovodného posúvača s osadením zemnej súpravy (bez poklopov) DN 150	ks	1,000	39,31	39,31
49	M	422210001900	Zemná súprava posúvačová Y 1020 D 150 mm	ks	1,000	37,84	37,84
50	K	891371111	Montáž vodovodného posúvača s osadením zemnej súpravy (bez poklopov) DN 300	ks	4,000	76,19	304,76
51	M	422912603P	Zemná súprava posúvačová Y 1020 D 315 mm	ks	4,000	75,24	300,96
52	K	899401111	Osadenie poklopu liatinového ventilového	ks	10,000	17,79	177,90
53	M	552421800P	Poklop uzáverový - plyn	ks	10,000	26,07	260,70
54	M	422710000300	Teleskopická zemná súprava pre FRIALOC FBS tyč z pozinkovanej ocele, výška 1,2-1,8	ks	5,000	183,32	916,60
55	K	899721111	Výhradavací vodič na potrubí PVC DN nad 150	m	19,000	1,28	24,32
56	K	899721112	Výhradavací vodič na potrubí PVC DN nad 150	m	205,000	1,43	293,15
57	K	899721133	Označenie plynovodného potrubia žltou výstražnou fóliou	m	444,000	0,90	399,60

D 9 Ostatné konštrukcie a práce-búranie 2 070,84

58	K	969011141P	výburaie plynového vedenia DN 300 mm, - 0,06200t	m	215,000	2,00	430,00
59	K	979082213	Vodorovná doprava sutiny so zložením a hrubým urovnaním na vzdialenosť do 1 km	t	37,689	1,78	67,09
60	K	979082219	Príplatok k cene za každý ďalší aj začatý 1 km nad 1 km pre vodorovnú dopravu sutiny	t	1 092,981	0,38	415,33
61	K	979089012	Poplatok za skladovanie - betón, tehly, dlaždice (17 01) ostatné	t	12,250	44,60	546,35
62	K	979089212	Poplatok za skladovanie stavebného odpadu (17) bitúmenové zmesi, ostatné (O) (17 03 02)	t	11,894	51,46	612,07

D 99 Presun hmôt HSV 21 994,13

63	K	998276101	Presun hmôt pre rúrové vedenie hĺbené z rúr z plast., hmôt alebo sklolamin. v otvorenom	t	634,385	34,67	21 994,13
----	---	-----------	---	---	---------	-------	-----------

D M Práce a dodávky M 121 593,74

D 21-M Elektromontáže 640,35

64	K	21092P	Uzemňovacia sústava (prepojovací kábel - ochrana inž. sietí - prepojenie káblom CYKY	kpl	1,000	640,35	640,35
----	---	--------	--	-----	-------	--------	--------

D 23-M Montáže potrubia 116 665,30

65	K	230120172P	Prepojenie potrubia do D 150/100 - ostrý prepoj vrátane uzatváracej a odbočnej tvarovky	ks	1,000	6 151,93	6 151,93
66	K	230120174P	Prepojenie potrubia do D 300/150 - ostrý prepoj vrátane uzatváracej a odbočnej tvarovky	ks	7,000	4 325,43	30 278,01
67	K	230170004	Príprava pre skúšku tesnosti DN 40 - 200	úsek	1,000	176,89	176,89
68	K	230170005	Príprava pre skúšku tesnosti DN 250 - 350	úsek	1,000	245,27	245,27
69	K	230170014	Skúška tesnosti potrubia podľa STN 13 0020 DN 40 - 200	m	17,000	1,45	24,65
70	K	230170015	Skúška tesnosti potrubia podľa STN 13 0020 DN 250 - 350	m	205,000	1,83	375,15
71	K	230180022P	Montáž potrubia z plastických rúr PE, PP D x t 63 x 5,7 - chránička	m	87,000	2,41	209,67
72	M	2860020060P	HDPE rúra PE100 63x5,8/100m - tlakový rozvod plynu - rúry SDR11 PIPELIFE	m	95,265	8,29	789,75
73	K	230180022	Montáž potrubia z plastických rúr PE, PP D x t 63 x 5,7	m	3,000	2,41	7,23
74	M	286130057800	Rúra HDPE PE100 D 63x5,8 mm, dl. 100 m (SDR11) pre tlakový rozvod plynu, PIPELIFE	m	3,279	8,29	27,18
75	K	230180040	Montáž potrubia z plastických rúr PE, PP D x t 160 x 9,1	m	97,000	5,55	538,35
76	M	2862460270	Rúra plastová oranžovožltá pre rozvod plynu HDPE PE100 SDR17,6/PN10 D 160x9,1 mm,	m	106,215	24,70	2 623,51
77	K	230200058	Montáž plynovodov D x t 530 x 6	m	109,000	21,41	2 333,69
78	M	2861100015P	Rúra HDPE, SDR 17, PN10, DN 450 - chránička	m	119,355	251,05	29 964,07
79	K	230200126	Nasunutie potrubnej sekcie do ocelevej chráničky DN 500	m	10,000	64,26	642,60
80	M	286141474P	Tesniaca manžeta 315/450	ks	10,000	169,09	1 690,90

PČ	Typ	Kód	Popis	MJ	Množstvo	J.cena [EUR]	Cena celkom [EUR]
81	K	230202017	Montáž plynovodu z polyetylénových rúr zvarovaných elektrotvarovkami PE D 315 mm	m	205,000	7,22	1 480,10
82	M	2860020160	HDPE rúra PE100 315x17,9/12m - tlakový rozvod plynu - rúry SDR17 PIPELIFE	m	224,065	100,87	22 601,44
83	K	230203018	Montáž objímky OB presuvnej PE 100 SDR 11 D 315	ks	67,000	29,62	1 984,54
84	M	286710001900	Objímka kĺzna dištančná "RACI" M 18, HDPE, typ M, výška 18 mm, GAWAPLAST	ks	67,000	9,70	649,90
85	K	230203154	Montáž kolena W30 st., elektrotvarovkového PE 100 SDR 11 D 160	ks	1,000	15,84	15,84
86	M	286530021000	Koleno 90° na tupo PE 100, na vodu, plyn a kanalizáciu, SDR 11 L D 160 mm, WAVIN	ks	1,015	73,11	74,21
87	K	23020315P	Montáž kolena W30 st., elektrotvarovkového PE 100 SDR 11 D 315	ks	5,000	31,22	156,10
88	M	286530027200	Koleno 30° na tupo PE 100, na vodu, plyn a kanalizáciu, SDR 11 L D 315 mm, WAVIN	ks	1,000	1 019,28	1 019,28
89	M	286530021600	Koleno 90° na tupo PE 100, na vodu, plyn a kanalizáciu, SDR 11 L D 315 mm, WAVIN	ks	1,000	421,18	421,18
90	M	286530025600	Koleno 45° na tupo PE 100, na vodu, plyn a kanalizáciu, SDR 17 L D 315 mm, WAVIN	ks	2,000	335,07	670,14
91	M	2865300310P	Koleno 11° na tupo PE 100, na vodu, plyn a kanalizáciu, SDR 17 L D 315 mm, WAVIN	ks	1,000	454,71	454,71
92	K	230203218P	Montáž kusa T PE 100 SDR 11 D 315	ks	2,000	51,69	103,38
93	M	286162173P	T-kus PE 100 SDR 11 DN 315/315	ks	2,030	1 332,59	2 705,16
94	K	230203565	Montáž USTR prechodka PE/ocel' PE100 SDR11 D63/DN50mm	ks	1,000	18,76	18,76
95	M	286246619P	Prechodka PE/ocel' DN 63/50 PE100 SDR11/DN16	ks	1,000	71,42	71,42
96	K	230203570	Montáž USTR prechodka PE/ocel' PE100 SDR11 D160/DN150mm	ks	1,000	54,73	54,73
97	M	2861668808	Prechodka PE/ocel' USTR PE 100 sdr 11 DN 160/150 obj.č. 612787 FRIALEN	ks	1,000	404,68	404,68
98	K	230203573P	Montáž USTR prechodka PE/ocel' PE100 SDR11 DN 315	ks	3,000	137,45	412,35
99	M	286246635P	Prechodka PE/ocel' PE100 SDR11/DN160 D 315	ks	3,000	1 459,77	4 379,31
100	K	230204037	Montáž BR redukcia s dlhými ramenami PE100 SDR11 D225/160mm	ks	1,000	3,49	3,49
101	M	2861684719	Redukcia s dlhými ramenami BR PE 100 SDR 11 DN 225/160 obj.č. 800226 FRIALEN	ks	1,000	104,42	104,42
102	K	230204048	Montáž BR redukcia s dlhými ramenami PE100 SDR11 D315/225mm	ks	1,000	5,36	5,36
103	M	2861684731	Redukcia s dlhými ramenami BR PE 100 SDR 11 DN 315/225 obj.č. 800335 FRIALEN	ks	1,000	254,54	254,54
104	K	230220011	Montáž orientačného stĺpika ON 13 2970	ks	7,000	8,16	57,12
105	M	5535600265P	Orientačný oceľový stĺpik komplet (zemné práce, betonáž, betón krúž s pieskom, výstražná fólia, kábel CE 4mm2, zásuvka)	ks	7,105	112,63	800,24
106	K	230220016	Montáž čučňacky na plynovod DN 35 6125 DN 50	ks	10,000	17,48	174,80
107	M	4220002830	Čučňacka D32 - 2x3,0m	ks	6,000	8,92	53,52
108	M	4220002831P	Omešovací polyuzný nastavec komplet s príslušením	ks	4,000	8,58	34,32
109	K	230230021	Hlavná tlaková skúška vzduchom 0, 6 MPa - STN 38 6413 DN 200	m	17,000	3,30	56,10
110	K	230230024	Hlavná tlaková skúška vzduchom 0, 6 MPa - STN 38 6413 DN 350	m	205,000	4,23	867,15
111	K	230230076	Čistenie potrubí PN 38 6416 do DN 200	m	17,000	0,43	7,31
112	K	230230079	Čistenie potrubí PN 38 6416 DN 350	m	205,000	0,59	120,95
113	K	230230121	Príprava na tlakovú skúšku vzduchom a vodou do 0,6 MPa	úsek	1,000	86,45	86,45
114	K	230230201	Príprava na odstránenie plynu z potrubia dusíkom	úsek	1,000	66,15	66,15
115	K	230230215	Ostránenie plynu z potrubia dusíkom do DN 200	m	205,000	1,06	217,30
D	95-M		Revízie				4 288,09
116	K	950505029	Regulačné stanice plynu-kontrola napojenie manometra	ks	1,000	4 288,09	4 288,09

KRYCÍ LIST ROZPOČTU

Stavba:

Nosný systém MHD, prevádzkový úsek Janíkov dvor-Šafárikovo námestie
v Bratislave, 2. časť Bosákova ulica-Janíkov dvor

Objekt:

SO 40-38-01 - Cestné komunikácie združenej zastávky Bosákova

Časť:

SO 40-38-01.1 - Cestné komunikácie a trvalé dopravné značenie

JKSO:

Miesto:

KS:

Dátum:

3.8.2020

Objednávateľ:

Hlavné mesto Slovenskej republiky Bratislava

IČO:

IČ DPH:

Zhotoviteľ:

Združenie NS MHD PETRŽALKA

IČO:

Vyplň údaj

IČ DPH:

Vyplň údaj

Projektant:

IČO:

IČ DPH:

Spracovateľ:

IČO:

IČ DPH:

Poznámka:

Náklady z rozpočtu	310 435,86
Ostatné náklady	0,00
Cena bez DPH	310 435,86

	Základ dane	Sadzba dane	Výška dane
DPH základná	0,00	20,00%	0,00
znižená	300 015,38	20,00%	60 003,08

Cena s DPH v EUR **370 438,94**

Projektant

Spracovateľ

Dátum a podpis:

Pečiatka

Dátum a podpis:

Pečiatka

Objednávateľ

Zhotoviteľ

Dátum a podpis:

Pečiatka

Dátum a podpis:

Pečiatka

REKAPITULÁCIA ROZPOČTU

Stavba:

Nosný systém MHD, prevádzkový úsek Janíkov dvor-Šafárikovo námestie
v Bratislave, 2. časť Bosákova ulica-Janíkov dvor

Objekt:

SO 40-38-01 - Cestné komunikácie združenej zastávky Bosákova

Časť:

SO 40-38-01.1 - Cestné komunikácie a trvalé dopravné značenie

Miesto:

Dátum: 3.8.2020

Objednávateľ:

Hlavné mesto Slovenskej republiky Bratislava

Projektant:

Zhotoviteľ:

Združenie NS MHD PETRŽALKA

Spracovateľ:

Kód dielu - Popis

Cena celkom [EUR]

1) Náklady z rozpočtu

310 435,86

HSV - Práce a dodávky HSV

309 735,86

1 - Zemné práce

74 608,00

2 - Zakladanie

6 409,79

4 - Vodorovné konštrukcie

24,59

5 - Komunikácie

148 645,51

8 - Rúrové vedenie

487,82

9 - Ostatné konštrukcie a práce-búranie

67 444,56

99 - Presun hmôt HSV

12 115,59

M - Práce a dodávky M

700,00

43-M - Montáž oceľových konštrukcií

700,00

2) Ostatné náklady

0,00

GZS

Celkové náklady za stavbu 1) + 2)

310 435,86

ROZPOČET

Stavba:

Nosný systém MHD, prevádzkový úsek Janíkov dvor-Šafárikovo námestie v Bratislave, 2. časť Bosákova ulica-Janíkov dvor

Objekt:

SO 40-38-01 - Cestné komunikácie združenej zastávky Bosákova

Časť:

SO 40-38-01.1 - Cestné komunikácie a trvalé dopravné značenie

Miesto:

Dátum: 3.8.2020

Objednávateľ:

Hlavné mesto Slovenskej republiky Bratislava

Projektant:

Zhotoviteľ:

Združenie NS MHD PETRŽALKA

Spracovateľ:

PČ	Ty p	Kód	Popis	MJ	Množstvo	J.cena [EUR]	Cena celkom [EUR]
Náklady z rozpočtu							310 435,86
D	HSV		Práce a dodávky HSV				309 735,86
D	1		Zemné práce				74 608,00
1	K	113106611	Rozoberanie zámkovej dlažby všetkých druhov okrem "DEKA" do 20 m ²	m ²	7,000	4,57	31,99
2	K	113107141	Odstránenie krytív ploche do 200 m ² asfaltového, hr. vrstvy do 50 mm, -0,09800t	m ²	95,000	3,84	364,80
3	K	113152220	Frézovanie asf. podkladu alebo krytu bez prek., plochy do 500 m ² , pruh š. cez 0,5 m do 1 m, hr. 40 mm 0,102 t	m ²	127,000	2,74	347,98
4	K	113206111	Vytrhanie obrúb betónových, s vybúraním lôžka, z krajiníkov alebo obrubníkov stojatých,	m	167,000	2,29	382,43
5	K	113208111	Vytrhanie obrúb betonových, s vybúraním lôžka, záhonových, -0,04000t	m	32,000	2,29	73,28
6	K	113307122	Odstránenie podkladu v ploche do 200 m ² z kameniva hrubého drveného, hr. 100 do 200	m ²	95,000	10,29	977,55
7	K	113307131	Odstránenie podkladu v ploche do 200 m ² z betónu prostého, hr. vrstvy do 150 mm, -	m ²	95,000	27,44	2 606,80
8	K	122202202	Odkopávka a prekopávka nezapažená pre cesty, v hornine 3 nad 100 do 1000 m ³	m ³	910,500	3,43	3 123,02
9	K	122202209	Odkopávky a prekopávky nezapažené pre cesty. Príplatok za lepivosť horniny 3	m ³	273,150	1,14	311,39
10	K	131201102	Výkop nezapaženej jamy v hornine 3, nad 100 do 1000 m ³	m ³	118,800	6,86	814,97
11	K	131201109	Hĺbenie nezapažených jám a zárezov. Príplatok za lepivosť horniny 3	m ³	35,640	1,14	40,63
12	K	132203302	Výkop ryhy pre dreň zbernej aj zvodnej hĺbky do 1,3 m horn. 3	m	220,000	2,29	503,80
13	K	132211101	Hĺbenie rýh šírky do 600 mm v hornine tr.3 súdržných - ručným náradím	m ³	16,766	57,17	958,51
14	K	132211119	Príplatok za lepivosť pri hĺbení rýh š do 600 mm ručným náradím v hornine tr. 3	m ³	5,030	0,32	1,61
15	K	162503101	Vodorovné premiestnenie výkopku pre cesty po spevnenej ceste z horniny tr.1-4 do 1000 m ³ na vzdialenosť do 2500 m	m ³	70,050	2,86	200,34
16	K	162503102	Vodorovné premiestnenie výkopku pre cesty po spevnenej ceste z horniny tr.1-4 do 1000 m ³ na vzdialenosť do 3000 m	m ³	1 120,793	3,43	3 844,32
17	K	162503103	Vodorovné premiestnenie výkopku pre cesty po spevnenej ceste z horniny tr.1-4 do 1000 m ³ , príplatok k cene za každých ďalších a za každých 1000 m	m ³	#####	0,32	9 683,65
18	K	167101101	Nakladanie neufahnutého výkopku z hornín tr.1-4 do 100 m ³	m ³	71,289	8,00	570,31
19	K	171101112	Uloženie sypaniny do násypu nesúdržnej horniny mimo aktívnej zóny	m ³	1 014,000	2,66	2 697,24

PČ	Typ	Kód	Popis	MJ	Množstvo	J.cena [EUR]	Cena celkom [EUR]
20	M	1036400020P	Zemina triedy G3	t	#####	3,58	7 041,36
21	K	171209002	Poplatok za skladovanie - zemina a kamenivo (17 05) ostatné	t	2 039,752	4,57	9 321,67
22	K	174101002	Zásyp sypaninou so zhutnením jám, šachiet, rýh, zárezov alebo okolo objektov nad 100 do	m3	849,640	3,43	2 914,27
23	M	583410003200	Kamenivo drvené hrubé frakcia 22-32 mm, STN EN 13242 + A1, STN EN 13450	t	245,889	20,81	5 116,95
24	M	583410004400	Štrkodrva frakcia 0-63 mm, STN EN 13242 + A1	t	#####	10,52	12 865,79
25	M	103110000100	Rašelina zahradná kompostová tr. 2 vlhká	t	108,356	36,89	3 997,25
26	K	181101102	oprava priarie v zárezoch v norme 1-4 so zhutnením	m2	1 261,000	0,69	870,09
27	K	182201101	Svahovanie trvalých svahov v násype	m2	467,000	1,62	756,54
28	K	182301122	Rozprestretie ornice na svahu so sklonom nad 1:5, plocha do 500 m2, hr.nad 100 do 150 mm	m2	467,000	2,86	1 335,62
29	K	183405211	Výsev trávniku hydroosevom na orniciu	m2	467,010	0,80	373,61
30	M	005720001500	Osivá tráv - výber trávových semien	kg	14,430	10,34	149,21
31	K	1839000PC	Upravka a montaz korenovych boxu stromov (2,40x2,40x0,80 m) napr. Treeparker, s panelmi pre smerovanie korenov vrátane zavlažovacieho a prevzdušňovacieho systému	ks	11,000	204,49	2 249,39
32	K	184802211	Chemické odburinenie pôdy na svahu nad 1:5 do 1:2 postrekom naširoko	m2	466,501	0,13	60,65
33	M	252310000100	Postrekový prípravok napr. Bonix na micenie burín	l	0,187	112,21	20,98

D 2 Zakladanie 6 409,79

34	K	211971121	Zhotov. oplášť. výplne z geotext. v ryhe alebo v záreze pri rozvinutej šírke oplášť. od 0 do 2,	m2	2 078,960	1,46	3 035,28
35	M	693110001300	Geotextília polypropylénová Tatrax GTX N PP 400, šírka 1,75-3,5 m, dĺžka 60 m, hrúbka 3,4 mm, netkaná, MIVA	m2	#####	1,10	2 332,59
36	K	21253211P	rozko z kameniva hrubého frakcie 0-22 mm	m3	9,900	38,35	379,67
37	K	273362512	Dodatočné vystužovanie betónových konštrukcií betonárskou oceľou chemickou injektážnou kotvou VME, D 12 mm -0.00001t	cm	720,000	0,64	460,80
38	M	589510002400	výstuž do betonu z ocele 10 303 (B500) D 12 mm	t	0,006	1 096,08	6,58
39	K	2899700PC	Výstuž zo zvár. sietí KARI, priemer drôtu 8/8 mm, veľkosť oka 150x150 mm	m2	28,160	6,92	194,87

D 4 Vodrovnné konštrukcie 24,59

40	K	452311161	Dosky, bloky, sedlá z betónu v otvorenom výkope tr. C 30/37	m3	0,274	89,76	24,59
----	---	-----------	---	----	-------	-------	-------

D 5 Komunikácie 148 645,51

41	K	564851111	Podklad zo štrkodrviny s rozprestretím a zhutnením, po zhutnení hr. 150 mm	m2	1 489,000	4,31	6 417,59
42	K	564851114	Podklad zo štrkodrviny s rozprestretím a zhutnením, po zhutnení hr. 180 mm	m2	1 257,000	4,83	6 071,31
43	K	564861111	Podklad zo štrkodrviny s rozprestretím a zhutnením, po zhutnení hr. 200 mm	m2	178,000	5,76	1 025,28
44	K	565141221	Podklad z asfaltového betónu AC 22 P s rozprestretím a zhutnením v pruhu š. nad 3 m,	m2	1 191,000	11,41	13 589,31
45	K	565151221	Podklad z asfaltového betónu AC 22 P s rozprestretím a zhutnením v pruhu š. nad 3 m,	m2	197,000	13,15	2 590,55
46	K	567132112	Podklad z kameniva stmeleného cementom s rozprestretím a zhutnením, CBGM C 8/10 (C 6/8), po zhutnení hr. 170 mm	m2	1 370,000	12,76	17 481,20
47	K	567133114	Podklad z kameniva stmeleného cementom s rozprestretím a zhutnením, CBGM C 5/6, po zhutnení hr. 190 mm	m2	171,000	8,04	1 374,84
48	K	569903311	Zhotovenie zemných krajnic z hornín akejkoľvek triedy so zhutnením	m3	89,700	14,41	1 292,58
49	M	10364000020P	Zemina triedy G3	t	173,992	3,58	622,89

PČ	Typ	Kód	Popis	MJ	Množstvo	J.cena [EUR]	Cena celkom [EUR]
50	K	573111112	Postrek asfaltový infiltračný s posypom kamenivom z asfaltu cestného v množstve	m2	1 370,000	0,56	767,20
51	K	573131102	Postrek asfaltový infiltračný s posypom kamenivom z cestnej emulzie v množstve 0,80	m2	171,000	0,82	140,22
52	K	573211108	Postrek asfaltový spojovací bez posypu kamenivom z asfaltu cestného v množstve	m2	419,000	0,40	167,60
53	K	576131321	Koberec asfaltový modifikovaný I.tr. mastixový SMA 11 O strednozmný, po zhutnení hr. 40	m2	253,000	10,94	2 767,82
54	K	577134111	Asfaltový betón vrstva obrusná AC 8 O v pruhu š. do 3 m z nemodifik. asfaltu tr. II, po	m2	86,000	8,48	729,28
55	K	577154321	Asfaltový betón vrstva obrusná alebo ložná AC 16 v pruhu š. nad 3 m z nemodifik. asfaltu tr. I, po zhutnení hr. 60 mm	m2	222,000	14,57	3 234,54
56	K	58215711P	Kryt cementobetónový pre autobusové zastávky s povrchovou metličkovou úpravou	m2	1 191,000	41,50	49 426,50
57	K	5968113PC	Kladenie betónovej dlažby s vyplnením škár do lôžka z kameniva hr. 40 mm, veľ. nad 0,25 m2 plochy nad 300 m2	m2	1 143,000	11,42	13 053,06
58	M	592460000PC3	Dlažba betónová veľkoformátová z dvoch rozdielnych druhov dosiek, hr. 80 mm, rozmery 1025x250, 1025x375 mm, farba svetlosivá	m2	#####	15,44	18 177,36
59	K	596811332	Kladenie betónovej dlažby s vyplnením škár do lôžka z cementovej malty, veľ. do 0,09 m2 plochy od 100 do 300 m2	m2	205,000	15,05	3 085,25
60	M	5924600200P1	Dlažba betónová pre nevidiacich s drážkami, rozmer 200x200x80 mm, napr. hnedá	m2	71,710	18,30	1 312,29
61	M	5924600200P2	Dlažba betónová pre nevidiacich s výstupkami, rozmer 200x200x80 mm, napr. kladenie betónovej zámkovej dlažby	m2	135,340	18,30	2 476,72
62	K	596911141	komunikácií pre peších hr. 60 mm pre peších do 50 m2 so zriadením lôžka z kameniva hr. 20 mm	m2	25,000	15,22	380,50
63	M	592460009600	Dlažba betónová napr. Low value PREMAC KLASIKO, rozmer 200x200x60 mm, sivá kladenie betónovej dlažby z vegetačných	m2	25,500	7,20	183,60
64	K	596912211	tváric hr. 80 mm, do lôžka z kameniva ťažného, veľkosti do 0,25 m2, plochy do 50 m2	m2	107,120	12,57	1 346,50
65	M	59246002010P	Dlažba betónová zatravnňovacia napr. SCADA, rozmer 400x400x120 mm, šedá	m2	108,191	8,61	931,52

D 8 Rúrové vedenie 487,82

66	K	871324024	Montáž kanalizačného PP potrubia hladkého plnostenného SN 12 DN 160	m	10,000	0,98	9,80
67	M	286140004900	Rúra napr. Acaro PP RW - s dvojhrdlovou spojkou SN 12, DN 160 dl. 6 m hladká pre gravitačnú dažďovú kanalizáciu, WAVIN	ks	1,667	56,03	93,40
68	K	877324004	Montáž kanalizačného PP kolena DN 160	ks	4,000	4,64	18,56
69	M	286540069900	Koleno napr. KG 2000 PP, DN 160x87° hladké pre gravitačnú kanalizáciu, WAVIN	ks	4,000	20,70	82,80
70	K	894302130	Steny šachtí armatúrnych hrúbky nad 200 mm zo železobetónu obyčajného C 25/30	m3	0,506	104,17	52,71
71	K	894401111	Osadenie betónového dielca pre šachty, rovná alebo prechodová skruž TBS	ks	3,000	21,13	63,39
72	M	5922400123PC	betónová šachtová skruž napr. TBS 1000/250/100 mm	ks	2,020	37,05	74,84
73	K	894502201	Debnenie stien šachtí armatúrnych pravouhlých alebo štvorhraných a	m2	5,160	15,55	80,24
74	K	894608112	výstuž šachtí armatúrnych z betonárskej	t	0,011	1 097,74	12,08

D 9 Ostatné konštrukcie a práce-búranie 67 444,56

75	K	914001111	Osadenie a montáž cestnej zvislej dopravnej značky na stĺpik, stĺp, konzolu alebo objekt	ks	10,000	30,87	308,70
76	M	404490008400	Stĺpik Zn, d 60 mm/1 bm, pre dopravné značky	ks	32,000	7,02	224,64
77	M	404490008600	Krytka stĺpika, d 60 mm, plastová	ks	10,000	0,80	8,00

PČ	Typ	Kód	Popis	MJ	Množstvo	J.cena [EUR]	Cena celkom [EUR]
78	M	404440000100	Úchyt na stĺpik, d 60 mm, križový, Zn	ks	20,000	3,66	73,20
79	M	404410037700	Značka upravujúca prednosť P3 (Daj prednosť v jazde električke!), rozmer 900 mm + 500x500 mm, fólia RA2, pozinkovaná	ks	1,000	81,02	81,02
80	M	404410037300	Značka upravujúca prednosť P1 (Daj prednosť v jazde!), rozmer 900 mm, fólia RA2,	ks	2,000	45,02	90,04
81	M	404410058000	Zákazová značka B2 (Zákaz vjazdu všetkých vozidiel), rozmer 700 mm, fólia RA2,	ks	1,000	59,35	59,35
82	M	404410057700	Zákazová značka B1 (Zákaz vjazdu všetkých vozidiel v oboch smeroch), rozmer 700 mm, fólia RA2, pozinkovaná	ks	1,000	59,35	59,35
83	M	404410065500	Zákazová značka B27a (Zákaz odbočovania vpravo), rozmer 700 mm, fólia RA2,	ks	2,000	59,35	118,70
84	M	404410097200	Príkazová značka C13 (Cestička pre vyznačených užívateľov), rozmer 700 mm,	ks	1,000	59,35	59,35
85	M	404410123200	Informatívna prevádzková značka IP7 (Priechod pre cyklistov), rozmer 500x500 mm,	ks	3,000	36,00	108,00
86	K	914001211	Montáž cestnej zvislej dopravnej značky základnej veľkosti do 1 m2 objímkami na	ks	12,000	11,11	133,32
87	M	404410040200	Značka upravujúca prednosť P13 (Tvar križovatky), rozmer 500x500 mm, fólia RA2,	ks	4,000	36,00	144,00
88	M	404410065800	Zákazová značka B27b (Zákaz odbočovania vľavo), rozmer 700 mm, fólia RA2, pozinkovaná	ks	2,000	59,35	118,70
89	M	404410094500	Príkazová značka C6a (Príkázaný smer jazdy obchádzania vpravo), rozmer 700 mm, fólia RA2, pozinkovaná	ks	1,000	59,35	59,35
90	M	404410123000	Informatívna prevádzková značka IP6 (Priechod pre chodcov), rozmer 500x500 mm,	ks	1,000	36,00	36,00
91	M	404410149900	Informatívna značka I17a (Zastávka autobusu), rozmer 500x500 mm, fólia RA2,	ks	1,000	36,00	36,00
92	M	404410210300	Príkazová značka C12 (Príkazová tabuľa s textom), rozmer 500x500 mm, Zn plech so založeným Al okrajovým profilom II. trieda, HLP, 10 rokov	ks	2,000	53,56	107,12
93	K	914001221	Montáž cestnej zvislej dopravnej značky základnej veľkosti do 2 m2 objímkami na	ks	1,000	18,15	18,15
94	M	404410100800	Príkazová značka C25a (Radenie jazdných pruhov pred križovatkou), rozmer 1000x1500 mm, fólia RA2, pozinkovaná	ks	1,000	179,08	179,08
95	K	915711612	Vodorovné dopravné značenie dvojzložkovým studeným plastom deliacich čiar súvislých šírky 125 mm biela retroreflexná	m	50,000	1,81	90,50
96	K	915711712	Vodorovné dopravné značenie dvojzložkovým studeným plastom deliacich čiar prerušovaných šírky 125 mm biela retroreflexná	m	238,000	0,91	216,58
97	K	915711812	Vodorovné dopravné značenie dvojzložkovým studeným plastom vodiacich čiar súvislých šírky 250 mm biela retroreflexná	m	390,000	3,21	1 251,90
98	K	915711912	Vodorovné dopravné značenie dvojzložkovým studeným plastom vodiacich čiar prerušovaných šírky 250 mm biela retroreflexná	m	191,000	1,38	263,58
99	K	915721312	Vodorovné dopravné značenie dvojzložkovým studeným plastom prechodov pre chodcov, šípky, symboly a pod., biela retroreflexná	m2	138,100	19,74	2 726,09
100	K	915721322	Vodorovné dopravné značenie dvojzložkovým studeným plastom prechodov pre chodcov, šípky, symboly a pod., žltá retroreflexná	m2	30,000	26,03	780,90
101	K	9159100PC	Bezpečnostný farebný povrch vozoviek zelený pre podklad asfaltový	m2	47,000	31,89	1 498,83
102	K	9163120PC	Osadenie betónovej obruby z debniacich tvaroviek, so zaliatím a zatrením škár	m	61,600	7,51	462,62
103	M	595120006000	Tvárnica debniaca napr. SEMMELROCK SB 20, šxlxv 200x500x250 mm, sivá	ks	123,816	1,07	132,48

PČ	Typ	Kód	Popis	MJ	Množstvo	J.cena [EUR]	Cena celkom [EUR]
104	K	916362111	Osadenie cestného obrubníka betónového stojateho do lôžka z betónu prostého tr. C	m	396,000	7,51	2 973,96
105	M	592170003800	Obrubník napr. SEMMELROCK cestný so skosením, lxšxv 1000x150x250 mm, sivá	ks	399,960	4,78	1 911,81
106	K	917461111	Osadenie chodník. obrubníka kamenného stojateho do lôžka z betónu prostého C 12/15	m	116,000	10,86	1 259,76
107	M	5838100013PC	Obrubník kamenný š. 10 cm	m	117,160	12,69	1 486,76
108	K	917511112	Osadenie obruby oceľovej samofixačnej výšky 200 mm s rovnými hrotmi	m	70,400	1,75	123,20
109	M	553550500120	Oceľová stavebná samofixačná obruba s rovnými hrotmi, hr. 2 mm, výška 200 mm, dl. 2	m	71,104	11,47	815,56
110	K	917733111	Osadenie betón. obrubníka bezbariérového do lôžka z betónu prostého tr. C 30/37, š. do 400	m	80,000	18,30	1 464,00
111	M	5921700024PC	Obrubník bezbariérový kasselský, š. 400 mm	m	80,800	91,82	7 419,06
112	K	918101111	Lôžko pod obrubníky, krajníky alebo obruby z dlažobných kociek z betónu prostého tr. C	m3	8,040	70,21	564,49
113	K	91810111P	Lôžko pod obrubníky, krajníky alebo obruby z dlažobných kociek z betónu prostého tr. C	m3	3,200	85,19	272,61
114	K	919716111	Oceľová výstuž cementobet. krytu TEVYCED letis. plôch zo zvar. sietí KARI hmotnosť do	t	5,288	1 060,19	5 606,28
115	K	91971631P	Vystuženie dilatačných škár v cementobet. kryte klznými trňmi priem. 28 mm dl. 500 mm	ks	726,000	3,75	2 722,50
116	K	919716325	Vystuženie dilatačných škár v cementobet. kryte kotvami priem. 20 mm dl. 800 mm	ks	128,000	3,85	492,80
117	K	919716331	Vystuženie dilatačných škár v cementobet. kryte dištančnou mriežkou pre uchytenie trňov	m	346,000	7,75	2 681,50
118	K	91972023P	ceomreza pre vystuženie asfaltových vrstiev exist. krytu komunikácií zo sklenných vlákien s geotextíliou, pozdĺžna pevnosť v ťahu nad 100 kN/m, s ošetrením podkladu asfaltovou emulziou a spojením presahov asfaltovým	m2	96,000	14,43	1 385,28
119	K	919722111	Dilatačné škáry rezané v cementobet. kryte priečne rezanie škár šírky 2 až 5 mm	m	346,000	10,31	3 567,26
120	K	919722212	Dilatačné škáry rezané v cementobet. kryte priečne zaliatie škár za tepla, šírky nad 3 do 9	m	346,000	0,99	342,54
121	M	111630000900	Asfaltová zálievka modifikovaná napr. Roadsaver 515 EN typ N2 pre výplň škár vo	kg	49,409	1,75	86,47
122	K	919726553	Tesnenie dilatačných škár zálievkou za studena pre komôrku bez tesniaceho profilu š.	m	472,000	9,23	4 356,56
##		919791111	Povrchová pigmentová úprava vsypovou zmesou pre kryt cementobetónovej dosky	m2	280,000	3,82	1 069,60
##		245520001300	Vsyp spevňovací pigmentový do CB dosky ARTCROM cem, farba červená	kg	#####	7,26	9 350,88
123	K	919791211	Náter krytu vozovky z cementobetónovej dosky 2x ochranný, uzatvárací s posypom	m2	280,000	4,78	1 338,40
124	M	245290000300	Náter ochranný napr. SEALER pre betónové výrobky, 25 l	l	93,240	8,69	810,26
125	K	953171002	Osadenie kovového predmetu, poklopu liatin. alebo oceľového vrátane rámu, hmotnosti	ks	3,000	15,17	45,51
126	M	552410002300	Poklop liatinový T 600 D 400, WAVIN	ks	1,000	154,37	154,37
127	M	5524100001PC	Zadláždovacie (výplňový) poklop na šachtu, rozm. 1000x1000x100 mm, pre zaťaženie B125	ks	1,000	689,63	689,63
128	M	5524100002PC	Zadláždovacie (výplňový) poklop na šachtu, rozm. 800x1100x100 mm, pre zaťaženie B125	ks	1,000	574,62	574,62
129	K	953171011	Osadenie stúpadla z betonárskej ocele alebo liatinového	ks	2,000	2,17	4,34
130	M	553430002600	Stúpadlo šachtové vidlicové	ks	2,000	5,66	11,32
131	K	961043111	Búranie základov alebo vybúranie otvorov plochy nad 4 m2 z betónu prostého alebo preloženého kameňom, -2,20000t	m3	2,146	115,10	247,00
132	K	961055111	Búranie základov alebo vybúranie otvorov plochy nad 4 m2 v základoch	m3	8,060	56,03	451,60

PČ	Typ	Kód	Popis	MJ	Množstvo	J.cena [EUR]	Cena celkom [EUR]
133	K	9630150PC	Demontáž prefabrikovanej prechodovej skruže šachty do 0,06 t	ks	1,000	5,24	5,24
134	K	966001163	Demontáž reklamnej vitríny, informačného nosiča kotveného skrutkami na pevný podklad,	ks	1,000	14,85	14,85
135	K	966001214	Demontáž zastávkového prístrešku so strechou z kaleného skla 3 polia s bočnými	ks	1,000	128,86	128,86
136	K	966006211	Odstránenie (demontáž) zvislej dopravnej značky zo stĺpov, stĺpikov alebo konzol, -	ks	6,000	4,12	24,72
137	K	976085311	Vybúranie kanalizačného rámu liatinového vrátane poklopu alebo mreže, -0,04400t	ks	2,000	2,44	4,88
138	K	979082213	Vodorovná doprava sutiny so zložením a hrubým urovnaním na vzdialenosť do 1 km	t	91,849	1,83	168,08
139	K	979082219	Príplatok k cene za každý ďalší aj začatý 1 km nad 1 km pre vodorovnú dopravu sutiny	t	2 663,621	0,34	905,63
140	K	979084216	Vodorovná doprava vybúraných hmôt po suchu bez naloženia, ale so zložením na vzdialenosť	t	26,604	28,82	766,73
141	K	979084219	Príplatok k cene za každých ďalších aj začatých 5 km nad 5 km	t	128,960	1,23	158,62
142	K	979089012	Poplatok za skladovanie - betón, tehly, dlaždice (17 01) ostatné	t	72,755	7,19	523,11
143	K	979089212	Poplatok za skladovanie stavebného odpadu (17) bitúmenové zmesi, ostatné (O) (17 03 02)	t	22,264	45,74	1 018,36

D 99 Presun hmôt HSV 12 115,59

144	K	998224111	Presun hmôt pre pozemné komunikácie s krytom monolitickým betónovým akejkoľvek	t	7 168,988	1,69	12 115,59
-----	---	-----------	--	---	-----------	------	-----------

D M Práce a dodávky M 700,00

D 43-M Montáž oceľových konštrukcií 700,00

145	K	4308620PC	Demontáž rôznych dielov OK - druhá cenová krivka do 5 000 kg vrátane	kg	2 800,000	0,25	700,00
-----	---	-----------	--	----	-----------	------	--------

KRYCÍ LIST ROZPOČTU

Stavba:

Nosný systém MHD, prevádzkový úsek Janíkov dvor-Šafárikovo námestie
v Bratislave, 2. časť Bosákova ulica-Janíkov dvor

Objekt:

SO 40-38-01 - Cestné komunikácie združenej zastávky Bosákova

Časť:

SO 40-38-01.2 - Odvodnenie komunikácie

JKSO:

Miesto:

Objednávateľ:

Hlavné mesto Slovenskej republiky Bratislava

Zhotoviteľ:

Združenie NS MHD PETRŽALKA

Projektant:

Spracovateľ:

Poznámka:

KS:

Dátum:

3.8.2020

IČO:

IČ DPH:

IČO:

Vyplň údaj

IČ DPH:

Vyplň údaj

IČO:

IČ DPH:

IČO:

IČ DPH:

Náklady z rozpočtu

20 332,91

Ostatné náklady

0,00

Cena bez DPH

20 332,91

	Základ dane	Sadzba dane	Výška dane
DPH základná	0,00	20,00%	0,00
znižovaná	20 332,91	20,00%	4 066,58

Cena s DPH

v EUR

24 399,49

Projektant

Spracovateľ

Dátum a podpis:

Pečiatka

Dátum a podpis:

Pečiatka

Objednávateľ

Zhotoviteľ

Dátum a podpis:

Pečiatka

Dátum a podpis:

Pečiatka

REKAPITULÁCIA ROZPOČTU

Stavba:

Nosný systém MHD, prevádzkový úsek Janíkov dvor-Šafárikovo námestie
v Bratislave, 2. časť Bosákova ulica-Janíkov dvor

Objekt:

SO 40-38-01 - Cestné komunikácie združenej zastávky Bosákova

Časť:

SO 40-38-01.2 - Odvodnenie komunikácie

Miesto:

Dátum: 3.8.2020

Objednávateľ: Hlavné mesto Slovenskej republiky Bratislava

Projektant:

Zhotoviteľ: Združenie NS MHD PETRŽALKA

Spracovateľ:

Kód dielu - Popis

Cena celkom [EUR]

1) Náklady z rozpočtu **20 332,91**

HSV - Práce a dodávky HSV 20 332,91

1 - Zemné práce 1 130,42

4 - Vodorovné konštrukcie 23,16

8 - Rúrové vedenie 128,21

9 - Ostatné konštrukcie a práce-búranie 18 974,98

99 - Presun hmôt HSV 76,14

2) Ostatné náklady **0,00**

GZS

Celkové náklady za stavbu 1) + 2) **20 332,91**

ROZPOČET

Stavba:

Nosný systém MHD, prevádzkový úsek Janíkov dvor-Šafárikovo námestie
v Bratislave, 2. časť Bosákova ulica-Janíkov dvor

Objekt:

SO 40-38-01 - Cestné komunikácie združenej zastávky Bosákova

Časť:

SO 40-38-01.2 - Odvodnenie komunikácie

Miesto:

Dátum: 3.8.2020

Objednávateľ: Hlavné mesto Slovenskej republiky Bratislava

Projektant:

Zhotoviteľ: Združenie NS MHD PETRŽALKA

Spracovateľ:

PČ	Ty p	Kód	Popis	MJ	Množstvo	J.cena [EUR]	Cena celkom [EUR]
----	---------	-----	-------	----	----------	--------------	----------------------

Náklady z rozpočtu

20 332,91

D HSV Práce a dodávky HSV

20 332,91

D 1 Zemné práce 1 130,42

1	K	132201101	vykopávky do šírky 600 mm v nom. 3 do 100 m ³	m ³	16,800	28,59	480,31
2	K	132201109	Príplatok k cene za lepivosť pri hĺbení rýh šírky do 600 mm zapážených i nezapažených s urovnaním dna v hornine 3	m ³	5,040	1,12	5,64
3	K	162503102	Vodorovné premiestnenie výkopku pre cesty po spevnenej ceste z horniny tr.1-4 do 1000 m ³ na vzdialenosť do 3000 m	m ³	16,800	3,43	57,62
4	K	162503103	vodorovné premiestnenie výkopku pre cesty po spevnenej ceste z horniny tr.1-4 do 1000 m ³ , príplatok k cene za každých ďalších a	m ³	453,600	0,32	145,15
5	K	171209002	Poplatok za skladovanie - zemina a kamenivo (17 05) ostatné	t	30,240	4,57	138,20
6	K	174101002	Zásyp sypaninou so zhutnením jám, šachiet, rýh, zárezov alebo okolo objektov nad 100 do	m ³	6,930	3,43	23,77
7	M	583410003200	Kamenivo drvené hrubé frakcia 22-32 mm, STN EN 13242 + A1, STN EN 13450	t	13,442	20,81	279,73

D 4 Vodorovné konštrukcie 23,16

8	K	451572111	Lôžko pod potrubie, stoky a drobné objekty, v otvorenom výkope z kameniva drobného ťažného 0-4 mm	m ³	0,630	36,76	23,16
---	---	-----------	---	----------------	-------	-------	-------

D 8 Rúrové vedenie 128,21

9	K	871266016	Montáž kanalizačného PVC-U potrubia hladkého plnostenného DN 100	m	10,500	0,66	6,93
10	M	286110002100	Rúra kanalizačná PVC-U napr. gravitačná, hladká SN8 - KG, SW - plnostenná, DN 110,	ks	5,250	23,10	121,28

D 9 Ostatné konštrukcie a práce-búranie 18 974,98

11	K	935114434	Osadenie odvodňovacieho betónového žľabu univerzálneho BGU-Z s ochrannou hranou vnútornej šírky 200 mm a s roštom triedy D 400	m	66,000	23,92	1 578,72
12	M	592270008100	Čelná, koncová stena napr. NW 200, pozinkovaná (pre BGU-Z SV, BGZ-S SV),	ks	2,000	13,56	27,12
13	M	592270017400	Liatinový rošt napr. BG-SV NW 200, 1xšxhr 500x247x25 mm, rozmer štrbiny SW 18x220, trieda D 400, s rýchlozáverom, pre žľaby s ochrannou hranou, HYDRO BG	ks	132,000	60,04	7 925,28
14	M	592270024700	Odvodňovací žlab napr. univerzálny BGU-Z SV G NW 200, typ č. 1-10, dĺžky 1 m, so spádom 0,5 %, betónový s liatinovou hranou, HYDRO BG	ks	62,000	143,09	8 871,58

PČ	Typ	Kód	Popis	MJ	Množstvo	J.cena [EUR]	Cena celkom [EUR]
15	M	592270024400	Odvodňovací žlab napr. univerzálny BGU-Z SV G NW 201, č. 0, délky 1 m, výšky 280 mm, spodný odtok, bez spádu, betónový s liatinovou hranou a otvorom, HYDRO BG	ks	4,000	143,07	572,28
	D	99	Presun hmôt HSV				76,14
16	K	998224111	Presun hmôt pre pozemné komunikácie s krytom monolitickým betónovým akejkoľvek	t	45,055	1,69	76,14

KRYCÍ LIST ROZPOČTU

Stavba:

Nosný systém MHD, prevádzkový úsek Janíkov dvor-Šafárikovo námestie
v Bratislave, 2. časť Bosákova ulica-Janíkov dvor

Objekt:

SO 40-38-01 - Cestné komunikácie združenej zastávky Bosákova

Časť:

SO 40-38-01.3 - Preložka trolejového vedenia

JKSO:

Miesto:

Objednávateľ:

Hlavné mesto Slovenskej republiky Bratislava

Zhotoviteľ:

Združenie NS MHD PETRŽALKA

Projektant:

Spracovateľ:

Poznámka:

KS:

Dátum:

3.8.2020

IČO:

IČ DPH:

IČO:

Vyplň údaj

IČ DPH:

Vyplň údaj

IČO:

IČ DPH:

IČO:

IČ DPH:

Náklady z rozpočtu

100 092,85

Ostatné náklady

0,00

Cena bez DPH

100 092,85

	Základ dane	Sadzba dane	Výška dane
DPH základná	0,00	20,00%	0,00
znižovaná	100 092,85	20,00%	20 018,57

Cena s DPH

v EUR

120 111,42

Projektant

Spracovateľ

Dátum a podpis:

Pečiatka

Dátum a podpis:

Pečiatka

Objednávateľ

Zhotoviteľ

Dátum a podpis:

Pečiatka

Dátum a podpis:

Pečiatka

REKAPITULÁCIA ROZPOČTU

Stavba:

Nosný systém MHD, prevádzkový úsek Janíkov dvor-Šafárikovo námestie
v Bratislave, 2. časť Bosákova ulica-Janíkov dvor

Objekt:

SO 40-38-01 - Cestné komunikácie združenej zastávky Bosákova

Časť:

SO 40-38-01.3 - Preložka trolejového vedenia

Miesto:

Dátum: 3.8.2020

Objednávateľ: Hlavné mesto Slovenskej republiky Bratislava

Projektant:

Zhotoviteľ: Združenie NS MHD PETRŽALKA

Spracovateľ:

Kód dielu - Popis

Cena celkom [EUR]

1) Náklady z rozpočtu 100 092,85

HSV - Práce a dodávky HSV 6 248,49

1 - Zemné práce 924,06

2 - Zakladanie 3 576,58

5 - Komunikácie 677,99

9 - Ostatné konštrukcie a práce-búranie 1 069,86

M - Práce a dodávky M 93 844,36

21-M - Elektromontáže 89 886,56

46-M - Zemné práce vykonávané pri externých montážnych prácach 3 957,80

2) Ostatné náklady 0,00

GZS

Celkové náklady za stavbu 1) + 2) 100 092,85

ROZPOČET

Stavba:

Nosný systém MHD, prevádzkový úsek Janíkov dvor-Šafárikovo námestie
v Bratislave, 2. časť Bosákova ulica-Janíkov dvor

Objekt:

SO 40-38-01 - Cestné komunikácie združenej zastávky Bosákova

Časť:

SO 40-38-01.3 - Preložka trolejového vedenia

Miesto:

Dátum: 3.8.2020

Objednávateľ:

Hlavné mesto Slovenskej republiky Bratislava

Projektant:

Zhotoviteľ:

Združenie NS MHD PETRŽALKA

Spracovateľ:

PČ	Ty p	Kód	Popis	MJ	Množstvo	J.cena [EUR]	Cena celkom [EUR]
----	------	-----	-------	----	----------	--------------	-------------------

Náklady z rozpočtu

100 092,85

D HSV Práce a dodávky HSV 6 248,49

D 1 Zemné práce 924,06

1	K	113106611	Rozoberanie zámkovej dlažby všetkých druhov okrem "DEKA" do 20 m ²	m ²	13,520	4,57	61,79
2	K	113307132	Odstránenie podkladu v ploche do 200 m ² z betónu prostého, hr. vrstvy 150 do 300 mm, -	m ²	13,520	34,30	463,74
3	K	171209002	Poplatok za skladovanie - zemina a kamenivo (17 05) ostatné	t	87,206	4,57	398,53

D 2 Zakladanie 3 576,58

4	K	275313611	Betón základových pätičiek, prostý tr. C 16/20	m ³	31,270	11,43	357,42
5	M	589310003800	Betón STN EN 206-1-C 16/20-XC1 (SK)-Cl 0,4-Dmax 22 - S1 z cementu troskoportlandského	m ³	31,270	53,74	1 680,45
6	M	132110000700	Tyč oceľová jemná kruhová D 12 mm, ozn. 10 000, podľa EN alebo EN ISO S185	t	0,053	1 097,74	58,18
7	K	275351217	Debnenie stien základových pätičiek, zhotovenie-tradičné	m ²	68,480	16,01	1 096,36
8	K	275351218	Debnenie stien základových pätičiek, odstránenie-tradičné	m ²	68,480	5,61	384,17

D 5 Komunikácie 677,99

9	K	567144112	Podklad z podkladového betónu PB I tr. C 20/25 hr. 220 mm	m ²	13,520	18,71	252,96
10	M	589310005300	Betón STN EN 206-1-C 20/25-XC2 (SK)-Cl 0,4-Dmax 32 - S1 z cementu portlandského	m ³	2,974	57,63	171,39
11	K	596911221	Kladenie betónovej zámkovej dlažby pozemných komunikácií hr. 80 mm pre peších do 50 m ² so zriadením lôžka z kameniva hr. 50 mm	m ²	13,520	18,76	253,64

D 9 Ostatné konštrukcie a práce-búranie 1 069,86

12	K	919735125	Rezanie existujúceho betónového krytu alebo podkladu hĺbky nad 200 do 250 mm	m	20,800	36,59	761,07
13	K	979084212	Vodorovná doprava vybúraných hmôt po suchu s naložením a so zložením na vzdialenosť do	t	6,760	2,29	15,48
14	K	979084216	Vodorovná doprava vybúraných hmôt po suchu bez naloženia, ale so zložením na vzdialenosť	t	6,760	28,82	194,82
15	K	979084219	Príplatok k cene za každých ďalších aj začatých 5 km nad 5 km	t	40,560	1,23	49,89
16	K	979089012	Poplatok za skladovanie - betón, tehly, dlaždice (17 01) ostatné	t	6,760	7,19	48,60

D M Práce a dodávky M 93 844,36

D 21-M Elektromontáže 89 886,56

17	K	210062095	Montáž výstražných, čislovacích a iných tabuliek	ks	5,000	21,22	106,10
----	---	-----------	--	----	-------	-------	--------

PČ	Typ	Kód	Popis	MJ	Množstvo	J.cena [EUR]	Cena celkom [EUR]
18	M	369290009400	JS 90-104/5 - Tabuľka pre číslovanie stožiarov BP (AP), 5 znakov	ks	5,000	41,78	208,90
19	K	210251367	Kontrolné geodetické zameranie základu TV	ks	5,000	25,82	129,10
20	K	210251371	Wetrazná mapa zemej trasy (T0000) - zameranie TV	ks	1,000	51,58	51,58
21	K	210251372	Zameranie skutkového stavu trakčného vedenia -1 stožiar	ks	5,000	189,11	945,55
22	K	210252001	Montáž rúrového trakčného stožiara do dutín - nadzemná výška 8,5m, TSR-8.5	ks	5,000	578,13	2 890,65
23	M	369110003100-P	Trakčný stožiar trubkový zinkovaný TSR-8,5-8 Z s protikoróznou úpravou (náterom) priamo vo	ks	1,000	2 178,15	2 178,15
24	M	369110003400-P	Trakčný stožiar trubkový zinkovaný TSR-8,5-20 Z s protikoróznou úpravou (náterom) priamo	ks	4,000	4 116,72	16 466,88
25	K	210252236-D	Demontáž sklolaminátovej tyče 55mm - 7m	ks	1,000	296,90	296,90
26	K	210252243-D	Demontáž trojitého lanového závesu výložníka na stožiar	ks	1,000	182,39	182,39
27	K	210252249	Montáž pohyblivého kotvenia s napínacím kladkostrojom a prevodom 1:2	ks	2,000	1 863,20	3 726,40
28	M	369150009400	Pohyblivé kotvenie s napínacím kladkostrojom s prevodom 1:2	ks	2,000	643,47	1 286,94
29	K	210252250	Spojenie lana s trolejom izolovane ITL	ks	4,000	747,43	2 989,72
30	M	369150008900	Spojenie lana s trolejom izolovane ITL	ks	4,000	196,78	787,12
31	K	210252252	Montáž odťahu lana cez kladku	ks	4,000	700,35	2 801,40
32	M	369150009800	Odťah lana cez kladku 02	ks	4,000	377,54	1 510,16
33	K	210252264	Montáž izolačného závesu s napínačom a parafilom na lano 35-50, S3 P	ks	4,000	855,46	3 421,84
34	M	369120001500	Izolovaný záves s napínačom a parafilom na lano 35-50, S3 P	ks	4,000	557,31	2 229,24
35	K	210252265	Montáž izolačného závesu bez napínača a parafilom na lano 35-50, S13 P	ks	4,000	700,35	2 801,40
36	M	369120001800	Izolovaný záves bez napínača a parafilom na lano 35-50, S13 P	ks	4,000	475,32	1 901,28
37	K	210252266	Montáž izolačného závesu s napínačom a parafilom na lano 70, S4 P	ks	2,000	929,17	1 858,34
38	M	369120001900	Izolovaný záves s napínačom a parafilom na lano 70, S4 P	ks	2,000	643,62	1 287,24
39	K	210252270	Montáž objímky na stožiar	ks	10,000	121,06	1 210,60
40	M	369160000400	Objímka na stožiar	ks	10,000	103,87	1 038,70
41	K	210252413	Montáž lana FeZn 35 mm2	m	52,000	3,06	159,12
42	M	369150000800	Oceľové lano FeZn 35 mm2	m	52,000	1,10	57,20
43	K	210252415	Montáž lana FeZn 70 mm2	m	148,000	3,97	587,56
44	M	369150001000	Oceľové lano FeZn 70 mm2	m	148,000	1,86	275,28
45	K	210252432	Montáž trolejového vodiča Cu 150 mm2	m	100,000	14,10	1 410,00
46	M	369150002800	Trolejový vodič Cu 150 mm2	m	100,000	13,07	1 307,00
47	K	210252432-D	Demontáž trolejového vodiča Cu 150 mm2	m	20,000	10,89	217,80
48	K	210252454	Montáž tabuľky - Nedotýkajte sa drôtov ani na zem spadnutých	ks	2,000	112,80	225,60
49	M	369160003300	Výstražná tabuľka - Nedotýkajte sa drôtov ani na zem spadnutých	ks	2,000	37,61	75,22
50	K	210255340	Križenie električka - električka, XE	ks	2,000	799,05	1 598,10
51	M	369130003300	Križenie električka-električka XE	ks	2,000	192,68	385,36
52	K	210255341	Montáž prúdového prepoja pre XE	ks	2,000	357,67	715,34
53	M	369130003400	Prúdový prepoj pre XE	ks	2,000	126,88	253,76
54	K	210255360-D	Demontáž prídavného lana 4 m na výložník cez kladku, NLE-V pre električky	ks	2,000	143,71	287,42
55	K	210255362	Montáž prídavného lana 4 m na preves cez kladku, NLE-P pre električky	ks	2,000	682,03	1 364,06
56	M	369150000600	Prídavné lano 2,0 m na preves cez kladku NLE-P	ks	2,000	40,71	81,42
57	K	210255362-D	Demontáž prídavného lana 4 m na preves cez kladku, NLE-P pre električky	ks	2,000	128,62	257,24

PČ	Typ	Kód	Popis	MJ	Množstvo	J.cena [EUR]	Cena celkom [EUR]
58	K	210255372	Montáž šikmého závesu troleja BD1, BD 9.1 pre električky	ks	2,000	554,73	1 109,46
59	M	369120002600	Šikmý záves troleja BD1	ks	2,000	166,93	333,86
60	K	210255375	Montáž šikmého závesu troleja BD2, BD 9.2 pre električky	ks	4,000	565,82	2 263,28
61	M	369120002700	Šikmý záves troleja BD2	ks	4,000	170,26	681,04
62	K	210255379	Montáž trolejovej spojky dvojdielna pre TBUS pre električky	ks	2,000	357,67	715,34
63	M	369160001300	Trolejová spojka pre električky	ks	2,000	77,28	154,56
64	K	210255446	Revízia a revízna správa	hod	40,000	192,64	7 705,60
65	K	210255447	Manipulácia v sieti NN pri TV pre električky	hod	40,000	120,48	4 819,20
66	K	210255448	Zaistenie vypnutého stavu pri TV pre električky	hod	24,000	120,48	2 891,52
67	K	210255449	Práca montéra pre TV pre električky	hod	40,000	120,48	4 819,20
68	K	210255450	Práca skúseného technika pre TV pre električky	hod	16,000	176,84	2 829,44

D		46-M	Zemné práce vykonávané pri externých montážnych prácach				3 957,80
69	K	460050602	Výkop jamy pre stožiar, bet.základ, kotvu, príp. iné zar., (vč.čerp.vody), ručný, v zemi	m3	54,504	40,02	2 181,25
70	K	460120002	Zásyp jamy so zhutnením a s úpravou povrchu, zemina triedy 3 - 4	m3	23,234	11,43	265,56
71	M	583310003700	Stĺpkopresok trakcia 8-16 mm, SIV EN 13242 + A1	t	41,821	9,83	411,10
72	K	460600001	Naloženie zeminy, odvoz do 1 km a zloženie na skládke a jazda späť	m3	54,504	8,00	436,03
73	K	460600002	Príplatok za odvoz zeminy za každý ďalší km a jazda späť	m3	1 580,616	0,42	663,86

KRYCÍ LIST ROZPOČTU

Stavba:

Nosný systém MHD, prevádzkový úsek Janíkov dvor-Šafárikovo námestie
v Bratislave, 2. časť Bosákova ulica-Janíkov dvor

Objekt:

SO 40-38-01 - Cestné komunikácie združenej zastávky Bosákova

Časť:

SO 40-38-01.4 - Preložka napájacieho vedenia

JKSO:

Miesto:

Objednávateľ:

Hlavné mesto Slovenskej republiky Bratislava

Zhotoviteľ:

Združenie NS MHD PETRŽALKA

Projektant:

Spracovateľ:

Poznámka:

KS:

Dátum:

3.8.2020

IČO:

IČ DPH:

IČO:

Vyplň údaj

IČ DPH:

Vyplň údaj

IČO:

IČ DPH:

IČO:

IČ DPH:

Náklady z rozpočtu

56 804,05

Ostatné náklady

0,00

Cena bez DPH

56 804,05

	Základ dane	Sadzba dane	Výška dane
DPH základná	0,00	20,00%	0,00
znižovaná	56 804,05	20,00%	11 360,81

Cena s DPH

v EUR

68 164,86

Projektant

Spracovateľ

Dátum a podpis:

Pečiatka

Dátum a podpis:

Pečiatka

Objednávateľ

Zhotoviteľ

Dátum a podpis:

Pečiatka

Dátum a podpis:

Pečiatka

REKAPITULÁCIA ROZPOČTU

Stavba:

Nosný systém MHD, prevádzkový úsek Janíkov dvor-Šafárikovo námestie
v Bratislave, 2. časť Bosákova ulica-Janíkov dvor

Objekt:

SO 40-38-01 - Cestné komunikácie združenej zastávky Bosákova

Časť:

SO 40-38-01.4 - Preložka napájacieho vedenia

Miesto:

Dátum: 3.8.2020

Objednávateľ: Hlavné mesto Slovenskej republiky Bratislava

Projektant:

Zhotoviteľ: Združenie NS MHD PETRŽALKA

Spracovateľ:

Kód dielu - Popis

Cena celkom [EUR]

1) Náklady z rozpočtu 56 804,05

HSV - Práce a dodávky HSV 629,00

2 - Zakladanie 629,00

M - Práce a dodávky M 42 211,37

21-M - Elektromontáže 27 147,93

46-M - Zemné práce pri extr.mont.prácach 15 063,44

HZS - Hodinové zúčtovacie sadzby 13 963,68

2) Ostatné náklady 0,00

GZS

Celkové náklady za stavbu 1) + 2) 56 804,05

ROZPOČET

Stavba:

Nosný systém MHD, prevádzkový úsek Janíkov dvor-Šafárikovo námestie
v Bratislave, 2. časť Bosákova ulica-Janíkov dvor

Objekt:

SO 40-38-01 - Cestné komunikácie združenej zastávky Bosákova

Časť:

SO 40-38-01.4 - Preložka napájacieho vedenia

Miesto:

Dátum: 3.8.2020

Objednávateľ: Hlavné mesto Slovenskej republiky Bratislava

Projektant:

Zhotoviteľ: Združenie NS MHD PETRŽALKA

Spracovateľ:

PČ	Ty p	Kód	Popis	MJ	Množstvo	J.cena [EUR]	Cena celkom [EUR]
----	---------	-----	-------	----	----------	--------------	----------------------

Náklady z rozpočtu

56 804,05

D HSV Práce a dodávky HSV 629,00

D 2 Zakladanie 629,00

1	K	274313721.S	Obetonovanie kabeľového prestupu, betonovosť	m3	9,180	14,24	130,72
2	M	589310003600.S	Betón STN EN 206-1-C 16/20-XC1 (SK)-Cl 0,4-Dmax 22 - S2 z cementu portlandského	m3	9,272	53,74	498,28

D M Práce a dodávky M 42 211,37

D 21-M Elektromontáže 27 147,93

3	K	210910202	Kábel hliníkový silový uložený voľne 6-AYKCY 3,6/6 kV 1x500	m	1 330,000	2,68	3 564,40
4	M	3410352558	6-AYKCY 1x500 VN kábel PVC- hliníkový	m	#####	10,57	14 761,01
5	K	210100311	Príplatok za ukončenie tienenia kábla vrátane zapojenia	ks	28,000	2,16	60,48
6	K	210101350	VN spojky pre jednožilové káble s plastovou izoláciou a polovodivou vrstvou pre 10kV,22kV a 35kV (240-630 mm)	ks	28,000	64,11	1 795,08
7	M	345820013700	Spojka VN s polymérovou izoláciou SXSU 4141	ks	28,000	180,02	5 040,56
8	K	210910202-D	Demontáž - Vodič hliníkový silový uložený voľne 6-AYKCY 3,6/6 kV 1x500	m	1 120,000	1,72	1 926,40

D 46-M Zemné práce pri extr.mont.prácach 15 063,44

9	K	460200844.S	Hĺbenie káblovej ryhy ručne 80 cm širokej a 80 cm hlbkej, v zemi triedy 4	m	90,000	26,30	2 367,00
10	K	460200864.S	Hĺbenie káblovej ryhy ručne 80 cm širokej a 100 cm hlbkej, v zemi triedy 4	m	12,000	34,30	411,60
11	K	460201064.S	Hĺbenie káblovej ryhy ručne 100 cm širokej a 100 cm hlbkej, v zemi triedy 4	m	22,000	31,25	687,50
12	K	460230004	Výkop pre kábluú spojku a odbočnicu, ryha pre kábel do 10 kV v zemina triedy 4	ks	28,000	51,46	1 440,88
13	K	460420371.S	Zriad. káblového lôžka z piesku vrstvy 10 cm, tehľami v smere kábla na šírku 35 cm	m	1,000	2,28	2,28
14	K	460420372.S	Zriad. káblového lôžka z piesku vrstvy 10 cm, tehľami naprieč kábla na šírku 35 cm	m	200,000	2,29	458,00
15	M	583310000100.S	Kamenivo ťažené drobné frakcia 0-1 mm	t	11,200	14,98	167,78
16	M	596110000200	Tehla plná pálená POROTHERM 29, P20, 1xšxv 290x140x65 mm	ks	#####	0,46	644,00
17	K	460420373.S	Zriad. káblového lôžka z piesku vrstvy 10 cm, tehľami na šírku 45 cm	m	180,000	2,86	514,80
18	M	583310000100.S	Kamenivo ťažené drobné frakcia 0-1 mm	t	12,960	14,98	194,14
19	M	596110000200	Tehla plná pálená POROTHERM 29, P20, 1xšxv 290x140x65 mm	ks	#####	0,46	828,00

PČ	Typ	Kód	Popis	MJ	Množstvo	J.cena [EUR]	Cena celkom [EUR]
20	K	460420374.S	Zriad. káblového lôžka z piesku vrstvy 10 cm, tehľami na šírku 60 cm	m	20,000	3,60	72,00
21	M	583310000100.S	Kamenivo ťažené drobné frakcia 0-1 mm	t	1,200	14,98	17,98
22	M	596110000200	Tehla plná pálená POROTHERM 29, P20, lxšxv 290x140x65 mm	ks	260,000	0,46	119,60
23	K	460490012.S	Rozvinutie a uloženie výstražnej fólie z PE do ryhy, šírka do 33 cm	m	500,000	0,69	345,00
24	M	283230008000	Výstražná fólia PE, šxh 300x0,1 mm, dl. 250 m, farba červená, HAGARD	m	525,000	0,11	57,75
25	K	460490051	Vypodloženie, oddelenie a krytie spojky alebo odbočnice pre kábel do 6 kV s dodaním piesku	ks	28,000	6,41	179,48
26	M	583310000100	Kamenivo ťažené drobné frakcia 0-1 mm, STN EN 12620 + A1	t	8,400	14,98	125,83
27	M	596110002800	Tehla prázdna pálená, lxšxv 290x140x65 mm, P13 1	ks	#####	0,47	855,40
28	K	460500001	Oddelenie kábla vo výkope tehľou	m	10,000	0,47	4,70
29	M	596110000200	Tehla plná pálená POROTHERM 29, P20, lxšxv 290x140x65 mm	ks	36,207	0,46	16,66
30	K	460510031	Úplné zriadenie a osadenie káblového priestupu z polypropylénových rúr do D 140/7,	m	240,000	1,59	381,60
31	M	345710006600	Rúrka ohybná HD-PR FXKVR DN 110	m	60,000	1,83	109,80
32	M	345710006600 P	Delená chánička KSHR 90/80	m	180,000	10,14	1 825,20
33	M	675110000100	Motúz jutový tesniaci JK 16-30 mm	kg	2,784	3,25	9,05
34	K	460560844.S	Ručný zásyp nezap. káblovej ryhy bez zhutn. zeminy, 80 cm širokej, 80 cm hlbkej v zemine	m	90,000	3,43	308,70
35	K	460560864.S	Ručný zásyp nezap. káblovej ryhy bez zhutn. zeminy, 80 cm širokej, 100 cm hlbkej v	m	10,000	8,00	80,00
36	K	460561064.S	Ručný zásyp nezap. káblovej ryhy bez zhutn. zeminy, 100 cm širokej, 100 cm hlbkej v	m	22,000	3,43	75,46
37	K	460600001	Naloženie zeminy, odvoz do 1 km a zloženie na skládke a jazda späť	m3	33,780	8,00	270,24
38	K	460600002	Príplatok za odvoz zeminy za každý ďalší km a jazda späť	m3	1 013,400	0,42	425,63
39	K	460620014	Proviz. úprava terénu v zemine tr. 4, aby nerovnosti terénu neboli väčšie ako 2 cm od	m2	429,000	1,72	737,88
40	K	460650016P	Obetónovanie rúr v káblových prechodoch	m3	9,180	88,51	812,52
41	M	589310003600	Betón STN EN 206-1-C 16/20-XC1 (SK)-Cl 0,4-Dmax 22 - S2 z cementu portlandského	m3	9,620	53,74	516,98

D HZS

Hodinové zúčtovacie sadzby

13 963,68

42	K	210255446	Revízia a revízna správa	hod	24,000	192,64	4 623,36
43	K	210255447	Manipulácia v sieti NN pri TV pre električky	hod	8,000	121,10	968,80
44	K	210255448	Zaistenie vypnutého stavu pri TV pre električky	hod	4,000	120,48	481,92
45	K	210255449	Práca montéra pre TV pre električky	hod	42,000	120,48	5 060,16
46	K	210255450	Práca skúseného technika pre TV pre električky	hod	16,000	176,84	2 829,44

KRYCÍ LIST ROZPOČTU

Stavba:

Nosný systém MHD, prevádzkový úsek Janíkov dvor-Šafárikovo námestie
v Bratislave, 2. časť Bosákova ulica-Janíkov dvor

Objekt:

SO 40-38-01 - Cestné komunikácie združenej zastávky Bosákova

Časť:

**SO 40-38-01.5 - Ochrana ovládacieho optického kábla meniarne
Bosákova**

JKSO:

Miesto:

KS:

Dátum:

3.8.2020

Objednávateľ:

Hlavné mesto Slovenskej republiky Bratislava

IČO:

IČ DPH:

Zhotoviteľ:

Združenie NS MHD PETRŽALKA

IČO:

Vyplň údaj

IČ DPH:

Vyplň údaj

Projektant:

IČO:

IČ DPH:

Spracovateľ:

IČO:

IČ DPH:

Poznámka:

Náklady z rozpočtu

3 476,24

Ostatné náklady

0,00

Cena bez DPH

3 476,24

	Základ dane	Sadzba dane	Výška dane
DPH základná	0,00	20,00%	0,00
znižovaná	3 476,24	20,00%	695,25

Cena s DPH

v EUR

4 171,49

Projektant

Spracovateľ

Dátum a podpis:

Pečiatka

Dátum a podpis:

Pečiatka

Objednávateľ

Zhotoviteľ

Dátum a podpis:

Pečiatka

Dátum a podpis:

Pečiatka

REKAPITULÁCIA ROZPOČTU

Stavba:

Nosný systém MHD, prevádzkový úsek Janíkov dvor-Šafárikovo námestie
v Bratislave, 2. časť Bosákova ulica-Janíkov dvor

Objekt:

SO 40-38-01 - Cestné komunikácie združenej zastávky Bosákova

Časť:

**SO 40-38-01.5 - Ochrana ovládacieho optického kábla meniarne
Bosákova**

Miesto:

Dátum: 3.8.2020

Objednávateľ:

Hlavné mesto Slovenskej republiky Bratislava

Projektant:

Zhotoviteľ:

Združenie NS MHD PETRŽALKA

Spracovateľ:

Kód dielu - Popis

Cena celkom [EUR]

1) Náklady z rozpočtu

3 476,24

22-M - Montáže oznamovacích a zabezpečovacích zariadení

1 115,70

46-M - Zemné práce pri extr.mont.prácach

1 115,70

HZS - Hodinové zúčtovacie sadzby

2 360,54

2) Ostatné náklady

0,00

GZS

Celkové náklady za stavbu 1) + 2)

3 476,24

ROZPOČET

Stavba:

Nosný systém MHD, prevádzkový úsek Janíkov dvor-Šafárikovo námestie
v Bratislave, 2. časť Bosákova ulica-Janíkov dvor

Objekt:

SO 40-38-01 - Cestné komunikácie združenej zastávky Bosákova

Časť:

**SO 40-38-01.5 - Ochrana ovládacieho optického kábla meniarne
Bosákova**

Miesto:

Dátum: 3.8.2020

Objednávateľ:

Hlavné mesto Slovenskej republiky Bratislava

Projektant:

Zhotoviteľ:

Združenie NS MHD PETRŽALKA

Spracovateľ:

PČ	Typ	Kód	Popis	MJ	Množstvo	J.cena [EUR]	Cena celkom [EUR]
	p						

Náklady z rozpočtu

3 476,24

D 22-M Montáže oznamovacích a zabezpečovacích zariadení 1 115,70

D 46-M Zemné práce pri extr.mont.prácach 1 115,70

1	K	460420372.S	Zriad. káblového lôžka z piesku vrstvy 10 cm, tehľami naprieč kábla na šírku 35 cm	m	10,000	4,21	42,10
2	M	383310000100.S	Kamenivo ťažené drobné frakcia 0-1 mm	t	0,560	15,00	8,40
3	M	596110000200	Tehla plná pálená POROTHERM 29, P20, 1xšxv 290x140x65 mm	ks	70,000	1,38	96,60
4	K	460420501.P	Zaistenie vedenia vo výkope	ks	7,000	21,95	153,65
5	K	460500001	Oddelenie kábla vo výkope tehľou	m	10,000	1,03	10,30
6	M	596110000200	Tehla plná pálená POROTHERM 29, P20, 1xšxv 290x140x65 mm	ks	36,207	1,38	49,97
7	K	460510031	Úplné zriadenie a osadenie káblového priestupu z polypropylénových rúr do D 140/7,	m	12,000	2,86	34,32
8	M	345710006600.P	Delená chánička KSHR 90/80	m	12,000	60,03	720,36

D HZS Hodinové zúčtovacie sadzby 2 360,54

9	K	210255451	Premeranie optického kábla	hod	2,000	1 180,27	2 360,54
---	---	-----------	----------------------------	-----	-------	----------	----------

KRYCÍ LIST ROZPOČTU

Stavba:

Nosný systém MHD, prevádzkový úsek Janíkov dvor-Šafárikovo námestie
v Bratislave, 2. časť Bosákova ulica-Janíkov dvor

Objekt:

SO 40-38-01 - Cestné komunikácie združenej zastávky Bosákova

Časť:

**SO 40-38-01.6 - Preložka prípojky NN pre CI a infotabuľu
združenej zastaávkv Bosákova**

JKSO:

Miesto:

KS:

Dátum:

3.8.2020

Objednávateľ:

Hlavné mesto Slovenskej republiky Bratislava

IČO:

IČ DPH:

Zhotoviteľ:

Združenie NS MHD PETRŽALKA

IČO:

IČ DPH:

Vyplň údaj

Vyplň údaj

Projektant:

IČO:

IČ DPH:

Spracovateľ:

IČO:

IČ DPH:

Poznámka:

Náklady z rozpočtu

23 423,79

Ostatné náklady

0,00

Cena bez DPH

23 423,79

	Základ dane	Sadzba dane	Výška dane
DPH základná	0,00	20,00%	0,00
znižovaná	23 423,79	20,00%	4 684,76

Cena s DPH

v EUR

28 108,55

Projektant

Spracovateľ

Dátum a podpis:

Pečiatka

Dátum a podpis:

Pečiatka

Objednávateľ

Zhotoviteľ

Dátum a podpis:

Pečiatka

Dátum a podpis:

Pečiatka

REKAPITULÁCIA ROZPOČTU

Stavba:

Nosný systém MHD, prevádzkový úsek Janíkov dvor-Šafárikovo námestie
v Bratislave, 2. časť Bosákova ulica-Janíkov dvor

Objekt:

SO 40-38-01 - Cestné komunikácie združenej zastávky Bosákova

Časť:

**SO 40-38-01.6 - Preložka prípojky NN pre CI a infotabuľu
združenej zastaávkv Bosákova**

Miesto:

Dátum: 3.8.2020

Objednávateľ:

Hlavné mesto Slovenskej republiky Bratislava

Projektant:

Zhotoviteľ:

Združenie NS MHD PETRŽALKA

Spracovateľ:

Kód dielu - Popis

Cena celkom [EUR]

1) Náklady z rozpočtu

23 423,79

HSV - Práce a dodávky HSV

179,63

1 - Zemné práce

56,30

2 - Zakladanie

123,33

M - Práce a dodávky M

12 362,94

21-M - Elektromontáže

4 271,00

46-M - Zemné práce pri extr.mont.prácach

8 091,94

HZS - Hodinové zúčtovacie sadzby

10 881,22

2) Ostatné náklady

0,00

GZS

Celkové náklady za stavbu 1) + 2)

23 423,79

ROZPOČET

Stavba:

Nosný systém MHD, prevádzkový úsek Janíkov dvor-Šafárikovo námestie
v Bratislave, 2. časť Bosákova ulica-Janíkov dvor

Objekt:

SO 40-38-01 - Cestné komunikácie združenej zastávky Bosákova

Časť:

**SO 40-38-01.6 - Preložka prípojky NN pre CI a infotabuľu
združenej zástavky Bosákova**

Miesto:

Dátum: 3.8.2020

Objednávateľ: Hlavné mesto Slovenskej republiky Bratislava

Projektant:

Zhotoviteľ: Združenie NS MHD PETRŽALKA

Spracovateľ:

PČ	Ty p	Kód	Popis	MJ	Množstvo	J.cena [EUR]	Cena celkom [EUR]
----	---------	-----	-------	----	----------	--------------	----------------------

Náklady z rozpočtu

23 423,79

D	HSV		Práce a dodávky HSV				179,63
D	1		Zemné práce				56,30
1	K	171209002	Poplatok za skladovanie - zemina a kamenivo (17 05) ostatné	t	12,320	4,57	56,30
D	2		Zakladanie				123,33
2	K	274313721.S	Obetonovanie kabeľovného prestupu, beton	m3	1,800	14,24	25,63
3	M	589310003600.S	Betón STN EN 206-1-C 16/20-XC1 (SK)-CI 0,4-Dmax 22 - S2 z cementu portlandského	m3	1,818	53,74	97,70
D	M		Práce a dodávky M				12 362,94
D	21-M		Elektromontáže				4 271,00
4	K	210100002	Ukončenie vodičov v rozvádzač. vrátane zapojenia a vodičovej koncovky do 6 mm2	ks	28,000	0,73	20,44
5	M	3452105300	G-Káblové oko CU 6x6 KU-L	ks	28,000	0,42	11,76
6	K	210100002	Ukončenie vodičov v rozvádzač. vrátane zapojenia a vodičovej koncovky do 6 mm2	ks	28,000	0,73	20,44
7	M	354310018000	Káblové oko medené lisovacie CU 4x6 KU-L	ks	28,000	0,34	9,52
8	K	210100002-D	Demontáž - Ukončenie vodičov v rozvádzač. ovládacie a signálne káble	ks	28,000	1,66	46,48
9	K	210100003	Ukončenie vodičov v rozvádzač. vrátane zapojenia a vodičovej koncovky do 16 mm2	ks	4,000	2,18	8,72
10	M	345720003600	Dutinka PKC 1612 lisovaná PVC 16 mm/12 mm	ks	4,000	0,07	0,28
11	M	354310018800	Káblové oko medené lisovacie CU 10x6 KU-L	ks	4,000	0,42	1,68
12	K	210100003_D	Demontáž - Ukončenie vodičov v rozvádzač. vrátane zapojenia a vodičovej koncovky do 16	ks	4,000	2,16	8,64
13	K	210101605	NN spojky pre káble s plastovou izoláciou do 1kV 185-240 mm2	ks	13,000	42,81	556,53
14	M	345820000600	Spojka NN s polymérovou izoláciou POLJ-01/4x 150-240	ks	13,000	90,51	1 176,63
15	K	210190071-D	Demontáž rozvádzača R-635	ks	1,000	147,60	147,60
16	K	210190071	montáž rozvádzača medeniterného do vany 500	ks	1,000	149,68	149,68
17	K	357_R-IS	Plastový pilierový rozvádzač R-IS s oddelovacími transformátormi, so zemným	ks	1,000	25,74	25,74
18	K	210800104	Kábel medený ułożeny vome CYKY 450/750 v 2x6	m	277,000	3,27	905,79
19	M	341110000400 O	Kábel medený CYKY-O 2x6 mm2	m	290,850	1,85	538,07
20	K	210800110	Kábel medený ułożeny vome CYKY 450/750 v 2x6	m	148,000	0,65	96,20
21	M	341110001000	Kábel medený CYKY 3x6 mm2	m	155,400	2,54	394,72
22	K	210800118	Kábel medený ułożeny vome CYKY 450/750 v 4x16	m	3,000	1,11	3,33
23	K	210950201	Poplatok na zatankovanie káblov, vana kabla do 0,75 ka	m	425,000	0,35	148,75

PČ	Typ	Kód	Popis	MJ	Množstvo	J.cena [EUR]	Cena celkom [EUR]
D 46-M			Zemné práce pri extr.mont.prácach				8 091,94
24	K	460050602	Výkop jamy pre stožiar, bet.základ, kotvu, príp. iné zar. (vč.čerp.vody), ručný, v zemine	m3	1,000	40,02	40,02
25	K	460200124	Hĺbenie káblovej ryhy ručne 35 cm širokej a 40 cm hlbkej, v zemine triedy 4	m	125,000	8,00	1 000,00
26	K	460200164	Hĺbenie káblovej ryhy ručne 35 cm širokej a 80 cm hlbkej, v zemine triedy 4	m	10,000	11,43	114,30
27	K	460200224	Hĺbenie káblovej ryhy ručne 50 cm širokej a 40 cm hlbkej, v zemine triedy 4	m	70,000	26,30	1 841,00
28	K	460200304	Hĺbenie káblovej ryhy ručne 50 cm širokej a 120 cm hlbkej, v zemine triedy 4	m	12,000	32,15	385,80
29	K	460420372.S	Zriad. káblového lôžka z piesku vrstvy 10 cm, tehliami naprieč kábla na šírku 35 cm	m	70,000	2,29	160,30
30	M	383310000100.S	Kamenivo ťažené drobné frakcia 0-1 mm	t	3,920	14,98	58,72
31	K	460420373.S	Zriad. káblového lôžka z piesku vrstvy 10 cm, tehliami na šírku 45 cm	m	70,000	2,86	200,20
32	M	383310000100.S	Kamenivo ťažené drobné frakcia 0-1 mm	t	5,040	14,98	75,50
33	K	460490011.S	Rozvinutie a uloženie výstražnej fólie z PE do ryhy, šírka do 22 cm	m	217,000	0,69	149,73
34	M	283230008000.S	Výstražná fólia PE, š. 300, farba červená	m	227,850	0,11	25,06
35	K	460510031	Úplné zriadenie a osadenie káblového priestupu z polypropylénových rúr do D 140/7,	m	437,000	1,59	694,83
36	M	345710006400	Rúrka ohybná HD-PR FXKVR DN 63	m	12,000	0,88	10,56
37	M	345710006300	Rúrka ohybná HD-PR FXKVR DN 50	m	425,000	0,75	318,75
38	K	460560124	Ručný zásyp nezap. káblovej ryhy bez zhutn. zeminy, 35 cm širokej, 40 cm hlbkej v zemine	m	125,000	1,45	181,25
39	K	460560164	Ručný zásyp nezap. káblovej ryhy bez zhutn. zeminy, 35 cm širokej, 80 cm hlbkej v zemine	m	10,000	3,62	36,20
40	K	460560224	Ručný zásyp nezap. káblovej ryhy bez zhutn. zeminy, 50 cm širokej, 40 cm hlbkej v zemine	m	70,000	37,73	2 641,10
41	K	460600001	Naloženie zeminy, odvoz do 1 km a zloženie na skládke a jazda späť	m3	7,700	8,00	61,60
42	K	460600002	Príplatok za odvoz zeminy za každý ďalší km a jazda späť	m3	231,000	0,42	97,02

D HZS			Hodinové zúčtovacie sadzby				10 881,22
43	K	210255446	Revízia a revízna správa	hod	16,000	192,64	3 082,24
44	K	210255447	Manipulácia v sieti NN pri TV pre električky	hod	6,000	120,51	723,06
45	K	210255448	Zaistenie vypnutého stavu pri TV pre električky	hod	4,000	120,48	481,92
46	K	210255449	Práca montéra pre TV pre električky	hod	40,000	120,64	4 825,60
47	K	210255450	Práca skusobného technika pre tv pre električky	hod	10,000	176,84	1 768,40

KRYCÍ LIST ROZPOČTU

Stavba:

Nosný systém MHD, prevádzkový úsek Janíkov dvor-Šafárikovo námestie
v Bratislave, 2. časť Bosákova ulica-Janíkov dvor

Objekt:

SO 40-38-01 - Cestné komunikácie združenej zastávky Bosákova

Časť:

SO 40-38-01.7 - Preložka osvetlenia električkovej trate

JKSO:

Miesto:

Objednávateľ:

Hlavné mesto Slovenskej republiky Bratislava

Zhotoviteľ:

Združenie NS MHD PETRŽALKA

Projektant:

Spracovateľ:

Poznámka:

KS:

Dátum:

3.8.2020

IČO:

IČ DPH:

IČO:

Vyplň údaj

IČ DPH:

Vyplň údaj

IČO:

IČ DPH:

IČO:

IČ DPH:

Náklady z rozpočtu

5 648,75

Ostatné náklady

0,00

Cena bez DPH

5 648,75

	Základ dane	Sadzba dane	Výška dane
DPH základná	0,00	20,00%	0,00
znižovaná	5 648,75	20,00%	1 129,75

Cena s DPH

v EUR

6 778,50

Projektant

Spracovateľ

Dátum a podpis:

Pečiatka

Dátum a podpis:

Pečiatka

Objednávateľ

Zhotoviteľ

Dátum a podpis:

Pečiatka

Dátum a podpis:

Pečiatka

REKAPITULÁCIA ROZPOČTU

Stavba:

Nosný systém MHD, prevádzkový úsek Janíkov dvor-Šafárikovo námestie
v Bratislave, 2. časť Bosákova ulica-Janíkov dvor

Objekt:

SO 40-38-01 - Cestné komunikácie združenej zastávky Bosákova

Časť:

SO 40-38-01.7 - Preložka osvetlenia električkovej trate

Miesto:

Dátum: 3.8.2020

Objednávateľ: Hlavné mesto Slovenskej republiky Bratislava

Projektant:

Zhotoviteľ: Združenie NS MHD PETRŽALKA

Spracovateľ:

Kód dielu - Popis

Cena celkom [EUR]

1) Náklady z rozpočtu 5 648,75

HSV - Práce a dodávky HSV 347,51

1 - Zemné práce 244,73

2 - Zakladanie 102,78

M - Práce a dodávky M 658,64

46-M - Zemné práce pri extr.mont.prácach 658,64

HZS - Hodinové zúčtovacie sadzby 4 642,60

2) Ostatné náklady 0,00

GZS

Celkové náklady za stavbu 1) + 2) 5 648,75

ROZPOČET

Stavba:

Nosný systém MHD, prevádzkový úsek Janíkov dvor-Šafárikovo námestie
v Bratislave, 2. časť Bosákova ulica-Janíkov dvor

Objekt:

SO 40-38-01 - Cestné komunikácie združenej zastávky Bosákova

Časť:

SO 40-38-01.7 - Preložka osvetlenia elektrického trate

Miesto:

Dátum: 3.8.2020

Objednávateľ: Hlavné mesto Slovenskej republiky Bratislava

Projektant:

Zhotoviteľ: Združenie NS MHD PETRŽALKA

Spracovateľ:

PČ	Ty p	Kód	Popis	MJ	Množstvo	J.cena [EUR]	Cena celkom [EUR]
----	------	-----	-------	----	----------	--------------	-------------------

Náklady z rozpočtu

5 648,75

D	HSV		Práce a dodávky HSV				347,51
D	1		Zemné práce				244,73
1	K	119001422	Dočasné zaistenie káblov a káblových tratí do 6 káblov	m	20,000	11,56	231,20
2	K	171209002	Poplatok za skladovanie - zemina a kamenivo (17 05) ostatné	t	2,960	4,57	13,53
D	2		Zakladanie				102,78
3	K	274313721.S	Obetonovanie káblového prestupu, beton prostý	m3	1,500	14,24	21,36
4	M	589310003600.S	Betón STN EN 206-1-C 16/20-XC1 (SK)-Cl 0,4-Dmax 22 - S2 z cementu portlandského	m3	1,515	53,74	81,42
D	M		Práce a dodávky M				658,64
D	46-M		Zemné práce pri extr.mont.prácach				658,64
5	K	460200164	Hĺbenie káblovej ryhy ručne 35 cm širokej a 80 cm hlbkej, v zemine triedy 4	m	10,000	11,43	114,30
6	K	460200264	Hĺbenie káblovej ryhy ručne 50 cm širokej a 80 cm hlbkej, v zemine triedy 4	m	10,000	26,30	263,00
7	K	460420372.S	Zriad. káblového lôžka z piesku vrstvy 10 cm, tehliami naprieč kábla na šírku 35 cm	m	10,000	2,29	22,90
8	M	363310000100.S	Kamenivo ťažené drobné frakcia 0-1 mm	t	0,560	14,66	8,21
9	M	596110000200	Tehla plná pálená POROTHERM 29, P20, 1xšxv 290x140x65 mm	ks	70,000	0,46	32,20
10	K	460490011	Rozvinutie a uloženie výstražnej fólie z PVC do ryhy, šírka do 22 cm	m	20,000	0,69	13,80
11	M	283230008000	Výstražná fólia PE, šxh 300x0,1 mm, dl. 250 m, farba červená, HAGARD	m	21,000	0,12	2,52
12	K	460510031	Úplné zriadenie a osadenie káblového priestupu z polypropylénových rúr do D 140/7,	m	30,000	1,59	47,70
13	M	345710006400	Rúrka ohybná HD-PR FXKVR DN 63	m	10,000	0,88	8,80
14	M	345710006600	Rúrka ohybná HD-PR FXKVR DN 110	m	20,000	1,83	36,60
15	K	460560164	Ručný zásyp nezap. káblovej ryhy bez zhutn. zeminy, 35 cm širokej, 80 cm hlbkej v zemine	m	10,000	3,62	36,20
16	K	460560264	Ručný zásyp nezap. káblovej ryhy bez zhutn. zeminy, 50 cm širokej, 80 cm hlbkej v zemine	m	10,000	3,43	34,30
17	K	460600001	Naloženie zeminy, odvoz do 1 km a zloženie na skládke a jazda späť	m3	1,850	8,00	14,80
18	K	460600002	Príplatok za odvoz zeminy za každý ďalší km a jazda späť	m3	55,500	0,42	23,31
D	HZS		Hodinové zúčtovacie sadzby				4 642,60
19	K	210255446	Revízia a revízna správa	hod	8,000	192,65	1 541,20
20	K	210255447	Manipulácia v sieti NN pri TV pre električky	hod	4,000	120,47	481,88

PČ	Typ	Kód	Popis	MJ	Množstvo	J.cena [EUR]	Cena celkom [EUR]
21	K	210255448	Zaistenie vypnutého stavu pri TV pre električky	hod	2,000	120,48	240,96
22	K	210255449	Práca montéra pre TV pre električky	hod	8,000	120,48	963,84
23	K	210255450	Práca skusobného technika pre TV pre električky	hod	8,000	176,84	1 414,72

KRYCÍ LIST ROZPOČTU

Stavba:

Nosný systém MHD, prevádzkový úsek Janíkov dvor-Šafárikovo námestie
v Bratislave, 2. časť Bosákova ulica-Janíkov dvor

Objekt:

SO 40-38-01 - Cestné komunikácie združenej zastávky Bosákova

Časť:

SO 40-38-01.8 - Verejné osvetlenie združenej zastávky

JKSO:

Miesto:

Objednávateľ:

Hlavné mesto Slovenskej republiky Bratislava

Zhotoviteľ:

Združenie NS MHD PETRŽALKA

Projektant:

Spracovateľ:

Poznámka:

KS:

Dátum:

3.8.2020

IČO:

IČ DPH:

IČO:

Vyplň údaj

IČ DPH:

Vyplň údaj

IČO:

IČ DPH:

IČO:

IČ DPH:

Náklady z rozpočtu

57 148,99

Ostatné náklady

0,00

Cena bez DPH

57 148,99

	Základ dane	Sadzba dane	Výška dane
DPH základná	0,00	20,00%	0,00
znižovaná	57 148,99	20,00%	11 429,80

Cena s DPH

v EUR

68 578,79

Projektant

Spracovateľ

Dátum a podpis:

Pečiatka

Dátum a podpis:

Pečiatka

Objednávateľ

Zhotoviteľ

Dátum a podpis:

Pečiatka

Dátum a podpis:

Pečiatka

REKAPITULÁCIA ROZPOČTU

Stavba:

Nosný systém MHD, prevádzkový úsek Janíkov dvor-Šafárikovo námestie
v Bratislave, 2. časť Bosákova ulica-Janíkov dvor

Objekt:

SO 40-38-01 - Cestné komunikácie združenej zastávky Bosákova

Časť:

SO 40-38-01.8 - Verejné osvetlenie združenej zastávky

Miesto:

Dátum: 3.8.2020

Objednávateľ: Hlavné mesto Slovenskej republiky Bratislava

Projektant:

Zhotoviteľ: Združenie NS MHD PETRŽALKA

Spracovateľ:

Kód dielu - Popis

Cena celkom [EUR]

1) Náklady z rozpočtu 57 148,99

HSV - Práce a dodávky HSV 9 297,33

1 - Zemné práce 1 055,85

2 - Zakladanie 411,10

5 - Komunikácie 1 483,58

9 - Ostatné konštrukcie a práce-búranie 4 512,42

99 - Presun hmôt HSV 114,60

M - Práce a dodávky M 37 457,10

21-M - Elektromontáže 25 225,54

46-M - Zemné práce pri extr.mont.prácach 12 231,56

HZS - Hodinové zúčtovacie sadzby 10 394,56

2) Ostatné náklady 0,00

GZS

Celkové náklady za stavbu 1) + 2) 57 148,99

ROZPOČET

Stavba:

Nosný systém MHD, prevádzkový úsek Janíkov dvor-Šafárikovo námestie
v Bratislave, 2. časť Bosákova ulica-Janíkov dvor

Objekt:

SO 40-38-01 - Cestné komunikácie združenej zastávky Bosákova

Časť:

SO 40-38-01.8 - Verejné osvetlenie združenej zastávky

Miesto:

Dátum: 3.8.2020

Objednávateľ: Hlavné mesto Slovenskej republiky Bratislava

Projektant:

Zhotoviteľ: Združenie NS MHD PETRŽALKA

Spracovateľ:

PČ	Ty p	Kód	Popis	MJ	Množstvo	J.cena [EUR]	Cena celkom [EUR]
----	------	-----	-------	----	----------	--------------	-------------------

Náklady z rozpočtu

57 148,99

D	HSV	Práce a dodávky HSV					9 297,33
1	K	275313611	Betón základových pätiiek, prostý tr. C 16/20	m3	9,743	11,43	111,36
2	M	5893259820	Betón STN EN 206-1-C 16/20-XC1 (SK)-Cl 1,0-Dmax 8 - S1 z cementu portlandského	m3	9,743	53,74	523,59
3	M	1321034000	Tyč oceľová jemná kruhová D 12 mm, ozn. 10 000, podľa EN alebo EN ISO S185	t	0,022	1 097,74	24,15
4	K	275351217	Debnenie stien základových pätiiek, zhotovenie-tradičné	m2	49,060	16,01	785,45
5	K	275351218	Debnenie stien základových pätiiek, odstránenie-tradičné	m2	49,060	5,61	275,23

D	1	Zemné práce					1 055,85
6	K	113106121	Rozoberanie dlažby, z betónových alebo kamenin. dlaždíc, dosiek alebo tvaroviek, -	m2	5,000	2,33	11,65
7	K	113107131	Odstránenie krytu v ploche do 200 m2 z betónu prostého, hr. vrstvy do 150 mm, -	m2	18,550	22,87	424,24
8	K	113107141	Odstránenie krytu ploche do 200 m2 asfaltového, hr. vrstvy do 50 mm, -0,09800t	m2	15,050	3,84	57,79
9	K	119001422	Dočasné zaistenie kabín a kabínových tratií do 6. káblov	m	20,000	11,56	231,20
10	K	171209002	Poplatok za skladovanie - zemina a kamenivo (17 05) ostatné	t	72,422	4,57	330,97

D	2	Zakladanie					411,10
11	K	274313721.S	Obetonovanie kabeľového prestupu, beton prostý	m3	6,000	14,24	85,44
12	M	589310003600.S	Betón STN EN 206-1-C 16/20-XC1 (SK)-Cl 0,4-Dmax 22 - S2 z cementu portlandského	m3	6,060	53,74	325,66

D	5	Komunikácie					1 483,58
13	K	567124312	Podklad z podkladového betónu PB III tr. C 12/15 hr. 120 mm	m2	20,050	12,90	258,65
14	M	589310003000.S	Betón STN EN 206-1-C 12/15-X0 (SK)-Cl 1,0-Dmax 32 - S2 z cementu portlandského	m3	2,406	53,06	127,66
15	K	573211111	Postrek asfaltový spojovací bez posypu kamenivom z asfaltu cestného v množstve od	m2	40,850	0,57	23,28
16	M	5894280000	Zmes živičná pre zdrsňované posypy z kameniva fr. 4-8 mm, STN EN 13043 pre liate	t	4,032	47,51	191,56
17	K	577134111	Asfaltový betón vrstva obrusná AC 8 O v pruhu š. do 3 m z nemodifik. asfaltu tr. II, po	m2	40,850	8,48	346,41
18	M	589410000300.S	Asfaltový betón AC 8 O, PMB 65/105-65, II, STN EN 13108-1	t	4,044	94,75	383,17
19	K	596142111.S	Kladenie dlažby z mozaiky dvoj a viacfarebnej pre peších do lôžka z cementovej malty	m2	5,000	30,57	152,85

D	9	Ostatné konštrukcie a práce-búranie					4 512,42
20	K	919735111	Rezanie existujúceho asfaltového krytu alebo podkladu hĺbky do 50 mm	m	87,000	15,70	1 365,90

PČ	Typ	Kód	Popis	MJ	Množstvo	J.cena [EUR]	Cena celkom [EUR]
21	K	919736111	Rezanie betónového krytu alebo podkladu tr. do C 12/15 hr. do 100 mm	m	106,000	24,61	2 608,66
22	K	961043111	Búranie základov alebo vybúranie otvorov plochy nad 4 m ² z betónu prostého alebo preloženého kameňom, -2,20000t	m ³	2,560	115,10	294,66
23	K	979089012	Poplatok za skladovanie - betón, tehly, dlaždice (17 01) ostatné	t	9,708	7,19	69,80
24	K	979089212	Poplatok za skladovanie stavebného odpadu (17) bitúmenové zmesi, ostatné (O) (17 03 02)	t	3,791	45,74	173,40

D 99 Presun hmôt HSV 114,60

25	K	998224111.S	Presun hmôt pre pozemné komunikácie s krytom monolitickým betónovým akekoľvek priemeru za zväčšený presun pre pozemné komunikácie s krytom monolitickým betónovým nad vymedzenú najväčšiu dopravnú vzdialenosť do 5000 m	t	26,715	1,69	45,15
26	K	998224194.S	Presun hmôt pre pozemnú komunikáciu a letisko s krytom asfaltovým akekoľvek dĺžky priemeru za zväčšený presun pre pozemnú komunikáciu a letisko s krytom asfaltovým nad vymedzenú najväčšiu dopravnú vzdialenosť do 5000 m	t	26,715	1,52	40,61
27	K	998225111.S	Presun hmôt pre pozemnú komunikáciu a letisko s krytom asfaltovým akekoľvek dĺžky priemeru za zväčšený presun pre pozemnú komunikáciu a letisko s krytom asfaltovým nad vymedzenú najväčšiu dopravnú vzdialenosť do 5000 m	t	8,076	2,04	16,48
28	K	998225194.S	Presun hmôt pre pozemnú komunikáciu a letisko s krytom asfaltovým nad vymedzenú najväčšiu dopravnú vzdialenosť do 5000 m	t	8,076	1,53	12,36

D M Práce a dodávky M 37 457,10

D 21-M Elektromontáže 25 225,54

29	K	210100001	Ukončenie vodičov v rozvádzač. vrátane zapojenia a vodičovej koncovky do 2,5 mm ²	ks	68,000	1,12	76,16
30	M	354310017700	Káblové oko medené lisovacie CU 2,5x4 KU-L	ks	68,000	0,31	21,08
31	K	210100002	Ukončenie vodičov v rozvádzač. vrátane zapojenia a vodičovej koncovky do 6 mm ²	ks	20,000	0,73	14,60
32	M	354310018300	Káblové oko medené lisovacie CU 6x6 KU-L	ks	20,000	0,42	8,40
33	K	210100003	Ukončenie vodičov v rozvádzač. vrátane zapojenia a vodičovej koncovky do 16 mm ²	ks	116,000	2,18	252,88
34	M	354310019200	Káblové oko medené lisovacie CU 16x5 KU-L	ks	116,000	0,45	52,20
35	K	210100351	Optická pre káble alebo snury do 4 21 00 P 21	ks	6,000	7,31	43,86
36	M	3451010200	Vývodka PG-13.5	ks	6,000	0,56	3,36
37	M	3451807000	Bužírka zmršťovacia čierna 4,8-2,4 mm typ: ZS048Z	ks	6,000	0,80	4,80
38	M	3451807010	Bužírka zmršťovacia čierna 4,8-2,4 mm typ: ZS048Z	ks	4,000	0,54	2,16
39	M	3451807020	Bužírka zmršťovacia zeleno žltá 4,8-2,4 mm typ: ZS048ZS	ks	2,000	0,54	1,08
40	M	3451807250	Zmršťovacia káblová koncovka 4 x 6 - 4 x 25 mm ² typ: VE3512	ks	6,000	5,73	34,38
41	K	210101361	NN koncovky pre káble s plastovou a papierovou izoláciou do 1kV (4-35 mm), pre	ks	29,000	5,29	153,41
42	M	345810005300	Koncovka NN s polymérovou izoláciou EPKT 0015 4-35	ks	29,000	6,58	190,82
43	K	210193043	skriňa prípojková plastová SPP na stĺp	ks	1,000	25,79	25,79
44	M	357130010700 P	Rozvádzače R-OP s oddelovacím transformátorom	ks	1,000	641,54	641,54
45	K	210201800-D	Demontáž a zapojenie svetidla 1x svetelný zdroj, uličného, výbojkového	ks	8,000	14,58	116,64
46	K	210201810	Montáž a zapojenie svetidla 1x svetelný zdroj, uličného, LED	ks	15,000	21,15	317,25
47	M	348370000501_H	Svetidlo vonkajšie na stĺp, výložník Streetlight 11 midi LED/ ST1.2a (5XC3A41C08LB), 67,1W, 4000K, CRI>=70, IP66	ks	15,000	468,40	7 026,00
48	K	210204011	Osvetľovací stožiar - oceľový do dĺžky 12 m	ks	11,000	76,62	842,82
49	M	316720002702 P	Stožiar kúzelový zinkový + 1 x základný, 2 x náter farbou Ral, STK 60/80/3 výška 8 m, ELV	ks	7,000	513,19	3 592,33
50	M	316720002703 P	Stožiar kúzelový zinkový + 1 x základný, 2 x náter farbou Ral, STK 60/100/3 výška 10 m, ELV	ks	4,000	698,64	2 794,56
51	K	210204011-D	Demontáž osvetľovací stožiar - oceľový do dĺžky 12 m	ks	4,000	37,32	149,28

PČ	Typ	Kód	Popis	MJ	Množstvo	J.cena [EUR]	Cena celkom [EUR]
52	K	210204103	Výložník oceľový jednoramenný - do hmotn. 35 kg	ks	11,000	38,80	426,80
53	M	316770003002 P	Výložník V1T-10/60 zinkový + 1 x základný náter, 2 x vrchný náter RAL jednoramenný,	ks	7,000	46,65	326,55
54	M	316770003003 P	Výložník V1T-15/60 zinkový + 1 x základný náter, 2 x vrchný náter RAL jednoramenný,	ks	4,000	73,48	293,92
55	K	210204103-D	Demontáž - Výložník oceľový jednoramenný - do hmotn. 35 kg	ks	4,000	19,60	78,40
56	K	210204201	Elektrovýstroj stožiaru pre 1 okruh	ks	11,000	22,40	246,40
57	M	3570300200P	Poistková svorkovnica pre 2 poistky 16A IP55 - GURO EKM 2050	ks	11,000	50,67	557,37
58	M	3540112200	Poistný patrón 10A	ks	11,000	1,96	21,56
59	K	210204207	Príplatok k elektrovýstroj stožiaru - rozvodnice. Platí i pre demontáž.	ks	4,000	84,85	339,40
60	K	210220002	Uzemňovacie vedenie na povrchu FeZn do 120 mm ²	m	11,000	2,29	25,19
61	M	354410058800	Pásovina uzemňovacia FeZn 30 x 4 mm	kg	10,362	1,40	14,51
62	K	210220010	Náter zemniaceho pásu do 120 mm ² (1x náter vrátane svoriek a vyznač. žlt. pruhov)	m	5,000	1,19	5,95
63	M	246220004700	Email syntetický vonkajší mastrax zelený S 2012	kg	1,000	9,87	9,87
64	M	246220005000	Email syntetický vonkajší Industrol žltý S 2013	kg	1,000	9,87	9,87
65	M	246420001500	Riedidlo S-6006 SYNRED do syntetických a olejových látok, 0,8 l, CHEMOLAK	kg	0,500	2,26	1,13
66	K	210220020	Uzemňovacie vedenie v zemi FeZn vrátane izolácie spojov	m	457,000	2,08	950,56
67	M	354410058800	Pásovina uzemňovacia FeZn 30 x 4 mm	kg	430,494	1,40	602,69
68	K	210222252	Svorka FeZn odbočovacia spojovacia SR01-02, pre vonkajšie práce	ks	11,000	2,94	32,34
69	M	354410000600	Svorka FeZn odbočovacia spojovacia označenie SR 02 (M8)	ks	11,000	0,73	8,03
70	K	210252271	Montáž pásy BANDIMEX	ks	4,000	28,28	113,12
71	M	3692500012	Objímka na stožiar - páska BANDIMEX	ks	4,000	60,39	241,56
72	K	210800102	Kábel medený ułożeny vóme CYKY 450/750 V 2x2,5	m	105,000	0,49	51,45
73	M	341110000200	Kábel medený CYKY 2x2,5 mm ²	m	110,250	0,70	77,18
74	K	210800104	Kábel medený ułożeny vóme CYKY 450/750 V 2x6	m	63,000	3,27	206,01
75	M	341110000400	Kábel medený CYKY 2x6 mm ²	m	60,000	1,85	111,00
76	K	210800110	Kábel medený ułożeny vóme CYKY 450/750 V 2x6	m	60,000	0,65	39,00
77	M	341110001000	Kábel medený CYKY 3x6 mm ²	m	63,000	2,54	160,02
78	K	210800118	Kábel medený ułożeny vóme CYKY 450/750 V 4x16	m	475,000	1,11	527,25
79	M	341110001800	Kábel medený CYKY 4x16 mm ²	m	498,750	5,59	2 788,01
80	K	210950202	Príplatok na zatápanie káblov, vana káblov do 2,5m	m	500,000	1,19	595,00

D	46-M	Zemné práce pri extr.mont.prácach				12 231,56	
81	K	460050602	Výkop jamy pre stožiar, bet.základ, kotvu, príp. iné zar.(vč.čerp.vody), ručný ,v zemi	m3	9,743	40,02	389,91
82	K	460200144	Hĺbenie káblovej ryhy ručne 35 cm širokej a 60 cm hlbkej, v zemi triedy 4	m	200,000	12,70	2 540,00
83	K	460200164	Hĺbenie káblovej ryhy ručne 35 cm širokej a 80 cm hlbkej, v zemi triedy 4	m	200,000	11,43	2 286,00
84	K	460200304	Hĺbenie káblovej ryhy ručne 50 cm širokej a 120 cm hlbkej, v zemi triedy 4	m	40,000	32,15	1 286,00
85	K	460420372.S	Zriad. káblového lôžka z piesku vrstvy 10 cm, tehliami naprieč kábľa na šírku 35 cm	m	400,000	2,29	916,00
86	M	583310000100.S	Kamenivo ťažené drobné frakcia 0-1 mm	t	22,400	14,98	335,55
87	K	460420372.S	Zriad. káblového lôžka z piesku vrstvy 10 cm, tehliami naprieč kábľa na šírku 35 cm	m	10,000	2,29	22,90
88	M	583310000100.S	Kamenivo ťažené drobné frakcia 0-1 mm	t	0,560	14,98	8,39
89	M	596110000200	Tehla plná pálená POROTHERM 29, P20, 1xšxv 290x140x65 mm	ks	70,000	0,46	32,20
90	K	460490011	Rozvinutie a uloženie výstražnej fólie z PVC do ryhy, šírka do 22 cm	m	400,000	0,69	276,00
91	M	283230008000	Výstražná fóľa PE, šxh 300x0,1 mm, dl. 250 m, farba červená, HAGARD	m	420,000	0,11	46,20

PČ	Typ	Kód	Popis	MJ	Množstvo	J.cena [EUR]	Cena celkom [EUR]
92	K	460510031	Úplné zriadenie a osadenie káblového priestupu z polypropylénových rúr do D 140/7,	m	530,000	1,59	842,70
93	M	345710006400 P	chránička delená káblová KSHR 90/80	m	15,000	2,52	37,80
94	M	345710006600	Rúrka ohybná HD-PR FXKVR DN 110	m	105,000	1,83	192,15
95	M	345710006400	Rúrka ohybná HD-PR FXKVR DN 63	m	410,000	0,88	360,80
96	K	460510402.S	Vyčistenie existujúceho káblového priestupu bez káblovej komory	m	18,000	8,95	161,10
97	M	156110001400	Drôt holý D 3,15 mm matný mäkký ozn.11 300	kg	1,101	1,11	1,22
98	M	073130000300. S	Motúz konopný akost' K 4,5 mm	ks	0,180	3,36	0,60
99	K	460560144	Ručný zásyp nezap. káblovej ryhy bez zhutn. zeminy, 35 cm širokej, 60 cm hlbkej v zemine	m	200,000	2,65	530,00
100	K	460560164	Ručný zásyp nezap. káblovej ryhy bez zhutn. zeminy, 35 cm širokej, 80 cm hlbkej v zemine	m	200,000	3,62	724,00
101	K	460560304	Ručný zásyp nezap. káblovej ryhy bez zhutn. zeminy, 50 cm širokej, 120 cm hlbkej v	m	40,000	7,74	309,60
102	K	460600001	Naloženie zeminy, odvoz do 1 km a zloženie na skládke a jazda späť	m3	45,264	8,00	362,11
103	K	460600002	Príplatok za odvoz zeminy za každý ďalší km a jazda späť	m3	1 357,920	0,42	570,33

D HZS Hodinové zúčtovacie sadzby 10 394,56

104	K	210255446	Revízia a revízna správa	hod	8,000	192,64	1 541,12
105	K	210255447	Manipulácia v sieti NN pri TV pre električky	hod	6,000	120,48	722,88
106	K	210255448	Zaistenie vypnutého stavu pri TV pre električky	hod	4,000	120,48	481,92
107	K	210255449	Práca montéra pre TV pre električky	hod	40,000	120,48	4 819,20
108	K	210255450	Práca skusobného technika pre TV pre električky	hod	16,000	176,84	2 829,44

KRYCÍ LIST ROZPOČTU

Stavba:

Nosný systém MHD, prevádzkový úsek Janíkov dvor-Šafárikovo námestie
v Bratislave, 2. časť Bosákova ulica-Janíkov dvor

Objekt:

SO 40-38-01 - Cestné komunikácie združenej zastávky Bosákova

Časť:

**SO 40-38-01.9 - Cestné komunikácie združenej zastávky
Bosáková - Ochrana STL plnovodu DN 300**

JKSO:

Miesto:

KS:

Dátum:

3.8.2020

Objednávateľ:

Hlavné mesto Slovenskej republiky Bratislava

IČO:

IČ DPH:

Zhotoviteľ:

Združenie NS MHD PETRŽALKA

IČO:

IČ DPH:

Vyplň údaj

Vyplň údaj

Projektant:

IČO:

IČ DPH:

Spracovateľ:

IČO:

IČ DPH:

Poznámka:

Náklady z rozpočtu

11 736,07

Ostatné náklady

0,00

Cena bez DPH

11 736,07

	Základ dane	Sadzba dane	Výška dane
DPH základná	0,00	20,00%	0,00
znižovaná	11 736,07	20,00%	2 347,21

Cena s DPH

v EUR

14 083,28

Projektant

Spracovateľ

Dátum a podpis:

Pečiatka

Dátum a podpis:

Pečiatka

Objednávateľ

Zhotoviteľ

Dátum a podpis:

Pečiatka

Dátum a podpis:

Pečiatka

REKAPITULÁCIA ROZPOČTU

Stavba:

Nosný systém MHD, prevádzkový úsek Janíkov dvor-Šafárikovo námestie
v Bratislave, 2. časť Bosákova ulica-Janíkov dvor

Objekt:

SO 40-38-01 - Cestné komunikácie združenej zastávky Bosákova

Časť:

**SO 40-38-01.9 - Cestné komunikácie združenej zastávky
Bosákova - Ochrana STL plvnovodu DN 300**

Miesto:

Dátum: 3.8.2020

Objednávateľ:

Hlavné mesto Slovenskej republiky Bratislava

Projektant:

Zhotoviteľ:

Združenie NS MHD PETRŽALKA

Spracovateľ:

Kód dielu - Popis

Cena celkom [EUR]

1) Náklady z rozpočtu

11 736,07

HSV - Práce a dodávky HSV

3 369,53

1 - Zemné práce

2 174,87

4 - Vodorovné konštrukcie

224,86

8 - Rúrové vedenie

224,59

99 - Presun hmôt HSV

745,21

PSV - Práce a dodávky PSV

271,88

713 - Izolácie tepelné

271,88

M - Práce a dodávky M

8 094,66

21-M - Elektromontáže

514,60

23-M - Montáže potrubia

7 580,06

2) Ostatné náklady

0,00

GZS

Celkové náklady za stavbu 1) + 2)

11 736,07

ROZPOČET

Stavba:

Nosný systém MHD, prevádzkový úsek Janíkov dvor-Šafárikovo námestie
v Bratislave, 2. časť Bosákova ulica-Janíkov dvor

Objekt:

SO 40-38-01 - Cestné komunikácie združenej zastávky Bosákova

Časť:

**SO 40-38-01.9 - Cestné komunikácie združenej zastávky
Bosákova - Ochrana STL plnvodu DN 300**

Miesto:

Dátum: 3.8.2020

Objednávateľ: Hlavné mesto Slovenskej republiky Bratislava

Projektant:

Zhotoviteľ: Združenie NS MHD PETRŽALKA

Spracovateľ:

PČ	Typ	Kód	Popis	MJ	Množstvo	J.cena [EUR]	Cena celkom [EUR]
----	-----	-----	-------	----	----------	--------------	-------------------

Náklady z rozpočtu

11 736,07

D HSV Práce a dodávky HSV 3 369,53

D 1 Zemné práce 2 174,87

1	K	119001422	Dobasne zaistenie kablov a kablovych trati do 6 kV	m	1,200	11,56	13,87
2	K	132201201	Výkop rýhy šírky 600-2000mm horn.3 do 100m3	m3	20,820	20,58	428,48
3	K	132201209	Príplatok k cenám za lepivosť pri hĺbení rýh š. nad 600 do 2 000 mm zapaž. i nezapažených, s urovnaním dna v hornine 3	m3	10,410	0,99	10,31
4	K	132211131	Hĺbenie rýh šírky od 600 do 1300 mm v horninách tr. 3 nesúdržných - ručným náradím	m3	20,820	26,30	547,57
5	K	132211139	Príplatok za lepivosť pri hĺbení rýh š nad 600 do 1300 mm ručným náradím v horninetr. 3	m3	10,410	10,07	104,83
6	K	151101101	Paženie a rozopretie stien rýh pre podzemné vedenie, príložné do 2 m	m2	76,440	3,54	270,60
7	K	151101111	Odstránenie paženia rýh pre podzemné vedenie, príložné hĺbky do 2 m	m2	76,440	2,13	162,82
8	K	162501102	Vodorovné premiestnenie výkopku po spevnenej ceste z horniny tr.1-4, do 100 m3	m3	9,267	4,57	42,35
9	K	162501105	Vodorovné premiestnenie výkopku po spevnenej ceste z horniny tr.1-4, do 100 m3, príplatok k cene za každých ďalších a za každý 1000 m	m3	250,209	0,32	80,07
10	K	167101101	Nakladanie neulahnutého výkopku z hornín tr.1-4 do 100 m3	m3	9,267	2,47	22,89
11	K	171201201	Uloženie sypaniny na skládky do 100 m3	m3	9,267	0,57	5,28
12	K	171209002	Poplatok za skladovanie - zemina a kamenivo (17 05) ostatné	t	16,217	4,57	74,11
13	K	174101001	Zásyp sypaninou so zhutnením jám, šachiet, rýh, zárezov alebo okolo objektov do 100 m3	m3	32,373	4,67	151,18
14	K	175101101	Obsyp potrubia sypaninou z vhodných hornín 1 až 4 bez prehodenia sypaniny	m3	5,187	17,15	88,96
15	M	5833129000	Kamenivo ťažené drobné frakcia 0-2 STN EN 13242 + A1	t	9,814	15,97	156,73
16	K	181101101	Úprava pláne v zárezoch v hornine tr.4 bez zhutnenia	m2	26,000	0,57	14,82

D 4 Vodorovné konštrukcie 224,86

17	K	451572111	Lôžko pod potrubie, stoky a drobné objekty, v otvorenom výkope z kameniva drobného ťaženého 0-4 mm	m3	4,080	50,54	206,20
18	K	452311131	Dosky, bloky, sedlá z betónu v otvorenom výkope tr. C 12/15	m3	0,034	110,25	3,75
19	K	452351101	Debnenie v otvorenom výkope dosiek, sedlových lôžok a blokov pod potrubie, stoky a	m2	0,900	16,57	14,91

D 8 Rúrové vedenie 224,59

PČ	Typ	Kód	Popis	MJ	Množstvo	J.cena [EUR]	Cena celkom [EUR]
20	K	899721111	vyniradavaci vodic na potrubie PVC DN 300 130	m	17,000	1,72	29,24
21	K	899721133	Označenie plynovodného potrubia žltou výstražnou fóliou	m	17,000	0,91	15,47
22	K	899912135	Montáž klznej objímky RACI montovaná na potrubie DN 300	ks	8,000	12,64	101,12
23	M	286710001900	Objímka klzna dištančná "RACI" M 18, HDPE, typ M, výška 18 mm, GAWAPLAST	ks	8,120	9,70	78,76
D 99 Presun hmôt HSV							745,21
24	K	998276101	Presun hmôt pre rúrové vedenie hĺbené z rúr z plast., hmôt alebo sklolamin. v otvorenom	t	21,513	34,64	745,21
D PSV Práce a dodávky PSV							271,88
D 713 Izolácie tepelné							271,88
25	K	713400821	Odstránenie tepelnej izolácie potrubia pásmi alebo fóliami potrubie, -0,00210t	m2	16,014	3,62	57,97
26	K	713492111	Izolácia tepelná - povrchová úprava suchým procesom hliníkovou fóliou	m2	16,014	13,14	210,42
27	K	998713201	Presun hmôt pre izolácie tepelné v objektoch výšky do 6 m	%	2,684	1,30	3,49
D M Práce a dodávky M							8 094,66
D 21-M Elektromontáže							514,60
28	K	21092P	Uzemňovacia sústava (prepojovací kábel - ochrana inž. sietí - prepojenie káblom CYKY	kpl	1,000	514,60	514,60
D 23-M Montáže potrubia							7 580,06
29	K	230200105	montáž pozorovne určených chráničiek D x t 530 x 8	m	10,000	343,20	3 432,00
30	M	14311000040P	Rúra oceľová pozdĺžne alebo špirálovite zváraná d 457 mm, hr. steny 5 mm, ozn. 11	m	10,000	202,62	2 026,20
31	M	286141471P	Tesniaca manžeta 315/450	ks	1,000	85,76	85,76
32	K	230200126	Nasunutie potrubnej sekcie do oceľovej chráničky DN 500	m	10,000	93,34	933,40
33	K	230210004	Oprava továrenského opláštenia a izolácia zvarov ovinutím pásky za studena - 4 vrstvy	m2	16,014	30,87	494,35
34	K	230220016	montáž čuchacky na plynovodu DN 50 6725 DN 50	ks	1,000	17,48	17,48
35	M	422000283P	Čuchačka D50 - dl. 4,0m	ks	1,000	64,87	64,87
36	K	230250034P	Prepojovací objekt - PO POCH	ks	1,000	526,00	526,00

KRYCÍ LIST ROZPOČTU

Stavba:

Nosný systém MHD, prevádzkový úsek Janíkov dvor-Šafárikovo námestie v Bratislave, 2. časť Bosákova ulica-Janíkov dvor

Objekt:

SO 40-38-02 - Križovatka Jantárová cesta - Rusovská cesta

JKSO:

Miesto:

KS:

Dátum:

3.8.2020

Objednávateľ:

Hlavné mesto Slovenskej republiky Bratislava

IČO:

IČ DPH:

Zhotoviteľ:

Združenie NS MHD PETRŽALKA

IČO:

Vyplň údaj

IČ DPH:

Vyplň údaj

Projektant:

IČO:

IČ DPH:

Spracovateľ:

IČO:

IČ DPH:

Poznámka:

Náklady z rozpočtu

3 373 548,24

Ostatné náklady

0,00

Cena bez DPH

3 373 548,24

	Základ dane	Sadzba dane	Výška dane
DPH základná	0,00	20,00%	0,00
znižená	3 118 366,10	20,00%	623 673,22

Cena s DPH

v EUR

3 997 221,46

Projektant

Spracovateľ

Dátum a podpis:

Pečiatka

Dátum a podpis:

Pečiatka

Objednávateľ

Zhotoviteľ

Dátum a podpis:

Pečiatka

Dátum a podpis:

Pečiatka

REKAPITULÁCIA ROZPOČTU

Stavba:

Nosný systém MHD, prevádzkový úsek Janíkov dvor-Šafárikovo námestie v Bratislave, 2. časť Bosákova ulica-Janíkov dvor

Objekt:

SO 40-38-02 - Križovatka Jantárová cesta - Rusovská cesta

Miesto:

Dátum: 3.8.2020

Objednávateľ: Hlavné mesto Slovenskej republiky Bratislava

Projektant:

Zhotoviteľ: Združenie NS MHD PETRŽALKA

Spracovateľ:

Kód dielu - Popis

Cena celkom [EUR]

1) Náklady z rozpočtu

3 373 548,24

HSV - Práce a dodávky HSV

3 088 004,65

1 - Zemné práce	596 199,46
2 - Zakladanie	49 018,66
4 - Vodorovné konštrukcie	1 097,03
5 - Komunikácie	1 675 364,21
6 - Úpravy povrchov, podlahy, osadenie	7 590,13
8 - Rúrové vedenie	4 542,52
9 - Ostatné konštrukcie a práce-búranie	610 702,64
99 - Presun hmôt HSV	143 490,00
PSV - Práce a dodávky PSV	285 514,11
767 - Konštrukcie doplnkové kovové	283 910,62
772 - Podlahy z prírodného a konglomerovaného kameňa	1 603,49
M - Práce a dodávky M	29,48
21-M - Elektromontáže	29,48

2) Ostatné náklady

0,00

GZS

Celkové náklady za stavbu 1) + 2)

3 373 548,24

ROZPOČET

Stavba:

Nosný systém MHD, prevádzkový úsek Janíkov dvor-Šafárikovo námestie v Bratislave, 2. časť Bosákova ulica-Janíkov dvor

Objekt:

SO 40-38-02 - Križovatka Jantárová cesta - Rusovská cesta

Miesto:

Dátum: 3.8.2020

Objednávateľ:

Hlavné mesto Slovenskej republiky Bratislava

Projektant:

Zhotoviteľ:

Združenie NS MHD PETRŽALKA

Spracovateľ:

PČ	Ty p	Kód	Popis	MJ	Množstvo	J.cena [EUR]	Cena celkom [EUR]
----	------	-----	-------	----	----------	--------------	-------------------

Náklady z rozpočtu

3 373 548,24

D HSV

Práce a dodávky HSV

3 088 004,65

D 1

Zemné práce

596 199,46

1	K	113106241	Rozoberanie vozovky a plochy z panelov so škárami zaliatymi asfaltovou alebo cementovou maltou, -0,40800t	m2	346,500	5,72	1 981,98
2	K	113107132	Odstránenie krytu v ploche do 200 m2 z betónu prostého, hr. vrstvy 150 do 300 mm, -	m2	184,800	22,87	4 226,38
3	K	113107241	Odstránenie krytu v ploche nad 200 m2 asfaltového, hr. vrstvy do 50 mm, -0,09800t	m2	2 542,100	1,37	3 482,68
4	K	113107242	Odstránenie krytu asfaltového v ploche nad 200 m2, hr. nad 50 do 100 mm, -0,18100t	m2	9 494,100	1,37	13 006,92
5	K	113152220	Frézovanie asf. podkladu alebo krytu bez prek., plochy do 500 m2, pruh š. cez 0,5 m do 1 m, hr. 40 mm 0,102 t	m2	46,500	2,74	127,41
6	K	113206111	Vytrhanie obrúb betónových, s vybúraním lôžka, z krajiníkov alebo obrubníkov stojatých,	m	401,500	2,29	919,44
7	K	113307222	Odstránenie podkladu v ploche nad 200 m2 z kameniva hrubého drveného, hr.100 do 200 mm, -0,23500t	m2	12 567,500	1,14	14 326,95
8	K	113307231	Odstránenie podkladu v ploche nad 200 m2 z betónu prostého, hr. vrstvy do 150 mm, -	m2	2 658,700	5,49	14 596,26
9	K	113307232	Odstránenie podkladu v ploche nad 200 m2 z betónu prostého, hr. vrstvy nad 150 do 300	m2	9 494,100	18,52	175 830,73
10	K	122102203	Odkopávka a prekopávka nezapažená pre cesty v horninách 1 a 2 od 1000-10000m3	m3	2 167,450	1,49	3 229,50
11	K	131101101	Výkop nezapaženej jamy v horninách tr.1-2, do 100 m3	m3	51,108	6,86	350,60
12	K	132101102	Výkop trny do srtky 600 mm v horn. raz nad 100 m3	m3	435,950	20,58	8 971,85
13	K	162403102	Vodorovné premiestnenie výkopku pre cesty po spevnenej ceste z horniny tr.1-4 do 1000 m3 na vzdialenosť do 2000 m	m3	573,420	2,52	1 445,02
14	K	162503122	Vodorovné premiestnenie výkopku pre cesty po spevnenej ceste z horniny tr.1-4 nad 1000 do 10000 m3 na vzdialenosť do 3000 m	m3	2 654,928	2,29	6 079,79
15	K	162503123	Vodorovné premiestnenie výkopku pre cesty po spevnenej ceste z horniny tr.1-4 nad 1000 do 10000 m3, príplatok k cene za každých ďalších a začatých 1000 m	m3	71 683,056	0,32	22 938,58
16	K	167101102	Nakladanie neulahnutého výkopku z hornín tr.1-4 nad 100 do 1000 m3	m3	573,420	2,06	1 181,25
17	K	171101112	Uloženie sypaniny do násypu nesúdržnej horniny mimo aktívnej zóny	m3	27 071,000	2,66	72 008,86
18	M	10364000020P	Zemina triedy G3	t	52 788,450	3,58	188 982,65
19	K	171209002	Poplatok za skladovanie - zemina a kamenivo (17 05) ostatné	t	9 074,381	4,57	41 469,92
162		174101001	Zásyp sypaninou so zhutnením jám, šachiet, rýh, zárezov alebo okolo objektov do 100 m3	m3	50,688	3,89	197,18

PČ	Typ	Kód	Popis	MJ	Množstvo	J.cena [EUR]	Cena celkom [EUR]
##		10311000100	Rašelina zahradná kompostová tr. 2 vlhká	t	40,550	36,89	1 495,89
20	K	181101102	Úprava pláne v zárezočích v normine 1-4 so zhutnením	m2	3 435,000	0,69	2 370,15
21	K	181201102	Úprava pláne v násypoch v normine 1-4 so zhutnením	m2	8 101,000	0,46	3 726,46
22	K	181301112	Rozprestretie ornice v rovine, plocha nad 500 m2, hr.do 150 mm	m2	1 394,000	0,48	669,12
23	K	182201101	Svahovanie trvalých svahov v násype	m2	2 428,800	1,62	3 934,66
24	K	182301132	Rozprestretie ornice na svahu so sklonom nad 1:5, plocha nad 500 m2, hr.nad 100 do 150 mm	m2	2 428,800	1,12	2 720,26
25	K	183405211	Výsev trávniku hydroosevom na ornice	m2	3 822,800	0,80	3 058,24
26	M	005720001300	Osivá tráv - trávové semeno	kg	118,125	5,26	621,34
27	K	1839000PC	Dodávka a montáž koreňového boxu stromov (2,40x2,40x0,80 m) napr. Treeparker, s panelmi pre smerovanie koreňov vrátane zavlažovacieho a prevzdušňovacieho systému (sada 50)	ks	11,000	204,49	2 249,39

D 2

Zakladanie

49 018,66

28	K	211561111	Výplň odvodňovacieho rebra alebo trativodu do rýh kamenivom hrubým drveným	m3	290,240	29,12	8 451,79
164		211971121	Zhotov. oplášť. výplne z geotext. v ryhe alebo v záreze pri rozvinutej šírke oplášť. od 0 do 2,	m2	147,840	1,46	215,85
##		693110001300	Geotextília polypropylénová Tatrax GTX N PP 400, šírka 1,75-3,5 m, dĺžka 60 m, hrúbka 3,4 mm, netkaná, MIVA	m2	155,232	1,10	170,76
29	K	212312111	Lôžko pre trativod z betónu prostého	m3	102,440	66,23	6 784,60
30	K	212752221	Montáž trativodu z drenážnych rúr PVC, DN 160 mm, SN8, so štrkovým lôžkom v	m	1 707,300	7,95	13 573,04
31	M	286120012200	Rúra plnostenná drenážna, napr. RAUDRIL RAIL PVC DN 160, SN 8, celoperforovaná,	m	1 732,910	8,12	14 071,23
32	K	274313611	Betón základových pásov, prostý tr. C 16/20	m3	16,100	71,96	1 158,56
33	K	275313611	Betón základových pätiiek, prostý tr. C 16/20	m3	0,420	75,96	31,90
166		2899700PC	Výstuž zo zvár. sietí KARI, priemer drôtu 8/8 mm, veľkosť oka 150x150 mm	m2	28,160	6,92	194,87
34	K	289971212	Zhotovenie vrstvy z geotextílie na upravenom povrchu sklon do 1 : 5 , šírky nad 3 do 6 m	m2	3 778,500	0,41	1 549,19
35	M	693110001200 4	Separáčna geotextília polypropylénová CBR ≥ 1,7 kN, ťahová pevnosť pozdĺž/naprieč:	m2	3 967,425	0,71	2 816,87

D 4

Vodorovné konštrukcie

1 097,03

36	K	4303213157	Schodiskové konštrukcie, betón prostý tr. C 20/25	m3	9,000	85,07	765,63
37	K	434351141	Debnenie stupňov na podstupňovej doske alebo na teréne pôdorysne priamočiarych	m2	20,000	13,22	264,40
38	K	434351142	Debnenie stupňov na podstupňovej doske alebo na teréne pôdorysne priamočiarych	m2	20,000	3,35	67,00

D 5

Komunikácie

1 675 364,21

39	K	5645811117	Zhotovenie podsypu alebo podkladu zo sypaniny, po zhutnení hr. 500 mm	m2	3 435,000	1,80	6 183,00
40	M	583410004400	Štrkodrva frakcia 0-63 mm, STN EN 13242 + A1	t	3 349,125	10,52	35 232,80
41	K	564841113	Podklad zo štrkodrviny s rozprestretím a zhutnením, po zhutnení hr. 140 mm	m2	6 120,450	3,91	23 930,96
42	K	564851111	Podklad zo štrkodrviny s rozprestretím a zhutnením, po zhutnení hr. 150 mm	m2	942,860	4,31	4 063,73
43	K	564851114	Podklad zo štrkodrviny s rozprestretím a zhutnením, po zhutnení hr. 180 mm	m2	463,050	4,83	2 236,53
44	K	564861111	Podklad zo štrkodrviny s rozprestretím a zhutnením, po zhutnení hr. 200 mm	m2	10 593,240	5,76	61 017,06
45	K	565141121	Podklad z asfaltového betónu AC 16 P s rozprestretím a zhutnením v pruhu š. nad 3 m,	m2	10 593,240	12,42	131 568,04
46	K	565141221	Podklad z asfaltového betónu AC 22 P s rozprestretím a zhutnením v pruhu š. nad 3 m,	m2	942,860	11,41	10 758,03
47	K	565151221	Podklad z asfaltového betónu AC 22 P s rozprestretím a zhutnením v pruhu š. nad 3 m,	m2	10 593,240	13,15	139 301,11

PČ	Ty p	Kód	Popis	MJ	Množstvo	J.cena [EUR]	Cena celkom [EUR]
48	K	567124312	Podklad z podkladového betónu PB III tr. C 12/15 hr. 120 mm	m2	6 120,450	12,90	78 953,81
49	K	567132112	Podklad z kameniva stmeleného cementom s rozprestretím a zhutnením, CBGM C 8/10 (C 6/8), po zhutnení hr. 170 mm	m2	942,860	12,76	12 030,89
50	K	567133114	Podklad z kameniva stmeleného cementom s rozprestretím a zhutnením, CBGM C 5/6, po zhutnení hr. 190 mm	m2	10 593,240	8,04	85 169,65
51	K	573111112	Postrek asfaltový infiltračný s posypom kamenivom z asfaltu cestného v množstve	m2	942,860	0,56	528,00
52	K	573131102	Postrek asfaltový infiltračný s posypom kamenivom z cestnej emulzie v množstve 0,80	m2	10 593,240	0,82	8 686,46
53	K	573211108	Postrek asfaltový spojovací bez posypu kamenivom z asfaltu cestného v množstve	m2	21 232,980	0,40	8 493,19
54	K	576131321	Koberec asfaltový modifikovaný I.tr. mastixový SMA 11 O strednozrný, po zhutnení hr. 40	m2	10 639,740	10,94	116 398,76
55	K	577134111	Asfaltový betón vrstva obrusná AC 8 O v pruhu š. do 3 m z nemodifik. asfaltu tr. II, po	m2	6 120,450	8,48	51 901,42
56	K	5771343001	Dočasná komunikácia Rusovská - Bypass 1 vrátane zemných prác a v skladbe vozovky	m2	1 852,400	71,00	131 520,40
57	K	5771343002	Dočasná komunikácia Rusovská - Bypass 2 vrátane zemných prác a v skladbe vozovky	m2	2 037,750	71,00	144 680,25
58	K	5771343003	Dočasná komunikácia Rusovská - Bypass3 - premostenie Chorvátskeho ramena podľa POV	kpl	1,000	388 138,62	388 138,62
177	K	5771343010	Dočasná komunikácia Rusovská - Bypass3 - komunikácia vrátane zemných prác a v skladbe vozovky podľa POV	m2	2 212,650	70,10	155 106,77
59	K	581140215	Kryt cementobetónový cestných komunikácií skupiny CB II pre TDZ II, III a IV, hr. 250 mm	m2	942,860	30,25	28 521,52
60	K	596811343	Kladenie betónovej dlažby s vyplnením škár do lôžka z cementovej malty, veľ. do 0,25 m2	m2	1 360,000	12,49	16 986,40
61	M	592460020400	Dlažba betónová rozmer 500x250x80 mm, sivá	ks	11 097,600	1,11	12 318,34
62	K	5969112247	Kladenie betónovej veľkorozmätvej dlažby pozemných komunikácií hr. 80 mm pre peších nad 300 m2 so zriadením lôžka z kameniva hr. 10 mm	m2	463,050	16,13	7 469,00
63	M	592460002400	Dlažba betónová veľkorozmätová, hr. 80 mm, sivá	m2	481,757	15,44	7 438,33
64	K	596911332	Kladenie dlažby pre nevidiacich hr. 80 mm do lôžka z kameniva ťaženého s vyplnením škár	m2	14,600	16,05	234,33
65	M	592460019900	Dlažba betónová pre nevidiacich s drážkami, rozmer 400x400x80 mm, sivá	m2	2,153	16,18	34,84
66	M	592460020000	Dlažba betónová pre nevidiacich s výstupkami, rozmer 400x400x80 mm, sivá	m2	13,178	16,18	213,22
67	K	596912211	Kladenie betónovej dlažby z vegetačných tvárnic hr. 80 mm, do lôžka z kameniva ťaženého, veľkosti do 0,25 m2, plochy do 50 m2	m2	21,500	12,57	270,26
68	M	59246002010P	Dlažba betónová zatravnovacia napr. SCADA, rozmer 400x400x120 mm, šedá	m2	21,715	8,61	186,97
69	K	5991411117	Vyplnenie škár elastickou zálievkou s prierezovou plochou do 0,002 m2	m	2 562,620	2,26	5 791,52

D 6

Úpravy povrchov, podlahy, osadenie

7 590,13

70	K	631362421	Výstuž mazanín z betónov (z kameniva) a z ľahkých betónov zo sietí KARI, priemer drôtu 6/6 mm, veľkosť oka 100x100 mm	m2	942,860	5,37	5 063,16
71	K	634601521	Zaplnenie dilatačných škár v mazaninách tmelom akrylátovým šírky škáry do 10 mm	m	187,600	3,92	735,39
72	K	634920022	Rezanie dilatačných škár v čiastočne zatvrdnutej betónovej mazanine alebo poteru hĺbky nad 20 do 50 mm, šírky nad 5 do 10 mm	m	187,600	3,89	729,76
73	K	634920031	Rezanie dilatačných škár v čiastočne zatvrdnutej betónovej mazanine alebo poteru hĺbky nad 50 do 80 mm, šírky do 5 mm	m	187,600	5,66	1 061,82

D 8

Rúrové vedenie

4 542,52

PČ	Typ	Kód	Popis	MJ	Množstvo	J.cena [EUR]	Cena celkom [EUR]
74	K	8123790117	Demontáž uličného vpustu	ks	7,000	23,28	162,96
160		812479011	Demontáž kanalizačného potrubia z betónových rúr od DN 800 do DN 1200 mm - 1,640 t	m	34,000	27,94	949,96
75	K	89599114427	Uličný vpust betónový prefabrikovaný kruhového priemeru DN 450 s odtokom DN 200 + liatinová mreža C 250 + kalový kôš, dodávka + montáž podľa PD vrátane podbetónovania	ks	29,000	85,74	2 486,46
76	K	89599114429	Uličný vpust pod štrbinový žlab betónový prefabrikovaný kruhového priemeru DN 450 s odtokom DN 200 + kalový kôš, dodávka + montáž podľa PD vrátane podbetónovania	ks	11,000	85,74	943,14

D 9			Ostatné konštrukcie a práce-búranie	610 702,64			
77	K	914001111	Osadenie a montáž cestnej zvislej dopravnej značky na stĺpik, stĺp, konzolu alebo objekt	ks	80,000	30,87	2 469,60
78	M	404490008600	Krytka stĺpika, d 60 mm, plastová	ks	80,000	0,80	64,00
79	M	404490008400	Stĺpik Zn, d 60 mm/1 bm, pre dopravné značky	ks	280,000	7,02	1 965,60
80	M	404440000100	Úchyt na stĺpik, d 60 mm, križový, Zn	ks	80,000	3,66	292,80
81	M	404410037400	Značka upravujúca prednosť P1 (Daj prednosť v jazde!), rozmer 1250 mm, fólia RA2,	ks	3,000	81,15	243,45
82	M	404410037800	Značka upravujúca prednosť P3 (Daj prednosť v jazde električke!), rozmer 1520 mm + 750x750 mm, fólia RA2, pozinkovaná	ks	2,000	154,29	308,58
83	M	404410039200	Značka upravujúca prednosť P8 (Hlavná cesta), rozmer 750x750 mm, fólia RA2,	ks	6,000	73,14	438,84
84	M	404410094600	Prikazová značka C6a (Prikázaný smer jazdy obchádzania vpravo), rozmer 900 mm, fólia RA2, pozinkovaná	ks	2,000	98,13	196,26
85	M	404410094900	Prikazová značka C6b (Prikázaný smer jazdy obchádzania vľavo), rozmer 900 mm, fólia RA2, pozinkovaná	ks	1,000	98,13	98,13
86	M	404410095200	Prikazová značka C6c (Prikázaný smer jazdy obchádzania vpravo a vľavo), rozmer 900 mm, fólia RA2, pozinkovaná	ks	3,000	98,13	294,39
87	M	404410122500	Informatívna prevádzková značka IP3b (Jednosmerná premávka), rozmer 750x750 mm, fólia RA2, pozinkovaná	ks	1,000	73,14	73,14
88	M	404410123100	Informatívna prevádzková značka IP6 (Priechod pre chodcov), rozmer 750x750 mm,	ks	13,000	73,14	950,82
89	M	404410123200	Informatívna prevádzková značka IP7 (Priechod pre cyklistov), rozmer 500x500 mm,	ks	4,000	36,00	144,00
90	M	404410057800	Zákazová značka B1 (Zákaz vjazdu všetkých vozidiel v oboch smeroch), rozmer 900 mm, fólia RA2, pozinkovaná	ks	2,000	98,13	196,26
91	M	404410058100	Zákazová značka B2 (Zákaz vjazdu všetkých vozidiel), rozmer 900 mm, fólia RA2,	ks	2,000	98,13	196,26
92	M	404410065900	Zákazová značka B27b (Zákaz odbočovania vľavo), rozmer 900 mm, fólia RA2, pozinkovaná	ks	1,000	98,13	98,13
93	M	404410102100	Prikazová značka C2 (Prikázaný smer jazdy vpravo), rozmer 900 mm, fólia RA2,	ks	1,000	98,13	98,13
94	M	404410097000	Prikazová značka C12 (Cestička pre vyznačených užívateľov), rozmer 900 mm,	ks	2,000	98,13	196,26
95	M	404410097300	Prikazová značka C13 (Cestička pre vyznačených užívateľov), rozmer 900 mm,	ks	4,000	98,13	392,52
96	M	404410098800	Prikazová značka C18 (Koniec príkazu), rozmer 900 mm, fólia RA2, pozinkovaná	ks	5,000	98,13	490,65
97	M	404410100900	Prikazová značka C25a (Radenie jazdných pruhov pred križovatkou), rozmer 1500x1500 mm, fólia RA2, pozinkovaná	ks	6,000	266,79	1 600,74
98	M	404410100500	Prikazová značka C24a (Vyhradený jazdný pruh), rozmer 1500x1500 mm, fólia RA2,	ks	4,000	266,79	1 067,16
99	M	404410150000	Informatívna značka I17a (Zastávka autobusu), rozmer 750x750 mm, fólia RA2,	ks	6,000	73,14	438,84

PČ	Typ	Kód	Popis	MJ	Množstvo	J.cena [EUR]	Cena celkom [EUR]
100	M	404410194400	Dodatková tabuľka E1 (Počet), rozmer 1000x1000 mm, Zn plech so zahnutým lisovaným okrajom I. trieda, EG, 7 rokov	ks	1,000	113,28	113,28
101	M	404410197600	Dodatková tabuľka E12 (Dodatková tabuľka s textom), rozmer 1000x1000 mm, Zn plech so zahnutým lisovaným okrajom I. trieda, EG, 7 rokov	ks	1,000	113,28	113,28
102	K	914001211	Montáž cestnej zvislej dopravnej značky základnej veľkosti do 1 m2 objímkami na	ks	16,000	11,11	177,76
103	M	404410037400	Značka upravujúca prednosť P1 (Daj prednosť v jazde!), rozmer 1250 mm, fólia RA2,	ks	3,000	81,15	243,45
104	M	404410039200	Značka upravujúca prednosť P8 (Hlavná cesta), rozmer 750x750 mm, fólia RA2,	ks	3,000	73,14	219,42
105	M	404410123100	Informatívna prevádzková značka IP6 (Priechod pre chodcov), rozmer 750x750 mm,	ks	7,000	73,14	511,98
106	M	404410123200	Informatívna prevádzková značka IP7 (Priechod pre cyklistov), rozmer 500x500 mm,	ks	2,000	36,00	72,00
107	M	404410097300	Príkazová značka C13 (Cestička pre vyznačených užívateľov), rozmer 900 mm,	ks	1,000	98,13	98,13
108	K	915711212	Vodorovné dopravné značenie striekané farbou deliacich čiar súvislých šírky 125 mm biela retroreflexná	m	199,480		0,00
109	K	915711312	Vodorovné dopravné značenie striekané farbou deliacich čiar prerušovaných šírky 125 mm biela retroreflexná	m	31,520		0,00
110	K	915711412	Vodorovné dopravné značenie striekané farbou vodiacich čiar súvislých šírky 250 mm biela retroreflexná	m	501,500		0,00
167		915711612	Vodorovné dopravné značenie dvojzložkovým studeným plastom deliacich čiar súvislých šírky 125 mm biela retroreflexná	m	199,480	1,81	361,06
168		915711712	Vodorovné dopravné značenie dvojzložkovým studeným plastom deliacich čiar prerušovaných šírky 125 mm biela retroreflexná	m	31,520	0,91	28,68
169		915711812	Vodorovné dopravné značenie dvojzložkovým studeným plastom vodiacich čiar súvislých šírky 250 mm biela retroreflexná	m	501,500	3,21	1 609,82
111	K	915715112	Varovný pás samolepiaci z plastových hmatových vodiacich platní šírky 400 mm	m	430,150	66,33	28 531,85
112	K	915715122	Signálny pás samolepiaci z plastových hmatových vodiacich platní šírky 800 mm	m	199,220	138,38	27 568,06
113	K	915715142	Vodiaca línia pre cyklochodník samolepiaca z plastových hmatových vodiacich platní šírky	m	225,550	69,12	15 590,02
114	K	915721212	Vodorovné dopravné značenie striekané farbou prechodov pre chodcov, šípky, symboly a pod., biela retroreflexná	m2	1 377,860		0,00
170		915721312	Vodorovné dopravné značenie dvojzložkovým studeným plastom prechodov pre chodcov, šípky, symboly a pod., biela retroreflexná	m2	1 377,860	19,74	27 198,96
115	K	915721312	Vodorovné dopravné značenie dvojzložkovým studeným plastom prechodov pre chodcov, šípky, symboly a pod., biela retroreflexná	m2	62,250	19,74	1 228,82
116	K	9159100017	Bezpečnostný farebný povrch vozoviek zelený pre podklad asfaltový	m2	190,000	31,89	6 059,10
117	K	915920001	Osadenie retroreflexného plastového dopravného gombíka rozmeru 100x100x17,9	ks	34,000	3,76	127,84
118	M	404490008300	Gombík dopravný reflexný, rozmer 100x100x17,9 mm, plastový	ks	34,000	4,72	160,48
119	K	916332111	Osadenie cestného obrubníka betónového stojateho do lôžka z betónu prostého tr. C	m	1 556,500	7,51	11 689,32
120	M	592170001000	Obrubník cestný, lxšxv 1000x150x260 mm	ks	1 572,065	5,28	8 300,50
121	K	9163321117	Osadenie cestného obrubníka betónového kesselského do lôžka z betónu prostého tr. C	m	252,000		0,00

PČ	Typ	Kód	Popis	MJ	Množstvo	J.cena [EUR]	Cena celkom [EUR]
161		9163321117.S	Osadenie cestného obrubníka betónového kesselského do lôžka z betónu prostého tr. C 30/37 XF3	m	252,000	11,57	2 915,64
122	M	592170002000	Obrubník cestný kesselský priamy úzky 1000	ks	242,400	91,82	22 257,17
123	M	592170002000	Obrubník cestný kesselský precízny úzky 1000	ks	12,120	91,82	1 112,86
124	K	917431111	Osadenie chodník. obrubníka kamenného stojateho do lôžka z betónu prostého C 12/15	m	2 490,600	10,86	27 047,92
125	M	583810001300	Obrubník kamenný rovný z vyvretých hornín, šxv 250x100 mm	m	2 515,506		0,00
##		5838100013PC	Obrubník kamenný š. 10 cm	m	2 515,506	12,69	31 921,77
126	K	917511112	Osadenie obruby oceľovej samofixačnej výšky 200 mm s rovnými hrotmi	m	70,400	1,75	123,20
127	M	553550500120	Oceľová stavebná samofixačná obruba s rovnými hrotmi, hr. 2 mm, výška 200 mm, dl. 2	m	71,104	11,47	815,56
128	K	919716319	Vystuženie dilatačných škár v cementobet. kryte klznými trými priem 28mm dl 500 mm	ks	474,000	3,75	1 777,50
129	K	919720122	Geomreža pre vystuženie asfaltových vrstiev komunikácií zo sklenených vlákien, pozdĺžna pevnosť v ťahu nad 50 do 100 kN/m	m2	93,000	13,29	1 235,97
171		919791111	Povrchová pigmentová úprava vsypovou zmesou pre kryt cementobetónovej dosky	m2	942,860	3,82	3 601,73
##		245520001300	Vsyp spevňovací pigmentový do CB dosky ARTCROM cem, farba červená	kg	4 337,156	7,26	31 487,75
130	K	935115131	Štrbinový odvodňovací betónový žľab 450x500 mm pre zaťaženie tr. D 400 kN bez vnútorného spádu so základom	m	237,000	155,27	36 798,99
174		936941121	Osadenie zastávkového označovníka so zabetónovaním	ks	6,000	15,41	92,46
##		5535600148PC	Označník zastávkový, výška min. 2100 mm, s protikoróznou a antigrafitovou povrchovou úpravou na báze žiar. pozinkovania vrátane reproduktora (podľa PD)	ks	6,000	15,62	93,72
176		966001161	Demontáž zastávkového označovníka s betónovou pätkou, -0,07500 t	ks	1,000	8,38	8,38
131	K	936941314	Montáž zastávkového prístrešku so strechou z kaleného skla 3 polia s bočnými stenami	ks	4,000		0,00
132	M	553560017200	Prístrešok zastávkový s plochou strechou 4,2x1,8 m, zastrešenie sklom, zadná a bočná	ks	2,000		0,00
133	K	9369413147	Montáž + dodávka nástupištného prístrešku dĺžky 8 m podľa Dizajnmanuálu (vrátane mobiliáru - lístkového automatu, odpadového	kpl	4,000	345,87	1 383,48
134	K	961043111	Búranie základov alebo vybúranie otvorov plochy nad 4 m2 z betónu prostého alebo preloženého kameňom, -2,20000t	m3	4,290	115,10	493,78
135	K	966001214	Demontáž zastávkového prístrešku so strechou z kaleného skla 3 polia s bočnými	ks	2,000		0,00
136	K	966005311	Rozobranie cestného zábradlia a zvodidiel s jednou pásnicou, -0,04200t	m	105,000	13,81	1 450,05
137	K	966006132	Odstránenie značky, pre staničenie a ohraničenie so stĺpkami s bet. pätkami, -	ks	37,000	10,29	380,73
138	K	966006211	Odstránenie (demontáž) zvislej dopravnej značky zo stĺpov, stĺpikov alebo konzol, -	ks	80,000	4,12	329,60
139	K	971056002	Jadrové vrty diamantovými korunkami do D 30 mm do stien - železobetónových -0,00002t	cm	23 700,000		0,00
140	K	976071111	výbúranie kovových madiel a zábradií, -0,03700t	m	66,000	5,81	383,46
141	K	979082213	Vodorovná doprava sutiny so zložením a hrubým urovnaním na vzdialenosť do 1 km	t	12 240,729	1,83	22 400,53
142	K	979082219	Priplatok k cene za každý ďalší aj začatý 1 km nad 1 km pre vodorovnú dopravu sutiny	t	#####	0,34	120 693,59
143	K	979084216	Vodorovná doprava vybúraných hmôt po suchu bez naloženia, ale so zložením na vzdialenosť	t	129,662	28,82	3 736,86
144	K	979084219	Priplatok k cene za každých ďalších aj začatých 5 km nad 5 km	t	629,670	1,23	774,49

PČ	Typ	Kód	Popis	MJ	Množstvo	J.cena [EUR]	Cena celkom [EUR]
145	K	979087213	Nakladanie na dopravné prostriedky pre vodorovnú dopravu vybraných hmôt	t	13,166	17,15	225,80
146	K	979089012	Poplatok za skladovanie - betón, tehly, dlaždice (17 01) ostatné	t	5 551,366	7,19	39 914,32
147	K	979089212	Poplatok za skladovanie stavebného odpadu (17) bitúmenové zmesi, ostatné (O) (17 03 02)	t	2 512,614	45,74	114 926,96

D 99 Presun hmôt HSV 143 490,00

148	K	998225111	Presun hmôt pre pozemnú komunikáciu a letisko s krytom asfaltovým akejkoľvek dĺžky	t	77 983,693	1,84	143 490,00
-----	---	-----------	--	---	------------	------	------------

D PSV Práce a dodávky PSV 285 514,11

D 767 Konštrukcie doplnkové kovové 283 910,62

149	K	767162150	Montáž zábradlia rovného z profilovej ocele do muriva, s hmotnosťou 1 m zábradlia nad 60 kg	m	453,000	14,21	6 437,13
150	M	553560008007	Zábradlie z ocelových profilov výšky 1100 mm, vrátane povrchovej úpravy podľa PD	kg	24 570,000	7,97	195 822,90
151	M	553560008009	Zábradlie z ocelových profilov výšky 1300 mm, vrátane povrchovej úpravy podľa PD	kg	8 160,000	8,75	71 400,00
152	K	767222230	Montáž zábradlí schodiskových z profilovej ocele na ocelovú konštr., s hmotn. 1 m	m	14,000	9,35	130,90
153	M	553560008017	Zábradlie z ocelových profilov výšky 1200 mm, vrátane povrchovej úpravy podľa PD	kg	970,000	8,75	8 487,50
154	K	998767101	Presun hmôt pre kovové stavebné doplnkové konštrukcie v objektoch výšky do 6 m	t	33,723	48,40	1 632,19

D 772 Podlahy z prírodného a konglomerovaného kameňa 1 603,49

155	K	772211303	Montáž obkladu schodiskových stupňov doskami z pravidelných tvarov hr. 40 - 50 mm	m	42,000	14,16	594,72
156	M	592460013600	Schodisková platňa betónová, upravená čelná hrana hrúbka 50 mm	m2	20,000	48,15	963,00
157	K	998772101	Presun hmôt pre kamennú dlažbu v objektoch výšky do 6 m	t	1,859	24,62	45,77

D M Práce a dodávky M 29,48

D 21-M Elektromontáže 29,48

158	K	2100100687	Rúrka onybná elektromontážna z PVC,	m	9,600	1,96	18,82
159	M	280120017090	Chránička z PVC DN 50	m	9,600	1,11	10,66

KRYCÍ LIST ROZPOČTU

Stavba:

Nosný systém MHD, prevádzkový úsek Janíkov dvor-Šafárikovo námestie
v Bratislave, 2. časť Bosákova ulica-Janíkov dvor

Objekt:

SO 40-38-03 - Prístupová komunikácia v km 2,8

JKSO:

Miesto:

KS:

Dátum:

3.8.2020

Objednávateľ:

Hlavné mesto Slovenskej republiky Bratislava

IČO:

IČ DPH:

Zhotoviteľ:

Združenie NS MHD PETRŽALKA

IČO:

IČ DPH:

Vyplň údaj

Vyplň údaj

Projektant:

IČO:

IČ DPH:

Spracovateľ:

IČO:

IČ DPH:

Poznámka:

Náklady z rozpočtu	163 061,62
Ostatné náklady	0,00
Cena bez DPH	163 061,62

	Základ dane	Sadzbá dane	Výška dane
DPH základná	0,00	20,00%	0,00
znižovaná	163 061,62	20,00%	32 612,32

Cena s DPH	v EUR	195 673,94
-------------------	--------------	-------------------

Projektant

Spracovateľ

Dátum a podpis:

Pečiatka

Dátum a podpis:

Pečiatka

Objednávateľ

Zhotoviteľ

Dátum a podpis:

Pečiatka

Dátum a podpis:

Pečiatka

REKAPITULÁCIA ROZPOČTU

Stavba:

Nosný systém MHD, prevádzkový úsek Janíkov dvor-Šafárikovo námestie
v Bratislave, 2. časť Bosákova ulica-Janíkov dvor

Objekt:

SO 40-38-03 - Prístupová komunikácia v km 2,8

Miesto:

Dátum: 3.8.2020

Objednávateľ: Hlavné mesto Slovenskej republiky Bratislava

Projektant:

Zhotoviteľ: Združenie NS MHD PETRŽALKA

Spracovateľ:

Kód dielu - Popis

Cena celkom [EUR]

1) Náklady z rozpočtu 163 061,62

HSV - Práce a dodávky HSV 163 061,62

1 - Zemné práce 61 460,72

2 - Zakladanie 1 844,53

5 - Komunikácie 70 693,08

9 - Ostatné konštrukcie a práce-búranie 17 490,53

99 - Presun hmôt HSV 11 572,76

2) Ostatné náklady 0,00

GZS

Celkové náklady za stavbu 1) + 2) 163 061,62

ROZPOČET

Stavba:

Nosný systém MHD, prevádzkový úsek Janíkov dvor-Šafárikovo námestie
v Bratislave, 2. časť Bosákova ulica-Janíkov dvor

Objekt:

SO 40-38-03 - Prístupová komunikácia v km 2,8

Miesto:

Dátum: 3.8.2020

Objednávateľ: Hlavné mesto Slovenskej republiky Bratislava

Projektant:

Zhotoviteľ: Združenie NS MHD PETRŽALKA

Spracovateľ:

PČ	Typ	Kód	Popis	MJ	Množstvo	J.cena [EUR]	Cena celkom [EUR]
----	-----	-----	-------	----	----------	--------------	-------------------

Náklady z rozpočtu

163 061,62

D HSV Práce a dodávky HSV

163 061,62

D 1 Zemné práce

61 460,72

1	K	113107141	Odstránenie krytív ploche do 200 m ² asfaltového, hr. vrstvy do 50 mm, -0,09800t	m ²	80,000	3,84	307,20
2	K	113307122	Odstránenie podkladu v ploche do 200 m ² z kameniva hrubého drveného, hr. 100 do 200	m ²	80,000	10,29	823,20
3	K	113307132	Odstránenie podkladu v ploche do 200 m ² z betónu prostého, hr. vrstvy 150 do 300 mm, -	m ²	80,000	34,30	2 744,00
4	K	113307142	Odstránenie podkladu asfaltového v ploche do 200 m ² , hr.nad 50 do 100 mm, -0,18100t	m ²	80,000	5,72	457,60
5	K	122202202	Odkopávka a prekopávka nezapažená pre cesty, v hornine 3 nad 100 do 1000 m ³	m ³	820,000	3,43	2 812,60
6	K	122202209	Odkopávky a prekopávky nezapažené pre cesty. Príplatok za lepivosť horniny 3	m ³	246,000	1,14	280,44
7	K	162401122	Vodorovné premiestnenie výkopku po spevnenej ceste z horniny tr.1-4, nad 100 do 1000 m ³ na vzdialenosť do 2000 m	m ³	193,890	2,29	444,01
8	K	162503102	Vodorovné premiestnenie výkopku pre cesty po spevnenej ceste z horniny tr.1-4 do 1000 m ³ na vzdialenosť do 3000 m	m ³	820,768	3,43	2 815,23
9	K	162503103	vodorovné premiestnenie výkopku pre cesty po spevnenej ceste z horniny tr.1-4 do 1000 m ³ , príplatok k cene za každých ďalších a začiatkoch 1000 m	m ³	#####	0,32	7 091,44
10	K	167101100	Nakladanie výkopku tr.1-4 ručne	m ³	0,768	9,15	7,03
11	K	167101102	Nakladanie neulahnutého výkopku z hornín tr.1-4 nad 100 do 1000 m ³	m ³	193,890	2,06	399,41
12	K	171101112	Oloženie sypaniny do násypu nesúdržnej horniny mimo aktívnej zóny	m ³	1 673,000	2,66	4 450,18
13	M	10364000020P	Zemina triedy G3	t	#####	3,58	11 617,55
14	K	171101121	Oloženie sypaniny do násypu nesúdržných kamenistých hornín	m ³	602,000	3,20	1 926,40
15	M	583410004400	Štrkodrva frakcia 0-63 mm, STN EN 13242 + A1	t	#####	10,52	12 284,23
16	K	171209002	Poplatok za skladovanie - zemina a kamenivo (17 05) ostatné	t	1 496,182	4,57	6 837,55
17	K	181101102	oprava plánu v zárezoch v hornine 1-4 so zhutnením	m ²	120,000	0,69	82,80
18	K	181201102	oprava plánu v násypoch v hornine 1-4 so zhutnením	m ²	1 855,000	0,46	853,30
19	K	182101101	Svahovanie trvalých svahov v zárezoch v hornine triedy 1-4	m ²	65,000	1,80	117,00
20	K	182201101	Svahovanie trvalých svahov v násype	m ²	1 227,600	1,62	1 988,71
21	K	182301132	Rozprestretie ornice na svahu so sklonom nad 1:5, plocha nad 500 m ² , hr.nad 100 do 150 mm	m ²	1 292,600	1,12	1 447,71
22	K	183405211	Výsev trávniku hydroosevom na orniciu	m ²	1 292,600	0,80	1 034,08
23	M	005720001500	Osivá tráv - výber trávových semien	kg	39,941	10,34	412,99
24	K	184802211	Chemické odburinenie pôdy na svahu nad 1:5 do 1:2 postrekom naširoko	m ²	1 292,600	0,13	168,04

PČ	Typ	Kód	Popis	MJ	Množstvo	J.cena [EUR]	Cena celkom [EUR]
25	M	252310000100	Postrekový prípravok napr. Bonix na ničenie burín	l	0,517	112,23	58,02
D 2			Zakladanie				1 844,53
26	K	289971212	Zhotovenie vrstvy z geotextílie na upravenom povrchu sklon do 1 : 5 , šírky nad 3 do 6 m	m2	1 204,000	0,41	493,64
27	M	693110001300	Geotextília polypropylénová Tatrax GTX N PP 400, šírka 1,75-3,5 m, dĺžka 60 m, hrúbka 3,4 mm, netkaná, MIVA	m2	#####	1,10	1 350,89
D 5			Komunikácie				70 693,08
28	K	564841113	Podklad zo štrkodrviny s rozprestretím a zhutnením, po zhutnení hr. 140 mm	m2	771,000	3,91	3 014,61
29	K	564861111	Podklad zo štrkodrviny s rozprestretím a zhutnením, po zhutnení hr. 200 mm	m2	1 204,000	5,76	6 935,04
30	K	569831111	Spevnenie krajníc alebo komun. pre peších s rozpr. a zhutnením, štrkodrvinou hr. 100 mm	m2	310,000	3,78	1 171,80
31	K	577144261	Asfaltový betón vrstva obrusná AC 11 O v pruhu š. nad 3 m z modifik. asfaltu tr. I, po	m2	983,000	12,35	12 140,05
32	K	567132111	Podklad z kameniva stmeleného cementom s rozprestretím a zhutnením, CBGM C 8/10 (C 6/8), po zhutnení hr. 160 mm	m2	1 131,000	12,06	13 639,86
33	K	567124312	Podklad z podkladového betónu PB III tr. C 12/15 hr. 120 mm	m2	670,000	12,90	8 643,00
34	K	569903311	Zhotovenie zemných krajníc z hornín akejkoľvek triedy so zhutnením	m3	34,300	14,41	494,26
35	M	10364000020P	Zemina triedy G3	t	66,532	3,58	238,18
36	K	573131103	Postrek asfaltový infiltračný s posypom kamenivom z cestnej emulzie v množstve 1,00	m2	1 131,000	0,97	1 097,07
37	K	573211108	Postrek asfaltový spojovací bez posypu kamenivom z asfaltu cestného v množstve	m2	1 032,000	0,40	412,80
38	K	577164421	Asfaltový betón vrstva ložná AC 22 L v pruhu š. nad 3 m z nemodifik. asfaltu tr. I, po	m2	1 032,000	15,44	15 934,08
39	K	577134111	Asfaltový betón vrstva obrusná AC 8 O v pruhu š. do 3 m z nemodifik. asfaltu tr. II, po	m2	670,000	8,48	5 681,60
40	K	596811330	Kladenie betónovej dlažby s vyplnením škár do lôžka z cementovej malty, veľ. do 0,09 m2	m2	33,000	20,63	680,79
41	M	5924600200P1	Dlažba betónová pre nevidiacich s drážkami, rozmer 200x200x80 mm, napr. hnedá	m2	8,080	18,30	147,86
42	M	5924600200P2	Dlažba betónová pre nevidiacich s výstupkami, rozmer 200x200x80 mm, napr.	m2	25,250	18,30	462,08
D 9			Ostatné konštrukcie a práce-búranie				17 490,53
43	K	914001111	Osadenie a montáž cestnej zvislej dopravnej značky na stĺpik, stĺp, konzolu alebo objekt	ks	8,000	30,87	246,96
44	M	404410097200	Príkazová značka C13 (Cestička pre vyznačených užívateľov), rozmer 700 mm,	ks	3,000	59,35	178,05
45	M	404410039500	Značka upravujúca prednosť P10 (Prednosť protiúdicích vozidiel), rozmer kruh 700 mm, fólia RA2, pozinkovaná	ks	1,000	59,52	59,52
46	M	404410039800	Značka upravujúca prednosť P11 (Prednosť pred protiúdicími vozidlami), rozmer 500x500 mm, fólia RA2, pozinkovaná	ks	1,000	36,00	36,00
47	M	404410012800	Výstražná značka A4a (Zúžená vozovka z oboch strán), rozmer 900 mm, fólia RA2,	ks	1,000	45,33	45,33
48	M	404410098700	Príkazová značka C18 (Koniec príkazu), rozmer 700 mm, fólia RA2, pozinkovaná	ks	2,000	59,35	118,70
49	M	404490008400	Stĺpik Zn, d 60 mm/1 bm, pre dopravné značky	ks	31,000	7,02	217,62
50	M	404440000100	Úchyt na stĺpik, d 60 mm, križový, Zn	ks	16,000	3,66	58,56
51	M	404490008600	Krytka stĺpika, d 60 mm, plastová	ks	8,000	0,74	5,92
52	K	915711612	Vodorovné dopravné značenie dvojzložkovým studeným plastom deliacich čiar súvislých šírky 125 mm biela retroreflexná	m	167,000	1,81	302,27

PČ	Typ	Kód	Popis	MJ	Množstvo	J.cena [EUR]	Cena celkom [EUR]
53	K	915711712	Vodorovné dopravné značenie dvojzložkovým studeným plastom deliacich čiar prerušovaných šírky 125 mm biela retroreflexná	m	76,000	0,91	69,16
54	K	9157121PC	Vodorovné značenie, vodiace pružky šírky 250 mm z retroreflexného materiálu štrukturálne akustické (podľa PD)	m	266,000	4,68	1 244,88
55	K	915715181	Vodiaca línia 2x3 pruhy frézovaná so zaplnením dvojzložkovým plastom na priechod	m	4,000	76,26	305,04
56	K	915721312	Vodorovné dopravné značenie dvojzložkovým studeným plastom prechodov pre chodcov, šípky, symboly a pod., biela retroreflexná	m2	13,300	19,74	262,54
57	K	915791111	Predznačenie pre značenie striekané farbou z náterových hmôt deliace čiary, vodiace pružky	m	513,000	0,30	153,90
58	K	915791112	Predznačenie pre vodorovné značenie striekané farbou alebo vykonávané z	m2	13,300	2,30	30,59
59	K	9159100PC	Bezpečnostný farebný povrch vozoviek zelený pre podklad asfaltový	m2	102,600	31,89	3 271,91
60	K	917461111	Osadenie chodník. obrubníka kamenného stojateho do lôžka z betónu prostého C 12/15	m	341,000	10,86	3 703,26
61	M	5838100013PC	Obrubník kamenný š. 10 cm	m	344,410	12,69	4 370,56
62	K	918101111	Lôžko pod obrubníky, krajníky alebo obruby z dlažobných kociek z betónu prostého tr. C	m3	5,115	70,21	359,12
63	K	919726553	Tesnenie dilatačných škár zálievkou za studena pre komôrku bez tesniaceho profilu š.	m	21,000	9,23	193,83
64	K	979082213	Vodorovná doprava sutiny so zložením a hrubým urovnaním na vzdialenosť do 1 km	t	81,120	1,83	148,45
65	K	979082219	Príplatok k cene za každý ďalší aj začatý 1 km nad 1 km pre vodorovnú dopravu sutiny	t	2 352,480	0,34	799,84
66	K	979089012	Poplatok za skladovanie - betón, tehly, dlaždice (17 01) ostatné	t	40,000	7,19	287,60
67	K	979089212	Poplatok za skladovanie stavebného odpadu (17) bitúmenové zmesi, ostatné (O) (17 03 02)	t	22,320	45,74	1 020,92
D 99			Presun hmôt HSV				11 572,76
68	K	998225111	Presun hmôt pre pozemnú komunikáciu a letisko s krytým asfaltovým akejkoľvek dĺžky	t	6 289,545	1,84	11 572,76

KRYCÍ LIST ROZPOČTU

Stavba:

Nosný systém MHD, prevádzkový úsek Janíkov dvor-Šafárikovo námestie
v Bratislave, 2. časť Bosákova ulica-Janíkov dvor

Objekt:

**SO 40-38-04 - Úprava cestnej komunikácie v krížení trate a
Romanovej ul.**

JKSO:

Miesto:

KS:

Dátum:

3.8.2020

Objednávateľ:

Hlavné mesto Slovenskej republiky Bratislava

IČO:

IČ DPH:

Zhotoviteľ:

Združenie NS MHD PETRŽALKA

IČO:

IČ DPH:

Vyplň údaj

Vyplň údaj

Projektant:

IČO:

IČ DPH:

Spracovateľ:

IČO:

IČ DPH:

Poznámka:

Náklady z rozpočtu

428 591,44

Ostatné náklady

0,00

Cena bez DPH

428 591,44

	Základ dane	Sadzbá dane	Výška dane
DPH základná	0,00	20,00%	0,00
znižovaná	416 085,40	20,00%	83 217,08

Cena s DPH

v EUR

511 808,52

Projektant

Spracovateľ

Dátum a podpis:

Pečiatka

Dátum a podpis:

Pečiatka

Objednávateľ

Zhotoviteľ

Dátum a podpis:

Pečiatka

Dátum a podpis:

Pečiatka

REKAPITULÁCIA ROZPOČTU

Stavba:

Nosný systém MHD, prevádzkový úsek Janíkov dvor-Šafárikovo námestie
v Bratislave, 2. časť Bosákova ulica-Janíkov dvor

Objekt:

**SO 40-38-04 - Úprava cestnej komunikácie v krížení trate a
Romanovej ul.**

Miesto:

Dátum:

3.8.2020

Objednávateľ:

Hlavné mesto Slovenskej republiky Bratislava

Projektant:

Zhotoviteľ:

Združenie NS MHD PETRŽALKA

Spracovateľ:

Kód dielu - Popis

Cena celkom [EUR]

1) Náklady z rozpočtu

428 591,44

HSV - Práce a dodávky HSV

428 554,60

1 - Zemné práce

95 538,06

2 - Zakladanie

11 552,22

4 - Vodorovné konštrukcie

521,28

5 - Komunikácie

136 702,87

8 - Rúrové vedenie

6 828,22

9 - Ostatné konštrukcie a práce-búranie

168 904,30

99 - Presun hmôt HSV

8 507,65

M - Práce a dodávky M

36,84

21-M - Elektromontáže

36,84

2) Ostatné náklady

0,00

GZS

Celkové náklady za stavbu 1) + 2)

428 591,44

ROZPOČET

Stavba:

Nosný systém MHD, prevádzkový úsek Janíkov dvor-Šafárikovo námestie
v Bratislave, 2. časť Bosákova ulica-Janíkov dvor

Objekt:

**SO 40-38-04 - Úprava cestnej komunikácie v krížení trate a
Romanovej ul.**

Miesto:

Dátum: 3.8.2020

Objednávateľ:

Hlavné mesto Slovenskej republiky Bratislava

Projektant:

Zhotoviteľ:

Združenie NS MHD PETRŽALKA

Spracovateľ:

PČ	Ty p	Kód	Popis	MJ	Množstvo	J.cena [EUR]	Cena celkom [EUR]
----	------	-----	-------	----	----------	--------------	-------------------

Náklady z rozpočtu

428 591,44

D HSV Práce a dodávky HSV

428 554,60

D 1 Zemné práce

95 538,06

1	K	113106612	Rozoberanie zámkovej dlažby všetkých druhov v ploche nad 20 m ² , -0,26000t	m ²	462,000	4,57	2 111,34
2	K	113107241	Odstránenie krytu v ploche nad 200 m ² asfaltového, hr. vrstvy do 50 mm, -0,09800t	m ²	588,000	1,37	805,56
3	K	113107243	Odstránenie krytu asfaltového v ploche nad 200 m ² , hr. nad 100 do 150 mm, -0,31600t	m ²	1 040,000	2,29	2 381,60
4	K	113152620	Frézovanie asf. podkladu alebo krytu bez prek., plochy cez 1000 do 10000 m ² , pruh š. cez 1 m do 2 m, hr. 40 mm 0,102 t	m ²	1 510,000	2,74	4 137,40
5	K	113206111	Vytrhanie obrúb betónových, s vybúraním lôžka, z krajníkov alebo obrubníkov stojatých,	m	462,000	2,29	1 057,98
6	K	113208111	Vytrhanie obrúb betonových, s vybúraním lôžka, záhonových, -0,04000t	m	321,000	2,29	735,09
7	K	113307211	Odstránenie podkladu v ploche nad 200 m ² z kameniva ťaženého, hr. vrstvy do 100 mm, -	m ²	462,000	1,14	526,68
8	K	113307222	Odstránenie podkladu v ploche nad 200 m ² z kameniva hrubého drveného, hr.100 do 200 mm, -0,23500t	m ²	2 090,000	1,14	2 382,60
9	K	113307231	Odstránenie podkladu v ploche nad 200 m ² z betónu prostého, hr. vrstvy do 150 mm, -	m ²	1 050,000	5,49	5 764,50
10	K	113307232	Odstránenie podkladu v ploche nad 200 m ² z betónu prostého, hr. vrstvy nad 150 do 300	m ²	1 040,000	18,52	19 260,80
11	K	122202202	Odkopávka a prekopávka nezapažená pre cesty, v hornine 3 nad 100 do 1000 m ³	m ³	844,000	3,43	2 894,92
12	K	122202209	Odkopávky a prekopávky nezapažené pre cesty. Príplatok za lepivosť horniny 3	m ³	253,200	1,14	288,65
13	K	132201101	vykop tylný do šírky 600 mm v hĺbke 3 do 100 m ²	m ³	130,170	28,59	3 721,56
14	K	132201109	Príplatok k cene za lepivosť pri hĺbení rýh šírky do 600 mm zapažených i nezapažených s urovnaním dna v hornine 3	m ³	39,051	1,14	44,52
15	K	133201201	vykop sacný nezapaženej, nomina 3 do 100 m ²	m ³	15,467	34,30	530,52
16	K	133201209	Príplatok k cenám za lepivosť horniny tr.3	m ³	4,640	1,15	5,34
17	K	162403102	Vodorovné premiestnenie výkopku pre cesty po spevnenej ceste z horniny tr.1-4 do 1000 m ³ na vzdialenosť do 2000 m	m ³	163,800	2,52	412,78
18	K	162503102	Vodorovné premiestnenie výkopku pre cesty po spevnenej ceste z horniny tr.1-4 do 1000 m ³ na vzdialenosť do 3000 m	m ³	992,225	3,43	3 403,33
19	K	162503103	vodorovne premiestnenie výkopku pre cesty po spevnenej ceste z horniny tr.1-4 do 1000 m ³ , príplatok k cene za každých ďalších a začiatkoch 1000 m	m ³	#####	0,32	8 572,82
20	K	167101102	Nakladanie neufahnutého výkopku z hornín tr.1-4 nad 100 do 1000 m ³	m ³	166,388	2,06	342,76

PČ	Typ	Kód	Popis	MJ	Množstvo	J.cena [EUR]	Cena celkom [EUR]
21	K	171101112	Oloženie sypaniny do násypu nesúdržnej horniny mimo aktívnej zóny	m3	135,000	2,66	359,10
22	M	10364000020P	Zemina triedy G3	t	261,860	3,58	937,46
23	K	171101121	Oloženie sypaniny do násypu nesúdržných kamenitých hornín	m3	636,000	3,20	2 035,20
24	M	583410004400	Štrkodrva frakcia 0-63 mm, STN EN 13242 + A1	t	#####	10,52	12 978,02
25	K	171209002	Poplatok za skladovanie - zemina a kamenivo (17 05) ostatné	t	2 351,075	4,57	10 744,41
26	K	174101001	Zásyp sypaninou so zhutnením jám, šachiet, rýh, zárezov alebo okolo objektov do 100 m3	m3	110,402	3,89	429,46
27	M	583410004400	Štrkodrva frakcia 0-63 mm, STN EN 13242 + A1	t	214,147	10,52	2 252,83
28	K	181101102	Uprava pláne v zárezoch v hornine 1:4 so zhutnením	m2	1 004,000	0,69	692,76
29	K	181301112	Rozprestretie ornice v rovine, plocha nad 500 m2, hr.do 150 mm	m2	515,000	0,48	247,20
30	K	182201101	Svahovanie trvalých svahov v násype	m2	577,000	1,62	934,74
31	K	182301132	Rozprestretie ornice na svahu so sklonom nad 1:5, plocha nad 500 m2, hr.nad 100 do 150 mm	m2	577,000	1,12	646,24
32	K	183405211	Výsev trávniku hydroosevom na ornice	m2	1 092,000	0,80	873,60
33	M	005720001500	Osivá tráv - výber trávových semien	kg	43,680	10,34	451,65
34	K	184802111	Chemické odburinenie pôdy v rovine alebo na svahu do 1:5 postrekom naširoko	m2	515,000	1,14	587,10
35	M	252310000100	Postrekový prípravok napr. Bonix na ničenie burín	l	0,206	112,21	23,12
36	K	184802311	Chemické odburinenie pôdy na svahu nad 1:2 do 1:1 postrekom naširoko	m2	577,000	0,17	98,09
37	M	252310000100	Postrekový prípravok napr. Bonix na ničenie burín	l	0,231	112,21	25,92
154		1839000PC	Dodávka a montáž koreňového puzu stromov (2,40x2,40x0,80 m) napr. Treeparker, s panelmi pre smerovanie koreňov vrátane zavlažovacieho a prevzdušňovacieho systému	ks	9,000	204,49	1 840,41

D 2

Zakladanie

11 552,22

38	K	212312111	Lôžko pre trativod z betónu prostého	m3	16,980	66,23	1 124,59
39	K	212572111	Lôžko pre trativod zo štrkopiesku triedeného	m3	3,680	40,99	150,84
40	K	2127522PC	Montáž trativodu z drenážnych rúr PVC, DN 160 mm	m	283,000	8,78	2 484,74
41	M	286120012200	Rúra plnostenná drenážna, napr. RAUDRIL RAIL PVC DN 160, SN 8, celoperforovaná	m	287,245	8,12	2 332,43
42	K	273313611	Betón základových dosiek, prostý tr. C 16/20	m3	0,420	71,98	30,23
43	K	273351215	Debnenie stien základových dosiek, zhotovenie dielca	m2	2,040	11,85	24,17
44	K	273351216	Debnenie stien základových dosiek, odstránenie dielca	m2	2,040	3,17	6,47
45	K	274313611	Betón základových pásov, prostý tr. C 16/20	m3	24,300	71,96	1 748,63
46	K	274351215	Debnenie stien základových pásov, zhotovenie dielca	m2	10,032	11,85	118,88
47	K	274351216	Debnenie stien základových pásov, odstránenie dielca	m2	10,032	2,53	25,38
48	K	275313611	Betón základových pätičiek, prostý tr. C 16/20	m3	0,180	75,96	13,67
49	K	275313811	Betón základových pätičiek, prostý tr. C 30/37	m3	14,544	89,76	1 305,47
50	K	275351215	Debnenie stien základových pätičiek, zhotovenie dielca	m2	2,400	14,81	35,54
51	K	275351216	Debnenie stien základových pätičiek, odstránenie dielca	m2	2,400	3,17	7,61
52	K	289971212	Zhotovenie vrstvy z geotextílie na upravenom povrchu sklon do 1 : 5 , šírky nad 3 do 6 m	m2	1 399,200	0,41	573,67
53	M	693110001300	Geotextília polypropylénová Tatrutex GTX N PP 400, šírka 1,75-3,5 m, dĺžka 60 m, hrúbka 3,4 mm, netkaná, MIVA	m2	#####	1,10	1 569,90

D 4

Vodorovné konštrukcie

521,28

54	K	452112111	Osadenie prstenca alebo rámu pod poklopy a mreže, výšky do 100 mm	ks	15,000	7,18	107,70
55	M	5922400000PC	Betónový vyrovnávací prstenec pre mrežu uličného vpustu 500x500, výška 60 mm (ako napr. TBV - Q 390/60/10a)	ks	15,150	22,85	346,18
56	K	452311131	Dosky, bloky, sedlá z betónu v otvorenom výkope tr. C 12/15	m3	0,960	70,21	67,40

PČ	Typ	Kód	Popis	MJ	Množstvo	J.cena [EUR]	Cena celkom [EUR]
D 5			Komunikácie				136 702,87
57	K	564841113	Podklad zo štrkodrviny s rozprestretím a zhutnením, po zhutnení hr. 140 mm	m2	1 609,800	3,91	6 294,32
58	K	564851111	Podklad zo štrkodrviny s rozprestretím a zhutnením, po zhutnení hr. 150 mm	m2	268,000	4,31	1 155,08
59	K	564861111	Podklad zo štrkodrviny s rozprestretím a zhutnením, po zhutnení hr. 200 mm	m2	1 004,000	5,76	5 783,04
60	K	565141221	Podklad z asfaltového betónu AC 22 P s rozprestretím a zhutnením v pruhu š. nad 3 m,	m2	268,000	11,41	3 057,88
61	K	565151221	Podklad z asfaltového betónu AC 22 P s rozprestretím a zhutnením v pruhu š. nad 3 m,	m2	1 004,000	13,15	13 202,60
62	K	567124312	Podklad z podkladového betónu PB III tr. C 12/15 hr. 120 mm	m2	1 609,800	12,90	20 766,42
63	K	567132112	Podklad z kameniva stmeleného cementom s rozprestretím a zhutnením, CBGM C 8/10 (C 6/8), po zhutnení hr. 170 mm	m2	268,000	12,76	3 419,68
64	K	567133114	Podklad z kameniva stmeleného cementom s rozprestretím a zhutnením, CBGM C 5/6, po zhutnení hr. 190 mm	m2	1 004,000	8,04	8 072,16
65	K	573111112	Postrek asfaltový infiltračný s posypom kamenivom z asfaltu cestného v množstve	m2	268,000	0,56	150,08
66	K	573131102	Postrek asfaltový infiltračný s posypom kamenivom z cestnej emulzie v množstve 0,80	m2	1 004,000	0,82	823,28
67	K	573211108	Postrek asfaltový spojovací bez posypu kamenivom z asfaltu cestného v množstve	m2	3 519,000	0,40	1 407,60
68	K	576131321	Koberec asfaltový modifikovaný I.tr. mastixový SMA 11 O strednozrnný, po zhutnení hr. 40	m2	2 515,000	11,04	27 765,60
69	K	577134131	Asfaltový betón vrstva obrusná AC 8 O v pruhu š. do 3 m z modifik. asfaltu tr. II, po	m2	1 609,800		0,00
157		577134111	Asfaltový betón vrstva obrusná AC 8 O v pruhu š. do 3 m z nemodifik. asfaltu tr. II, po	m2	1 609,800	8,48	13 651,10
70	K	577154361	Asfaltový betón vrstva obrusná alebo ložná AC 16 v pruhu š. nad 3 m z modifik. asfaltu tr. I, po zhutnení hr. 60 mm	m2	1 004,000	14,57	14 628,28
71	K	58215711P	Kryt cementobetónový pre autobusové zastávky s povrchovou metličkovou úpravou	m2	268,000	41,45	11 108,60
72	K	596811330	Kladenie betónovej dlažby s vyplnením škár do lôžka z cementovej malty, veľ. do 0,09 m2	m2	138,500	20,63	2 857,26
73	M	5924600200P1	Dlažba betónová pre nevidiacich s drážkami, rozmer 200x200x80 mm, napr. hnedá	m2	37,875	18,30	693,11
74	M	5924600200P2	Dlažba betónová pre nevidiacich s výstupkami, rozmer 200x200x80 mm, napr.	m2	102,010	18,30	1 866,78

D 8			Rúrové vedenie				6 828,22
75	K	871326026	Montáž kanalizačného PVC-U potrubia hladkého plnostenného DN 160	m	49,000	0,73	35,77
76	M	286110004900	Rúra kanalizačná napr. PVC-U gravitačná, hladká SN12 - KG, SW - plnostenná, DN 160,	ks	8,183	43,45	355,55
77	K	8959411PC	Zriadenie kanalizačného vpustu uličného z betónových dielcov, DN 450	ks	15,000	77,70	1 165,50
78	M	59223801PC	Prefabrikát betónový - uličná vpust', spodný diel s kalovou prehĺbinou (ako napr. TBV - Q	ks	15,150	39,11	592,52
79	M	59223802PC	Prefabrikát betónový - uličná vpust' DN 450, prípojný diel s otvorom pre napojenie, výška	ks	15,150	34,99	530,10
80	M	59223803PC	Prefabrikát betónový - uličná vpust' DN 450, horný diel, výška 570 mm	ks	13,130	29,90	392,59
81	M	59223804PC	Prefabrikát betónový - uličná vpust' DN 450, horný diel, výška 295 mm	ks	2,020	24,70	49,89
82	K	899202111	Osadenie liatinovej mreže vrátane rámu a koša na bahno hmotnosti jednotlivo nad 50 do 100 kg	ks	13,000	22,98	298,74
83	M	55241803PC	Liatinová mreža D400 štvorcová 500x500 mm, betón + tvárna liatina, s pántom	ks	13,000	216,12	2 809,56
84	M	55242001PC	Kalový kôš nízky pre rám 500/500	ks	13,000	46,00	598,00

PČ	Typ	Kód	Popis	MJ	Množstvo	J.cena [EUR]	Cena celkom [EUR]
D	9		Ostatné konštrukcie a práce-búranie				168 904,30
85	K	9111300PC	Osadenie zábradlia oceľového s ukotvením do základu kotviacimi skrutkami (kotvenie komplet, vrátane vrtov do betónu)	m	119,000	36,28	4 317,32
86	M	55358504PC	Zábradelný dielec, dĺžka: 1,98 m, výška 1,10 m, so zvislými priečkami, s náterovým	ks	59,000	164,37	9 697,83
87	M	55358505PC	Zábradelný dielec, dĺžka: 0,980 m, výška 1,10 m, so zvislými priečkami, s náterovým	ks	1,000	80,04	80,04
88	K	914001111	Osadenie a montáž cestnej zvislej dopravnej značky na stĺpik, stĺp, konzolu alebo objekt	ks	20,000	30,87	617,40
89	M	404490008400	Stĺpik Zn, d 60 mm/1 bm, pre dopravné značky	ks	61,000	7,02	428,22
90	M	404490008600	Krytka stĺpika, d 60 mm, plastová	ks	20,000	0,80	16,00
91	M	404440000100	Úchyt na stĺpik, d 60 mm, krížový, Zn	ks	44,000	3,66	161,04
92	M	404410100400	Príkazová značka C24a (Vyhradený jazdný pruh), rozmer 1000x1500 mm, fólia RA2,	ks	3,000	179,08	537,24
93	M	404410100800	Príkazová značka C25a (Radenie jazdných pruhov pred križovatkou), rozmer 1000x1500 mm, fólia RA2, pozinkovaná	ks	1,000	179,08	179,08
94	M	404410123000	Informatívna prevádzková značka IP6 (Priechod pre chodcov), rozmer 500x500 mm,	ks	4,000	36,00	144,00
95	M	404410123200	Informatívna prevádzková značka IP7 (Priechod pre cyklistov), rozmer 500x500 mm,	ks	2,000	36,00	72,00
96	M	404410149900	Informatívna značka II7a (Zastávka autobusu), rozmer 500x500 mm, fólia RA2,	ks	2,000	36,00	72,00
97	M	404410037700	Značka upravujúca prednosť P3 (Daj prednosť v jazde električke!), rozmer 900 mm + 500x500 mm, fólia RA2, pozinkovaná	ks	2,000	81,02	162,04
98	M	404410039100	Značka upravujúca prednosť P8 (Hlavná cesta), rozmer 500x500 mm, fólia RA2,	ks	4,000	36,00	144,00
99	K	914001222	Montáž cestnej zvislej dopravnej značky veľkosti do 2 m2 nerezovou páskou na stĺpy	ks	4,000	5,57	22,28
100	M	404410100400	Príkazová značka C24a (Vyhradený jazdný pruh), rozmer 1000x1500 mm, fólia RA2,	ks	2,000	179,08	358,16
101	M	404410100600	Príkazová značka C24b (Koniec vyhradeného jazdného pruhu), rozmer 1000x1500 mm, fólia	ks	2,000	179,08	358,16
102	K	915711612	Vodorovné dopravné značenie dvojzložkovým studeným plastom deliacich čiar súvislých šírky 125 mm biela retroreflexná	m	650,240	1,81	1 176,93
103	K	915711712	Vodorovné dopravné značenie dvojzložkovým studeným plastom deliacich čiar prerušovaných šírky 125 mm biela retroreflexná	m	182,080	0,91	165,69
104	K	9157121PC	Vodorovné značenie, vodiace pružky šírky 250 mm z retroreflexného materiálu štruktúrne akustické (podľa PD)	m	1 175,040	4,68	5 499,19
105	K	915715181	Vodiaca línia 2x3 pruhy frézovaná so zaplnením dvojzložkovým plastom na priechod	m	59,800	76,26	4 560,35
106	K	915721312	Vodorovné dopravné značenie dvojzložkovým studeným plastom prechodov pre chodcov, šípky, symboly a pod., biela retroreflexná	m2	288,830	19,74	5 701,50
107	K	915721322	Vodorovné dopravné značenie dvojzložkovým studeným plastom prechodov pre chodcov, šípky, symboly a pod., žltá retroreflexná	m2	30,130	26,03	784,28
108	K	915791111	Predznačenie pre značenie striekané farbou z náterových hmôt deliace čiary, vodiace pružky	m	2 067,160	0,30	620,15
109	K	915791112	Predznačenie pre vodorovné značenie striekané farbou alebo vykonávané z	m2	318,960	2,30	733,61
110	K	9159100PC	Bezpečnostný farebný povrch vozoviek zelený pre podklad asfaltový	m2	42,800	31,89	1 364,89
111	K	916362111	Osadenie cestného obrubníka betónového stojateho do lôžka z betónu prostého tr. C	m	326,500	7,51	2 452,02
112	M	592170003800	Obrubník napr. SEMMELROCK cestný so skosením, lxšxv 1000x150x250 mm, sivá	ks	329,765	4,78	1 576,28

PČ	Typ	Kód	Popis	MJ	Množstvo	J.cena [EUR]	Cena celkom [EUR]
113	K	917461111	Osadenie chodník. obrubníka kamenného stojateho do lôžka z betónu prostého C 12/15	m	627,000	10,86	6 809,22
114	M	5838100013PC	Obrubník kamenný š. 10 cm	m	633,270	12,69	8 036,20
115	K	917733111	Osadenie betón. obrubníka bezbariérového do lôžka z betónu prostého tr. C 30/37, š. do 400	m	84,000	18,30	1 537,20
116	M	5921700024PC	Obrubník bezbariérový kasselský, š. 400 mm	m	84,840	91,82	7 790,01
117	K	918101111	Lôžko pod obrubníky, krajníky alebo obruby z dlažobných kociek z betónu prostého tr. C	m3	15,119	70,21	1 061,50
118	K	91810111P	Lôžko pod obrubníky, krajníky alebo obruby z dlažobných kociek z betónu prostého tr. C	m3	3,360	85,19	286,24
119	K	919716111	Oceľová výstuž cementobet. krytu TEVYCED letis. plôch zo zvar. sietí KARI hmotnosť do	t	1,190	1 060,42	1 261,90
120	K	91971631P	Vystuženie dilatačných škár v cementobet. kryte klznými tržmi priem. 28 mm dl. 500 mm	ks	128,000	3,75	480,00
121	K	919716331	Vystuženie dilatačných škár v cementobet. kryte dištančnou mriežkou pre uchytenie tržov	m	50,400	7,75	390,60
122	K	91972023P	Geotextília pre vystuženie asfaltových vrstiev exist. krytu komunikácií zo sklenených vlákien s geotextíliou, pozdĺžna pevnosť v ťahu nad 100 kN/m, s ošetrením podkladu asfaltovou emulziou a spojením presahov asfaltovým	m2	337,500	14,43	4 870,13
123	K	919722111	Dilatačné škáry rezané v cementobet. kryte priečne rezanie škár šírky 2 až 5 mm	m	50,400	10,31	519,62
124	K	919722212	Dilatačné škáry rezané v cementobet. kryte priečne zaliatie škár za tepla, šírky nad 3 do 9	m	50,401	0,99	49,90
125	M	111630000900	Asfaltová zálievka modifikovaná napr. Roadsaver 515 EN typ N2 pre výplň škár vo	kg	7,197	1,75	12,59
126	K	91972613P	Rezanie priečných alebo pozdĺžnych dilatačných škár pre vytvor. komôrky pre	m	50,400	10,34	521,14
127	K	919726553	Tesnenie dilatačných škár zálievkou za studena pre komôrku bez tesniaceho profilu š.	m	526,400	9,23	4 858,67
155		919791111	Povrchová pigmentová úprava vsypovou zmesou pre kryt cementobetónovej dosky	m2	268,000	3,82	1 023,76
156		245520001300	Vsyp spevňovací pigmentový do CB dosky ARTCROM cem, farba červená	kg	#####	7,26	8 950,13
128	K	919791211	Náter krytu vozovky z cementobetónovej dosky 2x ochranný, uzatvárací s posypom	m2	268,000	4,78	1 281,04
129	M	245290000300	Náter ochranný napr. SEALER pre betónové výrobky, 25 l	l	89,244	8,69	775,53
130	K	93511513P	Štrbinový odvodňovací betónový žľab 450x500 mm pre zaťaženie tr. D 400 kN bez vnútorného spádu, so základom, vrátane vpustového kusu (profil I-1) s liatinovým krytom a kalovým košom	m	80,000	194,45	15 556,00
131	K	936174312	Osadenie stojana na bicykle kotevnými skrutkami bez zabetónovania nôh na pevný	ks	14,000	26,57	371,98
132	K	936941131	Osadenie reklamnej vitríny, informačného nosiča kotevnými skrutkami bez zabetónovania nôh na pevný podklad	ks	2,000		0,00
133	K	936941314	Montáž zastávkového prístrešku so strechou z kaleného skla 3 polia s bočnými stenami	ks	2,000		0,00
158		9369413147	Montáž + dodávka nástupištneho prístrešku dĺžky 8 m podľa Dizajnmanuálu (vrátane mobiliáru - lístkového automatu, odpadového	kpl	2,000	345,87	691,74
159		936941121	Osadenie zastávkového označovníka so zabetónovaním	ks	2,000	15,41	30,82
160		5535600148PC	Označník zastávkový, výška min. 2100 mm, s protikoróznou a antigrafitovou povrchovou úpravou na báze žiar. pozinkovania vrátane reproduktora (podľa PD)	ks	2,000	15,62	31,24
134	K	961043111	Búranie základov alebo vybúranie otvorov plochy nad 4 m2 z betónu prostého alebo preloženého kameňom, -2,20000t	m3	9,890	115,10	1 138,34
135	K	966001122	Demontáž parkovej lavičky kotvenej skrutkami na pevný podklad, -0,03400 t	ks	2,000	8,22	16,44

PČ	Typ	Kód	Popis	MJ	Množstvo	J.cena [EUR]	Cena celkom [EUR]
136	K	966001132	Demontáž stojana na bicykle kotveného skrutkami na pevný podklad, -0,01000 t	ks	14,000	7,10	99,40
137	K	966001161	Demontáž zastávkového označovníka s betónovou pätkou, -0,07500 t	ks	1,000	8,38	8,38
138	K	966001163	Demontáž reklamnej vitríny, informačného nosiča kotveného skrutkami na pevný podklad,	ks	2,000	14,85	29,70
139	K	966001214	Demontáž zastávkového prístrešku so strechou z kaleného skla 3 polia s bočnými	ks	2,000		0,00
140	K	966005111	Rozobratie cestného zábradlia s betónovými pätkami, -0,03500t	m	4,000	17,50	70,00
141	K	966006132	Odstránenie značky, pre staničenie a ohraničenie so stĺpkami s bet. pätkami, -	ks	16,000	10,29	164,64
142	K	966006211	Odstránenie (demontáž) zvislej dopravnej značky zo stĺpov, stĺpikov alebo konzol, -	ks	16,000	4,12	65,92
143	K	976085311	Vybúranie kanalizačného rámu liatinového vrátane poklopu alebo mreže, -0,04400t	ks	10,000	2,44	24,40
144	K	979082213	Vodorovná doprava sutiny so zložením a hrubým urovnaním na vzdialenosť do 1 km	t	2 003,482	1,83	3 666,37
145	K	979082219	Príplatok k cene za každý ďalší aj začatý 1 km nad 1 km pre vodorovnú dopravu sutiny	t	#####	0,34	19 754,33
146	K	979084216	Vodorovná doprava vybúraných hmôt po suchu bez naloženia, ale so zložením na vzdialenosť	t	84,063	28,82	2 422,70
147	K	979084219	Príplatok k cene za každých ďalších aj začatých 5 km nad 5 km	t	407,079	1,23	500,71
148	K	979089012	Poplatok za skladovanie - betón, tehly, dlaždice (17 01) ostatné	t	977,958	7,19	7 031,52
149	K	979089212	Poplatok za skladovanie stavebného odpadu (17) bitúmenové zmesi, ostatné (O) (17 03 02)	t	540,284	45,74	24 712,59

D 99 Presun hmôt HSV 8 507,65

150	K	998224111	Presun hmôt pre pozemné komunikácie s krytom monolitickým betónovým akejkoľvek	t	5 034,112	1,69	8 507,65
-----	---	-----------	--	---	-----------	------	----------

D M Práce a dodávky M 36,84

D 21-M Elektromontáže 36,84

151	K	210010150	Rúrka ohybná elektroinštalčná z HDPE, D 50 uložená pevne	m	7,200	1,53	11,02
152	M	286530257100	Upchávka uzatváracia pre korugované rúrky HDPE, DN 50, napr. 17050 BB, červená,	ks	6,000	2,72	16,32
153	M	345710006220	Chránička ohybná dvojplášťová korugovaná UV stabilná napr. KOPOFLEX z HDPE čirna KF 09050 UVFA, D 50 mm, KOPOS	m	7,200	1,32	9,50

KRYCÍ LIST ROZPOČTU

Stavba:

Nosný systém MHD, prevádzkový úsek Janíkov dvor-Šafárikovo námestie
v Bratislave, 2. časť Bosákova ulica-Janíkov dvor

Objekt:

SO 40-36-03 - CYKLOSPODNIK V USEKU BOSAKOVA UL. - ROMANOVA
..I

JKSO:

Miesto:

KS:

Dátum:

3.8.2020

Objednávateľ:

Hlavné mesto Slovenskej republiky Bratislava

IČO:

IČ DPH:

Zhotoviteľ:

Združenie NS MHD PETRŽALKA

IČO:

IČ DPH:

Vyplň údaj

Vyplň údaj

Projektant:

IČO:

IČ DPH:

Spracovateľ:

IČO:

IČ DPH:

Poznámka:

Náklady z rozpočtu

321 754,96

Ostatné náklady

0,00

Cena bez DPH

321 754,96

	Základ dane	Sadzba dane	Výška dane
DPH základná	0,00	20,00%	0,00
znižovaná	321 754,96	20,00%	64 350,99

Cena s DPH

v EUR

386 105,95

Projektant

Spracovateľ

Dátum a podpis:

Pečiatka

Dátum a podpis:

Pečiatka

Objednávateľ

Zhotoviteľ

Dátum a podpis:

Pečiatka

Dátum a podpis:

Pečiatka

REKAPITULÁCIA ROZPOČTU

Stavba:

Nosný systém MHD, prevádzkový úsek Janíkov dvor-Šafárikovo námestie
v Bratislave, 2. časť Bosákova ulica-Janíkov dvor

Objekt:

SO 40-38-03 - CYKLOSPODNIK V USEKU BOSAKOVA UL. - ROMANOVA
..I

Miesto:

Dátum: 3.8.2020

Objednávateľ: Hlavné mesto Slovenskej republiky Bratislava

Projektant:

Zhotoviteľ: Združenie NS MHD PETRŽALKA

Spracovateľ:

Kód dielu - Popis

Cena celkom [EUR]

1) Náklady z rozpočtu 321 754,96

HSV - Práce a dodávky HSV 321 754,96

1 - Zemné práce 39 757,98

2 - Zakladanie 286,21

4 - Vodorovné konštrukcie 15,17

5 - Komunikácie 180 164,95

9 - Ostatné konštrukcie a práce-búranie 87 538,00

99 - Presun hmôt HSV 13 992,65

2) Ostatné náklady 0,00

GZS

Celkové náklady za stavbu 1) + 2) 321 754,96

ROZPOČET

Stavba:

Nosný systém MHD, prevádzkový úsek Janíkov dvor-Šafárikovo námestie
v Bratislave, 2. časť Bosákova ulica-Janíkov dvor

Objekt:

SO 40-36-03 - CYKLOPODNIK V USEKU BOSAKOVA UL. - ROMANOVA
..I

Miesto:

Dátum: 3.8.2020

Objednávateľ:

Hlavné mesto Slovenskej republiky Bratislava

Projektant:

Zhotoviteľ:

Združenie NS MHD PETRŽALKA

Spracovateľ:

PČ	Typ	Kód	Popis	MJ	Množstvo	J.cena [EUR]	Cena celkom [EUR]
----	-----	-----	-------	----	----------	--------------	-------------------

Náklady z rozpočtu

321 754,96

D HSV

Práce a dodávky HSV

321 754,96

D 1

Zemné práce

39 757,98

1	K	113107141	Odstránenie krytív ploche do 200 m ² asfaltového, hr. vrstvy do 50 mm, -0,09800t	m ²	78,000	3,84	299,52
2	K	113307122	Odstránenie podkladu v ploche do 200 m ² z kameniva hrubého drveného, hr. 100 do 200	m ²	78,000	10,29	802,62
3	K	113307131	Odstránenie podkladu v ploche do 200 m ² z betónu prostého, hr. vrstvy do 150 mm, -	m ²	78,000	27,44	2 140,32
4	K	122202202	Odkopávka a prekopávka nezapažená pre cesty, v hornine 3 nad 100 do 1000 m ³	m ³	204,000	3,43	699,72
5	K	122202209	Odkopávky a prekopávky nezapažené pre cesty. Príplatok za lepivosť horniny 3	m ³	61,200	1,14	69,77
6	K	133201201	výkop sacný nezapažený, nominálna 3 do 100 m ³	m ³	3,350	34,30	114,91
7	K	133201209	Príplatok k cenám za lepivosť horniny tr.3	m ³	1,005	1,14	1,15
8	K	162401122	Vodorovné premiestnenie výkopku po spevnenej ceste z horniny tr.1-4, nad 100 do 1000 m ³ na vzdialenosť do 2000 m	m ³	663,150	2,29	1 518,61
9	K	162503102	Vodorovné premiestnenie výkopku pre cesty po spevnenej ceste z horniny tr.1-4 do 1000 m ³ na vzdialenosť do 3000 m	m ³	208,831	3,43	716,29
10	K	162503103	vodorovné premiestnenie výkopku pre cesty po spevnenej ceste z horniny tr.1-4 do 1000 m ³ , príplatok k cene za každých ďalších a	m ³	5 638,437	0,32	1 804,30
11	K	167101100	Nakladanie výkopku tr.1-4 ručne	m ³	4,831	9,15	44,20
12	K	167101102	Nakladanie neuhnutého výkopku z hornín tr.1-4 nad 100 do 1000 m ³	m ³	663,150	2,06	1 366,09
13	K	171101112	Uloženie sypaniny do násypu nesúdržnej horniny mimo aktívnej zóny	m ³	973,000	2,66	2 588,18
14	M	10364000020P	Zemina triedy G3	t	#####	3,58	6 756,65
15	K	171209002	Poplatok za skladovanie - zemina a kamenivo (17 05) ostatné	t	394,226	4,57	1 801,61
16	K	181101102	oprava pláne v zarezoch v hornine 1-4 so	m ²	404,000	0,69	278,76
17	K	181201102	oprava pláne v násypoch v hornine 1-4 so	m ²	1 614,000	0,46	742,44
18	K	182201101	Svahovanie trvalých svahov v násype	m ²	4 421,000	1,62	7 162,02
19	K	182301132	Rozprestretie ornice na svahu so sklonom nad 1:5, plocha nad 500 m ² , hr.nad 100 do 150 mm	m ²	4 421,000	1,12	4 951,52
20	K	183405211	Výsev trávniku hydroosevom na orniciu	m ²	4 421,000	0,80	3 536,80
21	M	005720001500	Osivá tráv - výber trávových semien	kg	136,609	10,34	1 412,54
22	K	184802311	Chemické odburinenie pôdy na svahu nad 1:2 do 1:1 postrekom na široko	m ²	4 421,000	0,17	751,57
23	M	252310000100	Postrekový prípravok napr. Bonix na ničenie burín	l	1,768	112,21	198,39

D 2

Zakladanie

286,21

24	K	275313611	Betón základových pätiiek, prostý tr. C 16/20	m ³	1,050	75,96	79,76
----	---	-----------	---	----------------	-------	-------	-------

PČ	Typ	Kód	Popis	MJ	Množstvo	J.cena [EUR]	Cena celkom [EUR]
25	K	275313811	Betón základových pätiiek, prostý tr. C 30/37	m3	2,300	89,76	206,45
D 4 Vodorovné konštrukcie							15,17
26	K	452471101	Podkladová vrstva z modifikovanej malty cementovej - prvá vrstva hr. do 10 mm	m2	0,405	37,46	15,17
D 5 Komunikácie							180 164,95
27	K	564841113	Podklad zo štrkodrviny s rozprestretím a zhutnením, po zhutnení hr. 140 mm	m2	2 018,000	3,91	7 890,38
28	K	564861111	Podklad zo štrkodrviny s rozprestretím a zhutnením, po zhutnení hr. 200 mm	m2	3 151,000	5,76	18 149,76
29	K	565161121	Podklad z asfaltového betónu AC 16 P s rozprestretím a zhutnením v pruhu š. nad 3 m,	m2	2 740,000	17,64	48 333,60
30	K	567123114	Podklad z kameniva stmeleného cementom, s rozprestrením a zhutnením CBGM C 5/6, po zhutnení hr. 150 mm	m2	2 877,000	6,69	19 247,13
31	K	567124312	Podklad z podkladového betónu PB III tr. C 12/15 hr. 120 mm	m2	1 755,000	12,90	22 639,50
32	K	569903311	Zhotovenie zemných krajníc z hornín akejkoľvek triedy so zhutnením	m3	414,000	14,41	5 965,74
33	M	103640000200	Zemina pre terénne úpravy - zásypová	t	803,038	15,16	12 174,06
34	K	573131102	Postrek asfaltový infiltračný s posypom kamenivom z cestnej emulzie v množstve 0,80	m2	2 877,000	0,82	2 359,14
35	K	573211108	Postrek asfaltový spojovací bez posypu kamenivom z asfaltu cestného v množstve	m2	2 740,000	0,40	1 096,00
36	K	577134121	Asfaltový betón vrstva obrusná AC 8 O v pruhu š. nad 3 m z nemodifik. asfaltu tr. II, po	m2	2 740,000	9,93	27 208,20
37	K	577134111	Asfaltový betón vrstva obrusná AC 8 O v pruhu š. do 3 m z nemodifik. asfaltu tr. II, po	m2	1 755,000	8,48	14 882,40
38	K	596811330	Kladenie betónovej dlažby s vyplnením škár do lôžka z cementovej malty, veľ. do 0,09 m2	m2	5,600	20,63	115,53
39	M	5924600200P1	Dlažba betónová pre nevidiacich s drážkami, rozmer 200x200x80 mm, napr. hnedá	m2	2,020	18,30	36,97
40	M	5924600200P2	Dlažba betónová pre nevidiacich s výstupkami, rozmer 200x200x80 mm, napr.	m2	3,636	18,30	66,54
D 9 Ostatné konštrukcie a práce-búranie							87 538,00
41	K	9111300PC	Osadenie zábradlia oceľového s ukotvením do základu kotviacimi skrutkami (kotvenie komplet, vrátane vrtov do betónu)	m	16,962	36,28	615,38
42	M	55358501PC	Zábradelný dielec, dĺžka: 1,98 m, výška 1,3 m, so zvislými priečkami, s náterovým systémom	ks	8,000	164,89	1 319,12
43	M	55358502PC	Zábradelný dielec, dĺžka: 1,122 m, výška 1,3 m, so zvislými priečkami, s náterovým	ks	1,000	164,89	164,89
44	K	914001111	Osadenie a montáž cestnej zvislej dopravnej značky na stĺpik, stĺp, konzolu alebo objekt	ks	14,000	30,87	432,18
45	K	914001211	Montáž cestnej zvislej dopravnej značky základnej veľkosti do 1 m2 objímkami na	ks	3,000	11,11	33,33
46	M	404410095700	Príkazová značka C8 (Cestička pre cyklistov), rozmer 700 mm, fólia RA2, pozinkovaná	ks	4,000	59,35	237,40
47	M	404410097200	Príkazová značka C13 (Cestička pre vyznačených užívateľov), rozmer 700 mm,	ks	2,000	59,35	118,70
48	M	404410098700	Príkazová značka C18 (Koniec príkazu), rozmer 700 mm, fólia RA2, pozinkovaná	ks	1,000	59,35	59,35
49	M	404410123000	Informatívna prevádzková značka IP6 (Priechod pre chodcov), rozmer 500x500 mm,	ks	10,000	36,00	360,00
50	M	404490008400	Stĺpik Zn, d 60 mm/1 bm, pre dopravné značky	ks	54,000	7,02	379,08
51	M	404440000100	Úchyt na stĺpik, d 60 mm, križový, Zn	ks	28,000	3,66	102,48
52	M	404490008600	Krytka stĺpika, d 60 mm, plastová	ks	14,000	0,80	11,20
53	K	915711612	Vodorovné dopravné značenie dvojzložkovým studeným plastom deliacich čiar súvislých šírky 125 mm biela retroreflexná	m	145,000	1,81	262,45

PČ	Typ	Kód	Popis	MJ	Množstvo	J.cena [EUR]	Cena celkom [EUR]
54	K	915711712	Vodorovné dopravné značenie dvojzložkovým studeným plastom deliacich čiar prerušovaných šírky 125 mm biela retroreflexná	m	1 198,000	0,91	1 090,18
55	K	915715181	Vodiaca línia 2x3 pruhy frézovaná so zaplnením dvojzložkovým plastom na priechod	m	6,000	76,26	457,56
56	K	915721312	Vodorovné dopravné značenie dvojzložkovým studeným plastom prechodov pre chodcov, šípky, symboly a pod., biela retroreflexná	m2	16,560	19,74	326,89
57	K	915791111	Predznačenie pre značenie striekané farbou z náterových hmôt deliace čiary, vodiace pružky	m	1 349,000	0,30	404,70
58	K	915791112	Predznačenie pre vodorovné značenie striekané farbou alebo vykonávané z	m2	16,560	2,30	38,09
59	K	9159100PC	Bezpečnostný farebný povrch vozoviek zelený pre podklad asfaltový	m2	338,000	31,91	10 785,58
60	K	917461111	Osadenie chodník. obrubníka kamenného stojateho do lôžka z betónu prostého C 12/15	m	2 659,000	10,86	28 876,74
61	M	5838100013PC	Obrubník kamenný š. 10 cm	m	#####	12,69	34 080,14
62	K	917831512	Osadenie palisád hranatých betónových do betónu dĺžky 60 cm - do radu	m	25,000	12,48	312,00
63	M	592170005900	Palisáda napr. PREMAC Altiko 16, rozmer 165x165x600 mm, hnedá (farbu určí	ks	166,650	12,77	2 128,12
64	K	918101111	Lôžko pod obrubníky, krajníky alebo obruby z dlažbových kociek z betónu prostého tr. C	m3	39,885	70,21	2 800,33
65	K	936104211	Osadenie odpadkového kosa do betónovej základne	ks	7,000	98,80	691,60
66	M	5535600040PC	Kôš odpadkový šikmý, kovový, 120 l	ks	7,000	62,27	435,89
67	K	966006132	Odstránenie značky, pre staničenie a ohraničenie so stĺpkami s bet. pätkami, -	ks	2,000	10,29	20,58
68	K	966006211	Odstránenie (demontáž) zvislej dopravnej značky zo stĺpov, stĺpikov alebo konzol, -	ks	2,000	3,02	6,04
69	K	979082213	Vodorovná doprava sutiny so zložením a hrubým urovnaním na vzdialenosť do 1 km	t	43,688	1,83	79,95
70	K	979082219	Príplatok k cene za každý ďalší aj začatý 1 km nad 1 km pre vodorovnú dopravu sutiny	t	1 266,952	0,34	430,76
71	K	979084216	Vodorovná doprava vybraných hmôt po suchu bez naloženia, ale so zložením na vzdialenosť	t	0,008	30,07	0,24
72	K	979084219	Príplatok k cene za každých ďalších aj začatých 5 km nad 5 km	t	0,040	1,23	0,05
73	K	979089012	Poplatok za skladovanie - betón, tehly, dlaždice (17 01) ostatné	t	17,714	7,19	127,36
74	K	979089212	Poplatok za skladovanie stavebného odpadu (17) bitúmenové zmesi, ostatné (O) (17 03 02)	t	7,644	45,74	349,64

D 99

Presun hmôt HSV

13 992,65

75	K	998225111	Presun hmôt pre pozemnú komunikáciu a letisko s krytým asfaltovým akejkoľvek dĺžky	t	7 604,702	1,84	13 992,65
----	---	-----------	--	---	-----------	------	-----------

KRYCÍ LIST ROZPOČTU

Stavba:

Nosný systém MHD, prevádzkový úsek Janíkov dvor-Šafárikovo námestie
v Bratislave, 2. časť Bosákova ulica-Janíkov dvor

Objekt:

SO 40-39-01 - Úprava kanála Chorvátske rameno

JKSO:

Miesto:

KS:

Dátum:

3.8.2020

Objednávateľ:

Hlavné mesto Slovenskej republiky Bratislava

IČO:

IČ DPH:

Zhotoviteľ:

Združenie NS MHD PETRŽALKA

IČO:

IČ DPH:

Vyplň údaj

Vyplň údaj

Projektant:

IČO:

IČ DPH:

Spracovateľ:

IČO:

IČ DPH:

Poznámka:

.....

Náklady z rozpočtu	23 379,41
--------------------	-----------

Ostatné náklady	0,00
-----------------	------

Cena bez DPH	23 379,41
---------------------	------------------

	Základ dane	Sadzba dane	Výška dane
DPH základná	0,00	20,00%	0,00
znižovaná	22 994,48	20,00%	4 598,90

Cena s DPH	v EUR	27 978,31
-------------------	--------------	------------------

.....

Projektant

Spracovateľ

.....

Dátum a podpis:

Pečiatka

Dátum a podpis:

Pečiatka

.....

Objednávateľ

Zhotoviteľ

Dátum a podpis:

Pečiatka

Dátum a podpis:

Pečiatka

REKAPITULÁCIA ROZPOČTU

Stavba:

Nosný systém MHD, prevádzkový úsek Janíkov dvor-Šafárikovo námestie
v Bratislave, 2. časť Bosákova ulica-Janíkov dvor

Objekt:

SO 40-39-01 - Úprava kanála Chorvátske rameno

Miesto:

Dátum: 3.8.2020

Objednávateľ: Hlavné mesto Slovenskej republiky Bratislava

Projektant:

Zhotoviteľ: Združenie NS MHD PETRŽALKA

Spracovateľ:

Kód dielu - Popis

Cena celkom [EUR]

1) Náklady z rozpočtu 23 379,41

HSV - Práce a dodávky HSV 23 379,41

1 - Zemné práce 3 254,48

4 - Vodorovné konštrukcie 13 550,70

9 - Ostatné konštrukcie a práce-búranie 5 153,46

99 - Presun hmôt HSV 1 420,77

2) Ostatné náklady 0,00

GZS

Celkové náklady za stavbu 1) + 2) 23 379,41

ROZPOČET

Stavba:

Nosný systém MHD, prevádzkový úsek Janíkov dvor-Šafárikovo námestie
v Bratislave, 2. časť Bosákova ulica-Janíkov dvor

Objekt:

SO 40-39-01 - Úprava kanála Chorvátske rameno

Miesto:

Dátum: 3.8.2020

Objednávateľ: Hlavné mesto Slovenskej republiky Bratislava

Projektant:

Zhotoviteľ: Združenie NS MHD PETRŽALKA

Spracovateľ:

PČ	Typ	Kód	Popis	MJ	Množstvo	J.cena [EUR]	Cena celkom [EUR]
----	-----	-----	-------	----	----------	--------------	-------------------

Náklady z rozpočtu

23 379,41

D HSV Práce a dodávky HSV

23 379,41

D 1 Zemné práce

3 254,48

19		05040102001040	Rozobratie dlažby, nahádzky, rovnaniny vykonaných na sucho	m3	127,040	3,03	384,93
1	K	124203101	Výkop vodotoku do 3 m horn. 3 do 1000 m3	m3	30,300	6,86	207,86
2	K	162501102	Vodorovné premiestnenie výkopku po spevnenej ceste z horniny tr.1-4, do 100 m3	m3	30,300	4,57	138,47
3	K	162501105	Vodorovné premiestnenie výkopku po spevnenej ceste z horniny tr.1-4, do 100 m3, príplatok k cene za každých ďalších a začatých 1000 m	m3	818,100	0,32	261,79
4	K	171201201	Uloženie sypaniny na skládky do 100 m3	m3	30,300	0,57	17,27
5	K	171209002	Poplatok za skladovanie - zemina a kamenivo (17 05) ostatné	t	60,600	4,57	276,94
6	K	180401211	Založenie trávniku lúčneho výsevom v rovine alebo na svahu do 1:5	m2	53,330	0,56	29,86
7	M	005720001400	Osivá tráv - semená parkovej zmesi	kg	1,648	8,06	13,28
8	K	181006113	Rozprestretie zemín schopných zúrodnenia v rovine a v sklone do 1:5, pri hr. vrstvy nad	m2	53,330	0,55	29,33
9	K	182001111	Plošná úprava terénu pri nerovnostiach terénu nad 50-100mm v rovine alebo na svahu do 1:5	m2	1 149,910	0,82	942,93
10	K	182001112	Plošná úprava terénu pri nerovnostiach terénu nad 50-100mm na svahu nad 1:5-1:2	m2	626,200	1,52	951,82

D 4 Vodorovné konštrukcie

13 550,70

11	K	452218010	Zaisťovací prah z upraveného lomového kameňa, na dne a v svahu melioračných	m3	31,300	87,34	2 733,74
12	K	461571111R	Presypanie kamennej nahádzky štrkopieskom	m2	485,000	11,11	5 388,35
13	K	464511122R	Pohádzka dna alebo svahov z kameňa zahádzkového, z terénu, hmotnosti	m3	145,500	37,31	5 428,61

D 9 Ostatné konštrukcie a práce-búranie

5 153,46

14	K	979083114	Vodorovné premiestnenie sutiny na skládku s naložením a zložením nad 2000 do 3000 m	t	192,150	4,92	945,38
15	K	979083191	Príplatok za každých ďalších i začatých 1000 m po spevnenej ceste pre vodorovné	t	5 188,050	0,46	2 386,50
16	K	979089012	Poplatok za skladovanie - betón, tehly, dlaždice (17 01) ostatné	t	192,150	7,19	1 381,56
17	K	979093111	Uloženie sutiny na skládku s hrubým urovaním bez zhutnenia	t	192,150	2,29	440,02

D 99 Presun hmôt HSV

1 420,77

18	K	998318011	Presun hmôt pre melioračné kanály	t	414,220	3,43	1 420,77
----	---	-----------	-----------------------------------	---	---------	------	----------

KRYCÍ LIST ROZPOČTU

Stavba:

Nosný systém MHD, prevádzkový úsek Janíkov dvor-Šafárikovo námestie
v Bratislave, 2. časť Bosákova ulica-Janíkov dvor

Objekt:

SO 40-39-02 - Bosákova - Romanova ul., vegetačné úpravy

JKSO:

Miesto:

KS:

Dátum:

3.8.2020

Objednávateľ:

Hlavné mesto Slovenskej republiky Bratislava

IČO:

IČ DPH:

Zhotoviteľ:

Združenie NS MHD PETRŽALKA

IČO:

IČ DPH:

Vyplň údaj

Vyplň údaj

Projektant:

IČO:

IČ DPH:

Spracovateľ:

IČO:

IČ DPH:

Poznámka:

Náklady z rozpočtu 180 911,55

Ostatné náklady 0,00

Cena bez DPH 180 911,55

	Základ dane	Sadza dane	Výška dane
DPH základná	0,00	20,00%	0,00
znižená	180 911,55	20,00%	36 182,31

Cena s DPH v EUR 217 093,86

Projektant

Spracovateľ

Dátum a podpis:

Pečiatka

Dátum a podpis:

Pečiatka

Objednávateľ

Zhotoviteľ

Dátum a podpis:

Pečiatka

Dátum a podpis:

Pečiatka

REKAPITULÁCIA ROZPOČTU

Stavba:

Nosný systém MHD, prevádzkový úsek Janíkov dvor-Šafárikovo námestie
v Bratislave, 2. časť Bosákova ulica-Janíkov dvor

Objekt:

SO 40-39-02 - Bosákova - Romanova ul., vegetačné úpravy

Miesto:

Dátum: 3.8.2020

Objednávateľ: Hlavné mesto Slovenskej republiky Bratislava

Projektant:

Zhotoviteľ: Združenie NS MHD PETRŽALKA

Spracovateľ:

Kód dielu - Popis

Cena celkom [EUR]

1) Náklady z rozpočtu

180 911,55

HSV - Práce a dodávky HSV

180 911,55

1 - Zemné práce

180 911,55

2) Ostatné náklady

0,00

GZS

Celkové náklady za stavbu 1) + 2)

180 911,55

ROZPOČET

Stavba:

Nosný systém MHD, prevádzkový úsek Janíkov dvor-Šafárikovo námestie
v Bratislave, 2. časť Bosákova ulica-Janíkov dvor

Objekt:

SO 40-39-02 - Bosákova - Romanova ul., vegetačné úpravy

Miesto:

Dátum: 3.8.2020

Objednávateľ: Hlavné mesto Slovenskej republiky Bratislava

Projektant:

Zhotoviteľ: Združenie NS MHD PETRŽALKA

Spracovateľ:

PČ	Typ	Kód	Popis	MJ	Množstvo	J.cena [EUR]	Cena celkom [EUR]
----	-----	-----	-------	----	----------	--------------	-------------------

Náklady z rozpočtu

180 911,55

D HSV Práce a dodávky HSV

180 911,55

D 1 Zemné práce

180 911,55

1	K	162301162	Vodorovné premiestnenie výkopku po nespevnenej ceste z horniny tr.1-4, nad 1000 do 10000 m3 na vzdialenosť do 1000 m	m3	6 881,300	1,85	12 730,41
2	K	167102102	Nakladanie neuhnutého výkopku z hornín tr.1-4 nad 1000 do 10000 m3	m3	6 881,300	1,60	11 010,08
3	K	180401211	Založenie trávniku lúčneho výsevom v rovine alebo na svahu do 1:5	m2	1 631,000	0,56	913,36
4	M	0057210001	Semeno lúčny porast	kg	4,893	6,29	30,78
5	K	180401213	Založenie trávniku lúčneho výsevom na svahu nad 1:2 do 1:1	m2	#####	0,68	21 576,40
6	M	0057211100	Tráva - Trávové semeno	kg	951,888	7,43	7 072,53
7	K	180502213	Dovoz substrátu do 30km	t	10,500	10,10	106,05
8	M	9999000004	Stromový substrát (0,5m3 na 1 strom)	m3	10,500	22,64	237,72
9	M	9999000005	Hydrogel TerraCottem (300g na 1 strom)	kg	6,300	11,43	72,01
10	M	9999000006	Hnojivo Silvamix tableta (3 tbl na 1 strom)	ks	63,000	0,11	6,93
11	K	181301113	Rozprestretie ornice v rovine, plocha nad 500 m2, hr. do 200 mm	m2	#####	0,55	18 923,30
12	K	182001121	Plošná úprava terénu pri nerovnostiach terénu nad 100-150 mm v rovine alebo na svahu do	m2	#####	0,62	21 331,72
13	K	183101111	Hĺbenie jamky v rovine alebo na svahu do 1:5, objem do 0,01 m3	ks	8 054,000	0,38	3 060,52
14	K	183101121	Hĺbenie jamky v rovine alebo na svahu do 1:5, objem nad 0,40 do 1,00 m3	ks	21,000	29,19	612,99
15	K	183204113	Výsadba kvetín do pripravovanej pôdy so zaliatím s jednoduchými koreňami cibuliek	ks	#####	0,15	3 451,80
16	M	9999000022	Muscari armeniacum	ks	#####	0,46	2 405,80
17	M	9999000023	Crocus biely	ks	#####	0,61	3 190,30
18	M	9999000024	Crocus žltý	ks	#####	0,56	2 928,80
19	M	9999000025	Allium sphaerocephalon	ks	#####	0,80	5 857,60
20	K	183403111	Obrobenie pôdy prekopením do hĺbky nad 50 do 100 mm v rovine alebo na svahu do 1:5	m2	#####	0,40	13 762,40
21	K	183403153	Obrobenie pôdy hrabaním v rovine alebo na svahu do 1:5	m2	#####	0,11	3 784,66
22	K	183403161	Obrobenie pôdy valcovaním v rovine alebo na svahu do 1:5	m2	#####	0,07	2 335,20
23	K	184102110	Výsadba dreviny s balom v rovine alebo na svahu do 1:5, priemer balu do 100 mm	ks	8 054,000	0,91	7 329,14
24	M	9999000009	Panicum virgatum "Squaw"	ks	314,000	1,64	514,96
25	M	9999000010	Aster lateriflorus "Lady in Black"	ks	209,000	1,64	342,76
26	M	9999000011	Phlomis russeliana	ks	418,000	2,23	932,14
27	M	9999000012	Helictotrichon sempervirens "Saphirsprudel"	ks	209,000	1,92	401,28
28	M	9999000013	Salvia nemorosa "Rugen"	ks	837,000	2,23	1 866,51

PČ	Typ	Kód	Popis	MJ	Množstvo	J.cena [EUR]	Cena celkom [EUR]
29	M	9999000014	<i>Veronica teucrium</i>	ks	418,000	2,23	932,14
30	M	9999000015	<i>Nepeta fassenii</i>	ks	837,000	1,26	1 054,62
31	M	9999000016	<i>Centranthus ruber "Coccineus"</i>	ks	418,000	1,26	526,68
32	M	9999000017	<i>Thymus serpyllum</i>	ks	#####	1,26	1 317,96
33	M	9999000018	<i>Euphorbia cyparissias "Clarice Howard"</i>	ks	523,000	1,64	857,72
34	M	9999000019	<i>Sedum kamtschaticum "Variegatum"</i>	ks	#####	1,26	1 317,96
35	M	9999000020	<i>Festuca cinerea</i>	ks	732,000	1,64	1 200,48
36	M	9999000021	<i>Inula ensiflora</i>	ks	#####	1,26	1 317,96
37	K	184102116	Výsadba dreviny s balom v rovine alebo na svahu do 1:5, priemer balu nad 600 do 800 mm	ks	21,000	33,17	696,57
38	M	9999000007	<i>Cerasus avium Plena (čerešňa vtáčia)</i>	ks	12,000	326,31	3 915,72
39	M	9999000008	<i>Crataegus monogyna stricta (muh)</i>	ks	9,000	319,03	2 871,27
40	K	184202112	Zakotvenie dreviny troma a viac kolmi pri priemere kolov do 100 mm pri dĺžke kolov do 2	ks	21,000	11,01	231,21
41	M	9999000001	dodávka konštrukcie na stromy /sada 3 koly, latky, úväzy)	ks	21,000	15,15	318,15
42	K	184501114	Zhotovenie obalu kmeňa stromu z juty v dvoch vrstvách v rovine alebo na svahu do 1:5	m2	21,000	6,22	130,62
43	M	9999000002	dodávka rohože výška 2 m	ks	21,000	1,72	36,12
44	K	184921116	Položenie mulčovacej kôry v rovine alebo na svahu do 1:5	m2	7,040	1,36	9,57
45	M	0554151000	Mulčovacia kôra ihličnatých stromov	m3	1,344	74,33	99,90
46	K	184921240	Mulčovanie záhonu štrkom alebo štrkodrvou hr. vrstvy nad 50 do 100 mm v rovine alebo na	m2	1 046,000	3,03	3 169,38
47	M	5833445600	Kamenivo ťažené hrubé drvené 8-16 b	m3	104,600	56,60	5 920,36
48	K	185804311	Zálievanie rastlín vodou, plochy jednotlivo do 20	m3	2,100	11,84	24,86
49	K	185804312	Zálievanie rastlín vodou, plochy jednotlivo nad 20	m3	492,050	4,27	2 101,05
50	M	9999000003	Dodávka vody	m3	494,150	1,43	706,63
51	K	185851111	Dovoz vody pre zálievku rastlín na vzdialenosť do 6000 m	m3	494,150	10,86	5 366,47

KRYCÍ LIST ROZPOČTU

Stavba:

Nosný systém MHD, prevádzkový úsek Janíkov dvor-Šafárikovo námestie
v Bratislave, 2. časť Bosákova ulica-Janíkov dvor

Objekt:

SO 40-39-03 - Bosákova - Romanova ul., náhradná výsadba

JKSO:

Miesto:

KS:

Dátum:

3.8.2020

Objednávateľ:

Hlavné mesto Slovenskej republiky Bratislava

IČO:

IČ DPH:

Zhotoviteľ:

Združenie NS MHD PETRŽALKA

IČO:

IČ DPH:

Vyplň údaj

Vyplň údaj

Projektant:

IČO:

IČ DPH:

Spracovateľ:

IČO:

IČ DPH:

Poznámka:

.....

Náklady z rozpočtu	251 430,98
--------------------	------------

Ostatné náklady	0,00
-----------------	------

Cena bez DPH	251 430,98
---------------------	-------------------

.....

	Základ dane	Sadzbá dane	Výška dane
DPH základná	0,00	20,00%	0,00
znižovaná	251 430,98	20,00%	50 286,20

Cena s DPH	v EUR	301 717,18
-------------------	--------------	-------------------

.....

.....

Projektant

Spracovateľ

.....

Dátum a podpis:

Pečiatka

Dátum a podpis:

Pečiatka

.....

Objednávateľ

Zhotoviteľ

Dátum a podpis:

Pečiatka

Dátum a podpis:

Pečiatka

REKAPITULÁCIA ROZPOČTU

Stavba:

Nosný systém MHD, prevádzkový úsek Janíkov dvor-Šafárikovo námestie
v Bratislave, 2. časť Bosákova ulica-Janíkov dvor

Objekt:

SO 40-39-03 - Bosákova - Romanova ul., náhradná výsadba

Miesto:

Dátum: 3.8.2020

Objednávateľ: Hlavné mesto Slovenskej republiky Bratislava

Projektant:

Zhotoviteľ: Združenie NS MHD PETRŽALKA

Spracovateľ:

Kód dielu - Popis

Cena celkom [EUR]

1) Náklady z rozpočtu **251 430,98**

HSV - Práce a dodávky HSV 251 430,98

1 - Zemné práce 251 430,98

2) Ostatné náklady **0,00**

GZS

Celkové náklady za stavbu 1) + 2) **251 430,98**

ROZPOČET

Stavba:

Nosný systém MHD, prevádzkový úsek Janíkov dvor-Šafárikovo námestie
v Bratislave, 2. časť Bosákova ulica-Janíkov dvor

Objekt:

SO 40-39-03 - Bosákova - Romanova ul., náhradná výsadba

Miesto:

Dátum: 3.8.2020

Objednávateľ: Hlavné mesto Slovenskej republiky Bratislava

Projektant:

Zhotoviteľ: Združenie NS MHD PETRŽALKA

Spracovateľ:

PČ	Ty p	Kód	Popis	MJ	Množstvo	J.cena [EUR]	Cena celkom [EUR]
----	---------	-----	-------	----	----------	--------------	----------------------

Náklady z rozpočtu

251 430,98

D HSV Práce a dodávky HSV

251 430,98

D 1 Zemné práce

251 430,98

1	K	162301162	Vodorovné premiestnenie výkopku po nespevnenej ceste z horniny tr.1-4, nad 1000 do 10000 m3 na vzdialenosť do 1000 m	m3	452,600	1,85	837,31
2	K	167102102	Nakladanie neuhnutého výkopku z hornín tr.1-4 nad 1000 do 10000 m3	m3	452,600	1,60	724,16
3	K	180502213	Dovoz substrátu do 30km	t	208,000	10,10	2 100,80
4	M	9999000004	Stromový substrát (0,5m3 na 1 strom)	m3	208,000	22,64	4 709,12
5	M	9999000005	Hydrogel TerraCottem (300g na 1 strom)	kg	124,800	11,43	1 426,46
6	M	9999000006	Hnojivo Silvamix tableta (3 tbl na 1 strom)	ks	#####	0,11	137,28
7	K	181301113	Rozprestretie ornice v rovine, plocha nad 500 m2, hr. do 200 mm	m2	2 263,000	0,55	1 244,65
8	K	182001121	Plošná úprava terénu pri nerovnostiach terénu nad 100-150 mm v rovine alebo na svahu do	m2	2 263,000	0,62	1 403,06
9	K	183101112	Hĺbenie jamky v rovine alebo na svahu do 1:5, objem nad 0,01 do 0,02 m3	ks	7 051,000	0,42	2 961,42
10	K	183101121	Hĺbenie jamky v rovine alebo na svahu do 1:5, objem nad 0,40 do 1,00 m3	ks	416,000	29,19	12 143,04
11	K	183403111	Obrobenie pôdy prekopením do hĺbky nad 50 do 100 mm v rovine alebo na svahu do 1:5	m2	2 263,000	0,40	905,20
12	K	183403153	Obrobenie pôdy hrabaním v rovine alebo na svahu do 1:5	m2	2 263,000	0,11	248,93
13	K	184102111	Výsadba dreviny s balom v rovine alebo na svahu do 1:5, priemer balu nad 100 do 200 mm	ks	7 051,000	1,43	10 082,93
14	M	9999000200	Deutzia scabra	ks	324,000	2,57	832,68
15	M	9999000201	Ligustrum ovalifolium	ks	#####	2,46	4 332,06
16	M	9999000202	Spiraea x vanhouttei	ks	639,000	2,40	1 533,60
17	M	9999000203	Spiraea cinerea	ks	960,000	2,40	2 304,00
18	M	9999000204	Spiraea salicifolia	ks	#####	2,40	3 672,00
19	M	9999000205	Swida stolonifera	ks	655,000	2,57	1 683,35
20	M	9999000206	Weigela florida	ks	#####	3,06	3 616,92
21	K	184102116	Výsadba dreviny s balom v rovine alebo na svahu do 1:5, priemer balu nad 600 do 800 mm	ks	416,000	33,17	13 798,72
22	M	9999000008	Crataegus monogyna stricta (moniodorosomanný)	ks	15,000	319,03	4 785,45
23	M	0266200161	Malus sp. (jablň) – okrasný kultivar	ks	12,000	295,02	3 540,24
24	M	0266200180	Acer campestre (javor poľný)	ks	36,000	354,48	12 761,28
25	M	0266200181	Acer campestre Elegant (javor poľný)	ks	9,000	379,67	3 417,03
26	M	0266200182	Acer campestre Elsrijk (javor poľný)	ks	9,000	379,64	3 416,76
27	M	0266200183	Acer platanoides (javor mliečny)	ks	17,000	314,46	5 345,82
28	M	0266200184	Acer platanoides Deborah (javor mliečny)	ks	4,000	323,61	1 294,44
29	M	0266200185	Aesculus carnea (pagaštan pleťový)	ks	5,000	341,90	1 709,50
30	M	0266200186	Aesculus hippocastanum (pagaštan konský)	ks	5,000	335,04	1 675,20

PČ	Typ	Kód	Popis	MJ	Množstvo	J.cena [EUR]	Cena celkom [EUR]
31	M	0266200187	<i>Carpinus betulus</i> (hrab obyčajný)	ks	24,000	337,33	8 095,92
32	M	0266200188	<i>Carpinus betulus Fastigiata</i> (hrab obyčajný)	ks	35,000	368,20	12 887,00
33	M	0266200189	<i>Celtis australis</i> (brestovec južný)	ks	31,000	337,33	10 457,23
34	M	0266200190	<i>Cerasus avium Plena</i> (čerešňa vtáčia)	ks	20,000	314,46	6 289,20
35	M	0266200191	<i>Crataegus laevigata</i> (mon obušnica)	ks	15,000	369,34	5 540,10
36	M	0266200192	<i>Fraxinus ornus</i> (jaseň mannový)	ks	5,000	314,46	1 572,30
37	M	0266200193	<i>Fraxinus angustifolia</i> (jaseň úzkolistý)	ks	5,000	335,04	1 675,20
38	M	0266200194	<i>Fraxinus excelsior</i> (jaseň veľkolistá)	ks	5,000	335,04	1 675,20
39	M	0266200195	<i>Populus alba</i> (topoľ biely)	ks	5,000	288,16	1 440,80
40	M	0266200196	<i>Populus nigra</i> (topoľ čierny)	ks	9,000	288,16	2 593,44
41	M	0266200197	<i>Pyrus calleryana Chanticleer</i> (hruška)	ks	13,000	369,34	4 801,42
42	M	0266200198	<i>Quercus cerris</i> (dub cerový)	ks	8,000	354,48	2 835,84
43	M	0266200199	<i>Quercus robur</i> (dub letný)	ks	11,000	338,47	3 723,17
44	M	0266200200	<i>Quercus robur Fastigiata Koster</i> (dub letný)	ks	45,000	377,35	16 980,75
45	M	0266200201	<i>Sorbus aria</i> (jarabina mukyňová)	ks	3,000	314,48	943,44
46	M	0266200202	<i>Sorbus intermedia</i> (jarabina prostredná)	ks	4,000	314,46	1 257,84
47	M	0266200203	<i>Sorbus torminalis</i> (jarabina brekyňová)	ks	13,000	314,46	4 087,98
48	M	0266200204	<i>Tilia cordata</i> (lipa malolistá)	ks	10,000	307,60	3 076,00
49	M	0266200205	<i>Tilia cordata Greenspire</i> (lipa malolistá)	ks	38,000	314,46	11 949,48
50	M	0266200206	<i>Tilia platyphyllos</i> (lipa veľkolistá)	ks	5,000	307,60	1 538,00
51	K	184202112	Zakotvenie dreviny trom a viac kolmi pri priemeru kolov do 100 mm pri dĺžke kolov do 2	ks	416,000	11,01	4 580,16
52	M	9999000001	dodávka konštrukcie na stromy /sada 3 koly, latky, úväzy)	ks	416,000	15,15	6 302,40
53	K	184501114	Zhotovenie obalu kmeňa stromu z juty v dvoch vrstvách v rovine alebo na svahu do 1:5	m2	416,000	6,22	2 587,52
54	M	9999000002	dodávka rohože výška 2 m	ks	416,000	1,72	715,52
55	K	184921116	Položenie mulčovacej kôry v rovine alebo na svahu do 1:5	m2	2 679,000	1,36	3 643,44
56	M	0554151000	Mulčovacia kôra ihličnatých stromov	m3	267,900	74,47	19 950,51
57	K	185804311	Zálievka rastlín vodou, plochy jednotlivo nad 20 m2	m3	41,600	11,84	492,54
58	K	185804312	Zálievka rastlín vodou, plochy jednotlivo nad 20 m2	m3	35,260	4,27	150,56
59	M	9999000003	Dodávka vody	m3	76,860	1,43	109,91
60	K	185851111	Dovoz vody pre zálievku rastlín na vzdialenosť do 6000 m	m3	76,860	10,86	834,70

KRYCÍ LIST ROZPOČTU

Stavba:

Nosný systém MHD, prevádzkový úsek Janíkov dvor-Šafárikovo námestie
v Bratislave, 2. časť Bosákova ulica-Janíkov dvor

Objekt:

PS 50-21-01 - CSS Jantárová cesta - Pajštúnska ul.

Časť:

PS 50-21-01.1 - Cestná signalizácia

JKSO:

Miesto:

Objednávateľ:

Hlavné mesto Slovenskej republiky Bratislava

Zhotoviteľ:

Združenie NS MHD PETRŽALKA

Projektant:

Spracovateľ:

Poznámka:

KS:

Dátum:

3.8.2020

IČO:

IČ DPH:

IČO:

Vyplň údaj

IČ DPH:

Vyplň údaj

IČO:

IČ DPH:

IČO:

IČ DPH:

Náklady z rozpočtu

158 242,35

Ostatné náklady

0,00

Cena bez DPH

158 242,35

	Základ dane	Sadzba dane	Výška dane
DPH základná	0,00	20,00%	0,00
znižovaná	158 242,35	20,00%	31 648,47

Cena s DPH

v EUR

189 890,82

Projektant

Spracovateľ

Dátum a podpis:

Pečiatka

Dátum a podpis:

Pečiatka

Objednávateľ

Zhotoviteľ

Dátum a podpis:

Pečiatka

Dátum a podpis:

Pečiatka

REKAPITULÁCIA ROZPOČTU

Stavba:

Nosný systém MHD, prevádzkový úsek Janíkov dvor-Šafárikovo námestie
v Bratislave, 2. časť Bosákova ulica-Janíkov dvor

Objekt:

PS 50-21-01 - CSS Jantárová cesta - Pajštúnska ul.

Časť:

PS 50-21-01.1 - Cestná signalizácia

Miesto:

Dátum: 3.8.2020

Objednávateľ: Hlavné mesto Slovenskej republiky Bratislava

Projektant:

Zhotoviteľ: Združenie NS MHD PETRŽALKA

Spracovateľ:

Kód dielu - Popis

Cena celkom [EUR]

1) Náklady z rozpočtu **158 242,35**

M - Práce a dodávky M 158 242,35

22-M 089 - Montáže oznam. a zabezp. zariadení /skupina 096/ 84 401,51

21-M - Elektromontáže 29 190,92

46-M - Zemné práce vykonávané pri externých montážnych prácach 35 365,16

Ostatné - Ostatné náklady na stavbu 9 284,76

2) Ostatné náklady **0,00**

GZS

Celkové náklady za stavbu 1) + 2) **158 242,35**

ROZPOČET

Stavba:

Nosný systém MHD, prevádzkový úsek Janíkov dvor-Šafárikovo námestie
v Bratislave, 2. časť Bosákova ulica-Janíkov dvor

Objekt:

PS 50-21-01 - CSS Jantárová cesta - Pajštúnska ul.

Časť:

PS 50-21-01.1 - Cestná signalizácia

Miesto:

Dátum: 3.8.2020

Objednávateľ: Hlavné mesto Slovenskej republiky Bratislava

Projektant:

Zhotoviteľ: Združenie NS MHD PETRŽALKA

Spracovateľ:

PČ	Ty p	Kód	Popis	MJ	Množstvo	J.cena [EUR]	Cena celkom [EUR]
Náklady z rozpočtu							158 242,35
D	M		Práce a dodávky M				158 242,35
D	22-M 089		Montáže oznam. a zabezp. zariadení /skupina 096/				84 401,51
1	K	220890021	Regulovanie prúdokruhu svetelných návestidiel, premeranie a vyregulovanie	ks	27,000	147,67	3 987,09
2	K	220960002	Mont.stožiaru SKS 33P+STO(stĺpa) + STK,osadenie základu,zatiahnutie kábla,prepojenie-priameho na základovom ráme	ks	16,000	163,63	2 618,08
3	M	348220000100	Stožiar SKS 33P Zn ELV.P tzv. sadový, kužel, na zákl rošt	ks	13,000	381,47	4 959,11
4	M	316720001440	Stožiar SKS 33P Zn ELV.P tzv. sadový, kužel, na zákl rošt	ks	2,000	275,38	550,76
5	M	316720001450	Stožiar STK 60/60/3P Kuželový stožiar 6m	ks	1,000	861,89	861,89
6	K	220960002-2	Mont.stožiaru SKV.P (stĺpa),osadenie základu,zatiahnutie kábla,prepojenie-výložník na základ. ráme	ks	1,000	169,81	169,81
7	M	316720001490	Stožiar ELV.P výlož., kužel, na základ rošt typ SKV.P Zn	ks	1,000	372,56	372,56
8	K	220960002-3	Mont.stožiaru SOV P (stĺpa),osadenie základu,zatiahnutie kábla,prepojenie-výložník na základ. ráme	ks	2,000	159,52	319,04
9	M	316720001441	Stožiar ELV.P výlož., kužel, na základ rošt typ SOV.P Zn	ks	2,000	678,04	1 356,08
10	K	220960021	Montáž svorkovnice stožiarovej,prípevnenie	ks	19,000	5,69	108,11
11	M	316790801	Stožiarová svorkovnica	ks	19,000	21,61	410,59
12	K	220960005	Mont. výložníka na stožiar	ks	3,000	43,90	131,70
13	M	316770003160	Výložník ELV.P s veľk vyloženia 5,0m Zn	ks	1,000	326,38	326,38
14	M	316770003140	Výložník ELV.P s veľk vyloženia 8m	ks	1,000	403,73	403,73
15	M	316770003150	Výložník ELV.P s veľk vyloženia 10,0m	ks	1,000	434,97	434,97
16	K	220960006	Montáž základového rámu stožiaru,	ks	19,000	69,98	1 329,62
17	M	316780801	Základový rošt ZR 1-5 základný náter	ks	16,000	108,06	1 728,96
18	M	316780802	Základový rošt ZR 2-12 základný náter	ks	3,000	127,61	382,83
19	K	220960019	Strúvanie stožiaru CBS, raurica, majacika, rozs. skriňa	ks	21,000	32,93	691,53
20	K	220960031	Montáž zostaveného návestidla, preskúš-1 kom na stožiar	ks	2,000	47,74	95,48
21	M	404410904b	Návestidlo jednokomor 200 typ LED	ks	2,000	63,81	127,62
22	K	220960036	Montáž zostaveného náv preskúš-2 kom na stožiar	ks	11,000	54,78	602,58
23	M	404410905a	Návestidlo dvojkomor 200 typ LED s malým napájacím napätím	ks	11,000	84,39	928,29
24	K	220960041	Montáž zostaveného náv preskúš-3 kom D 200 na stožiar	ks	7,000	63,71	445,97
25	M	404410906a	Návestidlo trojkomor 200 typ LED s malým napájacím napätím	ks	7,000	93,65	655,55
26	K	220960044	Montáž zostaveného náv preskúš-3 kom D 300 na výložník	ks	4,000	88,69	354,76

PČ	Typ	Kód	Popis	MJ	Množstvo	J.cena [EUR]	Cena celkom [EUR]
27	M	404210000310	Návestidlo trojkomor 300 typ LED s malým napájacím napätím	ks	4,000	119,49	477,96
28	K	220960071	Montáž návestidla pre električku,zapoj preskúš-na stožiar	ks	3,000	51,03	153,09
29	M	404410912	Návestidlo 4-bod električkové typ LED s malým napájacím napätím	ks	3,000	149,22	447,66
30	K	220960091	Zmontovanie návestidla ,zostavenie vr.el.prepojenia-jednosvetlového pre montáž na	ks	5,000	17,11	85,55
31	K	220960096	Zmontovanie návestidla ,zostavenie vr.el.prepojenia-dvojsvetlového pre montáž na	ks	11,000	24,01	264,11
32	K	220960101	Zmontovanie návestidla ,zostavenie vr.el.prepojenia-trojsvetlového pre montáž na	ks	7,000	34,26	239,82
33	K	220960102	Zmontovanie návestidla ,zostavenie vr.el.prepojenia-trojsvetlového pre montáž na	ks	4,000	34,26	137,04
34	M	404440902	Montážna súprava AI - 183mm	pár	27,000	169,81	4 584,87
35	M	404440905	Montážna súprava na výložník - nosič DNA	ks	4,000	195,54	782,16
36	K	220960126	Montáž tlačidla pre chodcov na stožiar,upevnenie,zapojenie,bez dodania tlačidla a šnúry	ks	16,000	30,71	491,36
37	M	404421902	naciou pre chodcov s akustickou a vibračnou zložkou	ks	16,000	24,70	395,20
38	K	220960181	Montáž radiča,osadenie základu,usadenie,zatiahnutie káblov do	ks	1,000	289,88	289,88
39	M	404420902	Radič CDS (HW podľa situácie CDS konkrétnej križovatky), aj s HW pre preferenciu MHD (TETRA modul)	ks	1,000	66,89	66,89
40	K	220960127	Montáž bezdrôtového detektora do vozovky vrátane zálievky	ks	12,000	40,50	486,00
41	K	220960127.2	Vŕtanie otvor. korunkové do ABS pre Magnetometer dn100mm	ks	12,000	40,50	486,00
42	M	404421912.2	Bezdrôtový magnetometer	ks	12,000	246,99	2 963,88
43	K	220960128	Montáž AP a RP na stožiar	ks	5,000	44,40	222,00
44	K	220960129	Nastavenie s prevádzkovaním AP, RP	ks	5,000	44,40	222,00
45	K	220960130	Montáž AP, RP do radiča CDS	ks	5,000	44,40	222,00
46	M	404421914	Acces Point RP pre bezdrôtový detekčný systém	ks	2,000	370,49	740,98
47	M	404421915	Repeater RP (dvojitá anténa) pre bezdrôtový detekčný systém	ks	3,000	123,50	370,50
48	K	220960191	Regulácia a aktivizácia programov radiča podľa požiadaviek-1 signálnej skupiny s	ks	1,000	814,70	814,70
49	K	220960196	Regulácia a aktivizácia programov radiča podľa požiadaviek-každej ďalšej skupiny s	ks	3,000	119,44	358,32
50	K	220960197	Regulácia a aktivizácia programov radiča podľa požiadaviek-každej ďalšej skupiny bez	ks	27,000	59,85	1 615,95
51	K	220960301	Príprava ku komplexnému vyskúšaniam CDS za do 5 sig. skupin	ks	1,000	8 233,06	8 233,06
52	K	220960302	Príprava ku komplexnému vyskúšaniam CDS za ďalších 5 signálnych skupin	ks	5,000	216,12	1 080,60
53	K	220960311	Komplexné vyskúšanie CDS do 5 signálnych skupin	ks	1,000	12 871,68	12 871,68
54	K	220960312	Komplexnému vyskúšaniam CDS za ďalších 5 signálnu skupinu	ks	5,000	267,57	1 337,85
55	K	220960436	SW; vyprojektovanie nových signálnych plánov, vytvorenie programov a naprogramovanie radičov CDS počas výstavby	ks	1,000	48,09	48,09
56	K	220960438	navrh signálnych plánov, logických podmienok riadenia s preferenciou vozidiel MHD, vypracovanie programov do radičov CDS, SW; Dodanie systému cestnej dopravnej	súb.	1,000	8 747,63	8 747,63
57	K	220960437.1	signalizácie (CDS) po 3 mesiacoch prevádzky a aktualizácia logických podmienok, úprava signálnych plánov, dožadovanie GPS bodov a ich súradníc (prihlasovacie, potvrdzovacie a odhlasovacie)	súb.	1,000	360,20	360,20

PČ	Typ	Kód	Popis	MJ	Množstvo	J.cena [EUR]	Cena celkom [EUR]
58	K	220960437.2	Sv, Doizadenie systému cestnej dopravnej signalizácie (CDS) po 6 mesiacoch prevádzky a aktualizácia logických podmienok, úprava signálnych plánov, dodávanie GPS bodov a ich súradníc (prihlasovacie, potvrdzovacie a odhlasovacie)	súb.	1,000	360,20	360,20
59	K	220960437.4	Pripojenie a s funkčnenie 1 radiča CDS (jednej križovatky riadenej CDS) do Dopravnej riadiacej centrály	súb.	1,000	1 492,24	1 492,24
60	K	220960441	Uvedenie zariadenia CDS do prevádzky po prepnutí na blikajúcu žltú so zaistením v radiči	ks	1,000	60,20	60,20
61	K	220960501	Montáž symbolu do náv O200 alebo 300	ks	57,000	11,47	653,79
62	M	404410915	Symbol do návěstidla pr. 200	ks	45,000	14,41	648,45
63	M	404410930	Symbol do návěstidla pr. 300	ks	12,000	18,52	222,24
64	M	3693700509	Prierezka 120 V s opakovateľným použitím	ks	4,000	893,31	3 573,24
65	M	3693700510	Malá koľajová skrinka KSM	ks	4,000	428,18	1 712,72
66	M	3693700511	Kábel CYY 120mm2	m	96,000	12,89	1 237,44
67	K	220840041	Montáž transformátora oddeľovacieho do 5 kVA, osadenie, pripevnenie a zapojenie	ks	1,000	76,02	76,02
68	M	210170103	Jednofázový transformátor 1 primár - 1 sekundár do 3000 VA - vstavaný - oddeľovací	ks	1,000	414,85	414,85

D 21-M			Elektromontáže	29 190,92			
69	K	210030701	Uzemnenie stožiaru CSS	ks	11,000	5,97	65,67
70	K	210064008	Náter zemniaceho páska, číslovanie stožiarov, tlačidiel a pod.	ks	11,000	1,49	16,39
71	K	210100003	Ukončenie vodičov v rozvážač. vrátane zapojenia a vodičovej koncovky do 16 mm2	ks	26,000	2,18	56,68
72	K	220511033	Kábel FTP uložený do zeme	m	1 657,000	1,51	2 502,07
73	M	3410101054	Dátový kábel + príslušenstvo K-FTP cat5e PE drot, exteriér	m	#####	0,47	778,79
74	K	220061551-2	Montáž(zatiahnutie do tvárnic) návěstných káblov CYKY-J do 2,5 mm-počet žíl 3	m	153,000	1,32	201,96
75	K	210810062.5	Montáž(zatiahnutie do tvárnic) návěstných káblov CYKY-J do 2,5 mm-počet žíl 12	m	470,400	1,70	799,68
76	K	220061554	Montáž(zatiahnutie do tvárnic) návěstných káblov CYKY-J do 2,5 mm-počet žíl 24	m	620,400	2,01	1 247,00
77	K	220060772	Montáž(zatiahnutie do tvárnic) do trasy kábla plastového oznamovacieho a ovládacieho	m	153,000	1,51	231,03
78	M	341110000800	Kábel medený CYKY 3x2,5 mm2	m	255,000	0,98	249,90
79	M	341110002900	Kábel medený CYKY 12x2,5 mm2	m	784,000	4,48	3 512,32
80	M	341110003400	Kábel medený CYKY 24x2,5 mm2	m	#####	5,79	5 986,86
81	M	3410351490	Signálne káble TCEKFY 4x2x1,0	m	255,000	1,69	430,95
82	K	220550921	Montáž(uloženie)do lôžka resp.kanálika návěst.káblov CYKY-J do 2,5 mm-počet žíl 3	m	170,085	3,06	520,46
83	K	220061577	Montáž(uloženie)do lôžka resp.kanálika návěst.káblov CYKY-J do 2,5 mm-počet žíl 12	m	522,928	0,78	407,88
84	K	220061581	Montáž(uloženie)do lôžka resp.kanálika návěst.káblov CYKY-J do 2,5 mm-počet žíl 24	m	689,678	0,81	558,64
85	K	220060771	Montáž (uloženie) do trasy kábla plastového oznamovacieho a ovládacieho párového 1 až 7	m	170,085	1,69	287,44
86	K	220060301	Prípr bubna,káblov,meranie,rezanie,úpr konc káb do 100 ž.	ks	5,000	25,95	129,75
87	K	220960401	Zaistenie priechodnosti kábla SSZ vrátane mer.izolač.stavu proti zemi a všetkých navzájom -12 žilový	ks	27,000	82,93	2 239,11
88	K	220960404	Zaistenie priechodnosti kábla SSZ vrátane merania izol.stavu proti zemi a všetkých žíl	ks	20,000	227,64	4 552,80
89	K	220061701	Ostat práce(zatiah kábla do objektu) kábel do váhy 9 kg/m	m	26,000	1,77	46,02
90	K	220110341	Objímka káblová značkovacia	ks	47,000	4,17	195,99
91	K	220110346	Zhotovenie káblového štítka	ks	47,000	2,23	104,81

PČ	Typ	Kód	Popis	MJ	Množstvo	J.cena [EUR]	Cena celkom [EUR]
92	K	2201111431	Jednosmerné meranie na miest kábli (pred/po montáži)	pár	47,000	11,75	552,25
93	K	220111436	Kontrola a záverečné meranie na kábli pre rozvod signalizácie vr.vypracovania meracieho	ks	47,000	12,52	588,44
94	K	220111767	Svorka-spojka SR-3 pre FeZn vedenia	ks	22,000	6,68	146,96
95	K	220111768	Svorka pripojovacia ST 01 pre FeZn vedenia	ks	11,000	6,68	73,48
96	K	220111776	vedenie uzeňovacie z rezní drótu do 120 mmz v. zemi	m	222,000	7,94	1 762,68
97	M	3544112002,00 000	Vodič FeZn priemer 10mm	kg	222,000	1,19	264,18
98	K	220281304	Kábel návěstný CMSM do 2,5,počet žíl 5 uložený v rúrkach	m	141,000	1,90	267,90
99	M	3410350481	Šnúra medená CMSM 5x1	m	141,000	0,72	101,52
100	K	220300601-1	Ukonč náv káblov CMSM , TCEKFY	ks	27,000	11,53	311,31

D		46-M	Zemné práce vykonávané pri externých montážnych prácach	35 365,16			
101	K	286130801	Pokládka FXKVR 110	m	370,000	2,17	802,90
102	M	733167701	Rúrka FXKVR 110	m	370,000	1,96	725,20
103	K	460010024	Vytýčenie trasy káblového vedenia,v zastavanom priestore	km	0,400	2 058,27	823,31
104	K	460030011	Sňatie mačiny s narezaním a s uložením na kopy alebo naložením na fúrik.	m2	65,000	5,72	371,80
105	K	460030061	Búranie betónovej vrstvy do 15cm	m2	80,250	38,88	3 120,12
106	K	460030081	Rezanie škáry v asfalte alebo betóne zariadením na rezanie škár.	m	190,000	4,35	826,50
107	K	460050602-1	Výkop jamy štartovacej a cieľovej 2*2*1,5	m3	24,000	40,02	960,48
108	K	460050602-4	Výkop jamy sondovacej 1*1*1,5	m3	6,000	40,02	240,12
109	K	460070555	Jama pre stožiar signal.zariadenia cestnej križovatky pätkový na základovom ráme v	ks	19,000	99,60	1 892,40
110	M	286130701	Rúrka FXKVR d 63 flexibil. (do zákl stožiara)	m	38,000	3,41	129,58
111	K	460070565	Jama pre základ radiča CDS, skrine RS	ks	2,000	251,57	503,14
112	K	460200134	Hĺbenie káblovej ryhy 35 cm širokej a 50 cm hl, chodníku	m	85,000	8,76	744,60
113	K	460200263	Hĺbenie káblovej ryhy 50 cm širokej a 80 cm hl, v zem tr 3	m	130,000	7,65	994,50
114	K	460200685	Hĺbenie káblovej ryhy 65 cm širokej a 120 cm hl, v zem tr 5	m	10,000	67,56	675,60
115	K	460080001	Základ z prostého betónu s dopravou zmesi a betonážou do prírodnej zeminy bez debnenia	m3	19,240	15,84	304,76
116	K	573211111	Postrek asfaltový spojovací bez posypu kamenivom z asfaltu cestného v množstve od	m2	97,750	0,57	55,72
117	K	460650015	Zriadenie podkladovej vrstvy, zo štrkopiesku	m3	14,520	48,62	705,96
118	M	5893259820	Betón STN EN 206-1-C 16/20-XC1 (SK)-Cl 1,0-Dmax 8 - S1 z cementu portlandského	m3	19,240	53,74	1 033,96
119	K	572754112	Vyrovnanie povrchu doterajších krytov asfaltovým betónom AC hr. nad 40 do 60 mm	m2	97,750	29,49	2 882,65
120	M	5894243400	Asfaltový betón AC 8 O, PMB 65/105-65, II, STN EN 13108-1	t	19,240	94,75	1 822,99
121	M	5833773700	Štrkopiesok drvený 0-16N	m3	14,520	29,25	424,71
122	K	460120002-1	Zásyp jamy štartovacej, cieľovej a pre vyhľadanie chráničky	ks	12,000	10,29	123,48
123	K	460560134	Ručný zásyp nezap. káblovej ryhy bez zhutn. zeminy, 35 cm širokej, 50 cm hľbokej	m	85,000	1,82	154,70
124	K	460560263	Ručný zásyp nezap. káblovej ryhy bez zhutn. zeminy, 50 cm širokej, 80 cm hľbokej v zemine	m	130,000	3,43	445,90
125	K	460560685	Ručný zásyp nezap. káblovej ryhy bez zhutn. zeminy, 65 cm širokej, 120 cm hľbokej v	m	10,000	28,30	283,00
126	K	460030037	Prekrytie ryhy oceňovou platňou 2x300x14 dĺžka	ks	6,000	343,04	2 058,24
127	K	460300205	Preťahovanie otvorov strojovo za účelom inštalovania 2xDN110, bez chráničky, štat a	m	82,000	11,78	965,96
128	M	286101100	Chránička PVC DN110	m	98,000	5,83	571,34
129	K	460440012	Provizórne zaistenie kábľa vo výkope	ks	47,000	12,42	583,74

PČ	Typ	Kód	Popis	MJ	Množstvo	J.cena [EUR]	Cena celkom [EUR]
130	K	460460022	Zriadenie a odstránenie fyzickej zadržky (základ)	m	740,000	4,53	3 352,20
131	K	460490012	Rozvinutie a uloženie výstražnej fólie z PVC do ryhy, šírka 33 cm	m	370,000	0,57	210,90
132	M	2830002000	Fólia červená š. 33cm	m	370,000	0,11	40,70
133	K	460510021	Úplné zriadenie a osadenie káblového priestupu z PVC rúr priemer 110/100cm bez	m	82,000	0,86	70,52
134	K	460600001	Naloženie zeminy, odvoz do 1 km a zloženie na skládke a jazda späť	m3	102,570	8,00	820,56
135	K	460600002	Príplatok za odvoz zeminy za každý ďalší km a jazda späť	m3	3 077,100	0,42	1 292,38
136	K	460600002.1	Príplatok za odvoz vyburaných hmôt okrem zeminy	m3	21,260	16,01	340,37
137	M	460600091	Skladné za betón a suť	t	30,230	20,58	622,13
138	M	460600092	Skladné za zeminu - dočasne uložené na skládke	m3	82,000	29,73	2 437,86
139	M	460600092.2	Skladné za zeminu - trvalé uloženie na skládke	t	33,930	20,58	698,28
140	K	460620001	Položenie mačiny, založenie, upevnenie, ubitie drevenou ubíjačkou, postrek hadicou, sklon	m2	65,000	0,78	50,70
141	M	0057211200	Travné semeno parková zmes	kg	4,000	8,05	32,20
142	K	460620006	Osiatie povrchu trávnyim semenom ručne, zasekanie hrablami, postrek	m2	65,000	0,88	57,20
143	K	460620013	Proviz. úprava terénu v zemine tr. 3, aby nerovnosti terénu neboli väčšie ako 2 cm od	m2	65,000	1,72	111,80

D		Ostatné	Ostatné náklady na stavbu	9 284,76			
144	M	4560001800	Dočasné dopravné značenie	súb.	1,000		0,00
145	M	4560001800.1	Použitie mechanizmov - vysuvna plosina do 12m	hod	24,000	34,30	823,20
146	M	4560001801,0000	Použitie mechanizmov- autožeriav nosnosť 10t	hod	8,000	40,02	320,16
147	M	000310001	Práce spojené s vypracovaním polohopisného plánu káblov	bod	260,000	29,73	7 729,80
148	M	HZS-801	Východisková revízna správa	hod	12,000	34,30	411,60
149	M	HZS-801.1	Dokumentácia skutočného vyhotovenia	súb.	1,000		0,00

KRYCÍ LIST ROZPOČTU

Stavba:

Nosný systém MHD, prevádzkový úsek Janíkov dvor-Šafárikovo námestie
v Bratislave, 2. časť Bosákova ulica-Janíkov dvor

Objekt:

PS 50-21-01 - CSS Jantárová cesta - Pajštúnska ul.

Časť:

PS 50-21-01.2 - Kamerový systém

JKSO:

Miesto:

Objednávateľ:

Hlavné mesto Slovenskej republiky Bratislava

Zhotoviteľ:

Združenie NS MHD PETRŽALKA

Projektant:

Spracovateľ:

Poznámka:

KS:

Dátum:

3.8.2020

IČO:

IČ DPH:

IČO:

Vyplň údaj

IČ DPH:

Vyplň údaj

IČO:

IČ DPH:

IČO:

IČ DPH:

Náklady z rozpočtu

27 445,47

Ostatné náklady

0,00

Cena bez DPH

27 445,47

	Základ dane	Sadzba dane	Výška dane
DPH základná	0,00	20,00%	0,00
znižovaná	27 445,47	20,00%	5 489,09

Cena s DPH

v EUR

32 934,56

Projektant

Spracovateľ

Dátum a podpis:

Pečiatka

Dátum a podpis:

Pečiatka

Objednávateľ

Zhotoviteľ

Dátum a podpis:

Pečiatka

Dátum a podpis:

Pečiatka

REKAPITULÁCIA ROZPOČTU

Stavba:

Nosný systém MHD, prevádzkový úsek Janíkov dvor-Šafárikovo námestie
v Bratislave, 2. časť Bosákova ulica-Janíkov dvor

Objekt:

PS 50-21-01 - CSS Jantárová cesta - Pajštúnska ul.

Časť:

PS 50-21-01.2 - Kamerový systém

Miesto:

Dátum: 3.8.2020

Objednávateľ: Hlavné mesto Slovenskej republiky Bratislava

Projektant:

Zhotoviteľ: Združenie NS MHD PETRŽALKA

Spracovateľ:

Kód dielu - Popis

Cena celkom [EUR]

1) Náklady z rozpočtu **27 445,47**

M - Práce a dodávky M 27 445,47

22-M 089 - Montáže oznam. a zabezp. zariadení /skupina 096/ 2 024,25

21-M - Elektromontáže 20 670,34

46-M - Zemné práce vykonávané pri externých montážnych prácach 3 517,10

Ostatné - Ostatné náklady na stavbu 1 233,78

2) Ostatné náklady **0,00**

GZS

Celkové náklady za stavbu 1) + 2) **27 445,47**

ROZPOČET

Stavba:

Nosný systém MHD, prevádzkový úsek Janíkov dvor-Šafárikovo námestie
v Bratislave, 2. časť Bosákova ulica-Janíkov dvor

Objekt:

PS 50-21-01 - CSS Jantárová cesta - Pajštúnska ul.

Časť:

PS 50-21-01.2 - Kamerový systém

Miesto:

Dátum: 3.8.2020

Objednávateľ: Hlavné mesto Slovenskej republiky Bratislava

Projektant:

Zhotoviteľ: Združenie NS MHD PETRŽALKA

Spracovateľ:

PČ	Ty p	Kód	Popis	MJ	Množstvo	J.cena [EUR]	Cena celkom [EUR]
----	------	-----	-------	----	----------	--------------	-------------------

Náklady z rozpočtu

27 445,47

D M Práce a dodávky M

27 445,47

D 22-M 089 Montáže oznam. a zabezp. zariadení /skupina 096/ 2 024,25

1	K	220960192	Montáž rozpojovacej skrine RS vr základ rámu a pripoj uzem	ks	1,000	182,96	182,96
2	M	404420912	Rozpojovacia skriňa (RS)	ks	1,000	777,57	777,57
3	K	9222209600	Montáž stožiaru pre kamerový dohľad KD	ks	1,000	188,67	188,67
4	M	316791	Stožiar predpätý betónový EPV 13,5/6 pre kamerový dohľad	ks	1,000	835,03	835,03
5	K	922220961	Situovanie stožiaru pre kamerový dohľad KD	ks	1,000	40,02	40,02

D 21-M Elektromontáže 20 670,34

6	K	210010041	Kúčka pancierová oceľ upevnená na povrchu D	m	3,000	3,26	9,78
7	M	1432340005	Kúčka erms oceľ zaväzova buz; pancierova (2m)	m	3,000	19,98	59,94
8	M	3410351501	Kábel Cu signálny TCEKFY D 2x2x1	m	30,000	1,22	36,60
9	M	3410351913	Kábel koaxiálny VCCOD 75-3,7	m	30,000	0,95	28,50
10	K	210120441	KD - Istič modulový 1-pól. do 25A, s krytom - montáž do radiča CSS	ks	1,000	3,09	3,09
11	M	3570192050	KD - Istič 1-pólový - TUKA (TMD) LSN / LPE 10C/4	ks	1,000	10,06	10,06
12	M	3544223850	KD - Paskový vodič 30x4 pozink. obj.č. 5020252	m	20,000	1,59	31,80
13	K	210220280	Uzemňovacia tyč FeZn ZT	m	1,000	16,53	16,53
14	M	220111726	KD - Tyč zvodová JP 30 s osadením, (l=3000mm, D=20mm)	ks	1,000	36,59	36,59
15	M	35444220000	KD - Svorka SZ skúšobná	ks	1,000	10,83	10,83
16	K	210220681.1	KD - Tyč zemniaca ZT do 2m, zarazenie do zeme, pripojenie vedenia	ks	1,000	16,53	16,53
17	M	3544223800	Tyčový uzemňovač 2 m obj.č. 5000513	ks	1,000	25,16	25,16
18	K	210411161	Montáž zálohového zdroja technologického uzla	ks	1,000	9,49	9,49
19	M	5511800972	Zálohový zdroj technologického uzla	ks	1,000	4 422,15	4 422,15
20	K	210411163	Centrála - doplnenie kamery do systému -	ks	1,000	14,29	14,29
21	K	210411164	Centrála - doplnenie kamery do systému -	ks	1,000	14,29	14,29
22	M	3570191038	Centrála - doplnenie technológie pre KD	ks	1,000	3 628,64	3 628,64
23	M	3570191039	NDS - doplnenie technológie pre KD	ks	1,000	370,49	370,49
24	K	220170001	Meranie optického kábla preberacie na bubne	vl.	12,000	11,15	133,80
25	K	220170002	Meranie optického kábla počas montáže	ks	12,000	18,87	226,44
26	K	220170004	Záverečné meranie optických vedení, protokoly	ks	12,000	22,30	267,60
27	K	220170005	Montáž technologického uzla MTU s výbavou pre 1KD	ks	1,000	325,89	325,89
28	M	3571935	Skriňa PS samostatná volne stojaca, osadená prvkami	ks	1,000	2 341,78	2 341,78
29	M	3412612209	Technologický uzol MTU pre jeden snímací bod kamerového dohľadu KD	ks	1,000	2 372,65	2 372,65

PČ	Typ	Kód	Popis	MJ	Množstvo	J.cena [EUR]	Cena celkom [EUR]
30	K	220170006	Príprava ku komplexnému preskúšanju svetlým KD	ks	1,000	91,48	91,48
31	K	220170007	Komplexné vyskúšanie systému KD	ks	1,000	142,94	142,94
32	K	922220731	Montáž držiaka spojky OK na stožiar	ks	1,000	85,76	85,76
33	M	384 P00110	Držiak spojky OK	ks	1,000	137,22	137,22
34	K	9222207311	Montáž statívu vonkajšieho otočného	ks	1,000	14,29	14,29
35	K	9222207312	Montáž konektora BNC	ks	1,000	2,40	2,40
36	K	922220732	Montáž držiaka KD na konštrukciu	ks	1,000	9,49	9,49
37	M	3837002581	Držiak kamery DOME	ks	1,000	163,37	163,37
38	K	922220733	Montáž kamery v kryte	ks	1,000	37,16	37,16
39	M	3837003471	Kamera exteriérová, farebná, otočná typ DOME	ks	1,000	4 001,45	4 001,45
40	M	3837004151	Kryt kamery DOME	ks	1,000	229,38	229,38
41	K	922220734	Nastavenie kamery	ks	1,000	13,26	13,26
42	K	922220735	Sprevádzkovanie kamery diaľkovo ovládanej	ks	1,000	13,95	13,95
43	K	922220736	Montáž transformátora pre KD	ks	1,000	9,49	9,49
44	M	4046202101	Zdroj kamery AK187	ks	1,000	708,51	708,51
45	M	4847263271	Prepáťové ochrany kamery	súb.	1,000	53,37	53,37
46	K	922220738	Montáž prepínacieho zariadenia	ks	1,000	34,30	34,30
47	K	9222209601	Montáž skrinky, zatahnutie kábla, vyskúšanie	ks	1,000	32,70	32,70
48	K	946911001	Montáž konzoly na konštrukciu nad 3 m/15kg	ks	1,000	28,47	28,47
49	M	3162154160	Konzola kamery 2G-B na betónový stožiar	ks	1,000	448,43	448,43

D 46-M

Zemné práce vykonávané pri externých montážnych prácach

3 517,10

50	K	286130801	Pokládka FXKVR 110	m	10,000	3,26	32,60
51	M	733167701	Rúrka FXKVR 110	m	10,000	2,55	25,50
52	K	460010024	Vytýčenie trasy káblového vedenia, v zastavanom priestore	km	0,100	635,27	63,53
53	K	460030011	Sňatie mačiny s narezaním a s uložením na kopy alebo naložením na fúrik.	m2	5,000	2,40	12,00
54	K	460030037	Prekrytie ryhy oceľovou platňou 2x3m-max 14 dlžka	ks	1,000	137,22	137,22
55	K	460030061	Búranie betónovej vrstvy do 15cm	m2	7,500	38,88	291,60
56	K	460030081	Rezanie škáry v asfalte alebo betóne zariadením na rezanie škár.	m	20,000	4,35	87,00
57	K	460070555	Jama pre stožiar signal.zariadenia cestnej križovatky pätkový na základovom ráme v	ks	1,000	99,60	99,60
58	M	286130701	Rúrka FXKVR d 63 flexibil. (do základ stožiara)	m	2,000	2,02	4,04
59	K	460080001	Základ z prostého betónu s dopravou zmesi a betonážou do prírodnej zeminy bez debnenia	m3	3,130	15,84	49,58
60	K	460200134	Hĺbenie káblovej ryhy 35 cm širokej a 50 cm hl, chodníku	m	10,000	8,76	87,60
61	K	460200685	Hĺbenie káblovej ryhy 65 cm širokej a 120 cm hl, v zem tr 5	m	10,000	67,56	675,60
62	K	460440012	Provizórne zaistenie kábla vo výkope zraťovne a odstránenie ryzickej zábrany	ks	2,000	21,15	42,30
63	K	460460022	(základ)	m	20,000	0,80	16,00
64	K	460490012	Rozvinutie a uloženie výstražnej fólie z PVC do ryhy, šírka 33 cm	m	10,000	0,56	5,60
65	M	2830002000	Fólia červená š. 33cm	m	10,000	0,11	1,10
66	K	460560134	Ručný zásyp nezap. káblovej ryhy bez zhutn. zeminy, 35 cm širokej, 50 cm hĺbokej	m	10,000	1,82	18,20
67	K	460560685	Ručný zásyp nezap. káblovej ryhy bez zhutn. zeminy, 65 cm širokej, 120 cm hĺbokej v	m	10,000	28,30	283,00
68	K	460600001	Naloženie zeminy, odvoz do 1 km a zloženie na skládke a jazda späť	m3	7,050	38,08	268,46
69	K	460600002	Príplatok za odvoz zeminy za každý ďalší km a jazda späť	m3	211,478	0,42	88,82
70	K	460600002.1	Príplatok za odvoz vyburaných tímov okrem zeminy	m3	1,700	16,01	27,22
71	M	460600091	Skladné za betón a suť	t	2,810	20,58	57,83
72	M	460600092	Skladné za zeminu - dočasné uloženie na skládke	m3	4,000	4,57	18,28
73	M	460600092.2	Skladné za zeminu - trvalé uloženie na skládke	t	5,030	4,57	22,99

PČ	Typ	Kód	Popis	MJ	Množstvo	J.cena [EUR]	Cena celkom [EUR]
74	K	460620001	Položenie mačiny, založenie, upevnenie, ubitie drevenou ubíjačkou, postrek hadicou, sklon	m2	5,000	1,02	5,10
75	M	0057211200	Travné semeno parková zmes	kg	1,000	8,16	8,16
76	K	460620006	Osiatie povrchu trávny m semenom ručne, zasekanie hrablami, postrek,	m2	5,000	0,73	3,65
77	K	460620013	Proviz. úprava terénu v zemine tr. 3, aby nerovnosti terénu neboli väčšie ako 2 cm od	m2	5,000	4,20	21,00
78	K	460650015	Zriadenie podkladovej vrstvy, zo štrkopiesku	m3	1,050	48,62	51,05
79	M	5893259820	Betón STN EN 206-1-C 16/20-XC1 (SK)-Cl 1,0-Dmax 8 - S1 z cementu portlandského	m3	3,130	91,39	286,05
80	K	572754112	Vyrovnanie povrchu doterajších krytov asfaltovým betónom AC hr. nad 40 do 60 mm	m2	11,500	29,49	339,14
81	M	5894243400	Asfaltový betón AC 8 O, PMB 65/105-65, II, STN EN 13108-1	t	3,130	92,79	290,43
82	M	5833773700	Štrkopiesok drvený 0-16N	m3	1,050	10,86	11,40
83	K	573211111	Postrek asfaltový spojovací bez posypu kamenivom z asfaltu cestného v množstve od	m2	11,500	7,43	85,45

D		Ostatné	Ostatné náklady na stavbu	1 233,78			
84	M	4560001800.1	Použitie mechanizmov - výšuvna písna do 12m	hod	3,000	34,30	102,90
85	M	4560001801,0000	Použitie mechanizmov- autožeriav nosnosť 10t	hod	3,000	40,02	120,06
86	M	000310001	Práce spojené s vypracovaním polohopisného plánu káblov	bod	30,000	29,73	891,90
87	M	HZS-801	Východisková revízia správa	hod	4,000	29,73	118,92
88	M	HZS-801.1	Dokumentácia skutočného vyhotovenia	súb.	1,000		0,00

KRYCÍ LIST ROZPOČTU

Stavba:

Nosný systém MHD, prevádzkový úsek Janíkov dvor-Šafárikovo námestie
v Bratislave, 2. časť Bosákova ulica-Janíkov dvor

Objekt:

PS 50-21-02 - CSS Jantárová cesta - Šintavská ul.

Časť:

PS 50-21-02.1 - Cestná signalizácia

JKSO:

Miesto:

Objednávateľ:

Hlavné mesto Slovenskej republiky Bratislava

Zhotoviteľ:

Združenie NS MHD PETRŽALKA

Projektant:

Spracovateľ:

Poznámka:

KS:

Dátum:

3.8.2020

IČO:

IČ DPH:

IČO:

Vyplň údaj

IČ DPH:

Vyplň údaj

IČO:

IČ DPH:

IČO:

IČ DPH:

Náklady z rozpočtu

159 028,48

Ostatné náklady

0,00

Cena bez DPH

159 028,48

	Základ dane	Sadzba dane	Výška dane
DPH základná	0,00	20,00%	0,00
znižovaná	159 028,48	20,00%	31 805,70

Cena s DPH

v EUR

190 834,18

Projektant

Spracovateľ

Dátum a podpis:

Pečiatka

Dátum a podpis:

Pečiatka

Objednávateľ

Zhotoviteľ

Dátum a podpis:

Pečiatka

Dátum a podpis:

Pečiatka

REKAPITULÁCIA ROZPOČTU

Stavba:

Nosný systém MHD, prevádzkový úsek Janíkov dvor-Šafárikovo námestie
v Bratislave, 2. časť Bosákova ulica-Janíkov dvor

Objekt:

PS 50-21-02 - CSS Jantárová cesta - Šintavská ul.

Časť:

PS 50-21-02.1 - Cestná signalizácia

Miesto:

Dátum: 3.8.2020

Objednávateľ: Hlavné mesto Slovenskej republiky Bratislava

Projektant:

Zhotoviteľ: Združenie NS MHD PETRŽALKA

Spracovateľ:

Kód dielu - Popis

Cena celkom [EUR]

1) Náklady z rozpočtu **159 028,48**

M - Práce a dodávky M 159 028,48

22-M 089 - Montáže oznam. a zabezp. zariadení /skupina 096/ 80 872,85

21-M - Elektromontáže 23 706,48

46-M - Zemné práce vykonávané pri externých montážnych prácach 43 975,19

Ostatné - Ostatné náklady na stavbu 10 473,96

2) Ostatné náklady **0,00**

GZS

Celkové náklady za stavbu 1) + 2) **159 028,48**

ROZPOČET

Stavba:

Nosný systém MHD, prevádzkový úsek Janíkov dvor-Šafárikovo námestie
v Bratislave, 2. časť Bosákova ulica-Janíkov dvor

Objekt:

PS 50-21-02 - CSS Jantárová cesta - Šintavská ul.

Časť:

PS 50-21-02.1 - Cestná signalizácia

Miesto:

Dátum: 3.8.2020

Objednávateľ: Hlavné mesto Slovenskej republiky Bratislava

Projektant:

Zhotoviteľ: Združenie NS MHD PETRŽALKA

Spracovateľ:

PČ	Ty p	Kód	Popis	MJ	Množstvo	J.cena [EUR]	Cena celkom [EUR]
----	---------	-----	-------	----	----------	--------------	----------------------

Náklady z rozpočtu

159 028,48

D M Práce a dodávky M

159 028,48

D 22-M 089 Montáže oznam. a zabezp. zariadení /skupina 096/ 80 872,85

1	K	220890021	Regulovanie prúdokruhu svetelných návěstidiel, premeranie a vyregulovanie	ks	28,000	147,67	4 134,76
2	K	220960002	Mont.stožiaru SKS 33P+STO(stĺpa) + STK,osadenie základu,zatiahnutie kábla,prepojenie-priameho na základovom ráme	ks	14,000	163,63	2 290,82
3	M	348220000100	Stožiar SKS 33P Zn ELV.P tzv. sadový, kužel, na zákl rošt	ks	12,000	381,47	4 577,64
4	M	316720001440	Stožiar SKS 33P Zn ELV.P tzv. sadový, kužel, na základovom ráme	ks	2,000	275,38	550,76
5	K	220960002-2	Mont.stožiaru SKV.P (stĺpa),osadenie základu,zatiahnutie kábla,prepojenie-výložník na základ. ráme	ks	4,000	169,81	679,24
6	M	316720001490	Stožiar ELV.P výlož, kužel, na základovom ráme SKV.P Zn	ks	4,000	372,56	1 490,24
7	K	220960021	Montáž svorkovnice stožiarovej,pripevnenie	ks	18,000	5,69	102,42
8	M	316790801	Stožiarová svorkovnica	ks	18,000	21,61	388,98
9	K	220960005	Mont. výložníka na stožiar	ks	4,000	43,90	175,60
10	M	316770003100	Výložník ELV.P s veľk vyloženia 4,0m Zn	ks	2,000	335,68	671,36
11	M	316770003160	Výložník ELV.P s veľk vyloženia 5,0m Zn	ks	2,000	326,38	652,76
12	K	220960006	Montáž základového rámu stožiaru,	ks	18,000	69,98	1 259,64
13	M	316780801	Základový rošt ZR 1-5 základný náter	ks	14,000	108,06	1 512,84
14	M	316780802	Základový rošt ZR 2-12 základný náter	ks	4,000	127,61	510,44
15	K	220960019	Strovanie stožiaru CCS, raúca, majacika,	ks	20,000	32,93	658,60
16	K	220960036	Montáž zostaveného náv preskúš-2 kom na stožiar	ks	14,000	54,78	766,92
17	M	404410905a	Návěstidlo dvojkomor 200 typ LED s malým napájacím napätím	ks	14,000	84,39	1 181,46
18	K	220960041	Montáž zostaveného náv preskúš-3 kom D 200 na stožiar	ks	4,000	63,71	254,84
19	M	404410906a	Návěstidlo trojkomor 200 typ LED s malým napájacím napätím	ks	4,000	93,65	374,60
20	K	220960044	Montáž zostaveného náv preskúš-3 kom D 300 na výložník	ks	4,000	88,69	354,76
21	M	404210000310	Návěstidlo trojkomor 300 typ LED s malým napájacím napätím	ks	4,000	119,49	477,96
22	K	220960071	Montáž návěstidla pre električku,zapoj preskúš -na stožiar	ks	4,000	51,03	204,12
23	M	404410912	Návěstidlo 4-bod električkové typ LED s malým napájacím napätím	ks	4,000	149,22	596,88
24	K	220960091	Zmontovanie návěstidla ,zostavenie vr.el.prepojenia-jednosvetlového pre montáž na	ks	4,000	17,11	68,44
25	K	220960096	Zmontovanie návěstidla ,zostavenie vr.el.prepojenia-dvojsvetlového pre montáž na	ks	14,000	24,01	336,14

PČ	Typ	Kód	Popis	MJ	Množstvo	J.cena [EUR]	Cena celkom [EUR]
26	K	220960101	Zmontovanie návěstidla ,zostavenie vr.el.prepojenia-trojsvetlového pre montáž na	ks	4,000	34,26	137,04
27	K	220960102	Zmontovanie návěstidla ,zostavenie vr.el.prepojenia-trojsvetlového pre montáž na	ks	4,000	34,26	137,04
28	M	404440902	Montážna súprava AI - 183mm	pár	26,000	169,81	4 415,06
29	M	404440905	Montážna súprava na výložník - nosič DNA	ks	4,000	195,54	782,16
30	K	220960126	Montáž tlačidla pre chodcov na stožiar,upevnenie,zapojenie,bez dodania tlačidla a šnúry	ks	16,000	30,71	491,36
31	M	404421902	traciao pre chodcov s akustickou a vibracnou zložkou	ks	16,000	24,70	395,20
32	K	220960181	Montáž radiča,osadenie základu,usadenie,zatiahnutie káblov do	ks	1,000	289,88	289,88
33	M	404420902	Radič CDS (HW podľa situácie CDS konkrétnej križovatky), aj s HW pre preferenciu MHD (TETRA modul)	ks	1,000	66,89	66,89
34	K	220960127	Montáž bezdrôtového detektora do vozovky vrátane zálievky	ks	8,000	40,50	324,00
35	K	220960127.2	Vrtanie otvor. korunkové do ABS pre Magnetometer dn100mm	ks	8,000	40,50	324,00
36	M	404421912.2	Bezdrôtový magnetometer	ks	8,000	246,99	1 975,92
37	K	220960128	Montáž AP a RP na stožiar	ks	5,000	44,40	222,00
38	K	220960129	Nastavenie s prevádzkovaním AP, RP	ks	5,000	44,40	222,00
39	K	220960130	Montáž AP, RP do radiča CDS	ks	5,000	44,40	222,00
40	M	404421914	Acces Point AP pre bezdrôtový detekčný systém	ks	2,000	370,49	740,98
41	M	404421915	Repeater RP (dvojité antény) pre bezdrôtový detekčný systém	ks	3,000	123,50	370,50
42	K	220960191	Regulácia a aktivácia programov radiča podľa požiadaviek-1 signálnej skupiny s	ks	1,000	814,70	814,70
43	K	220960196	Regulácia a aktivácia programov radiča podľa požiadaviek-každej ďalšej skupiny s	ks	3,000	119,44	358,32
44	K	220960197	Regulácia a aktivácia programov radiča podľa požiadaviek-každej ďalšej skupiny bez	ks	27,000	59,85	1 615,95
45	K	220960301	Príprava ku komplexnému vyskúšaniam CDS za do 5 sig. skupín	ks	1,000	8 233,06	8 233,06
46	K	220960302	Príprava ku komplexnému vyskúšaniam CDS za ďalších 5 signálnych skupín	ks	5,000	216,12	1 080,60
47	K	220960311	Komplexné vyskúšanie CDS do 5 signálnych skupín	ks	1,000	12 875,57	12 875,57
48	K	220960312	Komplexnému vyskúšaniam CDS za ďalších 5 signálnych skupín	ks	5,000	267,57	1 337,85
49	K	220960436	SW, vyprojektovanie nových signálnych plánov, vytvorenie programov a naprogramovanie radičov CDS počas výstavby nových signálnych plánov, logických podmienok	ks	1,000	48,09	48,09
50	K	220960438	riadenia s preferenciou vozidiel MHD, vypracovanie programov do radičov CDS, SW, Dodanie systému cestnej úpravnej signalizácie (CDS) po 3 mesiacoch prevádzky a aktualizácia logických podmienok, úprava signálnych plánov, dožadovanie GPS bodov a ich súradníc (prihlasovacie, potvrdzovacie a odhlasovacie)	súb.	1,000	8 747,63	8 747,63
51	K	220960437.1	SW, Dodanie systému cestnej úpravnej signalizácie (CDS) po 3 mesiacoch prevádzky a aktualizácia logických podmienok, úprava signálnych plánov, dožadovanie GPS bodov a ich súradníc (prihlasovacie, potvrdzovacie a odhlasovacie)	súb.	1,000	360,20	360,20
52	K	220960437.2	SW, Dodanie systému cestnej úpravnej signalizácie (CDS) po 6 mesiacoch prevádzky a aktualizácia logických podmienok, úprava signálnych plánov, dožadovanie GPS bodov a ich súradníc (prihlasovacie, potvrdzovacie a odhlasovacie)	súb.	1,000	360,20	360,20
53	K	220960437.4	Pripojenie a s funkčnosťou 1 radiča CDS (jednej križovatky riadenej CDS) do Dopravnej riadiacej centrály	súb.	1,000	1 492,24	1 492,24
54	K	220960441	Uvedenie zariadenia CDS do prevádzky po prepnutí na blikajúcu žltú so zaistením v radiči	ks	1,000	60,20	60,20
55	K	220960501	Montáž symbolu do náv O200 alebo 300	ks	52,000	11,47	596,44

PČ	Typ	Kód	Popis	MJ	Množstvo	J.cena [EUR]	Cena celkom [EUR]
56	M	404410915	Symbol do návěstidla pr. 200	ks	40,000	14,41	576,40
57	M	404410930	Symbol do návěstidla pr. 300	ks	12,000	18,52	222,24
58	M	3693700509	Prierezka 120 V s opakovateľným použitím	ks	4,000	893,31	3 573,24
59	M	3693700510	Malá koľajová skrinka KSM	ks	4,000	428,18	1 712,72
60	M	3693700511	Kábel CYY 120mm ²	m	72,000	12,89	928,08
61	K	220840041	Montáž transformátora oddeľovacieho do 5 kVA, osadenie, pripojenie a zapojenie	ks	1,000	76,02	76,02
62	M	210170103	Jednofázový transformátor 1 primár - 1 sekundár do 3000 VA - vstavaný - oddeľovací	ks	1,000	414,85	414,85

D		21-M	Elektromontáže	23 706,48			
63	K	210030701	Uzemnenie stožiaru CSS	ks	12,000	5,97	71,64
64	K	210064008	Náter zemniaceho páska, číslovanie stožiarov, tlačidiel a pod.	ks	12,000	1,49	17,88
65	K	210100003	Ukončenie vodičov v rozvádzači vrátane zapojenia a vodičovej koncovky do 16 mm ²	ks	26,000	2,18	56,68
66	K	220511033	Kábel FTP uložený do zeme	m	1 077,000	1,51	1 626,27
67	M	3410101054	Dátový kábel + príslušenstvo K-FTP cat5e PE drôt, exteriér	m	#####	0,47	506,19
68	K	220061551-2	Montáž(zatiahnutie do tvárnic) návestných káblov CYKY-J do 2,5 mm-počet žíl 3	m	128,400	1,32	169,49
69	K	210810062.5	Montáž(zatiahnutie do tvárnic) návestných káblov CYKY-J do 2,5 mm-počet žíl 12	m	517,800	1,70	880,26
70	K	220061554	Montáž(zatiahnutie do tvárnic) návestných káblov CYKY-J do 2,5 mm-počet žíl 24	m	355,800	2,01	715,16
71	K	220060772	Montáž(zatiahnutie do tvárnic) do trasy kábla plastového oznamovacieho a ovládacieho	m	113,400	1,51	171,23
72	M	341110000800	Kábel medený CYKY 3x2,5 mm ²	m	214,000	0,98	209,72
73	M	341110002900	Kábel medený CYKY 12x2,5 mm ²	m	863,000	4,48	3 866,24
74	M	341110003400	Kábel medený CYKY 24x2,5 mm ²	m	593,000	5,79	3 433,47
75	M	3410351490	Signálne káble TCEKFY 4x2x1,0	m	189,000	1,69	319,41
76	K	220550921	Montáž(uloženie)do lôžka resp.kanálika návest.káblov CYKY-J do 2,5 mm-počet žíl 3	m	142,738	3,06	436,78
77	K	220061577	Montáž(uloženie)do lôžka resp.kanálika návest.káblov CYKY-J do 2,5 mm-počet žíl 12	m	575,621	0,78	448,98
78	K	220061581	Montáž(uloženie)do lôžka resp.kanálika návest.káblov CYKY-J do 2,5 mm-počet žíl 24	m	395,531	0,81	320,38
79	K	220060771	Montáž (uloženie) do trasy kábla plastového oznamovacieho a ovládacieho párového 1 až 7	m	126,063	1,69	213,05
80	K	220060301	Prípr. bubna, káblov, meranie, rezanie, úpr. konc. káb. do 100 ž.	ks	5,000	25,95	129,75
81	K	220960401	Zaistenie priechodnosti kábla SSZ vrátane mer.izolač.stavu proti zemi a všetkých navzájom -12 žilový	ks	27,000	82,93	2 239,11
82	K	220960404	Zaistenie priechodnosti kábla SSZ vrátane merania izol.stavu proti zemi a všetkých žíl	ks	16,000	227,64	3 642,24
83	K	220061701	Ostat práce(zatiah kábla do objektu) kábel do váhy 9 kg/m	m	26,000	1,77	46,02
84	K	220110341	Objímka káblová značkovacia	ks	43,000	4,17	179,31
85	K	220110346	Zhotovenie káblového štítka	ks	43,000	2,23	95,89
86	K	2201111431	Jednosmerné meranie na miest. kábli (pred/po montáži)	pár	43,000	11,75	505,25
87	K	220111436	Kontrola a záverečné meranie na kábli pre rozvod signalizácie vr. vypracovania meracieho	ks	43,000	12,52	538,36
88	K	220111767	Svorka-spojka SR-3 pre FeZn vedenia	ks	20,000	6,68	133,60
89	K	220111768	Svorka pripojovacia ST 01 pre FeZn vedenia	ks	10,000	6,68	66,80
90	K	220111776	vedenie uzeňovacie z rezní drótu do 120 mm ² v zemi	m	220,000	7,94	1 746,80
91	M	3544112002,00000	Vodič FeZn priemer 10mm	kg	220,000	1,19	261,80
92	K	220281304	Kábel návestný CMSM do 2,5, počet žíl 5 uložený v rúrkach	m	137,000	1,90	260,30

PČ	Typ	Kód	Popis	MJ	Množstvo	J.cena [EUR]	Cena celkom [EUR]
93	M	3410350481	Šnúra medená CMSM 5x1	m	137,000	0,72	98,64
94	K	220300601-1	Ukonč náv káblov CMSM , TCEKFY	ks	26,000	11,53	299,78
D 46-M			Zemné práce vykonávané pri externých montážnych prácach				43 975,19
95	K	113106611	Rozoberanie zámkovej dlažby všetkých druhov okrem "DEKA" do 20 m2	m2	30,000	4,57	137,10
96	K	286130801	Pokládka FXKVR 110	m	450,000	2,17	976,50
97	M	733167701	Rúrka FXKVR 110	m	450,000	1,96	882,00
98	K	460010024	Vytýčenie trasy káblového vedenia, v zastavanom priestore	km	0,500	2 058,27	1 029,14
99	K	460030011	Sňatie mačiny s narezaním a s uložením na kopy alebo naložením na fúrik.	m2	105,000	5,72	600,60
100	K	460030061	Búranie betónovej vrstvy do 15cm	m2	105,300	38,88	4 094,06
101	K	460030081	Rezanie škáry v asfalte alebo betóne zariadením na rezanie škár.	m	252,000	4,35	1 096,20
102	K	460050602-1	Výkop jamy štartovacej a cieľovej 2*2*1,5	m3	18,000	40,02	720,36
103	K	460050602-4	Výkop jamy sondovacej 1*1*1,5	m3	4,500	40,02	180,09
104	K	460070555	Jama pre stožiar signal.zariadenia cestnej križovatky pätkový na základovom ráme v	ks	18,000	99,60	1 792,80
105	M	286130701	Rúrka FXKVR d 63 flexibil. (do zákl stožiara)	m	36,000	3,41	122,76
106	K	460070565	Jama pre základ radiča CDS, skrine RS	ks	2,000	251,57	503,14
107	K	460200134	Hĺbenie káblvej ryhy 35 cm širokej a 50 cm hl, chodníku	m	144,000	8,76	1 261,44
108	K	460200263	Hĺbenie káblvej ryhy 50 cm širokej a 80 cm hl, v zem tr 3	m	210,000	7,65	1 606,50
109	K	460200685	Hĺbenie káblvej ryhy 65 cm širokej a 120 cm hl, v zem tr 5	m	12,000	67,56	810,72
110	K	460080001	Základ z prostého betónu s dopravou zmesi a betonážou do prírodnej zeminy bez debnenia	m3	26,230	15,84	415,48
111	K	573211111	Postrek asfaltový spojovací bez posypu kamenivom z asfaltu cestného v množstve od	m2	131,100	0,57	74,73
112	K	460650015	Zriadenie podkladovej vrstvy, zo štrkopiesku	m3	21,830	48,62	1 061,37
113	M	5893259820	Betón STN EN 206-1-C 16/20-XC1 (SK)-Cl 1,0-Dmax 8 - S1 z cementu portlandského	m3	26,230	53,74	1 409,60
114	K	572754112	Vyrovnanie povrchu doterajších krytov asfaltovým betónom AC hr. nad 40 do 60 mm	m2	131,100	29,49	3 866,14
115	M	5894243400	Asfaltový betón AC 8 O, PMB 65/105-65, II, STN EN 13108-1	t	26,230	94,75	2 485,29
116	M	5833773700	Štrkopiesok drevený 0-16N	m3	21,830	29,25	638,53
117	K	460120002-1	Zásyp jamy štartovacej, cieľovej a pre vyhľadanie chráničky	ks	9,000	10,29	92,61
118	K	460560134	Ručný zásyp nezap. káblvej ryhy bez zhutn. zeminy, 35 cm širokej, 50 cm hlbkej	m	144,000	1,82	262,08
119	K	460560263	Ručný zásyp nezap. káblvej ryhy bez zhutn. zeminy, 50 cm širokej, 80 cm hlbkej v zemine	m	210,000	3,43	720,30
120	K	460560685	Ručný zásyp nezap. káblvej ryhy bez zhutn. zeminy, 65 cm širokej, 120 cm hlbkej v	m	12,000	28,30	339,60
121	K	460030037	Prekrytie riny oceľovou prahou 2x300x14	ks	6,000	343,04	2 058,24
122	K	460300205	Pretlačovanie otvorov strojovo za účelom inštalovania 2xDN110, bez chráničky, štat a	m	57,000	11,78	671,46
123	M	286101100	Chránička PVC DN110	m	97,000	5,83	565,51
124	K	460440012	Provizórne zaistenie kábla vo výkope zariadenie a odstránenie fyzickej zadržany	ks	43,000	12,42	534,06
125	K	460460022	(obálka)	m	900,000	4,53	4 077,00
126	K	460490012	Rozvinutie a uloženie výstražnej fólie z PVC do ryhy, šírka 33 cm	m	450,000	0,57	256,50
127	M	2830002000	Fólia červená š. 33cm	m	450,000	0,11	49,50
128	K	460510021	Úplné zriadenie a osadenie káblového priestupu z PVC rúr priemer 110/100cm bez	m	57,000	0,86	49,02
129	K	460600001	Naloženie zeminy, odvoz do 1 km a zloženie na skládke a jazda späť	m3	131,980	8,00	1 055,84

PČ	Typ	Kód	Popis	MJ	Množstvo	J.cena [EUR]	Cena celkom [EUR]
130	K	460600002	Príplatok za odvoz zeminy za každý ďalší km a jazda späť	m3	3 959,400	0,42	1 662,95
131	K	460600002.1	Príplatok za odvoz vyburaných hmôt okrem zeminy	m3	29,800	16,01	477,10
132	M	460600091	Skladné za betón a suť	t	44,720	20,58	920,34
133	M	460600092	Skladné za zeminu - dočasné uloženie na skládke	m3	106,500	29,73	3 166,25
134	M	460600092.2	Skladné za zeminu - trvalé uloženie na skládke	t	42,040	20,58	865,18
135	K	460620001	Položenie mačiny, založenie, upevnenie, ubitie drevenou ubíjačkou, postrek hadicou, sklon	m2	105,000	0,78	81,90
136	M	0057211200	Travné semeno parková zmes	kg	4,000	8,05	32,20
137	K	460620006	Osiatie povrchu trávny m semenom ručne, zasekanie hrablami, postrek,	m2	105,000	0,88	92,40
138	K	460620013	Proviz. úprava terénu v zemine tr. 3, aby nerovnosti terénu neboli väčšie ako 2 cm od	m2	105,000	1,72	180,60

D		Ostatné	Ostatné náklady na stavbu	10 473,96			
139	M	4560001800	Dočasné dopravné značenie	súb.	1,000		0,00
140	M	4560001800.1	Použitie mechanizmov - vysúvna písma do 12m	hod	24,000	34,30	823,20
141	M	4560001801,00000	Použitie mechanizmov - autožeriav nosnosť 10t	hod	8,000	40,02	320,16
142	M	000310001	Práce spojené s vypracovaním polohopisného plánu káblov	bod	300,000	29,73	8 919,00
143	M	HZS-801	Východisková revízia správa	hod	12,000	34,30	411,60
144	M	HZS-801.1	Dokumentácia skutočného vyhotovenia	súb.	1,000		0,00

KRYCÍ LIST ROZPOČTU

Stavba:

Nosný systém MHD, prevádzkový úsek Janíkov dvor-Šafárikovo námestie
v Bratislave, 2. časť Bosákova ulica-Janíkov dvor

Objekt:

PS 50-21-02 - CSS Jantárová cesta - Šintavská ul.

Časť:

PS 50-21-02.2 - Kamerový systém

JKSO:

Miesto:

Objednávateľ:

Hlavné mesto Slovenskej republiky Bratislava

Zhotoviteľ:

Združenie NS MHD PETRŽALKA

Projektant:

Spracovateľ:

Poznámka:

KS:

Dátum:

3.8.2020

IČO:

IČ DPH:

IČO:

Vyplň údaj

IČ DPH:

Vyplň údaj

IČO:

IČ DPH:

IČO:

IČ DPH:

Náklady z rozpočtu

27 445,47

Ostatné náklady

0,00

Cena bez DPH

27 445,47

	Základ dane	Sadzba dane	Výška dane
DPH základná	0,00	20,00%	0,00
znižovaná	27 445,47	20,00%	5 489,09

Cena s DPH

v EUR

32 934,56

Projektant

Spracovateľ

Dátum a podpis:

Pečiatka

Dátum a podpis:

Pečiatka

Objednávateľ

Zhotoviteľ

Dátum a podpis:

Pečiatka

Dátum a podpis:

Pečiatka

REKAPITULÁCIA ROZPOČTU

Stavba:

Nosný systém MHD, prevádzkový úsek Janíkov dvor-Šafárikovo námestie
v Bratislave, 2. časť Bosákova ulica-Janíkov dvor

Objekt:

PS 50-21-02 - CSS Jantárová cesta - Šintavská ul.

Časť:

PS 50-21-02.2 - Kamerový systém

Miesto:

Dátum: 3.8.2020

Objednávateľ: Hlavné mesto Slovenskej republiky Bratislava

Projektant:

Zhotoviteľ: Združenie NS MHD PETRŽALKA

Spracovateľ:

Kód dielu - Popis

Cena celkom [EUR]

1) Náklady z rozpočtu **27 445,47**

M - Práce a dodávky M 27 445,47

22-M 089 - Montáže oznam. a zabezp. zariadení /skupina 096/ 2 024,25

21-M - Elektromontáže 20 670,34

46-M - Zemné práce vykonávané pri externých montážnych prácach 3 517,10

Ostatné - Ostatné náklady na stavbu 1 233,78

2) Ostatné náklady **0,00**

GZS

Celkové náklady za stavbu 1) + 2) **27 445,47**

ROZPOČET

Stavba:

Nosný systém MHD, prevádzkový úsek Janíkov dvor-Šafárikovo námestie
v Bratislave, 2. časť Bosákova ulica-Janíkov dvor

Objekt:

PS 50-21-02 - CSS Jantárová cesta - Šintavská ul.

Časť:

PS 50-21-02.2 - Kamerový systém

Miesto:

Dátum: 3.8.2020

Objednávateľ: Hlavné mesto Slovenskej republiky Bratislava

Projektant:

Zhotoviteľ: Združenie NS MHD PETRŽALKA

Spracovateľ:

PČ	Ty p	Kód	Popis	MJ	Množstvo	J.cena [EUR]	Cena celkom [EUR]
----	------	-----	-------	----	----------	--------------	-------------------

Náklady z rozpočtu

27 445,47

D M Práce a dodávky M

27 445,47

D 22-M 089 Montáže oznam. a zabezp. zariadení /skupina 096/ 2 024,25

1	K	220960192	Montáž rozpojovacej skrine RS vr základ rámu a pripoj uzem	ks	1,000	182,96	182,96
2	M	404420912	Rozpojovacia skriňa (RS)	ks	1,000	777,57	777,57
3	K	9222209600	Montáž stožiaru pre kamerový dohľad KD	ks	1,000	188,67	188,67
4	M	316791	Stožiar predpätý betónový EPV 13,5/6 pre kamerový dohľad	ks	1,000	835,03	835,03
5	K	922220961	Situovanie stožiaru pre kamerový dohľad KD	ks	1,000	40,02	40,02

D 21-M Elektromontáže 20 670,34

6	K	210010041	Kúčka pancierova oceť upevnená na povrchu D	m	3,000	3,26	9,78
7	M	1432340005	Kúčka erms oceť zavrtova buz; pancierova (2m)	m	3,000	19,98	59,94
8	M	3410351501	Kábel Cu signálny TCEKFY D 2x2x1	m	30,000	1,22	36,60
9	M	3410351913	Kábel koaxiálny VCCOD 75-3,7	m	30,000	0,95	28,50
10	K	210120441	KD - Istič modulový 1-pól. do 25A, s krytom - montáž do radiča CSS	ks	1,000	3,09	3,09
11	M	3570192050	KD - Iščic 1-pólový - TUKA (TMD) LSN7 LPE 10C14	ks	1,000	10,06	10,06
12	M	3544223850	KD - Paskový vodič 30x4 pozink. obj.č. 5020252	m	20,000	1,59	31,80
13	K	210220280	Uzemňovacia tyč FeZn ZT	m	1,000	16,53	16,53
14	M	220111726	KD - Tyč zvodová JP 30 s osadením, (l=3000mm, D=20mm)	ks	1,000	36,59	36,59
15	M	35444220000	KD - Svorka SZ skúšobná	ks	1,000	10,83	10,83
16	K	210220681.1	KD - Tyč zemniaca ZT do 2m, zarazenie do zeme, pripojenie vedenia	ks	1,000	16,53	16,53
17	M	3544223800	Tyčový uzemňovač 2 m obj.č. 5000513	ks	1,000	25,16	25,16
18	K	210411161	Montáž zálohového zdroja technologického uzla	ks	1,000	9,49	9,49
19	M	5511800972	Zálohový zdroj technologického uzla	ks	1,000	4 422,15	4 422,15
20	K	210411163	Centrála - doplnenie kamery do systému -	ks	1,000	14,29	14,29
21	K	210411164	Centrála - doplnenie kamery do systému -	ks	1,000	14,29	14,29
22	M	3570191038	Centrála - doplnenie technológie pre KD	ks	1,000	3 628,64	3 628,64
23	M	3570191039	NDS - doplnenie technológie pre KD	ks	1,000	370,49	370,49
24	K	220170001	Meranie optického kábla preberacie na bubne	vl.	12,000	11,15	133,80
25	K	220170002	Meranie optického kábla počas montáže	ks	12,000	18,87	226,44
26	K	220170004	Záverečné meranie optických vedení, protokoly	ks	12,000	22,30	267,60
27	K	220170005	Montáž technologického uzla MTU s výbavou pre 1KD	ks	1,000	325,89	325,89
28	M	3571935	Skriňka PS samostatná volne stojaca, osadená prvami	ks	1,000	2 341,78	2 341,78
29	M	3412612209	Technologický uzol MTU pre jeden snímací bod kamerového dohľadu KD	ks	1,000	2 372,65	2 372,65

PČ	Typ	Kód	Popis	MJ	Množstvo	J.cena [EUR]	Cena celkom [EUR]
30	K	220170006	Príprava ku komplexnému preskúšanju svetlému KD	ks	1,000	91,48	91,48
31	K	220170007	Komplexné vyskúšanie systému KD	ks	1,000	142,94	142,94
32	K	922220731	Montáž držiaka spojky OK na stožiar	ks	1,000	85,76	85,76
33	M	384 P00110	Držiak spojky OK	ks	1,000	137,22	137,22
34	K	9222207311	Montáž statívu vonkajšieho otočného	ks	1,000	14,29	14,29
35	K	9222207312	Montáž konektora BNC	ks	1,000	2,40	2,40
36	K	922220732	Montáž držiaka KD na konštrukciu	ks	1,000	9,49	9,49
37	M	3837002581	Držiak kamery DOME	ks	1,000	163,37	163,37
38	K	922220733	Montáž kamery v kryte	ks	1,000	37,16	37,16
39	M	3837003471	Kamera exteriérová, farebná, otočná typ DOME	ks	1,000	4 001,45	4 001,45
40	M	3837004151	Kryt kamery DOME	ks	1,000	229,38	229,38
41	K	922220734	Nastavenie kamery	ks	1,000	13,26	13,26
42	K	922220735	Sprevádzkovanie kamery diaľkovo ovládanej	ks	1,000	13,95	13,95
43	K	922220736	Montáž transformátora pre KD	ks	1,000	9,49	9,49
44	M	4046202101	Zdroj kamery AK187	ks	1,000	708,51	708,51
45	M	4847263271	Prepáťové ochrany kamery	súb.	1,000	53,37	53,37
46	K	922220738	Montáž prepínacieho zariadenia	ks	1,000	34,30	34,30
47	K	9222209601	Montáž skrinky, zatahnutie kábla, vyskúšanie	ks	1,000	32,70	32,70
48	K	946911001	Montáž konzoly na konštrukciu nad 3 m/15kg	ks	1,000	28,47	28,47
49	M	3162154160	Konzola kamery 2G-B na betónový stožiar	ks	1,000	448,43	448,43

D 46-M Zemné práce vykonávané pri externých montážnych prácach							3 517,10
50	K	286130801	Pokládka FXKVR 110	m	10,000	3,26	32,60
51	M	733167701	Rúrka FXKVR 110	m	10,000	2,55	25,50
52	K	460010024	Vytýčenie trasy káblového vedenia, v zastavanom priestore	km	0,100	635,27	63,53
53	K	460030011	Sňatie mačiny s narezaním a s uložením na kopy alebo naložením na fúrik.	m2	5,000	2,40	12,00
54	K	460030037	Prekrytie ryhy oceľovou platňou 2x3m-max 14 dlžka	ks	1,000	137,22	137,22
55	K	460030061	Búranie betónovej vrstvy do 15cm	m2	7,500	38,88	291,60
56	K	460030081	Rezanie škáry v asfalte alebo betóne zariadením na rezanie škár.	m	20,000	4,35	87,00
57	K	460070555	Jama pre stožiar signal.zariadenia cestnej križovatky pätkový na základovom ráme v	ks	1,000	99,60	99,60
58	M	286130701	Rúrka FXKVR d 63 flexibil. (do zákl stožiara)	m	2,000	2,02	4,04
59	K	460080001	Základ z prostého betónu s dopravou zmesi a betonážou do prírodnej zeminy bez debnenia	m3	3,130	15,84	49,58
60	K	460200134	Hĺbenie káblovej ryhy 35 cm širokej a 50 cm hl, chodníku	m	10,000	8,76	87,60
61	K	460200685	Hĺbenie káblovej ryhy 65 cm širokej a 120 cm hl, v zem tr 5	m	10,000	67,56	675,60
62	K	460440012	Provizórne zaistenie kábla vo výkope	ks	2,000	21,15	42,30
63	K	460460022	Zrazenie a odstránenie ryzickej zábrany (základ)	m	20,000	0,80	16,00
64	K	460490012	Rozvinutie a uloženie výstražnej fólie z PVC do ryhy, šírka 33 cm	m	10,000	0,56	5,60
65	M	2830002000	Fólia červená š. 33cm	m	10,000	0,11	1,10
66	K	460560134	Ručný zásyp nezap. káblovej ryhy bez zhutn. zeminy, 35 cm širokej, 50 cm hĺbokej	m	10,000	1,82	18,20
67	K	460560685	Ručný zásyp nezap. káblovej ryhy bez zhutn. zeminy, 65 cm širokej, 120 cm hĺbokej v	m	10,000	28,30	283,00
68	K	460600001	Naloženie zeminy, odvoz do 1 km a zloženie na skládke a jazda späť	m3	7,050	38,08	268,46
69	K	460600002	Príplatok za odvoz zeminy za každý ďalší km a jazda späť	m3	211,478	0,42	88,82
70	K	460600002.1	Príplatok za odvoz vyburaných tímov okrem zeminy	m3	1,700	16,01	27,22
71	M	460600091	Skladné za betón a suť	t	2,810	20,58	57,83
72	M	460600092	Skladné za zeminu - dočasné uloženie na skládke	m3	4,000	4,57	18,28
73	M	460600092.2	Skladné za zeminu - trvalé uloženie na skládke	t	5,030	4,57	22,99

PČ	Typ	Kód	Popis	MJ	Množstvo	J.cena [EUR]	Cena celkom [EUR]
74	K	460620001	Položenie mačiny, založenie, upevnenie, ubitie drevenou ubíjačkou, postrek hadicou, sklon	m2	5,000	1,02	5,10
75	M	0057211200	Travné semeno parková zmes	kg	1,000	8,16	8,16
76	K	460620006	Osiatie povrchu trávny m semenom ručne, zasekanie hrablami, postrek,	m2	5,000	0,73	3,65
77	K	460620013	Proviz. úprava terénu v zemine tr. 3, aby nerovnosti terénu neboli väčšie ako 2 cm od	m2	5,000	4,20	21,00
78	K	460650015	Zriadenie podkladovej vrstvy, zo štrkopiesku	m3	1,050	48,62	51,05
79	M	5893259820	Betón STN EN 206-1-C 16/20-XC1 (SK)-Cl 1,0-Dmax 8 - S1 z cementu portlandského	m3	3,130	91,39	286,05
80	K	572754112	Vyrovnanie povrchu doterajších krytov asfaltovým betónom AC hr. nad 40 do 60 mm	m2	11,500	29,49	339,14
81	M	5894243400	Asfaltový betón AC 8 O, PMB 65/105-65, II, STN EN 13108-1	t	3,130	92,79	290,43
82	M	5833773700	Štrkopiesok drvený 0-16N	m3	1,050	10,86	11,40
83	K	573211111	Postrek asfaltový spojovací bez posypu kamenivom z asfaltu cestného v množstve od	m2	11,500	7,43	85,45

D		Ostatné	Ostatné náklady na stavbu	1 233,78			
84	M	4560001800.1	Použitie mechanizmov- výšuvna písna do 12m	hod	3,000	34,30	102,90
85	M	4560001801,0000	Použitie mechanizmov- autožeriav nosnosť 10t	hod	3,000	40,02	120,06
86	M	000310001	Práce spojené s vypracovaním polohopisného plánu káblov	bod	30,000	29,73	891,90
87	M	HZS-801	Východisková revízia správa	hod	4,000	29,73	118,92
88	M	HZS-801.1	Dokumentácia skutočného vyhotovenia	súb.	1,000		0,00

KRYCÍ LIST ROZPOČTU

Stavba:

Nosný systém MHD, prevádzkový úsek Janíkov dvor-Šafárikovo námestie
v Bratislave, 2. časť Bosákova ulica-Janíkov dvor

Objekt:

PS 50-21-03 - CSS Jantárová cesta - Lietavská ul.

Časť:

PS 50-21-03.1 - Cestná signalizácia

JKSO:

Miesto:

Objednávateľ:

Hlavné mesto Slovenskej republiky Bratislava

Zhotoviteľ:

Združenie NS MHD PETRŽALKA

Projektant:

Spracovateľ:

Poznámka:

KS:

Dátum:

3.8.2020

IČO:

IČ DPH:

IČO:

Vyplň údaj

IČ DPH:

Vyplň údaj

IČO:

IČ DPH:

IČO:

IČ DPH:

Náklady z rozpočtu

187 737,62

Ostatné náklady

0,00

Cena bez DPH

187 737,62

	Základ dane	Sadzba dane	Výška dane
DPH základná	0,00	20,00%	0,00
znižovaná	187 737,62	20,00%	37 547,52

Cena s DPH

v EUR

225 285,14

Projektant

Spracovateľ

Dátum a podpis:

Pečiatka

Dátum a podpis:

Pečiatka

Objednávateľ

Zhotoviteľ

Dátum a podpis:

Pečiatka

Dátum a podpis:

Pečiatka

REKAPITULÁCIA ROZPOČTU

Stavba:

Nosný systém MHD, prevádzkový úsek Janíkov dvor-Šafárikovo námestie
v Bratislave, 2. časť Bosákova ulica-Janíkov dvor

Objekt:

PS 50-21-03 - CSS Jantárová cesta - Lietavská ul.

Časť:

PS 50-21-03.1 - Cestná signalizácia

Miesto:

Dátum: 3.8.2020

Objednávateľ: Hlavné mesto Slovenskej republiky Bratislava

Projektant:

Zhotoviteľ: Združenie NS MHD PETRŽALKA

Spracovateľ:

Kód dielu - Popis

Cena celkom [EUR]

1) Náklady z rozpočtu **187 737,62**

M - Práce a dodávky M 187 737,62

22-M 089 - Montáže oznam. a zabezp. zariadení /skupina 096/ 94 491,57

21-M - Elektromontáže 27 185,46

46-M - Zemné práce vykonávané pri externých montážnych prácach 56 478,53

Ostatné - Ostatné náklady na stavbu 9 582,06

2) Ostatné náklady **0,00**

GZS

Celkové náklady za stavbu 1) + 2) **187 737,62**

ROZPOČET

Stavba:

Nosný systém MHD, prevádzkový úsek Janíkov dvor-Šafárikovo námestie
v Bratislave, 2. časť Bosákova ulica-Janíkov dvor

Objekt:

PS 50-21-03 - CSS Jantárová cesta - Lietavská ul.

Časť:

PS 50-21-03.1 - Cestná signalizácia

Miesto:

Dátum: 3.8.2020

Objednávateľ: Hlavné mesto Slovenskej republiky Bratislava

Projektant:

Zhotoviteľ: Združenie NS MHD PETRŽALKA

Spracovateľ:

PČ	Ty p	Kód	Popis	MJ	Množstvo	J.cena [EUR]	Cena celkom [EUR]
----	---------	-----	-------	----	----------	--------------	----------------------

Náklady z rozpočtu

187 737,62

D M Práce a dodávky M

187 737,62

D 22-M 089 Montáže oznam. a zabezp. zariadení /skupina 096/

94 491,57

1	K	220890021	Regulovanie prúdokruhu svetelných návěstidiel, premeranie a vyregulovanie	ks	34,000	147,67	5 020,78
2	K	220960002	Mont.stožiaru SKS 33P+STO(stĺpa) + STK,osadenie základu,zatiahnutie kábla,prepojenie-priameho na základovom ráme	ks	17,000	163,63	2 781,71
3	M	348220000100	Stožiar SKS 33P Zn ELV.P tzv. sadový, kužel, na zákl rošt	ks	14,000	381,47	5 340,58
4	M	316720001440	Stĺpik STO 10/133P, kužel, na základ rošt (Am,weakú)	ks	3,000	275,38	826,14
5	K	220960002-2	Mont.stožiaru SKV.P (stĺpa),osadenie základu,zatiahnutie kábla,prepojenie-výložník na základ. ráme	ks	6,000	169,81	1 018,86
6	M	316720001490	Stožiar ELV.P výlož, kužel, na základ rost typ SKV.P Zn	ks	6,000	372,56	2 235,36
7	K	220960021	Montáž svorkovnice stožiarovej,pripevnenie	ks	18,000	5,69	102,42
8	M	316790801	Stožiarová svorkovnica	ks	18,000	21,61	388,98
9	K	220960005	Mont. výložníka na stožiar	ks	6,000	43,90	263,40
10	M	316770003120	Výložník ELV.P s veľk vyloženia 3,5m Zn	ks	2,000	281,41	562,82
11	M	316770003100	Výložník ELV.P s veľk vyloženia 4,0m Zn	ks	3,000	335,68	1 007,04
12	M	316770003160	Výložník ELV.P s veľk vyloženia 5,0m Zn	ks	1,000	326,38	326,38
13	K	220960006	Montáž základového rámu stožiaru,	ks	23,000	69,98	1 609,54
14	M	316780801	Základový rošt ZR 1-5 základný náter	ks	17,000	108,06	1 837,02
15	M	316780802	Základový rošt ZR 2-12 základný náter	ks	6,000	127,61	765,66
16	K	220960019	Situovane stožiaru CBS, radica, majacka, napajacia	ks	25,000	32,93	823,25
17	K	220960036	Montáž zostaveného náv preskúš-2 kom na stožiar	ks	12,000	54,78	657,36
18	M	404410905a	Návěstidlo dvojkomor 200 typ LED s malým napájacím napätím	ks	12,000	84,39	1 012,68
19	K	220960041	Montáž zostaveného náv preskúš-3 kom D 200 na stožiar	ks	12,000	63,71	764,52
20	M	404410906a	Návěstidlo trojkomor 200 typ LED s malým napájacím napätím	ks	12,000	93,65	1 123,80
21	K	220960044	Montáž zostaveného náv preskúš-3 kom D 300 na výložník	ks	6,000	88,69	532,14
22	M	404210000310	Návěstidlo trojkomor 300 typ LED s malým napájacím napätím	ks	6,000	119,49	716,94
23	K	220960071	Montáž návěstidla pre električku,zapoj preskúš -na stožiar	ks	4,000	51,03	204,12
24	M	404410912	Návěstidlo 4-bod električkové typ LED s malým napájacím napätím	ks	4,000	149,22	596,88
25	K	220960091	Zmontovanie návěstidla ,zostavenie vr.el.prepojenia-jednosvetlového pre montáž na	ks	4,000	17,11	68,44

PČ	Typ	Kód	Popis	MJ	Množstvo	J.cena [EUR]	Cena celkom [EUR]
26	K	220960096	Zmontovanie návěstidla ,zostavenie vr.el.prepojenia-dvojsvetlového pre montáž na	ks	12,000	24,01	288,12
27	K	220960101	Zmontovanie návěstidla ,zostavenie vr.el.prepojenia-trojsvetlového pre montáž na	ks	12,000	34,26	411,12
28	K	220960102	Zmontovanie návěstidla ,zostavenie vr.el.prepojenia-trojsvetlového pre montáž na	ks	6,000	34,26	205,56
29	M	404440902	Montážna súprava Al - 183mm	pár	34,000	169,81	5 773,54
30	M	404440905	Montážna súprava na výložník - nosič DNA	ks	6,000	195,54	1 173,24
31	K	220960126	Montáž tlačidla pre chodcov na stožiar,upevnenie,zapojenie,bez dodania tlačidla a šnúry	ks	17,000	30,71	522,07
32	M	404421902	tlačidlo pre chodcov s akustickou a vibračnou zložkou	ks	17,000	24,70	419,90
33	K	220960181	Montáž radiča,osadenie základu,usadenie,zatiahnutie káblov do	ks	1,000	289,88	289,88
34	M	404420902	Radič CDS (HW podľa situácie CDS konkrétnej križovatky), aj s HW pre preferenciu MHD (TETRA modul)	ks	1,000	66,89	66,89
35	K	220960127	Montáž bezdrôtového detektora do vozovky vrátane zálievky	ks	16,000	40,50	648,00
36	K	220960127.2	Vrtanie otvor. korunkové do ABS pre Magnetometer dn100mm	ks	16,000	40,50	648,00
37	M	404421912.2	Bezdrôtový magnetometer	ks	16,000	246,99	3 951,84
38	K	220960128	Montáž AP a RP na stožiar	ks	6,000	44,40	266,40
39	K	220960129	Nastavenie s prevádzkovaním AP, RP	ks	6,000	44,40	266,40
40	K	220960130	Montáž AP, RP do radiča CDS	ks	6,000	44,40	266,40
41	M	404421914	Acces Point AP pre bezdrôtový detekčný systém	ks	2,000	370,49	740,98
42	M	404421915	Repeater RP (dvojité anténa) pre bezdrôtový detekčný systém	ks	4,000	123,50	494,00
43	K	220960191	Regulácia a aktivizácia programov radiča podľa požiadaviek-1 signálnej skupiny s	ks	1,000	814,70	814,70
44	K	220960196	Regulácia a aktivizácia programov radiča podľa požiadaviek-každej ďalšej skupiny s	ks	5,000	119,44	597,20
45	K	220960197	Regulácia a aktivizácia programov radiča podľa požiadaviek-každej ďalšej skupiny bez	ks	34,000	59,85	2 034,90
46	K	220960301	Príprava ku komplexnému vyskúšaniam CDS za do 5 sig. skupin	ks	1,000	8 233,06	8 233,06
47	K	220960302	Príprava ku komplexnému vyskúšaniam CDS za ďalších 5 signálnych skupin	ks	6,000	216,12	1 296,72
48	K	220960311	Komplexné vyskúšanie CDS do 5 signálnych skupin	ks	1,000	12 869,64	12 869,64
49	K	220960312	Komplexnému vyskúšaniam CDS za ďalších 5 signálnych skupin	ks	6,000	267,57	1 605,42
50	K	220960436	SW, vyprojektovanie nových signálnych plánov, vytvorenie programov a naprogramovanie radičov CDS počas výstavby nového signálnych plánov, logických podmienok	ks	1,000	48,09	48,09
51	K	220960438	riadenia s preferenciou vozidiel MHD, vypracovanie programov do radičov CDS, SW, Do ladenie systému cestnej upravnej	súb.	1,000	8 747,63	8 747,63
52	K	220960437.1	signalizácie (CDS) po 3 mesiacoch prevádzky a aktualizácia logických podmienok, úprava signálnych plánov, dožadovanie GPS bodov a ich súradníc (prihlasovacie, potvrdzovacie a odhlasovacie.)	súb.	1,000	360,20	360,20
53	K	220960437.2	SW, Do ladenie systému cestnej upravnej signalizácie (CDS) po 6 mesiacoch prevádzky a aktualizácia logických podmienok, úprava signálnych plánov, dožadovanie GPS bodov a ich súradníc (prihlasovacie, potvrdzovacie a odhlasovacie.)	súb.	1,000	360,20	360,20
54	K	220960437.4	Pripojenie a s funkčnosťou 1 radiča CDS (jednej križovatky riadenej CDS) do Dopravnej riadiacej centrály	súb.	1,000	1 492,24	1 492,24

PČ	Typ	Kód	Popis	MJ	Množstvo	J.cena [EUR]	Cena celkom [EUR]
55	K	220960441	Uvedenie zariadenia CDS do prevádzky po prepnutí na bližajúcu žltú so zaistením v radiči	ks	1,000	60,20	60,20
56	K	220960501	Montáž symbolu do náv O200 alebo 300	ks	78,000	11,47	894,66
57	M	404410915	Symbol do návěstidla pr. 200	ks	60,000	14,41	864,60
58	M	404410930	Symbol do návěstidla pr. 300	ks	18,000	18,52	333,36
59	M	3693700509	Prierezka 120 V s opakovateľným použitím	ks	4,000	893,31	3 573,24
60	M	3693700510	Malá koľajová skrinka KSM	ks	4,000	428,18	1 712,72
61	M	3693700511	Kábel CYY 120mm ²	m	84,000	12,89	1 082,76
62	K	220840041	Montáž transformátora oddeľovacieho do 5 kVA, osadenie, pripevnenie a zapojenie	ks	1,000	76,02	76,02
63	M	210170103	Jednofázový transformátor 1 primár - 1 sekundár do 3000 VA - vstavaný - oddeľovací	ks	1,000	414,85	414,85

D		21-M		Elektromontáže			27 185,46
64	K	210030701	Uzemnenie stožiaru CSS	ks	15,000	5,97	89,55
65	K	210064008	Náter zemniaceho pásu, číslovanie stožiarov, tlačidiel a pod.	ks	15,000	1,49	22,35
66	K	210100003	Ukončenie vodičov v rozvádzači vrátane zapojenia a vodičovej koncovky do 16 mm ²	ks	26,000	2,18	56,68
67	K	220511033	Kábel FTP uložený do zeme	m	1 496,000	1,51	2 258,96
68	M	3410101054	Dátový kábel + príslušenstvo K-FTP cat5e PE droť, exteriér	m	#####	0,47	703,12
69	K	220061551-2	Montáž(zatiahnutie do tvárnic) návěstných káblov CYKY-J do 2,5 mm-počet žíl 3	m	36,000	1,32	47,52
70	K	210810062.5	Montáž(zatiahnutie do tvárnic) návěstných káblov CYKY-J do 2,5 mm-počet žíl 12	m	549,600	1,70	934,32
71	K	220061554	Montáž(zatiahnutie do tvárnic) návěstných káblov CYKY-J do 2,5 mm-počet žíl 24	m	531,000	2,01	1 067,31
72	K	220060772	Montáž(zatiahnutie do tvárnic) do trasy kábla plastového oznamovacieho a ovládacieho	m	6,000	1,51	9,06
73	M	341110000800	Kábel medený CYKY 3x2,5 mm ²	m	60,000	0,98	58,80
74	M	341110002900	Kábel medený CYKY 12x2,5 mm ²	m	916,000	4,48	4 103,68
75	M	341110003400	Kábel medený CYKY 24x2,5 mm ²	m	885,000	5,79	5 124,15
76	M	3410351490	Signálne káble TCEKFY 4x2x1,0	m	10,000	1,69	16,90
77	K	220550921	Montáž(uloženie)do lôžka resp.kanálika návěst.káblov CYKY-J do 2,5 mm-počet žíl 3	m	40,020	3,06	122,46
78	K	220061577	Montáž(uloženie)do lôžka resp.kanálika návěst.káblov CYKY-J do 2,5 mm-počet žíl 12	m	610,972	0,78	476,56
79	K	220061581	Montáž(uloženie)do lôžka resp.kanálika návěst.káblov CYKY-J do 2,5 mm-počet žíl 24	m	590,295	0,81	478,14
80	K	220060771	Montáž (uloženie) do trasy kábla plastového oznamovacieho a ovládacieho párového 1 až 7	m	6,670	1,69	11,27
81	K	220060301	Prípr. bubna, káblov, meranie, rezanie, úpr. konc. káb. do 100 ž.	ks	5,000	25,95	129,75
82	K	220960401	Zaistenie priechodnosti kábla SSZ vrátane mer.izolač.stavu proti zemi a všetkých navzájom -12 žilový	ks	24,000	82,93	1 990,32
83	K	220960404	Zaistenie priechodnosti kábla SSZ vrátane merania izol.stavu proti zemi a všetkých žíl	ks	20,000	227,64	4 552,80
84	K	220061701	Ostat. práce(zatiah. kábla do objektu) kábel do váhy 9 kg/m	m	26,000	1,77	46,02
85	K	220110341	Objímka káblová značkovacia	ks	44,000	4,17	183,48
86	K	220110346	Zhotovenie káblového štítka	ks	44,000	2,23	98,12
87	K	2201111431	Jednosmerné meranie na miest. kábli (pred/po montáži)	pár	44,000	11,75	517,00
88	K	220111436	Kontrola a záverečné meranie na kábli pre rozvod signalizácie vr. vypracovania meracieho	ks	44,000	12,52	550,88
89	K	220111767	Svorka-spojka SR-3 pre FeZn vedenia	ks	22,000	6,68	146,96
90	K	220111768	Svorka pripojovacia ST 01 pre FeZn vedenia	ks	15,000	6,68	100,20
91	K	220111776	vedenie uzemňovacie z. pezi. urbu. us. izu. m. m. z. v. z. m. i.	m	278,000	7,94	2 207,32

PČ	Typ	Kód	Popis	MJ	Množstvo	J.cena [EUR]	Cena celkom [EUR]
92	M	3544112002,00000	Vodič FeZn priemer 10mm	kg	278,000	1,19	330,82
93	K	220281304	Kábel návestný CMSM do 2,5, počet žíl 5 uložený v rúrkach	m	137,000	1,90	260,30
94	M	3410350481	Šnúra medená CMSM 5x1	m	137,000	0,72	98,64
95	K	220300601-1	Ukonč náv káblov CMSM , TCEKFY	ks	34,000	11,53	392,02

D		46-M	Zemné práce vykonávané pri externých montážnych prácach	56 478,53			
96	K	286130801	Pokládka FXKVR 110	m	412,000	2,17	894,04
97	M	733167701	Rúrka FXKVR 110	m	412,000	1,96	807,52
98	K	460010024	Vytýčenie trasy káblového vedenia, v zastavanom priestore	km	0,500	2 058,27	1 029,14
99	K	460030011	Sňatie mačiny s narezaním a s uložením na kopy alebo naložením na fúrik.	m2	25,000	5,72	143,00
100	K	460030061	Búranie betónovej vrstvy do 15cm	m2	200,700	38,88	7 803,22
101	K	460030081	Rezanie škáry v asfalte alebo betóne zariadením na rezanie škár.	m	516,000	4,35	2 244,60
102	K	460050602-1	Výkop jamy štartovacej a cieľovej 2*2*1,5	m3	36,000	40,02	1 440,72
103	K	460050602-4	Výkop jamy sondovacej 1*1*1,5	m3	9,000	40,02	360,18
104	K	460070555	Jama pre stožiar signal.zariadenia cestnej križovatky pätkový na základovom ráme v	ks	23,000	99,60	2 290,80
105	M	286130701	Rúrka FXKVR d 63 flexibil. (do zákl stožiara)	m	46,000	3,41	156,86
106	K	460070565	Jama pre základ radiča CDS, skrine RS	ks	2,000	251,57	503,14
107	K	460200134	Hĺbenie káblovej ryhy 35 cm širokej a 50 cm hl, chodníku	m	250,000	8,76	2 190,00
108	K	460200263	Hĺbenie káblovej ryhy 50 cm širokej a 80 cm hl, v zem tr 3	m	50,000	7,65	382,50
109	K	460200685	Hĺbenie káblovej ryhy 65 cm širokej a 120 cm hl, v zem tr 5	m	8,000	67,56	540,48
110	K	460080001	Základ z prostého betónu s dopravou zmesi a betonážou do prírodnej zeminy bez debnenia	m3	40,200	15,84	636,77
111	K	573211111	Postrek asfaltový spojovací bez posypu kamenivom z asfaltu cestného v množstve od	m2	287,500	0,57	163,88
112	K	460650015	Zriadenie podkladovej vrstvy, zo štrkopiesku	m3	30,720	48,62	1 493,61
113	M	5893259820	Betón STN EN 206-1-C 16/20-XC1 (SK)-Cl 1,0-Dmax 8 - S1 z cementu portlandského	m3	40,200	53,74	2 160,35
114	K	572754112	Výrovnanie povrchu doterajších krytov asfaltovým betónom AC hr. nad 40 do 60 mm	m2	287,500	29,49	8 478,38
115	M	5894243400	Asfaltový betón AC 8 O, PMB 65/105-65, II, STN EN 13108-1	t	40,200	94,75	3 808,95
116	M	5833773700	Štrkopiesok drvený 0-16N	m3	30,720	29,25	898,56
117	K	460120002-1	Zásyp jamy štartovacej, cieľovej a pre vyhladanie chráničky	ks	18,000	10,29	185,22
118	K	460560134	Ručný zásyp nezap. káblovej ryhy bez zhutn. zeminy, 35 cm širokej, 50 cm hlbkej	m	250,000	1,82	455,00
119	K	460560263	Ručný zásyp nezap. káblovej ryhy bez zhutn. zeminy, 50 cm širokej, 80 cm hlbkej v zemine	m	50,000	3,43	171,50
120	K	460560685	Ručný zásyp nezap. káblovej ryhy bez zhutn. zeminy, 65 cm širokej, 120 cm hlbkej v	m	8,000	28,30	226,40
121	K	460030037	Prekrytie ryhy oceľovou priamou 2x3mm-max 14 dĺžka	ks	8,000	343,04	2 744,32
122	K	460300205	Preťahovanie otvorov strojovo za účelom inštalovania 2xDN110, bez chráničky, štat a	m	90,000	11,78	1 060,20
123	M	286101100	Chránička PVC DN110	m	118,000	5,83	687,94
124	K	460440012	Provizórne zaistenie kábla vo výkope	ks	44,000	12,42	546,48
125	K	460460022	zriadenie a odstránenie fyzickej zábrany (základ)	m	824,000	4,53	3 732,72
126	K	460490012	Rozvinutie a uloženie výstražnej fólie z PVC do ryhy, šírka 33 cm	m	412,000	0,57	234,84
127	M	2830002000	Fólia červená š. 33cm	m	412,000	0,11	45,32
128	K	460510021	Úplné zriadenie a osadenie káblového priestupu z PVC rúr priemer 110/100cm bez	m	90,000	0,86	77,40

PČ	Typ	Kód	Popis	MJ	Množstvo	J.cena [EUR]	Cena celkom [EUR]
129	K	460600001	Naloženie zeminy, odvoz do 1 km a zloženie na skládke a jazda späť	m3	104,900	8,00	839,20
130	K	460600002	Príplatok za odvoz zeminy za každý ďalší km a jazda späť	m3	3 147,000	0,42	1 321,74
131	K	460600002.1	Príplatok za odvoz vyburaných množstiev okrem zeminy	m3	47,950	16,01	767,68
132	M	460600091	Skladné za betón a suť	t	75,410	20,58	1 551,94
133	M	460600092	Skladné za zeminu - dočasné uloženie na skládke	m3	65,000	29,73	1 932,45
134	M	460600092.2	Skladné za zeminu - trvalé uloženie na skládke	t	65,830	20,58	1 354,78
135	K	460620001	Položenie mačiny, založenie, upevnenie, ubitie drevenou ubíjačkou, postrek hadicou, sklon	m2	25,000	0,78	19,50
136	M	0057211200	Travové semeno parková zmes	kg	4,000	8,05	32,20
137	K	460620006	Osiatie povrchu trávnyim semenom ručne, zasekanie hrablami, postrek,	m2	25,000	0,88	22,00
138	K	460620013	Proviz. úprava terénu v zemine tr. 3, aby nerovnosti terénu neboli väčšie ako 2 cm od	m2	25,000	1,72	43,00

D		Ostatné	Ostatné náklady na stavbu	9 582,06			
139	M	4560001800	Dočasné dopravné značenie	súb.	1,000		0,00
140	M	4560001800.1	Použitie mechanizmov - vysuvna písma do 12m	hod	24,000	34,30	823,20
141	M	4560001801,00000	Použitie mechanizmov - autožeriav nosnosť 10t	hod	8,000	40,02	320,16
142	M	000310001	Práce spojené s vypracovaním polohopisného plánu káblov	bod	270,000	29,73	8 027,10
143	M	HZS-801	Východisková revízia správa	hod	12,000	34,30	411,60
144	M	HZS-801.1	Dokumentácia skutočného vyhotovenia	súb.	1,000		0,00

KRYCÍ LIST ROZPOČTU

Stavba:

Nosný systém MHD, prevádzkový úsek Janíkov dvor-Šafárikovo námestie
v Bratislave, 2. časť Bosákova ulica-Janíkov dvor

Objekt:

PS 50-21-03 - CSS Jantárová cesta - Lietavská ul.

Časť:

PS 50-21-03.2 - Kamerový systém

JKSO:

Miesto:

Objednávateľ:

Hlavné mesto Slovenskej republiky Bratislava

Zhotoviteľ:

Združenie NS MHD PETRŽALKA

Projektant:

Spracovateľ:

Poznámka:

KS:

Dátum:

3.8.2020

IČO:

IČ DPH:

IČO:

Vyplň údaj

IČ DPH:

Vyplň údaj

IČO:

IČ DPH:

IČO:

IČ DPH:

Náklady z rozpočtu

27 445,47

Ostatné náklady

0,00

Cena bez DPH

27 445,47

	Základ dane	Sadzba dane	Výška dane
DPH základná	0,00	20,00%	0,00
znižovaná	27 445,47	20,00%	5 489,09

Cena s DPH

v EUR

32 934,56

Projektant

Spracovateľ

Dátum a podpis:

Pečiatka

Dátum a podpis:

Pečiatka

Objednávateľ

Zhotoviteľ

Dátum a podpis:

Pečiatka

Dátum a podpis:

Pečiatka

REKAPITULÁCIA ROZPOČTU

Stavba:

Nosný systém MHD, prevádzkový úsek Janíkov dvor-Šafárikovo námestie
v Bratislave, 2. časť Bosákova ulica-Janíkov dvor

Objekt:

PS 50-21-03 - CSS Jantárová cesta - Lietavská ul.

Časť:

PS 50-21-03.2 - Kamerový systém

Miesto:

Dátum: 3.8.2020

Objednávateľ: Hlavné mesto Slovenskej republiky Bratislava

Projektant:

Zhotoviteľ: Združenie NS MHD PETRŽALKA

Spracovateľ:

Kód dielu - Popis

Cena celkom [EUR]

1) Náklady z rozpočtu **27 445,47**

M - Práce a dodávky M 27 445,47

22-M 089 - Montáže oznam. a zabezp. zariadení /skupina 096/ 2 024,25

21-M - Elektromontáže 20 670,34

46-M - Zemné práce vykonávané pri externých montážnych prácach 3 517,10

Ostatné - Ostatné náklady na stavbu 1 233,78

2) Ostatné náklady **0,00**

GZS

Celkové náklady za stavbu 1) + 2) **27 445,47**

ROZPOČET

Stavba:

Nosný systém MHD, prevádzkový úsek Janíkov dvor-Šafárikovo námestie
v Bratislave, 2. časť Bosákova ulica-Janíkov dvor

Objekt:

PS 50-21-03 - CSS Jantárová cesta - Lietavská ul.

Časť:

PS 50-21-03.2 - Kamerový systém

Miesto:

Dátum: 3.8.2020

Objednávateľ: Hlavné mesto Slovenskej republiky Bratislava

Projektant:

Zhotoviteľ: Združenie NS MHD PETRŽALKA

Spracovateľ:

PČ	Ty p	Kód	Popis	MJ	Množstvo	J.cena [EUR]	Cena celkom [EUR]
----	------	-----	-------	----	----------	--------------	-------------------

Náklady z rozpočtu

27 445,47

D M Práce a dodávky M

27 445,47

D 22-M 089 Montáže oznam. a zabezp. zariadení /skupina 096/

2 024,25

1	K	220960192	Montáž rozpojovacej skrine RS vr základ rámu a pripoj uzem	ks	1,000	182,96	182,96
2	M	404420912	Rozpojovacia skriňa (RS)	ks	1,000	777,57	777,57
3	K	9222209600	Montáž stožiaru pre kamerový dohľad KD	ks	1,000	188,67	188,67
4	M	316791	Stožiar predpätý betónový EPV 13,5/6 pre kamerový dohľad	ks	1,000	835,03	835,03
5	K	922220961	Situovanie stožiaru pre kamerový dohľad KD	ks	1,000	40,02	40,02

D 21-M Elektromontáže

20 670,34

6	K	210010041	Kúčka pancierova oceť upevnená na povrchu D	m	3,000	3,26	9,78
7	M	1432340005	Kúčka erms' oceť zavrtova buz; pancierova (2m)	m	3,000	19,98	59,94
8	M	3410351501	Kábel Cu signálny TCEKFY D 2x2x1	m	30,000	1,22	36,60
9	M	3410351913	Kábel koaxiálny VCCOD 75-3,7	m	30,000	0,95	28,50
10	K	210120441	KD - Istič modulový 1-pól. do 25A, s krytom - montáž do radiča CSS	ks	1,000	3,09	3,09
11	M	3570192050	KD - Istin' 1-pólový - TUKA (TMD) LSN7 LPE 10C/4	ks	1,000	10,06	10,06
12	M	3544223850	KD - Paskový vodič 30x4 pozimk. obj. č. 5020252	m	20,000	1,59	31,80
13	K	210220280	Uzemňovacia tyč FeZn ZT	m	1,000	16,53	16,53
14	M	220111726	KD - Tyč zvodová JP 30 s osadením, (l=3000mm, D=20mm)	ks	1,000	36,59	36,59
15	M	35444220000	KD - Svorka SZ skúšobná	ks	1,000	10,83	10,83
16	K	210220681.1	KD - Tyč zemniaca ZT do 2m, zarazenie do zeme, pripojenie vedenia	ks	1,000	16,53	16,53
17	M	3544223800	Tyčový uzemňovač 2 m obj.č. 5000513	ks	1,000	25,16	25,16
18	K	210411161	Montáž zálohového zdroja technologického uzla	ks	1,000	9,49	9,49
19	M	5511800972	Zálohový zdroj technologického uzla	ks	1,000	4 422,15	4 422,15
20	K	210411163	Centrála - doplnenie kamery do systému -	ks	1,000	14,29	14,29
21	K	210411164	Centrála - doplnenie kamery do systému -	ks	1,000	14,29	14,29
22	M	3570191038	Centrála - doplnenie technológie pre KD	ks	1,000	3 628,64	3 628,64
23	M	3570191039	NDS - doplnenie technológie pre KD	ks	1,000	370,49	370,49
24	K	220170001	Meranie optického kábla preberacie na bubne	vl.	12,000	11,15	133,80
25	K	220170002	Meranie optického kábla počas montáže	ks	12,000	18,87	226,44
26	K	220170004	Záverečné meranie optických vedení, protokoly	ks	12,000	22,30	267,60
27	K	220170005	Montáž technologického uzla MTU s výbavou pre 1KD	ks	1,000	325,89	325,89
28	M	3571935	Skriňka PS samostatná volne stojaca, osadená prvkami	ks	1,000	2 341,78	2 341,78
29	M	3412612209	Technologický uzol MTU pre jeden snímací bod kamerového dohľadu KD	ks	1,000	2 372,65	2 372,65

PČ	Typ	Kód	Popis	MJ	Množstvo	J.cena [EUR]	Cena celkom [EUR]
30	K	220170006	Príprava ku komplexnému preskúšanju svetlomu KD	ks	1,000	91,48	91,48
31	K	220170007	Komplexné vyskúšanie systému KD	ks	1,000	142,94	142,94
32	K	922220731	Montáž držiaka spojky OK na stožiar	ks	1,000	85,76	85,76
33	M	384 P00110	Držiak spojky OK	ks	1,000	137,22	137,22
34	K	9222207311	Montáž statívu vonkajšieho otočného	ks	1,000	14,29	14,29
35	K	9222207312	Montáž konektora BNC	ks	1,000	2,40	2,40
36	K	922220732	Montáž držiaka KD na konštrukciu	ks	1,000	9,49	9,49
37	M	3837002581	Držiak kamery DOME	ks	1,000	163,37	163,37
38	K	922220733	Montáž kamery v kryte	ks	1,000	37,16	37,16
39	M	3837003471	Kamera exteriérová, farebná, otočná typ DOME	ks	1,000	4 001,45	4 001,45
40	M	3837004151	Kryt kamery DOME	ks	1,000	229,38	229,38
41	K	922220734	Nastavenie kamery	ks	1,000	13,26	13,26
42	K	922220735	Sprevádzkovanie kamery diaľkovo ovládanej	ks	1,000	13,95	13,95
43	K	922220736	Montáž transformátora pre KD	ks	1,000	9,49	9,49
44	M	4046202101	Zdroj kamery AK187	ks	1,000	708,51	708,51
45	M	4847263271	Prepáťové ochrany kamery	súb.	1,000	53,37	53,37
46	K	922220738	Montáž prepínacieho zariadenia	ks	1,000	34,30	34,30
47	K	9222209601	Montáž skrinky, zatahnutie kábla, vyskúšanie	ks	1,000	32,70	32,70
48	K	946911001	Montáž konzoly na konštrukciu nad 3 m/15kg	ks	1,000	28,47	28,47
49	M	3162154160	Konzola kamery 2G-B na betónový stožiar	ks	1,000	448,43	448,43

D		46-M	Zemné práce vykonávané pri externých montážnych prácach	3 517,10			
50	K	286130801	Pokládka FXKVR 110	m	10,000	3,26	32,60
51	M	733167701	Rúrka FXKVR 110	m	10,000	2,55	25,50
52	K	460010024	Vytýčenie trasy káblového vedenia, v zastavanom priestore	km	0,100	635,27	63,53
53	K	460030011	Sňatie mačiny s narezaním a s uložením na kopy alebo naložením na fúrik.	m2	5,000	2,40	12,00
54	K	460030037	Prekrytie ryhy oceľovou platňou 2x3m-max 14 dlžka	ks	1,000	137,22	137,22
55	K	460030061	Búranie betónovej vrstvy do 15cm	m2	7,500	38,88	291,60
56	K	460030081	Rezanie škáry v asfalte alebo betóne zariadením na rezanie škár.	m	20,000	4,35	87,00
57	K	460070555	Jama pre stožiar signal.zariadenia cestnej križovatky pätkový na základovom ráme v	ks	1,000	99,60	99,60
58	M	286130701	Rúrka FXKVR d 63 flexibil. (do zákl stožiara)	m	2,000	2,02	4,04
59	K	460080001	Základ z prostého betónu s dopravou zmesi a betonážou do prírodnej zeminy bez debnenia	m3	3,130	15,84	49,58
60	K	460200134	Hĺbenie káblovej ryhy 35 cm širokej a 50 cm hl, chodníku	m	10,000	8,76	87,60
61	K	460200685	Hĺbenie káblovej ryhy 65 cm širokej a 120 cm hl, v zem tr 5	m	10,000	67,56	675,60
62	K	460440012	Provizórne zaistenie kábla vo výkope zraťovne a odstránenie fyzickej zábrany	ks	2,000	21,15	42,30
63	K	460460022	(základ)	m	20,000	0,80	16,00
64	K	460490012	Rozvinutie a uloženie výstražnej fólie z PVC do ryhy, šírka 33 cm	m	10,000	0,56	5,60
65	M	2830002000	Fólia červená š. 33cm	m	10,000	0,11	1,10
66	K	460560134	Ručný zásyp nezap. káblovej ryhy bez zhutn. zeminy, 35 cm širokej, 50 cm hlbkej	m	10,000	1,82	18,20
67	K	460560685	Ručný zásyp nezap. káblovej ryhy bez zhutn. zeminy, 65 cm širokej, 120 cm hlbkej v	m	10,000	28,30	283,00
68	K	460600001	Naloženie zeminy, odvoz do 1 km a zloženie na skládke a jazda späť	m3	7,050	38,08	268,46
69	K	460600002	Príplatok za odvoz zeminy za každý ďalší km a jazda späť	m3	211,478	0,42	88,82
70	K	460600002.1	Príplatok za odvoz vyburaných tímov okrem zeminy	m3	1,700	16,01	27,22
71	M	460600091	Skladné za betón a suť	t	2,810	20,58	57,83
72	M	460600092	Skladné za zeminu - dočasne uloženie na skládke	m3	4,000	4,57	18,28
73	M	460600092.2	Skladné za zeminu - trvalé uloženie na skládke	t	5,030	4,57	22,99

PČ	Typ	Kód	Popis	MJ	Množstvo	J.cena [EUR]	Cena celkom [EUR]
74	K	460620001	Položenie mačiny, založenie, upevnenie, ubitie drevenou ubíjačkou, postrek hadicou, sklon	m2	5,000	1,02	5,10
75	M	0057211200	Travné semeno parková zmes	kg	1,000	8,16	8,16
76	K	460620006	Osiatie povrchu trávny m semenom ručne, zasekanie hrablami, postrek,	m2	5,000	0,73	3,65
77	K	460620013	Proviz. úprava terénu v zemine tr. 3, aby nerovnosti terénu neboli väčšie ako 2 cm od	m2	5,000	4,20	21,00
78	K	460650015	Zriadenie podkladovej vrstvy, zo štrkopiesku	m3	1,050	48,62	51,05
79	M	5893259820	Betón STN EN 206-1-C 16/20-XC1 (SK)-Cl 1,0-Dmax 8 - S1 z cementu portlandského	m3	3,130	91,39	286,05
80	K	572754112	Vyrovnanie povrchu doterajších krytov asfaltovým betónom AC hr. nad 40 do 60 mm	m2	11,500	29,49	339,14
81	M	5894243400	Asfaltový betón AC 8 O, PMB 65/105-65, II, STN EN 13108-1	t	3,130	92,79	290,43
82	M	5833773700	Štrkopiesok drvený 0-16N	m3	1,050	10,86	11,40
83	K	573211111	Postrek asfaltový spojovací bez posypu kamenivom z asfaltu cestného v množstve od	m2	11,500	7,43	85,45

D		Ostatné	Ostatné náklady na stavbu	1 233,78			
84	M	4560001800.1	Použitie mechanizmov- výšuvna písna do 12m	hod	3,000	34,30	102,90
85	M	4560001801,0000	Použitie mechanizmov- autožeriav nosnosť 10t	hod	3,000	40,02	120,06
86	M	000310001	Práce spojené s vypracovaním polohopisného plánu káblov	bod	30,000	29,73	891,90
87	M	HZS-801	Východisková revízia správa	hod	4,000	29,73	118,92
88	M	HZS-801.1	Dokumentácia skutočného vyhotovenia	súb.	1,000		0,00

KRYCÍ LIST ROZPOČTU

Stavba:

Nosný systém MHD, prevádzkový úsek Janíkov dvor-Šafárikovo námestie
v Bratislave, 2. časť Bosákova ulica-Janíkov dvor

Objekt:

PS 50-21-04 - CSS Jantárová cesta - Betliarska ul.

Časť:

PS 50-21-04.1 - Cestná signalizácia

JKSO:

Miesto:

Objednávateľ:

Hlavné mesto Slovenskej republiky Bratislava

Zhotoviteľ:

Združenie NS MHD PETRŽALKA

Projektant:

Spracovateľ:

Poznámka:

KS:

Dátum:

3.8.2020

IČO:

IČ DPH:

IČO:

Vyplň údaj

IČ DPH:

Vyplň údaj

IČO:

IČ DPH:

IČO:

IČ DPH:

Náklady z rozpočtu

161 691,91

Ostatné náklady

0,00

Cena bez DPH

161 691,91

	Základ dane	Sadzba dane	Výška dane
DPH základná	0,00	20,00%	0,00
znižovaná	161 691,91	20,00%	32 338,38

Cena s DPH

v EUR

194 030,29

Projektant

Spracovateľ

Dátum a podpis:

Pečiatka

Dátum a podpis:

Pečiatka

Objednávateľ

Zhotoviteľ

Dátum a podpis:

Pečiatka

Dátum a podpis:

Pečiatka

REKAPITULÁCIA ROZPOČTU

Stavba:

Nosný systém MHD, prevádzkový úsek Janíkov dvor-Šafárikovo námestie
v Bratislave, 2. časť Bosákova ulica-Janíkov dvor

Objekt:

PS 50-21-04 - CSS Jantárová cesta - Betliarska ul.

Časť:

PS 50-21-04.1 - Cestná signalizácia

Miesto:

Dátum: 3.8.2020

Objednávateľ: Hlavné mesto Slovenskej republiky Bratislava

Projektant:

Zhotoviteľ: Združenie NS MHD PETRŽALKA

Spracovateľ:

Kód dielu - Popis

Cena celkom [EUR]

1) Náklady z rozpočtu	161 691,91
M - Práce a dodávky M	161 691,91
22-M 089 - Montáže oznam. a zabezp. zariadení /skupina 096/	88 870,37
21-M - Elektromontáže	23 533,96
46-M - Zemné práce vykonávané pri externých montážnych prácach	39 705,52
Ostatné - Ostatné náklady na stavbu	9 582,06
2) Ostatné náklady	0,00
GZS	
Celkové náklady za stavbu 1) + 2)	161 691,91

ROZPOČET

Stavba:

Nosný systém MHD, prevádzkový úsek Janíkov dvor-Šafárikovo námestie
v Bratislave, 2. časť Bosákova ulica-Janíkov dvor

Objekt:

PS 50-21-04 - CSS Jantárová cesta - Betliarska ul.

Časť:

PS 50-21-04.1 - Cestná signalizácia

Miesto:

Dátum: 3.8.2020

Objednávateľ: Hlavné mesto Slovenskej republiky Bratislava

Projektant:

Zhotoviteľ: Združenie NS MHD PETRŽALKA

Spracovateľ:

PČ	Ty p	Kód	Popis	MJ	Množstvo	J.cena [EUR]	Cena celkom [EUR]
Náklady z rozpočtu							161 691,91
D	M		Práce a dodávky M				161 691,91
D	22-M	089	Montáže oznam. a zabezp. zariadení /skupina 096/				88 870,37
1	K	220890021	Regulovanie prúdokruhu svetelných návestidiel, premeranie a vyregulovanie	ks	32,000	147,67	4 725,44
2	K	220960002	Mont.stožiaru SKS 33P+STO(stĺpa) + STK,osadenie základu,zatiahnutie kábla,prepojenie-priameho na základovom ráme	ks	13,000	163,63	2 127,19
3	M	348220000100	Stožiar SKS 33P Zn ELV.P tzv. sadový, kužel, na zákl rošt	ks	13,000	381,47	4 959,11
4	K	220960002-2	Mont.stožiaru SKV.P (stĺpa),osadenie základu,zatiahnutie kábla,prepojenie-výložník na základ. ráme	ks	2,000	169,81	339,62
5	M	316720001490	Stožiar ELV.P výlož., kužel, na základ rošt typ SKV.P Zn	ks	2,000	372,56	745,12
6	K	220960002-3	Mont.stožiaru SOV P (stĺpa),osadenie základu,zatiahnutie kábla,prepojenie-výložník na základ. ráme	ks	2,000	159,52	319,04
7	M	316720001441	Stožiar ELV.P výlož., kužel, na základ rošt typ SOV.P	ks	2,000	678,04	1 356,08
8	K	220960021	Montáž svorkovnice stožiarovej,pripevnenie	ks	17,000	5,69	96,73
9	M	316790801	Stožiarová svorkovnica	ks	17,000	21,61	367,37
10	K	220960005	Mont. výložníka na stožiar	ks	4,000	43,90	175,60
11	M	316770003100	Výložník ELV.P s veľk vyloženia 4,0m Zn	ks	2,000	335,68	671,36
12	M	316770003140	Výložník ELV.P s veľk vyloženia 8m	ks	2,000	403,73	807,46
13	K	220960006	Montáž základového rámu stožiaru,	ks	17,000	69,98	1 189,66
14	M	316780801	Základový rošt ZR 1-5 základný náter	ks	13,000	108,06	1 404,78
15	M	316780802	Základový rošt ZR 2-12 základný náter	ks	4,000	127,61	510,44
16	K	220960019	Situovanie stožiaru CBS, radica, majacika, zapojenie	ks	19,000	32,93	625,67
17	K	220960036	Montáž zostaveného náv preskúš-3 kom na stožiar	ks	12,000	54,78	657,36
18	M	404410905a	Návestidlo dvojkomor 200 typ LED s malým napájacím napätím	ks	12,000	84,39	1 012,68
19	K	220960041	Montáž zostaveného náv preskúš-3 kom D 200 na stožiar	ks	10,000	63,71	637,10
20	M	404410906a	Návestidlo trojkomor 200 typ LED s malým napájacím napätím	ks	10,000	93,65	936,50
21	K	220960044	Montáž zostaveného náv preskúš-3 kom D 300 na výložník	ks	6,000	88,69	532,14
22	M	404210000310	Návestidlo trojkomor 300 typ LED s malým napájacím napätím	ks	6,000	119,49	716,94
23	K	220960071	Montáž návestidla pre električku,zapoj preskúš -na stožiar	ks	4,000	51,03	204,12
24	M	404410912	Návestidlo 4-bod električkové typ LED s malým napájacím napätím	ks	4,000	149,22	596,88

PČ	Typ	Kód	Popis	MJ	Množstvo	J.cena [EUR]	Cena celkom [EUR]
25	K	220960091	Zmontovanie návěstidla ,zostavenie vr.el.prepojenia-jednosvetlového pre montáž na	ks	4,000	17,11	68,44
26	K	220960096	Zmontovanie návěstidla ,zostavenie vr.el.prepojenia-dvojsvetlového pre montáž na	ks	12,000	24,01	288,12
27	K	220960101	Zmontovanie návěstidla ,zostavenie vr.el.prepojenia-trojsvetlového pre montáž na	ks	10,000	34,26	342,60
28	K	220960102	Zmontovanie návěstidla ,zostavenie vr.el.prepojenia-trojsvetlového pre montáž na	ks	6,000	34,26	205,56
29	M	404440902	Montážna súprava AI - 183mm	pár	32,000	169,81	5 433,92
30	M	404440905	Montážna súprava na výložník - nosič DNA	ks	6,000	195,54	1 173,24
31	K	220960126	Montáž tlačidla pre chodcov na stožiar,upevnenie,zapojenie,bez dodania tlačidla a šnúry	ks	14,000	30,71	429,94
32	M	404421902	náčinu pre chodcov s akustickou a vibračnou zložkou	ks	14,000	24,70	345,80
33	K	220960181	Montáž radiča,osadenie základu,usadenie,zatiahnutie káblov do	ks	1,000	289,88	289,88
34	M	404420902	Radič CDS (HW podľa situácie CDS konkrétnej križovatky), aj s HW pre preferenciu MHD (TETRA modul)	ks	1,000	66,89	66,89
35	K	220960127	Montáž bezdrôtového detektora do vozovky vrátane zálievky	ks	12,000	40,50	486,00
36	K	220960127.2	Vŕtanie otvor. korunkové do ABS pre Magnetometer dn100mm	ks	12,000	40,50	486,00
37	M	404421912.2	Bezdrôtový magnetometer	ks	12,000	246,99	2 963,88
38	K	220960128	Montáž AP a RP na stožiar	ks	5,000	44,40	222,00
39	K	220960129	Nastavenie s prevádzkovaním AP, RP	ks	5,000	44,40	222,00
40	K	220960130	Montáž AP, RP do radiča CDS	ks	5,000	44,40	222,00
41	M	404421914	Access Point AP pre bezdrôtový detekčný systém	ks	2,000	370,49	740,98
42	M	404421915	Repeater RP (dvojité anténa) pre bezdrôtový detekčný systém	ks	3,000	123,50	370,50
43	K	220960191	Regulácia a aktivizácia programov radiča podľa požiadaviek-1 signálnej skupiny s	ks	1,000	814,70	814,70
44	K	220960196	Regulácia a aktivizácia programov radiča podľa požiadaviek-každej ďalšej skupiny s	ks	5,000	119,44	597,20
45	K	220960197	Regulácia a aktivizácia programov radiča podľa požiadaviek-každej ďalšej skupiny bez	ks	34,000	59,85	2 034,90
46	K	220960301	Príprava ku komplexnému vyskúšaniam CDS za do 5 sig. skupin	ks	1,000	8 233,06	8 233,06
47	K	220960302	Príprava ku komplexnému vyskúšaniam CDS za ďalších 5 signálnych skupin	ks	6,000	216,12	1 296,72
48	K	220960311	Komplexné vyskúšanie CDS do 5 signálnych skupin	ks	1,000	12 874,57	12 874,57
49	K	220960312	Komplexnému vyskúšaniam CDS za ďalších 5 signálnu skupinu	ks	6,000	267,57	1 605,42
50	K	220960436	SW, vyprojektovanie nových signálnych plánov, vytvorenie programov a naprogramovanie radičov CDS počas výstavby nových signálnych plánov	ks	1,000	48,09	48,09
51	K	220960438	SW, Dodanie systému cestnej úpravnej signalizácie (CDS) po 3 mesiacoch prevádzky a aktualizácia logických podmienok, úprava signálnych plánov, do "blacie" na KPI	súb.	1,000	8 747,63	8 747,63
52	K	220960437.1	SW, Dodanie systému cestnej úpravnej signalizácie (CDS) po 3 mesiacoch prevádzky a aktualizácia logických podmienok, úprava signálnych plánov, dožadovanie GPS bodov a ich súradníc (prihlasovacie, potvrdzovacie a odhlasovacie)	súb.	1,000	360,20	360,20
53	K	220960437.2	SW, Dodanie systému cestnej úpravnej signalizácie (CDS) po 6 mesiacoch prevádzky a aktualizácia logických podmienok, úprava signálnych plánov, dožadovanie GPS bodov a ich súradníc (prihlasovacie, potvrdzovacie a odhlasovacie)	súb.	1,000	360,20	360,20

PČ	Typ	Kód	Popis	MJ	Množstvo	J.cena [EUR]	Cena celkom [EUR]
54	K	220960437.4	Pripojenie a s funkčnenie 1 radiča CDS (jednej križovatky riadenej CDS) do Dopravnej radiacej centrály	súb.	1,000	1 492,24	1 492,24
55	K	220960441	Uvedenie zariadenia CDS do prevádzky po prepnutí na blikajúcu žltú so zaistením v radiči	ks	1,000	60,20	60,20
56	K	220960501	Montáž symbolu do náv O200 alebo 300	ks	72,000	11,47	825,84
57	M	404410915	Symbol do návěstidla pr. 200	ks	54,000	14,41	778,14
58	M	404410930	Symbol do návěstidla pr. 300	ks	18,000	18,52	333,36
59	M	3693700509	Prierezka 120 V s opakovateľným použitím	ks	5,000	893,31	4 466,55
60	M	3693700510	Malá koľajová skrinka KSM	ks	5,000	428,18	2 140,90
61	M	3693700511	Kábel CYY 120mm ²	m	96,000	12,89	1 237,44
62	K	220840041	Montáž transformátora oddeľovacieho do 5 kVA, osadenie, pripevnenie a zapojenie	ks	1,000	76,02	76,02
63	M	210170103	Jednofázový transformátor 1 primár - 1 sekundár do 3000 VA - vstavaný - oddeľovací	ks	1,000	414,85	414,85

D		21-M	Elektromontáže	23 533,96			
64	K	210030701	Uzemnenie stožiaru CSS	ks	9,000	5,97	53,73
65	K	210064008	Náter zemniaceho páska , číslovanie stožiarov, tlačidiel a pod.	ks	9,000	1,49	13,41
66	K	210100003	Ukončenie vodičov v rozvážač. vrátane zapojenia a vodičovej koncovky do 16 mm ² .	ks	27,000	2,18	58,86
67	K	220511033	Kábel FTP uložený do zeme	m	970,000	1,51	1 464,70
68	M	3410101054	Dátový kábel + príslušenstvo K-FTP cat5e PE drot, exteriér	m	970,000	0,47	455,90
69	K	220061551-2	Montáž(zatiahnutie do tvárnic) návěstných káblov CYKY-J do 2,5 mm-počet žíl 3	m	192,600	1,32	254,23
70	K	210810062.5	Montáž(zatiahnutie do tvárnic) návěstných káblov CYKY-J do 2,5 mm-počet žíl 12	m	471,600	1,70	801,72
71	K	220061554	Montáž(zatiahnutie do tvárnic) návěstných káblov CYKY-J do 2,5 mm-počet žíl 24	m	376,800	2,01	757,37
72	K	220060772	Montáž(zatiahnutie do tvárnic) do trasy kábla plastového oznamovacieho a ovládacieho	m	183,600	1,51	277,24
73	M	341110000800	Kábel medený CYKY 3x2,5 mm ²	m	321,000	0,98	314,58
74	M	341110002900	Kábel medený CYKY 12x2,5 mm ²	m	786,000	4,48	3 521,28
75	M	341110003400	Kábel medený CYKY 24x2,5 mm ²	m	628,000	5,79	3 636,12
76	M	3410351490	Signálne káble TCEKFY 4x2x1,0	m	306,000	1,69	517,14
77	K	220550921	Montáž(uloženie)do lôžka resp.kanálika návěst.káblov CYKY-J do 2,5 mm-počet žíl 3	m	214,107	3,06	655,17
78	K	220061577	Montáž(uloženie)do lôžka resp.kanálika návěst.káblov CYKY-J do 2,5 mm-počet žíl 12	m	524,262	0,78	408,92
79	K	220061581	Montáž(uloženie)do lôžka resp.kanálika návěst.káblov CYKY-J do 2,5 mm-počet žíl 24	m	418,876	0,81	339,29
80	K	220060771	Montáž (uloženie) do trasy kábla plastového oznamovacieho a ovládacieho párového 1 až 7	m	204,102	1,69	344,93
81	K	220060301	Prípr bubna,káblov,meranie,rezanie,úpr konc káb do 100 ž.	ks	5,000	25,95	129,75
82	K	220960401	Zaistenie priechodnosti kábla SSZ vrátane mer.izolač.stavu proti zemi a všetkých navzájom -12 žilový	ks	26,000	82,93	2 156,18
83	K	220960404	Zaistenie priechodnosti kábla SSZ vrátane merania izol.stavu proti zemi a všetkých žíl	ks	15,000	227,64	3 414,60
84	K	220061701	Ostat práce(zatiah kábla do objektu) kábel do váhy 9 kg/m	m	27,000	1,77	47,79
85	K	220110341	Objímka káblová značkovacia	ks	41,000	4,17	170,97
86	K	220110346	Zhotovenie káblového štítka	ks	41,000	2,23	91,43
87	K	2201111431	Jednosmerné meranie na miest kábli (pred/po montáži)	pár	41,000	11,75	481,75
88	K	220111436	Kontrola a záverečné meranie na kábli pre rozvod signalizácie vr.vypracovania meracieho	ks	41,000	12,52	513,32
89	K	220111767	Svorka-spojka SR-3 pre FeZn vedenia	ks	16,000	6,68	106,88

PČ	Typ	Kód	Popis	MJ	Množstvo	J.cena [EUR]	Cena celkom [EUR]
90	K	220111768	Svorka pripojovacia ST 01 pre FeZn vedenia	ks	9,000	6,68	60,12
91	K	220111776	vedenie uzenovacie z FeZn drôtu do 120 mmz v zemi	m	180,000	7,94	1 429,20
92	M	3544112002,00 000	Vodič FeZn priemer 10mm	kg	180,000	1,19	214,20
93	K	220281304	Kábel návestný CMSM do 2,5, počet žíl 5 uložený v rúrkach	m	181,000	1,90	343,90
94	M	3410350481	Šnúra medená CMSM 5x1	m	181,000	0,72	130,32
95	K	220300601-1	Ukonč náv káblov CMSM , TCEKFY	ks	32,000	11,53	368,96

D		46-M	Zemné práce vykonávané pri externých montážnych prácach	39 705,52			
96	K	113106611	Rozoberanie zámkovej dlažby všetkých druhov okrem "DEKA" do 20 m2	m2	20,000	4,57	91,40
97	K	286130801	Pokládka FXKVR 110	m	375,000	2,17	813,75
98	M	733167701	Rúrka FXKVR 110	m	375,000	1,96	735,00
99	K	460010024	Vytýčenie trasy káblového vedenia, v zastavanom priestore	km	0,400	2 058,27	823,31
100	K	460030011	Sňatie mačiny s narezaním a s uložením na kopy alebo naložením na fúrik.	m2	80,000	5,72	457,60
101	K	460030061	Búranie betónovej vrstvy do 15cm	m2	98,250	38,88	3 819,96
102	K	460030081	Rezanie škáry v asfalte alebo betóne zariadením na rezanie škár.	m	214,000	4,35	930,90
103	K	460050602-1	Výkop jamy štartovacej a cieľovej 2*2*1,5	m3	18,000	40,02	720,36
104	K	460050602-4	Výkop jamy sondovacej 1*1*1,5	m3	3,000	40,02	120,06
105	K	460070555	Jama pre stožiar signal.zariadenia cestnej križovatky pätkový na základovom ráme v	ks	17,000	99,60	1 693,20
106	M	286130701	Rúrka FXKVR d 63 flexibil. (do zákl stožiara)	m	34,000	3,41	115,94
107	K	460070565	Jama pre základ radiča CDS, skrine RS	ks	2,000	251,57	503,14
108	K	460200134	Hĺbenie káblovej ryhy 35 cm širokej a 50 cm hl, chodníku	m	107,000	8,76	937,32
109	K	460200263	Hĺbenie káblovej ryhy 50 cm širokej a 80 cm hl, v zem tr 3	m	160,000	7,65	1 224,00
110	K	460200685	Hĺbenie káblovej ryhy 65 cm širokej a 120 cm hl, v zem tr 5	m	20,000	67,56	1 351,20
111	K	460080001	Základ z prostého betónu s dopravou zmesi a betonážou do prírodnej zeminy bez debnenia	m3	25,220	15,84	399,48
112	K	573211111	Postrek asfaltový spojovací bez posypu kamenivom z asfaltu cestného v množstve od	m2	100,050	0,57	57,03
113	K	460650015	Zriadenie podkladovej vrstvy, zo štrkopiesku	m3	22,420	48,62	1 090,06
114	M	5893259820	Betón STN EN 206-1-C 16/20-XC1 (SK)-Cl 1,0- Dmax 8 - S1 z cementu portlandského	m3	25,220	53,74	1 355,32
115	K	572754112	Vyrovnanie povrchu doterajších krytov asfaltovým betónom AC hr. nad 40 do 60 mm	m2	100,050	29,49	2 950,47
116	M	5894243400	Asfaltový betón AC 8 O, PMB 65/105-65, II, STN EN 13108-1	t	25,220	94,75	2 389,60
117	M	5833773700	Štrkopiesok drevený 0-16N	m3	22,420	29,25	655,79
118	K	460120002-1	Zásyp jamy štartovacej, cieľovej a pre vyhladanie chráničky	ks	8,000	10,29	82,32
119	K	460560134	Ručný zásyp nezap. káblovej ryhy bez zhutn. zeminy, 35 cm širokej, 50 cm hĺbokej	m	107,000	1,82	194,74
120	K	460560263	Ručný zásyp nezap. káblovej ryhy bez zhutn. zeminy, 50 cm širokej, 80 cm hĺbokej v zemine	m	160,000	3,43	548,80
121	K	460560685	Ručný zásyp nezap. káblovej ryhy bez zhutn. zeminy, 65 cm širokej, 120 cm hĺbokej v	m	20,000	28,30	566,00
122	K	460030037	Prekrytie ryhy oceľovou platňou 2x3m max 14 doĺka	ks	6,000	343,04	2 058,24
123	K	460300205	Pretlačovanie otvorov strojovo za účelom inštalovania 2xDN110, bez chráničky, štat a	m	75,000	11,78	883,50
124	M	286101100	Chránička PVC DN110	m	95,000	5,83	553,85
125	K	460440012	Provizórne zaistenie kábla vo výkope	ks	41,000	12,42	509,22
126	K	460460022	znademe a odstranenie fyzickej zábrany (náklad)	m	750,000	4,53	3 397,50
127	K	460490012	Rozvinutie a uloženie výstražnej fólie z PVC do ryhy, šírka 33 cm	m	375,000	0,57	213,75

PČ	Typ	Kód	Popis	MJ	Množstvo	J.cena [EUR]	Cena celkom [EUR]
128	M	2830002000	Fólia červená š. 33cm	m	375,000	0,11	41,25
129	K	460510021	Úplné zriadenie a osadenie káblového priestupu z PVC rúr priemer 110/100cm bez	m	75,000	0,86	64,50
130	K	460600001	Naloženie zeminy, odvoz do 1 km a zloženie na skládke a jazda späť	m3	111,990	8,00	895,92
131	K	460600002	Príplatok za odvoz zeminy za každý ďalší km a jazda späť	m3	3 359,700	0,42	1 411,07
132	K	460600002.1	Príplatok za odvoz vyburaných hmôt okrem zeminy	m3	29,910	16,01	478,86
133	M	460600091	Skladné za betón a suť	t	40,480	20,58	833,08
134	M	460600092	Skladné za zeminu - dočasne uložené na skládke	m3	85,000	29,73	2 527,05
135	M	460600092.2	Skladné za zeminu - trvalé uloženie na skládke	t	44,530	20,58	916,43
136	K	460620001	Položenie mačiny, založenie, upevnenie, ubitie drevenou ubíjačkou, postrek hadicou, sklon	m2	80,000	0,78	62,40
137	M	0057211200	Travové semeno parková zmes	kg	3,000	8,05	24,15
138	K	460620006	Osiatie povrchu trávnyim semenom ručne, zasekanie hrablami, postrek,	m2	80,000	0,88	70,40
139	K	460620013	Proviz. úprava terénu v zemine tr. 3, aby nerovnosti terénu neboli väčšie ako 2 cm od	m2	80,000	1,72	137,60

D		Ostatné	Ostatné náklady na stavbu	9 582,06			
140	M	4560001800	Dočasné dopravné značenie	súb.	1,000		0,00
141	M	4560001800.1	Použitie mechanizmov - vysuvna prosna 00 12m	hod	24,000	34,30	823,20
142	M	4560001801,00 000	Použitie mechanizmov- autožeriav nosnosť 10t	hod	8,000	40,02	320,16
143	M	000310001	Práce spojené s vypracovaním polohopisného plánu káblov	bod	270,000	29,73	8 027,10
144	M	HZS-801	Východisková revízna správa	hod	12,000	34,30	411,60
145	M	HZS-801.1	Dokumentácia skutočného vyhotovenia	súb.	1,000		0,00

KRYCÍ LIST ROZPOČTU

Stavba:

Nosný systém MHD, prevádzkový úsek Janíkov dvor-Šafárikovo námestie
v Bratislave, 2. časť Bosákova ulica-Janíkov dvor

Objekt:

PS 50-21-04 - CSS Jantárová cesta - Betliarska ul.

Časť:

PS 50-21-04.2 - Kamerový systém

JKSO:

Miesto:

Objednávateľ:

Hlavné mesto Slovenskej republiky Bratislava

Zhotoviteľ:

Združenie NS MHD PETRŽALKA

Projektant:

Spracovateľ:

Poznámka:

KS:

Dátum:

3.8.2020

IČO:

IČ DPH:

IČO:

Vyplň údaj

IČ DPH:

Vyplň údaj

IČO:

IČ DPH:

IČO:

IČ DPH:

Náklady z rozpočtu

27 445,47

Ostatné náklady

0,00

Cena bez DPH

27 445,47

	Základ dane	Sadzba dane	Výška dane
DPH základná	0,00	20,00%	0,00
znižovaná	27 445,47	20,00%	5 489,09

Cena s DPH

v EUR

32 934,56

Projektant

Spracovateľ

Dátum a podpis:

Pečiatka

Dátum a podpis:

Pečiatka

Objednávateľ

Zhotoviteľ

Dátum a podpis:

Pečiatka

Dátum a podpis:

Pečiatka

REKAPITULÁCIA ROZPOČTU

Stavba:

Nosný systém MHD, prevádzkový úsek Janíkov dvor-Šafárikovo námestie
v Bratislave, 2. časť Bosákova ulica-Janíkov dvor

Objekt:

PS 50-21-04 - CSS Jantárová cesta - Betliarska ul.

Časť:

PS 50-21-04.2 - Kamerový systém

Miesto:

Dátum: 3.8.2020

Objednávateľ: Hlavné mesto Slovenskej republiky Bratislava

Projektant:

Zhotoviteľ: Združenie NS MHD PETRŽALKA

Spracovateľ:

Kód dielu - Popis

Cena celkom [EUR]

1) Náklady z rozpočtu **27 445,47**

M - Práce a dodávky M 27 445,47

22-M 089 - Montáže oznam. a zabezp. zariadení /skupina 096/ 2 024,25

21-M - Elektromontáže 20 670,34

46-M - Zemné práce vykonávané pri externých montážnych prácach 3 517,10

Ostatné - Ostatné náklady na stavbu 1 233,78

2) Ostatné náklady **0,00**

GZS

Celkové náklady za stavbu 1) + 2) **27 445,47**

ROZPOČET

Stavba:

Nosný systém MHD, prevádzkový úsek Janíkov dvor-Šafárikovo námestie
v Bratislave, 2. časť Bosákova ulica-Janíkov dvor

Objekt:

PS 50-21-04 - CSS Jantárová cesta - Betliarska ul.

Časť:

PS 50-21-04.2 - Kamerový systém

Miesto:

Dátum: 3.8.2020

Objednávateľ: Hlavné mesto Slovenskej republiky Bratislava

Projektant:

Zhotoviteľ: Združenie NS MHD PETRŽALKA

Spracovateľ:

PČ	Ty p	Kód	Popis	MJ	Množstvo	J.cena [EUR]	Cena celkom [EUR]
----	------	-----	-------	----	----------	--------------	-------------------

Náklady z rozpočtu

27 445,47

D M Práce a dodávky M

27 445,47

D 22-M 089 Montáže oznam. a zabezp. zariadení /skupina 096/ 2 024,25

1	K	220960192	Montáž rozpojovacej skrine RS vr základ rámu a pripoj uzem	ks	1,000	182,96	182,96
2	M	404420912	Rozpojovacia skriňa (RS)	ks	1,000	777,57	777,57
3	K	9222209600	Montáž stožiaru pre kamerový dohľad KD	ks	1,000	188,67	188,67
4	M	316791	Stožiar predpätý betónový EPV 13,5/6 pre kamerový dohľad	ks	1,000	835,03	835,03
5	K	922220961	Situovanie stožiaru pre kamerový dohľad KD	ks	1,000	40,02	40,02

D 21-M Elektromontáže 20 670,34

6	K	210010041	Kúčka pancierová oceľ upevnená na povrchu D	m	3,000	3,26	9,78
7	M	1432340005	Kúčka erms oceľ zavrtáva buz; pancierová (2m)	m	3,000	19,98	59,94
8	M	3410351501	Kábel Cu signálny TCEKFY D 2x2x1	m	30,000	1,22	36,60
9	M	3410351913	Kábel koaxiálny VCCOD 75-3,7	m	30,000	0,95	28,50
10	K	210120441	KD - Istič modulový 1-pól. do 25A, s krytom - montáž do radiča CSS	ks	1,000	3,09	3,09
11	M	3570192050	KD - Istič 1-pólový - TUKA (TMD) LSN / LPE 10C/4	ks	1,000	10,06	10,06
12	M	3544223850	KD - Paskový vodič 30x4 pozink. obj.č. 5020252	m	20,000	1,59	31,80
13	K	210220280	Uzemňovacia tyč FeZn ZT	m	1,000	16,53	16,53
14	M	220111726	KD - Tyč zvodová JP 30 s osadením, (l=3000mm, D=20mm)	ks	1,000	36,59	36,59
15	M	35444220000	KD - Svorka SZ skúšobná	ks	1,000	10,83	10,83
16	K	210220681.1	KD - Tyč zemniaca ZT do 2m, zarazenie do zeme, pripojenie vedenia	ks	1,000	16,53	16,53
17	M	3544223800	Tyčový uzemňovač 2 m obj.č. 5000513	ks	1,000	25,16	25,16
18	K	210411161	Montáž zálohového zdroja technologického uzla	ks	1,000	9,49	9,49
19	M	5511800972	Zálohový zdroj technologického uzla	ks	1,000	4 422,15	4 422,15
20	K	210411163	Centrála - doplnenie kamery do systému -	ks	1,000	14,29	14,29
21	K	210411164	Centrála - doplnenie kamery do systému -	ks	1,000	14,29	14,29
22	M	3570191038	Centrála - doplnenie technológie pre KD	ks	1,000	3 628,64	3 628,64
23	M	3570191039	NDS - doplnenie technológie pre KD	ks	1,000	370,49	370,49
24	K	220170001	Meranie optického kábla preberacie na bubne	vl.	12,000	11,15	133,80
25	K	220170002	Meranie optického kábla počas montáže	ks	12,000	18,87	226,44
26	K	220170004	Záverečné meranie optických vedení, protokoly	ks	12,000	22,30	267,60
27	K	220170005	Montáž technologického uzla MTU s výbavou pre 1KD	ks	1,000	325,89	325,89
28	M	3571935	Skriňa PS samostatná voľne stojaca, osadená prvkami	ks	1,000	2 341,78	2 341,78
29	M	3412612209	Technologický uzol MTU pre jeden snímací bod kamerového dohľadu KD	ks	1,000	2 372,65	2 372,65

PČ	Typ	Kód	Popis	MJ	Množstvo	J.cena [EUR]	Cena celkom [EUR]
30	K	220170006	Príprava ku komplexnému preskúšanju svetelmu KD	ks	1,000	91,48	91,48
31	K	220170007	Komplexné vyskúšanie systému KD	ks	1,000	142,94	142,94
32	K	922220731	Montáž držiaka spojky OK na stožiar	ks	1,000	85,76	85,76
33	M	384 P00110	Držiak spojky OK	ks	1,000	137,22	137,22
34	K	9222207311	Montáž statívu vonkajšieho otočného	ks	1,000	14,29	14,29
35	K	9222207312	Montáž konektora BNC	ks	1,000	2,40	2,40
36	K	922220732	Montáž držiaka KD na konštrukciu	ks	1,000	9,49	9,49
37	M	3837002581	Držiak kamery DOME	ks	1,000	163,37	163,37
38	K	922220733	Montáž kamery v kryte	ks	1,000	37,16	37,16
39	M	3837003471	Kamera exteriérová, farebná, otočná typ DOME	ks	1,000	4 001,45	4 001,45
40	M	3837004151	Kryt kamery DOME	ks	1,000	229,38	229,38
41	K	922220734	Nastavenie kamery	ks	1,000	13,26	13,26
42	K	922220735	Sprevádzkovanie kamery diaľkovo ovládanej	ks	1,000	13,95	13,95
43	K	922220736	Montáž transformátora pre KD	ks	1,000	9,49	9,49
44	M	4046202101	Zdroj kamery AK187	ks	1,000	708,51	708,51
45	M	4847263271	Prepáťové ochrany kamery	súb.	1,000	53,37	53,37
46	K	922220738	Montáž prepínacieho zariadenia	ks	1,000	34,30	34,30
47	K	9222209601	Montáž skrinky, zatahnutie kábla, vyskúšanie	ks	1,000	32,70	32,70
48	K	946911001	Montáž konzoly na konštrukciu nad 3 m/15kg	ks	1,000	28,47	28,47
49	M	3162154160	Konzola kamery 2G-B na betónový stožiar	ks	1,000	448,43	448,43

D 46-M Zemné práce vykonávané pri externých montážnych prácach							3 517,10
50	K	286130801	Pokládka FXKVR 110	m	10,000	3,26	32,60
51	M	733167701	Rúrka FXKVR 110	m	10,000	2,55	25,50
52	K	460010024	Vytýčenie trasy káblového vedenia, v zastavanom priestore	km	0,100	635,27	63,53
53	K	460030011	Sňatie mačiny s narezaním a s uložením na kopy alebo naložením na fúrik.	m2	5,000	2,40	12,00
54	K	460030037	Prekrytie ryhy oceľovou platňou 2x3m-max 14 dlžka	ks	1,000	137,22	137,22
55	K	460030061	Búranie betónovej vrstvy do 15cm	m2	7,500	38,88	291,60
56	K	460030081	Rezanie škáry v asfalte alebo betóne zariadením na rezanie škár.	m	20,000	4,35	87,00
57	K	460070555	Jama pre stožiar signal.zariadenia cestnej križovatky pätkový na základovom ráme v	ks	1,000	99,60	99,60
58	M	286130701	Rúrka FXKVR d 63 flexibil. (do základ stožiara)	m	2,000	2,02	4,04
59	K	460080001	Základ z prostého betónu s dopravou zmesi a betonážou do prírodnej zeminy bez debnenia	m3	3,130	15,84	49,58
60	K	460200134	Hĺbenie káblovej ryhy 35 cm širokej a 50 cm hl, chodníku	m	10,000	8,76	87,60
61	K	460200685	Hĺbenie káblovej ryhy 65 cm širokej a 120 cm hl, v zem tr 5	m	10,000	67,56	675,60
62	K	460440012	Provizórne zaistenie kábla vo výkope zraťovne a odstránenie ryzickej zábrany	ks	2,000	21,15	42,30
63	K	460460022	(základ)	m	20,000	0,80	16,00
64	K	460490012	Rozvinutie a uloženie výstražnej fólie z PVC do ryhy, šírka 33 cm	m	10,000	0,56	5,60
65	M	2830002000	Fólia červená š. 33cm	m	10,000	0,11	1,10
66	K	460560134	Ručný zásyp nezap. káblovej ryhy bez zhutn. zeminy, 35 cm širokej, 50 cm hlbkej	m	10,000	1,82	18,20
67	K	460560685	Ručný zásyp nezap. káblovej ryhy bez zhutn. zeminy, 65 cm širokej, 120 cm hlbkej v	m	10,000	28,30	283,00
68	K	460600001	Naloženie zeminy, odvoz do 1 km a zloženie na skládke a jazda späť	m3	7,050	38,08	268,46
69	K	460600002	Príplatok za odvoz zeminy za každý ďalší km a jazda späť	m3	211,478	0,42	88,82
70	K	460600002.1	Príplatok za odvoz vyburaných tímov okrem zeminy	m3	1,700	16,01	27,22
71	M	460600091	Skladné za betón a suť	t	2,810	20,58	57,83
72	M	460600092	Skladné za zeminu - dočasne uloženie na skládke	m3	4,000	4,57	18,28
73	M	460600092.2	Skladné za zeminu - trvalé uloženie na skládke	t	5,030	4,57	22,99

PČ	Typ	Kód	Popis	MJ	Množstvo	J.cena [EUR]	Cena celkom [EUR]
74	K	460620001	Položenie mačiny, založenie, upevnenie, ubitie drevenou ubíjačkou, postrek hadicou, sklon	m2	5,000	1,02	5,10
75	M	0057211200	Travné semeno parková zmes	kg	1,000	8,16	8,16
76	K	460620006	Osiatie povrchu trávny m semenom ručne, zasekanie hrablami, postrek,	m2	5,000	0,73	3,65
77	K	460620013	Proviz. úprava terénu v zemine tr. 3, aby nerovnosti terénu neboli väčšie ako 2 cm od	m2	5,000	4,20	21,00
78	K	460650015	Zriadenie podkladovej vrstvy, zo štrkopiesku	m3	1,050	48,62	51,05
79	M	5893259820	Betón STN EN 206-1-C 16/20-XC1 (SK)-Cl 1,0-Dmax 8 - S1 z cementu portlandského	m3	3,130	91,39	286,05
80	K	572754112	Vyrovnanie povrchu doterajších krytov asfaltovým betónom AC hr. nad 40 do 60 mm	m2	11,500	29,49	339,14
81	M	5894243400	Asfaltový betón AC 8 O, PMB 65/105-65, II, STN EN 13108-1	t	3,130	92,79	290,43
82	M	5833773700	Štrkopiesok drvený 0-16N	m3	1,050	10,86	11,40
83	K	573211111	Postrek asfaltový spojovací bez posypu kamenivom z asfaltu cestného v množstve od	m2	11,500	7,43	85,45

D		Ostatné	Ostatné náklady na stavbu	1 233,78			
84	M	4560001800.1	Použitie mechanizmov - výšuvna písna do 12m	hod	3,000	34,30	102,90
85	M	4560001801,0000	Použitie mechanizmov - autožeriav nosnosť 10t	hod	3,000	40,02	120,06
86	M	000310001	Práce spojené s vypracovaním polohopisného plánu káblov	bod	30,000	29,73	891,90
87	M	HZS-801	Východisková revízia správa	hod	4,000	29,73	118,92
88	M	HZS-801.1	Dokumentácia skutočného vyhotovenia	súb.	1,000		0,00

KRYCÍ LIST ROZPOČTU

Stavba:

Nosný systém MHD, prevádzkový úsek Janíkov dvor-Šafárikovo námestie
v Bratislave, 2. časť Bosákova ulica-Janíkov dvor

Objekt:

**PS 50-21-05 - Bezpečnostná signalizácia prechodov cez trať v
úseku Romanova ul. - Betliarska ul.**

JKSO:

Miesto:

KS:

Dátum:

3.8.2020

Objednávateľ:

Hlavné mesto Slovenskej republiky Bratislava

IČO:

IČ DPH:

Zhotoviteľ:

Združenie NS MHD PETRŽALKA

IČO:

IČ DPH:

Vyplň údaj

Vyplň údaj

Projektant:

IČO:

IČ DPH:

Spracovateľ:

IČO:

IČ DPH:

Poznámka:

Náklady z rozpočtu

94 966,52

Ostatné náklady

0,00

Cena bez DPH

94 966,52

	Základ dane	Sadzba dane	Výška dane
DPH základná	0,00	20,00%	0,00
znižovaná	94 966,52	20,00%	18 993,30

Cena s DPH

v EUR

113 959,82

Projektant

Spracovateľ

Dátum a podpis:

Pečiatka

Dátum a podpis:

Pečiatka

Objednávateľ

Zhotoviteľ

Dátum a podpis:

Pečiatka

Dátum a podpis:

Pečiatka

REKAPITULÁCIA ROZPOČTU

Stavba:

Nosný systém MHD, prevádzkový úsek Janíkov dvor-Šafárikovo námestie
v Bratislave, 2. časť Bosákova ulica-Janíkov dvor

Objekt:

**PS 50-21-05 - Bezpečnostná signalizácia prechodov cez trať v
úseku Romanova ul. - Betliarska ul.**

Miesto:

Dátum: 3.8.2020

Objednávateľ: Hlavné mesto Slovenskej republiky Bratislava

Projektant:

Zhotoviteľ: Združenie NS MHD PETRŽALKA

Spracovateľ:

Kód dielu - Popis

Cena celkom [EUR]

1) Náklady z rozpočtu 94 966,52

M - Práce a dodávky M 94 966,52

22-M 089 - Montáže oznam. a zabezp. zariadení /skupina 096/ 28 496,46

21-M - Elektromontáže 9 282,83

46-M - Zemné práce pri extr.mont.prácach 49 480,33

Ostatné - Ostatné náklady na stavbu 7 706,90

2) Ostatné náklady 0,00

GZS

Celkové náklady za stavbu 1) + 2) 94 966,52

ROZPOČET

Stavba:

Nosný systém MHD, prevádzkový úsek Janíkov dvor-Šafárikovo námestie
v Bratislave, 2. časť Bosákova ulica-Janíkov dvor

Objekt:

**PS 50-21-05 - Bezpečnostná signalizácia prechodov cez trať v
úseku Romanova ul. - Betliarska ul.**

Miesto:

Dátum: 3.8.2020

Objednávateľ: Hlavné mesto Slovenskej republiky Bratislava

Projektant:

Zhotoviteľ: Združenie NS MHD PETRŽALKA

Spracovateľ:

PČ	Ty p	Kód	Popis	MJ	Množstvo	J.cena [EUR]	Cena celkom [EUR]
----	---------	-----	-------	----	----------	--------------	----------------------

Náklady z rozpočtu

94 966,52

D M Práce a dodávky M

94 966,52

D 22-M 089 Montáže oznam. a zabezp. zariadení /skupina 096/ 28 496,46

1	M	316720001460	Zahradzovací stĺpik MST + montáž	ks	6,000	226,97	1 361,82
2	M	316720001470	Zahradzovací stĺpik SLAVE + montáž	ks	34,000	293,32	9 972,88
3	K	220731063	BPP - Montáž, nastavenie a sprevádzkovanie zahradz. stĺpika	ks	40,000	157,19	6 287,60
4	M	3693700509	Prierezka 120 V s opakovateľným použitím	ks	6,000	893,31	5 359,86
5	M	3693700510	Malá koľajová skrinka KSM	ks	6,000	428,18	2 569,08
6	K	220840041	Montáž transformátora oddeľovacieho do 5 kVA, osadenie, pripevnenie a zapojenie	ks	6,000	76,02	456,12
7	M	210170103	Jednofázový transformátor 1 primár - 1 sekundár do 3000 VA - vstavaný - oddeľovací	ks	6,000	414,85	2 489,10

D 21-M Elektromontáže 9 282,83

8	K	220060301	Prípr. bubna, káblov, meranie, rezanie, úpr. konc. káb. do 100 ž.	ks	18,000	25,95	467,10
9	K	220061551-2	Montáž (zatiehnutie do tvárnic) návestných káblov CYKY-J do 2,5 mm-počet žíl 3	m	538,200	1,32	710,42
10	K	220061552	Montáž (zatiehnutie do tvárnic) návestných káblov CYKY-J do 2,5 mm-počet žíl 7	m	78,000	1,72	134,16
11	K	220060772	Montáž (zatiehnutie do tvárnic) do trasy kábla plastového oznamovacieho a ovládacieho	m	538,200	1,51	812,68
12	M	51413253	Kábel silový Cu CYKY-J 3x2,5	m	897,000	0,65	583,05
13	M	341110002500	Kábel medený CYKY 7x1,5 mm ²	m	130,000	1,40	182,00
14	M	3410351490	Signálne káble TCEKFY 4x2x1,0	m	897,000	1,69	1 515,93
15	K	220550921	Montáž (uloženie) do lôžka resp. kanál. návest. káblov CYKY-J do 2,5 mm-počet žíl 3	m	598,299	3,06	1 830,79
16	K	220061575	Montáž (uloženie) do lôžka resp. kanál. návest. káblov CYKY-J do 2,5 mm-počet žíl 7	m	86,710	0,97	84,11
17	K	220060771	Montáž (uloženie) do trasy kábla plastového oznamovacieho a ovládacieho párového 1 až 7	m	598,299	1,69	1 011,13
18	K	220061701	Ostat. práce (zatieh. kábla do objektu) kábel do váhy 9 kg/m	m	18,000	1,77	31,86
19	K	220110341	Objímka káblová značkovacia	ks	18,000	4,17	75,06
20	K	220110346	Zhotovenie káblového štítka	ks	18,000	2,23	40,14
21	K	2201111431	Jednosmerné meranie na miest. kábli (pred/po montáži)	pár	18,000	11,75	211,50
22	K	220111436	Kontrola a záverečné meranie na kábli pre rozvod signalizácie vr. vypracovania meracieho	ks	8,000	12,52	100,16
23	K	220960401	Zaistenie priechodnosti kábla SSZ vrátane mer. izolač. stavu proti zemi a všetkých navzájom -12 žilový	ks	18,000	82,93	1 492,74

D 46-M Zemné práce pri extr. mont. prácach

49 480,33

PČ	Typ	Kód	Popis	MJ	Množstvo	J.cena [EUR]	Cena celkom [EUR]
24	K	286130801	Pokládka FXKVR 110	m	900,000	2,17	1 953,00
25	M	733167701	Rúrka FXKVR 110	m	900,000	1,96	1 764,00
26	K	460010024	Vytýčenie trasy káblového vedenia, v zastavanom priestore	km	1,000	2 058,50	2 058,50
27	K	460030011	Sňatie mačiny s narezaním a s uložením na kopy alebo naložením na fúrik.	m2	77,000	5,72	440,44
28	K	460030037	Prekrytie ryhy oceľovou platňou 2x3mm-max 14 dní/ks	ks	4,000	343,04	1 372,16
29	K	460030061	Búranie betónovej vrstvy do 15cm	m2	115,500	38,88	4 490,64
30	K	460030081	Rezanie škáry v asfalte alebo betóne zariadením na rezanie škár.	m	140,000	4,35	609,00
31	K	460070403-1	Jama pre šachtičku IS a Zahradzovací stĺpik	ks	40,000	57,17	2 286,80
32	M	286130701	Rúrka FXKVR d 63 flexibil. (do zákl stožiaru)	m	40,000	3,41	136,40
33	K	460080001	Základ z prostého betónu s dopravou zmesi a betonážou do prírodnej zeminy bez debnenia	m3	28,380	15,84	449,54
34	K	460200163	Hlbenie káblovej ryhy ručne 35 cm širokej a 80 cm hlbkej, v zemine triedy 3	m	220,000	7,71	1 696,20
35	K	460200685	Hlbenie káblovej ryhy 65 cm širokej a 120 cm hl, v zem tr 5	m	70,000	67,56	4 729,20
36	K	460300205	Preťahovanie otvorov strojovo za účelom inštalovania 2xDN110, bez chráničky, štat a	m	60,000	11,78	706,80
37	M	286101100	Chránička PVC DN110	m	84,000	5,83	489,72
38	K	460440012	Provizórne zaistenie kábla vo výkope	ks	18,000	12,42	223,56
39	K	460460022	znacenie a odstránenie fyzickej zabrány (obrázky)	m	1 800,000	4,53	8 154,00
40	K	460490012	Rozvinutie a uloženie výstražnej fólie z PVC do ryhy, šírka 33 cm	m	900,000	0,57	513,00
41	M	2830002000	Fólia červená š. 33cm	m	900,000	0,11	99,00
42	K	460510021	Úplné zriadenie a osadenie káblového priestupu z PVC rúr priemer 110/100cm bez	m	60,000	0,86	51,60
43	K	460560163	Ručný zásyp nezap. káblovej ryhy bez zhutn. zeminy, 35 cm širokej, 80 cm hlbkej v zemine	m	220,000	2,90	638,00
44	K	460560685	Ručný zásyp nezap. káblovej ryhy bez zhutn. zeminy, 65 cm širokej, 120 cm hlbkej v	m	70,000	28,30	1 981,00
45	K	460600001	Naloženie zeminy, odvoz do 1 km a zloženie na skládke a jazda späť	m3	103,700	8,00	829,60
46	K	460600002	Príplatok za odvoz zeminy za každý ďalší km a jazda späť	m3	3 111,000	0,42	1 306,62
47	K	460600002.1	Príplatok za odvoz vyburaných hmôt okrem zeminy	m3	47,670	16,01	763,20
48	M	460600091	Skladné za betón a suť	t	44,170	20,58	909,02
49	M	460600092	Skladné za zeminu - dočasne uloženie na skládke	m3	61,600	29,73	1 831,37
50	M	460600092.2	Skladné za zeminu - trvalé uloženie na skládke	t	69,470	20,58	1 429,69
51	K	460620001	Položenie mačiny, založenie, upevnenie, ubítie drevenou ubíjačkou, postrek hadicou, sklon	m2	77,000	0,78	60,06
52	M	0057211200	Travové semeno parková zmes	kg	5,000	8,05	40,25
53	K	460620006	Osiatie povrchu trávny m semenom ručne, zasekanie hrablami, postrek,	m2	77,000	0,88	67,76
54	K	460620013	Proviz. úprava terénu v zemine tr. 3, aby nerovnosti terénu neboli väčšie ako 2 cm od	m2	77,000	1,72	132,44
55	K	460650015	Zriadenie podkladovej vrstvy, zo štrkopiesku	m3	39,130	48,62	1 902,50
56	M	5893259820	Betón STN EN 206-1-C 16/20-XC1 (SK)-Cl 1,0-Dmax 8 - S1 z cementu portlandského	m3	28,380	53,74	1 525,14
57	M	5894243400	Asfaltový betón AC 8 O, PMB 65/105-65, II, STN EN 13108-1	t	28,380	94,75	2 689,01
58	M	5833773700	Štrkopiesok drvený 0-16N	m3	39,130	29,25	1 144,55
59	K	573211111	Postrek asfaltový spojovací bez posypu kamenivom z asfaltu cestného v množstve od	m2	11,500	0,57	6,56

D		Ostatné	Ostatné náklady na stavbu			7 706,90	
60	M	000310001	Práce spojené s vypracovaním polohopisného plánu káblov	bod	250,000	29,73	7 432,50
61	M	HZS-801	Východisková revízia správa	hod	8,000	34,30	274,40
62	M	HZS-801.1	Dokumentácia skutočného vyhotovenia	súb.	1,000		0,00

KRYCÍ LIST ROZPOČTU

Stavba:

Nosný systém MHD, prevádzkový úsek Janíkov dvor-Šafárikovo námestie
v Bratislave, 2. časť Bosákova ulica-Janíkov dvor

Objekt:

PS 50-21-06 - CSS Jantárová cesta - Znievska ul.

Časť:

PS 50-21-06.1 - Cestná signalizácia

JKSO:

Miesto:

Objednávateľ:

Hlavné mesto Slovenskej republiky Bratislava

Zhotoviteľ:

Združenie NS MHD PETRŽALKA

Projektant:

Spracovateľ:

Poznámka:

KS:

Dátum:

3.8.2020

IČO:

IČ DPH:

IČO:

Vyplň údaj

IČ DPH:

Vyplň údaj

IČO:

IČ DPH:

IČO:

IČ DPH:

Náklady z rozpočtu

102 952,74

Ostatné náklady

0,00

Cena bez DPH

102 952,74

	Základ dane	Sadzba dane	Výška dane
DPH základná	0,00	20,00%	0,00
znižovaná	102 952,74	20,00%	20 590,55

Cena s DPH

v EUR

123 543,29

Projektant

Spracovateľ

Dátum a podpis:

Pečiatka

Dátum a podpis:

Pečiatka

Objednávateľ

Zhotoviteľ

Dátum a podpis:

Pečiatka

Dátum a podpis:

Pečiatka

REKAPITULÁCIA ROZPOČTU

Stavba:

Nosný systém MHD, prevádzkový úsek Janíkov dvor-Šafárikovo námestie
v Bratislave, 2. časť Bosákova ulica-Janíkov dvor

Objekt:

PS 50-21-06 - CSS Jantárová cesta - Znievska ul.

Časť:

PS 50-21-06.1 - Cestná signalizácia

Miesto:

Dátum: 3.8.2020

Objednávateľ: Hlavné mesto Slovenskej republiky Bratislava

Projektant:

Zhotoviteľ: Združenie NS MHD PETRŽALKA

Spracovateľ:

Kód dielu - Popis

Cena celkom [EUR]

1) Náklady z rozpočtu **102 952,74**

M - Práce a dodávky M 102 952,74

22-M 089 - Montáže oznam. a zabezp. zariadení /skupina 096/ 62 167,02

21-M - Elektromontáže 9 585,71

46-M - Zemné práce vykonávané pri externých montážnych prácach 23 904,85

Ostatné - Ostatné náklady na stavbu 7 295,16

2) Ostatné náklady **0,00**

GZS

Celkové náklady za stavbu 1) + 2) **102 952,74**

ROZPOČET

Stavba:

Nosný systém MHD, prevádzkový úsek Janíkov dvor-Šafárikovo námestie
v Bratislave, 2. časť Bosákova ulica-Janíkov dvor

Objekt:

PS 50-21-06 - CSS Jantárová cesta - Znievska ul.

Časť:

PS 50-21-06.1 - Cestná signalizácia

Miesto:

Dátum: 3.8.2020

Objednávateľ: Hlavné mesto Slovenskej republiky Bratislava

Projektant:

Zhotoviteľ: Združenie NS MHD PETRŽALKA

Spracovateľ:

PČ	Ty p	Kód	Popis	MJ	Množstvo	J.cena [EUR]	Cena celkom [EUR]
----	---------	-----	-------	----	----------	--------------	----------------------

Náklady z rozpočtu

102 952,74

D M Práce a dodávky M

102 952,74

D 22-M 089 Montáže oznam. a zabezp. zariadení /skupina 096/ 62 167,02

1	K	220890021	Regulovanie prúdokruhu svetelných návěstidiel, premeranie a vyregulovanie	ks	16,000	147,67	2 362,72
2	K	220960002	Mont.stožiaru SKS 33P+STO(stĺpa) + STK,osadenie základu,zatiahnutie kábla,prepojenie-priameho na základovom ráme	ks	5,000	163,63	818,15
3	M	348220000100	Stožiar SKS 33P Zn ELV.P tzv. sadový, kužel, na zákl rošt	ks	5,000	381,47	1 907,35
4	K	220960002-2	Mont.stožiaru SKV.P (stĺpa),osadenie základu,zatiahnutie kábla,prepojenie-výložník na základ. ráme	ks	3,000	169,81	509,43
5	M	316720001490	Stožiar ELV.P výlož., kužel, na základ rost typ SKV.P Zn	ks	3,000	372,56	1 117,68
6	K	220960021	Montáž svorkovnice stožiarovej,prípevnenie	ks	8,000	5,69	45,52
7	M	316790801	Stožiarová svorkovnica	ks	8,000	21,61	172,88
8	K	220960005	Mont. výložníka na stožiar	ks	3,000	43,90	131,70
9	M	316770003120	Výložník ELV.P s veľk vyloženia 3,5m Zn	ks	1,000	281,41	281,41
10	M	316770003100	Výložník ELV.P s veľk vyloženia 4,0m Zn	ks	2,000	335,68	671,36
11	K	220960006	Montáž základového rámu stožiaru,	ks	8,000	69,98	559,84
12	M	316780801	Základový rošt ZR 1-5 základný náter	ks	5,000	108,06	540,30
13	M	316780802	Základový rošt ZR 2-12 základný náter	ks	3,000	127,61	382,83
14	K	220960019	Strokovanie stožiaru CCS, rudiča, majacika, rozsa. elektrika	ks	10,000	32,93	329,30
15	K	220960031	Montáž zostaveného návěstidla,preskúš-1 kom na stožiar	ks	2,000	47,74	95,48
16	M	404410904b	Návěstidlo jednokomor 200 typ LED	ks	2,000	63,81	127,62
17	K	220960032	Montáž zostaveného návěstidla,preskúš-1 kom na výložník	ks	2,000	65,58	131,16
18	M	404410904d	Návěstidlo jednokomor 300 typ LED s malým napájacím napätím	ks	2,000	73,07	146,14
19	K	220960041	Montáž zostaveného náv preskúš-3 kom D 200 na stožiar	ks	5,000	63,71	318,55
20	M	404410906a	Návěstidlo trojkomor 200 typ LED s malým napájacím napätím	ks	5,000	93,65	468,25
21	K	220960044	Montáž zostaveného náv preskúš-3 kom D 300 na výložník	ks	3,000	88,69	266,07
22	M	404210000310	Návěstidlo trojkomor 300 typ LED s malým napájacím napätím	ks	3,000	119,49	358,47
23	K	220960071	Montáž návěstidla pre električku,zapoj preskúš -na stožiar	ks	4,000	51,03	204,12
24	M	404410912	Návěstidlo 4-bod električkové typ LED s malým napájacím napätím	ks	4,000	149,22	596,88

PČ	Typ	Kód	Popis	MJ	Množstvo	J.cena [EUR]	Cena celkom [EUR]
25	K	220960091	Zmontovanie návěstidla ,zostavenie vr.el.prepojenia-jednosvetlového pre montáž na	ks	6,000	17,11	102,66
26	K	220960092	Zmontovanie návěstidla ,zostavenie vr.el.prepojenia-jednosvetlového pre montáž na	ks	2,000	17,11	34,22
27	K	220960101	Zmontovanie návěstidla ,zostavenie vr.el.prepojenia-trojsvetlového pre montáž na	ks	5,000	34,26	171,30
28	K	220960102	Zmontovanie návěstidla ,zostavenie vr.el.prepojenia-trojsvetlového pre montáž na	ks	3,000	34,26	102,78
29	M	404440902	Montážna súprava AI - 183mm	pár	16,000	169,81	2 716,96
30	M	404440905	Montážna súprava na výložník - nosič DNA	ks	3,000	195,54	586,62
31	K	220960126	Montáž tlačidla pre chodcov na stožiar,upevnenie,zapojenie,bez dodania tlačidla a šnúry	ks	2,000	30,71	61,42
32	M	404421902	náclio pre chodcov s akustickou a vibracnou zložkou	ks	2,000	24,70	49,40
33	K	220960181	Montáž radiča,osadenie základu,usadenie,zatiahnutie káblov do	ks	1,000	289,88	289,88
34	M	404420902	Radič CDS (HW podľa situácie CDS konkrétnej križovatky), aj s HW pre preferenciu MHD (TETRA modul)	ks	1,000	66,89	66,89
35	K	220960127	Montáž bezdrôtového detektora do vozovky vrátane zálievky	ks	5,000	40,50	202,50
36	K	220960127.2	Vŕtanie otvor. korunkové do ABS pre Magnetometer dn100mm	ks	5,000	40,50	202,50
37	M	404421912.2	Bezdrôtový magnetometer	ks	5,000	246,99	1 234,95
38	K	220960128	Montáž AP a RP na stožiar	ks	3,000	44,40	133,20
39	K	220960129	Nastavenie s prevádzkovaním AP, RP	ks	3,000	44,40	133,20
40	K	220960130	Montáž AP, RP do radiča CDS	ks	3,000	44,40	133,20
41	M	404421914	Access Point AP pre bezdrôtový detekčný systém	ks	2,000	370,49	740,98
42	M	404421915	Repeater RP (dvojité anténa) pre bezdrôtový detekčný systém	ks	1,000	123,50	123,50
43	K	220960191	Regulácia a aktivizácia programov radiča podľa požiadaviek-1 signálnej skupiny s	ks	1,000	814,70	814,70
44	K	220960196	Regulácia a aktivizácia programov radiča podľa požiadaviek-každej ďalšej skupiny s	ks	4,000	119,44	477,76
45	K	220960197	Regulácia a aktivizácia programov radiča podľa požiadaviek-každej ďalšej skupiny bez	ks	16,000	59,85	957,60
46	K	220960301	Príprava ku komplexnému vyskúšaniam CDS za do 5 sig. skupin	ks	1,000	8 233,06	8 233,06
47	K	220960302	Príprava ku komplexnému vyskúšaniam CDS za ďalších 5 signálnych skupin	ks	3,000	216,12	648,36
48	K	220960311	Komplexné vyskúšanie CDS do 5 signálnych skupin	ks	1,000	12 872,33	12 872,33
49	K	220960312	Komplexnému vyskúšaniam CDS za ďalších 5 signálnu skupinu	ks	3,000	267,57	802,71
50	K	220960436	SW, vyprojektovanie nových signálnych plánov, vytvorenie programov a naprogramovanie radičov CDS počas výstavby nových signálnych plánov	ks	1,000	48,09	48,09
51	K	220960438	SW, Dočadenie systému cestnej upravnej signalizácie (CDS) po 3 mesiacoch prevádzky a aktualizácia logických podmienok, úprava signálnych plánov, dočadenie GPS bodov a ich súradníc (prihlasovacie, potvrdzovacie a odhlasovacie)	súb.	1,000	8 747,63	8 747,63
52	K	220960437.1	SW, Dočadenie systému cestnej upravnej signalizácie (CDS) po 3 mesiacoch prevádzky a aktualizácia logických podmienok, úprava signálnych plánov, dočadenie GPS bodov a ich súradníc (prihlasovacie, potvrdzovacie a odhlasovacie)	súb.	1,000	360,20	360,20
53	K	220960437.2	SW, Dočadenie systému cestnej upravnej signalizácie (CDS) po 6 mesiacoch prevádzky a aktualizácia logických podmienok, úprava signálnych plánov, dočadenie GPS bodov a ich súradníc (prihlasovacie, potvrdzovacie a odhlasovacie)	súb.	1,000	360,20	360,20

PČ	Typ	Kód	Popis	MJ	Množstvo	J.cena [EUR]	Cena celkom [EUR]
54	K	220960437.4	Pripojenie a s funkčnenie 1 radiča CDS (jednej križovatky riadenej CDS) do Dopravnej radiacej centrály	súb.	1,000	1 492,24	1 492,24
55	K	220960441	Uvedenie zariadenia CDS do prevádzky po prepnutí na blikajúcu žltú so zaistením v radiči	ks	1,000	60,20	60,20
56	K	220960501	Montáž symbolu do náv O200 alebo 300	ks	10,000	11,47	114,70
57	M	404410915	Symbol do návěstidla pr. 200	ks	8,000	14,41	115,28
58	M	404410930	Symbol do návěstidla pr. 300	ks	2,000	18,52	37,04
59	M	3693700509	Prierezka 120 V s opakovateľným použitím	ks	4,000	893,31	3 573,24
60	M	3693700510	Malá koľajová skrinka KSM	ks	4,000	428,18	1 712,72
61	M	3693700511	Kábel CYY 120mm ²	m	48,000	12,89	618,72
62	K	220840041	Montáž transformátora oddeľovacieho do 5 kVA, osadenie, pripevnenie a zapojenie	ks	1,000	76,02	76,02
63	M	210170103	Jednofázový transformátor 1 primár - 1 sekundár do 3000 VA - vstavaný - oddeľovací	ks	1,000	414,85	414,85

D		21-M	Elektromontáže	9 585,71			
64	K	210030701	Uzemnenie stožiaru CSS	ks	4,000	5,97	23,88
65	K	210064008	Náter zemniaceho páska, číslovanie stožiarov, tlačidiel a pod.	ks	4,000	1,49	5,96
66	K	210100003	Ukončenie vodičov v rozvážač. vrátane zapojenia a vodičovej koncovky do 16 mm ²	ks	16,000	2,18	34,88
67	K	220511033	Kábel FTP uložený do zeme	m	372,000	1,51	561,72
68	M	3410101054	Dátový kábel + príslušenstvo K-FTP cat5e PE drot, exteriér	m	372,000	0,47	174,84
69	K	220061551-2	Montáž(zatiahnutie do tvárnic) návěstných káblov CYKY-J do 2,5 mm-počet žíl 3	m	100,800	1,32	133,06
70	K	210810062.5	Montáž(zatiahnutie do tvárnic) návěstných káblov CYKY-J do 2,5 mm-počet žíl 12	m	129,000	1,70	219,30
71	K	220061554	Montáž(zatiahnutie do tvárnic) návěstných káblov CYKY-J do 2,5 mm-počet žíl 24	m	110,400	2,01	221,90
72	K	220060772	Montáž(zatiahnutie do tvárnic) do trasy kábla plastového oznamovacieho a ovládacieho	m	91,800	1,51	138,62
73	M	341110000800	Kábel medený CYKY 3x2,5 mm ²	m	168,000	0,98	164,64
74	M	341110002900	Kábel medený CYKY 12x2,5 mm ²	m	215,000	4,48	963,20
75	M	341110003400	Kábel medený CYKY 24x2,5 mm ²	m	184,000	5,79	1 065,36
76	M	3410351490	Signálne káble TCEKFY 4x2x1,0	m	153,000	1,69	258,57
77	K	220550921	Montáž(uloženie)do lôžka resp.kanálika návěst.káblov CYKY-J do 2,5 mm-počet žíl 3	m	112,056	3,06	342,89
78	K	220061577	Montáž(uloženie)do lôžka resp.kanálika návěst.káblov CYKY-J do 2,5 mm-počet žíl 12	m	143,405	0,78	111,86
79	K	220061581	Montáž(uloženie)do lôžka resp.kanálika návěst.káblov CYKY-J do 2,5 mm-počet žíl 24	m	122,728	0,81	99,41
80	K	220060771	Montáž (uloženie) do trasy kábla plastového oznamovacieho a ovládacieho párového 1 až 7	m	102,051	1,69	172,47
81	K	220060301	Prípr. bubna, káblov, meranie, rezanie, úpr. konc. káb. do 100 ž.	ks	5,000	25,95	129,75
82	K	220960401	Zaistenie priechodnosti kábla SSZ vrátane mer.izolač.stavu proti zemi a všetkých navzájom -12 žilový	ks	15,000	82,93	1 243,95
83	K	220960404	Zaistenie priechodnosti kábla SSZ vrátane merania izol.stavu proti zemi a všetkých žíl	ks	6,000	227,64	1 365,84
84	K	220061701	Ostat. práce(zatiah. kábla do objektu) kábel do váhy 9 kg/m	m	16,000	1,77	28,32
85	K	220110341	Objímka káblová značkovacia	ks	21,000	4,17	87,57
86	K	220110346	Zhotovenie káblového štítka	ks	21,000	2,23	46,83
87	K	2201111431	Jednosmerné meranie na miest. kábli (pred/po montáži)	pár	21,000	11,75	246,75
88	K	220111436	Kontrola a záverečné meranie na kábli pre rozvod signalizácie vr. vypracovania meracieho	ks	21,000	12,52	262,92
89	K	220111767	Svorka-spojka SR-3 pre FeZn vedenia	ks	6,000	6,68	40,08

PČ	Typ	Kód	Popis	MJ	Množstvo	J.cena [EUR]	Cena celkom [EUR]
90	K	220111768	Svorka pripojovacia ST 01 pre FeZn vedenia	ks	4,000	6,68	26,72
91	K	220111776	vedenie uzenuvacie z FeZn drutu do 120 mmz v zemi	m	102,000	7,94	809,88
92	M	3544112002,00000	Vodič FeZn priemer 10mm	kg	102,000	1,19	121,38
93	K	220281304	Kábel návestný CMSM do 2,5, počet žíl 5 uložený v rúrkach	m	114,000	1,90	216,60
94	M	3410350481	Šnúra medená CMSM 5x1	m	114,000	0,72	82,08
95	K	220300601-1	Ukonč náv káblov CMSM , TCEKFY	ks	16,000	11,53	184,48

D		46-M	Zemné práce vykonávané pri externých montážnych prácach				23 904,85
96	K	286130801	Pokládka FXKVR 110	m	200,000	2,17	434,00
97	M	733167701	Rúrka FXKVR 110	m	200,000	1,96	392,00
98	K	460010024	Vytýčenie trasy káblového vedenia, v zastavanom priestore	km	0,200	2 058,27	411,65
99	K	460030011	Sňatie mačiny s narezaním a s uložením na kopy alebo naložením na fúrik.	m2	75,000	5,72	429,00
100	K	460030061	Búranie betónovej vrstvy do 15cm	m2	98,250	38,88	3 819,96
101	K	460030081	Rezanie škáry v asfalte alebo betóne zariadením na rezanie škár.	m	214,000	4,35	930,90
102	K	460050602-1	Výkop jamy štartovacej a cieľovej 2*2*1,5	m3	24,000	40,02	960,48
103	K	460050602-4	Výkop jamy sondovacej 1*1*1,5	m3	6,000	40,02	240,12
104	K	460070555	Jama pre stožiar signal.zariadenia cestnej križovatky pätkový na základovom ráme v	ks	8,000	99,60	796,80
105	M	286130701	Rúrka FXKVR d 63 flexibil. (do zákl stožiara)	m	16,000	3,41	54,56
106	K	460070565	Jama pre základ radiča CDS, skrine RS	ks	2,000	251,57	503,14
107	K	460200134	Hĺbenie káblovej ryhy 35 cm širokej a 50 cm hl, chodníku	m	25,000	8,76	219,00
108	K	460200263	Hĺbenie káblovej ryhy 50 cm širokej a 80 cm hl, v zem tr 3	m	150,000	7,65	1 147,50
109	K	460080001	Základ z prostého betónu s dopravou zmesi a betonážou do prírodnej zeminy bez debnenia	m3	7,490	15,84	118,64
110	K	573211111	Postrek asfaltový spojovací bez posypu kamenivom z asfaltu cestného v množstve od	m2	28,750	0,57	16,39
111	K	460650015	Zriadenie podkladovej vrstvy, zo štrkopiesku	m3	2,630	48,62	127,87
112	M	5893259820	Betón STN EN 206-1-C 16/20-XC1 (SK)-Cl 1,0-Dmax 8 - S1 z cementu portlandského	m3	7,490	53,74	402,51
113	K	572754112	Vyrovnanie povrchu doterajších krytov asfaltovým betónom AC hr. nad 40 do 60 mm	m2	28,750	29,49	847,84
114	M	5894243400	Asfaltový betón AC 8 O, PMB 65/105-65, II, STN EN 13108-1	t	7,490	94,75	709,68
115	M	5833773700	Štrkopiesok drvený 0-16N	m3	2,630	29,25	76,93
116	K	460120002-1	Zásyp jamy štartovacej, cieľovej a pre vyhladanie chráničky	ks	12,000	10,29	123,48
117	K	460560134	Ručný zásyp nezap. káblovej ryhy bez zhutn. zeminy, 35 cm širokej, 50 cm hlbkej	m	25,000	1,82	45,50
118	K	460560263	Ručný zásyp nezap. káblovej ryhy bez zhutn. zeminy, 50 cm širokej, 80 cm hlbkej v zemine	m	150,000	3,43	514,50
119	K	460560685	Ručný zásyp nezap. káblovej ryhy bez zhutn. zeminy, 65 cm širokej, 120 cm hlbkej v	m	20,000	28,30	566,00
120	K	460030037	Prekrytie ryhy oceľovou platňou 2x300x14 dĺžka	ks	4,000	343,04	1 372,16
121	K	460300205	Preťahovanie otvorov strojovo za účelom inštalovania 2xDN110, bez chráničky, štat a	m	50,000	11,78	589,00
122	M	286101100	Chránička PVC DN110	m	66,000	5,83	384,78
123	K	460440012	Provizórne zaistenie kábla vo výkope	ks	21,000	12,42	260,82
124	K	460460022	Zriadenie a bustranenie fyzickej zabrány (zátku)	m	400,000	4,53	1 812,00
125	K	460490012	Rozvinutie a uloženie výstražnej fólie z PVC do ryhy, šírka 33 cm	m	200,000	0,57	114,00
126	M	2830002000	Fólia červená š. 33cm	m	200,000	0,11	22,00
127	K	460510021	Úplné zriadenie a osadenie káblového priestupu z PVC rúr spriemer 110/100cm bez	m	50,000	0,86	43,00

PČ	Typ	Kód	Popis	MJ	Množstvo	J.cena [EUR]	Cena celkom [EUR]
128	K	460600001	Naloženie zeminy, odvoz do 1 km a zloženie na skládke a jazda späť	m3	97,300	8,00	778,40
129	K	460600002	Príplatok za odvoz zeminy za každý ďalší km a jazda späť	m3	2 919,000	0,42	1 225,98
130	K	460600002.1	Príplatok za odvoz vyburaných množstiev okrem zeminy	m3	4,250	16,01	68,04
131	M	460600091	Skladné za betón a suť	t	7,040	20,58	144,88
132	M	460600092	Skladné za zeminu - dočasne uloženie na skládke	m3	90,000	29,73	2 675,70
133	M	460600092.2	Skladné za zeminu - trvalé uloženie na skládke	t	12,050	20,58	247,99
134	K	460620001	Položenie mačiny, založenie, upevnenie, ubitie drevenou ubíjačkou, postrek hadicou, sklon	m2	75,000	0,78	58,50
135	M	0057211200	Travové semeno parková zmes	kg	3,000	8,05	24,15
136	K	460620006	Osiatie povrchu trávnyim semenom ručne, zasekanie hrablami, postrek,	m2	75,000	0,88	66,00
137	K	460620013	Proviz. úprava terénu v zemine tr. 3, aby nerovnosti terénu neboli väčšie ako 2 cm od	m2	75,000	1,72	129,00

D		Ostatné	Ostatné náklady na stavbu	7 295,16			
138	M	4560001800	Dočasné dopravné značenie	súb.	1,000		0,00
139	M	4560001800.1	Použitie mechanizmov - vysuvna písma do 12m	hod	18,000	34,30	617,40
140	M	4560001801,00000	Použitie mechanizmov - autožeriav nosnosť 10t	hod	8,000	40,02	320,16
141	M	000310001	Práce spojené s vypracovaním polohopisného plánu káblov	bod	200,000	29,73	5 946,00
142	M	HZS-801	Východisková revízia správa	hod	12,000	34,30	411,60
143	M	HZS-801.1	Dokumentácia skutočného vyhotovenia	súb.	1,000		0,00

KRYCÍ LIST ROZPOČTU

Stavba:

Nosný systém MHD, prevádzkový úsek Janíkov dvor-Šafárikovo námestie
v Bratislave, 2. časť Bosákova ulica-Janíkov dvor

Objekt:

PS 50-21-06 - CSS Jantárová cesta - Znievska ul.

Časť:

PS 50-21-06.2 - Kamerový systém

JKSO:

Miesto:

KS:

Dátum:

3.8.2020

Objednávateľ:

Hlavné mesto Slovenskej republiky Bratislava

IČO:

IČ DPH:

Zhotoviteľ:

Združenie NS MHD PETRŽALKA

IČO:

Vyplň údaj

IČ DPH:

Vyplň údaj

Projektant:

IČO:

IČ DPH:

Spracovateľ:

IČO:

IČ DPH:

Poznámka:

Náklady z rozpočtu

27 445,47

Ostatné náklady

0,00

Cena bez DPH

27 445,47

	Základ dane	Sadzba dane	Výška dane
DPH základná	0,00	20,00%	0,00
znižovaná	27 445,47	20,00%	5 489,09

Cena s DPH

v EUR

32 934,56

Projektant

Spracovateľ

Dátum a podpis:

Pečiatka

Dátum a podpis:

Pečiatka

Objednávateľ

Zhotoviteľ

Dátum a podpis:

Pečiatka

Dátum a podpis:

Pečiatka

REKAPITULÁCIA ROZPOČTU

Stavba:

Nosný systém MHD, prevádzkový úsek Janíkov dvor-Šafárikovo námestie
v Bratislave, 2. časť Bosákova ulica-Janíkov dvor

Objekt:

PS 50-21-06 - CSS Jantárová cesta - Znievska ul.

Časť:

PS 50-21-06.2 - Kamerový systém

Miesto:

Dátum: 3.8.2020

Objednávateľ: Hlavné mesto Slovenskej republiky Bratislava

Projektant:

Zhotoviteľ: Združenie NS MHD PETRŽALKA

Spracovateľ:

Kód dielu - Popis

Cena celkom [EUR]

1) Náklady z rozpočtu **27 445,47**

M - Práce a dodávky M 27 445,47

22-M 089 - Montáže oznam. a zabezp. zariadení /skupina 096/ 2 024,25

21-M - Elektromontáže 20 670,34

46-M - Zemné práce vykonávané pri externých montážnych prácach 3 517,10

Ostatné - Ostatné náklady na stavbu 1 233,78

2) Ostatné náklady **0,00**

GZS

Celkové náklady za stavbu 1) + 2) **27 445,47**

ROZPOČET

Stavba:

Nosný systém MHD, prevádzkový úsek Janíkov dvor-Šafárikovo námestie
v Bratislave, 2. časť Bosákova ulica-Janíkov dvor

Objekt:

PS 50-21-06 - CSS Jantárová cesta - Znievska ul.

Časť:

PS 50-21-06.2 - Kamerový systém

Miesto:

Dátum: 3.8.2020

Objednávateľ: Hlavné mesto Slovenskej republiky Bratislava

Projektant:

Zhotoviteľ: Združenie NS MHD PETRŽALKA

Spracovateľ:

PČ	Ty p	Kód	Popis	MJ	Množstvo	J.cena [EUR]	Cena celkom [EUR]
----	------	-----	-------	----	----------	--------------	-------------------

Náklady z rozpočtu

27 445,47

D M Práce a dodávky M

27 445,47

D 22-M 089 Montáže oznam. a zabezp. zariadení /skupina 096/ 2 024,25

1	K	220960192	Montáž rozpojovacej skrine RS vr základ rámu a pripoj uzem	ks	1,000	182,96	182,96
2	M	404420912	Rozpojovacia skriňa (RS)	ks	1,000	777,57	777,57
3	K	9222209600	Montáž stožiaru pre kamerový dohľad KD	ks	1,000	188,67	188,67
4	M	316791	Stožiar predpätý betónový EPV 13,5/6 pre kamerový dohľad	ks	1,000	835,03	835,03
5	K	922220961	Situovanie stožiaru pre kamerový dohľad KD	ks	1,000	40,02	40,02

D 21-M Elektromontáže 20 670,34

6	K	210010041	Kúčka pancierová oceľ upevnená na povrchu D	m	3,000	3,26	9,78
7	M	1432340005	Kúčka erms oceľ zavrtáva buz; pancierová (2m)	m	3,000	19,98	59,94
8	M	3410351501	Kábel Cu signálny TCEKFY D 2x2x1	m	30,000	1,22	36,60
9	M	3410351913	Kábel koaxiálny VCCOD 75-3,7	m	30,000	0,95	28,50
10	K	210120441	KD - Istič modulový 1-pól. do 25A, s krytom - montáž do radiča CSS	ks	1,000	3,09	3,09
11	M	3570192050	KD - Istič 1-pólový - TUKA (TMD) LSN7 LPE 10C14	ks	1,000	10,06	10,06
12	M	3544223850	KD - Paskový vodič 30x4 pozink. obj.č. 5020252	m	20,000	1,59	31,80
13	K	210220280	Uzemňovacia tyč FeZn ZT	m	1,000	16,53	16,53
14	M	220111726	KD - Tyč zvodová JP 30 s osadením, (l=3000mm, D=20mm)	ks	1,000	36,59	36,59
15	M	35444220000	KD - Svorka SZ skúšobná	ks	1,000	10,83	10,83
16	K	210220681.1	KD - Tyč zemniaca ZT do 2m, zarazenie do zeme, pripojenie vedenia	ks	1,000	16,53	16,53
17	M	3544223800	Tyčový uzemňovač 2 m obj.č. 5000513	ks	1,000	25,16	25,16
18	K	210411161	Montáž zálohového zdroja technologického uzla	ks	1,000	9,49	9,49
19	M	5511800972	Zálohový zdroj technologického uzla	ks	1,000	4 422,15	4 422,15
20	K	210411163	Centrála - doplnenie kamery do systému -	ks	1,000	14,29	14,29
21	K	210411164	Centrála - doplnenie kamery do systému -	ks	1,000	14,29	14,29
22	M	3570191038	Centrála - doplnenie technológie pre KD	ks	1,000	3 628,64	3 628,64
23	M	3570191039	NDS - doplnenie technológie pre KD	ks	1,000	370,49	370,49
24	K	220170001	Meranie optického kábla preberacie na bubne	vl.	12,000	11,15	133,80
25	K	220170002	Meranie optického kábla počas montáže	ks	12,000	18,87	226,44
26	K	220170004	Záverečné meranie optických vedení, protokoly	ks	12,000	22,30	267,60
27	K	220170005	montáž technologického uzla MTU s výbavou pre 1KD	ks	1,000	325,89	325,89
28	M	3571935	Skriňka PS samostatná voľne stojaca, osadená prvkami	ks	1,000	2 341,78	2 341,78
29	M	3412612209	Technologický uzol MTU pre jeden snímací bod kamerového dohľadu KD	ks	1,000	2 372,65	2 372,65

PČ	Typ	Kód	Popis	MJ	Množstvo	J.cena [EUR]	Cena celkom [EUR]
30	K	220170006	Príprava ku komplexnému preskúšanju svetlomu KD	ks	1,000	91,48	91,48
31	K	220170007	Komplexné vyskúšanie systému KD	ks	1,000	142,94	142,94
32	K	922220731	Montáž držiaka spojky OK na stožiar	ks	1,000	85,76	85,76
33	M	384 P00110	Držiak spojky OK	ks	1,000	137,22	137,22
34	K	9222207311	Montáž statívu vonkajšieho otočného	ks	1,000	14,29	14,29
35	K	9222207312	Montáž konektora BNC	ks	1,000	2,40	2,40
36	K	922220732	Montáž držiaka KD na konštrukciu	ks	1,000	9,49	9,49
37	M	3837002581	Držiak kamery DOME	ks	1,000	163,37	163,37
38	K	922220733	Montáž kamery v kryte	ks	1,000	37,16	37,16
39	M	3837003471	Kamera exteriérová, farebná, otočná typ DOME	ks	1,000	4 001,45	4 001,45
40	M	3837004151	Kryt kamery DOME	ks	1,000	229,38	229,38
41	K	922220734	Nastavenie kamery	ks	1,000	13,26	13,26
42	K	922220735	Sprevádzkovanie kamery diaľkovo ovládanej	ks	1,000	13,95	13,95
43	K	922220736	Montáž transformátora pre KD	ks	1,000	9,49	9,49
44	M	4046202101	Zdroj kamery AK187	ks	1,000	708,51	708,51
45	M	4847263271	Prepáťové ochrany kamery	súb.	1,000	53,37	53,37
46	K	922220738	Montáž prepínacieho zariadenia	ks	1,000	34,30	34,30
47	K	9222209601	Montáž skrinky, zatahnutie kábla, vyskúšanie	ks	1,000	32,70	32,70
48	K	946911001	Montáž konzoly na konštrukciu nad 3 m/15kg	ks	1,000	28,47	28,47
49	M	3162154160	Konzola kamery 2G-B na betónový stožiar	ks	1,000	448,43	448,43

D		46-M	Zemné práce vykonávané pri externých montážnych prácach	3 517,10			
50	K	286130801	Pokládka FXKVR 110	m	10,000	3,26	32,60
51	M	733167701	Rúrka FXKVR 110	m	10,000	2,55	25,50
52	K	460010024	Vytýčenie trasy káblového vedenia, v zastavanom priestore	km	0,100	635,27	63,53
53	K	460030011	Sňatie mačiny s narezaním a s uložením na kopy alebo naložením na fúrik.	m2	5,000	2,40	12,00
54	K	460030037	Prekrytie ryhy oceľovou platňou 2x3m-max 14 dlžka	ks	1,000	137,22	137,22
55	K	460030061	Búranie betónovej vrstvy do 15cm	m2	7,500	38,88	291,60
56	K	460030081	Rezanie škáry v asfalte alebo betóne zariadením na rezanie škár.	m	20,000	4,35	87,00
57	K	460070555	Jama pre stožiar signal.zariadenia cestnej križovatky pätkový na základovom ráme v	ks	1,000	99,60	99,60
58	M	286130701	Rúrka FXKVR d 63 flexibil. (do zákl stožiara)	m	2,000	2,02	4,04
59	K	460080001	Základ z prostého betónu s dopravou zmesi a betonážou do prírodnej zeminy bez debnenia	m3	3,130	15,84	49,58
60	K	460200134	Hĺbenie káblovej ryhy 35 cm širokej a 50 cm hl, chodníku	m	10,000	8,76	87,60
61	K	460200685	Hĺbenie káblovej ryhy 65 cm širokej a 120 cm hl, v zem tr 5	m	10,000	67,56	675,60
62	K	460440012	Provizórne zaistenie kábla vo výkope zraťovne a odstránenie ryzickej zábrany	ks	2,000	21,15	42,30
63	K	460460022	(základ)	m	20,000	0,80	16,00
64	K	460490012	Rozvinutie a uloženie výstražnej fólie z PVC do ryhy, šírka 33 cm	m	10,000	0,56	5,60
65	M	2830002000	Fólia červená š. 33cm	m	10,000	0,11	1,10
66	K	460560134	Ručný zásyp nezap. káblovej ryhy bez zhutn. zeminy, 35 cm širokej, 50 cm hlbkej	m	10,000	1,82	18,20
67	K	460560685	Ručný zásyp nezap. káblovej ryhy bez zhutn. zeminy, 65 cm širokej, 120 cm hlbkej v	m	10,000	28,30	283,00
68	K	460600001	Naloženie zeminy, odvoz do 1 km a zloženie na skládke a jazda späť	m3	7,050	38,08	268,46
69	K	460600002	Príplatok za odvoz zeminy za každý ďalší km a jazda späť	m3	211,478	0,42	88,82
70	K	460600002.1	Príplatok za odvoz vyburaných tímov okrem zeminy	m3	1,700	16,01	27,22
71	M	460600091	Skladné za betón a suť	t	2,810	20,58	57,83
72	M	460600092	Skladné za zeminu - dočasne uloženie na skládke	m3	4,000	4,57	18,28
73	M	460600092.2	Skladné za zeminu - trvalé uloženie na skládke	t	5,030	4,57	22,99

PČ	Typ	Kód	Popis	MJ	Množstvo	J.cena [EUR]	Cena celkom [EUR]
74	K	460620001	Položenie mačiny, založenie, upevnenie, ubitie drevenou ubíjačkou, postrek hadicou, sklon	m2	5,000	1,02	5,10
75	M	0057211200	Travné semeno parková zmes	kg	1,000	8,16	8,16
76	K	460620006	Osiatie povrchu trávny m semenom ručne, zasekanie hrablami, postrek,	m2	5,000	0,73	3,65
77	K	460620013	Proviz. úprava terénu v zemine tr. 3, aby nerovnosti terénu neboli väčšie ako 2 cm od	m2	5,000	4,20	21,00
78	K	460650015	Zriadenie podkladovej vrstvy, zo štrkopiesku	m3	1,050	48,62	51,05
79	M	5893259820	Betón STN EN 206-1-C 16/20-XC1 (SK)-Cl 1,0-Dmax 8 - S1 z cementu portlandského	m3	3,130	91,39	286,05
80	K	572754112	Vyrovnanie povrchu doterajších krytov asfaltovým betónom AC hr. nad 40 do 60 mm	m2	11,500	29,49	339,14
81	M	5894243400	Asfaltový betón AC 8 O, PMB 65/105-65, II, STN EN 13108-1	t	3,130	92,79	290,43
82	M	5833773700	Štrkopiesok drvený 0-16N	m3	1,050	10,86	11,40
83	K	573211111	Postrek asfaltový spojovací bez posypu kamenivom z asfaltu cestného v množstve od	m2	11,500	7,43	85,45

D Ostatné			Ostatné náklady na stavbu	1 233,78			
84	M	4560001800.1	Použitie mechanizmov - výšuvna písna do 12m	hod	3,000	34,30	102,90
85	M	4560001801,0000	Použitie mechanizmov - autožeriav nosnosť 10t	hod	3,000	40,02	120,06
86	M	000310001	Práce spojené s vypracovaním polohopisného plánu káblov	bod	30,000	29,73	891,90
87	M	HZS-801	Východisková revízia správa	hod	4,000	29,73	118,92
88	M	HZS-801.1	Dokumentácia skutočného vyhotovenia	súb.	1,000		0,00

KRYCÍ LIST ROZPOČTU

Stavba:

Nosný systém MHD, prevádzkový úsek Janíkov dvor-Šafárikovo námestie
v Bratislave, 2. časť Bosákova ulica-Janíkov dvor

Objekt:

**PS 50-22-01 - Informačný systém a služby MHD v úseku
Romanova ul. – Betliarska ul.**

JKSO:

Miesto:

KS:

Dátum:

3.8.2020

Objednávateľ:

Hlavné mesto Slovenskej republiky Bratislava

IČO:

IČ DPH:

Zhotoviteľ:

Združenie NS MHD PETRŽALKA

IČO:

IČ DPH:

Vyplň údaj

Vyplň údaj

Projektant:

IČO:

IČ DPH:

Spracovateľ:

IČO:

IČ DPH:

Poznámka:

Náklady z rozpočtu	441 396,68
Ostatné náklady	0,00

Cena bez DPH **441 396,68**

	Základ dane	Sadzba dane	Výška dane
DPH základná	0,00	20,00%	0,00
znižovaná	441 396,68	20,00%	88 279,34

Cena s DPH **v EUR** **529 676,02**

Projektant

Spracovateľ

Dátum a podpis:

Pečiatka

Dátum a podpis:

Pečiatka

Objednávateľ

Zhotoviteľ

Dátum a podpis:

Pečiatka

Dátum a podpis:

Pečiatka

REKAPITULÁCIA ROZPOČTU

Stavba:

Nosný systém MHD, prevádzkový úsek Janíkov dvor-Šafárikovo námestie
v Bratislave, 2. časť Bosákova ulica-Janíkov dvor

Objekt:

**PS 50-22-01 - Informačný systém a služby MHD v úseku
Romanova ul. – Betliarska ul.**

Miesto:

Dátum: 3.8.2020

Objednávateľ: Hlavné mesto Slovenskej republiky Bratislava

Projektant:

Zhotoviteľ: Združenie NS MHD PETRŽALKA

Spracovateľ:

Kód dielu - Popis

Cena celkom [EUR]

1) Náklady z rozpočtu 441 396,68

8 - Rúrové vedenie 77 354,75

81-M - Kábelovody pre elektrické vedenia 3 186,52

HSV - Práce a dodávky HSV 8 628,34

1 - Zemné práce 420,14

3 - Zvislé a kompletné konštrukcie 8 208,20

M - Práce a dodávky M 352 227,07

21-M - Elektromontáže 11 348,13

22-M - Montáže oznam. a zabezp. zariadení 339 316,81

46-M - Zemné práce pri extr.mont.prácach 136 826,44

O01 - Ostatné 1 562,13

2) Ostatné náklady 0,00

GZS

Celkové náklady za stavbu 1) + 2) 441 396,68

ROZPOČET

Stavba:

Nosný systém MHD, prevádzkový úsek Janíkov dvor-Šafárikovo námestie
v Bratislave, 2. časť Bosákova ulica-Janíkov dvor

Objekt:

**PS 50-22-01 - Informačný systém a služby MHD v úseku
Romanova ul. – Betliarska ul.**

Miesto:

Dátum: 3.8.2020

Objednávateľ:

Hlavné mesto Slovenskej republiky Bratislava

Projektant:

Zhotoviteľ:

Združenie NS MHD PETRŽALKA

Spracovateľ:

PČ	Ty p	Kód	Popis	MJ	Množstvo	J.cena [EUR]	Cena celkom [EUR]
----	---------	-----	-------	----	----------	--------------	----------------------

Náklady z rozpočtu

441 396,68

D 8		Rúrové vedenie			77 354,75		
1	K	898170003.1	Osadenie kábelovej komory Romold, typ KS 100xx, s PE poklopom	ks	55,000	81,82	4 500,10
2	M	34126117021	Kábelová komora bez poklopu (Ako: KS 100.63/110 SBL)	ks	55,000	1 127,01	61 985,55
3	M	55340220081	Poklop sachty (Ako: Romold LGH 03 DD- s tesnením)	ks	55,000	156,66	8 616,30
4	M	55340220082	Lamelové tesnenie (Ako: IS40)	ks	110,000	18,52	2 037,20
5	M	3412611719.1	Vyústenie PE rúry (Ako: RSG 40)	ks	110,000	1,96	215,60

D 81-M		Kábelovody pre elektrické vedenia			3 186,52		
6	K	388795206.1	Montáž - voľné uloženie HDPE do lôžka alebo žľabu (HKT)	m	1 040,000	1,48	1 539,20
7	M	3410715300_4.1	Rúrka HDPE 40/33 (Ako: Optická keramická OPTOPIPE HPDE 40/3,5mm pre zaťaženie 16Bar, -40°C/+75°C, vstupná surovina – výhradne čisté PE, typ vstupnej suroviny PE100 s UV stabilizáciou, skúška PE suroviny podľa ISO 4122. Doleženie skúšobných	m	#####	1,37	1 424,80
8	K	388795562	Montáž spojky rúrky HDPE nad 12 mm	ks	3,000	6,14	18,42
9	M	3412610204	Spojka PE rúr (ACE Spojka 40 pre HDPE vedenie, 16 Bar, PP)	ks	3,000	19,50	58,50
10	K	388900003	Kalibrovanie HDPE rúry do 40 mm	m	1 040,000	0,14	145,60

D HSV		Práce a dodávky HSV			8 628,34		
D 1		Zemné práce			420,14		
11	K	162501102	Vodorovné premiestnenie výkopku po spevnenej ceste z horniny tr.1-4, do 100 m3	m3	19,600	4,57	89,57
12	K	162501105	Vodorovné premiestnenie výkopku po spevnenej ceste z horniny tr.1-4, do 100 m3, príplatok k cene za každých ďalších a začiatočných 1000 m	m3	529,200	0,32	169,34
13	K	171209002	Poplatok za skladovanie - zemina a kamenivo (17 05) ostatné	t	35,280	4,57	161,23

D 3		Zvislé a kompletne konštrukcie			8 208,20		
14	K	210020311.1	Kábelový žľab kovový, vrátane príslušenstva, 100/60 mm vrátane veka a podpery	m	70,000	8,05	563,50
15	M	311870018000.12	Kovový žľab na most 100/60, vrátane príslušenstva	m	70,000	109,21	7 644,70

D M		Práce a dodávky M			352 227,07		
D 21-M		Elektromontáže			11 348,13		
16	M	3451201600	Lišta DIN 35/ 20	ks	72,000	0,53	38,16
17	K	210010092	Rúrka ohybná elektroinštalčná z HDPE, D 75 uložená voľne	m	1 860,000	1,27	2 362,20

PČ	Typ	Kód	Popis	MJ	Množstvo	J.cena [EUR]	Cena celkom [EUR]
18	M	286530129900	Spojka nasúvacia HDPE DN 75, 02075 FA, čierna, KOPOS	ks	6,000	3,81	22,86
19	M	286530257300	Upchávka uzatváracia pre korugované rúrky HDPE, DN 75, 17075 BB, červená, KOPOS	ks	6,000	2,86	17,16
20	M	345710005800	Rúrka ohybná dvojplášťová HDPE, KOPOFLEX BA KF 09075 BA, DN 75, KOPOS	m	#####	1,32	2 455,20
21	M	345710038800	Kružok tesniaci 16075 FB pre korugované rúrky, D 75 mm, KOPOS	ks	62,000	3,00	186,00
22	K	210111002	Zásuvka domová vstavaná 10, 16 A 48, 250, 380 V vrátane zapojenia vyhotovenie 2P + Z (s ochran. viečkom)	ks	12,000	4,46	53,52
23	M	3580760541	Zásuvka ZS203 s ochranným koncom, 3 svorky	ks	12,000	14,03	168,36
24	K	210190001_2	Montáž power boxu do rozvádzača	ks	3,000	22,23	66,69
25	M	3450365000	Napájací box 3U	ks	3,000	370,49	1 111,47
26	K	210220021	Uzemňovacie vedenie v zemi FeZn vrátane izolácie spojov O 10mm	m	90,000	1,29	116,10
27	M	3544224150	Uzemňovací vodič ocelový žiarovo zinkovaný označenie O 10	kg	30,000	1,19	35,70
28	K	210220253	Svorka FeZn uzemňovacia SR03	ks	3,000	2,28	6,84
29	M	3544221300	Uzemňovacia svorka ocelová žiarovo zinkovaná označenie SR 03 A	ks	3,000	0,89	2,67
30	K	210800613	Vodič medený uložený voľne H07V-K (CYA) 450/750 V 6	m	125,000	0,31	38,75
31	M	3410350554	H07V-K 6 Flexibilný kábel harmonizovaný	m	125,000	0,53	66,25
32	K	210802306	Kábel medený uložený voľne H05VV-F (CYSY) 300/500 V 3x1,5	m	115,000	0,91	104,65
33	M	3410350578	H05VV-F 3x1,5 Flexibilný kábel harmonizovaný	m	50,000	0,65	32,50
34	M	3410350575_1	H05VV-F 2x0,75 Flexibilný kábel harmonizovaný	m	65,000	0,39	25,35
35	K	210810006	Silový kábel medený 750 - 1000 V /mm2/ voľne uložený CYKY-CYKYm 750 V 3x2,5	m	790,000	0,73	576,70
36	M	3410105100	Kábel silový s medeným jadrom CYKY-J 3x2,5	m	790,000	0,65	513,50
37	K	220180201_1	Zariadenie kabla do tvaricovej trasy (krábluvedu)	m	1 030,000	3,25	3 347,50

D 22-M Montáže oznam. a zabezp. zariadení							339 316,81
38	K	210190003	Montáž oceropiecnovej rozvádzače do vany 100 ks	ks	3,000	56,99	170,97
39	M	357130000100.1	Rozvádzač plastový IP66, 400X580x245 + káblový priestor na pilieri	ks	3,000	1 173,05	3 519,15
40	K	220065015	Slučkovanie optického kábla, miestna sieť	m	130,000	5,76	748,80
41	K	220065051_2	Montáž (navinutie) optickej rezervy na rám optickej rezervy - vonkajší rozvádzač	ks	3,000	71,99	215,97
42	K	220065055	Spajanie optických vlákien, zvarovaním, miestna sieť	ks	90,000	18,98	1 708,20
43	M	3412612844_1	Optický patchcord SMF, duplex E2000/APC-E2000/APC - 3,0m	ks	33,000	33,93	1 119,69
44	M	3582001905	Patch kábel Duplex E2000/APC-LC singlemode OS2 (9/125µm), 2m-počítačová sieť a	ks	6,000	43,22	259,32
45	K	2201103012	Úplná montáž rúrovej spojky, koncovky, spojkového púzdra	ks	3,000	58,03	174,09
46	M	3450715302	Optická zemná uzatvárací spojka (ako napr. INFRALAN, optická zemná hmcová spojka pre 96 vlákien, IP65, oválny vstup, prstové vstupy, vrátane opt. kaziet 1/24, max. počet vlákien 340)	ks	3,000	416,80	1 250,40
47	K	220111431	Jednosmerné meranie na miestnom oznamovacom kábli vrátane vypracovania	pár	120,000	5,49	658,80
48	M	3840000003	Prepojovací materiál (dátové káble, prepojovacie káble, konektory)	sd	3,000	41,17	123,51
49	M	5514679920	Sada spojovacieho materiálu	sd	3,000	18,52	55,56
50	K	220170065	Meranie optického kábla po zafúknutí (pokládke, spojovaní) (pri 1310 nm)	vl.	72,000	21,92	1 578,24
51	K	220170084	Meranie optického kábla na bubne (pri 1310 nm)	vl.	24,000	11,15	267,60
52	K	220170094	Meranie optického kábla počas montáže (pri 1310 nm)	vl.	72,000	18,87	1 358,64

PČ	Typ	Kód	Popis	MJ	Množstvo	J.cena [EUR]	Cena celkom [EUR]
53	K	220170096	Záverečné meranie opt. kábla (1310 nm, 1550 nm) z oboch strán (priamou metódou, metódou spätného rozptylu)	vl.	72,000	22,30	1 605,60
54	K	220180201_1	Zariadenie kábla do tvárnicovej trasy (káblovodu)	m	1 320,000	3,25	4 290,00
55	M	3410300720_2	INFRALAN® Cat.6A Inštalčný kábel FTP, pre zemné uloženie	m	#####	0,73	963,60
56	K	220200401_1	Označenie trasy, spojky markerom	ks	55,000	3,60	198,00
57	M	3412611726	Marker guľový (ako EMS 1401 XR-3M)	ks	55,000	7,95	437,25
58	K	220330172_2	Montáž zvukového orientačného majáčka do vonkajšieho prostredia, zapojenie, konfigurácia a preskúšanie (ZOM)	ks	6,000	195,54	1 173,24
59	K	220330172_3	Montáž automatu na cestovné lístky do vonkajšieho prostredia, zapojenie, konfigurácia a preskúšanie dddd)	ks	6,000		0,00
60	M	3840205010_3	Automat na cestovné lístky, do vonkajšieho prostredia (ako napr. x)	ks	6,000		0,00
61	K	220370042	Montáž rozhlas.stožiaru na betónový základ,postavenie základu,nasadenie	ks	6,000	115,56	693,36
62	M	341120035_1	Rozhlasový stožiar na zvukový maják	ks	6,000	273,13	1 638,78
63	M	3840205010_2_1	Zvukový orientačný majáček pre nevidiacich a slabozrakých, do vonkajšieho prostredia (ako napr. ZOM 03MS/WP - hm. 1,8kg), vrátane stĺpika s výložníkom do existujúceho základu.	ks	6,000	115,26	691,56
64	K	220371029P	Montážne a sermontážne práce, oživenie, nastavenie a funkčné skúšky inf. systému, zaškolenie obsluhy, dopravné náklady, ostatné	ks	13,000	2 196,17	28 550,21
65	M	5538168750_1	Zastávková informačná tabuľa 6-riadková, obojstranná, vrátane stĺpika s výložníkom a	ks	13,000	10 238,96	133 106,48
66	K	220512014_11	Montáž optického boxu pre 12 vlákien	ks	6,000	943,37	5 660,22
67	M	3582001545_2	INFRALAN® systémový optický patch rack - uchytenie na DIN lištu, oceľové telo ODF, predné čelo pre 12xE2000 simplex, Integrovaná optická mini kazeta pre max 12	ks	6,000	25,76	154,56
68	M	3582001675_1	Systémový pigtail E2000/APC	ks	144,000	14,05	2 023,20
69	M	3412612515_1	Systémový apertér E2000/APC SPX	ks	144,000	22,39	3 224,16
70	K	220711112_1	Inštalácia a konfigurácia switcha/routera	ks	3,000	102,91	308,73
71	M	3837003670_1	Priemyselný plne manažovateľný L2 switch, 15x LAN, 4x SFP slot, na DIN lištu (ako napr. RedFox RFI-119-F4GT7G)	ks	3,000	46,31	138,93
72	K	220711112_4	Lokálna konfigurácia sieťových zariadení	hod	27,000	34,30	926,10
73	K	220880141_1	Osadenie a zapojenie zdroja	ks	12,000	7,62	91,44
74	M	3850014820_1	Priemyselný napájací zdroj na DIN lištu 230V AC - 48V DC/2,5A	ks	3,000	80,28	240,84
75	M	3850012631_1	Priemyselný injektor 2x PoE port, napájanie pred dátový pár (ako napr. JetCon 1702)	ks	9,000	4,43	39,87
76	M	3582010341_0	INFRALAN® Patch kábel RJ45 S/FTP, Cat.6A Premium, 2,0m, sivý, ISO 11801 AMD2 : 2010-	ks	12,000	2,32	27,84
77	K	235765700	Optické káble, 24 vlákien, uložené v rúrkach	m	130,000	1,11	144,30
78	M	3412600418_1	Systémový vonkajší optický kábel LPMC 24x SM G.657.A1 200 µm (2x12)A-DQ(ZN)2Y, Štandardizácia IEC 60794-5-10, No waterpeak na 1383nm = 0,29 dB/km, vonkajší plášť HDPE, ťahová sila 2000N, vonkajší priemer 6,2mm, -40/+70 °C	m	130,000	6,90	897,00
79	K	388795206	Montáž - voľné uloženie HDPE do lôžka alebo žľabu (HKT)	m	130,000	2,57	334,10
80	M	2860017830_1	Optická chránička OPTOPIPE HDPE 38,4/4,20mm vrátane mikrotrubičiek 7x10/8mm, hrúbka steny 4,20mm pre zaťaženie 16Bar, -40°C/+75°C, vstupná surovina - výhradne čisté PE, typ vstupnej suroviny PE100 s UV stabilizáciou, skúška PE suroviny podľa ISO.1133, tla	m	130,000	1,65	214,50

PČ	Typ	Kód	Popis	MJ	Množstvo	J.cena [EUR]	Cena celkom [EUR]
81	K	388796003	Montáž koncovky na rúrku HDPE nad 12 mm	ks	144,000	2,46	354,24
82	M	34126103131	Koncovka PE rúr (ACE Koncovka 40 pre HDPE vedenie, 16 Bar, PP)	ks	144,000	7,63	1 098,72
83	K	388900001	Kalibrovanie HDPE mikrotrubičiek do 12 mm	m	910,000	0,06	54,60
84	K	460130003	Prevádzková dokumentácia	sd	1,000		0,00

D 46-M			Zemné práce pri extr.mont.prácach	136 826,44			
85	K	133301201	Výkop suchý nezapazenej normina 4 do 100 m3	m3	185,625	40,02	7 428,71
86	K	141721116	Riadené horizont. vrtanie v hornine tr.1-4 pre pretlač. PE rúr, hĺbky do 6m, vonk. priem. cez	m	140,000	114,47	16 025,80
87	M	2861105900_2	Chránička pre mikrotunelovanie O200mm	m	210,000	19,18	4 027,80
88	K	174101001	Zásyp sypaninou so zhutnením jám, šachiet, rýh, zárezov alebo okolo objektov do 100 m3	m3	185,625	3,89	722,08
89	K	460010024	Vytýčenie trasy káblového vedenia, v zastavanom priestore	km	3,242	2 058,24	6 672,81
90	K	460050602-P	Výkop jamy (čakacia a štartovacia), ručný, v zemine tr. 3 - 4	m3	280,000	40,02	11 205,60
91	K	460070224	Jama pre rozhlasový stožiar, zásyp a zhutnenie v zemine triedy 4	ks	6,000	251,57	1 509,42
92	K	460070224_1	Jama pre inf.atyp. stožiar, zásyp a zhutnenie v zemine triedy 4	ks	6,000	57,40	344,40
93	K	460120002	Zásyp jamy so zhutnením a s úpravou povrchu, zemina triedy 3 - 4	m3	381,580	11,43	4 361,46
94	K	460200174	Hĺbenie káblovej ryhy ručne 35 cm širokej a 90 cm hlbkej, v zemine triedy 4	m	1 540,000	30,65	47 201,00
95	K	460200734_1	Hĺbenie káblovej ryhy ručne 65 cm širokej a 240 cm hlbkej, v zemine triedy 4	m	70,000	34,30	2 401,00
96	K	460300006	Zhutnenie zeminy po vrstvách pri zahnutí rýh strojom, vrstva zeminy 20 cm	m3	1 087,100	0,79	858,81
97	K	460400011	Razenie káblovej ryhy smky do 200 cm hĺbky do 200 cm	m	104,000	12,01	1 249,04
98	M	605110001700	Dosky a fošne zo smreku neopracované neomietané akosť II hr. 18-22 mm, š. 250-300	m3	9,152	233,27	2 134,89
99	M	605120002200	Hranoly zo smrekovca neopracované hranené akosť II, prierez 25-75 cm2, dl. 1000-1750 mm	m3	16,640	330,84	5 505,18
100	K	460420022	Zriadenie, rekonšt. káblového lôžka z plesku bez zakrytia, v ryhe šír. do 65 cm, hrúbky	m	1 610,000	4,80	7 728,00
101	K	460490012	Rozvinutie a uloženie výstražnej fólie z PVC do ryhy, šírka 33 cm	m	1 610,000	0,57	917,70
102	M	2830002020	Výstražná fólia š. 33cm - modrá v m	m	#####	0,11	177,10
103	K	460560174	Ručný zásyp nezap. káblovej ryhy bez zhutn. zeminy, 35 cm širokej, 90 cm hlbkej v zemine	m	1 540,000	9,50	14 630,00
104	K	460560734_1	Ručný zásyp nezap. káblovej ryhy bez zhutn. zeminy, 65 cm širokej, 240 cm hlbkej v	m	70,000	10,29	720,30
105	K	460620014	Proviz. úprava terénu v zemine tr. 4, aby nerovnosti terénu neboli väčšie ako 2 cm od	m2	584,500	1,72	1 005,34

D O01			Ostatné	1 562,13			
106	K	HZS-001	Revízia zariadenia, preskúšanie, revízie	hod	18,000	16,47	296,46
107	K	HZS-002	Skúšobná prevádzka, uvedenie systému do trvalej prevádzky	hod	18,000	30,87	555,66
108	K	HZS-005	Príprava ku komplexnému vyskúšanju	hod	5,000	30,87	154,35
109	K	HZS-006	Kompletné vyskúšanie	hod	6,000	30,87	185,22
110	K	HZS-007	Zaškolenie obsluhy, údržby	hod	12,000	30,87	370,44

KRYCÍ LIST ROZPOČTU

Stavba:

Nosný systém MHD, prevádzkový úsek Janíkov dvor-Šafárikovo námestie
v Bratislave, 2. časť Bosákova ulica-Janíkov dvor

Objekt:

SO 50-31-01 - Romanova ul. - Betliarska ul., príprava úremia

Časť:

SO 50-31-01.1 - Odstránenie stavieb

JKSO:

Miesto:

Objednávateľ:

Hlavné mesto Slovenskej republiky Bratislava

Zhotoviteľ:

Združenie NS MHD PETRŽALKA

Projektant:

Spracovateľ:

Poznámka:

KS:

Dátum:

3.8.2020

IČO:

IČ DPH:

IČO:

Vyplň údaj

IČ DPH:

Vyplň údaj

IČO:

IČ DPH:

IČO:

IČ DPH:

Náklady z rozpočtu

135 125,02

Ostatné náklady

0,00

Cena bez DPH

135 125,02

	Základ dane	Sadzba dane	Výška dane
DPH základná	0,00	20,00%	0,00
znižovaná	135 125,02	20,00%	27 025,00

Cena s DPH

v EUR

162 150,02

Projektant

Spracovateľ

Dátum a podpis:

Pečiatka

Dátum a podpis:

Pečiatka

Objednávateľ

Zhotoviteľ

Dátum a podpis:

Pečiatka

Dátum a podpis:

Pečiatka

REKAPITULÁCIA ROZPOČTU

Stavba:

Nosný systém MHD, prevádzkový úsek Janíkov dvor-Šafárikovo námestie
v Bratislave, 2. časť Bosákova ulica-Janíkov dvor

Objekt:

SO 50-31-01 - Romanova ul. - Betliarska ul., príprava úremia

Časť:

SO 50-31-01.1 - Odstránenie stavieb

Miesto:

Dátum: 3.8.2020

Objednávateľ: Hlavné mesto Slovenskej republiky Bratislava

Projektant:

Zhotoviteľ: Združenie NS MHD PETRŽALKA

Spracovateľ:

Kód dielu - Popis

Cena celkom [EUR]

1) Náklady z rozpočtu

135 125,02

HSV - Práce a dodávky HSV

135 125,02

1 - Zemné práce

62 986,05

9 - Ostatné konštrukcie a práce-búranie

72 138,97

2) Ostatné náklady

0,00

GZS

Celkové náklady za stavbu 1) + 2)

135 125,02

ROZPOČET

Stavba:

Nosný systém MHD, prevádzkový úsek Janíkov dvor-Šafárikovo námestie
v Bratislave, 2. časť Bosákova ulica-Janíkov dvor

Objekt:

SO 50-31-01 - Romanova ul. - Betliarska ul., príprava úremia

Časť:

SO 50-31-01.1 - Odstránenie stavieb

Miesto:

Dátum: 3.8.2020

Objednávateľ: Hlavné mesto Slovenskej republiky Bratislava

Projektant:

Zhotoviteľ: Združenie NS MHD PETRŽALKA

Spracovateľ:

PČ	Ty p	Kód	Popis	MJ	Množstvo	J.cena [EUR]	Cena celkom [EUR]
----	---------	-----	-------	----	----------	--------------	----------------------

Náklady z rozpočtu

135 125,02

D HSV Práce a dodávky HSV

135 125,02

D 1 Zemné práce

62 986,05

1	K	113107231	Odstránenie krytu v ploche nad 200 m2 z betónu prostého, hr. vrstvy do 150 mm, -	m2	1 430,400	2,86	4 090,94
2	K	113107241	Odstránenie krytu v ploche nad 200 m2 asfaltového, hr. vrstvy do 50 mm, -0,09800t	m2	5 428,580	1,37	7 437,15
3	K	113307221	Odstránenie podkladu v ploche nad 200 m2 z kameniva hrubého drveného, hr. do 100 mm, - 0,13000t	m2	5 428,580	1,94	10 531,45
4	K	113307222	Odstránenie podkladu v ploche nad 200 m2 z kameniva hrubého drveného, hr.100 do 200 mm, -0,23500t	m2	1 430,040	1,14	1 630,25
5	K	113307231	Odstránenie podkladu v ploche nad 200 m2 z betónu prostého, hr. vrstvy do 150 mm, -	m2	5 428,580	5,49	29 802,90
6	K	171209002	Poplatok za skladovanie - zemina a kamenivo (17 05) ostatné	t	1 041,774	4,57	4 760,91
7	K	181101102	Úprava priamej zarezocni v norme 1-4 so zbytkom	m2	6 858,620	0,69	4 732,45

D 9 Ostatné konštrukcie a práce-búranie

72 138,97

8	K	979082213	Vodorovná doprava sutiny so zložením a hrubým urovaním na vzdialenosť do 1 km	t	3 117,046	1,83	5 704,19
9	K	979082219	Príplatok k cene za každý ďalší aj začatý 1 km nad 1 km pre vodorovnú dopravu sutiny	t	#####	0,35	31 638,02
10	K	979089012	Poplatok za skladovanie - betón, tehly, dlaždice (17 01) ostatné	t	1 543,271	7,19	11 096,12
11	K	979089212	Poplatok za skladovanie stavebného odpadu (17) bitúmenové zmesi, ostatné (O) (17 03 02)	t	532,001	44,55	23 700,64

KRYCÍ LIST ROZPOČTU

Stavba:

Nosný systém MHD, prevádzkový úsek Janíkov dvor-Šafárikovo námestie v Bratislave, 2. časť Bosákova ulica-Janíkov dvor

Objekt:

SO 50-31-01 - Romanova ul. - Betliarska ul., príprava úremia

Časť:

SO 50-31-01.2 - Odhumusovanie a úpravy terénu

JKSO:

Miesto:

KS:

Dátum:

3.8.2020

Objednávateľ:

Hlavné mesto Slovenskej republiky Bratislava

IČO:

IČ DPH:

Zhotoviteľ:

Združenie NS MHD PETRŽALKA

IČO:

Vyplň údaj

IČ DPH:

Vyplň údaj

Projektant:

IČO:

IČ DPH:

Spracovateľ:

IČO:

IČ DPH:

Poznámka:

Náklady z rozpočtu	1 498 340,79
Ostatné náklady	0,00
Cena bez DPH	1 498 340,79

	Základ dane	Sadzba dane	Výška dane
DPH základná	0,00	20,00%	0,00
znižovaná	1 498 340,79	20,00%	299 668,16

Cena s DPH v EUR 1 798 008,95

Projektant

Spracovateľ

Dátum a podpis:

Pečiatka

Dátum a podpis:

Pečiatka

Objednávateľ

Zhotoviteľ

Dátum a podpis:

Pečiatka

Dátum a podpis:

Pečiatka

REKAPITULÁCIA ROZPOČTU

Stavba:

Nosný systém MHD, prevádzkový úsek Janíkov dvor-Šafárikovo námestie v Bratislave, 2. časť Bosákova ulica-Janíkov dvor

Objekt:

SO 50-31-01 - Romanova ul. - Betliarska ul., príprava úremia

Časť:

SO 50-31-01.2 - Odhumusovanie a úpravy terénu

Miesto:

Dátum: 3.8.2020

Objednávateľ: Hlavné mesto Slovenskej republiky Bratislava

Projektant:

Zhotoviteľ: Združenie NS MHD PETRŽALKA

Spracovateľ:

Kód dielu - Popis

Cena celkom [EUR]

1) Náklady z rozpočtu

1 498 340,79

HSV - Práce a dodávky HSV

1 498 340,79

1 - Zemné práce

1 096 808,27

2 - Zakladanie

126 860,61

4 - Vodorovné konštrukcie

143,92

8 - Rúrové vedenie

8 252,80

99 - Presun hmôt HSV

266 275,19

2) Ostatné náklady

0,00

GZS

Celkové náklady za stavbu 1) + 2)

1 498 340,79

ROZPOČET

Stavba:

Nosný systém MHD, prevádzkový úsek Janíkov dvor-Šafárikovo námestie v Bratislave, 2. časť Bosákova ulica-Janíkov dvor

Objekt:

SO 50-31-01 - Romanova ul. - Betliarska ul., príprava úremia

Časť:

SO 50-31-01.2 - Odhumusovanie a úpravy terénu

Miesto:

Dátum: 3.8.2020

Objednávateľ: Hlavné mesto Slovenskej republiky Bratislava

Projektant:

Zhotoviteľ: Združenie NS MHD PETRŽALKA

Spracovateľ:

PČ	Typ	Kód	Popis	MJ	Množstvo	J.cena [EUR]	Cena celkom [EUR]
----	-----	-----	-------	----	----------	--------------	-------------------

Náklady z rozpočtu

1 498 340,79

D HSV Práce a dodávky HSV 1 498 340,79

D 1 Zemné práce 1 096 808,27

1	K	121101113	Odstránenie ornice s premiestn. na hromady, so zložením na vzdialenosť do 100 m a do	m3	9 877,000	1,37	13 531,49
2	K	122102504	Odkopávka a prekopávka nezapaž. pre	m3	16 900,000	1,65	27 885,00
3	K	132101102	spodnú stavbu železníc v hĺbke 1 a 2 nad 10	m3	180,000	20,58	3 704,40
4	K	133101102	výkop rýny do šírky 600 mm v norm. raz nad	m3	190,000	20,58	3 910,20
5	K	151730011	výkop sacny zapazenej, norma raz nad 100	m3			
6	K	162404122	Paženie do ocelových zápor s odstránením	m2	30,000	28,54	856,20
7	K	162404122	paženia, hĺbky výkopku do 4 m	m3	9 877,000	1,78	17 581,06
8	K	162504142	vodorovne premiestnenie výkopku pre spodnú	m3	17 270,000	2,20	37 994,00
9	K	162504143	stavbu železníc po spevnenej ceste z horniny	m3	466 290,000	0,39	181 853,10
10	K	167102102	tr.1-4 nad 1000 do 10000 m3 na vzdialenosť do	m3	9 877,000	1,37	13 531,49
11	K	171101112	2000 m	m3	52 730,000	2,66	140 261,80
12	M	583410004500	vodorovne premiestnenie výkopku pre spodnú	t	17 452,500	10,53	183 774,83
13	M	10364000020P	stavbu železníc po spevnenej ceste z horniny	t	85 371,000	3,58	305 628,18
14	K	171209002	tr.1-4 nad 1000 do 30000 m3 na vzdialenosť	t	31 086,000	4,57	142 063,02
15	K	171201203	do 3000 m	m3	9 877,000	0,69	6 815,13
16	K	174101002	Nakladanie neulahnutého výkopku z hornín	m3	127,000	3,43	435,61
17	M	583410003100	tr.1-4 nad 1000 do 10000 m3	t	247,650	18,87	4 673,16
18	K	181101102	Uloženie sypaniny do násypu nesúdržnej	m2	17 840,000	0,69	12 309,60
19	K	2115711118	horniny mimo aktívnej zóny	m3	3,000	25,77	77,31
20	K	2115111119	Štrkodrva frakcia 0-63 mm, STN EN 13450	m3	2,000	52,49	104,98
21	K	2115611111	Zemina triedy G3	m3	146,000	29,12	4 251,52
22	M	693110001200	Poplatok za skladovanie - zemina a kamenivo	m2	40,000	1,70	68,00
23	K	171201203	(17 05) ostatné	m3	9 877,000	0,69	6 815,13
24	K	174101002	Uloženie sypaniny na sklady nad 1000 do	m3	127,000	3,43	435,61
25	M	583410003100	40000 m2	t	247,650	18,87	4 673,16
26	K	174101002	Zásyp sypaninou so zhutnením jám, šachiet,	m3	127,000	3,43	435,61
27	M	583410003100	rýh, zárezov alebo okolo objektov nad 100 do	t	247,650	18,87	4 673,16
28	K	181101102	Kamenivo hrubé frakcia 16-63 mm, STN	m2	17 840,000	0,69	12 309,60
29	K	2119711219	EN 13242 + A1, STN EN 13450	m2	42,000	1,32	55,44
30	K	2119711219	úprava priane v zárezoch v norme 1-4 so	m2	17 840,000	0,69	12 309,60
31	K	2119711219	zhotovením	m2	17 840,000	0,69	12 309,60

D 2 Zakladanie 126 860,61

18	K	2115711118	Výplň šachiet štrkopieskom	m3	3,000	25,77	77,31
19	K	2115111119	Výplň šachiet lomovým kameňom netriedeným	m3	2,000	52,49	104,98
20	K	2115611111	Výplň odvodňovacieho rebra alebo trativodu do	m3	146,000	29,12	4 251,52
21	K	2119711219	rýh kamenivom hrubým drveným	m3	127,000	3,43	435,61
22	M	693110001200	Zhotovenie oprastenia výpne sacnet z	m2	40,000	1,70	68,00
23	M	693110001200	geotextíliu	m2	42,000	1,32	55,44
24	M	693110001200	Geotextília polypropylénová Tatrax GTX N	m2	42,000	1,32	55,44
25	M	693110001200	PP 300, šírka 1,75-3,5 m, dĺžka 90 m, hrúbka	m2	42,000	1,32	55,44
26	M	693110001200	2,7 mm, netkaná, MIVA	m2	42,000	1,32	55,44

PČ	Typ	Kód	Popis	MJ	Množstvo	J.cena [EUR]	Cena celkom [EUR]
23	K	2127522229	Montáž trativodu z drenážnych rúr HDPE, DN 160 mm, so štrkovým lôžkom v otvorenom	m	669,000	8,78	5 873,82
24	M	286130039700	Rúra drenážna HDPE, DN 160 mm	m	679,035	3,93	2 668,61
25	K	231943111	Steny baranené z oceľových štetovnic z terénu nastražené pri dĺžke štetovnic do 10 m	m2	270,000	8,04	2 170,80
26	K	231943211	Steny baranené z oceľových štetovnic z terénu zabaranenie na dĺžku do 10 m	m2	270,000	17,27	4 662,90
27	M	134600000100 1	Profil oceľový hrubý na štetovnice (neopracovaný) 2x použitie	t	41,850	450,18	18 840,03
28	K	237941111	Vytiahnutie štetovnicových stien z oceľových štetovnic zabaranených do 2 rokov, do 10m	m2	270,000	17,27	4 662,90
29	K	289971213	Zhotovenie vrstvy z geotextílie na upravenom povrchu sklon do 1 : 5 , šírky nad 6 do 8,5 m	m2	25 100,000	0,45	11 295,00
30	M	693110001100 7	Geotextília polypropylénová separačná ťahová pevnosť, pozdĺž/naprieč 11/11 kN/m netkaná; porušujúca sila pri pretláčaní valcovým razníkom $\geq 1,3$ kN	m2	26 355,000	0,48	12 650,40
31	K	289971312	Zhotovenie vrátane dodávky vrstvy z geomreže tuhej monolitckej šesťuholníkovej na	m2	19 630,000	3,03	59 478,90

D 4 Vodorné konštrukcie 143,92

32	K	452311141	Dosky, bloky, sedlá z betónu v otvorenom výkope tr. C 16/20	m3	2,000	71,96	143,92
----	---	-----------	---	----	-------	-------	--------

D 8 Rúrové vedenie 8 252,80

33	K	894401111	Osadenie betónového dielca pre šachty, rovná alebo prechodová skruž TBS	ks	41,000	21,13	866,33
34	M	592240012800 0	Betónový vyrovnávací prstnec TBS 60-15	ks	8,000	51,02	408,16
35	M	592240012900 9	Kónus TBS 100/65-60 s 1 kapsovým a 1 kramlovým stúpadlom	ks	8,000	63,67	509,36
36	M	592250002600 0	Skruž TBH 100-100	ks	18,000	86,22	1 551,96
37	M	592250002700 0	Skruž TBH 100-50	ks	3,000	52,49	157,47
38	M	592250002800 0	Skruž TBH 100-25	ks	4,000	33,62	134,48
39	K	894403011	Osadenie betónového dielca pre šachty, stropný akéhokoľvek druhu	ks	8,000	11,93	95,44
40	M	552410001800	Poklop nativný s betónovým ramnom B125 bez potrubia	ks	8,000	104,73	837,84
41	K	8948100007	Montáž PP revíznej kanalizačnej šachty priemeru 400 mm s poklopom	ks	9,000	50,91	458,19
42	M	286610032100 0	Šachtové dno PP DN400/2x160 priame	ks	9,000	53,49	481,41
43	M	286610044600 0	Šachtové predĺženie DN 400 - dĺžka 600mm	ks	1,000	58,49	58,49
44	M	286610044600 0	Šachtové predĺženie DN 400 - dĺžka 1000mm	ks	2,000	58,57	117,14
45	M	286610044600 0	Šachtové predĺženie DN 400 - dĺžka 2000mm	ks	6,000	82,86	497,16
46	M	286620000600 9	Teleskopický liatinový poklop, trieda zaťažiteľnosti B125, uzamykateľný dĺžka 620	ks	9,000	169,13	1 522,17
47	K	899503211	Stúpadlo do šachtí a drobných objektov poplastované vidlicové osadené do	ks	56,000	9,95	557,20

D 99 Presun hmôt HSV 266 275,19

48	K	998241011	Presun hmôt pre železničný spodok (824-1) akéhokoľvek rozsahu, so sklonom trate do 8	t	103 609,025	2,57	266 275,19
----	---	-----------	--	---	-------------	------	------------

KRYCÍ LIST ROZPOČTU

Stavba:

Nosný systém MHD, prevádzkový úsek Janíkov dvor-Šafárikovo námestie
v Bratislave, 2. časť Bosákova ulica-Janíkov dvor

Objekt:

SO 50-31-01 - Romanova ul. - Betliarska ul., príprava úremia

Časť:

SO 50-31-01.3 - Výrub drevín

JKSO:

Miesto:

KS:

Dátum:

3.8.2020

Objednávateľ:

Hlavné mesto Slovenskej republiky Bratislava

IČO:

IČ DPH:

Zhotoviteľ:

Združenie NS MHD PETRŽALKA

IČO:

Vyplň údaj

IČ DPH:

Vyplň údaj

Projektant:

IČO:

IČ DPH:

Spracovateľ:

IČO:

IČ DPH:

Poznámka:

Náklady z rozpočtu	98 125,05
Ostatné náklady	0,00
Cena bez DPH	98 125,05

	Základ dane	Sadzba dane	Výška dane
DPH základná	0,00	20,00%	0,00
znižovaná	98 125,05	20,00%	19 625,01

Cena s DPH	v EUR	117 750,06
-------------------	--------------	-------------------

Projektant

Spracovateľ

Dátum a podpis:

Pečiatka

Dátum a podpis:

Pečiatka

Objednávateľ

Zhotoviteľ

Dátum a podpis:

Pečiatka

Dátum a podpis:

Pečiatka

REKAPITULÁCIA ROZPOČTU

Stavba:

Nosný systém MHD, prevádzkový úsek Janíkov dvor-Šafárikovo námestie
v Bratislave, 2. časť Bosákova ulica-Janíkov dvor

Objekt:

SO 50-31-01 - Romanova ul. - Betliarska ul., príprava úremia

Časť:

SO 50-31-01.3 - Výrub drevín

Miesto:

Dátum: 3.8.2020

Objednávateľ: Hlavné mesto Slovenskej republiky Bratislava

Projektant:

Zhotoviteľ: Združenie NS MHD PETRŽALKA

Spracovateľ:

Kód dielu - Popis

Cena celkom [EUR]

1) Náklady z rozpočtu **98 125,05**

HSV - Práce a dodávky HSV 98 125,05

1 - Zemné práce 90 779,26

9 - Ostatné konštrukcie a práce-búranie 7 297,77

99 - Presun hmôt HSV 48,02

2) Ostatné náklady **0,00**

GZS

Celkové náklady za stavbu 1) + 2) **98 125,05**

ROZPOČET

Stavba:

Nosný systém MHD, prevádzkový úsek Janíkov dvor-Šafárikovo námestie
v Bratislave, 2. časť Bosákova ulica-Janíkov dvor

Objekt:

SO 50-31-01 - Romanova ul. - Betliarska ul., príprava úremia

Časť:

SO 50-31-01.3 - Výrub drevín

Miesto:

Dátum: 3.8.2020

Objednávateľ: Hlavné mesto Slovenskej republiky Bratislava

Projektant:

Zhotoviteľ: Združenie NS MHD PETRŽALKA

Spracovateľ:

PČ	Ty p	Kód	Popis	MJ	Množstvo	J.cena [EUR]	Cena celkom [EUR]
----	---------	-----	-------	----	----------	--------------	----------------------

Náklady z rozpočtu

98 125,05

D HSV Práce a dodávky HSV

98 125,05

D 1 Zemné práce

90 779,26

1	K	111201101	Odstránenie krovin a stromov s koreňom s priemerom kmeňa do 100 mm, do 1000 m ²	m ²	640,700	1,74	1 114,82
2	K	112101101	Odstránenie listnatých stromov do priemeru 300 mm, motorovou pílou	ks	145,000	6,53	946,85
3	K	112101102	Odstránenie listnatých stromov do priemeru 500 mm, motorovou pílou	ks	71,000	11,71	831,41
4	K	112101103	Odstránenie listnatých stromov do priemeru 700 mm, motorovou pílou	ks	27,000	18,71	505,17
5	K	112101104	Odstránenie listnatých stromov do priemeru 900 mm, motorovou pílou	ks	20,000	26,77	535,40
6	K	112101105	Odstránenie listnatého stromu s priemerom nad 900 mm, motorovou pílou	ks	16,000	39,66	634,56
7	K	112201101	Odstránenie pŕív na vzdial. 50 m priemeru nad 100 do 300 mm	ks	145,000	9,56	1 386,20
8	K	112201102	Odstránenie pŕív na vzdial. 50 m priemeru nad 300 do 500 mm	ks	71,000	21,83	1 549,93
9	K	112201103	Odstránenie pŕív na vzdial. 50 m priemeru nad 500 do 700 mm	ks	27,000	32,92	888,84
10	K	112201104	Odstránenie pŕív na vzdial. 50 m priemeru nad 700 do 900 mm	ks	20,000	56,49	1 129,80
11	K	112201105	Odstránenie pŕív na vzdial. 50 m, priemer nad 900 mm	ks	16,000	72,44	1 159,04
12	K	162301500	Vodorovné premiestnenie vyklčovaných krovin do priemeru kmeňa 100 mm na vzdialenosť	m ²	640,700	1,97	1 262,18
13	K	162301509	Príplatok za každých ďalších 1000 m premiest., vyklčovaných krovin po spevnenej	m ²	#####	0,32	5 535,65
14	K	162401411	Vodorovné premiestnenie konárov stromov nad 100 do 300 mm do 3000 m	ks	145,000	0,85	123,25
15	K	162401412	Vodorovné premiestnenie konárov stromov nad 300 do 500 mm do 3000 m	ks	71,000	4,64	329,44
16	K	162401413	Vodorovné premiestnenie konárov stromov nad 500 do 700 mm do 3000 m	ks	27,000	12,52	338,04
17	K	162401414	Vodorovné premiestnenie konárov stromov nad 700 do 900 mm do 3000 m	ks	20,000	19,65	393,00
18	K	162401415	Vodorovné premiestnenie konárov stromov nad 900 mm do 3000 m	ks	16,000	27,79	444,64
19	K	162401421	Príplatok za každých ďalších 1000 m premiest., konárov stromov nad 100 do 300 mm	ks	3 915,000	0,19	743,85
20	K	162401422	Príplatok za každých ďalších 1000 m premiest., konárov stromov nad 300 do 500 mm	ks	1 917,000	0,83	1 591,11
21	K	162401423	Príplatok za každých ďalších 1000 m premiest., konárov stromov nad 500 do 700 mm	ks	729,000	2,25	1 640,25

PČ	Typ	Kód	Popis	MJ	Množstvo	J.cena [EUR]	Cena celkom [EUR]
22	K	162401424	Príplatok za každých ďalších 1000 m premiest. konárov stromov nad 700 do 900 mm	ks	540,000	3,50	1 890,00
23	K	162401425	Príplatok za každých ďalších 1000 m premiet. konárov stromov nad 900 mm po	ks	432,000	4,55	1 965,60
24	K	162501411	Vodorovné premiestnenie kmeňov nad 100 do 300 mm do 3000 m	ks	145,000	14,90	2 160,50
25	K	162501412	Vodorovné premiestnenie kmeňov nad 300 do 500 mm do 3000 m	ks	71,000	31,93	2 267,03
26	K	162501413	Vodorovné premiestnenie kmeňov nad 500 do 700 mm do 3000 m	ks	27,000	74,43	2 009,61
27	K	162501414	Vodorovné premiestnenie kmeňov nad 700 do 900 mm do 3000 m	ks	20,000	130,78	2 615,60
28	K	162501415	Vodorovné premiestnenie kmeňov nad 900 mm do 3000 m	ks	16,000	170,75	2 732,00
29	K	162501421	Príplatok za každých ďalších 1000 m premiest. kmeňov stromov nad 100 do 300 mm	ks	3 915,000	0,38	1 487,70
30	K	162501422	Príplatok za každých ďalších 1000 m premiest. kmeňov stromov nad 300 do 500 mm	ks	1 917,000	2,17	4 159,89
31	K	162501423	Príplatok za každých ďalších 1000 m premiest. kmeňov stromov nad 500 do 700 mm	ks	729,000	6,69	4 877,01
32	K	162501424	Príplatok za každých ďalších 1000 m premiest. kmeňov stromov nad 700 do 900 mm	ks	540,000	12,46	6 728,40
33	K	162501425	Príplatok za každých ďalších 1000 m premiest. kmeňov stromov nad 900 mm po	ks	432,000	16,20	6 998,40
34	K	162601411	Vodorovné premiestnenie pňov nad 100 do 300 mm do 3000 m	ks	145,000	3,25	471,25
35	K	162601412	Vodorovné premiestnenie pňov nad 300 do 500 mm do 3000 m	ks	71,000	12,24	869,04
36	K	162601413	Vodorovné premiestnenie pňov nad 500 do 700 mm do 3000 m	ks	27,000	22,69	612,63
37	K	162601414	Vodorovné premiestnenie pňov nad 700 do 900 mm do 3000 m	ks	20,000	28,38	567,60
38	K	162601415	Vodorovné premiestnenie pňov nad 900 mm do 3000 m	ks	16,000	37,38	598,08
39	K	162601421	Príplatok za každých ďalších 1000 m premiest. pňov nad 100 do 300 mm po	ks	3 915,000	0,61	2 388,15
40	K	162601422	Príplatok za každých ďalších 1000 m premiest. pňov nad 300 do 500 mm po	ks	1 917,000	1,23	2 357,91
41	K	162601423	Príplatok za každých ďalších 1000 m premiest. pňov nad 500 do 700 mm po	ks	729,000	3,09	2 252,61
42	K	162601424	Príplatok za každých ďalších 1000 m premiest. pňov nad 700 do 900 mm po	ks	540,000	4,07	2 197,80
43	K	162601425	Príplatok za každých ďalších 1000 m premiest. pňov nad 900 mm po spevnenej ceste	ks	432,000	5,29	2 285,28
44	K	174201201	Zásyp jam po pňoch výkopkov nad 100 do 300 mm	ks	145,000	3,09	448,05
45	K	174201202	Zásyp jam po pňoch výkopkov nad 300 do 500 mm	ks	71,000	6,61	469,31
46	K	174201203	Zásyp jam po pňoch výkopkov nad 500 do 700 mm	ks	27,000	12,74	343,98
47	K	174201204	Zásyp jam po pňoch výkopkov nad 700 do 900 mm	ks	20,000	28,22	564,40
48	K	174201205	Zásyp jam po pňoch nad 900 mm výkopkom	ks	16,000	51,18	818,88
49	K	1848000PC	Ochrana povrchu pôdy v chránenom koreňovom priestore pred zhutnením (zriadenie a odstránenie komplet, v zmysle PD)	m2	270,400	20,35	5 502,64
50	K	184807111	Ochrana stromu debnením pred poškodením stavebnou činnosťou zhotovenie	m2	270,400	15,13	4 091,15
51	K	184807112	Ochrana stromu debnením pred poškodením stavebnou činnosťou odstránenie	m2	270,400	3,57	965,33
D 9			Ostatné konštrukcie a práce-búranie				7 297,77
52	K	9782800PC	Poplatok za uskladnenie organických odpadov - odpady zo záhrad, parkov (20 02), ostatné	t	595,250	12,26	7 297,77
D 99			Presun hmôt HSV				48,02

PČ	Typ	Kód	Popis	MJ	Množstvo	J.cena [EUR]	Cena celkom [EUR]
53	K	998231311	Presun hmôt pre sadovnícke a krajinárske úpravy do 5000 m vodorovne bez zvislého	t	2,546	18,86	48,02

KRYCÍ LIST ROZPOČTU

Stavba:

Nosný systém MHD, prevádzkový úsek Janíkov dvor-Šafárikovo námestie v Bratislave, 2. časť Bosákova ulica-Janíkov dvor

Objekt:

SO 50-32-01 - Električkový spodok v úseku Romanova - Betliarska

JKSO:

Miesto:

KS:

Dátum:

3.8.2020

Objednávateľ:

Hlavné mesto Slovenskej republiky Bratislava

IČO:

IČ DPH:

Zhotoviteľ:

Združenie NS MHD PETRŽALKA

IČO:

IČ DPH:

Vyplň údaj

Vyplň údaj

Projektant:

IČO:

IČ DPH:

Spracovateľ:

IČO:

IČ DPH:

Poznámka:

Náklady z rozpočtu

772 619,00

Ostatné náklady

0,00

Cena bez DPH

772 619,00

	Základ dane	Sadzba dane	Výška dane
DPH základná	0,00	20,00%	0,00
znižovaná	772 619,00	20,00%	154 523,80

Cena s DPH

v EUR

927 142,80

Projektant

Spracovateľ

Dátum a podpis:

Pečiatka

Dátum a podpis:

Pečiatka

Objednávateľ

Zhotoviteľ

Dátum a podpis:

Pečiatka

Dátum a podpis:

Pečiatka

REKAPITULÁCIA ROZPOČTU

Stavba:

Nosný systém MHD, prevádzkový úsek Janíkov dvor-Šafárikovo námestie v Bratislave, 2. časť Bosákova ulica-Janíkov dvor

Objekt:

SO 50-32-01 - Električkový spodok v úseku Romanova - Betliarska

Miesto:

Dátum:

3.8.2020

Objednávateľ:

Hlavné mesto Slovenskej republiky Bratislava

Projektant:

Zhotoviteľ:

Združenie NS MHD PETRŽALKA

Spracovateľ:

Kód dielu - Popis

Cena celkom [EUR]

1) Náklady z rozpočtu **772 619,00**

HSV - Práce a dodávky HSV 772 619,00

1 - Zemné práce 416 076,17

2 - Zakladanie 109 552,76

4 - Vodorovné konštrukcie 7,20

5 - Komunikácie 190 131,86

8 - Rúrové vedenie 15 399,35

99 - Presun hmôt HSV 41 451,66

2) Ostatné náklady **0,00**

GZS

Celkové náklady za stavbu 1) + 2) **772 619,00**

ROZPOČET

Stavba:

Nosný systém MHD, prevádzkový úsek Janíkov dvor-Šafárikovo námestie v Bratislave, 2. časť Bosákova ulica-Janíkov dvor

Objekt:

SO 50-32-01 - Električkový spodok v úseku Romanova - Betliarska

Miesto:

Dátum: 3.8.2020

Objednávateľ: Hlavné mesto Slovenskej republiky Bratislava

Projektant:

Zhotoviteľ: Združenie NS MHD PETRŽALKA

Spracovateľ:

PČ	Typ	Kód	Popis	MJ	Množstvo	J.cena [EUR]	Cena celkom [EUR]
----	-----	-----	-------	----	----------	--------------	-------------------

Náklady z rozpočtu

772 619,00

D HSV Práce a dodávky HSV

772 619,00

D 1 Zemné práce

416 076,17

1	K	122102504	Odkopávka a prekopávka nezapaž. pre spodnú stavbu železníc v hornine 1 a 2 nad 10 výkop rýny do šírky 800 mm v horn. raz nad 100 m ²	m3	16 026,000	1,65	26 442,90
2	K	132101102	Výkop sacny nezapaženej, nomina raz nad 100 m ²	m3	412,000	20,58	8 478,96
3	K	133101202	Výkop sacny nezapaženej, nomina raz nad 100 m ²	m3	191,300	21,95	4 199,04
4	K	162404102	Vodorovné premiestnenie výkopku pre spodnú stavbu železníc po spevnenej ceste z horniny tr.1-4 do 1000 m ³ na vzdialenosť do 2000 m	m3	938,700	2,33	2 187,17
5	K	162504142	Vodorovné premiestnenie výkopku pre spodnú stavbu železníc po spevnenej ceste z horniny tr.1-4 nad 10000 do 30000 m ³ na vzdialenosť do 3000 m	m3	16 629,300	2,20	36 584,46
6	K	162504143	Vodorovné premiestnenie výkopku pre spodnú stavbu železníc po spevnenej ceste z horniny tr.1-4 nad 10000 do 30000 m ³ , príplatok k cene za každých ďalších a začatých 1000 m	m3	#####	0,39	175 106,53
7	K	167101102	Nakladanie neulahnutého výkopku z hornín tr.1-4 nad 100 do 1000 m ³	m3	938,700	2,06	1 933,72
8	K	171209002	Poplatok za skladovanie - zemina a kamenivo (17 05) ostatné	t	29 932,740	4,57	136 792,62
9	K	174101002	Zásyp sypaninou so zhutnením jám, šachiet, rýh, zárezov alebo okolo objektov nad 100 do	m3	160,600	3,43	550,86
10	M	583410004300	Štrkodrva frakcia 0-32 mm, STN EN 13242 + A1	t	20,670	10,98	226,96
11	M	583410003000	Kamenivo drvené hrubé frakcia 16-32 mm, STN EN 13043	t	292,500	10,06	2 942,55
12	K	181201102	Oprava plame v nasypoch v hornine 1-4 so zhutnením	m2	16 520,000	0,46	7 599,20
13	K	182301132	Rozprestretie ornice na svahu so sklonom nad 1:5, plocha nad 500 m ² , hr.nad 100 do 150 mm	m2	6 258,000	1,12	7 008,96
14	K	183405211	Výsev trávniku hydroosevom na orniciu	m2	6 258,000	0,80	5 006,40
15	M	005720001300	Osivá tráv - trávové semeno	kg	193,125	5,26	1 015,84

D 2 Zakladanie

109 552,76

16	K	2115111119	Výplň šachiet lomovým kameňom netriedeným	m3	1,000	52,49	52,49
17	K	211561111	Výplň odvodňovacieho rebra alebo trativodu do rýh kamenivom hrubým drveným	m3	337,200	29,12	9 819,26
18	K	2115711118	Výplň šachiet štrkopieskom	m3	2,000	25,77	51,54
19	K	211971121	Zhotov. oplášť. výplne z geotext. v ryhe alebo v záreze pri rozvinutej šírke oplášť. od 0 do 2	m2	2 574,000	1,46	3 758,04
20	M	6931100012007	Separčná geotextília polypropylénová plošná hmotnosť ? 250 g/m ² , CBR ? 4 kN, ťahová pevnosť pozdĺž/naprieč: 15/15kN.m-1	m2	2 702,700	0,71	1 918,92
21	K	2119711219	Zhotovenie opravenia vypire sacnet z geotextília	m2	19,600	1,70	33,32

PČ	Typ	Kód	Popis	MJ	Množstvo	J.cena [EUR]	Cena celkom [EUR]
22	M	6931100012007	Separáčna geotextília polypropylénová plošná hmotnosť ? 250 g/m ² , CBR ? 4 kN, ťahová pevnosť pozdĺž/naprieč: 15/15kN.m-1	m ²	20,580	0,71	14,61
23	K	212752212	Montáž trativodu z drenážnych rúr PVC, tunelového tvaru DN 150 mm, SN8, so štrkovým lôžkom v otvorenom výkope	m	1 181,000	7,55	8 916,55
24	M	2861200122009	Rúra tunelového prierezu DN150, pozdĺžne ryhovaná, priečne perforovaná	m	1 198,715	8,12	9 733,57
25	K	231943111	Steny baranené z ocelových štetovnic z terénu nastraženie pri dĺžke štetovnic do 10 m	m ²	522,000	8,04	4 196,88
26	K	231943211	Steny baranené z ocelových štetovnic z terénu zabaranenie na dĺžku do 10 m	m ²	522,000	17,27	9 014,94
27	M	1346000001001	Profil ocelový hrubý na štetovnice (neopracovaný) 2x použitie	t	80,910	450,04	36 412,74
28	K	237941111	Vytiahnutie štetovnicových stien z ocelových štetovnic zabaranených do 2 rokov, do 10m	m ²	522,000	17,27	9 014,94
29	K	289971213	Zhotovenie vrstvy z geotextílie na upravenom povrchu sklon do 1 : 5 , šírky nad 6 do 8,5 m	m ²	10 352,000	0,45	4 658,40
30	M	6931100012008	Separáčna geotextília polypropylénová plošná hmotnosť ≥ 350 g/m ² , CBR ≥ 4 kN, ťahová pevnosť pozdĺž/naprieč: ≥25/25kN.m-1	m ²	#####	1,10	11 956,56

D 4 Vodorovné konštrukcie 7,20

31	K	4515411117	Lôžko pod potrubie, stoky a drobné objekty, v otvorenom výkope zo štrkodrvy 0-32 mm	m ³	0,200	35,99	7,20
----	---	------------	---	----------------	-------	-------	------

D 5 Komunikácie 190 131,86

32	K	564802221	Podkladné vrstvy pre koľaj novozriaďovaných s urovaním hornej plochy zo štrkodrviny	m ³	7 381,000	23,06	170 205,86
33	K	567153115	Podklad z kameniva stmeleného cementom s rozprestretím a zhutnením, po zhutnení hr.	m ²	1 620,000	12,30	19 926,00

D 8 Rúrové vedenie 15 399,35

34	K	871356028	Montáž kanalizačného PVC-U potrubia hladkého plnostenného DN 200	m	8,000	0,83	6,64
35	M	286110003100	Rúra kanalizačná PVC-U gravitačná, hladká SN8 - KG, SW - plnostenná, DN 200, dl. 6 m,	ks	2,000	51,46	102,92
36	K	894401111	Osadenie betónového dielca pre šachty, rovná alebo prechodová skruž TBS	ks	35,000	21,13	739,55
37	M	5922400129000	Betónový vyrovnávací prstnec TBS 60-15	ks	5,000	51,02	255,10
38	M	5922400129009	Kónus TBS 100/65-60 s 1 kapsovým a 1 kramlovým stúpadlom	ks	5,000	63,67	318,35
39	M	5922300028000	Skruž TBH 100-100	ks	15,000	86,22	1 293,30
40	M	5922300028000	Skruž TBH 100-25	ks	10,000	33,62	336,20
41	K	894403011	Osadenie betónového dielca pre šachty, stropný akéhokoľvek druhu	ks	5,000	11,93	59,65
42	M	552410001800	Poklop rannový s betónovými ramienkami bez vetracieho otvoru	ks	5,000	104,73	523,65
43	K	8948100037	Montáž kanalizačnej šachty DN 400 s poklopom	ks	27,000	50,91	1 374,57
44	M	2868100321007	Plastová šachta HD-PE DN 400 s poklopom	ks	27,000	328,75	8 876,25
45	K	8948100038	Montáž kanalizačnej šachty DN 800 s poklopom	ks	1,000	99,52	99,52
46	M	2868100332000	Plastová šachta HD-PE DN 800 s poklopom	ks	1,000	754,06	754,06
47	K	899503211	Stúpadlo do šacht a drobných objektov poplastované vidlicové osadené do	ks	55,000	9,95	547,25
48	K	899623141	Obetónovanie potrubia alebo muriva stôk betónom prostým tr. C 12/15 v otvorenom	m ³	1,600	70,21	112,34

D 99 Presun hmôt HSV 41 451,66

49	K	998241011	Presun hmôt pre železničný spodok (824-1) akéhokoľvek rozsahu, so sklonom trate do 8	t	16 129,050	2,57	41 451,66
----	---	-----------	--	---	------------	------	-----------

KRYCÍ LIST ROZPOČTU

Stavba:

Nosný systém MHD, prevádzkový úsek Janíkov dvor-Šafárikovo námestie v Bratislave, 2. časť Bosákova ulica-Janíkov dvor

Objekt:

SO 50-32-02 - Elektrický zvršok v úseku Romanova - Betliarska

JKSO:

Miesto:

KS:

Dátum:

3.8.2020

Objednávateľ:

Hlavné mesto Slovenskej republiky Bratislava

IČO:

IČ DPH:

Zhotoviteľ:

Združenie NS MHD PETRŽALKA

IČO:

IČ DPH:

Vyplň údaj

Vyplň údaj

Projektant:

IČO:

IČ DPH:

Spracovateľ:

IČO:

IČ DPH:

Poznámka:

Náklady z rozpočtu

3 442 251,35

Ostatné náklady

0,00

Cena bez DPH

3 442 251,35

	Základ dane	Sadzba dane	Výška dane
DPH základná	0,00	20,00%	0,00
znižovaná	3 434 351,15	20,00%	686 870,23

Cena s DPH

v EUR

4 129 121,58

Projektant

Spracovateľ

Dátum a podpis:

Pečiatka

Dátum a podpis:

Pečiatka

Objednávateľ

Zhotoviteľ

Dátum a podpis:

Pečiatka

Dátum a podpis:

Pečiatka

REKAPITULÁCIA ROZPOČTU

Stavba:

Nosný systém MHD, prevádzkový úsek Janíkov dvor-Šafárikovo námestie v Bratislave, 2. časť Bosákova ulica-Janíkov dvor

Objekt:

SO 50-32-02 - Električkový zvršok v úseku Romanova - Betliarska

Miesto:

Dátum: 3.8.2020

Objednávateľ: Hlavné mesto Slovenskej republiky Bratislava

Projektant:

Zhotoviteľ: Združenie NS MHD PETRŽALKA

Spracovateľ:

Kód dielu - Popis

Cena celkom [EUR]

1) Náklady z rozpočtu 3 442 251,35

HSV - Práce a dodávky HSV 2 838 293,12

1 - Zemné práce 367 773,25

2 - Zakladanie 528 717,32

4 - Vodorovné konštrukcie 108 745,46

5 - Komunikácie 1 546 581,34

6 - Úpravy povrchov, podlahy, osadenie 16 029,14

8 - Rúrové vedenie 841,88

9 - Ostatné konštrukcie a práce-búranie 169 113,63

99 - Presun hmôt HSV 100 491,10

PSV - Práce a dodávky PSV 603 958,23

714 - Akustické a protiotrasové opatrenie 603 958,23

2) Ostatné náklady 0,00

GZS

Celkové náklady za stavbu 1) + 2) 3 442 251,35

ROZPOČET

Stavba:

Nosný systém MHD, prevádzkový úsek Janíkov dvor-Šafárikovo námestie v Bratislave, 2. časť Bosákova ulica-Janíkov dvor

Objekt:

SO 50-32-02 - Elektrický zvršok v úseku Romanova - Betliarska

Miesto:

Dátum: 3.8.2020

Objednávateľ:

Hlavné mesto Slovenskej republiky Bratislava

Projektant:

Zhotoviteľ:

Združenie NS MHD PETRŽALKA

Spracovateľ:

PČ	Typ	Kód	Popis	MJ	Množstvo	J.cena [EUR]	Cena celkom [EUR]
----	-----	-----	-------	----	----------	--------------	-------------------

Náklady z rozpočtu

3 442 251,35

D HSV

Práce a dodávky HSV

2 838 293,12

D 1

Zemné práce

367 773,25

1	K	162404122	vodorovné premiestnenie výkopku pre spätnú stavbu železníc po spevnenej ceste z horniny tr.1-4 nad 1000 do 10000 m3 na vzdialenosť do 2000 m	m3	1 023,300	1,78	1 821,47
2	K	167102102	Nakladanie neuhnutého výkopku z hornín tr.1-4 nad 1000 do 10000 m3	m3	1 023,300	1,37	1 401,92
3	K	171101112	Oloženie sypaniny do násypu nesúdržnej horniny mimo aktívnej zóny	m3	2 012,000	2,66	5 351,92
4	M	10364000020P	Zemina triedy G3	t	3 923,400	3,58	14 045,77
5	K	174101003	Zásyp sypaninou so zhutnením jám, šachiet, rýh, zárezov alebo okolo objektov nad 1000 do	m3	3 263,000	3,43	11 192,09
6	M	583410003000	Kamenivo drvené hrubé frakcia 16-32 mm, STN EN 13043	t	46,800	10,06	470,81
7	M	583310002900	Štrkopiesok frakcia 0-16 mm, STN EN 12020 + A1	t	6 316,050	10,86	68 592,30
8	K	181301111	Rozprestretie ornice v rovine, plocha nad 500 m2, hr.do 100 m	m2	14 180,000	0,34	4 821,20
9	M	1036400001007	Substrát pod rozchodníky	m3	709,000	97,20	68 914,80
10	K	182301132	Rozprestretie ornice na svahu so sklonom nad 1:5, plocha nad 500 m2, hr.nad 100 do 150 mm	m2	6 822,000	1,12	7 640,64
11	K	183204112	Výsadba kvetín do pripravovanej pôdy so zaliatím s jednoduchými koreňami trvaliek	ks	#####	0,14	63 521,92
12	M	6934100035307	Sukulentné trvalky - druh Sedum sp. (rozchodník-32ks/m2)	ks	#####	0,25	113 432,00
13	K	183405211	Výsev trávniku hydroosevom na ornicu	m2	6 822,000	0,80	5 457,60
14	M	005720001300	Ošivá tráv - trávové semeno	kg	210,800	5,26	1 108,81

D 2

Zakladanie

528 717,32

15	K	212752124	Trativody z flexodrenážnych rúr DN 80	m	420,000	8,39	3 523,80
16	K	273313612	Betón základových dosiek, prostý tr. C 20/25	m3	3 711,000	68,92	255 762,12
17	K	273361821	Výstuž základových dosiek z ocele 10505	t	154,000	988,00	152 152,00
18	K	273362441	Výstuž základových dosiek zo zvár. sietí KARI, priemer drôtu 8/8 mm, veľkosť oka	m2	9 746,835	9,57	93 277,21
19	K	2859471117	Trň z betonár. ocele pri priem. ocele 10 mm, dĺžky 0,2 m	ks	260,000	27,12	7 051,20
20	K	289971213	Zhotovenie vrstvy z geotextílie na upravenom povrchu sklon do 1 : 5 , šírky nad 6 do 8,5 m	m2	14 179,000	0,45	6 380,55
21	M	6931100012009	Separáčna geotextília polypropylénová plošná hmotnosť ≥ 250 g/m ² , CBR ≥ 3 kN, ťahová pevnosť pozdĺž/naprieč ≥18/18 kN.m-1	m2	14 887,950	0,71	10 570,44

D 4

Vodorovné konštrukcie

108 745,46

22	K	451475121	Podkladová vrstva plastbetónová samonivelačná - prvá vrstva hr. 10 mm	m2	22,996	72,74	1 672,73
23	K	4515761217	Podkladová vrstva so štrkopiesku miešaného so zeminou v pomere 3:1, fr. 0/16 mm, hr. 100	m2	14 181,818	7,55	107 072,73

PČ	Typ	Kód	Popis	MJ	Množstvo	J.cena [EUR]	Cena celkom [EUR]
D		5	Komunikácie				1 546 581,34
24	K	5113210238	Prah alebo doska pre uloženie koľaje zo žliabkových koľajníc z betónu železového C	m3	2 295,000	80,78	185 390,10
25	K	5113210239	Prah alebo doska pre uloženie koľaje zo žliabkových koľajníc z vláknotetónu C 25/30	m3	151,000	80,06	12 089,06
26	K	5238620127	Zhotovenie koľaje tv. 60Ri2, bezstyková, bokovnice, plastová podkladnica napr. W-TRAM na PJD, rozd. 600 mm	m	3 793,539	168,56	639 438,93
27	M	1349500002007	Koľajnica žliabková 60Ri2	t	349,163	930,55	324 913,63
28	M	1349500002009	Koľajnica žliabková 60Ri2 so zvýšenou odolnosťou voči opotrebeniu	t	108,699	1 100,20	119 590,64
29	K	5238620128	Zhotovenie koľaje tv. 60Ri2 bezstyková, bokovnice, podkladnice napr. Rheinfender vrátane oceľového podvalu na PJD, rozd. 1200 mm	m	238,600	158,69	37 863,43
30	M	1349500002007	Koľajnica žliabková 60Ri2	t	26,987	930,55	25 112,75
31	K	5239911417	Roznášacia podložka 100x100x5mm, pod nivelačnou skrutkou	ks	370,000	3,28	1 213,60
32	K	5481111112	Zvar žliabkových koľajníc elektrický s príložkou	ks	458,000	220,23	100 865,34
33	K	5481321117	Frézovanie otvoru 20x200 v žliabku koľajnice	ks	105,000	26,53	2 785,65
34	K	5481411111	Brúsenie koľají brúsiacim vlakom koľajníc akéhokoľvek tvaru	m	12 195,420	3,05	37 196,03
35	K	5648311117	Podklad po dlažbu zo štrkodrvinu 16-32 s rozprestretím a zhutnením	m3	4,300	27,96	120,23
36	K	577144271	Asfaltový betón vrstva obrusná AC 11 O v pruhu š. do 3 m z modifik. asfaltu tr. II, po	m2	660,000		0,00
67		577144251	Asfaltový betón vrstva obrusná AC 11 O v pruhu š. do 3 m z modifik. asfaltu tr. II, po	m2	660,000	11,97	7 900,20
37	K	5811302157	Kryt cementobetónový cestných komunikácií skupiny CB II pre TDZ II, III a IV, hr. 200 mm s protišmykovou úpravou - metličkovaním	m2	1 535,000	29,00	44 515,00
38	K	596911243	Krazenie betónovej zamkovej urazoy pozemných komunikácií hr. 100 mm pre peších do 300 m2 so zriadením lôžka z kameniva hr. 50 mm	m2	4,300	12,17	52,33
39	M	592460019800	Dlažba betónová hrúbka 100 mm, rozmery 200x200 mm, sivá	m2	4,386	9,18	40,26
40	K	5991411117	Vyplnenie škár elastickou zálievkou s prierezovou plochou do 0,002 m2	m	3 316,000	2,26	7 494,16
D		6	Úpravy povrchov, podlahy, osadenie				16 029,14
41	K	634601521	Zaplnenie dilatačných škár v mazaninách tmelom akrylátovým šírky škáry do 10 mm	m	1 520,000	3,92	5 958,40
42	K	6349200327	Rezanie dilatačných škár v čiastočne zatvrdnutej betónovej mazanine alebo poteru hĺbky 90 mm, šírky 10 mm	m	1 520,000	5,66	8 603,20
43	K	6349200338	Rezanie dilatačných škár v čiastočne zatvrdnutej betónovej mazanine alebo poteru hĺbky 200 mm, šírky 20 mm	m	93,000	15,78	1 467,54
D		8	Rúrové vedenie				841,88
44	K	871326026	Montáž kanalizačného PVC-U potrubia hladkého plnostenného DN 160	m	68,000	0,73	49,64
45	M	286130038300	Rúra DN 150, kanalizačná HDPE, dl. 5 m	m	69,360	3,93	272,58
46	K	899623181	Obetónovanie potrubia alebo muriva stôk betónom prostým tr. C 30/37 v otvorenom	m3	6,100	85,19	519,66
D		9	Ostatné konštrukcie a práce-búranie				169 113,63
47	K	916332111	Osadenie cestného obrubníka betónového stojateho do lôžka z betónu prostého tr. C	m	8,500	7,51	63,84
48	M	592170001000	Obrubník cestný, lxšxv 1000x150x260 mm	ks	8,585	5,28	45,33
49	K	9175111307	Osadenie obruby trávnikovej plastovej	m	3 311,000	1,80	5 959,80
50	M	9335505001807	Trávniková obruba plastová	m	3 377,220	2,86	9 658,85

PČ	Typ	Kód	Popis	MJ	Množstvo	J.cena [EUR]	Cena celkom [EUR]
51	K	919716317	Vystuženie dilatačných škár v cementobet. kryte klznými tŕňmi priem.16mm dl.300 mm	ks	5 080,000	3,75	19 050,00
52	K	919716318	Vystuženie dilatačných škár v cementobet. kryte klznými tŕňmi priem.20mm dl.400 mm	ks	3 798,000	3,78	14 356,44
53	K	9319414009	Dilatačné zariadenie z koľajnic tvaru 60Ri2	ks	8,000	8 646,08	69 168,64
54	K	9319912117	Výplň dilatačných škár doskami z extrudovaného polystyrénu, hr. 20 mm	m2	15,000	18,79	281,85
55	K	9351151119	Líniový odvodňovač - dodávka + montáž	m	47,000	230,75	10 845,25
56	K	959941152	Chemická kotva s kotevným svorníkom tesnená chemickou ampulkou do betónu, ŽB, kameňa, s vyvŕtaním otvoru M24/55/300 mm	ks	185,000	18,09	3 346,65
57	K	971056001	Jadrové vrty diamantovými korunkami do D 20 mm do stien - železobetónových -0,00001t	cm	71 120,000	0,51	36 271,20
58	K	971056002	Jadrové vrty diamantovými korunkami do D 30 mm do stien - železobetónových -0,00002t	cm	79 758,000		0,00
59	K	979084216	Vodorovná doprava vybúraných hmôt po suchu bez naloženia, ale so zložením na vzdialenosť	t	1,165	28,82	33,58
60	K	979084219	Príplatok k cene za každých ďalších aj začatých 5 km nad 5 km	t	5,825	1,23	7,16
61	K	979089012	Poplatok za skladovanie - betón, tehly, dlaždice (17 01) ostatné	t	0,711	7,47	5,31
62	K	979089112	Poplatok za skladovanie - drevo, sklo, plasty (17 02), ostatné	t	0,454	43,45	19,73

D 99 Presun hmôt HSV 100 491,10

63	K	998243011	Presun hmôt pre zvršok koľají alebo koľajísk pre električku s výnimkou metra akéhokoľvek	t	35 761,956	2,57	91 908,23
64	K	998243099	Príplatok k cene pre zvršok koľají alebo koľajísk pre električku s výnimkou metra za každých ďalších aj začatých 1000 m nad vymedzenú najväčšiu dopravnú vzdialenosť	t	35 761,956	0,24	8 582,87

D PSV Práce a dodávky PSV 603 958,23

D 714 Akustické a protiotrasové opatrenie 603 958,23

65	K	714196009	Trvale pružná podložka na báze nerecyklovaného polyuretánu dodávka +	m2	14 123,000	42,59	601 498,57
66	K	998714101	Presun hmôt pre izolácie akustické a protiotrasové opatrenia v objektoch výšky	t	56,492	43,54	2 459,66

KRYCÍ LIST ROZPOČTU

Stavba:

Nosný systém MHD, prevádzkový úsek Janíkov dvor-Šafárikovo námestie
v Bratislave, 2. časť Bosákova ulica-Janíkov dvor

Objekt:

**SO 50-32-03 - Priecestia cez električkovú trať v úseku Romanova
- Betliarska**

JKSO:

Miesto:

KS:

Dátum:

3.8.2020

Objednávateľ:

Hlavné mesto Slovenskej republiky Bratislava

IČO:

IČ DPH:

Zhotoviteľ:

Združenie NS MHD PETRŽALKA

IČO:

IČ DPH:

Vyplň údaj

Vyplň údaj

Projektant:

IČO:

IČ DPH:

Spracovateľ:

IČO:

IČ DPH:

Poznámka:

Náklady z rozpočtu

84 045,41

Ostatné náklady

0,00

Cena bez DPH

84 045,41

	Základ dane	Sadzba dane	Výška dane
DPH základná	0,00	20,00%	0,00
znižovaná	84 045,41	20,00%	16 809,08

Cena s DPH

v EUR

100 854,49

Projektant

Spracovateľ

Dátum a podpis:

Pečiatka

Dátum a podpis:

Pečiatka

Objednávateľ

Zhotoviteľ

Dátum a podpis:

Pečiatka

Dátum a podpis:

Pečiatka

REKAPITULÁCIA ROZPOČTU

Stavba:

Nosný systém MHD, prevádzkový úsek Janíkov dvor-Šafárikovo námestie
v Bratislave, 2. časť Bosákova ulica-Janíkov dvor

Objekt:

**SO 50-32-03 - Priecestia cez električkovú trať v úseku Romanova
- Betliarska**

Miesto:

Dátum: 3.8.2020

Objednávateľ: Hlavné mesto Slovenskej republiky Bratislava

Projektant:

Zhotoviteľ: Združenie NS MHD PETRŽALKA

Spracovateľ:

Kód dielu - Popis

Cena celkom [EUR]

1) Náklady z rozpočtu	84 045,41
HSV - Práce a dodávky HSV	84 045,41
1 - Zemné práce	9 023,72
5 - Komunikácie	36 830,00
9 - Ostatné konštrukcie a práce-búranie	36 519,28
99 - Presun hmôt HSV	1 672,41
2) Ostatné náklady	0,00
GZS	
Celkové náklady za stavbu 1) + 2)	84 045,41

ROZPOČET

Stavba:

Nosný systém MHD, prevádzkový úsek Janíkov dvor-Šafárikovo námestie
v Bratislave, 2. časť Bosákova ulica-Janíkov dvor

Objekt:

**SO 50-32-03 - Priecestia cez električkovú trať v úseku Romanova
- Betliarska**

Miesto:

Dátum: 3.8.2020

Objednávateľ:

Hlavné mesto Slovenskej republiky Bratislava

Projektant:

Zhotoviteľ:

Združenie NS MHD PETRŽALKA

Spracovateľ:

PČ	Ty p	Kód	Popis	MJ	Množstvo	J.cena [EUR]	Cena celkom [EUR]
----	---------	-----	-------	----	----------	--------------	----------------------

Náklady z rozpočtu

84 045,41

D HSV Práce a dodávky HSV

84 045,41

D 1 Zemné práce

9 023,72

1	K	113107243	Odstránenie krytu asfaltového v ploche nad 200 m ² , hr. nad 100 do 150 mm, -0,31600t	m ²	1 201,000	2,29	2 750,29
2	K	122102502	Odkopávka a prekopávka nezapažená pre spodnú stavbu železníc v hornine 1 a 2 do	m ³	267,000	4,57	1 220,19
3	K	162504102	Vodorovné premiestnenie výkopku pre spodnú stavbu železníc po spevnenej ceste z horniny tr.1-4 do 1000 m ³ na vzdialenosť do 3000 m	m ³	267,000	2,06	550,02
4	K	162504103	Vodorovné premiestnenie výkopku pre spodnú stavbu železníc po spevnenej ceste z horniny tr.1-4 do 1000 m ³ , príplatok k cene za každých ďalších a začatých 1000 m	m ³	7 209,000	0,32	2 306,88
5	K	171209002	Poplatok za skladovanie - zemina a kamenivo (17 05) ostatné	t	480,600	4,57	2 196,34

D 5 Komunikácie

36 830,00

6	K	5811302157	Kryt cementobetónový cestných komunikácií skupiny CB II pre TDZ II, III a IV, hr. 200 mm s protišmykovou úpravou - metličkovaním	m ²	1 270,000	29,00	36 830,00
---	---	------------	--	----------------	-----------	-------	-----------

D 9 Ostatné konštrukcie a práce-búranie

36 519,28

7	K	914001111	Osadenie a montáž cestnej zvislej dopravnej značky na stĺpik, stĺp, konzolu alebo objekt	ks	18,000	30,87	555,66
8	M	404410000100	Dopravná značka pre električku rozmer 170x270 mm	ks	8,000	63,59	508,72
9	M	404410000100	Dopravná značka pre električku rozmer 100x100 mm	ks	10,000	115,74	1 157,40
10	K	979084216	Vodorovná doprava vybraných hmôt po suchu bez naloženia, ale so zložením na vzdialenosť	t	425,000	28,81	12 244,25
11	K	979084219	Príplatok k cene za každých ďalších aj začatých 5 km nad 5 km	t	2 125,000	1,23	2 613,75
12	K	979089212	Poplatok za skladovanie stavebného odpadu (17) bitúmenové zmesi, ostatné (O) (17 03 02)	t	425,000	45,74	19 439,50

D 99 Presun hmôt HSV

1 672,41

13	K	998243011	Presun hmôt pre zvršok koľají alebo koľajísk pre električku s výnimkou metra akéhokoľvek	t	595,163	2,57	1 529,57
14	K	998243099	Príplatok k cene pre zvršok koľají alebo koľajísk pre električku s výnimkou metra za každých ďalších aj začatých 1000 m nad vymedzenú najväčšiu dopravnú vzdialenosť	t	595,163	0,24	142,84

KRYCÍ LIST ROZPOČTU

Stavba:

Nosný systém MHD, prevádzkový úsek Janíkov dvor-Šafárikovo námestie
v Bratislave, 2. časť Bosákova ulica-Janíkov dvor

Objekt:

**SO 50-32-04 - Koľaj ako spätný vodič v úseku Romanova -
Betliarska**

JKSO:

Miesto:

KS:

Dátum:

3.8.2020

Objednávateľ:

Hlavné mesto Slovenskej republiky Bratislava

IČO:

IČ DPH:

Zhotoviteľ:

Združenie NS MHD PETRŽALKA

IČO:

IČ DPH:

Vyplň údaj

Vyplň údaj

Projektant:

IČO:

IČ DPH:

Spracovateľ:

IČO:

IČ DPH:

Poznámka:

Náklady z rozpočtu

52 184,57

Ostatné náklady

0,00

Cena bez DPH

52 184,57

	Základ dane	Sadzba dane	Výška dane
DPH základná	0,00	20,00%	0,00
znižovaná	52 184,57	20,00%	10 436,91

Cena s DPH

v EUR

62 621,48

Projektant

Spracovateľ

Dátum a podpis:

Pečiatka

Dátum a podpis:

Pečiatka

Objednávateľ

Zhotoviteľ

Dátum a podpis:

Pečiatka

Dátum a podpis:

Pečiatka

REKAPITULÁCIA ROZPOČTU

Stavba:

Nosný systém MHD, prevádzkový úsek Janíkov dvor-Šafárikovo námestie
v Bratislave, 2. časť Bosákova ulica-Janíkov dvor

Objekt:

**SO 50-32-04 - Koľaj ako spätný vodič v úseku Romanova -
Betliarska**

Miesto:

Dátum: 3.8.2020

Objednávateľ:

Hlavné mesto Slovenskej republiky Bratislava

Projektant:

Zhotoviteľ:

Združenie NS MHD PETRŽALKA

Spracovateľ:

Kód dielu - Popis

Cena celkom [EUR]

1) Náklady z rozpočtu

52 184,57

HSV - Práce a dodávky HSV

3 563,20

4 - Vodorovné konštrukcie

3 563,20

M - Práce a dodávky M

36 685,69

21-M - Elektromontáže

36 650,89

46-M - Zemné práce pri extr.mont.prácach

34,80

HZS - Hodinové zúčtovacie sadzby

11 935,68

2) Ostatné náklady

0,00

GZS

Celkové náklady za stavbu 1) + 2)

52 184,57

ROZPOČET

Stavba:

Nosný systém MHD, prevádzkový úsek Janíkov dvor-Šafárikovo námestie
v Bratislave, 2. časť Bosákova ulica-Janíkov dvor

Objekt:

**SO 50-32-04 - Koľaj ako spätný vodič v úseku Romanova -
Betliarska**

Miesto:

Dátum: 3.8.2020

Objednávateľ:

Hlavné mesto Slovenskej republiky Bratislava

Projektant:

Zhotoviteľ:

Združenie NS MHD PETRŽALKA

Spracovateľ:

PČ	Ty p	Kód	Popis	MJ	Množstvo	J.cena [EUR]	Cena celkom [EUR]
----	---------	-----	-------	----	----------	--------------	----------------------

Náklady z rozpočtu

52 184,57

D HSV Práce a dodávky HSV 3 563,20

D 4 Vodorovné konštrukcie 3 563,20

1	K	430842155	Kútový zvar praporca o koľajnicu	ks	8,000	15,35	122,80
2	K	430842165	Kútový zvar koľajovej skrinky na koľajnicu	ks	8,000	15,35	122,80
3	K	419948512.P	Zvárané spoje - privarenie objímky na koľaj	ks	16,000	207,35	3 317,60

D M Práce a dodávky M 36 685,69

D 21-M Elektromontáže 36 650,89

4	K	210027010	Oceľová nosná konštrukcia (praporec)	ks	8,000	2,44	19,52
5	M	132210004400	Tyč oceľová plochá šxh 50x5 mm, ozn. 10 000, podľa EN ISO S185	t	0,025	762,51	19,06
6	M	2462153500	Farba syntetická suríková S 2005	kg	1,000	10,22	10,22
7	M	246420001500	Riedidlo S-6006 SYNRED do syntetických a olejových látok, 0,8 l, CHEMOLAK	kg	1,000	2,23	2,23
8	M	312110000700	Elektróda zváracia ESAB E-R 117 D 4 mm x dl. 350 mm nelegovaná s rutilovým a kyslým	tkg	0,230	280,14	64,43
9	K	210021013	Zhotovenie profilových a kruhových otvorov v plechu o hrúbke do 4 mm kruhové-P 36-42 bez	ks	8,000	8,83	70,64
10	K	210100006	Ukončenie vodičov v rozvádzač. vrátane zapojenia a vodičovej koncovky do 50 mm ²	ks	16,000	4,13	66,08
11	M	354310033500	Oceľová objímka do 50 mm ²	ks	16,000	15,17	242,72
12	K	210100105	Ukončenie Cu a Al drôtov a lán včítane zapojenie, jedna žila, vodič s prierezom do 120	ks	12,000	6,90	82,80
13	M	354310026100	Káblové oko medené lisovacie CU 120x8 KU-L	ks	12,000	2,41	28,92
14	K	210100272	Ukončenie celoplastových káblov zmrašť. záklopkou alebo páskou do 1 x 120 mm ²	ks	12,000	7,01	84,12
15	M	343430006300	Bužírka zmršťovacia čierna 50,8x25,4 mm, typ ZS508, dl. 1 m	ks	12,000	4,39	52,68
16	K	210252435	Montáž kábla CHBU 120 mm ²	m	20,000	5,72	114,40
17	M	369150003200	Kábel CHBU 120 mm ²	m	21,000	24,65	517,65
18	K	210255462	Montáž malej koľajovej skrinky KSM pre elektřinu	ks	8,000	3 028,07	24 224,56
19	M	369160002800	Malá koľajová skrinka KSM	ks	8,000	1 346,32	10 770,56
20	K	210800633	Vodič medený uložený pevne H07V-K (CYA) 450/750 V 50	m	10,000	1,54	15,40
21	M	369150001501	Lano Cu 50 mm ²	m	10,000	26,49	264,90

D 46-M Zemné práce pri extr.mont.prácach 34,80

22	K	460510021	Úplné zriadenie a osadenie káblového priestupu z PVC rúr priemer 110/100cm bez	m	20,000	0,86	17,20
23	M	345710006400	Rúrka ohybná HD-PR FXKVR DN 63	m	20,000	0,88	17,60

D HZS Hodinové zúčtovacie sadzby 11 935,68

PČ	Typ	Kód	Popis	MJ	Množstvo	J.cena [EUR]	Cena celkom [EUR]
24	K	210255446	Revízia a revízna správa	hod	16,000	192,64	3 082,24
25	K	210255449	Práca montéra pre TV pre električky	hod	50,000	120,48	6 024,00
26	K	210255450	Práca skusobného technika pre rv pre električky	hod	16,000	176,84	2 829,44

KRYCÍ LIST ROZPOČTU

Stavba:

Nosný systém MHD, prevádzkový úsek Janíkov dvor-Šafárikovo námestie
v Bratislave, 2. časť Bosákova ulica-Janíkov dvor

Objekt:

SO 50-33-01 - Premostenie Chorvátskeho ramena v km 3,700

Časť:

SO 50-33-01.A - Most

JKSO:

Miesto:

KS:

Dátum:

3.8.2020

Objednávateľ:

Hlavné mesto Slovenskej republiky Bratislava

IČO:

IČ DPH:

Zhotoviteľ:

Združenie NS MHD PETRŽALKA

IČO:

Vyplň údaj

IČ DPH:

Vyplň údaj

Projektant:

IČO:

IČ DPH:

Spracovateľ:

IČO:

IČ DPH:

Poznámka:

Náklady z rozpočtu

2 225 473,52

Ostatné náklady

0,00

Cena bez DPH

2 225 473,52

	Základ dane	Sadzbá dane	Výška dane
DPH základná	0,00	20,00%	0,00
znižovaná	1 944 774,73	20,00%	388 954,95

Cena s DPH

v EUR

2 614 428,47

Projektant

Spracovateľ

Dátum a podpis:

Pečiatka

Dátum a podpis:

Pečiatka

Objednávateľ

Zhotoviteľ

Dátum a podpis:

Pečiatka

Dátum a podpis:

Pečiatka

REKAPITULÁCIA ROZPOČTU

Stavba:

Nosný systém MHD, prevádzkový úsek Janíkov dvor-Šafárikovo námestie
v Bratislave, 2. časť Bosákova ulica-Janíkov dvor

Objekt:

SO 50-33-01 - Premostenie Chorvátskeho ramena v km 3,700

Časť:

SO 50-33-01.A - Most

Miesto:

Dátum: 3.8.2020

Objednávateľ:

Hlavné mesto Slovenskej republiky Bratislava

Projektant:

Zhotoviteľ:

Združenie NS MHD PETRŽALKA

Spracovateľ:

Kód dielu - Popis

Cena celkom [EUR]

1) Náklady z rozpočtu

2 225 473,52

D1 - Práce HSV

2 067 165,85

1 - ZEMNÉ PRÁCE	129 159,35
2 - ZÁKLADY	326 306,07
3 - ZVISLÉ KONŠTRUKCIE	349 013,59
4 - VODOROVNÉ KONŠTRUKCIE	969 806,56
5 - SPEVNENÉ PLOCHY	24 832,82
8 - POTRUBNÉ ROZVODY	156 686,02
9 - OSTATNÉ PRÁCE	109 335,24
99 - PRESUNY HMÔT	2 026,20

D2 - Práce PSV

158 307,67

711 - IZOLÁCIE PROTI VODE A VLHKOSTI	42 424,73
767 - KOVOVÉ DOPLNKOVÉ KONŠTRUKCIE	84 492,54
785 - TAPETOVANIE	31 390,40

2) Ostatné náklady

0,00

GZS

Celkové náklady za stavbu 1) + 2)

2 225 473,52

ROZPOČET

Stavba:

Nosný systém MHD, prevádzkový úsek Janíkov dvor-Šafárikovo námestie
v Bratislave, 2. časť Bosákova ulica-Janíkov dvor

Objekt:

SO 50-33-01 - Premostenie Chorvátskeho ramena v km 3,700

Časť:

SO 50-33-01.A - Most

Miesto:

Dátum: 3.8.2020

Objednávateľ:

Hlavné mesto Slovenskej republiky Bratislava

Projektant:

Zhotoviteľ:

Združenie NS MHD PETRŽALKA

Spracovateľ:

PČ	Ty p	Kód	Popis	MJ	Množstvo	J.cena [EUR]	Cena celkom [EUR]
----	------	-----	-------	----	----------	--------------	-------------------

Náklady z rozpočtu

2 225 473,52

D D1

Práce HSV

2 067 165,85

D 1

ZEMNÉ PRÁCE

129 159,35

1	K	121101112	Odstránenie ornice s premiestn. na hromady, so zložením na vzdialenosť do 100 m	m3	106,200	1,14	121,07
2	K	131201103	Výkop nezapaženej jamy v hornine 3, nad 1000 do 10000 m3	m3	3 801,000	3,43	13 037,43
##		115101200	Čerpanie vody na dopravnú výšku do 10 m s priemerným prítokom litrov za minútu do 100 l	hod	960,000	3,75	3 600,00
##		115101300	Pohotovosť záložnej čerpacej súpravy pre výšku do 10 m, s prítokom litrov za minútu do 100 l	deň	40,000	4,76	190,40
3	K	151101211	Odstránenie paženia stien príložného paženia do 4 m	m2	19,200		0,00
4	K	151101901	Zhotovenie rozopretia stien príložného paženia hĺbka do 4 m	m2	19,200		0,00
5	K	1511012051	M+D Štetovnicové steny dl. 12,0 m	m2	816,000	80,90	66 014,40
6	K	162501102	Vodorovné premiestnenie výkopku po spevnenej ceste z horniny tr.1-4, do 100 m3	m3	3 300,000	4,57	15 081,00
7	K	162501105	Vodorovné premiestnenie výkopku po spevnenej ceste z horniny tr.1-4, do 100 m3, príplatok k cene za každých ďalších a	m3	#####	0,32	15 840,00
8	K	167103101	Nakladanie neuhnutého výkopku	m3	2 151,000	1,37	2 946,87
9	K	171209002	Poplatok za skladovanie - zemina a kamenivo (17 05) ostatné	t	43,000	4,57	196,51
10	K	174101001	Zásyp sypaninou so zhutnením jám, šacht, rýh, zárezov alebo okolo objektov do 100 m3	m3	2 424,000	3,89	9 429,36
11	K	174101112	drenážny zásyp fr. 8-16mm	m3	89,000	23,57	2 097,73
##	K	174252360	Tesniaca vrstva z ílu hr. 200mm	m3	26,540	22,78	604,58

D 2

ZÁKLADY

326 306,07

##		210020121	Káblový výložník závesný - montáž (záves 36/36/4, výl. 30/30/3 mm) 2 x 200 až 400 mm	ks	120,000	2,64	316,80
##		8595057697250	Spojenie nerezové	ks	120,000	154,19	18 502,80
##		8595568916952	Profil stropný univerzálny -1/ SPU 800 F - žiarovo pozinkované ponorom	ks	120,000	82,18	9 861,60
##		210020133	Káblový rošt šírky 400 mm, pre voľné i pevné uloženie káblov	m	150,000	2,56	384,00
##		8595057644397	Rebrík káblový S - sendzimir-pozinkovaný mat. KL 110X400 S	m	150,000	38,91	5 836,50
##	K	212341111	Uvetromenie drenážnych rúr medzerovitým kotánom	m3	2,340	92,13	215,58
##	K	2127522PC	Montáž trativodu z drenážnych rúr PVC, DN 160 mm	m	36,500	8,78	320,47
##	M	286130040300	Rúra drenážna napr. AGROSIL 2500, DN 160, perforácia 360°, HDPE, PIPELIFE	m	38,330	9,48	363,37
12	K	273321211	Resenie úria stavebnej jamy betonom tr. C 12/15	m3	345,600	198,53	68 611,97

PČ	Typ	Kód	Popis	MJ	Množstvo	J.cena [EUR]	Cena celkom [EUR]
13	K	273325728	Podkladný betón hr. 0,20 m tr. C 20/25	m3	4,300	74,51	320,39
14	K	273327142	Základy z betónu tr. C 25/30	m3	539,000	79,88	43 055,32
15	K	273332540	Betonové panely hr. 140 mm, s. 140 mm, tr. C 30/37	m2	233,500	139,13	32 486,86
16	K	273325241	Podkladný betón tr. C 12/15 hr. 0,20 m	m2	364,000	17,66	6 428,24
17	K	273325239	Podkladný betón tr. C 12/15 hr. 0,15 m	m2	60,200	11,61	698,92
18	K	271351105	Debnenie základovej dosky - zhotovenie	m2	168,000	16,68	2 802,24
19	K	271351106	Debnenie základovej dosky - odstránenie	m2	168,000	5,34	897,12
20	K	273327214	Výstuž podkladného betónu a základov z betonárskej ocele 10505	t	34,000	988,00	33 592,00
21	K	273327299	Základy podpier z betónu tr. C 30/37	m3	282,000	100,25	28 270,50
22	K	273327725	výstuž základov podpier z betonárskej ocele 10505	t	60,000	988,00	59 280,00
23	K	274211411	D+M lomového kameňa	m3	10,000	134,46	1 344,60
24	K	289971415	Geomreža pre stabilizáciu podkladov	m2	1 467,000	8,58	12 586,86
25	K	289971445	Zhotovenie vrstvy z geotextílie	m2	61,000	2,13	129,93

D 3 ZVISLÉ KONŠTRUKCIE 349 013,59

93		327235532	Monolitická rímsa z betónu tr. C 35/45	m3	406,460	99,03	40 251,73
94		341351115	Debnenie rímsy jednostranné - zhotovenie	m2	141,260	54,27	7 666,18
95		341351116	Debnenie rímsy jednostranné - odstránenie	m2	141,260	13,86	1 957,86
96		327237182	Výstuž ríms z betonárskej ocele 10 505 t	t	59,250	1 097,74	65 041,10
26	K	341325629	Betón stien a priečok, železový tr.C 30/37	m3	470,000	96,62	45 411,40
27	K	341351105	Debnenie stien a priečok obojstranné - zhotovenie	m2	1 016,000	55,68	56 570,88
28	K	341351106	Debnenie stien a priečok obojstranné - odstránenie	m2	1 016,000	4,94	5 019,04
29	K	327237182	Výstuž nadzákladových múrov z betonárskej ocele 10 505	t	35,000	1 097,74	38 420,90
30	M	347332788	Driek podpier z betónu tr. 35/45	m3	202,000	99,03	20 004,06
31	K	371351193	Debnenie drieku podpier - zhotovenie	m2	294,000	27,75	8 158,50
32	K	371351172	Debnenie drieku podpier - odstránenie	m2	294,000	20,85	6 129,90
33	K	373327244	výstuž drieku podpier z betonárskej ocele 10505	t	49,540	1 097,74	54 382,04

D 4 VODOROVNÉ KONŠTRUKCIE 969 806,56

34	K	451473265	Nosná konštrukcia z betónu tr. C 45/55	m3	1 662,000	103,94	172 748,28
35	K	441351462	Debnenie konštrukcie mostu - zhotovenie	m2	2 691,000	22,38	60 224,58
36	K	441351463	Debnenie konštrukcie mostu - odstránenie	m2	2 691,000	21,21	57 076,11
37	K	411351101.1	Podporná konštrukcia mostu - zhotovenie	m2	1 950,000	17,10	33 345,00
38	K	411351102.2	Podporná konštrukcia mostu - odstránenie	m2	1 950,000		0,00
39	K	451476329	výstuž mostnej konštrukcie z betonárskej ocele 10 505	t	390,000	988,00	385 320,00
40	K	429321218	Dobetónovanie mostného dilatačného záveru z betónu železového tr. C 35/45	m3	3,300	148,36	489,59
41	K	421351412	Debnenie dilatačného záveru konštrukcie mostov - zhotovenie	m2	6,750	26,01	175,57
42	K	421351411	Debnenie dilatačného záveru konštrukcie mostov - odstránenie	m2	6,750	21,17	142,90
43	K	421362156	výstuž dilatačného záveru z betonárskej ocele 10 505	t	0,800	1 097,74	878,19
91		4289415035	Mostné tozisko oceľové, dodávka + montáž podľa DD	ks	8,000	2 565,63	20 525,04
44	K	447332725	Prechodová doska z betónu tr. 30/37	m3	28,700	96,62	2 772,99
97		471351105	Debnenie základovej dosky - zhotovenie	m2	13,160	16,68	219,51
98		471351106	Debnenie základovej dosky - odstránenie	m2	13,160	5,34	70,27
99		473327214	Výstuž prechodovej dosky 10505 t	t	4,380	988,00	4 327,44
45	K	451476121	Podkladová vrstva plastbetónová hr. 10 mm	m2	8,000	139,40	1 115,20
46	K	491351110	Debnenie podkladu z pastbetónu - zhotovenie	m2	0,300	16,88	5,06
47	K	491351111	Debnenie podkladu z pastbetónu - odstránenie	m2	0,300	4,80	1,44
48	K	451123650	predpínacia výstuž Is15,7mm, 22lanove	m	2 918,000	64,28	187 569,04
##		451473262	Betón odláždenia tr. C 20/25	m3	110,500	86,22	9 527,31
49	K	451571111	Ochranný zásyp z štrkopiesku	m3	90,000	23,10	2 079,00
50	K	451554002	Betón stropu opory, železový tr.C 30/37	m3	124,000	96,62	11 980,88
51	K	451571113	Debnenie stropu opory - zhotovenie	m2	218,000	33,93	7 396,74

PČ	Typ	Kód	Popis	MJ	Množstvo	J.cena [EUR]	Cena celkom [EUR]
52	K	451571114	Debnenie stropu opory - odstránenie	m2	218,000	6,87	1 497,66
53	K	451550801	Výstuž stropu opory z betonárskej ocele B500	t	9,400	1 097,74	10 318,76
D 5 SPEVNENÉ PLOCHY							24 832,82
54	K	564251111.1	Podklad alebo podsyp zo štrkopiesku s rozprestretím, vlhčením a zhutnením - výmena	m3	311,000	30,89	9 606,79
55	K	564254182	Podklad alebo podsyp zo štrkodrvy 0-63 s rozprestretím, vlhčením a zhutnením	m3	132,000	21,04	2 777,28
56	K	564256329	Ložiskové bloky z betónu tr. C 30/37	m3	0,500	105,03	52,52
57	K	581351171	Debnenie ložiskových blokov - zhotovenie	m2	2,200	16,68	36,70
58	K	581351172	Debnenie ložiskových blokov - odstránenie	m2	2,200	5,34	11,75
59	K	591362156	Výstuž ložiskových blokov z betonárskej ocele B500	t	0,128	1 097,74	140,51
60	K	565251117	Lomový kameň, ukladný do betónu, šparovaný cementovou maltou	m3	9,400	106,55	1 001,57
61	K	573211111	Postrek asfaltový spojovací bez posypu kamenivom z asfaltu cestného v množstve od	m2	850,000	0,57	484,50
62	K	577144231.1	Asfaltový betón vrstva obrusná AC 11 O z modifik. asfaltu mastix tr. II, po zhutnení hr.	m2	850,000		0,00
##		577144131.1	Asfaltový betón vrstva obrusná AC 11 O z modifik. asfaltu mastix tr. I, po zhutnení hr. 40	m2	850,000	9,88	8 398,00
63	K	577141212	Liaty asfalt modifikovaný hr. 45 mm	m2	850,000		0,00
64	K	599141111	Vypinenie škár prúžnym materiálom do hĺbky 15 mm	m	528,000	4,40	2 323,20
D 8 POTRUBNÉ ROZVODY							156 686,02
65	K	597962502	D+M odvodňovacieho zrubu do bet. ložka C 20/25	m	256,000	230,75	59 072,00
66	K	895941111	D+M vsakovacej šachty vrátane spojovacích materiálov a fittingov	ks	2,000	4 789,54	9 579,08
67	K	886921011	D+M odľučovača ropných látok vrátane spojovacích materiálov a fittingov	ks	2,000	8 990,72	17 981,44
68	K	896121121	Osadenie betónových dielcov, hmotnosti jednotlivo do 0,5 t	ks	14,000	34,24	479,36
69	K	93614212129	Betónová skruž DN1000	ks	14,000	212,73	2 978,22
70	K	875632149	Chránička do mostných konštrukcií	m	3 360,000	17,37	58 363,20
71	K	278554013	vtoková skrina odvodnenia	ks	4,000	1 634,53	6 538,12
72	K	1274556300	potrubie DN 150	m	20,000	84,73	1 694,60
D 9 OSTATNÉ PRÁCE							109 335,24
##	K	910532654	Doplnujúce konštrukcie, zatavovacie skúsky statické	ks	1,000	3 454,12	3 454,12
73	M	5921954390.1	Obrubník cestný 100x25x15 cm	ks	6,000	5,28	31,68
74	K	918101111	Lôžko pod obrubníky, krajníky alebo obruby z dlažbových kociek z betónu prostého tr. C	m3	6,500	70,21	456,37
##		919726522	Tesnenie dilatačných škár zálievkou za tepla pre komôrku s tesniacim profilom š. 15mm hl.	m	456,000	7,26	3 310,56
75	K	931992111	Výplň dilatačných škár z penového polystyrénu hr. 50 mm	m2	10,500	6,14	64,47
76	K	931992109	Výplň dilatačných škár z penového polystyrénu hr. 20 mm	m2	9,000	7,49	67,41
77	K	914004298	Vyhotovenie značiek čapových, kľincových	kpl	46,000	146,16	6 723,36
92		9319411425	Dilatačný mostný zaver, ukladka + montáž podľa DD	m	37,400	2 218,81	82 983,49
##	K	939190130	Vykonávanie a vyhodnocovanie meraní	etap	5,000	966,74	4 833,70
##	K	767335555	Vybudovanie pozorovacích bodov	ks	4,000	1 852,52	7 410,08
D 99 PRESUNY HMÔT							2 026,20
78	K	998225111	Presun hmôt pre pozemnú komunikáciu a letisko s krytom asfaltovým akejkoľvek dĺžky	t	1 101,195	1,84	2 026,20
D D2 Práce PSV							158 307,67
D 711 IZOLÁCIE PROTI VODE A VĽHKOSTI							42 424,73
79	K	711111002	Zhotovenie izolácie proti zemnej vlhkosti vodorovná asfaltovým lakom za studena	m2	696,000	0,24	167,04

PČ	Typ	Kód	Popis	MJ	Množstvo	J.cena [EUR]	Cena celkom [EUR]
80	M	246170001100	Lak asfaltový ALT-RENOLAK S/SN v sudoch	t	0,522	1 882,49	982,66
81	K	711112002	Zhotovenie izolácie proti zemnej vlhkosti zvislá asfaltovým lakom za studena	m2	819,177	0,80	655,34
82	M	246170001100	Lak asfaltový ALT-RENOLAK S/SN v sudoch	t	0,696	1 882,49	1 310,21
##		711132107	Zhotovenie izolácie proti zemnej vlhkosti popovou fóliou položenou voľne na ploche	m2	104,200	3,54	368,87
##		283230002700	Nopová HDPE fólia FONDALINE 500, výška nopu 8 mm, proti zemnej vlhkosti s radónovou ochranou, pre spodnú stavbu, ONDULINE	m2	119,830	2,12	254,04
##	K	711132102	Zhotovenie geotextílie alebo tkaniny na ochranu zvislú	m2	208,400	0,58	120,87
##	M	693110001400	Geotextília polypropylénová napr. Tatrutex GTX N PP 500, šírka 1,75-3,5 m, dĺžka 60 m, hrúbka 3,4 mm, netkaná, MIVA	m2	239,660	1,54	369,08
83	K	711141559	Zhotovenie izolácie proti zemnej vlhkosti a tlakovej vode vodorovná NAIP pritavením	m2	128,000	4,54	581,12
84	M	628310001000	Pás asfaltový HYDROBIT V 60 S 35 pre spodné vrstvy hydroizolačných systémov,	m2	147,200	1,66	244,35
##	K	711142559	Zhotovenie izolácie proti zemnej vlhkosti a tlakovej vode zvislá NAIP pritavením	m2	104,200	4,92	512,66
##	M	628310001000	Pás asfaltový HYDROBIT V 60 S 35 pre spodné vrstvy hydroizolačných systémov,	m2	119,830	1,66	198,92
85	K	711144532	Izolácia mostovky s ochranou z asfaltového izolačného pásu na prechodovú dosku,	m2	1 747,000	9,59	16 753,73
86	K	711147182	Pochybná izolácia hr. 10 mm, dodávka + montáž	m2	198,000	78,33	15 509,34
##	K	711512011P	Zhotovenie izolácie betónových plôch z kryštalickej hydroizolácie, dvojnásobné	m2	364,400	5,12	1 865,73
##	M	245640000100	Náter ochranný Sikkaton Isol, 1-zložková kryštalickej zmes na sekundárnu ochranu	kg	983,900	1,01	993,74
87	K	998711101	Presun hmôt pre izoláciu proti vode v objektoch výšky do 6 m	t	11,638	132,07	1 537,03
D 767 KOVOVÉ DOPLNKOVÉ KONŠTRUKCIE							84 492,54
88	K	767334121	Cestné oceľové zábradlie segmentové v. 1,3 m, oceľ. nosná konštrukcia, vrátane madla a kotviacich materiálov	m	304,800	276,80	84 368,64
89	K	998767101	Presun hmôt pre kovové stavebné doplnkové konštrukcie v objektoch výšky do 6 m	t	2,560	48,40	123,90
D 785 TAPETOVANIE							31 390,40
90	K	784104128	Základný náter konštrukcií	m2	3 680,000	8,53	31 390,40

KRYCÍ LIST ROZPOČTU

Stavba:

Nosný systém MHD, prevádzkový úsek Janíkov dvor-Šafárikovo námestie
v Bratislave, 2. časť Bosákova ulica-Janíkov dvor

Objekt:

SO 50-33-01 - Premostenie Chorvátskeho ramena v km 3,700

Časť:

SO 50-33-01.B - Lávka

JKSO:

Miesto:

KS:

Dátum:

3.8.2020

Objednávateľ:

Hlavné mesto Slovenskej republiky Bratislava

IČO:

IČ DPH:

Zhotoviteľ:

Združenie NS MHD PETRŽALKA

IČO:

Vyplň údaj

IČ DPH:

Vyplň údaj

Projektant:

IČO:

IČ DPH:

Spracovateľ:

IČO:

IČ DPH:

Poznámka:

Náklady z rozpočtu

260 836,77

Ostatné náklady

0,00

Cena bez DPH

260 836,77

	Základ dane	Sadzba dane	Výška dane
DPH základná	0,00	20,00%	0,00
znižovaná	237 047,37	20,00%	47 409,47

Cena s DPH

v EUR

308 246,24

Projektant

Spracovateľ

Dátum a podpis:

Pečiatka

Dátum a podpis:

Pečiatka

Objednávateľ

Zhotoviteľ

Dátum a podpis:

Pečiatka

Dátum a podpis:

Pečiatka

REKAPITULÁCIA ROZPOČTU

Stavba:

Nosný systém MHD, prevádzkový úsek Janíkov dvor-Šafárikovo námestie
v Bratislave, 2. časť Bosákova ulica-Janíkov dvor

Objekt:

SO 50-33-01 - Premostenie Chorvátskeho ramena v km 3,700

Časť:

SO 50-33-01.B - Lávka

Miesto:

Dátum: 3.8.2020

Objednávateľ: Hlavné mesto Slovenskej republiky Bratislava

Projektant:

Zhotoviteľ: Združenie NS MHD PETRŽALKA

Spracovateľ:

Kód dielu - Popis

Cena celkom [EUR]

1) Náklady z rozpočtu 260 836,77

D1 - Práce HSV	61 162,82
1 - ZEMNÉ PRÁCE	5 159,89
2 - ZÁKLADY	198,43
3 - ZVISLÉ KONŠTRUKCIE	17 117,20
4 - VODOROVNÉ KONŠTRUKCIE	868,64
5 - SPEVNENÉ PLOCHY	8 954,10
9 - OSTATNÉ PRÁCE	28 533,32
99 - PRESUNY HMÔT	331,24
D2 - Práce PSV	199 673,95
711 - IZOLÁCIE PROTI VODE A VLHKOSTI	235,88
767 - KOVOVÉ DOPLNKOVÉ KONŠTRUKCIE	193 739,37
785 - TAPETOVANIE	5 698,70

2) Ostatné náklady 0,00

GZS

Celkové náklady za stavbu 1) + 2) 260 836,77

ROZPOČET

Stavba:

Nosný systém MHD, prevádzkový úsek Janíkov dvor-Šafárikovo námestie
v Bratislave, 2. časť Bosákova ulica-Janíkov dvor

Objekt:

SO 50-33-01 - Premostenie Chorvátskeho ramena v km 3,700

Časť:

SO 50-33-01.B - Lávka

Miesto:

Dátum: 3.8.2020

Objednávateľ: Hlavné mesto Slovenskej republiky Bratislava

Projektant:

Zhotoviteľ: Združenie NS MHD PETRŽALKA

Spracovateľ:

PČ	Ty p	Kód	Popis	MJ	Množstvo	J.cena [EUR]	Cena celkom [EUR]
----	------	-----	-------	----	----------	--------------	-------------------

Náklady z rozpočtu

260 836,77

D D1 Práce HSV 61 162,82

D 1 ZEMNÉ PRÁCE 5 159,89

1	K	131201103	Výkop nezapaženej jamy v hornine 3, nad 1000 do 10000 m3	m3	32,000	3,43	109,76
2	K	132201201	Výkop ryhy šírky 600-2000mm horn.3 do 100m3	m3	142,000	20,58	2 922,36
3	K	162501102	Vodorovné premiestnenie výkopku po spevnenej ceste z horniny tr.1-4, do 100 m3	m3	98,300	4,57	449,23
4	K	162501105	Vodorovné premiestnenie výkopku po spevnenej ceste z horniny tr.1-4, do 100 m3, príplatok k cene za každých ďalších a početých 1000 m	m3	1 474,500	0,32	471,84
5	K	167103101	Nakladanie neuhnutého výkopku	m3	174,000	1,37	238,38
6	K	171209002	Poplatok za skladovanie - zemina a kamenivo (17 05) ostatné	t	147,450	4,57	673,85
7	K	174101001	Zásyp sypaninou so zhutnením jám, šachiet, rýh, zárezov alebo okolo objektov do 100 m3	m3	75,700	3,89	294,47

D 2 ZÁKLADY 198,43

8	K	212755113	Trativod z drenážnych rúrok DN 160 mm	m	12,000	2,41	28,92
9	K	273325236	Podkladný betón tr. C 12/15 hr. 0,15 m	m2	14,600	11,61	169,51

D 3 ZVISLÉ KONŠTRUKCIE 17 117,20

10	K	327231129	Oporné múry z betónu tr. C 30/37	m3	66,300	95,48	6 330,32
11	K	341351101	Debnenie múrov oporných jednostranne - zhotovenie	m2	121,600	17,72	2 154,75
12	K	341351102	Debnenie múrov oporných jednostranne - odstránenie	m2	121,600	6,75	820,80
13	K	327237182	Výstuž nadzákladových múrov z betonárskej ocele 10 505	t	5,400	1 097,74	5 927,80
14	K	327235532	Monolitická rímsa z betónu tr. C 35/45	m3	3,200	99,03	316,90
15	K	341351105	Debnenie stien a pncok obojstranne - zhotovenie	m2	18,600	55,68	1 035,65
16	K	341351106	Debnenie stien a pncok obojstranne - odstránenie	m2	18,600	4,94	91,88
17	K	327237182.1	Výstuž ríms z betonárskej ocele 10 505	t	0,400	1 097,74	439,10

D 4 VODOROVNÉ KONŠTRUKCIE 868,64

18	K	429321218	Dobetónovanie mostného dilatačného záveru z betónu železového tr. C 35/45	m3	0,600	148,36	89,02
19	K	421351412	Debnenie dilatačného záveru konštrukcie mostov - zhotovenie	m2	2,400	26,01	62,42
20	K	421351411	Debnenie dilatačného záveru konštrukcie mostov - odstránenie	m2	2,400	21,17	50,81
21	K	451476121	Podkladová vrstva plastbetónová hr. 10 mm	m2	0,960	139,40	133,82
22	K	491351110	Debnenie podkladu z pastbetónu - zhotovenie	m2	0,100	16,88	1,69
23	K	491351111	Debnenie podkladu z pastbetónu - odstránenie	m2	0,100	5,33	0,53
24	K	430321315	schodiskové konštrukcie, betón železový tr. C 25/20	m3	3,490	90,11	314,48

PČ	Typ	Kód	Popis	MJ	Množstvo	J.cena [EUR]	Cena celkom [EUR]
25	K	431351125	Debnenie podest' a poudstupových dosiek zhotovenie	m2	4,100	46,75	191,68
26	K	431351126	Debnenie podest' a poudstupových dosiek odstránenie	m2	4,100	5,90	24,19
D 5 SPEVNENÉ PLOCHY							8 954,10
27	K	564251111.2	Kamen hr. 200 mm do betonu v rozk. m. 100 mm	m2	143,800	61,06	8 780,43
28	K	564256330	Ložiskové bloky z betónu tr. C 35/45	m3	0,060	107,67	6,46
29	K	581351171	Debnenie ložiskových blokov - zhotovenie	m2	0,600	16,68	10,01
30	K	581351172	Debnenie ložiskových blokov - odstránenie	m2	0,600	5,34	3,20
31	K	599141111	vyplnenie skar pružným tmeom do misky 15 mm	m	35,000	4,40	154,00
D 9 OSTATNÉ PRÁCE							28 533,32
32	K	914004298	Vyhotovenie značiek čapových, klincových	kpl	6,000	146,16	876,96
45		9319411426	Diracacny mostny zaver, stavka + montaz podľa PD	m	10,720	2 219,16	23 789,40
46		939190130	Vykonávanie a vyhodnocovanie meraní	etap	4,000	966,74	3 866,96
D 99 PRESUNY HMÔT							331,24
33	K	998225111	Presun hmôt pre pozemnú komunikáciu a letisko s krytom asfaltovým akejkoľvek dĺžky	t	180,024	1,84	331,24
D D2 Práce PSV							199 673,95
D 711 IZOLÁCIE PROTI VODE A VLHKOSTI							235,88
34	K	711111002	Zhotovenie izolácie proti zemnej vlhkosti vodorovná asfaltovým lakom za studena	m2	39,204	0,24	9,41
35	M	246170001100	Lak asfaltový ALT-RENOLAK S/SN v sudoch	t	0,030	1 882,49	56,47
36	K	711112002	Zhotovenie izolácie proti zemnej vlhkosti zvislá asfaltovým lakom za studena	m2	66,519	0,80	53,22
37	M	246170001100	Lak asfaltový ALT-RENOLAK S/SN v sudoch	t	0,056	1 882,49	105,42
38	K	998711101	Presun hmôt pre izoláciu proti vode v objektoch výšky do 6 m	t	0,086	132,07	11,36
D 767 KOVOVÉ DOPLNKOVÉ KONŠTRUKCIE							193 739,37
39	K	767334121	Cestné oceľové zábradlie segmentové v. 1,3 m, oceľ. nosná konštrukcia, vrátane madla a kotviacich materiálov	m	77,000	276,80	21 313,60
40	K	767334521	D+M oceľovej konštrukcie lávky	t	35,500	4 791,22	170 088,31
41	K	767337521	D+M elastomerového ložiska	ks	4,000	137,39	549,56
42	K	998767101	Presun hmôt pre kovové stavebné doplnkové konštrukcie v objektoch výšky do 6 m	t	36,940	48,40	1 787,90
D 785 TAPETOVANIE							5 698,70
43	K	784104128	Základný náter konštrukcií	m2	350,000	8,53	2 985,50
44	K	784106362	Tenkovrstvý náter s posypom kremičitým pieskom hr. 6-10 mm	m2	133,000	20,40	2 713,20

KRYCÍ LIST ROZPOČTU

Stavba:

Nosný systém MHD, prevádzkový úsek Janíkov dvor-Šafárikovo námestie
v Bratislave, 2. časť Bosákova ulica-Janíkov dvor

Objekt:

SO 50-33-01 - Premostenie Chorvátskeho ramena v km 3,700

Časť:

SO 50-33-01.C - Rampa pre peších

JKSO:

Miesto:

KS:

Dátum:

3.8.2020

Objednávateľ:

Hlavné mesto Slovenskej republiky Bratislava

IČO:

IČ DPH:

Zhotoviteľ:

Združenie NS MHD PETRŽALKA

IČO:

Vyplň údaj

IČ DPH:

Vyplň údaj

Projektant:

IČO:

IČ DPH:

Spracovateľ:

IČO:

IČ DPH:

Poznámka:

Náklady z rozpočtu	115 405,01
Ostatné náklady	0,00
Cena bez DPH	115 405,01

	Základ dane	Sadzba dane	Výška dane
DPH základná	0,00	20,00%	0,00
znižovaná	114 528,05	20,00%	22 905,61

Cena s DPH **v EUR** **138 310,62**

Projektant

Spracovateľ

Dátum a podpis:

Pečiatka

Dátum a podpis:

Pečiatka

Objednávateľ

Zhotoviteľ

Dátum a podpis:

Pečiatka

Dátum a podpis:

Pečiatka

REKAPITULÁCIA ROZPOČTU

Stavba:

Nosný systém MHD, prevádzkový úsek Janíkov dvor-Šafárikovo námestie
v Bratislave, 2. časť Bosákova ulica-Janíkov dvor

Objekt:

SO 50-33-01 - Premostenie Chorvátskeho ramena v km 3,700

Časť:

SO 50-33-01.C - Rampa pre peších

Miesto:

Dátum: 3.8.2020

Objednávateľ: Hlavné mesto Slovenskej republiky Bratislava

Projektant:

Zhotoviteľ: Združenie NS MHD PETRŽALKA

Spracovateľ:

Kód dielu - Popis

Cena celkom [EUR]

1) Náklady z rozpočtu 115 405,01

D1 - Práce HSV 61 024,76

1 - ZEMNÉ PRÁCE 1 730,81

2 - ZÁKLADY 5 295,16

3 - ZVISLÉ KONŠTRUKCIE 10 011,88

4 - VODOROVNÉ KONŠTRUKCIE 26 225,50

5 - SPEVNENÉ PLOCHY 1 622,15

8 - POTRUBNÉ ROZVODY 1 706,47

9 - OSTATNÉ PRÁCE 14 432,79

D2 - Práce PSV 54 380,25

711 - IZOLÁCIE PROTI VODE A VLHKOSTI 16 144,56

767 - KOVOVÉ DOPLNKOVÉ KONŠTRUKCIE 35 490,82

783 - NÁTERY 2 744,87

2) Ostatné náklady 0,00

GZS

Celkové náklady za stavbu 1) + 2) 115 405,01

ROZPOČET

Stavba:

Nosný systém MHD, prevádzkový úsek Janíkov dvor-Šafárikovo námestie
v Bratislave, 2. časť Bosákova ulica-Janíkov dvor

Objekt:

SO 50-33-01 - Premostenie Chorvátskeho ramena v km 3,700

Časť:

SO 50-33-01.C - Rampa pre peších

Miesto:

Dátum: 3.8.2020

Objednávateľ:

Hlavné mesto Slovenskej republiky Bratislava

Projektant:

Zhotoviteľ:

Združenie NS MHD PETRŽALKA

Spracovateľ:

PČ	Ty p	Kód	Popis	MJ	Množstvo	J.cena [EUR]	Cena celkom [EUR]
----	---------	-----	-------	----	----------	--------------	----------------------

Náklady z rozpočtu

115 405,01

D D1

Práce HSV

61 024,76

D 1

ZEMNÉ PRÁCE

1 730,81

1	K	121101112	Odstránenie ornice s premiestn. na hromady, so zložením na vzdialenosť do 100 m	m3	37,390	1,14	42,62
2	K	131201103	Výkop nezapaženej jamy v hornine 3, nad 1000 do 10000 m3	m3	162,484	3,43	557,32
3	K	162501102	Vodorovné premiestnenie výkopku po spevnenej ceste z horniny tr.1-4, do 100 m3	m3	27,290	4,57	124,72
4	K	162501105	Vodorovné premiestnenie výkopku po spevnenej ceste z horniny tr.1-4, do 100 m3, príplatok k cene za každých ďalších a ostatných 1000 m	m3	345,168	0,32	110,45
5	K	167103101	Nakladanie neulahnutého výkopku	m3	27,290	1,37	37,39
6	K	171209002	Poplatok za skladovanie - zemina a kamenivo (17 05) ostatné	t	40,910	4,57	186,96
7	K	174101001	Zásyp sypaninou so zhutnením jám, šachiet, rýh, zárezov alebo okolo objektov do 100 m3	m3	172,584	3,89	671,35

D 2

ZÁKLADY

5 295,16

8	K	273327142	Základy z betónu tr. C 25/30	m3	21,561	79,88	1 722,29
9	K	273325236	Podkladný betón tr. C 12/15 hr. 0,15 m	m2	36,200	11,61	420,28
10	K	271351105	Debnenie základovej dosky - zhotovenie	m2	39,950	16,68	666,37
11	K	271351106	Debnenie základovej dosky - odstránenie	m2	39,950	5,34	213,33
12	K	273327725	Výstuž základov popier z betonárskej ocele 10505	t	1,617	988,00	1 597,60
13	K	274313619	Betón základových pásov, železový tr.C 16/20	m3	1,360	71,96	97,87
14	K	274351215	Debnenie stien základových pásov, zhotovenie	m2	39,620	11,85	469,50
15	K	274351216	Debnenie stien základových pásov, odstránenie dielov	m2	39,620	2,53	100,24
16	K	274361821	Výstuž základových pásov z ocele 10505	t	0,007	1 097,74	7,68

D 3

ZVISLÉ KONŠTRUKCIE

10 011,88

17	K	341325629	Betón stien a priečok, železový tr.C 30/37	m3	3,360	96,62	324,64
18	K	352421115	Debniace tvárnice šírka 0,15 m	m2	28,250	139,13	3 930,42
19	K	327237182	Výstuž nadzákladových múrov z betonárskej ocele 10 505	t	0,375	1 097,74	411,65
20	K	330311712	Betón stĺpov a pilierov, železový tr.C 30/37	m3	14,154	96,62	1 367,56
21	K	331351101	Debnenie stĺpov výšky do 4 m, zhotovenie	m2	71,420	20,90	1 492,68
22	K	331351102	Debnenie stĺpov výšky do 4 m, odstránenie dielov	m2	71,420	3,73	266,40
23	K	331361821	Výstuž stĺpov, pilierov z bet. ocele 10505	t	2,021	1 097,74	2 218,53

D 4

VODOROVNÉ KONŠTRUKCIE

26 225,50

24	K	473327251	Nosná konštrukcia- doska z betónu tr. 30/37	m3	46,830	96,62	4 524,71
25	K	471351105	Debnenie základovej dosky - zhotovenie	m2	234,780	16,68	3 916,13

PČ	Typ	Kód	Popis	MJ	Množstvo	J.cena [EUR]	Cena celkom [EUR]
26	K	471351106	Debnenie základovej dosky - odstránenie	m2	234,780	5,34	1 253,73
27	K	331361821.1	vystuz dosky- nosnej konstrukcie z bet. ocere 10505	t	15,017	1 097,74	16 484,76
28	K	473327251.1	Dobetónovanie mostného dilatačného záveru z betónu železového tr. C 30/37	m3	0,030	148,36	4,45
29	K	421351412	Debnenie dilatačného záveru konštrukcie mostov - zhotovenie	m2	0,700	26,01	18,21
30	K	421351411	Debnenie dilatačného záveru konštrukcie mostov - odstránenie	m2	0,700	21,17	14,82
31	K	451476121	Podkladová vrstva plastbetónová hr. 10 mm	m2	0,060	139,40	8,36
32	K	491351110	Debnenie podkladu z pastbetónu - zhotovenie	m2	0,014	16,88	0,24
33	K	491351111	Debnenie podkladu z pastbetónu - odstránenie	m2	0,014	6,11	0,09

D 5 SPEVNENÉ PLOCHY 1 622,15

34	K	564256253	Kamenná rovnanina hr. 150 mm	m2	44,192	9,33	412,31
35	K	564251342	Podklad alebo podsyp zo štrkodrvy s rozprestretím, vlhčením a zhutnením hr. 150	m3	3,300	24,92	82,24
36	K	577142531	Mechanicky spevnené kamenivo, MSK 0/31,5 Gb, hr. 150 mm	m2	22,000	10,90	239,80
37	K	573214219	Postrek infiltračný z asfaltu cestného v množstve do 1,00 kg/m2	m2	22,000	0,65	14,30
38	K	577144521	Asfaltový betón vrstva obrusná AC 8 O z nemodifik. asfaltu, po zhutnení hr. 40 mm	m2	22,000	9,93	218,46
39	K	577134111.4	Preplátovanie asfaltového podkladu	m2	22,000	10,91	240,02
40	K	564251718	Kladenie dlažby reliéfovej do štrkového lôžka	m2	2,600	30,41	79,07
41	K	11163666352	Reliéfová dlažba	ks	17,000	17,95	305,15
42	K	599141111	vyplnenie skár pružným materiálom do hĺbky 15 mm	m	7,000	4,40	30,80
43	K	577823540	Asfaltový chodník	m2	22,000		0,00

D 8 POTRUBNÉ ROZVODY 1 706,47

44	K	597962502	Driv odvodňovacieho žlabu do bet. lôžka C 20/25	m	3,500	230,75	807,63
45	K	13221562351	Odvodňovací žlab s ochranou hrany vrátane liatinového roštu a spojovacieho materiálu	m	3,500	230,75	807,63
46	K	895941735	Vybudovanie odvodňovacieho drénu DN 100	m	2,500	3,51	8,78
47	K	895946832	Osadenie PVC trubky	m	38,700	2,13	82,43

D 9 OSTATNÉ PRÁCE 14 432,79

69		910536362	Doplňujúce konštrukcie, odvodnenie mostov, odvodňovače	ks	1,000	222,98	222,98
67		914004298	Vyhotovenie značiek čapových, klincových	kpl	6,000	146,16	876,96
48	K	916565294	Osadenie záhonového obrubníka do lôžka z bet. pros. tr. C 12/15 s bočnou oporou	m	56,000	5,15	288,40
49	M	5921954390.2	Obrubník záhonový 100x20x5 cm	ks	56,000	2,01	112,56
50	K	767335555	Vybudovanie pozorovacích bodov	ks	4,000	1 852,76	7 411,04
68		939190130	Vykonávanie a vyhodnocovanie meraní	etap	5,000	966,74	4 833,70
51	K	941941042	Montáž lešenia ľahkého pracovného radového s podlahami šírky nad 1,00 do 1,20 m, výšky nad 10 do 30 m	m2	105,230	2,81	295,70
70		941941292	Prípratok za prvý a každý ďalší začiaty mesiac použitia lešenia ľahkého pracovného radového s podlahami šírky nad 1,00 do 1,20 m, výšky nad 10 do 30 m	m2	105,230	1,92	202,04
52	K	941941842	Demontáž lešenia ľahkého pracovného radového s podlahami šírky nad 1,00 do 1,20 m, výšky nad 10 do 30 m	m2	105,230	1,80	189,41

D D2 Práce PSV 54 380,25

D 711 IZOLÁCIE PROTI VODE A VLHKOSTI 16 144,56

53	K	711111001	Zhotovenie izolácie proti zemnej vlhkosti vodorovná náterom penetračným za studena	m2	42,693	0,25	10,67
54	M	246170001100	Lak asfaltový ALT-RENOLAK S/SN v sudoch	t	0,032	1 882,49	60,24

PČ	Typ	Kód	Popis	MJ	Množstvo	J.cena [EUR]	Cena celkom [EUR]
55	K	711112001	Zhotovenie izolácie proti zemnej vlhkosti zvislá penetračným náterom za studena	m2	152,657	1,03	157,24
56	M	246170001100	Lak asfaltový ALT-RENOLAK S/SN v sudoch	t	0,129	1 882,49	242,84
57	K	711141559	Zhotovenie izolácie proti zemnej vlhkosti a tlakovej vode vodorovná NAIP pritavením	m2	22,770	4,54	103,38
58	M	246170000900	Lak asfaltový napr. ALP-PENETRAL S/N v sudoch	t	0,006	1 738,81	10,43
59	K	711142559	Zhotovenie izolácie proti zemnej vlhkosti a tlakovej vode zvislá NAIP pritavením	m2	75,081	4,92	369,40
60	M	246170000900	Lak asfaltový napr. ALP-PENETRAL S/N v sudoch	t	0,027	1 738,81	46,95
61	K	711147182	Počiťovná izolácia hr. 10 mm, dodávka + montáž	m2	191,300	78,33	14 984,53
62	K	998711101	Presun hmôt pre izoláciu proti vode v objektoch výšky do 6 m	t	1,203	132,07	158,88

D 767 KOVOVÉ DOPLNKOVÉ KONŠTRUKCIE 35 490,82

63	K	767334121	Cestné oceľové zábradlie segmentové v. 1,3 m, oceľ. nosná konštrukcia, výplň ťahokov hr. 2 mm vrátane madla a kotviacich materiálov	m	127,000	276,80	35 153,60
64	K	767337521	D+M elastomerového ložiska	ks	2,000	137,39	274,78
65	K	998767101	Presun hmôt pre kovové stavebné doplnkové konštrukcie v objektoch výšky do 6 m	t	1,290	48,40	62,44

D 783 NÁTERY 2 744,87

66	K	784104128	Základný náter konštrukcií	m2	321,790	8,53	2 744,87
----	---	-----------	----------------------------	----	---------	------	----------

KRYCÍ LIST ROZPOČTU

Stavba:

Nosný systém MHD, prevádzkový úsek Janíkov dvor-Šafárikovo námestie
v Bratislave, 2. časť Bosákova ulica-Janíkov dvor

Objekt:

SO 50-34-01 - Zastávka Stred, nástupiská

JKSO:

Miesto:

KS:

Dátum:

3.8.2020

Objednávateľ:

Hlavné mesto Slovenskej republiky Bratislava

IČO:

IČ DPH:

Zhotoviteľ:

Združenie NS MHD PETRŽALKA

IČO:

IČ DPH:

Vyplň údaj

Vyplň údaj

Projektant:

IČO:

IČ DPH:

Spracovateľ:

IČO:

IČ DPH:

Poznámka:

.....

Náklady z rozpočtu	96 978,83
--------------------	-----------

Ostatné náklady	0,00
-----------------	------

Cena bez DPH	96 978,83
---------------------	------------------

	Základ dane	Sadzba dane	Výška dane
DPH základná	0,00	20,00%	0,00
znižovaná	60 442,86	20,00%	12 088,57

Cena s DPH	v EUR	109 067,40
-------------------	--------------	-------------------

.....

Projektant

Spracovateľ

.....

Dátum a podpis:

Pečiatka

Dátum a podpis:

Pečiatka

.....

Objednávateľ

Zhotoviteľ

Dátum a podpis:

Pečiatka

Dátum a podpis:

Pečiatka

REKAPITULÁCIA ROZPOČTU

Stavba:

Nosný systém MHD, prevádzkový úsek Janíkov dvor-Šafárikovo námestie
v Bratislave, 2. časť Bosákova ulica-Janíkov dvor

Objekt:

SO 50-34-01 - Zastávka Stred, nástupiská

Miesto:

Dátum: 3.8.2020

Objednávateľ: Hlavné mesto Slovenskej republiky Bratislava

Projektant:

Zhotoviteľ: Združenie NS MHD PETRŽALKA

Spracovateľ:

Kód dielu - Popis

Cena celkom [EUR]

1) Náklady z rozpočtu 96 978,83

HSV - Práce a dodávky HSV 96 953,03

1 - Zemné práce 4 880,99

2 - Zakladanie 13 540,25

5 - Komunikácie 15 111,72

9 - Ostatné konštrukcie a práce-búranie 58 197,33

99 - Presun hmôt HSV 5 222,74

M - Práce a dodávky M 25,80

21-M - Elektromontáže 25,80

2) Ostatné náklady 0,00

GZS

Celkové náklady za stavbu 1) + 2) 96 978,83

ROZPOČET

Stavba:

Nosný systém MHD, prevádzkový úsek Janíkov dvor-Šafárikovo námestie
v Bratislave, 2. časť Bosákova ulica-Janíkov dvor

Objekt:

SO 50-34-01 - Zastávka Stred, nástupiská

Miesto:

Dátum: 3.8.2020

Objednávateľ: Hlavné mesto Slovenskej republiky Bratislava

Projektant:

Zhotoviteľ: Združenie NS MHD PETRŽALKA

Spracovateľ:

PČ	Typ	Kód	Popis	MJ	Množstvo	J.cena [EUR]	Cena celkom [EUR]
----	-----	-----	-------	----	----------	--------------	-------------------

Náklady z rozpočtu

96 978,83

D HSV Práce a dodávky HSV 96 953,03

D 1 Zemné práce 4 880,99

1	K	132201201	Výkop ryhy šírky 600-2000mm horn.3 do 100m3	m3	70,420	20,58	1 449,24
2	K	132201209	Príplatok k cenám za lepivosť pri hĺbení rýh š. nad 600 do 2 000 mm zapaž. i nezapažených, s urovnaním dna v hornine 3	m3	21,126	0,99	20,91
3	K	133201101	Výkop šachty zapaženej, hornina 3 do 100 m3	m3	0,627	45,74	28,68
4	K	133201109	Príplatok k cenám za lepivosť pri hĺbení šachiet zapažených i nezapažených v hornine	m3	0,188	1,09	0,20
5	K	162501102	Vodorovné premiestnenie výkopku po spevnenej ceste z horniny tr.1-4, do 100 m3	m3	71,047	4,57	324,68
6	K	162501105	vodorovné premiestnenie výkopku po spevnenej ceste z horniny tr.1-4, do 100 m3, príplatok k cene za každých ďalších a	m3	1 918,269	0,32	613,85
7	K	167101101	Nakladanie neuhnutého výkopku z hornín tr.1-4 do 100 m3	m3	71,047	8,00	568,38
8	K	171209002	Poplatok za skladovanie - zemina a kamenivo (17 05) ostatné	t	127,885	4,57	584,43
9	K	174101001	Zásyp sypaninou so zhutnením jám, šachiet, rýh, zárezov alebo okolo objektov do 100 m3	m3	51,240	3,89	199,32
10	M	583410004300	Štrkodrva frakcia 0-32 mm, STN EN 13242 + A1	t	99,390	10,98	1 091,30

D 2 Zakladanie 13 540,25

11	K	271521111	Vankúše zhutnené pod základy z kameniva hrubého drveného, frakcie 32 - 63 mm	m3	158,207	35,68	5 644,83
12	K	274313612	Betón základových pásov, prostý tr. C 20/25	m3	52,718	76,58	4 037,14
13	K	274351215	Debné steny základových pásov, zhorovene	m2	243,210	11,85	2 882,04
14	K	274351216	Debné steny základových pásov, odstránenie dielca	m2	243,210	2,53	615,32
15	K	275313612	Betón základových pätiiek, prostý tr. C 20/25	m3	1,828	82,44	150,70
16	K	275351215	Debné steny základových pätiiek, zhorovene	m2	11,692	14,81	173,16
17	K	275351216	Debné steny základových pätiiek, odstránenie dielca	m2	11,692	3,17	37,06

D 5 Komunikácie 15 111,72

18	K	564750214	Podklad alebo kryt z kameniva hrubého drveného veľ. 16-32 mm s rozprestretím a	m2	395,000	4,59	1 813,05
19	K	591111121	Kladenie dlažby z kociek drobných do lôžka z kameniva ťaženého hr. 30 mm	m2	52,000	9,46	491,92
20	M	583810000900	Dlažbohá kocka - žula, rozmer 80-100 mm	m2	53,560	50,43	2 701,03
21	K	59681132P	Kladenie betónovej dlažby s vyplnením škár do lôžka z kameniva hr. 30 mm, veľ. nad 0,25 m2, plochy od 100 do 300 m2	m2	286,060	12,17	3 481,35
22	M	592460000PC1	Dlažba betónová veľkoformátová z dvoch rozdielnych druhov dosiek, hr. 80 mm, rozmery 1425x250, 1425x375 mm, farba svetlosivá	m2	11,742		0,00

PČ	Typ	Kód	Popis	MJ	Množstvo	J.cena [EUR]	Cena celkom [EUR]
23	M	592460000PC2	Dlažba betónová veľkoformátová, hr. 80 mm, rozmery 1425x500 mm, farba svetlosivá	m2	2,936		0,00
24	M	592460000PC3	Dlažba betónová veľkoformátová z dvoch rozdielnych druhov dosiek, hr. 80 mm, rozmery 1025x250, 1025x375 mm, farba svetlosivá	m2	270,272		0,00
25	M	592460000PC4	Dlažba betónová veľkoformátová z dvoch rozdielnych druhov dosiek, hr. 80 mm, rozmery 925x250, 925x375 mm, farba svetlosivá	m2	7,787		0,00
26	M	592460000PC5	Dlažba betónová veľkoformátová, hr. 80 mm, rozmery 925x500 mm, farba svetlosivá	m2	1,906		0,00
52		592460000PC9	Dlažba betónová veľkoformátová z dvoch rozdielnych druhov dosiek, hr. 80 mm, rozmery podľa Dizajmanuálu, farba svetlosivá	m2	294,643	15,44	4 549,29
27	K	596911332	Kladenie dlažby pre nevidiacich hr. 80 mm do lôžka z kameniva ťaženého s vyplnením škár	m2	56,092	16,05	900,28
28	M	592460020PC1	Dlažba betónová pre nevidiacich s výstupkami, rozmer 500x400x80 mm,	m2	53,560	18,30	980,15
29	M	592460020PC2	Dlažba betónová pre nevidiacich s výstupkami, rozmer 200x200x80 mm,	m2	1,681	18,30	30,76
30	M	592460020PC3	Dlažba betónová pre nevidiacich s drážkami, rozmer 200x200x80 mm, tmavohnedá	m2	2,534	18,30	46,37
31	K	5996321PC	Vyplnenie škár dlažby zo žulových kociek epoxidovou škárovacou hmotou so zatrením	m2	52,000	2,26	117,52

D 9 Ostatné konštrukcie a práce-búranie 58 197,33

32	K	917461112	Osadenie chodník. obrubníka kamenného stojateho do lôžka z betónu prostého C 16/20	m	140,000	10,86	1 520,40
33	M	5838100010PC	Obrubník žulový rovný, rozmeru 200x250x1000 mm, farba piesková (podľa PD)	ks	141,400	28,59	4 042,63
34	K	918101112	Lôžko pod obrubníky, krajníky alebo obruby z dlažbových kociek z betónu prostého tr. C	m3	10,500	70,90	744,45
35	K	9239211PC	Osadenie nástupišťnej hrany z prírodného kameňa do maltového lôžka	m	144,000	68,07	9 802,08
36	M	583810001PC1	Nástupná hrana z prírodného kameňa s protišmykovou úpravou povrchu, rozmeru 1000x500x200 mm, farba piesková (podľa PD)	ks	140,000	67,01	9 381,40
37	M	583810001PC2	Nástupná hrana z prírodného kameňa s protišmykovou úpravou povrchu, rozmeru 500x500x200 mm, farba piesková (podľa PD)	ks	4,000	35,79	143,16
38	K	928901121	Osadenie koncového majáka, akékoľvek	ks	2,000	5,81	11,62
39	M	5535600000PC	Koncový maják, výška 1000 mm, z oceľového profilu 100x6 mm, s protikoróznou úpravou na báze žiar. pozinkovania, opatrený reflexným pásikom (podľa PD)	ks	2,000	144,84	289,68
40	K	9289011PC	Osadenie a montáž multifunkčného automatu na lístky	ks	2,000		0,00
41	M	5535600200PC	Multifunkčný samoobslužný automat na predaj cestovných lístkov	ks	2,000		0,00
50		92692315P	Montáž a osadenie automatu na lístky	ks	2,000	686,09	1 372,18
51		55343205P	Klasický automat na cestovné lístky	ks	2,000	15 307,25	30 614,50
42	K	93199212P	Výplň dilatačných škár z extrudovaného polystyrénu hr. 10 mm	m2	4,455	22,96	102,29
43	K	931994132	Tesnenie dilatačnej škáry betónovej konštrukcie silikónovým tmelom do pl. 4,0 cm2	m	25,200	4,40	110,88
44	K	936941121	Osadenie zastávkového označovníka so zabetónovaním	ks	2,000	15,41	30,82
45	M	5535600148PC	Označník zastávkový, výška min. 2100 mm, s protikoróznou a antigrafitovou povrchovou úpravou na báze žiar. pozinkovania vrátane reproduktora (podľa PD)	ks	2,000	15,62	31,24

D 99 Presun hmôt HSV 5 222,74

46	K	998235011	Presun hmôt pre nástupištia železníc a rampy ostatné akéhokoľvek rozsahu	t	949,589	5,50	5 222,74
----	---	-----------	--	---	---------	------	----------

PČ	Typ	Kód	Popis	MJ	Množstvo	J.cena [EUR]	Cena celkom [EUR]
D	M		Práce a dodávky M				25,80
D	21-M		Elektromontáže				25,80
47	K	210010149	Rúrka ohybná elektroinšalačná z HDPE, D 40 uložená pevne	m	4,500	1,86	8,37
48	M	286530257000	Upchávka uzatváracia pre korugované rúrky HDPE, DN 40, 17040 BB, červená, KOPOS	ks	6,000	2,44	14,64
49	M	345710005500	Rúrka ohybná dvojplošťová HDPE, KOPOFLEX BA KF 09040 BA, DN 40, KOPOS	m	4,500	0,62	2,79

KRYCÍ LIST ROZPOČTU

Stavba:

Nosný systém MHD, prevádzkový úsek Janíkov dvor-Šafárikovo námestie
v Bratislave, 2. časť Bosákova ulica-Janíkov dvor

Objekt:

SO 50-34-02 - Zastávka Veľký Draždiak, nástupiská

JKSO:

Miesto:

KS:

Dátum:

3.8.2020

Objednávateľ:

Hlavné mesto Slovenskej republiky Bratislava

IČO:

IČ DPH:

Zhotoviteľ:

Združenie NS MHD PETRŽALKA

IČO:

IČ DPH:

Vyplň údaj

Vyplň údaj

Projektant:

IČO:

IČ DPH:

Spracovateľ:

IČO:

IČ DPH:

Poznámka:

Náklady z rozpočtu 97 599,29

Ostatné náklady 0,00

Cena bez DPH 97 599,29

	Základ dane	Sadzbá dane	Výška dane
DPH základná	0,00	20,00%	0,00
znižovaná	61 063,40	20,00%	12 212,68

Cena s DPH v EUR 109 811,97

Projektant

Spracovateľ

Dátum a podpis:

Pečiatka

Dátum a podpis:

Pečiatka

Objednávateľ

Zhotoviteľ

Dátum a podpis:

Pečiatka

Dátum a podpis:

Pečiatka

REKAPITULÁCIA ROZPOČTU

Stavba:

Nosný systém MHD, prevádzkový úsek Janíkov dvor-Šafárikovo námestie
v Bratislave, 2. časť Bosákova ulica-Janíkov dvor

Objekt:

SO 50-34-02 - Zastávka Veľký Draždiak, nástupiská

Miesto:

Dátum: 3.8.2020

Objednávateľ: Hlavné mesto Slovenskej republiky Bratislava

Projektant:

Zhotoviteľ: Združenie NS MHD PETRŽALKA

Spracovateľ:

Kód dielu - Popis

Cena celkom [EUR]

1) Náklady z rozpočtu 97 599,29

HSV - Práce a dodávky HSV 97 573,49

1 - Zemné práce 4 879,95

2 - Zakladanie 14 011,69

5 - Komunikácie 15 111,72

9 - Ostatné konštrukcie a práce-búranie 58 197,25

99 - Presun hmôt HSV 5 372,88

M - Práce a dodávky M 25,80

21-M - Elektromontáže 25,80

2) Ostatné náklady 0,00

GZS

Celkové náklady za stavbu 1) + 2) 97 599,29

ROZPOČET

Stavba:

Nosný systém MHD, prevádzkový úsek Janíkov dvor-Šafárikovo námestie
v Bratislave, 2. časť Bosákova ulica-Janíkov dvor

Objekt:

SO 50-34-02 - Zastávka Veľký Draždiak, nástupiská

Miesto:

Dátum: 3.8.2020

Objednávateľ: Hlavné mesto Slovenskej republiky Bratislava

Projektant:

Zhotoviteľ: Združenie NS MHD PETRŽALKA

Spracovateľ:

PČ	Typ	Kód	Popis	MJ	Množstvo	J.cena [EUR]	Cena celkom [EUR]
----	-----	-----	-------	----	----------	--------------	-------------------

Náklady z rozpočtu

97 599,29

D HSV Práce a dodávky HSV

97 573,49

D 1 Zemné práce

4 879,95

1	K	132201201	Výkop rýhy šírky 600-2000mm horn.3 do 100m3	m3	70,420	20,58	1 449,24
2	K	132201209	Príplatok k cenám za lepivosť pri hĺbení rýh š. nad 600 do 2 000 mm zapaž. i nezapažených, s urovnaním dna v hornine 3	m3	21,126	0,99	20,91
3	K	133201101	Výkop šachty zapaženej, hornina 3 do 100 m3	m3	0,613	45,74	28,04
4	K	133201109	Príplatok k cenám za lepivosť pri hĺbení šachiet zapažených i nezapažených v hornine	m3	0,184	1,14	0,21
5	K	162501102	Vodorovné premiestnenie výkopku po spevnenej ceste z horniny tr.1-4, do 100 m3	m3	71,033	4,57	324,62
6	K	162501105	vodorovné premiestnenie výkopku po spevnenej ceste z horniny tr.1-4, do 100 m3, príplatok k cene za každých ďalších a	m3	1 917,891	0,32	613,73
7	K	167101101	Nakladanie neuhnutého výkopku z hornín tr.1-4 do 100 m3	m3	71,033	8,00	568,26
8	K	171209002	Poplatok za skladovanie - zemina a kamenivo (17 05) ostatné	t	127,859	4,57	584,32
9	K	174101001	Zásyp sypaninou so zhutnením jám, šachiet, rýh, zárezov alebo okolo objektov do 100 m3	m3	51,240	3,89	199,32
10	M	583410004300	Štrkodrva frakcia 0-32 mm, STN EN 13242 + A1	t	99,390	10,98	1 091,30

D 2 Zakladanie

14 011,69

11	K	271521111	Vankúše zhutnené pod základy z kameniva hrubého drveného, frakcie 32 - 63 mm	m3	171,420	35,68	6 116,27
12	K	274313612	Betón základových pásov, prostý tr. C 20/25	m3	52,718	76,58	4 037,14
13	K	274351215	Debné steny základových pásov, zhorovene	m2	243,210	11,85	2 882,04
14	K	274351216	Debné steny základových pásov, odstránenie dielca	m2	243,210	2,53	615,32
15	K	275313612	Betón základových pätiiek, prostý tr. C 20/25	m3	1,828	82,44	150,70
16	K	275351215	Debné steny základových pätiiek, zhorovene	m2	11,692	14,81	173,16
17	K	275351216	Debné steny základových pätiiek, odstránenie dielca	m2	11,692	3,17	37,06

D 5 Komunikácie

15 111,72

18	K	564750214	Podklad alebo kryt z kameniva hrubého drveného veľ. 16-32 mm s rozprestretím a	m2	395,000	4,59	1 813,05
19	K	591111121	Kladenie dlažby z kociek drobných do lôžka z kameniva ťaženého hr. 30 mm	m2	52,000	9,46	491,92
20	M	583810000900	Dlažbohá kocka - žula, rozmer 80-100 mm	m2	53,560	50,43	2 701,03
21	K	59681132P	Kladenie betónovej dlažby s vyplnením škár do lôžka z kameniva hr. 30 mm, veľ. nad 0,25 m2, plochy od 100 do 300 m2	m2	286,060	12,17	3 481,35
22	M	592460000PC1	Dlažba betónová veľkoformátová z dvoch rozdielnych druhov dosiek, hr. 80 mm, rozmery 1425x250, 1425x375 mm, farba svetlosivá	m2	11,742		0,00

PČ	Typ	Kód	Popis	MJ	Množstvo	J.cena [EUR]	Cena celkom [EUR]
23	M	592460000PC2	Dlažba betónová veľkoformátová, hr. 80 mm, rozmery 1425x500 mm, farba svetlosivá	m2	2,936		0,00
24	M	592460000PC3	Dlažba betónová veľkoformátová z dvoch rozdielnych druhov dosiek, hr. 80 mm, rozmery 1025x250, 1025x375 mm, farba svetlosivá	m2	270,272		0,00
25	M	592460000PC4	Dlažba betónová veľkoformátová z dvoch rozdielnych druhov dosiek, hr. 80 mm, rozmery 925x250, 925x375 mm, farba svetlosivá	m2	7,787		0,00
26	M	592460000PC5	Dlažba betónová veľkoformátová, hr. 80 mm, rozmery 925x500 mm, farba svetlosivá	m2	1,906		0,00
52		592460000PC9	Dlažba betónová veľkoformátová z dvoch rozdielnych druhov dosiek, hr. 80 mm, rozmery podľa Dizajmanuálu, farba svetlosivá	m2	294,643	15,44	4 549,29
27	K	596911332	Kladenie dlažby pre nevidiacich hr. 80 mm do lôžka z kameniva ťaženého s vyplnením škár	m2	56,092	16,05	900,28
28	M	592460020PC1	Dlažba betónová pre nevidiacich s výstupkami, rozmer 500x400x80 mm,	m2	53,560	18,30	980,15
29	M	592460020PC2	Dlažba betónová pre nevidiacich s výstupkami, rozmer 200x200x80 mm,	m2	1,681	18,30	30,76
30	M	592460020PC3	Dlažba betónová pre nevidiacich s drážkami, rozmer 200x200x80 mm, tmavohnedá	m2	2,534	18,30	46,37
31	K	5996321PC	Vyplnenie škár dlažby zo žulových kociek epoxidovou škárovacou hmotou so zatrením	m2	52,000	2,26	117,52

D 9 Ostatné konštrukcie a práce-búranie 58 197,25

32	K	917461112	Osadenie chodník. obrubníka kamenného stojateho do lôžka z betónu prostého C 16/20	m	140,000	10,86	1 520,40
33	M	5838100010PC	Obrubník žulový rovný, rozmeru 200x250x1000 mm, farba piesková (podľa PD)	ks	141,400	28,59	4 042,63
34	K	918101112	Lôžko pod obrubníky, krajníky alebo obruby z dlažbových kociek z betónu prostého tr. C	m3	10,500	70,90	744,45
35	K	9239211PC	Osadenie nástupišťnej hrany z prírodného kameňa do maltového lôžka	m	144,000	68,07	9 802,08
36	M	583810001PC1	Nástupná hrana z prírodného kameňa s protišmykovou úpravou povrchu, rozmeru 1000x500x200 mm, farba piesková (podľa PD)	ks	140,000	67,01	9 381,40
37	M	583810001PC2	Nástupná hrana z prírodného kameňa s protišmykovou úpravou povrchu, rozmeru 500x500x200 mm, farba piesková (podľa PD)	ks	4,000	35,79	143,16
38	K	928901121	Osadenie koncového majáka, akékoľvek	ks	2,000	5,81	11,62
39	M	5535600000PC	Koncový maják, výška 1000 mm, z oceľového profilu 100x6 mm, s protikoróznou úpravou na báze žiar. pozinkovania, opatrený reflexným pásikom (podľa PD)	ks	2,000	144,84	289,68
40	K	9289011PC	Osadenie a montáž multifunkčného automatu na lístky	ks	2,000		0,00
41	M	5535600200PC	Multifunkčný samoobslužný automat na predaj cestovných lístkov	ks	2,000		0,00
50		92692315P	Montáž a osadenie automatu na lístky	ks	2,000	686,09	1 372,18
51		55343205P	Klasický automat na cestovné lístky	ks	2,000	15 307,21	30 614,42
42	K	93199212P	Výplň dilatačných škár z extrudovaného polystyrénu hr. 10 mm	m2	4,455	22,96	102,29
43	K	931994132	Tesnenie dilatačnej škáry betónovej konštrukcie silikónovým tmelom do pl. 4,0 cm2	m	25,200	4,40	110,88
44	K	936941121	Osadenie zastávkového označovníka so zabetónovaním	ks	2,000	15,41	30,82
45	M	5535600148PC	Označník zastávkový, výška min. 2100 mm, s protikoróznou a antigrafitovou povrchovou úpravou na báze žiar. pozinkovania vrátane reproduktora (podľa PD)	ks	2,000	15,62	31,24

D 99 Presun hmôt HSV 5 372,88

46	K	998235011	Presun hmôt pre nástupištia železníc a rampy ostatné akéhokoľvek rozsahu	t	976,887	5,50	5 372,88
----	---	-----------	--	---	---------	------	----------

PČ	Typ	Kód	Popis	MJ	Množstvo	J.cena [EUR]	Cena celkom [EUR]
D	M		Práce a dodávky M				25,80
D	21-M		Elektromontáže				25,80
47	K	210010149	Rúrka ohybná elektroinšalačná z HDPE, D 40 uložená pevne	m	4,500	1,86	8,37
48	M	286530257000	Upchávka uzatváracia pre korugované rúrky HDPE, DN 40, 17040 BB, červená, KOPOS	ks	6,000	2,44	14,64
49	M	345710005500	Rúrka ohybná dvojplošťová HDPE, KOPOFLEX BA KF 09040 BA, DN 40, KOPOS	m	4,500	0,62	2,79

KRYCÍ LIST ROZPOČTU

Stavba:

Nosný systém MHD, prevádzkový úsek Janíkov dvor-Šafárikovo námestie
v Bratislave, 2. časť Bosákova ulica-Janíkov dvor

Objekt:

SO 50-34-03 - Zastávka Lietavská, nástupiská

JKSO:

Miesto:

KS:

Dátum:

3.8.2020

Objednávateľ:

Hlavné mesto Slovenskej republiky Bratislava

IČO:

IČ DPH:

Zhotoviteľ:

Združenie NS MHD PETRŽALKA

IČO:

IČ DPH:

Vyplň údaj

Vyplň údaj

Projektant:

IČO:

IČ DPH:

Spracovateľ:

IČO:

IČ DPH:

Poznámka:

Náklady z rozpočtu 96 714,80

Ostatné náklady 0,00

Cena bez DPH 96 714,80

	Základ dane	Sadzba dane	Výška dane
DPH základná	0,00	20,00%	0,00
znižovaná	60 178,83	20,00%	12 035,77

Cena s DPH v EUR 108 750,57

Projektant

Spracovateľ

Dátum a podpis:

Pečiatka

Dátum a podpis:

Pečiatka

Objednávateľ

Zhotoviteľ

Dátum a podpis:

Pečiatka

Dátum a podpis:

Pečiatka

REKAPITULÁCIA ROZPOČTU

Stavba:

Nosný systém MHD, prevádzkový úsek Janíkov dvor-Šafárikovo námestie
v Bratislave, 2. časť Bosákova ulica-Janíkov dvor

Objekt:

SO 50-34-03 - Zastávka Lietavská, nástupiská

Miesto:

Dátum: 3.8.2020

Objednávateľ: Hlavné mesto Slovenskej republiky Bratislava

Projektant:

Zhotoviteľ: Združenie NS MHD PETRŽALKA

Spracovateľ:

Kód dielu - Popis

Cena celkom [EUR]

1) Náklady z rozpočtu 96 714,80

HSV - Práce a dodávky HSV 96 689,00

1 - Zemné práce 4 879,94

2 - Zakladanie 13 340,79

5 - Komunikácie 15 111,72

9 - Ostatné konštrukcie a práce-búranie 58 197,33

99 - Presun hmôt HSV 5 159,22

M - Práce a dodávky M 25,80

21-M - Elektromontáže 25,80

2) Ostatné náklady 0,00

GZS

Celkové náklady za stavbu 1) + 2) 96 714,80

ROZPOČET

Stavba:

Nosný systém MHD, prevádzkový úsek Janíkov dvor-Šafárikovo námestie
v Bratislave, 2. časť Bosákova ulica-Janíkov dvor

Objekt:

SO 50-34-03 - Zastávka Lietavská, nástupiská

Miesto:

Dátum: 3.8.2020

Objednávateľ: Hlavné mesto Slovenskej republiky Bratislava

Projektant:

Zhotoviteľ: Združenie NS MHD PETRŽALKA

Spracovateľ:

PČ	Typ	Kód	Popis	MJ	Množstvo	J.cena [EUR]	Cena celkom [EUR]
----	-----	-----	-------	----	----------	--------------	-------------------

Náklady z rozpočtu

96 714,80

D HSV Práce a dodávky HSV 96 689,00

D 1 Zemné práce 4 879,94

1	K	132201201	Výkop rýhy šírky 600-2000mm horn.3 do 100m3	m3	70,420	20,58	1 449,24
2	K	132201209	Príplatok k cenám za lepivosť pri hĺbení rýh š. nad 600 do 2 000 mm zapaž. i nezapažených, s urovnaním dna v hornine 3	m3	21,126	0,99	20,91
3	K	133201101	Výkop šachty zapaženej, hornina 3 do 100 m3	m3	0,613	45,74	28,04
4	K	133201109	Príplatok k cenám za lepivosť pri hĺbení šachiet zapažených i nezapažených v hornine	m3	0,184	1,09	0,20
5	K	162501102	Vodorovné premiestnenie výkopku po spevnenej ceste z horniny tr.1-4, do 100 m3	m3	71,033	4,57	324,62
6	K	162501105	vodorovné premiestnenie výkopku po spevnenej ceste z horniny tr.1-4, do 100 m3, príplatok k cene za každých ďalších a	m3	1 917,891	0,32	613,73
7	K	167101101	Nakladanie neuhnutého výkopku z hornín tr.1-4 do 100 m3	m3	71,033	8,00	568,26
8	K	171209002	Poplatok za skladovanie - zemina a kamenivo (17 05) ostatné	t	127,859	4,57	584,32
9	K	174101001	Zásyp sypaninou so zhutnením jám, šachiet, rýh, zárezov alebo okolo objektov do 100 m3	m3	51,240	3,89	199,32
10	M	583410004300	Štrkodrva frakcia 0-32 mm, STN EN 13242 + A1	t	99,390	10,98	1 091,30

D 2 Zakladanie 13 340,79

11	K	271521111	Vankúše zhutnené pod základy z kameniva hrubého drveného, frakcie 32 - 63 mm	m3	152,617	35,68	5 445,37
12	K	274313612	Betón základových pásov, prostý tr. C 20/25	m3	52,718	76,58	4 037,14
13	K	274351215	Debné steny základových pásov, zhorovene	m2	243,210	11,85	2 882,04
14	K	274351216	Debné steny základových pásov, odstránenie dielca	m2	243,210	2,53	615,32
15	K	275313612	Betón základových pátiiek, prostý tr. C 20/25	m3	1,828	82,44	150,70
16	K	275351215	Debné steny základových pátiiek, zhorovene	m2	11,692	14,81	173,16
17	K	275351216	Debné steny základových pátiiek, odstránenie dielca	m2	11,692	3,17	37,06

D 5 Komunikácie 15 111,72

18	K	564750214	Podklad alebo kryt z kameniva hrubého drveného veľ. 16-32 mm s rozprestretím a	m2	395,000	4,59	1 813,05
19	K	591111121	Kladenie dlažby z kociek drobných do lôžka z kameniva ťaženého hr. 30 mm	m2	52,000	9,46	491,92
20	M	583810000900	Dlažbohá kocka - žula, rozmer 80-100 mm	m2	53,560	50,43	2 701,03
21	K	59681132P	Kladenie betónovej dlažby s vyplnením škár do lôžka z kameniva hr. 30 mm, veľ. nad 0,25 m2, plochy od 100 do 300 m2	m2	286,060	12,17	3 481,35
22	M	592460000PC1	Dlažba betónová veľkoformátová z dvoch rozdielnych druhov dosiek, hr. 80 mm, rozmery 1425x250, 1425x375 mm, farba svetlosivá	m2	11,742		0,00

PČ	Typ	Kód	Popis	MJ	Množstvo	J.cena [EUR]	Cena celkom [EUR]
23	M	592460000PC2	Dlažba betónová veľkoformátová, hr. 80 mm, rozmery 1425x500 mm, farba svetlosivá	m2	2,936		0,00
24	M	592460000PC3	Dlažba betónová veľkoformátová z dvoch rozdielnych druhov dosiek, hr. 80 mm, rozmery 1025x250, 1025x375 mm, farba svetlosivá	m2	270,272		0,00
25	M	592460000PC4	Dlažba betónová veľkoformátová z dvoch rozdielnych druhov dosiek, hr. 80 mm, rozmery 925x250, 925x375 mm, farba svetlosivá	m2	7,787		0,00
26	M	592460000PC5	Dlažba betónová veľkoformátová, hr. 80 mm, rozmery 925x500 mm, farba svetlosivá	m2	1,906		0,00
52		592460000PC9	Dlažba betónová veľkoformátová z dvoch rozdielnych druhov dosiek, hr. 80 mm, rozmery podľa Dizajmanuálu, farba svetlosivá	m2	294,643	15,44	4 549,29
27	K	596911332	Kladenie dlažby pre nevidiacich hr. 80 mm do lôžka z kameniva ťaženého s vyplnením škár	m2	56,092	16,05	900,28
28	M	592460020PC1	Dlažba betónová pre nevidiacich s výstupkami, rozmer 500x400x80 mm,	m2	53,560	18,30	980,15
29	M	592460020PC2	Dlažba betónová pre nevidiacich s výstupkami, rozmer 200x200x80 mm,	m2	1,681	18,30	30,76
30	M	592460020PC3	Dlažba betónová pre nevidiacich s drážkami, rozmer 200x200x80 mm, tmavohnedá	m2	2,534	18,30	46,37
31	K	5996321PC	Vyplnenie škár dlažby zo žulových kociek epoxidovou škárovacou hmotou so zatrením	m2	52,000	2,26	117,52

D 9 Ostatné konštrukcie a práce-búranie 58 197,33

32	K	917461112	Osadenie chodník. obrubníka kamenného stojateho do lôžka z betónu prostého C 16/20	m	140,000	10,86	1 520,40
33	M	5838100010PC	Obrubník žulový rovný, rozmeru 200x250x1000 mm, farba piesková (podľa PD)	ks	141,400	28,59	4 042,63
34	K	918101112	Lôžko pod obrubníky, krajníky alebo obruby z dlažbových kociek z betónu prostého tr. C	m3	10,500	70,90	744,45
35	K	9239211PC	Osadenie nástupišťnej hrany z prírodného kameňa do maltového lôžka	m	144,000	68,07	9 802,08
36	M	583810001PC1	Nástupná hrana z prírodného kameňa s protišmykovou úpravou povrchu, rozmeru 1000x500x200 mm, farba piesková (podľa PD)	ks	140,000	67,01	9 381,40
37	M	583810001PC2	Nástupná hrana z prírodného kameňa s protišmykovou úpravou povrchu, rozmeru 500x500x200 mm, farba piesková (podľa PD)	ks	4,000	35,79	143,16
38	K	928901121	Osadenie koncového majáka, akéhokoľvek koncový maják, výška 1000 mm, z	ks	2,000	5,81	11,62
39	M	5535600000PC	oceľového profilu 100x6 mm, s protikoróznou úpravou na báze žiar. pozinkovania, opatrený reflexným pásikom (podľa PD)	ks	2,000	144,84	289,68
40	K	9289011PC	Osadenie a montáž multifunkčného automatu na lístky	ks	2,000		0,00
41	M	5535600200PC	Multifunkčný samoobslužný automat na predaj cestovných lístkov	ks	2,000		0,00
50		92692315P	Montáž a osadenie automatu na lístky	ks	2,000	686,09	1 372,18
51		55343205P	Klasický automat na cestovné lístky	ks	2,000	15 307,25	30 614,50
42	K	93199212P	Výplň dilatačných škár z extrudovaného polystyrénu hr. 10 mm	m2	4,455	22,96	102,29
43	K	931994132	Tesnenie dilatačnej škáry betónovej konštrukcie silikónovým tmelom do pl. 4,0 cm2	m	25,200	4,40	110,88
44	K	936941121	Osadenie zastávkového označovníka so zabetónovaním	ks	2,000	15,41	30,82
45	M	5535600148PC	Označník zastávkový, výška min. 2100 mm, s protikoróznou a antigrafitovou povrchovou úpravou na báze žiar. pozinkovania vrátane reproduktora (podľa PD)	ks	2,000	15,62	31,24

D 99 Presun hmôt HSV 5 159,22

46	K	998235011	Presun hmôt pre nástupištia železníc a rampy ostatné akéhokoľvek rozsahu	t	938,040	5,50	5 159,22
----	---	-----------	--	---	---------	------	----------

PČ	Typ	Kód	Popis	MJ	Množstvo	J.cena [EUR]	Cena celkom [EUR]
D	M		Práce a dodávky M				25,80
D	21-M		Elektromontáže				25,80
47	K	210010149	Rúrka ohybná elektroinšalačná z HDPE, D 40 uložená pevne	m	4,500	1,86	8,37
48	M	286530257000	Upchávka uzatváracia pre korugované rúrky HDPE, DN 40, 17040 BB, červená, KOPOS	ks	6,000	2,44	14,64
49	M	345710005500	Rúrka ohybná dvojplošťová HDPE, KOPOFLEX BA KF 09040 BA, DN 40, KOPOS	m	4,500	0,62	2,79

KRYCÍ LIST ROZPOČTU

Stavba:

Nosný systém MHD, prevádzkový úsek Janíkov dvor-Šafárikovo námestie
v Bratislave, 2. časť Bosákova ulica-Janíkov dvor

Objekt:

SO 50-34-04 - Zástavka Stred, prístrešky na nástupiskách

JKSO:

Miesto:

KS:

Dátum:

3.8.2020

Objednávateľ:

Hlavné mesto Slovenskej republiky Bratislava

IČO:

IČ DPH:

Zhotoviteľ:

Združenie NS MHD PETRŽALKA

IČO:

IČ DPH:

Vyplň údaj

Vyplň údaj

Projektant:

IČO:

IČ DPH:

Spracovateľ:

IČO:

IČ DPH:

Poznámka:

.....
Náklady z rozpočtu 78 465,18

Ostatné náklady 0,00

Cena bez DPH 78 465,18

.....
DPH základná Základ dane Sadzba dane Výška dane
0,00 20,00% 0,00
znižovaná 50 277,08 20,00% 10 055,42

Cena s DPH v EUR 88 520,60

.....
Projektant

Spracovateľ

.....
Dátum a podpis:

Pečiatka

.....
Dátum a podpis:

Pečiatka

.....
Objednávateľ

Zhotoviteľ

Dátum a podpis:

Pečiatka

Dátum a podpis:

Pečiatka

REKAPITULÁCIA ROZPOČTU

Stavba:

Nosný systém MHD, prevádzkový úsek Janíkov dvor-Šafárikovo námestie
v Bratislave, 2. časť Bosákova ulica-Janíkov dvor

Objekt:

SO 50-34-04 - Zástavka Stred, prístrešky na nástupiskách

Miesto:

Dátum: 3.8.2020

Objednávateľ: Hlavné mesto Slovenskej republiky Bratislava

Projektant:

Zhotoviteľ: Združenie NS MHD PETRŽALKA

Spracovateľ:

Kód dielu - Popis

Cena celkom [EUR]

1) Náklady z rozpočtu 78 465,18

HSV - Práce a dodávky HSV 11 252,74

1 - Zemné práce 1 074,87

2 - Zakladanie 3 975,12

9 - Ostatné konštrukcie a práce-búranie 6 135,58

99 - Presun hmôt HSV 67,17

PSV - Práce a dodávky PSV 29 601,64

712 - Izolácie striech, povlakové krytiny 6 411,71

713 - Izolácie tepelné 413,26

764 - Konštrukcie klampiarske 3 563,92

767 - Konštrukcie doplnkové kovové 1 102,56

783 - Nátery 716,32

787 - Zasklievanie 17 393,87

M - Práce a dodávky M 37 610,80

25-M - Povrchová úprava strojov a zariadení 14 458,18

43-M - Montáž oceľových konštrukcií 23 152,62

2) Ostatné náklady 0,00

GZS

Celkové náklady za stavbu 1) + 2) 78 465,18

ROZPOČET

Stavba:

Nosný systém MHD, prevádzkový úsek Janíkov dvor-Šafárikovo námestie
v Bratislave, 2. časť Bosákova ulica-Janíkov dvor

Objekt:

SO 50-34-04 - Zástavka Stred, prístrešky na nástupiskách

Miesto:

Dátum: 3.8.2020

Objednávateľ: Hlavné mesto Slovenskej republiky Bratislava

Projektant:

Zhotoviteľ: Združenie NS MHD PETRŽALKA

Spracovateľ:

PČ	Typ	Kód	Popis	MJ	Množstvo	J.cena [EUR]	Cena celkom [EUR]
----	-----	-----	-------	----	----------	--------------	-------------------

Náklady z rozpočtu

78 465,18

D HSV Práce a dodávky HSV 11 252,74

D 1 Zemné práce 1 074,87

1	K	132101201	Výkop trny široký 600-2000mm hĺbka 1-2 do 100 cm	m3	31,820	11,43	363,70
2	K	162501102	Vodorovné premiestnenie výkopku po spevnenej ceste z horniny tr.1-4, do 100 m3	m3	31,820	4,57	145,42
3	K	162501105	Vodorovné premiestnenie výkopku po spevnenej ceste z horniny tr.1-4, do 100 m3, príplatok k cene za každých ďalších a za každý ob. 1000 m	m3	859,140	0,32	274,92
4	K	171209002	Poplatok za skladovanie - zemina a kamenivo (17 05) ostatné	t	63,640	4,57	290,83

D 2 Zakladanie 3 975,12

5	K	271571111	Vankúše zhutnené pod základy zo štrkopiesku	m3	5,910	33,30	196,80
6	K	274313711	Betón základových pásov, prostý tr. C 25/30	m3	47,300	79,88	3 778,32

D 9 Ostatné konštrukcie a práce-búranie 6 135,58

7	K	936104212	Osadenie odpadkového koša kotevnými skrutkami na pevný podklad	ks	4,000	27,37	109,48
8	M	553560003700	Dodávka koša odpadkového podľa PD	ks	4,000	439,29	1 757,16
9	K	936124122	Osadenie parkovej lavičky kotevnými skrutkami bez zabetónovania nôh na pevný	ks	4,000	29,08	116,32
10	M	553560002400	Lavička parková s operadlom DIVA LD151t, oceľová konštrukcia, sedadlo a operadlo z lamiel z tropického dreva, dĺžky 1805 mm	ks	4,000	636,39	2 545,56
11	K	936941131	Osadenie reklamnej vitríny, informačného nosiča kotevnými skrutkami bez zabetónovania nôh na pevný podklad	ks	2,000	48,59	97,18
12	M	553560012300	Výveska informačná jednostranná INFO, šxv 900x700 mm, nohy z oceľových profilov, bez striešky, vnútorná plocha oceľová (magnety)	ks	2,000	754,94	1 509,88

D 99 Presun hmôt HSV 67,17

13	K	998235011	Presun hmôt pre nástupištia železníc a rampy ostatné akéhokoľvek rozsahu	t	12,212	5,50	67,17
----	---	-----------	--	---	--------	------	-------

D PSV Práce a dodávky PSV 29 601,64

D 712 Izolácie striech, povlakové krytiny 6 411,71

14	K	7122900R	Zhotovenie zelenej strechy Urbanscape	m2	86,260	74,33	6 411,71
----	---	----------	---------------------------------------	----	--------	-------	----------

D 713 Izolácie tepelné 413,26

15	K	713111111	Montáž tepelnej izolácie stropov minerálnou vlnou, vrchom kladenou voľne	m2	85,920	1,57	134,89
----	---	-----------	--	----	--------	------	--------

PČ	Typ	Kód	Popis	MJ	Množstvo	J.cena [EUR]	Cena celkom [EUR]
16	M	631440001300	Doska ISOVER ORSTROP hrúbka 100 mm z kamennej vlny pre podhlady a nezaťažené stropy a podlahy	m2	87,638	3,09	270,80
17	K	998713101	Presun hmôt pre izolácie tepelné v objektoch výšky do 6 m	t	0,210	36,05	7,57

D 764 Konštrukcie klampiarske 3 563,92

18	K	85,92	Krytina LINDAB - trapézový systém T-8, šírka 1135 mm, hr. 0,5 mm, sklon strechy do 30°	m2	85,920		0,00
40		764171700R	Zasklievanie stien a priečok sklom bezpečnostným (bez dodávky skla) na lišty	m2	85,920	15,78	1 355,82
19	K	764430520	Oplechovanie muriva a atík z poplastovaného plechu, vrátane rohov r.š. 400 mm	m	86,000	25,31	2 176,66
20	K	998764101	Presun hmôt pre konštrukcie klampiarske v objektoch výšky do 6 m	t	0,438	71,79	31,44

D 767 Konštrukcie doplnkové kovové 1 102,56

21	K	767584702	Montáž podhládov ostatných z tvarovaných plechov, pripevnených skrutkovaním	m2	45,000	9,11	409,95
22	M	137310000100	Plech oceľový vlnitý 1,00x700x2000 mm, ozn. 10 004.21, podľa S185	t	1,219	519,78	633,61
23	K	998767101	Presun hmôt pre kovové stavebné doplnkové konštrukcie v objektoch výšky do 6 m	t	1,219	48,40	59,00

D 783 Nátery 716,32

24	K	783122710	Nátery oceľ.konstr. syntetické na vzduchu schnúce ťažkých A základné - 35µm	m2	484,000	1,48	716,32
----	---	-----------	---	----	---------	------	--------

D 787 Zasklievanie 17 393,87

25	K	787192312	Zasklievanie stien a priečok sklom bezpečnostným (bez dodávky skla) s podtmelením na lišty hrúbky nad 4 do 8 mm	m2	82,260		0,00
41		787192312R	Zasklievanie stien a priečok sklom bezpečnostným (bez dodávky skla) na lišty	m2	82,260	15,78	1 298,06
26	M	636210000900	Číre sklo laminované s fóliou s podtláčou vo fotokvalite VSG 4.1, 1x sklo 4 mm +	m2	82,260		0,00
42		636210000900 R	Číre sklo ESG s bezpečnostnou fóliou VSG 10.10.4 + vrátane lišt, kotvenia a laminovacej fólie s podtláčou vo fotokvalite	m2	82,260	195,67	16 095,81

D M Práce a dodávky M 37 610,80

D 25-M Povrchová úprava strojov a zariadení 14 458,18

27	K	250040101	Metalizácia zinkom /Zn/ 100 mikrometrov tr.l.spotreba kovu 1.85 kg/m2, výška do 1,9 m	m2	242,000	23,90	5 783,80
28	K	250040301	Otryskávanie kremičitým pieskom tr.l.spotreba piesku 138 kg/m2, výška do 1,9 m	m2	242,000	22,32	5 401,44
29	M	581530000700	Piesok kremičitý ST 10/40, frakcia 1,0-4,0 mm, balenie 50 kg	t	19,082	171,52	3 272,94

D 43-M Montáž oceľových konštrukcií 23 152,62

30	K	430843001	Oplechovanie stien skrutkované vo výške do 15 m, rozm. 600x30x0,8 mm, hmot. 5,67 kg/m	m2	80,000	36,25	2 900,00
31	M	138110000800	Plech tabuľový perforovaný biely hr. 0,5 mm rozmer 1230x2000 mm, LINDAB	m2	80,000	17,14	1 371,20
32	K	430861001	Montáž rôznych dielov OK - prvá cenová krivka do 300 kg vrátane	kg	1 530,250	0,79	1 208,90
33	M	145520001000	Profil oceľový 60x40x3 mm zváraný tenkostenný uzavretý obdĺžnikový	t	0,334	1 304,91	435,84
39		5531257R	Atypická oceľová konštrukcia prístrešku (podkonštrukcia, zvody, výstuha, kotevné	kg	#####	7,89	9 438,41
34	K	430862004	Montáž rôznych dielov OK - druhá cenová krivka do 2 500 kg vrátane	kg	3 729,000	0,42	1 566,18
35	M	134870001150	Oceľový nosník HEB 200, z valcovanej ocele S235JR	m	25,000	61,00	1 525,00

PČ	Typ	Kód	Popis	MJ	Množstvo	J.cena [EUR]	Cena celkom [EUR]
36	M	134840000900	Tyč oceľová prierezu U 200 mm valcovaná za tepla, ozn. 11 375, podľa EN ISO S235JR	t	1,098	803,36	882,09
37	K	430864002	Montáž rôznych dielov OK - štvrtá cenová krivka do 2 500 kg vrátane	kg	2 380,400	0,42	999,77
38	M	553850000200	Prvky pre oceľovú nosnú konštrukciu - stĺpy, väzníky prierez do 100-300 mm	t	2,380	1 187,07	2 825,23

KRYCÍ LIST ROZPOČTU

Stavba:

Nosný systém MHD, prevádzkový úsek Janíkov dvor-Šafárikovo námestie
v Bratislave, 2. časť Bosákova ulica-Janíkov dvor

Objekt:

**SÚ 30-34-03 - ZASTAVKA VEIKY DRAZDIAK, PRÍSTRESKY NA
náctunických**

JKSO:

Miesto:

KS:

Dátum:

3.8.2020

Objednávateľ:

Hlavné mesto Slovenskej republiky Bratislava

IČO:

IČ DPH:

Zhotoviteľ:

Združenie NS MHD PETRŽALKA

IČO:

IČ DPH:

Vyplň údaj

Vyplň údaj

Projektant:

IČO:

IČ DPH:

Spracovateľ:

IČO:

IČ DPH:

Poznámka:

Náklady z rozpočtu

78 465,18

Ostatné náklady

0,00

Cena bez DPH

78 465,18

	Základ dane	Sadzbá dane	Výška dane
DPH základná	0,00	20,00%	0,00
znižovaná	50 277,08	20,00%	10 055,42

Cena s DPH

v EUR

88 520,60

Projektant

Spracovateľ

Dátum a podpis:

Pečiatka

Dátum a podpis:

Pečiatka

Objednávateľ

Zhotoviteľ

Dátum a podpis:

Pečiatka

Dátum a podpis:

Pečiatka

REKAPITULÁCIA ROZPOČTU

Stavba:

Nosný systém MHD, prevádzkový úsek Janíkov dvor-Šafárikovo námestie
v Bratislave, 2. časť Bosákova ulica-Janíkov dvor

Objekt:

**30 30-34-03 - Zastávka veľký Drazdiak, prístrešky na
náctunisičkách**

Miesto:

Dátum: 3.8.2020

Objednávateľ: Hlavné mesto Slovenskej republiky Bratislava

Projektant:

Zhotoviteľ: Združenie NS MHD PETRŽALKA

Spracovateľ:

Kód dielu - Popis

Cena celkom [EUR]

1) Náklady z rozpočtu 78 465,18

HSV - Práce a dodávky HSV 11 252,74

1 - Zemné práce 1 074,87

2 - Zakladanie 3 975,12

9 - Ostatné konštrukcie a práce-búranie 6 135,58

99 - Presun hmôt HSV 67,17

PSV - Práce a dodávky PSV 29 601,64

712 - Izolácie striech, povlakové krytiny 6 411,71

713 - Izolácie tepelné 413,26

764 - Konštrukcie klampiarske 3 563,92

767 - Konštrukcie doplnkové kovové 1 102,56

783 - Nátery 716,32

787 - Zasklievanie 17 393,87

M - Práce a dodávky M 37 610,80

25-M - Povrchová úprava strojov a zariadení 14 458,18

43-M - Montáž ocelových konštrukcií 23 152,62

2) Ostatné náklady 0,00

GZS

Celkové náklady za stavbu 1) + 2) 78 465,18

ROZPOČET

Stavba:

Nosný systém MHD, prevádzkový úsek Janíkov dvor-Šafárikovo námestie
v Bratislave, 2. časť Bosákova ulica-Janíkov dvor

Objekt:

50 50-34-05 - Zastávka veľký Drazdiak, prístrešky na
nástupnískách

Miesto:

Dátum: 3.8.2020

Objednávateľ:

Hlavné mesto Slovenskej republiky Bratislava

Projektant:

Zhotoviteľ:

Združenie NS MHD PETRŽALKA

Spracovateľ:

PČ	Typ	Kód	Popis	MJ	Množstvo	J.cena [EUR]	Cena celkom [EUR]
----	-----	-----	-------	----	----------	--------------	-------------------

Náklady z rozpočtu

78 465,18

D HSV Práce a dodávky HSV 11 252,74

D 1 Zemné práce 1 074,87

1	K	132101201	Výkop trny široký 600-2000mm hĺbka 1-2 do 100 cm	m3	31,820	11,43	363,70
2	K	162501102	Vodorovné premiestnenie výkopku po spevnenej ceste z horniny tr.1-4, do 100 m3	m3	31,820	4,57	145,42
3	K	162501105	Vodorovné premiestnenie výkopku po spevnenej ceste z horniny tr.1-4, do 100 m3, príplatok k cene za každých ďalších a za každý ob. 1000 m	m3	859,140	0,32	274,92
4	K	171209002	Poplatok za skladovanie - zemina a kamenivo (17 05) ostatné	t	63,640	4,57	290,83

D 2 Zakladanie 3 975,12

5	K	271571111	Vankúše zhutnené pod základy zo štrkopiesku	m3	5,910	33,30	196,80
6	K	274313711	Betón základových pásov, prostý tr. C 25/30	m3	47,300	79,88	3 778,32

D 9 Ostatné konštrukcie a práce-búranie 6 135,58

7	K	936104212	Osadenie odpadkového koša kotevnými skrutkami na pevný podklad	ks	4,000	27,37	109,48
8	M	553560003700	Dodávka koša odpadkového podľa PD	ks	4,000	439,29	1 757,16
9	K	936124122	Osadenie parkovej lavičky kotevnými skrutkami bez zabetónovania nôh na pevný	ks	4,000	29,08	116,32
10	M	553560002400	Lavička parková s operadlom DIVA LD151t, oceľová konštrukcia, sedadlo a operadlo z lamiel z tropického dreva, dĺžky 1805 mm	ks	4,000	636,39	2 545,56
11	K	936941131	Osadenie reklamnej vitríny, informačného nosiča kotevnými skrutkami bez zabetónovania nôh na pevný podklad	ks	2,000	48,59	97,18
12	M	553560012300	Výveska informačná jednostranná INFO, šxv 900x700 mm, nohy z oceľových profilov, bez striešky, vnútorná plocha oceľová (magnety)	ks	2,000	754,94	1 509,88

D 99 Presun hmôt HSV 67,17

13	K	998235011	Presun hmôt pre nástupištia železníc a rampy ostatné akéhokoľvek rozsahu	t	12,212	5,50	67,17
----	---	-----------	--	---	--------	------	-------

D PSV Práce a dodávky PSV 29 601,64

D 712 Izolácie striech, povlakové krytiny 6 411,71

14	K	7122900R	Zhotovenie zelenej strechy Urbanscape	m2	86,260	74,33	6 411,71
----	---	----------	---------------------------------------	----	--------	-------	----------

D 713 Izolácie tepelné 413,26

15	K	713111111	Montáž tepelnej izolácie stropov minerálnou vlnou, vrchom kladenou voľne	m2	85,920	1,57	134,89
----	---	-----------	--	----	--------	------	--------

PČ	Typ	Kód	Popis	MJ	Množstvo	J.cena [EUR]	Cena celkom [EUR]
16	M	631440001300	Doska ISOVER ORSTROP hrúbka 100 mm z kamennej vlny pre podhlady a nezaťažené stropy a podlahy	m2	87,638	3,09	270,80
17	K	998713101	Presun hmôt pre izolácie tepelné v objektoch výšky do 6 m	t	0,210	36,05	7,57

D 764			Konštrukcie klampiarske	3 563,92			
18	K	85,92	Krytina LINDAB - trapézový systém T-8, šírka 1135 mm, hr. 0,5 mm, sklon strechy do 30°	m2	85,920		0,00
40		764171700R	Zasklievanie stien a priečok sklom bezpečnostným (bez dodávky skla) na lišty	m2	85,920	15,78	1 355,82
19	K	764430520	Oplechovanie muriva a atík z poplastovaného plechu, vrátane rohov r.š. 400 mm	m	86,000	25,31	2 176,66
20	K	998764101	Presun hmôt pre konštrukcie klampiarske v objektoch výšky do 6 m	t	0,438	71,79	31,44

D 767			Konštrukcie doplnkové kovové	1 102,56			
21	K	767584702	Montáž podhládov ostatných z tvarovaných plechov, pripevnených skrutkovaním	m2	45,000	9,11	409,95
22	M	137310000100	Plech oceľový vlnitý 1,00x700x2000 mm, ozn. 10 004.21, podľa S185	t	1,219	519,78	633,61
23	K	998767101	Presun hmôt pre kovové stavebné doplnkové konštrukcie v objektoch výšky do 6 m	t	1,219	48,40	59,00

D 783			Nátery	716,32			
24	K	783122710	Nátery oceľ.konstr. syntetické na vzduchu schnúce ťažkých A základné - 35µm	m2	484,000	1,48	716,32

D 787			Zasklievanie	17 393,87			
25	K	787192312	Zasklievanie stien a priečok sklom bezpečnostným (bez dodávky skla) s podtmelením na lišty hrúbky nad 4 do 8 mm	m2	82,260		0,00
41		787192312R	Zasklievanie stien a priečok sklom bezpečnostným (bez dodávky skla) na lišty	m2	82,260	15,78	1 298,06
26	M	636210000900	Číre sklo laminované s fóliou s podtlačou vo fotokvalite VSG 4.1, 1x sklo 4 mm +	m2	82,260		0,00
42		636210000900 R	Číre sklo ESG s bezpečnostnou fóliou VSG 10.10.4 + vrátane lišt, kotvenia a laminovacej fólie s podtlačou vo fotokvalite	m2	82,260	195,67	16 095,81

D M			Práce a dodávky M	37 610,80			
-----	--	--	-------------------	-----------	--	--	--

D 25-M			Povrchová úprava strojov a zariadení	14 458,18			
27	K	250040101	Metalizácia zinkom /Zn/ 100 mikrometrov tr.l.spotreba kovu 1.85 kg/m2, výška do 1,9 m	m2	242,000	23,90	5 783,80
28	K	250040301	Otryskávanie kremičitým pieskom tr.l.spotreba piesku 138 kg/m2, výška do 1,9 m	m2	242,000	22,32	5 401,44
29	M	581530000700	Piesok kremičitý ST 10/40, frakcia 1,0-4,0 mm, balenie 50 kg	t	19,082	171,52	3 272,94

D 43-M			Montáž oceľových konštrukcií	23 152,62			
30	K	430843001	Oplechovanie stien skrutkované vo výške do 15 m, rozm. 600x30x0,8 mm, hmot. 5,67 kg/m	m2	80,000	36,25	2 900,00
31	M	138110000800	Plech tabuľový perforovaný biely hr. 0,5 mm rozmer 1230x2000 mm, LINDAB	m2	80,000	17,14	1 371,20
32	K	430861001	Montáž rôznych dielov OK - prvá cenová krivka do 300 kg vrátane	kg	1 530,250	0,79	1 208,90
33	M	145520001000	Profil oceľový 60x40x3 mm zváraný tenkostenný uzavretý obdĺžnikový	t	0,334	1 304,91	435,84
39		5531257R	Atypická oceľová konštrukcia prístrešku (podkonštrukcia, zvody, výstuha, kotevné	kg	#####	7,89	9 438,41
34	K	430862004	Montáž rôznych dielov OK - druhá cenová krivka do 2 500 kg vrátane	kg	3 729,000	0,42	1 566,18
35	M	134870001150	Oceľový nosník HEB 200, z valcovanej ocere S235JR	m	25,000	61,00	1 525,00

PČ	Typ	Kód	Popis	MJ	Množstvo	J.cena [EUR]	Cena celkom [EUR]
36	M	134840000900	Tyč oceľová prierezu U 200 mm valcovaná za tepla, ozn. 11 375, podľa EN ISO S235JR	t	1,098	803,36	882,09
37	K	430864002	Montáž rôznych dielov OK - štvrtá cenová krivka do 2 500 kg vrátane	kg	2 380,400	0,42	999,77
38	M	553850000200	Prvky pre oceľovú nosnú konštrukciu - stĺpy, väzníky prierez do 100-300 mm	t	2,380	1 187,07	2 825,23

KRYCÍ LIST ROZPOČTU

Stavba:

Nosný systém MHD, prevádzkový úsek Janíkov dvor-Šafárikovo námestie
v Bratislave, 2. časť Bosákova ulica-Janíkov dvor

Objekt:

SO 50-34-06 - Zástavka Lietavská, prístrešky na nástupiskách

JKSO:

Miesto:

KS:

Dátum:

3.8.2020

Objednávateľ:

Hlavné mesto Slovenskej republiky Bratislava

IČO:

IČ DPH:

Zhotoviteľ:

Združenie NS MHD PETRŽALKA

IČO:

Vyplň údaj

IČ DPH:

Vyplň údaj

Projektant:

IČO:

IČ DPH:

Spracovateľ:

IČO:

IČ DPH:

Poznámka:

.....
Náklady z rozpočtu 78 465,18

Ostatné náklady 0,00

Cena bez DPH 78 465,18

.....
DPH základná Základ dane Sadzba dane Výška dane
0,00 20,00% 0,00
znižovaná 50 277,08 20,00% 10 055,42

Cena s DPH v EUR 88 520,60

.....
Projektant

Spracovateľ

.....
Dátum a podpis:

Pečiatka

.....
Dátum a podpis:

Pečiatka

.....
Objednávateľ

Zhotoviteľ

Dátum a podpis:

Pečiatka

Dátum a podpis:

Pečiatka

REKAPITULÁCIA ROZPOČTU

Stavba:

Nosný systém MHD, prevádzkový úsek Janíkov dvor-Šafárikovo námestie
v Bratislave, 2. časť Bosákova ulica-Janíkov dvor

Objekt:

SO 50-34-06 - Zástavka Lietavská, prístrešky na nástupiskách

Miesto:

Dátum: 3.8.2020

Objednávateľ: Hlavné mesto Slovenskej republiky Bratislava

Projektant:

Zhotoviteľ: Združenie NS MHD PETRŽALKA

Spracovateľ:

Kód dielu - Popis

Cena celkom [EUR]

1) Náklady z rozpočtu 78 465,18

HSV - Práce a dodávky HSV 11 252,74

1 - Zemné práce 1 074,87

2 - Zakladanie 3 975,12

9 - Ostatné konštrukcie a práce-búranie 6 135,58

99 - Presun hmôt HSV 67,17

PSV - Práce a dodávky PSV 29 601,64

712 - Izolácie striech, povlakové krytiny 6 411,71

713 - Izolácie tepelné 413,26

764 - Konštrukcie klampiarske 3 563,92

767 - Konštrukcie doplnkové kovové 1 102,56

783 - Nátery 716,32

787 - Zasklievanie 17 393,87

M - Práce a dodávky M 37 610,80

25-M - Povrchová úprava strojov a zariadení 14 458,18

43-M - Montáž ocelových konštrukcií 23 152,62

2) Ostatné náklady 0,00

GZS

Celkové náklady za stavbu 1) + 2) 78 465,18

ROZPOČET

Stavba:

Nosný systém MHD, prevádzkový úsek Janíkov dvor-Šafárikovo námestie
v Bratislave, 2. časť Bosákova ulica-Janíkov dvor

Objekt:

SO 50-34-06 - Zástavka Lietavská, prístrešky na nástupiskách

Miesto:

Dátum: 3.8.2020

Objednávateľ: Hlavné mesto Slovenskej republiky Bratislava

Projektant:

Zhotoviteľ: Združenie NS MHD PETRŽALKA

Spracovateľ:

PČ	Typ	Kód	Popis	MJ	Množstvo	J.cena [EUR]	Cena celkom [EUR]
----	-----	-----	-------	----	----------	--------------	-------------------

Náklady z rozpočtu

78 465,18

D HSV Práce a dodávky HSV 11 252,74

D 1 Zemné práce 1 074,87

1	K	132101201	Výkop trny široký 600-2000mm hĺbka 1-2 do 100 cm	m3	31,820	11,43	363,70
2	K	162501102	Vodorovné premiestnenie výkopku po spevnenej ceste z horniny tr.1-4, do 100 m3	m3	31,820	4,57	145,42
3	K	162501105	Vodorovné premiestnenie výkopku po spevnenej ceste z horniny tr.1-4, do 100 m3, príplatok k cene za každých ďalších a za každý ob. 1000 m	m3	859,140	0,32	274,92
4	K	171209002	Poplatok za skladovanie - zemina a kamenivo (17 05) ostatné	t	63,640	4,57	290,83

D 2 Zakladanie 3 975,12

5	K	271571111	Vankúše zhutnené pod základy zo štrkopiesku	m3	5,910	33,30	196,80
6	K	274313711	Betón základových pásov, prostý tr. C 25/30	m3	47,300	79,88	3 778,32

D 9 Ostatné konštrukcie a práce-búranie 6 135,58

7	K	936104212	Osadenie odpadkového koša kotevnými skrutkami na pevný podklad	ks	4,000	27,37	109,48
8	M	553560003700	Dodávka koša odpadkového podľa PD	ks	4,000	439,29	1 757,16
9	K	936124122	Osadenie parkovej lavičky kotevnými skrutkami bez zabetónovania nôh na pevný	ks	4,000	29,08	116,32
10	M	553560002400	Lavička parková s operadlom DIVA LD151t, oceľová konštrukcia, sedadlo a operadlo z lamiel z tropického dreva, dĺžky 1805 mm	ks	4,000	636,39	2 545,56
11	K	936941131	Osadenie reklamnej vitríny, informačného nosiča kotevnými skrutkami bez zabetónovania nôh na pevný podklad	ks	2,000	48,59	97,18
12	M	553560012300	Výveska informačná jednostranná INFO, šxv 900x700 mm, nohy z oceľových profilov, bez striešky, vnútorná plocha oceľová (magnety)	ks	2,000	754,94	1 509,88

D 99 Presun hmôt HSV 67,17

13	K	998235011	Presun hmôt pre nástupištia železníc a rampy ostatné akéhokoľvek rozsahu	t	12,212	5,50	67,17
----	---	-----------	--	---	--------	------	-------

D PSV Práce a dodávky PSV 29 601,64

D 712 Izolácie striech, povlakové krytiny 6 411,71

14	K	7122900R	Zhotovenie zelenej strechy Urbanscape	m2	86,260	74,33	6 411,71
----	---	----------	---------------------------------------	----	--------	-------	----------

D 713 Izolácie tepelné 413,26

15	K	713111111	Montáž tepelnej izolácie stropov minerálnou vlnou, vrchom kladenou voľne	m2	85,920	1,57	134,89
----	---	-----------	--	----	--------	------	--------

PČ	Typ	Kód	Popis	MJ	Množstvo	J.cena [EUR]	Cena celkom [EUR]
16	M	631440001300	Doska ISOVER ORSTROP hrúbka 100 mm z kamennej vlny pre podhlady a nezaťažené stropy a podlahy	m2	87,638	3,09	270,80
17	K	998713101	Presun hmôt pre izolácie tepelné v objektoch výšky do 6 m	t	0,210	36,05	7,57

D 764 Konštrukcie klampiarske 3 563,92

18	K	85,92	Krytina LINDAB - trapézový systém T-8, šírka 1135 mm, hr. 0,5 mm, sklon strechy do 30°	m2	85,920		0,00
40		764171700R	Zasklievanie stien a priečok sklom bezpečnostným (bez dodávky skla) na lišty	m2	85,920	15,78	1 355,82
19	K	764430520	Oplechovanie muriva a atík z poplastovaného plechu, vrátane rohov r.š. 400 mm	m	86,000	25,31	2 176,66
20	K	998764101	Presun hmôt pre konštrukcie klampiarske v objektoch výšky do 6 m	t	0,438	71,79	31,44

D 767 Konštrukcie doplnkové kovové 1 102,56

21	K	767584702	Montáž podhládov ostatných z tvarovaných plechov, pripevnených skrutkovaním	m2	45,000	9,11	409,95
22	M	137310000100	Plech oceľový vlnitý 1,00x700x2000 mm, ozn. 10 004.21, podľa S185	t	1,219	519,78	633,61
23	K	998767101	Presun hmôt pre kovové stavebné doplnkové konštrukcie v objektoch výšky do 6 m	t	1,219	48,40	59,00

D 783 Nátery 716,32

24	K	783122710	Nátery oceľ.konstr. syntetické na vzduchu schnúce ťažkých A základné - 35µm	m2	484,000	1,48	716,32
----	---	-----------	---	----	---------	------	--------

D 787 Zasklievanie 17 393,87

25	K	787192312	Zasklievanie stien a priečok sklom bezpečnostným (bez dodávky skla) s podtmelením na lišty hrúbky nad 4 do 8 mm	m2	82,260		0,00
41		787192312R	Zasklievanie stien a priečok sklom bezpečnostným (bez dodávky skla) na lišty	m2	82,260	15,78	1 298,06
26	M	636210000900	Číre sklo laminované s fóliou s podtlačou vo fotokvalite VSG 4.1, 1x sklo 4 mm +	m2	82,260		0,00
42		636210000900 R	Číre sklo ESG s bezpečnostnou fóliou VSG 10.10.4 + vrátane lišt, kotvenia a laminovacej fólie s podtlačou vo fotokvalite	m2	82,260	195,67	16 095,81

D M Práce a dodávky M 37 610,80

D 25-M Povrchová úprava strojov a zariadení 14 458,18

27	K	250040101	Metalizácia zinkom /Zn/ 100 mikrometrov tr.l.spotreba kovu 1.85 kg/m2, výška do 1,9 m	m2	242,000	23,90	5 783,80
28	K	250040301	Otryskávanie kremičitým pieskom tr.l.spotreba piesku 138 kg/m2, výška do 1,9 m	m2	242,000	22,32	5 401,44
29	M	581530000700	Piesok kremičitý ST 10/40, frakcia 1,0-4,0 mm, balenie 50 kg	t	19,082	171,52	3 272,94

D 43-M Montáž oceľových konštrukcií 23 152,62

30	K	430843001	Oplechovanie stien skrutkované vo výške do 15 m, rozm. 600x30x0,8 mm, hmot. 5,67 kg/m	m2	80,000	36,25	2 900,00
31	M	138110000800	Plech tabuľový perforovaný biely hr. 0,5 mm rozmer 1230x2000 mm, LINDAB	m2	80,000	17,14	1 371,20
32	K	430861001	Montáž rôznych dielov OK - prvá cenová krivka do 300 kg vrátane	kg	1 530,250	0,79	1 208,90
33	M	145520001000	Profil oceľový 60x40x3 mm zváraný tenkostenný uzavretý obdĺžnikový	t	0,334	1 304,91	435,84
39		5531257R	Atypická oceľová konštrukcia prístrešku (podkonštrukcia, zvody, výstuha, kotevné	kg	#####	7,89	9 438,41
34	K	430862004	Montáž rôznych dielov OK - druhá cenová krivka do 2 500 kg vrátane	kg	3 729,000	0,42	1 566,18
35	M	134870001150	Oceľový nosník HEB 200, z valcovanej ocere S235JR	m	25,000	61,00	1 525,00

PČ	Typ	Kód	Popis	MJ	Množstvo	J.cena [EUR]	Cena celkom [EUR]
36	M	134840000900	Tyč oceľová prierezu U 200 mm valcovaná za tepla, ozn. 11 375, podľa EN ISO S235JR	t	1,098	803,36	882,09
37	K	430864002	Montáž rôznych dielov OK - štvrtá cenová krivka do 2 500 kg vrátane	kg	2 380,400	0,42	999,77
38	M	553850000200	Prvky pre oceľovú nosnú konštrukciu - stĺpy, väzníky prierez do 100-300 mm	t	2,380	1 187,07	2 825,23

KRYCÍ LIST ROZPOČTU

Stavba:

Nosný systém MHD, prevádzkový úsek Janíkov dvor-Šafárikovo námestie
v Bratislave, 2. časť Bosákova ulica-Janíkov dvor

Objekt:

SU 30-34-07 - Romanova - Beňarska, konštrukcie pre kabiove

JKSO:

Miesto:

KS:

Dátum:

3.8.2020

Objednávateľ:

Hlavné mesto Slovenskej republiky Bratislava

IČO:

IČ DPH:

Zhotoviteľ:

Združenie NS MHD PETRŽALKA

IČO:

IČ DPH:

Vyplň údaj

Vyplň údaj

Projektant:

IČO:

IČ DPH:

Spracovateľ:

IČO:

IČ DPH:

Poznámka:

Náklady z rozpočtu

1 133 977,07

Ostatné náklady

0,00

Cena bez DPH

1 133 977,07

	Základ dane	Sadzbá dane	Výška dane
DPH základná	0,00	20,00%	0,00
znižovaná	1 133 977,07	20,00%	226 795,41

Cena s DPH

v EUR

1 360 772,48

Projektant

Spracovateľ

Dátum a podpis:

Pečiatka

Dátum a podpis:

Pečiatka

Objednávateľ

Zhotoviteľ

Dátum a podpis:

Pečiatka

Dátum a podpis:

Pečiatka

REKAPITULÁCIA ROZPOČTU

Stavba:

Nosný systém MHD, prevádzkový úsek Janíkov dvor-Šafárikovo námestie
v Bratislave, 2. časť Bosákova ulica-Janíkov dvor

Objekt:

30 30-34-07 - Romanova - Betliarska, konštrukcie pre kabiove
trasy

Miesto:

Dátum: 3.8.2020

Objednávateľ:

Hlavné mesto Slovenskej republiky Bratislava

Projektant:

Zhotoviteľ:

Združenie NS MHD PETRŽALKA

Spracovateľ:

Kód dielu - Popis

Cena celkom [EUR]

1) Náklady z rozpočtu

1 133 977,07

HSV - Práce a dodávky HSV

1 130 127,01

1 - Zemné práce

267 947,59

3 - Zvislé a kompletné konštrukcie

518 686,26

4 - Vodorovné konštrukcie

16 469,51

8 - Rúrové vedenie

265 403,80

9 - Ostatné konštrukcie a práce-búranie

30 536,67

99 - Presun hmôt HSV

31 083,18

PSV - Práce a dodávky PSV

3 850,06

711 - Izolácie proti vode a vlhkosti

3 850,06

2) Ostatné náklady

0,00

GZS

Celkové náklady za stavbu 1) + 2)

1 133 977,07

ROZPOČET

Stavba:

Nosný systém MHD, prevádzkový úsek Janíkov dvor-Šafárikovo námestie
v Bratislave, 2. časť Bosákova ulica-Janíkov dvor

Objekt:

30 30-34-01 - ROMANOVA - BELIARSKA, KONSTRUKCIE PRE KADIOVE

Miesto:

Dátum: 3.8.2020

Objednávateľ:

Hlavné mesto Slovenskej republiky Bratislava

Projektant:

Zhotoviteľ:

Združenie NS MHD PETRŽALKA

Spracovateľ:

PČ	Typ	Kód	Popis	MJ	Množstvo	J.cena [EUR]	Cena celkom [EUR]
----	-----	-----	-------	----	----------	--------------	-------------------

Náklady z rozpočtu

1 133 977,07

D HSV

Práce a dodávky HSV

1 130 127,01

D 1

Zemné práce

267 947,59

1	K	132201203	Výkop ryhy šírky 600-2000mm horn.3 nad 1000 do 10000m3	m3	3 648,000	8,48	30 935,04
2	K	133201102	Výkop šachty zapaženej, hornina 3 nad 100 m3	m3	1 663,000	29,73	49 440,99
3	K	151730011	Paženie do ocelových zápor s odstránením paženia, hĺbky výkopku do 4 m	m2	192,432	12,69	2 441,96
4	K	162401142	Vodorovné premiestnenie výkopku po spevnenej ceste z horniny tr.1-4, nad 1000 do 10000 m3 na vzdialenosť do 2000 m	m3	3 820,000	4,12	15 738,40
5	K	162501142	Vodorovné premiestnenie výkopku po spevnenej ceste z horniny tr.1-4, nad 1000 do 10000 m3 na vzdialenosť do 3000 m	m3	3 442,000	4,57	15 729,94
6	K	162501143	Vodorovné premiestnenie výkopku po spevnenej ceste z horniny tr.1-4, nad 1000 do 10000 m3, príplatok k cene za každých ďalších 1000 m	m3	#####	0,78	72 488,52
7	K	167101102	Nakladanie neulahnutého výkopku z hornín tr.1-4 nad 100 do 1000 m3	m3	2 051,000	8,00	16 408,00
8	K	171201203	Obloženie sypaniny na sklady nad 1000 do 10000 m3	m3	1 769,000	1,03	1 822,07
9	K	171209002	Poplatok za skladovanie - zemina a kamenivo (17 05) ostatné	t	6 539,800	4,57	29 886,89
10	K	174101002	Zásyp sypaninou so zhutnením jám, šachiet, rýh, zárezov alebo okolo objektov nad 100 do	m3	2 051,000	6,29	12 900,79
11	K	175101101	Obsyp potrubia sypaninou z vhodných hornín 1 až 4 bez prehodenia sypaniny	m3	615,100	13,15	8 088,57
12	M	583310001700	Kamenivo ťažené hrubé frakcia 16-32 mm, STN EN 13242 + A1	t	#####	10,06	12 066,42

D 3

Zvislé a kompletne konštrukcie

518 686,26

13	K	388793229	Osadenie multikanál 9-otvorový	m	4 006,000	15,78	63 214,68
14	M	345750001800	Inštalčný žlab multikanál 9-otvorový	m	#####	72,73	291 356,38
15	K	3887932298	Osadenie multikanál 6-otvorový	m	150,000	15,78	2 367,00
16	M	345750001800	Inštalčný žlab multikanál 6-otvorový	m	150,000	63,62	9 543,00
17	K	3887932299	Osadenie multikanál 4-otvorový	m	2 660,000	15,78	41 974,80
18	M	345750001800	Inštalčný žlab multikanál 4-otvorový	m	#####	41,44	110 230,40

D 4

Vodorovné konštrukcie

16 469,51

19	K	451541111	Lôžko pod potrubie, stoky a drobné objekty, v otvorenom výkope zo štrkodrvy 0-63 mm	m3	237,700	43,45	10 328,07
20	K	452311141	Dosky, bloky, sedlá z betónu v otvorenom výkope tr. C 16/20	m3	46,703	131,50	6 141,44

D 8

Rúrové vedenie

265 403,80

21	K	871266016	Montáž kanalizačného PVC-U potrubia hladkého plnostenného DN 100	m	19,200	1,72	33,02
----	---	-----------	--	---	--------	------	-------

PČ	Typ	Kód	Popis	MJ	Množstvo	J.cena [EUR]	Cena celkom [EUR]
22	M	286120016109	Rúra gumová rovná D 50	m	19,200	1,06	20,35
23	K	894101113	Osadenie železobetónovej káblovej komory, hmotnosti nad 10 t	ks	11,000	285,87	3 144,57
24	M	594340000609	Káblová komora ŽB 2800x3200 mm	ks	7,000	3 878,10	27 146,70
25	M	594340000608	Káblová komora ŽB 2800x2800 mm	ks	4,000	3 534,50	14 138,00
26	M	592240000808	ŽB nadstavec výšky 365 mm	ks	11,000	125,55	1 381,05
27	K	894403011	Osadenie betónového dielca pre šachty, stropný akéhokoľvek druhu	ks	37,000	22,87	846,19
28	M	592250003809	Železobetónová zákrytová doska 2000x2000mm, hr. steny 100 mm	ks	37,000	587,28	21 729,36
29	K	894810009.1	Montáž plastovej šachty 800 s poklopom	ks	16,000	74,33	1 189,28
30	M	592240004188	Vodotesná komora TEKO-0 priemer 812mm hĺbka 500mm s poklopom	ks	16,000	133,16	2 130,56
31	K	894810019	Montáž šachty HDPE, výška šachty 2 m, plocha do 4m2 s roznašacím prstencom	ks	37,000	154,37	5 711,69
32	M	592240004199	Káblová komora POLYVAULT 1079x1079x2000mm	ks	37,000	3 860,35	142 832,95
33	M	592240000809	ŽB nadstavec výšky 250 mm	ks	37,000	102,56	3 794,72
34	K	899101111	Osadenie poklopu liatinového a oceleového vrátane rámu hmotn. do 50 kg	ks	48,000	10,85	520,80
35	M	286630003199	Kompozitný poklop 800x800, B125	ks	43,000	506,16	21 764,88
36	M	286630003888	Kompozitný poklop 800x800, B125 s rámom pre zámkovú dlažbu	ks	5,000	578,89	2 894,45
37	K	899503211	Stúpadlo do šachiet a drobných objektov poplastované vidlicové osadené do	ks	299,000	9,97	2 981,03
38	K	899623171	Obetónovanie potrubia alebo muriva stôk betónom prostým tr. C 25/30 v otvorenom	m3	95,000	138,36	13 144,20

D 9 Ostatné konštrukcie a práce-búranie 30 536,67

39	K	959947112	Osadenie oceľ. kotevných a montážnych prvkov do 50 kg	kg	2 071,300	4,73	9 797,25
40	M	553520000701	Káblový nosič oceľový s povrchovou úpravou	ks	77,000	144,08	11 094,16
41	M	553520000702	Káblový zráb 500x50 utretý galvanicky zinkovaný	m	134,400	55,57	7 468,61
42	M	553520000703	Káblový zráb 200x50 utretý galvanicky zinkovaný	m	57,100	38,12	2 176,65

D 99 Presun hmôt HSV 31 083,18

43	K	998289011	Presun hmôt pre kábelovody (828 7, 828 8, 3) akéhokoľvek rozsahu	t	2 242,654	13,86	31 083,18
----	---	-----------	--	---	-----------	-------	-----------

D PSV Práce a dodávky PSV 3 850,06

D 711 Izolácie proti vode a vlhkosti 3 850,06

44	K	711112001	Zhotovenie izolácie proti zemnej vlhkosti zvislá penetračným náterom za studena	m2	414,370	0,57	236,19
45	M	246170000900	Lak asfaltový napr. ALP-PENETRAL-SIV v nádach	t	0,145	3 864,97	560,42
46	K	711112002	Zhotovenie izolácie proti zemnej vlhkosti zvislá asfaltovým lakom za studena	m2	828,740	0,57	472,38
47	M	246170001000	Lak asfaltový napr. ALP-RENOLAK-SIV v nádach	t	0,704	3 624,84	2 551,89
48	K	998711101	Presun hmôt pre izoláciu proti vode v objektoch výšky do 6 m	t	0,849	34,37	29,18

KRYCÍ LIST ROZPOČTU

Stavba:

Nosný systém MHD, prevádzkový úsek Janíkov dvor-Šafárikovo námestie
v Bratislave, 2. časť Bosákova ulica-Janíkov dvor

Objekt:

SO 50-35-01 - Trolejové vedenie Romanova ul. - Betliarska ul.

Časť:

SO 50-35-01.1 - Trolejové vedenie

JKSO:

Miesto:

Objednávateľ:

Hlavné mesto Slovenskej republiky Bratislava

Zhotoviteľ:

Združenie NS MHD PETRŽALKA

Projektant:

Spracovateľ:

Poznámka:

KS:

Dátum:

3.8.2020

IČO:

IČ DPH:

IČO:

Vyplň údaj

IČ DPH:

Vyplň údaj

IČO:

IČ DPH:

IČO:

IČ DPH:

Náklady z rozpočtu

1 457 735,26

Ostatné náklady

0,00

Cena bez DPH

1 457 735,26

	Základ dane	Sadzba dane	Výška dane
DPH základná	0,00	20,00%	0,00
znižovaná	1 457 735,26	20,00%	291 547,05

Cena s DPH

v EUR

1 749 282,31

Projektant

Spracovateľ

Dátum a podpis:

Pečiatka

Dátum a podpis:

Pečiatka

Objednávateľ

Zhotoviteľ

Dátum a podpis:

Pečiatka

Dátum a podpis:

Pečiatka

REKAPITULÁCIA ROZPOČTU

Stavba:

Nosný systém MHD, prevádzkový úsek Janíkov dvor-Šafárikovo námestie
v Bratislave, 2. časť Bosákova ulica-Janíkov dvor

Objekt:

SO 50-35-01 - Trolejové vedenie Romanova ul. - Betliarska ul.

Časť:

SO 50-35-01.1 - Trolejové vedenie

Miesto:

Dátum: 3.8.2020

Objednávateľ: Hlavné mesto Slovenskej republiky Bratislava

Projektant:

Zhotoviteľ: Združenie NS MHD PETRŽALKA

Spracovateľ:

Kód dielu - Popis

Cena celkom [EUR]

1) Náklady z rozpočtu

1 457 735,26

HSV - Práce a dodávky HSV

43 751,25

1 - Zemné práce

4 276,99

2 - Zakladanie

39 474,26

M - Práce a dodávky M

1 413 984,01

21-M - Elektromontáže

1 370 039,79

46-M - Zemné práce vykonávané pri externých montážnych prácach

43 944,22

2) Ostatné náklady

0,00

GZS

Celkové náklady za stavbu 1) + 2)

1 457 735,26

ROZPOČET

Stavba:

Nosný systém MHD, prevádzkový úsek Janíkov dvor-Šafárikovo námestie
v Bratislave, 2. časť Bosákova ulica-Janíkov dvor

Objekt:

SO 50-35-01 - Trolejové vedenie Romanova ul. - Betliarska ul.

Časť:

SO 50-35-01.1 - Trolejové vedenie

Miesto:

Dátum: 3.8.2020

Objednávateľ: Hlavné mesto Slovenskej republiky Bratislava

Projektant:

Zhotoviteľ: Združenie NS MHD PETRŽALKA

Spracovateľ:

PČ	Ty p	Kód	Popis	MJ	Množstvo	J.cena [EUR]	Cena celkom [EUR]
----	---------	-----	-------	----	----------	--------------	----------------------

Náklady z rozpočtu

1 457 735,26

D HSV Práce a dodávky HSV 43 751,25

D 1 Zemné práce 4 276,99

1	K	171209002	Poplatok za skladovanie - zemina a kamenivo (17 05) ostatné	t	935,885	4,57	4 276,99
---	---	-----------	---	---	---------	------	----------

D 2 Zakladanie 39 474,26

2	K	275313611	Betón základových pätiiek, prostý tr. C 16/20	m3	304,530	11,43	3 480,78
3	M	589310003800	Betón STN EN 206-1-C 16/20-XC1 (SK)-Cl 0,4-Dmax 22 - S1 z cementu troskoportlandského	m3	304,530	53,74	16 365,44
4	M	132110000700	Tyč oceľová jemná kruhová D 12 mm, ozn. 10 000, podľa EN alebo EN ISO S185	t	0,897	1 097,75	984,68
5	K	275351217	Debnenie stien základových pätiiek, zhotovenie-tradičné	m2	862,320	16,01	13 805,74
6	K	275351218	Debnenie stien základových pätiiek, odstránenie-tradičné	m2	862,320	5,61	4 837,62

D M Práce a dodávky M 1 413 984,01

D 21-M Elektromontáže 1 370 039,79

7	K	210010046	Rúrka elektroinštalácia ohybná kovová typ 3348 "Kopex", uložená pevne	m	48,000	4,03	193,44
8	M	345710008330	Rúrka ohybná kovová - oceľ 3348 XX, D 54,9 mm, KOPOS	m	48,000	1,85	88,80
9	K	210062095	Montáž výstražných, číslovacích a mycích tabuliek	ks	96,000	21,22	2 037,12
10	M	369290009400	JS 90-104/5 - Tabuľka pre číslovanie stožiarov BP (AP), 5 znakov	ks	96,000	41,78	4 010,88
11	K	210251367	Kontrolné geodetické zameranie základu TV	ks	84,000	25,82	2 168,88
12	K	210251371	Metražná mapa zemnej trasy (100m) - zameranie TV	ks	21,000	51,58	1 083,18
13	K	210251372	Zameranie skutkového stavu trakčného vedenia -1 stožiar	ks	96,000	189,11	18 154,56
14	K	210252001	Montáž rúrového trakčného stožiara do dutín - nadzemná výška 8,5m, TSR-8.5	ks	72,000	578,13	41 625,36
15	M	369110003100-P	Trakčný stožiar trubkový zinkovaný TSR-8,5-8 Z s protikoróznou úpravou (náterom) priamo vo výrobe	ks	57,000	2 178,13	124 153,41
16	M	369110003400-P	Trakčný stožiar trubkový zinkovaný TSR-8,5-20 Z s protikoróznou úpravou (náterom) priamo vo výrobe	ks	15,000	4 115,05	61 725,75
17	K	210252100	Montáž rúrového trakčného stožiara kombinovaného do dutín - nadzemná výška	ks	12,000	578,13	6 937,56
18	M	369110008600-P	Trakčný stožiar trubkový kombinovaný zinkovaný TSRK-8,5-8 Z s protikoróznou úpravou (náterom) priamo vo výrobni	ks	12,000	2 613,75	31 365,00
19	K	210252124	Montáž rúrového trakčného stožiara kombinovaného s prírubou - nadzemná výška	ks	12,000	578,13	6 937,56

PČ	Typ	Kód	Popis	MJ	Množstvo	J.cena [EUR]	Cena celkom [EUR]
20	M	369110011000-P	trakčný strožiar truhkový kompozitný zinkovaný s prírubou TSRK-6,5-8 P Z s protikoróznou úpravou (náterom) priamo vo výrobní	ks	12,000	1 665,63	19 987,56
21	K	210252229	Montáž sklolaminátovej tyče 55mm - 3,5m	ks	82,000	799,05	65 522,10
22	M	369160004400	Tyč sklolaminátová 55 mm - 3,5 m	ks	82,000	389,81	31 964,42
23	K	210252230	Montáž sklolaminátovej tyče 55mm - 4m	ks	46,000	821,89	37 806,94
24	M	369160004500	Tyč sklolaminátová 55 mm - 4 m	ks	46,000	400,95	18 443,70
25	K	210252242	Montáž dvojiteno lanového závesu výložníka na stožiar	ks	128,000	1 092,09	139 787,52
26	M	369120000400	Dvojitý lanový záves výložníka na stožiar	ks	128,000	406,78	52 067,84
27	K	210252249	Montáž pohyblivého kotvenia s napínacím kladkostrojom a prevodom 1:2	ks	8,000	1 863,20	14 905,60
28	M	369150009400	Pohyblivé kotvenie s napínacím kladkostrojom s prevodom 1:2	ks	8,000	643,47	5 147,76
29	K	210252250	Spojenie lana s trolejom izolovane ITL	ks	16,000	747,42	11 958,72
30	M	369150008900	Spojenie lana s trolejom izolovane ITL	ks	16,000	196,78	3 148,48
31	K	210252264	Montáž izolačného závesu s napínačom a parafilom na lano 35-50, S3 P	ks	16,000	855,46	13 687,36
32	M	369120001500	Izolovaný záves s napínačom a parafilom na lano 35-50, S3 P	ks	16,000	557,31	8 916,96
33	K	210252265	Montáž izolačného závesu bez napínača a parafilom na lano 35-50, S13 P	ks	16,000	700,35	11 205,60
34	M	369120001800	Izolovaný záves bez napínača a parafilom na lano 35-50, S13 P	ks	16,000	475,32	7 605,12
35	K	210252266	Montáž izolačného závesu s napínačom a parafilom na lano 70, S4 P	ks	8,000	929,17	7 433,36
36	M	369120001900	Izolovaný záves s napínačom a parafilom na lano 70, S4 P	ks	8,000	643,62	5 148,96
37	K	210252270	Montáž objímky na stožiar	ks	40,000	121,06	4 842,40
38	M	369160000400	Objímka na stožiar	ks	40,000	103,87	4 154,80
39	K	210252412	Montáž prúdového prepoja PP	ks	26,000	357,67	9 299,42
40	M	369160004100	Prúdový prepoj PP	ks	26,000	86,08	2 238,08
41	K	210252413	Montáž lana FeZn 35 mm2	m	176,000	3,06	538,56
42	M	369150000800	Oceľové lano FeZn 35 mm2	m	176,000	1,10	193,60
43	K	210252415	Montáž lana FeZn 70 mm2	m	296,000	3,97	1 175,12
44	M	369150001000	Oceľové lano FeZn 70 mm2	m	296,000	1,86	550,56
45	K	210252432	Montáž trolejového vodiča Cu 150 mm2	m	4 730,000	14,10	66 693,00
46	M	369150002800	Trolejový vodič Cu 150 mm2	m	#####	13,07	61 821,10
47	K	210252436	Montáž kábla CHBU 185 mm2	m	520,000	7,15	3 718,00
48	M	369150003300	Vodič CHBU 185 mm2	m	520,000	2,46	1 279,20
49	K	210252443	Ukončenie kábla okom 185 mm2	ks	52,000	39,45	2 051,40
50	M	369150004400	Kábelové oko Cu-Al 185 mm2	ks	52,000	3,66	190,32
51	K	210252444	Montáž bleskoistky v dvojitej izolácii	ks	7,000	1 778,87	12 452,09
52	M	369160001900	Bleskoistka v dvojitej izolácii	ks	7,000	617,93	4 325,51
53	K	210252447	Uzemnenie bleskoistky	ks	7,000	1 549,17	10 844,19
54	M	369160002000	Uzemnenie bleskoistky	ks	7,000	335,66	2 349,62
55	K	210252448	Montáž prerazky 120 V s opakovateľným použitím	ks	7,000	1 091,50	7 640,50
56	M	369160002700	Prerazka 120 V s opakovateľným použitím	ks	7,000	1 116,40	7 814,80
57	K	210252450	Montáž prichytkovej gúmy pre 2 káble, vrátane náoku	ks	156,000	103,49	16 144,44
58	M	369160003000	Prichytková guma pre 2 káble vrátane pásky	ks	156,000	6,51	1 015,56
59	K	210252452	Montáž tabuľky - Tabuľka úsekového deliča	ks	6,000	217,88	1 307,28
60	M	369160003100	Tabuľka úsekového deliča	ks	6,000	108,13	648,78
61	K	210252453	Montáž tabuľky - žltý-čierny pás na úsekový delič	ks	3,000	223,76	671,28
62	M	369160003200	Žltý-čierny pás na UD	ks	3,000	117,21	351,63
63	K	210252454	Montáž tabuľky - Nedotýkajte sa drôtov ani na zem spadnutých	ks	24,000	112,80	2 707,20
64	M	369160003300	Výstražná tabuľka - Nedotýkajte sa drôtov ani na zem spadnutých	ks	24,000	37,61	902,64

PČ	Typ	Kód	Popis	MJ	Množstvo	J.cena [EUR]	Cena celkom [EUR]
65	K	210252455	Montáž tabuľky - Zariadenie smie obsluhovať len osoba tým poverená	ks	10,000	163,01	1 630,10
66	M	369160003400	Výstražná tabuľka - Zariadenie smie obsluhovať iba osoba tým poverená	ks	10,000	29,71	297,10
67	K	210252475	Montáž jedнопólového odpojovača pre MHD - OMD 3/2000	ks	10,000	1 974,05	19 740,50
68	M	369160002500	Jedнопólový odpojovač pre MHD - OMD 3/000	ks	10,000	4 015,92	40 159,20
69	K	210252476	Montáž ručného ovládania - rám, dvojité izolácie	ks	10,000	1 549,13	15 491,30
70	M	369160002600	Ručné ovládanie - rám, dvojité izolácie	ks	10,000	859,17	8 591,70
71	K	210255340	Križenie električka - električka, XE	ks	8,000	799,05	6 392,40
72	M	369130003300	Križenie električka-električka XE	ks	8,000	192,68	1 541,44
73	K	210255341	Montáž prúdového prepaja pre XE	ks	8,000	357,67	2 861,36
74	M	369130003400	Prúdový prepaj pre XE	ks	8,000	126,88	1 015,04
75	K	210255360	Montáž prídavného lana 4 m na výložník cez kladku, NLE-V pre električky	ks	74,000	212,93	15 756,82
76	M	369150000400	Prídavné lano 2,6 m na výložník cez kladku NLE-V	ks	74,000	6,84	506,16
77	K	210255362	Montáž prídavného lana 4 m na preves cez kladku, NLE-P pre električky	ks	32,000	682,03	21 824,96
78	M	369150000600	Prídavné lano 2,6 m na preves cez kladku NLE-P	ks	32,000	40,71	1 302,72
79	K	210255372	Montáž šikmého závesu troleja BD1, BD 9.1 pre električky	ks	132,000	554,73	73 224,36
80	M	369120002600	Šikmý záves troleja BD1	ks	132,000	166,93	22 034,76
81	K	210255375	Montáž šikmého závesu troleja BD2, BD 9.2 pre električky	ks	16,000	565,82	9 053,12
82	M	369120002700	Šikmý záves troleja BD2	ks	16,000	170,26	2 724,16
83	K	210255379	Montáž trolejovej spojky dvojdielna pre TBUS pre električky	ks	8,000	357,67	2 861,36
84	M	369160001300	Trolejová spojka pre električky	ks	8,000	77,28	618,24
85	K	210255383	Montáž úsekového deliča na preves NLED-P, na výložník NLED-V / 1 stopa pre električky	ks	6,000	1 266,26	7 597,56
86	M	369160004200	Úsekový delič električkový na preves NLED-P, na výložník NLED-V / 1 stopa	ks	6,000	687,74	4 126,44
87	K	210255421	Montáž napájacej svorky	ks	52,000	583,47	30 340,44
88	M	369160002400	Napájacia svorka	ks	52,000	2,94	152,88
89	K	210255430	Montáž kábla CYY 120 mm ²	ks	140,000	9,79	1 370,60
90	M	369150003600	Vodič CYY 120 mm ²	m	140,000	14,01	1 961,40
91	K	210255446	Revízia a revízna správa	hod	64,000	192,64	12 328,96
92	K	210255447	Manipulácia v sieti NN pri TV pre električky	hod	40,000	120,48	4 819,20
93	K	210255448	Zaistenie vypnutého stavu pri TV pre električky	hod	24,000	120,48	2 891,52
94	K	210255449	Práca montéra pre TV pre električky	hod	240,000	120,48	28 915,20
95	K	210255450	Práca skusobného technika pre TV pre električky	hod	80,000	176,84	14 147,20
96	K	210255462	Montáž malej korajovej skrine KSM pre električky	ks	7,000	3 028,11	21 196,77
97	M	369160002800	Malá koľajová skrinka KSM	ks	7,000	1 346,32	9 424,24

D		46-M	Zemné práce vykonávané pri externých montážnych prácach			43 944,22	
98	K	460050602	Výkop jamy pre stožiar, bet.základ, kotvu, príp. iné zar. (vč čerp.vody), ručný, v zemine	m ³	584,928	40,02	23 408,82
99	K	460120002	Zásyp jamy so zhutnením a s úpravou povrchu, zemina triedy 3 - 4	m ³	280,398	11,43	3 204,95
100	M	583310003700	Střikopřesok trakcia 6-10 mm, STW EN 13242 + A1	t	504,716	9,83	4 961,36
101	K	460200144	Hĺbenie káblovej ryhy ručne 35 cm širokej a 60 cm hlbokaj, v zemine triedy 4	m	35,000	12,70	444,50
102	K	460490011	Rozvinutie a uloženie výstražnej fólie z PVC do ryhy, šírka do 22 cm	m	35,000	0,69	24,15
103	M	283230008000	Výstražná fólia PE, šxh 300x0,1 mm, dl. 250 m, farba červená, HAGARD	m	35,000	0,11	3,85
104	K	460560144	Ručný zásyp nezap. káblovej ryhy bez zhutn. zeminy, 35 cm širokej, 60 cm hlbokaj v zemine	m	35,000	2,65	92,75
105	K	460600001	Naloženie zeminy, odvoz do 1 km a zloženie na skládke a jazda späť	m ³	584,928	8,00	4 679,42

PČ	Typ	Kód	Popis	MJ	Množstvo	J.cena [EUR]	Cena celkom [EUR]
106	K	460600002	Príplatok za odvoz zeminy za každý ďalší km a jazda späť	m3	#####	0,42	7 124,42

KRYCÍ LIST ROZPOČTU

Stavba:

Nosný systém MHD, prevádzkový úsek Janíkov dvor-Šafárikovo námestie
v Bratislave, 2. časť Bosákova ulica-Janíkov dvor

Objekt:

SO 50-35-01 - Trolejové vedenie Romanova ul. - Betliarska ul.

Časť:

SO 50-35-01.2 - Ochranné opatrenia v zóne trolejového vedenia

JKSO:

Miesto:

KS:

Dátum:

3.8.2020

Objednávateľ:

Hlavné mesto Slovenskej republiky Bratislava

IČO:

IČ DPH:

Zhotoviteľ:

Združenie NS MHD PETRŽALKA

IČO:

Vyplň údaj

IČ DPH:

Vyplň údaj

Projektant:

IČO:

IČ DPH:

Spracovateľ:

IČO:

IČ DPH:

Poznámka:

Náklady z rozpočtu

56 867,46

Ostatné náklady

0,00

Cena bez DPH

56 867,46

	Základ dane	Sadzba dane	Výška dane
DPH základná	0,00	20,00%	0,00
znižovaná	56 867,46	20,00%	11 373,49

Cena s DPH

v EUR

68 240,95

Projektant

Spracovateľ

Dátum a podpis:

Pečiatka

Dátum a podpis:

Pečiatka

Objednávateľ

Zhotoviteľ

Dátum a podpis:

Pečiatka

Dátum a podpis:

Pečiatka

REKAPITULÁCIA ROZPOČTU

Stavba:

Nosný systém MHD, prevádzkový úsek Janíkov dvor-Šafárikovo námestie
v Bratislave, 2. časť Bosákova ulica-Janíkov dvor

Objekt:

SO 50-35-01 - Trolejové vedenie Romanova ul. - Betliarska ul.

Časť:

SO 50-35-01.2 - Ochranné opatrenia v zóne trolejového vedenia

Miesto:

Dátum: 3.8.2020

Objednávateľ: Hlavné mesto Slovenskej republiky Bratislava

Projektant:

Zhotoviteľ: Združenie NS MHD PETRŽALKA

Spracovateľ:

Kód dielu - Popis

Cena celkom [EUR]

1) Náklady z rozpočtu **56 867,46**

HSV - Práce a dodávky HSV 195,72

1 - Zemné práce 11,52

4 - Vodorovné konštrukcie 184,20

M - Práce a dodávky M 44 736,06

21-M - Elektromontáže 43 380,38

46-M - Zemné práce pri extr.mont.prácach 1 355,68

HZS - Hodinové zúčtovacie sadzby 11 935,68

2) Ostatné náklady **0,00**

GZS

Celkové náklady za stavbu 1) + 2) **56 867,46**

ROZPOČET

Stavba:

Nosný systém MHD, prevádzkový úsek Janíkov dvor-Šafárikovo námestie v Bratislave, 2. časť Bosákova ulica-Janíkov dvor

Objekt:

SO 50-35-01 - Trolejové vedenie Romanova ul. - Betliarska ul.

Časť:

SO 50-35-01.2 - Ochranné opatrenia v zóne trolejového vedenia

Miesto:

Dátum: 3.8.2020

Objednávateľ: Hlavné mesto Slovenskej republiky Bratislava

Projektant:

Zhotoviteľ: Združenie NS MHD PETRŽALKA

Spracovateľ:

PČ	Ty p	Kód	Popis	MJ	Množstvo	J.cena [EUR]	Cena celkom [EUR]
----	------	-----	-------	----	----------	--------------	-------------------

Náklady z rozpočtu

56 867,46

D HSV Práce a dodávky HSV 195,72

D 1 Zemné práce 11,52

1	K	171209002.S	Poplatok za skladovanie - zemina a kamenivo (17 05) ostatné	t	2,520	4,57	11,52
---	---	-------------	---	---	-------	------	-------

D 4 Vodorovné konštrukcie 184,20

2	K	430842155	Kútový zvar praporca o koľajnicu	ks	6,000	15,35	92,10
3	K	430842165	Kútový zvar koľajovej skrinky na koľajnicu	ks	6,000	15,35	92,10

D M Práce a dodávky M 44 736,06

D 21-M Elektromontáže 43 380,38

4	K	210021013	Zhotovenie profilových a kruhových otvorov v plechu o hrúbke do 4 mm kruhové-P 36-42 bez	ks	6,000	8,83	52,98
5	K	210100006	Ukončenie vodičov v rozvádzač. vrátane zapojenia a vodičovej koncovky do 50 mm ²	ks	12,000	4,13	49,56
6	M	354310022400	Káblové oko medené lisovacie CU 50x8 KU	ks	12,000	1,94	23,28
7	K	210100272	Ukončenie celoplastových káblov zmrašť. záklopkou alebo páskou do 1 x 120 mm ²	ks	12,000	7,01	84,12
8	M	343430006400	Buzínka zmrazovacia medená 50, 6x25, 4 mm, typ ZS508B	ks	12,000	4,39	52,68
9	K	210220021	Uzemňovacie vedenie v zemi FeZn vrátane izolácie spojov O 10mm	m	200,000	1,29	258,00
10	M	354410054810	Drôt bleskozvodový FeZn, d 10 mm, PVC	ks	200,000	9,10	1 820,00
11	K	210220243	Svorka FeZn spojovacia SS	ks	37,000	1,56	57,72
12	M	354410003400	Svorka FeZn spojovacia označenie SS 2 skrutky s príložkou	ks	37,000	1,56	57,72
13	K	210220245	Svorka FeZn pripojovacia SP	ks	37,000	1,36	50,32
14	M	354410004100	Svorka FeZn pripájacia označenie SP 2	ks	37,000	1,36	50,32
15	K	210220253	Svorka FeZn uzemňovacia SR03	ks	6,000	2,28	13,68
16	M	354410000900	Svorka FeZn uzemňovacia označenie SR 03 A	ks	6,000	2,28	13,68
17	K	210252434	Montáž kábla CHBU 50 mm ²	m	95,000	1,07	101,65
18	M	369150003100	Kábel CHBU 50 mm ²	m	99,750	12,04	1 200,99
19	K	210252448	Montáž prírasky 120 V s opakovateľným použitím	ks	6,000	1 091,51	6 549,06
20	M	369160002700	Príraska 120 V s opakovateľným použitím	ks	6,000	1 116,40	6 698,40
21	K	210255462	Montáž malej koľajovej skrinky KSM pre elektrický	ks	6,000	3 028,05	18 168,30
22	M	369160002800	Malá koľajová skrinka KSM	ks	6,000	1 346,32	8 077,92

D 46-M Zemné práce pri extr.mont.prácach 1 355,68

23	K	460200124	Hĺbenie káblovej ryhy ručne 35 cm širokej a 40 cm hlbkej, v zemi triedy 4	m	45,000	8,00	360,00
24	K	460420372.S	Zriad. káblového lôžka z piesku vrstvy 10 cm, tehliami naprieč kábla na šírku 35 cm	m	45,000	2,29	103,05

PČ	Typ	Kód	Popis	MJ	Množstvo	J.cena [EUR]	Cena celkom [EUR]
25	M	583310000100	Kamenivo ťažené drobné frakcia 0-1 mm	t	2,520	14,98	37,75
26	M	596110000200	Tehla plná pálená POROTHERM 29, P20, 1xšxv 290x140x65 mm	ks	315,000	0,46	144,90
27	K	460490011	Rozvinutie a uloženie výstražnej fólie z PVC do ryhy, šírka do 22 cm	m	45,000	0,69	31,05
28	M	283230008000	Výstražná fólia PE, šxh 300x0,1 mm, dl. 250 m, farba červená, HAGARD	m	45,000	0,11	4,95
29	K	460510021.S	Úplné zriadenie a osadenie káblového priestupu z PVC rúr svetlosti do 10,5 cm bez	m	345,000	0,86	296,70
30	M	345710009200	Rúrka ohybná vlnitá pancierová PVC-O, FXR DN 25	m	300,000	0,80	240,00
31	M	345710006400	Rúrka ohybná HD-PR FXKVR DN 63	m	45,000	0,88	39,60
32	K	460560124.S	Ručný zásyp nezap. káblovej ryhy bez zhutn. zeminy, 35 cm širokej, 40 cm hlbkej v zemine	m	45,000	1,45	65,25
33	K	460600001	Naloženie zeminy, odvoz do 1 km a zloženie na skládke a jazda späť	m3	1,575	7,99	12,58
34	K	460600002	Príplatok za odvoz zeminy za každý ďalší km a jazda späť	m3	47,250	0,42	19,85

D HZS

Hodinové zúčtovacie sadzby

11 935,68

35	K	210255446	Revízia a revízna správa	hod	16,000	192,64	3 082,24
36	K	210255449	Práca montéra pre TV pre električky	hod	50,000	120,48	6 024,00
37	K	210255450	Práca skusobného technika pre TV pre električky	hod	16,000	176,84	2 829,44

KRYCÍ LIST ROZPOČTU

Stavba:

Nosný systém MHD, prevádzkový úsek Janíkov dvor-Šafárikovo námestie
v Bratislave, 2. časť Bosákova ulica-Janíkov dvor

Objekt:

SO 50-35-01 - Trolejové vedenie Romanova ul. - Betliarska ul.

Časť:

SO 50-35-01.3 - Úprava vzdušného vedenia vvn 110 kV v km 4,500

JKSO:

Miesto:

Objednávateľ:

Hlavné mesto Slovenskej republiky Bratislava

Zhotoviteľ:

Združenie NS MHD PETRŽALKA

Projektant:

Spracovateľ:

Poznámka:

KS:

Dátum:

3.8.2020

IČO:

IČ DPH:

IČO:

Vyplň údaj

IČ DPH:

Vyplň údaj

IČO:

IČ DPH:

IČO:

IČ DPH:

Náklady z rozpočtu

37 342,16

Ostatné náklady

0,00

Cena bez DPH

37 342,16

	Základ dane	Sadzba dane	Výška dane
DPH základná	0,00	20,00%	0,00
znižovaná	37 342,16	20,00%	7 468,43

Cena s DPH

v EUR

44 810,59

Projektant

Spracovateľ

Dátum a podpis:

Pečiatka

Dátum a podpis:

Pečiatka

Objednávateľ

Zhotoviteľ

Dátum a podpis:

Pečiatka

Dátum a podpis:

Pečiatka

REKAPITULÁCIA ROZPOČTU

Stavba:

Nosný systém MHD, prevádzkový úsek Janíkov dvor-Šafárikovo námestie
v Bratislave, 2. časť Bosákova ulica-Janíkov dvor

Objekt:

SO 50-35-01 - Trolejové vedenie Romanova ul. - Betliarska ul.

Časť:

SO 50-35-01.3 - Úprava vzdušného vedenia vvn 110 kV v km 4,500

Miesto:

Dátum: 3.8.2020

Objednávateľ: Hlavné mesto Slovenskej republiky Bratislava

Projektant:

Zhotoviteľ: Združenie NS MHD PETRŽALKA

Spracovateľ:

Kód dielu - Popis

Cena celkom [EUR]

1) Náklady z rozpočtu **37 342,16**

HSV - Práce a dodávky HSV 2 116,42

9 - Ostatné konštrukcie a práce-búranie 2 116,42

M - M 29 539,42

21-M - Elektromontáže 29 539,42

Práca - Elektropráce 0,00

MAT - Materiál 5 686,32

2) Ostatné náklady **0,00**

GZS

Celkové náklady za stavbu 1) + 2) **37 342,16**

ROZPOČET

Stavba:

Nosný systém MHD, prevádzkový úsek Janíkov dvor-Šafárikovo námestie v Bratislave, 2. časť Bosákova ulica-Janíkov dvor

Objekt:

SO 50-35-01 - Trolejové vedenie Romanova ul. - Betliarska ul.

Časť:

SO 50-35-01.3 - Úprava vzdušného vedenia vvn 110 kV v km 4,500

Miesto:

Dátum:

3.8.2020

Objednávateľ:

Hlavné mesto Slovenskej republiky Bratislava

Projektant:

Zhotoviteľ:

Združenie NS MHD PETRŽALKA

Spracovateľ:

PČ	Typ	Kód	Popis	MJ	Množstvo	J.cena [EUR]	Cena celkom [EUR]
----	-----	-----	-------	----	----------	--------------	-------------------

Náklady z rozpočtu

37 342,16

D HSV Práce a dodávky HSV 2 116,42

D 9 Ostatné konštrukcie a práce-búranie 2 116,42

1	K	979081111	Odvoz sutiny a vyburaných hmôt na skládku do 1 km	t	1,081	14,43	15,60
2	K	979081121	Odvoz sutiny a vyburaných hmôt na skládku za každý ďalší 1 km	t	10,810	0,46	4,97
3	K	979089012	Poplatok za skladovanie - betón, tehly, dlaždice (17 01) ostatné	t	0,474	28,59	13,55
4	K	979089312	Poplatok za skladovanie - kovy (meď, bronz, mosadz atď.) (17 04), ostatné	t	0,607	3 430,48	2 082,30

D M M 29 539,42

D 21-M Elektromontáže 29 539,42

5	K	210060051	Montáž vodičov a závesov, 3 vodiče do D 240 mm2 I-III oblasť znečistenia, nosné závesy	ks	6,000	893,71	5 362,26
6	K	210060051_I	Montáž vodičov a závesov, 3 vodiče do D 240 mm2 I-III oblasť znečistenia, nosné závesy -	ks	6,000	1 787,45	10 724,70
7	K	210060051-II	Demontáž vodičov a závesov, 3 vodiče do D 240 mm2 I-III oblasť znečistenia, nosné závesy	ks	6,000	446,86	2 681,16
8	K	210060231	Zakotvenie alebo odkotvenie vodičov, prípadne stožiarov dvojité vedenie 220 kV sa použije 2x	ks	2,000	825,88	1 651,76
9	K	210060241	Revízia podperného bodu, pre štvornásobné vedenie 110 kV sa použije 2x	ks	2,000	74,38	148,76
10	K	210062021	Prípatky na tananie jedného lana cez vodné alebo	m	120,000	4,23	507,60
11	K	210062081	Bariéra cez hradsú a cesty vrátane odstránenia, platí pre jeden poťah vedenia do 220 kV alebo pre jednu fázu vedenia 400 kV	ks	2,000	3 280,61	6 561,22
12	K	210062091	Montáž závažia, vrátane rozvozu	t	0,300	1 179,02	353,71
13	K	210062091-III	Demontáž závažia, vrátane rozvozu	t	0,300	630,69	189,21
14	K	210062092	Montáž tlmičov vibrácií, vrátane rozvozu	ks	6,000	30,93	185,58
15	K	210062092-IV	Demontáž tlmičov vibrácií, vrátane rozvozu	ks	6,000	15,46	92,76
16	K	210064101	Montáž ochranných tyčí proti biologickému poškodeniu	ks	12,000	48,01	576,12
17	K	210064251	Montáž skratovacích súprav	ks	2,000	252,29	504,58

D Práca Elektropráce 0,00

D MAT Materiál 5 686,32

18	M	210041510	Strmeň 235 542	ks	6,000	15,77	94,62
19	M	210041610	Dvojité oko priame 231 447	ks	6,000	8,62	51,72
20	M	210041710	Rozperka 233 417	ks	6,000	41,77	250,62
21	M	210041810	IZOLATOR CSY20122L-350/3620/1300 SIMP 110-112	ks	12,000	66,32	795,84

PČ	Typ	Kód	Popis	MJ	Množstvo	J.cena [EUR]	Cena celkom [EUR]
22	M	210041910	Nosná svorka s ochrannou špirálou 136 400.25	ks	12,000	69,56	834,72
23	M	210041920	Nosná svorka s ochrannou špirálou 137 400.25	ks	12,000	97,82	1 173,84
24	M	229 556.1	Závažie 25kg	ks	12,000	191,59	2 299,08
25	M	521 601	Ochranná tyč	ks	12,000	15,49	185,88

KRYCÍ LIST ROZPOČTU

Stavba:

Nosný systém MHD, prevádzkový úsek Janíkov dvor-Šafárikovo námestie
v Bratislave, 2. časť Bosákova ulica-Janíkov dvor

Objekt:

SO 50-35-02 - Romanova ul. – Betliarska ul. , NN prípojky

Časť:

SO 50-35-02.1 - Prípojka NN pre VO cyklochodníka

JKSO:

Miesto:

Objednávateľ:

Hlavné mesto Slovenskej republiky Bratislava

Zhotoviteľ:

Združenie NS MHD PETRŽALKA

Projektant:

Spracovateľ:

Poznámka:

KS:

Dátum:

3.8.2020

IČO:

IČ DPH:

IČO:

Vyplň údaj

IČ DPH:

Vyplň údaj

IČO:

IČ DPH:

IČO:

IČ DPH:

Náklady z rozpočtu

25 893,76

Ostatné náklady

0,00

Cena bez DPH

25 893,76

	Základ dane	Sadzba dane	Výška dane
DPH základná	0,00	20,00%	0,00
znižovaná	25 893,76	20,00%	5 178,75

Cena s DPH

v EUR

31 072,51

Projektant

Spracovateľ

Dátum a podpis:

Pečiatka

Dátum a podpis:

Pečiatka

Objednávateľ

Zhotoviteľ

Dátum a podpis:

Pečiatka

Dátum a podpis:

Pečiatka

REKAPITULÁCIA ROZPOČTU

Stavba:

Nosný systém MHD, prevádzkový úsek Janíkov dvor-Šafárikovo námestie
v Bratislave, 2. časť Bosákova ulica-Janíkov dvor

Objekt:

SO 50-35-02 - Romanova ul. – Betliarska ul. , NN prípojky

Časť:

SO 50-35-02.1 - Prípojka NN pre VO cyklochodníka

Miesto:

Dátum: 3.8.2020

Objednávateľ: Hlavné mesto Slovenskej republiky Bratislava

Projektant:

Zhotoviteľ: Združenie NS MHD PETRŽALKA

Spracovateľ:

Kód dielu - Popis

Cena celkom [EUR]

1) Náklady z rozpočtu **25 893,76**

HSV - Práce a dodávky HSV 1 613,47

1 - Zemné práce 1 613,47

M - Práce a dodávky M 23 622,77

21-M - Elektromontáže 4 005,63

46-M - Zemné práce pri extr.mont.prácach 19 246,33

95-M - Revízie 370,81

OST - Ostatné 657,52

2) Ostatné náklady **0,00**

GZS

Celkové náklady za stavbu 1) + 2) **25 893,76**

ROZPOČET

Stavba:

Nosný systém MHD, prevádzkový úsek Janíkov dvor-Šafárikovo námestie
v Bratislave, 2. časť Bosákova ulica-Janíkov dvor

Objekt:

SO 50-35-02 - Romanova ul. – Betliarska ul. , NN prípojky

Časť:

SO 50-35-02.1 - Prípojka NN pre VO cyklochodníka

Miesto:

Dátum: 3.8.2020

Objednávateľ:

Hlavné mesto Slovenskej republiky Bratislava

Projektant:

Zhotoviteľ:

Združenie NS MHD PETRŽALKA

Spracovateľ:

PČ	Ty p	Kód	Popis	MJ	Množstvo	J.cena [EUR]	Cena celkom [EUR]
----	------	-----	-------	----	----------	--------------	-------------------

Náklady z rozpočtu

25 893,76

D HSV Práce a dodávky HSV

1 613,47

D 1 Zemné práce

1 613,47

1	K	119001801	Ochranné zábradlie okolo výkopu, drevené výšky 1,10 m dvojtyčové	m	5,000	5,44	27,20
2	K	141721116	Riadené horizont. vŕtanie v hornine tr.1-4 pre pretlač. PE rúr, hĺbky do 6m, vonk. priem. cez	m	17,000	93,31	1 586,27

D M Práce a dodávky M

23 622,77

D 21-M Elektromontáže

4 005,63

3	K	210100004	Ukončenie vodičov v rozvádzač. vrátane zapojenia a vodičovej koncovky do 25 mm ²	ks	16,000	2,96	47,36
4	M	354310020500	Káblové oko medené lisovacie CU 25x6 KU	ks	16,000	0,45	7,20
5	K	210120103	Poistka nožová veľkosť 1 do 250 A 500 V	ks	3,000	2,23	6,69
6	M	345290005900	Poistková vložka PNA1 50A gG, Un AC 500 V/DC 440 V, veľkosť 1, gG	ks	3,000	3,50	10,50
7	K	210120404	Istič vzduchový trojpólový do 63 A	ks	3,000	6,19	18,57
8	M	358220046200	Istič TX3 3P, charakteristika B, 20 A, 10000 A/10 kA, 3 moduly, LEGRAND	ks	1,000	14,36	14,36
9	M	358220046400	Istič TX3 3P, charakteristika B, 32 A, 10000 A/10 kA, 3 moduly, LEGRAND	ks	1,000	17,92	17,92
10	M	358220046500	Istič TX3 3P, charakteristika B, 40 A, 10000 A/10 kA, 3 moduly, LEGRAND	ks	1,000	25,97	25,97
11	K	210161011	Elektromer trojfázový na priame pripojenie	ks	1,000	22,41	22,41
12	K	210193002	Rozpájacia a istiacia plastová skriňa pmerová SR 2	ks	1,000	57,17	57,17
13	M	3570190317p	Rozpájacia a istiacia plastová skriňa pilierová SR 2, prázdna	ks	1,000	564,31	564,31
14	K	210220020	Uzemňovacie vedenie v zemi FeZn vrátane izolácie spojov	m	10,000	2,08	20,80
15	M	3544223850	KV-Praskový vodič 30x4 pozinnik, obj. č. 5030253	m	9,891	1,40	13,85
16	K	210220021	Uzemňovacie vedenie v zemi FeZn vrátane izolácie spojov O 10mm	m	2,000	1,68	3,36
17	M	3544224150	Uzemňovací vodič ocelový žiarovo zinkovaný označenie O 10	kg	2,100	1,40	2,94
18	K	210220240	Svorka FeZn k uzemňovacej tyči SJ	ks	2,000	2,94	5,88
19	M	3544219000	Svorka k uzemňovacej tyči ocelová žiarovo zinkovaná označenie SJ 02	ks	2,000	1,23	2,46
20	K	210220253	Svorka FeZn uzemňovacia SR03	ks	2,000	2,94	5,88
21	M	3544221300	Uzemňovacia svorka ocelová žiarovo zinkovaná označenie SR 03 A	ks	2,000	0,70	1,40
22	K	210220280	Uzemňovacia tyč FeZn ZT	m	2,000	16,77	33,54
23	M	3544222550	Uzemňovacia tyč ocelová žiarovo zinkovaná označenie ZT 2 m	ks	2,000	8,44	16,88

PČ	Typ	Kód	Popis	MJ	Množstvo	J.cena [EUR]	Cena celkom [EUR]
24	K	210251367p	Kontrolné geodetické zameranie rozvádzača	ks	1,000	58,32	58,32
25	K	210251368p	Vytýčenie projektovanej trasy vedenia	bod	15,000	17,50	262,50
26	K	210251373	Zameranie skutkového stavu podzemného vedenia - intravilán alebo ŽST (100m)	ks	4,000	116,64	466,56
27	K	210252456	Montáž tabuľky - Nedotýkajte sa elektrických zariadení, nehas vodou ani penovými prístrojmi	ks	1,000	2,14	2,14
28	M	3693701005	Výstražná trojtabuľka: Nedotýkajte sa elektrických zariadení, nehas vodou ani	ks	1,000	4,20	4,20
29	K	210800117	Kábel medený uložený voľne CYKY 4x10/10 v 4x10	m	335,000	0,91	304,85
30	M	341110001700	Kábel medený CYKY 4x10 mm ²	m	335,000	3,61	1 209,35
31	K	210902362	Kábel hliníkový silový, uložený pevne NAYY 0,6/1 kV 4x25	m	60,000	1,97	118,20
32	M	341110034000	Kábel hliníkový NAYY 4x25 mm ²	m	60,000	3,11	186,60
33	K	210902364p	Kábel hliníkový silový, uložený pevne NAYY 0,6/1 kV 4x50	m	5,000	2,96	14,80
34	M	341110034200	Kábel hliníkový NAYY 4x50 SM mm ²	m	5,000	3,65	18,25
35	K	210950101	Označovací štítok na kábel hliníkový (naviac proti norme)	ks	6,000	0,35	2,10
36	M	5489511000	Štítok smaltovaný do 5 písmen 10x15 mm	ks	6,000	0,29	1,74
37	K	210950202	Prípiatok na začatovanie káblov, váha káblov do 2 kg	m	80,000	1,19	95,20
38	K	210962762	Demontáž - elektromer trojfázový na priame pripojenie -0,00014 t	ks	1,000	10,51	10,51
39	K	MD	Mimostavenisková doprava	%	36,548	3,60	131,57
40	K	MV	Murárske výpomoci	%	36,548	1,00	36,55
41	K	PD	Presun dodávok	%	36,548	1,00	36,55
42	K	PM	Podružný materiál	%	36,548	3,00	109,64
43	K	PPV	Podiel pridružených výkonov	%	36,548	1,00	36,55

D 46-M			Zemné práce pri extr.mont.prácach	19 246,33			
44	K	460120061	Odvoz zeminy vrátane naloženia, rozhodenia a úpravy povrchu.	m ³	20,000	15,93	318,60
45	K	460200163	Hĺbenie káblovej ryhy ručne 35 cm širokej a 80 cm hlbkej, v zemine triedy 3	m	290,000	7,71	2 235,90
46	K	460200323	Hĺbenie káblovej ryhy ručne 50 cm širokej a 140 cm hlbkej, v zemine triedy 3	m	80,000	17,99	1 439,20
47	K	460400001	Paženie káblovej ryhy šírky od 130 cm hlbky do 200 cm	m	80,000	15,52	1 241,60
48	M	6051020200	Drevo ihličnaté neopracované dosky a fošne neomietané smrek akost' II hr.18-22mm x š.250-300mm	m ³	7,040	191,02	1 344,78
49	M	6051511600	Hranol mäkké rezivo - omietané smrekovec hranolček akost' II prierez 25-75mm dĺžky 100-	m ³	8,000	229,51	1 836,08
50	K	460400101	Odstránenie príložného paženia z ryhy šírky do 1, 3 m hĺbky do 2 m	m	80,000	10,90	872,00
51	K	460420022	Zriadenie, rekonšt. káblového lôžka z plesku bez zakrytia, v ryhe šír. do 65 cm, hrúbky	m	560,000	1,93	1 080,80
52	M	5831214500	Drvina vápencová zmes 0 - 4	t	58,240	17,34	1 009,88
53	K	460490012	Rozvinutie a uloženie výstražnej fólie z PVC do ryhy, šírka 33 cm	m	290,000	0,69	200,10
54	M	2830002000	Fólia červená š. 33cm	m	290,000	0,11	31,90
55	K	460510103	Káblové priestupy v pretlačovaných otvoroch z oceľových rúr do D 220 mm	m	17,000	80,04	1 360,68
56	M	1421599900	Rúrka hladká kruhová bezšvová D 168 mm hrúbka 6,3 mm ozn.11 353.0	m	17,000	30,33	515,61
57	M	6751926000	Motúz konopný akost' K CM 0,45	ks	0,170	3,32	0,56
58	K	460510112	Káblové priestupy v pretlačovaných otvoroch z polyetylénových rúr do D 150 mm	m	80,000	45,78	3 662,40
59	M	3450705300	I-Rúrka FXKVR 110	m	84,000	1,96	164,64
60	K	460560163	Ručný zásyp nezap. káblovej ryhy bez zhutn. zeminy, 35 cm širokej, 80 cm hlbkej v zemine	m	290,000	2,90	841,00
61	K	460560324	Ručný zásyp nezap. káblovej ryhy bez zhutn. zeminy, 50 cm širokej, 140 cm hlbkej v	m	80,000	9,17	733,60

PČ	Typ	Kód	Popis	MJ	Množstvo	J.cena [EUR]	Cena celkom [EUR]
62	K	460620013	Proviz. úprava terénu v zemine tr. 3, aby nerovnosti terénu neboli väčšie ako 2 cm od	m2	140,000	2,55	357,00
D 95-M Revízie							370,81
63	K	210251575	Vystavenie revíznej správy	hod	15,000	22,87	343,05
64	K	950106017	Meranie pri revíziách kontrola sledu fází	mer.	2,000	2,79	5,58
65	K	950107004	Pomocné práce pri revíziách demontáž a opätovná montáž krytu rozvádzača, rozvodnice	ks	4,000	3,98	15,92
66	K	950107015	Pomocné práce pri revíziách demontáž a opätovná montáž skúšobnej svorky uzemnenia	ks	2,000	3,13	6,26
D OST Ostatné							657,52
67	K	HZS009	Dozor správcu zariadení, sieti	hod	5,000	97,20	486,00
68	K	HZS014	Úradná skúška UTZ	ks	1,000	171,52	171,52

KRYCÍ LIST ROZPOČTU

Stavba:

Nosný systém MHD, prevádzkový úsek Janíkov dvor-Šafárikovo námestie
v Bratislave, 2. časť Bosákova ulica-Janíkov dvor

Objekt:

SO 50-35-02 - Romanova ul. – Betliarska ul. , NN prípojky

Časť:

SO 50-35-02.2 - Prípojka nn pre automaty CL a infotabuľu Stred

JKSO:

Miesto:

KS:

Dátum:

3.8.2020

Objednávateľ:

Hlavné mesto Slovenskej republiky Bratislava

IČO:

IČ DPH:

Zhotoviteľ:

Združenie NS MHD PETRŽALKA

IČO:

Vyplň údaj

IČ DPH:

Vyplň údaj

Projektant:

IČO:

IČ DPH:

Spracovateľ:

IČO:

IČ DPH:

Poznámka:

Náklady z rozpočtu

42 755,27

Ostatné náklady

0,00

Cena bez DPH

42 755,27

	Základ dane	Sadzba dane	Výška dane
DPH základná	0,00	20,00%	0,00
znižovaná	42 755,27	20,00%	8 551,05

Cena s DPH

v EUR

51 306,32

Projektant

Spracovateľ

Dátum a podpis:

Pečiatka

Dátum a podpis:

Pečiatka

Objednávateľ

Zhotoviteľ

Dátum a podpis:

Pečiatka

Dátum a podpis:

Pečiatka

REKAPITULÁCIA ROZPOČTU

Stavba:

Nosný systém MHD, prevádzkový úsek Janíkov dvor-Šafárikovo námestie
v Bratislave, 2. časť Bosákova ulica-Janíkov dvor

Objekt:

SO 50-35-02 - Romanova ul. – Betliarska ul. , NN prípojky

Časť:

SO 50-35-02.2 - Prípojka nn pre automaty CL a infotabuľu Stred

Miesto:

Dátum: 3.8.2020

Objednávateľ: Hlavné mesto Slovenskej republiky Bratislava

Projektant:

Zhotoviteľ: Združenie NS MHD PETRŽALKA

Spracovateľ:

Kód dielu - Popis

Cena celkom [EUR]

1) Náklady z rozpočtu 42 755,27

HSV - Práce a dodávky HSV 190,58

1 - Zemné práce 130,93

2 - Zakladanie 59,65

M - Práce a dodávky M 40 151,69

21-M - Elektromontáže 13 621,30

46-M - Zemné práce pri extr.mont.prácach 26 226,83

95-M - Revízie 303,56

HZS - Hodinové zúčtovacie sadzby 812,00

OST - Ostatné 1 601,00

2) Ostatné náklady 0,00

GZS

Celkové náklady za stavbu 1) + 2) 42 755,27

ROZPOČET

Stavba:

Nosný systém MHD, prevádzkový úsek Janíkov dvor-Šafárikovo námestie
v Bratislave, 2. časť Bosákova ulica-Janíkov dvor

Objekt:

SO 50-35-02 - Romanova ul. – Betliarska ul. , NN prípojky

Časť:

SO 50-35-02.2 - Prípojka nn pre automaty CL a infotabuľu Stred

Miesto:

Dátum: 3.8.2020

Objednávateľ: Hlavné mesto Slovenskej republiky Bratislava

Projektant:

Zhotoviteľ: Združenie NS MHD PETRŽALKA

Spracovateľ:

PČ	Ty p	Kód	Popis	MJ	Množstvo	J.cena [EUR]	Cena celkom [EUR]
----	---------	-----	-------	----	----------	--------------	----------------------

Náklady z rozpočtu

42 755,27

D HSV Práce a dodávky HSV 190,58

D 1 Zemné práce 130,93

1	K	131212101.S	Hĺbenie jám do 10 m3 ručne v súdržných horninách tr. 3 pri prekopoch inžinierskych sietí	m3	2,500	52,37	130,93
---	---	-------------	--	----	-------	-------	--------

D 2 Zakladanie 59,65

2	K	274313721.S	Obetonovanie kabeľového prestupu, betón	m3	0,600	14,27	8,56
3	M	589310002400.S	Betón STN EN 206-1-C 12/15-X0 (SK)-Cl 0,4-Dmax 22 - S2 z cementu portlandského	m3	0,606	84,30	51,09

D M Práce a dodávky M 40 151,69

D 21-M Elektromontáže 13 621,30

4	K	210010164	Rúrka tuhá elektroinštalačná z HDPE, D 110 uložená voľne	m	3,000	2,45	7,35
5	M	286130072900	Chránička delená KOPODUR KD 09110 BC, červená, DN 110, HDPE, KOPOS	m	3,000	2,45	7,35
6	K	210010166	Rúrka tuhá elektroinštalačná z HDPE, D 160 uložená voľne	m	80,000	3,02	241,60
7	M	286530257700	Upchávka uzatváracia pre korugované rúrky HDPE, DN 160, 17160 BB, červená, KOPOS	ks	8,000	8,31	66,48
8	M	345710006200	Rúrka ohybná dvojplášťová HDPE, KOPOFLEX BA KF 09160 BA, DN 160, KOPOS	m	80,000	3,99	319,20
9	K	210100001	Ukončenie vodičov v rozvádzač. vrátane zapojenia a vodičovej koncovky do 2,5 mm ²	ks	32,000	1,12	35,84
10	M	354310017200	Káblové oko medené lisovacie CU 0,75x3 KU-L	ks	32,000	0,07	2,24
11	K	210100003	Ukončenie vodičov v rozvádzač. vrátane zapojenia a vodičovej koncovky do 16 mm ²	ks	32,000	2,18	69,76
12	M	354310018500	Káblové oko medené lisovacie CU 10x10 KU-L	ks	32,000	0,50	16,00
13	K	210100281	Ukončenie celoplastových káblov zmašť. záklopkou alebo páskou do 4 x 10 mm ² pre	ks	6,000	6,23	37,38
14	M	343430004100	Bužírka zmašťovacia čierna 4,8x2,4 mm, typ ZS048, dl. 1 m	ks	4,500	0,58	2,61
15	M	343430004300	Bužírka zmašťovacia zeleno žltá 4,8x2,4 mm, typ ZS048ZS, dl. 1 m	ks	1,500	0,54	0,81
16	K	210100282	Ukončenie celoplastových káblov zmašť. záklopkou alebo páskou do 4 x 25 mm ² pre	ks	2,000	8,13	16,26
17	M	343430004400	Bužírka zmašťovacia čierna 6,4x3,2 mm, typ ZS064, dl. 1 m	ks	3,000	0,72	2,16
18	M	343430004600	Bužírka zmašťovacia zeleno žltá 6,4x3,2 mm, typ ZS064ZS, dl. 1 m	ks	1,000	0,47	0,47
19	K	210190002	Montáž oceňoprepovej rozvodnice do vany 50 ks	ks	3,000	29,58	88,74
20	M	357110002200.2	RY.X, rozvádzač plastový pilierový, 800x1080x250, IP44, na základ, Hasma	ks	3,000	1 230,50	3 691,50

PČ	Typ	Kód	Popis	MJ	Množstvo	J.cena [EUR]	Cena celkom [EUR]
21	K	210190054	Montáž rozvádzača skriňového, panelového za 1 pole - delený rozvádzač do váhy 500 kg	ks	1,000	180,75	180,75
22	M	357130002300.4	R4, rozvádzač skriňový oceľoplechový, 1000x2300x400, IP55, vrátane náplne, OEZ	ks	1,000	2 292,19	2 292,19
23	K	210800102	Kábel medený uložený vome CYKY 450/130 v 2x2,5	m	250,000	0,49	122,50
24	M	341110000200	Kábel medený CYKY 2x2,5 mm ²	m	275,000	0,45	123,75
25	K	210800117	Kábel medený uložený vome CYKY 450/130 v 4x10	m	630,000	0,91	573,30
26	M	341110001700	Kábel medený CYKY 4x10 mm ²	m	693,000	3,61	2 501,73
27	K	210800118	Kábel medený uložený vome CYKY 450/130 v 4x16	m	160,000	1,11	177,60
28	M	341110001800	Kábel medený CYKY 4x16 mm ²	m	176,000	6,59	1 159,84
29	K	210950203	Prípratok na zatvorenie káblov, varia káblov do 4 ks	m	210,000	2,12	445,20
30	K	HZS.3	Nepredvídané práce	hod	40,000	22,87	914,80
31	K	PM	Podružný materiál	%	130,974	3,00	392,92
32	K	PPV	Podiel pridružených výkonov	%	130,974	1,00	130,97

D		46-M	Zemné práce pri extr.mont.prácach	26 226,83			
33	K	460030011.S	Zobratie mačiny s narezaním a s uložením na kopy alebo naložením na fúrik.	m ²	910,000	2,29	2 083,90
34	K	460200163.S	Hĺbenie káblovej ryhy ručne 35 cm širokej a 80 cm hlbkej, v zemine triedy 3	m	830,000	7,74	6 424,20
35	K	460200303.S	Hĺbenie káblovej ryhy ručne 50 cm širokej a 120 cm hlbkej, v zemine triedy 3	m	80,000	14,64	1 171,20
36	K	460300006.S	Zhutnenie zeminy po vrstvách pri zahrnutí rýh strojom, vrstva zeminy 20 cm	m ³	280,400	0,32	89,73
37	K	460420022.S	Zriadenie, rekonšt. káblového lôžka z piesku bez zakrytia, v ryhe šír. do 65 cm, hrúbky	m	830,000	1,93	1 601,90
38	M	357130000300.5	Drvina vápencová frakcia 0-4 mm	t	86,320	17,31	1 494,20
39	K	460420372.S	Zriad. káblového lôžka z piesku vrstvy 10 cm, tehlymi naprieč káblov na šírku 35 cm	m	830,000	3,11	2 581,30
40	M	596110000200	Tehla plná pálená POROTHERM 29, P20, 1xšxv 290x140x65 mm	ks	#####	0,67	3 892,70
41	K	460490012.S	Rozvinutie a uloženie výstražnej fólie z PE do ryhy, šírka do 33 cm	m	910,000	0,69	627,90
42	M	283230008000	Výstražná fólia PE, šxh 300x0,1 mm, dl. 250 m, farba červená, HAGARD	m	910,000	0,11	100,10
43	K	460560163.S	Ručný zásyp nezap. káblovej ryhy bez zhutn. zeminy, 35 cm širokej, 80 cm hlbkej v zemine	m	830,000	2,90	2 407,00
44	K	460560303.S	Ručný zásyp nezap. káblovej ryhy bez zhutn. zeminy, 50 cm širokej, 120 cm hlbkej v	m	80,000	6,30	504,00
45	K	460620001.S	Položenie mačiny, založenie, upevnenie, ubitie drevenou ubíjačkou, postrek hadicou, sklon terénu do 1:5	m ²	910,000	1,02	928,20
46	K	460620013.S	Provizórna úprava terénu	m ²	910,000	2,55	2 320,50

D		95-M	Revízie	303,56			
47	K	950103003	El. inšt. kontrola stavu el. okruhu vrátane inštal., ovládacích a istiacich prvkov, ale bez pripoj. spotrebičov v priestore bezp. nad 10 vývadov	obv.	14,000	12,38	173,32
48	K	950107001	Pomocné práce pri revíziách vypnutie vedenia, preskúšanie a zaistenie vypnutého	ks	2,000	65,12	130,24

D		HZS	Hodinové zúčtovacie sadzby	812,00			
49	K	HZS000113	Stavebno montážne práce náročné ucelené - odborné, tvorivé remeselné (Tr. 3) v rozsahu	hod	40,000	20,30	812,00

D		OST	Ostatné	1 601,00			
50	K	HZS.4	Revízna správa	hod	20,000	28,59	571,80
51	K	HZS.5	Prípravné práce ku skúškam	hod	20,000	22,87	457,40
52	K	HZS.6	Komplexné skúšky zariadenia	hod	20,000	28,59	571,80

KRYCÍ LIST ROZPOČTU

Stavba:

Nosný systém MHD, prevádzkový úsek Janíkov dvor-Šafárikovo námestie
v Bratislave, 2. časť Bosákova ulica-Janíkov dvor

Objekt:

SO 50-35-02 - Romanova ul. – Betliarska ul. , NN prípojky

Časť:

**SO 50-35-02.3 - Prípojka nn pre automaty CL a infotabuľu Veľký
Draždiak**

JKSO:

Miesto:

KS:

Dátum:

3.8.2020

Objednávateľ:

Hlavné mesto Slovenskej republiky Bratislava

IČO:

IČ DPH:

Zhotoviteľ:

Združenie NS MHD PETRŽALKA

IČO:

Vyplň údaj

IČ DPH:

Vyplň údaj

Projektant:

IČO:

IČ DPH:

Spracovateľ:

IČO:

IČ DPH:

Poznámka:

Náklady z rozpočtu

56 285,51

Ostatné náklady

0,00

Cena bez DPH

56 285,51

	Základ dane	Sadzba dane	Výška dane
DPH základná	0,00	20,00%	0,00
znižovaná	56 285,51	20,00%	11 257,10

Cena s DPH

v EUR

67 542,61

Projektant

Spracovateľ

Dátum a podpis:

Pečiatka

Dátum a podpis:

Pečiatka

Objednávateľ

Zhotoviteľ

Dátum a podpis:

Pečiatka

Dátum a podpis:

Pečiatka

REKAPITULÁCIA ROZPOČTU

Stavba:

Nosný systém MHD, prevádzkový úsek Janíkov dvor-Šafárikovo námestie
v Bratislave, 2. časť Bosákova ulica-Janíkov dvor

Objekt:

SO 50-35-02 - Romanova ul. – Betliarska ul. , NN prípojky

Časť:

**SO 50-35-02.3 - Prípojka nn pre automaty CL a infotabuľu Veľký
Draždiak**

Miesto:

Dátum: 3.8.2020

Objednávateľ:

Hlavné mesto Slovenskej republiky Bratislava

Projektant:

Zhotoviteľ:

Združenie NS MHD PETRŽALKA

Spracovateľ:

Kód dielu - Popis

Cena celkom [EUR]

1) Náklady z rozpočtu 56 285,51

HSV - Práce a dodávky HSV 92,13

1 - Zemné práce 52,37

2 - Zakladanie 39,76

M - Práce a dodávky M 54 623,78

21-M - Elektromontáže 38 323,82

46-M - Zemné práce pri extr.mont.prácach 16 123,42

95-M - Revízie 176,54

HZS - Hodinové zúčtovacie sadzby 609,00

OST - Ostatné 960,60

2) Ostatné náklady 0,00

GZS

Celkové náklady za stavbu 1) + 2) 56 285,51

ROZPOČET

Stavba:

Nosný systém MHD, prevádzkový úsek Janíkov dvor-Šafárikovo námestie
v Bratislave, 2. časť Bosákova ulica-Janíkov dvor

Objekt:

SO 50-35-02 - Romanova ul. – Betliarska ul. , NN prípojky

Časť:

**SO 50-35-02.3 - Prípojka nn pre automaty CL a infotabuľu Veľký
Draždiak**

Miesto:

Dátum: 3.8.2020

Objednávateľ: Hlavné mesto Slovenskej republiky Bratislava

Projektant:

Zhotoviteľ: Združenie NS MHD PETRŽALKA

Spracovateľ:

PČ	Typ	Kód	Popis	MJ	Množstvo	J.cena [EUR]	Cena celkom [EUR]
Náklady z rozpočtu							56 285,51
D	HSV		Práce a dodávky HSV				92,13
D	1		Zemné práce				52,37
1	K	131212101.S	Hĺbenie jám do 10 m ³ ručne v súdržných horninách tr. 3 pri prekopoch inžinierskych sietí	m ³	1,000	52,37	52,37
D	2		Zakladanie				39,76
2	K	274313721.S	Obetonovanie kabeľovného prestupu, beton	m ³	0,400	14,26	5,70
3	M	589310002400.S	Betón STN EN 206-1-C 12/15-X0 (SK)-Cl 0,4-Dmax 22 - S2 z cementu portlandského	m ³	0,404	84,30	34,06
D	M		Práce a dodávky M				54 623,78
D	21-M		Elektromontáže				38 323,82
4	K	210010164	Rúrka tuhá elektroinštalčná z HDPE, D 110 uložená voľne	m	2,000	2,45	4,90
5	M	286130072900	Chránička delená KOPODUR KD 09110 BC, červená, DN 110, HDPE, KOPOS	m	2,000	2,45	4,90
6	K	210010166	Rúrka tuhá elektroinštalčná z HDPE, D 160 uložená voľne	m	50,000	3,02	151,00
7	M	286530257700	Upchávka uzatváracia pre korugované rúrky HDPE, DN 160, 17160 BB, červená, KOPOS	ks	2,000	8,31	16,62
8	M	345710006200	Rúrka ohybná dvojplášťová HDPE, KOPOFLEX BA KF 09160 BA, DN 160, KOPOS	m	50,000	3,99	199,50
9	K	210100001	Ukončenie vodičov v rozvádzač. vrátane zapojenia a vodičovej koncovky do 2,5 mm ²	ks	28,000	1,12	31,36
10	M	354310017200	Káblové oko medené lísovacie CU 0,75x3 KU-L	ks	28,000	0,07	1,96
11	K	210100003	Ukončenie vodičov v rozvádzač. vrátane zapojenia a vodičovej koncovky do 16 mm ²	ks	16,000	2,18	34,88
12	M	354310018500	Káblové oko medené lísovacie CU 10x10 KU-L	ks	16,000	0,50	8,00
13	K	210100006	Ukončenie vodičov v rozvádzač. vrátane zapojenia a vodičovej koncovky do 50 mm ²	ks	8,000	4,19	33,52
14	M	354310022400	Káblové oko medené lísovacie CU 50x8 KU	ks	8,000	0,98	7,84
15	K	210100281	Ukončenie celoplastových káblov zmršť. záklopkou alebo páskou do 4 x 10 mm ² pre	ks	4,000	6,23	24,92
16	M	343430004100	Bužírka zmršťovacia čierna 4,8x2,4 mm, typ ZS048, dĺ. 1 m	ks	3,000	0,58	1,74
17	M	343430004300	Bužírka zmršťovacia zeleno žltá 4,8x2,4 mm, typ ZS048ZS, dĺ. 1 m	ks	1,000	0,54	0,54
18	K	210100283	Ukončenie celoplastových káblov zmršť. záklopkou alebo páskou do 4 x 50 mm ² pre	ks	2,000	12,12	24,24
19	M	343430004700	Bužírka zmršťovacia čierna 9,5x4,8 mm, typ ZS095, dĺ. 1 m	ks	3,000	0,33	0,99

PČ	Typ	Kód	Popis	MJ	Množstvo	J.cena [EUR]	Cena celkom [EUR]
20	M	343430004900	Bužírka zmršťovacia zeleno žltá 9,5x4,8 mm, typ ZS09ZS, dl. 1 m	ks	1,000	0,33	0,33
21	K	210190002	Montáž oceťopiečnej rozvodnice do vany 50 kg	ks	2,000	29,58	59,16
22	M	357110002200.2	RY.X, rozvádzač plastový pilierový, 800x1080x250, IP44, na základ, Hasma	ks	2,000	1 230,50	2 461,00
23	K	210190054	Montáž rozvádzača skriňového, panelového za 1 pole - delený rozvádzač do váhy 500 kg	ks	1,000	180,75	180,75
24	M	357130002300.5	R5, rozvádzač skriňový oceľoplechový, 1000x2300x400, IP55, vrátane náplne, OEZ	ks	1,000	10 458,67	10 458,67
25	K	210800102	Kábel medený uložený voľne CYKY 4x0,750 v 2x2,5	m	270,000	0,49	132,30
26	M	341110000200	Kábel medený CYKY 2x2,5 mm2	m	297,000	0,45	133,65
27	K	210800117	Kábel medený uložený voľne CYKY 4x0,750 v 4x10	m	360,000	0,91	327,60
28	M	341110001700	Kábel medený CYKY 4x10 mm2	m	396,000	3,61	1 429,56
29	K	210810024	Kábel medený silový uložený voľne 1-CYKY 0,6/1 kV 4x50	m	770,000	2,12	1 632,40
30	M	341110006300	Kábel medený 1-CYKY 4x50 mm2	m	847,000	19,70	16 685,90
31	K	210950203	Prípratok na zatvorenie káblov, vana kabla do 4 ks	m	890,000	2,12	1 886,80
32	K	HZS.3	Nepredvídané práce	hod	40,000	22,87	914,80
33	K	PM	Podružný materiál	%	368,498	3,00	1 105,49
34	K	PPV	Podiel pridružených výkonov	%	368,498	1,00	368,50

D		46-M	Zemné práce pri extr.mont.prácach	16 123,42			
35	K	460030011.S	Zobratie mačiny s narezaním a s uložením na kopy alebo naložením na fúrik.	m2	560,000	2,29	1 282,40
36	K	460200163.S	Hĺbenie káblovej ryhy ručne 35 cm širokej a 80 cm hlbkej, v zemine triedy 3	m	510,000	7,71	3 932,10
37	K	460200303.S	Hĺbenie káblovej ryhy ručne 50 cm širokej a 120 cm hlbkej, v zemine triedy 3	m	50,000	14,64	732,00
38	K	460300006.S	Zhutnenie zeminy po vrstvách pri zahrnutí rýh strojom, vrstva zeminy 20 cm	m3	172,800	0,32	55,30
39	K	460420022.S	Zriadenie, rekonšt. kábloveho lôžka z piesku bez zakrytia, v ryhe šír. do 65 cm, hrúbky	m	510,000	1,93	984,30
40	M	383110000300.S	Drvína vápencová frakcia 0-4 mm	t	53,040	17,31	918,12
41	K	460420372.S	Zriad. kábloveho lôžka z piesku vrstvy 10 cm, tehliami naprieč kábľa na šírku 35 cm	m	510,000	3,11	1 586,10
42	M	596110000200	Tehla plná pálená POROTHERM 29, P20, 1xšxv 290x140x65 mm	ks	#####	0,67	2 391,90
43	K	460490012.S	Rozvinutie a uloženie výstražnej fólie z PE do ryhy, šírka do 33 cm	m	560,000	0,69	386,40
44	M	283230008000	Výstražná fólia PE, šxh 300x0,1 mm, dl. 250 m, farba červená, HAGARD	m	560,000	0,11	61,60
45	K	460560163.S	Ručný zásyp nezap. káblovej ryhy bez zhutn. zeminy, 35 cm širokej, 80 cm hlbkej v zemine	m	510,000	2,90	1 479,00
46	K	460560303.S	Ručný zásyp nezap. káblovej ryhy bez zhutn. zeminy, 50 cm širokej, 120 cm hlbkej v	m	50,000	6,30	315,00
47	K	460620001.S	Položenie mačiny, založenie, upevnenie, ubitie drevenou ubíjačkou, postrek hadicou, sklon terénu do 1:5	m2	560,000	1,02	571,20
48	K	460620013.S	Provizórna úprava terénu	m2	560,000	2,55	1 428,00

D		95-M	Revízie	176,54			
49	K	950103003	Pr. miest. kontrola stavu pr. okruhu vrátane inštal., ovládacích a istiacich prvkov, ale bez pripoj. spotrebičov v priestore bezp. nad 10 vývodov	obv.	9,000	12,38	111,42
50	K	950107001	Pomocné práce pri revíziách vypnutie vedenia, preskúšanie a zaistenie vypnutého	ks	1,000	65,12	65,12

D		HZS	Hodinové zúčtovacie sadzby	609,00			
51	K	HZS000113	Stavebno montážne práce náročné ucelené - odborné, tvorivé remeselné (Tr. 3) v rozsahu	hod	30,000	20,30	609,00

PČ	Typ	Kód	Popis	MJ	Množstvo	J.cena [EUR]	Cena celkom [EUR]
----	-----	-----	-------	----	----------	--------------	-------------------

D		OST	Ostatné	960,60			
52	K	HZS.4	Revízná správa	hod	12,000	28,59	343,08
53	K	HZS.5	Prípravné práce ku skúškam	hod	12,000	22,87	274,44
54	K	HZS.6	Komplexné skúšky zariadenia	hod	12,000	28,59	343,08

KRYCÍ LIST ROZPOČTU

Stavba:

Nosný systém MHD, prevádzkový úsek Janíkov dvor-Šafárikovo námestie
v Bratislave, 2. časť Bosákova ulica-Janíkov dvor

Objekt:

SO 50-35-02 - Romanova ul. – Betliarska ul. , NN prípojky

Časť:

**SO 50-35-02.4 - Prípojka nn pre automaty CL a infotabuľu
Lietavská**

JKSO:

Miesto:

KS:

Dátum:

3.8.2020

Objednávateľ:

Hlavné mesto Slovenskej republiky Bratislava

IČO:

IČ DPH:

Zhotoviteľ:

Združenie NS MHD PETRŽALKA

IČO:

Vyplň údaj

IČ DPH:

Vyplň údaj

Projektant:

IČO:

IČ DPH:

Spracovateľ:

IČO:

IČ DPH:

Poznámka:

Náklady z rozpočtu

49 908,81

Ostatné náklady

0,00

Cena bez DPH

49 908,81

	Základ dane	Sadzba dane	Výška dane
DPH základná	0,00	20,00%	0,00
znižovaná	49 908,81	20,00%	9 981,76

Cena s DPH

v EUR

59 890,57

Projektant

Spracovateľ

Dátum a podpis:

Pečiatka

Dátum a podpis:

Pečiatka

Objednávateľ

Zhotoviteľ

Dátum a podpis:

Pečiatka

Dátum a podpis:

Pečiatka

REKAPITULÁCIA ROZPOČTU

Stavba:

Nosný systém MHD, prevádzkový úsek Janíkov dvor-Šafárikovo námestie
v Bratislave, 2. časť Bosákova ulica-Janíkov dvor

Objekt:

SO 50-35-02 - Romanova ul. – Betliarska ul. , NN prípojky

Časť:

**SO 50-35-02.4 - Prípojka nn pre automaty CL a infotabuľu
Lietavská**

Miesto:

Dátum: 3.8.2020

Objednávateľ:

Hlavné mesto Slovenskej republiky Bratislava

Projektant:

Zhotoviteľ:

Združenie NS MHD PETRŽALKA

Spracovateľ:

Kód dielu - Popis

Cena celkom [EUR]

1) Náklady z rozpočtu 49 908,81

HSV - Práce a dodávky HSV 46,11

1 - Zemné práce 26,19

2 - Zakladanie 19,92

M - Práce a dodávky M 48 656,20

21-M - Elektromontáže 39 314,80

46-M - Zemné práce pri extr.mont.prácach 9 211,81

95-M - Revízie 129,59

HZS - Hodinové zúčtovacie sadzby 406,00

OST - Ostatné 800,50

2) Ostatné náklady 0,00

GZS

Celkové náklady za stavbu 1) + 2) 49 908,81

ROZPOČET

Stavba:

Nosný systém MHD, prevádzkový úsek Janíkov dvor-Šafárikovo námestie
v Bratislave, 2. časť Bosákova ulica-Janíkov dvor

Objekt:

SO 50-35-02 - Romanova ul. – Betliarska ul. , NN prípojky

Časť:

**SO 50-35-02.4 - Prípojka nn pre automaty CL a infotabuľu
Lietavská**

Miesto:

Dátum: 3.8.2020

Objednávateľ: Hlavné mesto Slovenskej republiky Bratislava

Projektant:

Zhotoviteľ: Združenie NS MHD PETRŽALKA

Spracovateľ:

PČ	Typ	Kód	Popis	MJ	Množstvo	J.cena [EUR]	Cena celkom [EUR]
Náklady z rozpočtu							49 908,81
D	HSV		Práce a dodávky HSV				46,11
D	1		Zemné práce				26,19
1	K	131212101.S	Hĺbenie jám do 10 m ³ ručne v súdržných horninách tr. 3 pri prekopoch inžinierskych sietí	m ³	0,500	52,37	26,19
D	2		Zakladanie				19,92
2	K	274313721.S	Obetonovanie kabeľovho prestupu, beton	m ³	0,200	14,44	2,89
3	M	589310002400.S	Betón STN EN 206-1-C 12/15-X0 (SK)-Cl 0,4-Dmax 22 - S2 z cementu portlandského	m ³	0,202	84,30	17,03
D	M		Práce a dodávky M				48 656,20
D	21-M		Elektromontáže				39 314,80
4	K	210010164	Rúrka tuhá elektroinstalačná z HDPE, D 110 uložená voľne	m	1,000	2,45	2,45
5	M	286130072900	Chránička delená KOPODUR KD 09110 BC, červená, DN 110, HDPE, KOPOS	m	1,000	2,45	2,45
6	K	210010166	Rúrka tuhá elektroinstalačná z HDPE, D 160 uložená voľne	m	30,000	3,02	90,60
7	M	286530257700	Upchávka uzatváracia pre korugované rúrky HDPE, DN 160, 17160 BB, červená, KOPOS	ks	4,000	8,31	33,24
8	M	345710006200	Rúrka ohybná dvojplášťová HDPE, KOPOFLEX BA KF 09160 BA, DN 160, KOPOS	m	30,000	3,99	119,70
9	K	210100001	Ukončenie vodičov v rozvádzač. vrátane zapojenia a vodičovej koncovky do 2,5 mm ²	ks	12,000	1,12	13,44
10	M	354310017200	Káblové oko medené lisovacie CU 0,75x3 KU-L	ks	12,000	0,08	0,96
11	K	210100003	Ukončenie vodičov v rozvádzač. vrátane zapojenia a vodičovej koncovky do 16 mm ²	ks	8,000	2,18	17,44
12	M	354310018500	Káblové oko medené lisovacie CU 10x10 KU-L	ks	8,000	0,50	4,00
13	K	210100018	Ukončenie vodičov v rozvádzač. vrátane zapojenia a vodičovej koncovky do 95 mm ²	ks	8,000	6,00	48,00
14	M	354310024800	Káblové oko medené lisovacie CU 95x08 KU-L	ks	8,000	2,07	16,56
15	K	210100281	Ukončenie celoplastových káblov zmršť. záklopkou alebo páskou do 4 x 10 mm ² pre	ks	2,000	6,23	12,46
16	M	343430004100	Bužírka zmršťovacia čierna 4,8x2,4 mm, typ ZS048, dĺ. 1 m	ks	1,500	0,58	0,87
17	M	343430004300	Bužírka zmršťovacia zeleno žltá 4,8x2,4 mm, typ ZS048ZS, dĺ. 1 m	ks	0,500	0,54	0,27
18	K	210100284	Ukončenie celoplastových káblov zmršť. záklopkou alebo páskou do 4 x 95 mm ² pre	ks	2,000	16,10	32,20
19	M	343430005000	Bužírka zmršťovacia čierna 12,7x6,4 mm, typ ZS127, dĺ. 1 m	ks	3,000	1,46	4,38

PČ	Typ	Kód	Popis	MJ	Množstvo	J.cena [EUR]	Cena celkom [EUR]
20	M	343430005200	Bužírka zmršťovacia zeleno žltá 12,7x6,4 mm, typ ZS127ZS, dĺ. 1 m	ks	1,000	0,97	0,97
21	K	210190002	Montáž oceťoprechovej rozvodnice do vany 50 kg	ks	1,000	29,58	29,58
22	M	357110002200.2	RY.X, rozvádzač plastový pilierový, 800x1080x250, IP44, na základ, Hasma	ks	1,000	1 226,51	1 226,51
23	K	210190054	Montáž rozvádzača skriňového, panelového za 1 pole - delený rozvádzač do váhy 500 kg	ks	1,000	180,75	180,75
24	M	357130002300.6	R6, rozvádzač skriňový oceľoplechový, 1000x2300x400, IP55, vrátane náplne, OEZ	ks	1,000	2 287,91	2 287,91
25	K	210800102	Kábel medený uložený voľne CYKY 4x10 mm2 v 2x2,5	m	220,000	0,49	107,80
26	M	341110000200	Kábel medený CYKY 2x2,5 mm2	m	242,000	0,45	108,90
27	K	210800117	Kábel medený uložený voľne CYKY 4x10 mm2 v 4x10	m	100,000	0,91	91,00
28	M	341110001700	Kábel medený CYKY 4x10 mm2	m	110,000	3,61	397,10
29	K	210810085	Kábel medený silový uložený voľne 1-CYKY 0,6/1 kV 3x95+50 pre vonkajšie práce	m	650,000	2,45	1 592,50
30	M	341110005400	Kábel medený 1-CYKY 3x95+50 mm2	m	715,000	39,81	28 464,15
31	K	210950204	Prípratok na zatvorenie káblov, vana kabla do 6 ks	m	680,000	3,28	2 230,40
32	K	HZS.3	Nepredvídané práce	hod	30,000	22,87	686,10
33	K	PM	Podružný materiál	%	378,027	3,00	1 134,08
34	K	PPV	Podiel pridružených výkonov	%	378,027	1,00	378,03

D		46-M	Zemné práce pri extr.mont.prácach	9 211,81			
35	K	460030011.S	Zobratie mačiny s narezaním a s uložením na kopy alebo naložením na fúrik.	m2	320,000	2,29	732,80
36	K	460200163.S	Hĺbenie káblovej ryhy ručne 35 cm širokej a 80 cm hlbkej, v zemine triedy 3	m	290,000	7,71	2 235,90
37	K	460200303.S	Hĺbenie káblovej ryhy ručne 50 cm širokej a 120 cm hlbkej, v zemine triedy 3	m	30,000	14,64	439,20
38	K	460300006.S	Zhutnenie zeminy po vrstvách pri zahrnutí rýh strojom, vrstva zeminy 20 cm	m3	99,200	0,32	31,74
39	K	460420022.S	Zriadenie, rekonšt. kábloveho lôžka z piesku bez zakrytia, v ryhe šír. do 65 cm, hrúbky	m	290,000	1,93	559,70
40	M	353110000300.S	Drvína vápencová frakcia 0-4 mm	t	30,160	17,31	522,07
41	K	460420372.S	Zriad. kábloveho lôžka z piesku vrstvy 10 cm, tehliami naprieč kábľa na šírku 35 cm	m	290,000	3,11	901,90
42	M	596110000200	Tehla plná pálená POROTHERM 29, P20, 1xšxv 290x140x65 mm	ks	#####	0,67	1 360,10
43	K	460490012.S	Rozvinutie a uloženie výstražnej fólie z PE do ryhy, šírka do 33 cm	m	320,000	0,69	220,80
44	M	283230008000	Výstražná fólia PE, šxh 300x0,1 mm, dĺ. 250 m, farba červená, HAGARD	m	320,000	0,11	35,20
45	K	460560163.S	Ručný zásyp nezap. káblovej ryhy bez zhutn. zeminy, 35 cm širokej, 80 cm hlbkej v zemine	m	290,000	2,90	841,00
46	K	460560303.S	Ručný zásyp nezap. káblovej ryhy bez zhutn. zeminy, 50 cm širokej, 120 cm hlbkej v	m	30,000	6,30	189,00
47	K	460620001.S	Položenie mačiny, založenie, upevnenie, ubitie drevenou ubíjačkou, postrek hadicou, sklon terénu do 1:5	m2	320,000	1,02	326,40
48	K	460620013.S	Provizórna úprava terénu	m2	320,000	2,55	816,00

D		95-M	Revízie	129,59			
49	K	950103002	Pr. inšt. kontrola stavu pr. okruhu vrátane inštal., ovládacích a istiacich prvkov, ale bez pripoj. spotrebičov v priestore bezp. nad 5 do 10 úvodov	obv.	7,000	9,21	64,47
50	K	950107001	Pomocné práce pri revíziách vypnutie vedenia, preskúšanie a zaistenie vypnutého	ks	1,000	65,12	65,12

D		HZS	Hodinové zúčtovacie sadzby	406,00			
51	K	HZS000113	Stavebno montážne práce náročné ucelené - odborné, tvorivé remeselné (Tr. 3) v rozsahu	hod	20,000	20,30	406,00

PČ	Typ	Kód	Popis	MJ	Množstvo	J.cena [EUR]	Cena celkom [EUR]
----	-----	-----	-------	----	----------	--------------	-------------------

D	OST	Ostatné					800,50
52	K	HZS.4	Revízná správa	hod	10,000	28,59	285,90
53	K	HZS.5	Prípravné práce ku skúškam	hod	10,000	22,87	228,70
54	K	HZS.6	Komplexné skúšky zariadenia	hod	10,000	28,59	285,90

KRYCÍ LIST ROZPOČTU

Stavba:

Nosný systém MHD, prevádzkový úsek Janíkov dvor-Šafárikovo námestie
v Bratislave, 2. časť Bosákova ulica-Janíkov dvor

Objekt:

SO 50-35-02 - Romanova ul. – Betliarska ul. , NN prípojky

Časť:

SO 50-35-02.5 - Prípojka ZSDis, UČS 50

JKSO:

Miesto:

KS:

Dátum:

3.8.2020

Objednávateľ:

Hlavné mesto Slovenskej republiky Bratislava

IČO:

IČ DPH:

Zhotoviteľ:

Združenie NS MHD PETRŽALKA

IČO:

Vyplň údaj

IČ DPH:

Vyplň údaj

Projektant:

IČO:

IČ DPH:

Spracovateľ:

IČO:

IČ DPH:

Poznámka:

Náklady z rozpočtu	3 629,00
Ostatné náklady	0,00
Cena bez DPH	3 629,00

	Základ dane	Sadzba dane	Výška dane
DPH základná	0,00	20,00%	0,00
znižovaná	3 629,00	20,00%	725,80

Cena s DPH	v EUR	4 354,80
-------------------	--------------	-----------------

Projektant

Spracovateľ

Dátum a podpis:

Pečiatka

Dátum a podpis:

Pečiatka

Objednávateľ

Zhotoviteľ

Dátum a podpis:

Pečiatka

Dátum a podpis:

Pečiatka

REKAPITULÁCIA ROZPOČTU

Stavba:

Nosný systém MHD, prevádzkový úsek Janíkov dvor-Šafárikovo námestie
v Bratislave, 2. časť Bosákova ulica-Janíkov dvor

Objekt:

SO 50-35-02 - Romanova ul. – Betliarska ul. , NN prípojky

Časť:

SO 50-35-02.5 - Prípojka ZSDis, UČS 50

Miesto:

Dátum: 3.8.2020

Objednávateľ: Hlavné mesto Slovenskej republiky Bratislava

Projektant:

Zhotoviteľ: Združenie NS MHD PETRŽALKA

Spracovateľ:

Kód dielu - Popis

Cena celkom [EUR]

1) Náklady z rozpočtu **3 629,00**

M - Práce a dodávky M 3 105,80

21-M - Elektromontáže 2 885,27

46-M - Zemné práce vykonávané pri externých montážnych prácach 144,45

95-M - Revízie 76,08

HZS - Hodinové zúčtovacie sadzby 203,00

OST - Ostatné 320,20

2) Ostatné náklady **0,00**

GZS

Celkové náklady za stavbu 1) + 2) **3 629,00**

ROZPOČET

Stavba:

Nosný systém MHD, prevádzkový úsek Janíkov dvor-Šafárikovo námestie
v Bratislave, 2. časť Bosákova ulica-Janíkov dvor

Objekt:

SO 50-35-02 - Romanova ul. – Betliarska ul. , NN prípojky

Časť:

SO 50-35-02.5 - Prípojka ZSDis, UČS 50

Miesto:

Dátum: 3.8.2020

Objednávateľ: Hlavné mesto Slovenskej republiky Bratislava

Projektant:

Zhotoviteľ: Združenie NS MHD PETRŽALKA

Spracovateľ:

PČ	Ty p	Kód	Popis	MJ	Množstvo	J.cena [EUR]	Cena celkom [EUR]
----	---------	-----	-------	----	----------	--------------	----------------------

Náklady z rozpočtu

3 629,00

D M Práce a dodávky M

3 105,80

D 21-M Elektromontáže

2 885,27

1	K	210100019	Ukončenie vodičov v rozvádzač. vrátane zapojenia a vodičovej koncovky do 120 mm ²	ks	8,000	7,15	57,20
2	M	354310026100	Káblové oko medené lisovacie CU 120x8 KU-L	ks	8,000	2,24	17,92
3	K	210100285	Ukončenie celoplastových káblov zmrašť. záklopkou alebo páskou do 4 x 150 mm ² pre	ks	2,000	20,16	40,32
4	M	343430005300	Bužírka zmrašťovacia čierna 19x9,5 mm, typ ZS190, dl. 1 m	ks	3,000	0,71	2,13
5	M	343430005500	Bužírka zmrašťovacia zeleno žltá 19x9,5 mm, typ ZS190ZS, dl. 1 m	ks	1,000	0,91	0,91
6	K	210120106	Poistka nožová veľkosť 000 do 160A 500 V	ks	3,000	1,83	5,49
7	M	345290005300	Poistková vložka PNA000 80A gG, Un AC 500 V/DC 250 V, veľkosť 000, gG	ks	3,000	1,77	5,31
8	K	210193053	Skrňa ER plastová, trojražová, jednotanňa 1 odbočenie	ks	1,000	100,63	100,63
9	M	357120019200.1	Skrňa elektromerová RE, 400x1540x245, vrátane náplne, Hasma	ks	1,000	1 821,92	1 821,92
10	K	210810088	Kábel medený silový uložený voľne 1-CYKY 0,6/1 kV 3x120+70 pre vonkajšie práce	m	10,000	3,32	33,20
11	M	341110005700	Kábel medený 1-CYKY 3x120+70 mm ²	m	11,000	41,87	460,57
12	K	HZS.3	Nepredvídané práce	hod	10,000	22,87	228,70
13	K	PM	Podružný materiál	%	27,743	3,00	83,23
14	K	PPV	Podiel pridružených výkonov	%	27,743	1,00	27,74

D 46-M Zemné práce vykonávané pri externých montážnych prácach

144,45

15	K	460030011.S	Zobratie mačiny s narezaním a s uložením na kopy alebo naložením na fúrik.	m ²	5,000	2,29	11,45
16	K	460200163.S	Hĺbenie káblovej ryhy ručne 35 cm širokej a 80 cm hlbkej, v zemi triedy 3	m	5,000	7,71	38,55
17	K	460300006.S	Zhutnenie zeminy po vrstvách pri zahrnutí rýh strojom, vrstva zeminy 20 cm	m ³	1,400	0,32	0,45
18	K	460420022.S	Zriadenie, rekonšt. káblového lôžka z piesku bez zakrytia, v ryhe šír. do 65 cm, hrúbky	m	5,000	1,93	9,65
19	M	583110000300.S	Drvina vápencová frakcia 0-4 mm	t	0,520	17,31	9,00
20	K	460420372.S	Zriad. káblového lôžka z piesku vrstvy 10 cm, tehliami naprieč kábla na šírku 35 cm	m	5,000	3,11	15,55
21	M	596110000200	Tehla plná pálená POROTHERM 29, P20, 1xšxv 290x140x65 mm	ks	35,000	0,67	23,45
22	K	460490012.S	Rozvinutie a uloženie výstražnej fólie z PE do ryhy, šírka do 33 cm	m	5,000	0,69	3,45
23	M	283230008000	Výstražná fólia PE, šxh 300x0,1 mm, dl. 250 m, farba červená, HAGARD	m	5,000	0,11	0,55

PČ	Typ	Kód	Popis	MJ	Množstvo	J.cena [EUR]	Cena celkom [EUR]
24	K	460560163.S	Ručný zásyp nezap. káblovej ryhy bez zhutn. zeminy, 35 cm širokej, 80 cm hlbkej v zemine	m	5,000	2,90	14,50
25	K	460620001.S	Položenie mačiny, založenie, upevnenie, ubítkie drevenou ubíjačkou, postrek hadicou, sklon terénu do 1:5	m2	5,000	1,02	5,10
26	K	460620013.S	Provizórna úprava terénu	m2	5,000	2,55	12,75

D 95-M Revízie 76,08

27	K	950103001	Et. inšt. kontrola stavu et. okruhu vrátane inštal., ovládacích a istiacich prvkov, ale bez pripoj. spotrebičov v priestore bezp. do 5 m	obv.	1,000	6,98	6,98
28	K	950107001	Pomocné práce pri revíziách vypnutie vedenia, preskúšanie a zaistenie vypnutého	ks	1,000	65,12	65,12
29	K	950107004	Pomocné práce pri revíziách demontáž a opätovná montáž krytu rozvádzača, rozvodnice	ks	1,000	3,98	3,98

D HZS Hodinové zúčtovacie sadzby 203,00

30	K	HZS000113	Stavebno montážne práce náročné ucelené - odborné, tvorivé remeselné (Tr. 3) v rozsahu	hod	10,000	20,30	203,00
----	---	-----------	--	-----	--------	-------	--------

D OST Ostatné 320,20

31	K	HZS.4	Revízna správa	hod	4,000	28,59	114,36
32	K	HZS.5	Prípravné práce ku skúškam	hod	4,000	22,87	91,48
33	K	HZS.6	Komplexné skúšky zariadenia	hod	4,000	28,59	114,36

KRYCÍ LIST ROZPOČTU

Stavba:

Nosný systém MHD, prevádzkový úsek Janíkov dvor-Šafárikovo námestie
v Bratislave, 2. časť Bosákova ulica-Janíkov dvor

Objekt:

SO 50-35-03 - Romanova ul. - Betliarska ul., verejné osvetlenie

Časť:

**SO 50-35-03.1 - VO cyklopoističky v úseku Romanova -
Betliarska**

JKSO:

Miesto:

KS:

Dátum:

3.8.2020

Objednávateľ:

Hlavné mesto Slovenskej republiky Bratislava

IČO:

IČ DPH:

Zhotoviteľ:

Združenie NS MHD PETRŽALKA

IČO:

Vyplň údaj

IČ DPH:

Vyplň údaj

Projektant:

IČO:

IČ DPH:

Spracovateľ:

IČO:

IČ DPH:

Poznámka:

Náklady z rozpočtu	251 641,17
Ostatné náklady	0,00
Cena bez DPH	251 641,17

	Základ dane	Sadzba dane	Výška dane
DPH základná	0,00	20,00%	0,00
znižovaná	251 641,17	20,00%	50 328,23

Cena s DPH **v EUR** **301 969,40**

Projektant

Spracovateľ

Dátum a podpis:

Pečiatka

Dátum a podpis:

Pečiatka

Objednávateľ

Zhotoviteľ

Dátum a podpis:

Pečiatka

Dátum a podpis:

Pečiatka

REKAPITULÁCIA ROZPOČTU

Stavba:

Nosný systém MHD, prevádzkový úsek Janíkov dvor-Šafárikovo námestie
v Bratislave, 2. časť Bosákova ulica-Janíkov dvor

Objekt:

SO 50-35-03 - Romanova ul. - Betliarska ul., verejné osvetlenie

Časť:

**SO 50-35-03.1 - VO CYKLOPODNIKU V USEKU ROMANOVA -
Betliarska**

Miesto:

Dátum: 3.8.2020

Objednávateľ: Hlavné mesto Slovenskej republiky Bratislava

Projektant:

Zhotoviteľ: Združenie NS MHD PETRŽALKA

Spracovateľ:

Kód dielu - Popis

Cena celkom [EUR]

1) Náklady z rozpočtu 251 641,17

HSV - Práce a dodávky HSV 30 534,38

1 - Zemné práce 4 247,22

2 - Zakladanie 2 225,15

M - Práce a dodávky M 217 370,05

21-M - Elektromontáže 132 035,77

46-M - Zemné práce pri extr.mont.prácach 85 334,28

HZS - Hodinové zúčtovacie sadzby 3 736,74

2) Ostatné náklady 0,00

GZS

Celkové náklady za stavbu 1) + 2) 251 641,17

ROZPOČET

Stavba:

Nosný systém MHD, prevádzkový úsek Janíkov dvor-Šafárikovo námestie
v Bratislave, 2. časť Bosákova ulica-Janíkov dvor

Objekt:

SO 50-35-03 - Romanova ul. - Betliarska ul., verejné osvetlenie

Časť:

**SO 50-35-03.1 - VO CYKLOCODNIKA V USEKU ROMANOVA -
Betliarska**

Miesto:

Dátum: 3.8.2020

Objednávateľ:

Hlavné mesto Slovenskej republiky Bratislava

Projektant:

Zhotoviteľ:

Združenie NS MHD PETRŽALKA

Spracovateľ:

PČ	Ty p	Kód	Popis	MJ	Množstvo	J.cena [EUR]	Cena celkom [EUR]
----	---------	-----	-------	----	----------	--------------	----------------------

Náklady z rozpočtu

251 641,17

D	HSV	Práce a dodávky HSV					30 534,38
1	K	275313611	Betón základových pätiiek, prostý tr. C 16/20	m3	62,373	126,54	7 892,68
2	M	5893259820	Betón STN EN 206-1-C 16/20-XC1 (SK)-Cl 1,0-Dmax 8 - S1 z cementu portlandského	m3	62,373	89,79	5 600,47
3	M	1321034000	Tyč oceľová jemná kruhová D 12 mm, ozn. 10 000, podľa EN alebo EN ISO S185	t	0,143	975,13	139,44
4	K	275351217	Debnenie stien základových pätiiek, zhotovenie tradičné	m2	299,610	26,07	7 810,83
5	K	275351218	Debnenie stien základových pätiiek, odstránenie-tradičné	m2	299,610	8,74	2 618,59

D	1	Zemné práce					4 247,22
6	K	171209002	Poplatok za skladovanie - zemina a kamenivo (17 05) ostatné	t	275,973	15,39	4 247,22

D	2	Zakladanie					2 225,15
7	K	274313721.S	Obetonovanie kabeľového prestupu, beton prostý	m3	20,790	14,24	296,05
8	M	589310003600.S	Betón STN EN 206-1-C 16/20-XC1 (SK)-Cl 0,4-Dmax 22 - S2 z cementu portlandského	m3	20,790	92,79	1 929,10

D	M	Práce a dodávky M					217 370,05
---	---	-------------------	--	--	--	--	------------

D	21-M	Elektromontáže					132 035,77
9	K	210100001	Ukončenie vodičov v rozvádzač. vrátane zapojenia a vodičovej koncovky do 2,5 mm2	ks	368,000	1,12	412,16
10	M	354310017700	Káblové oko medené lisovacie CU 2,5x4 KU-L	ks	368,000	0,31	114,08
11	K	210100003	Ukončenie vodičov v rozvádzač. vrátane zapojenia a vodičovej koncovky do 16 mm2	ks	756,000	2,18	1 648,08
12	M	354310019200	Káblové oko medené lisovacie CU 16x5 KU-L	ks	756,000	0,45	340,20
13	K	210101581	NN koncovky pre 3 a 4-žilové káble s plastovou a papierovou izoláciou do 1kV (4-35	ks	189,000	5,29	999,81
14	M	345810005300	Koncovka NN s polymérovou izoláciou EPKT 0015 4-35	ks	189,000	6,58	1 243,62
15	K	210190071	Montáž rozvadzaca neudimenného do vany 500 ka	ks	2,000	149,68	299,36
16	M	357120005500.P	Rozvádzač RVO-648 Plastovy	ks	2,000	1 509,89	3 019,78
17	K	210201810	Montáž a zapojenie svetidla 1x svetelný zdroj, uličného, LED	ks	92,000	21,15	1 945,80
18	M	348370000501_A	Svietidlo vonkajšie parkové na stĺp Siteco DL 30 LED / P1.0a (5XA5132S1B08A3) 22,8 W, 4000K, CRI>=70, IP66	ks	9,000	468,03	4 212,27
19	M	348370000501_B	Svietidlo vonkajšie na stĺp, výložník Streetlight 11 mini LED / ST1.2P1.0 (5XC2G41C08HB) 62,2 W, 4000K, CRI>=70, IP66	ks	49,000	468,03	22 933,47

PČ	Typ	Kód	Popis	MJ	Množstvo	J.cena [EUR]	Cena celkom [EUR]
20	M	348370000501_C	Svietidlo vonkajšie na stĺp, výložník Streetlight 11 mini LED / ST1.2a (5XC2A41C08HB) 61,8 W, 4000K, CRI>=70, IP66	ks	12,000	468,03	5 616,36
21	M	348370000501_D	Svietidlo vonkajšie na stĺp, výložník Streetlight 11 midi LED/ PC-R (5XC3F42D08MB), 140,0W,	ks	6,000	468,03	2 808,18
22	M	348370000501_J	Svietidlo vonkajšie na stĺp, výložník Streetlight 11 mini LED/ P1.0a (5XC2C41C08GA), 15,3W, 4000K, CRI>=70, IP66	ks	16,000	468,03	7 488,48
23	K	210204201	Elektrovýstroj stožiaru pre 1 okruh	ks	92,000	22,40	2 060,80
24	M	3570300200P	Poistková svorkovnica pre 2 poistky 16A IP55 - GURO EKM 2050	ks	92,000	50,67	4 661,64
25	M	3540112200	Poistný patrón 10A	ks	92,000	9,46	870,32
26	K	210204011	Osvetľovací stožiar - oceľový do dĺžky 12 m	ks	69,000	76,62	5 286,78
27	M	316720002702_P	Stožiar kúzelový zinkový + 1 x základný, 2 x náter farbou Ral, STK 60/80/3 výška 8 m, ELV	ks	54,000	513,19	27 712,26
28	M	316720002701_P	Stožiar kúzelový zinkový + 2 x náter farbou Ral, STK 60/60/3 výška 6 m, ELV PRODUKT	ks	15,000	333,58	5 003,70
29	K	210204103	Výložník oceľový jednoramenný - do rímsok. 33 ks	ks	77,000	38,80	2 987,60
30	M	316770003014_P	Výložník V1T-05/114 zinkový + 1 x základný náter, 2 x vrchný náter RAL jednoramenný,	ks	16,000	60,65	970,40
31	M	316770003002_P	Výložník V1T-10/60 zinkový + 1 x základný náter, 2 x vrchný náter RAL jednoramenný,	ks	45,000	46,65	2 099,25
32	M	316770003015_P	Výložník V1T-10/114 zinkový + 1 x základný náter, 2 x vrchný náter RAL jednoramenný,	ks	4,000	66,48	265,92
33	M	316770003003_P	Výložník V1T-15/60 zinkový + 1 x základný náter, 2 x vrchný náter RAL jednoramenný,	ks	11,000	73,48	808,28
34	M	316770003004_P	Výložník V1T-15/114 zinkový + 1 x základný náter, 2 x vrchný náter RAL jednoramenný,	ks	1,000	75,81	75,81
35	K	210220002	Ozemňovacie vedenie na povrchu FeZn do 120 mm ²	m	92,000	3,00	276,00
36	M	354410058800	Pásovina uzemňovacia FeZn 30 x 4 mm	kg	86,664	1,40	121,33
37	K	210220010	Náter zemniaceho pásu do 120 mm ² (1x náter vrátane svoriek a vyznač. žlt. pruhov)	m	40,000	1,19	47,60
38	M	246220004700	Email syntetický vonkajší Industrol zelený S 2013	kg	8,000	9,87	78,96
39	M	246220005000	Email syntetický vonkajší Industrol žltý S 2013	kg	8,000	9,87	78,96
40	M	246420001500	Riedidlo S-6006 SYNRED do syntetických a olejových látok, 0,8 l, CHEMOLAK	kg	4,000	4,53	18,12
41	K	210220020	Uzemňovacie vedenie v zemi FeZn vrátane izolácie spojov	m	2 800,000	2,08	5 824,00
42	M	354410058800	Pásovina uzemňovacia FeZn 30 x 4 mm	kg	#####	1,40	3 692,64
43	K	210800102	Kábel medený uložený vome CYKY 4x0,750 v 2x2,5	m	630,000	0,49	308,70
44	M	341110000200	Kábel medený CYKY 2x2,5 mm ²	m	630,000	0,45	283,50
45	K	210800118	Kábel medený uložený vome CYKY 4x0,750 v 4x16	m	3 040,000	1,11	3 374,40
46	M	341110001700	Kábel medený CYKY 4x10 mm ²	m	#####	3,61	10 974,40
47	K	210950201	Prípatok na zatápanie káblov, vana káblov do 0,75 kg	m	3 065,000	0,35	1 072,75

D		46-M	Zemné práce pri extr.mont.prácach	85 334,28			
48	K	460050602	Výkop jamy pre stožiar, bet.základ, kotvu, príp. iné zar.,(vč.čerp.vody), ručný ,v zemine	m3	75,393	55,74	4 202,41
49	K	460200144	Hĺbenie káblovej ryhy ručne 35 cm širokej a 60 cm hlbkej, v zemine triedy 4	m	130,000	12,70	1 651,00
50	K	460200164	Hĺbenie káblovej ryhy ručne 35 cm širokej a 80 cm hlbkej, v zemine triedy 4	m	2 050,000	16,97	34 788,50
51	K	460200304	Hĺbenie káblovej ryhy ručne 50 cm širokej a 120 cm hlbkej, v zemine triedy 4	m	84,000	32,15	2 700,60
52	K	460200684	Hĺbenie káblovej ryhy ručne 65 cm širokej a 120 cm hlbkej, v zemine triedy 4	m	22,000	38,91	856,02
53	K	460201084	Hĺbenie káblovej ryhy ručne 100 cm širokej a 120 cm hlbkej, v zemine triedy 4	m	13,000	62,64	814,32
54	K	460420372.S	Zriad. káblového lôžka z piesku vrstvy 10 cm, tehliami naprieč kábľa na šírku 35 cm	m	2 180,000	3,11	6 779,80
55	M	383310000100.S	Kamenivo ťažené drobné frakcia 0-1 mm	t	122,080	16,99	2 074,14

PČ	Typ	Kód	Popis	MJ	Množstvo	J.cena [EUR]	Cena celkom [EUR]
56	K	460490011.S	Rozvinutie a uloženie výstražnej fólie z PE do ryhy, šírka do 22 cm	m	2 180,000	0,69	1 504,20
57	M	283230008000.S	Výstražná fólia PE, š. 300, farba červená	m	#####	0,11	251,79
58	K	460510031	Úplné zriadenie a osadenie káblového priestupu z polypropylénových rúr do D 140/7,	m	3 301,000	1,59	5 248,59
59	M	345710006600	Rúrka ohybná HD-PR FXKVR DN 110	m	418,000	1,96	819,28
60	M	345710006400	Rúrka ohybná HD-PR FXKVR DN 63	m	#####	0,99	2 871,00
61	K	460560144	Ručný zásyp nezap. káblovej ryhy bez zhutn. zeminy, 35 cm širokej, 60 cm hlbkej v zemine	m	130,000	2,65	344,50
62	K	460560164	Ručný zásyp nezap. káblovej ryhy bez zhutn. zeminy, 35 cm širokej, 80 cm hlbkej v zemine	m	2 050,000	3,62	7 421,00
63	K	460560304	Ručný zásyp nezap. káblovej ryhy bez zhutn. zeminy, 50 cm širokej, 120 cm hlbkej v	m	84,000	7,74	650,16
64	K	460560684	Ručný zásyp nezap. káblovej ryhy bez zhutn. zeminy, 65 cm širokej, 120 cm hlbkej v	m	22,000	9,78	215,16
65	K	460561084	Ručný zásyp nezap. káblovej ryhy bez zhutn. zeminy, 100 cm širokej, 120 cm hlbkej v	m	13,000	14,99	194,87
66	K	460600001	Naloženie zeminy, odvoz do 1 km a zloženie na skládke a jazda späť	m3	172,483	10,18	1 755,88
67	K	460600002	Príplatok za odvoz zeminy za každý ďalší km a jazda späť	m3	5 174,490	0,51	2 638,99
68	K	460620006	Osiatie povrchu trávny m semenom ručne, zasekanie hrablami, postrek,	m2	2 050,000	0,88	1 804,00
69	M	005720001400	Osivá tráv - semená parkovej zmesi	kg	49,200	8,22	404,42
70	K	460650016P	Obetónovanie rúr v kábelových prechodoch	m3	20,790	164,24	3 414,55
71	M	589310003600	Betón STN EN 206-1-C 16/20-XC1 (SK)-Cl 0,4-Dmax 22 - S2 z cementu portlandského	m3	20,790	92,79	1 929,10

D HZS

Hodinové zúčtovacie sadzby

3 736,74

72	K	210255446	Revízia a revízna správa	hod	24,000	22,87	548,88
73	K	210255447	Manipulácia v sieti NN pri TV pre električky	hod	6,000	43,42	260,52
74	K	210255448	Zaistenie vypnutého stavu pri TV pre električky	hod	2,000	57,17	114,34
75	K	210255449	Práca montéra pre TV pre električky	hod	60,000	28,59	1 715,40
76	K	210255450	Práca skusobného technika pre TV pre električky	hod	32,000	34,30	1 097,60

KRYCÍ LIST ROZPOČTU

Stavba:

Nosný systém MHD, prevádzkový úsek Janíkov dvor-Šafárikovo námestie
v Bratislave, 2. časť Bosákova ulica-Janíkov dvor

Objekt:

SO 50-35-03 - Romanova ul. - Betliarska ul., verejné osvetlenie

Časť:

**SO 50-35-03.2 - VO obslužných komunikácii na premostení cez
Chorvátske rameno v km 3.7**

JKSO:

Miesto:

Objednávateľ:

Hlavné mesto Slovenskej republiky Bratislava

Zhotoviteľ:

Združenie NS MHD PETRŽALKA

Projektant:

Spracovateľ:

Poznámka:

KS:

Dátum:

3.8.2020

IČO:

IČ DPH:

IČO:

Vyplň údaj

IČ DPH:

Vyplň údaj

IČO:

IČ DPH:

IČO:

IČ DPH:

Náklady z rozpočtu

61 872,40

Ostatné náklady

0,00

Cena bez DPH

61 872,40

	Základ dane	Sadzba dane	Výška dane
DPH základná	0,00	20,00%	0,00
znižovaná	61 872,40	20,00%	12 374,48

Cena s DPH

v EUR

74 246,88

Projektant

Spracovateľ

Dátum a podpis:

Pečiatka

Dátum a podpis:

Pečiatka

Objednávateľ

Zhotoviteľ

Dátum a podpis:

Pečiatka

Dátum a podpis:

Pečiatka

REKAPITULÁCIA ROZPOČTU

Stavba:

Nosný systém MHD, prevádzkový úsek Janíkov dvor-Šafárikovo námestie
v Bratislave, 2. časť Bosákova ulica-Janíkov dvor

Objekt:

SO 50-35-03 - Romanova ul. - Betliarska ul., verejné osvetlenie

Časť:

**SO 50-35-03.2 - VO obslužných komunikácii na premostení cez
Chorvátske rameno v km 3.7**

Miesto:

Dátum: 3.8.2020

Objednávateľ:

Hlavné mesto Slovenskej republiky Bratislava

Projektant:

Zhotoviteľ:

Združenie NS MHD PETRŽALKA

Spracovateľ:

Kód dielu - Popis

Cena celkom [EUR]

1) Náklady z rozpočtu **61 872,40**

HSV - Práce a dodávky HSV 7 458,48

1 - Zemné práce 762,73

2 - Zakladanie 192,65

M - Práce a dodávky M 51 212,12

21-M - Elektromontáže 32 967,96

46-M - Zemné práce pri extr.mont.prácach 18 244,16

HZS - Hodinové zúčtovacie sadzby 3 201,80

2) Ostatné náklady **0,00**

GZS

Celkové náklady za stavbu 1) + 2) **61 872,40**

ROZPOČET

Stavba:

Nosný systém MHD, prevádzkový úsek Janíkov dvor-Šafárikovo námestie
v Bratislave, 2. časť Bosákova ulica-Janíkov dvor

Objekt:

SO 50-35-03 - Romanova ul. - Betliarska ul., verejné osvetlenie

Časť:

**SO 50-35-03.2 - VO obslužných komunikácii na premostení cez
Chorvátske rameno v km 3.7**

Miesto:

Dátum: 3.8.2020

Objednávateľ: Hlavné mesto Slovenskej republiky Bratislava

Projektant:

Zhotoviteľ: Združenie NS MHD PETRŽALKA

Spracovateľ:

PČ	Typ	Kód	Popis	MJ	Množstvo	J.cena [EUR]	Cena celkom [EUR]
----	-----	-----	-------	----	----------	--------------	-------------------

Náklady z rozpočtu

61 872,40

D	HSV	Práce a dodávky HSV	7 458,48				
1	K	275313611	Betón základových pätiiek, prostý tr. C 16/20	m3	16,088	126,54	2 035,78
2	M	5893259820	Betón STN EN 206-1-C 16/20-XC1 (SK)-Cl 1,0-Dmax 8 - S1 z cementu portlandského	m3	16,088	89,79	1 444,54
3	M	1321034000	Tyč oceľová jemná kruhová D 12 mm, ozn. 10 000, podľa EN alebo EN ISO S185	t	0,037	975,13	36,08
4	K	275351217	Debnenie stien základových pätiiek, zhotovenie-tradičné	m2	85,800	26,07	2 236,81
5	K	275351218	Debnenie stien základových pätiiek, odstránenie-tradičné	m2	85,800	8,74	749,89

D	1	Zemné práce	762,73				
6	K	171209002	Poplatok za skladovanie - zemina a kamenivo (17 05) ostatné	t	49,560	15,39	762,73

D	2	Zakladanie	192,65				
7	K	274313721.S	Obetorovanie kabeľového prestupu, beton prostý	m3	1,800	14,24	25,63
8	M	589310003600.S	Betón STN EN 206-1-C 16/20-XC1 (SK)-Cl 0,4-Dmax 22 - S2 z cementu portlandského	m3	1,800	92,79	167,02

D	M	Práce a dodávky M	51 212,12				
---	---	-------------------	-----------	--	--	--	--

D	21-M	Elektromontáže	32 967,96				
9	K	210100001	Ukončenie vodičov v rozvádzač. vrátane zapojenia a vodičovej koncovky do 2,5 mm2	ks	100,000	1,12	112,00
10	M	354310017700	Kábové oko medené lisovacie CU 2,5x4 KU-L	ks	100,000	0,31	31,00
11	K	210100003	Ukončenie vodičov v rozvádzač. vrátane zapojenia a vodičovej koncovky do 16 mm2	ks	216,000	2,18	470,88
12	M	354310018700	Kábové oko medené lisovacie CU 10x5 KU-L	ks	216,000	0,39	84,24
13	K	210101361	NN koncovky pre káble s plastovou a papierovou izoláciou do 1kV (4-35 mm), pre	ks	54,000	5,29	285,66
14	M	345810005300	Koncovka NN s polymérovou izoláciou EPKT 0015 4-35	ks	54,000	6,58	355,32
15	K	210201810	Montáž a zapojenie svietidla 1x svetelný zdroj, uličného, LED	ks	25,000	21,15	528,75
16	M	348370000501_A	Svietidlo vonkajšie parkové na stĺp Siteco DL 30 LED / P1.0a (5XA5132S1B08A3) 22,8 W, 4000K, CRI>=70, IP66	ks	22,000	468,83	10 314,26
17	M	348370000501_F	Svietidlo vonkajšie parkové na stĺp Siteco DL 30 LED / PL1.2s (5XA5132R1C08A4), 38,2W, 4000K, CRI>=70, IP66	ks	3,000	346,00	1 038,00
18	K	210201870	Montáž základového roštu pre uličné stožiarske-5m	ks	4,000	21,02	84,08
19	M	348370004500	Rošt základový ZR pre stožiar výšky 3-5 m	ks	4,000	44,32	177,28
20	K	210204011	Osvetľovací stožiar - oceľový do dĺžky 12 m	ks	25,000	76,62	1 915,50

PČ	Typ	Kód	Popis	MJ	Množstvo	J.cena [EUR]	Cena celkom [EUR]
21	M	316720002701 P	Stožiar kúzelový zinkový + 2 x náter farbou Ral, STK 60/60/3 výška 6 m, ELV PRODUKT	ks	21,000	333,58	7 005,18
22	M	316720002705 _P	Atypický stožiar kúzelový zinkový s prírubou + 1 x základný, 2 x náter farbou Ral, STK 60/25/3PK14 výška 2,5 m, ELV PRODUKT	ks	4,000	192,45	769,80
23	K	210204201	Elektrovýstroj stožiara pre 1 okruh	ks	25,000	22,40	560,00
24	M	3570300200P	Poistková svorkovnica pre 2 poistky 16A IP55 - GURO EKM 2050	ks	25,000	50,67	1 266,75
25	M	3540112200	Poistný patrón 10A	ks	25,000	9,46	236,50
26	K	210220002	Uzemňovacie vedenie na povrchu FeZn do 120 mm ²	m	25,000	3,00	75,00
27	M	354410058800	Pásovina uzemňovacia FeZn 30 x 4 mm	kg	23,550	1,40	32,97
28	K	210220010	Náter zemniaceho pásu do 120 mm ² (1x náter vrátane svoriek a vyznač. žlt. pruhov)	m	12,000	1,19	14,28
29	M	246220004700	Email syntetický vonkajší Industrol zelený S 2012	kg	2,400	9,87	23,69
30	M	246220005000	Email syntetický vonkajší Industrol žltý S 2013	kg	2,400	9,87	23,69
31	M	246420001500	Riedidlo S-6006 SYNRED do syntetických a olejových látok, 0,8 l, CHEMOLAK	kg	1,200	4,53	5,44
32	K	210220020	Uzemňovacie vedenie v zemi FeZn vrátane izolácie spojov	m	760,000	2,08	1 580,80
33	M	354410058800	Pásovina uzemňovacia FeZn 30 x 4 mm	kg	715,920	1,40	1 002,29
34	K	210222252	Svorka FeZn odbočovacia spojovacia SR01-02, pre vonkajšie práce	ks	25,000	2,94	73,50
35	M	354410000600	Svorka FeZn odbočovacia spojovacia označenie SR 02 (M8)	ks	25,000	0,73	18,25
36	K	210800102	Kábel medený uložený vome CYKY 450/750 v 2x2,5	m	150,000	0,49	73,50
37	M	341110000200	Kábel medený CYKY 2x2,5 mm ²	m	150,000	0,45	67,50
38	K	210800117	Kábel medený uložený vome CYKY 450/750 v 4x10	m	805,000	0,91	732,55
39	M	341110001700	Kábel medený CYKY 4x10 mm ²	m	845,250	3,61	3 051,35
40	K	210950202	Príplatok na zaratovanie káblov, vana kabla do 2 km	m	805,000	1,19	957,95

D 46-M Zemné práce pri extr.mont.prácach 18 244,16

41	K	460050602	Výkop jamy pre stožiar, bet.základ, kotvu, príp. iné zar. (vč.čerp.vody), ručný, v zemine	m3	19,305	55,74	1 076,06
42	K	460200144	Hĺbenie káblovej ryhy ručne 35 cm širokej a 60 cm hlbkej, v zemine triedy 4	m	60,000	12,70	762,00
43	K	460200164	Hĺbenie káblovej ryhy ručne 35 cm širokej a 80 cm hlbkej, v zemine triedy 4	m	530,000	16,93	8 972,90
44	K	460200304	Hĺbenie káblovej ryhy ručne 50 cm širokej a 120 cm hlbkej, v zemine triedy 4	m	12,000	32,15	385,80
45	K	460420372.S	Zriad. káblového lôžka z piesku vrstvy 10 cm, tehliami naprieč kábľa na šírku 35 cm	m	590,000	3,11	1 834,90
46	M	383310000100. S	Kamenivo ťažené drobné frakcia 0-1 mm	t	33,040	16,99	561,35
47	K	460490011.S	Rozvinutie a uloženie výstražnej fólie z PE do ryhy, šírka do 22 cm	m	602,000	0,69	415,38
48	M	283230008000. S	Výstražná fólia PE, š. 300, farba červená	m	632,100	0,11	69,53
49	K	460510031	Úplné zriadenie a osadenie káblového priestupu z polypropylénových rúr do D 140/7,	m	155,000	1,59	246,45
50	M	345710006400	Rúrka ohybná HD-PR FXKVR DN 63	m	760,000	0,99	752,40
51	M	345710006600	Rúrka ohybná HD-PR FXKVR DN 110	m	36,000	1,96	70,56
52	K	460560144	Ručný zásyp nezap. káblovej ryhy bez zhutn. zeminy, 35 cm širokej, 60 cm hlbkej v zemine	m	60,000	2,65	159,00
53	K	460560164	Ručný zásyp nezap. káblovej ryhy bez zhutn. zeminy, 35 cm širokej, 80 cm hlbkej v zemine	m	530,000	3,62	1 918,60
54	K	460560304	Ručný zásyp nezap. káblovej ryhy bez zhutn. zeminy, 50 cm širokej, 120 cm hlbkej v	m	12,000	7,74	92,88
55	K	460600001	Naloženie zeminy, odvoz do 1 km a zloženie na skládke a jazda späť	m3	36,356	10,18	370,10
56	K	460600002	Príplatok za odvoz zeminy za každý ďalší km a jazda späť	m3	1 090,680	0,51	556,25

D HZS Hodinové zúčtovacie sadzby

3 201,80

PČ	Typ	Kód	Popis	MJ	Množstvo	J.cena [EUR]	Cena celkom [EUR]
57	K	210255446	Revízia a revízna správa	hod	20,000	22,87	457,40
58	K	210255449	Práca montéra pre TV pre električky	hod	60,000	28,59	1 715,40
59	K	210255450	Práca skusobného technika pre TV pre električky	hod	30,000	34,30	1 029,00

KRYCÍ LIST ROZPOČTU

Stavba:

Nosný systém MHD, prevádzkový úsek Janíkov dvor-Šafárikovo námestie
v Bratislave, 2. časť Bosákova ulica-Janíkov dvor

Objekt:

SO 50-35-03 - Romanova ul. - Betliarska ul., verejné osvetlenie

Časť:

**SO 50-35-03.3 - VO chodníka pre peších v okolí zastávky Veľký
Draždiak**

JKSO:

Miesto:

KS:

Dátum:

3.8.2020

Objednávateľ:

Hlavné mesto Slovenskej republiky Bratislava

IČO:

IČ DPH:

Zhotoviteľ:

Združenie NS MHD PETRŽALKA

IČO:

Vyplň údaj

IČ DPH:

Vyplň údaj

Projektant:

IČO:

IČ DPH:

Spracovateľ:

IČO:

IČ DPH:

Poznámka:

Náklady z rozpočtu

4 136,94

Ostatné náklady

0,00

Cena bez DPH

4 136,94

	Základ dane	Sadzba dane	Výška dane
DPH základná	0,00	20,00%	0,00
znižovaná	4 136,94	20,00%	827,39

Cena s DPH

v EUR

4 964,33

Projektant

Spracovateľ

Dátum a podpis:

Pečiatka

Dátum a podpis:

Pečiatka

Objednávateľ

Zhotoviteľ

Dátum a podpis:

Pečiatka

Dátum a podpis:

Pečiatka

REKAPITULÁCIA ROZPOČTU

Stavba:

Nosný systém MHD, prevádzkový úsek Janíkov dvor-Šafárikovo námestie
v Bratislave, 2. časť Bosákova ulica-Janíkov dvor

Objekt:

SO 50-35-03 - Romanova ul. - Betliarska ul., verejné osvetlenie

Časť:

**SO 50-35-03.3 - VO chodníka pre peších v okolí zastávky Veľký
Draždiak**

Miesto:

Dátum: 3.8.2020

Objednávateľ:

Hlavné mesto Slovenskej republiky Bratislava

Projektant:

Zhotoviteľ:

Združenie NS MHD PETRŽALKA

Spracovateľ:

Kód dielu - Popis

Cena celkom [EUR]

1) Náklady z rozpočtu

4 136,94

HSV - Práce a dodávky HSV

421,25

1 - Zemné práce

63,73

M - Práce a dodávky M

3 029,61

21-M - Elektromontáže

1 558,96

46-M - Zemné práce pri extr.mont.prácach

1 470,65

HZS - Hodinové zúčtovacie sadzby

686,08

2) Ostatné náklady

0,00

GZS

Celkové náklady za stavbu 1) + 2)

4 136,94

ROZPOČET

Stavba:

Nosný systém MHD, prevádzkový úsek Janíkov dvor-Šafárikovo námestie
v Bratislave, 2. časť Bosákova ulica-Janíkov dvor

Objekt:

SO 50-35-03 - Romanova ul. - Betliarska ul., verejné osvetlenie

Časť:

**SO 50-35-03.3 - VO chodníka pre peších v okolí zastávky Veľký
Draždiak**

Miesto:

Dátum: 3.8.2020

Objednávateľ:

Hlavné mesto Slovenskej republiky Bratislava

Projektant:

Zhotoviteľ:

Združenie NS MHD PETRŽALKA

Spracovateľ:

PČ	Typ p	Kód	Popis	MJ	Množstvo	J.cena [EUR]	Cena celkom [EUR]
----	-------	-----	-------	----	----------	--------------	-------------------

Náklady z rozpočtu

4 136,94

D	HSV	Práce a dodávky HSV					421,25
1	K	275313611	Betón základových pätiiek, prostý tr. C 16/20	m3	1,000	126,54	126,54
2	M	5893259820	Betón STN EN 206-1-C 16/20-XC1 (SK)-Cl 1,0-Dmax 8 - S1 z cementu portlandského	m3	1,000	89,79	89,79
3	M	1321034000	Tyč oceľová jemná kruhová D 12 mm, ozn. 10 000, podľa EN alebo EN ISO S185	t	0,002	975,13	1,95
4	K	275351217	Debnenie stien základových pätiiek, zrovnovanie-tradičné	m2	4,000	26,07	104,28
5	K	275351218	Debnenie stien základových pätiiek, odstránenie-tradičné	m2	4,000	8,74	34,96

D	1	Zemné práce					63,73
6	K	171209002	Poplatok za skladovanie - zemina a kamenivo (17 05) ostatné	t	4,141	15,39	63,73

D	M	Práce a dodávky M					3 029,61
---	---	-------------------	--	--	--	--	----------

D	21-M	Elektromontáže					1 558,96
7	K	210100001	Ukončenie vodičov v rozvádzač. vrátane zapojenia a vodičovej koncovky do 2,5 mm ²	ks	4,000	1,12	4,48
8	M	354310017700	Káblové oko medené lisovacie CU 2,5x4 KU-L	ks	4,000	0,31	1,24
9	K	210100003	Ukončenie vodičov v rozvádzač. vrátane zapojenia a vodičovej koncovky do 16 mm ²	ks	16,000	2,18	34,88
10	M	354310018700	Káblové oko medené lisovacie CU 10x5 KU-L	ks	16,000	0,39	6,24
11	K	210101361	NN koncovky pre káble s plastovou a papierovou izoláciou do 1kV (4-35 mm), pre	ks	4,000	5,29	21,16
12	M	345810005300	Koncovka NN s polymérovou izoláciou EPKT 0015 4-35	ks	4,000	6,58	26,32
13	K	210201810	Montáž a zapojenie svietidla 1x svetelný zdroj, uličného, LED	ks	1,000	21,15	21,15
14	M	348370000501_A	Svietidlo vonkajšie parkové na stĺp Siteco DL 30 LED / P1.0a (5XA5132S1B08A3) 22,8 W, 4000K, CRI>=70, IP66	ks	1,000	468,03	468,03
15	K	210204011	Osvetľovací stožiar - oceľový do dĺžky 12 m	ks	1,000	76,53	76,53
16	M	316720002701_P	Stožiar kúzelový zinkový + 2 x náter farbou RaI, STK 60/60/3 výška 6 m, ELV PRODUKT	ks	1,000	333,58	333,58
17	K	210204201	Elektrovýstroj stožiara pre 1 okruh	ks	1,000	22,40	22,40
18	M	3570300200P	Poistková svorkovnica pre 2 poistky 16A IP55 - GURO EKM 2050	ks	1,000	50,67	50,67
19	M	3540112200	Poistný patrón 10A	ks	1,000	9,46	9,46
20	K	210220002	Uzemňovacie vedenie na povrchu rezni do 120 mm ²	m	1,000	3,00	3,00
21	M	354410058800	Pásovina uzemňovacia FeZn 30 x 4 mm	kg	0,942	1,40	1,32
22	K	210220010	Náter zemniaceho pásu do 120 mm ² (1x náter vrátane svoriek a vyznač. žlt. pruhov)	m	1,000	1,19	1,19

PČ	Typ	Kód	Popis	MJ	Množstvo	J.cena [EUR]	Cena celkom [EUR]
23	M	246220004700	Email syntetický vonkajší Industrol žltý S 2013	kg	0,200	9,87	1,97
24	M	246220005000	Email syntetický vonkajší Industrol žltý S 2013	kg	0,200	9,87	1,97
25	M	246420001500	Riedidlo S-6006 SYNRED do syntetických a olejových látok, 0,8 l, CHEMOLAK	kg	0,100	4,53	0,45
26	K	210220020	Uzemňovacie vedenie v zemi FeZn vrátane izolácie spojov	m	48,000	2,08	99,84
27	M	354410058800	Pásovina uzemňovacia FeZn 30 x 4 mm	kg	45,216	1,40	63,30
28	K	210222252	Svorka FeZn odbočovacia spojovacia SR01-02, pre vonkajšie práce	ks	1,000	2,94	2,94
29	M	354410000600	Svorka FeZn odbočovacia spojovacia označenie SR 02 (M8)	ks	1,000	0,73	0,73
30	K	210800102	Kábel medený ułożený vome CYKY 450/750 v 2x2,5	m	7,000	0,49	3,43
31	M	341110000200	Kábel medený CYKY 2x2,5 mm ²	m	7,000	0,45	3,15
32	K	210800117	Kábel medený ułożený vome CYKY 450/750 v 4x10	m	60,000	0,91	54,60
33	M	341110001700	Kábel medený CYKY 4x10 mm ²	m	63,000	3,61	227,43
34	K	210950201	Príplatok na zatvorenie káblov, vana kabla do 0,75 kg	m	50,000	0,35	17,50

D 46-M Zemné práce pri extr.mont.prácach 1 470,65

35	K	460050602	Výkop jamy pre stožiar, bet.základ, kotvu, príp. iné zar. (vč.čerp.vody), ručný, v zemine	m ³	1,000	55,74	55,74
36	K	460200144	Hĺbenie káblovej ryhy ručne 35 cm širokej a 60 cm hlbkej, v zemine triedy 4	m	3,000	12,70	38,10
37	K	460200164	Hĺbenie káblovej ryhy ručne 35 cm širokej a 80 cm hlbkej, v zemine triedy 4	m	45,000	16,97	763,65
38	K	460420372.S	Zriad. káblového lôžka z piesku vrstvy 10 cm, tehliami naprieč kábľa na šírku 35 cm	m	50,000	3,11	155,50
39	M	383310000100	Kamenivo ťažené drobné frakcia 0-1 mm	t	2,800	16,99	47,57
40	K	460490011	Rozvinutie a uloženie výstražnej fólie z PVC do ryhy, šírka do 22 cm	m	50,000	0,69	34,50
41	M	283230008000	Výstražná fóľa PE, šxh 300x0,1 mm, dl. 250 m, farba červená, HAGARD	m	52,500	0,11	5,78
42	K	460510031	Úplné zriadenie a osadenie káblového priestupu z polypropylénových rúr do D 140/7,	m	48,000	1,59	76,32
43	M	345710006400	Rúrka ohybná HD-PR FXKVR DN 63	m	50,400	0,99	49,90
44	K	460560144	Ručný zásyp nezap. káblovej ryhy bez zhutn. zeminy, 35 cm širokej, 60 cm hlbkej v zemine	m	3,000	2,65	7,95
45	K	460560164	Ručný zásyp nezap. káblovej ryhy bez zhutn. zeminy, 35 cm širokej, 80 cm hlbkej v zemine	m	45,000	3,62	162,90
46	K	460600001	Naloženie zeminy, odvoz do 1 km a zloženie na skládke a jazda späť	m ³	2,855	10,18	29,06
47	K	460600002	Príplatok za odvoz zeminy za každý ďalší km a jazda späť	m ³	85,650	0,51	43,68

D HZS Hodinové zúčtovacie sadzby 686,08

48	K	210255446	Revízia a revízna správa	hod	8,000	22,87	182,96
49	K	210255449	Práca montéra pre TV pre električky	hod	8,000	28,59	228,72
50	K	210255450	Práca skusobného technika pre tv pre električky	hod	8,000	34,30	274,40

KRYCÍ LIST ROZPOČTU

Stavba:

Nosný systém MHD, prevádzkový úsek Janíkov dvor-Šafárikovo námestie
v Bratislave, 2. časť Bosákova ulica-Janíkov dvor

Objekt:

SO 50-35-04 - Romanova ul. - Betliarska ul., preložky NN vedení

Časť:

SO 50-35-04.1 - Preložka VO Pajštúnska

JKSO:

Miesto:

Objednávateľ:

Hlavné mesto Slovenskej republiky Bratislava

Zhotoviteľ:

Združenie NS MHD PETRŽALKA

Projektant:

Spracovateľ:

Poznámka:

KS:

Dátum:

3.8.2020

IČO:

IČ DPH:

IČO:

Vyplň údaj

IČ DPH:

Vyplň údaj

IČO:

IČ DPH:

IČO:

IČ DPH:

Náklady z rozpočtu

119 985,04

Ostatné náklady

0,00

Cena bez DPH

119 985,04

	Základ dane	Sadzba dane	Výška dane
DPH základná	0,00	20,00%	0,00
znižovaná	119 985,04	20,00%	23 997,01

Cena s DPH

v EUR

143 982,05

Projektant

Spracovateľ

Dátum a podpis:

Pečiatka

Dátum a podpis:

Pečiatka

Objednávateľ

Zhotoviteľ

Dátum a podpis:

Pečiatka

Dátum a podpis:

Pečiatka

REKAPITULÁCIA ROZPOČTU

Stavba:

Nosný systém MHD, prevádzkový úsek Janíkov dvor-Šafárikovo námestie
v Bratislave, 2. časť Bosákova ulica-Janíkov dvor

Objekt:

SO 50-35-04 - Romanova ul. - Betliarska ul., preložky NN vedení

Časť:

SO 50-35-04.1 - Preložka VO Pajštúnska

Miesto:

Dátum: 3.8.2020

Objednávateľ: Hlavné mesto Slovenskej republiky Bratislava

Projektant:

Zhotoviteľ: Združenie NS MHD PETRŽALKA

Spracovateľ:

Kód dielu - Popis

Cena celkom [EUR]

1) Náklady z rozpočtu 119 985,04

HSV - Práce a dodávky HSV 16 345,78

1 - Zemné práce 1 973,39

2 - Zakladanie 2 080,92

5 - Komunikácie 153,86

9 - Ostatné konštrukcie a práce-búranie 1 761,57

99 - Presun hmôt HSV 4,13

M - Práce a dodávky M 100 062,58

21-M - Elektromontáže 65 099,04

46-M - Zemné práce pri extr.mont.prácach 34 963,54

HZS - Hodinové zúčtovacie sadzby 3 576,68

2) Ostatné náklady 0,00

GZS

Celkové náklady za stavbu 1) + 2) 119 985,04

ROZPOČET

Stavba:

Nosný systém MHD, prevádzkový úsek Janíkov dvor-Šafárikovo námestie
v Bratislave, 2. časť Bosákova ulica-Janíkov dvor

Objekt:

SO 50-35-04 - Romanova ul. - Betliarska ul., preložky NN vedení

Časť:

SO 50-35-04.1 - Preložka VO Pajštúnska

Miesto:

Dátum: 3.8.2020

Objednávateľ: Hlavné mesto Slovenskej republiky Bratislava

Projektant:

Zhotoviteľ: Združenie NS MHD PETRŽALKA

Spracovateľ:

PČ	Ty p	Kód	Popis	MJ	Množstvo	J.cena [EUR]	Cena celkom [EUR]
----	------	-----	-------	----	----------	--------------	-------------------

Náklady z rozpočtu

119 985,04

D	HSV	Práce a dodávky HSV					16 345,78
1	K	275313611	Betón základových pätiiek, prostý tr. C 16/20	m3	27,051	126,54	3 423,03
2	M	5893259820	Betón STN EN 206-1-C 16/20-XC1 (SK)-Cl 1,0-Dmax 8 - S1 z cementu portlandského	m3	27,051	89,79	2 428,91
3	M	1321034000	Tyč oceľová jemná kruhová D 12 mm, ozn. 10 000, podľa EN alebo EN ISO S185	t	0,062	975,13	60,46
4	K	275351217	Debnenie stien základových pätiiek, zhotovenie-tradičné	m2	128,110	26,07	3 339,83
5	K	275351218	Debnenie stien základových pätiiek, odstránenie-tradičné	m2	128,110	8,74	1 119,68

D	1	Zemné práce					1 973,39
6	K	113107131	Odstránenie krytu v ploche do 200 m2 z betónu prostého, hr. vrstvy do 150 mm, -	m2	2,250	28,29	63,65
7	K	113107142	Odstránenie krytu asfaltového v ploche do 200 m2, hr. nad 50 do 100 mm, -0,18100t	m2	4,275	7,81	33,39
8	K	171209002	Poplatok za skladovanie - zemina a kamenivo (17 05) ostatné	t	121,920	15,39	1 876,35

D	2	Zakladanie					2 080,92
9	K	274313721.S	Obetonovanie kameňového prestupu, beton prostý	m3	19,275	14,24	274,48
10	M	589310003600.S	Betón STN EN 206-1-C 16/20-XC1 (SK)-Cl 0,4-Dmax 22 - S2 z cementu portlandského	m3	19,468	92,79	1 806,44

D	5	Komunikácie					153,86
11	K	567124312	Podklad z podkladového betónu PB III tr. C 12/15 hr. 120 mm	m2	2,250	17,70	39,83
12	M	589310003000.S	Betón STN EN 206-1-C 12/15-X0 (SK)-Cl 1,0-Dmax 32 - S2 z cementu portlandského	m3	0,270	87,24	23,55
13	K	573211111	Postrek asfaltový spojovací bez posypu kamenivom z asfaltu cestného v množstve od	m2	4,275	0,65	2,78
14	M	5894280000	Zmes živčná pre zdrsňované posypy z kameniva fr. 4-8 mm, STN EN 13043 pre liate	t	0,053	47,51	2,52
15	K	577134111	Asfaltový betón vrstva obrusná AC 8 O v pruhu š. do 3 m z nemodifik. asfaltu tr. II, po	m2	4,275	10,55	45,10
16	M	589410000300.S	Asfaltový betón AC 8 O, PMB 65/105-65, II, STN EN 13108-1	t	0,423	94,75	40,08

D	9	Ostatné konštrukcie a práce-búranie					1 761,57
17	K	919735111	Rezanie existujúceho asfaltového krytu alebo podkladu hĺbky do 50 mm	m	12,000	15,70	188,40
18	K	919736111	Rezanie betónového krytu alebo podkladu tr. do C 12/15 hr. do 100 mm	m	12,000	24,61	295,32
19	K	961043111	Búranie základov alebo vybúranie otvorov plochy nad 4 m2 z betónu prostého alebo preloženého kameňom, -2,20000t	m3	10,880	115,10	1 252,29

PČ	Typ	Kód	Popis	MJ	Množstvo	J.cena [EUR]	Cena celkom [EUR]
20	K	979089012	Poplatok za skladovanie - betón, tehly, dlaždice (17 01) ostatné	t	0,506	28,00	14,17
21	K	979089212	Poplatok za skladovanie stavebného odpadu (17) bitúmenové zmesi, ostatné (O) (17 03 02)	t	0,407	27,99	11,39
D 99			Presun hmôt HSV				4,13
22	K	998224111.S	Presun hmôt pre pozemné komunikácie s krytom monolitickým betónovým akejkoľvek pripratok za zväčšený presun pre pozemné komunikácie s krytom monolitickým betónovým nad vymedzenú najväčšiu dopravnú vzdialenosť do 5000 m	t	0,594	1,99	1,18
23	K	998224194.S	Presun hmôt pre pozemnú komunikáciu a letisko s krytom asfaltovým akejkoľvek dĺžky	t	0,594	1,52	0,90
24	K	998225111.S	Presun hmôt pre pozemnú komunikáciu a letisko s krytom asfaltovým nad vymedzenú najväčšiu dopravnú vzdialenosť do 5000 m	t	0,476	2,78	1,32
25	K	998225194.S	Presun hmôt pre pozemnú komunikáciu a letisko s krytom asfaltovým nad vymedzenú najväčšiu dopravnú vzdialenosť do 5000 m	t	0,476	1,53	0,73
D M			Práce a dodávky M				100 062,58
D 21-M			Elektromontáže				65 099,04
26	K	210100001	Ukončenie vodičov v rozvádzač. vrátane zapojenia a vodičovej koncovky do 2,5 mm ²	ks	124,000	1,12	138,88
27	M	354310017700	Káblové oko medené lisovacie CU 2,5x4 KU-L	ks	124,000	0,31	38,44
28	K	210100003	Ukončenie vodičov v rozvádzač. vrátane zapojenia a vodičovej koncovky do 16 mm ²	ks	248,000	2,18	540,64
29	M	354310019200	Káblové oko medené lisovacie CU 16x5 KU-L	ks	248,000	0,45	111,60
30	K	210100009	Ukončenie vodičov v rozvádzač. vrátane zapojenia a vodičovej koncovky do 120 mm ²	ks	16,000	7,15	114,40
31	M	354310014100	Káblové oko hliníkové lisovacie 120 Al 617144	ks	16,000	1,23	19,68
32	K	210101581	NN koncovky pre 3 a 4-žilové káble s plastovou a papierovou izoláciou do 1kV (4-35	ks	62,000	5,29	327,98
33	M	345810005300	Koncovka NN s polymérovou izoláciou EPKT 0015 4-35	ks	62,000	6,58	407,96
34	K	210101584	NN koncovky pre 3 a 4-žilové káble s plastovou a papierovou izoláciou do 1kV (120-	ks	4,000	20,46	81,84
35	M	345810006300	Koncovka NN s polymérovou izoláciou EPKT 0063-L12 120-240	ks	4,000	11,23	44,92
36	K	210190071	Montáž rozvádzača medeného do vany 300 ka	ks	1,000	149,68	149,68
37	M	357120005500 P	Rozvádzač RVO-648 Plastovy	ks	1,000	1 517,48	1 517,48
38	K	210194002	Rozpájacia a istiaca plastová skriňa pilierová - typ SR 2 pre vonkajšie práce	ks	1,000	57,17	57,17
39	M	357110001200	Skriňa rozpájacia a istiaca, plastová, pilierová SR 2 DIN00 VV S/4x400A P2	ks	1,000	566,85	566,85
40	K	210201800-D	Demontáž a zapojenie svietidla 1x svetelný zdroj, uličného, výbojkového	ks	17,000	14,58	247,86
41	K	210201810	Montáž a zapojenie svietidla 1x svetelný zdroj, uličného, LED	ks	31,000	21,15	655,65
42	M	348370000501 D	Svietidlo vonkajšie na stĺp, výložník Streetlight 11 midi LED/ PC-R (5XC3F42D08MB), 140,0W,	ks	2,000	468,03	936,06
43	M	348370000501 _G	Svietidlo vonkajšie na stĺp, výložník Streetlight 11 midi LED/ ST1.2a (5XC3A41C08MB), 144,5W, 4000K, CRI>=70, IP66	ks	24,000	468,03	11 232,72
44	M	348370000501 _H	Svietidlo vonkajšie na stĺp, výložník Streetlight 11 midi LED/ ST1.2a (5XC3A41C08LB), 67,1W, 4000K, CRI>=70, IP66	ks	5,000	468,03	2 340,15
45	K	210204011	Osvetľovací stožiar - oceľový do dĺžky 12 m	ks	24,000	76,62	1 838,88
46	M	316720002706 P	Stožiar kúzelový zinkový + 1 x základný, 2 x vrchný náter farbou Ral, STK 76/60/3 výška 6	ks	2,000	344,07	688,14
47	M	316720002702 P	Stožiar kúzelový zinkový + 1 x základný, 2 x náter farbou Ral, STK 60/80/3 výška 8 m, ELV	ks	5,000	513,19	2 565,95

PČ	Typ	Kód	Popis	MJ	Množstvo	J.cena [EUR]	Cena celkom [EUR]
48	M	316720002707_P	Stožiar ulično-diaľničný OSUD 12 zinkový + 1 x základný, 2 x vrchný náter farbou Ral, výška 12 m, ELV PRODUKT	ks	17,000	1 005,03	17 085,51
49	K	210204011-D	Demontáž - Osvetľovací stožiar - ocelový do výšky 12 m	ks	16,000	37,32	597,12
50	K	210204103	Výložník ocelový jednoramenný - do hmotn. 35 kg	ks	15,000	38,80	582,00
51	M	316770003003_P	Výložník V1T-15/60 zinkový + 1 x základný náter, 2 x vrchný náter RAL jednoramenný,	ks	3,000	73,48	220,44
52	M	316770003011_P	Výložník V1T-15/76 zinkový + 1 x základný náter, 2 x vrchný náter RAL jednoramenný,	ks	1,000	74,65	74,65
53	M	316770003012_P	Výložník V1T-25/76 zinkový + 1 x základný náter, 2 x vrchný náter RAL jednoramenný,	ks	1,000	99,14	99,14
54	M	316770003004_P	Výložník V1T-15/114 zinkový + 1 x základný náter, 2 x vrchný náter RAL jednoramenný,	ks	10,000	75,81	758,10
55	K	210204103-D	Demontáž - Výložník ocelový jednoramenný - do hmotn. 35 kg	ks	15,000	19,60	294,00
56	K	210204105	Výložník ocelový dvojrámenný - do hmotn. 70 kg	ks	7,000	45,14	315,98
57	M	316770003001_3_P	Výložník V2T-15/114-180 zinkový + 1 x základný náter, 2 x vrchný náter RAL,	ks	7,000	125,97	881,79
58	K	210204105-D	Demontáž - Výložník ocelový dvojrámenný - do hmotn. 70 kg	ks	1,000	19,60	19,60
59	K	210204201	Elektrovýstroj stožiaru pre 1 okruh	ks	12,000	22,40	268,80
60	M	3570300200P1	Elektrovýzbroj EKM 2050, 2 poistkové prevedenie max 3 káble 5x6-5x16mm ² , IP 66	ks	12,000	50,60	607,20
61	M	3540112200	Poistný patrón 10A	ks	12,000	9,46	113,52
62	K	210204202	Elektrovýstroj stožiaru 2 okruhy	ks	7,000	23,56	164,92
63	M	3570300200P2	Elektrovýzbroj EKM 2050, 2 poistkové prevedenie max 3 káble 5x6-5x16mm ² , IP 66	ks	7,000	50,60	354,20
64	M	3540112200	Poistný patrón 10A	ks	14,000	9,46	132,44
65	K	210204207	Príplatok k elektrovýstroj stožiaru - rozvodnice. Platí i pre demontáž.	ks	16,000	84,85	1 357,60
66	K	210220002	Uzemňovacie vedenie na povrchu FeZn do 120 mm ²	m	24,000	3,00	72,00
67	M	354410058800	Pásovina uzemňovacia FeZn 30 x 4 mm	kg	22,608	1,40	31,65
68	K	210220010	Náter zemniaceho pásu do 120 mm ² (1x náter vrátane svoriek a vyznač. žlt. pruhov)	m	10,000	1,19	11,90
69	M	246220004700	Email syntetický vonkajší Industrol zelený S 2012	kg	2,000	9,87	19,74
70	M	246220005000	Email syntetický vonkajší Industrol žltý S 2013	kg	2,000	9,87	19,74
71	M	246420001500	Riedidlo S-6006 SYNRED do syntetických a olejových látok, 0,8 l, CHEMOLAK	kg	1,000	4,53	4,53
72	K	210220020	Uzemňovacie vedenie v zemi FeZn vrátane izolácie spojov	m	1 020,000	2,08	2 121,60
73	M	354410058800	Pásovina uzemňovacia FeZn 30 x 4 mm	kg	960,840	1,40	1 345,18
74	K	210800102	Kábel medený uložený voľne CYKY 450/150 v 2x2,5	m	256,000	0,49	125,44
75	M	341110000200	Kábel medený CYKY 2x2,5 mm ²	m	268,800	0,45	120,96
76	K	210800118	Kábel medený uložený voľne CYKY 450/150 v 4x1,6	m	1 100,000	1,11	1 221,00
77	M	341110001800	Kábel medený CYKY 4x16 mm ²	m	#####	6,59	7 611,45
78	K	210902365	Kábel hliníkový silový, uložený pevne NAYY 0,6/1 kV 4x120	m	140,000	3,48	487,20
79	M	341110031000	Kábel hliníkový 1-AYKY 4x120 mm ²	m	147,000	13,93	2 047,71
80	K	210950202	Príplatok na začatovanie káblov, vana káblov do 2 kg	m	1 100,000	1,19	1 309,00
D	46-M		Zemné práce pri extr.mont.prácach				34 963,54
81	K	460050602	Výkop jamy pre stožiar, bet.základ, kotvu, príp. iné zar.(vč.čerp.vody), ručný, v zemine	m ³	30,500	55,74	1 700,07
82	K	460200144	Hĺbenie káblovej ryhy ručne 35 cm širokej a 60 cm hlbkej, v zemine triedy 4	m	85,000	12,70	1 079,50
83	K	460200164	Hĺbenie káblovej ryhy ručne 35 cm širokej a 80 cm hlbkej, v zemine triedy 4	m	810,000	16,93	13 713,30
84	K	460200304	Hĺbenie káblovej ryhy ručne 50 cm širokej a 120 cm hlbkej, v zemine triedy 4	m	96,000	32,15	3 086,40
85	K	460200684	Hĺbenie káblovej ryhy ručne 65 cm širokej a 120 cm hlbkej, v zemine triedy 4	m	25,000	38,91	972,75

PČ	Typ	Kód	Popis	MJ	Množstvo	J.cena [EUR]	Cena celkom [EUR]
86	K	460420372.S	Zriad. káblového lôžka z piesku vrstvy 10 cm, tehľami naprieč kábla na šírku 35 cm	m	795,000	3,11	2 472,45
87	M	583310000100.S	Kamenivo ťažené drobné frakcia 0-1 mm	t	44,520	16,99	756,39
88	K	460420372.S	Zriad. káblového lôžka z piesku vrstvy 10 cm, tehľami naprieč kábla na šírku 35 cm	m	100,000	3,11	311,00
89	M	583310000100.S	Kamenivo ťažené drobné frakcia 0-1 mm	t	5,600	16,99	95,14
90	M	596110000200	Tehla plná pálená POROTHERM 29, P20, 1xšxv 290x140x65 mm	ks	700,000	0,67	469,00
91	K	460490011	Rozvinutie a uloženie výstražnej fólie z PVC do ryhy, šírka do 22 cm	m	795,000	0,69	548,55
92	M	283230008000	Výstražná fólia PE, šxh 300x0,1 mm, dl. 250 m, farba červená, HAGARD	m	834,750	0,11	91,82
93	K	460510031	Úplné zriadenie a osadenie káblového priestupu z polypropylénových rúr do D 140/7,	m	1 344,000	1,59	2 136,96
94	M	345710006600	Rúrka ohybná HD-PR FXKVR DN 110	m	364,000	1,96	713,44
95	M	345710006400	Rúrka ohybná HD-PR FXKVR DN 63	m	980,000	0,99	970,20
96	K	460560144	Ručný zásyp nezap. káblovej ryhy bez zhutn. zeminy, 35 cm širokej, 60 cm hlbkej v zemine	m	85,000	2,65	225,25
97	K	460560164	Ručný zásyp nezap. káblovej ryhy bez zhutn. zeminy, 35 cm širokej, 80 cm hlbkej v zemine	m	710,000	3,62	2 570,20
98	K	460560304	Ručný zásyp nezap. káblovej ryhy bez zhutn. zeminy, 50 cm širokej, 120 cm hlbkej v	m	96,000	7,74	743,04
99	K	460560684	Ručný zásyp nezap. káblovej ryhy bez zhutn. zeminy, 65 cm širokej, 120 cm hlbkej v	m	25,000	9,78	244,50
100	K	460560714	Ručný zásyp nezap. káblovej ryhy bez zhutn. zeminy, 65 cm širokej, 150 cm hlbkej v	m	10,000	12,20	122,00
101	K	460600001	Naloženie zeminy, odvoz do 1 km a zloženie na skládke a jazda späť	m3	76,200	10,18	775,72
102	K	460600002	Príplatok za odvoz zeminy za každý ďalší km a jazda späť	m3	2 286,000	0,51	1 165,86

D HZS

Hodinové zúčtovacie sadzby

3 576,68

103	K	210255446	Revízia a revízna správa	hod	24,000	22,87	548,88
104	K	210255447	Manipulácia v sieti NN pri TV pre električky	hod	6,000	43,42	260,52
105	K	210255448	Zaistenie vypnutého stavu pri TV pre električky	hod	4,000	57,17	228,68
106	K	210255449	Práca montéra pre TV pre električky	hod	60,000	28,59	1 715,40
107	K	210255450	Práca skusobného technika pre tv pre električky	hod	24,000	34,30	823,20

KRYCÍ LIST ROZPOČTU

Stavba:

Nosný systém MHD, prevádzkový úsek Janíkov dvor-Šafárikovo námestie
v Bratislave, 2. časť Bosákova ulica-Janíkov dvor

Objekt:

SO 50-35-04 - Romanova ul. - Betliarska ul., preložky NN vedení

Časť:

SO 50-35-04.3 - Preložka VO Jantárová - Šintavská

JKSO:

Miesto:

KS:

Dátum:

3.8.2020

Objednávateľ:

Hlavné mesto Slovenskej republiky Bratislava

IČO:

IČ DPH:

Zhotoviteľ:

Združenie NS MHD PETRŽALKA

IČO:

Vyplň údaj

IČ DPH:

Vyplň údaj

Projektant:

IČO:

IČ DPH:

Spracovateľ:

IČO:

IČ DPH:

Poznámka:

Náklady z rozpočtu	47 727,67
Ostatné náklady	0,00
Cena bez DPH	47 727,67

	Základ dane	Sadzba dane	Výška dane
DPH základná	0,00	20,00%	0,00
znižovaná	47 727,67	20,00%	9 545,53

Cena s DPH	v EUR	57 273,20
-------------------	--------------	------------------

Projektant

Spracovateľ

Dátum a podpis:

Pečiatka

Dátum a podpis:

Pečiatka

Objednávateľ

Zhotoviteľ

Dátum a podpis:

Pečiatka

Dátum a podpis:

Pečiatka

REKAPITULÁCIA ROZPOČTU

Stavba:

Nosný systém MHD, prevádzkový úsek Janíkov dvor-Šafárikovo námestie
v Bratislave, 2. časť Bosákova ulica-Janíkov dvor

Objekt:

SO 50-35-04 - Romanova ul. - Betliarska ul., preložky NN vedení

Časť:

SO 50-35-04.3 - Preložka VO Jantárová - Šintavská

Miesto:

Dátum: 3.8.2020

Objednávateľ: Hlavné mesto Slovenskej republiky Bratislava

Projektant:

Zhotoviteľ: Združenie NS MHD PETRŽALKA

Spracovateľ:

Kód dielu - Popis

Cena celkom [EUR]

1) Náklady z rozpočtu **47 727,67**

HSV - Práce a dodávky HSV 14 579,05

1 - Zemné práce 2 901,99

2 - Zakladanie 674,29

5 - Komunikácie 3 776,06

9 - Ostatné konštrukcie a práce-búranie 4 124,06

99 - Presun hmôt HSV 215,33

M - Práce a dodávky M 30 601,10

21-M - Elektromontáže 19 837,83

46-M - Zemné práce pri extr.mont.prácach 10 763,27

HZS - Hodinové zúčtovacie sadzby 2 547,52

2) Ostatné náklady **0,00**

GZS

Celkové náklady za stavbu 1) + 2) 47 727,67

ROZPOČET

Stavba:

Nosný systém MHD, prevádzkový úsek Janíkov dvor-Šafárikovo námestie
v Bratislave, 2. časť Bosákova ulica-Janíkov dvor

Objekt:

SO 50-35-04 - Romanova ul. - Betliarska ul., preložky NN vedení

Časť:

SO 50-35-04.3 - Preložka VO Jantárová - Šintavská

Miesto:

Dátum: 3.8.2020

Objednávateľ: Hlavné mesto Slovenskej republiky Bratislava

Projektant:

Zhotoviteľ: Združenie NS MHD PETRŽALKA

Spracovateľ:

PČ	Ty p	Kód	Popis	MJ	Množstvo	J.cena [EUR]	Cena celkom [EUR]
----	---------	-----	-------	----	----------	--------------	----------------------

Náklady z rozpočtu

47 727,67

D	HSV	Práce a dodávky HSV					14 579,05
1	K	275313611	Betón základových pätiiek, prostý tr. C 16/20	m3	7,144	126,54	904,00
2	M	5893259820	Betón STN EN 206-1-C 16/20-XC1 (SK)-Cl 1,0-Dmax 8 - S1 z cementu portlandského	m3	7,144	89,79	641,46
3	M	1321034000	Tyč oceľová jemná kruhová D 12 mm, ozn. 10 000, podľa EN alebo EN ISO S185	t	0,016	975,13	15,60
4	K	275351217	Debnenie stien základových pätiiek; zhotovenie tradičné	m2	38,100	26,07	993,27
5	K	275351218	Debnenie stien základových pätiiek, odstránenie-tradičné	m2	38,100	8,74	332,99

D	1	Zemné práce					2 901,99
6	K	113107131	Odstránenie krytu v ploche do 200 m2 z betónu prostého, hr. vrstvy do 150 mm, -	m2	9,000	28,29	254,61
7	K	113107132	Odstránenie krytu v ploche do 200 m2 z betónu prostého, hr. vrstvy 150 do 300 mm, -	m2	23,100	47,66	1 100,95
8	K	113107141	Odstránenie krytu ploche do 200 m2 asfaltového, hr. vrstvy do 50 mm, -0,09800t	m2	24,300	10,02	243,49
9	K	113107144	Odstránenie krytu asfaltového v ploche do 200 m2, hr. nad 150 do 200 mm, -0,45000t	m2	31,500	18,19	572,99
10	K	171209002	Poplatok za skladovanie - zemina a kamenivo (17 05) ostatné	t	47,430	15,39	729,95

D	2	Zakladanie					674,29
11	K	274313721.S	Obetonovanie kabeľového prestupu, beton prostý	m3	6,300	14,24	89,71
12	M	589310003600.S	Betón STN EN 206-1-C 16/20-XC1 (SK)-Cl 0,4-Dmax 22 - S2 z cementu portlandského	m3	6,300	92,79	584,58

D	5	Komunikácie					3 776,06
13	K	567124312	Podklad z podkladového betónu PB III tr. C 12/15 hr. 120 mm	m2	9,000	17,70	159,30
14	M	589310003000.S	Betón STN EN 206-1-C 12/15-X0 (SK)-Cl 1,0-Dmax 32 - S2 z cementu portlandského	m3	1,080	87,24	94,22
15	K	567144112	Podklad z podkladového betónu PB I tr. C 20/25 hr. 220 mm	m2	23,100	33,49	773,62
16	M	589310005300.S	Betón STN EN 206-1-C 20/25-XC2 (SK)-Cl 0,4-Dmax 32 - S1 z cementu portlandského	m3	5,082	102,98	523,34
17	K	573211111	Postrek asfaltový spojovací bez posypu kamenivom z asfaltu cestného v množstve od	m2	32,100	0,65	20,87
18	M	5894280000	Zmes živičná pre zdršňované posypy z kameniva fr. 4-8 mm, STN EN 13043 pre liate	t	3,168	47,51	150,51
19	K	577134111	Asfaltový betón vrstva obrusná AC 8 O v pruhu š. do 3 m z nemodifik. asfaltu tr. II, po	m2	24,300	10,55	256,37
20	M	589410000300.S	Asfaltový betón AC 8 O, PMB 65/105-65, II, STN EN 13108-1	t	2,406	94,75	227,97

PČ	Typ	Kód	Popis	MJ	Množstvo	J.cena [EUR]	Cena celkom [EUR]
21	K	577154261.S	Asfaltový betón vrstva obrusná AC 11 O v pruhu š. nad 3 m z modifik. asfaltu tr. I, po	m2	31,500	21,41	674,42
22	M	589410002400.S	Asfaltový betón AC 11 O, 30/70, I, STN EN 13108-1	t	6,174	90,08	556,15
23	M	589410002400.S	Asfaltový koberec mastixový SMA 8 O, PMB 65/105-65, I, STN EN 13108-5	t	3,087	109,91	339,29

D 9 Ostatné konštrukcie a práce-búranie 4 124,06

24	K	919735111	Rezanie existujúceho asfaltového krytu alebo podkladu hĺbky do 50 mm	m	4,000	15,70	62,80
25	K	919735114	Rezanie existujúceho asfaltového krytu alebo podkladu hĺbky nad 150 do 200 mm	m	28,000	23,05	645,40
26	K	919736111	Rezanie betónového krytu alebo podkladu tr. do C 12/15 hr. do 100 mm	m	39,000	24,61	959,79
27	K	919735125	Rezanie existujúceho betónového krytu alebo podkladu hĺbky nad 200 do 250 mm	m	28,000	36,59	1 024,52
28	K	961043111	Búranie základov alebo vybúranie otvorov plochy nad 4 m2 z betónu prostého alebo preloženého kameňom, -2,20000t	m3	5,120	115,10	589,31
29	K	979089012	Poplatok za skladovanie - betón, tehly, dlaždice (17 01) ostatné	t	13,530	28,00	378,84
30	K	979089212	Poplatok za skladovanie stavebného odpadu (17) bitúmenové zmesi, ostatné (O) (17 03 02)	t	16,556	27,99	463,40

D 99 Presun hmôt HSV 215,33

31	K	998224111.S	Presun hmôt pre pozemné komunikácie s krytom monolitickým betónovým akejkoľvek	t	43,133	1,99	85,83
32	K	998224194.S	Poplatok za zväčšený presun pre pozemné komunikácie s krytom monolitickým betónovým nad vymedzenú najväčšiu dopravnú vzdialenosť do 5000 m	t	43,133	1,52	65,56
33	K	998225111.S	Presun hmôt pre pozemnú komunikáciu a letisko s krytom asfaltovým akejkoľvek dĺžky	t	14,835	2,78	41,24
34	K	998225194.S	Poplatok za zväčšený presun pre pozemnú komunikáciu a letisko s krytom asfaltovým nad vymedzenú najväčšiu dopravnú vzdialenosť do 5000 m	t	14,835	1,53	22,70

D M Práce a dodávky M 30 601,10

D 21-M Elektromontáže 19 837,83

35	K	210100001	Ukončenie vodičov v rozvádzač. vrátane zapojenia a vodičovej koncovky do 2,5 mm2	ks	40,000	1,12	44,80
36	M	354310017700	Káblové oko medené lisovacie CU 2,5x4 KU-L	ks	40,000	0,31	12,40
37	K	210100003	Ukončenie vodičov v rozvádzač. vrátane zapojenia a vodičovej koncovky do 16 mm2	ks	96,000	2,18	209,28
38	M	354310019200	Káblové oko medené lisovacie CU 16x5 KU-L	ks	96,000	0,45	43,20
39	K	210101581	NN koncovky pre 3 a 4-žilové káble s plastovou a papierovou izoláciou do 1kV (4-35	ks	24,000	5,29	126,96
40	M	345810005300	Koncovka NN s polymérovou izoláciou EPKT 0015 4-35	ks	24,000	6,58	157,92
41	K	210201800-D	Demontáž a zapojenie svetidla 1x svetelný zdroj, uličného, výbojkového	ks	9,000	14,58	131,22
42	K	210201810	Montáž a zapojenie svetidla 1x svetelný zdroj, uličného, LED	ks	11,000	21,15	232,65
43	M	348370000501_D	Svietidlo vonkajšie na stĺp, výložník Streetlight 11 midi LED/ PC-R (5XC3F42D08MB), 140,0W,	ks	2,000	468,03	936,06
44	M	348370000501_H	Svietidlo vonkajšie na stĺp, výložník Streetlight 11 midi LED/ ST1.2a (5XC3A41C08LB), 67,1W, 4000K, CRI>=70, IP66	ks	5,000	468,03	2 340,15
45	M	348370000501_K	Svietidlo vonkajšie na stĺp, výložník Streetlight 11 midi LED/ SP1.0 5XC3G41C08LB, 68,6 W, 4000K, CRI>=70, IP66	ks	4,000	468,03	1 872,12
46	K	210204011	Osvetľovací stožiar - oceľový do dĺžky 12 m	ks	10,000	76,62	766,20
47	M	316720002701_P	Stožiar kúzelový zinkový + 2 x náter farbou Ral, STK 60/60/3 výška 6 m, ELV PRODUKT	ks	2,000	333,54	667,08

PČ	Typ	Kód	Popis	MJ	Množstvo	J.cena [EUR]	Cena celkom [EUR]
48	M	316720002702 P	Stožiar kúzelový zinkový + 1 x základný, 2 x náter farbou Ral, STK 60/80/3 výška 8 m, ELV	ks	8,000	513,88	4 111,04
49	K	210204011-D	Demontáž - Osvetlovací stožiar - oceľový do výšky 12 m	ks	8,000	37,32	298,56
50	K	210204103	Výložník oceľový jednoramenný - do hmotn. 35 kg	ks	7,000	38,80	271,60
51	M	316770003003 P	Výložník V1T-15/60 zinkový + 1 x základný náter, 2 x vrchný náter RAL jednoramenný,	ks	7,000	73,48	514,36
52	K	210204103-D	Demontáž - Výložník oceľový jednoramenný - do hmotn. 35 kg	ks	7,000	19,60	137,20
53	K	210204105	Výložník oceľový dvojamenný - do hmotn. 70 kg	ks	1,000	45,14	45,14
54	M	316770003005 P	Výložník V2T-15/60-90 zinkový + 1 x základný náter, 2 x vrchný náter RAL, dvojamenný,	ks	1,000	120,13	120,13
55	K	210204201	Elektrovýstroj stožiaru pre 1 okruh	ks	9,000	22,40	201,60
56	M	3570300200P	Poistková svorkovnica pre 2 poistky 16A IP55 - GURO EKM 2050	ks	9,000	50,67	456,03
57	M	3540112200	Poistný patrón 10A	ks	9,000	9,46	85,14
58	K	210204105-D	Demontáž - Výložník oceľový dvojamenný - do hmotn. 70 kg	ks	1,000	19,60	19,60
59	K	210204202	Elektrovýstroj stožiaru 2 okruhy	ks	1,000	23,56	23,56
60	M	3570300200P	Poistková svorkovnica pre 2 poistky 16A IP55 - GURO EKM 2050	ks	1,000	50,67	50,67
61	M	3540112200	Poistný patrón 10A	ks	2,000	9,46	18,92
62	K	210204207	Prípatok k elektrovýstroj stožiaru - rozvodnice. Platí i pre demontáž.	ks	8,000	84,85	678,80
63	K	210220002	Ozemňovacie vedenie na povrchu FeZn do 120 mm ²	m	10,000	3,00	30,00
64	M	354410058800	Pásovina uzemňovacia FeZn 30 x 4 mm	kg	9,420	1,40	13,19
65	K	210220010	Náter zemniaceho pásu do 120 mm ² (1x náter vrátane svoriek a vyznač. žlt. pruhov)	m	5,000	1,19	5,95
66	M	246220004700	Email syntetický vonkajší Industrol zelený S 2012	kg	1,000	9,87	9,87
67	M	246220005000	Email syntetický vonkajší Industrol žltý S 2013	kg	1,000	9,87	9,87
68	M	246420001500	Riedidlo S-6006 SYNRED do syntetických a olejových látok, 0,8 l, CHEMOLAK	kg	0,500	4,55	2,28
69	K	210220020	Uzemňovacie vedenie v zemi FeZn vrátane izolácie spojov	m	420,000	2,08	873,60
70	M	354410058800	Pásovina uzemňovacia FeZn 30 x 4 mm	kg	395,640	1,40	553,90
71	K	210800102	Kábel medený ułożený vome CYKY 450/150 v 2x2,5	m	76,000	0,49	37,24
72	M	341110000200	Kábel medený CYKY 2x2,5 mm ²	m	79,800	0,45	35,91
73	K	210800118	Kábel medený ułożený vome CYKY 450/150 v 4x16	m	440,000	1,11	488,40
74	M	341110001800	Kábel medený CYKY 4x16 mm ²	m	462,000	6,59	3 044,58
75	K	210950201	Prípatok na zatarovanie káblov, vana kabla do 0,75 kg	m	459,000	0,35	160,65

D 46-M Zemné práce pri extr.mont.prácach 10 763,27

76	K	460050602	Výkop jamy pre stožiar, bet.základ, kotvu, príp. iné zar..(vč.čerp.vody), ručný, v zemine	m ³	7,931	55,74	442,07
77	K	460200144	Hĺbenie káblovej ryhy ručne 35 cm širokej a 60 cm hlbkej, v zemine triedy 4	m	85,000	12,70	1 079,50
78	K	460200164	Hĺbenie káblovej ryhy ručne 35 cm širokej a 80 cm hlbkej, v zemine triedy 4	m	180,000	16,93	3 047,40
79	K	460200304	Hĺbenie káblovej ryhy ručne 50 cm širokej a 120 cm hlbkej, v zemine triedy 4	m	47,000	32,15	1 511,05
80	K	460420372.S	Zriad. káblového lôžka z piesku vrstvy 10 cm, tehliami naprieč kábľa na šírku 35 cm	m	256,000	3,11	796,16
81	M	283310000100	Kamenivo ťažené drobné frakcia 0-1 mm	t	14,336	16,99	243,57
82	K	460490011	Rozvinutie a uloženie výstražnej fólie z PVC do ryhy, šírka do 22 cm	m	312,000	0,69	215,28
83	M	283230008000	Výstražná fólia PE, šxh 300x0,1 mm, dl. 250 m, farba červená, HAGARD	m	327,600	0,11	36,04
84	K	460510031	Úplné zriadenie a osadenie káblového priestupu z polypropylénových rúr do D 140/7,	m	561,000	1,59	891,99
85	M	345710006600	Rúrka ohybná HD-PR FXKVR DN 110	m	141,000	1,96	276,36
86	M	345710006400	Rúrka ohybná HD-PR FXKVR DN 63	m	420,000	0,99	415,80

PČ	Typ	Kód	Popis	MJ	Množstvo	J.cena [EUR]	Cena celkom [EUR]
87	K	460560144	Ručný zásyp nezap. káblovej ryhy bez zhutn. zeminy, 35 cm širokej, 60 cm hlbkej v zemine	m	85,000	2,65	225,25
88	K	460560164	Ručný zásyp nezap. káblovej ryhy bez zhutn. zeminy, 35 cm širokej, 80 cm hlbkej v zemine	m	180,000	3,62	651,60
89	K	460560304	Ručný zásyp nezap. káblovej ryhy bez zhutn. zeminy, 50 cm širokej, 120 cm hlbkej v	m	47,000	7,74	363,78
90	K	460600001	Naloženie zeminy, odvoz do 1 km a zloženie na skládke a jazda späť	m3	22,269	10,18	226,70
91	K	460600002	Príplatok za odvoz zeminy za každý ďalší km a jazda späť	m3	668,070	0,51	340,72

D HZS

Hodinové zúčtovacie sadzby

2 547,52

92	K	210255446	Revízia a revízna správa	hod	16,000	22,87	365,92
93	K	210255447	Manipulácia v sieti NN pri TV pre električky	hod	6,000	43,42	260,52
94	K	210255448	Zaistenie vypnutého stavu pri TV pre električky	hod	4,000	57,17	228,68
95	K	210255449	Práca montéra pre TV pre električky	hod	40,000	28,59	1 143,60
96	K	210255450	Práca skusobného technikára pre TV pre električky	hod	16,000	34,30	548,80

KRYCÍ LIST ROZPOČTU

Stavba:

Nosný systém MHD, prevádzkový úsek Janíkov dvor-Šafárikovo námestie
v Bratislave, 2. časť Bosákova ulica-Janíkov dvor

Objekt:

SO 50-35-04 - Romanova ul. - Betliarska ul., preložky NN vedení

Časť:

SO 50-35-04.4 - Preložka VO v km trate 4,65

JKSO:

Miesto:

KS:

Dátum:

3.8.2020

Objednávateľ:

Hlavné mesto Slovenskej republiky Bratislava

IČO:

IČ DPH:

Zhotoviteľ:

Združenie NS MHD PETRŽALKA

IČO:

Vyplň údaj

IČ DPH:

Vyplň údaj

Projektant:

IČO:

IČ DPH:

Spracovateľ:

IČO:

IČ DPH:

Poznámka:

Náklady z rozpočtu	39 210,78
Ostatné náklady	0,00
Cena bez DPH	39 210,78

	Základ dane	Sadzba dane	Výška dane
DPH základná	0,00	20,00%	0,00
znižovaná	39 210,78	20,00%	7 842,16

Cena s DPH	v EUR	47 052,94
-------------------	--------------	------------------

Projektant

Spracovateľ

Dátum a podpis:

Pečiatka

Dátum a podpis:

Pečiatka

Objednávateľ

Zhotoviteľ

Dátum a podpis:

Pečiatka

Dátum a podpis:

Pečiatka

REKAPITULÁCIA ROZPOČTU

Stavba:

Nosný systém MHD, prevádzkový úsek Janíkov dvor-Šafárikovo námestie
v Bratislave, 2. časť Bosákova ulica-Janíkov dvor

Objekt:

SO 50-35-04 - Romanova ul. - Betliarska ul., preložky NN vedení

Časť:

SO 50-35-04.4 - Preložka VO v km trate 4,65

Miesto:

Dátum: 3.8.2020

Objednávateľ: Hlavné mesto Slovenskej republiky Bratislava

Projektant:

Zhotoviteľ: Združenie NS MHD PETRŽALKA

Spracovateľ:

Kód dielu - Popis

Cena celkom [EUR]

1) Náklady z rozpočtu 39 210,78

HSV - Práce a dodávky HSV 16 099,67

1 - Zemné práce 3 138,24

2 - Zakladanie 465,58

5 - Komunikácie 4 111,45

9 - Ostatné konštrukcie a práce-búranie 5 411,34

99 - Presun hmôt HSV 212,71

M - Práce a dodávky M 21 338,69

21-M - Elektromontáže 14 070,85

46-M - Zemné práce pri extr.mont.prácach 7 267,84

HZS - Hodinové zúčtovacie sadzby 1 772,42

2) Ostatné náklady 0,00

GZS

Celkové náklady za stavbu 1) + 2) 39 210,78

ROZPOČET

Stavba:

Nosný systém MHD, prevádzkový úsek Janíkov dvor-Šafárikovo námestie
v Bratislave, 2. časť Bosákova ulica-Janíkov dvor

Objekt:

SO 50-35-04 - Romanova ul. - Betliarska ul., preložky NN vedení

Časť:

SO 50-35-04.4 - Preložka VO v km trate 4,65

Miesto:

Dátum: 3.8.2020

Objednávateľ: Hlavné mesto Slovenskej republiky Bratislava

Projektant:

Zhotoviteľ: Združenie NS MHD PETRŽALKA

Spracovateľ:

PČ	Ty p	Kód	Popis	MJ	Množstvo	J.cena [EUR]	Cena celkom [EUR]
----	------	-----	-------	----	----------	--------------	-------------------

Náklady z rozpočtu

39 210,78

D	HSV	Práce a dodávky HSV					16 099,67
1	K	275313611	Betón základových pätiiek, prostý tr. C 16/20	m3	7,146	126,54	904,25
2	M	5893259820	Betón STN EN 206-1-C 16/20-XC1 (SK)-Cl 1,0-Dmax 8 - S1 z cementu portlandského	m3	7,146	89,79	641,64
3	M	1321034000	Tyč oceľová jemná kruhová D 12 mm, ozn. 10 000, podľa EN alebo EN ISO S185	t	0,016	975,13	15,60
4	K	275351217	Debnenie stien základových pätiiek, zhotovenie tradičné	m2	34,440	26,07	897,85
5	K	275351218	Debnenie stien základových pätiiek, odstránenie-tradičné	m2	34,440	8,74	301,01

D	1	Zemné práce					3 138,24
6	K	113107131.S	Odstránenie krytu v ploche do 200 m2 z betónu prostého, hr. vrstvy do 150 mm, -	m2	7,000	28,29	198,03
7	K	113107132.S	Odstránenie krytu v ploche do 200 m2 z betónu prostého, hr. vrstvy 150 do 300 mm, -	m2	31,900	47,66	1 520,35
8	K	113107141.S	Odstránenie krytu v ploche do 200 m2 asfaltového, hr. vrstvy do 50 mm, -0,09800t	m2	19,000	10,02	190,38
9	K	113107144.S	Odstránenie krytu asfaltového v ploche do 200 m2, hr. nad 150 do 200 mm, -0,45000t	m2	43,500	18,19	791,27
10	K	171209002	Poplatok za skladovanie - zemina a kamenivo (17 05) ostatné	t	28,474	15,39	438,21

D	2	Zakladanie					465,58
11	K	274313721.S	Obetonovanie kabeľového prestupu, beton prostý	m3	4,350	14,24	61,94
12	M	589310003600.S	Betón STN EN 206-1-C 16/20-XC1 (SK)-Cl 0,4-Dmax 22 - S2 z cementu portlandského	m3	4,350	92,79	403,64

D	5	Komunikácie					4 111,45
13	K	567124312	Podklad z podkladového betónu PB III tr. C 12/15 hr. 120 mm	m2	7,000	17,70	123,90
14	M	589310003000.S	Betón STN EN 206-1-C 12/15-X0 (SK)-Cl 1,0-Dmax 32 - S2 z cementu portlandského	m3	0,840	87,24	73,28
15	K	567144112	Podklad z podkladového betónu PB I tr. C 20/25 hr. 220 mm	m2	31,900	33,49	1 068,33
16	M	589310005300.S	Betón STN EN 206-1-C 20/25-XC2 (SK)-Cl 0,4-Dmax 32 - S1 z cementu portlandského	m3	7,018	102,98	722,71
17	K	573211111	Postrek asfaltový spojovací bez posypu kamenivom z asfaltu cestného v množstve od	m2	29,000	0,65	18,85
18	M	5894280000	Zmes živičná pre zdršňované posypy z kameniva fr. 4-8 mm, STN EN 13043 pre liate	t	2,862	47,51	135,97
19	K	577134111	Asfaltový betón vrstva obrusná AC 8 O v pruhu š. do 3 m z nemodifik. asfaltu tr. II, po	m2	19,000	10,55	200,45
20	M	589410000300.S	Asfaltový betón AC 8 O, PMB 65/105-65, II, STN EN 13108-1	t	1,881	94,75	178,22

PČ	Typ	Kód	Popis	MJ	Množstvo	J.cena [EUR]	Cena celkom [EUR]
21	K	577154261.S	Asfaltový betón vrstva obrusná AC 11 O v pruhu š. nad 3 m z modifik. asfaltu tr. I, po	m2	31,900	21,41	682,98
22	M	58941000400.S	Asfaltový betón AC 11 O, 30/70, I, STN EN 13108-1	t	6,252	90,08	563,18
23	M	589410002400.S	Asfaltový koberec mastixový SMA 8 O, PMB 65/105-65, I, STN EN 13108-5	t	3,126	109,91	343,58

D 9 Ostatné konštrukcie a práce-búranie 5 411,34

24	K	919735111	Rezanie existujúceho asfaltového krytu alebo podkladu hĺbky do 50 mm	m	12,000	15,70	188,40
25	K	919735114	Rezanie existujúceho asfaltového krytu alebo podkladu hĺbky nad 150 do 200 mm	m	56,000	23,05	1 290,80
26	K	919735123	Rezanie existujúceho betónového krytu alebo podkladu hĺbky nad 100 do 150 mm	m	12,000	29,20	350,40
27	K	919735125	Rezanie existujúceho betónového krytu alebo podkladu hĺbky nad 200 do 250 mm	m	56,000	36,59	2 049,04
28	K	961043111	Búranie základov alebo vybúranie otvorov plochy nad 4 m2 z betónu prostého alebo preloženého kameňom, -2,20000t	m3	3,840	115,10	441,98
29	K	979089012	Poplatok za skladovanie - betón, tehly, dlaždice (17 01) ostatné	t	17,525	28,00	490,70
30	K	979089212	Poplatok za skladovanie stavebného odpadu (17) bitúmenové zmesi, ostatné (O) (17 03 02)	t	21,437	27,99	600,02

D 99 Presun hmôt HSV 212,71

31	K	998224111.S	Presun hmôt pre pozemné komunikácie s krytom monolitickým betónovým akejkoľvek výšky	t	17,288	1,99	34,40
32	K	998224194.S	Poplatok za zväčšený presun pre pozemné komunikácie s krytom monolitickým betónovým nad vymedzenú najväčšiu dopravnú vzdialenosť do 5000 m	t	17,288	1,52	26,28
33	K	998225111.S	Presun hmôt pre pozemnú komunikáciu a letisko s krytom asfaltovým akejkoľvek dĺžky	t	35,273	2,78	98,06
34	K	998225194.S	Poplatok za zväčšený presun pre pozemnú komunikáciu a letisko s krytom asfaltovým nad vymedzenú najväčšiu dopravnú vzdialenosť do 5000 m	t	35,273	1,53	53,97

D M Práce a dodávky M 21 338,69

D 21-M Elektromontáže 14 070,85

35	K	210100001	Ukončenie vodičov v rozvádzač. vrátane zapojenia a vodičovej koncovky do 2,5 mm2	ks	32,000	1,12	35,84
36	M	354310017700	Káblové oko medené lisovacie CU 2,5x4 KU-L	ks	32,000	0,31	9,92
37	K	210100003	Ukončenie vodičov v rozvádzač. vrátane zapojenia a vodičovej koncovky do 16 mm2	ks	64,000	2,18	139,52
38	M	354310019200	Káblové oko medené lisovacie CU 16x5 KU-L	ks	64,000	0,45	28,80
39	K	210101581	NN koncovky pre 3 a 4-žilové káble s plastovou a papierovou izoláciou do 1kV (4-35	ks	16,000	5,29	84,64
40	M	345810005300	Koncovka NN s polymérovou izoláciou EPKT 0015 4-35	ks	16,000	6,58	105,28
41	K	210201800-D	Demontáž a zapojenie svetidla 1x svetelný zdroj, uličného, výbojkového	ks	6,000	14,58	87,48
42	K	210201810	Montáž a zapojenie svetidla 1x svetelný zdroj, uličného, LED	ks	8,000	21,15	169,20
43	M	348370000501_D	Svietidlo vonkajšie na stĺp, výložník Streetlight 11 midi LED/ PC-R (5XC3F42D08MB), 140,0W,	ks	2,000	468,03	936,06
44	M	348370000501_K	Svietidlo vonkajšie na stĺp, výložník Streetlight 11 midi LED / SP1.0 5XC3G41C08LB, 68,6 W, 4000K, CRI>=70, IP66	ks	6,000	468,03	2 808,18
45	K	210204011	Osvetľovací stožiar - oceľový do dĺžky 12 m	ks	8,000	76,62	612,96
46	M	316720002702_P	Stožiar kúzelový zinkový + 1 x základný, 2 x náter farbou RaI, STK 60/80/3 výška 8 m, ELV	ks	6,000	513,72	3 082,32
47	M	316720002701_P	Stožiar kúzelový zinkový + 2 x náter farbou RaI, STK 60/60/3 výška 6 m, ELV PRODUKT	ks	2,000	333,57	667,14
48	K	210204011-D	Demontáž osvetľovací stožiar oceľový do dĺžky 12 m	ks	6,000	37,32	223,92

PČ	Typ	Kód	Popis	MJ	Množstvo	J.cena [EUR]	Cena celkom [EUR]
49	K	210204103	Výložník oceľový jednoramenný - do hmotn. 35 kg	ks	6,000	38,80	232,80
50	M	316770003003 P	Výložník V1T-15/60 zinkový + 1 x základný náter, 2 x vrchný náter RAL jednoramenný,	ks	6,000	73,48	440,88
51	K	210204103-D	Demontáž - Výložník oceľový jednoramenný - do hmotn. 35 kg	ks	6,000	19,60	117,60
52	K	210204201	Elektrovýstroj stožiaru pre 1 okruh	ks	8,000	22,40	179,20
53	M	3570300200P1	Elektrovýstroj EKM 2050, 2 poistkové prevedenie max 3 káble 5x6-5x16mm ² , IP 66	ks	8,000	50,60	404,80
54	M	3540112200	Poistný patrón 10A	ks	8,000	9,46	75,68
55	K	210204207	Priplatok k elektrovýstroj stožiaru - rozvodnice. Platí i pre demontáž.	ks	6,000	84,85	509,10
56	K	210220002	Uzemňovacie vedenie na povrchu FeZn do 120 mm ²	m	8,000	3,00	24,00
57	M	354410058800	Pásovina uzemňovacia FeZn 30 x 4 mm	kg	7,536	1,40	10,55
58	K	4	Náter zemniaceho pásu do 120 mm ² (1x náter vrátane svoriek a vyznač. žlt. pruhov)	m	8,000	1,19	9,52
59	M	246220004700	Email syntetický vonkajší Industrol zelený S 2012	kg	1,600	9,87	15,79
60	M	246220005000	Email syntetický vonkajší Industrol žltý S 2013	kg	1,600	9,87	15,79
61	M	246420001500	Riedidlo S-6006 SYNRED do syntetických a olejových látok, 0,8 l, CHEMOLAK	kg	0,800	4,54	3,63
62	K	210220020	Uzemňovacie vedenie v zemi FeZn vrátane izolácie spojov	m	230,000	2,08	478,40
63	M	354410058800	Pásovina uzemňovacia FeZn 30 x 4 mm	kg	216,660	1,40	303,32
64	K	210800102	Kábel medený ułożeny vóme CYKY 4x0,750 v 2x2,5	m	60,000	0,49	29,40
65	M	341110000200	Kábel medený CYKY 2x2,5 mm ²	m	63,000	0,45	28,35
66	K	210800118	Kábel medený ułożeny vóme CYKY 4x0,750 v 4x16	m	240,000	1,11	266,40
67	M	341110001800	Kábel medený CYKY 4x16 mm ²	m	252,000	6,59	1 660,68
68	K	210950202	Priplatok na zariadenie káblov, varia káblov do 2 km	m	230,000	1,19	273,70

D 46-M Zemné práce pri extr.mont.prácach 7 267,84

69	K	460050602	Výkop jamy pre stožiar, bet.základ, kotvu, príp. iné zar. (vč.čerp.vody), ručný, v zemine	m ³	7,899	55,74	440,29
70	K	460200144	Hĺbenie káblovej ryhy ručne 35 cm širokej a 60 cm hlbkej, v zemine triedy 4	m	50,000	12,70	635,00
71	K	460200164	Hĺbenie káblovej ryhy ručne 35 cm širokej a 80 cm hlbkej, v zemine triedy 4	m	130,000	16,93	2 200,90
72	K	460200304	Hĺbenie káblovej ryhy ručne 50 cm širokej a 120 cm hlbkej, v zemine triedy 4	m	29,000	32,15	932,35
73	K	460420372.S	Zriad. káblového lôžka z piesku vrstvy 10 cm, tehliami naprieč kábla na šírku 35 cm	m	180,000	3,11	559,80
74	M	363310000100.S	Kamenivo ťažené drobné frakcia 0-1 mm	t	10,080	16,99	171,26
75	K	460490011	Rozvinutie a uloženie výstražnej fólie z PVC do ryhy, šírka do 22 cm	m	180,000	0,69	124,20
76	M	283230008000	Výstražná fólia PE, šxh 300x0,1 mm, dl. 250 m, farba červená, HAGARD	m	189,000	0,11	20,79
77	K	460510031	Úplné zriadenie a osadenie káblového priestupu z polypropylénových rúr do D 140/7,	m	317,000	1,59	504,03
78	M	345710006600	Rúrka ohybná HD-PR FXKVR DN 110	m	87,000	1,96	170,52
79	M	345710006400	Rúrka ohybná HD-PR FXKVR DN 63	m	230,000	0,99	227,70
80	K	460560144	Ručný zásyp nezap. káblovej ryhy bez zhutn. zeminy, 35 cm širokej, 60 cm hlbkej v zemine	m	50,000	2,65	132,50
81	K	460560164	Ručný zásyp nezap. káblovej ryhy bez zhutn. zeminy, 35 cm širokej, 80 cm hlbkej v zemine	m	130,000	3,62	470,60
82	K	460560304	Ručný zásyp nezap. káblovej ryhy bez zhutn. zeminy, 50 cm širokej, 120 cm hlbkej v	m	29,000	7,74	224,46
83	K	460600001	Naloženie zeminy, odvoz do 1 km a zloženie na skládke a jazda späť	m ³	17,796	10,18	181,16
84	K	460600002	Priplatok za odvoz zeminy za každý ďalší km a jazda späť	m ³	533,880	0,51	272,28

D HZS Hodinové zúčtovacie sadzby 1 772,42

85	K	210255446	Revízia a revízna správa	hod	16,000	22,87	365,92
----	---	-----------	--------------------------	-----	--------	-------	--------

PČ	Typ	Kód	Popis	MJ	Množstvo	J.cena [EUR]	Cena celkom [EUR]
86	K	210255449	Práca montéra pre TV pre električky	hod	30,000	28,59	857,70
87	K	210255450	Práca skusobného technika pre tv pre električky	hod	16,000	34,30	548,80

KRYCÍ LIST ROZPOČTU

Stavba:

Nosný systém MHD, prevádzkový úsek Janíkov dvor-Šafárikovo námestie
v Bratislave, 2. časť Bosákova ulica-Janíkov dvor

Objekt:

SO 50-35-04 - Romanova ul. - Betliarska ul., preložky NN vedení

Časť:

**SO 50-35-04.5 - Preložka VO popri Jantárovej ceste od km 4,7 do
km 5.45**

JKSO:

Miesto:

KS:

Dátum:

3.8.2020

Objednávateľ:

Hlavné mesto Slovenskej republiky Bratislava

IČO:

IČ DPH:

Zhotoviteľ:

Združenie NS MHD PETRŽALKA

IČO:

Vyplň údaj

IČ DPH:

Vyplň údaj

Projektant:

IČO:

IČ DPH:

Spracovateľ:

IČO:

IČ DPH:

Poznámka:

Náklady z rozpočtu 231 121,83

Ostatné náklady 0,00

Cena bez DPH 231 121,83

	Základ dane	Sadzba dane	Výška dane
DPH základná	0,00	20,00%	0,00
znižovaná	231 121,83	20,00%	46 224,37

Cena s DPH v EUR 277 346,20

Projektant

Spracovateľ

Dátum a podpis:

Pečiatka

Dátum a podpis:

Pečiatka

Objednávateľ

Zhotoviteľ

Dátum a podpis:

Pečiatka

Dátum a podpis:

Pečiatka

REKAPITULÁCIA ROZPOČTU

Stavba:

Nosný systém MHD, prevádzkový úsek Janíkov dvor-Šafárikovo námestie
v Bratislave, 2. časť Bosákova ulica-Janíkov dvor

Objekt:

SO 50-35-04 - Romanova ul. - Betliarska ul., preložky NN vedení

Časť:

**SO 50-35-04.5 - Preložka VO popri Jantárovej ceste od km 4,7 do
km 5.45**

Miesto:

Dátum: 3.8.2020

Objednávateľ:

Hlavné mesto Slovenskej republiky Bratislava

Projektant:

Zhotoviteľ:

Združenie NS MHD PETRŽALKA

Spracovateľ:

Kód dielu - Popis

Cena celkom [EUR]

1) Náklady z rozpočtu **231 121,83**

HSV - Práce a dodávky HSV 55 680,17

1 - Zemné práce 8 671,98

2 - Zakladanie 2 896,50

5 - Komunikácie 8 000,21

9 - Ostatné konštrukcie a práce-búranie 15 186,69

99 - Presun hmôt HSV 855,59

M - Práce a dodávky M 170 520,30

21-M - Elektromontáže 109 179,55

46-M - Zemné práce pri extr.mont.prácach 61 340,75

HZS - Hodinové zúčtovacie sadzby 4 921,36

2) Ostatné náklady **0,00**

GZS

Celkové náklady za stavbu 1) + 2) **231 121,83**

ROZPOČET

Stavba:

Nosný systém MHD, prevádzkový úsek Janíkov dvor-Šafárikovo námestie v Bratislave, 2. časť Bosákova ulica-Janíkov dvor

Objekt:

SO 50-35-04 - Romanova ul. - Betliarska ul., preložky NN vedení

Časť:

SO 50-35-04.5 - Preložka VO popri Jantárovej ceste od km 4,7 do km 5.45

Miesto:

Dátum: 3.8.2020

Objednávateľ:

Hlavné mesto Slovenskej republiky Bratislava

Projektant:

Zhotoviteľ:

Združenie NS MHD PETRŽALKA

Spracovateľ:

PČ	Typ	Kód	Popis	MJ	Množstvo	J.cena [EUR]	Cena celkom [EUR]
----	-----	-----	-------	----	----------	--------------	-------------------

Náklady z rozpočtu

231 121,83

D	HSV	Práce a dodávky HSV					55 680,17
1	K	275313611	Betón základových pätiiek, prostý tr. C 16/20	m3	52,417	126,54	6 632,85
2	M	5893259820	Betón STN EN 206-1-C 16/20-XC1 (SK)-Cl 1,0-Dmax 8 - S1 z cementu portlandského	m3	52,417	89,79	4 706,52
3	M	1321034000	Tyč oceľová jemná kruhová D 12 mm, ozn. 10 000, podľa EN alebo EN ISO S185	t	0,120	975,13	117,02
4	K	275351217	Debnenie stien základových pätiiek, znovovytvorenie-tradičné	m2	246,670	26,07	6 430,69
5	K	275351218	Debnenie stien základových pätiiek, odstránenie-tradičné	m2	249,670	8,74	2 182,12

D	1	Zemné práce					8 671,98
6	K	113107131	Odstránenie krytu v ploche do 200 m2 z betónu prostého, hr. vrstvy do 150 mm, -	m2	95,700	28,29	2 707,35
7	K	113107132	Odstránenie krytu v ploche do 200 m2 z betónu prostého, hr. vrstvy 150 do 300 mm, -	m2	20,000	47,66	953,20
8	K	113107141	Odstránenie krytu ploche do 200 m2 asfaltového, hr. vrstvy do 50 mm, -0,09800t	m2	118,800	10,02	1 190,38
9	K	113107144	Odstránenie krytu asfaltového v ploche do 200 m2, hr. nad 150 do 200 mm, -0,45000t	m2	24,000	18,19	436,56
10	K	171209002	Poplatok za skladovanie - zemina a kamenivo (17 05) ostatné	t	219,915	15,39	3 384,49

D	2	Zakladanie					2 896,50
11	K	274313721.S	Obetorovanie kabeľového prestupu, betón prostý	m3	27,060	14,24	385,33
12	M	589310003600.S	Betón STN EN 206-1-C 16/20-XC1 (SK)-Cl 0,4-Dmax 22 - S2 z cementu portlandského	m3	27,060	92,80	2 511,17

D	5	Komunikácie					8 000,21
13	K	567124312	Podklad z podkladového betónu PB III tr. C 12/15 hr. 120 mm	m2	95,700	17,70	1 693,89
14	M	589310003000.S	Betón STN EN 206-1-C 12/15-X0 (SK)-Cl 1,0-Dmax 32 - S2 z cementu portlandského	m3	11,484	87,24	1 001,86
15	K	567144112	Podklad z podkladového betónu PB I tr. C 20/25 hr. 220 mm	m2	20,000	33,49	669,80
16	M	589310005300.S	Betón STN EN 206-1-C 20/25-XC2 (SK)-Cl 0,4-Dmax 32 - S1 z cementu portlandského	m3	4,400	102,98	453,11
17	K	573211111	Postrek asfaltový spojovací bez posypu kamenivom z asfaltu cestného v množstve od	m2	115,700	0,65	75,21
18	M	5894280000	Zmes živičná pre zdršňované posypy z kameniva fr. 4-8 mm, STN EN 13043 pre liate	t	11,420	47,51	542,56
19	K	577134111	Asfaltový betón vrstva obrusná AC 8 O v pruhu š. do 3 m z nemodifik. asfaltu tr. II, po	m2	118,800	10,55	1 253,34
20	M	589410000300.S	Asfaltový betón AC 8 O, PMB 65/105-65, II, STN EN 13108-1	t	11,761	94,75	1 114,35

PČ	Typ	Kód	Popis	MJ	Množstvo	J.cena [EUR]	Cena celkom [EUR]
21	K	577154261.S	Asfaltový betón vrstva obrusná AC 11 O v pruhu š. nad 3 m z modifik. asfaltu tr. I, po	m2	24,000	21,41	513,84
22	M	589410002400.S	Asfaltový betón AC 11 O, 30/70, I, STN EN 13108-1	t	4,704	90,08	423,74
23	M	589410002400.S	Asfaltový koberec mastixový SMA 8 O, PMB 65/105-65, I, STN EN 13108-5	t	2,352	109,91	258,51

D 9 Ostatné konštrukcie a práce-búranie 15 186,69

24	K	919735111	Rezanie existujúceho asfaltového krytu alebo podkladu hĺbky do 50 mm	m	176,000	15,70	2 763,20
25	K	919735114	Rezanie existujúceho asfaltového krytu alebo podkladu hĺbky nad 150 do 200 mm	m	56,000	23,05	1 290,80
26	K	919736111	Rezanie betónového krytu alebo podkladu tr. do C 12/15 hr. do 100 mm	m	176,000	24,61	4 331,36
27	K	919735125	Rezanie existujúceho betónového krytu alebo podkladu hĺbky nad 200 do 250 mm	m	56,000	36,59	2 049,04
28	K	961043111	Búranie základov alebo vybúranie otvorov plochy nad 4 m2 z betónu prostého alebo preloženého kameňom, -2,20000t	m3	28,160	115,10	3 241,22
29	K	979089012	Poplatok za skladovanie - betón, tehly, dlaždice (17 01) ostatné	t	31,533	28,00	882,92
30	K	979089212	Poplatok za skladovanie stavebného odpadu (17) bitúmenové zmesi, ostatné (O) (17 03 02)	t	22,442	27,99	628,15

D 99 Presun hmôt HSV 855,59

31	K	998224111.S	Presun hmôt pre pozemné komunikácie s krytom monolitickým betónovým akejkoľvek	t	206,272	1,99	410,48
32	K	998224194.S	Poplatok za zväčšený presun pre pozemné komunikácie s krytom monolitickým betónovým nad vymedzenú najväčšiu dopravnú vzdialenosť do 5000 m	t	206,272	1,52	313,53
33	K	998225111.S	Presun hmôt pre pozemnú komunikáciu a letisko s krytom asfaltovým akejkoľvek dĺžky	t	30,530	2,78	84,87
34	K	998225194.S	Poplatok za zväčšený presun pre pozemnú komunikáciu a letisko s krytom asfaltovým nad vymedzenú najväčšiu dopravnú vzdialenosť do 5000 m	t	30,530	1,53	46,71

D M Práce a dodávky M 170 520,30

D 21-M Elektromontáže 109 179,55

35	K	210100001	Ukončenie vodičov v rozvádzač. vrátane zapojenia a vodičovej koncovky do 2,5 mm2	ks	248,000	1,12	277,76
36	M	354310017700	Káblové oko medené lisovacie CU 2,5x4 KU-L	ks	248,000	0,31	76,88
37	K	210100003	Ukončenie vodičov v rozvádzač. vrátane zapojenia a vodičovej koncovky do 16 mm2	ks	536,000	2,18	1 168,48
38	M	354310019200	Káblové oko medené lisovacie CU 16x5 KU-L	ks	536,000	0,45	241,20
39	K	210101581	NN koncovky pre 3 a 4-žilové káble s plastovou a papierovou izoláciou do 1kV (4-35	ks	134,000	5,29	708,86
40	M	345810005300	Koncovka NN s polymérovou izoláciou EPKT 0015 4-35	ks	134,000	6,58	881,72
41	K	210201800-D	Demontáž a zapojenie svetidla 1x svetelný zdroj, uličného, výbojkového	ks	50,000	14,58	729,00
42	K	210201810	Montáž a zapojenie svetidla 1x svetelný zdroj, uličného, LED	ks	62,000	21,15	1 311,30
43	M	348370000501_H	Svietidlo vonkajšie na stĺp, výložník Streetlight 11 midi LED/ ST1.2a (5XC3A41C08LB), 67,1W, 4000K, CRI>=70, IP66	ks	58,000	468,63	27 180,54
44	M	348370000501_D	Svietidlo vonkajšie na stĺp, výložník Streetlight 11 midi LED/ PC-R (5XC3F42D08MB), 140,0W,	ks	4,000	468,03	1 872,12
45	K	210204011	Osvetľovací stožiar - oceľový do dĺžky 12 m	ks	53,000	76,62	4 060,86
46	M	316720002701_P	Stožiar kúzelový zinkový + 2 x náter farbou Ral, STK 60/60/3 výška 6 m, ELV PRODUKT	ks	4,000	333,58	1 334,32
47	M	316720002702_P	Stožiar kúzelový zinkový + 1 x základný, 2 x náter farbou Ral, STK 60/80/3 výška 8 m, ELV	ks	49,000	513,19	25 146,31
48	K	210204011-D	Demontáž osvetľovací stožiar - oceľový do dĺžky 12 m	ks	44,000	37,32	1 642,08

PČ	Typ	Kód	Popis	MJ	Množstvo	J.cena [EUR]	Cena celkom [EUR]
49	K	210204103	Výložník oceľový jednoramenný - do hmotn. 35 kg	ks	43,000	38,80	1 668,40
50	M	316770003003 P	Výložník V1T-15/60 zinkový + 1 x základný náter, 2 x vrchný náter RAL jednoramenný,	ks	42,000	73,48	3 086,16
51	M	316770003004 P	Výložník V1T-15/114 zinkový + 1 x základný náter, 2 x vrchný náter RAL jednoramenný,	ks	1,000	75,81	75,81
52	K	210204103-D	Demontáž - Výložník oceľový jednoramenný - do hmotn. 35 kg	ks	38,000	19,60	744,80
53	K	210204105	Výložník oceľový dvojramenný - do hmotn. 70 kg	ks	3,000	45,14	135,42
54	M	316770003005 P	Výložník V2T-15/60-90 zinkový + 1 x základný náter, 2 x vrchný náter RAL, dvojramenný,	ks	3,000	120,13	360,39
55	K	210204105-D	Demontáž - Výložník oceľový dvojramenný - do hmotn. 70 kg	ks	6,000	19,60	117,60
56	K	210204107	Výložník oceľový trojramenný - do hmotn. 70 kg	ks	3,000	54,78	164,34
57	M	316770003007 P	Výložník V3T-15/60 zinkový + 1 x základný náter, 2 x vrchný náter RAL, trojramenný,	ks	3,000	150,46	451,38
58	K	210204201	Elektrovýstroj stožiaru pre 1 okruh	ks	63,000	22,40	1 411,20
59	M	3570300200P	Poistková svorkovnica pre 2 poistky 16A IP55 - GURO EKM 2050	ks	63,000	50,67	3 192,21
60	M	3540112200	Poistný patrón 10A	ks	63,000	9,46	595,98
61	K	210204202	Elektrovýstroj stožiaru 2 okruhy	ks	3,000	23,56	70,68
62	M	3570300200P	Poistková svorkovnica pre 2 poistky 16A IP55 - GURO EKM 2050	ks	3,000	50,67	152,01
63	M	3540112200	Poistný patrón 10A	ks	6,000	9,46	56,76
64	K	210204203	Elektrovýstroj stožiaru 3 okruhy	ks	3,000	24,92	74,76
65	M	3570300203P	Elektrovýstroj EKM 2050, 3 poistky prevedenie max 3 káble 5x6-5x16mm ² , IP 66	ks	3,000	50,60	151,80
66	M	3540112200	Poistný patrón 10A	ks	9,000	9,46	85,14
67	K	210204207	Príplatok k elektrovýstroj stožiaru - uzemňovacie vedenie na povrchu FeZn do 120 mm ²	ks	44,000	84,85	3 733,40
68	K	210220002	Uzemňovacie vedenie na povrchu FeZn do 120 mm ²	m	53,000	3,00	159,00
69	M	354410058800	Pásovina uzemňovacia FeZn 30 x 4 mm	kg	49,926	1,40	69,90
70	K	210220010	Náter zemniaceho pásu do 120 mm ² (1x náter vrátane svoriek a vyznač. žlt. pruhov)	m	25,000	1,19	29,75
71	M	246220004700	Email syntetický vonkajší Industrol zelený S 2013	kg	5,000	9,87	49,35
72	M	246220005000	Email syntetický vonkajší Industrol žltý S 2013	kg	5,000	9,87	49,35
73	M	246420001500	Riedidlo S-6006 SYNRED do syntetických a olejových látok, 0,8 l, CHEMOLAK	kg	2,500	4,51	11,28
74	K	210220020	Uzemňovacie vedenie v zemi FeZn vrátane izolácie spojov	m	2 100,000	2,08	4 368,00
75	M	354410058800	Pásovina uzemňovacia FeZn 30 x 4 mm	kg	#####	1,40	2 769,48
76	K	210800102	Kábel medený uložený vome CYKY 430/130 v 2x2,5	m	392,000	0,49	192,08
77	M	341110000200	Kábel medený CYKY 2x2,5 mm ²	m	411,600	0,45	185,22
78	K	210800118	Kábel medený uložený vome CYKY 430/130 v 4x16	m	2 170,000	1,11	2 408,70
79	M	341110001800	Kábel medený CYKY 4x16 mm ²	m	#####	6,59	15 015,32
80	K	210950201	Príplatok na zatvorenie káblov, vana káblov do 0,75 kg	m	2 607,000	0,35	912,45

D	46-M	Zemné práce pri extr.mont.prácach					61 340,75
81	K	460050602	Výkop jamy pre stožiar, bet.základ, kotvu, príp. iné zar.,(vč.čerp.vody), ručný, v zemi	m3	48,723	55,74	2 715,82
82	K	460200144	Hĺbenie káblovej ryhy ručne 35 cm širokej a 60 cm hlbkej, v zemi triedy 4	m	375,000	12,70	4 762,50
83	K	460200164	Hĺbenie káblovej ryhy ručne 35 cm širokej a 80 cm hlbkej, v zemi triedy 4	m	1 305,000	16,93	22 093,65
84	K	460200304	Hĺbenie káblovej ryhy ručne 50 cm širokej a 120 cm hlbkej, v zemi triedy 4	m	105,000	32,15	3 375,75
85	K	460200684	Hĺbenie káblovej ryhy ručne 65 cm širokej a 120 cm hlbkej, v zemi triedy 4	m	58,000	38,91	2 256,78
86	K	460420372.S	Zriad. kábloveho lôžka z piesku vrstvy 10 cm, tehliami naprieč kábla na šírku 35 cm	m	1 680,000	3,11	5 224,80
87	M	363310000100.S	Kamenivo ťažené drobné frakcia 0-1 mm	t	94,080	16,99	1 598,42

PČ	Typ	Kód	Popis	MJ	Množstvo	J.cena [EUR]	Cena celkom [EUR]
88	K	460490011	Rozvinutie a uloženie výstražnej fólie z PVC do ryhy, šírka do 22 cm	m	1 680,000	0,69	1 159,20
89	M	283230008000	Výstražná fólia PE, šxh 300x0,1 mm, dl. 250 m, farba červená, HAGARD	m	#####	0,11	194,04
90	K	460510031	Úplné zriadenie a osadenie káblového prístupu z polypropylénových rúr do D 140/7,	m	2 647,000	1,59	4 208,73
91	M	345710006600	Rúrka ohybná HD-PR FXKVR DN 110	m	547,000	1,96	1 072,12
92	M	345710006400	Rúrka ohybná HD-PR FXKVR DN 63	m	#####	0,99	2 079,00
93	K	460560144	Ručný zásyp nezap. káblovej ryhy bez zhutn. zeminy, 35 cm širokej, 60 cm hlbkej v zemine	m	375,000	2,65	993,75
94	K	460560164	Ručný zásyp nezap. káblovej ryhy bez zhutn. zeminy, 35 cm širokej, 80 cm hlbkej v zemine	m	1 305,000	3,62	4 724,10
95	K	460560304	Ručný zásyp nezap. káblovej ryhy bez zhutn. zeminy, 50 cm širokej, 120 cm hlbkej v	m	105,000	7,74	812,70
96	K	460560684	Ručný zásyp nezap. káblovej ryhy bez zhutn. zeminy, 65 cm širokej, 120 cm hlbkej v	m	58,000	9,78	567,24
97	K	460600001	Naloženie zeminy, odvoz do 1 km a zloženie na skládke a jazda späť	m3	137,447	10,18	1 399,21
98	K	460600002	Príplatok za odvoz zeminy za každý ďalší km a jazda späť	m3	4 123,410	0,51	2 102,94

D HZS

Hodinové zúčtovacie sadzby

4 921,36

99	K	210255446	Revízia a revízna správa	hod	32,000	22,87	731,84
100	K	210255447	Manipulácia v sieti NN pri TV pre električky	hod	8,000	43,42	347,36
101	K	210255448	Zaistenie vypnutého stavu pri TV pre električky	hod	8,000	57,17	457,36
102	K	210255449	Práca montéra pre TV pre električky	hod	80,000	28,59	2 287,20
103	K	210255450	Práca skusobného technika pre tv pre električky	hod	32,000	34,30	1 097,60

KRYCÍ LIST ROZPOČTU

Stavba:

Nosný systém MHD, prevádzkový úsek Janíkov dvor-Šafárikovo námestie
v Bratislave, 2. časť Bosákova ulica-Janíkov dvor

Objekt:

SO 50-35-05 - Romanova ul. - Betliarska ul., preložky VN vedení

Časť:

SO 50-35-05.1 - VN 22kV vedenie km 3,800

JKSO:

Miesto:

Objednávateľ:

Hlavné mesto Slovenskej republiky Bratislava

Zhotoviteľ:

Združenie NS MHD PETRŽALKA

Projektant:

Spracovateľ:

Poznámka:

KS:

Dátum:

3.8.2020

IČO:

IČ DPH:

IČO:

Vyplň údaj

IČ DPH:

Vyplň údaj

IČO:

IČ DPH:

IČO:

IČ DPH:

Náklady z rozpočtu

50 660,07

Ostatné náklady

0,00

Cena bez DPH

50 660,07

	Základ dane	Sadzba dane	Výška dane
DPH základná	0,00	20,00%	0,00
znižovaná	50 660,07	20,00%	10 132,01

Cena s DPH

v EUR

60 792,08

Projektant

Spracovateľ

Dátum a podpis:

Pečiatka

Dátum a podpis:

Pečiatka

Objednávateľ

Zhotoviteľ

Dátum a podpis:

Pečiatka

Dátum a podpis:

Pečiatka

REKAPITULÁCIA ROZPOČTU

Stavba:

Nosný systém MHD, prevádzkový úsek Janíkov dvor-Šafárikovo námestie
v Bratislave, 2. časť Bosákova ulica-Janíkov dvor

Objekt:

SO 50-35-05 - Romanova ul. - Betliarska ul., preložky VN vedení

Časť:

SO 50-35-05.1 - VN 22kV vedenie km 3,800

Miesto:

Dátum: 3.8.2020

Objednávateľ: Hlavné mesto Slovenskej republiky Bratislava

Projektant:

Zhotoviteľ: Združenie NS MHD PETRŽALKA

Spracovateľ:

Kód dielu - Popis

Cena celkom [EUR]

1) Náklady z rozpočtu 50 660,07

M - Práce a dodávky M 50 660,07

21-M - 155 - Elektromontáže 24 490,03

46-M - 202 Zemné práca vykonávané pri externých montážach 23 065,03

22c-M-08 - Projekčná a inžinierska činnosť 1 446,50

22c-M-09 - Podružné rozpočtové náklady 1 475,55

HZS-M-01 - ELO - Ostatné 182,96

2) Ostatné náklady 0,00

GZS

Celkové náklady za stavbu 1) + 2) 50 660,07

ROZPOČET

Stavba:

Nosný systém MHD, prevádzkový úsek Janíkov dvor-Šafárikovo námestie
v Bratislave, 2. časť Bosákova ulica-Janíkov dvor

Objekt:

SO 50-35-05 - Romanova ul. - Betliarska ul., preložky VN vedení

Časť:

SO 50-35-05.1 - VN 22kV vedenie km 3,800

Miesto:

Dátum: 3.8.2020

Objednávateľ: Hlavné mesto Slovenskej republiky Bratislava

Projektant:

Zhotoviteľ: Združenie NS MHD PETRŽALKA

Spracovateľ:

PČ	Ty p	Kód	Popis	MJ	Množstvo	J.cena [EUR]	Cena celkom [EUR]
----	------	-----	-------	----	----------	--------------	-------------------

Náklady z rozpočtu

50 660,07

D M Práce a dodávky M

50 660,07

D 21-M 155 - Elektromontáže

24 490,03

1	K	921 21329-0010	Zaistenie vypnutého stavu (B príkaz)	kpl	1,000	5 835,31	5 835,31
2	K	921 21329-00101	Zaistenie vypnutého stavu (Zabezpečenie beznapätového stavu zo všetkých smerov na danej linke VN 22kV)	kpl	2,000	228,70	457,40
3	K	921 21329-00102	Zaistenie vypnutého stavu	hod	8,000	102,91	823,28
4	K	921 21329-0020	Manipulácia v sieti VN	hod	8,000	34,30	274,40
5	K	921 21329-0040	Drobné elektroinštalačné práce	hod	8,000	22,87	182,96
6	K	921 21329-0000	Meranie izolácie stavu VN káblu vedenia	kpl	1,000	846,06	846,06
7	K	921 21329-0030	Čudovanie prehadka a tónková skúška er. zariadenia	hod	16,000	34,30	548,80
8	K	921 21329-0022	Manipulácia v sieti VN (Opatrné ručné odokrytie vedenia VN 22 kV v úseku 180 m pre	hod	8,000	29,16	233,28
9	K	921 21329-00202	Manipulácia v sieti VN (Obnaženie vedenia a príprava na jeho vloženie do chráničky)	hod	8,000	28,59	228,72
10	K	921 21095-0401	Štítok označovací na kábel	ks	6,000	0,35	2,10
11	K	358 90017	Štítok označovací na kábel	ks	6,000	0,24	1,44
12	K	2109402065.5	Kábel WAZXS(F)ZT, 1x240,20/35kV voľne ložený	m	480,000	10,63	5 102,40
13	K	21094020611	Vodič Al voľne ložený, do 50 kV, 1x 240 mm ²	m	480,000	2,66	1 276,80
14	K	210950111	Zväzkovanie 1-žilových káblov VN typ: EXRM do 2 ks	ks	150,000	0,42	63,00
15	K	2109501111	Zväzkovanie 1-žilových káblov VN	ks	150,000	0,14	21,00
16	K	210950001	Ukončovanie a očistenie nímikových káblov do 20 mm ²	m	5,000	1,78	8,90
17	K	210950202	Príprava na zatvorenie káblov, vrátane kábla do 2 ks	m	480,000	1,19	571,20
18	K	210100117	Ukončenie vodiča do 240 mm ² , vrátane existujúcich	ks	12,000	27,13	325,56
19	K	210100287	Ukončenie existujúcich káblov koncovkou, vr. Mat., do 4x240 mm	ks	2,000	177,75	355,50
20	K	210101349	Spojka kábelová POLJ-24/1x120-240 Al,Cu 22kV vrátane skrutk spoj.zmrašťiteľná	ks	6,000	178,45	1 070,70
21	K	2101013491	Spojka pre jednožilové káble 22 kV	ks	6,000	139,96	839,76
22	K	898170006.1	Osadenie kábelovej šachty, lôžko, práce, obsyp	ks	2,000	144,76	289,52
23	K	8981700061.1	Kábelová šachta 1400x2100x1100 mm s poklopom a nosnosťou 40 ton, prípravou a materiálom na osadenie, vstupy, tesnenia	ks	2,000	2 565,97	5 131,94

D 46-M 202 Zemné práce vykonávané pri externých montážach

23 065,03

24	K	345 65810038	Chránička PVC-U kábelová ohybná 001990 : FXK 200, čierna	m	320,000	6,84	2 188,80
25	K	345 658100381	Chránička PVC-U kábelová ohybná 001990 : FXK 200, čierna - spojka	ks	12,000	11,33	135,96

PČ	Typ	Kód	Popis	MJ	Množstvo	J.cena [EUR]	Cena celkom [EUR]
26	K	345 658100382	Chránička PVC-U kábelová ohybná 001990 : FXK 200, čierna - tesniaci krúžok	ks	14,000	9,06	126,84
27	K	345 658100383	Chránička PVC-U kábelová ohybná 001990 : FXK 200, čierna - ukončovaci uzáver	ks	2,000	30,19	60,38
28	K	210010624	Chránička, voľne ložená, 200 mm	m	320,000	3,99	1 276,80
29	K	369165000000	HDPE trubka, priemer 40 mm, pre prípravu na optické siete	m	160,000	1,54	246,40
30	K	369165500000	Koncovka pre HDPE trubku priemeru 40 mm	ks	2,000	4,76	9,52
31	K	3889952R	Montáž, Rúrka tuhá elektroinstalačná z HDPE, D 100 uložená voľne	m	160,000	1,28	204,80
32	K	921 21329-00203	Manipulácia v sieti VN (Vytvorenie lôžka a obetonovania chráničiek pod „elektrickou“)	kpl	1,000	2 624,29	2 624,29
33	K	946 46049-0012	Zakrytie káblov výstražnou fóliou	m	480,000	0,69	331,20
34	K	92133570	Fólia výstražná šírky 33 mm, červenej farby	m	480,000	0,11	52,80
35	K	946 46006-0001	Betónový základ do zeminy + obetonovanie	m3	21,000	53,88	1 131,48
36	K	589351500	Betón (do lôžka)	m3	9,000	90,98	818,82
37	K	5893515001	Betón (do kábelového lôžka)	m3	12,000	90,98	1 091,76
38	K	581 512400	Piesok riečny (do kábelového výkopu)	m3	40,000	10,73	429,20
39	K	460200vyt	Geodetické vytýčenie existujúcej trasy kábelových vedení v zastavanom teréne	km	0,180	1 166,35	209,94
40	K	4602002vyt	Geodetické vytýčenie novej trasy kábelových vedení v zastavanom teréne	km	0,360	874,76	314,91
41	K	460200geo	Geodetické zameranie po montáži	km	0,360	874,76	314,91
42	K	460200ing	Zistenie inžinierskych sietí v trase v šírke 5 m	km	0,180	1 749,53	314,92
43	K	919770000	Rozrezanie betónu, resp. asfaltu - realizuje sa v rámci stavby	m2	10,000	37,61	376,10
44	K	919800000	Spätná úprava betónu, resp. asfaltu, hĺbka 20 cm - realizuje sa v rámci stavby	m2	10,000	52,17	521,70
45	K	460200893.S	Výkop 1300x800 mm (hl. x š.)	m	160,000	27,92	4 467,20
46	K	460200995	Výkop na prehĺbenie pod elektrickú	m3	10,000	72,78	727,80
47	K	460230013.S	Jama pre kábelovú spojku, ze. Tr. 3, nad 10 kV	ks	2,000	72,78	145,56
48	K	460070613.S	Jama pre kábelovú šachtu, zásyp, zhutnenie	ks	2,000	257,53	515,06
49	K	460560893.S	Zához 1300x800 mm (hl. x š.)	m	160,000	11,10	1 776,00
50	K	46056151.S	Zához na prehĺbenie pod elektrickú	m	10,000	25,48	254,80
51	K	460300001.S	Zahrnutie rýh strojovo v meste	m3	10,000	2,69	26,90
52	K	460420041.S	Vytvorenie pieskového lôžka. Výška 10 cm, šírka 150 cm - cena zložená vynásobením	m	160,000	6,95	1 112,00
53	K	460600001.S	Odvoz zeminy	m3	61,000	10,18	620,98
54	K	460490012.S	Rozvinutie a uloženie výstražnej fólie z PE do ryhy, šírka do 33 cm	m	480,000	0,69	331,20
55	K	460620013.S	Provizórna úprava terénu	m2	120,000	2,55	306,00

D 22c-M-08 Projekčná a inžinierska činnosť 1 446,50

56	K	921 21329-0150	Prvá úradná skúška vyhradeného technického zariadenia	hod	32,000	17,50	560,00
57	K	921 21329-1000	Spracovanie východiskovej revízie a vypracovanie správy	hod	24,000	23,33	559,92
58	K	921 21329-10001	Spracovanie východiskovej revízie a vypracovanie správy - projekt skutočného	hod	32,000		0,00
59	K	HSP-0801	1 paré v tlačenej forme	ks	1,000	34,99	34,99
60	K	HSP-0802	Dokumentácia na odovzdanie (certifikáty, osvedčenia, požiarne prestupy, atď)	ks	1,000	116,64	116,64
61	K	HSP-0803	Overenie dok. na oprávnenej organizácii	ks	1,000	174,95	174,95

D 22c-M-09 Podružné rozpočtové náklady 1 475,55

62	K	HSP-0951	Odvoz a likvidácia odpadu zo súhrnných rozpočtových nákladov	%	491,845	1,00	491,85
63	K	HSP-0954	Dopravné náklady z dodávky - presun po stavenisku, vertikálna, horizontálna doprava	%	491,845	1,00	491,85
64	K	HSP-0955	Dopavné a manipulačné náklady (vertikálne aj horizontálne)	%	491,845	1,00	491,85

PČ	Typ	Kód	Popis	MJ	Množstvo	J.cena [EUR]	Cena celkom [EUR]
	D	HZS-M-01	ELO - Ostatné				182,96
65	K	HZS000114	Stavebno montážne práce najnáročnejšie na odbornosť - prehliadky pracoviska a revízie (Tr. 4) v rozsahu viac ako 8 hodín	hod	8,000	22,87	182,96

KRYCÍ LIST ROZPOČTU

Stavba:

Nosný systém MHD, prevádzkový úsek Janíkov dvor-Šafárikovo námestie
v Bratislave, 2. časť Bosákova ulica-Janíkov dvor

Objekt:

SO 50-35-05 - Romanova ul. - Betliarska ul., preložky VN vedení

Časť:

SO 50-35-05.2 - VN 22kV vedenie km 4,472

JKSO:

Miesto:

Objednávateľ:

Hlavné mesto Slovenskej republiky Bratislava

Zhotoviteľ:

Združenie NS MHD PETRŽALKA

Projektant:

Spracovateľ:

Poznámka:

KS:

Dátum:

3.8.2020

IČO:

IČ DPH:

IČO:

Vyplň údaj

IČ DPH:

Vyplň údaj

IČO:

IČ DPH:

IČO:

IČ DPH:

Náklady z rozpočtu

34 895,17

Ostatné náklady

0,00

Cena bez DPH

34 895,17

	Základ dane	Sadzba dane	Výška dane
DPH základná	0,00	20,00%	0,00
znižovaná	34 895,17	20,00%	6 979,03

Cena s DPH

v EUR

41 874,20

Projektant

Spracovateľ

Dátum a podpis:

Pečiatka

Dátum a podpis:

Pečiatka

Objednávateľ

Zhotoviteľ

Dátum a podpis:

Pečiatka

Dátum a podpis:

Pečiatka

REKAPITULÁCIA ROZPOČTU

Stavba:

Nosný systém MHD, prevádzkový úsek Janíkov dvor-Šafárikovo námestie
v Bratislave, 2. časť Bosákova ulica-Janíkov dvor

Objekt:

SO 50-35-05 - Romanova ul. - Betliarska ul., preložky VN vedení

Časť:

SO 50-35-05.2 - VN 22kV vedenie km 4,472

Miesto:

Dátum: 3.8.2020

Objednávateľ: Hlavné mesto Slovenskej republiky Bratislava

Projektant:

Zhotoviteľ: Združenie NS MHD PETRŽALKA

Spracovateľ:

Kód dielu - Popis

Cena celkom [EUR]

1) Náklady z rozpočtu 34 895,17

M - Práce a dodávky M 34 895,17

21-M - 155 - Elektromontáže 10 520,81

46-M - 202 Zemné práca vykonávané pri externých montážach 21 728,53

22c-M-08 - Projekčná a inžinierska činnosť 1 446,50

22c-M-09 - Podružné rozpočtové náklady 1 016,37

HZS-M-01 - ELO - Ostatné 182,96

2) Ostatné náklady 0,00

GZS

Celkové náklady za stavbu 1) + 2) 34 895,17

ROZPOČET

Stavba:

Nosný systém MHD, prevádzkový úsek Janíkov dvor-Šafárikovo námestie
v Bratislave, 2. časť Bosákova ulica-Janíkov dvor

Objekt:

SO 50-35-05 - Romanova ul. - Betliarska ul., preložky VN vedení

Časť:

SO 50-35-05.2 - VN 22kV vedenie km 4,472

Miesto:

Dátum: 3.8.2020

Objednávateľ: Hlavné mesto Slovenskej republiky Bratislava

Projektant:

Zhotoviteľ: Združenie NS MHD PETRŽALKA

Spracovateľ:

PČ	Ty p	Kód	Popis	MJ	Množstvo	J.cena [EUR]	Cena celkom [EUR]
----	------	-----	-------	----	----------	--------------	-------------------

Náklady z rozpočtu

34 895,17

D M Práce a dodávky M

34 895,17

D 21-M 155 - Elektromontáže 10 520,81

1	K	921 21329-0010	Zaistenie vypnutého stavu (B príkaz)	kpl	1,000	5 830,17	5 830,17
2	K	921 21329-00101	Zaistenie vypnutého stavu (Zabezpečenie beznapätového stavu zo všetkých smerov na danej linke VN 22kV)	kpl	4,000	228,70	914,80
3	K	921 21329-00102	Zaistenie vypnutého stavu	hod	4,000	102,91	411,64
4	K	921 21329-0020	Manipulácia v sieti VN	hod	8,000	34,30	274,40
5	K	921 21329-0040	Drobné elektroinštalačné práce	hod	8,000	22,87	182,96
6	K	921 21329-0000	meranie izolacného stavu vn kabloveho vedenia	kpl	2,000	846,18	1 692,36
7	K	921 21329-0030	odborná premadka a rúrková skúška er. zariadenia	hod	12,000	34,30	411,60
8	K	921 21329-00207	Manipulácia v sieti VN (Opatrné ručné odokrytie vedenia VN 22 kV v úseku 80 m pre	hod	16,000	28,59	457,44
9	K	921 21329-00202	Manipulácia v sieti VN (Obnaženie vedenia a príprava na jeho vloženie do chráničky)	hod	12,000	28,59	343,08
10	K	921 21095-0101	Štítok označovací na kábel	ks	4,000	0,35	1,40
11	K	358 90017	Štítok označovací na kábel	ks	4,000	0,24	0,96

D 46-M 202 Zemné práce vykonávané pri externých montážach 21 728,53

12	K	345 65810038	Chránička PVC-U kábelová ohybná 001990 : FXK 200, čierna	m	80,000	6,84	547,20
13	K	345 658100381	Chránička PVC-U kábelová ohybná 001990 : FXK 200, čierna - spojka	ks	4,000	11,33	45,32
14	K	345 658100382	Chránička PVC-U kábelová ohybná 001990 : FXK 200, čierna - tesniaci krúžok	ks	4,000	9,06	36,24
15	K	345 658100383	Chránička PVC-U kábelová ohybná 001990 : FXK 200, čierna - ukončovací uzáver	ks	2,000	30,19	60,38
16	K	345 658100384	Delená korugovaná chránička priemeru 160 (200) mm, vrátane spojok a tesnenia	m	160,000	35,22	5 635,20
17	K	210010624	Chránička, voľne ložená, 200 mm	m	80,000	3,99	319,20
18	K	210011444	Chránička, delená	m	160,000	6,77	1 083,20
19	K	369165000000	HDPE trubka, priemer 40 mm, pre prípravu na optické siete	m	80,000	1,54	123,20
20	K	369165500000	Koncovka pre HDPE trubku priemeru 40 mm	ks	2,000	4,76	9,52
21	K	3889952R	Montáž, Rúrka tuhá elektroinštalačná z HDPE, D 100 uložená voľne	m	80,000	1,28	102,40
22	K	921 21329-00203	Manipulácia v sieti VN (Vytvorenie lôžka a obetónovania chráničiek pod „elektrickou“)	kpl	1,000	2 624,32	2 624,32
23	K	946 46049-0012	Zakrytie káblov výstražnou fóliou	m	320,000	0,69	220,80
24	K	921 AN33570	Fólia výstražná šírky 33 mm, červenej farby	m	320,000	0,11	35,20
25	K	946 46008-0001	Betónový základ do zeminy + obetónovanie	m3	18,000	53,88	969,84

PČ	Typ	Kód	Popis	MJ	Množstvo	J.cena [EUR]	Cena celkom [EUR]
26	K	589 351500	Betón (do lôžka)	m3	10,000	90,98	909,80
27	K	589 3515001	Betón (do káblového lôžka)	m3	8,000	90,98	727,84
28	K	581 512400	Piesok riečny (do káblového výkopu)	m3	32,000	10,73	343,36
29	K	460200vyt	Geodetické vytýčenie existujúcej trasy káblových vedení v zastavanom teréne	km	0,160	1 166,35	186,62
30	K	4602001vyt	Geodetické vytýčenie novej trasy káblových vedení v zastavanom teréne	km	0,320	874,76	279,92
31	K	460200geo	Geodetické zameranie po montáži	km	0,320	874,76	279,92
32	K	460200ing	Zistenie inžinierskych sietí v trase v šírke 5 m	km	0,100	1 749,53	174,95
33	K	919770000	Rozrezanie betónu, resp. asfaltu - realizuje sa v rámci stavby	m2	5,000	37,61	188,05
34	K	919800000	Spätná úprava betónu, resp. asfaltu, hĺbka 20 cm - realizuje sa v rámci stavby	m2	5,000	52,17	260,85
35	K	460201293.S	Výkop 1300x1000 mm (hl. x š.)	m	80,000	35,92	2 873,60
36	K	135550000	Výkop na prehĺbenie pod električku	m3	10,000	72,78	727,80
37	K	460561293.S	Zához 1300x1000 mm (hl. x š.)	m	80,000	15,24	1 219,20
38	K	46056151.S	Zához na prehĺbenie pod električku	m	10,000	25,48	254,80
39	K	460420041.S	Vytvorenie pieskového lôžka. Výška 10 cm, šírka 150 cm - cena zložená vynásobením	m	80,000	6,95	556,00
40	K	460600001.S	Odvoz zeminy	m3	50,000	10,18	509,00
41	K	460490012.S	Rozvinutie a uloženie výstražnej fólie z PE do ryhy, šírka do 33 cm	m	320,000	0,69	220,80
42	K	460620013.S	Provizórna úprava terénu	m2	80,000	2,55	204,00

D 22c-M-08 Projekčná a inžinierska činnosť 1 446,50

43	K	921 21329-0150	Prvá úradná skúška vyhradeného technického zariadenia	hod	32,000	17,50	560,00
44	K	921 21329-1000	Spracovanie východiskovej revízie a vypracovanie správy	hod	24,000	23,33	559,92
45	K	921 21329-10001	Spracovanie východiskovej revízie a vypracovanie správy - projekt skutočného	hod	32,000		0,00
46	K	HSP-0801	1 paré v tlačenej forme	ks	1,000	34,99	34,99
47	K	HSP-0802	Dokumentácia na odovzdanie (certifikáty, osvedčenia, požiarne prestupy, atď)	ks	1,000	116,64	116,64
48	K	HSP-0803	Overenie dok. na oprávnenej organizácii	ks	1,000	174,95	174,95

D 22c-M-09 Podružné rozpočtové náklady 1 016,37

49	K	HSP-0951	Odvoz a likvidácia odpadu zo súhrmných rozpočtových nákladov	%	338,788	1,00	338,79
50	K	HSP-0954	Dopravné náklady z dodávky - presun po stavenisku, vertikálna, horizontálna doprava	%	338,788	1,00	338,79
51	K	HSP-0955	Dopavné a manipulačné náklady (vertikálne aj horizontálne)	%	338,788	1,00	338,79

D HZS-M-01 ELO - Ostatné 182,96

52	K	HZS000114	Stavebno montážne práce najnáročnejšie na odbornosť - prehliadky pracoviska a revízie (Tr. 4) v rozsahu viac ako 8 hodín	hod	8,000	22,87	182,96
----	---	-----------	--	-----	-------	-------	--------

KRYCÍ LIST ROZPOČTU

Stavba:

Nosný systém MHD, prevádzkový úsek Janíkov dvor-Šafárikovo námestie
v Bratislave, 2. časť Bosákova ulica-Janíkov dvor

Objekt:

SO 50-35-06 - Osvetlenie zastávky Stred

Časť:

SO 50-35-06.1 - Električková zastávka

JKSO:

Miesto:

KS:

Dátum:

3.8.2020

Objednávateľ:

Hlavné mesto Slovenskej republiky Bratislava

IČO:

IČ DPH:

Zhotoviteľ:

Združenie NS MHD PETRŽALKA

IČO:

Vyplň údaj

IČ DPH:

Vyplň údaj

Projektant:

IČO:

IČ DPH:

Spracovateľ:

IČO:

IČ DPH:

Poznámka:

Náklady z rozpočtu

15 861,92

Ostatné náklady

0,00

Cena bez DPH

15 861,92

	Základ dane	Sadzba dane	Výška dane
DPH základná	0,00	20,00%	0,00
znižovaná	15 861,92	20,00%	3 172,38

Cena s DPH

v EUR

19 034,30

Projektant

Spracovateľ

Dátum a podpis:

Pečiatka

Dátum a podpis:

Pečiatka

Objednávateľ

Zhotoviteľ

Dátum a podpis:

Pečiatka

Dátum a podpis:

Pečiatka

REKAPITULÁCIA ROZPOČTU

Stavba:

Nosný systém MHD, prevádzkový úsek Janíkov dvor-Šafárikovo námestie
v Bratislave, 2. časť Bosákova ulica-Janíkov dvor

Objekt:

SO 50-35-06 - Osvetlenie zastávky Stred

Časť:

SO 50-35-06.1 - Električková zastávka

Miesto:

Dátum: 3.8.2020

Objednávateľ: Hlavné mesto Slovenskej republiky Bratislava

Projektant:

Zhotoviteľ: Združenie NS MHD PETRŽALKA

Spracovateľ:

Kód dielu - Popis

Cena celkom [EUR]

1) Náklady z rozpočtu **15 861,92**

HSV - Práce a dodávky HSV 1 206,25

1 - Zemné práce 159,16

M - Práce a dodávky M 13 969,59

21-M - Elektromontáže 10 696,08

46-M - Zemné práce pri extr.mont.prácach 3 273,51

HZS - Hodinové zúčtovacie sadzby 686,08

2) Ostatné náklady **0,00**

GZS

Celkové náklady za stavbu 1) + 2) **15 861,92**

ROZPOČET

Stavba:

Nosný systém MHD, prevádzkový úsek Janíkov dvor-Šafárikovo námestie
v Bratislave, 2. časť Bosákova ulica-Janíkov dvor

Objekt:

SO 50-35-06 - Osvetlenie zastávky Stred

Časť:

SO 50-35-06.1 - Elektrická zastávka

Miesto:

Dátum: 3.8.2020

Objednávateľ: Hlavné mesto Slovenskej republiky Bratislava

Projektant:

Zhotoviteľ: Združenie NS MHD PETRŽALKA

Spracovateľ:

PČ	Ty p	Kód	Popis	MJ	Množstvo	J.cena [EUR]	Cena celkom [EUR]
----	---------	-----	-------	----	----------	--------------	----------------------

Náklady z rozpočtu

15 861,92

D	HSV	Práce a dodávky HSV					1 206,25
1	K	275313611	Betón základových pätičiek, prostý tr. C 16/20	m3	2,926	126,54	370,26
2	M	5893259820	Betón STN EN 206-1-C 16/20-XC1 (SK)-Cl 1,0-Dmax 8 - S1 z cementu portlandského	m3	2,926	89,79	262,73
3	M	1321034000	Tyč oceľová jemná kruhová D 12 mm, ozn. 10 000, podľa EN alebo EN ISO S185	t	0,007	973,70	6,82
4	K	275351217	Debnenie stien základových pätičiek, zhotovenie-tradičné	m2	11,700	26,07	305,02
5	K	275351218	Debnenie stien základových pätičiek, odstránenie-tradičné	m2	11,700	8,74	102,26

D	1	Zemné práce					159,16
6	K	171209002	Poplatok za skladovanie - zemina a kamenivo (17 05) ostatné	t	10,342	15,39	159,16

D	M	Práce a dodávky M					13 969,59
---	---	-------------------	--	--	--	--	-----------

D	21-M	Elektromontáže					10 696,08
7	K	210010027	Rúrka ohybná elektroinštalčná z PVC typ FXP 32, uložená pevne	m	4,000	1,61	6,44
8	M	345710009300	Rúrka ohybná vlnitá pancierová PVC-U, FXP DN 32	m	4,000	0,75	3,00
9	K	210011230	Zhotovenie otvoru v konštrukcii do D 50 mm	ks	4,000	3,38	13,52
10	K	210100001	Ukončenie vodičov v rozvádzač. vrátane zapojenia a vodičovej koncovky do 2,5 mm ²	ks	32,000	1,12	35,84
11	M	354310017700	Káblové oko medené lisovacie CU 2,5x4 KU-L	ks	32,000	0,31	9,92
12	K	210100002	Ukončenie vodičov v rozvádzač. vrátane zapojenia a vodičovej koncovky do 6 mm ²	ks	16,000	1,68	26,88
13	M	3452105300	G-Káblové oko CU 6x6 KU-L	ks	16,000	0,39	6,24
14	K	210100003	Ukončenie vodičov v rozvádzač. vrátane zapojenia a vodičovej koncovky do 16 mm ²	ks	40,000	2,18	87,20
15	M	354310018700	Káblové oko medené lisovacie CU 10x5 KU-L	ks	40,000	0,39	15,60
16	K	210100351	Prípojka pre káble alebo snury do 4 Z1100 P 21	ks	6,000	7,42	44,52
17	M	3451010200	Vývodka PG-13.5	ks	6,000	0,56	3,36
18	M	3451807000	Bužírka zmršťovacia čierna 4,8-2,4 mm typ: ZS048Z	ks	6,000	0,24	1,44
19	M	3451807010	Bužírka zmršťovacia čierna 4,8-2,4 mm typ: ZS048Z	ks	4,000	0,24	0,96
20	M	3451807020	Bužírka zmršťovacia zeleno žltá 4,8-2,4 mm typ: ZS048ZS	ks	2,000	0,24	0,48
21	M	3451807250	Zmršťovacia káblová koncovka 4 x 6 - 4 x 25 mm ² typ: VE3512	ks	6,000	3,51	21,06
22	K	210101361	NN koncovky pre káble s plastovou a papierovou izoláciou do 1kV (4-35 mm), pre	ks	10,000	5,29	52,90
23	M	345810005300	Koncovka NN s polymérovou izoláciou EPKT 0015 4-35	ks	10,000	6,58	65,80
24	K	210193043	skriňa prípojková plastová SPP na stĺp	ks	2,000	25,79	51,58

PČ	Typ	Kód	Popis	MJ	Množstvo	J.cena [EUR]	Cena celkom [EUR]
25	M	357130010700 P	Rozvádzače R-OP s oddelovacím transformátorom	ks	2,000	641,50	1 283,00
26	K	210201810	Montáž a zapojenie svietidla 1x svetelný zdroj, uličného, LED	ks	8,000	21,15	169,20
27	M	348370000501 _C	Svietidlo vonkajšie na stĺp, výložník Streetlight 11 mini LED / ST1.2a (5XC2A41C08HB) 61,8 W, 4000K, CRI>=70, IP66	ks	8,000	468,38	3 747,04
28	K	210204011	Osvetľovací stožiar - oceľový do dĺžky 12 m	ks	3,000	76,62	229,86
29	M	316720002702 P	Stožiar kúzelový zinkový + 1 x základný, 2 x náter farbou Ral, STK 60/80/3 výška 8 m, ELV výložník oceľový dvojamenný - do nímotn: 70	ks	3,000	513,19	1 539,57
30	K	210204105	ks	ks	4,000	45,14	180,56
31	M	316770003006 P	Výložník V2T-15/60-180 zinkový + 1 x základný náter, 2 x vrchný náter RAL,	ks	3,000	120,07	360,21
32	M	316770003013 P	Výložník V2T-15/114-180 zinkový + 1 x základný náter, 2 x vrchný náter RAL,	ks	1,000	125,97	125,97
33	K	210204202	Elektrovýstroj stožiara 2 okruhy	ks	3,000	23,56	70,68
34	M	3570300200P	Poistková svorkovnica pre 2 poistky 16A IP55 - GURO EKM 2050	ks	3,000	50,67	152,01
35	M	3540112200	Poistný patrón 10A	ks	6,000	9,46	56,76
36	K	210204203	Elektrovýstroj stožiara 3 okruhy	ks	1,000	24,92	24,92
37	M	3570300200P	Poistková svorkovnica pre 2 poistky 16A IP55 - GURO EKM 2050	ks	1,000	50,67	50,67
38	M	3540112200	Poistný patrón 10A	ks	2,000	9,46	18,92
39	K	210220002	Uzemňovacie vedenie na povrchu FeZn do 120 mm2	m	4,000	3,00	12,00
40	M	354410058800	Pásovina uzemňovacia FeZn 30 x 4 mm	kg	3,768	1,40	5,28
41	K	210220010	Náter zemniaceho pásu do 120 mm2 (1x náter vrátane svoriek a vyznač. žlt. pruhov)	m	2,000	1,19	2,38
42	M	246220004700	Email syntetický vonkajší Industrol zelený S 2012	kg	0,400	9,87	3,95
43	M	246220005000	Email syntetický vonkajší Industrol žltý S 2013	kg	0,400	9,87	3,95
44	M	246420001500	Riedidlo S-6006 SYNRED do syntetických a olejových látok, 0,8 l, CHEMOLAK	kg	0,200	4,53	0,91
45	K	210220020	Uzemňovacie vedenie v zemi FeZn vrátane izolácie spojov	m	150,000	2,08	312,00
46	M	354410058800	Pásovina uzemňovacia FeZn 30 x 4 mm	kg	141,300	1,40	197,82
47	K	210222252	Svorka FeZn odbočovacia spojovacia SR01-02, pre vonkajšie práce	ks	4,000	2,94	11,76
48	M	354410000600	Svorka FeZn odbočovacia spojovacia označenie SR 02 (M8)	ks	4,000	0,73	2,92
49	K	210252271	Montáž pásy BANDIMEX	ks	10,000	28,28	282,80
50	M	3692500012	Objímka na stožiar - páska BANDIMEX	ks	10,000	21,93	219,30
51	K	210800102	Kábel medený ułożeny vome CYKY 450/150 v 2x2,5	m	67,000	0,49	32,83
52	M	341110000200	Kábel medený CYKY 2x2,5 mm2	m	70,350	0,45	31,66
53	K	210800104	Kábel medený ułożeny vome CYKY 450/150 v 2x6	m	67,000	3,27	219,09
54	M	341110000400 O	Kábel medený CYKY-O 2x6 mm2	m	70,350	2,60	182,91
55	K	210800117	Kábel medený ułożeny vome CYKY 450/150 v 4x10	m	120,000	0,91	109,20
56	M	341110001700	Kábel medený CYKY 4x10 mm2	m	126,000	3,61	454,86
57	K	210950201	Príslušenstvo na zatáčovanie káblov, vana kabla do 0,75 kg	m	67,000	0,35	23,45
58	K	210950202	Príslušenstvo na zatáčovanie káblov, vana kabla do 2 kg	m	110,000	1,19	130,90
D 46-M Zemné práce pri extr mont prácach							3 273,51
59	K	460050602	Výkop jamy pre stožiar, bet. základ, kotvu, príp. iné zar. (vč. čerp. vody), ručný, v zemi	m3	2,995	55,74	166,94
60	K	460200144	Hĺbenie káblvej ryhy ručne 35 cm širokej a 60 cm hĺbokej, v zemi triedy 4	m	105,000	12,70	1 333,50
61	K	460200164	Hĺbenie káblvej ryhy ručne 35 cm širokej a 80 cm hĺbokej, v zemi triedy 4	m	17,000	16,93	287,81
62	K	460420372.S	Zriad. káblvejho lôžka z piesku vrstvy 10 cm, tehliami naprieč kábla na šírku 35 cm	m	122,000	3,11	379,42
63	M	383310000100. S	Kamenivo ťažené drobné frakcia 0-1 mm	t	6,832	16,99	116,08

PČ	Typ	Kód	Popis	MJ	Množstvo	J.cena [EUR]	Cena celkom [EUR]
64	K	460490011	Rozvinutie a uloženie výstražnej fólie z PVC do ryhy, šírka do 22 cm	m	122,000	0,69	84,18
65	M	283230008000	Výstražná fólia PE, šxh 300x0,1 mm, dl. 250 m, farba červená, HAGARD	m	128,100	0,11	14,09
66	K	460510031	Úplné zriadenie a osadenie káblového priestupu z polypropylénových rúr do D 140/7,	m	150,000	1,59	238,50
67	M	345710006400	Rúrka ohybná HD-PR FXKVR DN 63	m	150,000	0,99	148,50
68	K	460560144	Ručný zásyp nezap. káblovej ryhy bez zhutn. zeminy, 35 cm širokej, 60 cm hlbkej v zemine	m	105,000	2,65	278,25
69	K	460560164	Ručný zásyp nezap. káblovej ryhy bez zhutn. zeminy, 35 cm širokej, 80 cm hlbkej v zemine	m	17,000	3,62	61,54
70	K	460600001	Naloženie zeminy, odvoz do 1 km a zloženie na skládke a jazda späť	m3	6,464	10,18	65,80
71	K	460600002	Príplatok za odvoz zeminy za každý ďalší km a jazda späť	m3	193,920	0,51	98,90

D HZS Hodinové zúčtovacie sadzby 686,08

72	K	210255446	Revízia a revízna správa	hod	8,000	22,87	182,96
73	K	210255449	Práca montéra pre TV pre električky	hod	8,000	28,59	228,72
74	K	210255450	Práca skusobného technika pre tv pre električky	hod	8,000	34,30	274,40

KRYCÍ LIST ROZPOČTU

Stavba:

Nosný systém MHD, prevádzkový úsek Janíkov dvor-Šafárikovo námestie
v Bratislave, 2. časť Bosákova ulica-Janíkov dvor

Objekt:

SO 50-35-06 - Osvetlenie zastávky Stred

Časť:

SO 50-35-06.2 - Autobusová zastávka

JKSO:

Miesto:

KS:

Dátum:

3.8.2020

Objednávateľ:

Hlavné mesto Slovenskej republiky Bratislava

IČO:

IČ DPH:

Zhotoviteľ:

Združenie NS MHD PETRŽALKA

IČO:

Vyplň údaj

IČ DPH:

Vyplň údaj

Projektant:

IČO:

IČ DPH:

Spracovateľ:

IČO:

IČ DPH:

Poznámka:

Náklady z rozpočtu

2 346,57

Ostatné náklady

0,00

Cena bez DPH

2 346,57

	Základ dane	Sadzba dane	Výška dane
DPH základná	0,00	20,00%	0,00
znižovaná	2 346,57	20,00%	469,31

Cena s DPH

v EUR

2 815,88

Projektant

Spracovateľ

Dátum a podpis:

Pečiatka

Dátum a podpis:

Pečiatka

Objednávateľ

Zhotoviteľ

Dátum a podpis:

Pečiatka

Dátum a podpis:

Pečiatka

REKAPITULÁCIA ROZPOČTU

Stavba:

Nosný systém MHD, prevádzkový úsek Janíkov dvor-Šafárikovo námestie
v Bratislave, 2. časť Bosákova ulica-Janíkov dvor

Objekt:

SO 50-35-06 - Osvetlenie zastávky Stred

Časť:

SO 50-35-06.2 - Autobusová zastávka

Miesto:

Dátum: 3.8.2020

Objednávateľ: Hlavné mesto Slovenskej republiky Bratislava

Projektant:

Zhotoviteľ: Združenie NS MHD PETRŽALKA

Spracovateľ:

Kód dielu - Popis

Cena celkom [EUR]

1) Náklady z rozpočtu

2 346,57

M - Práce a dodávky M

1 983,47

21-M - Elektromontáže

386,17

46-M - Zemné práce vykonávané pri externých montážnych prácach

1 300,94

95-M - Revízie

296,36

HZS - Hodinové zúčtovacie sadzby

203,00

OST - Ostatné

160,10

2) Ostatné náklady

0,00

GZS

Celkové náklady za stavbu 1) + 2)

2 346,57

ROZPOČET

Stavba:

Nosný systém MHD, prevádzkový úsek Janíkov dvor-Šafárikovo námestie
v Bratislave, 2. časť Bosákova ulica-Janíkov dvor

Objekt:

SO 50-35-06 - Osvetlenie zastávky Stred

Časť:

SO 50-35-06.2 - Autobusová zastávka

Miesto:

Dátum: 3.8.2020

Objednávateľ: Hlavné mesto Slovenskej republiky Bratislava

Projektant:

Zhotoviteľ: Združenie NS MHD PETRŽALKA

Spracovateľ:

PČ	Ty p	Kód	Popis	MJ	Množstvo	J.cena [EUR]	Cena celkom [EUR]
----	------	-----	-------	----	----------	--------------	-------------------

Náklady z rozpočtu

2 346,57

D M Práce a dodávky M 1 983,47

D 21-M Elektromontáže 386,17

1	K	210100001	Ukončenie vodičov v rozvádzač. vrátane zapojenia a vodičovej koncovky do 2,5 mm ²	ks	24,000	1,12	26,88
2	M	354310017700	Káblové oko medené lisovacie CU 2,5x4 KU-L	ks	24,000	0,31	7,44
3	K	210800108	Kábel medený uložený v ome CYKY 450/750 v 2x2,5	m	65,000	0,53	34,45
4	M	341110000800	Kábel medený CYKY 3x2,5 mm ²	m	71,500	0,70	50,05
5	K	210950202	Prípatok na zatiahovanie káblov, vana káblov do 2,5	m	20,000	1,19	23,80
6	K	HZS.3	Nepredvídané práce	hod	10,000	22,87	228,70
7	K	PM	Podružný materiál	%	3,713	3,00	11,14
8	K	PPV	Podiel pridružených výkonov	%	3,713	1,00	3,71

D 46-M Zemné práce vykonávané pri externých montážnych prácach 1 300,94

9	K	460030011.S	Zobratie mačiny s narezaním a s uložením na kopy alebo naložením na fúrik.	m ²	45,000	2,29	103,05
10	K	460200163.S	Hĺbenie káblovej ryhy ručne 35 cm širokej a 80 cm hlbkej, v zemine triedy 3	m	45,000	7,73	347,85
11	K	460300006.S	Zhutnenie zeminy po vrstvách pri zahrnutí rýh strojom, vrstva zeminy 20 cm	m ³	12,600	0,32	4,03
12	K	460420022.S	Zriadenie, rekonšt. káblového lôžka z piesku bez zakrytia, v ryhe šír. do 65 cm, hrúbky	m	45,000	1,93	86,85
13	M	283110000300.S	Drvina vápencová frakcia 0-4 mm	t	4,680	17,31	81,01
14	K	460420372.S	Zriad. káblového lôžka z piesku vrstvy 10 cm, tehliami naprieč kábľa na šírku 35 cm	m	45,000	3,11	139,95
15	M	596110000200	Tehla plná pálená POROTHERM 29, P20, 1xšxv 290x140x65 mm	ks	315,000	0,67	211,05
16	K	460490012.S	Rozvinutie a uloženie výstražnej fólie z PE do ryhy, šírka do 33 cm	m	45,000	0,69	31,05
17	M	283230008000	Výstražná fólia PE, šxh 300x0,1 mm, dl. 250 m, farba červená, HAGARD	m	45,000	0,11	4,95
18	K	460560163.S	Ručný zásyp nezap. káblovej ryhy bez zhutn. zeminy, 35 cm širokej, 80 cm hlbkej v zemine	m	45,000	2,90	130,50
19	K	460620001.S	Položenie mačiny, založenie, upevnenie, ubitie drevenou ubíjačkou, postrek hadicou, sklon terénu do 1:5	m ²	45,000	1,02	45,90
20	K	460620013.S	Provizórna úprava terénu	m ²	45,000	2,55	114,75

D 95-M Revízie 296,36

21	K	950103001	Pr. inšt. kontrola stavu a oprava vrátane inštal., ovládacích a istiacich prvkov, ale bez pripoj. spotrebičov v priestore bezp. do 5 úroveň	obv.	4,000	6,98	27,92
22	K	950107001	Pomocné práce pri revíziách vypnutie vedenia, preskúšanie a zaistenie vypnutého	ks	4,000	65,12	260,48

PČ	Typ	Kód	Popis	MJ	Množstvo	J.cena [EUR]	Cena celkom [EUR]
23	K	950107004	Pomocné práce pri revíziách demontáž a opätovná montáž krytu rozvádzača, rozvodnice	ks	2,000	3,98	7,96
D HZS Hodinové zúčtovacie sadzby							203,00
24	K	HZS000113	Stavebno montážne práce náročné ucelené - odborné, tvorivé remeselné (Tr. 3) v rozsahu	hod	10,000	20,30	203,00
D OST Ostatné							160,10
25	K	HZS.4	Revízná správa	hod	2,000	28,59	57,18
26	K	HZS.5	Prípravné práce ku skúškam	hod	2,000	22,87	45,74
27	K	HZS.6	Komplexné skúšky zariadenia	hod	2,000	28,59	57,18

KRYCÍ LIST ROZPOČTU

Stavba:

Nosný systém MHD, prevádzkový úsek Janíkov dvor-Šafárikovo námestie
v Bratislave, 2. časť Bosákova ulica-Janíkov dvor

Objekt:

SO 50-35-07 - Osvetlenie zastávky Veľký Draždiak

Časť:

SO 50-35-07.1 - Električková zastávka

JKSO:

Miesto:

Objednávateľ:

Hlavné mesto Slovenskej republiky Bratislava

Zhotoviteľ:

Združenie NS MHD PETRŽALKA

Projektant:

Spracovateľ:

Poznámka:

KS:

Dátum:

3.8.2020

IČO:

IČ DPH:

IČO:

Vyplň údaj

IČ DPH:

Vyplň údaj

IČO:

IČ DPH:

IČO:

IČ DPH:

Náklady z rozpočtu

17 045,42

Ostatné náklady

0,00

Cena bez DPH

17 045,42

	Základ dane	Sadzba dane	Výška dane
DPH základná	0,00	20,00%	0,00
znižovaná	17 045,42	20,00%	3 409,08

Cena s DPH

v EUR

20 454,50

Projektant

Spracovateľ

Dátum a podpis:

Pečiatka

Dátum a podpis:

Pečiatka

Objednávateľ

Zhotoviteľ

Dátum a podpis:

Pečiatka

Dátum a podpis:

Pečiatka

REKAPITULÁCIA ROZPOČTU

Stavba:

Nosný systém MHD, prevádzkový úsek Janíkov dvor-Šafárikovo námestie
v Bratislave, 2. časť Bosákova ulica-Janíkov dvor

Objekt:

SO 50-35-07 - Osvetlenie zastávky Veľký Draždiak

Časť:

SO 50-35-07.1 - Električková zastávka

Miesto:

Dátum: 3.8.2020

Objednávateľ: Hlavné mesto Slovenskej republiky Bratislava

Projektant:

Zhotoviteľ: Združenie NS MHD PETRŽALKA

Spracovateľ:

Kód dielu - Popis

Cena celkom [EUR]

1) Náklady z rozpočtu **17 045,42**

HSV - Práce a dodávky HSV 1 610,61

1 - Zemné práce 188,37

M - Práce a dodávky M 14 748,73

21-M - Elektromontáže 11 085,09

46-M - Zemné práce pri extr.mont.prácach 3 663,64

HZS - Hodinové zúčtovacie sadzby 686,08

2) Ostatné náklady **0,00**

GZS

Celkové náklady za stavbu 1) + 2) 17 045,42

ROZPOČET

Stavba:

Nosný systém MHD, prevádzkový úsek Janíkov dvor-Šafárikovo námestie
v Bratislave, 2. časť Bosákova ulica-Janíkov dvor

Objekt:

SO 50-35-07 - Osvetlenie zastávky Veľký Draždiak

Časť:

SO 50-35-07.1 - Elektrická zastávka

Miesto:

Dátum: 3.8.2020

Objednávateľ: Hlavné mesto Slovenskej republiky Bratislava

Projektant:

Zhotoviteľ: Združenie NS MHD PETRŽALKA

Spracovateľ:

PČ	Ty p	Kód	Popis	MJ	Množstvo	J.cena [EUR]	Cena celkom [EUR]
----	---------	-----	-------	----	----------	--------------	----------------------

Náklady z rozpočtu

17 045,42

D	HSV	Práce a dodávky HSV					1 610,61
1	K	275313611	Betón základových pätičiek, prostý tr. C 16/20	m3	3,902	126,54	493,76
2	M	5893259820	Betón STN EN 206-1-C 16/20-XC1 (SK)-Cl 1,0-Dmax 8 - S1 z cementu portlandského	m3	3,902	89,79	350,36
3	M	1321034000	Tyč oceľová jemná kruhová D 12 mm, ozn. 10 000, podľa EN alebo EN ISO S185	t	0,036	974,85	35,09
4	K	275351217	Debnenie stien základových pätičiek, zhotovenie-tradičné	m2	15,600	26,07	406,69
5	K	275351218	Debnenie stien základových pätičiek, odstránenie-tradičné	m2	15,600	8,74	136,34

D	1	Zemné práce					188,37
6	K	171209002	Poplatok za skladovanie - zemina a kamenivo (17 05) ostatné	t	12,240	15,39	188,37

D	M	Práce a dodávky M					14 748,73
---	---	-------------------	--	--	--	--	-----------

D	21-M	Elektromontáže					11 085,09
7	K	210010027	Rúrka ohybná elektroinštalčná z PVC typ FXP 32, uložená pevne	m	4,000	1,61	6,44
8	M	345710009300	Rúrka ohybná vlnitá pancierová PVC-U, FXP DN 32	m	4,000	0,75	3,00
9	K	210011230	Zhotovenie otvoru v konštrukcii do D 50 mm	ks	4,000	3,38	13,52
10	K	210100001	Ukončenie vodičov v rozvádzač. vrátane zapojenia a vodičovej koncovky do 2,5 mm ²	ks	32,000	1,12	35,84
11	M	354310017700	Káblové oko medené lisovacie CU 2,5x4 KU-L	ks	32,000	0,31	9,92
12	K	210100002	Ukončenie vodičov v rozvádzač. vrátane zapojenia a vodičovej koncovky do 6 mm ²	ks	16,000	1,68	26,88
13	M	3452105300	G-Káblové oko CU 6x6 KU-L	ks	16,000	0,39	6,24
14	K	210100003	Ukončenie vodičov v rozvádzač. vrátane zapojenia a vodičovej koncovky do 16 mm ²	ks	40,000	2,18	87,20
15	M	354310018700	Káblové oko medené lisovacie CU 10x5 KU-L	ks	40,000	0,39	15,60
16	K	210100351	Prípojka pre káble alebo snury do 4 Z110 P 21	ks	6,000	7,42	44,52
17	M	3451010200	Vývodka PG-13.5	ks	6,000	0,56	3,36
18	M	3451807000	Bužírka zmršťovacia cierna 4,8-2,4 mm typ: ZS048Z	ks	6,000	0,24	1,44
19	M	3451807010	Bužírka zmršťovacia hnedá 4,8-2,4 mm typ: ZS048Z	ks	4,000	0,24	0,96
20	M	3451807020	Bužírka zmršťovacia zeleno žltá 4,8-2,4 mm typ: ZS048ZS	ks	2,000	0,24	0,48
21	M	3451807250	Zmršťovacia káblová koncovka 4 x 6 - 4 x 25 mm ² typ: VE3512	ks	6,000	3,51	21,06
22	K	210101361	NN koncovky pre káble s plastovou a papierovou izoláciou do 1kV (4-35 mm), pre	ks	10,000	5,29	52,90
23	M	345810005300	Koncovka NN s polymérovou izoláciou EPKT 0015 4-35	ks	10,000	6,58	65,80
24	K	210193043	skriňa prípojková plastová SPP na stĺp	ks	2,000	25,79	51,58

PČ	Typ	Kód	Popis	MJ	Množstvo	J.cena [EUR]	Cena celkom [EUR]
25	M	357130010700 P	Rozvádzače R-OP s oddelovacím transformátorom	ks	2,000	641,51	1 283,02
26	K	210201810	Montáž a zapojenie svetidla 1x svetelný zdroj, uličného, LED	ks	8,000	21,15	169,20
27	M	348370000501 _C	Svietidlo vonkajšie na stĺp, výložník Streetlight 11 mini LED / ST1.2a (5XC2A41C08HB) 61,8 W, 4000K, CRI>=70, IP66	ks	8,000	468,43	3 747,44
28	K	210204011	Osvetľovací stožiar - oceľový do dĺžky 12 m	ks	4,000	76,62	306,48
29	M	316720002702 P	Stožiar kúzelový zinkový + 1 x základný, 2 x náter farbou Ral, STK 60/80/3 výška 8 m, ELV výložník oceľový dvojitarmenný - do výšky 70 m	ks	4,000	513,19	2 052,76
30	K	210204105	Osvetľovací stožiar - oceľový do dĺžky 12 m	ks	4,000	45,14	180,56
31	M	316770003006 P	Výložník V2T-15/60-180 zinkový + 1 x základný náter, 2 x vrchný náter RAL	ks	4,000	120,07	480,28
32	K	210204202	Elektrovýstroj stožiaru 2 okruhy	ks	3,000	23,56	70,68
33	M	3570300200P	Poistková svorkovnica pre 2 poistky 16A IP55 - GURO EKM 2050	ks	3,000	50,67	152,01
34	M	3540112200	Poistný patrón 10A	ks	6,000	9,46	56,76
35	K	210204203	Elektrovýstroj stožiaru 3 okruhy	ks	1,000	24,92	24,92
36	M	3570300200P	Poistková svorkovnica pre 2 poistky 16A IP55 - GURO EKM 2050	ks	1,000	50,67	50,67
37	M	3540112200	Poistný patrón 10A	ks	3,000	9,46	28,38
38	K	210220002	Uzemňovacie vedenie na povrchu FeZn do 120 mm2	m	4,000	3,00	12,00
39	M	354410058800	Pásovina uzemňovacia FeZn 30 x 4 mm	kg	3,768	1,40	5,28
40	K	210220010	Náter zemniaceho pásu do 120 mm2 (1x náter vrátane svoriek a vyznač. žlt. pruhov)	m	2,000	1,19	2,38
41	M	246220004700	Email syntetický vonkajší mastrisol zelený S 2013	kg	0,400	9,87	3,95
42	M	246220005000	Email syntetický vonkajší Industrol žltý S 2013	kg	0,400	9,87	3,95
43	M	246420001500	Riedidlo S-6006 SYNRED do syntetických a olejových látok, 0,8 l, CHEMOLAK	kg	0,200	4,53	0,91
44	K	210220020	Uzemňovacie vedenie v zemi FeZn vrátane izolácie spojov	m	100,000	2,08	208,00
45	M	354410058800	Pásovina uzemňovacia FeZn 30 x 4 mm	kg	94,200	1,40	131,88
46	K	210222252	Svorka FeZn odbočovacia spojovacia SR01-02, pre vonkajšie práce	ks	4,000	2,94	11,76
47	M	354410000600	Svorka FeZn odbočovacia spojovacia označenie SR 02 (M8)	ks	4,000	0,73	2,92
48	K	210252271	Montáž pásy BANDIMEX	ks	10,000	28,28	282,80
49	M	3692500012	Objímka na stožiar - páska BANDIMEX	ks	10,000	21,93	219,30
50	K	210800102	Kábel medený uložený voľne CYKY 450/750 V 2x2,5	m	64,000	0,49	31,36
51	M	341110000200	Kábel medený CYKY 2x2,5 mm2	m	67,200	0,45	30,24
52	K	210800104	Kábel medený uložený voľne CYKY 450/750 V 2x6	m	60,000	3,27	196,20
53	M	341110000400 O	Kábel medený CYKY-O 2x6 mm2	m	63,000	2,60	163,80
54	K	210800117	Kábel medený uložený voľne CYKY 450/750 V 4x10	m	110,000	0,91	100,10
55	M	341110001700	Kábel medený CYKY 4x10 mm2	m	115,500	3,61	416,96
56	K	210950201	Prípiatok na zataňovanie káblov, vana káblov do 0,75 kg	m	60,000	0,35	21,00
57	K	210950202	Prípiatok na zataňovanie káblov, vana káblov do 2 kg	m	160,000	1,19	190,40

D	46-M	Zemné práce pri extr.mont.prácach				3 663,64	
58	K	460050602	Výkop jamy pre stožiar, bet.základ, kotvu, príp. iné zar. (vč. čerp.vody), ručný, v zemi	m3	3,994	55,74	222,63
59	K	460200144	Hĺbenie káblvej ryhy ručne 35 cm širokej a 60 cm hlbkej, v zemi triedy 4	m	115,000	12,70	1 460,50
60	K	460200164	Hĺbenie káblvej ryhy ručne 35 cm širokej a 80 cm hlbkej, v zemi triedy 4	m	20,000	16,93	338,60
61	K	460420372.S	Zriad. káblvého lôžka z piesku vrstvy 10 cm, tehliami naprieč kábla na šírku 35 cm	m	135,000	3,11	419,85
62	M	363370000700 S	Kamenivo ťažené drobné frakcia 0-1 mm	t	7,560	16,99	128,44
63	K	460490011	Rozvinutie a uloženie výstražnej fólie z PVC do ryhy, šírka do 22 cm	m	135,000	0,69	93,15

PČ	Typ	Kód	Popis	MJ	Množstvo	J.cena [EUR]	Cena celkom [EUR]
64	M	283230008000	Výstražná fóla PE, šxh 300x0,1 mm, dl. 250 m, farba červená, HAGARD	m	141,750	0,11	15,59
65	K	460510031	Úplné zriadenie a osadenie káblového prístupu z polypropylénových rúr do D 140/7,	m	160,000	1,59	254,40
66	M	345710006400	Rúrka ohybná HD-PR FXKVR DN 63	m	160,000	0,99	158,40
67	K	460560144	Ručný zásyp nezap. káblovej ryhy bez zhutn. zeminy, 35 cm širokej, 60 cm hlbkej v zemine	m	115,000	2,65	304,75
68	K	460560164	Ručný zásyp nezap. káblovej ryhy bez zhutn. zeminy, 35 cm širokej, 80 cm hlbkej v zemine	m	20,000	3,62	72,40
69	K	460600001	Naloženie zeminy, odvoz do 1 km a zloženie na skládke a jazda späť	m3	7,650	10,18	77,88
70	K	460600002	Príplatok za odvoz zeminy za každý ďalší km a jazda späť	m3	229,500	0,51	117,05

D HZS Hodinové zúčtovacie sadzby 686,08

71	K	210255446	Revízia a revízna správa	hod	8,000	22,87	182,96
72	K	210255449	Práca montéra pre TV pre električky	hod	8,000	28,59	228,72
73	K	210255450	Práca skusobného technika pre rv pre električky	hod	8,000	34,30	274,40

KRYCÍ LIST ROZPOČTU

Stavba:

Nosný systém MHD, prevádzkový úsek Janíkov dvor-Šafárikovo námestie
v Bratislave, 2. časť Bosákova ulica-Janíkov dvor

Objekt:

SO 50-35-07 - Osvetlenie zastávky Veľký Draždiak

Časť:

SO 50-35-07.2 - Autobusová zastávka

JKSO:

Miesto:

KS:

Dátum:

3.8.2020

Objednávateľ:

Hlavné mesto Slovenskej republiky Bratislava

IČO:

IČ DPH:

Zhotoviteľ:

Združenie NS MHD PETRŽALKA

IČO:

Vyplň údaj

IČ DPH:

Vyplň údaj

Projektant:

IČO:

IČ DPH:

Spracovateľ:

IČO:

IČ DPH:

Poznámka:

Náklady z rozpočtu

2 158,73

Ostatné náklady

0,00

Cena bez DPH

2 158,73

	Základ dane	Sadzba dane	Výška dane
DPH základná	0,00	20,00%	0,00
znižovaná	2 158,73	20,00%	431,75

Cena s DPH

v EUR

2 590,48

Projektant

Spracovateľ

Dátum a podpis:

Pečiatka

Dátum a podpis:

Pečiatka

Objednávateľ

Zhotoviteľ

Dátum a podpis:

Pečiatka

Dátum a podpis:

Pečiatka

REKAPITULÁCIA ROZPOČTU

Stavba:

Nosný systém MHD, prevádzkový úsek Janíkov dvor-Šafárikovo námestie
v Bratislave, 2. časť Bosákova ulica-Janíkov dvor

Objekt:

SO 50-35-07 - Osvetlenie zastávky Veľký Draždiak

Časť:

SO 50-35-07.2 - Autobusová zastávka

Miesto:

Dátum: 3.8.2020

Objednávateľ: Hlavné mesto Slovenskej republiky Bratislava

Projektant:

Zhotoviteľ: Združenie NS MHD PETRŽALKA

Spracovateľ:

Kód dielu - Popis

Cena celkom [EUR]

1) Náklady z rozpočtu **2 158,73**

M - Práce a dodávky M 1 795,63

21-M - Elektromontáže 342,43

46-M - Zemné práce vykonávané pri externých montážnych prácach 1 300,94

95-M - Revízie 152,26

HZS - Hodinové zúčtovacie sadzby 203,00

OST - Ostatné 160,10

2) Ostatné náklady **0,00**

GZS

Celkové náklady za stavbu 1) + 2) **2 158,73**

ROZPOČET

Stavba:

Nosný systém MHD, prevádzkový úsek Janíkov dvor-Šafárikovo námestie
v Bratislave, 2. časť Bosákova ulica-Janíkov dvor

Objekt:

SO 50-35-07 - Osvetlenie zastávky Veľký Draždiak

Časť:

SO 50-35-07.2 - Autobusová zastávka

Miesto:

Dátum: 3.8.2020

Objednávateľ: Hlavné mesto Slovenskej republiky Bratislava

Projektant:

Zhotoviteľ: Združenie NS MHD PETRŽALKA

Spracovateľ:

PČ	Ty p	Kód	Popis	MJ	Množstvo	J.cena [EUR]	Cena celkom [EUR]
----	------	-----	-------	----	----------	--------------	-------------------

Náklady z rozpočtu

2 158,73

D M Práce a dodávky M

1 795,63

D 21-M Elektromontáže

342,43

1	K	210100001	Ukončenie vodičov v rozvádzač. vrátane zapojenia a vodičovej koncovky do 2,5 mm ²	ks	12,000	1,12	13,44
2	M	354310017700	Káblové oko medené lisovacie CU 2,5x4 KU-L	ks	12,000	0,31	3,72
3	K	210800108	Kábel medený uložený v ome CYKY 450/750 v 2x2,5	m	55,000	0,53	29,15
4	M	341110000800	Kábel medený CYKY 3x2,5 mm ²	m	60,500	0,70	42,35
5	K	210950202	Prípatok na zatiahovanie káblov, vana káblov do 2,5	m	10,000	1,19	11,90
6	K	HZS.3	Nepredvídané práce	hod	10,000	22,87	228,70
7	K	PM	Podružný materiál	%	3,293	3,00	9,88
8	K	PPV	Podiel pridružených výkonov	%	3,293	1,00	3,29

D 46-M Zemné práce vykonávané pri externých montážnych prácach

1 300,94

9	K	460030011.S	Zobratie mačiny s narezaním a s uložením na kopy alebo naložením na fúrik.	m ²	45,000	2,29	103,05
10	K	460200163.S	Hĺbenie káblovej ryhy ručne 35 cm širokej a 80 cm hlbkej, v zemine triedy 3	m	45,000	7,73	347,85
11	K	460300006.S	Zhutnenie zeminy po vrstvách pri zahrnutí rýh strojom, vrstva zeminy 20 cm	m ³	12,600	0,32	4,03
12	K	460420022.S	Zriadenie, rekonšt. káblového lôžka z piesku bez zakrytia, v ryhe šír. do 65 cm, hrúbky	m	45,000	1,93	86,85
13	M	283110000300.S	Drvina vápencová frakcia 0-4 mm	t	4,680	17,31	81,01
14	K	460420372.S	Zriad. káblového lôžka z piesku vrstvy 10 cm, tehliami naprieč kábľa na šírku 35 cm	m	45,000	3,11	139,95
15	M	596110000200	Tehla plná pálená POROTHERM 29, P20, 1xšxv 290x140x65 mm	ks	315,000	0,67	211,05
16	K	460490012.S	Rozvinutie a uloženie výstražnej fólie z PE do ryhy, šírka do 33 cm	m	45,000	0,69	31,05
17	M	283230008000	Výstražná fólia PE, šxh 300x0,1 mm, dl. 250 m, farba červená, HAGARD	m	45,000	0,11	4,95
18	K	460560163.S	Ručný zásyp nezap. káblovej ryhy bez zhutn. zeminy, 35 cm širokej, 80 cm hlbkej v zemine	m	45,000	2,90	130,50
19	K	460620001.S	Položenie mačiny, založenie, upevnenie, ubitie drevenou ubíjačkou, postrek hadicou, sklon terénu do 1:5	m ²	45,000	1,02	45,90
20	K	460620013.S	Provizórna úprava terénu	m ²	45,000	2,55	114,75

D 95-M Revízie

152,26

21	K	950103001	Pr. inst. kontrola stavu a opravy vrátane inštal., ovládacích a istiacich prvkov, ale bez pripoj. spotrebičov v priestore bezp. do 5	obv.	2,000	6,98	13,96
22	K	950107001	Pomocné práce pri revíziách vypnutie vedenia, preskúšanie a zaistenie vypnutého	ks	2,000	65,18	130,36

PČ	Typ	Kód	Popis	MJ	Množstvo	J.cena [EUR]	Cena celkom [EUR]
23	K	950107004	Pomocné práce pri revíziách demontáž a opätovná montáž krytu rozvádzača, rozvodnice	ks	2,000	3,97	7,94
D HZS Hodinové zúčtovacie sadzby							203,00
24	K	HZS000113	Stavebno montážne práce náročné ucelené - odborné, tvorivé remeselné (Tr. 3) v rozsahu	hod	10,000	20,30	203,00
D OST Ostatné							160,10
25	K	HZS.4	Revízna správa	hod	2,000	28,59	57,18
26	K	HZS.5	Prípravné práce ku skúškam	hod	2,000	22,87	45,74
27	K	HZS.6	Komplexné skúšky zariadenia	hod	2,000	28,59	57,18

KRYCÍ LIST ROZPOČTU

Stavba:

Nosný systém MHD, prevádzkový úsek Janíkov dvor-Šafárikovo námestie
v Bratislave, 2. časť Bosákova ulica-Janíkov dvor

Objekt:

SO 50-35-08 - Osvetlenie zastávky Lietavská

Časť:

SO 50-35-08.1 - Električková zastávka

JKSO:

Miesto:

KS:

Dátum:

3.8.2020

Objednávateľ:

Hlavné mesto Slovenskej republiky Bratislava

IČO:

IČ DPH:

Zhotoviteľ:

Združenie NS MHD PETRŽALKA

IČO:

Vyplň údaj

IČ DPH:

Vyplň údaj

Projektant:

IČO:

IČ DPH:

Spracovateľ:

IČO:

IČ DPH:

Poznámka:

Náklady z rozpočtu	17 990,80
Ostatné náklady	0,00
Cena bez DPH	17 990,80

	Základ dane	Sadzba dane	Výška dane
DPH základná	0,00	20,00%	0,00
znižovaná	17 990,80	20,00%	3 598,16

Cena s DPH	v EUR	21 588,96
-------------------	--------------	------------------

Projektant

Spracovateľ

Dátum a podpis:

Pečiatka

Dátum a podpis:

Pečiatka

Objednávateľ

Zhotoviteľ

Dátum a podpis:

Pečiatka

Dátum a podpis:

Pečiatka

REKAPITULÁCIA ROZPOČTU

Stavba:

Nosný systém MHD, prevádzkový úsek Janíkov dvor-Šafárikovo námestie
v Bratislave, 2. časť Bosákova ulica-Janíkov dvor

Objekt:

SO 50-35-08 - Osvetlenie zastávky Lietavská

Časť:

SO 50-35-08.1 - Električková zastávka

Miesto:

Dátum: 3.8.2020

Objednávateľ: Hlavné mesto Slovenskej republiky Bratislava

Projektant:

Zhotoviteľ: Združenie NS MHD PETRŽALKA

Spracovateľ:

Kód dielu - Popis

Cena celkom [EUR]

1) Náklady z rozpočtu **17 990,80**

HSV - Práce a dodávky HSV 1 874,43

1 - Zemné práce 221,62

2 - Zakladanie 256,88

M - Práce a dodávky M 15 430,29

21-M - Elektromontáže 11 555,72

46-M - Zemné práce pri extr.mont.prácach 3 874,57

HZS - Hodinové zúčtovacie sadzby 686,08

2) Ostatné náklady **0,00**

GZS

Celkové náklady za stavbu 1) + 2) **17 990,80**

ROZPOČET

Stavba:

Nosný systém MHD, prevádzkový úsek Janíkov dvor-Šafárikovo námestie
v Bratislave, 2. časť Bosákova ulica-Janíkov dvor

Objekt:

SO 50-35-08 - Osvetlenie zastávky Lietavská

Časť:

SO 50-35-08.1 - Elektrická zastávka

Miesto:

Dátum: 3.8.2020

Objednávateľ: Hlavné mesto Slovenskej republiky Bratislava

Projektant:

Zhotoviteľ: Združenie NS MHD PETRŽALKA

Spracovateľ:

PČ	Ty p	Kód	Popis	MJ	Množstvo	J.cena [EUR]	Cena celkom [EUR]
----	---------	-----	-------	----	----------	--------------	----------------------

Náklady z rozpočtu

17 990,80

D	HSV	Práce a dodávky HSV					1 874,43
1	K	275313611	Betón základových pätiiek, prostý tr. C 16/20	m3	3,902	126,54	493,76
2	M	5893259820	Betón STN EN 206-1-C 16/20-XC1 (SK)-Cl 1,0-Dmax 8 - S1 z cementu portlandského	m3	3,902	89,79	350,36
3	M	1321034000	Tyč oceľová jemná kruhová D 12 mm, ozn. 10 000, podľa EN alebo EN ISO S185	t	0,009	975,13	8,78
4	K	275351217	Debnenie stien základových pätiiek, zhotovenie-tradičné	m2	15,600	26,07	406,69
5	K	275351218	Debnenie stien základových pätiiek, odstránenie-tradičné	m2	15,600	8,74	136,34

D	1	Zemné práce					221,62
6	K	171209002	Poplatok za skladovanie - zemina a kamenivo (17 05) ostatné	t	14,400	15,39	221,62

D	2	Zakladanie					256,88
7	K	274313721.S	Obetonovanie kabeľového prestupu, betón prostý	m3	2,400	14,24	34,18
8	M	589310003600.S	Betón STN EN 206-1-C 16/20-XC1 (SK)-Cl 0,4-Dmax 22 - S2 z cementu portlandského	m3	2,400	92,79	222,70

D	M	Práce a dodávky M					15 430,29
---	---	-------------------	--	--	--	--	-----------

D	21-M	Elektromontáže					11 555,72
9	K	210010027	Rúrka ohybná elektroinštalčná z PVC typ FXP 32, uložená pevne	m	4,000	1,61	6,44
10	M	345710009300	Rúrka ohybná vlnitá pancierová PVC-U, FXP DN 32	m	4,000	0,75	3,00
11	K	210011230	Zhotovenie otvoru v konštrukcii do D 50 mm	ks	4,000	3,38	13,52
12	K	210100001	Ukončenie vodičov v rozvádzač. vrátane zapojenia a vodičovej koncovky do 2,5 mm ²	ks	32,000	1,12	35,84
13	M	354310017700	Káblové oko medené lisovacie CU 2,5x4 KU-L	ks	32,000	0,31	9,92
14	K	210100002	Ukončenie vodičov v rozvádzač. vrátane zapojenia a vodičovej koncovky do 6 mm ²	ks	16,000	1,68	26,88
15	M	3452105300	G-Káblové oko CU 6x6 KU-L	ks	16,000	0,39	6,24
16	K	210100003	Ukončenie vodičov v rozvádzač. vrátane zapojenia a vodičovej koncovky do 16 mm ²	ks	40,000	2,18	87,20
17	M	354310018700	Káblové oko medené lisovacie CU 10x5 KU-L	ks	40,000	0,39	15,60
18	K	210100351	Opčnávka pre káble alebo snopy do 4 žil do F 21	ks	6,000	7,42	44,52
19	M	3451010200	Vývodka PG-13.5	ks	6,000	0,56	3,36
20	M	3451807000	Bužírka zmršťovacia čierna 4,8-2,4 mm typ: ZS048Z	ks	6,000	0,24	1,44
21	M	3451807010	Bužírka zmršťovacia čierna 4,8-2,4 mm typ: ZS048Z	ks	4,000	0,24	0,96
22	M	3451807020	Bužírka zmršťovacia zeleno žltá 4,8-2,4 mm typ: ZS048ZS	ks	2,000	0,24	0,48
23	M	3451807250	Zmršťovacia káblová koncovka 4 x 6 - 4 x 25 mm ² typ: VE3512	ks	6,000	3,51	21,06

PČ	Typ	Kód	Popis	MJ	Množstvo	J.cena [EUR]	Cena celkom [EUR]
24	K	210101361	NN koncovky pre káble s plastovou a papierovou izoláciou do 1kV (4-35 mm), pre	ks	10,000	5,29	52,90
25	M	345810005300	Koncovka NN s polymérovou izoláciou EPKT 0015 4-35	ks	10,000	6,58	65,80
26	K	210193043	skriňa prípojková plastová SPP na stĺp	ks	2,000	25,79	51,58
27	M	357130010700 P	Rozvádzače R-OP s oddelovacím transformátorom	ks	2,000	641,49	1 282,98
28	K	210201810	Montáž a zapojenie svetidla 1x svetelný zdroj, uličného, LED	ks	8,000	21,15	169,20
29	M	348370000501 _C	Svietidlo vonkajšie na stĺp, výložník Streetlight 11 mini LED / ST1.2a (5XC2A41C08HB) 61,8 W, 4000K, CRI>=70, IP66	ks	8,000	468,42	3 747,36
30	K	210204011	Osvetľovací stožiar - oceľový do dĺžky 12 m	ks	4,000	76,62	306,48
31	M	316720002702 P	Stožiar kúzelový zinkový + 1 x základný, 2 x náter farbou Ral, STK 60/80/3 výška 8 m, ELV	ks	4,000	513,19	2 052,76
32	K	210204105	výložník oceľový dvojnásobný - do výšky 12 m	ks	4,000	45,14	180,56
33	M	316770003006 P	Výložník V2T-15/60-180 zinkový + 1 x základný náter, 2 x vrchný náter RAL,	ks	4,000	120,07	480,28
34	K	210204202	Elektrovýstroj stožiara 2 okruhy	ks	3,000	23,56	70,68
35	M	3570300200P	Poistková svorkovnica pre 2 poistky 16A IP55 - GURO EKM 2050	ks	3,000	50,67	152,01
36	M	3540112200	Poistný patrón 10A	ks	6,000	9,46	56,76
37	K	210204203	Elektrovýstroj stožiara 3 okruhy	ks	1,000	24,92	24,92
38	M	3570300203P	Elektrovýstroj EKM 2050, 3 poistky prevedenie max 3 káble 5x6-5x16mm ² , IP 66	ks	1,000	50,60	50,60
39	M	3540112200	Poistný patrón 10A	ks	3,000	9,46	28,38
40	K	210220002	uzemňovacie vedenie na povrchu FeZn do 120 mm ²	m	4,000	3,00	12,00
41	M	354410058800	Pásovina uzemňovacia FeZn 30 x 4 mm	kg	3,768	1,40	5,28
42	K	210220010	Náter zemniaceho pásu do 120 mm ² (1x náter vrátane svoriek a vyznač. žlt. pruhov)	m	2,000	1,19	2,38
43	M	246220004700	Email syntetický vonkajší mastrax zelený S 2013	kg	0,400	9,87	3,95
44	M	246220005000	Email syntetický vonkajší Industrol žltý S 2013	kg	0,400	9,87	3,95
45	M	246420001500	Riedidlo S-6006 SYNRED do syntetických a olejových látok, 0,8 l, CHEMOLAK	kg	0,200	4,53	0,91
46	K	210220020	Uzemňovacie vedenie v zemi FeZn vrátane izolácie spojov	m	140,000	2,08	291,20
47	M	354410058800	Pásovina uzemňovacia FeZn 30 x 4 mm	kg	131,880	1,40	184,63
48	K	210222252	Svorka FeZn odbočovacia spojovacia SR01-02, pre vonkajšie práce	ks	4,000	2,94	11,76
49	M	354410000600	Svorka FeZn odbočovacia spojovacia označenie SR 02 (M8)	ks	4,000	0,73	2,92
50	K	210252271	Montáž pásy BANDIMEX	ks	10,000	28,28	282,80
51	M	3692500012	Objímka na stožiar - páska BANDIMEX	ks	10,000	21,93	219,30
52	K	210800102	Kábel medený ułożeny vome CYKY 450/150 v 2x2,5	m	64,000	0,49	31,36
53	M	341110000200	Kábel medený CYKY 2x2,5 mm ²	m	67,200	0,45	30,24
54	K	210800104	Kábel medený ułożeny vome CYKY 450/150 v 2x6	m	85,000	3,27	277,95
55	M	341110000400 O	Kábel medený CYKY-O 2x6 mm ²	m	89,250	2,60	232,05
56	K	210800117	Kábel medený ułożeny vome CYKY 450/150 v 4x10	m	150,000	0,91	136,50
57	M	341110001700	Kábel medený CYKY 4x10 mm ²	m	157,500	3,61	568,58
58	K	210950201	Prípratok na zatarovanie káblov, variá kábla do 0,75 kg	m	85,000	0,35	29,75
59	K	210950202	Prípratok na zatarovanie káblov, variá kábla do 2 kg	m	150,000	1,19	178,50

D 46-M

Zemné práce pri extr.mont.prácach

3 874,57

60	K	460050602	Výkop jamy pre stožiar, bet.základ, kotvu, príp. iné zar. (vč.čerp.vody), ručný, v zemi	m ³	3,994	55,74	222,63
61	K	460200144	Hĺbenie káblovej ryhy ručne 35 cm širokej a 60 cm hlbkej, v zemi triedy 4	m	80,000	12,70	1 016,00
62	K	460200164	Hĺbenie káblovej ryhy ručne 35 cm širokej a 80 cm hlbkej, v zemi triedy 4	m	25,000	16,93	423,25

PČ	Typ	Kód	Popis	MJ	Množstvo	J.cena [EUR]	Cena celkom [EUR]
63	K	460200304	Hĺbenie káblovej ryhy ručne 50 cm širokej a 120 cm hlbkej, v zemine triedy 4	m	16,000	32,15	514,40
64	K	460420372.S	Zriad. káblového lôžka z piesku vrstvy 10 cm, tehkami naprieč kábla na šírku 35 cm	m	105,000	3,11	326,55
65	M	383310000100.S	Kamenivo ťažené drobné frakcia 0-1 mm	t	5,880	16,99	99,90
66	K	460490011	Rozvinutie a uloženie výstražnej fólie z PVC do ryhy, šírka do 22 cm	m	105,000	0,69	72,45
67	M	283230008000	Výstražná fólia PE, šxh 300x0,1 mm, dl. 250 m, farba červená, HAGARD	m	110,250	0,11	12,13
68	K	460510031	Úplné zriadenie a osadenie káblového priestupu z polypropylénových rúr do D 140/7,	m	188,000	1,59	298,92
69	M	345710006400	Rúrka ohybná HD-PR FXKVR DN 63	m	140,000	0,99	138,60
70	M	345710006600	Rúrka ohybná HD-PR FXKVR DN 110	m	48,000	1,96	94,08
71	K	460560144	Ručný zásyp nezap. káblovej ryhy bez zhutn. zeminy, 35 cm širokej, 60 cm hlbkej v zemine	m	80,000	2,65	212,00
72	K	460560164	Ručný zásyp nezap. káblovej ryhy bez zhutn. zeminy, 35 cm širokej, 80 cm hlbkej v zemine	m	25,000	3,62	90,50
73	K	460560304	Ručný zásyp nezap. káblovej ryhy bez zhutn. zeminy, 50 cm širokej, 120 cm hlbkej v	m	16,000	7,74	123,84
74	K	460600001	Naloženie zeminy, odvoz do 1 km a zloženie na skládke a jazda späť	m3	9,000	10,18	91,62
75	K	460600002	Príplatok za odvoz zeminy za každý ďalší km a jazda späť	m3	270,000	0,51	137,70

D HZS Hodinové zúčtovacie sadzby 686,08

76	K	210255446	Revízia a revízna správa	hod	8,000	22,87	182,96
77	K	210255449	Práca montéra pre TV pre električky	hod	8,000	28,59	228,72
78	K	210255450	Práca skusobného technika pre TV pre električky	hod	8,000	34,30	274,40

KRYCÍ LIST ROZPOČTU

Stavba:

Nosný systém MHD, prevádzkový úsek Janíkov dvor-Šafárikovo námestie
v Bratislave, 2. časť Bosákova ulica-Janíkov dvor

Objekt:

SO 50-35-08 - Osvetlenie zastávky Lietavská

Časť:

SO 50-35-08.2 - Autobusová zastávka

JKSO:

Miesto:

Objednávateľ:

Hlavné mesto Slovenskej republiky Bratislava

Zhotoviteľ:

Združenie NS MHD PETRŽALKA

Projektant:

Spracovateľ:

Poznámka:

KS:

Dátum:

3.8.2020

IČO:

IČ DPH:

IČO:

Vyplň údaj

IČ DPH:

Vyplň údaj

IČO:

IČ DPH:

IČO:

IČ DPH:

Náklady z rozpočtu

1 244,00

Ostatné náklady

0,00

Cena bez DPH

1 244,00

	Základ dane	Sadzba dane	Výška dane
DPH základná	0,00	20,00%	0,00
znižovaná	1 244,00	20,00%	248,80

Cena s DPH

v EUR

1 492,80

Projektant

Spracovateľ

Dátum a podpis:

Pečiatka

Dátum a podpis:

Pečiatka

Objednávateľ

Zhotoviteľ

Dátum a podpis:

Pečiatka

Dátum a podpis:

Pečiatka

REKAPITULÁCIA ROZPOČTU

Stavba:

Nosný systém MHD, prevádzkový úsek Janíkov dvor-Šafárikovo námestie
v Bratislave, 2. časť Bosákova ulica-Janíkov dvor

Objekt:

SO 50-35-08 - Osvetlenie zastávky Lietavská

Časť:

SO 50-35-08.2 - Autobusová zastávka

Miesto:

Dátum: 3.8.2020

Objednávateľ: Hlavné mesto Slovenskej republiky Bratislava

Projektant:

Zhotoviteľ: Združenie NS MHD PETRŽALKA

Spracovateľ:

Kód dielu - Popis

Cena celkom [EUR]

1) Náklady z rozpočtu 1 244,00

M - Práce a dodávky M 880,94

21-M - Elektromontáže 295,42

46-M - Zemné práce vykonávané pri externých montážnych prácach 433,36

95-M - Revízie 152,16

HZS - Hodinové zúčtovacie sadzby 203,00

OST - Ostatné 160,06

2) Ostatné náklady 0,00

GZS

Celkové náklady za stavbu 1) + 2) 1 244,00

ROZPOČET

Stavba:

Nosný systém MHD, prevádzkový úsek Janíkov dvor-Šafárikovo námestie
v Bratislave, 2. časť Bosákova ulica-Janíkov dvor

Objekt:

SO 50-35-08 - Osvetlenie zastávky Lietavská

Časť:

SO 50-35-08.2 - Autobusová zastávka

Miesto:

Dátum: 3.8.2020

Objednávateľ: Hlavné mesto Slovenskej republiky Bratislava

Projektant:

Zhotoviteľ: Združenie NS MHD PETRŽALKA

Spracovateľ:

PČ	Ty p	Kód	Popis	MJ	Množstvo	J.cena [EUR]	Cena celkom [EUR]
----	------	-----	-------	----	----------	--------------	-------------------

Náklady z rozpočtu

1 244,00

D	M		Práce a dodávky M				880,94
D	21-M		Elektromontáže				295,42
1	K	210100001	Ukončenie vodičov v rozvádzač. vrátane zapojenia a vodičovej koncovky do 2,5 mm ²	ks	12,000	1,12	13,44
2	M	354310017700	Káblové oko medené lisovacie CU 2,5x4 KU-L	ks	12,000	0,31	3,72
3	K	210800108	Kábel medený uložený v ome CYKY 450/750 v 2x2,5	m	20,000	0,53	10,60
4	M	341110000800	Kábel medený CYKY 3x2,5 mm ²	m	22,000	0,70	15,40
5	K	210950202	Prípatok na zatiahovanie káblov, vana káblov do 2,5	m	10,000	1,19	11,90
6	K	HZS.3	Nepredvídané práce	hod	10,000	22,90	229,00
7	K	PM	Podružný materiál	%	2,841	3,00	8,52
8	K	PPV	Podiel pridružených výkonov	%	2,841	1,00	2,84
D	46-M		Zemné práce vykonávané pri externých montážnych prácach				433,36
9	K	460030011.S	Zobratie mačiny s narezaním a s uložením na kopy alebo naložením na fúrik.	m ²	15,000	2,29	34,35
10	K	460200163.S	Hĺbenie káblovej ryhy ručne 35 cm širokej a 80 cm hlbokaj, v zemine triedy 3	m	15,000	7,71	115,65
11	K	460300006.S	Zhutnenie zeminy po vrstvách pri zahrnutí rýh strojom, vrstva zeminy 20 cm	m ³	4,200	0,32	1,34
12	K	460420022.S	Zriadenie, rekonšt. káblového lôžka z piesku bez zakrytia, v ryhe šír. do 65 cm, hrúbky	m	15,000	1,93	28,95
13	M	383110000300.S	Drvina vápencová frakcia 0-4 mm	t	1,560	17,32	27,02
14	K	460420372.S	Zriad. káblového lôžka z piesku vrstvy 10 cm, tehľami naprieč kábla na šírku 35 cm	m	15,000	3,11	46,65
15	M	596110000200	Tehla plná pálená POROTHERM 29, P20, 1xšxv 290x140x65 mm	ks	105,000	0,67	70,35
16	K	460490012.S	Rozvinutie a uloženie výstražnej fólie z PE do ryhy, šírka do 33 cm	m	15,000	0,69	10,35
17	M	283230008000	Výstražná fólia PE, šxh 300x0,1 mm, dl. 250 m, farba červená, HAGARD	m	15,000	0,11	1,65
18	K	460560163.S	Ručný zásyp nezap. káblovej ryhy bez zhutn. zeminy, 35 cm širokej, 80 cm hlbokaj v zemine	m	15,000	2,90	43,50
19	K	460620001.S	Položenie mačiny, založenie, upevnenie, ubitie drevenou ubíjačkou, postrek hadicou, sklon terénu do 1:5	m ²	15,000	1,02	15,30
20	K	460620013.S	Provizórna úprava terénu	m ²	15,000	2,55	38,25
D	95-M		Revízie				152,16
21	K	950103001	Pr. inšt. kontrola stavu er. okruhu vrátane inštal., ovládacích a istiacich prvkov, ale bez pripoj. spotrebičov v priestore bezp. do 5 úroveň	obv.	2,000	6,98	13,96
22	K	950107001	Pomocné práce pri revíziách vypnutie vedenia, preskúšanie a zaistenie vypnutého	ks	2,000	65,12	130,24

PČ	Typ	Kód	Popis	MJ	Množstvo	J.cena [EUR]	Cena celkom [EUR]
23	K	950107004	Pomocné práce pri revíziách demontáž a opätovná montáž krytu rozvádzača, rozvodnice	ks	2,000	3,98	7,96
D HZS Hodinové zúčtovacie sadzby							203,00
24	K	HZS000113	Stavebno montážne práce náročné ucelené - odborné, tvorivé remeselné (Tr. 3) v rozsahu	hod	10,000	20,30	203,00
D OST Ostatné							160,06
25	K	HZS.4	Revízna správa	hod	2,000	28,59	57,18
26	K	HZS.5	Prípravné práce ku skúškam	hod	2,000	22,85	45,70
27	K	HZS.6	Komplexné skúšky zariadenia	hod	2,000	28,59	57,18

KRYCÍ LIST ROZPOČTU

Stavba:

Nosný systém MHD, prevádzkový úsek Janíkov dvor-Šafárikovo námestie
v Bratislave, 2. časť Bosákova ulica-Janíkov dvor

Objekt:

SO 50-35-08 - Osvetlenie zastávky Lietavská

Časť:

SO 50-35-08.3 - Osvetlenie priľahlých chodníkov

JKSO:

Miesto:

Objednávateľ:

Hlavné mesto Slovenskej republiky Bratislava

Zhotoviteľ:

Združenie NS MHD PETRŽALKA

Projektant:

Spracovateľ:

Poznámka:

KS:

Dátum:

3.8.2020

IČO:

IČ DPH:

IČO:

Vyplň údaj

IČ DPH:

Vyplň údaj

IČO:

IČ DPH:

IČO:

IČ DPH:

Náklady z rozpočtu

5 372,60

Ostatné náklady

0,00

Cena bez DPH

5 372,60

	Základ dane	Sadzba dane	Výška dane
DPH základná	0,00	20,00%	0,00
znižovaná	5 372,60	20,00%	1 074,52

Cena s DPH

v EUR

6 447,12

Projektant

Spracovateľ

Dátum a podpis:

Pečiatka

Dátum a podpis:

Pečiatka

Objednávateľ

Zhotoviteľ

Dátum a podpis:

Pečiatka

Dátum a podpis:

Pečiatka

REKAPITULÁCIA ROZPOČTU

Stavba:

Nosný systém MHD, prevádzkový úsek Janíkov dvor-Šafárikovo námestie
v Bratislave, 2. časť Bosákova ulica-Janíkov dvor

Objekt:

SO 50-35-08 - Osvetlenie zastávky Lietavská

Časť:

SO 50-35-08.3 - Osvetlenie priľahlých chodníkov

Miesto:

Dátum: 3.8.2020

Objednávateľ: Hlavné mesto Slovenskej republiky Bratislava

Projektant:

Zhotoviteľ: Združenie NS MHD PETRŽALKA

Spracovateľ:

Kód dielu - Popis

Cena celkom [EUR]

1) Náklady z rozpočtu 5 372,60

HSV - Práce a dodávky HSV 654,53

1 - Zemné práce 88,03

M - Práce a dodávky M 4 031,99

21-M - Elektromontáže 2 583,22

46-M - Zemné práce pri extr.mont.prácach 1 448,77

HZS - Hodinové zúčtovacie sadzby 686,08

2) Ostatné náklady 0,00

GZS

Celkové náklady za stavbu 1) + 2) 5 372,60

ROZPOČET

Stavba:

Nosný systém MHD, prevádzkový úsek Janíkov dvor-Šafárikovo námestie
v Bratislave, 2. časť Bosákova ulica-Janíkov dvor

Objekt:

SO 50-35-08 - Osvetlenie zastávky Lietavská

Časť:

SO 50-35-08.3 - Osvetlenie príľahlých chodníkov

Miesto:

Dátum: 3.8.2020

Objednávateľ: Hlavné mesto Slovenskej republiky Bratislava

Projektant:

Zhotoviteľ: Združenie NS MHD PETRŽALKA

Spracovateľ:

PČ	Ty p	Kód	Popis	MJ	Množstvo	J.cena [EUR]	Cena celkom [EUR]
----	------	-----	-------	----	----------	--------------	-------------------

Náklady z rozpočtu

5 372,60

D	HSV	Práce a dodávky HSV					654,53
1	K	275313611	Betón základových pätiiek, prostý tr. C 16/20	m3	1,350	126,54	170,83
2	M	5893259820	Betón STN EN 206-1-C 16/20-XC1 (SK)-Cl 1,0-Dmax 8 - S1 z cementu portlandského	m3	1,350	89,79	121,22
3	M	1321034000	Tyč oceľová jemná kruhová D 12 mm, ozn. 10 000, podľa EN alebo EN ISO S185	t	0,003	975,13	2,93
4	K	275351217	Debnenie stien základových pätiiek, tradičné	m2	7,800	26,07	203,35
5	K	275351218	Debnenie stien základových pätiiek, odstránenie-tradičné	m2	7,800	8,74	68,17

D	1	Zemné práce					88,03
6	K	171209002	Poplatok za skladovanie - zemina a kamenivo (17 05) ostatné	t	5,720	15,39	88,03

D	M	Práce a dodávky M					4 031,99
---	---	-------------------	--	--	--	--	----------

D	21-M	Elektromontáže					2 583,22
7	K	210100001	Ukončenie vodičov v rozvádzač. vrátane zapojenia a vodičovej koncovky do 2,5 mm ²	ks	8,000	1,12	8,96
8	M	354310017700	Káblové oko medené lisovacie CU 2,5x4 KU-L	ks	8,000	0,31	2,48
9	K	210100003	Ukončenie vodičov v rozvádzač. vrátane zapojenia a vodičovej koncovky do 16 mm ²	ks	16,000	2,18	34,88
10	M	354310018700	Káblové oko medené lisovacie CU 10x5 KU-L	ks	16,000	0,39	6,24
11	K	210101361	NN koncovky pre káble s plastovou a papierovou izoláciou do 1kV (4-35 mm), pre	ks	4,000	5,29	21,16
12	M	345810005300	Koncovka NN s polymérovou izoláciou EPKT 0015 4-35	ks	4,000	6,58	26,32
13	K	210201810	Montáž a zapojenie svietidla 1x svetelný zdroj, uličného, LED	ks	2,000	21,15	42,30
14	M	348370000501_A	Svietidlo vonkajšie parkové na stĺp Siteco DL 30 LED / P1.0a (5XA5132S1B08A3) 22,8 W, 4000K, CRI>=70, IP66	ks	2,000	468,74	937,48
15	K	210204011	Osvetľovací stožiar - oceľový do dĺžky 12 m	ks	2,000	76,62	153,24
16	M	316720002701_P	Stožiar kúzelový zinkový + 2 x náter farbou Ral, STK 60/60/3 výška 6 m, ELV PRODUKT	ks	2,000	333,58	667,16
17	K	210204201	Elektrovýstroj stožiara pre 1 okruh	ks	2,000	22,40	44,80
18	M	3570300200P1	Elektrovýstroj EKM 2050, 2 poistkové prevedenie max 3 káble 5x6-5x16mm ² , IP 66	ks	2,000	50,60	101,20
19	M	3540112200	Poistný patrón 10A	ks	2,000	9,46	18,92
20	K	210220002	Ozemňovacie vedenie na povrchu FeZn do 120 mm ²	m	2,000	3,00	6,00
21	M	354410058800	Pásovina uzemňovacia FeZn 30 x 4 mm	kg	1,884	1,40	2,64
22	K	210220010	Náter zemniaceho pásu do 120 mm ² (1x náter vrátane svoriek a vyznač. žlt. pruhov)	m	1,000	1,19	1,19

PČ	Typ	Kód	Popis	MJ	Množstvo	J.cena [EUR]	Cena celkom [EUR]
23	M	246220004700	Email syntetický vonkajší Industrol žltý S 2013	kg	0,200	9,87	1,97
24	M	246220005000	Email syntetický vonkajší Industrol žltý S 2013	kg	0,200	9,87	1,97
25	M	246420001500	Riedidlo S-6006 SYNRED do syntetických a olejových látok, 0,8 l, CHEMOLAK	kg	0,100	4,53	0,45
26	K	210220020	Uzemňovacie vedenie v zemi FeZn vrátane izolácie spojov	m	48,000	2,08	99,84
27	M	354410058800	Pásovina uzemňovacia FeZn 30 x 4 mm	kg	45,216	1,40	63,30
28	K	210222252	Svorka FeZn odbočovacia spojovacia SR01-02, pre vonkajšie práce	ks	2,000	2,94	5,88
29	M	354410000600	Svorka FeZn odbočovacia spojovacia označenie SR 02 (M8)	ks	2,000	0,73	1,46
30	K	210800102	Kábel medený ułożený vome CYKY 450/750 v 2x2,5	m	10,000	0,49	4,90
31	M	341110000200	Kábel medený CYKY 2x2,5 mm ²	m	10,000	0,45	4,50
32	K	210800117	Kábel medený ułożený vome CYKY 450/750 v 4x10	m	55,000	0,91	50,05
33	M	341110001700	Kábel medený CYKY 4x10 mm ²	m	57,750	3,61	208,48
34	K	210950202	Príplatok na zatankovanie káblov, vana kabla do 2 kg	m	55,000	1,19	65,45

D 46-M Zemné práce pri extr.mont.prácach 1 448,77

35	K	460050602	Výkop jamy pre stožiar, bet.základ, kotvu, príp. iné zar. (vč.čerp.vody), ručný, v zemine	m ³	1,755	55,74	97,82
36	K	460200164	Hĺbenie káblovej ryhy ručne 35 cm širokej a 80 cm hlbkej, v zemine triedy 4	m	45,000	16,93	761,85
37	K	460420372.S	Zriadiť káblového lôžka z piesku vrstvy 10 cm, tehliami naprieč kábla na šírku 35 cm	m	45,000	3,11	139,95
38	M	383310000100.S	Kamenivo ťažené drobné frakcia 0-1 mm	t	2,520	16,99	42,81
39	K	460490011	Rozvinutie a uloženie výstražnej fólie z PVC do ryhy, šírka do 22 cm	m	45,000	0,69	31,05
40	M	283230008000	Výstražná fólia PE, šxh 300x0,1 mm, dl. 250 m, farba červená, HAGARD	m	47,250	0,11	5,20
41	K	460510031	Úplné zriadenie a osadenie káblového priestupu z polypropylénových rúr do D 140/7,	m	45,000	1,59	71,55
42	M	345710006400	Rúrka ohybná HD-PR FXKVR DN 63	m	45,000	0,99	44,55
43	K	460560164	Ručný zásyp nezap. káblovej ryhy bez zhutn. zeminy, 35 cm širokej, 80 cm hlbkej v zemine	m	45,000	3,62	162,90
44	K	460600001	Naloženie zeminy, odvoz do 1 km a zloženie na skládke a jazda späť	m ³	3,575	10,18	36,39
45	K	460600002	Príplatok za odvoz zeminy za každý ďalší km a jazda späť	m ³	107,250	0,51	54,70

D HZS Hodinové zúčtovacie sadzby 686,08

46	K	210255446	Revízia a revízna správa	hod	8,000	22,87	182,96
47	K	210255449	Práca montéra pre TV pre električky	hod	8,000	28,59	228,72
48	K	210255450	Práca skusobného technika pre tv pre električky	hod	8,000	34,30	274,40

KRYCÍ LIST ROZPOČTU

Stavba:

Nosný systém MHD, prevádzkový úsek Janíkov dvor-Šafárikovo námestie
v Bratislave, 2. časť Bosákova ulica-Janíkov dvor

Objekt:

SO 50-35-08 - Osvetlenie zastávky Lietavská

Časť:

**SO 50-35-08.4 - Osvetlenie príľahlých chodníkov medzi
Betliarskou a Jasovskou ul.**

JKSO:

Miesto:

KS:

Dátum:

3.8.2020

Objednávateľ:

Hlavné mesto Slovenskej republiky Bratislava

IČO:

IČ DPH:

Zhotoviteľ:

Združenie NS MHD PETRŽALKA

IČO:

Vyplň údaj

IČ DPH:

Vyplň údaj

Projektant:

IČO:

IČ DPH:

Spracovateľ:

IČO:

IČ DPH:

Poznámka:

Náklady z rozpočtu

40 187,59

Ostatné náklady

0,00

Cena bez DPH

40 187,59

	Základ dane	Sadzba dane	Výška dane
DPH základná	0,00	20,00%	0,00
znižovaná	40 187,59	20,00%	8 037,52

Cena s DPH

v EUR

48 225,11

Projektant

Spracovateľ

Dátum a podpis:

Pečiatka

Dátum a podpis:

Pečiatka

Objednávateľ

Zhotoviteľ

Dátum a podpis:

Pečiatka

Dátum a podpis:

Pečiatka

REKAPITULÁCIA ROZPOČTU

Stavba:

Nosný systém MHD, prevádzkový úsek Janíkov dvor-Šafárikovo námestie
v Bratislave, 2. časť Bosákova ulica-Janíkov dvor

Objekt:

SO 50-35-08 - Osvetlenie zastávky Lietavská

Časť:

**SO 50-35-08.4 - Osvetlenie príľahlých chodníkov medzi
Betliarskou a Jasovskou ul.**

Miesto:

Dátum: 3.8.2020

Objednávateľ: Hlavné mesto Slovenskej republiky Bratislava

Projektant:

Zhotoviteľ: Združenie NS MHD PETRŽALKA

Spracovateľ:

Kód dielu - Popis

Cena celkom [EUR]

1) Náklady z rozpočtu **40 187,59**

HSV - Práce a dodávky HSV 5 706,80

1 - Zemné práce 672,07

2 - Zakladanie 481,00

M - Práce a dodávky M 33 305,51

21-M - Elektromontáže 19 015,12

46-M - Zemné práce pri extr.mont.prácach 14 290,39

HZS - Hodinové zúčtovacie sadzby 1 175,28

2) Ostatné náklady **0,00**

GZS

Celkové náklady za stavbu 1) + 2) **40 187,59**

ROZPOČET

Stavba:

Nosný systém MHD, prevádzkový úsek Janíkov dvor-Šafárikovo námestie
v Bratislave, 2. časť Bosákova ulica-Janíkov dvor

Objekt:

SO 50-35-08 - Osvetlenie zastávky Lietavská

Časť:

**SO 50-35-08.4 - Osvetlenie príľahlých chodníkov medzi
Betliarskou a Jasovskou ul.**

Miesto:

Dátum: 3.8.2020

Objednávateľ: Hlavné mesto Slovenskej republiky Bratislava

Projektant:

Zhotoviteľ: Združenie NS MHD PETRŽALKA

Spracovateľ:

PČ	Typ	Kód	Popis	MJ	Množstvo	J.cena [EUR]	Cena celkom [EUR]
----	-----	-----	-------	----	----------	--------------	-------------------

Náklady z rozpočtu

40 187,59

D	HSV	Práce a dodávky HSV					5 706,80
1	K	275313611	Betón základových pätiiek, prostý tr. C 16/20	m3	12,138	126,54	1 535,94
2	M	5893259820	Betón STN EN 206-1-C 16/20-XC1 (SK)-Cl 1,0-Dmax 8 - S1 z cementu portlandského	m3	12,138	89,79	1 089,87
3	M	1321034000	Tyč oceľová jemná kruhová D 12 mm, ozn. 10 000, podľa EN alebo EN ISO S185	t	0,028	975,13	27,30
4	K	275351217	Debnenie stien základových pätiiek, zhotovenie-tradičné	m2	54,600	26,07	1 423,42
5	K	275351218	Debnenie stien základových pätiiek, odstránenie-tradičné	m2	54,600	8,74	477,20

D	1	Zemné práce					672,07
6	K	171209002	Poplatok za skladovanie - zemina a kamenivo (17 05) ostatné	t	43,669	15,39	672,07

D	2	Zakladanie					481,00
7	K	274313721.S	Obetonovanie kabeľového prestupu, beton prostý	m3	4,455	14,24	63,44
8	M	589310003600.S	Betón STN EN 206-1-C 16/20-XC1 (SK)-Cl 0,4-Dmax 22 - S2 z cementu portlandského	m3	4,500	92,79	417,56

D	M	Práce a dodávky M					33 305,51
---	---	-------------------	--	--	--	--	-----------

D	21-M	Elektromontáže					19 015,12
9	K	210100001	Ukončenie vodičov v rozvádzač. vrátane zapojenia a vodičovej koncovky do 2,5 mm2	ks	56,000	1,12	62,72
10	M	354310017700	Kábové oko medené lisovacie CU 2,5x4 KU-L	ks	56,000	0,31	17,36
11	K	210100003	Ukončenie vodičov v rozvádzač. vrátane zapojenia a vodičovej koncovky do 16 mm2	ks	128,000	2,18	279,04
12	M	354310018700	Kábové oko medené lisovacie CU 10x5 KU-L	ks	128,000	0,39	49,92
13	K	210101361	NN koncovky pre káble s plastovou a papierovou izoláciou do 1kV (4-35 mm), pre	ks	32,000	5,29	169,28
14	M	345810005300	Koncovka NN s polymérovou izoláciou EPKT 0015 4-35	ks	32,000	6,58	210,56
15	K	210201810	Montáž a zapojenie svietidla 1x svetelný zdroj, uličného, LED	ks	14,000	21,15	296,10
16	M	348370000501_A	Svietidlo vonkajšie parkové na stĺp Siteco DL 30 LED / P1.0a (5XA5132S1B08A3) 22,8 W, 4000K, CRI>=70, IP66	ks	14,000	468,77	6 562,78
17	K	210204011	Osvetľovací stožiar - oceľový do dĺžky 12 m	ks	14,000	76,62	1 072,68
18	M	316720002701_P	Stožiar kúzelový zinkový + 2 x náter farbou Ral, STK 60/60/3 výška 6 m, ELV PRODUKT	ks	14,000	333,58	4 670,12
19	K	210204201	Elektrovýstroj stožiara pre 1 okruh	ks	14,000	22,40	313,60
20	M	3570300200P1	Elektrovýzbroj EKM 2050, 2 poistkové prevedenie max 3 káble 5x6-5x16mm2, IP 66	ks	14,000	50,60	708,40

PČ	Typ	Kód	Popis	MJ	Množstvo	J.cena [EUR]	Cena celkom [EUR]
21	M	3540112200	Poistný patrón 10A	ks	14,000	9,46	132,44
22	K	210220002	Uzemňovacie vedenie na povrchu FeZn do 120 mm ²	m	14,000	3,00	42,00
23	M	354410058800	Pásovina uzemňovacia FeZn 30 x 4 mm	kg	13,188	1,40	18,46
24	K	210220010	Náter zemniaceho pásu do 120 mm ² (1x náter vrátane svoriek a vyznač. žlt. pruhov)	m	4,000	1,19	4,76
25	M	246220004700	Email syntetický vonkajší mastról zelený S 2012	kg	0,800	9,87	7,90
26	M	246220005000	Email syntetický vonkajší Industrol žltý S 2013	kg	0,800	9,87	7,90
27	M	246420001500	Riedidlo S-6006 SYNRED do syntetických a olejových látok, 0,8 l, CHEMOLAK	kg	0,400	4,50	1,80
28	K	210220020	Uzemňovacie vedenie v zemi FeZn vrátane izolácie spojov	m	450,000	2,08	936,00
29	M	354410058800	Pásovina uzemňovacia FeZn 30 x 4 mm	kg	423,900	1,40	593,46
30	K	210222252	Svorka FeZn odbočovacia spojovacia SR01-02, pre vonkajšie práce	ks	14,000	2,94	41,16
31	M	354410000600	Svorka FeZn odbočovacia spojovacia označenie SR 02 (M8)	ks	14,000	0,73	10,22
32	K	210800102	Kábel medený uložený vome CYKY 4x0,750 v 2x2,5	m	70,000	0,49	34,30
33	M	341110000200	Kábel medený CYKY 2x2,5 mm ²	m	73,500	0,45	33,08
34	K	210800117	Kábel medený uložený vome CYKY 4x0,750 v 4x10	m	465,000	0,91	423,15
35	M	341110001700	Kábel medený CYKY 4x10 mm ²	m	488,250	3,61	1 762,58
36	K	210950202	Príplatok na zataňovanie káblov, vana kabla do 2 kg	m	465,000	1,19	553,35

D 46-M Zemné práce pri extr.mont.prácach 14 290,39

37	K	460050602	Výkop jamy pre stožiar, bet.základ, kotvu, príp. iné zar.,(vč.čerp.vody), ručný, v zemine	m3	13,978	55,74	779,13
38	K	460200164	Hĺbenie káblovej ryhy ručne 35 cm širokej a 80 cm hlbkej, v zemine triedy 4	m	360,000	16,93	6 094,80
39	K	460200304	Hĺbenie káblovej ryhy ručne 50 cm širokej a 120 cm hlbkej, v zemine triedy 4	m	18,000	32,15	578,70
40	K	460200684	Hĺbenie káblovej ryhy ručne 65 cm širokej a 120 cm hlbkej, v zemine triedy 4	m	9,000	38,91	350,19
41	K	460420372.S	Zriad. káblového lôžka z piesku vrstvy 10 cm, tehliami naprieč kábla na šírku 35 cm	m	360,000	3,11	1 119,60
42	M	283310000100.S	Kamenivo ťažené drobné frakcia 0-1 mm	t	20,160	16,99	342,52
43	K	460490011	Rozvinutie a uloženie výstražnej fólie z PVC do ryhy, šírka do 22 cm	m	360,000	0,69	248,40
44	M	283230008000	Výstražná fóla PE, šxh 300x0,1 mm, dl. 250 m, farba červená, HAGARD	m	378,000	0,11	41,58
45	K	460650016P	Obetónovanie rúr v kábelových prechodoch	m3	4,455	164,24	731,69
46	M	589310003600	Betón STN EN 206-1-C 16/20-XC1 (SK)-Cl 0,4-Dmax 22 - S2 z cementu portlandského	m3	4,455	92,79	413,38
47	K	460510031	Úplné zriadenie a osadenie káblového priestupu z polypropylénových rúr do D 140/7,	m	540,000	1,59	858,60
48	M	345710006400	Rúrka ohybná HD-PR FXKVR DN 63	m	450,000	0,99	445,50
49	M	345710006600	Rúrka ohybná HD-PR FXKVR DN 110	m	90,000	1,96	176,40
50	K	460560164	Ručný zásyp nezap. káblovej ryhy bez zhutn. zeminy, 35 cm širokej, 80 cm hlbkej v zemine	m	360,000	3,62	1 303,20
51	K	460560304	Ručný zásyp nezap. káblovej ryhy bez zhutn. zeminy, 50 cm širokej, 120 cm hlbkej v	m	18,000	7,74	139,32
52	K	460560684	Ručný zásyp nezap. káblovej ryhy bez zhutn. zeminy, 65 cm širokej, 120 cm hlbkej v	m	9,000	9,78	88,02
53	K	460600001	Naloženie zeminy, odvoz do 1 km a zloženie na skládke a jazda späť	m3	22,738	10,18	231,47
54	K	460600002	Príplatok za odvoz zeminy za každý ďalší km a jazda späť	m3	682,140	0,51	347,89

D HZS Hodinové zúčtovacie sadzby 1 175,28

55	K	210255446	Revízia a revízna správa	hod	8,000	22,87	182,96
56	K	210255447	Manipulácia v sieti NN pri TV pre električky	hod	6,000	43,42	260,52
57	K	210255448	Zaistenie vypnutého stavu pri TV pre električky	hod	4,000	57,17	228,68
58	K	210255449	Práca montéra pre TV pre električky	hod	8,000	28,59	228,72

PČ	Typ	Kód	Popis	MJ	Množstvo	J.cena [EUR]	Cena celkom [EUR]
59	K	210255450	Praca skusobného technika pre TV pre električky	hod	8,000	34,30	274,40

KRYCÍ LIST ROZPOČTU

Stavba:

Nosný systém MHD, prevádzkový úsek Janíkov dvor-Šafárikovo námestie
v Bratislave, 2. časť Bosákova ulica-Janíkov dvor

Objekt:

SO 50-35-09 - NN prípojky k CSS v úseku Romanova ul. - Betliarska ul.

Časť:

SO 50-35-09.1 - Prípojka NN Pajštúnska - Jantárová

JKSO:

Miesto:

KS:

Dátum:

3.8.2020

Objednávateľ:

Hlavné mesto Slovenskej republiky Bratislava

IČO:

IČ DPH:

Zhotoviteľ:

Združenie NS MHD PETRŽALKA

IČO:

IČ DPH:

Vyplň údaj

Vyplň údaj

Projektant:

IČO:

IČ DPH:

Spracovateľ:

IČO:

IČ DPH:

Poznámka:

Náklady z rozpočtu

20 283,25

Ostatné náklady

0,00

Cena bez DPH

20 283,25

	Základ dane	Sadzba dane	Výška dane
DPH základná	0,00	20,00%	0,00
znižovaná	20 283,25	20,00%	4 056,65

Cena s DPH

v EUR

24 339,90

Projektant

Spracovateľ

Dátum a podpis:

Pečiatka

Dátum a podpis:

Pečiatka

Objednávateľ

Zhotoviteľ

Dátum a podpis:

Pečiatka

Dátum a podpis:

Pečiatka

REKAPITULÁCIA ROZPOČTU

Stavba:

Nosný systém MHD, prevádzkový úsek Janíkov dvor-Šafárikovo námestie
v Bratislave, 2. časť Bosákova ulica-Janíkov dvor

Objekt:

SO 50-35-09 - NN prípojky k CSS v úseku Romanova ul. - Betliarska ul.

Časť:

SO 50-35-09.1 - Prípojka NN Pajštúnska - Jantárová

Miesto:

Dátum: 3.8.2020

Objednávateľ: Hlavné mesto Slovenskej republiky Bratislava

Projektant:

Zhotoviteľ: Združenie NS MHD PETRŽALKA

Spracovateľ:

Kód dielu - Popis

Cena celkom [EUR]

1) Náklady z rozpočtu **20 283,25**

M - Práce a dodávky M 19 077,02

21-M - Elektromontáže 3 153,24

46-M - Zemné práce vykonávané pri externých montážnych prácach 15 923,78

M - Práce a dodávky M 1 206,23

Ostatné - Ostatné náklady na stavbu 1 206,23

2) Ostatné náklady **0,00**

GZS

Celkové náklady za stavbu 1) + 2) **20 283,25**

ROZPOČET

Stavba:

Nosný systém MHD, prevádzkový úsek Janíkov dvor-Šafárikovo námestie
v Bratislave, 2. časť Bosákova ulica-Janíkov dvor

Objekt:

SO 50-35-09 - NN prípojky k CSS v úseku Romanova ul. - Betliarska ul.

Časť:

SO 50-35-09.1 - Prípojka NN Pajštúnska - Jantárová

Miesto:

Dátum: 3.8.2020

Objednávateľ: Hlavné mesto Slovenskej republiky Bratislava

Projektant:

Zhotoviteľ: Združenie NS MHD PETRŽALKA

Spracovateľ:

PČ	Typ	Kód	Popis	MJ	Množstvo	J.cena [EUR]	Cena celkom [EUR]
----	-----	-----	-------	----	----------	--------------	-------------------

Náklady z rozpočtu

20 283,25

D M Práce a dodávky M 19 077,02

D 21-M Elektromontáže 3 153,24

1	K	210100003	Ukončenie vodičov v rozvádzač. vrátane zapojenia a vodičovej koncovky do 16 mm ²	ks	2,000	2,18	4,36
2	M	125252	Elektroinštalačný materiál a prístroje - Skrina RE.P 32A	ks	1,000	347,44	347,44
3	M	12044	Elektroinštalačný materiál a prístroje - Skrina SR	ks	1,000	17,77	17,77
4	K	220060301	Prípr. bubna, káblov, meranie, rezanie, úpr. konc káb do 100 ž.	ks	2,000	26,57	53,14
5	M	3450116500	Poistka PN000 16A	ks	1,000	2,32	2,32
6	M	3450116700	Poistka PN000 32A	ks	1,000	1,77	1,77
7	M	3450117000	Poistka PN01 40A	ks	1,000	3,01	3,01
8	M	341110006100	Kábel medený 1-CYKY 4x25 mm ²	m	220,000	9,77	2 149,40
9	K	210810092	Kábel medený silový uložený voľne 1-CYKY 0,6/1 kV 4x25 pre vonkajšie práce	m	132,000	1,11	146,52
10	K	210810122	Kábel medený silový uložený pevne 1-CYKY 0,6/1 kV 4x25 pre vonkajšie práce	m	146,000	2,12	309,52
11	M	341110034000	Kábel hliníkový NAYY 4x25 mm ²	m	23,000	3,11	71,53
12	K	210901070	Silový kábel 750-1000 V (v mm ²) voľne uložený "Solidal" AYKY 1 kV 4x25	m	23,000	2,02	46,46

D 46-M Zemné práce vykonávané pri externých montážnych prácach 15 923,78

13	K	113106611	Rozoberanie zámkovej dlažby všetkých druhov okrem "DEKA" do 20 m ²	m ²	18,300	4,65	85,10
14	K	286130801	Pokládka FXKVR 110	m	152,000	2,17	329,84
15	M	733167701	Rúrka FXKVR 110	m	152,000	1,96	297,92
16	K	460010024	Vytýčenie trasy káblového vedenia, v zastavanom priestore	km	0,200	680,37	136,07
17	K	460030011	Sňatie mačiny s narezaním a s uložením na kopy alebo naložením na fúrik.	m ²	96,670	2,32	224,27
18	K	460030061	Búranie betónovej vrstvy do 15cm	m ²	13,730	37,79	518,86
19	K	460030081	Rezanie škáry v asfalte alebo betóne zariadením na rezanie škár.	m	36,600	32,89	1 203,77
20	K	460050602-1	Výkop jamy štartovacej a cieľovej 2*2*1,5	m ³	6,000	46,45	278,70
21	K	460050602-4	Výkop jamy sondovacej 1*1*1,5	m ³	3,000	55,74	167,22
22	M	286130701	Rúrka FXKVR d 63 flexibil. (do zákl. stožiaru)	m	2,000	3,41	6,82
23	K	460070565	Jama pre základ radiča CDS, skrine RS	ks	1,000	29,16	29,16
24	K	460200134	Hĺbenie káblovej ryhy 35 cm širokej a 50 cm hl, chodníku	m	18,300	10,67	195,26
25	K	460200163	Hĺbenie káblovej ryhy ručne 35 cm širokej a 80 cm hĺbokej, v zemine triedy 3	m	198,640	7,71	1 531,51

PČ	Typ	Kód	Popis	MJ	Množstvo	J.cena [EUR]	Cena celkom [EUR]
26	K	460200263	Hĺbenie káblovej ryhy 50 cm širokej a 80 cm hl, v zem tr 3	m	40,450	7,76	313,89
27	K	460080001	Základ z prostého betónu s dopravou zmesi a betonážou do prírodnej zeminy bez debnenia	m3	2,060	15,84	32,63
28	K	573211111	Postrek asfaltový spojovací bez posypu kamenivom z asfaltu cestného v množstve od	m2	21,050	0,65	13,68
29	K	460650015	Zriadenie podkladovej vrstvy, zo štrkopiesku	m3	1,920	10,18	19,55
30	M	5893259820	Betón STN EN 206-1-C 16/20-XC1 (SK)-Cl 1,0-Dmax 8 - S1 z cementu portlandského	m3	2,060	89,79	184,97
31	K	572754112	Vyrovnanie povrchu doterajších krytov asfaltovým betónom AC hr. nad 40 do 60 mm	m2	21,050	20,77	437,21
32	M	5894243400	Asfaltový betón AC 8 O, PMB 65/105-65, II, STN EN 13108-1	t	2,060	94,75	195,19
33	M	5833773700	Štrkopiesok drvený 0-16N	m3	1,920	16,99	32,62
34	K	460120002-1	Zásyp jamy štartovacej, cieľovej a pre vyhladanie chráničky	ks	4,000	11,85	47,40
35	K	460560134	Ručný zásyp nezap. káblovej ryhy bez zhutn. zeminy, 35 cm širokej, 50 cm hlbkej	m	18,300	2,20	40,26
36	K	460560163	Ručný zásyp nezap. káblovej ryhy bez zhutn. zeminy, 35 cm širokej, 80 cm hlbkej v zemine	m	198,640	2,90	576,06
37	K	460560263	Ručný zásyp nezap. káblovej ryhy bez zhutn. zeminy, 50 cm širokej, 80 cm hlbkej v zemine	m	40,450	3,62	146,43
38	K	460030037	Prekrytie ryhy oceľovou priamou 2x3m max 14 dĺžka	ks	2,000	139,96	279,92
39	K	460300205	Pretlačovanie otvorov strojovo za účelom inštalovania 2xDN110, bez chráničky, štat a	m	39,000	57,23	2 231,97
40	M	286101100	Chránička PVC DN110	m	47,000	9,33	438,51
41	K	460440012	Provizórne zaistenie kábla vo výkope	ks	2,000	32,28	64,56
42	K	460460022	Zriadenie a odstránenie fyzickej zabrány (osádku)	m	486,000	4,53	2 201,58
43	K	460490012	Rozvinutie a uloženie výstražnej fólie z PVC do ryhy, šírka 33 cm	m	243,000	0,69	167,67
44	M	2830002000	Fólia červená š. 33cm	m	243,000	0,11	26,73
45	K	460510021	Úplné zriadenie a osadenie káblového priestupu z PVC rúr priemer 110/100cm bez	m	39,000	1,33	51,87
46	K	460600001	Naloženie zeminy, odvoz do 1 km a zloženie na skládke a jazda späť	m3	90,810	10,18	924,45
47	K	460600002	Príplatok za odvoz zeminy za každý ďalší km a jazda späť	m3	908,100	0,51	463,13
48	K	460600002.1	Príplatok za odvoz vyburaných hmot okrem zeminy	m3	3,110	0,43	1,34
49	M	460600091	Skladné za betón a suť	t	5,150	40,47	208,42
50	M	460600092	Skladné za zeminu - dočasné uloženie na skládke	m3	88,890	14,93	1 327,13
51	M	460600092.2	Skladné za zeminu - trvalé uloženie na skládke	t	3,170	21,19	67,17
52	K	460620001	Položenie mačiny, založenie, upevnenie, ubítie drevenou ubíjačkou, postrek hadicou, sklon	m2	89,750	1,03	92,44
53	M	0057211200	Travové semeno parková zmes	kg	3,000	8,22	24,66
54	K	460620006	Osiatie povrchu trávny m semenom ručne, zasekanie hrablami, postrek,	m2	89,750	0,88	78,98
55	K	460620013	Províz. úprava terénu v zemine tr. 3, aby nerovnosti terénu neboli väčšie ako 2 cm od	m2	89,750	2,55	228,86

D M Práce a dodávky M 1 206,23

D Ostatné Ostatné náklady na stavbu 1 206,23

56	M	4560001800	Dočasné dopravné značenie	súb.	1,000		0,00
57	M	000310001	Práce spojené s vypracovaním polohopisného plánu káblov	bod	65,000	17,15	1 114,75
58	M	HZS-801	Východisková revízia správa	hod	4,000	22,87	91,48
59	M	HZS-801.1	Dokumentácia skutočného vyhotovenia	súb.	1,000		0,00

KRYCÍ LIST ROZPOČTU

Stavba:

Nosný systém MHD, prevádzkový úsek Janíkov dvor-Šafárikovo námestie
v Bratislave, 2. časť Bosákova ulica-Janíkov dvor

Objekt:

SO 50-35-09 - NN prípojky k CSS v úseku Romanova ul. - Betliarska ul.

Časť:

SO 50-35-09.2 - Prípojka NN Šintavska - Jantárová

JKSO:

Miesto:

KS:

Dátum:

3.8.2020

Objednávateľ:

Hlavné mesto Slovenskej republiky Bratislava

IČO:

IČ DPH:

Zhotoviteľ:

Združenie NS MHD PETRŽALKA

IČO:

Vyplň údaj

IČ DPH:

Vyplň údaj

Projektant:

IČO:

IČ DPH:

Spracovateľ:

IČO:

IČ DPH:

Poznámka:

Náklady z rozpočtu

16 351,84

Ostatné náklady

0,00

Cena bez DPH

16 351,84

	Základ dane	Sadzba dane	Výška dane
DPH základná	0,00	20,00%	0,00
znižovaná	16 351,84	20,00%	3 270,37

Cena s DPH

v EUR

19 622,21

Projektant

Spracovateľ

Dátum a podpis:

Pečiatka

Dátum a podpis:

Pečiatka

Objednávateľ

Zhotoviteľ

Dátum a podpis:

Pečiatka

Dátum a podpis:

Pečiatka

REKAPITULÁCIA ROZPOČTU

Stavba:

Nosný systém MHD, prevádzkový úsek Janíkov dvor-Šafárikovo námestie
v Bratislave, 2. časť Bosákova ulica-Janíkov dvor

Objekt:

SO 50-35-09 - NN prípojky k CSS v úseku Romanova ul. - Betliarska ul.

Časť:

SO 50-35-09.2 - Prípojka NN Šintavska - Jantárová

Miesto:

Dátum: 3.8.2020

Objednávateľ: Hlavné mesto Slovenskej republiky Bratislava

Projektant:

Zhotoviteľ: Združenie NS MHD PETRŽALKA

Spracovateľ:

Kód dielu - Popis

Cena celkom [EUR]

1) Náklady z rozpočtu 16 351,84

M - Práce a dodávky M 15 402,86

21-M - Elektromontáže 1 546,31

46-M - Zemné práce vykonávané pri externých montážnych prácach 13 856,55

M - Práce a dodávky M 948,98

Ostatné - Ostatné náklady na stavbu 948,98

2) Ostatné náklady 0,00

GZS

Celkové náklady za stavbu 1) + 2) 16 351,84

ROZPOČET

Stavba:

Nosný systém MHD, prevádzkový úsek Janíkov dvor-Šafárikovo námestie v Bratislave, 2. časť Bosákova ulica-Janíkov dvor

Objekt:

SO 50-35-09 - NN prípojky k CSS v úseku Romanova ul. - Betliarska ul.

Časť:

SO 50-35-09.2 - Prípojka NN Šintavska - Jantárová

Miesto:

Dátum: 3.8.2020

Objednávateľ: Hlavné mesto Slovenskej republiky Bratislava

Projektant:

Zhotoviteľ: Združenie NS MHD PETRŽALKA

Spracovateľ:

PČ	Ty p	Kód	Popis	MJ	Množstvo	J.cena [EUR]	Cena celkom [EUR]
----	------	-----	-------	----	----------	--------------	-------------------

Náklady z rozpočtu

16 351,84

D M Práce a dodávky M 15 402,86

D 21-M Elektromontáže 1 546,31

1	K	210100003	Ukončenie vodičov v rozvádzač. vrátane zapojenia a vodičovej koncovky do 16 mm ²	ks	2,000	2,18	4,36
2	M	125252	Elektroinštalačný materiál a prístroje - Skrina RE.P 32A	ks	1,000	347,67	347,67
3	M	12044	Elektroinštalačný materiál a prístroje - Skrina SR	ks	1,000	17,77	17,77
4	K	220060301	Prípr. bubna, káblov, meranie, rezanie, úpr. konc káb do 100 ž.	ks	2,000	26,57	53,14
5	M	3450116500	Poistka PN000 16A	ks	1,000	2,32	2,32
6	M	3450116700	Poistka PN000 32A	ks	1,000	1,77	1,77
7	M	3450117000	Poistka PN01 40A	ks	1,000	3,01	3,01
8	M	341110006100	Kábel medený 1-CYKY 4x25 mm ²	m	85,000	9,77	830,45
9	K	210810092	Kábel medený silový uložený voľne 1-CYKY 0,6/1 kV 4x25 pre vonkajšie práce	m	51,000	1,11	56,61
10	K	210810122	Kábel medený silový uložený pevne 1-CYKY 0,6/1 kV 4x25 pre vonkajšie práce	m	57,000	2,12	120,84
11	M	341110034000	Kábel hliníkový NAYY 4x25 mm ²	m	29,000	3,11	90,19
12	K	210901070	Silový kábel 750-1000 V (v mm ²) voľne uložený "Solidal" AYKY 1 kV 4x25	m	9,000	2,02	18,18

D 46-M Zemné práce vykonávané pri externých montážnych prácach 13 856,55

13	K	113106611	Rozoberanie zámkovej dlažby všetkých druhov okrem "DEKA" do 20 m ²	m ²	28,300	4,65	131,60
14	K	286130801	Pokládka FXKVR 110	m	115,000	2,17	249,55
15	M	733167701	Rúrka FXKVR 110	m	115,000	1,96	225,40
16	K	460010024	Vytýčenie trasy káblového vedenia, v zastavanom priestore	km	0,200	680,37	136,07
17	K	460030011	Sňatie mačiny s narezaním a s uložením na kopy alebo naložením na fúrik.	m ²	56,690	2,32	131,52
18	K	460030061	Búranie betónovej vrstvy do 15cm	m ²	21,230	37,79	802,28
19	K	460030081	Rezanie škáry v asfalte alebo betóne zariadením na rezanie škár.	m	56,600	33,03	1 869,50
20	K	460050602-1	Výkop jamy štartovacej a cieľovej 2*2*1,5	m ³	6,000	46,45	278,70
21	K	460050602-4	Výkop jamy sondovacej 1*1*1,5	m ³	3,000	55,74	167,22
22	M	286130701	Rúrka FXKVR d 63 flexibil. (do zákl stožiaru)	m	2,000	3,41	6,82
23	K	460070565	Jama pre základ radiča CDS, skrine RS	ks	1,000	29,16	29,16
24	K	460200134	Hĺbenie káblovej ryhy 35 cm širokej a 50 cm hl, chodníku	m	28,300	10,67	301,96
25	K	460200163	Hĺbenie káblovej ryhy ručne 35 cm širokej a 80 cm hĺbokej, v zemine triedy 3	m	76,750	7,71	591,74

PČ	Typ	Kód	Popis	MJ	Množstvo	J.cena [EUR]	Cena celkom [EUR]
26	K	460200263	Hĺbenie káblovej ryhy 50 cm širokej a 80 cm hl, v zem tr 3	m	51,010	7,76	395,84
27	K	460080001	Základ z prostého betónu s dopravou zmesi a betonážou do prírodnej zeminy bez debnenia	m3	3,180	15,84	50,37
28	K	573211111	Postrek asfaltový spojovací bez posypu kamenivom z asfaltu cestného v množstve od	m2	32,550	0,65	21,16
29	K	460650015	Zriadenie podkladovej vrstvy, zo štrkopiesku	m3	2,970	10,18	30,23
30	M	5893259820	Betón STN EN 206-1-C 16/20-XC1 (SK)-Cl 1,0-Dmax 8 - S1 z cementu portlandského	m3	3,180	89,79	285,53
31	K	572754112	Vyrovnanie povrchu doterajších krytov asfaltovým betónom AC hr. nad 40 do 60 mm	m2	32,550	20,77	676,06
32	M	5894243400	Asfaltový betón AC 8 O, PMB 65/105-65, II, STN EN 13108-1	t	3,180	94,75	301,31
33	M	5833773700	Štrkopiesok drvený 0-16N	m3	2,970	16,99	50,46
34	K	460120002-1	Zásyp jamy štartovacej, cieľovej a pre vyhladanie chráničky	ks	4,000	11,85	47,40
35	K	460560134	Ručný zásyp nezap. káblovej ryhy bez zhutn. zeminy, 35 cm širokej, 50 cm hlbkej	m	28,300	2,20	62,26
36	K	460560163	Ručný zásyp nezap. káblovej ryhy bez zhutn. zeminy, 35 cm širokej, 80 cm hlbkej v zemine	m	76,750	2,90	222,58
37	K	460560263	Ručný zásyp nezap. káblovej ryhy bez zhutn. zeminy, 50 cm širokej, 80 cm hlbkej v zemine	m	51,010	3,62	184,66
38	K	460030037	Prekrytie ryhy oceľovou platňou 2x3m max 14 dlžka	ks	2,000	139,96	279,92
39	K	460300205	Pretlačovanie otvorov strojovo za účelom inštalovania 2xDN110, bez chráničky, štat a	m	27,000	57,17	1 543,59
40	M	286101100	Chránička PVC DN110	m	35,000	9,33	326,55
41	K	460440012	Provizórne zaistenie kábla vo výkope	ks	2,000	32,28	64,56
42	K	460460022	Zriadenie a odstránenie fyzickej zabrány (osádku)	m	230,000	4,53	1 041,90
43	K	460490012	Rozvinutie a uloženie výstražnej fólie z PVC do ryhy, šírka 33 cm	m	115,000	0,69	79,35
44	M	2830002000	Fólia červená š. 33cm	m	115,000	0,11	12,65
45	K	460510021	Úplné zriadenie a osadenie káblového priestupu z PVC rúr priemer 110/100cm bez	m	27,000	1,33	35,91
46	K	460600001	Naloženie zeminy, odvoz do 1 km a zloženie na skládke a jazda späť	m3	64,060	10,18	652,13
47	K	460600002	Príplatok za odvoz zeminy za každý ďalší km a jazda späť	m3	1 921,800	0,51	980,12
48	K	460600002.1	Príplatok za odvoz vyburaných hmot okrem zeminy	m3	4,810	0,43	2,07
49	M	460600091	Skladné za betón a suť	t	7,970	40,47	322,55
50	M	460600092	Skladné za zeminu - dočasné uloženie na skládke	m3	61,090	14,93	912,07
51	M	460600092.2	Skladné za zeminu - trvalé uloženie na skládke	t	4,900	21,19	103,83
52	K	460620001	Položenie mačiny, založenie, upevnenie, ubitie drevenou ubíjačkou, postrek hadicou, sklon	m2	52,360	1,03	53,93
53	M	0057211200	Travové semeno parková zmes	kg	2,000	8,22	16,44
54	K	460620006	Osiatie povrchu trávny m semenom ručne, zasekanie hrablami, postrek,	m2	52,360	0,88	46,08
55	K	460620013	Províz. úprava terénu v zemine tr. 3, aby nerovnosti terénu neboli väčšie ako 2 cm od	m2	52,360	2,55	133,52

D M Práce a dodávky M 948,98

D Ostatné Ostatné náklady na stavbu 948,98

56	M	4560001800	Dočasné dopravné značenie	súb.	1,000		0,00
57	M	000310001	Práce spojené s vypracovaním polohopisného plánu káblov	bod	50,000	17,15	857,50
58	M	HZS-801	Východisková revízia správa	hod	4,000	22,87	91,48
59	M	HZS-801.1	Dokumentácia skutočného vyhotovenia	súb.	1,000		0,00

KRYCÍ LIST ROZPOČTU

Stavba:

Nosný systém MHD, prevádzkový úsek Janíkov dvor-Šafárikovo námestie
v Bratislave, 2. časť Bosákova ulica-Janíkov dvor

Objekt:

SO 50-35-09 - NN prípojky k CSS v úseku Romanova ul. - Betliarska ul.

Časť:

SO 50-35-09.3 - Prípojka NN Znievska - Jantárová

JKSO:

Miesto:

KS:

Dátum:

3.8.2020

Objednávateľ:

Hlavné mesto Slovenskej republiky Bratislava

IČO:

IČ DPH:

Zhotoviteľ:

Združenie NS MHD PETRŽALKA

IČO:

Vyplň údaj

IČ DPH:

Vyplň údaj

Projektant:

IČO:

IČ DPH:

Spracovateľ:

IČO:

IČ DPH:

Poznámka:

Náklady z rozpočtu

13 362,08

Ostatné náklady

0,00

Cena bez DPH

13 362,08

	Základ dane	Sadzba dane	Výška dane
DPH základná	0,00	20,00%	0,00
znižovaná	13 362,08	20,00%	2 672,42

Cena s DPH

v EUR

16 034,50

Projektant

Spracovateľ

Dátum a podpis:

Pečiatka

Dátum a podpis:

Pečiatka

Objednávateľ

Zhotoviteľ

Dátum a podpis:

Pečiatka

Dátum a podpis:

Pečiatka

REKAPITULÁCIA ROZPOČTU

Stavba:

Nosný systém MHD, prevádzkový úsek Janíkov dvor-Šafárikovo námestie
v Bratislave, 2. časť Bosákova ulica-Janíkov dvor

Objekt:

SO 50-35-09 - NN prípojky k CSS v úseku Romanova ul. - Betliarska ul.

Časť:

SO 50-35-09.3 - Prípojka NN Znievska - Jantárová

Miesto:

Dátum: 3.8.2020

Objednávateľ: Hlavné mesto Slovenskej republiky Bratislava

Projektant:

Zhotoviteľ: Združenie NS MHD PETRŽALKA

Spracovateľ:

Kód dielu - Popis

Cena celkom [EUR]

1) Náklady z rozpočtu 13 362,08

M - Práce a dodávky M 12 498,85

21-M - Elektromontáže 1 854,85

46-M - Zemné práce vykonávané pri externých montážnych prácach 10 644,00

M - Práce a dodávky M 863,23

Ostatné - Ostatné náklady na stavbu 863,23

2) Ostatné náklady 0,00

GZS

Celkové náklady za stavbu 1) + 2) 13 362,08

ROZPOČET

Stavba:

Nosný systém MHD, prevádzkový úsek Janíkov dvor-Šafárikovo námestie
v Bratislave, 2. časť Bosákova ulica-Janíkov dvor

Objekt:

SO 50-35-09 - NN prípojky k CSS v úseku Romanova ul. - Betliarska ul.

Časť:

SO 50-35-09.3 - Prípojka NN Znievska - Jantárová

Miesto:

Dátum: 3.8.2020

Objednávateľ: Hlavné mesto Slovenskej republiky Bratislava

Projektant:

Zhotoviteľ: Združenie NS MHD PETRŽALKA

Spracovateľ:

PČ	Ty p	Kód	Popis	MJ	Množstvo	J.cena [EUR]	Cena celkom [EUR]
----	---------	-----	-------	----	----------	--------------	----------------------

Náklady z rozpočtu

13 362,08

D M Práce a dodávky M 12 498,85

D 21-M Elektromontáže 1 854,85

1	K	210100003	Ukončenie vodičov v rozvádzač. vrátane zapojenia a vodičovej koncovky do 16 mm ²	ks	2,000	2,18	4,36
2	M	125252	Elektroinštalačný materiál a prístroje - Skrina RE.P 32A	ks	1,000	347,54	347,54
3	M	12044	Elektroinštalačný materiál a prístroje - Skrina SR	ks	1,000	17,77	17,77
4	K	220060301	Prípr. bubna, káblov, meranie, rezanie, úpr. konc káb do 100 ž.	ks	2,000	26,57	53,14
5	M	3450116500	Poistka PN000 16A	ks	1,000	2,32	2,32
6	M	3450116700	Poistka PN000 32A	ks	1,000	1,77	1,77
7	M	3450117000	Poistka PN01 40A	ks	1,000	3,01	3,01
8	M	341110006100	Kábel medený 1-CYKY 4x25 mm ²	m	115,000	9,77	1 123,55
9	K	210810092	Kábel medený silový uložený voľne 1-CYKY 0,6/1 kV 4x25 pre vonkajšie práce	m	69,000	1,11	76,59
10	K	210810122	Kábel medený silový uložený pevne 1-CYKY 0,6/1 kV 4x25 pre vonkajšie práce	m	77,000	2,12	163,24
11	M	341110034000	Kábel hliníkový NAYY 4x25 mm ²	m	12,000	3,11	37,32
12	K	210901070	Silový kábel 750-1000 V (v mm ²) voľne uložený "Solidal" AYKY 1 kV 4x25	m	12,000	2,02	24,24

D 46-M Zemné práce vykonávané pri externých montážnych prácach 10 644,00

13	K	113106611	Rozoberanie zámkovej dlažby všetkých druhov okrem "DEKA" do 20 m ²	m ²	12,000	4,65	55,80
14	K	286130801	Pokládka FXKVR 110	m	127,000	2,17	275,59
15	M	733167701	Rúrka FXKVR 110	m	127,000	1,96	248,92
16	K	460010024	Vytýčenie trasy káblového vedenia, v zastavanom priestore	km	0,200	680,37	136,07
17	K	460030011	Sňatie mačiny s narezaním a s uložením na kopy alebo naložením na fúrik.	m ²	50,510	2,32	117,18
18	K	460030061	Búranie betónovej vrstvy do 15cm	m ²	9,000	37,79	340,11
19	K	460030081	Rezanie škáry v asfalte alebo betóne zariadením na rezanie škár.	m	24,000	32,89	789,36
20	K	460050602-1	Výkop jamy štartovacej a cieľovej 2*2*1,5	m ³	6,000	46,45	278,70
21	K	460050602-4	Výkop jamy sondovacej 1*1*1,5	m ³	3,000	55,74	167,22
22	M	286130701	Rúrka FXKVR d 63 flexibil. (do zákl stožiaru)	m	2,000	3,41	6,82
23	K	460070565	Jama pre základ radiča CDS, skrine RS	ks	1,000	29,16	29,16
24	K	460200134	Hĺbenie káblovej ryhy 35 cm širokej a 50 cm hl, chodníku	m	12,000	10,67	128,04
25	K	460200163	Hĺbenie káblovej ryhy ručne 35 cm širokej a 80 cm hlbkej, v zemine triedy 3	m	103,830	7,71	800,53

PČ	Typ	Kód	Popis	MJ	Množstvo	J.cena [EUR]	Cena celkom [EUR]
26	K	460200263	Hĺbenie káblovej ryhy 50 cm širokej a 80 cm hl, v zem tr 3	m	21,110	7,76	163,81
27	K	460080001	Základ z prostého betónu s dopravou zmesi a betonážou do prírodnej zeminy bez debnenia	m3	1,350	15,84	21,38
28	K	573211111	Postrek asfaltový spojovací bez posypu kamenivom z asfaltu cestného v množstve od	m2	13,800	0,65	8,97
29	K	460650015	Zriadenie podkladovej vrstvy, zo štrkopiesku	m3	1,260	10,18	12,83
30	M	5893259820	Betón STN EN 206-1-C 16/20-XC1 (SK)-Cl 1,0-Dmax 8 - S1 z cementu portlandského	m3	1,350	89,79	121,22
31	K	572754112	Vyrovnanie povrchu doterajších krytov asfaltovým betónom AC hr. nad 40 do 60 mm	m2	13,800	20,77	286,63
32	M	5894243400	Asfaltový betón AC 8 O, PMB 65/105-65, II, STN EN 13108-1	t	1,350	94,75	127,91
33	M	5833773700	Štrkopiesok drvený 0-16N	m3	1,260	16,99	21,41
34	K	460120002-1	Zásyp jamy štartovacej, cieľovej a pre vyhladanie chráničky	ks	4,000	11,85	47,40
35	K	460560134	Ručný zásyp nezap. káblovej ryhy bez zhutn. zeminy, 35 cm širokej, 50 cm hlbkej	m	12,000	2,20	26,40
36	K	460560163	Ručný zásyp nezap. káblovej ryhy bez zhutn. zeminy, 35 cm širokej, 80 cm hlbkej v zemine	m	103,830	2,90	301,11
37	K	460560263	Ručný zásyp nezap. káblovej ryhy bez zhutn. zeminy, 50 cm širokej, 80 cm hlbkej v zemine	m	21,110	3,62	76,42
38	K	460030037	Prekrytie ryhy oceľovou priamou 2x3m max 14 dĺžka	ks	2,000	139,96	279,92
39	K	460300205	Pretlačovanie otvorov strojovo za účelom inštalovania 2xDN110, bez chráničky, štat a	m	28,000	57,37	1 606,36
40	M	286101100	Chránička PVC DN110	m	36,000	9,33	335,88
41	K	460440012	Provizórne zaistenie kábla vo výkope	ks	2,000	32,28	64,56
42	K	460460022	Zriadenie a odstránenie fyzickej zabrány (osádku)	m	254,000	4,53	1 150,62
43	K	460490012	Rozvinutie a uloženie výstražnej fólie z PVC do ryhy, šírka 33 cm	m	127,000	0,69	87,63
44	M	2830002000	Fólia červená š. 33cm	m	27,000	0,11	2,97
45	K	460510021	Úplné zriadenie a osadenie káblového priestupu z PVC rúr priemer 110/100cm bez	m	28,000	1,33	37,24
46	K	460600001	Naloženie zeminy, odvoz do 1 km a zloženie na skládke a jazda späť	m3	52,000	10,18	529,36
47	K	460600002	Príplatok za odvoz zeminy za každý ďalší km a jazda späť	m3	1 560,000	0,51	795,60
48	K	460600002.1	Príplatok za odvoz vyburaných hmôt okrem zeminy	m3	2,040	0,43	0,88
49	M	460600091	Skladné za betón a suť	t	3,380	40,47	136,79
50	M	460600092	Skladné za zeminu - dočasné uloženie na skládke	m3	50,740	14,93	757,55
51	M	460600092.2	Skladné za zeminu - trvalé uloženie na skládke	t	2,080	21,19	44,08
52	K	460620001	Položenie mačiny, založenie, upevnenie, ubitie drevenou ubíjačkou, postrek hadicou, sklon	m2	46,890	1,03	48,30
53	M	0057211200	Travové semeno parková zmes	kg	2,000	8,22	16,44
54	K	460620006	Osiatie povrchu trávny m semenom ručne, zasekanie hrablami, postrek,	m2	46,890	0,88	41,26
55	K	460620013	Províz. úprava terénu v zemine tr. 3, aby nerovnosti terénu neboli väčšie ako 2 cm od	m2	46,890	2,55	119,57

D M Práce a dodávky M 863,23

D Ostatné Ostatné náklady na stavbu 863,23

56	M	4560001800	Dočasné dopravné značenie	súb.	1,000		0,00
57	M	000310001	Práce spojené s vypracovaním polohopisného plánu káblov	bod	45,000	17,15	771,75
58	M	HZS-801	Východisková revízia správa	hod	4,000	22,87	91,48
59	M	HZS-801.1	Dokumentácia skutočného vyhotovenia	súb.	1,000		0,00

KRYCÍ LIST ROZPOČTU

Stavba:

Nosný systém MHD, prevádzkový úsek Janíkov dvor-Šafárikovo námestie
v Bratislave, 2. časť Bosákova ulica-Janíkov dvor

Objekt:

SO 50-35-09 - NN prípojky k CSS v úseku Romanova ul. - Betliarska ul.

Časť:

SO 50-35-09.4 - Prípojka NN Lietavska - Jantárová

JKSO:

Miesto:

KS:

Dátum:

3.8.2020

Objednávateľ:

Hlavné mesto Slovenskej republiky Bratislava

IČO:

IČ DPH:

Zhotoviteľ:

Združenie NS MHD PETRŽALKA

IČO:

Vyplň údaj

IČ DPH:

Vyplň údaj

Projektant:

IČO:

IČ DPH:

Spracovateľ:

IČO:

IČ DPH:

Poznámka:

Náklady z rozpočtu

16 112,29

Ostatné náklady

0,00

Cena bez DPH

16 112,29

	Základ dane	Sadzba dane	Výška dane
DPH základná	0,00	20,00%	0,00
znižovaná	16 112,29	20,00%	3 222,46

Cena s DPH

v EUR

19 334,75

Projektant

Spracovateľ

Dátum a podpis:

Pečiatka

Dátum a podpis:

Pečiatka

Objednávateľ

Zhotoviteľ

Dátum a podpis:

Pečiatka

Dátum a podpis:

Pečiatka

REKAPITULÁCIA ROZPOČTU

Stavba:

Nosný systém MHD, prevádzkový úsek Janíkov dvor-Šafárikovo námestie
v Bratislave, 2. časť Bosákova ulica-Janíkov dvor

Objekt:

SO 50-35-09 - NN prípojky k CSS v úseku Romanova ul. - Betliarska ul.

Časť:

SO 50-35-09.4 - Prípojka NN Lietavska - Jantárová

Miesto:

Dátum: 3.8.2020

Objednávateľ: Hlavné mesto Slovenskej republiky Bratislava

Projektant:

Zhotoviteľ: Združenie NS MHD PETRŽALKA

Spracovateľ:

Kód dielu - Popis

Cena celkom [EUR]

1) Náklady z rozpočtu 16 112,29

M - Práce a dodávky M 15 163,31

21-M - Elektromontáže 2 065,42

46-M - Zemné práce vykonávané pri externých montážnych prácach 13 097,89

M - Práce a dodávky M 948,98

Ostatné - Ostatné náklady na stavbu 948,98

2) Ostatné náklady 0,00

GZS

Celkové náklady za stavbu 1) + 2) 16 112,29

ROZPOČET

Stavba:

Nosný systém MHD, prevádzkový úsek Janíkov dvor-Šafárikovo námestie v Bratislave, 2. časť Bosákova ulica-Janíkov dvor

Objekt:

SO 50-35-09 - NN prípojky k CSS v úseku Romanova ul. - Betliarska ul.

Časť:

SO 50-35-09.4 - Prípojka NN Lietavska - Jantárová

Miesto:

Dátum: 3.8.2020

Objednávateľ: Hlavné mesto Slovenskej republiky Bratislava

Projektant:

Zhotoviteľ: Združenie NS MHD PETRŽALKA

Spracovateľ:

PČ	Ty p	Kód	Popis	MJ	Množstvo	J.cena [EUR]	Cena celkom [EUR]
----	------	-----	-------	----	----------	--------------	-------------------

Náklady z rozpočtu

16 112,29

D M Práce a dodávky M

15 163,31

D 21-M Elektromontáže

2 065,42

1	K	210100003	Ukončenie vodičov v rozvádzač. vrátane zapojenia a vodičovej koncovky do 16 mm ²	ks	2,000	2,18	4,36
2	M	125252	Elektroinštalačný materiál a prístroje - Skrina RE.P 32A	ks	1,000	347,48	347,48
3	M	12044	Elektroinštalačný materiál a prístroje - Skrina SR	ks	1,000	17,77	17,77
4	K	220060301	Prípr. bubna, káblov, meranie, rezanie, úpr. konc káb do 100 ž.	ks	2,000	26,57	53,14
5	M	3450116500	Poistka PN000 16A	ks	1,000	2,32	2,32
6	M	3450116700	Poistka PN000 32A	ks	1,000	1,77	1,77
7	M	3450117000	Poistka PN01 40A	ks	1,000	3,01	3,01
8	M	341110006100	Kábel medený 1-CYKY 4x25 mm ²	m	135,000	9,77	1 318,95
9	K	210810092	Kábel medený silový uložený voľne 1-CYKY 0,6/1 kV 4x25 pre vonkajšie práce	m	81,000	1,11	89,91
10	K	210810122	Kábel medený silový uložený pevne 1-CYKY 0,6/1 kV 4x25 pre vonkajšie práce	m	90,000	2,12	190,80
11	M	341110034000	Kábel hliníkový NAYY 4x25 mm ²	m	7,000	3,11	21,77
12	K	210901070	Silový kábel 750-1000 V (v mm ²) voľne uložený "Solidal" AYKY 1 kV 4x25	m	7,000	2,02	14,14

D 46-M Zemné práce vykonávané pri externých montážnych prácach

13 097,89

13	K	113106611	Rozoberanie zámkovej dlažby všetkých druhov okrem "DEKA" do 20 m ²	m ²	24,500	4,65	113,93
14	K	286130801	Pokládka FXKVR 110	m	142,000	2,17	308,14
15	M	733167701	Rúrka FXKVR 110	m	142,000	1,96	278,32
16	K	460010024	Vytýčenie trasy káblového vedenia, v zastavanom priestore	km	0,200	680,37	136,07
17	K	460030011	Sňatie mačiny s narezaním a s uložením na kopy alebo naložením na fúrik.	m ²	52,480	2,32	121,75
18	K	460030061	Búranie betónovej vrstvy do 15cm	m ²	18,380	37,79	694,58
19	K	460030081	Rezanie škáry v asfalte alebo betóne zariadením na rezanie škár.	m	49,000	32,89	1 611,61
20	K	460050602-1	Výkop jamy štartovacej a cieľovej 2*2*1,5	m ³	6,000	46,45	278,70
21	M	286130701	Rúrka FXKVR d 63 flexibil. (do zákl stožiaru)	m	2,000	3,41	6,82
22	K	460070565	Jama pre základ radiča CDS, skrine RS	ks	1,000	29,16	29,16
23	K	460200134	Hĺbenie káblovej ryhy 35 cm širokej a 50 cm hl, chodníku	m	24,500	10,67	261,42
24	K	460200163	Hĺbenie káblovej ryhy ručne 35 cm širokej a 80 cm hlbkej, v zemine triedy 3	m	121,890	7,71	939,77
25	K	460200263	Hĺbenie káblovej ryhy 50 cm širokej a 80 cm hl, v zem tr 3	m	12,310	7,76	95,53

PČ	Typ	Kód	Popis	MJ	Množstvo	J.cena [EUR]	Cena celkom [EUR]
26	K	460080001	Základ z prostého betónu s dopravou zmesi a betonážou do prírodnej zeminy bez debnenia	m3	2,760	15,84	43,72
27	K	573211111	Postrek asfaltový spojovací bez posypu kamenivom z asfaltu cestného v množstve od	m2	28,180	0,65	18,32
28	K	460650015	Zriadenie podkladovej vrstvy, zo štrkopiesku	m3	2,570	10,18	26,16
29	M	5893259820	Betón STN EN 206-1-C 16/20-XC1 (SK)-Cl 1,0-Dmax 8 - S1 z cementu portlandského	m3	2,760	89,79	247,82
30	K	572754112	Vyrovnanie povrchu doterajších krytov asfaltovým betónom AC hr. nad 40 do 60 mm	m2	28,180	20,77	585,30
31	M	5894243400	Asfaltový betón AC 8 O, PMB 65/105-65, II, STN EN 13108-1	t	2,760	94,75	261,51
32	M	5833773700	Štrkopiesok drvený 0-16N	m3	2,570	16,99	43,66
33	K	460120002-1	Zásyp jamy štartovacej, cieľovej a pre vyhladanie chráničky	ks	2,000	11,85	23,70
34	K	460560134	Ručný zásyp nezap. káblovej ryhy bez zhutn. zeminy, 35 cm širokej, 50 cm hlbkej	m	24,500	2,20	53,90
35	K	460560163	Ručný zásyp nezap. káblovej ryhy bez zhutn. zeminy, 35 cm širokej, 80 cm hlbkej v zemine	m	121,890	2,90	353,48
36	K	460560263	Ručný zásyp nezap. káblovej ryhy bez zhutn. zeminy, 50 cm širokej, 80 cm hlbkej v zemine	m	12,310	3,62	44,56
37	K	460030037	Prekrytie ryhy oceľovou platňou 2x330x14 mm	ks	2,000	139,96	279,92
38	K	460300205	Pretlačovanie otvorov strojovo za účelom inštalovania 2xDN110, bez chráničky, štat a	m	30,000	57,35	1 720,50
39	M	286101100	Chránička PVC DN110	m	42,000	9,33	391,86
40	K	460440012	Provizórne zaistenie kábla vo výkope	ks	3,000	32,28	96,84
41	K	460460022	zrazenie a odstránenie fyzickej zábrany (obálka)	m	284,000	4,53	1 286,52
42	K	460490012	Rozvinutie a uloženie výstražnej fólie z PVC do ryhy, šírka 33 cm	m	142,000	0,69	97,98
43	M	2830002000	Fólia červená š. 33cm	m	142,000	0,11	15,62
44	K	460510021	Úplné zriadenie a osadenie káblového priestupu z PVC rúr priemer 110/100cm bez	m	30,000	1,33	39,90
45	K	460600001	Naloženie zeminy, odvoz do 1 km a zloženie na skládke a jazda späť	m3	50,090	10,18	509,92
46	K	460600002	Príplatok za odvoz zeminy za každý ďalší km a jazda späť	m3	1 502,700	0,51	766,38
47	K	460600002.1	Príplatok za odvoz vyburaných hmôt okrem zeminy	m3	4,170	0,43	1,79
48	M	460600091	Skladné za betón a suť	t	6,900	40,47	279,24
49	M	460600092	Skladné za zeminu - dočasné uloženie na skládke	m3	47,520	14,93	709,47
50	M	460600092.2	Skladné za zeminu - trvalé uloženie na skládke	t	4,240	21,19	89,85
51	K	460620001	Položenie mačiny, založenie, upevnenie, ubítie drevenou ubíjačkou, postrek hadicou, sklon	m2	48,820	1,03	50,28
52	M	0057211200	Travové semeno parková zmes	kg	2,000	8,22	16,44
53	K	460620006	Osiatie povrchu trávny m semenom ručne, zasekanie hrablami, postrek,	m2	48,820	0,88	42,96
54	K	460620013	Proviz. úprava terénu v zemine tr. 3, aby nerovnosti terénu neboli väčšie ako 2 cm od	m2	48,820	2,55	124,49

D M Práce a dodávky M 948,98

D Ostatné Ostatné náklady na stavbu 948,98

55	M	4560001800	Dočasné dopravné značenie	súb.	1,000		0,00
56	M	000310001	Práce spojené s vypracovaním polohopisného plánu káblov	bod	50,000	17,15	857,50
57	M	HZS-801	Východisková revízia správa	hod	4,000	22,87	91,48
58	M	HZS-801.1	Dokumentácia skutočného vyhotovenia	súb.	1,000		0,00

KRYCÍ LIST ROZPOČTU

Stavba:

Nosný systém MHD, prevádzkový úsek Janíkov dvor-Šafárikovo námestie
v Bratislave, 2. časť Bosákova ulica-Janíkov dvor

Objekt:

SO 50-35-09 - NN prípojky k CSS v úseku Romanova ul. - Betliarska ul.

Časť:

SO 50-35-09.5 - Prípojka NN Betliarska - Jantárová

JKSO:

Miesto:

KS:

Dátum:

3.8.2020

Objednávateľ:

Hlavné mesto Slovenskej republiky Bratislava

IČO:

IČ DPH:

Zhotoviteľ:

Združenie NS MHD PETRŽALKA

IČO:

Vyplň údaj

IČ DPH:

Vyplň údaj

Projektant:

IČO:

IČ DPH:

Spracovateľ:

IČO:

IČ DPH:

Poznámka:

Náklady z rozpočtu

18 875,50

Ostatné náklady

0,00

Cena bez DPH

18 875,50

	Základ dane	Sadzba dane	Výška dane
DPH základná	0,00	20,00%	0,00
znižovaná	18 875,50	20,00%	3 775,10

Cena s DPH

v EUR

22 650,60

Projektant

Spracovateľ

Dátum a podpis:

Pečiatka

Dátum a podpis:

Pečiatka

Objednávateľ

Zhotoviteľ

Dátum a podpis:

Pečiatka

Dátum a podpis:

Pečiatka

REKAPITULÁCIA ROZPOČTU

Stavba:

Nosný systém MHD, prevádzkový úsek Janíkov dvor-Šafárikovo námestie
v Bratislave, 2. časť Bosákova ulica-Janíkov dvor

Objekt:

SO 50-35-09 - NN prípojky k CSS v úseku Romanova ul. - Betliarska ul.

Časť:

SO 50-35-09.5 - Prípojka NN Betliarska - Jantárová

Miesto:

Dátum: 3.8.2020

Objednávateľ: Hlavné mesto Slovenskej republiky Bratislava

Projektant:

Zhotoviteľ: Združenie NS MHD PETRŽALKA

Spracovateľ:

Kód dielu - Popis

Cena celkom [EUR]

1) Náklady z rozpočtu **18 875,50**

M - Práce a dodávky M 17 926,52

21-M - Elektromontáže 2 361,52

46-M - Zemné práce vykonávané pri externých montážnych prácach 15 565,00

M - Práce a dodávky M 948,98

Ostatné - Ostatné náklady na stavbu 948,98

2) Ostatné náklady **0,00**

GZS

Celkové náklady za stavbu 1) + 2) 18 875,50

ROZPOČET

Stavba:

Nosný systém MHD, prevádzkový úsek Janíkov dvor-Šafárikovo námestie v Bratislave, 2. časť Bosákova ulica-Janíkov dvor

Objekt:

SO 50-35-09 - NN prípojky k CSS v úseku Romanova ul. - Betliarska ul.

Časť:

SO 50-35-09.5 - Prípojka NN Betliarska - Jantárová

Miesto:

Dátum: 3.8.2020

Objednávateľ: Hlavné mesto Slovenskej republiky Bratislava

Projektant:

Zhotoviteľ: Združenie NS MHD PETRŽALKA

Spracovateľ:

PČ	Ty p	Kód	Popis	MJ	Množstvo	J.cena [EUR]	Cena celkom [EUR]
----	---------	-----	-------	----	----------	--------------	----------------------

Náklady z rozpočtu

18 875,50

D M Práce a dodávky M

17 926,52

D 21-M Elektromontáže

2 361,52

1	K	210100003	Ukončenie vodičov v rozvádzač. vrátane zapojenia a vodičovej koncovky do 16 mm ²	ks	2,000	2,18	4,36
2	M	125252	Elektroinštalačný materiál a prístroje - Skrina RE.P 32A	ks	1,000	347,85	347,85
3	M	12044	Elektroinštalačný materiál a prístroje - Skrina SR	ks	1,000	17,77	17,77
4	K	220060301	Prípr. bubna, káblov, meranie, rezanie, úpr. konc káb do 100 ž.	ks	2,000	26,57	53,14
5	M	3450116500	Poistka PN000 16A	ks	1,000	2,32	2,32
6	M	3450116700	Poistka PN000 32A	ks	1,000	1,77	1,77
7	M	3450117000	Poistka PN01 40A	ks	1,000	3,01	3,01
8	M	341110006100	Kábel medený 1-CYKY 4x25 mm ²	m	150,000	9,77	1 465,50
9	K	210810092	Kábel medený silový uložený voľne 1-CYKY 0,6/1 kV 4x25 pre vonkajšie práce	m	90,000	1,11	99,90
10	K	210810122	Kábel medený silový uložený pevne 1-CYKY 0,6/1 kV 4x25 pre vonkajšie práce	m	100,000	2,12	212,00
11	M	341110034000	Kábel hliníkový NAYY 4x25 mm ²	m	30,000	3,11	93,30
12	K	210901070	Silový kábel 750-1000 V (v mm ²) voľne uložený "Solidal" AYKY 1 kV 4x25	m	30,000	2,02	60,60

D 46-M Zemné práce vykonávané pri externých montážnych prácach

15 565,00

13	K	113106611	Rozoberanie zámkovej dlažby všetkých druhov okrem "DEKA" do 20 m ²	m ²	28,300	4,65	131,60
14	K	286130801	Pokládka FXKVR 110	m	180,000	2,17	390,60
15	M	733167701	Rúrka FXKVR 110	m	180,000	1,96	352,80
16	K	460010024	Vytýčenie trasy káblového vedenia, v zastavanom priestore	km	0,200	680,37	136,07
17	K	460030011	Sňatie mačiny s narezaním a s uložením na kopy alebo naložením na fúrik.	m ²	52,480	2,32	121,75
18	K	460030061	Búranie betónovej vrstvy do 15cm	m ²	21,230	37,79	802,28
19	K	460030081	Rezanie škáry v asfalte alebo betóne zariadením na rezanie škár.	m	56,600	33,07	1 871,76
20	K	460050602-1	Výkop jamy štartovacej a cieľovej 2*2*1,5	m ³	6,000	46,45	278,70
21	K	460050602-4	Výkop jamy sondovacej 1*1*1,5	m ³	3,000	55,74	167,22
22	M	286130701	Rúrka FXKVR d 63 flexibil. (do zákl stožiaru)	m	2,000	3,41	6,82
23	K	460070565	Jama pre základ radiča CDS, skrine RS	ks	1,000	29,16	29,16
24	K	460200134	Hĺbenie káblovej ryhy 35 cm širokej a 50 cm hl, chodníku	m	28,300	10,67	301,96
25	K	460200163	Hĺbenie káblovej ryhy ručne 35 cm širokej a 80 cm hĺbokej, v zemine triedy 3	m	135,430	7,71	1 044,17

PČ	Typ	Kód	Popis	MJ	Množstvo	J.cena [EUR]	Cena celkom [EUR]
26	K	460200263	Hĺbenie káblovej ryhy 50 cm širokej a 80 cm hl, v zem tr 3	m	52,760	7,76	409,42
27	K	460080001	Základ z prostého betónu s dopravou zmesi a betonážou do prírodnej zeminy bez debnenia	m3	3,180	15,84	50,37
28	K	573211111	Postrek asfaltový spojovací bez posypu kamenivom z asfaltu cestného v množstve od	m2	32,550	0,65	21,16
29	K	460650015	Zriadenie podkladovej vrstvy, zo štrkopiesku	m3	2,970	10,18	30,23
30	M	5893259820	Betón STN EN 206-1-C 16/20-XC1 (SK)-Cl 1,0-Dmax 8 - S1 z cementu portlandského	m3	3,180	89,79	285,53
31	K	572754112	Vyrovnanie povrchu doterajších krytov asfaltovým betónom AC hr. nad 40 do 60 mm	m2	32,550	20,77	676,06
32	M	5894243400	Asfaltový betón AC 8 O, PMB 65/105-65, II, STN EN 13108-1	t	3,180	94,75	301,31
33	M	5833773700	Štrkopiesok drvený 0-16N	m3	2,970	16,99	50,46
34	K	460120002-1	Zásyp jamy štartovacej, cieľovej a pre vyhladanie chráničky	ks	4,000	11,85	47,40
35	K	460560134	Ručný zásyp nezap. káblovej ryhy bez zhutn. zeminy, 35 cm širokej, 50 cm hlbkej	m	28,300	2,20	62,26
36	K	460560163	Ručný zásyp nezap. káblovej ryhy bez zhutn. zeminy, 35 cm širokej, 80 cm hlbkej v zemine	m	135,430	2,90	392,75
37	K	460560263	Ručný zásyp nezap. káblovej ryhy bez zhutn. zeminy, 50 cm širokej, 80 cm hlbkej v zemine	m	52,760	3,62	190,99
38	K	460030037	Prekrytie ryhy oceľovou priamou 2x3m max 14 dĺžka	ks	2,000	139,96	279,92
39	K	460300205	Pretlačovanie otvorov strojovo za účelom inštalovania 2xDN110, bez chráničky, štat a	m	16,000	57,17	914,72
40	M	286101100	Chránička PVC DN110	m	20,000	9,33	186,60
41	K	460440012	Provizórne zaistenie kábla vo výkope	ks	2,000	32,28	64,56
42	K	460460022	Zriadenie a odstránenie fyzickej zabrány (osádku)	m	360,000	4,53	1 630,80
43	K	460490012	Rozvinutie a uloženie výstražnej fólie z PVC do ryhy, šírka 33 cm	m	180,000	0,69	124,20
44	M	2830002000	Fólia červená š. 33cm	m	180,000	0,11	19,80
45	K	460510021	Úplné zriadenie a osadenie káblového priestupu z PVC rúr priemer 110/100cm bez	m	16,000	1,33	21,28
46	K	460600001	Naloženie zeminy, odvoz do 1 km a zloženie na skládke a jazda späť	m3	87,250	10,18	888,21
47	K	460600002	Príplatok za odvoz zeminy za každý ďalší km a jazda späť	m3	2 617,500	0,51	1 334,93
48	K	460600002.1	Príplatok za odvoz vyburaných hmot okrem zeminy	m3	4,810	0,43	2,07
49	M	460600091	Skladné za betón a suť	t	7,970	40,47	322,55
50	M	460600092	Skladné za zeminu - dočasné uloženie na skládke	m3	78,580	14,93	1 173,20
51	M	460600092.2	Skladné za zeminu - trvalé uloženie na skládke	t	4,900	21,19	103,83
52	K	460620001	Položenie mačiny, založenie, upevnenie, ubítie drevenou ubíjačkou, postrek hadicou, sklon	m2	73,780	1,03	75,99
53	M	0057211200	Travové semeno parková zmes	kg	2,000	8,22	16,44
54	K	460620006	Osiatie povrchu trávny m semenom ručne, zasekanie hrablami, postrek,	m2	73,780	0,88	64,93
55	K	460620013	Províz. úprava terénu v zemine tr. 3, aby nerovnosti terénu neboli väčšie ako 2 cm od	m2	73,780	2,55	188,14

D M Práce a dodávky M 948,98

D Ostatné Ostatné náklady na stavbu 948,98

56	M	4560001800	Dočasné dopravné značenie	súb.	1,000		0,00
57	M	000310001	Práce spojené s vypracovaním polohopisného plánu káblov	bod	50,000	17,15	857,50
58	M	HZS-801	Východisková revízia správa	hod	4,000	22,87	91,48
59	M	HZS-801.1	Dokumentácia skutočného vyhotovenia	súb.	1,000		0,00

KRYCÍ LIST ROZPOČTU

Stavba:

Nosný systém MHD, prevádzkový úsek Janíkov dvor-Šafárikovo námestie
v Bratislave, 2. časť Bosákova ulica-Janíkov dvor

Objekt:

SO 50-36-01 - Romanova ul. - Betliarska ul. optická kabelizácia

JKSO:

Miesto:

KS:

Dátum:

3.8.2020

Objednávateľ:

Hlavné mesto Slovenskej republiky Bratislava

IČO:

IČ DPH:

Zhotoviteľ:

Združenie NS MHD PETRŽALKA

IČO:

IČ DPH:

Vyplň údaj

Vyplň údaj

Projektant:

IČO:

IČ DPH:

Spracovateľ:

IČO:

IČ DPH:

Poznámka:

Náklady z rozpočtu 95 427,37

Ostatné náklady 0,00

Cena bez DPH 95 427,37

	Základ dane	Sadzbá dane	Výška dane
DPH základná	0,00	20,00%	0,00
znižovaná	95 427,37	20,00%	19 085,47

Cena s DPH v EUR 114 512,84

Projektant

Spracovateľ

Dátum a podpis:

Pečiatka

Dátum a podpis:

Pečiatka

Objednávateľ

Zhotoviteľ

Dátum a podpis:

Pečiatka

Dátum a podpis:

Pečiatka

REKAPITULÁCIA ROZPOČTU

Stavba:

Nosný systém MHD, prevádzkový úsek Janíkov dvor-Šafárikovo námestie
v Bratislave, 2. časť Bosákova ulica-Janíkov dvor

Objekt:

SO 50-36-01 - Romanova ul. - Betliarska ul. optická kabelizácia

Miesto:

Dátum: 3.8.2020

Objednávateľ: Hlavné mesto Slovenskej republiky Bratislava

Projektant:

Zhotoviteľ: Združenie NS MHD PETRŽALKA

Spracovateľ:

Kód dielu - Popis

Cena celkom [EUR]

1) Náklady z rozpočtu 95 427,37

HSV - Práce a dodávky HSV 27 979,11

3 - Zvislé a kompletne konštrukcie 27 979,11

M - Práce a dodávky M 67 448,26

O01 - Ostatné 0,00

22-M - Montáže oznam. a zabezp. zariadení 65 033,22

46-M - Zemné práce pri extr.mont.prácach 2 415,04

2) Ostatné náklady 0,00

GZS

Celkové náklady za stavbu 1) + 2) 95 427,37

ROZPOČET

Stavba:

Nosný systém MHD, prevádzkový úsek Janíkov dvor-Šafárikovo námestie
v Bratislave, 2. časť Bosákova ulica-Janíkov dvor

Objekt:

SO 50-36-01 - Romanova ul. - Betliarska ul. optická kabelizácia

Miesto:

Dátum: 3.8.2020

Objednávateľ: Hlavné mesto Slovenskej republiky Bratislava

Projektant:

Zhotoviteľ: Združenie NS MHD PETRŽALKA

Spracovateľ:

PČ	Typ	Kód	Popis	MJ	Množstvo	J.cena [EUR]	Cena celkom [EUR]
----	-----	-----	-------	----	----------	--------------	-------------------

Náklady z rozpočtu

95 427,37

D HSV Práce a dodávky HSV 27 979,11

D 3 Zvislé a kompletne konštrukcie 27 979,11

1	K	388793006	Zatahovanie kábelovodu 1x HDPE nad 12 mm, miestna sieť	m	4 400,000	1,77	7 788,00
2	M	286130074400-11	Káblková chránička HDPE 40/34 mm (oranžová s jedným čiernym prúžkom s popisom - vid'. technickú správu)	m	#####	1,26	2 772,00
3	M	286130076200-1	Káblková chránička CHR-SILIKORE D 25/21 mm DURAFLAME, Duraline, HDPE	m	#####	1,70	3 740,00
4	K	388796003	Montáž koncovky na rúrku HDPE nad 12 mm	ks	4,000	5,15	20,60
5	M	286130074340-1	Koncovka PE rúr (Ako: ACE Koncovka 40 pre HDPE vedenie, 16 Bar, PP)	ks	2,000	3,43	6,86
6	M	286130074340-2	Koncovka na PE rúru HDPE 25/21	ks	2,000	3,43	6,86
7	K	388795562	Montáž spojky rúrky HDPE nad 12 mm	ks	13,000	5,15	66,95
8	M	286130074350-1	Spojka PE rúr (Ako: ACE Spojka 40 pre HDPE vedenie, 16 Bar, PP)	ks	7,000	7,43	52,01
9	M	286130074350-2	Spojka na PE rúru HDPE 25/21	ks	6,000	7,43	44,58
10	K	388795101-1	Zatahovanie zväzku 7 trubičiek do HDPE 40/34, vonk.sieť	m	2 200,000	1,72	3 784,00
11	M	286130078810-77	Zväzok mikrotubičiek 7x 10/8 mm (1x červená/č.f. 2009, 1x žltá/č.f.1021, 1x biela/č.f.1015, 1x zelená/č.f.6018, 1x hnedá/č.f.8011, 1x modrá/č.f.5015, 1x modrá/č.f.7045)	m	#####	2,82	6 204,00
12	K	388795560	Montáž spojky na mikrotubičke	ks	49,000	0,79	38,71
13	M	286130078830-10	Rovná spojka pre mikrotubičky 10/8 mm (ano napr. ACE 40010M0010 Microfit priama spojka 10mm, vodublokujúca)	ks	49,000	3,02	147,98
14	K	388795016	Zatahovanie kábelovodu 1x HDPE nad 12 mm, do obsadenej trasy, vonk. sieť	m	310,000	2,41	747,10
15	M	286130078900_14	mikrotubička PE 14/10mm, farba červená, (ako napr. Microtube KSXPE 14/10mm DB pre priamu pokládku do zeme, teplota - 40°C/+75°C, vstupná surovina - výhradne čisté PE, typ vstupnej suroviny PE100 s UV stabilizáciou, skúška PE suroviny podľa ISO	m	310,000	0,49	151,90
16	K	388796003	Montáž koncovky na rúrku HDPE nad 12 mm	ks	8,000	5,15	41,20
17	M	3450715316	Rúrková koncovka na mikrotubičku MT14/10	ks	8,000	1,62	12,96
18	K	388900001	Kalibrovanie HDPE mikrotubičiek do 12 mm	m	#####	0,11	1 694,00
19	K	388900002-1	Kalibrovanie HDPE rúry do 32 mm (mikrotubička)	m	310,000	0,14	43,40
20	K	388900003	Kalibrovanie HDPE rúry do 40 mm	m	4 400,000	0,14	616,00

D M Práce a dodávky M 67 448,26

D O01 Ostatné 0,00

21	K	2209300010	Prevádzková dokumentácia systému - "PC"	sd	1,000		0,00
----	---	------------	---	----	-------	--	------

PČ	Typ	Kód	Popis	MJ	Množstvo	J.cena [EUR]	Cena celkom [EUR]
D	22-M		Montáže oznam. a zabezp. zariadení				65 033,22
22	K	220065016	Slučkovanie mini optického kábla, miestna sieť	m	4 760,000	0,29	1 380,40
23	K	220065001	Zafúkavie 1x optického kábla, miestna sieť	m	4 760,000	1,14	5 426,40
24	K	220065055	Sparanie optickým vlákien, zvarovanie, miestna sieť	ks	768,000	19,07	14 645,76
25	M	341250007750-96	Systémový vonkajší optický kábel 96 vl. (DOK-96SM, OKIZ-96SM) (ako LTMC 96x SM G.657.A1 200 µm (8x12)A-DQ(ZN)2Y, Štandardizácia IEC 60794-5-10, No waterpeak na 1383nm = 0,29 dB/km, vonkajší plášť HDPE, vonk. priemer 6 mm ťahová sila 1200N, -40 / 70 °C)	m	#####	1,98	8 573,40
26	M	341250006350-12	Systémový vonkajší optický kábel (DOK-12SM) (ako LTMC 1x12SM G.657.A1 200 µm (12)A-DQ(ZN)2Y, Štandardizácia IEC 60794-5-10, No waterpeak na 1383nm = 0,29 dB/km, vonk. plášť HDPE, vonk. priemer 6 mm ťahová sila 1200N, -40 / 70 °C)	m	430,000	0,56	240,80
27	K	220110407-1	Montáž optického rozvádzača pre 96-vl.ákien, zapojenie max. 1x 48-vl.ákien (96)	ks	1,000	28,58	28,58
28	M	383150021950-96	Systémový opt. patch panel/polica T, 19", 3U, max.96vl., E2000/APC, patchcordy idú von naľavo, Heatschrink, kompletne uzatvárateľný s plným ocel. čelom, klbové prevedenie, možnosť stočenia rezervy buffrov, vstup do PP cez špec prírubu a ochranu prepojov	ks	1,000	2 715,65	2 715,65
29	M	3582001675_1	Systémový pigtail E2000/APC	ks	48,000	15,44	741,12
30	M	3412612515_1	Systémový apaptér E2000/APC SPX	ks	48,000	11,29	541,92
31	M	358150020060-1	Patch kábel Duplex E2000/APC-LC singlemode OS2 (9/125µm), 1m-počítačová sieť a	ks	4,000	31,13	124,52
32	M	358150020055-3	Optický patchcord SMF, duplex E2000/APC-E2000/APC - 3,0m	ks	5,000	51,75	258,75
33	M	358150020055-2	Optický patchcord SMF, duplex E2000/APC-E2000/APC - 2,0m	ks	10,000	51,39	513,90
34	M	358150020055-1	Optický patchcord SMF, duplex E2000/APC-E2000/APC - 1,0m	ks	10,000	50,92	509,20
35	K	220512014_11	Montáž optického boxu pre 12 vlákien	ks	4,000	942,24	3 768,96
36	M	3582001545_2	INFRALAN systémový optický patch tvs - uchytenie na DIN lištu, ocelové telo ODF, predné čelo pre 12xE2000 simplex, Integrovaná optická mini kazeta pre max 12	ks	4,000	204,21	816,84
37	K	2208301012	Montáž ochrannej rúrky	m	40,000	2,29	91,60
38	M	14323400001	Ochranná pozinkovaná rúrka D=40/34 mm	m	40,000	13,38	535,20
39	K	220071805	Montáž spojky optickej, miestna sieť, počet optických vlákien do 096	ks	2,000	40,02	80,04
40	M	3450715302	Optická zemná uviačacia hrncová spojka (ako napr. INFRALAN, optická zemná hrncová spojka pre 96 vlákien, IP65, oválny vstup, prstové vstupy, vrátane opt.kaziet 1/24, max. ťahová sila 240N)	ks	2,000	135,79	271,58
41	K	220170008-1	Meranie optického kábla na bubne (pri 1310 nm)	vl.	204,000	4,00	816,00
42	K	220170009-1	Meranie optického kábla počas montáže (pri 1310 nm)	vl.	528,000	7,43	3 923,04
43	K	220170009-2	Meranie optického kábla po zafúknutí (pokládke, spojovaní) (pri 1310 nm)	vl.	528,000	10,86	5 734,08
44	K	220170010-1	Záverečné meranie opt. kábla (1310 nm, 1550 nm) z oboch strán (priamou metódou, metódou spätného rozptylu)	vl.	528,000	24,58	12 978,24
45	K	220180011	Vstup(a) výstup) do káblovej komory tvárnicových tratí, odstránenie	ks	12,000	8,58	102,96
46	K	220200401-1	Označenie káblov, káblových súborov a spojok a lomových bodov	ks	2,000	0,57	1,14
47	M	3412611726	Marker guľový (ako EMS 1401 XR-3M)	ks	2,000	14,64	29,28
48	K	220110341	Objímka káblova značkovacia	ks	20,000	4,17	83,40
49	M	3455111661	Objímka	ks	20,000	2,86	57,20

PČ	Typ	Kód	Popis	MJ	Množstvo	J.cena [EUR]	Cena celkom [EUR]
50	K	220110346	Zhotovenie káblového štítka	ks	6,000	3,43	20,58
51	M	3455111660	T10 06 - štítok	ks	6,000	3,78	22,68
D 46-M Zemné práce pri extr.mont.prácach							2 415,04
52	K	460000011	Spracovanie knihy káblov optického kábla	ks	2,000	1 207,52	2 415,04

KRYCÍ LIST ROZPOČTU

Stavba:

Nosný systém MHD, prevádzkový úsek Janíkov dvor-Šafárikovo námestie
v Bratislave, 2. časť Bosákova ulica-Janíkov dvor

Objekt:

SO 50-36-03 - Romanova ul. - Betliarska ul., preložky slaboprúdových
vedení

Časť:

SO 50-36-03.1 - UPC

JKSO:

Miesto:

KS:

Dátum:

3.8.2020

Objednávateľ:

Hlavné mesto Slovenskej republiky Bratislava

IČO:

IČ DPH:

Zhotoviteľ:

Združenie NS MHD PETRŽALKA

IČO:

Vyplň údaj

IČ DPH:

Vyplň údaj

Projektant:

IČO:

IČ DPH:

Spracovateľ:

IČO:

IČ DPH:

Poznámka:

Náklady z rozpočtu

75 396,99

Ostatné náklady

0,00

Cena bez DPH

75 396,99

	Základ dane	Sadzba dane	Výška dane
DPH základná	0,00	20,00%	0,00
znižovaná	75 396,99	20,00%	15 079,40

Cena s DPH

v EUR

90 476,39

Projektant

Spracovateľ

Dátum a podpis:

Pečiatka

Dátum a podpis:

Pečiatka

Objednávateľ

Zhotoviteľ

Dátum a podpis:

Pečiatka

Dátum a podpis:

Pečiatka

REKAPITULÁCIA ROZPOČTU

Stavba:

Nosný systém MHD, prevádzkový úsek Janíkov dvor-Šafárikovo námestie
v Bratislave, 2. časť Bosákova ulica-Janíkov dvor

Objekt:

SO 50-36-03 - Romanova ul. - Betliarska ul., preložky slaboprúdových
vedení

Časť:

SO 50-36-03.1 - UPC

Miesto:

Dátum: 3.8.2020

Objednávateľ: Hlavné mesto Slovenskej republiky Bratislava

Projektant:

Zhotoviteľ: Združenie NS MHD PETRŽALKA

Spracovateľ:

Kód dielu - Popis

Cena celkom [EUR]

1) Náklady z rozpočtu 75 396,99

HSV - Práce a dodávky HSV 20 672,42

1 - Zemné práce 9 504,18

2 - Zakladanie 1 658,36

3 - Zvislé a kompletne konštrukcie 5 674,60

8 - Rúrové vedenie 3 835,28

M - Práce a dodávky M 54 724,57

22-M - Montáže oznamovacích a zabezpečovacích zariadení 45 060,58

46-M - Zemné práce vykonávané pri externých montážnych prácach 9 663,99

2) Ostatné náklady 0,00

GZS

Celkové náklady za stavbu 1) + 2) 75 396,99

ROZPOČET

Stavba:

Nosný systém MHD, prevádzkový úsek Janíkov dvor-Šafárikovo námestie
v Bratislave, 2. časť Bosákova ulica-Janíkov dvor

Objekt:

SO 50-36-03 - Romanova ul. - Betliarska ul., preložky slaboprúdových
vedení

Časť:

SO 50-36-03.1 - UPC

Miesto:

Dátum: 3.8.2020

Objednávateľ: Hlavné mesto Slovenskej republiky Bratislava

Projektant:

Zhotoviteľ: Združenie NS MHD PETRŽALKA

Spracovateľ:

PČ	Typ	Kód	Popis	MJ	Množstvo	J.cena [EUR]	Cena celkom [EUR]
----	-----	-----	-------	----	----------	--------------	-------------------

Náklady z rozpočtu

75 396,99

D HSV Práce a dodávky HSV 20 672,42

D 1 Zemné práce 9 504,18

1	K	141720017	Neriedené zemné pretláčanie v hornine tr. 3-4, priemer pretláčania cez 125 do 160 mm	m	57,000	137,22	7 821,54
2	M	286130009400	Rúra trojvrstvová TS+DOQ na pitnú vodu SDR17, 160x9,5x12 m, materiál: PE 100 RC,	m	57,000	29,52	1 682,64

D 2 Zakladanie 1 658,36

3	K	275321311	Betón základových pätiiek, železový (bez výstuže), tr. C 16/20	m3	11,460	75,96	870,50
4	K	275362021	Výstuž základových pätiiek zo zvár. sietí KARI	t	0,650	1 212,09	787,86

D 3 Zvislé a kompletne konštrukcie 5 674,60

5	K	388793206	Ukladanie rúrky kábelovodu 2x HDPE priemeru nad 12 mm, miestna sieť	m	240,000	1,14	273,60
6	M	286130074100	Káblková chránička CHR-SILIKORE D 50/42 mm, Duraline, HDPE	m	480,000	1,86	892,80
7	M	3412611727	Gulový marker 3M	ks	25,000	14,64	366,00
8	K	388793011	Zaťahovanie kábelovodu 1x HDPE do 12 mm do obsadenej trasy, miestna sieť	m	1 168,000	1,90	2 219,20
9	M	286130078500	Káblková chránička CHR-SILIKORE D 12/10 mm MICRO, HDPE	m	#####	0,85	992,80
10	K	388793209	Presunutie rúry kábelovodu 1x HDPE priemeru nad 12 mm do novej polohy, miestna sieť	m	152,000	6,03	916,56
11	K	388795561	Montáž spojky rúrky HDPE do 12 mm	ks	4,000	1,41	5,64
12	M	3412610218	Vodotesná spojka AKTIVE 12mm	ks	4,000	2,00	8,00

D 8 Rúrové vedenie 3 835,28

13	K	898170007	Osadenie káblovej komory POLYVAULT s polymérovým poklopom	ks	4,000	120,07	480,28
14	M	3412611697	Káblková komora s polymérovým poklopom POLYVAULT 2436-660	ks	4,000	838,75	3 355,00

D M Práce a dodávky M 54 724,57

D 22-M Montáže oznamovacích a zabezpečovacích zariadení 45 060,58

15	K	220060411	Tlakové utesnenie neobsad.otvorov kábelovodu z plast.,hmôt zátkou z impregn.molitánu, tmelu a mazaniny	ks	24,000	19,44	466,56
16	K	220065004	Zafúkание 1x optického kábla v obsadenej trase, miestna sieť	m	2 020,000	1,14	2 302,80
17	M	341250006810	Kábel optický E9/125 A-DF(ZN)2Y 8x12	m	#####	1,98	3 999,60

PČ	Typ	Kód	Popis	MJ	Množstvo	J.cena [EUR]	Cena celkom [EUR]
18	K	220071806-D	Demontáž - Montáž spojky optickej, miestna sieť, počet optických vlákien do 120	ks	2,000	40,02	80,04
19	K	220065031	Vyfukovanie optického kábla a mini optického kábla, miestna sieť	m	2 745,000	1,14	3 129,30
20	K	220065001	Zafúkavanie 1x optického kábla, miestna sieť	m	982,000	1,14	1 119,48
21	M	341250006880	Minikábel optický A-DQ(ZN)2Y 8x24E9/125	m	982,000	4,33	4 252,06
22	K	220071806	Montáž spojky optickej, miestna sieť, počet optických vlákien do 120	ks	2,000	40,02	80,04
23	K	220071805	Montáž spojky optickej, miestna sieť, počet optických vlákien do 096	ks	4,000	40,02	160,08
24	M	3412612003	Optická spojka FIST GCO2-BC16-NN	ks	2,000	135,79	271,58
25	K	220065055	Spajanie optických vlákien, zvarovanie, miestna sieť	ks	596,000	18,98	11 312,08
26	K	220222001	Meranie tlmenia metódou spät. rozptylu pri vln.dĺžkach 1310 a 1550 nm z oboch strán	ks	596,000	19,47	11 604,12
27	K	220222002	Meranie tlmenia priamou metódou pri vln.dĺžkach 1310 a 1550 nm z oboch strán	ks	298,000	11,43	3 406,14
28	K	220730396	Meranie TV signálu, vyhodnotenie so zápisom - pre jeden multiplex	ks	40,000	28,59	1 143,60
29	K	PM	Podružný materiál	%	433,275	2,00	866,55
30	K	PPV	Podiel pridružených výkonov	%	433,275	2,00	866,55

D		46-M	Zemné práce vykonávané pri externých montážnych prácach	9 663,99			
31	K	460200153	Hĺbenie káblovej ryhy ručne 35 cm širokej a 70 cm hlbkej, v zemine triedy 3	m	205,000	4,21	863,05
32	K	460200263	Hĺbenie káblovej ryhy 50 cm širokej a 80 cm hl, v zem tr 3	m	76,000	6,86	521,36
33	K	460200733	Hĺbenie káblovej ryhy ručne 65 cm širokej a 170 cm hlbkej, v zemine triedy 3	m	18,000	18,96	341,28
34	K	460050602	Výkop jamy pre stožiar, bet.základ, kotvu, príp. iné zar. (vč.čerp.vody), ručný, v zemine	m3	10,000	45,74	457,40
35	K	460400001	Paženie káblovej ryhy šírkou do 130 cm hĺbky do 200 cm	m	18,000	13,04	234,72
36	M	605110001700	Dosky a fošne zo smrekú neopracované neomietané akosť II hr. 18-22 mm, š. 250-300	m3	1,584	187,28	296,65
37	M	605120002200	Hranoly zo smrekovca neopracované hranené akosť II, prierez 25-75 cm2, dl. 1000-1750 mm	m3	1,800	225,01	405,02
38	K	460510206	Káblový kanár z plastových zrábov KZ neopracovaný KZ	m	64,000	1,83	117,12
39	M	345750057711	Plastový káblový žľab KZ 100-5 PVC, rozmer 100x100 mm	m	23,000	8,75	201,25
40	M	345750057713	Plastový káblový žľab KZ 130-5 PVC, rozmer 130x140 mm	m	41,000	10,20	418,20
41	K	460510022	Úplné zriadenie a osadenie káblového priestupu z PVC rúr svetlosti do 15, 0 cm bez	m	124,000	2,86	354,64
42	M	286110005900	Rúra kanalizačná PVC-U gravitačná, hladká SN4 - KG, ML - viacvrstvová, DN 110, dl. 5 m,	ks	5,000	18,26	91,30
43	M	286110006400	Rúra kanalizačná PVC-U gravitačná, hladká SN4 - KG, ML - viacvrstvová, DN 125, dl. 5 m,	ks	4,000	21,99	87,96
44	M	286110007000	Rúra kanalizačná PVC-U gravitačná, hladká SN4 - KG, ML - viacvrstvová, DN 160, dl. 6 m,	ks	10,000	37,05	370,50
45	M	345710006900	Rúrka ohybná HD-PR FXKVR DN 125	m	23,000	4,17	95,91
46	K	460420381	Zriad. káblového lôžka z piesku vrstvy 10 cm, bet. doskami 50 x 15 x 4 cm kladenými v	m	174,000	2,09	363,66
47	M	581530000400	Piesok technický netriedený	t	13,050	42,16	550,19
48	M	283130000200	Krycia doska z PVC pre káble, CWS DEKAB 150/2, lxšxhr 1000x150x7 mm, farba oranžová	m	174,000	2,06	358,44
49	K	460490011	Rozvinutie a uloženie výstražnej fólie z PVC do ryhy, šírka do 22 cm	m	440,000	0,11	48,40
50	M	283230008400	Výstražná fólia PE, š. 220 mm, pre telekomunikácie, farba oranžová	m	440,000	0,13	57,20
51	K	460400101	Odstránenie príložného paženia z ryhy šírky do 1, 3 m hĺbky do 2 m	m	18,000	8,91	160,38
52	K	460120002	Zásyp jamy so zhutnením a s úpravou povrchu, zemina triedy 3 - 4	m3	10,000	8,58	85,80

PČ	Typ	Kód	Popis	MJ	Množstvo	J.cena [EUR]	Cena celkom [EUR]
53	K	460560153	Ručný zásyp nezap. káblovej ryhy bez zhutn. zeminy, 35 cm širokej, 70 cm hlbkej v zemine	m	205,000	0,98	200,90
54	K	460560263	Ručný zásyp nezap. káblovej ryhy bez zhutn. zeminy, 50 cm širokej, 80 cm hlbkej v zemine	m	76,000	1,60	121,60
55	K	460560733	Ručný zásyp nezap. káblovej ryhy bez zhutn. zeminy, 65 cm širokej, 170 cm hlbkej v	m	18,000	4,43	79,74
56	K	460620013	Proviz. úprava terénu v zemine tr. 3, aby nerovnosti terénu neboli väčšie ako 2 cm od	m2	121,500	2,74	332,91
57	K	460600001	Naloženie zeminy, odvoz do 1 km a zloženie na skládke a jazda späť	m3	18,450	8,31	153,32
58	K	460600002	Príplatok za odvoz zeminy za každý ďalší km a jazda späť	m3	535,050	0,46	246,12
59	K	171209002	Poplatok za skladovanie - zemina a kamenivo (17 05) ostatné	t	31,365	4,57	143,34
60	K	984234900	Pre realizáciu zameranie trasy kábla v	km	0,400	1 646,66	658,66
61	K	464000011	Spracovanie knihy káblov optického kábla	ks	1,000	875,27	875,27
62	K	PM	Podružný materiál	%	92,923	2,00	185,85
63	K	PPV	Podiel pridružených výkonov	%	92,923	2,00	185,85

KRYCÍ LIST ROZPOČTU

Stavba:

Nosný systém MHD, prevádzkový úsek Janíkov dvor-Šafárikovo námestie
v Bratislave, 2. časť Bosákova ulica-Janíkov dvor

Objekt:

SO 50-36-03 - Romanova ul. - Betliarska ul., preložky slaboprúdových
vedení

Časť:

SO 50-36-03.2 - SPP optický kábel

JKSO:

Miesto:

KS:

Dátum:

3.8.2020

Objednávateľ:

Hlavné mesto Slovenskej republiky Bratislava

IČO:

IČ DPH:

Zhotoviteľ:

Združenie NS MHD PETRŽALKA

IČO:

IČ DPH:

Vyplň údaj

Vyplň údaj

Projektant:

IČO:

IČ DPH:

Spracovateľ:

IČO:

IČ DPH:

Poznámka:

Náklady z rozpočtu

2 509,99

Ostatné náklady

0,00

Cena bez DPH

2 509,99

	Základ dane	Sadzba dane	Výška dane
DPH základná	0,00	20,00%	0,00
znižovaná	2 509,99	20,00%	502,00

Cena s DPH

v EUR

3 011,99

Projektant

Spracovateľ

Dátum a podpis:

Pečiatka

Dátum a podpis:

Pečiatka

Objednávateľ

Zhotoviteľ

Dátum a podpis:

Pečiatka

Dátum a podpis:

Pečiatka

REKAPITULÁCIA ROZPOČTU

Stavba:

Nosný systém MHD, prevádzkový úsek Janíkov dvor-Šafárikovo námestie
v Bratislave, 2. časť Bosákova ulica-Janíkov dvor

Objekt:

SO 50-36-03 - Romanova ul. - Betliarska ul., preložky slaboprúdových
vedení

Časť:

SO 50-36-03.2 - SPP optický kábel

Miesto:

Dátum: 3.8.2020

Objednávateľ: Hlavné mesto Slovenskej republiky Bratislava

Projektant:

Zhotoviteľ: Združenie NS MHD PETRŽALKA

Spracovateľ:

Kód dielu - Popis

Cena celkom [EUR]

1) Náklady z rozpočtu **2 509,99**

M - Práce a dodávky M 2 509,99

22-M - Montáže oznamovacích a zabezpečovacích zariadení 2 406,87

46-M - Zemné práce vykonávané pri externých montážnych prácach 103,12

2) Ostatné náklady **0,00**

GZS

Celkové náklady za stavbu 1) + 2) **2 509,99**

ROZPOČET

Stavba:

Nosný systém MHD, prevádzkový úsek Janíkov dvor-Šafárikovo námestie
v Bratislave, 2. časť Bosákova ulica-Janíkov dvor

Objekt:

SO 50-36-03 - Romanova ul. - Betliarska ul., preložky slaboprúdových
vedení

Časť:

SO 50-36-03.2 - SPP optický kábel

Miesto:

Dátum: 3.8.2020

Objednávateľ: Hlavné mesto Slovenskej republiky Bratislava

Projektant:

Zhotoviteľ: Združenie NS MHD PETRŽALKA

Spracovateľ:

PČ	Typ	Kód	Popis	MJ	Množstvo	J.cena [EUR]	Cena celkom [EUR]
Náklady z rozpočtu							2 509,99
D	M		Práce a dodávky M				2 509,99
D	22-M		Montáže oznamovacích a zabezpečovacích zariadení				2 406,87
1	K	220222003	Kontrolné meranie tlmenia reflektometrom pri vln.dĺžkach 1310 a 1550 nm z oboch strán	ks	96,000	24,58	2 359,68
2	K	PPV	Podiel pridružených výkonov	%	23,597	2,00	47,19
D	46-M		Zemné práce vykonávané pri externých montážnych prácach				103,12
3	K	464000014	vynútenie kúpie kábrovej klniny optického kábla	ks	2,000	50,55	101,10
4	K	PPV	Podiel pridružených výkonov	%	1,011	2,00	2,02

KRYCÍ LIST ROZPOČTU

Stavba:

Nosný systém MHD, prevádzkový úsek Janíkov dvor-Šafárikovo námestie
v Bratislave, 2. časť Bosákova ulica-Janíkov dvor

Objekt:

SO 50-36-03 - Romanova ul. - Betliarska ul., preložky slaboprúdových
vedení

Časť:

SO 50-36-03.3 - DIAL Telecom

JKSO:

Miesto:

KS:

Dátum:

3.8.2020

Objednávateľ:

Hlavné mesto Slovenskej republiky Bratislava

IČO:

IČ DPH:

Zhotoviteľ:

Združenie NS MHD PETRŽALKA

IČO:

Vyplň údaj

IČ DPH:

Vyplň údaj

Projektant:

IČO:

IČ DPH:

Spracovateľ:

IČO:

IČ DPH:

Poznámka:

Náklady z rozpočtu

3 713,66

Ostatné náklady

0,00

Cena bez DPH

3 713,66

	Základ dane	Sadzba dane	Výška dane
DPH základná	0,00	20,00%	0,00
znižovaná	3 713,66	20,00%	742,73

Cena s DPH

v EUR

4 456,39

Projektant

Spracovateľ

Dátum a podpis:

Pečiatka

Dátum a podpis:

Pečiatka

Objednávateľ

Zhotoviteľ

Dátum a podpis:

Pečiatka

Dátum a podpis:

Pečiatka

REKAPITULÁCIA ROZPOČTU

Stavba:

Nosný systém MHD, prevádzkový úsek Janíkov dvor-Šafárikovo námestie
v Bratislave, 2. časť Bosákova ulica-Janíkov dvor

Objekt:

SO 50-36-03 - Romanova ul. - Betliarska ul., preložky slaboprúdových
vedení

Časť:

SO 50-36-03.3 - DIAL Telecom

Miesto:

Dátum: 3.8.2020

Objednávateľ: Hlavné mesto Slovenskej republiky Bratislava

Projektant:

Zhotoviteľ: Združenie NS MHD PETRŽALKA

Spracovateľ:

Kód dielu - Popis

Cena celkom [EUR]

1) Náklady z rozpočtu **3 713,66**

M - Práce a dodávky M 3 713,66

22-M - Montáže oznamovacích a zabezpečovacích zariadení 3 610,31

46-M - Zemné práce vykonávané pri externých montážnych prácach 103,35

2) Ostatné náklady **0,00**

GZS

Celkové náklady za stavbu 1) + 2) **3 713,66**

ROZPOČET

Stavba:

Nosný systém MHD, prevádzkový úsek Janíkov dvor-Šafárikovo námestie
v Bratislave, 2. časť Bosákova ulica-Janíkov dvor

Objekt:

SO 50-36-03 - Romanova ul. - Betliarska ul., preložky slaboprúdových
vedení

Časť:

SO 50-36-03.3 - DIAL Telecom

Miesto:

Dátum: 3.8.2020

Objednávateľ: Hlavné mesto Slovenskej republiky Bratislava

Projektant:

Zhotoviteľ: Združenie NS MHD PETRŽALKA

Spracovateľ:

PČ	Typ	Kód	Popis	MJ	Množstvo	J.cena [EUR]	Cena celkom [EUR]
----	-----	-----	-------	----	----------	--------------	-------------------

Náklady z rozpočtu

3 713,66

D M Práce a dodávky M 3 713,66

D 22-M Montáže oznamovacích a zabezpečovacích zariadení 3 610,31

1	K	220222003	Kontrolné meranie tlmenia reflektometrom pri vln.dĺžkach 1310 a 1550 nm z oboch strán	ks	144,000	24,58	3 539,52
2	K	PPV	Podiel pridružených výkonov	%	35,395	2,00	70,79

D 46-M Zemné práce vykonávané pri externých montážnych prácach 103,35

3	K	464000014	výnurovanie kopte káblovej kľmny optického kábla	ks	2,000	50,66	101,32
4	K	PPV	Podiel pridružených výkonov	%	1,013	2,00	2,03

KRYCÍ LIST ROZPOČTU

Stavba:

Nosný systém MHD, prevádzkový úsek Janíkov dvor-Šafárikovo námestie
v Bratislave, 2. časť Bosákova ulica-Janíkov dvor

Objekt:

SO 50-36-03 - Romanova ul. - Betliarska ul., preložky slaboprúdových
vedení

Časť:

SO 50-36-03.4 - ORANGE

JKSO:

Miesto:

KS:

Dátum:

3.8.2020

Objednávateľ:

Hlavné mesto Slovenskej republiky Bratislava

IČO:

IČ DPH:

Zhotoviteľ:

Združenie NS MHD PETRŽALKA

IČO:

Vyplň údaj

IČ DPH:

Vyplň údaj

Projektant:

IČO:

IČ DPH:

Spracovateľ:

IČO:

IČ DPH:

Poznámka:

Náklady z rozpočtu

6 899,47

Ostatné náklady

0,00

Cena bez DPH

6 899,47

	Základ dane	Sadzba dane	Výška dane
DPH základná	0,00	20,00%	0,00
znižovaná	6 899,47	20,00%	1 379,89

Cena s DPH

v EUR

8 279,36

Projektant

Spracovateľ

Dátum a podpis:

Pečiatka

Dátum a podpis:

Pečiatka

Objednávateľ

Zhotoviteľ

Dátum a podpis:

Pečiatka

Dátum a podpis:

Pečiatka

REKAPITULÁCIA ROZPOČTU

Stavba:

Nosný systém MHD, prevádzkový úsek Janíkov dvor-Šafárikovo námestie
v Bratislave, 2. časť Bosákova ulica-Janíkov dvor

Objekt:

SO 50-36-03 - Romanova ul. - Betliarska ul., preložky slaboprúdových
vedení

Časť:

SO 50-36-03.4 - ORANGE

Miesto:

Dátum: 3.8.2020

Objednávateľ: Hlavné mesto Slovenskej republiky Bratislava

Projektant:

Zhotoviteľ: Združenie NS MHD PETRŽALKA

Spracovateľ:

Kód dielu - Popis

Cena celkom [EUR]

1) Náklady z rozpočtu	6 899,47
HSV - Práce a dodávky HSV	656,96
2 - Zakladanie	656,96
M - Práce a dodávky M	6 242,51
22-M - Montáže oznamovacích a zabezpečovacích zariadení	708,60
46-M - Zemné práce vykonávané pri externých montážnych prácach	5 533,91
2) Ostatné náklady	0,00
GZS	
Celkové náklady za stavbu 1) + 2)	6 899,47

ROZPOČET

Stavba:

Nosný systém MHD, prevádzkový úsek Janíkov dvor-Šafárikovo námestie
v Bratislave, 2. časť Bosákova ulica-Janíkov dvor

Objekt:

SO 50-36-03 - Romanova ul. - Betliarska ul., preložky slaboprúdových
vedení

Časť:

SO 50-36-03.4 - ORANGE

Miesto:

Dátum: 3.8.2020

Objednávateľ: Hlavné mesto Slovenskej republiky Bratislava

Projektant:

Zhotoviteľ: Združenie NS MHD PETRŽALKA

Spracovateľ:

PČ	Typ	Kód	Popis	MJ	Množstvo	J.cena [EUR]	Cena celkom [EUR]
----	-----	-----	-------	----	----------	--------------	-------------------

Náklady z rozpočtu

6 899,47

D	HSV		Práce a dodávky HSV				656,96
D	2		Zakladanie				656,96
1	K	275321311	Betón základových pätiiek, železový (bez výstuže), tr. C 16/20	m3	4,500	75,96	341,82
2	K	275362021	Výstuž základových pätiiek zo zvár. sietí KARI	t	0,260	1 212,09	315,14
D	M		Práce a dodávky M				6 242,51
D	22-M		Montáže oznamovacích a zabezpečovacích zariadení				708,60
3	K	220060411	Tlakové utesnenie neobsad. otvorov káblovodu z plast., hmôt zátkou z impregn. molitanu, tmelu a mazaniny	ks	2,000	11,30	22,60
4	K	220222003	Kontrolné meranie tlmenia reflektometrom pri vln. dĺžkach 1310 a 1550 nm z oboch strán	ks	1 152,000	0,59	679,68
5	K	PPV	Podiel pridružených výkonov	%	7,023	0,90	6,32
D	46-M		Zemné práce vykonávané pri externých montážnych prácach				5 533,91
6	K	460200733	Hĺbenie káblovej ryhy ručne 65 cm širokej a 170 cm hlbkej, v zemine triedy 3	m	23,000	56,91	1 308,93
7	K	460400001	Paženie káblovej ryhy šírky do 130 cm hĺbky do 200 cm	m	23,000	38,51	885,73
8	M	605110001700	Dosky a fošne zo smreku neopracované neomietané akosť II hr. 18-22 mm, š. 250-300	m3	2,024	233,16	471,92
9	M	605120002200	Hranoly zo smrekovca neopracované hranené akosť II, prierez 25-75 cm2, dĺ. 1000-1750 mm	m3	2,300	216,50	497,95
10	K	460510022	Úplné zriadenie a osadenie káblového priestupu z PVC rúr svetlosti do 15, 0 cm bez	m	23,000	2,08	47,84
11	M	286110005900	Rúra kanalizačná PVC-U gravitačná, hladká SN4 - KG, ML - viacvrstvová, DN 110, dĺ. 5 m,	ks	5,000	53,57	267,85
12	K	460490011	Rozvinutie a uloženie výstražnej fólie z PVC do ryhy, šírka do 22 cm	m	70,000	0,31	21,70
13	M	283230008400	Výstražná fólia PE, š. 220 mm, pre telekomunikácie, farba oranžová	m	70,000	0,07	4,90
14	K	460400101	Odstránenie príložného paženia z ryhy šírky do 1, 3 m hĺbky do 2 m	m	23,000	20,52	471,96
15	K	460560733	Ručný zásyp nezap. káblovej ryhy bez zhutn. zeminy, 65 cm širokej, 170 cm hlbkej v	m	23,000	26,86	617,78
16	K	460620013	Proviz. úprava terénu v zemine tr. 3, aby nerovnosti terénu neboli väčšie ako 2 cm od	m2	15,000	1,72	25,80
17	K	460600001	Naloženie zeminy, odvoz do 1 km a zloženie na skládke a jazda späť	m3	4,630	5,71	26,44
18	K	460600002	Príplatok za odvoz zeminy za každý ďalší km a jazda späť	m3	134,400	0,42	56,45

PČ	Typ	Kód	Popis	MJ	Množstvo	J.cena [EUR]	Cena celkom [EUR]
19	K	171209002	Poplatok za skladovanie - zemina a kamenivo (17 05) ostatné	t	7,879	4,57	36,01
20	K	984234900	Prepravné zariadenie trasy kábla v optickom	km	0,100	1 429,55	142,96
21	K	464000013	Oprava káblovej knihy optického kábla	ks	4,000	114,35	457,40
22	K	PM	Podružný materiál	%	53,416	2,70	144,22
23	K	PPV	Podiel pridružených výkonov	%	53,416	0,90	48,07

KRYCÍ LIST ROZPOČTU

Stavba:

Nosný systém MHD, prevádzkový úsek Janíkov dvor-Šafárikovo námestie
v Bratislave, 2. časť Bosákova ulica-Janíkov dvor

Objekt:

SO 50-36-03 - Romanova ul. - Betliarska ul., preložky slaboprúdových
vedení

Časť:

SO 50-36-03.5 - BENESTRA

JKSO:

Miesto:

KS:

Dátum:

3.8.2020

Objednávateľ:

Hlavné mesto Slovenskej republiky Bratislava

IČO:

IČ DPH:

Zhotoviteľ:

Združenie NS MHD PETRŽALKA

IČO:

Vyplň údaj

IČ DPH:

Vyplň údaj

Projektant:

IČO:

IČ DPH:

Spracovateľ:

IČO:

IČ DPH:

Poznámka:

Náklady z rozpočtu

3 713,66

Ostatné náklady

0,00

Cena bez DPH

3 713,66

	Základ dane	Sadzba dane	Výška dane
DPH základná	0,00	20,00%	0,00
znižovaná	3 713,66	20,00%	742,73

Cena s DPH

v EUR

4 456,39

Projektant

Spracovateľ

Dátum a podpis:

Pečiatka

Dátum a podpis:

Pečiatka

Objednávateľ

Zhotoviteľ

Dátum a podpis:

Pečiatka

Dátum a podpis:

Pečiatka

REKAPITULÁCIA ROZPOČTU

Stavba:

Nosný systém MHD, prevádzkový úsek Janíkov dvor-Šafárikovo námestie
v Bratislave, 2. časť Bosákova ulica-Janíkov dvor

Objekt:

SO 50-36-03 - Romanova ul. - Betliarska ul., preložky slaboprúdových
vedení

Časť:

SO 50-36-03.5 - BENESTRA

Miesto:

Dátum: 3.8.2020

Objednávateľ: Hlavné mesto Slovenskej republiky Bratislava

Projektant:

Zhotoviteľ: Združenie NS MHD PETRŽALKA

Spracovateľ:

Kód dielu - Popis

Cena celkom [EUR]

1) Náklady z rozpočtu **3 713,66**

M - Práce a dodávky M 3 713,66

22-M - Montáže oznamovacích a zabezpečovacích zariadení 3 610,31

46-M - Zemné práce vykonávané pri externých montážnych prácach 103,35

2) Ostatné náklady **0,00**

GZS

Celkové náklady za stavbu 1) + 2) **3 713,66**

ROZPOČET

Stavba:

Nosný systém MHD, prevádzkový úsek Janíkov dvor-Šafárikovo námestie
v Bratislave, 2. časť Bosákova ulica-Janíkov dvor

Objekt:

SO 50-36-03 - Romanova ul. - Betliarska ul., preložky slaboprúdových
vedení

Časť:

SO 50-36-03.5 - BENESTRA

Miesto:

Dátum: 3.8.2020

Objednávateľ:

Hlavné mesto Slovenskej republiky Bratislava

Projektant:

Zhotoviteľ:

Združenie NS MHD PETRŽALKA

Spracovateľ:

PČ	Typ	Kód	Popis	MJ	Množstvo	J.cena [EUR]	Cena celkom [EUR]
----	-----	-----	-------	----	----------	--------------	-------------------

Náklady z rozpočtu

3 713,66

D M Práce a dodávky M 3 713,66

D 22-M Montáže oznamovacích a zabezpečovacích zariadení 3 610,31

1	K	220222003	Kontrolné meranie tlmenia reflektometrom pri vln.dĺžkach 1310 a 1550 nm z oboch strán	ks	144,000	24,58	3 539,52
2	K	PPV	Podiel pridružených výkonov	%	35,395	2,00	70,79

D 46-M Zemné práce vykonávané pri externých montážnych prácach 103,35

3	K	464000014	výnurovanie kopte káblovej kľmny optického kábla	ks	2,000	50,66	101,32
4	K	PPV	Podiel pridružených výkonov	%	1,013	2,00	2,03

KRYCÍ LIST ROZPOČTU

Stavba:

Nosný systém MHD, prevádzkový úsek Janíkov dvor-Šafárikovo námestie
v Bratislave, 2. časť Bosákova ulica-Janíkov dvor

Objekt:

SO 50-36-03 - Romanova ul. - Betliarska ul., preložky slaboprúdových
vedení

Časť:

SO 50-36-03.6 - TRANSPETROL

JKSO:

Miesto:

KS:

Dátum:

3.8.2020

Objednávateľ:

Hlavné mesto Slovenskej republiky Bratislava

IČO:

IČ DPH:

Zhotoviteľ:

Združenie NS MHD PETRŽALKA

IČO:

Vyplň údaj

IČ DPH:

Vyplň údaj

Projektant:

IČO:

IČ DPH:

Spracovateľ:

IČO:

IČ DPH:

Poznámka:

Náklady z rozpočtu

3 713,66

Ostatné náklady

0,00

Cena bez DPH

3 713,66

	Základ dane	Sadzba dane	Výška dane
DPH základná	0,00	20,00%	0,00
znižovaná	3 713,66	20,00%	742,73

Cena s DPH

v EUR

4 456,39

Projektant

Spracovateľ

Dátum a podpis:

Pečiatka

Dátum a podpis:

Pečiatka

Objednávateľ

Zhotoviteľ

Dátum a podpis:

Pečiatka

Dátum a podpis:

Pečiatka

REKAPITULÁCIA ROZPOČTU

Stavba:

Nosný systém MHD, prevádzkový úsek Janíkov dvor-Šafárikovo námestie
v Bratislave, 2. časť Bosákova ulica-Janíkov dvor

Objekt:

SO 50-36-03 - Romanova ul. - Betliarska ul., preložky slaboprúdových
vedení

Časť:

SO 50-36-03.6 - TRANSPETROL

Miesto:

Dátum: 3.8.2020

Objednávateľ: Hlavné mesto Slovenskej republiky Bratislava

Projektant:

Zhotoviteľ: Združenie NS MHD PETRŽALKA

Spracovateľ:

Kód dielu - Popis

Cena celkom [EUR]

1) Náklady z rozpočtu **3 713,66**

M - Práce a dodávky M 3 713,66

22-M - Montáže oznamovacích a zabezpečovacích zariadení 3 610,31

46-M - Zemné práce vykonávané pri externých montážnych prácach 103,35

2) Ostatné náklady **0,00**

GZS

Celkové náklady za stavbu 1) + 2) **3 713,66**

ROZPOČET

Stavba:

Nosný systém MHD, prevádzkový úsek Janíkov dvor-Šafárikovo námestie
v Bratislave, 2. časť Bosákova ulica-Janíkov dvor

Objekt:

SO 50-36-03 - Romanova ul. - Betliarska ul., preložky slaboprúdových
vedení

Časť:

SO 50-36-03.6 - TRANSPETROL

Miesto:

Dátum: 3.8.2020

Objednávateľ: Hlavné mesto Slovenskej republiky Bratislava

Projektant:

Zhotoviteľ: Združenie NS MHD PETRŽALKA

Spracovateľ:

PČ	Typ	Kód	Popis	MJ	Množstvo	J.cena [EUR]	Cena celkom [EUR]
----	-----	-----	-------	----	----------	--------------	-------------------

Náklady z rozpočtu

3 713,66

D M Práce a dodávky M 3 713,66

D 22-M Montáže oznamovacích a zabezpečovacích zariadení 3 610,31

1	K	220222003	Kontrolné meranie tlmenia reflektometrom pri vln.dĺžkach 1310 a 1550 nm z oboch strán	ks	144,000	24,58	3 539,52
2	K	PPV	Podiel pridružených výkonov	%	35,395	2,00	70,79

D 46-M Zemné práce vykonávané pri externých montážnych prácach 103,35

3	K	464000014	vynútenie kopie kábrovej knihy optického kábla	ks	2,000	50,66	101,32
4	K	PPV	Podiel pridružených výkonov	%	1,013	2,00	2,03

KRYCÍ LIST ROZPOČTU

Stavba:

Nosný systém MHD, prevádzkový úsek Janíkov dvor-Šafárikovo námestie
v Bratislave, 2. časť Bosákova ulica-Janíkov dvor

Objekt:

SO 50-36-03 - Romanova ul. - Betliarska ul., preložky slaboprúdových
vedení

Časť:

SO 50-36-03.7a - Slovak Telecom, stavebná časť

JKSO:

Miesto:

KS:

Dátum:

3.8.2020

Objednávateľ:

Hlavné mesto Slovenskej republiky Bratislava

IČO:

IČ DPH:

Zhotoviteľ:

Združenie NS MHD PETRŽALKA

IČO:

Vyplň údaj

IČ DPH:

Vyplň údaj

Projektant:

IČO:

IČ DPH:

Spracovateľ:

IČO:

IČ DPH:

Poznámka:

Náklady z rozpočtu

78 114,27

Ostatné náklady

0,00

Cena bez DPH

78 114,27

	Základ dane	Sadzba dane	Výška dane
DPH základná	0,00	20,00%	0,00
znižovaná	78 114,27	20,00%	15 622,85

Cena s DPH

v EUR

93 737,12

Projektant

Spracovateľ

Dátum a podpis:

Pečiatka

Dátum a podpis:

Pečiatka

Objednávateľ

Zhotoviteľ

Dátum a podpis:

Pečiatka

Dátum a podpis:

Pečiatka

REKAPITULÁCIA ROZPOČTU

Stavba:

Nosný systém MHD, prevádzkový úsek Janíkov dvor-Šafárikovo námestie
v Bratislave, 2. časť Bosákova ulica-Janíkov dvor

Objekt:

SO 50-36-03 - Romanova ul. - Betliarska ul., preložky slaboprúdových
vedení

Časť:

SO 50-36-03.7a - Slovak Telecom, stavebná časť

Miesto:

Dátum: 3.8.2020

Objednávateľ: Hlavné mesto Slovenskej republiky Bratislava

Projektant:

Zhotoviteľ: Združenie NS MHD PETRŽALKA

Spracovateľ:

Kód dielu - Popis

Cena celkom [EUR]

1) Náklady z rozpočtu

78 114,27

HSV - Práce a dodávky HSV

74 763,99

1 - Zemné práce

17 713,38

2 - Zakladanie

4 045,00

8 - Rúrové vedenie

38 395,06

9 - Ostatné konštrukcie a práce-búranie

10 043,54

99 - Presun hmôt HSV

4 567,01

PSV - Práce a dodávky PSV

3 350,28

711 - Izolácie proti vode a vlhkosti

3 350,28

2) Ostatné náklady

0,00

GZS

Celkové náklady za stavbu 1) + 2)

78 114,27

ROZPOČET

Stavba:

Nosný systém MHD, prevádzkový úsek Janíkov dvor-Šafárikovo námestie v Bratislave, 2. časť Bosákova ulica-Janíkov dvor

Objekt:

SO 50-36-03 - Romanova ul. - Betliarska ul., preložky slaboprúdových vedení

Časť:

SO 50-36-03.7a - Slovak Telecom, stavebná časť

Miesto:

Dátum: 3.8.2020

Objednávateľ: Hlavné mesto Slovenskej republiky Bratislava

Projektant:

Zhotoviteľ: Združenie NS MHD PETRŽALKA

Spracovateľ:

PČ	Typ	Kód	Popis	MJ	Množstvo	J.cena [EUR]	Cena celkom [EUR]
----	-----	-----	-------	----	----------	--------------	-------------------

Náklady z rozpočtu

78 114,27

D HSV Práce a dodávky HSV

74 763,99

D 1 Zemné práce

17 713,38

1	K	113106612	Rozoberanie zámkovej dlažby všetkých druhov v ploche nad 20 m ² , -0,26000t	m ²	109,300	4,57	499,50
2	K	113107142	Odstránenie krytu asfaltového v ploche do 200 m ² , hr. nad 50 do 100 mm, -0,18100t	m ²	27,000	5,72	154,44
3	K	131201103	Výkop nezapaženej jamy v hornine 3, nad 1000 do 10000 m ³	m ³	1 024,100	3,43	3 512,66
4	K	162401122	Vodorovné premiestnenie výkopku po spevnenej ceste z horniny tr.1-4, nad 100 do 1000 m ³ na vzdialenosť do 2000 m	m ³	1 628,600	2,29	3 729,49
5	K	162501102	Vodorovné premiestnenie výkopku po spevnenej ceste z horniny tr.1-4, do 100 m ³	m ³	209,800	4,57	958,79
6	K	162501105	vodorovné premiestnenie výkopku po spevnenej ceste z horniny tr.1-4, do 100 m ³ , príplatok k cene za každých ďalších a	m ³	5 664,600	0,32	1 812,67
7	K	167101102	začiatku 1000 m Nakladanie neuhnutého výkopku z hornín tr.1-4 nad 100 do 1000 m ³	m ³	814,300	2,06	1 677,46
8	K	171201203	vyzrážanie sypaniny na sklady nad 1000 do 10000 m ³	m ³	814,300	0,69	561,87
9	K	171209002	Poplatok za skladovanie - zemina a kamenivo (17 05) ostatné	t	440,580	4,57	2 013,45
10	K	174101003	Zásyp sypaninou so zhutnením jám, šachiet, rýh, zárezov alebo okolo objektov nad 1000 do	m ³	814,300	3,43	2 793,05

D 2 Zakladanie

4 045,00

11	K	273362514	Dodatočné vystužovanie betónových konštrukcií betonárskou oceľou chemickou injektážnou kotvou VME, D 14 mm -0.00001t	cm	3 650,000	0,74	2 701,00
12	K	273362520	Dodatočné vystužovanie betónových konštrukcií betonárskou oceľou chemickou injektážnou kotvou VME, D 20 mm -0.00001t	cm	1 200,000	1,12	1 344,00

D 8 Rúrové vedenie

38 395,06

13	K	894302133	Steny šachiet armatúrnych hrúbky nad 200 mm zo železobetónu obyčajného C 30/37	m ³	134,400	110,79	14 890,18
14	K	894502201	Debnenie stien šachiet armatúrnych pravouhlých alebo štvorhraných a	m ²	464,300	15,55	7 219,87
15	K	894608112	vystuženie šachiet armatúrnych z betonárskej ocele 10 505	t	1,570	1 097,74	1 723,45
16	K	894609114	vystuženie šachiet armatúrnych zo zvarovaných ocelí KAPL	t	7,140	1 212,09	8 654,32
17	K	899103111	Osadenie poklopu liatinového a oceľového vrátane rámu hmotn. nad 100 do 150 kg	ks	11,000	81,76	899,36
18	M	552410002309	POKLOP liatinový Ø300x800mm D400 uzamknutelný	ks	9,000	332,75	2 994,75

PČ	Typ	Kód	Popis	MJ	Množstvo	J.cena [EUR]	Cena celkom [EUR]
19	M	286630003885	Poklop 700x700mm s rámom zadlažďovací	ks	2,000	400,00	800,00
20	K	899501211	Stúpadlo do šachty liatinové vidlicové osadené do vynechaných otvorov	ks	35,000	8,91	311,85
21	K	899721139	Označenie potrubia výstražnou fóliou	m	715,300	1,26	901,28

D 9 Ostatné konštrukcie a práce-búranie 10 043,54

22	K	931992129	Výplň dilatačných škár z extrudovaného polystyrénu hr. 10 mm	m2	281,000	9,63	2 706,03
23	K	938902302	Čistenie betónového podkladu vysokotlakovým vodným lúčom do hrúbky 1 mm - stien	m2	374,600	5,10	1 910,46
24	K	959947111	Osadenie oceľ. kotevných a montážnych prvkov do 20 kg	kg	54,000	4,46	240,84
25	M	553520000707	Pozinkovaný hák na rebrík	ks	18,000	4,46	80,28
26	M	553520000712	Hliníkový rebrík - 2,4m	ks	3,000	100,97	302,91
27	M	553520000713	Hliníkový rebrík - 2,7m	ks	5,000	121,43	607,15
28	M	553520000714	Hliníkový rebrík - 3,0m	ks	1,000	121,43	121,43
29	K	959947112	Osadenie oceľ. kotevných a montážnych prvkov do 50 kg	kg	161,400	5,60	903,84
30	M	553520000701	Káblový nosič oceľový s povrchovou úpravou	ks	6,000	130,93	785,58
31	K	961055111	Búranie základov alebo vybúranie otvorov plochy nad 4 m2 v základoch	m3	15,100	56,03	846,05
32	K	976085311	Vybúranie kanalizačného rámu liatinového vrátane poklopu alebo mreže, -0,04400t	ks	12,000	2,43	29,16
33	K	979081111	Odvoz sutiny a vyburaných hmôt na skládku do 1 km	t	68,160	1,83	124,73
34	K	979081121	Odvoz sutiny a vyburaných hmôt na skládku za každý ďalší 1 km	t	1 976,640	0,34	672,06
35	K	979089012	Poplatok za skladovanie - betón, tehly, dlaždice (17 01) ostatné	t	61,380	7,19	441,32
36	K	979089212	Poplatok za skladovanie stavebného odpadu (17) bitúmenové zmesi, ostatné (O) (17 03 02)	t	5,940	45,74	271,70

D 99 Presun hmôt HSV 4 567,01

37	K	998289011	Presun hmôt pre kábelovody (828 7, 828 8, 3) akéhokoľvek rozsahu	t	329,986	13,84	4 567,01
----	---	-----------	--	---	---------	-------	----------

D PSV Práce a dodávky PSV 3 350,28

D 711 Izolácie proti vode a vlhkosti 3 350,28

38	K	71112001	Zhotovenie izolácie proti zemnej vlhkosti zvislá penetračným náterom za studena	m2	621,800	0,31	192,76
39	M	246170000900	Lak asfaltový napr. ALP-PENETRAC-SIV v suchoch	t	0,218	1 739,32	379,17
40	K	71112002	Zhotovenie izolácie proti zemnej vlhkosti zvislá asfaltovým lakom za studena	m2	1 139,600	0,35	398,86
41	M	246170001000	Lak asfaltový napr. ALI-RENOLAK-SIV v suchoch	t	0,969	1 882,98	1 824,61
42	K	711142559	Zhotovenie izolácie proti zemnej vlhkosti a tlakovej vode zvislá NAIP pritavením	m2	52,000	4,92	255,84
43	M	628310001000	Pás asfaltový HYDROBIT V 60 S 35 pre spodné vrstvy hydroizolačných systémov,	m2	62,400	1,66	103,58
44	K	998711101	Presun hmôt pre izoláciu proti vode v objektoch výšky do 6 m	t	1,480	132,07	195,46

KRYCÍ LIST ROZPOČTU

Stavba:

Nosný systém MHD, prevádzkový úsek Janíkov dvor-Šafárikovo námestie
v Bratislave, 2. časť Bosákova ulica-Janíkov dvor

Objekt:

SO 50-36-03 - Romanova ul. - Betliarska ul., preložky slaboprúdových
vedení

Časť:

SO 50-36-03.7b - Slovak Telekom kábl.časť

JKSO:

Miesto:

KS:

Dátum:

3.8.2020

Objednávateľ:

Hlavné mesto Slovenskej republiky Bratislava

IČO:

IČ DPH:

Zhotoviteľ:

Združenie NS MHD PETRŽALKA

IČO:

IČ DPH:

Vyplň údaj

Vyplň údaj

Projektant:

IČO:

IČ DPH:

Spracovateľ:

IČO:

IČ DPH:

Poznámka:

Náklady z rozpočtu

4 042,21

Ostatné náklady

0,00

Cena bez DPH

4 042,21

	Základ dane	Sadzba dane	Výška dane
DPH základná	0,00	20,00%	0,00
znižovaná	4 042,21	20,00%	808,44

Cena s DPH

v EUR

4 850,65

Projektant

Spracovateľ

Dátum a podpis:

Pečiatka

Dátum a podpis:

Pečiatka

Objednávateľ

Zhotoviteľ

Dátum a podpis:

Pečiatka

Dátum a podpis:

Pečiatka

REKAPITULÁCIA ROZPOČTU

Stavba:

Nosný systém MHD, prevádzkový úsek Janíkov dvor-Šafárikovo námestie
v Bratislave, 2. časť Bosákova ulica-Janíkov dvor

Objekt:

SO 50-36-03 - Romanova ul. - Betliarska ul., preložky slaboprúdových
vedení

Časť:

SO 50-36-03.7b - Slovak Telekom kábl.časť

Miesto:

Dátum: 3.8.2020

Objednávateľ: Hlavné mesto Slovenskej republiky Bratislava

Projektant:

Zhotoviteľ: Združenie NS MHD PETRŽALKA

Spracovateľ:

Kód dielu - Popis

Cena celkom [EUR]

1) Náklady z rozpočtu

4 042,21

M - Práce a dodávky M

4 042,21

22-M - Montáže oznamovacích a zabezpečovacích zariadení

3 463,90

46-M - Zemné práce vykonávané pri externých montážnych prácach

578,31

2) Ostatné náklady

0,00

GZS

Celkové náklady za stavbu 1) + 2)

4 042,21

ROZPOČET

Stavba:

Nosný systém MHD, prevádzkový úsek Janíkov dvor-Šafárikovo námestie
v Bratislave, 2. časť Bosákova ulica-Janíkov dvor

Objekt:

SO 50-36-03 - Romanova ul. - Betliarska ul., preložky slaboprúdových
vedení

Časť:

SO 50-36-03.7b - Slovak Telekom kábl.časť

Miesto:

Dátum: 3.8.2020

Objednávateľ: Hlavné mesto Slovenskej republiky Bratislava

Projektant:

Zhotoviteľ: Združenie NS MHD PETRŽALKA

Spracovateľ:

PČ	Typ	Kód	Popis	MJ	Množstvo	J.cena [EUR]	Cena celkom [EUR]
Náklady z rozpočtu							4 042,21
D	M		Práce a dodávky M				4 042,21
D	22-M		Montáže oznamovacích a zabezpečovacích zariadení				3 463,90
1	K	220222003	Kontrolné meranie tlmenia reflektometrom pri vln.dĺžkach 1310 a 1550 nm z oboch strán	ks	240,000	14,29	3 429,60
2	K	PPV	Podiel pridružených výkonov	%	34,296	1,00	34,30
D	46-M		Zemné práce vykonávané pri externých montážnych prácach				578,31
3	K	464000014	vynulovlenie káblu optického	ks	2,000	286,29	572,58
4	K	PPV	Podiel pridružených výkonov	%	5,726	1,00	5,73

KRYCÍ LIST ROZPOČTU

Stavba:

Nosný systém MHD, prevádzkový úsek Janíkov dvor-Šafárikovo námestie
v Bratislave, 2. časť Bosákova ulica-Janíkov dvor

Objekt:

SO 50-36-03 - Romanova ul. - Betliarska ul., preložky slaboprúdových
vedení

Časť:

SO 50-36-03.8 - Mestská polícia

JKSO:

Miesto:

KS:

Dátum:

3.8.2020

Objednávateľ:

Hlavné mesto Slovenskej republiky Bratislava

IČO:

IČ DPH:

Zhotoviteľ:

Združenie NS MHD PETRŽALKA

IČO:

Vyplň údaj

IČ DPH:

Vyplň údaj

Projektant:

IČO:

IČ DPH:

Spracovateľ:

IČO:

IČ DPH:

Poznámka:

Náklady z rozpočtu

28 972,55

Ostatné náklady

0,00

Cena bez DPH

28 972,55

	Základ dane	Sadzba dane	Výška dane
DPH základná	0,00	20,00%	0,00
znižovaná	28 972,55	20,00%	5 794,51

Cena s DPH

v EUR

34 767,06

Projektant

Spracovateľ

Dátum a podpis:

Pečiatka

Dátum a podpis:

Pečiatka

Objednávateľ

Zhotoviteľ

Dátum a podpis:

Pečiatka

Dátum a podpis:

Pečiatka

REKAPITULÁCIA ROZPOČTU

Stavba:

Nosný systém MHD, prevádzkový úsek Janíkov dvor-Šafárikovo námestie
v Bratislave, 2. časť Bosákova ulica-Janíkov dvor

Objekt:

SO 50-36-03 - Romanova ul. - Betliarska ul., preložky slaboprúdových
vedení

Časť:

SO 50-36-03.8 - Mestská polícia

Miesto:

Dátum: 3.8.2020

Objednávateľ: Hlavné mesto Slovenskej republiky Bratislava

Projektant:

Zhotoviteľ: Združenie NS MHD PETRŽALKA

Spracovateľ:

Kód dielu - Popis

Cena celkom [EUR]

1) Náklady z rozpočtu **28 972,55**

HSV - Práce a dodávky HSV 9 333,26

1 - Zemné práce 5 361,24

2 - Zakladanie 257,94

3 - Zvislé a kompletne konštrukcie 3 714,08

M - Práce a dodávky M 19 639,29

22-M - Montáže oznamovacích a zabezpečovacích zariadení 12 170,50

46-M - Zemné práce vykonávané pri externých montážnych prácach 7 468,79

2) Ostatné náklady **0,00**

GZS

Celkové náklady za stavbu 1) + 2) **28 972,55**

ROZPOČET

Stavba:

Nosný systém MHD, prevádzkový úsek Janíkov dvor-Šafárikovo námestie v Bratislave, 2. časť Bosákova ulica-Janíkov dvor

Objekt:

SO 50-36-03 - Romanova ul. - Betliarska ul., preložky slaboprúdových vedení

Časť:

SO 50-36-03.8 - Mestská polícia

Miesto:

Dátum: 3.8.2020

Objednávateľ: Hlavné mesto Slovenskej republiky Bratislava

Projektant:

Zhotoviteľ: Združenie NS MHD PETRŽALKA

Spracovateľ:

PČ	Typ	Kód	Popis	MJ	Množstvo	J.cena [EUR]	Cena celkom [EUR]
----	-----	-----	-------	----	----------	--------------	-------------------

Náklady z rozpočtu

28 972,55

D HSV Práce a dodávky HSV 9 333,26

D 1 Zemné práce 5 361,24

1	K	141720015	Neriedené zemné pretláčanie v hĺbke tr. 3-4, priemer pretláčania cez 90 do 110 mm	m	43,000	108,71	4 674,53
2	M	286130009100	Rúra trojvrstvová TS+DOQ na pitnú vodu SDR17, 110x6,6x12 m, materiál: PE 100 RC,	m	43,000	15,97	686,71

D 2 Zakladanie 257,94

3	K	275321311	Betón základových pätičiek, železový (bez výstuže), tr. C 16/20	m3	1,800	75,96	136,73
4	K	275362021	Výstuž základových pätičiek zo zvar. sietí KARI	t	0,100	1 212,09	121,21

D 3 Zvislé a kompletne konštrukcie 3 714,08

5	K	388793006	Zaťahovanie kábelovodu 1x HDPE nad 12 mm, miestna sieť	m	900,000	1,77	1 593,00
6	K	388793007	Zaťahovanie kábelovodu 2x HDPE nad 12 mm, miestna sieť	m	32,000	3,17	101,44
7	K	388793205	Ukladanie rúrky kábelovodu 1x HDPE priemeru nad 12 mm, miestna sieť	m	100,000	1,14	114,00
8	K	388793206	Ukladanie rúrky kábelovodu 2x HDPE priemeru nad 12 mm, miestna sieť	m	40,000	1,14	45,60
9	M	286130074300	Kábelová chránička CHR-SILIKONE D 40/33 mm, Duraline, HDPE	m	#####	1,26	1 441,44
10	M	3412611727	Gulový marker 3M	ks	20,000	14,64	292,80
11	K	388795562	Montáž spojky rúrky HDPE nad 12 mm	ks	10,000	5,15	51,50
12	M	3412610201	Spojka Plasscom 40 mm	ks	10,000	7,43	74,30

D M Práce a dodávky M 19 639,29

D 22-M Montáže oznamovacích a zabezpečovacích zariadení 12 170,50

13	K	220261611	Zhotovenie kruhových otvorov, do hrúbky materiálu 4 mm do priemeru 100 mm	ks	4,000	16,92	67,68
14	M	3412611719	Vstupné lamelové tesnenie da=040	ks	4,000	10,21	40,84
15	K	220010002	Stožiar J jednoduchý, dĺžky 9-10 m, impregnovaný, nepátkovaný bez výstroje a stožiar drevený, priemer 100-100 mm, výška 9	ks	17,000	8,20	139,40
16	M	608310001400	Demontáž - zachytenie lana na stožiar, upína	ks	17,000	152,93	2 599,81
17	K	220060111-D	Montáž	ks	28,000	14,17	396,76
18	K	220060528	Montáž (ťahanie) závesného optického kábla cez drev. stožiare	m	940,000	1,54	1 447,60
19	K	220065001	Zafúkание 1x optického kábla, miestna sieť	m	1 250,000	1,14	1 425,00
20	M	341250006500	Kábel optický E9/125 A-DF(ZN)2Y 4x6	m	#####	0,86	1 075,00

PČ	Typ	Kód	Popis	MJ	Množstvo	J.cena [EUR]	Cena celkom [EUR]
21	K	220060402	Beztlakové utesnenie rúr umelohmotnou zátkou s gumovou páskou	ks	4,000	5,15	20,60
22	M	3412610650	Upchávka plast. 34 mm	ks	4,000	5,15	20,60
23	K	220110404	Inštalácia optického rozvádzača, miestna sieť, počet optických vlákien do 024	ks	2,000	28,59	57,18
24	K	220110405	Inštalácia optického rozvádzača, miestna sieť, počet optických vlákien do 048	ks	1,000	28,59	28,59
25	M	3412612207	Optický rozvádzač MICOS URM LH 144S s držiakom na stĺp	ks	3,000	130,07	390,21
26	K	220065055	Spájanie optických vlákien, zvarovanie, miestna sieť	ks	64,000	18,98	1 214,72
27	K	220222001	Meranie tlmenia metódou spät. rozptylu pri vln.dĺžkach 1310 a 1550 nm z oboch strán	ks	64,000	19,44	1 244,16
28	K	220222002	Meranie tlmenia priamou metódou pri vln.dĺžkach 1310 a 1550 nm z oboch strán	ks	64,000	11,43	731,52
29	K	220060528-D	Demontáž - Montáž (ťahanie) optického závesného kábla cez drev.stožiare	m	940,000	0,78	733,20
30	K	220010002-D	Demontáž - Stožiar J jednoduchý, dĺžky 9-10 m, impregnovaný, nepätkovany bez výstroje a zemných prác na rovine	ks	17,000	4,09	69,53
31	K	PM	Podružný materiál	%	117,024	2,00	234,05
32	K	PPV	Podiel pridružených výkonov	%	117,024	2,00	234,05

D		46-M	Zemné práce vykonávané pri externých montážnych prácach	7 468,79			
33	K	460050013	Jama pre jednoduchý stožiar nepätkovany dĺžky 9-10 m, v rovine, zásyp a	ks	17,000	45,74	777,58
34	K	460200153	Hĺbenie káblovej ryhy ručne 35 cm širokej a 70 cm hlbkej, v zemine triedy 3	m	69,000	4,21	290,49
35	K	460201602	Hĺbenie káblovej ryhy ručne 80 cm širokej a 260 cm hlbkej, v zemine triedy 3	m	12,000	35,68	428,16
36	K	460050602	Výkop jamy pre stožiar, bet.základ, kotvu, príp. iné zar.(vč.čerp.vody), ručný, v zemine	m3	3,000	45,74	137,22
37	K	460400002	Paženie káblovej ryhy šírkou do 130 cm hĺbkou do 400 cm	m	12,000	27,26	327,12
38	M	605110001700	Dosky a fošne zo smreku neopracované neomietané akosť II hr. 18-22 mm, š. 250-300	m3	2,112	187,28	395,54
39	M	605120002200	Hranoly zo smrekovca neopracované hranené akosť II, prierez 25-75 cm2, dl. 1000-1750 mm	m3	2,400	225,01	540,02
40	K	460510022	Úplné zriadenie a osadenie káblového priestupu z PVC rúr svetlosti do 15, 0 cm bez	m	24,000	2,86	68,64
41	M	286110007000	Rúra kanalizačná PVC-U gravitačná, hladká SN4 - KG, ML - viacvrstvová, DN 160, dl. 6 m,	ks	4,000	37,05	148,20
42	K	460420381	Zriad. káblového lôžka z piesku vrstvy 10 cm, bet. doskami 50 x 15 x 4 cm kladenými v	m	69,000	2,09	144,21
43	M	581530000400	Piesok technický netriedený	t	5,175	42,16	218,18
44	M	283130000200	Krycia doska z PVC pre káble, CWS DEKAB 150/2, lxšxhr 1000x150x7 mm, farba oranžová	m	69,000	1,33	91,77
45	K	460490011	Rozvinutie a uloženie výstražnej fólie z PVC do ryhy, šírka do 22 cm	m	110,000	0,11	12,10
46	M	283230008400	Výstražná fólia PE, š. 220 mm, pre telekomunikácie, farba oranžová	m	110,000	0,13	14,30
47	K	460400102	Odstránenie príložného paženia z ryhy šírky do 1, 3 m hĺbky od 2 do 4 m	m	12,000	18,18	218,16
48	K	460120002	Zásyp jamy so zhutnením a s úpravou povrchu, zemina triedy 3 - 4	m3	3,000	8,58	25,74
49	K	460560153	Ručný zásyp nezap. káblovej ryhy bez zhutn. zeminy, 35 cm širokej, 70 cm hlbkej v zemine	m	69,000	0,98	67,62
50	K	460561602	Ručný zásyp nezap. káblovej ryhy bez zhutn. zeminy, 80 cm širokej, 260 cm hlbkej v	m	12,000	8,32	99,84
51	K	460620013	Proviz. úprava terénu v zemine tr. 3, aby nerovnosti terénu neboli väčšie ako 2 cm od	m2	37,000	2,74	101,38
52	K	460600001	Naloženie zeminy, odvoz do 1 km a zloženie na skládke a jazda späť	m3	2,160	8,31	17,95
53	K	460600002	Príplatok za odvoz zeminy za každý ďalší km a jazda späť	m3	62,640	0,46	28,81

PČ	Typ	Kód	Popis	MJ	Množstvo	J.cena [EUR]	Cena celkom [EUR]
54	K	171209002	Poplatok za skladovanie - zemina a kamenivo (17 05) ostatné	t	3,672	4,57	16,78
55	K	984234900	Prepravné zariadenie trasy kábla v optickom	km	1,000	2 140,60	2 140,60
56	K	464000011	Spracovanie knihy káblov optického kábla	ks	1,000	871,12	871,12
57	K	PM	Podružný materiál	%	71,815	2,00	143,63
58	K	PPV	Podiel pridružených výkonov	%	71,815	2,00	143,63

KRYCÍ LIST ROZPOČTU

Stavba:

Nosný systém MHD, prevádzkový úsek Janíkov dvor-Šafárikovo námestie
v Bratislave, 2. časť Bosákova ulica-Janíkov dvor

Objekt:

SO 50-36-03 - Romanova ul. - Betliarska ul., preložky slaboprúdových
vedení

Časť:

SO 50-36-03.9 - SITEL

JKSO:

Miesto:

KS:

Dátum:

3.8.2020

Objednávateľ:

Hlavné mesto Slovenskej republiky Bratislava

IČO:

IČ DPH:

Zhotoviteľ:

Združenie NS MHD PETRŽALKA

IČO:

IČ DPH:

Vyplň údaj

Vyplň údaj

Projektant:

IČO:

IČ DPH:

Spracovateľ:

IČO:

IČ DPH:

Poznámka:

Náklady z rozpočtu

64 563,39

Ostatné náklady

0,00

Cena bez DPH

64 563,39

	Základ dane	Sadzba dane	Výška dane
DPH základná	0,00	20,00%	0,00
znižovaná	64 563,39	20,00%	12 912,68

Cena s DPH

v EUR

77 476,07

Projektant

Spracovateľ

Dátum a podpis:

Pečiatka

Dátum a podpis:

Pečiatka

Objednávateľ

Zhotoviteľ

Dátum a podpis:

Pečiatka

Dátum a podpis:

Pečiatka

REKAPITULÁCIA ROZPOČTU

Stavba:

Nosný systém MHD, prevádzkový úsek Janíkov dvor-Šafárikovo námestie
v Bratislave, 2. časť Bosákova ulica-Janíkov dvor

Objekt:

SO 50-36-03 - Romanova ul. - Betliarska ul., preložky slaboprúdových
vedení

Časť:

SO 50-36-03.9 - SITEL

Miesto:

Dátum: 3.8.2020

Objednávateľ: Hlavné mesto Slovenskej republiky Bratislava

Projektant:

Zhotoviteľ: Združenie NS MHD PETRŽALKA

Spracovateľ:

Kód dielu - Popis

Cena celkom [EUR]

1) Náklady z rozpočtu **64 563,39**

HSV - Práce a dodávky HSV 26 447,54

2 - Zakladanie 757,00

3 - Zvislé a kompletne konštrukcie 22 559,28

8 - Rúrové vedenie 3 131,26

M - Práce a dodávky M 38 115,85

22-M - Montáže oznamovacích a zabezpečovacích zariadení 8 613,96

46-M - Zemné práce vykonávané pri externých montážnych prácach 29 501,89

2) Ostatné náklady **0,00**

GZS

Celkové náklady za stavbu 1) + 2) **64 563,39**

ROZPOČET

Stavba:

Nosný systém MHD, prevádzkový úsek Janíkov dvor-Šafárikovo námestie
v Bratislave, 2. časť Bosákova ulica-Janíkov dvor

Objekt:

SO 50-36-03 - Romanova ul. - Betliarska ul., preložky slaboprúdových
vedení

Časť:

SO 50-36-03.9 - SITEL

Miesto:

Dátum: 3.8.2020

Objednávateľ:

Hlavné mesto Slovenskej republiky Bratislava

Projektant:

Zhotoviteľ:

Združenie NS MHD PETRŽALKA

Spracovateľ:

PČ	Ty p	Kód	Popis	MJ	Množstvo	J.cena [EUR]	Cena celkom [EUR]
----	---------	-----	-------	----	----------	--------------	----------------------

Náklady z rozpočtu

64 563,39

D	HSV		Práce a dodávky HSV				26 447,54
D	2		Zakladanie				757,00
1	K	275321311	Betón základových pätiiek, železový (bez výstuže), tr. C 16/20	m3	4,700	75,96	357,01
2	K	275362021	Výstuž základových pätiiek zo zvár. sietí KARI	t	0,330	1 212,09	399,99
D	3		Zvislé a kompletne konštrukcie				22 559,28
3	K	388793209	Presunutie rúry kábelovodu 1x HDPE priemeru nad 12 mm do novej polohy, miestna sieť	m	4 332,000	5,14	22 266,48
4	M	3412611727	Guľový marker 3M	ks	20,000	14,64	292,80
D	8		Rúrové vedenie				3 131,26
5	K	898170012	Demontáž existujúcej plastovej káblovej komory	ks	2,000	97,20	194,40
6	K	898170007	Osadenie káblovej komory POLYVAULT s polymérovým poklopom	ks	2,000	120,07	240,14
7	M	3412611699	Kábová komora s polymérovým poklopom POLYVAULT 3660-920	ks	2,000	1 348,36	2 696,72
D	M		Práce a dodávky M				38 115,85
D	22-M		Montáže oznamovacích a zabezpečovacích zariadení				8 613,96
8	K	220060411	Tlakové utesnenie neobsad.otvorov kábelovodu z plast.,hmôt zátkou z impregn.molitánu, tmelu a mazaniny	ks	6,000	17,15	102,90
9	K	220222003	Kontrolné meranie tlmenia reflektometrom pri vln.dĺžkach 1310 a 1550 nm z oboch strán	ks	144,000	24,58	3 539,52
10	K	220222004	Monitorovanie stavu optického kábla počas stranovej preložky	ks	6,000	800,44	4 802,64
11	K	PPV	Podiel pridružených výkonov	%	84,451	2,00	168,90
D	46-M		Zemné práce vykonávané pri externých montážnych prácach				29 501,89
12	K	460200153	Hĺbenie káblovej ryhy ručne 35 cm širokej a 70 cm hlbkej, v zemine triedy 3	m	4,000	11,21	44,84
13	K	460200303	Hĺbenie káblovej ryhy ručne 50 cm širokej a 120 cm hlbkej, v zemine triedy 3	m	417,000	17,91	7 468,47
14	K	460200553	Hĺbenie káblovej ryhy ručne 60 cm širokej a 150 cm hlbkej, v zemine triedy 3	m	74,000	27,60	2 042,40
15	K	460201603	Hĺbenie káblovej ryhy ručne 100 cm širokej a 190 cm hlbkej, v zemine triedy 3	m	47,000	32,59	1 531,73
16	K	460050602	Výkop jamy pre stožiar, bet.základ, kotvu, príp. iné zar.(vč čerp.vody), ručný, v zemine	m3	6,000	32,59	195,54
17	K	460510022	Úplné zriadenie a osadenie káblového priestupu z PVC rúr svetlosti do 15, 0 cm bez	m	144,000	3,49	502,56

PČ	Typ	Kód	Popis	MJ	Množstvo	J.cena [EUR]	Cena celkom [EUR]
18	K	460400001	Paženie káblovej ryhy šírky do 130 cm hĺbky do 200 cm	m	121,000	13,04	1 577,84
19	M	605110001700	Dosky a fošne zo smreku nepracované neomietané akosť II hr. 18-22 mm, š. 250-300	m3	10,648	187,28	1 994,16
20	M	605120002200	Hranoly zo smrekovca nepracované hranené akosť II, prierez 25-75 cm2, dĺ. 1000-1750 mm	m3	12,100	225,01	2 722,62
21	M	286110007000	Rúra kanalizačná PVC-U gravitačná, hladká SN4 - KG, ML - viacvrstvová, DN 160, dĺ. 6 m.	ks	24,000	37,05	889,20
22	K	460420382	Zriad. káblového lôžka z piesku vrstvy 10 cm, so zákrytovými doskami kladenými na šírku 30	m	4,000	2,72	10,88
23	M	581530000400	Piesok technický netriedený	t	0,300	41,99	12,60
24	M	283130000200	Krycia doska z PVC pre káble, CWS DEKAB 150/2, 1xšxh 1000x150x7 mm, farba oranžová	m	8,000	2,06	16,48
25	K	460420389	Zriad. káblového lôžka z piesku vrstvy 15 cm, so zákrytovými doskami kladenými na šírku 50	m	232,000	5,24	1 215,68
26	M	581530000400	Piesok technický netriedený	t	26,100	42,16	1 100,38
27	M	283130000200	Krycia doska z PVC pre káble, CWS DEKAB 150/2, 1xšxh 1000x150x7 mm, farba oranžová	m	696,000	2,06	1 433,76
28	K	460490011	Rozvinutie a uloženie výstražnej fólie z PVC do ryhy, šírka do 22 cm	m	920,000	0,11	101,20
29	M	283230008400	Výstražná fólia PE, š. 220 mm, pre telekomunikácie, farba oranžová	m	920,000	0,13	119,60
30	K	460400101	Odstránenie príložného paženia z ryhy šírky do 1, 3 m hĺbky do 2 m	m	121,000	8,91	1 078,11
31	K	460120002	Zásyp jamy so zhutnením a s úpravou povrchu, zemina triedy 3 - 4	m3	6,000	8,58	51,48
32	K	460560153	Ručný zásyp nezap. káblovej ryhy bez zhutn. zeminy, 35 cm širokej, 70 cm hlbkej v zemine	m	4,000	0,99	3,96
33	K	460560303	Ručný zásyp nezap. káblovej ryhy bez zhutn. zeminy, 50 cm širokej, 120 cm hlbkej v	m	417,000	2,40	1 000,80
34	K	460560553	Ručný zásyp nezap. káblovej ryhy bez zhutn. zeminy, 60 cm širokej, 150 cm hlbkej v	m	74,000	3,60	266,40
35	K	460561493	Ručný zásyp nezap. káblovej ryhy bez zhutn. zeminy, 140 cm širokej, 130 cm hlbkej v	m	47,000	7,28	342,16
36	K	460620013	Proviz. úprava terénu v zemine tr. 3, aby nerovnosti terénu neboli väčšie ako 2 cm od	m2	301,000	2,74	824,74
37	K	460600001	Naloženie zeminy, odvoz do 1 km a zloženie na skládke a jazda späť	m3	11,750	8,31	97,64
38	K	460600002	Príplatok za odvoz zeminy za každý ďalší km a jazda späť	m3	340,750	0,46	156,75
39	K	171209002	Poplatok za skladovanie - zemina a kamenivo (17 05) ostatné	t	19,975	4,57	91,29
40	K	984234900	Poreizračné zameranie trasy kábla v extraviláne	km	0,300	1 646,61	493,98
41	K	464000011	Spracovanie knihy káblov optického kábla	ks	1,000	979,96	979,96
42	K	PM	Podružný materiál	%	283,672	2,00	567,34
43	K	PPV	Podiel pridružených výkonov	%	283,672	2,00	567,34

KRYCÍ LIST ROZPOČTU

Stavba:

Nosný systém MHD, prevádzkový úsek Janíkov dvor-Šafárikovo námestie
v Bratislave, 2. časť Bosákova ulica-Janíkov dvor

Objekt:

SO 50-37-02 - Romanova ul. - Betliarska ul., preložky vodovodov

Časť:

SO 50-37-02.1 - trať km 4,089

JKSO:

Miesto:

Objednávateľ:

Hlavné mesto Slovenskej republiky Bratislava

Zhotoviteľ:

Združenie NS MHD PETRŽALKA

Projektant:

Spracovateľ:

Poznámka:

KS:

Dátum:

3.8.2020

IČO:

IČ DPH:

IČO:

Vyplň údaj

IČ DPH:

Vyplň údaj

IČO:

IČ DPH:

IČO:

IČ DPH:

Náklady z rozpočtu

353 569,25

Ostatné náklady

0,00

Cena bez DPH

353 569,25

	Základ dane	Sadzba dane	Výška dane
DPH základná	0,00	20,00%	0,00
znižovaná	353 065,14	20,00%	70 613,03

Cena s DPH

v EUR

424 182,28

Projektant

Spracovateľ

Dátum a podpis:

Pečiatka

Dátum a podpis:

Pečiatka

Objednávateľ

Zhotoviteľ

Dátum a podpis:

Pečiatka

Dátum a podpis:

Pečiatka

REKAPITULÁCIA ROZPOČTU

Stavba:

Nosný systém MHD, prevádzkový úsek Janíkov dvor-Šafárikovo námestie
v Bratislave, 2. časť Bosákova ulica-Janíkov dvor

Objekt:

SO 50-37-02 - Romanova ul. - Betliarska ul., preložky vodovodov

Časť:

SO 50-37-02.1 - trať km 4,089

Miesto:

Dátum:

3.8.2020

Objednávateľ:

Hlavné mesto Slovenskej republiky Bratislava

Projektant:

Zhotoviteľ:

Združenie NS MHD PETRŽALKA

Spracovateľ:

Kód dielu - Popis

Cena celkom [EUR]

1) Náklady z rozpočtu

353 569,25

HSV - Práce a dodávky HSV

316 090,43

1 - Zemné práce

43 018,89

2 - Zakladanie

56 687,20

4 - Vodorovné konštrukcie

7 723,15

5 - Komunikácie

6 030,60

6 - Úpravy povrchov, podlahy, osadenie

777,93

8 - Rúrové vedenie

164 117,26

9 - Ostatné konštrukcie a práce-búranie

10 052,34

99 - Presun hmôt HSV

27 683,06

PSV - Práce a dodávky PSV

4 360,61

711 - Izolácie proti vode a vlhkosti

1 560,78

714 - Akustické a protiotrasové opatrenie

34,04

767 - Konštrukcie doplnkové kovové

2 218,67

769 - Montáže vzduchotechnických zariadení

547,12

M - Práce a dodávky M

33 118,21

21-M - Elektromontáže

561,55

23-M - Montáže potrubia

32 541,46

46-M - Zemné práce vykonávané pri externých montážnych prácach

15,20

2) Ostatné náklady

0,00

GZS

Celkové náklady za stavbu 1) + 2)

353 569,25

ROZPOČET

Stavba:

Nosný systém MHD, prevádzkový úsek Janíkov dvor-Šafárikovo námestie
v Bratislave, 2. časť Bosákova ulica-Janíkov dvor

Objekt:

SO 50-37-02 - Romanova ul. - Betliarska ul., preložky vodovodov

Časť:

SO 50-37-02.1 - trať km 4,089

Miesto:

Dátum:

3.8.2020

Objednávateľ:

Hlavné mesto Slovenskej republiky Bratislava

Projektant:

Zhotoviteľ:

Združenie NS MHD PETRŽALKA

Spracovateľ:

PČ	Ty p	Kód	Popis	MJ	Množstvo	J.cena [EUR]	Cena celkom [EUR]
----	---------	-----	-------	----	----------	--------------	----------------------

Náklady z rozpočtu

353 569,25

D HSV

Práce a dodávky HSV

316 090,43

D 1

Zemné práce

43 018,89

1	K	113107141	Odstránenie krytív ploche do 200 m ² asfaltového, hr. vrstvy do 50 mm, -0,09800t	m ²	5,563	3,84	21,36
2	K	113307131	Odstránenie podkladu v ploche do 200 m ² z betónu prostého, hr. vrstvy do 150 mm, -	m ²	11,188	27,44	307,00
3	K	113152220	Frézovanie asf. podkladu alebo krytu bez prek., plochy do 500 m ² , pruh š. cez 0,5 m do 1 m, hr. 40 mm 0,102 t	m ²	72,675	2,74	199,13
4	K	113307122	Odstránenie podkladu v ploche do 200 m ² z kameniva hrubého drveného, hr. 100 do 200	m ²	36,363	10,29	374,18
5	K	113307132	Odstránenie podkladu v ploche do 200 m ² z betónu prostého, hr. vrstvy 150 do 300 mm, -	m ²	34,675	34,30	1 189,35
6	K	113307142	Odstránenie podkladu asfaltového v ploche do 200 m ² , hr.nad 50 do 100 mm, -0,18100t	m ²	97,850	5,72	559,70
7	K	115001101	Odvedenie vody potrubím pri priemere potrubia DN do 100	m	50,000	11,63	581,50
8	K	115101201	Čerpanie vody na dopravnú výšku do 10 m s priemerným prítokom litrov za minútu nad 100	hod	168,000	3,78	635,04
9	K	115101301	Pohotovosť záložnej čerpacej súpravy pre výšku do 10 m, s prítokom litrov za minútu nad	deň	7,000	3,93	27,51
10	K	119001422	Dočasné zaistenie káblov a káblových tratií do	m	9,000	11,56	104,04
11	K	11900142P	Dočasné zaistenie káblov, káblovodov	m	2,250	21,41	48,17
12	K	121101111	Odstránenie ornice s premiestn. na hromady, so zložením na vzdialenosť do 100 m a do 100	m ³	85,150	1,14	97,07
13	K	130001101	Príplatok k cenám za sťaženie výkopu v blízkosti podzemného vedenia alebo výbušnín - pre všetky triedy	m ³	74,563	19,44	1 449,50
14	K	131101202	Výkop zapaženej jamy v hornine 1-2, nad 100 do 1000 m ³	m ³	284,034	6,29	1 786,57
15	K	131111101	Hĺbenie jám v horninách tr. 1 a 2 súdržných - ručným náradím	m ³	3,938	31,88	125,54
16	K	131201202	Výkop zapaženej jamy v hornine 3, nad 100 do 1000 m ³	m ³	284,034	10,79	3 064,73
17	K	131201209	Príplatok za lepivosť pri hĺbení zapažených jám a zárezov s urovaním dna v hornine 3	m ³	85,210	1,37	116,74
18	K	131211101	Hĺbenie jám v hornine tr. 3 súdržných - ručným náradím	m ³	3,938	61,11	240,65
19	K	131211119	Príplatok za lepivosť pri hĺbení jám ručným náradím v hornine tr. 3	m ³	1,181	8,77	10,36
20	K	132101202	Výkop ryhy šírky 600-2000mm hor 1-2 od 100 do 1000 m ³	m ³	83,702	6,86	574,20
21	K	132201202	Výkop ryhy šírky 600-2000 mm horn.3 od 100 do 1000 m ³	m ³	83,702	9,15	765,87

PČ	Typ	Kód	Popis	MJ	Množstvo	J.cena [EUR]	Cena celkom [EUR]
22	K	132201209	Príplatok k cenám za lepivosť pri hĺbení rýh š. nad 600 do 2 000 mm zapaž. i nezapažených, s urovnaním dna v hornine 3	m3	25,111	0,99	24,86
23	K	133111101	Hĺbenie šachiet v horninách tr. 1 a 2 súdržných - ručným náradím plocha výkopu do	m3	7,706	33,48	258,00
24	K	133211101	Hĺbenie šachiet v hornine tr. 3 súdržných - ručným náradím plocha výkopu do 4 m ²	m3	7,706	57,17	440,55
25	K	133211109	Príplatok za lepivosť pri hĺbení šachiet ručným alebo pneumatickým náradím v horninách tr. 3	m3	2,312	8,58	19,84
26	K	134702101	Výkop pre vodárenskú studňu nespúšťanú do 4m hornina 1-4 s pažením príloženým do 2 m	m3	0,159	68,61	10,91
27	K	151201101	Paženie rýh pre podzemné vedenie, záťažné hĺbky do 2 m	m2	129,592	8,94	1 158,55
28	K	151201102	Paženie rýh pre podzemné vedenie, záťažné hĺbky do 4 m	m2	74,094	9,74	721,68
29	K	151201111	Odstránenie paženia rýh pre podzemné vedenie, záťažné hĺbky do 2 m	m2	129,592	2,24	290,29
30	K	151201112	Odstránenie paženia rýh pre podzemné vedenie, záťažné hĺbky do 4 m	m2	74,094	2,74	203,02
31	K	151201201	Paženie stien výkopu bez rozopretia alebo vzopretia, záťažné hĺbky do 4 m	m2	344,689	7,65	2 636,87
32	K	151201211	Odstránenie paženia stien výkopov, záťažné hĺbky do 4 m	m2	344,689	2,41	830,70
33	K	151201301	Rozopretia zapažených stien výkopu s prepažovaním pri pažení záťažnom, hĺbky do 4	m3	356,950	3,12	1 113,68
34	K	151201311	Odstránenie rozopretia stien paženia záťažného hĺbky do 4 m	m3	356,950	0,71	253,43
35	K	151730012	Paženie do ocelových zápor s odstránením paženia, hĺbky výkopku do 10 m	m2	129,558	36,85	4 774,21
36	K	162401102	Vodorovné premiestnenie výkopku po spevnenej ceste z horniny tr.1-4, do 100 m ³	m3	2,304	2,29	5,28
37	K	162501122	Vodorovné premiestnenie výkopku po spevnenej ceste z horniny tr.1-4, nad 100 do 1000 m ³ na vzdialenosť do 3000 m	m3	437,568	3,43	1 500,86
38	K	162501123	Vodorovné premiestnenie výkopku po spevnenej ceste z horniny tr.1-4, nad 100 do 1000 m ³ , príplatok k cene za každých ďalších 200 m	m3	#####	0,32	3 780,59
39	K	167101101	Nakladanie neuhnutého výkopku z hornín tr.1-4 do 100 m ³	m3	8,521	2,47	21,05
40	K	171201101	Uloženie sypaniny do násypov s rozprestretím sypaniny vo vrstvách a s hrubým urovnaním	m3	41,334	1,72	71,09
41	K	171209002	Poplatok za skladovanie - zemina a kamenivo (17 05) ostatné	t	796,167	4,57	3 638,48
42	K	174101002	Zásyp sypaninou so zhutnením jám, šachiet, rýh, zárezov alebo okolo objektov nad 100 do	m3	425,059	4,12	1 751,24
43	M	10364000020P	Zemina triedy G3	t	275,503	3,58	986,30
44	K	175101101	Obsyp potrubia sypaninou z vhodných hornín 1 až 4 bez prehodenia sypaniny	m3	138,255	17,15	2 371,07
45	M	583310002900	Stropiesok trakcia 0-16 mm, STN EN 12620 + A1	t	268,174	10,86	2 912,37
46	K	175101202	Obsyp objektov sypaninou z vhodných hornín 1 až 4 s prehodением sypaniny	m3	16,756	26,30	440,68
47	K	181301101	Rozprestretie ornice v rovine, plocha do 500 m ² , hr.do 100 mm	m2	85,150		0,00
241		181301111	Rozprestretie ornice v rovine, plocha do 500 m ² , hr.do 100 mm	m2	851,500	0,34	289,51
48	K	182201101	Svahovanie trvalých svahov v násype	m2	23,040	1,62	37,32
49	K	182301121	Rozprestretie ornice na svahu so sklonom nad 1:5, plocha do 500 m ² , hr.do 100 mm	m2	23,040	2,34	53,91
50	K	183405211	Výsev trávniku hydroosevom na orniciu	m2	108,190	0,80	86,55
51	M	005720001500	Osivá tráv - výber trávových semien	kg	3,343	10,34	34,57
52	K	184802311	Chemické odburinenie pôdy na svahu nad 1:2 do 1:1 postrekom naširoko	m2	108,190	0,17	18,39

PČ	Typ	Kód	Popis	MJ	Množstvo	J.cena [EUR]	Cena celkom [EUR]
53	M	252310000100	Postrekový prípravok napr.: BORIX na ničenie burín	l	0,043	112,21	4,83
D 2 Zakladanie							56 687,20
54	K	211971122	Zhotov. oplášť. výplne z geotext. v ryhe alebo v záreze pri rozvinutej šírke opláštenia nad 2,	m2	397,286	2,17	862,11
55	M	693110001400	Geotextília polypropylénová napr. Tatratex GTX N PP 500, šírka 1,75-3,5 m, dĺžka 60 m, hrúbka 3,4 mm, netkaná, MIVA	m2	405,232	1,93	782,10
56	K	221941112	Úprava oceľových ihiel, pilót alebo zápor z valcovaných tyčí o hmotnosti nad 15 do 70	t	13,241	54,21	717,79
57	K	221942124	Nastraženie a zabaranie oceľ. ihiel, pilót zvislých nad 15-70 kg/m do 9m	m	216,000	71,63	15 472,08
58	M	134870001150	Oceľový nosník "HEB" 200, z valcovanej oceře S235JR	m	198,000	61,00	12 078,00
59	K	224311211	Výplň pilót z portlandského betónu prostého vodostavebného tr. C 25/30 bez pažiacej	m3	3,024	85,76	259,34
60	K	226941112	Osadenie oceľových zápor pre paženie hĺbených výkopov do vopred vykonaných vrtov, so zabetonovaním spodného konca, dĺžka do 14 m	m	90,000	97,82	8 803,80
61	K	228941121	Vytiahnutie oceľových ihiel zvislých 15-70 kg/m zabaranených do 3 m	m	15,000	11,80	177,00
62	K	228941124	Vytiahnutie oceľových ihiel zvislých 15-70 kg/m zabaranených do 9 m	m	216,000	18,79	4 058,64
63	K	231942212	Oceľové štetovnice pre štetové steny baranené alebo nasadené rezanie priečne	ks	10,000	27,00	270,00
64	K	234952919	Príplatok k cene za dopravné hlavného materiálu oceňované v špecifikácii s	t	13,741	66,21	909,79
65	K	239951121	Pomocné konštrukcie z dreva mäkkého pre zvláštne zakladanie stavieb zhotovenie	m3	0,997	228,27	227,59
66	M	605420000300	Rezivo stavebné napr. zo smreku - hranoly hranené, stredové rezivo EBW hr. 150 mm, š. 150 mm, dl. 4000-6000 mm	m3	0,166	347,16	57,63
67	M	6054200002PC	Rezivo stavebné - hranoly hranené, hr. 100 mm, š. 150 mm	m3	0,167	343,04	57,29
68	K	239951131	Pomocné konštrukcie z dreva mäkkého pre zvláštne zakladanie stavieb odstránenie	m3	1,000	112,44	112,44
69	K	264041110	Odpaženie vrtov pre pilóty pažené manipulačnou pažnicou priemeru nad 245 do	m	88,000	18,43	1 621,84
70	K	264321112	Vrty pre pilóty zapažené zvislé, priemeru nad 245 do 380 mm v hĺbke do 10 m, v hornine III	m	88,000	113,35	9 974,80
71	K	272353101	Debnenie kotevného otvoru s prierezom do 0,01 m2, hĺbky do 0,25 m	ks	4,000	7,59	30,36
240		289971312	Zhotovenie vrátane dodávky vrstvy z geomreže tuhej monolitckej šesťuholníkovej na	m2	23,275	9,22	214,60

D 4 Vodorovné konštrukcie							7 723,15
72	K	411121131	Montáž panela stropného prefabrikovaného zo železobetónu šírky 1200-1800 mm, dl. do 3800	ks	2,000	24,99	49,98
73	M	5934000006PC	Stropná doska železobet plná 200x1700x3600 mm, s dvomi otvormi 600x900, atyp	ks	1,010	375,06	378,81
74	M	5934000008PC	Stropná doska železobet plná 200x1300x3600 mm, s otvorom 600x600, atyp	ks	1,010	479,12	483,91
75	K	451541111	Lôžko pod potrubie, stoky a drobné objekty, v otvorenom výkope zo štrkodrvy 0-63 mm	m3	5,103	44,55	227,34
76	K	451572111	Lôžko pod potrubie, stoky a drobné objekty, v otvorenom výkope z kameniva drobného ťaženého 0-4 mm	m3	36,633	50,54	1 851,43
77	K	452311146	Dosky, bloky, sedlá z betónu v otvorenom výkope tr. C 20/25	m3	4,563	126,26	576,12
78	K	452311161	Dosky, bloky, sedlá z betónu v otvorenom výkope tr. C 30/37	m3	0,972	134,54	130,77
79	K	452351101	Debnenie v otvorenom výkope dosiek, sedlových lôžok a blokov pod potrubie, stoky a	m2	12,356	16,57	204,74

PČ	Typ	Kód	Popis	MJ	Množstvo	J.cena [EUR]	Cena celkom [EUR]
80	K	4547912PC	Osadenie prvku plast. v stenách, prestupov DN 1200 mm	ks	1,000	285,87	285,87
81	M	2864100020PC	Opieskovaná stenová vložka DN 1200 OLS (s potrubným prstencom a s golierom, prípadne tesniacou páskou)	ks	1,000	2 263,91	2 263,91
82	K	454811111	Osadenie prestupu s privarením na výstuž z oceľových rúr vnútorného priemeru do 600 mm	ks	2,000	34,21	68,42
83	M	14211000340P	Rúra oceľová bezšvová hladká kruhová DN 200, napr. d 219 mm, hr. steny 6,3 mm, s	m	1,600	97,65	156,24
84	K	454811112	Osadenie prestupu s privarením na výstuž z oceľových rúr vnútorného priemeru nad 600 mm	ks	1,000	62,22	62,22
85	M	5534370003PC	OC chránička - prestup stenou šachty DN 1200 mm dl. 0,700mm s privareným tesniacim prstencom v. 50 mm	ks	1,000	983,39	983,39

D 5			Komunikácie	6 030,60			
86	K	566902122	Vyspravenie podkladu po prekopoch inžinierskych sietí plochy do 15 m ²	m ²	11,188	9,55	106,85
87	K	566902223	Vyspravenie podkladu po prekopoch inžinierskych sietí plochy nad 15 m ²	m ²	25,175	10,21	257,04
88	K	566902162	Vyspravenie podkladu po prekopoch inžinierskych sietí plochy do 15 m ² podkladovým betónom PB I tr. C 20/25 hr. 150 mm	m ²	11,188	28,85	322,77
89	K	566902251	Vyspravenie podkladu po prekopoch inžinierskych sietí plochy nad 15 m ² asfaltovým betónom ACP, po zhutnení hr. 100 mm	m ²	44,175	29,47	1 301,84
90	K	566902263	Vyspravenie podkladu po prekopoch inžinierskych sietí plochy nad 15 m ² podkladovým betónom PB I tr. C 20/25 hr. 200 mm	m ²	34,675	37,35	1 295,11
91	K	572953121	Vyspravenie krytu vozovky po prekopoch inžinierskych sietí nad 15 m ² asfaltovým betónom AC hr. od 30 do 50 mm	m ²	72,675	17,52	1 273,27
92	K	572953122	Vyspravenie krytu vozovky po prekopoch inžinierskych sietí nad 15 m ² asfaltovým betónom AC hr. nad 50 do 70 mm	m ²	53,675	26,00	1 395,55
93	K	573131103	Postrek asfaltový infiltračný s posypom kamenivom z cestnej emulzie v množstve 1,00	m ²	40,238	0,97	39,03
94	K	573211108	Postrek asfaltový spojovací bez posypu kamenivom z asfaltu cestného v množstve	m ²	97,850	0,40	39,14

D 6			Úpravy povrchov, podlahy, osadenie	777,93			
95	K	611459181	Zatieranie škár stropov zo stropníc alebo dosiek maltou do roviny líca	m ²	24,200	2,65	64,13
96	K	622661324	Náter betónu mosta akrylátový 1x podklad + 2x ochranný OS-DI	m ²	17,964	14,48	260,12
97	K	631312661	Mazanina z betónu prostého (m ³) tr. C 20/25 hr. nad 50 do 80 mm	m ³	2,923	150,62	440,26
98	K	631351101	Debnenie stien, rýn a otvorov v podlažnici	m ²	0,888	10,76	9,55
99	K	631351102	Debnenie stien, rýn a otvorov v podlažnici	m ²	0,888	4,36	3,87

D 8			Rúrové vedenie	164 117,26			
100	K	851379011	Demontáž vodovodného potrubia z liatinových rúr od DN 300 do DN 500 mm -0,073 t	m	2,000	19,16	38,32
101	K	851471121	Montáž potrubia z rúr liatinových tlakových hrdlových s integrovaným tesnením v	m	89,950	33,17	2 983,64
102	M	5525100003PC	Rúra hrdlová z tvárnej liatiny, zámkový spoj, DN 800, tlak. trieda C30, protikorózna ochrana OCM/ZMU, s cement výstelkou, pre vodu	m	90,850	386,19	35 085,36
103	K	852352121	Montáž potrubia z rúr liat. prírubných abnormál. dĺžok, jednotlivo do 1 m DN 200	ks	2,000	47,91	95,82
104	M	5525200294PC	Tvarovka FF z tvárnej liatiny, prírubová DN 200, dl. 200 mm, PN 16	ks	2,020	220,45	445,31

PČ	Typ	Kód	Popis	MJ	Množstvo	J.cena [EUR]	Cena celkom [EUR]
105	K	852471121	Montáž potrubia z rúr liatinových prírubových tlakových v otvorenom výkope, kanáli, šachte	ks	2,000	434,80	869,60
106	M	5525200331PC	Tvarovka FF z tvárnej liatiny, prírubová DN 800, dĺ. 1000 mm, PN 16	ks	1,010	2 401,31	2 425,32
107	M	5525200332PC	Tvarovka FF z tvárnej liatiny, prírubová DN 800, dĺ. 2000 mm, PN 16	ks	1,010	2 698,82	2 725,81
108	K	857312121	Montáž liatinovej tvarovky jednoosovej na potrubí z rúr prírubových DN 150	ks	2,000	36,51	73,02
109	M	5525200402PC	Koleno prírubové z tvárnej liatiny s pätkou N - kus DN 150, PN 16	ks	1,010	147,55	149,03
110	M	5525200403PC	Koleno prírubové z tvárnej liatiny Q - kus DN 150, PN 16	ks	1,010	147,55	149,03
111	K	857314121	Montáž liatinovej tvarovky odbočnej na potrubí z rúr prírubových DN 150	ks	1,000	41,95	41,95
112	M	5525200357PC	Tvarovka T prírubová z tvárnej liatiny, s prírubovou odbočkou DN 150/150, PN 16	ks	1,010	223,15	225,38
113	K	857352121	Montáž liatinovej tvarovky jednoosovej na potrubí z rúr prírubových DN 200	ks	2,000	44,71	89,42
114	M	5525200404PC	Koleno prírubové z tvárnej liatiny s pätkou N - kus DN 200, PN 16	ks	2,020	156,10	315,32
115	K	857471121	Montáž liatinovej tvarovky jednoosovej na potrubí z rúr hrdlových s integrovaným	ks	3,000	158,70	476,10
116	M	5525200115PC	Koleno MMK DN 800/45° z tvárnej liatiny hrdlové, so zaisteným spojom	ks	3,030	4 116,53	12 473,09
117	K	857472121	Montáž liatinovej tvarovky jednoosovej na potrubí z rúr prírubových DN 800	ks	6,000	417,29	2 503,74
118	M	5525200355PC	Tvarovka F prírubová z tvárnej liatiny, s hladkým koncom DN 800, dĺ. 600 mm, PN 16	ks	3,030	2 401,31	7 275,97
119	M	5525200342PC	Tvarovka EU z tvárnej liatiny, prírubová s hrdlom DN 800, PN 16 so zaisteným spojom	ks	1,010	2 744,35	2 771,79
120	M	5525200423PC	Koleno FFK prírubové z tvárnej liatiny DN 800/45°, PN 16	ks	2,020	3 659,14	7 391,46
121	K	857474121	Montáž liatinovej tvarovky odbočnej na potrubí z rúr prírubových DN 800	ks	3,000	434,89	1 304,67
122	M	5525200362PC	Tvarovka T prírubová z tvárnej liatiny, s prírubovou odbočkou DN 800/150, PN 16	ks	1,010	1 846,07	1 864,53
123	M	5525200363PC	Tvarovka T prírubová z tvárnej liatiny, s prírubovou odbočkou DN 800/200, PN 16	ks	2,020	2 069,70	4 180,79
124	K	871266016	Montáž kanalizačného PVC-U potrubia hladkého plnostenného DN 100	m	3,100	0,66	2,05
125	M	286110002100	Rúra kanalizačná PVC-U napr. gravitačná, hladká SN8 - KG, SW - plnostenná, DN 110,	ks	2,186	5,64	12,33
126	K	871521101	Montáž vodovodného potrubia z odstredivo liateho sklolaminátu DN 1200 mm	m	44,250	21,60	955,80
127	M	2864100135PC	Rúry z odstredivo liateho laminátu PN 6 SN 64000 DN 1200 DA 1229 spojka FWC	m	44,914	791,65	35 556,17
128	K	891311111	Montáž vodovodného posúvača s osadením zemnej súpravy (bez poklopov) DN 150	ks	2,000	39,24	78,48
129	M	4222100029PC	Posúvač mäkkotesniaci DN 150, PN 16 - typ voda, krátka dĺžka	ks	2,020	300,99	608,00
130	M	42291202PC	zemna súprava posúvačova teleskopicka DN 150	ks	2,020	39,38	79,55
131	K	891313321	Montáž vodovodného ventilu mechanického a plavák. prírubového na vonkajších radoch DN	ks	1,000	40,89	40,89
132	M	5511100027PC	Ventil zavzdušňovací a odvzdušňovací prírubový DN 150, PN 16, automatický, na	ks	1,010	471,78	476,50
133	K	891351111	Montáž vodovodného posúvača s osadením zemnej súpravy (bez poklopov) DN 200	ks	2,000	51,97	103,94
134	M	4222100013PC	Posúvač mäkkotesniaci DN 200, PN 16 - typ voda, krátka dĺžka	ks	2,020	332,80	672,26
135	M	42291205PC	zemna súprava posúvačova teleskopicka DN 200	ks	2,020	43,78	88,44
136	K	8914711PC	Montáž vodovodného posúvača s osadením zemnej súpravy (bez poklopov) DN 800	ks	1,000	211,96	211,96
137	M	4228100012PC	Mäkkotesniacia uzatváracia klapka prírubová DN 800 PN 16 na vodu	ks	1,010	3 030,22	3 060,52

PČ	Typ	Kód	Popis	MJ	Množstvo	J.cena [EUR]	Cena celkom [EUR]
138	M	42291206PC	Zemná súprava teleskopická na ovládanie uzáverovej klapky DN 800	ks	1,010	400,22	404,22
139	K	891474121	Montáž vodovodného kompenzátora upchávkového a gumového alebo montážnej	ks	1,000	276,33	276,33
140	M	5525200843PC	Montážna vložka DN 800, PN 16 s posuvným dielom so závit. tyčami 3-prírubová, na vodu	ks	1,010	1 395,05	1 409,00
141	K	892471111	Ostatné práce na rúrovom vedení, tlakové skúšky vodovodného potrubia DN 800	m	90,000	3,77	339,30
142	K	892473111	Práca a dezinfekcia vodovodného potrubia DN 800	m	90,000	53,92	4 852,80
143	K	892482111	Zabezpečenie koncov vodovodného potrubia pri tlakových skúškach DN nad 600 do 900 mm	ks	1,000	1 004,63	1 004,63
144	K	894201164	Dno alebo steny šachiet armatúrnych hr. nad 200 mm z betónu vodostavebného tr. C 30/37	m3	8,046	138,65	1 115,58
145	K	894302171	Steny šachiet armatúrnych hrúbky nad 200 mm, zo železobetónu vodostavebného C 30/37	m3	22,710	130,91	2 972,97
146	K	894302193	Príplatok k cene pre steny armatúrne za hrúbku steny do 200 mm	m3	0,397	5,61	2,23
147	K	894403011	Osadenie betónového dielca pre šachty, stropný akéhokoľvek druhu	ks	9,000	13,39	120,51
148	M	593400007PC	Strúpaná doska z rezového piva 200x300x300	ks	9,090	376,21	3 419,75
149	K	894502101	Debnenie stien šachiet armatúrnych pravouhlých alebo štvorhraných a	m2	6,660	15,20	101,23
150	K	894502201	Debnenie stien šachiet armatúrnych pravouhlých alebo štvorhraných a	m2	182,472	15,55	2 837,44
151	K	894503111	Debnenie konštrukcií na rúrovom vedení dosk. stropov šachiet armatúrnych akýchkoľvek	m2	0,775	14,85	11,51
152	K	894608112	Výstuž sacnet armatúrnych z betonárskej	t	0,996	1 350,03	1 344,63
153	K	894609114	Výstuž sacnet armatúrnych zo zvaraných	t	2,843	1 530,16	4 350,24
154	K	8959911PC	Osadenie piasta čerpacej studne PVC DN 400	ks	1,000	242,42	242,42
155	M	286120010400	Rúra PVC napr. korugovaný kanalizačný systém D 427, dl. 3 m, SN4, PIPELIFE	ks	0,333	80,27	26,73
156	K	899101111	Osadenie poklopu liatinového a ocelového vrátane rámu hmotn. do 50 kg	ks	3,000	10,85	32,55
157	M	553400412P	Poklop vodotesný 60x60 cm z kompozitného mat. s pántami, uzamykaním a vetracou	ks	1,000	62,89	62,89
158	M	553400413P	Poklop vodotesný 60x90 cm z kompozitného mat. s pántami, uzamykaním a vetracou	ks	2,000	78,90	157,80
159	K	899401112	Osadenie poklopu liatinového posúvačového	ks	5,000	24,76	123,80
160	M	422913520P	Poklop posúvačový - s podkladnou doskou	ks	3,000	40,02	120,06
161	M	422913521P	Poklop posúvačový	ks	2,000	30,87	61,74
162	K	899713111	Orientačná tabuľka na vodovodných a kanalizačných radoch na stĺpiku ocelovom	ks	1,000	9,10	9,10
163	M	404477700P	Orientačný stĺpik z nerezovej prútníky, dr. 2,5	ks	1,010	40,02	40,42
164	M	592325000P	Pätka betónová pre orientačný stĺpik	ks	1,010	7,20	7,27
165	K	899721112	Vymaľovací vodíc na potrubí PVC DN nad 150	m	95,000	1,72	163,40
166	K	899721131	Označenie vodovodného potrubia bielou výstražnou fóliou	m	90,000	0,90	81,00
167	K	899911111	Osadenie ocel. súčastí pre potrubia na mostoch, konštrukciách a pod. hmotnosti do 5	ks	4,000	9,56	38,24
168	M	5534300001PC	Uchytávaci prvok z nerezovej pásoviny pre uchytenie uzáverového poklopu (viď PD	ks	4,000	17,15	68,60
169	K	899912141	Montáž klznej objímky RACI montovaná na potrubie DN 800	ks	33,000	17,78	586,74
170	M	2867100010PC	Objímka klzána dištančná napr. "RACI" E 130, HDPE, typ E, výška 130 mm, GAWAPLAST	ks	266,640	34,08	9 087,09
171	K	8999124PC	Montáž tesniacej manžety s nerez páskami montovaná na potrubie chráničky DN 1200	ks	2,000	68,61	137,22
172	M	286112214PC	Tesniaca manžeta so sťahovacími nerez popruhmi, uzatvorenie chráničky DN 800x1200	ks	2,000	303,23	606,46

PČ	Typ	Kód	Popis	MJ	Množstvo	J.cena [EUR]	Cena celkom [EUR]
173	K	919720211	Geomreža pre vystuženie asfaltových vrstiev existujúceho krytu komunikácií z polypropylénu	m2	28,500	13,29	378,77
174	K	919735111	Rezanie existujúceho asfaltového krytu alebo podkladu hĺbky do 50 mm	m	5,900	3,33	19,65
175	K	919735123	Rezanie existujúceho betónového krytu alebo podkladu hĺbky nad 100 do 150 mm	m	5,000	18,24	91,20
176	K	931994101	Tesnenie pracovnej škáry betónovej konštrukcie povrchovým pásom "waterstop"	m	22,200	41,84	928,85
177	K	9319941PC	Tesnenie škáry betónovej konštrukcie bentonitovým škárovým profilom prierezu 20/25 mm (v upevňovacej mriežke)	m	21,200	28,59	606,11
178	K	953943113	Osadenie ostatných výrobkov do muriva, so zaliatím cementovou maltou, hmotnosti 5-15 kg/kus (bez dodávky)	ks	2,000	9,65	19,30
179	K	956901111	Osadenie schodiskového a balkónového zábradlia v kamenných alebo železobetónových stupňoch, v balkónovej doske do vynechaných otvorov za každé	ks	2,000	5,37	10,74
180	M	553000001PC	Držadlo z kompozitu, š. 400 mm	ks	2,000	137,22	274,44
181	K	959941101	Chemická kotva s kotevným svorníkom tesnená chemickou ampulkou do betónu, ŽB, kameňa, s vyvrtaním otvoru M8/20/110 mm	ks	8,000	4,20	33,60
182	K	961043111	Búranie základov alebo vybúranie otvorov plochy nad 4 m2 z betónu prostého alebo preloženého kameňom, -2,20000t	m3	5,950	94,65	563,17
183	K	972056020	Jadrové vrty diamantovými korunkami do D 250 mm do stropov - železobetónových -	cm	40,000	8,63	345,20
184	K	976085311	Vybúranie kanalizačného rámu liatinového vrátane poklopu alebo mreže, -0,04400t	ks	1,000	3,13	3,13
185	K	979081111	Odvoz sutiny a vybúraných hmôt na skládku do 1 km	t	14,101	14,43	203,48
186	K	979081121	Odvoz sutiny a vybúraných hmôt na skládku za každý ďalší 1 km	t	408,929	0,46	188,11
187	K	979082213	Vodorovná doprava sutiny so zložením a hrubým urovaním na vzdialenosť do 1 km	t	54,069	1,82	98,41
188	K	979082219	Príplatok k cene za každý ďalší aj začatý 1 km nad 1 km pre vodorovnú dopravu sutiny	t	1 568,001	0,38	595,84
189	K	979085004	Vodorovná doprava vybúraných hmôt po suchu bez naloženia a so zložením na vzdialenosť do	t	20,991	35,94	754,42
190	K	979085005	Príplatok k cene za každý ďalší aj začatý 5 km	t	104,955	1,34	140,64
191	K	979089012	Poplatok za skladovanie - betón, tehly, dlaždice (17 01) ostatné	t	32,992	20,58	678,98
192	K	979089212	Poplatok za skladovanie stavebného odpadu (17) bitúmenové zmesi, ostatné (O) (17 03 02)	t	25,669	28,59	733,88
193	M	082110000100	Voda pitná pre obyvateľstvo	m3	226,080	1,26	284,86
194	K	9790900PC	Odvádzanie vody verejnou kanalizáciou	m3	226,080	13,71	3 099,56

D 99 Presun hmôt HSV 27 683,06

195	K	998273101	Presun hmôt pre rúrové vedenie hĺbené z rúr liat. vrátane nových objektov v otvorenom	t	881,907	31,39	27 683,06
-----	---	-----------	---	---	---------	-------	-----------

D PSV Práce a dodávky PSV 4 360,61

D 711 Izolácie proti vode a vlhkosti 1 560,78

196	K	711111001	Zhotovenie izolácie proti zemnej vlhkosti vodorovná náterom penetračným za studena	m2	15,300	0,25	3,83
197	M	246170000900	Lak asfaltový napr. ACP-PENETRAL SIV v sudačkách	t	0,005	2 217,68	11,09
198	K	711112001	Zhotovenie izolácie proti zemnej vlhkosti zvislá penetračným náterom za studena	m2	107,102	0,31	33,20
199	M	246170000900	Lak asfaltový napr. ACP-PENETRAL SIV v zidkách	t	0,037	2 217,68	82,05
200	K	711132102	Zhotovenie geotextílie alebo tkaniny na prochu zvislú	m2	107,102	0,58	62,12

PČ	Typ	Kód	Popis	MJ	Množstvo	J.cena [EUR]	Cena celkom [EUR]
201	M	693110001400	Geotextília polypropylénová napr. Tatrutex GTX N PP 500, šírka 1,75-3,5 m, dĺžka 60 m, hrúbka 3,4 mm, netkaná, MIVA	m2	128,522	1,93	248,05
202	K	711141559	Zhotovenie izolácie proti zemnej vlhkosti a tlakovej vode vodorovná NAIP pritavením	m2	15,300	4,54	69,46
203	M	628310001000	Pás asfaltový HYDROBIT V 60 S 35 pre spodné vrstvy hydroizolačných systémov,	m2	17,595	3,40	59,82
204	K	711142559	Zhotovenie izolácie proti zemnej vlhkosti a tlakovej vode zvislá NAIP pritavením	m2	107,102	4,92	526,94
205	M	628310001000	Pás asfaltový HYDROBIT V 60 S 35 pre spodné vrstvy hydroizolačných systémov,	m2	128,522	3,40	436,97
206	K	998711101	Presun hmôt pre izoláciu proti vode v objektoch výšky do 6 m	t	0,793	34,36	27,25

D 714 Akustické a protiotrasové opatrenie 34,04

207	K	7141820PC	Montáž izolačných vložiek voľným uložením - na podpery armatúr	m2	0,761	2,86	2,18
208	M	273440000100	napr. Doska z mikroporéznej gumy Standard 500x1500x10 mm	ks	2,000	15,91	31,82
209	K	998714101	Presun hmôt pre izolácie akustické a protiotrasové opatrenia v objektoch výšky	t	0,006	7,22	0,04

D 767 Konštrukcie doplnkové kovové 2 218,67

210	K	767833100	Montáž rebríkov do muriva s bočnicami z profilovej ocele, z rúrok alebo z tenkostenných	m	5,500	17,42	95,81
211	M	5539545PC4	Rebrík z kompozitného materiálu šírky 0,5 m, dĺžky 2,75 m, s úchytmí a kotvením	ks	2,000	114,35	228,70
212	K	7678331PC	Montáž rebríkov z kompozitného materiálu s ukotvením do muriva a ku konštrukcii plošiny	ks	2,000	228,70	457,40
213	M	5539545PC3	Rebrík z kompozitného materiálu šírky 0,5 m, dĺžky 2,15 m, s úchytmí a kotvením na plošinu	ks	2,000	114,35	228,70
214	K	7679900PC	Montáž kompozitnej lávky vrátane nosnej konštrukcie a zábradlia - atypickej stavebnej doplnkovej konštrukcie (viď PD)	kpl	2,000	343,04	686,08
215	M	55390000PC	Kompozitná lávka vrátane nosnej konštrukcie a zábradlia - atyp stavebná doplnková konštrukcia (viď PD, vybavenie AŠ)	kpl	2,000	251,57	503,14
216	K	998767101	Presun hmôt pre kovové stavebné doplnkové konštrukcie v objektoch výšky do 6 m	t	0,391	48,19	18,84

D 769 Montáže vzduchotechnických zariadení 547,12

217	K	769035096	Montáž krycej mriežky kruhovej priemeru 180-250 mm	ks	4,000	4,14	16,56
218	M	4297200000PC	Mriežka krycia nerezová kruhová DN 200	ks	4,000	132,64	530,56

D M Práce a dodávky M 33 118,21

D 21-M Elektromontáže 561,55

219	K	210010161	Rúrka tuhá elektroinštalčná z HDPE, D 63 uložená voľne	m	44,250	1,69	74,78
220	M	286130072600	Chránička napr. delená KOPODUR KD 09063 BC, červená, DN 63, HDPE, KOPOS	m	44,250	2,20	97,35
221	M	345710038700	Krúžok tesniaci napr. 16063 FB pre korugované rúrky, D 63 mm, KOPOS	ks	15,259	2,56	39,06
222	K	210800116	Kábel medený uložený voľne CYKY 450/750 V 4x6	m	50,750	0,74	37,56
223	K	210800195	Kábel medený uložený v trúbke CYKY 450/750 V 4x6	m	44,250	0,80	35,40
224	M	341110001600	Kábel medený CYKY 4x6 mm ²	m	95,000	2,92	277,40

D 23-M Montáže potrubia 32 541,46

225	K	230024101	Montáž rúrových dielov privarovacích, tr. 11-13 do 50 kg D x t 219 x 6.3	ks	7,000	132,91	930,37
226	M	3163100001PC	Koleno privarovacie 90° DN 200 - 219x6,3mm, s izoláciou (podľa PD)	ks	4,000	112,86	451,44

PČ	Typ	Kód	Popis	MJ	Množstvo	J.cena [EUR]	Cena celkom [EUR]
227	M	3163100021PC	Koleno privarovacie 180° DN 200 - 219x6,3mm, s izoláciou (podľa PD)	ks	2,000	112,86	225,72
228	M	14211000340P	Rúra oceľová bezšvová hladká kruhová DN 200, napr. d 219 mm, hr. steny 6,3 mm, s	m	0,525	97,65	51,27
229	K	230025101	Montáž rúrových dielov privarovacích, tr. 11-13 do 250 kg D x t 219 x 6.3	ks	3,000	177,24	531,72
230	M	14211000340P	Rúra oceľová bezšvová hladká kruhová DN 200, napr. d 219 mm, hr. steny 6,3 mm, s	m	7,613	97,65	743,41
231	K	230025194	Montáž rúrových dielov privarovacích, tr. 11-13 do 250 kg D x t 820 x 14	ks	2,000	451,68	903,36
232	M	3194300034PC	Príruba privarovacia plochá DN 800, PN16	ks	2,000	814,54	1 629,08
233	K	230032041	Montáž prírubových spojov do PN 16 DN 800	spoj	2,000	36,03	72,06
234	M	31118034PC	Izolačný prírubový spoj DN 800 PN 16, vrátane skrutiek pozink.	ks	2,000	5 545,88	11 091,76
235	K	230084183	Demontáž potrubia do šrotu do 1000 kg, pripojovací rozmer: D x t 820 x 14	ks	49,000	154,37	7 564,13
236	K	230200129P	Zatiaženie potrubnej sekcie DN 800 do akč. št.	m	47,250	164,36	7 766,01
237	K	2302100PC	Opláštenie potrubia v mieste spoja - zosilnená izolácia, komplet práca a materiál	m2	5,150	112,84	581,13
D	46-M		Zemné práce vykonávané pri externých montážnych prácach				15,20
238	K	460490012	Rozvinutie a uloženie výstražnej fólie z PVC do ryhy, šírka 33 cm	m	95,000	0,08	7,60
239	M	283230008000	Výstražná fólia PE, šxh 300x0,1 mm, dl. 250 m, farba červená, HAGARD	m	95,000	0,08	7,60

KRYCÍ LIST ROZPOČTU

Stavba:

Nosný systém MHD, prevádzkový úsek Janíkov dvor-Šafárikovo námestie
v Bratislave, 2. časť Bosákova ulica-Janíkov dvor

Objekt:

SO 50-37-02 - Romanova ul. - Betliarska ul., preložky vodovodov

Časť:

SO 50-37-02.2 - trať km 4,448

JKSO:

Miesto:

KS:

Dátum:

3.8.2020

Objednávateľ:

Hlavné mesto Slovenskej republiky Bratislava

IČO:

IČ DPH:

Zhotoviteľ:

Združenie NS MHD PETRŽALKA

IČO:

Vyplň údaj

IČ DPH:

Vyplň údaj

Projektant:

IČO:

IČ DPH:

Spracovateľ:

IČO:

IČ DPH:

Poznámka:

Náklady z rozpočtu

209 868,04

Ostatné náklady

0,00

Cena bez DPH

209 868,04

	Základ dane	Sadzba dane	Výška dane
DPH základná	0,00	20,00%	0,00
znižená	209 688,48	20,00%	41 937,70

Cena s DPH

v EUR

251 805,74

Projektant

Spracovateľ

Dátum a podpis:

Pečiatka

Dátum a podpis:

Pečiatka

Objednávateľ

Zhotoviteľ

Dátum a podpis:

Pečiatka

Dátum a podpis:

Pečiatka

REKAPITULÁCIA ROZPOČTU

Stavba:

Nosný systém MHD, prevádzkový úsek Janíkov dvor-Šafárikovo námestie
v Bratislave, 2. časť Bosákova ulica-Janíkov dvor

Objekt:

SO 50-37-02 - Romanova ul. - Betliarska ul., preložky vodovodov

Časť:

SO 50-37-02.2 - trať km 4,448

Miesto:

Dátum: 3.8.2020

Objednávateľ:

Hlavné mesto Slovenskej republiky Bratislava

Projektant:

Zhotoviteľ:

Združenie NS MHD PETRŽALKA

Spracovateľ:

Kód dielu - Popis

Cena celkom [EUR]

1) Náklady z rozpočtu

209 868,04

HSV - Práce a dodávky HSV

184 441,42

1 - Zemné práce

33 899,40

2 - Zakladanie

45 972,02

4 - Vodorovné konštrukcie

5 882,43

5 - Komunikácie

5 548,70

6 - Úpravy povrchov, podlahy, osadenie

357,53

8 - Rúrové vedenie

66 905,37

9 - Ostatné konštrukcie a práce-búranie

4 380,76

99 - Presun hmôt HSV

21 495,21

PSV - Práce a dodávky PSV

1 926,50

711 - Izolácie proti vode a vlhkosti

1 083,32

714 - Akustické a protiotrasové opatrenie

17,11

767 - Konštrukcie doplnkové kovové

269,65

769 - Montáže vzduchotechnických zariadení

556,42

M - Práce a dodávky M

23 500,12

21-M - Elektromontáže

547,01

23-M - Montáže potrubia

22 939,19

46-M - Zemné práce vykonávané pri extemých montážnych prácach

13,92

2) Ostatné náklady

0,00

GZS

Celkové náklady za stavbu 1) + 2)

209 868,04

ROZPOČET

Stavba:

Nosný systém MHD, prevádzkový úsek Janíkov dvor-Šafárikovo námestie
v Bratislave, 2. časť Bosákova ulica-Janíkov dvor

Objekt:

SO 50-37-02 - Romanova ul. - Betliarska ul., preložky vodovodov

Časť:

SO 50-37-02.2 - trať km 4,448

Miesto:

Dátum: 3.8.2020

Objednávateľ:

Hlavné mesto Slovenskej republiky Bratislava

Projektant:

Zhotoviteľ:

Združenie NS MHD PETRŽALKA

Spracovateľ:

PČ	Ty p	Kód	Popis	MJ	Množstvo	J.cena [EUR]	Cena celkom [EUR]
----	---------	-----	-------	----	----------	--------------	----------------------

Náklady z rozpočtu

209 868,04

D HSV

Práce a dodávky HSV

184 441,42

D 1

Zemné práce

33 899,40

1	K	113107141	Odstránenie krytív ploche do 200 m ² asfaltového, hr. vrstvy do 50 mm, -0,09800t	m ²	9,803	3,84	37,64
2	K	113307131	Odstránenie podkladu v ploche do 200 m ² z betónu prostého, hr. vrstvy do 150 mm, -	m ²	9,803	27,44	268,99
3	K	113152220	Frézovanie asf. podkladu alebo krytu bez prek., plochy do 500 m ² , pruh š. cez 0,5 m do 1 m, hr. 40 mm 0,102 t	m ²	68,875	2,74	188,72
4	K	113307122	Odstránenie podkladu v ploche do 200 m ² z kameniva hrubého drveného, hr. 100 do 200	m ²	31,178	10,29	320,82
5	K	113307132	Odstránenie podkladu v ploche do 200 m ² z betónu prostého, hr. vrstvy 150 do 300 mm, -	m ²	30,875	34,30	1 059,01
6	K	113307142	Odstránenie podkladu asfaltového v ploche do 200 m ² , hr.nad 50 do 100 mm, -0,18100t	m ²	90,250	5,72	516,23
7	K	115001102	Odvedenie vody potrubím pri priemere potrubia DN nad 100 do 150	m	50,000	13,28	664,00
8	K	115101202	Čerpanie vody na dopravnú výšku do 10 m s priemerným prítokom litrov za minútu nad 500 l do 1000 l	hod	672,000	6,84	4 596,48
9	K	115101302	Pohotovosť záložnej čerpacej súpravy pre výšku do 10 m, s prítokom litrov za minútu nad 500 l	deň	28,000	4,72	132,16
10	K	119001422	Dočasné zaistenie káblov a káblovodov trati do 6 káblov	m	3,200	11,56	36,99
11	K	11900142P	Dočasné zaistenie káblov, káblovodov	m	1,850	21,41	39,61
12	K	121101111	Odstránenie ornice s premiestn. na hromady, so zložením na vzdialenosť do 100 m a do 100	m ³	37,000	1,14	42,18
13	K	130001101	Príplatok k cenám za sťaženie výkopu v blízkosti podzemného vedenia alebo výbušnín - pre všetky triedy	m ³	47,323	19,44	919,96
14	K	131101202	Výkop zapaženej jamy v hornine 1-2, nad 100 do 1000 m ³	m ³	65,129	6,29	409,66
15	K	131111101	Hĺbenie jám v horninách tr. 1 a 2 súdržných - ručným náradím	m ³	2,588	31,88	82,51
16	K	131201202	Výkop zapaženej jamy v hornine 3, nad 100 do 1000 m ³	m ³	65,129	10,79	702,74
17	K	131201209	Príplatok za lepivosť pri hĺbení zapažených jám a zárezov s urovnaním dna v hornine 3	m ³	19,539	1,37	26,77
18	K	131211101	Hĺbenie jám v hornine tr.3 súdržných - ručným náradím	m ³	2,588	61,11	158,15
19	K	131211119	Príplatok za lepivosť pri hĺbení jám ručným náradím v hornine tr. 3	m ³	0,776	8,77	6,81
20	K	132101202	Výkop ryhy šírky 600-2000mm hor 1-2 od 100 do 1000 m ³	m ³	147,495	6,86	1 011,82

PČ	Typ	Kód	Popis	MJ	Množstvo	J.cena [EUR]	Cena celkom [EUR]
21	K	132201202	Výkop ryhy šírky 600-2000 mm horn.3 od 100 do 1000 m3	m3	147,495	9,15	1 349,58
22	K	132201209	Príplatok k cenám za lepivosť pri hĺbení rýh š. nad 600 do 2 000 mm zapaž. i nezapažených, s urovnaním dna v hornine 3	m3	44,249	0,99	43,81
23	K	133111101	Hĺbenie šachiet v horninách tr. 1 a 2 súdržných - ručným náradím plocha výkopu do	m3	3,915	33,48	131,07
24	K	133211101	Hĺbenie šachiet v hornine tr. 3 súdržných - ručným náradím plocha výkopu do 4 m2	m3	3,915	57,17	223,82
25	K	133211109	Príplatok za lepivosť pri hĺbení šachiet ručným alebo pneumatickým náradím v horninách tr. 3	m3	1,175	8,58	10,08
26	K	134702101	Výkop pre vodárenskú studňu nespúšťanú do 4m hornina1-4 s pažením príložným do 2 m	m3	0,159	68,61	10,91
27	K	151201101	Paženie rýh pre podzemné vedenie, záťažné hĺbky do 2 m	m2	78,826	8,94	704,70
28	K	151201102	Paženie rýh pre podzemné vedenie, záťažné hĺbky do 4 m	m2	274,481	9,74	2 673,44
29	K	151201111	Odstránenie paženia rýh pre podzemné vedenie, záťažné hĺbky do 2 m	m2	78,826	2,24	176,57
30	K	151201112	Odstránenie paženia rýh pre podzemné vedenie, záťažné hĺbky do 4 m	m2	274,481	2,74	752,08
31	K	151201201	Paženie stien výkopu bez rozopretia alebo vzopretia, záťažné hĺbky do 4 m	m2	20,880	7,65	159,73
32	K	151201211	Odstránenie paženia stien výkopov, záťažné hĺbky do 4 m	m2	20,880	2,41	50,32
33	K	151201301	Rozopretia zapažených stien výkopu s prepažovaním pri pažení záťažnom, hĺbky do 4	m3	7,830	3,12	24,43
34	K	151201311	Odstránenie rozopretia stien paženia záťažného hĺbky do 4 m	m3	7,830	0,71	5,56
35	K	151730012	Paženie do ocelových zápor s odstránením paženia, hĺbky výkopku do 10 m	m2	81,903	36,85	3 018,13
36	K	162401102	Vodorovné premiestnenie výkopku po spevnenej ceste z horniny tr.1-4, do 100 m3	m3	0,904	2,29	2,07
37	K	162501122	Vodorovné premiestnenie výkopku po spevnenej ceste z horniny tr.1-4, nad 100 do 1000 m3 na vzdialenosť do 3000 m	m3	335,844	3,43	1 151,94
38	K	162501123	Vodorovné premiestnenie výkopku po spevnenej ceste z horniny tr.1-4, nad 100 do 1000 m3, príplatok k cene za každých ďalších 3000 m	m3	9 067,788	0,32	2 901,69
39	K	167101101	Nakladanie neufahnutého výkopku z hornín tr.1-4 do 100 m3	m3	5,878	2,47	14,52
40	K	171209002	Poplatok za skladovanie - zemina a kamenivo (17 05) ostatné	t	611,846	4,57	2 796,14
41	K	174101002	Zásyp sypaninou so zhutnením jám, šachiet, rýh, zárezov alebo okolo objektov nad 100 do	m3	258,024	4,12	1 063,06
42	M	10364000020P	Zemina triedy G3	t	310,513	3,58	1 111,64
43	K	175101101	Obsyp potrubia sypaninou z vhodných hornín 1 až 4 bez prehodenia sypaniny	m3	86,297	17,15	1 479,99
44	M	583310002900	Výkopový traktor trakcia 0-10 mm, STN EN 12020 + A1	t	167,391	10,86	1 817,87
45	K	175101202	Obsyp objektov sypaninou z vhodných hornín 1 až 4 s prehodením sypaniny	m3	9,600	26,30	252,48
46	K	181301101	Rozprestretie ornice v rovine, plocha do 500 m2, hr.do 100 mm	m2	370,000	0,57	210,90
47	K	182201101	Svahovanie trvalých svahov v násype	m2	9,040	1,62	14,64
48	K	182301121	Rozprestretie ornice na svahu so sklonom nad 1:5, plocha do 500 m2, hr.do 100 mm	m2	9,040	2,34	21,15
49	K	183405211	Výsev trávniku hydroosevom na orniciu	m2	379,040	0,80	303,23
50	M	005720001500	Osivá tráv - výber trávových semien	kg	11,712	10,34	121,10
51	K	184802311	Chemické odburanie pôdy na svahu nad 1:2 do 1:1 postrekom naširoko	m2	379,040	0,17	64,44
52	M	252310000100	Postrekový prípravok napr.: Bonix na ničenie burín	l	0,152	112,21	17,06

PČ	Typ	Kód	Popis	MJ	Množstvo	J.cena [EUR]	Cena celkom [EUR]
53	K	211971122	Zhotov. oplášť. výplne z geotext. v ryhe alebo v záreze pri rozvinutej šírke opláštenia nad 2,	m2	284,378	2,17	617,10
54	M	693110001400	Geotextília polypropylénová napr. Tatrutex GTX N PP 500, šírka 1,75-3,5 m, dĺžka 60 m, hrúbka 3,4 mm, netkaná, MIVA	m2	290,065	1,93	559,83
55	K	221941112	Úprava oceľových ihiel, pilót alebo zápor z valcovaných tyčí o hmotnosti nad 15 do 70	t	11,034	54,21	598,15
56	K	221942124	Nastráženie a zabaranie oceľ. ihiel, pilót zvislých nad 15-70 kg/m do 9m	m	180,000	71,63	12 893,40
57	M	134870001150	Oceľový nosník HEB 200, z valcovanej ocele S235 JR	m	162,000	61,00	9 882,00
58	K	224311211	Výplň pilót z portlandského betónu prostého vodostavebného tr. C 25/30 bez pažiacej	m3	2,803	85,76	240,39
59	K	226941112	Osadenie oceľových zápor pre pazeme hĺbených výkopov do vopred vykonaných vrtov, so zabetonovaním spodného konca, dĺžka do 14 m	m	72,000	97,82	7 043,04
60	K	228941121	Vytiahnutie oceľových ihiel zvislých 15-70 kg/m zabaranených do 3 m	m	12,000	11,80	141,60
61	K	228941124	Vytiahnutie oceľových ihiel zvislých 15-70 kg/m zabaranených do 9 m	m	180,000	18,79	3 382,20
62	K	231942212	Oceľové štetovnice pre štetové steny baranené alebo nasadené rezanie priečne	ks	8,000	27,00	216,00
63	K	234952919	Priplatok k cene za dopravné hlavného materiálu oceňované v špecifikácii s	t	11,234	66,21	743,80
64	K	239951121	Pomocné konštrukcie z dreva mäkkého pre zvláštne zakladanie stavieb zhotovenie	m3	0,400	228,27	91,31
65	M	605420000300	Rezivo stavebné napr. zo smreku - hranoly hranené, stredové rezivo EBW hr. 150 mm, š. 150 mm, dl. 4000-6000 mm	m3	0,133	347,16	46,17
66	K	239951131	Pomocné konštrukcie z dreva mäkkého pre zvláštne zakladanie stavieb odstránenie	m3	0,400	112,44	44,98
67	K	264041110	Odpaženie vrtov pre pilóty pažené manipulačnou pažnicou priemeru nad 245 do	m	70,400	18,43	1 297,47
68	K	264321112	Vrty pre pilóty zapažené zvislé, priemeru nad 245 do 380 mm v hĺbke do 10 m, v hornine III	m	70,400	113,35	7 979,84
69	K	272353101	Debnenie kotevného otvoru s prierezom do 0,01 m2, hĺbky do 0,25 m	ks	2,000	7,59	15,18
##		289971312	Zhotovenie vrátane dodávky vrstvy z geomreže tuhej monolitckej šesťuholníkovej na	m2	19,475	9,22	179,56

D 4

Vodorovné konštrukcie

5 882,43

70	K	411121131	Montáž panela stropného prefabrikovaného zo železobetónu šírky 1200-1800 mm, dl. do 3800	ks	4,000	24,99	99,96
71	M	5934000001PC	Stropná doska železobet plná 200x1500x2900 mm, s otvorom 600x900, atyp	ks	1,010	163,52	165,16
72	M	5934000003PC	Stropná doska železobet plná 200x1500x2900 mm, s otvorom 600x600, atyp	ks	1,010	337,33	340,70
73	M	5934000005PC	Stropná doska železobet plná 150x1350x3000 mm, atyp	ks	2,020	471,11	951,64
74	K	451541111	Lôžko pod potrubie, stoky a drobné objekty, v otvorenom výkope zo štrkodrvy 0-63 mm	m3	2,678	44,55	119,30
75	K	451572111	Lôžko pod potrubie, stoky a drobné objekty, v otvorenom výkope z kameniva drobného ťaženého 0-4 mm	m3	22,809	50,54	1 152,77
76	K	452311146	Dosky, bloky, sedlá z betónu v otvorenom výkope tr. C 20/25	m3	2,304	126,26	290,90
77	K	452311161	Dosky, bloky, sedlá z betónu v otvorenom výkope tr. C 30/37	m3	0,276	134,54	37,13
78	K	452351101	Debnenie v otvorenom výkope dosiek, sedlových lôžok a blokov pod potrubie, stoky a	m2	6,336	16,57	104,99
79	K	4547911PC	Osadenie prvku plast. v stenách, prestupov DN 800 mm	ks	2,000	226,41	452,82
80	M	2864100010PC	Opieskovaná stenová vložka DN 800 OLS (s potrubným prstencom a s golierom, prípadne	ks	2,000	763,27	1 526,54

PČ	Typ	Kód	Popis	MJ	Množstvo	J.cena [EUR]	Cena celkom [EUR]
81	K	454811111	Osadenie prestupu s privarením na výstuž z oceľových rúr vnútorného priemeru do 600 mm	ks	3,000	34,21	102,63
82	M	5534370001PC	OC chránička - prestup stenou šachty DN 600 mm dl. 700mm s privareným tesniacim	ks	1,000	440,24	440,24
83	M	14211000340P	Rúra oceľová bezšvová hladká kruhová DN 200, napr. d 219 mm, hr. steny 6,3 mm, s	m	1,000	97,65	97,65

D 5 Komunikácie 5 548,70

84	K	566902122	Vyspravenie podkladu po prekopoch inžinierskych sietí plochy do 15 m2	m2	9,803	9,53	93,42
85	K	566902223	Vyspravenie podkladu po prekopoch inžinierskych sietí plochy nad 15 m2	m2	21,375	10,19	217,81
86	K	566902162	Vyspravenie podkladu po prekopoch inžinierskych sietí plochy do 15 m2 podkladovým betónom PB I tr. C 20/25 hr. 150	m2	9,803	29,50	289,19
87	K	566902251	Vyspravenie podkladu po prekopoch inžinierskych sietí plochy nad 15 m2 asfaltovým betónom ACP, po zhutnení hr. 100	m2	40,375	29,47	1 189,85
88	K	566902263	Vyspravenie podkladu po prekopoch inžinierskych sietí plochy nad 15 m2 podkladovým betónom PB I tr. C 20/25 hr. 200	m2	30,875	38,20	1 179,43
89	K	572953121	Vyspravenie krytu vozovky po prekopoch inžinierskych sietí nad 15 m2 asfaltovým betónom AC hr. od 30 do 50 mm	m2	68,875	17,52	1 206,69
90	K	572953122	Vyspravenie krytu vozovky po prekopoch inžinierskych sietí nad 15 m2 asfaltovým betónom AC hr. nad 50 do 70 mm	m2	49,875	26,00	1 296,75
91	K	573131103	Postrek asfaltový infiltračný s posypom kamenivom z cestnej emulzie v množstve 1,00	m2	40,678	0,97	39,46
92	K	573211108	Postrek asfaltový spojovací bez posypu kamenivom z asfaltu cestného v množstve	m2	90,250	0,40	36,10

D 6 Úpravy povrchov, podlahy, osadenie 357,53

93	K	611459181	Zatieranie škár stropov zo stropníc alebo dosiek maltou do roviny líca	m2	10,750	2,65	28,49
94	K	631312661	Mazanina z betónu prostého (m3) tr. C 20/25 hr. nad 50 do 80 mm	m3	2,031	150,62	305,91
95	K	631351101	Ukrytie stien, rýn a otvorov v podlažnici	m2	1,528	10,76	16,44
96	K	631351102	Ukrytie stien, rýn a otvorov v podlažnici	m2	1,528	4,38	6,69

D 8 Rúrové vedenie 66 905,37

97	K	851391121	Montáž potrubia z rúr liatinových tlakových hrdlových s integrovaným tesnením v rúre hrdlová z tvárnej liatiny, zámkový spoj	m	82,000	17,43	1 429,26
98	M	5525100002PC	napr. BLS, DN 400, tlak. trieda C30, protikoročná ochrana OCM/ZMU, s cement	m	82,820	189,42	15 687,76
99	K	852312121	Montáž potrubia z rúr liat. prírubných abnormál. dĺžok, jednotlivo do 1 m DN 150	ks	2,000	38,83	77,66
100	M	552520027900	Tvarovka FF z tvárnej liatiny, prírubová DN 150, dl. 200 mm, PN 16, napr. DUKTUS	ks	2,020	166,46	336,25
101	K	852391121	Montáž potrubia z rúr liatinových prírubových tlakových v otvorenom výkope, kanáli, šachte	ks	1,000	134,44	134,44
102	M	5525200330PC	Tvarovka FF z tvárnej liatiny, prírubová DN 400, dl. 1000 mm, PN 16	ks	1,010	932,21	941,53
103	K	857312121	Montáž liatinovej tvarovky jednoosovej na potrubí z rúr prírubových DN 150	ks	2,000	36,51	73,02
104	M	5525200402PC	Koleno prírubové z tvárnej liatiny s pätkou N - kus DN 150, PN 16	ks	2,020	147,55	298,05
105	K	857391121	Montáž liatinovej tvarovky jednoosovej na potrubí z rúr hrdlových s integrovaným	ks	3,000	78,52	235,56
106	M	5525200114PC	Koleno MMK DN 400/45° z tvárnej liatiny hrdlové, so zaisteným spojom	ks	3,030	708,27	2 146,06

PČ	Typ	Kód	Popis	MJ	Množstvo	J.cena [EUR]	Cena celkom [EUR]
107	K	857392121	Montáž liatinovej tvarovky jednoosovej na potrubí z rúr prírubových DN 400	ks	4,000	119,99	479,96
108	M	5525200353PC	Tvarovka F prírubová z tvárnej liatiny, s hladkým koncom DN 400, dl. 480 mm, PN 16	ks	3,030	574,20	1 739,83
109	M	5525200340PC	Tvarovka EU z tvárnej liatiny, prírubová s hrdlom DN 400, PN 16 so zaisteným spojom	ks	1,010	574,20	579,94
110	K	857394121	Montáž liatinovej tvarovky odbočnej na potrubí z rúr prírubových DN 400	ks	2,000	128,68	257,36
111	M	5525200361PC	Tvarovka T prírubová z tvárnej liatiny, s prírubovou odbočkou DN 400/150, PN 16	ks	2,020	546,68	1 104,29
112	K	871266016	Montáž kanalizačného PVC-U potrubia hladkého plnostenného DN 100	m	2,400	0,66	1,58
113	M	286110002000	napr. Rúra kanalizačná PVC-U gravitačná, hladká SN8 - KG, SW - plnostenná, DN 110,	ks	3,000	6,88	20,64
114	K	871471101	Montáž vodovodného potrubia z odstredivo liateho sklolaminátu DN 800 mm	m	47,300	14,76	698,15
115	M	2864100131PC	Rúry z odstredivo liateho laminátu PN 6 SN 40000 DN 800 DA 820 spojka FWC	m	48,010	276,05	13 253,16
116	K	891311111	Montáž vodovodného posúvača s osadením zemnej súpravy (bez poklopov) DN 150	ks	2,000	39,24	78,48
117	M	4222100029PC	Posúvač mäkkotesniaci DN 150, PN 16 - typ voda, krátka dĺžka	ks	2,020	300,99	608,00
118	M	42291202PC	zemná súprava posuvacova teleskopicka DN 150	ks	2,020	39,38	79,55
119	K	891391111	Montáž vodovodného posúvača s osadením zemnej súpravy (bez poklopov) DN 400	ks	2,000	114,58	229,16
120	M	4228100011PC	Mäkkotesniacia uzatváracia klapka prírubová DN 400 PN 16 na vodu	ks	2,020	1 738,09	3 510,94
121	M	42291204PC	Zemná súprava teleskopická na ovládanie uzáverovej klapky DN 400	ks	2,020	325,89	658,30
122	K	891394121	Montáž vodovodného kompenzátora upchávkového a gumového alebo montážnej	ks	2,000	123,21	246,42
123	M	5525200842PC	Montážna vložka DN 400, PN 16 s posuvným dielom so závit. tyčami 3-prírubová, na vodu	ks	2,020	575,40	1 162,31
124	K	892421111	Ostatné práce na rúrovom vedení, tlakové skúšky vodovodného potrubia DN 400 alebo	m	82,000	2,13	174,66
125	K	892423111	Preplach a dezinfekcia vodovodného potrubia DN 400 alebo 500	m	82,000	28,92	2 371,44
126	K	892442111	Zabezpečenie koncov vodovodného potrubia pri tlakových skúškach DN nad 300 do 600 mm	ks	1,000	527,36	527,36
127	K	894201164	Dno alebo steny šachtí armatúrnych hr. nad 200 mm z betónu vodostavebného tr. C 30/37	m3	3,861	138,65	535,33
128	K	894302171	Steny šachtí armatúrnych hrúbky nad 200 mm, zo železobetónu vodostavebného C 30/37	m3	11,297	130,91	1 478,89
129	K	894302193	Príplatok k cene pre steny armatúrne za hrúbku steny do 200 mm	m3	0,602	5,61	3,38
130	K	894403011	Osadenie betónového dielca pre šachty, stropný akéhokoľvek druhu	ks	3,000	13,39	40,17
131	M	5934000002PC	stropna doska zelezobet pma 200x500x2900 mm otv.	ks	3,030	251,57	762,26
132	K	894502101	Debnenie stien šachtí armatúrnych pravouhlých alebo štvorhraných a	m2	4,440	15,20	67,49
133	K	894502201	Debnenie stien šachtí armatúrnych pravouhlých alebo štvorhraných a	m2	91,580	15,55	1 424,07
134	K	894608112	výstuž sacmer armatúrnych z betonarskej	t	0,435	1 350,03	587,26
135	K	894609114	výstuž sacmer armatúrnych zo zvaraných	t	1,165	1 529,95	1 782,39
136	K	8959911PC	Osadenie pasta cerpacej stovne PVC DN 400 hl. 1m	ks	1,000	242,42	242,42
137	M	286120010400	Rúra PVC napr. korugovaný kanalizačný systém D 427, dl. 3 m, SN4, PIPELIFE	ks	0,333	80,27	26,73
138	K	899101111	Osadenie poklopu liatinového a oceleového vrátane rámu hmotn. do 50 kg	ks	2,000	10,85	21,70
139	M	553400410P	Poklop vodotesný 60x60 cm z kompozitného mat. s pántami, uzamykaním a vetracou	ks	1,000	62,89	62,89
140	M	553400411P	Poklop vodotesný 60x90 cm z kompozitného mat. s pántami, uzamykaním a vetracou	ks	1,000	62,89	62,89

PČ	Typ	Kód	Popis	MJ	Množstvo	J.cena [EUR]	Cena celkom [EUR]
141	K	899401112	Osadenie poklopu liatinového posúvačového	ks	4,000	24,76	99,04
142	M	422913520P	Poklop posúvačový - s podkladnou doskou	ks	3,000	40,02	120,06
143	M	422913521P	Poklop posúvačový	ks	1,000	30,87	30,87
144	K	899713111	Orientačná tabuľka na vodovodných a kanalizačných radoch na stĺpiku oceľovom	ks	2,000	9,10	18,20
145	M	404477700P	Orientačný stĺpik žn (s výstraž. pruhmi), dl: 2,5 m	ks	2,020	40,02	80,84
146	M	592325000P	Pátka betónová pre orientačný stĺpik	ks	2,020	7,20	14,54
147	K	899721112	výhradavaci vodič na potrubí PVC DN nad 150 mm	m	87,000	1,72	149,64
148	K	899721131	Označenie vodovodného potrubia bielou výstražnou fóliou	m	80,000	0,90	72,00
149	K	899911111	Osadenie ocel. súčastí pre potrubia na mostoch, konštrukciách a pod. hmotnosti do 5	ks	2,000	9,56	19,12
150	M	5534300001PC	Uchytávaci prvok z nerezovej pásoviny pre uchytienie uzáverového poklopu (viď PD	ks	2,000	17,15	34,30
151	K	899912137	Montáž klznej objímky RACI montovaná na potrubie DN 400	ks	317,000	14,02	4 444,34
152	M	2867100010PC	Objímka klzna dištančná napr. "RACI" E 130, HDPE, typ E, výška 130 mm, GAWAPLAST	ks	133,320	34,08	4 543,55
153	M	2867100018PC	Objímka klzna dištančná napr. "RACI" H 130, HDPE, typ H, výška 130 mm, GAWAPLAST	ks	33,330	25,43	847,58
154	K	8999123PC	Montáž tesniacej manžety s nerez páskami montovaná na potrubie chráničky DN 600	ks	1,000	51,46	51,46
155	M	286112212PC	Tesniaca manžeta so sťahovacími nerez popruhmi, uzatvorenie chráničky DN 400x600	ks	1,000	140,84	140,84

D 9		Ostatné konštrukcie a práce-búranie	4 380,76				
156	K	919720211	Geomreža pre vystuženie asfaltových vrstiev existujúceho krytu komunikácií z polypropylénu	m2	28,500	13,29	378,77
157	K	919735111	Rezanie existujúceho asfaltového krytu alebo podkladu hĺbky do 50 mm	m	12,300	3,33	40,96
158	K	931994101	Tesnenie pracovnej škáry betónovej konštrukcie povrchovým pásom "waterstop"	m	14,800	41,84	619,23
159	K	9319941PC	Tesnenie škáry betónovej konštrukcie bentonitovým škárovým profilom prierezu 20/25 mm (v upevňovacej mriežke)	m	13,800	28,59	394,54
160	K	953943113	Osadenie ostatných výrobkov do muriva, so zaliatím cementovou maltou, hmotnosti 5-15 kg/kus (bez dodávky)	ks	1,000	9,65	9,65
161	K	956901111	Osadenie sčnokrútkovo a balkónovo zábradlia v kamenných alebo železobetónových stupňoch, v balkónovej doske do vynechaných otvorov za každé zaliatie	ks	2,000	5,37	10,74
162	M	553000001PC	Držadlo z kompozitu, š. 400 mm	ks	1,000	137,22	137,22
163	K	959941101	Chemická kotva s kotevným svorníkom tesnená chemickou ampulkou do betónu, ŽB, kameňa, s vyvrtaním otvoru M8/20/110 mm	ks	4,000	4,20	16,80
164	K	963015171	Demontáž prefabrikovanej krycej dosky kanála, šachty, žumpy do 4 t, -0,19000t	ks	2,000	37,72	75,44
165	K	971052551	Vybúranie otvoru v želzobet. priečkach a stenách plochy do 1 m2, hr. do 600 mm, -	m3	0,166	380,61	63,18
166	K	972056020	Jadrové vrty diamantovými korunkami do D 250 mm do stropov - železobetónových -	cm	15,000	8,63	129,45
167	K	979081111	Odvoz sutiny a vyburaných hmôt na skládku do 1 km	t	1,532	14,43	22,11
168	K	979081121	Odvoz sutiny a vyburaných hmôt na skládku za každý ďalší 1 km	t	44,428	0,46	20,44
169	K	979082213	Vodorovná doprava sutiny so zložením a hrubým urovnaním na vzdialenosť do 1 km	t	49,292	1,82	89,71
170	K	979082219	Príplatok k cene za každý ďalší aj začatý 1 km nad 1 km pre vodorovnú dopravu sutiny	t	1 429,468	0,38	543,20
171	K	979085004	Vodorovná doprava vyburaných hmôt po suchu bez naloženia a so zložením na vzdialenosť do	t	8,875	35,94	318,97
172	K	979085005	Príplatok k cene za každý ďalší aj začatý 5 km	t	44,375	1,34	59,46

PČ	Typ	Kód	Popis	MJ	Množstvo	J.cena [EUR]	Cena celkom [EUR]
173	K	979089012	Poplatok za skladovanie - betón, tehly, dlaždice (17 01) ostatné	t	18,440	20,58	379,50
174	K	979089212	Poplatok za skladovanie stavebného odpadu (17) bitúmenové zmesi, ostatné (O) (17 03 02)	t	24,321	28,59	695,34
175	M	082110000100	Voda pitná pre obyvateľstvo	m3	25,120	1,26	31,65
176	K	9790900PC	Odvádzanie vody verejnou kanalizáciou	m3	25,120	13,71	344,40

D 99 Presun hmôt HSV 21 495,21

177	K	998273101	Presun hmôt pre rúrové vedenie hlbené z rúr liat. vrátane nových objektov v otvorenom	t	684,779	31,39	21 495,21
-----	---	-----------	---	---	---------	-------	-----------

D PSV Práce a dodávky PSV 1 926,50

D 711 Izolácie proti vode a vlhkosti 1 083,32

178	K	711111001	Zhotovenie izolácie proti zemnej vlhkosti vodorovná náterom penetračným za studena	m2	21,160	0,25	5,29
179	M	246170000900	Lak asfaltový napr. ALP-PENETRAC SIV v suchom	t	0,006	2 217,68	13,31
180	K	711112001	Zhotovenie izolácie proti zemnej vlhkosti zvislá penetračným náterom za studena	m2	59,378	0,31	18,41
181	M	246170000900	Lak asfaltový napr. ALP-PENETRAC SIV v suchom	t	0,021	2 217,68	46,57
182	K	711132102	Zhotovenie geotextílie alebo tkaniny na ochranu zvislú	m2	59,378	0,58	34,44
183	M	693110001400	Geotextília polypropylénová napr. Tatrutex GTX N PP 500, šírka 1,75-3,5 m, dĺžka 60 m, hrúbka 3,4 mm, netkaná, MIVA	m2	71,254	1,93	137,52
184	K	711141559	Zhotovenie izolácie proti zemnej vlhkosti a tlakovej vode vodorovná NAIP pritavením	m2	21,160	4,54	96,07
185	M	628310001000	Pás asfaltový HYDROBIT V 60 S 35 pre spodné vrstvy hydroizolačných systémov,	m2	24,334	3,40	82,74
186	K	711142559	Zhotovenie izolácie proti zemnej vlhkosti a tlakovej vode zvislá NAIP pritavením	m2	59,378	4,92	292,14
187	M	628310001000	Pás asfaltový HYDROBIT V 60 S 35 pre spodné vrstvy hydroizolačných systémov,	m2	71,254	3,40	242,26
188	K	711747167	Zhotovenie detailov oprac.rúr.prestupov pod tesniacou objímkou priemer nad 300 mm NAIP	ks	1,000	17,13	17,13
189	M	628310001000	Pás asfaltový HYDROBIT V 60 S 35 pre spodné vrstvy hydroizolačných systémov,	m2	1,400	3,40	4,76
190	K	711786166	Zhotovenie tesnenia rúr. prestupov napr. HIZOT tmelom z epoxid. živice a tkaninou priemer nad 200 do 500 mm	ks	1,000	68,72	68,72
191	M	235210000400	Živica napr. CHS Epoxy 110 BG 15	kg	0,660	9,22	6,09
192	K	998711101	Presun hmôt pre izoláciu proti vode v objektoch výšky do 6 m	t	0,520	34,36	17,87

D 714 Akustické a protiotrasové opatrenie 17,11

193	K	7141820PC	Montáž izolačných vložiek voľným uložením - na podpery armatúr	m2	0,411	2,86	1,18
194	M	273440000100	napr. Doska z mikroporéznej gumy Standard 500x1500x10 mm	ks	1,000	15,91	15,91
195	K	998714101	Presun hmôt pre izolácie akustické a protiotrasové opatrenia v objektoch výšky	t	0,003	7,22	0,02

D 767 Konštrukcie doplnkové kovové 269,65

196	K	767833100	Montáž rebríkov do muríva s bočnicami z profilovej ocele, z rúrok alebo z tenkostenných	m	3,600	17,42	62,71
197	M	5539545PC2	Rebrík z kompozitného materiálu šírky 0,4 m, dĺžky 3,6 m, s úchytnými a kotvenými	ks	1,000	205,83	205,83
198	K	998767101	Presun hmôt pre kovové stavebné doplnkové konštrukcie v objektoch výšky do 6 m	t	0,023	48,19	1,11

D 769 Montáže vzduchotechnických zariadení 556,42

199	K	769035096	Montáž krycej mriežky kruhovej priemeru rúr-250 mm	ks	4,000	4,14	16,56
200	M	4297200000PC	Mriežka krycia nerezová kruhová DN 200	ks	4,000	132,64	530,56

PČ	Typ	Kód	Popis	MJ	Množstvo	J.cena [EUR]	Cena celkom [EUR]
201	K	998769201	Presun hmôt pre montáž vzduchotechnických zariadení v stavbe (objekte) výšky do 7 m	%	5,471	1,70	9,30

D M Práce a dodávky M 23 500,12

D 21-M Elektromontáže			547,01				
202	K	210010161	Rúrka tuhá elektroinštalčná z HDPE, D 63 uložená voľne	m	47,300	1,69	79,94
203	M	286130072600	Chránička napr. delená KOPODUR KD 09063 BC, červená, DN 63, HDPE, KOPOS	m	47,300	2,20	104,06
204	M	345710038700	Kružok tesniaci napr. 16063 FB pre korugované rúrky, D 63 mm, KOPOS	ks	16,310	2,56	41,75
205	K	210800116	Kábel medený uložený v trčke CYKY 4x6 mm ² v 1. A x 6	m	39,700	0,74	29,38
206	K	210800195	Kábel medený uložený v trčke CYKY 4x6 mm ² v 1. A x 6	m	47,300	0,80	37,84
207	M	341110001600	Kábel medený CYKY 4x6 mm ²	m	87,000	2,92	254,04

D 23-M Montáže potrubia			22 939,19				
208	K	230024101	Montáž rúrových dielov privarovacích, tr. 11-13 do 50 kg D x t 219 x 6.3	ks	5,000	132,91	664,55
209	M	3163100001PC	Koleno privarovacie 90° DN 200 - 219x6,3mm, s izoláciou (podľa PD)	ks	2,000	112,86	225,72
210	M	3163100021PC	Koleno privarovacie 180° DN 200 - 219x6,3mm, s izoláciou (podľa PD)	ks	2,000	112,86	225,72
211	M	14211000340P	Rúra oceľová bezšvová hladká kruhová DN 200, napr. d 219 mm, hr. steny 6,3 mm, s	m	0,998	97,65	97,45
212	K	230025101	Montáž rúrových dielov privarovacích, tr. 11-13 do 250 kg D x t 219 x 6.3	ks	1,000	177,24	177,24
213	M	14211000340P	Rúra oceľová bezšvová hladká kruhová DN 200, napr. d 219 mm, hr. steny 6,3 mm, s	m	3,654	97,65	356,81
214	K	230024144	Montáž rúrových dielov privarovacích, tr. 11-13 do 50 kg D x t 426 x 10	ks	3,000	240,13	720,39
215	M	3194300033PC	Príruba privarovacia plochá DN 400, PN16	ks	3,000	486,49	1 459,47
216	K	230025143	Montáž rúrových dielov privarovacích, tr. 11-13 do 250 kg D x t 426 x 8	ks	1,000	285,87	285,87
217	M	1431100000PC	Rúra oceľová Dxt 406, 4x8 mm PN 16 s cem výstelkou a vonk izol, DIN 2458	m	1,050	192,10	201,71
218	K	230032037	Montáž prírubových spojov do PN 16 DN 400	spoj	3,000	17,83	53,49
219	M	31118033PC	Izolačný prírubový spoj DN 400 PN 16, vrátane skrutiek pozink.	ks	3,000	2 778,66	8 335,98
220	K	230083144	Demontáž potrubia do šrotu do 250 kg, pripojovací rozmer: D x t 426 x 12	ks	54,000	102,34	5 526,36
221	K	230086037	Demontáž rúrových dielov prírubových do hmotn. kg: 200	ks	1,000	28,59	28,59
222	K	230086040	Demontáž rúrových dielov prírubových do hmotn. kg: 400	ks	1,000	47,23	47,23
223	K	230200125P	Zariadenie potrubnej sekcie DN 400 do chráničky	m	50,300	87,11	4 381,63
224	K	2302100PC	Opláštenie potrubia v mieste spoja - zosilnená izolácia, komplet práca a materiál	m ²	1,338	112,84	150,98

D 46-M Zemné práce vykonávané pri externých montážnych prácach			13,92				
225	K	460490012	Rozvinutie a uloženie výstražnej fólie z PVC do ryhy, šírka 33 cm	m	87,000	0,08	6,96
226	M	283230008000	Výstražná fólia PE, šxh 300x0,1 mm, dl. 250 m, farba červená, HAGARD	m	87,000	0,08	6,96

KRYCÍ LIST ROZPOČTU

Stavba:

Nosný systém MHD, prevádzkový úsek Janíkov dvor-Šafárikovo námestie
v Bratislave, 2. časť Bosákova ulica-Janíkov dvor

Objekt:

SO 50-37-02 - Romanova ul. - Betliarska ul., preložky vodovodov

Časť:

SO 50-37-02.3 - trať km 5,090

JKSO:

Miesto:

Objednávateľ:

Hlavné mesto Slovenskej republiky Bratislava

Zhotoviteľ:

Združenie NS MHD PETRŽALKA

Projektant:

Spracovateľ:

Poznámka:

KS:

Dátum:

3.8.2020

IČO:

IČ DPH:

IČO:

Vyplň údaj

IČ DPH:

Vyplň údaj

IČO:

IČ DPH:

IČO:

IČ DPH:

Náklady z rozpočtu

168 769,62

Ostatné náklady

0,00

Cena bez DPH

168 769,62

	Základ dane	Sadzba dane	Výška dane
DPH základná	0,00	20,00%	0,00
znižovaná	168 723,17	20,00%	33 744,63

Cena s DPH

v EUR

202 514,25

Projektant

Spracovateľ

Dátum a podpis:

Pečiatka

Dátum a podpis:

Pečiatka

Objednávateľ

Zhotoviteľ

Dátum a podpis:

Pečiatka

Dátum a podpis:

Pečiatka

REKAPITULÁCIA ROZPOČTU

Stavba:

Nosný systém MHD, prevádzkový úsek Janíkov dvor-Šafárikovo námestie
v Bratislave, 2. časť Bosákova ulica-Janíkov dvor

Objekt:

SO 50-37-02 - Romanova ul. - Betliarska ul., preložky vodovodov

Časť:

SO 50-37-02.3 - trať km 5,090

Miesto:

Dátum:

3.8.2020

Objednávateľ:

Hlavné mesto Slovenskej republiky Bratislava

Projektant:

Zhotoviteľ:

Združenie NS MHD PETRŽALKA

Spracovateľ:

Kód dielu - Popis

Cena celkom [EUR]

1) Náklady z rozpočtu

168 769,62

HSV - Práce a dodávky HSV

152 671,75

1 - Zemné práce

29 909,77

2 - Zakladanie

33 776,61

4 - Vodorovné konštrukcie

5 130,06

5 - Komunikácie

5 310,57

6 - Úpravy povrchov, podlahy, osadenie

357,53

8 - Rúrové vedenie

53 986,53

9 - Ostatné konštrukcie a práce-búranie

4 198,82

99 - Presun hmôt HSV

20 001,86

PSV - Práce a dodávky PSV

1 927,54

711 - Izolácie proti vode a vlhkosti

1 084,36

714 - Akustické a protiotrasové opatrenie

17,11

767 - Konštrukcie doplnkové kovové

269,65

769 - Montáže vzduchotechnických zariadení

556,42

M - Práce a dodávky M

14 170,33

21-M - Elektromontáže

447,99

23-M - Montáže potrubia

13 708,82

46-M - Zemné práce vykonávané pri externých montážnych prácach

13,52

2) Ostatné náklady

0,00

GZS

Celkové náklady za stavbu 1) + 2)

168 769,62

ROZPOČET

Stavba:

Nosný systém MHD, prevádzkový úsek Janíkov dvor-Šafárikovo námestie
v Bratislave, 2. časť Bosákova ulica-Janíkov dvor

Objekt:

SO 50-37-02 - Romanova ul. - Betliarska ul., preložky vodovodov

Časť:

SO 50-37-02.3 - trať km 5,090

Miesto:

Dátum:

3.8.2020

Objednávateľ:

Hlavné mesto Slovenskej republiky Bratislava

Projektant:

Zhotoviteľ:

Združenie NS MHD PETRŽALKA

Spracovateľ:

PČ	Ty p	Kód	Popis	MJ	Množstvo	J.cena [EUR]	Cena celkom [EUR]
----	------	-----	-------	----	----------	--------------	-------------------

Náklady z rozpočtu

168 769,62

D HSV

Práce a dodávky HSV

152 671,75

D 1

Zemné práce

29 909,77

1	K	113107131	Odstránenie krytu v ploche do 200 m ² z betónu prostého, hr. vrstvy do 150 mm, -	m ²	6,075	22,87	138,94
2	K	113152220	Frézovanie asf. podkladu alebo krytu bez prek., plochy do 500 m ² , pruh š. cez 0,5 m do 1 m, hr. 40 mm 0,102 t	m ²	62,438	2,74	171,08
3	K	113307122	Odstránenie podkladu v ploche do 200 m ² z kameniva hrubého drveného, hr. 100 do 200	m ²	22,263	10,29	229,09
4	K	113307132	Odstránenie podkladu v ploche do 200 m ² z betónu prostého, hr. vrstvy 150 do 300 mm, -	m ²	25,438	34,30	872,52
5	K	113307142	Odstránenie podkladu asfaltového v ploche do 200 m ² , hr.nad 50 do 100 mm, -0,18100t	m ²	78,625	5,72	449,74
6	K	115001101	Odvedenie vody potrubím pri priemere potrubia DN do 100	m	50,000	11,63	581,50
7	K	115101201	Čerpanie vody na dopravnú výšku do 10 m s priemerným prítokom litrov za minútu nad 100	hod	336,000	3,78	1 270,08
8	K	115101301	Pohotovosť záložnej čerpacej súpravy pre výšku do 10 m, s prítokom litrov za minútu nad 100	deň	14,000	3,93	55,02
9	K	119001422	Dočasné zaistenie káblov a káblových tratí do 6 káblov	m	4,050	11,56	46,82
10	K	11900142P	Dočasné zaistenie káblov, káblovodov	m	1,350	21,41	28,90
11	K	121101111	Odstránenie ornice s premiestn. na hromady, so zložením na vzdialenosť do 100 m a do 100	m ³	29,600	1,14	33,74
12	K	130001101	Príplatok k cenám za sťaženie výkopu v blízkosti podzemného vedenia alebo výbušnín - pre všetky triedy	m ³	55,350	19,44	1 076,00
13	K	131101202	Výkop zapaženej jamy v hornine 1-2, nad 100 do 1000 m ³	m ³	71,109	6,29	447,28
14	K	131111101	Hĺbenie jám v horninách tr. 1 a 2 súdržných - ručným náradím	m ³	4,050	31,88	129,11
15	K	131201202	Výkop zapaženej jamy v hornine 3, nad 100 do 1000 m ³	m ³	71,109	10,79	767,27
16	K	131201209	Príplatok za lepivosť pri hĺbení zapažených jám a zárezov s urovaním dna v hornine 3	m ³	21,333	1,37	29,23
17	K	131211101	Hĺbenie jám v hornine tr.3 súdržných - ručným náradím	m ³	4,050	61,11	247,50
18	K	131211119	Príplatok za lepivosť pri hĺbení jám ručným náradím v hornine tr. 3	m ³	1,215	8,77	10,66
19	K	132101202	Výkop ryhy šírky 600-2000mm hor 1-2 od 100 do 1000 m ³	m ³	139,221	6,86	955,06
20	K	132201202	Výkop ryhy šírky 600-2000 mm horn.3 od 100 do 1000 m ³	m ³	139,221	9,15	1 273,87

PČ	Typ	Kód	Popis	MJ	Množstvo	J.cena [EUR]	Cena celkom [EUR]
21	K	132201209	Príplatok k cenám za lepiivosť pri hĺbení rýh š. nad 600 do 2 000 mm zapaž. i nezapažených, s urovnaním dna v hornine 3	m3	41,766	0,99	41,35
22	K	133111101	Hĺbenie šachiet v horninách tr. 1 a 2 súdržných - ručným náradím plocha výkopu do	m3	3,960	33,48	132,58
23	K	133211101	Hĺbenie šachiet v hornine tr. 3 súdržných - ručným náradím plocha výkopu do 4 m ²	m3	3,960	57,17	226,39
24	K	133211109	Príplatok za lepiivosť pri hĺbení šachiet ručným alebo pneumatickým náradím v horninách tr. 3	m3	1,188	8,58	10,19
25	K	134702101	Výkop pre vodárenskú studňu nespúšťanú do 4m hornina 1-4 s pažením príloženým do 2 m	m3	0,159	68,61	10,91
26	K	151201101	Paženie rýh pre podzemné vedenie, záťažné hĺbky do 2 m	m2	58,467	8,94	522,69
27	K	151201102	Paženie rýh pre podzemné vedenie, záťažné hĺbky do 4 m	m2	328,220	9,74	3 196,86
28	K	151201111	Odstránenie paženia rýh pre podzemné vedenie, záťažné hĺbky do 2 m	m2	58,467	2,24	130,97
29	K	151201112	Odstránenie paženia rýh pre podzemné vedenie, záťažné hĺbky do 4 m	m2	328,220	2,74	899,32
30	K	151201201	Paženie stien výkopu bez rozopretia alebo vzopretia, záťažné hĺbky do 4 m	m2	21,120	7,65	161,57
31	K	151201211	Odstránenie paženia stien výkopov, záťažné hĺbky do 4 m	m2	21,120	2,41	50,90
32	K	151201301	Rozopretia zapažených stien výkopu s prepažovaním pri pažení záťažnom, hĺbky do 4	m3	7,920	3,12	24,71
33	K	151201311	Odstránenie rozopretia stien paženia záťažného hĺbky do 4 m	m3	7,920	0,71	5,62
34	K	151730012	Paženie do ocelových zápor s odstránením paženia, hĺbky výkopku do 10 m	m2	89,483	36,85	3 297,45
35	K	162401102	Vodorovné premiestnenie výkopku po spevnenej ceste z horniny tr.1-4, do 100 m ³	m3	2,120	2,29	4,85
36	K	162501122	Vodorovné premiestnenie výkopku po spevnenej ceste z horniny tr.1-4, nad 100 do 1000 m ³ na vzdialenosť do 3000 m	m3	313,156	3,43	1 074,13
37	K	162501123	Vodorovné premiestnenie výkopku po spevnenej ceste z horniny tr.1-4, nad 100 do 1000 m ³ , príplatok k cene za každých ďalších 1000 m ³	m3	8 455,212	0,32	2 705,67
38	K	167101101	Nakladanie neulahnutého výkopku z hornín tr.1-4 do 100 m ³	m3	2,120	2,47	5,24
39	K	171209002	Poplatok za skladovanie - zemina a kamenivo (17 05) ostatné	t	568,913	4,57	2 599,93
40	K	174101002	Zásyp sypaninou so zhutnením jám, šachiet, rýh, zárezov alebo okolo objektov nad 100 do	m3	272,122	4,12	1 121,14
41	M	10364000020P	Zemina triedy G3	t	294,155	3,58	1 053,07
42	K	175101101	Obsyp potrubia sypaninou z vhodných hornín 1 až 4 bez prehodenia sypaniny	m3	81,602	17,15	1 399,47
43	M	583310002900	Strkopiesok trakcia 0-10 mm, STN EN 12020 + A1	t	158,284	10,86	1 718,96
44	K	175101202	Obsyp objektov sypaninou z vhodných hornín 1 až 4 s prehodením sypaniny	m3	3,210	26,30	84,42
45	K	181301101	Rozprestretie omice v rovine, plocha do 500 m ² , hr.do 100 mm	m2	313,100	0,57	178,47
46	K	182201101	Svahovanie trvalých svahov v násype	m2	4,100	1,62	6,64
47	K	182301121	Rozprestretie omice na svahu so sklonom nad 1:5, plocha do 500 m ² , hr.do 100 mm	m2	4,100	2,34	9,59
48	K	183405211	Výsev trávniku hydroosevom na orniciu	m2	317,200	0,80	253,76
49	M	005720001500	Ošivá tráv - výber trávových semien	kg	9,801	10,34	101,34
50	K	184802311	Chemické odburinenie pôdy na svahu nad 1:2 do 1:1 postrekom naširoko	m2	317,200	0,17	53,92
51	M	252310000100	Postrekový prípravok napr. Borix na ničenie burín	l	0,127	112,21	14,25
D 2			Zakladanie				33 776,61
52	K	211971122	Zhotov. oplášť. výplne z geotext. v ryhe alebo v záreze pri rozvinutej šírke opláštenia nad 2,	m2	286,857	2,17	622,48

PČ	Typ	Kód	Popis	MJ	Množstvo	J.cena [EUR]	Cena celkom [EUR]
53	M	693110001400	Geotextília polypropylénová napr. Tatrutex GTX N PP 500, šírka 1,75-3,5 m, dĺžka 60 m, hrúbka 3,4 mm, netkaná, MIVA	m2	292,594	1,93	564,71
54	K	221941112	Úprava oceľových ihiel, pilót alebo zápor z valcovaných tyčí o hmotnosti nad 15 do 70	t	15,448	54,21	837,44
55	K	221942124	Nastraženie a zabaranie oceľ. ihiel, pilót zvislých nad 15-70 kg/m do 9m	m	252,000	71,63	18 050,76
56	M	134870001150	Oceľový nosník HEB 200, z valcovanej ocele S235JR	m	126,000	61,00	7 686,00
57	K	228941124	Vytiahnutie oceľových ihiel zvislých 15-70 kg/m zabarovaných do 9 m	m	252,000	18,79	4 735,08
58	K	234952919	Príplatok k cene za dopravné hlavného materiálu oceňované v špecifikácii s	t	15,648	66,21	1 036,05
59	K	239951121	Pomocné konštrukcie z dreva mäkkého pre zvláštne zakladanie stavieb zhotovenie	m3	0,400	228,27	91,31
60	M	605420000300	Rezivo stavebné napr. zo smreku - hranoly hranené, stredové rezivo EBW hr. 150 mm, š. 150 mm, dl. 4000-6000 mm	m3	0,133	347,16	46,17
61	K	239951131	Pomocné konštrukcie z dreva mäkkého pre zvláštne zakladanie stavieb odstránenie	m3	0,400	112,44	44,98
62	K	272353101	Debnenie kotevného otvoru s prierezom do 0,01 m2, hĺbky do 0,25 m	ks	2,000	7,59	15,18
223		289971312	Zhotovenie vrátane dodávky vrstvy z geomreže tuhej monolitckej šesťuholníkovej na	m2	5,038	9,22	46,45

D 4

Vodorovné konštrukcie

5 130,06

63	K	411121131	Montáž panela stropného prefabrikovaného zo železobetónu šírky 1200-1800 mm, dl. do 3800	ks	4,000	24,99	99,96
64	M	5934000001PC	Stropná doska železobet plná 200x1500x2900 mm s otvorom 600x900, atyp	ks	1,010	163,52	165,16
65	M	5934000003PC	Stropná doska železobet plná 200x1500x2900 mm s otvorom 600x600, atyp	ks	1,010	337,33	340,70
66	M	5934000005PC	Stropná doska železobet plná 150x1350x3000 mm, atyp	ks	2,020	471,11	951,64
67	K	451541111	Lôžko pod potrubie, stoky a drobné objekty, v otvorenom výkope zo štrkodrvy 0-63 mm	m3	2,678	44,55	119,30
68	K	451572111	Lôžko pod potrubie, stoky a drobné objekty, v otvorenom výkope z kameniva drobného ťaženého 0-4 mm	m3	20,545	50,54	1 038,34
69	K	452311146	Dosky, bloky, sedlá z betónu v otvorenom výkope tr. C 20/25	m3	2,304	126,26	290,90
70	K	452311161	Dosky, bloky, sedlá z betónu v otvorenom výkope tr. C 30/37	m3	0,260	134,54	34,98
71	K	452351101	Debnenie v otvorenom výkope dosiek, sedlových lôžok a blokov pod potrubie, stoky a	m2	6,128	16,57	101,54
72	K	4547911PC	Osadenie prvku plast. v stenách, prestupov DN 800 mm	ks	1,000	226,41	226,41
73	M	2864100010PC	Opieskovaná stenová vložka DN 800 OLS (s potrubným prstencom a s golierom, prípadne	ks	1,000	763,27	763,27
74	K	454811111	Osadenie prestupu s privarením na výstuž z oceľových rúr vnútorného priemeru do 600 mm	ks	3,000	34,21	102,63
75	M	5534370001PC	OC chránička - prestup stenou šachty DN 600 mm dl. 700mm s privareným tesniacim	ks	1,000	440,24	440,24
76	M	14211000340P	Rúra oceľová bezšvová hladká kruhová DN 200, napr. d 219 mm, hr. steny 6,3 mm, s	m	1,000	97,65	97,65
77	K	4548110PC	Osadenie prestupu z oceľových rúr vnútorného priemeru do 600 mm do otvoru v stene	ks	1,000	193,25	193,25
78	M	1431100009PC	Rúra oceľová DN 600, napr. D 610 mm, hr. steny 5 mm	m	0,700	234,41	164,09

D 5

Komunikácie

5 310,57

79	K	566902122	Vyspravenie podkladu po prekopoch inžinierskych sietí plochy do 15 m2	m2	6,075	9,53	57,89
80	K	566902223	Vyspravenie podkladu po prekopoch inžinierskych sietí plochy nad 15 m2	m2	16,188	10,19	164,96

PČ	Typ	Kód	Popis	MJ	Množstvo	J.cena [EUR]	Cena celkom [EUR]
81	K	566902162	Vyspravenie podkladu po prekopoch inžinierskych sietí plochy do 15 m2 podkladovým betónom PB I tr. C 20/25 hr. 150	m2	6,075	29,50	179,21
82	K	566902251	Vyspravenie podkladu po prekopoch inžinierskych sietí plochy nad 15 m2 asfaltovým betónom ACP, po zhutnení hr. 100	m2	34,688	29,47	1 022,26
83	K	566902263	Vyspravenie podkladu po prekopoch inžinierskych sietí plochy nad 15 m2 podkladovým betónom PB I tr. C 20/25 hr. 200	m2	25,438	38,20	971,73
84	K	572953121	Vyspravenie krytu vozovky po prekopoch inžinierskych sietí nad 15 m2 asfaltovým betónom AC hr. od 30 do 50 mm	m2	62,438	17,52	1 093,91
85	K	572953122	Vyspravenie krytu vozovky po prekopoch inžinierskych sietí nad 15 m2 asfaltovým betónom AC hr. nad 50 do 70 mm	m2	43,938	26,00	1 142,39
86	K	573131103	Postrek asfaltový infiltračný s posypom kamenivom z cestnej emulzie v množstve 1,00	m2	25,438	0,97	24,67
87	K	573211108	Postrek asfaltový spojovací bez posypu kamenivom z asfaltu cestného v množstve	m2	78,625	0,40	31,45
88	K	584121111	Osadenie cestných panelov zo železového betónu, so zhotovením podkladu z kam.	m2	12,000	7,57	90,84
89	M	593810000700	Cestný panel IZD 300/200/15 JP 20 ton, lxšxv 3000x2000x150 mm	ks	2,020	263,00	531,26

D 6 Úpravy povrchov, podlahy, osadenie 357,53

90	K	611459181	Zatieranie škár stropov zo stropníc alebo dosiek maltou do roviny líca	m2	10,750	2,65	28,49
91	K	631312661	Mazanina z betónu prostého (m3) tr. C 20/25 hr.nad 50 do 80 mm	m3	2,031	150,62	305,91
92	K	631351101	Debnenie stien, rym a otvorov v podlažnici	m2	1,528	10,76	16,44
93	K	631351102	Debnenie stien, rym a otvorov v podlažnici	m2	1,528	4,38	6,69

D 8 Rúrové vedenie 53 986,53

94	K	851391121	Montáž potrubia z rúr liatinových tlakových hrdlových s integrovaným tesnením v kúra hrubova z tvárnej liatiny, zamkový spoj	m	91,000	17,43	1 586,13
95	M	5525100002PC	napr. BLS, DN 400, tlak. trieda C30, protikorózna ochrana OCM/ZMU, s cement	m	91,910	189,42	17 409,59
96	K	852312121	Montáž potrubia z rúr liat. prírubných abnormál. dĺžok, jednotlivo do 1 m DN 150	ks	2,000	38,83	77,66
97	M	552520027900	Tvarovka FF z tvárnej liatiny, prírubová DN 150, dĺ. 200 mm, PN 16, napr. DUKTUS	ks	2,020	166,46	336,25
98	K	852391121	Montáž potrubia z rúr liatinových prírubových tlakových v otvorenom výkope, kanáli, šachte	ks	1,000	134,44	134,44
99	M	5525200330PC	Tvarovka FF z tvárnej liatiny, prírubová DN 400, dĺ. 1000 mm, PN 16	ks	1,010	932,21	941,53
100	K	857312121	Montáž liatinovej tvarovky jednoosovej na potrubí z rúr prírubových DN 150	ks	2,000	36,51	73,02
101	M	5525200402PC	Koleno prírubové z tvárnej liatiny s pätkou N - kus DN 150, PN 16	ks	2,020	147,55	298,05
102	K	857391121	Montáž liatinovej tvarovky jednoosovej na potrubí z rúr hrdlových s integrovaným	ks	2,000	78,52	157,04
103	M	5525200112PC	Koleno MMK DN 400/30° z tvárnej liatiny hrdlové, so zaisteným spojom	ks	2,020	708,27	1 430,71
104	K	857392121	Montáž liatinovej tvarovky jednoosovej na potrubí z rúr prírubových DN 400	ks	4,000	119,99	479,96
105	M	5525200353PC	Tvarovka F prírubová z tvárnej liatiny, s hladkým koncom DN 400, dĺ. 480 mm, PN 16	ks	2,020	574,20	1 159,88
106	M	5525200340PC	Tvarovka EU z tvárnej liatiny, prírubová s hrdlom DN 400, PN 16 so zaisteným spojom	ks	2,020	574,20	1 159,88
107	K	857394121	Montáž liatinovej tvarovky odbočnej na potrubí z rúr prírubových DN 400	ks	2,000	128,68	257,36

PČ	Typ	Kód	Popis	MJ	Množstvo	J.cena [EUR]	Cena celkom [EUR]
108	M	5525200361PC	Tvarovka T prírubová z tvárnej liatiny, s prírubovou odbočkou DN 400/150, PN 16	ks	2,020	546,68	1 104,29
109	K	871266016	Montáž kanalizačného PVC-U potrubia hladkého plnostenného DN 100	m	1,800	0,66	1,19
110	M	286110002100	Rúra kanalizačná PVC-U napr. gravitačná, hladká SN8 - KG, SW - plnostenná, DN 110,	ks	1,000	5,64	5,64
111	K	871471101	Montáž vodovodného potrubia z odstredivo liateho sklolaminátu DN 800 mm	m	20,750	14,76	306,27
112	M	2864100131PC	Rúry z odstredivo liateho laminátu PN 6 SN 40000 DN 800 DA 820 spojka FWC	m	21,061	276,05	5 813,89
113	K	891311111	Montáž vodovodného posúvača s osadením zemnej súpravy (bez poklopov) DN 150	ks	2,000	39,24	78,48
114	M	4222100029PC	Posúvač mäkkotesniaci DN 150, PN 16 - typ voda, krátka dĺžka	ks	2,020	300,99	608,00
115	M	42291202PC	zemná súprava posuvacova teleskopicka DN 150	ks	2,020	39,38	79,55
116	K	891391111	Montáž vodovodného posúvača s osadením zemnej súpravy (bez poklopov) DN 400	ks	2,000	114,58	229,16
117	M	4228100011PC	Mäkkotesniaca uzatváracia klapka prírubová DN 400 PN 16 na vodu	ks	2,020	1 738,09	3 510,94
118	M	42291204PC	Zemná súprava teleskopická na ovládanie uzáverovej klapky DN 400	ks	2,020	325,89	658,30
119	K	891394121	Montáž vodovodného kompenzátora upchávkového a gumového alebo montážnej	ks	2,000	123,21	246,42
120	M	5525200842PC	Montážna vložka DN 400, PN 16 s posuvným dielom so závit. tyčami 3-prírubová, na vodu	ks	2,020	575,40	1 162,31
121	K	892421111	Ostatné práce na rúrovom vedení, tlakové skúšky vodovodného potrubia DN 400 alebo	m	91,000	2,13	193,83
122	K	892423111	Preplach a dezinfekcia vodovodného potrubia DN 400 alebo 500	m	91,000	28,92	2 631,72
123	K	892442111	Zabezpečenie koncov vodovodného potrubia pri tlakových skúškach DN nad 300 do 600 mm	ks	1,000	527,36	527,36
124	K	894201164	Dno alebo steny šachtí armatúrnych hr. nad 200 mm z betónu vodostavebného tr. C 30/37	m3	3,861	138,65	535,33
125	K	894302171	Steny šachtí armatúrnych hrúbky nad 200 mm, zo železobetónu vodostavebného C 30/37	m3	11,311	130,91	1 480,72
126	K	894302193	Príplatok k cene pre steny armatúrne za hrúbku steny do 200 mm	m3	0,616	5,61	3,46
127	K	894403011	Osadenie betónového dielca pre šachty, stropný akéhokoľvek druhu	ks	3,000	13,39	40,17
128	M	5934000002PC	stropná doska železobetónová 200x300x2900 mm	ks	3,030	251,57	762,26
129	K	894502101	Debnenie stien šachtí armatúrnych pravouhlých alebo štvorhraných a	m2	4,440	15,20	67,49
130	K	894502201	Debnenie stien šachtí armatúrnych pravouhlých alebo štvorhraných a	m2	91,720	15,55	1 426,25
131	K	894608112	výstuž sácler armatúrnych z betonárskej	t	0,435	1 350,03	587,26
132	K	894609114	výstuž sácler armatúrnych z zvarovaných	t	1,165	1 530,16	1 782,64
133	K	8959911PC	osadenie pasta cerpacej stúne PVC DN 400 bl. 1m	ks	1,000	242,42	242,42
134	M	286120010400	Rúra PVC napr. korugovaný kanalizačný systém D 427, dĺ. 3 m, SN4, PIPELIFE	ks	0,333	80,27	26,73
135	K	899101111	Osadenie poklopu liatinového a ocelového vrátane rámu hmotn. do 50 kg	ks	2,000	10,85	21,70
136	M	553400410P	Poklop vodotesný 60x60 cm z kompozitného mat. s pántami, uzamykaním a vetracou	ks	1,000	62,89	62,89
137	M	553400411P	Poklop vodotesný 60x90 cm z kompozitného mat. s pántami, uzamykaním a vetracou	ks	1,000	62,89	62,89
138	K	899401112	Osadenie poklopu liatinového posúvačového	ks	4,000	24,76	99,04
139	M	422913520P	Poklop posúvačový - s podkladnou doskou	ks	3,000	40,02	120,06
140	M	422913521P	Poklop posúvačový	ks	1,000	30,87	30,87
141	K	899713111	Orientačná tabuľka na vodovodných a kanalizačných radoch na stĺpiku ocelovom	ks	1,000	9,10	9,10
142	M	404477700P	Orientačný stĺpik ZH (s výstuž. prúžkami), dĺ. 2,3 m	ks	1,010	40,02	40,42
143	M	592325000P	Pätka betónová pre orientačný stĺpik	ks	1,010	7,20	7,27

PČ	Typ	Kód	Popis	MJ	Množstvo	J.cena [EUR]	Cena celkom [EUR]
144	K	899721112	vyníradovací vodící na potrubí PVC DN nad 150	m	100,000	1,72	172,00
145	K	899721131	Označenie vodovodného potrubia bielou výstražnou fóliou	m	93,000	0,90	83,70
146	K	899911111	Osadenie oceľ. súčastí pre potrubia na mostoch, konštrukciách a pod. hmotnosti do 5	ks	2,000	9,56	19,12
147	M	5534300001PC	Uchytávaci prvok z nerezovej pásoviny pre uchytenie uzáverového poklopu (viď PD	ks	2,000	17,15	34,30
148	K	899912137	Montáž klíznej objímky RACI montovaná na potrubie DN 400	ks	17,000	14,02	238,34
149	M	2867100010PC	Objímka klízna dištančná napr. "RACI" E 130, HDPE, typ E, výška 130 mm, GAWAPLAST	ks	68,680	34,08	2 340,61
150	M	2867100018PC	Objímka klízna dištančná napr. "RACI" H 130, HDPE, typ H, výška 130 mm, GAWAPLAST	ks	17,170	25,43	436,63
151	K	8999123PC	Montáž tesniacej manžety s nerez páskami montovaná na potrubie chráničky DN 600	ks	2,000	51,46	102,92
152	M	286112212PC	Tesniaca manžeta so sťahovacími nerez popruhmi, uzatvorenie chráničky DN 400x600	ks	2,000	140,84	281,68
153	K	8999125PC	Montáž tesniacej manžety s nerez páskami montovaná na potrubie chráničky DN 800	ks	1,000	57,17	57,17
154	M	286112213PC	Tesniaca manžeta so sťahovacími nerez popruhmi, uzatvorenie chráničky DN 400x800	ks	1,000	152,24	152,24

D 9		Ostatné konštrukcie a práce-búranie	4 198,82				
155	K	919720211	Geomreža pre vystuženie asfaltových vrstiev existujúceho krytu komunikácií z polypropylénu	m2	27,750	13,29	368,80
156	K	931994101	Tesnenie pracovnej škáry betónovej konštrukcie povrchovým pásom "waterstop"	m	14,800	41,84	619,23
157	K	9319941PC	Tesnenie škáry betónovej konštrukcie bentonitovým škárovým profilom prierezu 20/25 mm (v upevňovacej mriežke)	m	13,800	28,59	394,54
158	K	953943113	Osadenie ostatných výrobkov do muriva, so zaliatím cementovou maltou, hmotnosti 5-15 kg/kus (bez dodávky)	ks	1,000	9,65	9,65
159	K	956901111	Osadenie schodiskového a balkónového zábradlia v kamenných alebo železobetónových stupňoch, v balkónovej doske do vynechaných otvorov za každé	ks	2,000	5,37	10,74
160	M	553000001PC	Držadlo z kompozitu, š. 400 mm	ks	1,000	137,22	137,22
161	K	959941101	Chemická kotva s kotevným svorníkom tesnená chemickou ampulkou do betónu, ŽB, kameňa, s vyvrtaním otvoru M8/20/110 mm	ks	4,000	4,20	16,80
162	K	963015171	Demontáž prefabrikovanej krycej dosky kanála, šachty, žumpy do 4 t, -0,19000t	ks	2,000	37,72	75,44
163	K	971052551	Vybúranie otvoru v železobet. pričkach a stenách plochy do 1 m2, hr. do 600 mm, -	m3	0,088	380,61	33,49
164	K	972056020	Jadrové vrty diamantovými korunkami do D 250 mm do stropov - železobetónových -	cm	15,000	8,63	129,45
165	K	979081111	Odvoz sutiny a vyburaných hmôt na skládku do 1 km	t	0,609	14,43	8,79
166	K	979081121	Odvoz sutiny a vyburaných hmôt na skládku za každý ďalší 1 km	t	17,661	0,46	8,12
167	K	979082213	Vodorovná doprava sutiny so zložením a hrubým urovaním na vzdialenosť do 1 km	t	39,918	1,82	72,65
168	K	979082219	Príplatok k cene za každý ďalší aj začatý 1 km nad 1 km pre vodorovnú dopravu sutiny	t	1 157,622	0,38	439,90
169	K	979085004	Vodorovná doprava vyburaných hmôt po suchu bez naloženia a so zložením na vzdialenosť do	t	9,816	35,94	352,79
170	K	979085005	Príplatok k cene za každý ďalší aj začatý ob. 5 km	t	49,080	1,34	65,77
171	K	979089012	Poplatok za skladovanie - betón, tehly, dlaždice (17 01) ostatné	t	14,695	20,58	302,42
172	K	979089212	Poplatok za skladovanie stavebného odpadu (17) bitúmenové zmesi, ostatné (O) (17 03 02)	t	20,600	28,59	588,95
173	M	082110000100	Voda pitná pre obyvateľstvo	m3	37,680	1,26	47,48

PČ	Typ	Kód	Popis	MJ	Množstvo	J.cena [EUR]	Cena celkom [EUR]
174	K	9790900PC	Odvádzanie vody verejnou kanalizáciou	m3	37,680	13,71	516,59
D 99			Presun hmôt HSV				20 001,86
175	K	998273101	Presun hmôt pre rúrové vedenie hĺbené z rúr liat. vrátane nových objektov v otvorenom	t	637,205	31,39	20 001,86
D PSV			Práce a dodávky PSV				1 927,54
D 711			Izolácie proti vode a vlhkosti				1 084,36
176	K	711111001	Zhotovenie izolácie proti zemnej vlhkosti vodorovná náterom penetračným za studena	m2	21,160	0,25	5,29
177	M	246170000900	Lak asfaltový napr. ALP-PENETRAL SIV v suchom	t	0,006	2 217,68	13,31
178	K	711112001	Zhotovenie izolácie proti zemnej vlhkosti zvislá penetračným náterom za studena	m2	59,464	0,31	18,43
179	M	246170000900	Lak asfaltový napr. ALP-PENETRAL SIV v suchom	t	0,021	2 217,68	46,57
180	K	711132102	Zhotovenie geotextílie alebo tkaniny na prílohu sviahk	m2	59,464	0,58	34,49
181	M	693110001400	Geotextília polypropylénová napr. Tatrutex GTX N PP 500, šírka 1,75-3,5 m, dĺžka 60 m, hrúbka 3,4 mm, netkaná, MIVA	m2	71,357	1,93	137,72
182	K	711141559	Zhotovenie izolácie proti zemnej vlhkosti a tlakovej vode vodorovná NAIP pritavením	m2	21,160	4,54	96,07
183	M	628310001000	Pás asfaltový HYDROBIT V 60 S 35 pre spodné vrstvy hydroizolačných systémov,	m2	24,334	3,40	82,74
184	K	711142559	Zhotovenie izolácie proti zemnej vlhkosti a tlakovej vode zvislá NAIP pritavením	m2	59,464	4,92	292,56
185	M	628310001000	Pás asfaltový HYDROBIT V 60 S 35 pre spodné vrstvy hydroizolačných systémov,	m2	71,357	3,40	242,61
186	K	711747167	Zhotovenie detailov oprac.rúr.prestupov pod tesniacou objímkou priemer nad 300 mm NAIP	ks	1,000	17,13	17,13
187	M	628310001000	Pás asfaltový HYDROBIT V 60 S 35 pre spodné vrstvy hydroizolačných systémov,	m2	1,400	3,40	4,76
188	K	711786166	Zhotovenie tesnenia rúr. prestupov napr. HIZOT tmelom z epoxid. živice a tkaninou priemer nad 200 do 500 mm	ks	1,000	68,72	68,72
189	M	235210000400	Živica napr. CHS Epoxy 110 BG 15	kg	0,660	9,22	6,09
190	K	998711101	Presun hmôt pre izoláciu proti vode v objektoch výšky do 6 m	t	0,520	34,36	17,87
D 714			Akustické a protiotrasové opatrenie				17,11
191	K	7141820PC	Montáž izolačných vložiek voľným uložením - na podpery armatúr	m2	0,411	2,86	1,18
192	M	273440000100	napr. Doska z mikroporéznej gumy Standard 500x1500x10 mm	ks	1,000	15,91	15,91
193	K	998714101	Presun hmôt pre izolácie akustické a protiotrasové opatrenia v objektoch výšky	t	0,003	7,22	0,02
D 767			Konštrukcie doplnkové kovové				269,65
194	K	767833100	Montáž rebríkov do muríva s bočnicami z profilovej ocele, z rúrok alebo z tenkostenných	m	3,600	17,42	62,71
195	M	5539545PC2	Rebrík z kompozitného materiálu šírky 0,4 m, dĺžky 3,6 m, s úchytnými a kotvenými	ks	1,000	205,83	205,83
196	K	998767101	Presun hmôt pre kovové stavebné doplnkové konštrukcie v objektoch výšky do 6 m	t	0,023	48,19	1,11
D 769			Montáže vzduchotechnických zariadení				556,42
197	K	769035096	Montáž krycej mriežky kruhovej priemeru 180-350 mm	ks	4,000	4,14	16,56
198	M	4297200000PC	Mriežka krycia nerezová kruhová DN 200	ks	4,000	132,64	530,56
199	K	998769201	Presun hmôt pre montáž vzduchotechnických zariadení v stavbe (objekte) výšky do 7 m	%	5,471	1,70	9,30
D M			Práce a dodávky M				14 170,33
D 21-M			Elektromontáže				447,99

PČ	Typ	Kód	Popis	MJ	Množstvo	J.cena [EUR]	Cena celkom [EUR]
200	K	210010161	Rúrka tuhá elektroinšalačná z HDPE, D 63 uložená voľne	m	20,750	1,69	35,07
201	M	286130072600	Chránička napr. delená KOPODUR KD 09063 BC, červená, DN 63, HDPE, KOPOS	m	20,750	2,20	45,65
202	M	345710038700	Krúžok tesniaci napr. 16063 FB pre korugované rúrky, D 63 mm, KOPOS	ks	7,155	2,56	18,32
203	K	210800116	Kábel medený uložený v torke CYKY 450/750 v 4x6	m	74,250	0,74	54,95
204	K	210800195	Kábel medený uložený v torke CYKY 450/750 v 4x6	m	20,750	0,80	16,60
205	M	341110001600	Kábel medený CYKY 4x6 mm ²	m	95,000	2,92	277,40

D 23-M			Montáže potrubia	13 708,82			
206	K	230024101	Montáž rúrových dielov privarovacích, tr. 11-13 do 50 kg D x t 219 x 6.3	ks	4,997	132,91	664,15
207	M	3163100001PC	Koleno privarovacie 90° DN 200 - 219x6,3mm, s izoláciou (podľa PD)	ks	1,999	112,86	225,61
208	M	3163100021PC	Koleno privarovacie 180° DN 200 - 219x6,3mm, s izoláciou (podľa PD)	ks	1,999	112,86	225,61
209	M	14211000340P	Rúra oceľová bezšvová hladká kruhová DN 200, napr. d 219 mm, hr. steny 6,3 mm, s	m	0,998	97,65	97,45
210	K	230025101	Montáž rúrových dielov privarovacích, tr. 11-13 do 250 kg D x t 219 x 6.3	ks	1,000	177,24	177,24
211	M	14211000340P	Rúra oceľová bezšvová hladká kruhová DN 200, napr. d 219 mm, hr. steny 6,3 mm, s	m	3,654	97,65	356,81
212	K	230024144	Montáž rúrových dielov privarovacích, tr. 11-13 do 50 kg D x t 426 x 10	ks	1,000	240,13	240,13
213	M	3194300033PC	Príruba privarovacia plochá DN 400, PN16	ks	1,000	486,49	486,49
214	K	230032037	Montáž prírubových spojov do PN 16 DN 400	spoj	1,000	17,83	17,83
215	M	31118033PC	Izolačný prírubový spoj DN 400 PN 16, vrátane skrutiek pozink.	ks	1,000	2 781,44	2 781,44
216	K	230083144	Demontáž potrubia do šrotu do 250 kg, pripojovací rozmer: D x t 426 x 12	ks	60,000	102,34	6 140,40
217	K	230086037	Demontáž rúrových dielov prírubových do hmotn. kg: 200	ks	1,000	28,59	28,59
218	K	230086040	Demontáž rúrových dielov prírubových do hmotn. kg: 400	ks	1,000	47,23	47,23
219	K	230200125P	Zariadenie potrubnej sekcie DN 400 do chráničky	m	23,750	87,11	2 068,86
220	K	2302100PC	Opláštenie potrubia v mieste spoja - zosilnená izolácia, komplet práca a materiál	m ²	1,338	112,84	150,98

D 46-M			Zemné práce vykonávané pri externých montážnych prácach	13,52			
221	K	460490012	Rozvinutie a uloženie výstražnej fólie z PVC do ryhy, šírka 33 cm	m	84,500	0,08	6,76
222	M	283230008000	Výstražná fólia PE, šxh 300x0,1 mm, dl. 250 m, farba červená, HAGARD	m	84,500	0,08	6,76

KRYCÍ LIST ROZPOČTU

Stavba:

Nosný systém MHD, prevádzkový úsek Janíkov dvor-Šafárikovo námestie
v Bratislave, 2. časť Bosákova ulica-Janíkov dvor

Objekt:

SO 50-37-03 - Romanova ul. - Betliarska ul., preložky kanalizácie

Časť:

SO 50-37-03.1 - trať km 3,632

JKSO:

Miesto:

Objednávateľ:

Hlavné mesto Slovenskej republiky Bratislava

Zhotoviteľ:

Združenie NS MHD PETRŽALKA

Projektant:

Spracovateľ:

Poznámka:

KS:

Dátum:

3.8.2020

IČO:

IČ DPH:

IČO:

Vyplň údaj

IČ DPH:

Vyplň údaj

IČO:

IČ DPH:

IČO:

IČ DPH:

Náklady z rozpočtu

18 981,41

Ostatné náklady

0,00

Cena bez DPH

18 981,41

	Základ dane	Sadzba dane	Výška dane
DPH základná	0,00	20,00%	0,00
znižovaná	18 981,41	20,00%	3 796,28

Cena s DPH

v EUR

22 777,69

Projektant

Spracovateľ

Dátum a podpis:

Pečiatka

Dátum a podpis:

Pečiatka

Objednávateľ

Zhotoviteľ

Dátum a podpis:

Pečiatka

Dátum a podpis:

Pečiatka

REKAPITULÁCIA ROZPOČTU

Stavba:

Nosný systém MHD, prevádzkový úsek Janíkov dvor-Šafárikovo námestie
v Bratislave, 2. časť Bosákova ulica-Janíkov dvor

Objekt:

SO 50-37-03 - Romanova ul. - Betliarska ul., preložky kanalizácie

Časť:

SO 50-37-03.1 - trať km 3,632

Miesto:

Dátum: 3.8.2020

Objednávateľ: Hlavné mesto Slovenskej republiky Bratislava

Projektant:

Zhotoviteľ: Združenie NS MHD PETRŽALKA

Spracovateľ:

Kód dielu - Popis

Cena celkom [EUR]

1) Náklady z rozpočtu **18 981,41**

HSV - Práce a dodávky HSV 18 981,41

1 - Zemné práce 5 767,89

5 - Komunikácie 7 664,38

8 - Rúrové vedenie 1 194,99

9 - Ostatné konštrukcie a práce-búranie 3 088,72

99 - Presun hmôt HSV 1 265,43

2) Ostatné náklady **0,00**

GZS

Celkové náklady za stavbu 1) + 2) 18 981,41

ROZPOČET

Stavba:

Nosný systém MHD, prevádzkový úsek Janíkov dvor-Šafárikovo námestie
v Bratislave, 2. časť Bosákova ulica-Janíkov dvor

Objekt:

SO 50-37-03 - Romanova ul. - Betliarska ul., preložky kanalizácie

Časť:

SO 50-37-03.1 - trať km 3,632

Miesto:

Dátum: 3.8.2020

Objednávateľ: Hlavné mesto Slovenskej republiky Bratislava

Projektant:

Zhotoviteľ: Združenie NS MHD PETRŽALKA

Spracovateľ:

PČ	Ty p	Kód	Popis	MJ	Množstvo	J.cena [EUR]	Cena celkom [EUR]
----	---------	-----	-------	----	----------	--------------	----------------------

Náklady z rozpočtu

18 981,41

D HSV Práce a dodávky HSV

18 981,41

D 1 Zemné práce

5 767,89

1	K	132201202	Výkop ryhy šírky 600-2000 mm horn.3 od 100 do 1000 m3	m3	137,506	9,15	1 258,18
2	K	151101102	Paženie a rozopretie stien rýh pre podzemné vedenie, príložné do 4 m	m2	171,080	6,15	1 052,14
3	K	151101112	Odstránenie paženia rýh pre podzemné vedenie, príložné hĺbky do 4 m	m2	171,080	3,53	603,91
4	K	162501122	Vodorovné premiestnenie výkopku po spevnenej ceste z horniny tr.1-4, nad 100 do 1000 m3 na vzdialenosť do 3000 m	m3	137,506	3,43	471,65
5	K	162501123	vodorovné premiestnenie výkopku po spevnenej ceste z horniny tr.1-4, nad 100 do 1000 m3, príplatok k cene za každých ďalších 1000 m	m3	3 712,662	0,32	1 188,05
6	K	171209002	Poplatok za skladovanie - zemina a kamenivo (17 05) ostatné	t	261,261	4,57	1 193,96

D 5 Komunikácie

7 664,38

7	K	567142119	Kamenivo stmelené cementom so zhutnením	m3	171,080	44,80	7 664,38
---	---	-----------	---	----	---------	-------	----------

D 8 Rúrové vedenie

1 194,99

8	K	812479011	Demontáž kanalizačného potrubia z betónových rúr od DN 800 do DN 1200 mm -	m	42,770	27,94	1 194,99
---	---	-----------	--	---	--------	-------	----------

D 9 Ostatné konštrukcie a práce-búranie

3 088,72

9	K	962052211	Búranie muríva alebo vybúranie otvorov plochy nad 4 m2 železobetónového nadzákladného, -	m3	8,000	56,03	448,24
10	K	976085311	Vybúranie kanalizačného rámu liatinového vrátane poklopu alebo mreže, -0,04400t	ks	2,000	2,60	5,20
11	K	979085004	Vodorovná doprava vybúraných hmôt po suchu bez naloženia a so zložením na vzdialenosť do 5 km	t	89,362	17,15	1 532,56
12	K	979085005	Príplatok k cene za každých ďalších 5 km	t	446,810	1,03	460,21
13	K	979089012	Poplatok za skladovanie - betón, tehly, dlaždice (17 01) ostatné	t	89,362	7,19	642,51

D 99 Presun hmôt HSV

1 265,43

14	K	998274101	Presun hmôt pre rúrové vedenie hĺbené z rúr bet. alebo železobetónových v otvorenom	t	102,547	12,34	1 265,43
----	---	-----------	---	---	---------	-------	----------

KRYCÍ LIST ROZPOČTU

Stavba:

Nosný systém MHD, prevádzkový úsek Janíkov dvor-Šafárikovo námestie
v Bratislave, 2. časť Bosákova ulica-Janíkov dvor

Objekt:

SO 50-37-03 - Romanova ul. - Betliarska ul., preložky kanalizácie

Časť:

SO 50-37-03.2 - trať km 4,040

Úroveň 3:

SO 50-37-03.2.a - trať km 4,040

JKSO:

Miesto:

KS:

Dátum:

3.8.2020

Objednávateľ:

Hlavné mesto Slovenskej republiky Bratislava

IČO:

IČ DPH:

Zhotoviteľ:

Združenie NS MHD PETRŽALKA

IČO:

Vyplň údaj

IČ DPH:

Vyplň údaj

Projektant:

IČO:

IČ DPH:

Spracovateľ:

IČO:

IČ DPH:

Poznámka:

Náklady z rozpočtu

522 358,19

Ostatné náklady

0,00

Cena bez DPH

522 358,19

	Základ dane	Sadzba dane	Výška dane
DPH základná	0,00	20,00%	0,00
znižená	509 316,43	20,00%	101 863,29

Cena s DPH

v EUR

624 221,48

Projektant

Spracovateľ

Dátum a podpis:

Pečiatka

Dátum a podpis:

Pečiatka

Objednávateľ

Zhotoviteľ

Dátum a podpis:

Pečiatka

Dátum a podpis:

Pečiatka

REKAPITULÁCIA ROZPOČTU

Stavba:

Nosný systém MHD, prevádzkový úsek Janíkov dvor-Šafárikovo námestie
v Bratislave, 2. časť Bosákova ulica-Janíkov dvor

Objekt:

SO 50-37-03 - Romanova ul. - Betliarska ul., preložky kanalizácie

Časť:

SO 50-37-03.2 - trať km 4,040

Úroveň 3:

SO 50-37-03.2.a - trať km 4,040

Miesto:

Dátum: 3.8.2020

Objednávateľ: Hlavné mesto Slovenskej republiky Bratislava

Projektant:

Zhotoviteľ: Združenie NS MHD PETRŽALKA

Spracovateľ:

Kód dielu - Popis

Cena celkom [EUR]

1) Náklady z rozpočtu

522 358,19

HSV - Práce a dodávky HSV

522 358,19

1 - Zemné práce

268 545,13

2 - Zakladanie

14 055,38

3 - Zvislé a kompletne konštrukcie

3,55

4 - Vodorovné konštrukcie

8 157,68

6 - Úpravy povrchov, podlahy, osadenie

75,31

8 - Rúrové vedenie

149 763,46

9 - Ostatné konštrukcie a práce-búranie

63 965,90

99 - Presun hmôt HSV

17 791,78

2) Ostatné náklady

0,00

GZS

Celkové náklady za stavbu 1) + 2)

522 358,19

ROZPOČET

Stavba:

Nosný systém MHD, prevádzkový úsek Janíkov dvor-Šafárikovo námestie
v Bratislave, 2. časť Bosákova ulica-Janíkov dvor

Objekt:

SO 50-37-03 - Romanova ul. - Betliarska ul., preložky kanalizácie

Časť:

SO 50-37-03.2 - trať km 4,040

Úroveň 3:

SO 50-37-03.2.a - trať km 4,040

Miesto:

Dátum: 3.8.2020

Objednávateľ: Hlavné mesto Slovenskej republiky Bratislava

Projektant:

Zhotoviteľ: Združenie NS MHD PETRŽALKA

Spracovateľ:

PČ	Ty p	Kód	Popis	MJ	Množstvo	J.cena [EUR]	Cena celkom [EUR]
----	---------	-----	-------	----	----------	--------------	----------------------

Náklady z rozpočtu

522 358,19

D HSV Práce a dodávky HSV

522 358,19

D 1 Zemné práce

268 545,13

1	K	115001103	Odvedenie vody potrubím pri priemere potrubia DN nad 150 do 250	m	50,000	17,04	852,00
2	K	115101202	Čerpanie vody na dopravnú výšku do 10 m s priemerným prítokom litrov za minútu nad 500 l do 1000 l	hod	1 200,000	6,84	8 208,00
3	K	115101302	Pohotovosť záložnej čerpacej súpravy pre výšku do 10 m, s prítokom litrov za minútu nad 500 l	deň	50,000	4,72	236,00
4	K	119001411	Dočasné zaistenie podzemného potrubia DN do 200	m	1,000	12,72	12,72
5	K	11900141P	Dočasné zaistenie podzemného potrubia DN do 150	m	2,900	12,72	36,89
6	K	119001422	Dočasné zaistenie káblov a káblových trati do 6 káblov	m	15,700	11,56	181,49
7	K	130001101	Príplatok k cenám za sťaženie výkopu v blízkosti podzemného vedenia alebo výbušnín - pre všetky triedy	m3	4 384,647	9,72	42 618,77
8	K	131201102	Výkop nezapaženej jamy v hornine 3, nad 100 do 1000 m3	m3	651,354	6,86	4 468,29
9	K	131201109	Hĺbenie nezapažených jám a zárezov. Príplatok za lepivosť horniny 3	m3	325,677	1,14	371,27
10	K	131201201	Výkop zapaženej jamy v hornine 3, do 100 m3	m3	98,703	27,37	2 701,50
11	K	131201209	Príplatok za lepivosť pri hĺbení zapažených jám a zárezov s urovnaním dna v hornine 3	m3	49,352	1,37	67,61
12	K	132201202	Výkop rhy šírky 600-2000 mm horn.3 od 100 do 1000 m3	m3	164,347	9,15	1 503,78
13	K	132201209	Príplatok k cenám za lepivosť pri hĺbení rýh š. nad 600 do 2 000 mm zapaž. i nezapažených, s urovnaním dna v hornine 3	m3	82,174	0,99	81,35
14	K	132201203	Výkop rhy šírky 600-2000mm horn.3 nad 1000 do 10000m3	m3	3 339,261	8,48	28 316,93
15	K	132201209	Príplatok k cenám za lepivosť pri hĺbení rýh š. nad 600 do 2 000 mm zapaž. i nezapažených, s urovnaním dna v hornine 3	m3	1 751,804	0,99	1 734,29
16	K	133201102	Výkop šachty zapaženej, hornina 3 nad 100 m3	m3	150,750	25,16	3 792,87
17	K	133201109	Príplatok k cenám za lepivosť pri hĺbení šachiet zapažených i nezapažených v hornine 3	m3	75,375	1,14	85,93
18	K	151101101	Paženie a rozopretie stien rýh pre podzemné vedenie, príložné do 2 m	m2	328,693	3,54	1 163,57
19	K	151101102	Paženie a rozopretie stien rýh pre podzemné vedenie, príložné do 4 m	m2	1 015,842	6,15	6 247,43
20	K	151101111	Odstránenie paženia rýh pre podzemné vedenie, príložné hĺbky do 2 m	m2	328,693	2,13	700,12

PČ	Typ	Kód	Popis	MJ	Množstvo	J.cena [EUR]	Cena celkom [EUR]
21	K	151101112	Odstránenie paženia rýh pre podzemné vedenie, príložné hĺbky do 4 m	m2	1 015,842	3,53	3 585,92
22	K	151201103	Paženie rýh pre podzemné vedenie, záťažné hĺbky do 8m	m2	1 924,048	11,63	22 376,68
23	K	151201113	Odstránenie paženia rýh pre podzemné vedenie, záťažné hĺbky do 8 m	m2	1 924,048	4,76	9 158,47
24	K	162501142	Vodorovné premiestnenie výkopku po spevnenej ceste z horniny tr.1-4, nad 1000 do 10000 m3 na vzdialenosť do 3000 m	m3	2 802,066	2,29	6 416,73
25	K	162501143	Vodorovné premiestnenie výkopku po spevnenej ceste z horniny tr.1-4, nad 1000 do 10000 m3, príplatok k cene za každých ďalších a zúčtovaných 1000 m	m3	#####	0,32	24 209,85
26	K	167102102	Nakladanie neufahnutého výkopku z hornín tr.1-4 nad 1000 do 10000 m3	m3	2 802,066	1,37	3 838,83
27	K	171201203	Uloženie sypaniny na sklady nad 1000 do 10000 m3	m3	2 802,066	0,69	1 933,43
28	K	171209002	Poplatok za skladovanie - zemina a kamenivo (17 05) ostatné	t	4 903,616	4,57	22 409,53
29	K	174101003	Zásyp sypaninou so zhutnením jám, šacht, rýh, zárezov alebo okolo objektov nad 1000 do 10000 m3	m3	2 054,182	3,43	7 045,84
30	M	5833737000	Štrkopiesok napr. frakcia 0-32 STN EN 13242 + A1	t	#####	9,83	24 558,58
31	M	583310001600	Kamenivo ťažené hrubé frakcia 16-32 mm, STN EN 12620 + A1	t	228,667	10,06	2 300,39
32	K	175101101	Obsyp potrubia sypaninou z vhodných hornín 1 až 4 bez prehodenia sypaniny	m3	879,941	13,49	11 870,40
33	M	583310003300	Štrkopiesok frakcia 0-32 mm, napr. STN EN 13242 + A1	t	#####	10,98	21 544,11
34	K	175101202	Obsyp objektov sypaninou z vhodných hornín 1 až 4 s prehodnením sypaniny	m3	164,424	19,77	3 250,66
35	K	181101102	Uprava plánie v zárezoch v hornine 1-4 so zhutnením	m2	963,629	0,69	664,90

D 2 Zakladanie 14 055,38

36	K	231943111	Steny baranené z ocelových štetovnic z terénu nastraženie pri dĺžke štetovnic do 10 m	m2	52,738	8,04	424,01
37	K	231943211	Steny baranené z ocelových štetovnic z terénu zabaranenie na dĺžku do 10 m	m2	52,741	17,27	910,84
38	M	134600000100	Profil ocelový hrubý na štetovnice (nepracovaný) LARSEN (10 370) 3n	t	0,634	415,87	263,66
39	K	237941111	Vytiahnutie štetovnicových stien z ocelových štetovnic zabaranených do 2 rokov, do 10m	m2	52,738	17,27	910,79
40	K	239941121	Pomocná konštrukcia z ocele pre zvláštne zakladanie stavieb zhotovenie	t	9,195	850,67	7 821,91
41	K	239941131	Pomocná konštrukcia z ocele pre zvláštne zakladanie stavieb odstránenie	t	9,195	297,31	2 733,77
42	K	289971212	Zhotovenie vrstvy z geotextílie na upravenom povrchu sklon do 1 : 5 , šírky nad 3 do 6 m	m2	500,000	0,41	205,00
43	M	693110001400	Geotextília polypropylénová napr. Tatrutex GTX N PP 500, šírka 1,75-3,5 m, dĺžka 60 m, hrúbka 3,4 mm, netkaná, MIVA	m2	510,000	1,54	785,40

D 3 Zvislé a kompletne konštrukcie 3,55

44	K	389381001	Dobetónovanie prefabrikovaných konštrukcií	m3	0,024	147,94	3,55
----	---	-----------	--	----	-------	--------	------

D 4 Vodorovné konštrukcie 8 157,68

45	K	451572111	Lôžko pod potrubie, stoky a drobné objekty, v otvorenom výkope z kameniva drobného ťaženého 0-4 mm	m3	9,390	36,76	345,18
46	K	451573111	Lôžko pod potrubie, stoky a drobné objekty, v otvorenom výkope z piesku a štrkopiesku do	m3	170,948	42,16	7 207,17
47	K	452112111	Osadenie prstenca alebo rámu pod poklopy a mreže, výšky do 100 mm	ks	20,000	7,18	143,60
48	M	5922470210P	Vyrovnávací prstenec pod poklop výšky 40mm	ks	2,020	7,55	15,25
49	M	5922470211P	Vyrovnávací prstenec pod poklop výšky 60mm	ks	3,030	8,40	25,45
50	M	5922470212P	Vyrovnávací prstenec pod poklop výšky 80mm	ks	5,050	9,81	49,54

PČ	Typ	Kód	Popis	MJ	Množstvo	J.cena [EUR]	Cena celkom [EUR]
51	M	5922470213P	výrovňavací prstenec pod poklop výšky 100mm	ks	10,100	11,07	111,81
52	K	452311131	Dosky, bloky, sedlá z betónu v otvorenom výkope tr. C 12/15	m3	2,280	70,21	160,08
53	K	452351101	Debnenie v otvorenom výkope dosiek, sedlových lôžok a blokov pod potrubie, stoky a	m2	6,000	16,60	99,60
D 6 Úpravy povrchov, podlahy, osadenie							75,31
54	K	625454111	Potery stropov šachiet hr.25 mm, hladené hladidlom dreveným	m2	8,976	8,39	75,31
D 8 Rúrové vedenie							149 763,46
55	K	871356028	Montáž kanalizačného PVC-U potrubia hladkého plnostenného DN 200	m	126,638	0,83	105,11
56	M	286110003100	Rúra kanalizačná PVC-U gravitačná, hladká SN8 - KG, SW - plnostenná, DN 200, dl. 6 m.	ks	23,070	51,46	1 187,18
57	K	871376032	Montáž kanalizačného PVC-U potrubia hladkého plnostenného DN 300	m	187,690	2,23	418,55
58	M	286110003800	Rúra kanalizačná PVC-U gravitačná, hladká SN8 - KG, SW - plnostenná, DN 315, dl. 6 m.	ks	205,145	98,91	20 290,89
59	K	87154121P	Montáž tvarovky z odstredivo liateho sklolaminátu DN 1600 mm	ks	6,000	29,40	176,40
60	M	28641002697P	Prechodka z odstredivo liateho laminátu PN 1 SN 16000 DN 1600	ks	6,090	822,16	5 006,95
61	K	871561201	Montáž kanalizačného potrubia z odstredivo liateho sklolaminátu DN 1600 mm	m	182,380	29,87	5 447,69
62	M	28641000200P	Rúry z odstredivo liateho laminátu PN 1 SN 16000 DN 1600 DA 1638 spojka FWC, HOBAS	m	182,380	471,05	85 910,10
63	K	877353121	Montáž tvarovky na potrubí z rúr z tvrdého PVC tesnených gumovým krúžkom, odbočná	ks	5,000	13,26	66,30
64	M	286510014000	Odbočka 45° PVC-U, DN 200/200 hladká pre gravitačnú kanalizáciu KG potrubia, WAVIN	ks	5,465	16,79	91,76
65	K	877356006	Montáž kanalizačného PVC-U kolena DN 200	ks	15,000	4,91	73,65
66	M	286510004900	Koleno PVC-U, DN 200x45° hladká pre gravitačnú kanalizáciu KG potrubia, WAVIN	ks	16,395	3,34	54,76
67	K	877356030	Montáž kanalizačnej PVC-U odbočky DN 200	ks	10,000	4,91	49,10
68	M	286510014900	Odbočka 45° PVC-U, DN 315/200 hladká pre gravitačnú kanalizáciu KG potrubia, WAVIN	ks	10,930	28,13	307,46
69	K	877356102	Montáž kanalizačnej PVC-U presuvky DN 200	ks	5,000	4,91	24,55
70	M	286510010300	Presuvka PVC-U, DN 200 hladká pre gravitačnú kanalizáciu KG potrubia, WAVIN	ks	2,186	7,30	15,96
71	M	286540134200	Šachtový prechod ID PRAGMA PP DN 200, korugovaný kanalizačný systém, PIPELIFE	ks	3,279	11,55	37,87
72	K	877376106	Montáž kanalizačnej PVC-U presuvky DN 300	ks	7,000	6,09	42,63
73	M	286540134400	Šachtový prechod ID PRAGMA PP DN 300, korugovaný kanalizačný systém, PIPELIFE	ks	7,651	13,88	106,20
74	K	877474231P	Montáž kanalizačnej PP zátky korugovanej DN 1600	ks	1,000	22,42	22,42
75	M	28654014900P	Zátka hrdlová X-Stream PP, DN 1600 korugovaná pre gravitačnú kanalizáciu, WAVIN	ks	1,000	500,19	500,19
76	K	892351000	Skúška tesnosti kanalizácie D 200	m	126,640	1,99	252,01
77	K	892371000	Skúška tesnosti kanalizácie D 300	m	187,690	2,52	472,98
78	K	89252101P	Skúška tesnosti kanalizácie D 1600	m	182,380	11,97	2 183,09
79	K	894401111	Osadenie betónového dielca pre šachty, rovná alebo prechodová skruž TBS	ks	30,000	21,13	633,90
80	M	592240002800	Kónus TBR-Q.1 100-63/58/12 KPS pre kanalizačnú šachtu DN 1000 TYP Q.1, hr. steny 120 mm, rozmer 1000x625x580 mm	ks	13,130	54,66	717,69
81	M	592240003000	Skruž výšky 250 mm TBS-Q.1 100/25/12 PS pre kanalizačnú šachtu DN 1000 TYP Q.1, hr. steny 120 mm, rozmer 1000x250x120 mm	ks	6,060	27,67	167,68
82	M	592240003400	Skruž výšky 1000 mm TBS-Q.1 100/100/12 PS pre kanalizačnú šachtu DN 1000 TYP Q.1, hr. steny 120 mm, rozmer 1000x1000x120 mm	ks	9,090	78,90	717,20

PČ	Typ	Kód	Popis	MJ	Množstvo	J.cena [EUR]	Cena celkom [EUR]
83	M	592240003200	Skruž výšky 500 mm TBS-Q.1 100/50/12 PS pre kanalizačnú šachtu DN 1000 TYP Q.1, hr. steny 120 mm, rozmer 1000x500x120 mm	ks	2,020	44,28	89,45
84	M	592240004500	Elastomerové tesnenie EMT DN 1000 pre spojenie šachtových dielov kanalizačnej	ks	50,500	8,53	430,77
85	K	894403021	Osadenie betónového dielca pre šachty, dno akéhokoľvek druhu	ks	10,000	39,78	397,80
86	M	592240003500	Dno výšky 600 mm priame TBZ-Q.1 100/60 V max 40 pre kanalizačnú šachtu DN 1000, rozmer 1000/600x400 mm	ks	10,100	176,78	1 785,48
87	K	286610145P	Šachtové dno - celoplošná vystierka úna s tepením	ks	10,000	182,96	1 829,60
88	K	894118001	Priplatok za každých ďalších 600 mm výšky vstupu šachty	ks	47,000	61,97	2 912,59
89	K	894421111	Zriadenie šachtí prefabrikovaných do 4t	ks	10,000	45,32	453,20
90	K	8959701033P	Montáž vsakovacieho systému č. 1, stav. rozmer 20,86x6,46x0,66m	ks	1,000		0,00
108		8959701035P	Montáž vsakovacieho systému č. 1, stav. rozmer 9,66x3,26x1,32m	ks	1,000	1 104,50	1 104,50
91	M	28665000093P	Vsakovacia galéria z blokov Rigofill ST-B č.3 20,86x6,46x0,66m	ks	1,000		0,00
109		28665000095P	Vsakovacia galéria z blokov Rigofill ST-B č.3 9,66x3,26x1,32m	ks	1,000	6 860,89	6 860,89
92	K	8959701034P	Montáž vsakovacieho systému č. 2, stav. rozmer 33,66x0,86x0,66m	ks	1,000		0,00
110		8959701035P	Montáž vsakovacieho systému č. 2, stav. rozmer 6,46x3,26x1,32m	ks	1,000	548,18	548,18
93	M	28665000094P	Vsakovacia galéria z blokov Rigofill ST-B č.4 33,66x0,86x0,66m	ks	1,000		0,00
111		28665000094P	Vsakovacia galéria z blokov Rigofill ST-B č.4 6,46x3,26x1,32m	ks	1,000	4 528,19	4 528,19
94	K	899101111	Osadenie poklopu liatinového a ocelového vrátane rámu hmotn. do 50 kg	ks	13,000	10,91	141,83
95	M	552434420P	Poklop na vstupnú šachtu z kompozitu s uzamykateľným systémom tr. D 625	ks	5,000	268,72	1 343,60
96	M	55241000180P	Poklop z kompozitného plastu DN 600 BEGU - tr.B125 s odvetraním, v komunikácii so	ks	3,000	143,90	431,70
97	M	552434421P	Poklop na vstupnú šachtu z kompozitu s uzamykateľným systémom tr. B 625	ks	5,000	268,72	1 343,60
98	K	899721132	Označenie kanalizačného potrubia hnedou výstražnou fóliou	m	496,710	0,97	481,81

D 9 Ostatné konštrukcie a práce-búranie 63 965,90

99	K	941955202P	Lešenie ľahké pracovné vo svetlíku alebo šachte plochy do 6 m ² , s výškou podlahy nad	m ²	146,952	14,38	2 113,17
100	K	952901411	Vyčistenie ostatných objektov (kanálov, zásobníkov a pod.) akejkoľvek výšky	m ²	13,200	2,07	27,32
101	K	961043111	Búranie základov alebo vybúranie otvorov plochy nad 4 m ² z betónu prostého alebo preloženého kameňom, -2,20000t	m ³	1,707	115,10	196,48
102	K	966008115P	Búranie rúrového vedenia, z rúr DN 1200 do 1600 mm, -5,42000t	m	182,380	238,91	43 572,41
103	K	999304111P	Demontáž poklopu železobetónového vrátane rámu akejkoľvek hmotnosti	ks	3,000	3,12	9,36
104	K	979081111	Odvoz sutiny a vyburaných hmôt na skládku do 1 km	t	992,445	1,83	1 816,17
105	K	979081121	Odvoz sutiny a vyburaných hmôt na skládku za každý ďalší 1 km	t	#####	0,34	9 095,31
106	K	979089012	Poplatok za skladovanie - betón, tehly, dlaždice (17 01) ostatné	t	992,445	7,19	7 135,68

D 99 Presun hmôt HSV 17 791,78

107	K	998276101	Presun hmôt pre rúrové vedenie hĺbené z rúr z plast., hmôt alebo sklolamin. v otvorenom	t	5 187,108	3,43	17 791,78
-----	---	-----------	---	---	-----------	------	-----------

KRYCÍ LIST ROZPOČTU

Stavba:

Nosný systém MHD, prevádzkový úsek Janíkov dvor-Šafárikovo námestie
v Bratislave, 2. časť Bosákova ulica-Janíkov dvor

Objekt:

SO 50-37-03 - Romanova ul. - Betliarska ul., preložky kanalizácie

Časť:

SO 50-37-03.2 - trať km 4,040

Úroveň 3:

SO 50-37-03.2.b - Odlučovač ropných látok - ORL 50 l/s

JKSO:

Miesto:

Objednávateľ:

Hlavné mesto Slovenskej republiky Bratislava

Zhotoviteľ:

Združenie NS MHD PETRŽALKA

Projektant:

Spracovateľ:

Poznámka:

KS:

Dátum:

3.8.2020

IČO:

IČ DPH:

IČO:

Vyplň údaj

IČ DPH:

Vyplň údaj

IČO:

IČ DPH:

IČO:

IČ DPH:

Náklady z rozpočtu

16 564,56

Ostatné náklady

0,00

Cena bez DPH

16 564,56

	Základ dane	Sadzba dane	Výška dane
DPH základná	0,00	20,00%	0,00
znižovaná	16 564,56	20,00%	3 312,91

Cena s DPH

v EUR

19 877,47

Projektant

Spracovateľ

Dátum a podpis:

Pečiatka

Dátum a podpis:

Pečiatka

Objednávateľ

Zhotoviteľ

Dátum a podpis:

Pečiatka

Dátum a podpis:

Pečiatka

REKAPITULÁCIA ROZPOČTU

Stavba:

Nosný systém MHD, prevádzkový úsek Janíkov dvor-Šafárikovo námestie
v Bratislave, 2. časť Bosákova ulica-Janíkov dvor

Objekt:

SO 50-37-03 - Romanova ul. - Betliarska ul., preložky kanalizácie

Časť:

SO 50-37-03.2 - trať km 4,040

Úroveň 3:

SO 50-37-03.2.b - Odlučovač ropných látok - ORL 50 l/s

Miesto:

Dátum: 3.8.2020

Objednávateľ: Hlavné mesto Slovenskej republiky Bratislava

Projektant:

Zhotoviteľ: Združenie NS MHD PETRŽALKA

Spracovateľ:

Kód dielu - Popis

Cena celkom [EUR]

1) Náklady z rozpočtu **16 564,56**

HSV - Práce a dodávky HSV 16 564,56

1 - Zemné práce 6 259,78

3 - Zvislé a kompletne konštrukcie 8 701,45

4 - Vodorovné konštrukcie 306,39

8 - Rúrové vedenie 884,63

9 - Ostatné konštrukcie a práce-búranie 40,33

99 - Presun hmôt HSV 371,98

2) Ostatné náklady **0,00**

GZS

Celkové náklady za stavbu 1) + 2) **16 564,56**

ROZPOČET

Stavba:

Nosný systém MHD, prevádzkový úsek Janíkov dvor-Šafárikovo námestie
v Bratislave, 2. časť Bosákova ulica-Janíkov dvor

Objekt:

SO 50-37-03 - Romanova ul. - Betliarska ul., preložky kanalizácie

Časť:

SO 50-37-03.2 - trať km 4,040

Úroveň 3:

SO 50-37-03.2.b - Odlučovač ropných látok - ORL 50 l/s

Miesto:

Dátum: 3.8.2020

Objednávateľ:

Hlavné mesto Slovenskej republiky Bratislava

Projektant:

Zhotoviteľ:

Združenie NS MHD PETRŽALKA

Spracovateľ:

PČ	Ty p	Kód	Popis	MJ	Množstvo	J.cena [EUR]	Cena celkom [EUR]
----	---------	-----	-------	----	----------	--------------	----------------------

Náklady z rozpočtu

16 564,56

D HSV

Práce a dodávky HSV

16 564,56

D 1

Zemné práce

6 259,78

1	K	115001102	Odvedenie vody potrubím pri priemere potrubia DN nad 100 do 150	m	50,000	13,28	664,00
2	K	115101201	Čerpanie vody na dopravnú výšku do 10 m s priemerným prítokom litrov za minútu nad 100	hod	336,000	3,78	1 270,08
3	K	115101301	Pohotovosť záložnej čerpacej súpravy pre výšku do 10 m, s prítokom litrov za minútu nad	deň	14,000	3,93	55,02
4	K	131301102	Výkop nezapaženej jamy v hornine 4, nad 100 do 1000 m3	m3	114,188	9,15	1 044,82
5	K	131301109	Hĺbenie nezapažených jám a zárezov. Príplatok za lepivosť horniny 4	m3	34,256	1,93	66,11
6	K	162401102	Vodorovné premiestnenie výkopku po spevnenej ceste z horniny tr 1-4, do 100 m3	m3	5,240	2,29	12,00
7	K	162501102	Vodorovné premiestnenie výkopku po spevnenej ceste z horniny tr.1-4, do 100 m3	m3	60,642	4,57	277,13
8	K	162501105	Vodorovné premiestnenie výkopku po spevnenej ceste z horniny tr.1-4, do 100 m3, príplatok k cene za každých ďalších a	m3	1 637,334	0,32	523,95
9	K	167101101	Nakladanie neuhnutého výkopku z hornín tr 1-4 do 100 m3	m3	5,240	8,00	41,92
10	K	171209002	Poplatok za skladovanie - zemina a kamenivo (17 05) ostatné	t	109,156	4,57	498,84
11	K	174101001	Zásyp sypaninou so zhutnením jám, šachiet, rýh, zárezov alebo okolo objektov do 100 m3	m3	53,546	3,89	208,29
12	K	175101101	Obsyp potrubia sypaninou z vhodných hornín 1 až 4 bez prehodenia sypaniny	m3	42,092	13,49	567,82
13	M	583310003000	Stropiesok trakcia 0-22 mm, STN EN 12020 + A1	t	81,646	11,89	970,77
14	K	181301102	Rozprestretie ornice v rovine, plocha do 500 m2, hr. do 150 mm	m2	34,935	0,57	19,91
15	K	183405211	Výsev trávniku hydroosevom na ornice	m2	34,951	0,80	27,96
16	M	005720001500	Osivá tráv - výber trávových semien	kg	1,079	10,34	11,16

D 3

Zvislé a kompletne konštrukcie

8 701,45

17	K	38692101P	Montáž odlučovača ropných látok alebo lapača tukov železobetónového jednonádržového, hmotnosti jednotlivo nad 7 do 11 t	ks	1,000	334,94	334,94
18	M	5943200123PC	Odlučovač ropných látok napr. KL 50/1 sll, prietok 50 l/s, lxšxv 3600x2600x1700 mm, DN 315, koalescenčný+sorpčný filter, 0,1 mg/l NEL, železobetónový, KLARTEC	ks	1,010	8 283,67	8 366,51

PČ	Typ	Kód	Popis	MJ	Množstvo	J.cena [EUR]	Cena celkom [EUR]
D 4			Vodorovné konštrukcie				306,39
19	K	451573111	Lôžko pod potrubie, stoky a drobné objekty, v otvorenom výkope z piesku a štrkopiesku do	m3	1,777	42,16	74,92
20	K	452112111	Osadenie prstenca alebo rámu pod poklopy a mreže, výšky do 100 mm	ks	4,000	7,18	28,72
21	M	5922470210P	Vyrovnávací prstenec pod poklop výšky 40mm	ks	1,010	7,55	7,63
22	M	5922470211P	Vyrovnávací prstenec pod poklop výšky 60mm	ks	1,010	8,40	8,48
23	M	5922470213P	Vyrovnávací prstenec pod poklop výšky 100mm	ks	2,020	11,07	22,36
24	K	452311146	Dosky, bloky, sedlá z betónu v otvorenom výkope tr. C 20/25	m3	1,721	76,58	131,79
25	K	452351101	Debnenie v otvorenom výkope dosiek, sedlových lôžok a blokov pod potrubie, stoky a	m2	1,957	16,60	32,49
D 8			Rúrové vedenie				884,63
26	K	894401111	Osadenie betónového dielca pre šachty, rovná alebo prechodová skruž TBS	ks	4,000	21,13	84,52
27	M	592240001400	Kónus napr. TBR-Q.1 100-63/58/9 KPS pre kanalizačnú šachtu DN 1000 TYP Q.1, hr. steny 90 mm, rozmer 1000x625x580 mm	ks	2,020	43,62	88,11
28	M	592240002000	Skruž výšky 1000 mm TBS-Q.1 100/100/9 PS pre kanalizačnú šachtu DN 1000 TYP Q.1, hr. steny 90 mm, rozmer 1000x1000x90 mm	ks	2,020	62,96	127,18
29	K	899103111	Osadenie poklopu liatinového a ocelového vrátane rámu hmotn. nad 100 do 150 kg	ks	2,000	81,76	163,52
30	M	592240008400	Poklop BEGU betón - liatina 1000 napr. PL600/D400 pre zaťaženie do 40 t pre revízne šachty DN 630 až 1000, PIPELIFE	ks	2,000	210,65	421,30
D 9			Ostatné konštrukcie a práce-búranie				40,33
31	K	933901111	Skúšky vodotesnosti betónovej nádrže akéhokoľvek druhu a tvaru, s obsahom do	m3	12,612	1,90	23,96
32	M	082110000300	Voda pitná pre ostatných odberateľov	m3	12,990	1,26	16,37
D 99			Presun hmôt HSV				371,98
33	K	998276101	Presun hmôt pre rúrové vedenie hĺbené z rúr z plast., hmôt alebo sklolamin. v otvorenom	t	108,449	3,43	371,98

KRYCÍ LIST ROZPOČTU

Stavba:

Nosný systém MHD, prevádzkový úsek Janíkov dvor-Šafárikovo námestie
v Bratislave, 2. časť Bosákova ulica-Janíkov dvor

Objekt:

SO 50-37-03 - Romanova ul. - Betliarska ul., preložky kanalizácie

Časť:

SO 50-37-03.2 - trať km 4,040

Úroveň 3:

SO 50-37-03.2.c - Odlučovač ropných látok - ORL 15 l/s

JKSO:

Miesto:

Objednávateľ:

Hlavné mesto Slovenskej republiky Bratislava

Zhotoviteľ:

Združenie NS MHD PETRŽALKA

Projektant:

Spracovateľ:

Poznámka:

KS:

Dátum:

3.8.2020

IČO:

IČ DPH:

IČO:

Vyplň údaj

IČ DPH:

Vyplň údaj

IČO:

IČ DPH:

IČO:

IČ DPH:

Náklady z rozpočtu

11 908,76

Ostatné náklady

0,00

Cena bez DPH

11 908,76

	Základ dane	Sadzba dane	Výška dane
DPH základná	0,00	20,00%	0,00
znižovaná	11 908,76	20,00%	2 381,75

Cena s DPH

v EUR

14 290,51

Projektant

Spracovateľ

Dátum a podpis:

Pečiatka

Dátum a podpis:

Pečiatka

Objednávateľ

Zhotoviteľ

Dátum a podpis:

Pečiatka

Dátum a podpis:

Pečiatka

REKAPITULÁCIA ROZPOČTU

Stavba:

Nosný systém MHD, prevádzkový úsek Janíkov dvor-Šafárikovo námestie
v Bratislave, 2. časť Bosákova ulica-Janíkov dvor

Objekt:

SO 50-37-03 - Romanova ul. - Betliarska ul., preložky kanalizácie

Časť:

SO 50-37-03.2 - trať km 4,040

Úroveň 3:

SO 50-37-03.2.c - Odlučovač ropných látok - ORL 15 l/s

Miesto:

Dátum: 3.8.2020

Objednávateľ: Hlavné mesto Slovenskej republiky Bratislava

Projektant:

Zhotoviteľ: Združenie NS MHD PETRŽALKA

Spracovateľ:

Kód dielu - Popis

Cena celkom [EUR]

1) Náklady z rozpočtu **11 908,76**

HSV - Práce a dodávky HSV 11 908,76

1 - Zemné práce 4 468,95

3 - Zvislé a kompletne konštrukcie 5 995,43

4 - Vodorovné konštrukcie 241,70

8 - Rúrové vedenie 971,61

9 - Ostatné konštrukcie a práce-búranie 14,30

99 - Presun hmôt HSV 216,77

2) Ostatné náklady **0,00**

GZS

Celkové náklady za stavbu 1) + 2) **11 908,76**

ROZPOČET

Stavba:

Nosný systém MHD, prevádzkový úsek Janíkov dvor-Šafárikovo námestie
v Bratislave, 2. časť Bosákova ulica-Janíkov dvor

Objekt:

SO 50-37-03 - Romanova ul. - Betliarska ul., preložky kanalizácie

Časť:

SO 50-37-03.2 - trať km 4,040

Úroveň 3:

SO 50-37-03.2.c - Odlučovač ropných látok - ORL 15 l/s

Miesto:

Dátum: 3.8.2020

Objednávateľ:

Hlavné mesto Slovenskej republiky Bratislava

Projektant:

Zhotoviteľ:

Združenie NS MHD PETRŽALKA

Spracovateľ:

PČ	Ty p	Kód	Popis	MJ	Množstvo	J.cena [EUR]	Cena celkom [EUR]
----	---------	-----	-------	----	----------	--------------	----------------------

Náklady z rozpočtu

11 908,76

D HSV Práce a dodávky HSV

11 908,76

D 1 Zemné práce

4 468,95

1	K	115001102	Odvedenie vody potrubím pri priemere potrubia DN nad 100 do 150	m	50,000	13,28	664,00
2	K	115101201	Čerpanie vody na dopravnú výšku do 10 m s priemerným prítokom litrov za minútu nad 100	hod	336,000	3,78	1 270,08
3	K	115101301	Pohotovosť záložnej čerpacej súpravy pre výšku do 10 m, s prítokom litrov za minútu nad 100	deň	14,000	3,93	55,02
4	K	131301101	Výkop nezapaženej jamy v norme 4, do 100 m ³	m ³	76,012	9,15	695,51
5	K	131301109	Hlbenie nezapažených jám a zárezov. Príplatok za lepivosť horniny 4	m ³	22,804	1,93	44,01
6	K	162501102	Vodorovné premiestnenie výkopku po spevnenej ceste z horniny tr.1-4, do 100 m ³	m ³	30,682	4,57	140,22
7	K	162501105	Vodorovné premiestnenie výkopku po spevnenej ceste z horniny tr.1-4, do 100 m ³ , príplatok k cene za každých ďalších a začiatok 1000 m	m ³	828,414	0,32	265,09
8	K	171209002	Poplatok za skladovanie - zemina a kamenivo (17 05) ostatné	t	55,228	4,57	252,39
9	K	174101001	Zásyp sypaninou so zhutnením jám, šacht, rýh, zárezov alebo okolo objektov do 100 m ³	m ³	45,330	3,89	176,33
10	K	175101101	Obsyp potrubia sypaninou z vhodných hornín 1 až 4 bez prehodenia sypaniny	m ³	24,794	13,49	334,47
11	M	583310003000	Štrkopiesok trakcia 0-22 mm, STN EN 12620 + A1	t	48,093	11,89	571,83

D 3 Zvislé a kompletne konštrukcie

5 995,43

12	K	386921012	Montáž odlučovača ropných látok alebo lapača tukov železobetónového jednonádržového, hmotnosti jednotlivo nad 3 do 5 t	ks	1,000	114,90	114,90
13	M	5943200125PC	Odlučovač ropných látok napr. KL 15/1 sll, prietok 15 l/s, lxšxv 2700x1600x1400 mm, DN 200, koalescenčný+sorpčný filter, 0,1 mg/l NEL, železobetónový, KLARTEC	ks	1,010	5 822,31	5 880,53

D 4 Vodorovné konštrukcie

241,70

14	K	451573111	Lôžko pod potrubie, stoky a drobné objekty, v otvorenom výkope z piesku a štrkopiesku do 100 mm	m ³	1,217	42,16	51,31
15	K	452112111	Osadenie prstenca alebo rámu pod poklopy a mreže, výšky do 100 mm	ks	4,000	7,18	28,72
16	M	5922470212P	Vyrovnávací prstenec pod poklop výšky 80mm	ks	1,010	9,81	9,91
17	M	5922470213P	Vyrovnávací prstenec pod poklop výšky 100mm	ks	3,030	11,07	33,54

PČ	Typ	Kód	Popis	MJ	Množstvo	J.cena [EUR]	Cena celkom [EUR]
18	K	452311146	Dosky, bloky, sedlá z betónu v otvorenom výkope tr. C 20/25	m3	1,174	76,58	89,90
19	K	452351101	Debnenie v otvorenom výkope dosiek, sedlových lôžok a blokov pod potrubie, stoky a	m2	1,706	16,60	28,32

D 8 Rúrové vedenie 971,61

20	K	894401111	Osadenie betónového dielca pre šachty, rovná alebo prechodová skruž TBS	ks	6,000	21,13	126,78
21	M	592240001400	Kónus napr. TBR-Q.1 100-63/58/9 KPS pre kanalizačnú šachtu DN 1000 TYP Q.1, hr. steny 90 mm, rozmer 1000x625x580 mm	ks	2,020	43,62	88,11
22	M	592240001600	Skruž výšky 250 mm TBS-Q.1 100/25/9 PS pre kanalizačnú šachtu DN 1000 TYP Q.1, hr. steny 90 mm, rozmer 1000x250x90 mm	ks	2,020	22,14	44,72
23	M	592240002000	Skruž výšky 1000 mm TBS-Q.1 100/100/9 PS pre kanalizačnú šachtu DN 1000 TYP Q.1, hr. steny 90 mm, rozmer 1000x1000x90 mm	ks	2,020	62,96	127,18
24	K	899103111	Osadenie poklopu liatinového a oceľového vrátane rámu hmotn. nad 100 do 150 kg	ks	2,000	81,76	163,52
25	M	592240008400	Poklop BEGU betón - liatina 1000 napr. PL600/D400 pre zaťaženie do 40 t pre revízne šachty DN 630 až 1000, PIPELIFE	ks	2,000	210,65	421,30

D 9 Ostatné konštrukcie a práce-búranie 14,30

26	K	933901111	Skúšky vodotesnosti betónovej nádrže akéhokoľvek druhu a tvaru, s obsahom do	m3	4,473	1,90	8,50
27	M	082110000300	Voda pitná pre ostatných odberateľov	m3	4,607	1,26	5,80

D 99 Presun hmôt HSV 216,77

28	K	998276101	Presun hmôt pre rúrové vedenie hĺbené z rúr z plast., hmôt alebo sklolamin. v otvorenom	t	63,197	3,43	216,77
----	---	-----------	---	---	--------	------	--------

KRYCÍ LIST ROZPOČTU

Stavba:

Nosný systém MHD, prevádzkový úsek Janíkov dvor-Šafárikovo námestie
v Bratislave, 2. časť Bosákova ulica-Janíkov dvor

Objekt:

SO 50-37-03 - Romanova ul. - Betliarska ul., preložky kanalizácie

Časť:

SO 50-37-03.3 - trať km 5,050

JKSO:

Miesto:

Objednávateľ:

Hlavné mesto Slovenskej republiky Bratislava

Zhotoviteľ:

Združenie NS MHD PETRŽALKA

Projektant:

Spracovateľ:

Poznámka:

KS:

Dátum:

3.8.2020

IČO:

IČ DPH:

IČO:

Vyplň údaj

IČ DPH:

Vyplň údaj

IČO:

IČ DPH:

IČO:

IČ DPH:

Náklady z rozpočtu

24 462,79

Ostatné náklady

0,00

Cena bez DPH

24 462,79

	Základ dane	Sadzba dane	Výška dane
DPH základná	0,00	20,00%	0,00
znižovaná	24 462,79	20,00%	4 892,56

Cena s DPH

v EUR

29 355,35

Projektant

Spracovateľ

Dátum a podpis:

Pečiatka

Dátum a podpis:

Pečiatka

Objednávateľ

Zhotoviteľ

Dátum a podpis:

Pečiatka

Dátum a podpis:

Pečiatka

REKAPITULÁCIA ROZPOČTU

Stavba:

Nosný systém MHD, prevádzkový úsek Janíkov dvor-Šafárikovo námestie
v Bratislave, 2. časť Bosákova ulica-Janíkov dvor

Objekt:

SO 50-37-03 - Romanova ul. - Betliarska ul., preložky kanalizácie

Časť:

SO 50-37-03.3 - trať km 5,050

Miesto:

Dátum: 3.8.2020

Objednávateľ: Hlavné mesto Slovenskej republiky Bratislava

Projektant:

Zhotoviteľ: Združenie NS MHD PETRŽALKA

Spracovateľ:

Kód dielu - Popis

Cena celkom [EUR]

1) Náklady z rozpočtu 24 462,79

HSV - Práce a dodávky HSV 24 462,79

1 - Zemné práce 15 114,00

3 - Zvislé a kompletné konštrukcie 8,88

4 - Vodorovné konštrukcie 289,86

8 - Rúrové vedenie 4 640,78

9 - Ostatné konštrukcie a práce-búranie 1 119,87

99 - Presun hmôt HSV 3 289,40

2) Ostatné náklady 0,00

GZS

Celkové náklady za stavbu 1) + 2) 24 462,79

ROZPOČET

Stavba:

Nosný systém MHD, prevádzkový úsek Janíkov dvor-Šafárikovo námestie
v Bratislave, 2. časť Bosákova ulica-Janíkov dvor

Objekt:

SO 50-37-03 - Romanova ul. - Betliarska ul., preložky kanalizácie

Časť:

SO 50-37-03.3 - trať km 5,050

Miesto:

Dátum: 3.8.2020

Objednávateľ: Hlavné mesto Slovenskej republiky Bratislava

Projektant:

Zhotoviteľ: Združenie NS MHD PETRŽALKA

Spracovateľ:

PČ	Ty p	Kód	Popis	MJ	Množstvo	J.cena [EUR]	Cena celkom [EUR]
----	---------	-----	-------	----	----------	--------------	----------------------

Náklady z rozpočtu

24 462,79

D HSV Práce a dodávky HSV

24 462,79

D 1 Zemné práce

15 114,00

1	K	133301102	Výkop šachty zapaženej hornina 4 nad 100 m3	m3	129,008	45,75	5 902,12
2	K	151101201	Paženie stien bez rozopretia alebo vzopretia, príložné hĺbky do 4m	m2	292,500	3,52	1 029,60
3	K	151101211	Oustránenie paženia stien príložne hĺbky do 4 m	m2	292,500	1,28	374,40
4	K	162501122	Vodorovné premiestnenie výkopku po spevnenej ceste z horniny tr.1-4, nad 100 do 1000 m3 na vzdialenosť do 3000 m	m3	129,008	3,43	442,50
5	K	162501123	Vodorovné premiestnenie výkopku po spevnenej ceste z horniny tr.1-4, nad 100 do 1000 m3, príplatok k cene za každých ďalších 1000 m	m3	3 483,206	0,32	1 114,63
6	K	171209002	Poplatok za skladovanie - zemina a kamenivo (17 05) ostatné	t	232,214	4,57	1 061,22
7	K	174101002	Zásyp sypaninou so zhutnením jám, šachiet, rýh, zárezov alebo okolo objektov nad 100 do	m3	129,008	3,43	442,50
8	M	583410003100	Kamenivo drvené hrubé frakcia 16-63 mm, STN EN 13242 + A1, STN EN 13450	t	251,565	18,87	4 747,03

D 3 Zvislé a kompletne konštrukcie

8,88

9	K	389381001	Dobetónovanie prefabrikovaných konštrukcií	m3	0,060	148,02	8,88
---	---	-----------	--	----	-------	--------	------

D 4 Vodorovné konštrukcie

289,86

10	K	452112111	Osadenie prstenca alebo rámu pod poklopy a mreže, výšky do 100 mm	ks	17,000	7,18	122,06
11	M	5922470210P	Vyrovnávací prstenec pod poklop výšky 40mm	ks	2,000	7,55	15,10
12	M	5922470211P	Vyrovnávací prstenec pod poklop výšky 60mm	ks	5,000	8,40	42,00
13	M	5922470213P	Vyrovnávací prstenec pod poklop výšky 100mm	ks	10,000	11,07	110,70

D 8 Rúrové vedenie

4 640,78

14	K	894401111	Osadenie betónového dielca pre šachty, rovná alebo prechodová skruž TBS	ks	23,000	21,13	485,99
15	M	592240002800	Kónus TBR-Q.1 100-63/58/12 KPS pre kanalizačnú šachtu DN 1000 TYP Q.1, hr. steny 120 mm, rozmer 1000x625x580 mm	ks	13,000	54,66	710,58
16	M	592240002900	Skruž výšky 250 mm TBS-Q.1 100/25/12 pre kanalizačnú šachtu DN 1000 TYP Q.1, hr. steny 120 mm, rozmer 1000x250x120 mm	ks	5,000	27,67	138,35
17	M	592240003100	Skruž výšky 500 mm TBS-Q.1 100/50/12 pre kanalizačnú šachtu DN 1000 TYP Q.1, hr. steny 120 mm, rozmer 1000x500x120 mm	ks	5,000	44,28	221,40
18	M	592240004500	Elastomerové tesnenie EMT DN 1000 pre spojenie šachtových dielov kanalizačnej	ks	40,000	8,53	341,20

PČ	Typ	Kód	Popis	MJ	Množstvo	J.cena [EUR]	Cena celkom [EUR]
19	K	899102111	Osadenie poklopu liatinového a oceľového vrátane rámu hmotn. nad 50 do 100 kg	ks	13,000	19,91	258,83
20	M	552410002200	Poklop liatinový napr. T 600 B125, WAVIN	ks	2,000	216,24	432,48
21	M	552410002300	Poklop liatinový T 600 D 400, WAVIN	ks	6,000	154,37	926,22
22	M	592240008200	Poklop BEGU betón - liatina 1000 PL600/B125 pre zaťaženie do 12,5 t pre revízne šachty DN	ks	2,000	197,42	394,84
23	M	592240008400	Poklop BEGU betón - liatina 1000 napr. PL600/D400 pre zaťaženie do 40 t pre revízne šachty DN 630 až 1000, PIPELIFE	ks	3,000	210,61	631,83
24	K	899304111P	Demontáž poklopu železobetónového vrátane rámu akejkoľvek hmotnosti	ks	13,000	7,62	99,06

D 9 Ostatné konštrukcie a práce-búranie 1 119,87

25	K	96301517P	Demontáž prefabrikovanej šachty do 4 t,	ks	13,000	29,41	382,33
26	K	979085004	Vodorovná doprava vybúraných hmôt po suchu bez naloženia a so zložením na vzdialenosť do 100 m pri cene za každý meter trasenia	t	25,327	17,15	434,36
27	K	979085005	Poplatok za skladovanie - betón, tehly, dlaždice (17 01) ostatné	t	126,633	1,03	130,43
28	K	979089012	Poplatok za skladovanie - betón, tehly, dlaždice (17 01) ostatné	t	24,027	7,19	172,75

D 99 Presun hmôt HSV 3 289,40

29	K	998274101	Presun hmôt pre rúrové vedenie hĺbené z rúr bet. alebo železobetónových v otvorenom	t	266,564	12,34	3 289,40
----	---	-----------	---	---	---------	-------	----------

KRYCÍ LIST ROZPOČTU

Stavba:

Nosný systém MHD, prevádzkový úsek Janíkov dvor-Šafárikovo námestie
v Bratislave, 2. časť Bosákova ulica-Janíkov dvor

Objekt:

SO 50-37-03 - Romanova ul. - Betliarska ul., preložky kanalizácie

Časť:

SO 50-37-03.4 - trať km 5,251

JKSO:

Miesto:

Objednávateľ:

Hlavné mesto Slovenskej republiky Bratislava

Zhotoviteľ:

Združenie NS MHD PETRŽALKA

Projektant:

Spracovateľ:

Poznámka:

KS:

Dátum:

3.8.2020

IČO:

IČ DPH:

IČO:

Vyplň údaj

IČ DPH:

Vyplň údaj

IČO:

IČ DPH:

IČO:

IČ DPH:

Náklady z rozpočtu

52 956,35

Ostatné náklady

0,00

Cena bez DPH

52 956,35

	Základ dane	Sadzba dane	Výška dane
DPH základná	0,00	20,00%	0,00
znižovaná	52 956,35	20,00%	10 591,27

Cena s DPH

v EUR

63 547,62

Projektant

Spracovateľ

Dátum a podpis:

Pečiatka

Dátum a podpis:

Pečiatka

Objednávateľ

Zhotoviteľ

Dátum a podpis:

Pečiatka

Dátum a podpis:

Pečiatka

REKAPITULÁCIA ROZPOČTU

Stavba:

Nosný systém MHD, prevádzkový úsek Janíkov dvor-Šafárikovo námestie
v Bratislave, 2. časť Bosákova ulica-Janíkov dvor

Objekt:

SO 50-37-03 - Romanova ul. - Betliarska ul., preložky kanalizácie

Časť:

SO 50-37-03.4 - trať km 5,251

Miesto:

Dátum: 3.8.2020

Objednávateľ: Hlavné mesto Slovenskej republiky Bratislava

Projektant:

Zhotoviteľ: Združenie NS MHD PETRŽALKA

Spracovateľ:

Kód dielu - Popis

Cena celkom [EUR]

1) Náklady z rozpočtu 52 956,35

HSV - Práce a dodávky HSV 49 245,20

1 - Zemné práce 5 049,42

2 - Zakladanie 20 268,98

4 - Vodorovné konštrukcie 20 791,97

5 - Komunikácie 162,29

9 - Ostatné konštrukcie a práce-búranie 757,68

99 - Presun hmôt HSV 2 214,86

PSV - Práce a dodávky PSV 3 711,15

711 - Izolácie proti vode a vlhkosti 3 711,15

2) Ostatné náklady 0,00

GZS

Celkové náklady za stavbu 1) + 2) 52 956,35

ROZPOČET

Stavba:

Nosný systém MHD, prevádzkový úsek Janíkov dvor-Šafárikovo námestie
v Bratislave, 2. časť Bosákova ulica-Janíkov dvor

Objekt:

SO 50-37-03 - Romanova ul. - Betliarska ul., preložky kanalizácie

Časť:

SO 50-37-03.4 - trať km 5,251

Miesto:

Dátum: 3.8.2020

Objednávateľ: Hlavné mesto Slovenskej republiky Bratislava

Projektant:

Zhotoviteľ: Združenie NS MHD PETRŽALKA

Spracovateľ:

PČ	Ty p	Kód	Popis	MJ	Množstvo	J.cena [EUR]	Cena celkom [EUR]
----	---------	-----	-------	----	----------	--------------	----------------------

Náklady z rozpočtu

52 956,35

D HSV Práce a dodávky HSV

49 245,20

D 1 Zemné práce

5 049,42

1	K	115101200	Čerpanie vody na dopravnú výšku do 10 m s priemerným prítokom litrov za minútu do 100 l	hod	20,000	3,75	75,00
2	K	131201102	Výkop nezapaženej jamy v hornine 3, nad 100 do 1000 m3	m3	129,600	6,86	889,06
3	K	132201101	výkop rýny do šírky 600 mm v horn: 3 do 100 m2	m3	1,980	28,59	56,61
4	K	162301102	Vodorovné premiestnenie výkopku po spevnenej ceste z horniny tr.1-4, do 100 m3	m3	3,960	3,43	13,58
5	K	162501102	Vodorovné premiestnenie výkopku po spevnenej ceste z horniny tr.1-4, do 100 m3	m3	129,600	4,57	592,27
6	K	162501105	vodorovné premiestnenie výkopku po spevnenej ceste z horniny tr.1-4, do 100 m3, príplatok k cene za každých ďalších a za ďalších 1000 m	m3	3 499,200	0,32	1 119,74
7	K	167101101	Nakladanie neulahnutého výkopku z hornín tr.1-4 do 100 m3	m3	1,980	8,00	15,84
8	K	171201201	Uloženie sypaniny na skládky do 100 m3	m3	1,980	0,57	1,13
9	K	171209002	Poplatok za skladovanie - zemina a kamenivo (17 05) ostatné	t	233,280	4,57	1 066,09
10	K	174101001	Zásyp sypaninou so zhutnením jám, šachiet, rýh, zárezov alebo okolo objektov do 100 m3	m3	51,660	3,89	200,96
11	M	583410004400	Štrkodrva frakcia 0-63 mm, STN EN 13242 + A1	t	96,876	10,52	1 019,14

D 2 Zakladanie

20 268,98

12	K	212752127	Trativody z flexodrenážnych rúr DN 160 s lôžkom a obsypom	m	18,000	10,23	184,14
13	K	215901101	Zhutnenie podložia z rastlej horniny 1 až 4 pod násypy, z hornina súdržných do 92 % PS a	m2	125,160	0,26	32,54
14	K	224311213R	Výplň pilót z portlandského betónu železového vodostavebného tr. C 30/37 bez pažiancej	m3	50,000	47,72	2 386,00
15	K	224361114	Výstuž pilót betónovaných do zeme, s vytiahnutím pažnice, z ocele 10 505	t	4,120	1 040,71	4 287,73
16	K	224383112	Zhotovenie výplne pilót zvislých zapaž. z betónu železového do 10 m, priemer pilóty 650-	m	80,000	21,73	1 738,40
17	K	229991117	Statická zaťažovacia skúška pilóty	ks	1,000	439,78	439,78
18	K	229991118	Skúška integrity pilóty	ks	4,000	439,77	1 759,08
19	K	264322113	Vrty pre pilóty zapažené zvislé, priemeru nad 850 do 1050 mm, v hĺbke od 0 do 20 m, v	m	80,000	103,10	8 248,00
20	K	273311120	Základové dosky mostných konštrukcií z betónu prostého tr. C 20/25	m3	13,000	74,07	962,91
21	K	273354111	Debnenie základových dosiek mostných konštrukcií - zhotovenie	m2	4,680	8,26	38,66

PČ	Typ	Kód	Popis	MJ	Množstvo	J.cena [EUR]	Cena celkom [EUR]
22	K	273354211	Debnenie základových dosiek mostných konštrukcií - odstránenie	m2	4,680	2,92	13,67
23	K	289971622	Položenie bentonitovej rohože na upravenom povrchu sklon do 1 : 5, šírky do 6 m	m2	20,000	1,67	33,40
24	M	093410000300	Rohož bentonitová	m2	23,000	6,29	144,67
D 4 Vodorovné konštrukcie							20 791,97
25	K	421321238	Mostné nosné konštrukcie doskové z betónu železového tr. C 30/37	m3	89,000	96,62	8 599,18
26	K	421352011	Debnenie nosníkové DOKA Top 50 vrátane debniacej dosky pre vyhotovenie debnenia mostovky doskových mostov - mesačný prenájom	m2	36,000	15,56	560,16
27	K	421352021	Debnenie nosníkové DOKA Top 50 vrátane debniacej dosky pre vyhotovenie debnenia mostovky doskových mostov - montáž	m2	36,000	22,44	807,84
28	K	421352091	Debnenie nosníkové DOKA Top 50 vrátane debniacej dosky pre vyhotovenie debnenia mostovky doskových mostov - demontáž	m2	36,000	11,22	403,92
29	K	421362126	Výstuž doskového mosta z betonárskej ocele 10 505 mostných konštrukcií	t	9,490	1 098,09	10 420,87
D 5 Komunikácie							162,29
30	K	564201111	Podklad alebo podsyp zo štrkopiesku s rozprestretím, vlhčením a zhutnením, po	m2	101,430	1,60	162,29
D 9 Ostatné konštrukcie a práce-búranie							757,68
31	K	9319921115	Pružná stlačiteľná vložka z XPS polystyrénu hr. 10 mm, dodávka + montáž	m2	101,430	7,47	757,68
D 99 Presun hmôt HSV							2 214,86
32	K	998212111	Presun hmôt pre mosty murované, monolitické, betónové, kovové, výšky mosta do	t	484,652	4,57	2 214,86
D PSV Práce a dodávky PSV							3 711,15
D 711 Izolácie proti vode a vlhkosti							3 711,15
33	K	711111001	Zhotovenie izolácie proti zemnej vlhkosti vodorovná náterom penetračným za studena	m2	118,900	0,25	29,73
34	M	246170000900	Lak asfaltový napr. ALP-PENETRAC SIV v sudech	t	0,036	1 738,81	62,60
35	K	711112001	Zhotovenie izolácie proti zemnej vlhkosti zvislá penetračným náterom za studena	m2	40,000	1,03	41,20
36	M	246170000900	Lak asfaltový napr. ALP-PENETRAC SIV v sudech	t	0,014	1 738,10	24,33
37	K	711141559	Zhotovenie izolácie proti zemnej vlhkosti a tlakovej vode vodorovná NAIP pritavením	m2	237,800	4,54	1 079,61
38	M	628310001000	Pás asfaltový HYDROBIT V 60 S 35 pre spodné vrstvy hydroizolačných systémov,	m2	273,470	1,66	453,96
39	K	711142559	Zhotovenie izolácie proti zemnej vlhkosti a tlakovej vode zvislá NAIP pritavením	m2	80,000	4,92	393,60
40	M	628310001000	Pás asfaltový HYDROBIT V 60 S 35 pre spodné vrstvy hydroizolačných systémov,	m2	96,000	1,66	159,36
41	K	711491171	Zhotovenie podkladnej vrstvy izolácie z textílie na ploche vodorovnej, pre izolácie proti zemnej vlhkosti, podpovrchovej a tlakovej vode	m2	118,900	1,51	179,54
42	M	693110001500	Geotextília polypropylénová napr. Tatrax GTX N PP 600, šírka 3,5 m, dĺžka 60 m, hrúbka 4,3 mm, netkaná, MIVA	m2	136,735	1,61	220,14
43	K	711491172	Zhotovenie ochrannej vrstvy izolácie z textílie na ploche vodorovnej, pre izolácie proti zemnej vlhkosti, podpovrchovej a tlakovej vode	m2	118,900	1,83	217,59
44	M	693110001500	Geotextília polypropylénová napr. Tatrax GTX N PP 600, šírka 3,5 m, dĺžka 60 m, hrúbka 4,3 mm, netkaná, MIVA	m2	136,735	1,61	220,14

PČ	Typ	Kód	Popis	MJ	Množstvo	J.cena [EUR]	Cena celkom [EUR]
45	K	711491271	Zhotovenie podkladnej vrstvy izolácie z textílie na ploche zvislej, pre izolácie proti zemnej vlhkosti, podpovrchovej a tlakovej vode	m2	40,000	2,52	100,80
46	M	693110001500	<i>Geotextília polypropylénová napr. Tatrutex GTX N PP 600, šírka 3,5 m, dĺžka 60 m, hrúbka 4,3 mm, netkaná, MIVA</i>	m2	48,000	1,61	77,28
47	K	711491272	Zhotovenie ochrannej vrstvy izolácie z textílie na ploche zvislej, pre izolácie proti zemnej vlhkosti, podpovrchovej a tlakovej vode	m2	40,000	2,70	108,00
48	M	693110001500	<i>Geotextília polypropylénová napr. Tatrutex GTX N PP 600, šírka 3,5 m, dĺžka 60 m, hrúbka 4,3 mm, netkaná, MIVA</i>	m2	48,000	1,61	77,28
49	K	998711101	Presun hmôt pre izoláciu proti vode v objektoch výšky do 6 m	t	2,014	132,07	265,99

KRYCÍ LIST ROZPOČTU

Stavba:

Nosný systém MHD, prevádzkový úsek Janíkov dvor-Šafárikovo námestie
v Bratislave, 2. časť Bosákova ulica-Janíkov dvor

Objekt:

SO 50-37-04 - Romanova ul. - Betliarska ul., preložky plynovodov

Časť:

SO 50-37-04.1 - trať km 3,977

JKSO:

Miesto:

Objednávateľ:

Hlavné mesto Slovenskej republiky Bratislava

Zhotoviteľ:

Združenie NS MHD PETRŽALKA

Projektant:

Spracovateľ:

Poznámka:

KS:

Dátum:

3.8.2020

IČO:

IČ DPH:

IČO:

Vyplň údaj

IČ DPH:

Vyplň údaj

IČO:

IČ DPH:

IČO:

IČ DPH:

Náklady z rozpočtu

166 683,50

Ostatné náklady

0,00

Cena bez DPH

166 683,50

	Základ dane	Sadzba dane	Výška dane
DPH základná	0,00	20,00%	0,00
znižovaná	166 683,50	20,00%	33 336,70

Cena s DPH

v EUR

200 020,20

Projektant

Spracovateľ

Dátum a podpis:

Pečiatka

Dátum a podpis:

Pečiatka

Objednávateľ

Zhotoviteľ

Dátum a podpis:

Pečiatka

Dátum a podpis:

Pečiatka

REKAPITULÁCIA ROZPOČTU

Stavba:

Nosný systém MHD, prevádzkový úsek Janíkov dvor-Šafárikovo námestie
v Bratislave, 2. časť Bosákova ulica-Janíkov dvor

Objekt:

SO 50-37-04 - Romanova ul. - Betliarska ul., preložky plynovodov

Časť:

SO 50-37-04.1 - trať km 3,977

Miesto:

Dátum: 3.8.2020

Objednávateľ: Hlavné mesto Slovenskej republiky Bratislava

Projektant:

Zhotoviteľ: Združenie NS MHD PETRŽALKA

Spracovateľ:

Kód dielu - Popis

Cena celkom [EUR]

1) Náklady z rozpočtu 166 683,50

HSV - Práce a dodávky HSV 52 421,31

1 - Zemné práce 26 414,16

2 - Zakladanie 81,50

4 - Vodorovné konštrukcie 2 327,55

5 - Komunikácie 787,80

8 - Rúrové vedenie 3 845,57

99 - Presun hmôt HSV 18 964,73

PSV - Práce a dodávky PSV 908,36

713 - Izolácie tepelné 908,36

M - Práce a dodávky M 113 353,83

23-M - Montáže potrubia 113 353,83

2) Ostatné náklady 0,00

GZS

Celkové náklady za stavbu 1) + 2) 166 683,50

ROZPOČET

Stavba:

Nosný systém MHD, prevádzkový úsek Janíkov dvor-Šafárikovo námestie
v Bratislave, 2. časť Bosákova ulica-Janíkov dvor

Objekt:

SO 50-37-04 - Romanova ul. - Betliarska ul., preložky plynovodov

Časť:

SO 50-37-04.1 - trať km 3,977

Miesto:

Dátum: 3.8.2020

Objednávateľ: Hlavné mesto Slovenskej republiky Bratislava

Projektant:

Zhotoviteľ: Združenie NS MHD PETRŽALKA

Spracovateľ:

PČ	Ty p	Kód	Popis	MJ	Množstvo	J.cena [EUR]	Cena celkom [EUR]
----	------	-----	-------	----	----------	--------------	-------------------

Náklady z rozpočtu

166 683,50

D HSV Práce a dodávky HSV

52 421,31

D 1 Zemné práce

26 414,16

1	K	113107141	Odstránenie krytív ploche do 200 m ² asfaltového, hr. vrstvy do 50 mm, -0,09800t	m ²	10,000	3,42	34,20
2	K	113152230	Frézovanie asf. podkladu alebo krytu bez prek., plochy do 500 m ² , pruh š. cez 0,5 m do 1 m, hr. 50 mm 0,127 t	m ²	20,000	3,80	76,00
3	K	113307123	Odstránenie podkladu v ploche do 200 m ² z kameniva hrubého drveného, hr.200 do 300	m ²	10,000	18,07	180,70
4	K	113307132	Odstránenie podkladu v ploche do 200 m ² z betónu prostého, hr. vrstvy 150 do 300 mm, -	m ²	10,000	38,95	389,50
5	K	113307142	Odstránenie podkladu asfaltového v ploche do 200 m ² , hr.nad 50 do 100 mm, -0,18100t	m ²	10,000	6,38	63,80
6	K	119001411	Dočasné zaistenie podzemného potrubia DN do 200	m	1,000	15,41	15,41
7	K	11900141P	Dočasné zaistenie podzemného potrubia DN do 1500	m	1,000	22,70	22,70
8	K	119001422	Dočasné zaistenie káblov a káblových trati do 6 káblov	m	1,000	11,81	11,81
9	K	132201201	Výkop rýhy šírky 600-2000mm horn.3 do 100m3	m ³	377,400	20,99	7 921,63
10	K	132201209	Príplatok k cenám za lepivosť pri hĺbení rýh š. nad 600 do 2 000 mm zapaž. i nezapažených, s urovnaním dna v hornine 3	m ³	188,700	1,17	220,78
11	K	151101101	Paženie a rozopretie stien rýh pre podzemné vedenie, príložné do 2 m	m ²	754,800	4,22	3 185,26
12	K	151101111	Odstránenie paženia rýh pre podzemné vedenie, príložné hĺbky do 2 m	m ²	754,800	2,69	2 030,41
13	K	162501122	Vodorovné premiestnenie výkopku po spevnenej ceste z horniny tr.1-4, nad 100 do 1000 m ³ na vzdialenosť do 3000 m	m ³	252,904	3,58	905,40
14	K	162501123	Vodorovné premiestnenie výkopku po spevnenej ceste z horniny tr.1-4, nad 100 do 1000 m ³ , príplatok k cene za každých ďalších 1000 m	m ³	6 828,408	0,34	2 321,66
15	K	167101102	Nakladanie neuhnutého výkopku z hornín tr.1-4 nad 100 do 1000 m ³	m ³	252,904	2,14	541,21
16	K	171201202	Uloženie sypaniny na sklady nad 100 do 1000 m ³	m ³	252,904	0,74	187,15
17	K	171209002	Poplatok za skladovanie - zemina a kamenivo (17 05) ostatné	t	442,582	4,57	2 022,60
18	K	174101002	Zásyp sypaninou so zhutnením jám, šachiet, rýh, zárezov alebo okolo objektov nad 100 do	m ³	190,588	3,66	697,55
19	M	5834532300	Štrkodrva 0- 63 z	t	294,375	10,52	3 096,83
20	K	175101101	Obsyp potrubia sypaninou z vhodných hornín 1 až 4 bez prehodenia sypaniny	m ³	49,118	18,07	887,56
21	M	5833129000	Kamenivo ťažené drobné frakcia 0-2 STN EN 13242 + A1	t	92,937	16,65	1 547,40

PČ	Typ	Kód	Popis	MJ	Množstvo	J.cena [EUR]	Cena celkom [EUR]
22	K	181101101	Úprava plánie v zárezoch v norme T-4 bez zbutenia	m2	210,000	0,26	54,60
D 2 Zakladanie							81,50
23	K	28997144P	Geomreža pre stabilizáciu podkladu, tuhá trojosá z polypropylénu (montáž a dodávka) vrátane netkanej textilie	m2	10,000	8,15	81,50
D 4 Vodorovné konštrukcie							2 327,55
24	K	451572111	Lôžko pod potrubie, stoky a drobné objekty, v otvorenom výkope z kameniva drobného ťaženého 0-4 mm	m3	18,150	50,50	916,58
25	K	452311131	Dosky, bloky, sedlá z betónu v otvorenom výkope tr. C 12/15	m3	0,084	110,25	9,26
26	K	452311141	Dosky, bloky, sedlá z betónu v otvorenom výkope tr. C 16/20	m3	9,716	118,64	1 152,71
27	K	452351101	Debnenie v otvorenom výkope dosiek, sedlových lôžok a blokov pod potrubie, stoky a	m2	15,000	16,60	249,00
D 5 Komunikácie							787,80
28	K	564871111	Podklad zo štrkdrviny s rozprestretím a zhutnením, po zhutnení hr. 250 mm	m2	10,000	8,67	86,70
29	K	567143815	Podklad z kameniva spevn. cementom na diaľnici s rozprestretím a zhutnením, CBGM C 8/10 (C 6/8), po zhutnení hr. 250 mm	m2	10,000	19,27	192,70
30	K	573111112	Postrek asfaltový infiltračný s posypom kamenivom z asfaltu cestného v množstve	m2	10,000	2,17	21,70
31	K	573211111	Postrek asfaltový spojovací bez posypu kamenivom z asfaltu cestného v množstve od	m2	10,000	2,25	22,50
32	K	577144261	Asfaltový betón vrstva obrusná AC 11 O v pruhu š. nad 3 m z modifik. asfaltu tr. I, po	m2	10,000	20,01	200,10
33	K	577164311	Asfaltový betón vrstva obrusná alebo ložná AC 16 v pruhu š. do 3 m z nemodifik. asfaltu tr. I, po zhutnení hr. 70 mm	m2	10,000	26,41	264,10
D 8 Rúrové vedenie							3 845,57
34	K	899401111	Osadenie poklopu liatinového ventilového	ks	2,000	17,79	35,58
35	M	552421800P	<i>Poklop uzáverový - plyn</i>	ks	2,000	26,07	52,14
36	K	899623151	Obetónovanie potrubia alebo muriva stôk betónom prostým tr. C 16/20 v otvorenom	m3	23,246	111,82	2 599,37
37	K	899643111	Debnenie pre obetónovanie potrubia v otvorenom výkope	m2	58,800	17,10	1 005,48
38	K	899721133	Označenie plynovodného potrubia žltou výstražnou fóliou	m	170,000	0,90	153,00
D 99 Presun hmôt HSV							18 964,73
39	K	998276101	Presun hmôt pre rúrové vedenie hĺbené z rúr z plast., hmôt alebo sklolamin. v otvorenom	t	547,007	34,67	18 964,73
D PSV Práce a dodávky PSV							908,36
D 713 Izolácie tepelné							908,36
40	K	713391193	Izolácie tepelné telies-montáž tesnenia spojov plech. povrchových úprav telies samolepiacou	m	735,000	1,22	896,70
41	K	998713201	Presun hmôt pre izolácie tepelné v objektoch výšky do 6 m	%	8,967	1,30	11,66
D M Práce a dodávky M							113 353,83
D 23-M Montáže potrubia							113 353,83
42	K	230011069	Montáž potrubia z ocelových rúr trieda 11 - 13 D x t 108 x 5	m	20,000	9,58	191,60
43	M	141110010400	<i>Rúra ocelová bezšvová hladká kruhová d 108 mm, hr. steny 5,0 mm, ozn. 11 353,0.</i>	m	20,000	23,49	469,80

PČ	Typ	Kód	Popis	MJ	Množstvo	J.cena [EUR]	Cena celkom [EUR]
44	K	230011123P	Montáž potrubia z oceľových rúr trieda 11 - 13 D x t 324 x 8 - chránička	m	53,000	19,83	1 050,99
45	M	142110003800	Rúra oceľová bezšvová hladká kruhová bežná d 324 mm, hr. steny 8,0 mm, ozn.11 353.0	m	53,000	155,56	8 244,68
46	M	286141476P	Tesniaca manžeta 200/350	ks	8,000	124,90	999,20
47	K	230120177P	Prepojenie potrubia do D 200/100 - ostrý prepoj VTL vtátane uzatváracej a odbočnej	ks	4,000	11 761,27	47 045,08
48	K	230170014	Skúška tesnosti potrubia podľa STN 13 0020 DN 40 - 200	m	170,000	1,45	246,50
49	K	230200032	Montáž plynovodov D x t 219 x 6.3	m	170,000	14,19	2 412,30
50	M	142110003400	Rúra oceľová bezšvová hladká kruhová d 219 mm, hr. steny 6,3 mm, ozn.11 353.0	m	170,000	80,73	13 724,10
51	M	286141477P	Tesniaca manžeta 400/200	ks	4,000	149,83	599,32
52	K	230200104	Montáž pozdĺžne dierených chráničiek D x t 426 x 8	m	49,000	234,04	11 467,96
53	M	143110000200	Rúra oceľová pozdĺžne alebo špirálovite zváraná d 426 mm, hr. steny 8 mm, ozn. 11	m	49,000	216,12	10 589,88
54	K	230200124	Nasunutie potrubnej sekcie do oceľovej chráničky DN 350	m	53,000	52,82	2 799,46
55	K	230200125	Nasunutie potrubnej sekcie do oceľovej chráničky DN 400	m	49,000	56,69	2 777,81
56	K	230203014	Montáž objímky UB presuvnej PE 100 SDK 11 D.300	ks	61,000	21,14	1 289,54
57	M	286710000100	Objímka klzna dištančná "RACI" A 19, HDPE, typ A, výška 19 mm, GAWAPLAST	ks	61,000	2,30	140,30
58	K	230220011	Montáž orientačného stĺpika ON 13 2970	ks	4,000	8,16	32,64
59	M	5535600265P	Orientačný oceľový stĺpik komplet (zemné práce, betonáž, betón krúž s pieskom, výstražna fólia, kábel CE 4mm2, zásuvka)	ks	4,060	112,63	457,28
60	K	230220016	Montáž čuchačky na plynovod ON 38 6125 DN 50	ks	10,000	17,48	174,80
61	M	4220002830P	Čuchačka D50 - 3,0m nadzemná	ks	8,000	58,32	466,56
62	M	4220002832P	Čuchačka D50 - 1,5m podzemná	ks	2,000	29,16	58,32
63	K	230230006	Predbežná tlaková skúška vodou DN 200	m	170,000	23,43	3 983,10
64	K	230230021	Hlavná tlaková skúška vzduchom 0, 6 MPa - STN 38 6413 DN 200	m	170,000	3,30	561,00
65	K	230230076	Čistenie potrubí PN 38 6416 do DN 200	m	170,000	0,45	76,50
66	K	230230121	Príprava na tlakovú skúšku vzduchom a vodou do 0,6 MPa	úsek	1,000	86,68	86,68
67	K	230230201	Príprava na odstránenie prynu z potrubia d.300	úsek	1,000	66,15	66,15
68	K	230230215	Odstránenie prynu z potrubia d.300 DN 200	m	170,000	1,06	180,20
69	K	230250034	Montáž prepojovacích objektov - PO POCH	ks	8,000	395,26	3 162,08

KRYCÍ LIST ROZPOČTU

Stavba:

Nosný systém MHD, prevádzkový úsek Janíkov dvor-Šafárikovo námestie
v Bratislave, 2. časť Bosákova ulica-Janíkov dvor

Objekt:

SO 50-37-04 - Romanova ul. - Betliarska ul., preložky plynovodov

Časť:

SO 50-37-04.2 - trať km 4,104

JKSO:

Miesto:

Objednávateľ:

Hlavné mesto Slovenskej republiky Bratislava

Zhotoviteľ:

Združenie NS MHD PETRŽALKA

Projektant:

Spracovateľ:

Poznámka:

KS:

Dátum:

3.8.2020

IČO:

IČ DPH:

IČO:

Vyplň údaj

IČ DPH:

Vyplň údaj

IČO:

IČ DPH:

IČO:

IČ DPH:

Náklady z rozpočtu

127 737,66

Ostatné náklady

0,00

Cena bez DPH

127 737,66

	Základ dane	Sadzba dane	Výška dane
DPH základná	0,00	20,00%	0,00
znižovaná	127 737,66	20,00%	25 547,53

Cena s DPH

v EUR

153 285,19

Projektant

Spracovateľ

Dátum a podpis:

Pečiatka

Dátum a podpis:

Pečiatka

Objednávateľ

Zhotoviteľ

Dátum a podpis:

Pečiatka

Dátum a podpis:

Pečiatka

REKAPITULÁCIA ROZPOČTU

Stavba:

Nosný systém MHD, prevádzkový úsek Janíkov dvor-Šafárikovo námestie
v Bratislave, 2. časť Bosákova ulica-Janíkov dvor

Objekt:

SO 50-37-04 - Romanova ul. - Betliarska ul., preložky plynovodov

Časť:

SO 50-37-04.2 - trať km 4,104

Miesto:

Dátum: 3.8.2020

Objednávateľ: Hlavné mesto Slovenskej republiky Bratislava

Projektant:

Zhotoviteľ: Združenie NS MHD PETRŽALKA

Spracovateľ:

Kód dielu - Popis

Cena celkom [EUR]

1) Náklady z rozpočtu 127 737,66

HSV - Práce a dodávky HSV 49 890,88

1 - Zemné práce 24 292,14

2 - Zakladanie 358,60

4 - Vodorovné konštrukcie 807,50

5 - Komunikácie 4 992,06

8 - Rúrové vedenie 3 600,06

9 - Ostatné konštrukcie a práce-búranie 2 889,78

99 - Presun hmôt HSV 12 950,74

M - Práce a dodávky M 77 846,78

21-M - Elektromontáže 640,35

23-M - Montáže potrubia 72 918,38

95-M - Revízie 4 288,05

2) Ostatné náklady 0,00

GZS

Celkové náklady za stavbu 1) + 2) 127 737,66

ROZPOČET

Stavba:

Nosný systém MHD, prevádzkový úsek Janíkov dvor-Šafárikovo námestie
v Bratislave, 2. časť Bosákova ulica-Janíkov dvor

Objekt:

SO 50-37-04 - Romanova ul. - Betliarska ul., preložky plynovodov

Časť:

SO 50-37-04.2 - trať km 4,104

Miesto:

Dátum: 3.8.2020

Objednávateľ: Hlavné mesto Slovenskej republiky Bratislava

Projektant:

Zhotoviteľ: Združenie NS MHD PETRŽALKA

Spracovateľ:

PČ	Ty p	Kód	Popis	MJ	Množstvo	J.cena [EUR]	Cena celkom [EUR]
Náklady z rozpočtu							127 737,66
D	HSV		Práce a dodávky HSV				49 890,88
D	1		Zemné práce				24 292,14
1	K	113107141	Odstránenie krytív ploche do 200 m ² asfaltového, hr. vrstvy do 50 mm, -0,09800t	m ²	50,000	3,42	171,00
2	K	113152230	Frézovanie asf. podkladu alebo krytu bez prek., plochy do 500 m ² , pruh š. cez 0,5 m do 1 m, hr. 50 mm 0,127 t	m ²	59,000	3,80	224,20
3	K	113307122	Odstránenie podkladu v ploche do 200 m ² z kameniva hrubého drveného, hr. 100 do 200	m ²	6,000	10,84	65,04
4	K	113307123	Odstránenie podkladu v ploche do 200 m ² z kameniva hrubého drveného, hr.200 do 300	m ²	44,000	18,07	795,08
5	K	113307131	Odstránenie podkladu v ploche do 200 m ² z betónu prostého, hr. vrstvy do 150 mm, -	m ²	6,000	23,11	138,66
6	K	113307132	Odstránenie podkladu v ploche do 200 m ² z betónu prostého, hr. vrstvy 150 do 300 mm, -	m ²	44,000	38,95	1 713,80
7	K	113307142	Odstránenie podkladu asfaltového v ploche do 200 m ² , hr.nad 50 do 100 mm, -0,18100t	m ²	44,000	6,38	280,72
8	K	119001411	Dočasné zaistenie podzemného potrubia DN do 200	m	1,000	15,41	15,41
9	K	119001412	Dočasné zaistenie podzemného potrubia DN 200-500	m	3,300	18,98	62,63
10	K	11900141P	Dočasné zaistenie podzemného potrubia DN do 1500	m	1,000	22,70	22,70
11	K	119001422	Dočasné zaistenie káblov a káblových trati do 6 káblov	m	2,200	11,81	25,98
12	K	132201202	Výkop ryhy šírky 600-2000 mm horn.3 od 100 do 1000 m ³	m ³	201,978	11,74	2 371,22
13	K	132201209	Príplatok k cenám za lepiivosť pri hĺbení rýh š. nad 600 do 2 000 mm zapaž. i nezapažených, s urovaním dna v hornine 3	m ³	100,989	1,17	118,16
14	K	132211111	Hĺbenie rýh šírky do 600 mm v hornine tr.3 nesúdržných - ručným náradím	m ³	86,562	78,12	6 762,22
15	K	132211119	Príplatok za lepiivosť pri hĺbení rýh š do 600 mm ručným náradím v hornine tr. 3	m ³	43,281	15,62	676,05
16	K	151101101	Paženie a rozopretie stien rýh pre podzemné vedenie, príložné do 2 m	m ²	380,000	4,22	1 603,60
17	K	151101111	Odstránenie paženia rýh pre podzemné vedenie, príložné hĺbky do 2 m	m ²	380,000	2,69	1 022,20
18	K	162501122	Vodorovné premiestnenie výkopku po spevnenej ceste z horniny tr.1-4, nad 100 do 1000 m ³ na vzdialenosť do 3000 m	m ³	138,879	3,58	497,19
19	K	162501123	Vodorovné premiestnenie výkopku po spevnenej ceste z horniny tr.1-4, nad 100 do 1000 m ³ , príplatok k cene za každých ďalších 300 m	m ³	3 749,733	0,34	1 274,91
20	K	167101102	Nakladanie neulahnutého výkopku z hornín tr.1-4 nad 100 do 1000 m ³	m ³	138,879	2,14	297,20
21	K	171201202	Uloženie sypaniny na sklady nad 100 do 1000 m ³	m ³	138,879	0,74	102,77

PČ	Typ	Kód	Popis	MJ	Množstvo	J.cena [EUR]	Cena celkom [EUR]
22	K	171209002	Poplatok za skladovanie - zemina a kamenivo (17 05) ostatné	t	262,048	4,57	1 197,56
23	K	174101002	Zásyp sypaninou so zhutnením jám, šachiet, rýh, zárezov alebo okolo objektov nad 100 do	m3	149,661	3,66	547,76
24	M	5834532300	Štrkodrva 0- 63 z	t	137,367	10,52	1 445,10
25	K	175101101	Obsyp potrubia sypaninou z vhodných hornín 1 až 4 bez prehodena sypaniny	m3	57,030	18,07	1 030,53
26	M	5833129000	Kamenivo ťažené drobné frakcia 0-2 STN EN 13242 + A1	t	107,907	16,65	1 796,65
27	K	181101101	Uprava prietoku v zárezoch v norme 1-4 bez zhutnenia	m2	130,000	0,26	33,80
D 2 Zakladanie							358,60
28	K	28997144P	Geomreža pre stabilizáciu podkladu, tuhá trojosá z polypropylénu (montáž a dodávka) vrátane netkanej textílie	m2	44,000	8,15	358,60
D 4 Vodorné konštrukcie							807,50
29	K	451572111	Lôžko pod potrubie, stoky a drobné objekty, v otvorenom výkope z kameniva drobného ťaženého 0-4 mm	m3	15,990	50,50	807,50
D 5 Komunikácie							4 992,06
30	K	564851111	Podklad zo štrkodrviny s rozprestretím a zhutnením, po zhutnení hr. 150 mm	m2	6,000	5,44	32,64
31	K	564871111	Podklad zo štrkodrviny s rozprestretím a zhutnením, po zhutnení hr. 250 mm	m2	44,000	8,67	381,48
32	K	567123821	Podklad z kameniva stmeleného cementom na diaľnici s rozprestretím a zhutnením CBGM C	m2	6,000	11,78	70,68
33	K	567143815	Podklad z kameniva spevn. cementom na diaľnici s rozprestretím a zhutnením, CBGM C 8/10 (C 6/8), po zhutnení hr. 250 mm	m2	44,000	19,27	847,88
34	K	573111112	Postrek asfaltový infiltrračný s posypom kamenivom z asfaltu cestného v množstve	m2	50,000	2,17	108,50
35	K	573211111	Postrek asfaltový spojovací bez posypu kamenivom z asfaltu cestného v množstve od	m2	103,000	2,25	231,75
36	K	577134111	Asfaltový betón vrstva obrusná AC 8 O v pruhu š. do 3 m z nemodifik. asfaltu tr. II, po	m2	6,000	16,01	96,06
37	K	577144261	Asfaltový betón vrstva obrusná AC 11 O v pruhu š. nad 3 m z modifik. asfaltu tr. I, po	m2	103,000	20,01	2 061,03
38	K	577164311	Asfaltový betón vrstva obrusná alebo ložná AC 16 v pruhu š. do 3 m z nemodifik. asfaltu tr. I, po zhutnení hr. 70 mm	m2	44,000	26,41	1 162,04
D 8 Rúrové vedenie							3 600,06
39	K	877380011	Montáž elektrotvarovky, objímky priamej PE100 SDR17/PN10 ELOFIT EME, D 315	ks	24,000	29,62	710,88
40	M	2862462010	Objímka priama PE100 SDR17/PN10 ELOFIT DME DN 315, obj.č. 12DME315 GAWAPLAST	ks	24,000	103,15	2 475,60
41	K	899401111	Osadenie poklopu liatinového ventilového	ks	2,000	17,79	35,58
42	M	552421800P	Poklop uzáverový - plyn	ks	2,000	26,07	52,14
43	K	899721112	vymradavaci vodice na potrubí PVC DN nad 150 mm	m	102,000	1,43	145,86
44	K	899721133	Označenie plynovodného potrubia žltou výstražnou fóliou	m	200,000	0,90	180,00
D 9 Ostatné konštrukcie a práce-búranie							2 889,78
45	K	969011141P	výburanie plynovodného vedenia DN 300 mm, -	m	86,000	2,00	172,00
46	K	979082213	Vodorovná doprava sutiny so zložením a hrubým urovnaním na vzdialenosť do 1 km	t	49,125	1,78	87,44
47	K	979082219	Príplatok k cene za každý ďalší aj začatý 1 km nad 1 km pre vodorovnú dopravu sutiny	t	1 424,625	0,38	541,36
48	K	979089012	Poplatok za skladovanie - betón, tehly, dlaždice (17 01) ostatné	t	23,350	44,60	1 041,41

PČ	Typ	Kód	Popis	MJ	Množstvo	J.cena [EUR]	Cena celkom [EUR]
49	K	979089212	Poplatok za skladovanie stavebného odpadu (17) bitúmenové zmesi, ostatné (O) (17 03 02)	t	20,357	51,46	1 047,57
	D	99	Presun hmôt HSV				12 950,74
50	K	998276101	Presun hmôt pre rúrové vedenie hĺbené z rúr z plast., hmôt alebo sklolamin. v otvorenom	t	373,543	34,67	12 950,74
	D	M	Práce a dodávky M				77 846,78
	D	21-M	Elektromontáže				640,35
51	K	21092P	Uzemňovacia sústava (prepojovací kábel - ochrana inž. sietí - prepojenie káblom CYKY	kpl	1,000	640,35	640,35
	D	23-M	Montáže potrubia				72 918,38
52	K	230120174P	Prepojenie potrubia do D 300/150 - ostrý prepoj vrátane uzatváracej a odbočnej tvarovky	ks	4,000	6 067,29	24 269,16
53	K	230170005	Príprava pre skúšku tesnosti DN 250 - 350	úsek	1,000	245,27	245,27
54	K	230170015	Skúška tesnosti potrubia podľa STN 13 0020 DN 250 - 350	m	100,000	1,83	183,00
55	K	230180022.1	Montáž potrubia z plastických rúr PE, PP D x t 63 x 5,7 - chránička	m	66,000	2,41	159,06
56	M	2860020060P	HDPE rúra PE100 63x5,8/100m - tlakový rozvod plynu - rúry SDR11 PIPELIFE	m	72,270	8,29	599,12
57	K	230180040	Montáž potrubia z plastických rúr PE, PP D x t 160 x 0,4	m	18,000	5,55	99,90
58	M	2862460270	Rúra plastová oranžovožltá pre rozvod plynu HDPE PE100 SDR17,6/PN10 D 160x9,1 mm,	m	19,710	24,70	486,84
59	K	230200058P	Montáž chráničky PE D x t 450 x 26,7	m	66,000	55,46	3 660,36
60	M	2861100015P	Rúra HDPE, SDR 17, PN10, DN 450 - chránička nasunutá potrubnej sekcii so chráničkou DN 500	m	72,138	251,05	18 110,24
61	K	230200126P	Montáž potrubia z plastických rúr PE, PP D x t 160 x 0,4	m	66,000	64,26	4 241,16
62	M	286141474P	Tesniaca manžeta 315/450	ks	8,000	169,09	1 352,72
63	K	230202017	Montáž plynovodu z polyetylénových rúr zváraných elektrotvarovkami PE D 315 mm	m	100,000	7,22	722,00
64	M	2860020160	HDPE rúra PE100 315x17,9/12m - tlakový rozvod plynu - rúry SDR17 PIPELIFE	m	109,300	100,87	11 025,09
65	K	230203018	Montáž objímky OB presuvnej PE 100 SDR 11 D 315	ks	43,000	41,87	1 800,41
66	M	286710001900	Objímka klzna dištančná "RACI" M 18, HDPE, typ M, výška 18 mm, GAWAPLAST	ks	43,000	9,70	417,10
67	K	23020315P	Montáž kolena W30 st. elektrotvarovkového PE 100 SDR 11 D 315	ks	3,000	41,74	125,22
68	M	286530021600	Koleno 90° na tupo PE 100, na vodu, plyn a kanalizáciu, SDR 11 L D 315 mm, WAVIN	ks	3,000	421,18	1 263,54
69	K	230203573P	Montáž USTR prechodka PE/ocel' PE100 SDR11 DN 315	ks	2,000	137,45	274,90
70	M	286246635P	Prechodka PE/ocel' PE100 SDR11/PN10 D 315	ks	2,000	1 459,77	2 919,54
71	K	230220011	Montáž orientačného stĺpika ON 13 2970	ks	1,000	8,16	8,16
72	M	5535600265P	Orientačný oceľový stĺpik komplet (zemné práce, betonáž, betón krúž s pieskom, výstražna fólia, kábel CE 4mm2, zásuvka)	ks	1,015	112,63	114,32
73	K	230220016	Montáž čuchačky na plynovod DN 50 6725 DN 50	ks	3,000	17,48	52,44
74	M	4220002830	Čuchačka D32 - 2x3,0m	ks	3,000	8,92	26,76
75	M	4220002831P	Ochranný polyuzný nastavec komplet s privarovaním	ks	2,000	8,58	17,16
76	K	230230024	Hlavná tlaková skúška vzduchom 0,6 MPa - STN 38 6413 DN 350	m	100,000	4,23	423,00
77	K	230230079	Čistenie potrubí PN 38 6416 DN 350	m	100,000	0,59	59,00
78	K	230230121	Príprava na tlakovú skúšku vzduchom a vodou do 0,6 MPa	úsek	1,000	86,68	86,68
79	K	230230201	Príprava na odstránenie plynu z potrubia	úsek	1,000	66,15	66,15
80	K	230230216	Odstránenie plynu z potrubia ústrikom do DN 300	m	86,000	1,28	110,08
	D	95-M	Revízie				4 288,05

PČ	Typ	Kód	Popis	MJ	Množstvo	J.cena [EUR]	Cena celkom [EUR]
81	K	950505029	Regulačné stanice plynu-kontrola napojenie manometra	ks	1,000	4 288,05	4 288,05

KRYCÍ LIST ROZPOČTU

Stavba:

Nosný systém MHD, prevádzkový úsek Janíkov dvor-Šafárikovo námestie
v Bratislave, 2. časť Bosákova ulica-Janíkov dvor

Objekt:

SO 50-37-04 - Romanova ul. - Betliarska ul., preložky plynovodov

Časť:

SO 50-37-04.3 - trať km 4,514

JKSO:

Miesto:

Objednávateľ:

Hlavné mesto Slovenskej republiky Bratislava

Zhotoviteľ:

Združenie NS MHD PETRŽALKA

Projektant:

Spracovateľ:

Poznámka:

KS:

Dátum:

3.8.2020

IČO:

IČ DPH:

IČO:

Vyplň údaj

IČ DPH:

Vyplň údaj

IČO:

IČ DPH:

IČO:

IČ DPH:

Náklady z rozpočtu

56 297,68

Ostatné náklady

0,00

Cena bez DPH

56 297,68

	Základ dane	Sadzba dane	Výška dane
DPH základná	0,00	20,00%	0,00
znižovaná	56 297,68	20,00%	11 259,54

Cena s DPH

v EUR

67 557,22

Projektant

Spracovateľ

Dátum a podpis:

Pečiatka

Dátum a podpis:

Pečiatka

Objednávateľ

Zhotoviteľ

Dátum a podpis:

Pečiatka

Dátum a podpis:

Pečiatka

REKAPITULÁCIA ROZPOČTU

Stavba:

Nosný systém MHD, prevádzkový úsek Janíkov dvor-Šafárikovo námestie
v Bratislave, 2. časť Bosákova ulica-Janíkov dvor

Objekt:

SO 50-37-04 - Romanova ul. - Betliarska ul., preložky plynovodov

Časť:

SO 50-37-04.3 - trať km 4,514

Miesto:

Dátum: 3.8.2020

Objednávateľ: Hlavné mesto Slovenskej republiky Bratislava

Projektant:

Zhotoviteľ: Združenie NS MHD PETRŽALKA

Spracovateľ:

Kód dielu - Popis

Cena celkom [EUR]

1) Náklady z rozpočtu 56 297,68

HSV - Práce a dodávky HSV 23 907,19

1 - Zemné práce 12 720,98

2 - Zakladanie 89,65

4 - Vodorovné konštrukcie 507,53

5 - Komunikácie 1 045,98

8 - Rúrové vedenie 1 014,74

9 - Ostatné konštrukcie a práce-búranie 897,06

99 - Presun hmôt HSV 7 631,25

M - Práce a dodávky M 32 390,49

21-M - Elektromontáže 640,35

23-M - Montáže potrubia 27 462,09

95-M - Revízie 4 288,05

2) Ostatné náklady 0,00

GZS

Celkové náklady za stavbu 1) + 2) 56 297,68

ROZPOČET

Stavba:

Nosný systém MHD, prevádzkový úsek Janíkov dvor-Šafárikovo námestie
v Bratislave, 2. časť Bosákova ulica-Janíkov dvor

Objekt:

SO 50-37-04 - Romanova ul. - Betliarska ul., preložky plynovodov

Časť:

SO 50-37-04.3 - trať km 4,514

Miesto:

Dátum: 3.8.2020

Objednávateľ: Hlavné mesto Slovenskej republiky Bratislava

Projektant:

Zhotoviteľ: Združenie NS MHD PETRŽALKA

Spracovateľ:

PČ	Ty p	Kód	Popis	MJ	Množstvo	J.cena [EUR]	Cena celkom [EUR]
----	------	-----	-------	----	----------	--------------	-------------------

Náklady z rozpočtu

56 297,68

D HSV Práce a dodávky HSV

23 907,19

D 1 Zemné práce

12 720,98

1	K	113107132	Odstránenie krytu v ploche do 200 m ² z betónu prostého, hr. vrstvy 150 do 300 mm, -	m ²	11,000	38,95	428,45
2	K	113107141	Odstránenie krytu ploche do 200 m ² asfaltového, hr. vrstvy do 50 mm, -0,09800t	m ²	17,000	3,42	58,14
3	K	113152230	Frézovanie asf. podkladu alebo krytu bez prek., plochy do 500 m ² , pruh š. cez 0,5 m do 1 m, hr. 50 mm 0,127 t	m ²	13,000	3,80	49,40
4	K	113307122	Odstránenie podkladu v ploche do 200 m ² z kameniva hrubého drveného, hr. 100 do 200	m ²	6,000	10,84	65,04
5	K	113307123	Odstránenie podkladu v ploche do 200 m ² z kameniva hrubého drveného, hr.200 do 300	m ²	11,000	18,07	198,77
6	K	113307131	Odstránenie podkladu v ploche do 200 m ² z betónu prostého, hr. vrstvy do 150 mm, -	m ²	6,000	23,11	138,66
7	K	113307142	Odstránenie podkladu asfaltového v ploche do 200 m ² , hr.nad 50 do 100 mm, -0,18100t	m ²	11,000	6,38	70,18
8	K	119001411	Dočasné zaistenie podzemného potrubia DN do 200	m	1,000	15,41	15,41
9	K	119001412	Dočasné zaistenie podzemného potrubia DN 200-500	m	1,000	18,98	18,98
10	K	119001422	Dočasné zaistenie káblov a káblových tratií do 6 kV	m	1,000	11,81	11,81
11	K	132201202	Výkop rhy šírky 600-2000 mm horn.3 od 100 do 1000 m ³	m ³	137,800	11,74	1 617,77
12	K	132201209	Príplatok k cenám za lepivosť pri hĺbení rýh š. nad 600 do 2 000 mm zapož. i nezapažených, s urovaním dna v hornine 3	m ³	68,900	1,17	80,61
13	K	132211111	Hĺbenie rýh šírky do 600 mm v hornine tr.3 nesúdržných - ručným náradím	m ³	34,200	78,12	2 671,70
14	K	132211119	Príplatok za lepivosť pri hĺbení rýh š do 600 mm ručným náradím v hornine tr. 3	m ³	17,100	15,62	267,10
15	K	151101101	Paženie a rozopretie stien rýh pre podzemné vedenie, príložné do 2 m	m ²	258,400	4,22	1 090,45
16	K	151101111	Odstránenie paženia rýh pre podzemné vedenie, príložné hĺbky do 2 m	m ²	258,400	2,69	695,10
17	K	162501122	Vodorovné premiestnenie výkopku po spevnenej ceste z horniny tr.1-4, nad 100 do 1000 m ³ na vzdialenosť do 3000 m	m ³	94,126	3,58	336,97
18	K	162501123	Vodorovné premiestnenie výkopku po spevnenej ceste z horniny tr.1-4, nad 100 do 1000 m ³ , príplatok k cene za každých ďalších 2000 m	m ³	2 541,402	0,34	864,08
19	K	167101102	Nakladanie neufahnutého výkopku z hornín tr.1-4 nad 100 do 1000 m ³	m ³	94,126	2,14	201,43
20	K	171201202	Očistenie sypaviny na skradky pod rúry do rúry	m ³	94,126	0,74	69,65

PČ	Typ	Kód	Popis	MJ	Množstvo	J.cena [EUR]	Cena celkom [EUR]
21	K	171209002	Poplatok za skladovanie - zemina a kamenivo (17 05) ostatné	t	170,531	4,57	779,33
22	K	174101002	Zásyp sypaninou so zhutnením jám, šachiet, rýh, zárezov alebo okolo objektov nad 100 do	m3	77,874	3,66	285,02
23	M	5834532300	Štrkodrva 0- 63 z	t	112,612	10,52	1 184,68
24	K	175101101	Obsyp potrubia sypaninou z vhodných hornín 1 až 4 bez prehodena sypaniny	m3	30,250	18,07	546,62
25	M	5833129000	Kamenivo ťažené drobné frakcia 0-2 STN EN 13242 + A1	t	57,236	16,65	952,98
26	K	181101101	Uprava plánie v zárezoch v norme 1-4 bez zhutnenia	m2	87,100	0,26	22,65
D 2 Zakladanie							89,65
27	K	28997144P	Geomreža pre stabilizáciu podkladu, tuhá trojosá z polypropylénu (montáž a dodávka) vrátane netkanej textílie	m2	11,000	8,15	89,65
D 4 Vodorné konštrukcie							507,53
28	K	451572111	Lôžko pod potrubie, stoky a drobné objekty, v otvorenom výkope z kameniva drobného ťaženého 0-4 mm	m3	10,050	50,50	507,53
D 5 Komunikácie							1 045,98
29	K	564851111	Podklad zo štrkodrviny s rozprestretím a zhutnením, po zhutnení hr. 150 mm	m2	6,000	5,44	32,64
30	K	564871111	Podklad zo štrkodrviny s rozprestretím a zhutnením, po zhutnení hr. 250 mm	m2	11,000	8,67	95,37
31	K	567123821	Podklad z kameniva stmeleného cementom na diaľnici s rozprestretím a zhutnením CBGM C	m2	6,000	11,78	70,68
32	K	567143815	Podklad z kameniva spevn. cementom na diaľnici s rozprestretím a zhutnením, CBGM C 8/10 (C 6/8), po zhutnení hr. 250 mm	m2	11,000	19,27	211,97
33	K	573111112	Postrek asfaltový infiltračný s posypom kamenivom z asfaltu cestného v množstve	m2	17,000	0,93	15,81
34	K	573211111	Postrek asfaltový spojovací bez posypu kamenivom z asfaltu cestného v množstve od	m2	24,000	0,54	12,96
35	K	577134111	Asfaltový betón vrstva obrusná AC 8 O v pruhu š. do 3 m z nemodifik. asfaltu tr. II, po	m2	6,000	10,55	63,30
36	K	577144261	Asfaltový betón vrstva obrusná AC 11 O v pruhu š. nad 3 m z modifik. asfaltu tr. I, po	m2	24,000	14,61	350,64
37	K	577164311	Asfaltový betón vrstva obrusná alebo ložná AC 16 v pruhu š. do 3 m z nemodifik. asfaltu tr. I, po zhutnení hr. 70 mm	m2	11,000	17,51	192,61
D 8 Rúrové vedenie							1 014,74
38	K	877380011P	Montáž elektrotvarovky, objímky priamej PE100 SDR17/PN10 ELOFIT EME, D 160 mm	ks	20,000	16,29	325,80
39	M	286530225400	Elektrotvarovka, elektrofúzna objímka priama PE100 SDR17 PFA/PN10 Elofit DME DN 160,	ks	20,000	22,63	452,60
40	K	899401111	Osadenie poklopu liatinového ventilového	ks	2,000	17,79	35,58
41	M	552421800P	Poklop uzáverový - plyn	ks	2,000	26,07	52,14
42	K	899721111	vymradavaci vodice na potrubí PVC DN 100 130 mm	m	69,000	1,28	88,32
43	K	899721133	Označenie plynovodného potrubia žltou výstražnou fóliou	m	67,000	0,90	60,30
D 9 Ostatné konštrukcie a práce-búranie							897,06
44	K	969011141P	výburanie plynovodného vedenia DN 300 mm, -	m	58,000	2,00	116,00
45	K	979082213	Vodorovná doprava sutiny so zložením a hrubým urovaním na vzdialenosť do 1 km	t	15,812	1,78	28,15
46	K	979082219	Príplatok k cene za každý ďalší aj začatý 1 km nad 1 km pre vodorovnú dopravu sutiny	t	458,548	0,38	174,25
47	K	979089012	Poplatok za skladovanie - betón, tehly, dlaždice (17 01) ostatné	t	6,850	44,60	305,51

PČ	Typ	Kód	Popis	MJ	Množstvo	J.cena [EUR]	Cena celkom [EUR]
48	K	979089212	Poplatok za skladovanie stavebného odpadu (17) bitúmenové zmesi, ostatné (O) (17 03 02)	t	5,308	51,46	273,15
D	99		Presun hmôt HSV				7 631,25
49	K	998276101	Presun hmôt pre rúrové vedenie hĺbené z rúr z plast., hmôt alebo sklolamin. v otvorenom	t	220,111	34,67	7 631,25
D	M		Práce a dodávky M				32 390,49
D	21-M		Elektromontáže				640,35
50	K	21092P	Uzemňovacia sústava (prepojovací kábel - ochrana inž. sietí - prepojenie káblom CYKY	kpl	1,000	640,35	640,35
D	23-M		Montáže potrubia				27 462,09
51	K	230120175P	Prepojenie potrubia do D 160/90 - ostrý prepój	ks	4,000	3 999,80	15 999,20
52	K	230170004	Príprava pre skúšku tesnosti DN 40 - 200	úsek	1,000	176,89	176,89
53	K	230170014	Skúška tesnosti potrubia podľa STN 13 0020 DN 40 - 200	m	67,000	1,45	97,15
54	K	230180022P	Montáž potrubia z plastických rúr PE, PP D x t 63 x 5.7 - chránička	m	24,000	2,41	57,84
55	M	2860020060P	HDPE rúra PE100 63x5,8/100m - tlakový rozvod plynu - rúry SDR11 PIPELIFE	m	26,280	8,29	217,86
56	K	230180027	Montáž potrubia z plastických rúr PE, PP D x t 90 x 8,2	m	18,000	3,59	64,62
57	M	286246023P	Rúra plastová oranžovožltá pre rozvod plynu HDPE PE100 SDR11/PN16 D 90x8,2 mm	m	19,710	9,51	187,44
58	M	286141475P	Tesniaca manžeta 160/315	ks	6,000	93,71	562,26
59	K	230180040	Montáž potrubia z plastických rúr PE, PP D x t 160 x 9,1	m	67,000	5,55	371,85
60	M	2862460270	Rúra plastová oranžovožltá pre rozvod plynu HDPE PE100 SDR17,6/PN10 D 160x9,1 mm,	m	73,365	20,13	1 476,84
61	K	230202017P	Montáž plynovodu z polyetylénových rúr zvarovaných elektrotvarovkami PE D 315 mm -	m	36,000	7,22	259,92
62	M	286002016P	HDPE rúra PE100 315x17,9/12m - tlakový rozvod plynu - rúry SDR17 - chránička	m	39,348	100,87	3 969,03
63	K	230200124	Nasunutie potrubnej sekcie do oceľovej chráničky DN 350	m	24,000	52,82	1 267,68
64	K	230203012	Montáž objímky OB presuvnej PE 100 SDR 11 D 160	ks	30,000	16,01	480,30
65	M	286710000100	Objímka klzna dištančná "RACI" A 19, HDPE, typ A, výška 19 mm, GAWAPLAST	ks	30,000	2,30	69,00
66	K	230203154	Montáž kolena W30 st., elektrotvarovkového PE 100 SDR 11 D 160	ks	4,000	15,84	63,36
67	M	286530021000	Koleno 90° na tupo PE 100, na vodu, plyn a kanalizáciu, SDR 11 L D 160 mm, WAVIN	ks	2,030	73,11	148,41
68	M	286530023900	Koleno 45° na tupo PE 100, na vodu, plyn a kanalizáciu, SDR 11 L D 160 mm, WAVIN	ks	2,030	73,06	148,31
69	K	230203570	Montáž USTR prechodka PE/ocel' PE100 SDR11 D160/DN150mm	ks	2,000	54,73	109,46
70	M	2861668808	Prechodka PE/ocel' USTR PE 100 sdr 11 DN 160/150 obj.č. 612787 FRIALEN	ks	2,000	404,68	809,36
71	K	230220011	Montáž orientačného stĺpika ON 13 2970	ks	3,000	8,16	24,48
72	M	5535600265P	Orientačný oceľový stĺpik komplet (zemné práce, betonáž, betón krúž s pieskom, výstražná fólia, kábel CE 4mm2, zásuvka)	ks	3,045	112,63	342,96
73	K	230220016	Montáž čuchacky na plynovod ON 38 6123 DN 60	ks	3,000	17,48	52,44
74	M	4220002830	Čucháčka D32 - 2x3,0m	ks	3,000	8,92	26,76
75	M	4220002831P	Odmevaci polyrozny nastavec komplet s príslušením	ks	2,000	8,58	17,16
76	K	230230021	Hlavná tlaková skúška vzduchom 0, 6 MPa - STN 38 6413 DN 200	m	67,000	3,30	221,10
77	K	230230076	Čistenie potrubí PN 38 6416 do DN 200	m	58,000	0,45	26,10
78	K	230230121	Príprava na tlakovú skúšku vzduchom a vodou do 0,6 MPa	úsek	1,000	86,68	86,68
79	K	230230201	Príprava na odstránenie plynu z potrubia	úsek	1,000	66,15	66,15
80	K	230230215	Odstránenie plynu z potrubia dusíkom do DN 200	m	58,000	1,06	61,48

PČ	Typ	Kód	Popis	MJ	Množstvo	J.cena [EUR]	Cena celkom [EUR]
	D	95-M	Revízie				4 288,05
81	K	950505029	Regulačné stanice plynu-kontrola napojenie manometra	ks	1,000	4 288,05	4 288,05

KRYCÍ LIST ROZPOČTU

Stavba:

Nosný systém MHD, prevádzkový úsek Janíkov dvor-Šafárikovo námestie
v Bratislave, 2. časť Bosákova ulica-Janíkov dvor

Objekt:

**SO 50-38-01 - Obslužné komunikácie na premostení cez
Chorvátske rameno v km 3.7**

JKSO:

Miesto:

KS:

Dátum:

3.8.2020

Objednávateľ:

Hlavné mesto Slovenskej republiky Bratislava

IČO:

IČ DPH:

Zhotoviteľ:

Združenie NS MHD PETRŽALKA

IČO:

IČ DPH:

Vyplň údaj

Vyplň údaj

Projektant:

IČO:

IČ DPH:

Spracovateľ:

IČO:

IČ DPH:

Poznámka:

Náklady z rozpočtu	153 317,96
Ostatné náklady	0,00

Cena bez DPH **153 317,96**

	Základ dane	Sadzba dane	Výška dane
DPH základná	0,00	20,00%	0,00
znižovaná	148 539,61	20,00%	29 707,92

Cena s DPH **v EUR** **183 025,88**

Projektant

Spracovateľ

Dátum a podpis:

Pečiatka

Dátum a podpis:

Pečiatka

Objednávateľ

Zhotoviteľ

Dátum a podpis:

Pečiatka

Dátum a podpis:

Pečiatka

REKAPITULÁCIA ROZPOČTU

Stavba:

Nosný systém MHD, prevádzkový úsek Janíkov dvor-Šafárikovo námestie
v Bratislave, 2. časť Bosákova ulica-Janíkov dvor

Objekt:

**SO 50-38-01 - Obslužné komunikácie na premostení cez
Chorvátske rameno v km 3.7**

Miesto:

Dátum: 3.8.2020

Objednávateľ: Hlavné mesto Slovenskej republiky Bratislava

Projektant:

Zhotoviteľ: Združenie NS MHD PETRŽALKA

Spracovateľ:

Kód dielu - Popis

Cena celkom [EUR]

1) Náklady z rozpočtu

153 317,96

D1 - Práce HSV

125 780,88

1 - ZEMNÉ PRÁCE

55 294,83

5 - SPEVNENÉ PLOCHY

55 853,16

9 - OSTATNÉ PRÁCE

14 147,64

99 - PRESUNY HMÔT

485,25

D2 - Práce PSV

27 537,08

767 - KOVOVÉ DOPLNKOVÉ KONŠTRUKCIE

27 537,08

2) Ostatné náklady

0,00

GZS

Celkové náklady za stavbu 1) + 2)

153 317,96

ROZPOČET

Stavba:

Nosný systém MHD, prevádzkový úsek Janíkov dvor-Šafárikovo námestie
v Bratislave, 2. časť Bosákova ulica-Janíkov dvor

Objekt:

**SO 50-38-01 - Obslužné komunikácie na premostení cez
Chorvátske rameno v km 3.7**

Miesto:

Dátum: 3.8.2020

Objednávateľ:

Hlavné mesto Slovenskej republiky Bratislava

Projektant:

Zhotoviteľ:

Združenie NS MHD PETRŽALKA

Spracovateľ:

PČ	Ty p	Kód	Popis	MJ	Množstvo	J.cena [EUR]	Cena celkom [EUR]
----	---------	-----	-------	----	----------	--------------	----------------------

Náklady z rozpočtu

153 317,96

D D1 Práce HSV

125 780,88

D 1 ZEMNÉ PRÁCE

55 294,83

1	K	121101112	Odstránenie ornice s premiestn. na hromady, so zložením na vzdialenosť do 100 m	m3	562,000	1,14	640,68
2	K	122201102	Odkopávka a prekopávka nezapažená v hornine 3, nad 100 do 1000 m3	m3	2 310,000	3,43	7 923,30
3	K	122201109	Odkopávky a prekopávky nezapažené. Príplatok k cenám za lepivosť horniny 3	m3	2 310,000	1,14	2 633,40
4	K	163524621	Násyp sypaninou so zhutnením jám, šachiet, rýh, zárezov alebo okolo objektov do 1000 m3	m3	604,000	5,72	3 454,88
5	K	181201102	oprava pláne v násypoch v hornine 1-4 so zhutnením	m2	2 105,000	0,46	968,30
6	K	162501102	Vodorovné premiestnenie výkopku po spevnenej ceste z horniny tr.1-4, do 100 m3	m3	2 310,000	4,57	10 556,70
7	K	162501105	vodorovné premiestnenie výkopku po spevnenej ceste z horniny tr.1-4, do 100 m3, príplatok k cene za každých ďalších a začiatoč. 1000 m	m3	6 237,000	0,32	1 995,84
8	K	167103101	Nakladanie neulahnutého výkopku	m3	2 268,000	1,37	3 107,16
9	K	171209002	Poplatok za skladovanie - zemina a kamenivo (17 05) ostatné	t	2 540,000	4,57	11 607,80
10	K	182101101	Svahovanie trvalých svahov v zárezoch v hornine triedy 1-4	m2	1 637,000	1,80	2 946,60
11	K	182101528	Zahumusovanie svahov hr. 0,10 m	m2	1 637,000	2,86	4 681,82
24		289971445	Zhotovenie vrstvy z geotextílie	m2	2 105,000	0,73	1 536,65
25		6288000453	Geotextília PP 500	m2	2 105,000	1,54	3 241,70

D 5 SPEVNENÉ PLOCHY

55 853,16

12	K	564254182	Podklad alebo podsyp zo štrkodry 0-63 s rozprestretím, vlhčením a zhutnením	m3	315,750	21,04	6 643,38
13	K	569731111	nespevnená krajnica s rozpr. a zhutnením s 0,50 m	m2	702,000	5,69	3 994,38
14	K	577142531	Mechanicky spevnené kamenivo, MSK 0/31,5 Gb, hr. 150 mm	m2	2 105,000	10,90	22 944,50
15	K	573214219	Postrek infiltračný z asfaltu cestného v množstve do 1,00 kg/m2	m2	2 105,000	0,65	1 368,25
16	K	577142531.1	Asfaltový betón vrstva obrusná AC 8 O z nemodifik. Asfaltu tr. II., po zhutnení hr. 40 mm	m2	2 105,000	9,93	20 902,65

D 9 OSTATNÉ PRÁCE

14 147,64

17	K	916565294	Osadenie záhonového obrubníka do lôžka z bet. pros. tr. C 12/15 s bočnou oporou	m	1 404,000	5,15	7 230,60
18	M	5921954390.2	Obrubník záhonový 100x20x5 cm	ks	#####	2,01	2 914,50
19	K	918101111	Lôžko pod obrubníky, krajníky alebo obruby z dlažbových kociek z betónu prostého tr. C	m3	57,000	70,22	4 002,54

D 99 PRESUNY HMÔT

485,25

PČ	Typ	Kód	Popis	MJ	Množstvo	J.cena [EUR]	Cena celkom [EUR]
20	K	998225111	Presun hmôt pre pozemnú komunikáciu a letisko s krytom asfaltovým akejkoľvek dĺžky	t	263,721	1,84	485,25
D	D2		Práce PSV				27 537,08
D	767		KOVOVÉ DOPLNKOVÉ KONŠTRUKCIE				27 537,08
21	K	767334121	Cestné oceľové zábradlie segmentové v. 1,3 m, oceľ. nosná konštrukcia, výplň ľahkov hr. 2 mm vrátane madla a kotviacich materiálov	m	89,000	276,80	24 635,20
22	K	998767101	Presun hmôt pre kovové stavebné doplnkové konštrukcie v objektoch výšky do 6 m	t	0,890	48,52	43,18
23	K	000500021	Príprava staveniska - vytyčenie inžinierskych sietí	kpl	1,000	2 858,70	2 858,70

KRYCÍ LIST ROZPOČTU

Stavba:

Nosný systém MHD, prevádzkový úsek Janíkov dvor-Šafárikovo námestie v Bratislave, 2. časť Bosákova ulica-Janíkov dvor

Objekt:

SO 50-38-02 - Križovatka Jantárová cesta - Kutlíková ul - Painštúnska ul.

JKSO:

Miesto:

KS:

Dátum:

3.8.2020

Objednávateľ:

Hlavné mesto Slovenskej republiky Bratislava

IČO:

IČ DPH:

Zhotoviteľ:

Združenie NS MHD PETRŽALKA

IČO:

Vyplň údaj

IČ DPH:

Vyplň údaj

Projektant:

IČO:

IČ DPH:

Spracovateľ:

IČO:

IČ DPH:

Poznámka:

Náklady z rozpočtu

1 903 466,12

Ostatné náklady

0,00

Cena bez DPH

1 903 466,12

	Základ dane	Sadzba dane	Výška dane
DPH základná	0,00	20,00%	0,00
znižovaná	1 773 148,09	20,00%	354 629,62

Cena s DPH

v EUR

2 258 095,74

Projektant

Spracovateľ

Dátum a podpis:

Pečiatka

Dátum a podpis:

Pečiatka

Objednávateľ

Zhotoviteľ

Dátum a podpis:

Pečiatka

Dátum a podpis:

Pečiatka

REKAPITULÁCIA ROZPOČTU

Stavba:

Nosný systém MHD, prevádzkový úsek Janíkov dvor-Šafárikovo námestie v Bratislave, 2. časť Bosákova ulica-Janíkov dvor

Objekt:

SO 50-38-02 - Križovatka Jantárová cesta - Kutlíková ul - Painštúnska ul.

Miesto:

Dátum: 3.8.2020

Objednávateľ:

Hlavné mesto Slovenskej republiky Bratislava

Projektant:

Zhotoviteľ:

Združenie NS MHD PETRŽALKA

Spracovateľ:

Kód dielu - Popis

Cena celkom [EUR]

1) Náklady z rozpočtu

1 903 466,12

HSV - Práce a dodávky HSV

1 859 528,79

1 - Zemné práce 200 186,90

1.1 - Zemné práce - Búracie práce 183 673,77

1.2 - Zemné práce - terénne úpravy 37 816,90

2 - Zakladanie 43 923,34

3 - Zvislé a kompletne konštrukcie 509,74

4 - Vodorovné konštrukcie 839,46

5 - Komunikácie 301 293,09

5.1 - Komunikácie - vozovka K1 424 585,79

5.2 - Komunikácie - cyklochodník C 27 829,55

5.3 - Komunikácie - cembet. kryt K2 23 261,28

5.4 - Komunikácie -chodník CH 117 467,20

6 - Úpravy povrchov, podlahy, osadenie 471,60

8 - Rúrové vedenie 20 345,07

9 - Ostatné konštrukcie a práce-búranie 428 209,77

99 - Presun hmôt HSV 49 115,33

PSV - Práce a dodávky PSV

23 109,79

712 - Izolácie striech, povlakové krytiny 5 574,75

713 - Izolácie tepelné 338,32

764 - Konštrukcie klampiarske 3 367,39

767 - Konštrukcie doplnkové kovové 1 933,25

783 - Nátery 204,24

787 - Zasklievanie 11 691,84

M - Práce a dodávky M

20 827,54

25-M - Povrchová úprava strojov a zariadení 9 650,96

43-M - Montáž oceľových konštrukcií 11 176,58

2) Ostatné náklady

0,00

GZS

Celkové náklady za stavbu 1) + 2)

1 903 466,12

ROZPOČET

Stavba:

Nosný systém MHD, prevádzkový úsek Janíkov dvor-Šafárikovo námestie v Bratislave, 2. časť Bosákova ulica-Janíkov dvor

Objekt:

SO 50-38-02 - Križovatka Jantárová cesta - Kutlíková ul - Painštúnska ul.

Miesto:

Dátum: 3.8.2020

Objednávateľ:

Hlavné mesto Slovenskej republiky Bratislava

Projektant:

Zhotoviteľ:

Združenie NS MHD PETRŽALKA

Spracovateľ:

PČ	Ty p	Kód	Popis	MJ	Množstvo	J.cena [EUR]	Cena celkom [EUR]
----	------	-----	-------	----	----------	--------------	-------------------

Náklady z rozpočtu

1 903 466,12

D HSV

Práce a dodávky HSV

1 859 528,79

D 1

Zemné práce

200 186,90

1	K	122202204	Odkopávka a prekopávka nezapažená pre cesty, v hornine 3 nad 10 000 m ³ do 30 000 m ³ výkopu rýny šírky 600-2000mm r-2-30-300	m ³	10 035,000	1,37	13 747,95
2	K	132101201		m ³	27,518	11,43	314,53
3	K	162501102	Vodorovné premiestnenie výkopku po spevnenej ceste z horniny tr.1-4, do 100 m ³	m ³	27,518	4,57	125,76
4	K	162501105	Vodorovné premiestnenie výkopku po spevnenej ceste z horniny tr.1-4, do 100 m ³ , príplatok k cene za každých ďalších a	m ³	742,986	0,32	237,76
5	K	162501172	Vodorovné premiestnenie výkopku po spevnenej ceste z horniny tr.1-4, nad 10000 m ³ na vzdialenosť do 3000 m	m ³	10 035,000	2,29	22 980,15
6	K	162501173	Vodorovné premiestnenie výkopku po spevnenej ceste z horniny tr.1-4, nad 10000 m ³ , príplatok k cene za každých ďalších a	m ³	#####	0,32	86 702,40
7	K	171101105	Uloženie sypaniny do násypu súdržnej horniny s mierou zhutnenia nad 103 % podľa Proctor-	m ³	246,000	3,20	787,20
8	M	583410004500	Štrkodrva frakcia 0-63 mm, STN EN 13450	t	442,800	10,52	4 658,26
9	K	171201201	Uloženie sypaniny na skládky do 100 m ³	m ³	27,518	0,57	15,69
10	K	171201204	Uloženie sypaniny na skládky nad 10000 m ³	m ³	10 035,000	0,57	5 719,95
11	K	171209002	Poplatok za skladovanie - zemina a kamenivo (17 05) ostatné	t	14 087,525	4,57	64 379,99
12	K	174101001	Zásyp sypaninou so zhutnením jám, šachtiet, rýh, zárezov alebo okolo objektov do 100 m ³	m ³	25,000	3,89	97,25
13	M	583410002900	Kamenivo drvené hrubé frakcia 16-32 mm	t	41,750	10,06	420,01

D 1.1

Zemné práce - Búracie práce

183 673,77

14	K	113106612	Rozoberanie zámkovej dlažby všetkých druhov v ploche nad 20 m ² , -0,26000t	m ²	71,000	4,57	324,47
15	K	113107232	Odstránenie krytu v ploche nad 200 m ² z betónu prostého, hr. vrstvy 150 do 300 mm, -	m ²	385,000	8,00	3 080,00
16	K	113107241	Odstránenie krytu v ploche nad 200 m ² asfaltového, hr. vrstvy do 50 mm, -0,09800t	m ²	500,000	1,37	685,00
17	K	113107244	Odstránenie krytu asfaltového, v ploche nad 200 m ² , hr. nad 150 do 200 mm, -0,45000t	m ²	6 300,000	3,66	23 058,00
18	K	113206111	Vytrhanie obrúb betónových, s vybúraním lôžka, z krajníkov alebo obrubníkov stojatých,	m	150,000	2,29	343,50
19	K	113208111	Vytrhanie obrúb betonových, s vybúraním lôžka, záhonových, -0,04000t	m	410,000	2,29	938,90
20	K	113307132R	Odstránenie podkladu v ploche do 200 m ² z CBGM, hr. vrstvy 150 do 300 mm, -0,50000t	m ²	6 871,000	20,58	141 405,18
21	K	113307222	Odstránenie podkladu v ploche nad 200 m ² z kameniva hrubého drveného, hr.100 do 200 mm, -0,23500t	m ²	763,000	1,14	869,82

PČ	Typ	Kód	Popis	MJ	Množstvo	J.cena [EUR]	Cena celkom [EUR]
22	K	113307223	Odstránenie podkladu v ploche nad 200 m ² z kameniva hrubého drveného, hr.200 do 300 m, -0,40000t	m ²	6 685,000	1,94	12 968,90
D 1.2			Zemné práce - terénne úpravy				37 816,90
23	K	167101102	Nakladanie neuhnutého výkopku z hornín tr.1-4 nad 100 do 1000 m ³	m ³	666,855	2,06	1 373,72
24	M	103640000100	Zemina pre terénne úpravy - ornica	t	933,597	22,60	21 099,29
25	K	181301112	Rozprestretie ornice v rovine, plocha nad 500 m ² , hr.do 150 mm	m ²	4 445,700	0,48	2 133,94
26	K	180402111	Zározenie travníka parkoveno vysevom v rovine do 1:5	m ²	4 445,700	0,69	3 067,53
27	M	005720001400	Osivá tráv - semená parkovej zmesi	kg	222,285	8,05	1 789,39
28	K	174101001R	Zásyp sypaninou okolo stromov	m ³	14,400	3,91	56,30
29	K	18410381R	Výsadbová zemina	t	59,920	11,43	684,89
30	K	18420R	Koreňový box - TREPARKER 80 (600/600)	ks	96,000	79,29	7 611,84
D 2			Zakladanie				43 923,34
182		211561111R	Výplň odvodňovacieho rebra alebo trativodu do rýh štrkodrvinou fr. 22-32mm (výplň	m ³	488,000	28,51	13 912,88
31	K	211971110	Zhotovenie opláštenia výplne z geotextílie, v ryhe alebo v záreze so stenami šikmými o skl.	m ²	1 860,600	1,35	2 511,81
32	M	693110005555	Geotextília polyestérová 300g/m ² , netkaná separačno-filtračná geotextília	m ²	1 897,812	0,88	1 670,07
33	K	211971110	Zhotovenie opláštenia výplne z geotextílie, v ryhe alebo v záreze so stenami šikmými o skl.	m ²	236,000	1,35	318,60
34	M	693110005560	Geotextília separačná	m ²	134,640	0,73	98,29
35	M	693110000800	Geotextília výstužná	m ²	106,080	0,73	77,44
36	K	21197111R	Zhotovenie opláštenia výplne z geotextílie - vsakovacie studne	m ²	34,000	47,68	1 621,12
37	M	693110001100	Geotextília polypropylénová, napr. Tatrutex GTX N PP 200, šírka 0,7-1,2 m, dĺžka 20-60-120 m, hrúbka 1,68 mm, netkaná, MIVA	m ²	34,680	0,55	19,07
38	K	21253211R	LOŽKO z kameniva hrubého drveného frakcie 16-32 mm	m ³	7,200	38,35	276,12
39	K	212752127	Trativody z flexodrenážnych rúr DN 160 s lôžkom a obsypom	m	880,000	10,23	9 002,40
40	K	24353111R	Výplň na dne studne z kameniva hrubého drveného frakcie 63-125 mm	m ³	1,625	90,64	147,29
41	K	243571112	Výplň na dne vodárenskej studne z kameniva hrubého ťaženého frakcie 16-32 mm	m ³	1,625	56,91	92,48
42	K	271571111	Vankúše zhutnené pod základy zo štrkopiesku	m ³	3,058	33,30	101,83
43	K	274313711	Betón základových pásov, prostý tr. C 25/30	m ³	24,461	79,88	1 953,94
44	K	289971312	Zhotovenie vrátane dodávky vrstvy z geomreže tuhej monolitckej šesťuholníkovej na	m ²	4 000,000	3,03	12 120,00
D 3			Zvislé a kompletne konštrukcie				509,74
45	K	311271301	Murivo nosné (m3) PREMAC 50x20x25 s betónovou výplňou hr. 200 mm	m ³	2,400	212,39	509,74
D 4			Vodorovné konštrukcie				839,46
46	K	452112111	Osadenie prstenca alebo rámu pod poklopy a mreže, výšky do 100 mm	ks	5,000	7,18	35,90
47	M	5922400128R	Betónový vyrovnávací prstnec	ks	5,050	12,35	62,37
48	K	452311141	Dosky, bloky, sedlá z betónu v otvorenom výkope tr. C 16/20	m ³	10,300	71,96	741,19
D 5			Komunikácie				301 293,09
49	K	56487111R	Výmena podložia zo štrkodrviny s rozprestretím a zhutnením, po zhutnení hr.	m ²	9 570,000	18,39	175 992,30
50	K	569903311	Zhotovenie zemných krajníc z hornín akejkoľvek triedy so zhutnením	m ³	550,000	14,41	7 925,50
51	K	596912211	Kradenie betónovej úrazby z vegetačných tvárnic hr. 80 mm, do lôžka z kameniva ťaženého, veľkosti do 0,25 m ² , plochy do 50 m ²	m ²	15,360	12,57	193,08

PČ	Typ	Kód	Popis	MJ	Množstvo	J.cena [EUR]	Cena celkom [EUR]
52	M	592460020100	Dlažba betónová zatravniovacia, rozmer 400x400x80 mm, sivá	m2	15,514	8,61	133,58
53	K	59691221R	Panel pre smerovanie koreňov	m2	3,360	12,51	42,03
54	K	596911163R	Kladenie betónovej dlažby komunikácií pre peších hr. 80 mm pre peších nad 100 do 300 m2 so zriadením lôžka z kameniva hr. 30 mm	m2	173,500		0,00
180		596911164.R	Kladenie betónovej dlažby hr. 80 mm nad 300 m2 so zriadením lôžka z betónu hr. 150 mm	m2	173,500	12,76	2 213,86
55	M	592460020400	Príloha dlažba betónová rozmer 500x250x80 mm, sivá	ks	1 324,000	1,11	1 469,64
56	K	5771343008	Dočasná komunikácia Pajštúnska - Bypass 1 vrátane zemných prác a v skladbe vozovky	m2	1 596,100	71,00	113 323,10

D 5.1			Komunikácie - vozovka K1	424 585,79			
57	K	576131311	Koberec asfaltový modifikovaný I.tr. mastixový SMA 11 O strednozrný, po zhutnení hr. 40	m2	7 529,500	10,94	82 372,73
58	K	577154351	Asfaltový betón vrstva obrusná alebo ložná AC 16 v pruhu š. do 3 m z modifik. asfaltu tr. I, po zhutnení hr. 60 mm	m2	7 559,590	14,57	110 143,23
59	K	573231107R	Postrek asfaltový spojovací modifikovaný v množstve 0,50 kg/m2	m2	15 390,900	0,42	6 464,18
60	K	565151211R	Podklad z asfaltového betónu AC 22 P - modifikovaný s rozprestretím a zhutnením v pruhu š. do 3 m, po zhutnení hr. 70 mm	m2	7 445,180	13,15	97 904,12
61	K	573111112	Postrek asfaltový infiltračný s posypom kamenivom z asfaltu cestného v množstve	m2	7 594,084	0,56	4 252,69
62	K	567133114	Podklad z kameniva stmeleného cementom s rozprestretím a zhutnením, CBGM C 5/6, po zhutnení hr. 190 mm	m2	7 521,000	8,04	60 468,84
63	K	564871111	Podklad zo štrkodrviny s rozprestretím a zhutnením, po zhutnení hr. 250 mm	m2	9 400,000	6,70	62 980,00

D 5.2			Komunikácie - cyklochodník C	27 829,55			
64	K	577134121	Asfaltový betón vrstva obrusná AC 8 O v pruhu š. nad 3 m z nemodifik. asfaltu tr. II, po	m2	1 295,000	9,93	12 859,35
65	K	573111112	Postrek asfaltový infiltračný s posypom kamenivom z asfaltu cestného v množstve	m2	1 295,000	0,56	725,20
66	K	567123114	Podklad z kameniva stmeleného cementom, s rozprestretím a zhutnením CBGM C 5/6, po zhutnení hr. 150 mm	m2	1 295,000	6,69	8 663,55
67	K	564851111	Podklad zo štrkodrviny s rozprestretím a zhutnením, po zhutnení hr. 150 mm	m2	1 295,000	4,31	5 581,45

D 5.3			Komunikácie - cembet. kryt K2	23 261,28			
68	K	567132112	Podklad z kameniva stmeleného cementom s rozprestretím a zhutnením, CBGM C 8/10 (C 6/8), po zhutnení hr. 170 mm	m2	423,000	12,76	5 397,48
69	K	565141211	Podklad z asfaltového betónu AC 22 P s rozprestretím a zhutnením v pruhu š. do 3 m,	m2	423,000	11,41	4 826,43
70	K	573111112	Postrek asfaltový infiltračný s posypom kamenivom z asfaltu cestného v množstve	m2	431,460	0,56	241,62
71	K	581140215	Kryt cementobetónový cestných komunikácií skupiny CB II pre TDZ II, III a IV, hr. 250 mm	m2	423,000	30,25	12 795,75

D 5.4			Komunikácie -chodník CH	117 467,20			
72	K	564851111	Podklad zo štrkodrviny s rozprestretím a zhutnením, po zhutnení hr. 150 mm	m2	3 054,000	4,31	13 162,74
73	K	56712311R	Podklad z kameniva stmeleného cementom, s rozprestretím a zhutnením CBGM C 5/6, po zhutnení hr. 120 mm	m2	3 054,000	6,84	20 889,36
74	K	596911144	Kladenie betónovej zamikovej dlažby komunikácií pre peších hr. 60 mm pre peších nad 300 m2 so zriadením lôžka z kameniva hr. 20 mm	m2	2 733,000	11,51	31 456,83
75	M	5924600076R	Dlažba betónová veľkoformátová hr.60 mm	m2	2 787,660	15,44	43 041,47

PČ	Typ	Kód	Popis	MJ	Množstvo	J.cena [EUR]	Cena celkom [EUR]
76	K	596911331.1	Kladenie dlažby pre nevidiacich hr. 60 mm do lôžka z kameniva ťaženého s vyplnením škár	m2	281,000	13,76	3 866,56
77	M	592460006900	Dlažba betónová pre nevidiacich drážková, rozmer 200x200x60 mm, červená	m2	89,760	17,62	1 581,57
78	M	59246000720R	Dlažba betónová pre nevidiacich, nopková rozmer 200x200x60 mm	m2	196,860	17,62	3 468,67

D 6 Úpravy povrchov, podlahy, osadenie 471,60

79	K	63136244R	Výstuž mazanín z betónov (z kameniva) a z ľahkých betónov zo sietí KARI, priemer drôtu 8/8 mm, veľkosť oka 150x150 mm	m2	72,000	6,55	471,60
----	---	-----------	---	----	--------	------	--------

D 8 Rúrové vedenie 20 345,07

80	K	87114320R	Montáž potrubia - zviazovací a	m	126,000	1,35	170,10
81	M	426810030500	Potrubié DN 80	m	126,000	93,56	11 788,56
82	K	89440111R	Osadenie betónového dielca pre vsak. studňu rovná alebo prechodová skruž TBS	ks	20,000	27,19	543,80
83	M	59225000270R	Prefabrikát betónový pre studne, skruž kruhová 1000x500	ks	10,100	57,63	582,06
84	M	59225000080R	Prefabrikát betónový pre studne, skruž kruhová 1000x1000 s otvormi	ks	5,050	102,91	519,70
85	M	5922500031R	Prefabrikát betónový pre studne, prechodová skruž	ks	5,050	69,98	353,40
86	K	895941111.1	Zriadenie kanalizačného vpustu uličného z betónových dielcov	ks	15,000	77,70	1 165,50
87	M	592236004R	Uličná vpusť betónová	ks	15,000	67,47	1 012,05
88	K	899104111	Osadenie poklopu liatinového a ocelového vrátane rámu hmotn. nad 150 kg	ks	5,000	34,36	171,80
89	M	55241000230R	Poklop liatinový DN610	ks	5,000	185,24	926,20
90	K	899204111	Osadenie liatinovej mreže vrátane rámu a koša na bahno hmotnosti jednotlivo nad 150 kg	ks	15,000	37,08	556,20
91	M	5524251000	Mreža pre vozovku s nálevkou	ks	15,000	170,38	2 555,70

D 9 Ostatné konštrukcie a práce-búranie 428 209,77

92	K	914001111	Osadenie a montáž cestnej zvislej dopravnej značky na stĺpik, stĺp, konzolu alebo objekt	ks	58,000	30,87	1 790,46
93	M	404410033800	Značka upravujúca prednosť P1 (Daj prednosť v jazde!), rozmer 900 mm, fólia RA1,	ks	1,000	34,72	34,72
94	M	404410034000	Značka upravujúca prednosť P2 (Stoj daj prednosť v jazde!), rozmer 700 mm, fólia RA1,	ks	3,000	50,45	151,35
95	M	404410034200	Značka upravujúca prednosť P3 (Daj prednosť v jazde električke!), rozmer 900 mm + 500x500 mm, fólia RA1, pozinkovaná	ks	2,000	63,51	127,02
96	M	404410035600	Značka upravujúca prednosť P8 (Hlavná cesta), rozmer 500x500 mm, fólia RA1,	ks	4,000	29,03	116,12
97	M	404410036900	Značka upravujúca prednosť P14 (Tvar križovatky), rozmer 700x500 mm, fólia RA1,	ks	3,000	37,43	112,29
98	M	404410113400	Informatívna prevádzková značka IP6 (Priechod pre chodcov), rozmer 500x500 mm,	ks	16,000	29,03	464,48
99	M	404410113600	Informatívna prevádzková značka IP7 (Priechod pre cyklistov), rozmer 500x500 mm,	ks	7,000	29,03	203,21
100	M	404410143000	Informatívna značka II7a (Zastávka autobusu), rozmer 500x500 mm, fólia RA1,	ks	3,000	29,03	87,09
101	M	404410044800	Zákazová značka B2 (Zákaz vjazdu všetkých vozidiel), rozmer 700 mm, fólia RA1,	ks	2,000	44,21	88,42
102	M	404410052300	Zákazová značka B27a (Zákaz odbočovania vpravo), rozmer 700 mm, fólia RA1,	ks	1,000	44,21	44,21
103	M	404410084700	Príkazová značka C2 (Príkázaný smer jazdy vpravo), rozmer 700 mm, fólia RA1,	ks	1,000	44,21	44,21
104	M	404410086500	Príkazová značka C6a (Príkázaný smer jazdy obchádzania vpravo), rozmer 700 mm, fólia RA1, pozinkovaná	ks	2,000	44,21	88,42
105	M	404410087800	Príkazová značka C8 (Cestička pre cyklistov), rozmer 900 mm, fólia RA1, pozinkovaná	ks	2,000	72,13	144,26

PČ	Typ	Kód	Popis	MJ	Množstvo	J.cena [EUR]	Cena celkom [EUR]
106	M	404410089200	Príkazová značka C13 (Cestička pre vyznačených užívateľov), rozmer 700 mm,	ks	4,000	44,21	176,84
107	M	404410090700	Príkazová značka C18 (Koniec príkazu), rozmer 700 mm, fólia RA1, pozinkovaná	ks	4,000	44,21	176,84
108	M	404410092800	Príkazová značka C25a (Radenie jazdných pruhov pred križovatkou), rozmer 1000x1500 mm, fólia RA1, pozinkovaná	ks	3,000	133,74	401,22
109	M	40449000840R	Šípik Z1, ø 80 mm, pre opravne značky s kartkou	ks	49,000	20,58	1 008,42
110	K	915711212	Vodorovné dopravné značenie striekané farbou deliacich čiar súvislých šírky 125 mm biela retroreflexná	m	256,000		0,00
111	K	915711222	Vodorovné dopravné značenie striekané farbou deliacich čiar súvislých šírky 125 mm žltá	m	352,000		0,00
112	K	915711222R	Vodorovné dopravné značenie striekané farbou deliacich čiar súvislých šírky 125 mm zelená retroreflexná	m	320,000	0,90	288,00
113	K	915711312	Vodorovné dopravné značenie striekané farbou deliacich čiar prerušovaných šírky 125 mm biela retroreflexná	m	800,000		0,00
114	K	915711412	Vodorovné dopravné značenie striekané farbou vodiacich čiar súvislých šírky 250 mm biela retroreflexná	m	1 375,000		0,00
115	K	915711422	Vodorovné dopravné značenie striekané farbou vodiacich čiar súvislých šírky 250 mm žltá	m	40,000		0,00
116	K	915711512	Vodorovné dopravné značenie striekané farbou vodiacich čiar prerušovaných šírky 250 mm biela retroreflexná	m	250,000		0,00
117	K	915721212	Vodorovné dopravné značenie striekané farbou prechodov pre chodcov, šípky, symboly a pod., biela retroreflexná	m2	285,350		0,00
118	K	915721222R	Vodorovné dopravné značenie striekané farbou prechodov pre chodcov, šípky, symboly a pod., zelená retroreflexná	m2	26,000	12,70	330,20
183		915711612	Vodorovné dopravné značenie dvojzložkovým studeným plastom deliacich čiar súvislých šírky 125 mm biela retroreflexná	m	608,000	1,81	1 100,48
184		915711712	Vodorovné dopravné značenie dvojzložkovým studeným plastom deliacich čiar prerušovaných šírky 125 mm biela retroreflexná	m	800,000	0,91	728,00
185		915711812	Vodorovné dopravné značenie dvojzložkovým studeným plastom vodiacich čiar súvislých šírky 250 mm biela retroreflexná	m	1 415,000	3,21	4 542,15
186		915711912	Vodorovné dopravné značenie dvojzložkovým studeným plastom vodiacich čiar prerušovaných šírky 250 mm biela retroreflexná	m	250,000	1,38	345,00
187		915721312	Vodorovné dopravné značenie dvojzložkovým studeným plastom prechodov pre chodcov, šípky, symboly a pod., biela retroreflexná	m2	285,350	19,74	5 632,81
119	K	915791111	Predznačenie pre značenie striekané farbou z náterových hmôt deliace čiary, vodiace pružky	m	3 393,000	0,30	1 017,90
120	K	915791112	Predznačenie pre vodorovné značenie striekané farbou alebo vykonávané z	m2	311,350	2,30	716,11
121	K	91593003R	Demontáž obrubníka plastového	m	72,000	5,18	372,96
122	K	916362112	Osadenie cestného obrubníka betónového stojateho do lôžka z betónu prostého tr. C	m	84,500	7,51	634,60
123	K	917733111	Osadenie betón. obrubníka bezbariérového do lôžka z betónu prostého tr. C 30/37, š. do 400	m	50,000	18,30	915,00
124	M	592170002200	Obrubník cestný, lxšxv 1000x150x260 mm, skosenie 120/40 mm	ks	135,845	4,78	649,34
125	K	91656111R	Osadenie záhonového alebo parkového obrubníka kameň do lôžka z bet. pros. tr. C 16/20 s bočnou oporou	m	1 941,500	5,15	9 998,73

PČ	Typ	Kód	Popis	MJ	Množstvo	J.cena [EUR]	Cena celkom [EUR]
126	M	5838100013	Obrubník kamenný 1000x250x200 mm	m	1 960,915		0,00
181		58381000135	Obrubník kamenný 1000x250x100 mm	m	1 960,915	28,59	56 062,56
127	K	917461112	Osadenie chodník. obrubníka kamenného stojateho do lôžka z betónu prostého C 16/20	m	801,000	10,86	8 698,86
128	K	917733111R	Osadenie kam. obrubníka bezbariérového do lôžka z betónu prostého tr. C 30/37, š. do 400	m	100,000	18,30	1 830,00
129	M	5838100013	Obrubník kamenný 1000x250x200 mm	m	910,010	45,53	41 432,76
130	K	91746111R	Osadenie cestnej obruby tzv. Kasselský obrubník s bočnou oporou z bet. tr. C 30/37	m	124,000	14,17	1 757,08
131	M	5921700010R	Kasselský obrubník	m	121,200	91,82	11 128,58
132	M	5921700011R	Prechodový diel medzi Kesselský obrubník a cestný obrubník	m	4,040	110,94	448,20
133	K	919716311R	Vystuženie dilatačných škár v cementobet. kryte klznými trnmi priem.28mm dl.500 mm	ks	297,000	3,88	1 152,36
134	K	91972011R	Geomreza pre vystuženie vrstiev komunikácií	m2	444,150	13,29	5 902,75
135	K	91972012R	Geomreza pre vystuženie asfaltových vrstiev komunikácií	m2	94,000	13,29	1 249,26
136	K	91972121R	Resniaci povraz priemer 22 mm (rúrceny polybutylén)	m	120,000	0,22	26,40
137	K	91972122R	Prečistenie - mikroporezná vložka kruhového profilu	m	268,500	2,40	644,40
138	K	919722110	Dilatačné škáry rezané v cementobet. kryte	m	148,500	10,34	1 535,49
139	K	91972653R	Trvalo pružná asfaltová zalievka	m	1 857,500	5,26	9 770,45
140	K	919735111	Rezanie existujúceho asfaltového krytu alebo podkladu hĺbky do 50 mm	m	81,000	15,70	1 271,70
141	K	935115132R	Štrbinový odvodňovací betónový žľab 450x500 mm pre zataženie tr. D 400 kN so spádom dna 0,5 % so základom C30/37	m	120,000	156,65	18 798,00
142	K	936104212	Osadenie odpadkového koša kotevnými skrutkami na pevný podklad	ks	3,000	27,37	82,11
143	M	553560003700	Dodávka koša odpadkového podľa PD	ks	3,000	439,29	1 317,87
144	K	936124122	Osadenie parkovej lavičky kotevnými skrutkami bez zabetónovania nôh na pevný podklad	ks	3,000	29,08	87,24
145	M	553560001400	Lavička parková dvojita s operadlom a opierkami pod ruky MIELA LME158t farba, konštrukcia z hliníkovej zliatiny, sedadlo a operadlo z tropického dreva	ks	3,000	840,57	2 521,71
188		936941121	Osadenie zastávkového označovníka so zabetónovaním	ks	3,000	15,41	46,23
189		5535600148PC	Označník zastávkový, výška min. 2100 mm, s protikoróznou a antigrafitovou povrchovou úpravou na báze žiar. pozinkovania vrátane reproduktora (podľa PD)	ks	3,000	15,62	46,86
190		92692315P	Montáž a osadenie automatu na lístky	ks	3,000	686,09	2 058,27
191		55343205P	Klasický automat na cestovné lístky	ks	3,000	15 311,96	45 935,88
146	K	936941131	Osadenie reklamnej vitríny, informačného nosiča kotevnými skrutkami bez zabetónovania nôh na pevný podklad	ks	3,000	48,59	145,77
147	M	553560012300	Výveska informačná jednostranná INFO, šxv 900x700 mm, nohy z ocelových profilov, bez striešky, vnútorná plocha ocelová (magnety)	ks	3,000	754,94	2 264,82
148	K	961043111	Búranie základov alebo vybúranie otvorov plochy nad 4 m2 z betónu prostého alebo preloženého kameňom, -2,20000t	m3	9,000	115,10	1 035,90
149	K	966006211	Odstránenie (demontáž) zvislej dopravnej značky zo stĺpov, stĺpikov alebo konzol, -	ks	40,000	4,12	164,80
150	K	979082213	Vodorovná doprava sutiny so zložením a hrubým urovnaním na vzdialenosť do 1 km	t	9 441,875	1,83	17 278,63
151	K	979082219	Príplatok k cene za každý ďalší aj začatý 1 km nad 1 km pre vodorovnú dopravu sutiny	t	#####	0,34	93 096,89
152	K	979089012	Poplatok za skladovanie - betón, tehly, dlaždice (17 01) ostatné	t	9 441,875	7,19	67 887,08

PČ	Typ	Kód	Popis	MJ	Množstvo	J.cena [EUR]	Cena celkom [EUR]
153	K	998225111	Presun hmôt pre pozemnú komunikáciu a letisko s krytom asfaltovým akejkoľvek dĺžky	t	26 693,113	1,84	49 115,33
D PSV Práce a dodávky PSV							23 109,79
D 712 Izolácie striech, povlakové krytiny							5 574,75
154	K	7122900R	Zhotovenie zelenej strechy Urbanscape	m2	75,000	74,33	5 574,75
D 713 Izolácie tepelné							338,32
155	K	713111111	Montáž tepelnej izolácie stropov minerálnou vlnou, vrchom kladenou voľne	m2	70,334	1,57	110,42
156	M	631440001300	Doska ISOVER ORSTROP hrúbka 100 mm z kamennej vlny pre podhlady a nezaťažené stropy a podlahy	m2	71,741	3,09	221,68
157	K	998713101	Presun hmôt pre izolácie tepelné v objektoch výšky do 6 m	t	0,172	36,17	6,22
D 764 Konštrukcie klampiarske							3 367,39
158	K	764171700	Krytina LINDAB - trapézový systém T-8, šírka 1135 mm, hr. 0,5 mm, sklon strechy do 30°	m2	75,000	22,77	1 707,75
159	K	764430520	Oplechovanie muriva a atík z poplastovaného plechu, vrátane rohov r.š. 400 mm	m	64,500	25,31	1 632,50
160	K	998764101	Presun hmôt pre konštrukcie klampiarske v objektoch výšky do 6 m	t	0,378	71,79	27,14
D 767 Konštrukcie doplnkové kovové							1 933,25
161	K	767584702	Montáž podhládov ostatných z tvarovaných plechov, pripevnených skrutkovaním	m2	75,000	9,11	683,25
162	M	137310000100	Plech oceľový vlnitý 1,00x700x2000 mm, ozn. 10 004.21, podľa S185	t	2,200	519,78	1 143,52
163	K	998767101	Presun hmôt pre kovové stavebné doplnkové konštrukcie v objektoch výšky do 6 m	t	2,200	48,40	106,48
D 783 Nátery							204,24
164	K	783122710	Nátery oceľ.konstr. syntetické na vzduchu schnúce ťažkých A základné - 35µm	m2	138,000	1,48	204,24
D 787 Zasklievanie							11 691,84
165	K	787192312	Zasklievanie stien a priečok sklom bezpečnostným (bez dodávky skla) s podtmelením na lišty hrúbky nad 4 do 8 mm	m2	80,000	8,15	652,00
166	M	636210000900	Číre sklo laminované s fóliou s podtláčou vo fotokvalite VSG 4.1, 1x sklo 4 mm +	m2	88,000	125,19	11 016,72
167	K	998787101	Presun hmôt pre zasklievanie v objektoch výšky do 6 m	t	0,880	26,27	23,12
D M Práce a dodávky M							20 827,54
D 25-M Povrchová úprava strojov a zariadení							9 650,96
168	K	250040101	Metalizácia zinkom /Zn/ 100 mikrometrov tr.l.spotreba kovu 1.85 kg/m2, výška do 1,9 m	m2	138,000	23,90	3 298,20
169	K	250040301	Otryskávanie kremičitým pieskom tr.l.spotreba piesku 138 kg/m2, výška do 1,9 m	m2	138,000	22,32	3 080,16
170	M	581530000700	Piesok kremičitý ST 10/40, frakcia 1,0-4,0 mm, balenie 50 kg	t	19,080	171,52	3 272,60
D 43-M Montáž oceľových konštrukcií							11 176,58
171	K	430843001	Oplechovanie stien skrutkované vo výške do 15 m, rozm. 600x30x0,8 mm, hmot. 5,67 kg/m	m2	60,000	36,25	2 175,00
172	M	138110000800	Plech tabuľový perforovaný biely hr. 0,5 mm rozmer 1230x2000 mm, LINDAB	m2	60,000	17,14	1 028,40
173	K	430861001	Montáž rôznych dielov OK - prvá cenová krivka do 300 kg vrátane	kg	252,000	0,79	199,08
174	M	145520001000	Profil oceľový 60x40x3 mm zváraný tenkostenný uzavretý obdĺžnikový	t	0,252	1 304,91	328,84

PČ	Typ	Kód	Popis	MJ	Množstvo	J.cena [EUR]	Cena celkom [EUR]
175	K	430862004	Montáž rôznych dielov OK - druhá cenová krivka do 2 500 kg vrátane	kg	2 796,000	0,42	1 174,32
176	M	134870001150	Oceľový nosník HEB 200, z valcovanej ocele S235LD	m	37,500	61,00	2 287,50
177	M	134840000900	Tyč oceľová prierezu U 200 mm valcovaná za tepla, ozn. 11 375, podľa EN ISO S235JR	t	1,650	803,36	1 325,54
178	K	430864002	Montáž rôznych dielov OK - štvrtá cenová krivka do 2 500 kg vrátane	kg	1 653,300	0,42	694,39
179	M	553850000200	Prvky pre oceľovú nosnú konštrukciu - stĺpy, väzníky prierez do 100-300 mm	t	1,654	1 187,13	1 963,51

KRYCÍ LIST ROZPOČTU

Stavba:

Nosný systém MHD, prevádzkový úsek Janíkov dvor-Šafárikovo námestie
v Bratislave, 2. časť Bosákova ulica-Janíkov dvor

Objekt:

SO 50-38-03 - Križovatka Jantárová cesta - Šintavská ul.

JKSO:

Miesto:

KS:

Dátum:

3.8.2020

Objednávateľ:

Hlavné mesto Slovenskej republiky Bratislava

IČO:

IČ DPH:

Zhotoviteľ:

Združenie NS MHD PETRŽALKA

IČO:

IČ DPH:

Vyplň údaj

Vyplň údaj

Projektant:

IČO:

IČ DPH:

Spracovateľ:

IČO:

IČ DPH:

Poznámka:

.....

Náklady z rozpočtu	129 793,59
--------------------	------------

Ostatné náklady	0,00
-----------------	------

Cena bez DPH	129 793,59
---------------------	-------------------

	Základ dane	Sadzbá dane	Výška dane
DPH základná	0,00	20,00%	0,00
znižovaná	119 349,54	20,00%	23 869,91

Cena s DPH	v EUR	153 663,50
-------------------	--------------	-------------------

.....

Projektant

Spracovateľ

.....

Dátum a podpis:

Pečiatka

Dátum a podpis:

Pečiatka

.....

Objednávateľ

Zhotoviteľ

Dátum a podpis:

Pečiatka

Dátum a podpis:

Pečiatka

REKAPITULÁCIA ROZPOČTU

Stavba:

Nosný systém MHD, prevádzkový úsek Janíkov dvor-Šafárikovo námestie
v Bratislave, 2. časť Bosákova ulica-Janíkov dvor

Objekt:

SO 50-38-03 - Križovatka Jantárová cesta - Šintavská ul.

Miesto:

Dátum: 3.8.2020

Objednávateľ: Hlavné mesto Slovenskej republiky Bratislava

Projektant:

Zhotoviteľ: Združenie NS MHD PETRŽALKA

Spracovateľ:

Kód dielu - Popis

Cena celkom [EUR]

1) Náklady z rozpočtu 129 793,59

D1 - Práce HSV 122 998,65

1 - ZEMNÉ PRÁCE 9 699,11

2 - ZÁKLADY 5 736,43

5 - SPEVNENÉ PLOCHY 67 751,88

8 - POTRUBNÉ ROZVODY 7 781,04

9 - OSTATNÉ PRÁCE 31 088,43

99 - PRESUNY HMÔT 941,76

D2 - Práce PSV 6 794,94

767 - KOVOVÉ DOPLNKOVÉ KONŠTRUKCIE 6 794,94

2) Ostatné náklady 0,00

GZS

Celkové náklady za stavbu 1) + 2) 129 793,59

ROZPOČET

Stavba:

Nosný systém MHD, prevádzkový úsek Janíkov dvor-Šafárikovo námestie
v Bratislave, 2. časť Bosákova ulica-Janíkov dvor

Objekt:

SO 50-38-03 - Križovatka Jantárová cesta - Šintavská ul.

Miesto:

Dátum: 3.8.2020

Objednávateľ: Hlavné mesto Slovenskej republiky Bratislava

Projektant:

Zhotoviteľ: Združenie NS MHD PETRŽALKA

Spracovateľ:

PČ	Typ	Kód	Popis	MJ	Množstvo	J.cena [EUR]	Cena celkom [EUR]
----	-----	-----	-------	----	----------	--------------	-------------------

Náklady z rozpočtu

129 793,59

D D1 Práce HSV 122 998,65

D 1 ZEMNÉ PRÁCE 9 699,11

1	K	121101112	Odstránenie ornice s premiestn. na hromady, so zložením na vzdialenosť do 100 m	m3	3,000	1,14	3,42
2	K	122201102	Odkopávka a prekopávka nezapažená v hornine 3, nad 100 do 1000 m3	m3	440,000	3,43	1 509,20
3	K	113152486	Frézovanie asf. podkladu alebo krytu bez prek., plochy cez 500 do 1000 m2, pruh š. do	m2	95,000	2,74	260,30
4	K	163524621	Násyp sypaninou so zhutnením jám, šachiet, rýh, zárezov alebo okolo objektov do 1000 m3	m3	32,000	5,72	183,04
5	K	181201102	Oprava priameho násypu v hornine 1-4 so zhutnením	m2	1 242,000	0,46	571,32
6	K	162501102	Vodorovné premiestnenie výkopku po spevnenej ceste z horniny tr.1-4, do 100 m3	m3	443,000	4,57	2 024,51
7	K	162501105	Vodorovné premiestnenie výkopku po spevnenej ceste z horniny tr.1-4, do 100 m3, príplatok k cene za každých ďalších a	m3	4 932,000	0,32	1 578,24
8	K	167103101	Nakladanie neuhnutého výkopku	m3	443,000	1,37	606,91
9	K	171209002	Poplatok za skladovanie - zemina a kamenivo (17 05) ostatné	t	616,500	4,57	2 817,41
10	K	182101101	Svahovanie trvalých svahov v zárezoch v hornine triedy 1-4	m2	55,000	1,80	99,00
11	K	182101528	Zahumusovanie svahov hr. 0,10 m	m2	16,000	2,86	45,76

D 2 ZÁKLADY 5 736,43

63		211561111	Výplň odvodňovacieho rebra alebo tratividu do rýh kamenivom hrubým drveným	m3	8,000	29,12	232,96
12	K	212755113	Trativid z drenážnych rúrok DN 160 mm	m	103,000	2,41	248,23
13	K	273313611	Betón základových dosiek, prostý tr. C 16/20	m3	8,600	71,98	619,03
14	K	273351215	Debnenie stien základových dosiek, zhotovenie dielce	m2	14,400	11,85	170,64
15	K	273351216	Debnenie stien základových dosiek, odstránenie dielce	m2	14,400	3,17	45,65
16	K	273362021	Výstuž základových dosiek zo zvr. sietí KARI	t	1,290	1 212,09	1 563,60
64		289971212	Zhotovenie vrstvy z geotextílie na upravenom povrchu sklon do 1 : 5, šírky nad 3 do 6 m	m2	32,000	0,41	13,12
65		6931100012004	Separčná geotextília polypropylénová CBR ≥ 1,7 kN, ťahová pevnosť pozdĺž/naprieč:	m2	33,600	0,71	23,86
17	K	289971445	Zhotovenie vrstvy z geotextílie	m2	1 242,000	0,73	906,66
18	K	6288000453	Geotextília PP 500	m2	1 242,000	1,54	1 912,68

D 5 SPEVNENÉ PLOCHY 67 751,88

19	K	564251342	Podklad alebo podsyp zo štrkodrvy s rozprestretím, vlhčením a zhutnením hr. 150	m3	75,000	24,92	1 869,00
20	K	564254182	Podklad alebo podsyp zo štrkodrvy 0-63 s rozprestretím, vlhčením a zhutnením	m3	149,500	21,04	3 145,48

PČ	Typ	Kód	Popis	MJ	Množstvo	J.cena [EUR]	Cena celkom [EUR]
21	K	577142531	Mechanicky spevnené kamenivo, MSK 0/31,5 Gb, hr. 150 mm	m2	496,000	10,90	5 406,40
22	K	577142523	Podklad z kameniva spevneného cementom s rozprestrením a zhutnením, CBGM C5/6, po zhutnení hr. 190 mm	m2	610,000	8,04	4 904,40
23	K	567122114	Podklad z kameniva spevneného cementom s rozprestrením a zhutnením, CBGM C 8/10 (C 6/8), po zhutnení hr. 150 mm	m2	136,000	7,20	979,20
24	K	569731111	Nespevnená krajnica s rozpr. a zhutnením s hr. 50 mm	m2	14,500	5,69	82,51
25	K	599971415	Trojosová výstužná geomreža	m2	746,000	13,29	9 914,34
26	K	573214219	Postrek infiltračný z asfaltu cestného v množstve do 1,00 kg/m2	m2	1 242,000	0,65	807,30
27	K	573211111	Postrek asfaltový spojovací bez posypu kamenivom z asfaltu cestného v množstve od	m2	1 315,000	0,57	749,55
28	K	577144521	Asfaltový betón vrstva obrusná AC 8 O z nemodifik. asfaltu, po zhutnení hr. 40 mm	m2	445,000	9,93	4 418,85
29	K	577144231	Asfaltový betón vrstva obrusná SMA 11 z modifik. asfaltu mastix tr. II, po zhutnení hr.	m2	705,000	10,94	7 712,70
30	K	577161324	Betón asfaltový lôžkový AC 16 L z modifikovaného asfaltu po zhutnení hr. 60 mm	m2	705,000	12,98	9 150,90
31	K	577161638	Betón asfaltový podkladný AC 22 P z nemodifikovaného asfaltu po zhutnení hr. 60	m2	136,000	11,22	1 525,92
32	K	577161324.1	Betón asfaltový podkladný AC 22 P z modifikovaného asfaltu po zhutnení hr. 70 mm	m2	610,000	14,35	8 753,50
33	K	577165239	Jednovrstvový CB kryt CB II hr. 250 mm uzatváracím náterom a metličkovou úpravou	m2	136,000	33,16	4 509,76
34	K	577164195	Výstuž cementobetónového krytu výstužou KAPL 6	m2	136,000	9,09	1 236,24
35	K	577134111.4	Preplátovanie asfaltového podkladu	m2	95,000	10,91	1 036,45
36	K	564251111.3	D+M betónovej ražby Cetepriint	m2	136,000		0,00
37	K	596911331	Kladienie dlažby pre nevidiacich hr.60 mm do lôžka z betónu C12/15	m2	51,000	12,76	650,76
38	M	5921952030	Dlažba pre nevidiacich drážková, 20x20x6 cm, červená	m2	27,800	17,62	489,84
39	K	916211111	Osadenie obruby z dlažby pre nevidiacich do lôžka z kameniva ťaženého	m	183,000		0,00
40	M	5921952010	Dlažba pre nevidiacich 20x20x6 cm červená s výstupkami	m2	23,200	17,62	408,78

D 8

POTRUBNÉ ROZVODY

7 781,04

41	K	895941111	D+M vsakovacej šachty vrátane spojovacích materiálov a fittingov	ks	1,000	4 787,74	4 787,74
42	K	895941111.6	D+M štrbinového betónového cestného žľabu	m	11,000	155,27	1 707,97
43	K	895941111.8	Zriadenie kanalizačného vpustu uličného z betónových dielcov	ks	2,000	78,19	156,38
44	M	5922386500	Prefabrikát betónový-uličná vpust'	ks	2,000	37,61	75,22
45	K	895941111.3	D+M vsakovacej prípojky DN 200 mm	m	6,600	59,00	389,40
46	K	895941532	D+M kanalizačnej prípojky DN 200 mm	m	8,300	80,04	664,33

D 9

OSTATNÉ PRÁCE

31 088,43

47	K	914001111.1	Dočasné dopravné značenie vrátane projektu	ks	20,000	343,04	6 860,80
48	K	914001211.1	Dodávka a montáž cestnej zvislej dopravnej značky na stĺpiky alebo konzoly	ks	11,000	11,10	122,10
49	K	915711111	Vodorovné značenie krytu striekané farbou deliacich čiar šírky 125 mm	m	472,000		0,00
50	K	915719111	Príplatok k cene za reflexnú úpravu balotinová deliacich čiar šírky 125 mm	m	124,000		0,00
51	K	915721111	Vodorovné značenie krytu striekané farbou stopčiar, zebier, tieňov, šípok nápisov,	m2	50,000		0,00
68		915711612	Vodorovné dopravné značenie dvojzložkovým studeným plastom deliacich čiar súvislých šírky 125 mm biela retroreflexná	m	472,000	1,81	854,32

PČ	Typ	Kód	Popis	MJ	Množstvo	J.cena [EUR]	Cena celkom [EUR]
69		915721312	Vodorovné dopravné značenie dvojzložkovým studeným plastom prechodov pre chodcov, šípky, symboly a pod., biela retroreflexná	m2	50,000	19,74	987,00
52	K	916561111	Osadenie obrubníka betón., do lôžka z bet. pros. tr. C 12/15 s bočnou oporou	m	295,000	7,51	2 215,45
53	M	5921954390	Obrubník betónový cestný so skosením 150x250x1000 mm	ks	295,000		0,00
66		5838100013006	Obrubník kamenný rovný z vyvretých hornín, šxv 250x100 mm	m	295,000	38,70	11 416,50
67		9163321117	Osadenie cestného obrubníka betónového kesselského do lôžka z betónu prostého tr. C	m	42,000	11,57	485,94
54	M	5921959946	Obrubník kasselský	ks	42,000	91,82	3 856,44
55	K	916565294	Osadenie záhonového obrubníka do lôžka z bet. pros. tr. C 12/15 s bočnou oporou	m	125,000	5,15	643,75
56	M	5921954390.2	Obrubník záhonový 100x20x5 cm	ks	125,000		0,00
62		5838100013PC	Obrubník kamenný š. 10 cm	m	125,000	12,69	1 586,25
57	K	918101111	Lôžko pod obrubníky, krajníky alebo obruby z dlažobných kociek z betónu prostého tr. C	m3	29,000	70,21	2 036,09
58	K	918107412	D+M mobiliáru - lístkového automatu, odpadového koša, lavičky, digitálnej	kpl	1,000		0,00
71		936941121	Osadenie zastávkového označovníka so zabetónovaním	ks	1,000	15,41	15,41
72		966001161	Demontáž zastávkového označovníka s betónovou pätkou, -0,07500 t	ks	1,000	8,38	8,38
D	99		PRESUNY HMÔT				941,76
59	K	998225111	Presun hmôt pre pozemnú komunikáciu a letisko s krytom asfaltovým akejkoľvek dĺžky	t	511,825	1,84	941,76
D	D2		Práce PSV				6 794,94
D	767		KOVOVÉ DOPLNKOVÉ KONŠTRUKCIE				6 794,94
60	K	767336643	D+M prístrešku	kpl	1,000		0,00
70		7673366431	Demontáž + Montáž zastávkového vybavenia podľa passportu (napr. existujúceho prístrešku, informačnej tabule, atď)	kpl	1,000	6 746,54	6 746,54
61	K	998767101	Presun hmôt pre kovové stavebné doplnkové konštrukcie v objektoch výšky do 6 m	t	1,000	48,40	48,40

KRYCÍ LIST ROZPOČTU

Stavba:

Nosný systém MHD, prevádzkový úsek Janíkov dvor-Šafárikovo námestie
v Bratislave, 2. časť Bosákova ulica-Janíkov dvor

Objekt:

**3U 3U-38-04 - ÚPODNIKY pre pesich v okolí zastavky veľky
Droždick**

JKSO:

Miesto:

KS:

Dátum:

3.8.2020

Objednávateľ:

Hlavné mesto Slovenskej republiky Bratislava

IČO:

IČ DPH:

Zhotoviteľ:

Združenie NS MHD PETRŽALKA

IČO:

IČ DPH:

Vyplň údaj

Vyplň údaj

Projektant:

IČO:

IČ DPH:

Spracovateľ:

IČO:

IČ DPH:

Poznámka:

Náklady z rozpočtu

296 751,96

Ostatné náklady

0,00

Cena bez DPH

296 751,96

	Základ dane	Sadzbá dane	Výška dane
DPH základná	0,00	20,00%	0,00
znižovaná	273 894,74	20,00%	54 778,95

Cena s DPH

v EUR

351 530,91

Projektant

Spracovateľ

Dátum a podpis:

Pečiatka

Dátum a podpis:

Pečiatka

Objednávateľ

Zhotoviteľ

Dátum a podpis:

Pečiatka

Dátum a podpis:

Pečiatka

REKAPITULÁCIA ROZPOČTU

Stavba:

Nosný systém MHD, prevádzkový úsek Janíkov dvor-Šafárikovo námestie
v Bratislave, 2. časť Bosákova ulica-Janíkov dvor

Objekt:

**30 30-38-04 - Úpravníky pre pesich v okolí zastavky veľky
Droždick**

Miesto:

Dátum: 3.8.2020

Objednávateľ: Hlavné mesto Slovenskej republiky Bratislava

Projektant:

Zhotoviteľ: Združenie NS MHD PETRŽALKA

Spracovateľ:

Kód dielu - Popis

Cena celkom [EUR]

1) Náklady z rozpočtu 296 751,96

D1 - Práce HSV 296 703,57

1 - ZEMNÉ PRÁCE 31 479,36

2 - ZÁKLADY 5 197,84

5 - SPEVNENÉ PLOCHY 127 006,84

8 - POTRUBNÉ ROZVODY 43 576,51

9 - OSTATNÉ PRÁCE 87 108,78

99 - PRESUNY HMÔT 2 334,24

D2 - Práce PSV 48,39

767 - KOVOVÉ DOPLNKOVÉ KONŠTRUKCIE 48,39

2) Ostatné náklady 0,00

GZS

Celkové náklady za stavbu 1) + 2) 296 751,96

ROZPOČET

Stavba:

Nosný systém MHD, prevádzkový úsek Janíkov dvor-Šafárikovo námestie
v Bratislave, 2. časť Bosákova ulica-Janíkov dvor

Objekt:

**SU 30-36-04 - Čpoučniky pre pesičn v okolí zastavky veľky
Droždick**

Miesto:

Dátum: 3.8.2020

Objednávateľ:

Hlavné mesto Slovenskej republiky Bratislava

Projektant:

Zhotoviteľ:

Združenie NS MHD PETRŽALKA

Spracovateľ:

PČ	Typ	Kód	Popis	MJ	Množstvo	J.cena [EUR]	Cena celkom [EUR]
----	-----	-----	-------	----	----------	--------------	-------------------

Náklady z rozpočtu

296 751,96

D D1

Práce HSV

296 703,57

D 1

ZEMNÉ PRÁCE

31 479,36

1	K	121101112	Odstránenie ornice s premiestn. na hromady, so zložením na vzdialenosť do 100 m	m3	263,000	1,14	299,82
2	K	122201102	Odkopávka a prekopávka nezapažená v hornine 3, nad 100 do 1000 m3	m3	1 303,000	3,43	4 469,29
3	K	113152486	Frézovanie asf. podkladu alebo krytu bez prek., plochy cez 500 do 1000 m2, pruh š. do	m2	508,000	2,74	1 391,92
4	K	163524621	Násyp sypaninou so zhutnením jám, šachiet, rýh, zárezov alebo okolo objektov do 1000 m3	m3	279,000	5,72	1 595,88
5	K	181201102	Oprava priameho násypu v hornine 1-4 so zhutnením	m2	3 034,400	0,46	1 395,82
6	K	162501102	Vodorovné premiestnenie výkopku po spevnenej ceste z horniny tr.1-4, do 100 m3	m3	1 566,000	4,57	7 156,62
7	K	162501105	Vodorovné premiestnenie výkopku po spevnenej ceste z horniny tr.1-4, do 100 m3, príplatok k cene za každých ďalších a	m3	1 544,400	0,32	494,21
8	K	167103101	Nakladanie neuhnutého výkopku	m3	1 566,000	1,37	2 145,42
9	K	171209002	Poplatok za skladovanie - zemina a kamenivo (17 05) ostatné	t	1 930,500	4,57	8 822,39
10	K	182101528	Zahumusovanie svahov hr. 0,10 m	m2	653,000	2,86	1 867,58
60		1839000PC	Dodávka a montáž koreňového boxu stromov (2,40x2,40x0,80 m) napr. Treeparker, s panelmi pre smerovanie koreňov vrátane zavláčovacieho a prevzdušňovacieho systému (podľa RD)	ks	9,000	204,49	1 840,41

D 2

ZÁKLADY

5 197,84

11	K	212755113	Trativod z drenážnych rúrok DN 160 mm	m	133,000	2,41	320,53
12	K	273313611	Betón základových dosiek, prostý tr. C 16/20	m3	11,200	71,98	806,18
13	K	273351215	Debnenie stien základových dosiek,	m2	18,800	11,85	222,78
14	K	273351216	Debnenie stien základových dosiek,	m2	18,800	3,17	59,60
15	K	273362021	Výstuž základových dosiek zo zvr. sietí KARI	t	1,680	1 212,09	2 036,31
16	K	289971445	Zhotovenie vrstvy z geotextílie	m2	772,000	0,73	563,56
17	K	6288000453	Geotextília PP 500	m2	772,000	1,54	1 188,88

D 5

SPEVNENÉ PLOCHY

127 006,84

18	K	564251342	Podklad alebo podsyp zo štrkodrvy s rozprestretím, vlhčením a zhutnením hr. 150	m3	357,000	24,92	8 896,44
19	K	182101101	Svahovanie trvalých svahov v zárezoch v hornine triedy 1-4	m2	219,000	1,80	394,20
20	K	564254182	Podklad alebo podsyp zo štrkodrvy 0-63 s rozprestretím, vlhčením a zhutnením	m3	131,400	21,04	2 764,66
21	K	577142531	Mechanicky spevnené kamenivo, MSK 0/31,5 Gb, hr. 150 mm	m2	2 142,400	10,90	23 352,16

PČ	Typ	Kód	Popis	MJ	Množstvo	J.cena [EUR]	Cena celkom [EUR]
22	K	567122114	Podklad z kameniva spevneného cementom s rozprestretím a zhutnením, CBGM C 8/10 (C 6/8), po zhutnení hr. 150 mm	m2	235,000	7,20	1 692,00
23	K	569731111	Podklad z kameniva spevneného cementom s rozprestretím a zhutnením, CBGM C 8/10 (C 6/8), po zhutnení hr. 150 mm	m2	137,000	5,69	779,53
24	K	577142523	Podklad z kameniva spevneného cementom s rozprestretím a zhutnením, CBGM C5/6, po zhutnení hr. 190 mm	m2	657,000	8,04	5 282,28
25	K	599971415	Trojosová výstužná geomreža	m2	235,000	13,29	3 123,15
26	K	573214219	Postrek infiltračný z asfaltu cestného v množstve do 1,00 kg/m2	m2	3 034,400	0,65	1 972,36
27	K	573211111	Postrek asfaltový spojovací bez posypu kamenivom z asfaltu cestného v množstve od 0,50 kg/m2	m2	2 330,000	0,57	1 328,10
28	K	577144521	Asfaltový betón vrstva obrusná AC 8 O z nemodifik. asfaltu, po zhutnení hr. 40 mm	m2	1 853,400	9,93	18 404,26
29	K	577144231	Asfaltový betón vrstva obrusná SMA 11 z modifik. asfaltu mastix tr. II, po zhutnení hr. 40 mm	m2	1 165,000	10,94	12 745,10
30	K	577161324	Betón asfaltový lôžkový AC 16 L z modifikovaného asfaltu po zhutnení hr. 60 mm	m2	1 165,000	12,98	15 121,70
31	K	577161638	Betón asfaltový podkladný AC 22 P z nemodifikovaného asfaltu po zhutnení hr. 60 mm	m2	235,000	11,22	2 636,70
32	K	577161324.1	Betón asfaltový podkladný AC 22 P z modifikovaného asfaltu po zhutnení hr. 70 mm	m2	657,000	14,35	9 427,95
33	K	577165239	Jednovrstvový CB kryt CB II hr. 250 mm uzatváracím náterom a metličkovou úpravou	m2	235,000	33,16	7 792,60
34	K	577164195	výstuž cementobetónovému krytu výstužou KAPL 6	m2	235,000	9,09	2 136,15
35	K	577134111.4	Preplátovanie asfaltového podkladu	m2	508,000	10,91	5 542,28
36	K	564251111.3	D+M betónovej ražby Cetepriint	m2	235,000		0,00
37	K	596911331	Kladenie dlažby pre nevidiacich hr.60 mm do lôžka z betónu C12/15	m2	119,000	12,76	1 518,44
38	M	5921952030	Dlažba pre nevidiacich drážková, 20x20x6 cm, červená	m2	65,400	17,62	1 152,35
39	K	916211111	Osadenie obruby z dlažby pre nevidiacich do lôžka z kameniva ťaženého	m	232,000		0,00
40	M	5921952010	Dlažba pre nevidiacich 20x20x6 cm červená s výstupkami	m2	53,600	17,62	944,43

D 8

POTRUBNÉ ROZVODY

43 576,51

41	K	895941111	D+M vsakovacej šachty vrátane spojovacích materiálov a fittingov	ks	2,000	4 789,58	9 579,16
42	K	895941111.6	D+M štrbinového betónového cestného žľabu	m	185,000	155,29	28 728,65
43	K	895941111.2	D+M vsakovacej prípojky DN 200 mm	m	89,300	59,00	5 268,70

D 9

OSTATNÉ PRÁCE

87 108,78

44	K	914001111.1	Dočasné dopravné značenie vrátane projektu	ks	30,000	343,04	10 291,20
45	K	914001211.1	Dodávka a montáž cestnej zvislej dopravnej značky na stĺpiky alebo konzoly	ks	11,000	11,10	122,10
46	K	915711111	Vodorovné značenie krytu striekané farbou deliacich čiar šírky 125 mm	m	592,000		0,00
47	K	915719111	Príplatok k cene za reflexnú úpravu balotínovú deliacich čiar šírky 125 mm	m	296,000		0,00
48	K	915721111	Vodorovné značenie krytu striekané farbou stopčiar, zebier, tieňov, šípok nápisov	m2	67,000		0,00
61		915711612	Vodorovné dopravné značenie dvojzložkovým studeným plastom deliacich čiar súvislých šírky 125 mm biela retroreflexná	m	592,000	1,81	1 071,52
62		915721312	Vodorovné dopravné značenie dvojzložkovým studeným plastom prechodov pre chodcov, šípky, symboly a pod., biela retroreflexná	m2	67,000	19,74	1 322,58
49	K	916561111	Osadenie obrubníka betón., do lôžka z bet. pros. tr. C 12/15 s bočnou oporou	m	638,000	7,51	4 791,38
50	M	5921954390	Obrubník betónový cestný so skosením 150x250x1000 mm	ks	554,000		0,00

PČ	Typ	Kód	Popis	MJ	Množstvo	J.cena [EUR]	Cena celkom [EUR]
63	M	5838100013006	Obrubník kamenný rovný z vyvretých hornín, šxv 250x100 mm	m	554,000	38,67	21 423,18
51	M	5921959946	Obrubník kasselský	ks	84,000	91,82	7 712,88
52	K	916565294	Osadenie záhonového obrubníka do lôžka z bet. pros. tr. C 12/15 s bočnou oporou	m	1 413,000	5,15	7 276,95
53	M	5921954390.2	Obrubník záhonový 100x20x5 cm	ks	#####		0,00
59		5838100013PC	Obrubník kamenný š. 10 cm	m	#####	12,69	17 930,97
54	K	918101111	Lôžko pod obrubníky, krajníky alebo obruby z dlažbových kociek z betónu prostého tr. C	m3	103,000	70,21	7 231,63
55	K	918107412	D+M mobiliáru - lístkového automatu, odpadového koša, lavičky, digitálnej	kpl	1,000		0,00
64		935114434	Osadenie odvodňovacieho betónového žľabu univerzálneho BGU-Z s ochrannou hranou vnútornej šírky 200 mm a s roštom triedy D 400	m	43,000	23,92	1 028,56
65		592270024700	SV G NW 200, typ č. 1-10, dĺžky 1 m, so spádom 0,5 %, betónový s liatinovou hranou, UVDRB BC	ks	43,000	143,07	6 152,01
66		9369413147	Montáž + dodávka nástupištneho prístrešku dĺžky 8 m podľa Dizajnmanuálu (vrátane mobiliáru - lístkového automatu, odpadového	kpl	2,000	345,87	691,74
67		936941121	Osadenie zastávkového označovníka so zabetónovaním	ks	2,000	15,42	30,84
68		5535600148PC	Označník zastávkový, výška min. 2100 mm, s protikoróznou a antigrafitovou povrchovou úpravou na báze žiar. pozinkovania vrátane reproduktora (podľa PD)	ks	2,000	15,62	31,24

D 99 PRESUNY HMÔT 2 334,24

56	K	998225111	Presun hmôt pre pozemnú komunikáciu a letisko s krytom asfaltovým akejkoľvek dĺžky	t	1 268,608	1,84	2 334,24
----	---	-----------	--	---	-----------	------	----------

D D2 Práce PSV 48,39

D 767 KOVOVÉ DOPLNKOVÉ KONŠTRUKCIE 48,39

57	K	767336643	D+M prístrešku	kpl	2,000		0,00
58	K	998767101	Presun hmôt pre kovové stavebné doplnkové konštrukcie v objektoch výšky do 6 m	t	1,000	48,39	48,39

KRYCÍ LIST ROZPOČTU

Stavba:

Nosný systém MHD, prevádzkový úsek Janíkov dvor-Šafárikovo námestie
v Bratislave, 2. časť Bosákova ulica-Janíkov dvor

Objekt:

SO 50-38-05 - Križovatka Jantárová cesta - Lietavská ul.

JKSO:

Miesto:

KS:

Dátum:

3.8.2020

Objednávateľ:

Hlavné mesto Slovenskej republiky Bratislava

IČO:

IČ DPH:

Zhotoviteľ:

Združenie NS MHD PETRŽALKA

IČO:

IČ DPH:

Vyplň údaj

Vyplň údaj

Projektant:

IČO:

IČ DPH:

Spracovateľ:

IČO:

IČ DPH:

Poznámka:

Náklady z rozpočtu	713 560,91
Ostatné náklady	0,00

Cena bez DPH	713 560,91
---------------------	-------------------

	Základ dane	Sadzbá dane	Výška dane
DPH základná	0,00	20,00%	0,00
znižovaná	661 601,25	20,00%	132 320,25

Cena s DPH	v EUR	845 881,16
-------------------	--------------	-------------------

Projektant

Spracovateľ

Dátum a podpis:

Pečiatka

Dátum a podpis:

Pečiatka

Objednávateľ

Zhotoviteľ

Dátum a podpis:

Pečiatka

Dátum a podpis:

Pečiatka

REKAPITULÁCIA ROZPOČTU

Stavba:

Nosný systém MHD, prevádzkový úsek Janíkov dvor-Šafárikovo námestie
v Bratislave, 2. časť Bosákova ulica-Janíkov dvor

Objekt:

SO 50-38-05 - Križovatka Jantárová cesta - Lietavská ul.

Miesto:

Dátum: 3.8.2020

Objednávateľ: Hlavné mesto Slovenskej republiky Bratislava

Projektant:

Zhotoviteľ: Združenie NS MHD PETRŽALKA

Spracovateľ:

Kód dielu - Popis

Cena celkom [EUR]

1) Náklady z rozpočtu 713 560,91

D1 - Práce HSV 713 560,91

1 - ZEMNÉ PRÁCE 63 662,33

2 - ZÁKLADY 30 634,94

5 - SPEVNENÉ PLOCHY 543 105,11

8 - POTRUBNÉ ROZVODY 19 132,62

9 - OSTATNÉ PRÁCE 53 766,10

99 - PRESUNY HMÔT 3 259,81

2) Ostatné náklady 0,00

GZS

Celkové náklady za stavbu 1) + 2) 713 560,91

ROZPOČET

Stavba:

Nosný systém MHD, prevádzkový úsek Janíkov dvor-Šafárikovo námestie
v Bratislave, 2. časť Bosákova ulica-Janíkov dvor

Objekt:

SO 50-38-05 - Križovatka Jantárová cesta - Lietavská ul.

Miesto:

Dátum: 3.8.2020

Objednávateľ: Hlavné mesto Slovenskej republiky Bratislava

Projektant:

Zhotoviteľ: Združenie NS MHD PETRŽALKA

Spracovateľ:

PČ	Typ	Kód	Popis	MJ	Množstvo	J.cena [EUR]	Cena celkom [EUR]
----	-----	-----	-------	----	----------	--------------	-------------------

Náklady z rozpočtu

713 560,91

D D1 Práce HSV 713 560,91

D 1 ZEMNÉ PRÁCE 63 662,33

1	K	121101112	Odstránenie ornice s premiestn. na hromady, so zložením na vzdialenosť do 100 m	m3	292,000	1,14	332,88
2	K	122201102	Odkopávka a prekopávka nezapažená v hornine 3, nad 100 do 1000 m3	m3	1 546,000	3,43	5 302,78
3	K	113152486	Frézovanie asf. podkladu alebo krytu bez prek., plochy cez 500 do 1000 m2, pruh š. do	m2	72,000	2,74	197,28
4	K	163524621	Násyp sypaninou so zhutnením jám, šachiet, rýh, zárezov alebo okolo objektov do 1000 m3	m3	3 826,000	5,72	21 884,72
5	K	181201102	Oprava priameho násypu v hornine 1-4 so zhutnením	m2	5 523,000	0,46	2 540,58
6	K	162501102	Vodorovné premiestnenie výkopku po spevnenej ceste z horniny tr.1-4, do 100 m3	m3	1 838,000	4,57	8 399,66
7	K	167103101	Nakladanie neufahnutého výkopku	m3	1 838,000	1,37	2 518,06
47		171209002	Poplatok za skladovanie - zemina a kamenivo (17 05) ostatné	t	2 551,000	4,57	11 658,07
8	K	182101101	Svahovanie trvalých svahov v zárezoch v hornine triedy 1-4	m2	1 543,000	1,80	2 777,40
9	K	182101528	Zahumusovanie svahov hr. 0,10 m	m2	2 815,000	2,86	8 050,90

D 2 ZÁKLADY 30 634,94

48		211561111	Výplň odvodňovacieho rebra alebo trativodu do rýh kamenivom hrubým drveným	m3	520,000	29,12	15 142,40
10	K	212755113	Trativod z drenážnych rúrok DN 160 mm	m	229,000	2,41	551,89
49		289971212	Zhotovenie vrstvy z geotextílie na upravenom povrchu sklon do 1 : 5 , šírky nad 3 do 6 m	m2	2 080,000	0,41	852,80
50		6931100012004	Separáčna geotextília polypropylénová CBR ≥ 1,7 kN, ťahová pevnosť pozdĺž/naprieč:	m2	#####	0,71	1 550,64
11	K	289971445	Zhotovenie vrstvy z geotextílie	m2	5 523,000	0,73	4 031,79
12	K	6288000453	Geotextília PP 500	m2	5 523,000	1,54	8 505,42

D 5 SPEVNENÉ PLOCHY 543 105,11

13	K	564251342	Podklad alebo podsyp zo štrkodrvy s rozprestretím, vlhčením a zhutnením hr. 150	m3	323,000	24,92	8 049,16
14	K	564254182	Podklad alebo podsyp zo štrkodrvy 0-63 s rozprestretím, vlhčením a zhutnením	m3	675,000	21,04	14 202,00
15	K	577142531	Mechanicky spevnené kamenivo, MSK 0/31,5 Gb, hr. 150 mm	m2	2 148,000	10,90	23 413,20
16	K	577142523	Podklad z kameniva spevneného cementom s rozprestretím a zhutnením, CBGM C5/6, po zhutnení hr. 190 mm	m2	3 375,000	8,04	27 135,00
17	K	569731111	Spevnená krajnica s rozpr. a zhutnením s hr. 50 mm	m2	748,000	5,69	4 256,12
18	K	573214219	Postrek infiltračný z asfaltu cestného v množstve do 1,00 kg/m2	m2	5 523,000	0,65	3 589,95

PČ	Typ	Kód	Popis	MJ	Množstvo	J.cena [EUR]	Cena celkom [EUR]
19	K	573211111	Postrek asfaltový spojovací bez posypu kamenivom z asfaltu cestného v množstve od	m2	6 894,000	0,57	3 929,58
20	K	577144521	Asfaltový betón vrstva obrusná AC 8 O z nemodifik. asfaltu, po zhutnení hr. 40 mm	m2	2 067,000	9,93	20 525,31
21	K	577144231	Asfaltový betón vrstva obrusná SMA 11 z modifik. asfaltu mastix tr. II, po zhutnení hr.	m2	3 447,000	10,94	37 710,18
22	K	577161324	Betón asfaltový lôžkový AC 16 L z modifikovaného asfaltu po zhutnení hr. 60 mm	m2	3 447,000	12,98	44 742,06
23	K	577161324.1	Betón asfaltový podkladný AC 22 P z modifikovaného asfaltu po zhutnení hr. 70 mm	m2	3 375,000	14,35	48 431,25
24	K	577134111.4	Preplátovanie asfaltového podkladu	m2	72,000	10,91	785,52
25	K	596911331	Kladenie dlažby pre nevidiacich hr.60 mm do lôžka z betónu C12/15	m2	81,000	12,76	1 033,56
26	M	5921952030	<i>Dlažba pre nevidiacich drážková, 20x20x6 cm, červená</i>	m2	44,500	17,62	784,09
27	K	916211111	Osadenie obruby z dlažby pre nevidiacich do lôžka z kameniva ťaženého	m	150,000		0,00
28	M	5921952010	<i>Dlažba pre nevidiacich 20x20x6 cm červená s výstupkami</i>	m2	36,500	17,62	643,13
29	K	5771343004	Dočasná komunikácia Lietavská - Bypass 1 vrátane zemných prác a v skladbe vozovky	m2	4 675,000	65,00	303 875,00

D 8

POTRUBNÉ ROZVODY

19 132,62

30	K	895941111	D+M vsakovacej šachty vrátane spojovacích materiálov a fittingov	ks	3,000	4 789,02	14 367,06
31	K	895941111.1	Zriadenie kanalizačného vpustu uličného z betónových dielcov	ks	8,000	77,70	621,60
32	M	5922386500	<i>Prefabrikát betónový-uličná vpust'</i>	ks	8,000	37,61	300,88
33	K	895941111.2	D+M vsakovacej prípojky DN 200 mm	m	31,900	59,00	1 882,10
34	K	895941532	D+M kanalizačnej prípojky DN 200 mm	m	24,500	80,04	1 960,98

D 9

OSTATNÉ PRÁCE

53 766,10

35	K	914001111.1	Dočasné dopravné značenie vrátane projektu	ks	45,000		0,00
36	K	914001211.1	Dodávka a montáž cestnej zvislej dopravnej značky na stĺpiky alebo konzoly	ks	59,000	11,10	654,90
37	K	915711111	Vodorovné značenie krytu striekané farbou deliacich čiar šírky 125 mm	m	3 468,000		0,00
38	K	915719111	Príplatok k cene za reflexnú úpravu balotínových deliacich čiar šírky 125 mm	m	49,600		0,00
39	K	915721111	Vodorovné značenie krytu striekané farbou stopčiar, zebier, tieňov, šípok nápisov,	m2	149,500		0,00
52		915711612	Vodorovné dopravné značenie dvojzložkovým studeným plastom deliacich čiar súvislých šírky 125 mm biela retroreflexná	m	3 468,000	1,81	6 277,08
53		915721312	Vodorovné dopravné značenie dvojzložkovým studeným plastom prechodov pre chodcov, šípky, symboly a pod., biela retroreflexná	m2	149,500	19,74	2 951,13
40	K	916561111	Osadenie obrubníka betón., do lôžka z bet. pros. tr. C 12/15 s bočnou oporou	m	434,000	7,51	3 259,34
41	M	5921954390	<i>Obrubník betónový cestný so skosením 150x250x1000 mm</i>	ks	434,000		0,00
51		5838100013006	<i>Obrubník kamenný rovný z vyvretých hornín, šxv 250x100 mm</i>	m	434,000	38,67	16 782,78
42	K	916565294	Osadenie záhonového obrubníka do lôžka z bet. pros. tr. C 12/15 s bočnou oporou	m	1 066,000	5,15	5 489,90
43	M	5921954390.2	<i>Obrubník záhonový 100x20x5 cm</i>	ks	#####		0,00
46		5838100013PC	<i>Obrubník kamenný š. 10 cm</i>	m	#####	12,69	13 527,54
44	K	918101111	Lôžko pod obrubníky, krajníky alebo obruby z dlažbových kociek z betónu prostého tr. C	m3	68,700	70,21	4 823,43

D 99

PRESUNY HMÔT

3 259,81

45	K	998225111	Presun hmôt pre pozemnú komunikáciu a letisko s krytom asfaltovým akejkoľvek dĺžky	t	1 771,636	1,84	3 259,81
----	---	-----------	--	---	-----------	------	----------

KRYCÍ LIST ROZPOČTU

Stavba:

Nosný systém MHD, prevádzkový úsek Janíkov dvor-Šafárikovo námestie
v Bratislave, 2. časť Bosákova ulica-Janíkov dvor

Objekt:

SO 50-38-07 - Križovatka Jantárová cesta - Betliarska ul.

JKSO:

Miesto:

KS:

Dátum:

3.8.2020

Objednávateľ:

Hlavné mesto Slovenskej republiky Bratislava

IČO:

IČ DPH:

Zhotoviteľ:

Združenie NS MHD PETRŽALKA

IČO:

IČ DPH:

Vyplň údaj

Vyplň údaj

Projektant:

IČO:

IČ DPH:

Spracovateľ:

IČO:

IČ DPH:

Poznámka:

Náklady z rozpočtu

949 753,28

Ostatné náklady

0,00

Cena bez DPH

949 753,28

	Základ dane	Sadzbá dane	Výška dane
DPH základná	0,00	20,00%	0,00
znižovaná	737 250,17	20,00%	147 450,03

Cena s DPH

v EUR

1 097 203,31

Projektant

Spracovateľ

Dátum a podpis:

Pečiatka

Dátum a podpis:

Pečiatka

Objednávateľ

Zhotoviteľ

Dátum a podpis:

Pečiatka

Dátum a podpis:

Pečiatka

REKAPITULÁCIA ROZPOČTU

Stavba:

Nosný systém MHD, prevádzkový úsek Janíkov dvor-Šafárikovo námestie
v Bratislave, 2. časť Bosákova ulica-Janíkov dvor

Objekt:

SO 50-38-07 - Križovatka Jantárová cesta - Betliarska ul.

Miesto:

Dátum: 3.8.2020

Objednávateľ: Hlavné mesto Slovenskej republiky Bratislava

Projektant:

Zhotoviteľ: Združenie NS MHD PETRŽALKA

Spracovateľ:

Kód dielu - Popis

Cena celkom [EUR]

1) Náklady z rozpočtu **949 753,28**

D1 - Práce HSV **949 559,68**

1 - ZEMNÉ PRÁCE 183 551,54

2 - ZÁKLADY 17 626,33

5 - SPEVNENÉ PLOCHY 580 542,57

8 - POTRUBNÉ ROZVODY 4 384,96

9 - OSTATNÉ PRÁCE 160 328,88

99 - PRESUNY HMÔT 3 125,40

D2 - Práce PSV **193,60**

767 - KOVOVÉ DOPLNKOVÉ KONŠTRUKCIE 193,60

2) Ostatné náklady **0,00**

GZS

Celkové náklady za stavbu 1) + 2) **949 753,28**

ROZPOČET

Stavba:

Nosný systém MHD, prevádzkový úsek Janíkov dvor-Šafárikovo námestie
v Bratislave, 2. časť Bosákova ulica-Janíkov dvor

Objekt:

SO 50-38-07 - Križovatka Jantárová cesta - Betliarska ul.

Miesto:

Dátum: 3.8.2020

Objednávateľ: Hlavné mesto Slovenskej republiky Bratislava

Projektant:

Zhotoviteľ: Združenie NS MHD PETRŽALKA

Spracovateľ:

PČ	Typ	Kód	Popis	MJ	Množstvo	J.cena [EUR]	Cena celkom [EUR]
----	-----	-----	-------	----	----------	--------------	-------------------

Náklady z rozpočtu

949 753,28

D D1

Práce HSV

949 559,68

D 1

ZEMNÉ PRÁCE

183 551,54

61		113106241	Rozoberanie vozovky a plochy z panelov so škárami zaliatymi asfaltovou alebo cementovou maltou, -0,40800t	m2	1 012,500	5,72	5 791,50
62		113106612	Rozoberanie zámkovej dlažby všetkých druhov v ploche nad 20 m2, -0,26000t	m2	61,000	4,57	278,77
63		113107141	Odstránenie krytív ploche do 200 m2 asfaltového, hr. vrstvy do 50 mm, -0,09800t	m2	137,000	3,84	526,08
64		113107241	Odstránenie krytu v ploche nad 200 m2 asfaltového, hr. vrstvy do 50 mm, -0,09800t	m2	1 146,000	1,37	1 570,02
65		113107243	Odstránenie krytu asfaltového v ploche nad 200 m2, hr. nad 100 do 150 mm, -0,31600t	m2	2 836,000	2,29	6 494,44
66		113307132	Odstránenie podkladu v ploche do 200 m2 z betónu prostého, hr. vrstvy 150 do 300 mm, -0,50000t	m2	61,000	34,30	2 092,30
67		113307222	Odstránenie podkladu v ploche nad 200 m2 z kameniva hrubého drveného, hr.100 do 200 mm, -0,23500t	m2	1 602,000	1,14	1 826,28
68		113307223	Odstránenie podkladu v ploche nad 200 m2 z kameniva hrubého drveného, hr.200 do 300 m, -0,40000t	m2	3 453,000	1,94	6 698,82
69		113307231	Odstránenie podkladu v ploche nad 200 m2 z betónu prostého, hr. vrstvy do 150 mm, -0,22500t	m2	1 146,000	5,49	6 291,54
70		113307232	Odstránenie podkladu v ploche nad 200 m2 z betónu prostého, hr. vrstvy nad 150 do 300 mm, -0,50000t	m2	2 836,000	18,52	52 522,72
1	K	121101112	Odstránenie ornice s premiestn. na hromady, so zložením na vzdialenosť do 100 m	m3	1 286,000	1,14	1 466,04
2	K	122201102	Odkopávka a prekopávka nezapažená v hornine 3. nad 100 do 1000 m3	m3	2 216,000	3,43	7 600,88
3	K	113152486	Frézovanie asf. podkladu alebo krytu bez prek., plochy cez 500 do 1000 m2, pruh š. do	m2	137,000	2,74	375,38
4	K	163524621	Násyp sypaninou so zhutnením jám, šachiet, rýh, zárezov alebo okolo objektov do 1000 m3	m3	405,000	5,72	2 316,60
5	K	181201102	oprava plánu v násypoch v hornine 1-4 so zhutnením	m2	7 114,000	0,46	3 272,44
6	K	162501102	Vodorovné premiestnenie výkopku po spevnenej ceste z horniny tr.1-4, do 100 m3	m3	4 453,300	4,57	20 351,58
7	K	162501105	vodorovné premiestnenie výkopku po spevnenej ceste z horniny tr.1-4, do 100 m3, príplatok k cene za každých ďalších a	m3	#####	0,32	23 610,91

PČ	Typ	Kód	Popis	MJ	Množstvo	J.cena [EUR]	Cena celkom [EUR]
8	K	167103101	Nakladanie neufahnutého výkopku	m3	3 502,000	1,37	4 797,74
9	K	171209002	Poplatok za skladovanie - zemina a kamenivo (17 05) ostatné	t	7 086,840	4,57	32 386,86
10	K	182101101	Svahovanie trvalých svahov v zárezoch v hornine triedy 1-4	m2	704,000	1,80	1 267,20
11	K	182101528	Zahumusovanie svahov hr. 0,10 m	m2	704,000	2,86	2 013,44

D 2

ZÁKLADY

17 626,33

12	K	212755113	Trativod z drenážnych rúrok DN 160 mm	m	130,000	2,41	313,30
13	K	273313611	Betón základových dosiek, prostý tr. C 16/20	m3	10,400	71,98	748,59
14	K	273351215	Lebnenie stien základových dosiek, zhotovenie dielov	m2	17,400	11,85	206,19
15	K	273351216	Lebnenie stien základových dosiek, odstránenie dielov	m2	17,400	3,17	55,16
16	K	273362021	Výstuž základových dosiek zo zvr. sietí KARI	t	1,560	1 212,09	1 890,86
17	K	289971445	Zhotovenie vrstvy z geotextílie	m2	6 349,000	0,73	4 634,77
18	K	6288000453	Geotextília PP 500	m2	6 349,000	1,54	9 777,46

D 5

SPEVNENÉ PLOCHY

580 542,57

19	K	564251342	Podklad alebo podsyp zo štrkodrvy s rozprestretím, vlhčením a zhutnením hr. 150	m3	402,100	24,92	10 020,33
20	K	564254182	Podklad alebo podsyp zo štrkodrvy 0-63 s rozprestretím, vlhčením a zhutnením	m3	859,000	21,06	18 090,54
21	K	577142531	Mechanicky spevnené kamenivo, MSK 0/31,5 Gb, hr. 150 mm	m2	2 406,000	10,90	26 225,40
22	K	577142523	Podklad z kameniva spevneného cementom s rozprestrením a zhutnením, CBGM C5/6, po zhutnení hr. 190 mm	m2	4 292,000	8,04	34 507,68
23	K	567122114	Podklad z kameniva spevneného cementom s rozprestretím a zhutnením, CBGM C 8/10 (C 6/8), po zhutnení hr. 150 mm	m2	270,000	7,20	1 944,00
24	K	569731111	nespevnená krajnica s rozpr. a zhutnením s 0,50 m	m2	611,000	5,69	3 476,59
25	K	599971415	Trojosová výstužná geomreža	m2	270,000	13,29	3 588,30
26	K	573214219	Postrek infiltračný z asfaltu cestného v množstve do 1,00 kg/m2	m2	6 968,000	0,65	4 529,20
27	K	573211111	Postrek asfaltový spojovací bez posypu kamenivom z asfaltu cestného v množstve od	m2	8 858,000	0,57	5 049,06
28	K	577144521	Asfaltový betón vrstva obrusná AC 8 O z nemodifik. asfaltu, po zhutnení hr. 40 mm	m2	1 608,000	9,93	15 967,44
29	K	577144231	Asfaltový betón vrstva obrusná SMA 11 z modifik. asfaltu mastix tr. II, po zhutnení hr.	m2	4 429,000	10,94	48 453,26
30	K	577161324	Betón asfaltový lôžkový AC 16 L z modifikovaného asfaltu po zhutnení hr. 60 mm	m2	4 429,000	12,98	57 488,42
31	K	577161638	Betón asfaltový podkladný AC 22 P z nemodifikovaného asfaltu po zhutnení hr. 60	m2	270,000	11,22	3 029,40
32	K	577165239	Jednovrstvový CB kryt CB II hr. 250 mm uzatváracím náterom a metličkovou úpravou	m2	270,000	33,16	8 953,20
33	K	577164195	vystuž cementobetónového krytu vystužou KARI 6	m2	270,000	9,09	2 454,30
34	K	577134111.4	Preplátovanie asfaltového podkladu	m2	137,000	10,91	1 494,67
35	K	564251111.3	D+M betónovej ražby Ceteprint	m2	270,000		0,00
36	K	596911331	Kladenie dlažby pre nevidiacich hr.60 mm do lôžka z betónu C12/15	m2	128,000	12,76	1 633,28
37	M	5921952030	Dlažba pre nevidiacich drážková, 20x20x6 cm, červená	m2	70,400	17,62	1 240,45
38	K	916211111	Osadenie obruby z dlažby pre nevidiacich do lôžka z kameniva ťaženého	m	280,000		0,00
39	M	5921952010	Dlažba pre nevidiacich 20x20x6 cm červená s výstupkami	m2	57,600	17,62	1 014,91
76		596912211	Kladenie betónovej dlažby z vegetačných tvárnic hr. 80 mm, do lôžka z kameniva ťaženého, veľkosti do 0,25 m2, plochy do 50 m2	m2	4,950	12,57	62,22
77		59246002010P	Dlažba betónová zatravnovacia napr. SCADA, rozmer 400x400x120 mm, šedá	m2	4,950	8,61	42,62

PČ	Typ	Kód	Popis	MJ	Množstvo	J.cena [EUR]	Cena celkom [EUR]
78		5968113PC	Kladdenie betónovej dlažby s vyplnením škár do lôžka z kameniva hr. 40 mm, veľ. nad 0,25 m2 plochy nad 300 m2	m2	670,000	11,42	7 651,40
79		592460000PC3	Dlažba betónová veľkoformátová z dvoch rozdielnych druhov dosiek, hr. 80 mm, rozmery 1025x250, 1025x375 mm, farba svetlosivá	m2	670,000	15,44	10 344,80
40	K	5771343005	Dočasná komunikácia Betliarska - Bypass 1 vrátane zemných prác a v skladbe vozovky	m2	2 683,450	69,00	185 158,05
41	K	5771343006	Dočasná komunikácia Betliarska - Bypass 2 vrátane zemných prác a v skladbe vozovky	m2	1 804,550	71,00	128 123,05

D 8 POTRUBNÉ ROZVODY 4 384,96

42	K	895941111.1	Zriadenie kanalizačného vpustu uličného z betónových dielcov	ks	7,000	77,70	543,90
43	M	5922386500	Prefabrikát betónový-uličná vpust'	ks	7,000	37,61	263,27
44	K	895941532	D+M kanalizačnej prípojky DN 200 mm	m	44,700	80,04	3 577,79

D 9 OSTATNÉ PRÁCE 160 328,88

45	K	914001111.1	Dočasné dopravné značenie vrátane projektu	ks	40,000		0,00
46	K	914001211.1	Dodávka a montáž cestnej zvislej dopravnej značky na stĺpiky alebo konzoly	ks	41,000	11,10	455,10
47	K	915711111	Vodorovné značenie krytu striekané farbou deliacich čiar šírky 125 mm	m	1 304,000		0,00
48	K	915719111	Príplatok k cene za reflexnú úpravu balotínovú deliacich čiar šírky 125 mm	m	248,000		0,00
49	K	915721111	Vodorovné značenie krytu striekané farbou stopčiar, zebier, tieňov, šípok nápisov,	m2	358,000		0,00
80		915711612	Vodorovné dopravné značenie dvojzložkovým studeným plastom deliacich čiar súvislých šírky 125 mm biela retroreflexná	m	1 304,000	1,81	2 360,24
81		915721312	Vodorovné dopravné značenie dvojzložkovým studeným plastom prechodov pre chodcov, šípky, symboly a pod., biela retroreflexná	m2	358,000	19,74	7 066,92
50	K	916561111	Osadenie obrubníka betón., do lôžka z bet. pros. tr. C 12/15 s bočnou oporou	m	283,000	7,51	2 125,33
51	M	5921954390	Obrubník betónový cestný so skosením 150x250x1000 mm	ks	199,000		0,00
75		5838100013006	Obrubník kamenný rovný z vyvretých hornín, šxv 250x100 mm	m	199,000	38,67	7 695,33
52	M	5921959946	Obrubník kasselský	ks	84,000	91,82	7 712,88
53	K	916565294	Osadenie záhonového obrubníka do lôžka z bet. pros. tr. C 12/15 s bočnou oporou	m	1 520,000	5,15	7 828,00
54	M	5921954390.2	Obrubník záhonový 100x20x5 cm	ks	#####		0,00
60		5838100013PC	Obrubník kamenný š. 10 cm	m	#####	12,69	19 288,80
55	K	918101111	Lôžko pod obrubníky, krajníky alebo obruby z dlažobných kociek z betónu prostého tr. C	m3	86,000	70,21	6 038,06
56	K	918107412	D+M mobiliáru - lístkového automatu, odpadového koša, lavičky, digitálnej	kpl	2,000		0,00
82		9369413147	Montáž + dodávka nástupištneho prístrešku dĺžky 8 m podľa Dizajnmanuálu (vrátane mobiliáru - lístkového automatu, odpadového	kpl	2,000	345,87	691,74
83		936941121	Osadenie zastávkového označovníka so zabetónovaním	ks	2,000	16,15	32,30
84		5535600148PC	Označník zastávkový, výška min. 2100 mm, s protikoróznou a antigrafitovou povrchovou úpravou na báze žiar. pozinkovania vrátane reproduktora (podľa PD)	ks	2,000	15,62	31,24
71		979081111	Odvoz sutiny a vyburaných hmôt na skládku do 1 km	t	3 157,220	1,83	5 777,71
72		979081121	Odvoz sutiny a vyburaných hmôt na skládku za každý ďalší 1 km	t	#####	0,34	31 130,19
73		979089012	Poplatok za skladovanie - betón, tehly, dlaždice (17 01) ostatné	t	2 135,310	7,19	15 352,88

PČ	Typ	Kód	Popis	MJ	Množstvo	J.cena [EUR]	Cena celkom [EUR]
74		979089212	Poplatok za skladovanie stavebného odpadu (17) bitúmenové zmesi, ostatné (O) (17 03 02)	t	1 021,910	45,74	46 742,16
	D	99	PRESUNY HMÔT				3 125,40
57	K	998225111	Presun hmôt pre pozemnú komunikáciu a letisko s krytom asfaltovým akejkoľvek dĺžky	t	1 698,586	1,84	3 125,40
	D	D2	Práce PSV				193,60
	D	767	KOVOVÉ DOPLNKOVÉ KONŠTRUKCIE				193,60
58	K	767336643	D+M prístrešku	kpl	2,000		0,00
59	K	998767101	Presun hmôt pre kovové stavebné doplnkové konštrukcie v objektoch výšky do 6 m	t	4,000	48,40	193,60

KRYCÍ LIST ROZPOČTU

Stavba:

Nosný systém MHD, prevádzkový úsek Janíkov dvor-Šafárikovo námestie
v Bratislave, 2. časť Bosákova ulica-Janíkov dvor

Objekt:

30 30-38-08 - CYKLOSPODNIK V USEKU BOSAKOVA UL. - ROMANOVA
..I

JKSO:

Miesto:

KS:

Dátum:

3.8.2020

Objednávateľ:

Hlavné mesto Slovenskej republiky Bratislava

IČO:

IČ DPH:

Zhotoviteľ:

Združenie NS MHD PETRŽALKA

IČO:

IČ DPH:

Vyplň údaj

Vyplň údaj

Projektant:

IČO:

IČ DPH:

Spracovateľ:

IČO:

IČ DPH:

Poznámka:

Náklady z rozpočtu

720 831,48

Ostatné náklady

0,00

Cena bez DPH

720 831,48

	Základ dane	Sadzbá dane	Výška dane
DPH základná	0,00	20,00%	0,00
znižovaná	720 831,48	20,00%	144 166,30

Cena s DPH

v EUR

864 997,78

Projektant

Spracovateľ

Dátum a podpis:

Pečiatka

Dátum a podpis:

Pečiatka

Objednávateľ

Zhotoviteľ

Dátum a podpis:

Pečiatka

Dátum a podpis:

Pečiatka

REKAPITULÁCIA ROZPOČTU

Stavba:

Nosný systém MHD, prevádzkový úsek Janíkov dvor-Šafárikovo námestie
v Bratislave, 2. časť Bosákova ulica-Janíkov dvor

Objekt:

30 30-30-00 - Цыклический пункт в усеку Босакова ул. - Романова
...

Miesto:

Dátum: 3.8.2020

Objednávateľ: Hlavné mesto Slovenskej republiky Bratislava

Projektant:

Zhotoviteľ: Združenie NS MHD PETRŽALKA

Spracovateľ:

Kód dielu - Popis

Cena celkom [EUR]

1) Náklady z rozpočtu 720 831,48

HSV - Práce a dodávky HSV 720 831,48

1 - Zemné práce 68 791,53

2 - Zakladanie 8 005,34

5 - Komunikácie 346 840,25

9 - Ostatné konštrukcie a práce-búranie 271 693,41

99 - Presun hmôt HSV 25 500,95

2) Ostatné náklady 0,00

GZS

Celkové náklady za stavbu 1) + 2) 720 831,48

ROZPOČET

Stavba:

Nosný systém MHD, prevádzkový úsek Janíkov dvor-Šafárikovo námestie
v Bratislave, 2. časť Bosákova ulica-Janíkov dvor

Objekt:

50 50-50-06 - CYKLOPODNIK V USEKU BOSAKOVA UL. - ROMANOVA
...

Miesto:

Dátum: 3.8.2020

Objednávateľ:

Hlavné mesto Slovenskej republiky Bratislava

Projektant:

Zhotoviteľ:

Združenie NS MHD PETRŽALKA

Spracovateľ:

PČ	Typ	Kód	Popis	MJ	Množstvo	J.cena [EUR]	Cena celkom [EUR]
----	-----	-----	-------	----	----------	--------------	-------------------

Náklady z rozpočtu

720 831,48

D HSV

Práce a dodávky HSV

720 831,48

D 1

Zemné práce

68 791,53

1	K	113107141	Odstránenie krytív ploche do 200 m ² asfaltového, hr. vrstvy do 50 mm, -0,09800t	m ²	95,000	3,84	364,80
2	K	113107144	Odstránenie krytu asfaltového v ploche do 200 m ² , hr. nad 150 do 200 mm, -0,45000t	m ²	330,000	12,58	4 151,40
3	K	113307122	Odstránenie podkladu v ploche do 200 m ² z kameniva hrubého drveného, hr. 100 do 200	m ²	425,000	10,29	4 373,25
4	K	113307131	Odstránenie podkladu v ploche do 200 m ² z betónu prostého, hr. vrstvy do 150 mm, -	m ²	95,000	27,44	2 606,80
5	K	113307232	Odstránenie podkladu v ploche nad 200 m ² z betónu prostého, hr. vrstvy nad 150 do 300	m ²	330,000	18,52	6 111,60
6	K	122202202	Odkopávka a prekopávka nezapažená pre cesty, v hornine 3 nad 100 do 1000 m ³	m ³	277,000	3,43	950,11
7	K	122202209	Odkopávky a prekopávky nezapažené pre cesty. Príplatok za lepivosť horniny 3	m ³	83,100	1,14	94,73
8	K	133201201	výkop suchý nezapaženej, hornina 3 do 100 m ³	m ³	89,658	34,30	3 075,27
9	K	133201209	Príplatok k cenám za lepivosť horniny tr.3	m ³	26,897	1,16	31,20
10	K	162401142	Vodorovné premiestnenie výkopku po spevnenej ceste z horniny tr.1-4, nad 1000 do 10000 m ³ na vzdialenosť do 2000 m	m ³	1 164,450	2,29	2 666,59
11	K	162503102	Vodorovné premiestnenie výkopku pre cesty po spevnenej ceste z horniny tr.1-4 do 1000 m ³ na vzdialenosť do 3000 m	m ³	371,106	3,43	1 272,89
12	K	162503103	vodorovné premiestnenie výkopku pre cesty po spevnenej ceste z horniny tr.1-4 do 1000 m ³ , príplatok k cene za každých ďalších a	m ³	#####	0,32	3 206,36
13	K	167101100	Nakladanie výkopku tr.1-4 ručne	m ³	94,106	9,15	861,07
14	K	167102102	Nakladanie neuhnutého výkopku z hornín tr.1-4 nad 1000 do 10000 m ³	m ³	1 164,450	1,37	1 595,30
15	K	171101112	Uloženie sypaniny do násypu nesúdržnej horniny mimo aktívnej zóny	m ³	1 377,000	2,66	3 662,82
16	M	10364000020P	Zemina triedy G3	t	#####	3,58	9 562,09
17	K	171209002	Poplatok za skladovanie - zemina a kamenivo (17 05) ostatné	t	767,866	4,57	3 509,15
18	K	181101102	oprava pláne v zárezoch v hornine 1-4 so zbutoaním	m ²	625,000	0,69	431,25
19	K	181201102	oprava pláne v násypoch v hornine 1-4 so zbutoaním	m ²	625,000	0,46	287,50
20	K	182101101	Svahovanie trvalých svahov v zárezoch v hornine triedy 1-4	m ²	120,000	1,80	216,00
21	K	182201101	Svahovanie trvalých svahov v násype	m ²	437,000	1,62	707,94
22	K	182301132	Rozprestretie ornice na svahu so sklonom nad 1:5, plocha nad 500 m ² , hr.nad 100 do 150 mm	m ²	7 763,000	1,12	8 694,56
23	K	183405211	Výsev trávniku hydroosevom na orniciu	m ²	7 763,000	0,80	6 210,40
24	M	005720001500	Osivá tráv - výber trávových semien	kg	239,877	10,34	2 480,33

PČ	Typ	Kód	Popis	MJ	Množstvo	J.cena [EUR]	Cena celkom [EUR]
25	K	184802311	Chemické odburinenie pôdy na svahu nad 1:2 do 1:1 postrekom naširoko	m2	7 763,000	0,17	1 319,71
26	M	252310000100	Postrekový prípravok napr. Bonix na ničenie burín	l	3,105	112,21	348,41
D 2 Zakladanie							8 005,34
27	K	275311116	Základové pätky a bloky mostných konštrukcií z betónu prostého tr. C 16/20	m3	2,700	74,07	199,99
28	K	275313811	Betón základových pätiiek, prostý tr. C 30/37	m3	86,958	89,76	7 805,35
D 5 Komunikácie							346 840,25
29	K	564841113	Podklad zo štrkodrviny s rozprestretím a zhutnením, po zhutnení hr. 140 mm	m2	825,000	3,91	3 225,75
30	K	564861111	Podklad zo štrkodrviny s rozprestretím a zhutnením, po zhutnení hr. 200 mm	m2	7 430,000	5,76	42 796,80
31	K	565161121	Podklad z asfaltového betónu AC 16 P s rozprestretím a zhutnením v pruhu š. nad 3 m,	m2	7 430,000	17,64	131 065,20
32	K	567123114	Podklad z kameniva stmeleného cementom, s rozprestrením a zhutnením CBGM C 5/6, po zhutnení hr. 150 mm	m2	7 430,000	6,69	49 706,70
33	K	567124312	Podklad z podkladového betónu PB III tr. C 12/15 hr. 120 mm	m2	825,000	12,90	10 642,50
34	K	569903311	Zhotovenie zemných krajníc z hornín akejkoľvek triedy so zhutnením	m3	837,600	14,41	12 069,82
35	M	10364000020P	Zemina triedy G3	t	#####	3,58	5 816,42
36	K	573131102	Postrek asfaltový infiltračný s posypom kamenivom z cestnej emulzie v množstve 0,80	m2	7 430,000	0,82	6 092,60
37	K	573211108	Postrek asfaltový spojovací bez posypu kamenivom z asfaltu cestného v množstve	m2	7 430,000	0,40	2 972,00
38	K	577134121	Asfaltový betón vrstva obrusná AC 8 O v pruhu š. nad 3 m z nemodifik. asfaltu tr. II, po	m2	7 893,000	9,93	78 377,49
39	K	577134111	Asfaltový betón vrstva obrusná AC 8 O v pruhu š. do 3 m z nemodifik. asfaltu tr. II, po	m2	362,000	8,48	3 069,76
40	K	596811330	Kladenie betónovej dlažby s vyplnením škár do lôžka z cementovej malty, veľ. do 0,09 m2	m2	25,700	20,63	530,19
41	M	5924600200P1	Dlažba betónová pre nevidiacich s drážkami, rozmer 200x200x80 mm, napr. hnedá	m2	10,161	18,30	185,95
42	M	5924600200P2	Dlažba betónová pre nevidiacich s výstupkami, rozmer 200x200x80 mm, napr.	m2	15,796	18,30	289,07
D 9 Ostatné konštrukcie a práce-búranie							271 693,41
43	K	9111300PC	Osadenie zábradlia oceľového s ukotvením do základu kotviacimi skrutkami (kotvenie komplet, vrátane vrtov do betónu)	m	731,600	36,28	26 542,45
44	M	55358501PC	Zábradelný dielec, dĺžka: 1,98 m, výška 1,3 m, so zvislými priečkami, s náterovým systémom	ks	369,000	164,82	60 818,58
45	M	55358503PC	Zábradelný dielec, dĺžka: 0,980 m, výška 1,3 m, so zvislými priečkami, s náterovým	ks	1,000	80,01	80,01
46	K	914001111	Osadenie a montáž cestnej zvislej dopravnej značky na stĺpik, stĺp, konzolu alebo objekt	ks	43,000	30,87	1 327,41
47	K	914001211	Montáž cestnej zvislej dopravnej značky základnej veľkosti do 1 m2 objímkami na	ks	7,000	11,11	77,77
48	M	404410095700	Príkazová značka C8 (Cestička pre cyklistov), rozmer 700 mm, fólia RA2, pozinkovaná	ks	12,000	59,35	712,20
49	M	404410097200	Príkazová značka C13 (Cestička pre vyznačených užívateľov), rozmer 700 mm,	ks	2,000	59,35	118,70
50	M	404410096900	Príkazová značka C12 (Cestička pre vyznačených užívateľov), rozmer 700 mm,	ks	2,020	59,35	119,89
51	M	404410098700	Príkazová značka C18 (Koniec príkazu), rozmer 700 mm, fólia RA2, pozinkovaná	ks	11,000	59,35	652,85
52	M	404410123000	Informatívna prevádzková značka IP6 (Prieťah pre chodcov), rozmer 500x500 mm,	ks	21,000	36,00	756,00
53	M	404410123200	Informatívna prevádzková značka IP7 (Prieťah pre cyklistov), rozmer 500x500 mm,	ks	2,020	36,00	72,72

PČ	Typ	Kód	Popis	MJ	Množstvo	J.cena [EUR]	Cena celkom [EUR]
54	M	404490008400	Stĺpik Zn, d 60 mm/1 bm, pre dopravné značky	ks	165,000	7,02	1 158,30
55	M	404440000100	Úchyt na stĺpik, d 60 mm, krížový, Zn	ks	86,000	3,66	314,76
56	M	404490008600	Krytka stĺpika, d 60 mm, plastová	ks	43,000	0,80	34,40
57	K	9157116PC	Vodorovné dopravné značenie dvojzložkovým studeným plastom deliacich čiar súvislých šírky 125 mm zelená retroreflexná	m	460,000	2,60	1 196,00
58	K	9157117PC	Vodorovné dopravné značenie dvojzložkovým studeným plastom deliacich čiar prerušovaných šírky 125 mm zelená retroreflexná	m	775,000	1,18	914,50
59	K	915715181	Vodiaca línia 2x3 pruhy frézovaná so zaplnením dvojzložkovým plastom na priechod	m	43,400	76,26	3 309,68
60	K	915721312	Vodorovné dopravné značenie dvojzložkovým studeným plastom prechodov pre chodcov, šípky, symboly a pod., biela retroreflexná	m2	85,250	19,74	1 682,84
61	K	91572132P	Vodorovné dopravné značenie dvojzložkovým studeným plastom prechodov pre chodcov, šípky, symboly a pod., zelená retroreflexná	m2	8,000	25,98	207,84
62	K	915791111	Predznačenie pre značenie striekané farbou z náterových hmôt deliace čiary, vodiace pružky	m	1 278,400	0,30	383,52
63	K	915791112	Predznačenie pre vodorovné značenie striekané farbou alebo vykonávané z	m2	93,250	2,30	214,48
64	K	9159100PC	Bezpečnostný farebný povrch vozoviek zelený pre podklad asfaltový	m2	1 490,000	31,89	47 516,10
65	K	917461111	Osadenie chodníka obrubníka kamenného stojateho do lôžka z betónu prostého C 12/15	m	4 320,000	10,86	46 915,20
66	M	5838100013PC	Obrubník kamenný š. 10 cm	m	#####	12,69	55 369,01
67	K	918101111	Lôžko pod obrubníky, krajníky alebo obruby z dlažbových kociek z betónu prostého tr. C	m3	64,800	70,21	4 549,61
68	K	936104211	Osadenie odpadkového kosa do betónovej základne	ks	18,000	98,80	1 778,40
69	M	5535600040PC	Kôš odpadkový šikmý, kovový, 120 l	ks	18,000	62,27	1 120,86
70	K	979082213	Vodorovná doprava sutiny so zložením a hrubým urovnaním na vzdialenosť do 1 km	t	444,060	1,83	812,63
71	K	979082219	Príplatok k cene za každý ďalší aj začatý 1 km nad 1 km pre vodorovnú dopravu sutiny	t	#####	0,34	4 378,43
72	K	979089012	Poplatok za skladovanie - betón, tehly, dlaždice (17 01) ostatné	t	186,375	7,19	1 340,04
73	K	979089212	Poplatok za skladovanie stavebného odpadu (17) bitúmenové zmesi, ostatné (O) (17 03 02)	t	157,810	45,74	7 218,23
D 99 Presun hmôt HSV							25 500,95
74	K	998225111	Presun hmôt pre pozemnú komunikáciu a letisko s krytom asfaltovým akejkoľvek dĺžky	t	#####	1,84	25 500,95

KRYCÍ LIST ROZPOČTU

Stavba:

Nosný systém MHD, prevádzkový úsek Janíkov dvor-Šafárikovo námestie
v Bratislave, 2. časť Bosákova ulica-Janíkov dvor

Objekt:

**SO 50-39-01 - Úprava kanála Chorvátske rameno pri krížení s
mostom v km 3.7**

JKSO:

Miesto:

KS:

Dátum:

3.8.2020

Objednávateľ:

Hlavné mesto Slovenskej republiky Bratislava

IČO:

IČ DPH:

Zhotoviteľ:

Združenie NS MHD PETRŽALKA

IČO:

IČ DPH:

Vyplň údaj

Vyplň údaj

Projektant:

IČO:

IČ DPH:

Spracovateľ:

IČO:

IČ DPH:

Poznámka:

Náklady z rozpočtu

101 203,95

Ostatné náklady

0,00

Cena bez DPH

101 203,95

	Základ dane	Sadzba dane	Výška dane
DPH základná	0,00	20,00%	0,00
znižovaná	101 048,67	20,00%	20 209,73

Cena s DPH

v EUR

121 413,68

Projektant

Spracovateľ

Dátum a podpis:

Pečiatka

Dátum a podpis:

Pečiatka

Objednávateľ

Zhotoviteľ

Dátum a podpis:

Pečiatka

Dátum a podpis:

Pečiatka

REKAPITULÁCIA ROZPOČTU

Stavba:

Nosný systém MHD, prevádzkový úsek Janíkov dvor-Šafárikovo námestie
v Bratislave, 2. časť Bosákova ulica-Janíkov dvor

Objekt:

**SO 50-39-01 - Úprava kanála Chorvátske rameno pri krížení s
mostom v km 3.7**

Miesto:

Dátum: 3.8.2020

Objednávateľ: Hlavné mesto Slovenskej republiky Bratislava

Projektant:

Zhotoviteľ: Združenie NS MHD PETRŽALKA

Spracovateľ:

Kód dielu - Popis

Cena celkom [EUR]

1) Náklady z rozpočtu **101 203,95**

HSV - Práce a dodávky HSV 101 203,95

1 - Zemné práce 34 004,81

4 - Vodorovné konštrukcie 58 999,03

9 - Ostatné konštrukcie a práce-búranie 2 078,82

99 - Presun hmôt HSV 6 121,29

2) Ostatné náklady **0,00**

GZS

Celkové náklady za stavbu 1) + 2) **101 203,95**

ROZPOČET

Stavba:

Nosný systém MHD, prevádzkový úsek Janíkov dvor-Šafárikovo námestie
v Bratislave, 2. časť Bosákova ulica-Janíkov dvor

Objekt:

**SO 50-39-01 - Úprava kanála Chorvátske rameno pri krížení s
mostom v km 3.7**

Miesto:

Dátum: 3.8.2020

Objednávateľ:

Hlavné mesto Slovenskej republiky Bratislava

Projektant:

Zhotoviteľ:

Združenie NS MHD PETRŽALKA

Spracovateľ:

PČ	Ty p	Kód	Popis	MJ	Množstvo	J.cena [EUR]	Cena celkom [EUR]
----	---------	-----	-------	----	----------	--------------	----------------------

Náklady z rozpočtu

101 203,95

D HSV Práce a dodávky HSV

101 203,95

D 1 Zemné práce

34 004,81

20		050401020010 40	Rozobratie dlažby, nahádzky, rovnaniny vykonaných na sucho	m3	51,248	3,03	155,28
1	K	124203102	Výkop vodotoku do 3 m horn. 3 1000-10000 m3	m3	1 536,250	3,43	5 269,34
2	K	162501112	Vodorovné premiestnenie výkopku po nespevnenej ceste z horniny tr.1-4, do 100 m3 na vzdialenosť do 3000 m	m3	1 029,640	2,86	2 944,77
3	K	162501113	vodorovné premiestnenie výkopku po nespevnenej ceste z horniny tr.1-4, do 100 m3, príplatok k cene za každých ďalších a začatých 1000 m3	m3	#####	0,32	8 896,09
4	K	171101101	Uloženie sypaniny do násypu súdržnej horniny s mierou zhutnenia podľa Proctor-Standard na loženie sypaniny na skiauky nad 1000 do 10000 m3	m3	506,610	3,20	1 621,15
5	K	171201203	Uloženie sypaniny na skiauky nad 1000 do 10000 m3	m3	1 029,640	0,69	710,45
6	K	171209002	Poplatok za skladovanie - zemina a kamenivo (17 05) ostatné	t	2 059,280	4,57	9 410,91
7	K	180401211	Založenie trávniku lúčneho výsevom v rovine alebo na svahu do 1:5	m2	426,950	0,56	239,09
8	M	005720001400	Osivá tráv - semená parkovej zmesi	kg	13,193	8,09	106,73
9	K	181006113	Rozprestretie zemín schopných zúrodnenia v rovine a v sklone do 1:5, pri hr. vrstvy nad	m2	426,950	0,55	234,82
10	K	182001111	Plošná úprava terénu pri nerovnostiach terénu nad 50-100mm v rovine alebo na svahu do 1:5	m2	1 647,500	0,82	1 350,95
11	K	182001112	Plošná úprava terénu pri nerovnostiach terénu nad 50-100mm na svahu nad 1:5-1:2	m2	2 016,600	1,52	3 065,23

D 4 Vodorovné konštrukcie

58 999,03

12	K	452218010	Zaistovaci prah z upraveného lomového kameňa, na dne a v svahu melioračných	m3	160,000	87,34	13 974,40
13	K	461571111R	Presypanie kamennej nahádzky štrkopieskom	m2	2 016,600	11,11	22 404,43
14	K	464511122R	Pohádzka dna alebo svahov z kameňa zahádzkového, z terénu, hmotnosti	m3	604,980	37,39	22 620,20

D 9 Ostatné konštrukcie a práce-búranie

2 078,82

15	K	979083114	Vodorovné premiestnenie sutiny na skládku s naložením a zložením nad 2000 do 3000 m	t	77,510	4,92	381,35
16	K	979083191	Príplatok za každých ďalších i začatých 1000 m po spevnenej ceste pre vodorovné	t	2 092,770	0,46	962,67
17	K	979089012	Poplatok za skladovanie - betón, tehly, dlaždice (17 01) ostatné	t	77,510	7,19	557,30
18	K	979093111	Uloženie sutiny na skládku s hrubým urovnaním bez zhutnenia	t	77,510	2,29	177,50

D 99 Presun hmôt HSV

6 121,29

19	K	998318011	Presun hmôt pre melioračné kanály	t	1 784,634	3,43	6 121,29
----	---	-----------	-----------------------------------	---	-----------	------	----------

KRYCÍ LIST ROZPOČTU

Stavba:

Nosný systém MHD, prevádzkový úsek Janíkov dvor-Šafárikovo námestie
v Bratislave, 2. časť Bosákova ulica-Janíkov dvor

Objekt:

SO 50-39-02 - Romanova ul. - Betliarska ul., vegetačné úpravy

JKSO:

Miesto:

KS:

Dátum:

3.8.2020

Objednávateľ:

Hlavné mesto Slovenskej republiky Bratislava

IČO:

IČ DPH:

Zhotoviteľ:

Združenie NS MHD PETRŽALKA

IČO:

IČ DPH:

Vyplň údaj

Vyplň údaj

Projektant:

IČO:

IČ DPH:

Spracovateľ:

IČO:

IČ DPH:

Poznámka:

.....

Náklady z rozpočtu	195 391,98
--------------------	------------

Ostatné náklady	0,00
-----------------	------

Cena bez DPH	195 391,98
---------------------	-------------------

.....

	Základ dane	Sadzbá dane	Výška dane
DPH základná	0,00	20,00%	0,00
znižovaná	195 391,98	20,00%	39 078,40

Cena s DPH	v EUR	234 470,38
-------------------	--------------	-------------------

.....

.....

Projektant

Spracovateľ

.....

Dátum a podpis:

Pečiatka

Dátum a podpis:

Pečiatka

.....

Objednávateľ

Zhotoviteľ

Dátum a podpis:

Pečiatka

Dátum a podpis:

Pečiatka

REKAPITULÁCIA ROZPOČTU

Stavba:

Nosný systém MHD, prevádzkový úsek Janíkov dvor-Šafárikovo námestie
v Bratislave, 2. časť Bosákova ulica-Janíkov dvor

Objekt:

SO 50-39-02 - Romanova ul. - Betliarska ul., vegetačné úpravy

Miesto:

Dátum: 3.8.2020

Objednávateľ: Hlavné mesto Slovenskej republiky Bratislava

Projektant:

Zhotoviteľ: Združenie NS MHD PETRŽALKA

Spracovateľ:

Kód dielu - Popis

Cena celkom [EUR]

1) Náklady z rozpočtu **195 391,98**

HSV - Práce a dodávky HSV 195 391,98

1 - Zemné práce 195 391,98

2) Ostatné náklady **0,00**

GZS

Celkové náklady za stavbu 1) + 2) **195 391,98**

ROZPOČET

Stavba:

Nosný systém MHD, prevádzkový úsek Janíkov dvor-Šafárikovo námestie
v Bratislave, 2. časť Bosákova ulica-Janíkov dvor

Objekt:

SO 50-39-02 - Romanova ul. - Betliarska ul., vegetačné úpravy

Miesto:

Dátum: 3.8.2020

Objednávateľ: Hlavné mesto Slovenskej republiky Bratislava

Projektant:

Zhotoviteľ: Združenie NS MHD PETRŽALKA

Spracovateľ:

PČ	Typ	Kód	Popis	MJ	Množstvo	J.cena [EUR]	Cena celkom [EUR]
----	-----	-----	-------	----	----------	--------------	-------------------

Náklady z rozpočtu

195 391,98

D HSV Práce a dodávky HSV

195 391,98

D 1 Zemné práce

195 391,98

1	K	162301162	Vodorovné premiestnenie výkopku po nespevnenej ceste z horniny tr.1-4, nad 1000 do 10000 m3 na vzdialenosť do 1000 m	m3	8 435,480	1,85	15 605,64
2	K	167102102	Nakladanie neuhnutého výkopku z hornín tr.1-4 nad 1000 do 10000 m3	m3	8 435,480	1,60	13 496,77
3	K	180401211	Založenie trávniku lúčneho výsevom v rovine alebo na svahu do 1:5	m2	5 269,000	0,56	2 950,64
4	M	0057211301	Semeno lúčny porast	kg	15,807	6,29	99,43
5	K	180401213	Založenie trávniku lúčneho výsevom na svahu nad 1:2 do 1:1	m2	#####	0,69	24 819,30
6	M	0057211100	Tráva - Trávové semeno	kg	#####	7,43	8 017,79
7	K	180502213	Dovoz substrátu do 30km	t	9,500	10,10	95,95
8	M	9999000004	Stromový substrát (0,5m3 na 1 strom)	m3	9,500	22,64	215,08
9	M	9999000005	Hydrogel TerraCottem (300g na 1 strom)	kg	5,700	11,43	65,15
10	M	9999000006	Hnojivo Silvamix tableta (3 tbl na 1 strom)	ks	57,000	0,11	6,27
11	K	181301113	Rozprestretie ornice v rovine, plocha nad 500 m2, hr. do 200 mm	m2	#####	0,55	23 197,35
12	K	182001121	Plošná úprava terénu pri nerovnostiach terénu nad 100-150 mm v rovine alebo na svahu do	m2	#####	0,61	25 727,97
13	K	183101111	Hĺbenie jamky v rovine alebo na svahu do 1:5, objem do 0,01 m3	ks	5 590,000	0,38	2 124,20
14	K	183101112	Hĺbenie jamky v rovine alebo na svahu do 1:5, objem nad 0,01 do 0,02 m3	ks	626,000	0,42	262,92
15	K	183101121	Hĺbenie jamky v rovine alebo na svahu do 1:5, objem nad 0,40 do 1,00 m3	ks	12,000	29,19	350,28
16	K	183204113	Výsadba kvetín do pripravovanej pôdy so zaliatím s jednoduchými koreňami cibuliek	ks	#####	0,15	2 395,80
17	M	9999000022	Muscari armeniacum	ks	#####	0,46	1 669,80
18	M	9999000023	Crocus biely	ks	#####	0,61	2 214,30
19	M	9999000024	Crocus žltý	ks	#####	0,56	2 032,80
20	M	9999000025	Allium sphaerocephalon	ks	#####	0,80	2 904,00
21	K	183403111	Obrobenie pôdy prekopením do hĺbky nad 50 do 100 mm v rovine alebo na svahu do 1:5	m2	#####	0,40	16 870,80
22	K	183403153	Obrobenie pôdy hrabaním v rovine alebo na svahu do 1:5	m2	#####	0,11	4 639,47
23	K	183403161	Obrobenie pôdy valcovaním v rovine alebo na svahu do 1:5	m2	#####	0,07	2 886,73
24	K	184102110	Výsadba dreviny s balom v rovine alebo na svahu do 1:5, priemer balu do 100 mm	ks	5 590,000	0,91	5 086,90
25	M	9999000009	Panicum virgatum "Squaw"	ks	218,000	1,64	357,52
26	M	9999000010	Aster lateriflorus "Lady in Black"	ks	145,000	1,64	237,80
27	M	9999000011	Phlomis russeliana	ks	290,000	2,23	646,70

PČ	Typ	Kód	Popis	MJ	Množstvo	J.cena [EUR]	Cena celkom [EUR]
28	M	9999000012	<i>Helictotrichon sempervirens</i> "Saphirsprudel"	ks	145,000	1,92	278,40
29	M	9999000013	<i>Salvia nemorosa</i> "Rugen"	ks	581,000	2,23	1 295,63
30	M	9999000014	<i>Veronica teucrium</i>	ks	290,000	2,23	646,70
31	M	9999000015	<i>Nepeta fassenii</i>	ks	581,000	1,26	732,06
32	M	9999000016	<i>Centranthus ruber</i> "Coccineus"	ks	290,000	1,26	365,40
33	M	9999000017	<i>Thymus serpyllum</i>	ks	726,000	1,26	914,76
34	M	9999000018	<i>Euphorbia cyparissias</i> "Clarice Howard"	ks	363,000	1,64	595,32
35	M	9999000019	<i>Sedum kamtschaticum</i> "Variegatum"	ks	726,000	1,26	914,76
36	M	9999000020	<i>Festuca cinerea</i>	ks	508,000	1,64	833,12
37	M	9999000021	<i>Inula ensiflora</i>	ks	726,000	1,26	914,76
38	K	184102111	Výsadba dreviny s balom v rovine alebo na svahu do 1:5, priemer balu nad 100 do 200 mm	ks	626,000	1,43	895,18
39	M	0266201236	<i>Spiraea x vanhouttei</i>	ks	441,000	2,40	1 058,40
40	M	0266201237	<i>Caryopteris clandonensis</i> 'Heavenly blue'	ks	185,000	2,52	466,20
41	K	184102116	Výsadba dreviny s balom v rovine alebo na svahu do 1:5, priemer balu nad 600 do 800 mm	ks	19,000	33,17	630,23
42	M	0266200161	<i>Malus</i> sp. (jablň) – okrasný kultivar	ks	7,000	295,02	2 065,14
43	M	0266200162	<i>Prunus serrulata</i> 'Kanzan'	ks	9,000	366,46	3 298,14
44	M	0266200163	<i>Robinia pseudoacacia</i> 'Frisia'	ks	3,000	354,48	1 063,44
45	K	184202112	Zakotvenie dreviny troma a viac kolmi pri priemere kolov do 100 mm pri dĺžke kolov do 2	ks	19,000	11,01	209,19
46	M	9999000001	dodávka konštrukcie na stromy /sada 3 koly, latky, úväzy)	ks	19,000	15,15	287,85
47	K	184501114	Zhotovenie obalu kmeňa stromu z juty v dvoch vrstvách v rovine alebo na svahu do 1:5	m2	19,000	6,22	118,18
48	M	9999000002	dodávka rohože výška 2 m	ks	19,000	1,72	32,68
49	K	184921116	Položenie mulčovacej kôry v rovine alebo na svahu do 1:5	m2	223,160	1,36	303,50
50	M	0554151000	Mulčovacia kôra ihličnatých stromov	m3	22,216	74,33	1 651,32
51	K	184921240	Mulčovanie záhonu štrkom alebo štrkodrvou hr. vrstvy nad 50 do 100 mm v rovine alebo na	m2	727,000	3,03	2 202,81
52	M	5833445600	Kamenivo ťažené hrubé drvené 8-16 b	m3	72,700	56,60	4 114,82
53	K	185804311	Zaliatie rastlín vodou, plochy jednotlivo do 20	m3	1,900	11,82	22,46
54	K	185804312	Zaliatie rastlín vodou, plochy jednotlivo nad 20	m3	632,900	4,27	2 702,48
55	M	9999000003	Dodávka vody	m3	634,800	1,43	907,76
56	K	185851111	Dovoz vody pre zálievku rastlín na vzdialenosť do 6000 m	m3	634,800	10,86	6 893,93

KRYCÍ LIST ROZPOČTU

Stavba:

Nosný systém MHD, prevádzkový úsek Janíkov dvor-Šafárikovo námestie
v Bratislave, 2. časť Bosákova ulica-Janíkov dvor

Objekt:

SO 50-39-03 - Romanova ul. - Betliarska ul., náhradná výsadba

JKSO:

Miesto:

KS:

Dátum:

3.8.2020

Objednávateľ:

Hlavné mesto Slovenskej republiky Bratislava

IČO:

IČ DPH:

Zhotoviteľ:

Združenie NS MHD PETRŽALKA

IČO:

IČ DPH:

Vyplň údaj

Vyplň údaj

Projektant:

IČO:

IČ DPH:

Spracovateľ:

IČO:

IČ DPH:

Poznámka:

Náklady z rozpočtu 397 429,72

Ostatné náklady 0,00

Cena bez DPH 397 429,72

	Základ dane	Sadzbá dane	Výška dane
DPH základná	0,00	20,00%	0,00
znižovaná	397 429,72	20,00%	79 485,94

Cena s DPH v EUR 476 915,66

Projektant

Spracovateľ

Dátum a podpis:

Pečiatka

Dátum a podpis:

Pečiatka

Objednávateľ

Zhotoviteľ

Dátum a podpis:

Pečiatka

Dátum a podpis:

Pečiatka

REKAPITULÁCIA ROZPOČTU

Stavba:

Nosný systém MHD, prevádzkový úsek Janíkov dvor-Šafárikovo námestie
v Bratislave, 2. časť Bosákova ulica-Janíkov dvor

Objekt:

SO 50-39-03 - Romanova ul. - Betliarska ul., náhradná výsadba

Miesto:

Dátum: 3.8.2020

Objednávateľ: Hlavné mesto Slovenskej republiky Bratislava

Projektant:

Zhotoviteľ: Združenie NS MHD PETRŽALKA

Spracovateľ:

Kód dielu - Popis

Cena celkom [EUR]

1) Náklady z rozpočtu

397 429,72

HSV - Práce a dodávky HSV

397 429,72

1 - Zemné práce

397 429,72

2) Ostatné náklady

0,00

GZS

Celkové náklady za stavbu 1) + 2)

397 429,72

ROZPOČET

Stavba:

Nosný systém MHD, prevádzkový úsek Janíkov dvor-Šafárikovo námestie
v Bratislave, 2. časť Bosákova ulica-Janíkov dvor

Objekt:

SO 50-39-03 - Romanova ul. - Betliarska ul., náhradná výsadba

Miesto:

Dátum: 3.8.2020

Objednávateľ: Hlavné mesto Slovenskej republiky Bratislava

Projektant:

Zhotoviteľ: Združenie NS MHD PETRŽALKA

Spracovateľ:

PČ	Typ	Kód	Popis	MJ	Množstvo	J.cena [EUR]	Cena celkom [EUR]
----	-----	-----	-------	----	----------	--------------	-------------------

Náklady z rozpočtu

397 429,72

D HSV Práce a dodávky HSV

397 429,72

D 1 Zemné práce

397 429,72

1	K	162301162	Vodorovné premiestnenie výkopku po nespevnenej ceste z horniny tr.1-4, nad 1000 do 10000 m3 na vzdialenosť do 1000 m	m3	517,720	1,85	957,78
2	K	167102102	Nakladanie neuhnutého výkopku z hornín tr.1-4 nad 1000 do 10000 m3	m3	564,000	1,60	902,40
3	K	180502213	Dovoz substrátu do 30km	t	348,000	10,10	3 514,80
4	M	9999000004	Stromový substrát (0,5m3 na 1 strom)	m3	348,000	22,64	7 878,72
5	M	9999000005	Hydrogel TerraCottem (300g na 1 strom)	kg	208,800	11,43	2 386,58
6	M	9999000006	Hnojivo Silvamix tableta (3 tbl na 1 strom)	ks	#####	0,11	229,68
7	K	181301113	Rozprestretie ornice v rovine, plocha nad 500 m2, hr. do 200 mm	m2	2 820,000	0,55	1 551,00
8	K	182001121	Plošná úprava terénu pri nerovnostiach terénu nad 100-150 mm v rovine alebo na svahu do	m2	2 820,000	0,62	1 748,40
9	K	183101112	Hĺbenie jamky v rovine alebo na svahu do 1:5, objem nad 0,01 do 0,02 m3	ks	9 400,000	0,42	3 948,00
10	K	183101121	Hĺbenie jamky v rovine alebo na svahu do 1:5, objem nad 0,40 do 1,00 m3	ks	696,000	29,19	20 316,24
11	K	183403111	Obrobenie pôdy prekopením do hĺbky nad 50 do 100 mm v rovine alebo na svahu do 1:5	m2	2 820,000	0,40	1 128,00
12	K	183403153	Obrobenie pôdy hrabaním v rovine alebo na svahu do 1:5	m2	2 820,000	0,11	310,20
13	K	184102111	Výsadba dreviny s balom v rovine alebo na svahu do 1:5, priemer balu nad 100 do 200 mm	ks	9 400,000	1,43	13 442,00
14	M	9999000200	Deutzia scabra	ks	489,000	2,57	1 256,73
15	M	9999000201	Ligustrum ovalifolium	ks	#####	2,46	3 677,70
16	M	9999000202	Spiraea x vanhouttei	ks	#####	2,40	4 615,20
17	M	9999000203	Spiraea cinerea	ks	#####	2,40	3 403,20
18	M	9999000204	Spiraea salicifolia	ks	#####	2,40	2 433,60
19	M	9999000205	Swida stolonifera	ks	993,000	2,57	2 552,01
20	M	9999000206	Weigela florida	ks	130,000	3,06	397,80
21	M	9999000207	Euonymus europaeus	ks	#####	2,24	2 378,88
22	M	9999000208	Viburnum opulus	ks	876,000	2,40	2 102,40
23	K	184102111	Výsadba dreviny s balom v rovine alebo na svahu do 1:5, priemer balu nad 100 do 200 mm	ks	9 400,000		0,00
24	K	184102116	Výsadba dreviny s balom v rovine alebo na svahu do 1:5, priemer balu nad 600 do 800 mm	ks	696,000	33,17	23 086,32
25	K	184202112	Zakotvenie dreviny troma a viac kolmi pri priemere kolov do 100 mm pri dĺžke kolov do 2	ks	696,000	11,01	7 662,96
26	M	9999000001	dodávka konštrukcie na stromy /sada 3 koly, latky, úväzy)	ks	696,000	15,15	10 544,40
27	K	184501114	Zhotovenie obalu kmeňa stromu z juty v dvoch vrstvách v rovine alebo na svahu do 1:5	m2	696,000	6,22	4 329,12

PČ	Typ	Kód	Popis	MJ	Množstvo	J.cena [EUR]	Cena celkom [EUR]
28	M	9999000002	dodávka rohože výška 2 m	ks	696,000	1,72	1 197,12
29	K	184921116	Položenie mulčovacej kôry v rovine alebo na svahu do 1:5	m2	3 516,000	1,36	4 781,76
30	M	0554151000	Mulčovacia kôra ihličnatých stromov	m3	351,600	74,33	26 134,43
31	K	185804311	Zálievka rastlín vodou, plošný jednotivo nad 20 m2	m3	69,600	11,84	824,06
32	K	185804312	Zálievka rastlín vodou, plošný jednotivo nad 20 m2	m3	47,000	4,27	200,69
33	M	9999000003	Dodávka vody	m3	116,600	1,43	166,74
34	K	185851111	Dovoz vody pre zálievku rastlín na vzdialenosť do 6000 m	m3	116,600	10,86	1 266,28
35	M	0266200161	Malus sp. (jablň) – okrasný kultivar	ks	27,000	295,02	7 965,54
36	M	0266200180	Acer campestre (javor poľný)	ks	26,000	354,48	9 216,48
37	M	0266200181	Acer campestre Elegant (javor poľný)	ks	32,000	379,64	12 148,48
38	M	0266200182	Acer campestre Elsrijk (javor poľný)	ks	33,000	379,64	12 528,12
39	M	0266200183	Acer platanoides (javor mliečny)	ks	27,000	314,46	8 490,42
40	M	0266200184	Acer platanoides Deborah (javor mliečny)	ks	4,000	323,61	1 294,44
41	M	0266200185	Aesculus carnea (pagaštan pleťový)	ks	16,000	341,90	5 470,40
42	M	0266200186	Aesculus hippocastanum (pagaštan konský)	ks	14,000	335,04	4 690,56
43	M	0266200187	Carpinus betulus (hrab obyčajný)	ks	15,000	337,33	5 059,95
44	M	0266200188	Carpinus betulus Fastigiata (hrab obyčajný)	ks	23,000	368,20	8 468,60
45	M	0266200189	Celtis australis (brestovec južný)	ks	98,000	337,84	33 108,32
46	M	0266200190	Cerasus avium Plena (čerešňa vtáčia)	ks	15,000	314,46	4 716,90
47	M	0266200191	Crataegus ravinata (trn obyčajný)	ks	2,000	369,38	738,76
48	M	0266200193	Fraxinus angustifolia (jaseň úzkolistý)	ks	10,000	335,04	3 350,40
49	M	0266200194	Padus racemosa (cremčňa)	ks	11,000	335,04	3 685,44
50	M	0266200195	Populus alba (topoľ biely)	ks	9,000	288,16	2 593,44
51	M	0266200196	Populus nigra (topoľ čierny)	ks	8,000	288,16	2 305,28
52	M	0266200197	Pyrus calleryana Chanticleer (hruška)	ks	34,000	369,34	12 557,56
53	M	0266200198	Quercus cerris (dub cerový)	ks	42,000	354,48	14 888,16
54	M	0266200199	Quercus robur (dub letný)	ks	24,000	338,47	8 123,28
55	M	0266200201	Sorbus aria (jarabina mukyňová)	ks	5,000	314,46	1 572,30
56	M	0266200202	Sorbus intermedia (jarabina prostredná)	ks	14,000	314,47	4 402,58
57	M	0266200203	Sorbus torminalis (jarabina brekyňová)	ks	8,000	314,46	2 515,68
58	M	0266200204	Tilia cordata (lipa malolistá)	ks	4,000	307,60	1 230,40
59	M	0266200205	Tilia cordata Greenspire (lipa malolistá)	ks	6,000	314,46	1 886,76
60	M	0266200206	Tilia platyphyllos (lipa veľkolistá)	ks	26,000	307,60	7 997,60
61	M	0266200207	Acer platanoides 'Schwedleri'	ks	5,000	314,46	1 572,30
62	M	0266200208	Acer platanoides 'Emerald Queen'	ks	7,000	314,46	2 201,22
63	M	0266200209	Fraxinus excelsior 'Althea'	ks	5,000	288,16	1 440,80
64	M	0266200210	Salix alba 'Tristis'	ks	6,000	304,17	1 825,02
65	M	0266200211	Tilia cordata 'Rancho'	ks	7,000	288,16	2 017,12
66	M	0266200212	Sorbus aria 'Majestica'	ks	3,000	355,62	1 066,86
67	M	0266200213	Acer platanoides 'Columnare'	ks	79,000	338,47	26 739,13
68	M	0266200214	Carpinus betulus 'Frans Fontain'	ks	42,000	368,20	15 464,40
69	M	0266200215	Acer platanoides 'Crimson King'	ks	3,000	315,60	946,80
70	M	0266200216	Alnus incana	ks	3,000	304,17	912,51
71	M	0266200217	Salix fragilis	ks	3,000	304,17	912,51

KRYCÍ LIST ROZPOČTU

Stavba:

Nosný systém MHD, prevádzkový úsek Janíkov dvor-Šafárikovo námestie
v Bratislave, 2. časť Bosákova ulica-Janíkov dvor

Objekt:

SO 50-39-04 - Presun protitankovej steny v km. 4,575

JKSO:

Miesto:

KS:

Dátum:

3.8.2020

Objednávateľ:

Hlavné mesto Slovenskej republiky Bratislava

IČO:

IČ DPH:

Zhotoviteľ:

Združenie NS MHD PETRŽALKA

IČO:

IČ DPH:

Vyplň údaj

Vyplň údaj

Projektant:

IČO:

IČ DPH:

Spracovateľ:

IČO:

IČ DPH:

Poznámka:

Náklady z rozpočtu

4 569,65

Ostatné náklady

0,00

Cena bez DPH

4 569,65

	Základ dane	Sadzbá dane	Výška dane
DPH základná	0,00	20,00%	0,00
znižovaná	4 569,65	20,00%	913,93

Cena s DPH

v EUR

5 483,58

Projektant

Spracovateľ

Dátum a podpis:

Pečiatka

Dátum a podpis:

Pečiatka

Objednávateľ

Zhotoviteľ

Dátum a podpis:

Pečiatka

Dátum a podpis:

Pečiatka

REKAPITULÁCIA ROZPOČTU

Stavba:

Nosný systém MHD, prevádzkový úsek Janíkov dvor-Šafárikovo námestie
v Bratislave, 2. časť Bosákova ulica-Janíkov dvor

Objekt:

SO 50-39-04 - Presun protitankovej steny v km. 4,575

Miesto:

Dátum: 3.8.2020

Objednávateľ: Hlavné mesto Slovenskej republiky Bratislava

Projektant:

Zhotoviteľ: Združenie NS MHD PETRŽALKA

Spracovateľ:

Kód dielu - Popis

Cena celkom [EUR]

1) Náklady z rozpočtu **4 569,65**

HSV - Práce a dodávky HSV 4 569,65

1 - Zemné práce 834,74

5 - Komunikácie 3 632,94

9 - Ostatné konštrukcie a práce-búranie 101,97

2) Ostatné náklady **0,00**

GZS

Celkové náklady za stavbu 1) + 2) **4 569,65**

ROZPOČET

Stavba:

Nosný systém MHD, prevádzkový úsek Janíkov dvor-Šafárikovo námestie
v Bratislave, 2. časť Bosákova ulica-Janíkov dvor

Objekt:

SO 50-39-04 - Presun protitankovej steny v km. 4,575

Miesto:

Dátum: 3.8.2020

Objednávateľ: Hlavné mesto Slovenskej republiky Bratislava

Projektant:

Zhotoviteľ: Združenie NS MHD PETRŽALKA

Spracovateľ:

PČ	Typ	Kód	Popis	MJ	Množstvo	J.cena [EUR]	Cena celkom [EUR]
----	-----	-----	-------	----	----------	--------------	-------------------

Náklady z rozpočtu

4 569,65

D HSV Práce a dodávky HSV 4 569,65

D 1 Zemné práce 834,74

1	K	120001101	Príplatok k cenám výkopov za sťaženie výkopu v blízkosti podzemného vedenia alebo	m3	5,000	17,15	85,75
2	K	122201101	Odkopávka a prekopávka nezapažená v hornine 3, do 100 m3	m3	5,000	11,43	57,15
3	K	122201109	Odkopávky a prekopávky nezapažené. Príplatok k cenám za lepivosť horniny 3	m3	2,500	1,13	2,83
4	K	131201101	Výkop nezapaženej jamy v hornine 3, do 100 m3	m3	24,000	11,44	274,56
5	K	131201109	Hĺbenie nezapažených jám a zárezov. Príplatok za lepivosť horniny 3	m3	12,000	1,14	13,68
6	K	162201102	Vodorovné premiestnenie výkopku z horniny 1-4 nad 20-50m	m3	24,000	8,00	192,00
7	K	174101001	Zásyp sypaninou so zhutnením jám, šachiet, rýh, zárezov alebo okolo objektov do 100 m3	m3	24,000	3,89	93,36
8	K	175101102	Obsyp potrubia sypaninou z vhodných hornín 1 až 4 s prehodením sypaniny	m3	5,000	19,77	98,85
9	K	181101102	Úprava plánu v zárezoch v hornine 1-4 so zhutnením	m2	24,000	0,69	16,56

D 5 Komunikácie 3 632,94

10	K	542991116P	Naloženie protitankovej steny žeriavom hm. 20 t	t	55,720	34,39	1 916,21
11	K	542992112P	Zloženie protitankovej steny žeriavom hm. 20 t	t	55,720	30,81	1 716,73

D 9 Ostatné konštrukcie a práce-búranie 101,97

12	K	979084213	Vodorovná doprava vybúraných hmôt po suchu bez naloženia, ale so zložením na vzdialenosť	t	55,720	1,83	101,97
----	---	-----------	--	---	--------	------	--------

KRYCÍ LIST ROZPOČTU

Stavba:

Nosný systém MHD, prevádzkový úsek Janíkov dvor-Šafárikovo námestie
v Bratislave, 2. časť Bosákova ulica-Janíkov dvor

Objekt:

**PS 51-21-01 - CSS úprava na križovatke Kutlíkova ul. -
Romanova ul.**

JKSO:

Miesto:

KS:

Dátum:

3.8.2020

Objednávateľ:

Hlavné mesto Slovenskej republiky Bratislava

IČO:

IČ DPH:

Zhotoviteľ:

Združenie NS MHD PETRŽALKA

IČO:

IČ DPH:

Vyplň údaj

Vyplň údaj

Projektant:

IČO:

IČ DPH:

Spracovateľ:

IČO:

IČ DPH:

Poznámka:

Náklady z rozpočtu

42 360,93

Ostatné náklady

0,00

Cena bez DPH

42 360,93

	Základ dane	Sadzba dane	Výška dane
DPH základná	0,00	20,00%	0,00
znižovaná	42 360,93	20,00%	8 472,19

Cena s DPH

v EUR

50 833,12

Projektant

Spracovateľ

Dátum a podpis:

Pečiatka

Dátum a podpis:

Pečiatka

Objednávateľ

Zhotoviteľ

Dátum a podpis:

Pečiatka

Dátum a podpis:

Pečiatka

REKAPITULÁCIA ROZPOČTU

Stavba:

Nosný systém MHD, prevádzkový úsek Janíkov dvor-Šafárikovo námestie
v Bratislave, 2. časť Bosákova ulica-Janíkov dvor

Objekt:

**PS 51-21-01 - CSS úprava na križovatke Kutlíkova ul. -
Romanova ul.**

Miesto:

Dátum: 3.8.2020

Objednávateľ: Hlavné mesto Slovenskej republiky Bratislava

Projektant:

Zhotoviteľ: Združenie NS MHD PETRŽALKA

Spracovateľ:

Kód dielu - Popis

Cena celkom [EUR]

1) Náklady z rozpočtu **42 360,93**

M - Práce a dodávky M 42 360,93

22-M 089 - Montáže oznam. a zabezp. zariadení /skupina 096/ 41 743,53

21-M - Elektromontáže 0,00

Ostatné - Ostatné náklady na stavbu 617,40

2) Ostatné náklady **0,00**

GZS

Celkové náklady za stavbu 1) + 2) **42 360,93**

ROZPOČET

Stavba:

Nosný systém MHD, prevádzkový úsek Janíkov dvor-Šafárikovo námestie
v Bratislave, 2. časť Bosákova ulica-Janíkov dvor

Objekt:

**PS 51-21-01 - CSS úprava na križovatke Kutlíkova ul. -
Romanova ul.**

Miesto:

Dátum: 3.8.2020

Objednávateľ:

Hlavné mesto Slovenskej republiky Bratislava

Projektant:

Zhotoviteľ:

Združenie NS MHD PETRŽALKA

Spracovateľ:

PČ	Ty p	Kód	Popis	MJ	Množstvo	J.cena [EUR]	Cena celkom [EUR]
----	---------	-----	-------	----	----------	--------------	----------------------

Náklady z rozpočtu

42 360,93

D M Práce a dodávky M 42 360,93

D 22-M 089 Montáže oznam. a zabezp. zariadení /skupina 096/ 41 743,53

1	K	220890021	Regulovanie prúdokruhu svetelných návěstidiel, premeranie a vyregulovanie	ks	34,000	147,67	5 020,78
2	K	220960191	Regulácia a aktivizácia programov radiča podľa požiadaviek-1 signálnej skupiny s	ks	1,000	814,70	814,70
3	K	220960196	Regulácia a aktivizácia programov radiča podľa požiadaviek-každej ďalšej skupiny s	ks	7,000	119,44	836,08
4	K	220960197	Regulácia a aktivizácia programov radiča podľa požiadaviek-každej ďalšej skupiny bez	ks	25,000	59,85	1 496,25
5	K	220960301	Príprava ku komplexnému vyskúšanju CDS za do 5 sig. skupin	ks	1,000	8 233,06	8 233,06
6	K	220960302	Príprava ku komplexnému vyskúšanju CDS za ďalších 5 signálnych skupin	ks	6,000	216,12	1 296,72
7	K	220960311	Komplexné vyskúšanie CDS do 3 signálnych skupin	ks	1,000	12 864,20	12 864,20
8	K	220960312	Komplexnému vyskúšanju CDS za ďalších 5 signálnu skupinu	ks	6,000	267,57	1 605,42
9	K	220960436	SW, vyprojektovanie nových signálnych plánov, vytvorenie programov a naprogramovanie radičov CDS počas výstavby nových signálnych plánov,	ks	1,000	48,09	48,09
10	K	220960438	SW, dohrávanie logických podmienok riadenia s preferenciou vozidiel MHD, vypracovanie programov do radičov CDS,	súb.	1,000	8 747,63	8 747,63
11	K	220960437.1	SW, Dohrávanie systému cestnej úpravnej signalizácie (CDS) po 3 mesiacoch prevádzky a aktualizácia logických podmienok, úprava signálnych plánov, dohadovanie GPS bodov a ich súradníc (prihlasovacie, potvrdzovacie a odhlasovacie.)	súb.	1,000	360,20	360,20
12	K	220960437.2	SW, Dohrávanie systému cestnej úpravnej signalizácie (CDS) po 6 mesiacoch prevádzky a aktualizácia logických podmienok, úprava signálnych plánov, dohadovanie GPS bodov a ich súradníc (prihlasovacie, potvrdzovacie a odhlasovacie.)	súb.	1,000	360,20	360,20
13	K	220960441	Uvedenie zariadenia CDS do prevádzky po prepnutí na blikajúcu žltú so zaistením v radiči	ks	1,000	60,20	60,20

D 21-M Elektromontáže 0,00

D Ostatné Ostatné náklady na stavbu 617,40

14	M	4560001800	Dočasné dopravné značenie	súb.	1,000		0,00
15	M	4560001800.1	Pouzitie mechanizmov - výsuvna plosina do 1,2m	hod	18,000	34,30	617,40
16	M	HZS-801.1	Dokumentácia skutočného vyhotovenia	súb.	1,000		0,00

KRYCÍ LIST ROZPOČTU

Stavba:

Nosný systém MHD, prevádzkový úsek Janíkov dvor-Šafárikovo námestie
v Bratislave, 2. časť Bosákova ulica-Janíkov dvor

Objekt:

SO 51-33-01 - Kutlíkova ul. premostenie Chorvátskeho ramena

JKSO:

Miesto:

KS:

Dátum:

3.8.2020

Objednávateľ:

Hlavné mesto Slovenskej republiky Bratislava

IČO:

IČ DPH:

Zhotoviteľ:

Združenie NS MHD PETRŽALKA

IČO:

IČ DPH:

Vyplň údaj

Vyplň údaj

Projektant:

IČO:

IČ DPH:

Spracovateľ:

IČO:

IČ DPH:

Poznámka:

Náklady z rozpočtu

1 721 620,43

Ostatné náklady

0,00

Cena bez DPH

1 721 620,43

	Základ dane	Sadzbá dane	Výška dane
DPH základná	0,00	20,00%	0,00
znižovaná	1 721 620,43	20,00%	344 324,09

Cena s DPH

v EUR

2 065 944,52

Projektant

Spracovateľ

Dátum a podpis:

Pečiatka

Dátum a podpis:

Pečiatka

Objednávateľ

Zhotoviteľ

Dátum a podpis:

Pečiatka

Dátum a podpis:

Pečiatka

REKAPITULÁCIA ROZPOČTU

Stavba:

Nosný systém MHD, prevádzkový úsek Janíkov dvor-Šafárikovo námestie
v Bratislave, 2. časť Bosákova ulica-Janíkov dvor

Objekt:

SO 51-33-01 - Kutlíkova ul. premostenie Chorvátskeho ramena

Miesto:

Dátum: 3.8.2020

Objednávateľ: Hlavné mesto Slovenskej republiky Bratislava

Projektant:

Zhotoviteľ: Združenie NS MHD PETRŽALKA

Spracovateľ:

Kód dielu - Popis

Cena celkom [EUR]

1) Náklady z rozpočtu 1 721 620,43

D1 - Práce HSV 1 492 680,48

1 - ZEMNÉ PRÁCE 175 456,21

2 - ZÁKLADY 285 037,47

3 - ZVISLÉ KONŠTRUKCIE 132 591,07

4 - VODOROVNÉ KONŠTRUKCIE 729 975,38

5 - SPEVNENÉ PLOCHY 42 537,88

8 - POTRUBNÉ ROZVODY 41 786,97

9 - OSTATNÉ PRÁCE 52 932,56

99 - PRESUNY HMÔT 32 362,94

D2 - Práce PSV 228 939,95

711 - IZOLÁCIE PROTI VODE A VLHKOSTI 127 417,09

767 - KOVOVÉ DOPLNKOVÉ KONŠTRUKCIE 74 533,94

783 - NÁTERY 26 988,92

2) Ostatné náklady 0,00

GZS

Celkové náklady za stavbu 1) + 2) 1 721 620,43

ROZPOČET

Stavba:

Nosný systém MHD, prevádzkový úsek Janíkov dvor-Šafárikovo námestie
v Bratislave, 2. časť Bosákova ulica-Janíkov dvor

Objekt:

SO 51-33-01 - Kutlíkova ul. premostenie Chorvátskeho ramena

Miesto:

Dátum: 3.8.2020

Objednávateľ: Hlavné mesto Slovenskej republiky Bratislava

Projektant:

Zhotoviteľ: Združenie NS MHD PETRŽALKA

Spracovateľ:

PČ	Typ	Kód	Popis	MJ	Množstvo	J.cena [EUR]	Cena celkom [EUR]
----	-----	-----	-------	----	----------	--------------	-------------------

Náklady z rozpočtu

1 721 620,43

D D1 Práce HSV 1 492 680,48

D 1 ZEMNÉ PRÁCE 175 456,21

92	K	115101200	Čerpanie vody na dopravnú výšku do 10 m s priemerným prítokom litrov za minútu do 100 l	hod	960,000	3,75	3 600,00
93	K	115101300	Pohotovosť záložnej čerpacej súpravy pre výšku do 10 m, s prítokom litrov za minútu do	deň	40,000	4,76	190,40
1	K	121101112	Odstránenie ornice s premiestn. na hromady, so zložením na vzdialenosť do 100 m	m3	694,200	1,14	791,39
2	K	131201103	Výkop nezapaženej jamy v hornine 3, nad 1000 do 10000 m3	m3	8 761,000	3,43	30 050,23
3	K	151101272	M+D Štetovnicové steny dl. 6,0 m	m2	582,000	97,08	56 500,56
4	K	162501102	Vodorovné premiestnenie výkopku po spevnenej ceste z horniny tr.1-4, do 100 m3	m3	1 950,000	4,57	8 911,50
5	K	162501105	Vodorovné premiestnenie výkopku po spevnenej ceste z horniny tr.1-4, do 100 m3, príplatok k cene za každých ďalších a	m3	6 811,000	0,32	2 179,52
6	K	167103101	Nakladanie neuhnutého výkopku	m3	1 950,000	1,37	2 671,50
7	K	171209002	Poplatok za skladovanie - zemina a kamenivo (17 05) ostatné	t	#####	4,57	62 252,54
8	K	174101001	Zásyp sypaninou so zhutnením jám, šachiet, rýh, zárezov alebo okolo objektov do 100 m3	m3	1 950,000	3,89	7 585,50
9	K	175101102	Obsyp potrubia sypaninou z vhodných hornín 1 až 4 s prehodením sypaniny	m3	3,200	19,77	63,26
10	K	174222001	Uloženie sypaniny z nakupovaných materialov - štrk pod do vsakovacej šachty G2	m3	13,000	5,72	74,36
11	K	174252360	Tesniaca vrstva z ílu hr. 200mm	m3	25,700	22,78	585,45

D 2 ZÁKLADY 285 037,47

12	K	224311211	Výplň pilót z portlandského betónu prostého vodostavebného tr. C 25/30 bez pažiacej	m3	603,000	47,09	28 395,27
13	K	224361119	Výstuž pilót betónovaných do zeme, s ponechaním pažnice, z ocele 10 505	t	65,130	1 040,71	67 781,44
14	K	264312211	Vrty pre pilóty nezapažené, zvislé, priemeru nad 800 do 1250 mm, hĺbky od 5 do 10 m, v	m	1 080,000	103,10	111 348,00
15	K	273325236	Podkladný betón tr. C 12/15 hr. 0,15 m	m2	87,900	11,61	1 020,52
16	K	273327299	Základy podpier z betónu tr. C 30/37	m3	273,300	100,25	27 398,33
17	K	271351196	Debnenie základov podpier - zhotovenie	m2	197,600	14,79	2 922,50
18	K	271351197	Debnenie základov podpier - odstránenie	m2	197,600	7,14	1 410,86
19	K	273327725	Výstuž základov podpier z betonárskej ocele	t	34,404	988,00	33 991,15
20	K	247526001	Podkladné a vedľajšie konštrukcie, výplň za oporami a protimrazové klíny zo štrkopiesku	m3	386,000	27,90	10 769,40

D 3 ZVISLÉ KONŠTRUKCIE 132 591,07

21	K	347332788	Driek podpier z betónu tr. 35/45	m3	86,100	99,03	8 526,48
22	K	371351193	Debnenie drieku podpier - zhotovenie	m2	358,800	27,75	9 956,70

PČ	Typ	Kód	Popis	MJ	Množstvo	J.cena [EUR]	Cena celkom [EUR]
23	K	371351172	Debnenie drieku podpier - odstránenie výstuž dreku podpier z betonárskej oceie 10505	m2	358,800	20,85	7 480,98
24	K	373327244	Podperné konštrukcie skruží PIZMO - zhotovenie	t	8,179	1 097,74	8 978,42
25	K	327237152	Podperné konštrukcie skruží PIZMO - odstránenie	m3	952,000	14,22	13 537,44
26	K	327237153	Monolitická rímsa z betónu tr. C 35/45	m3	952,000	4,51	4 293,52
27	K	327235532	Debnenie stien a priecok obojstranne - zhotovenie	m2	286,800	55,68	15 969,02
28	K	341351105	Debnenie stien a priecok obojstranne - odstránenie	m2	286,800	4,94	1 416,79
29	K	341351106	Výstuž nadzákladových múrov z betonárskej oceie 10 505	t	28,913	1 097,75	31 739,25
30	K	327237182	Múry oporné, zárubné, tvárnice betónové	m3	18,750	159,14	2 983,88
31	K	451121036					

D 4 VODOROVNÉ KONŠTRUKCIE 729 975,38

32	K	451473265	Nosná konštrukcia z betónu tr. C 45/55	m3	1 415,000	103,94	147 075,10
33	K	441351462	Debnenie konštrukcie mostu - zhotovenie	m2	2 513,000	22,38	56 240,94
34	K	441351463	Debnenie konštrukcie mostu - odstránenie	m2	2 513,000	21,21	53 300,73
35	K	411351101.1	Podporná konštrukcia mostu - zhotovenie	m2	1 768,000	17,10	30 232,80
36	K	411351102	Debnenie stropov doskových odstránenie-dielce	m2	1 768,000		0,00
91	K	411351102.2	Podporná konštrukcia mostu - odstránenie	m2	1 768,000	17,07	30 179,76
37	K	451476329	Výstuž mostnej konštrukcie z betonárskej oceie 10 505	t	205,724	988,00	203 255,31
38	K	451476024	Predpinacia výstuž na nosnej konštrukcie 22 x OLs15,3 mm 1860 MPA	m	2 456,000	67,12	164 846,72
39	K	451132000	Kanáliky z rúrok ocel DN=122mm	m	2 346,000	5,05	11 847,30
40	K	429321218	Dobetónovanie mostného dilatačného záveru z betónu železového tr. C 35/45	m3	43,900	148,36	6 513,00
41	K	421351412	Debnenie dilatačného záveru konštrukcie mostov - zhotovenie	m2	95,000	26,01	2 470,95
42	K	421351411	Debnenie dilatačného záveru konštrukcie mostov - odstránenie	m2	95,000	21,17	2 011,15
43	K	421362156	Výstuž dilatačného záveru z betonárskej oceie 10 505	t	4,048	1 097,74	4 443,65
44	K	447332725	Prechodová doska z betónu tr. 30/37	m3	65,500	96,62	6 328,61
45	K	471351105	Debnenie základovej dosky - zhotovenie	m2	28,800	16,68	480,38
46	K	471351106	Debnenie základovej dosky - odstránenie	m2	28,800	5,34	153,79
47	K	473327214	Výstuž prechodovej dosky 10505	t	6,111	988,00	6 037,67
48	K	451473263	Betón odláždenia tr. C 25/30	m3	46,750	88,96	4 158,88
49	K	411351185	Debnenie odláždenia - zhotovenie	m2	22,000	12,84	282,48
50	K	411351186	Debnenie odláždenia - odstránenie	m2	22,000	5,28	116,16

D 5 SPEVNENÉ PLOCHY 42 537,88

51	K	573211111	Postrek asfaltový spojovací bez posypu kamenivom z asfaltu cestného v množstve od	m2	1 852,000	0,57	1 055,64
52	K	577144231	Asfaltový betón vrstva obrusná SMA 11 z modifik. asfaltu mastix tr. II, po zhutnení hr.	m2	953,600	10,94	10 432,38
53	K	577141212	Liaty asfalt modifikovaný hr. 45 mm	m2	953,600	13,12	12 511,23
54	K	599141111	vypinenie skar pruznyim smerom do moky 15 mm	m	409,700	4,40	1 802,68
55	K	577324522	Spevnené plochy, dlažby z lomového kameňa	m2	621,000	26,95	16 735,95

D 8 POTRUBNÉ ROZVODY 41 786,97

56	K	895941111	D+M vsakovacej šachty vrátane spojovacích materiálov a fittingov	ks	2,000	4 789,54	9 579,08
57	K	886921011	D+M odlučovača ropných látok vrátane spojovacích materiálov a fittingov	ks	2,000	8 990,72	17 981,44
58	K	869921532	Vybudovanie zberného potrubia mostu DN 250	m	180,000	73,18	13 172,40
59	K	875632149	Chránička do mostných konštrukcií	m	5,000	17,37	86,85
60	K	866951244	Drenážne potrubie DN 150mm z plastu	m	80,000	12,09	967,20

D 9 OSTATNÉ PRÁCE 52 932,56

61	K	767335555	Vybudovanie pozorovacích bodov	ks	2,000	1 852,52	3 705,04
62	K	910536362	Doplňujúce konštrukcie, odvodnenie mostov, odvodňovače	ks	26,000	222,98	5 797,48

PČ	Typ	Kód	Popis	MJ	Množstvo	J.cena [EUR]	Cena celkom [EUR]
63	K	954088745	Panely 2x3m - pod skruž	ks	72,000	3,58	257,76
64	K	910532654	Doplňujúce konštrukcie, zatažovacie skusky statické	ks	1,000	3 454,02	3 454,02
65	K	910254440	Doplňujúce konštrukcie, drobné zariadenia oceľové -kotvenie ríms	ks	180,000	83,15	14 967,00
66	M	2833000150	Spevňovanie hornín a konštrukcií, opláštenie, spevnenie geotextíliou a geomrežovinou	m2	54,000	0,74	39,96
67	K	910533214	Doplňujúce konštrukcie, otvorené žľaby z betónových tvárnic	m	30,000	11,59	347,70
86	K	939190130	Vykonávanie a vyhodnocovanie meraní	etap	5,000	966,74	4 833,70
68	K	954100247	Búranie konštrukcií základov, železobetónových - prefabrikované rúry	m3	64,600	231,43	14 950,38
69	K	954200547	Odstránenie spevnených plôch a vozoviek, krytov bitúmenových do 100mm	m3	21,840	30,53	666,78
70	K	954254712	Odstránenie zvodidiel, zábradlia, stien, oplotení kovových - zvodidlo	m	50,000	13,84	692,00
71	K	979081111	Odvoz sutiny a vybúraných hmôt na skládku do 1 km	t	155,742	1,83	285,01
72	K	979081121	Odvoz sutiny a vybúraných hmôt na skládku za každý ďalší 1 km	t	155,742	0,34	52,95
73	K	979082121	Vnútroštavenisková doprava sutiny a vybúraných hmôt za každých ďalších 5 m	t	155,742	1,14	177,55
74	K	979082111	Vnútroštavenisková doprava sutiny a vybúraných hmôt do 10 m	t	155,742	10,18	1 585,45
75	K	979089012	Poplatok za skladovanie - betón, tehly, dlaždice (17 01) ostatné	t	155,742	7,19	1 119,78

D 99 PRESUNY HMÔT 32 362,94

76	K	998225111	Presun hmôt pre pozemnú komunikáciu a letisko s krytom asfaltovým akejkoľvek dĺžky	t	#####	1,84	32 362,94
----	---	-----------	--	---	-------	------	-----------

D D2 Práce PSV 228 939,95

D 711 IZOLÁCIE PROTI VODE A VLHKOSTI 127 417,09

77	K	711112002	Zhotovenie izolácie proti zemnej vlhkosti zvislá asfaltovým lakom za studena	m2	2 408,588	0,80	1 926,87
78	M	246170001100	Lak asfaltový ALT-RENOLAK S/SN v sudoch	t	2,048	1 882,49	3 855,34
79	K	711141559	Zhotovenie izolácie proti zemnej vlhkosti a tlakovej vode vodorovná NAIP pritavením	m2	1 800,000	4,54	8 172,00
87	M	628310001000	Pás asfaltový HYDROBIT V 60 S 35 pre spodné vrstvy hydroizolačných systémov,	m2	#####	1,66	2 988,00
88	K	711111002	Zhotovenie izolácie proti zemnej vlhkosti vodorovná asfaltovým lakom za studena	m2	1 800,000	0,24	432,00
80	M	246170001100	Lak asfaltový ALT-RENOLAK S/SN v sudoch	t	1,350	1 882,49	2 541,36
89	K	711144532	Izolácia mostovky s ochranou z asfaltového izolačného pásu na prechodovú dosku,	m2	2 851,000	9,59	27 341,09
90	K	711147182	Podrobná izolácia hr. 100mm, dodávka + montáž	m2	1 016,000	78,33	79 583,28
81	K	7111471051	Izolácie proti vode a zemnej vlhkosti, mostoviek ochrannými a podkladnými textíliami, dodávka + montáž	m2	1 800,000		0,00
82	K	998711101	Presun hmôt pre izoláciu proti vode v objektoch výšky do 6 m	t	4,370	132,07	577,15

D 767 KOVOVÉ DOPLNKOVÉ KONŠTRUKCIE 74 533,94

83	K	767334121	Cestné oceľové zábradlie segmentové v. 1,3 m, oceľ. nosná konštrukcia, výplň ťahokov hr. 2 mm vrátane madla a kotviacich materiálov	m	268,800	276,80	74 403,84
84	K	998767101	Presun hmôt pre kovové stavebné doplnkové konštrukcie v objektoch výšky do 6 m	t	2,688	48,40	130,10

D 783 NÁTERY 26 988,92

85	K	784104128	Základný náter konštrukcií	m2	3 164,000	8,53	26 988,92
----	---	-----------	----------------------------	----	-----------	------	-----------

KRYCÍ LIST ROZPOČTU

Stavba:

Nosný systém MHD, prevádzkový úsek Janíkov dvor-Šafárikovo námestie
v Bratislave, 2. časť Bosákova ulica-Janíkov dvor

Objekt:

SO 51-35-01 - Premostenie Kutlíkova, preložky VN vedení

Časť:

SO 51-35-01.1 - Premostenie Kutlíkova - preložka VN ZSE

JKSO:

Miesto:

KS:

Dátum:

3.8.2020

Objednávateľ:

Hlavné mesto Slovenskej republiky Bratislava

IČO:

IČ DPH:

Zhotoviteľ:

Združenie NS MHD PETRŽALKA

IČO:

Vyplň údaj

IČ DPH:

Vyplň údaj

Projektant:

IČO:

IČ DPH:

Spracovateľ:

IČO:

IČ DPH:

Poznámka:

Náklady z rozpočtu

130 323,23

Ostatné náklady

0,00

Cena bez DPH

130 323,23

	Základ dane	Sadzba dane	Výška dane
DPH základná	0,00	20,00%	0,00
znižovaná	130 323,23	20,00%	26 064,65

Cena s DPH

v EUR

156 387,88

Projektant

Spracovateľ

Dátum a podpis:

Pečiatka

Dátum a podpis:

Pečiatka

Objednávateľ

Zhotoviteľ

Dátum a podpis:

Pečiatka

Dátum a podpis:

Pečiatka

REKAPITULÁCIA ROZPOČTU

Stavba:

Nosný systém MHD, prevádzkový úsek Janíkov dvor-Šafárikovo námestie
v Bratislave, 2. časť Bosákova ulica-Janíkov dvor

Objekt:

SO 51-35-01 - Premostenie Kutlíkova, preložky VN vedení

Časť:

SO 51-35-01.1 - Premostenie Kutlíkova - preložka VN ZSE

Miesto:

Dátum: 3.8.2020

Objednávateľ: Hlavné mesto Slovenskej republiky Bratislava

Projektant:

Zhotoviteľ: Združenie NS MHD PETRŽALKA

Spracovateľ:

Kód dielu - Popis

Cena celkom [EUR]

1) Náklady z rozpočtu **130 323,23**

M - Práce a dodávky M 130 323,23

21-M - 155 - Elektromontáže 61 485,71

46-M - 202 Zemné práca vykonávané pri externých montážach 63 085,61

22c-M-08 - Projekčná a inžinierska činnosť 1 773,14

22c-M-09 - Podružné rozpočtové náklady 3 795,81

HZS-M-01 - ELO - Ostatné 182,96

2) Ostatné náklady **0,00**

GZS

Celkové náklady za stavbu 1) + 2) **130 323,23**

ROZPOČET

Stavba:

Nosný systém MHD, prevádzkový úsek Janíkov dvor-Šafárikovo námestie
v Bratislave, 2. časť Bosákova ulica-Janíkov dvor

Objekt:

SO 51-35-01 - Premostenie Kutlíkova, preložky VN vedení

Časť:

SO 51-35-01.1 - Premostenie Kutlíkova - preložka VN ZSE

Miesto:

Dátum: 3.8.2020

Objednávateľ: Hlavné mesto Slovenskej republiky Bratislava

Projektant:

Zhotoviteľ: Združenie NS MHD PETRŽALKA

Spracovateľ:

PČ	Ty p	Kód	Popis	MJ	Množstvo	J.cena [EUR]	Cena celkom [EUR]
----	------	-----	-------	----	----------	--------------	-------------------

Náklady z rozpočtu

130 323,23

D M Práce a dodávky M

130 323,23

D 21-M 155 - Elektromontáže 61 485,71

1	K	921 21329-0010	Zaistenie vypnutého stavu (B príkaz)	kpl	1,000	5 831,53	5 831,53
2	K	921 21329-00101	Zaistenie vypnutého stavu (Zabezpečenie beznapätového stavu zo všetkých smerov na danej linke VN 22kV)	kpl	8,000	228,70	1 829,60
3	K	921 21329-00102	Zaistenie vypnutého stavu	hod	24,000	102,91	2 469,84
4	K	921 21329-0020	Manipulácia v sieti VN	hod	24,000	34,30	823,20
5	K	921 21329-0040	Drobné elektroinštalačné práce	hod	32,000	22,87	731,84
6	K	921 21329-0000	Meranie izolácie stavu VN káblu vedenia	kpl	4,000	846,18	3 384,72
7	K	921 21329-0020	Odstránenie prehadzovača a rúrkovej skúšky er. zariadenia	hod	32,000	34,30	1 097,60
8	K	921 21329-00205	Manipulácia v sieti VN (Opatrné ručné odokrytie vedenia VN 22 kV v úseku pre 4	hod	32,000	29,16	933,12
9	K	921 21329-00202	Manipulácia v sieti VN (Obnaženie vedenia a príprava na jeho vloženie do chráničky)	hod	24,000	28,59	686,16
10	K	921 21095-0401	Štítok označovací na kábel	ks	24,000	0,35	8,40
11	K	358 90017	Štítok označovací na kábel	ks	24,000	0,24	5,76
12	K	210940206	Kábel VLVXS(F)ZT, 1x240, 20/35kV voľne ložený	m	1 380,000	3,29	4 540,20
13	K	2109402061	Vodič Al voľne ložený, do 50 kV, 1x 240 mm ²	m	1 380,000	10,63	14 669,40
14	K	210950111	Zväzkovanie 1-žilových káblov VN typ: EXRM 0200 500	ks	460,000	0,42	193,20
15	K	2109501111	Zväzkovanie 1-žilových káblov VN	ks	460,000	0,14	64,40
16	K	210950001	Ukončovanie a očistenie 3-žilových káblov do 20 mm ²	m	5,000	1,78	8,90
17	K	210950202	Príprava na zatvorenie káblov, vrátane kábla do 2 kV	m	1 380,000	1,19	1 642,20
18	K	210100117	Ukončenie vodiča do 240 mm ² , vrátane existujúcich	ks	12,000	27,13	325,56
19	K	210100287	Ukončenie existujúcich káblov koncovkou, vr. Mat., do 4x240 mm	ks	12,000	177,75	2 133,00
20	K	210101349	Spojka kábelová POLJ-24/1x120-240 Al,Cu 22kV vrátane skrutk spoj.zmrašťiteľná	ks	12,000	178,45	2 141,40
21	K	2101013491	Spojka pre jednožilové káble 22 kV	ks	12,000	139,96	1 679,52
22	K	8981700061	Osadenie kábelovej šachty, lôžko, práce, obsyp	ks	6,000	147,05	882,30
23	K	898170006	Kábelová šachta 1400x2100x1100 mm s poklopom a nosnosťou 40 ton, prípravou a materiálom na osadenie, vstupy, tesnenia	ks	6,000	2 567,31	15 403,86

D 46-M 202 Zemné práce vykonávané pri externých montážach 63 085,61

24	K	345 65810038	Chránička PVC-U kábelová ohybná 001990 : FXK 200, čierna	m	600,000	6,84	4 104,00
25	K	345 658100381	Chránička PVC-U kábelová ohybná 001990 : FXK 200, čierna - spojka	ks	25,000	11,33	283,25

PČ	Typ	Kód	Popis	MJ	Množstvo	J.cena [EUR]	Cena celkom [EUR]
26	K	345 658100382	Chránička PVC-U kábelová ohybná 001990 : FXK 200, čierna - tesniaci krúžok	ks	33,000	9,06	298,98
27	K	345 658100383	Chránička PVC-U kábelová ohybná 001990 : FXK 200, čierna - ukončovaci uzáver	ks	8,000	30,19	241,52
28	K	210010624	Chránička, voľne ložená, 200 mm	m	600,000	3,99	2 394,00
29	K	345 658100384	Delená korugovaná chránička priemeru 160 (200) mm, vrátane spojok a tesnenia	m	200,000	35,22	7 044,00
30	K	210011444	Chránička, delená	m	200,000	6,77	1 354,00
31	K	369165000000	HDPE trubka, priemer 40 mm, pre prípravu na optické siete	m	400,000	1,54	616,00
32	K	369165500000	Koncovka pre HDPE trubku priemeru 40 mm	ks	8,000	4,76	38,08
33	K	3889952R	Montáž, Rúrka tuhá elektroinštalačná z HDPE, D 100 uložená voľne	m	400,000	1,28	512,00
34	K	946 46049-0012	Zakrytie káblov výstražnou fóliou	m	1 200,000	0,69	828,00
35	K	921AN33570	Fólia výstražná šírky 33 mm, červenej farby	m	1 200,000	0,11	132,00
36	K	946 46006-0001	Betónový základ do zeminy + obetónovanie	m3	35,000	53,88	1 885,80
37	K	589351500.1	Betón (do kábelového lôžka)	m3	35,000	90,98	3 184,30
38	K	581512400	Piesok riečny (do kábelového výkopu)	m3	130,000	10,73	1 394,90
39	K	460200vyt	Geodetické vytýčenie existujúcej trasy kábelových vedení v zastavanom teréne	km	0,450	1 166,35	524,86
40	K	4602001vyt	Geodetické vytýčenie novej trasy kábelových vedení v zastavanom teréne	km	0,450	874,76	393,64
41	K	460200geo	Geodetické zameranie po montáži	km	0,450	874,76	393,64
42	K	460200ing	Zistenie inžinierskych sietí v trase v šírke 5 m	km	0,400	1 749,60	699,84
43	K	919770000	Rozrezanie betónu, resp. asfaltu - realizuje sa v rámci stavby	m2	100,000	37,61	3 761,00
44	K	919800000	Spätná úprava betónu, resp. asfaltu, hĺbka 20 cm - realizuje sa v rámci stavby	m2	100,000	52,17	5 217,00
45	K	460200893.S	Výkop 1300x800 mm (hl. x š.)	m	360,000	27,92	10 051,20
46	K	460201083.S	Výkop 1300x1000 mm (hl. x š.)	m	20,000	281,17	5 623,40
47	K	460230013.S	Jama pre kábelovú spojku, ze. Tr. 3, nad 10 kV	ks	4,000	72,78	291,12
48	K	460070613.S	Jama pre kábelovú šachtu, zásyp, zhutnenie	ks	6,000	257,53	1 545,18
49	K	460560893.S	Zához 1300x800 mm (hl. x š.)	m	360,000	11,10	3 996,00
50	K	460561113.S	Zához 1300x1000 mm (hl. x š.)	m	20,000	19,26	385,20
51	K	460300001.S	Zahrnutie rýh strojovo v meste	m3	30,000	2,69	80,70
52	K	460420041.S	Vytvorenie pieskového lôžka. Výška 10 cm, šírka 150 cm - cena zložená vynásobením	m	380,000	6,95	2 641,00
53	K	460600001.S	Odvoz zeminy	m3	150,000	10,18	1 527,00
54	K	460490012.S	Rozvinutie a uloženie výstražnej fólie z PE do ryhy, šírka do 33 cm	m	1 200,000	0,69	828,00
55	K	460620013.S	Provizórna úprava terénu	m2	320,000	2,55	816,00

D 22c-M-08 Projekčná a inžinierska činnosť 1 773,14

56	K	921 21329-0150	Prvá úradná skúška vyhradeného technického zariadenia	hod	40,000	17,50	700,00
57	K	921 21329-1000	Spracovanie východiskovej revízie a vypracovanie správy	hod	32,000	23,33	746,56
58	K	921 21329-1000.1	Spracovanie východiskovej revízie a vypracovanie správy - projekt skutočného	hod	40,000		0,00
59	K	HSP-0801	1 paré v tlačenej forme	ks	1,000	34,99	34,99
60	K	HSP-0802	Dokumentácia na odovzdanie (certifikáty, osvedčenia, požiarne prestupy, atď)	ks	1,000	116,64	116,64
61	K	HSP-0803	Overenie dok. na oprávnenej organizácii	ks	1,000	174,95	174,95

D 22c-M-09 Podružné rozpočtové náklady 3 795,81

62	K	HSP-0951	Odvoz a likvidácia odpadu zo súhrnných rozpočtových nákladov	%	1 265,274	1,00	1 265,27
63	K	HSP-0954	Dopravné náklady z dodávky - presun po stavenisku, vertikálna, horizontálna doprava	%	1 265,274	1,00	1 265,27
64	K	HSP-0955	Dopavné a manipulačné náklady (vertikálne aj horizontálne)	%	1 265,274	1,00	1 265,27

PČ	Typ	Kód	Popis	MJ	Množstvo	J.cena [EUR]	Cena celkom [EUR]
	D	HZS-M-01	ELO - Ostatné				182,96
65	K	HZS000114	Stavebno montážne práce najnáročnejšie na odbornosť - prehliadky pracoviska a revízie (Tr. 4) v rozsahu viac ako 8 hodín	hod	8,000	22,87	182,96

KRYCÍ LIST ROZPOČTU

Stavba:

Nosný systém MHD, prevádzkový úsek Janíkov dvor-Šafárikovo námestie
v Bratislave, 2. časť Bosákova ulica-Janíkov dvor

Objekt:

**SU 31-33-02 - Premostenie Kutlikova - uprava verejného
osvetlenia**

JKSO:

Miesto:

KS:

Dátum:

3.8.2020

Objednávateľ:

Hlavné mesto Slovenskej republiky Bratislava

IČO:

IČ DPH:

Zhotoviteľ:

Združenie NS MHD PETRŽALKA

IČO:

IČ DPH:

Vyplň údaj

Vyplň údaj

Projektant:

IČO:

IČ DPH:

Spracovateľ:

IČO:

IČ DPH:

Poznámka:

Náklady z rozpočtu	38 932,91
Ostatné náklady	0,00
Cena bez DPH	38 932,91

	Základ dane	Sadzbá dane	Výška dane
DPH základná	0,00	20,00%	0,00
znižovaná	38 932,91	20,00%	7 786,58

Cena s DPH	v EUR	46 719,49
-------------------	--------------	------------------

Projektant

Spracovateľ

Dátum a podpis:

Pečiatka

Dátum a podpis:

Pečiatka

Objednávateľ

Zhotoviteľ

Dátum a podpis:

Pečiatka

Dátum a podpis:

Pečiatka

REKAPITULÁCIA ROZPOČTU

Stavba:

Nosný systém MHD, prevádzkový úsek Janíkov dvor-Šafárikovo námestie
v Bratislave, 2. časť Bosákova ulica-Janíkov dvor

Objekt:

**30 31-33-02 - Premostenie Kutlikova - uprava verejného
osvetlenia**

Miesto:

Dátum: 3.8.2020

Objednávateľ:

Hlavné mesto Slovenskej republiky Bratislava

Projektant:

Zhotoviteľ:

Združenie NS MHD PETRŽALKA

Spracovateľ:

Kód dielu - Popis

Cena celkom [EUR]

1) Náklady z rozpočtu 38 932,91

HSV - Práce a dodávky HSV 3 527,55

1 - Zemné práce 733,18

2 - Zakladanie 904,38

9 - Ostatné konštrukcie a práce-búranie 1 889,99

M - Práce a dodávky M 34 155,96

21-M - Elektromontáže 27 523,07

46-M - Zemné práce pri extr.mont.prácach 6 472,77

95-M - Revízie 160,12

HZS - Hodinové zúčtovacie sadzby 609,00

OST - Ostatné 640,40

2) Ostatné náklady 0,00

GZS

Celkové náklady za stavbu 1) + 2) 38 932,91

ROZPOČET

Stavba:

Nosný systém MHD, prevádzkový úsek Janíkov dvor-Šafárikovo námestie
v Bratislave, 2. časť Bosákova ulica-Janíkov dvor

Objekt:

SÚ 31-33-02 - Premostenie Kutlíkova - úprava verejného osvetlenia

Miesto:

Dátum: 3.8.2020

Objednávateľ:

Hlavné mesto Slovenskej republiky Bratislava

Projektant:

Zhotoviteľ:

Združenie NS MHD PETRŽALKA

Spracovateľ:

PČ	Typ	Kód	Popis	MJ	Množstvo	J.cena [EUR]	Cena celkom [EUR]
----	-----	-----	-------	----	----------	--------------	-------------------

Náklady z rozpočtu

38 932,91

D HSV Práce a dodávky HSV 3 527,55

D 1 Zemné práce 733,18

1	K	131212101.S	Hĺbenie jám do 10 m3 ručne v súdržných horninách tr. 3 pri prekopoch inžinierskych sietí	m3	14,000	52,37	733,18
---	---	-------------	--	----	--------	-------	--------

D 2 Zakladanie 904,38

2	K	274313721.S	Obetonovanie kabeľového prestupu, betón	m3	9,100	14,24	129,58
---	---	-------------	---	----	-------	-------	--------

3	M	589310002400.S	Betón STN EN 206-1-C 12/15-X0 (SK)-Cl 0,4-Dmax 22 - S2 z cementu portlandského	m3	9,191	84,30	774,80
---	---	----------------	--	----	-------	-------	--------

D 9 Ostatné konštrukcie a práce-búranie 1 889,99

4	K	959941141.S	Chemická kotva s kotevným svorníkom tesnená chemickou ampulkou do betónu, ŽB, kameňa, s vyvŕtaním otvoru M20/60/260 mm	ks	20,000	13,41	268,20
---	---	-------------	--	----	--------	-------	--------

5	M	311990001700	Svorník MKT V d M20-60 mm, dl. 260 mm pre chemickú kotvu, pozinkovaný, ALLMEDIA	ks	20,000	4,43	88,60
---	---	--------------	---	----	--------	------	-------

6	M	311990003600	Chemická kotva MKT V d M30x260 mm ampulka, ALLMEDIA	ks	20,000	6,60	132,00
---	---	--------------	---	----	--------	------	--------

7	K	971045804	Vrty príklepovým vrtákom do D 24 mm do stien alebo smerom dole do betónu -0.00001t	cm	400,000	0,13	52,00
---	---	-----------	--	----	---------	------	-------

8	K	979081111	Odvoz sutiny a vyburaných hmôt na skládku do 1 km	t	22,000	17,48	384,56
---	---	-----------	---	---	--------	-------	--------

9	K	979081121	Odvoz sutiny a vyburaných hmôt na skládku za každý ďalší 1 km	t	638,000	0,56	357,28
---	---	-----------	---	---	---------	------	--------

10	K	979089012	Poplatok za skladovanie - betón, tehly, dlaždice (17 01) ostatné	t	20,016	28,00	560,45
----	---	-----------	--	---	--------	-------	--------

11	K	979089111	Poplatok za skladovanie - drevo, sklo, plasty (17 02), nebezpečné	t	0,002	50,01	0,10
----	---	-----------	--	---	-------	-------	------

12	K	979089312	Poplatok za skladovanie - kovy (meď, bronz, mosadz atď.) (17 04), ostatné	t	1,120	35,52	39,78
----	---	-----------	--	---	-------	-------	-------

13	K	979089611.1	Poplatok za skladovanie - elektronický odpad zo stavieb a demolácií, nebezpečný	t	0,024	144,63	3,47
----	---	-------------	---	---	-------	--------	------

14	K	979089612.1	Poplatok za skladovanie - elektronický odpad zo stavieb a demolácií, ostatný	t	0,080	44,42	3,55
----	---	-------------	--	---	-------	-------	------

D M Práce a dodávky M 34 155,96

D 21-M Elektromontáže 27 523,07

15	K	210010166	Rúrka tuhá elektroinštaláčna z HDPE, D 160 uložená voľne	m	25,000	3,02	75,50
----	---	-----------	--	---	--------	------	-------

16	M	286530257700	Upchávka uzatváracia pre korugované rúrky HDPE, DN 160, 17160 BB, červená, KOPOS	ks	8,000	8,31	66,48
----	---	--------------	--	----	-------	------	-------

17	M	345710006200	Rúrka ohybná dvojplášťová HDPE, KOPOFLEX BA KF 09160 BA, DN 160, KOPOS	m	25,000	3,99	99,75
----	---	--------------	--	---	--------	------	-------

18	K	210201430	Zapojenie svetidla 1x svetelný zdroj, parkového a záhradného na stĺp LED	ks	12,000	18,38	220,56
----	---	-----------	--	----	--------	-------	--------

19	M	348370007300	Svietidlo úhľové LED 5x C344TC08MB, 144,5W, Sitop	ks	12,000	310,91	3 730,92
----	---	--------------	---	----	--------	--------	----------

PČ	Typ	Kód	Popis	MJ	Množstvo	J.cena [EUR]	Cena celkom [EUR]
20	K	210204011	Osvetľovací stožiar - oceľový do dĺžky 12 m	ks	12,000	76,62	919,44
21	M	316740000600	Stožiar ulično-diaľničný OSUD 12, výška 12 m, ELV PRODUKT	ks	7,000	1 004,25	7 029,75
22	M	316740000600.1	Stožiar ulično-diaľničný OSUD 12P, výška 12 m, prírubový, ELV PRODUKT	ks	5,000	1 004,22	5 021,10
23	K	210204151	Výložník hliníkový jednoramenný na stožiare oceľové s plastovým povrchom	ks	12,000	23,20	278,40
24	M	316770002600	Výložník V1T-15/114 zinkový jednoramenný, vyloženie 1,5 m	ks	12,000	75,81	909,72
25	K	210204201	Elektrovýstroj stožiara pre 1 okruh	ks	11,000	22,40	246,40
26	M	348370004900	Svorkovnica stožiarova NTB 1 pre 1 poistku 20/16A	ks	11,000	50,58	556,38
27	K	210204202	Elektrovýstroj stožiara 2 okruhy	ks	1,000	23,56	23,56
28	M	348370005000	Svorkovnica stožiarova NTB 2 pre 2 poistky 20/16A	ks	1,000	50,58	50,58
29	K	210204207	Príplatok k elektrovýstroj stožiara - rozvodnice. Platí i pre demontáž.	ks	8,000	84,85	678,80
30	K	210800108	Kábel medený ułożený v ome CYKY 450/750 v 3x2,5	m	180,000	0,53	95,40
31	M	341110000800	Kábel medený CYKY 3x2,5 mm2	m	198,000	0,70	138,60
32	K	210800118	Kábel medený ułożený v ome CYKY 450/750 v 4x16	m	500,000	1,11	555,00
33	M	341110001800	Kábel medený CYKY 4x16 mm2	m	550,000	6,59	3 624,50
34	K	210950203	Prípratok na zatáňovanie káblov, varia káblov do 4 ks	m	165,000	2,12	349,80
35	K	210962070	Demontáž stožiara osvetľovacieho ostatného oceľového do 18 m	ks	8,000	48,46	387,68
36	K	210962075	Demontáž výložníka jednoramenného do 35 kg	ks	8,000	38,55	308,40
37	K	210962084	Demontáž výzbroja stožiarov pre 1 okruh	ks	8,000	18,49	147,92
38	K	210964424	Demontáž do sute - svietidla zo stožiara do 5 kg vrátane odpojenia -0,00500 t	ks	8,000	4,38	35,04
39	K	HZS.3	Nepredvídané práce	hod	40,000	22,87	914,80
40	K	PM	Podružný materiál	%	264,645	3,00	793,94
41	K	PPV	Podiel pridružených výkonov	%	264,645	1,00	264,65

D 46-M

Zemné práce pri extr.mont.prácach

6 472,77

42	K	460030011.S	Zobratie mačiny s narezaním a s ułożením na kopy alebo naložením na fúrik.	m2	225,000	2,29	515,25
43	K	460200163.S	Hĺbenie káblvej ryhy ručne 35 cm širokej a 80 cm hľbokej, v zemine triedy 3	m	200,000	7,71	1 542,00
44	K	460200303.S	Hĺbenie káblvej ryhy ručne 50 cm širokej a 120 cm hľbokej, v zemine triedy 3	m	25,000	14,64	366,00
45	K	460300006.S	Zhutnenie zeminy po vrstvách pri zahrnutí rýh strojom, vrstva zeminy 20 cm	m3	71,000	0,32	22,72
46	K	460420022.S	Zriadenie, rekonšt. káblvého lôžka z piesku bez zakrytia, v ryhe šír. do 65 cm, hrúbky	m	200,000	1,93	386,00
47	M	383110000300.S	Drvína vápencová frakcia 0-4 mm	t	20,800	17,31	360,05
48	K	460420372.S	Zriad. káblvého lôžka z piesku vrstvy 10 cm, tehľami naprieč kábľa na šírku 35 cm	m	200,000	3,11	622,00
49	M	596110000200	Tehľa plná pálená POROTHERM 29, P20, 1xšxv 290x140x65 mm	ks	#####	0,67	938,00
50	K	460490012.S	Rozvinutie a ułożenie výstražnej fólie z PE do ryhy, šírka do 33 cm	m	225,000	0,69	155,25
51	M	283230008000	Výstražná fóľa PE, šxh 300x0,1 mm, dl. 250 m, farba červená, HAGARD	m	225,000	0,11	24,75
52	K	460560163.S	Ručný zásyp nezap. káblvej ryhy bez zhutn. zeminy, 35 cm širokej, 80 cm hľbokej v zemine	m	200,000	2,90	580,00
53	K	460560303.S	Ručný zásyp nezap. káblvej ryhy bez zhutn. zeminy, 50 cm širokej, 120 cm hľbokej v	m	25,000	6,30	157,50
54	K	460620001.S	Položenie mačiny, založenie, upevnenie, ubitie drevenou ubíjačkou, postrek hadicou, sklon terénu do 1:5	m2	225,000	1,02	229,50
55	K	460620013.S	Provizórna úprava terénu	m2	225,000	2,55	573,75

D 95-M

Revízie

160,12

PČ	Typ	Kód	Popis	MJ	Množstvo	J.cena [EUR]	Cena celkom [EUR]
56	K	950103001	Práca inštal., ovládacích a istiacich prvkov, ale bez pripoj. spotrebičov v priestore bezp. do 5 kV vrátane	obv.	2,000	6,98	13,96
57	K	950107001	Pomocné práce pri revíziách vypnutie vedenia, preskúšanie a zaistenie vypnutého	ks	2,000	65,12	130,24
58	K	950107004	Pomocné práce pri revíziách demontáž a opätovná montáž krytu rozvádzača, rozvodnice	ks	4,000	3,98	15,92

D HZS Hodinové zúčtovacie sadzby 609,00

59	K	HZS000113	Stavebno montážne práce náročné ucelené - odborné, tvorivé remeselné (Tr. 3) v rozsahu	hod	30,000	20,30	609,00
----	---	-----------	--	-----	--------	-------	--------

D OST Ostatné 640,40

60	K	HZS.4	Revízná správa	hod	8,000	28,59	228,72
61	K	HZS.5	Prípravné práce ku skúškam	hod	8,000	22,87	182,96
62	K	HZS.6	Komplexné skúšky zariadenia	hod	8,000	28,59	228,72

KRYCÍ LIST ROZPOČTU

Stavba:

Nosný systém MHD, prevádzkový úsek Janíkov dvor-Šafárikovo námestie
v Bratislave, 2. časť Bosákova ulica-Janíkov dvor

Objekt:

SO 51-36-01 - Premostenie Kutlíkova, preložky slaboprúdových vedení

Časť:

SO 51-36-01.1 - UPS

JKSO:

Miesto:

KS:

Dátum:

3.8.2020

Objednávateľ:

Hlavné mesto Slovenskej republiky Bratislava

IČO:

IČ DPH:

Zhotoviteľ:

Združenie NS MHD PETRŽALKA

IČO:

Vyplň údaj

IČ DPH:

Vyplň údaj

Projektant:

IČO:

IČ DPH:

Spracovateľ:

IČO:

IČ DPH:

Poznámka:

Náklady z rozpočtu

25 228,67

Ostatné náklady

0,00

Cena bez DPH

25 228,67

	Základ dane	Sadzba dane	Výška dane
DPH základná	0,00	20,00%	0,00
znižovaná	25 228,67	20,00%	5 045,73

Cena s DPH

v EUR

30 274,40

Projektant

Spracovateľ

Dátum a podpis:

Pečiatka

Dátum a podpis:

Pečiatka

Objednávateľ

Zhotoviteľ

Dátum a podpis:

Pečiatka

Dátum a podpis:

Pečiatka

REKAPITULÁCIA ROZPOČTU

Stavba:

Nosný systém MHD, prevádzkový úsek Janíkov dvor-Šafárikovo námestie
v Bratislave, 2. časť Bosákova ulica-Janíkov dvor

Objekt:

SO 51-36-01 - Premostenie Kutlíkova, preložky slaboprúdových vedení

Časť:

SO 51-36-01.1 - UPS

Miesto:

Dátum: 3.8.2020

Objednávateľ: Hlavné mesto Slovenskej republiky Bratislava

Projektant:

Zhotoviteľ: Združenie NS MHD PETRŽALKA

Spracovateľ:

Kód dielu - Popis

Cena celkom [EUR]

1) Náklady z rozpočtu **25 228,67**

81-M - Kábelovody pre elektrické vedenia 1 571,04

HSV - Práce a dodávky HSV 0,00

3 - Zvislé a kompletne konštrukcie 0,00

M - Práce a dodávky M 23 657,63

O01 - Ostatné 0,00

22-M - Montáže oznam. a zabezp. zariadení 22 234,80

46-M - Zemné práce pri extr.mont.prácach 1 422,83

2) Ostatné náklady **0,00**

GZS

Celkové náklady za stavbu 1) + 2) **25 228,67**

ROZPOČET

Stavba:

Nosný systém MHD, prevádzkový úsek Janíkov dvor-Šafárikovo námestie
v Bratislave, 2. časť Bosákova ulica-Janíkov dvor

Objekt:

SO 51-36-01 - Premostenie Kutlíkova, preložky slaboprúdových vedení

Časť:

SO 51-36-01.1 - UPS

Miesto:

Dátum: 3.8.2020

Objednávateľ: Hlavné mesto Slovenskej republiky Bratislava

Projektant:

Zhotoviteľ: Združenie NS MHD PETRŽALKA

Spracovateľ:

PČ	Ty p	Kód	Popis	MJ	Množstvo	J.cena [EUR]	Cena celkom [EUR]
----	---------	-----	-------	----	----------	--------------	----------------------

Náklady z rozpočtu

25 228,67

D	81-M		Kábelovody pre elektrické vedenia				1 571,04
1	K	388793006	Zaťahovanie kábelovodu 1x HDPE nad 12 mm, miestna sieť	m	70,000	1,77	123,90
2	K	388793205	Ukladanie rúrky kábelovodu 1x HDPE priemeru nad 12 mm, miestna sieť	m	160,000	1,14	182,40
3	M	288130074100-1	Káblová chránička HDPE- 50/42 mm	m	230,000	1,85	425,50
4	K	388795011	Zaťahovanie kábelovodu 1x HDPE do 12 mm, do obsadenej trasy, vonk. siete	m	280,000	1,82	509,60
5	M	288130078900-1	Káblová chránička M 12/10 mm	m	280,000	0,83	232,40
6	K	388795561	Montáž spojky rúrky HDPE do 12 mm	ks	4,000	1,41	5,64
7	M	288130078830-2	Spojka na mikrotrubičku m 12/10	ks	4,000	2,00	8,00
8	K	388796003	Montáž koncovky na rúrku HDPE nad 12 mm	ks	2,000	5,15	10,30
9	M	288130074930-1	Káblová koncovka na HDPE 50	ks	2,000	10,75	21,50
10	K	388900003-1	Kalibrovanie HDPE rúry	m	370,000	0,14	51,80
D	HSV		Práce a dodávky HSV				0,00
D	3		Zvislé a kompletne konštrukcie				0,00
D	M		Práce a dodávky M				23 657,63
D	O01		Ostatné				0,00
11	K	2209300010	Prevádzková dokumentácia systému - "PC"	sd	1,000		0,00
D	22-M		Montáže oznam. a zabezp. zariadení				22 234,80
12	K	220065016	Slučkovanie mini optického kábla, miestna sieť	m	1 200,000	0,29	348,00
13	K	220185001	Zafúkavanie 1x optického kábla, vonk. sieť	m	1 200,000	1,14	1 368,00
14	K	220185031	Vyfúkavanie 1x optického kábla, alebo mini optického kábla, vonk. sieť	m	1 200,000	1,14	1 368,00
15	K	220065019-1	Montáž (navinutie) optickej rezervy v kryte optickej spojky	ks	2,000	8,58	17,16
16	K	220065055	Spajanie optických vlákien, zvarovaním, demontáž - rozpojenie optických vlákien, miestna sieť	ks	192,000	18,98	3 644,16
17	K	220065055-D	Demontáž - rozpojenie optických vlákien, miestna sieť	ks	192,000	0,97	186,24
18	K	220071807	Montáž spojky optickej, miestna sieť, počet optických vlákien nad 120	ks	2,000	40,02	80,04
19	M	3412612015-10	Optická spojka pre 192 prepojení (kazeta, držiak zvarov, ochrana zvarov,)	ks	2,000	222,98	445,96
20	M	341230007900-1	Kábel optický 192 vláknový (do MT 12/10)	m	#####	4,34	5 208,00
21	K	220170009-1	Meranie optického kábla počas montáže (pri 1310 nm)	vl.	192,000	7,43	1 426,56
22	K	220170009-2	Meranie optického kábla po zafúknutí (pokládke, spajovaní) (pri 1310 nm)	vl.	192,000	10,86	2 085,12

PČ	Typ	Kód	Popis	MJ	Množstvo	J.cena [EUR]	Cena celkom [EUR]
23	K	220170010-1	Záverečné meranie opt. kábla (1310 nm, 1550 nm) z oboch strán (priamou metódou, metódou spätného rozptylu)	vl.	192,000	24,58	4 719,36
24	K	220180011	Vstup(a výstup) do káblovej komory tvárnícových trati, odstránenie	ks	2,000	8,58	17,16
25	K	220180031-1	Meranie koaxiálneho kábla	ks	2,000	51,46	102,92
26	K	220180201	Zatiahnutie kábla do tvárnícovej trate vrátane prípravných a záverečných prác, do 2 kg/m	m	70,000	4,11	287,70
27	M	341220004700-1	Kábel koaxiálny 3dB (ako KDAG/3SAS 2Y GN - skráteno 3dB Belden)	m	230,000	1,83	420,90
28	K	220180311	Položenie koaxiálneho kábla do lôžka v riedko zastavanom priestore, do 5 kg/m	m	160,000	2,21	353,60
29	K	220190721-1	Spojka na koaxiálnom kábli	ks	2,000	17,15	34,30
30	M	343820040418-1	Spojka na koaxiálny kábel 3dB s redukciou (komplet)	bal	2,000	30,87	61,74
31	K	220200401-1	Označenie káblov, káblových súborov a spojok a lomových bodov	ks	4,000	0,33	1,32
32	M	3412611726	Marker guľový (ako EMS 1401 XR-3M)	ks	4,000	14,64	58,56

D 46-M

Zemné práce pri extr.mont.prácach

1 422,83

33	K	460200164	Hĺbenie káblovej ryhy ručne 35 cm širokej a 80 cm hlbkej, v zemine triedy 4	m	50,000	4,80	240,00
34	K	460490012	Rozvinutie a uloženie výstražnej fólie z PVC do ryhy, šírka 33 cm	m	50,000	0,11	5,50
35	M	203230008000-1	Výstražná fólia PE, šxh 300x0,1 mm, dl. 250 m	m	50,000	0,13	6,50
36	K	460510201	Káblový kanál z prefabrikovaných betónových žlabov neasfaltovaný TK1(17x14cm/10, 5x10	m	50,000	4,32	216,00
37	M	592650000600	Káblový žlab BG-TK1, pre položený kryt, lxšxv vnútorný 1000x112x105 mm, vonkajší 1000x170x140 mm, betónový, HYDRO BG	ks	50,000	9,56	478,00
38	K	460560164	Ručný zásyp nezap. káblovej ryhy bez zhutn. zeminy, 35 cm širokej, 80 cm hlbkej v zemine	m	50,000	1,12	56,00
39	K	460700011	Osadenie značkovacej tyče s výkopom, osadenie bet. pätky, zahádzanie, zhutnenie	ks	2,000	24,41	48,82
40	M	592120001700	Prefabrikát železobetónový označník AZZ 18-20, rozmer 200x200x760 mm	ks	2,000	15,62	31,24
41	K	460000020-1	Spracovanie káblovej knihy	ks	1,000	340,77	340,77

KRYCÍ LIST ROZPOČTU

Stavba:

Nosný systém MHD, prevádzkový úsek Janíkov dvor-Šafárikovo námestie
v Bratislave, 2. časť Bosákova ulica-Janíkov dvor

Objekt:

SO 51-36-01 - Premostenie Kutlíkova, preložky slaboprúdových vedení

Časť:

SO 51-36-01.2 - SPP Optický kábel

JKSO:

Miesto:

Objednávateľ:

Hlavné mesto Slovenskej republiky Bratislava

Zhotoviteľ:

Združenie NS MHD PETRŽALKA

Projektant:

Spracovateľ:

Poznámka:

KS:

Dátum:

3.8.2020

IČO:

IČ DPH:

IČO:

Vyplň údaj

IČ DPH:

Vyplň údaj

IČO:

IČ DPH:

IČO:

IČ DPH:

Náklady z rozpočtu

313,77

Ostatné náklady

0,00

Cena bez DPH

313,77

	Základ dane	Sadzba dane	Výška dane
DPH základná	0,00	20,00%	0,00
znižovaná	313,77	20,00%	62,75

Cena s DPH

v EUR

376,52

Projektant

Spracovateľ

Dátum a podpis:

Pečiatka

Dátum a podpis:

Pečiatka

Objednávateľ

Zhotoviteľ

Dátum a podpis:

Pečiatka

Dátum a podpis:

Pečiatka

REKAPITULÁCIA ROZPOČTU

Stavba:

Nosný systém MHD, prevádzkový úsek Janíkov dvor-Šafárikovo námestie
v Bratislave, 2. časť Bosákova ulica-Janíkov dvor

Objekt:

SO 51-36-01 - Premostenie Kutlíkova, preložky slaboprúdových vedení

Časť:

SO 51-36-01.2 - SPP Optický kábel

Miesto:

Dátum: 3.8.2020

Objednávateľ: Hlavné mesto Slovenskej republiky Bratislava

Projektant:

Zhotoviteľ: Združenie NS MHD PETRŽALKA

Spracovateľ:

Kód dielu - Popis

Cena celkom [EUR]

1) Náklady z rozpočtu **313,77**

M - Práce a dodávky M 313,77

22-M - Montáže oznam. a zabezp. zariadení 263,52

46-M - Zemné práce pri extr.mont.prácach 50,25

2) Ostatné náklady **0,00**

GZS

Celkové náklady za stavbu 1) + 2) **313,77**

ROZPOČET

Stavba:

Nosný systém MHD, prevádzkový úsek Janíkov dvor-Šafárikovo námestie
v Bratislave, 2. časť Bosákova ulica-Janíkov dvor

Objekt:

SO 51-36-01 - Premostenie Kutlíkova, preložky slaboprúdových vedení

Časť:

SO 51-36-01.2 - SPP Optický kábel

Miesto:

Dátum: 3.8.2020

Objednávateľ: Hlavné mesto Slovenskej republiky Bratislava

Projektant:

Zhotoviteľ: Združenie NS MHD PETRŽALKA

Spracovateľ:

PČ	Typ	Kód	Popis	MJ	Množstvo	J.cena [EUR]	Cena celkom [EUR]
Náklady z rozpočtu							313,77
D	M		Práce a dodávky M				313,77
D	22-M		Montáže oznam. a zabezp. zariadení				263,52
1	K	220180322-1	Preloženie existujúceho vedenia do žľabu vrátane príprav.a záver.prác + dozor správcu	m	18,000	14,64	263,52
D	46-M		Zemné práce pri extr.mont.prácach				50,25
2	K	460000020-1	Spracovanie káblovej knihy	ks	1,000	50,25	50,25

KRYCÍ LIST ROZPOČTU

Stavba:

Nosný systém MHD, prevádzkový úsek Janíkov dvor-Šafárikovo námestie
v Bratislave, 2. časť Bosákova ulica-Janíkov dvor

Objekt:

SO 51-36-01 - Premostenie Kutlíkova, preložky slaboprúdových vedení

Časť:

SO 51-36-01.3 - DIAL Telecom

JKSO:

Miesto:

Objednávateľ:

Hlavné mesto Slovenskej republiky Bratislava

Zhotoviteľ:

Združenie NS MHD PETRŽALKA

Projektant:

Spracovateľ:

Poznámka:

KS:

Dátum:

3.8.2020

IČO:

IČ DPH:

IČO:

Vyplň údaj

IČ DPH:

Vyplň údaj

IČO:

IČ DPH:

IČO:

IČ DPH:

Náklady z rozpočtu

313,77

Ostatné náklady

0,00

Cena bez DPH

313,77

	Základ dane	Sadzba dane	Výška dane
DPH základná	0,00	20,00%	0,00
znižovaná	313,77	20,00%	62,75

Cena s DPH

v EUR

376,52

Projektant

Spracovateľ

Dátum a podpis:

Pečiatka

Dátum a podpis:

Pečiatka

Objednávateľ

Zhotoviteľ

Dátum a podpis:

Pečiatka

Dátum a podpis:

Pečiatka

REKAPITULÁCIA ROZPOČTU

Stavba:

Nosný systém MHD, prevádzkový úsek Janíkov dvor-Šafárikovo námestie
v Bratislave, 2. časť Bosákova ulica-Janíkov dvor

Objekt:

SO 51-36-01 - Premostenie Kutlíkova, preložky slaboprúdových vedení

Časť:

SO 51-36-01.3 - DIAL Telecom

Miesto:

Dátum: 3.8.2020

Objednávateľ: Hlavné mesto Slovenskej republiky Bratislava

Projektant:

Zhotoviteľ: Združenie NS MHD PETRŽALKA

Spracovateľ:

Kód dielu - Popis

Cena celkom [EUR]

1) Náklady z rozpočtu **313,77**

M - Práce a dodávky M 313,77

22-M - Montáže oznam. a zabezp. zariadení 263,52

46-M - Zemné práce pri extr.mont.prácach 50,25

2) Ostatné náklady **0,00**

GZS

Celkové náklady za stavbu 1) + 2) **313,77**

ROZPOČET

Stavba:

Nosný systém MHD, prevádzkový úsek Janíkov dvor-Šafárikovo námestie
v Bratislave, 2. časť Bosákova ulica-Janíkov dvor

Objekt:

SO 51-36-01 - Premostenie Kutlíkova, preložky slaboprúdových vedení

Časť:

SO 51-36-01.3 - DIAL Telecom

Miesto:

Dátum: 3.8.2020

Objednávateľ: Hlavné mesto Slovenskej republiky Bratislava

Projektant:

Zhotoviteľ: Združenie NS MHD PETRŽALKA

Spracovateľ:

PČ	Typ	Kód	Popis	MJ	Množstvo	J.cena [EUR]	Cena celkom [EUR]
Náklady z rozpočtu							313,77
D	M		Práce a dodávky M				313,77
D	22-M		Montáže oznam. a zabezp. zariadení				263,52
1	K	220180322-1	Preloženie existujúceho vedenia do žľabu vrátane príprav.a záver.prác + dozor správcu	m	18,000	14,64	263,52
D	46-M		Zemné práce pri extr.mont.prácach				50,25
2	K	460000020-1	Spracovanie káblovej knihy	ks	1,000	50,25	50,25

KRYCÍ LIST ROZPOČTU

Stavba:

Nosný systém MHD, prevádzkový úsek Janíkov dvor-Šafárikovo námestie
v Bratislave, 2. časť Bosákova ulica-Janíkov dvor

Objekt:

SO 51-36-01 - Premostenie Kutlíkova, preložky slaboprúdových vedení

Časť:

SO 51-36-01.4 - Orange

JKSO:

Miesto:

Objednávateľ:

Hlavné mesto Slovenskej republiky Bratislava

Zhotoviteľ:

Združenie NS MHD PETRŽALKA

Projektant:

Spracovateľ:

Poznámka:

KS:

Dátum:

3.8.2020

IČO:

IČ DPH:

IČO:

Vyplň údaj

IČ DPH:

Vyplň údaj

IČO:

IČ DPH:

IČO:

IČ DPH:

Náklady z rozpočtu

5 682,30

Ostatné náklady

0,00

Cena bez DPH

5 682,30

	Základ dane	Sadzba dane	Výška dane
DPH základná	0,00	20,00%	0,00
znižovaná	5 682,30	20,00%	1 136,46

Cena s DPH

v EUR

6 818,76

Projektant

Spracovateľ

Dátum a podpis:

Pečiatka

Dátum a podpis:

Pečiatka

Objednávateľ

Zhotoviteľ

Dátum a podpis:

Pečiatka

Dátum a podpis:

Pečiatka

REKAPITULÁCIA ROZPOČTU

Stavba:

Nosný systém MHD, prevádzkový úsek Janíkov dvor-Šafárikovo námestie
v Bratislave, 2. časť Bosákova ulica-Janíkov dvor

Objekt:

SO 51-36-01 - Premostenie Kutlíkova, preložky slaboprúdových vedení

Časť:

SO 51-36-01.4 - Orange

Miesto:

Dátum: 3.8.2020

Objednávateľ: Hlavné mesto Slovenskej republiky Bratislava

Projektant:

Zhotoviteľ: Združenie NS MHD PETRŽALKA

Spracovateľ:

Kód dielu - Popis

Cena celkom [EUR]

1) Náklady z rozpočtu **5 682,30**

M - Práce a dodávky M 5 682,30

22-M - Montáže oznam. a zabezp. zariadení 4 540,50

46-M - Zemné práce pri extr.mont.prácach 1 141,80

2) Ostatné náklady **0,00**

GZS

Celkové náklady za stavbu 1) + 2) **5 682,30**

ROZPOČET

Stavba:

Nosný systém MHD, prevádzkový úsek Janíkov dvor-Šafárikovo námestie
v Bratislave, 2. časť Bosákova ulica-Janíkov dvor

Objekt:

SO 51-36-01 - Premostenie Kutlíkova, preložky slabopráúdových vedení

Časť:

SO 51-36-01.4 - Orange

Miesto:

Dátum: 3.8.2020

Objednávateľ: Hlavné mesto Slovenskej republiky Bratislava

Projektant:

Zhotoviteľ: Združenie NS MHD PETRŽALKA

Spracovateľ:

PČ	Typ	Kód	Popis	MJ	Množstvo	J.cena [EUR]	Cena celkom [EUR]
Náklady z rozpočtu							5 682,30
D	M		Práce a dodávky M				5 682,30
D	22-M		Montáže oznam. a zabezp. zariadení				4 540,50
1	K	220180322-1	Preloženie existujúceho vedenia do žľabu vrátane príprav.a záver.prác + dozor správcu	m	18,000	252,25	4 540,50
D	46-M		Zemné práce pri extr.mont.prácach				1 141,80
2	K	460000020-1	Spracovanie káblovej knihy	ks	1,000	1 141,80	1 141,80

KRYCÍ LIST ROZPOČTU

Stavba:

Nosný systém MHD, prevádzkový úsek Janíkov dvor-Šafárikovo námestie
v Bratislave, 2. časť Bosákova ulica-Janíkov dvor

Objekt:

SO 51-36-01 - Premostenie Kutlíkova, preložky slaboprúdových vedení

Časť:

SO 51-36-01.5 - Benestra (GTS Slovakia)

JKSO:

Miesto:

KS:

Dátum:

3.8.2020

Objednávateľ:

Hlavné mesto Slovenskej republiky Bratislava

IČO:

IČ DPH:

Zhotoviteľ:

Združenie NS MHD PETRŽALKA

IČO:

Vyplň údaj

IČ DPH:

Vyplň údaj

Projektant:

IČO:

IČ DPH:

Spracovateľ:

IČO:

IČ DPH:

Poznámka:

Náklady z rozpočtu	1 007,48
Ostatné náklady	0,00
Cena bez DPH	1 007,48

	Základ dane	Sadzba dane	Výška dane
DPH základná	0,00	20,00%	0,00
znižovaná	1 007,48	20,00%	201,50

Cena s DPH v EUR 1 208,98

Projektant

Spracovateľ

Dátum a podpis:

Pečiatka

Dátum a podpis:

Pečiatka

Objednávateľ

Zhotoviteľ

Dátum a podpis:

Pečiatka

Dátum a podpis:

Pečiatka

REKAPITULÁCIA ROZPOČTU

Stavba:

Nosný systém MHD, prevádzkový úsek Janíkov dvor-Šafárikovo námestie
v Bratislave, 2. časť Bosákova ulica-Janíkov dvor

Objekt:

SO 51-36-01 - Premostenie Kutlíkova, preložky slaboprúdových vedení

Časť:

SO 51-36-01.5 - Benestra (GTS Slovakia)

Miesto:

Dátum: 3.8.2020

Objednávateľ: Hlavné mesto Slovenskej republiky Bratislava

Projektant:

Zhotoviteľ: Združenie NS MHD PETRŽALKA

Spracovateľ:

Kód dielu - Popis

Cena celkom [EUR]

1) Náklady z rozpočtu **1 007,48**

M - Práce a dodávky M 1 007,48

22-M - Montáže oznam. a zabezp. zariadení 284,68

46-M - Zemné práce pri extr.mont.prácach 722,80

2) Ostatné náklady **0,00**

GZS

Celkové náklady za stavbu 1) + 2) **1 007,48**

ROZPOČET

Stavba:

Nosný systém MHD, prevádzkový úsek Janíkov dvor-Šafárikovo námestie
v Bratislave, 2. časť Bosákova ulica-Janíkov dvor

Objekt:

SO 51-36-01 - Premostenie Kutlíkova, preložky slaboprúdových vedení

Časť:

SO 51-36-01.5 - Benestra (GTS Slovakia)

Miesto:

Dátum: 3.8.2020

Objednávateľ: Hlavné mesto Slovenskej republiky Bratislava

Projektant:

Zhotoviteľ: Združenie NS MHD PETRŽALKA

Spracovateľ:

PČ	Typ	Kód	Popis	MJ	Množstvo	J.cena [EUR]	Cena celkom [EUR]
Náklady z rozpočtu							1 007,48
D	M		Práce a dodávky M				1 007,48
D	22-M		Montáže oznam. a zabezp. zariadení				284,68
1	K	220180322-1	Preloženie existujúceho vedenia do žľabu vrátane príprav.a záver.prác + dozor správcu	m	22,000	12,94	284,68
D	46-M		Zemné práce pri extr.mont.prácach				722,80
2	K	460050602-2	Sondážny výkop (jama 1,5x1,5x1,8) ručný ,v zemine tr. 3 - 4	m3	8,100	45,75	370,58
3	K	460120002	Zásyp jamy so zhutnením a s úpravou povrchu, zemina triedy 3 - 4	m3	8,100	8,58	69,50
4	K	460200164	Hĺbenie káblovej ryhy ručne 35 cm širokej a 80 cm hlbkej, v zemine triedy 4	m	3,000	12,81	38,43
5	K	460490012	Rozvinutie a uloženie výstražnej fólie z PVC do ryhy,šírka 33 cm	m	3,000	0,11	0,33
6	M	283230008000-1	Výstražná fóla PE, šxh 300x0,1 mm, dl. 250 m	m	3,000	0,13	0,39
7	K	460510202	Káblový kanál z prefabrikovaných betónových žľabov neasfaltovaný TK 11 (20x17cm/12, 5 x	m	3,000	6,86	20,58
8	M	592650000800-1	Káblový žľab č. 1, pre položený kryt, lxšxv vnútorný 1000x200x160 mm, vonkajší 1000x280x215 mm, betónový, HYDRO BG	ks	3,000	32,82	98,46
9	K	460560164	Ručný zásyp nezap. káblovej ryhy bez zhutn. zeminy, 35 cm širokej, 80 cm hlbkej v zemine	m	3,000	1,12	3,36
10	K	460000020-1	Spracovanie káblovej knihy	ks	1,000	121,17	121,17

KRYCÍ LIST ROZPOČTU

Stavba:

Nosný systém MHD, prevádzkový úsek Janíkov dvor-Šafárikovo námestie
v Bratislave, 2. časť Bosákova ulica-Janíkov dvor

Objekt:

SO 51-36-01 - Premostenie Kutlíkova, preložky slaboprúdových vedení

Časť:

SO 51-36-01.6 - Transpetrol

JKSO:

Miesto:

KS:

Dátum:

3.8.2020

Objednávateľ:

Hlavné mesto Slovenskej republiky Bratislava

IČO:

IČ DPH:

Zhotoviteľ:

Združenie NS MHD PETRŽALKA

IČO:

Vyplň údaj

IČ DPH:

Vyplň údaj

Projektant:

IČO:

IČ DPH:

Spracovateľ:

IČO:

IČ DPH:

Poznámka:

Náklady z rozpočtu

499,84

Ostatné náklady

0,00

Cena bez DPH

499,84

	Základ dane	Sadzba dane	Výška dane
DPH základná	0,00	20,00%	0,00
znižovaná	499,84	20,00%	99,97

Cena s DPH

v EUR

599,81

Projektant

Spracovateľ

Dátum a podpis:

Pečiatka

Dátum a podpis:

Pečiatka

Objednávateľ

Zhotoviteľ

Dátum a podpis:

Pečiatka

Dátum a podpis:

Pečiatka

REKAPITULÁCIA ROZPOČTU

Stavba:

Nosný systém MHD, prevádzkový úsek Janíkov dvor-Šafárikovo námestie
v Bratislave, 2. časť Bosákova ulica-Janíkov dvor

Objekt:

SO 51-36-01 - Premostenie Kutlíkova, preložky slaboprúdových vedení

Časť:

SO 51-36-01.6 - Transpetrol

Miesto:

Dátum: 3.8.2020

Objednávateľ: Hlavné mesto Slovenskej republiky Bratislava

Projektant:

Zhotoviteľ: Združenie NS MHD PETRŽALKA

Spracovateľ:

Kód dielu - Popis

Cena celkom [EUR]

1) Náklady z rozpočtu **499,84**

M - Práce a dodávky M 499,84

22-M - Montáže oznam. a zabezp. zariadení 449,46

46-M - Zemné práce pri extr.mont.prácach 50,38

2) Ostatné náklady **0,00**

GZS

Celkové náklady za stavbu 1) + 2) **499,84**

ROZPOČET

Stavba:

Nosný systém MHD, prevádzkový úsek Janíkov dvor-Šafárikovo námestie
v Bratislave, 2. časť Bosákova ulica-Janíkov dvor

Objekt:

SO 51-36-01 - Premostenie Kutlíkova, preložky slaboprúdových vedení

Časť:

SO 51-36-01.6 - Transpetrol

Miesto:

Dátum: 3.8.2020

Objednávateľ: Hlavné mesto Slovenskej republiky Bratislava

Projektant:

Zhotoviteľ: Združenie NS MHD PETRŽALKA

Spracovateľ:

PČ	Ty p	Kód	Popis	MJ	Množstvo	J.cena [EUR]	Cena celkom [EUR]
Náklady z rozpočtu							499,84
D	M		Práce a dodávky M				499,84
D	22-M		Montáže oznam. a zabezp. zariadení				449,46
1	K	220180322-1	Preloženie existujúceho vedenia do žľabu vrátane príprav.a záver.prác + dozor správcu	m	18,000	24,97	449,46
D	46-M		Zemné práce pri extr.mont.prácach				50,38
2	K	460000020-1	Spracovanie káblovej knihy	ks	1,000	50,38	50,38

KRYCÍ LIST ROZPOČTU

Stavba:

Nosný systém MHD, prevádzkový úsek Janíkov dvor-Šafárikovo námestie
v Bratislave, 2. časť Bosákova ulica-Janíkov dvor

Objekt:

SO 51-36-01 - Premostenie Kutlíkova, preložky slaboprúdových vedení

Časť:

SO 51-36-01.7 - Slovak Telecom

JKSO:

Miesto:

KS:

Dátum:

3.8.2020

Objednávateľ:

Hlavné mesto Slovenskej republiky Bratislava

IČO:

IČ DPH:

Zhotoviteľ:

Združenie NS MHD PETRŽALKA

IČO:

Vyplň údaj

IČ DPH:

Vyplň údaj

Projektant:

IČO:

IČ DPH:

Spracovateľ:

IČO:

IČ DPH:

Poznámka:

Náklady z rozpočtu	408,34
Ostatné náklady	0,00
Cena bez DPH	408,34

	Základ dane	Sadzba dane	Výška dane
DPH základná	0,00	20,00%	0,00
znižovaná	408,34	20,00%	81,67

Cena s DPH **v EUR** **490,01**

Projektant

Spracovateľ

Dátum a podpis:

Pečiatka

Dátum a podpis:

Pečiatka

Objednávateľ

Zhotoviteľ

Dátum a podpis:

Pečiatka

Dátum a podpis:

Pečiatka

REKAPITULÁCIA ROZPOČTU

Stavba:

Nosný systém MHD, prevádzkový úsek Janíkov dvor-Šafárikovo námestie
v Bratislave, 2. časť Bosákova ulica-Janíkov dvor

Objekt:

SO 51-36-01 - Premostenie Kutlíkova, preložky slaboprúdových vedení

Časť:

SO 51-36-01.7 - Slovak Telecom

Miesto:

Dátum: 3.8.2020

Objednávateľ: Hlavné mesto Slovenskej republiky Bratislava

Projektant:

Zhotoviteľ: Združenie NS MHD PETRŽALKA

Spracovateľ:

Kód dielu - Popis

Cena celkom [EUR]

1) Náklady z rozpočtu **408,34**

M - Práce a dodávky M 408,34

22-M - Montáže oznam. a zabezp. zariadení 122,40

46-M - Zemné práce pri extr.mont.prácach 285,94

2) Ostatné náklady **0,00**

GZS

Celkové náklady za stavbu 1) + 2) **408,34**

ROZPOČET

Stavba:

Nosný systém MHD, prevádzkový úsek Janíkov dvor-Šafárikovo námestie
v Bratislave, 2. časť Bosákova ulica-Janíkov dvor

Objekt:

SO 51-36-01 - Premostenie Kutlíkova, preložky slaboprúdových vedení

Časť:

SO 51-36-01.7 - Slovak Telecom

Miesto:

Dátum: 3.8.2020

Objednávateľ: Hlavné mesto Slovenskej republiky Bratislava

Projektant:

Zhotoviteľ: Združenie NS MHD PETRŽALKA

Spracovateľ:

PČ	Ty p	Kód	Popis	MJ	Množstvo	J.cena [EUR]	Cena celkom [EUR]
Náklady z rozpočtu							408,34
D	M		Práce a dodávky M				408,34
D	22-M		Montáže oznam. a zabezp. zariadení				122,40
1	K	220180322-1	Preloženie existujúceho vedenia do žľabu vrátane príprav.a záver.prác + dozor správcu	m	18,000	6,80	122,40
D	46-M		Zemné práce pri extr.mont.prácach				285,94
2	K	460000020-1	Spracovanie káblovej knihy	ks	1,000	285,94	285,94

KRYCÍ LIST ROZPOČTU

Stavba:

Nosný systém MHD, prevádzkový úsek Janíkov dvor-Šafárikovo námestie
v Bratislave, 2. časť Bosákova ulica-Janíkov dvor

Objekt:

SO 51-36-01 - Premostenie Kutlíkova, preložky slaboprúdových vedení

Časť:

SO 51-36-01.8 - Mestská polícia

JKSO:

Miesto:

KS:

Dátum:

3.8.2020

Objednávateľ:

Hlavné mesto Slovenskej republiky Bratislava

IČO:

IČ DPH:

Zhotoviteľ:

Združenie NS MHD PETRŽALKA

IČO:

Vyplň údaj

IČ DPH:

Vyplň údaj

Projektant:

IČO:

IČ DPH:

Spracovateľ:

IČO:

IČ DPH:

Poznámka:

Náklady z rozpočtu

11 939,10

Ostatné náklady

0,00

Cena bez DPH

11 939,10

	Základ dane	Sadzba dane	Výška dane
DPH základná	0,00	20,00%	0,00
znižovaná	11 939,10	20,00%	2 387,82

Cena s DPH

v EUR

14 326,92

Projektant

Spracovateľ

Dátum a podpis:

Pečiatka

Dátum a podpis:

Pečiatka

Objednávateľ

Zhotoviteľ

Dátum a podpis:

Pečiatka

Dátum a podpis:

Pečiatka

REKAPITULÁCIA ROZPOČTU

Stavba:

Nosný systém MHD, prevádzkový úsek Janíkov dvor-Šafárikovo námestie
v Bratislave, 2. časť Bosákova ulica-Janíkov dvor

Objekt:

SO 51-36-01 - Premostenie Kutlíkova, preložky slaboprúdových vedení

Časť:

SO 51-36-01.8 - Mestská polícia

Miesto:

Dátum: 3.8.2020

Objednávateľ: Hlavné mesto Slovenskej republiky Bratislava

Projektant:

Zhotoviteľ: Združenie NS MHD PETRŽALKA

Spracovateľ:

Kód dielu - Popis

Cena celkom [EUR]

1) Náklady z rozpočtu 11 939,10

81-M - Kábelovody pre elektrické vedenia 401,09

HSV - Práce a dodávky HSV 4 774,95

1 - Zemné práce 4 774,95

M - Práce a dodávky M 6 763,06

O01 - Ostatné 0,00

21-M - Elektromontáže 708,48

22-M - Montáže oznam. a zabezp. zariadení 3 245,67

46-M - Zemné práce pri extr.mont.prácach 2 808,91

2) Ostatné náklady 0,00

GZS

Celkové náklady za stavbu 1) + 2) 11 939,10

ROZPOČET

Stavba:

Nosný systém MHD, prevádzkový úsek Janíkov dvor-Šafárikovo námestie
v Bratislave, 2. časť Bosákova ulica-Janíkov dvor

Objekt:

SO 51-36-01 - Premostenie Kutlíkova, preložky slaboprúdových vedení

Časť:

SO 51-36-01.8 - Mestská polícia

Miesto:

Dátum: 3.8.2020

Objednávateľ: Hlavné mesto Slovenskej republiky Bratislava

Projektant:

Zhotoviteľ: Združenie NS MHD PETRŽALKA

Spracovateľ:

PČ	Ty p	Kód	Popis	MJ	Množstvo	J.cena [EUR]	Cena celkom [EUR]
----	---------	-----	-------	----	----------	--------------	----------------------

Náklady z rozpočtu

11 939,10

D		81-M	Kábelovody pre elektrické vedenia				401,09
1	K	388793006	Zaťahovanie kábelovodu 1x HDPE nad 12 mm, miestna sieť	m	25,000	1,77	44,25
2	K	388793205	Ukladanie rúrky kábelovodu 1x HDPE priemeru nad 12 mm, miestna sieť	m	115,000	1,14	131,10
3	M	286130074300-1	Káblková chránička HDPE 40/33 mm (farba určená v projekte)	m	140,000	1,26	176,40
4	K	388795562	Montáž spojky rúrky HDPE nad 12 mm	ks	1,000	5,15	5,15
5	M	286130074350-1	Spojka PE rúr (Ako: ACE Spojka 40 pre HDPE vedenie, 16 Bar, PP)	ks	1,000	7,43	7,43
6	K	388796003	Montáž koncovky na rúrku HDPE nad 12 mm	ks	2,000	5,15	10,30
7	M	286130074340-1	Koncovka PE rúr (Ako: ACE Koncovka 40 pre HDPE vedenie, 16 Bar, PP)	ks	2,000	3,43	6,86
8	K	388900003.1	Kalibrovanie HDPE rúry do 40 mm	m	140,000	0,14	19,60
D		HSV	Práce a dodávky HSV				4 774,95
D		1	Zemné práce				4 774,95
9	K	141721116	Riadené horizont. vrtanie v hornine tr.1-4 pre pretlač. PE rúr, hĺbky do 6m, vonk. priem. cez	m	25,000	182,99	4 574,75
10	M	3410352029-4	Onyóna korugovaná emrámcka D 100/130,, PE-UD	m	35,000	5,72	200,20
D		M	Práce a dodávky M				6 763,06
D		O01	Ostatné				0,00
11	K	2209300010	Prevádzková dokumentácia systému - "PC"	sd	1,000		0,00
D		21-M	Elektromontáže				708,48
12	K	210010241	Rúrka oceľová, ochranná D 60/2-4 mm, uložená pevne, vrátane základného náteru	m	8,000	57,17	457,36
13	M	141110007100	Rúra oceľová bezšvová hladká kruhová d 60,3 mm, hr. steny 2,9 mm, ozn. 11 353.0.	m	8,000	28,59	228,72
14	M	345710037000	Prichytka káblková kovová SONAP 55-74	ks	8,000	2,80	22,40
D		22-M	Montáže oznam. a zabezp. zariadení				3 245,67
15	K	220110404-1	Montáž skrinky- optického rozvádzača, počet optických vlákien do 024, na stĺp - komplet	ks	2,000	80,04	160,08
16	M	5534750K65	Páska pre uchytenie na stĺp mm (ako B 841 002 T7v)	ks	4,000	11,43	45,72
17	M	5534750K66	Klip pre uchyťavaciu pásku (ako B 841 003 T8)	ks	4,000	11,43	45,72
18	M	3412612207	Optický rozvádzač MICOS URM LH 144S s držiakom na stĺp	ks	2,000	130,07	260,14
19	K	210251475-1	Stočenie kábla existujúceho ZOK (rezerva)	m	10,000	1,14	11,40
20	K	210251475-D	Demontáž - Stočenie kábla ZOK	m	95,000	3,43	325,85

PČ	Typ	Kód	Popis	MJ	Množstvo	J.cena [EUR]	Cena celkom [EUR]
21	K	220185001	Zafúkanie 1x optického kábla, vonk. sieť	m	150,000	1,14	171,00
22	M	341250006500	Kábel optický E9/125 A-DF(ZN)2Y 4x6	m	150,000	0,86	129,00
23	K	220065055	Spájanie optických viakier, zvarovanie, miestne sieť	ks	48,000	18,98	911,04
24	K	220170008-1	Meranie optického kábla na bubne (pri 1310 nm)	vl.	24,000	4,00	96,00
25	K	220170009-1	Meranie optického kábla počas montáže (pri 1310 nm)	vl.	24,000	7,43	178,32
26	K	220170009-2	Meranie optického kábla po zafúknutí (pokládke, spojovaní) (pri 1310 nm)	vl.	24,000	10,86	260,64
27	K	220170010-1	Záverečné meranie opt. kábla (1310 nm, 1550 nm) z oboch strán (priamou metódou, metódou spätného rozptylu)	vl.	24,000	24,58	589,92
28	K	220200401-1	Označenie káblov, káblových súborov a spojok a lomových bodov	ks	4,000	0,57	2,28
29	M	3412611726	Marker guľový (ako EMS 1401 XR-3M)	ks	4,000	14,64	58,56

D 46-M Zemné práce pri extr.mont.prácach							2 808,91
30	K	460050602-P	Výkop jamy (čakacia a štartovacia), ručný , v zemine tr. 3 - 4	m3	16,000	34,30	548,80
31	K	460120002	Zásyp jamy so zhutnením a s úpravou povrchu, zemina triedy 3 - 4	m3	16,000	8,58	137,28
32	K	460200144	Hĺbenie káblvej ryhy ručne 35 cm širokej a 60 cm hlbkej, v zemine triedy 4	m	50,000	4,80	240,00
33	K	460200164	Hĺbenie káblvej ryhy ručne 35 cm širokej a 80 cm hlbkej, v zemine triedy 4	m	55,000	4,80	264,00
34	K	460400011	Paženie káblvej ryhy šírky od 200 cm hĺbky do 200 cm	m	8,000	15,41	123,28
35	M	605110001700	Dosky a fošne zo smrekú neopracované neomietané akosť II hr. 18-22 mm, š. 250-300	m3	0,400	187,28	74,91
36	M	605120002200	Hranoly zo smrekovca neopracované hranené akosť II, prierez 25-75 cm2, dl. 1000-1750 mm	m3	0,150	225,01	33,75
37	K	460400112	Odstránenie príložného paženia z ryhy šírky od 1, 3 do 2,0 m hĺbky od 2 do 4 m	m	8,000	20,56	164,48
38	K	460420022	Zriadenie, rekonšt. káblvejho lôžka z piesku bez zakrytia, v ryhe šír. do 65 cm, hrúbky	m	105,000	1,52	159,60
39	M	583110000100	Drva vápencová frakcia 0-4 mm	t	6,615	21,44	141,83
40	K	460490012	Rozvinutie a uloženie výstražnej fólie z PVC do ryhy, šírka 33 cm	m	105,000	0,11	11,55
41	M	283230008000-1	Výstražná fólia PE, šxh 300x0,1 mm, dl. 250 m	m	105,000	0,13	13,65
42	K	460510202	Káblvový kanál z prefabrikovaných betónových žľabov neasfaltovaný TK 11 (20x17cm/12, 5 x	m	10,000	6,86	68,60
43	M	592650000800-1	Káblvový žľab č. 1, pre položený kryt, lxšxv vnútorný 1000x200x160 mm, vonkajší 1000x280x215 mm, betónový, HYDRO BG	ks	10,000	32,82	328,20
44	K	460560144	Ručný zásyp nezap. káblvej ryhy bez zhutn. zeminy, 35 cm širokej, 60 cm hlbkej v zemine	m	50,000	2,16	108,00
45	K	460560164	Ručný zásyp nezap. káblvej ryhy bez zhutn. zeminy, 35 cm širokej, 80 cm hlbkej v zemine	m	55,000	1,12	61,60
46	K	460700011	Osadenie značkovacej tyče s výkopom, osadenie bet. pätky, zahádzanie, zhutnenie	ks	2,000	24,41	48,82
47	M	592120001700	Prefabrikát železobetónový označník AZZ 18-20, rozmer 200x200x760 mm	ks	2,000	15,62	31,24
48	K	460000020-1	Spracovanie káblvej knihy	ks	1,000	249,32	249,32

KRYCÍ LIST ROZPOČTU

Stavba:

Nosný systém MHD, prevádzkový úsek Janíkov dvor-Šafárikovo námestie
v Bratislave, 2. časť Bosákova ulica-Janíkov dvor

Objekt:

SO 51-36-01 - Premostenie Kutlíkova, preložky slaboproudových vedení

Časť:

SO 51-36-01.9 - Sitel

JKSO:

Miesto:

KS:

Dátum:

3.8.2020

Objednávateľ:

Hlavné mesto Slovenskej republiky Bratislava

IČO:

IČ DPH:

Zhotoviteľ:

Združenie NS MHD PETRŽALKA

IČO:

Vyplň údaj

IČ DPH:

Vyplň údaj

Projektant:

IČO:

IČ DPH:

Spracovateľ:

IČO:

IČ DPH:

Poznámka:

Náklady z rozpočtu	30 854,62
Ostatné náklady	0,00
Cena bez DPH	30 854,62

	Základ dane	Sadzba dane	Výška dane
DPH základná	0,00	20,00%	0,00
znižovaná	30 854,62	20,00%	6 170,92

Cena s DPH	v EUR	37 025,54
-------------------	--------------	------------------

Projektant

Spracovateľ

Dátum a podpis:

Pečiatka

Dátum a podpis:

Pečiatka

Objednávateľ

Zhotoviteľ

Dátum a podpis:

Pečiatka

Dátum a podpis:

Pečiatka

REKAPITULÁCIA ROZPOČTU

Stavba:

Nosný systém MHD, prevádzkový úsek Janíkov dvor-Šafárikovo námestie
v Bratislave, 2. časť Bosákova ulica-Janíkov dvor

Objekt:

SO 51-36-01 - Premostenie Kutlíkova, preložky slaboprúdových vedení

Časť:

SO 51-36-01.9 - Sitel

Miesto:

Dátum: 3.8.2020

Objednávateľ: Hlavné mesto Slovenskej republiky Bratislava

Projektant:

Zhotoviteľ: Združenie NS MHD PETRŽALKA

Spracovateľ:

Kód dielu - Popis

Cena celkom [EUR]

1) Náklady z rozpočtu **30 854,62**

HSV - Práce a dodávky HSV 4 731,48

3 - Zvislé a kompletne konštrukcie 4 731,48

M - Práce a dodávky M 26 123,14

O01 - Ostatné 0,00

22-M - Montáže oznam. a zabezp. zariadení 8 693,44

46-M - Zemné práce pri extr.mont.prácach 17 429,70

2) Ostatné náklady **0,00**

GZS

Celkové náklady za stavbu 1) + 2) **30 854,62**

ROZPOČET

Stavba:

Nosný systém MHD, prevádzkový úsek Janíkov dvor-Šafárikovo námestie
v Bratislave, 2. časť Bosákova ulica-Janíkov dvor

Objekt:

SO 51-36-01 - Premostenie Kutlíkova, preložky slaboprúdových vedení

Časť:

SO 51-36-01.9 - Sitel

Miesto:

Dátum: 3.8.2020

Objednávateľ: Hlavné mesto Slovenskej republiky Bratislava

Projektant:

Zhotoviteľ: Združenie NS MHD PETRŽALKA

Spracovateľ:

PČ	Ty p	Kód	Popis	MJ	Množstvo	J.cena [EUR]	Cena celkom [EUR]
----	---------	-----	-------	----	----------	--------------	----------------------

Náklady z rozpočtu

30 854,62

D HSV Práce a dodávky HSV

4 731,48

D 3 Zvislé a kompletne konštrukcie

4 731,48

1	K	388793006	Zaťahovanie kábelovodu 1x HDPE nad 12 mm, miestna sieť	m	35,000	1,77	61,95
2	K	388793205	Ukladanie rúrky kábelovodu 1x HDPE priemeru nad 12 mm, miestna sieť	m	105,000	1,14	119,70
3	M	286130074400-2	Káblková chránička HDPE 40	m	140,000	1,26	176,40
4	K	388795101	Zaťahovanie kábelovodu 1x Multitube do 7 trubičiek, vonk. sieť	m	140,000	1,56	218,40
5	M	286130078800-7	Zväzok mikrotrubičiek 7x M 10/8 mm (biela, modrá, žltá, čierna, zelená, oranžová, červená)	m	140,000	2,82	394,80
6	K	388795581	Montáž rovnej spojky MATRIX	ks	2,000	17,15	34,30
7	M	286130074350-3	Rovná spojka pre PE rúr s mikrotrubičkami (Ako: Matrix)	ks	2,000	47,76	95,52
8	K	388795560	Montáž spojky na mikrotrubičke	ks	14,000	0,79	11,06
9	M	286130078830-1	Spojka na mikrotrubičku MT 10/8	ks	14,000	1,83	25,62
10	K	388793006	Zaťahovanie kábelovodu 1x HDPE nad 12 mm, miestna sieť	m	35,000	1,77	61,95
11	K	388793205	Ukladanie rúrky kábelovodu 1x HDPE priemeru nad 12 mm, miestna sieť	m	105,000	1,14	119,70
12	M	286130074400-2	Káblková chránička HDPE 40	m	140,000	1,26	176,40
13	K	388795562	Montáž spojky rúrky HDPE nad 12 mm	ks	2,000	5,15	10,30
14	M	286130074350-1	Spojka PE rúr (Ako: ACE Spojka 40 pre HDPE vedenie, 16 Bar, PP)	ks	2,000	7,43	14,86
15	K	388793205	Ukladanie rúrky kábelovodu 1x HDPE priemeru nad 12 mm, miestna sieť	m	35,000	1,14	39,90
16	M	286130074400-2	Káblková chránička HDPE 40	m	105,000	1,26	132,30
17	K	388793011	Zaťahovanie kábelovodu 1x HDPE do 12 mm do obsadenej trasy, miestna sieť	m	700,000	1,90	1 330,00
18	M	286130078800	Káblková chránička CHR-SILIKORE D 10/8 mm MICRO bezhalogénová, HDPE	m	700,000	0,89	623,00
19	K	388795562	Montáž spojky rúrky HDPE nad 12 mm	ks	2,000	5,15	10,30
20	M	286130074350-1	Spojka PE rúr (Ako: ACE Spojka 40 pre HDPE vedenie, 16 Bar, PP)	ks	2,000	7,43	14,86
21	K	388795560	Montáž spojky na mikrotrubičke	ks	2,000	0,79	1,58
22	M	286130078830-1	Spojka na mikrotrubičku MT 10/8	ks	2,000	1,83	3,66
23	K	388793011	Zaťahovanie kábelovodu 1x HDPE do 12 mm do obsadenej trasy, miestna sieť	m	280,000	1,90	532,00
24	M	286130078830-2	Spojka na mikrotrubičku m 12/10	ks	4,000	2,00	8,00
25	M	286130078900	Káblková chránička CHR-SILIKORE D 12/10 mm MICRO bezhalogénová, HDPE	m	280,000	1,02	285,60
26	K	388995051-1	Montáž krycích dosiek kábelových-1m	m	91,000	0,46	41,86

PČ	Typ	Kód	Popis	MJ	Množstvo	J.cena [EUR]	Cena celkom [EUR]
27	M	283730000400-1	Krycia doska z PVC pre káble, šxshr 1000x200x7 mm	m	91,000	2,06	187,46
D M Práce a dodávky M							26 123,14
D O01 Ostatné							0,00
28	K	2209300010	Prevádzková dokumentácia systému - "PC"	sd	1,000		0,00
D 22-M Montáže oznam. a zabezp. zariadení							8 693,44
29	K	220180322-2	Preloženie existujúceho vedenia do žlabu vrátane príprav.a záver.prác + dozor správcu	m	18,000	15,44	277,92
30	K	220180324-1	Preloženie, zaistenie, exist. chráničiek s exist. vedeniami vrátane príprav.a záver.prác + dozor správcu vedenia	m	45,000	15,44	694,80
31	K	220170008-1	Meranie optického kábla na bubne (pri 1310 nm)	vl.	48,000	4,00	192,00
32	K	220170009-1	Meranie optického kábla počas montáže (pri 1310 nm)	vl.	48,000	7,43	356,64
33	K	220170009-2	Meranie optického kábla po zafúknutí (pokládke, spojovaní) (pri 1310 nm)	vl.	48,000	10,86	521,28
34	K	220170010-1	Záverečné meranie opt. kábla (1310 nm, 1550 nm) z oboch strán (priamou metódou, metódou spätného rozptylu)	vl.	48,000	24,58	1 179,84
35	K	220185001	Zafúkanie 1x optického kábla, vonk. sieť	m	700,000	1,14	798,00
36	K	220185031	Vyfúkanie 1x optického kábla, alebo mini optického kábla, vonk. sieť	m	650,000	1,14	741,00
37	M	341250008050-48	Optický 48 vláknový	m	700,000	1,98	1 386,00
38	K	220065016	Slučkovanie mini optického kábla, miestna sieť	m	700,000	0,29	203,00
39	K	220065019-1	Montáž (navinutie) optickej rezervy v kryte optickej spojky	ks	2,000	8,58	17,16
40	K	220065055	Spajanie optických vlákien, zvarovaním, miestna sieť	ks	96,000	18,98	1 822,08
41	K	220071803	Montáž spojky optickej, miestna sieť, počet optických vlákien do 048	ks	2,000	40,02	80,04
42	M	3412612015-48	Optická spojka pre 48 prepojení (kazeta, držiak zvarov, ochrana zvarov,)	ks	2,000	135,79	271,58
43	K	220200401-1	Označenie káblov, káblových súborov a spojok a lomových bodov	ks	10,000	0,57	5,70
44	M	3412611726	Marker guľový (ako EMS 1401 XR-3M)	ks	10,000	14,64	146,40
D 46-M Zemné práce pri extr.mont.prácach							17 429,70
45	K	460050602-2	Sondážny výkop (jama 1,5x1,5x1,8) ručný , v zemine tr. 3 - 4	m3	16,200	45,74	740,99
46	K	460120002	Zásyp jamy so zhutnením a s úpravou povrchu, zemina triedy 3 - 4	m3	16,200	8,58	139,00
47	K	460200164	Hĺbenie káblovej ryhy ručne 35 cm širokej a 80 cm hlbkej, v zemine triedy 4	m	104,500	12,81	1 338,65
48	K	460201054	Hĺbenie káblovej ryhy ručne 100 cm širokej a 90 cm hlbkej, v zemine triedy 4	m	18,000	15,44	277,92
49	K	460201504	Hĺbenie káblovej ryhy ručne 140 cm širokej a 150 cm hlbkej, v zemine triedy 4	m	45,000	36,02	1 620,90
50	K	460400012	Paženie káblovej ryhy šírky od 200 cm hĺbky do 400 cm	m	45,000	32,41	1 458,45
51	M	605110001700	Dosky a fošne zo smrekú neopracované neomietané akosť II hr. 18-22 mm, š. 250-300	m3	5,400	187,28	1 011,31
52	M	605120002200	Hranoly zo smrekovca neopracované hranené akosť II, prierez 25-75 cm2, dl. 1000-1750 mm	m3	0,700	225,01	157,51
53	K	460400112	Odstránenie príložného paženia z ryhy šírky od 1, 3 do 2,0 m hĺbky od 2 do 4 m	m	45,000	20,56	925,20
54	K	460490012	Rozvinutie a uloženie výstražnej fólie z PVC do ryhy, šírka 33 cm	m	250,000	0,11	27,50
55	M	283230008000-1	Výstražná fólia PE, šxhr 300x0,1 mm, dl. 250 m	m	250,000	2,29	572,50
56	K	460510033-1	Montáž delenej chráničky DN 160/14, 6 bez zem.prác	m	64,000	2,86	183,04
57	M	286130072200-1	Chránička delená DN 160 (hmotnosť 3,2kg/m - komplet	m	64,000	91,47	5 854,08

PČ	Typ	Kód	Popis	MJ	Množstvo	J.cena [EUR]	Cena celkom [EUR]
58	K	460560164	Ručný zásyp nezap. káblovej ryhy bez zhutn. zeminy, 35 cm širokej, 80 cm hlbkej v zemine	m	104,500	1,12	117,04
59	K	460561054	Ručný zásyp nezap. káblovej ryhy bez zhutn. zeminy, 100 cm širokej, 90 cm hlbkej v	m	18,000	3,60	64,80
60	K	460561504	Ručný zásyp nezap. káblovej ryhy bez zhutn. zeminy, 140 cm širokej, 150 cm hlbkej v	m	45,000	8,40	378,00
61	K	460700011	Osadenie značkovacej tyče s výkopom, osadenie bet. pätky, zahádzanie, zhutnenie	ks	6,000	24,41	146,46
62	M	592120001700	Prefabrikát železobetónový označník AZZ 18-20, rozmer 200x200x760 mm	ks	6,000	15,62	93,72
63	K	460000011	Spracovanie knihy káblov optického kábla	ks	1,000	2 322,63	2 322,63

KRYCÍ LIST ROZPOČTU

Stavba:

Nosný systém MHD, prevádzkový úsek Janíkov dvor-Šafárikovo námestie
v Bratislave, 2. časť Bosákova ulica-Janíkov dvor

Objekt:

SO 51-37-01 - Premostenie Kutlíkova - preložka vodovodu

Časť:

SO 51-37-01.1 - Preložka č.1

JKSO:

Miesto:

Objednávateľ:

Hlavné mesto Slovenskej republiky Bratislava

Zhotoviteľ:

Združenie NS MHD PETRŽALKA

Projektant:

Spracovateľ:

Poznámka:

KS:

Dátum:

3.8.2020

IČO:

IČ DPH:

IČO:

Vyplň údaj

IČ DPH:

Vyplň údaj

IČO:

IČ DPH:

IČO:

IČ DPH:

Náklady z rozpočtu

126 534,81

Ostatné náklady

0,00

Cena bez DPH

126 534,81

	Základ dane	Sadzba dane	Výška dane
DPH základná	0,00	20,00%	0,00
znižovaná	124 839,82	20,00%	24 967,96

Cena s DPH

v EUR

151 502,77

Projektant

Spracovateľ

Dátum a podpis:

Pečiatka

Dátum a podpis:

Pečiatka

Objednávateľ

Zhotoviteľ

Dátum a podpis:

Pečiatka

Dátum a podpis:

Pečiatka

REKAPITULÁCIA ROZPOČTU

Stavba:

Nosný systém MHD, prevádzkový úsek Janíkov dvor-Šafárikovo námestie
v Bratislave, 2. časť Bosákova ulica-Janíkov dvor

Objekt:

SO 51-37-01 - Premostenie Kutlíkova - preložka vodovodu

Časť:

SO 51-37-01.1 - Preložka č.1

Miesto:

Dátum: 3.8.2020

Objednávateľ: Hlavné mesto Slovenskej republiky Bratislava

Projektant:

Zhotoviteľ: Združenie NS MHD PETRŽALKA

Spracovateľ:

Kód dielu - Popis

Cena celkom [EUR]

1) Náklady z rozpočtu 126 534,81

HSV - Práce a dodávky HSV 105 076,00

1 - Zemné práce 29 375,53

2 - Zakladanie 1 141,59

4 - Vodorovné konštrukcie 1 100,46

5 - Komunikácie 5 304,84

8 - Rúrové vedenie 44 599,64

9 - Ostatné konštrukcie a práce-búranie 9 145,65

99 - Presun hmôt HSV 14 408,29

M - Práce a dodávky M 21 458,81

21-M - Elektromontáže 379,22

23-M - Montáže potrubia 21 069,67

46-M - Zemné práce vykonávané pri externých montážnych prácach 9,92

2) Ostatné náklady 0,00

GZS

Celkové náklady za stavbu 1) + 2) 126 534,81

ROZPOČET

Stavba:

Nosný systém MHD, prevádzkový úsek Janíkov dvor-Šafárikovo námestie
v Bratislave, 2. časť Bosákova ulica-Janíkov dvor

Objekt:

SO 51-37-01 - Premostenie Kutlíkova - preložka vodovodu

Časť:

SO 51-37-01.1 - Preložka č.1

Miesto:

Dátum: 3.8.2020

Objednávateľ: Hlavné mesto Slovenskej republiky Bratislava

Projektant:

Zhotoviteľ: Združenie NS MHD PETRŽALKA

Spracovateľ:

PČ	Ty p	Kód	Popis	MJ	Množstvo	J.cena [EUR]	Cena celkom [EUR]
----	---------	-----	-------	----	----------	--------------	----------------------

Náklady z rozpočtu

126 534,81

D HSV Práce a dodávky HSV

105 076,00

D 1 Zemné práce

29 375,53

1	K	113152220	Frézovanie asf. podkladu alebo krytu bez prek., plochy do 500 m2, pruh š. cez 0,5 m do 1 m, hr. 40 mm 0,102 t	m2	71,500	2,74	195,91
2	K	113307122	Odstránenie podkladu v ploche do 200 m2 z kameniva hrubého drveného, hr. 100 do 200	m2	21,500	10,29	221,24
3	K	113307132	Odstránenie podkladu v ploche do 200 m2 z betónu prostého, hr. vrstvy 150 do 300 mm, -	m2	31,500	34,30	1 080,45
4	K	113307142	Odstránenie podkladu asfaltového v ploche do 200 m2, hr.nad 50 do 100 mm, -0,18100t	m2	93,000	5,72	531,96
5	K	119001411	Dčasne zaistenie podzemného potrubia DN do 200-500	m	1,750	12,72	22,26
6	K	119001412	Dčasne zaistenie podzemného potrubia DN 200-500	m	1,750	18,35	32,11
7	K	119001422	Dčasne zaistenie káblov a káblových trati do 6 káblov	m	3,500	11,56	40,46
8	K	130001101	Príplatok k cenám za sťaženie výkopu v blízkosti podzemného vedenia alebo výbušnín - pre všetky triedy	m3	32,375	19,44	629,37
9	K	131111101	Hĺbenie jám v horninách tr. 1 a 2 súdržných - ručným náradím	m3	5,625	31,88	179,33
10	K	131211101	Hĺbenie jám v horninách tr.3 súdržných - ručným náradím	m3	5,625	61,11	343,74
11	K	131211119	Príplatok za lepivosť pri hĺbení jám ručným náradím v hornine tr. 3	m3	1,688	8,77	14,80
12	K	132101202	Výkop ryhy šírky 600-2000mm hor 1-2 od 100 do 1000 m3	m3	314,658	6,86	2 158,55
13	K	132201202	Výkop ryhy šírky 600-2000 mm horn.3 od 100 do 1000 m3	m3	314,658	9,15	2 879,12
14	K	132201209	Príplatok k cenám za lepivosť pri hĺbení rýh š. nad 600 do 2 000 mm zapaž. i nezapažených, s urovnaním dna v hornine 3	m3	94,397	0,99	93,45
15	K	133111101	Hĺbenie šachiet v horninách tr. 1 a 2 súdržných - ručným náradím plocha výkopu do	m3	6,525	33,48	218,46
16	K	133211101	Hĺbenie šachiet v hornine tr. 3 súdržných - ručným náradím plocha výkopu do 4 m2	m3	6,525	57,17	373,03
17	K	133211109	Príplatok za lepivosť pri hĺbení šachiet ručným alebo pneumatickým náradím v horninách tr. 3	m3	1,958	8,58	16,80
18	K	151201102	Paženie rýh pre podzemné vedenie, záťažné hĺbky do 4 m	m2	758,428	9,74	7 387,09
19	K	151201112	Odstránenie paženia rýh pre podzemné vedenie, záťažné hĺbky do 4 m	m2	758,428	2,74	2 078,09
20	K	151201201	Paženie stien výkopu bez rozopretia alebo vzopretia, záťažné hĺbky do 4 m	m2	52,800	7,65	403,92
21	K	151201211	Odstránenie paženia stien výkopov, záťažné hĺbky do 4 m	m2	52,800	2,41	127,25

PČ	Typ	Kód	Popis	MJ	Množstvo	J.cena [EUR]	Cena celkom [EUR]
22	K	151201301	Rozopretia zapažených stien výkopu s prepažovaním pri pažení záťažom, hĺbky do 4	m3	19,800	3,12	61,78
23	K	151201311	Odstránenie rozopretia stien paženia záťažného hĺbky do 4 m	m3	19,800	0,71	14,06
24	K	162501122	Vodorovné premiestnenie výkopku po spevnenej ceste z horniny tr.1-4, nad 100 do 1000 m3 na vzdialenosť do 3000 m	m3	196,955	3,43	675,56
25	K	162501123	Vodorovné premiestnenie výkopku po spevnenej ceste z horniny tr.1-4, nad 100 do 1000 m3, príplatok k cene za každých ďalších 1000 m	m3	5 317,785	0,32	1 701,69
26	K	171209002	Poplatok za skladovanie - zemina a kamenivo (17 05) ostatné	t	359,572	4,57	1 643,24
27	K	174101002	Zásyp sypaninou so zhutnením jám, šachiet, rýh, zárezov alebo okolo objektov nad 100 do	m3	541,825	4,12	2 232,32
28	M	10364000020P	Zemina triedy G3	t	165,195	3,58	591,40
29	K	175101101	Obsyp potrubia sypaninou z vhodných hornín 1 až 4 bez prehodenia sypaniny	m3	89,705	17,15	1 538,44
30	M	583310002900	Sirkopriesok frakcia 0-16 mm, SIV EN 12020 + A1	t	174,001	10,86	1 889,65

D 2 Zakladanie 1 141,59

31	K	211971122	Zhotov. oplášť. výplne z geotext. v ryhe alebo v záreze pri rozvinutej šírke opláštenia nad 2,	m2	275,839	2,17	598,57
32	M	693110001400	Geotextília polypropylénová napr. Tatrutex GTX N PP 500, šírka 1,75-3,5 m, dĺžka 60 m, hrúbka 3,4 mm, netkaná, MIVA	m2	281,356	1,93	543,02

D 4 Vodorovné konštrukcie 1 100,46

33	K	451572111	Lôžko pod potrubie, stoky a drobné objekty, v otvorenom výkope z kameniva drobného ťaženého 0-4 mm	m3	21,774	50,54	1 100,46
----	---	-----------	--	----	--------	-------	----------

D 5 Komunikácie 5 304,84

34	K	566902223	Vyspravenie podkladu po prekopoch inžinierskych sietí plochy nad 15 m2	m2	21,500	10,19	219,09
35	K	566902251	Vyspravenie podkladu po prekopoch inžinierskych sietí plochy nad 15 m2 asfaltovým betónom ACP, po zhutnení hr. 100	m2	41,500	29,47	1 223,01
36	K	566902263	Vyspravenie podkladu po prekopoch inžinierskych sietí plochy nad 15 m2 podkladovým betónom PB I tr. C 20/25 hr. 200	m2	31,500	38,20	1 203,30
37	K	572953121	Vyspravenie krytu vozovky po prekopoch inžinierskych sietí nad 15 m2 asfaltovým betónom AC hr. od 30 do 50 mm	m2	71,500	17,52	1 252,68
38	K	572953122	Vyspravenie krytu vozovky po prekopoch inžinierskych sietí nad 15 m2 asfaltovým betónom AC hr. nad 50 do 70 mm	m2	51,500	26,00	1 339,00
39	K	573131103	Postrek asfaltový infiltračný s posypom kamenivom z cestnej emulzie v množstve 1,00	m2	31,500	0,97	30,56
40	K	573211108	Postrek asfaltový spojovací bez posypu kamenivom z asfaltu cestného v množstve	m2	93,000	0,40	37,20

D 8 Rúrové vedenie 44 599,64

41	K	851471121	Montáž potrubia z rúr liatinových tlakových hrdlových s integrovaným tesnením v	m	62,000	33,17	2 056,54
42	M	5525100003PC	Rúra hrdlová z tvárnej liatiny, zámkový spoj, DN 800, tlak. trieda C30, protikorózna ochrana OCM/ZMU, s cement výstelkou, pre vodu	m	62,620	386,21	24 184,47
43	K	857471121	Montáž liatinovej tvarovky jednoosovej na potrubí z rúr hrdlových s integrovaným	ks	2,000	158,70	317,40
44	M	5525200117PC	Koleno MMK DN 800/30° z tvárnej liatiny hrdlové, so zaisteným spojom	ks	2,020	4 116,53	8 315,39

PČ	Typ	Kód	Popis	MJ	Množstvo	J.cena [EUR]	Cena celkom [EUR]
45	M	5525200115PC	Koleno MMK DN 800/45° z tvárnej liatiny hrdlové, so zaisteným spojom	ks	2,020		0,00
46	K	857472121	Montáž liatinovej tvarovky jednoosovej na potrubí z rúr prírubových DN 800	ks	1,000	417,29	417,29
47	M	5525200355PC	Tvarovka F prírubová z tvárnej liatiny, s hladkým koncom DN 800, dl. 600 mm, PN 16	ks	1,010		0,00
48	M	5525200342PC	Tvarovka EU z tvárnej liatiny, prírubová s hrdlom DN 800, PN 16 so zaisteným spojom	ks	1,010	2 744,75	2 772,20
79		8524721PC	Montáž potrubia z rúr liat. s hladkými koncami jednotlivo dĺžky do 1 m DN 800	ks	1,000	409,08	409,08
80		5525100013PC	Rúra z tvárnej liatiny s hladkými koncami, DN 800, PN 16, pre pitnú vodu dl. ~0,5 m (SEK)	ks	1,010	615,99	622,15
81		89147410P	Montáž rúrového spojenia (spojky) DN 800	ks	1,000	278,53	278,53
82		5525200844PC	Tvarovka liatinová spojka U-Mega Flex DN 800, PN 16	ks	1,010	381,42	385,23
49	K	892471111	Ostatné práce na rúrovom vedení, tlakové skúšky vodovodného potrubia DN 800	m	62,500	3,77	235,63
50	K	892473111	Prepínanie a uzatvorenie vodovodného potrubia DN 800	m	62,500	53,92	3 370,00
51	K	892482111	Zabezpečenie koncov vodovodného potrubia pri tlakových skúškach DN nad 600 do 900 mm	ks	1,000	1 004,63	1 004,63
52	K	899401112	Osadenie poklopu liatinového posúvačového	ks	1,000	24,75	24,75
53	M	422913520P	Poklop posúvačový - s podkladnou doskou	ks	1,000	40,02	40,02
54	K	899721112	vynášačací vodič na potrubí PVC DN nad 150 mm	m	64,000	1,72	110,08
55	K	899721131	Označenie vodovodného potrubia bielou výstražnou fóliou	m	62,500	0,90	56,25

D 9 Ostatné konštrukcie a práce-búranie 9 145,65

56	K	979082213	Vodorovná doprava sutiny so zložením a hrubým urovnaním na vzdialenosť do 1 km	t	44,929	1,82	81,77
57	K	979082219	Príplatok k cene za každý ďalší aj začatý 1 km nad 1 km pre vodorovnú dopravu sutiny	t	1 302,941	0,38	495,12
58	K	979085004	Vodorovná doprava vybraných hmôt po suchu bez naloženia a so zložením na vzdialenosť do 5 km	t	18,434	35,94	662,52
59	K	979085005	Príplatok k cene za každý ďalší aj začatý ob. 5 km	t	92,170	1,34	123,51
60	K	979089012	Poplatok za skladovanie - betón, tehly, dlaždice (17 01) ostatné	t	15,750	20,58	324,14
61	K	979089212	Poplatok za skladovanie stavebného odpadu (17) bitúmenové zmesi, ostatné (O) (17 03 02)	t	24,126	28,59	689,76
62	M	082110000100	Voda pitná pre obyvateľstvo	m3	452,160	1,26	569,72
63	K	9790900PC	Odvádzanie vody verejnou kanalizáciou	m3	452,160	13,71	6 199,11

D 99 Presun hmôt HSV 14 408,29

64	K	998273101	Presun hmôt pre rúrové vedenie hĺbené z rúr liat. vrátane nových objektov v otvorenom	t	459,009	31,39	14 408,29
----	---	-----------	---	---	---------	-------	-----------

D M Práce a dodávky M 21 458,81

D 21-M Elektromontáže 379,22

65	K	210010161	Rúrka tuhá elektroinštalčná z HDPE, D 63 uložená voľne	m	30,000	1,69	50,70
66	M	286130072600	Chránička napr. delená KOPODUR KD 09063 BC, červená, DN 63, HDPE, KOPOS	m	30,000	2,20	66,00
67	M	345710038700	Kružok tesniaci napr. 16063 FB pre korugované rúrky, D 63 mm, KOPOS	ks	10,345	2,56	26,48
68	K	210800116	Kábel medený uložený voľne CYKY 4x0,750 v 4x6	m	34,000	0,74	25,16
69	K	210800195	Kábel medený uložený voľne CYKY 4x0,750 v 4x6	m	30,000	0,80	24,00
70	M	341110001600	Kábel medený CYKY 4x6 mm2	m	64,000	2,92	186,88

D 23-M Montáže potrubia 21 069,67

71	K	230025194	Montáž rúrových dielov privarovacích, tr. 11-13 do 250 kg D x t 820 x 14	ks	2,000	451,68	903,36
----	---	-----------	--	----	-------	--------	--------

PČ	Typ	Kód	Popis	MJ	Množstvo	J.cena [EUR]	Cena celkom [EUR]
72	M	3194300034PC	Príruba prívarovacia plochá DN 800, PN16	ks	2,000	814,54	1 629,08
73	K	230032041	Montáž prírubových spojov do PN 16 DN 800	spoj	2,000	36,03	72,06
74	M	31118034PC	Izolačný prírubový spoj DN 800 PN 16, vrátane skrutiek pozink.	ks	2,000	5 545,88	11 091,76
75	K	230084183	Demontáž potrubia do šrotu do 1000 kg, pripojovací rozmer: D x t 820 x 14	ks	44,000	154,37	6 792,28
76	K	2302100PC	Opláštenie potrubia v mieste spoja - zosilnená izolácia, komplet práca a materiál	m2	5,150	112,84	581,13
D 46-M			Zemné práce vykonávané pri externých montážnych prácach				9,92
77	K	460490012	Rozvinutie a uloženie výstražnej fólie z PVC do ryhy, šírka 33 cm	m	62,000	0,08	4,96
78	M	283230008000	Výstražná fóla PE, šxh 300x0,1 mm, dl. 250 m, farba červená, HAGARD	m	62,000	0,08	4,96

KRYCÍ LIST ROZPOČTU

Stavba:

Nosný systém MHD, prevádzkový úsek Janíkov dvor-Šafárikovo námestie
v Bratislave, 2. časť Bosákova ulica-Janíkov dvor

Objekt:

SO 51-37-01 - Premostenie Kutlíkova - preložka vodovodu

Časť:

SO 51-37-01.2 - Preložka č.2

JKSO:

Miesto:

KS:

Dátum:

3.8.2020

Objednávateľ:

Hlavné mesto Slovenskej republiky Bratislava

IČO:

IČ DPH:

Zhotoviteľ:

Združenie NS MHD PETRŽALKA

IČO:

Vyplň údaj

IČ DPH:

Vyplň údaj

Projektant:

IČO:

IČ DPH:

Spracovateľ:

IČO:

IČ DPH:

Poznámka:

Náklady z rozpočtu

1 204 554,15

Ostatné náklady

0,00

Cena bez DPH

1 204 554,15

	Základ dane	Sadzba dane	Výška dane
DPH základná	0,00	20,00%	0,00
znižovaná	1 203 204,35	20,00%	240 640,87

Cena s DPH

v EUR

1 445 195,02

Projektant

Spracovateľ

Dátum a podpis:

Pečiatka

Dátum a podpis:

Pečiatka

Objednávateľ

Zhotoviteľ

Dátum a podpis:

Pečiatka

Dátum a podpis:

Pečiatka

REKAPITULÁCIA ROZPOČTU

Stavba:

Nosný systém MHD, prevádzkový úsek Janíkov dvor-Šafárikovo námestie
v Bratislave, 2. časť Bosákova ulica-Janíkov dvor

Objekt:

SO 51-37-01 - Premostenie Kutlíkova - preložka vodovodu

Časť:

SO 51-37-01.2 - Preložka č.2

Miesto:

Dátum: 3.8.2020

Objednávateľ:

Hlavné mesto Slovenskej republiky Bratislava

Projektant:

Zhotoviteľ:

Združenie NS MHD PETRŽALKA

Spracovateľ:

Kód dielu - Popis

Cena celkom [EUR]

1) Náklady z rozpočtu

1 204 554,15

HSV - Práce a dodávky HSV

1 145 602,86

1 - Zemné práce

64 587,96

2 - Zakladanie

615 573,59

4 - Vodorovné konštrukcie

16 297,18

5 - Komunikácie

1 551,60

6 - Úpravy povrchov, podlahy, osadenie

1 342,98

8 - Rúrové vedenie

350 912,74

9 - Ostatné konštrukcie a práce-búranie

18 036,57

99 - Presun hmôt HSV

78 851,84

PSV - Práce a dodávky PSV

17 474,37

711 - Izolácie proti vode a vlhkosti

14 291,13

767 - Konštrukcie doplnkové kovové

2 370,40

769 - Montáže vzduchotechnických zariadení

812,84

M - Práce a dodávky M

39 925,32

21-M - Elektromontáže

752,62

23-M - Montáže potrubia

39 156,70

46-M - Zemné práce vykonávané pri extemých montážnych prácach

16,00

2) Ostatné náklady

0,00

GZS

Celkové náklady za stavbu 1) + 2)

1 204 554,15

ROZPOČET

Stavba:

Nosný systém MHD, prevádzkový úsek Janíkov dvor-Šafárikovo námestie
v Bratislave, 2. časť Bosákova ulica-Janíkov dvor

Objekt:

SO 51-37-01 - Premostenie Kutlíkova - preložka vodovodu

Časť:

SO 51-37-01.2 - Preložka č.2

Miesto:

Dátum: 3.8.2020

Objednávateľ:

Hlavné mesto Slovenskej republiky Bratislava

Projektant:

Zhotoviteľ:

Združenie NS MHD PETRŽALKA

Spracovateľ:

PČ	Ty p	Kód	Popis	MJ	Množstvo	J.cena [EUR]	Cena celkom [EUR]
----	------	-----	-------	----	----------	--------------	-------------------

Náklady z rozpočtu

1 204 554,15

D HSV

Práce a dodávky HSV

1 145 602,86

D 1

Zemné práce

64 587,96

##		Kód	Popis	MJ	Množstvo	J.cena [EUR]	Cena celkom [EUR]
##		113107132.S	Odstránenie krytu v ploche do 200 m2 z betónu prostého, hr. vrstvy 150 do 300 mm, -	m2	40,000	22,87	914,80
##		113206111	Vytrhanie obrúb betónových, s vybúraním lôžka, z krajiníkov alebo obrubníkov stojatých,	m	12,000	2,29	27,48
##		113307122	Odstránenie podkladu v ploche do 200 m2 z kameniva hrubého drveného, hr. 100 do 200	m2	40,000	10,29	411,60
1	K	115101201	Čerpanie vody na dopravnú výšku do 10 m s priemerným prítokom litrov za minútu nad 100	hod	1 000,000	3,78	3 780,00
2	K	115101301	Pohotovosť záložnej čerpacej súpravy pre výšku do 10 m, s prítokom litrov za minútu nad	deň	100,000	3,93	393,00
3	K	119001422	Dočasné zaistenie káblov a káblových tratií do 6 káblov	m	11,610	11,56	134,21
4	K	130001101	Príplatok k cenám za sťaženie výkopu v blízkosti podzemného vedenia alebo výbušnín - pre všetky triedy	m3	29,848	19,44	580,25
5	K	130901123	Búranie konštrukcií zo betónu železového alebo predpätého vo vykopávkach	m3	1,633	317,43	518,36
6	K	131201203	Výkop zapaženej jamy v hornine 3, nad 1000 do 10000 m3	m3	2 200,000	5,03	11 066,00
7	K	131201209	Príplatok za lepivosť pri hĺbení zapažených jam a zárezov s urovnaním dna v hornine 3	m3	660,000	1,37	904,20
8	K	131211101	Hĺbenie jam v hornine tr.3 súdržných - ručným náradím	m3	6,750	61,11	412,49
9	K	131211119	Príplatok za lepivosť pri hĺbení jam ručným náradím v hornine tr. 3	m3	2,025	8,77	17,76
10	K	133211101	Hĺbenie šacht v hornine tr. 3 súdržných - ručným náradím plocha výkopu do 4 m2	m3	12,465	57,17	712,62
11	K	133211109	Príplatok za lepivosť pri hĺbení šacht ručným alebo pneumatickým náradím v horninách tr. 3	m3	3,740	8,58	32,09
12	K	134702101	Výkop pre vodárenskú studňu nespúšťanú do 4m hornina1-4 s pažením príložným do 2 m	m3	1,413	68,61	96,95
13	K	151201201	Paženie stien výkopu bez rozopretia alebo vzopretia, záťažné hĺbky do 4 m	m2	33,240	7,65	254,29
14	K	151201211	Odstránenie paženia stien výkopov, záťažné hĺbky do 4 m	m2	33,240	2,41	80,11
15	K	151201301	Rozopretia zapažených stien výkopu s prepažovaním pri pažení záťažnom, hĺbky do 4	m3	12,465	3,12	38,89
16	K	151201311	Odstránenie rozopretia stien paženia záťažného hĺbky do 4 m	m3	12,465	0,71	8,85
17	K	162401102	Vodorovné premiestnenie výkopku po spevnenej ceste z horniny tr.1-4, do 100 m3	m3	14,000	2,29	32,06
18	K	162501142	Vodorovné premiestnenie výkopku po spevnenej ceste z horniny tr.1-4, nad 1000 do 10000 m3 na vzdialenosť do 3000 m	m3	1 626,745	2,29	3 725,25

PČ	Typ	Kód	Popis	MJ	Množstvo	J.cena [EUR]	Cena celkom [EUR]
19	K	162501143	Vodorovné premiestnenie výkopku po spevnenej ceste z horniny tr.1-4, nad 1000 do 10000 m3, príplatok k cene za každých ďalších a začiatkoch 1000 m	m3	#####	0,32	14 055,08
20	K	162501212	Vodorovné premiestnenie výkopku po spevnenej ceste z horniny tr.5-7, do 100 m3	m3	1,650	2,86	4,72
21	K	162501213	Vodorovné premiestnenie výkopku po spevnenej ceste z horniny tr.5-7, do 100 m3, príplatok k cene za každých ďalších a začiatkoch 1000 m	m3	44,550	0,32	14,26
22	K	167101101	Nakladanie neufahnutého výkopku z hornín tr.1-4 do 100 m3	m3	40,745	2,47	100,64
23	K	171209002	Poplatok za skladovanie - zemina a kamenivo (17 05) ostatné	t	2 937,541	4,57	13 424,56
24	K	174101002	Zásyp sypaninou so zhutnením jám, šachiet, rýh, zárezov alebo okolo objektov nad 100 do	m3	720,345	4,12	2 967,82
25	M	10364000020P	Zemina triedy G3	t	290,956	3,58	1 041,62
26	K	175101101	Obsyp potrubia sypaninou z vhodných hornín 1 až 4 bez prehodenia sypaniny	m3	193,515	17,15	3 318,78
27	M	583310003000	Strkopiesok trakcia 0-22 mm, STN EN 12620 + A1	t	375,362	9,83	3 689,81
28	K	175101202	Obsyp objektov sypaninou z vhodných hornín 1 až 4 s prehodnením sypaniny	m3	50,000	26,30	1 315,00
29	K	182301121	Rozprestretie ornice na svahu so sklonom nad 1:5, plocha do 500 m2, hr.do 100 mm	m2	140,000	2,34	327,60
30	K	183405211	Výsev trávniku hydroosevom na ornice	m2	140,000	0,80	112,00
31	M	005720001500	Osivá tráv - výber trávových semien	kg	4,326	10,34	44,73
32	K	184802311	Chemické odburanie pôdy na svahu nad 1:2 do 1:1 postrekom naširoko	m2	140,000	0,17	23,80
33	M	252310000100	Postrekový prípravok napr. Bonix na ničenie burín	l	0,056	112,21	6,28

D 2

Zakladanie

615 573,59

34	K	231942231	Oceľové štetovnice pre štetové steny baranené alebo nasadené rezanie otvorov na	ks	484,000	7,46	3 610,64
35	K	231942321	Oceľové štetovnice pre štetové steny baranené alebo nasadené zváranie pozdĺžne	m	120,000	106,08	12 729,60
36	K	231943111	Steny baranené z oceľových štetovnic z terénu nastraženie pri dĺžke štetovnic do 10 m	m2	624,000	8,04	5 016,96
37	K	231943112	Steny baranené z oceľových štetovnic z terénu nastraženie pri dĺžke štetovnic nad 10	m2	1 724,800	13,94	24 043,71
38	K	231943211	Steny baranené z oceľových štetovnic z terénu zabaranenie na dĺžku do 10 m	m2	624,000	17,26	10 770,24
39	K	231943213	Steny baranené z oceľových štetovnic z terénu zabaranenie na dĺžku nad 10 m	m2	1 724,000	23,72	40 893,28
40	M	134600000100	Profil oceľový hrubý na štetovnice (neopracovaný) LARSEN (10 370) 3n	t	182,032	415,87	75 701,65
41	K	234952919	Príplatok k cene za dopravné hlavného materiálu oceňované v špecifikácii s	t	433,285	66,21	28 687,80
42	K	237941111	Vytiahnutie štetovnicových stien z oceľových štetovnic zabaranených do 2 rokov, do 10m	m2	624,000	17,27	10 776,48
43	K	237941121	Vytiahnutie štetovnicových stien z oceľových štetovnic zabaranených do 2 rokov, nad 10m	m2	1 724,800	23,33	40 239,58
44	K	239941121	Pomocná konštrukcia z ocele pre zvláštne zakladanie stavieb zhotovenie	t	69,221	850,75	58 889,77
45	M	134870001150	Oceľový nosník HEB 200, z varcovanej ocele S235 JR	m	54,000	61,00	3 294,00
46	M	134870001200	Oceľový nosník HEB 300, z varcovanej ocele S235 JR	m	79,000	139,50	11 020,50
47	M	142110002600	Rúra oceľová bezšvová hladká kruhová napr. d 168 mm, hr. steny 5,0 mm, ozn.11 353,0	m	120,000	85,76	10 291,20
48	K	239941131	Pomocná konštrukcia z ocele pre zvláštne zakladanie stavieb odstránenie	t	69,221	297,31	20 580,10
49	K	262041311	Odpaženie vrtov pre injektáž na povrchu, priemeru nad 93 do 156 mm	m	1 400,000	10,52	14 728,00
50	K	262103372	Vrty pre injektáž zvislé povrchové, D nad 93 do 156 mm, v hĺbke 0 - 25 m, v hornine I	m	1 400,000	45,05	63 070,00
51	K	2703600PC	Merací vývod CRM z nerezovej ocele (dodávka a montáž)	ks	2,000	80,04	160,08

PČ	Typ	Kód	Popis	MJ	Množstvo	J.cena [EUR]	Cena celkom [EUR]
52	K	282612111	Trysková injektáž vrtov vzostupná, vykonávaná z povrchu územia, tlakom do 100	m	500,000	173,92	86 960,00
53	M	5891300000PC	Injektážna zmes	m3	500,000	188,22	94 110,00
D 4			Vodorovné konštrukcie				16 297,18
54	K	411121131	Montáž panela stropného prefabrikovaného zo železobetónu šírky 1200-1800 mm, dl. do 3800	ks	2,000	24,99	49,98
55	M	5934000014PC	Stropná doska železobet plná 200x1500x3800 mm, s otvorom 600x600, atyp	ks	1,010	471,11	475,82
56	M	5934000015PC	Stropná doska železobet plná 200x1800x3800 mm, s otvorom 600x900, atyp	ks	1,010	457,39	461,96
57	K	411121135	Montáž panela stropného prefabrikovaného zo železobetónu šírky 1200-1800 mm, dl. 3800-	ks	2,000	30,54	61,08
58	M	5934000012PC	Stropná doska železobet plná 200x1650x4800 mm, s dvomi otvormi 600x900, atyp	ks	1,010	628,91	635,20
59	M	5934000013PC	Stropná doska železobet plná 200x1650x4800 mm, s otvorom 600x600, atyp	ks	1,010	400,22	404,22
60	K	41332171P	Betón nosníkov, železový tr. C 33/45, vodotesný	m3	1,520	226,41	344,14
61	K	413351107	Debnenie nosníka zhotovenie-dielce	m2	12,000	18,67	224,04
62	K	413351108	Debnenie nosníka odstránenie-dielce	m2	12,000	5,26	63,12
63	K	413351109	Debnenie nosníka zhotovenie-tradičné	m2	28,560	14,71	420,12
64	K	413351110	Debnenie nosníka odstránenie-tradičné	m2	28,560	4,62	131,95
65	K	413351213	Podporná konštrukcia nosníkov výšky do 4 m zaťaženia do 10 kPa - zhotovenie	m2	1,840	21,22	39,04
66	K	413351214	Podporná konštrukcia nosníkov výšky do 4 m zaťaženia do 10 kPa - odstránenie	m2	1,840	5,76	10,60
67	K	413351215	Podporná konštrukcia nosníkov výšky do 4 m zaťaženia do 20 kPa - zhotovenie	m2	11,520	28,48	328,09
68	K	413351216	Podporná konštrukcia nosníkov výšky do 4 m zaťaženia do 20 kPa - odstránenie	m2	11,520	7,68	88,47
69	K	413351235	Príplatok za podpornú konštrukciu pre výšku 4-6m, do 20 kPa - zhotovenie	m2	5,760	7,83	45,10
70	K	413351236	Príplatok za podpornú konštrukciu pre výšku 4-6m, do 20 kPa - odstránenie	m2	5,760	1,74	10,02
71	K	413361821	Výstuž nosníkov a trámov, bez rozdielu tvaru a uloženia, 10505	t	0,299	2 056,54	614,91
72	K	451573111	Lôžko pod potrubie, stoky a drobné objekty, v otvorenom výkope z piesku a štrkopiesku do	m3	62,309	42,19	2 628,82
73	K	452311146	Dosky, bloky, sedlá z betónu v otvorenom výkope tr. C 20/25	m3	14,776	126,26	1 865,62
74	K	452311161	Dosky, bloky, sedlá z betónu v otvorenom výkope tr. C 30/37	m3	0,980	134,54	131,85
75	K	452351101	Debnenie v otvorenom výkope dosiek, sedlových lôžok a blokov pod potrubie, stoky a	m2	13,840	16,57	229,33
76	K	4547912PC	Osadenie prvku plast. v stenách, prestupov DN 1200 mm	ks	2,000	285,87	571,74
77	M	2864100020PC	Opieskovaná stenová vložka DN 1200 OLS (s potrubným prstencom a s golierom, prípadne tesniacou páskou)	ks	2,000	2 264,09	4 528,18
78	K	454811111	Osadenie prestupu s privarením na výstuž z ocelových rúr vnútorného priemeru do 600 mm	ks	4,000	34,21	136,84
79	M	14211000250P	Rúra oceľová bezšvová hladká kruhová DN 160, napr. d 168 mm, hr. steny 4,2 mm, s	m	1,400	80,04	112,06
80	M	14211000340P	Rúra oceľová bezšvová hladká kruhová DN 200, napr. d 219 mm, hr. steny 6,3 mm, s	m	1,600	97,65	156,24
81	K	454811112	Osadenie prestupu s privarením na výstuž z ocelových rúr vnútorného priemeru nad 600 mm	ks	2,000	62,22	124,44
82	M	5534370004PC	OC chránička - prestup stenou šachty DN 1200 mm dl. 0,500m s privareným tesniacim prstencom v. 50 mm	ks	2,000	702,10	1 404,20

D 5

Komunikácie

1 551,60

PČ	Typ	Kód	Popis	MJ	Množstvo	J.cena [EUR]	Cena celkom [EUR]
##		564851111	Podklad zo štrkodrviny s rozprestretím a zhutnením, po zhutnení hr. 150 mm	m2	40,000	5,42	216,80
##		581140315	Kryt cementobetónový cestných komunikácií skupiny CB III pre TDZ IV, V a VI, hr. 250 mm	m2	40,000	33,37	1 334,80

D 6			Úpravy povrchov, podlahy, osadenie	1 342,98			
83	K	611459181	Zatieranie škár stropov zo stropníc alebo dosiek maltou do roviny líca	m2	58,380	2,65	154,71
84	K	631312511	Mazanina z betónu prostého (m3) tr. C 12/15 hr.nad 50 do 80 mm	m3	0,085	134,99	11,47
85	K	631312661	Mazanina z betónu prostého (m3) tr. C 20/25 hr.nad 50 do 80 mm	m3	7,530	150,62	1 134,17
86	K	631351101	Zbetónovanie stien, rýn a otvorov v podlažnici	m2	2,816	10,76	30,30
87	K	631351102	Zbetónovanie stien, rýn a otvorov v podlažnici odstránenie	m2	2,816	4,38	12,33

D 8			Rúrové vedenie	350 912,74			
88	K	851429011	Demontáž vodovodného potrubia liatinových rúr od DN 500 do DN 800 mm -0,091 t	m	3,500	26,93	94,26
89	K	852352121	Montáž potrubia z rúr liat. prírubných abnormál. dĺžok, jednotlivo do 1 m DN 200	ks	1,000	47,91	47,91
90	M	5525200294PC	Tvarovka FF z tvárnej liatiny, prírubová DN 200, dĺ. 200 mm, PN 16	ks	1,010	220,45	222,65
91	K	852471121	Montáž potrubia z rúr liatinových prírubových tlakových v otvorenom výkope, kanáli, šachte	ks	30,000	434,80	13 044,00
92	M	5525200332PC	Tvarovka FF z tvárnej liatiny, prírubová DN 800, dĺ. 2000 mm, PN 16	ks	7,070	2 698,82	19 080,66
93	M	5525200335PC	Tvarovka FF z tvárnej liatiny, prírubová DN 800, dĺ. 1300 mm, PN 16	ks	1,010	2 401,31	2 425,32
94	M	5525200334PC	Tvarovka FF z tvárnej liatiny, prírubová DN 800, dĺ. 3000 mm, PN 16	ks	22,220	4 230,88	94 010,15
95	K	852472121	Montáž potrubia z rúr liat. prírubných abnormál. dĺžok, jednotlivo do 1 m DN 800	ks	1,000	409,08	409,08
96	M	5525200336PC	Tvarovka FF z tvárnej liatiny, prírubová DN 800, dĺ. 500 mm, PN 16	ks	1,010	2 058,27	2 078,85
97	K	857312121	Montáž liatinovej tvarovky jednoosovej na potrubí z rúr prírubových DN 150	ks	2,000	36,51	73,02
98	M	5525200403PC	Koleno prírubové z tvárnej liatiny Q - kus DN 150, PN 16	ks	2,020	147,55	298,05
99	K	857314121	Montáž liatinovej tvarovky odbočnej na potrubí z rúr prírubových DN 150	ks	2,000	41,95	83,90
100	M	5525200357PC	Tvarovka T prírubová z tvárnej liatiny, s prírubovou odbočkou DN 150/150, PN 16	ks	2,020	223,15	450,76
101	K	857352121	Montáž liatinovej tvarovky jednoosovej na potrubí z rúr prírubových DN 200	ks	1,000	44,71	44,71
102	M	5525200404PC	Koleno prírubové z tvárnej liatiny s pätkou N - kus DN 200, PN 16	ks	1,010	156,10	157,66
103	K	857471121	Montáž liatinovej tvarovky jednoosovej na potrubí z rúr hrdlových s integrovaným	ks	1,000	158,70	158,70
104	M	5525200118PC	Koleno MMK DN 800/22,5° z tvárnej liatiny hrdlové, so zaisteným spojom	ks	1,010	4 116,53	4 157,70
105	K	857472121	Montáž liatinovej tvarovky jednoosovej na potrubí z rúr prírubových DN 800	ks	8,000	417,29	3 338,32
106	M	5525200406PC	Koleno prírubové z tvárnej liatiny s pätkou N - kus DN 800, PN 16	ks	2,020	3 659,14	7 391,46
107	M	5525200355PC	Tvarovka F prírubová z tvárnej liatiny, s hladkým koncom DN 800, dĺ. 600 mm, PN 16	ks	1,010	2 401,31	2 425,32
108	M	5525200342PC	Tvarovka EU z tvárnej liatiny, prírubová s hrdlom DN 800, PN 16 so zaisteným spojom	ks	1,010	2 744,35	2 771,79
109	M	5525200405PC	Koleno prírubové z tvárnej liatiny Q - kus DN 800, PN 16	ks	4,040	3 659,14	14 782,93
110	K	857474121	Montáž liatinovej tvarovky odbočnej na potrubí z rúr prírubových DN 800	ks	3,000	434,89	1 304,67
111	M	5525200362PC	Tvarovka T prírubová z tvárnej liatiny, s prírubovou odbočkou DN 800/150, PN 16	ks	2,020	1 846,07	3 729,06

PČ	Typ	Kód	Popis	MJ	Množstvo	J.cena [EUR]	Cena celkom [EUR]
112	M	5525200363PC	Tvarovka T prírubová z tvárnej liatiny, s prírubovou odbočkou DN 800/200, PN 16	ks	1,010	2 069,70	2 090,40
113	K	871521101	Montáž vodovodného potrubia z odstredivo liateho sklolaminátu DN 1200 mm	m	68,000	21,60	1 468,80
114	M	2864100135PC	Rúry z odstredivo liateho laminátu PN 6 SN 64000 DN 1200 DA 1229 spojka FWC	m	69,020	791,55	54 632,78
115	K	891311111	Montáž vodovodného posúvača s osadením zemnej súpravy (bez poklopov) DN 150	ks	4,000	39,24	156,96
116	M	4222100029PC	Posúvač mäkkotesniaci DN 150, PN 16 - typ voda, krátka dĺžka	ks	4,040	300,99	1 216,00
117	M	42291202PC	Zemná súprava posúvačova teleskopická DN 150	ks	4,040	39,38	159,10
118	K	891313321	Montáž vodovodného ventilu mechanického a plavák. prírubového na vonkajších radoch DN	ks	2,000	40,89	81,78
119	M	5511100027PC	Ventil zavzdušňovací a odvzdušňovací prírubový DN 150, PN 16, automatický, na	ks	2,020	471,78	953,00
120	K	891351221	Montáž vodovodnej armatúry na potrubí, posúvač v šachte s ručným kolieskom DN 200	ks	1,000	41,30	41,30
121	M	4222100013PC	Posúvač mäkkotesniaci DN 200, PN 16 - typ voda, krátka dĺžka	ks	1,010	332,80	336,13
122	M	5511800152PC	Ručné koliesko z liatiny DN 200 pre armatúry, uzatváracie uzávery	ks	1,000	23,45	23,45
123	K	8914711PC	Montáž vodovodného posúvača s osadením zemnej súpravy (bez poklopov) DN 800	ks	2,000	211,96	423,92
124	M	4228100012PC	Mäkkotesniacia uzatváracia klapka prírubová DN 800 PN 16 na vodu	ks	2,020	3 030,22	6 121,04
125	M	42291206PC	Zemná súprava teleskopická na ovládanie uzáverovej klapky DN 800	ks	2,020	400,22	808,44
126	K	891474121	Montáž vodovodného kompenzátora upchávkového a gumového alebo montážnej	ks	6,000	276,33	1 657,98
127	M	5525200843PC	Montážna vložka DN 800, PN 16 s posuvným dielom so závit. tyčami 3-prírubová, na vodu	ks	6,060	1 395,05	8 454,00
128	K	892471111	Ostatné práce na rúrovom vedení, tlakové skúšky vodovodného potrubia DN 800	m	83,000	3,77	312,91
129	K	892473111	Prípravná a realizácia vodovodného potrubia DN 800	m	83,000	53,92	4 475,36
130	K	892482111	Zabezpečenie koncov vodovodného potrubia pri tlakových skúškach DN nad 600 do 900 mm	ks	1,000	1 004,63	1 004,63
131	K	894201165	Dno alebo steny šachtiet armatúrnych hr. nad 200 mm z betónu vodostavebného tr. C 35/45	m3	38,460	144,39	5 553,24
132	K	89430217P	Steny šachtiet armatúrnych hrúbky nad 200 mm, zo železobetónu vodostavebného C 35/45	m3	153,177	62,89	9 633,30
133	K	894302193	Príplatok k cene pre steny armatúrne za hrúbku steny do 200 mm	m3	1,348	5,61	7,56
134	K	894403011	Osadenie betónového dielca pre šachty, stropný akéhokoľvek druhu	ks	16,000	13,39	214,24
135	M	5934000016PC	Stropná doska zerezober pima 200x300x4800 mm, atva	ks	11,110	514,57	5 716,87
136	M	5934000017PC	Stropná doska zerezober pima 200x300x3800 mm, atva	ks	5,050	468,83	2 367,59
137	K	894502101	Debnenie stien šachtiet armatúrnych pravouhlých alebo štvorhraných a	m2	27,840	15,20	423,17
138	K	894502201	Debnenie stien šachtiet armatúrnych pravouhlých alebo štvorhraných a	m2	726,224	15,55	11 292,78
139	K	894608112	vystuž. sacnet armatúrnych z betonárskej om. 10,505	t	13,485	1 350,03	18 205,15
140	K	894609114	vystuž. sacnet armatúrnych zo zvaraných ocelí KAP	t	13,790	1 530,16	21 100,91
141	K	8959912PC	Osadenie prsta čerpacej studne PVC DN 600 hl. 1m	ks	5,000	268,72	1 343,60
142	M	286140014000	Rúra napr. PRAGMA ID, DN 600 dl. 6 m PP korugovaný kanalizačný systém SN8,	ks	1,000	507,36	507,36
143	K	899101111	Osadenie poklopu liatinového a ocelového vrátane rámu hmotn. do 50 kg	ks	5,000	10,85	54,25
144	M	553400412P	Poklop vodotesný 60x60 cm z kompozitného mat. s pántami, uzamykaním a vetracou	ks	2,000	62,89	125,78
145	M	553400413P	Poklop vodotesný 60x90 cm z kompozitného mat. s pántami, uzamykaním a vetracou	ks	3,000	78,90	236,70
146	K	899401112	Osadenie poklopu liatinového posúvačového	ks	6,000	24,76	148,56

PČ	Typ	Kód	Popis	MJ	Množstvo	J.cena [EUR]	Cena celkom [EUR]
147	M	422913520P	Poklop posúvačový - s podkladnou doskou	ks	6,000	40,02	240,12
148	K	899623181	Obetónovanie potrubia alebo muriva stôk betónom prostým tr. C 30/37 v otvorenom	m3	8,842	128,42	1 135,49
149	K	899643111	Debnenie pre obetónovanie potrubia v otvorenom výkope	m2	45,709	17,07	780,25
150	K	899721112	výmracovacie vodiče na potrubí PVC DN 1140 130	m	5,000	1,72	8,60
151	K	899721131	Označenie vodovodného potrubia bielou výstražnou fóliou	m	4,000	0,90	3,60
152	K	899912141	Montáž klznej objímky RACI montovaná na potrubie DN 800	ks	48,000	17,78	853,44
153	M	2867100010PC	Objímka klzna dištančná napr. "RACI" E 130, HDPE, typ E, výška 130 mm, GAWAPLAST	ks	387,840	34,08	13 217,59
154	K	8999124PC	Montáž tesniacej manžety s nerez páskami montovaná na potrubie chráničky DN 1200	ks	2,000	68,61	137,22
155	M	286112214PC	Tesniaca manžeta so sťahovacími nerez popruhmi, uzatvorenie chráničky DN 800x1200	ks	2,000	303,23	606,46

D 9		Ostatné konštrukcie a práce-búranie	18 036,57				
##		917862111	Osadenie chodník. obrubníka betónového stojateho do lôžka z betónu prostého tr. C	m	12,000	8,55	102,60
##		919735125	Rezanie existujúceho betónového krytu alebo podkladu hĺbky nad 200 do 250 mm	m	20,000	29,86	597,20
156	K	931994101	Tesnenie pracovnej škáry betónovej konštrukcie povrchovým pásom "waterstop"	m	46,400	41,84	1 941,38
157	K	9319941PC	Tesnenie škáry betónovej konštrukcie bentonitovým škárovým profilom prierezu 20/25 mm (v upevňovacej mriežke)	m	43,200	28,59	1 235,09
158	K	941941031	Montáž lešenia ľahkého pracovného radového s podlahami šírky od 0,80 do 1,00 m, výšky do príplatok za prvý a každý ďalší začatý	m2	770,240	2,58	1 987,22
159	K	941941191	mesiac použitia lešenia ľahkého pracovného radového s podlahami šírky od 0,80 do 1,00 m, výšky do 10 m	m2	1 540,480	1,64	2 526,39
160	K	941941831	Demontáž lešenia ľahkého pracovného radového s podlahami šírky nad 0,80 do 1,00	m2	770,240	1,68	1 294,00
161	K	961055111	Búranie základov alebo vybúranie otvorov plochy nad 4 m2 v základoch	m3	9,378	232,93	2 184,42
162	K	962052211	Búranie muriva alebo vybúranie otvorov plochy nad 4 m2 železobetónového nadzákladného, -	m3	3,504	146,51	513,37
163	K	968071116	Vybúranie kovových dverí aj so zárubňou 1 bm obvodu, -0,016 t	m	6,400	5,10	32,64
164	K	976085311	Vybúranie kanalizačného rámu liatinového vrátane poklopu alebo mreže, -0,04400t	ks	1,000	3,13	3,13
##		979024441	Očistenie vybúraných obrubníkov, krajníkov, dosiek alebo panelov z akéhokoľvek lôžka	m	12,000	1,25	15,00
165	K	979081111	Odvoz sutiny a vybúraných hmôt na skládku do 1 km	t	31,063	14,43	448,24
166	K	979081121	Odvoz sutiny a vybúraných hmôt na skládku za každý ďalší 1 km	t	900,827	0,46	414,38
##		979082213	Vodorovná doprava sutiny so zložením a hrubým urovnaním na vzdialenosť do 1 km	t	29,400	1,82	53,51
##		979082219	Príplatok k cene za každý ďalší aj začatý 1 km nad 1 km pre vodorovnú dopravu sutiny	t	852,600	0,38	323,99
167	K	979085004	Vodorovná doprava vybúraných hmôt po suchu bez naloženia a so zložením na vzdialenosť do príplatok k cene za každý ďalší aj začatý	t	22,865	35,94	821,77
168	K	979085005	začatých 5 km	t	114,325	1,34	153,20
169	K	979089012	Poplatok za skladovanie - betón, tehly, dlaždice (17 01) ostatné	t	55,042	20,58	1 132,76
170	M	082110000100	Voda pitná pre obyvateľstvo	m3	150,720	1,26	189,91
171	K	9790900PC	Odvádzanie vody verejnou kanalizáciou	m3	150,720	13,71	2 066,37

D 99		Presun hmôt HSV	78 851,84				
172	K	998273101	Presun hmôt pre rúrové vedenie hĺbené z rúr liať. vrátane nových objektov v otvorenom	t	2 512,005	31,39	78 851,84

PČ	Typ	Kód	Popis	MJ	Množstvo	J.cena [EUR]	Cena celkom [EUR]
D PSV Práce a dodávky PSV							17 474,37
D 711 Izolácie proti vode a vlhkosti							14 291,13
173	K	7114902PC	Systémová celoplošná hydroizolácia podľa PD, vrátane detailov, plochy zvislé, dodávka a	m2	421,312	25,16	10 600,21
174	K	7114901PC	Systémová celoplošná hydroizolácia podľa PD, vrátane detailov, plochy vodorovné, dodávka a	m2	138,160	25,16	3 476,11
175	K	711511201	Zhotovenie izolácie potrubí, stôk a šachiet za studena asfaltovým lakom penetračným	m2	58,381	0,54	31,53
176	M	246170000900	Lak asfaltový trapr. ALP-PENETRAL SIV v sudoch	t	0,020	2 217,68	44,35
177	K	711511202	Zhotovenie izolácie potrubí, stôk a šachiet za studena asfaltovým lakom	m2	58,381	0,67	39,12
178	M	246170001100	Lak asfaltový ALT-RENOLAK S/SN v sudoch	t	0,044	2 218,31	97,61
179	K	998711101	Presun hmôt pre izoláciu proti vode v objektoch výšky do 6 m	t	0,064	34,36	2,20
D 767 Konštrukcie doplnkové kovové							2 370,40
180	K	7678332PC	Montáž rebríkov do muríva s bočnicami z profilov s kotvením	m	5,900	17,42	102,78
181	M	5539545PC6	Rebrík z kompozitného materiálu šírky 0,5 m, dĺžky 3,0 m, s kotvením	ks	1,000	114,35	114,35
182	M	5539545PC7	Rebrík z kompozitného materiálu šírky 0,5 m, dĺžky 2,9 m, s kotvením	ks	1,000	114,35	114,35
183	K	7678333PC	Montáž rebríkov s bočnicami z profilov a s ochranným košom do muríva s kotvením	m	9,000	17,42	156,78
184	M	5539545PC8	Rebrík z kompozitného materiálu šírky 0,5m, dĺžky 9m a s ochranným košom dl. 6,5m, s	ks	1,000	228,70	228,70
185	K	7678334PC	Montáž rebríkov z kompozitného materiálu s ochranným košom, s ukotvením do muríva a ku konštrukcii plošiny	ks	1,000	228,70	228,70
186	M	5539545PC9	Rebrík z kompozitného materiálu šírky 0,5m, dĺžky 4,9m a s ochranným košom dl. 3,5m, s úchytnými na plošinu a kotvením	ks	1,000	205,83	205,83
187	K	7679901PC	Montáž kompozitnej lavky vrátane nosnej konštrukcie a zábradlia - atypickej stavebnej doplnkovej konštrukcie (viď PD pre AŠ1, 2,8x5m)	kpl	1,000	343,04	343,04
188	M	55390001PC	Kompozitná lavka vrátane nosnej konštrukcie a zábradlia - atyp stavebná doplnková konštrukcia (viď PD, vybavenie AŠ1 2,8x5m)	kpl	1,000	251,57	251,57
189	K	7679902PC	Montáž kompozitnej lavky vrátane nosnej konštrukcie a zábradlia - atypickej stavebnej doplnkovej konštrukcie (viď PD pre AŠ2 2x4,2m)	kpl	1,000	343,04	343,04
190	M	55390002PC	Kompozitná lavka vrátane nosnej konštrukcie a zábradlia - atyp stavebná doplnková konštrukcia (viď PD, vybavenie AŠ2 3x4,2m)	kpl	1,000	251,57	251,57
191	K	998767101	Presun hmôt pre kovové stavebné doplnkové konštrukcie v objektoch výšky do 6 m	t	0,616	48,19	29,69
D 769 Montáže vzduchotechnických zariadení							812,84
192	K	769011435	Montáž radiálneho ventilátora plastového do kruhového potrubia veľkosť: 200	ks	1,000	18,58	18,58
193	M	429140021190	Ventilátor ako napr. kovový do kruhového potrubia K 200 M sileo, 230V, SYSTEMAIR	ks	1,000	179,94	179,94
194	K	769011445	Montáž radiálneho ventilátora plastového do kruhového potrubia veľkosť: 315	ks	1,000	51,43	51,43
195	M	429140021220	Ventilátor ako napr. kovový do kruhového potrubia K 315 sileo, 230V, SYSTEMAIR	ks	1,000	296,82	296,82
196	K	769035093	Montáž krycej mriežky kruhovej do priemeru 160 mm	ks	1,000	3,51	3,51
197	M	4297200001PC	Mriežka krycia nerezová kruhová DN 160	ks	1,000	125,78	125,78
198	K	769035096	Montáž krycej mriežky kruhovej priemeru 180-250 mm	ks	1,000	4,14	4,14
199	M	4297200000PC	Mriežka krycia nerezová kruhová DN 200	ks	1,000	132,64	132,64

PČ	Typ	Kód	Popis	MJ	Množstvo	J.cena [EUR]	Cena celkom [EUR]
D		M	Práce a dodávky M				39 925,32
D		21-M	Elektromontáže				752,62
200	K	210010161	Rúrka tuhá elektroinštaláčna z HDPE, D 63 ułożená voľne	m	80,000	1,69	135,20
201	M	286130072600	Chránička napr. delená KOPODUR KD 09063 BC, červená, DN 63, HDPE, KOPOS	m	80,000	2,20	176,00
202	M	345710038700	Kružok tesniaci napr. 16063 FB pre korugované rúrky, D 63 mm, KOPOS	ks	27,586	2,56	70,62
203	K	210800116	Kábel medený ułożený v trúbke CYKY 4x6/750 v 4x6	m	20,000	0,74	14,80
204	K	210800195	Kábel medený ułożený v trúbke CYKY 4x6/750 v 4x6	m	80,000	0,80	64,00
205	M	341110001600	Kábel medený CYKY 4x6 mm2	m	100,000	2,92	292,00
D		23-M	Montáže potrubia				39 156,70
206	K	230011101	Montáž potrubia z ocelových rúr trieda 11 - 13 D x t 219 x 6.3	m	14,858	34,60	514,09
207	M	14211000250P	Rúra ocelová bezšvová hladká kruhová DN 160, napr. d 168 mm, hr. steny 4,2 mm, s	m	7,172	80,04	574,05
208	M	14211000340P	Rúra ocelová bezšvová hladká kruhová DN 200, napr. d 219 mm, hr. steny 6,3 mm, s	m	8,430	97,65	823,19
209	K	230024101	Montáž rúrových dielov prívarovacích, tr. 11-13 do 50 kg D x t 219 x 6.3	ks	14,000	132,91	1 860,74
210	M	3163100001PC	Koleno prívarovacie 90° DN 200 - 219x6,3mm, s izoláciou (podľa PD)	ks	3,000	112,86	338,58
211	M	31631000002P	Koleno prívarovacie 90° DN 160 - napr. 168x4,2mm, s izoláciou (podľa PD)	ks	3,000	62,43	187,29
212	M	3163100021PC	Koleno prívarovacie 180° DN 200 - 219x6,3mm, s izoláciou (podľa PD)	ks	2,000	112,86	225,72
213	M	3163100022PC	Koleno prívarovacie 180° DN 160 - napr. 168x4,2mm, s izoláciou (podľa PD)	ks	2,000	62,43	124,86
214	M	14211000250P	Rúra ocelová bezšvová hladká kruhová DN 160, napr. d 168 mm, hr. steny 4,2 mm, s	m	2,373	80,04	189,93
215	M	14211000340P	Rúra ocelová bezšvová hladká kruhová DN 200, napr. d 219 mm, hr. steny 6,3 mm, s	m	1,953	97,65	190,71
216	K	230025194	Montáž rúrových dielov prívarovacích, tr. 11-13 do 250 kg D x t 820 x 14	ks	2,000	451,68	903,36
217	M	3194300034PC	Príruba prívarovacia plochá DN 800, PN16	ks	2,000	814,54	1 629,08
218	K	230032041	Montáž prírubových spojov do PN 16 DN 800	spoj	2,000	36,03	72,06
219	M	31118034PC	Izolačný prírubový spoj DN 800 PN 16, vrátane skrutiek pozink.	ks	2,000	5 545,37	11 090,74
220	K	230084183	Demontáž potrubia do šrotu do 1000 kg, pripojovací rozmer: D x t 820 x 14	ks	53,000	154,37	8 181,61
221	K	230200129P	Zatiahnutie potrubnej sekcie DN 800 do chráničky	m	71,000	164,36	11 669,56
222	K	2302100PC	Opláštenie potrubia v mieste spoja - zosilnená izolácia, komplet práca a materiál	m2	5,150	112,84	581,13
D		46-M	Zemné práce vykonávané pri externých montážnych prácach				16,00
223	K	460490012	Rozvinutie a uloženie výstražnej fólie z PVC do ryhy, šírka 33 cm	m	100,000	0,08	8,00
224	M	283230008000	Výstražná fólia PE, šxh 300x0,1 mm, dl. 250 m, farba červená, HAGARD	m	100,000	0,08	8,00

KRYCÍ LIST ROZPOČTU

Stavba:

Nosný systém MHD, prevádzkový úsek Janíkov dvor-Šafárikovo námestie
v Bratislave, 2. časť Bosákova ulica-Janíkov dvor

Objekt:

SO 51-37-01 - Premostenie Kutlíkova - preložka vodovodu

Časť:

SO 51-37-01.3 - Preložka č.2 - C. Elektroinštalácia

JKSO:

Miesto:

KS:

Dátum:

3.8.2020

Objednávateľ:

Hlavné mesto Slovenskej republiky Bratislava

IČO:

IČ DPH:

Zhotoviteľ:

Združenie NS MHD PETRŽALKA

IČO:

Vyplň údaj

IČ DPH:

Vyplň údaj

Projektant:

IČO:

IČ DPH:

Spracovateľ:

IČO:

IČ DPH:

Poznámka:

Náklady z rozpočtu

6 483,73

Ostatné náklady

0,00

Cena bez DPH

6 483,73

	Základ dane	Sadzba dane	Výška dane
DPH základná	0,00	20,00%	0,00
znižovaná	6 483,73	20,00%	1 296,75

Cena s DPH

v EUR

7 780,48

Projektant

Spracovateľ

Dátum a podpis:

Pečiatka

Dátum a podpis:

Pečiatka

Objednávateľ

Zhotoviteľ

Dátum a podpis:

Pečiatka

Dátum a podpis:

Pečiatka

REKAPITULÁCIA ROZPOČTU

Stavba:

Nosný systém MHD, prevádzkový úsek Janíkov dvor-Šafárikovo námestie
v Bratislave, 2. časť Bosákova ulica-Janíkov dvor

Objekt:

SO 51-37-01 - Premostenie Kutlíkova - preložka vodovodu

Časť:

SO 51-37-01.3 - Preložka č.2 - C. Elektroinštalácia

Miesto:

Dátum: 3.8.2020

Objednávateľ: Hlavné mesto Slovenskej republiky Bratislava

Projektant:

Zhotoviteľ: Združenie NS MHD PETRŽALKA

Spracovateľ:

Kód dielu - Popis

Cena celkom [EUR]

1) Náklady z rozpočtu 6 483,73

HSV - Práce a dodávky HSV 102,90

1 - Zemné práce 43,01

9 - Ostatné konštrukcie a práce-búranie 59,89

M - Práce a dodávky M 5 617,53

21-M - Elektromontáže 4 643,85

36-M - Montáž prev.,mer. a regul.zariadení 129,50

46-M - Zemné práce vykonávané pri externých montážnych prácach 655,60

95-M - Revízie 188,58

HZS - Hodinové zúčtovacie sadzby 443,10

OST - Ostatné 320,20

2) Ostatné náklady 0,00

GZS

Celkové náklady za stavbu 1) + 2) 6 483,73

ROZPOČET

Stavba:

Nosný systém MHD, prevádzkový úsek Janíkov dvor-Šafárikovo námestie
v Bratislave, 2. časť Bosákova ulica-Janíkov dvor

Objekt:

SO 51-37-01 - Premostenie Kutlíkova - preložka vodovodu

Časť:

SO 51-37-01.3 - Preložka č.2 - C. Elektroinštalácia

Miesto:

Dátum: 3.8.2020

Objednávateľ: Hlavné mesto Slovenskej republiky Bratislava

Projektant:

Zhotoviteľ: Združenie NS MHD PETRŽALKA

Spracovateľ:

PČ	Ty p	Kód	Popis	MJ	Množstvo	J.cena [EUR]	Cena celkom [EUR]
----	---------	-----	-------	----	----------	--------------	----------------------

Náklady z rozpočtu

6 483,73

D HŠV Práce a dodávky HŠV 102,90

D 1 Zemné práce 43,01

1	K	131212101.S	Hĺbenie jám do 10 m3 ručne v súdržných horninách tr. 3 pri prekopoch inžinierskych sietí	m3	1,000	43,01	43,01
---	---	-------------	--	----	-------	-------	-------

D 9 Ostatné konštrukcie a práce-búranie 59,89

2	K	971056010	Jadrové vrty diamantovými korunkami do D 110 mm do stien - železobetónových -0,00023t	cm	50,000	1,15	57,50
---	---	-----------	---	----	--------	------	-------

3	K	979081111	Odvoz sutiny a vyburaných hmôt na skládku do 1 km	t	0,040	1,83	0,07
---	---	-----------	---	---	-------	------	------

4	K	979081121	Odvoz sutiny a vyburaných hmôt na skládku za každý ďalší 1 km	t	1,160	0,34	0,39
---	---	-----------	---	---	-------	------	------

5	K	979089112	Poplatok za skladovanie - drevo, sklo, plasty (17 02), ostatné	t	0,030	43,45	1,30
---	---	-----------	---	---	-------	-------	------

6	K	979089612.1	Poplatok za skladovanie - elektronický odpad zo stavieb a demolácií, ostatný	t	0,010	27,01	0,27
---	---	-------------	--	---	-------	-------	------

7	K	979094211.S	Nakladanie alebo prekladanie sutiny	t	0,040	8,91	0,36
---	---	-------------	-------------------------------------	---	-------	------	------

D M Práce a dodávky M 5 617,53

D 21-M Elektromontáže 4 643,85

8	K	210010166	Rúrka tuhá elektroinštaláčna z HDPE, D 160 uložená voľne	m	70,000	2,97	207,90
---	---	-----------	--	---	--------	------	--------

9	M	345710006200	Rúrka ohybná dvojplášťová HDPE, KOPOFLEX BA KF 09160 BA, DN 160, KOPOS	m	70,000	4,49	314,30
---	---	--------------	--	---	--------	------	--------

10	K	210010351	Krabicová rozvodka z lisovaného izolantu vrátane ukončenia káblov a zapojenia vodičov typ 6455-11 do 4 m	ks	12,000	12,99	155,88
----	---	-----------	--	----	--------	-------	--------

11	M	343410013000.1	Kratica rozvodná PVC na stenu 6455-31	ks	12,000	1,90	22,80
----	---	----------------	---------------------------------------	----	--------	------	-------

12	K	210020152	Montáž nástenných konzol pre kábelové rošty	ks	2,000	2,96	5,92
----	---	-----------	---	----	-------	------	------

13	M	345760004500.1	Konzola nástenná pre uchytanie svietidiel, 180x110 mm	ks	2,000	4,01	8,02
----	---	----------------	---	----	-------	------	------

14	K	210020780	Protipožiarna stenová prepážka z protipožiarnych vložiek typu PTV hrúbka	m2	2,000	88,19	176,38
----	---	-----------	--	----	-------	-------	--------

15	M	286680001900.1	Prechodka pre káble, 4 moduly, rám RU 100 UG, Roxtec	ks	2,000	38,98	77,96
----	---	----------------	--	----	-------	-------	-------

16	K	210100003	Ukončenie vodičov v rozvážač. vrátane zapojenia a vodičovej koncovky do 16 mm2	ks	16,000	2,18	34,88
----	---	-----------	--	----	--------	------	-------

17	M	345720003600	Dutinka PKC 1612 lisovaná PVC 16 mm/12 mm	ks	16,000	0,07	1,12
----	---	--------------	---	----	--------	------	------

18	M	354310018500	Kábelové oko medené lisovacie CU 10x10 KU-L	ks	16,000	0,50	8,00
----	---	--------------	---	----	--------	------	------

19	K	210100251	Ukončenie celoplastových káblov zmrašť. záklopkou alebo páskou do 4 x 10 mm2	ks	4,000	3,98	15,92
----	---	-----------	--	----	-------	------	-------

20	M	343430004100	Bužírka zmrašťovacia čierna 4,8x2,4 mm, typ ZS048, dl. 1 m	ks	4,000	0,58	2,32
----	---	--------------	--	----	-------	------	------

PČ	Typ	Kód	Popis	MJ	Množstvo	J.cena [EUR]	Cena celkom [EUR]
21	K	210110518	Prepínač smeru vačkový v Al kryte IP 54, S 25 JA, JAZ 9151 C6	ks	2,000	12,88	25,76
22	M	358120004580.1	Spínač vačkový 10A v plast. kryte pre IP 65, S10JP 2252 D6/51, SEZ	ks	2,000	9,65	19,30
23	K	210111031	Zásuvka na povrchovú montáž IP 44, 250V / 16A, vrátane zapojenia 2P + PE	ks	2,000	7,60	15,20
24	M	345510001210	Zásuvka Forix jednonásobná, radenie 2P+T, biela, LEGRAND	ks	2,000	4,56	9,12
25	K	210190001	Montáž oceťoprednej rozvodnice do vany 20 ks	ks	2,000	15,14	30,28
26	M	337110014100.1	Rozvádzač nástenný, 500x500x250, plast	ks	2,000	36,10	72,20
27	K	210193053	Skríňa ER plastová, trojfázová, jednotarifná 1 odberateľ	ks	1,000	20,88	20,88
28	M	357120019200.12	Skríňa elektromerová RE, 530x1685x250, plast, pilier, vrátane náplne, Schrack	ks	1,000	390,77	390,77
29	K	210201311	Zapojenie svetidla IP66, 2x svetelný zdroj, priemyselné nástenné s lineárnou žiarovkou	ks	15,000	6,87	103,05
30	M	348320000500.1	Svietidlo priemyselné pre lineárne žiarivky 2x36W, IP66, VIPET-I, Vyrtych	ks	15,000	29,84	447,60
31	K	210290361	Náhrada častí vedenia chránených vodičov Príchytká káblová (8-17 mm)	ks	100,000	0,82	82,00
32	M	345710036100	Príchytká káblová plastová 6700-00/18 A	ks	100,000	0,30	30,00
33	K	210800005	Kábel medený ułożený vóme CYKY 450/750 v 10mm2	m	10,000	0,53	5,30
34	M	341110011500	Vodič medený CY 10 mm2	m	11,000	1,27	13,97
35	K	210800107	Kábel medený ułożený vóme CYKY 450/750 v 2x1.5	m	140,000	0,48	67,20
36	M	341110000700	Kábel medený CYKY 3x1,5 mm2	m	168,000	0,59	99,12
37	K	210800108	Kábel medený ułożený vóme CYKY 450/750 v 2x2.5	m	10,000	0,53	5,30
38	M	341110000800	Kábel medený CYKY 3x2,5 mm2	m	10,000	0,98	9,80
39	K	210800117	Kábel medený ułożený vóme CYKY 450/750 v 4x10	m	170,000	0,91	154,70
40	M	341110001700	Kábel medený CYKY 4x10 mm2	m	204,000	4,75	969,00
41	K	210800125	Kábel medený ułożený vóme CYKY 450/750 v 7x1.5	m	20,000	0,59	11,80
42	M	341110002500	Kábel medený CYKY 7x1,5 mm2	m	22,000	1,40	30,80
43	K	210950203	Príprava ría zataňovanie káblov, vana kábľa do 4 ks	m	70,000	2,12	148,40
44	K	210962931	Demontáž do sute - skríňa ER plastová, jednofázový, jednotarifná 1 odberateľ -	ks	1,000	3,43	3,43
45	K	HZS.3	Nepredvídané práce	hod	30,000	22,87	686,10
46	K	PM	Podružný materiál	%	44,825	2,70	121,03
47	K	PPV	Podiel pridružených výkonov	%	44,825	0,90	40,34

D 36-M Montáž prev.,mer. a regul.zariadení 129,50

48	K	360020581	Vyvrtanie a vypilovanie otvoru do D 13 mm	ks	50,000	2,57	128,50
49	M	2830403500	Hmoždinka klasická 8 mm T8 typ: T8-PA	ks	50,000	0,02	1,00

D 46-M Zemné práce vykonávané pri externých montážnych prácach 655,60

50	K	460030011.S	Zobratie mačiny s narezaním a s ułożením na kopy alebo naložením na fúrik.	m2	15,000	2,29	34,35
51	K	460200163.S	Hĺbenie káblovej ryhy ručne 35 cm širokej a 80 cm hľbokej, v zemine triedy 3	m	30,000	6,33	189,90
52	K	460300006.S	Zhutnenie zeminy po vrstvách pri zahrnutí rýh strojom, vrstva zeminy 20 cm	m3	84,000	0,26	21,84
53	K	460420022.S	Zriadenie, rekonšt. kábloveho lôžka z piesku bez zakrytia, v ryhe šír. do 65 cm, hrúbky	m	30,000	1,59	47,70
54	M	383110000300.5	Drvína vápencová frakcia 0-4 mm	t	3,120	17,31	54,01
55	K	460420372.S	Zriad. kábloveho lôžka z piesku vrstvy 10 cm, tehľami naprieč kábľa na šírku 35 cm	m	30,000	2,29	68,70
56	M	596110000200	Tehľa plná pálená POROTHERM 29, P20, 1xšxv 290x140x65 mm	ks	210,000	0,46	96,60
57	K	460490012.S	Rozvinutie a ułożenie výstražnej fólie z PE do ryhy, šírka do 33 cm	m	30,000	0,69	20,70
58	M	283230008000	Výstražná fóľa PE, šxh 300x0,1 mm, dl. 250 m, farba červená, HAGARD	m	30,000	0,11	3,30
59	K	460560163.S	Ručný zásyp nezap. káblovej ryhy bez zhutn. zeminy, 35 cm širokej, 80 cm hľbokej v zemine	m	30,000	2,39	71,70

PČ	Typ	Kód	Popis	MJ	Množstvo	J.cena [EUR]	Cena celkom [EUR]
60	K	460620001.S	Položenie mačiny, založenie, upevnenie, ubitie drevenou ubíjačkou, postrek hadicou, sklon terénu do 1:5	m2	15,000	1,02	15,30
61	K	460620013.S	Provizórna úprava terénu	m2	15,000	2,10	31,50

D 95-M Revízie 188,58

62	K	950103002	El. inst. kontrola stavu el. okruhu vrátane inštal., ovládacích a istiacich prvkov, ale bez pripoj. spotrebičov v priestore bezp. nad 5 do 10 úvodov	obv.	6,000	9,07	54,42
63	K	950107001	Pomocné práce pri revíziách vypnutie vedenia, preskúšanie a zaistenie vypnutého	ks	2,000	65,12	130,24
64	K	950107004	Pomocné práce pri revíziách demontáž a opätovná montáž krytu rozvádzača, rozvodnice	ks	1,000	3,92	3,92

D HZS Hodinové zúčtovacie sadzby 443,10

65	K	HZS000113	Stavebno montážne práce náročné ucelené - odborné, tvorivé remeselné (Tr. 3) v rozsahu	hod	30,000	14,77	443,10
----	---	-----------	--	-----	--------	-------	--------

D OST Ostatné 320,20

66	K	HZS.4	Revízna správa	hod	4,000	28,59	114,36
67	K	HZS.5	Prípravné práce ku skúškam	hod	4,000	22,87	91,48
68	K	HZS.6	Komplexné skúšky zariadenia	hod	4,000	28,59	114,36

KRYCÍ LIST ROZPOČTU

Stavba:

Nosný systém MHD, prevádzkový úsek Janíkov dvor-Šafárikovo námestie
v Bratislave, 2. časť Bosákova ulica-Janíkov dvor

Objekt:

SO 51-37-02 - Premostenie Kutlíková - preložka plynovodov

Časť:

SO 51-37-02.1 - Premostenie Kutlíková - preložka plynovodu STL

Úroveň 3:

SO 51-37-02.1a - preložka plynovodov

JKSO:

Miesto:

KS:

Dátum:

3.8.2020

Objednávateľ:

Hlavné mesto Slovenskej republiky Bratislava

IČO:

IČ DPH:

Zhotoviteľ:

Združenie NS MHD PETRŽALKA

IČO:

Vyplň údaj

IČ DPH:

Vyplň údaj

Projektant:

IČO:

IČ DPH:

Spracovateľ:

IČO:

IČ DPH:

Poznámka:

Náklady z rozpočtu	150 501,79
Ostatné náklady	0,00
Cena bez DPH	150 501,79

	Základ dane	Sadzbá dane	Výška dane
DPH základná	0,00	20,00%	0,00
znižovaná	142 427,65	20,00%	28 485,53

Cena s DPH	v EUR	178 987,32
-------------------	--------------	-------------------

Projektant

Spracovateľ

Dátum a podpis:

Pečiatka

Dátum a podpis:

Pečiatka

Objednávateľ

Zhotoviteľ

Dátum a podpis:

Pečiatka

Dátum a podpis:

Pečiatka

REKAPITULÁCIA ROZPOČTU

Stavba:

Nosný systém MHD, prevádzkový úsek Janíkov dvor-Šafárikovo námestie
v Bratislave, 2. časť Bosákova ulica-Janíkov dvor

Objekt:

SO 51-37-02 - Premostenie Kutlíková - preložka plynovodov

Časť:

SO 51-37-02.1 - Premostenie Kutlíková - preložka plynovodu STL

Úroveň 3:

SO 51-37-02.1a - preložka plynovodov

Miesto:

Dátum: 3.8.2020

Objednávateľ:

Hlavné mesto Slovenskej republiky Bratislava

Projektant:

Zhotoviteľ:

Združenie NS MHD PETRŽALKA

Spracovateľ:

Kód dielu - Popis

Cena celkom [EUR]

1) Náklady z rozpočtu

150 501,79

HSV - Práce a dodávky HSV

71 950,91

1 - Zemné práce

41 702,27

2 - Zakladanie

268,95

4 - Vodorovné konštrukcie

628,73

5 - Komunikácie

7 384,53

8 - Rúrové vedenie

8 975,55

9 - Ostatné konštrukcie a práce-búranie

3 512,45

99 - Presun hmôt HSV

9 478,43

M - Práce a dodávky M

78 550,88

23-M - Montáže potrubia

78 550,88

2) Ostatné náklady

0,00

GZS

Celkové náklady za stavbu 1) + 2)

150 501,79

ROZPOČET

Stavba:

Nosný systém MHD, prevádzkový úsek Janíkov dvor-Šafárikovo námestie
v Bratislave, 2. časť Bosákova ulica-Janíkov dvor

Objekt:

SO 51-37-02 - Premostenie Kutlíková - preložka plynovodov

Časť:

SO 51-37-02.1 - Premostenie Kutlíková - preložka plynovodu STL

Úroveň 3:

SO 51-37-02.1a - preložka plynovodov

Miesto:

Dátum: 3.8.2020

Objednávateľ:

Hlavné mesto Slovenskej republiky Bratislava

Projektant:

Zhotoviteľ:

Združenie NS MHD PETRŽALKA

Spracovateľ:

PČ	Ty p	Kód	Popis	MJ	Množstvo	J.cena [EUR]	Cena celkom [EUR]
----	---------	-----	-------	----	----------	--------------	----------------------

Náklady z rozpočtu

150 501,79

D HSV

Práce a dodávky HSV

71 950,91

D 1

Zemné práce

41 702,27

1	K	113107141	Odstránenie krytív ploche do 200 m ² asfaltového, hr. vrstvy do 50 mm, -0,09800t	m ²	123,600	3,42	422,71
2	K	113152230	Frézovanie asf. podkladu alebo krytu bez prek., plochy do 500 m ² , pruh š. cez 0,5 m do 1 m, hr. 50 mm 0,127 t	m ²	39,000	3,80	148,20
3	K	113307122	Odstránenie podkladu v ploche do 200 m ² z kameniva hrubého drveného, hr. 100 do 200	m ²	90,600	10,84	982,10
4	K	113307123	Odstránenie podkladu v ploche do 200 m ² z kameniva hrubého drveného, hr.200 do 300	m ²	33,000	18,07	596,31
5	K	113307131	Odstránenie podkladu v ploche do 200 m ² z betónu prostého, hr. vrstvy do 150 mm, -	m ²	84,000	23,11	1 941,24
6	K	113307132	Odstránenie podkladu v ploche do 200 m ² z betónu prostého, hr. vrstvy 150 do 300 mm, -	m ²	33,000	38,95	1 285,35
7	K	113307142	Odstránenie podkladu asfaltového v ploche do 200 m ² , hr.nad 50 do 100 mm, -0,18100t	m ²	33,000	6,38	210,54
8	K	119001411	Dčasne zaistenie podzemného potrubia DN do 200	m	4,400	15,41	67,80
9	K	119001412	Dčasne zaistenie podzemného potrubia DN 200-500	m	3,300	18,98	62,63
10	K	11900141P	Dčasne zaistenie podzemného potrubia DN nad 500	m	1,100	22,70	24,97
11	K	119001422	Dčasne zaistenie káblov a káblových tratií do 6 káblov	m	6,600	11,81	77,95
12	K	131201101	Výkop nezapaženej jamy v hornine s, do 100 m ³	m ³	18,000	12,45	224,10
13	K	131201109	Hĺbenie nezapažených jám a zárezov. Priplatok za lepivosť horniny 3	m ³	9,000	0,98	8,82
14	K	132201202	Výkop ryhy šírky 600-2000 mm horn.3 od 100 do 1000 m ³	m ³	99,932	11,74	1 173,20
15	K	132201209	Priplatok k cenám za lepivosť pri hĺbení rýh š. nad 600 do 2 000 mm zapaž. i nezapažených, s urovnaním dna v hornine 3	m ³	49,966	1,17	58,46
16	K	132211111	Hĺbenie rýh šírky do 600 mm v hornine tr.3 nesúdržných - ručným náradím	m ³	42,828	78,12	3 345,72
17	K	132211119	Priplatok za lepivosť pri hĺbení rýh š do 600 mm ručným náradím v hornine tr. 3	m ³	21,414	15,62	334,49
18	K	141721116P	Riadené horizont. vŕtanie v hornine tr.1-4 pre pretlač. PE rúr, vonk. priem. 225mm	m	74,000		0,00
103		141721117P	Riadené horizont. vŕtanie v hornine tr.1-4 pre pretlač. PE rúr, vonk. priem. 450mm	m	74,000	109,11	8 074,14
19	M	28611000151P	Rúra PP, tlakka PN 10, SDR 11, DN 400 - obrábajúca	ks	80,882	198,60	16 063,17
20	K	151101101	Paženie a rozopretie stien rýh pre podzemné vedenie, príložné do 2 m	m ²	285,520	4,22	1 204,89

PČ	Typ	Kód	Popis	MJ	Množstvo	J.cena [EUR]	Cena celkom [EUR]
21	K	151101111	Odstránenie paženia rýh pre podzemné vedenie, príložné hĺbky do 2 m	m2	285,520	2,69	768,05
22	K	162501122	Vodorovné premiestnenie výkopku po spevnenej ceste z horniny tr.1-4, nad 100 do 1000 m3 na vzdialenosť do 3000 m	m3	63,495	3,58	227,31
23	K	162501123	vodorovne premiestnenie výkopku po spevnenej ceste z horniny tr.1-4, nad 100 do 1000 m3, príplatok k cene za každých ďalších 1000 m	m3	1 714,365	0,34	582,88
24	K	167101102	Nakladanie neuhnutého výkopku z hornín tr.1-4 nad 100 do 1000 m3	m3	63,495	2,14	135,88
25	K	171201201	Uloženie sypaniny na skládky do 100 m3	m3	63,495	0,82	52,07
26	K	171209002	Poplatok za skladovanie - zemina a kamenivo (17 05) ostatné	t	145,607	4,57	665,42
27	K	174101001	Zásyp sypaninou so zhutnením jám, šachiet, rýh, zárezov alebo okolo objektov do 100 m3	m3	97,265	3,91	380,31
28	K	175101101	Obsyp potrubia sypaninou z vhodných hornín 1 až 4 bez prehodenia sypaniny	m3	51,045	18,07	922,38
29	M	5833129000	Kamenivo ťažené drobné frakcia 0-2 STN EN 13242 + A1	t	96,583	16,65	1 608,11
30	K	181101101	Oprava plánie v zárezoch v hornine tr.1-4 bez zhutnenia	m2	204,100	0,26	53,07

D 2 Zakladanie 268,95

31	K	28997144P	Geomreža pre stabilizáciu podkladu, tuhá trojosá z polypropylénu (montáž a dodávka)	m2	33,000	8,15	268,95
----	---	-----------	---	----	--------	------	--------

D 4 Vodorovné konštrukcie 628,73

32	K	451572111	Lôžko pod potrubie, stoky a drobné objekty, v otvorenom výkope z kameniva drobného ťaženého 0-4 mm	m3	12,450	50,50	628,73
----	---	-----------	--	----	--------	-------	--------

D 5 Komunikácie 7 384,53

33	K	564851111	Podklad zo štrkodrviny s rozprestretím a zhutnením, po zhutnení hr. 150 mm	m2	90,600	5,44	492,86
34	K	564871111	Podklad zo štrkodrviny s rozprestretím a zhutnením, po zhutnení hr. 250 mm	m2	33,000	8,67	286,11
35	K	567123821	Podklad z kameniva stmeleného cementom na diaľnici s rozprestretím a zhutnením CBGM C	m2	84,000	11,78	989,52
36	K	567143815	Podklad z kameniva spevn. cementom na diaľnici s rozprestretím a zhutnením, CBGM C 8/10 (C 6/8), po zhutnení hr. 250 mm	m2	33,000	19,27	635,91
37	K	573111112	Postrek asfaltový infiltračný s posypom kamenivom z asfaltu cestného v množstve	m2	117,000	2,17	253,89
38	K	573211111	Postrek asfaltový spojovací bez posypu kamenivom z asfaltu cestného v množstve od	m2	33,000	1,11	36,63
39	K	577134111	Asfaltový betón vrstva obrusná AC 8 O v pruhu š. do 3 m z nemodifik. asfaltu tr. II, po	m2	84,000	16,01	1 344,84
40	K	577144261	Asfaltový betón vrstva obrusná AC 11 O v pruhu š. nad 3 m z modifik. asfaltu tr. I, po	m2	123,600	20,01	2 473,24
41	K	577164311	Asfaltový betón vrstva obrusná alebo ložná AC 16 v pruhu š. do 3 m z nemodifik. asfaltu tr. I, po zhutnení hr. 70 mm	m2	33,000	26,41	871,53

D 8 Rúrové vedenie 8 975,55

42	K	877331018	Montáž tvarovky vodovodného potrubia z PE 100 zvárenej natupo D 160 mm	ks	4,000	19,05	76,20
43	M	286530225400	Elektrotvarovka, elektrofúzna objímka priama PE100 SDR17 PFA/PN10 Elofit DME DN 160,	ks	4,000	22,63	90,52
44	K	877361024	Montáž tvarovky vodovodného potrubia z PE 100 zvárenej natupo D 225 mm	ks	1,000	23,11	23,11
45	M	286530225700	Elektrotvarovka, elektrofúzna objímka priama PE100 SDR17 PFA/PN10 Elofit DME DN 225,	ks	1,000	55,73	55,73
46	K	877380011	Montáž elektrotvarovky, objímky priamej PE100 SDR17/PN10 ELOFIT EME, D 315	ks	43,000	29,62	1 273,66

PČ	Typ	Kód	Popis	MJ	Množstvo	J.cena [EUR]	Cena celkom [EUR]
47	M	2862462010	Objímka priama PE100 SDR17/PN10 ELOFIT DME DN 315, obj.č. 12DME315 GAWAPLAST	ks	43,000	153,18	6 586,74
48	K	891311111	Montáž vodovodného posúvača s osadením zemnej súpravy (bez poklopov) DN 150	ks	1,000	39,31	39,31
49	M	422210001900	Zemná súprava posúvačová Y 1020 D 150 mm	ks	1,000	37,84	37,84
50	K	891371111	Montáž vodovodného posúvača s osadením zemnej súpravy (bez poklopov) DN 300	ks	2,000	76,19	152,38
51	M	422912603P	Zemná súprava posúvačová Y 1020 D 315 mm	ks	2,000	75,24	150,48
52	K	899401111	Osadenie poklopu liatinového ventilového	ks	5,000	17,79	88,95
53	M	552421800P	Poklop uzáverový - plyn	ks	5,000	26,07	130,35
54	K	899721112	vymačavací vodič na potrubí PVC DN nad 150 mm	m	116,000	1,43	165,88
55	K	899721133	Označenie plynovodného potrubia žltou výstražnou fóliou	m	116,000	0,90	104,40

D 9		Ostatné konštrukcie a práce-búranie					3 512,45
56	K	979082213	Vodorovná doprava sutiny so zložením a hrubým urovnaním na vzdialenosť do 1 km	t	58,439	1,78	104,02
57	K	979082219	Príplatok k cene za každý ďalší aj začatý 1 km nad 1 km pre vodorovnú dopravu sutiny	t	1 694,731	0,38	644,00
58	K	979089012	Poplatok za skladovanie - betón, tehly, dlaždice (17 01) ostatné	t	35,400	44,60	1 578,84
59	K	979089212	Poplatok za skladovanie stavebného odpadu (17) bitúmenové zmesi, ostatné (O) (17 03 02)	t	23,039	51,46	1 185,59

D 99		Presun hmôt HSV					9 478,43
60	K	998276101	Presun hmôt pre rúrové vedenie hĺbené z rúr z plast., hmôt alebo sklolamin. v otvorenom	t	273,390	34,67	9 478,43

D M		Práce a dodávky M					78 550,88
-----	--	-------------------	--	--	--	--	-----------

D 23-M		Montáže potrubia					78 550,88
--------	--	------------------	--	--	--	--	-----------

61	K	230120172P	Prepojenie potrubia do D 150/100 - ostrý prepój vrátane uzatváracej a odbočnej tvarovky	ks	2,000	6 152,19	12 304,38
62	K	230120174P	Prepojenie potrubia do D 300/150 - ostrý prepój vrátane uzatváracej a odbočnej tvarovky	ks	4,000	4 176,91	16 707,64
63	K	230180027	montáž potrubia z plastických rúr PE, PP D x t 160 x 9,2	m	6,000	3,59	21,54
64	M	286246023P	Rúra plastová oranžovožltá pre rozvod plynu HDPE PE100 SDR11/PN16 D 90x8,2 mm	m	6,558	9,51	62,37
65	K	230180040	montáž potrubia z plastických rúr PE, PP D x t 160 x 9,1	m	29,000	5,55	160,95
66	M	2862460270	Rúra plastová oranžovožltá pre rozvod plynu HDPE PE100 SDR17,6/PN10 D 160x9,1 mm,	m	31,755	20,13	639,23
67	K	230200058P	Montáž chráničky PE D x t 450 x 26,7	m	33,000	21,41	706,53
68	M	2861100015P	Rúra HDPE, SDR 17, PN10, DN 450 - chránička	m	36,069	251,05	9 055,12
69	K	230200125	Nasunutie potrubnej sekcie do ocelevej chráničky DN 400	m	74,000	56,69	4 195,06
70	K	230200126P	nasunutie potrubnej sekcie do chraničky DN 500	m	33,000	64,26	2 120,58
71	M	286141474P	Tesniaca manžeta 315/450	ks	2,000	169,09	338,18
72	M	286141476P.5	Tesniaca manžeta 315/400	ks	2,000	134,43	268,86
73	K	230202017	Montáž plynovodu z polyetylénových rúr zváraných elektrotvarovkami PE D 315 mm	m	190,000	7,22	1 371,80
74	M	2860020160	HDPE rúra PE100 315x17,9/12m - tlakový rozvod plynu - rúry SDR17 PIPELIFE	m	207,670	100,87	20 947,67
75	K	230203018	montáž objímky OB presuvnej PE 100 SDR 11 D 315	ks	20,000	29,62	592,40
76	M	286710001900	Objímka klzna dištančná "RACI" M 18, HDPE, typ M, výška 18 mm, GAWAPLAST	ks	20,000	9,70	194,00
77	K	230203154	Montáž kolena W30 st., elektrotvarovkového PE 100 SDR 11 D 160	ks	1,000	15,84	15,84
78	M	2865300239P	Koleno 60° na tupo PE 100, na vodu, plyn a kanalizáciu, SDR 11 L D 160 mm, WAVIN	ks	1,015	113,72	115,43
79	K	23020315P	Montáž kolena W30 st., elektrotvarovkového PE 100 SDR 11 D 315	ks	4,000	31,22	124,88

PČ	Typ	Kód	Popis	MJ	Množstvo	J.cena [EUR]	Cena celkom [EUR]
80	M	286530021600	Koleno 90° na tupo PE 100, na vodu, plyn a kanalizáciu, SDR 11 L D 315 mm, WAVIN	ks	1,015	421,18	427,50
81	M	286530024500	Koleno 45° na tupo PE 100, na vodu, plyn a kanalizáciu, SDR 11 L D 315 mm, WAVIN	ks	1,015	380,30	386,00
82	M	2865300310P.1	Koleno 22° na tupo PE 100, na vodu, plyn a kanalizáciu, SDR 17 L D 315 mm, WAVIN	ks	2,030	450,87	915,27
83	M	286162173P	T-kus PE 100 SDR 11 DN 315/315	ks	1,015	1 332,59	1 352,58
84	K	230203573P	Montáž USTR prechodka PE/ocel PE100 SDR11 DN 315	ks	2,000	137,45	274,90
85	M	286246635P	Prechodka PE/ocel PE100 SDR11/PN16 D 315	ks	2,030	1 459,77	2 963,33
86	K	230204037	Montáž BR redukcia s dlhými ramenami PE100 SDR11 D225/160mm	ks	1,000	3,50	3,50
87	M	2861684719	Redukcia s dlhými ramenami BR PE 100 SDR 11 DN 225/160 obj.č. 800226 FRIALEN	ks	1,000	104,42	104,42
88	K	230204048	Montáž BR redukcia s dlhými ramenami PE100 SDR11 D315/225mm	ks	1,000	5,36	5,36
89	M	2861684731	Redukcia s dlhými ramenami BR PE 100 SDR 11 DN 315/225 obj.č. 800335 FRIALEN	ks	1,000	254,54	254,54
90	K	230220011	Montáž orientačného stĺpika ON 13 2970	ks	3,000	8,16	24,48
91	M	5535600265P	Orientačný oceľový stĺpik komplet (zemné práce, betonáž, betón krúž s pieskom, výstražná fólia, kábel CE 4mm ² , zásuvka)	ks	3,045	112,63	342,96
92	K	230220016	Montáž čuchačky na plynovodu DN 38 6725 DN 50	ks	4,000	17,48	69,92
93	M	4220002833P	Čuchačka D32 PE tyč 8,0m	ks	4,000	8,92	35,68
94	M	4220002831P	Umiestniaci príslužný nastavac komplet s príslušením	ks	4,000	8,58	34,32
95	K	230230021	Hlavná tlaková skúška vzduchom 0,6 MPa - STN 38 6413 DN 200	m	3,000	3,30	9,90
96	K	230230024	Hlavná tlaková skúška vzduchom 0,6 MPa - STN 38 6413 DN 350	m	190,000	4,23	803,70
97	K	230230076	Čistenie potrubí PN 38 6416 do DN 200	m	3,000	0,45	1,35
98	K	230230079	Čistenie potrubí PN 38 6416 DN 350	m	190,000	0,59	112,10
99	K	230230121	Príprava na tlakovú skúšku vzduchom a vodou do 0,6 MPa	úsek	1,000	86,68	86,68
100	K	230230201	Príprava na odstránenie plynu z potrubia	úsek	1,000	66,15	66,15
101	K	230230215	Odstránenie plynu z potrubia dusíkom do DN 200	m	3,000	1,06	3,18
102	K	230230217	Odstránenie plynu z potrubia dusíkom do DN 500	m	190,000	1,74	330,60

KRYCÍ LIST ROZPOČTU

Stavba:

Nosný systém MHD, prevádzkový úsek Janíkov dvor-Šafárikovo námestie
v Bratislave, 2. časť Bosákova ulica-Janíkov dvor

Objekt:

SO 51-37-02 - Premostenie Kutlíková - preložka plynovodov

Časť:

SO 51-37-02.1 - Premostenie Kutlíková - preložka plynovodu STL

Úroveň 3:

SO 51-37-02.1b - preložka plynovodu STL

JKSO:

Miesto:

KS:

Dátum:

3.8.2020

Objednávateľ:

Hlavné mesto Slovenskej republiky Bratislava

IČO:

IČ DPH:

Zhotoviteľ:

Združenie NS MHD PETRŽALKA

IČO:

IČ DPH:

Vyplň údaj

Vyplň údaj

Projektant:

IČO:

IČ DPH:

Spracovateľ:

IČO:

IČ DPH:

Poznámka:

Náklady z rozpočtu

81 814,09

Ostatné náklady

0,00

Cena bez DPH

81 814,09

	Základ dane	Sadzba dane	Výška dane
DPH základná	0,00	20,00%	0,00
znižovaná	81 814,09	20,00%	16 362,82

Cena s DPH

v EUR

98 176,91

Projektant

Spracovateľ

Dátum a podpis:

Pečiatka

Dátum a podpis:

Pečiatka

Objednávateľ

Zhotoviteľ

Dátum a podpis:

Pečiatka

Dátum a podpis:

Pečiatka

REKAPITULÁCIA ROZPOČTU

Stavba:

Nosný systém MHD, prevádzkový úsek Janíkov dvor-Šafárikovo námestie
v Bratislave, 2. časť Bosákova ulica-Janíkov dvor

Objekt:

SO 51-37-02 - Premostenie Kutlíková - preložka plynovodov

Časť:

SO 51-37-02.1 - Premostenie Kutlíková - preložka plynovodu STL

Úroveň 3:

SO 51-37-02.1b - preložka plynovodu STL

Miesto:

Dátum: 3.8.2020

Objednávateľ: Hlavné mesto Slovenskej republiky Bratislava

Projektant:

Zhotoviteľ: Združenie NS MHD PETRŽALKA

Spracovateľ:

Kód dielu - Popis

Cena celkom [EUR]

1) Náklady z rozpočtu **81 814,09**

HSV - Práce a dodávky HSV 38 609,81

1 - Zemné práce 21 646,04

4 - Vodorovné konštrukcie 1 786,19

8 - Rúrové vedenie 4 854,30

9 - Ostatné konštrukcie a práce-búranie 189,45

99 - Presun hmôt HSV 10 133,83

M - Práce a dodávky M 43 204,28

23-M - Montáže potrubia 43 204,28

2) Ostatné náklady **0,00**

GZS

Celkové náklady za stavbu 1) + 2) **81 814,09**

ROZPOČET

Stavba:

Nosný systém MHD, prevádzkový úsek Janíkov dvor-Šafárikovo námestie
v Bratislave, 2. časť Bosákova ulica-Janíkov dvor

Objekt:

SO 51-37-02 - Premostenie Kutlíková - preložka plynovodov

Časť:

SO 51-37-02.1 - Premostenie Kutlíková - preložka plynovodu STL

Úroveň 3:

SO 51-37-02.1b - preložka plynovodu STL

Miesto:

Dátum: 3.8.2020

Objednávateľ:

Hlavné mesto Slovenskej republiky Bratislava

Projektant:

Zhotoviteľ:

Združenie NS MHD PETRŽALKA

Spracovateľ:

PČ	Ty p	Kód	Popis	MJ	Množstvo	J.cena [EUR]	Cena celkom [EUR]
----	---------	-----	-------	----	----------	--------------	----------------------

Náklady z rozpočtu

81 814,09

D HSV

Práce a dodávky HSV

38 609,81

D 1

Zemné práce

21 646,04

1	K	119001411	Dočasne zaistenie podzemného potrubia DN do 200	m	1,000	15,41	15,41
2	K	119001412	Dočasne zaistenie podzemného potrubia DN 200-500	m	2,200	18,98	41,76
3	K	11900141P	Dočasne zaistenie podzemného potrubia DN nad 500	m	2,000	22,70	45,40
4	K	119001422	Dočasne zaistenie káblov a káblových trati do 6 kV hlbk.	m	5,200	11,81	61,41
5	K	132201202	Výkop rýhy šírky 600-2000 mm horn.3 od 100 do 1000 m3	m3	219,779	11,74	2 580,21
6	K	132201209	Príplatok k cenám za lepivosť pri hĺbení rýh š. nad 600 do 2 000 mm zapaž. i nezapažených, s urovnaním dna v hornine 3	m3	109,890	1,17	128,57
7	K	132211111	Hĺbenie rýh šírky do 600 mm v hornine tr.3 nesúdržných - ručným náradím	m3	94,191	78,12	7 358,20
8	K	132211119	Príplatok za lepivosť pri hĺbení rýh š do 600 mm ručným náradím v hornine tr. 3	m3	47,096	15,62	735,64
9	K	151101101	Paženie a rozopretie stien rýh pre podzemné vedenie, príložné do 2 m	m2	411,556	4,22	1 736,77
10	K	151101111	Odstránenie paženia rýh pre podzemné vedenie, príložné hĺbky do 2 m	m2	411,556	2,69	1 107,09
11	K	162501122	Vodorovné premiestnenie výkopku po spevnenej ceste z horniny tr.1-4, nad 100 do 1000 m3 na vzdialenosť do 3000 m	m3	141,675	3,58	507,20
12	K	162501123	vodorovné premiestnenie výkopku po spevnenej ceste z horniny tr.1-4, nad 100 do 1000 m3, príplatok k cene za každých ďalších 200 m	m3	3 825,225	0,34	1 300,58
13	K	167101102	Nakladanie neulahnutého výkopku z hornín tr.1-4 nad 100 do 1000 m3	m3	141,675	2,14	303,18
14	K	171201202	Uloženie sypaniny na sklady nad 100 do 1000 m3	m3	141,675	0,74	104,84
15	K	171209002	Poplatok za skladovanie - zemina a kamenivo (17 05) ostatné	t	247,931	4,57	1 133,04
16	K	174101002	Zásyp sypaninou so zhutnením jám, šachiet, rýh, zárezov alebo okolo objektov nad 100 do	m3	166,722	3,66	610,20
17	M	5834532300	Štrkodrva 0- 63 z	t	105,086	10,52	1 105,50
18	K	175101101	Obsyp potrubia sypaninou z vhodných hornín 1 až 4 bez prehodenia sypaniny	m3	54,867	18,07	991,45
19	M	5833129000	Kamenivo ťažené drobné frakcia 0-2 STN EN 13242 + A1	t	103,814	16,65	1 728,50
20	K	181101101	oprava pláne v zárezoch v hornine 1-4 bez zhutnenia	m2	196,500	0,26	51,09

D 4

Vodorovné konštrukcie

1 786,19

PČ	Typ	Kód	Popis	MJ	Množstvo	J.cena [EUR]	Cena celkom [EUR]
21	K	451572111	Lôžko pod potrubie, stoky a drobné objekty, v otvorenom výkope z kameniva drobného ťaženého 0-4 mm	m3	35,370	50,50	1 786,19

D 8 Rúrové vedenie 4 854,30

22	K	877271012P	Montáž elektrotvarovky - objímka z PE 100 D 110 mm	ks	4,000	10,67	42,68
23	M	28653022510P	Elektrotvarovka, elektrofúzna objímka priama PE100 SDR17 PFA/PN10 Elofit DME DN 90,	ks	4,000	12,30	49,20
24	K	877331018	Montáž tvarovky vodovodného potrubia z PE 100 zváranej natupo D 160 mm	ks	27,000	19,05	514,35
25	M	286530225400	Elektrotvarovka, elektrofúzna objímka priama PE100 SDR17 PFA/PN10 Elofit DME DN 160,	ks	27,000	22,63	611,01
26	K	877361024	Montáž tvarovky vodovodného potrubia z PE 100 zváranej natupo D 225 mm	ks	1,000	23,11	23,11
27	M	286530225700	Elektrotvarovka, elektrofúzna objímka priama PE100 SDR17 PFA/PN10 Elofit DME DN 225,	ks	1,000	55,73	55,73
28	K	877380011	Montáž elektrotvarovky, objímky priamej PE100 SDR17/PN10 ELOFIT EME, D 315	ks	10,000	29,62	296,20
29	M	2862462010	Objímka priama PE100 SDR17/PN10 ELOFIT DME DN 315, obj.č. 12DME315 GAWAPLAST	ks	10,000	103,15	1 031,50
30	K	891241111	Montáž vodovodného posúvača s osadením zemnej súpravy (bez poklopov) DN 80	ks	1,000	26,35	26,35
31	M	422210000400	Posúvač uzatvárací DN 80, liatinový, typ S 13-111-606 P 3, PN 6	ks	1,000	333,94	333,94
32	M	42221000180P	Zemná súprava posúvačová Y 1020 D 80 mm	ks	1,000	31,10	31,10
33	K	891311111	Montáž vodovodného posúvača s osadením zemnej súpravy (bez poklopov) DN 150	ks	2,000	39,31	78,62
34	M	422210000700	Posúvač uzatvárací DN 150, liatinový, typ S 13-111-606 P 3, PN 6	ks	2,000	576,39	1 152,78
35	M	422210001900	Zemná súprava posúvačová Y 1020 D 150 mm	ks	2,000	37,84	75,68
36	K	899401111	Osadenie poklopu liatinového ventilového	ks	5,000	17,79	88,95
37	M	552421800P	Poklop uzáverový - plyn	ks	5,000	26,07	130,35
38	K	899721112	vynárať vodíc na potrubí PVC DN nad 150 mm	m	135,000	1,43	193,05
39	K	899721133	Označenie plynovodného potrubia žltou výstražnou fóliou	m	133,000	0,90	119,70

D 9 Ostatné konštrukcie a práce-búranie 189,45

40	K	969011141P	výbúranie plynového vedenia DN 300 mm, - 0,06300t	m	50,000	2,00	100,00
41	K	969011171	Vybúranie plynového vedenia DN do 200 mm, - 0,06300t	m	20,000	1,65	33,00
42	K	979082213	Vodorovná doprava sutiny so zložením a hrubým urovnaním na vzdialenosť do 1 km	t	4,410	1,78	7,85
43	K	979082219	Príplatok k cene za každý ďalší aj začatý 1 km nad 1 km pre vodorovnú dopravu sutiny	t	127,890	0,38	48,60

D 99 Presun hmôt HSV 10 133,83

44	K	998276101	Presun hmôt pre rúrové vedenie hĺbené z rúr z plast., hmôt alebo sklolamin. v otvorenom	t	291,957	34,71	10 133,83
----	---	-----------	---	---	---------	-------	-----------

D M Práce a dodávky M 43 204,28

D 23-M Montáže potrubia 43 204,28

45	K	230120171P	Prepojenie potrubia do D 80/50 - ostrý prepoj vrátane uzatvárackej a odbočnej tvarovky	ks	2,000	3 258,92	6 517,84
46	K	230120172P	Prepojenie potrubia do D 150/100 - ostrý prepoj vrátane uzatvárackej a odbočnej tvarovky	ks	2,000	4 093,66	8 187,32
47	K	230120174P	Prepojenie potrubia do D 300/150 - ostrý prepoj vrátane uzatvárackej a odbočnej tvarovky	ks	2,000	4 153,12	8 306,24
48	K	230180027	Montáž potrubia z plastických rúr PE, PP D x L 90 x 8,2	m	20,000	3,59	71,80
49	M	286246023P	Rúra plastová oranžovožltá pre rozvod plynu HDPE PE100 SDR11/PN16 D 90x8,2 mm	m	21,860	9,51	207,89
50	K	230180028	Montáž potrubia z plastických rúr PE, PP D x L 110 x 6,2	m	10,000	3,43	34,30

PČ	Typ	Kód	Popis	MJ	Množstvo	J.cena [EUR]	Cena celkom [EUR]
51	M	2860020120	HDPE rúra PE100 110x6,3/100m - tlakový rozvod plynu - rúry SDR17 PIPELIFE	m	10,930	12,18	133,13
52	K	230180040	Montáž potrubia z plastických rúr PE, PP D x t 160 x 9,1	m	79,000	5,55	438,45
53	M	2862460270	Rúra plastová oranžovožltá pre rozvod plynu HDPE PE100 SDR17,6/PN10 D 160x9,1 mm,	m	86,347	24,70	2 132,77
54	K	230200123	Nasunutie potrubnej sekcie do ocelevej chráničky DN 300	m	39,000	50,02	1 950,78
55	K	230202017	Montáž plynovodu z polyetylénových rúr zváraných elektrotvarovkami PE D 315 mm	m	42,000	7,22	303,24
56	M	2860020160	HDPE rúra PE100 315x17,9/12m - tlakový rozvod plynu - rúry SDR17 PIPELIFE	m	45,906	100,87	4 630,54
57	K	230202017P	Montáž plynovodu z polyetylénových rúr zváraných elektrotvarovkami PE D 315 mm -	m	39,000	7,22	281,58
58	M	286002016P	HDPE rúra PE100 315x17,9/12m - tlakový rozvod plynu - rúry SDR17 - chránička	m	42,627	100,87	4 299,79
59	M	286141475P	Tesniaca manžeta 160/315	ks	4,000	35,68	142,72
60	K	230203018	Montáž objímky OB pre súvňej PE 100 SDR 11 D 315	ks	20,000	29,62	592,40
61	M	286710001900	Objímka klzna dištančná "RACI" M 18, HDPE, typ M, výška 18 mm, GAWAPLAST	ks	20,000	9,70	194,00
62	K	230203151P	Montáž kolena elektrotvarovkového PE 100 SDR 11 D 90	ks	1,000	9,97	9,97
63	M	28653018900P	Koleno 11° elektrotvarovkové WS 11° PE 100 SDR 17 D 90 mm, FRIALEN	ks	1,015	61,50	62,42
64	K	230203154P	Montáž kolena elektrotvarovkového PE 100 SDR 11 D 160	ks	2,000	35,26	70,52
65	M	286530022100	Koleno 90° na tupo PE 100, na vodu, plyn a kanalizáciu, SDR 17 L D 160 mm, WAVIN	ks	1,015	65,73	66,72
66	M	2865300239P.1	Koleno 60° na tupo PE 100, na vodu, plyn a kanalizáciu, SDR 17 L D 160 mm, WAVIN	ks	1,015	113,72	115,43
67	K	230203215	Montáž kusa T PE 100 SDR 11 D 160	ks	1,000	22,64	22,64
68	M	286530074800	T-kus T PE 100 SDR 11 D 160 mm, FRIALEN	ks	1,015	171,69	174,27
69	K	230203567	Montáž USTR prechodka PE/ocel' PE100 SDR11 D90/DN80mm	ks	1,000	23,14	23,14
70	M	286246633P	Prechodka PE/ocel' PE100 SDR11/PN10 D 90/80	ks	1,000	225,32	225,32
71	K	230203570	Montáž USTR prechodka PE/ocel' PE100 SDR11 D160/DN150mm	ks	1,000	54,73	54,73
72	M	2861668808	Prechodka PE/ocel' USTR PE 100 sdr 11 DN 160/150 obj.č. 612787 FRIALEN	ks	1,000	404,68	404,68
73	K	230203573P	Montáž USTR prechodka PE/ocel' PE100 SDR11 DN 315	ks	1,000	137,45	137,45
74	M	286246635P	Prechodka PE/ocel' PE100 SDR11/PN10 D 315	ks	1,000	1 459,57	1 459,57
75	K	230204028	Montáž BR redukcia s dlhými ramenami PE100 SDR11 D160/90mm	ks	1,000	2,73	2,73
76	M	286530097000	Redukcia s dlhými ramenami BR PE 100 SDR 11 D 160/90 mm, FRIALEN	ks	1,000	46,07	46,07
77	K	23020315P	Montáž kolena W30 st., elektrotvarovkového PE 100 SDR 11 D 315	ks	1,000	31,22	31,22
78	M	2865300227P	Koleno 60° na tupo PE 100, na vodu, plyn a kanalizáciu, SDR 17 L D 315 mm, WAVIN	ks	1,015	450,87	457,63
79	K	230204037	Montáž BR redukcia s dlhými ramenami PE100 SDR11 D225/160mm	ks	1,000	3,49	3,49
80	M	2861684719	Redukcia s dlhými ramenami BR PE 100 SDR 11 DN 225/160 obj.č. 800226 FRIALEN	ks	1,000	104,42	104,42
81	K	230204048	Montáž BR redukcia s dlhými ramenami PE100 SDR11 D315/225mm	ks	1,000	5,36	5,36
82	M	2861684731	Redukcia s dlhými ramenami BR PE 100 SDR 11 DN 315/225 obj.č. 800335 FRIALEN	ks	1,000	254,54	254,54
83	K	230220011	Montáž orientačného stĺpika ON 13 2970	ks	1,000	8,16	8,16
84	M	5535600265P	Orientačný ocelový stĺpik komplet (zemné práce, betonáž, betón krúž s pieskom, výstražna fólia, kábel CE 4mm2, zásuvka)	ks	1,015	112,63	114,32
85	K	230220016	Montáž čučnacky na plynovú DN 35 6125 DN 50	ks	2,000	17,48	34,96

PČ	Typ	Kód	Popis	MJ	Množstvo	J.cena [EUR]	Cena celkom [EUR]
86	M	4220002834P	Čuchačka D32 PE tyč 6,0m	ks	2,000	17,84	35,68
87	M	4220002831P	Umevaci polyuzny nastavec komplet s prílohami	ks	2,000	8,58	17,16
88	K	230230021	Hlavná tlaková skúška vzduchom 0, 6 MPa - STN 38 6413 DN 200	m	89,000	3,30	293,70
89	K	230230024	Hlavná tlaková skúška vzduchom 0, 6 MPa - STN 38 6413 DN 350	m	42,000	4,23	177,66
90	K	230230076	Čistenie potrubí PN 38 6416 do DN 200	m	89,000	0,45	40,05
91	K	230230079	Čistenie potrubí PN 38 6416 DN 350	m	42,000	0,59	24,78
92	K	230230121	Príprava na tlakovú skúšku vzduchom a vodou do 0,6 MPa	úsek	1,000	86,45	86,45
93	K	230230201	Príprava na odstránenie plynu z potrubia	úsek	1,000	66,15	66,15
94	K	230230215	Odstránenie plynu z potrubia dusíkom do DN 200	m	89,000	1,06	94,34
95	K	230230216	Odstránenie plynu z potrubia dusíkom do DN 300	m	42,000	1,28	53,76

KRYCÍ LIST ROZPOČTU

Stavba:

Nosný systém MHD, prevádzkový úsek Janíkov dvor-Šafárikovo námestie
v Bratislave, 2. časť Bosákova ulica-Janíkov dvor

Objekt:

SO 51-37-02 - Premostenie Kutlíková - preložka plynovodov

Časť:

SO 51-37-02.2 - Premostenie Kutlíková - preložka plynovodu VTL

JKSO:

Miesto:

KS:

Dátum:

3.8.2020

Objednávateľ:

Hlavné mesto Slovenskej republiky Bratislava

IČO:

IČ DPH:

Zhotoviteľ:

Združenie NS MHD PETRŽALKA

IČO:

Vyplň údaj

IČ DPH:

Vyplň údaj

Projektant:

IČO:

IČ DPH:

Spracovateľ:

IČO:

IČ DPH:

Poznámka:

Náklady z rozpočtu	90 336,87
Ostatné náklady	0,00
Cena bez DPH	90 336,87

	Základ dane	Sadzba dane	Výška dane
DPH základná	0,00	20,00%	0,00
znižovaná	90 336,87	20,00%	18 067,37

Cena s DPH v EUR 108 404,24

Projektant

Spracovateľ

Dátum a podpis:

Pečiatka

Dátum a podpis:

Pečiatka

Objednávateľ

Zhotoviteľ

Dátum a podpis:

Pečiatka

Dátum a podpis:

Pečiatka

REKAPITULÁCIA ROZPOČTU

Stavba:

Nosný systém MHD, prevádzkový úsek Janíkov dvor-Šafárikovo námestie
v Bratislave, 2. časť Bosákova ulica-Janíkov dvor

Objekt:

SO 51-37-02 - Premostenie Kutlíková - preložka plynovodov

Časť:

SO 51-37-02.2 - Premostenie Kutlíková - preložka plynovodu VTL

Miesto:

Dátum: 3.8.2020

Objednávateľ: Hlavné mesto Slovenskej republiky Bratislava

Projektant:

Zhotoviteľ: Združenie NS MHD PETRŽALKA

Spracovateľ:

Kód dielu - Popis

Cena celkom [EUR]

1) Náklady z rozpočtu **90 336,87**

HSV - Práce a dodávky HSV 43 108,16

1 - Zemné práce 41 895,58

4 - Vodorovné konštrukcie 136,35

99 - Presun hmôt HSV 1 076,23

M - Práce a dodávky M 47 228,71

23-M - Montáže potrubia 47 228,71

2) Ostatné náklady **0,00**

GZS

Celkové náklady za stavbu 1) + 2) **90 336,87**

ROZPOČET

Stavba:

Nosný systém MHD, prevádzkový úsek Janíkov dvor-Šafárikovo námestie
v Bratislave, 2. časť Bosákova ulica-Janíkov dvor

Objekt:

SO 51-37-02 - Premostenie Kutlíková - preložka plynovodov

Časť:

SO 51-37-02.2 - Premostenie Kutlíková - preložka plynovodu VTL

Miesto:

Dátum: 3.8.2020

Objednávateľ:

Hlavné mesto Slovenskej republiky Bratislava

Projektant:

Zhotoviteľ:

Združenie NS MHD PETRŽALKA

Spracovateľ:

PČ	Ty p	Kód	Popis	MJ	Množstvo	J.cena [EUR]	Cena celkom [EUR]
----	---------	-----	-------	----	----------	--------------	----------------------

Náklady z rozpočtu

90 336,87

D HSV Práce a dodávky HSV

43 108,16

D 1 Zemné práce

41 895,58

1	K	119001412	Dočasné zaistenie podzemného potrubia DN 300-500	m	3,000	18,98	56,94
2	K	132201201	Výkop ryhy šírky 600-2000mm horn.3 do 100m3	m3	32,580	20,99	683,85
3	K	132201209	Príplatok k cenám za lepivosť pri hĺbení rýh š. nad 600 do 2 000 mm zapaž. i nezapažených, s urovnaním dna v hornine 3	m3	16,290	1,17	19,06
4	K	141721116P	Riadené horizont. vrtanie v hornine tr.1-4 pre pretlač. PE rúr, vonk. priem. 225mm	m	210,000	109,11	22 913,10
5	M	142110003400	Rúra oceľová bezšvová hladká kruhová d 219 mm, hr. steny 6,3 mm, ozn.11 353.0	m	210,000	80,73	16 953,30
6	K	151101101	Paženie a rozopretie stien rýh pre podzemné vedenie, príložné do 2 m	m2	65,160	4,22	274,98
7	K	151101111	Odstránenie paženia rýh pre podzemné vedenie, príložné hĺbky do 2 m	m2	65,160	2,69	175,28
8	K	162501102	Vodorovné premiestnenie výkopku po spevnenej ceste z horniny tr.1-4, do 100 m3	m3	11,135	4,57	50,89
9	K	162501105	Vodorovné premiestnenie výkopku po spevnenej ceste z horniny tr.1-4, do 100 m3, príplatok k cene za každých ďalších a začiatok 1000 m	m3	300,645	0,46	138,30
10	K	167101102	Nakladanie neuhnutého výkopku z hornín tr.1-4 nad 100 do 1000 m3	m3	11,135	2,14	23,83
11	K	171201202	Uloženie sypaniny na sklady nad 100 do 1000 m3	m3	11,135	0,74	8,24
12	K	171209002	Poplatok za skladovanie - zemina a kamenivo (17 05) ostatné	t	19,486	4,57	89,05
13	K	174101001	Zásyp sypaninou so zhutnením jám, šacht, rýh, zárezov alebo okolo objektov do 100 m3	m3	21,445	3,91	83,85
14	K	175101101	Obsyp potrubia sypaninou z vhodných hornín 1 až 4 bez prehodenia sypaniny	m3	8,435	18,07	152,42
15	M	5833129000	Kamenivo ťažené drobné frakcia 0-2 STN EN 13242 + A1	t	15,960	16,65	265,73
16	K	181101101	Úprava pláne v zárezoch v hornine tr.4 bez zhutnenia	m2	26,000	0,26	6,76

D 4 Vodorovné konštrukcie

136,35

17	K	451572111	Lôžko pod potrubie, stoky a drobné objekty, v otvorenom výkope z kameniva drobného ťaženého 0-4 mm	m3	2,700	50,50	136,35
----	---	-----------	--	----	-------	-------	--------

D 99 Presun hmôt HSV

1 076,23

18	K	998276101	Presun hmôt pre rúrové vedenie hĺbené z rúr z plast., hmôt alebo sklolamin. v otvorenom	t	31,042	34,67	1 076,23
----	---	-----------	---	---	--------	-------	----------

D M Práce a dodávky M

47 228,71

PČ	Typ	Kód	Popis	MJ	Množstvo	J.cena [EUR]	Cena celkom [EUR]
	D	23-M	Montáže potrubia				47 228,71
19	K	230011101	Montáž potrubia z ocelových rúr trieda 11 - 13 D x t 219 x 6.3	m	18,000	13,10	235,80
20	M	142110003400	Rúra oceľová bezšvová hladká kruhová d 219 mm, hr. steny 6,3 mm, ozn. 11 353.0	m	18,000	80,73	1 453,14
21	K	230120177P	Prepojenie potrubia do D 200/100 - ostrý prepoj VTL vtátane uzatváracej a odbočnej	ks	1,000	45 539,77	45 539,77

KRYCÍ LIST ROZPOČTU

Stavba:

Nosný systém MHD, prevádzkový úsek Janíkov dvor-Šafárikovo námestie
v Bratislave, 2. časť Bosákova ulica-Janíkov dvor

Objekt:

SO 51-38-01 - Komunikácia na premostení Kutlíkova

JKSO:

Miesto:

KS:

Dátum:

3.8.2020

Objednávateľ:

Hlavné mesto Slovenskej republiky Bratislava

IČO:

IČ DPH:

Zhotoviteľ:

Združenie NS MHD PETRŽALKA

IČO:

IČ DPH:

Vyplň údaj

Vyplň údaj

Projektant:

IČO:

IČ DPH:

Spracovateľ:

IČO:

IČ DPH:

Poznámka:

.....

Náklady z rozpočtu	210 385,84
--------------------	------------

Ostatné náklady	0,00
-----------------	------

Cena bez DPH	210 385,84
---------------------	-------------------

	Základ dane	Sadzba dane	Výška dane
DPH základná	0,00	20,00%	0,00
znižovaná	180 429,80	20,00%	36 085,96

Cena s DPH	v EUR	246 471,80
-------------------	--------------	-------------------

.....

Projektant

Spracovateľ

.....

Dátum a podpis:

Pečiatka

Dátum a podpis:

Pečiatka

.....

Objednávateľ

Zhotoviteľ

Dátum a podpis:

Pečiatka

Dátum a podpis:

Pečiatka

REKAPITULÁCIA ROZPOČTU

Stavba:

Nosný systém MHD, prevádzkový úsek Janíkov dvor-Šafárikovo námestie
v Bratislave, 2. časť Bosákova ulica-Janíkov dvor

Objekt:

SO 51-38-01 - Komunikácia na premostení Kutlíkova

Miesto:

Dátum: 3.8.2020

Objednávateľ: Hlavné mesto Slovenskej republiky Bratislava

Projektant:

Zhotoviteľ: Združenie NS MHD PETRŽALKA

Spracovateľ:

Kód dielu - Popis

Cena celkom [EUR]

1) Náklady z rozpočtu 210 385,84

D1 - Práce HSV 203 586,56

1 - ZEMNÉ PRÁCE 23 992,43

2 - ZÁKLADY 6 700,05

5 - SPEVNENÉ PLOCHY 117 280,97

8 - POTRUBNÉ ROZVODY 8 611,92

9 - OSTATNÉ PRÁCE 45 366,69

99 - PRESUNY HMÔT 1 634,50

D2 - Práce PSV 6 799,28

767 - KOVOVÉ DOPLNKOVÉ KONŠTRUKCIE 6 799,28

2) Ostatné náklady 0,00

GZS

Celkové náklady za stavbu 1) + 2) 210 385,84

ROZPOČET

Stavba:

Nosný systém MHD, prevádzkový úsek Janíkov dvor-Šafárikovo námestie
v Bratislave, 2. časť Bosákova ulica-Janíkov dvor

Objekt:

SO 51-38-01 - Komunikácia na premostení Kutlíkova

Miesto:

Dátum: 3.8.2020

Objednávateľ: Hlavné mesto Slovenskej republiky Bratislava

Projektant:

Zhotoviteľ: Združenie NS MHD PETRŽALKA

Spracovateľ:

PČ	Typ	Kód	Popis	MJ	Množstvo	J.cena [EUR]	Cena celkom [EUR]
----	-----	-----	-------	----	----------	--------------	-------------------

Náklady z rozpočtu

210 385,84

D D1 Práce HSV 203 586,56

D 1 ZEMNÉ PRÁCE 23 992,43

1	K	121101112	Odstránenie ornice s premiestn. na hromady, so zložením na vzdialenosť do 100 m	m3	159,000	1,14	181,26
2	K	122201102	Odkopávka a prekopávka nezapažená v hornine 3, nad 100 do 1000 m3	m3	1 003,000	3,43	3 440,29
3	K	113152486	Frézovanie asf. podkladu alebo krytu bez prek., plochy cez 500 do 1000 m2, pruh š. do	m2	40,000	2,74	109,60
4	K	163524621	Násyp sypaninou so zhutnením jám, šachiet, rýh, zárezov alebo okolo objektov do 1000 m3	m3	270,000	5,72	1 544,40
5	K	181201102	Oprava priameho násypu v hornine 1-4 so zhutnením	m2	2 481,000	0,46	1 141,26
6	K	162501102	Vodorovné premiestnenie výkopku po spevnenej ceste z horniny tr.1-4, do 100 m3	m3	892,000	4,57	4 076,44
7	K	162501105	Vodorovné premiestnenie výkopku po spevnenej ceste z horniny tr.1-4, do 100 m3, príplatok k cene za každých ďalších a	m3	#####	0,32	3 425,28
8	K	167103101	Nakladanie neuhnutého výkopku	m3	1 162,000	1,37	1 591,94
9	K	171209002	Poplatok za skladovanie - zemina a kamenivo (17 05) ostatné	t	1 338,000	4,57	6 114,66
10	K	182101101	Svahovanie trvalých svahov v zárezoch v hornine triedy 1-4	m2	338,000	1,80	608,40
11	K	182101528	Zahumusovanie svahov hr. 0,10 m	m2	615,000	2,86	1 758,90

D 2 ZÁKLADY 6 700,05

12	K	212755113	Trativod z drenážnych rúrok DN 160 mm	m	142,000	2,41	342,22
13	K	273313611	Betón základových dosiek, prostý tr. C 16/20	m3	2,600	71,98	187,15
14	K	273351215	Debnenie stien základových dosiek, zhotovenie dielca	m2	4,400	11,85	52,14
15	K	273351216	Debnenie stien základových dosiek, odstránenie dielca	m2	4,400	3,17	13,95
16	K	273362021	Výstuž základových dosiek zo zvr. sietí KARI	t	0,390	1 212,09	472,72
17	K	289971445	Zhotovenie vrstvy z geotextílie	m2	2 481,000	0,73	1 811,13
18	K	6288000453	Geotextília PP 500	m2	2 481,000	1,54	3 820,74

D 5 SPEVNENÉ PLOCHY 117 280,97

19	K	564251342	Podklad alebo podsyp zo štrkodrvy s rozprestretím, vlhčením a zhutnením hr. 150	m3	175,000	24,92	4 361,00
20	K	564251752	Podklad alebo podsyp zo štrkodrvy s rozprestretím, vlhčením a zhutnením hr. 200	m3	250,000	25,28	6 320,00
21	K	564254182	Podklad alebo podsyp zo štrkodrvy 0-63 s rozprestretím, vlhčením a zhutnením	m3	263,000	21,04	5 533,52
22	K	577142531	Mechanicky spevnené kamenivo, MSK 0/31,5 Gb, hr. 150 mm	m2	997,000	10,90	10 867,30
23	K	577142523	Podklad z kameniva spevneného cementom s rozprestretím a zhutnením, CBGM C5/6, po zhutnení hr. 190 mm	m2	1 315,000	8,04	10 572,60

PČ	Typ	Kód	Popis	MJ	Množstvo	J.cena [EUR]	Cena celkom [EUR]
24	K	567122114	Podklad z kameniva spevneného cementom s rozprestretím a zhutnením, CBGM C 8/10 (C 6/8), po zhutnení hr. 150 mm	m2	169,000	7,20	1 216,80
25	K	569731111	Spevnenie krajnic s rozpr. a zhutnením s hr. 150 mm	m2	145,000	5,69	825,05
26	K	599971415	Trojosová výstužná geomreža	m2	169,000	13,29	2 246,01
27	K	573214219	Postrek infiltračný z asfaltu cestného v množstve do 1,00 kg/m2	m2	2 481,000	0,65	1 612,65
28	K	573211111	Postrek asfaltový spojovací bez posypu kamenivom z asfaltu cestného v množstve od 0,50 kg/m2	m2	2 710,000	0,57	1 544,70
29	K	577144521	Asfaltový betón vrstva obrusná AC 8 O z nemodifik. asfaltu, po zhutnení hr. 40 mm	m2	923,000	9,93	9 165,39
30	K	577144231	Asfaltový betón vrstva obrusná SMA 11 z modifik. asfaltu mastix tr. II, po zhutnení hr. 40 mm	m2	1 355,000	10,94	14 823,70
31	K	577161324	Betón asfaltový lôžkový AC 16 L z modifikovaného asfaltu po zhutnení hr. 60 mm	m2	1 355,000	12,98	17 587,90
32	K	577161638	Betón asfaltový podkladný AC 22 P z nemodifikovaného asfaltu po zhutnení hr. 60 mm	m2	169,000	11,22	1 896,18
33	K	577161324.1	Betón asfaltový podkladný AC 22 P z modifikovaného asfaltu po zhutnení hr. 70 mm	m2	1 315,000	14,36	18 883,40
34	K	577165239	Jednovrstvový CB kryt CB II hr. 250 mm uzatváracím náterom a metličkovou úpravou	m2	169,000	33,16	5 604,04
35	K	577164195	vystuž. cementobetonovému krytu výstužou KAPL 6	m2	169,000	9,09	1 536,21
36	K	577134111.4	Preplátovanie asfaltového podkladu	m2	40,000	10,91	436,40
37	K	564251111.3	D+M betónovej ražby Cetepriint	m2	169,000		0,00
38	K	596911331	Kladenie dlažby pre nevidiacich hr.60 mm do lôžka z betónu C12/15	m2	74,000	12,76	944,24
39	M	5921952030	Dlažba pre nevidiacich drážková, 20x20x6 cm, červená	m2	40,700	17,62	717,13
40	K	916211111	Osadenie obruby z dlažby pre nevidiacich do lôžka z kameniva ťaženého	m	266,000		0,00
41	M	5921952010	Dlažba pre nevidiacich 20x20x6 cm červená s výstupkami	m2	33,300	17,62	586,75

D 8

POTRUBNÉ ROZVODY

8 611,92

42	K	895941111.6	D+M štrbinového betónového cestného žľabu	m	50,000	155,27	7 763,50
43	K	895941532	D+M kanalizačnej prípojky DN 200 mm	m	10,600	80,04	848,42

D 9

OSTATNÉ PRÁCE

45 366,69

44	K	914001111.1	Dočasné dopravné značenie vrátane projektu	ks	30,000		0,00
45	K	914001211.1	Dodávka a montáž cestnej zvislej dopravnej značky na stĺpiky alebo konzoly	ks	13,000	11,10	144,30
46	K	915711111	Vodorovné značenie krytu striekané farbou deliacich čiar šírky 125 mm	m	480,000		0,00
47	K	915719111	Príplatok k cene za reflexnú úpravu balotínovú deliacich čiar šírky 125 mm	m	408,000		0,00
48	K	915721111	Vodorovné značenie krytu striekané farbou stopčiar, zebier, tieňov, šípok nápisov,	m2	30,000		0,00
61		915711612	Vodorovné dopravné značenie dvojzložkovým studeným plastom deliacich čiar súvislých šírky 125 mm biela retroreflexná	m	480,000	1,81	868,80
62		915721312	Vodorovné dopravné značenie dvojzložkovým studeným plastom prechodov pre chodcov, šípky, symboly a pod., biela retroreflexná	m2	30,000	19,74	592,20
49	K	916561111	Osadenie obrubníka betón., do lôžka z bet. pros. tr. C 12/15 s bočnou oporou	m	285,000	7,51	2 140,35
50	M	5921954390	Obrubník betónový cestný so skosením 150x250x1000 mm	ks	233,000		0,00
60		5838100013006	Obrubník kamenný rovný z vyvretých hornín, šxv 250x100 mm	m	233,000	38,67	9 010,11
51	M	5921959946	Obrubník kasselský	ks	52,000	91,82	4 774,64
52	K	916565294	Osadenie záhonového obrubníka do lôžka z bet. pros. tr. C 12/15 s bočnou oporou	m	453,000	5,15	2 332,95

PČ	Typ	Kód	Popis	MJ	Množstvo	J.cena [EUR]	Cena celkom [EUR]
53	M	5921954390.2	Obrubník záhonový 100x20x5 cm	ks	453,000		0,00
59		5838100013PC	Obrubník kamenný š. 10 cm	m	453,000	12,69	5 748,57
54	K	918101111	Lôžko pod obrubníky, krajníky alebo obruby z dlažobných kociek z betónu prostého tr. C	m3	53,100	70,21	3 728,15
55	K	918107412	D+M mobiliáru - lístkového automatu, odpadového koša, lavičky, digitálnej	kpl	1,000		0,00
64		92692315P	Montáž a osadenie automatu na lístky	ks	1,000	686,09	686,09
65		55343205P	Klasický automat na cestovné lístky	ks	1,000	15 309,50	15 309,50
66		936941121	Osadenie zastávkového označovníka so zabetónovaním	ks	1,000	15,41	15,41
67		5535600148PC	Označník zastávkový, výška min. 2100 mm, s protikoróznou a antigrafitovou povrchovou úpravou na báze žiar. pozinkovania vrátane reproduktora (podľa PD)	ks	1,000	15,62	15,62

D 99 PRESUNY HMÔT 1 634,50

56	K	998225111	Presun hmôt pre pozemnú komunikáciu a letisko s krytom asfaltovým akejkoľvek dĺžky	t	888,313	1,84	1 634,50
----	---	-----------	--	---	---------	------	----------

D D2 Práce PSV 6 799,28

D 767 KOVOVÉ DOPLNKOVÉ KONŠTRUKCIE 6 799,28

57	K	767336643	D+M prístrešku	kpl	1,000		0,00
63		7673366432	Demontáž + Montáž zastávkového vybavenia podľa passportu mimo existujúceho prístrešku	kpl	1,000	6 750,88	6 750,88
58	K	998767101	Presun hmôt pre kovové stavebné doplnkové konštrukcie v objektoch výšky do 6 m	t	1,000	48,40	48,40

KRYCÍ LIST ROZPOČTU

Stavba:

Nosný systém MHD, prevádzkový úsek Janíkov dvor-Šafárikovo námestie
v Bratislave, 2. časť Bosákova ulica-Janíkov dvor

Objekt:

**SO 51-39-01 - Úprava kanála Chorvátske rameno pri krížení s
Kutlíkovou ul.**

JKSO:

Miesto:

KS:

Dátum:

3.8.2020

Objednávateľ:

Hlavné mesto Slovenskej republiky Bratislava

IČO:

IČ DPH:

Zhotoviteľ:

Združenie NS MHD PETRŽALKA

IČO:

IČ DPH:

Vyplň údaj

Vyplň údaj

Projektant:

IČO:

IČ DPH:

Spracovateľ:

IČO:

IČ DPH:

Poznámka:

Náklady z rozpočtu

82 916,82

Ostatné náklady

0,00

Cena bez DPH

82 916,82

	Základ dane	Sadzba dane	Výška dane
DPH základná	0,00	20,00%	0,00
znižovaná	82 678,24	20,00%	16 535,65

Cena s DPH

v EUR

99 452,47

Projektant

Spracovateľ

Dátum a podpis:

Pečiatka

Dátum a podpis:

Pečiatka

Objednávateľ

Zhotoviteľ

Dátum a podpis:

Pečiatka

Dátum a podpis:

Pečiatka

REKAPITULÁCIA ROZPOČTU

Stavba:

Nosný systém MHD, prevádzkový úsek Janíkov dvor-Šafárikovo námestie
v Bratislave, 2. časť Bosákova ulica-Janíkov dvor

Objekt:

**SO 51-39-01 - Úprava kanála Chorvátske rameno pri krížení s
Kutlíkovou ul.**

Miesto:

Dátum: 3.8.2020

Objednávateľ: Hlavné mesto Slovenskej republiky Bratislava

Projektant:

Zhotoviteľ: Združenie NS MHD PETRŽALKA

Spracovateľ:

Kód dielu - Popis

Cena celkom [EUR]

1) Náklady z rozpočtu 82 916,82

HSV - Práce a dodávky HSV 82 916,82

1 - Zemné práce 26 297,29

4 - Vodorovné konštrukcie 48 584,56

9 - Ostatné konštrukcie a práce-búranie 3 010,32

99 - Presun hmôt HSV 5 024,65

2) Ostatné náklady 0,00

GZS

Celkové náklady za stavbu 1) + 2) 82 916,82

ROZPOČET

Stavba:

Nosný systém MHD, prevádzkový úsek Janíkov dvor-Šafárikovo námestie
v Bratislave, 2. časť Bosákova ulica-Janíkov dvor

Objekt:

**SO 51-39-01 - Úprava kanála Chorvátske rameno pri krížení s
Kutlíkovou ul.**

Miesto:

Dátum: 3.8.2020

Objednávateľ:

Hlavné mesto Slovenskej republiky Bratislava

Projektant:

Zhotoviteľ:

Združenie NS MHD PETRŽALKA

Spracovateľ:

PČ	Ty p	Kód	Popis	MJ	Množstvo	J.cena [EUR]	Cena celkom [EUR]
----	---------	-----	-------	----	----------	--------------	----------------------

Náklady z rozpočtu

82 916,82

D HSV Práce a dodávky HSV

82 916,82

D 1 Zemné práce

26 297,29

20		050401020010 40	Rozobratie dlažby, nahádzky, rovnaniny vykonaných na sucho	m3	78,480	3,04	238,58
1	K	124203102	Výkop vodotoku do 3 m horn. 3 1000-10000 m3	m3	851,000	3,43	2 918,93
2	K	162501112	Vodorovné premiestnenie výkopku po nespevnenej ceste z horniny tr.1-4, do 100 m3 na vzdialenosť do 3000 m	m3	617,350	2,86	1 765,62
3	K	162501113	Vodorovné premiestnenie výkopku po nespevnenej ceste z horniny tr.1-4, do 100 m3, príplatok k cene za každých ďalších a začatých 1000 m	m3	#####	0,32	5 335,63
4	K	171101101	Uloženie sypaniny do násypu súdržnej horniny s mierou zhutnenia podľa Proctor-Standard na loženie sypaniny na skiauky nad 1000 do 10000 m3	m3	233,450	3,20	747,04
5	K	171201203	Poplatok za skladovanie - zemina a kamenivo (17 05) ostatné	t	1 235,100	4,57	5 644,41
6	K	171209002	Založenie trávniku lúčneho výsevom v rovine alebo na svahu do 1:5	m2	2 895,810	0,56	1 621,65
7	M	005720001400	Osivá tráv - semená parkovej zmesi	kg	89,481	8,05	720,32
8	K	181006113	Rozprestretie zemín schopných zúrodnenia v rovine a v sklone do 1:5, pri hr. vrstvy nad	m2	2 895,810	0,55	1 592,70
9	K	182001111	Plošná úprava terénu pri nerovnostiach terénu nad 50-100mm v rovine alebo na svahu do 1:5	m2	1 883,000	0,82	1 544,06
10	K	182001112	Plošná úprava terénu pri nerovnostiach terénu nad 50-100mm na svahu nad 1:5-1:2	m2	2 462,000	1,52	3 742,24

D 4 Vodorovné konštrukcie

48 584,56

12	K	452218010	Zaistovacia prah z upraveného lomového kameňa, na dne a v svahu melioračných	m3	132,000	87,28	11 520,96
13	K	461571111R	Presypanie kamennej nahádzky štrkopieskom	m2	1 670,000	11,12	18 570,40
14	K	464511122R	Pohádzka dna alebo svahov z kameňa zahádzkového, z terénu, hmotnosti	m3	495,000	37,36	18 493,20

D 9 Ostatné konštrukcie a práce-búranie

3 010,32

15	K	979083114	Vodorovné premiestnenie sutiny na skládku s naložením a zložením nad 2000 do 3000 m	t	118,700	4,92	584,00
16	K	979083191	Príplatok za každých ďalších i začatých 1000 m po spevnenej ceste pre vodorovné	t	3 204,900	0,46	1 474,25
17	K	979089012	Poplatok za skladovanie - betón, tehly, dlaždice (17 01) ostatné	t	100,430	7,19	722,09
18	K	979093111	Uloženie sutiny na skládku s hrubým urovnaním bez zhutnenia	t	100,430	2,29	229,98

D 99 Presun hmôt HSV

5 024,65

19	K	998318011	Presun hmôt pre melioračné kanály	t	1 464,913	3,43	5 024,65
----	---	-----------	-----------------------------------	---	-----------	------	----------

KRYCÍ LIST ROZPOČTU

Stavba:

Nosný systém MHD, prevádzkový úsek Janíkov dvor-Šafárikovo námestie
v Bratislave, 2. časť Bosákova ulica-Janíkov dvor

Objekt:

SO 51-39-02 - Náhradná výsadba - premostenie Kutlíkova

JKSO:

Miesto:

KS:

Dátum:

3.8.2020

Objednávateľ:

Hlavné mesto Slovenskej republiky Bratislava

IČO:

IČ DPH:

Zhotoviteľ:

Združenie NS MHD PETRŽALKA

IČO:

IČ DPH:

Vyplň údaj

Vyplň údaj

Projektant:

IČO:

IČ DPH:

Spracovateľ:

IČO:

IČ DPH:

Poznámka:

.....

Náklady z rozpočtu	56 785,48
--------------------	-----------

Ostatné náklady	0,00
-----------------	------

Cena bez DPH	56 785,48
---------------------	------------------

	Základ dane	Sadzba dane	Výška dane
DPH základná	0,00	20,00%	0,00
znižovaná	56 785,48	20,00%	11 357,10

Cena s DPH	v EUR	68 142,58
-------------------	--------------	------------------

.....

Projektant

Spracovateľ

.....

Dátum a podpis:

Pečiatka

Dátum a podpis:

Pečiatka

.....

Objednávateľ

Zhotoviteľ

Dátum a podpis:

Pečiatka

Dátum a podpis:

Pečiatka

REKAPITULÁCIA ROZPOČTU

Stavba:

Nosný systém MHD, prevádzkový úsek Janíkov dvor-Šafárikovo námestie
v Bratislave, 2. časť Bosákova ulica-Janíkov dvor

Objekt:

SO 51-39-02 - Náhradná výsadba - premostenie Kutlíkova

Miesto:

Dátum: 3.8.2020

Objednávateľ: Hlavné mesto Slovenskej republiky Bratislava

Projektant:

Zhotoviteľ: Združenie NS MHD PETRŽALKA

Spracovateľ:

Kód dielu - Popis

Cena celkom [EUR]

1) Náklady z rozpočtu **56 785,48**

HSV - Práce a dodávky HSV 56 785,48

1 - Zemné práce 56 785,48

2) Ostatné náklady **0,00**

GZS

Celkové náklady za stavbu 1) + 2) **56 785,48**

ROZPOČET

Stavba:

Nosný systém MHD, prevádzkový úsek Janíkov dvor-Šafárikovo námestie
v Bratislave, 2. časť Bosákova ulica-Janíkov dvor

Objekt:

SO 51-39-02 - Náhradná výsadba - premostenie Kutlíkova

Miesto:

Dátum: 3.8.2020

Objednávateľ: Hlavné mesto Slovenskej republiky Bratislava

Projektant:

Zhotoviteľ: Združenie NS MHD PETRŽALKA

Spracovateľ:

PČ	Typ	Kód	Popis	MJ	Množstvo	J.cena [EUR]	Cena celkom [EUR]
----	-----	-----	-------	----	----------	--------------	-------------------

Náklady z rozpočtu

56 785,48

D HSV Práce a dodávky HSV

56 785,48

D 1 Zemné práce

56 785,48

1	K	162301162	Vodorovné premiestnenie výkopku po nespevnenej ceste z horniny tr.1-4, nad 1000 do 10000 m3 na vzdialenosť do 1000 m	m3	134,400	1,85	248,64
2	K	167102102	Nakladanie neuhnutého výkopku z hornín tr.1-4 nad 1000 do 10000 m3	m3	134,400	1,60	215,04
3	K	180502213	Dovoz substrátu do 30km	t	40,500	10,10	409,05
4	M	9999000004	Stromový substrát (0,5m3 na 1 strom)	m3	40,500	22,64	916,92
5	M	9999000005	Hydrogel TerraCottem (300g na 1 strom)	kg	24,300	11,43	277,75
6	M	9999000006	Hnojivo Silvamix tableta (3 tbl na 1 strom)	ks	243,000	0,11	26,73
7	K	181301113	Rozprestretie ornice v rovine, plocha nad 500 m2, hr. do 200 mm	m2	672,000	0,55	369,60
8	K	182001121	Plošná úprava terénu pri nerovnostiach terénu nad 100-150 mm v rovine alebo na svahu do	m2	672,000	0,62	416,64
9	K	183101112	Hĺbenie jamky v rovine alebo na svahu do 1:5, objem nad 0,01 do 0,02 m3	ks	2 706,000	0,42	1 136,52
10	K	183101121	Hĺbenie jamky v rovine alebo na svahu do 1:5, objem nad 0,40 do 1,00 m3	ks	81,000	29,19	2 364,39
11	K	183403111	Obrobenie pôdy prekopením do hĺbky nad 50 do 100 mm v rovine alebo na svahu do 1:5	m2	672,000	0,40	268,80
12	K	183403153	Obrobenie pôdy hrabaním v rovine alebo na svahu do 1:5	m2	672,000	0,11	73,92
13	K	184102111	Výsadba dreviny s balom v rovine alebo na svahu do 1:5, priemer balu nad 100 do 200 mm	ks	2 706,000	1,43	3 869,58
14	M	9999000201	Ligustrum ovalifolium	ks	981,000	2,46	2 413,26
15	M	9999000205	Swida stolonifera	ks	#####	2,57	4 433,25
16	K	184102116	Výsadba dreviny s balom v rovine alebo na svahu do 1:5, priemer balu nad 600 do 800 mm	ks	81,000	33,17	2 686,77
17	M	0266200189	Celtis australis (brestovec južný)	ks	60,000	337,54	20 252,40
18	M	0266200190	Cerasus avium Plena (čerešňa vtáčia)	ks	12,000	314,46	3 773,52
19	M	0266200205	Tilia cordata Greenspire (lipa malolistá)	ks	9,000	314,45	2 830,05
20	K	184202112	Zakotvenie dreviny troma a viac kolmi pri priemere kolov do 100 mm pri dĺžke kolov do 2	ks	81,000	11,01	891,81
21	M	9999000001	dodávka konštrukcie na stromy /sada 3 koly, latky, úväzy)	ks	81,000	15,15	1 227,15
22	K	184501114	Zhotovenie obalu kmeňa stromu z juty v dvoch vrstvách v rovine alebo na svahu do 1:5	m2	81,000	6,22	503,82
23	M	9999000002	dodávka rohože výška 2 m	ks	81,000	1,72	139,32
24	K	184921116	Položenie mulčovacej kôry v rovine alebo na svahu do 1:5	m2	753,000	1,36	1 024,08
25	M	0554151000	Mulčovacia kôra ihličnatých stromov	m3	75,300	74,33	5 597,05
26	K	185804311	Začatie rastlín vodou, plošný jednotlivo do 20	m3	8,100	11,83	95,82
27	K	185804312	Začatie rastlín vodou, plošný jednotlivo nad 20	m3	13,530	4,27	57,77

PČ	Typ	Kód	Popis	MJ	Množstvo	J.cena [EUR]	Cena celkom [EUR]
28	M	9999000003	Dodávka vody	m3	21,630	1,43	30,93
29	K	185851111	Dovoz vody pre zálievku rastlín na vzdialenosť do 6000 m	m3	21,630	10,86	234,90

KRYCÍ LIST ROZPOČTU

Stavba:

Nosný systém MHD, prevádzkový úsek Janíkov dvor-Šafárikovo námestie
v Bratislave, 2. časť Bosákova ulica-Janíkov dvor

Objekt:

PS 60-21-01 - CSS Jantárová cesta - Jasovská ul.

Časť:

PS 60-21-01.1 - Cestná signalizácia

JKSO:

Miesto:

Objednávateľ:

Hlavné mesto Slovenskej republiky Bratislava

Zhotoviteľ:

Združenie NS MHD PETRŽALKA

Projektant:

Spracovateľ:

Poznámka:

KS:

Dátum:

3.8.2020

IČO:

IČ DPH:

IČO:

Vyplň údaj

IČ DPH:

Vyplň údaj

IČO:

IČ DPH:

IČO:

IČ DPH:

Náklady z rozpočtu

113 668,77

Ostatné náklady

0,00

Cena bez DPH

113 668,77

	Základ dane	Sadzba dane	Výška dane
DPH základná	0,00	20,00%	0,00
znižovaná	113 668,77	20,00%	22 733,75

Cena s DPH

v EUR

136 402,52

Projektant

Spracovateľ

Dátum a podpis:

Pečiatka

Dátum a podpis:

Pečiatka

Objednávateľ

Zhotoviteľ

Dátum a podpis:

Pečiatka

Dátum a podpis:

Pečiatka

REKAPITULÁCIA ROZPOČTU

Stavba:

Nosný systém MHD, prevádzkový úsek Janíkov dvor-Šafárikovo námestie
v Bratislave, 2. časť Bosákova ulica-Janíkov dvor

Objekt:

PS 60-21-01 - CSS Jantárová cesta - Jasovská ul.

Časť:

PS 60-21-01.1 - Cestná signalizácia

Miesto:

Dátum: 3.8.2020

Objednávateľ: Hlavné mesto Slovenskej republiky Bratislava

Projektant:

Zhotoviteľ: Združenie NS MHD PETRŽALKA

Spracovateľ:

Kód dielu - Popis

Cena celkom [EUR]

1) Náklady z rozpočtu **113 668,77**

M - Práce a dodávky M 113 668,77

22-M 089 - Montáže oznam. a zabezp. zariadení /skupina 096/ 63 954,73

21-M - Elektromontáže 17 290,03

46-M - Zemné práce vykonávané pri externých montážnych prácach 25 128,85

Ostatné - Ostatné náklady na stavbu 7 295,16

2) Ostatné náklady **0,00**

GZS

Celkové náklady za stavbu 1) + 2) **113 668,77**

ROZPOČET

Stavba:

Nosný systém MHD, prevádzkový úsek Janíkov dvor-Šafárikovo námestie
v Bratislave, 2. časť Bosákova ulica-Janíkov dvor

Objekt:

PS 60-21-01 - CSS Jantárová cesta - Jasovská ul.

Časť:

PS 60-21-01.1 - Cestná signalizácia

Miesto:

Dátum: 3.8.2020

Objednávateľ: Hlavné mesto Slovenskej republiky Bratislava

Projektant:

Zhotoviteľ: Združenie NS MHD PETRŽALKA

Spracovateľ:

PČ	Ty p	Kód	Popis	MJ	Množstvo	J.cena [EUR]	Cena celkom [EUR]
Náklady z rozpočtu							113 668,77
D	M		Práce a dodávky M				113 668,77
D	22-M 089		Montáže oznam. a zabezp. zariadení /skupina 096/				63 954,73
1	K	220890021	Regulovanie prúdokruhu svetelných návestidiel, premeranie a vyregulovanie	ks	16,000	147,67	2 362,72
2	K	220960002	Mont.stožiaru SKS 33P+STO(stĺpa) + STK,osadenie základu,zatiahnutie kábla,prepojenie-priameho na základovom ráme	ks	9,000	163,63	1 472,67
3	M	348220000100	Stožiar SKS 33P Zn ELV.P tzv. sadový, kužel, na zákl rošt	ks	9,000	381,47	3 433,23
4	K	220960002-2	Mont.stožiaru SKV.P (stĺpa),osadenie základu,zatiahnutie kábla,prepojenie-výložník na základ. ráme	ks	2,000	169,81	339,62
5	M	316720001490	Stožiar ELV.P výlož., kužel, na základ rost typ SKV.P Zn	ks	2,000	372,56	745,12
6	K	220960021	Montáž svorkovnice stožiarovej,prípevnenie	ks	11,000	5,69	62,59
7	M	316790801	Stožiarová svorkovnica	ks	11,000	21,61	237,71
8	K	220960005	Mont. výložníka na stožiar	ks	2,000	43,90	87,80
9	M	316770003120	Výložník ELV.P s veľk vyloženia 3,5m Zn	ks	1,000	281,41	281,41
10	M	316770003100	Výložník ELV.P s veľk vyloženia 4,0m Zn	ks	1,000	335,68	335,68
11	K	220960006	Montáž základového rámu stožiaru,	ks	11,000	69,98	769,78
12	M	316780801	Základový rošt ZR 1-5 základný náter	ks	9,000	108,06	972,54
13	M	316780802	Základový rošt ZR 2-12 základný náter	ks	2,000	127,61	255,22
14	K	220960019	Stožiarová svorkovnica	ks	13,000	32,93	428,09
15	K	220960036	Montáž zostaveného náv preskúš-2 kom na stožiar	ks	6,000	54,78	328,68
16	M	404410905a	Návestidlo dvojkomor 200 typ LED s malým napájacím napätím	ks	6,000	84,39	506,34
17	K	220960041	Montáž zostaveného náv preskúš-3 kom D 200 na stožiar	ks	4,000	63,71	254,84
18	M	404410906a	Návestidlo trojkomor 200 typ LED s malým napájacím napätím	ks	4,000	93,65	374,60
19	K	220960044	Montáž zostaveného náv preskúš-3 kom D 300 na výložník	ks	2,000	88,69	177,38
20	M	404210000310	Návestidlo trojkomor 300 typ LED s malým napájacím napätím	ks	2,000	119,49	238,98
21	K	220960071	Montáž návestidla pre električku,zapoj preskúš -na stožiar	ks	4,000	51,03	204,12
22	M	404410912	Návestidlo 4-bod električkové typ LED s malým napájacím napätím	ks	4,000	149,22	596,88
23	K	220960091	Zmontovanie návestidla ,zostavenie vr.el.prepojenia-jednosvetlového pre montáž na	ks	4,000	17,11	68,44
24	K	220960096	Zmontovanie návestidla ,zostavenie vr.el.prepojenia-dvojsvetlového pre montáž na	ks	6,000	24,01	144,06

PČ	Typ	Kód	Popis	MJ	Množstvo	J.cena [EUR]	Cena celkom [EUR]
25	K	220960101	Zmontovanie návěstidla ,zostavenie vr.el.prepojenia-trojsvetlového pre montáž na	ks	4,000	34,26	137,04
26	K	220960102	Zmontovanie návěstidla ,zostavenie vr.el.prepojenia-trojsvetlového pre montáž na	ks	2,000	34,26	68,52
27	M	404440902	Montážna súprava AI - 183mm	pár	16,000	169,81	2 716,96
28	M	404440905	Montážna súprava na výložník - nosič DNA	ks	2,000	195,54	391,08
29	K	220960126	Montáž tlačidla pre chodcov na stožiar,upevnenie,zapojenie,bez dodania tlačidla a šnúry	ks	8,000	30,71	245,68
30	M	404421902	traciano pre chodcov s akustickou a vibračnou zložkou	ks	8,000	24,70	197,60
31	K	220960181	Montáž radiča,osadenie základu,usadenie,zatiahnutie káblov do	ks	1,000	289,88	289,88
32	M	404420902	Radič CDS (HW podľa situácie CDS konkrétnej križovatky), aj s HW pre preferenciu MHD (TETRA modul)	ks	1,000	66,89	66,89
33	K	220960127	Montáž bezdrotového detektora do vozovky vrátane zálievky	ks	5,000	40,50	202,50
34	K	220960127.2	Vrtanie otvor. korunkové do ABS pre Magnetometer dn100mm	ks	5,000	40,50	202,50
35	M	404421912.2	Bezdrotový magnetometer	ks	5,000	246,99	1 234,95
36	K	220960128	Montáž AP a RP na stožiar	ks	2,000	44,40	88,80
37	K	220960129	Nastavenie s prevádzkovaním AP, RP	ks	2,000	44,40	88,80
38	K	220960130	Montáž AP, RP do radiča CDS	ks	2,000	44,40	88,80
39	M	404421914	Acces Point AP pre bezdrotový detekčný systém	ks	2,000	370,49	740,98
40	K	220960191	Regulácia a aktivácia programov radiča podľa požiadaviek-1 signálnej skupiny s	ks	1,000	814,70	814,70
41	K	220960196	Regulácia a aktivácia programov radiča podľa požiadaviek-každej ďalšej skupiny s	ks	1,000	119,44	119,44
42	K	220960197	Regulácia a aktivácia programov radiča podľa požiadaviek-každej ďalšej skupiny bez	ks	16,000	59,85	957,60
43	K	220960301	Príprava ku komplexnému vyskúšaniam CDS za do 5 sig. skupin	ks	1,000	8 233,06	8 233,06
44	K	220960302	Príprava ku komplexnému vyskúšaniam CDS za ďalších 5 signálnych skupin	ks	2,000	216,12	432,24
45	K	220960311	Komplexné vyskúšanie CDS do 5 signálnych skupin	ks	1,000	12 874,40	12 874,40
46	K	220960312	Komplexnému vyskúšaniam CDS za ďalších 5 signálnych skupin	ks	2,000	267,57	535,14
47	K	220960436	SW, vyprojektovanie nových signálnych plánov, vytvorenie programov a naprogramovanie radičov CDS počas výstavby	ks	1,000	48,09	48,09
48	K	220960438	SW, vyprojektovanie nových signálnych plánov, logických podmienok riadenia s preferenciou vozidiel MHD, vypracovanie programov do radičov CDS, sťahovanie KPI	súb.	1,000	8 747,63	8 747,63
49	K	220960437.1	SW, Dodanie systému cestnej úpravnej signalizácie (CDS) po 3 mesiacoch prevádzky a aktualizácia logických podmienok, úprava signálnych plánov, dožadovanie GPS bodov a ich súradníc (prihlasovacie, potvrdzovacie a odhlasovacie)	súb.	1,000	360,20	360,20
50	K	220960437.2	SW, Dodanie systému cestnej úpravnej signalizácie (CDS) po 6 mesiacoch prevádzky a aktualizácia logických podmienok, úprava signálnych plánov, dožadovanie GPS bodov a ich súradníc (prihlasovacie, potvrdzovacie a odhlasovacie)	súb.	1,000	360,20	360,20
51	K	220960437.4	Pripojenie a s funkčnosťou 1 radiča CDS (jednej križovatky riadenej CDS) do Dopravnej riadiacej centrály	súb.	1,000	1 492,24	1 492,24
52	K	220960441	Uvedenie zariadenia CDS do prevádzky po prepnutí na blikajúcu žltú so zaistením v radiči	ks	1,000	60,20	60,20
53	K	220960501	Montáž symbolu do náv O200 alebo 300	ks	18,000	11,47	206,46
54	M	404410915	Symbol do návěstidla pr. 200	ks	18,000	14,41	259,38
55	M	3693700509	Prierezka 120 V s opakovateľným použitím	ks	4,000	893,31	3 573,24

PČ	Typ	Kód	Popis	MJ	Množstvo	J.cena [EUR]	Cena celkom [EUR]
56	M	3693700510	Malá koľajová skrinka KSM	ks	4,000	428,18	1 712,72
57	M	3693700511	Kábel CYY 120mm ²	m	96,000	12,89	1 237,44
58	K	220840041	Montáž transformátora oddeľovacieho do 5 kVA, osadenie, pripevnenie a zapojenie	ks	1,000	76,02	76,02
59	M	210170103	Jednofázový transformátor 1 primár - 1 sekundár do 3000 VA - vstavaný - oddeľovací	ks	1,000	414,85	414,85

D 21-M			Elektromontáže	17 290,03			
60	K	210030701	Uzemnenie stožiaru CSS	ks	5,000	5,97	29,85
61	K	210064008	Náter zemniaceho pásu, číslovanie stožiarov, tlačidiel a pod.	ks	5,000	1,49	7,45
62	K	210100003	Ukončenie vodičov v rozvádzač. vrátane zapojenia a vodičovej koncovky do 16 mm ²	ks	19,000	2,18	41,42
63	K	220511033	Kábel FTP uložený do zeme	m	562,000	1,51	848,62
64	M	3410101054	Dátový kábel + príslušenstvo K-FTP cat5e PE droť, exteriér	m	562,000	0,47	264,14
65	K	220061551-2	Montáž(zatiahnutie do tvárnic) návestných káblov CYKY-J do 2,5 mm-počet žíl 3	m	427,800	1,32	564,70
66	K	210810062.5	Montáž(zatiahnutie do tvárnic) návestných káblov CYKY-J do 2,5 mm-počet žíl 12	m	259,800	1,70	441,66
67	K	220061554	Montáž(zatiahnutie do tvárnic) návestných káblov CYKY-J do 2,5 mm-počet žíl 24	m	139,800	2,01	281,00
68	K	220060772	Montáž(zatiahnutie do tvárnic) do trasy kábla plastového oznamovacieho a ovládacieho	m	412,800	1,51	623,33
69	M	341110000800	Kábel medený CYKY 3x2,5 mm ²	m	713,000	0,98	698,74
70	M	341110002900	Kábel medený CYKY 12x2,5 mm ²	m	433,000	4,48	1 939,84
71	M	341110003400	Kábel medený CYKY 24x2,5 mm ²	m	233,000	5,79	1 349,07
72	M	3410351490	Signálne káble TCEKFY 4x2x1,0	m	688,000	1,69	1 162,72
73	K	220550921	Montáž(uloženie)do lôžka resp.kanálika návest.káblov CYKY-J do 2,5 mm-počet žíl 3	m	475,571	3,06	1 455,25
74	K	220061577	Montáž(uloženie)do lôžka resp.kanálika návest.káblov CYKY-J do 2,5 mm-počet žíl 12	m	288,811	0,78	225,27
75	K	220061581	Montáž(uloženie)do lôžka resp.kanálika návest.káblov CYKY-J do 2,5 mm-počet žíl 24	m	155,411	0,81	125,88
76	K	220060771	Montáž (uloženie) do trasy kábla plastového oznamovacieho a ovládacieho párového 1 až 7	m	458,896	1,69	775,53
77	K	220060301	Prípr. bubna, káblov, meranie, rezanie, úpr. konc. káb. do 100 ž.	ks	5,000	25,95	129,75
78	K	220960401	Zaistenie priechodnosti kábla SSZ vrátane mer.izolač.stavu proti zemi a všetkých navzájom -12 žilový	ks	24,000	82,93	1 990,32
79	K	220960404	Zaistenie priechodnosti kábla SSZ vrátane merania izol.stavu proti zemi a všetkých žíl	ks	9,000	227,64	2 048,76
80	K	220061701	Ostat práce(zatiah kábla do objektu) kábel do váhy 9 kg/m	m	19,000	1,77	33,63
81	K	220110341	Objímka káblová značkovacia	ks	33,000	4,17	137,61
82	K	220110346	Zhotovenie káblového štítka	ks	33,000	2,23	73,59
83	K	2201111431	Jednosmerné meranie na miest kábli (pred/po montáži)	pár	33,000	11,75	387,75
84	K	2201111436	Kontrola a záverečné meranie na kábli pre rozvod signalizácie vr.vypracovania meracieho	ks	33,000	12,52	413,16
85	K	2201111767	Svorka-spojka SR-3 pre FeZn vedenia	ks	6,000	6,68	40,08
86	K	2201111768	Svorka pripojovacia ST 01 pre FeZn vedenia	ks	5,000	6,68	33,40
87	K	2201111776	Vedenie uzemňovacie z rezin. drôt do 120 mm ² v zemi	m	85,000	7,94	674,90
88	M	3544112002,00000	Vodič FeZn priemer 10mm	kg	85,000	1,19	101,15
89	K	220281304	Kábel návestný CMSM do 2,5, počet žíl 5 uložený v rúrkach	m	79,000	1,90	150,10
90	M	3410350481	Šnúra medená CMSM 5x1	m	79,000	0,72	56,88
91	K	220300601-1	Ukonč. náv. káblov CMSM, TCEKFY	ks	16,000	11,53	184,48

PČ	Typ	Kód	Popis	MJ	Množstvo	J.cena [EUR]	Cena celkom [EUR]
D	46-M		Zemné práce vykonávané pri externých montážnych prácach				25 128,85
92	K	286130801	Pokládka FXKVR 110	m	294,000	2,17	637,98
93	M	733167701	Rúrka FXKVR 110	m	294,000	1,96	576,24
94	K	460010024	Vytýčenie trasy káblového vedenia, v zastavanom priestore	km	0,300	2 058,27	617,48
95	K	460030011	Sňatie mačiny s narezaním a s uložením na kopy alebo naložením na fúrik.	m2	47,500	5,72	271,70
96	K	460030061	Búranie betónovej vrstvy do 15cm	m2	57,750	38,88	2 245,32
97	K	460030081	Rezanie škáry v asfalte alebo betóne zariadením na rezanie škár.	m	130,000	4,35	565,50
98	K	460050602-1	Výkop jamy štartovacej a cieľovej 2*2*1,5	m3	12,000	40,02	480,24
99	K	460050602-4	Výkop jamy sondovacej 1*1*1,5	m3	3,000	40,02	120,06
100	K	460070555	Jama pre stožiar signal.zariadenia cestnej križovatky pätkový na základovom ráme v	ks	11,000	99,60	1 095,60
101	M	286130701	Rúrka FXKVR d 63 flexibil. (do zákl stožiara)	m	22,000	3,41	75,02
102	K	460070565	Jama pre základ radiča CDS, skrine RS	ks	2,000	251,57	503,14
103	K	460200134	Hĺbenie káblovej ryhy 35 cm širokej a 50 cm hl, chodníku	m	55,000	8,76	481,80
104	K	460200263	Hĺbenie káblovej ryhy 50 cm širokej a 80 cm hl, v zem tr 3	m	95,000	7,65	726,75
105	K	460200685	Hĺbenie káblovej ryhy 65 cm širokej a 120 cm hl, v zem tr 5	m	10,000	67,56	675,60
106	K	460080001	Základ z prostého betónu s dopravou zmesi a betonážou do prírodnej zeminy bez debnenia	m3	13,990	15,84	221,60
107	K	573211111	Postrek asfaltový spojovací bez posypu kamenivom z asfaltu cestného v množstve od	m2	63,250	0,57	36,05
108	K	460650015	Zriadenie podkladovej vrstvy, zo štrkopiesku	m3	11,370	48,62	552,81
109	M	5893259820	Betón STN EN 206-1-C 16/20-XC1 (SK)-Cl 1,0-Dmax 8 - S1 z cementu portlandského	m3	13,990	53,74	751,82
110	K	572754112	Vyrovnanie povrchu doterajších krytov asfaltovým betónom AC hr. nad 40 do 60 mm	m2	63,250	29,49	1 865,24
111	M	5894243400	Asfaltový betón AC 8 O, PMB 65/105-65, II, STN EN 13108-1	t	13,990	94,75	1 325,55
112	M	5833773700	Štrkopiesok drevený 0-16N	m3	11,370	29,25	332,57
113	K	460120002-1	Zásyp jamy štartovacej, cieľovej a pre vyhľadanie chráničky	ks	6,000	10,29	61,74
114	K	460560134	Ručný zásyp nezap. káblovej ryhy bez zhutn. zeminy, 35 cm širokej, 50 cm hlbkej	m	55,000	1,82	100,10
115	K	460560263	Ručný zásyp nezap. káblovej ryhy bez zhutn. zeminy, 50 cm širokej, 80 cm hlbkej v zemine	m	95,000	3,43	325,85
116	K	460560685	Ručný zásyp nezap. káblovej ryhy bez zhutn. zeminy, 65 cm širokej, 120 cm hlbkej v	m	20,000	28,30	566,00
117	K	460030037	Prekrytie ryhy oceľovou platňou 2x3m max 14	ks	4,000	343,04	1 372,16
118	K	460300205	Preťahovanie otvorov strojovo za účelom inštalovania 2xDN110, bez chráničky, štat a	m	45,000	11,78	530,10
119	M	286101100	Chránička PVC DN110	m	51,000	5,83	297,33
120	K	460440012	Provizórne zaistenie kábla vo výkope	ks	33,000	12,42	409,86
121	K	460460022	Zriadenie a osadenie fyzickej zábrany (zábrany)	m	588,000	4,53	2 663,64
122	K	460490012	Rozvinutie a uloženie výstražnej fólie z PVC do ryhy, šírka 33 cm	m	294,000	0,57	167,58
123	M	2830002000	Fólia červená š. 33cm	m	294,000	0,11	32,34
124	K	460510021	Úplné zriadenie a osadenie káblového priestupu z PVC rúr priemer 110/100cm bez	m	45,000	0,86	38,70
125	K	460600001	Naloženie zeminy, odvoz do 1 km a zloženie na skládke a jazda späť	m3	68,540	8,00	548,32
126	K	460600002	Príplatok za odvoz zeminy za každý ďalší km a jazda späť	m3	2 052,000	0,42	861,84
127	K	460600002.1	Príplatok za odvoz vyburaných hmôt ukremi zeminy	m3	16,160	16,01	258,72
128	M	460600091	Skladné za betón a suť	t	21,790	20,58	448,44
129	M	460600092	Skladné za zeminy - súčasne uloženie na skládke	m3	53,000	29,73	1 575,69

PČ	Typ	Kód	Popis	MJ	Množstvo	J.cena [EUR]	Cena celkom [EUR]
130	M	460600092.2	Skladné za zeminu - trvalé uloženie na skládke	t	25,640	20,58	527,67
131	K	460620001	Položenie mačiny, založenie, upevnenie, ubitie drevenou ubíjačkou, postrek hadicou, sklon	m2	47,500	0,78	37,05
132	M	0057211200	Travové semeno parková zmes	kg	3,000	8,05	24,15
133	K	460620006	Osiatie povrchu trávnyim semenom ručne, zasekanie hrablami, postrek,	m2	47,500	0,88	41,80
134	K	460620013	Proviz. úprava terénu v zemine tr. 3, aby nerovnosti terénu neboli väčšie ako 2 cm od	m2	47,500	1,72	81,70

D		Ostatné	Ostatné náklady na stavbu	7 295,16			
135	M	4560001800	Dočasné dopravné značenie	súb.	1,000		0,00
136	M	4560001800.1	Použitie mechanizmov - vysuvna prosna 12m	hod	18,000	34,30	617,40
137	M	4560001801,00 000	Použitie mechanizmov - autožeriav nosnosť 10t	hod	8,000	40,02	320,16
138	M	000310001	Práce spojené s vypracovaním polohopisného plánu káblov	bod	200,000	29,73	5 946,00
139	M	HZS-801	Východisková revízna správa	hod	12,000	34,30	411,60
140	M	HZS-801.1	Dokumentácia skutočného vyhotovenia	súb.	1,000		0,00

KRYCÍ LIST ROZPOČTU

Stavba:

Nosný systém MHD, prevádzkový úsek Janíkov dvor-Šafárikovo námestie
v Bratislave, 2. časť Bosákova ulica-Janíkov dvor

Objekt:

PS 60-21-01 - CSS Jantárová cesta - Jasovská ul.

Časť:

PS 60-21-01.2 - Kamerový systém

JKSO:

Miesto:

Objednávateľ:

Hlavné mesto Slovenskej republiky Bratislava

Zhotoviteľ:

Združenie NS MHD PETRŽALKA

Projektant:

Spracovateľ:

Poznámka:

KS:

Dátum:

3.8.2020

IČO:

IČ DPH:

IČO:

Vyplň údaj

IČ DPH:

Vyplň údaj

IČO:

IČ DPH:

IČO:

IČ DPH:

Náklady z rozpočtu

27 449,74

Ostatné náklady

0,00

Cena bez DPH

27 449,74

	Základ dane	Sadzba dane	Výška dane
DPH základná	0,00	20,00%	0,00
znižovaná	27 445,46	20,00%	5 489,09

Cena s DPH

v EUR

32 938,83

Projektant

Spracovateľ

Dátum a podpis:

Pečiatka

Dátum a podpis:

Pečiatka

Objednávateľ

Zhotoviteľ

Dátum a podpis:

Pečiatka

Dátum a podpis:

Pečiatka

REKAPITULÁCIA ROZPOČTU

Stavba:

Nosný systém MHD, prevádzkový úsek Janíkov dvor-Šafárikovo námestie
v Bratislave, 2. časť Bosákova ulica-Janíkov dvor

Objekt:

PS 60-21-01 - CSS Jantárová cesta - Jasovská ul.

Časť:

PS 60-21-01.2 - Kamerový systém

Miesto:

Dátum: 3.8.2020

Objednávateľ: Hlavné mesto Slovenskej republiky Bratislava

Projektant:

Zhotoviteľ: Združenie NS MHD PETRŽALKA

Spracovateľ:

Kód dielu - Popis

Cena celkom [EUR]

1) Náklady z rozpočtu **27 449,74**

M - Práce a dodávky M 27 449,74

22-M 089 - Montáže oznam. a zabezp. zariadení /skupina 096/ 2 024,25

21-M - Elektromontáže 20 674,61

46-M - Zemné práce vykonávané pri externých montážnych prácach 3 517,10

Ostatné - Ostatné náklady na stavbu 1 233,78

2) Ostatné náklady **0,00**

GZS

Celkové náklady za stavbu 1) + 2) **27 449,74**

ROZPOČET

Stavba:

Nosný systém MHD, prevádzkový úsek Janíkov dvor-Šafárikovo námestie
v Bratislave, 2. časť Bosákova ulica-Janíkov dvor

Objekt:

PS 60-21-01 - CSS Jantárová cesta - Jasovská ul.

Časť:

PS 60-21-01.2 - Kamerový systém

Miesto:

Dátum: 3.8.2020

Objednávateľ:

Hlavné mesto Slovenskej republiky Bratislava

Projektant:

Zhotoviteľ:

Združenie NS MHD PETRŽALKA

Spracovateľ:

PČ	Ty p	Kód	Popis	MJ	Množstvo	J.cena [EUR]	Cena celkom [EUR]
----	------	-----	-------	----	----------	--------------	-------------------

Náklady z rozpočtu

27 449,74

D M

Práce a dodávky M

27 449,74

D 22-M 089

Montáže oznam. a zabezp. zariadení /skupina 096/

2 024,25

1	K	220960192	Montáž rozpojovacej skrine RS vr základ rámu a pripoj uzem	ks	1,000	182,96	182,96
2	M	404420912	Rozpojovacia skriňa (RS)	ks	1,000	777,57	777,57
3	K	9222209600	Montáž stožiaru pre kamerový dohľad KD	ks	1,000	188,67	188,67
4	M	316791	Stožiar predpätý betónový EPV 13,5/6 pre kamerový dohľad	ks	1,000	835,03	835,03
5	K	922220961	Situovanie stožiaru pre kamerový dohľad KD	ks	1,000	40,02	40,02

D 21-M

Elektromontáže

20 674,61

89		210010030.S	Rúrka ohybná elektroinštalčná z PVC typ FXP 63, uložená pevne	m	2,000	2,14	4,28
6	K	210010041	Rúrka pancierová oceľ upevnená na povrchu D 42mm	m	3,000	3,26	9,78
7	M	1432340005	Rúrka ohybná oceľ zavrtová Ø42, pancierová (2m)	m	3,000	19,98	59,94
8	M	3410351501	Kábel Cu signálny TCEKFY D 2x2x1	m	30,000	1,22	36,60
9	M	3410351913	Kábel koaxiálny VCCOD 75-3,7	m	30,000	0,95	28,50
10	K	210120441	KD - Istič modulový 1-pól. do 25A, s krytom - montáž do radiča CSS	ks	1,000	3,09	3,09
11	M	3570192050	KD - Istič 1-pólový - TORA (TMD) LSN / LPE 10C4	ks	1,000	10,06	10,06
12	M	3544223850	KD - Paskový vodič 30x4 pozink. obj.č. 5020252	m	20,000	1,59	31,80
13	K	210220280	Uzemňovacia tyč FeZn ZT	m	1,000	16,53	16,53
14	M	220111726	KD - Tyč zvodová JP 30 s osadením, (l=3000mm, D=20mm)	ks	1,000	36,59	36,59
15	M	35444220000	KD - Svorka SZ skúšobná	ks	1,000	10,83	10,83
16	K	210220681.1	KD - Tyč zemniaca ZT do 2m, zarazenie do zeme, pripojenie vedenia	ks	1,000	16,53	16,53
17	M	3544223800	Tyčový uzemňovač 2 m obj.č. 5000513	ks	1,000	25,16	25,16
18	K	210411161	Montáž zálohového zdroja technologického uzla	ks	1,000	9,49	9,49
19	M	5511800972	Zálohový zdroj technologického uzla	ks	1,000	4 422,14	4 422,14
20	K	210411163	Centrála - doplnenie kamery do systému - software	ks	1,000	14,29	14,29
21	K	210411164	Centrála - doplnenie kamery do systému - software	ks	1,000	14,29	14,29
22	M	3570191038	Centrála - doplnenie technológie pre KD	ks	1,000	3 628,64	3 628,64
23	M	3570191039	NDS - doplnenie technológie pre KD	ks	1,000	370,49	370,49
24	K	220170001	Meranie optického kábla preberacie na bubne	vl.	12,000	11,15	133,80
25	K	220170002	Meranie optického kábla počas montáže	ks	12,000	18,87	226,44
26	K	220170004	Záverečné meranie optických vedení, protokoly montáž technologického uzla MIO s výstavou pre 1KD	ks	12,000	22,30	267,60
27	K	220170005	Montáž technologického uzla MIO s výstavou pre 1KD	ks	1,000	325,89	325,89
28	M	3571935	Skrinka PS samostatná voľne stojaca, osadená prvami	ks	1,000	2 341,78	2 341,78

PČ	Typ	Kód	Popis	MJ	Množstvo	J.cena [EUR]	Cena celkom [EUR]
29	M	3412612209	Technologický uzol MTU pre jeden snímací bod kamerového dohľadu KD	ks	1,000	2 372,65	2 372,65
30	K	220170006	Príprava ku komplexnému preskúšanju systému KD	ks	1,000	91,48	91,48
31	K	220170007	Komplexné vyskúšanie systému KD	ks	1,000	142,94	142,94
32	K	922220731	Montáž držiaka spojky OK na stožiar	ks	1,000	85,76	85,76
33	M	384 P00110	Držiak spojky OK	ks	1,000	137,22	137,22
34	K	9222207311	Montáž statívu vonkajšieho otočného	ks	1,000	14,29	14,29
35	K	9222207312	Montáž konektora BNC	ks	1,000	2,40	2,40
36	K	922220732	Montáž držiaka KD na konštrukciu	ks	1,000	9,49	9,49
37	M	3837002581	Držiak kamery DOME	ks	1,000	163,37	163,37
38	K	922220733	Montáž kamery v kryte	ks	1,000	37,16	37,16
39	M	3837003471	Kamera exteriérová, farebná, otočná typ DOME	ks	1,000	4 001,45	4 001,45
40	M	3837004151	Kryt kamery DOME	ks	1,000	229,38	229,38
41	K	922220734	Nastavenie kamery	ks	1,000	13,26	13,26
42	K	922220735	Sprevádzkovanie kamery diaľkovo ovládanej	ks	1,000	13,95	13,95
43	K	922220736	Montáž transformátora pre KD	ks	1,000	9,49	9,49
44	M	4046202101	Zdroj kamery AK187	ks	1,000	708,51	708,51
45	M	4847263271	Prepätové ochrany kamery	súb.	1,000	53,37	53,37
46	K	922220738	Montáž prepínacieho zariadenia	ks	1,000	34,30	34,30
47	K	9222209601	Montáž skrinky, zatahnutie kábla, vyskúšanie	ks	1,000	32,70	32,70
48	K	946911001	Montáž konzoly na konštrukciu nad 3 m/15kg	ks	1,000	28,47	28,47
49	M	3162154160	Konzola kamery 2G-B na betónový stožiar	ks	1,000	448,43	448,43

D		46-M		Zemné práce vykonávané pri externých montážnych prácach			3 517,10
50	K	286130801	Pokládka FXKVR 110	m	10,000	3,26	32,60
51	M	733167701	Rúrka FXKVR 110	m	10,000	2,55	25,50
52	K	460010024	Vytýčenie trasy káblového vedenia, v zastavanom priestore	km	0,100	635,27	63,53
53	K	460030011	Sňatie mačiny s narezaním a s uložením na kopy alebo naložením na fúrik.	m2	5,000	2,40	12,00
54	K	460030037	Prekrytie riny oceľovou prahou zxsmax 14 dĺžka	ks	1,000	137,22	137,22
55	K	460030061	Búranie betónovej vrstvy do 15cm	m2	7,500	38,88	291,60
56	K	460030081	Rezanie škáry v asfalte alebo betóne zariadením na rezanie škár.	m	20,000	4,35	87,00
57	K	460070555	Jama pre stožiar signal.zariadenia cestnej križovatky pätkový na základovom ráme v	ks	1,000	99,60	99,60
58	M	286130701	Rúrka FXKVR d 63 flexibil. (do zákl stožiara)	m	2,000	2,02	4,04
59	K	460080001	Základ z prostého betónu s dopravou zmesi a betonážou do prírodnej zeminy bez debnenia	m3	3,130	15,84	49,58
60	K	460200134	Hĺbenie káblovej ryhy 35 cm širokej a 50 cm hl, chodníku	m	10,000	8,76	87,60
61	K	460200685	Hĺbenie káblovej ryhy 65 cm širokej a 120 cm hl, v zem tr 5	m	10,000	67,56	675,60
62	K	460440012	Provizórne zaistenie kábla vo výkope zariadenia a odstránenie fyzickej zábrany	ks	2,000	21,15	42,30
63	K	460460022	Rozvinutie a uloženie výstražnej fólie z PVC do ryhy, šírka 33 cm	m	20,000	0,80	16,00
64	K	460490012	Rozvinutie a uloženie výstražnej fólie z PVC do ryhy, šírka 33 cm	m	10,000	0,56	5,60
65	M	2830002000	Fólia červená š. 33cm	m	10,000	0,11	1,10
66	K	460560134	Ručný zásyp nezap. káblovej ryhy bez zhutn. zeminy, 35 cm širokej, 50 cm hĺbokej	m	10,000	1,82	18,20
67	K	460560685	Ručný zásyp nezap. káblovej ryhy bez zhutn. zeminy, 65 cm širokej, 120 cm hĺbokej v	m	10,000	28,30	283,00
68	K	460600001	Naloženie zeminy, odvoz do 1 km a zloženie na skládke a jazda späť	m3	7,050	38,08	268,46
69	K	460600002	Príplatok za odvoz zeminy za každý ďalší km a jazda späť	m3	211,478	0,42	88,82
70	K	460600002.1	Príplatok za odvoz vyburaných hmôt okrem zeminy	m3	1,700	16,01	27,22
71	M	460600091	Skladné za betón a suť	t	2,810	20,58	57,83
72	M	460600092	Skladné za zemnu -časne uloženú na skládke	m3	4,000	4,57	18,28

PČ	Typ	Kód	Popis	MJ	Množstvo	J.cena [EUR]	Cena celkom [EUR]
73	M	460600092.2	Skladné za zeminu - trvalé uloženie na skládke	t	5,030	4,57	22,99
74	K	460620001	Položenie mačiny, založenie, upevnenie, ubítie drevenou ubíjačkou, postrek hadicou, sklon	m2	5,000	1,02	5,10
75	M	0057211200	Travné semeno parková zmes	kg	1,000	8,16	8,16
76	K	460620006	Osiatie povrchu trávny m semenom ručne zasekanie hrablami, postrek,	m2	5,000	0,73	3,65
77	K	460620013	Proviz. úprava terénu v zemine tr. 3, aby nerovnosti terénu neboli väčšie ako 2 cm od	m2	5,000	4,20	21,00
78	K	460650015	Zriadenie podkladovej vrstvy, zo štrkopiesku	m3	1,050	48,62	51,05
79	M	5893259820	Betón STN EN 206-1-C 16/20-XC1 (SK)-Cl 1,0-Dmax 8 - S1 z cementu portlandského	m3	3,130	91,39	286,05
80	K	572754112	Vyrovnávanie povrchu doterajších krytov asfaltovým betónom AC hr. nad 40 do 60 mm	m2	11,500	29,49	339,14
81	M	5894243400	Asfaltový betón AC 8 O, PMB 65/105-65, II, STN EN 13108-1	t	3,130	92,79	290,43
82	M	5833773700	Štrkopiesok drvený 0-16N	m3	1,050	10,86	11,40
83	K	573211111	Postrek asfaltový spojovací bez posypu kamenivom z asfaltu cestného v množstve od	m2	11,500	7,43	85,45
D	Ostatné	Ostatné náklady na stavbu					1 233,78
84	M	4560001800.1	Použitie mechanizmov - vysúvača prosna do 12m	hod	3,000	34,30	102,90
85	M	4560001801,0000	Použitie mechanizmov - autožeriav nosnosť 10t	hod	3,000	40,02	120,06
86	M	000310001	Práce spojené s vypracovaním polohopisného plánu káblov	bod	30,000	29,73	891,90
87	M	HZS-801	Východisková revízia správa	hod	4,000	29,73	118,92
88	M	HZS-801.1	Dokumentácia skutočného vyhotovenia	súb.	1,000		0,00

KRYCÍ LIST ROZPOČTU

Stavba:

Nosný systém MHD, prevádzkový úsek Janíkov dvor-Šafárikovo námestie
v Bratislave, 2. časť Bosákova ulica-Janíkov dvor

Objekt:

PS 60-21-02 - Systém riadenia a EOVS

JKSO:

Miesto:

KS:

Dátum:

3.8.2020

Objednávateľ:

Hlavné mesto Slovenskej republiky Bratislava

IČO:

IČ DPH:

Zhotoviteľ:

Združenie NS MHD PETRŽALKA

IČO:

IČ DPH:

Vyplň údaj

Vyplň údaj

Projektant:

IČO:

IČ DPH:

Spracovateľ:

IČO:

IČ DPH:

Poznámka:

Náklady z rozpočtu 471 059,38

Ostatné náklady 0,00

Cena bez DPH 471 059,38

	Základ dane	Sadzbá dane	Výška dane
DPH základná	471 059,38	20,00%	94 211,88
znižovaná	0,00	20,00%	0,00

Cena s DPH v EUR 565 271,26

Projektant

Spracovateľ

Dátum a podpis:

Pečiatka

Dátum a podpis:

Pečiatka

Objednávateľ

Zhotoviteľ

Dátum a podpis:

Pečiatka

Dátum a podpis:

Pečiatka

REKAPITULÁCIA ROZPOČTU

Stavba:

Nosný systém MHD, prevádzkový úsek Janíkov dvor-Šafárikovo námestie
v Bratislave, 2. časť Bosákova ulica-Janíkov dvor

Objekt:

PS 60-21-02 - Systém riadenia a EOV

Miesto:

Dátum: 3.8.2020

Objednávateľ: Hlavné mesto Slovenskej republiky Bratislava

Projektant:

Zhotoviteľ: Združenie NS MHD PETRŽALKA

Spracovateľ:

Kód dielu - Popis

Cena celkom [EUR]

1) Náklady z rozpočtu **471 059,38**

M - Práce a dodávky M 471 059,38

21-M - Materiál+montáž 269 866,83

46-M - Zemní práce při extr.mont.pracích 201 192,55

2) Ostatné náklady **0,00**

GZS

Celkové náklady za stavbu 1) + 2) **471 059,38**

ROZPOČET

Stavba:

Nosný systém MHD, prevádzkový úsek Janíkov dvor-Šafárikovo námestie
v Bratislave, 2. časť Bosákova ulica-Janíkov dvor

Objekt:

PS 60-21-02 - Systém riadenia a EOv

Miesto:

Dátum: 3.8.2020

Objednávateľ: Hlavné mesto Slovenskej republiky Bratislava

Projektant:

Zhotoviteľ: Združenie NS MHD PETRŽALKA

Spracovateľ:

PČ	Typ	Kód	Popis	MJ	Množstvo	J.cena [EUR]	Cena celkom [EUR]
----	-----	-----	-------	----	----------	--------------	-------------------

Náklady z rozpočtu

471 059,38

D M Práce a dodávky M

471 059,38

D 21-M Materiál+montáž

269 866,83

1	M	R000455	Riadiaci výhybkový systém TSC 3.1 mod. SIL3 s komunikačným systémom VETRA vč.	kpl	1,000	7 432,60	7 432,60
2	M	R9415010	Káblový žľab	ks	1,000	87,21	87,21
3	K	RX00400	Montáž radiaceho prepínania výhybiek systému TSC 3.1	kpl	1,000	12 549,83	12 549,83
4	M	R292400	Káblový žľab BKO pre skratovacej káble	ks	66,000	17,07	1 126,62
5	M	R29500	Káblový žľab BKO v mieste kondenzátore	ks	54,000	17,07	921,78
6	M	R296000	Káblový žľab pre TSH	ks	10,000	17,07	170,70
7	M	R04851	Kolejový prestavnik TSH 123 LC + zemní skříň	ks	9,000	552,48	4 972,32
8	K	R04851.1	Montáž kolejového prestavniku TSH 123 LC + zemní skříň	ks	9,000	524,74	4 722,66
9	M	R48523120	Káblový rebřík	ks	1,000	62,70	62,70
10	M	R00047.1	Kolejový prestavnik TSM + zemní skříň	ks	3,000	618,68	1 856,04
11	K	R00057.4	montáž kolejového prestavniku TSM + zemní skříň	ks	3,000	524,74	1 574,22
12	M	R04128	Materiál pro kolejový obvod (TWC TC, 2x kolejová skříňka)	ks	9,000	552,48	4 972,32
13	M	R04356	Materiál pro kolejový obvod (R TC, 1x kolejová skříňka)	ks	22,000	552,48	12 154,56
14	M	R04357	Materiál pro kolejový obvod (T TC, 1x kolejová skříňka)	ks	13,000	552,48	7 182,24
15	M	R00896	Zemní VETRA anténa+zemní skříňka	ks	20,000	61,23	1 224,60
16	M	R01388	Skříňka rychlého svodiče R-PSP/1-SL	ks	3,000	181,81	545,43
17	M	R429903	Skříňka odpojovačů R-OPT 22/2 (2 pojistková)	ks	4,000	1 749,66	6 998,64
18	M	R05632	Senzor teploty	ks	4,000	234,60	938,40
19	M	R01212	Senzor deště/sněhu	ks	4,000	162,41	649,64
20	M	R01259	Keyswitch	ks	18,000	171,52	3 087,36
21	M	R01357	Lampa (čočky) s trvalým signálem STÚJ	ks	24,000	171,41	4 113,84
22	M	R01257	Dodatkové světlo SG	ks	20,000	72,51	1 450,20
23	M	RE00245	Lampa maticová	ks	3,000	154,58	463,74
24	M	R64159321	Lampa numerická	ks	4,000	100,44	401,76
25	M	R04093	Yard control Panel	ks	2,000	725,47	1 450,94
26	M	R316740670	stožár (slpek pro upevnienie návěstidla) K do 5m - 133/89mm žárové zinkovaný	ks	11,000	456,71	5 023,81
27	M	R316740671	stožár (slpek pro upevnienie návěstidla) K do 5m - 133/89mm žárové zinkovaný	ks	9,000	456,71	4 110,39
28	K	210040011	Montáž sloupů ocelových trubkových jednoduchých do 12 m	ks	20,000	41,93	838,60
29	M	R4859611	Optický kabel čtyřlákenný	ks	800,000	88,30	70 640,00
30	M	R000680	Kabel CHBU 1x50mm2	m	46,000	9,32	428,72
31	M	R428302	Kabel CGAU 2/3,6 kV 6mm2	m	46,000	3,01	138,46
32	M	R420350	Kabel CYA 50mm2 černý	m	46,000	7,75	356,50
33	M	R429529.1	Kabel Unitronic Li2YCYv(TP) 4x2x0,5	m	#####	1,48	6 205,49

PČ	Typ	Kód	Popis	MJ	Množstvo	J.cena [EUR]	Cena celkom [EUR]
34	M	R429527.1	Kabel Unitronic Li2YCYv(TP) 2x2x0,5	m	#####	1,48	2 595,55
35	M	R429480	ÖLFLEX CLASSIC 110 CY Black 0,6/1kV 2x1,5mm ²	m	#####	1,72	3 010,52
36	M	R429538	Kabel ÖLFLEX CLASSIC 110 CY Black 0,6/1kV 2G1mm ²	m	#####	2,30	4 165,88
37	M	R4295389	Kabel ÖLFLEX Classic 110 CY Black 0,6/1kV 12G1mm ²	m	770,500	3,00	2 311,50
38	M	R429570.2	Kabel ÖLFLEX Robust 215 C12G1mm ²	m	948,750	3,45	3 273,19
39	M	R429552	Kabel ÖLFLEX Robust 215 C 5G2,5mm ²	m	#####	3,00	3 467,25
40	M	R4295562	Kabel ÖLFLEX Robust 215 C BLACK 18G1,5mm ²	m	265,000	4,25	1 126,25
41	M	R429487	Kabel ÖLFLEX CLASSIC 110 Black 0,6/1kV 5G1mm ²	m	#####	1,27	5 257,80
42	M	341421600	vodič silový s Cu jádrem CYA 25 mm ²	m	46,000	4,13	189,98
43	M	R428402	Kabel CGAY 1x2,5mm ²	m	#####	0,45	652,05
44	M	R428407	Kabel CGAY 1x6mm ²	m	69,000	1,85	127,65
45	K	210810142P	Montáž měděných kabelů YY, CSOA, CY, CYA, CYY, 1 kV do50 mm ² uložených volně	m	#####	2,12	38 486,48
46	M	R000022	Výstražný sloupek	ks	15,000	152,65	2 289,75
47	M	345713510	trubka elektroinstalační ohebná Kopoflex, HDPE+LDPE KF 09050	m	219,325	1,29	282,93
48	K	460520172	Montáž trubek ochranných plastových ohebných do 50 mm uložených do rýhy	m	219,325	1,03	225,90
49	M	345713550	trubka elektroinstalační ohebná Kopoflex, HDPE+LDPE KF 09110	m	#####	2,36	9 916,72
50	K	460520174	Montáž trubek ochranných plastových ohebných do 110 mm uložených do rýhy	m	4 202,000	1,33	5 588,66
51	M	34571365	trubka elektroinstalační HDPE tuhá dvouplášťová korugovaná D 94/110mm	m	477,000	4,73	2 256,21
52	K	460520164	Montáž trubek ochranných plastových tuhých D do 110 mm uložených do rýhy	m	477,000	8,18	3 901,86
53	K	210280003P	Zkoušky a prohlídky el rozvodů a zařízení celková prohlídka pro objem mřz prací do 1	ks	4,000	1 116,94	4 467,76
54	K	043002000	Zkoušky a ostatní měření	kpl	1,000	1 715,22	1 715,22
55	K	044002000	Revize	ks	1,000	743,26	743,26
56	K	R044002000	Průkaz způsobilosti UTZ/E	ks	1,000	571,74	571,74
57	K	HZS4212	Hodinová zúčtovací sazba revizní technik specialista	hod	16,000	34,30	548,80
58	K	HZS4222	Hodinová zúčtovací sazba geodet specialista	hod	16,000	34,30	548,80
59	K	RHZS0001	Hodinová zúčtovací sazba technik dopravního podniku - manipulace na síti, zajištění	hod	80,000	34,30	2 744,00
60	K	RHZS0002	Hodinová zúčtovací sazba technik odborný AD	hod	16,000	34,30	548,80

D		46-M	Zemní práce při extr.mont.pracích	201 192,55			
61	K	460010025	výtčení trasy inženýrských sítí v zastoupeném prostoru	km	10,000	2 058,27	20 582,70
62	K	460070754	Hloubení nezapažených jam pro ostatní konstrukce ručně v hornině tř 4	m ³	691,769	59,46	41 132,58
63	K	460150143	Hloubení kabelových zapažených i nezapažených rýh ručně š 35 cm, hl 60 cm, v	m	274,000	9,15	2 507,10
64	K	460560113	Zásyp rýh ručně šířky 35 cm, hloubky 30 cm, z horniny třídy 3	m	274,000	0,91	249,34
65	K	460150164	Hloubení kabelových zapažených i nezapažených rýh ručně š 35 cm, hl 80 cm, v	m	180,000	17,15	3 087,00
66	K	460560133	Zásyp rýh ručně šířky 35 cm, hloubky 50 cm, z horniny třídy 3	m	180,000	3,43	617,40
67	K	460150243	Hloubení kabelových zapažených i nezapažených rýh ručně š 50 cm, hl 60 cm, v	m	344,000	9,15	3 147,60
68	K	460560214	Zásyp rýh ručně šířky 50 cm, hloubky 30 cm, z horniny třídy 4	m	344,000	5,72	1 967,68
69	K	460150264	Hloubení kabelových zapažených i nezapažených rýh ručně š 50 cm, hl 80 cm, v	m	239,000	17,15	4 098,85
70	K	460560233	Zásyp rýh ručně šířky 50 cm, hloubky 50 cm, z horniny třídy 3	m	239,000	3,43	819,77
71	K	460260001R	Zatažení lana do kanálu nebo tvármicové trasy	m	1 120,000	0,82	918,40
72	K	460421082	Lože kabelů z písku nebo štěrkopísku tl 5 cm nad kabel, kryté plastovou folií, š lože do 50	m	1 249,000	1,73	2 160,77

PČ	Typ	Kód	Popis	MJ	Množstvo	J.cena [EUR]	Cena celkom [EUR]
73	M	58932571	beton C 16/20 X0,XC1 kamenivo frakce 0/16	m3	163,902	41,39	6 783,90
74	M	R5432194859	Výstražná folie 22cm	m	#####	0,08	225,60
75	M	r58156000	písek křemičitý ST 03/08	t	307,746	171,52	52 784,59
76	M	345731021R	komora přístupová z HDPE 550x550x600 mm	ks	1,000	163,98	163,98
77	M	R748965	víko přístupové komory LITINOVÉ 550x550 mm	ks	2,000	168,92	337,84
78	M	3457310212R	komora přístupová z HDPE 550x550x1400 mm	ks	1,000	163,98	163,98
79	M	R000028	víko přístupové komory LITINOVÉ 550x550 mm	ks	1,000	257,28	257,28
80	M	R0000284	víko přístupové komory LITINOVÉ 715x715 mm	ks	5,000	514,57	2 572,85
81	M	R000029.1	víko přístupové komory HDPE 715x715 mm	ks	4,000	40,36	161,44
82	M	R000029	víko přístupové komory LITINOVÉ 715x715 mm	ks	8,000	514,57	4 116,56
83	M	34573102R	komora přístupová z HDPE 715x715x600 mm	ks	13,000	251,22	3 265,86
84	M	345731023R	komora přístupová z HDPE 715x715x800 mm	ks	1,000	251,22	251,22
85	M	3457310234R	komora přístupová z HDPE 715x715x1400 mm	ks	1,000	227,10	227,10
86	M	34573102348R	komora přístupová z HDPE 715x715x1600 mm	ks	2,000	227,10	454,20
87	M	3457310239R	komora přístupová z HDPE 1020x1020x800 mm	ks	4,000	251,22	1 004,88
88	M	34573102394R	komora přístupová z HDPE 1020x1020x1400 mm	ks	1,000	285,53	285,53
89	M	345731023944R	komora přístupová z HDPE 1020x1020x1600 mm	ks	2,000	307,47	614,94
90	M	34573123944R	komora přístupová z HDPE 1020x1020x1800 mm	ks	4,000	307,47	1 229,88
91	M	R0000265.2	víko přístupové komory LITINOVÉ 1020x1020 mm	ks	2,000	987,97	1 975,94
92	M	R00002656.2	víko přístupové komory LITINOVÉ 1020x1020 mm	ks	7,000	987,97	6 915,79
93	M	R0000299.1	víko přístupové komory HDPE 1020x1020 mm	ks	2,000	73,24	146,48
94	K	R460531124	Osazení kabelové komory z dílu HDPE plochy do 1,5 m2 hl do 1,8 m pro běžné zatížení	ks	31,000	144,17	4 469,27
95	K	460531171	Osazení víka z HDPE plochy do 1,0 m2 pro kabelové komory z plastů pro běžné zatížení	ks	6,000	5,53	33,18
96	K	460531182	Osazení víka z ocele, litiny, betonu do 1,5 m2 pro kabelové komory z plastů pro běžné	ks	25,000	130,29	3 257,25
97	K	460531811	Vyříznutí otvoru ve stěně kabelové komory z plastů HDPE kruhového nebo čtvercového	ks	350,000	18,81	6 583,50
98	K	460080045	vyztužovací konstrukci svařovanými sítěmi Kari	t	0,642	1 212,09	778,16
99	K	460120016	Naložení výkopku ručně z hornin třídy 1až4	m3	967,240	2,29	2 214,98
100	K	460600023	vodorovně přemístění horniny jakékoli třídy do 1000 m	m3	967,240	8,00	7 737,92
101	K	460600031	Příplatek k vodorovnému přemístění horniny za každých dalších 1000 m	m3	9 672,400	0,32	3 095,17
102	K	460620014	Proviz. úprava terénu v zemine tr. 4, aby nerovnosti terénu neboli väčšie ako 2 cm od	m2	677,500	1,72	1 165,30
103	M	946201100	uložení odpadu kód 170504 zemina a kamení	t	#####	4,57	6 628,79

KRYCÍ LIST ROZPOČTU

Stavba:

Nosný systém MHD, prevádzkový úsek Janíkov dvor-Šafárikovo námestie
v Bratislave, 2. časť Bosákova ulica-Janíkov dvor

Objekt:

**PS 60-21-03 - Bezpečnostná signalizácia prechodov cez trať v
úseku Betliarska ul. - Janíkov Dvor**

JKSO:

Miesto:

KS:

Dátum:

3.8.2020

Objednávateľ:

Hlavné mesto Slovenskej republiky Bratislava

IČO:

IČ DPH:

Zhotoviteľ:

Združenie NS MHD PETRŽALKA

IČO:

IČ DPH:

Vyplň údaj

Vyplň údaj

Projektant:

IČO:

IČ DPH:

Spracovateľ:

IČO:

IČ DPH:

Poznámka:

Náklady z rozpočtu

65 616,18

Ostatné náklady

0,00

Cena bez DPH

65 616,18

	Základ dane	Sadzba dane	Výška dane
DPH základná	0,00	20,00%	0,00
znižovaná	65 616,18	20,00%	13 123,24

Cena s DPH

v EUR

78 739,42

Projektant

Spracovateľ

Dátum a podpis:

Pečiatka

Dátum a podpis:

Pečiatka

Objednávateľ

Zhotoviteľ

Dátum a podpis:

Pečiatka

Dátum a podpis:

Pečiatka

REKAPITULÁCIA ROZPOČTU

Stavba:

Nosný systém MHD, prevádzkový úsek Janíkov dvor-Šafárikovo námestie
v Bratislave, 2. časť Bosákova ulica-Janíkov dvor

Objekt:

**PS 60-21-03 - Bezpečnostná signalizácia prechodov cez trať v
úseku Betliarska ul. - Janíkov Dvor**

Miesto:

Dátum: 3.8.2020

Objednávateľ: Hlavné mesto Slovenskej republiky Bratislava

Projektant:

Zhotoviteľ: Združenie NS MHD PETRŽALKA

Spracovateľ:

Kód dielu - Popis

Cena celkom [EUR]

1) Náklady z rozpočtu 65 616,18

M - Práce a dodávky M 65 616,18

22-M 089 - Montáže oznam. a zabezp. zariadení /skupina 096/ 18 121,63

21-M - Elektromontáže 6 612,32

46-M - Zemné práce pri extr.mont.prácach 34 661,83

Ostatné - Ostatné náklady na stavbu 6 220,40

2) Ostatné náklady 0,00

GZS

Celkové náklady za stavbu 1) + 2) 65 616,18

ROZPOČET

Stavba:

Nosný systém MHD, prevádzkový úsek Janíkov dvor-Šafárikovo námestie
v Bratislave, 2. časť Bosákova ulica-Janíkov dvor

Objekt:

**PS 60-21-03 - Bezpečnostná signalizácia prechodov cez trať v
úseku Betliarska ul. - Janíkov Dvor**

Miesto:

Dátum: 3.8.2020

Objednávateľ: Hlavné mesto Slovenskej republiky Bratislava

Projektant:

Zhotoviteľ: Združenie NS MHD PETRŽALKA

Spracovateľ:

PČ	Ty p	Kód	Popis	MJ	Množstvo	J.cena [EUR]	Cena celkom [EUR]
----	------	-----	-------	----	----------	--------------	-------------------

Náklady z rozpočtu

65 616,18

D M Práce a dodávky M **65 616,18**

D 22-M 089 Montáže oznam. a zabezp. zariadení /skupina 096/ **18 121,63**

1	M	316720001460	Zahradzovací stĺpik MST + montáž	ks	4,000	226,97	907,88
2	M	316720001470	Zahradzovací stĺpik SLAVE + montáž	ks	24,000	293,15	7 035,60
3	K	220731063	BPP - Montáž, nastavenie a sprevádzkovanie zahradz. stĺpika	ks	28,000	157,19	4 401,32
4	M	3693700509	Prierezka 120 V s opakovateľným použitím	ks	4,000	893,31	3 573,24
5	M	3693700510	Malá koľajová skrinka KSM	ks	4,000	428,18	1 712,72
6	K	220840041	Montáž transformátora oddeľovacieho do 5 kVA, osadenie, pripevnenie a zapojenie	ks	1,000	76,02	76,02
7	M	210170103	Jednofázový transformátor 1 primár - 1 sekundár do 3000 VA - vstavaný - oddeľovací	ks	1,000	414,85	414,85

D 21-M Elektromontáže **6 612,32**

8	K	220060301	Prípr. bubna, káblov, meranie, rezanie, úpr. konc. káb. do 100 ž.	ks	12,000	25,95	311,40
9	K	220061551-2	Montáž (zatiehnutie do tvárnic) návěstných káblov CYKY-J do 2,5 mm-počet žíl 3	m	384,600	1,32	507,67
10	K	220061552	Montáž (zatiehnutie do tvárnic) návěstných káblov CYKY-J do 2,5 mm-počet žíl 7	m	60,000	1,72	103,20
11	K	220060772	Montáž (zatiehnutie do tvárnic) do trasy kábla plastového oznamovacieho a ovládacieho	m	384,600	1,51	580,75
12	M	51413253	Kábel silový Cu CYKY-J 3x2,5	m	641,000	0,65	416,65
13	M	341110002500	Kábel medený CYKY 7x1,5 mm ²	m	100,000	1,40	140,00
14	M	3410351490	Signálne káble TCEKFY 4x2x1,0	m	641,000	1,69	1 083,29
15	K	220550921	Montáž (uloženie) do lôžka resp. kanál. návěst. káblov CYKY-J do 2,5 mm-počet žíl 3	m	427,547	3,06	1 308,29
16	K	220061575	Montáž (uloženie) do lôžka resp. kanál. návěst. káblov CYKY-J do 2,5 mm-počet žíl 7	m	66,700	0,97	64,70
17	K	220060771	Montáž (uloženie) do trasy kábla plastového oznamovacieho a ovládacieho párového 1 až 7	m	427,547	1,69	722,55
18	K	220061701	Ostat. práce (zatieh. kábla do objektu) kábel do váhy 9 kg/m	m	6,000	1,77	10,62
19	K	220110341	Objímka káblová značkovacia	ks	12,000	4,17	50,04
20	K	220110346	Zhotovenie káblového štítka	ks	12,000	2,23	26,76
21	K	2201111431	Jednosmerné meranie na miest. kábli (pred/po montáži)	pár	12,000	11,75	141,00
22	K	220111436	Kontrola a záverečné meranie na kábli pre rozvod signalizácie vr. vypracovania meracieho	ks	12,000	12,52	150,24
23	K	220960401	Zaistenie priechodnosti kábla SSZ vrátane mer. izolač. stavu proti zemi a všetkých navzájom -12 žilový	ks	12,000	82,93	995,16

D 46-M Zemné práce pri extr. mont. prácach **34 661,83**

PČ	Typ	Kód	Popis	MJ	Množstvo	J.cena [EUR]	Cena celkom [EUR]
24	K	286130801	Pokládka FXKVR 110	m	650,000	2,17	1 410,50
25	M	733167701	Rúrka FXKVR 110	m	650,000	1,96	1 274,00
26	K	460010024	Vytýčenie trasy káblového vedenia, v zastavanom priestore	km	0,700	2 058,48	1 440,94
27	K	460030011	Sňatie mačiny s narezaním a s uložením na kopy alebo naložením na fúrik.	m2	33,600	5,72	192,19
28	K	460030037	Prekrytie ryhy oceľovou platňou 2x3m-max 14 dní/ks	ks	4,000	343,04	1 372,16
29	K	460030061	Búranie betónovej vrstvy do 15cm	m2	92,250	38,88	3 586,68
30	K	460030081	Rezanie škáry v asfalte alebo betóne zariadením na rezanie škár.	m	150,000	4,35	652,50
31	K	460070403-1	Jama pre šachtičku IS a Zahradzovací stĺpik	ks	28,000	57,17	1 600,76
32	M	286130701	Rúrka FXKVR d 63 flexibil. (do zákl stožiaru)	m	28,000	3,41	95,48
33	K	460080001	Základ z prostého betónu s dopravou zmesi a betonážou do prírodnej zeminy bez debnenia	m3	20,540	15,84	325,35
34	K	460200134	Hĺbenie káblovej ryhy 35 cm širokej a 50 cm hl, chodníku	m	35,000	8,76	306,60
35	K	460200163	Hĺbenie káblovej ryhy ručne 35 cm širokej a 80 cm hlbkej, v zemine triedy 3	m	96,000	7,71	740,16
36	K	460200685	Hĺbenie káblovej ryhy 65 cm širokej a 120 cm hl, v zem tr 5	m	40,000	67,56	2 702,40
37	K	460300205	Pretlačovanie otvorov strojovo za účelom inštalovania 2xDN110, bez chráničky, štat a	m	40,000	11,78	471,20
38	M	286101100	Chránička PVC DN110	m	56,000	5,83	326,48
39	K	460440012	Provizórne zaistenie kábla vo výkope zriadené a odstránené fyzickej zábrany (zábrany)	ks	12,000	12,42	149,04
40	K	460460022	Rozvinutie a uloženie výstražnej fólie z PVC do ryhy, šírka 33 cm	m	1 282,000	4,53	5 807,46
41	K	460490012	Rozvinutie a uloženie výstražnej fólie z PVC do ryhy, šírka 33 cm	m	641,000	0,57	365,37
42	M	2830002000	Fólia červená š. 33cm	m	641,000	0,11	70,51
43	K	460510021	Úplné zriadenie a osadenie káblového priestupu z PVC rúr priemer 110/100cm bez	m	40,000	0,86	34,40
44	K	460560134	Ručný zásyp nezap. káblovej ryhy bez zhutn. zeminy, 35 cm širokej, 50 cm hlbkej	m	35,000	1,82	63,70
45	K	460560163	Ručný zásyp nezap. káblovej ryhy bez zhutn. zeminy, 35 cm širokej, 80 cm hlbkej v zemine	m	96,000	2,90	278,40
46	K	460560685	Ručný zásyp nezap. káblovej ryhy bez zhutn. zeminy, 65 cm širokej, 120 cm hlbkej v	m	40,000	28,30	1 132,00
47	K	460600001	Naloženie zeminy, odvoz do 1 km a zloženie na skládke a jazda späť	m3	54,990	8,00	439,92
48	K	460600002	Príplatok za odvoz zeminy za každý ďalší km a jazda späť	m3	949,900	0,42	398,96
49	K	460600002.1	Príplatok za odvoz vyburaných hmôt okrem zeminy	m3	33,190	16,01	531,37
50	M	460600091	Skladné za betón a suť	t	35,090	20,58	722,15
51	M	460600092	Skladné za zeminu - dočasne uložené na skládke	m3	26,880	29,73	799,14
52	M	460600092.2	Skladné za zeminu - trvalé uloženie na skládke	t	46,390	20,58	954,71
53	K	460620001	Položenie mačiny, založenie, upevnenie, ubítie drevenou ubíjačkou, postrek hadicou, sklon	m2	33,600	0,78	26,21
54	M	0057211200	Travové semeno parková zmes	kg	2,000	8,05	16,10
55	K	460620006	Osiatie povrchu trávny m semenom ručne, zasekanie hrablami, postrek,	m2	33,600	0,88	29,57
56	K	460620013	Proviz. úprava terénu v zemine tr. 3, aby nerovnosti terénu neboli väčšie ako 2 cm od	m2	33,600	1,72	57,79
57	K	460650015	Zriadenie podkladovej vrstvy, zo štrkopiesku	m3	26,040	48,62	1 266,06
58	M	5893259820	Betón STN EN 206-1-C 16/20-XC1 (SK)-Cl 1,0-Dmax 8 - S1 z cementu portlandského	m3	20,540	53,74	1 103,82
59	K	572754112	Vyrovnanie povrchu doterajších krytov asfaltovým betónom AC hr. nad 40 do 60 mm	m2	40,250	29,49	1 186,97
60	M	5894243400	Asfaltový betón AC 8 O, PMB 65/105-65, II, STN EN 13108-1	t	20,540	94,75	1 946,17
61	M	5833773700	Štrkopiesok drevený 0-16N	m3	26,040	29,25	761,67
62	K	573211111	Postrek asfaltový spojovací bez posypu kamenivom z asfaltu cestného v množstve od	m2	40,250	0,57	22,94

PČ	Typ	Kód	Popis	MJ	Množstvo	J.cena [EUR]	Cena celkom [EUR]
D		Ostatné	Ostatné náklady na stavbu				6 220,40
63	M	000310001	Práce spojené s vypracovaním polohopisného plánu káblov	bod	200,000	29,73	5 946,00
64	M	HZS-801	Východisková revízna správa	hod	8,000	34,30	274,40
65	M	HZS-801.1	Dokumentácia skutočného vyhotovenia	súb.	1,000		0,00

KRYCÍ LIST ROZPOČTU

Stavba:

Nosný systém MHD, prevádzkový úsek Janíkov dvor-Šafárikovo námestie
v Bratislave, 2. časť Bosákova ulica-Janíkov dvor

Objekt:

**PS 60-22-01 - Informačný systém a služby MHD v úseku
Betliarska ul. – Janíkov Dvor**

JKSO:

Miesto:

KS:

Dátum:

3.8.2020

Objednávateľ:

Hlavné mesto Slovenskej republiky Bratislava

IČO:

IČ DPH:

Zhotoviteľ:

Združenie NS MHD PETRŽALKA

IČO:

IČ DPH:

Vyplň údaj

Vyplň údaj

Projektant:

IČO:

IČ DPH:

Spracovateľ:

IČO:

IČ DPH:

Poznámka:

Náklady z rozpočtu	55 501,20
Ostatné náklady	0,00
Cena bez DPH	55 501,20

	Základ dane	Sadzba dane	Výška dane
DPH základná	0,00	20,00%	0,00
znižovaná	55 501,20	20,00%	11 100,24

Cena s DPH	v EUR	66 601,44
-------------------	--------------	------------------

Projektant

Spracovateľ

Dátum a podpis:

Pečiatka

Dátum a podpis:

Pečiatka

Objednávateľ

Zhotoviteľ

Dátum a podpis:

Pečiatka

Dátum a podpis:

Pečiatka

REKAPITULÁCIA ROZPOČTU

Stavba:

Nosný systém MHD, prevádzkový úsek Janíkov dvor-Šafárikovo námestie
v Bratislave, 2. časť Bosákova ulica-Janíkov dvor

Objekt:

**PS 60-22-01 - Informačný systém a služby MHD v úseku
Betliarska ul. – Janíkov Dvor**

Miesto:

Dátum: 3.8.2020

Objednávateľ: Hlavné mesto Slovenskej republiky Bratislava

Projektant:

Zhotoviteľ: Združenie NS MHD PETRŽALKA

Spracovateľ:

Kód dielu - Popis

Cena celkom [EUR]

1) Náklady z rozpočtu	55 501,20
8 - Rúrové vedenie	2 812,90
HSV - Práce a dodávky HSV	113,06
1 - Zemné práce	113,06
M - Práce a dodávky M	52 575,24
21-M - Elektromontáže	5 728,17
22-M - Montáže oznam. a zabezp. zariadení	46 285,20
46-M - Zemné práce pri extr.mont.prácach	20 543,53
O01 - Ostatné	561,87
2) Ostatné náklady	0,00
GZS	
Celkové náklady za stavbu 1) + 2)	55 501,20

ROZPOČET

Stavba:

Nosný systém MHD, prevádzkový úsek Janíkov dvor-Šafárikovo námestie
v Bratislave, 2. časť Bosákova ulica-Janíkov dvor

Objekt:

**PS 60-22-01 - Informačný systém a služby MHD v úseku
Betliarska ul. – Janíkov Dvor**

Miesto:

Dátum: 3.8.2020

Objednávateľ:

Hlavné mesto Slovenskej republiky Bratislava

Projektant:

Zhotoviteľ:

Združenie NS MHD PETRŽALKA

Spracovateľ:

PČ	Ty p	Kód	Popis	MJ	Množstvo	J.cena [EUR]	Cena celkom [EUR]
----	---------	-----	-------	----	----------	--------------	----------------------

Náklady z rozpočtu

55 501,20

D 8		Rúrové vedenie					2 812,90
1	K	898170003.1	Osadenie káblovej komory Romold, typ KS 100xx, s PE poklopom	ks	2,000	81,82	163,64
2	M	34126117021	Kábelová komora bez poklopu (Ako: KS 100.63/110 SBL)	ks	2,000	1 127,01	2 254,02
3	M	55340220081	Poklop sachty (Ako: Romold LGH 03 DD-S tesnením)	ks	2,000	156,66	313,32
4	M	55340220082	Lamelové tesnenie (Ako: IS40)	ks	4,000	18,52	74,08
5	M	3412611719.1	Vyústenie PE rúry (Ako: RSG 40)	ks	4,000	1,96	7,84

D HSV		Práce a dodávky HSV					113,06
-------	--	---------------------	--	--	--	--	--------

D 1		Zemné práce					113,06
6	K	162501102	Vodorovné premiestnenie výkopku po spevnenej ceste z horniny tr.1-4, do 100 m ³	m ³	5,274	4,57	24,10
7	K	162501105	Vodorovné premiestnenie výkopku po spevnenej ceste z horniny tr.1-4, do 100 m ³ , príplatok k cene za každých ďalších a zaštatok 1000 m ³	m ³	142,398	0,32	45,57
8	K	171209002.1	Poplatok za skladovanie - zemina a kamenivo (17 05) ostatné	t	9,494	4,57	43,39

D M		Práce a dodávky M					52 575,24
-----	--	-------------------	--	--	--	--	-----------

D 21-M		Elektromontáže					5 728,17
9	M	3451201600	Lišta DIN 35/ 20	ks	24,000	0,53	12,72
10	K	210010091	Rúrka ohybná elektroinstalačná z HDPE, D 63 uložená voľne	m	500,000	1,50	750,00
11	M	286530129800	Spojka nasúvacia HDPE DN 63, 02063 FA, čierna, KOPOS	ks	1,000	3,60	3,60
12	M	286530257200	Upchávka uzatváracia pre korugované rúrky HDPE, DN 63, 17063 BB, červená, KOPOS	ks	1,000	2,79	2,79
13	M	345710005700	Rúrka ohybná dvojplášťová HDPE, KOPOFLEX BA KF 09063 BA, DN 63, KOPOS	m	500,000	1,03	515,00
14	M	345710038700	Krúžok tesniaci napr. 16063 FB pre korugované rúrky, D 63 mm, KOPOS	ks	4,000	2,56	10,24
15	K	210010092	Rúrka ohybná elektroinstalačná z HDPE, D 75 uložená voľne	m	870,000	1,27	1 104,90
16	M	286530129900	Spojka nasúvacia HDPE DN 75, 02075 FA, čierna, KOPOS	ks	3,000	3,81	11,43
17	M	286530257300	Upchávka uzatváracia pre korugované rúrky HDPE, DN 75, 17075 BB, červená, KOPOS	ks	3,000	2,86	8,58
18	M	345710005800	Rúrka ohybná dvojplášťová HDPE, KOPOFLEX BA KF 09075 BA, DN 75, KOPOS	m	870,000	1,32	1 148,40
19	M	345710038800	Krúžok tesniaci 16075 FB pre korugované rúrky, D 75 mm, KOPOS	ks	32,000	3,00	96,00

PČ	Typ	Kód	Popis	MJ	Množstvo	J.cena [EUR]	Cena celkom [EUR]
20	K	210111002	Zásuvka domová vstavaná 10, 16 A 48, 250, 380 V vrátane zapojenia vyhotovenie 2P + Z (s ochran. viečkom)	ks	4,000	4,46	17,84
21	M	3580760541	Zásuvka 25203 s ochrannými kmitkami, 3-voľová	ks	4,000	14,03	56,12
22	K	210190001_2	Montáž power boxu do rozvádzača	ks	1,000	22,23	22,23
23	M	3450365000	Napájací box 3U	ks	1,000	370,49	370,49
24	K	210220021	Uzemňovacie vedenie v zemi FeZn vrátane izolácie spojov O 10mm	m	20,000	1,29	25,80
25	M	3544224150	Uzemňovací vodič ocelový žiarovo zinkovaný označenie O 10	kg	70,000	1,19	83,30
26	K	210220253	Svorka FeZn uzemňovacia SR03	ks	1,000	2,28	2,28
27	M	3544221300	Uzemňovacia svorka ocelová žiarovo zinkovaná označenie SR 03 A	ks	1,000	0,88	0,88
28	K	210800613	Vodič medený uložený voľne H07V-K (CYA) 450/750 V 6	m	18,000	0,31	5,58
29	M	3410350554	H07V-K 6 Flexibilný kábel harmonizovaný	m	18,000	0,53	9,54
30	K	210802306	Kábel medený uložený voľne H05VV-F (CYSY) 300/500 V 3x1,5	m	35,000	0,91	31,85
31	M	3410350578	H05VV-F 3x1,5 Flexibilný kábel harmonizovaný	m	10,000	0,65	6,50
32	M	3410350575_1	H05VV-F 2x0,75 Flexibilný kábel harmonizovaný	m	25,000	0,39	9,75
33	K	210810006	Silový kábel medený 750 - 1000 V /mm2/ voľne uložený CYKY-CYKYm 750 V 3x2,5	m	270,000	0,73	197,10
34	M	3410105100	Kábel silový s medeným jadrom CYKY-J 3x2,5 zatiaľnutie kábla do tvarnicovej trasy	m	270,000	0,65	175,50
35	K	220180201_1	(Kábelovodu)	m	323,000	3,25	1 049,75

D 22-M

Montáže oznam. a zabezp. zariadení

46 285,20

36	K	210190003	Montáž oceropiecnovej rozvádzače do vany 100 ks	ks	1,000	56,99	56,99
37	M	357130000100.1	Rozvádzač plastový IP66, 400X580x245 + kábelový priestor na pilieri	ks	1,000	1 173,05	1 173,05
38	K	220065015	Slučkovanie optického kábla, miestna sieť	m	90,000	5,76	518,40
39	K	220065051_2	Montáž (navinutie) optickej rezervy na rám optickej rezervy - vonkajší rozvádzač	ks	1,000	71,99	71,99
40	K	220065055	Spájanie optických vlákien, zvarovanie, miestna sieť	ks	30,000	18,98	569,40
41	M	3412612844_1	Optický patchcord SMF, duplex E2000/APC-E2000/APC - 3,0m	ks	11,000	33,93	373,23
42	M	3582001905	Patch kábel Duplex E2000/APC-LC singlemode OS2 (9/125µm), 2m-počítačová sieť a	ks	2,000	43,22	86,44
43	K	2201103012	Úplná montáž rúrovej spojky, koncovky, spojkového púzdra	ks	1,000	58,03	58,03
44	M	3450715302	Optická zemná demaraca hrncová spojka (ako napr. INFRALAN, optická zemná hrncová spojka pre 96 vlákien, IP65, oválny vstup, prstové vstupy, vrátane opt.kaziet 1/24, max. 1240 nm)	ks	1,000	416,80	416,80
45	K	220111431	Jednosmerné meranie na miestnom oznamovacom kábli vrátane vypracovania	pár	24,000	5,49	131,76
46	M	3840000003	Prepojovací materiál (dátové káble, prepojovacie káble, konektory)	sd	1,000	41,17	41,17
47	M	5514679920	Sada spojovacieho materiálu	sd	1,000	18,52	18,52
48	K	220170065	Meranie optického kábla po zafúknutí (pokládke, spojovaní) (pri 1310 nm)	vl.	24,000	21,92	526,08
49	K	220170084	Meranie optického kábla na bubne (pri 1310 nm)	vl.	24,000	11,15	267,60
50	K	220170094	Meranie optického kábla počas montáže (pri 1310 nm)	vl.	24,000	18,87	452,88
51	K	220170096	Záverečné meranie opt. kábla (1310 nm, 1550 nm) z oboch strán (priamou metódou, metódou spätného rozptylu)	vl.	24,000	22,30	535,20
52	K	220180201_1	Zatiaľnutie kábla do tvarnicovej trasy (Kábelovodu)	m	280,000	3,25	910,00
53	M	3410300720_2	INFRALAN® Cat.6A Inštalčný kábel FTP, pre zemné uloženie	m	280,000	0,73	204,40
54	K	220200401_1	Označenie trasy, spojky markerom	ks	2,000	3,60	7,20
55	M	3412611726	Marker guľový (ako EMS 1401 XR-3M)	ks	2,000	7,95	15,90

PČ	Typ	Kód	Popis	MJ	Množstvo	J.cena [EUR]	Cena celkom [EUR]
56	K	220330172_2	Montáž zvukového orientačného majáčka do vonkajšieho prostredia, zapojenie, konfigurácia a preskúšanie (ZOM)	ks	2,000	195,54	391,08
57	K	220330172_3	Montáž automatu na cestovné lístky do vonkajšieho prostredia, zapojenie, konfigurácia a preskúšanie dddd)	ks	1,000		0,00
58	M	3840205010_3	Automat na cestovné lístky, do vonkajšieho prostredia (ako napr. x)	ks	1,000		0,00
59	K	220370042	Montáž rozhlas.stožiaru na betónový základ,postavenie základu,nasadenie	ks	2,000	115,56	231,12
60	M	341120035_1	Rozhlasový stožiar na zvukový maják	ks	2,000	273,13	546,26
61	M	3840205010_2_1	Zvukový orientačný majáček pre nevidiacich a slabozrakých, do vonkajšieho prostredia (ako napr. ZOM 03MS/WP - hm. 1,8kg), vrátane stĺpika s výložníkom do existujúceho základu. montážne a sémontážne práce, ozivenie,	ks	2,000	115,26	230,52
62	K	220371029P	nastavenie a funkčné skúšky inf. systému, zaškolenie obsluhy, dopravné náklady, ostatné ražijné činnosti a práce	ks	1,000	2 196,17	2 196,17
63	M	5538168750_1	Zastávková informačná tabuľa 6-riadková, obojstranná, vrátane stĺpika s výložníkom a	ks	1,000	10 239,87	10 239,87
64	K	220512014_11	Montáž optického boxu pre 12 vlákien	ks	2,000	943,37	1 886,74
65	M	3582001545_2	INFRALAN® systémový optický patch rvs - uchytenie na DIN lištu, oceľové telo ODF, predné čelo pre 12xE2000 simplex, Integrovaná optická mini kazeta pre max 12	ks	2,000	25,76	51,52
66	M	3582001675_1	Systémový pigtail E2000/APC	ks	48,000	14,05	674,40
67	M	3412612515_1	Systémový apaptér E2000/APC SPX	ks	48,000	22,39	1 074,72
68	K	220711112_1	Inštalácia a konfigurácia switcha/routera	ks	1,000	102,91	102,91
69	M	3837003670_1	Priemyselný plne manažovateľný L2 switch, 15x LAN, 4x SFP slot, na DIN lištu (ako napr. RedFox RFI-119-F4GT7G)	ks	1,000	46,31	46,31
70	K	220711112_4	Lokálna konfigurácia sieťových zariadení	hod	10,000	34,30	343,00
71	K	220880141_1	Osadenie a zapojenie zdroja	ks	4,000	7,62	30,48
72	M	3850014820_1	Priemyselný napájací zdroj na DIN lištu 230V AC - 48V DC/2,5A	ks	1,000	80,28	80,28
73	M	3850012631_1	Priemyselný injektor 2x PoE port, napájanie pred dátový pár (ako napr. JetCon 1702)	ks	3,000	4,43	13,29
74	M	3582010341_0	INFRALAN® Patch kábel RJ45 S/FTP, Cat.6A Premium, 2,0m, sivý, ISO 11801 AMD2 : 2010-	ks	4,000	2,32	9,28
75	K	235765700	Optické káble, 24 vlákien , uložené v rúrkach systémový vonkajší optický kábel L7MC 24x	m	90,000	1,11	99,90
76	M	3412600418_1	SM G.657.A1 200 µm (2x12)A-DQ(ZN)2Y, Štandardizácia IEC 60794-5-10, No waterpeak na 1383nm = 0,29 dB/km, vonkajší plášť HDPE, ťahová sila 2000N, vonkajší priemer 6,2mm, -40/+70 °C	m	90,000	6,90	621,00
77	K	388795206	Montáž - voľné uloženie HDPE do lôžka alebo žľabu (HKT)	m	90,000	2,57	231,30
78	M	2860017830_1	Optická chránicka OPTOPIPE HDPE 38,4/4,20mm vrátane mikrotrubičiek 7x10/8mm, hrúbka steny 4,20mm pre zaťaženie 16Bar, -40°C/+75°C, vstupná surovina – výhradne čisté PE, typ vstupnej suroviny PE100 s UV stabilizáciou, skúška PE suroviny podľa ISO 1133. tla	m	90,000	1,65	148,50
79	K	388796003	Montáž koncovky na rúrku HDPE nad 12 mm	ks	2,000	2,46	4,92
80	M	34126103131	Koncovka PE rúr (ACE Koncovka 40 pre HDPE vedenie, 16 Bar, PP)	ks	2,000	7,63	15,26
81	K	388900001	Kalibrovanie HDPE mikrotrubičiek do 12 mm	m	630,000	0,06	37,80
82	K	4601300003	Prevádzková dokumentácia	sd	1,000		0,00
D	46-M		Zemné práce pri extr.mont.prácach				20 543,53
83	K	133301201	vykup sáčiky nezapazarenej mornira 4 00 100 m2	m3	6,750	40,02	270,14

PČ	Typ	Kód	Popis	MJ	Množstvo	J.cena [EUR]	Cena celkom [EUR]
84	M	2861105900_2	Chránička pre mikrotunelovanie O200mm	m	20,000	19,18	383,60
85	K	174101001	Zásyp sypaninou so zhutnením jám, šachiet, rýh, zárezov alebo okolo objektov do 100 m3	m3	6,750	3,89	26,26
86	K	460010024	Vytýčenie trasy káblového vedenia, v zastavanom priestore	km	0,980	2 058,28	2 017,11
87	K	460050602-P	Výkop jamy (čakacia a štartovacia), ručný , v zemine tr. 3 - 4	m3	0,000	35,00	0,00
88	K	460070224	Jama pre rozhlasový stožiar, zásyp a zhutnenie v zemine triedy 4	ks	2,000	251,57	503,14
89	K	460070224_1	Jama pre inf.atyp. stožiar, zásyp a zhutnenie v zemine triedy 4	ks	1,000	57,40	57,40
90	K	460120002	Zásyp jamy so zhutnením a s úpravou povrchu, zemina triedy 3 - 4	m3	16,386	11,43	187,29
91	K	460200174	Hĺbenie káblovej ryhy ručne 35 cm širokej a 90 cm hlbkej, v zemine triedy 4	m	340,000	30,63	10 414,20
92	K	460200734_1	Hĺbenie káblovej ryhy ručne 65 cm širokej a 240 cm hlbkej, v zemine triedy 4	m	20,000	34,30	686,00
93	K	460300006	Zhutnenie zeminy po vrstvách pri zahrnutí rýh strojom, vrstva zeminy 20 cm	m3	26,400	0,79	20,86
94	K	460400011	Prázdne káblovej rýhy široké do 200 cm hĺbky do 200 cm	m	4,000	12,01	48,04
95	M	605110001700	Dosky a fošne zo smreku neopracované neomiatané akosť II hr. 18-22 mm, š. 250-300	m3	0,352	233,27	82,11
96	M	605120002200	Hranoly zo smrekovca neopracované hranené akosť II, prierez 25-75 cm2, dl. 1000-1750 mm	m3	0,640	330,84	211,74
97	K	460420022	Zriadenie, rekonšt. káblového lôžka z piesku bez zakrytia, v ryhe šír. do 65 cm, hrúbky	m	360,000	4,80	1 728,00
98	K	460490012	Rozvinutie a uloženie výstražnej fólie z PVC do rýhy, šírka 33 cm	m	360,000	0,57	205,20
99	M	2830002020	Výstražná fólia š. 33cm - modrá v m	m	360,000	0,11	39,60
100	K	460560174	Ručný zásyp nezap. káblovej ryhy bez zhutn. zeminy, 35 cm širokej, 90 cm hlbkej v zemine	m	340,000	9,50	3 230,00
101	K	460560734_1	Ručný zásyp nezap. káblovej ryhy bez zhutn. zeminy, 65 cm širokej, 240 cm hlbkej v	m	20,000	10,29	205,80
102	K	460620014	Proviz. úprava terénu v zemine tr. 4, aby nerovnosti terénu neboli väčšie ako 2 cm od	m2	132,000	1,72	227,04

D O01		Ostatné						561,87
103	K	HZS-001	Revízia zariadenia, preskusanie, revízie na terénu	hod	6,000	16,47	98,82	
104	K	HZS-002	Skúšobná prevádzka, uvedenie systému do trvalej prevádzky	hod	6,000	30,87	185,22	
105	K	HZS-005	Príprava ku komplexnému vyskúšanju	hod	2,000	30,87	61,74	
106	K	HZS-006	Kompletné vyskúšanie	hod	3,000	30,87	92,61	
107	K	HZS-007	Zaškolenie obsluhy, údržby	hod	4,000	30,87	123,48	

KRYCÍ LIST ROZPOČTU

Stavba:

Nosný systém MHD, prevádzkový úsek Janíkov dvor-Šafárikovo námestie
v Bratislave, 2. časť Bosákova ulica-Janíkov dvor

Objekt:

PS 60-22-02 - Meniareň Panónska, EPS

JKSO:

Miesto:

KS:

Dátum:

3.8.2020

Objednávateľ:

Hlavné mesto Slovenskej republiky Bratislava

IČO:

IČ DPH:

Zhotoviteľ:

Združenie NS MHD PETRŽALKA

IČO:

IČ DPH:

Vyplň údaj

Vyplň údaj

Projektant:

IČO:

IČ DPH:

Spracovateľ:

IČO:

IČ DPH:

Poznámka:

.....
Náklady z rozpočtu 29 189,80

Ostatné náklady 0,00

Cena bez DPH 29 189,80

.....
DPH základná Základ dane Sadzba dane Výška dane
0,00 20,00% 0,00
znižovaná 29 189,80 20,00% 5 837,96

Cena s DPH v EUR 35 027,76

.....
Projektant

Spracovateľ

.....
Dátum a podpis:

Pečiatka

Dátum a podpis:

Pečiatka

.....
Objednávateľ

Zhotoviteľ

Dátum a podpis:

Pečiatka

Dátum a podpis:

Pečiatka

REKAPITULÁCIA ROZPOČTU

Stavba:

Nosný systém MHD, prevádzkový úsek Janíkov dvor-Šafárikovo námestie
v Bratislave, 2. časť Bosákova ulica-Janíkov dvor

Objekt:

PS 60-22-02 - Meniareň Panónska, EPS

Miesto:

Dátum: 3.8.2020

Objednávateľ: Hlavné mesto Slovenskej republiky Bratislava

Projektant:

Zhotoviteľ: Združenie NS MHD PETRŽALKA

Spracovateľ:

Kód dielu - Popis

Cena celkom [EUR]

1) Náklady z rozpočtu 29 189,80

HSV - Práce a dodávky HSV 117,16

9 - Ostatné konštrukcie a práce-búranie 117,16

M - Práce a dodávky M 29 072,64

21-M - Elektromontáže 3 602,31

22-M - Montáže oznam. a zabezp. zariadení 24 164,80

O01 - Ostatné 1 305,53

2) Ostatné náklady 0,00

GZS

Celkové náklady za stavbu 1) + 2) 29 189,80

ROZPOČET

Stavba:

Nosný systém MHD, prevádzkový úsek Janíkov dvor-Šafárikovo námestie
v Bratislave, 2. časť Bosákova ulica-Janíkov dvor

Objekt:

PS 60-22-02 - Meniareň Panónska, EPS

Miesto:

Dátum: 3.8.2020

Objednávateľ: Hlavné mesto Slovenskej republiky Bratislava

Projektant:

Zhotoviteľ: Združenie NS MHD PETRŽALKA

Spracovateľ:

PČ	Ty p	Kód	Popis	MJ	Množstvo	J.cena [EUR]	Cena celkom [EUR]
----	---------	-----	-------	----	----------	--------------	----------------------

Náklady z rozpočtu

29 189,80

D HSV Práce a dodávky HSV 117,16

D 9 Ostatné konštrukcie a práce-búranie 117,16

1	K	971033231.1	Vybúranie otvoru v murive teh. plochy do 0,0225 m2 hr.do 150 mm, -0,00400t	ks	9,000	2,31	20,79
2	K	971033241.1	Vybúranie otvoru v murive teh. plochy do 0,0225 m2 hr.do 300 mm, -0,00800t	ks	7,000	11,61	81,27
3	K	974031121_1	Murárske práce Vysekanie, zamurovanie a začistenie drážka pre rúrku alebo kábel do D	m	10,000	1,51	15,10

D M Práce a dodávky M 29 072,64

D 21-M Elektromontáže 3 602,31

4	K	210010024_2	Rúrka ohybná elektroinštalčná typ HXM 25, uložená pevne	m	10,000	1,48	14,80
5	M	3450702500_2	I-Rúrka ako napr. HXM 25 pancierová bezhalogénová do podlahy	m	10,000	6,09	60,90
6	K	210881216	Kábel bezhalogénový, medený uložený pevne 1-CHKE-V 0,6/1,0 kV 3x1,5	m	10,000	0,90	9,00
7	M	3410350930	1-CHKE-V 3x1,5 Nehorľavý kábel s funkčnosťou S.T.M.	m	10,000	1,17	11,70
8	K	220111431.1	Jednosmerné meranie na miestnom oznamovacom kábli vrátane vypracovania	pár	8,000	5,36	42,88
9	K	220261641	Osadenie príchytky, vyvrt. diery, zatlač. príchytky v tvrdom	ks	460,000	2,92	1 343,20
10	M	3451105600_2	Príchytka ako napr. UDF 25 + SBO M6x60	ks	460,000	0,56	257,60
11	K	220261661.1	Vyznačenie trasy vedenia podľa plánu	m	230,000	0,53	121,90
12	K	220271601	Ukončenie vodičov a lán, vr. odizolovania, káblových ok, zapojenia na	ks	2,000	4,00	8,00
13	K	220300041	Zhotovenie koncovej káblovej formy na jednom konci, do dĺžky nad 0,5 m, na kábli do 5 x 2	ks	28,000	16,18	453,04
14	K	220301461_1	Montáž prepäťovej ochrany	ks	2,000	9,49	18,98
15	M	3410360100_3	Prepätová ochrana (ako napr. BDM-024-V/2-EP1)	ks	1,000	87,04	87,04
16	M	3410360100_4	Prepätová ochrana (ako napr. DA-275-DFi6)	ks	1,000	87,04	87,04
17	M	3580760008	Istič LPN-6B-1	ks	1,000	8,69	8,69
18	K	220511031	Kábel v rúrkach	m	230,000	1,05	241,50
19	M	3410103000_3	Nehorľavý kábel JE-H(St)H-V 1x2x0,8	m	180,000	1,49	268,20
20	M	3410103000_4	Nehorľavý kábel JE-H(St)H-V 2x2x0,8	m	50,000	2,64	132,00
21	M	2781001350	Propozitívny materiálnyimer PRL11 CP 873 12 ka 382696	ks	1,000	413,24	413,24
22	K	220511031	Kábel v rúrkach	m	10,000	1,05	10,50
23	M	3410101059	Dátový kábel + príslušenstvo K-FTP cat6a LS0H AWG23 drot R	m	10,000	1,21	12,10

D 22-M Montáže oznam. a zabezp. zariadení 24 164,80

24	K	210160901	Montáž prevodníka ethernet	ks	1,000	19,71	19,71
25	M	4046202030.1	Ethernet prevodník (ako UDS1100-PoE)	ks	1,000	254,84	254,84

PČ	Typ	Kód	Popis	MJ	Množstvo	J.cena [EUR]	Cena celkom [EUR]
26	K	220270324	Vodič (lano) silnoprúdový CY,CYA 4,0 uložený do rúrkovodu alebo líšt, bez ukončenia a	m	10,000	1,78	17,80
27	M	341041320	Vodič medený CYA 4,0 žltozelený	m	10,000	0,81	8,10
28	K	220330101	Zariadenie EPS, montáž tlačidlového hlásiča, zapojenie, preskúšanie na ometku	ks	2,000	7,74	15,48
29	M	4040001023_1	Hlásič tlačidlový adresný a konvenčný (s náhradným sklom, bez kľúča) - ako napr. MHA	ks	2,000	190,28	380,56
30	M	4040001023_2	Kľúč pre tlačidlové hlásiče	ks	2,000	58,74	117,48
31	K	220330111	Montáž zásuvky aut. masica, preskusanie, na ometku	ks	22,000	22,92	504,24
32	M	4040001068	Zásuvka pre adresovateľné a interaktívne hlásiče ako napr. MHY 734	ks	22,000	8,30	182,60
33	M	4040001068_4	Držiak pre ako napr. DRZ-MHY 734	ks	22,000	58,74	1 292,28
34	K	220330122	EPS, montáž príslušenstva, závesné tyče pre automatický hlásič	ks	1,000	29,90	29,90
35	M	404444000001	Tyč manipulačná teleskopická 3,9m	ks	1,000	210,80	210,80
36	M	404444000011	Redukcia k tyči	ks	1,000	36,93	36,93
37	M	4040001009	Prípravok indikačný IP 40, MHS 409	ks	1,000	21,59	21,59
38	M	4040001023_3	Samolepka pre tlačidlový hlásič	ks	2,000	12,00	24,00
39	M	4040001203_7	Konfiguračný a diagnostický software pro MHU 116 a MHU 117	ks	1,000	1 110,13	1 110,13
40	K	220330602	Montáž, zapojenie, vyskúšanie tlačiarne	ks	1,000	38,73	38,73
41	M	4040001220	Tlačiareň (ako napr. EPSON LX 350+)	ks	1,000	846,75	846,75
42	M	4040001220_1	Senový kábel pre pripojenie tlačiarne s ústrednou	ks	1,000	22,68	22,68
43	K	2203306401	Montáž hlásiča EPS	ks	22,000	30,57	672,54
44	K	2203306403	Montáž hlavice a redukcia zostavená	ks	1,000	39,28	39,28
45	M	153820400404	Skúšobný plyn (ako napr. SOLO A3)	ks	1,000	38,32	38,32
46	M	3820400405	Prípravok adresovací s príslušenstvom (ako napr. MHY 535)	ks	1,000	161,91	161,91
47	M	3820400403	Hlavica montážna (ako napr. MHY 736)	ks	1,000	78,91	78,91
48	K	220330703	Montáž požiarnej ústredne pre štyri linky, pripojenie vedení, oživenie	ks	1,000	5 266,80	5 266,80
49	K	220330707	Rozšírenie ústredne o linkovú kartu, pripojenie vedení, oživenie	ks	1,000	94,46	94,46
50	M	4040001203_2	DLI 1 - Doska linková, 2 izolované kruhové linky, max. 256 adres	ks	1,000	398,01	398,01
51	K	220330731	Uvedenie systému požiarnej ústredne do trvalej prevádzky, východisková	ks	1,000	3 295,98	3 295,98
52	K	220330741	Uvedenie požiarneho hlásiča do trvalej prevádzky, očistenie, kontrola, preskúšanie	ks	22,000	27,48	604,56
53	M	4040001002	Hlásič dymu optický interaktívny, IP 43, NBÚ ako napr. MHG 262	ks	22,000	197,22	4 338,84
54	K	220330751.1	Revízia požiarnej ústredne do 8 slučiek, očistenie, kontrola	ks	1,000	362,62	362,62
55	M	4040001203_1	Ústredňa adresovateľná - MHU 116	ks	1,000	2 959,32	2 959,32
56	K	2204908411.1	Montáž poličky pod tlačiareň	ks	1,000	28,86	28,86
57	M	3820400303	Polička pod tlačiareň	ks	1,000	123,38	123,38
58	K	2204908413	Montáž skrinky na stenu	ks	1,000	28,86	28,86
59	M	3820400306	Skrinka presklená na kľúče	ks	1,000	103,10	103,10
60	M	3840000003	Prepojovací materiál (dátové káble, prepojovacie káble, konektory)	sd	1,000	41,17	41,17
61	K	22077711	Formovanie akumulátorovej batérie 24V	ks	2,000	33,73	67,46
62	M	3820400308_3	Akumulátor 12V/17Ah s držiakom	ks	2,000	137,22	274,44
63	K	224000556_1	Lokálna konfigurácia sieťových zariadení (ako PSN, EPS, CISCO, C4, IPELA, PRS .. a pod..)	hod	2,000	25,69	51,38

D		O01	Ostatné	1 305,53			
64	K	2209300010	Prevádzková dokumentácia systému - "PC"	sd	1,000		0,00
65	K	HZS-001	Revízia zariadenia, preskusanie, revízia	hod	12,000	16,47	197,64
66	K	HZS-002	Skúšobná prevádzka, uvedenie systému do trvalej prevádzky	hod	24,000	30,87	740,88

PČ	Typ	Kód	Popis	MJ	Množstvo	J.cena [EUR]	Cena celkom [EUR]
67	K	HZS-004	Technický dozor - správca	hod	8,000	34,30	274,40
68	K	HZS-007	Zaškolenie obsluhy, údržby	hod	3,000	30,87	92,61

KRYCÍ LIST ROZPOČTU

Stavba:

Nosný systém MHD, prevádzkový úsek Janíkov dvor-Šafárikovo námestie
v Bratislave, 2. časť Bosákova ulica-Janíkov dvor

Objekt:

PS 60-22-03 - Koordinačný kábel CSS Bosákova - Janíkov Dvor

Časť:

PS 60-22-03.1 - Metalický kábel

JKSO:

Miesto:

Objednávateľ:

Hlavné mesto Slovenskej republiky Bratislava

Zhotoviteľ:

Združenie NS MHD PETRŽALKA

Projektant:

Spracovateľ:

Poznámka:

KS:

Dátum:

3.8.2020

IČO:

IČ DPH:

IČO:

Vyplň údaj

IČ DPH:

Vyplň údaj

IČO:

IČ DPH:

IČO:

IČ DPH:

Náklady z rozpočtu

95 762,47

Ostatné náklady

0,00

Cena bez DPH

95 762,47

	Základ dane	Sadzba dane	Výška dane
DPH základná	0,00	20,00%	0,00
znižovaná	95 762,47	20,00%	19 152,49

Cena s DPH

v EUR

114 914,96

Projektant

Spracovateľ

Dátum a podpis:

Pečiatka

Dátum a podpis:

Pečiatka

Objednávateľ

Zhotoviteľ

Dátum a podpis:

Pečiatka

Dátum a podpis:

Pečiatka

REKAPITULÁCIA ROZPOČTU

Stavba:

Nosný systém MHD, prevádzkový úsek Janíkov dvor-Šafárikovo námestie
v Bratislave, 2. časť Bosákova ulica-Janíkov dvor

Objekt:

PS 60-22-03 - Koordinačný kábel CSS Bosákova - Janíkov Dvor

Časť:

PS 60-22-03.1 - Metalický kábel

Miesto:

Dátum: 3.8.2020

Objednávateľ: Hlavné mesto Slovenskej republiky Bratislava

Projektant:

Zhotoviteľ: Združenie NS MHD PETRŽALKA

Spracovateľ:

Kód dielu - Popis

Cena celkom [EUR]

1) Náklady z rozpočtu 95 762,47

M - Práce a dodávky M 95 762,47

21-M - Elektromontáže 31 330,50

46-M - Zemné práce vykonávané pri externých montážnych prácach 48 217,77

Ostatné - Ostatné náklady na stavbu 16 214,20

2) Ostatné náklady 0,00

GZS

Celkové náklady za stavbu 1) + 2) 95 762,47

ROZPOČET

Stavba:

Nosný systém MHD, prevádzkový úsek Janíkov dvor-Šafárikovo námestie v Bratislave, 2. časť Bosákova ulica-Janíkov dvor

Objekt:

PS 60-22-03 - Koordinačný kábel CSS Bosákova - Janíkov Dvor

Časť:

PS 60-22-03.1 - Metalický kábel

Miesto:

Dátum: 3.8.2020

Objednávateľ: Hlavné mesto Slovenskej republiky Bratislava

Projektant:

Zhotoviteľ: Združenie NS MHD PETRŽALKA

Spracovateľ:

PČ	Ty p	Kód	Popis	MJ	Množstvo	J.cena [EUR]	Cena celkom [EUR]
----	------	-----	-------	----	----------	--------------	-------------------

Náklady z rozpočtu

95 762,47

D M Práce a dodávky M

95 762,47

D 21-M Elektromontáže

31 330,50

1	K	220060301	Prípr. bubna, káblov, meranie, rezanie, úpr. konc. káb. do 100 ž.	ks	10,000	25,95	259,50
2	K	220060772	Montáž (zatiehnutie do tvárnic) do trasy kábla plastového oznamovacieho a ovládacieho	m	5 060,000	1,51	7 640,60
3	M	3410351523	TCEKEZE 12Px0,8 Signálny kábel, párovaný	m	#####	4,47	22 618,20
4	K	220061701	Ostat. práce (zatieh. kábla do objektu) kábel do váhy 9 kg/m	m	40,000	1,77	70,80
5	K	220110341	Objímka káblová značkovacia	ks	40,000	4,17	166,80
6	K	220110346	Zhotovenie káblového štítka	ks	40,000	2,23	89,20
7	K	2201111431	Jednosmerné meranie na miest. kábli (pred/po montáži)	pár	20,000	11,75	235,00
8	K	220111436	Kontrola a záverečné meranie na kábli pre rozvod signalizácie vr. vypracovania meracieho	ks	20,000	12,52	250,40

D 46-M Zemné práce vykonávané pri externých montážnych prácach

48 217,77

9	K	113106611	Rozoberanie zámkovej dlažby všetkých druhov okrem "DEKA" do 20 m ²	m ²	10,000	4,57	45,70
10	K	286130801	Pokládka FXKVR 110	m	5 060,000	2,17	10 980,20
11	M	733167701	Rúrka FXKVR 110	m	#####	1,96	9 917,60
12	K	460010024	Vytýčenie trasy káblového vedenia, v zastavanom priestore	km	5,000	2 058,41	10 292,05
13	K	460030011	Sňatie mačiny s narezaním a s uložením na kopy alebo naložením na fúrik.	m ²	98,000	5,72	560,56
14	K	460030037	Prekrytie ryhy oceľovou platňou zhruba 14 dĺžka	ks	5,000	343,04	1 715,20
15	K	460030061	Búranie betónovej vrstvy do 15cm	m ²	37,500	38,88	1 458,00
16	K	460030081	Rezanie škáry v asfalte alebo betóne zariadením na rezanie škár.	m	100,000	4,35	435,00
17	K	460200134	Hĺbenie káblovej ryhy 35 cm širokej a 50 cm hl, chodníku	m	60,000	8,76	525,60
18	K	460440012	Provizórne zaistenie kábla vo výkope	ks	40,000	12,42	496,80
19	K	460460022	Zriadenie a bustranenie fyzickej zabrány (zábranka)	m	550,000	4,53	2 491,50
20	K	460490012	Rozvinutie a uloženie výstražnej fólie z PVC do ryhy, šírka 33 cm	m	225,000	0,57	128,25
21	M	2830002000	Fólia červená š. 33cm	m	225,000	0,11	24,75
22	K	460560134	Ručný zásyp nezap. káblovej ryhy bez zhutn. zeminy, 35 cm širokej, 50 cm hlbkej	m	60,000	1,82	109,20
23	K	460560163	Ručný zásyp nezap. káblovej ryhy bez zhutn. zeminy, 35 cm širokej, 80 cm hlbkej v zemine	m	280,000	2,90	812,00
24	K	460600001	Naloženie zeminy, odvoz do 1 km a zloženie na skládke a jazda späť	m ³	83,650	8,00	669,20

PČ	Typ	Kód	Popis	MJ	Množstvo	J.cena [EUR]	Cena celkom [EUR]
25	K	460600002	Príplatok za odvoz zeminy za každý ďalší km a jazda späť	m3	2 509,500	0,42	1 053,99
26	K	460600002.1	Príplatok za odvoz vyburaných hmôt okrem zeminy	m3	9,250	16,01	148,09
27	M	460600091	Skladné za betón a suť	t	15,760	20,58	324,34
28	M	460600092	Skladné za zeminu - dočasne uloženie na skládke	m3	78,400	29,73	2 330,83
29	M	460600092.2	Skladné za zeminu - trvalé uloženie na skládke	t	8,660	20,58	178,22
30	K	460620001	Položenie mačiny, založenie, upevnenie, ubitie drevenou ubíjačkou, postrek hadicou, sklon	m2	98,000	0,78	76,44
31	M	0057211200	Travné semeno parková zmes	kg	5,000	8,05	40,25
32	K	460620006	Osiatie povrchu trávny m semenom ručne, zasekanie hrablami, postrek,	m2	98,000	0,88	86,24
33	K	460620013	Proviz. úprava terénu v zemine tr. 3, aby nerovnosti terénu neboli väčšie ako 2 cm od	m2	98,000	1,72	168,56
34	K	460650015	Zriadenie podkladovej vrstvy, zo štrkopiesku	m3	6,300	48,62	306,31
35	M	5893259820	Betón STN EN 206-1-C 16/20-XC1 (SK)-Cl 1,0-Dmax 8 - S1 z cementu portlandského	m3	6,380	53,74	342,86
36	K	572754112	Vyrovnanie povrchu doterajších krytov asfaltovým betónom AC hr. nad 40 do 60 mm	m2	57,500	29,49	1 695,68
37	M	5894243400	Asfaltový betón AC 8 O, PMB 65/105-65, II, STN EN 13108-1	t	6,380	94,75	604,51
38	M	5833773700	Štrkopiesok drvený 0-16N	m3	6,300	29,25	184,28
39	K	573211111	Postrek asfaltový spojovací bez posypu kamenivom z asfaltu cestného v množstve od	m2	27,300	0,57	15,56

D Ostatné Ostatné náklady na stavbu 16 214,20

40	M	4560001801,00000	Použitie mechanizmov- autožeriav nosnosť 10t	hod	20,000	40,02	800,40
41	M	000310001	Práce spojené s vypracovaním polohopisného plánu káblov	bod	500,000	29,73	14 865,00
42	M	HZS-801	Východisková revízia správa	hod	16,000	34,30	548,80
43	M	HZS-801.1	Dokumentácia skutočného vyhotovenia	súb.	1,000		0,00

KRYCÍ LIST ROZPOČTU

Stavba:

Nosný systém MHD, prevádzkový úsek Janíkov dvor-Šafárikovo námestie
v Bratislave, 2. časť Bosákova ulica-Janíkov dvor

Objekt:

PS 60-22-03 - Koordinačný kábel CSS Bosákova - Janíkov Dvor

Časť:

PS 60-22-03.2 - Optický kábel

JKSO:

Miesto:

Objednávateľ:

Hlavné mesto Slovenskej republiky Bratislava

Zhotoviteľ:

Združenie NS MHD PETRŽALKA

Projektant:

Spracovateľ:

Poznámka:

KS:

Dátum:

3.8.2020

IČO:

IČ DPH:

IČO:

Vyplň údaj

IČ DPH:

Vyplň údaj

IČO:

IČ DPH:

IČO:

IČ DPH:

Náklady z rozpočtu

122 908,17

Ostatné náklady

0,00

Cena bez DPH

122 908,17

	Základ dane	Sadzba dane	Výška dane
DPH základná	0,00	20,00%	0,00
znižovaná	122 908,17	20,00%	24 581,63

Cena s DPH

v EUR

147 489,80

Projektant

Spracovateľ

Dátum a podpis:

Pečiatka

Dátum a podpis:

Pečiatka

Objednávateľ

Zhotoviteľ

Dátum a podpis:

Pečiatka

Dátum a podpis:

Pečiatka

REKAPITULÁCIA ROZPOČTU

Stavba:

Nosný systém MHD, prevádzkový úsek Janíkov dvor-Šafárikovo námestie
v Bratislave, 2. časť Bosákova ulica-Janíkov dvor

Objekt:

PS 60-22-03 - Koordinačný kábel CSS Bosákova - Janíkov Dvor

Časť:

PS 60-22-03.2 - Optický kábel

Miesto:

Dátum: 3.8.2020

Objednávateľ: Hlavné mesto Slovenskej republiky Bratislava

Projektant:

Zhotoviteľ: Združenie NS MHD PETRŽALKA

Spracovateľ:

Kód dielu - Popis

Cena celkom [EUR]

1) Náklady z rozpočtu **122 908,17**

M - Práce a dodávky M 122 908,17

22-M 089 - Montáže oznam. a zabezp. zariadení /skupina 096/ 48 650,45

21-M - Elektromontáže 9 826,60

46-M - Zemné práce vykonávané pri externých montážnych prácach 48 216,92

Ostatné - Ostatné náklady na stavbu 16 214,20

2) Ostatné náklady **0,00**

GZS

Celkové náklady za stavbu 1) + 2) **122 908,17**

ROZPOČET

Stavba:

Nosný systém MHD, prevádzkový úsek Janíkov dvor-Šafárikovo námestie
v Bratislave, 2. časť Bosákova ulica-Janíkov dvor

Objekt:

PS 60-22-03 - Koordinačný kábel CSS Bosákova - Janíkov Dvor

Časť:

PS 60-22-03.2 - Optický kábel

Miesto:

Dátum: 3.8.2020

Objednávateľ: Hlavné mesto Slovenskej republiky Bratislava

Projektant:

Zhotoviteľ: Združenie NS MHD PETRŽALKA

Spracovateľ:

PČ	Ty p	Kód	Popis	MJ	Množstvo	J.cena [EUR]	Cena celkom [EUR]
----	---------	-----	-------	----	----------	--------------	----------------------

Náklady z rozpočtu

122 908,17

D	M	Práce a dodávky M					122 908,17
D	22-M 089	Montáže oznam. a zabezp. zariadení /skupina 096/					48 650,45
1	M	341250008110 Koncovka s ventilom pre HDPE 40/33	ks	20,000	5,32	106,40	
2	K	388795206 Montáž - voľné uloženie HDPE do lôžka alebo žľabu (HKT)	m	5 060,000	2,57	13 004,20	
3	K	220300653 Okončenie optických káblov vyvedením vlákna v kazete	ks	480,000	5,32	2 553,60	
4	K	220065001 Zafúkание 1x optického kábla, miestna sieť	m	5 060,000	0,91	4 604,60	
5	K	388900003 Kalibrovanie HDPE rúry do 40 mm	m	5 060,000	0,14	708,40	
6	K	220071802 Montáž spojky optickej, miestna sieť, počet optických vlákien do 024	ks	20,000	78,84	1 576,80	
7	M	3582001595 Ochrana zvaru	ks	20,000	0,69	13,80	
8	M	3412610313 Koncovka optického vlákna	ks	480,000	11,67	5 601,60	
9	M	3412600471 Chránička pre optické káble, Spojka pre HDPE CF 40 HDPE - Spojka pre HDPE 40mm, TES	ks	25,000	3,57	89,25	
10	M	3582001525 Optický kábel 24 - vláknový SM	m	#####	2,23	11 283,80	
11	M	2862307001 Rúrka HDPE 40/33 s nápisom cestná svetelná signalizácia	m	#####	1,80	9 108,00	

D	21-M	Elektromontáže					9 826,60
12	K	220061701 Ostat práce(zatiah kábla do objektu) kábel do váhy 9 kg/m	m	40,000	1,77	70,80	
13	K	220110341 Objímka káblová značkovacia	ks	40,000	4,17	166,80	
14	K	220110346 Zhotovenie káblového štítka	ks	40,000	2,23	89,20	
15	K	2201111431 Jednosmerné meranie na miest kábli (pred/po montáži)	pár	20,000	11,75	235,00	
16	K	220111436 Kontrola a záverečné meranie na kábli pre rozvod signalizácie vr.vypracovania meracieho	ks	20,000	12,52	250,40	
17	K	220170001 Meranie optického kábla preberacie na bubne	vl.	240,000	12,52	3 004,80	
18	K	220170002 Meranie optického kábla počas montáže	ks	240,000	12,52	3 004,80	
19	K	220170004 Záverečné meranie optických vedení, protokoly	ks	240,000	12,52	3 004,80	

D	46-M	Zemné práce vykonávané pri externých montážnych prácach					48 216,92
20	K	113106611 Rozoberanie zámkovej dlažby všetkých druhov okrem "DEKA" do 20 m2	m2	10,000	4,57	45,70	
21	K	286130801 Pokládka FXKVR 110	m	5 060,000	2,17	10 980,20	
22	M	733167701 Rúrka FXKVR 110	m	#####	1,96	9 917,60	
23	K	460010024 Vytýčenie trasy káblového vedenia,v zastavanom priestore	km	5,000	2 058,23	10 291,15	
24	K	460030011 Sňatie mačiny s narezaním a s uložením na kopy alebo naložením na fúrik.	m2	98,000	5,72	560,56	
25	K	460030037 Prekrytie rýny oceľovou platňou 2x300x100x14	ks	5,000	343,04	1 715,20	
26	K	460030061 Búranie betónovej vrstvy do 15cm	m2	37,500	38,88	1 458,00	

PČ	Typ	Kód	Popis	MJ	Množstvo	J.cena [EUR]	Cena celkom [EUR]
27	K	460030081	Rezanie škáry v asfalte alebo betóne zariadením na rezanie škár.	m	100,000	4,35	435,00
28	K	460200134	Hĺbenie káblovej ryhy 35 cm širokej a 50 cm hl, chodníku	m	60,000	8,76	525,60
29	K	460440012	Provizórne zaistenie kábla vo výkope	ks	40,000	12,42	496,80
30	K	460460022	znázornenie a odstránenie fyzickej zabrány (obložky)	m	550,000	4,53	2 491,50
31	K	460490012	Rozvinutie a uloženie výstražnej fólie z PVC do ryhy, šírka 33 cm	m	225,000	0,57	128,25
32	M	2830002000	Fólia červená š. 33cm	m	225,000	0,11	24,75
33	K	460560134	Ručný zásyp nezap. káblovej ryhy bez zhutn. zeminy, 35 cm širokej, 50 cm hlbkej	m	60,000	1,82	109,20
34	K	460560163	Ručný zásyp nezap. káblovej ryhy bez zhutn. zeminy, 35 cm širokej, 80 cm hlbkej v zemine	m	280,000	2,90	812,00
35	K	460600001	Naloženie zeminy, odvoz do 1 km a zloženie na skládke a jazda späť	m3	83,650	8,00	669,20
36	K	460600002	Príplatok za odvoz zeminy za každý ďalší km a jazda späť	m3	2 509,500	0,42	1 053,99
37	K	460600002.1	Príplatok za odvoz vyburaných hmôt okrem zeminy	m3	9,250	16,01	148,09
38	M	460600091	Skladné za betón a suť	t	15,760	20,58	324,34
39	M	460600092	Skladné za zeminy - dočasne uložené na skládke	m3	78,400	29,73	2 330,83
40	M	460600092.2	Skladné za zeminy - trvalé uloženie na skládke	t	8,660	20,58	178,22
41	K	460620001	Položenie mačiny, založenie, upevnenie, ubítie drevenou ubíjačkou, postrek hadicou, sklon	m2	98,000	0,78	76,44
42	M	0057211200	Travové semeno parková zmes	kg	5,000	8,06	40,30
43	K	460620006	Osiatie povrchu trávnyim semenom ručne zasekanie hrablami, postrek	m2	98,000	0,88	86,24
44	K	460620013	Proviz. úprava terénu v zemine tr. 3, aby nerovnosti terénu neboli väčšie ako 2 cm od	m2	98,000	1,72	168,56
45	K	460650015	Zriadenie podkladovej vrstvy, zo štrkopiesku	m3	6,300	48,62	306,31
46	M	5893259820	Betón STN EN 206-1-C 16/20-XC1 (SK)-Cl 1,0-Dmax 8 - S1 z cementu portlandského	m3	6,380	53,74	342,86
47	K	572754112	Vyrovnanie povrchu doterajších krytov asfaltovým betónom AC hr. nad 40 do 60 mm	m2	57,500	29,49	1 695,68
48	M	5894243400	Asfaltový betón AC 8 O, PMB 65/105-65, II, STN EN 13108-1	t	6,380	94,75	604,51
49	M	5833773700	Štrkopiesok drevený 0-16N	m3	6,300	29,25	184,28
50	K	573211111	Postrek asfaltový spojovací bez posypu kamenivom z asfaltu cestného v množstve od	m2	27,300	0,57	15,56

D Ostatné Ostatné náklady na stavbu 16 214,20

51	M	4560001801,00000	Použitie mechanizmov- autožeriav nosnosť 10t	hod	20,000	40,02	800,40
52	M	000310001	Práce spojené s vypracovaním polohopisného plánu káblov	bod	500,000	29,73	14 865,00
53	M	HZS-801	Východisková revízná správa	hod	16,000	34,30	548,80
54	M	HZS-801.1	Dokumentácia skutočného vyhotovenia	súb.	1,000		0,00

KRYCÍ LIST ROZPOČTU

Stavba:

Nosný systém MHD, prevádzkový úsek Janíkov dvor-Šafárikovo námestie
v Bratislave, 2. časť Bosákova ulica-Janíkov dvor

Objekt:

PS 60-22-04 - Meniareň Panónska, prenosové zariadenie

JKSO:

Miesto:

KS:

Dátum:

3.8.2020

Objednávateľ:

Hlavné mesto Slovenskej republiky Bratislava

IČO:

IČ DPH:

Zhotoviteľ:

Združenie NS MHD PETRŽALKA

IČO:

IČ DPH:

Vyplň údaj

Vyplň údaj

Projektant:

IČO:

IČ DPH:

Spracovateľ:

IČO:

IČ DPH:

Poznámka:

Náklady z rozpočtu 25 874,78

Ostatné náklady 0,00

Cena bez DPH 25 874,78

	Základ dane	Sadzba dane	Výška dane
DPH základná	0,00	20,00%	0,00
znižovaná	25 874,78	20,00%	5 174,96

Cena s DPH v EUR 31 049,74

Projektant

Spracovateľ

Dátum a podpis:

Pečiatka

Dátum a podpis:

Pečiatka

Objednávateľ

Zhotoviteľ

Dátum a podpis:

Pečiatka

Dátum a podpis:

Pečiatka

REKAPITULÁCIA ROZPOČTU

Stavba:

Nosný systém MHD, prevádzkový úsek Janíkov dvor-Šafárikovo námestie
v Bratislave, 2. časť Bosákova ulica-Janíkov dvor

Objekt:

PS 60-22-04 - Meniareň Panónska, prenosové zariadenie

Miesto:

Dátum: 3.8.2020

Objednávateľ: Hlavné mesto Slovenskej republiky Bratislava

Projektant:

Zhotoviteľ: Združenie NS MHD PETRŽALKA

Spracovateľ:

Kód dielu - Popis

Cena celkom [EUR]

1) Náklady z rozpočtu	25 874,78
21-M - Elektromontáže	11 778,21
22-M - Montáže oznam. a zabezp. zariadení	10 317,41
HZS - Hodinové zúčtovacie sadzby	3 779,16
2) Ostatné náklady	0,00
GZS	
Celkové náklady za stavbu 1) + 2)	25 874,78

ROZPOČET

Stavba:

Nosný systém MHD, prevádzkový úsek Janíkov dvor-Šafárikovo námestie
v Bratislave, 2. časť Bosákova ulica-Janíkov dvor

Objekt:

PS 60-22-04 - Meniareň Panónska, prenosové zariadenie

Miesto:

Dátum: 3.8.2020

Objednávateľ: Hlavné mesto Slovenskej republiky Bratislava

Projektant:

Zhotoviteľ: Združenie NS MHD PETRŽALKA

Spracovateľ:

PČ	Typ	Kód	Popis	MJ	Množstvo	J.cena [EUR]	Cena celkom [EUR]
----	-----	-----	-------	----	----------	--------------	-------------------

Náklady z rozpočtu

25 874,78

D 21-M		Elektromontáže		11 778,21			
1	K	210111002	Zásuvka domová vstavaná 10, 16 A 48, 250, 380 V vrátane zapojenia vyhotovenie 2P + Z (s ochran. viečkom)	ks	6,000	4,25	25,50
2	M	3580760541	Zásuvka 2S203 s ochrannými kontaktmi, 3	ks	6,000	7,43	44,58
3	K	210190001_1	Montáž power boxu do 19" skrine	ks	1,000	21,15	21,15
4	M	3450365000_1	Napájací box 3U	ks	1,000	179,39	179,39
5	K	210411161_1	Montáž zálohovaného zdroja so zapojením prívodov a preskúšaním	ks	1,000	74,33	74,33
6	M	3411205970_2	Napájací zdroj UPS, (ako napr. Tecnovare EVO DSP MM 2.6 RT HE) 8 MIN	ks	1,000	3 068,53	3 068,53
7	M	3411205970_5	Napájací zdroj UPS, (ako napr. Tecnovare EVO DSP MM 2.6 RT) - batériový box vrátane dvoch sád 9Ah batérií	ks	1,000	3 727,83	3 727,83
8	M	3411205970_2	UPS TECNOVARE SNMP PRE EVO DSP MM 1.2-2.4-3.6-6-10	ks	1,000	3 661,60	3 661,60
9	M	3411205970_1	Uholníky pre uchytenie UPS do 19" skrine	ks	1,000	51,46	51,46
10	K	210800147	Kábel medený uložený pevne CYKY 430/750 v 3x2,5	m	60,000	0,94	56,40
11	M	3410350086_1	CYKY-J 3x2,5 Kábel pre pevné uloženie, medený STN	m	60,000	0,97	58,20
12	K	210800612	Vodič medený uložený voľne H07V-K (CYA) 450/750 V 4	m	180,000	0,39	70,20
13	M	3410350553_3	H07V-K 4 Flexibilný kábel harmonizovaný, žz	m	60,000	1,03	61,80
14	M	3410350553_2	H07V-K 4 Flexibilný kábel harmonizovaný, žz	m	60,000	1,03	61,80
15	M	3410350553_1	H07V-K 4 Flexibilný kábel harmonizovaný, tmavomodrý	m	60,000	1,03	61,80
16	K	210800613	Vodič medený uložený voľne H07V-K (CYA) 450/750 V 6	m	30,000	0,47	14,10
17	M	3410350554	H07V-K 6 Flexibilný kábel harmonizovaný	m	30,000	0,75	22,50
18	K	210800615	Vodič medený uložený voľne H07V-K (CYA) 450/750 V 16	m	60,000	0,65	39,00
19	M	34131009300	Vodič medený flexibilný H07V-K 16 mm2	m	60,000	1,84	110,40
20	K	210802307	Kábel medený uložený voľne H05VV-F (CYSY) 300/500 V 3x2,5	m	90,000	0,50	45,00
21	M	3410350579	H05VV-F 3x2,5 Flexibilný kábel harmonizovaný	m	90,000	1,10	99,00
22	K	220110641	Záverečné práce v sieťovom rozvádzači	ks	1,000	24,50	24,50
23	K	220330161_1	Montáž ističa, modulový, 1-pól. do 25 A, zapojenie, preskúšanie	ks	15,000	10,23	153,45
24	M	3580760012	Istič LPN-16B-1	ks	1,000	6,69	6,69
25	M	3580760008	Istič LPN-6B-1	ks	4,000	6,46	25,84
26	M	3580760010	Istič LPN-10B-1	ks	2,000	6,58	13,16

D 22-M		Montáže oznam. a zabezp. zariadení		10 317,41			
27	M	3582001585_3	Prevádzková dokumentácia	sd	1,000		0,00

PČ	Typ	Kód	Popis	MJ	Množstvo	J.cena [EUR]	Cena celkom [EUR]
28	K	220711112_1	Inštalácia a konfigurácia switcha/routera	ks	1,000	1 429,35	1 429,35
29	M	3582001565_631	Prepínač Cisco Catalyst 9300L 24p PoE, Network Essentials ,4x10G Uplink (C9300L-24P-4X-E) so zdrojom PWR-C1-715WAC-P	ks	1,000	2 814,55	2 814,55
30	M	3582001565_632	Podpora Cisco Catalyst 9300L 24p PoE, Network Essentials, CON-SNT-C9300L2X	ks	1,000	1 772,40	1 772,40
31	M	3582001565_633	5 ročná licencia C9300L Cisco DNA Essentials, 24-port, C9300L-DNA-E-24-5Y	ks	1,000	1 441,36	1 441,36
32	M	3582001565_634	SFP Module 10GBASE-LR - SFP-10G-LR=	ks	1,000	2 073,41	2 073,41
33	M	3582001565_635	SFP Module 10GBASE-ER - SFP-10G-ER=	ks	1,000	553,30	553,30
34	M	3582001905_10	Patch kábel Duplex E2000/APC-LC singlemode OS2 (9/125um), 15m-počítačová sieť a IP telefonný prístroj (ako napr.: 6018	ks	2,000	52,14	104,28
35	M	3850000027_4	Deskphone Moon Grey, NOE-SIP, 6x128 backlit black white LCD, 6 soft keys, Handsfree, Wideband Comfort Handset, 2 Gig Ethernet Ports, USB, POE or power supply, 54/53 Hold/Transfer, Power Label.)	ks	1,000	128,76	128,76

D HZS

Hodinové zúčtovacie sadzby

3 779,16

36	K	HZS001	Príprava ku komplexnému vyskúšaníu	hod	5,000	97,20	486,00
37	K	HZS002	Kompletné vyskúšanie	hod	8,000	97,20	777,60
38	K	HZS003	Revízia zariadenia, preskusanie, revízne opravy	hod	8,000	62,89	503,12
39	K	HZS004	Skúšobná prevádzka, uvedenie systému do trvalej prevádzky	hod	24,000	57,17	1 372,08
40	K	HZS005	Technická podpora - šéfmontáž	hod	4,000	97,20	388,80
41	K	HZS006	Zaškolenie obsluhy, údržby	hod	4,000	62,89	251,56

KRYCÍ LIST ROZPOČTU

Stavba:

Nosný systém MHD, prevádzkový úsek Janíkov dvor-Šafárikovo námestie
v Bratislave, 2. časť Bosákova ulica-Janíkov dvor

Objekt:

PS 60-22-05 - Meniareň Panónska, oznamovacie zariadenie
(štruktúrovaná kabeláž)

Časť:

PS 60-22-05.1 - Meniareň Panónska, štruktúrovaná kabeláž

JKSO:

Miesto:

KS:

Dátum:

3.8.2020

Objednávateľ:

Hlavné mesto Slovenskej republiky Bratislava

IČO:

IČ DPH:

Zhotoviteľ:

Združenie NS MHD PETRŽALKA

IČO:

IČ DPH:

Vyplň údaj

Vyplň údaj

Projektant:

IČO:

IČ DPH:

Spracovateľ:

IČO:

IČ DPH:

Poznámka:

Náklady z rozpočtu

10 395,94

Ostatné náklady

0,00

Cena bez DPH

10 395,94

	Základ dane	Sadzba dane	Výška dane
DPH základná	0,00	20,00%	0,00
znižovaná	10 395,94	20,00%	2 079,19

Cena s DPH

v EUR

12 475,13

Projektant

Spracovateľ

Dátum a podpis:

Pečiatka

Dátum a podpis:

Pečiatka

Objednávateľ

Zhotoviteľ

Dátum a podpis:

Pečiatka

Dátum a podpis:

Pečiatka

REKAPITULÁCIA ROZPOČTU

Stavba:

Nosný systém MHD, prevádzkový úsek Janíkov dvor-Šafárikovo námestie
v Bratislave, 2. časť Bosákova ulica-Janíkov dvor

Objekt:

PS 60-22-05 - Meniareň Panónska, oznamovacie zariadenie
(štruktúrovaná kabeláž)

Časť:

PS 60-22-05.1 - Meniareň Panónska, štruktúrovaná kabeláž

Miesto:

Dátum: 3.8.2020

Objednávateľ: Hlavné mesto Slovenskej republiky Bratislava

Projektant:

Zhotoviteľ: Združenie NS MHD PETRŽALKA

Spracovateľ:

Kód dielu - Popis

Cena celkom [EUR]

1) Náklady z rozpočtu **10 395,94**

21-M - Elektromontáže 2 568,81

22-M - Montáže oznam. a zabezp. zariadení 5 073,09

HSV - Práce a dodávky HSV 1 434,36

9 - Ostatné konštrukcie a práce-búranie 1 434,36

HZS - Hodinové zúčtovacie sadzby 1 319,68

2) Ostatné náklady **0,00**

GZS

Celkové náklady za stavbu 1) + 2) **10 395,94**

ROZPOČET

Stavba:

Nosný systém MHD, prevádzkový úsek Janíkov dvor-Šafárikovo námestie v Bratislave, 2. časť Bosákova ulica-Janíkov dvor

Objekt:

PS 60-22-05 - Meniareň Panónska, oznamovacie zariadenie (štruktúrovaná kabeláž)

Časť:

PS 60-22-05.1 - Meniareň Panónska, štruktúrovaná kabeláž

Miesto:

Dátum: 3.8.2020

Objednávateľ:

Hlavné mesto Slovenskej republiky Bratislava

Projektant:

Zhotoviteľ:

Združenie NS MHD PETRŽALKA

Spracovateľ:

PČ	Typ	Kód	Popis	MJ	Množstvo	J.cena [EUR]	Cena celkom [EUR]
----	-----	-----	-------	----	----------	--------------	-------------------

Náklady z rozpočtu

10 395,94

D 21-M		Elektromontáže		2 568,81			
1	K	210010005_1	Rúrka ohybná elektroinštalčná typ 23-32, uložená pod omietkou	m	70,000	1,43	100,10
2	M	3450703600_1	I-Rúrka HXL 25	m	5,000	6,09	30,45
3	M	3450718700_1	Rúrka ohybná HXL 32	ks	65,000	1,68	109,20
4	K	210120451_1	Istič modulový 1-pól. do 25A	ks	1,000	2,97	2,97
5	M	3580760012	Istič LPN-16B-1	ks	1,000	6,71	6,71
6	K	210190001_1	Montáž power boxu do 19" skrine	ks	1,000	181,53	181,53
7	M	3450365000_1	Napájací box 3U	ks	1,000	1 930,20	1 930,20
8	K	210800147	Kábel medený uložený pevne CYKY 450/750 V 3x2,5	m	15,000	0,91	13,65
9	M	3410350086_1	CYKY-J 3x2,5 Kábel pre pevné uloženie, medený STN	m	15,000	0,96	14,40
10	K	210800612	Vodič medený uložený voľne H07V-K (CYA) 450/750 V 4	m	80,000	0,39	31,20
11	M	3410350553_3	H07V-K 4 Flexibilný kábel harmonizovaný, žz	m	80,000	0,45	36,00
12	K	210800613	Vodič medený uložený voľne H07V-K (CYA) 450/750 V 6	m	40,000	0,31	12,40
13	M	3410350554	H07V-K 6 Flexibilný kábel harmonizovaný	m	40,000	0,53	21,20
14	K	210800614	Vodič medený uložený voľne H07V-K (CYA) 450/750 V 10	m	40,000	0,91	36,40
15	M	3410350555_1	H07V-K 10 Flexibilný kábel harmonizovaný, žz	m	40,000	1,06	42,40

D 22-M		Montáže oznam. a zabezp. zariadení		5 073,09			
16	M	3450600465_1	Sada spojovacieho materiálu	súb.	1,000	3,81	3,81
17	K	220110531_5	Montáž výbavy skrine	ks	1,000	51,46	51,46
18	K	220110643_1	Záverečné práce v 19" skrini	ks	1,000	171,52	171,52
19	K	220111431_1	Jednosmerné meranie na dátovom kábli vrátane vypracovania meracieho protokolu	pár	4,000	4,79	19,16
20	K	220111786	Uzemňovacie zbernice. Úplná montáž zbernice, rozmeranie a jej pripevnenie na	ks	1,000	57,52	57,52
21	M	3451207700_1	Uzemňovacia zbernica (ako PTM P10)	ks	1,000	56,84	56,84
22	K	220512023_1	Montáž kompletného stojanového rozvadzača 19", 27U, 32U, 37U (600x600, 600x800, 800x600, 800x800) - časť A	ks	1,000	891,52	891,52
23	M	383180005900_1	Rozvadzač stojanový 32U, 1320x600x800 mm (vxšxh), RMA-32-A68-CAY-A1, KELine s komplet výbavou - nap. lišta, ventilátor, podtatavce, uzemňovacie panely	ks	1,000	399,88	399,88
24	K	220261661	Vyznačenie trasy vedenia podľa plánu	m	70,000	0,23	16,10
25	K	220280222_1	Káble FTP 4x2xAWG23 cat. 6A uložené v rúrkach, lištách, bez odviečkovania a	m	150,000	15,10	2 265,00
26	M	3410300720_1	INFRALAN® Cat. 6A Inštalčný kábel FTP 500MHz AWG23 4P, vonkajší plášť FRNC-B,	m	150,000	1,27	190,50

PČ	Typ	Kód	Popis	MJ	Množstvo	J.cena [EUR]	Cena celkom [EUR]
27	K	220300001	Zhotovenie koncovej káblovej formy na jednom konci, do dĺžky 0,5 m, na káblí do 5 x 2 mm	ks	8,000	9,59	76,72
28	K	220511002	Montáž zásuvky 2xRJ45 pod omietku	ks	2,000	4,76	9,52
29	M	3582010038	500MHz, 2xRJ45, RAL9010, na omietku, certifikácia podľa ISO 11801 AMD2 : 2010-04	ks	2,000	261,86	523,72
30	K	220512107	Montáž tieneneho patch panelu, 24xRJ45	ks	1,000	23,17	23,17
31	M	3582001270_1	INFRALAN® Patchpanel 24xRJ45 CAT6A, FTP, 19" 1U, 500MHz, RAL7035 systémová záruka	ks	1,000	252,58	252,58
32	M	3582010341_3	INFRALAN® Patch kábel RJ45 S/FTP, Cat. 6A Premium, 3.0m, sivý, ISO 11801 AMD2 : 2010-04	ks	4,000	14,49	57,96
33	K	220512135	vyštieňovanie certifikácie cat.6A, vystavenie protokolu	ks	1,000	6,11	6,11
34	M	3582001305_3	Prevádzková dokumentácia	sd	1,000		0,00

D HSV Práce a dodávky HSV 1 434,36

D 9 Ostatné konštrukcie a práce-búranie 1 434,36

35	K	971033231.1	Vybúranie otvoru v murive tehl. plochy do 0,0225 m2 hr.do 150 mm, -0,00400t	ks	5,000	2,31	11,55
36	K	971033241.1	Vybúranie otvoru v murive tehl. plochy do 0,0225 m2 hr.do 300 mm, -0,00800t	ks	1,000	11,61	11,61
37	K	974031121_2	Murárske práce Vysekanie, zamurovanie a začistenie drážka pre rúrku alebo kábel do D	m	70,000	20,16	1 411,20

D HZS Hodinové zúčtovacie sadzby 1 319,68

38	K	HZS001	Príprava ku komplexnému vyskúšaníu	hod	5,000	25,16	125,80
39	K	HZS002	Kompletné vyskúšanie	hod	8,000	25,16	201,28
40	K	HZS003	revízia zamurovaní, preskusanie, revízie	hod	8,000	20,58	164,64
41	K	HZS004	Skúšobná prevádzka, uvedenie systému do trvalej prevádzky	hod	24,000	25,16	603,84
42	K	HZS005	Technická podpora - šéfmontáž	hod	4,000	30,87	123,48
43	K	HZS006	Zaškolenie obsluhy, údržby	hod	4,000	25,16	100,64

KRYCÍ LIST ROZPOČTU

Stavba:

Nosný systém MHD, prevádzkový úsek Janíkov dvor-Šafárikovo námestie
v Bratislave, 2. časť Bosákova ulica-Janíkov dvor

Objekt:

PS 60-22-05 - Meniareň Panónska, oznamovacie zariadenie
(štruktúrovaná kabeláž)

Časť:

**PS 60-22-05.2 - Meniareň Panónska, signalizácia pohybu a
otvorenia dverí**

JKSO:

Miesto:

KS:

Dátum:

3.8.2020

Objednávateľ:

Hlavné mesto Slovenskej republiky Bratislava

IČO:

IČ DPH:

Zhotoviteľ:

Združenie NS MHD PETRŽALKA

IČO:

IČ DPH:

Vyplň údaj

Vyplň údaj

Projektant:

IČO:

IČ DPH:

Spracovateľ:

IČO:

IČ DPH:

Poznámka:

Náklady z rozpočtu

8 358,25

Ostatné náklady

0,00

Cena bez DPH

8 358,25

	Základ dane	Sadzba dane	Výška dane
DPH základná	0,00	20,00%	0,00
znižovaná	8 358,25	20,00%	1 671,65

Cena s DPH

v EUR

10 029,90

Projektant

Spracovateľ

Dátum a podpis:

Pečiatka

Dátum a podpis:

Pečiatka

Objednávateľ

Zhotoviteľ

Dátum a podpis:

Pečiatka

Dátum a podpis:

Pečiatka

REKAPITULÁCIA ROZPOČTU

Stavba:

Nosný systém MHD, prevádzkový úsek Janíkov dvor-Šafárikovo námestie
v Bratislave, 2. časť Bosákova ulica-Janíkov dvor

Objekt:

PS 60-22-05 - Meniareň Panónska, oznamovacie zariadenie
(štruktúrovaná kabeláž)

Časť:

**PS 60-22-05.2 - Meniareň Panónska, signalizácia pohybu a
otvorenia dverí**

Miesto:

Dátum: 3.8.2020

Objednávateľ:

Hlavné mesto Slovenskej republiky Bratislava

Projektant:

Zhotoviteľ:

Združenie NS MHD PETRŽALKA

Spracovateľ:

Kód dielu - Popis

Cena celkom [EUR]

1) Náklady z rozpočtu

8 358,25

HSV - Práce a dodávky HSV

221,71

9 - Ostatné konštrukcie a práce-búranie

221,71

M - Práce a dodávky M

7 270,11

21-M - Elektromontáže

1 747,26

22-M - Montáže oznam. a zabezp. zariadení

5 522,85

O01 - Ostatné

0,00

HZS - Hodinové zúčtovacie sadzby

866,43

2) Ostatné náklady

0,00

GZS

Celkové náklady za stavbu 1) + 2)

8 358,25

ROZPOČET

Stavba:

Nosný systém MHD, prevádzkový úsek Janíkov dvor-Šafárikovo námestie
v Bratislave, 2. časť Bosákova ulica-Janíkov dvor

Objekt:

PS 60-22-05 - Meniareň Panónska, oznamovacie zariadenie
(štruktúrovaná kabeláž)

Časť:

**PS 60-22-05.2 - Meniareň Panónska, signalizácia pohybu a
otvorenia dverí**

Miesto:

Dátum: 3.8.2020

Objednávateľ: Hlavné mesto Slovenskej republiky Bratislava

Projektant:

Zhotoviteľ: Združenie NS MHD PETRŽALKA

Spracovateľ:

PČ	Ty p	Kód	Popis	MJ	Množstvo	J.cena [EUR]	Cena celkom [EUR]
----	---------	-----	-------	----	----------	--------------	----------------------

Náklady z rozpočtu

8 358,25

D HSV Práce a dodávky HSV 221,71

D 9 Ostatné konštrukcie a práce-búranie 221,71

1	K	971033231.1	Vybúranie otvoru v murive tehl. plochy do 0,0225 m2 hr.do 150 mm, -0,00400t	ks	11,000	2,31	25,41
2	K	974031121_1	Murárske práce Vysekanie, zamurovanie a začistenie drážka pre rúrku alebo kábel do D	m	130,000	1,51	196,30

D M Práce a dodávky M 7 270,11

D 21-M Elektromontáže 1 747,26

3	K	210010027_1	Rúrka ohybná elektroinštaláčna z PVC do d=32, uložená pevne	m	130,000	1,61	209,30
4	M	3450704200_1	Rúrka ohybná TXL 25	m	130,000	5,96	774,80
5	K	210800226	Kábel medený uložený pod omietkou CYKY 450/750 V 3x1,5mm2	m	10,000	0,71	7,10
6	M	341110000700	Kábel medený CYKY 3x1,5 mm2	m	10,000	0,59	5,90
7	K	220261661.1	Vyznačenie trasy vedenia podľa plánu	m	130,000	0,53	68,90
8	M	2781001350	Protipožiarne materiály smer HILTI CP 873 12 ks 282686	ks	1,000	413,26	413,26
9	K	220330161_1	Montáž ističa, modulový, 1-pól. do 25 A, zapojenie, preskúšanie	ks	1,000	176,51	176,51
10	M	3580760008.1	Istič LPN-10B-1	ks	1,000	91,49	91,49

D 22-M Montáže oznam. a zabezp. zariadení 5 522,85

11	K	220280281	Kábel SYKFY 3x2x0,5 mm uchytený na MEDAX lišty	m	160,000	6,32	1 011,20
12	M	341240001800	Káble medený telefónny SYKFY 1x2x0,5 mm2	m	160,000	0,15	24,00
13	K	220300041	Zhotovenie koncovej káblovej formy na jednom konci, do dĺžky nad 0,5 m, na kábli do 5 x 2	ks	15,000	16,18	242,70
14	M	4046201580.1	mechanický dvierky kontakt s telesovým snímačom	ks	11,000	141,38	1 555,18
15	K	220321741.1	Montáž dverného kontaktu	ks	11,000	139,81	1 537,91
16	K	220321751	Montáž priestorového pohybového snímača, upevnenie, zapojenie káblov, nastavenie a	ks	2,000	140,33	280,66
17	M	4046201580_2.1	Snímač pohybu	ks	2,000	250,32	500,64
18	K	220711025	Montáž a zapojenie doplnkového zdroja	ks	1,000	22,90	22,90
19	M	4040001203_8	zdroj externý, 13,8V DC, 1A, miesto pre aku 1x 7,2Ah	ks	1,000	176,71	176,71
20	K	22077711	Formovanie akumulátorovej batérie 24V	ks	1,000	33,73	33,73
21	M	3820400308_4	Akumulátor 12V/7,2Ah	ks	1,000	137,22	137,22

D O01 Ostatné 0,00

22	K	2209300010	Prevádzková dokumentácia systému - "PC"	sd	1,000		0,00
----	---	------------	---	----	-------	--	------

PČ	Typ	Kód	Popis	MJ	Množstvo	J.cena [EUR]	Cena celkom [EUR]
----	-----	-----	-------	----	----------	--------------	-------------------

D		HZS	Hodinové zúčtovacie sadzby	866,43			
23	K	HZS-001	Revízia zariadenia, preskusanie, revízne správy	hod	2,000	16,47	32,94
24	K	HZS-002	Skúšobná prevádzka, uvedenie systému do trvalej prevádzky	hod	24,000	30,87	740,88
25	K	HZS-005	Príprava ku komplexnému vyskúšaníu	hod	2,000	30,87	61,74
26	K	HZS-007	Zaškolenie obsluhy, údržby	hod	1,000	30,87	30,87

KRYCÍ LIST ROZPOČTU

Stavba:

Nosný systém MHD, prevádzkový úsek Janíkov dvor-Šafárikovo námestie
v Bratislave, 2. časť Bosákova ulica-Janíkov dvor

Objekt:

**PS 60-22-06 - Hala dennej kontroly a ošetrovania, štruktúrovaná
kabeláž**

JKSO:

Miesto:

KS:

Dátum:

3.8.2020

Objednávateľ:

Hlavné mesto Slovenskej republiky Bratislava

IČO:

IČ DPH:

Zhotoviteľ:

Združenie NS MHD PETRŽALKA

IČO:

IČ DPH:

Vyplň údaj

Vyplň údaj

Projektant:

IČO:

IČ DPH:

Spracovateľ:

IČO:

IČ DPH:

Poznámka:

Náklady z rozpočtu

71 233,69

Ostatné náklady

0,00

Cena bez DPH

71 233,69

	Základ dane	Sadzba dane	Výška dane
DPH základná	0,00	20,00%	0,00
znižovaná	71 233,69	20,00%	14 246,74

Cena s DPH

v EUR

85 480,43

Projektant

Spracovateľ

Dátum a podpis:

Pečiatka

Dátum a podpis:

Pečiatka

Objednávateľ

Zhotoviteľ

Dátum a podpis:

Pečiatka

Dátum a podpis:

Pečiatka

REKAPITULÁCIA ROZPOČTU

Stavba:

Nosný systém MHD, prevádzkový úsek Janíkov dvor-Šafárikovo námestie
v Bratislave, 2. časť Bosákova ulica-Janíkov dvor

Objekt:

**PS 60-22-06 - Hala dennej kontroly a ošetrovania, štruktúrovaná
kabeláž**

Miesto:

Dátum: 3.8.2020

Objednávateľ:

Hlavné mesto Slovenskej republiky Bratislava

Projektant:

Zhotoviteľ:

Združenie NS MHD PETRŽALKA

Spracovateľ:

Kód dielu - Popis

Cena celkom [EUR]

1) Náklady z rozpočtu	71 233,69
21-M - Elektromontáže	4 292,25
22-M - Montáže oznam. a zabezp. zariadení	55 007,85
HSV - Práce a dodávky HSV	8 932,95
9 - Ostatné konštrukcie a práce-búranie	8 932,95
HZS - Hodinové zúčtovacie sadzby	3 000,64
2) Ostatné náklady	0,00
GZS	
Celkové náklady za stavbu 1) + 2)	71 233,69

ROZPOČET

Stavba:

Nosný systém MHD, prevádzkový úsek Janíkov dvor-Šafárikovo námestie v Bratislave, 2. časť Bosákova ulica-Janíkov dvor

Objekt:

PS 60-22-06 - Hala dennej kontroly a ošetrovania, štruktúrovaná kabeláž

Miesto:

Dátum: 3.8.2020

Objednávateľ:

Hlavné mesto Slovenskej republiky Bratislava

Projektant:

Zhotoviteľ:

Združenie NS MHD PETRŽALKA

Spracovateľ:

PČ	Ty p	Kód	Popis	MJ	Množstvo	J.cena [EUR]	Cena celkom [EUR]
----	------	-----	-------	----	----------	--------------	-------------------

Náklady z rozpočtu

71 233,69

D 21-M		Elektromontáže		4 292,25			
1	K	210010005_1	Rúrka ohybná elektroinstalačná typ 23-32, uložená pod omietkou	m	440,000	1,43	629,20
2	M	3450703600_1	I-Rúrka HXL 25	m	120,000	6,09	730,80
3	M	3450718700_1	Rúrka ohybná HXL 32	ks	320,000	1,68	537,60
4	K	210120451_1	Istič modulový 1-pól. do 25A	ks	1,000	3,11	3,11
5	M	3580760012	Istič LPN-16B-1	ks	1,000	6,71	6,71
6	K	210190001_1	Montáž power boxu do 19" skrine	ks	1,000	181,53	181,53
7	M	3450365000_1	Napájací box 3U	ks	1,000	1 930,20	1 930,20
8	K	210800147	Kábel medený uložený pevne CYKY 450/750 V 3x2,5	m	50,000	0,91	45,50
9	M	3410350086_1	CYKY-J 3x2,5 Kábel pre pevné uloženie, medený STN	m	50,000	0,96	48,00
10	K	210800612	Vodič medený uložený voľne H07V-K (CYA) 450/750 V 4	m	80,000	0,39	31,20
11	M	3410350553_3	H07V-K 4 Flexibilný kábel harmonizovaný, žz	m	80,000	0,45	36,00
12	K	210800613	Vodič medený uložený voľne H07V-K (CYA) 450/750 V 6	m	40,000	0,31	12,40
13	M	3410350554	H07V-K 6 Flexibilný kábel harmonizovaný	m	40,000	0,53	21,20
14	K	210800614	Vodič medený uložený voľne H07V-K (CYA) 450/750 V 10	m	40,000	0,91	36,40
15	M	3410350555_1	H07V-K 10 Flexibilný kábel harmonizovaný, žz	m	40,000	1,06	42,40

D 22-M		Montáže oznam. a zabezp. zariadení		55 007,85			
16	M	3450600465_1	Sada spojovacieho materiálu	súb.	1,000	3,81	3,81
17	K	220111431_1	Jednosmerné meranie na dátovom kábli vrátane vypracovania meracieho protokolu	pár	204,000	4,79	977,16
18	K	220111786	Uzemňovacie zbernice. Úplná montáž zbernice, rozmeranie a jej pripevnenie na	ks	1,000	57,52	57,52
19	M	3451207700_1	Uzemňovacia zbernica (ako PTM P10)	ks	1,000	56,84	56,84
20	K	220261661	Vyznačenie trasy vedenia podľa plánu	m	630,000	0,23	144,90
21	K	220280222_1	Káble FTP 4x2xAWG23 cat. 6A uložené v rúrkach, lištách, bez odviečkovania a	m	2 620,000	15,10	39 562,00
22	M	3410300720_1	INFRALAN® Cat.6A Inštalčný kábel FTP 500MHz AWG23 4P, vonkajší plášť FRNC-B,	m	#####	1,27	3 327,40
23	K	220300001	Zhotovenie koncovej káblovej formy na jednom konci, do dĺžky 0,5 m, na kábli do 5 x 2 mm	ks	102,000	9,59	978,18
24	K	220110531_5	Montáž výbavy skrine	ks	1,000	51,46	51,46
25	K	220110643_1	Záverečné práce v 19" skrini	ks	1,000	171,52	171,52
26	K	220370056	Montáž skrine 19"/45U	ks	1,000	54,66	54,66
27	M	3845701470_2_1	INFRALAN® stojanový rozvadzač SRS Standard, 45U, 600/800/2130, šírka/hĺbka/výška mm. RAL 7035, odnímateľné bočnice, bezp.skl, vrátane INFRALAN prísl. -1x podst., 1x polica, 3x	ks	1,000	1 637,46	1 637,46

PČ	Typ	Kód	Popis	MJ	Množstvo	J.cena [EUR]	Cena celkom [EUR]
28	K	220511002	Montáž zásuvky 2xRJ45 pod omietku	ks	15,000	4,76	71,40
29	K	220511004	Montáž zásuvky 2xRJ45 na omietku	ks	9,000	5,07	45,63
30	M	3582010038	INFRALAN® Datová zásuvka CAT6A FTP 500MHz, 2xRJ45, RAL9010, na omietku, certifikácia podľa ISO 11801 AMD2 : 2010.04	ks	24,000	262,35	6 296,40
31	K	220512107	Montáž tieneneho patch panelu, 24xRJ45	ks	3,000	23,17	69,51
32	M	3582001270_1	INFRALAN® Patchpanel 24xRJ45 CAT6A, FTP, 19" 1U, 500MHz, RAL7035 systémová záruka	ks	3,000	252,30	756,90
33	M	3582010341_3	INFRALAN® Patch kábel RJ45 S/FTP, Cat. 6A Premium, 3.0m, sivý, ISO 11801 AMD2 : 2010-meranie certifikácie cat.6A, vystavenie protokolu	ks	51,000	14,49	738,99
34	K	220512135	Montáž tieneneho patch panelu, 24xRJ45	ks	1,000	6,11	6,11
35	M	3582001303_3	Prevádzková dokumentácia	sd	1,000		0,00

D **HSV** Práce a dodávky HSV **8 932,95**

D **9** Ostatné konštrukcie a práce-búranie **8 932,95**

36	K	971033231.1	Vybúranie otvoru v murive tehl. plochy do 0,0225 m2 hr.do 150 mm, -0,00400t	ks	12,000	2,31	27,72
37	K	971033241.1	Vybúranie otvoru v murive tehl. plochy do 0,0225 m2 hr.do 300 mm, -0,00800t	ks	3,000	11,61	34,83
38	K	974031121_2	Murárske práce Vysekanie, zamurovanie a začistenie drážka pre rúrku alebo kábel do D	m	440,000	20,16	8 870,40

D **HZS** Hodinové zúčtovacie sadzby **3 000,64**

39	K	HZS001	Príprava ku komplexnému vyskúšaníu	hod	16,000	25,16	402,56
40	K	HZS002	Kompletné vyskúšanie	hod	24,000	25,16	603,84
41	K	HZS003	revízia zariadenia, preskusanie, revízne práce	hod	24,000	20,58	493,92
42	K	HZS004	Skúšobná prevádzka, uvedenie systému do trvalej prevádzky	hod	24,000	25,16	603,84
43	K	HZS005	Technická podpora - šéfmontáž	hod	16,000	30,87	493,92
44	K	HZS006	Zaškolenie obsluhy, údržby	hod	16,000	25,16	402,56

KRYCÍ LIST ROZPOČTU

Stavba:

Nosný systém MHD, prevádzkový úsek Janíkov dvor-Šafárikovo námestie
v Bratislave, 2. časť Bosákova ulica-Janíkov dvor

Objekt:

**PS 60-22-07 - Hala dennej kontroly a ošetrovania, prenosové
zariadenie**

JKSO:

Miesto:

KS:

Dátum:

3.8.2020

Objednávateľ:

Hlavné mesto Slovenskej republiky Bratislava

IČO:

IČ DPH:

Zhotoviteľ:

Združenie NS MHD PETRŽALKA

IČO:

IČ DPH:

Vyplň údaj

Vyplň údaj

Projektant:

IČO:

IČ DPH:

Spracovateľ:

IČO:

IČ DPH:

Poznámka:

Náklady z rozpočtu

48 982,88

Ostatné náklady

0,00

Cena bez DPH

48 982,88

	Základ dane	Sadzba dane	Výška dane
DPH základná	0,00	20,00%	0,00
znižovaná	48 982,88	20,00%	9 796,58

Cena s DPH

v EUR

58 779,46

Projektant

Spracovateľ

Dátum a podpis:

Pečiatka

Dátum a podpis:

Pečiatka

Objednávateľ

Zhotoviteľ

Dátum a podpis:

Pečiatka

Dátum a podpis:

Pečiatka

REKAPITULÁCIA ROZPOČTU

Stavba:

Nosný systém MHD, prevádzkový úsek Janíkov dvor-Šafárikovo námestie
v Bratislave, 2. časť Bosákova ulica-Janíkov dvor

Objekt:

**PS 60-22-07 - Hala dennej kontroly a ošetrovania, prenosové
zariadenie**

Miesto:

Dátum: 3.8.2020

Objednávateľ: Hlavné mesto Slovenskej republiky Bratislava

Projektant:

Zhotoviteľ: Združenie NS MHD PETRŽALKA

Spracovateľ:

Kód dielu - Popis

Cena celkom [EUR]

1) Náklady z rozpočtu	48 982,88
21-M - Elektromontáže	11 829,58
22-M - Montáže oznam. a zabezp. zariadení	29 286,08
HZS - Hodinové zúčtovacie sadzby	7 867,22
2) Ostatné náklady	0,00
GZS	
Celkové náklady za stavbu 1) + 2)	48 982,88

ROZPOČET

Stavba:

Nosný systém MHD, prevádzkový úsek Janíkov dvor-Šafárikovo námestie
v Bratislave, 2. časť Bosákova ulica-Janíkov dvor

Objekt:

PS 60-22-07 - Hala dennej kontroly a ošetrovania, prenosové zariadenie

Miesto:

Dátum: 3.8.2020

Objednávateľ:

Hlavné mesto Slovenskej republiky Bratislava

Projektant:

Zhotoviteľ:

Združenie NS MHD PETRŽALKA

Spracovateľ:

PČ	Ty p	Kód	Popis	MJ	Množstvo	J.cena [EUR]	Cena celkom [EUR]
----	------	-----	-------	----	----------	--------------	-------------------

Náklady z rozpočtu

48 982,88

D 21-M Elektromontáže 11 829,58

1	K	210111002	Zásuvka domová vstavaná 10, 16 A 48, 250, 380 V vrátane zapojenia vyhotovenie 2P + Z (s ochran. viečkom)	ks	6,000	4,25	25,50
2	M	3580760541	zásuvka ZS203 s ochranným kontaktom, 3-pólová	ks	6,000	7,43	44,58
3	K	210190001_1	Montáž power boxu do 19" skrine	ks	1,000	21,15	21,15
4	M	3450365000.1	Napájací box 3U	ks	1,000	179,39	179,39
5	K	210411161_1	Montáž zálohovaného zdroja so zapojením privodov a preskúšaním	ks	1,000	74,33	74,33
6	M	3411205970_1	Napájací zdroj UPS, Tecnovare EVO DSP MM 4.0 RT HE 8 MIN	ks	1,000	3 068,52	3 068,52
7	M	3411205970_6	Napájací zdroj UPS, Tecnovare EVO DSP MM 4 RT - batériový box vrátane 12 sád 9Ah batérií	ks	1,000	3 727,75	3 727,75
8	M	3411205970_20	UPS TECNOVARE SNMP PRE EVO DSP MM 1.2-2.4-3.6-6-10	ks	1,000	3 661,60	3 661,60
9	M	3411205970_10	Uholníky pre uchytenie UPS do 19" skrine	ks	2,000	51,46	102,92
10	K	210800147	Kábel medený uložený pevne CYKY 430/750 V 3x2,5	m	60,000	0,94	56,40
11	M	3410350086_1	CYKY-J 3x2,5 Kábel pre pevné uloženie, medený STN	m	60,000	0,97	58,20
12	K	210800612	Vodič medený uložený voľne H07V-K (CYA) 450/750 V 4	m	180,000	0,39	70,20
13	M	3410350553_3	H07V-K 4 Flexibilný kábel harmonizovaný, žz	m	60,000	1,03	61,80
14	M	3410350553_2	H07V-K 4 Flexibilný kábel harmonizovaný, žz	m	60,000	1,03	61,80
15	M	3410350553_1	H07V-K 4 Flexibilný kábel harmonizovaný, tmavomodrý	m	60,000	1,03	61,80
16	K	210800613	Vodič medený uložený voľne H07V-K (CYA) 450/750 V 6	m	30,000	0,47	14,10
17	M	3410350554	H07V-K 6 Flexibilný kábel harmonizovaný	m	30,000	0,75	22,50
18	K	210800615	Vodič medený uložený voľne H07V-K (CYA) 450/750 V 16	m	60,000	0,65	39,00
19	M	341310009300	Vodič medený flexibilný H07V-K 16 mm2	m	60,000	1,84	110,40
20	K	210802307	Kábel medený uložený voľne H05VV-F (CYSY) 300/500 V 3x2,5	m	90,000	0,50	45,00
21	M	3410350579	H05VV-F 3x2,5 Flexibilný kábel harmonizovaný	m	90,000	1,10	99,00
22	K	220110641	Záverečné práce v sieťovom rozvádzači	ks	1,000	24,50	24,50
23	K	220330161_1	Montáž ističa, modulový, 1-pól. do 25 A, zapojenie, preskúšanie	ks	15,000	10,23	153,45
24	M	3580760012	Istič LPN-16B-1	ks	1,000	6,69	6,69
25	M	3580760008	Istič LPN-6B-1	ks	4,000	6,46	25,84
26	M	3580760010	Istič LPN-10B-1	ks	2,000	6,58	13,16

D 22-M Montáže oznam. a zabezp. zariadení 29 286,08

27	M	3382001363_30	Prevádzková dokumentácia	sd	1,000		0,00
28	K	220711112_1	Inštalácia a konfigurácia switcha/routera	ks	2,000	1 429,35	2 858,70

PČ	Typ	Kód	Popis	MJ	Množstvo	J.cena [EUR]	Cena celkom [EUR]
29	M	3582001565_641	Prepínač ako napr. Cisco Catalyst 9300L 48p Full PoE, Network Essentials, 4x10G Uplink (ako napr. C9300L-48PF-4X-E) spolu so zdrojom (ako napr. PWR-C1-1100WAC-P)	ks	2,000	5 493,97	10 987,94
30	M	3582001565_642	Podpora ako napr. Cisco Catalyst SNTC-8X5XNBD Catalyst 9300L 48p Full PoE, Network Ess - CON-SNT-C9300PFE	ks	2,000	2 805,65	5 611,30
31	M	3582001565_643	5 ročná licencia ako napr. C9300L Cisco DNA Essentials, 48-port - C9300L-DNA-E-48-5Y	ks	2,000	1 478,90	2 957,80
32	M	3582001565_651	Stack-Kit ako napr. Cisco Catalyst 9300L Stacking Kit - C9300L-STACK-KIT s	ks	2,000	788,38	1 576,76
33	M	3582001565_634	SFP Module 10GBASE-LR - SFP-10G-LR=	ks	2,000	2 073,41	4 146,82
34	M	3582001565_667	SFP Module 10GBASE-SR - SFP-10G-SR=	ks	1,000	553,30	553,30
35	M	3582001565_647	Active Twinax cable assembly, 7m (ako napr. SFP-H10GB-ACU7M=)	ks	1,000	284,70	284,70
36	M	3582001905_10	Patch kábel Duplex E2000/APC-LC singlemode OS2 (9/125µm), 15m-počítačová sieť a	ks	6,000	51,46	308,76

D HZS Hodinové zúčtovacie sadzby 7 867,22

37	K	HZS001	Príprava ku komplexnému vyskúšaníu	hod	16,000	97,20	1 555,20
38	K	HZS002	Kompletné vyskúšanie	hod	18,000	97,20	1 749,60
39	K	HZS003	Revízia zariadenia, preskusanie, revízne práce	hod	18,000	62,89	1 132,02
40	K	HZS004	Skúšobná prevádzka, uvedenie systému do trvalej prevádzky	hod	24,000	57,17	1 372,08
41	K	HZS005	Technická podpora - šéfmontáž	hod	16,000	97,20	1 555,20
42	K	HZS006	Zaškolenie obsluhy, údržby	hod	8,000	62,89	503,12

KRYCÍ LIST ROZPOČTU

Stavba:

Nosný systém MHD, prevádzkový úsek Janíkov dvor-Šafárikovo námestie
v Bratislave, 2. časť Bosákova ulica-Janíkov dvor

Objekt:

PS 60-22-08 - Hala dennej kontroly a ošetrovania, EPS

JKSO:

Miesto:

KS:

Dátum:

3.8.2020

Objednávateľ:

Hlavné mesto Slovenskej republiky Bratislava

IČO:

IČ DPH:

Zhotoviteľ:

Združenie NS MHD PETRŽALKA

IČO:

IČ DPH:

Vyplň údaj

Vyplň údaj

Projektant:

IČO:

IČ DPH:

Spracovateľ:

IČO:

IČ DPH:

Poznámka:

Náklady z rozpočtu 81 342,84

Ostatné náklady 0,00

Cena bez DPH 81 342,84

	Základ dane	Sadzbá dane	Výška dane
DPH základná	0,00	20,00%	0,00
znižovaná	81 342,84	20,00%	16 268,57

Cena s DPH v EUR 97 611,41

Projektant

Spracovateľ

Dátum a podpis:

Pečiatka

Dátum a podpis:

Pečiatka

Objednávateľ

Zhotoviteľ

Dátum a podpis:

Pečiatka

Dátum a podpis:

Pečiatka

REKAPITULÁCIA ROZPOČTU

Stavba:

Nosný systém MHD, prevádzkový úsek Janíkov dvor-Šafárikovo námestie
v Bratislave, 2. časť Bosákova ulica-Janíkov dvor

Objekt:

PS 60-22-08 - Hala dennej kontroly a ošetrovania, EPS

Miesto:

Dátum: 3.8.2020

Objednávateľ: Hlavné mesto Slovenskej republiky Bratislava

Projektant:

Zhotoviteľ: Združenie NS MHD PETRŽALKA

Spracovateľ:

Kód dielu - Popis

Cena celkom [EUR]

1) Náklady z rozpočtu 81 342,84

HSV - Práce a dodávky HSV 504,01

9 - Ostatné konštrukcie a práce-búranie 504,01

M - Práce a dodávky M 80 838,83

21-M - Elektromontáže 27 177,25

22-M - Montáže oznam. a zabezp. zariadení 51 853,14

O01 - Ostatné 1 808,44

2) Ostatné náklady 0,00

GZS

Celkové náklady za stavbu 1) + 2) 81 342,84

ROZPOČET

Stavba:

Nosný systém MHD, prevádzkový úsek Janíkov dvor-Šafárikovo námestie
v Bratislave, 2. časť Bosákova ulica-Janíkov dvor

Objekt:

PS 60-22-08 - Hala dennej kontroly a ošetrovania, EPS

Miesto:

Dátum: 3.8.2020

Objednávateľ: Hlavné mesto Slovenskej republiky Bratislava

Projektant:

Zhotoviteľ: Združenie NS MHD PETRŽALKA

Spracovateľ:

PČ	Ty p	Kód	Popis	MJ	Množstvo	J.cena [EUR]	Cena celkom [EUR]
----	------	-----	-------	----	----------	--------------	-------------------

Náklady z rozpočtu

81 342,84

D HSV Práce a dodávky HSV 504,01

D 9 Ostatné konštrukcie a práce-búranie 504,01

1	K	971033231.1	Vybúranie otvoru v murive teh. plochy do 0,0225 m2 hr.do 150 mm, -0,00400t	ks	86,000	2,31	198,66
2	K	971033241.1	Vybúranie otvoru v murive teh. plochy do 0,0225 m2 hr.do 300 mm, -0,00800t	ks	25,000	11,61	290,25
3	K	974031121_1	Murárske práce Vysekanie, zamurovanie a začistenie drážka pre rúrku alebo kábel do D	m	10,000	1,51	15,10

D M Práce a dodávky M 80 838,83

D 21-M Elektromontáže 27 177,25

4	K	210010024_2	Rúrka ohybná elektroinštalčná typ HXM 25, uložená pevne	m	10,000	1,48	14,80
5	M	3450702500_2	I-Rúrka ako napr. HXM 25 pancierová bezhalogénová do podlahy	m	10,000	6,09	60,90
6	K	210881216	Kábel bezhalogénový, medený uložený pevne 1-CHKE-V 0,6/1,0 kV 3x1,5	m	50,000	0,90	45,00
7	M	3410350930	1-CHKE-V 3x1,5 Nehorľavý kábel s funkčnosťou S.T.M.	m	50,000	1,17	58,50
8	K	220111431.1	Jednosmerné meranie na miestnom oznamovacom kábli vrátane vypracovania	pár	62,000	5,36	332,32
9	K	220261641	Osadenie príchytky, vyvrt. diery, zatlač. príchytky v tvrdom	ks	5 670,000	2,91	16 499,70
10	M	3451105600_2	Príchytka ako napr. UDF 25 + SBO M6x60	ks	#####	0,56	1 495,20
11	K	220261661.1	Vyznačenie trasy vedenia podľa plánu	m	1 700,000	0,53	901,00
12	K	220271601	Ukončenie vodičov a lán, vr. odizolovania, káblových ok, zapojenia na	ks	2,000	4,00	8,00
13	K	220300041	Zhotovenie koncovej káblovej formy na jednom konci, do dĺžky nad 0,5 m, na kábli do 5 x 2	ks	118,000	16,18	1 909,24
14	K	220301461_1	Montáž prepäťovej ochrany	ks	2,000	9,49	18,98
15	M	3410360100_3	Prepätová ochrana (ako napr. BDM-024-V/2-EP1)	ks	1,000	87,04	87,04
16	M	3410360100_4	Prepätová ochrana (ako napr. DA-275-DFi6)	ks	1,000	87,04	87,04
17	M	3580760008	Istič LPN-6B-1	ks	1,000	8,69	8,69
18	K	220511031	Kábel v rúrkach	m	1 700,000	1,05	1 785,00
19	M	3410103000_3	Nehorľavý kábel JE-H(St)H-V 1x2x0,8	m	920,000	1,49	1 370,80
20	M	3410103000_4	Nehorľavý kábel JE-H(St)H-V 2x2x0,8	m	780,000	2,64	2 059,20
21	M	2781001350	Propozítny materiálnyimer PRL11 CP 673 12 ka 382696	ks	1,000	413,24	413,24
22	K	220511031	Kábel v rúrkach	m	10,000	1,05	10,50
23	M	3410101059	Dátový kábel + príslušenstvo K-FTP cat6a LS0H AWG23 drot R	m	10,000	1,21	12,10

D 22-M Montáže oznam. a zabezp. zariadení 51 853,14

24	K	210160901	Montáž prevodníka ethernet	ks	1,000	19,71	19,71
25	M	4046202030.1	Ethernet prevodník (ako UDS1100-PoE)	ks	1,000	254,84	254,84

PČ	Typ	Kód	Popis	MJ	Množstvo	J.cena [EUR]	Cena celkom [EUR]
26	K	220270324	Vodič (lano) silnoprúdový CY,CYA 4,0 uložený do rúrkovodu alebo líšt, bez ukončenia a	m	10,000	1,78	17,80
27	M	341041320	Vodič medený CYA 4,0 žltozelený	m	10,000	0,81	8,10
28	K	220330166	EPS, montáž poplachovej sirény, zapojenie, preskúšanie	ks	4,000	51,24	204,96
29	M	404640000100	Siréna ROLP/R/D 102 dB, 24V/16 mA	ks	4,000	94,45	377,80
30	M	4040001023_3	Samolepka pre tlačidlový hlásič	ks	15,000	12,00	180,00
31	K	220330101	Zariadenie EPS, montáž tlačidlového hlásiča, zapojenie, preskúšanie na omietku	ks	15,000	7,74	116,10
32	M	4040001023.1	Hlásič tlačidlový adresný a konvenčný (s náhradným sklom, bez kľúča) - ako napr. MHA	ks	15,000	190,28	2 854,20
33	M	4040001023_2	Kľúč pre tlačidlové hlásiče	ks	15,000	58,74	881,10
34	K	220330111	montáž zásuvky aut. tlasiaca, preskusanie, na omietku	ks	52,000	22,92	1 191,84
35	M	4040001068	Zásuvka pre adresovateľné a interaktívne hlásiče ako napr. MHY 734	ks	52,000	8,30	431,60
36	M	4040001068_4	Držiak pre ako napr. DRZ-MHY 734	ks	52,000	58,74	3 054,48
37	K	220330122	EPS, montáž príslušenstva, závesné tyče pre automatický hlásič	ks	1,000	29,90	29,90
38	M	404444000001	Tyč manipulačná teleskopická 3,9m	ks	1,000	210,80	210,80
39	M	404444000011	Redukcia k tyči	ks	1,000	36,93	36,93
40	M	4040001009	Prípravok indikačný IP 40, MHS 409	ks	1,000	21,59	21,59
41	K	220330602	Montáž, zapojenie, vyskúšanie tlačiarne	ks	1,000	38,73	38,73
42	M	4040001220	Tlačiareň (ako napr. EPSON LX 350+)	ks	1,000	846,75	846,75
43	M	4040001220.1	senový kábel pre prepojenie tlačiarne s ústredňou	ks	1,000	22,68	22,68
44	K	2203306401	Montáž hlásiča EPS	ks	52,000	30,57	1 589,64
45	K	220330741	Uvedenie požiarneho hlásiča do trvalej prevádzky, očistenie, kontrola, preskúšanie	ks	52,000	27,48	1 428,96
46	M	4040001002	Hlásič dymu optický interaktívny, IP 43, NBÚ ako napr. MHG 262	ks	50,000	197,22	9 861,00
47	M	4040001002_2	Hlásič dymu optický interaktívny s izolátorom, IP 43, NBÚ MHG 262i	ks	2,000	197,22	394,44
48	K	2203306403	Montáž hlavice a redukcia zostavená	ks	1,000	39,28	39,28
49	M	153820400404	Skúšobný plyn (ako napr. SOLO A3)	ks	1,000	38,32	38,32
50	M	3820400405	Prípravok adresovací s príslušenstvom (ako napr. MHY 535)	ks	1,000	161,91	161,91
51	M	3820400403	Hlavica montážna (ako napr. MHY 736)	ks	1,000	78,91	78,91
52	K	2204908411.1	Montáž poličky pod tlačiareň	ks	1,000	28,86	28,86
53	M	3820400303	Polička pod tlačiareň	ks	1,000	123,38	123,38
54	K	2204908413	Montáž skrinky na stenu	ks	1,000	28,86	28,86
55	M	3820400306	Skrinka presklená na kľúče	ks	1,000	103,10	103,10
56	M	3840000003	Prepojovací materiál (dátové káble, prepojovacie káble, konektory)	sd	1,000	41,17	41,17
57	K	220711025	Montáž a zapojenie doplnkového zdroja	ks	6,000	22,90	137,40
58	M	4040001203_6	Zdroj externý, 27,6V/2A, miesto pre aku 2x 17Ah ako EN54	ks	6,000	176,71	1 060,26
59	K	22077711	Formovanie akumulátorovej batérie 24V	ks	16,000	33,73	539,68
60	M	3820400308_4	Akumulátor 12V/7,2Ah	ks	4,000	137,22	548,88
61	M	3820400308_3	Akumulátor 12V/17Ah s držiakom	ks	12,000	137,22	1 646,64
62	K	224000556_1	Lokálna konfigurácia sieťových zariadení (ako PSN, EPS, CISCO, C4, IPELA, PRS .. a pod.)	hod	8,000	25,69	205,52
63	K	220330530	montáž reťovej jednotky, pripojenie vedení, oživenie	ks	6,000	231,86	1 391,16
64	M	4040001026_2	MHY 925/4 - Jednotka vstupné/výstupní (4xIN/4xOUT) v krabici	ks	6,000	444,31	2 665,86
65	M	3820400401_4	DSL 925 - Doska komunikácie RS 485 pre vstupno/výstupnu jednotku MHY 925	ks	6,000	321,68	1 930,08
66	K	220330703	Montáž požiarnej ústredne pre štyri linky, pripojenie vedení, oživenie	ks	1,000	5 269,68	5 269,68
67	K	220330731	Uvedenie systému požiarnej ústredne do trvalej prevádzky, východisková	ks	1,000	3 295,98	3 295,98

PČ	Typ	Kód	Popis	MJ	Množstvo	J.cena [EUR]	Cena celkom [EUR]
68	K	220330751.1	Revízia požiarnej ústredne do 8 slučiek, očistenie, kontrola	ks	1,000	362,62	362,62
69	M	4040001203_1	Ústredňa adresovateľná - MHU 116	ks	1,000	2 959,32	2 959,32
70	K	220330525	Montáž signálného tabla; pripojenie vedení; oživenie	ks	1,000	140,26	140,26
71	M	4040001203_5	Opakovacie tablo obsluhy pre ústredne MHU-116, 117 (ako napr. MHS-817)	ks	1,000	2 886,99	2 886,99
72	M	4040001203_7	Konfiguračný a diagnostický software pro MHU 116 a MHU 117	ks	1,000	1 110,13	1 110,13
73	K	220330707	Rozšírenie ústredne o linkovú kartu, pripojenie vedení, oživenie	ks	2,000	94,46	188,92
74	M	4040001203_2	DLI 1 - Doska linková, 2 izolované kruhové linky, max. 256 adres	ks	1,000	398,01	398,01
75	M	4040001203_3	DMA-1 - Deska master, pro síťování ústřední a tabel, až 16 zařízení typu master	ks	1,000	398,01	398,01

D	O01	Ostatné					1 808,44
76	K	2209300010	Prevádzková dokumentácia systému - "PC"	sd	1,000		0,00
77	K	HZS-001	revízia zariadenia, preskusanie, revízie	hod	24,000	16,47	395,28
78	K	HZS-002	Skúšobná prevádzka, uvedenie systému do trvalej prevádzky	hod	24,000	30,87	740,88
79	K	HZS-004	Technický dozor - správca	hod	16,000	34,30	548,80
80	K	HZS-007	Zaškolenie obsluhy, údržby	hod	4,000	30,87	123,48

KRYCÍ LIST ROZPOČTU

Stavba:

Nosný systém MHD, prevádzkový úsek Janíkov dvor-Šafárikovo námestie
v Bratislave, 2. časť Bosákova ulica-Janíkov dvor

Objekt:

**PS 60-22-09 - Hala dennej kontroly a ošetrovania, elektrická
zabezpečovacia signalizácia**

JKSO:

Miesto:

KS:

Dátum:

3.8.2020

Objednávateľ:

Hlavné mesto Slovenskej republiky Bratislava

IČO:

IČ DPH:

Zhotoviteľ:

Združenie NS MHD PETRŽALKA

IČO:

IČ DPH:

Vyplň údaj

Vyplň údaj

Projektant:

IČO:

IČ DPH:

Spracovateľ:

IČO:

IČ DPH:

Poznámka:

Náklady z rozpočtu

87 241,99

Ostatné náklady

0,00

Cena bez DPH

87 241,99

	Základ dane	Sadzba dane	Výška dane
DPH základná	0,00	20,00%	0,00
znižovaná	87 241,99	20,00%	17 448,40

Cena s DPH

v EUR

104 690,39

Projektant

Spracovateľ

Dátum a podpis:

Pečiatka

Dátum a podpis:

Pečiatka

Objednávateľ

Zhotoviteľ

Dátum a podpis:

Pečiatka

Dátum a podpis:

Pečiatka

REKAPITULÁCIA ROZPOČTU

Stavba:

Nosný systém MHD, prevádzkový úsek Janíkov dvor-Šafárikovo námestie
v Bratislave, 2. časť Bosákova ulica-Janíkov dvor

Objekt:

**PS 60-22-09 - Hala dennej kontroly a ošetrovania, elektrická
zabezpečovacia signalizácia**

Miesto:

Dátum: 3.8.2020

Objednávateľ: Hlavné mesto Slovenskej republiky Bratislava

Projektant:

Zhotoviteľ: Združenie NS MHD PETRŽALKA

Spracovateľ:

Kód dielu - Popis

Cena celkom [EUR]

1) Náklady z rozpočtu 87 241,99

HSV - Práce a dodávky HSV 16 051,42

9 - Ostatné konštrukcie a práce-búranie 16 051,42

M - Práce a dodávky M 70 042,17

21-M - Elektromontáže 8 268,34

22-M - Montáže oznam. a zabezp. zariadení 61 773,83

O01 - Ostatné 0,00

HZS - Hodinové zúčtovacie sadzby 1 148,40

VRN - Vedľajšie rozpočtové náklady 0,00

2) Ostatné náklady 0,00

GZS

Celkové náklady za stavbu 1) + 2) 87 241,99

ROZPOČET

Stavba:

Nosný systém MHD, prevádzkový úsek Janíkov dvor-Šafárikovo námestie
v Bratislave, 2. časť Bosákova ulica-Janíkov dvor

Objekt:

**PS 60-22-09 - Hala dennej kontroly a ošetrovania, elektrická
zabezpečovacia signalizácia**

Miesto:

Dátum: 3.8.2020

Objednávateľ:

Hlavné mesto Slovenskej republiky Bratislava

Projektant:

Zhotoviteľ:

Združenie NS MHD PETRŽALKA

Spracovateľ:

PČ	Ty p	Kód	Popis	MJ	Množstvo	J.cena [EUR]	Cena celkom [EUR]
----	---------	-----	-------	----	----------	--------------	----------------------

Náklady z rozpočtu

87 241,99

D HSV Práce a dodávky HSV 16 051,42

D 9 Ostatné konštrukcie a práce-búranie 16 051,42

1	K	971033231.1	Vybúranie otvoru v murive teh. plochy do 0,0225 m2 hr.do 150 mm, -0,00400t	ks	22,000	2,31	50,82
2	K	974031121_2	Murárske práce Vysekanie, zamurovanie a začistenie drážka pre rúrku alebo kábel do D	m	760,000	20,16	15 321,60
3	K	974042532_1	Vysekanie rýh v betónovej dlažbe do hĺbky 50 mm a šírky do 70mm, -0,00800t,	m	100,000	6,79	679,00

D M Práce a dodávky M 70 042,17

D 21-M Elektromontáže 8 268,34

4	K	210010005	Rúrka ohybná elektroinštalčná typ 23-32, uložená pod omietkou	m	760,000	2,17	1 649,20
5	M	3450703600_1	I-Rúrka HXL 25	m	200,000	6,09	1 218,00
6	M	3450718700_1	Rúrka ohybná HXL 32	m	560,000	1,68	940,80
7	K	210881216	Kábel bezhalogénový, medený uložený pevne 1-CHKE-V 0,6/1,0 kV 3x1,5	m	120,000	0,90	108,00
8	M	3410350930	1-CHKE-V 3x1,5 nenónnavý kábel s funkčnosťou STM	m	120,000	1,17	140,40
9	K	220330161_1	Montáž ističa, modulový, 1-pól. do 25 A, zapojenie, preskúšanie	ks	2,000	176,51	353,02
10	M	3580760008	Istič LPN-6B-1	ks	2,000	8,69	17,38
11	K	220260504	Rúrka pancierová D 36 mm pod omietkou alebo v podlahe, vrátane rezania	m	100,000	11,81	1 181,00
12	M	3450702500_3	I-Rúrka ako napr. HXM 32 pancierová bezhalogénová do podlahy	m	100,000	7,35	735,00
13	K	220261661.1	Vyznačenie trasy vedenia podľa plánu	m	1 420,000	0,53	752,60
14	M	2781001350	Protopoznamy materiálny imer PMLT1 CP 073 12 ka 382696	ks	1,000	413,24	413,24
15	K	220270326	Vodič (lano) silnoprúdový CY, CYA 10,0 uložený do rúrkovodu alebo líšt, bez ukončenia	m	100,000	1,54	154,00
16	M	3410350555	H07V-K 10 Flexibilný kábel harmonizovaný	m	100,000	1,27	127,00
17	K	220301461_1.1	Montáž prepäťovej ochrany	ks	5,000	8,70	43,50
18	M	3410360100_3_2	Prepätová ochrana (ako napr. BDG-012-VIT-1ED1)	ks	4,000	87,04	348,16
19	M	3410360100_4	Prepätová ochrana (ako napr. DA-275-DFi6)	ks	1,000	87,04	87,04

D 22-M Montáže oznam. a zabezp. zariadení 61 773,83

20	K	220111431.1	Jednosmerné meranie na miestnom oznamovacom kábli vrátane vypracovania	pár	334,000	5,36	1 790,24
21	K	220111786	Uzemňovacie zbernice. Úplná montáž zbernice, rozmeranie a jej pripevnenie na	ks	1,000	57,52	57,52
22	M	220111786	Uzemňovacie zbernice. Úplná montáž zbernice, rozmeranie a jej pripevnenie na	ks	1,000	18,52	18,52
23	K	220511031	Kábel v rúrkach	m	1 700,000	1,05	1 785,00
24	M	341811M150	Kábel na prenos dat CAT5E (ako FTP 4x2x24AWG)	m	370,000	51,36	19 003,20

PČ	Typ	Kód	Popis	MJ	Množstvo	J.cena [EUR]	Cena celkom [EUR]
25	M	3410101059	Dátový kábel + príslušenstvo K-FTP cat6a LS0H AWG23 drot R	m	10,000	1,21	12,10
26	M	3823270117_1	Kábel určený 8 žilový - rianko (ako VVC100W-1F)	m	790,000	1,61	1 271,90
27	M	3823270117_2	Kábel určený 8 žilový - rianko (ako VVC100W-1F)	m	530,000	2,72	1 441,60
28	K	220300041	Zhotovenie koncovej káblovej formy na jednom konci do dĺžky nad 0,5 m, na kábli do 5 x 2	ks	114,000	16,18	1 844,52
29	K	220321703	Montáž ústredne PSN + softvérové nastavenie ústredne (ako napr.: ATS Classic	ks	1,000	901,82	901,82
30	M	6201030.6	ATS4000/1), kombinovaná PSN + SKV, 16 - 256 zón, 16 oblastí, 16 x kláv./čítačka/dveri (max 64 dveri), max. 15 x DGP, 50+ užívateľov (rozšíriteľná pamäťami), 56 VA (max. 2 A), PSTN, kov. knut (ako napr. Advisor management softvér (ako napr. ATS8600) (vizualizácia, správa užívateľov/oprávnení/identifikátorov, udalosti a akcie, ...), Štart edícia, v cene licencie pre: 2 x PSN (ako napr. ATS, ATSA), 2 x EPS (ako napr. FP1200/2000, 2X), 2 x PTV (ako napr. Tau	ks	1,000	2 958,13	2 958,13
31	M	6201070.1	ATS8600) (vizualizácia, správa užívateľov/oprávnení/identifikátorov, udalosti a akcie, ...), Štart edícia, v cene licencie pre: 2 x PSN (ako napr. ATS, ATSA), 2 x EPS (ako napr. FP1200/2000, 2X), 2 x PTV (ako napr. Tau	ks	1,000	4 693,99	4 693,99
32	K	220321703_2	Montáž expanderu el. zabezpečovacieho zariadenia včítane softvérového nastavenia	ks	3,000	61,82	185,46
33	M	6201190.11	Modul DGP 8 - 32 vstupov (ako napr. ATS1201E) (max 3 x doska rozšírenia o 8	ks	1,000	717,82	717,82
34	M	6201190.12	modul DGP 8 - 16 vstupov (ako napr. ATS1210LE), bez zdroja, vo veľkom plastovom kryte ATS1647, 10,5 - 13,8 Vjs / 53 mA, 120 x 240 x 38 mm, EN, etučná 2	ks	2,000	717,82	1 435,64
35	K	220321703_3	Montáž modulu	ks	4,000	3,49	13,96
36	M	6202010.4	GSM/GPRS/SMS modul (ako napr. ATS7320) pre ústredne (ako napr. ATS Classic a Advanced) a EPS 2X, SMS hlásenie/ovládanie (iba ATS Advanced), GPRS hlásenie na OH	ks	1,000	891,92	891,92
37	M	6201190.4	Doska rozšírenia o 8 vstupov (ako napr. ATS1202), vrátane prep. kábla, pre ústredne	ks	1,000	398,01	398,01
38	M	6202070.20	Cenovo výhodná sada (ako napr. ATS-IP-KIT) IP rozhranie (ako napr. ATS1809 + ATS1801) pre pripojenie	ks	1,000	285,87	285,87
39	M	6201200.13	svetelný izolátor zbernice (ako napr. ATS1744) RS485, rozvetví RS485 ma 4 vetvy aj s napájaním (skrat ani prerušenie napájania ostatných vetiev)	ks	1,000	1 194,43	1 194,43
40	K	220321711	Montáž externej sirény	ks	4,000	276,04	1 104,16
41	M	4040001097_2	Siréna s oranžovým majákom (ako AS610)	ks	4,000	37,73	150,92
42	K	210411053	Montáž klávesnice zabezpečovacieho systému	ks	3,000	1,74	5,22
43	M	404990844	klávesnica s čítačkou (ako ATS 1113), LCD displej	ks	3,000	414,40	1 243,20
44	K	220321722_1	Montáž akumulátora pripojenie vodičov, napájanie	ks	2,000	82,55	165,10
45	M	4040001123_1	Akumulátor 12V, 18 Ah	ks	1,000	166,67	166,67
46	M	4040001121_1	Akumulátor 12V, 7,2 Ah	ks	1,000	166,67	166,67
47	K	220321741	montáž magnetického spínača a prvouhyní vodičov	ks	29,000	37,83	1 097,07
48	M	4046201580	Magnetický kontakt DC101	ks	29,000	18,36	532,44
49	M	4046201580_2	DC1906 - Podložka pod magnetický kontakt	ks	29,000	20,29	588,41
50	K	220321741_2	Montáž snímača trieštenia skla	ks	1,000	37,73	37,73
51	M	4046201580_3	R5815NT-ART - Akustický detektor rozbitia skla, digitálny filter, dosah 7,6m, obdĺžnikový	ks	1,000	188,67	188,67
52	K	220321751	Montáž priestorového pohybového snímača, upevnenie, zapojenie káblov, nastavenie a	ks	24,000	140,33	3 367,92
53	M	4046201500_2	PIR detektor (ako EV1012 (9 záclon) - 12m, NC, 5D spracovanie signálu, zrkadlová optika, SBT univerzálna konžúra na detektory série EV, DD	ks	24,000	193,25	4 638,00
54	M	4046201500_3	ST400 - Kontakt samo ochrany proti odtrhnutiu od steny pre EV 100	ks	24,000	177,35	4 256,40
55	M	4046201500_4	ST400 - Kontakt samo ochrany proti odtrhnutiu od steny pre EV 100	ks	24,000	110,35	2 648,40
56	K	220330166	EPS, montáž poplachovej sirény, zapojenie, preskúšanie	ks	8,000	51,24	409,92

PČ	Typ	Kód	Popis	MJ	Množstvo	J.cena [EUR]	Cena celkom [EUR]
57	M	4040001095.4	Vnútorná siréna s blikáčom (ako napr. AS271), jednotónová, 108 dB, 13 - 14,2 Vjs / 120 + 110 mA, plast, biela, IP31, NBÚ	ks	8,000	13,16	105,28
D O01 Ostatné							0,00
58	K	2209300010	Prevádzková dokumentácia systému - "PC"	sd	1,000		0,00
D HZS Hodinové zúčtovacie sadzby							1 148,40
59	K	HZS-001	revízia zariadenia; preskúvanie; revízie systému	hod	6,000	16,47	98,82
60	K	HZS-002	Skúšobná prevádzka, uvedenie systému do trvalej prevádzky	hod	24,000	30,87	740,88
61	K	HZS-005	Príprava ku komplexnému vyskúšaníu	hod	6,000	30,87	185,22
62	K	HZS-007	Zaškolenie obsluhy, údržby	hod	4,000	30,87	123,48
D VRN Vedľajšie rozpočtové náklady							0,00

KRYCÍ LIST ROZPOČTU

Stavba:

Nosný systém MHD, prevádzkový úsek Janíkov dvor-Šafárikovo námestie
v Bratislave, 2. časť Bosákova ulica-Janíkov dvor

Objekt:

PS 60-22-10 - Hala dennej kontroly a ošetrovania, kamerový systém

JKSO:

Miesto:

KS:

Dátum:

3.8.2020

Objednávateľ:

Hlavné mesto Slovenskej republiky Bratislava

IČO:

IČ DPH:

Zhotoviteľ:

Združenie NS MHD PETRŽALKA

IČO:

IČ DPH:

Vyplň údaj

Vyplň údaj

Projektant:

IČO:

IČ DPH:

Spracovateľ:

IČO:

IČ DPH:

Poznámka:

.....

Náklady z rozpočtu	216 716,60
--------------------	------------

Ostatné náklady	0,00
-----------------	------

Cena bez DPH	216 716,60
---------------------	-------------------

	Základ dane	Sadzba dane	Výška dane
DPH základná	0,00	20,00%	0,00
znižovaná	216 716,60	20,00%	43 343,32

Cena s DPH	v EUR	260 059,92
-------------------	--------------	-------------------

.....

Projektant

Spracovateľ

.....

Dátum a podpis:

Pečiatka

Dátum a podpis:

Pečiatka

.....

Objednávateľ

Zhotoviteľ

Dátum a podpis:

Pečiatka

Dátum a podpis:

Pečiatka

REKAPITULÁCIA ROZPOČTU

Stavba:

Nosný systém MHD, prevádzkový úsek Janíkov dvor-Šafárikovo námestie
v Bratislave, 2. časť Bosákova ulica-Janíkov dvor

Objekt:

PS 60-22-10 - Hala dennej kontroly a ošetrovania, kamerový systém

Miesto:

Dátum: 3.8.2020

Objednávateľ: Hlavné mesto Slovenskej republiky Bratislava

Projektant:

Zhotoviteľ: Združenie NS MHD PETRŽALKA

Spracovateľ:

Kód dielu - Popis

Cena celkom [EUR]

1) Náklady z rozpočtu 216 716,60

21-M - Elektromontáže 7 950,46

22-M - Montáže oznam. a zabezp. zariadení 180 273,70

46-M - Zemné práce pri extr.mont.prácach 22 817,13

81-M - Kábelovody pre elektrické vedenia 1 749,74

HSV - Práce a dodávky HSV 24 601,90

1 - Zemné práce 2 465,14

3 - Zvislé a kompletne konštrukcie 22 112,46

9 - Ostatné konštrukcie a práce-búranie 24,30

HZS - Hodinové zúčtovacie sadzby 2 140,80

VRN - Vedľajšie rozpočtové náklady 0,00

2) Ostatné náklady 0,00

GZS

Celkové náklady za stavbu 1) + 2) 216 716,60

ROZPOČET

Stavba:

Nosný systém MHD, prevádzkový úsek Janíkov dvor-Šafárikovo námestie v Bratislave, 2. časť Bosákova ulica-Janíkov dvor

Objekt:

PS 60-22-10 - Hala dennej kontroly a ošetrovania, kamerový systém

Miesto:

Dátum: 3.8.2020

Objednávateľ: Hlavné mesto Slovenskej republiky Bratislava

Projektant:

Zhotoviteľ: Združenie NS MHD PETRŽALKA

Spracovateľ:

PČ	Typ	Kód	Popis	MJ	Množstvo	J.cena [EUR]	Cena celkom [EUR]
----	-----	-----	-------	----	----------	--------------	-------------------

Náklady z rozpočtu

216 716,60

D 21-M		Elektromontáže		7 950,46			
1	K	210010005	Rúrka ohybná elektroinštalačná typ 23-32, uložená pod omietkou	m	120,000	2,17	260,40
2	M	3450718700_1	Rúrka ohybná HXL 32	m	120,000	1,68	201,60
3	K	210010026_1	Rúrka ohybná elektroinštalačná z PVC do d=25, uložená pevne	m	120,000	2,17	260,40
4	M	3412611003_1	Rúrka ohybná pancierová KuMS 25	m	120,000	0,63	75,60
5	M	2869100400_1	Príchytká - Klip UK25, Samozhášavá, Univerzálna pre ohybnú / tuhú rúru, Šedá	ks	240,000	0,24	57,60
6	K	210020951_1	Výstražná tabuľka s varovaním	ks	3,000	0,91	2,73
7	M	5482302200_1	Výstražná tabuľka s varovaním- Priestor je monitorovaný kamerou	ks	3,000	5,34	16,02
8	K	210111002	Zásuvka domová vstavaná 10, 16 A 48, 250, 380 V vrátane zapojenia vyhotovenie 2P + Z (s ochran. viečkom)	ks	5,000	4,46	22,30
9	M	3580760541	Zásuvka ZS203 s ochranným koncom, 3-pólová	ks	5,000	14,03	70,15
10	K	210120451_1	Istič modulový 1-pól. do 25A	ks	22,000	2,97	65,34
11	M	3580760008	Istič LPN-6B-1	ks	15,000	8,69	130,35
12	M	3580760010	Istič LPN-10B-1	ks	4,000	7,17	28,68
13	M	3580760012	Istič LPN-16B-1	ks	3,000	6,71	20,13
14	K	210411161_1.2	Montáž zálohovaného zdroja so zapojením prívodov a preskúšaním	ks	2,000	24,93	49,86
15	M	3411205970_2	Napájací zdroj UPS, (ako napr. Tecnovare EVO DSP MM 2.6 RT HE) 8 MIN	ks	2,000	1 173,98	2 347,96
16	M	3411205970_5	Napájací zdroj UPS, (ako napr. Tecnovare EVO DSP MM 2.6 RT) - batériový box vrátane dvoch sád 9Ah batérií	ks	2,000	603,76	1 207,52
17	M	3411205970_2 0.2	SNMP pre UPS 1.2-2.4-3.6-6-10	ks	2,000	320,17	640,34
18	M	3411205970_1	Uholníky pre uchytenie UPS do 19" skrine	ks	2,000	57,94	115,88
19	K	210800147	Kábel medený uložený pevne CYKY 450/750 V 3x2,5	m	250,000	0,91	227,50
20	M	3410350086_1	CYKY-J 3x2,5 Kábel pre pevné uloženie, medený STN	m	250,000	0,96	240,00
21	K	210800160	Kábel medený uložený pevne CYKY 450/750 V 5x4	m	470,000	0,91	427,70
22	M	341110002100	Kábel medený CYKY 5x4 mm2	m	470,000	2,48	1 165,60
23	K	210800614	Vodič medený uložený voľne H07V-K (CYA) 450/750 V 10	m	40,000	0,91	36,40
24	M	3410350555_1	H07V-K 10 Flexibilný kábel harmonizovaný, 3x2,5	m	40,000	1,06	42,40
25	K	210802306	Kábel medený uložený voľne H05VV-F (CYSY) 300/500 V 3x1,5	m	50,000	0,91	45,50
26	M	3410350578	H05VV-F 3x1,5 Flexibilný kábel harmonizovaný	m	50,000	0,65	32,50
27	K	220271601	Ukončenie vodičov a lán, vr. odizolovania, káblových ok. zapojenia na	ks	40,000	4,00	160,00

D 22-M

Montáže oznam. a zabezp. zariadení

180 273,70

PČ	Typ	Kód	Popis	MJ	Množstvo	J.cena [EUR]	Cena celkom [EUR]
28	K	220110531_5	Montáž výbavy skrine	ks	2,000	51,46	102,92
29	K	220110643_1	Záverečné práce v 19" skrini	ks	2,000	171,52	343,04
30	K	220111786	Uzemňovacie zbernice. Úplná montáž zbernice, rozmeranie a jej pripevnenie na	ks	7,000	57,52	402,64
31	M	3451207700_1	Uzemňovacia zbernica (ako PTM P10)	ks	7,000	56,84	397,88
32	K	220370056	Montáž skrine 19"/45U	ks	2,000	54,66	109,32
33	M	3845701470_2_1	INFRALAN® Stojanový rozvážač SRS Standard , 45U, 600/800/2130, šírka/hĺbka/výška mm. RAL 7035, odnímateľné bočnice, bezp.skl, vrátane INFRALAN prísl. -1x podst., 1x polica, 3x vyváž. panel, 3x nap. panel, 1x vent. jedn.	ks	1,000	1 637,46	1 637,46
34	M	3845701470_7	Stojanový rozvážač 45U (SRS Standard, 800/800/2120, šírka/hĺbka/výška mm. RAL 7035, nosnosť 1000kg, 3 ramenný zámok, odnímateľné bočnice, bezp.skl, vrátane INFRALAN prísl. -1x podst., 1x polica, 3x vyváž. panel, 3x nap. panel, 1x vent. jedn. Avart.)	ks	1,000	1 780,90	1 780,90
35	M	3285717650	DIN Lišta 35x 7,5 1,0m dier.	ks	17,000	3,20	54,40
36	M	3450600465_1	Sada spojovacieho materiálu	súb.	1,000	3,81	3,81
37	K	220111431_10	Meranie optického kábla po zafúknutí 4-vl. (pokládke, spojovani) (pri 1310 nm)	vl.	20,000	18,87	377,40
38	K	220170084	Meranie optického kábla na bubne (pri 1310 nm)	vl.	20,000	11,15	223,00
39	K	220170094	Meranie optického kábla počas montáže (pri 1310 nm)	vl.	20,000	18,87	377,40
40	K	220170096	Záverečné meranie opt. kábla (1310 nm, 1550 nm) z oboch strán (priamou metódou, metódou spätného rozptylu)	vl.	20,000	22,30	446,00
41	K	220280222_10	Optické káble, 4 vlákna , uložené v rúrkach	m	270,000	0,91	245,70
42	M	3410351948_7	Systemový vonkajší optický kábel (ako napr. 4x SM G.657.A1 (1x4) A-DQ(ZN)B2Y), Štandardizácia IEC 60794-3-10, vodoblokujúca priadza, vonkajší plášť PA - polyamide, ťahová sila 200N, vonkajší priemer: 2,5mm, -40°C / +70°C	m	270,000	0,91	245,70
43	K	220280222_10	Optické káble, 4 vlákna , uložené v rúrkach	m	80,000	0,91	72,80
44	K	220065001_1	Priama pokládka optického kábla do výkopu	m	400,000	0,91	364,00
45	M	3410351948_8	Systemový vonkajší optický kábel pre priamu pokládku do zeme, ako napr. ACE - TKF DAC 4 x SM G.657.A1 A-DQ(ZN)9Y, Test IEC 60794-3-10, No waterpeak, odol. IEC 60794-1-2, vonk. plášť PP, od. voči hľadavcom, vonk. priemer: 5,0mm, -40°C / +70°C	m	480,000	1,22	585,60
46	M	3382001300_3	Prevádzková dokumentácia	sd	1,000		0,00
47	K	220512014_1	Montáž optického patch panelu pre 12 vlákien	ks	2,000	25,73	51,46
48	M	3582001530_1	Sys. opt. patch panel 19", 1U, max. 12vl., E2000/APC, (polica T, p.cordy idú von naľ., Heatshrink, kompl. uzatv. s plným oceľ. čelom, kĺbové prev., možnosť stočenia rezervy buffrov, vstup do PP cez špec. príř. a ochr. hadicu, komp. vnút. manag. a bezp. pr)	ks	2,000	76,24	152,48
49	M	358150020050-2	Systemový pigtail E2000/APC	ks	24,000	19,06	457,44
50	M	358150020050-2	Systemový adaptér E2000/APC SPX	ks	24,000	13,12	314,88
51	M	3582001905_10	Patch kábel Duplex E2000/APC-LC singlemode OS2 (9/125µm), 15m-počítačová sieť a	ks	15,000	59,46	891,90
52	M	358150020050-4	Zámok na optický patchcord E2000 (ako LWL PKS E2000 červený)	ks	96,000	38,73	3 718,08
53	M	3582010341_3	INFRALAN® Patch kábel RJ45 S/FTP, Cat. 6A Premium, 3.0m, sivý, ISO 11801 AMD2 : 2010-	ks	20,000	14,49	289,80
54	K	220711112_1	Inštalácia a konfigurácia switcha/routera	ks	2,000	102,91	205,82
55	M	3582001565_631	Prepínač Cisco Catalyst 9300L 24p PoE, Network Essentials ,4x10G Uplink (C9300L-24P-4X-E) so zdrojom PWR-C1-715WAC-P	ks	2,000	4 572,09	9 144,18

PČ	Typ	Kód	Popis	MJ	Množstvo	J.cena [EUR]	Cena celkom [EUR]
56	M	3582001565_632	Podpora Cisco Catalyst 9300L 24p PoE, Network Essentials, CON-SNT-C9300L2X	ks	2,000	451,90	903,80
57	M	3582001565_633	5 ročná licencia C9300L Cisco DNA Essentials, 24-port, C9300L-DNA-E-24-5Y	ks	2,000	772,99	1 545,98
58	M	3582001565_638	Upgrade option 1100W AC 80+ platinum Config 1 Power Supply (ako napr. PWR-C1-1100WAC-	ks	2,000	794,95	1 589,90
59	M	3582001565_677	Active Twinax cable assembly, 7m ako napr. SFP-H10GB-ACU7M=	ks	1,000	297,31	297,31
60	M	3582001565_636	1000BASE-LX/LH SFP transceiver module, MMF/SMF, 1310nm, DOM ako napr. GLC-LH-	ks	6,000	777,57	4 665,42
61	M	3582001565_637	10GBASE-ER SFP Module (ako napr. SSFP-10G-ER=)	ks	1,000	9 147,85	9 147,85
62	K	220711112_4	Lokálna konfigurácia sieťových zariadení	hod	40,000	34,30	1 372,00
63	K	220731021_1	Montáž kamery pevnej bez krytu, pripovenie objektívu, zapojenie siete	ks	11,000	37,16	408,76
64	K	220731022_2	Montáž konzoly pre priemyselnú kameru, pripovená na stenu (stožiar) do výšky nad 3	ks	7,000	28,47	199,29
65	K	220731041	Nastavenie kamery-vnútorne vyhotovenie, pripoj. skúšobného monitora, nastavenie kamery do menu ako napr.: GV-ABL4712=	ks	4,000	13,26	53,04
66	M	3837002790_41	4M, D/N, LowLux, m.VF, WDR 4MP vonkajšia kompaktná Day&Night, Low Lux, WDR Pro (120dB), IR-LED kamera s držiakom, krytie IP-67/IK10, Intelligent IR-LED (30m), 4.3x motor. Kamera do objektívu 2,8-12m	ks	4,000	286,99	1 147,96
67	M	3837002790_42	8M, D/N, S.LowLux, m.VF, WDR Pro, IP67, 8MP vonkajšia kompaktná Day&Night, Super Low Lux, WDR Pro (120dB), IR-LED kamera s držiakom, krytie IP-67/IK10, Intelligent IR-LED (50m), 4.3x motor	ks	1,000	1 151,49	1 151,49
68	M	3837002790_41	Softwarová licencia pre 6 kamier ako napr.: GV-NVR	ks	1,000	179,53	179,53
69	M	3837002790_43	2megapixelová Full HD 23x zoomom. Max. 2MP (1920 x 1080) rozlíšenie. Podpora 16:9 Full HD (1080p) rozlíšenie. 23x optický zoom (4,4 ~ 101,2 mm) s korekciou pre infračervenú čiaru, 16x digitálny zoom	ks	6,000	577,13	3 462,78
70	M	3837002790_431	Napájací PoE adaptér pre kameru 24V/90W	ks	6,000	33,18	199,08
71	M	3837004050_2	montážny box pre kamery serie ABL (ABL2702, ABL4712, ABL8712), montážne prechodky, rozmery: 125x125x55 mm, počet otvorov: 6, 7, 8	ks	5,000	26,91	134,55
72	M	3837003660_7	PC klient systémový SSD+HDD + Data HDD-1TB, DVD/RW, LAN 10/100/1000Mb, duálny výstup pre 2 PC monitory, audio vstup a výstup, vzdialený prístup cez LAN/WAN, 6x USB2.0, Windows 10 Home /64bit., napájanie 220V AC	ks	1,000	1 686,07	1 686,07
73	K	220732212_1	Montáž a zapojenie digitálneho záznamového zariadenia	ks	1,000	171,52	171,52
74	M	3837003660_61	záznamník ako napr.: GV-System EVS E100 (i5) NVR System Geovision EVS E100 s podporou 32x IP kamier Geovision v racku 4U (pre cudzie kamery je nutná licencia GV-NVR/xx), možnosť zapojenia 4x interných SATA HDD, max. kapacita 24 TB, 4x HDD6TB	ks	1,000	1 798,18	1 798,18
75	M	3837003660_51	Monitor ako napr. DHI-LM27-F211 27"(16:9) LCD monitor, LED backlight, 1920x1080, 300cd/m2, 1000: 1 static contrast, 178/178 viewing angle, 14ms response time, 16.7M/8bit display color, VGA/ HDMI/BNC/Audio inputs, built-in speakers Dimension without b	ks	4,000	269,05	1 076,20
76	K	220301461_1	Montáž prepätovej ochrany	ks	16,000	9,49	151,84
77	M	50360100_3	Prepätová ochrana (ako napr. FLP-12,5 V/4	ks	5,000	228,70	1 143,50
78	M	3410360100_1	Prepätová ochrana pre Ethernet (ako DL-1G RJ45-PoE-AB)	ks	11,000	164,66	1 811,26

PČ	Typ	Kód	Popis	MJ	Množstvo	J.cena [EUR]	Cena celkom [EUR]
79	K	220110631_2	Montáž skrine na stenu, vrátane zapojenia vodičov	ks	4,000	4,92	19,68
80	M	3410360100_1	Krabica na prepätovú pchrnu ako napr. SHB2 147x85x32mm)	ks	3,000	79,73	239,19
81	M	3410360100_2	Krabica na prepätovú pchrnu ako napr. PKG 200MP IP 65 200x150x64mm	ks	1,000	24,70	24,70
82	K	220300001.1	Zhotovenie koncovej káblovej formy na jednom konci, do dĺžky 0,5 m, na káblí do 5 x 2 mm	ks	128,000	4,00	512,00
83	K	220111431_1	Jednosmerné meranie na dátovom kábli vrátane vypracovania meracieho protokolu	pár	156,000	4,79	747,24
84	K	220511034	Kábel vonne uložený na kabeľovú ravnku, alebo do žľabu	m	1 655,000	0,91	1 506,05
85	M	341230001800	Kábel medenej uarovy FTP-AWG Patch 4X2X24	m	#####	0,45	744,75
86	K	220300001.1	Zhotovenie koncovej káblovej formy na jednom konci, do dĺžky 0,5 m, na káblí do 5 x 2 mm	ks	4,000	4,00	16,00
87	K	220111431_1	Jednosmerné meranie na dátovom kábli vrátane vypracovania meracieho protokolu	pár	4,000	4,79	19,16
88	K	220511034	Kábel vonne uložený na kabeľovú ravnku, alebo do žľabu	m	80,000	0,91	72,80
89	M	3410300720_2	INFRALAN® Cat.6A Inštalčný kábel FTP, pre zemné uloženie	m	80,000	0,73	58,40
90	K	220261661	Vyznačenie trasy vedenia podľa plánu	m	810,000	0,23	186,30
91	K	210251341.1	Montáž stĺpa	ks	3,000	177,24	531,72
92	M	3160200100_1	Systémový kamerový stĺp s presným profilom pre ODF a SLRP RACK, uzemnenie, kovový žľab vrátane veka, trubka ohybná UV, výkop pätky, lôžko a šalovanie, betón C 16/20	ks	3,000	991,02	2 973,06
93	K	220110631_3	Montáž skrine RK na stenu, vrátane zapojenia vodičov	ks	3,000	51,46	154,38
94	K	220110631_1	Montáž skrine RK na stĺp vrátane zapojenia vodičov	ks	2,000	70,90	141,80
95	M	3458000150.2	Kamerový rozvazáč RK1, RK2, RK3 (2x na stĺp, 1 x na stenu), vrátane montáže, kabelizácie, zvarov, kompletáže a dokumentácie - skriňa, ODF pre 4 vlákna, zdroj, PoE switche, PoE injektory, SFP	ks	3,000	5 282,88	15 848,64
96	M	3458000150.3	Kamerový rozvazáč RK4, RK5 na stenu, vrátane montáže, kabelizácie, zvarov, kompletáže a dokumentácie - skriňa, ODF pre 4 vlákna, zdroj, PoE switche, SFP moduly,	ks	2,000	4 032,68	8 065,36
97	K	220731021_11	Montáž kamery SPRINX pevnej bez krytu, pripevnenie objektívu, zapojenie siete	ks	32,000	37,16	1 189,12
98	K	220731041.112	Nastavenie kamery SPRINX -vnútorné vyhotovenie, pripoj skúšobného	ks	32,000	13,26	424,32
99	M	3837002790_6	IP kam SPRINX (ako napr. QNO-6082R) max. 2mp (1920x1080) • 0.03lux (Color), 0Lux (B/W, IRLED on) • 3.2~10mm (3.1x) motorized varifocal lens • IR viewable length 30m • IP66, 1100, 5-F/40VDC	ks	32,000	195,51	6 256,32
100	M	3837004050_2	Montážny box (ako napr. SBU-100B1) pre tubusové (Bullet) kamery Hanwha QNO-7080R/6070R, SCO-6083R, SNO-L6083R, SNO-L5083R, SNO-L8085R, SNO-L6085R, QNO-6010R/6020R/6030R, QNO-7010R/7020R/7030R, rozmery: Ø125.6x45mm, farba: tmavo sivá	ks	32,000	15,24	487,68
101	M	3837002790_7	Detection channel license - BASIC version (1 kanál) (ako napr. Sprinx TRAFFIX AI) - umožňuje detekovať zastavené vozidlo / električku, chodca, dym / zníženú viditeľnosť	ks	3,000	1,80	5,40
102	M	3837002790_7	Server pre 12 kanálov (ako napr. TRAFFIX AI), Instalácia + update + 5 rokov záruka	ks	3,000	1 798,18	5 394,54
103	M	3837003660_5	TECHNICKÁ PODPORA vykonávaná certifikovaným technickým personálom spoločnosti Sprinx prostredníctvom vzdialeného pripojenia (sieťové vyb. a pripoj. zab. zákazník): Kalibrácia a konfigurácia AID video analýzy, Aktivácia a testovanie AID	ks	32,000	717,48	22 959,36

PČ	Typ	Kód	Popis	MJ	Množstvo	J.cena [EUR]	Cena celkom [EUR]
104	M	3837003660_53	Pracovná povaha prevádzky dieťa (po dobu 3 mesiacov) s cieľom optimalizácie výkonnosti AID vykonávaný certifikovaným technickým personálom spoločnosti Sprinx	ks	32,000	987,04	31 585,28
D 46-M Zemné práce pri extr.mont.prácach							22 817,13
105	K	460200174	Hĺbenie káblovej ryhy ručne 35 cm širokej a 90 cm hlbkej, v zemine triedy 4	m	365,000	30,65	11 187,25
106	K	460300006	Zhutnenie zeminy po vrstvách pri zahrnutí rýh strojom, vrstva zeminy 20 cm	m3	25,550	0,79	20,18
107	K	460070224_1	Jama pre inf.atyp. stožiar, zásyp a zhutnenie v zemine triedy 4	ks	3,000	57,40	172,20
108	K	460400012	Práca káblovej ryhy s rýh do 200 cm hĺbky do 400 cm	m	24,000	97,77	2 346,48
109	M	605110001700	Dosky a fošne zo smrekú neopracované neomietané akosť II hr. 18-22 mm, š. 250-300	m3	4,224	233,27	985,33
110	M	605120002200	Hranoly zo smrekovca neopracované hranené akosť II, prierez 25-75 cm2, dl. 1000-1750 mm	m3	6,240	330,84	2 064,44
111	K	460420022	Zriadenie, rekonšt. káblového lôžka z piesku bez zakrytia, v ryhe šír. do 65 cm, hrúbky	m	365,000	4,80	1 752,00
112	M	583110000300	Drvína vápencová frakcia 0-4 mm	t	20,440	17,31	353,82
113	K	460490012	Rozvinutie a uloženie výstražnej fólie z PVC do ryhy, šírka 33 cm	m	365,000	0,57	208,05
114	M	2830002020	Výstražná fólia š. 33cm - modrá v m	m	365,000	0,11	40,15
115	K	460560174	Ručný zásyp nezap. káblovej ryhy bez zhutn. zeminy, 35 cm širokej, 90 cm hlbkej v zemine	m	365,000	9,50	3 467,50
116	K	460620014	Proviz. úprava terénu v zemine tr. 4, aby nerovnosti terénu neboli väčšie ako 2 cm od	m2	127,750	1,72	219,73
D 81-M Kábelovody pre elektrické vedenia							1 749,74
117	K	220061701_1	Zatiahnutie HDPE rúry do objektu	m	4,000	3,26	13,04
118	K	388900003	Kalibrovanie HDPE rúry do 40 mm	m	350,000	0,14	49,00
119	K	388795562.1	Hermetizácia rúrky HDPE nad 12 mm	ks	10,000	30,87	308,70
120	K	388795206	Montáž - voľné uloženie HDPE do lôžka alebo žľabu (HKT)	m	350,000	2,57	899,50
121	M	3410715300_4.1	Rúrka HDPE 40/33 (ako: Optická optická OPTOPIPE HPDE 40/3, 5mm pre zaťaženie 16Bar, -40°C/+75°C, vstupná surovina - výhradne čisté PE, typ vstupnej suroviny PE100 s UV stabilizáciou, skúška PE suroviny podľa ISO 1122. Doleženie skúšobných	m	350,000	1,37	479,50
D HSV Práce a dodávky HSV							24 601,90
D 1 Zemné práce							2 465,14
122	K	162501102	Vodorovné premiestnenie výkopku po spevnenej ceste z horniny tr.1-4, do 100 m3	m3	115,000	4,57	525,55
123	K	162501105	Vodorovné premiestnenie výkopku po spevnenej ceste z horniny tr.1-4, do 100 m3, príplatok k cene za každých ďalších a začiatok 1000 m	m3	3 105,000	0,32	993,60
124	K	171209002	Poplatok za skladovanie - zemina a kamenivo (17 05) ostatné	t	207,000	4,57	945,99
D 3 Zvislé a kompletne konštrukcie							22 112,46
125	K	210020311.10	Káblový žľab kovový, vrátane príslušenstva a inštalačného materiálu	m	444,000	19,67	8 733,48
126	M	311870018000.11	Kovový žľab samonosný (ako napr. KSP500H100/6N)	m	114,000	55,04	6 274,56
127	M	311870018000.1	Kovový žľab (ako napr. KGJ200H100/3)	m	27,000	16,13	435,51
128	M	311870018000.13	Kovový žľab samonosný (ako napr. KSC100H100/6N)	m	114,000	38,19	4 353,66
129	M	311870018000.14	Kovový žľab (ako napr. KGJ100H100/3)	m	189,000	12,25	2 315,25

PČ	Typ	Kód	Popis	MJ	Množstvo	J.cena [EUR]	Cena celkom [EUR]
D 9 Ostatné konštrukcie a práce-búranie							24,30
130	K	971033241	Vybúranie otvoru v murive tehl. plochy do 0,0225 m2 hr.do 300 mm, -0,00800t	ks	2,000	3,86	7,72
131	M	5891255000	Malta cementová M3 pre murovanie, spojivo TBC	m3	0,240	69,07	16,58
D HZS Hodinové zúčtovacie sadzby							2 140,80
132	K	HZS001	Príprava ku komplexnému vyskúšaníu	hod	16,000	25,16	402,56
133	K	HZS002	Kompletné vyskúšanie	hod	24,000	25,16	603,84
134	K	HZS003	Revízia zariadenia, preskusanie, revízie práce	hod	16,000	20,58	329,28
135	K	HZS004	Skúšobná prevádzka, uvedenie systému do trvalej prevádzky	hod	24,000	25,16	603,84
136	K	HZS006	Zaškolenie obsluhy, údržby	hod	8,000	25,16	201,28
D VRN Vedľajšie rozpočtové náklady							0,00

KRYCÍ LIST ROZPOČTU

Stavba:

Nosný systém MHD, prevádzkový úsek Janíkov dvor-Šafárikovo námestie
v Bratislave, 2. časť Bosákova ulica-Janíkov dvor

Objekt:

**PS 60-22-11 - Hala dennej kontroly a ošetrovania, pobočková
telefónna ústredňa**

JKSO:

Miesto:

KS:

Dátum:

3.8.2020

Objednávateľ:

Hlavné mesto Slovenskej republiky Bratislava

IČO:

IČ DPH:

Zhotoviteľ:

Združenie NS MHD PETRŽALKA

IČO:

IČ DPH:

Vyplň údaj

Vyplň údaj

Projektant:

IČO:

IČ DPH:

Spracovateľ:

IČO:

IČ DPH:

Poznámka:

Náklady z rozpočtu	73 456,42
Ostatné náklady	0,00
Cena bez DPH	73 456,42

	Základ dane	Sadzba dane	Výška dane
DPH základná	0,00	20,00%	0,00
znižovaná	73 456,42	20,00%	14 691,28

Cena s DPH	v EUR	88 147,70
-------------------	--------------	------------------

Projektant

Spracovateľ

Dátum a podpis:

Pečiatka

Dátum a podpis:

Pečiatka

Objednávateľ

Zhotoviteľ

Dátum a podpis:

Pečiatka

Dátum a podpis:

Pečiatka

REKAPITULÁCIA ROZPOČTU

Stavba:

Nosný systém MHD, prevádzkový úsek Janíkov dvor-Šafárikovo námestie
v Bratislave, 2. časť Bosákova ulica-Janíkov dvor

Objekt:

**PS 60-22-11 - Hala dennej kontroly a ošetrovania, pobočková
telefónna ústredňa**

Miesto:

Dátum: 3.8.2020

Objednávateľ: Hlavné mesto Slovenskej republiky Bratislava

Projektant:

Zhotoviteľ: Združenie NS MHD PETRŽALKA

Spracovateľ:

Kód dielu - Popis

Cena celkom [EUR]

1) Náklady z rozpočtu	73 456,42
22-M - Montáže oznam. a zabezp. zariadení	66 877,34
M - Práce a dodávky M	4 104,48
21-M - Elektromontáže	4 104,48
HZS - Hodinové zúčtovacie sadzby	2 474,60
2) Ostatné náklady	0,00
GZS	
Celkové náklady za stavbu 1) + 2)	73 456,42

ROZPOČET

Stavba:

Nosný systém MHD, prevádzkový úsek Janíkov dvor-Šafárikovo námestie v Bratislave, 2. časť Bosákova ulica-Janíkov dvor

Objekt:

PS 60-22-11 - Hala dennej kontroly a ošetrovania, pobočková telefónna ústredňa

Miesto:

Dátum: 3.8.2020

Objednávateľ:

Hlavné mesto Slovenskej republiky Bratislava

Projektant:

Zhotoviteľ:

Združenie NS MHD PETRŽALKA

Spracovateľ:

PČ	Ty p	Kód	Popis	MJ	Množstvo	J.cena [EUR]	Cena celkom [EUR]
----	------	-----	-------	----	----------	--------------	-------------------

Náklady z rozpočtu

73 456,42

D		22-M	Montáže oznam. a zabezp. zariadení	66 877,34			
1	M	3450600465_1	Sada spojovacieho materiálu	súb.	10,000	3,81	38,10
2	K	210411161_1	Montáž zálohovaného zdroja so zapojením prívodov a preskúšaním	ks	1,000	254,81	254,81
3	M	3382001305_3	Prevádzková dokumentácia	sd	1,000		0,00
4	K	220520406	Montáž telefónnej ústredne OmniPCX Enterprise Crystal	ks	1,000	731,40	731,40
5	M	374260030_200	Box so záručnou a montážnou sadou do racku ako napr. Alcatel, simple L-bracket for mounting a single OXO onnect Evolution in a 1U rack	ks	1,000	917,76	917,76
6	M	374260030_201	Doporučená UPS do racku UPS range : Power back-up 55W/1H	ks	1,000	917,76	917,76
7	M	374260030_202	CpU procesor ako napr. Alcatel-Lucent OXO Connect Evolution	ks	1,000	1 662,61	1 662,61
8	M	374260030_203	IP licencie pre rozhranie do verejnej siete 1 additional IP trunk software license	ks	8,000	1 762,10	14 096,80
9	M	374260030_204	SW výbava pre ako napr. Alcatel - OXO Connect R3 software Suite for OXO Connect	ks	1,000	1 372,18	1 372,18
10	M	374260030_205	Univerzálne licencie pre vnútorné telefóny/klapky ako napr. new OXO Connect systems. SoftwareAssurance mandatory.	ks	20,000	750,47	15 009,40
11	K	220490001	Montáž telef.účasť.,staníc, stolové aut.tel.prístroja s číselnicou s uzemň.tlačítkom	ks	19,000	7,28	138,32
12	M	374260030_130	IP Tf. prístroj - ako napr. "8018 Deskphone Moon Grey, NOE-SIP, 64x128 backlit black white LCD, 6 soft keys, Handsfree, Wideband Comfort Handset, 2 Gig Ethernet Ports, USB, POE or power supply, F1/F2-Hold/Transfer	ks	9,000	228,70	2 058,30
13	M	374260030_131	IP Tf. ako napr. "8028 WW Premium Deskphone Moon Grey, 2,8" 64x128 B W backlight display, Wide Band Corded Confort Handset, 4 programmable keys with Led Paper Label, Alphabetic Keyboard, Jack 3,5 mm 4 poles, USB, 10/100/1000 PC	ks	4,000	285,87	1 143,48
14	M	374260030_132	IP Tf. prístroj - ako napr. "8058s WW Premium Deskphone Moon Grey, 3,5" 320x240 Color display, Wide Band Corded Confort Handset, Alphabetic Keyboard, Jack 3,5 mm 4 poles, Integrated 4 lighted key Smart add-on module, USB, 10/100/1000 PC Connectivity POE"	ks	6,000	343,04	2 058,24
15	M	374260030_206	Predplatená SW. podpora (upgrade) na tri roky ako napr. OXO Connect software	ks	20,000	750,45	15 009,00
16	M	374260030_119	inštalácia, vysitie systémových káblov, konfigurácia PBX, testovanie, spustenie do	ks	1,000	11 434,88	11 434,88
17	K	220711112_4	Lokálna konfigurácia sieťových zariadení	hod	1,000	34,30	34,30

PČ	Typ	Kód	Popis	MJ	Množstvo	J.cena [EUR]	Cena celkom [EUR]
D		M	Práce a dodávky M				4 104,48
D		21-M	Elektromontáže				4 104,48
18	K	210111002	Zásuvka domová vstavaná 10, 16 A 48, 250, 380 V vrátane zapojenia vyhotovenie 2P + Z (s ochran. viečkom)	ks	6,000	4,46	26,76
19	M	3580760541_1	Zásuvka 2S203 s ochranným kolíkom, 3	ks	6,000	5,63	33,78
20	K	210190001_1.1	Montáž power boxu do 19" skrine	ks	1,000	181,53	181,53
21	M	3430363000_1.1	Napájací box 3U	ks	1,000	1 930,20	1 930,20
22	K	210800147	Kábel medený uložený pevne CYKY 450/750 V 3x2,5	m	60,000	0,91	54,60
23	M	3410350086_1	CYKY-J 3x2,5 Kábel pre pevné uloženie, medený STN	m	60,000	0,96	57,60
24	K	210800612	Vodič medený uložený voľne H07V-K (CYA) 450/750 V 4	m	180,000	0,39	70,20
25	M	3410350553_3	H07V-K 4 Flexibilný kábel harmonizovaný, žz	m	60,000	9,12	547,20
26	M	3410350553_2	H07V-K 4 Flexibilný kábel harmonizovaný, žz	m	60,000	0,45	27,00
27	M	3410350553_1	H07V-K 4 Flexibilný kábel harmonizovaný, tmavomodrý	m	60,000	0,45	27,00
28	K	210800613	Vodič medený uložený voľne H07V-K (CYA) 450/750 V 6	m	30,000	0,31	9,30
29	M	3410350554	H07V-K 6 Flexibilný kábel harmonizovaný	m	30,000	0,53	15,90
30	K	210800615	Vodič medený uložený voľne H07V-K (CYA) 450/750 V 16	m	60,000	0,65	39,00
31	M	341310009300	Vodič medený flexibilný H07V-K 16 mm2	m	60,000	1,84	110,40
32	K	210802307	Kábel medený uložený voľne H05VV-F (CYSY) 300/500 V 3x2,5	m	90,000	0,50	45,00
33	M	3410350579_1	H05VV-F 3x2,5 Flexibilný kábel harmonizovaný	m	90,000	0,93	83,70
34	K	220110641	Záverečné práce v sieťovom rozvádzači	ks	1,000	24,50	24,50
35	K	220330161_1.1	Montáž ističa, modulový, 1-pól. do 25 A, zapojenie, preskúšanie	ks	15,000	51,00	765,00
36	M	3580760012	Istič LPN-16B-1	ks	1,000	6,71	6,71
37	M	3580760008	Istič LPN-6B-1	ks	4,000	8,69	34,76
38	M	3580760010	Istič LPN-10B-1	ks	2,000	7,17	14,34
D		HZS	Hodinové zúčtovacie sadzby				2 474,60
39	K	HZS001	Príprava ku komplexnému vyskúšaníu	hod	8,000	25,16	201,28
40	K	HZS002	Kompletné vyskúšanie	hod	24,000	25,16	603,84
41	K	HZS003	revízia zariadenia, preskúšanie, revízne práce	hod	24,000	20,58	493,92
42	K	HZS004	Skúšobná prevádzka, uvedenie systému do trvalej prevádzky	hod	24,000	25,16	603,84
43	K	HZS005	Technická podpora - šéfmontáž	hod	12,000	30,87	370,44
44	K	HZS006	Zaškolenie obsluhy, údržby	hod	8,000	25,16	201,28

KRYCÍ LIST ROZPOČTU

Stavba:

Nosný systém MHD, prevádzkový úsek Janíkov dvor-Šafárikovo námestie
v Bratislave, 2. časť Bosákova ulica-Janíkov dvor

Objekt:

**PS 60-22-12 - Hala dennej kontroly a ošetrovania, vstupný
kontrolný systém**

JKSO:

Miesto:

KS:

Dátum:

3.8.2020

Objednávateľ:

Hlavné mesto Slovenskej republiky Bratislava

IČO:

IČ DPH:

Zhotoviteľ:

Združenie NS MHD PETRŽALKA

IČO:

IČ DPH:

Vyplň údaj

Vyplň údaj

Projektant:

IČO:

IČ DPH:

Spracovateľ:

IČO:

IČ DPH:

Poznámka:

Náklady z rozpočtu

33 767,15

Ostatné náklady

0,00

Cena bez DPH

33 767,15

	Základ dane	Sadzba dane	Výška dane
DPH základná	0,00	20,00%	0,00
znižovaná	33 767,15	20,00%	6 753,43

Cena s DPH

v EUR

40 520,58

Projektant

Spracovateľ

Dátum a podpis:

Pečiatka

Dátum a podpis:

Pečiatka

Objednávateľ

Zhotoviteľ

Dátum a podpis:

Pečiatka

Dátum a podpis:

Pečiatka

REKAPITULÁCIA ROZPOČTU

Stavba:

Nosný systém MHD, prevádzkový úsek Janíkov dvor-Šafárikovo námestie
v Bratislave, 2. časť Bosákova ulica-Janíkov dvor

Objekt:

**PS 60-22-12 - Hala dennej kontroly a ošetrovania, vstupný
kontrolný systém**

Miesto:

Dátum: 3.8.2020

Objednávateľ: Hlavné mesto Slovenskej republiky Bratislava

Projektant:

Zhotoviteľ: Združenie NS MHD PETRŽALKA

Spracovateľ:

Kód dielu - Popis

Cena celkom [EUR]

1) Náklady z rozpočtu	33 767,15
22-M - Montáže oznam. a zabezp. zariadení	682,11
<hr/>	
M - Práce a dodávky M	30 761,40
<hr/>	
21-M - Elektromontáže	30 761,40
<hr/>	
HZS - Hodinové zúčtovacie sadzby	2 323,64
<hr/>	
2) Ostatné náklady	0,00
GZS	
Celkové náklady za stavbu 1) + 2)	33 767,15

ROZPOČET

Stavba:

Nosný systém MHD, prevádzkový úsek Janíkov dvor-Šafárikovo námestie
v Bratislave, 2. časť Bosákova ulica-Janíkov dvor

Objekt:

**PS 60-22-12 - Hala dennej kontroly a ošetrovania, vstupný
kontrolný systém**

Miesto:

Dátum: 3.8.2020

Objednávateľ: Hlavné mesto Slovenskej republiky Bratislava

Projektant:

Zhotoviteľ: Združenie NS MHD PETRŽALKA

Spracovateľ:

PČ	Ty p	Kód	Popis	MJ	Množstvo	J.cena [EUR]	Cena celkom [EUR]
----	---------	-----	-------	----	----------	--------------	----------------------

Náklady z rozpočtu

33 767,15

D		22-M	Montáže oznam. a zabezp. zariadení	682,11			
1	M	3450600465_1	Sada spojovacieho materiálu	súb.	10,000	3,81	38,10
2	K	210411161_1	Montáž zálohovaného zdroja so zapojením prívodov a preskúšaním	ks	1,000	254,81	254,81
3	M	3382007305_3	Prevádzková dokumentácia	sd	1,000		0,00
4	K	220280021	Kábel SYKKFY 5 x 2 x 0,5 mm, príchytkami pripevnený na stenu	m	35,000	2,90	101,50
5	M	341240001900	Káble medený telefónny SYKFY 2x2x0,5 mm2	m	35,000	0,22	7,70
6	K	220280222_1	Káble FTP 4x2xAWG23 cat. 6A uložené v rúrkach, lištách, bez odviečkovania a	m	15,000	15,11	226,65
7	M	3410300720_1	INFRALAN® Cat.6A Inštalčný kábel FTP 500MHz AWG23 4P, vonkajší plášť FRNC-B,	m	15,000	1,27	19,05
8	K	220711112_4	Lokálna konfigurácia sieťových zariadení	hod	1,000	34,30	34,30

D M Práce a dodávky M 30 761,40

D		21-M	Elektromontáže	30 761,40			
9	K	210010005.1	Rúrka ohybná elektroinštalčná typ 23-32, uložená pod omietkou	m	50,000	1,43	71,50
10	M	3450703600_1	I-Rúrka HXL 25	m	50,000	6,09	304,50
11	K	210411103_0	Montáž čítačky, vrátane oživenia	ks	2,000	138,44	276,88
12	M	385650000100 11	Samostatný bezkontaktný terminál pre RFID karty, ako napr. TimeProx	ks	2,000	7 775,73	15 551,46
13	M	385650000100 12	Dochádzkový software pod Windows do 50 zamestnancov, ako napr. SVYDO	ks	1,000	234,41	234,41
14	M	385650000100 13	Bezkontaktné karty bez potlače	ks	50,000	120,34	6 017,00
15	K	210411021_1	Montáž konvertora	ks	2,000	237,72	475,44
16	M	385650000100 5	LAN konvertor TCPIP KONV.	ks	2,000	743,98	1 487,96
17	K	210411141.1	Montáž IP kamery a príslušenstva	ks	1,000	17,31	17,31
18	M	385650000100 _14	vnútorná IP kamera, HD rozlíšenie 1280 x 800 bodov, H.264, WDR, 86° úhol záberu, IR osvetlenie 15 metrov, DoF	ks	1,000	1 771,24	1 771,24
19	K	210411161_	Montáž napájacieho zdroja	ks	2,000	8,70	17,40
20	M	385650000100 6	Stabilizovaný zdroj 1000mA, 12V	ks	2,000	779,67	1 559,34
21	K	210010314	Krabica (K1 Z50) obdĺžniková s viečkom, bez zapojenia	ks	2,000	8,36	16,72
22	M	385650000100 7	Relé box ako napr. mRE33	ks	2,000	783,39	1 566,78
23	K	210290281.1	Montáž elektrického zámoku	ks	1,000	95,55	95,55
24	M	385650000100 8	Elektrický zámok inverzný 12V, 170mA	ks	1,000	66,28	66,28
25	K	210461050.2	HW.inštalácia dochádzkového systému (ako napr. TimeProx)	ks	2,000	42,91	85,82

PČ	Typ	Kód	Popis	MJ	Množstvo	J.cena [EUR]	Cena celkom [EUR]
26	K	210461050.3	Import databáz z dodaného súboru	ks	1,000	42,91	42,91
27	K	210461050.4	SW.nastavenie kalendárov na zaklade dodaného časového rozvrhu (ako napr. 1 x	ks	1,000	42,91	42,91
28	K	210800146	Kábel medený uložený voľne CYKY 3x1,5 mm ²	m	55,000	1,77	97,35
29	M	341110000700	Kábel medený uložený voľne CYKY 3x1,5 mm ²	m	55,000	0,59	32,45
30	K	210800612	Vodič medený uložený voľne H07V-K (CYA) 450/750 V 4	m	180,000	0,39	70,20
31	M	3410330353_3	H07V-K 4 Flexibilný kábel harmonizovaný, žz	m	60,000	9,12	547,20
32	M	3410330353_2	H07V-K 4 Flexibilný kábel harmonizovaný, žz	m	60,000	0,45	27,00
33	M	3410350553_1	H07V-K 4 Flexibilný kábel harmonizovaný, tmavomodrý	m	60,000	0,45	27,00
34	K	210800613	Vodič medený uložený voľne H07V-K (CYA) 450/750 V 6	m	30,000	0,31	9,30
35	M	3410350554	H07V-K 6 Flexibilný kábel harmonizovaný	m	30,000	0,53	15,90
36	K	210800615	Vodič medený uložený voľne H07V-K (CYA) 450/750 V 16	m	60,000	0,65	39,00
37	M	341310009300	Vodič medený flexibilný H07V-K 16 mm ²	m	60,000	1,84	110,40
38	K	220110641	Záverečné práce v sieťovom rozvádzači	ks	1,000	24,50	24,50
39	K	220330161_1.1	Montáž ističa, modulový, 1-pól. do 25 A, zapojenie, preskúšanie	ks	1,000	51,00	51,00
40	M	3580760008	Istič LPN-6B-1	ks	1,000	8,69	8,69

D HZS

Hodinové zúčtovacie sadzby

2 323,64

41	K	HZS001	Príprava ku komplexnému vyskúšaníu	hod	8,000	25,16	201,28
42	K	HZS002	Kompletné vyskúšanie	hod	24,000	25,16	603,84
43	K	HZS003	Revízia zariadenia, preskusanie, revízne práce	hod	24,000	20,58	493,92
44	K	HZS004	Skúšobná prevádzka, uvedenie systému do trvalej prevádzky	hod	24,000	25,16	603,84
45	K	HZS005	Technická podpora - šéfmontáž	hod	12,000	30,87	370,44
46	K	HZS006	Zaškolenie obsluhy, údržby	hod	2,000	25,16	50,32

KRYCÍ LIST ROZPOČTU

Stavba:

Nosný systém MHD, prevádzkový úsek Janíkov dvor-Šafárikovo námestie
v Bratislave, 2. časť Bosákova ulica-Janíkov dvor

Objekt:

PS 60-22-13 - Meniareň Hala DKO, EPS

Časť:

PS 60-22-13.1 - Meniareň Hala DKO, EPS

JKSO:

Miesto:

Objednávateľ:

Hlavné mesto Slovenskej republiky Bratislava

Zhotoviteľ:

Združenie NS MHD PETRŽALKA

Projektant:

Spracovateľ:

Poznámka:

KS:

Dátum:

3.8.2020

IČO:

IČ DPH:

IČO:

Vyplň údaj

IČ DPH:

Vyplň údaj

IČO:

IČ DPH:

IČO:

IČ DPH:

Náklady z rozpočtu

28 222,61

Ostatné náklady

0,00

Cena bez DPH

28 222,61

	Základ dane	Sadzba dane	Výška dane
DPH základná	0,00	20,00%	0,00
znižovaná	28 222,61	20,00%	5 644,52

Cena s DPH

v EUR

33 867,13

Projektant

Spracovateľ

Dátum a podpis:

Pečiatka

Dátum a podpis:

Pečiatka

Objednávateľ

Zhotoviteľ

Dátum a podpis:

Pečiatka

Dátum a podpis:

Pečiatka

REKAPITULÁCIA ROZPOČTU

Stavba:

Nosný systém MHD, prevádzkový úsek Janíkov dvor-Šafárikovo námestie
v Bratislave, 2. časť Bosákova ulica-Janíkov dvor

Objekt:

PS 60-22-13 - Meniareň Hala DKO, EPS

Časť:

PS 60-22-13.1 - Meniareň Hala DKO, EPS

Miesto:

Dátum: 3.8.2020

Objednávateľ: Hlavné mesto Slovenskej republiky Bratislava

Projektant:

Zhotoviteľ: Združenie NS MHD PETRŽALKA

Spracovateľ:

Kód dielu - Popis

Cena celkom [EUR]

1) Náklady z rozpočtu **28 222,61**

HSV - Práce a dodávky HSV 154,36

9 - Ostatné konštrukcie a práce-búranie 154,36

M - Práce a dodávky M 28 068,25

21-M - Elektromontáže 4 707,48

22-M - Montáže oznam. a zabezp. zariadení 22 055,24

O01 - Ostatné 1 305,53

2) Ostatné náklady **0,00**

GZS

Celkové náklady za stavbu 1) + 2) **28 222,61**

ROZPOČET

Stavba:

Nosný systém MHD, prevádzkový úsek Janíkov dvor-Šafárikovo námestie
v Bratislave, 2. časť Bosákova ulica-Janíkov dvor

Objekt:

PS 60-22-13 - Meniareň Hala DKO, EPS

Časť:

PS 60-22-13.1 - Meniareň Hala DKO, EPS

Miesto:

Dátum: 3.8.2020

Objednávateľ: Hlavné mesto Slovenskej republiky Bratislava

Projektant:

Zhotoviteľ: Združenie NS MHD PETRŽALKA

Spracovateľ:

PČ	Ty p	Kód	Popis	MJ	Množstvo	J.cena [EUR]	Cena celkom [EUR]
----	---------	-----	-------	----	----------	--------------	----------------------

Náklady z rozpočtu

28 222,61

D HSV Práce a dodávky HSV 154,36

D 9 Ostatné konštrukcie a práce-búranie 154,36

1	K	971033231.1	Vybúranie otvoru v murive teh. plochy do 0,0225 m2 hr.do 150 mm, -0,00400t	ks	5,000	2,31	11,55
2	K	971033241.1	Vybúranie otvoru v murive teh. plochy do 0,0225 m2 hr.do 300 mm, -0,00800t	ks	11,000	11,61	127,71
3	K	974031121_1	Murárske práce Vysekanie, zamurovanie a začistenie drážka pre rúrku alebo kábel do D	m	10,000	1,51	15,10

D M Práce a dodávky M 28 068,25

D 21-M Elektromontáže 4 707,48

4	K	210010024_2	Rúrka ohybná elektroinštalačná typ HXM 25, uložená pevne	m	10,000	1,48	14,80
5	M	3450702500_2	I-Rúrka ako napr. HXM 25 pancierová bezhalogénová do podlahy	m	10,000	6,09	60,90
6	K	210881216	Kábel bezhalogénový, medený uložený pevne 1-CHKE-V 0,6/1,0 kV 3x1,5	m	25,000	0,90	22,50
7	M	3410350930	1-CHKE-V 3x1,5 Nehorľavý kábel s funkčnosťou STM	m	25,000	1,17	29,25
8	K	220111431.1	Jednosmerné meranie na miestnom oznamovacom kábli vrátane vypracovania	pár	8,000	5,36	42,88
9	K	220261641	Osadenie príchytky, vyvŕt. diery, zatlač. príchytky, v tvrdom	ks	770,000	2,92	2 248,40
10	M	3451105600_2	Príchytka ako napr. UDF 25 + SBO M6x60	ks	770,000	0,56	431,20
11	K	220261661.1	Vyznačenie trasy vedenia podľa plánu	m	230,000	0,53	121,90
12	K	220271601	Ukončenie vodičov a lán vr. odizolovania, káblových ok. zapojenia na	ks	2,000	4,00	8,00
13	K	220300041	Zhotovenie koncovej káblovej formy na jednom konci, do dĺžky nad 0,5 m, na kábli do 5 x 2	ks	27,000	16,18	436,86
14	K	220301461_1	Montáž prepäťovej ochrany	ks	2,000	9,49	18,98
15	M	3410360100_3	Prepätová ochrana (ako napr. BDMF024-V72-CP1)	ks	1,000	87,04	87,04
16	M	3410360100_4	Prepätová ochrana (ako napr. DA-275-DF6)	ks	1,000	87,04	87,04
17	M	3580760008	Istič LPN-6B-1	ks	1,000	8,69	8,69
18	K	220511031	Kábel v rúrkach	m	230,000	1,05	241,50
19	M	3410103000_3	Nehorľavý kábel JE-H(St)H-V 1x2x0,8	m	170,000	1,49	253,30
20	M	3410103000_4	Nehorľavý kábel JE-H(St)H-V 2x2x0,8	m	60,000	2,64	158,40
21	M	2781001350	Protipožiarne materiálové útlm. HPLIT CP 813 12 ka. 282686	ks	1,000	413,24	413,24
22	K	220511031	Kábel v rúrkach	m	10,000	1,05	10,50
23	M	3410101059	Dátový kábel + príslušenstvo K-FTP cat6a LS0H AWG23 drot R	m	10,000	1,21	12,10

D 22-M Montáže oznam. a zabezp. zariadení 22 055,24

PČ	Typ	Kód	Popis	MJ	Množstvo	J.cena [EUR]	Cena celkom [EUR]
24	K	210160901	Montáž prevodníka ethernet	ks	1,000	19,71	19,71
25	M	4046202030.1	Ethernet prevodník (ako UDS1100-PoE)	ks	1,000	254,84	254,84
26	K	220270324	Vodič (lano) silnoprúdový CY,CYA 4,0 uložený do rúrkovodu alebo líšt bez ukončenia a	m	10,000	1,78	17,80
27	M	341041320	Vodič medený CYA 4,0 žltozelený	m	10,000	0,81	8,10
28	K	220330101	Zariadenie EPS, montáž tlačidlového hlásiča, zapojenie, preskúšanie na omietku	ks	7,000	7,74	54,18
29	M	4040001023.1	Hlásič tlačidlový adresný a konvenčný (s náhradným sklom, bez kľúča) - ako napr. MHA	ks	7,000	190,28	1 331,96
30	M	4040001023_2	Kľúč pre tlačidlové hlásiče	ks	7,000	58,74	411,18
31	K	220330111	Montáž zásuvky aut. masica, preskusanie, na omietku	ks	12,000	22,92	275,04
32	M	4040001068	Zásuvka pre adresovateľné a interaktívne hlásiče ako napr. MHY 734	ks	12,000	8,30	99,60
33	M	4040001068_4	Držiak pre ako napr. DRZ-MHY 734	ks	12,000	58,74	704,88
34	K	220330122	EPS, montáž príslušenstva, závesné tyče pre automatický hlásič	ks	1,000	29,90	29,90
35	M	404444000001	Tyč manipulačná teleskopická 3,9m	ks	1,000	210,80	210,80
36	M	404444000011	Redukcia k tyči	ks	1,000	36,93	36,93
37	M	4040001009	Prípravok indikačný IP 40, MHS 409	ks	1,000	21,59	21,59
38	M	4040001023_3	Samolepka pre tlačidlový hlásič	ks	7,000	12,00	84,00
39	M	4040001203_7	Konfiguračný a diagnostický software pro MHU 116 a MHU 117	ks	1,000	1 110,13	1 110,13
40	K	220330602	Montáž, zapojenie, vyskúšanie tlačiarne	ks	1,000	38,73	38,73
41	M	4040001220	Tlačiareň (ako napr. EPSON LX 350+)	ks	1,000	846,75	846,75
42	M	4040001220.1	Senový kábel pre prepojenie tlačiarne s ústredňou	ks	1,000	22,68	22,68
43	K	2203306401	Montáž hlásiča EPS	ks	12,000	30,57	366,84
44	K	2203306403	Montáž hlavice a redukcia zostavená	ks	1,000	39,28	39,28
45	M	153820400404	Skúšobný plyn (ako napr. SOLO A3)	ks	1,000	38,32	38,32
46	M	3820400405	Prípravok adresovací s príslušenstvom (ako napr. MHY 535)	ks	1,000	161,91	161,91
47	M	3820400403	Hlavica montážna (ako napr. MHY 736)	ks	1,000	78,91	78,91
48	K	220330703	Montáž požiarnej ústredne pre štyri linky, pripojenie vedení, oživenie	ks	1,000	5 265,74	5 265,74
49	K	220330707	Rozšírenie ústredne o linkovú kartu, pripojenie vedení, oživenie	ks	1,000	94,46	94,46
50	M	4040001203_2	DLI 1 - Doska linková, 2 izolované kruhové linky, max. 256 adres	ks	1,000	398,01	398,01
51	K	220330731	Uvedenie systému požiarnej ústredne do trvalej prevádzky, východisková	ks	1,000	3 295,98	3 295,98
52	K	220330741	Uvedenie požiarneho hlásiča do trvalej prevádzky, očistenie, kontrola, preskúšanie	ks	12,000	27,48	329,76
53	M	4040001002	Hlásič dymu optický interaktívny, IP 43, NBÚ ako napr. MHG 262	ks	12,000	197,22	2 366,64
54	K	220330751.1	Revízia požiarnej ústredne do 8 slučiek, očistenie, kontrola	ks	1,000	362,62	362,62
55	M	4040001203_1	Ústredňa adresovateľná - MHU 116	ks	1,000	2 959,32	2 959,32
56	K	2204908411.1	Montáž poličky pod tlačiareň	ks	1,000	28,86	28,86
57	M	3820400303	Polička pod tlačiareň	ks	1,000	123,38	123,38
58	K	2204908413	Montáž skrinky na stenu	ks	1,000	28,86	28,86
59	M	3820400306	Skrinka presklená na kľúče	ks	1,000	103,10	103,10
60	M	3840000003	Prepojovací materiál (dátové káble, prepojovacie káble, konektory)	sd	1,000	41,17	41,17
61	K	22077711	Formovanie akumulátorovej batérie 24V	ks	2,000	33,73	67,46
62	M	3820400308_3	Akumulátor 12V/17Ah s držiakom	ks	2,000	137,22	274,44
63	K	224000556_1	Lokálna konfigurácia sieťových zariadení (ako PSN, EPS, CISCO, C4, IPELA, PRS .. a pod.)	hod	2,000	25,69	51,38

D	O01	Ostatné					1 305,53
64	K	2209300010	Prevádzková dokumentácia systému - "PC"	sd	1,000		0,00
65	K	HZS-001	Revízia zariadenia, preskusanie, revízne správy	hod	12,000	16,47	197,64

PČ	Typ	Kód	Popis	MJ	Množstvo	J.cena [EUR]	Cena celkom [EUR]
66	K	HZS-002	Skúšobná prevádzka, uvedenie systému do trvalej prevádzky	hod	24,000	30,87	740,88
67	K	HZS-004	Technický dozor - správca	hod	8,000	34,30	274,40
68	K	HZS-007	Zaškolenie obsluhy, údržby	hod	3,000	30,87	92,61

KRYCÍ LIST ROZPOČTU

Stavba:

Nosný systém MHD, prevádzkový úsek Janíkov dvor-Šafárikovo námestie
v Bratislave, 2. časť Bosákova ulica-Janíkov dvor

Objekt:

PS 60-22-13 - Meniareň Hala DKO, EPS

Časť:

**PS 60-22-13.2 - Meniareň Hala DKO, štruktúrovaná kabeľáž a
prenosové zariadenie**

JKSO:

Miesto:

KS:

Dátum:

3.8.2020

Objednávateľ:

Hlavné mesto Slovenskej republiky Bratislava

IČO:

IČ DPH:

Zhotoviteľ:

Združenie NS MHD PETRŽALKA

IČO:

Vyplň údaj

IČ DPH:

Vyplň údaj

Projektant:

IČO:

IČ DPH:

Spracovateľ:

IČO:

IČ DPH:

Poznámka:

Náklady z rozpočtu	33 131,68
--------------------	-----------

Ostatné náklady	0,00
-----------------	------

Cena bez DPH	33 131,68
---------------------	------------------

	Základ dane	Sadzba dane	Výška dane
DPH základná	0,00	20,00%	0,00
znižovaná	33 131,68	20,00%	6 626,34

Cena s DPH	v EUR	39 758,02
-------------------	--------------	------------------

Projektant

Spracovateľ

Dátum a podpis:

Pečiatka

Dátum a podpis:

Pečiatka

Objednávateľ

Zhotoviteľ

Dátum a podpis:

Pečiatka

Dátum a podpis:

Pečiatka

REKAPITULÁCIA ROZPOČTU

Stavba:

Nosný systém MHD, prevádzkový úsek Janíkov dvor-Šafárikovo námestie
v Bratislave, 2. časť Bosákova ulica-Janíkov dvor

Objekt:

PS 60-22-13 - Meniareň Hala DKO, EPS

Časť:

**PS 60-22-13.2 - Meniareň Hala DKO, štruktúrovaná kabeláž a
prenosové zariadenie**

Miesto:

Dátum: 3.8.2020

Objednávateľ:

Hlavné mesto Slovenskej republiky Bratislava

Projektant:

Zhotoviteľ:

Združenie NS MHD PETRŽALKA

Spracovateľ:

Kód dielu - Popis

Cena celkom [EUR]

1) Náklady z rozpočtu **33 131,68**

21-M - Elektromontáže 11 959,62

22-M - Montáže oznam. a zabezp. zariadení 17 005,18

HSV - Práce a dodávky HSV 387,72

9 - Ostatné konštrukcie a práce-búranie 387,72

HZS - Hodinové zúčtovacie sadzby 3 779,16

2) Ostatné náklady **0,00**

GZS

Celkové náklady za stavbu 1) + 2) **33 131,68**

ROZPOČET

Stavba:

Nosný systém MHD, prevádzkový úsek Janíkov dvor-Šafárikovo námestie
v Bratislave, 2. časť Bosákova ulica-Janíkov dvor

Objekt:

PS 60-22-13 - Meniareň Hala DKO, EPS

Časť:

**PS 60-22-13.2 - Meniareň Hala DKO, štruktúrovaná kabeláž a
prenosové zariadenie**

Miesto:

Dátum: 3.8.2020

Objednávateľ: Hlavné mesto Slovenskej republiky Bratislava

Projektant:

Zhotoviteľ: Združenie NS MHD PETRŽALKA

Spracovateľ:

PČ	Ty p	Kód	Popis	MJ	Množstvo	J.cena [EUR]	Cena celkom [EUR]
----	---------	-----	-------	----	----------	--------------	----------------------

Náklady z rozpočtu

33 131,68

D		21-M	Elektromontáže	11 959,62			
1	K	210010005.1	Rúrka ohybná elektroinštalčná typ 23-32, uložená pod omietkou	m	20,000	1,43	28,60
2	M	3450703600_1	I-Rúrka HXL 25	m	20,000	1,09	21,80
3	K	210111002.1	Zásuvka domová vstavaná 10, 16 A 48, 250, 380 V vrátane zapojenia vyhotovenie 2P + Z (s ochran. viečkom)	ks	6,000	4,25	25,50
4	M	3580760541.1	Zásuvka ZS203 s ochrannými kontakmi, 3- svorkov...	ks	6,000	7,43	44,58
5	K	210190001_1.1	Montáž power boxu do 19" skrine	ks	1,000	21,15	21,15
6	M	3430303000.1	Napájací box 3U	ks	1,000	179,39	179,39
7	K	210411161_1.1	Montáž zálohovaného zdroja so zapojením prívodov a preskúšaním	ks	1,000	74,33	74,33
8	M	3411205970_2.1	Napájací zdroj UPS, Tecnovare EVO DSP MM 2.6 RT HE 8 MIN	ks	1,000	3 068,53	3 068,53
9	M	3411205970_5.1	Napájací zdroj UPS, Tecnovare EVO DSP MM 2.6 RT - batériový box vrátane dvoch sád 9Ah	ks	1,000	3 727,75	3 727,75
10	M	3411205970_2.0.1	UPS TECNOVARE SNMP PRE EVO DSP MM 1.2-2.4-3.6-6-10	ks	1,000	3 661,54	3 661,54
11	M	3411203970_1.1	Uholníky pre uchytenie UPS do 19" skrine	ks	1,000	51,46	51,46
12	K	210800147.1	Kábel medený uložený pevne CYKY 450/750 V 3x2,5	m	60,000	0,94	56,40
13	M	3410350086_1	CYKY-J 3x2,5 Kábel pre pevné uloženie, medený STN	m	60,000	0,97	58,20
14	K	210800612.1	Vodič medený uložený voľne H07V-K (CYA) 450/750 V 4	m	180,000	0,39	70,20
15	M	3410350553_3.1	H07V-K 4 Flexibilný kábel harmonizovaný, žz	m	60,000	1,03	61,80
16	M	3410350553_2	H07V-K 4 Flexibilný kábel harmonizovaný, žz	m	60,000	1,03	61,80
17	M	3410350553_1	H07V-K 4 Flexibilný kábel harmonizovaný, tmavomodrý	m	60,000	1,03	61,80
18	K	210800613.1	Vodič medený uložený voľne H07V-K (CYA) 450/750 V 6	m	30,000	0,47	14,10
19	M	3410350554.1	H07V-K 6 Flexibilný kábel harmonizovaný	m	30,000	1,32	39,60
20	K	210800614	Vodič medený uložený voľne H07V-K (CYA) 450/750 V 10	m	20,000	0,54	10,80
21	M	3410350555_1	H07V-K 10 Flexibilný kábel harmonizovaný, žz	m	20,000	1,75	35,00
22	K	210800615	Vodič medený uložený voľne H07V-K (CYA) 450/750 V 16	m	60,000	0,65	39,00
23	M	341310009300	Vodič medený flexibilný H07V-K 16 mm2	m	60,000	1,84	110,40
24	K	210802307.1	Kábel medený uložený voľne H05VV-F (CYSY) 300/500 V 3x2,5	m	90,000	1,84	165,60
25	M	3410350579.1	H05VV-F 3x2,5 Flexibilný kábel harmonizovaný	m	90,000	0,50	45,00
26	K	220110641	Záverečné práce v sieťovom rozvádzači	ks	1,000	24,50	24,50

PČ	Typ	Kód	Popis	MJ	Množstvo	J.cena [EUR]	Cena celkom [EUR]
27	K	220330161_1	Montáž ističa, modulový, 1-pól. do 25 A, zapojenie, preskúšanie	ks	15,000	10,34	155,10
28	M	3580760012_1	Istič LPN-16B-1	ks	1,000	6,69	6,69
29	M	3580760008	Istič LPN-6B-1	ks	4,000	6,46	25,84
30	M	3580760010	Istič LPN-10B-1	ks	2,000	6,58	13,16

D 22-M Montáže oznam. a zabezp. zariadení 17 005,18

31	M	3450600465_1	Sada spojovacieho materiálu	súb.	1,000	57,17	57,17
32	K	220110531_5	Montáž výbavy skrine	ks	1,000	72,52	72,52
33	K	220110643_1	Záverečné práce v 19" skrini	ks	1,000	83,69	83,69
34	K	220111431_1	Jednosmerné meranie na dátovom kábli vrátane vypracovania meracieho protokolu	pár	4,000	5,35	21,40
35	K	220111786	Uzemňovacie zbernice. Úplná montáž zbernice, rozmeranie a jej pripevnenie na	ks	1,000	57,52	57,52
36	M	3451207700_1	Uzemňovacia zbernica (ako PTM P10)	ks	1,000	57,51	57,51
37	K	220261661	Vyznačenie trasy vedenia podľa plánu	m	20,000	0,53	10,60
38	K	220280222_1	Káble FTP 4x2xAWG23 cat. 6A uložené v rúrkach, lištách, bez odviečkovania a	m	20,000	1,27	25,40
39	M	3410300720_1	INFRALAN® Cat.6A Inštalčný kábel FTP 500MHz AWG23 4P, vonkajší plášť FRNC-B,	m	20,000	0,74	14,80
40	K	220300001	Zhotovenie koncovej káblovej formy na jednom konci, do dĺžky 0,5 m, na kábli do 5 x 2 mm	ks	4,000	9,59	38,36
41	K	220511002	Montáž zásuvky 2xRJ45 pod omietku	ks	1,000	4,76	4,76
42	M	3582010038	INFRALAN® Dátová zásuvka CAT6A FTP 500MHz, 2xRJ45, RAL9010, na omietku, certifikácia podľa ISO 11801 AMD2 : 2010-04	ks	1,000	0,63	0,63
43	K	220512023.1	Montáž kompletného stojanového rozvadzača 19", 27U, 32U, 37U (600x600, 600x800, 800x600, 800x800) - časť A	ks	1,000	108,63	108,63
44	M	383180005900.1	Rozvadzač stojanový 32U, 1920x600x800 mm (vxšxh), RMA-32-A68-CAY-A1, KELine s komplet výbavou - nap. lišta, ventilátor, podstaty na upevnenie panelu	ks	1,000	376,21	376,21
45	K	220512107	Montáž tienového patch panelu, 24xRJ45	ks	1,000	23,17	23,17
46	M	3582001270_1	INFRALAN® Patchpanel 24xRJ45 CAT6A, FTP, 19" 1U, 500MHz, RAL7035 systémová záruka	ks	1,000	142,48	142,48
47	M	3582010341_3	INFRALAN® Patch kábel RJ45 S/FTP, Cat.6A Premium, 3.0m, sivý, ISO 11801 AMD2 : 2010-	ks	2,000	7,86	15,72
48	M	3582001905_10	Patch kábel Duplex E2000/APC-LC singlemode OS2 (9/125µm), 15m-počítačová sieť a meranie certifikácie cat.6A, vystavené	ks	2,000	51,46	102,92
49	K	220512135	protokolu	ks	1,000	6,11	6,11
50	K	220711112_1	Inštalácia a konfigurácia switcha/routera	ks	1,000	1 429,35	1 429,35
51	M	3582001565_631	Prepínač Cisco Catalyst 9300L 24p PoE, Network Essentials ,4x10G Uplink (C9300L-24P-4X-E) so zdrojom PWR-C1-715WAC-P	ks	1,000	5 493,70	5 493,70
52	M	3582001565_632	Podpora Cisco Catalyst 9300L 24p PoE, Network Essentials, CON-SNT-C9300L2X	ks	1,000	2 814,55	2 814,55
53	M	3582001565_633	5 ročná licencia C9300L Cisco DNA Essentials, 24-port, C9300L-DNA-E-24-5Y	ks	1,000	1 772,40	1 772,40
54	M	3582001565_634	SFP Module 10GBASE-LR - SFP-10G-LR=	ks	2,000	2 073,41	4 146,82
55	M	3582001565_638	Prevádzková dokumentácia	sd	1,000		0,00
56	M	3850000027_4	IP telefonný prístroj (ako napr. 8018 Deskphone Moon Grey, NOE-SIP, 64x128 backlit black white LCD, 6 soft keys, Handsfree, Wideband Comfort Handset, 2 Gig Ethernet Ports, USB, POE or power supply, F1/F2 Hold/Transfer, Power Label.)	ks	1,000	128,76	128,76

D HSV Práce a dodávky HSV 387,72

D 9 Ostatné konštrukcie a práce-búranie 387,72

PČ	Typ	Kód	Popis	MJ	Množstvo	J.cena [EUR]	Cena celkom [EUR]
57	K	971033241.1	Vybúranie otvoru v murive tehl. plochy do 0,0225 m2 hr.do 300 mm, -0,00800t	ks	2,000	51,46	102,92
58	K	974031121_2	Murárske práce Vysekanie, zamurovanie a začistenie drážka pre rúrku alebo kábel do D	m	20,000	14,24	284,80

D HZS Hodinové zúčtovacie sadzby 3 779,16

59	K	HZS001	Príprava ku komplexnému vyskúšaníu	hod	5,000	97,20	486,00
60	K	HZS002	Kompletné vyskúšanie	hod	8,000	97,20	777,60
61	K	HZS003	Revízia zariadenia, preskusanie, revízne opatrenia	hod	8,000	62,89	503,12
62	K	HZS004	Skúšobná prevádzka, uvedenie systému do trvalej prevádzky	hod	24,000	57,17	1 372,08
63	K	HZS005	Technická podpora - šéfmontáž	hod	4,000	97,20	388,80
64	K	HZS006	Zaškolenie obsluhy, údržby	hod	4,000	62,89	251,56

KRYCÍ LIST ROZPOČTU

Stavba:

Nosný systém MHD, prevádzkový úsek Janíkov dvor-Šafárikovo námestie
v Bratislave, 2. časť Bosákova ulica-Janíkov dvor

Objekt:

PS 60-22-13 - Meniareň Hala DKO, EPS

Časť:

**PS 60-22-13.3 - Meniareň hala DKO, signalizácia pohybu a
otvorenia dverí**

JKSO:

Miesto:

KS:

Dátum:

3.8.2020

Objednávateľ:

Hlavné mesto Slovenskej republiky Bratislava

IČO:

IČ DPH:

Zhotoviteľ:

Združenie NS MHD PETRŽALKA

IČO:

Vyplň údaj

IČ DPH:

Vyplň údaj

Projektant:

IČO:

IČ DPH:

Spracovateľ:

IČO:

IČ DPH:

Poznámka:

Náklady z rozpočtu

8 920,52

Ostatné náklady

0,00

Cena bez DPH

8 920,52

	Základ dane	Sadzba dane	Výška dane
DPH základná	0,00	20,00%	0,00
znižovaná	8 920,52	20,00%	1 784,10

Cena s DPH

v EUR

10 704,62

Projektant

Spracovateľ

Dátum a podpis:

Pečiatka

Dátum a podpis:

Pečiatka

Objednávateľ

Zhotoviteľ

Dátum a podpis:

Pečiatka

Dátum a podpis:

Pečiatka

REKAPITULÁCIA ROZPOČTU

Stavba:

Nosný systém MHD, prevádzkový úsek Janíkov dvor-Šafárikovo námestie
v Bratislave, 2. časť Bosákova ulica-Janíkov dvor

Objekt:

PS 60-22-13 - Meniareň Hala DKO, EPS

Časť:

**PS 60-22-13.3 - Meniareň hala DKO, signalizácia pohybu a
otvorenia dverí**

Miesto:

Dátum: 3.8.2020

Objednávateľ:

Hlavné mesto Slovenskej republiky Bratislava

Projektant:

Zhotoviteľ:

Združenie NS MHD PETRŽALKA

Spracovateľ:

Kód dielu - Popis

Cena celkom [EUR]

1) Náklady z rozpočtu

8 920,52

HSV - Práce a dodávky HSV

225,15

9 - Ostatné konštrukcie a práce-búranie

225,15

M - Práce a dodávky M

7 828,94

21-M - Elektromontáže

1 672,78

22-M - Montáže oznam. a zabezp. zariadení

6 156,16

O01 - Ostatné

0,00

HZS - Hodinové zúčtovacie sadzby

866,43

2) Ostatné náklady

0,00

GZS

Celkové náklady za stavbu 1) + 2)

8 920,52

ROZPOČET

Stavba:

Nosný systém MHD, prevádzkový úsek Janíkov dvor-Šafárikovo námestie
v Bratislave, 2. časť Bosákova ulica-Janíkov dvor

Objekt:

PS 60-22-13 - Meniareň Hala DKO, EPS

Časť:

**PS 60-22-13.3 - Meniareň hala DKO, signalizácia pohybu a
otvorenia dverí**

Miesto:

Dátum: 3.8.2020

Objednávateľ:

Hlavné mesto Slovenskej republiky Bratislava

Projektant:

Zhotoviteľ:

Združenie NS MHD PETRŽALKA

Spracovateľ:

PČ	Typ	Kód	Popis	MJ	Množstvo	J.cena [EUR]	Cena celkom [EUR]
----	-----	-----	-------	----	----------	--------------	-------------------

Náklady z rozpočtu

8 920,52

D HSV Práce a dodávky HSV 225,15

D 9 Ostatné konštrukcie a práce-búranie 225,15

1	K	971033231.1	Vybúranie otvoru v murive teh. plochy do 0,0225 m2 hr.do 150 mm, -0,00400t	ks	14,000	2,31	32,34
2	K	971033241.1	Vybúranie otvoru v murive teh. plochy do 0,0225 m2 hr.do 300 mm, -0,00800t	ks	1,000	11,61	11,61
3	K	974031121_1	Murárske práce Vysekanie, zamurovanie a začistenie drážka pre rúrku alebo kábel do D	m	120,000	1,51	181,20

D M Práce a dodávky M 7 828,94

D 21-M Elektromontáže 1 672,78

4	K	210010027_1	Rúrka ohybná elektroinštaláčna z PVC do d=32, uložená pevne	m	120,000	1,61	193,20
5	M	3450704200_1	Rúrka ohybná TXL 25	m	120,000	5,96	715,20
6	K	210800226	Kábel medený uložený pod omietkou CYKY 450/750 V 3x1,5mm2	m	15,000	0,71	10,65
7	M	341110000700	Kábel medený CYKY 3x1,5 mm2	m	15,000	0,59	8,85
8	K	220261661.1	Vyznačenie trasy vedenia podľa plánu	m	120,000	0,53	63,60
9	M	2781001350	Prípojňový materiál imer HILTI CP 013 12 ks. 282626	ks	1,000	413,28	413,28
10	K	220330161_1	Montáž ističa, modulový, 1-pól. do 25 A, zapojenie, preskúšanie	ks	1,000	176,51	176,51
11	M	3580760008.1	Istič LPN-10B-1	ks	1,000	91,49	91,49

D 22-M Montáže oznam. a zabezp. zariadení 6 156,16

12	K	220280281	Kábel SYKPY 3x2x0,5 mm2 uchytený na MEDAX lištv	m	120,000	6,32	758,40
13	M	341240001800	Káble medený telefónny SYKPY 1x2x0,5 mm2	m	120,000	0,15	18,00
14	K	220300041	Zhotovenie koncovej káblovej formy na jednom konci, do dĺžky nad 0,5 m, na kábli do 5 x 2 mechanicky úverny kontakt s telesovým snímačom	ks	18,000	16,18	291,24
15	M	4046201580.1	Snímač pohybu	ks	14,000	141,38	1 979,32
16	K	220321741.1	Montáž dverného kontaktu	ks	14,000	139,81	1 957,34
17	K	220321751	Montáž priestorového pohybového snímača, upevnenie, zapojenie káblov, nastavenie a	ks	2,000	140,33	280,66
18	M	4046201300_2.1	Snímač pohybu	ks	2,000	250,32	500,64
19	K	220711025	Montáž a zapojenie doplnkového zdroja	ks	1,000	22,90	22,90
20	M	4040001203_8	Zdroj externý, 13,8V DC, 1A, miesto pre aku 1x 7 2Ah	ks	1,000	176,71	176,71
21	K	22077711	Formovanie akumulátorovej batérie 24V	ks	1,000	33,73	33,73
22	M	3820400308_4	Akumulátor 12V/7,2Ah	ks	1,000	137,22	137,22

D O01 Ostatné 0,00

23	K	2209300010	Prevádzková dokumentácia systému - "PC"	sd	1,000		0,00
----	---	------------	---	----	-------	--	------

PČ	Typ	Kód	Popis	MJ	Množstvo	J.cena [EUR]	Cena celkom [EUR]
----	-----	-----	-------	----	----------	--------------	-------------------

D		HZS	Hodinové zúčtovacie sadzby	866,43			
24	K	HZS-001	Revízia zariadenia, preskusanie, revízne správy	hod	2,000	16,47	32,94
25	K	HZS-002	Skúšobná prevádzka, uvedenie systému do trvalej prevádzky	hod	24,000	30,87	740,88
26	K	HZS-005	Príprava ku komplexnému vyskúšaníu	hod	2,000	30,87	61,74
27	K	HZS-007	Zaškolenie obsluhy, údržby	hod	1,000	30,87	30,87

KRYCÍ LIST ROZPOČTU

Stavba:

Nosný systém MHD, prevádzkový úsek Janíkov dvor-Šafárikovo námestie
v Bratislave, 2. časť Bosákova ulica-Janíkov dvor

Objekt:

PS 60-24-01 - Meniareň Panónska

Časť:

PS 60-24-01.1 - Rozvodňa 22 kV

JKSO:

Miesto:

KS:

Dátum:

3.8.2020

Objednávateľ:

Hlavné mesto Slovenskej republiky Bratislava

IČO:

IČ DPH:

Zhotoviteľ:

Združenie NS MHD PETRŽALKA

IČO:

Vyplň údaj

IČ DPH:

Vyplň údaj

Projektant:

IČO:

IČ DPH:

Spracovateľ:

IČO:

IČ DPH:

Poznámka:

Náklady z rozpočtu	164 917,20
Ostatné náklady	0,00
Cena bez DPH	164 917,20

	Základ dane	Sadzba dane	Výška dane
DPH základná	0,00	20,00%	0,00
znižovaná	161 821,41	20,00%	32 364,28

Cena s DPH v EUR 197 281,48

Projektant

Spracovateľ

Dátum a podpis:

Pečiatka

Dátum a podpis:

Pečiatka

Objednávateľ

Zhotoviteľ

Dátum a podpis:

Pečiatka

Dátum a podpis:

Pečiatka

REKAPITULÁCIA ROZPOČTU

Stavba:

Nosný systém MHD, prevádzkový úsek Janíkov dvor-Šafárikovo námestie
v Bratislave, 2. časť Bosákova ulica-Janíkov dvor

Objekt:

PS 60-24-01 - Meniareň Panónska

Časť:

PS 60-24-01.1 - Rozvodňa 22 kV

Miesto:

Dátum: 3.8.2020

Objednávateľ: Hlavné mesto Slovenskej republiky Bratislava

Projektant:

Zhotoviteľ: Združenie NS MHD PETRŽALKA

Spracovateľ:

Kód dielu - Popis

Cena celkom [EUR]

1) Náklady z rozpočtu

164 917,20

M - Práce a dodávky M

143 190,80

21-M - Elektromontáže

143 190,80

HZS - Hodinové zúčtovacie sadzby

21 726,40

2) Ostatné náklady

0,00

GZS

Celkové náklady za stavbu 1) + 2)

164 917,20

ROZPOČET

Stavba:

Nosný systém MHD, prevádzkový úsek Janíkov dvor-Šafárikovo námestie
v Bratislave, 2. časť Bosákova ulica-Janíkov dvor

Objekt:

PS 60-24-01 - Meniareň Panónska

Časť:

PS 60-24-01.1 - Rozvodňa 22 kV

Miesto:

Dátum: 3.8.2020

Objednávateľ: Hlavné mesto Slovenskej republiky Bratislava

Projektant:

Zhotoviteľ: Združenie NS MHD PETRŽALKA

Spracovateľ:

PČ	Ty p	Kód	Popis	MJ	Množstvo	J.cena [EUR]	Cena celkom [EUR]
----	------	-----	-------	----	----------	--------------	-------------------

Náklady z rozpočtu

164 917,20

D M Práce a dodávky M

143 190,80

D 21-M Elektromontáže

143 190,80

1	K	210100001	Ukončenie vodičov v rozvádzač. vrátane zapojenia a vodičovej koncovky do 2,5 mm ²	ks	78,000	2,13	166,14
2	M	354310017400	Káblové oko medené lisovacie CU 1,5x3 KU-L	ks	62,000	0,64	39,68
3	M	354310017700	Káblové oko medené lisovacie CU 2,5x4 KU-L	ks	16,000	0,66	10,56
4	K	210100002	Ukončenie vodičov v rozvádzač. vrátane zapojenia a vodičovej koncovky do 6 mm ²	ks	10,000	2,52	25,20
5	M	354310017900	Káblové oko medené lisovacie CU 4x4 KU-L	ks	10,000	0,69	6,90
6	K	210100258	Ukončenie celoplastových káblov zmrašť. záklopkou alebo páskou do 5 x 4 mm ²	ks	2,000	4,00	8,00
7	M	343820000100	Páska izolačná čierna 19 mm, úr. 10 m, typ FFK10	ks	1,800	1,37	2,47
8	M	343820000700	Páska izolačná zeleno-zlta 19 mm, úr. 10 m, typ ZS10	ks	1,000	1,37	1,37
9	K	210100258	Ukončenie celoplastových káblov zmrašť. záklopkou alebo páskou do 5 x 4 mm ²	ks	4,000	4,00	16,00
10	M	343820000100	Páska izolačná čierna 19 mm, úr. 10 m, typ FFK10	ks	3,600	1,37	4,93
11	M	343820000600	Páska izolačná modra 19 mm, úr. 20 m, typ K20	ks	2,000	1,37	2,74
12	K	210100264	Ukončenie celoplastových káblov zmrašť. záklopkou alebo páskou do 14 x 1,5 mm ²	ks	4,000	3,57	14,28
13	M	343820000100	Páska izolačná čierna 19 mm, úr. 10 m, typ FFK10	ks	3,600	1,37	4,93
14	M	343820000700	Páska izolačná zeleno-zlta 19 mm, úr. 10 m, typ ZS10	ks	1,200	1,37	1,64
15	K	210101415	Pomocný materiál pre koncovky a spojky	súb.	4,000	34,30	137,20
16	M	1111131000	Benzín technický čistiaci 85/160 v sudoch	kg	4,000	4,57	18,28
17	K	210190004	Montáž oceropiechovej rozvodnice do váhy 150 kg	ks	1,000	97,20	97,20
18	M	357120000700_P	Univerzálna skriňa merania USM, istič 6/B/3, istič 6/B/1, svorkovnica ZS1b, IP54/IP20, pre fakturačné meranie ZSDIS	ks	1,000	263,00	263,00
19	K	210190432	Montáž rozvádzača vn - vnútorné vyhotovenie za 1 pole do váhy 600 kg	ks	9,000	400,22	3 601,98
20	M	3589980R22_1	Prívodové pole VN - 22kV, 630A	ks	2,000	14 693,73	29 387,46
21	M	3589980R22_2	Vývodové pole VN - 22kV, 200A	ks	5,000	14 693,54	73 467,70
22	M	3589980R22_3	Spínač prípojnic VN - 22kV, 630A	ks	1,000	14 693,73	14 693,73
23	M	3589980R22_4	Pole merania VN - 22kV	ks	1,000	14 693,71	14 693,71
24	M	3589980R22_5	Montážny rám pre skrinový rozvádzač vn 22kV	ks	1,000	1 372,18	1 372,18
25	K	210190432_1	Ovedenie rozvauzaca vn do prevadzky za 1 pole	ks	9,000	148,65	1 337,85
26	K	210800140	Kábel medený uložený pevne CYKY 450/750 V 2x1,5	m	17,000	1,60	27,20
27	M	341110000800_S	Kábel medený CYKY 2x1,5 mm ²	m	17,000	1,01	17,17
28	K	210800147	Kábel medený uložený pevne CYKY 450/750 V 2x2,5	m	25,000	1,97	49,25
29	M	341110000800	Kábel medený CYKY 3x2,5 mm ²	m	25,000	1,54	38,50
30	K	210800158	Kábel medený uložený pevne CYKY 450/750 V 5x1,5	m	18,000	2,14	38,52

PČ	Typ	Kód	Popis	MJ	Množstvo	J.cena [EUR]	Cena celkom [EUR]
31	M	341110001900	Kábel medený CYKY 5x1,5 mm ²	m	18,000	1,90	34,20
32	K	210800159	Kábel medený uložený pevne CYKY 450/750 V 5x2,5	m	20,000	2,21	44,20
33	M	341110002000	Kábel medený CYKY 5x2,5 mm ²	m	20,000	2,14	42,80
34	K	210800160	Kábel medený uložený pevne CYKY 450/750 V 5x4	m	20,000	3,44	68,80
35	M	341110002100	Kábel medený CYKY 5x4 mm ²	m	20,000	3,41	68,20
36	K	210872125	Kábel signálny uložený pevne JYTY 250 V 12x1	m	36,000	2,28	82,08
37	M	341210001900	Kábel medený signálny JYTY 12x1 mm ²	m	36,000	1,41	50,76
38	K	210220001	Uzemňovacie vedenie na povrchu FeZn	m	10,000	2,86	28,60
39	M	3544223850	KD - Páskový vodič 30x4 pozink.	m	10,000	1,81	18,10
40	K	210220114	Podpery vedenia FeZn pre pásovinu PV41-44, DP	ks	10,000	2,86	28,60
41	M	3544218800	Podpera vedenia na konštrukciu na pásovinu 30x4mm ocelová žiarovo zinkovaná označenie PV 44	ks	10,000	1,60	16,00
42	K	210220245	Svorka FeZn pripojovacia SP	ks	10,000	2,86	28,60
43	M	3544219850	Svorka pripojovacia pre spojenie kovových súčiastok ocelová žiarovo zinkovaná	ks	10,000	1,60	16,00
44	K	210220252	Svorka FeZn odbočovacia spojovacia SR01-02	ks	5,000	2,86	14,30
45	M	3544221100	Svorka odbočná spojovacia ocelová žiarovo zinkovaná označenie SR 02 (M6)	ks	5,000	1,60	8,00
49		0004000411	Projektové práce - náklady na inžiniersko technickú pomoc bez rozlíšenia - softvérové práce spojené s návrhom nastavenia ochrán	kpl	1,000	3 095,79	3 095,79

D HZS

Hodinové zúčtovacie sadzby

21 726,40

46	K	HZS00011P2	Stavebno montážne práce vysokokvalifikované - skúšky a skúšobná prevádzka	hod	140,000	68,61	9 605,40
47	K	HZS00011P3	Stavebno montážne práce vysokokvalifikované - súvisiac	hod	80,000	74,33	5 946,40
48	K	HZS00011P4	Stavebno montážne práce vysokokvalifikované - úradná skúška	hod	60,000	102,91	6 174,60

KRYCÍ LIST ROZPOČTU

Stavba:

Nosný systém MHD, prevádzkový úsek Janíkov dvor-Šafárikovo námestie
v Bratislave, 2. časť Bosákova ulica-Janíkov dvor

Objekt:

PS 60-24-01 - Meniareň Panónska

Časť:

PS 60-24-01.2 - Technologická časť

JKSO:

Miesto:

Objednávateľ:

Hlavné mesto Slovenskej republiky Bratislava

Zhotoviteľ:

Združenie NS MHD PETRŽALKA

Projektant:

Spracovateľ:

Poznámka:

KS:

Dátum:

3.8.2020

IČO:

IČ DPH:

IČO:

Vyplň údaj

IČ DPH:

Vyplň údaj

IČO:

IČ DPH:

IČO:

IČ DPH:

Náklady z rozpočtu

1 094 590,09

Ostatné náklady

0,00

Cena bez DPH

1 094 590,09

	Základ dane	Sadzba dane	Výška dane
DPH základná	3 316,10	20,00%	663,22
znižovaná	1 088 178,20	20,00%	217 635,64

Cena s DPH

v EUR

1 312 888,95

Projektant

Spracovateľ

Dátum a podpis:

Pečiatka

Dátum a podpis:

Pečiatka

Objednávateľ

Zhotoviteľ

Dátum a podpis:

Pečiatka

Dátum a podpis:

Pečiatka

REKAPITULÁCIA ROZPOČTU

Stavba:

Nosný systém MHD, prevádzkový úsek Janíkov dvor-Šafárikovo námestie
v Bratislave, 2. časť Bosákova ulica-Janíkov dvor

Objekt:

PS 60-24-01 - Meniareň Panónska

Časť:

PS 60-24-01.2 - Technologická časť

Miesto:

Dátum: 3.8.2020

Objednávateľ: Hlavné mesto Slovenskej republiky Bratislava

Projektant:

Zhotoviteľ: Združenie NS MHD PETRŽALKA

Spracovateľ:

Kód dielu - Popis

Cena celkom [EUR]

1) Náklady z rozpočtu 1 094 590,09

M - Práce a dodávky M 1 068 747,09

21-M - Elektromontáže 1 064 908,99

22-M - Montáže oznam. a zabezp. zariadení 735,05

46-M - Zemné práce pri extr.mont.prácach 3 103,05

HZS - Hodinové zúčtovacie sadzby 25 843,00

2) Ostatné náklady 0,00

GZS

Celkové náklady za stavbu 1) + 2) 1 094 590,09

ROZPOČET

Stavba:

Nosný systém MHD, prevádzkový úsek Janíkov dvor-Šafárikovo námestie
v Bratislave, 2. časť Bosákova ulica-Janíkov dvor

Objekt:

PS 60-24-01 - Meniareň Panónska

Časť:

PS 60-24-01.2 - Technologická časť

Miesto:

Dátum: 3.8.2020

Objednávateľ:

Hlavné mesto Slovenskej republiky Bratislava

Projektant:

Zhotoviteľ:

Združenie NS MHD PETRŽALKA

Spracovateľ:

PČ	Ty p	Kód	Popis	MJ	Množstvo	J.cena [EUR]	Cena celkom [EUR]
----	---------	-----	-------	----	----------	--------------	----------------------

Náklady z rozpočtu

1 094 590,09

D M

Práce a dodávky M

1 068 747,09

D 21-M

Elektromontáže

1 064 908,99

1	K	210020503	Kábelový zbraň otvorený súbor, vrátane koncov	m	150,000	7,38	1 107,00
2	M	345750054700	Žlab kábelový s integrovanou spojkou KZI 60x400x1000 mm F, KOPOS	m	150,000	21,95	3 292,50
3	M	345750056000	Podpera k elektroinštalačným žlabom 150	ks	150,000	5,15	772,50
4	K	210020951	Výstražná a označovacia tabuľka vrátane montáže, smaltovaná, formát A3 - A4	ks	24,000	3,66	87,84
5	M	5482302100	Tabuľka výstražná smaltovaná 297x210 mm A4	ks	24,000	20,81	499,44
6	K	210100001	Ukončenie vodičov v rozvádzač. vrátane zapojenia a vodičovej koncovky do 2,5 mm ²	ks	274,000	2,13	583,62
7	M	354310017400	Kábelové oko medené lisovacie CU 1,5x3 KU-L	ks	274,000	0,64	175,36
8	K	210100001	Ukončenie vodičov v rozvádzač. vrátane zapojenia a vodičovej koncovky do 2,5 mm ²	ks	1,000	2,13	2,13
9	K	210100002	Ukončenie vodičov v rozvádzač. vrátane zapojenia a vodičovej koncovky do 6 mm ²	ks	28,000	2,52	70,56
10	M	354310017900	Kábelové oko medené lisovacie CU 4x4 KU-L	ks	16,000	0,69	11,04
11	M	354310018000	Kábelové oko medené lisovacie CU 4x6 KU-L	ks	12,000	0,78	9,36
12	K	210100006	Ukončenie vodičov v rozvádzač. vrátane zapojenia a vodičovej koncovky do 50 mm ²	ks	16,000	3,66	58,56
13	M	345720005400	Dutinka PKC 50020 lisovaná 50 mm/20 mm	ks	16,000	1,56	24,96
14	M	354310022400	Kábelové oko medené lisovacie CU 50x8 KU	ks	16,000	2,23	35,68
15	K	210100012	Ukončenie vodičov v rozvádzač. vrátane zapojenia a vodičovej koncovky do 240 mm ²	ks	27,000	8,35	225,45
16	M	354310028800	Kábelové oko medené lisovacie CU 240x10 KU	ks	27,000	3,60	97,20
17	K	210100253	Ukončenie celoplastových káblov zmršť. zátkou alebo páskou do 4 x 50 mm ²	ks	6,000	3,20	19,20
18	M	343430001600	Teplom zmršťiteľná stredne hrubá trubica z polyolefinu MWTM bez lepidla, na cievkach 16/5-A/U 5,5-14,5, dl. 1000 mm	m	6,000	7,09	42,54
19	M	343430004700	Bužírka zmršťovacia čierna 9,5x4,8 mm, typ ZS095, dl. 1 m	ks	18,000	2,97	53,46
20	M	343430004900	Bužírka zmršťovacia zeleno žltá 9,5x4,8 mm, typ ZS095ZS, dl. 1 m	ks	6,000	2,97	17,82
21	K	210100258	Ukončenie celoplastových káblov zmršť. zátkou alebo páskou do 5 x 4 mm ²	ks	48,000	4,00	192,00
22	M	343820000100	Páska izolačná čierna 19 mm, dl. 10 m, typ FFK10	ks	96,000	1,37	131,52
23	M	343820000700	Páska izolačná zeleno žltá 19 mm, dl. 10 m, typ ZS10	ks	2,000	1,37	2,74
24	M	343820000400	Páska izolačná modrá 19 mm, dl. 10 m, typ K10	ks	46,000	1,37	63,02
25	K	210100260	Ukončenie celoplastových káblov zmršť. zátkou alebo páskou do 7 x 4 mm ²	ks	4,000	2,06	8,24
26	M	343820000100	Páska izolačná čierna 19 mm, dl. 10 m, typ FFK10	ks	24,000	1,37	32,88

PČ	Typ	Kód	Popis	MJ	Množstvo	J.cena [EUR]	Cena celkom [EUR]
27	M	343820000600	Páska izolačná modrá 19 mm, úh. 20 m, typ K20	ks	4,000	1,37	5,48
28	K	210100266	Ukončenie celoplastových káblov zmrašť. záklopkou alebo páskou do 19 x 4 mm ²	ks	6,000	2,29	13,74
29	M	343820000100	Páska izolačná čierna 19 mm, úh. 20 m, typ FFK40	ks	108,000	1,37	147,96
30	M	343820000600	Páska izolačná modrá 19 mm, úh. 20 m, typ K20	ks	6,000	1,37	8,22
31	K	210100275	Ukončenie celoplastových káblov zmrašť. záklopkou alebo páskou do 1 x 240 mm ²	ks	1,000	3,66	3,66
32	M	343430005900	Bužírka zmrašťovacia čierna 38,1x19,0 mm, typ ZS381, dĺ. 1 m	ks	1,000	4,28	4,28
33	M	345840000722	Teplozmrašťiteľný káblový uzáver TZUKG 75/35 s lepidlom	ks	1,000	5,51	5,51
34	K	210100301	Priplatok za ukončenie tienenia kábla (v plášti) vrátane zapojenia	ks	24,000	8,92	214,08
35	K	210100502	Ukončenie celoplastových káblov páskou SL alebo zmrašťovacou záklopkou do 3 x 1 mm ²	ks	4,000	1,51	6,04
36	M	343430005000	Bužírka zmrašťovacia čierna 12,7x6,4 mm, typ ZS127, dĺ. 1 m	ks	0,400	3,57	1,43
37	M	354310032000	Izolované káblové očko B-106-2401 0,5-1	ks	12,000	1,05	12,60
38	K	210100504	Ukončenie celoplastových káblov páskou SL alebo zmrašťovacou záklopkou do 7 x 1 mm ²	ks	2,000	1,75	3,50
39	M	343430005300	Bužírka zmrašťovacia čierna 19x9,5 mm, typ ZS190, dĺ. 1 m	ks	0,200	3,88	0,78
40	M	354310032000	Izolované káblové očko B-106-2401 0,5-1	ks	10,000	1,05	10,50
41	K	210100505	Ukončenie celoplastových káblov páskou SL alebo zmrašťovacou záklopkou do 12 x 1 mm ²	ks	18,000	1,85	33,30
42	M	343430005300	Bužírka zmrašťovacia čierna 19x9,5 mm, typ ZS190, dĺ. 1 m	ks	18,000	3,83	68,94
43	M	354310032000	Izolované káblové očko B-106-2401 0,5-1	ks	216,000	1,05	226,80
44	K	210100581	Ukončenie lana alebo kábla 1 x 240 mm ² CGAU, CYKFY, CHBU	ks	54,000	4,08	220,32
45	M	343430003900	Teplozmrašťiteľná hrubostenná trubica neširiaca oheň FCSM 38/12-1000/172 13-34	ks	54,000	41,17	2 223,18
46	M	354310029300	Káblové oko medené lisovacie CU 240x16 KU	ks	54,000	3,60	194,40
47	K	210100604	Koncovka prírubová do 1 kV pre káble celoplastové jednocestná do 3 x 70 + 50 mm ²	ks	6,000	8,23	49,38
48	M	345810006700	Koncovka káblová PUD	ks	6,000	60,60	363,60
49	K	210101394	VN koncovky pre trojžilové káble s plastovou izoláciou a polovodivou vrstvou na žilách pre 10kV a 22kV (70-240 mm ²)	ks	24,000	205,83	4 939,92
50	M	345810010100	Koncovka VN s polymérovou izoláciou POLT - 12 D/3XI-H1 95-240/450	ks	24,000	83,47	2 003,28
51	K	210101402	Systém tienených T adaptérov pre izolované rozvádzače	ks	12,000	27,44	329,28
52	M	354310034400	Adapter umový pre izolované rozvádzače RSES 5217	sd	12,000	219,55	2 634,60
53	M	354310036400	Konektor -T 22 kV 70 mm RSTI-5651CEE01	ks	12,000	219,55	2 634,60
54	M	354310036900	Omezovací prepacia TYCO RSTI-CC-66SA2440 22 kV	ks	12,000	285,87	3 430,44
55	K	210101415	Pomocný materiál pre koncovky a spojky	súb.	24,000	34,30	823,20
56	M	345810000200	Benzín technický čistiaci 85/160 v sudoch	kg	3,360	4,57	15,36
57	K	210101601	NN spojky pre káble s plastovou izoláciou do 1kV 10-16 mm ²	ks	1,000	171,52	171,52
58	M	345820000200	Spojka VN s polymérovou izoláciou POLJ-01.1x.1.16	ks	1,000	217,26	217,26
59	K	210150104	Prúdové relé nastavenie potenciometrom	ks	1,000	36,59	36,59
60	M	385001018P	prúdové relé, 300A, nastavenie na 30A	ks	1,000	285,87	285,87
61	K	210171002	Montáž transformátora výkon 5 kVA a vyšší do váhy: 300 kg	ks	1,000	274,44	274,44
62	M	374212000100	Transformátor suchý izolačný 0,4/0,231/0,4/0,231kV, 50 kVA	ks	1,000	3 704,88	3 704,88
63	K	210171151	Montáž silového transformátora vzduchového s výkonom do 75 kVA	ks	1,000	971,96	971,96
64	M	374213000100	transformátor suchý VVVVVV 220,4/0,231kV, 50 kVA	ks	1,000	5 683,10	5 683,10

PČ	Typ	Kód	Popis	MJ	Množstvo	J.cena [EUR]	Cena celkom [EUR]
65	K	210173001	Montáž teresa transformátora, trojfázová jednotka do 220 kV, typ 1 ER až 6 ER s výkonom od 2-6,3 MVA, vrátane trakčného transformátora	ks	3,000	2 744,35	8 233,05
66	M	374211000100	Transformátor suchý epoxidový 22/0,650/0,520 kV, 1600 kVA	ks	3,000	29 501,81	88 505,43
67	K	210173701	Uvedenie transformátora do prevádzky, trojfázová jednotka s výkonom 2-6,3 MVA 2 MVA, vrátane trakčného TR	ks	3,000	400,22	1 200,66
68	K	210180102	Montáž Si usmerňovača pre doprav.podniky 660-850 Vss, hmotnosť do 650 kg	ks	3,000	857,61	2 572,83
69	M	374215000100	Usmerňovač 12-pulzný, 520V(650V) 50 Hz - 660V (825V) DC, 2500 A	ks	3,000	49 025,61	147 076,83
70	K	210180102_P	Uvedenie usmerňovača Si do prevádzky pre dopr. podniky 660-850 V na 1 pole	ks	3,000	1 715,22	5 145,66
71	K	210190005	Montáž oceropiecnovej rozvodnice do vany 200.kg	ks	1,000	114,35	114,35
72	M	358992000100	Rozvádzač batérií R-GB	ks	1,000	5 008,45	5 008,45
73	K	210240101_1	Záložný zdroj pre R-GB- baétie TLX 100 NiCd 100 A hod.	ks	2,000	137,22	274,44
74	M	358991000100	Batérie TLx100 NiCd 100 A hodín	ks	2,000	1 372,18	2 744,36
75	K	210190052	Montáž rozvádzača skriňového, panelového za I pole - delený rozvádzač do váhy 300 kg	ks	1,000	171,52	171,52
76	M	358993000100	Rozvádzač R-ITR	ks	1,000	2 378,44	2 378,44
77	K	210190053	Montáž rozvádzača skriňového, panelového za I pole - delený rozvádzač do váhy 400 kg	ks	1,000	228,70	228,70
78	M	358994000100	Rovádzač signalizácie SS, zemná ochrana	ks	1,000	9 879,68	9 879,68
79	K	210190054	Montáž rozvádzača skriňového, panelového za I pole - delený rozvádzač do váhy 500 kg	ks	4,000	343,04	1 372,16
80	M	358995000100	Rovádzač vlastnej spotreby RVS-pole 1	ks	1,000	5 545,88	5 545,88
81	M	358996000100	Rovádzač.1 vlastnej spotreby RVS-pole 2	ks	1,000	7 604,15	7 604,15
82	M	358998000100	Rovádzač.1 vlastnej spotreby RVS-pole 3	ks	1,000	5 431,54	5 431,54
83	M	358998000130	Rovádzač vlastnej spotreby RVS-pole 4	ks	1,000	3 316,10	3 316,10
84	K	210190253	Montáž js rozvádzača pre meniarne (za I pole)	ks	10,000	857,61	8 576,10
85	M	358998000140	Pole rozvádzača napájacích káblov 660V (825V) DC - napájač s rýchlovypínačom 2000A vo výsuvnom prevedení	ks	10,000	50 255,42	502 554,20
86	K	210190274	Montáž skrine spätných káblov	ks	2,000	800,44	1 600,88
87	M	358998000150	Vývodové pole.1 rozvádzača spätných káblov 660V (825V) DC	ks	2,000	24 356,14	48 712,28
88	K	210220002	Uzemňovacie vedenie na povrchu FeZn do 120 mm2	m	240,000	2,29	549,60
89	M	354410038800.S	Pásovina uzemňovacia FeZn 30 x 4 mm	kg	226,080	1,81	409,20
90	K	210220010	Náter zemniaceho pásku do 120 mm2 (1x náter vrátane svoriek a vyznač. žlt. pruhov)	m	25,000	2,86	71,50
91	M	246220004700	Email syntetický vonkajší Industrol zelený S 2012	kg	5,000	17,15	85,75
92	M	246220005000	Email syntetický vonkajší Industrol žltý S 2013	kg	5,000	17,15	85,75
93	M	246420001500	Riedidlo S-6006 SYNRED do syntetických a olejových látok, 0,8 l, CHEMOLAK	kg	2,500	2,86	7,15
94	K	210220020	Uzemňovacie vedenie v zemi FeZn vrátane izolácie spojov	m	260,000	1,89	491,40
95	M	354410038800.S	Pásovina uzemňovacia FeZn 30 x 4 mm	kg	244,920	1,81	443,31
96	K	210220105	Podpery vedenia FeZn do muriva PV 01 h	ks	21,000	2,86	60,06
97	M	354410031900.S	Podpera vedenia FeZn do muriva a do hmoždinky označenie PV 01 h	ks	21,000	1,60	33,60
98	M	354410032000.S	Podpera vedenia FeZn do muriva označenie PV 01	ks	21,000	1,60	33,60
99	K	210220114	Podpery vedenia FeZn pre pásovinu PV41-44, PV	ks	240,000	2,86	686,40
100	M	354410038000.S	Podpera vedenia FeZn do muriva na uzemňovaciú pásku 30x4 mm označenie PV 42	ks	240,000	1,60	384,00
101	K	210220240	Svorka FeZn k uzemňovacej tyči SJ	ks	20,000	2,86	57,20
102	M	354410001300.S	Svorka FeZn k uzemňovacej tyči označenie SJ 01	ks	20,000	1,60	32,00
103	K	210220243	Svorka FeZn spojovacia SS	ks	80,000	2,86	228,80

PČ	Typ	Kód	Popis	MJ	Množstvo	J.cena [EUR]	Cena celkom [EUR]
104	M	354410003400	Svorka FeZn spojovacia označenie SS 2 skrutky s príloškou	ks	80,000	1,60	128,00
105	K	210220245	Svorka FeZn pripojovacia SP	ks	80,000	2,86	228,80
106	M	354410004000	Svorka FeZn pripájacia označenie SP 1	ks	80,000	1,60	128,00
107	K	210220247	Svorka FeZn skúšobná SZ	ks	7,000	2,86	20,02
108	M	354410004300	Svorka FeZn skúšobná označenie SZ	ks	7,000	1,60	11,20
109	K	210220252	Svorka FeZn odbočovacia spojovacia SR01-02	ks	10,000	2,86	28,60
110	M	354410000400	Svorka FeZn odbočovacia spojovacia označenie SR 01	ks	10,000	1,60	16,00
111	K	210220253	Svorka FeZn uzemňovacia SR03	ks	25,000	2,86	71,50
112	M	354410000900	Svorka FeZn uzemňovacia označenie SR 03 A	ks	25,000	1,60	40,00
113	K	210220260	Ochranný uholník FeZn OU	ks	7,000	9,15	64,05
114	M	354410053300	Uholník ochranný FeZn označenie OU 1,7 m	ks	7,000	6,27	43,89
115	K	210220261	Držiak ochranného uholníka FeZn DC-Z, D a DCU	ks	21,000	4,35	91,35
116	M	354410053600	Držiak FeZn ochranného uholníka do muriva označenie DU Z	ks	21,000	2,16	45,36
117	K	210220280	Uzemňovacia tyč FeZn ZT	m	20,000	13,72	274,40
118	M	354410039700	Tyč uzemňovacia FeZn označenie ZT 2 m	ks	20,000	24,01	480,20
119	K	210800140	Kábel medený uložený pevne CYKY 450/750 V 2x1,5	m	295,000	1,60	472,00
120	M	341110000100	Kábel medený CYKY 2x1,5 mm ²	m	309,750	1,01	312,85
121	K	210800142	Kábel medený uložený pevne CYKY 450/750 V 2x1	m	10,000	2,06	20,60
122	M	341110000300	Kábel medený CYKY 2x4 mm ²	m	10,500	1,49	15,65
123	K	210800143	Kábel medený uložený pevne CYKY 450/750 V 2x6	m	41,000	2,34	95,94
124	M	341110000400	Kábel medený CYKY 2x6 mm ²	m	43,050	2,08	89,54
125	K	210800146	Kábel medený uložený pevne CYKY 450/750 V 2x1,5	m	60,000	1,76	105,60
126	M	341110000700	Kábel medený CYKY 3x1,5 mm ²	m	63,000	1,32	83,16
127	K	210800154	Kábel medený uložený pevne CYKY 450/750 V 4x1	m	22,000	3,25	71,50
128	M	341110001500	Kábel medený CYKY 4x4 mm ²	m	23,100	3,03	69,99
129	K	210800158	Kábel medený uložený pevne CYKY 450/750 V 5x1,5	m	129,000	2,14	276,06
130	M	341110001900	Kábel medený CYKY 5x1,5 mm ²	m	135,450	1,90	257,36
131	K	210800164	Kábel medený uložený pevne CYKY 450/750 V 7x1,5	m	37,000	2,34	86,58
132	M	341110002500	Kábel medený CYKY 7x1,5 mm ²	m	38,850	2,46	95,57
133	K	210800170	Kábel medený uložený pevne CYKY 450/750 V 10x1,5	m	114,000	3,95	450,30
134	M	341110003100	Kábel medený CYKY 19x1,5 mm ²	m	119,700	4,86	581,74
135	K	210810062	Kábel medený silový uložený pevne 1-CYKY 0,6/1 kV 4x50	m	59,000	10,47	617,73
136	M	341110006300	Kábel medený 1-CYKY 4x50 mm ²	m	61,950	28,59	1 771,15
137	K	210821037	Vodič medený silový uložený pevne 3-CHBU 1,8/3 kV 1x240	m	450,000	12,94	5 823,00
138	M	341310027100	Vodič medený flexibilný gumený 1-CHBU 1x240 mm ²	m	472,500	45,91	21 692,48
139	K	210821057	Kábel medený silový uložený pevne 6-CHBU 3,6/6 kV 1x240	m	1 392,000	13,32	18 541,44
140	M	3410351088	6-CHBU 1x240 Gumený kábel a vodič STN	m	#####	74,33	103 467,36
141	K	210872101	Kábel signálny uložený voľne JYTY 250 V 3x1	m	31,000	1,28	39,68
142	M	341210001500	Kábel medený signálny JYTY 3x1 mm ²	m	32,550	0,55	17,90
143	K	210872103	Kábel signálny uložený voľne JYTY 250 V 5x1	m	22,000	1,37	30,14
144	M	341210001700	Kábel medený signálny JYTY 5x1 mm ²	m	23,100	0,71	16,40
145	K	210872105	Kábel signálny uložený voľne JYTY 250 V 12x1	m	170,000	2,15	365,50
146	M	341210001900	Kábel medený signálny JYTY 12x1 mm ²	m	178,500	1,41	251,69
147	K	210930223	Vodič hliníkový silový uložený voľne 22-AXEKVCEY 12,7/22 kV 1x120/16	m	219,000	4,80	1 051,20
148	M	341130009300	Viv kábel hliníkový 22-AXEKVCEY 1x120/16 mm ²	m	229,950	8,15	1 874,09
##		0004000411	Projektové práce - náklady na inžiniersko technickú pomoc bez rozlíšenia - softvérové práce spojené s návrhom nastavenia ochrán	kpl	1,000	3 095,79	3 095,79
D	22-M		Montáže oznam. a zabezp. zariadení				735,05
149	K	220732305	Montáž dátového káblu kombinovaného UTP Cat5E+2x0.88mm uložený pevne	m	241,000	0,51	122,91

PČ	Typ	Kód	Popis	MJ	Množstvo	J.cena [EUR]	Cena celkom [EUR]
150	M	341230001000	Kombinovaný kábel UTP Cat5E + 2x0,88 mm ²	m	253,050	2,34	592,14
151	M	374590001300	Konektor RJ45 UTP Cat5E darový	ks	50,000	0,40	20,00

D 46-M Zemné práce pri extr.mont.prácach 3 103,05

152	K	460200124.S	Hĺbenie káblovej ryhy ručne 35 cm širokej a 40 cm hlbkej, v zemine triedy 4	m	25,000	5,15	128,75
153	K	460200134.S	Hĺbenie káblovej ryhy ručne 35 cm širokej a 50 cm hlbkej, v zemine triedy 4	m	25,000	5,95	148,75
154	K	460200154.S	Hĺbenie káblovej ryhy ručne 35 cm širokej a 70 cm hlbkej, v zemine triedy 4	m	187,000	7,78	1 454,86
155	K	460420352.S	Zriadenie káblového lôžka z piesku vrstvy 5 cm so zakrytím tehliami naprieč kábla na šírku	m	15,000	2,12	31,80
156	M	583310000100.S	Kamenivo ťažené drobné frakcia 0-1 mm	t	0,263	28,59	7,52
157	K	460490051.S	Vypodloženie, oddelenie a krytie spojky alebo odbočnice pre kábel do 6 kV s dodaním piesku	ks	1,000	36,59	36,59
158	M	583310000100.S	Kamenivo ťažené drobné frakcia 0-1 mm	t	0,300	28,59	8,58
159	M	596110000200	Tehla plná pálená POROTHERM 29, P20, 1xšxv 290x140x65 mm	ks	65,000	5,15	334,75
160	K	460510111.S	Káblové priestupy v pretlačovaných otvoroch z polyetylénových rúr do D 100 mm	m	15,000	11,58	173,70
161	M	286130040900.S	Rúra HDPE D 50x3,0 mm, PN 10, SDR17 pre tlakový kanalizačný systém	m	15,000	2,69	40,35
162	M	073130000300.S	Motúz konopný akost' K 4,5 mm	ks	0,150	34,30	5,15
163	K	460560124.S	Ručný zásyp nezap. káblovej ryhy bez zhutn. zeminy, 35 cm širokej, 40 cm hlbkej v zemine	m	25,000	2,44	61,00
164	K	460560134.S	Ručný zásyp nezap. káblovej ryhy bez zhutn. zeminy, 35 cm širokej, 50 cm hlbkej v zemine	m	25,000	2,80	70,00
165	K	460560154.S	Ručný zásyp nezap. káblovej ryhy bez zhutn. zeminy, 35 cm širokej, 70 cm hlbkej v zemine	m	185,000	3,25	601,25

D HZS Hodinové zúčtovacie sadzby 25 843,00

166	K	HZS00011P2	Stavebno montážne práce vysokokvalifikované - skúšky a skúšobná prevádzka	hod	200,000	68,61	13 722,00
167	K	HZS00011P3	Stavebno montážne práce vysokokvalifikované - revízie	hod	80,000	74,33	5 946,40
168	K	HZS00011P4	Stavebno montážne práce vysokokvalifikované - úradná skúška	hod	60,000	102,91	6 174,60

KRYCÍ LIST ROZPOČTU

Stavba:

Nosný systém MHD, prevádzkový úsek Janíkov dvor-Šafárikovo námestie
v Bratislave, 2. časť Bosákova ulica-Janíkov dvor

Objekt:

PS 60-24-01 - Meniareň Panónska

Časť:

PS 60-24-01.3 - Diaľkové ovládanie

JKSO:

Miesto:

Objednávateľ:

Hlavné mesto Slovenskej republiky Bratislava

Zhotoviteľ:

Združenie NS MHD PETRŽALKA

Projektant:

Spracovateľ:

Poznámka:

KS:

Dátum:

3.8.2020

IČO:

IČ DPH:

IČO:

Vyplň údaj

IČ DPH:

Vyplň údaj

IČO:

IČ DPH:

IČO:

IČ DPH:

Náklady z rozpočtu

110 164,83

Ostatné náklady

0,00

Cena bez DPH

110 164,83

	Základ dane	Sadzba dane	Výška dane
DPH základná	0,00	20,00%	0,00
znižovaná	110 164,83	20,00%	22 032,97

Cena s DPH

v EUR

132 197,80

Projektant

Spracovateľ

Dátum a podpis:

Pečiatka

Dátum a podpis:

Pečiatka

Objednávateľ

Zhotoviteľ

Dátum a podpis:

Pečiatka

Dátum a podpis:

Pečiatka

REKAPITULÁCIA ROZPOČTU

Stavba:

Nosný systém MHD, prevádzkový úsek Janíkov dvor-Šafárikovo námestie
v Bratislave, 2. časť Bosákova ulica-Janíkov dvor

Objekt:

PS 60-24-01 - Meniareň Panónska

Časť:

PS 60-24-01.3 - Diaľkové ovládanie

Miesto:

Dátum: 3.8.2020

Objednávateľ: Hlavné mesto Slovenskej republiky Bratislava

Projektant:

Zhotoviteľ: Združenie NS MHD PETRŽALKA

Spracovateľ:

Kód dielu - Popis

Cena celkom [EUR]

1) Náklady z rozpočtu	110 164,83
M - Práce a dodávky M	108 243,93
21-M - Elektromontáže	107 951,80
22-M - Montáže oznam. a zabezp. zariadení	292,13
HZS - Hodinové zúčtovacie sadzby	1 920,90
2) Ostatné náklady	0,00
GZS	
Celkové náklady za stavbu 1) + 2)	110 164,83

ROZPOČET

Stavba:

Nosný systém MHD, prevádzkový úsek Janíkov dvor-Šafárikovo námestie
v Bratislave, 2. časť Bosákova ulica-Janíkov dvor

Objekt:

PS 60-24-01 - Meniareň Panónska

Časť:

PS 60-24-01.3 - Diaľkové ovládanie

Miesto:

Dátum: 3.8.2020

Objednávateľ: Hlavné mesto Slovenskej republiky Bratislava

Projektant:

Zhotoviteľ: Združenie NS MHD PETRŽALKA

Spracovateľ:

PČ	Ty p	Kód	Popis	MJ	Množstvo	J.cena [EUR]	Cena celkom [EUR]
Náklady z rozpočtu							110 164,83
D	M		Práce a dodávky M				108 243,93
D	21-M		Elektromontáže				107 951,80
1	K	210190272	Montáž skrine diaľkového ovládania	ks	1,000	1 126,33	1 126,33
2	M	369951171	Skriňa diaľkového ovládania DO	ks	1,000	57 156,68	57 156,68
3	K	210190272_P	Uvedenie skrine ovládania DO prevádzky	ks	1,000	17 135,06	17 135,06
4	K	210872105	Kábel signálny uložený voľne JYTY 250 V 12x1	m	60,000	2,85	171,00
5	M	341210001900	Kábel medený signálny JYTY 12x1 mm ²	m	63,000	10,29	648,27
6	K	341518410	HW pre dispečing	ks	1,000	9 130,70	9 130,70
7	K	341517410	SW pre meniareň a elektrodispečing	ks	2,000	11 291,88	22 583,76
D	22-M		Montáže oznam. a zabezp. zariadení				292,13
8	K	220732305.5	Montáž dátového káblu kombinovaného Profinet NBC-M8MSD uložený pevne	m	50,000	2,85	142,50
9	M	341230001000	Kombinovaný kábel UTP Cat5E + 2x0,88 mm ²	m	52,500	2,85	149,63
D	HZS		Hodinové zúčtovacie sadzby				1 920,90
10	K	HZS000114.S	Stavebno montážne práce najnáročnejšie na odbornosť - prehliadky pracoviska a revízie (Tr. 4) v rozsahu viac ako 8 hodín	hod	30,000	64,03	1 920,90

KRYCÍ LIST ROZPOČTU

Stavba:

Nosný systém MHD, prevádzkový úsek Janíkov dvor-Šafárikovo námestie
v Bratislave, 2. časť Bosákova ulica-Janíkov dvor

Objekt:

PS 60-24-02 - Meniareň Hala DKO

Časť:

PS 60-24-02.1 - Rozvodňa 22 kV

JKSO:

Miesto:

KS:

Dátum:

3.8.2020

Objednávateľ:

Hlavné mesto Slovenskej republiky Bratislava

IČO:

IČ DPH:

Zhotoviteľ:

Združenie NS MHD PETRŽALKA

IČO:

Vyplň údaj

IČ DPH:

Vyplň údaj

Projektant:

IČO:

IČ DPH:

Spracovateľ:

IČO:

IČ DPH:

Poznámka:

Náklady z rozpočtu

85 592,70

Ostatné náklady

0,00

Cena bez DPH

85 592,70

	Základ dane	Sadzba dane	Výška dane
DPH základná	0,00	20,00%	0,00
znižovaná	82 496,91	20,00%	16 499,38

Cena s DPH

v EUR

102 092,08

Projektant

Spracovateľ

Dátum a podpis:

Pečiatka

Dátum a podpis:

Pečiatka

Objednávateľ

Zhotoviteľ

Dátum a podpis:

Pečiatka

Dátum a podpis:

Pečiatka

REKAPITULÁCIA ROZPOČTU

Stavba:

Nosný systém MHD, prevádzkový úsek Janíkov dvor-Šafárikovo námestie
v Bratislave, 2. časť Bosákova ulica-Janíkov dvor

Objekt:

PS 60-24-02 - Meniareň Hala DKO

Časť:

PS 60-24-02.1 - Rozvodňa 22 kV

Miesto:

Dátum: 3.8.2020

Objednávateľ: Hlavné mesto Slovenskej republiky Bratislava

Projektant:

Zhotoviteľ: Združenie NS MHD PETRŽALKA

Spracovateľ:

Kód dielu - Popis

Cena celkom [EUR]

1) Náklady z rozpočtu	85 592,70
M - Práce a dodávky M	66 610,70
21-M - Elektromontáže	66 610,70
HZS - Hodinové zúčtovacie sadzby	18 982,00
2) Ostatné náklady	0,00
GZS	
Celkové náklady za stavbu 1) + 2)	85 592,70

ROZPOČET

Stavba:

Nosný systém MHD, prevádzkový úsek Janíkov dvor-Šafárikovo námestie
v Bratislave, 2. časť Bosákova ulica-Janíkov dvor

Objekt:

PS 60-24-02 - Meniareň Hala DKO

Časť:

PS 60-24-02.1 - Rozvodňa 22 kV

Miesto:

Dátum: 3.8.2020

Objednávateľ: Hlavné mesto Slovenskej republiky Bratislava

Projektant:

Zhotoviteľ: Združenie NS MHD PETRŽALKA

Spracovateľ:

PČ	Ty p	Kód	Popis	MJ	Množstvo	J.cena [EUR]	Cena celkom [EUR]
----	---------	-----	-------	----	----------	--------------	----------------------

Náklady z rozpočtu

85 592,70

D M Práce a dodávky M

66 610,70

D 21-M Elektromontáže

66 610,70

1	K	210100001	Ukončenie vodičov v rozvádzač. vrátane zapojenia a vodičovej koncovky do 2,5 mm ²	ks	62,000	2,13	132,06
2	M	354310017400	Káblové oko medené lisovacie CU 1,5x3 KU-L	ks	52,000	0,64	33,28
3	M	354310017700	Káblové oko medené lisovacie CU 2,5x4 KU-L	ks	10,000	0,66	6,60
4	K	210100002	Ukončenie vodičov v rozvádzač. vrátane zapojenia a vodičovej koncovky do 6 mm ²	ks	2,000	2,52	5,04
5	M	354310017900	Káblové oko medené lisovacie CU 4x4 KU-L	ks	8,000	0,69	5,52
6	K	210100258	Ukončenie celoplastových káblov zmrašť. záklopkou alebo páskou do 5 x 4 mm ²	ks	4,000	4,00	16,00
7	M	343820000100	Páska izolačná čierna 19 mm, úr. 10 m, typ FFK10	ks	2,000	1,37	2,74
8	M	343820000700	Páska izolačná zeleno-zlta 19 mm, úr. 10 m, typ ZS10	ks	2,000	1,37	2,74
9	K	210100260	Ukončenie celoplastových káblov zmrašť. záklopkou alebo páskou do 7 x 4 mm ²	ks	2,000	2,06	4,12
10	M	343820000100	Páska izolačná čierna 19 mm, úr. 10 m, typ FFK10	ks	2,000	1,37	2,74
11	M	343820000700	Páska izolačná zeleno-zlta 19 mm, úr. 10 m, typ ZS10	ks	1,000	1,37	1,37
12	K	210100264	Ukončenie celoplastových káblov zmrašť. záklopkou alebo páskou do 14 x 1,5 mm ²	ks	4,000	3,57	14,28
13	M	343820000100	Páska izolačná čierna 19 mm, úr. 10 m, typ FFK10	ks	3,600	1,37	4,93
14	M	343820000700	Páska izolačná zeleno-zlta 19 mm, úr. 10 m, typ ZS10	ks	1,200	1,37	1,64
15	K	210190004	Montáž oceropiechovej rozvodnice do váhy 150 kg	ks	1,000	97,20	97,20
16	M	357120000700 _P	Univerzálna skriňa merania USM, istič 6/B/3, istič 6/B/1, svorkovnica ZS1b, IP54/IP20, pre fakturačné meranie ZSDIS	ks	1,000	263,00	263,00
17	K	210190432	Montáž rozvádzača vn - vnútorné vyhotovenie za 1 pole do váhy 600 kg	ks	4,000	400,22	1 600,88
18	M	3589980R22_1	Privodové pole VN - 22kV, 630A	ks	1,000	14 693,73	14 693,73
19	M	3589980R22_2	Vývodové pole VN - 22kV, 200A	ks	2,000	14 693,27	29 386,54
20	M	3589980R22_4	Pole merania VN - 22kV	ks	1,000	14 693,73	14 693,73
21	M	3589980R22_5	Montážny rám pod skrinový rozvádzač vn 22kV	ks	1,000	1 372,18	1 372,18
22	K	210190432_1	Uvedenie rozvodzača vn do prevádzky za 1 pole	ks	4,000	148,65	594,60
23	K	210800140	Kábel medený uložený pevne CYKY 450/750 V 2x1,5	m	25,000	1,60	40,00
24	M	341110001900	Kábel medený CYKY 2x1,5 mm ²	m	25,000	1,01	25,25
25	K	210800158	Kábel medený uložený pevne CYKY 450/750 V 5x1,5	m	15,000	2,14	32,10
26	M	341110001900	Kábel medený CYKY 5x1,5 mm ²	m	15,000	1,90	28,50
27	K	210800159	Kábel medený uložený pevne CYKY 450/750 V 5x2,5	m	20,000	2,21	44,20
28	M	341110002000	Kábel medený CYKY 5x2,5 mm ²	m	20,000	2,14	42,80
29	K	210800160	Kábel medený uložený pevne CYKY 450/750 V 5x4	m	20,000	3,44	68,80
30	M	341110002100	Kábel medený CYKY 5x4 mm ²	m	20,000	3,41	68,20

PČ	Typ	Kód	Popis	MJ	Množstvo	J.cena [EUR]	Cena celkom [EUR]
31	K	210872125	Kábel signálny uložený pevne JYTY 250 V 12x1	m	34,000	2,28	77,52
32	M	341210001900	Kábel medený signálny JYTY 12x1 mm ²	m	34,000	1,41	47,94
33	K	210220001	Uzemňovacie vedenie na povrchu FeZn	m	10,000	2,86	28,60
34	M	3544223850	KV - Pásový vodič 30x4 pozink. čís. 5020252	m	10,000	1,81	18,10
35	K	210220114	Podperý vodič FeZn pre pásovinu PV41-44, PV	ks	5,000	2,86	14,30
36	M	3544218800	Podpera vedenia na konštrukciu na pásovinu 30x4mm ocelová žiarovo zinkovaná označenie PV 44	ks	5,000	1,60	8,00
37	K	210220245	Svorka FeZn pripojovacia SP	ks	5,000	2,86	14,30
38	M	3544219850	Svorka pripojovacia pre spojenie kovových súčiastok ocelová žiarovo zinkovaná	ks	5,000	1,60	8,00
39	K	210220252	Svorka odbočová spojovacia SR01-02	ks	3,000	2,86	8,58
40	M	3544221100	Svorka odbočná spojovacia ocelová žiarovo zinkovaná označenie SR 02 (M6)	ks	3,000	1,60	4,80
44		0004000411	Projektové práce - náklady na inžiniersko technickú pomoc bez rozlíšenia - softvérové práce spojené s návrhom nastavenia ochrán	kpl	1,000	3 095,79	3 095,79

D HZS Hodinové zúčtovacie sadzby 18 982,00

41	K	HZS00011P2	Stavebno montážne práce vysokokvalifikované - skúšky a skúšobná prevádzka	hod	100,000	68,61	6 861,00
42	K	HZS00011P3	Stavebno montážne práce vysokokvalifikované - revízie	hod	80,000	74,33	5 946,40
43	K	HZS00011P4	Stavebno montážne práce vysokokvalifikované - úradná skúška	hod	60,000	102,91	6 174,60

KRYCÍ LIST ROZPOČTU

Stavba:

Nosný systém MHD, prevádzkový úsek Janíkov dvor-Šafárikovo námestie
v Bratislave, 2. časť Bosákova ulica-Janíkov dvor

Objekt:

PS 60-24-02 - Meniareň Hala DKO

Časť:

PS 60-24-02.2 - Technologická časť

JKSO:

Miesto:

KS:

Dátum:

3.8.2020

Objednávateľ:

Hlavné mesto Slovenskej republiky Bratislava

IČO:

IČ DPH:

Zhotoviteľ:

Združenie NS MHD PETRŽALKA

IČO:

Vyplň údaj

IČ DPH:

Vyplň údaj

Projektant:

IČO:

IČ DPH:

Spracovateľ:

IČO:

IČ DPH:

Poznámka:

Náklady z rozpočtu	444 935,51
Ostatné náklady	0,00
Cena bez DPH	444 935,51

	Základ dane	Sadzba dane	Výška dane
DPH základná	0,00	20,00%	0,00
znižená	441 839,72	20,00%	88 367,94

Cena s DPH v EUR 533 303,45

Projektant

Spracovateľ

Dátum a podpis:

Pečiatka

Dátum a podpis:

Pečiatka

Objednávateľ

Zhotoviteľ

Dátum a podpis:

Pečiatka

Dátum a podpis:

Pečiatka

REKAPITULÁCIA ROZPOČTU

Stavba:

Nosný systém MHD, prevádzkový úsek Janíkov dvor-Šafárikovo námestie
v Bratislave, 2. časť Bosákova ulica-Janíkov dvor

Objekt:

PS 60-24-02 - Meniareň Hala DKO

Časť:

PS 60-24-02.2 - Technologická časť

Miesto:

Dátum: 3.8.2020

Objednávateľ:

Hlavné mesto Slovenskej republiky Bratislava

Projektant:

Zhotoviteľ:

Združenie NS MHD PETRŽALKA

Spracovateľ:

Kód dielu - Popis

Cena celkom [EUR]

1) Náklady z rozpočtu

444 935,51

M - Práce a dodávky M

420 464,71

21-M - Elektromontáže

418 091,42

22-M - Montáže oznam. a zabezp. zariadení

254,39

46-M - Zemné práce pri extr.mont.prácach

2 118,90

HZS - Hodinové zúčtovacie sadzby

24 470,80

2) Ostatné náklady

0,00

GZS

Celkové náklady za stavbu 1) + 2)

444 935,51

ROZPOČET

Stavba:

Nosný systém MHD, prevádzkový úsek Janíkov dvor-Šafárikovo námestie v Bratislave, 2. časť Bosákova ulica-Janíkov dvor

Objekt:

PS 60-24-02 - Meniareň Hala DKO

Časť:

PS 60-24-02.2 - Technologická časť

Miesto:

Dátum: 3.8.2020

Objednávateľ:

Hlavné mesto Slovenskej republiky Bratislava

Projektant:

Zhotoviteľ:

Združenie NS MHD PETRŽALKA

Spracovateľ:

PČ	Ty p	Kód	Popis	MJ	Množstvo	J.cena [EUR]	Cena celkom [EUR]
----	------	-----	-------	----	----------	--------------	-------------------

Náklady z rozpočtu

444 935,51

D M

Práce a dodávky M

420 464,71

D 21-M

Elektromontáže

418 091,42

1	K	210020503	Kábelový zväz otvorený 300/60, vrátane kolien a T-konektov	m	80,000	7,38	590,40
2	M	345750054700	Žlab kábelový s integrovanou spojkou KZI 60x400x1000 mm F, KOPOS	m	80,000	21,95	1 756,00
3	M	345750056000	Podpera k elektroinštalačným žlabom 150	ks	80,000	5,15	412,00
4	K	210020951	Výstražná a označovacia tabuľka vrátane montáže, smaltovaná, formát A3 - A4	ks	10,000	3,66	36,60
5	M	5482302100	Tabuľka výstražná smaltovaná 297x210 mm A4	ks	10,000	20,81	208,10
6	K	210100001	Ukončenie vodičov v rozvádzač. vrátane zapojenia a vodičovej koncovky do 2,5 mm ²	ks	214,000	2,13	455,82
7	M	354310017400	Kábelové oko medené lisovacie CU 1,5x3 KU-L	ks	214,000	0,64	136,96
8	K	210100002	Ukončenie vodičov v rozvádzač. vrátane zapojenia a vodičovej koncovky do 6 mm ²	ks	32,000	2,52	80,64
9	M	354310017900	Kábelové oko medené lisovacie CU 4x4 KU-L	ks	12,000	0,69	8,28
10	M	354310018000	Kábelové oko medené lisovacie CU 4x6 KU-L	ks	20,000	0,78	15,60
11	K	210100006	Ukončenie vodičov v rozvádzač. vrátane zapojenia a vodičovej koncovky do 50 mm ²	ks	56,000	3,66	204,96
12	M	345720005400	Dutinka PKC 50020 lisovaná 50 mm/20 mm	ks	56,000	1,56	87,36
13	M	354310022400	Kábelové oko medené lisovacie CU 50x8 KU	ks	56,000	2,23	124,88
14	K	210100012	Ukončenie vodičov v rozvádzač. vrátane zapojenia a vodičovej koncovky do 240 mm ²	ks	18,000	8,35	150,30
15	M	354310028800	Kábelové oko medené lisovacie CU 240x10 KU	ks	18,000	3,60	64,80
16	K	210100253	Ukončenie celoplastových káblov zmašť. záklopkou alebo páskou do 4 x 50 mm ²	ks	14,000	3,20	44,80
17	M	343430001600	Teplom zmašťiteľná stredne hrubá trubica z polyolefinu MWTM bez lepidla, na cievkach 16/5-A/U 5,5-14,5, dl. 1000 mm	m	14,000	7,09	99,26
18	M	343430004700	Bužírka zmašťovacia čierna 9,5x4,8 mm, typ ZS095, dl. 1 m	ks	42,000	2,97	124,74
19	M	343430004900	Bužírka zmašťovacia zeleno žltá 9,5x4,8 mm, typ ZS095ZS, dl. 1 m	ks	14,000	2,97	41,58
20	K	210100258	Ukončenie celoplastových káblov zmašť. záklopkou alebo páskou do 5 x 4 mm ²	ks	122,000	4,00	488,00
21	M	343820000100	Páska izolačná čierna 19 mm, dr. 10 m, typ FFK10	ks	206,000	1,37	282,22
22	M	343820000700	Páska izolačná zeleno žltá 19 mm, dr. 10 m, typ ZS10	ks	6,000	1,37	8,22
23	M	343820000400	Páska izolačná modrá 19 mm, dr. 10 m, typ K10	ks	116,917	1,37	160,18
24	K	210100260	Ukončenie celoplastových káblov zmašť. záklopkou alebo páskou do 7 x 4 mm ²	ks	4,000	2,06	8,24
25	M	343820000100	Páska izolačná čierna 19 mm, dr. 10 m, typ FFK10	ks	12,000	1,37	16,44
26	M	343820000600	Páska izolačná modrá 19 mm, dr. 20 m, typ K30	ks	2,000	1,37	2,74

PČ	Typ	Kód	Popis	MJ	Množstvo	J.cena [EUR]	Cena celkom [EUR]
27	K	210100266	Ukončenie celoplastových káblov zmašť. záklopkou alebo páskou do 19 x 4 mm ²	ks	2,000	2,29	4,58
28	M	343820000100	Páska izolacná čierna 19 mm, dl. 10 m, typ EFK10	ks	36,000	1,37	49,32
29	M	343820000600	Páska izolacná modrá 19 mm, dl. 20 m, typ K200	ks	2,000	1,37	2,74
30	K	210100275	Ukončenie celoplastových káblov zmašť. záklopkou alebo páskou do 1 x 240 mm ²	ks	18,000	3,66	65,88
31	M	343430005900	Bužírka zmašťovacia čierna 38,1x19,0 mm, typ ZS381, dl. 1 m	ks	18,000	4,28	77,04
32	M	345840000722	Teplom zmašťiteľný káblový uzáver TZUKG 75/35 s lepidlom	ks	18,000	5,51	99,18
33	K	210100301	Príplatok za ukončenie tienenia kábla (v plášti) vrátane zapojenia	ks	18,000	8,92	160,56
34	K	210100502	Ukončenie celoplastových káblov páskou SL alebo zmršťovacou záklopkou do 3 x 1 mm ²	ks	4,000	1,51	6,04
35	M	343430005000	Bužírka zmašťovacia čierna 12,7x6,4 mm, typ ZS127, dl. 1 m	ks	0,400	3,57	1,43
36	M	354310032000	Izolované káblové očko B-106-2401 0,5-1	ks	12,000	1,05	12,60
37	K	210100504	Ukončenie celoplastových káblov páskou SL alebo zmršťovacou záklopkou do 7 x 1 mm ²	ks	2,000	1,75	3,50
38	M	343430005300	Bužírka zmašťovacia čierna 19x9,5 mm, typ ZS190, dl. 1 m	ks	0,200	3,83	0,77
39	M	354310032000	Izolované káblové očko B-106-2401 0,5-1	ks	10,000	1,05	10,50
40	K	210100505	Ukončenie celoplastových káblov páskou SL alebo zmršťovacou záklopkou do 12 x 1 mm ²	ks	18,000	1,85	33,30
41	M	343430005300	Bužírka zmašťovacia čierna 19x9,5 mm, typ ZS190, dl. 1 m	ks	18,000	3,83	68,94
42	M	354310032000	Izolované káblové očko B-106-2401 0,5-1	ks	216,000	1,05	226,80
43	K	210100581	Ukončenie lana alebo kábla 1 x 240 mm ² CGAU, CYKFY, CHBU	ks	18,000	4,08	73,44
44	M	343430003900	Teplom zmašťiteľná hrubostenná trubica nešíriaca oheň FCSM 38/12-1000/172 13-34,	ks	18,000	41,17	741,06
45	M	354310029300	Káblové oko medené lisovacie CU 240x16 KU	ks	18,000	3,60	64,80
46	K	210100604	Koncovka prírubová do 1 kV pre káble celoplastové jednocestná do 3 x 70 + 50 mm ²	ks	14,000	8,23	115,22
47	M	345810006700	Koncovka káblová PUD	ks	14,000	60,60	848,40
48	K	210101394	VN koncovky pre trojžilové káble s plastovou izoláciou a polovodivou vrstvou na žilách pre 10kV a 22kV (70-240 mm ²)	ks	12,000	205,83	2 469,96
49	M	345810010100	Koncovka VN s polymérovou izoláciou POLT - 12 D/3XI-H1 95-240/450	ks	12,000	83,47	1 001,64
50	K	210101402	Systém tienených T adaptérov pre izolované rozvádzače	ks	6,000	27,44	164,64
51	M	354310034400	Adapter unový pre izolované rozvádzače DEFC 5247	sd	6,000	219,55	1 317,30
52	M	354310036400	Konektor -T 22 kV 70 mm RSTI-5651CEE01	ks	6,000	219,55	1 317,30
53	M	354310036900	Omezovač prepára TYCO RSN-CC-66SA2410 22 kV	ks	6,000	285,87	1 715,22
54	K	210101415	Pomocný materiál pre koncovky a spojky	súb.	12,000	34,30	411,60
55	M	111110000200	Benzín technický čistiaci 85/160 v sudoch	kg	1,680	4,57	7,68
56	K	210101601	NN spojky pre káble s plastovou izoláciou do 1kV 10-16 mm ²	ks	1,000	171,52	171,52
57	M	345820000200	Spojka NN s polymérovou izoláciou POLT-0414-1-16	ks	1,000	217,26	217,26
58	K	210150104	Prúdové relé nastavenie potenciometrom	ks	1,000	36,59	36,59
59	M	385001018P	prúdové relé, 300A, nastavenie na 30A	ks	1,000	285,87	285,87
60	K	210171002	Montáž transformátora výkon 5 kVA a vyšší do váhy: 300 kg	ks	1,000	274,44	274,44
61	M	374212000100	Transformátor suchý izolačný 0,4/0,231//0,4/0,231kV, 50 kVA	ks	1,000	4 230,88	4 230,88
62	K	210171151	Montáž silového transformátora vzduchového s výkonom do 75 kVA	ks	1,000	971,96	971,96
63	M	374213000100	transformátor suchý VVVVVV 22/0,4/0,231kV, 50 kVA	ks	1,000	5 534,45	5 534,45

PČ	Typ	Kód	Popis	MJ	Množstvo	J.cena [EUR]	Cena celkom [EUR]
64	K	210173001	Montáž teresa transformátora, trojfázová jednotka do 220 kV, typ 1 ER až 6 ER s výkonom od 2-6,3 MVA, vrátane trakčného transformátora	ks	1,000	2 744,35	2 744,35
65	M	374216000100	Transformátor suchý epoxidový 22/0,650/0,520 kV, 1400 kVA	ks	1,000	27 100,50	27 100,50
66	K	210173701	Uvedenie transformátora do prevádzky, trojfázová jednotka s výkonom 2-6,3 MVA 2 MVA, vrátane trakčného TR	ks	1,000	400,22	400,22
67	K	210180102	Montáž Si usmerňovača pre doprav.podniky 660-850 Vss, hmotnosť do 650 kg	ks	1,000	857,61	857,61
68	M	374215000100	Usmerňovač 12-pulzný, 520V(650V) 50 Hz - 660V (825V) DC, 2500 A	ks	1,000	71 353,22	71 353,22
69	K	210180102_P	Uvedenie usmerňovača Si do prevádzky pre dopr. podniky 660-850 V na 1 pole	ks	1,000	1 715,22	1 715,22
70	K	210190005	Montáž oceropiecnovej rozvádzače do vany 300 kg	ks	1,000	114,35	114,35
71	M	358992000100	Rozvádzač batérií R-GB	ks	1,000	5 008,45	5 008,45
72	K	210240101_1	Záložný zdroj pre R-GB- baétie TLX 100 NiCd 100 A hod.	ks	2,000	137,22	274,44
73	M	358991000100	Batétie TLx100 NiCd 100 A hodín	ks	2,000	1 372,18	2 744,36
74	K	210190052	Montáž rozvádzača skriňového, panelového za 1 pole - delený rozvádzač do váhy 300 kg	ks	1,000	171,52	171,52
75	M	358993000100	Rozvádzač R-ITR	ks	1,000	2 378,44	2 378,44
76	K	210190053	Montáž rozvádzača skriňového, panelového za 1 pole - delený rozvádzač do váhy 400 kg	ks	1,000	228,70	228,70
77	M	358994000100	Rovádzač signalizácie SS, zemná ochrana	ks	1,000	9 879,68	9 879,68
78	K	210190054	Montáž rozvádzača skriňového, panelového za 1 pole - delený rozvádzač do váhy 500 kg	ks	3,000	343,04	1 029,12
79	M	358995000100	Rovádzač vlastnej spotreby RVS-pole 1	ks	1,000	5 545,88	5 545,88
80	M	358996000100	Rovádzač.1 vlastnej spotreby RVS-pole 2	ks	1,000	7 604,17	7 604,17
81	M	358998000110	Rovádzač.2 vlastnej spotreby RVS-pole 3	ks	1,000	8 747,63	8 747,63
82	K	210190253	Montáž js rozvádzača pre meniarne (za 1 pole)	ks	3,000	857,61	2 572,83
83	M	358998000140	Pole rozvádzača napájacích káblov 660V (825V) DC - napájač s rýchlovypínačom 2000A vo výsuvnom prevedení	ks	3,000	49 786,72	149 360,16
84	K	210190274	Montáž skrine spätných káblov	ks	1,000	800,44	800,44
85	M	358998000160	Vývodové pole.2 rozvádzača spätných káblov 660V (825V) DC	ks	1,000	39 564,45	39 564,45
86	K	210193043_1	Skriňa prípojková plastová SPP	ks	1,000	148,65	148,65
87	M	357110014700	Skriňa prípojková plastová jeden odberateľ SPP 2D IV P21	ks	1,000	301,88	301,88
88	K	210220002	Uzemňovacie vedenie na povrchu FeZn do 120 mm2	m	88,000	2,29	201,52
89	M	354410038000	Pásovina uzemňovacia FeZn 30 x 4 mm	kg	82,896	1,81	150,04
90	K	210220010	Náter zemniaceho pásu do 120 mm2 (1x náter vrátane svoriek a vyznač. žlt. pruhov)	m	10,000	2,86	28,60
91	M	246220004700	Email syntetický vonkajší Industrol zelený S 2012	kg	2,000	17,15	34,30
92	M	246220005000	Email syntetický vonkajší Industrol žltý S 2013	kg	2,000	17,15	34,30
93	M	246420001500	Riedidlo S-6006 SYNRED do syntetických a olejových látok, 0,8 l, CHEMOLAK	kg	1,000	2,86	2,86
94	K	210220020	Uzemňovacie vedenie v zemi FeZn vrátane izolácie spojov	m	160,000	1,89	302,40
95	M	354410038000	Pásovina uzemňovacia FeZn 30 x 4 mm	kg	150,720	1,81	272,80
96	K	210220105	Podpery vedenia FeZn do muriva PV 01 a do muriva	ks	12,000	2,86	34,32
97	M	354410031900	Podpera vedenia FeZn do muriva a do hmoždinky označenie PV 01 h	ks	12,000	1,60	19,20
98	M	354410032000	Podpera vedenia FeZn do muriva označenie PV 01	ks	12,000	1,60	19,20
99	K	210220114	Podpery vedenia FeZn pre pasovinu PV41-44, do muriva	ks	140,000	2,86	400,40
100	M	354410038000	Podpera vedenia FeZn do muriva na uzemňováciu pásu 30x4 mm označenie PV 42	ks	140,000	1,60	224,00
101	K	210220240	Svorka FeZn k uzemňovacej tyči SJ	ks	10,000	2,86	28,60
102	M	354410001900	Svorka FeZn k uzemňovacej tyči označenie SJ 01	ks	10,000	1,60	16,00

PČ	Typ	Kód	Popis	MJ	Množstvo	J.cena [EUR]	Cena celkom [EUR]
103	K	210220243	Svorka FeZn spojovacia SS	ks	50,000	2,86	143,00
104	M	354410003400	Svorka FeZn spojovacia označenie SS 2 skrutky s príloškou	ks	50,000	1,60	80,00
105	K	210220245	Svorka FeZn pripojovacia SP	ks	50,000	2,86	143,00
106	M	354410004000	Svorka FeZn pripájaca označenie SP 1	ks	50,000	1,60	80,00
107	K	210220247	Svorka FeZn skúšobná SZ	ks	4,000	2,86	11,44
108	M	354410004300	Svorka FeZn skúšobná označenie SZ	ks	4,000	1,60	6,40
109	K	210220252	Svorka FeZn odbočovacia spojovacia SR01-02	ks	11,000	2,86	31,46
110	M	354410000400	Svorka FeZn odbočovacia spojovacia označenie SR 01	ks	11,000	1,60	17,60
111	K	210220253	Svorka FeZn uzemňovacia SR03	ks	20,000	2,86	57,20
112	M	354410000900	Svorka FeZn uzemňovacia označenie SR 03 A	ks	20,000	1,60	32,00
113	K	210220260	Ochranný uholník FeZn OU	ks	4,000	9,15	36,60
114	M	354410053300	Uholník ochranný FeZn označenie OU 1,7 m	ks	4,000	6,27	25,08
115	K	210220261	Držiak ochranného uholníka FeZn DU-Z, D a DU-L	ks	12,000	4,35	52,20
116	M	354410053600	Držiak FeZn ochranného uholníka do muriva označenie DU Z	ks	12,000	2,16	25,92
117	K	210220280	Uzemňovacia tyč FeZn ZT	m	10,000	13,72	137,20
118	M	354410003700	Tyč uzemňovacia FeZn označenie ZT 2 m	ks	10,000	24,01	240,10
119	K	210800140	Kábel medený uložený pevne CYKY 450/750 V 2x1,5	m	94,000	1,60	150,40
120	M	341110000100	Kábel medený CYKY 2x1,5 mm2	m	98,700	1,01	99,69
121	K	210800142	Kábel medený uložený pevne CYKY 450/750 V 2x1	m	15,000	2,06	30,90
122	M	341110000300	Kábel medený CYKY 2x4 mm2	m	15,750	1,49	23,47
123	K	210800143	Kábel medený uložený pevne CYKY 450/750 V 2x6	m	40,000	2,34	93,60
124	M	341110000400	Kábel medený CYKY 2x6 mm2	m	42,000	2,08	87,36
125	K	210800146	Kábel medený uložený pevne CYKY 450/750 V 2x1,5	m	57,000	1,76	100,32
126	M	341110000700	Kábel medený CYKY 3x1,5 mm2	m	59,850	1,32	79,00
127	K	210800154	Kábel medený uložený pevne CYKY 450/750 V 4x1	m	20,000	3,25	65,00
128	M	341110001500	Kábel medený CYKY 4x4 mm2	m	21,000	3,03	63,63
129	K	210800155	Kábel medený uložený pevne CYKY 450/750 V 4x6	m	25,000	4,35	108,75
130	M	341110001600	Kábel medený CYKY 4x6 mm2	m	26,250	3,95	103,69
131	K	210800158	Kábel medený uložený pevne CYKY 450/750 V 5x1,5	m	43,000	2,14	92,02
132	M	341110001900	Kábel medený CYKY 5x1,5 mm2	m	45,150	1,90	85,79
133	K	210800164	Kábel medený uložený pevne CYKY 450/750 V 7x1,5	m	19,000	2,34	44,46
134	M	341110002500	Kábel medený CYKY 7x1,5 mm2	m	19,950	2,46	49,08
135	K	210800170	Kábel medený uložený pevne CYKY 450/750 V 10x1,5	m	26,000	3,95	102,70
136	M	341110003100	Kábel medený CYKY 19x1,5 mm2	m	27,300	4,86	132,68
137	K	210810062	Kábel medený silový uložený pevne 1-CYKY 0,6/1 kV 4x50	m	117,000	10,47	1 224,99
138	M	341110006300	Kábel medený 1-CYKY 4x50 mm2	m	122,850	28,59	3 512,28
139	K	210821026	Vodič medený silový uložený voľne 3-CHBU 1,8/3 kV 1x185	m	1,000	9,89	9,89
140	K	210821037	Vodič medený silový uložený pevne 3-CHBU 1,8/3 kV 1x240	m	225,000	12,94	2 911,50
141	M	341310027100	Vodič medený hexagonný gumený 1-CHBU 1x240 mm2	m	236,250	45,91	10 846,24
142	M	341310027000	Vodič medený hexagonný gumený 1-CHBU 1x185 mm2	m	1,000	34,16	34,16
143	K	210821057	Kábel medený silový uložený pevne 6-CHBU 3,6/6 kV 1x240	m	225,000	13,32	2 997,00
144	M	3410351088	6-CHBU 1x240 Gumený kábel a vodič STN	m	225,000	74,33	16 724,25
145	K	210872101	Kábel signálny uložený voľne JYTY 250 V 3x1	m	28,000	1,28	35,84
146	M	341210001500	Kábel medený signálny JYTY 3x1 mm2	m	29,400	0,55	16,17
147	K	210872103	Kábel signálny uložený voľne JYTY 250 V 5x1	m	22,000	1,37	30,14
148	M	341210001700	Kábel medený signálny JYTY 5x1 mm2	m	23,100	0,71	16,40
149	K	210872105	Kábel signálny uložený voľne JYTY 250 V 12x1	m	72,000	2,15	154,80
150	M	341210001900	Kábel medený signálny JYTY 12x1 mm2	m	75,600	1,41	106,60
151	K	210930223	Vodič hliníkový silový uložený voľne 22-AXEKVCEY 12,7/22 kV 1x120/16	m	219,000	4,80	1 051,20
152	M	341130009300	VN kábel hliníkový 22-AXEKVCEY 1x120/16 mm2	m	229,950	8,15	1 874,09

PČ	Typ	Kód	Popis	MJ	Množstvo	J.cena [EUR]	Cena celkom [EUR]
##		0004000411	Projektové práce - náklady na inžiniersko technickú pomoc bez rozlíšenia - softvérové práce spojené s návrhom nastavenia ochrán	kpl	1,000	3 095,79	3 095,79

D 22-M			Montáže oznam. a zabezp. zariadení	254,39			
153	K	220732305	Montáž dátového káblu kombinovaného UTP Cat5E+2x0.88mm uložený pevne	m	79,000	0,51	40,29
154	M	341230001000	Kombinovaný kábel UTP Cat5E + 2x0,88 mm2	m	82,950	2,34	194,10
155	M	374590001300	Konektor RJ45 UTP Cat5E dátový	ks	50,000	0,40	20,00

D 46-M			Zemné práce pri extr.mont.prácach	2 118,90			
156	K	460200124.S	Hĺbenie káblovej ryhy ručne 35 cm širokej a 40 cm hlbkej, v zemine triedy 4	m	15,000	5,15	77,25
157	K	460200134.S	Hĺbenie káblovej ryhy ručne 35 cm širokej a 50 cm hlbkej, v zemine triedy 4	m	15,000	5,95	89,25
158	K	460200154.S	Hĺbenie káblovej ryhy ručne 35 cm širokej a 70 cm hlbkej, v zemine triedy 4	m	112,000	7,78	871,36
159	K	460420352.S	Zriadenie káblového lôžka z piesku vrstvy 5 cm so zakrytím tehliami naprieč kábla na šírku	m	15,000	2,12	31,80
160	M	583310000100	Kamenivo ťažené drobné frakcia 0-1 mm	t	0,263	28,59	7,52
161	K	460490051.S	Vypodloženie, oddelenie a krytie spojky alebo odbočnice pre kábel do 6 kV s dodaním piesku	ks	1,000	36,59	36,59
162	M	583310000100	Kamenivo ťažené drobné frakcia 0-1 mm	t	0,300	28,59	8,58
163	M	596110000200	Tehla plná pálená POROTHERM 29, P20, 1xšxv 290x140x65 mm	ks	65,000	5,15	334,75
164	K	460510111.S	Káblové priestupy v pretlačovaných otvoroch z polyetylénových rúr do D 100 mm	m	15,000	11,58	173,70
165	M	286130040900	Rúra HDPE D 50x3,0 mm, PN 10, SDR17 pre tlakový kanalizačný systém	m	15,000	2,69	40,35
166	M	073730000300	Motúz konopný akost' K 4,5 mm	ks	0,150	34,30	5,15
167	K	460560124.S	Ručný zásyp nezap. káblovej ryhy bez zhutn. zeminy, 35 cm širokej, 40 cm hlbkej v zemine	m	15,000	2,44	36,60
168	K	460560134.S	Ručný zásyp nezap. káblovej ryhy bez zhutn. zeminy, 35 cm širokej, 50 cm hlbkej v zemine	m	15,000	2,80	42,00
169	K	460560154.S	Ručný zásyp nezap. káblovej ryhy bez zhutn. zeminy, 35 cm širokej, 70 cm hlbkej v zemine	m	112,000	3,25	364,00

D HZS			Hodinové zúčtovacie sadzby	24 470,80			
170	K	HZS00011P2	Stavebno montážne práce vysokokvalifikované - skúšky a skúšobná prevádzka	hod	180,000	68,61	12 349,80
171	K	HZS00011P3	Stavebno montážne práce vysokokvalifikované - revízie	hod	80,000	74,33	5 946,40
172	K	HZS00011P4	Stavebno montážne práce vysokokvalifikované - úradná skúška	hod	60,000	102,91	6 174,60

KRYCÍ LIST ROZPOČTU

Stavba:

Nosný systém MHD, prevádzkový úsek Janíkov dvor-Šafárikovo námestie
v Bratislave, 2. časť Bosákova ulica-Janíkov dvor

Objekt:

PS 60-24-02 - Meniareň Hala DKO

Časť:

PS 60-24-02.3 - Diaľkové ovládanie

JKSO:

Miesto:

Objednávateľ:

Hlavné mesto Slovenskej republiky Bratislava

Zhotoviteľ:

Združenie NS MHD PETRŽALKA

Projektant:

Spracovateľ:

Poznámka:

KS:

Dátum:

3.8.2020

IČO:

IČ DPH:

IČO:

Vyplň údaj

IČ DPH:

Vyplň údaj

IČO:

IČ DPH:

IČO:

IČ DPH:

Náklady z rozpočtu

109 695,86

Ostatné náklady

0,00

Cena bez DPH

109 695,86

	Základ dane	Sadzba dane	Výška dane
DPH základná	0,00	20,00%	0,00
znižovaná	109 695,86	20,00%	21 939,17

Cena s DPH

v EUR

131 635,03

Projektant

Spracovateľ

Dátum a podpis:

Pečiatka

Dátum a podpis:

Pečiatka

Objednávateľ

Zhotoviteľ

Dátum a podpis:

Pečiatka

Dátum a podpis:

Pečiatka

REKAPITULÁCIA ROZPOČTU

Stavba:

Nosný systém MHD, prevádzkový úsek Janíkov dvor-Šafárikovo námestie
v Bratislave, 2. časť Bosákova ulica-Janíkov dvor

Objekt:

PS 60-24-02 - Meniareň Hala DKO

Časť:

PS 60-24-02.3 - Diaľkové ovládanie

Miesto:

Dátum: 3.8.2020

Objednávateľ: Hlavné mesto Slovenskej republiky Bratislava

Projektant:

Zhotoviteľ: Združenie NS MHD PETRŽALKA

Spracovateľ:

Kód dielu - Popis

Cena celkom [EUR]

1) Náklady z rozpočtu	109 695,86
M - Práce a dodávky M	107 774,96
21-M - Elektromontáže	107 482,83
22-M - Montáže oznam. a zabezp. zariadení	292,13
HZS - Hodinové zúčtovacie sadzby	1 920,90
2) Ostatné náklady	0,00
GZS	
Celkové náklady za stavbu 1) + 2)	109 695,86

ROZPOČET

Stavba:

Nosný systém MHD, prevádzkový úsek Janíkov dvor-Šafárikovo námestie
v Bratislave, 2. časť Bosákova ulica-Janíkov dvor

Objekt:

PS 60-24-02 - Meniareň Hala DKO

Časť:

PS 60-24-02.3 - Diaľkové ovládanie

Miesto:

Dátum: 3.8.2020

Objednávateľ: Hlavné mesto Slovenskej republiky Bratislava

Projektant:

Zhotoviteľ: Združenie NS MHD PETRŽALKA

Spracovateľ:

PČ	Ty p	Kód	Popis	MJ	Množstvo	J.cena [EUR]	Cena celkom [EUR]
Náklady z rozpočtu							109 695,86
D	M		Práce a dodávky M				107 774,96
D	21-M		Elektromontáže				107 482,83
1	K	210190272	Montáž skrine diaľkového ovládania	ks	1,000	1 126,33	1 126,33
2	M	369951171	Skriňa diaľkového ovládania DO	ks	1,000	74 291,49	74 291,49
3	K	210872105	Kábel signálny uložený voľne JYTY 250 V 12x1	m	60,000	2,85	171,00
4	M	341210001900	Kábel medený signálny JYTY 12x1 mm ²	m	63,000	2,85	179,55
5	K	341518410	HW pre dispečing	ks	1,000	9 130,70	9 130,70
6	K	341517410	SW pre meniareň a elektrodispečing	ks	2,000	11 291,88	22 583,76
D	22-M		Montáže oznam. a zabezp. zariadení				292,13
7	K	220732305.5	Montáž dátového káblu kombinovaného Profinet NBC-M8MSD uložený pevne	m	50,000	2,85	142,50
8	M	341230001000	Kombinovaný kábel UTP Cat5E + 2x0,88 mm ²	m	52,500	2,85	149,63
D	HZS		Hodinové zúčtovacie sadzby				1 920,90
9	K	HZS000114.S	Stavebno montážne práce najnáročnejšie na odbornosť - prehliadky pracoviska a revízie (Tr. 4) v rozsahu viac ako 8 hodín	hod	30,000	64,03	1 920,90

KRYCÍ LIST ROZPOČTU

Stavba:

Nosný systém MHD, prevádzkový úsek Janíkov dvor-Šafárikovo námestie
v Bratislave, 2. časť Bosákova ulica-Janíkov dvor

Objekt:

**PS 60-24-03 - Hala dennej kontroly a ošetrovania, transformovňa 22
kV/0.380 kV**

JKSO:

Miesto:

KS:

Dátum:

3.8.2020

Objednávateľ:

Hlavné mesto Slovenskej republiky Bratislava

IČO:

IČ DPH:

Zhotoviteľ:

Združenie NS MHD PETRŽALKA

IČO:

IČ DPH:

Vyplň údaj

Vyplň údaj

Projektant:

IČO:

IČ DPH:

Spracovateľ:

IČO:

IČ DPH:

Poznámka:

Náklady z rozpočtu

158 900,50

Ostatné náklady

0,00

Cena bez DPH

158 900,50

	Základ dane	Sadzba dane	Výška dane
DPH základná	0,00	20,00%	0,00
znižovaná	155 804,71	20,00%	31 160,94

Cena s DPH

v EUR

190 061,44

Projektant

Spracovateľ

Dátum a podpis:

Pečiatka

Dátum a podpis:

Pečiatka

Objednávateľ

Zhotoviteľ

Dátum a podpis:

Pečiatka

Dátum a podpis:

Pečiatka

REKAPITULÁCIA ROZPOČTU

Stavba:

Nosný systém MHD, prevádzkový úsek Janíkov dvor-Šafárikovo námestie
v Bratislave, 2. časť Bosákova ulica-Janíkov dvor

Objekt:

**PS 60-24-03 - Hala dennej kontroly a ošetrovania, transformovňa 22
kV/0.380 kV**

Miesto:

Dátum: 3.8.2020

Objednávateľ: Hlavné mesto Slovenskej republiky Bratislava

Projektant:

Zhotoviteľ: Združenie NS MHD PETRŽALKA

Spracovateľ:

Kód dielu - Popis

Cena celkom [EUR]

1) Náklady z rozpočtu	158 900,50
M - Práce a dodávky M	148 780,60
21-M - Elektromontáže	147 736,85
46-M - Zemné práce pri extr.mont.prácach	1 043,75
HZS - Hodinové zúčtovacie sadzby	10 119,90
2) Ostatné náklady	0,00
GZS	
Celkové náklady za stavbu 1) + 2)	158 900,50

ROZPOČET

Stavba:

Nosný systém MHD, prevádzkový úsek Janíkov dvor-Šafárikovo námestie
v Bratislave, 2. časť Bosákova ulica-Janíkov dvor

Objekt:

**PS 60-24-03 - Hala dennej kontroly a ošetrovania, transformovňa 22
kV/0.380 kV**

Miesto:

Dátum: 3.8.2020

Objednávateľ:

Hlavné mesto Slovenskej republiky Bratislava

Projektant:

Zhotoviteľ:

Združenie NS MHD PETRŽALKA

Spracovateľ:

PČ	Ty p	Kód	Popis	MJ	Množstvo	J.cena [EUR]	Cena celkom [EUR]
----	---------	-----	-------	----	----------	--------------	----------------------

Náklady z rozpočtu

158 900,50

D M Práce a dodávky M

148 780,60

D 21-M

Elektromontáže

147 736,85

1	K	210020503	Kábelový zväz otvorený súbor, vrátane kolen a T-kočov	m	50,000	7,38	369,00
2	M	345750054700	Žlab kábelový s integrovanou spojkou KZI 60x400x1000 mm F, KOPOS	m	50,000	21,95	1 097,50
3	M	345750056000	Podpera k elektroinštalačným žlabom 150	ks	50,000	5,15	257,50
4	K	210020951	Výstražná a označovacia tabuľka vrátane montáže, smaltovaná, formát A3 - A4	ks	10,000	3,66	36,60
5	M	5482302100	Tabuľka výstražná smaltovaná 297x210 mm A4	ks	10,000	20,81	208,10
6	K	210100001	Ukončenie vodičov v rozvádzač. vrátane zapojenia a vodičovej koncovky do 2,5 mm ²	ks	16,000	2,13	34,08
7	M	354310017700	Kábelové oko medené lisovacie CU 2,5x4 KU-L	ks	16,000	0,66	10,56
8	K	210100002	Ukončenie vodičov v rozvádzač. vrátane zapojenia a vodičovej koncovky do 6 mm ²	ks	10,000	2,52	25,20
9	M	354310017900	Kábelové oko medené lisovacie CU 4x4 KU-L	ks	10,000	0,69	6,90
10	K	210100009	Ukončenie vodičov v rozvádzač. vrátane zapojenia a vodičovej koncovky do 120 mm ²	ks	14,000	5,49	76,86
11	M	354310014100	Kábelové oko hliníkové lisovacie 120 Al 617144	ks	14,000	4,80	67,20
12	K	210100011	Ukončenie vodičov v rozvádzač. vrátane zapojenia a vodičovej koncovky do 185 mm ²	ks	8,000	3,30	26,40
13	M	354310028000	Kábelové oko medené lisovacie CU 185x10 KU	ks	8,000	3,30	26,40
14	K	210100258	Ukončenie celoplastových káblov zmrašť. zátkou alebo páskou do 5 x 4 mm ²	ks	6,000	4,00	24,00
15	M	343820000100	Páska izolačná čierne 19 mm, dr. 10 m, typ FK10	ks	5,400	1,37	7,40
16	M	343820000700	Páska izolačná zeleno-žltá 19 mm, dr. 10 m, typ ZS10	ks	3,000	1,37	4,11
17	K	210100301	Príplatok za ukončenie tienenia kábla (v plášti) vrátane zapojenia	ks	6,000	8,92	53,52
18	K	210101364	NN koncovky pre 3 a 4-žilové káble s plastovou a papierovou izoláciou do 1kV (120- 240 mm ²), pre vonkajšie práce	ks	16,000	4,78	76,48
19	M	345810006300	Koncovka NN s polymérovou izoláciou EPKT 0063-L12 120-240	ks	16,000	41,74	667,84
20	K	210101397	VN koncovky pre jednožilové káble s plastovou izoláciou a polovodivou vrstvou na žilách pre 10kV, 22kV a 35kV (70-300 mm ²)	ks	6,000	91,48	548,88
21	M	345810014200	Koncovka VN s polymérovou izoláciou POLT - 12 D/1X0 95-24 0/300	sd	6,000	303,02	1 818,12
22	K	210101402	Systém tienených T adaptérov pre izolované rozdávzače	ks	3,000	27,44	82,32
23	M	354310034400	Adapter umový pre izolované rozvážzace DSFS 5217	sd	3,000	219,55	658,65
24	M	354310036400	Konektor -T 22 kV 70 mm RSTI-5651CEE01	ks	3,000	219,55	658,65
25	M	354310036900	Umezdovác prepava TCO RSTI-CC 66SA3410 22 kV	ks	3,000	285,87	857,61
26	K	210101415	Pomocný materiál pre koncovky a spojky	súb.	6,000	34,30	205,80

PČ	Typ	Kód	Popis	MJ	Množstvo	J.cena [EUR]	Cena celkom [EUR]
27	M	1111131000	Benzín technický čistiaci 85/160 v sudoch	kg	6,000	4,57	27,42
28	K	210171155	Montáž silového transformátora vzduchového s výkonom do 400 kVA	ks	1,000	1 543,70	1 543,70
29	M	374214000100	Suchý transformátor 220/220 kV	ks	1,000	19 210,48	19 210,48
30	K	210190004	Montáž oceľoplechovej rozvodnice do vany 150 kg	ks	1,000	97,20	97,20
31	M	357120000700_P	Univerzálna skriňa merania USM, istič 6/B/3, istič 6/B/1, svorkovnica ZS1b, IP54/IP20, pre fakturačné meranie ZSDIS	ks	1,000	263,00	263,00
32	K	210190054	Montáž rozvádzača skriňového, panelového za 1 pole - delený rozvádzač do váhy 500 kg	ks	5,000	343,04	1 715,20
33	M	358995000100	Rovádzač vlastnej spotreby RVS-pole 1	ks	1,000	6 403,49	6 403,49
34	M	358997000100	Rovádzač 2 vlastnej spotreby RVS-pole 2	ks	1,000	4 230,88	4 230,88
35	M	358998000120	Rovádzač vlastnej spotreby RVS-polia 3,4,5	ks	3,000	4 002,18	12 006,54
36	K	210190102	Montáž kondenzátorového rozvádzača deleného, vrátane montáže kondenzátora za 1 pole do váhy 600 kg	ks	1,000	914,78	914,78
37	M	358998000170	Skriňový kondenzátorový rozvádzač 125 kVAr	ks	1,000	4 802,62	4 802,62
38	K	210190432	Montáž rozvádzača vn - vnútorné vyhotovenie za 1 pole do váhy 600 kg	ks	5,000	400,22	2 001,10
39	M	3589980R22_1	Prívodové pole VN - 22kV, 630A	ks	2,000	14 692,70	29 385,40
40	M	3589980R22_2	Vývodové pole VN - 22kV, 200A	ks	1,000	14 693,73	14 693,73
41	M	3589980R32_3	Spínač prípojnic VN - 22kV, 200A	ks	1,000	14 693,73	14 693,73
42	M	3589980R22_4	Pole merania VN - 22kV	ks	1,000	14 693,73	14 693,73
43	M	3589980R22_5	Montážny rám pre skriňový rozvádzač vn 22kV	ks	1,000	1 372,18	1 372,18
44	K	210190432_1	Uvedenie rozvážača vn - do prevádzky za 1 pole	ks	5,000	148,65	743,25
45	K	210220002	Ozemňovacie vedenie na povrchu FeZn do 120 mm ²	m	80,000	2,29	183,20
46	M	354410038800_S	Pásovina uzemňovacia FeZn 30 x 4 mm	kg	75,360	1,81	136,40
47	K	210220020	Uzemňovacie vedenie v zemi FeZn vrátane izolácie spojov	m	145,000	1,89	274,05
48	M	354410038800_S	Pásovina uzemňovacia FeZn 30 x 4 mm	kg	136,590	1,81	247,23
49	K	210220105	Podpery vedenia FeZn do muriva PV 01 h	ks	12,000	2,86	34,32
50	M	354410031900_S	Podpera vedenia FeZn do muriva a do hmoždinky označenie PV 01 h	ks	12,000	1,60	19,20
51	M	354410032000_S	Podpera vedenia FeZn do muriva označenie PV 01	ks	12,000	1,60	19,20
52	K	210220114	Podpery vedenia FeZn pre pásovinu PV 41-44, 00	ks	140,000	2,86	400,40
53	M	354410038000_S	Podpera vedenia FeZn do muriva na uzemňovacia páska 30x4 mm označenie PV 42	ks	140,000	1,60	224,00
54	K	210220240	Svorka FeZn k uzemňovacej tyči SJ	ks	4,000	2,86	11,44
55	M	354410001300_S	Svorka FeZn k uzemňovacej tyči označenie SJ 01	ks	4,000	1,60	6,40
56	K	210220243	Svorka FeZn spojovacia SS	ks	30,000	2,86	85,80
57	M	354410003400_S	Svorka FeZn spojovacia označenie SS 2 skrutky s príložkou	ks	30,000	1,60	48,00
58	K	210220245	Svorka FeZn pripojovacia SP	ks	30,000	2,86	85,80
59	M	354410004000_S	Svorka FeZn pripájacia označenie SP 1	ks	30,000	1,60	48,00
60	K	210220247	Svorka FeZn skúšobná SZ	ks	4,000	2,86	11,44
61	M	354410004300_S	Svorka FeZn skúšobná označenie SZ	ks	4,000	1,60	6,40
62	K	210220252	Svorka FeZn odbočovacia spojovacia SR01-02	ks	6,000	2,86	17,16
63	M	354410000400_S	Svorka FeZn odbočovacia spojovacia označenie SR 01	ks	6,000	1,60	9,60
64	K	210220253	Svorka FeZn uzemňovacia SR03	ks	4,000	2,86	11,44
65	M	354410000900_S	Svorka FeZn uzemňovacia označenie SR 03 A	ks	4,000	1,60	6,40
66	K	210220260	Ochranný uholník FeZn OU	ks	4,000	9,15	36,60
67	M	354410053300	Uholník ochranný FeZn označenie OU 1,7 m	ks	4,000	6,27	25,08
68	K	210220261	Držiak ochranného uholníka FeZn DU Z, D a DUU	ks	12,000	4,35	52,20
69	M	354410053600	Držiak FeZn ochranného uholníka do muriva označenie DU Z	ks	12,000	2,16	25,92
70	K	210220280	Uzemňovacia tyč FeZn ZT	m	4,000	13,72	54,88
71	M	354410053700_S	Tyč uzemňovacia FeZn označenie ZT 2 m	ks	4,000	24,01	96,04
72	K	210800147	Kábel medený ušovaný pevne CTKT 450/130 v 2x2,5	m	20,000	1,97	39,40

PČ	Typ	Kód	Popis	MJ	Množstvo	J.cena [EUR]	Cena celkom [EUR]
73	M	34111000800	Kábel medený CYKY 3x2,5 mm ²	m	20,000	1,54	30,80
74	K	210800159	Kábel medený uložený pevne CYKY 450/150 v 5x2,5	m	20,000	2,21	44,20
75	M	341110002000	Kábel medený CYKY 5x2,5 mm ²	m	20,000	2,14	42,80
76	K	210800160	Kábel medený uložený pevne CYKY 450/150 v 5x4	m	20,000	3,44	68,80
77	M	341110002100	Kábel medený CYKY 5x4 mm ²	m	20,000	3,41	68,20
78	K	210821034	Vodič medený silový uložený pevne 3-CHBU 1,8/3 kV 1x120	m	56,000	7,03	393,68
79	M	341310026800	Vodič medený flexibilný gumený 1-CHBU 1x120 mm ²	m	58,800	23,61	1 388,27
80	K	210821036	Vodič medený silový uložený pevne 3-CHBU 1,8/3 kV 1x185	m	63,000	9,89	623,07
81	M	341310027000	Vodič medený flexibilný gumený 1-CHBU 1x185 mm ²	m	66,150	34,16	2 259,68
82	K	210930223	Vodič hliníkový silový uložený voľne 22-AXEKVCEY 12,7/22 kV 1x120/16	m	60,000	4,80	288,00
83	M	341130009300	Viv kábel hliníkový 22-AXEKVCEY 1x120/16 mm ²	m	63,000	8,15	513,45
93		0004000411	Projektové práce - náklady na inžiniersko technickú pomoc bez rozlíšenia - softvérové práce spojené s návrhom nastavenia ochrán	kpl	1,000	3 095,79	3 095,79

D		46-M	Zemné práce pri extr.mont.prácach					1 043,75
84	K	460200124.S	Hĺbenie káblovej ryhy ručne 35 cm širokej a 40 cm hlbkej, v zemi triedy 4	m	20,000	5,15	103,00	
85	K	460200134.S	Hĺbenie káblovej ryhy ručne 35 cm širokej a 50 cm hlbkej, v zemi triedy 4	m	20,000	5,95	119,00	
86	K	460200154.S	Hĺbenie káblovej ryhy ručne 35 cm širokej a 70 cm hlbkej, v zemi triedy 4	m	65,000	7,78	505,70	
87	K	460560124.S	Ručný zásyp nezap. káblovej ryhy bez zhutn. zeminy, 35 cm širokej, 40 cm hlbkej v zemi	m	20,000	2,44	48,80	
88	K	460560134.S	Ručný zásyp nezap. káblovej ryhy bez zhutn. zeminy, 35 cm širokej, 50 cm hlbkej v zemi	m	20,000	2,80	56,00	
89	K	460560154.S	Ručný zásyp nezap. káblovej ryhy bez zhutn. zeminy, 35 cm širokej, 70 cm hlbkej v zemi	m	65,000	3,25	211,25	

D		HZS	Hodinové zúčtovacie sadzby					10 119,90
90	K	HZS000112.S	Stavebno montážne práce náročnejšie, ucelené, obtiažne, rutinné (Tr. 2) v rozsahu viac ako 8 hodín náročnejšie	hod	50,000	68,61	3 430,50	
91	K	HZS000113.S	Stavebno montážne práce náročné ucelené - odborné, tvorivé remeselné (Tr. 3) v rozsahu	hod	30,000	40,02	1 200,60	
92	K	HZS000125.S	Stavebno montážne práce mimoriadne odborné (Tr. 5) v rozsahu viac ako 8 hodín	hod	40,000	137,22	5 488,80	

KRYCÍ LIST ROZPOČTU

Stavba:

Nosný systém MHD, prevádzkový úsek Janíkov dvor-Šafárikovo námestie
v Bratislave, 2. časť Bosákova ulica-Janíkov dvor

Objekt:

PS 60-26-01 - Hala dennej kontroly a ošetrovania, technológia

Časť:

**PS 60-26-01.1 - Hala dennej kontroly a ošetrovania, pieskovacie
zariadenie**

JKSO:

Miesto:

KS:

Dátum:

3.8.2020

Objednávateľ:

Hlavné mesto Slovenskej republiky Bratislava

IČO:

IČ DPH:

Zhotoviteľ:

Združenie NS MHD PETRŽALKA

IČO:

Vyplň údaj

IČ DPH:

Vyplň údaj

Projektant:

IČO:

IČ DPH:

Spracovateľ:

IČO:

IČ DPH:

Poznámka:

Náklady z rozpočtu	61 987,86
--------------------	-----------

Ostatné náklady	0,00
-----------------	------

Cena bez DPH	61 987,86
---------------------	------------------

	Základ dane	Sadzba dane	Výška dane
DPH základná	0,00	20,00%	0,00
znižovaná	61 987,86	20,00%	12 397,57

Cena s DPH	v EUR	74 385,43
-------------------	--------------	------------------

Projektant

Spracovateľ

Dátum a podpis:

Pečiatka

Dátum a podpis:

Pečiatka

Objednávateľ

Zhotoviteľ

Dátum a podpis:

Pečiatka

Dátum a podpis:

Pečiatka

REKAPITULÁCIA ROZPOČTU

Stavba:

Nosný systém MHD, prevádzkový úsek Janíkov dvor-Šafárikovo námestie
v Bratislave, 2. časť Bosákova ulica-Janíkov dvor

Objekt:

PS 60-26-01 - Hala dennej kontroly a ošetrovania, technológia

Časť:

**PS 60-26-01.1 - Hala dennej kontroly a ošetrovania, pieskovacie
zariadenie**

Miesto:

Dátum: 3.8.2020

Objednávateľ:

Hlavné mesto Slovenskej republiky Bratislava

Projektant:

Zhotoviteľ:

Združenie NS MHD PETRŽALKA

Spracovateľ:

Kód dielu - Popis

Cena celkom [EUR]

1) Náklady z rozpočtu

61 987,86

HSV - Práce a dodávky HSV

1 400,76

9 - Ostatné konštrukcie a práce-búranie

829,00

99 - Presun hmôt HSV

571,76

M - Práce a dodávky M

60 587,10

21-D - Dodávky

60 459,30

25-M - Povrch. úprava strojov a zariadení

127,80

2) Ostatné náklady

0,00

GZS

Celkové náklady za stavbu 1) + 2)

61 987,86

ROZPOČET

Stavba:

Nosný systém MHD, prevádzkový úsek Janíkov dvor-Šafárikovo námestie
v Bratislave, 2. časť Bosákova ulica-Janíkov dvor

Objekt:

PS 60-26-01 - Hala dennej kontroly a ošetrovania, technológia

Časť:

**PS 60-26-01.1 - Hala dennej kontroly a ošetrovania, pieskovacie
zariadenie**

Miesto:

Dátum: 3.8.2020

Objednávateľ:

Hlavné mesto Slovenskej republiky Bratislava

Projektant:

Zhotoviteľ:

Združenie NS MHD PETRŽALKA

Spracovateľ:

PČ	Typ	Kód	Popis	MJ	Množstvo	J.cena [EUR]	Cena celkom [EUR]
----	-----	-----	-------	----	----------	--------------	-------------------

Náklady z rozpočtu

61 987,86

D HSV Práce a dodávky HSV 1 400,76

D 9 Ostatné konštrukcie a práce-búranie 829,00

1	K	941941041	Montáž lešenia ľahkého pracovného radového s podlahami šírky nad 1,00 do 1,20 m, výšky Pripíatok za prvý a každý ďalší začatý mesiac použitia lešenia ľahkého pracovného radového s podlahami šírky nad 1,00 do 1,20 m, výšky do 10 m	m2	100,000	2,87	287,00
2	K	941941291	Demontáž lešenia ľahkého pracovného radového s podlahami šírky nad 1,00 do 1,20 m, výšky do 10 m	m2	200,000	1,76	352,00
3	K	941941841	Demontáž lešenia ľahkého pracovného radového s podlahami šírky nad 1,00 do 1,20 m, výšky do 10 m	m2	100,000	1,90	190,00

D 99 Presun hmôt HSV 571,76

4	K	998009101	Presun hmôt samostatne budovaného lešenia bez ohľadu na výšku	t	5,144	111,15	571,76
---	---	-----------	---	---	-------	--------	--------

D M Práce a dodávky M 60 587,10

D 21-D Dodávky 60 459,30

5	K	602601011M	Zásob. piesku 10m3, kompletný vč. merania a plnenia a poist. klap. a OK - montáž	sd	1,000	743,26	743,26
6	M	602601011D	Zásob. piesku 10m3, kompletný vč. merania a plnenia a poist. klap. a OK - Dodávka	sd	1,000	6 289,15	6 289,15
7	K	602601012M	Látkový filter, 1000m3/hod; s reg. tlak. vzduchom vč. vstavaného ventilátora, kompletný, pohon 3kW - montáž	ks	1,000	1 372,18	1 372,18
8	M	602601012D	Látkový filter, 1000m3/hod; s reg. tlak. vzduchom vč. vstavaného ventilátora, kompletný, pohon 3kW - Dodávka	ks	1,000	108,63	108,63
9	K	602601013M	Rotačný podávač, kompletný vč. pohonu 0,37kW doprav. Množstvo piesku max 2,5	ks	1,000	5 946,10	5 946,10
10	M	602601013D	Rotačný podávač, kompletný vč. pohonu 0,37kW doprav. Množstvo piesku max 2,5	ks	1,000	5 975,50	5 975,50
11	K	602601014M	Sada sklzov - montáž	sd	1,000	74,33	74,33
12	M	602601014D	Sada sklzov - Dodávka	sd	1,000	1 992,63	1 992,63
13	K	602601015M	Vzduchotechnické potrubie sk III. kompletne vč. tvaroviek, tesnenia a kotvenia a závesov -	sd	1,000	285,87	285,87
14	M	602601015D	Vzduchotechnické potrubie sk III. kompletne vč. tvaroviek, tesnenia a kotvenia a závesov -	ks	1,000	17 152,22	17 152,22
15	K	602601016M	Mobilná obslužná plošina - montáž	sd	1,000	137,22	137,22
16	M	602601016D	Mobilná obslužná plošina - Dodávka	sd	1,000	18 867,26	18 867,26
17	K	MD	Mimostavenisková doprava	%	591,000	0,50	295,50
18	K	99872R	Presun strojov a zar. do 1 000 m	t	3,185	48,87	155,65
19	K	PIIP	Podiel prác iných profesií	%	591,000	0,90	531,90

PČ	Typ	Kód	Popis	MJ	Množstvo	J.cena [EUR]	Cena celkom [EUR]
20	K	PPV	Podiel pridružených výkonov	%	591,000	0,90	531,90
	D	25-M	Povrch. úprava strojov a zariadení				127,80
21	K	25001011R	Nátory technologického zariadenia členitého vrátane povrchových úprav 2x základného a 1x vrchného náteru a spotreby materiálu	m2	60,000	2,13	127,80

KRYCÍ LIST ROZPOČTU

Stavba:

Nosný systém MHD, prevádzkový úsek Janíkov dvor-Šafárikovo námestie
v Bratislave, 2. časť Bosákova ulica-Janíkov dvor

Objekt:

PS 60-26-01 - Hala dennej kontroly a ošetrovania, technológia

Časť:

**PS 60-26-01.2 - Hala dennej kontroly a ošetrovania, rozvod
stlačeného vzduchu**

JKSO:

Miesto:

KS:

Dátum:

3.8.2020

Objednávateľ:

Hlavné mesto Slovenskej republiky Bratislava

IČO:

IČ DPH:

Zhotoviteľ:

Združenie NS MHD PETRŽALKA

IČO:

Vyplň údaj

IČ DPH:

Vyplň údaj

Projektant:

IČO:

IČ DPH:

Spracovateľ:

IČO:

IČ DPH:

Poznámka:

Náklady z rozpočtu 83 276,59

Ostatné náklady 0,00

Cena bez DPH 83 276,59

	Základ dane	Sadzba dane	Výška dane
DPH základná	0,00	20,00%	0,00
znižovaná	83 276,59	20,00%	16 655,32

Cena s DPH v EUR 99 931,91

Projektant

Spracovateľ

Dátum a podpis:

Pečiatka

Dátum a podpis:

Pečiatka

Objednávateľ

Zhotoviteľ

Dátum a podpis:

Pečiatka

Dátum a podpis:

Pečiatka

REKAPITULÁCIA ROZPOČTU

Stavba:

Nosný systém MHD, prevádzkový úsek Janíkov dvor-Šafárikovo námestie
v Bratislave, 2. časť Bosákova ulica-Janíkov dvor

Objekt:

PS 60-26-01 - Hala dennej kontroly a ošetrovania, technológia

Časť:

**PS 60-26-01.2 - Hala dennej kontroly a ošetrovania, rozvod
stlačeného vzduchu**

Miesto:

Dátum: 3.8.2020

Objednávateľ:

Hlavné mesto Slovenskej republiky Bratislava

Projektant:

Zhotoviteľ:

Združenie NS MHD PETRŽALKA

Spracovateľ:

Kód dielu - Popis

Cena celkom [EUR]

1) Náklady z rozpočtu 83 276,59

HSV - Práce a dodávky HSV 2 801,51

9 - Ostatné konštrukcie a práce-búranie 1 658,00

99 - Presun hmôt HSV 1 143,51

PSV - Práce a dodávky PSV 64 891,73

722.1 - Zdravotechnika - rozvod stlačeného vzduchu 57 415,35

767 - Konštrukcie doplnkové kovové 7 476,38

M - Práce a dodávky M 12 629,35

21-D - Dodávky 12 416,35

25-M - Povrch. úprava strojov a zariadení 213,00

HZS - Hodinové zúčtovacie sadzby 2 954,00

2) Ostatné náklady 0,00

GZS

Celkové náklady za stavbu 1) + 2) 83 276,59

ROZPOČET

Stavba:

Nosný systém MHD, prevádzkový úsek Janíkov dvor-Šafárikovo námestie
v Bratislave, 2. časť Bosákova ulica-Janíkov dvor

Objekt:

PS 60-26-01 - Hala dennej kontroly a ošetrovania, technológia

Časť:

**PS 60-26-01.2 - Hala dennej kontroly a ošetrovania, rozvod
stlačeného vzduchu**

Miesto:

Dátum: 3.8.2020

Objednávateľ:

Hlavné mesto Slovenskej republiky Bratislava

Projektant:

Zhotoviteľ:

Združenie NS MHD PETRŽALKA

Spracovateľ:

PČ	Typ	Kód	Popis	MJ	Množstvo	J.cena [EUR]	Cena celkom [EUR]
----	-----	-----	-------	----	----------	--------------	-------------------

Náklady z rozpočtu

83 276,59

D	HSV		Práce a dodávky HSV				2 801,51
D	9		Ostatné konštrukcie a práce-búranie				1 658,00
1	K	941941041	Montáž lešenia ľahkého pracovného radového s podlahami šírky nad 1,00 do 1,20 m, výšky Pripiatok za prvý a každý ďalší začatý mesiac použitia lešenia ľahkého pracovného radového s podlahami šírky nad 1,00 do 1,20 m, výšky do 10 m	m2	200,000	2,87	574,00
2	K	941941291	Demontáž lešenia ľahkého pracovného radového s podlahami šírky nad 1,00 do 1,20 m, výšky do 10 m	m2	400,000	1,76	704,00
3	K	941941841	Demontáž lešenia ľahkého pracovného radového s podlahami šírky nad 1,00 do 1,20 m, výšky do 10 m	m2	200,000	1,90	380,00
D	99		Presun hmôt HSV				1 143,51
4	K	998009101	Presun hmôt samostatne budovaného lešenia bez ohľadu na výšku	t	10,288	111,15	1 143,51
D	PSV		Práce a dodávky PSV				64 891,73
D	722.1		Zdravotechnika - rozvod stlačeného vzduchu				57 415,35
5	K	722130213R	Potrubie rozvodu tlakového vzduchu, DN 25, PN16 vrátane tvarových prvkov	m	246,000	18,54	4 560,84
6	K	722130216R	Potrubie rozvodu tlakového vzduchu, DN 50, PN16 vrátane tvarových prvkov	m	360,000	29,79	10 724,40
7	K	72213021R	Potrubie rozvodu tlakového vzduchu, o108x4, PN16 vrátane tvarových prvkov	m	1,000	57,21	57,21
8	K	72213021R1	Potrubie rozvodu tlakového vzduchu, o 1/2", PN16 vrátane tvarových prvkov	m	0,100	14,17	1,42
9	K	72222100R	Montáž maznice tlakového vzduchu DN 25	ks	5,000	5 868,16	29 340,80
10	M	551110013R	Maznica tlakového vzduchu DN 25(závitové), do 10 bar, PN16 (odbočka na plošine)	ks	5,000	1 363,66	6 818,30
11	K	72222102R	Montáž guľového uzáveru DN 25	ks	46,000	10,35	476,10
12	M	5511100051	Ručný guľový uzáver DN 25 (závitový) plnoprietokový , PN16	ks	46,000	65,64	3 019,44
13	K	72222103R	Montáž ručného guľového uzáveru DN50	ks	7,000	35,96	251,72
14	M	551110014R	Ručný guľový uzáver DN 50 (závitový) plnoprietokový , PN16	ks	7,000	144,33	1 010,31
15	K	72222108R	Montáž guľového uzáveru vypúšťacieho závitového G 1/2	ks	1,000	13,85	13,85
16	M	5511100112	Vypúšťací uzáver 1/2" (závitový) , PN16	ks	1,000	9,90	9,90
17	K	PPIP	Podiel prác iných profesií	%	564,002	0,90	507,60
18	K	PPV	Podiel pridružených výkonov	%	564,002	0,90	507,60
19	K	998720R	Presun hmôt pre rozvod stlačeného vzduchu	t	3,190	36,32	115,86

PČ	Typ	Kód	Popis	MJ	Množstvo	J.cena [EUR]	Cena celkom [EUR]
D 767 Konštrukcie doplnkové kovové							7 476,38
20	K	553001	Závesný a podporný systém HILTI	kg	150,000	3,66	549,00
21	K	553002	Montážny materiál	kg	300,000	4,00	1 200,00
22	K	998767102	Presun hmôt pre kovové stavebné doplnkové konštrukcie v objektoch výšky nad 6 do 12 m	t	112,500	50,91	5 727,38
D M Práce a dodávky M							12 629,35
D 21-D Dodávky							12 416,35
23	M	602601021	Kompresor vč. kondenzačného sušiča vzduchu kapacita 65 m3/hod; tlak 0,95 Mpa;	sd	1,000	1 486,53	1 486,53
24	M	602601022	Združený vzduchový filter	sd	1,000	594,61	594,61
25	M	602601023	vzdušník objem 1000 l, vč. kompletneho vybavenia	sd	1,000	2 579,88	2 579,88
26	M	602601024	Odvádzač kondenzátu 150l/s	sd	1,000	215,58	215,58
27	M	602601025	Odvádzač kondenzátu z oleja 35l/s	sd	1,000	183,36	183,36
28	K	602601026M	Kontajner pre zariadenie kompresorovne 4000x3000 kompletný - montáž	sd	1,000	343,04	343,04
29	M	602601026D	Kontajner pre zariadenie kompresorovne 4000x3000 kompletný - dodávka	sd	1,000	6 289,17	6 289,17
30	K	602601027M	Inštaláčne zariadenie v kontajnery, vč. montáže zariad.kompresorovne do kontajnera -	sd	1,000	343,04	343,04
31	K	MD	Mimostavenisková doprava	%	123,546	0,50	61,77
32	K	99872R	Presun strojov a zar. do 1 000 m	t	6,535	48,87	319,37
D 25-M Povrch. úprava strojov a zariadení							213,00
33	K	25001011R	Nátery technologického zariadenia členitého vrátane povrchových úprav 2x základného a 1x vrchného náteru a spotreby materiálu	m2	100,000	2,13	213,00
D HZS Hodinové zúčtovacie sadzby							2 954,00
34	K	HZS000113	Stavebno montážne práce náročné ucelené - odborné, tvorivé remeselné (Tr. 3) v rozsahu	hod	200,000	14,77	2 954,00

KRYCÍ LIST ROZPOČTU

Stavba:

Nosný systém MHD, prevádzkový úsek Janíkov dvor-Šafárikovo námestie
v Bratislave, 2. časť Bosákova ulica-Janíkov dvor

Objekt:

PS 60-26-01 - Hala dennej kontroly a ošetrovania, technológia

Časť:

**PS 60-26-01.3 - Hala dennej kontroly a ošetrovania, mobilné
zariadenia (piesok)**

JKSO:

Miesto:

KS:

Dátum:

3.8.2020

Objednávateľ:

Hlavné mesto Slovenskej republiky Bratislava

IČO:

IČ DPH:

Zhotoviteľ:

Združenie NS MHD PETRŽALKA

IČO:

IČ DPH:

Vyplň údaj

Vyplň údaj

Projektant:

IČO:

IČ DPH:

Spracovateľ:

IČO:

IČ DPH:

Poznámka:

Náklady z rozpočtu

12 539,61

Ostatné náklady

0,00

Cena bez DPH

12 539,61

	Základ dane	Sadzba dane	Výška dane
DPH základná	0,00	20,00%	0,00
znižovaná	12 539,61	20,00%	2 507,92

Cena s DPH

v EUR

15 047,53

Projektant

Spracovateľ

Dátum a podpis:

Pečiatka

Dátum a podpis:

Pečiatka

Objednávateľ

Zhotoviteľ

Dátum a podpis:

Pečiatka

Dátum a podpis:

Pečiatka

REKAPITULÁCIA ROZPOČTU

Stavba:

Nosný systém MHD, prevádzkový úsek Janíkov dvor-Šafárikovo námestie
v Bratislave, 2. časť Bosákova ulica-Janíkov dvor

Objekt:

PS 60-26-01 - Hala dennej kontroly a ošetrovania, technológia

Časť:

**PS 60-26-01.3 - Hala dennej kontroly a ošetrovania, mobilné
zariadenia (piesok)**

Miesto:

Dátum: 3.8.2020

Objednávateľ:

Hlavné mesto Slovenskej republiky Bratislava

Projektant:

Zhotoviteľ:

Združenie NS MHD PETRŽALKA

Spracovateľ:

Kód dielu - Popis

Cena celkom [EUR]

1) Náklady z rozpočtu

12 539,61

M - Práce a dodávky M

12 539,61

21-D - Dodávky

12 475,71

25-M - Povrch. úprava strojov a zariadení

63,90

2) Ostatné náklady

0,00

GZS

Celkové náklady za stavbu 1) + 2)

12 539,61

ROZPOČET

Stavba:

Nosný systém MHD, prevádzkový úsek Janíkov dvor-Šafárikovo námestie
v Bratislave, 2. časť Bosákova ulica-Janíkov dvor

Objekt:

PS 60-26-01 - Hala dennej kontroly a ošetrovania, technológia

Časť:

**PS 60-26-01.3 - Hala dennej kontroly a ošetrovania, mobilné
zariadenia (piesok)**

Miesto:

Dátum: 3.8.2020

Objednávateľ:

Hlavné mesto Slovenskej republiky Bratislava

Projektant:

Zhotoviteľ:

Združenie NS MHD PETRŽALKA

Spracovateľ:

PČ	Typ	Kód	Popis	MJ	Množstvo	J.cena [EUR]	Cena celkom [EUR]
	p						

Náklady z rozpočtu

12 539,61

D M

Práce a dodávky M

12 539,61

D 21-D

Dodávky

12 475,71

1	M	602601031	Mobilný akumulátorový vozík batériový, kompletný vč. zásob. piesku 1m3, kompresora, odsáv. prachu - Dodávka	ks	1,000	5 488,62	5 488,62
2	K	602601032M	Nabíjačka batérií-integrovaná vo vozíku; Odsávací ventilátor vč. potrubia a mriežky na	sd	1,000	343,04	343,04
3	M	602601032D	Nabíjačka batérií-integrovaná vo vozíku; Odsávací ventilátor vč. potrubia a mriežky na	sd	1,000	371,30	371,30
4	M	602601033D	Mobilný zdroj napojenia električiek - Dodávka	ks	2,000	743,26	1 486,52
5	K	602601034M	Skladovací regál nosnosť 800kg na skladovanie batérií a nabíjačky - montáž	sd	1,000	285,87	285,87
6	M	602601034D	Skladovací regál nosnosť 800kg na skladovanie batérií a nabíjačky - Dodávka	sd	1,000	1 543,70	1 543,70
7	K	602601035M	Oceľová zábrana 1000x1000 na skladovanie batérií a nabíjačky - montáž	sd	1,000	285,87	285,87
8	M	602601035D	Oceľová zábrana 1000x1000 na skladovanie batérií a nabíjačky - Dodávka	sd	1,000	1 486,53	1 486,53
9	K	602601036M	Bezpečnostná očná sprcha - montáž	sd	1,000	228,70	228,70
10	M	602601036D	Bezpečnostná očná sprcha - Dodávka	sd	1,000	560,31	560,31
11	K	MD	Mimostavenisková doprava	%	121,952	0,50	60,98
12	K	99872R	Presun strojov a zar. do 1 000 m	t	2,348	48,87	114,75
13	K	PPIP	Podiel prác iných profesií	%	121,952	0,90	109,76
14	K	PPV	Podiel pridružených výkonov	%	121,952	0,90	109,76

D 25-M

Povrch. úprava strojov a zariadení

63,90

15	K	25001011R	Nátery technologického zariadenia členitého vrátane povrchových úprav 2x základného a 1x vrchného náteru a spotreby materiálu	m2	30,000	2,13	63,90
----	---	-----------	---	----	--------	------	-------

KRYCÍ LIST ROZPOČTU

Stavba:

Nosný systém MHD, prevádzkový úsek Janíkov dvor-Šafárikovo námestie
v Bratislave, 2. časť Bosákova ulica-Janíkov dvor

Objekt:

PS 60-26-01 - Hala dennej kontroly a ošetrovania, technológia

Časť:

**PS 60-26-01.4 - Hala dennej kontroly a ošetrovania, obratisko
zásobník piesku**

JKSO:

Miesto:

KS:

Dátum:

3.8.2020

Objednávateľ:

Hlavné mesto Slovenskej republiky Bratislava

IČO:

IČ DPH:

Zhotoviteľ:

Združenie NS MHD PETRŽALKA

IČO:

IČ DPH:

Vyplň údaj

Vyplň údaj

Projektant:

IČO:

IČ DPH:

Spracovateľ:

IČO:

IČ DPH:

Poznámka:

Náklady z rozpočtu

6 871,59

Ostatné náklady

0,00

Cena bez DPH

6 871,59

	Základ dane	Sadzba dane	Výška dane
DPH základná	0,00	20,00%	0,00
znižovaná	6 871,59	20,00%	1 374,32

Cena s DPH

v EUR

8 245,91

Projektant

Spracovateľ

Dátum a podpis:

Pečiatka

Dátum a podpis:

Pečiatka

Objednávateľ

Zhotoviteľ

Dátum a podpis:

Pečiatka

Dátum a podpis:

Pečiatka

REKAPITULÁCIA ROZPOČTU

Stavba:

Nosný systém MHD, prevádzkový úsek Janíkov dvor-Šafárikovo námestie
v Bratislave, 2. časť Bosákova ulica-Janíkov dvor

Objekt:

PS 60-26-01 - Hala dennej kontroly a ošetrovania, technológia

Časť:

**PS 60-26-01.4 - Hala dennej kontroly a ošetrovania, obratisko
zásobník piesku**

Miesto:

Dátum: 3.8.2020

Objednávateľ:

Hlavné mesto Slovenskej republiky Bratislava

Projektant:

Zhotoviteľ:

Združenie NS MHD PETRŽALKA

Spracovateľ:

Kód dielu - Popis

Cena celkom [EUR]

1) Náklady z rozpočtu

6 871,59

M - Práce a dodávky M

6 871,59

21-D - Dodávky

6 765,09

25-M - Povrch. úprava strojov a zariadení

106,50

2) Ostatné náklady

0,00

GZS

Celkové náklady za stavbu 1) + 2)

6 871,59

ROZPOČET

Stavba:

Nosný systém MHD, prevádzkový úsek Janíkov dvor-Šafárikovo námestie
v Bratislave, 2. časť Bosákova ulica-Janíkov dvor

Objekt:

PS 60-26-01 - Hala dennej kontroly a ošetrovania, technológia

Časť:

**PS 60-26-01.4 - Hala dennej kontroly a ošetrovania, obratisko
zásobník piesku**

Miesto:

Dátum: 3.8.2020

Objednávateľ:

Hlavné mesto Slovenskej republiky Bratislava

Projektant:

Zhotoviteľ:

Združenie NS MHD PETRŽALKA

Spracovateľ:

PČ	Typ	Kód	Popis	MJ	Množstvo	J.cena [EUR]	Cena celkom [EUR]
Náklady z rozpočtu							6 871,59
D	M		Práce a dodávky M				6 871,59
D	21-D		Dodávky				6 765,09
1	K	602601041M	Stabilný zásobník piesku na ručné zásob. električiek; kapacita 1,5m3 vč. nož. uzáveru a podpernej OK.- montáž	ks	3,000	285,87	857,61
2	M	6022601011D	Stabilný zásobník piesku na ručné zásob. električiek; kapacita 1,5m3 vč. nož. uzáveru a podpernej OK - Dodávka	ks	3,000	1 886,69	5 660,07
3	K	MD	Mimostavenisková doprava	%	66,130	0,50	33,07
4	K	99872R	Presun strojov a zar. do 1 000 m	t	1,950	48,87	95,30
5	K	PPIP	Podiel prác iných profesií	%	66,130	0,90	59,52
6	K	PPV	Podiel pridružených výkonov	%	66,130	0,90	59,52
D	25-M		Povrch. úprava strojov a zariadení				106,50
7	K	25001011R	Nátery technologického zariadenia členitého vrátane povrchových úprav 2x základného a 1x vrchného náteru a spotreby materiálu	m2	50,000	2,13	106,50

KRYCÍ LIST ROZPOČTU

Stavba:

Nosný systém MHD, prevádzkový úsek Janíkov dvor-Šafárikovo námestie
v Bratislave, 2. časť Bosákova ulica-Janíkov dvor

Objekt:

PS 60-26-01 - Hala dennej kontroly a ošetrovania, technológia

Časť:

**PS 60-26-01.5 - Hala dennej kontroly a ošetrovania, vybavenie
dielní a skladov**

JKSO:

Miesto:

KS:

Dátum:

3.8.2020

Objednávateľ:

Hlavné mesto Slovenskej republiky Bratislava

IČO:

IČ DPH:

Zhotoviteľ:

Združenie NS MHD PETRŽALKA

IČO:

IČ DPH:

Vyplň údaj

Vyplň údaj

Projektant:

IČO:

IČ DPH:

Spracovateľ:

IČO:

IČ DPH:

Poznámka:

Náklady z rozpočtu	32 984,70
--------------------	-----------

Ostatné náklady	0,00
-----------------	------

Cena bez DPH	32 984,70
---------------------	------------------

	Základ dane	Sadzba dane	Výška dane
DPH základná	0,00	20,00%	0,00
znižovaná	32 984,70	20,00%	6 596,94

Cena s DPH	v EUR	39 581,64
-------------------	--------------	------------------

Projektant

Spracovateľ

Dátum a podpis:

Pečiatka

Dátum a podpis:

Pečiatka

Objednávateľ

Zhotoviteľ

Dátum a podpis:

Pečiatka

Dátum a podpis:

Pečiatka

REKAPITULÁCIA ROZPOČTU

Stavba:

Nosný systém MHD, prevádzkový úsek Janíkov dvor-Šafárikovo námestie
v Bratislave, 2. časť Bosákova ulica-Janíkov dvor

Objekt:

PS 60-26-01 - Hala dennej kontroly a ošetrovania, technológia

Časť:

**PS 60-26-01.5 - Hala dennej kontroly a ošetrovania, vybavenie
dielní a skladov**

Miesto:

Dátum: 3.8.2020

Objednávateľ:

Hlavné mesto Slovenskej republiky Bratislava

Projektant:

Zhotoviteľ:

Združenie NS MHD PETRŽALKA

Spracovateľ:

Kód dielu - Popis

Cena celkom [EUR]

1) Náklady z rozpočtu

32 984,70

M - Práce a dodávky M

32 984,70

21-D - Dodávky

32 984,70

2) Ostatné náklady

0,00

GZS

Celkové náklady za stavbu 1) + 2)

32 984,70

ROZPOČET

Stavba:

Nosný systém MHD, prevádzkový úsek Janíkov dvor-Šafárikovo námestie
v Bratislave, 2. časť Bosákova ulica-Janíkov dvor

Objekt:

PS 60-26-01 - Hala dennej kontroly a ošetrovania, technológia

Časť:

**PS 60-26-01.5 - Hala dennej kontroly a ošetrovania, vybavenie
dielni a skladov**

Miesto:

Dátum: 3.8.2020

Objednávateľ: Hlavné mesto Slovenskej republiky Bratislava

Projektant:

Zhotoviteľ: Združenie NS MHD PETRŽALKA

Spracovateľ:

PČ	Typ	Kód	Popis	MJ	Množstvo	J.cena [EUR]	Cena celkom [EUR]
Náklady z rozpočtu							32 984,70
D	M		Práce a dodávky M				32 984,70
D	21-D		Dodávky				32 984,70
1	K	602601051M	Stolová vrtačka priemer vrtáka 3-16mm; pohon 1,5 kW; 400 V - montáž	ks	1,000	114,35	114,35
2	M	602601051D	Stolová vrtačka priemer vrtáka 3-16mm; pohon 1,5 kW; 400 V - Dodávka	ks	1,000	1 303,57	1 303,57
3	K	602601052M	Brúska s reťazkou pohon 1,5kW 400V 50Hz - montáž	ks	1,000	114,35	114,35
4	M	602601052D	Brúska s reťazkou pohon 1,5kW 400V 50Hz - Dodávka	ks	1,000	228,70	228,70
5	K	602601053M	Mobilný odsávací box kompletný vč. ventilátora filtra a odsávacieho ramena - montáž	sd	1,000	171,52	171,52
6	M	602601053D	Mobilný odsávací box kompletný vč. ventilátora filtra a odsávacieho ramena - Dodávka	sd	1,000	365,91	365,91
7	M	602601054D	Dielenský pracovný stôl 1700x800-1500 - Dodávka	sd	2,000	400,22	800,44
8	M	602601055D	Dielenský pojazdný pracovný stôl 1200x605-950; 5ks polic s nosnosťou 40kg/ks- Dodávka	sd	2,000	400,22	800,44
9	M	602601056D	Dielenský pracovný stôl 2 rozmer 1200x700-840; nosnosť 500 kg - Dodávka	sd	2,000	400,22	800,44
10	M	602601057D	Dielenský pracovný stôl 3; vč. 5ks poličiek rozmer 1200x700-840; nosnosť 500 kg-	sd	1,000	400,22	400,22
11	K	602601058M	Skladovací regál; šírka 800x1600x1800 Nosnosť police: 500kg; nos. Skrine: 2000 kg -	sd	2,000	114,35	228,70
12	M	602601058D	Skladovací regál; šírka 800x1600x1800 Nosnosť police: 500kg; nos. Skrine: 2000 kg -	sd	2,000	1 543,70	3 087,40
13	M	602601059D	Sada náradia pre bežnú mechanickú dielňu a pre dielňu elektroúdržby, podľa výberu	sd	1,000	571,74	571,74
14	K	6026010510M	Skladovací regál náhrad. Dielov, nosnosť600 kg. šírka 600x1500x1800 - montáž	sd	10,000	114,35	1 143,50
15	M	6026010510D	Skladovací regál; šírka 800x1600x1800 Nosnosť police: 500kg; nos. Skrine: 2000 kg -	sd	10,000	1 543,70	15 437,00
16	M	6026010511D	Pracovný stôl-náhradné diely rozmery: 1200x700x840 - Dodávka	sd	1,000	261,81	261,81
17	M	6026010512D	Skrinka -náhradné diely rozmery: 380x780x1920 - Dodávka	sd	1,000	228,70	228,70
18	M	6026010513D	Skladovací regál; šírka 800x1600x1800 rozmery: 600x1500x1800; nosnosť 600kg -	sd	2,000	1 543,70	3 087,40
19	M	6026010514D	Sklad. box 1; so záchyt. vaňou a presklených dvierok rozmery: 950x760x1800; objem 245l -	sd	1,000	971,93	971,93
20	M	6026010515D	Skladovací box 2 so záchytnou vaňou rozmery: 950x760x1800; objem 245l - Dodávka	sd	2,000	971,96	1 943,92
21	K	MD	Mimostavenisková doprava	%	322,431	0,50	161,22
22	K	99872R	Presun strojov a zar. do 1 000 m	t	3,705	48,87	181,06
23	K	PPIP	Podiel prác iných profesií	%	322,431	0,90	290,19

PČ	Typ	Kód	Popis	MJ	Množstvo	J.cena [EUR]	Cena celkom [EUR]
24	K	PPV	Podiel pridružených výkonov	%	322,431	0,90	290,19

KRYCÍ LIST ROZPOČTU

Stavba:

Nosný systém MHD, prevádzkový úsek Janíkov dvor-Šafárikovo námestie
v Bratislave, 2. časť Bosákova ulica-Janíkov dvor

Objekt:

PS 60-26-02 - Hala dennej kontroly a ošetrovania, čistenie súprav

JKSO:

Miesto:

KS:

Dátum:

3.8.2020

Objednávateľ:

Hlavné mesto Slovenskej republiky Bratislava

IČO:

IČ DPH:

Zhotoviteľ:

Združenie NS MHD PETRŽALKA

IČO:

IČ DPH:

Vyplň údaj

Vyplň údaj

Projektant:

IČO:

IČ DPH:

Spracovateľ:

IČO:

IČ DPH:

Poznámka:

Náklady z rozpočtu 20 964,75

Ostatné náklady 0,00

Cena bez DPH 20 964,75

	Základ dane	Sadzbá dane	Výška dane
DPH základná	0,00	20,00%	0,00
znižovaná	20 964,75	20,00%	4 192,95

Cena s DPH v EUR 25 157,70

Projektant

Spracovateľ

Dátum a podpis:

Pečiatka

Dátum a podpis:

Pečiatka

Objednávateľ

Zhotoviteľ

Dátum a podpis:

Pečiatka

Dátum a podpis:

Pečiatka

REKAPITULÁCIA ROZPOČTU

Stavba:

Nosný systém MHD, prevádzkový úsek Janíkov dvor-Šafárikovo námestie
v Bratislave, 2. časť Bosákova ulica-Janíkov dvor

Objekt:

PS 60-26-02 - Hala dennej kontroly a ošetrovania, čistenie súprav

Miesto:

Dátum: 3.8.2020

Objednávateľ: Hlavné mesto Slovenskej republiky Bratislava

Projektant:

Zhotoviteľ: Združenie NS MHD PETRŽALKA

Spracovateľ:

Kód dielu - Popis

Cena celkom [EUR]

1) Náklady z rozpočtu	20 964,75
M - Práce a dodávky M	20 964,75
21-D - Dodávky	20 964,75
2) Ostatné náklady	0,00
GZS	
Celkové náklady za stavbu 1) + 2)	20 964,75

ROZPOČET

Stavba:

Nosný systém MHD, prevádzkový úsek Janíkov dvor-Šafárikovo námestie
v Bratislave, 2. časť Bosákova ulica-Janíkov dvor

Objekt:

PS 60-26-02 - Hala dennej kontroly a ošetrovania, čistenie súprav

Miesto:

Dátum: 3.8.2020

Objednávateľ: Hlavné mesto Slovenskej republiky Bratislava

Projektant:

Zhotoviteľ: Združenie NS MHD PETRŽALKA

Spracovateľ:

PČ	Typ	Kód	Popis	MJ	Množstvo	J.cena [EUR]	Cena celkom [EUR]
p							

Náklady z rozpočtu

20 964,75

D M Práce a dodávky M 20 964,75

D 21-D Dodávky 20 964,75

1	M	602260211D	Ručne vedený podlahový umývací automat výkon max. 2000 m2/hod; akumulátorový vč.	ks	2,000	1 878,28	3 756,56
2	M	602260212D	Priemyselný vysávač pre suché a mokré vysávanie pohon 1,6 kW 230V 50Hz - Dodávka	ks	2,000	1 878,32	3 756,64
3	M	602260213D	Nástenný ventilátor, výkon 400m3/hod, 230V, 0,103 kW - Dodávka	ks	1,000	1 401,90	1 401,90
4	M	602260214D	Skladací regál nosnosť 800kg, rozmery: 600x1500x1200 - Dodávka	sd	2,000	1 543,69	3 087,38
5	M	602260215D	Skladovacie prenosné boxy - Dodávka	sd	10,000	196,52	1 965,20
6	M	602260216D	Čistiace pomôcky - Dodávka	sd	10,000	343,04	3 430,40
7	M	602260217D	Ochranné a bezpečnostné pomôcky - Dodávka	sd	10,000	343,04	3 430,40
8	K	MD	Mimostavenisková doprava	%	208,605	0,50	104,30
9	K	99872R	Presun strojov a zar. do 1 000 m	t	0,654	48,89	31,97

KRYCÍ LIST ROZPOČTU

Stavba:

Nosný systém MHD, prevádzkový úsek Janíkov dvor-Šafárikovo námestie
v Bratislave, 2. časť Bosákova ulica-Janíkov dvor

Objekt:

PS 60-26-03 - Mazanie koľajníc

JKSO:

Miesto:

KS:

Dátum:

3.8.2020

Objednávateľ:

Hlavné mesto Slovenskej republiky Bratislava

IČO:

IČ DPH:

Zhotoviteľ:

Združenie NS MHD PETRŽALKA

IČO:

IČ DPH:

Vyplň údaj

Vyplň údaj

Projektant:

IČO:

IČ DPH:

Spracovateľ:

IČO:

IČ DPH:

Poznámka:

Náklady z rozpočtu 86 408,77

Ostatné náklady 0,00

Cena bez DPH 86 408,77

	Základ dane	Sadzbá dane	Výška dane
DPH základná	86 408,77	20,00%	17 281,75
znižovaná	0,00	20,00%	0,00

Cena s DPH v EUR 103 690,52

Projektant

Spracovateľ

Dátum a podpis:

Pečiatka

Dátum a podpis:

Pečiatka

Objednávateľ

Zhotoviteľ

Dátum a podpis:

Pečiatka

Dátum a podpis:

Pečiatka

REKAPITULÁCIA ROZPOČTU

Stavba:

Nosný systém MHD, prevádzkový úsek Janíkov dvor-Šafárikovo námestie
v Bratislave, 2. časť Bosákova ulica-Janíkov dvor

Objekt:

PS 60-26-03 - Mazanie koľajníc

Miesto:

Dátum: 3.8.2020

Objednávateľ: Hlavné mesto Slovenskej republiky Bratislava

Projektant:

Zhotoviteľ: Združenie NS MHD PETRŽALKA

Spracovateľ:

Kód dielu - Popis

Cena celkom [EUR]

1) Náklady z rozpočtu	86 408,77
21-M - Materiál+montáž	45 104,72
46-M - Zemní práce při extr.mont.pracích	41 304,05
2) Ostatné náklady	0,00
GZS	
Celkové náklady za stavbu 1) + 2)	86 408,77

ROZPOČET

Stavba:

Nosný systém MHD, prevádzkový úsek Janíkov dvor-Šafárikovo námestie
v Bratislave, 2. časť Bosákova ulica-Janíkov dvor

Objekt:

PS 60-26-03 - Mazanie koľajníc

Miesto:

Dátum: 3.8.2020

Objednávateľ: Hlavné mesto Slovenskej republiky Bratislava

Projektant:

Zhotoviteľ: Združenie NS MHD PETRŽALKA

Spracovateľ:

PČ	Typ	Kód	Popis	MJ	Množstvo	J.cena [EUR]	Cena celkom [EUR]
----	-----	-----	-------	----	----------	--------------	-------------------

Náklady z rozpočtu

86 408,77

D		21-M	Materiál+montáž	45 104,72			
1	K	210190005	Montáž oceťoprečnovej rozvodnice do vany 200 kA	ks	8,000	652,21	5 217,68
2	M	404450000P	Rozvádzač automatického mazania koľajníc (SAMK)	kpl	2,000	13 143,65	26 287,30
3	M	404450000P3	Rozvádzač automatického mazania koľajníc (SAMK)	kpl	1,000	816,99	816,99
4	M	34111036	kabel silový s Cu jádrom 1 kV 3x2,5mm ²	m	270,250	0,99	267,55
5	K	210810008	Montáž medených kabelů CYKY, CYKYD, CYKYDY, NYM, NYY, YSLY 750 V 3x6 mm ²	m	1 920,500	2,28	4 378,74
6	M	34111048	kabel silový s Cu jádrom 1 kV 3x6mm ²	m	#####	2,54	4 907,28
7	K	460520172	Montáž trubek ochranných plastových ohebných do 50 mm uložených do rýhy	m	100,000	1,03	103,00
8	M	345713510	trubka elektroinstalační ohebná Kopoflex, HDPE+LDPE KF 09050	m	100,000	1,29	129,00
9	K	460520173	Montáž trubek ochranných plastových ohebných do 90 mm uložených do rýhy	m	471,500	1,46	688,39
10	M	34571352	trubka elektroinstalační ohebná dvouplášťová korugovaná D 52/63 mm, HDPE+LDPE	m	471,500	0,99	466,79
11	M	R00050.664	kabel CSA 4mm ² černý	m	120,000	13,23	1 587,60
12	K	210810142P	Montáž medených kabelů YY, CSOA, CY, CYA, CYY, 1 kV do50 mm ² uložených volně	m	120,000	2,12	254,40

D		46-M	Zemní práce při extr.mont.pracích	41 304,05			
13	K	460070754	Hloubení nezapažených jam pro ostatní konstrukce ručně v horně tř 4	m ³	6,902	59,46	410,39
14	K	460150134	Hloubení kabelových zapažených i nezapažených rýh ručně š 35 cm, hl 50 cm, v	m	650,900	17,15	11 162,94
15	K	460421082	Lože kabelů z písku nebo štěrkopísku tl 5 cm nad kabel, kryté plastovou folií, š lože do 50	m	510,600	1,73	883,34
16	M	58156000	písek křemičitý ST 03/08	t	68,355	171,52	11 724,25
17	M	R5432194859	Výstražná folie 22cm	m	651,000	0,08	52,08
18	K	460560113	Zásyp rýh ručně šířky 35 cm, hloubky 30 cm, z horniny třídy 3	m	390,600	0,91	355,45
19	M	345731050R	přístupová komora 715x715x1400 mm	ks	3,000	251,22	753,66
20	M	345731050.1R	přístupová komora 715x715x600 mm	ks	8,000	251,22	2 009,76
21	K	460531811	Vyříznutí otvoru ve stěně kabelové komory z plastů HDPE kruhového nebo čtvercového	ks	84,000	18,81	1 580,04
22	K	R460531214	Osazení komory z dílů HDPE plochy do 1,5 m ² hl do 1,5 m	ks	11,000	144,17	1 585,87
23	K	R460531971	Osazení víka z HDPE plochy do 1,0 m ² pro kabelové komory z plastů pro běžné zatížení	ks	4,000	19,06	76,24
24	K	R460531171	Osazení víka LITINOVÉHO plochy do 1,0 m ² pro kabelové komory z plastů	ks	7,000	19,06	133,42
25	M	R0000284	víko přístupové komory LITINOVÉ 715x715 mm	ks	5,000	514,57	2 572,85
26	M	R000029.1	víko přístupové komory HDPE 715x715 mm	ks	4,000	40,36	161,44
27	M	R000029	víko přístupové komory LITINOVÉ 715x715 mm	ks	2,000	514,57	1 029,14
28	K	460120016	Naložení výkopku ručně z hornin třídy 1až4	m ³	120,825	2,29	276,69

PČ	Typ	Kód	Popis	MJ	Množstvo	J.cena [EUR]	Cena celkom [EUR]
29	K	460600023	vodorovné premiestnenie horniny jakobov úrody do 1000 m	m3	120,825	8,00	966,60
30	K	460600031	Příplatek k vodorovnému přemístění horniny za každých dalších 1000 m	m3	1 208,250	0,32	386,64
31	M	946201100	uložení odpadu kód 170504 zemina a kamení	t	217,485	4,57	993,91
32	K	460620014	Proviz. úprava terénu v zemine tr. 4, aby nerovnosti terénu neboli väčšie ako 2 cm od	m2	195,300	1,72	335,92
33	K	043002000	Zkoušky a ostatní měření	kpl	1,000	1 715,22	1 715,22
34	K	044002000	Revize	ks	1,000	743,26	743,26
35	K	R044002000	Průkaz způsobilosti UTZ/E	ks	1,000	571,74	571,74
36	K	HZS4212	Hodinová zúčtovací sazba revizní technik specialista	hod	8,000	34,30	274,40
37	K	HZS4222	Hodinová zúčtovací sazba geodet specialista	hod	8,000	34,30	274,40
38	K	RHZS0002	Hodinová zúčtovací sazba technik odborný AD	hod	8,000	34,30	274,40

KRYCÍ LIST ROZPOČTU

Stavba:

Nosný systém MHD, prevádzkový úsek Janíkov dvor-Šafárikovo námestie v Bratislave, 2. časť Bosákova ulica-Janíkov dvor

Objekt:

SO 60-31-01 - Betliarska ul. - Janíkov dvor, príprava územia

Časť:

SO 60-31-01.1 - Odstránenie stavieb

JKSO:

Miesto:

Objednávateľ:

Hlavné mesto Slovenskej republiky Bratislava

Zhotoviteľ:

Združenie NS MHD PETRŽALKA

Projektant:

Spracovateľ:

Poznámka:

KS:

Dátum:

3.8.2020

IČO:

IČ DPH:

IČO:

Vyplň údaj

IČ DPH:

Vyplň údaj

IČO:

IČ DPH:

IČO:

IČ DPH:

Náklady z rozpočtu

814 529,31

Ostatné náklady

0,00

Cena bez DPH

814 529,31

	Základ dane	Sadzba dane	Výška dane
DPH základná	0,00	20,00%	0,00
znižovaná	814 529,31	20,00%	162 905,86

Cena s DPH

v EUR

977 435,17

Projektant

Spracovateľ

Dátum a podpis:

Pečiatka

Dátum a podpis:

Pečiatka

Objednávateľ

Zhotoviteľ

Dátum a podpis:

Pečiatka

Dátum a podpis:

Pečiatka

REKAPITULÁCIA ROZPOČTU

Stavba:

Nosný systém MHD, prevádzkový úsek Janíkov dvor-Šafárikovo námestie v Bratislave, 2. časť Bosákova ulica-Janíkov dvor

Objekt:

SO 60-31-01 - Betliarska ul. - Janíkov dvor, príprava územia

Časť:

SO 60-31-01.1 - Odstránenie stavieb

Miesto:

Dátum:

3.8.2020

Objednávateľ:

Hlavné mesto Slovenskej republiky Bratislava

Projektant:

Zhotoviteľ:

Združenie NS MHD PETRŽALKA

Spracovateľ:

Kód dielu - Popis

Cena celkom [EUR]

1) Náklady z rozpočtu

814 529,31

HSV - Práce a dodávky HSV

814 529,31

1 - Zemné práce

16 989,03

9 - Ostatné konštrukcie a práce-búranie

797 314,78

99 - Presun hmôt HSV

225,50

2) Ostatné náklady

0,00

GZS

Celkové náklady za stavbu 1) + 2)

814 529,31

ROZPOČET

Stavba:

Nosný systém MHD, prevádzkový úsek Janíkov dvor-Šafárikovo námestie v Bratislave, 2. časť Bosákova ulica-Janíkov dvor

Objekt:

SO 60-31-01 - Betliarska ul. - Janíkov dvor, príprava územia

Časť:

SO 60-31-01.1 - Odstránenie stavieb

Miesto:

Dátum:

3.8.2020

Objednávateľ:

Hlavné mesto Slovenskej republiky Bratislava

Projektant:

Zhotoviteľ:

Združenie NS MHD PETRŽALKA

Spracovateľ:

PČ	Ty p	Kód	Popis	MJ	Množstvo	J.cena [EUR]	Cena celkom [EUR]
----	------	-----	-------	----	----------	--------------	-------------------

Náklady z rozpočtu

814 529,31

D HSV

Práce a dodávky HSV

814 529,31

D 1

Zemné práce

16 989,03

1	K	113107231	Odstránenie krytu v ploche nad 200 m2 z betónu prostého, hr. vrstvy do 150 mm, -	m2	483,520	2,86	1 382,87
2	K	113107241	Odstránenie krytu v ploche nad 200 m2 asfaltového, hr. vrstvy do 50 mm, -0,09800t	m2	1 710,790	1,37	2 343,78
3	K	113307221	Odstránenie podkladu v ploche nad 200 m2 z kameniva hrubého drveného, hr. do 100 mm, - 0,13000t	m2	1 710,790	1,94	3 318,93
4	K	113307222	Odstránenie podkladu v ploche nad 200 m2 z kameniva hrubého drveného, hr. 100 do 200 mm, -0,23500t	m2	483,520	1,14	551,21
5	K	113307231	Odstránenie podkladu v ploche nad 200 m2 z betónu prostého, hr. vrstvy do 150 mm, -	m2	1 710,790	5,49	9 392,24

D 9

Ostatné konštrukcie a práce-búranie

797 314,78

6	K	97807121P	Odsekávanie a odstránenie izolácie zvislej, - 0,02300t	m2	2 962,960	6,86	20 325,91
7	K	97807125P	Odsekávanie a odstránenie izolácie vodorovnej, - 0,02300t	m2	3 747,780	8,12	30 431,97
8	K	979083114	Vodorovné premiestnenie sutiny na skládku s naložením a zložením nad 2000 do 3000 m	t	15 471,641	4,92	76 120,47
9	K	979083191	Príplatok za každých ďalších i začatých 1000 m po spevnenej ceste pre vodorovné	t	#####	0,45	187 980,44
10	K	979089012	Poplatok za skladovanie - betón, tehly, dlaždice (17 01) ostatné	t	15 149,637	7,19	108 925,89
11	K	979089212	Poplatok za skladovanie stavebného odpadu (17) bitúmenové zmesi, ostatné (O) (17 03 02)	t	167,657	45,74	7 668,63
12	K	979089412	Poplatok za skladovanie - izolačné materiály (17 06), ostatné (17 06 04)	t	154,347	43,45	6 706,38
13	K	981511112	Demolácia konštrukcií objektov, postupným rozoberaním z tehál alebo tvárnic na maltu cementovú, -2,00400t	m3	1 112,349	79,39	88 309,39
14	K	981511113	Demolácia konštrukcií objektov, postupným rozoberaním z betónu prostého, -2,38000t	m3	1 663,513	49,17	81 794,93
15	K	981511114	Demolácia konštrukcií objektov, vykonávaná postupným rozoberaním zo železobetónu, -	m3	3 374,099	56,03	189 050,77

D 99

Presun hmôt HSV

225,50

16	K	998981123	Presun hmôt na demoláciu objektov bez obmedzenia vykonávanú postupným	t	6,390	35,29	225,50
----	---	-----------	---	---	-------	-------	--------

KRYCÍ LIST ROZPOČTU

Stavba:

Nosný systém MHD, prevádzkový úsek Janíkov dvor-Šafárikovo námestie v Bratislave, 2. časť Bosákova ulica-Janíkov dvor

Objekt:

SO 60-31-01 - Betliarska ul. - Janíkov dvor, príprava územia

Časť:

SO 60-31-01.2 - Odhumusovanie a úpravy terénu

JKSO:

Miesto:

Objednávateľ:

Hlavné mesto Slovenskej republiky Bratislava

Zhotoviteľ:

Združenie NS MHD PETRŽALKA

Projektant:

Spracovateľ:

Poznámka:

KS:

Dátum:

3.8.2020

IČO:

IČ DPH:

IČO:

Vyplň údaj

IČ DPH:

Vyplň údaj

IČO:

IČ DPH:

IČO:

IČ DPH:

Náklady z rozpočtu

530 772,67

Ostatné náklady

0,00

Cena bez DPH

530 772,67

	Základ dane	Sadzba dane	Výška dane
DPH základná	0,00	20,00%	0,00
znižovaná	530 772,67	20,00%	106 154,53

Cena s DPH

v EUR

636 927,20

Projektant

Spracovateľ

Dátum a podpis:

Pečiatka

Dátum a podpis:

Pečiatka

Objednávateľ

Zhotoviteľ

Dátum a podpis:

Pečiatka

Dátum a podpis:

Pečiatka

REKAPITULÁCIA ROZPOČTU

Stavba:

Nosný systém MHD, prevádzkový úsek Janíkov dvor-Šafárikovo námestie v Bratislave, 2. časť Bosákova ulica-Janíkov dvor

Objekt:

SO 60-31-01 - Betliarska ul. - Janíkov dvor, príprava územia

Časť:

SO 60-31-01.2 - Odhumusovanie a úpravy terénu

Miesto:

Dátum: 3.8.2020

Objednávateľ: Hlavné mesto Slovenskej republiky Bratislava

Projektant:

Zhotoviteľ: Združenie NS MHD PETRŽALKA

Spracovateľ:

Kód dielu - Popis

Cena celkom [EUR]

1) Náklady z rozpočtu

530 772,67

HSV - Práce a dodávky HSV

530 772,67

1 - Zemné práce

438 485,34

2 - Zakladanie

23 680,69

4 - Vodorovné konštrukcie

71,96

8 - Rúrové vedenie

2 632,18

99 - Presun hmôt HSV

65 902,50

2) Ostatné náklady

0,00

GZS

Celkové náklady za stavbu 1) + 2)

530 772,67

ROZPOČET

Stavba:

Nosný systém MHD, prevádzkový úsek Janíkov dvor-Šafárikovo námestie v Bratislave, 2. časť Bosákova ulica-Janíkov dvor

Objekt:

SO 60-31-01 - Betliarska ul. - Janíkov dvor, príprava územia

Časť:

SO 60-31-01.2 - Odhumusovanie a úpravy terénu

Miesto:

Dátum: 3.8.2020

Objednávateľ: Hlavné mesto Slovenskej republiky Bratislava

Projektant:

Zhotoviteľ: Združenie NS MHD PETRŽALKA

Spracovateľ:

PČ	Typ	Kód	Popis	MJ	Množstvo	J.cena [EUR]	Cena celkom [EUR]
----	-----	-----	-------	----	----------	--------------	-------------------

Náklady z rozpočtu

530 772,67

D HSV Práce a dodávky HSV

530 772,67

D 1 Zemné práce

438 485,34

1	K	121101113	Odstránenie ornice s premiestn. na hromady, so zložením na vzdialenosť do 100 m a do	m3	6 175,000	1,37	8 459,75
2	K	122102504	Odkopávka a prekopávka nezapaž. pre	m3	11 380,000	1,65	18 777,00
3	K	132101101	spodnú stavbu železníc v hornine 1 a 2 nad 10	m3	30,000	20,58	617,40
4	K	133101101	výkop rýny do šírky 600 mm v nom. raz do	m3	55,000	20,58	1 131,90
5	K	162404122	100 m ³ Vodorovne premiestnenie výkopku pre spodnú	m3	6 175,000	1,78	10 991,50
6	K	162504142	vodorovne premiestnenie výkopku pre spodnú	m3	11 465,000	2,16	24 764,40
7	K	162504143	stavbu železníc po spevnenej ceste z horniny	m3	309 555,000	0,39	120 726,45
8	K	167102102	tr. 1-4 nad 1000 do 10000 m ³ na vzdialenosť do	m3	6 175,000	1,37	8 459,75
9	K	171101112	3000 m ³ Vodorovne premiestnenie výkopku pre spodnú	m3	12 990,000	2,66	34 553,40
10	M	583410004500	stavbu železníc po spevnenej ceste z horniny	t	2 145,000	10,52	22 565,40
11	M	10364000020P	tr. 1-4 nad 10000 do 30000 m ³ na vzdialenosť	t	23 185,500	3,58	83 004,09
12	K	171201203	do 3000 m ³ Uloženie sypaniny do násypu nesúdržnej	m3	6 175,000	0,69	4 260,75
13	K	171209002	horniny mimo aktívnej zóny	t	20 637,000	4,57	94 311,09
14	K	174101002	Štrkodrava frakcia 0-63 mm, STN EN 13450	m3	108,000	3,43	370,44
15	M	583410003100	Zemina triedy G3	t	210,600	18,87	3 974,02
16	K	181101102	Uloženie sypaniny na sklady nad 1000 do	m2	2 200,000	0,69	1 518,00
			10000 m ³ Poplatok za skladovanie - zemina a kamenivo				
			(17 05) ostatné				
			Zásyp sypaninou so zhutnením jám, šachiet,				
			rýh, zárezov alebo okolo objektov nad 100 do				
			Kamenivo drvené hrubé frakcia 16-63 mm, STN				
			EN 13242 + A1, STN EN 13450				
			Oprava priane v zárezoch v hornine 1-4 so				
			zbutnením				

D 2 Zakladanie

23 680,69

17	K	2115711118	Výplň šachiet štrkopieskom	m3	1,000	25,78	25,78
18	K	2115111119	Výplň šachiet lomovým kameňom netriedeným	m3	1,000	52,49	52,49
19	K	2115611111	Výplň odvodňovacieho rebra alebo trativodu do	m3	23,000	29,12	669,76
20	K	2119711219	rýh kamenivom hrubým drveným	m2	12,000	1,70	20,40
21	M	693110001200	Zhotovenie opriestenia výplne šachiet z	m2	12,600	0,88	11,09
22	K	2127522229	Geotextília polypropylénová Tatrax GTX N	m	98,000	8,78	860,44
			PP 300, šírka 1,75-3,5 m, dĺžka 90 m, hrúbka				
			2,7 mm, netkaná, MIVA				
			Montáž trativodu z drenážnych rúr HDPE, DN				
			160 mm, so štrkovým lôžkom v otvorenom				

PČ	Typ	Kód	Popis	MJ	Množstvo	J.cena [EUR]	Cena celkom [EUR]
23	M	286130039700	Rúra drenážna HDPE, DN 160 mm	m	99,470	3,93	390,92
24	K	231943111	Steny baranené z ocelových štetovnic z terénu nastražené pri dĺžke štetovnic do 10 m	m2	100,000	8,04	804,00
25	K	231943211	Steny baranené z ocelových štetovnic z terénu zabaranenie na dĺžku do 10 m	m2	100,000	17,27	1 727,00
26	M	134600000100 1	Profil ocelový hrubý na štetovnice (nepracovaný) 2x použitie	t	15,500	450,18	6 977,79
27	K	237941111	Vytiahnutie štetovnicových stien z ocelových štetovnic zabaranených do 2 rokov, do 10m	m2	100,000	17,27	1 727,00
28	K	289971213	Zhotovenie vrstvy z geotextílie na upravenom povrchu sklon do 1 : 5 , šířky nad 6 do 8,5 m	m2	3 230,000	0,45	1 453,50
29	M	693110001100 7	Geotextília polypropylénová separačná ťahová pevnosť, pozdĺž/naprieč 11/11 kN/m netkaná; porušujúca sila pri pretláčaní valcovým razníkom $\geq 1,3$ kN	m2	3 391,500	0,48	1 627,92
30	K	289971312	Zhotovenie vrátane dodávky vrstvy z geomreže tuhej monolitckej šesťuholníkovej na	m2	2 420,000	3,03	7 332,60

D 4 Vodorovné konštrukcie 71,96

31	K	452311141	Dosky, bloky, sedlá z betónu v otvorenom výkope tr. C 16/20	m3	1,000	71,96	71,96
----	---	-----------	---	----	-------	-------	-------

D 8 Rúrové vedenie 2 632,18

32	K	894401111	Osadenie betónového dielca pre šachty, rovná alebo prechodová skruž TBS	ks	19,000	21,13	401,47
33	M	592240012800 8	Betónový vyrovnávací prstnec TBS 60-15	ks	3,000	51,02	153,06
34	M	592240012900 9	Kónus TBS 100/65-60 s 1 kapsovým a 1 kramlovým stúpadlom	ks	3,000	92,09	276,27
35	M	592230002000 0	Skruž TBH 100-100	ks	11,000	86,22	948,42
36	M	592230002100 0	Skruž TBH 100-50	ks	2,000	52,49	104,98
37	K	894403011	Osadenie betónového dielca pre šachty, stropný akéhokoľvek druhu	ks	3,000	11,93	35,79
38	M	552410001800	Podkop natravný s betónovým ramom B125 bez kotvenia	ks	3,000	104,73	314,19
39	K	899503211	Stúpadlo do šachiet a drobných objektov poplastované vidlicové osadené do	ks	40,000	9,95	398,00

D 99 Presun hmôt HSV 65 902,50

40	K	998241011	Presun hmôt pre železničný spodok (824-1) akéhokoľvek rozsahu, so sklonom trate do 8	t	25 642,998	2,57	65 902,50
----	---	-----------	--	---	------------	------	-----------

KRYCÍ LIST ROZPOČTU

Stavba:

Nosný systém MHD, prevádzkový úsek Janíkov dvor-Šafárikovo námestie
v Bratislave, 2. časť Bosákova ulica-Janíkov dvor

Objekt:

SO 60-31-01 - Betliarska ul. - Janíkov dvor, príprava územia

Časť:

SO 60-31-01.3 - Výrub drevín

JKSO:

Miesto:

KS:

Dátum:

3.8.2020

Objednávateľ:

Hlavné mesto Slovenskej republiky Bratislava

IČO:

IČ DPH:

Zhotoviteľ:

Združenie NS MHD PETRŽALKA

IČO:

Vyplň údaj

IČ DPH:

Vyplň údaj

Projektant:

IČO:

IČ DPH:

Spracovateľ:

IČO:

IČ DPH:

Poznámka:

Náklady z rozpočtu	113 674,96
Ostatné náklady	0,00
Cena bez DPH	113 674,96

	Základ dane	Sadzba dane	Výška dane
DPH základná	0,00	20,00%	0,00
znižovaná	113 674,96	20,00%	22 734,99

Cena s DPH v EUR 136 409,95

Projektant

Spracovateľ

Dátum a podpis:

Pečiatka

Dátum a podpis:

Pečiatka

Objednávateľ

Zhotoviteľ

Dátum a podpis:

Pečiatka

Dátum a podpis:

Pečiatka

REKAPITULÁCIA ROZPOČTU

Stavba:

Nosný systém MHD, prevádzkový úsek Janíkov dvor-Šafárikovo námestie
v Bratislave, 2. časť Bosákova ulica-Janíkov dvor

Objekt:

SO 60-31-01 - Betliarska ul. - Janíkov dvor, príprava územia

Časť:

SO 60-31-01.3 - Výrub drevín

Miesto:

Dátum: 3.8.2020

Objednávateľ: Hlavné mesto Slovenskej republiky Bratislava

Projektant:

Zhotoviteľ: Združenie NS MHD PETRŽALKA

Spracovateľ:

Kód dielu - Popis

Cena celkom [EUR]

1) Náklady z rozpočtu	113 674,96
HSV - Práce a dodávky HSV	113 674,96
1 - Zemné práce	107 546,99
9 - Ostatné konštrukcie a práce-búranie	6 069,49
99 - Presun hmôt HSV	58,48
2) Ostatné náklady	0,00
GZS	
Celkové náklady za stavbu 1) + 2)	113 674,96

ROZPOČET

Stavba:

Nosný systém MHD, prevádzkový úsek Janíkov dvor-Šafárikovo námestie
v Bratislave, 2. časť Bosákova ulica-Janíkov dvor

Objekt:

SO 60-31-01 - Betliarska ul. - Janíkov dvor, príprava územia

Časť:

SO 60-31-01.3 - Výrub drevín

Miesto:

Dátum: 3.8.2020

Objednávateľ: Hlavné mesto Slovenskej republiky Bratislava

Projektant:

Zhotoviteľ: Združenie NS MHD PETRŽALKA

Spracovateľ:

PČ	Ty p	Kód	Popis	MJ	Množstvo	J.cena [EUR]	Cena celkom [EUR]
----	---------	-----	-------	----	----------	--------------	----------------------

Náklady z rozpočtu

113 674,96

D HSV Práce a dodávky HSV

113 674,96

D 1 Zemné práce

107 546,99

1	K	111201102	Odstránenie krovin a stromov s koreňom s priemerom kmeňa do 100 mm, nad 1000 do	m2	2 991,700	1,74	5 205,56
2	K	112101101	Odstránenie listnatých stromov do priemeru 300 mm, motorovou pílou	ks	308,000	6,53	2 011,24
3	K	112101102	Odstránenie listnatých stromov do priemeru 500 mm, motorovou pílou	ks	65,000	11,71	761,15
4	K	112101103	Odstránenie listnatých stromov do priemeru 700 mm, motorovou pílou	ks	18,000	18,71	336,78
5	K	112101104	Odstránenie listnatých stromov do priemeru 900 mm, motorovou pílou	ks	9,000	26,77	240,93
6	K	112101105	Odstránenie listnatého stromu s priemerom nad 900 mm, motorovou pílou	ks	6,000	39,66	237,96
7	K	112201101	Odstránenie pŕív na vzdial. 50 m priemeru nad 100 do 300 mm	ks	308,000	9,56	2 944,48
8	K	112201102	Odstránenie pŕív na vzdial. 50 m priemeru nad 300 do 500 mm	ks	65,000	21,83	1 418,95
9	K	112201103	Odstránenie pŕív na vzdial. 50 m priemeru nad 500 do 700 mm	ks	18,000	32,92	592,56
10	K	112201104	Odstránenie pŕív na vzdial. 50 m priemeru nad 700 do 900 mm	ks	9,000	56,49	508,41
11	K	112201105	Odstránenie pŕív na vzdial. 50 m, priemer nad 900 mm	ks	6,000	72,44	434,64
12	K	162301500	Vodorovné premiestnenie vyklčovaných krovin do priemeru kmeňa 100 mm na vzdialenosť	m2	2 991,700	1,97	5 893,65
13	K	162301509	Príplatok za každých ďalších 1000 m premiest., vyklčovaných krovin po spevnenej	m2	#####	0,32	25 848,29
14	K	162401411	Vodorovné premiestnenie konárov stromov nad 100 do 300 mm do 3000 m	ks	308,000	0,85	261,80
15	K	162401412	Vodorovné premiestnenie konárov stromov nad 300 do 500 mm do 3000 m	ks	65,000	4,64	301,60
16	K	162401413	Vodorovné premiestnenie konárov stromov nad 500 do 700 mm do 3000 m	ks	18,000	12,52	225,36
17	K	162401414	Vodorovné premiestnenie konárov stromov nad 700 do 900 mm do 3000 m	ks	9,000	19,65	176,85
18	K	162401415	Vodorovné premiestnenie konárov stromov nad 900 mm do 3000 m	ks	6,000	27,79	166,74
19	K	162401421	Príplatok za každých ďalších 1000 m premiest., konárov stromov nad 100 do 300 mm	ks	8 316,000	0,19	1 580,04
20	K	162401422	Príplatok za každých ďalších 1000 m premiest., konárov stromov nad 300 do 500 mm	ks	1 755,000	0,83	1 456,65
21	K	162401423	Príplatok za každých ďalších 1000 m premiest., konárov stromov nad 500 do 700 mm	ks	486,000	2,25	1 093,50

PČ	Typ	Kód	Popis	MJ	Množstvo	J.cena [EUR]	Cena celkom [EUR]
22	K	162401424	Príplatok za každých ďalších 1000 m premiest. konárov stromov nad 700 do 900 mm	ks	243,000	3,50	850,50
23	K	162401425	Príplatok za každých ďalších 1000 m premiet. konárov stromov nad 900 mm po	ks	162,000	4,55	737,10
24	K	162501411	Vodorovné premiestnenie kmeňov nad 100 do 300 mm do 3000 m	ks	308,000	14,90	4 589,20
25	K	162501412	Vodorovné premiestnenie kmeňov nad 300 do 500 mm do 3000 m	ks	65,000	31,95	2 076,75
26	K	162501413	Vodorovné premiestnenie kmeňov nad 500 do 700 mm do 3000 m	ks	18,000	74,43	1 339,74
27	K	162501414	Vodorovné premiestnenie kmeňov nad 700 do 900 mm do 3000 m	ks	9,000	130,78	1 177,02
28	K	162501415	Vodorovné premiestnenie kmeňov nad 900 mm do 3000 m	ks	6,000	171,01	1 026,06
29	K	162501421	Príplatok za každých ďalších 1000 m premiest. kmeňov stromov nad 100 do 300 mm	ks	8 316,000	0,38	3 160,08
30	K	162501422	Príplatok za každých ďalších 1000 m premiest. kmeňov stromov nad 300 do 500 mm	ks	1 755,000	2,17	3 808,35
31	K	162501423	Príplatok za každých ďalších 1000 m premiest. kmeňov stromov nad 500 do 700 mm	ks	486,000	6,69	3 251,34
32	K	162501424	Príplatok za každých ďalších 1000 m premiest. kmeňov stromov nad 700 do 900 mm	ks	243,000	12,46	3 027,78
33	K	162501425	Príplatok za každých ďalších 1000 m premiest. kmeňov stromov nad 900 mm po	ks	162,000	16,20	2 624,40
34	K	162601411	Vodorovné premiestnenie pňov nad 100 do 300 mm do 3000 m	ks	308,000	3,25	1 001,00
35	K	162601412	Vodorovné premiestnenie pňov nad 300 do 500 mm do 3000 m	ks	65,000	12,24	795,60
36	K	162601413	Vodorovné premiestnenie pňov nad 500 do 700 mm do 3000 m	ks	18,000	22,69	408,42
37	K	162601414	Vodorovné premiestnenie pňov nad 700 do 900 mm do 3000 m	ks	9,000	28,38	255,42
38	K	162601415	Vodorovné premiestnenie pňov nad 900 mm do 3000 m	ks	6,000	37,38	224,28
39	K	162601421	Príplatok za každých ďalších 1000 m premiest. pňov nad 100 do 300 mm po	ks	8 316,000	0,61	5 072,76
40	K	162601422	Príplatok za každých ďalších 1000 m premiest. pňov nad 300 do 500 mm po	ks	1 755,000	1,23	2 158,65
41	K	162601423	Príplatok za každých ďalších 1000 m premiest. pňov nad 500 do 700 mm po	ks	486,000	3,09	1 501,74
42	K	162601424	Príplatok za každých ďalších 1000 m premiest. pňov nad 700 do 900 mm po	ks	243,000	4,07	989,01
43	K	162601425	Príplatok za každých ďalších 1000 m premiest. pňov nad 900 mm po spevnenej ceste	ks	162,000	5,29	856,98
44	K	174201201	Zásyp jam po pňoch výkopkov nad 100 do 300 mm	ks	308,000	3,09	951,72
45	K	174201202	Zásyp jam po pňoch výkopkov nad 300 do 500 mm	ks	65,000	6,61	429,65
46	K	174201203	Zásyp jam po pňoch výkopkov nad 500 do 700 mm	ks	18,000	12,74	229,32
47	K	174201204	Zásyp jam po pňoch výkopkov nad 700 do 900 mm	ks	9,000	28,22	253,98
48	K	174201205	Zásyp jam po pňoch nad 900 mm výkopkom	ks	6,000	51,18	307,08
49	K	1848000PC	Ochrana povrchu pôdy v chránenom koreňovom priestore pred zhutnením (zriadenie a odstránenie komplet, v zmysle PD)	m2	326,400	20,35	6 642,24
50	K	184807111	Ochrana stromu debnením pred poškodením stavebnou činnosťou zhotovenie	m2	326,400	15,13	4 938,43
51	K	184807112	Ochrana stromu debnením pred poškodením stavebnou činnosťou odstránenie	m2	326,400	3,57	1 165,25
D 9			Ostatné konštrukcie a práce-búranie				6 069,49
52	K	9782800PC	Poplatok za uskladnenie organických odpadov - odpady zo záhrad, parkov (20 02), ostatné	t	496,685	12,22	6 069,49

D 99

Presun hmôt HSV

58,48

PČ	Typ	Kód	Popis	MJ	Množstvo	J.cena [EUR]	Cena celkom [EUR]
53	K	998231311	Presun hmôt pre sadovnícke a krajinárske úpravy do 5000 m vodorovne bez zvislého	t	3,073	19,03	58,48

KRYCÍ LIST ROZPOČTU

Stavba:

Nosný systém MHD, prevádzkový úsek Janíkov dvor-Šafárikovo námestie
v Bratislave, 2. časť Bosákova ulica-Janíkov dvor

Objekt:

**SO 60-32-01 - Električkový spodok v úseku Betliarska - Janíkov
Dvor**

JKSO:

Miesto:

KS:

Dátum:

3.8.2020

Objednávateľ:

Hlavné mesto Slovenskej republiky Bratislava

IČO:

IČ DPH:

Zhotoviteľ:

Združenie NS MHD PETRŽALKA

IČO:

IČ DPH:

Vyplň údaj

Vyplň údaj

Projektant:

IČO:

IČ DPH:

Spracovateľ:

IČO:

IČ DPH:

Poznámka:

Náklady z rozpočtu

331 396,35

Ostatné náklady

0,00

Cena bez DPH

331 396,35

	Základ dane	Sadzba dane	Výška dane
DPH základná	0,00	20,00%	0,00
znižovaná	331 396,35	20,00%	66 279,27

Cena s DPH

v EUR

397 675,62

Projektant

Spracovateľ

Dátum a podpis:

Pečiatka

Dátum a podpis:

Pečiatka

Objednávateľ

Zhotoviteľ

Dátum a podpis:

Pečiatka

Dátum a podpis:

Pečiatka

REKAPITULÁCIA ROZPOČTU

Stavba:

Nosný systém MHD, prevádzkový úsek Janíkov dvor-Šafárikovo námestie
v Bratislave, 2. časť Bosákova ulica-Janíkov dvor

Objekt:

**SO 60-32-01 - Električkový spodok v úseku Betliarska - Janíkov
Dvor**

Miesto:

Dátum: 3.8.2020

Objednávateľ: Hlavné mesto Slovenskej republiky Bratislava

Projektant:

Zhotoviteľ: Združenie NS MHD PETRŽALKA

Spracovateľ:

Kód dielu - Popis

Cena celkom [EUR]

1) Náklady z rozpočtu **331 396,35**

HSV - Práce a dodávky HSV 331 396,35

1 - Zemné práce 173 454,35

2 - Zakladanie 51 151,39

5 - Komunikácie 67 783,86

8 - Rúrové vedenie 6 049,23

99 - Presun hmôt HSV 32 957,52

2) Ostatné náklady **0,00**

GZS

Celkové náklady za stavbu 1) + 2) **331 396,35**

ROZPOČET

Stavba:

Nosný systém MHD, prevádzkový úsek Janíkov dvor-Šafárikovo námestie
v Bratislave, 2. časť Bosákova ulica-Janíkov dvor

Objekt:

**SO 60-32-01 - Električkový spodok v úseku Betliarska - Janíkov
Dvor**

Miesto:

Dátum: 3.8.2020

Objednávateľ:

Hlavné mesto Slovenskej republiky Bratislava

Projektant:

Zhotoviteľ:

Združenie NS MHD PETRŽALKA

Spracovateľ:

PČ	Ty p	Kód	Popis	MJ	Množstvo	J.cena [EUR]	Cena celkom [EUR]
----	---------	-----	-------	----	----------	--------------	----------------------

Náklady z rozpočtu

331 396,35

D HSV

Práce a dodávky HSV

331 396,35

D 1

Zemné práce

173 454,35

1	K	122102503	Odkopávka a prekopávka nezapaž. pre spodnú stavbu železníc v hornine 1 a 2 nad výkop rýny do šírky 600 mm v horn. raz nad	m3	3 170,000	2,74	8 685,80
2	K	132101102	100 m ² výkop sacny nezapažernej, hornina raz do	m3	158,400	20,58	3 259,87
3	K	133101201	100 m ²	m3	49,400	21,95	1 084,33
4	K	162404102	Vodorovné premiestnenie výkopku pre spodnú stavbu železníc po spevnenej ceste z horniny tr.1-4 do 1000 m3 na vzdialenosť do 2000 m	m3	88,200	2,33	205,51
5	K	162504122	Vodorovné premiestnenie výkopku pre spodnú stavbu železníc po spevnenej ceste z horniny tr.1-4 nad 1000 do 10000 m3 na vzdialenosť do 2000 m	m3	3 377,800	2,47	8 343,17
6	K	162504123	Vodorovné premiestnenie výkopku pre spodnú stavbu železníc po spevnenej ceste z horniny tr.1-4 nad 1000 do 10000 m3, príplatok k cene za každých ďalších a začatých 1000 m	m3	#####	0,39	35 568,23
7	K	167101101	Nakladanie neuhnutého výkopku z hornín tr.1-4 do 100 m3	m3	88,200	8,00	705,60
8	K	171101112	Uloženie sypaniny do násypu nesúdržnej horniny mimo aktívnej zóny	m3	3 556,000	2,66	9 458,96
9	M	583410004500	Štrkodrva frakcia 0-63 mm, STN EN 13450	t	#####	10,50	72 809,10
10	K	171209002	Poplatok za skladovanie - zemina a kamenivo (17 05) ostatné	t	6 080,040	4,57	27 785,78
11	K	174101001	Zásyp sypaninou so zhutnením jám, šachiet, rýh, zárezov alebo okolo objektov do 100 m3	m3	42,000	3,89	163,38
12	M	583410003100	Kamenivo drvené hrubé frakcia 16-63 mm, STN EN 13242 + A1, STN EN 13450	t	81,900	18,87	1 545,45
13	K	181201102	Oprava pláne v násypoch v hornine 1-4 so zbutnením	m2	5 684,000	0,46	2 614,64
14	K	182301132	Rozprestretie ornice na svahu so sklonom nad 1:5, plocha nad 500 m2, hr.nad 100 do 150 mm	m2	588,000	1,12	658,56
15	K	183405211	Výsev trávniku hydroosevom na orniciu	m2	588,000	0,80	470,40
16	M	005720001300	Osivá tráv - trávové semeno	kg	18,169	5,26	95,57

D 2

Zakladanie

51 151,39

17	K	2115111119	Výplň šachiet lomovým kameňom netriedeným	m3	0,600	52,47	31,48
18	K	211561111	Výplň odvodňovacieho rebra alebo trativodu do rýh kamenivom hrubým drveným	m3	136,000	29,12	3 960,32
19	K	2115711118	Výplň šachiet štrkopieskom	m3	1,200	25,77	30,92
20	K	211971121	Zhotov. oplášť. výplne z geotext. v ryhe alebo v záreze pri rozvinutej šírke oplášť. od 0 do 2,	m2	826,000	1,46	1 205,96
21	M	693110001200 7	Separčná geotextília polypropylénová plošná hmotnosť ? 250 g/m2, CBR ? 4 kN, ťahová pevnosť pozdĺž/naprieč: 15/15kN.m-1	m2	867,300	0,71	615,78
22	K	2119711219	Zhotovenie opasenia výplne sacnej z geotextílie	m2	11,800	1,70	20,06

PČ	Typ	Kód	Popis	MJ	Množstvo	J.cena [EUR]	Cena celkom [EUR]
23	M	6931100012007	Separáčna geotextília polypropylénová plošná hmotnosť ? 250 g/m2, CBR ? 4 kN, ťahová pevnosť pozdĺž/naprieč: 15/15kN.m-1	m2	12,390	0,71	8,80
24	K	212752212	Montáž trativodu z drenážnych rúr PVC, tunelového tvaru DN 150 mm, SN8, so štrkovým lôžkom v otvorenom výkope	m	510,000	7,55	3 850,50
25	M	2861200122009	Rúra tunelového prierezu DN150, pozdĺžne ryhovaná, priečne perforovaná	m	517,650	8,12	4 203,32
26	K	231943111	Steny baranené z ocelových štetovnic z terénu nastraženie pri dĺžke štetovnic do 10 m	m2	262,200	8,04	2 108,09
27	K	231943211	Steny baranené z ocelových štetovnic z terénu zabaranenie na dĺžku do 10 m	m2	262,200	17,27	4 528,19
28	M	1346000001001	Profil ocelový hrubý na štetovnice (neopracovaný) 2x použitie	t	40,641	450,63	18 314,05
29	K	237941111	Vytiahnutie štetovnicových stien z ocelových štetovnic zabaranených do 2 rokov, do 10m	m2	262,200	17,27	4 528,19
30	K	289971213	Zhotovenie vrstvy z geotextílie na upravenom povrchu sklon do 1 : 5 , šírky nad 6 do 8,5 m	m2	4 826,000	0,45	2 171,70
31	M	6931100012008	Separáčna geotextília polypropylénová plošná hmotnosť ≥ 350 g/m², CBR ≥ 4 kN, ťahová pevnosť pozdĺž/naprieč: ≥25/25kN.m-1	m2	#####	1,10	5 574,03

D 5 Komunikácie 67 783,86

32	K	564802221	Podkladné vrstvy pre kofaj novozriaďovanú s urovnaním hornej plochy zo štrkodrviny	m3	2 831,000	23,06	65 282,86
33	K	567153115	Podklad z kameniva stmeleného cementom s rozprestretím a zhutnením, po zhutnení hr.	m2	203,333	12,30	2 501,00

D 8 Rúrové vedenie 6 049,23

34	K	871326026	Montáž kanalizačného PVC-U potrubia hladkého plnostenného DN 160	m	54,500	0,73	39,79
35	M	2861100069008	Rúra PVC SN4 160x4,0 mm	m	55,318	1,76	97,36
36	K	894401111	Osadenie betónového dielca pre šachty, rovná alebo prechodová skruž TBS	ks	21,000	21,13	443,73
37	M	5922400128000	Betónový vyrovnávací prstnec TBS 60-15	ks	3,000	51,02	153,06
38	M	5922400129009	Kónus TBS 100/65-60 s 1 kapsovým a 1 kramlovým stúpadlom	ks	3,000	63,67	191,01
39	M	5922500028000	Skruž TBH 100-100	ks	9,000	86,22	775,98
40	M	5922500028000	Skruž TBH 100-25	ks	6,000	33,62	201,72
41	K	894403011	Osadenie betónového dielca pre šachty, stropný akéhokoľvek druhu	ks	3,000	11,93	35,79
42	M	5524100018000	Poklop namontovaný s betónovým ramenným B125 bez utrania	ks	3,000	104,73	314,19
43	K	8948100037	Montáž kanalizačnej šachty DN 400 s poklopom	ks	10,000	50,91	509,10
44	M	2866100321007	Plastová šachta HD-PE DN 400 s poklopom	ks	10,000	328,75	3 287,50

D 99 Presun hmôt HSV 32 957,52

45	K	998241011	Presun hmôt pre železničný spodok (824-1) akéhokoľvek rozsahu, so sklonom trate do 8	t	#####	2,57	32 957,52
----	---	-----------	--	---	-------	------	-----------

KRYCÍ LIST ROZPOČTU

Stavba:

Nosný systém MHD, prevádzkový úsek Janíkov dvor-Šafárikovo námestie
v Bratislave, 2. časť Bosákova ulica-Janíkov dvor

Objekt:

**SO 60-32-02 - Električkový zvršok v úseku Betliarska - Janíkov
Dvor**

JKSO:

Miesto:

KS:

Dátum:

3.8.2020

Objednávateľ:

Hlavné mesto Slovenskej republiky Bratislava

IČO:

IČ DPH:

Zhotoviteľ:

Združenie NS MHD PETRŽALKA

IČO:

IČ DPH:

Vyplň údaj

Vyplň údaj

Projektant:

IČO:

IČ DPH:

Spracovateľ:

IČO:

IČ DPH:

Poznámka:

Náklady z rozpočtu

1 135 660,95

Ostatné náklady

0,00

Cena bez DPH

1 135 660,95

	Základ dane	Sadzba dane	Výška dane
DPH základná	0,00	20,00%	0,00
znižovaná	1 135 660,95	20,00%	227 132,19

Cena s DPH

v EUR

1 362 793,14

Projektant

Spracovateľ

Dátum a podpis:

Pečiatka

Dátum a podpis:

Pečiatka

Objednávateľ

Zhotoviteľ

Dátum a podpis:

Pečiatka

Dátum a podpis:

Pečiatka

REKAPITULÁCIA ROZPOČTU

Stavba:

Nosný systém MHD, prevádzkový úsek Janíkov dvor-Šafárikovo námestie
v Bratislave, 2. časť Bosákova ulica-Janíkov dvor

Objekt:

**SO 60-32-02 - Električkový zvršok v úseku Betliarska - Janíkov
Dvor**

Miesto:

Dátum: 3.8.2020

Objednávateľ: Hlavné mesto Slovenskej republiky Bratislava

Projektant:

Zhotoviteľ: Združenie NS MHD PETRŽALKA

Spracovateľ:

Kód dielu - Popis

Cena celkom [EUR]

1) Náklady z rozpočtu

1 135 660,95

HSV - Práce a dodávky HSV 930 350,22

1 - Zemné práce 41 057,32

2 - Zakladanie 190 998,68

4 - Vodorovné konštrukcie 13 288,00

5 - Komunikácie 605 981,30

6 - Úpravy povrchov, podlahy, osadenie 5 200,28

8 - Rúrové vedenie 347,68

9 - Ostatné konštrukcie a práce-búranie 46 160,93

99 - Presun hmôt HSV 27 316,03

PSV - Práce a dodávky PSV 205 310,73

714 - Akustické a protiotrasové opatrenie 205 310,73

2) Ostatné náklady

0,00

GZS

Celkové náklady za stavbu 1) + 2)

1 135 660,95

ROZPOČET

Stavba:

Nosný systém MHD, prevádzkový úsek Janíkov dvor-Šafárikovo námestie v Bratislave, 2. časť Bosákova ulica-Janíkov dvor

Objekt:

SO 60-32-02 - Električkový zvršok v úseku Betliarska - Janíkov Dvor

Miesto:

Dátum: 3.8.2020

Objednávateľ:

Hlavné mesto Slovenskej republiky Bratislava

Projektant:

Zhotoviteľ:

Združenie NS MHD PETRŽALKA

Spracovateľ:

PČ	Ty p	Kód	Popis	MJ	Množstvo	J.cena [EUR]	Cena celkom [EUR]
----	------	-----	-------	----	----------	--------------	-------------------

Náklady z rozpočtu

1 135 660,95

D HSV Práce a dodávky HSV

930 350,22

D 1 Zemné práce

41 057,32

1	K	174101002	Zásyp sypaninou so zhutnením jám, šachiet, rýh, zárezov alebo okolo objektov nad 100 do	m3	406,000	3,43	1 392,58
2	M	583310002900	Štrkopiesok trakcia 0-16 mm, SIV EN 12020-1	t	791,700	10,86	8 597,86
3	K	181301111	Rozprestretie ornice v rovine, plocha nad 500 m2, hr.do 100 m	m2	1 760,000	0,34	598,40
4	M	103640000100	Substrát pod rozchodníky	m3	88,000	97,20	8 553,60
5	K	183204112	Výsadba kvetín do pripravovanej pôdy so zaliatím s jednoduchými koreňami trvaliek	ks	#####	0,14	7 866,88
6	M	693410003530	Sukulentné trvalky - druh Sedum sp. (rozchodník-32ks/m2)	ks	#####	0,25	14 048,00

D 2 Zakladanie

190 998,68

7	K	273313612	Betón základových dosiek, prostý tr. C 20/25	m3	1 568,000	68,92	108 066,56
8	K	273361821	Výstuž základových dosiek z ocele 10505	t	47,160	988,00	46 594,08
9	K	2733618217	výstuž základových dosiek z nekovových výstuží	t	1,060	1 917,07	2 032,09
10	K	273362441	Výstuž základových dosiek zo zvar. sietí KARI, priemer drôtu 8/8 mm, veľkosť oka	m2	2 940,506	9,57	28 140,64
11	K	2733624417	Výstuž základových dosiek zo sietí nekovových, priemer drôtu 8/8 mm, veľkosť	m2	220,833	9,57	2 113,37
12	K	2859471117	Trň z betonár. ocele pri priem. ocele 10 mm, dĺžky 0,2 m	ks	72,000	27,12	1 952,64
13	K	289971213	Zhotovenie vrstvy z geotextílie na upravenom povrchu sklon do 1 : 5 , šírky nad 6 do 8,5 m	m2	1 756,000	0,45	790,20
14	M	693110001200	Separáčna geotextília polypropylénová plošná hmotnosť ≥ 250 g/m², CBR ≥ 3 kN, ťahová pevnosť pozdĺž/naprieč ≥18/18 kN.m-1	m2	#####	0,71	1 309,10

D 4 Vodorovné konštrukcie

13 288,00

15	K	4515761217	Podkladová vrstva so štrkopiesku miešaného so zeminou v pomere 3:1, fr. 0/16 mm, hr. 100	m2	1 760,000	7,55	13 288,00
----	---	------------	--	----	-----------	------	-----------

D 5 Komunikácie

605 981,30

16	K	5113210238	Prah alebo doska pre uloženie koľaje zo žliabkových koľajníc z betónu železového C	m3	752,000	80,78	60 746,56
17	K	5238620127	Zhotovenie koľaje tv. 60Ri2, bezстыková, bokovnice, plastová podkladnica napr. W-TRAM na PJD, rozd. 600 mm	m	1 246,000	168,56	210 025,76
18	M	134950000200	Koľajnica žliabková 60Ri2	t	134,454	930,55	125 116,17
19	M	134950000200	Koľajnica žliabková 60Ri2 so zvýšenou odolnosťou voči opotrebeniu	t	15,932	1 100,20	17 528,39
20	K	5481111112	Zvar žliabkových koľajníc elektrický s príložkou	ks	142,000	220,23	31 272,66
21	K	5481321117	Frézovanie otvoru 20x200 v žliabku koľajnice	ks	32,000	26,53	848,96

PČ	Typ	Kód	Popis	MJ	Množstvo	J.cena [EUR]	Cena celkom [EUR]
22	K	548141111	Brúsenie koľají brúsiacim vlakom koľajníc akéhokoľvek tvaru	m	3 744,000	3,05	11 419,20
23	K	5811302157	Kryt cementobetónový cestných komunikácií skupiny CB II pre TDZ II, III a IV, hr. 200 mm s protišmykovou úpravou - metličkovaním	m2	4 760,000	29,00	138 040,00
24	K	5991411117	Vyplnenie škár elastickou zálievkou s prierezovou plochou do 0,002 m2	m	4 860,000	2,26	10 983,60
D 6 Úpravy povrchov, podlahy, osadenie							5 200,28
25	K	634601521	Zaplnenie dilatačných škár v mazaninách tmelom akrylátovým šírky škáry do 10 mm	m	500,000	3,92	1 960,00
26	K	6349200327	Rezanie dilatačných škár v čiastočne zatvrdnutej betónovej mazanine alebo poteru hĺbky 90 mm, šírky 10 mm	m	500,000	5,66	2 830,00
27	K	6349200338	Rezanie dilatačných škár v čiastočne zatvrdnutej betónovej mazanine alebo poteru hĺbky 200 mm, šírky 20 mm	m	26,000	15,78	410,28
D 8 Rúrové vedenie							347,68
28	K	871326026	Montáž kanalizačného PVC-U potrubia hladkého plnostenného DN 160	m	50,000	0,73	36,50
29	M	286130038300	Rúra DN 150, kanalizačná HDPE, dl. 5 m	m	51,000	3,93	200,43
30	K	899623181	Obetónovanie potrubia alebo muriva stôk betónom prostým tr. C 30/37 v otvorenom	m3	1,300	85,19	110,75
D 9 Ostatné konštrukcie a práce-búranie							46 160,93
31	K	914001111	Osadenie a montáž cestnej zvislej dopravnej značky na stĺpik, stĺp, konzolu alebo objekt	ks	9,000	30,87	277,83
32	M	404410000100	Dopravná značka pre elektrickú rozmer 170x270 mm	ks	3,000	63,51	190,53
33	M	404410000100	Dopravná značka pre elektrickú rozmer 100x100 mm	ks	4,000	115,74	462,96
34	M	404410000100	Dopravná značka pre elektrickú rozmer 250x300 mm	ks	2,000	81,02	162,04
35	K	9175111307	Osadenie obruby trávnikovej plastovej	m	440,000	1,80	792,00
36	M	933300300100	Trávniková obruba plastová	m	448,800	2,86	1 283,57
37	K	919716317	Vystuženie dilatačných škár v cementobet. kryte klznými trými priem.16mm dl.300 mm	ks	1 664,000	3,75	6 240,00
38	K	919716318	Vystuženie dilatačných škár v cementobet. kryte klznými trými priem.20mm dl.400 mm	ks	1 248,000	3,78	4 717,44
39	K	9319414009	Dilatačné zariadenie z koľajníc tvaru 60Ri2	ks	2,000	8 646,08	17 292,16
40	K	9319912117	Výplň dilatačných škár doskami z extrudovaného polystyrénu, hr. 20 mm	m2	4,160	18,79	78,17
41	K	9351151119	Líniový odvodňovač - dodávka + montáž	m	12,000	230,75	2 769,00
42	K	971056001	Jadrové vrty diamantovými korunkami do D 20 mm do stien - železobetónových -0,00001t	cm	#####	0,51	11 880,96
43	K	971056002	Jadrové vrty diamantovými korunkami do D 30 mm do stien - železobetónových -0,00002t	cm	#####		0,00
44	K	979084216	Vodorovná doprava vybraných hmôt po suchu bez naloženia, ale so zložením na vzdialenosť	t	0,289	28,82	8,33
45	K	979084219	Príplatok k cene za každých ďalších aj začatých 5 km nad 5 km	t	1,445	1,23	1,78
46	K	979089012	Poplatok za skladovanie - betón, tehly, dlaždice (17 01) ostatné	t	0,233	7,41	1,73
47	K	979089112	Poplatok za skladovanie - drevo, sklo, plasty (17 02), ostatné	t	0,056	43,45	2,43
D 99 Presun hmôt HSV							27 316,03
48	K	998243011	Presun hmôt pre zvršok koľají alebo koľajísk pre električku s výnimkou metra akéhokoľvek	t	9 721,009	2,57	24 982,99
49	K	998243099	Príplatok k cene pre zvršok koľají alebo koľajísk pre električku s výnimkou metra za každých ďalších aj začatých 1000 m nad vymedzenú najväčšiu dopravnú vzdialenosť	t	9 721,009	0,24	2 333,04

PČ	Typ	Kód	Popis	MJ	Množstvo	J.cena [EUR]	Cena celkom [EUR]
D	PSV		Práce a dodávky PSV				205 310,73
D	714		Akustické a protiotrasové opatrenie				205 310,73
50	K	714196009	Trvale pružná podložka na báze nerecyklovaného polyuretánu dodávka +	m2	4 801,000	42,59	204 474,59
51	K	998714101	Presun hmôt pre izolácie akustické a protiotrasové opatrenia v objektoch výšky	t	19,204	43,54	836,14

KRYCÍ LIST ROZPOČTU

Stavba:

Nosný systém MHD, prevádzkový úsek Janíkov dvor-Šafárikovo námestie v Bratislave, 2. časť Bosákova ulica-Janíkov dvor

Objekt:

SO 60-32-03 - Električkový spodok v obratisku Janíkov dvor

JKSO:

Miesto:

KS:

Dátum:

3.8.2020

Objednávateľ:

Hlavné mesto Slovenskej republiky Bratislava

IČO:

IČ DPH:

Zhotoviteľ:

Združenie NS MHD PETRŽALKA

IČO:

Vyplň údaj

IČ DPH:

Vyplň údaj

Projektant:

IČO:

IČ DPH:

Spracovateľ:

IČO:

IČ DPH:

Poznámka:

Náklady z rozpočtu	605 525,03
Ostatné náklady	0,00

Cena bez DPH	605 525,03
---------------------	-------------------

	Základ dane	Sadzba dane	Výška dane
DPH základná	0,00	20,00%	0,00
DPH znížená	605 525,03	20,00%	121 105,01

Cena s DPH	v EUR	726 630,04
-------------------	--------------	-------------------

Projektant

Spracovateľ

Dátum a podpis:

Pečiatka

Dátum a podpis:

Pečiatka

Objednávateľ

Zhotoviteľ

Dátum a podpis:

Pečiatka

Dátum a podpis:

Pečiatka

REKAPITULÁCIA ROZPOČTU

Stavba:

Nosný systém MHD, prevádzkový úsek Janíkov dvor-Šafárikovo námestie v Bratislave, 2. časť Bosákova ulica-Janíkov dvor

Objekt:

SO 60-32-03 - Električkový spodok v obratisku Janíkov dvor

Miesto:

Dátum:

3.8.2020

Objednávateľ:

Hlavné mesto Slovenskej republiky Bratislava

Projektant:

Zhotoviteľ:

Združenie NS MHD PETRŽALKA

Spracovateľ:

Kód dielu - Popis

Cena celkom [EUR]

1) Náklady z rozpočtu

605 525,03

HSV - Práce a dodávky HSV

605 525,03

1 - Zemné práce

331 566,77

2 - Zakladanie

95 578,13

4 - Vodorovné konštrukcie

202,02

5 - Komunikácie

98 512,32

8 - Rúrové vedenie

18 954,23

9 - Ostatné konštrukcie a práce-búranie

2 927,07

99 - Presun hmôt HSV

57 784,49

2) Ostatné náklady

0,00

GZS

Celkové náklady za stavbu 1) + 2)

605 525,03

ROZPOČET

Stavba:

Nosný systém MHD, prevádzkový úsek Janíkov dvor-Šafárikovo námestie v Bratislave, 2. časť Bosákova ulica-Janíkov dvor

Objekt:

SO 60-32-03 - Elektrický spodok v obratisku Janíkov dvor

Miesto:

Dátum: 3.8.2020

Objednávateľ:

Hlavné mesto Slovenskej republiky Bratislava

Projektant:

Zhotoviteľ:

Združenie NS MHD PETRŽALKA

Spracovateľ:

PČ	Ty p	Kód	Popis	MJ	Množstvo	J.cena [EUR]	Cena celkom [EUR]
----	------	-----	-------	----	----------	--------------	-------------------

Náklady z rozpočtu

605 525,03

D HSV Práce a dodávky HSV

605 525,03

D 1 Zemné práce

331 566,77

1	K	122102503	Odkopávka a prekopávka nezapaž. pre spodnú stavbu železníc v hornine 1 a 2 nad výkop rýny do šírky 600 mm v nom. raz. nad 1000 m ³	m3	7 615,000	2,74	20 865,10
2	K	132101102	Výkop suchý nezapaženej, nomina. raz. nad 1000 m ³	m3	218,900	20,58	4 504,96
3	K	133101202	Výkop suchý nezapaženej, nomina. raz. nad 1000 m ³	m3	171,500	21,95	3 764,43
4	K	162404102	Vodorovné premiestnenie výkopku pre spodnú stavbu železníc po spevnenej ceste z horniny tr.1-4 do 1000 m ³ na vzdialenosť do 2000 m	m3	740,550	2,33	1 725,48
5	K	162504122	Vodorovné premiestnenie výkopku pre spodnú stavbu železníc po spevnenej ceste z horniny tr.1-4 nad 1000 do 10000 m ³ na vzdialenosť do 2000 m	m3	8 005,200	2,47	19 772,84
6	K	162504123	Vodorovné premiestnenie výkopku pre spodnú stavbu železníc po spevnenej ceste z horniny tr.1-4 nad 1000 do 10000 m ³ , príplatok k cene za každých ďalších a začatých 1000 m	m3	216 140,400	0,39	84 294,76
7	K	167101102	Nakladanie neulahnutého výkopku z hornín tr.1-4 nad 100 do 1000 m ³	m3	740,550	2,06	1 525,53
8	K	171101112	Uloženie sypaniny do násypu nesúdržnej horniny mimo aktívnej zóny	m3	6 911,000	2,66	18 383,26
9	M	583410004500	Štrkodrava frakcia 0-63 mm, STN EN 13450	t	5 056,350	10,52	53 192,80
10	M	10364000020P	Zemina triedy G3	t	8 420,100	3,58	30 143,96
11	K	171209002	Poplatok za skladovanie - zemina a kamenivo (17 05) ostatné	t	14 409,360	4,57	65 850,78
12	M	583410004300	Štrkodrava frakcia 0-32 mm, STN EN 13242 + A1	t	14,040	10,98	154,16
13	K	174101002	Zásyp sypaninou so zhutnením jám, šachiet, rýh, zárezov alebo okolo objektov nad 100 do	m3	227,875	3,43	781,61
14	M	583410003100	Kamenivo drvené hrubé frakcia 16-63 mm, STN EN 13242 + A1, STN EN 13450	t	430,316	18,87	8 120,06
15	M	583410004300	Štrkodrava frakcia 0-32 mm, STN EN 13242 + A1	t	14,040	10,98	154,16
16	K	181201102	oprava priane v násypoch v nomine 1-4 so zhutnením	m2	17 520,000	0,46	8 059,20
17	K	182301132	Rozprestretie ornice na svahu so sklonom nad 1:5, plocha nad 500 m ² , hr.nad 100 do 150 mm	m2	4 937,000	1,12	5 529,44
18	K	183405211	Výsev trávniku hydroosevom na orniciu	m2	4 937,000	0,80	3 949,60
19	M	005720001300	Ošivá tráv - trávové semeno	kg	151,072	5,26	794,64

D 2 Zakladanie

95 578,13

20	K	2115111119	Výplň šachiet lomovým kameňom netriedeným	m3	0,800	52,49	41,99
21	K	211561111	Výplň odvodňovacieho rebra alebo trativodu do rýh kamenivom hrubým drveným	m3	190,100	29,12	5 535,71
22	K	2115711118	Výplň šachiet štrkopieskom	m3	1,600	25,77	41,23
23	K	211971121	Zhotov. oplášť. výplne z geotext. v ryhe alebo v záreze pri rozvinutej šírke oplášť. od 0 do 2,	m2	1 604,000	1,46	2 341,84
24	M	6931100012007	Separčná geotextília polypropylénová plošná hmotnosť ? 250 g/m ² , CBR ? 4 kN, ťahová pevnosť pozdĺž/naprieč: 15/15kN.m-1	m2	1 684,200	0,71	1 195,78

PČ	Typ	Kód	Popis	MJ	Množstvo	J.cena [EUR]	Cena celkom [EUR]
25	K	2119711219	Zhotovenie opravenia výplne sacnet z geotextílie	m2	8,200	1,70	13,94
26	M	6931100012007	Separáčna geotextília polypropylénová plošná hmotnosť ? 250 g/m2, CBR ? 4 kN, ťahová pevnosť pozdĺž/naprieč: 15/15kN.m-1	m2	9,041	0,71	6,42
27	K	211971122	Zhotov. oplášť. výplne z geotext. v ryhe alebo v záreze pri rozvinutej šírke opláštenia nad 2,	m2	530,000	2,17	1 150,10
28	M	6931100012007	Separáčna geotextília polypropylénová plošná hmotnosť ? 250 g/m2, CBR ? 4 kN, ťahová pevnosť pozdĺž/naprieč: 15/15kN.m-1	m2	542,850	0,71	385,42
29	K	212752212	Montáž trativodu z drenážnych rúr PVC, tunelového tvaru DN 150 mm, SN8, so štrkovým lôžkom v otvorenom výkope	m	653,000	7,55	4 930,15
30	M	2861200122009	Rúra tunelového prierezu DN150, pozdĺžne ryhovaná, priečne perforovaná	m	662,795	8,12	5 381,90
31	K	231943111	Steny baranené z oceľových štetovnic z terénu nastraženie pri dĺžke štetovnic do 10 m	m2	452,400	8,04	3 637,30
32	K	231943211	Steny baranené z oceľových štetovnic z terénu zabaranenie na dĺžku do 10 m	m2	452,400	17,27	7 812,95
33	M	1346000001001	Profil oceľový hrubý na štetovnice (neopracovaný) 2x použitie	t	70,122	449,92	31 549,29
34	K	237941111	Vytiahnutie štetovnicových stien z oceľových štetovnic zabaranených do 2 rokov, do 10m	m2	452,400	17,27	7 812,95
35	K	289971213	Zhotovenie vrstvy z geotextílie na upravenom povrchu sklon do 1 : 5 , šírky nad 6 do 8,5 m	m2	14 792,000	0,45	6 656,40
36	M	6931100012008	Separáčna geotextília polypropylénová plošná hmotnosť ≥ 350 g/m², CBR ≥ 4 kN, ťahová pevnosť pozdĺž/naprieč: ≥25/25kN.m-1	m2	15 531,600	1,10	17 084,76

D 4 Vodorovné konštrukcie 202,02

37	K	4515411117	Lôžko pod potrubie, stoky a drobné objekty, v otvorenom výkope zo štrkodrvy 0-32 mm	m3	0,500	36,14	18,07
38	K	452311131	Dosky, bloky, sedlá z betónu v otvorenom výkope tr. C 12/15	m3	1,800	70,21	126,38
39	K	452311141	Dosky, bloky, sedlá z betónu v otvorenom výkope tr. C 16/20	m3	0,800	71,96	57,57

D 5 Komunikácie 98 512,32

40	K	564802221	Podkladné vrstvy pre koľaj novozriadovanú s urovaním hornej plochy zo štrkodrviny	m3	4 272,000	23,06	98 512,32
----	---	-----------	---	----	-----------	-------	-----------

D 8 Rúrové vedenie 18 954,23

41	K	871326026	Montáž kanalizačného PVC-U potrubia hladkého plnostenného DN 160	m	492,000	0,73	359,16
42	M	2861100069008	Rúra PVC SN4 160x4,0 mm	m	501,840	1,76	883,24
43	K	877326004	Montáž kanalizačného PVC-U kolena DN 160	ks	301,000	4,38	1 318,38
44	M	28611000690012	Koleno PVC DN150	ks	307,020	1,81	555,71
45	K	877326028	Montáž kanalizačnej PVC-U odbočky DN 160	ks	133,000	4,38	582,54
46	M	28611000690013	Odbočka PVC DN150/150	ks	135,660	3,82	518,22
47	K	877396036	Montáž kanalizačnej PVC-U odbočky DN 400	ks	9,000	6,85	61,65
48	M	28611000690014	Navrtávacia odbočka PVC DN400/160	ks	9,180	201,06	1 845,73
49	K	894401111	Osadenie betónového dielca pre šachty, rovná alebo prechodová skruž TBS	ks	28,000	21,13	591,64
50	M	5922400128009	Betónový vyrovnávací prstnec TBS 60-15	ks	4,000	51,02	204,08
51	M	5922400129009	Kónus TBS 100/65-60 s 1 kapsovým a 1 kramlovým stúpadlom	ks	4,000	63,67	254,68
52	M	5922500028009	Skruž TBH 100-100	ks	12,000	86,22	1 034,64
53	M	5922500028009	Skruž TBH 100-25	ks	8,000	33,62	268,96
54	K	894403011	Osadenie betónového dielca pre šachty, stropný akéhokoľvek druhu	ks	4,000	11,93	47,72
55	M	552410001800	Podkop nativný s betónovým ramnom B125 bez vetrania	ks	4,000	104,73	418,92

PČ	Typ	Kód	Popis	MJ	Množstvo	J.cena [EUR]	Cena celkom [EUR]
56	K	8948100037	Montáž kanalizačnej šachty DN 400 s poklopom	ks	17,000	50,91	865,47
57	M	2888100032100	Plastová šachta HD-PE DN 400 s poklopom	ks	17,000	328,75	5 588,75
58	K	8948100038	Montáž kanalizačnej šachty DN 800 s poklopom	ks	4,000	99,52	398,08
59	M	2888100033200	Plastová šachta HD-PE DN 800 s poklopom	ks	4,000	754,06	3 016,24
60	K	899623141	Obetónovanie potrubia alebo muriva stôk betónom prostým tr. C 12/15 v otvorenom	m3	2,000	70,21	140,42
D 9 Ostatné konštrukcie a práce-búranie							2 927,07
61	K	935112211	Osadenie priekop. žľabu z betón. priekopových tvárnic šírky 500- 800 mm do	m	85,000	10,41	884,85
62	M	592210001800	Tvárnica priekopová TZZ4	ks	303,000	6,74	2 042,22
D 99 Presun hmôt HSV							57 784,49
63	K	998241011	Presun hmôt pre železničný spodok (824-1) akéhokoľvek rozsahu, so sklonom trate do 8	t	22 484,239	2,57	57 784,49

KRYCÍ LIST ROZPOČTU

Stavba:

Nosný systém MHD, prevádzkový úsek Janíkov dvor-Šafárikovo námestie
v Bratislave, 2. časť Bosákova ulica-Janíkov dvor

Objekt:

SO 60-32-04 - Električkový zvršok v obratisku Janíkov Dvor

JKSO:

Miesto:

KS:

Dátum:

3.8.2020

Objednávateľ:

Hlavné mesto Slovenskej republiky Bratislava

IČO:

IČ DPH:

Zhotoviteľ:

Združenie NS MHD PETRŽALKA

IČO:

IČ DPH:

Vyplň údaj

Vyplň údaj

Projektant:

IČO:

IČ DPH:

Spracovateľ:

IČO:

IČ DPH:

Poznámka:

Náklady z rozpočtu

1 205 315,42

Ostatné náklady

0,00

Cena bez DPH

1 205 315,42

	Základ dane	Sadzbza dane	Výška dane
DPH základná	0,00	20,00%	0,00
znižovaná	1 205 315,42	20,00%	241 063,08

Cena s DPH

v EUR

1 446 378,50

Projektant

Spracovateľ

Dátum a podpis:

Pečiatka

Dátum a podpis:

Pečiatka

Objednávateľ

Zhotoviteľ

Dátum a podpis:

Pečiatka

Dátum a podpis:

Pečiatka

REKAPITULÁCIA ROZPOČTU

Stavba:

Nosný systém MHD, prevádzkový úsek Janíkov dvor-Šafárikovo námestie
v Bratislave, 2. časť Bosákova ulica-Janíkov dvor

Objekt:

SO 60-32-04 - Električkový zvršok v obratisku Janíkov Dvor

Miesto:

Dátum: 3.8.2020

Objednávateľ: Hlavné mesto Slovenskej republiky Bratislava

Projektant:

Zhotoviteľ: Združenie NS MHD PETRŽALKA

Spracovateľ:

Kód dielu - Popis

Cena celkom [EUR]

1) Náklady z rozpočtu 1 205 315,42

HSV - Práce a dodávky HSV 1 025 705,95

1 - Zemné práce 40,69

2 - Zakladanie 183 336,02

5 - Komunikácie 669 292,70

6 - Úpravy povrchov, podlahy, osadenie 2 601,36

8 - Rúrové vedenie 596,33

9 - Ostatné konštrukcie a práce-búranie 146 602,95

99 - Presun hmôt HSV 23 235,90

PSV - Práce a dodávky PSV 179 609,47

714 - Akustické a protiotrasové opatrenie 179 609,47

2) Ostatné náklady 0,00

GZS

Celkové náklady za stavbu 1) + 2) 1 205 315,42

ROZPOČET

Stavba:

Nosný systém MHD, prevádzkový úsek Janíkov dvor-Šafárikovo námestie
v Bratislave, 2. časť Bosákova ulica-Janíkov dvor

Objekt:

SO 60-32-04 - Električkový zvršok v obratisku Janíkov Dvor

Miesto:

Dátum: 3.8.2020

Objednávateľ: Hlavné mesto Slovenskej republiky Bratislava

Projektant:

Zhotoviteľ: Združenie NS MHD PETRŽALKA

Spracovateľ:

PČ	Typ	Kód	Popis	MJ	Množstvo	J.cena [EUR]	Cena celkom [EUR]
----	-----	-----	-------	----	----------	--------------	-------------------

Náklady z rozpočtu

1 205 315,42

D HSV Práce a dodávky HSV 1 025 705,95

D 1 Zemné práce 40,69

1	K	174101001	Zásyp sypaninou so zhutnením jám, šachiet, rýh, zárezov alebo okolo objektov do 100 m ³	m ³	1,000	3,89	3,89
2	M	583410003700	Kamenivo drvené hrubé frakcia 32-63 mm, STN EN 13450	t	1,950	18,87	36,80

D 2 Zakladanie 183 336,02

3	K	272353131	Debnenie kotevného otvoru s prierezom do 0,10 m ² , hĺbky do 1,00 m	ks	34,000	25,03	851,02
4	K	273313612	Betón základových dosiek, prostý tr. C 20/25	m ³	1 572,000	68,92	108 342,24
5	K	273361821	Výstuž základových dosiek z ocele 10505	t	26,000	988,00	25 688,00
6	K	2733618217	Výstuž základových dosiek z nekovových výstuží	t	6,100	1 917,07	11 694,13
7	K	273362441	Výstuž základových dosiek zo zvr. sietí KARI, priemer drôtu 8/8 mm, veľkosť oka	m ²	1 645,570	9,57	15 748,10
8	K	2733624417	Výstuž základových dosiek zo sietí nekovových, priemer drôtu 8/8 mm, veľkosť oka	m ²	1 291,667	9,57	12 361,25
9	K	2859471117	Trň z betonár. ocele pri priem. ocele 10 mm, dĺžky 0,2 m	ks	319,000	27,12	8 651,28

D 5 Komunikácie 669 292,70

10	K	5113210238	Prah alebo doska pre uloženie koľaje zo žliabkových koľajníc z betónu železového C	m ³	697,000	80,78	56 303,66
11	K	5238620127	Zhotovenie koľaje tv. 60Ri2, bezstyková, bokovnice, plastová podkladnica napr. W-TRAM na PJD, rozd. 600 mm	m	984,000	168,56	165 863,04
12	M	1349500002007	Koľajnica žliabková 60Ri2	t	94,806	930,55	88 221,72
13	M	1349500002009	Koľajnica žliabková 60Ri2 so zvýšenou odolnosťou voči opotrebeniu	t	23,958	1 100,20	26 358,59
14	K	5338010117	Montáž koľajového rozvetvenia, bezstyková, bokovnice, plastová podkladnica napr. W-TRAM na PJD, rozd. 600mm	m	107,116	220,12	23 578,37
15	M	437110000071	Výhybka 60Ri2-7°29'58"-R50 elektrická pravá	ks	1,000	7 647,76	7 647,76
16	M	437110000082	Výhybka 60Ri2-7°30'2"-R50 mechanická ľavá	ks	1,000	7 647,76	7 647,76
17	M	437110000073	Výhybka 60Ri2-12°42'32"-R50 elektrická ľavá	ks	2,000	7 647,76	15 295,52
18	M	437110000074	Výhybka 60Ri2-12°42'32"-R50 elektrická pravá	ks	1,000	7 647,76	7 647,76
19	M	437110000084	Výhybka 60Ri2-12°42'32"-R50 mechanická pravá	ks	1,000	7 647,76	7 647,76
20	M	437110000075	Výhybka 60Ri2-9°30'03"-R50 elektrická ľavá	ks	1,000	7 647,76	7 647,76
21	M	437110000076	Výhybka 60Ri2-9°27'36"-R50 mechanická pravá	ks	1,000	7 647,76	7 647,76
22	M	437110000077	Výhybka 60Ri2-13°08'27"-R50 elektrická pravá	ks	1,000	7 647,76	7 647,76
23	K	548111112	Zvar žliabkových koľajníc elektrický s príloškou	ks	189,000	220,23	41 623,47
24	K	5481321117	Frézovanie otvoru 20x200 v žliabku koľajníc	ks	34,000	26,53	902,02
25	K	548141111	Brúsenie koľají brúsiacim vlakom koľajníc akéhokoľvek tvaru	m	3 629,982	3,05	11 071,45

PČ	Typ	Kód	Popis	MJ	Množstvo	J.cena [EUR]	Cena celkom [EUR]
26	K	5648311117	Podklad po dlažbu zo štrkodrvinu 16-32 s rozprestretím a zhutnením	m3	153,000	27,96	4 277,88
27	K	5811302157	Kryt cementobetónový cestných komunikácií skupiny CB II pre TDZ II, III a IV, hr. 200 mm s protišmykovou úpravou - metličkovaním	m2	4 925,000	29,00	142 825,00
28	K	596911243	riadenie betonovej zamkovej dlažby pozemných komunikácií hr. 100 mm pre peších do 300 m2 so zriadením lôžka z kameniva hr. 50 mm	m2	1 112,000	12,17	13 533,04
29	M	592460019800	Dlažba betónová hrúbka 100 mm, rozmery 200x200 mm, sivá	m2	#####	9,18	10 412,32
30	K	5991411117	Vyplnenie škár elastickou zálievkou s prierezovou plochou do 0,002 m2	m	6 855,000	2,26	15 492,30

D 6 Úpravy povrchov, podlahy, osadenie 2 601,36

31	K	634601521	Zaplnenie dilatačných škár v mazaninách tmelom akrylátovým šírky škáry do 10 mm	m	120,000	3,92	470,40
32	K	6349200327	Rezanie dilatačných škár v čiastočne zatvrdnutej betónovej mazanine alebo poteru hĺbky 90 mm, šírky 10 mm	m	120,000	5,66	679,20
33	K	6349200338	Rezanie dilatačných škár v čiastočne zatvrdnutej betónovej mazanine alebo poteru hĺbky 200 mm, šírky 20 mm	m	92,000	15,78	1 451,76

D 8 Rúrové vedenie 596,33

34	K	899623181	Obetónovanie potrubia alebo muriva stôk betónom prostým tr. C 30/37 v otvorenom	m3	7,000	85,19	596,33
----	---	-----------	---	----	-------	-------	--------

D 9 Ostatné konštrukcie a práce-búranie 146 602,95

35	K	914001111	Osadenie a montáž cestnej zvislej dopravnej značky na stĺpik, stĺp, konzolu alebo objekt	ks	35,000	30,87	1 080,45
36	M	404410000100	Dopravná značka pre elektrickú rozmer 250x375 mm	ks	13,000	63,51	825,63
37	M	404410000100	Dopravná značka pre elektrickú rozmer 250x150 mm	ks	9,000	115,74	1 041,66
38	M	404410000100	Dopravná značka pre elektrickú rozmer 250x200 mm	ks	9,000	115,74	1 041,66
39	M	404410000100	Dopravná značka pre elektrickú rozmer 250x400 mm	ks	4,000	81,02	324,08
40	K	916332111	Osadenie cestného obrubníka betónového stojateho do lôžka z betónu prostého tr. C	m	615,000	7,51	4 618,65
41	M	592170001000	Obrubník cestný, lxšxv 1000x150x260 mm	ks	621,150	5,28	3 279,67
42	K	919716317	Vystuženie dilatačných škár v cementobet. kryte klznými tŕňmi priem.16mm dl.300 mm	ks	380,000	3,75	1 425,00
43	K	919716318	Vystuženie dilatačných škár v cementobet. kryte klznými tŕňmi priem.20mm dl.400 mm	ks	300,000	3,78	1 134,00
44	K	925941211	Koľajové zarządlo na slepých koľajach typ I- z koľajnice tvaru T alebo S 49	ks	2,000	4 952,42	9 904,84
45	K	9319414009	Dilatačné zariadenie z koľajníc tvaru 60Ri2	ks	12,000	8 646,49	103 757,88
46	K	9319912117	Výplň dilatačných škár doskami z extrudovaného polystyrénu, hr. 20 mm	m2	31,000	18,79	582,49
47	K	9351151119	Líniový odvodňovač - dodávka + montáž	m	64,000	230,75	14 768,00
48	K	971056001	Jadrové vrty diamantovými korunkami do D 20 mm do stien - železobetónových -0,00001t	cm	5 320,000	0,51	2 713,20
49	K	971056002	Jadrové vrty diamantovými korunkami do D 30 mm do stien - železobetónových -0,00002t	cm	6 300,000		0,00
50	K	979084216	Vodorovná doprava vybúraných hmôt po suchu bez naloženia, ale so zložením na vzdialenosť	t	0,053	28,82	1,53
51	K	979084219	Príplatok k cene za každých ďalších aj začatých 5 km nad 5 km	t	0,265	1,46	0,39
52	K	979089012	Poplatok za skladovanie - betón, tehly, dlaždice (17 01) ostatné	t	0,053	7,19	0,38
53	K	997623131127	Oceľový svorník - dodávka + montáž	ks	1,000	103,44	103,44

D 99 Presun hmôt HSV 23 235,90

54	K	998243011	Presun hmôt pre zvršok koľají alebo koľajisk pre električku s výnimkou metra akéhokoľvek	t	8 269,003	2,57	21 251,34
----	---	-----------	--	---	-----------	------	-----------

PČ	Typ	Kód	Popis	MJ	Množstvo	J.cena [EUR]	Cena celkom [EUR]
55	K	998243099	Príplatok k cene pre zvršok koľají alebo koľajísk pre električku s výnimkou metra za každých ďalších aj začatých 1000 m nad vymedzenú najväčšiu dopravnú vzdialenosť	t	8 269,003	0,24	1 984,56
D PSV			Práce a dodávky PSV				179 609,47
D 714			Akustické a protiotrasové opatrenie				179 609,47
56	K	714196009	Trvale pružná podložka na báze nerecyklovaného polyuretánu dodávka +	m2	4 200,000	42,59	178 878,00
57	K	998714101	Presun hmôt pre izolácie akustické a protiotrasové opatrenia v objektoch výšky	t	16,800	43,54	731,47

KRYCÍ LIST ROZPOČTU

Stavba:

Nosný systém MHD, prevádzkový úsek Janíkov dvor-Šafárikovo námestie
v Bratislave, 2. časť Bosákova ulica-Janíkov dvor

Objekt:

**SO 60-32-05 - Hala dennej kontroly a ošetrovania, koľajisko a
spoiovacie koľaje, koľajiový spodok**

JKSO:

Miesto:

KS:

Dátum:

3.8.2020

Objednávateľ:

Hlavné mesto Slovenskej republiky Bratislava

IČO:

IČ DPH:

Zhotoviteľ:

Združenie NS MHD PETRŽALKA

IČO:

IČ DPH:

Vyplň údaj

Vyplň údaj

Projektant:

IČO:

IČ DPH:

Spracovateľ:

IČO:

IČ DPH:

Poznámka:

Náklady z rozpočtu

146 152,69

Ostatné náklady

0,00

Cena bez DPH

146 152,69

	Základ dane	Sadzba dane	Výška dane
DPH základná	0,00	20,00%	0,00
znižovaná	146 152,69	20,00%	29 230,54

Cena s DPH

v EUR

175 383,23

Projektant

Spracovateľ

Dátum a podpis:

Pečiatka

Dátum a podpis:

Pečiatka

Objednávateľ

Zhotoviteľ

Dátum a podpis:

Pečiatka

Dátum a podpis:

Pečiatka

REKAPITULÁCIA ROZPOČTU

Stavba:

Nosný systém MHD, prevádzkový úsek Janíkov dvor-Šafárikovo námestie
v Bratislave, 2. časť Bosákova ulica-Janíkov dvor

Objekt:

**SO 60-32-05 - Hala dennej kontroly a ošetrovania, koľajisko a
spoiovacie koľaje, koľajový spodok**

Miesto:

Dátum: 3.8.2020

Objednávateľ: Hlavné mesto Slovenskej republiky Bratislava

Projektant:

Zhotoviteľ: Združenie NS MHD PETRŽALKA

Spracovateľ:

Kód dielu - Popis

Cena celkom [EUR]

1) Náklady z rozpočtu

146 152,69

HSV - Práce a dodávky HSV

146 152,69

1 - Zemné práce

71 307,62

2 - Zakladanie

19 642,27

4 - Vodorovné konštrukcie

53,73

5 - Komunikácie

29 332,32

8 - Rúrové vedenie

10 575,02

99 - Presun hmôt HSV

15 241,73

2) Ostatné náklady

0,00

GZS

Celkové náklady za stavbu 1) + 2)

146 152,69

ROZPOČET

Stavba:

Nosný systém MHD, prevádzkový úsek Janíkov dvor-Šafárikovo námestie
v Bratislave, 2. časť Bosákova ulica-Janíkov dvor

Objekt:

**SO 60-32-05 - Hala dennej kontroly a ošetrovania, koľajisko a
spoivacie koľaje, koľajiový spodok**

Miesto:

Dátum: 3.8.2020

Objednávateľ:

Hlavné mesto Slovenskej republiky Bratislava

Projektant:

Zhotoviteľ:

Združenie NS MHD PETRŽALKA

Spracovateľ:

PČ	Ty p	Kód	Popis	MJ	Množstvo	J.cena [EUR]	Cena celkom [EUR]
----	---------	-----	-------	----	----------	--------------	----------------------

Náklady z rozpočtu

146 152,69

D HSV

Práce a dodávky HSV

146 152,69

D 1

Zemné práce

71 307,62

1	K	122102503	Odkopávka a prekopávka nezapaž. pre spodnú stavbu železníc v hornine 1 a 2 nad výkop rýny do šírky 600 mm v norm. raz. do 100 m ²	m3	1 249,000	2,74	3 422,26
2	K	132101101	Výkop rýny do šírky 600 mm v norm. raz. do 100 m ²	m3	43,800	20,58	901,40
3	K	133101201	Výkop rýny nezapaženej, normálna raz. do 100 m ²	m3	36,500	21,95	801,18
4	K	162404102	Vodorovné premiestnenie výkopku pre spodnú stavbu železníc po spevnenej ceste z horniny tr.1-4 do 1000 m3 na vzdialenosť do 2000 m	m3	95,250	2,33	221,93
5	K	162504122	Vodorovné premiestnenie výkopku pre spodnú stavbu železníc po spevnenej ceste z horniny tr.1-4 nad 1000 do 10000 m3 na vzdialenosť do 2000 m	m3	1 329,300	2,47	3 283,37
6	K	162504123	Vodorovné premiestnenie výkopku pre spodnú stavbu železníc po spevnenej ceste z horniny tr.1-4 nad 1000 do 10000 m3, príplatok k cene za každých ďalších a začatých 1000 m	m3	#####	0,39	13 997,53
7	K	167101102	Nakladanie neulahnutého výkopku z hornín tr.1-4 nad 100 do 1000 m3	m3	95,250	2,06	196,22
8	K	171101112	Uloženie sypaniny do násypu nesúdržnej horniny mimo aktívnej zóny	m3	1 715,000	2,66	4 561,90
9	M	583410004500	Štrkodrva frakcia 0-63 mm, STN EN 13450	t	#####	10,52	24 186,01
10	M	10364000020P	Zemina triedy G3	t	#####	3,58	3 741,82
11	K	171209002	Poplatok za skladovanie - zemina a kamenivo (17 05) ostatné	t	2 392,740	4,57	10 934,82
12	K	174101001	Zásyp sypaninou so zhutnením jám, šachiet, rýh, zárezov alebo okolo objektov do 100 m3	m3	42,800	3,89	166,49
13	M	583410003100	Kamenivo drvené hrubé frakcia 16-63 mm, STN EN 13242 + A1, STN EN 13450	t	79,950	18,87	1 508,66
14	M	583410004300	Štrkodrva frakcia 0-32 mm, STN EN 13242 + A1	t	3,510	10,98	38,54
15	K	181201102	oprava pláne v násypoch v normine 1-4 so zhutnením	m2	4 398,000	0,46	2 023,08
16	K	182301132	Rozprestretie ornice na svahu so sklonom nad 1:5, plocha nad 500 m2, hr.nad 100 do 150 mm	m2	635,000	1,12	711,20
17	K	183405211	Výsev trávniku hydroosevom na orniciu	m2	635,000	0,80	508,00
18	M	005720001300	Osivá tráv - trávové semeno	kg	19,622	5,26	103,21

D 2

Zakladanie

19 642,27

19	K	2115111119	Výplň šachiet lomovým kameňom netriedeným	m3	0,200	52,49	10,50
20	K	211561111	Výplň odvodňovacieho rebra alebo trativodu do rýh kamenivom hrubým drveným	m3	35,500	29,12	1 033,76
21	K	2115711118	Výplň šachiet štrkopieskom	m3	0,400	25,77	10,31
22	K	211971121	Zhotov. oplášť. výplne z geotext. v ryhe alebo v záreze pri rozvinutej šírke oplášť. od 0 do 2,	m2	431,000	1,46	629,26

PČ	Typ	Kód	Popis	MJ	Množstvo	J.cena [EUR]	Cena celkom [EUR]
23	M	6931100012007	Separáčna geotextília polypropylénová plošná hmotnosť ? 250 g/m ² , CBR ? 4 kN, ťahová pevnosť pozdĺž/naprieč: 15/15kN.m-1	m ²	452,550	0,71	321,31
24	K	2119711219	Zhotovenie oprášenia výpnie šachiet z geotextílie	m ²	2,000	1,70	3,40
25	M	6931100012007	Separáčna geotextília polypropylénová plošná hmotnosť ? 250 g/m ² , CBR ? 4 kN, ťahová pevnosť pozdĺž/naprieč: 15/15kN.m-1	m ²	2,100	0,70	1,47
26	K	212752212	Montáž trativodu z drenážnych rúr PVC, tunelového tvaru DN 150 mm, SN8, so štrkovým lôžkom v otvorenom výkope	m	190,000	7,55	1 434,50
27	M	2861200122009	Rúra tunelového prierezu DN150, pozdĺžne ryhovaná, priečne perforovaná	m	192,850	8,12	1 565,94
28	K	231943111	Steny baranené z ocelových štetovnic z terénu nastraženie pri dĺžke štetovnic do 10 m	m ²	69,600	8,04	559,58
29	K	231943211	Steny baranené z ocelových štetovnic z terénu zabaranenie na dĺžku do 10 m	m ²	69,600	17,27	1 201,99
30	M	1346000001001	Profil ocelový hrubý na štetovnice (neopracovaný) 2x použitie	t	10,788	449,70	4 851,36
31	K	237941111	Vytiahnutie štetovnicových stien z ocelových štetovnic zabaranených do 2 rokov, do 10m	m ²	69,600	17,27	1 201,99
32	K	289971213	Zhotovenie vrstvy z geotextílie na upravenom povrchu sklon do 1 : 5 , šírky nad 6 do 8,5 m	m ²	4 398,000	0,45	1 979,10
33	M	6931100012008	Separáčna geotextília polypropylénová plošná hmotnosť ≥ 350 g/m ² , CBR ≥ 4 kN, ťahová pevnosť pozdĺž/naprieč: ≥25/25kN.m-1	m ²	#####	1,10	4 837,80

D 4 Vodorovné konštrukcie 53,73

34	K	451573111	Lôžko pod potrubie, stoky a drobné objekty, v otvorenom výkope z piesku a štrkopiesku do	m ³	0,100	42,26	4,23
35	K	452311131	Dosky, bloky, sedlá z betónu v otvorenom výkope tr. C 12/15	m ³	0,500	70,21	35,11
36	K	452311141	Dosky, bloky, sedlá z betónu v otvorenom výkope tr. C 16/20	m ³	0,200	71,96	14,39

D 5 Komunikácie 29 332,32

37	K	564802221	Podkladné vrstvy pre koľaj novozriaďovanú s urovnanim hornej plochy zo štrkodrviny	m ³	1 272,000	23,06	29 332,32
----	---	-----------	--	----------------	-----------	-------	-----------

D 8 Rúrové vedenie 10 575,02

38	K	871326026	Montáž kanalizačného PVC-U potrubia hladkého plnostenného DN 160	m	491,000	0,73	358,43
39	M	2861100069008	Rúra PVC SN4 160x4,0 mm	m	515,550	1,76	907,37
40	K	877326004	Montáž kanalizačného PVC-U kolena DN 160	ks	301,000	4,38	1 318,38
41	M	28611000690012	Koleno PVC DN150	ks	307,020	1,81	555,71
42	K	877326028	Montáž kanalizačnej PVC-U odbočky DN 160	ks	133,000	4,38	582,54
43	M	28611000690013	Odbočka PVC DN150/150	ks	135,660	3,82	518,22
44	K	877396036	Montáž kanalizačnej PVC-U odbočky DN 400	ks	9,000	6,85	61,65
45	M	28611000690014	Navrtávacia odbočka PVC DN400/160	ks	9,180	201,06	1 845,73
46	K	894401111	Osadenie betónového dielca pre šachty, rovná alebo prechodová skruž TBS	ks	7,000	21,13	147,91
47	M	5922400128000	Betónový vyrovnávací prstenec TBS 60-15	ks	1,000	51,02	51,02
48	M	5922400129009	Kónus TBS 100/65-60 s 1 kapsovým a 1 kramlovým stúpadlom	ks	1,000	63,67	63,67
49	M	5922500028000	Skruž TBH 100-100	ks	3,000	86,22	258,66
50	M	5922500028000	Skruž TBH 100-25	ks	2,000	33,62	67,24
51	K	894403011	Osadenie betónového dielca pre šachty, stropný akéhokoľvek druhu	ks	1,000	11,93	11,93
52	M	552410001800	Poklop nainštalovaný s betónovým ramenným brzdovým úchopom	ks	1,000	104,73	104,73
53	K	8948100037	Montáž kanalizačnej šachty DN 400 s poklopom	ks	7,000	50,91	356,37

PČ	Typ	Kód	Popis	MJ	Množstvo	J.cena [EUR]	Cena celkom [EUR]
54	M	288810032100	Plastová šachta HD-PE DN 400 s poklopom	ks	7,000	328,75	2 301,25
55	K	8948100038	Montáž kanalizačnej šachty DN 800 s poklopom	ks	1,000	99,52	99,52
56	M	288810033200	Plastová šachta HD-PE DN 800 s poklopom	ks	1,000	754,06	754,06
57	K	899623141	Obetónovanie potrubia alebo muriva stôk betónom prostým tr. C 12/15 v otvorenom	m3	3,000	70,21	210,63
D 99 Presun hmôt HSV							15 241,73
58	K	998241011	Presun hmôt pre železničný spodok (824-1) akéhokoľvek rozsahu, so sklonom trate do 8	t	5 930,635	2,57	15 241,73

KRYCÍ LIST ROZPOČTU

Stavba:

Nosný systém MHD, prevádzkový úsek Janíkov dvor-Šafárikovo námestie
v Bratislave, 2. časť Bosákova ulica-Janíkov dvor

Objekt:

**SO 60-32-06 - Hala dennej kontroly a ošetrovania, koľajisko a
spoiovacie koľaje, koľajový zvršok**

JKSO:

Miesto:

KS:

Dátum:

3.8.2020

Objednávateľ:

Hlavné mesto Slovenskej republiky Bratislava

IČO:

IČ DPH:

Zhotoviteľ:

Združenie NS MHD PETRŽALKA

IČO:

IČ DPH:

Vyplň údaj

Vyplň údaj

Projektant:

IČO:

IČ DPH:

Spracovateľ:

IČO:

IČ DPH:

Poznámka:

Náklady z rozpočtu

560 112,47

Ostatné náklady

0,00

Cena bez DPH

560 112,47

	Základ dane	Sadzba dane	Výška dane
DPH základná	0,00	20,00%	0,00
znižovaná	560 112,47	20,00%	112 022,49

Cena s DPH

v EUR

672 134,96

Projektant

Spracovateľ

Dátum a podpis:

Pečiatka

Dátum a podpis:

Pečiatka

Objednávateľ

Zhotoviteľ

Dátum a podpis:

Pečiatka

Dátum a podpis:

Pečiatka

REKAPITULÁCIA ROZPOČTU

Stavba:

Nosný systém MHD, prevádzkový úsek Janíkov dvor-Šafárikovo námestie
v Bratislave, 2. časť Bosákova ulica-Janíkov dvor

Objekt:

**SO 60-32-06 - Hala dennej kontroly a ošetrovania, koľajisko a
spoiovacie koľaje, koľajový zvršok**

Miesto:

Dátum: 3.8.2020

Objednávateľ: Hlavné mesto Slovenskej republiky Bratislava

Projektant:

Zhotoviteľ: Združenie NS MHD PETRŽALKA

Spracovateľ:

Kód dielu - Popis

Cena celkom [EUR]

1) Náklady z rozpočtu 560 112,47

HSV - Práce a dodávky HSV 501 311,75

1 - Zemné práce 8,30

2 - Zakladanie 45 986,30

5 - Komunikácie 389 290,52

6 - Úpravy povrchov, podlahy, osadenie 4 176,94

8 - Rúrové vedenie 255,57

9 - Ostatné konštrukcie a práce-búranie 52 956,73

99 - Presun hmôt HSV 8 637,39

PSV - Práce a dodávky PSV 58 800,72

714 - Akustické a protiotrasové opatrenie 58 800,72

2) Ostatné náklady 0,00

GZS

Celkové náklady za stavbu 1) + 2) 560 112,47

ROZPOČET

Stavba:

Nosný systém MHD, prevádzkový úsek Janíkov dvor-Šafárikovo námestie
v Bratislave, 2. časť Bosákova ulica-Janíkov dvor

Objekt:

**SO 60-32-06 - Hala dennej kontroly a ošetrovania, koľajisko a
spojovacie koľaje, koľajový zvršok**

Miesto:

Dátum: 3.8.2020

Objednávateľ:

Hlavné mesto Slovenskej republiky Bratislava

Projektant:

Zhotoviteľ:

Združenie NS MHD PETRŽALKA

Spracovateľ:

PČ	Ty p	Kód	Popis	MJ	Množstvo	J.cena [EUR]	Cena celkom [EUR]
----	---------	-----	-------	----	----------	--------------	----------------------

Náklady z rozpočtu

560 112,47

D HSV Práce a dodávky HSV

501 311,75

D 1 Zemné práce

8,30

1	K	174101001	Zásyp sypaninou so zhutnením jám, šachiet, rýh, zárezov alebo okolo objektov do 100 m ³	m ³	0,204	3,89	0,79
2	M	583410003700	Kamenivo drvené hrubé frakcia 32-63 mm, STN EN 13450	t	0,398	18,87	7,51

D 2 Zakladanie

45 986,30

3	K	272353131	Debnenie kotevného otvoru s prierezom do 0,10 m ² , hĺbky do 1,00 m	ks	8,000	25,03	200,24
4	K	273313612	Betón základových dosiek, prostý tr. C 20/25	m ³	361,000	68,92	24 880,12
5	K	273361821	Výstuž základových dosiek z ocele 10505	t	0,960	988,00	948,48
6	K	2733618217	výstuž základových dosiek z nekovových výstuží	t	5,173	1 917,07	9 917,00
7	K	273362441	Výstuž základových dosiek zo zvr. sietí KARI, priemer drôtu 8/8 mm, veľkosť oka	m ²	60,759	9,57	581,46
8	K	2733624417	Výstuž základových dosiek zo sietí nekovových, priemer drôtu 8/8 mm, veľkosť	m ²	620,000	9,57	5 933,40
9	K	2859471117	Trň z betonár. ocele pri priem. ocele 10 mm, dĺžky 0,2 m	ks	130,000	27,12	3 525,60

D 5 Komunikácie

389 290,52

10	K	5113210238	Prah alebo doska pre uloženie koľaje zo žliabkových koľajnic z betónu železového C	m ³	205,000	80,78	16 559,90
11	K	5211911117	Zhotovenie koľaje tv. 60Ri2, bezstyková, podkladnice napr. Rheinfender vrátane oceľového podvalu na PJD, rozd. 1500 mm, na koľajových stĺpoch 300x300 mm	m	113,500	158,69	18 011,32
12	M	1349500002007	Koľajnica žliabková 60Ri2	t	6,849	930,55	6 373,34
13	K	5238620127	Zhotovenie koľaje tv. 60Ri2, bezstyková, bokovnice, plastová podkladnica napr. W-TRAM na PJD, rozd. 600 mm	m	701,750	168,56	118 286,98
14	M	1349500002007	Koľajnica žliabková 60Ri2	t	77,878	930,55	72 469,37
15	M	1349500002009	Koľajnica žliabková 60Ri2 so zvýšenou odolnosťou voči opotrebeniu	t	6,819	1 100,20	7 502,26
16	K	5338010117	Montáž koľajového rozvetvenia, bezstyková, bokovnice, plastová podkladnica napr. W-TRAM na PJD, rozd. 600mm	m	30,808	220,12	6 781,46
17	M	437110000078	Výhybka 60Ri2-13°28'06"-R50 elektrická pravá	ks	2,000	7 647,76	15 295,52
18	M	437110000079	Výhybka 60Ri2-13°08'27"-R50 elektrická pravá	ks	1,000	7 647,76	7 647,76
19	K	5481111112	Zvar žliabkových koľajnic elektrický s prílohou	ks	106,000	220,23	23 344,38
20	K	5481321117	Frézovanie otvoru 20x200 v žliabku koľajnice	ks	14,000	26,53	371,42
21	K	5481411111	Brúsenie koľají brúsiacim vlakom koľajnic akéhokoľvek tvaru	m	2 466,300	3,05	7 522,22
22	K	5642011117	Podklad alebo podsyp zo štrkopiesku s rozprestretím, vlhčením a zhutnením, po	m ²	235,000	1,28	300,80

PČ	Typ	Kód	Popis	MJ	Množstvo	J.cena [EUR]	Cena celkom [EUR]
23	K	5648311117	Podklad po dlažbu zo štrkodrviny 16-32 s rozprestretím a zhutnením	m3	30,000	27,96	838,80
24	K	5648611118	Podklad zo štrkodrviny 0-32 s rozprestretím a zhutnením, po zhutnení hr. 600 mm	m2	235,000	15,32	3 600,20
25	K	5811302157	Kryt cementobetónový cestných komunikácií skupiny CB II pre TDZ II, III a IV, hr. 200 mm s protišmykovou úpravou - metličkovaním	m2	1 880,000	29,00	54 520,00
26	K	596911223	Kladenie betónovej zamkovej dlažby pozemných komunikácií hr. 80 mm pre peších nad 100 do 300 m2 so zriadením lôžka z kameniva hr. 50 mm	m2	235,000	16,81	3 950,35
27	M	592460012600	Dlažba betónová drenážna, rozmer 200x200x80 mm, sivá (napr. PREMAC SIKO)	m2	239,700	15,09	3 617,07
28	K	596911243	Kladenie betónovej zamkovej dlažby pozemných komunikácií hr. 100 mm pre peších do 300 m2 so zriadením lôžka z kameniva hr. 50 mm	m2	252,000	12,17	3 066,84
29	M	592460019800	Dlažba betónová hrúbka 100 mm, rozmery 200x200 mm, sivá	m2	257,040	9,18	2 359,63
30	K	5991411117	Vyplnenie škár elastickou zálievkou s prierezovou plochou do 0,002 m2	m	7 465,000	2,26	16 870,90

D 6 Úpravy povrchov, podlahy, osadenie 4 176,94

31	K	634601521	Zaplnenie dilatačných škár v mazaninách tmelom akrylátovým šírky škáry do 10 mm	m	352,000	3,92	1 379,84
32	K	6349200327	Rezanie dilatačných škár v čiastočne zatvrdnutej betónovej mazanine alebo poteru hĺbky 90 mm, šírky 10 mm	m	352,000	5,66	1 992,32
33	K	6349200338	Rezanie dilatačných škár v čiastočne zatvrdnutej betónovej mazanine alebo poteru hĺbky 200 mm, šírky 20 mm	m	51,000	15,78	804,78

D 8 Rúrové vedenie 255,57

34	K	899623181	Obetónovanie potrubia alebo muriva stôk betónom prostým tr. C 30/37 v otvorenom	m3	3,000	85,19	255,57
----	---	-----------	---	----	-------	-------	--------

D 9 Ostatné konštrukcie a práce-búranie 52 956,73

35	K	914001111	Osadenie a montáž cestnej zvislej dopravnej značky na stĺpik, stĺp, konzolu alebo objekt	ks	22,000	30,87	679,14
36	M	404410000100	Dopravná značka pre elektrickú rozmer 250x275 mm	ks	8,000	63,51	508,08
37	M	504410000100	Dopravná značka pre elektrickú rozmer 250x150 mm	ks	4,000	115,74	462,96
38	M	604410000100	Dopravná značka pre elektrickú rozmer 100x100 mm	ks	9,000	115,74	1 041,66
39	M	404410000100	Dopravná značka pre elektrickú rozmer 250x200 mm	ks	1,000	81,02	81,02
40	K	916332111	Osadenie cestného obrubníka betónového stojateho do lôžka z betónu prostého tr. C	m	189,000	7,51	1 419,39
41	M	592170001000	Obrubník cestný, lxšxv 1000x150x260 mm	ks	190,890	5,28	1 007,90
42	K	919716317	Vystuženie dilatačných škár v cementobet. kryte klznými tŕňmi priem.16mm dl.300 mm	ks	56,000	3,75	210,00
43	K	919716318	Vystuženie dilatačných škár v cementobet. kryte klznými tŕňmi priem.20mm dl.400 mm	ks	875,000	3,78	3 307,50
44	K	925941211	Koľajové zarządlo na slepých koľajach typ I- z koľajnice tvaru T alebo S 49	ks	4,000	4 952,42	19 809,68
45	K	9319414009	Dilatačné zariadenie z koľajníc tvaru 60Ri2	ks	2,000	8 648,26	17 296,52
46	K	9319912117	Výplň dilatačných škár doskami z extrudovaného polystyrénu, hr. 20 mm	m2	17,000	18,79	319,43
47	K	9351151119	Líniový odvodňovač - dodávka + montáž	m	26,000	230,75	5 999,50
48	K	971056001	Jadrové vrty diamantovými korunkami do D 20 mm do stien - železobetónových -0,00001t	cm	784,000	0,51	399,84
49	K	971056002	Jadrové vrty diamantovými korunkami do D 30 mm do stien - železobetónových -0,00002t	cm	#####		0,00
50	K	979084216	Vodorovná doprava vybúraných hmôt po suchu bez naloženia, ale so zložením na vzdialenosť	t	0,008	28,82	0,23
51	K	979084219	Príplatok k cene za každých ďalších aj začatých 5 km nad 5 km	t	0,040	1,48	0,06

PČ	Typ	Kód	Popis	MJ	Množstvo	J.cena [EUR]	Cena celkom [EUR]
52	K	979089012	Poplatok za skladovanie - betón, tehly, dlaždice (17 01) ostatné	t	0,008	7,19	0,06
53	K	997623131127	Oceľový svorník - dodávka + montáž	ks	4,000	103,44	413,76
D		99	Presun hmôt HSV				8 637,39
54	K	998243011	Presun hmôt pre zvršok koľají alebo koľajisk pre električku s výnimkou metra akéhokoľvek	t	3 073,805	2,57	7 899,68
55	K	998243099	Príplatok k cene pre zvršok koľají alebo koľajisk pre električku s výnimkou metra za každých ďalších aj začatých 1000 m nad vymedzenú najväčšiu dopravnú vzdialenosť	t	3 073,805	0,24	737,71
D		PSV	Práce a dodávky PSV				58 800,72
D		714	Akustické a protiotrasové opatrenie				58 800,72
56	K	714196009	Trvale pružná podložka na báze nerecyklovaného polyuretánu dodávka +	m2	1 375,000	42,59	58 561,25
57	K	998714101	Presun hmôt pre izolácie akustické a protiotrasové opatrenia v objektoch výšky	t	5,500	43,54	239,47

KRYCÍ LIST ROZPOČTU

Stavba:

Nosný systém MHD, prevádzkový úsek Janíkov dvor-Šafárikovo námestie
v Bratislave, 2. časť Bosákova ulica-Janíkov dvor

Objekt:

**SO 60-32-07 - Priecestia cez električkovú trať v úseku Betliarska -
Janíkov Dvor**

JKSO:

Miesto:

KS:

Dátum:

3.8.2020

Objednávateľ:

Hlavné mesto Slovenskej republiky Bratislava

IČO:

IČ DPH:

Zhotoviteľ:

Združenie NS MHD PETRŽALKA

IČO:

IČ DPH:

Vyplň údaj

Vyplň údaj

Projektant:

IČO:

IČ DPH:

Spracovateľ:

IČO:

IČ DPH:

Poznámka:

Náklady z rozpočtu

1 515,40

Ostatné náklady

0,00

Cena bez DPH

1 515,40

	Základ dane	Sadzba dane	Výška dane
DPH základná	0,00	20,00%	0,00
znižovaná	1 515,40	20,00%	303,08

Cena s DPH

v EUR

1 818,48

Projektant

Spracovateľ

Dátum a podpis:

Pečiatka

Dátum a podpis:

Pečiatka

Objednávateľ

Zhotoviteľ

Dátum a podpis:

Pečiatka

Dátum a podpis:

Pečiatka

REKAPITULÁCIA ROZPOČTU

Stavba:

Nosný systém MHD, prevádzkový úsek Janíkov dvor-Šafárikovo námestie
v Bratislave, 2. časť Bosákova ulica-Janíkov dvor

Objekt:

**SO 60-32-07 - Priecestia cez električkovú trať v úseku Betliarska -
Janíkov Dvor**

Miesto:

Dátum: 3.8.2020

Objednávateľ: Hlavné mesto Slovenskej republiky Bratislava

Projektant:

Zhotoviteľ: Združenie NS MHD PETRŽALKA

Spracovateľ:

Kód dielu - Popis

Cena celkom [EUR]

1) Náklady z rozpočtu

1 515,40

HSV - Práce a dodávky HSV

1 515,40

5 - Komunikácie

1 450,00

99 - Presun hmôt HSV

65,40

2) Ostatné náklady

0,00

GZS

Celkové náklady za stavbu 1) + 2)

1 515,40

ROZPOČET

Stavba:

Nosný systém MHD, prevádzkový úsek Janíkov dvor-Šafárikovo námestie
v Bratislave, 2. časť Bosákova ulica-Janíkov dvor

Objekt:

**SO 60-32-07 - Priecestia cez električkovú trať v úseku Betliarska -
Janíkov Dvor**

Miesto:

Dátum: 3.8.2020

Objednávateľ: Hlavné mesto Slovenskej republiky Bratislava

Projektant:

Zhotoviteľ: Združenie NS MHD PETRŽALKA

Spracovateľ:

PČ	Ty p	Kód	Popis	MJ	Množstvo	J.cena [EUR]	Cena celkom [EUR]
----	---------	-----	-------	----	----------	--------------	----------------------

Náklady z rozpočtu

1 515,40

D HSV Práce a dodávky HSV

1 515,40

D 5 Komunikácie

1 450,00

1	K	5811302157	Kryt cementobetónový cestných komunikácií skupiny CB II pre TDZ II, III a IV, hr. 200 mm s protišmykovou úpravou - metličkovaním	m2	50,000	29,00	1 450,00
---	---	------------	--	----	--------	-------	----------

D 99 Presun hmôt HSV

65,40

2	K	998243011	Presun hmôt pre zvršok koľají alebo koľajísk pre električku s výnimkou metra akéhokoľvek	t	23,274	2,57	59,81
3	K	998243099	Príplatok k cene pre zvršok koľají alebo koľajísk pre električku s výnimkou metra za každých ďalších aj začatých 1000 m nad vymedzenú najväčšiu dopravnú vzdialenosť	t	23,274	0,24	5,59

KRYCÍ LIST ROZPOČTU

Stavba:

Nosný systém MHD, prevádzkový úsek Janíkov dvor-Šafárikovo námestie
v Bratislave, 2. časť Bosákova ulica-Janíkov dvor

Objekt:

**SO 60-32-08 - Koľaj ako spätný vodič v úseku Betliarska -
Janíkov Dvor**

JKSO:

Miesto:

KS:

Dátum:

3.8.2020

Objednávateľ:

Hlavné mesto Slovenskej republiky Bratislava

IČO:

IČ DPH:

Zhotoviteľ:

Združenie NS MHD PETRŽALKA

IČO:

IČ DPH:

Vyplň údaj

Vyplň údaj

Projektant:

IČO:

IČ DPH:

Spracovateľ:

IČO:

IČ DPH:

Poznámka:

Náklady z rozpočtu

113 736,62

Ostatné náklady

0,00

Cena bez DPH

113 736,62

	Základ dane	Sadzba dane	Výška dane
DPH základná	0,00	20,00%	0,00
znižovaná	113 736,62	20,00%	22 747,32

Cena s DPH

v EUR

136 483,94

Projektant

Spracovateľ

Dátum a podpis:

Pečiatka

Dátum a podpis:

Pečiatka

Objednávateľ

Zhotoviteľ

Dátum a podpis:

Pečiatka

Dátum a podpis:

Pečiatka

REKAPITULÁCIA ROZPOČTU

Stavba:

Nosný systém MHD, prevádzkový úsek Janíkov dvor-Šafárikovo námestie
v Bratislave, 2. časť Bosákova ulica-Janíkov dvor

Objekt:

**SO 60-32-08 - Koľaj ako spätný vodič v úseku Betliarska -
Janíkov Dvor**

Miesto:

Dátum: 3.8.2020

Objednávateľ: Hlavné mesto Slovenskej republiky Bratislava

Projektant:

Zhotoviteľ: Združenie NS MHD PETRŽALKA

Spracovateľ:

Kód dielu - Popis

Cena celkom [EUR]

1) Náklady z rozpočtu	113 736,62
HSV - Práce a dodávky HSV	16 188,40
4 - Vodorovné konštrukcie	16 188,40
M - Práce a dodávky M	84 407,74
21-M - Elektromontáže	84 372,94
46-M - Zemné práce pri extr.mont.prácach	34,80
HZS - Hodinové zúčtovacie sadzby	13 140,48
2) Ostatné náklady	0,00
GZS	
Celkové náklady za stavbu 1) + 2)	113 736,62

ROZPOČET

Stavba:

Nosný systém MHD, prevádzkový úsek Janíkov dvor-Šafárikovo námestie
v Bratislave, 2. časť Bosákova ulica-Janíkov dvor

Objekt:

**SO 60-32-08 - Koľaj ako spätný vodič v úseku Betliarska -
Janíkov Dvor**

Miesto:

Dátum: 3.8.2020

Objednávateľ: Hlavné mesto Slovenskej republiky Bratislava

Projektant:

Zhotoviteľ: Združenie NS MHD PETRŽALKA

Spracovateľ:

PČ	Ty p	Kód	Popis	MJ	Množstvo	J.cena [EUR]	Cena celkom [EUR]
----	---------	-----	-------	----	----------	--------------	----------------------

Náklady z rozpočtu

113 736,62

D HSV Práce a dodávky HSV 16 188,40

D 4 Vodorovné konštrukcie 16 188,40

1	K	430842155	Kútový zvar praporca o koľajnicu	ks	14,000	15,35	214,90
2	K	430842165	Kútový zvar koľajovej skrinky na koľajnicu	ks	14,000	15,35	214,90
3	K	419948512.P	Zvárané spoje - privarenie objímky na koľaj	ks	76,000	207,35	15 758,60

D M Práce a dodávky M 84 407,74

D 21-M Elektromontáže 84 372,94

4	K	210027010	Oceľová nosná konštrukcia (praporec)	ks	14,000	2,44	34,16
5	M	132210004400	Tyč oceľová plochá šxh 50x5 mm, ozn. 10 000, podľa EN ISO S185	t	0,025	762,51	19,06
6	M	2462153500	Farba syntetická suríková S 2005	kg	1,000	10,22	10,22
7	M	246420001500	Riedidlo S-6006 SYNRED do syntetických a olejových látok, 0,8 l, CHEMOLAK	kg	1,000	2,24	2,24
8	M	312110000700	Elektróda zváracia ESAB E-R 117 D 4 mm x dl. 350 mm nelegovaná s rutilovým a kyslým	tkg	0,230	280,14	64,43
9	K	210021013	Zhotovenie profilových a kruhových otvorov v plechu o hrúbke do 4 mm kruhové-P 36-42 bez	ks	18,000	8,83	158,94
10	K	210100006	Ukončenie vodičov v rozvádzač. vrátane zapojenia a vodičovej koncovky do 50 mm ²	ks	76,000	4,13	313,88
11	M	354310033500	Oceľová objímka do 50 mm ²	ks	76,000	15,17	1 152,92
12	K	210100105	Ukončenie Cu a Al drôtov a lán včítane zapojenie, jedna žila, vodič s prierezom do 120	ks	28,000	6,90	193,20
13	M	354310026100	Káblové oko medené lisovacie CU 120x8 KU-L	ks	28,000	2,41	67,48
14	K	210100272	Ukončenie celoplastových káblov zmrašť. záklopkou alebo páskou do 1 x 120 mm ²	ks	28,000	7,01	196,28
15	M	343430006300	Bužírka zmršťovacia čierna 50,8x25,4 mm, typ ZS508, dl. 1 m	ks	28,000	4,39	122,92
16	K	210252435	Montáž kábla CHBU 120 mm ²	m	60,000	5,72	343,20
17	M	369150003200	Kábel CHBU 120 mm ²	m	63,000	24,65	1 552,95
18	K	210255462	Montáž malej koľajovej skrinky KSM pre elektřinu	ks	18,000	3 028,10	54 505,80
19	M	369160002800	Malá koľajová skrinka KSM	ks	18,000	1 346,32	24 233,76
20	K	210800633	Vodič medený uložený pevne H07V-K (CYA) 450/750 V 50	m	50,000	1,54	77,00
21	M	369150001501	Lano Cu 50 mm ²	m	50,000	26,49	1 324,50

D 46-M Zemné práce pri extr.mont.prácach 34,80

22	K	460510021	Úplné zriadenie a osadenie káblového priestupu z PVC rúr priemer 110/100cm bez	m	20,000	0,86	17,20
23	M	345710006400	Rúrka ohybná HD-PR FXKVR DN 63	m	20,000	0,88	17,60

D HZS Hodinové zúčtovacie sadzby 13 140,48

PČ	Typ	Kód	Popis	MJ	Množstvo	J.cena [EUR]	Cena celkom [EUR]
24	K	210255446	Revízia a revízna správa	hod	16,000	192,64	3 082,24
25	K	210255450	Praca skusobného technika pre rv pre električky	hod	16,000	176,84	2 829,44
26	K	210255449	Práca montéra pre TV pre električky	hod	60,000	120,48	7 228,80

KRYCÍ LIST ROZPOČTU

Stavba:

Nosný systém MHD, prevádzkový úsek Janíkov dvor-Šafárikovo námestie
v Bratislave, 2. časť Bosákova ulica-Janíkov dvor

Objekt:

SO 60-33-01 - Lávky pre cestujúcich na nadjazde Panónska cesta v km
5,850 a protidotyková ochrana

Časť:

**SO 60-33-01.1 - Lávky pre cestujúcich na nadjazde Panónska
cesta v km 5.850**

JKSO:

Miesto:

KS:

Dátum:

3.8.2020

Objednávateľ:

Hlavné mesto Slovenskej republiky Bratislava

IČO:

IČ DPH:

Zhotoviteľ:

Združenie NS MHD PETRŽALKA

IČO:

IČ DPH:

Vyplň údaj

Vyplň údaj

Projektant:

IČO:

IČ DPH:

Spracovateľ:

IČO:

IČ DPH:

Poznámka:

Náklady z rozpočtu

285 211,27

Ostatné náklady

0,00

Cena bez DPH

285 211,27

	Základ dane	Sadzba dane	Výška dane
DPH základná	0,00	20,00%	0,00
znižovaná	285 211,27	20,00%	57 042,25

Cena s DPH

v EUR

342 253,52

Projektant

Spracovateľ

Dátum a podpis:

Pečiatka

Dátum a podpis:

Pečiatka

Objednávateľ

Zhotoviteľ

Dátum a podpis:

Pečiatka

Dátum a podpis:

Pečiatka

REKAPITULÁCIA ROZPOČTU

Stavba:

Nosný systém MHD, prevádzkový úsek Janíkov dvor-Šafárikovo námestie
v Bratislave, 2. časť Bosákova ulica-Janíkov dvor

Objekt:

SO 60-33-01 - Lávky pre cestujúcich na nadjazde Panónska cesta v km
5,850 a protidotyková ochrana

Časť:

**SO 60-33-01.1 - Lávky pre cestujúcich na nadjazde Panónska
cesta v km 5.850**

Miesto:

Dátum: 3.8.2020

Objednávateľ: Hlavné mesto Slovenskej republiky Bratislava

Projektant:

Zhotoviteľ: Združenie NS MHD PETRŽALKA

Spracovateľ:

Kód dielu - Popis

Cena celkom [EUR]

1) Náklady z rozpočtu

285 211,27

D1 - Práce HSV

226 472,01

1 - ZEMNÉ PRÁCE

3 424,03

2 - ZÁKLADY

17 986,26

3 - ZVISLÉ KONŠTRUKCIE

20 533,28

4 - VODOROVNÉ KONŠTRUKCIE

128 959,94

8 - POTRUBNÉ ROZVODY

36 214,04

9 - OSTATNÉ PRÁCE

19 196,84

99 - PRESUNY HMÔT

157,62

D2 - Práce PSV

58 739,26

711 - IZOLÁCIE PROTI VODE A VLHKOSTI

21 340,77

767 - KOVOVÉ DOPLNKOVÉ KONŠTRUKCIE

31 598,09

783 - NÁTERY

5 800,40

2) Ostatné náklady

0,00

GZS

Celkové náklady za stavbu 1) + 2)

285 211,27

ROZPOČET

Stavba:

Nosný systém MHD, prevádzkový úsek Janíkov dvor-Šafárikovo námestie v Bratislave, 2. časť Bosákova ulica-Janíkov dvor

Objekt:

SO 60-33-01 - Lávky pre cestujúcich na nadjazde Panónska cesta v km 5,850 a protidotyková ochrana

Časť:

SO 60-33-01.1 - Lávky pre cestujúcich na nadjazde Panónska cesta v km 5.850

Miesto:

Dátum: 3.8.2020

Objednávateľ:

Hlavné mesto Slovenskej republiky Bratislava

Projektant:

Zhotoviteľ:

Združenie NS MHD PETRŽALKA

Spracovateľ:

PČ	Ty p	Kód	Popis	MJ	Množstvo	J.cena [EUR]	Cena celkom [EUR]
----	------	-----	-------	----	----------	--------------	-------------------

Náklady z rozpočtu

285 211,27

D D1 Práce HSV

226 472,01

D 1 ZEMNÉ PRÁCE

3 424,03

1	K	121101112	Odstránenie ornice s premiestn. na hromady, so zložením na vzdialenosť do 100 m	m3	34,800	1,14	39,67
2	K	131201103	Výkop nezapaženej jamy v hornine 3, nad 1000 do 10000 m3	m3	276,000	3,43	946,68
3	K	162501102	Vodorovné premiestnenie výkopku po spevnenej ceste z horniny tr.1-4, do 100 m3	m3	176,000	4,57	804,32
4	K	162501105	Vodorovné premiestnenie výkopku po spevnenej ceste z horniny tr.1-4, do 100 m3, príplatok k cene za každých ďalších a začiatok 1000 m	m3	2 640,000	0,32	844,80
5	K	167103101	Nakladanie neuhnutého výkopku	m3	188,000	1,37	257,56
6	K	171209002	Poplatok za skladovanie - zemina a kamenivo (17 05) ostatné	t	3,760	4,57	17,18
7	K	174101001	Zásyp sypaninou so zhutnením jám, šachiet, rýh, zárezov alebo okolo objektov do 100 m3	m3	88,000	3,89	342,32
8	K	1741254002	Uloženie sypaniny z nakupovaných materiálov - štrk pod podperou č.2	m3	50,000	3,43	171,50

D 2 ZÁKLADY

17 986,26

9	K	224311211	Výplň pilót z portlandského betónu prostého vodostavebného tr. C 25/30 bez pažiacej	m3	14,400	47,09	678,10
10	K	224361119	Výstuž pilót betónovaných do zeme, s ponechaním pažnice, z ocele 10 505	t	1,368	1 040,71	1 423,69
11	K	264312211	Vrty pre pilóty nezapažené, zvislé, priemeru nad 800 do 1250 mm, hĺbky od 5 do 10 m, v	m	48,000	103,10	4 948,80
12	K	273325236	Podkladný betón tr. C 12/15 hr. 0,15 m	m2	8,880	11,61	103,10
13	K	273327299	Základy podpier z betónu tr. C 30/37	m3	28,800	100,25	2 887,20
14	K	271351196	Debnenie základov podpier - zhotovenie	m2	89,108	14,79	1 317,91
15	K	271351197	Debnenie základov podpier - odstránenie	m2	89,108	7,14	636,23
16	K	273327725	Výstuž základov podpier z peronárskej ocele 10505	t	6,064	988,00	5 991,23

D 3 ZVISLÉ KONŠTRUKCIE

20 533,28

17	K	347332788	Driek podpier z betónu tr. 35/45	m3	65,081	99,03	6 444,97
18	K	331351101	Debnenie stúpor vysky do 4 m, zhotovenie- dielne	m2	318,488	20,90	6 656,40
19	K	331351102	Debnenie stúpor vysky do 4 m, odstránenie- dielne	m2	318,488	3,73	1 187,96
20	K	331361821	Výstuž stúpor, pilierov z bet. ocele 10505	t	5,688	1 097,74	6 243,95

D 4 VODOROVNÉ KONŠTRUKCIE

128 959,94

21	K	451473265	Nosná konštrukci z betónu tr. C 45/55	m3	190,620	103,94	19 813,04
22	K	441351462	Debnenie konštrukcie mostu - zhotovenie	m2	510,880	22,38	11 433,49

PČ	Typ	Kód	Popis	MJ	Množstvo	J.cena [EUR]	Cena celkom [EUR]
23	K	441351463	Debnenie konštrukcie mostu - odstránenie	m2	510,880	21,21	10 835,76
24	K	411351101.1	Podporná konštrukcia mostu - zhotovenie	m2	295,000	17,10	5 044,50
25	K	411351102	Debnenie stropov doskových odstránenie-dielce	m2	295,000		0,00
69	K	411351102.2	Podporná konštrukcia mostu - odstránenie	m2	295,000	17,07	5 035,65
26	K	451476329	výstuž mostnej konštrukcie z betónárskej	t	24,781	988,00	24 483,63
27	K	429321218	Dobetónovanie mostného dilatačného záveru z betónu železového tr. C 35/45	m3	0,600	148,36	89,02
28	K	421351412	Debnenie dilatačného záveru konštrukcie mostov - zhotovenie	m2	6,200	26,01	161,26
29	K	421351411	Debnenie dilatačného záveru konštrukcie mostov - odstránenie	m2	6,200	21,17	131,25
30	K	451476329.1	Predpinacia výstuž na nosnej konštrukcie 7 x OLs15,3 mm 1860 MPA	m	616,000	21,36	13 157,76
31	K	447332812	Panely pod skruž 2x3 z betónu tr. 25/30	ks	32,000	90,11	2 883,52
32	K	451476121	Podkladová vrstva plastbetónová hr. 10 mm	m2	2,144	139,40	298,87
33	K	491351110	Debnenie podkladu z pastbetónu - zhotovenie	m2	3,552	16,88	59,96
34	K	491351111	Debnenie podkladu z pastbetónu - odstránenie	m2	3,552	5,43	19,29
35	K	4566321111	Mostný záver - zálievkový	m	102,600	346,13	35 512,94

D 8 POTRUBNÉ ROZVODY 36 214,04

36	K	597962502	Doprava odvodňovacieho zrážadla do bet. loziska C 20/25	m	68,000	230,75	15 691,00
37	K	13221562351	Odvodňovací žľab s ochranou hrany vrátane liatinového roštu a spojovacieho materiálu	ks	68,000	230,75	15 691,00
38	K	895941735	Vybudovanie odvodňovacieho drénu DN 100	m	56,000	3,51	196,56
39	K	895946832	Osadenie PVC trubky	m	56,000	2,13	119,28
40	K	869921532	Vybudovanie zberného potrubia mostu DN 250	m	8,000		0,00
41	K	875632149	Chránička do mostných konštrukcií	m	260,000	17,37	4 516,20

D 9 OSTATNÉ PRÁCE 19 196,84

68		910536362	Doplňujúce konštrukcie, odvodnenie mostov, odvodňovače	ks	8,000	222,98	1 783,84
42	K	914004295	Búranie konštrukcií základov, betónových pri podp. 3 a 4	m3	8,000	114,35	914,80
43	K	767335555	Vybudovanie pozorovacích bodov	ks	4,000	1 852,38	7 409,52
67		939190130	Vykonávanie a vyhodnocovanie meraní	etap	5,000	966,74	4 833,70
44	K	941941042	Montáž lešenia ľahkého pracovného radového s podlahami šírky nad 1,00 do 1,20 m, výšky nad 10 do 30 m	m2	606,000	2,81	1 702,86
45	K	941941292	Poplatok za prvý a každý ďalší začatý mesiac použitia lešenia ľahkého pracovného radového s podlahami šírky nad 1,00 do 1,20 m, výšky nad 10 do 30 m	m2	606,000	1,92	1 163,52
46	K	941941842	Demontáž lešenia ľahkého pracovného radového s podlahami šírky nad 1,00 do 1,20 m, výšky nad 10 do 30 m	m2	606,000	1,80	1 090,80
47	K	979081111	Odvoz sutiny a vybúraných hmôt na skládku do 1 km	t	14,400	1,83	26,35
48	K	979081121	Odvoz sutiny a vybúraných hmôt na skládku za každý ďalší 1 km	t	14,400	0,34	4,90
49	K	979082121	Vnútroštavenisková doprava sutiny a vybúraných hmôt za každých ďalších 5 m	t	14,400	1,14	16,42
50	K	979082111	Vnútroštavenisková doprava sutiny a vybúraných hmôt do 10 m	t	14,400	10,18	146,59
51	K	979089012	Poplatok za skladovanie - betón, tehly, dlaždice (17 01) ostatné	t	14,400	7,19	103,54

D 99 PRESUNY HMÔT 157,62

52	K	998225111	Presun hmôt pre pozemnú komunikáciu a letisko s krytom asfaltovým akejkoľvek dĺžky	t	85,665	1,84	157,62
----	---	-----------	--	---	--------	------	--------

D D2 Práce PSV 58 739,26

D 711 IZOLÁCIE PROTI VODE A VLHKOSTI 21 340,77

PČ	Typ	Kód	Popis	MJ	Množstvo	J.cena [EUR]	Cena celkom [EUR]
53	K	711111002	Zhotovenie izolácie proti zemnej vlhkosti vodorovná asfaltovým lakom za studena	m2	84,465	0,24	20,27
54	M	246170001100	Lak asfaltový ALT-RENOLAK S/SN v sudoch	t	0,063	1 882,65	118,61
55	K	711112002	Zhotovenie izolácie proti zemnej vlhkosti zvislá asfaltovým lakom za studena	m2	261,919	0,80	209,54
56	M	246170001100	Lak asfaltový ALT-RENOLAK S/SN v sudoch	t	0,223	1 882,49	419,80
57	K	711141559	Zhotovenie izolácie proti zemnej vlhkosti a tlakovej vode vodorovná NAIP pritavením	m2	42,116	4,54	191,21
58	M	628310001000	Pás asfaltový HYDROBIT V 60 S 35 pre spodné vrstvy hydroizolačných systémov,	m2	48,433	1,66	80,40
59	K	711142559	Zhotovenie izolácie proti zemnej vlhkosti a tlakovej vode zvislá NAIP pritavením	m2	131,068	4,92	644,85
60	M	628310001000	Pás asfaltový HYDROBIT V 60 S 35 pre spodné vrstvy hydroizolačných systémov,	m2	157,282	1,66	261,09
61	K	711147182	Pocitová izolácia hr. 10 mm, údržba + montáž	m2	243,440	78,33	19 068,66
62	K	998711101	Presun hmôt pre izoláciu proti vode v objektoch výšky do 6 m	t	2,471	132,07	326,34

D 767 KOVOVÉ DOPLNKOVÉ KONŠTRUKCIE 31 598,09

63	K	767334121	Cestné oceľové zábradlie segmentové v. 1,3 m, oceľ. nosná konštrukcia, výplň ľahkov hr. 2 mm vrátane madla a kotviacich materiálov	m	106,000	276,80	29 340,80
64	K	767337521	D+M elastomerového ložiska	ks	16,000	137,39	2 198,24
65	K	998767101	Presun hmôt pre kovové stavebné doplnkové konštrukcie v objektoch výšky do 6 m	t	1,220	48,40	59,05

D 783 NÁTERY 5 800,40

66	K	784104128	Základný náter konštrukcií	m2	680,000	8,53	5 800,40
----	---	-----------	----------------------------	----	---------	------	----------

KRYCÍ LIST ROZPOČTU

Stavba:

Nosný systém MHD, prevádzkový úsek Janíkov dvor-Šafárikovo námestie
v Bratislave, 2. časť Bosákova ulica-Janíkov dvor

Objekt:

SO 60-33-01 - Lávky pre cestujúcich na nadjazde Panónska cesta v km
5,850 a protidotyková ochrana

Časť:

**SO 60-33-01.2 - Protidotyková ochrana na lávke pre cestujúcich
v km 5.850**

JKSO:

Miesto:

KS:

Dátum:

3.8.2020

Objednávateľ:

Hlavné mesto Slovenskej republiky Bratislava

IČO:

IČ DPH:

Zhotoviteľ:

Združenie NS MHD PETRŽALKA

IČO:

IČ DPH:

Vyplň údaj

Vyplň údaj

Projektant:

IČO:

IČ DPH:

Spracovateľ:

IČO:

IČ DPH:

Poznámka:

Náklady z rozpočtu

11 829,44

Ostatné náklady

0,00

Cena bez DPH

11 829,44

	Základ dane	Sadzba dane	Výška dane
DPH základná	0,00	20,00%	0,00
znižovaná	11 829,44	20,00%	2 365,89

Cena s DPH

v EUR

14 195,33

Projektant

Spracovateľ

Dátum a podpis:

Pečiatka

Dátum a podpis:

Pečiatka

Objednávateľ

Zhotoviteľ

Dátum a podpis:

Pečiatka

Dátum a podpis:

Pečiatka

REKAPITULÁCIA ROZPOČTU

Stavba:

Nosný systém MHD, prevádzkový úsek Janíkov dvor-Šafárikovo námestie
v Bratislave, 2. časť Bosákova ulica-Janíkov dvor

Objekt:

SO 60-33-01 - Lávky pre cestujúcich na nadjazde Panónska cesta v km
5,850 a protidotyková ochrana

Časť:

**SO 60-33-01.2 - Protidotyková ochrana na lávke pre cestujúcich
v km 5.850**

Miesto:

Dátum: 3.8.2020

Objednávateľ:

Hlavné mesto Slovenskej republiky Bratislava

Projektant:

Zhotoviteľ:

Združenie NS MHD PETRŽALKA

Spracovateľ:

Kód dielu - Popis

Cena celkom [EUR]

1) Náklady z rozpočtu

11 829,44

HSV - Práce a dodávky HSV

11 829,44

6 - Úpravy povrchov, podlahy, osadenie

16,47

9 - Ostatné konštrukcie a práce-búranie

11 808,67

99 - Presun hmôt HSV

4,30

2) Ostatné náklady

0,00

GZS

Celkové náklady za stavbu 1) + 2)

11 829,44

ROZPOČET

Stavba:

Nosný systém MHD, prevádzkový úsek Janíkov dvor-Šafárikovo námestie v Bratislave, 2. časť Bosákova ulica-Janíkov dvor

Objekt:

SO 60-33-01 - Lávky pre cestujúcich na nadjazde Panónska cesta v km 5,850 a protidotyková ochrana

Časť:

SO 60-33-01.2 - Protidotyková ochrana na lávke pre cestujúcich v km 5.850

Miesto:

Dátum: 3.8.2020

Objednávateľ: Hlavné mesto Slovenskej republiky Bratislava

Projektant:

Zhotoviteľ: Združenie NS MHD PETRŽALKA

Spracovateľ:

PČ	Ty p	Kód	Popis	MJ	Množstvo	J.cena [EUR]	Cena celkom [EUR]
----	------	-----	-------	----	----------	--------------	-------------------

Náklady z rozpočtu

11 829,44

D HSV Práce a dodávky HSV

11 829,44

D 6 Úpravy povrchov, podlahy, osadenie

16,47

1	K	620901121	Kamenárske opracovanie lícových plôch konštrukcií múrov a valov, brúsením	m2	1,000	16,47	16,47
---	---	-----------	---	----	-------	-------	-------

D 9 Ostatné konštrukcie a práce-búranie

11 808,67

2	K	925942119	Montáž ocelových ochranných protidotykových zábran s rámom a výplňou	m2	21,440	217,61	4 665,56
3	M	137110000309	Oceľová prekážka proti usytku s povrchovou úpravou	kg	929,600	3,72	3 458,11
4	K	93617211911	Bezpečnostná tabuľka, dodávka + montáž	ks	4,000	836,77	3 347,08
5	K	977141114	Vrty pre kotvy do betónu priemeru 14 mm hĺbky 110 mm s vyplnením epoxidovým tmelom	ks	64,000	4,95	316,80
6	M	311990006909	Kotevná skrutka HIT-V-R M12x150 nerezová	ks	64,000	0,33	21,12

D 99 Presun hmôt HSV

4,30

7	K	998212111	Presun hmôt pre mosty murované, monolitické, betónové, kovové, výšky mosta do	t	0,942	4,57	4,30
---	---	-----------	---	---	-------	------	------

KRYCÍ LIST ROZPOČTU

Stavba:

Nosný systém MHD, prevádzkový úsek Janíkov dvor-Šafárikovo námestie
v Bratislave, 2. časť Bosákova ulica-Janíkov dvor

Objekt:

SO 60-33-02 - Rampy a schodiská z nadjazdu Panónska cesta v km
5,850

Časť:

SO 60-33-02.A - Smer centrum

JKSO:

Miesto:

KS:

Dátum:

3.8.2020

Objednávateľ:

Hlavné mesto Slovenskej republiky Bratislava

IČO:

IČ DPH:

Zhotoviteľ:

Združenie NS MHD PETRŽALKA

IČO:

Vyplň údaj

IČ DPH:

Vyplň údaj

Projektant:

IČO:

IČ DPH:

Spracovateľ:

IČO:

IČ DPH:

Poznámka:

Náklady z rozpočtu

270 017,64

Ostatné náklady

0,00

Cena bez DPH

270 017,64

	Základ dane	Sadzba dane	Výška dane
DPH základná	0,00	20,00%	0,00
znižovaná	270 017,64	20,00%	54 003,53

Cena s DPH

v EUR

324 021,17

Projektant

Spracovateľ

Dátum a podpis:

Pečiatka

Dátum a podpis:

Pečiatka

Objednávateľ

Zhotoviteľ

Dátum a podpis:

Pečiatka

Dátum a podpis:

Pečiatka

REKAPITULÁCIA ROZPOČTU

Stavba:

Nosný systém MHD, prevádzkový úsek Janíkov dvor-Šafárikovo námestie
v Bratislave, 2. časť Bosákova ulica-Janíkov dvor

Objekt:

SO 60-33-02 - Rampy a schodiská z nadjazdu Panónska cesta v km
5,850

Časť:

SO 60-33-02.A - Smer centrum

Miesto:

Dátum: 3.8.2020

Objednávateľ: Hlavné mesto Slovenskej republiky Bratislava

Projektant:

Zhotoviteľ: Združenie NS MHD PETRŽALKA

Spracovateľ:

Kód dielu - Popis

Cena celkom [EUR]

1) Náklady z rozpočtu **270 017,64**

D1 - Práce HSV 156 372,05

1 - ZEMNÉ PRÁCE 3 263,58

2 - ZÁKLADY 63 402,35

3 - ZVISLÉ KONŠTRUKCIE 22 341,23

4 - VODOROVNÉ KONŠTRUKCIE 52 539,84

8 - POTRUBNÉ ROZVODY 1 725,81

9 - OSTATNÉ PRÁCE 13 099,24

D2 - Práce PSV 113 645,59

711 - IZOLÁCIE PROTI VODE A VLHKOSTI 29 867,02

767 - KOVOVÉ DOPLNKOVÉ KONŠTRUKCIE 74 306,57

783 - NÁTERY 9 472,00

2) Ostatné náklady **0,00**

GZS

Celkové náklady za stavbu 1) + 2) **270 017,64**

ROZPOČET

Stavba:

Nosný systém MHD, prevádzkový úsek Janíkov dvor-Šafárikovo námestie
v Bratislave, 2. časť Bosákova ulica-Janíkov dvor

Objekt:

SO 60-33-02 - Rampy a schodiská z nadjazdu Panónska cesta v km
5,850

Časť:

SO 60-33-02.A - Smer centrum

Miesto:

Dátum: 3.8.2020

Objednávateľ: Hlavné mesto Slovenskej republiky Bratislava

Projektant:

Zhotoviteľ: Združenie NS MHD PETRŽALKA

Spracovateľ:

PČ	Typ	Kód	Popis	MJ	Množstvo	J.cena [EUR]	Cena celkom [EUR]
----	-----	-----	-------	----	----------	--------------	-------------------

Náklady z rozpočtu

270 017,64

D D1 Práce HSV 156 372,05

D 1 ZEMNÉ PRÁCE 3 263,58

1	K	131201103	Výkop nezapaženej jamy v hornine 3, nad 1000 do 10000 m3	m3	275,200	3,43	943,94
2	K	162501102	Vodorovné premiestnenie výkopku po spevnenej ceste z horniny tr.1-4, do 100 m3	m3	70,700	4,57	323,10
3	K	162501105	Vodorovné premiestnenie výkopku po spevnenej ceste z horniny tr.1-4, do 100 m3, príplatok k cene za každých ďalších a ostatných 1000 m	m3	1 060,500	0,32	339,36
4	K	167103101	Nakladanie neuhnutého výkopku	m3	275,200	1,37	377,02
5	K	171209002	Poplatok za skladovanie - zemina a kamenivo (17 05) ostatné	t	106,050	4,57	484,65
6	K	174101001	Zásyp sypaninou so zhutnením jám, šachiet, rýh, zárezov alebo okolo objektov do 100 m3	m3	204,500	3,89	795,51

D 2 ZÁKLADY 63 402,35

7	K	224311211	Výplň pilót z portlandského betónu prostého vodostavebného tr. C 25/30 bez pažiacej	m3	147,320	47,09	6 937,30
8	K	224312132	Zhotovenie výplne pilót zvislých z betónu prostého do 30 m	m	232,000	21,73	5 041,36
9	K	224361119	Výstuž pilót betonovaných do zeme, s ponechaním pažnice, z ocele 10 505	t	11,147	1 040,71	11 600,79
10	K	264312211	Vrty pre pilóty nezapažené, zvislé, priemeru nad 800 do 1250 mm, hĺbky od 5 do 10 m, v	m	232,000	103,10	23 919,20
11	K	273325236	Podkladný betón tr. C 12/15 hr. 0,15 m	m2	60,840	11,61	706,35
12	K	273327299	Základy podpier z betónu tr. C 30/37	m3	70,680	100,25	7 085,67
13	K	271351196	Debnenie základov podpier - zhotovenie	m2	78,400	14,79	1 159,54
14	K	271351197	Debnenie základov podpier - odstránenie	m2	78,400	7,14	559,78
15	K	273327725	Výstuž základov podpier z betonárskej ocele 10505	t	6,470	988,00	6 392,36

D 3 ZVISLÉ KONŠTRUKCIE 22 341,23

16	K	330311712	Betón stĺpov a pilierov, železový tr.C 30/37	m3	34,780	96,62	3 360,44
17	K	331351101	Debnenie stropov vysoký do 4 m, zhotovenie	m2	180,050	20,90	3 763,05
18	K	331351102	Debnenie stropov vysoký do 4 m, odstránenie	m2	180,050	3,73	671,59
19	K	331361821	Výstuž stĺpov, pilierov z bet. ocele 10505	t	13,251	1 097,74	14 546,15

D 4 VODOROVNÉ KONŠTRUKCIE 52 539,84

20	K	451473265	Nosná konštrukcia z betónu tr. C 45/55	m3	58,410	103,94	6 071,14
21	K	411351101.1	Podporná konštrukcia mostu - zhotovenie	m2	283,200	17,10	4 842,72
53	K	411351102.2	Podporná konštrukcia mostu - odstránenie	m2	283,200	17,07	4 834,22
54	K	411351101	Debnenie stropov doskových zhotovenie-dielce	m2	283,200	10,47	2 965,10

PČ	Typ	Kód	Popis	MJ	Množstvo	J.cena [EUR]	Cena celkom [EUR]
22	K	411351102	Debnie stropov doskových odstránenie dielce výstuž mostnej konštrukcie z betonárskej ocele 10 505	m2	283,200	4,31	1 220,59
23	K	451476329	Schodiskové konštrukcie, beton zelezový tr. C 25/30	t	10,250	988,00	10 127,00
24	K	430321315	Debnie podest' a podstupňovyci ústiek zhotovenie	m2	15,150	90,11	1 365,17
25	K	431351125	Debnie podest' a podstupňovyci ústiek odstránenie	m2	87,510	46,75	4 091,09
26	K	431351126	Debnie schodníc - zhotovenie	m2	87,510	5,90	516,31
27	K	433351131	Debnie schodníc - odstránenie	m2	16,800	20,69	347,59
28	K	433351132	Výstuž schodiskových konštrukcií z betonárskej ocele 10505	t	16,271	988,00	16 075,75

D 8 POTRUBNÉ ROZVODY 1 725,81

30	K	597962502	Odvodňovací žlab s ochranou hrany vrátane liatinového roštu a spojovacieho materiálu	m	3,000	230,75	692,25
31	K	13221562351	Osadenie PVC trubky	ks	3,000	230,75	692,25
32	K	895946832	Vybudovanie mostných vpustí pomocou odpadových potrubí DN 150	m	35,000	2,13	74,55
33	K	871396012	Osadenie PVC trubky pre čírnicky kabiov	kpl	4,000	2,79	11,16
34	K	895946832.1		m	120,000	2,13	255,60

D 9 OSTATNÉ PRÁCE 13 099,24

52		939190130	Vykonávanie a vyhodnocovanie meraní	etap	5,000	966,74	4 833,70
35	K	941941042	Montáž lešenia ľahkého pracovného radového s podlahami šírky nad 1,00 do 1,20 m, výšky nad 10 do 30 m	m2	828,000	2,81	2 326,68
36	K	941941292	Príprava za prvý a každý ďalší razatý mesiac použitia lešenia ľahkého pracovného radového s podlahami šírky nad 1,00 do 1,20 m, výšky nad 10 do 30 m	m2	828,000	1,92	1 589,76
37	K	941941842	Demontáž lešenia ľahkého pracovného radového s podlahami šírky nad 1,00 do 1,20 m, výšky nad 10 do 30 m	m2	828,000	1,80	1 490,40
38	K	000500021	Príprava stavebniska - vytyčenie inžierskych sietí	kpl	1,000	2 858,70	2 858,70

D D2 Práce PSV 113 645,59

D 711 IZOLÁCIE PROTI VODE A VLHKOSTI 29 867,02

39	K	711111002	Zhotovenie izolácie proti zemnej vlhkosti vodorovná asfaltovým lakom za studena	m2	46,214	0,24	11,09
40	M	246170001100	Lak asfaltový ALT-RENOLAK S/SN v sudoch	t	0,035	1 881,35	65,85
41	K	711112002	Zhotovenie izolácie proti zemnej vlhkosti zvislá asfaltovým lakom za studena	m2	97,553	0,80	78,04
42	M	246170001100	Lak asfaltový ALT-RENOLAK S/SN v sudoch	t	0,083	1 882,49	156,25
43	K	711147182	Presun hmôt pre izoláciu proti vode v objektoch výšky do 6 m	m2	373,972	78,33	29 293,23
44	K	998711101	Presun hmôt pre izoláciu proti vode v objektoch výšky do 6 m	t	1,988	132,07	262,56

D 767 KOVOVÉ DOPLNKOVÉ KONŠTRUKCIE 74 306,57

45	K	767334121	Cestné ocelové zábradlie segmentové v. 1,3 m, ocel. nosná konštrukcia, výplň ťahokov hr. 2 mm vrátane madla a kotviacich materiálov	m	267,980	276,80	74 176,86
46	K	998767101	Presun hmôt pre kovové stavebné doplnkové konštrukcie v objektoch výšky do 6 m	t	2,680	48,40	129,71

D 783 NÁTERY 9 472,00

47	K	915721111	Vodorovné značenie krytu striekané farbou stopčiar, zebier, tieňov, šípok nápisov,	m2	6,240	10,70	66,77
48	K	915791112	Predznačenie pre vodorovné značenie striekané farbou alebo vykonávané z	m2	6,240	2,30	14,35
49	K	914004298	Vyhotovenie značiek čapových, klincových	kpl	32,000	146,16	4 677,12
50	K	784104128	Základný náter konštrukcií	m2	552,610	8,53	4 713,76
51	K	784106362	Tenkovrstvý náter s posypom kremičitým pieskom hr. 6-10 mm	m2	373,100		0,00

KRYCÍ LIST ROZPOČTU

Stavba:

Nosný systém MHD, prevádzkový úsek Janíkov dvor-Šafárikovo námestie
v Bratislave, 2. časť Bosákova ulica-Janíkov dvor

Objekt:

SO 60-33-02 - Rampy a schodiská z nadjazdu Panónska cesta v km
5,850

Časť:

SO 60-33-02.B - Smer Rusovce

JKSO:

Miesto:

KS:

Dátum:

3.8.2020

Objednávateľ:

Hlavné mesto Slovenskej republiky Bratislava

IČO:

IČ DPH:

Zhotoviteľ:

Združenie NS MHD PETRŽALKA

IČO:

Vyplň údaj

IČ DPH:

Vyplň údaj

Projektant:

IČO:

IČ DPH:

Spracovateľ:

IČO:

IČ DPH:

Poznámka:

Náklady z rozpočtu

270 017,64

Ostatné náklady

0,00

Cena bez DPH

270 017,64

	Základ dane	Sadzba dane	Výška dane
DPH základná	0,00	20,00%	0,00
znižovaná	270 017,64	20,00%	54 003,53

Cena s DPH

v EUR

324 021,17

Projektant

Spracovateľ

Dátum a podpis:

Pečiatka

Dátum a podpis:

Pečiatka

Objednávateľ

Zhotoviteľ

Dátum a podpis:

Pečiatka

Dátum a podpis:

Pečiatka

REKAPITULÁCIA ROZPOČTU

Stavba:

Nosný systém MHD, prevádzkový úsek Janíkov dvor-Šafárikovo námestie
v Bratislave, 2. časť Bosákova ulica-Janíkov dvor

Objekt:

SO 60-33-02 - Rampy a schodiská z nadjazdu Panónska cesta v km
5,850

Časť:

SO 60-33-02.B - Smer Rusovce

Miesto:

Dátum: 3.8.2020

Objednávateľ: Hlavné mesto Slovenskej republiky Bratislava

Projektant:

Zhotoviteľ: Združenie NS MHD PETRŽALKA

Spracovateľ:

Kód dielu - Popis

Cena celkom [EUR]

1) Náklady z rozpočtu 270 017,64

D1 - Práce HSV 158 271,59

1 - ZEMNÉ PRÁCE 3 263,58

2 - ZÁKLADY 63 402,35

3 - ZVISLÉ KONŠTRUKCIE 22 341,23

4 - VODOROVNÉ KONŠTRUKCIE 52 539,84

8 - POTRUBNÉ ROZVODY 1 725,81

9 - OSTATNÉ PRÁCE 14 998,78

D2 - Práce PSV 111 746,05

711 - IZOLÁCIE PROTI VODE A VLHKOSTI 29 867,02

767 - KOVOVÉ DOPLNKOVÉ KONŠTRUKCIE 74 306,57

785 - TAPETOVANIE 7 572,46

2) Ostatné náklady 0,00

GZS

Celkové náklady za stavbu 1) + 2) 270 017,64

ROZPOČET

Stavba:

Nosný systém MHD, prevádzkový úsek Janíkov dvor-Šafárikovo námestie
v Bratislave, 2. časť Bosákova ulica-Janíkov dvor

Objekt:

SO 60-33-02 - Rampy a schodiská z nadjazdu Panónska cesta v km
5,850

Časť:

SO 60-33-02.B - Smer Rusovce

Miesto:

Dátum: 3.8.2020

Objednávateľ: Hlavné mesto Slovenskej republiky Bratislava

Projektant:

Zhotoviteľ: Združenie NS MHD PETRŽALKA

Spracovateľ:

PČ	Typ	Kód	Popis	MJ	Množstvo	J.cena [EUR]	Cena celkom [EUR]
----	-----	-----	-------	----	----------	--------------	-------------------

Náklady z rozpočtu

270 017,64

D D1 Práce HSV 158 271,59

D 1 ZEMNÉ PRÁCE 3 263,58

1	K	131201103	Výkop nezapaženej jamy v hornine 3, nad 1000 do 10000 m3	m3	275,200	3,43	943,94
2	K	162501102	Vodorovné premiestnenie výkopku po spevnenej ceste z horniny tr.1-4, do 100 m3	m3	70,700	4,57	323,10
3	K	162501105	Vodorovné premiestnenie výkopku po spevnenej ceste z horniny tr.1-4, do 100 m3, príplatok k cene za každých ďalších a za ďalších 1000 m	m3	1 060,500	0,32	339,36
4	K	167103101	Nakladanie neuhnutého výkopku	m3	275,200	1,37	377,02
5	K	171209002	Poplatok za skladovanie - zemina a kamenivo (17 05) ostatné	t	106,050	4,57	484,65
6	K	174101001	Zásyp sypaninou so zhutnením jám, šachiet, rýh, zárezov alebo okolo objektov do 100 m3	m3	204,500	3,89	795,51

D 2 ZÁKLADY 63 402,35

7	K	224311211	Výplň pilót z portlandského betónu prostého vodostavebného tr. C 25/30 bez pažiacej	m3	147,320	47,09	6 937,30
8	K	224312132	Zhotovenie výplne pilót zvislých z betónu prostého do 30 m	m	232,000	21,73	5 041,36
9	K	224361119	Výstuž pilót betonovaných do zeme, s ponechaním pažnice, z ocele 10 505	t	11,147	1 040,71	11 600,79
10	K	264312211	Vrty pre pilóty nezapažené, zvislé, priemeru nad 800 do 1250 mm, hĺbky od 5 do 10 m, v	m	232,000	103,10	23 919,20
11	K	273325236	Podkladný betón tr. C 12/15 hr. 0,15 m	m2	60,840	11,61	706,35
12	K	273327299	Základy podpier z betónu tr. C 30/37	m3	70,680	100,25	7 085,67
13	K	271351196	Debnenie základov podpier - zhotovenie	m2	78,400	14,79	1 159,54
14	K	271351197	Debnenie základov podpier - odstránenie	m2	78,400	7,14	559,78
15	K	273327725	Výstuž základov podpier z betonárskej ocele 10505	t	6,470	988,00	6 392,36

D 3 ZVISLÉ KONŠTRUKCIE 22 341,23

16	K	330311712	Betón stĺpov a pilierov, železový tr.C 30/37	m3	34,780	96,62	3 360,44
17	K	331351101	Debnenie stropov vysoký do 4 m, zhotovenie	m2	180,050	20,90	3 763,05
18	K	331351102	Debnenie stropov vysoký do 4 m, odstránenie	m2	180,050	3,73	671,59
19	K	331361821	Výstuž stĺpov, pilierov z bet. ocele 10505	t	13,251	1 097,74	14 546,15

D 4 VODOROVNÉ KONŠTRUKCIE 52 539,84

20	K	451473265	Nosná konštrukcia z betónu tr. C 45/55	m3	58,410	103,94	6 071,14
21	K	411351101.1	Podporná konštrukcia mostu - zhotovenie	m2	283,200	17,10	4 842,72
53	K	411351102.2	Podporná konštrukcia mostu - odstránenie	m2	283,200	17,07	4 834,22
54	K	411351101	Debnenie stropov doskových zhotovenie-dielce	m2	283,200	10,47	2 965,10

PČ	Typ	Kód	Popis	MJ	Množstvo	J.cena [EUR]	Cena celkom [EUR]
22	K	411351102	Debnenie stropov doskových odstránenie dielce výstuž mostnej konštrukcie z betónárskej	m2	283,200	4,31	1 220,59
23	K	451476329	osole 10 505	t	10,250	988,00	10 127,00
24	K	430321315	Schodiskové konštrukcie, betón zelezový tr. C 25/30	m3	15,150	90,11	1 365,17
25	K	431351125	Debnenie podest' a podstupňovyci' osiek zhotovenie	m2	87,510	46,75	4 091,09
26	K	431351126	Debnenie podest' a podstupňovyci' osiek odstránenie	m2	87,510	5,90	516,31
27	K	433351131	Debnenie schodníc - zhotovenie	m2	16,800	20,69	347,59
28	K	433351132	Debnenie schodníc - odstránenie	m2	16,800	4,95	83,16
29	K	430361821	Výstuž schodiskových konštrukcií z betónárskej ocele 10505	t	16,271	988,00	16 075,75

D 8 POTRUBNÉ ROZVODY 1 725,81

30	K	597962502	Odvodňovací žlab do bet. rozka C 20/25	m	3,000	230,75	692,25
31	K	13221562351	Odvodňovací žlab s ochranou hrany vrátane liatinového roštu a spojovacieho materiálu	ks	3,000	230,75	692,25
32	K	895946832	Osadenie PVC trubky	m	35,000	2,13	74,55
33	K	871396012	Vybudovanie mostných vpustí pomocou odpadových potrubí DN 150	kpl	4,000	2,79	11,16
34	K	895946832.1	Osadenie PVC trubky pre čírnicky kabiov	m	120,000	2,13	255,60

D 9 OSTATNÉ PRÁCE 14 998,78

35	K	915721111	Vodorovné značenie krytu striekané farbou stopčiar, zebier, tieňov, šípok nápisov,	m2	6,240	10,70	66,77
36	K	915791112	Predznačenie pre vodorovné značenie striekané farbou alebo vykonávané z	m2	6,240	2,30	14,35
37	K	914004298	Vyhotovenie značiek čapových, klincových	kpl	32,000	146,16	4 677,12
52		939190130	Vykonávanie a vyhodnocovanie meraní	etap	5,000	966,74	4 833,70
38	K	941941042	Montáž lešenia ľahkého pracovného radového s podlahami šírky nad 1,00 do 1,20 m, výšky nad 10 do 30 m	m2	828,000	2,81	2 326,68
39	K	941941292	Príprava zárprvy a kazuy trasi' z'acaty mesiac použitia lešenia ľahkého pracovného radového s podlahami šírky nad 1,00 do 1,20 m, v. nad 10 do 30 m	m2	828,000	1,92	1 589,76
40	K	941941842	Demontáž lešenia ľahkého pracovného radového s podlahami šírky nad 1,00 do 1,20 m, výšky nad 10 do 30 m	m2	828,000	1,80	1 490,40

D D2 Práce PSV 111 746,05

D 711 IZOLÁCIE PROTI VODE A VLHKOSTI 29 867,02

41	K	711111002	Zhotovenie izolácie proti zemnej vlhkosti vodorovná asfaltovým lakom za studena	m2	46,214	0,24	11,09
42	M	246170001100	Lak asfaltový ALT-RENOLAK S/SN v sudoch	t	0,035	1 881,35	65,85
43	K	711112002	Zhotovenie izolácie proti zemnej vlhkosti zvislá asfaltovým lakom za studena	m2	97,553	0,80	78,04
44	M	246170001100	Lak asfaltový ALT-RENOLAK S/SN v sudoch	t	0,083	1 882,49	156,25
45	K	711147182	Pochodná izolácia hr. 10 mm, dodávka + montáž	m2	373,972	78,33	29 293,23
46	K	998711101	Presun hmôt pre izoláciu proti vode v objektoch výšky do 6 m	t	1,988	132,07	262,56

D 767 KOVOVÉ DOPLNKOVÉ KONŠTRUKCIE 74 306,57

47	K	767334121	Cestné ocelové zábradlie segmentové v. 1,3 m, ocel. nosná konštrukcia, výplň ľahkov hr. 2 mm vrátane madla a kotviacich materiálov	m	267,980	276,80	74 176,86
48	K	998767101	Presun hmôt pre kovové stavebné doplnkové konštrukcie v objektoch výšky do 6 m	t	2,680	48,40	129,71

D 785 TAPETOVANIE 7 572,46

49	K	784104128	Základný náter konštrukcií	m2	552,610	8,53	4 713,76
50	K	784106362	Tenkovrstvý náter s posypom kremičitým pieskom hr. 6-10 mm	m2	373,100		0,00
51	K	000500021	Príprava staveniska - vytýčenie inžierskych sietí	kpl	1,000	2 858,70	2 858,70

KRYCÍ LIST ROZPOČTU

Stavba:

Nosný systém MHD, prevádzkový úsek Janíkov dvor-Šafárikovo námestie
v Bratislave, 2. časť Bosákova ulica-Janíkov dvor

Objekt:

**SO 60-33-03 - Úprava cestného mosta na Panónskej ceste v km
5.850**

JKSO:

Miesto:

KS:

Dátum:

3.8.2020

Objednávateľ:

Hlavné mesto Slovenskej republiky Bratislava

IČO:

IČ DPH:

Zhotoviteľ:

Združenie NS MHD PETRŽALKA

IČO:

IČ DPH:

Vyplň údaj

Vyplň údaj

Projektant:

IČO:

IČ DPH:

Spracovateľ:

IČO:

IČ DPH:

Poznámka:

Náklady z rozpočtu

83 572,58

Ostatné náklady

0,00

Cena bez DPH

83 572,58

	Základ dane	Sadzba dane	Výška dane
DPH základná	0,00	20,00%	0,00
znižovaná	83 572,58	20,00%	16 714,52

Cena s DPH

v EUR

100 287,10

Projektant

Spracovateľ

Dátum a podpis:

Pečiatka

Dátum a podpis:

Pečiatka

Objednávateľ

Zhotoviteľ

Dátum a podpis:

Pečiatka

Dátum a podpis:

Pečiatka

REKAPITULÁCIA ROZPOČTU

Stavba:

Nosný systém MHD, prevádzkový úsek Janíkov dvor-Šafárikovo námestie
v Bratislave, 2. časť Bosákova ulica-Janíkov dvor

Objekt:

**SO 60-33-03 - Úprava cestného mosta na Panónskej ceste v km
5.850**

Miesto:

Dátum: 3.8.2020

Objednávateľ: Hlavné mesto Slovenskej republiky Bratislava

Projektant:

Zhotoviteľ: Združenie NS MHD PETRŽALKA

Spracovateľ:

Kód dielu - Popis

Cena celkom [EUR]

1) Náklady z rozpočtu

83 572,58

HSV - Práce a dodávky HSV

70 035,67

3 - Zvislé a kompletne konštrukcie

24 245,44

4 - Vodorovné konštrukcie

4 387,06

6 - Úpravy povrchov, podlahy, osadenie

3 494,77

9 - Ostatné konštrukcie a práce-búranie

37 437,48

99 - Presun hmôt HSV

470,92

PSV - Práce a dodávky PSV

13 536,91

711 - Izolácie proti vode a vlhkosti

1 377,66

767 - Konštrukcie doplnkové kovové

12 159,25

2) Ostatné náklady

0,00

GZS

Celkové náklady za stavbu 1) + 2)

83 572,58

ROZPOČET

Stavba:

Nosný systém MHD, prevádzkový úsek Janíkov dvor-Šafárikovo námestie
v Bratislave, 2. časť Bosákova ulica-Janíkov dvor

Objekt:

**SO 60-33-03 - Úprava cestného mosta na Panónskej ceste v km
5.850**

Miesto:

Dátum: 3.8.2020

Objednávateľ:

Hlavné mesto Slovenskej republiky Bratislava

Projektant:

Zhotoviteľ:

Združenie NS MHD PETRŽALKA

Spracovateľ:

PČ	Ty p	Kód	Popis	MJ	Množstvo	J.cena [EUR]	Cena celkom [EUR]
----	---------	-----	-------	----	----------	--------------	----------------------

Náklady z rozpočtu

83 572,58

D HSV Práce a dodávky HSV

70 035,67

D 3 Zvislé a kompletne konštrukcie

24 245,44

1	K	317171121	Kotvenie monolitického betónu rímsy do mostovky kotvou do vývrtu	ks	375,000	31,64	11 865,00
2	K	317321119	Mostové rímky z betónu železoveno tr. C 35/45	m3	23,600	99,03	2 337,11
3	K	317353192	Príplatok k debneniu mostnej rímsy za debnenie oblúka R nad 200 do 500 m	m2	65,868	5,33	351,08
4	K	317361216	Výstuž mostných rímok z betónárskej ocele 10 505	t	3,554	1 097,26	3 899,66
5	K	317353121	Debnenie mostových rímok všetkých tvarov - zhotovenie	m2	65,868	44,79	2 950,23
6	K	317353221	Debnenie mostových rímok všetkých tvarov - odstránenie	m2	65,868	5,89	387,96
7	K	338171111	Osadzovanie stĺpika oceľového plotového výšky do 2 m so zaliatím cementovou maltou	ks	64,000	7,16	458,24
8	M	553510029800	Stĺpik AXIS, výška 2 m, poplastovaný na pozinkovanej oceli, pre panelový plotový	ks	64,000	31,19	1 996,16

D 4 Vodorovné konštrukcie

4 387,06

9	K	421321239	Mostné nosné konštrukcie doskové z betónu železového tr. C 35/45	m3	12,900	102,81	1 326,25
10	K	421352021	Debnenie nosníkové DOKA Top 50 vrátane debniacej dosky pre vyhotovenie debnenia mostovky doskových mostov - montáž	m2	27,882	22,44	625,67
11	K	421352091	Debnenie nosníkové DOKA Top 50 vrátane debniacej dosky pre vyhotovenie debnenia mostovky doskových mostov - demontáž	m2	27,882	11,22	312,84
12	K	4213621P	Výstuž uzatváraciej škáry z betónárskej ocele 10 505 mostných konštrukcií (vláknobetón - montáž strateného debnenia - spramitovej dosky Cetric)	t	0,010	1 097,74	10,98
13	K	423355315	Cementotriesková doska CETRIS BASIC, rozmer 20x3350x1250 mm, s hladkým cementovo šedým povrchom	m2	64,000	9,42	602,88
14	M	591510001500	Cementotriesková doska CETRIS BASIC, rozmer 20x3350x1250 mm, s hladkým cementovo šedým povrchom	m2	65,280	22,74	1 484,47
15	K	452471101	Podkladová vrstva z modifikovanej malty cementovej - prvá vrstva hr. do 10 mm	m2	0,640	37,46	23,97

D 6 Úpravy povrchov, podlahy, osadenie

3 494,77

16	K	61240999P	Začistenie škár vrátane potrebných úprav	m	28,000	2,45	68,60
17	K	627471331	Vyrovnanie vodorovných plôch stierkou zo sanačnej malty, 1 vrstva hr.2 mm,napríklad	m2	141,640	15,24	2 158,59
18	K	627471531	Ochrana výstuže podláh a mostovky zo sanačnej malty, 1 vrstva hr.1 mm, napríklad	m2	1,000	2,97	2,97
19	K	627991001	Tesnenie škár obvodového plášťa kovovou lištou a skleným povrazcom	m	208,100	3,65	759,57
20	M	5536100051P	Lišta AL plochá dl.-2000 mm,	m	160,854	2,28	366,75
21	M	5536100073P	Lišta uzatváracia 50/30x1 mm dl.-2000 mm, polykarbonát	m	51,408	2,69	138,29

PČ	Typ	Kód	Popis	MJ	Množstvo	J.cena [EUR]	Cena celkom [EUR]
D 9 Ostatné konštrukcie a práce-búranie							37 437,48
22	K	91230084P	Očistenie plochy pre novú betonáž	m2	141,640	1,18	167,14
23	K	91315111P	Osadenie alebo montáž kovovej značky pre stančenie z plechu	ks	2,000	19,74	39,48
24	M	4044100061P	vysťahovacia značka - ABSORČNÁ KONCOVKA, pozinkovaná	ks	2,000	25,83	51,66
25	K	931994131	Tesnenie pracovnej škáry betónovej konštrukcia silikónovým tmelom do pl. 1,5 cm2	m	12,000	3,45	41,40
26	K	931994142	Tesnenie dilatačnej škáry betónovej konštrukcia polyuretanovým tmelom do pl. 4,0	m	339,400	4,40	1 493,36
27	K	931994161	Tesnenie zmrštitelných škár betónovej konštrukcia pásom "waterstop" a polystyrénom	m	8,000	91,38	731,04
28	K	931995111	Náter v pracovnej škáre 2x ochranný, napríklad penetrácia Sika Primer 3N	m2	14,000	10,25	143,50
56	K	939190130	Vykonávanie a vyhodnocovanie meraní	etap	5,000	966,74	4 833,70
29	K	959941101	Chemická kotva s kotevným svorníkom tesnená chemickou ampulkou do betónu, ŽB, kameňa, s vyvŕtaním otvoru M8/20/110 mm	ks	525,667	2,56	1 345,71
30	K	959941123	Chemická kotva s kotevným svorníkom tesnená chemickou ampulkou do betónu, ŽB, kameňa, s vyvŕtaním otvoru M12/95/220 mm	ks	256,000	6,14	1 571,84
31	K	961051111	Búranie mostných základov, muriva a pilierov alebo nosných konštrukcií zo železobetónu, -	m3	26,050	293,42	7 643,59
32	K	966076141	Odstránenie zvodidlového zábradlia alebo ich častí na mostoch betónových v celku, -	m	98,200	32,76	3 217,03
33	K	971055041	Rezanie konštrukcií zo železobetónu hr.panelu 450mm stenovou pilou -0,05400t	m	28,000	263,96	7 390,88
34	K	977141132	Vrty pre kotvy do betónu priemeru 32 mm hĺbky 220 mm s vyplnením epoxidovým tmelom	ks	296,000	15,09	4 466,64
35	K	979013112	zvislá úprava, vyburanýci hmot na výšku do 2,5 m	t	67,823	11,79	799,63
36	K	979082113	Vodorovná doprava sutiny, so zložením a hrubým urovnaním, na vzdialenosť do 1000 m	t	67,823	10,01	678,91
37	K	979082119	Príplatok k cene za každých ďalších i začatých 1000 m nad 1000 m pre vodorovnú	t	1 966,867	0,69	1 357,14
38	K	979087113	Nakladanie na dopravný prostriedok pre vodorovnú dopravu vyburaných hmôt	t	67,823	14,97	1 015,31
39	K	979089012	Poplatok za skladovanie - betón, tehly, dlaždice (17 01) ostatné	t	62,520	7,19	449,52

D 99 Presun hmôt HSV							470,92
40	K	998212111	Presun hmôt pre mosty murované, monolitické, betónové, kovové, výšky mosta do	t	103,047	4,57	470,92

D PSV Práce a dodávky PSV 13 536,91

D 711 Izolácie proti vode a vlhkosti							1 377,66
41	K	711111001	Zhotovenie izolácie proti zemnej vlhkosti vodorovná náterom penetračným za studena	m2	118,275	0,25	29,57
42	M	246170000900	Lak asfaltový napr. ALP-PENETRAC-SN v suchoch	t	0,024	1 738,81	41,73
43	K	711131101	Zhotovenie izolácie proti zemnej vlhkosti vodorovná AIP na sucho	m2	55,195	3,90	215,26
44	M	283220002800	Strešná hydroizolačná fólia PVC-P SIKAPLAN SGmA 1.8 (Trocac SGmA 1.8 mm), hr. 1,8 mm, rozmer 2x15 m, vystužená skleným vláknom, pre zaťažovaný systém, farba béžová	m2	63,474	8,56	543,34
45	K	711141559	Zhotovenie izolácie proti zemnej vlhkosti a tlakovej vode vodorovná NAIP pritavením	m2	63,080	4,54	286,38
46	M	628310000300	Pás ťažký asfaltový, IPA 380/SH S 40a	m2	72,542	2,64	191,51
47	K	998711101	Presun hmôt pre izoláciu proti vode v objektoch výšky do 6 m	t	0,529	132,07	69,87

D 767 Konštrukcie doplnkové kovové 12 159,25

PČ	Typ	Kód	Popis	MJ	Množstvo	J.cena [EUR]	Cena celkom [EUR]
48	K	767316302	Montáž svetlíka polykarbonátového bodového, štvorhranného alebo obdĺžnikového, stavebný otvor nad 0,5 do 1 m ²	ks	15,000	209,70	3 145,50
49	M	194160000100	ΠΥΡΗΝΑΡ ΠΡΟΪΑΧΤΗΡ ΜΟΝΗΡ, Σ' ΟΥΡΗΝΗ, ΟΙ: ΟΥΡΗΝΑΡ ΚΑΤΙΟΪΚΟΝ	m	50,400	2,30	115,92
50	M	5535800001P	Polykarbonát jednoduchý, strešná krytina, rovná strecha	m ²	10,290	165,36	1 701,55
51	K	767914150	Montáž oplatenia panelového z pletiva na stĺpiky výšky do 2,2 m	m	157,230	1,33	209,12
52	M	553510025100	Panel, napr.: AXIS DR, veľkosť oka 200x30 mm, vxl 2x2,48 m, poplastovaný na pozinkovanej oceli, pre panelový plotový svetlák DUBICKÝ	ks	62,000	109,03	6 759,86
53	K	767995101	Montáž ostatných atypických kovových stavebných doplnkových konštrukcií do 5 kg	kg	25,152	0,90	22,64
54	M	5534210P	Πατινικά για άγκυρωσή οπότεμα - πασovina 100x5	kg	25,152	3,02	75,96
55	K	998767101	Presun hmôt pre kovové stavebné doplnkové konštrukcie v objektoch výšky do 6 m	t	2,659	48,40	128,70

KRYCÍ LIST ROZPOČTU

Stavba:

Nosný systém MHD, prevádzkový úsek Janíkov dvor-Šafárikovo námestie
v Bratislave, 2. časť Bosákova ulica-Janíkov dvor

Objekt:

SO 60-34-01 - Zastávka Janíkov Dvor, nástupiská

JKSO:

Miesto:

KS:

Dátum:

3.8.2020

Objednávateľ:

Hlavné mesto Slovenskej republiky Bratislava

IČO:

IČ DPH:

Zhotoviteľ:

Združenie NS MHD PETRŽALKA

IČO:

IČ DPH:

Vyplň údaj

Vyplň údaj

Projektant:

IČO:

IČ DPH:

Spracovateľ:

IČO:

IČ DPH:

Poznámka:

Náklady z rozpočtu 94 847,73

Ostatné náklady 0,00

Cena bez DPH 94 847,73

	Základ dane	Sadzbá dane	Výška dane
DPH základná	0,00	20,00%	0,00
znižovaná	58 312,74	20,00%	11 662,55

Cena s DPH v EUR 106 510,28

Projektant

Spracovateľ

Dátum a podpis:

Pečiatka

Dátum a podpis:

Pečiatka

Objednávateľ

Zhotoviteľ

Dátum a podpis:

Pečiatka

Dátum a podpis:

Pečiatka

REKAPITULÁCIA ROZPOČTU

Stavba:

Nosný systém MHD, prevádzkový úsek Janíkov dvor-Šafárikovo námestie
v Bratislave, 2. časť Bosákova ulica-Janíkov dvor

Objekt:

SO 60-34-01 - Zastávka Janíkov Dvor, nástupiská

Miesto:

Dátum: 3.8.2020

Objednávateľ: Hlavné mesto Slovenskej republiky Bratislava

Projektant:

Zhotoviteľ: Združenie NS MHD PETRŽALKA

Spracovateľ:

Kód dielu - Popis

Cena celkom [EUR]

1) Náklady z rozpočtu **94 847,73**

HSV - Práce a dodávky HSV 94 828,66

1 - Zemné práce 1 394,67

2 - Zakladanie 14 935,37

5 - Komunikácie 15 111,72

9 - Ostatné konštrukcie a práce-búranie 58 196,35

99 - Presun hmôt HSV 5 190,55

M - Práce a dodávky M 19,07

21-M - Elektromontáže 19,07

2) Ostatné náklady **0,00**

GZS

Celkové náklady za stavbu 1) + 2) **94 847,73**

ROZPOČET

Stavba:

Nosný systém MHD, prevádzkový úsek Janíkov dvor-Šafárikovo námestie
v Bratislave, 2. časť Bosákova ulica-Janíkov dvor

Objekt:

SO 60-34-01 - Zastávka Janíkov Dvor, nástupiská

Miesto:

Dátum: 3.8.2020

Objednávateľ: Hlavné mesto Slovenskej republiky Bratislava

Projektant:

Zhotoviteľ: Združenie NS MHD PETRŽALKA

Spracovateľ:

PČ	Typ	Kód	Popis	MJ	Množstvo	J.cena [EUR]	Cena celkom [EUR]
----	-----	-----	-------	----	----------	--------------	-------------------

Náklady z rozpočtu

94 847,73

D HSV Práce a dodávky HSV 94 828,66

D 1 Zemné práce 1 394,67

1	K	132201201	Výkop rýhy šírky 600-2000mm horn.3 do 100m3	m3	23,940	20,58	492,69
2	K	132201209	Príplatok k cenám za lepivosť pri hĺbení rýh š. nad 600 do 2 000 mm zapaž. i nezapažených, s urovnaním dna v hornine 3	m3	7,182	0,99	7,11
3	K	133201101	Výkop šachty zapaženej, hornina 3 do 100 m3	m3	0,417	45,74	19,07
4	K	133201109	Príplatok k cenám za lepivosť pri hĺbení šachiet zapažených i nezapažených v hornine	m3	0,125	1,14	0,14
5	K	162501102	Vodorovné premiestnenie výkopku po spevnenej ceste z horniny tr.1-4, do 100 m3	m3	24,357	4,57	111,31
6	K	162501105	vodorovné premiestnenie výkopku po spevnenej ceste z horniny tr.1-4, do 100 m3, príplatok k cene za každých ďalších a	m3	657,639	0,32	210,44
7	K	167101101	Nakladanie neuhnutého výkopku z hornín tr.1-4 do 100 m3	m3	24,357	8,00	194,86
8	K	171209002	Poplatok za skladovanie - zemina a kamenivo (17 05) ostatné	t	43,843	4,57	200,36
9	K	174101001	Zásyp sypaninou so zhutnením jám, šachiet, rýh, zárezov alebo okolo objektov do 100 m3	m3	6,300	3,89	24,51
10	M	583410004300	Štrkodrva frakcia 0-32 mm, STN EN 13242 + A1	t	12,220	10,98	134,18

D 2 Zakladanie 14 935,37

11	K	271521111	Vankúše zhutnené pod základy z kameniva hrubého drveného, frakcie 32 - 63 mm	m3	197,757	35,68	7 055,97
12	K	274313612	Betón základových pásov, prostý tr. C 20/25	m3	52,718	76,58	4 037,14
13	K	274351215	Debné steny základových pásov, zhorovene	m2	243,210	11,85	2 882,04
14	K	274351216	Debné steny základových pásov, odstránenie dielov	m2	243,210	2,53	615,32
15	K	275313612	Betón základových pätiiek, prostý tr. C 20/25	m3	1,741	82,44	143,53
16	K	275351215	Debné steny základových pätiiek, zhorovene	m2	11,200	14,81	165,87
17	K	275351216	Debné steny základových pätiiek, odstránenie dielov	m2	11,200	3,17	35,50

D 5 Komunikácie 15 111,72

18	K	564750214	Podklad alebo kryt z kameniva hrubého drveného veľ. 16-32 mm s rozprestretím a	m2	395,000	4,59	1 813,05
19	K	591111121	Kladenie dlažby z kociek drobných do lôžka z kameniva ťaženého hr. 30 mm	m2	52,000	9,46	491,92
20	M	583810000900	Dlažbohá kocka - žula, rozmer 80-100 mm	m2	53,560	50,43	2 701,03
21	K	59681132P	Kladenie betónovej dlažby s vyplnením škár do lôžka z kameniva hr. 30 mm, veľ. nad 0,25 m2, plochy od 100 do 300 m2	m2	286,060	12,17	3 481,35
22	M	592460000PC1	Dlažba betónová veľkoformátová z dvoch rozdielnych druhov dosiek, hr. 80 mm, rozmery 1425x250, 1425x375 mm, farba svetlosivá	m2	11,742		0,00

PČ	Typ	Kód	Popis	MJ	Množstvo	J.cena [EUR]	Cena celkom [EUR]
23	M	592460000PC2	Dlažba betónová veľkoformátová, hr. 80 mm, rozmery 1425x500 mm, farba svetlosivá	m2	2,936		0,00
24	M	592460000PC3	Dlažba betónová veľkoformátová z dvoch rozdielnych druhov dosiek, hr. 80 mm, rozmery 1025x250, 1025x375 mm, farba svetlosivá	m2	270,272		0,00
25	M	592460000PC4	Dlažba betónová veľkoformátová z dvoch rozdielnych druhov dosiek, hr. 80 mm, rozmery 925x250, 925x375 mm, farba svetlosivá	m2	7,787		0,00
26	M	592460000PC5	Dlažba betónová veľkoformátová, hr. 80 mm, rozmery 925x500 mm, farba svetlosivá	m2	1,906		0,00
52		592460000PC9	Dlažba betónová veľkoformátová z dvoch rozdielnych druhov dosiek, hr. 80 mm, rozmery podľa Dizajmanuálu, farba svetlosivá	m2	294,643	15,44	4 549,29
27	K	596911332	Kladenie dlažby pre nevidiacich hr. 80 mm do lôžka z kameniva ťaženého s vyplnením škár	m2	56,092	16,05	900,28
28	M	592460020PC1	Dlažba betónová pre nevidiacich s výstupkami, rozmer 500x400x80 mm,	m2	53,560	18,30	980,15
29	M	592460020PC2	Dlažba betónová pre nevidiacich s výstupkami, rozmer 200x200x80 mm,	m2	1,681	18,30	30,76
30	M	592460020PC3	Dlažba betónová pre nevidiacich s drážkami, rozmer 200x200x80 mm, tmavohnedá	m2	2,534	18,30	46,37
31	K	5996321PC	Vyplnenie škár dlažby zo žulových kociek epoxidovou škárovacou hmotou so zatrením	m2	52,000	2,26	117,52

D 9 Ostatné konštrukcie a práce-búranie 58 196,35

32	K	917461112	Osadenie chodník. obrubníka kamenného stojateho do lôžka z betónu prostého C 16/20	m	140,000	10,86	1 520,40
33	M	5838100010PC	Obrubník žulový rovný, rozmeru 200x250x1000 mm, farba piesková (podľa PD)	ks	141,400	28,59	4 042,63
34	K	918101112	Lôžko pod obrubníky, krajníky alebo obruby z dlažbových kociek z betónu prostého tr. C	m3	10,500	70,90	744,45
35	K	9239211PC	Osadenie nástupišťnej hrany z prírodného kameňa do maltového lôžka	m	144,000	68,07	9 802,08
36	M	583810001PC1	Nástupná hrana z prírodného kameňa s protišmykovou úpravou povrchu, rozmeru 1000x500x200 mm, farba piesková (podľa PD)	ks	140,000	67,01	9 381,40
37	M	583810001PC2	Nástupná hrana z prírodného kameňa s protišmykovou úpravou povrchu, rozmeru 500x500x200 mm, farba piesková (podľa PD)	ks	4,000	35,79	143,16
38	K	928901121	Osadenie koncového majáka, akékoľvek	ks	2,000	5,81	11,62
39	M	5535600000PC	Koncový maják, výška 1000 mm, z oceľového profilu 100x6 mm, s protikoróznou úpravou na báze žiar. pozinkovania, opatrený reflexným pásikom (podľa PD)	ks	2,000	144,84	289,68
40	K	9289011PC	Osadenie a montáž multifunkčného automatu na lístky	ks	1,000		0,00
41	M	5535600200PC	Multifunkčný samoobslužný automat na predaj cestovných lístkov	ks	1,000		0,00
50		92692315P	Montáž a osadenie automatu na lístky	ks	2,000	686,09	1 372,18
51		55343205P	Klasický automat na cestovné lístky	ks	2,000	15 306,76	30 613,52
42	K	93199212P	Výplň dilatačných škár z extrudovaného polystyrénu hr. 10 mm	m2	4,455	22,96	102,29
43	K	931994132	Tesnenie dilatačnej škáry betónovej konštrukcie silikónovým tmelom do pl. 4,0 cm2	m	25,200	4,40	110,88
44	K	936941121	Osadenie zastávkového označovníka so zabetónovaním	ks	2,000	15,41	30,82
45	M	5535600148PC	Označník zastávkový, výška min. 2100 mm, s protikoróznou a antigrafitovou povrchovou úpravou na báze žiar. pozinkovania vrátane reproduktora (podľa PD)	ks	2,000	15,62	31,24

D 99 Presun hmôt HSV 5 190,55

46	K	998235011	Presun hmôt pre nástupištia železníc a rampy ostatné akéhokoľvek rozsahu	t	943,736	5,50	5 190,55
----	---	-----------	--	---	---------	------	----------

PČ	Typ	Kód	Popis	MJ	Množstvo	J.cena [EUR]	Cena celkom [EUR]
D	M		Práce a dodávky M				19,07
D	21-M		Elektromontáže				19,07
47	K	210010149	Rúrka ohybná elektroinšalačná z HDPE, D 40 uložená pevne	m	3,750	1,86	6,98
48	M	286530257000	Upchávka uzatváracia pre korugované rúrky HDPE, DN 40, 17040 BB, červená, KOPOS	ks	4,000	2,44	9,76
49	M	345710005500	Rúrka ohybná dvojplošťová HDPE, KOPOFLEX BA KF 09040 BA, DN 40, KOPOS	m	3,750	0,62	2,33

KRYCÍ LIST ROZPOČTU

Stavba:

Nosný systém MHD, prevádzkový úsek Janíkov dvor-Šafárikovo námestie
v Bratislave, 2. časť Bosákova ulica-Janíkov dvor

Objekt:

SO 60-34-02 - Zástavka Janíkov dvor, prístrešky na nástupiskách

Časť:

**SO 60-34-02.A - Zástavka Janíkov dvor, prístrešky na
nástupiskách - pre 1 ks 4.0 m**

JKSO:

Miesto:

KS:

Dátum:

3.8.2020

Objednávateľ:

Hlavné mesto Slovenskej republiky Bratislava

IČO:

IČ DPH:

Zhotoviteľ:

Združenie NS MHD PETRŽALKA

IČO:

IČ DPH:

Vyplň údaj

Vyplň údaj

Projektant:

IČO:

IČ DPH:

Spracovateľ:

IČO:

IČ DPH:

Poznámka:

Náklady z rozpočtu

16 124,68

Ostatné náklady

0,00

Cena bez DPH

16 124,68

	Základ dane	Sadzba dane	Výška dane
DPH základná	0,00	20,00%	0,00
znižovaná	9 879,29	20,00%	1 975,86

Cena s DPH

v EUR

18 100,54

Projektant

Spracovateľ

Dátum a podpis:

Pečiatka

Dátum a podpis:

Pečiatka

Objednávateľ

Zhotoviteľ

Dátum a podpis:

Pečiatka

Dátum a podpis:

Pečiatka

REKAPITULÁCIA ROZPOČTU

Stavba:

Nosný systém MHD, prevádzkový úsek Janíkov dvor-Šafárikovo námestie
v Bratislave, 2. časť Bosákova ulica-Janíkov dvor

Objekt:

SO 60-34-02 - Zástavka Janíkov dvor, prístrešky na nástupiskách

Časť:

**SO 60-34-02.A - Zástavka Janíkov dvor, prístrešky na
nástupiskách - pre 1 ks 4.0 m**

Miesto:

Dátum: 3.8.2020

Objednávateľ:

Hlavné mesto Slovenskej republiky Bratislava

Projektant:

Zhotoviteľ:

Združenie NS MHD PETRŽALKA

Spracovateľ:

Kód dielu - Popis

Cena celkom [EUR]

1) Náklady z rozpočtu

16 124,68

HSV - Práce a dodávky HSV

2 463,05

1 - Zemné práce

145,97

2 - Zakladanie

373,31

9 - Ostatné konštrukcie a práce-búranie

1 853,06

99 - Presun hmôt HSV

90,71

PSV - Práce a dodávky PSV

5 065,92

712 - Izolácie striech, povlakové krytiny

1 114,95

713 - Izolácie tepelné

66,89

764 - Konštrukcie klampiarske

524,50

767 - Konštrukcie doplnkové kovové

380,97

783 - Nátery

168,72

787 - Zasklievanie

2 809,89

M - Práce a dodávky M

8 595,71

25-M - Povrchová úprava strojov a zariadení

3 178,26

43-M - Montáž oceľových konštrukcií

5 417,45

2) Ostatné náklady

0,00

GZS

Celkové náklady za stavbu 1) + 2)

16 124,68

ROZPOČET

Stavba:

Nosný systém MHD, prevádzkový úsek Janíkov dvor-Šafárikovo námestie
v Bratislave, 2. časť Bosákova ulica-Janíkov dvor

Objekt:

SO 60-34-02 - Zástavka Janíkov dvor, prístrešky na nástupiskách

Časť:

**SO 60-34-02.A - Zástavka Janíkov dvor, prístrešky na
nástupiskách - pre 1 ks 4.0 m**

Miesto:

Dátum: 3.8.2020

Objednávateľ:

Hlavné mesto Slovenskej republiky Bratislava

Projektant:

Zhotoviteľ:

Združenie NS MHD PETRŽALKA

Spracovateľ:

PČ	Typ	Kód	Popis	MJ	Množstvo	J.cena [EUR]	Cena celkom [EUR]
----	-----	-----	-------	----	----------	--------------	-------------------

Náklady z rozpočtu

16 124,68

D HSV Práce a dodávky HSV 2 463,05

D 1 Zemné práce 145,97

1	K	132101201	Výkop tŕny sŕky 600-2000mm hĺbka 1-2 do 100 m ³	m ³	4,997	11,43	57,12
2	K	162501102	Vodorovné premiestnenie výkopku po spevnenej ceste z horniny tr.1-4, do 100 m ³	m ³	4,997	4,57	22,84
3	K	162501105	Vodorovné premiestnenie výkopku po spevnenej ceste z horniny tr.1-4, do 100 m ³ , príplatok k cene za každých ďalších a za každý 1000 m ³	m ³	134,919	0,32	43,17
4	K	171209002	Poplatok za skladovanie - zemina a kamenivo (17 05) ostatné	t	4,997	4,57	22,84

D 2 Zakladanie 373,31

5	K	271571111	Vankúše zhrtené pod základy zo štrkopiesku	m ³	0,555	33,30	18,48
6	K	274313711	Betón základových pásov, prostý tr. C 25/30	m ³	4,442	79,88	354,83

D 9 Ostatné konštrukcie a práce-búranie 1 853,06

7	K	936104212	Osadenie odpadkového koša kotevnými skrutkami na pevný podklad	ks	1,000	27,37	27,37
8	M	55356003700	Dodávka koša odpadkového podľa PD	ks	1,000	440,58	440,58
9	K	936124122	Osadenie parkovej lavičky kotevnými skrutkami bez zabetónovania nôh na pevný podklad	ks	1,000	29,08	29,08
10	M	55356002000	Lavička parková dvojčl. s operadrom a opierkami pod ruky AVIELA LAV158t, oceľová konštrukcia, sedadlo a operadlo z dosiek z teóniakeho dreva, dĺžka 2600 mm	ks	1,000	552,50	552,50
11	K	936941131	Osadenie reklamnej vitríny, informačného nosiča kotevnými skrutkami bez zabetónovania nôh na pevný podklad	ks	1,000	48,59	48,59
12	M	553560012300	Výveska informačná jednostranná INFO, šxv 900x700 mm, nohy z oceľových profilov, bez striešky, vnútorná plocha oceľová (magnety)	ks	1,000	754,94	754,94

D 99 Presun hmôt HSV 90,71

13	K	998235011	Presun hmôt pre nástupištia železníc a rampy ostatné akéhokoľvek rozsahu	t	16,492	5,50	90,71
----	---	-----------	--	---	--------	------	-------

D PSV Práce a dodávky PSV 5 065,92

D 712 Izolácie striech, povlakové krytiny 1 114,95

14	K	7122900R	Zhotovenie zelenej strechy Urbanscape	m ²	15,000	74,33	1 114,95
----	---	----------	---------------------------------------	----------------	--------	-------	----------

D 713 Izolácie tepelné 66,89

PČ	Typ	Kód	Popis	MJ	Množstvo	J.cena [EUR]	Cena celkom [EUR]
15	K	713111111	Montáž tepelnej izolácie stropov minerálnou vlnou, vrchom kladenou voľne	m2	13,905	1,57	21,83
16	M	631440001300	Doska ISOVER ORSTROP hrúbka 100 mm z kamennej vlny pre podhlady a nezaťažené stropy a podlahy	m2	14,183	3,09	43,83
17	K	998713101	Presun hmôt pre izolácie tepelné v objektoch výšky do 6 m	t	0,034	36,05	1,23
D 764 Konštrukcie klampiarske							524,50
18	K	764171700	Krytina LINDAB - trapézový systém T-8, šírka 1135 mm, hr. 0,5 mm, sklon strechy do 30°	m2	15,000		0,00
40		764171700R	Zasklievanie stien a priečok sklom bezpečnostným (bez dodávky skla) na lišty	m2	15,000	15,78	236,70
19	K	764430520	Oplechovanie muriva a atík z poplastovaného plechu, vrátane rohov r.š. 400 mm	m	10,750	25,31	272,08
20	K	998764101	Presun hmôt pre konštrukcie klampiarske v objektoch výšky do 6 m	t	0,219	71,79	15,72
D 767 Konštrukcie doplnkové kovové							380,97
21	K	767584702	Montáž podhládov ostatných z tvarovaných plechov, pripevnených skrutkovaním	m2	15,000	9,11	136,65
22	M	137310000100	Plech oceľový vlnitý 1,00x700x2000 mm, ozn. 10 004.21, podľa S185	t	0,430	519,78	223,51
23	K	998767101	Presun hmôt pre kovové stavebné doplnkové konštrukcie v objektoch výšky do 6 m	t	0,430	48,40	20,81
D 783 Nátery							168,72
24	K	783122710	Nátery oceľ.konstr. syntetické na vzduchu schnúce ťažkých A základné - 35µm	m2	114,000	1,48	168,72
D 787 Zasklievanie							2 809,89
25	K	787192312	Zasklievanie stien a priečok sklom bezpečnostným (bez dodávky skla) s podtmelením na lišty hrúbky nad 4 do 8 mm	m2	13,300		0,00
41		787192312R	Zasklievanie stien a priečok sklom bezpečnostným (bez dodávky skla) na lišty	m2	13,300	15,78	209,87
26	M	636210000900	Číre sklo laminované s fóliou s podtlačou vo fotokvalite VSG 4.1, 1x sklo 4 mm +	m2	13,300		0,00
42		636210000900 R	Číre sklo ESG s bezpečnostnou fóliou VSG 10.10.4 + vrátane lišt, kotvenia a laminovacej fólie s podtlačou vo fotokvalite	m2	13,300	195,49	2 600,02
D M Práce a dodávky M							8 595,71
D 25-M Povrchová úprava strojov a zariadení							3 178,26
27	K	250040101	Metalizácia zinkom /Zn/ 100 mikrometrov tr.l.spotreba kovu 1.85 kg/m2, výška do 1,9 m	m2	57,000	23,90	1 362,30
28	K	250040301	Otryskávanie kremičitým pieskom tr.l.spotreba piesku 138 kg/m2, výška do 1,9 m	m2	57,000	22,32	1 272,24
29	M	581530000700	Piesok kremičitý ST 10/40, frakcia 1,0-4,0 mm, balenie 50 kg	t	3,170	171,52	543,72
D 43-M Montáž oceľových konštrukcií							5 417,45
30	K	430843001	Oplechovanie stien skrutkované vo výške do 15 m, rozm. 600x30x0,8 mm, hmot. 5,67 kg/m	m2	10,000	36,25	362,50
31	M	138110000800	Plech tabuľový perforovaný biely hr. 0,5 mm rozmer 1230x2000 mm, LINDAB	m2	10,000	17,14	171,40
32	K	430861001	Montáž rôznych dielov OK - prvá cenová krivka do 300 kg vrátane	kg	447,175	0,79	353,27
33	M	145520001000	Profil oceľový 60x40x3 mm zváraný tenkostenný uzavretý obdĺžnikový	t	0,042	1 304,91	54,81
39		5531257R	Atypická oceľová konštrukcia prístrešku (podkonštrukcia, zvod, výstuha, kotevné	kg	405,425	7,89	3 198,80

PČ	Typ	Kód	Popis	MJ	Množstvo	J.cena [EUR]	Cena celkom [EUR]
34	K	430862004	Montáž rôznych dielov OK - druhá cenová krivka do 2 500 kg vrátane	kg	466,125	0,42	195,77
35	M	134870001150	Oceľový nosník HEB 200, z valcovanej oceře S235JR	m	6,250	61,00	381,25
36	M	134840000900	Tyč oceľová prierezu U 200 mm valcovaná za tepla, ozn. 11 375, podľa EN ISO S235JR	t	0,275	803,36	220,92
37	K	430864002	Montáž rôznych dielov OK - štvrtá cenová krivka do 2 500 kg vrátane	kg	297,550	0,42	124,97
38	M	553850000200	Prvky pre oceľovú nosnú konštrukciu - stĺpy, väzníky prierez do 100-300 mm	t	0,298	1 187,13	353,76

KRYCÍ LIST ROZPOČTU

Stavba:

Nosný systém MHD, prevádzkový úsek Janíkov dvor-Šafárikovo námestie
v Bratislave, 2. časť Bosákova ulica-Janíkov dvor

Objekt:

SO 60-34-02 - Zástavka Janíkov dvor, prístrešky na nástupiskách

Časť:

**SO 60-34-02.B - Zástavka Janíkov dvor, prístrešky na
nástupiskách - pre 1 ks 18.5 m**

JKSO:

Miesto:

KS:

Dátum:

3.8.2020

Objednávateľ:

Hlavné mesto Slovenskej republiky Bratislava

IČO:

IČ DPH:

Zhotoviteľ:

Združenie NS MHD PETRŽALKA

IČO:

Vyplň údaj

IČ DPH:

Vyplň údaj

Projektant:

IČO:

IČ DPH:

Spracovateľ:

IČO:

IČ DPH:

Poznámka:

Náklady z rozpočtu

49 093,74

Ostatné náklady

0,00

Cena bez DPH

49 093,74

	Základ dane	Sadzba dane	Výška dane
DPH základná	0,00	20,00%	0,00
znižovaná	49 093,74	20,00%	9 818,75

Cena s DPH

v EUR

58 912,49

Projektant

Spracovateľ

Dátum a podpis:

Pečiatka

Dátum a podpis:

Pečiatka

Objednávateľ

Zhotoviteľ

Dátum a podpis:

Pečiatka

Dátum a podpis:

Pečiatka

REKAPITULÁCIA ROZPOČTU

Stavba:

Nosný systém MHD, prevádzkový úsek Janíkov dvor-Šafárikovo námestie
v Bratislave, 2. časť Bosákova ulica-Janíkov dvor

Objekt:

SO 60-34-02 - Zástavka Janíkov dvor, prístrešky na nástupiskách

Časť:

**SO 60-34-02.B - Zástavka Janíkov dvor, prístrešky na
nástupiskách - pre 1 ks 18.5 m**

Miesto:

Dátum: 3.8.2020

Objednávateľ:

Hlavné mesto Slovenskej republiky Bratislava

Projektant:

Zhotoviteľ:

Združenie NS MHD PETRŽALKA

Spracovateľ:

Kód dielu - Popis

Cena celkom [EUR]

1) Náklady z rozpočtu

49 093,74

HSV - Práce a dodávky HSV

4 748,14

1 - Zemné práce

282,08

2 - Zakladanie

504,26

9 - Ostatné konštrukcie a práce-búranie

3 948,31

99 - Presun hmôt HSV

13,49

PSV - Práce a dodávky PSV

24 278,76

767 - Konštrukcie doplnkové kovové

15 238,19

783 - Nátery

241,73

787 - Zasklievanie

8 798,84

M - Práce a dodávky M

20 066,84

25-M - Povrchová úprava strojov a zariadení

11 415,08

43-M - Montáž ocelových konštrukcií

8 651,76

2) Ostatné náklady

0,00

GZS

Celkové náklady za stavbu 1) + 2)

49 093,74

ROZPOČET

Stavba:

Nosný systém MHD, prevádzkový úsek Janíkov dvor-Šafárikovo námestie
v Bratislave, 2. časť Bosákova ulica-Janíkov dvor

Objekt:

SO 60-34-02 - Zástavka Janíkov dvor, prístrešky na nástupiskách

Časť:

SO 60-34-02.B - Zástavka Janíkov dvor, prístrešky na nástupiskách - pre 1 ks 18.5 m

Miesto:

Dátum: 3.8.2020

Objednávateľ:

Hlavné mesto Slovenskej republiky Bratislava

Projektant:

Zhotoviteľ:

Združenie NS MHD PETRŽALKA

Spracovateľ:

PČ	Typ	Kód	Popis	MJ	Množstvo	J.cena [EUR]	Cena celkom [EUR]
----	-----	-----	-------	----	----------	--------------	-------------------

Náklady z rozpočtu

49 093,74

D HSV Práce a dodávky HSV 4 748,14

D 1 Zemné práce 282,08

1	K	133101101	vykop sácnity zapazenej, norma raz 100 m3	m3	6,750	20,58	138,92
2	K	162501102	Vodorovné premiestnenie výkopku po spevnenej ceste z horniny tr.1-4, do 100 m3	m3	6,750	4,57	30,85
3	K	162501105	vodorovné premiestnenie výkopku po spevnenej ceste z horniny tr.1-4, do 100 m3, príplatok k cene za každých ďalších a za každý 1000 m	m3	182,250	0,32	58,32
4	K	171209002	Poplatok za skladovanie - zemina a kamenivo (17 05) ostatné	t	11,813	4,57	53,99

D 2 Zakladanie 504,26

5	K	271571111	Vankúše zhrtené pod základy zo štrkopiesku	m3	0,750	33,30	24,98
6	K	274313711	Betón základových pásov, prostý tr. C 25/30	m3	6,000	79,88	479,28

D 9 Ostatné konštrukcie a práce-búranie 3 948,31

7	K	936104212	Osadenie odpadkového koša kotevnými skrutkami na pevný podklad	ks	3,000	27,37	82,11
8	M	553560003700	Dodávka koša odpadkového podľa PD	ks	3,000	439,29	1 317,87
9	K	936124122	Osadenie parkovej lavičky kotevnými skrutkami bez zabetónovania nôh na pevný podklad	ks	3,000	29,08	87,24
10	M	553560002000	Lavička parkova dvojita s operadrom a opierkami pod ruky AVIELA LAV158t, oceľová konštrukcia, sedadlo a operadlo z dosiek z karpického dreva, dĺžka 2600 mm	ks	1,000	552,50	552,50
11	M	55356000200P	Lavička parkova dvojita s operadrom a opierkami pod ruky AVIELA LAV158t, oceľová konštrukcia, sedadlo a operadlo z dosiek z karpického dreva, dĺžka 2800 mm	ks	2,000	552,53	1 105,06
12	K	936941131	Osadenie reklamnej vitríny, informačného nosiča kotevnými skrutkami bez zabetónovania nôh na pevný podklad	ks	1,000	48,59	48,59
13	M	553560012300	Výveska informačná jednostranná INFO, šxv 900x700 mm, nohy z oceľových profilov, bez striešky, vnútorná plocha oceľová (magnety)	ks	1,000	754,94	754,94

D 99 Presun hmôt HSV 13,49

14	K	998235011	Presun hmôt pre nástupištia železníc a rampy ostatné akéhokoľvek rozsahu	t	2,453	5,50	13,49
----	---	-----------	--	---	-------	------	-------

D PSV Práce a dodávky PSV 24 278,76

D 767 Konštrukcie doplnkové kovové 15 238,19

15	K	76734009P	Montáž samonosnej strechy z polykarbonátu	m2	59,629	81,15	4 838,89
----	---	-----------	---	----	--------	-------	----------

PČ	Typ	Kód	Popis	MJ	Množstvo	J.cena [EUR]	Cena celkom [EUR]
16	M	5535800051P	Rovná strecha samonosná šxl 2,70x5,10 m, strešná krytina polykarbonát	m2	62,610	165,54	10 364,46
17	K	998767101	Presun hmôt pre kovové stavebné doplnkové konštrukcie v objektoch výšky do 6 m	t	0,720	48,39	34,84
D 783			Nátery				241,73
18	K	783122710	Nátery oceľ.konstr. syntetické na vzduchu schnúce ťažkých A základné - 35µm	m2	163,328	1,48	241,73
D 787			Zasklievanie				8 798,84
19	K	787192312	Zasklievanie stien a priečok sklom bezpečnostným (bez dodávky skla) s podtmelením na lišty hrúbky nad 4 do 8 mm	m2	65,988	8,15	537,80
20	M	636210000900	Číre sklo laminované s fóliou s podtlačou vo fotokvalite VSG 4.1, 1x sklo 4 mm +	m2	65,988	125,19	8 261,04
D M			Práce a dodávky M				20 066,84
D 25-M			Povrchová úprava strojov a zariadení				11 415,08
21	K	250040101	Metalizácia zinkom /Zn/ 100 mikrometrov tr.l.spotreba kovu 1.85 kg/m2, výška do 1,9 m	m2	163,328	23,90	3 903,54
22	K	250040301	Otryskávanie kremičitým pieskom tr.l.spotreba piesku 138 kg/m2, výška do 1,9 m	m2	163,328	22,32	3 645,48
23	M	581530000700	Piesok kremičitý ST 10/40, frakcia 1,0-4,0 mm, balenie 50 kg	t	22,540	171,52	3 866,06
D 43-M			Montáž oceľových konštrukcií				8 651,76
24	K	430861001	Montáž rôznych dielov OK - prvá cenová krivka do 300 kg vrátane	kg	920,000	0,79	726,80
25	M	145520001000	Profil oceľový 60x40x3 mm zvaraný tenkostenný uzavretý obdĺžnikový	t	0,920	1 304,91	1 200,52
26	K	430864002	Montáž rôznych dielov OK - štvrtá cenová krivka do 2 500 kg vrátane	kg	4 184,000	0,42	1 757,28
27	M	553850000200	Prvky pre oceľovú nosnú konštrukciu - stĺpy, väzníky prierez do 100-300 mm	t	4,184	1 187,18	4 967,16

KRYCÍ LIST ROZPOČTU

Stavba:

Nosný systém MHD, prevádzkový úsek Janíkov dvor-Šafárikovo námestie
v Bratislave, 2. časť Bosákova ulica-Janíkov dvor

Objekt:

SO 60-34-02 - Zástavka Janíkov dvor, prístrešky na nástupiskách

Časť:

**SO 60-34-02.C - Zástavka Janíkov dvor, prístrešky na
nástupiskách - pre 2 ks 8.0 m**

JKSO:

Miesto:

KS:

Dátum:

3.8.2020

Objednávateľ:

Hlavné mesto Slovenskej republiky Bratislava

IČO:

IČ DPH:

Zhotoviteľ:

Združenie NS MHD PETRŽALKA

IČO:

IČ DPH:

Vyplň údaj

Vyplň údaj

Projektant:

IČO:

IČ DPH:

Spracovateľ:

IČO:

IČ DPH:

Poznámka:

Náklady z rozpočtu

35 218,58

Ostatné náklady

0,00

Cena bez DPH

35 218,58

	Základ dane	Sadzba dane	Výška dane
DPH základná	0,00	20,00%	0,00
znižovaná	35 218,58	20,00%	7 043,72

Cena s DPH

v EUR

42 262,30

Projektant

Spracovateľ

Dátum a podpis:

Pečiatka

Dátum a podpis:

Pečiatka

Objednávateľ

Zhotoviteľ

Dátum a podpis:

Pečiatka

Dátum a podpis:

Pečiatka

REKAPITULÁCIA ROZPOČTU

Stavba:

Nosný systém MHD, prevádzkový úsek Janíkov dvor-Šafárikovo námestie
v Bratislave, 2. časť Bosákova ulica-Janíkov dvor

Objekt:

SO 60-34-02 - Zástavka Janíkov dvor, prístrešky na nástupiskách

Časť:

**SO 60-34-02.C - Zástavka Janíkov dvor, prístrešky na
nástupiskách - pre 2 ks 8.0 m**

Miesto:

Dátum: 3.8.2020

Objednávateľ:

Hlavné mesto Slovenskej republiky Bratislava

Projektant:

Zhotoviteľ:

Združenie NS MHD PETRŽALKA

Spracovateľ:

Kód dielu - Popis

Cena celkom [EUR]

1) Náklady z rozpočtu 35 218,58

HSV - Práce a dodávky HSV 6 524,84

1 - Zemné práce 535,88

2 - Zakladanie 1 370,47

9 - Ostatné konštrukcie a práce-búranie 4 279,68

99 - Presun hmôt HSV 338,81

PSV - Práce a dodávky PSV 14 710,25

712 - Izolácie striech, povlakové krytiny 3 716,50

713 - Izolácie tepelné 222,58

764 - Konštrukcie klampiarske 2 244,92

767 - Konštrukcie doplnkové kovové 1 287,89

783 - Nátery 136,16

787 - Zasklievanie 7 102,20

M - Práce a dodávky M 13 983,49

25-M - Povrchová úprava strojov a zariadení 6 427,11

43-M - Montáž oceľových konštrukcií 7 556,38

2) Ostatné náklady 0,00

GZS

Celkové náklady za stavbu 1) + 2) 35 218,58

ROZPOČET

Stavba:

Nosný systém MHD, prevádzkový úsek Janíkov dvor-Šafárikovo námestie
v Bratislave, 2. časť Bosákova ulica-Janíkov dvor

Objekt:

SO 60-34-02 - Zástavka Janíkov dvor, prístrešky na nástupiskách

Časť:

**SO 60-34-02.C - Zástavka Janíkov dvor, prístrešky na
nástupiskách - pre 2 ks 8.0 m**

Miesto:

Dátum: 3.8.2020

Objednávateľ:

Hlavné mesto Slovenskej republiky Bratislava

Projektant:

Zhotoviteľ:

Združenie NS MHD PETRŽALKA

Spracovateľ:

PČ	Typ	Kód	Popis	MJ	Množstvo	J.cena [EUR]	Cena celkom [EUR]
----	-----	-----	-------	----	----------	--------------	-------------------

Náklady z rozpočtu

35 218,58

D HSV Práce a dodávky HSV 6 524,84

D 1 Zemné práce 535,88

1	K	132101201	Výkop trny s hrky 600-2000mm hĺb 1-2 do 100 m ³	m ³	18,346	11,43	209,69
2	K	162501102	Vodorovné premiestnenie výkopku po spevnenej ceste z horniny tr.1-4, do 100 m ³	m ³	18,346	4,57	83,84
3	K	162501105	Vodorovné premiestnenie výkopku po spevnenej ceste z horniny tr.1-4, do 100 m ³ , príplatok k cene za každých ďalších a za štvrták 1000 m	m ³	495,342	0,32	158,51
4	K	171209002	Poplatok za skladovanie - zemina a kamenivo (17 05) ostatné	t	18,346	4,57	83,84

D 2 Zakladanie 1 370,47

5	K	271571111	Vankúše zhrtené pod základy zo štrkopiesku	m ³	2,038	33,30	67,87
6	K	274313711	Betón základových pásov, prostý tr. C 25/30	m ³	16,307	79,88	1 302,60

D 9 Ostatné konštrukcie a práce-búranie 4 279,68

7	K	936104212	Osadenie odpadkového koša kotevnými skrutkami na pevný podklad	ks	2,000	27,37	54,74
8	M	553560003700	Dodávka koša odpadkového podľa PD	ks	2,000	439,29	878,58
9	K	936124122	Osadenie parkovej lavičky kotevnými skrutkami bez zabetónovania nôh na pevný podklad	ks	2,000	29,08	58,16
10	M	553560001400	Lavička parková dvojica s operadrom a opierkami pod ruky MIELA LME158t farba, konštrukcia z hliníkovej zliatiny, sedadlo a operadlo z dosiek z tropického dreva	ks	2,000	840,57	1 681,14
11	K	936941131	Osadenie reklamnej vitríny, informačného nosiča kotevnými skrutkami bez zabetónovania nôh na pevný podklad	ks	2,000	48,59	97,18
12	M	553560012300	Výveska informačná jednostranná INFO, šxv 900x700 mm, nohy z ocelových profilov, bez striešky, vnútorná plocha ocelová (magnety)	ks	2,000	754,94	1 509,88

D 99 Presun hmôt HSV 338,81

13	K	998235011	Presun hmôt pre nástupištia železníc a rampy ostatné akéhokoľvek rozsahu	t	61,601	5,50	338,81
----	---	-----------	--	---	--------	------	--------

D PSV Práce a dodávky PSV 14 710,25

D 712 Izolácie striech, povlakové krytiny 3 716,50

14	K	7122900R	Zhotovenie zelenej strechy Urbanscape	m ²	50,000	74,33	3 716,50
----	---	----------	---------------------------------------	----------------	--------	-------	----------

D 713 Izolácie tepelné 222,58

PČ	Typ	Kód	Popis	MJ	Množstvo	J.cena [EUR]	Cena celkom [EUR]
15	K	713111111	Montáž tepelnej izolácie stropov minerálnou vlnou, vrchom kladenou voľne	m2	46,889	1,57	73,62
16	M	631440001300	Doska ISOVER ORSTROP hrúbka 100 mm z kamennej vlny pre podhlady a nezaťažené stropy a podlahy	m2	46,889	3,09	144,89
17	K	998713101	Presun hmôt pre izolácie tepelné v objektoch výšky do 6 m	t	0,113	36,05	4,07
D 764 Konštrukcie klampiarske							2 244,92
18	K	764171700	Krytina LINDAB - trapézový systém T-8, šírka 1135 mm, hr. 0,5 mm, sklon strechy do 30°	m2	50,000	22,77	1 138,50
19	K	764430520	Oplechovanie muriva a atík z poplastovaného plechu, vrátane rohov r.š. 400 mm	m	43,000	25,31	1 088,33
20	K	998764101	Presun hmôt pre konštrukcie klampiarske v objektoch výšky do 6 m	t	0,252	71,79	18,09
D 767 Konštrukcie doplnkové kovové							1 287,89
21	K	767584702	Montáž podhládov ostatných z tvarovaných plechov, pripevnených skrutkovaním	m2	50,000	9,11	455,50
22	M	137310000100	Plech oceľový vlnitý 1,00x700x2000 mm, ozn. 10 004.21, podľa S185	t	1,465	519,78	761,48
23	K	998767101	Presun hmôt pre kovové stavebné doplnkové konštrukcie v objektoch výšky do 6 m	t	1,465	48,40	70,91
D 783 Nátery							136,16
24	K	783122710	Nátery oceľ.konstr. syntetické na vzduchu schnúce ťažkých A základné - 35µm	m2	92,000	1,48	136,16
D 787 Zasklievanie							7 102,20
25	K	787192312	Zasklievanie stien a priečok sklom bezpečnostným (bez dodávky skla) s podtmelením na lišty hrúbky nad 4 do 8 mm	m2	53,200	8,15	433,58
26	M	636210000900	Číre sklo laminované s fóliou s podtláčou vo fotokvalite VSG 4.1, 1x sklo 4 mm +	m2	53,200	125,35	6 668,62
D M Práce a dodávky M							13 983,49
D 25-M Povrchová úprava strojov a zariadení							6 427,11
27	K	250040101	Metalizácia zinkom /Zn/ 100 mikrometrov tr.l.spotreba kovu 1.85 kg/m2, výška do 1,9 m	m2	92,000	23,90	2 198,80
28	K	250040301	Otryskávanie kremičitým pieskom tr.l.spotreba piesku 138 kg/m2, výška do 1,9 m	m2	92,000	22,32	2 053,44
29	M	581530000700	Piesok kremičitý ST 10/40, frakcia 1,0-4,0 mm, balenie 50 kg	t	12,680	171,52	2 174,87
D 43-M Montáž oceľových konštrukcií							7 556,38
30	K	430843001	Oplechovanie stien skrutkované vo výške do 15 m, rozm. 600x30x0,8 mm, hmot. 5,67 kg/m	m2	40,000	36,25	1 450,00
31	M	138110000800	Plech tabuľový perforovaný biely hr. 0,5 mm rozmer 1230x2000 mm, LINDAB	m2	40,000	17,14	685,60
32	K	430861001	Montáž rôznych dielov OK - prvá cenová krivka do 300 kg vrátane	kg	167,000	0,79	131,93
33	M	145520001000	Profil oceľový 60x40x3 mm zváraný tenkostenný uzavretý obdĺžnikový	t	0,168	1 304,91	219,22
34	K	430862004	Montáž rôznych dielov OK - druhá cenová krivka do 2 500 kg vrátane	kg	1 864,500	0,42	783,09
35	M	134870001150	Oceľový nosník HEB 200, z valcovanej ocele S235JR	m	25,000	61,00	1 525,00
36	M	134840000900	Tyč oceľová prierezu U 200 mm valcovaná za tepla, ozn. 11 375, podľa EN ISO S235JR	t	1,100	803,24	883,56
37	K	430864002	Montáž rôznych dielov OK - štvrtá cenová krivka do 2 500 kg vrátane	kg	1 102,200	0,42	462,92
38	M	553850000200	Prvky pre oceľovú nosnú konštrukciu - stĺpy, väzňiky prierezu do 100-300 mm	t	1,192	1 187,13	1 415,06

KRYCÍ LIST ROZPOČTU

Stavba:

Nosný systém MHD, prevádzkový úsek Janíkov dvor-Šafárikovo námestie
v Bratislave, 2. časť Bosákova ulica-Janíkov dvor

Objekt:

**SO 60-34-03 - Betliarska ul. - Janíkov Dvor, konštrukcie pre
káblové trasv**

JKSO:

Miesto:

KS:

Dátum:

3.8.2020

Objednávateľ:

Hlavné mesto Slovenskej republiky Bratislava

IČO:

IČ DPH:

Zhotoviteľ:

Združenie NS MHD PETRŽALKA

IČO:

IČ DPH:

Vyplň údaj

Vyplň údaj

Projektant:

IČO:

IČ DPH:

Spracovateľ:

IČO:

IČ DPH:

Poznámka:

Náklady z rozpočtu

787 300,48

Ostatné náklady

0,00

Cena bez DPH

787 300,48

	Základ dane	Sadzba dane	Výška dane
DPH základná	0,00	20,00%	0,00
znižovaná	787 300,48	20,00%	157 460,10

Cena s DPH

v EUR

944 760,58

Projektant

Spracovateľ

Dátum a podpis:

Pečiatka

Dátum a podpis:

Pečiatka

Objednávateľ

Zhotoviteľ

Dátum a podpis:

Pečiatka

Dátum a podpis:

Pečiatka

REKAPITULÁCIA ROZPOČTU

Stavba:

Nosný systém MHD, prevádzkový úsek Janíkov dvor-Šafárikovo námestie
v Bratislave, 2. časť Bosákova ulica-Janíkov dvor

Objekt:

**SO 60-34-03 - Betliarska ul. - Janíkov Dvor, konštrukcie pre
káblové trasy**

Miesto:

Dátum: 3.8.2020

Objednávateľ:

Hlavné mesto Slovenskej republiky Bratislava

Projektant:

Zhotoviteľ:

Združenie NS MHD PETRŽALKA

Spracovateľ:

Kód dielu - Popis

Cena celkom [EUR]

1) Náklady z rozpočtu

787 300,48

HSV - Práce a dodávky HSV

776 046,43

1 - Zemné práce

163 494,75

3 - Zvislé a kompletne konštrukcie

396 576,05

4 - Vodorovné konštrukcie

9 758,29

8 - Rúrové vedenie

160 235,12

9 - Ostatné konštrukcie a práce-búranie

28 360,02

99 - Presun hmôt HSV

17 622,20

PSV - Práce a dodávky PSV

3 850,01

711 - Izolácie proti vode a vlhkosti

3 850,01

M - Práce a dodávky M

7 404,04

22-M - Montáže oznamovacích a zabezpečovacích zariadení

7 404,04

2) Ostatné náklady

0,00

GZS

Celkové náklady za stavbu 1) + 2)

787 300,48

ROZPOČET

Stavba:

Nosný systém MHD, prevádzkový úsek Janíkov dvor-Šafárikovo námestie
v Bratislave, 2. časť Bosákova ulica-Janíkov dvor

Objekt:

**SO 60-34-03 - Betliarska ul. - Janíkov Dvor, konštrukcie pre
káblové trasv**

Miesto:

Dátum: 3.8.2020

Objednávateľ:

Hlavné mesto Slovenskej republiky Bratislava

Projektant:

Zhotoviteľ:

Združenie NS MHD PETRŽALKA

Spracovateľ:

PČ	Ty p	Kód	Popis	MJ	Množstvo	J.cena [EUR]	Cena celkom [EUR]
----	---------	-----	-------	----	----------	--------------	----------------------

Náklady z rozpočtu

787 300,48

D HSV Práce a dodávky HSV

776 046,43

D 1 Zemné práce

163 494,75

1	K	132201203	Výkop ryhy šírky 600-2000mm horn.3 nad 1000 do 10000m3	m3	2 259,000	8,48	19 156,32
2	K	133201102	Výkop šachty zapaženej, hornina 3 nad 100 m3	m3	1 160,000	29,73	34 486,80
3	K	151730011	Paženie do ocelových zápor s odstránením paženia, hĺbky výkopku do 4 m	m2	192,432	12,69	2 441,96
4	K	162401142	Vodorovné premiestnenie výkopku po spevnenej ceste z horniny tr.1-4, nad 1000 do 10000 m3 na vzdialenosť do 2000 m	m3	2 659,400	4,12	10 956,73
5	K	162501142	Vodorovné premiestnenie výkopku po spevnenej ceste z horniny tr.1-4, nad 1000 do 10000 m3 na vzdialenosť do 3000 m	m3	1 963,000	4,57	8 970,91
6	K	162501143	Vodorovné premiestnenie výkopku po spevnenej ceste z horniny tr.1-4, nad 1000 do 10000 m3, príplatok k cene za každých ďalších a začiatých 1000 m	m3	#####	0,78	41 340,78
7	K	167101102	Nakladanie neuhnutého výkopku z hornín tr.1-4 nad 100 do 1000 m3	m3	1 203,400	8,00	9 627,20
8	K	171201203	Uloženie sypaniny na sklady nad 1000 do 10000 m3	m3	1 456,000	1,03	1 499,68
9	K	171209002	Poplatok za skladovanie - zemina a kamenivo (17 05) ostatné	t	3 729,700	4,57	17 044,73
10	K	174101002	Zásyp sypaninou so zhutnením jám, šachiet, rýh, zárezov alebo okolo objektov nad 100 do	m3	1 203,400	6,29	7 569,39
11	K	175101101	Obsyp potrubia sypaninou z vhodných hornín 1 až 4 bez prehodenia sypaniny	m3	317,400	13,15	4 173,81
12	M	583310001700	Kamenivo ťažené hrubé frakcia 16-32 mm, STN EN 13242 + A1	t	618,930	10,06	6 226,44

D 3 Zvislé a kompletne konštrukcie

396 576,05

13	K	388793229	Osadenie multikanál 9-otvorový	m	3 883,000	15,78	61 273,74
14	M	345750001800	Inšalačný žlab multikanál 9-otvorový	m	#####	72,75	282 488,25
15	K	3887932299	Osadenie multikanál 4-otvorový	m	923,000	15,78	14 564,94
16	M	345750001800	Inšalačný žlab multikanál 4-otvorový	m	923,000	41,44	38 249,12

D 4 Vodorovné konštrukcie

9 758,29

17	K	451541111	Lôžko pod potrubie, stoky a drobné objekty, v otvorenom výkope zo štrkodrvy 0-63 mm	m3	128,000	43,45	5 561,60
18	K	452311141	Dosky, bloky, sedlá z betónu v otvorenom výkope tr. C 16/20	m3	31,914	131,50	4 196,69

D 8 Rúrové vedenie

160 235,12

19	K	871266016	Montáž kanalizačného PVC-U potrubia hladkého plnostenného DN 100	m	11,600	1,72	19,95
20	M	286120016109	Rúra gumová rovná D 50	m	11,600	1,06	12,30

PČ	Typ	Kód	Popis	MJ	Množstvo	J.cena [EUR]	Cena celkom [EUR]
21	K	894101113	Osadenie železobetónovej káblovej komory, hmotnosti nad 10 t	ks	11,000	285,87	3 144,57
22	M	594340000609	Káblová komora ŽB 2800x3200 mm	ks	11,000	3 877,41	42 651,51
23	M	592240000808	ŽB nadstavec výšky 365 mm	ks	11,000	125,55	1 381,05
24	K	894403011	Osadenie betónového dielca pre šachty, stropný akéhokoľvek druhu	ks	18,000	22,87	411,66
25	M	592250003809	Železobetónová zákrytová doska 2000x2000mm, hr. steny 100 mm	ks	18,000	587,28	10 571,04
26	K	894810009.1	Montáž plastovej šachty 800 s poklopom	ks	12,000	74,33	891,96
27	M	592240004188	Vodotesná komora TEKO-0 priemer 812mm hĺbka 500mm s poklopom	ks	12,000	133,16	1 597,92
28	K	894810019	Montáž šachty HDPE, výška šachty 2 m, plocha do 4m ² s roznášacím prstencom	ks	18,000	154,37	2 778,66
29	M	592240004199	Káblová komora POLYVAULT 1078x1078x2000mm	ks	15,000	3 860,35	57 905,25
30	M	592240004198	Káblová komora POLYVAULT 1078x1078x2200mm	ks	3,000	4 502,38	13 507,14
31	M	592240000809	ŽB nadstavec výšky 250 mm	ks	18,000	102,56	1 846,08
32	K	899101111	Osadenie poklopu liatinového a oceľového vrátane rámu hmotn. do 50 kg	ks	29,000	10,85	314,65
33	M	286630003199	Kompozitný poklop 800x800, B125	ks	27,000	506,16	13 666,32
34	M	286630003888	Kompozitný poklop 800x800, B125 s rámom pre zámkovú dlažbu	ks	2,000	578,89	1 157,78
35	K	899503211	Stúpadlo do šachiet a drobných objektov poplastované vidlicové osadené do	ks	188,000	9,97	1 874,36
36	K	899623171	Obetonovanie potrubia alebo muriva stôk betónom prostým tr. C 25/30 v otvorenom	m ³	47,000	138,36	6 502,92

D 9 Ostatné konštrukcie a práce-búranie 28 360,02

37	K	959947112	Osadenie oceľ. kotevných a montážnych prvkov do 50 kg	kg	2 071,300	4,73	9 797,25
38	M	553520000701	Káblový nosič oceľový s povrchovou úpravou	ks	77,000	144,08	11 094,16
39	M	553520000702	Káblový zrad 500x50 vyrobený galvanicky zinkovaný	m	134,400	55,57	7 468,61

D 99 Presun hmôt HSV 17 622,20

40	K	998289011	Presun hmôt pre kábelovody (828 7, 828 8, 3) akéhokoľvek rozsahu	t	1 271,443	13,86	17 622,20
----	---	-----------	--	---	-----------	-------	-----------

D PSV Práce a dodávky PSV 3 850,01

D 711 Izolácie proti vode a vlhkosti 3 850,01

41	K	711112001	Zhotovenie izolácie proti zemnej vlhkosti zvislá penetračným náterom za studena	m ²	414,370	0,57	236,19
42	M	246170000900	Lak asfaltový typ: ALP-PENETRAC SIV v sudoch	t	0,145	3 864,62	560,37
43	K	711112002	Zhotovenie izolácie proti zemnej vlhkosti zvislá asfaltovým lakom za studena	m ²	828,740	0,57	472,38
44	M	246170001000	Lak asfaltový typ: ALP-REINOLAK SIV v sudoch	t	0,704	3 624,84	2 551,89
45	K	998711101	Presun hmôt pre izoláciu proti vode v objektoch výšky do 6 m	t	0,849	34,37	29,18

D M Práce a dodávky M 7 404,04

D 22-M Montáže oznamovacích a zabezpečovacích zariadení 7 404,04

46	K	220180019	Osadenie prechodky	ks	7,000	85,76	600,32
47	M	383150028609	Prechodka Roxtec 800/800mm	ks	7,000	971,96	6 803,72

KRYCÍ LIST ROZPOČTU

Stavba:

Nosný systém MHD, prevádzkový úsek Janíkov dvor-Šafárikovo námestie v Bratislave, 2. časť Bosákova ulica-Janíkov dvor

Objekt:

SO 60 34-04 - Hala dennej kontroly a ošetrovania

Časť:

SO 60-34-04.A - Stavebná časť a statika

JKSO:

Miesto:

KS:

Dátum:

3.8.2020

Objednávateľ:

Hlavné mesto Slovenskej republiky Bratislava

IČO:

IČ DPH:

Zhotoviteľ:

Združenie NS MHD PETRŽALKA

IČO:

Vyplň údaj

IČ DPH:

Vyplň údaj

Projektant:

IČO:

IČ DPH:

Spracovateľ:

IČO:

IČ DPH:

Poznámka:

Náklady z rozpočtu

2 905 800,23

Ostatné náklady

0,00

Cena bez DPH

2 905 800,23

	Základ dane	Sadzba dane	Výška dane
DPH základná	0,00	20,00%	0,00
znižovaná	2 886 980,81	20,00%	577 396,16

Cena s DPH

v EUR

3 483 196,39

Projektant

Spracovateľ

Dátum a podpis:

Pečiatka

Dátum a podpis:

Pečiatka

Objednávateľ

Zhotoviteľ

Dátum a podpis:

Pečiatka

Dátum a podpis:

Pečiatka

REKAPITULÁCIA ROZPOČTU

Stavba:

Nosný systém MHD, prevádzkový úsek Janíkov dvor-Šafárikovo námestie v Bratislave, 2. časť Bosákova ulica-Janíkov dvor

Objekt:

SO 60 34-04 - Hala dennej kontroly a ošetrovania

Časť:

SO 60-34-04.A - Stavebná časť a statika

Miesto:

Dátum:

3.8.2020

Objednávateľ:

Hlavné mesto Slovenskej republiky Bratislava

Projektant:

Zhotoviteľ:

Združenie NS MHD PETRŽALKA

Spracovateľ:

Kód dielu - Popis

Cena celkom [EUR]

1) Náklady z rozpočtu

2 905 800,23

HSV - Práce a dodávky HSV

805 655,99

1 - Zemné práce

42 434,87

2 - Zakladanie

275 007,59

3 - Zvislé a kompletne konštrukcie

116 040,54

4 - Vodorovné konštrukcie

2 727,25

5 - Komunikácie

0,00

6 - Úpravy povrchov, podlahy, osadenie

168 738,55

9 - Ostatné konštrukcie a práce-búranie

91 866,10

99 - Presun hmôt HSV

108 841,09

PSV - Práce a dodávky PSV

1 413 068,77

711 - Izolácie proti vode a vlhkosti

62 983,03

713 - Izolácie tepelné

46 208,97

763 - Konštrukcie - drevostavby

21 043,80

764 - Konštrukcie klampiarske

58 767,20

766 - Konštrukcie stolárske

6 705,43

767 - Konštrukcie doplnkové kovové

833 197,58

771 - Podlahy z dlaždíc

5 903,42

776 - Podlahy povlakové

9 006,67

777 - Podlahy syntetické

270 932,88

781 - Obklady

4 239,22

783 - Nátery

86 389,59

784 - Maľby

7 690,98

M - Práce a dodávky M

687 075,47

43-M - Montáž oceľových konštrukcií

687 075,47

2) Ostatné náklady

0,00

GZS

Celkové náklady za stavbu 1) + 2)

2 905 800,23

ROZPOČET

Stavba:

Nosný systém MHD, prevádzkový úsek Janíkov dvor-Šafárikovo námestie v Bratislave, 2. časť Bosákova ulica-Janíkov dvor

Objekt:

SO 60 34-04 - Hala dennej kontroly a ošetrovania

Časť:

SO 60-34-04.A - Stavebná časť a statika

Miesto:

Dátum:

3.8.2020

Objednávateľ:

Hlavné mesto Slovenskej republiky Bratislava

Projektant:

Zhotoviteľ:

Združenie NS MHD PETRŽALKA

Spracovateľ:

PČ	Typ	Kód	Popis	MJ	Množstvo	J.cena [EUR]	Cena celkom [EUR]
----	-----	-----	-------	----	----------	--------------	-------------------

Náklady z rozpočtu

2 905 800,23

D	HSV	Práce a dodávky HSV					805 655,99
D	1	Zemné práce					42 434,87
1	K	131201102	Výkop nezapaženej jamy v hornine 3, nad 100 do 1000 m3	m3	853,070	6,86	5 852,06
2	K	131201109	Hĺbenie nezapažených jám a zárezov. Príplatok za lepivosť horniny 3	m3	426,535	1,14	486,25
3	K	132301102	vykop rýny do šírky 600 mm v nom.4 nad 100 m3	m3	46,500	8,92	414,78
4	K	132301109	Príplatok za lepivosť pri hĺbení rýh šírky do 600 mm zapažených i nezapažených s urovnaním dna v hornine 4	m3	23,250	1,14	26,51
5	K	162501122	Vodorovné premiestnenie výkopku po spevnenej ceste z horniny tr.1-4, nad 100 do 1000 m3 na vzdialenosť do 3000 m	m3	1 007,995	3,43	3 457,42
6	K	162501123	vodorovné premiestnenie výkopku po spevnenej ceste z horniny tr.1-4, nad 100 do 1000 m3, príplatok k cene za každých ďalších 1000 m	m3	27 215,865	0,32	8 709,08
7	K	171201202	Obloženie sypaniny na skalky nad 100 do 1000 m3	m3	1 007,995	0,57	574,56
8	K	171209002	Poplatok za skladovanie - zemina a kamenivo (17 05) ostatné	t	1 814,391	4,57	8 291,77
9	K	175101201	Obsyp objektov sypaninou z vhodných hornín 1 až 4 bez prehodenia sypaniny	m3	450,560	13,49	6 078,05
10	M	583310003700	STRUKOPEŠOK TRAKCIA Ø=16 mm, STN EN 13242 + A1	t	869,216	9,83	8 544,39
D	2	Zakladanie					275 007,59
11	K	221121112	Nastraženie a zabaranie pilót zvislých na dĺžku zabarania do 5m	m	290,000	41,87	12 142,30
12	K	224311223P	Výplň pilót z portlandského betónu železového vodostavebného tr. C 30/37 bez pažiackej	m3	108,425	47,72	5 174,04
13	K	224361119	Výstuž pilót betónovaných do zeme, s ponechaním pažnice, z ocele 10 505	t	7,756	1 040,71	8 071,75
14	K	224383111	Zhotovenie výplne pilót zvislých zapaž. z betónu železového do 10 m, priemer pilóty 450-	m	348,000	21,78	7 579,44
15	K	264421411	Vrty pre pilóty zapažené zvislé, priemeru nad 550 do 650 mm, v hĺbke od 0 do 5 m, v hornine	m	290,000	123,02	35 675,80
16	K	273321511	Betón základových dosiek, železový (bez výstuže), tr. C 30/37	m3	872,848	90,70	79 167,31
17	K	273362021	Výstuž základových dosiek zo zvár. sietí KARI	t	72,557	1 212,09	87 945,61
18	K	274313711	Betón základových pásov, prostý tr. C 25/30	m3	253,500	79,88	20 249,58
19	K	274351217	Debnenie stien základových pásov, zhotovenie-tradičné	m2	854,000	12,40	10 589,60
235		274351218	Debnenie stien základových pásov, odstránenie-tradičné	m2	854,000	4,19	3 578,26
20	K	279100034	Prestup v zakladoch z viackocenn. tur PFR-Permur dĺžky do 500 mm, vn. pr. 150 mm, potrubie vonk.pr. 78-111 mm (bez sady PDE-Permur)	ks	1,000	108,73	108,73

PČ	Typ	Kód	Popis	MJ	Množstvo	J.cena [EUR]	Cena celkom [EUR]
21	K	279100041	Prestup v muroch z viaknocem: tur PFR-Permur dĺžky do 250 mm, vn. pr. 200 mm, potrubie vonk.pr. 108-144 mm (bez sady PDE-Permur)	ks	51,000	89,82	4 580,82
22	K	279100054	Prestup v muroch z viaknocem: tur PFR-Permur dĺžky do 500 mm, vn. pr. 250 mm, potrubie vonk.pr. 142-187 mm (bez sady PDE-Permur)	ks	1,000	144,35	144,35

D 3			Zvislé a kompletne konštrukcie	116 040,54			
23	K	311101212	Vytvorenie prestupov v muroch z betónu a železobetónu vložkami s vonkajšou prierezovou plochou nad 0,02-0,05 m2	m	16,000	5,08	81,28
24	K	311101213	Vytvorenie prestupov v muroch z betónu a železobetónu vložkami s vonkajšou prierezovou plochou nad 0,05-0,10 m2	m	18,000	6,07	109,26
25	K	311101214	Vytvorenie prestupov v muroch z betónu a železobetónu vložkami s vonkajšou prierezovou plochou nad 0,10-0,20 m2	m	8,000	7,07	56,56
26	K	311101215	Vytvorenie prestupov v muroch z betónu a železobetónu vložkami s vonkajšou prierezovou plochou nad 0,20-0,35 m2	m	12,000	8,72	104,64
27	K	59221001P	Betónové rúry pre prestupy v otvoroch	ks	54,000	89,51	4 833,54
28	K	311102011	Prestup v muroch z viaknocem: tur PFR-Permur dĺžky do 250 mm, vn. pr. 100 mm, potrubie vonk.pr. 20-65 mm (bez sady PDE-Permur)	ks	33,000	49,42	1 630,86
29	K	311102031	Prestup v muroch z viaknocem: tur PFR-Permur dĺžky do 250 mm, vn. pr. 150 mm, potrubie vonk.pr. 78-111 mm (bez sady PDE-Permur)	ks	1,000	80,39	80,39
30	K	311102041	Prestup v muroch z viaknocem: tur PFR-Permur dĺžky do 250 mm, vn. pr. 200 mm, potrubie vonk.pr. 108-144 mm (bez sady PDE-Permur)	ks	8,000	90,99	727,92
31	K	311102051	Prestup v muroch z viaknocem: tur PFR-Permur dĺžky do 250 mm, vn. pr. 250 mm, potrubie vonk.pr. 142-187 mm (bez sady PDE-Permur)	ks	21,000	106,93	2 245,53
32	K	311102061	Prestup v muroch z viaknocem: tur PFR-Permur dĺžky do 250 mm, vn. pr. 300 mm, potrubie vonk.pr. 181-230 mm (bez sady PDE-Permur)	ks	2,000	126,79	253,58
33	K	342272102	Priečky z tvárnic napr. YTONG hr. 100 mm P2-500 hladkých, na MVC a maltu YTONG	m2	1,600	22,07	35,31
34	K	342272104	Priečky z tvárnic, napr. YTONG hr. 150 mm P2-500 hladkých, na MVC a maltu YTONG	m2	495,350	35,75	17 708,76
35	K	346244821	Prímurovky izolačné a ochranné z tehál dĺžky 290 mm na MC 10 hr. 140 mm	m2	343,240	49,15	16 870,25
36	K	346245999	Priplatok za ochranu zvislej izolácie maltou min. MC-10 hr. 25 mm pre primurovky izolačné	m2	343,240	7,52	2 581,16
37	K	380316332	Kompletne konštrukcie čistiarní odpadných vôd, betón vodostavebný C 25/30, hr. 150-300	m3	172,050	103,73	17 846,75
38	K	380321533	Kompletne konštr. čistiarní odpad. vôd zo železobetónu tr. C 30/37, hr. nad 300 mm	m3	176,180	110,24	19 422,08
39	K	380356241	Debnenie komplet. konštruk. čist., odpad. vôd neom. z bet. vodostav. plôch rovinných	m2	336,300	57,80	19 438,14
40	K	380356242	Debnenie komplet. konštruk. čist., odpad. vôd neom. z bet. vodostav. plôch rovinných	m2	360,300	9,56	3 444,47
41	K	380361006	Výstuž komplet. konstr. čist., odpadových vôd a nádrží z ocele 10505	t	7,807	1 097,74	8 570,06

D 4			Vodorovné konštrukcie	2 727,25			
42	K	430321414	Schodiskové konštrukcie, betón železový tr. C 25/30	m3	12,440	90,11	1 120,97
43	K	430362021	Výstuž schodiskových konštrukcií zo zváraných sietí z drôtov typu KARI	t	0,250	988,00	247,00
44	K	431351121	Debnenie do 4 m výšky - podest a podstupňových dosiek pôdorysne	m2	52,000	21,81	1 134,12
45	K	431351122	Debnenie do 4 m výšky - podest a podstupňových dosiek pôdorysne	m2	52,000	4,33	225,16

PČ	Typ	Kód	Popis	MJ	Množstvo	J.cena [EUR]	Cena celkom [EUR]
D 5 Komunikácie							0,00
46	K	521351113P	Montáž a uloženie koľaje vrátane zálievky temena koľajnice	m	342,900		0,00
47	K	521354114	Zhotovenie koľaje stykovej z koľajnic tvaru S 49 na podvaloch betónových vystrojených, rozdelenie podvalov u	m	342,900		0,00
48	M	1349051000	Koľajnica tvaru S49 735,75 N/mm ² , akosť 1	t	44,806		0,00
49	M	592110002850	Betónový podval BP-3S, vystrojený, l x š x v 2600x300x220 mm na pružné upevnenie Skl	ks	571,500		0,00
50	K	521392111	Zhotov. koľaj. styk. pásu z koľaj. S 49 s bezpodv. upevnením na prefab. bez plastbet.	m	114,300		0,00

D 6 Úpravy povrchov, podlahy, osadenie							168 738,55
51	K	612465110	Príprava vnútorného podkladu stien BAUMIT, cementový Prednástretek (Baumit Vorspritzer 2 mm), strojné nanášanie	m ²	993,900	6,32	6 281,45
52	K	612465181	Vnútorná omietka stien štuková, napr. BAUMIT, strojné miešanie, ručné nanášanie,	m ²	993,900	7,41	7 364,80
53	K	612481119	Potiahnutie vnútorných stien sklotextílnou mriežkou s celoplošným prilepením	m ²	993,900	5,91	5 873,95
54	K	631312511	Mazanina z betónu prostého (m ³) tr. C 12/15 hr.nad 50 do 80 mm	m ³	170,407	105,42	17 964,31
55	K	631315511	Mazanina z betónu prostého (m ³) tr. C 12/15 hr.nad 120 do 240 mm	m ³	563,980	105,42	59 454,77
56	K	631362021	Výstuž mazanín z betónov (z kameniva) a z ľahkých betónov zo zváraných sietí z drôtov	t	11,865	1 212,09	14 381,45
57	K	631571003	nasyp zo strikopiesku 0-32 (pre spevnenie podkladu)	m ³	1 708,988	29,50	50 415,15
58	K	641941111	Osadenie oceleového okenného rámu na akúkoľvek cem. maltu, plochy do 1 m ²	ks	67,000	9,26	620,42
59	K	641941312	Osadenie oceleového okenného rámu na akúkoľvek cem. maltu, plochy nad 1 do 4m ²	ks	161,000	22,93	3 691,73
60	K	641941412	Osadenie oceleového okenného rámu na akúkoľvek cem. maltu plochy nad 4 do 10 m ²	ks	3,000	31,99	95,97
61	K	642942111	Osadenie oceleovej dverovej zárubne alebo rámu, plochy otvoru do 2,5 m ²	ks	20,000	51,83	1 036,60
62	M	553310007500	Zárubňa oceľová napr. CgU š x v x hr 800x1970x100 mm L	ks	7,000	25,73	180,11
63	M	553310007700	Zárubňa oceľová CgU š x v x hr 900x1970x100 mm L	ks	5,000	26,28	131,40
64	K	642942221	Osadenie oceleovej dverovej zárubne alebo rámu, plochy otvoru nad 2,5 do 4,5 m ²	ks	8,000	65,97	527,76
65	M	553310008100	Zárubňa oceľová CgU š x v x hr 1230x1970x100 mm L	ks	2,000	29,04	58,08
66	K	642942331	Osadenie oceleovej dverovej zárubne alebo rámu, plochy otvoru nad 4,5 do 10 m ²	ks	15,000	44,04	660,60

D 9 Ostatné konštrukcie a práce-búranie							91 866,10
67	K	941941041	Montáž lešenia ľahkého pracovného radového s podlahami šírky nad 1,00 do 1,20 m, výšky	m ²	500,080	2,87	1 435,23
68	K	941941052	Montáž lešenia ľahkého pracovného radového s podlahami šírky nad 1,20 m do 1,50 m, výšky nad 10 do 24 m	m ²	1 649,340	2,89	4 766,59
69	K	941941841	Demontáž lešenia ľahkého pracovného radového s podlahami šírky nad 1,00 do 1,20	m ²	500,080	1,90	950,15
70	K	941941852	Demontáž lešenia ľahkého pracovného radového s podlahami šírky nad 1,20 do 1,50 m, výšky nad 10 do 24 m	m ²	1 649,340	1,85	3 051,28
71	K	941955004	Lešenie ľahké pracovné pomocné s výškou lešeňovej podlahy nad 2,50 do 3,5 m	m ²	547,640	7,60	4 162,06
72	K	943943221	Montáž lešenia priestorového ľahkého bez podláh pri zaťaženie do 2 kPa, výšky do 10 m	m ³	26 189,159	0,64	16 761,06
73	K	943943821	Demontáž lešenia priestorového ľahkého bez podláh pri zaťaženie do 2 kPa, výšky do 10 m	m ³	26 189,159	0,37	9 689,99
74	K	943955021	Montáž lešeňovej podlahy s priečnikmi alebo pozdĺžnikmi výšky do 10 m	m ²	4 302,315	1,62	6 969,75

PČ	Ty p	Kód	Popis	MJ	Množstvo	J.cena [EUR]	Cena celkom [EUR]
75	K	943955821	Demontáž lešeňovej podlahy s priečnikmi alebo pozdĺžnikmi výšky do 10 m	m2	4 302,315	1,18	5 076,73
76	K	944944101	Záchytná sieť umiestnená max. 6 m pod chránenou úrovňou zo sietí z umelých vlákien	m2	3 050,000	5,56	16 958,00
77	K	952901111	Vyčistenie budov pri výške podlaží do 4m	m2	499,500	4,69	2 342,66
78	K	952901114	Vyčistenie budov pri výške podlaží nad 4 m	m2	3 050,000	5,36	16 348,00
79	K	959941113	Chemická kotva s kotevným svorníkom tesnená chemickou ampulkou do betónu, ŽB, kameňa, s vyvrtaním otvoru M10/90/190 mm	ks	684,000	4,62	3 160,08
80	K	959941121	Chemická kotva s kotevným svorníkom tesnená chemickou ampulkou do betónu, ŽB, kameňa, s vyvrtaním otvoru M12/10/135 mm	ks	24,000	5,91	141,84
81	K	959941141	Chemická kotva s kotevným svorníkom tesnená chemickou ampulkou do betónu, ŽB, kameňa, s vyvrtaním otvoru M20/60/260 mm	ks	4,000	13,17	52,68

D 99 Presun hmôt HSV 108 841,09

82	K	998011002	Presun hmôt pre budovy (801, 803, 812), zvislá konštr. z tehál, tvárnic, z kovu výšky	t	11 741,218	9,27	108 841,09
----	---	-----------	---	---	------------	------	------------

D PSV Práce a dodávky PSV 1 413 068,77

D 711 Izolácie proti vode a vlhkosti 62 983,03

83	K	711111001	Zhotovenie izolácie proti zemnej vlhkosti vodorovná náterom penetračným za studena	m2	6 806,850	0,25	1 701,71
84	M	246170000900	LAK "ASTAROVÝ TIAPIL" ALP-PENETRACIJA "SIV" sudeob	t	0,951	1 738,81	1 653,61
85	K	711142559	Zhotovenie izolácie proti zemnej vlhkosti a tlakovej vode zvislá NAIP pritavením	m2	3 633,710	4,92	17 877,85
86	M	628320000400	Pás asfaltový ELASTOBIT PV TOP 42 modrozelený, pre vrchné vrstvy	m2	4 360,452	4,20	18 313,90
87	M	628330000100	Pás asfaltový ELASTOBIT PV TOP FIX 52 sivý, pre jednovrstvé hydroizolačné systémy,	m2	4 360,452	4,89	21 322,61
88	K	998711102	Presun hmôt pre izoláciu proti vode v objektoch výšky nad 6 do 12 m	t	59,032	35,80	2 113,35

D 713 Izolácie tepelné 46 208,97

89	K	713120010	Zakrývanie tepelnej izolácie podláh fóliou	m2	2 873,180	0,89	2 557,13
90	M	283230011600	Fólia zakrývacia LDPE, 4x5 m, stredne hrubá, hr. 0,007 mm, VEOS	m2	3 304,157	0,05	165,21
91	K	713121111	Montáž tepelnej izolácie podláh minerálnou vlnou, kladená voľne v jednej vrstve	m2	2 873,180	1,01	2 901,91
92	M	283750011100	Doska RAVATHERM XPS 500 SL hr. 80 mm, tepelná izolácia pre vyššie zaťaženia 1250x600 mm, pre obrátené strechy, izolácie suterénu a podláh, RAVAGO SLOVAKIA	m2	3 567,399	8,87	31 642,83
93	K	713132132	Montáž tepelnej izolácie stien polystyrénom, celoplošným prilepením	m2	283,306	5,93	1 680,00
94	M	283750000200	Fasádna izolačná doska BAUMIT XPS-P, 1250x600 mm, hr. 20-100 mm, na izolovanie	m3	20,228	171,85	3 476,18
95	K	713132211	Montáž tepelnej izolácie podzemných stien a základov xps celoplošným prilepením	m2	624,270	5,03	3 140,08
96	K	998713102	Presun hmôt pre izolácie tepelné v objektoch výšky nad 6 m do 12 m	t	16,657	38,76	645,63

D 763 Konštrukcie - drevostavby 21 043,80

97	K	59030012P	Sádkartónový podhľad v ráthane závesnej konštrukcie komplet	m2	297,200	30,77	9 144,84
240		59030013P	Sádkartónový podhľad kazetový komplet	m2	162,000	64,97	10 525,14
98	K	76316885P	Sádkartónobvý obklad konštrukcií protipožiarny, komplet	m2	19,750	60,50	1 194,88
99	K	998763303	Presun hmôt pre sádkartónové konštrukcie v objektoch výšky od 7 do 24 m	t	4,827	37,07	178,94

D 764 Konštrukcie klampiarske 58 767,20

PČ	Typ	Kód	Popis	MJ	Množstvo	J.cena [EUR]	Cena celkom [EUR]
100	K	764323421	Montáž oplechovania z pozinkovaného farbeného PZf plechu, odkvapov na strechách s lepenkovou krytinou r.š. 250 mm	m	318,000	9,47	3 011,46
101	M	138210001200	Plech maľky pozinkovaný farbený v RAL, hr. 0,60 mm	m2	89,835	12,06	1 083,41
102	K	764323431	Montáž oplechovania z pozinkovaného farbeného PZf plechu, odkvapov na strechách s lepenkovou krytinou r.š. 330 mm	m	318,000	11,64	3 701,52
103	M	138210001200	Plech maľky pozinkovaný farbený v RAL, hr. 0,60 mm	m2	118,582	12,06	1 430,10
104	K	764352423	Zlaby z pozinkovaného farbeného PZf plechu, pododkvapové polkruhové r.š. 250 mm	m	318,000	30,61	9 733,98
105	K	764393451	Montáž hrebeňa strechy z pozinkovaného farbeného PZf plechu, r.š. 660 mm	m	120,000	20,99	2 518,80
106	M	138210001200	Plech maľky pozinkovaný farbený v RAL, hr. 0,60 mm	m2	89,496	12,06	1 079,32
107	K	764395462	Montáž strešnej dilatácie z pozinkovaného farbeného PZf plechu, trojdielna r.š. 660 mm	m	78,000	24,87	1 939,86
108	M	138210001200	Plech maľky pozinkovaný farbený v RAL, hr. 0,60 mm	m2	58,172	12,06	701,55
109	K	764395711	Montáž strešnej dilatácie z hliníkového farebného Al plechu, jednodielna r.š. 250 mm	m	120,000	15,64	1 876,80
110	M	194210003800	Tabuľa Al farbená jednostranne 1000x2000 mm	m2	33,900	9,91	335,95
111	K	764430410	Oplechovanie muriva a atík z pozinkovaného farbeného PZf plechu, vrátane rohov r.š. 250	m	636,000	15,48	9 845,28
112	K	764430420	Oplechovanie muriva a atík z pozinkovaného farbeného PZf plechu, vrátane rohov r.š. 330	m	96,000	19,13	1 836,48
113	K	764430430	Oplechovanie muriva a atík z pozinkovaného farbeného PZf plechu, vrátane rohov r.š. 400	m	360,000	22,31	8 031,60
114	K	764430440	Oplechovanie muriva a atík z pozinkovaného farbeného PZf plechu, vrátane rohov r.š. 500	m	168,000	27,13	4 557,84
115	K	764454454	Zvodové rúry z pozinkovaného farbeného PZf plechu, kruhové priemer 120 mm	m	163,450	40,02	6 541,27
116	K	998764102	Presun hmôt pre konštrukcie klampiarske v objektoch výšky nad 6 do 12 m	t	7,393	73,31	541,98

D 766		Konštrukcie stolárske				6 705,43	
117	K	76612410P	Montáž sanitárnej oddeľovacej steny	ks	5,000	95,63	478,15
118	M	554950001P	Sanitárna oddeľovacia stena vrátane dverí pre WC kabíny 1925x2000 mm, ozn. SS1	ks	2,000	635,17	1 270,34
119	M	554950002P	Sanitárna oddeľovacia stena plná pre WC kabíny 1500x2000 mm, ozn. SS2	ks	2,000	395,95	791,90
120	M	554950003P	Sanitárna oddeľovacia stena plná pre WC kabíny 1300x350 mm,	ks	1,000	395,95	395,95
121	K	766662113	Montáž dverového krídla otočného jednokrídlového bezpoldrážkového, do existujúcej zárubne, vrátane kovania	ks	12,000	35,57	426,84
122	M	549150000600	Kľučka dverová 2x, 2x rozeta BB, FAB, nehrdzavejúca oceľ, povrch nerez brúsený,	ks	12,000	18,39	220,68
123	M	611610002200	Dvere vnútorné jednokrídlové, šírka 600-900 mm, výplň DTD doska, povrch fólia M10, plné,	ks	12,000	103,34	1 240,08
124	K	766662133	Montáž dverového krídla otočného dvojkridlového bezpoldrážkového, do existujúcej zárubne, vrátane kovania	ks	2,000	70,63	141,26
125	M	61161000220P	Dvere vnútorné dvojkridlové, šírka 1300 mm, výplň DTD doska, povrch fólia M10, plné,	ks	2,000	249,37	498,74
126	K	766811008	Montáž kuchynskej linky drevenej, korpus spodnej skrinky, priskrutkovaných na stenu,	ks	6,000	5,11	30,66
127	K	766811012	Montáž kuchynskej linky drevenej, korpus hornej skrinky, priskrutkovaných na stenu, šírky nad 400 do 800 mm	ks	6,000	6,47	38,82
128	K	766811032	Montáž kuchynskej linky drevenej, pracovnej dosky vrátane zadnej zaklapavacej lišty nad 1000 do 2000 mm	ks	2,000	6,85	13,70
129	M	55234126P	Kuchynská linka dĺžky 1,8 m	ks	1,000	557,02	557,02
130	M	55234127P	Kuchynská linka dĺžky 1,95 m	ks	1,000	557,02	557,02

PČ	Typ	Kód	Popis	MJ	Množstvo	J.cena [EUR]	Cena celkom [EUR]
131	K	766811037	Montáž kuchynskej linky drevenej, osadenie drezu, so zasilikónovaním a upevnením	ks	2,000	5,29	10,58
132	K	998766102	Presun hmot pre konštrukcie stolárske v objektoch výšky nad 6 do 12 m	t	0,804	41,90	33,69

D 767			Konštrukcie doplnkové kovové	833 197,58			
133	K	767211112	Montáž schodov rovných a podiast, osadených na oceľovú konštrukciu zváraním	ks	3,000	284,73	854,19
134	M	5535232P	Oceľové schodisko komplet vrátane schodiskových stupňou	kg	781,662	2,85	2 227,74
135	K	767221220	Montáž zábradlí schodísk z rúrok na oceľovú konštrukciu, s hmotnosťou 1 m zábradlia do 25	m	13,560	22,87	310,12
136	K	767222110	Montáž zábradlí schodiskových z profilovej ocele do muríva s hmotnosťou 1m zábradlia do	m	341,542	22,87	7 811,07
137	M	5534201P	Oceľové zábradlie z profilovej oceli	kg	5 533,000	5,13	28 384,29
138	M	55342002P	Reťaz s dlhými článkami z pozinkovaného drôtu prof 4mm, karabínky a ukončovacie oko	m	18,350	4,80	88,08
139	K	767316308	Montáž svetlíka polykarbonátového bodového, štvorhranného alebo obdĺžnikového, stavebný otvor nad 4 m ²	ks	42,000	215,08	9 033,36
140	M	61134001170P	Strešný svetlík, svetlosť 1000x7500 mm, obdĺžnikový tvar - výplň polykarbonát	ks	42,000	791,72	33 252,24
141	K	767340055	Montáž hliníkovej pergoly kotvenej do steny, oblúčková strecha z polykarbonátu do plochy 8	m ²	1,350	48,22	65,10
142	M	5535800043P	Pergola hliníková 2,55x0,6 m, strešná krytina polykarbonát, oblúčková strecha, komplet	m ²	1,350	165,36	223,24
143	K	767397103	Montáž strešných sendvičových panelov s viditeľným spojom na OK, hrúbky nad 120 mm	m ²	3 676,348	14,42	53 012,94
144	M	553260000400	Panel sendvičový z minerálnej vlny strešný BTH-MW-R oceľový plášť š. 1000mm hr.	m ²	3 676,348	42,61	156 649,19
145	K	767411111	Montáž opláštenia sendvičovými stenovými panelmi so skrytým zámkom na OK, hrúbky do	m ²	205,750	16,92	3 481,29
146	M	553250000900	Panel sendvičový s jadrom z minerálnej vlny stenový so skrytým spojom BTH-MW-W-PLUS oceľový plášť š. 1050 mm hr. jadra 100 mm	m ²	205,750	52,60	10 822,45
147	K	767411112	Montáž opláštenia sendvičovými stenovými panelmi so skrytým zámkom na OK, hrúbky	m ²	1 611,010	20,03	32 268,53
148	M	553250000600	Panel sendvičový s jadrom z minerálnej vlny stenový s viditeľným spojom BTH-MW-W-ST oceľový plášť š. 1100 mm hr. jadra 150 mm	m ²	1 611,000	42,30	68 145,30
149	K	767411122	Montáž opláštenia sendvičovými stenovými panelmi pre chladiarenské objekty na OK,	m ²	33,800	22,71	767,60
150	M	553250001300	Panel sendvičový s jadrom z minerálnej vlny stenový so skrytým spojom BTH-MW-W-PLUS oceľový plášť š. 1050 mm hr. jadra 150 mm	m ²	33,800	52,60	1 777,88
151	K	767426201	Montáž opláštenia HUNTER DOUGLAS montáž doplnk. a kotevných prvkov slnolamov	m ²	163,125	21,54	3 513,71
152	M	6115300217P	Slnolamy DL-173, 3m, veľkosť rameny 140 komplet	m	135,000	409,14	55 233,90
153	K	767510111	Montáž kanálových krytov osadenie krytov	kg	7 103,330	0,67	4 759,23
154	M	5532913P	Porozšty podlahové	m ²	355,163	98,23	34 887,66
155	K	767634151	Montáž okien pre beztmelové zasklenie so zasklením bez priečného trámu	m ²	358,740	12,35	4 430,44
156	M	553410066500	Systém rámový hliníkový s výplňou zo skla 2700x1600 mm, počet okien 3	ks	3,000	1 836,81	5 510,43
157	M	553410005900	Okno hliníkové systém Cor-80 Industrial, jednokrídlové OS, vxš 1200x1200 mm izolačné	ks	1,000	685,59	685,59
158	M	55341000580P	Okno hliníkové systém Cor-80 Industrial, jednokrídlové OS, vxš 1000x2700 mm izolačné	ks	1,000	1 272,64	1 272,64
159	M	55341000550P	Okno hliníkové systém Cor-80 Industrial, jednokrídlové OS, vxš 900x2000 mm izolačné	ks	141,000	857,61	120 923,01
160	M	55341000500P	Okno hliníkové systém Cor-80 Industrial, jednokrídlové OS, vxš 900x1000 mm izolačné	ks	65,000	996,94	64 801,10
161	M	55341000490P	Okno hliníkové systém Cor-80 Industrial, jednokrídlové OS, vxš 600x900 mm izolačné	ks	2,000	443,12	886,24

PČ	Typ	Kód	Popis	MJ	Množstvo	J.cena [EUR]	Cena celkom [EUR]
162	M	55341006650P	Systém rámový hliníkový s výplňou zo skla 2700x600 mm, počet okien 3	ks	2,000	737,27	1 474,54
163	M	55341006630P	Systém rámový hliníkový s výplňou zo skla 1800x1600 mm, počet okien 2	ks	4,000	1 253,52	5 014,08
164	M	55341006631P	Systém rámový hliníkový s výplňou zo skla 1800x600 mm, počet okien 2	ks	12,000	824,06	9 888,72
165	K	767635010	Montáž ochrannej, bezpečnostnej a protisľnečnej fólie na okná	m2	325,260	16,97	5 519,66
166	M	283290007200	Fólia na sklo ochranná a bezpečnostná, š. 1,83 m, zosilnená SC7 (1 vrstva 200 µm), NEXT	m2	374,049	20,01	7 484,72
167	K	767646520	Montáž dverí kovových - hliníkových, vchodových, 1 m obvodu dverí	m	172,100	16,00	2 753,60
168	M	55341003360P	Dvere hliníkové vstupné dvojkridlové zateplené, plné, otváracé 1900x2650 mm, nadsvetlík - izolačné dvojsklo, vr. zárubne - D12	ks	1,000	2 585,79	2 585,79
169	M	55341003340P	Dvere hliníkové interierové dvojkridlové zasklenené, otváracé 1950x2950 mm,	ks	1,000	2 400,38	2 400,38
170	M	55341003350P	Dvere hliníkové vstupné jednokridlové plné, otváracé 900x1950 mm, vr. zárubne - D16	ks	1,000	2 089,69	2 089,69
##		55341003351P	Dvere hliníkové vstupné jednokridlové plné, otváracé 800x1970 mm, vr. zárubne - D1	ks	6,000	1 292,17	7 753,02
171	M	55341004160P	Dvere kovové vchodové dvojkridlové 2500x2600 mm, vr. zárubne - D5	ks	2,000	2 028,76	4 057,52
172	M	55341004166P	Dvere kovové vchodové posuvné 2500x2650 mm, vr. zárubne - D6	ks	2,000	2 028,76	4 057,52
173	M	55341004161P	Dvere kovové vchodové dvojkridlové 2100x2600 mm, vr. zárubne - D4	ks	3,000	1 797,56	5 392,68
174	M	55341004164P	Dvere kovové vchodové dvojkridlové 1600x2450 mm, vr. zárubne - D3	ks	3,000	1 797,56	5 392,68
175	M	55341004165P	Dvere protipožiarna EW 15 D1-C, šxv 1000x2000 mm, so samozatváračom vr.	ks	2,000	1 137,79	2 275,58
176	M	55341004163P	Dvere kovové vchodové dvojkridlové plné, s nadsvetlíkom s izolačným dvojskлом 1900x2650 mm, vr. zárubne - D2	ks	2,000	2 238,59	4 477,18
177	M	55341004162P	Dvere kovové prechodové dvojkridlové 1600x2450 mm, vr. zárubne - D14, D11	ks	3,000	1 797,56	5 392,68
178	K	767652240	Montáž vrat otočných, osadených do ocelevej konštrukcie, s plochou nad 13 m2	ks	4,000	314,69	1 258,76
179	M	553437156P	Vstupná brána otváracá 4100x5600, vr. rámu	ks	4,000	1 924,47	7 697,88
180	K	767660115	Montáž hliníkovej vonkajšej žalúzie od šírky 180 cm do 240 cm a dĺžky 160 cm na stenu	ks	4,000	31,34	125,36
181	M	611530030000	Zariadenie exteriérove hliníkové C-80, šxv 1800x1600 mm	ks	4,000	219,75	879,00
182	M	611530061600	Bočnice vedenie pre zariadenie STANDARD, oceľové linka	ks	7,000	2,18	15,26
183	K	767660150	Montáž hliníkovej vonkajšej žalúzie do šírky 80 cm a dĺžky 160 cm do podomietkovej	ks	3,000	13,93	41,79
184	M	61153004800P	Zariadenie exteriérove hliníkové C-80, šxv 2700x1600 mm	ks	3,000	315,61	946,83
185	K	767833100	Montáž rebríkov do muríva s bočnicami z profilovej ocele, z rúrok alebo z tenkostenných	m	21,170	33,16	702,00
186	M	553430001P	Rebrík hliníkový, dl. celkom 3,50 m, ozn. Z18	ks	2,000	459,29	918,58
187	M	5534300016P	Rebrík na stenu a strechu dl. 4640 mm Z22	ks	1,000	937,65	937,65
188	M	5534300017P	Rebrík na stenu a strechu dl. 4140 mm Z23	ks	1,000	869,05	869,05
189	M	5534300018P	Rebrík na stenu a strechu dl. 5390 mm Z24	ks	1,000	1 052,00	1 052,00
190	K	767995101	Montáž ostatných atypických kovových stavebných doplnkových konštrukcií do 5 kg	kg	2 842,065	0,90	2 557,86
191	M	55342101P	Kotevná platňa 100x100x10 pre zábradlie	kg	134,235	2,33	312,77
192	M	55342104P	Uholníky pre uloženie podlahových roštov	kg	2 707,830	2,33	6 309,24
193	K	767995103	Montáž ostatných atypických kovových stavebných doplnkových konštrukcií nad 10	kg	10,602	0,81	8,59
194	M	55342102P	Kotevná platňa pre ukofajnenie stĺpika	kg	10,602	2,57	27,25
195	K	767995104	Montáž ostatných atypických kovových stavebných doplnkových konštrukcií nad 20	kg	919,188	0,79	726,16
196	M	55362304P	Podpora konštrukcia rozvodu stacionárneho vzduchu	kg	919,188	2,57	2 362,31

PČ	Typ	Kód	Popis	MJ	Množstvo	J.cena [EUR]	Cena celkom [EUR]
197	K	767995108	Montáž ostatných atypických kovových stavebných doplnkových konštrukcií nad 500	kg	3 523,000	0,79	2 783,17
198	M	55362302P	Oceľová konštrukcia pod Silo	kg	2 891,000	2,57	7 429,87
199	M	55362303P	Oceľová konštrukcia pod VZT	kg	632,000	2,57	1 624,24
237		722250180	Montáž hasiaceho prístroja na stenu	ks	14,000	4,52	63,28
##		449170000800	Preносný hasiaci prístroj snehový CO2 S5Če 5 kg	ks	5,000	52,99	264,95
##		449170000900	Preносný hasiaci prístroj práškový P6Če 6 kg, 21A	ks	9,000	23,67	213,03
200	K	998767102	Presun hmôt pre kovové stavebné doplnkové konštrukcie v objektoch výšky nad 6 do 12 m	t	176,431	50,91	8 982,10

D 771			Podlahy z dlaždíc	5 903,42			
201	K	771415012	Montáž soklíkov z obkladačiek do tmelu veľ. 150 x 75 mm	m	80,000	3,83	306,40
202	M	597640001000	Obkladačky keramické pórovinové jednofarebné hladké l xv 150x75mm	m2	6,120	13,78	84,33
203	K	771575105	Montáž podláh z dlaždíc keramických do tmelu veľ. 150 x 150 mm	m2	140,050	19,63	2 749,18
204	M	597740000700	Dlaždice keramické s protišmykovým povrchom l xv x hr 150x150x11 mm, jednofarebné	m2	142,851	18,66	2 665,60
205	K	998771102	Presun hmôt pre podlahy z dlaždíc v objektoch výšky nad 6 do 12 m	t	4,041	24,23	97,91

D 776			Podlahy povlakové	9 006,67			
206	K	776420010	Lepenie podlahových soklov z PVC	m	136,800	2,45	335,16
207	M	284130001200	Sokľová lišta a uholníky sokľových lišt NORA SA 7002 A/D/E š xv 50x100 mm, kaučukové	ks	13,954	14,87	207,50
208	K	776541100	Lepenie povlakových podláh PVC heterogénnych v pásoch	m2	151,540	8,58	1 300,21
209	M	28411000086P	Podlaha PVC hrúbka 5 mm,	m2	156,086	45,26	7 064,45
210	K	776990100	Zametanie podkladu pred kladením povlakových podláh	m2	151,540	0,57	86,38
211	K	998776102	Presun hmôt pre podlahy povlakové v objektoch výšky nad 6 do 12 m	t	0,652	19,90	12,97

D 777			Podlahy syntetické	270 932,88			
212	K	777511001P	Epoxidový 2x komponentný valčekový a uzatvárací náter, hr. 2 mm	m2	3 192,230	51,46	164 272,16
213	K	777511025P	Epoxidový 2x komponentný podkladný náter, hr. 2 mm	m2	3 192,230	22,87	73 006,30
214	K	777511400	Cementovo - epoxidová samonivelačná stierka hr. 2 mm Sikafloor 81 EpoCem, penetrácia, 1x	m2	1,800	37,43	67,37
215	K	777616201	Epoxidový náter Weber - Terranova, weber.sys epox, silnovrstvý hr. 1 mm	m2	3 192,230	10,29	32 848,05
216	K	998777102	Presun hmôt pre podlahy syntetické v objektoch výšky nad 6 do 12 m	t	27,462	26,91	739,00

D 781			Obklady	4 239,22			
217	K	781445012	Montáž obkladov vnútor. stien z obkladačiek kladených do tmelu veľ. 150x150 mm	m2	109,880	20,90	2 296,49
218	M	597640000200	Obkladačky keramické glazované jednofarebné hladké l xv 150x150x14 mm	m2	112,078	16,75	1 877,31
219	K	998781102	Presun hmôt pre obklady keramické v objektoch výšky nad 6 do 12 m	t	2,700	24,23	65,42

D 783			Nátery	86 389,59			
220	K	783124120	Nátery oceľ.konštr. stredných B a plnostenných D syntetické dvojnásobné - 70µm	m2	6 668,919	5,72	38 146,22
221	K	783124720	Nátery oceľ.konštr. stredných B a plnostenných D syntetické základné - 35µm	m2	13 337,838	3,09	41 213,92
222	K	783222100	Nátery kov.stav.doplnk.konštr. syntetické farby šedej na vzduchu schnúce dvojnásobné -	m2	712,987	5,37	3 828,74
223	K	783226100	Nátery kov.stav.doplnk.konštr. syntetické na vzduchu schnúce základný - 35µm	m2	712,987	2,74	1 953,58

PČ	Typ	Kód	Popis	MJ	Množstvo	J.cena [EUR]	Cena celkom [EUR]
224	K	783894612	Náter farbami ekologickými riediteľnými vodou SADAKRINOM bielym pre náter sadrokartón.	m2	297,200	3,14	933,21
225	K	783992000	Nátery ostatné bezpečnostnými farbami	m2	18,000	17,44	313,92
D 784 Maľby							7 690,98
226	K	784141010	Stojne nanášaná stierka stien na jemnozrnný podklad výšky do 3,80 m	m2	884,020	7,89	6 974,92
227	K	784152271	Maľby z maliarskych zmesí Primalex, Farmal, strojne nanášané dvojnásobné, základné na jemnozrnný podklad výšky do 3,80 m	m2	884,020	0,81	716,06
D M Práce a dodávky M							687 075,47
D 43-M Montáž oceľových konštrukcií							687 075,47
228	K	430862008	Montáž rôznych dielov OK - druhá cenová krivka do 20 000 kg vrátane	kg	264 972,980	0,40	105 989,19
229	K	430862009	Montáž rôznych dielov OK - druhá cenová krivka do 30 000 kg vrátane	kg	24 980,000	0,40	9 992,00
230	M	5534301	Oceľová konštrukcia haly	kg	289 952,980	1,86	539 312,54
231	K	MD	Mimostavenisková doprava	%	6 552,937	0,50	3 276,47
232	K	MV	Murárske výpomoci	%	6 552,937	2,10	13 761,17
233	K	PD	Presun dodávok	%	6 552,937	1,35	8 846,46
234	K	PPV	Podiel pridružených výkonov	%	6 552,937	0,90	5 897,64

KRYCÍ LIST ROZPOČTU

Stavba:

Nosný systém MHD, prevádzkový úsek Janíkov dvor-Šafárikovo námestie
v Bratislave, 2. časť Bosákova ulica-Janíkov dvor

Objekt:

SO 60 34-04 - Hala dennej kontroly a ošetrovania

Časť:

SO 60-34-04.B - Elektroinštalácia a osvetlenie

JKSO:

Miesto:

KS:

Dátum:

3.8.2020

Objednávateľ:

Hlavné mesto Slovenskej republiky Bratislava

IČO:

IČ DPH:

Zhotoviteľ:

Združenie NS MHD PETRŽALKA

IČO:

Vyplň údaj

IČ DPH:

Vyplň údaj

Projektant:

IČO:

IČ DPH:

Spracovateľ:

IČO:

IČ DPH:

Poznámka:

Náklady z rozpočtu

496 436,49

Ostatné náklady

0,00

Cena bez DPH

496 436,49

	Základ dane	Sadzba dane	Výška dane
DPH základná	0,00	20,00%	0,00
znižovaná	495 848,79	20,00%	99 169,76

Cena s DPH

v EUR

595 606,25

Projektant

Spracovateľ

Dátum a podpis:

Pečiatka

Dátum a podpis:

Pečiatka

Objednávateľ

Zhotoviteľ

Dátum a podpis:

Pečiatka

Dátum a podpis:

Pečiatka

REKAPITULÁCIA ROZPOČTU

Stavba:

Nosný systém MHD, prevádzkový úsek Janíkov dvor-Šafárikovo námestie
v Bratislave, 2. časť Bosákova ulica-Janíkov dvor

Objekt:

SO 60 34-04 - Hala dennej kontroly a ošetrovania

Časť:

SO 60-34-04.B - Elektroinštalácia a osvetlenie

Miesto:

Dátum: 3.8.2020

Objednávateľ:

Hlavné mesto Slovenskej republiky Bratislava

Projektant:

Zhotoviteľ:

Združenie NS MHD PETRŽALKA

Spracovateľ:

Kód dielu - Popis

Cena celkom [EUR]

1) Náklady z rozpočtu

496 436,49

objekt - Elektroinštalácia a osvetlenie

442 367,90

HSV - Práce a dodávky HSV

6 078,86

1 - Zemné práce

107,80

9 - Ostatné konštrukcie a práce-búranie

5 971,06

M - Práce a dodávky M

435 831,64

21-M - Elektromontáže

400 613,41

22-M - Montáže oznamovacích a zabezpečovacích zariadení

5 126,68

36-M - Montáž prevádzkových, meracích a regulačných zariadení

8 924,39

46-M - Zemné práce pri extr.mont.prácach

9 079,87

95-M - Revízie

12 087,29

OST - Ostatné

457,40

RH - Rozvádzač hlavný

33 048,10

M - Práce a dodávky M

33 048,10

21-M - Elektromontáže

32 999,54

95-M - Revízie

48,56

RH1 - Rozvádzač pre náhradné napájanie

2 224,30

M - Práce a dodávky M

2 224,30

21-M - Elektromontáže

2 207,58

95-M - Revízie

16,72

RK - Rozvádzač kotolne

4 845,72

M - Práce a dodávky M

4 845,72

21-M - Elektromontáže

3 060,90

36-M - Montáž prevádzkových, meracích a regulačných zariadení

1 768,10

95-M - Revízie

16,72

R-VZT - Rozvádzač vzduchotechniky

3 463,12

M - Práce a dodávky M

3 463,12

21-M - Elektromontáže

3 446,40

95-M - Revízie

16,72

R11 - Rozvádzač administratívy

1 326,19

M - Práce a dodávky M

1 326,19

21-M - Elektromontáže

1 309,47

95-M - Revízie	16,72
R12 - Rozvádzač technológie	9 161,16
M - Práce a dodávky M	9 161,16
21-M - Elektromontáže	9 112,60
95-M - Revízie	48,56

2) Ostatné náklady **0,00**

GZS

Celkové náklady za stavbu 1) + 2) **496 436,49**

ROZPOČET

Stavba:

Nosný systém MHD, prevádzkový úsek Janíkov dvor-Šafárikovo námestie
v Bratislave, 2. časť Bosákova ulica-Janíkov dvor

Objekt:

SO 60 34-04 - Hala dennej kontroly a ošetrovania

Časť:

SO 60-34-04.B - Elektroinštalácia a osvetlenie

Miesto:

Dátum: 3.8.2020

Objednávateľ:

Hlavné mesto Slovenskej republiky Bratislava

Projektant:

Zhotoviteľ:

Združenie NS MHD PETRŽALKA

Spracovateľ:

PČ	Ty p	Kód	Popis	MJ	Množstvo	J.cena [EUR]	Cena celkom [EUR]
----	---------	-----	-------	----	----------	--------------	----------------------

Náklady z rozpočtu

496 436,49

D objekt Elektroinštalácia a osvetlenie 442 367,90

D HSV Práce a dodávky HSV 6 078,86

D 1 Zemné práce 107,80

1	K	119001801	Ochranné zábradlie okolo výkopu, drevené výšky 1,10 m dvojtyčové	m	20,000	5,39	107,80
---	---	-----------	--	---	--------	------	--------

D 9 Ostatné konštrukcie a práce-búranie 5 971,06

2	K	949942101	Hydraulická zdvíhacia plošina vrátane obsluhy inštalovaná na automobilovom podvozku výšky zdvihu do 27 m	hod	80,000	70,14	5 611,20
---	---	-----------	--	-----	--------	-------	----------

3	K	971035802	Vrty príklepovým vrtákom do D 12 mm do stien alebo smerom dole do tehál -0,00001t	cm	1 000,000	0,07	70,00
---	---	-----------	---	----	-----------	------	-------

4	K	973031616	Vysekanie kapsy pre klátky a krabice, veľkosti do 100x100x50 mm, -0,00100t	ks	90,000	1,40	126,00
---	---	-----------	--	----	--------	------	--------

5	K	973031619	Vysekanie kapsy pre klátky a krabice, veľkosti do 150x150x100 mm, -0,00300t	ks	30,000	3,09	92,70
---	---	-----------	---	----	--------	------	-------

6	K	974082112	Vysekanie rýh pre vodiče v omietke stien, v š. do 50 mm, -0,00200t	m	160,000	0,41	65,60
---	---	-----------	--	---	---------	------	-------

7	K	974082116	Vysekanie rýh pre vodiče v omietke stien, v š. nad 50 mm, -0,00500t	m	5,000	0,88	4,40
---	---	-----------	---	---	-------	------	------

8	K	979081111	Odvoz sutiny a vybraných hmôt na skládku do 1 km	t	0,535	1,83	0,98
---	---	-----------	--	---	-------	------	------

9	K	979081121	Odvoz sutiny a vybraných hmôt na skládku za každý ďalší 1 km	t	0,535	0,34	0,18
---	---	-----------	--	---	-------	------	------

D M Práce a dodávky M 435 831,64

D 21-M Elektromontáže 400 613,41

10	K	210010301	Krabica prístrojová bez zapojenia (1901, KP 68, KZ 2)	ks	25,000	1,50	37,50
----	---	-----------	---	----	--------	------	-------

11	M	345410014890	Krabica prístrojová bezhalogénová z PVC čierna KP 68/2HF FA, Dxh 73x30 mm, KOPOS	ks	25,000	1,11	27,75
----	---	--------------	--	----	--------	------	-------

12	K	210010311	Krabica (1902, KO 68) odbočná s viečkom kruhová, bez zapojenia	ks	65,000	2,93	190,45
----	---	-----------	--	----	--------	------	--------

13	M	345410002500	Krabica univerzálna z PVC s viečkom pod omietku KU 68-1902, Dxh 73x42 mm, KOPOS	ks	65,000	0,46	29,90
----	---	--------------	---	----	--------	------	-------

14	K	210010322	Krabica odbočná s viečkom, svorkovnicou vrátane zapojenia (KR 97) kruhová	ks	30,000	8,75	262,50
----	---	-----------	---	----	--------	------	--------

15	M	345410001200	Krabica odbočná z PVC s viečkom a svorkovnicou pod omietku KR 97/5, Dxh	ks	30,000	5,45	163,50
----	---	--------------	---	----	--------	------	--------

16	K	210010383	Krabica bezhalogénová z PP, 125x125 mm, IP 66 vrátane ukončenia káblov a zapojenia	ks	170,000	15,46	2 628,20
----	---	-----------	--	----	---------	-------	----------

17	M	859556890409 6pp	Skrutka+matica+podloska - zinkochromat ZNCR	ks	680,000	3,38	2 298,40
----	---	---------------------	---	----	---------	------	----------

18	M	345410015040	Krabica bezhalogénová s krytím ip 66 z PP/ABS svetlo šedá KSK 125 KA, šxvxh	ks	170,000	6,21	1 055,70
----	---	--------------	---	----	---------	------	----------

PČ	Typ	Kód	Popis	MJ	Množstvo	J.cena [EUR]	Cena celkom [EUR]
19	M	345610004930	Svorkovnica z PA čierna SP-96 FB, šxvxh 93x95x16 mm, KOPOS	ks	170,000	2,71	460,70
20	K	210011303	Osadenie polyamidovej príchytky HM 10, do tehlového muriva	ks	1 000,000	1,04	1 040,00
21	M	309200013000	Skrutka do muriva 12x120 mm	tkS	1,500	221,18	331,77
22	M	311310002900	Hmoždinka klasická, sivá, M 10x50 mm, typ T10-PA, TRACON Elektric	ks	#####	0,02	20,00
23	K	210020121	Káblový výložník závesný - montáž (záves 36/36/4, výl. 30/30/3 mm) 2 x 200 až 400 mm	ks	900,000	2,64	2 376,00
24	M	8595057697256p	Spojenie nerezové	ks	900,000	154,25	138 825,00
25	M	8595568916952	Profil stropný univerzálny -1/ SPU 800 F - žiarovo pozinkované ponorom	ks	900,000	41,99	37 791,00
26	K	210020125	Káblová nosná lišta NIEDAX pre pevné uloženie káblov	m	50,000	0,59	29,50
27	M	345750066700	Lišta nosná kovová bez otvorov 5820/20 šxv 20x10 mm, KOPOS	m	50,000	1,81	90,50
28	K	210020131	Káblový rošt šírky 200 mm, pre voľné i pevné uloženie káblov	m	80,000	3,17	253,60
29	M	8595057644373	Rebrík káblový S - sendzimir-pozinkovaný mat. KL 110X200 S	m	80,000	30,07	2 405,60
30	K	210020132	Káblový rošt šírky 300 mm, pre voľné i pevné uloženie káblov	m	500,000	3,34	1 670,00
31	M	8595057644380	Rebrík káblový S - sendzimir-pozinkovaný mat. KL 110X300 S	m	350,000	35,41	12 393,50
32	M	8595057644410	Rebrík káblový S - sendzimir-pozinkovaný mat. KL 110X600 S	m	75,000	44,71	3 353,25
33	K	210020133	Káblový rošt šírky 400 mm, pre voľné i pevné uloženie káblov	m	350,000	2,56	896,00
34	M	8595057644397	Rebrík káblový S - sendzimir-pozinkovaný mat. KL 110X400 S	m	350,000	38,91	13 618,50
35	K	210020152	Montáž nástenných konzol pre kábelové rošty	ks	115,000	2,96	340,40
36	M	345760004700	Konzola nástenná dxš 300x220 mm	ks	115,000	5,84	671,60
37	K	210020305	Káblový žlab Mars, pozink. vrátane príslušenstva, 125/50 mm vrátane veka a	m	70,000	10,54	737,80
38	M	345750008700	Žlab káblový MARS 125x50 mm	m	70,000	4,73	331,10
39	M	345750011500	Kryt káblového žlabu MARS 125 mm	m	70,000	2,54	177,80
40	M	345750017000	Koleno vonkajšie pre káblový žlab MARS 125x50 mm	ks	2,000	3,76	7,52
41	M	345750019200	Koleno vnútorné pre káblový žlab MARS 125x50 mm	ks	5,000	3,90	19,50
42	M	345750028100	Kryt vonkajšieho kolena pre káblové žlaby MARS 125x50 mm	ks	2,000	2,72	5,44
43	M	345750029800	Kryt vnútorného kolena pre káblové žlaby MARS 125x50 mm	ks	5,000	2,22	11,10
44	M	345750043000	Nosník pre káblový žlab MARS 125 mm	ks	50,000	2,48	124,00
45	M	345750054300	Spojovacia sada pre káblový žlab MARS M8	súb.	2,000	17,86	35,72
46	K	210020951	Výstražná a označovacia tabuľka vrátane montáže, smaltovaná, formát A3 - A4	ks	2,000	3,66	7,32
47	M	548230000400	Tabuľka výstražná smaltovaná 19x297x210 mm, A4	ks	2,000	7,47	14,94
48	K	210021501	Tesnenie káblových prestupov	m2	4,000	501,22	2 004,88
49	K	210100002	Ukončenie vodičov v rozvádzač. vrátane zapojenia a vodičovej koncovky do 6 mm2	ks	736,000	0,73	537,28
50	K	210100003	Ukončenie vodičov v rozvádzač. vrátane zapojenia a vodičovej koncovky do 16 mm2	ks	180,000	2,18	392,40
51	K	210100005	Ukončenie vodičov v rozvádzač. vrátane zapojenia a vodičovej koncovky do 35 mm2	ks	4,000	3,54	14,16
52	M	354310021800	Káblové oko medené lisovacie CU 35x8 KU-L	ks	4,000	0,80	3,20
53	K	210100007	Ukončenie vodičov v rozvádzač. vrátane zapojenia a vodičovej koncovky do 70 mm2	ks	1,000	4,97	4,97
54	M	354310023600	Káblové oko medené lisovacie Cu 70x10 KU	ks	1,000	2,40	2,40
55	K	210100009	Ukončenie vodičov v rozvádzač. vrátane zapojenia a vodičovej koncovky do 120 mm2	ks	3,000	4,31	12,93
56	M	354310026300	Káblové oko medené lisovacie CU 120x12 KU-L	ks	3,000	2,41	7,23

PČ	Typ	Kód	Popis	MJ	Množstvo	J.cena [EUR]	Cena celkom [EUR]
57	K	210100251	Ukončenie celoplastových káblov zmašť. záklopkou alebo páskou do 4 x 10 mm ²	ks	270,000	3,98	1 074,60
58	M	343430001600	Teplom zmašťiteľná stredne hrubá trubica z polyolefinu MWTM bez lepidla, na cievkach 16/5-A/U 5,5-14,5, dĺ. 1000 mm	m	270,000	3,66	988,20
59	M	343430004100	Bužírka zmašťovacia čierna 4,8x2,4 mm, typ ZS048, dĺ. 1 m	ks	#####	0,58	626,40
60	M	345840000716	Teplom zmašťiteľný káblový uzáver TZUKG 35/11 s lepidlom	ks	270,000	1,28	345,60
61	K	210100252	Ukončenie celoplastových káblov zmašť. záklopkou alebo páskou do 4 x 25 mm ²	ks	4,000	8,13	32,52
62	M	343430001600	Teplom zmašťiteľná stredne hrubá trubica z polyolefinu MWTM bez lepidla, na cievkach 16/5-A/U 5,5-14,5, dĺ. 1000 mm	m	4,000	3,66	14,64
63	M	343430004400	Bužírka zmašťovacia čierna 6,4x3,2 mm, typ ZS064, dĺ. 1 m	ks	16,000	8,24	131,84
64	M	345840000719	Teplom zmašťiteľný káblový uzáver TZUKG 55/25 s lepidlom	ks	4,000	1,98	7,92
65	K	210100253	Ukončenie celoplastových káblov zmašť. záklopkou alebo páskou do 4 x 50 mm ²	ks	2,000	13,21	26,42
66	M	343430001600	Teplom zmašťiteľná stredne hrubá trubica z polyolefinu MWTM bez lepidla, na cievkach 16/5-A/U 5,5-14,5, dĺ. 1000 mm	m	2,000	3,66	7,32
67	M	343430004700	Bužírka zmašťovacia čierna 9,5x4,8 mm, typ ZS095, dĺ. 1 m	ks	8,000	0,86	6,88
68	M	345840000719	Teplom zmašťiteľný káblový uzáver TZUKG 55/25 s lepidlom	ks	2,000	1,98	3,96
69	K	210100255	Ukončenie celoplastových káblov zmašť. záklopkou alebo páskou do 4 x 150 mm ²	ks	2,000	19,87	39,74
70	M	343430001700	Teplom zmašťiteľná stredne hrubá trubica z polyolefinu MWTM bez lepidla, na cievkach 25/8-A/U 9-22,5, dĺ. 1000 mm	m	2,000	3,66	7,32
71	M	343430005300	Bužírka zmašťovacia čierna 19x9,5 mm, typ ZS190, dĺ. 1 m	ks	8,000	2,05	16,40
72	M	345840000722	Teplom zmašťiteľný káblový uzáver TZUKG 75/35 s lepidlom	ks	2,000	2,89	5,78
73	K	210100259	Ukončenie celoplastových káblov zmašť. záklopkou alebo páskou do 5 x 10 mm ²	ks	160,000	6,91	1 105,60
74	M	343820000100	Páska izolačná čierna 19 mm, dĺ. 10 m, typ FFK10	ks	160,000	0,46	73,60
75	M	343820000700	Páska izolačná zeleno-zltá 19 mm, dĺ. 10 m, typ ZS10	ks	40,000	0,47	18,80
76	K	210100262	Ukončenie celoplastových káblov zmašť. záklopkou alebo páskou do 12 x 4 mm ²	ks	6,000	11,75	70,50
77	M	343820000100	Páska izolačná čierna 19 mm, dĺ. 10 m, typ FFK10	ks	6,000	0,46	2,76
78	M	343820000700	Páska izolačná zeleno-zltá 19 mm, dĺ. 10 m, typ ZS10	ks	3,000	0,47	1,41
79	K	210100504	Ukončenie celoplastových káblov páskou SL alebo zmršťovacou záklopkou do 7 x 1 mm ²	ks	8,000	9,23	73,84
80	M	343430005300	Bužírka zmašťovacia čierna 19x9,5 mm, typ ZS190, dĺ. 1 m	ks	0,800	2,05	1,64
81	M	354310032000	Izolované káblové očko B-106-2401 0,5-1	ks	56,000	0,47	26,32
82	K	210110001	Jednopolový spínač - radenie 1, nástenný pre prostredie obyčajné alebo vlhké vrátane	ks	7,000	5,01	35,07
83	M	345340003000	Spínač jednopolový nástenný IP 44, ABB	ks	7,000	3,88	27,16
84	K	210110003	Sériový spínač (prepínač) - radenie 5, nástenný pre prostredie obyčajné alebo vlhké	ks	8,000	5,36	42,88
85	M	345330000200	Prepínač do vlnka 3553-00629 radenie 5, IP44, ABB	ks	8,000	83,68	669,44
86	K	210110004	Striedavý spínač (prepínač) - radenie 6, nástenný pre prostredie obyčajné alebo vlhké	ks	16,000	5,36	85,76
87	M	345330000500	Prepínač do vlnka 3553-00629 radenie 6, IP44, ABB	ks	16,000	83,68	1 338,88
88	K	210110021p	Spínač nástenný pre prostredie vonkajšie a mokré, vrátane zapojenia jednopolový - radenie kompletné na uzlove tlačidlo v skrinke, 1 roz. 1700	ks	10,000	5,40	54,00
89	M	MM216525	Spínač špeciálny vrátane zapojenia, gumokovový spínač	ks	10,000	22,36	223,60
90	K	210110064	Spínač špeciálny vrátane zapojenia, gumokovový spínač	ks	1,000	8,38	8,38

PČ	Typ	Kód	Popis	MJ	Množstvo	J.cena [EUR]	Cena celkom [EUR]
91	M	374410007400	Súmrakový spínač 230, 10-50000 lx, výstup 1x8A prepínací, IP56	ks	1,000	67,49	67,49
92	K	210110065	Spínač špeciálny vrátane zapojenia, hladinový spínač HRH-1, HRH-5	ks	1,000	14,72	14,72
93	M	374410016700	Hladinový spínač 230, 3 funkcie, výstup 2x16A prepínací, pre kontrolu hladiny	ks	1,000	55,48	55,48
94	K	210110067	Spínač špeciálny vrátane zapojenia, termostat	ks	1,000	11,49	11,49
95	M	374350002100	Termostat analógový jednoduchý, jednofunkčný pre kontrolu a reguláciu teploty 0 až +60°C, výstup 1x16A spínací	ks	1,000	32,02	32,02
96	K	210110068	Spínač špeciálny vrátane zapojenia, termostat	ks	2,000	15,72	31,44
97	M	374350003300	Termostat analógový jednoduchý 230V, IP65 na kontrolu a reguláciu teploty -30.. +60°C, výstup 1x12A spínací	ks	2,000	52,61	105,22
98	K	210110095	Spínače snímač pohybu do stropu	ks	10,000	7,30	73,00
99	M	404610002800	Pohybový snímač alebo čidlo	ks	10,000	44,96	449,60
100	K	210110072p	Senzor denného svetla, osvetlu DALI	ks	2,000	7,26	14,52
101	K	210110095p	Spínač- snímač pohybu DALI	ks	4,000	7,30	29,20
102	M	ZZ0744-0.10p	Pohybový a svetelný senzor na stenu DALI - vstupy s funkciou aplikačného kontroléra pre reguláciu osvetlenia	ks	6,000	113,20	679,20
103	K	210110096	Spínač žaluziový ovládač tlačítkový	ks	7,000	7,83	54,81
104	M	374410021400	Žaluziový tlačidlový ovládač s elektrickou blokáciou, 10A - 250V,	ks	7,000	4,92	34,44
105	K	210111013	Zásuvka s integrovanou prepäťovou ochranou pre zapustenú montáž	ks	4,000	5,81	23,24
106	M	345510004300	Zásuvka s prepäťovou ochranou , 2P+T	ks	4,000	44,55	178,20
107	K	210111022	Domová zásuvka v krabici 10/16 A 250 V, 2P + Z 2 x zapojenie	ks	64,000	38,83	2 485,12
108	M	345510005400	Zásuvka 5517-2610, dvojpólová, vstavaná, do vlhka, 10/16 A, kryt z lisovaného izolantu,	ks	64,000	9,40	601,60
109	K	210120411p	Zásuvková skriňa - prúdové chrániče štvorpólové 25 - 80 A	ks	28,000	7,49	209,72
110	M	338230017400	Prúdový chránič 4P, 40 A, 30 mA, typ AC, 4 moduly	ks	28,000	39,55	1 107,40
111	K	210140736	Elektrická hukáčka vrátane zapojenia typ 32-150	ks	1,000	10,61	10,61
112	M	404840000600	Húkačka 230V	ks	1,000	227,94	227,94
113	K	210162002	Montáž snímača intenzity vetra a slnka pre tieniacu techniku	ks	1,000	10,44	10,44
114	M	339210007000	Senzor slnko + vietor,	ks	1,000	165,88	165,88
115	K	210180203p	Montáž UPS	ks	1,000	897,10	897,10
116	M	51A6306A0751	UPS 3/3fázy, 15kW - 93PS-15(20)-20-2x9Ah-LL-MBS-6, 93PS-15(20)-20-2x9Ah-LL-MBS-6	ks	1,000	9 355,40	9 355,40
117	K	210190011p	Montáž ovládacej skrine MS	ks	3,000	30,42	91,26
118	M	337130000700	Rozvážač nástenný - 3x ovládacie tlačidlo štart stop	ks	3,000	443,02	1 329,06
119	K	210190121p	Montáž zásuvkového rozvážača ZS	ks	29,000	31,10	901,90
120	M	ERS000007056p	Rozvodnica zásuvková 1x24V 1x230V 1x16A+1x32A/400V 4P istená	ks	20,000	113,23	2 264,60
121	M	ERS000000086p	Rozvodnica zásuvková 2x230V 1x16A+1x32A+1x63A/400V 5P ist.s chr	ks	8,000	111,05	888,40
122	M	ERS000003469p	Rozvodnica zásuvková 24V 2x230V 1x16A+32A/400V 5P istená s chráničom	ks	1,000	113,23	113,23
123	K	210192021p	Stojan alebo rám pre skrine ZS	ks	8,000	14,52	116,16
124	M	141120003700	Rúra oceľová bezšvová nerezová d 12,0 mm, hr. steny 2,0 mm, ozn. 17 240, podľa EN	m	32,000	2,20	70,40
125	K	210192552p	svorka pre ochranné pospájanie	ks	50,000	20,88	1 044,00
126	M	ESV000000997	Svorka rozbočovacia OBL 35/25-1 1x35mm2 4x25mm2 1-pólová stúpacia sivá	ks	50,000	7,70	385,00
127	M	343010029300	Svorka odbočná nerez	ks	50,000	4,01	200,50
128	K	210201345	Zapojenie svetidla IP66, LED, priemyselné stropného - nástenného	ks	85,000	6,61	561,85

PČ	Typ	Kód	Popis	MJ	Množstvo	J.cena [EUR]	Cena celkom [EUR]
129	M	348320000700	Svietidlo priemyselné stropné LED 1x15,3W, 2200 lm IP66, 672x95 mm, s vyšším krytím	ks	75,000	40,41	3 030,75
##		348320000900	Svietidlo priemyselné stropné LED 2x15,3W, 4400 lm, IP66, 1272x95 mm, s vyšším krytím	ks	10,000	58,77	587,70
130	K	210201346	Zapojenie svietidla IP66, LED, priemyselné závesného	ks	42,000	6,79	285,18
131	M	348320001100	Svietidlo priemyselné stropné LED 5x7,7W, 5500 lm, IP66, 1572x95 mm, s vyšším krytím	ks	28,000	72,12	2 019,36
132	M	348320001000	Svietidlo priemyselné stropné LED 5x4,6W, 3250 lm, IP66, 1572x95 mm, s vyšším krytím	ks	4,000	59,98	239,92
133	M	348320000800	Svietidlo priemyselné stropné LED 2x9,1W, 2600 lm, IP66, 1272x95 mm, s vyšším krytím	ks	10,000	53,06	530,60
134	K	210201511	Zapojenie svietidla 1x svetelný zdroj, núdzového, LED - stály režim	ks	26,000	5,21	135,46
135	M	348150000700	Svietidlo núdzové nástenné so svetelným zdrojom LED 1x3,2W, 360x140 mm, IP22, stály režim, centrál. napájanie (N)	ks	26,000	62,41	1 622,66
136	K	210201610p	Zapojenie svietidla 1x svetelný zdroj, svetelný LED	ks	113,000	12,19	1 377,47
137	M	LEDL-0043.O0p	Priemyselné LED stmievateľné svietidlo 95W/12290lm DALI (S1)	ks	13,000	365,91	4 756,83
138	M	LEDL-0042.P0p	Priemyselné LED stmievateľné svietidlo 115W/15000lm DALI (S)	ks	100,000	445,96	44 596,00
139	K	210220001	Uzemňovacie vedenie na povrchu FeZn	m	65,000	2,04	132,60
140	M	354410054800	Drôt bleskozvodový FeZn, d 10 mm	kg	65,000	1,44	93,60
141	K	210220020	Uzemňovacie vedenie v zemi FeZn vrátane izolácie spojov	m	850,000	2,08	1 768,00
142	M	354410058800	Pásovina uzemňovacia FeZn 30 x 4 mm	kg	800,700	1,40	1 120,98
143	K	210220030	Ekvipotenciálna svorkovnica EPS 3 v krabici KO 100 E	ks	20,000	16,88	337,60
144	M	345410000200	Krabica odbočná z PVC s viečkom pod omietku KO 100 E, šxvxh 128x128x70 mm,	ks	20,000	2,44	48,80
145	M	345610005000	Svorkovnica ekvipotenciálna z PP šedá EPS 3 XX, šxvxh 104x40x60 mm, KOPOS	ks	20,000	18,06	361,20
146	K	210220040	Svorka na potrubie BERNARD vrátane pasíka Cu	ks	11,000	5,00	55,00
147	M	354410006200	Svorka uzemňovacia Bernard ZSA 16	ks	11,000	0,66	7,26
148	K	210220050	Označenie zvodov číselnými štítkami	ks	21,000	3,19	66,99
149	M	354410064700	Štítok orientačný na zvody	ks	21,000	0,57	11,97
150	K	210220096	Montáž pevného rebrika na strechách budov do 10 m výšky k hrebeňu strechy na 1 zvode	ks	21,000	35,26	740,46
151	K	210220252	Svorka FeZn odbočovacia spojovacia SR01-02	ks	120,000	2,28	273,60
152	M	354410000500	Svorka FeZn odbočovacia spojovacia označenie SR 02 (M6)	ks	120,000	0,63	75,60
153	K	210220292	Napínacia skrutka s okom vrátane naplnenia zvodu	ks	21,000	9,04	189,84
154	M	309200016200	Skrutka napínacia 8x70 mm typ: FSH 870, oceľ + temperovaná zliatina, TRACON elektric	ks	21,000	1,15	24,15
155	K	210220614	Podpery vedenia nerez 1.4301 do muriva PV 01h a PV01-03	ks	140,000	1,74	243,60
156	M	354410044300	Podpera vedenia StSt do muriva označenie PV 01 A2	ks	140,000	2,07	289,80
157	K	210220633p	Zachytávacia tyč nerez 1.4301 bez osadenia a s osadením JP40	ks	2,000	7,27	14,54
158	M	354410028400	Tyč zachytávacia StSt označenie JP 20	ks	4,000	54,00	216,00
159	K	210220650	Svorka nerez 1.4301 k uzemňovacej tyči SJ	ks	22,000	2,90	63,80
160	M	354410016700	Svorka k uzemňovacej tyči D=20 nerez akost' 1.4301 označenie SJ 01 A2	ks	22,000	5,85	128,70
161	K	210220651	Svorka nerez 1.4301 krížová SK a diagonálna krížová DKS	ks	44,000	2,90	127,60
162	M	354410017200	Svorka krížová nerez akost' 1.4301 označenie SK A2	ks	44,000	3,21	141,24
163	K	210220655	Svorka nerez 1.4301 pripojovacia SP	ks	2,000	1,74	3,48
164	M	354410018600	Svorka pripojovacia nerez akost' 1.4301 označenie SP 1 A2	ks	2,000	2,87	5,74
165	K	210220657	Svorka nerez 1.4301 skúšobná SZ	ks	21,000	2,90	60,90
166	M	354410018900	Svorka skúšobná nerez akost' 1.4301 označenie SZ A2	ks	21,000	3,78	79,38

PČ	Typ	Kód	Popis	MJ	Množstvo	J.cena [EUR]	Cena celkom [EUR]
167	K	210220658	Svorka nerez 1.4301 na potrubie 1/2" nerez akost' 1.4301	ks	14,000	4,00	56,00
168	M	354410019300	Svorka na potrubie 1/2" nerez akost' 1.4301 označenie ST	ks	14,000	4,36	61,04
169	K	210220670	Ochranný uholník nerez 1.4301 OU	ks	21,000	12,36	259,56
170	M	354410061000	Uholník ochranný nerez akost' 1.4301 označenie OU 1,7 m A2	ks	21,000	21,26	446,46
171	K	210220671	Držiak ochranného uholníka nerez 1.4301 DU-Z, D a DOU	ks	42,000	5,59	234,78
172	M	354410061300	Držiak ochranného uholníka nerez akost' 1.4301 označenie DU Z	ks	42,000	3,56	149,52
173	K	210220800	Uzemňovacie vedenie na povrchu AlMgSi drôt zvodový Ø 8-10	m	890,000	2,17	1 931,30
174	M	354410064200	Drôt bleskozvodový zliatina AlMgSi, d 8 mm, Al	kg	120,150	6,93	832,64
175	K	210220810	Podpery vedenia zliatina AlMgSi na plochú strechu PV21	ks	740,000	0,87	643,80
176	M	354410035000	Podpera vedenia FeZn na ploché strechy označenie PV 21 plast	ks	740,000	1,40	1 036,00
177	K	210220831	Zachytávacia tyč zliatina AlMgSi bez osadenia a s osadením JP10-20	ks	20,000	7,27	145,40
178	M	354410030600	Tyč zachytávacia zliatina AlMgSi označenie JP 20 M	ks	20,000	25,83	516,60
179	K	210220853	Svorka zliatina AlMgSi spojovacia SS	ks	3,000	2,04	6,12
180	M	354410012900	Svorka spojovacia zliatina AlMgSi označenie SS 2 skrutky s príložkou Al	ks	3,000	1,50	4,50
181	K	210220856	Svorka zliatina AlMgSi na odkvapový žlab SO	ks	24,000	2,90	69,60
182	M	354410013800	Svorka odkapová zliatina AlMgSi označenie SO	ks	24,000	3,67	88,08
183	K	210222010	Náter zemniaceho páska do 120 mm ² (1x náter vrátane svoriek a vyznač. žlt. pruhov), pre vonkajšie práce	m	1 000,000	1,18	1 180,00
184	M	240220004700	Email syntetický vonkajší zelený S 2013	kg	200,000	10,34	2 068,00
185	M	240220003000	Email syntetický vonkajší žltý S 2013	kg	200,000	10,34	2 068,00
186	M	246420001500	Riedidlo S-6006 SYNRED do syntetických a olejových látok, 0,8 l, CHEMOLAK	kg	100,000	2,26	226,00
187	K	210222293	Tvarovanie vedenia na povrchu, ochrannej rúrky, uholníka, pre vonkajšie práce	ks	21,000	5,31	111,51
188	K	210290363p	Príchytka kabelová (24-34 mm)	ks	4 000,000	0,82	3 280,00
189	M	8595057644908	Príchytka kábla typ h F - žiarovo pozinkované ponorom PKC1 1207 F	ks	#####	3,65	14 600,00
190	K	210290601p	Zapojenie zásobníkového ohrievača vody - vykurovacieho telesa	ks	1,000	13,05	13,05
191	K	210290782	Montáž automatického pohonu na dvojkřídlou bránu do 6 m	ks	2,000	171,28	342,56
192	K	210290811p	Prípojenie motorického spotrebiča do 5 kW	ks	77,000	2,45	188,65
193	K	210291000	Podofahovať všetky skrutkové spoje na svorkovniciach na jednotlivých prístrojoch a	hod	15,000	17,40	261,00
194	K	210292021	Zfázovanie žíl káblov a vedení do štyroch žíl	ks	18,000	6,06	109,08
195	K	210411021p	Montáž prevodníka RS485/USB	ks	1,000	3,49	3,49
196	M	Y7-135265p	Modul RS232C, RS485, RS422,	ks	1,000	237,51	237,51
197	K	210800140	Kábel medený uložený pevne CYKY 450/750 V 2x1,5	m	350,000	2,14	749,00
198	M	341110000700	Kábel medený CYKY-O 2x1,5 mm ²	m	350,000	0,45	157,50
199	K	210800141	Kábel medený uložený pevne CYKY 450/750 V 2x2,5	m	350,000	0,87	304,50
200	M	341110000200	Kábel medený CYKY 2x2,5 mm ²	m	350,000	0,70	245,00
201	K	210800143	Kábel medený uložený pevne CYKY 450/750 V 2x6	m	340,000	0,96	326,40
202	M	341110000400	Kábel medený CYKY 2x6 mm ²	m	340,000	1,85	629,00
203	K	210800146	Kábel medený uložený pevne CYKY 450/750 V 2x1,5	m	4 000,000	1,77	7 080,00
204	M	341110000700	Kábel medený CYKY 3x1,5 mm ²	m	#####	0,59	2 094,50
205	M	341110000700	Kábel medený CYKY-O 3x1,5 mm ²	m	450,000	0,59	265,50
206	K	210800147	Kábel medený uložený pevne CYKY 450/750 V 2x2,5	m	1 870,000	0,91	1 701,70
207	M	341110000800	Kábel medený CYKY 3x2,5 mm ²	m	#####	0,98	1 832,60
208	K	210800149	Kábel medený uložený pevne CYKY 450/750 V 2x6	m	480,000	1,11	532,80

PČ	Ty p	Kód	Popis	MJ	Množstvo	J.cena [EUR]	Cena celkom [EUR]
209	M	341110001000	Kábel medený CYKY 3x6 mm ²	m	480,000	2,54	1 219,20
210	K	210800157	Kábel medený uložený pevne CYKY 450/750 V 4x16	m	20,000	1,98	39,60
211	M	341110001800	Kábel medený CYKY 4x16 mm ²	m	20,000	5,59	111,80
212	K	210800158	Kábel medený uložený pevne CYKY 450/750 V 5x1,5	m	300,000	1,81	543,00
213	M	341110001900	Kábel medený CYKY 5x1,5 mm ²	m	150,000	0,98	147,00
214	M	341110001900 p1	Kábel medený CYKY-O 5x1,5 mm ²	m	150,000	0,99	148,50
215	K	210800160	Kábel medený uložený pevne CYKY 450/750 V 5x4	m	1 420,000	0,91	1 292,20
216	M	341110002100	Kábel medený CYKY 5x4 mm ²	m	#####	2,48	3 521,60
217	K	210800161	Kábel medený uložený pevne CYKY 450/750 V 5x6	m	45,000	1,66	74,70
218	M	341110002200	Kábel medený CYKY 5x6 mm ²	m	45,000	3,70	166,50
219	K	210800162	Kábel medený uložený pevne CYKY 450/750 V 5x10	m	1 000,000	2,04	2 040,00
220	M	341110002300	Kábel medený CYKY 5x10 mm ²	m	#####	5,90	5 900,00
221	K	210800163	Kábel medený uložený pevne CYKY 450/750 V 5x16	m	450,000	2,26	1 017,00
222	M	341110002400	Kábel medený CYKY 5x16 mm ²	m	450,000	9,58	4 311,00
223	K	210800167	Kábel medený uložený pevne CYKY 450/750 V 12x1,5	m	145,000	0,77	111,65
224	M	341110002800	Kábel medený CYKY 12x1,5 mm ²	m	145,000	2,57	372,65
225	K	210802149	Kábel medený uložený pevne CMSM 300/300 V 3x0,75	m	180,000	0,67	120,60
226	M	341310000700	Kábel medený flexibilný CMSM 3x0,75 mm ²	m	180,000	0,49	88,20
227	K	210802151	Kábel medený uložený pevne CMSM 300/300 V 3x1,5	m	70,000	0,82	57,40
228	M	341310000900	Kábel medený flexibilný CMSM 3x1,5 mm ²	m	70,000	0,70	49,00
229	K	210802159	Kábel medený uložený pevne CMSM 300/300 V 5x0,75	m	45,000	0,82	36,90
230	M	341310001700	Kábel medený flexibilný CMSM 5x0,75 mm ²	m	45,000	0,66	29,70
231	K	210802160	Kábel medený uložený pevne CMSM 300/300 V 5x1,0	m	210,000	0,87	182,70
232	M	341310001800	Kábel medený flexibilný CMSM 5x1,0 mm ²	m	210,000	0,81	170,10
233	K	210802165	Kábel medený uložený pevne CMSM 300/300 V 7x1,0	m	55,000	0,93	51,15
234	M	341310002300	Kábel medený flexibilný CMSM 7x1,0 mm ²	m	55,000	1,50	82,50
235	K	210802469	Kábel medený uložený pevne H07RN-F (CGSG) 450/750 V 3x1,5	m	50,000	0,83	41,50
236	M	341310033400	Kábel medený flexibilný gamený H07RN-F 3x1,5 mm ²	m	50,000	0,93	46,50
237	K	210802495	Kábel medený uložený pevne H07RN-F (CGSG) 450/750 V 5x10	m	145,000	2,09	303,05
238	M	341310036000	Kábel medený flexibilný gamený H07RN-F 5x10 mm ²	m	145,000	8,11	1 175,95
239	K	210810057	Kábel medený silový uložený pevne 1-CYKY 0,6/1 kV 3x150+70	m	8,000	3,97	31,76
240	M	341110005800	Kábel medený 1-CYKY 3x150+70 mm ²	m	8,000	59,36	474,88
241	K	210810061	Kábel medený silový uložený pevne 1-CYKY 0,6/1 kV 4x35	m	11,000	2,77	30,47
242	M	341110006200	Kábel medený 1-CYKY 4x35 mm ²	m	11,000	13,65	150,15
243	K	210812106	Vodič medený silový uložený pevne NYTY 0,6/1 kV 1x25	m	50,000	1,27	63,50
244	M	341110013100	Vodič medený NYY 1x25 mm ²	m	50,000	3,46	173,00
245	K	210872122	Kábel signálny uložený pevne JYTY 250 V 4x1	m	140,000	0,78	109,20
246	M	341210001600	Kábel medený signálny JYTY 4x1 mm ²	m	140,000	0,54	75,60
247	K	210881216	Kábel bezhalogénový, medený uložený pevne 1-CHKE-V 0,6/1,0 kV 3x1,5	m	85,000	0,90	76,50
248	M	341610020900	Kábel medený bezhalogénový 1-CHKE-V 3x1,5 mm ²	m	85,000	1,17	99,45
249	K	210901548	Zvinutie a rozvinutie kábla s hmotnosťou od 0,64 kg/m do 1,00 kg/m v dĺžke do 40 m	ks	100,000	14,06	1 406,00
250	K	210950101	Označovací štítok na kábel hliníkový (naviac proti norme)	ks	108,000	0,35	37,80
251	M	5489511000	Štítok smaltovaný do 5 písmen 10x15 mm	ks	108,000	4,47	482,76
252	K	998921201	Presun hmôt pre montáž silnoprúdových rozvodov a zariadení v stavbe (objekte) výšky	%	3 994,152	0,30	1 198,25

D 22-M		Montáže oznamovacích a zabezpečovacích zariadení			5 126,68		
253	K	220511041	Kábel STP/FTP uložený na rošt	m	730,000	2,95	2 153,50
254	M	341230001400	Kábel medený dátový FTP/STP	m	730,000	1,60	1 168,00
255	K	220711086p	Montáž a zapojenie H2-plyn detektoru	ks	2,000	16,03	32,06

PČ	Typ	Kód	Popis	MJ	Množstvo	J.cena [EUR]	Cena celkom [EUR]
256	K	220711086	Montáž a zapojenie CO-plyn detektoru	ks	2,000	16,03	32,06
257	M	404830001200	Priemyselný detektor koncentrácie CO, H ₂ , napájanie 230 V, IP40,	ks	4,000	366,15	1 464,60
258	K	MV	Murárske výpomoci	%	48,502	2,10	101,85
259	K	PM	Podružný materiál	%	48,502	2,70	130,96
260	K	PPV	Podiel pridružených výkonov	%	48,502	0,90	43,65

D 36-M Montáž prevádzkových, meracích a regulačných zariadení 8 924,39

261	K	360190082	Uloženie dielektrického koberca	m ²	10,000	5,97	59,70
262	M	360190082	Koberiec dielektrický 1,3m	m	10,000	26,76	267,60
263	K	360410405	Montáž priestorového snímača teploty	ks	3,000	5,73	17,19
264	M	389610000500	Snímač priestorovej teploty, rozsah 0-50°C (napr. pre Lersen)	ks	3,000	194,41	583,23
265	K	360410410	Montáž príložného snímača teploty na potrubie	ks	3,000	6,58	19,74
266	M	389610002200	Snímač teploty príložný, LG Ni 1000, rozsah použitia -30 až +130 °C	ks	3,000	50,32	150,96
267	K	360420300p	Montáž a zapojenie modulu riadenia (napr. Lersen)	ks	29,000	5,73	166,17
268	M	403370004200	Jednotka riadenia (napr. Lersen)1	ks	29,000	175,12	5 078,48
269	M	Y7-167852p	Kompaktné PLC (napr. pre LERSEN),	ks	1,000	716,72	716,72
270	K	360810201	Príprava a ukončenie práce - zahraničné prístroje do 2 kg	ks	28,000	2,82	78,96
271	K	360820701	Manipulácia v montážnej zóne - zahraničné prístroje do 2 kg	ks	28,000	1,30	36,40
272	K	360895021	Skúšky individuálne tuzemské - jednoduché	ks	28,000	1,81	50,68
273	K	361440091p	Montáž kaskádového modulu kotlov	ks	1,000	8,64	8,64
274	K	360420310	Zapojenie regulátora kotla	ks	2,000	13,74	27,48
275	M	405460001400	Modul pre kotol, zmiešavací okruh UK, TÜV, zbernica, so svorkovnicami	ks	3,000	303,94	911,82
276	K	MD	Mimostavenisková doprava	%	99,419	0,50	49,71
277	K	MV	Murárske výpomoci	%	99,419	2,10	208,78
278	K	PD	Presun dodávok	%	99,419	1,35	134,22
279	K	PM	Podružný materiál	%	99,419	2,70	268,43
280	K	PPV	Podiel pridružených výkonov	%	99,419	0,90	89,48

D 46-M Zemné práce pri extr.mont.prácach 9 079,87

281	K	460120061	Odvoz zeminy vrátane naloženia, rozhodenia a úpravy povrchu.	m ³	18,000	15,93	286,74
282	K	460200163	Hĺbenie káblvej ryhy ručne 35 cm širokej a 80 cm hlbkej, v zemine triedy 3	m	210,000	7,71	1 619,10
283	K	460200323	Hĺbenie káblvej ryhy ručne 50 cm širokej a 140 cm hlbkej, v zemine triedy 3	m	10,000	17,99	179,90
284	K	460400001	Paženie káblvej ryhy šírky do 130 cm široky do 300 cm	m	10,000	13,12	131,20
285	M	6051020200	Drevo ihličnaté neopracované dosky a fošne neomietané smrek akosť II hr.18-22mm x š.250-300mm	m ³	0,880	191,02	168,10
286	M	6051511600	Hranol mäkké rezivo - omietané smrekovec hranolček akosť II prierez 25-75mm dĺžky 100-	m ³	1,000	229,51	229,51
287	K	460400101	Odstránenie príložného paženia z ryhy šírky do 1, 3 m hĺbky do 2 m	m	10,000	6,94	69,40
288	K	460420022	Zriadenie, rekonšt. káblvej lôžka z piesku bez zakrytia, v ryhe šír. do 65 cm, hrúbky	m	420,000	4,80	2 016,00
289	M	5831214500	Drvina vápencová zmes 0 - 4	t	43,680	17,34	757,41
290	K	460490012	Rozvinutie a uloženie výstražnej fólie z PVC do ryhy, šírka 33 cm	m	210,000	0,57	119,70
291	M	2830002000	Fólia červená š. 33cm	m	210,000	0,11	23,10
292	K	460510103	Káblvé priestupy v pretlačovaných otvoroch z oceľových rúr do D 220 mm	m	10,000	80,04	800,40
293	M	1421599900	Rúrka hladká kruhová bezšvová D 168 mm hrúbka 6,3 mm ozn.11 353.0	m	10,000	30,33	303,30
294	M	6751926000	Motúz konopný akosť K CM 0,45	ks	0,100	3,20	0,32

PČ	Typ	Kód	Popis	MJ	Množstvo	J.cena [EUR]	Cena celkom [EUR]
295	K	460510112	Káblové priestupy v pretlačovaných otvoroch z polyetylénových rúr do D 150 mm	m	30,000	45,74	1 372,20
296	M	3450705300	I-Rúrka FXKVR 110	m	31,500	3,06	96,39
297	K	460560163	Ručný zásyp nezap. káblovej ryhy bez zhutn. zeminy, 35 cm širokej, 80 cm hlbkej v zemine	m	210,000	2,90	609,00
298	K	460560324	Ručný zásyp nezap. káblovej ryhy bez zhutn. zeminy, 50 cm širokej, 140 cm hlbkej v	m	10,000	9,17	91,70
299	K	460620013	Proviz. úprava terénu v zemine tr. 3, aby nerovnosti terénu neboli väčšie ako 2 cm od	m2	120,000	1,72	206,40

D 95-M			Revízie	12 087,29			
300	K	210251572p	vystavenie protokolu a meranie intenzity osvetlenia	hod	15,000	215,67	3 235,05
301	K	210251575	Vystavenie revíznej správy	hod	60,000	52,65	3 159,00
302	K	950101003	Rozvodne zariadenia rozvádzača rámového, panelového, skriňového, pultového nad 10 do 30 prístrojov	pole	6,000	16,72	100,32
303	K	950103003	El. inšt. kontrola stavu el. okruhu vrátane inštal., ovládacích a istiacich prvkov, ale bez pripoj. spotrebičov v priestore bezp. nad 10	obv.	135,000	12,38	1 671,30
304	K	950104001	El. spotrebiče kontrola stavu svetelného spotrebiča pevne pripoj. žiarovk., žiarivk. alebo výbojkového v priestore bezpečnom	ks	250,000	3,32	830,00
305	K	950105001	zistenie stavu zariadenia ochrany pred úderom	zvod	21,000	60,68	1 274,28
306	K	950105010	Kontrola zvodových vodičov, vykonanie kontrolu odpor	m	890,000	1,37	1 219,30
307	K	950105020	Kontrola zberných tyčí, kontrola držiakov a ochrannej striešky	ks	22,000	4,59	100,98
308	K	950105030	Kontrola uchytenia ochranného uholníka, alebo rúrky, kontrola držiakov	ks	21,000	2,29	48,09
309	K	950106017	Meranie pri revíziách kontrola sledu fází	mer.	10,000	2,74	27,40
310	K	950106022	Meranie pri revíziách meranie, skúšanie a preverenie ochrany prúdových chráničov	mer.	9,000	5,77	51,93
311	K	950107001	Pomocné práce pri revíziách vypnutie vedenia, preskúšanie a zaistenie vypnutého	ks	2,000	65,12	130,24
312	K	950107004	Pomocné práce pri revíziách demontáž a opätovná montáž krytu rozvádzača, rozvodnice	ks	10,000	3,92	39,20
313	K	950107008	Pomocné práce pri revíziách demontáž a opätovná montáž krytu elektrického prístroja, spotrebiča, inštalačnej krabice	ks	77,000	1,76	135,52
314	K	950107015	Pomocné práce pri revíziách demontáž a opätovná montáž skúšobnej svorky uzemnenia	ks	21,000	3,08	64,68

D OST			Ostatné	457,40			
315	K	HZS014	Úradná skúška UTZ	ks	2,000	228,70	457,40

D RH			Rozvádzač hlavný	33 048,10			
------	--	--	------------------	-----------	--	--	--

D M			Práce a dodávky M	33 048,10			
-----	--	--	-------------------	-----------	--	--	--

D 21-M			Elektromontáže	32 999,54			
--------	--	--	----------------	-----------	--	--	--

316	K	210021011	Zhotovenie profilových a kruhových otvorov v plechu o hrúbke do 4 mm kruhové-P 16-21 bez	ks	60,000	3,17	190,20
317	K	210021012	Zhotovenie profilových a kruhových otvorov v plechu o hrúbke do 4 mm kruhové-P 29 bez	ks	30,000	4,76	142,80
318	K	210021013	Zhotovenie profilových a kruhových otvorov v plechu o hrúbke do 4 mm kruhové-P 36-42 bez	ks	10,000	8,83	88,30
319	K	210021014	Zhotovenie profilových a kruhových otvorov v plechu o hrúbke do 4 mm kruhové-D do 100 mm	ks	2,000	13,28	26,56
320	M	M272801A	Káblová vývodka PG16, šedá, polyamid	ks	60,000	0,65	39,00
321	M	M272803A	Káblová vývodka PG21, šedá, polyamid	ks	30,000	1,07	32,10
322	M	M272805A	Káblová vývodka PG36, šedá, polyamid	ks	10,000	3,64	36,40
323	M	M272807A	Káblová vývodka PG48, šedá, polyamid	ks	2,000	11,07	22,14
324	K	210110602p	Tlačítko STOP vrátane zapojenia - radenie 0/1	ks	1,000	4,17	4,17

PČ	Typ	Kód	Popis	MJ	Množstvo	J.cena [EUR]	Cena celkom [EUR]
325	M	EOV000000148	Hlavica ovládacia hríbová M22-PV/K11 216516 1Z+1V červená s aretáciou	ks	1,000	10,83	10,83
326	K	210110064	Spínač špeciálny vrátane zapojenia, súmrakový spínač	ks	1,000	8,38	8,38
327	M	374410007200	Súmrakový spínač 230, senzor SKS, 1-50000 lx, výstup 1x16A prepínací, IP56	ks	1,000	29,74	29,74
328	K	210120005	Odpínače valcových poistkových vložiek 10 x 38 trojpólové do 32 A	ks	1,000	5,40	5,40
329	M	345210003200	Poistka valcová 10X38 2A gG	ks	3,000	1,49	4,47
330	M	345290013500	Odpínač valcových poistiek OPVP 10-3	ks	1,000	12,36	12,36
331	M	345290014600	Vložka poistková VN PVA10 6 A gG	ks	3,000	0,91	2,73
332	K	210120013	Odpínače valcových poistkových vložiek 22 x 58 trojpólové do 125 A	ks	4,000	7,49	29,96
333	M	345290014100	Odpínač valcových poistiek OPVP 22-3	ks	4,000	40,64	162,56
334	M	345290016000	Vložka poistková VN PV22 50A gG	ks	6,000	2,18	13,08
335	M	345290016200	Vložka poistková VN PV22 80A gG	ks	3,000	2,18	6,54
336	M	345290016300	Vložka poistková VN PV22 100A gG	ks	3,000	2,18	6,54
337	K	210120026	Razové poistkové odpínače SPH 1 trojpólové do 250 A	ks	1,000	9,57	9,57
338	M	345290010800	Odpínač poistkový FH1-3S/F	ks	1,000	241,50	241,50
339	K	210120103	Poistka nožová veľkosť 1 do 250 A 500 V	ks	3,000	2,23	6,69
340	M	345290006400	Poistková vložka PNA1 160A gG, Un AC 500 V/DC 440 V, veľkosť 1, gG	ks	3,000	3,01	9,03
341	K	210120401	Istič vzduchový jedнопólový do 63 A	ks	41,000	4,53	185,73
342	M	358220009700	Istič 1P, charakteristika C, 16 A, 10000 A/10 kA, 1 modul,	ks	11,000	6,35	69,85
343	M	358220009100	Istič 1P, charakteristika C, 2 A, 10000 A/10 kA, 1 modul,	ks	16,000	8,69	139,04
344	M	358220009500	Istič 1P, charakteristika C, 10 A, 10000 A/10 kA, 1 modul,	ks	3,000	6,74	20,22
345	M	358220009800	Istič 1P, charakteristika C, 20 A, 10000 A/10 kA, 1 modul,	ks	4,000	6,67	26,68
346	M	358220006300	Istič 1P, charakteristika B, 2 A, 10000 A/10 kA, 1 modul,	ks	2,000	9,62	19,24
347	M	358220006700	Istič 1P, charakteristika B, 10 A, 10000 A/10 kA, 1 modul,	ks	5,000	5,24	26,20
348	K	210120403	Istič vzduchový dvojpólový do 63 A	ks	5,000	5,40	27,00
349	M	358220024200	Istič 2P, charakteristika B 20 A, 10000 A, 2 moduly,	ks	5,000	9,58	47,90
350	K	210120403p	Motorový spínač dvojpólový do 63 A	ks	16,000	5,40	86,40
351	M	200160001	Motorový spínač 1, 10-1,60A veľkosť S0	ks	16,000	35,68	570,88
352	K	210120404	Istič vzduchový trojpólový do 63 A	ks	4,000	6,09	24,36
353	M	358220046300	Istič 3P, charakteristika B, 25 A, 10000 A/10 kA, 3 moduly,	ks	1,000	23,60	23,60
354	M	358220049300	Istič 3P, charakteristika C, 40 A, 10000 A/10 kA, 3 moduly,	ks	1,000	28,69	28,69
355	M	358220048700	Istič 3P, charakteristika C, 10 A, 10000 A/10 kA, 3 moduly,	ks	1,000	20,91	20,91
356	M	358220049000	Istič 3P, charakteristika C, 20 A, 10000 A/10 kA, 3 moduly,	ks	1,000	21,75	21,75
357	K	210120409	Istič vzduchový trojpólový do 100 A do 230 V AC	ks	1,000	717,03	717,03
358	M	OEZ:14412	Spínací blok 3-pól, lu 630 A, Icu 36 kA,	ks	1,000	282,93	282,93
359	M	OEZ:25200	Nadprúdová spúšť, charakteristika distribučná D, In 400 A, nastavenie IR 160 - 400 A,	ks	1,000	317,73	317,73
360	M	OEZ:14556	Odnímateľné zariadenie 3-pól	ks	1,000	460,88	460,88
361	M	OEZ:24761	Pripojovacia sada, blokové svorky, Cu/Al káble 150-240 mm2, 3 ks,	ks	2,000	63,67	127,34
362	M	OEZ:24120	Blok odpínača	ks	1,000	90,83	90,83
363	M	OEZ:16169	Spínač, 2x NO lebo 2x NC lebo 1x NO + 1x NC, predstihový kontakt,	ks	1,000	53,93	53,93
364	M	OEZ:24520	Podpäťová spúšť, AC 230, 400, 500 V/DC 220 V predstihový kontakt,	ks	1,000	96,22	96,22
365	K	210120413	Razové chrániče rázovo-buracích strojoposuvných 25...63 A	ks	3,000	7,49	22,47

PČ	Typ	Kód	Popis	MJ	Množstvo	J.cena [EUR]	Cena celkom [EUR]
366	M	358230029800	Prúdový chránič 4P, 63 A, 300 mA, typ A selektívny, 4 moduly,	ks	1,000	137,89	137,89
367	M	358230028800	Prúdový chránič 4P, 25 A, 300 mA, typ A, 4 moduly,	ks	2,000	80,51	161,02
368	K	210120414	Prúdové chrániče s nadprúdovou ochranou dvójčlánkové,	ks	6,000	6,44	38,64
369	M	358230005300	Prúdový chránič s istením 1P+N, charakteristika C, 10 A, 10000 A/10 kA, 30	ks	1,000	60,19	60,19
370	M	358230004800	Prúdový chránič s istením 1P+N, charakteristika B, 16 A, 10000 A/10 kA, 30	ks	3,000	81,29	243,87
371	M	358230004700	Prúdový chránič s istením 1P+N, charakteristika B, 10 A, 10000 A/10 kA, 30	ks	1,000	73,06	73,06
372	M	358230005400	Prúdový chránič s istením 1P+N, charakteristika C, 16 A, 10000 A/10 kA, 30	ks	1,000	55,54	55,54
373	K	210120423	Zvodiče prepätia kombinované triedy B + C	ks	1,000	8,70	8,70
374	M	358240002200	Zvodič prepätia kombinovaný T1+T2 3P, 37,5kA, limp= 8kA/pól, 3 moduly, signalizácia	ks	1,000	122,25	122,25
375	K	210130106	Stýkač štvorpólový na DIN lištu do 25 A	ks	10,000	8,18	81,80
376	M	358210002700	Stýkač inštalračný 4P, 25A, 2 NO+2 NC, cievka 230 V, 2 moduly,	ks	10,000	38,40	384,00
377	K	210140501	navestne svietenie vrátane žiaroviek a zapojenie M..M.1	ks	2,000	86,41	172,82
378	M	MM900005	Signálka kompletná plochá zelená 230V	ks	1,000	9,46	9,46
379	M	MM900005p	Signálka kompletná plochá biela 230V	ks	1,000	9,46	9,46
380	K	210140553	voltmetrovy prepínač vrátane zapojenia vs 108257 C8	ks	1,000	12,53	12,53
381	M	358120007100	Spínač VS 10 8357 C8	ks	1,000	14,48	14,48
382	K	210150057p	Programovateľná digitálna regulácia DALI - modul	ks	4,000	25,19	100,76
383	M	ZZ0640-3.00p	Kontrolér - I - systémové prístroje pre zbernicu pre reguláciu osvetlenia	ks	4,000	1 366,05	5 464,20
384	M	ZZ0856-0.00p	Prístupový bod Dali - DALI Ap - systémové prístroje pre zbernicu pre reguláciu osvetlenia	ks	22,000	630,06	13 861,32
385	M	ZZ0662-0.30p	Zdroj Dali2 - 250 mA + WiFi brána - DALI PS 250, WiFi - systémové prístroje pre zbernicu pre reguláciu osvetlenia	ks	4,000	201,25	805,00
386	M	ZZ0637-2.10p	Vstupná jednotka 4x DIN - In DIN - vstupy s funkciou aplikačného kontroléra pre reguláciu	ks	4,000	113,20	452,80
387	K	210160121	montáž ampmetra bez zapojenia Ma, MP, Fa, FP	ks	3,000	3,93	11,79
388	M	MGF57005-A	Ampmeter AC, 12x72mm, 5A AC, priamy, panelový	ks	3,000	12,26	36,78
389	K	210160141	Montáž voltmetra bez zapojenia Ma, MP, Fa, FP	ks	1,000	3,93	3,93
390	M	MGF77500-A	Voltmeter s prepínačom meraného napätia, 72x72mm, 500V AC	ks	1,000	36,52	36,52
391	K	210161012	Elektromer trojfázový pripojenie cez prúdové transformátory	ks	1,000	30,68	30,68
392	M	389810001000	Elektromer ET, x/5 A, 3x230/400 V	ks	1,000	163,53	163,53
393	K	210170033	Jednofázový transformátor 1x primár - 1 sekundár do 3000 VA - v kryte	ks	5,000	14,52	72,60
394	M	LP605200T	Jednofázový transformátor 230/230V, 2000VA, IP00	ks	5,000	376,78	1 883,90
395	K	210170301	Meracie trafo prúdu nn vrátane zap., všetky prevody STE 10, 10M, 17, 18	ks	3,000	17,63	52,89
396	M	MG967250	rozpojitelný transformátor prúdu 230/5A, 20x20mm	ks	3,000	58,35	175,05
397	K	210190051	Montáž rozvádzača skriňového, panelového za I pole - delený rozvádzač do váhy 200 kg	ks	2,000	81,63	163,26
398	M	OEZ:35514p	Radová rozvádzačová skriňa, krytie IP40, jednokrídlové dvere, V x Š x H 2200 x 800 x	ks	2,000	670,59	1 341,18
399	K	210192571	Radová svorkovnica vrátane upevnenia, zapojenia na jednej strane a popis štítku pre	ks	80,000	1,17	93,60
400	M	IK110002	Radová svorka, 2,5mm ²	ks	80,000	0,97	77,60
401	K	210192572	Radová svorkovnica vrátane upevnenia, zapojenia na jednej strane a popis štítku pre	ks	60,000	1,53	91,80
402	M	IK110006	Radová svorka, 6mm ²	ks	60,000	1,37	82,20
403	K	210192574	Radová svorkovnica vrátane upevnenia, zapojenia na jednej strane a popis štítku pre	ks	10,000	1,82	18,20
404	M	IK110016	Radová svorka, 16mm ²	ks	10,000	2,46	24,60

PČ	Typ	Kód	Popis	MJ	Množstvo	J.cena [EUR]	Cena celkom [EUR]
405	K	210192576	Radová svorkovnica vrátane upevnenia, zapojenia na jednej strane a popis.štitku pre	ks	5,000	3,30	16,50
406	M	IK110035	Radová svorka , 35mm2	ks	5,000	3,06	15,30
407	K	210192579	Radová svorkovnica vrátane upevnenia, zapojenia na jednej strane a popis.štitku pre	ks	6,000	4,60	27,60
408	M	IK21556	Svorka pre vodiče Al-Cu 1-pólová 2x163mm2	ks	6,000	31,49	188,94
409	M	IK21716	Svorka pre vodiče Al-Cu 1-pólová 2x300mm2	ks	5,000	68,05	340,25
410	M	369295000111	Káblková lišta (pár) pre šírku 800mm	bal	2,000	22,36	44,72
411	M	369295000211	Súprava pre spájanie skriň, vnútorná a vonkajšia, 4 uholníky	bal	2,000	25,81	51,62
412	K	210192722	Označovací štítok pre prístroje - nadpis v rozvádzačoch vrátane popisu lepený	ks	100,000	0,87	87,00
413	K	210800008	Vodič medený urožený pevne CTT 450/750 v 2,5mm2	m	50,000	0,53	26,50
414	M	341110011200	Vodič medený CY 2,5 mm2	m	50,000	0,33	16,50
415	K	210800010	Vodič medený urožený pevne CTT 450/750 v 6mm2	m	15,000	0,70	10,50
416	M	341110011400	Vodič medený CY 6 mm2	m	15,000	0,81	12,15
417	K	MD	Mimostavenisková doprava	%	321,163	0,50	160,58
418	K	PD	Presun dodávok	%	321,163	1,35	433,57
419	K	PPV	Podiel pridružených výkonov	%	321,163	0,90	289,05

D 95-M Revízie 48,56

420	K	950101004	Rozvodne zariadenia rozvádzača rámového, panelového, skriňového, pultového nad 30	pole	2,000	24,28	48,56
-----	---	-----------	---	------	-------	-------	-------

D RH1 Rozvádzač pre náhradné napájanie 2 224,30

D M Práce a dodávky M 2 224,30

D 21-M Elektromontáže 2 207,58

421	K	210021011	Zhotovenie profilových a kruhových otvorov v plechu o hrúbke do 4 mm kruhové-P 16-21 bez	ks	20,000	3,17	63,40
422	K	210021012	Zhotovenie profilových a kruhových otvorov v plechu o hrúbke do 4 mm kruhové-P 29 bez	ks	5,000	4,76	23,80
423	M	M272801A	Káblková vývodka PG16, šedá, polyamid	ks	20,000	0,65	13,00
424	M	M272803A	Káblková vývodka PG21, šedá, polyamid	ks	5,000	1,07	5,35
425	K	210110508	Prepínač vačkový S 63V 03, 04,05,06 - PO-PI	ks	1,000	13,80	13,80
426	M	358120005300	Spínač vačkový S 63 V 04 P1	ks	1,000	33,81	33,81
427	K	210110602p	Tlačítko STOP vrátane zapojenia - radenie 0/1	ks	2,000	4,17	8,34
428	M	EOV000000148	Hlavica ovládacia hríbová M22-PV/K11 216516 1Z+1V červená s aretáciou	ks	2,000	10,83	21,66
429	K	210120009	Odpínače valcových poistkových vložiek 14 x 51 trojpólové do 63 A	ks	1,000	6,44	6,44
430	M	345210004800	Poistka valcová 14X51 25A aM	ks	3,000	3,20	9,60
431	M	345290013800	Odpínač valcových poistiek OPVP 14-3	ks	1,000	27,47	27,47
432	M	345290015200	Vložka poistková VN PV14 25A gG	ks	3,000	1,26	3,78
433	K	210120401	Istič vzduchový jedнопólový do 63 A	ks	11,000	4,53	49,83
434	M	358220009500	Istič 1P, charakteristika C, 10 A, 10000 A/10 kA, 1 modul,	ks	2,000	6,74	13,48
435	M	358220009400	Istič 1P, charakteristika C, 6 A, 10000 A/10 kA, 1 modul,	ks	1,000	6,79	6,79
436	M	358220006300	Istič 1P, charakteristika B, 2 A, 10000 A/10 kA, 1 modul,	ks	1,000	9,62	9,62
437	M	358220006700	Istič 1P, charakteristika B, 10 A, 10000 A/10 kA, 1 modul,	ks	1,000	5,68	5,68
438	M	358220006600	Istič 1P, charakteristika B, 6 A, 10000 A/10 kA, 1 modul,	ks	5,000	6,13	30,65
439	M	358220006900	Istič 1P, charakteristika B, 16 A, 10000 A/10 kA, 1 modul,	ks	1,000	5,24	5,24
440	K	210120404	Istič vzduchový trojpólový do 63 A	ks	4,000	6,09	24,36
441	M	358220046400	Istič TX3 3P, charakteristika B, 32 A, 10000 A/10 kA, 3 moduly, LEGRAND	ks	3,000	26,01	78,03
442	M	358220046500	Istič TX3 3P, charakteristika B, 40 A, 10000 A/10 kA, 3 moduly, LEGRAND	ks	1,000	29,10	29,10

PČ	Typ	Kód	Popis	MJ	Množstvo	J.cena [EUR]	Cena celkom [EUR]
443	M	1SDA013785R1	Vypínacia cievka, 220/230V	ks	1,000	69,37	69,37
444	K	210120414	Prúdové chrániče s nadprúdovou ochranou dvojnóžová	ks	4,000	6,44	25,76
445	M	358230004800	Prúdový chránič s istením 1P+N, charakteristika B, 16 A, 10000 A/10 kA, 30	ks	4,000	81,29	325,16
446	K	210120421	Zvodiče prepätia triedy C	ks	1,000	8,70	8,70
447	M	358240003100	Zvodič prepätia T2 4P, 320 V, 20kA, 4 moduly, navestne svietidlo vrátane žiaroviek a	ks	1,000	107,74	107,74
448	K	210140501	zariadenia M...M...1	ks	2,000	86,41	172,82
449	M	MM900005	Signálka kompletná plochá zelená 230V	ks	1,000	9,46	9,46
450	M	MM900005p	Signálka kompletná plochá biela 230V	ks	1,000	9,46	9,46
451	K	210190071	Montáž rozvážačova neidentifikované do vany sú	ks	1,000	149,68	149,68
452	M	OEZ:35509p	Radová rozvážačová skriňa , krytie IP40, jednorúdlové dvere, V x Š x H 2200 x 600 x	ks	1,000	613,74	613,74
453	K	210192571	Radová svorkovnica vrátane upevnenia, zapojenia na jednej strane a popis. štítku pre	ks	25,000	1,17	29,25
454	M	IK110002	Radová svorka, 2,5mm ²	ks	25,000	0,97	24,25
455	K	210192574	Radová svorkovnica vrátane upevnenia, zapojenia na jednej strane a popis. štítku pre	ks	15,000	1,82	27,30
456	M	IK110016	Radová svorka , 16mm ²	ks	15,000	2,46	36,90
457	M	369295000111	Káblková lišta (pár) pre šírku 800mm	bal	1,000	22,36	22,36
458	K	210192722	Označovací štítok pre prístroje - nadpis v rozvážačoch vrátane popisu lepený	ks	20,000	0,87	17,40
459	K	210800008	Vodič medený urožený pevne CYY 450/750 v 2,5mm ²	m	15,000	0,53	7,95
460	M	341110011200	Vodič medený CY 2,5 mm ²	m	15,000	0,33	4,95
461	K	210800010	Vodič medený urožený pevne CYY 450/750 v 6mm ²	m	2,000	0,70	1,40
462	M	341110011400	Vodič medený CY 6 mm ²	m	2,000	0,81	1,62
463	K	MD	Mimostavenisková doprava	%	21,485	0,50	10,74
464	K	PD	Presun dodávok	%	21,485	1,35	29,00
465	K	PPV	Podiel pridružených výkonov	%	21,485	0,90	19,34

D 95-M Revízie 16,72

466	K	950101003.1	Rozvodne zariadenia rozvážača rámového, panelového, skriňového, pultového nad 10 do 30 prístrojov	pole	1,000	16,72	16,72
-----	---	-------------	---	------	-------	-------	-------

D RK Rozvážač kotolne 4 845,72

D M Práce a dodávky M 4 845,72

D 21-M Elektromontáže 3 060,90

467	K	210021011	Zhotovenie profilových a kruhových otvorov v plechu o hrúbke do 4 mm kruhové-P 16-21 bez	ks	20,000	3,17	63,40
468	K	210021012	Zhotovenie profilových a kruhových otvorov v plechu o hrúbke do 4 mm kruhové-P 29 bez	ks	6,000	4,76	28,56
469	M	M272801A	Káblková vývodka PG16, šedá, polyamid	ks	20,000	0,65	13,00
470	M	M272803A	Káblková vývodka PG21, šedá, polyamid	ks	6,000	1,07	6,42
471	K	210021013	Zhotovenie profilových a kruhových otvorov v plechu o hrúbke do 4 mm kruhové-P 36-42 bez	ks	2,000	8,83	17,66
472	M	M272805A	Káblková vývodka PG36, šedá, polyamid	ks	2,000	3,64	7,28
473	K	210110502p	Prepínač smeru vačkový S 10	ks	9,000	7,49	67,41
474	M	1SFA611253R3006	Prepínač, trojpolohový, nepodsvietený, aretácia, M3SSC4-30B	ks	7,000	15,87	111,09
475	M	1SFA611280R3003	Prepínač, dvojpolohový, nepodsvietený, aretácia, M2SSK1-303	ks	2,000	17,72	35,44
476	K	210110602	Tlačítko antibakteriálne polozapustené a zapustené vrátane zapojenia - radenie 0/1	ks	1,000	4,17	4,17
477	M	1SFA616160R1006	Tlačítko reset bez hriadeľky, KPR1-100B	ks	1,000	7,65	7,65
478	M	1SFA616920R8046	Hriadeľka, KA1-8046	ks	1,000	2,47	2,47
479	K	210110602p	Tlačítko STOP vrátane zapojenia - radenie 0/1	ks	2,000	4,17	8,34

PČ	Typ	Kód	Popis	MJ	Množstvo	J.cena [EUR]	Cena celkom [EUR]
480	M	EOV000000148	Hlavica ovládacia hříbová M22-PV/K11 216516 1Z+1V červená s aretáciou	ks	2,000	10,83	21,66
481	K	210120009	Odpínače valcových poistkových vložiek 14 x 51 trojpólové do 63 A	ks	1,000	6,44	6,44
482	M	345210005200	Poistka valcová 14X51 50A aM	ks	3,000	3,20	9,60
483	M	345290013800	Odpínač valcových poistiek OPVP 14-3	ks	1,000	27,47	27,47
484	M	345290015500	Vložka poistková VN PV14 50A gG	ks	3,000	1,26	3,78
485	K	210120401	Istič vzduchový jedнопólový do 63 A	ks	11,000	4,53	49,83
486	M	358220009100	Istič 1P, charakteristika C, 2 A, 10000 A/10 kA, 1 modul,	ks	6,000	8,69	52,14
487	M	358220009500	Istič 1P, charakteristika C, 10 A, 10000 A/10 kA, 1 modul,	ks	2,000	6,74	13,48
488	M	358220000300	Istič 1P, charakteristika B, 2 A, 10000 A/10 kA, 1 modul,	ks	1,000	9,62	9,62
489	M	358220000000	Istič 1P, charakteristika B, 6 A, 10000 A/10 kA, 1 modul,	ks	2,000	6,13	12,26
490	K	210120404	Istič vzduchový trojpólový do 63 A	ks	2,000	6,09	12,18
491	M	358220046500	Istič 3P, charakteristika B, 40 A, 10000 A/10 kA, 3 moduly,	ks	1,000	29,10	29,10
492	M	1SDA013785R1	Vypínacia cievka, 220/230V	ks	1,000	69,37	69,37
493	M	358220046300	Istič 3P, charakteristika B, 25 A, 10000 A/10 kA, 3 moduly,	ks	1,000	23,60	23,60
494	K	210120421	Zvodiče prepätia triedy C	ks	1,000	8,70	8,70
495	M	358240003100	Zvodič prepätia T2 4P, 320 V, 20kA, 4 moduly,	ks	1,000	107,74	107,74
496	K	210130101	Stýkač dvojpólový na DIN lištu do 25 A	ks	5,000	6,91	34,55
497	M	358210000200	Stýkač inštalacný 2P, 16 A, NC+NO, cievka 230 V, 1 modul,	ks	5,000	24,80	124,00
498	K	210130104	Stýkač trojpólový na DIN lištu do 40 A	ks	1,000	8,36	8,36
499	M	358210002700	Stýkač inštalacný 4P, 25A, 2 NO+2 NC, cievka 230 V, 2 moduly,	ks	1,000	38,40	38,40
500	K	210140501	navesenie svietidiel vrátane žiaroviek a zapojenia M...M...1	ks	9,000	86,41	777,69
501	M	4950512-3	Blikajúca LED, žltá, 4950512-3	ks	1,000	24,29	24,29
502	M	4950512-2	Blikajúca LED, zelená, 4950512-2	ks	8,000	24,29	194,32
503	K	210190071	montáž rozvážacia neobmedzená do vany súk...	ks	1,000	149,68	149,68
504	M	OEZ:35509p	Radová rozvážačová skriňa , krytie IP40, jednokridlové dvere, V x Š x H 2200 x 600 x	ks	1,000	613,74	613,74
505	K	210192571	Radová svorkovnica vrátane upevnenia, zapojenia na jednej strane a popis. štítku pre	ks	40,000	1,17	46,80
506	M	IK110002	Radová svorka, 2,5mm ²	ks	40,000	0,97	38,80
507	M	369295000111	Káblková lišta (pár) pre šírku 800mm	bal	1,000	22,36	22,36
508	K	210192574	Radová svorkovnica vrátane upevnenia, zapojenia na jednej strane a popis. štítku pre	ks	10,000	1,82	18,20
509	M	IK110016	Radová svorka , 16mm ²	ks	10,000	2,46	24,60
510	K	210192722	Označovací štítok pre prístroje - nadpis v rozvážačoch vrátane popisu lepený	ks	20,000	0,87	17,40
511	K	210800008	vodič medený urožený pevne CTT 450/750 v 2,5mm ²	m	15,000	0,53	7,95
512	M	341110011200	Vodič medený CY 2,5 mm ²	m	15,000	0,33	4,95
513	K	210800010	vodič medený urožený pevne CTT 450/750 v 6mm ²	m	2,000	0,70	1,40
514	M	341110011400	Vodič medený CY 6 mm ²	m	2,000	0,81	1,62
515	K	MD	Mimostavenisková doprava	%	29,790	0,50	14,90
516	K	PD	Presun dodávok	%	29,790	1,35	40,22
517	K	PPV	Podiel pridružených výkonov	%	29,790	0,90	26,81

D 36-M Montáž prevádzkových, meracích a regulačných zariadení 1 768,10

518	K	360884321	Zostavenie prístroja zahraničného - zložité	ks	1,000	27,20	27,20
519	M	Y7-262158p	Riadiaci jednotka s displejom, aplikačná pamäť 512 kByte, 8DI/6DO	ks	1,000	923,41	923,41
520	M	Y7-257891p	8 digitálnych vstupov -8DI	ks	1,000	289,99	289,99
521	M	Y7-257894p	8 digitálnych výstupov-8DO	ks	1,000	289,99	289,99
522	M	Y7-135265p	Modul RS232C, RS485, RS422,	ks	1,000	237,51	237,51

D 95-M Revízie 16,72

PČ	Typ	Kód	Popis	MJ	Množstvo	J.cena [EUR]	Cena celkom [EUR]
523	K	950101003.2	Rozvodne zariadenia rozvádzača rámového, panelového, skriňového, pultového nad 10 do 30 prístrojov	pole	1,000	16,72	16,72
D R-VZT Rozvádzač vzduchotechniky							3 463,12
D M Práce a dodávky M							3 463,12
D 21-M Elektromontáže							3 446,40
524	K	210021011	Zhotovenie profilových a kruhových otvorov v plechu o hrúbke do 4 mm kruhové-P 16-21 bez	ks	20,000	3,17	63,40
525	K	210021012	Zhotovenie profilových a kruhových otvorov v plechu o hrúbke do 4 mm kruhové-P 29 bez	ks	6,000	4,76	28,56
526	M	M272801A	Káblová vývodka PG16, šedá, polyamid	ks	20,000	0,65	13,00
527	M	M272803A	Káblová vývodka PG21, šedá, polyamid	ks	6,000	1,07	6,42
528	K	210021013	Zhotovenie profilových a kruhových otvorov v plechu o hrúbke do 4 mm kruhové-P 36-42 bez	ks	2,000	8,83	17,66
529	M	M272805A	Káblová vývodka PG36, šedá, polyamid	ks	2,000	3,64	7,28
530	K	210021014	Zhotovenie profilových a kruhových otvorov v plechu o hrúbke do 4 mm kruhové-D do 100 mm	ks	2,000	13,28	26,56
531	M	M272807A	Káblová vývodka PG48, šedá, polyamid	ks	2,000	11,07	22,14
532	K	210110502p	Prepínač smeru vačkový S 10	ks	7,000	7,49	52,43
533	M	358120000600	Spínač vačkový S 10 JD	ks	7,000	9,55	66,85
534	K	210110602p	Tlačítko STOP vrátane zapojenia - radenie 0/1	ks	2,000	4,17	8,34
535	M	EOV000000148	Hlavica ovládacia hríbová M22-PV/K11 216516 1Z+1V červená s aretáciou	ks	2,000	10,83	21,66
536	K	210120009	Odpínače valcových poistkových vložiek 14 x 51 trojpólové do 63 A	ks	1,000	6,44	6,44
537	M	345210005200	Poistka valcová 14X51 50A aM	ks	3,000	3,20	9,60
538	M	345290013800	Odpínač valcových poistiek OPVP 14-3	ks	1,000	27,47	27,47
539	M	345290015500	Vložka poistková VN PV14 50A gG	ks	3,000	1,26	3,78
540	K	210120401	Istič vzduchový jedнопólový do 63 A	ks	12,000	4,53	54,36
541	M	358220009500	Istič 1P, charakteristika C, 10 A, 10000 A/10 kA, 1 modul,	ks	3,000	5,68	17,04
542	M	358220008000	Istič 1P, charakteristika B, 6 A, 10000 A/10 kA, 1 modul,	ks	7,000	6,13	42,91
543	M	358220009700	Istič 1P, charakteristika C, 16 A, 10000 A/10 kA, 1 modul,	ks	2,000	6,35	12,70
544	K	210120404	Istič vzduchový trojpólový do 63 A	ks	8,000	6,09	48,72
545	M	358220046700	Istič 3P, charakteristika B, 63 A, 10000 A/10 kA, 3 moduly,	ks	1,000	39,66	39,66
546	M	358220048900	Istič 3P, charakteristika C, 16 A, 10000 A/10 kA, 3 moduly,	ks	7,000	20,91	146,37
547	M	1SDA013783K	Vypínacia cievka, 220/230V	ks	1,000	69,37	69,37
548	K	210120421	Zvodiče prepätia triedy C	ks	1,000	8,70	8,70
549	M	358220003100	Zvodič prepätia T2 4P, 320 V, 20kA, 4 moduly,	ks	1,000	107,74	107,74
550	K	210130104	Stýkač trojpólový na DIN lištu do 40 A	ks	9,000	8,36	75,24
551	M	358210002700	Stýkač inštalačný 4P, 25A, 2 NO+2 NC, cievka 230 V, 2 moduly,	ks	9,000	38,40	345,60
552	K	210130201	Motorové spúšťače trojpólové SM1 do 10 A	ks	1,000	13,40	13,40
553	M	OEZ:37906p	Spúšťač motora 0,75 kW/400 V/50 Hz, In 2,5 A, rozsah nastavenia 1,8 ÷ 2,5 A, veľkosť 12 navesenie svietidiel vrátane žiaroviek a	ks	1,000	46,91	46,91
554	K	210140501	Spúšťač M, M1	ks	8,000	86,41	691,28
555	M	4950512-2	Blikajúca LED, zelená, 4950512-2	ks	8,000	24,29	194,32
556	K	210190071	montáž rozvádzača neidentifikovaný do vany 500 ks	ks	1,000	149,68	149,68
557	M	OEZ:35514p	Radová rozvádzačová skriňa, krytie IP40, jednokrídlové dvere, V x Š x H 2200 x 800 x	ks	1,000	670,59	670,59
558	K	210192571	Radová svorkovnica vrátane upevnenia, zapojenia na jednej strane a popis štítku pre	ks	50,000	1,17	58,50
559	M	IK110002	Radová svorka, 2,5mm ²	ks	50,000	0,97	48,50

PČ	Typ	Kód	Popis	MJ	Množstvo	J.cena [EUR]	Cena celkom [EUR]
560	K	210192572	Radová svorkovnica vrátane upevnenia, zapojenia na jednej strane a popis.štitku pre	ks	15,000	1,53	22,95
561	M	IK110006	Radová svorka , 6mm2	ks	15,000	1,37	20,55
562	M	369295000111	Káblová lišta (pár) pre šírku 800mm	bal	1,000	22,36	22,36
563	K	210192576	Radová svorkovnica vrátane upevnenia, zapojenia na jednej strane a popis.štitku pre	ks	5,000	3,30	16,50
564	M	IK110035	Radová svorka , 35mm2	ks	5,000	3,06	15,30
565	K	210192722	Označovací štítok pre prístroje - nadpis v rozvádzačoch vrátane popisu lepený	ks	20,000	0,87	17,40
566	K	210800008	Vodič medený urožený pevne CTT 450/750 v 2,5mm2	m	15,000	0,53	7,95
567	M	341110011200	Vodič medený CY 2,5 mm2	m	15,000	0,33	4,95
568	K	210800010	Vodič medený urožený pevne CTT 450/750 v 6mm2	m	2,000	0,70	1,40
569	M	341110011400	Vodič medený CY 6 mm2	m	2,000	0,81	1,62
570	K	MD	Mimostavenisková doprava	%	33,542	0,50	16,77
571	K	PD	Presun dodávok	%	33,542	1,35	45,28
572	K	PPV	Podiel pridružených výkonov	%	33,542	0,90	30,19

D 95-M Revízie 16,72

573	K	950101003.3	Rozvodne zariadenia rozvádzača rámového, panelového, skriňového, pultového nad 10 do 30 prístrojov	pole	1,000	16,72	16,72
-----	---	-------------	--	------	-------	-------	-------

D R11 Rozvádzač administratívy 1 326,19

D M Práce a dodávky M 1 326,19

D 21-M Elektromontáže 1 309,47

574	K	210110503	Prepínač vačkový S 25V 03	ks	1,000	10,01	10,01
575	M	358120002300	Spínač vačkový S 25 V 03 P1	ks	1,000	15,97	15,97
576	K	210120009	Odpínače valcových poistkových vložiek 14 x 51 trojpólové do 63 A	ks	1,000	6,44	6,44
577	M	345210004800	Poistka valcová 14X51 25A aM	ks	3,000	3,20	9,60
578	M	345290013800	Odpínač valcových poistiek OPVP 14-3	ks	1,000	27,47	27,47
579	M	345290015200	Vložka poistková VN PV14 25A gG	ks	3,000	1,26	3,78
580	K	210120401	Istič vzduchový jedнопólový do 63 A	ks	3,000	4,53	13,59
581	M	358220006700	Istič 1P, charakteristika B, 10 A, 10000 A/10 kA, 1 modul,	ks	1,000	5,24	5,24
582	M	358220006900	Istič 1P, charakteristika B, 16 A, 10000 A/10 kA, 1 modul,	ks	2,000	5,24	10,48
583	K	210120414	Prúdové chránice s naprúdivou ochranou dvojitého	ks	7,000	6,44	45,08
584	M	358230004800	Prúdový chránič s istením 1P+N, charakteristika B, 16 A, 10000 A/10 kA, 30	ks	5,000	81,29	406,45
585	M	358230004700	Prúdový chránič s istením 1P+N, charakteristika B, 10 A, 10000 A/10 kA, 30	ks	2,000	73,06	146,12
586	K	210120421	Zvodiče prepätia triedy C	ks	1,000	8,70	8,70
587	M	358240003100	Zvodič prepätia T2 4P, 320 V, 20kA, 4 moduly,	ks	1,000	107,74	107,74
588	K	210150057p.1	Žalúziiový ovládač	ks	1,000	82,33	82,33
589	M	374410021300	Žalúziiový ovládač	ks	1,000	80,06	80,06
590	K	210192571	Radová svorkovnica vrátane upevnenia, zapojenia na jednej strane a popis.štitku pre	ks	25,000	1,17	29,25
591	M	IK110002	Radová svorka , 2,5mm2	ks	25,000	0,97	24,25
592	K	210192722	Označovací štítok pre prístroje - nadpis v rozvádzačoch vrátane popisu lepený	ks	10,000	0,87	8,70
593	K	210193073	Domova rozvodnica do 48 M pre zapustenú montáž bez sekácií prác	ks	1,000	21,92	21,92
594	M	357150000300	Rozvádzač oceropecný zapustený DZ43-4602-057	ks	1,000	201,14	201,14
595	K	210800008	Vodič medený urožený pevne CTT 450/750 v 2,5mm2	m	10,000	0,53	5,30
596	M	341110011200	Vodič medený CY 2,5 mm2	m	10,000	0,33	3,30
597	K	210800010	Vodič medený urožený pevne CTT 450/750 v 6mm2	m	1,000	0,70	0,70
598	M	341110011400	Vodič medený CY 6 mm2	m	1,000	0,81	0,81

PČ	Typ	Kód	Popis	MJ	Množstvo	J.cena [EUR]	Cena celkom [EUR]
599	K	MD	Mimostavenisková doprava	%	12,744	0,50	6,37
600	K	PD	Presun dodávok	%	12,744	1,35	17,20
601	K	PPV	Podiel pridružených výkonov	%	12,744	0,90	11,47
D 95-M Revízie							16,72
602	K	950101003.4	Rozvodne zariadenia rozvádzača rámového, panelového, skriňového, pultového nad 10 do 30 prístrojov	pole	1,000	16,72	16,72
D R12 Rozvádzač technológie							9 161,16
D M Práce a dodávky M							9 161,16
D 21-M Elektromontáže							9 112,60
603	K	210021011	Zhotovenie profilových a kruhových otvorov v plechu o hrúbke do 4 mm kruhové-P 16-21 bez	ks	20,000	3,17	63,40
604	K	210021012	Zhotovenie profilových a kruhových otvorov v plechu o hrúbke do 4 mm kruhové-P 29 bez	ks	40,000	4,76	190,40
605	K	210021013	Zhotovenie profilových a kruhových otvorov v plechu o hrúbke do 4 mm kruhové-P 36-42 bez	ks	5,000	8,83	44,15
606	K	210021014	Zhotovenie profilových a kruhových otvorov v plechu o hrúbke do 4 mm kruhové-D do 100 mm	ks	2,000	13,28	26,56
607	M	M272801A	Káblková vývodka PG16, šedá, polyamid	ks	15,000	0,65	9,75
608	M	M272803A	Káblková vývodka PG21, šedá, polyamid	ks	5,000	1,07	5,35
609	M	M272804A	Káblková vývodka PG29, šedá, polyamid	ks	40,000	1,74	69,60
610	M	M272805A	Káblková vývodka PG36, šedá, polyamid	ks	5,000	3,64	18,20
611	M	M272807A	Káblková vývodka PG48, šedá, polyamid	ks	2,000	11,07	22,14
612	K	210110602p	Tlačítko STOP vrátane zapojenia - radenie 0/1	ks	1,000	4,17	4,17
613	M	EOV000000148	Hlavica ovládacia hříbová M22-PV/K11 216516 1Z+1V červená s aretáciou	ks	1,000	10,83	10,83
614	K	210120026	raňové poistkové odpínacie SPH 1 trojpólové do 250 A	ks	1,000	9,57	9,57
615	M	345290010800	Odpínač poistkový FH1-3S/F	ks	1,000	241,50	241,50
616	K	210120103	Poistka nožová veľkosť 1 do 250 A 500 V	ks	3,000	2,23	6,69
617	M	345290006400	Poistková vložka PNA1 160A gG, Un AC 500 V/DC 440 V, veľkosť 1, gG	ks	3,000	3,01	9,03
618	K	210120401	Istič vzduchový jedнопólový do 63 A	ks	41,000	4,53	185,73
619	M	358220009700p	Istič 1P, charakteristika C, 16 A, 10000 A/10 kA, 1 modul,	ks	11,000	6,35	69,85
620	M	358220009100p.2	Istič 1P, charakteristika C, 2 A, 10000 A/10 kA, 1 modul,	ks	16,000	9,37	149,92
621	M	358220009500p	Istič 1P, charakteristika C, 10 A, 10000 A/10 kA, 1 modul,	ks	3,000	6,74	20,22
622	M	358220009800p	Istič 1P, charakteristika C, 20 A, 10000 A/10 kA, 1 modul,	ks	4,000	6,67	26,68
623	M	358220006300p	Istič 1P, charakteristika B, 2 A, 10000 A/10 kA, 1 modul,	ks	2,000	9,62	19,24
624	M	358220006700p.1	Istič 1P, charakteristika B, 10 A, 10000 A/10 kA, 1 modul,	ks	5,000	5,68	28,40
625	K	210120403	Istič vzduchový dvojpólový do 63 A	ks	5,000	5,40	27,00
626	M	358220024200p	Istič 2P, charakteristika B 20 A, 10000 A, 2 moduly,	ks	5,000	9,58	47,90
627	K	210130201	Motorové spúšťače trojpólové SM1 do 10 A	ks	2,000	13,40	26,80
628	K	210130202	Motorové spúšťače trojpólové od 13 A do 22 A	ks	1,000	14,63	14,63
629	M	OEZ:37905p	Spúšťač motora 0,55 kW/400 V/50 Hz, In 0,63 A, rozsah nastavenia 0,4 ÷ 0,63 A,	ks	1,000	46,91	46,91
630	M	OEZ:37907p	Spúšťač motora 1,5 kW/400 V/50 Hz, In 4 A, rozsah nastavenia 2,8 ÷ 4 A, veľkosť 12	ks	1,000	46,91	46,91
631	M	OEZ:37915p	Spúšťač motora 11 kW/400 V/50 Hz, In 25 A, rozsah nastavenia 20 ÷ 25 A, veľkosť 25	ks	1,000	46,91	46,91
632	K	210120404	Istič vzduchový trojpólový do 63 A	ks	34,000	6,09	207,06
633	M	358220049200p	Istič 3P, charakteristika C, 32 A, 10000 A/10 kA, 3 moduly,	ks	21,000	25,05	526,05

PČ	Typ	Kód	Popis	MJ	Množstvo	J.cena [EUR]	Cena celkom [EUR]
634	M	358220049300	Istič 3P, charakteristika C, 40 A, 10000 A/10 kA, 3 moduly,	ks	8,000	28,69	229,52
635	M	358220049000	Istič 3P, charakteristika C, 20 A, 10000 A/10 kA, 3 moduly,	ks	1,000	21,75	21,75
636	M	358220048600	Istič 3P, charakteristika C, 6 A, 10000 A/10 kA, 3 moduly,	ks	4,000	22,55	90,20
637	K	210120409	Istič vzduchový trojpólový od 100 do 250 A na DIN lištu	ks	1,000	717,03	717,03
638	M	OEZ:14414p	Spínací blok, 3-pól, lu 250 A, Icu 36 kA,	ks	1,000	895,31	895,31
639	M	OEZ:24100p	Nadprúdová spúšť, charakteristika distribučná D, In 250 A, nastavenie IR 100 - 250 A,	ks	1,000	318,40	318,40
640	M	OEZ:24120p	Blok odpínača	ks	1,000	171,58	171,58
641	M	OEZ:14558p	Odnímateľné zariadenie, 3-pól,	ks	1,000	652,98	652,98
642	M	OEZ:13808	Pripojovacia sada, blokové svorky, Cu/Al káble 2x (150 - 240) mm ² , 3 ks,	ks	2,000	123,40	246,80
643	M	OEZ:16169p	Spínač, 2x NO lebo 2x NC lebo 1x NO + 1x NC, predstihový kontakt,	ks	1,000	53,93	53,93
644	M	OEZ:24520p	Podpäťová spúšť, AC 230, 400, 500 V/DC 220 V predstihový kontakt,	ks	1,000	96,22	96,22
645	K	210120413	Prúdové chrániče 4P, 20 A, 300 mA, typ HP1, 4 moduly	ks	2,000	7,49	14,98
646	M	358230030000	Prúdový chránič 4P, 20 A, 300 mA, typ HP1, 4 moduly	ks	1,000	106,71	106,71
647	M	358230028000	Prúdový chránič 4P, 25 A, 300 mA, typ A, 4 moduly	ks	1,000	80,51	80,51
648	K	210120414	Prúdové chrániče s nauprúdovou ochranou dvojdielové	ks	4,000	6,44	25,76
649	M	358230005400	Prúdový chránič s istením 1P+N, charakteristika C, 16 A, 10000 A/10 kA, 30 p	ks	4,000	55,54	222,16
650	K	210120421	Zvodiče prepätia triedy C	ks	1,000	8,70	8,70
651	M	358240003700	Zvodič prepätia T2 4P, 320 V, 20kA, 4 moduly, navesenie svietidiel vrátane žiaroviek a zapojenie M...M.1.	ks	1,000	107,74	107,74
652	K	210140501	Zapojenie M...M.1.	ks	2,000	86,41	172,82
653	M	MM9000005	Signálka kompletná plochá zelená 230V	ks	1,000	9,46	9,46
654	M	MM9000005p	Signálka kompletná plochá biela 230V	ks	1,000	9,46	9,46
655	K	210190051	Montáž rozvádzača skriňového, panelového za I pole - delený rozvádzač do váhy 200 kg	ks	2,000	81,63	163,26
656	M	OEZ:35514p	Radová rozvádzačová skriňa, krytie IP40, jednokrídlové dvere, V x Š x H 2200 x 800 x	ks	2,000	670,59	1 341,18
657	K	210192571	Radová svorkovnica vrátane upevnenia, zapojenia na jednej strane a popis štítku pre	ks	20,000	1,17	23,40
658	M	IK110002	Radová svorka, 2,5mm ²	ks	20,000	0,97	19,40
659	K	210192572	Radová svorkovnica vrátane upevnenia, zapojenia na jednej strane a popis štítku pre	ks	20,000	1,53	30,60
660	M	IK110006	Radová svorka, 6mm ²	ks	20,000	1,37	27,40
661	K	210192574	Radová svorkovnica vrátane upevnenia, zapojenia na jednej strane a popis štítku pre	ks	100,000	1,82	182,00
662	M	IK110016	Radová svorka, 16mm ²	ks	100,000	2,46	246,00
663	K	210192579	Radová svorkovnica vrátane upevnenia, zapojenia na jednej strane a popis štítku pre svorka pre vodiče Al-Cu 1-pólová 2x 163mm ² žiarne	ks	4,000	4,60	18,40
664	M	IKA21556	Svorka pre vodiče Al-Cu 1-pólová 2x 163mm ² žiarne	ks	4,000	31,49	125,96
665	M	369295000111	Káblková lišta (pár) pre šírku 800mm	bal	2,000	22,36	44,72
666	M	369295000211	Súprava pre spájanie skriň, vnútorná a vonkajšia, 4 uholníky	bal	2,000	25,81	51,62
667	K	210192722	Označovací štítok pre prístroje - nadpis v rozvádzačoch vrátane popisu lepený	ks	60,000	0,87	52,20
668	K	210800008	Vodič medený urožený pevne CY 450/750 V 2,5mm ²	m	10,000	0,53	5,30
669	M	341110011200	Vodič medený CY 2,5 mm ²	m	10,000	0,33	3,30
670	K	210800010	Vodič medený urožený pevne CY 450/750 V 6mm ²	m	40,000	0,70	28,00
671	M	341110011400	Vodič medený CY 6 mm ²	m	40,000	0,81	32,40
672	K	MD	Mimostavenisková doprava	%	88,687	0,50	44,34
673	K	PD	Presun dodávok	%	88,687	1,35	119,73
674	K	PPV	Podiel pridružených výkonov	%	88,687	0,90	79,82

PČ	Typ	Kód	Popis	MJ	Množstvo	J.cena [EUR]	Cena celkom [EUR]
675	K	950101004	Rozvodne zariadenia rozvádzača rámového, panelového, skriňového, pultového nad 30	pole	2,000	24,28	48,56

KRYCÍ LIST ROZPOČTU

Stavba:

Nosný systém MHD, prevádzkový úsek Janíkov dvor-Šafárikovo námestie
v Bratislave, 2. časť Bosákova ulica-Janíkov dvor

Objekt:

SO 60 34-04 - Hala dennej kontroly a ošetrovania

Časť:

SO 60-34-04.C - Vodovod a splašková kanalizácia

JKSO:

Miesto:

KS:

Dátum:

3.8.2020

Objednávateľ:

Hlavné mesto Slovenskej republiky Bratislava

IČO:

IČ DPH:

Zhotoviteľ:

Združenie NS MHD PETRŽALKA

IČO:

Vyplň údaj

IČ DPH:

Vyplň údaj

Projektant:

IČO:

IČ DPH:

Spracovateľ:

IČO:

IČ DPH:

Poznámka:

Náklady z rozpočtu

106 189,66

Ostatné náklady

0,00

Cena bez DPH

106 189,66

	Základ dane	Sadzba dane	Výška dane
DPH základná	0,00	20,00%	0,00
znižená	93 088,48	20,00%	18 617,70

Cena s DPH

v EUR

124 807,36

Projektant

Spracovateľ

Dátum a podpis:

Pečiatka

Dátum a podpis:

Pečiatka

Objednávateľ

Zhotoviteľ

Dátum a podpis:

Pečiatka

Dátum a podpis:

Pečiatka

REKAPITULÁCIA ROZPOČTU

Stavba:

Nosný systém MHD, prevádzkový úsek Janíkov dvor-Šafárikovo námestie
v Bratislave, 2. časť Bosákova ulica-Janíkov dvor

Objekt:

SO 60 34-04 - Hala dennej kontroly a ošetrovania

Časť:

SO 60-34-04.C - Vodovod a splašková kanalizácia

Miesto:

Dátum: 3.8.2020

Objednávateľ:

Hlavné mesto Slovenskej republiky Bratislava

Projektant:

Zhotoviteľ:

Združenie NS MHD PETRŽALKA

Spracovateľ:

Kód dielu - Popis

Cena celkom [EUR]

1) Náklady z rozpočtu

106 189,66

HSV - Práce a dodávky HSV

36 740,16

1 - Zemné práce

23 850,11

2 - Zakladanie

114,69

3 - Zvislé a kompletne konštrukcie

3 011,88

4 - Vodorovné konštrukcie

6 257,64

8 - Rúrové vedenie

2 279,02

9 - Ostatné konštrukcie a práce-búranie

1 226,82

PSV - Práce a dodávky PSV

68 922,46

713 - Izolácie tepelné

1 768,65

721 - Zdravotechnika - vnútorná kanalizácia

17 644,20

722 - Zdravotechnika - vnútorný vodovod

15 951,12

724 - Zdravotechnika - strojné vybavenie

1 219,26

725 - Zdravotechnika - zariadenie predmety

16 732,02

732 - Ústredné kúrenie - strojovne

15 508,42

734 - Ústredné kúrenie - amatúry

98,79

HZS - Hodinové zúčtovacie sadzby

527,04

2) Ostatné náklady

0,00

GZS

Celkové náklady za stavbu 1) + 2)

106 189,66

ROZPOČET

Stavba:

Nosný systém MHD, prevádzkový úsek Janíkov dvor-Šafárikovo námestie
v Bratislave, 2. časť Bosákova ulica-Janíkov dvor

Objekt:

SO 60 34-04 - Hala dennej kontroly a ošetrovania

Časť:

SO 60-34-04.C - Vodovod a splašková kanalizácia

Miesto:

Dátum: 3.8.2020

Objednávateľ:

Hlavné mesto Slovenskej republiky Bratislava

Projektant:

Zhotoviteľ:

Združenie NS MHD PETRŽALKA

Spracovateľ:

PČ	Ty p	Kód	Popis	MJ	Množstvo	J.cena [EUR]	Cena celkom [EUR]
----	------	-----	-------	----	----------	--------------	-------------------

Náklady z rozpočtu

106 189,66

D HSV Práce a dodávky HSV

36 740,16

D 1 Zemné práce 23 850,11

1	K	132201202	Výkop ryhy šírky 600-2000 mm horn.3 od 100 do 1000 m3	m3	746,000	9,15	6 825,90
2	K	132201209	Príplatok k cenám za lepivosť pri hĺbení rýh š. nad 600 do 2 000 mm zapaž. i nezapažených, s urovnaním dna v hornine 3	m3	746,000	0,99	738,54
3	K	162301122.S	Vodorovné premiestnenie výkopku po spevnenej ceste z horniny tr.1-4, nad 100 do 1000 m3 na vzdialenosť do 1000 m	m3	746,000	3,43	2 558,78
4	K	162501123.S	Vodorovné premiestnenie výkopku po spevnenej ceste z horniny tr.1-4, nad 100 do 1000 m3, príplatok k cene za každých ďalších 1000 m	m3	7 143,570	0,32	2 285,94
5	K	171201202.S	Obloženie sypaniny na skalky nad 100 do 1000 m3	m3	246,330	0,57	140,41
6	K	171209002.S	Poplatok za skladovanie - zemina a kamenivo (17 05) ostatné	t	443,394	4,57	2 026,31
7	K	174101002.S	Zásyp sypaninou so zhutnením jám, šachiet, rýh, zárezov alebo okolo objektov nad 100 do	m3	499,670	3,43	1 713,87
8	K	175101101.S	Obsyp potrubia sypaninou z vhodných hornín 1 až 4 bez prehodovania sypaniny	m3	98,532	13,49	1 329,20
9	M	581330000400.S	Piesok technický netriedený	t	147,798	42,16	6 231,16

D 2 Zakladanie 114,69

10	K	211971122	Zhotov. oplášť. výplne z geotext. v ryhe alebo v záreze pri rozvinutej šírke opláštenia nad 2,	m2	37,385	2,17	81,13
11	M	693110001200	Geotextília polypropylénová Tatrax GTX N PP 300, šírka 1,75-3,5 m, dĺžka 90 m, hrúbka 2,7 mm, netkaná, MIVA	m2	38,133	0,88	33,56

D 3 Zvislé a kompletne konštrukcie 3 011,88

12	K	386921113	Montáž odlučovača ropných látok, železobetónového, s prietokom 10 l/s	ks	1,000	37,69	37,69
13	M	594320150010	Odlučovač ropných látok napr. Kik 8/1	ks	1,000	2 974,19	2 974,19

D 4 Vodorovné konštrukcie 6 257,64

14	K	451573111	Lôžko pod potrubie, stoky a drobné objekty, v otvorenom výkope z piesku a štrkopiesku do	m3	148,426	42,16	6 257,64
----	---	-----------	--	----	---------	-------	----------

D 8 Rúrové vedenie 2 279,02

15	K	894401111	Osadenie betónového dielca pre šachty, rovná alebo prechodová skruž TBS	ks	3,000	21,13	63,39
16	M	100025090	Skruž 1000/250/90	ks	2,000	39,85	79,70
17	M	100050090	Skruž 1000/500/90	ks	1,000	73,23	73,23

PČ	Typ	Kód	Popis	MJ	Množstvo	J.cena [EUR]	Cena celkom [EUR]
18	M	1000100090	Skruž 1000/1000/90	ks	1,000	137,98	137,98
19	M	10001000901	Skruž 2000/1000/90	ks	3,000	280,77	842,31
20	M	100062560090	Kónus 1630/700/90	ks	1,000	365,91	365,91
21	M	100062360090	Kónus 2000/1000/90	ks	1,000	395,64	395,64
22	K	899101111	Osadenie poklopu liatinového a oceleového vrátane rámu hmotn. do 50 kg	ks	2,000	10,91	21,82
23	M	592240008100	Poklop BEGU betón - liatina 1000 PL600/A15 pre zaťaženie do 1,5 t pre revízne šachty DN	ks	2,000	149,52	299,04

D 9 Ostatné konštrukcie a práce-búranie 1 226,82

24	K	9351411911	Osadenie pachového uzáveru pre odvodňovací žľab betónový	ks	42,000	12,94	543,48
25	M	551620016500	Zápachová uzávierka - pachový uzáver DN100 do spodného odtoku, plast	ks	42,000	16,27	683,34

D PSV Práce a dodávky PSV 68 922,46

D 713 Izolácie tepelné 1 768,65

26	K	713482111	Montáž trubíc z PE, hr.do 10 mm,vnút.priemer do 38 mm	m	386,600	3,11	1 202,33
27	M	283310004500	Izolačná PE trubica TUBOLIT DG 15x20 mm (d potrubia x hr. izolácie), nadrezaná	m	85,884	1,10	94,47
28	M	283310004600	Izolačná PE trubica TUBOLIT DG 18x20 mm (d potrubia x hr. izolácie), nadrezaná	m	83,742	1,17	97,98
29	M	283310004700	Izolačná PE trubica TUBOLIT DG 22x20 mm (d potrubia x hr. izolácie), nadrezaná	m	192,168	1,34	257,51
30	M	283310006300	Izolačná PE trubica TUBOLIT DG 28x30 mm (d potrubia x hr. izolácie), rozrezaná	m	24,123	2,69	64,89
31	M	283310006500	Izolačná PE trubica TUBOLIT DG 42x30 mm (d potrubia x hr. izolácie), rozrezaná	m	8,466	3,48	29,46
32	K	998713202	Presun hmôt pre izolácie tepelné v objektoch výšky nad 6 m do 12 m	%	17,466	1,26	22,01

D 721 Zdravotechnika - vnútorná kanalizácia 17 644,20

33	K	721171106	Potrubié z PVC - Ø odpaďové rezate hrubové Ø 50x1,8	m	6,000	17,13	102,78
34	K	721171108	Potrubié z PVC - Ø odpaďové rezate hrubové Ø 100x2,2	m	610,300		0,00
35	K	721171109	Potrubié z PVC - Ø odpaďové rezate hrubové Ø 110x2,2	m	625,700	21,70	13 577,69
36	K	721171110	Potrubié z PVC - Ø odpaďové rezate hrubové Ø 125x2,2	m	11,600	23,19	269,00
37	K	721171112	Potrubié z PVC - Ø odpaďové rezate hrubové Ø 160x2,9	m	5,500	19,73	108,52
38	K	721173204	Potrubié z PVC - Ø odpaďové pripajacie Ø 40x1,8	m	20,400	9,03	184,21
39	K	721173205	Potrubié z PVC - Ø odpaďové pripajacie Ø 50x1,8	m	19,800	10,22	202,36
40	K	721173206	Potrubié z PVC - Ø odpaďové pripajacie Ø 63x1,8	m	2,200	11,61	25,54
41	K	721173207	Potrubié z PVC - Ø odpaďové pripajacie Ø 100x2,2	m	157,300	12,53	1 970,97
42	K	721173208	Potrubié z PVC - Ø odpaďové pripajacie Ø 110x2,2	m	6,600	12,53	82,70
43	K	721175007	Montáž PVC potrubia na odvod kondenzátu Ø 32 mm	m	11,500	7,96	91,54
44	M	286120017031	Hadica PVC pre odvod kondenzátu, d 32 mm, dĺ. 30 m	m	12,650	1,41	17,84
45	K	721290111	Ostatné - skúška tesnosti kanalizácie v objektoch vodou do DN 125	m	873,750	0,93	812,59
46	K	721290112	Ostatné - skúška tesnosti kanalizácie v objektoch vodou DN 150 alebo DN 200	m	5,500	1,18	6,49
47	K	998721202	Presun hmôt pre vnútornú kanalizáciu v objektoch výšky nad 6 do 12 m	%	174,522	1,10	191,97

D 722 Zdravotechnika - vnútorný vodovod 15 951,12

48	K	722130211	Potrubié z ocel'.rúr pozink.bezšvík.bežných-11 353.0, 10 004.0 zvarov. bežných-11 343.00	m	84,200	14,17	1 193,11
49	K	722130212	Potrubié z ocel'.rúr pozink.bezšvík.bežných-11 353.0, 10 004.0 zvarov. bežných-11 343.00	m	14,000	14,37	201,18
50	K	722130213	Potrubié z ocel'.rúr pozink.bezšvík.bežných-11 353.0, 10 004.0 zvarov. bežných-11 343.00	m	1,100	18,54	20,39

PČ	Ty p	Kód	Popis	MJ	Množstvo	J.cena [EUR]	Cena celkom [EUR]
51	K	722130215	Potrubié z oceľ.rúr pozink.bežšvík.bežných-11 353.0, 10 004.0 zvarov. bežných-11 343.00	m	3,900	23,56	91,88
52	K	722131313	Potrubié z uhlíkovej ocele pozinkované, rúry Geberit Mapress d18x1,2mm	m	82,100		0,00
53	K	722131314	Potrubié z uhlíkovej ocele pozinkované, rúry Geberit Mapress d22x1,5mm	m	174,400		0,00
54	K	722131315	Potrubié z uhlíkovej ocele pozinkované, rúry Geberit Mapress d28x1,5mm	m	22,550		0,00
55	K	722131317	Potrubié z uhlíkovej ocele pozinkované, rúry Geberit Mapress d42x1,5mm	m	4,400		0,00
##		722161003	Vodovodné potrubie z nerezových rúrok spájaných lisovaním D 18 mm	m	82,100	31,15	2 557,42
##		722161006	Vodovodné potrubie z nerezových rúrok spájaných lisovaním d 22 mm	m	174,400	38,36	6 689,98
##		722161009	Vodovodné potrubie z nerezových rúrok spájaných lisovaním D 28 mm	m	22,550	45,68	1 030,08
##		722161015	Vodovodné potrubie z nerezových rúrok spájaných lisovaním D 42 mm	m	4,400	83,78	368,63
56	K	722229102	Montáž ventilu výtok., plavák., vypúšť., odvodňov., kohút.plniaceho,vyp úšťacieho PN 0.6, ventilov G 3/4	ks	1,000	4,62	4,62
57	M	551210048001	Ventil automatický doplnovací, výstupný tlak 1,5 bar, integrovaná škrtiaca klapka	ks	1,000	240,13	240,13
58	K	722221010	Montáž guľového kohúta závitového priameho pre vodu G 1/2	ks	38,000	2,65	100,70
59	M	551110013700	Guľový uzáver pre vodu Perfecta, 1/2" FF, páčka, niklovaná mosadz	ks	38,000	5,41	205,58
60	K	722221125	Montáž guľového kohúta závitového nerezového G.1/2	ks	21,000	2,66	55,86
61	M	551110021700	Guľový uzáver závitový 1-dielny, 1/2", dl. 58 mm, série A3 nerez, redukovaný prietok,	ks	21,000	21,81	458,01
62	K	722221130	Montáž guľového kohúta závitového nerezového G.3/4	ks	3,000	4,44	13,32
63	M	551110021800	Guľový uzáver závitový 1-dielny, 3/4", dl. 60 mm, série A3 nerez, redukovaný prietok,	ks	3,000	26,39	79,17
64	K	722221145	Montáž guľového kohúta závitového nerezového G.6/4	ks	2,000	7,44	14,88
65	M	551110022100	Guľový uzáver závitový 1-dielny, 6/4", dl. 82 mm, série A3 nerez, redukovaný prietok,	ks	2,000	65,30	130,60
66	K	722221170	Montáž poistného ventilu závitového pre vodu G.1/2	ks	1,000	2,66	2,66
67	M	551210021500	Ventil poistný, 1/2"x6 bar, armatúry pre uzavreté systémy	ks	1,000	13,17	13,17
68	K	722221310	Montáž spätnej klapky závitovej pre vodu G 3/4	ks	2,000	4,44	8,88
69	M	551190000900	Spätná klapka vodorovná Clapet, 3/4", mäkké tesnenie, mosadz	ks	2,000	10,34	20,68
70	K	722221315	Montáž spätnej klapky závitovej pre vodu G 1	ks	1,000	4,89	4,89
71	M	551190001000	Spätná klapka vodorovná Clapet, 1", mäkké tesnenie, mosadz	ks	1,000	14,04	14,04
72	K	722221325	Montáž spätnej klapky závitovej pre vodu G 6/4	ks	1,000	7,44	7,44
73	M	551190001200	Spätná klapka vodorovná Clapet, 6/4", mäkké tesnenie, mosadz	ks	1,000	29,34	29,34
74	K	722221380	Montáž vodovodného filtra závitového G 6/4	ks	1,000	7,44	7,44
75	M	422010003300	Filter závitový, 6/4", PN 20, mosadz OT 58	ks	1,000	25,10	25,10
76	K	722263414	Montáž vodomeru závit. jednovtokového suchobežného G 1/2 (3 m3.h-1)	ks	1,000	11,32	11,32
77	M	388240001201	Vodomer bytový, G 1/2", +90 °C, menovitý prietok Qn 4,0m3/h, rozostup 110 mm	ks	1,000		0,00
##		388240002201	Vodomer G 3/4 (DN20), menovitý prietok Qn 4,0m3/h, rozostup 110 mm	ks	1,000	47,59	47,59
78	K	722290215	Tlaková skúška vodovodného potrubia hrdlového alebo prírubového do DN 100	m	386,600	4,43	1 712,64
79	K	722290234	Prepláchnutie a dezinfekcia vodovodného potrubia do DN 80	m	386,600	1,22	471,65
80	K	998722202	Presun hmôt pre vnútorný vodovod v objektoch výšky nad 6 do 12 m	%	158,324	0,75	118,74

PČ	Typ	Kód	Popis	MJ	Množstvo	J.cena [EUR]	Cena celkom [EUR]
D 724			Zdravotechnika - strojné vybavenie				1 219,26
81	K	724149101	Montáž čerpadla vodovodného ponorného na pitnú vodu, bez potrubia a príslušenstva	ks	1,000	39,83	39,83
82	M	426130000100	Čerpadlo kalové ponorné SIGMA 65-KDFU-130-10-AO 400V	ks	1,000	1 173,36	1 173,36
83	K	998724202	Presun hmôt pre strojné vybavenie v objektoch výšky nad 6 do 12 m	%	12,132	0,50	6,07
D 725			Zdravotechnika - zariadenie predmety				16 732,02
84	K	725119309	Montáž záchodovej misy keramickej kombinovanej s šikmým odpadom	súb.	4,000	29,90	119,60
85	M	642340001230	Kombinované WC keramicke so šikmým odpadom, bočným napúšťaním	ks	4,000		0,00
##		642360000500	Misa záchodová keramická závesná so splachovacím okruhom	ks	4,000	81,75	327,00
86	K	725129201	Montáž pisoaru keramickeho bez splachovacej misy	súb.	2,000	21,74	43,48
87	M	642510000500	Písčiar keramicke, rozmer 300x300x470 mm, keramicke	ks	2,000	76,13	152,26
88	K	725219201	Montáž umyvadla na konzoly, bez výtokovej armatúry	súb.	16,000	39,22	627,52
89	M	642110006200	Umyvadlo keramicke ZETA-60, rozmer 470x600x205 mm, biela	ks	16,000	36,80	588,80
90	K	725241112	Montáž - vanička sprchová akrylátová štvorcová 900x900 mm	súb.	5,000	54,21	271,05
91	M	554230000800	Sprchovacia vanička akrylátová štvorcová PACIFIK, rozmer 900x900 mm, hĺbka 30 mm	ks	5,000	175,03	875,15
92	K	725245103	Montáž - zástena sprchová jednokrídlová do výšky 2000 mm a šírky 900 mm	súb.	5,000	44,80	224,00
93	M	552260001500	Sprchové dvere jednodieline CUBITO PURE, rozmer 900x1950 mm, 6 mm bezpečnostné sklo	ks	5,000	298,89	1 494,45
94	K	725319113	Montáž kuchynských drezov jednoduchých, hranatých, s rozmerom do 800x600 mm, bez	súb.	2,000	18,18	36,36
95	M	552310000400	Kuchynský drez nerezový Classic N175 do dosky s odkvapkávacou plochou, 860x435	ks	2,000	60,31	120,62
##		725539142	Montáž elektrického prietokového ohrievača malolitrážneho do 15 L	ks	8,000	13,22	105,76
##		541310000500	Elektrický prietokový ohrevac vody s automatickým nastavením príkonu a tlakovou ochranou	ks	8,000	246,84	1 974,72
96	K	725716121	Montáž výlevky z chemickej kameniny glazovanej so zápachovou uzávierkou DN 50	súb.	9,000	109,65	986,85
97	M	552320000200	Výlevka nerezová nástenná	ks	9,000	186,27	1 676,43
98	K	725819401	Montáž ventilačného s pripojovacou trubicou G 1/2"	súb.	52,000	6,06	315,12
99	M	551410000500	Ventil rohový RDL 80 1/2"	ks	52,000	16,60	863,20
100	M	5517544770	Flexi hadica redukčná univerzálna s hliníkovým pletivom s vnútorným závitom 1/2" -	ks	52,000	14,90	774,80
101	K	725829601	Montáž batérie umývadlovej a drezovej stojankovej, pákovej alebo klasickej s	ks	18,000	13,63	245,34
102	M	551450003900	Batéria umývadlová stojanková páková Lyra, bez zátky, rozmer 290x215x270 mm, chróm	ks	16,000	61,03	976,48
103	M	551450000400	Batéria drezová stojanková páková Mio s otočným výtokovým ramienkom, rozmer	ks	2,000	130,86	261,72
104	K	725849201	Montáž batérie sprchovej nástennej pákovej, klasickej	ks	5,000	3,56	17,80
105	M	551450002700	Batéria sprchová nástenná páková, rozteč 150 mm, bez sprchovej sady, chróm	ks	5,000	106,61	533,05
106	M	551450002701	Sprchová súprava	ks	5,000	222,80	1 114,00
107	K	725869301	Montáž zápachovej uzávierky pre zariadenie predmety, umývadlová do D 40	ks	16,000	7,86	125,76
108	M	551620008700	Zápachová uzávierka umývadlová nábytková HL137/40, DN 40x5/4", s veľkodušne zahnutými rúrkami s pripojovacím závitom, čistiacim kusom a rozetou, otočný odtok, PP	ks	16,000	44,13	706,08
109	K	725869310	Montáž zápachovej uzávierky pre zariadenie predmety, drezovej do D 40 (pre jeden drez)	ks	2,000	8,02	16,04

PČ	Typ	Kód	Popis	MJ	Množstvo	J.cena [EUR]	Cena celkom [EUR]
110	M	551620007200	Zápachová uzávierka kolenová pre jednoduché drezy, d 40 mm, G 1 1/2", vodorovný odtok, úsporný, s uhlovou hadicovou prípojkou, plast	ks	2,000	16,87	33,74
111	K	725869340	Montáž zápachovej uzávierky pre zariadenie predmety, sprchovej do D 50	ks	5,000	7,90	39,50
112	M	551620003300	Zápachová uzávierka pre sprchovacie vaničiek DN 40/50, s odpadovým ventilom 6/4" a guľovým kĺbom, sieťkou na vlasy a zátkou, PP/PE	ks	5,000	20,74	103,70
113	K	725869350	Montáž zápachovej uzávierky pre zariadenie predmety, výlevkovej do D 40	ks	8,000	7,46	59,68
114	M	551620014000	Zápachová uzávierka kolenová d 40/40 mm, pre výlevku, zvislý prívod a vodorovný odtok, s kompresným závitovým spojením, PE-HD	ks	8,000	38,95	311,60
115	M	92380PC	Mobilná očná sprcha napr TOF 1100/250 dodávka a montáž	ks	1,000	560,31	560,31
116	K	998725202	Presun hmôt pre zariadenie predmety v objektoch výšky nad 6 do 12 m	%	166,820	0,30	50,05

D 732 Ústredné kúrenie - strojovne 15 508,42

117	K	722271010	Zariadenie na úpravu vody - demineralizačné zariadenie, nominálny prietok Qn=0,8m3/h,max kapacita 875m3 (mikroS/cm)	ks	1,000	7 535,33	7 535,33
118	K	732219225	Montáž zásobníkového ohrievača vody pre ohrev pitnej vody v spojení s kotlami objem	ks	1,000	113,70	113,70
119	M	484380006800	Ohrievač zásobníkový s ručovým výmehnikom Storatherm Aqua typ AF 750/1_C s izoláciou, objem 744 l, D 950 mm, v 2023 mm, energetická trieda C	ks	1,000	6 393,79	6 393,79
120	K	73222192200	Dodávka a montáž elektrickej výhrevnej vložky ako napr RELFLEX s trojstupňovým výkonom	ks	1,000	760,90	760,90
121	K	732331039	Montáž expanznej nádoby tlak 10 barov s membránou 33 l	ks	1,000	10,49	10,49
122	M	484620000500	Nádoba expanzná typ Refix DD s vakom 33 l, D 354 mm, v 468 mm, pripojenie G 3/4", 10	ks	1,000	153,59	153,59
123	K	732491005	Montáž cirkulačného čerpadla DN 20 výkon do 1,4 m	ks	1,000	7,95	7,95
124	M	130657P	Cirkulačné čerpadlo ALPHA1 20-40N, DN 20, PN6/10, 230 V	ks	1,000	356,35	356,35
125	K	998732202	Presun hmôt pre strojovne v objektoch výšky nad 6 m do 12 m	%	153,321	1,15	176,32

D 734 Ústredné kúrenie - armatúry 98,79

126	K	734421150	Tlakomer deformačný kruhový B 0-10 MPa č.53312 priem. 100	ks	1,000	45,85	45,85
127	K	734424130	Montáž tlakomera - manometra radiálneho priemer 50 mm	ks	1,000	45,89	45,89
128	M	388430003301	Manometer radiálny d 50 mm, pripojenie 1/4" spodné, 0-10 bar	ks	1,000	6,75	6,75
129	K	998734203	Presun hmôt pre armatúry v objektoch výšky nad 6 do 24 m	%	0,985	0,30	0,30

D HZS Hodinové zúčtovacie sadzby 527,04

130	K	HZS000114	Stavebno montážne práce najnáročnejšie na odbornosť - prehliadky pracoviska a revízie (Tr. 4) v rozsahu viac ako 8 hodín	hod	32,000	16,47	527,04
-----	---	-----------	--	-----	--------	-------	--------

KRYCÍ LIST ROZPOČTU

Stavba:

Nosný systém MHD, prevádzkový úsek Janíkov dvor-Šafárikovo námestie
v Bratislave, 2. časť Bosákova ulica-Janíkov dvor

Objekt:

SO 60 34-04 - Hala dennej kontroly a ošetrovania

Časť:

SO 60-34-04.D - Kúrenie, chladenie, vzduchotechnika

JKSO:

Miesto:

Objednávateľ:

Hlavné mesto Slovenskej republiky Bratislava

Zhotoviteľ:

Združenie NS MHD PETRŽALKA

Projektant:

Spracovateľ:

Poznámka:

KS:

Dátum:

3.8.2020

IČO:

IČ DPH:

IČO:

Vyplň údaj

IČ DPH:

Vyplň údaj

IČO:

IČ DPH:

IČO:

IČ DPH:

Náklady z rozpočtu

280 818,87

Ostatné náklady

0,00

Cena bez DPH

280 818,87

	Základ dane	Sadzba dane	Výška dane
DPH základná	0,00	20,00%	0,00
znižovaná	280 818,87	20,00%	56 163,77

Cena s DPH

v EUR

336 982,64

Projektant

Spracovateľ

Dátum a podpis:

Pečiatka

Dátum a podpis:

Pečiatka

Objednávateľ

Zhotoviteľ

Dátum a podpis:

Pečiatka

Dátum a podpis:

Pečiatka

REKAPITULÁCIA ROZPOČTU

Stavba:

Nosný systém MHD, prevádzkový úsek Janíkov dvor-Šafárikovo námestie
v Bratislave, 2. časť Bosákova ulica-Janíkov dvor

Objekt:

SO 60 34-04 - Hala dennej kontroly a ošetrovania

Časť:

SO 60-34-04.D - Kúrenie, chladenie, vzduchotechnika

Miesto:

Dátum: 3.8.2020

Objednávateľ: Hlavné mesto Slovenskej republiky Bratislava

Projektant:

Zhotoviteľ: Združenie NS MHD PETRŽALKA

Spracovateľ:

Kód dielu - Popis

Cena celkom [EUR]

1) Náklady z rozpočtu 280 818,87

HSV - Práce a dodávky HSV 278 122,87

9 - Ostatné konštrukcie a práce-búranie 16 405,62

99 - Presun hmôt HSV 652,23

PSV - Práce a dodávky PSV 0,00

722 - Zdravotechnika - vnútorný vodovod 21 393,74

731 - Ústredné kúrenie - kotolne 18 906,96

713 - Izolácie tepelné 8 457,39

732 - Ústredné kúrenie - strojovne 34 756,34

733 - Ústredné kúrenie - rozvodné potrubie 29 617,03

734 - Ústredné kúrenie - armatúry 6 955,38

735 - Ústredné kúrenie - vykurovacie telesá 24 795,89

769 - Montáže vzduchotechnických zariadení 135 089,25

M - Práce a dodávky M 747,20

21-M - Elektromontáže 747,20

HZS - Hodinové zúčtovacie sadzby 1 948,80

2) Ostatné náklady 0,00

GZS

Celkové náklady za stavbu 1) + 2) 280 818,87

ROZPOČET

Stavba:

Nosný systém MHD, prevádzkový úsek Janíkov dvor-Šafárikovo námestie
v Bratislave, 2. časť Bosákova ulica-Janíkov dvor

Objekt:

SO 60 34-04 - Hala dennej kontroly a ošetrovania

Časť:

SO 60-34-04.D - Kúrenie, chladenie, vzduchotechnika

Miesto:

Dátum: 3.8.2020

Objednávateľ: Hlavné mesto Slovenskej republiky Bratislava

Projektant:

Zhotoviteľ: Združenie NS MHD PETRŽALKA

Spracovateľ:

PČ	Ty p	Kód	Popis	MJ	Množstvo	J.cena [EUR]	Cena celkom [EUR]
----	---------	-----	-------	----	----------	--------------	----------------------

Náklady z rozpočtu

280 818,87

D	HSV		Práce a dodávky HSV				278 122,87
---	-----	--	---------------------	--	--	--	------------

D	9		Ostatné konštrukcie a práce-búranie				16 405,62
---	---	--	-------------------------------------	--	--	--	-----------

1	K	941955002	Lešenie ľahké pracovné pomocné s výškou lešeňovej podlahy nad 1,20 do 1,90 m	m2	3 056,000	4,62	14 118,72
2	K	949941101	Výsuvná šplhacia plošina s motorickým zdvihom a príslušenstvom výšky do 80 m	deň	90,000	25,41	2 286,90

D	99		Presun hmôt HSV				652,23
---	----	--	-----------------	--	--	--	--------

3	K	998009101	Presun hmôt samostatne budovaného lešenia bez ohľadu na výšku	t	5,868	111,15	652,23
---	---	-----------	---	---	-------	--------	--------

D	PSV		Práce a dodávky PSV				0,00
---	-----	--	---------------------	--	--	--	------

D	722		Zdravotechnika - vnútorný vodovod				21 393,74
---	-----	--	-----------------------------------	--	--	--	-----------

4	K	722211120	Montáž medziprírubovej uzatváracej klapky pre vodu DN 65	ks	4,000	10,65	42,60
5	M	422810002300	Medziprírubová klapka uzatváracia Wafer J9 disk liatina, DN 65, dĺ. 46 mm, liatina GJL 250, GJS 40015 niklovaná, EPDM, FKM	ks	4,000	68,63	274,52
6	K	722221365	Montáž vodovodného filtra závitového G 3/4	ks	1,000	4,43	4,43
7	M	422010003000	Filter závitový, 3/4", PN 20, mosadz OT 58	ks	1,000	9,29	9,29
8	K	722221370	Montáž vodovodného filtra závitového	ks	1,000	4,88	4,88
9	M	422010003100	Filter závitový, 1", napr.: PN 20, mosadz OT 58, WAB	ks	1,000	11,41	11,41
10	K	722221375	Montáž vodovodného filtra závitového G 5/4	ks	1,000	5,75	5,75
11	M	422010003200	Filter závitový, 3/4", napr.: PN 20, mosadz OT 58, WAB	ks	1,000	20,49	20,49
12	K	722221385	Montáž vodovodného filtra závitového G 2	ks	4,000	8,93	35,72
13	M	422010003400	Filter závitový, 2", PN 16, mosadz OT 58	ks	4,000	41,89	167,56
14	K	722221396	Montáž odlučovača nečistôt	ks	1,000	4,88	4,88
15	M	8253310	Separátor mikrobublin a kalov Reflex Extwin TW 65, 110 °C, oceľové, prírubové, 10 bar	ks	1,000	1 886,74	1 886,74
16	K	998722202	Presun hmôt pre vnútorný vodovod v objektoch výšky nad 6 do 12 m	%	24,683	0,75	18,51

D	731		Ústredné kúrenie - kotolne				18 906,96
---	-----	--	----------------------------	--	--	--	-----------

17	K	731161015	Montáž plynového kotla stacionárneho kondenzačného 121-200 kW	ks	2,000	1 264,26	2 528,52
18	M	4841200074PC	Plynový kondenzačný kotol, men výkon 80/60 157kW, prev. tlak 6 bar, hmotnosť 250 kg	ks	2,000	6 144,78	12 289,56
19	K	73136025PC2	Združená spalínová kaskáda dodávka a montáž	súb.	1,000	1 039,85	1 039,85
20	K	73136026PC2	Vonkajší koncentrický vzduchovo spalínový systém - trojzložkový komín 200/250 mm	súb.	1,000	2 365,64	2 365,64
21	K	998731202	Presun hmôt pre kotolne umiestnené vo výške (hĺbke) nad 6 do 12 m	%	182,236	3,75	683,39

PČ	Typ	Kód	Popis	MJ	Množstvo	J.cena [EUR]	Cena celkom [EUR]
D		713	Izolácie tepelné				8 457,39
22	K	713411111	Montáž izolácie tepelnej potrubia a ohybov pásmi jednovrstvová	m2	320,000	5,31	1 699,20
23	M	631470000600	Lamierovo srukuzovaný pás KNAUF NOBASIL LMF AluR (LSP 35), 30x1000x5000 mm, technická čadičová minerálna izolácia s AluR fóliou, do 600°C	m2	320,000	3,25	1 040,00
24	K	713482111	Montáž trubíc z PE, hr.do 10 mm,vnút.priemer do 38 mm	m	984,300	3,11	3 061,17
25	M	283310004500	Izolačná PE trubica TUBOLIT DG 15x20 mm (d potrubia x hr. izolácie), nadrezaná	m	42,024	1,10	46,23
26	M	283310004600	Izolačná PE trubica TUBOLIT DG 18x20 mm (d potrubia x hr. izolácie), nadrezaná	m	144,840	1,17	169,46
27	M	283310004700	Izolačná PE trubica TUBOLIT DG 22x20 mm (d potrubia x hr. izolácie), nadrezaná	m	208,900	1,34	279,93
28	M	283310006300	Izolačná PE trubica TUBOLIT DG 28x30 mm (d potrubia x hr. izolácie), rozrezaná	m	53,652	2,69	144,32
29	M	283310006400	Izolačná PE trubica TUBOLIT DG 35x30 mm (d potrubia x hr. izolácie), rozrezaná	m	112,100	3,02	338,54
30	M	283310006500	Izolačná PE trubica TUBOLIT DG 42x30 mm (d potrubia x hr. izolácie), rozrezaná	m	374,442	3,48	1 303,06
31	M	283310006700	Izolačná PE trubica TUBOLIT DG 54x30 mm (d potrubia x hr. izolácie), rozrezaná	m	56,508	4,17	235,64
32	M	283310006801	Izolačná PE trubica TUBOLIT DG 65x30 mm (d potrubia x hr. izolácie), rozrezaná	m	5,000	6,92	34,60
33	K	998713202	Presun hmôt pre izolácie tepelné v objektoch výšky nad 6 m do 12 m	%	83,522	1,26	105,24
D		732	Ústredné kúrenie - strojovne				34 756,34
34	K	732111403	Montáž rozdeľovača a zberača združeného prietok Q 15 m3/h (modul 120)	ks	1,000	30,93	30,93
35	M	484650000300	Rozdeľovač a zberač RS KOMBI modul 120 mm, max. prietok 15 m3/hod, prevádzková teplota 110°C, pretlak 0,6 MPa	m	1,000	303,31	303,31
36	M	484650039400	Nastaviteľný stojan NS 80 - 100, výška 420 - 670 mm pre rozdeľovače a zberače RS KOMBI	ks	2,000	67,91	135,82
37	K	732331057	Montáž expanznej nádoby tlak 6 barov s membránou 250 l	ks	1,000	43,49	43,49
38	M	484630007000	Nádoba expanzná s membránou typ N 250 l, D 634 mm, v 920 mm, pripojenie R 1", 6 bar, šedá	ks	1,000	397,20	397,20
39	K	732422000	Montáž obehového čerpadla teplovodného DN 15 výtlak 4 m rozpon 130 mm	ks	7,000	8,98	62,86
40	M	4261100020PC	Čerpadlo obehové ako ALPHA3 15-60 130	ks	3,000	3 628,45	10 885,35
41	M	4261100018PC	Čerpadlo obehové ako ALPHA3 15-40 130	ks	4,000	3 279,57	13 118,28
42	K	732422030	Montáž obehového čerpadla teplovodného DN 25 výtlak do 4 m rozpon 130 mm	ks	3,000	9,50	28,50
43	M	4261100023PC	Čerpadlo obehové ako ALPHA3 25-40 130	ks	1,000	4 068,69	4 068,69
44	M	97924244	Čerpadlo ako MAGNA3 25-40 180 1x230V 50Hz PN10, č. 97924244,	ks	2,000	712,39	1 424,78
45	K	732422060	Montáž obehového čerpadla teplovodného DN 32 výtlak do 4 m rozpon 180 mm	ks	3,000	11,00	33,00
46	M	97924255	Čerpadlo ako MAGNA3 32-60 180 1x230V 50Hz PN10, č. 97924255,	ks	3,000	1 023,42	3 070,26
47	K	732422071	Montáž hydraulického vyrovnávaca dynamických tlakov	ks	1,000	196,13	196,13
48	M	HVDT04Z1	Hydraulický vyrovnávač dynamických tlakov, prietok 20 m3/h	ks	1,000	562,59	562,59
49	K	998732202	Presun hmôt pre strojovne v objektoch výšky nad 6 m do 12 m	%	343,612	1,15	395,15
D		733	Ústredné kúrenie - rozvodné potrubie				29 617,03
50	K	733111103	Potrubie z rúrok závitových oceľových bezšvových bežných nízkotlakových DN 15	m	5,000	9,85	49,25

PČ	Typ	Kód	Popis	MJ	Množstvo	J.cena [EUR]	Cena celkom [EUR]
51	K	733111104	Potrubie z rúrok závitových ocelových bezšvových bežných nízkotlakových DN 20	m	9,900	11,48	113,65
52	K	733111105	Potrubie z rúrok závitových ocelových bezšvových bežných nízkotlakových DN 25	m	6,300	13,92	87,70
53	K	733111106	Potrubie z rúrok závitových ocelových bezšvových bežných nízkotlakových DN 32	m	3,500	17,11	59,89
54	K	733111107	Potrubie z rúrok závitových ocelových bezšvových bežných nízkotlakových DN 40	m	5,100	19,83	101,13
55	K	733111108	Potrubie z rúrok závitových ocelových bezšvových bežných nízkotlakových DN 50	m	9,900	24,61	243,64
56	K	733111109	Potrubie z rúrok závitových ocelových bezšvových bežných nízkotlakových DN 65	m	5,000	30,19	150,95
57	K	733125003	Potrubie z umrkovej ocele spajane lisovaním 15x1,2	m	36,200	13,12	474,94
58	K	733125006	Potrubie z umrkovej ocele spajane lisovaním 18x1,2	m	142,000	13,84	1 965,28
59	K	733125009	Potrubie z umrkovej ocele spajane lisovaním 22x1,6	m	199,000	15,33	3 050,67
60	K	733125012	Potrubie z umrkovej ocele spajane lisovaním 28x1,5	m	46,300	18,75	868,13
61	K	733125015	Potrubie z umrkovej ocele spajane lisovaním 35x1,5	m	108,600	24,77	2 690,02
62	K	733125018	Potrubie z umrkovej ocele spajane lisovaním 42x1,5	m	362,000	33,06	11 967,72
63	K	733125021	Potrubie z umrkovej ocele spajane lisovaním 54x1,5	m	45,500	40,70	1 851,85
64	K	733167100	Montáž plastlinikového potrubia RAUTITAN stabil lisovaním D 16,2x2,6	m	300,000	5,07	1 521,00
65	M	286210005600	Rúra univerzálna RAUTITAN stabil D 16,2x2,6, mm, 100 m kotúč, materiál: plastliník	m	300,000	2,76	828,00
66	M	286220042400	Spojka RAUTITAN PX obojstranne rovnaká D 16 mm, materiál: PPSU	ks	300,000	2,89	867,00
67	K	733175000	Kompenzátor pre ocelové potrubie pryžový G 3/4 závitový	ks	6,000	41,54	249,24
68	K	733175003	Kompenzátor pre ocelové potrubie pryžový G 1 závitový	ks	6,000	46,76	280,56
69	K	733175006	Kompenzátor pre ocelové potrubie pryžový G 5/4 závitový	ks	12,000	54,10	649,20
70	K	733175009	Kompenzátor pre ocelové potrubie pryžový G 6/4 závitový	ks	4,000	61,97	247,88
71	K	733190217	Tlaková skúška potrubia z ocelových rúrok do priem. 89/5	m	984,300	0,73	718,54
72	K	733191301	Tlaková skúška plastového potrubia do 32 mm	m	270,000	0,53	143,10
73	K	998733203	Presun hmôt pre rozvody potrubia v objektoch výšky nad 6 do 24 m	%	291,793	1,50	437,69

D 734		Ústredné kúrenie - armatúry					6 955,38
74	K	7342131200	Montáž ventilačného odvzdušňovacieho závitového do G 1/2	ks	11,000	2,58	28,38
75	M	551210011400	Ventil odvzdušňovací automatický hygroskopický, 1/2", PN 10, niklovaná	ks	11,000	6,51	71,61
76	K	734224006	Montáž guľového kohúta závitového G 1/2	ks	17,000	2,08	35,36
77	M	551210044600	Guľový ventil 1/2", páčka červená-chróm	ks	17,000	6,06	103,02
78	K	734224009	Montáž guľového kohúta závitového G 3/4	ks	16,000	2,71	43,36
79	M	551210044700	Guľový ventil 3/4", páčka červená-chróm	ks	16,000	9,33	149,28
80	K	734224012	Montáž guľového kohúta závitového G 1	ks	4,000	3,21	12,84
81	M	551210044800	Guľový ventil 1", páčka červená-chróm	ks	4,000	14,57	58,28
82	K	734224015	Montáž guľového kohúta závitového G 5/4	ks	16,000	3,68	58,88
83	M	551210044900	Guľový ventil 1 1/4", páčka červená-chróm	ks	16,000	20,87	333,92
84	K	734224018	Montáž guľového kohúta závitového G 6/4	ks	8,000	4,24	33,92
85	M	551210045000	Guľový ventil 1 1/2", páčka červená-chróm	ks	8,000	30,78	246,24
86	K	734224021	Montáž guľového kohúta závitového G 2	ks	16,000	4,97	79,52
87	M	551210045100	Guľový ventil 2", páčka červená-chróm	ks	16,000	47,15	754,40
88	K	734240000	Montáž spätnej klapky závitovej G 1/2	ks	2,000	2,65	5,30
89	M	551190000800	Spätná klapka vodorovná Clapet, 1/2", mäkké tesnenie, mosadz	ks	2,000	7,41	14,82
90	K	734240005	Montáž spätnej klapky závitovej G 3/4	ks	4,000	4,43	17,72
91	M	551190000900	Spätná klapka vodorovná Clapet, 3/4", mäkké tesnenie, mosadz	ks	4,000	10,34	41,36

PČ	Typ	Kód	Popis	MJ	Množstvo	J.cena [EUR]	Cena celkom [EUR]
92	K	734240010	Montáž spätnéj klapky závitovej G 1	ks	1,000	4,88	4,88
93	M	551190001000	Spätná klapka vodorovná Clapet, 1", mäkké tesnenie, mosadz	ks	1,000	14,04	14,04
94	K	734240015	Montáž spätnéj klapky závitovej G 5/4	ks	1,000	5,75	5,75
95	M	551190001100	Spätná klapka vodorovná Clapet, 5/4", mäkké tesnenie, mosadz	ks	1,000	19,92	19,92
96	K	734240020	Montáž spätnéj klapky závitovej G 6/4	ks	2,000	7,43	14,86
97	M	551190001200	Spätná klapka vodorovná Clapet, 6/4", mäkké tesnenie, mosadz	ks	2,000	29,34	58,68
98	K	734240025	Montáž spätnéj klapky závitovej G 2	ks	4,000	8,92	35,68
99	M	551190001300	Spätná klapka vodorovná Clapet, 2", mäkké tesnenie, mosadz	ks	4,000	39,94	159,76
100	K	734252130	Montáž ventilu poistného rohového G 1	ks	1,000	3,94	3,94
101	M	551210024200	Ventil poistný pre vykurovanie, 1" x 5/4", 0,5-5,5 bar, PN16, KD25 Duco, mosadz	ks	1,000	97,41	97,41
102	K	734291113	Ostané armatúry, kohútik plniaci a vypúšťací normy 13 7061, PN 1,0/100st. C G 1/2	ks	8,000	7,32	58,56
103	K	73429111P	Montáž vyvažovacieho ventilu pre ústredné kúrenie	ks	19,000	10,81	205,39
104	M	551210044302	Ventil STRÖMAX -GR DN 15, priamy vyvažovací, 2 vrty 1/4 uzatvorené uzávermi, ventil STRÖMAX-GM 2013 DN 15 LP (112ky)	ks	6,000	56,06	336,36
105	M	1421730	prietok, kvs=0,93 m3/h), priamy, vyvažovací, s meracími ventilčekmi pre meranie tlakovej diferencie, s lineárnou charakteristikou, hrdlo x 1"	ks	5,000	155,60	778,00
106	M	551210044306	Ventil STRÖMAX -GR DN 25, priamy vyvažovací, 2 vrty 1/4 uzatvorené uzávermi,	ks	8,000	70,67	565,36
107	K	7342961600	Montáž zmiešavacej armatúry trojcestnej DN 15 so servopohonom	ks	5,000	10,71	53,55
108	M	198709	Ventil zmiešavací 3-cestný VRG131 15-1,63	ks	3,000	52,60	157,80
109	M	198711	Ventil zmiešavací 3-cestný VRG131 15-2,5	ks	2,000	52,60	105,20
110	M	182888	Servopohony radu 90, proporcionálne s nap 24V C/DC pre ventily ESBE	ks	5,000	209,94	1 049,70
111	K	734296160	Montáž zmiešavacej armatúry trojcestnej DN 20 so servopohonom	ks	1,000	5,40	5,40
112	M	198714	Ventil zmiešavací 3-cestný VRG131 20-4	ks	1,000	52,60	52,60
113	M	182888	Servopohony radu 90, proporcionálne s nap 24V C/DC pre ventily ESBE	ks	1,000	209,94	209,94
114	K	734296170	Montáž zmiešavacej armatúry trojcestnej DN 25 so servopohonom	ks	2,000	6,12	12,24
115	M	198718	Ventil zmiešavací 3-cestný VRG131 25-10	ks	2,000	53,51	107,02
116	M	182888	Servopohony radu 90, proporcionálne s nap 24V C/DC pre ventily ESBE	ks	2,000	209,94	419,88
117	K	734315010	Montáž ocelového guľového kohúta na horúcu vodu obojstranne závitového DN 25	ks	1,000	11,26	11,26
118	M	551240010800	Guľový kohút so zaistením MK 1" - príslušenstvo k expanzným nádobám N+NG	ks	1,000	59,52	59,52
119	K	734411111	Teplomer technický s ochranným púzdom - priamy typ 160 prev."A"	ks	7,000	21,35	149,45
120	K	734421130	Tlakomer deformačný kruhový B 0-10 MPa č.03313 priem. 160	ks	2,000	47,11	94,22
121	K	998734203	Presun hmôt pre armatúry v objektoch výšky nad 6 do 24 m	%	69,346	0,30	20,80

D	735	Ústredné kúrenie - vykurovacie telesá					24 795,89
122	K	735154039	Montáž vykurovacieho telesa panelového rádu 600 mm	ks	22,000	12,69	279,18
123	M	484530013700	Teleso vykurovacie úskokové jednoradové ocelové RADIK VK 11, vxlxh 600x1200x63 mm, pripojenie pravé spodné, závit G 1/2"	ks	2,000	119,91	239,82
124	M	484530015967	Teleso vykurovacie úskokové dvojradové ocelové RADIK KLASIK 21, vxlxh 600x800x66 mm, s bočným pripojením, závit G 1/2"	ks	1,000	92,67	92,67

PČ	Typ	Kód	Popis	MJ	Množstvo	J.cena [EUR]	Cena celkom [EUR]
125	M	484530015965	Teleso vykurovacie úskokové dvojradiové ocelové RADIK KLASIK 21, vxlxhí 600x700x66 mm, s bočným pripojením, závit G 1/2"	ks	1,000	84,95	84,95
126	M	484530015975	Teleso vykurovacie úskokové dvojradiové ocelové RADIK KLASIK 21, vxlxhí 600x1200x66 mm, s bočným pripojením, závit G 1/2"	ks	4,000	123,55	494,20
127	M	484530021300	Teleso vykurovacie úskokové dvojradiové ocelové RADIK VK 22, vxlxhí 600x800x100 mm, pripojenie pravé spodné, závit G 1/2"	ks	4,000	134,11	536,44
128	M	484530021500	Teleso vykurovacie úskokové dvojradiové ocelové RADIK VK 22, vxlxhí 600x1000x100 mm, pripojenie pravé spodné, závit G 1/2"	ks	2,000	152,68	305,36
129	M	484530021700	Teleso vykurovacie úskokové dvojradiové ocelové RADIK VK 22, vxlxhí 600x1200x100 mm, pripojenie pravé spodné, závit G 1/2"	ks	2,000	171,20	342,40
130	M	484530021800	Teleso vykurovacie úskokové dvojradiové ocelové RADIK VK 22, vxlxhí 600x1400x100 mm, pripojenie pravé spodné, závit G 1/2"	ks	3,000	189,75	569,25
131	M	484530021900	Teleso vykurovacie úskokové dvojradiové ocelové RADIK VK 22, vxlxhí 600x1600x100 mm, pripojenie pravé spodné, závit G 1/2"	ks	1,000	208,30	208,30
132	M	484530022000	Teleso vykurovacie úskokové dvojradiové ocelové RADIK VK 22, vxlxhí 600x1800x100 mm, pripojenie pravé spodné, závit G 1/2"	ks	1,000	226,83	226,83
133	M	484530038800	Teleso vykurovacie úskokové trojradiové ocelové RADIK VK 33, vxlxhí 600x1400x155 mm, pripojenie pravé spodné, závit G 1/2"	ks	1,000	277,05	277,05
134	K	734223208	Montáž termostatickej maticy kvapalinovej jednoduchej	súb.	22,000	1,81	39,82
135	M	551280002000	Termostatická hlavica kvapalinová, Clip-Clap, rozsah regulácie + 6,5 až +28°C, plast	ks	22,000	14,99	329,78
136	K	735158110	Vykurovacie telesá panelové, tlaková skúška telesa vodou U. S. Steel Košice jednoradového	ks	22,000	5,10	112,20
137	K	735311530	Montáž zostavy rozdeľovač / zberač na stenu typ 4 cestný	ks	3,000	11,19	33,57
138	M	484650035600	Rozdeľovač s prietokomermi z ušľachtilej ocele HKVD SX-AG, šxvxhí 296x341x89 mm, 4 vykurovacie okruhy, ušľachtilá ocel'	ks	3,000	208,12	624,36
139	K	735311540	Montáž zostavy rozdeľovač / zberač na stenu typ 5 cestný	ks	2,000	11,40	22,80
140	M	484650035700	Rozdeľovač s prietokomermi z ušľachtilej ocele HKVD SX-AG, šxvxhí 346x341x89 mm, 5 vykurovacích okruhov, ušľachtilá ocel'	ks	2,000	233,78	467,56
141	K	735311750	Montáž skrinky rozdeľovača pod omietku z-4	ks	3,000	11,90	35,70
142	M	484650041600	Skrinka rozdeľovača pre montáž pod omietku UP 550, šxvxhí 550x715-895x110-150 mm, 2-4 okruhy, ocelový plech, biely	ks	3,000	105,76	317,28
143	K	735311760	Montáž skrinky rozdeľovača pod omietku z-5	ks	2,000	12,73	25,46
144	K	734223257	Montáž zvermenú strednía pre vykurovacie telesá	ks	44,000	3,09	135,96
145	M	013G4198	Zverné spojky pre potrubia PEX, pre ventily RA - URX, RLV - X, VHS-F/R, VHX, prípoj na	ks	44,000	25,85	1 137,40
146	K	734223255	Montáž armatúr pre spodné pripojenie vykurovacích telies priamych	ks	22,000	3,69	81,18
147	M	013G4199	Pripojovacia armatúra Herz H3000	ks	22,000	31,05	683,10
148	M	484650041700	Skrinka rozdeľovača pre montáž pod omietku UP 750, šxvxhí 750x715-895x110-150 mm, 5-8 okruhov, ocelový plech, biely	ks	2,000	133,63	267,26
149	K	735413671	Dodávka a montáž plynových infražiaríčov ako napr. Lersen Compact Top06	súb.	16,000	1 026,47	16 423,52
150	K	998735202	Presun hmôt pre vykurovacie telesá v objektoch výšky nad 6 do 12 m	%	243,934	1,65	402,49

PČ	Typ	Kód	Popis	MJ	Množstvo	J.cena [EUR]	Cena celkom [EUR]
D	769		Montáže vzduchotechnických zariadení				135 089,25
151	K	769021000	Montáž spiro potrubia do DN 100	m	9,700	3,86	37,44
152	M	429810000200	Potrubie kruhové spiro DN 100, dĺžka 1000 mm	m	9,700	2,95	28,62
153	K	769021003	Montáž spiro potrubia DN 125-140	m	19,600	4,21	82,52
154	M	429810000400	Potrubie kruhové spiro DN 140, dĺžka 1000 mm	m	19,600	4,13	80,95
155	K	769021006	Montáž spiro potrubia DN 160-180	m	20,000	4,72	94,40
156	M	429810000600	Potrubie kruhové spiro DN 180, dĺžka 1000 mm	m	20,000	5,68	113,60
157	K	769021009	Montáž spiro potrubia DN 200-225	m	29,400	4,99	146,71
158	M	429810000700	Potrubie kruhové spiro DN 200, dĺžka 1000 mm	m	29,400	6,08	178,75
159	K	769021012	Montáž spiro potrubia DN 250-280	m	19,400	5,77	111,94
160	M	429810000900	Potrubie kruhové spiro DN 250, dĺžka 1000 mm	m	19,400	7,54	146,28
161	K	769021024	Montáž spiro potrubia DN 630-710	m	110,330	8,29	914,64
162	M	429810001700	Potrubie kruhové spiro DN 630, dĺžka 1000 mm	m	110,330	31,02	3 422,44
163	K	769021052	Montáž štvorhranného potrubia tesnosti I dĺžky 1000 mm do obvodu 3200 mm	m2	441,000	10,94	4 824,54
164	M	429820000600	Potrubie štvorhranné, rovné dl. 1000 mm, rozmer do obvodu 3200 mm + 40 % tvarovky	m2	441,000	25,83	11 391,03
165	K	769021059	Montážny a závesný materiál	kpl	1,000	228,70	228,70
166	K	769021133	Montáž hygienickej ohybnej Al hadice priemeru 102 mm	m	54,500	3,80	207,10
167	M	429840005700	Hadica ohybná hygienická, hliníková ALUFLEX HYGIENIC 102	m	54,500	2,96	161,32
168	K	769021142	Montáž hygienickej ohybnej Al hadice priemeru 160 mm	m	7,700	4,89	37,65
169	M	429840006000	Hadica ohybná hygienická, hliníková ALUFLEX HYGIENIC 160	m	7,700	4,44	34,19
170	K	769031015	Montáž dosky vírivej výustky s lamelami priemeru do 400 mm	ks	88,000	4,30	378,40
171	M	429720131300	Výustka rozmer 200 x 60 mm	ks	30,000	26,60	798,00
172	M	42972013120	Výustka rozmer 100 x 100 mm	ks	34,000	182,05	6 189,70
173	M	429720131200	Výustka rozmer 160 x 160 mm	ks	4,000	197,40	789,60
174	M	429720131701	Výustka rozmer 400 x 210 mm	ks	20,000	210,24	4 204,80
175	K	769031199	Montáž textilnej výustky	ks	8,000	12,13	97,04
176	M	4297202601PC	Výustka textilná P1D-C 400/26000 FB/111115-24.C	ks	8,000	223,86	1 790,88
177	K	769036000	Montáž protidažďovej žalúzie	ks	11,000	6,03	66,33
178	M	429720044200	Žalúzia protidažďová hliníková s rámom PZAL, rozмеры šxv 250x250 mm	ks	3,000	63,18	189,54
179	M	429720055600	Žalúzia protidažďová hliníková s rámom PZAL, rozмеры šxv 630x200 mm	ks	2,000	79,17	158,34
180	M	429720048800	Žalúzia protidažďová hliníková s rámom PZAL, rozмеры šxv 400x200 mm	ks	4,000	67,21	268,84
181	M	429720061900	Žalúzia protidažďová hliníková s rámom PZAL, rozмеры šxv 900x900 mm	ks	2,000	227,93	455,86
182	K	7690400001	Dodávka a montáž teplovzdušnej cirkulačnej jednotky ako napr. Lersen Zeta Top3345	ks	6,000	3 659,83	21 958,98
183	K	769041021	Montáž dvernej vzduchovej clony pre stredne veľké priestory bez ohrevu	ks	4,000	446,24	1 784,96
184	M	429740000101	Vráťová vzduchová clona ako napr. Lersen IOTA C, prietochné množstvo vzduchu 16800	ks	4,000	4 213,73	16 854,92
185	K	7690500002	Dodávka a montáž destratifikátora ako napr. Lersen King 75, množstvo cirkulovaného	ks	16,000	793,43	12 694,88
186	K	769060136	Montáž VZT jednotky	ks	8,000	200,78	1 606,24
187	M	4295200043PC	Vzduchotechnická jednotka ako napr. Wolf AHUW TE 190, objem privádzaného vzduchu	ks	2,000	6 521,38	13 042,76
188	M	4295200044PC	Vzduchotechnická jednotka ako napr. Wolf CF 22, objem privádzaného vzduchu 2200 m3/h -	ks	1,000	3 067,13	3 067,13
189	M	5512100412PC	Priamy prepustací ventil, 1/2", 10-2000 mm, HFBZ	ks	6,000	26,73	160,38
190	M	5512100413PC	Priamy prepustací ventil, 3/4", 10-2000 mm, HFBZ	ks	2,000	27,52	55,04

PČ	Typ	Kód	Popis	MJ	Množstvo	J.cena [EUR]	Cena celkom [EUR]
191	M	4295200045PC	Vzduchotechnická jednotka ako napr. Wolf CFL 15, objem privádzaného vzduchu 1500	ks	2,000	2 254,37	4 508,74
192	M	4295200046PC	Vzduchotechnická jednotka ako napr. Wolf CFL 10, objem privádzaného vzduchu 835 m ³ /h	ks	3,000	2 096,26	6 288,78
193	K	769060137	Montáž klimatizačnej jednotky	ks	2,000	200,78	401,56
194	M	4295200052PC	Klimatizačná jednotka vonkajšia výkon 2,5/3,2 kW, rozmery 94x63x38 cm, váha 34 kg ako napr. Mitsubishi MUZ-SF25VE	ks	1,000	4 120,72	4 120,72
195	M	4295200053PC	Klimatizačná jednotka vnútorná výkon 2,5/3,4 kW, rozmery 86x27x36, váha 11,5 kg ako napr. Mitsubishi MSZ-SF25VE	ks	1,000	2 795,42	2 795,42
196	M	4295200054PC	Klimatizačná jednotka vnútorná výkon 4,8/6,0 kW, rozmery 35x26x85 cm, váha 11,5 kg ako napr. Mitsubishi MSZ-SF50VE	ks	1,000	2 795,42	2 795,42
197	M	4295200055PC	Klimatizačná jednotka vonkajšia výkon 5,0/5,8 kW, rozmery 43x105x98 cm, váha 11,5 kg ako napr. Mitsubishi MUZ-SF50VE	ks	1,000	2 795,42	2 795,42
198	K	769071006	Montáž konzoly šírky 355-500 mm	ks	2,000	7,43	14,86
199	M	429750001200	Montážna konzola PIE 500	ks	2,000	59,04	118,08
200	K	769071289	Dodávka a montáž antivibračnej podložky pod VZT.1	m ²	2,000	3,10	6,20
201	K	998769203	Presun hmôt pre montáž vzduchotechnických zariadení v stavbe (objekte) výšky nad 7 do	%	1 327,006	1,80	2 388,61

D M Práce a dodávky M 747,20

D 21-M Elektromontáže 747,20

202	K	210010003	Rúrka ohybná elektroinštalčná typ 23-23, uložená pod omietkou	m	6,000	1,34	8,04
203	M	345710011000	Rúrka ohybná PVC 2323 H100 D 23	m	6,000	0,60	3,60
204	K	210230011	Potrúbie vrátane upevn. a spoj. materiálu, bez ventilov a náterov, rúrka Cu 6 x 1 mm	m	8,000	7,80	62,40
205	M	196350001600	Rúra medená predizolovaná d 6 mm (1/4"x0,8) dĺ. 50 m	m	8,000	1,54	12,32
206	K	2102300111	Potrúbie vrátane upevn. a spoj. materiálu, bez ventilov a náterov, rúrka Cu 6 x 12 mm	m	4,000	14,18	56,72
207	M	196350001800	Rúra medená predizolovaná d 12 mm (1/2"x0,8) dĺ. 50 m	m	4,000	2,84	11,36
208	K	210230013	Potrúbie vrátane upevn. a spoj. materiálu, bez ventilov a náterov, rúrka Cu 10 x 1 mm	m	8,000	8,40	67,20
209	M	196350001700	Rúra medená predizolovaná d 10 mm (3/8"x0,8) dĺ. 50 m	m	8,000	2,20	17,60
210	M	4290050524 PC1	PVC zákryt potrubia	m	6,000	82,43	494,58
211	K	210872105	Kábel signálny uložený voľne JYTY 250 V 12x1	m	6,000	0,61	3,66
212	M	341210001900	Kábel medený signálny JYTY 12x1 mm ²	m	6,000	1,62	9,72

D HZS Hodinové zúčtovacie sadzby 1 948,80

213	K	HZS000113	Stavebno montážne práce náročné ucelené - odborné, tvorivé remeselné (Tr. 3) v rozsahu	hod	48,000	14,77	708,96
214	K	HZS000125	Stavebno montážne práce mimoriadne odborné (Tr. 5) v rozsahu viac ako 8 hodín	hod	48,000	25,83	1 239,84

KRYCÍ LIST ROZPOČTU

Stavba:

Nosný systém MHD, prevádzkový úsek Janíkov dvor-Šafárikovo námestie
v Bratislave, 2. časť Bosákova ulica-Janíkov dvor

Objekt:

SO 60 34-04 - Hala dennej kontroly a ošetrovania

Časť:

SO 60-34-04.E - Rozvody plynu

JKSO:

Miesto:

KS:

Dátum:

3.8.2020

Objednávateľ:

Hlavné mesto Slovenskej republiky Bratislava

IČO:

IČ DPH:

Zhotoviteľ:

Združenie NS MHD PETRŽALKA

IČO:

Vyplň údaj

IČ DPH:

Vyplň údaj

Projektant:

IČO:

IČ DPH:

Spracovateľ:

IČO:

IČ DPH:

Poznámka:

Náklady z rozpočtu	12 695,43
Ostatné náklady	0,00
Cena bez DPH	12 695,43

	Základ dane	Sadzba dane	Výška dane
DPH základná	0,00	20,00%	0,00
znižovaná	12 695,43	20,00%	2 539,09

Cena s DPH	v EUR	15 234,52
-------------------	--------------	------------------

Projektant

Spracovateľ

Dátum a podpis:

Pečiatka

Dátum a podpis:

Pečiatka

Objednávateľ

Zhotoviteľ

Dátum a podpis:

Pečiatka

Dátum a podpis:

Pečiatka

REKAPITULÁCIA ROZPOČTU

Stavba:

Nosný systém MHD, prevádzkový úsek Janíkov dvor-Šafárikovo námestie
v Bratislave, 2. časť Bosákova ulica-Janíkov dvor

Objekt:

SO 60 34-04 - Hala dennej kontroly a ošetrovania

Časť:

SO 60-34-04.E - Rozvody plynu

Miesto:

Dátum: 3.8.2020

Objednávateľ: Hlavné mesto Slovenskej republiky Bratislava

Projektant:

Zhotoviteľ: Združenie NS MHD PETRŽALKA

Spracovateľ:

Kód dielu - Popis

Cena celkom [EUR]

1) Náklady z rozpočtu **12 695,43**

PSV - Práce a dodávky PSV 10 967,83

723 - Zdravotechnika - vnútorný plynovod 10 114,20

783 - Nátery 853,63

M - Práce a dodávky M 1 464,08

23-M - Montáže potrubia 1 464,08

HZS - Hodinové zúčtovacie sadzby 263,52

2) Ostatné náklady **0,00**

GZS

Celkové náklady za stavbu 1) + 2) **12 695,43**

ROZPOČET

Stavba:

Nosný systém MHD, prevádzkový úsek Janíkov dvor-Šafárikovo námestie
v Bratislave, 2. časť Bosákova ulica-Janíkov dvor

Objekt:

SO 60 34-04 - Hala dennej kontroly a ošetrovania

Časť:

SO 60-34-04.E - Rozvody plynu

Miesto:

Dátum: 3.8.2020

Objednávateľ: Hlavné mesto Slovenskej republiky Bratislava

Projektant:

Zhotoviteľ: Združenie NS MHD PETRŽALKA

Spracovateľ:

PČ	Ty p	Kód	Popis	MJ	Množstvo	J.cena [EUR]	Cena celkom [EUR]
----	---------	-----	-------	----	----------	--------------	----------------------

Náklady z rozpočtu

12 695,43

D PSV Práce a dodávky PSV

10 967,83

D 723 Zdravotechnika - vnútorný plynovod

10 114,20

1	K	723150304	Potrubie z ocelových rúrok hladkých čiernych spájaných zvarov. akosť 11 353.0 D 31, 8/2,6	m	11,600	13,16	152,66
2	K	723150305	Potrubie z ocelových rúrok hladkých čiernych spájaných zvarov. akosť 11 353.0 D 40/2, 6	m	3,900	14,08	54,91
3	K	723150312	Potrubie z ocelových rúrok hladkých čiernych spájaných zvarov. akosť 11 353.0 D 50/2, 9	m	196,500	19,45	3 821,93
4	K	723150314	Potrubie z ocelových rúrok hladkých čiernych spájaných zvarov. akosť 11 353.0 D 89/3, 6	m	53,900	30,76	1 657,96
5	K	723150315	Potrubie z ocelových rúrok hladkých čiernych spájaných zvarov. akosť 11 353.0 D 100/4	m	7,700	49,99	384,92
6	K	723190208	Flexibilné dopojenie k spotrebičom DN 32	súb.	16,000	84,03	1 344,48
7	K	723219101	Montáž prírubového posúvača plochého, hlavicového, guľového kohútika, plyn. filtra DN40	ks	18,000	32,44	583,92
8	M	FM050000B10	Plynový filter - závitový - 5/4"; PN 6; 10µm	ks	16,000	70,90	1 134,40
9	M	FM060000B10	Plynový filter - závitový - 6/4"; PN 6; 10µm	ks	2,000	70,90	141,80
10	K	723230601	Montáž guľového uzáveru s integrovanou tlakovou zátkou	ks	18,000	4,60	82,80
11	M	551340005000	Guľový uzáver na plyn Futurgas 5/4", MF, páčka, plnoprietokový s obojstranne predĺženým závitom, niklovaná mosadz	ks	16,000	30,16	482,56
12	M	551340005100	Guľový uzáver na plyn Futurgas 6/4", MF, páčka, plnoprietokový s obojstranne predĺženým závitom, niklovaná mosadz	ks	2,000	50,04	100,08
13	K	7231711000	Doplnkové kovové konštrukcie	kg	10,000	7,66	76,60
14	K	998723202	Presun hmôt pre vnútorný plynovod v objektoch výšky nad 6 do 12 m	%	100,190	0,95	95,18

D 783 Nátery

853,63

15	K	783421110	Nátery kov.potr.a armatúr synteti. na vzduchu schnúce armatúr do DN 100 mm dvojnásobné -	m	273,600	3,12	853,63
----	---	-----------	--	---	---------	------	--------

D M Práce a dodávky M

1 464,08

D 23-M Montáže potrubia

1 464,08

16	K	230170004	Príprava pre skúšku tesnosti DN 40 - 200	úsek	1,000	176,88	176,88
17	K	230170014	Skúška tesnosti potrubia podľa STN 13 0020 DN 40 - 200	m	273,600	1,45	396,72
18	K	230230121	Príprava na tlakovú skúšku vzduchom a vodou do 0,6 MPa	úsek	1,000	195,54	195,54
19	K	230230020	Hlavná tlaková skúška vzduchom 0, 6 MPa - STN 38 6413 DN 150	m	273,600	2,54	694,94

PČ	Typ	Kód	Popis	MJ	Množstvo	J.cena [EUR]	Cena celkom [EUR]
D	HZS		Hodinové zúčtovacie sadzby				263,52
20	K	HZS000114	Stavebno montážne práce najnáročnejšie na odbornosť - prehliadky pracoviska a revízie (Tr. 4) v rozsahu viac ako 8 hodín	hod	16,000	16,47	263,52

KRYCÍ LIST ROZPOČTU

Stavba:

Nosný systém MHD, prevádzkový úsek Janíkov dvor-Šafárikovo námestie
v Bratislave, 2. časť Bosákova ulica-Janíkov dvor

Objekt:

SO 60-34-05 - Meniaren Panónska - stavebná časť

Časť:

SO 60-34-05.A - Meniareň Panónska - Stavebná časť a statika

JKSO:

Miesto:

KS:

Dátum:

3.8.2020

Objednávateľ:

Hlavné mesto Slovenskej republiky Bratislava

IČO:

IČ DPH:

Zhotoviteľ:

Združenie NS MHD PETRŽALKA

IČO:

Vyplň údaj

IČ DPH:

Vyplň údaj

Projektant:

IČO:

IČ DPH:

Spracovateľ:

IČO:

IČ DPH:

Poznámka:

Náklady z rozpočtu

247 337,09

Ostatné náklady

0,00

Cena bez DPH

247 337,09

	Základ dane	Sadzba dane	Výška dane
DPH základná	0,00	20,00%	0,00
znižená	246 821,76	20,00%	49 364,35

Cena s DPH

v EUR

296 701,44

Projektant

Spracovateľ

Dátum a podpis:

Pečiatka

Dátum a podpis:

Pečiatka

Objednávateľ

Zhotoviteľ

Dátum a podpis:

Pečiatka

Dátum a podpis:

Pečiatka

REKAPITULÁCIA ROZPOČTU

Stavba:

Nosný systém MHD, prevádzkový úsek Janíkov dvor-Šafárikovo námestie
v Bratislave, 2. časť Bosákova ulica-Janíkov dvor

Objekt:

SO 60-34-05 - Meniaren Panónska - stavebná časť

Časť:

SO 60-34-05.A - Meniareň Panónska - Stavebná časť a statika

Miesto:

Dátum: 3.8.2020

Objednávateľ: Hlavné mesto Slovenskej republiky Bratislava

Projektant:

Zhotoviteľ: Združenie NS MHD PETRŽALKA

Spracovateľ:

Kód dielu - Popis

Cena celkom [EUR]

1) Náklady z rozpočtu

247 337,09

HSV - Práce a dodávky HSV

158 059,79

1 - Zemné práce

5 549,79

2 - Zakladanie

29 789,31

3 - Zvislé a kompletne konštrukcie

23 518,21

4 - Vodorovné konštrukcie

55 866,84

6 - Úpravy povrchov, podlahy, osadenie

25 461,89

9 - Ostatné konštrukcie a práce-búranie

9 665,93

99 - Presun hmôt HSV

8 207,82

PSV - Práce a dodávky PSV

82 544,62

711 - Izolácie proti vode a vlhkosti

8 543,64

712 - Izolácie striech, povlakové krytiny

6 640,48

713 - Izolácie tepelné

2 552,77

763 - Konštrukcie - drevostavby

252,93

764 - Konštrukcie klampiarske

1 643,30

766 - Konštrukcie stolárske

19 006,51

767 - Konštrukcie doplnkové kovové

19 758,40

769 - Montáže vzduchotechnických zariadení

887,37

771 - Podlahy z dlaždíc

809,45

775 - Podlahy vlysové a parketové

144,09

776 - Podlahy povlakové

6 389,69

781 - Obklady

1 249,40

783 - Nátery

12 897,16

784 - Maľby

1 769,43

M - Práce a dodávky M

6 732,68

21-M - Elektromontáže

6 732,68

2) Ostatné náklady

0,00

GZS

Celkové náklady za stavbu 1) + 2)

247 337,09

ROZPOČET

Stavba:

Nosný systém MHD, prevádzkový úsek Janíkov dvor-Šafárikovo námestie v Bratislave, 2. časť Bosákova ulica-Janíkov dvor

Objekt:

SO 60-34-05 - Meniaren Panónska - stavebná časť

Časť:

SO 60-34-05.A - Meniareň Panónska - Stavebná časť a statika

Miesto:

Dátum: 3.8.2020

Objednávateľ:

Hlavné mesto Slovenskej republiky Bratislava

Projektant:

Zhotoviteľ:

Združenie NS MHD PETRŽALKA

Spracovateľ:

PČ	Ty p	Kód	Popis	MJ	Množstvo	J.cena [EUR]	Cena celkom [EUR]
----	------	-----	-------	----	----------	--------------	-------------------

Náklady z rozpočtu

247 337,09

D HSV

Práce a dodávky HSV

158 059,79

D 1

Zemné práce

5 549,79

1	K	131201102	Výkop nezapaženej jamy v hornine 3, nad 100 do 1000 m ³	m ³	165,248	6,86	1 133,60
2	K	131201109	Hĺbenie nezapažených jám a zárezov. Príplatok za lepivosť horniny 3	m ³	49,574	1,14	56,51
3	K	162501122	Vodorovné premiestnenie výkopku po spevnenej ceste z horniny tr.1-4, nad 100 do 1000 m ³ na vzdialenosť do 3000 m	m ³	165,248	3,43	566,80
4	K	162501123	Vodorovné premiestnenie výkopku po spevnenej ceste z horniny tr.1-4, nad 100 do 1000 m ³ , príplatok k cene za každých ďalších 1000 m ³	m ³	4 461,696	0,32	1 427,74
5	K	171209002	Poplatok za skladovanie - zemina a kamenivo (17 05) ostatné	t	297,446	4,57	1 359,33
6	K	174101001	Zásyp sypaninou so zhutnením jám, šachiet, rýh, zárezov alebo okolo objektov do 100 m ³	m ³	30,209	3,89	117,51
7	M	103640000200	Zemina pre terénne úpravy - zásypová	t	58,595	15,16	888,30

D 2

Zakladanie

29 789,31

8	K	271573001	Násyp pod základové konštrukcie so zhutnením zo štrkopiesku fr.0-32 mm	m ³	38,004	33,30	1 265,53
9	K	273321511	Betón základových dosiek, železový (bez výstuže), tr. C 30/37	m ³	86,390	90,70	7 835,57
10	K	273351215	Debnenie stien základových dosiek, zhotovenie-dielce	m ²	22,680	11,85	268,76
11	K	273351216	Debnenie stien základových dosiek, odstránenie-dielce	m ²	22,680	3,17	71,90
12	K	273362021	Výstuž základových dosiek zo zvr. sietí KARI	t	3,641	1 212,09	4 413,22
13	K	274321511	Betón základových pásov, železový (bez výstuže), tr. C 30/37	m ³	0,448	89,76	40,21
14	K	274351215	Debnenie stien základových pásov, zhotovenie-dielce	m ²	3,568	11,85	42,28
15	K	274351216	Debnenie stien základových pásov, odstránenie-dielce	m ²	3,568	2,53	9,03
16	K	279321511	Betón základových múrov, železový (bez výstuže), tr. C 30/37	m ³	47,035	90,50	4 256,67
17	K	279351103	Debnenie základových múrov jednostranné zhotovenie-tradičné	m ²	3,833	12,93	49,56
18	K	279351104	Debnenie základových múrov jednostranné odstránenie-tradičné	m ²	3,833	5,01	19,20
19	K	279351105	Debnenie základových múrov obojstranné zhotovenie-dielce	m ²	338,103	19,04	6 437,48
20	K	279351106	Debnenie základových múrov obojstranné odstránenie-dielce	m ²	338,103	5,45	1 842,66
21	K	279361821	Výstuž základových múrov nosných z ocele 10505 (B500B)	t	2,949	1 097,74	3 237,24

PČ	Ty p	Kód	Popis	MJ	Množstvo	J.cena [EUR]	Cena celkom [EUR]
D 3			Zvislé a kompletne konštrukcie				23 518,21
22	K	311273116	Murivo nosné (m3) z tvárnic YTONG Standard hr. 300 mm P2-400 PDK, na MVC a maltu YTONG (300x249x599)	m3	59,712	200,42	11 967,48
23	K	317165222	Nosný preklad napr. YTONG šírky 300 mm, výšky 249 mm, dĺžky 1500 mm	ks	1,000	89,82	89,82
24	K	317165223	Nosný preklad napr. YTONG šírky 300 mm, výšky 249 mm, dĺžky 1750 mm	ks	1,000	103,28	103,28
25	K	317165225	Nosný preklad napr. YTONG šírky 300 mm, výšky 249 mm, dĺžky 2250 mm	ks	1,000	132,32	132,32
26	K	317165226	Nosný preklad napr. YTONG šírky 300 mm, výšky 249 mm, dĺžky 2500 mm	ks	3,000	145,61	436,83
27	K	3171652PC	Nosný preklad napr. YTONG šírky 300 mm, výšky 249 mm, dĺžky 1250 mm	ks	2,000	65,10	130,20
28	K	317165301	Nenosný preklad napr. YTONG šírky 100 mm, výšky 249 mm, dĺžky 1250 mm	ks	10,000	28,15	281,50
29	K	331321610	Betón stĺpov a pilierov hranatých, ťahadiel, rámových stojok, vzpier, železový (bez debnenie stropov výšky do 4 m, zhotovenie-	m3	1,583	96,62	152,95
30	K	331351101	debnenie stropov výšky do 4 m, zhotovenie-	m2	25,322	20,90	529,23
31	K	331351102	debnenie stropov výšky do 4 m, odstránenie-	m2	25,322	3,73	94,45
32	K	331361821	Výstuž stĺpov, pilierov z bet. ocele 10505	t	0,363	1 097,74	398,48
33	K	342272102	Priečky z tvárnic napr. YTONG hr. 100 mm P2-500 hladkých, na MVC a maltu YTONG	m2	16,691	22,07	368,37
34	K	342272103	Priečky z tvárnic napr. YTONG hr. 125 mm P2-500 hladkých, na MVC a maltu YTONG	m2	141,781	31,48	4 463,27
35	K	346244811	Prímurovky izolačné a ochranné z tehál dĺžky 290 mm na MC 10 hr. 65 mm	m2	114,100	30,78	3 512,00
36	K	346245999	Príplatok za ochranu zvislej izolácie maltou min. MC-10 hr. 25 mm pre prímurovky izolačné	m2	114,100	7,52	858,03
D 4			Vodorovné konštrukcie				55 866,84
37	K	411321616	Betón stropov doskových a trámových, železový tr. C 30/37	m3	62,437	96,62	6 032,66
38	K	411351105	Debnenie stropov trámových zhotovenie-dielce	m2	284,908	18,94	5 396,16
39	K	411351106	Debnenie stropov trámových odstránenie-dielce	m2	284,908	5,90	1 680,96
40	K	411354173	Podporná konštrukcia stropov výšky do 4 m pre zaťaženie do 12 kPa zhotovenie	m2	219,980	9,94	2 186,60
41	K	411354174	Podporná konštrukcia stropov výšky do 4 m pre zaťaženie do 12 kPa odstránenie	m2	219,980	2,79	613,74
42	K	411361821	Výstuž stropov doskových, trámových, vložkových, konzolových alebo balkónových, 10505 (B500B)	t	5,747	1 097,74	6 308,71
43	K	413321616	Betón nosníkov, železový tr. C 30/37	m3	8,300	96,62	801,95
44	K	413351107	Debnenie nosníka zhotovenie-dielce	m2	80,994	19,24	1 558,32
45	K	413351108	Debnenie nosníka odstránenie-dielce	m2	80,994	5,26	426,03
46	K	413351213	Podporná konštrukcia nosníkov výšky do 4 m zaťaženia do 10 kPa - zhotovenie	m2	4,638	21,36	99,07
47	K	413351214	Podporná konštrukcia nosníkov výšky do 4 m zaťaženia do 10 kPa - odstránenie	m2	4,638	5,80	26,90
48	K	413351215	Podporná konštrukcia nosníkov výšky do 4 m zaťaženia do 20 kPa - zhotovenie	m2	11,445	28,48	325,95
49	K	413351216	Podporná konštrukcia nosníkov výšky do 4 m zaťaženia do 20 kPa - odstránenie	m2	11,445	7,68	87,90
50	K	413361821	Výstuž nosníkov a trámov, bez rozdielu tvaru a uloženia, 10505	t	1,440	1 097,74	1 580,75
51	K	417321616	Betón stužujúcich pásov a vencov železový tr. C 30/37	m3	8,740	96,62	844,46
52	K	417351115	Debnenie bočnic stužujúcich pásov a vencov vrátane vzpier zhotovenie	m2	77,838	11,13	866,34
53	K	417351116	Debnenie bočnic stužujúcich pásov a vencov vrátane vzpier odstránenie	m2	77,838	3,96	308,24

PČ	Typ	Kód	Popis	MJ	Množstvo	J.cena [EUR]	Cena celkom [EUR]
54	K	417361821	Výstuž stužujúcich pásov a vencov z betonárskej ocele 10505	t	0,670	1 097,74	735,49
55	K	417391151	Montáž obkladu betónových konštrukcií vykonaný súčasne s betónovaním	m2	37,674	3,56	134,12
56	M	283750000700	Doska XPS, napr. STYRODUR 2800 C hr. 50 mm, zateplenie soklov, suterénov, podláh, schodiskové konštrukcie, betón železový tr. C 20/27	m2	39,558	12,70	502,39
57	K	430321616	Výstuž schodiskových konštrukcií z betonárskej ocele 10505	m3	5,938	96,62	573,73
58	K	430361821	Debnenie do 4 m výšky - podest a podstupňových dosiek pôdorysne	t	0,597	988,00	589,84
59	K	431351121	Debnenie do 4 m výšky - podest a podstupňových dosiek pôdorysne	m2	31,082	21,81	677,90
60	K	431351122	Debnenie stupňov na podstupňovej doske alebo na teréne pôdorysne priamočiarych	m2	31,082	4,33	134,59
61	K	434351141	Debnenie stupňov na podstupňovej doske alebo na teréne pôdorysne priamočiarych	m2	3,800	13,22	50,24
62	K	434351142	Montáž strešnej dosky alebo panela z ľahkého betónu, v budovách v do 18 m hmotnosti do	m2	3,800	3,35	12,73
63	K	444143901	Stropný, strešný a stenový dielec napr. YTONG, rozmer 300-625x200xmax. 5000 mm	ks	100,000	18,49	1 849,00
64	M	593430008600		m2	253,509	84,66	21 462,07

D 6 Úpravy povrchov, podlahy, osadenie 25 461,89

65	K	611461146	Vnútna omietka stropov tenkovrstvová napr. BAUMIT, strojné nanášanie, Vápenná tenkovrstvová omietka, hr. 6 mm	m2	548,651	10,71	5 876,05
66	K	612465146	Vnútna omietka stien tenkovrstvová napr. BAUMIT, strojné nanášanie, Vápenná tenkovrstvová omietka, hr. 6 mm	m2	775,020	8,83	6 843,43
67	K	622464272	Vonkajšia omietka stien tenkovrstvová napr. BAUMIT, minerálna samočistiaca, Baumit NanoporTop, škrabaná, hr. 2 mm	m2	251,839	17,66	4 447,48
68	K	622465121	Vonkajšia omietka stien napr. Weber - Terranova, farebné piesky, weber.pas mozaiková omietka, strednozrná	m2	71,302	24,22	1 726,93
69	K	622481119	Potiahnutie vonkajších stien sklotextílnou mriežkou s celoplošným prilepením	m2	327,271	5,91	1 934,17
70	K	631313661	Mazanina z betónu prostého (m3) tr. C 20/25 hr.nad 80 do 120 mm	m3	25,336	110,05	2 788,23
71	K	631319173	Príplatok za strhnutie povrchu mazaniny latou pre hr. obidvoch vrstiev mazaniny nad 80 do	m3	25,336	7,46	189,01
72	K	631351101	Debnenie stien, rýn a otvorov v podlahách	m2	6,560	11,98	78,59
73	K	631351102	Debnenie stien, rýn a otvorov v podlahách odstránenie	m2	6,560	4,38	28,73
74	K	631362021	Výstuž mazanín z betónov (z kameniva) a z ľahkých betónov zo zváraných sietí z drôtov	t	0,578	1 212,09	700,59
75	K	642942111	Osadenie oceľovej dverovej zárubne alebo rámu, plochy otvoru do 2,5 m2	ks	11,000	51,83	570,13
76	M	553310007100	Zárubňa oceľová napr. CgU šxvxhr 600x1970x100 mm L	ks	4,000	24,61	98,44
77	M	553310007600	Zárubňa oceľová napr. CgU šxvxhr 800x1970x100 mm P	ks	3,000	25,73	77,19
78	M	553310007500	Zárubňa oceľová napr. CgU šxvxhr 800x1970x100 mm L	ks	4,000	25,73	102,92

D 9 Ostatné konštrukcie a práce-búranie 9 665,93

79	K	941941031	Montáž lešenia ľahkého pracovného radového s podlahami šírky od 0,80 do 1,00 m, výšky do príplatok za prvý a každý ďalší začiaty	m2	366,830	2,58	946,42
80	K	941941191	mesiac použitia lešenia ľahkého pracovného radového s podlahami šírky od 0,80 do 1,00 m, výšky do 10 m	m2	733,660	1,64	1 203,20
81	K	941941831	Demontáž lešenia ľahkého pracovného radového s podlahami šírky nad 0,80 do 1,00	m2	366,830	1,68	616,27

PČ	Typ	Kód	Popis	MJ	Množstvo	J.cena [EUR]	Cena celkom [EUR]
82	K	941955001	Lešenie ľahké pracovné pomocné, s výškou lešeňovej podlahy do 1,20 m	m2	218,690	3,24	708,56
83	K	941955002	Lešenie ľahké pracovné pomocné s výškou lešeňovej podlahy nad 1,20 do 1,90 m	m2	3,270	4,62	15,11
84	K	941955003	Lešenie ľahké pracovné pomocné s výškou lešeňovej podlahy nad 1,90 do 2,50 m	m2	28,096	7,60	213,53
85	K	943943221	Montáž lešenia priestorového ľahkého bez podláh pri zaťaženie do 2 kPa, výšky do 10 m	m3	19,779	0,64	12,66
86	K	943943291	Príplatok k cene za pôdorysnú plochu do 6 m ² lešenia priestorového ľahkého bez podláh, príplatok za prvý a každý ďalší začatý mesiac používania lešenia priestorového ľahkého bez podláh výšky do 10 m a nad 10 do 22 m	m3	19,779	0,11	2,18
87	K	943943292	Príplatok za prvý a každý ďalší začatý mesiac používania lešenia priestorového ľahkého bez podláh výšky do 10 m a nad 10 do 22 m	m3	19,779	0,87	17,21
88	K	943943821	Demontáž lešenia priestorového ľahkého bez podláh pri zaťaženie do 2 kPa, výšky do 10 m	m3	19,779	0,37	7,32
89	K	943955021	Montáž lešeňovej podlahy s priečnikmi alebo pozdĺžnikmi výšky do 10 m	m2	9,828	1,62	15,92
90	K	943955191	Príplatok za prvý a každý i začatý mesiac použitia lešeňovej podlahy pre všetky výšky	m2	9,828	1,65	16,22
91	K	943955821	Demontáž lešeňovej podlahy s priečnikmi alebo pozdĺžnikmi výšky do 10 m	m2	9,828	1,18	11,60
92	K	944941102	Ochranné jednotyčové zábradlie na lešeňových rúrkových konštrukciách	m	6,310	1,25	7,89
93	K	952901221	Vyčistenie budov priemyselných objektov akejkoľvek výšky	m2	519,201	4,00	2 076,80
94	K	953941211	Osadenie konzoly alebo kotvy bez dodania, pre schodiskové madlá do múru so zaliatím cementovou maltou, za každé zaliatie	ks	3,000	4,48	13,44
95	M	5535200035PC	Madlo schodiskové oceľové pre kotvenie na stenu, z profilu 50x50x5 mm	kg	40,514	3,02	122,35
96	K	959941111	Chemická kotva s kotevným svorníkom tesnená chemickou ampulkou do betónu, ŽB, kameňa, s vyvŕtaním otvoru M10/30/130 mm	ks	732,000	4,79	3 506,28
97	K	959941121	Chemická kotva s kotevným svorníkom tesnená chemickou ampulkou do betónu, ŽB, kameňa, s vyvŕtaním otvoru M12/10/135 mm	ks	22,000	5,91	130,02
98	K	971056001	Jadrové vrty diamantovými korunkami do D 20 mm do stien - železobetónových -0,00001t	cm	45,000	0,51	22,95

D 99 Presun hmôt HSV 8 207,82

99	K	998012022	Presun hmôt pre budovy (801, 803, 812), zvislá konštr. monolit. betónová výšky do 12 m	t	888,292	9,24	8 207,82
----	---	-----------	--	---	---------	------	----------

D PSV Práce a dodávky PSV 82 544,62

D 711 Izolácie proti vode a vlhkosti 8 543,64

100	K	711111001	Zhotovenie izolácie proti zemnej vlhkosti vodorovná náterom penetračným za studena	m2	253,358	0,25	63,34
101	K	711112001	Zhotovenie izolácie proti zemnej vlhkosti zvislá penetračným náterom za studena	m2	132,840	1,03	136,83
102	M	246170000900	Lak asfaltový napr. ALP-PENETRÁL SIN V	t	0,123	1 738,81	213,87
103	K	711141559	Zhotovenie izolácie proti zemnej vlhkosti a tlakovej vode vodorovná NAIP pritavením	m2	506,716	4,54	2 300,49
104	K	711142559	Zhotovenie izolácie proti zemnej vlhkosti a tlakovej vode zvislá NAIP pritavením	m2	265,680	4,92	1 307,15
105	M	628320000PC2	Pás asfaltový modifikovaný hydroizolačný ako napr. ELASTOBIT UNI	m2	901,539	4,80	4 327,39
106	K	998711102	Presun hmôt pre izoláciu proti vode v objektoch výšky nad 6 do 12 m	t	5,435	35,80	194,57

D 712 Izolácie striech, povlakové krytiny 6 640,48

107	K	712311101	Zhotovenie povlakovej krytiny striech plochých do 10° za studena náterom penetračným	m2	275,496	0,63	173,56
-----	---	-----------	--	----	---------	------	--------

PČ	Typ	Kód	Popis	MJ	Množstvo	J.cena [EUR]	Cena celkom [EUR]
108	M	111630002800	Penetračný náter napr. Delta-Thene	l	68,874	5,08	349,88
109	K	712341759	Zhotovenie povlakovej krytiny striech plochých do 10° pásmi pritavením NAIP na celej ploche, modifikované pásy v dvoch vrstvách	m2	237,082	9,24	2 190,64
110	M	628320000PC2	Pás asfaltový modifikovaný hydroizolačný ako napr. ELASTOBIT UNI	m2	545,289	4,80	2 617,39
111	K	712841759	Zhotovenie povlakovej krytiny vytianhutím izol. povlaku pásmi pritavením NAIP na celej ploche, modifikované pásy v dvoch vrstvách	m2	38,414	12,84	493,24
112	M	628320000PC2	Pás asfaltový modifikovaný hydroizolačný ako napr. ELASTOBIT UNI	m2	88,352	4,80	424,09
113	K	712973345	Povlaková krytina - detaily k TPO fóliam vytvorenie flekov v rohoch	ks	26,079	9,17	239,14
114	M	628320000PC2	Pás asfaltový modifikovaný hydroizolačný ako napr. ELASTOBIT UNI	m2	1,040	4,80	4,99
115	K	998712102	Presun hmôt pre izoláciu povlakovej krytiny v objektoch výšky nad 6 do 12 m	t	3,793	38,90	147,55

D 713 Izolácie tepelné 2 552,77

116	K	713142151	Montáž tepelnej izolácie striech plochých do 10° polystyrénom, jednovrstvová kladenými napr. Doska ROOPIMATE LG-XP-S-10 mm	m2	238,021	1,50	357,03
117	M	283750010600	vrstvou malty 1250x600 mm, hr. 100 mm, tepelná izolácia pre obrátené strechy a izolácie striech... BAUMGOLD SLAVAKIA	m2	242,782	8,92	2 165,62
118	K	998713102	Presun hmôt pre izolácie tepelné v objektoch výšky nad 6 m do 12 m	t	0,777	38,76	30,12

D 763 Konštrukcie - drevostavby 252,93

119	K	763138213	Podhlad SDK ako napr. Rigips RFI 12.5 mm závesný, jednoúrovňová oceľová	m2	2,700	28,70	77,49
120	K	763138212	Podhlad SDK ako napr. Rigips RBI 12.5 mm závesný, jednoúrovňová oceľová	m2	6,100	27,70	168,97
121	K	998763301	Presun hmôt pre sádkartónové konštrukcie v objektoch výšky do 7 m	t	0,119	54,38	6,47

D 764 Konštrukcie klampiarske 1 643,30

122	K	764352227	Žlaby z pozinkovaného PZ plechu, pododkvapové polkruhové r.š. 330 mm	m	19,550	19,92	389,44
123	K	764410720	Oplechovanie parapetov z hliníkového farebného Al plechu, vrátane rohov r.š. 160 mm	m	1,650	12,04	19,87
124	K	764410730	Oplechovanie parapetov z hliníkového farebného Al plechu, vrátane rohov r.š. 200 mm	m	10,450	13,88	145,05
125	K	764430250	Oplechovanie muriva a atík z pozinkovaného PZ plechu, vrátane rohov r.š. 600 mm	m	44,650	22,49	1 004,18
126	K	764454253	Zvodové rúry z pozinkovaného PZ plechu, kruhové priemer 100 mm	m	4,430	17,86	79,12
127	K	998764102	Presun hmôt pre konštrukcie klampiarske v objektoch výšky nad 6 do 12 m	t	0,077	73,31	5,64

D 766 Konštrukcie stolárske 19 006,51

128	K	766621081	Montáž okna plastového na PUR penu	m	33,000	7,18	236,94
129	M	6114100003PC	Plastové okno jednokridlové OS, vxš 600x900 mm, izolačné dvojsklo	ks	11,000	119,67	1 316,37
130	M	5534200001PC	Ochranná sieť - doplnok k oknám 900x600 mm	ks	11,000	235,84	2 594,24
131	K	766641161	Montáž dverí plastových, vchodových, 1 m obvodu dverí, vrátane kovania	m	48,800	8,82	430,42
132	M	61141201PC	Plastové dvere dvojkridlové 1300/2450 s nadsvetlíkom, pol. D1 (komplet s kovaním)	ks	1,000	1 302,60	1 302,60
133	M	61141202PC	Plastové dvere dvojkridlové 1900/2450, pol. D2 (komplet s kovaním)	ks	3,000	1 301,49	3 904,47
134	M	61141203PC	Plastové dvere dvojkridlové 1700/2450, pol. D3 (komplet s kovaním)	ks	1,000	1 301,49	1 301,49

PČ	Typ	Kód	Popis	MJ	Množstvo	J.cena [EUR]	Cena celkom [EUR]
135	M	61141204PC	Plastové dvere jednokrídlové 1000/2450 s nadsvetlíkom, pol. D4 (komplet s kovaním)	ks	1,000	1 301,49	1 301,49
136	K	766662112	Montáž dverového krídla otočného jednokrídlového poldrážkového, do existujúcej	ks	11,000	21,30	234,30
137	M	5491500006PC	Kovanie napr. Kľučka dverová 2x, rozeta, zámok, nehrdzavejúca oceľ, povrch nerez	ks	11,000	452,12	4 973,32
138	M	611610002200	Dvere vnútorné jednokrídlové, šírka 600-900 mm, výplň DTD doska, povrch fólia M10, plné,	ks	11,000	103,34	1 136,74
139	K	766694141	Montáž parapetnej dosky plastovej šírky do 300 mm, dĺžky do 1000 mm	ks	11,000	7,36	80,96
140	M	611560000200	Parapetná doska plastová, šírka 200 mm, napr. komôrková vnútorná, zlatý dub, mramor, mahagon, svetlý buk, orech, WINK TRADE	m	9,900	13,55	134,15
141	M	611560000800	Plastové krytky k vnútorným parapetom plastovým, pár, vo farbe biela, mramor, zlatý dub, buk, mahagón, orech, napr. WINK TRADE	ks	22,000	0,58	12,76
142	K	998766102	Presun hmot pre konštrukcie stolárske v objektoch výšky nad 6 do 12 m	t	1,104	41,90	46,26

D 767			Konštrukcie doplnkové kovové	19 758,40			
143	K	7672111PC	Montáž schodov rovných a podest, osadených na ocelovú konštrukciu do muriva	kg	343,697	1,38	474,30
144	M	5534240001PC	Oceľové schodisko so stupňami z ľahokovu	kg	343,697	5,76	1 979,69
145	K	767161120	Montáž zábradlia rovného z rúrok do muriva, s hmotnosťou 1 metra zábradlia do 30 kg	m	14,425	4,79	69,10
146	K	767221120	Montáž zábradlí schodísk z rúrok do muriva, s hmotnosťou 1 bm zábradlia nad 15 do 25 kg	m	6,982	4,73	33,02
147	M	5534230001PC	Oceľové zábradlie z tenkostenných profilov ozn. Z9, na bet. schodoch a podeste	kg	115,393	5,76	664,66
148	M	5534230002PC	Oceľové zábradlie z tenkostenných profilov ozn. Z10, na bet. schodoch a podeste	kg	111,980	5,76	645,00
149	M	5534230003PC	Oceľové zábradlie z tenkostenných profilov ozn. Z11, na bet. schodoch a podeste	kg	122,851	5,76	707,62
150	M	5534230004PC	Oceľové zábradlie z tenkostenných profilov ozn. Z12, interier, nad ocel. schodiskom	kg	136,728	5,76	787,55
151	K	767221220	Montáž zábradlí schodísk z rúrok na ocelovú konštrukciu, s hmotnosťou 1 m zábradlia do 25	m	4,208	22,87	96,24
152	M	5534230005PC	Oceľové zábradlie z tenkostenných profilov ozn. Z13, šikmé, pri ocel. schodisku	kg	87,734	5,76	505,35
153	K	7673301PC	Montáž oblej alebo plochej striešky od steny nad vchodové dvere z polykarbonátu resp. akrylátu do 1500 mm	ks	1,000	8,61	8,61
154	M	5535800194PC	Markíza vchodová rovná z jäklového profilu s platňou z polykarbonátu hr. 4 mm, šxdĺ 600x1200 mm (prvok "Z8" podľa PD); s povrchovou úpravou v požadovanej farebnosti	ks	1,000	622,74	622,74
155	K	7673302PC	Montáž oblej alebo plochej striešky od steny nad vchodové dvere z polykarbonátu resp. akrylátu nad 1500 do 1900 mm	ks	1,000	11,57	11,57
156	M	5535800193PC	Markíza vchodová rovná z jäklového profilu s platňou z polykarbonátu hr. 4 mm, šxdĺ 600x1600 mm (prvok "Z6" podľa PD); s povrchovou úpravou v požadovanej farebnosti	ks	1,000	682,89	682,89
157	K	7673303PC	Montáž oblej alebo plochej striešky od steny nad vchodové dvere z polykarbonátu resp. akrylátu nad 1900 do 2700 mm	ks	4,000	14,61	58,44
158	M	5535800191PC	Markíza vchodová rovná z jäklového profilu s platňou z polykarbonátu hr. 4 mm, šxdĺ 600x2200 mm (prvok "Z5" podľa PD); s povrchovou úpravou v požadovanej farebnosti	ks	3,000	796,66	2 389,98

PČ	Typ	Kód	Popis	MJ	Množstvo	J.cena [EUR]	Cena celkom [EUR]
159	M	5535800192PC	Markíza vchodová rovná z jāklového profilu s platňou z polykarbonátu hr. 4 mm, šxď 600x2000 mm (prvok "Z7" podľa PD); s povrchovou úpravou v požadovanej farebnosti	ks	1,000	716,16	716,16
160	K	767662110	Montáž mreží pevných skrutkovaním	m2	5,940	12,92	76,74
161	M	5534220000PC	Mreža k oknám 900x600 mm	ks	11,000	334,40	3 678,40
162	K	767833100	Montáž rebríkov do muriva s bočnicami z profilovej ocele, z rúrok alebo z tenkostenných	m	6,600	33,16	218,86
163	M	55395450PC	Rebrík vonkajší oceľový s ochranným košom, dĺ celkom 6,6m	ks	1,000	630,93	630,93
164	K	767995101	Montáž ostatných atypických kovových stavebných doplnkových konštrukcií do 5 kg	kg	8,107	0,90	7,30
165	K	767995102	Montáž ostatných atypických kovových stavebných doplnkových konštrukcií nad 5 do	kg	37,162	5,57	206,99
166	M	1456400001PC	Oceľový tenkostenný profil 60x60x4 mm	t	0,046	1 305,44	60,05
167	K	767995104	Montáž ostatných atypických kovových stavebných doplnkových konštrukcií nad 20	kg	984,554	0,79	777,80
168	M	5534390001PC	Rošt vedenia káblov ozn. "1" (vid' PD)	ks	1,000	31,42	31,42
169	M	5534390002PC	Rošt vedenia káblov ozn. "2" (vid' PD)	ks	1,000	31,42	31,42
170	M	5534390005PC	Rošt vedenia káblov ozn. "5" (vid' PD)	ks	1,000	31,42	31,42
171	M	5534390006PC	Rošt vedenia káblov ozn. "6" (vid' PD)	ks	2,000	31,42	62,84
172	M	5534390007PC	Rošt vedenia káblov ozn. "7" (vid' PD)	ks	1,000	31,42	31,42
173	M	5534390008PC	Rošt vedenia káblov ozn. "8" (vid' PD)	ks	1,000	31,42	31,42
174	M	5534390009PC	Rošt vedenia káblov ozn. "9" (vid' PD)	ks	1,000	31,42	31,42
175	M	5534390010PC	Rošt vedenia káblov ozn. "10" (vid' PD)	ks	2,000	31,42	62,84
176	M	5534390011PC	Rošt vedenia káblov ozn. "11" (vid' PD)	ks	6,000	31,42	188,52
177	M	5534390012PC	Rošt vedenia káblov ozn. "12" (vid' PD)	ks	2,000	31,42	62,84
178	M	5534390013PC	Rošt vedenia káblov ozn. "13" (vid' PD)	ks	4,000	31,42	125,68
179	M	5534390014PC	Rošt vedenia káblov ozn. "14" (vid' PD)	ks	1,000	31,42	31,42
180	K	767995105	Montáž ostatných atypických kovových stavebných doplnkových konštrukcií nad 50	kg	926,075	1,81	1 676,20
181	M	5534390003PC	Rošt vedenia káblov ozn. "3" (vid' PD)	ks	1,000	31,42	31,42
182	M	5534390004PC	Rošt vedenia káblov ozn. "4" (vid' PD)	ks	16,000	31,42	502,72
##		722250180	Montáž hasiaceho prístroja na stenu	ks	11,000	4,52	49,72
##		449170000800	Prenosný hasiaci prístroj snehový CO2 S5Če 5 kg	ks	7,000	52,99	370,93
##		449170000900	Prenosný hasiaci prístroj práškový P6Če 6 kg, 21A	ks	4,000	23,67	94,68
183	K	998767102	Presun hmôt pre kovové stavebné doplnkové konštrukcie v objektoch výšky nad 6 do 12 m	t	3,930	50,91	200,08

D 769 Montáže vzduchotechnických zariadení 887,37

184	K	769036009	Montáž protidáždovej zariadenie prierezu 0,209-0,250 m2	ks	3,000	9,18	27,54
185	M	429720070900	Žalúzia protidáždová oceľová, pozinkovaná PZZN, rozmery šxv 500x500 mm; s povrchovou úpravou v požadovanej farebnosti	ks	3,000	50,74	152,22
186	K	769036021	Montáž protidáždovej zariadenie prierezu 0,360-0,400 m2	ks	9,000	12,85	115,65
187	M	429720076900	Žalúzia protidáždová oceľová, pozinkovaná PZZN, rozmery šxv 800x500 mm; s povrchovou úpravou v požadovanej farebnosti	ks	9,000	64,03	576,27
188	K	998769203	Presun hmôt pre montáž vzduchotechnických zariadení v stavbe (objekte) výšky nad 7 do	%	8,717	1,80	15,69

D 771 Podlahy z dlaždíc 809,45

189	K	771415013	Montáž soklíkov z obkladačiek do tmelu napr. veľ. 150 x 150 mm	m	12,800	4,22	54,02
190	M	597740000700	Dlaždice keramické s protišmykovým povrchom lxvxhr 150x150x11 mm, jednofarebné	m2	1,958	18,66	36,54
191	K	771575105	Montáž podláh z dlaždíc keramických do tmelu veľ. 150 x 150 mm	m2	17,930	19,63	351,97

PČ	Typ	Kód	Popis	MJ	Množstvo	J.cena [EUR]	Cena celkom [EUR]
192	M	597740000700	Dlaždice keramické s protišmykovým povrchom lvxhr 150x150x11 mm, jednofarebné	m2	15,350	18,66	286,43
193	M	5977400008PC	Dlaždice keramické s kyselinovzdorným povrchom hr 10 mm	m2	2,632	25,47	67,04
194	K	998771102	Presun hmôt pre podlahy z dlaždíc v objektoch výšky nad 6 do 12 m	t	0,555	24,23	13,45

D 775 Podlahy vlysové a parketové 144,09

195	K	775413220	Montáž prechodovej lišty priskrutkovaním	m	8,000	5,27	42,16
196	M	6119900011PC	Lišta prechodová skrutkovacia hliníková	m	8,080	12,60	101,81
197	K	998775102	Presun hmôt pre podlahy vlysové a parketové v objektoch výšky nad 6 do 12 m	t	0,003	40,98	0,12

D 776 Podlahy povlakové 6 389,69

198	K	776420011	Lepenie podlahových soklov z PVC vytiahnutím	m	54,150	5,81	314,61
199	M	284110002600	Podlaha PVC ako napr. homogénna antistatická Primo SD, hrúbka 2 mm, trieda záťaže 34/43, R 10^8 ohms, TARKETT	m2	5,523	24,28	134,10
200	K	776521100	Lepenie povlakových podláh z PVC homogénnych pásov	m2	147,610	8,58	1 266,49
201	M	284110002600	Podlaha PVC ako napr. homogénna antistatická Primo SD, hrúbka 2 mm, trieda záťaže 34/43, R 10^8 ohms, TARKETT	m2	152,038	24,28	3 691,48
202	K	776990105	vysávanie podkladu pred kladením podkladových podláh	m2	147,610	1,18	174,18
203	K	776992125	vyspravenie podkladu nivačnou stierkou 111, 2 mm	m2	147,610	5,32	785,29
204	K	998776102	Presun hmôt pre podlahy povlakové v objektoch výšky nad 6 do 12 m	t	1,183	19,90	23,54

D 781 Obklady 1 249,40

205	K	781445012	Montáž obkladov vnútor. stien z obkladačiek kladených do tmelu veľ. 150x150 mm	m2	37,130	20,90	776,02
206	M	597640001100	Obkladačky keramické pórovinové jednofarebné hladké lxx 150x150 mm	m2	37,873	12,18	461,29
207	K	998781102	Presun hmôt pre obklady keramické v objektoch výšky nad 6 do 12 m	t	0,499	24,23	12,09

D 783 Nátery 12 897,16

208	K	783226100	Nátery kov.stav.doplňk.konštr. syntetické na vzduchu schnúce základný - 35µm	m2	154,239	2,74	422,61
209	K	783225100	Nátery kov.stav.doplňk.konštr. syntetické na vzduchu schnúce dvojnás. 1x s emailov. -	m2	164,507	9,23	1 518,40
210	K	783522000	Nátery klamp. konštr. syntet. na vzduchu schnúce dvojnás. so základného náterom epoxidový náter- napr. systém m23	m2	32,549	4,69	152,65
211	K	783890331	betónových a omietaných konštrukcií. štvorvrstvové a trojnásobná penetrácia podláh s pouz. ochran. masiek s filtrom	m2	274,270	39,39	10 803,50

D 784 Maľby 1 769,43

212	K	784452271	Maľby z maliarskych zmesí ako napr. Primalex, Farmal, ručne nanášané dvojnásobné základné na podklad jemnozrný výšky do 3,80 m	m2	799,860	1,37	1 095,81
213	K	784452272	Maľby z maliarskych zmesí ako napr. Primalex, Farmal, ručne nanášané dvojnásobné základné na podklad jemnozrný výšky nad 3,80 m	m2	438,443	1,46	640,13
214	K	784453272	Maľby z maliarskych zmesí ako napr. Primalex, Farmal, ručne nanášané dvojnásobné základné na podklad jemnozrný výšky na schodisku nad 3,80 m	m2	21,062	1,59	33,49

D M Práce a dodávky M 6 732,68

D 21-M Elektromontáže 6 732,68

215	K	210020504	kabiový zráb otvorený 400/60, vrátane kolien a T-kusov	m	100,000	17,19	1 719,00
-----	---	-----------	--	---	---------	-------	----------

PČ	Typ	Kód	Popis	MJ	Množstvo	J.cena [EUR]	Cena celkom [EUR]
216	M	3457500099PC.1	Perforovaný žlab káblový 400x400 mm, podobne ako napr. typ Van Geel GKO-5, so závesmi, závitovými tyčami, držiakmi a spojovacím materiálom, (osadené budú dva žľaby nad sebou)	m	100,000	24,56	2 456,00
217	M	3457500161PC	Perforovaný žlab káblový 400x400 mm, šírka žľabu 400/400mm, v.hrany 60mm, podobne ako napr. typ Van Geel GKO-5, so závesmi, závit. tyčami, držiakmi a spojovacím materiálom, (osadené budú dva žľaby nad sebou)	ks	3,000	37,32	111,96
218	M	3457500162PC	Perforovaný žlab káblový 400x300 mm, šírka žľabu 400/300mm, v.hrany 60mm, podobne ako napr. typ Van Geel GKO-5, so závesmi, závit. tyčami, držiakmi a spojovacím materiálom, (osadené budú dva žľaby nad sebou)	ks	2,000	37,32	74,64
219	M	3457500409PC	Montážna doska perforovaných káblových žľabov, šírka žľabu 400/400mm, v.hrany 60mm, podobne ako napr. typ Van Geel GKO-5, so závesmi, závit. tyčami, držiakmi a spojovacím materiálom, (osadené budú dva žľaby nad sebou)	ks	2,000	9,51	19,02
220	K	210020503	Kábelový žlab otvorený 300x60, vrátane kolajníc a tyčiek	m	33,000	14,47	477,51
221	M	3457500098PC.1	Perforovaný žlab káblový 300x300 mm, podobne ako napr. typ Van Geel GKO-5, so závesmi, závitovými tyčami, držiakmi a spojovacím materiálom, (osadené budú dva žľaby nad sebou)	m	33,000	7,38	243,54
222	M	3457500159PC	Perforovaný žlab káblový 300x300 mm, šírka žľabu 300/300mm, v.hrany 60mm, podobne ako napr. typ Van Geel GKO-5, so závesmi, závit. tyčami, držiakmi a spojovacím materiálom, (osadené budú dva žľaby nad sebou)	ks	2,000	37,32	74,64
223	M	3457500408PC	Montážna doska perforovaných káblových žľabov, šírka žľabu 300/300mm, v.hrany 60mm, podobne ako napr. typ Van Geel GKO-5, so závesmi, závit. tyčami, držiakmi a spojovacím materiálom, (osadené budú dva žľaby nad sebou)	ks	1,000	9,51	9,51
224	K	210021161	OK rozvodne 110 - 220 kV, koľajnice pod silové transformátory a vyťahovacia kladka	kg	241,850	0,73	176,55
225	M	5534370002PC	Koľajnica pre posun trafo (uholník U80 s prachami z pásoviny 50x5 mm); prvok "Z3"	kg	241,850	3,58	865,82
226	K	2102701PC	Osadenie a montáž káblovej 24-otvorovej prechodky do staveb otvoru 484x680 mm	ks	2,000	19,54	39,08
227	M	34301011PC	Kábelová prechodka tesniaca do otvorov svetlosti 484x680 mm; 24-otvorová doska, zostava "X" (komplet vrátane zámočnických pákov podľa RD)	ks	1,000	52,53	52,53
228	M	34301012PC	Kábelová prechodka tesniaca do otvorov svetlosti 484x680 mm; 24-otvorová doska, zostava "Z" (komplet vrátane zámočnických pákov podľa RD)	ks	1,000	52,53	52,53
229	K	2102702PC	Osadenie a montáž káblovej 3-otvorovej prechodky do stavebného otvoru 180x740 mm	ks	3,000	19,54	58,62
230	M	34301013PC	Kábelová prechodka tesniaca do otvorov svetlosti 180x740 mm; 3-otvor kruhová doska, zostava "Y" (komplet vrátane zámočnických pákov podľa RD)	ks	3,000	52,53	157,59
231	K	2102703PC	Osadenie a montáž káblovej 3-otvorovej prechodky do stavebného otvoru 180x470 mm	ks	2,000	19,54	39,08
232	M	34301014PC	Kábelová prechodka tesniaca do otvorov svetlosti 180x470 mm; 3-otvor kruhová doska, zostava "V" (komplet vrátane zámočnických pákov podľa RD)	ks	2,000	52,53	105,06

KRYCÍ LIST ROZPOČTU

Stavba:

Nosný systém MHD, prevádzkový úsek Janíkov dvor-Šafárikovo námestie
v Bratislave, 2. časť Bosákova ulica-Janíkov dvor

Objekt:

SO 60-34-05 - Meniaren Panónska - stavebná časť

Časť:

SO 60-34-05.B - Elektroinštalácia a osvetlenie

JKSO:

Miesto:

Objednávateľ:

Hlavné mesto Slovenskej republiky Bratislava

Zhotoviteľ:

Združenie NS MHD PETRŽALKA

Projektant:

Spracovateľ:

Poznámka:

KS:

Dátum:

3.8.2020

IČO:

IČ DPH:

IČO:

Vyplň údaj

IČ DPH:

Vyplň údaj

IČO:

IČ DPH:

IČO:

IČ DPH:

Náklady z rozpočtu

23 665,01

Ostatné náklady

0,00

Cena bez DPH

23 665,01

	Základ dane	Sadzba dane	Výška dane
DPH základná	0,00	20,00%	0,00
znižovaná	23 665,01	20,00%	4 733,00

Cena s DPH

v EUR

28 398,01

Projektant

Spracovateľ

Dátum a podpis:

Pečiatka

Dátum a podpis:

Pečiatka

Objednávateľ

Zhotoviteľ

Dátum a podpis:

Pečiatka

Dátum a podpis:

Pečiatka

REKAPITULÁCIA ROZPOČTU

Stavba:

Nosný systém MHD, prevádzkový úsek Janíkov dvor-Šafárikovo námestie
v Bratislave, 2. časť Bosákova ulica-Janíkov dvor

Objekt:

SO 60-34-05 - Meniaren Panónska - stavebná časť

Časť:

SO 60-34-05.B - Elektroinštalácia a osvetlenie

Miesto:

Dátum: 3.8.2020

Objednávateľ: Hlavné mesto Slovenskej republiky Bratislava

Projektant:

Zhotoviteľ: Združenie NS MHD PETRŽALKA

Spracovateľ:

Kód dielu - Popis

Cena celkom [EUR]

1) Náklady z rozpočtu	23 665,01
HSV - Práce a dodávky HSV	134,97
9 - Ostatné konštrukcie a práce-búranie	134,97
M - Práce a dodávky M	23 301,91
21-M - Elektromontáže	20 375,53
95-M - Revízie	2 926,38
OST - Ostatné	228,13
2) Ostatné náklady	0,00
GZS	0,00
Celkové náklady za stavbu 1) + 2)	23 665,01

ROZPOČET

Stavba:

Nosný systém MHD, prevádzkový úsek Janíkov dvor-Šafárikovo námestie
v Bratislave, 2. časť Bosákova ulica-Janíkov dvor

Objekt:

SO 60-34-05 - Meniaren Panónska - stavebná časť

Časť:

SO 60-34-05.B - Elektroinštalácia a osvetlenie

Miesto:

Dátum: 3.8.2020

Objednávateľ: Hlavné mesto Slovenskej republiky Bratislava

Projektant:

Zhotoviteľ: Združenie NS MHD PETRŽALKA

Spracovateľ:

PČ	Ty p	Kód	Popis	MJ	Množstvo	J.cena [EUR]	Cena celkom [EUR]
----	---------	-----	-------	----	----------	--------------	----------------------

Náklady z rozpočtu

23 665,01

D HSV Práce a dodávky HSV 134,97

D 9 Ostatné konštrukcie a práce-búranie 134,97

1	K	973031616	Vysekanie kapsy pre klátky a krabice, veľkosti do 100x100x50 mm, -0,00100t	ks	43,000	1,40	60,20
2	K	973031619	Vysekanie kapsy pre klátky a krabice, veľkosti do 150x150x100 mm, -0,00300t	ks	20,000	3,09	61,80
3	K	974082112	Vysekanie rýh pre vodiče v ometke stien, v š. do 50 mm, -0,00200t	m	20,000	0,41	8,20
4	K	974082116	Vysekanie rýh pre vodiče v ometke stien, v š. nad 50 mm, -0,00500t	m	5,000	0,88	4,40
5	K	979081111	Odvoz sutiny a vyburaných hmôt na skládku do 1 km	t	0,168	1,83	0,31
6	K	979081121	Odvoz sutiny a vyburaných hmôt na skládku za každý ďalší 1 km	t	0,168	0,34	0,06

D M Práce a dodávky M 23 301,91

D 21-M Elektromontáže 20 375,53

7	K	210010301	Krabica prístrojová bez zapojenia (1901, KP 68, K7.2)	ks	28,000	1,50	42,00
8	M	345410014890	Krabica prístrojová bezhalogénová z PVC čierna KP 68/2HF FA, Dxh 73x30 mm, KOPOS	ks	28,000	1,11	31,08
9	K	210010311	Krabica (1902, KO 68) odbočná s viečkom kruhová, bez zapojenia	ks	15,000	2,93	43,95
10	M	345410002500	Krabica univerzálna z PVC s viečkom pod ometku KU 68-1902, Dxh 73x42 mm, KOPOS	ks	15,000	0,46	6,90
11	K	210010322	Krabica odbočná s viečkom, svorkovnicou vrátane zapojenia (KR 97) kruhová	ks	20,000	8,75	175,00
12	M	345410001200	Krabica odbočná z PVC s viečkom a svorkovnicou pod ometku KR 97/5, Dxh	ks	20,000	5,45	109,00
13	K	210011303	Osadenie polyamidovej príchytky HM 10, do tehlového muriva	ks	200,000	1,04	208,00
14	M	311310002900	Hmoždinka klasická, sivá, M 10x50 mm, typ T10-PA, TRACON Elektríc	ks	200,000	0,02	4,00
15	K	210020125	Kabiová nosná lišta NEDAX pre pevne upevnenie káblov	m	40,000	0,59	23,60
16	M	345750066700	Lišta nosná kovová bez otvorov 5820/20 šxv 20x10 mm, KOPOS	m	40,000	1,81	72,40
17	K	210020305	Káblový žľab Mars, pozink. vrátane príslušenstva, 125/50 mm vrátane veka a	m	170,000	10,60	1 802,00
18	M	345750008700	Žľab káblový MARS 125x50 mm	m	170,000	4,73	804,10
19	M	345750011500	Kryt káblového žľabu MARS 125 mm	m	170,000	2,54	431,80
20	M	345750017000	Koleno vonkajšie pre káblový žľab MARS 125x50 mm	ks	5,000	3,76	18,80
21	M	345750019200	Koleno vnútorné pre káblový žľab MARS 125x50 mm	ks	15,000	3,90	58,50
22	M	345750028100	Kryt vonkajšieho kolena pre káblové žľaby MARS 125x50 mm	ks	5,000	2,72	13,60

PČ	Typ	Kód	Popis	MJ	Množstvo	J.cena [EUR]	Cena celkom [EUR]
23	M	345750029800	Kryt vnútorného kolena pre káblové žlaby MARS 125x50 mm	ks	15,000	2,22	33,30
24	M	345750043000	Nosník pre káblový žlab MARS 125 mm	ks	170,000	2,48	421,60
25	M	345750054300	Spojovacia sada pre káblový žlab MARS M8	súb.	4,000	17,86	71,44
26	K	210020552	Nosné drôty, kotvové konz. s 2 napín.	ks	8,000	2,45	19,60
27	M	309200015700	Skrutka napínacia 16x140 mm typ: FSH 16130, ocel + temperovaná zliatina, TRACON	ks	16,000	6,11	97,76
28	M	311990008700	Konzola ON 348807 pre C kolmý stožiar	ks	16,000	5,91	94,56
29	K	210020555	Nosné drôty, 1 oceľové pozink. lano do 35 mm2	m	140,000	2,29	320,60
30	M	314520000400	Lano šesťpramenné pozinkované pevnosť 1570 MPa, D 10 mm	kg	16,800	3,18	53,42
31	K	210100002	Ukončenie vodičov v rozvádzač. vrátane zapojenia a vodičovej koncovky do 6 mm2	ks	94,000	0,73	68,62
32	K	210100003	Ukončenie vodičov v rozvádzač. vrátane zapojenia a vodičovej koncovky do 16 mm2	ks	5,000	2,18	10,90
33	K	210100251	Ukončenie celoplastových káblov zmrašť. záklopkou alebo páskou do 4 x 10 mm2	ks	70,000	3,98	278,60
34	M	343430004100	Bužírka zmrašťovacia čierna 4,8x2,4 mm, typ ZS048, dl. 1 m	ks	70,000	0,58	40,60
35	M	345840000716	Teplom zmrašiteľný káblový uzáver TZUKG 35/11 s lepidlom	ks	70,000	1,28	89,60
36	K	210100259	Ukončenie celoplastových káblov zmrašť. záklopkou alebo páskou do 5 x 10 mm2	ks	2,000	6,91	13,82
37	M	343820000100	Páska izolačná čierna 19 mm, dl. 10 m, typ PEK10	ks	2,000	0,46	0,92
38	M	343820000700	Páska izolačná zeleno-zlta 19 mm, dl. 10 m, typ ZEK10	ks	1,000	0,47	0,47
39	K	210110001	Jednopolový spínač - radenie 1, nástenný pre prostredie obyčajné alebo vlhké vrátane	ks	11,000	5,01	55,11
40	M	345340003000	Spínač jednopólový nástenný IP 44, ABB	ks	11,000	3,88	42,68
41	K	210110003	Sériový spínač (prepínač) - radenie 5, nástenný pre prostredie obyčajné alebo vlhké	ks	1,000	5,36	5,36
42	M	345330000200	Prepínač do vinča 3333-03629 radenie 5, IP44, ABB	ks	1,000	83,68	83,68
43	K	210110004	Striedavý spínač (prepínač) - radenie 6, nástenný pre prostredie obyčajné alebo vlhké	ks	14,000	5,36	75,04
44	M	345330000500	Prepínač do vinča 3333-03629 radenie 6, IP44, ABB	ks	14,000	83,68	1 171,52
45	K	210110021	Spínač nástenný pre prostredie vonkajšie a mokré, vrátane zapojenia jednopólový - radenie	ks	3,000	5,40	16,20
46	M	MM216525	Kompletné nadväzové traciolo v skrinke, 1 roz + 1 zap.	ks	3,000	22,36	67,08
47	K	210110064	Spínač špeciálny vrátane zapojenia, s uzamknutím západou	ks	1,000	8,38	8,38
48	M	374410007400	Súmrakový spínač 230, 10-50000 lx, výstup 1x8A prepínací, IP56	ks	1,000	67,49	67,49
49	K	210110068	Spínač špeciálny vrátane zapojenia, termostat v krabici	ks	2,000	15,72	31,44
50	M	374350003300	Termostat analógový jednoduchý 230V, IP65 na kontrolu a reguláciu teploty -30.. +60°C, výstup 1x12A spínací	ks	2,000	52,61	105,22
51	K	210110068p	Spínač špeciálny vrátane zapojenia, termostat na VZT	ks	1,000	15,72	15,72
52	K	210110095	Spínače snímač pohybu do stropu	ks	3,000	7,30	21,90
53	M	404610002800	Pohybový snímač alebo čidlo	ks	3,000	44,96	134,88
54	K	210111011	Domová zásuvka polozapustená alebo zapustená vrátane zapojenia 10/16 A 250 V 2P	ks	1,000	4,49	4,49
55	M	345510000400	Zásuvka 2P+T biela, 16A-250V,	ks	1,000	5,03	5,03
56	K	210111012	Domová zásuvka polozapustená alebo zapustená, 10/16 A 250 V 2P + Z 2 x zapojenie	ks	14,000	5,36	75,04
57	M	345510000900	Zásuvka 2P+T hygienická, 2 moduly, biela,	ks	14,000	8,54	119,56
58	K	210111101	Priemyslová zásuvka CEE 250 V, 400 V, 500 V, vrátane zapojenia, typ CZ 1632, H, S, Z 2P	ks	2,000	6,38	12,76
59	M	345540005900	Zásuvka nástenná priemyslová 5P 16A 400V IP44 IP 1653,	ks	2,000	5,85	11,70
60	K	210201345	Zapojenie svetidla IP66, LED, priemyselné stropného - nástenného	ks	10,000	6,61	66,10
61	M	348320000700	Svietidlo priemyselné stropné LED 1x15,3W, 2200 lm IP66, 672x95 mm, s vyšším krytím	ks	10,000	40,41	404,10

PČ	Typ	Kód	Popis	MJ	Množstvo	J.cena [EUR]	Cena celkom [EUR]
62	K	210201346	Zapojenie svietidla nízkeho, LED, priemyselné zvislého	ks	43,000	6,79	291,97
63	M	348320001100	Svietidlo priemyselné stropné LED 5x7,7W, 5500 lm, IP66, 1572x95 mm, s vyšším krytím	ks	16,000	72,12	1 153,92
64	M	348320001000	Svietidlo priemyselné stropné LED 5x4,6W, 3250 lm, IP66, 1572x95 mm, s vyšším krytím	ks	16,000	59,98	959,68
65	M	348320000800	Svietidlo priemyselné stropné LED 2x9,1W, 2600 lm, IP66, 1272x95 mm, s vyšším krytím	ks	11,000	53,06	583,66
66	K	210201511	Zapojenie svietidla 1x svetelný zdroj, núdzového, LED - stály režim	ks	8,000	5,21	41,68
67	M	348150000700	Svietidlo núdzové nástenné so svetelným zdrojom LED 1x3,2W, 360x140 mm, 1 hod., IP22, stály režim (N)	ks	8,000	62,41	499,28
68	K	210201610p	Zapojenie svietidla 1x svetelný zdroj, svetlomät, LED	ks	2,000	12,19	24,38
69	M	0043.00p	Priemyselné LED stmievateľné svietidlo 95W/12290lm DALI (S)	ks	2,000	365,91	731,82
70	K	210220001	Uzemňovacie vedenie na povrchu FeZn	m	45,000	2,04	91,80
71	M	354410054800	Drôt bleskozvodový FeZn, d 10 mm	kg	45,000	1,44	64,80
72	K	210220030	Ekvipotenciálna svorkovnica EPS 3 V krabici KO 100 E	ks	2,000	16,88	33,76
73	M	345410000200	Krabica odbočná z PVC s viečkom pod omietku KO 100 E, šxvxh 128x128x70 mm,	ks	2,000	2,44	4,88
74	M	345610005000	Svorkovnica ekvipotenciálna z PP šedá EPS 3 XX, šxvxh 104x40x60 mm, KOPOS	ks	2,000	18,06	36,12
75	K	210220040	Svorka na potrubie BERNARD vrátane pásika Cu	ks	3,000	5,00	15,00
76	M	354410006200	Svorka uzemňovacia Bernard ZSA 16	ks	3,000	0,66	1,98
77	K	210220050	Označenie zvodov číselnými štítkami	ks	7,000	3,19	22,33
78	M	354410064700	Štítko orientačné na zvodov	ks	7,000	0,57	3,99
79	K	210220096	Montáž pevného rebrička na strechách budov do 10 m výšky k hrebeňu strechy na 1 zvode	ks	7,000	35,26	246,82
80	K	210220253	Svorka FeZn uzemňovacia SR03	ks	2,000	2,28	4,56
81	M	3544221300	Uzemňovacia svorka ocelová žiarovo zinkovaná označenie SR 03 A	ks	2,000	0,88	1,76
82	K	210220292	Napínacia skrútka s okom vrátane napnutia zvodov	ks	7,000	9,04	63,28
83	K	210220614	Podpery vedenia nerez 1.4301 do muriva PV 01h a PV01-03	ks	21,000	1,74	36,54
84	M	354410044300	Podpera vedenia stĺp do muriva označenie PV 01 A2	ks	21,000	2,07	43,47
85	K	210220650	Svorka nerez 1.4301 k uzemňovacej tyči SJ	ks	4,000	2,90	11,60
86	M	354410016700	Svorka k uzemňovacej tyči D=20 nerez akost' 1.4301 označenie SJ 01 A2	ks	4,000	5,85	23,40
87	K	210220651	Svorka nerez 1.4301 krížová SK a diagonálna krížová DKS	ks	5,000	2,90	14,50
88	M	354410017200	Svorka krížová nerez akost' 1.4301 označenie SK A2	ks	5,000	3,21	16,05
89	K	210220655	Svorka nerez 1.4301 pripojovacia SP	ks	2,000	1,74	3,48
90	M	354410018600	Svorka pripojovacia nerez akost' 1.4301 označenie SP 1 A2	ks	2,000	2,87	5,74
91	K	210220657	Svorka nerez 1.4301 skúšobná SZ	ks	7,000	2,90	20,30
92	M	354410018900	Svorka skúšobná nerez akost' 1.4301 označenie SZ A2	ks	7,000	3,78	26,46
93	K	210220670	Ochranný uholník nerez 1.4301 OU	ks	7,000	12,36	86,52
94	M	354410061000	Uholník ochranný nerez akost' 1.4301 označenie OU 1,7 m A2	ks	7,000	21,26	148,82
95	K	210220671	Držiak ochranného uholníka nerez 1.4301 DU-Z, D a DOU	ks	14,000	5,59	78,26
96	M	354410061300	Držiak ochranného uholníka nerez akost' 1.4301 označenie DU Z	ks	14,000	3,56	49,84
97	K	210220800	Uzemňovacie vedenie na povrchu AlMgSi drôt zvodový Ø 8-10	m	90,000	2,17	195,30
98	M	354410064200	Drôt bleskozvodový zliatina AlMgSi, d 8 mm, Al	kg	12,150	6,93	84,20
99	K	210220810	Podpery vedenia zliatina AlMgSi na plochú strechu PV21	ks	56,000	0,87	48,72
100	M	354410035000	Podpera vedenia FeZn na ploché strechy označenie PV 21 plast	ks	56,000	1,40	78,40

PČ	Typ	Kód	Popis	MJ	Množstvo	J.cena [EUR]	Cena celkom [EUR]
101	K	210220831	Zachytávacia tyč zliatina AlMgSi bez osadenia a s osadením JP10-20	ks	4,000	7,27	29,08
102	M	354410030400	Tyč zachytávacia zliatina AlMgSi označenie JP 10-20	ks	4,000	13,20	52,80
103	K	210220853	Svorka zliatina AlMgSi spojovacia SS	ks	2,000	2,04	4,08
104	M	354410012900	Svorka spojovacia zliatina AlMgSi označenie SS 2 skrutki s príložkou Al	ks	2,000	1,50	3,00
105	K	210220856	Svorka zliatina AlMgSi na odkvapový žlab SO	ks	3,000	2,90	8,70
106	M	354410013800	Svorka odkvapová zliatina AlMgSi označenie SO Al	ks	3,000	3,67	11,01
107	K	210290601p	Zapojenie zásobníkového ohrievača vody - vykurovacieho telesa	ks	1,000	13,05	13,05
108	K	210292021	Zfázovanie žíl káblov a vedení do štyroch žíl	ks	1,000	6,06	6,06
109	K	210461003	Montáž infračerveného vykurovacieho panelu 500W na stenu	ks	2,000	15,92	31,84
110	K	210461006p	Montáž infračerveného vykurovacieho panelu 2000W na stenu	ks	4,000	17,74	70,96
111	K	210800063	Vodič medený uložený pod omietkou CYY 450/750 V 6 mm ²	m	22,000	0,87	19,14
112	M	341110000800	Vodič medený CYY-J 6 mm ²	m	22,000	0,75	16,50
113	K	210800146	Kábel medený uložený pevne CYKY 450/750 V 3x1,5	m	810,000	1,77	1 433,70
114	M	341110000700	Kábel medený CYKY 3x1,5 mm ²	m	470,000	0,59	277,30
115	M	341110000700	Kábel medený CYKY-O 3x1,5 mm ²	m	340,000	0,59	200,60
116	K	210800147	Kábel medený uložený pevne CYKY 450/750 V 3x2,5	m	252,000	0,91	229,32
117	M	341110000800	Kábel medený CYKY 3x2,5 mm ²	m	252,000	0,98	246,96
118	K	210800158	Kábel medený uložený pevne CYKY 450/750 V 5x1,5	m	105,000	1,81	190,05
119	M	341110001900	Kábel medený CYKY 5x1,5 mm ²	m	105,000	0,98	102,90
120	K	210800162	Kábel medený uložený pevne CYKY 450/750 V 5x10	m	45,000	2,04	91,80
121	M	341110002300	Kábel medený CYKY 5x10 mm ²	m	45,000	5,90	265,50
122	K	210812105	Vodič medený sľový uložený pevne NYT 0,6/1 kV 1x16	m	12,000	1,10	13,20
123	M	341110013000	Vodič medený NYY 1x16 mm ²	m	12,000	2,20	26,40
124	K	210881216	Kábel bezhalogénový, medený uložený pevne 1-CHKE-V 0,6/1,0 kV 3x1,5	m	12,000	0,90	10,80
125	M	341610020900	Kábel medený bezhalogénový 1-CHKE-V 3x1,5 mm ²	m	12,000	1,17	14,04
126	K	210901548	Zvinutie a rozvinutie kábla s hmotnosťou od 0,64 kg/m do 1,00 kg/m v dĺžke do 40 m	ks	100,000	14,06	1 406,00
127	K	210950101	Označovací štítok na kábel hliníkový (naviac proti norme)	ks	54,000	0,35	18,90
128	M	5489511000	Štítok smaltovaný do 5 písmen 10x15 mm	ks	54,000	4,47	241,38
129	K	MD	Mimostavenisková doprava	%	189,452	0,50	94,73
130	K	MV	Murárske výpomoci	%	189,452	2,10	397,85
131	K	PD	Presun dodávok	%	189,452	1,35	255,76
132	K	PM	Podružný materiál	%	189,452	2,70	511,52
133	K	PPV	Podiel pridružených výkonov	%	189,452	0,90	170,51

D 95-M Revízie 2 926,38

134	K	210251572p	vystavenie protokolov a meranie intenzity osvetlenia	hod	8,000	215,67	1 725,36
135	K	210251575	Vystavenie revíznej správy	hod	22,000	52,65	1 158,30
136	K	950106017	Meranie pri revíziách kontrola sledu fází	mer.	2,000	2,74	5,48
137	K	950107004	Pomocné práce pri revíziách demontáž a opätovná montáž krytu rozvádzača, rozvodnice	ks	4,000	3,92	15,68
138	K	950107015	Pomocné práce pri revíziách demontáž a opätovná montáž skúšobnej svorky uzemnenia	ks	7,000	3,08	21,56

D OST Ostatné 228,13

139	K	HZS014	Úradná skúška UTZ	ks	1,000	228,13	228,13
-----	---	--------	-------------------	----	-------	--------	--------

KRYCÍ LIST ROZPOČTU

Stavba:

Nosný systém MHD, prevádzkový úsek Janíkov dvor-Šafárikovo námestie
v Bratislave, 2. časť Bosákova ulica-Janíkov dvor

Objekt:

SO 60-34-05 - Meniaren Panónska - stavebná časť

Časť:

**SO 60-34-05.C - Meniareň Panónska - stavebná časť - vodovod a
solašková kanalizácia**

JKSO:

Miesto:

KS:

Dátum:

3.8.2020

Objednávateľ:

Hlavné mesto Slovenskej republiky Bratislava

IČO:

IČ DPH:

Zhotoviteľ:

Združenie NS MHD PETRŽALKA

IČO:

Vyplň údaj

IČ DPH:

Vyplň údaj

Projektant:

IČO:

IČ DPH:

Spracovateľ:

IČO:

IČ DPH:

Poznámka:

Náklady z rozpočtu

3 208,80

Ostatné náklady

0,00

Cena bez DPH

3 208,80

	Základ dane	Sadzba dane	Výška dane
DPH základná	0,00	20,00%	0,00
znižovaná	3 208,80	20,00%	641,76

Cena s DPH

v EUR

3 850,56

Projektant

Spracovateľ

Dátum a podpis:

Pečiatka

Dátum a podpis:

Pečiatka

Objednávateľ

Zhotoviteľ

Dátum a podpis:

Pečiatka

Dátum a podpis:

Pečiatka

REKAPITULÁCIA ROZPOČTU

Stavba:

Nosný systém MHD, prevádzkový úsek Janíkov dvor-Šafárikovo námestie
v Bratislave, 2. časť Bosákova ulica-Janíkov dvor

Objekt:

SO 60-34-05 - Meniaren Panónska - stavebná časť

Časť:

**SO 60-34-05.C - Meniareň Panónska - stavebná časť - vodovod a
solašková kanalizácia**

Miesto:

Dátum: 3.8.2020

Objednávateľ:

Hlavné mesto Slovenskej republiky Bratislava

Projektant:

Zhotoviteľ:

Združenie NS MHD PETRŽALKA

Spracovateľ:

Kód dielu - Popis

Cena celkom [EUR]

1) Náklady z rozpočtu

3 208,80

PSV - Práce a dodávky PSV

3 077,04

713 - Izolácie tepelné

85,31

721 - Zdravotechnika - vnútorná kanalizácia

105,64

722 - Zdravotechnika - vnútorný vodovod

579,88

725 - Zdravotechnika - zariadenie predmety

2 253,48

734 - Ústredné kúrenie - amatúry

52,73

HZS - Hodinové zúčtovacie sadzby

131,76

2) Ostatné náklady

0,00

GZS

Celkové náklady za stavbu 1) + 2)

3 208,80

ROZPOČET

Stavba:

Nosný systém MHD, prevádzkový úsek Janíkov dvor-Šafárikovo námestie
v Bratislave, 2. časť Bosákova ulica-Janíkov dvor

Objekt:

SO 60-34-05 - Meniaren Panónska - stavebná časť

Časť:

**SO 60-34-05.C - Meniareň Panónska - stavebná časť - vodovod a
solašková kanalizácia**

Miesto:

Dátum: 3.8.2020

Objednávateľ: Hlavné mesto Slovenskej republiky Bratislava

Projektant:

Zhotoviteľ: Združenie NS MHD PETRŽALKA

Spracovateľ:

PČ	Typ	Kód	Popis	MJ	Množstvo	J.cena [EUR]	Cena celkom [EUR]
----	-----	-----	-------	----	----------	--------------	-------------------

Náklady z rozpočtu

3 208,80

D PSV Práce a dodávky PSV

3 077,04

D 713 Izolácie tepelné

85,31

1	K	713482121	Montáž trubíc z PE, hr.15-20 mm,vnút.priemer do 38 mm	m	18,500	3,43	63,46
2	M	283310004500	Izolačná PE trubica TUBOLIT DG 15x20 mm (d potrubia x hr. izolácie), nadrezaná	m	18,870	1,10	20,76
3	K	998713201	Presun hmôt pre izolácie tepelné v objektoch výšky do 6 m	%	0,842	1,30	1,09

D 721 Zdravotechnika - vnútorná kanalizácia

105,64

4	K	721171109	Potrubie z PVC - Ø odpaľovacie rezate hrubého D 110x3,2	m	2,800	21,69	60,73
5	K	721173204	Potrubie z PVC - Ø odpaľovacie pripajacie D 40x1,8	m	2,800	9,03	25,28
6	K	721173205	Potrubie z PVC - Ø odpaľovacie pripajacie D 30x1,8	m	1,200	10,22	12,26
7	K	721290111	Ostatné - skúška tesnosti kanalizácie v objektoch vodou do DN 125	m	6,800	0,93	6,32
8	K	998721201	Presun hmôt pre vnútornú kanalizáciu v objektoch výšky do 6 m	%	1,046	1,00	1,05

D 722 Zdravotechnika - vnútorný vodovod

579,88

9	K	722130211	Potrubie z oceľ.rúr pozink.bezšvík.bežných-11 353.0, 10 004.0 zvarov. bežných-11 343.00	m	18,500	14,17	262,15
10	K	722221125	Montáž guľového konuta závitového porozového G 1/2	ks	2,000	2,66	5,32
11	M	551110022500	Guľový uzáver závitový 2-dielny, 1/2", dl. 57 mm, série B3 nerez, plnoprietokový, tesnenie	ks	2,000	25,12	50,24
12	K	722221170	Montáž poistneného ventila závitového pre vodu G 1/2	ks	1,000	2,65	2,65
13	M	551210021500	Ventil poistný, 1/2"x6 bar, armatúry pre uzavreté systémy	ks	1,000	13,17	13,17
14	K	722221265	Montáž spätného ventilu závitového G 1/2	ks	1,000	2,66	2,66
15	M	551110016400	Spätný ventil kontrolovateľný, 1/2" FF, PN 16, mosadz, disk plast	ks	1,000	17,43	17,43
16	K	722263414	Montáž vodomeru závit. jednovtokového suchobežného G 1/2 (3 m3.h-1)	ks	1,000	11,32	11,32
17	M	388240001201	Vodomer bytový, G 1/2", +90 °C, menovitý prietok Qn 4,0m3/h, rozostup 110 mm	ks	1,000	49,27	49,27
18	K	722270140	Montáž filtra pre filtrovanie mechanických nečistôt z teplej vody 1/2"	ks	1,000	8,47	8,47
19	M	436320003300	Filter 5" GEL. DEPURÁ 550 PP - 1/2" F bez vložky, pre filtrovanie mechanických nečistôt	ks	1,000	48,64	48,64
20	K	722290215	Tlaková skúška vodovodného potrubia hrdlového alebo prírubového do DN 100	m	18,500	4,43	81,96
21	K	722290234	Prepláchnutie a dezinfekcia vodovodného potrubia do DN 80	m	18,500	1,22	22,57

PČ	Typ	Kód	Popis	MJ	Množstvo	J.cena [EUR]	Cena celkom [EUR]
22	K	998722201	Presun hmôt pre vnútorný vodovod v objektoch výšky do 6 m	%	5,759	0,70	4,03
D 725 Zdravotechnika - zariadenie predmety							2 253,48
23	K	725119309	Montáž záchodovej misy keramickej kombinovanej s šikmým odpadom	súb.	1,000	29,90	29,90
24	M	642340001230	Kombinované WC keramicke so šikmým odpadom, bočným napúšťaním	ks	1,000	162,57	162,57
25	K	725219201	Montáž umývadla na konzole, bez výtokovej armatúry	súb.	2,000	39,22	78,44
26	M	642110006200	Umývadlo keramicke ZETA-60, rozmer 470x600x205 mm, biela	ks	2,000	36,80	73,60
27	K	725241112	Montáž - vanička sprchová akrylátová štvorcová 900x900 mm	súb.	1,000	54,21	54,21
28	M	554230000800	Sprchovacia vanička akrylátová štvorcová PACIFIK, rozmer 900x900 mm, hĺbka 30 mm	ks	1,000	175,03	175,03
29	K	725245103	Montáž - zástena sprchová jednokridlová do výšky 2000 mm a šírky 900 mm	súb.	1,000	44,80	44,80
30	M	552260001500	Sprchové dvre jednodieline CUBITO PURE, rozmer 900x1950 mm, 6 mm bezpečnostné sklo	ks	1,000	298,89	298,89
31	K	725539102	Montáž elektrického zásobníka akumulacného stojateho do 80 L	súb.	1,000	49,54	49,54
32	M	541320005000	Ohrievač vody EO 80 EL inteligentný elektrický tlakový nástenný akumulacný, s elektronickým riadením, objem 80 l	ks	1,000	469,45	469,45
33	K	725819401	Montáž ventilu rovnového s pripojovacou rúrkou G 1/2"	súb.	5,000	6,06	30,30
34	M	551410000500	Ventil rohový RDL 80 1/2"	ks	5,000	16,60	83,00
35	M	5517544770	Flexi hadica redukčná univerzálna s hliníkovým pletivom s vnútorným závitom 1/2" -	ks	5,000	14,90	74,50
36	K	725829201	Montáž batérie umývadlovej a drezovej nástennej pákovej, alebo klasickej	ks	2,000	7,96	15,92
37	M	551450003400	Batéria umývadlová nástenná páková, výtokové rameno 210 mm, rozteč 150 mm,	ks	2,000	70,50	141,00
38	K	725849201	Montáž batérie sprchovej nástennej pákovej, klasickej	ks	1,000	3,56	3,56
39	M	551450002700	Batéria sprchová nástenná páková, rozteč 150 mm, bez sprchovej sady, chróm	ks	1,000	106,61	106,61
40	M	551450002701	Sprchová súprava	ks	1,000	222,80	222,80
41	K	725869301	Montáž zápachovej uzávierky pre zariadenie predmety, umývadlová do D 40	ks	2,000	7,86	15,72
42	M	551620008700	Zápachová uzávierka umývadlová nábytková HL137/40, DN 40x5/4", s veľkodušne zahnutými rúrkami s pripojovacím závitom, čistiacim kusom a rozetou, otočný odtok, PP	ks	2,000	44,13	88,26
43	K	725869340	Montáž zápachovej uzávierky pre zariadenie predmety, sprchovej do D 50	ks	1,000	7,90	7,90
44	M	551620003300	Zápachová uzávierka HL314 sprchovacia vaničiek DN 40/50, s odpadovým ventilom 6/4" a guľovým kĺbom, sieťou na vlasy a zátkou, PP/PE	ks	1,000	20,74	20,74
45	K	998725201	Presun hmôt pre zariadenie predmety v objektoch výšky do 6 m	%	22,467	0,30	6,74
D 734 Ústredné kúrenie - armatúry							52,73
46	K	734424130	Montáž tlakomera - manometra radiálneho priemer 50 mm	ks	1,000	45,89	45,89
47	M	388430003300	Manometer radiálny d 50 mm, pripojenie 1/2" spodné, 0-10 bar	ks	1,000	6,71	6,71
48	K	998734201	Presun hmôt pre armatúry v objektoch výšky do 6 m	%	0,526	0,25	0,13
D HZS Hodinové zúčtovacie sadzby							131,76
49	K	HZS000114	Stavebno montážne práce najnáročnejšie na odbornosť - prehliadky pracoviska a revízie (Tr. 4) v rozsahu viac ako 8 hodín	hod	8,000	16,47	131,76

KRYCÍ LIST ROZPOČTU

Stavba:

Nosný systém MHD, prevádzkový úsek Janíkov dvor-Šafárikovo námestie
v Bratislave, 2. časť Bosákova ulica-Janíkov dvor

Objekt:

SO 60-34-05 - Meniaren Panónska - stavebná časť

Časť:

**SO 60-34-05.D - Meniareň Panónska - stavebná časť - kúrenie,
chladenie. vzduchotechnika**

JKSO:

Miesto:

KS:

Dátum:

3.8.2020

Objednávateľ:

Hlavné mesto Slovenskej republiky Bratislava

IČO:

IČ DPH:

Zhotoviteľ:

Združenie NS MHD PETRŽALKA

IČO:

Vyplň údaj

IČ DPH:

Vyplň údaj

Projektant:

IČO:

IČ DPH:

Spracovateľ:

IČO:

IČ DPH:

Poznámka:

Náklady z rozpočtu

5 357,45

Ostatné náklady

0,00

Cena bez DPH

5 357,45

	Základ dane	Sadzba dane	Výška dane
DPH základná	0,00	20,00%	0,00
znižovaná	5 357,45	20,00%	1 071,49

Cena s DPH

v EUR

6 428,94

Projektant

Spracovateľ

Dátum a podpis:

Pečiatka

Dátum a podpis:

Pečiatka

Objednávateľ

Zhotoviteľ

Dátum a podpis:

Pečiatka

Dátum a podpis:

Pečiatka

REKAPITULÁCIA ROZPOČTU

Stavba:

Nosný systém MHD, prevádzkový úsek Janíkov dvor-Šafárikovo námestie
v Bratislave, 2. časť Bosákova ulica-Janíkov dvor

Objekt:

SO 60-34-05 - Meniaren Panónska - stavebná časť

Časť:

**SO 60-34-05.D - Meniareň Panónska - stavebná časť - kúrenie,
chladenie. vzduchotechnika**

Miesto:

Dátum: 3.8.2020

Objednávateľ:

Hlavné mesto Slovenskej republiky Bratislava

Projektant:

Zhotoviteľ:

Združenie NS MHD PETRŽALKA

Spracovateľ:

Kód dielu - Popis

Cena celkom [EUR]

1) Náklady z rozpočtu

5 357,45

PSV - Práce a dodávky PSV

5 225,69

735 - Ústredné kúrenie - vykurovacie telesá

2 367,04

769 - Montáže vzduchotechnických zariadení

2 858,65

HZS - Hodinové zúčtovacie sadzby

131,76

2) Ostatné náklady

0,00

GZS

Celkové náklady za stavbu 1) + 2)

5 357,45

ROZPOČET

Stavba:

Nosný systém MHD, prevádzkový úsek Janíkov dvor-Šafárikovo námestie
v Bratislave, 2. časť Bosákova ulica-Janíkov dvor

Objekt:

SO 60-34-05 - Meniaren Panónska - stavebná časť

Časť:

**SO 60-34-05.D - Meniareň Panónska - stavebná časť - kúrenie,
chladenie. vzduchotechnika**

Miesto:

Dátum: 3.8.2020

Objednávateľ: Hlavné mesto Slovenskej republiky Bratislava

Projektant:

Zhotoviteľ: Združenie NS MHD PETRŽALKA

Spracovateľ:

PČ	Typ	Kód	Popis	MJ	Množstvo	J.cena [EUR]	Cena celkom [EUR]
----	-----	-----	-------	----	----------	--------------	-------------------

Náklady z rozpočtu

5 357,45

D PSV Práce a dodávky PSV 5 225,69

D 735 Ústredné kúrenie - vykurovacie telesá 2 367,04

1	K	735413020	Montáž konvektora nástenného výšky 450 mm šírky 60 mm dĺžky 1000-1400 mm	súb.	4,000	13,28	53,12
2	M	EVY000002886	Konvektor nástenný Protherm 2000 2000W 220V, biely	ks	4,000	409,08	1 636,32
3	K	735413010	Montáž konvektora nástenného výšky 450 mm šírky 60 mm dĺžky 400-800 mm	súb.	2,000	11,10	22,20
4	M	37360	Protherm 500 elektrický konvektor	ks	2,000	240,46	480,92
5	M	85037	/Konzola na konvektor Protherm	ks	4,000	34,30	137,20
6	K	998735201	Presun hmôt pre vykurovacie telesá v objektoch výšky do 6 m	%	23,298	1,60	37,28

D 769 Montáže vzduchotechnických zariadení 2 858,65

7	K	769011575	Montáž ventilátora axiálneho na stenu veľkosť 215	ks	1,000	49,47	49,47
8	M	37404	AV 250EZ sieť, 230V, axiálny ventilátor, rotačný	ks	1,000	238,24	238,24
9	K	769031810	Montáž teplotného čidla	ks	1,000	11,19	11,19
10	M	019730P	Dodávka teplotného čidla	ks	1,000	2 424,88	2 424,88
11	K	769036003	Montáž protidymovej záclony prierezu 0,110-0,158 m ²	ks	1,000	7,22	7,22
12	M	429720047500	Zalúzia protidymová hliniková s rámom PZAL, rozmery šxv 355x355 mm	ks	1,000	79,86	79,86
13	K	998769201	Presun hmôt pre montáž vzduchotechnických zariadení v stavbe (objekte) výšky do 7 m	%	28,109	1,70	47,79

D HZS Hodinové zúčtovacie sadzby 131,76

14	K	HZS000114	Stavebno montážne práce najnáročnejšie na odbornosť - prehliadky pracoviska a revízie (Tr. 4) v rozsahu viac ako 8 hodín	hod	8,000	16,47	131,76
----	---	-----------	--	-----	-------	-------	--------

KRYCÍ LIST ROZPOČTU

Stavba:

Nosný systém MHD, prevádzkový úsek Janíkov dvor-Šafárikovo námestie
v Bratislave, 2. časť Bosákova ulica-Janíkov dvor

Objekt:

SO 60-34-06 - Hala dennej kontroly a ošetrovania, oplotenie

JKSO:

Miesto:

KS:

Dátum:

3.8.2020

Objednávateľ:

Hlavné mesto Slovenskej republiky Bratislava

IČO:

IČ DPH:

Zhotoviteľ:

Združenie NS MHD PETRŽALKA

IČO:

IČ DPH:

Vyplň údaj

Vyplň údaj

Projektant:

IČO:

IČ DPH:

Spracovateľ:

IČO:

IČ DPH:

Poznámka:

Náklady z rozpočtu 105 164,43

Ostatné náklady 0,00

Cena bez DPH 105 164,43

	Základ dane	Sadzba dane	Výška dane
DPH základná	0,00	20,00%	0,00
znižovaná	105 164,43	20,00%	21 032,89

Cena s DPH v EUR 126 197,32

Projektant

Spracovateľ

Dátum a podpis:

Pečiatka

Dátum a podpis:

Pečiatka

Objednávateľ

Zhotoviteľ

Dátum a podpis:

Pečiatka

Dátum a podpis:

Pečiatka

REKAPITULÁCIA ROZPOČTU

Stavba:

Nosný systém MHD, prevádzkový úsek Janíkov dvor-Šafárikovo námestie
v Bratislave, 2. časť Bosákova ulica-Janíkov dvor

Objekt:

SO 60-34-06 - Hala dennej kontroly a ošetrovania, oplotenie

Miesto:

Dátum: 3.8.2020

Objednávateľ: Hlavné mesto Slovenskej republiky Bratislava

Projektant:

Zhotoviteľ: Združenie NS MHD PETRŽALKA

Spracovateľ:

Kód dielu - Popis

Cena celkom [EUR]

1) Náklady z rozpočtu **105 164,43**

HSV - Práce a dodávky HSV 14 939,10

1 - Zemné práce 1 648,95

3 - Zvislé a kompletne konštrukcie 11 933,56

99 - Presun hmôt HSV 1 356,59

PSV - Práce a dodávky PSV 39 353,69

767 - Konštrukcie doplnkové kovové 39 353,69

M - Práce a dodávky M 50 871,64

21-M - Elektromontáže 50 871,64

2) Ostatné náklady **0,00**

GZS

Celkové náklady za stavbu 1) + 2) **105 164,43**

ROZPOČET

Stavba:

Nosný systém MHD, prevádzkový úsek Janíkov dvor-Šafárikovo námestie
v Bratislave, 2. časť Bosákova ulica-Janíkov dvor

Objekt:

SO 60-34-06 - Hala dennej kontroly a ošetrovania, oplotenie

Miesto:

Dátum: 3.8.2020

Objednávateľ: Hlavné mesto Slovenskej republiky Bratislava

Projektant:

Zhotoviteľ: Združenie NS MHD PETRŽALKA

Spracovateľ:

PČ	Typ	Kód	Popis	MJ	Množstvo	J.cena [EUR]	Cena celkom [EUR]
----	-----	-----	-------	----	----------	--------------	-------------------

Náklady z rozpočtu

105 164,43

D HSV Práce a dodávky HSV 14 939,10

D 1 Zemné práce 1 648,95

1	K	133211101	Hĺbenie šachiet v hornine tr. 3 súdržných - ručným náradím plocha výkopu do 4 m ²	m ³	26,828	57,17	1 533,76
2	K	133211109	Príplatok za lepivosť pri hĺbení šachiet ručným alebo pneumatickým náradím v horninách tr. 3	m ³	8,048	8,58	69,05
3	K	171201101	Uloženie sypaniny do násypov s rozprestretím sypaniny vo vrstvách a s hrubým urovnaním	m ³	26,828	1,72	46,14

D 3 Zvislé a kompletne konštrukcie 11 933,56

4	K	33817122P	Osadzovanie stĺpika pre pletivové panelové ploty s výškou nad 2 m zabetónovaním nad 0,10 m ³ , do vopred vykovaných dier	ks	236,000	11,40	2 690,40
5	M	553510030100	Stĺpik výšky 2,5 m, napr. AXIS poplastovaný na pozinkovanej oceli, pre panelový plotový systém, DIRICKX	ks	236,000	38,06	8 982,16
6	M	553510031300	Vymedzovač napr. AXIS, pre panelový plotový systém, DIRICKX	ks	100,000	2,61	261,00

D 99 Presun hmôt HSV 1 356,59

7	K	998151111	Presun hmôt pre obj. 8152, 8153, 8159, zvislá nosná konštr. z tehál, tvárnic, blokov výšky do	t	62,115	21,84	1 356,59
---	---	-----------	---	---	--------	-------	----------

D PSV Práce a dodávky PSV 39 353,69

D 767 Konštrukcie doplnkové kovové 39 353,69

8	K	767912150	Montáž ostnatého drôtu	m	1 749,000	0,43	752,07
9	M	156140003300	Drôt ostnatý, napr. CORRAL d 1,7 mm, dĺžka 250 m, pozinkovaný, DIRICKX	ks	6,996	58,19	407,10
10	K	767914150	Montáž oplotenia panelového z pletiva na stĺpiky výšky do 2,2 m	m	583,066	1,33	775,48
11	M	553510025100	Panel, napr. AXIS DR, veľkosť oka 200x30 mm, vxl 2x2,48 m, poplastovaný na pozinkovanej oceli, pre panelový plotový systém, DIRICKX	ks	225,000	109,03	24 531,75
12	K	767915820	Osadenie bavoletu na stĺpik pre pletivové panelové ploty	ks	250,000	1,17	292,50
13	M	553510031500	Bavolet, napr. AXIS PVC I - vonkajší, dĺžka 500 mm/3 rady drôtov, pre panelový plotový	ks	250,000	20,54	5 135,00
14	K	767920010	Montáž vrat a vrátok k panelovému oploteniu osadzovaných na stĺpiky ocelové, s plochou jednotlivo do 2 m ²	ks	3,000	14,95	44,85
15	M	553510010PC1	Bránka, napr. SPACE jednokrídlová, šxv 0,90x2,00 m, úprava epoxizinok + polyester, výplň oceľovými profilmi rozm. 25x25mm	ks	3,000	226,81	680,43

PČ	Typ	Kód	Popis	MJ	Množstvo	J.cena [EUR]	Cena celkom [EUR]
16	K	767920020	Montáž vrát a vrátok k panelovému oploteniu osadzovaných na stĺpiky oceľové, s plochou jednotlivo nad 2 do 4 m ²	ks	1,000	15,60	15,60
17	M	553510011PC1	Brána, napr. ESPACE dvojkrídlová, šxv 4,00x2,00 m, úprava epoxizínok + polyester, výplň oceľovými profilmi rozm. 30x30mm	ks	1,000	2 864,25	2 864,25
18	K	767920030	Montáž vrát a vrátok k panelovému oploteniu osadzovaných na stĺpiky oceľové, s plochou jednotlivo nad 4 do 6 m ²	ks	2,000	27,56	55,12
19	M	553510011PC2	Brána, napr. ESPACE dvojkrídlová, šxv 6,00x2,00 m, úprava epoxizínok + polyester, výplň oceľovými profilmi rozm. 30x30mm	ks	1,000	3 296,95	3 296,95
20	K	998767101	Presun hmôt pre kovové stavebné doplnkové konštrukcie v objektoch výšky do 6 m	t	10,384	48,40	502,59

D M Práce a dodávky M 50 871,64

D 21-M Elektromontáže 50 871,64

21	K	210220PC1	Dodávka a montáž kompletneho uzemnenia stĺpikov	ks	236,000	191,24	45 132,64
22	K	210220PC2	Dodávka a montáž kompletneho uzemnenia bazeletov	ks	30,000	191,30	5 739,00

KRYCÍ LIST ROZPOČTU

Stavba:

Nosný systém MHD, prevádzkový úsek Janíkov dvor-Šafárikovo námestie
v Bratislave, 2. časť Bosákova ulica-Janíkov dvor

Objekt:

SO 60-34-07 - Budova zázemia vodičov

Časť:

SO 60-34-07.A - Stavebná časť a statika

JKSO:

Miesto:

KS:

Dátum:

3.8.2020

Objednávateľ:

Hlavné mesto Slovenskej republiky Bratislava

IČO:

IČ DPH:

Zhotoviteľ:

Združenie NS MHD PETRŽALKA

IČO:

Vyplň údaj

IČ DPH:

Vyplň údaj

Projektant:

IČO:

IČ DPH:

Spracovateľ:

IČO:

IČ DPH:

Poznámka:

Náklady z rozpočtu

58 637,42

Ostatné náklady

0,00

Cena bez DPH

58 637,42

	Základ dane	Sadzba dane	Výška dane
DPH základná	0,00	20,00%	0,00
znižená	58 581,04	20,00%	11 716,21

Cena s DPH

v EUR

70 353,63

Projektant

Spracovateľ

Dátum a podpis:

Pečiatka

Dátum a podpis:

Pečiatka

Objednávateľ

Zhotoviteľ

Dátum a podpis:

Pečiatka

Dátum a podpis:

Pečiatka

REKAPITULÁCIA ROZPOČTU

Stavba:

Nosný systém MHD, prevádzkový úsek Janíkov dvor-Šafárikovo námestie
v Bratislave, 2. časť Bosákova ulica-Janíkov dvor

Objekt:

SO 60-34-07 - Budova zázemia vodičov

Časť:

SO 60-34-07.A - Stavebná časť a statika

Miesto:

Dátum: 3.8.2020

Objednávateľ: Hlavné mesto Slovenskej republiky Bratislava

Projektant:

Zhotoviteľ: Združenie NS MHD PETRŽALKA

Spracovateľ:

Kód dielu - Popis

Cena celkom [EUR]

1) Náklady z rozpočtu

58 637,42

HSV - Práce a dodávky HSV

38 330,82

1 - Zemné práce 562,61

2 - Zakladanie 7 917,70

3 - Zvislé a kompletne konštrukcie 7 622,77

4 - Vodorovné konštrukcie 7 762,29

6 - Úpravy povrchov, podlahy, osadenie 9 361,13

9 - Ostatné konštrukcie a práce-búranie 1 485,89

99 - Presun hmôt HSV 3 618,43

PSV - Práce a dodávky PSV

18 475,34

711 - Izolácie proti vode a vlhkosti 1 750,22

712 - Izolácie striech, povlakové krytiny 1 091,08

713 - Izolácie tepelné 2 021,48

764 - Konštrukcie klampiarske 1 254,30

766 - Konštrukcie stolárske 7 639,24

767 - Konštrukcie doplnkové kovové 666,10

771 - Podlahy z dlaždíc 606,57

775 - Podlahy vlysové a parketové 35,79

776 - Podlahy povlakové 875,66

781 - Obklady 1 930,83

783 - Nátery 127,89

784 - Maľby 476,18

M - Práce a dodávky M

1 831,26

21-M - Elektromontáže 125,56

33-M - Montáže dopravných zariadení, skladových zariadení a váh 1 705,70

2) Ostatné náklady

0,00

GZS

Celkové náklady za stavbu 1) + 2)

58 637,42

ROZPOČET

Stavba:

Nosný systém MHD, prevádzkový úsek Janíkov dvor-Šafárikovo námestie
v Bratislave, 2. časť Bosákova ulica-Janíkov dvor

Objekt:

SO 60-34-07 - Budova zázemia vodičov

Časť:

SO 60-34-07.A - Stavebná časť a statika

Miesto:

Dátum: 3.8.2020

Objednávateľ:

Hlavné mesto Slovenskej republiky Bratislava

Projektant:

Zhotoviteľ:

Združenie NS MHD PETRŽALKA

Spracovateľ:

PČ	Ty p	Kód	Popis	MJ	Množstvo	J.cena [EUR]	Cena celkom [EUR]
----	------	-----	-------	----	----------	--------------	-------------------

Náklady z rozpočtu

58 637,42

D HSV Práce a dodávky HSV

38 330,82

D 1 Zemné práce 562,61

1	K	132201101	vykop tyiny do sirky 600 mm v nom.3 do 100 m ²	m3	11,170	28,59	319,35
2	K	132201109	Príplatok k cene za lepivosť pri hĺbení rýh šírky do 600 mm zapážených i nezapažených s urovnaním dna v hornine 3	m3	3,351	1,14	3,82
3	K	162501132	Vodorovné premiestnenie výkopku po nespevnenej ceste z horniny tr.1-4, nad 100 do 1000 m ³ na vzdialenosť do 3000 m	m3	11,170	4,57	51,05
4	K	162501133	vodorovne premiestnenie výkopku po nespevnenej ceste z horniny tr.1-4, nad 100 do 1000 m ³ , príplatok k cene za každých ďalších a zažatých 1000 m	m3	301,590	0,32	96,51
5	K	171209002	Poplatok za skladovanie - zemina a kamenivo (17 05) ostatné	t	20,106	4,57	91,88

D 2 Zakladanie 7 917,70

6	K	271533001	Násyp pod základové konštrukcie so zhutnením z kameniva hrubého drveného fr. 32-	m3	74,048	35,68	2 642,03
7	K	273321411	Betón základových dosiek, železový (bez výstuže), tr. C 25/30	m3	9,214	80,81	744,58
8	K	273351215	Debné steny základových dosiek,	m2	4,755	11,85	56,35
9	K	273351216	Debné steny základových dosiek, odstránenie diela	m2	4,755	3,17	15,07
10	K	273362021	Výstuž základových dosiek zo zvár. sietí KARI	t	0,457	1 212,09	553,93
11	K	27427130P	Murivo základových pásov (m3), napr. PREMAC 50x30x25 s betónovou výplňou C	m3	11,438	157,37	1 800,00
12	K	274313711	Betón základových pásov, prostý tr. C 25/30	m3	11,895	79,88	950,17
13	K	274351215	Debné steny základových pásov, zhotovenie diela	m2	40,358	11,85	478,24
14	K	274351216	Debné steny základových pásov, odstránenie diela	m2	40,358	2,53	102,11
15	K	274361825	Výstuž pre murivo základových pásov s betónovou výplňou z ocele 10505 (B500B)	t	0,524	1 097,74	575,22

D 3 Zvislé a kompletne konštrukcie 7 622,77

16	K	311101211	Vytvorenie prestupov v múroch z betónu a železobetónu vložkami s vonkajšou	m	0,900	4,41	3,97
17	M	286120000600	Rúra ako napr. PVC hladký kanalizačný systém DN 125x3,2, dl. 0,5 m, SN4, PIPELIFE	ks	3,000	6,64	19,92
18	K	311272511	Murivo nosné (m3) z tvárnic, napr. YTONG Univerzal hr. 250 mm P3-450 PD, na MVC a maltu YTONG (250x249x599)	m3	3,050	210,87	643,15
19	K	311272612	Murivo nosné (m3) z tvárnic, napr. YTONG Start hr. 300 mm P4-550, na MVC a maltu	m3	2,210	253,30	559,79

PČ	Typ	Kód	Popis	MJ	Množstvo	J.cena [EUR]	Cena celkom [EUR]
20	K	311273119	Murivo nosné (m3) z tvárnic, napr. YTONG Standard hr. 375 mm P2-400 PDK, na MVC a maltu YTONG (375x249x599)	m3	22,163	183,85	4 074,67
21	K	317165303	Nenosný preklad, napr. YTONG šírky 150 mm, výšky 249 mm, dĺžky 1250 mm	ks	6,000	38,90	233,40
22	K	342272100	Obmurovka z tvárnic napr. YTONG hr. 50 mm P4-500 hladkých, na MVC a maltu YTONG	m2	0,880	18,36	16,16
23	K	342272104	Priečky z tvárnic, napr. YTONG hr. 150 mm P2-500 hladkých, na MVC a maltu YTONG	m2	57,950	35,75	2 071,71

D 4			Vodorovné konštrukcie	7 762,29			
24	K	411162808	Strop, napr. POROTHERM zo zvojených nosníkov KPSN dĺžky 6500 mm a stropných vložiek KSV 17/60, s podoprením a debetónovaním medzi vložkami	m2	60,635	81,08	4 916,29
25	K	41116285P	Nabetónovacia doska medzi vložkami 40 mm	m2	60,635	11,50	697,30
26	K	411362021	Výstuž stropov doskových, trámových, vložkových, konzolových alebo balkónových, zo zváraných sietí KARI	t	0,218	1 212,09	264,24
27	K	417321515	Betón stužujúcich pásov a vencov z reťazový tr. C 25/30	m3	2,850	89,04	253,76
28	K	417351115	Debnenie bočnic stužujúcich pásov a vencov vrátane vzpier zhotovenie	m2	21,000	11,13	233,73
29	K	417351116	Debnenie bočnic stužujúcich pásov a vencov vrátane vzpier odstránenie	m2	21,000	3,96	83,16
30	K	417361821	Výstuž stužujúcich pásov a vencov z betónárskej ocele 10505	t	0,353	1 097,80	387,52
31	K	417391151	Montáž obkladu betónových konštrukcií vykonaný súčasne s betónovaním	m2	30,620	3,56	109,01
32	M	283750001000	Doska XPS, napr. STYRODUR 2800 C hr. 100 mm, zateplenie soklov, suterénov, podláh,	m2	32,151	25,42	817,28

D 6			Úpravy povrchov, podlahy, osadenie	9 361,13			
33	K	611461136	Vnútná omietka stropov, napr. BAUMIT, vápennocementová, strojné miešanie, ručné nanášanie, MVR Uni, hr. 8 mm	m2	8,850	11,38	100,71
34	K	611461181	Vnútná omietka stropov štuková, napr. BAUMIT, strojné miešanie, ručné nanášanie, VivaMaxima, hr. 3 mm	m2	40,020	9,19	367,78
35	K	611481119	Potiahnutie vnútorných stropov sklotextílnou mriežkou s celoplošným prilepením	m2	48,870	6,08	297,13
36	K	612465136	Vnútná omietka stien, napr. BAUMIT, vápennocementová, strojné miešanie, ručné nanášanie, MVR Uni, hr. 10 mm	m2	12,853	10,53	135,34
37	K	612465181	Vnútná omietka stien štuková, napr. BAUMIT, strojné miešanie, ručné nanášanie,	m2	125,666	7,41	931,19
38	K	612481119	Potiahnutie vnútorných stien sklotextílnou mriežkou s celoplošným prilepením	m2	181,562	5,91	1 073,03
39	K	622464273	Vonkajšia omietka stien tenkovrstvová, napr. BAUMIT, minerálna samočistiaca, Baumit NanoporTop, škrabaná, hr. 3 mm	m2	101,930	21,41	2 182,32
40	K	622465112	Vonkajšia omietka stien, napr. Weber - Terranova, mramorové zrná, weber pas	m2	7,291	27,34	199,34
41	K	622481119	Potiahnutie vonkajších stien sklotextílnou mriežkou s celoplošným prilepením	m2	109,198	5,91	645,36
42	K	631312611	Mazanina z betónu prostého (m3) tr. C 16/20 hr.nad 50 do 80 mm	m3	4,060	106,08	430,68
43	K	631315611	Mazanina z betónu prostého (m3) tr. C 16/20 hr.nad 120 do 240 mm, s metličkovou úpravou	m3	0,386	165,80	64,00
44	K	631571003	Násyp zo strukopiesku 0-32 (pre spevnenie podkladu)	m3	1,509	29,50	44,52
45	K	631571010	Násyp z kameniva ťaženého na plochých strechách vodorovný alebo v spáde, s utlačením urovnáním povrchu	m3	2,651	78,82	208,95

PČ	Typ	Kód	Popis	MJ	Množstvo	J.cena [EUR]	Cena celkom [EUR]
46	K	632001011	Zhotovenie separačnej fólie v podlahových vrstvách z PE	m2	48,830	0,17	8,30
47	M	283230007500	Oddelovacia fólia na potery, šxl 1,25x80 m	m2	56,155	0,57	32,01
48	K	632450417	Cementový poter, napr. CEMIX, ozn. 030, triedy CT-C30-F6, hr. 40 mm	m2	48,830	23,89	1 166,55
49	K	632921913	Dlažba z betónových dlaždíc hr. 60 mm do riadku	m2	15,650	18,30	286,40
50	K	642942111	Osadenie oceľovej dverovej zárubne alebo rámu, plochy otvoru do 2,5 m2	ks	6,000	51,83	310,98
51	M	553310001700	Zárubňa kovová šxv 300-1195x500-1970 a 2100 mm, jednodielná zamurovacia	ks	6,000	146,09	876,54

D 9 Ostatné konštrukcie a práce-búranie 1 485,89

52	K	916531111	Osadenie záhonového alebo parkového obrubníka betón., do lôžka z bet. pros. tr. C 12/15 bez bočnej opory	m	31,300	5,15	161,20
53	M	592170001800	Obrubník PREMAC parkový, lxšxv 1000x50x200 mm, sivá	ks	31,613	2,01	63,54
54	K	941941031	Montáž lešenia ľahkého pracovného radového s podlahami šírky od 0,80 do 1,00 m, výšky do 10 m, prípatok za prvý a každý ďalší začatý	m2	69,518	2,58	179,36
55	K	941941191	mesiac použitia lešenia ľahkého pracovného radového s podlahami šírky od 0,80 do 1,00 m, výšky do 10 m	m2	139,036	1,64	228,02
56	K	941941831	Demontáž lešenia ľahkého pracovného radového s podlahami šírky nad 0,80 do 1,00	m2	69,518	1,68	116,79
57	K	941955001	Lešenie ľahké pracovné pomocné, s výškou lešeňovej podlahy do 1,20 m	m2	48,870	3,24	158,34
58	K	952901221	Vyčistenie budov priemyselných objektov akejkoľvek výšky	m2	63,825	4,00	255,30
59	K	953941311	Osadenie železnej rohože s rámom vnútornej s plochou do 0,5 m2	ks	1,000	25,56	25,56
60	M	6975400005PC	rohožka interierova, textúra 900 x 450 mm, ozn. 72	ks	1,000	63,81	63,81
61	K	953941312	Osadenie železnej rohože s rámom vonkajšej s plochou do 0,5 m2	ks	1,000	25,56	25,56
62	M	6975500003PC	rohožka exteriérová, gumová 900 x 450 mm, ozn. 72	ks	1,000	81,02	81,02
63	K	953995113	Rohová lišta z PVC, napr. Baumit	m	32,200	2,88	92,74
64	K	972036012	Jadrové vrty diamantovými korunkami do D 130 mm do stropov - keramických -0,00021t	cm	21,000	1,65	34,65

D 99 Presun hmôt HSV 3 618,43

65	K	998011001	Presun hmôt pre budovy (801, 803, 812), zvislá konštr. z tehál, tvárnic, z kovu výšky	t	315,469	11,47	3 618,43
----	---	-----------	---	---	---------	-------	----------

D PSV Práce a dodávky PSV 18 475,34

D 711 Izolácie proti vode a vlhkosti 1 750,22

66	K	711111001	Zhotovenie izolácie proti zemnej vlhkosti vodorovná náterom penetračným za studena	m2	61,425	0,25	15,36
67	M	246170000900	Lak asfaltový napr. ALP-PENETRAL SIN v sudaob	t	0,018	1 738,81	31,30
68	K	711112001	Zhotovenie izolácie proti zemnej vlhkosti zvislá penetračným náterom za studena	m2	15,850	1,03	16,33
69	M	246170000900	Lak asfaltový napr. ALP-PENETRAL SIN v sudaob	t	0,006	1 738,81	10,43
70	K	711141559	Zhotovenie izolácie proti zemnej vlhkosti a tlakovej vode vodorovná NAIP pritavením	m2	61,425	4,54	278,87
71	M	628420000PC1	Pás asfaltový modifikovaný, hr. 4,0 mm, horný povrch mineral, napr. typu POLYELAST	m2	70,639	8,93	630,81
72	K	711142559	Zhotovenie izolácie proti zemnej vlhkosti a tlakovej vode zvislá NAIP pritavením	m2	19,020	4,92	93,58
73	M	628420000PC1	Pás asfaltový modifikovaný, hr. 4,0 mm, horný povrch mineral, napr. typu POLYELAST	m2	19,020	8,93	169,85
74	K	711210100	Zhotovenie dvojnásobnej izol. stierky pod keramické obklady v interiéri na ploche	m2	8,820	2,14	18,87
75	M	245610000400	Stierka izolačná, napr. PCI Lastogum, na báze syntetickej živice, (tekutá hydroizolačná fólia)	kg	9,702	5,09	49,38

PČ	Typ	Kód	Popis	MJ	Množstvo	J.cena [EUR]	Cena celkom [EUR]
76	M	247710007700	Pás tesniaci, napr. PCI Pecitape Objekt š. 120 mm, na utesnenie rohových a spojovacích škár pri aplikácii hydroizolácii	m	3,528	2,01	7,09
77	K	711210110	Zhotovenie dvojnásobnej izol. stierky pod keramické obklady v interiéri na ploche zvislej	m2	41,033	2,34	96,02
78	M	245610000400	Stierka izolačná, napr. PCI Lastogum, na báze syntetickej živice, (tekutá hydroizolačná fólia)	kg	45,136	5,09	229,74
79	M	247710007700	Pás tesniaci, napr. PCI Pecitape Objekt š. 120 mm, na utesnenie rohových a spojovacích škár pri aplikácii hydroizolácii	m	16,413	2,01	32,99
80	K	998711101	Presun hmôt pre izoláciu proti vode v objektoch výšky do 6 m	t	0,527	132,07	69,60

D 712			Izolácie striech, povlakové krytiny	1 091,08			
81	K	712370050	Zhotovenie povlakovej krytiny striech plochých do 10° PVC-P fóliou položenou voľne so	m2	53,023	3,74	198,31
82	M	28322000240P	Hydroizolačný pás z fólie PVC-P, napr. FATRAFOL 810, hr. 1,2 mm, š. 2,05 m, izolácia plochých striech, FATRA IZOLFA	m2	60,976	6,01	366,47
83	K	712873230	Zhotovenie povlakovej krytiny vybranými izol. povlaku z PVC-P fólie na konštrukcie prevyšujúce úroveň strechy do 50 cm so zvoním epoxi	m2	22,125	7,81	172,80
84	M	28322000240P	Hydroizolačný pás z fólie PVC-P, napr. FATRAFOL 810, hr. 1,2 mm, š. 2,05 m, izolácia plochých striech, FATRA IZOLFA	m2	26,550	6,01	159,57
85	K	712973232	Detaily k PVC-P fóliam zaizolovanie kruhového prestupu 101 – 250 mm	ks	1,000	33,65	33,65
86	M	28322000240P	Hydroizolačný pás z fólie PVC-P, napr. FATRAFOL 810, hr. 1,2 mm, š. 2,05 m, izolácia plochých striech, FATRA IZOLFA	m2	0,288	6,01	1,73
87	K	712990040	Položenie geotextílie vodorovne alebo zvislo na strechy ploché do 10°	m2	106,046	0,62	65,75
88	M	693110001100	Geotextília polypropylénová, napr. Tatrutex GTX N PP 200, šírka 0,7-1,2 m, dĺžka 20-60-120 m, hrúbka 1,68 mm, netkaná, MIVA	m2	60,976	0,55	33,54
89	M	693110001200	Geotextília polypropylénová Tatrutex GTX N PP 300, šírka 1,75-3,5 m, dĺžka 90 m, hrúbka 2,7 mm, netkaná, MIVA	m2	60,976	0,88	53,66
90	K	998712101	Presun hmôt pre izoláciu povlakovej krytiny v objektoch výšky do 6 m	t	0,177	31,64	5,60

D 713			Izolácie tepelné	2 021,48			
91	K	713122111	Montáž tepelnej izolácie podláh polystyrénom, kladeným voľne v jednej vrstve	m2	48,830	1,07	52,25
92	M	283720009000	Doska EPS 150S hr. 100 mm, na zateplenie podláh a strešných terás, napr. ISOVER	m2	49,807	5,77	287,39
93	K	713132211	Montáž tepelnej izolácie podzemných stien a základov xps celoplošným prilepením	m2	19,020	5,03	95,67
94	M	283750000900	Doska XPS, napr. STYRODUR 2800 C hr. 80 mm, zateplenie soklov, suterénov, podláh,	m2	19,400	20,33	394,40
95	K	713142250	Montáž tepelnej izolácie striech plochých do 10° polystyrénom, dvojvrstvová kladenými	m2	53,023	2,48	131,50
96	M	283750002000	Doska XPS, napr. STYRODUR 3000 CS hr. 80 mm, zakladanie stavieb, podlahy, obrátené ploché strechy, ISOVER	m2	54,083	10,98	593,83
97	M	283750002200	Doska XPS, napr. STYRODUR 3000 CS hr. 120 mm, zakladanie stavieb, podlahy, obrátené ploché strechy, ISOVER	m2	54,083	8,23	445,10
98	K	998713101	Presun hmôt pre izolácie tepelné v objektoch výšky do 6 m	t	0,592	36,05	21,34

D 764

Konštrukcie klampiarske

1 254,30

PČ	Typ	Kód	Popis	MJ	Množstvo	J.cena [EUR]	Cena celkom [EUR]
99	K	764410740	Oplechovanie parapetov z hliníkového farebného Al plechu, vrátane rohov r.š. 250 mm	m	12,000	16,51	198,12
100	K	764731116	Oplechovanie múrov, atík, nadmuroviek z plechov ako napr. LINDAB rš. 600 mm	m	34,000	30,57	1 039,38
101	K	998764101	Presun hmôt pre konštrukcie klampiarske v objektoch výšky do 6 m	t	0,234	71,79	16,80
D 766			Konštrukcie stolárske				7 639,24
102	K	76612410P	Montáž sanitárnej oddeľovacej steny	ks	2,000	95,63	191,26
103	M	554950000PC1	Sanitárna oddeľovacia stena vrátane dverí pre WC kabíny 1440x2000 mm, ozn. SS1	ks	2,000	395,95	791,90
104	K	7666213PC	Montáž podkladového profilu, napr. PURENIT (na odstránenie tepelného mostu)	m	1,000	12,43	12,43
105	M	283750013PC1	Profil podkladový pod dverami, napr. PURENIT, 150x100x1000 mm	m	1,010	10,83	10,94
106	K	766621400	Montáž okien plastových s hydroizolačnými ISO páskami (exteriérová a interiérová)	m	51,000	13,30	678,30
107	M	283290005900	Tesniaca fólia CX exteriér, š. 90 mm, dĺ. 30 m, pre tesnenie pripájacej škáry okenného rámu a muriva, polymér	m	53,550	0,83	44,45
108	M	283290006300	Tesniaca fólia CX interiér, š. 90 mm, dĺ. 30 m, pre tesnenie pripájacej škáry okenného rámu a muriva, polymér	m	53,550	0,83	44,45
109	M	611410000PC3	Plastové okno jednokrídlové OS, vxš 750x900 mm, izolačné trojsklo, vrátane kovania, ozn.	ks	4,000	132,69	530,76
110	M	611410000PC4	Plastové okno jednokrídlové OS, vxš 1200x1500 mm, izolačné trojsklo, vrátane kovania, ozn. D2	ks	7,000	396,81	2 777,67
111	K	766641161	Montáž dverí plastových, vchodových, 1 m obvodu dverí, vrátane kovania	m	7,200	8,82	63,50
112	M	283290005900	Tesniaca fólia CX exteriér, š. 90 mm, dĺ. 30 m, pre tesnenie pripájacej škáry okenného rámu a muriva, polymér	m	7,560	0,83	6,27
113	M	283290006300	Tesniaca fólia CX interiér, š. 90 mm, dĺ. 30 m, pre tesnenie pripájacej škáry okenného rámu a muriva, polymér	m	7,560	0,83	6,27
114	M	611730000PC3	Plastové vchodové dvere jednokrídlové, pnie, otvárajúce otočné, s nadsvetlíkom so zasklením z izolačného dvojskla, vxš 2600x1000 mm, vrátane kovania, ozn. D2	ks	1,000	1 301,49	1 301,49
115	K	766662112	Montáž dverového krídla otočného jednokrídlového poldrážkového, do existujúcej	ks	6,000	21,30	127,80
116	M	549150000600	Kľučka dverová 2x, 2x rozeta BB, FAB, nehrdzavejúca oceľ, povrch nerez brúsený,	ks	6,000	18,39	110,34
117	M	611610002200	Dvere vnútorné jednokrídlové, šírka 600-900 mm, výplň DTD doska, povrch fólia M10, plné,	ks	6,000	103,34	620,04
118	K	766694141	Montáž parapetnej dosky plastovej šírky do 300 mm, dĺžky do 1000 mm	ks	4,000	7,36	29,44
119	M	611560000200	Parapetná doska plastová, šírka 200 mm, napr. komôrková vnútorná, zlatý dub, mramor, mahagon, svetlý buk, orech, WINK TRADE	m	3,600	13,55	48,78
120	M	611560000800	Plastové krytky k vnútorným parapetom plastovým, pár, vo farbe biela, mramor, zlatý dub, buk, mahagón, orech, napr. WINK TRADE	ks	8,000	0,58	4,64
121	K	766694142	Montáž parapetnej dosky plastovej šírky do 300 mm, dĺžky 1000-1600 mm	ks	7,000	9,61	67,27
122	M	611560000200	Parapetná doska plastová, šírka 200 mm, napr. komôrková vnútorná, zlatý dub, mramor, mahagon, svetlý buk, orech, WINK TRADE	m	8,400	13,55	113,82
123	M	611560000800	Plastové krytky k vnútorným parapetom plastovým, pár, vo farbe biela, mramor, zlatý dub, buk, mahagón, orech, napr. WINK TRADE	ks	14,000	0,58	8,12
124	K	998766101	Presun hmôt pre konštrukcie stolárske v objektoch výšky do 6 m	t	1,508	32,69	49,30

PČ	Typ	Kód	Popis	MJ	Množstvo	J.cena [EUR]	Cena celkom [EUR]
D 767			Konštrukcie doplnkové kovové				666,10
125	K	767833100	Montáž rebríkov do muríva s bočnicami z profilovej ocele, z rúrok alebo z tenkostenných	m	4,500	33,16	149,22
126	M	553430001PC3	Rebrík oceľový pozinkovaný, dl. celkom 4,50 m, ozn. Z1	ks	1,000	459,29	459,29
##		722250180	Montáž hasiaceho prístroja na stenu	ks	2,000	4,52	9,04
##		449170000900	Prenosný hasiaci prístroj práškový P6Ce 6 kg, 21A	ks	2,000	23,67	47,34
127	K	998767101	Presun hmôt pre kovové stavebné doplnkové konštrukcie v objektoch výšky do 6 m	t	0,025	48,40	1,21

D 771			Podlahy z dlaždíc				606,57
128	K	771415006	Montáž soklíkov z obkladačiek do tmelu veľ. 450 x 80 mm	m	0,504	2,93	1,48
129	M	597740003PC1	Dlaždice keramické, napr. RAKO TREND lxxhr 450x450x8 mm	m2	0,514	19,81	10,18
130	K	771575545	Montáž podláh z dlaždíc keramických do tmelu veľ. 450 x 450 mm	m2	15,600	17,32	270,19
131	M	597740003PC1	Dlaždice keramické, napr. RAKO TREND lxxhr 450x450x8 mm	m2	15,912	19,81	315,22
132	K	998771101	Presun hmôt pre podlahy z dlaždíc v objektoch výšky do 6m	t	0,404	23,52	9,50

D 775			Podlahy vlysové a parketové				35,79
133	K	775413220	Montáž prechodovej lišty priskrutkovaním	m	4,200	5,27	22,13
134	M	611990001000	Lišta prechodová skrutkovacia, šírka 38 mm, s ryhovaným povrchom	m	4,242	3,21	13,62
135	K	998775101	Presun hmôt pre podlahy vlysové a parketové v objektoch výšky do 6 m	t	0,001	40,57	0,04

D 776			Podlahy povlakové				875,66
136	K	776420011	Lepenie podlahových soklov z PVC vytiahnutím	m	37,400	5,81	217,29
137	M	284110001000	Podlaha PVC heterogénna, napr. AMBIENT, hrúbka 2,5 mm, trieda záťaže 42, BRENO	m2	3,815	9,00	34,34
138	K	776541100	Lepenie povlakových podláh PVC heterogénnych v pásach	m2	33,230	8,58	285,11
139	M	284110001000	Podlaha PVC heterogénna, napr. AMBIENT, hrúbka 2,5 mm, trieda záťaže 42, BRENO	m2	34,227	9,00	308,04
140	K	776990110	Penetrovanie podkladu pred kladením povlakových podláh	m2	33,230	0,86	28,58
141	K	998776101	Presun hmôt pre podlahy povlakové v objektoch výšky do 6 m	t	0,117	19,66	2,30

D 781			Obklady				1 930,83
142	K	781445012	Montáž obkladov vnútor. stien z obkladačiek kladených do tmelu veľ. 150x150 mm	m2	2,010	20,90	42,01
143	M	597640000200	Obkladačky keramické glazované jednofarebné hladké lxxv 150x150x14 mm	m2	2,050	16,75	34,34
144	K	781445017	Montáž obkladov vnútor. stien z obkladačiek kladených do tmelu, napr. veľ. 300x200 mm	m2	41,033	19,92	817,38
145	M	597640000700	Obkladačky keramické glazované jednofarebné hladké lxxv 300x200x14 mm	m2	41,854	24,18	1 012,03
146	K	998781101	Presun hmôt pre obklady keramické v objektoch výšky do 6 m	t	1,066	23,52	25,07

D 783			Nátery				127,89
147	K	783225100	Nátery kov.stav.doplňk.konstr. syntetické na vzduchu schnúce dvojnás. 1x s emailov. -	m2	8,760	9,23	80,85
148	K	783222100	Nátery kov.stav.doplňk.konstr. syntetické farby šedej na vzduchu schnúce dvojnásobné -	m2	8,760	5,37	47,04

D 784 Maľby 476,18

PČ	Typ	Kód	Popis	MJ	Množstvo	J.cena [EUR]	Cena celkom [EUR]
149	K	784410100	Penetrovanie jednonásobné jemnozrnných podkladov výšky do 3,80 m	m2	185,946	1,04	193,38
150	K	784441010	Maľby latexové dvojnásobné základné, ručne nanášané na jemnozrnný podklad výšky do	m2	10,350	2,71	28,05
151	K	784452271	Maľby z maliarskych zmesí ako napr.Primalex, Farmal, ručne nanášané dvojnásobné základné na podklad jemnozrnný výšky do 3,80 m	m2	185,946	1,37	254,75

D M Práce a dodávky M 1 831,26

D 21-M Elektromontáže 125,56

152	K	210220001	Uzemňovacie vedenie na povrchu FeZn	m	6,000	2,04	12,24
153	M	354410054800	Drôt bleskozvodový FeZn, d 10 mm	kg	6,000	1,44	8,64
154	K	210220020	Uzemňovacie vedenie v zemi FeZn vrátane izolácie spojov	m	30,800	2,08	64,06
155	M	354410058800	Pásovina uzemňovacia FeZn 30 x 4 mm	kg	29,014	1,40	40,62

D 33-M Montáže dopravných zariadení, skladových zariadení a váh 1 705,70

156	K	330080001.7	Zásobník na piesok (dodávka vcelku) obsah 1,5 m3, dodávka + montáž	ks	2,000	852,85	1 705,70
-----	---	-------------	--	----	-------	--------	----------

KRYCÍ LIST ROZPOČTU

Stavba:

Nosný systém MHD, prevádzkový úsek Janíkov dvor-Šafárikovo námestie
v Bratislave, 2. časť Bosákova ulica-Janíkov dvor

Objekt:

SO 60-34-07 - Budova zázemia vodičov

Časť:

SO 60-34-07.B - Elektroinštalácia a osvetlenie

JKSO:

Miesto:

Objednávateľ:

Hlavné mesto Slovenskej republiky Bratislava

Zhotoviteľ:

Združenie NS MHD PETRŽALKA

Projektant:

Spracovateľ:

Poznámka:

KS:

Dátum:

3.8.2020

IČO:

IČ DPH:

IČO:

Vyplň údaj

IČ DPH:

Vyplň údaj

IČO:

IČ DPH:

IČO:

IČ DPH:

Náklady z rozpočtu

7 467,41

Ostatné náklady

0,00

Cena bez DPH

7 467,41

	Základ dane	Sadzba dane	Výška dane
DPH základná	0,00	20,00%	0,00
znižovaná	7 467,41	20,00%	1 493,48

Cena s DPH

v EUR

8 960,89

Projektant

Spracovateľ

Dátum a podpis:

Pečiatka

Dátum a podpis:

Pečiatka

Objednávateľ

Zhotoviteľ

Dátum a podpis:

Pečiatka

Dátum a podpis:

Pečiatka

REKAPITULÁCIA ROZPOČTU

Stavba:

Nosný systém MHD, prevádzkový úsek Janíkov dvor-Šafárikovo námestie
v Bratislave, 2. časť Bosákova ulica-Janíkov dvor

Objekt:

SO 60-34-07 - Budova zázemia vodičov

Časť:

SO 60-34-07.B - Elektroinštalácia a osvetlenie

Miesto:

Dátum: 3.8.2020

Objednávateľ: Hlavné mesto Slovenskej republiky Bratislava

Projektant:

Zhotoviteľ: Združenie NS MHD PETRŽALKA

Spracovateľ:

Kód dielu - Popis

Cena celkom [EUR]

1) Náklady z rozpočtu	7 467,41
HSV - Práce a dodávky HSV	91,06
9 - Ostatné konštrukcie a práce-búranie	91,06
M - Práce a dodávky M	7 147,65
21-M - Elektromontáže	5 468,78
95-M - Revízie	1 678,87
OST - Ostatné	228,70
2) Ostatné náklady	0,00
GZS	
Celkové náklady za stavbu 1) + 2)	7 467,41

ROZPOČET

Stavba:

Nosný systém MHD, prevádzkový úsek Janíkov dvor-Šafárikovo námestie
v Bratislave, 2. časť Bosákova ulica-Janíkov dvor

Objekt:

SO 60-34-07 - Budova zázemia vodičov

Časť:

SO 60-34-07.B - Elektroinštalácia a osvetlenie

Miesto:

Dátum: 3.8.2020

Objednávateľ: Hlavné mesto Slovenskej republiky Bratislava

Projektant:

Zhotoviteľ: Združenie NS MHD PETRŽALKA

Spracovateľ:

PČ	Ty p	Kód	Popis	MJ	Množstvo	J.cena [EUR]	Cena celkom [EUR]
----	---------	-----	-------	----	----------	--------------	----------------------

Náklady z rozpočtu

7 467,41

D HSV Práce a dodávky HSV 91,06

D 9 Ostatné konštrukcie a práce-búranie 91,06

1	K	973031616	Vysekanie kapsy pre klátky a krabice, veľkosti do 100x100x50 mm, -0,00100t	ks	19,000	1,40	26,60
2	K	973031619	Vysekanie kapsy pre klátky a krabice, veľkosti do 150x150x100 mm, -0,00300t	ks	10,000	3,09	30,90
3	K	974082112	Vysekanie rýh pre vodiče v omietke stien, v š. do 50 mm, -0,00200t	m	70,000	0,41	28,70
4	K	974082116	Vysekanie rýh pre vodiče v omietke stien, v š. nad 50 mm, -0,00500t	m	5,000	0,88	4,40
5	K	979081111	Odvoz sutiny a vyburaných hmôt na skládku do 1 km	t	0,214	1,83	0,39
6	K	979081121	Odvoz sutiny a vyburaných hmôt na skládku za každý ďalší 1 km	t	0,214	0,34	0,07

D M Práce a dodávky M 7 147,65

D 21-M Elektromontáže 5 468,78

7	K	210010301	Krabica prístrojová bez zapojenia (1901, KP 68, KZ 2)	ks	8,000	1,50	12,00
8	M	345410014890	Krabica prístrojová bezhalogénová z PVC čierna KP 68/2HF FA, Dxh 73x30 mm, KOPOS	ks	8,000	1,11	8,88
9	K	210010311	Krabica (1902, KO 68) odbočná s viečkom kruhová, bez zapojenia	ks	11,000	2,93	32,23
10	M	345410002500	Krabica univerzálna z PVC s viečkom pod omietku KU 68-1902, Dxh 73x42 mm, KOPOS	ks	11,000	0,46	5,06
11	K	210010322	Krabica odbočná s viečkom, svorkovnicou vrátane zapojenia (KR 97) kruhová	ks	10,000	8,75	87,50
12	M	345410001200	Krabica odbočná z PVC s viečkom a svorkovnicou pod omietku KR 97/5, Dxh	ks	10,000	5,45	54,50
13	K	210100002	Ukončenie vodičov v rozvádzač. vrátane zapojenia a vodičovej koncovky do 6 mm ²	ks	74,000	0,73	54,02
14	K	210100003	Ukončenie vodičov v rozvádzač. vrátane zapojenia a vodičovej koncovky do 16 mm ²	ks	5,000	2,18	10,90
15	K	210100251	Ukončenie celoplastových káblov zmrast. záklopkou alebo páskou do 4 x 10 mm ²	ks	50,000	3,98	199,00
16	M	343430004100	Bužírka zmrastovacia čierna 4,8x2,4 mm, typ ZS048, dĺ. 1 m	ks	50,000	0,58	29,00
17	M	345840000716	Teplom zmrastiteľný káblový uzáver TZUKG 35/11 s lepidlom	ks	50,000	1,28	64,00
18	K	210100259	Ukončenie celoplastových káblov zmrast. záklopkou alebo páskou do 5 x 10 mm ²	ks	2,000	6,91	13,82
19	M	343820000100	Páska izolačná čierna 19 mm, dr. 10 mm, typ FFK10	ks	2,000	0,46	0,92
20	M	343820000700	Páska izolačná zeleno-zltá 19 mm, dr. 10 mm, typ ZS10	ks	1,000	0,47	0,47

PČ	Typ	Kód	Popis	MJ	Množstvo	J.cena [EUR]	Cena celkom [EUR]
21	K	210110001	Jednopolový spínač - radenie 1, nástenný pre prostredie obyčajné alebo vlhké vrátane	ks	6,000	5,01	30,06
22	M	345340003000	Spínač jednopolový nástenný IP 44, ABB	ks	6,000	3,88	23,28
23	K	210110003	Sériový spínač (prepínač) - radenie 5, nástenný pre prostredie obyčajné alebo vlhké	ks	2,000	5,36	10,72
24	M	345330000200	Prepínač do vlnka 3333-03629 radenie 5, IP44, ABB	ks	2,000	83,68	167,36
25	K	210110064	Spínač špeciálny vrátane zapojenia, súmrakový spínač	ks	1,000	8,38	8,38
26	M	374410007400	Súmrakový spínač 230, 10-50000 lx, výstup 1x8A prepínací, IP56	ks	1,000	67,49	67,49
27	K	210110095	Spínače snímač pohybu do stropu	ks	4,000	7,30	29,20
28	M	404610002800	Pohybový snímač alebo čidlo	ks	4,000	44,96	179,84
29	K	210110301	Vypínač NUK 16, VS 10, 16, 32, 63 vstavaný, bez zhotovenia profilového otvoru a bez	ks	1,000	6,23	6,23
30	M	358120007300	Spínač VS 25 2203 C8 VPcm OSC	ks	1,000	38,91	38,91
31	K	210111011	Domová zásuvka polozapustená alebo zapustená vrátane zapojenia 10/16 A 250 V 2P	ks	1,000	4,49	4,49
32	M	345510000400	Zásuvka 2P+T biela, 16A-250V,	ks	1,000	5,03	5,03
33	K	210111012	Domová zásuvka polozapustená alebo zapustená, 10/16 A 250 V 2P + Z 2 x zapojenie	ks	11,000	5,36	58,96
34	M	345510000900	Zásuvka 2P+T hygienická, 2 moduly, biela,	ks	11,000	8,54	93,94
35	K	210120005	Odpínače valcových poistkových vložiek 10 x 38 trojpólové do 32 A	ks	1,000	5,40	5,40
36	M	3452100003900	Poistka valcová 10X38 25A gG	ks	3,000	0,86	2,58
37	M	345290013500	Odpínač valcových poistiek OPVP 10-3	ks	1,000	12,36	12,36
38	M	345290014800	Vložka poistková VN PV10 25A gG	ks	3,000	0,91	2,73
39	K	210120402	Istič vzduchový jednopolový + N do 40 A	ks	7,000	5,40	37,80
40	M	358220000300	Istič IP, charakteristika B, 10 A, 6000 A, 1	ks	3,000	3,91	11,73
41	M	358220000500	Istič IP, charakteristika B, 16 A, 6000 A, 1	ks	2,000	3,91	7,82
42	M	358220000200	Istič IP, charakteristika B, 6 A, 6000 A, 1	ks	1,000	4,79	4,79
43	M	358220001400	Istič IP, charakteristika C, 10 A, 6000 A, 1	ks	1,000	4,33	4,33
44	K	210120414	Prúdové chrániče s nadprúdovou ochranou dvojpólové	ks	5,000	6,44	32,20
45	M	358230000300	Prúdový chránič s istením 1P+N, charakteristika B, 10 A, 6000 A/10 kA, 30 mA,	ks	1,000	46,95	46,95
46	M	358230000500	Prúdový chránič s istením 1P+N, charakteristika B, 16 A, 6000 A/10 kA, 30 mA,	ks	4,000	43,44	173,76
47	K	210120423	Zvodiče prepätia kombinované triedy B + C	ks	1,000	8,70	8,70
48	M	358240002400	Zvodič prepätia kombinovaný T1+T2 3P, 25kA, limp= 12,5kA/pól, 3 moduly,	ks	1,000	170,94	170,94
49	K	210130101	Stýkač dvojpólový na DIN lištu do 25 A	ks	1,000	6,91	6,91
50	M	358210000500	Stýkač inštalacný 2P, 25A, 2 NO, čievka 230 V, 1 modul	ks	1,000	26,45	26,45
51	K	210150055	Spínacie hodiny, kontakty 1P	ks	1,000	9,57	9,57
52	M	345340005300	Spínač časový digitálny týždenný/ročný na DIN lištu DY 22 16A,	ks	1,000	202,24	202,24
53	K	210193073	Domova rozvodnica do 48 M pre zapustenú montáž bez sekacích prác	ks	1,000	21,92	21,92
54	M	357150000300	Rozvazáč ochranný zapustený DZ43-4602...0E7	ks	1,000	201,14	201,14
55	K	210201345	Zapojenie svietidla IP66, LED, priemyselné stropného - nástenného	ks	10,000	6,61	66,10
56	M	348320000700	Svietidlo priemyselné stropné LED 1x15,3W, 2200 lm IP66, 672x95 mm, s vyšším krytím	ks	10,000	40,41	404,10
57	K	210201346	Zapojenie svietidla IP66, LED, priemyselné stropného	ks	6,000	6,79	40,74
58	M	348320001100	Svietidlo priemyselné stropné LED 5x7,7W, 5500 lm, IP66, 1572x95 mm, s vyšším krytím	ks	5,000	72,12	360,60
59	M	348320001000	Svietidlo priemyselné stropné LED 5x4,6W, 3250 lm, IP66, 1572x95 mm, s vyšším krytím	ks	1,000	59,98	59,98
60	K	210201610p	Zapojenie svietidla 1x svetelný zdroj, svetlomet, LED	ks	1,000	12,19	12,19
61	M	LEDL-0043.00p	Priemyselné LED stmievateľné svietidlo 95W/12290lm DALI (S)	ks	1,000	365,91	365,91
62	K	210220001	Uzemňovacie vedenie na povrchu FeZn	m	15,000	2,04	30,60
63	M	354410054800	Drôt bleskozvodový FeZn, d 10 mm	kg	15,000	1,44	21,60

PČ	Typ	Kód	Popis	MJ	Množstvo	J.cena [EUR]	Cena celkom [EUR]
64	K	210220030	Ekvipotenciálna svorkovnica EPS 3 v krabici KO 100 E	ks	1,000	16,88	16,88
65	M	345410000200	Krabica odbočná z PVC s viečkom pod omietku KO 100 E, šxvxh 128x128x70 mm,	ks	1,000	2,44	2,44
66	M	345610005000	Svorkovnica ekvipotenciálna z PP šedá EPS 3 XX, šxvxh 104x40x60 mm, KOPOS	ks	1,000	18,06	18,06
67	K	210220050	Označenie zvodov číselnými štítkami	ks	4,000	3,19	12,76
68	M	354410064700	Štítok orientačný na zvody	ks	4,000	0,57	2,28
69	K	210220096	Montáž pevného rebriku na strechách budov do 10 m výšky k hrebeňu strechy na 1 zvode	ks	4,000	35,26	141,04
70	K	210220252	Svorka FeZn odbočovacia spojovacia SR01-02	ks	8,000	2,28	18,24
71	M	354410000500	Svorka FeZn odbočovacia spojovacia označenie SR 02 (M6)	ks	8,000	0,63	5,04
72	K	210220253	Svorka FeZn uzemňovacia SR03	ks	4,000	2,28	9,12
73	M	3544221300	Uzemňovacia svorka ocelová žiarovo zinkovaná označenie SR 03 A	ks	4,000	0,88	3,52
74	K	210220292	Napínacia skrútka s okom vrátane napnutia zvodu	ks	4,000	9,04	36,16
75	K	210220614	Podpery vedenia nerez 1.4301 do muriva PV 01h a PV01-03	ks	12,000	1,74	20,88
76	M	354410044300	Podpera vedenia SS do muriva označenie PV 01 A2	ks	12,000	2,07	24,84
77	K	210220651	Svorka nerez 1.4301 krížová SK a diagonálna krížová DKS	ks	4,000	2,90	11,60
78	M	354410017200	Svorka krížová nerez akosť 1.4301 označenie SK A2	ks	4,000	3,21	12,84
79	K	210220655	Svorka nerez 1.4301 pripojovacia SP	ks	2,000	1,74	3,48
80	M	354410018600	Svorka pripojovacia nerez akosť 1.4301 označenie SP 1 A2	ks	2,000	2,87	5,74
81	K	210220657	Svorka nerez 1.4301 skúšobná SZ	ks	4,000	2,90	11,60
82	M	354410018900	Svorka skúšobná nerez akosť 1.4301 označenie SZ A2	ks	4,000	3,78	15,12
83	K	210220670	Ochranný uholník nerez 1.4301 OU	ks	4,000	12,36	49,44
84	M	354410061000	Uholník ochranný nerez akosť 1.4301 označenie OU 1,7 m A2	ks	4,000	21,26	85,04
85	K	210220671	Držiak ochranného uholníka nerez 1.4301 DU-Z D a DOU	ks	8,000	5,59	44,72
86	M	354410061300	Držiak ochranného uholníka nerez akosť 1.4301 označenie DU Z	ks	8,000	3,56	28,48
87	K	210220800	Uzemňovacie vedenie na povrchu AlMgSi drôt zvodový Ø 8-10	m	50,000	2,17	108,50
88	M	354410064200	Drôt bleskozvodový zliatina AlMgSi, d 8 mm, Al	kg	6,750	6,93	46,78
89	K	210220810	Podpery vedenia zliatina AlMgSi na plochú strechu PV21	ks	24,000	0,87	20,88
90	M	354410035000	Podpera vedenia FeZn na ploché strechy označenie PV 21 plast	ks	24,000	1,40	33,60
91	K	210220853	Svorka zliatina AlMgSi spojovacia SS	ks	2,000	2,04	4,08
92	M	354410012900	Svorka spojovacia zliatina AlMgSi označenie SS 2 skrútky s príložkou Al	ks	2,000	1,50	3,00
93	K	210220856	Svorka zliatina AlMgSi na odkvapový žľab SO	ks	2,000	2,90	5,80
94	M	354410013800	Svorka okapova zliatina AlMgSi označenie SO Al	ks	2,000	3,67	7,34
95	K	210290601p	Zapojenie zásobníkového ohrievača vody - vykurovacieho telesa	ks	1,000	13,05	13,05
96	K	210292021	Zfázovanie žíl káblov a vedení do štyroch žíl	ks	1,000	6,06	6,06
97	K	210461003	Montáž infračerveného vykurovacieho panelu 500W na stenu	ks	3,000	15,92	47,76
98	K	210461005p	Montáž infračerveného vykurovacieho panelu 1000W na stenu	ks	2,000	17,74	35,48
99	K	210800107	Kábel medený ułożeny vome CYKY 450/750 v 3x1,5	m	95,000	0,48	45,60
100	M	341110000700	Kábel medený CYKY-J 3x1,5 mm2	m	65,000	0,59	38,35
101	M	341110000700	Kábel medený CYKY-O 3x1,5 mm2	m	30,000	0,59	17,70
102	K	210800108	Kábel medený ułożeny vome CYKY 450/750 v 3x2,5	m	90,000	0,53	47,70
103	M	341110000800	Kábel medený CYKY-J 3x2,5 mm2	m	90,000	0,98	88,20
104	K	210800119	Kábel medený ułożeny vome CYKY 450/750 v 5x1,5	m	15,000	0,27	4,05

PČ	Typ	Kód	Popis	MJ	Množstvo	J.cena [EUR]	Cena celkom [EUR]
105	M	341110001900	Kábel medený CYKY-J 5x1,5 mm ²	m	15,000	0,98	14,70
106	K	210812005	Vodič medený sľový urožený vome NY 1x0,61 kV 1x16	m	16,000	0,78	12,48
107	M	341110013000	Vodič medený NYY 1x16 mm ²	m	16,000	2,20	35,20
108	K	210901548	Zvinutie a rozvinutie kábla s hmotnosťou od 0, 64 kg/m do 1,00 kg/m v dĺžke do 40 m	ks	2,000	14,06	28,12
109	K	210950101	Označovací štítok na kábel hliníkový (naviac proti norme)	ks	40,000	0,35	14,00
110	M	5489511000	Štítok smaltovaný do 5 písmen 10x15 mm	ks	40,000	4,47	178,80
111	K	MD	Mimostavenisková doprava	%	50,849	0,50	25,42
112	K	MV	Murárske výpomoci	%	50,849	2,10	106,78
113	K	PD	Presun dodávok	%	50,849	1,35	68,65
114	K	PM	Podružný materiál	%	50,849	2,70	137,29
115	K	PPV	Podiel pridružených výkonov	%	50,849	0,90	45,76

D		95-M	Revízie	1 678,87			
116	K	210251572p	vystavenie protokolov a meranie intenzity osvetlenia	hod	4,000	215,87	863,48
117	K	210251575	Vystavenie revíznej správy	hod	15,000	52,65	789,75
118	K	950106017	Meranie pri revíziách kontrola sledu fází	mer.	2,000	2,74	5,48
119	K	950107004	Pomocné práce pri revíziách demontáž a opätovná montáž krytu rozvádzača, rozvodnice	ks	2,000	3,92	7,84
120	K	950107015	Pomocné práce pri revíziách demontáž a opätovná montáž skúšobnej svorky uzemnenia	ks	4,000	3,08	12,32

D		OST	Ostatné	228,70			
121	K	HZS014	Úradná skúška UTZ	ks	1,000	228,70	228,70

KRYCÍ LIST ROZPOČTU

Stavba:

Nosný systém MHD, prevádzkový úsek Janíkov dvor-Šafárikovo námestie
v Bratislave, 2. časť Bosákova ulica-Janíkov dvor

Objekt:

SO 60-34-07 - Budova zázemia vodičov

Časť:

**SO 60-34-07.C - Budova zázemia vodičov - vodovod a splašková
kanalizácia**

JKSO:

Miesto:

KS:

Dátum:

3.8.2020

Objednávateľ:

Hlavné mesto Slovenskej republiky Bratislava

IČO:

IČ DPH:

Zhotoviteľ:

Združenie NS MHD PETRŽALKA

IČO:

IČ DPH:

Vyplň údaj

Vyplň údaj

Projektant:

IČO:

IČ DPH:

Spracovateľ:

IČO:

IČ DPH:

Poznámka:

Náklady z rozpočtu

5 824,56

Ostatné náklady

0,00

Cena bez DPH

5 824,56

	Základ dane	Sadzba dane	Výška dane
DPH základná	0,00	20,00%	0,00
znižovaná	5 824,56	20,00%	1 164,91

Cena s DPH

v EUR

6 989,47

Projektant

Spracovateľ

Dátum a podpis:

Pečiatka

Dátum a podpis:

Pečiatka

Objednávateľ

Zhotoviteľ

Dátum a podpis:

Pečiatka

Dátum a podpis:

Pečiatka

REKAPITULÁCIA ROZPOČTU

Stavba:

Nosný systém MHD, prevádzkový úsek Janíkov dvor-Šafárikovo námestie
v Bratislave, 2. časť Bosákova ulica-Janíkov dvor

Objekt:

SO 60-34-07 - Budova zázemia vodičov

Časť:

**SO 60-34-07.C - Budova zázemia vodičov - vodovod a splašková
kanalizácia**

Miesto:

Dátum: 3.8.2020

Objednávateľ:

Hlavné mesto Slovenskej republiky Bratislava

Projektant:

Zhotoviteľ:

Združenie NS MHD PETRŽALKA

Spracovateľ:

Kód dielu - Popis

Cena celkom [EUR]

1) Náklady z rozpočtu

5 824,56

HSV - Práce a dodávky HSV

1 612,62

1 - Zemné práce

768,37

2 - Zakladanie

30,68

4 - Vodorovné konštrukcie

175,81

8 - Rúrové vedenie

637,76

PSV - Práce a dodávky PSV

4 080,18

713 - Izolácie tepelné

192,74

721 - Zdravotechnika - vnútorná kanalizácia

661,15

722 - Zdravotechnika - vnútorný vodovod

1 044,91

725 - Zdravotechnika - zariadenie predmety

2 128,65

734 - Ústredné kúrenie - amatúry

52,73

HZS - Hodinové zúčtovacie sadzby

131,76

2) Ostatné náklady

0,00

GZS

Celkové náklady za stavbu 1) + 2)

5 824,56

ROZPOČET

Stavba:

Nosný systém MHD, prevádzkový úsek Janíkov dvor-Šafárikovo námestie
v Bratislave, 2. časť Bosákova ulica-Janíkov dvor

Objekt:

SO 60-34-07 - Budova zázemia vodičov

Časť:

**SO 60-34-07.C - Budova zázemia vodičov - vodovod a splašková
kanalizácia**

Miesto:

Dátum: 3.8.2020

Objednávateľ:

Hlavné mesto Slovenskej republiky Bratislava

Projektant:

Zhotoviteľ:

Združenie NS MHD PETRŽALKA

Spracovateľ:

PČ	Typ	Kód	Popis	MJ	Množstvo	J.cena [EUR]	Cena celkom [EUR]
----	-----	-----	-------	----	----------	--------------	-------------------

Náklady z rozpočtu

5 824,56

D HSV

Práce a dodávky HSV

1 612,62

D 1

Zemné práce

768,37

1	K	131201101	vykop nezapaženej jamy v norme 3, do 100 m ³	m ³	2,500	11,43	28,58
2	K	131201209	Príplatok za lepivosť pri hĺbení zapažených jám a zárezov s urovnaním dna v hornine 3	m ³	2,500	1,37	3,43
3	K	132201202	Výkop ryhy šírky 600-2000 mm horn.3 od 100 do 1000 m ³	m ³	21,960	9,15	200,93
4	K	132201209	Príplatok k cenám za lepivosť pri hĺbení rýh š. nad 600 do 2 000 mm zapaž. i nezapažených, s urovnaním dna v hornine 3	m ³	21,960	0,99	21,74
5	K	162301122.S	Vodorovné premiestnenie výkopku po spevnenej ceste z horniny tr.1-4, nad 100 do 1000 m ³ na vzdialenosť do 1000 m	m ³	24,460	3,43	83,90
6	K	162501123.S	vodorovné premiestnenie výkopku po spevnenej ceste z horniny tr.1-4, nad 100 do 1000 m ³ , príplatok k cene za každých ďalších 1000 m ³	m ³	271,440	0,32	86,86
7	K	171201202.S	Obloženie sypaniny na sklady na 1000 do 1000 m ³	m ³	9,360	0,57	5,34
8	K	171209002.S	Poplatok za skladovanie - zemina a kamenivo (17 05) ostatné	t	16,848	4,57	77,00
9	K	174101002.S	Zásyp sypaninou so zhutnením jám, šachiet, rýh, zárezov alebo okolo objektov nad 100 do 1000 m ³	m ³	15,810	3,43	54,23
10	M	583310004100	Kamenivo ťažené hrubé drvené frakcia 0-32 mm, STN EN 13242 + A1	t	1,446	10,06	14,55
11	K	175101101.S	Obsyp potrubia sypaninou z vhodných hornín 1 až 4 bez prehodenia sypaniny	m ³	2,780	13,49	37,50
12	M	381330000400.S	Piesok technický netriedený	t	3,660	42,16	154,31

D 2

Zakladanie

30,68

13	K	211971122	Zhotov. oplášť. výplne z geotext. v ryhe alebo v záreze pri rozvinutej šírke opláštenia nad 2, m	m ²	10,000	2,17	21,70
14	M	693110001200	Geotextília polypropylénová Tatrutex GTX N PP 300, šírka 1,75-3,5 m, dĺžka 90 m, hrúbka 2,7 mm, netkaná, MIVA	m ²	10,200	0,88	8,98

D 4

Vodorovné konštrukcie

175,81

15	K	451573111	Lôžko pod potrubie, stoky a drobné objekty, v otvorenom výkope z piesku a štrkopiesku do	m ³	4,170	42,16	175,81
----	---	-----------	--	----------------	-------	-------	--------

D 8

Rúrové vedenie

637,76

16	K	894401111	Osadenie betónového dielca pre šachty, rovná alebo prechodová skruž TBS	ks	3,000	21,13	63,39
17	M	1000100090	Skruž 1000/1000/90	ks	3,000	137,98	413,94

PČ	Typ	Kód	Popis	MJ	Množstvo	J.cena [EUR]	Cena celkom [EUR]
18	K	899101111	Osadenie poklopu liatinového a oceľového vrátane rámu hmotn. do 50 kg	ks	1,000	10,91	10,91
19	M	592240008100	Poklop BEGU betón - liatina 1000 PL600/A15 pre zaťaženie do 1,5 t pre revízne šachty DN	ks	1,000	149,52	149,52

D PSV Práce a dodávky PSV 4 080,18

D 713 Izolácie tepelné 192,74

20	K	713482121	Montáž trubíc z PE, hr.15-20 mm,vnút.priemer do 38 mm	m	41,800	3,43	143,37
21	M	283310004500	Izolačná PE trubica TUBOLIT DG 15x20 mm (d potrubia x hr. izolácie), nadrezaná	m	42,636	1,10	46,90
22	K	998713201	Presun hmôt pre izolácie tepelné v objektoch výšky do 6 m	%	1,903	1,30	2,47

D 721 Zdravotechnika - vnútorná kanalizácia 661,15

23	K	721171109	Potrubie z PVC - O odpadové lezate hrdlove DN 110x2,2	m	19,800	21,69	429,46
24	K	721173204	Potrubie z PVC - O odpadne pripajacie DN 40x1,8	m	4,400	9,03	39,73
25	K	721173205	Potrubie z PVC - O odpadne pripajacie DN 50x1,8	m	5,500	10,22	56,21
26	K	721175007	Montáž PVC potrubia na odvod kondenzátu DN 32 mm	m	3,000	7,96	23,88
27	M	286120017031	Hadica PVC pre odvod kondenzátu, DN 32 mm, dl. 20 m	m	3,000	1,41	4,23
28	K	721230047	Montáž strešného vtoku "izolovaného boxu" pre fóliové izolácie mechanicky kotveného DN	ks	1,000	5,83	5,83
29	M	286630003300	Strešný vtok HL62/1, DN 110, (10,7 l/s), izolačný tanier, zvislý odtok, záchytný kôš D	ks	1,000	75,08	75,08
30	K	721290111	Ostatné - skúška tesnosti kanalizácie v objektoch vodou do DN 125	m	21,700	0,93	20,18
31	K	998721201	Presun hmôt pre vnútornú kanalizáciu v objektoch výšky do 6 m	%	6,546	1,00	6,55

D 722 Zdravotechnika - vnútorný vodovod 1 044,91

32	K	722130211	Potrubie z ocel.rúr pozink.bezšvík.bežných-11 353.0, 10 004.0 zvarov. bežných-11 343.00	m	41,800	14,17	592,31
33	K	722221125	Montáž guroveného kotúra závitového porozového G 1/2	ks	2,000	2,66	5,32
34	M	551110022500	Guľový uzáver závitový 2-dielny, 1/2", dl. 57 mm, série B3 nerez, plnoprietokový, tesnenie	ks	2,000	25,12	50,24
35	K	722221170	Montáž poistného ventila závitového pre vodu G 1/2	ks	1,000	2,65	2,65
36	M	551210021500	Ventil poistný, 1/2"x6 bar, armatúry pre uzavreté systémy	ks	1,000	13,17	13,17
37	K	722221265	Montáž spätného ventilu závitového G 1/2	ks	1,000	2,66	2,66
38	M	551110016400	Spätný ventil kontrolovateľný, 1/2" FF, PN 16, mosadz, disk plast	ks	1,000	17,43	17,43
39	K	722263414	Montáž vodomeru závit. jednovtokového suchobežného G 1/2 (3 m3.h-1)	ks	1,000	11,32	11,32
40	M	388240001201	Vodomer bytový, G 1/2", +90 °C, menovitý prietok Qn 4,0m3/h, rozostup 110 mm	ks	1,000	49,27	49,27
41	K	722270140	Montáž filtra pre filtrovanie mechanických nečistôt z teplej vody 1/2"	ks	1,000	8,47	8,47
42	M	436320003300	Filter 5" GEL.DEPURA 550 PP - 1/2" F bez vložky, pre filtrovanie mechanických nečistôt	ks	1,000	48,64	48,64
43	K	722290215	Tlaková skúška vodovodného potrubia hrdlového alebo prírubového do DN 100	m	41,800	4,43	185,17
44	K	722290234	Prepláchnutie a dezinfekcia vodovodného potrubia do DN 80	m	41,800	1,22	51,00
45	K	998722201	Presun hmôt pre vnútorný vodovod v objektoch výšky do 6 m	%	10,377	0,70	7,26

D 725 Zdravotechnika - zariadenie predmety 2 128,65

46	K	725119309	Montáž záchodovej misy keramickej kombinovanej s šikmým odpadom	súb.	2,000	29,90	59,80
47	M	642340001230	Kombinované WC keramicke so šikmým odpadom, bočným napúšťaním	ks	2,000	162,57	325,14
48	K	725219201	Montáž dmyvadla na konzoly, bez výtukovej armatúry	súb.	2,000	39,22	78,44

PČ	Typ	Kód	Popis	MJ	Množstvo	J.cena [EUR]	Cena celkom [EUR]
49	M	642110006200	Umývadlo keramické ZETA-60, rozmer 470x600x205 mm, biela	ks	2,000	36,80	73,60
50	K	725319113	Montáž kuchynských drezov jednoduchých, hranatých, s rozmerom do 800x600 mm, bez	súb.	1,000	18,18	18,18
51	M	552310000400	Kuchynský drez nerezový Classic N175 do dosky s odkvapkávacou plochou, 860x435	ks	1,000	60,31	60,31
52	K	725539102	Montáž elektrického zásobníka akumuláčného stojateho do 80 L	súb.	1,000	49,54	49,54
53	M	541320005000	Ohrievač vody EO 80 EL inteligentný elektrický tlakový nástenný akumuláčny, s elektronickým riadením, objem 80 l	ks	1,000	469,52	469,52
54	K	725716121	Montáž výlevky z chemickej kameniny glazovanej so zápachovou uzávierkou DN 50	súb.	1,000	109,65	109,65
55	M	552320000200	Výlevka nerezová nástenná	ks	1,000	186,27	186,27
56	K	725819401	Montáž ventilačného otvoru s pripojovacou trubicou DN 1/2"	súb.	8,000	6,06	48,48
57	M	551410000500	Ventil rohový RDL 80 1/2"	ks	8,000	16,60	132,80
58	M	5517544770	Flexi hadica redukčná univerzálna s hliníkovým pletivom s vnútorným závitom 1/2" -	ks	8,000	14,90	119,20
59	K	725829201	Montáž batérie umývadlovej a drezovej nástennej pákovej, alebo klasickej	ks	3,000	7,96	23,88
60	M	551450003400	Batéria umývadlová nástenná páková, výtokové rameno 210 mm, rozteč 150 mm,	ks	3,000	70,50	211,50
61	K	725869301	Montáž zápachovej uzávierky pre zariadenie predmety, umývadlová do D 40	ks	3,000	7,86	23,58
62	M	551620008700	Zápachová uzávierka umývadlová nábytková HL137/40, DN 40x5/4", s veľkodušne zahnutými rúrkami s pripojovacím závitom, čistiacim kusom a rozetou, otočný odtok, PP	ks	3,000	44,13	132,39
63	K	998725201	Presun hmôt pre zariadenie predmety v objektoch výšky do 6 m	%	21,223	0,30	6,37
D 734 Ústredné kúrenie - armatúry							52,73
64	K	734424130	Montáž tlakomera - manometra radiálneho priemer 50 mm	ks	1,000	45,89	45,89
65	M	388430003300	Manometer radiálny d 50 mm, pripojenie 1/2" spodné, 0-10 bar	ks	1,000	6,71	6,71
66	K	998734201	Presun hmôt pre armatúry v objektoch výšky do 6 m	%	0,526	0,25	0,13
D HZS Hodinové zúčtovacie sadzby							131,76
67	K	HZS000114	Stavebno montážne práce najnáročnejšie na odbornosť - prehliadky pracoviska a revízie (Tr. 4) v rozsahu viac ako 8 hodín	hod	8,000	16,47	131,76

KRYCÍ LIST ROZPOČTU

Stavba:

Nosný systém MHD, prevádzkový úsek Janíkov dvor-Šafárikovo námestie
v Bratislave, 2. časť Bosákova ulica-Janíkov dvor

Objekt:

SO 60-34-07 - Budova zázemia vodičov

Časť:

**SO 60-34-07.D - Budova zázemia vodičov - kúrenie,
chladenie.vzduchotechnika**

JKSO:

Miesto:

KS:

Dátum:

3.8.2020

Objednávateľ:

Hlavné mesto Slovenskej republiky Bratislava

IČO:

IČ DPH:

Zhotoviteľ:

Združenie NS MHD PETRŽALKA

IČO:

Vyplň údaj

IČ DPH:

Vyplň údaj

Projektant:

IČO:

IČ DPH:

Spracovateľ:

IČO:

IČ DPH:

Poznámka:

Náklady z rozpočtu

12 682,95

Ostatné náklady

0,00

Cena bez DPH

12 682,95

	Základ dane	Sadzba dane	Výška dane
DPH základná	0,00	20,00%	0,00
znižovaná	12 682,95	20,00%	2 536,59

Cena s DPH

v EUR

15 219,54

Projektant

Spracovateľ

Dátum a podpis:

Pečiatka

Dátum a podpis:

Pečiatka

Objednávateľ

Zhotoviteľ

Dátum a podpis:

Pečiatka

Dátum a podpis:

Pečiatka

REKAPITULÁCIA ROZPOČTU

Stavba:

Nosný systém MHD, prevádzkový úsek Janíkov dvor-Šafárikovo námestie
v Bratislave, 2. časť Bosákova ulica-Janíkov dvor

Objekt:

SO 60-34-07 - Budova zázemia vodičov

Časť:

**SO 60-34-07.D - Budova zázemia vodičov - kúrenie,
chladenie.vzduchotechnika**

Miesto:

Dátum: 3.8.2020

Objednávateľ: Hlavné mesto Slovenskej republiky Bratislava

Projektant:

Zhotoviteľ: Združenie NS MHD PETRŽALKA

Spracovateľ:

Kód dielu - Popis

Cena celkom [EUR]

1) Náklady z rozpočtu 12 682,95

HSV - Práce a dodávky HSV 86,97

6 - Úpravy povrchov, podlahy, osadenie 10,10

9 - Ostatné konštrukcie a práce-búranie 76,00

99 - Presun hmôt HSV 0,87

PSV - Práce a dodávky PSV 1 677,68

713 - Izolácie tepelné 89,22

721 - Zdravotechnika - vnútorná kanalizácia 31,22

735 - Ústredné kúrenie - vykurovacie telesá 1 557,24

M - Práce a dodávky M 10 523,02

21-M - Elektromontáže 799,98

23-M - Montáže potrubia 19,36

24-M - Montáže vzduchotechnických zariadení. 9 703,68

HZS - Hodinové zúčtovacie sadzby 395,28

2) Ostatné náklady 0,00

GZS

Celkové náklady za stavbu 1) + 2) 12 682,95

ROZPOČET

Stavba:

Nosný systém MHD, prevádzkový úsek Janíkov dvor-Šafárikovo námestie
v Bratislave, 2. časť Bosákova ulica-Janíkov dvor

Objekt:

SO 60-34-07 - Budova zázemia vodičov

Časť:

**SO 60-34-07.D - Budova zázemia vodičov - kúrenie,
chladenie.vzduchotechnika**

Miesto:

Dátum: 3.8.2020

Objednávateľ:

Hlavné mesto Slovenskej republiky Bratislava

Projektant:

Zhotoviteľ:

Združenie NS MHD PETRŽALKA

Spracovateľ:

PČ	Typ	Kód	Popis	MJ	Množstvo	J.cena [EUR]	Cena celkom [EUR]
----	-----	-----	-------	----	----------	--------------	-------------------

Náklady z rozpočtu

12 682,95

D	HSV		Práce a dodávky HSV				86,97
D	6		Úpravy povrchov, podlahy, osadenie				10,10
1	K	612451071	Vyspravenie povrchu neomietaných betónových stien vnútorných maltou	m2	5,000	2,02	10,10
D	9		Ostatné konštrukcie a práce-búranie				76,00
2	K	941955003	Lešenie ľahké pracovné pomocné s výškou lešeňovej podlahy nad 1,90 do 2,50 m	m2	10,000	7,60	76,00
D	99		Presun hmôt HSV				0,87
3	K	998011002	Presun hmôt pre budovy (801, 803, 812), zvislá konštr. z tehál, tvárnic, z kovu výšky	t	0,094	9,27	0,87
D	PSV		Práce a dodávky PSV				1 677,68
D	713		Izolácie tepelné				89,22
4	K	713530720	Protipožiarne prestup potrubia prierez otvoru 0,02-0,03 m2 izolované protipožiarne penou EI60-120, zaplnenie prestupu 30%	ks	1,000	89,18	89,18
5	K	998713101	Presun hmôt pre izolácie tepelné v objektoch výšky do 6 m	t	0,001	36,05	0,04
D	721		Zdravotechnika - vnútorná kanalizácia				31,22
6	K	721175006	Montáž PVC potrubia na odvod kondenzátu Ø 20 mm	m	6,000	3,78	22,68
7	M	286120017030	Hadiča PVC pre odvod kondenzátu, Ø 20 mm, dĺž. 30 m	m	6,000	1,41	8,46
8	K	998721101	Presun hmôt pre vnútornú kanalizáciu v objektoch výšky do 6 m	t	0,003	26,70	0,08
D	735		Ústredné kúrenie - vykurovacie telesá				1 557,24
9	K	735413010	Montáž konvektora nástenného výšky 450 mm šírky 60 mm dĺžky 400-800 mm	súb.	5,000	11,10	55,50
10	M	37360	Protherm 500 elektrický konvektor	ks	3,000	240,46	721,38
11	M	37361	Protherm 1000 elektrický konvektor	ks	2,000	292,17	584,34
12	M	85037	/Konzola na konvektor Protherm	ks	5,000	34,30	171,50
13	K	998735201	Presun hmôt pre vykurovacie telesá v objektoch výšky do 6 m	%	15,327	1,60	24,52
D	M		Práce a dodávky M				10 523,02
D	21-M		Elektromontáže				799,98
14	K	210010003	Rúrka ohybná elektroinštalčná typ 23-23, uložená pod omietkou	m	6,000	1,34	8,04
15	M	345710011000	Rúrka ohybná PVC 2323 H100 D 23	m	6,000	0,61	3,66

PČ	Typ	Kód	Popis	MJ	Množstvo	J.cena [EUR]	Cena celkom [EUR]
16	K	210230011	Potrubié vrátane upevn. a spoj. materiálu, bez ventilov a náterov, rúrka Cu 6 x 1 mm	m	8,000	7,80	62,40
17	M	196350001600	Rúra medená predizolovaná d 6 mm (1/4"x0,8) dĺ. 50 m	m	8,000	1,54	12,32
18	K	210230013	Potrubié vrátane upevn. a spoj. materiálu, bez ventilov a náterov, rúrka Cu 10 x 1 mm	m	8,000	8,40	67,20
19	M	196350001700	Rúra medená predizolovaná d 10 mm (3/8"x0,8) dĺ. 50 m	m	8,000	2,20	17,60
20	M	4290030324	PVC zákryt potrubia	m	6,000	82,43	494,58
21	M	4290030328	Montážny a spojovací materiál pre vzduchotechniku kotvení	kg	40,000	3,02	120,80
22	K	210872105	Kábel signálny uložený voľne JYTY 250 V 12x1	m	6,000	0,61	3,66
23	M	341210001900	Kábel medený signálny JYTY 12x1 mm ²	m	6,000	1,62	9,72
D 23-M Montáže potrubia							19,36
24	K	230320122	Tlaková skúška	m	16,000	1,21	19,36
D 24-M Montáže vzduchotechnických zariadení.							9 703,68
25	K	769060137	Montáž klimatizačnej jednotky	ks	2,000	200,78	401,56
26	M	4295200050PC	Klimatizačná jednotka vonkajšia er.prikon 0,8 kW, napájacie napätie 230 V AC, 50 Hz, hlučnosť (1 m) 47 dB, rozmery 800x285x500mm ako napr. Mitsubishi MUZ-CE25VE	ks	2,000	2 023,57	4 047,14
27	M	4295200051PC	Klimatizačná jednotka vnútorná chladiaci výkon 0,9-3,4 kW, množstvo vzduchu 192/432 m ³ /h, napájacie napätia 230 V AC, 50 Hz, hlučnosť (1 m) 19/36 dB, rozmery 798x195x299 mm ako napr. Mitsubishi MSZ-CE25VE	ks	2,000	2 561,02	5 122,04
28	K	769071006	Montáž konzoly šírky 355-500 mm	ks	2,000	7,43	14,86
29	M	429750001200	Montážna konzola PIE 500	ks	2,000	59,04	118,08
D HZS Hodinové zúčtovacie sadzby							395,28
30	K	HZS000114	Stavebno montážne práce najnáročnejšie na odbornosť - prehliadky pracoviska a revízie (Tr. 4) v rozsahu viac ako 8 hodín	hod	24,000	16,47	395,28

KRYCÍ LIST ROZPOČTU

Stavba:

Nosný systém MHD, prevádzkový úsek Janíkov dvor-Šafárikovo námestie
v Bratislave, 2. časť Bosákova ulica-Janíkov dvor

Objekt:

SO 60-34-07 - Budova zázemia vodičov

Časť:

**SO 60-34-07.E - Budova zázemia pre vodičov. Štruktúrovaná
kabeláž (internet, telefón)**

JKSO:

Miesto:

KS:

Dátum:

3.8.2020

Objednávateľ:

Hlavné mesto Slovenskej republiky Bratislava

IČO:

IČ DPH:

Zhotoviteľ:

Združenie NS MHD PETRŽALKA

IČO:

Vyplň údaj

IČ DPH:

Vyplň údaj

Projektant:

IČO:

IČ DPH:

Spracovateľ:

IČO:

IČ DPH:

Poznámka:

Náklady z rozpočtu

19 499,58

Ostatné náklady

0,00

Cena bez DPH

19 499,58

	Základ dane	Sadzba dane	Výška dane
DPH základná	0,00	20,00%	0,00
znižovaná	19 499,58	20,00%	3 899,92

Cena s DPH

v EUR

23 399,50

Projektant

Spracovateľ

Dátum a podpis:

Pečiatka

Dátum a podpis:

Pečiatka

Objednávateľ

Zhotoviteľ

Dátum a podpis:

Pečiatka

Dátum a podpis:

Pečiatka

REKAPITULÁCIA ROZPOČTU

Stavba:

Nosný systém MHD, prevádzkový úsek Janíkov dvor-Šafárikovo námestie
v Bratislave, 2. časť Bosákova ulica-Janíkov dvor

Objekt:

SO 60-34-07 - Budova zázemia vodičov

Časť:

**SO 60-34-07.E - Budova zázemia pre vodičov. Štruktúrovaná
kabeláž (internet. telefón)**

Miesto:

Dátum: 3.8.2020

Objednávateľ: Hlavné mesto Slovenskej republiky Bratislava

Projektant:

Zhotoviteľ: Združenie NS MHD PETRŽALKA

Spracovateľ:

Kód dielu - Popis

Cena celkom [EUR]

1) Náklady z rozpočtu **19 499,58**

21-M - Elektromontáže 6 129,85

22-M - Montáže oznam. a zabezp. zariadení 11 623,63

HSV - Práce a dodávky HSV 426,42

9 - Ostatné konštrukcie a práce-búranie 426,42

HZS - Hodinové zúčtovacie sadzby 1 319,68

2) Ostatné náklady **0,00**

GZS

Celkové náklady za stavbu 1) + 2) **19 499,58**

ROZPOČET

Stavba:

Nosný systém MHD, prevádzkový úsek Janíkov dvor-Šafárikovo námestie
v Bratislave, 2. časť Bosákova ulica-Janíkov dvor

Objekt:

SO 60-34-07 - Budova zázemia vodičov

Časť:

**SO 60-34-07.E - Budova zázemia pre vodičov. Štruktúrovaná
kabeláž (internet. telefón)**

Miesto:

Dátum:

3.8.2020

Objednávateľ:

Hlavné mesto Slovenskej republiky Bratislava

Projektant:

Zhotoviteľ:

Združenie NS MHD PETRŽALKA

Spracovateľ:

PČ	Typ	Kód	Popis	MJ	Množstvo	J.cena [EUR]	Cena celkom [EUR]
----	-----	-----	-------	----	----------	--------------	-------------------

Náklady z rozpočtu

19 499,58

D		21-M	Elektromontáže	6 129,85			
1	K	210010005.1	Rúrka ohybná elektroinštalčná typ 23-32, uložená pod omietkou	m	20,000	1,43	28,60
2	M	3450703600_1	I-Rúrka HXL 25	m	20,000	6,09	121,80
3	K	210111002.1	Zásuvka domová vstavaná 10, 16 A 48, 250, 380 V vrátane zapojenia vyhotovenie 2P + Z (s ochran. viečkom)	ks	6,000	59,72	358,32
4	M	3580760541.1	Zásuvka ZS203 s ochrannými kontakmi, 3- svorku	ks	6,000	5,63	33,78
5	K	210190001_1.1	Montáž power boxu do 19" skrine	ks	1,000	181,53	181,53
6	M	3450703600_1	Napájací box 3U	ks	1,000	1 930,20	1 930,20
7	K	210411161_1.1	Montáž zálohovaného zdroja so zapojením prívodov a preskúšaním	ks	1,000	975,14	975,14
8	M	3411205970_2_1	Napájací zdroj UPS, Tecnovare EVO DSP MM 2.6 RT HE 8 MIN	ks	1,000	14,32	14,32
9	M	3411205970_5_1	Napájací zdroj UPS, Tecnovare EVO DSP MM 2.6 RT - batériový box vrátane dvoch sád 9Ah	ks	1,000	14,32	14,32
10	M	3411205970_2_0.1	UPS TECNOVARE SNMP PRE EVO DSP MM 1.2-2.4-3.6-6-10	ks	1,000	209,83	209,83
11	M	3411205970_1_1	Uholníky pre uchytenie UPS do 19" skrine	ks	1,000	57,94	57,94
12	K	210800147.1	Kábel medený uložený pevne CYKY 450/750 V 3x2,5	m	15,000	0,94	14,10
13	M	3410350086_1	CYKY-J 3x2,5 Kábel pre pevné uloženie, medený STN	m	15,000	0,96	14,40
14	K	210800612.1	Vodič medený uložený voľne H07V-K (CYA) 450/750 V 4	m	60,000	0,39	23,40
15	M	3410350553_3_1	H07V-K 4 Flexibilný kábel harmonizovaný, žz	m	20,000	9,12	182,40
16	M	3410350553_2	H07V-K 4 Flexibilný kábel harmonizovaný, žz	m	20,000	9,12	182,40
17	M	3410350553_1	H07V-K 4 Flexibilný kábel harmonizovaný, tmavomodrý	m	20,000	9,12	182,40
18	K	210800613.1	Vodič medený uložený voľne H07V-K (CYA) 450/750 V 6	m	20,000	0,47	9,40
19	M	3410350554.1	H07V-K 6 Flexibilný kábel harmonizovaný	m	20,000	9,12	182,40
20	K	210800614	Vodič medený uložený voľne H07V-K (CYA) 450/750 V 10	m	20,000	0,91	18,20
21	M	3410350555_1	H07V-K 10 Flexibilný kábel harmonizovaný, žz	m	20,000	1,06	21,20
22	K	210800615	Vodič medený uložený voľne H07V-K (CYA) 450/750 V 16	m	20,000	0,65	13,00
23	M	341310009300	Vodič medený flexibilný H07V-K 16 mm2	m	20,000	1,84	36,80
24	K	220110641	Záverečné práce v sieťovom rozvážači	ks	1,000	24,50	24,50
25	K	220330161_1	Montáž ističa, modulový, 1-pól. do 25 A, zapojenie, preskúšanie	ks	7,000	176,51	1 235,57
26	M	3580760012.1	Istič LPN-16B-1	ks	1,000	14,80	14,80
27	M	3580760008	Istič LPN-6B-1	ks	4,000	8,69	34,76

PČ	Typ	Kód	Popis	MJ	Množstvo	J.cena [EUR]	Cena celkom [EUR]
28	M	3580760010	Istič LPN-10B-1	ks	2,000	7,17	14,34

D 22-M Montáže oznam. a zabezp. zariadení 11 623,63

29	M	3450600465_1	Sada spojovacieho materiálu	súb.	1,000	3,81	3,81
30	K	220110531_5	Montáž výbavy skrine	ks	1,000	51,46	51,46
31	K	220110643_1	Záverečné práce v 19" skrini	ks	1,000	171,52	171,52
32	K	220111431_1	Jednosmerné meranie na dátovom kábli vrátane vypracovania meracieho protokolu	pár	4,000	4,79	19,16
33	K	220111786	Uzemňovacie zbernice. Úplná montáž zbernice, rozmeranie a jej pripevnenie na	ks	1,000	57,52	57,52
34	M	3451207700_1	Uzemňovacia zbernica (ako PTM P10)	ks	1,000	56,84	56,84
35	K	220261661	Vyznačenie trasy vedenia podľa plánu	m	20,000	0,23	4,60
36	K	220280222_1	Káble FTP 4x2xAWG23 cat. 6A uložené v rúrkach, lištách, bez odviečkovania a	m	20,000	15,11	302,20
37	M	3410300720_1	INFRALAN® Cat.6A Inštalčný kábel FTP 500MHz AWG23 4P, vonkajší plášť FRNC-B,	m	20,000	1,27	25,40
38	K	220300001	Zhotovenie koncovej káblovej formy na jednom konci, do dĺžky 0,5 m, na kábli do 5 x 2 mm	ks	4,000	9,59	38,36
39	K	220511002	Montáž zásuvky 2xRJ45 pod omietku	ks	1,000	4,76	4,76
40	M	3582010038	INFRALAN® Data zásuvka CAT6A FTP 500MHz, 2xRJ45, RAL9010, na omietku, certifikácia podľa ISO 11801 AMD2 : 2010-04	ks	1,000	261,86	261,86
41	K	220512023.1	Montáž kompletného stojanového rozvadzača 19", 27U, 32U, 37U (600x600, 600x800, 800x600, 800x800) - časť A	ks	1,000	891,52	891,52
42	M	383180005900.1	Rozvadzač stojanový 32U, 1520x800x800 mm (vxšxh), RMA-32-A68-CAY-A1, KELine s komplet výbavou - nap. lišta, ventilátor, podstatové uchytenie panelu	ks	1,000	399,88	399,88
43	K	220512107	Montáž tieneneho patch panelu, 24xRJ45	ks	1,000	23,17	23,17
44	M	3582001270_1	INFRALAN® Patchpanel 24xRJ45 CAT6A, FTP, 19" 1U, 500MHz, RAL7035 systémová záruka	ks	1,000	252,30	252,30
45	M	3582010341_3	INFRALAN® Patch kábel RJ45 S/FTP, Cat.6A Premium, 3.0m, sivý, ISO 11801 AMD2 : 2010-	ks	2,000	14,49	28,98
46	M	3582001905_1	Patch kábel Duplex E2000/APC-LC singlemode OS2 (9/125µm), 15m-počítačová sieť a	ks	2,000	59,46	118,92
47	K	220512135	meranie certifikácie cat.6A, vystavenie protokolu	ks	1,000	6,11	6,11
48	K	220711112_1	Inštalácia a konfigurácia switcha/routera	ks	1,000	102,91	102,91
49	M	3582001565_631	Prepínač Cisco Catalyst 9300L 24p PoE, Network Essentials ,4x10G Uplink (C9300L-24P-4X-E) so zdrojom PWR-C1-715WAC-P	ks	1,000	4 572,40	4 572,40
50	M	3582001565_632	Podpora Cisco Catalyst 9300L 24p PoE, Network Essentials, CON-SNT-C9300L2X	ks	1,000	451,90	451,90
51	M	3582001565_633	5 ročná licencia C9300L Cisco DNA Essentials, 24-port, C9300L-DNA-E-24-5Y	ks	1,000	772,99	772,99
52	M	3582001565_634	SFP Module 10GBASE-LR - SFP-10G-LR=	ks	2,000	77,18	154,36
53	M	3582001565_638	Prevádzková dokumentácia	sd	1,000		0,00
54	M	3850000027_4	Deskphone Moon Grey, NOE-SIP, 64x128 backlit black white LCD, 6 soft keys, Handsfree, Wideband Comfort Handset, 2 Gig Ethernet Ports, USB, POE or power supply, E1/E2 Hold/Transfer, Power Label	ks	1,000	2 850,70	2 850,70

D HSV Práce a dodávky HSV 426,42

D 9 Ostatné konštrukcie a práce-búranie 426,42

55	K	971033241.1	Vybúranie otvoru v murive tehl. plochy do 0,0225 m2 hr.do 300 mm, -0,00800t	ks	2,000	11,61	23,22
56	K	974031121_2	Murárske práce Vysekanie, zamurovanie a začistenie drážka pre rúrku alebo kábel do D	m	20,000	20,16	403,20

PČ	Typ	Kód	Popis	MJ	Množstvo	J.cena [EUR]	Cena celkom [EUR]
D	HZS		Hodinové zúčtovacie sadzby				1 319,68
57	K	HZS001	Príprava ku komplexnému vyskúšaníu	hod	5,000	25,16	125,80
58	K	HZS002	Kompletné vyskúšanie	hod	8,000	25,16	201,28
59	K	HZS003	revízia zariadenia, preskusanie, revízne	hod	8,000	20,58	164,64
60	K	HZS004	Skúšobná prevádzka, uvedenie systému do trvalej prevádzky	hod	24,000	25,16	603,84
61	K	HZS005	Technická podpora - šéfmontáž	hod	4,000	30,87	123,48
62	K	HZS006	Zaškolenie obsluhy, údržby	hod	4,000	25,16	100,64

KRYCÍ LIST ROZPOČTU

Stavba:

Nosný systém MHD, prevádzkový úsek Janíkov dvor-Šafárikovo námestie
v Bratislave, 2. časť Bosákova ulica-Janíkov dvor

Objekt:

SO 60-34-08 - Meniareň Hala DKO - stavebná časť

Časť:

SO 60-34-08.A - Stavebná časť a statika

JKSO:

Miesto:

KS:

Dátum:

3.8.2020

Objednávateľ:

Hlavné mesto Slovenskej republiky Bratislava

IČO:

IČ DPH:

Zhotoviteľ:

Združenie NS MHD PETRŽALKA

IČO:

Vyplň údaj

IČ DPH:

Vyplň údaj

Projektant:

IČO:

IČ DPH:

Spracovateľ:

IČO:

IČ DPH:

Poznámka:

Náklady z rozpočtu	155 419,71
Ostatné náklady	0,00
Cena bez DPH	155 419,71

	Základ dane	Sadzba dane	Výška dane
DPH základná	0,00	20,00%	0,00
znižená	155 018,27	20,00%	31 003,65

Cena s DPH v EUR **186 423,36**

Projektant

Spracovateľ

Dátum a podpis:

Pečiatka

Dátum a podpis:

Pečiatka

Objednávateľ

Zhotoviteľ

Dátum a podpis:

Pečiatka

Dátum a podpis:

Pečiatka

REKAPITULÁCIA ROZPOČTU

Stavba:

Nosný systém MHD, prevádzkový úsek Janíkov dvor-Šafárikovo námestie
v Bratislave, 2. časť Bosákova ulica-Janíkov dvor

Objekt:

SO 60-34-08 - Meniareň Hala DKO - stavebná časť

Časť:

SO 60-34-08.A - Stavebná časť a statika

Miesto:

Dátum:

3.8.2020

Objednávateľ:

Hlavné mesto Slovenskej republiky Bratislava

Projektant:

Zhotoviteľ:

Združenie NS MHD PETRŽALKA

Spracovateľ:

Kód dielu - Popis

Cena celkom [EUR]

1) Náklady z rozpočtu

155 419,71

HSV - Práce a dodávky HSV	93 409,96
1 - Zemné práce	10 038,12
2 - Zakladanie	16 507,26
3 - Zvislé a kompletne konštrukcie	17 381,72
4 - Vodorovné konštrukcie	23 569,86
6 - Úpravy povrchov, podlahy, osadenie	14 895,95
9 - Ostatné konštrukcie a práce-búranie	4 814,99
99 - Presun hmôt HSV	6 202,06
PSV - Práce a dodávky PSV	52 425,31
711 - Izolácie proti vode a vlhkosti	4 154,80
712 - Izolácie striech, povlakové krytiny	3 341,67
713 - Izolácie tepelné	1 703,24
763 - Konštrukcie - drevostavby	24,65
764 - Konštrukcie klampiarske	1 098,82
766 - Konštrukcie stolárske	10 748,76
767 - Konštrukcie doplnkové kovové	19 441,44
769 - Montáže vzduchotechnických zariadení	781,87
771 - Podlahy z dlaždíc	44,87
776 - Podlahy povlakové	1 498,27
781 - Obklady	156,44
783 - Nátery	7 682,86
784 - Maľby	1 747,62
M - Práce a dodávky M	9 584,44
21-M - Elektromontáže	9 584,44

2) Ostatné náklady

0,00

GZS

Celkové náklady za stavbu 1) + 2)

155 419,71

ROZPOČET

Stavba:

Nosný systém MHD, prevádzkový úsek Janíkov dvor-Šafárikovo námestie v Bratislave, 2. časť Bosákova ulica-Janíkov dvor

Objekt:

SO 60-34-08 - Meniareň Hala DKO - stavebná časť

Časť:

SO 60-34-08.A - Stavebná časť a statika

Miesto:

Dátum: 3.8.2020

Objednávateľ:

Hlavné mesto Slovenskej republiky Bratislava

Projektant:

Zhotoviteľ:

Združenie NS MHD PETRŽALKA

Spracovateľ:

PČ	Ty p	Kód	Popis	MJ	Množstvo	J.cena [EUR]	Cena celkom [EUR]
----	------	-----	-------	----	----------	--------------	-------------------

Náklady z rozpočtu

155 419,71

D HSV Práce a dodávky HSV

93 409,96

D 1 Zemné práce 10 038,12

1	K	131201102	Výkop nezapaženej jamy v hornine 3, nad 100 do 1000 m ³	m ³	277,616	6,86	1 904,45
2	K	131201109	Hĺbenie nezapažených jám a zárezov. Príplatok za lepivosť horniny 3	m ³	83,285	1,14	94,94
3	K	162501132	Vodorovné premiestnenie výkopku po nespevnenej ceste z horniny tr.1-4, nad 100 do 1000 m ³ na vzdialenosť do 3000 m	m ³	277,616	4,57	1 268,71
4	K	162501133	Vodorovné premiestnenie výkopku po nespevnenej ceste z horniny tr.1-4, nad 100 do 1000 m ³ , príplatok k cene za každých ďalších a zoďatých 1000 m	m ³	7 495,632	0,32	2 398,60
5	K	171209002	Poplatok za skladovanie - zemina a kamenivo (17 05) ostatné	t	499,709	4,57	2 283,67
6	K	174101001	Zásyp sypaninou so zhutnením jám, šachiet, rýh, zárezov alebo okolo objektov do 100 m ³	m ³	62,703	3,89	243,91
7	M	103640000200	Zemina pre terénne úpravy - zásypová	t	121,625	15,16	1 843,84

D 2 Zakladanie 16 507,26

8	K	271573001	Násyp pod základové konštrukcie so zhutnením zo štrkopiesku fr.0-32 mm	m ³	18,332	33,30	610,46
9	K	273321511	Betón základových dosiek, železový (bez výstuže), tr. C 30/37	m ³	41,234	90,70	3 739,92
10	K	273351215	Debnenie stien základových dosiek, zhotovenie-dielce	m ²	15,260	11,85	180,83
11	K	273351216	Debnenie stien základových dosiek, odstránenie-dielce	m ²	15,260	3,17	48,37
12	K	273362021	Výstuž základových dosiek zo zvr. sietí KARI	t	1,517	1 212,29	1 839,04
13	K	279321511	Betón základových múrov, železový (bez výstuže), tr. C 30/37	m ³	27,287	90,50	2 469,47
14	K	279351105	Debnenie základových múrov obojstranné zhotovenie-dielce	m ²	225,455	19,04	4 292,66
15	K	279351106	Debnenie základových múrov obojstranné odstránenie-dielce	m ²	225,455	5,45	1 228,73
16	K	279361821	Výstuž základových múrov nosných z ocele 10505 (B500B)	t	1,911	1 097,74	2 097,78

D 3 Zvislé a kompletne konštrukcie 17 381,72

17	K	311273116	Murivo nosné (m ³) z tvárnic YTONG Standard hr. 300 mm P2-400 PDK, na MVC a maltu YTONG (300x249x599)	m ³	51,706	200,59	10 371,71
18	K	317165221	Nosný preklad napr. YTONG šírky 300 mm, výšky 249 mm, dĺžky 1300 mm	ks	3,000	76,28	228,84
19	K	317165224	Nosný preklad napr. YTONG šírky 300 mm, výšky 249 mm, dĺžky 2000 mm	ks	2,000	116,80	233,60

PČ	Typ	Kód	Popis	MJ	Množstvo	J.cena [EUR]	Cena celkom [EUR]
20	K	317165226	Nosný preklad napr. YTONG šírky 300 mm, výšky 249 mm, dĺžky 2500 mm	ks	5,000	145,61	728,05
21	K	331321610	Betón stĺpov a pilierov hranatých, ľahdiel, rámových stojok, vzpier, železový (bez	m3	0,350	96,62	33,82
22	K	331351101	Debnenie stropov výšky do 4 m, zhotovenie-	m2	5,600	20,90	117,04
23	K	331351102	Debnenie stropov výšky do 4 m, odstránenie-	m2	5,600	3,73	20,89
24	K	331361821	Výstuž stĺpov, pilierov z bet. ocele 10505	t	0,076	1 097,74	83,43
25	K	342272102	Priečky z tvárnic napr. YTONG hr. 100 mm P2-500 hladkých, na MVC a maltu YTONG	m2	9,290	22,07	205,03
26	K	342272103	Priečky z tvárnic napr. YTONG hr. 125 mm P2-500 hladkých, na MVC a maltu YTONG	m2	92,623	31,48	2 915,77
27	K	346244811	Prímurovky izolačné a ochranné z tehál dĺžky 290 mm na MC 10 hr. 65 mm	m2	63,800	30,78	1 963,76
28	K	346245999	Príplatok za ochranu zvislej izolácie maltou min. MC-10 hr. 25 mm pre prímurovky izolačné	m2	63,800	7,52	479,78

D 4

Vodorovné konštrukcie

23 569,86

29	K	411321616	Betón stropov doskových a trámových, železový tr. C 30/37	m3	30,443	96,62	2 941,40
30	K	411351101	Debnenie stropov doskových zhotovenie-dielce	m2	167,908	10,47	1 758,00
31	K	411351102	Debnenie stropov doskových odstránenie-dielce	m2	167,908	4,31	723,68
32	K	411354173	Podporná konštrukcia stropov výšky do 4 m pre zaťaženie do 12 kPa zhotovenie	m2	137,346	9,94	1 365,22
33	K	411354174	Podporná konštrukcia stropov výšky do 4 m pre zaťaženie do 12 kPa odstránenie	m2	137,346	2,79	383,20
34	K	411361821	Výstuž stropov doskových, trámových, vložkových, konzolových alebo balkónových, 10505 (B500B)	t	2,448	1 097,74	2 687,27
35	K	413321616	Betón nosníkov, železový tr. C 30/37	m3	0,586	96,62	56,62
36	K	413351107	Debnenie nosníka zhotovenie-dielce	m2	7,031	19,24	135,28
37	K	413351108	Debnenie nosníka odstránenie-dielce	m2	7,031	5,26	36,98
38	K	413351213	Podporná konštrukcia nosníkov výšky do 4 m zaťaženia do 10 kPa - zhotovenie	m2	2,344	21,36	50,07
39	K	413351214	Podporná konštrukcia nosníkov výšky do 4 m zaťaženia do 10 kPa - odstránenie	m2	2,344	5,80	13,60
40	K	413361821	Výstuž nosníkov a trámov, bez rozdielu tvaru a uloženia, 10505	t	0,251	1 097,74	275,53
41	K	417321616	Betón stužujúcich pásov a vencov železový tr. C 30/37	m3	5,433	96,62	524,94
42	K	417351115	Debnenie bočnic stužujúcich pásov a vencov vrátane vzpier zhotovenie	m2	46,664	11,13	519,37
43	K	417351116	Debnenie bočnic stužujúcich pásov a vencov vrátane vzpier odstránenie	m2	46,664	3,96	184,79
44	K	417361821	Výstuž stužujúcich pásov a vencov z betonárskej ocele 10505	t	0,296	1 097,74	324,93
45	K	417391151	Montáž obkladu betónových konštrukcií vykonaný súčasne s betónovaním	m2	24,975	3,56	88,91
46	M	283750000700	Doska XPS, napr. STYRODUR 2800 C hr. 50 mm, zateplenie soklov, suterénov, podláh, schodiskové konštrukcie, betón železový tr. C 30/37	m2	26,224	12,70	333,04
47	K	430321616	Betón železový tr. C 30/37	m3	1,737	96,62	167,83
48	K	430361821	Výstuž schodiskových konštrukcií z betonárskej ocele 10505	t	0,074	988,00	73,11
49	K	431351121	Debnenie do 4 m výšky - podest a podstupňových dosiek pôdorysne	m2	5,261	21,81	114,74
50	K	431351122	Debnenie do 4 m výšky - podest a podstupňových dosiek pôdorysne	m2	5,261	4,33	22,78
51	K	434351141	Debnenie stupňov na podstupňovej doske alebo na teréne pôdorysne priamočiarych	m2	8,348	13,22	110,36
52	K	434351142	Debnenie stupňov na podstupňovej doske alebo na teréne pôdorysne priamočiarych	m2	8,348	3,35	27,97
53	K	444143901	Montáž strešnej dosky alebo panela z ľahkého betónu, v budovách v do 18 m hmotnosti do	ks	48,000	18,49	887,52

PČ	Ty p	Kód	Popis	MJ	Množstvo	J.cena [EUR]	Cena celkom [EUR]
54	M	593430008600	Stropný, strešný a stenový dielec napr. YTONG, rozmer 300-625x200xmax.5000 mm	m2	115,344	84,64	9 762,72
D 6			Úpravy povrchov, podlahy, osadenie				14 895,95
55	K	611461146	Vnútrotná omietka stropov tenkovrstvová napr. BAUMIT, strojné nanášanie, Vápenná tenkovrstvová omietka, hr. 6 mm	m2	195,807	10,71	2 097,09
56	K	612465146	Vnútrotná omietka stien tenkovrstvová napr. BAUMIT, strojné nanášanie, Vápenná tenkovrstvová omietka, hr. 6 mm	m2	525,252	8,83	4 637,98
57	K	622464273	Vonkajšia omietka stien tenkovrstvová, napr. BAUMIT, minerálna samočistiaca, Baumit NanoporTop, škrabaná, hr. 3 mm	m2	167,499	21,41	3 586,15
58	K	622464310	Vonkajšia omietka stien mozaiková, napr. BAUMIT, ručné miešanie a nanášanie, Baumit Mozaiková omietka (Baumit MosaikTop)	m2	40,213	24,13	970,34
59	K	622481119	Potiahnutie vonkajších stien sklotextílnou mriežkou s celoplošným prilepením	m2	207,712	5,91	1 227,58
60	K	631313511	Mazanina z betónu prostého (m3) tr. C 12/15 hr.nad 80 do 120 mm	m3	12,221	105,42	1 288,34
61	K	631319173	Príplatok za strhnutie povrchu mazaniny latou pre hr. obidvoch vrstiev mazaniny nad 80 do	m3	12,221	7,46	91,17
62	K	631351101	Demontáž stien, rýn a otvorov v podiannoch zbetonovacie	m2	4,440	11,98	53,19
63	K	631351102	Demontáž stien, rýn a otvorov v podiannoch odstránenie	m2	4,440	4,38	19,45
64	K	631362021	Výstuž mazanín z betónov (z kameniva) a z ľahkých betónov zo zváraných sietí z drôtov	t	0,273	1 212,09	330,90
65	K	642942111	Osadenie ocelevej dverovej zárubne alebo rámu, plochy otvoru do 2,5 m2	ks	3,000	51,83	155,49
66	M	553310001700	Zárubňa kovová šxv 300-1195x500-1970 a 2100 mm, jednodielná zamurovacia	ks	3,000	146,09	438,27
D 9			Ostatné konštrukcie a práce-búranie				4 814,99
67	K	941941031	Montáž lešenia ľahkého pracovného radového s podlahami šírky od 0,80 do 1,00 m, výšky do	m2	179,122	2,58	462,13
68	K	941941191	Príplatok za prvý a každý ďalší začatý mesiac použitia lešenia ľahkého pracovného radového s podlahami šírky od 0,80 do 1,00 m, výšky do 10 m	m2	358,244	1,64	587,52
69	K	941941831	Demontáž lešenia ľahkého pracovného radového s podlahami šírky nad 0,80 do 1,00	m2	179,122	1,68	300,92
70	K	941955001	Lešenie ľahké pracovné pomocné, s výškou lešeňovej podlahy do 1,20 m	m2	104,280	3,24	337,87
71	K	941955002	Lešenie ľahké pracovné pomocné s výškou lešeňovej podlahy nad 1,20 do 1,90 m	m2	98,850	4,62	456,69
72	K	943943221	Montáž lešenia priestorového ľahkého bez podláh pri zaťaženie do 2 kPa, výšky do 10 m	m3	11,221	0,64	7,18
73	K	943943291	Príplatok k cene za pôdorysnú plochu do 6 m2 lešenia priestorového ľahkého bez podláh, príplatok za prvý a každý ďalší začatý	m3	11,221	0,11	1,23
74	K	943943292	mesiac používania lešenia priestorového ľahkého bez podláh výšky do 10 m a nad 10 do 22 m	m3	11,221	0,87	9,76
75	K	943943821	Demontáž lešenia priestorového ľahkého bez podláh pri zaťaženie do 2 kPa, výšky do 10 m	m3	11,221	0,37	4,15
76	K	943955021	Montáž lešeňovej podlahy s priečnikmi alebo pozdĺžnikmi výšky do 10 m	m2	5,125	1,62	8,30
77	K	943955191	Príplatok za prvý a každý i začatý mesiac použitia lešeňovej podlahy pre všetky výšky	m2	5,125	1,65	8,46
78	K	944941102	Ochranné jednotyčové zábradlie na lešeňových rúrkových konštrukciách	m	4,550	1,25	5,69
79	K	952901221	Vyčistenie budov priemyselných objektov akejkoľvek výšky	m2	258,726	4,00	1 034,90
80	K	959941113	Chemická kotva s kotevným svorníkom tesnená chemickou ampulkou do betónu, ŽB, kameňa, s vyvrtaním otvoru M10/90/190 mm	ks	314,000	4,62	1 450,68

PČ	Typ	Kód	Popis	MJ	Množstvo	J.cena [EUR]	Cena celkom [EUR]
81	K	959941122	Chemická kotva s kotevným svorníkom tesnená chemickou ampulkou do betónu, ŽB, kameňa, s vyvrtaním otvoru M12/35/160 mm	ks	22,000	4,93	108,46
82	K	971056004	Jadrové vrty diamantovými korunkami do D 50 mm do stien - železobetónových -0,00005t	cm	45,000	0,69	31,05
D 99			Presun hmôt HSV				6 202,06
83	K	998011001	Presun hmôt pre budovy (801, 803, 812), zvislá konštr. z tehál, tvárnic, z kovu výšky	t	540,720	11,47	6 202,06
D PSV			Práce a dodávky PSV				52 425,31
D 711			Izolácie proti vode a vlhkosti				4 154,80
84	K	711111001	Zhotovenie izolácie proti zemnej vlhkosti vodorovná náterom penetračným za studena	m2	122,210	0,25	30,55
85	M	246170000900	Lak asfaltový napr. ALP-PENETRAC-SIN v podobe	t	0,037	1 738,81	64,34
86	K	711112001	Zhotovenie izolácie proti zemnej vlhkosti zvislá penetračným náterom za studena	m2	70,400	1,03	72,51
87	M	246170000900	Lak asfaltový napr. ALP-PENETRAC-SIN v podobe	t	0,025	1 738,81	43,47
88	K	711141559	Zhotovenie izolácie proti zemnej vlhkosti a tlakovej vode vodorovná NAIP pritavením	m2	244,419	4,54	1 109,66
89	M	628320000PC1	Pás asfaltový modifikovaný hydroizolačný ako napr. ELASTOBIT ST S 40	m2	140,542	3,37	473,63
90	M	628320000PC2	Pás asfaltový modifikovaný hydroizolačný ako napr. ELASTOBIT UNI	m2	140,542	4,80	674,60
91	K	711142559	Zhotovenie izolácie proti zemnej vlhkosti a tlakovej vode zvislá NAIP pritavením	m2	140,800	4,92	692,74
92	M	628320000PC1	Pás asfaltový modifikovaný hydroizolačný ako napr. ELASTOBIT ST S 40	m2	84,480	3,37	284,70
93	M	628320000PC2	Pás asfaltový modifikovaný hydroizolačný ako napr. ELASTOBIT UNI	m2	84,480	4,80	405,50
94	K	998711101	Presun hmôt pre izoláciu proti vode v objektoch výšky do 6 m	t	2,295	132,07	303,10
D 712			Izolácie striech, povlakové krytiny				3 341,67
95	K	712311101	Zhotovenie povlakovej krytiny striech plochých do 10° za studena náterom penetračným	m2	138,737	0,63	87,40
96	M	111630002800	Penetračný náter napr. Delta-Thene	l	34,684	5,08	176,19
97	K	712341759	Zhotovenie povlakovej krytiny striech plochých do 10° pásmi pritavením NAIP na celej ploche, modifikované pásy v dvoch vrstvách	m2	111,260	9,24	1 028,04
98	M	628320000PC2	Pás asfaltový modifikovaný hydroizolačný ako napr. ELASTOBIT UNI	m2	255,898	4,80	1 228,31
99	K	712841759	Zhotovenie povlakovej krytiny vytianhutím izol. povlaku pásmi pritavením NAIP na celej ploche, modifikované pásy v dvoch vrstvách	m2	27,477	12,84	352,80
100	M	628320000PC2	Pás asfaltový modifikovaný hydroizolačný ako napr. ELASTOBIT UNI	m2	63,197	4,80	303,35
101	K	712973345	Povlaková krytina - detaily k TPO fóliam vytvorenie flekov v rohoch	ks	12,239	9,17	112,23
102	M	628320000PC2	Pás asfaltový modifikovaný hydroizolačný ako napr. ELASTOBIT UNI	m2	0,490	4,80	2,35
103	K	998712101	Presun hmôt pre izoláciu povlakovej krytiny v objektoch výšky do 6 m	t	1,612	31,64	51,00
D 713			Izolácie tepelné				1 703,24
104	K	713142111	Montáž tepelnej izolácie striech plochých do 10° polystyrénom, jednovrstvová prílep.	m2	111,260	6,01	668,67
105	M	283750010600	napr. Doska ROOPIMATE LG-XP S 10 mm vrstvou malty 1250x600 mm, hr. 100 mm, tepelná izolácia pre obrátené strechy a izolácie striech. BAVACO-SLOVAKIA	m2	113,485	8,92	1 012,29
106	K	998713101	Presun hmôt pre izolácie tepelné v objektoch výšky do 6 m	t	0,618	36,05	22,28

PČ	Typ	Kód	Popis	MJ	Množstvo	J.cena [EUR]	Cena celkom [EUR]
D 763			Konštrukcie - drevostavby				24,65
107	K	763138200	Podhľad SDK ako napr. Rigips RB 12.5 mm montovaný priamo, jednoúrovňová oceľová podkonštrukcia CD	m2	0,970	24,74	24,00
108	K	998763301	Presun hmôt pre sádkartónové konštrukcie v objektoch výšky do 7 m	t	0,012	54,38	0,65
D 764			Konštrukcie klampiarske				1 098,82
109	K	764352227	Žľaby z pozinkovaného PZ plechu, pododkvapové polkruhové r.š. 330 mm	m	11,300	19,92	225,10
110	K	764410220	Oplechovanie parapetov z pozinkovaného PZ plechu, vrátane rohov r.š. 160 mm	m	2,200	9,81	21,58
111	K	764430240	Oplechovanie muriva a atík z pozinkovaného PZ plechu, vrátane rohov r.š. 500 mm	m	31,840	24,64	784,54
112	K	764454253	Zvodové rúry z pozinkovaného PZ plechu, kruhové priemer 100 mm	m	3,616	17,86	64,58
113	K	998764101	Presun hmôt pre konštrukcie klampiarske v objektoch výšky do 6 m	t	0,042	71,79	3,02
D 766			Konštrukcie stolárske				10 748,76
114	K	766621081	Montáž okna plastového na PUR penu	m	9,400	7,18	67,49
115	M	611410000PC1	Plastové okno jednokridlové OS, vxš 1500x600 mm, izolačné dvojsklo, vrátane	ks	1,000	153,58	153,58
116	M	5534200002PC	Dodávka sieťky proti vtákom na okno O1, s okom max. 15x15 mm	ks	1,000	235,84	235,84
117	M	611410000PC2	Plastové okno jednokridlové OS, vxš 500x800 mm, izolačné dvojsklo, vrátane kovania, ozn.	ks	2,000	107,41	214,82
118	K	766641161	Montáž dverí plastových, vchodových, 1 m obvodu dverí, vrátane kovania	m	55,400	8,82	488,63
119	M	611730000PC1	Plastové vstupné vrata dvojkridlové, otvarave, plné s nepriehľadnou tepelnoizolačnou výplňou, vxš 2400x1600 mm, vrátane kovania, ozn. D1	ks	5,000	1 301,49	6 507,45
120	M	611730000PC2	Plastové vstupné vrata dvojkridlové, otvarave, plné s nepriehľadnou tepelnoizolačnou výplňou, vxš 2400x1450 mm, vrátane kovania, ozn. D2	ks	2,000	1 301,49	2 602,98
121	K	766662112	Montáž dverového kridla otočného jednokridlového poldrážkového, do existujúcej	ks	3,000	21,30	63,90
122	M	549150000600	Kľučka dverová 2x, 2x rozeta BB, FAB, nehrdzavejúca oceľ, povrch nerez brúsený,	ks	3,000	18,39	55,17
123	M	611610002200	Dvere vnútorné jednokridlové, šírka 600-900 mm, výplň DTD doska, povrch fólia M10, plné,	ks	3,000	103,34	310,02
124	K	766694141	Montáž parapetnej dosky plastovej šírky do 300 mm, dĺžky do 1000 mm	ks	3,000	7,36	22,08
125	M	611560000100	Parapetná doska plastová, šírka 150 mm, komôrková vnútorná, vo farbe okna	m	2,200	10,60	23,32
126	M	611560000800	Plastové krytky k vnútorným parapetom plastovým, pár, vo farbe biela, mramor, zlatý dub, buk, mahagón, orech, napr. WINK TRADE	ks	6,000	0,58	3,48
D 767			Konštrukcie doplnkové kovové				19 441,44
127	K	767221130	Montáž zábradlí schodísk z rúrok do muriva, s hmotnosťou 1 bm zábradlia nad 25 kg	m	21,386	5,66	121,04
128	M	553520000PC1	Zábradlie oceľové, v. 1,10 m, dl. 10,963 m, kotvenie bočné, ozn. Z4	kg	433,400	5,76	2 496,38
129	M	553520000PC2	Zábradlie oceľové, v. 1,10 m, dl. 8,468 m, kotvenie bočné, ozn. Z5	kg	358,169	5,76	2 063,05
130	K	767221230	Montáž zábradlí schodísk z rúrok na oceľovú konštrukciu, s hmotnosťou 1 m zábradlia nad	m	6,438	7,74	49,83
131	M	553520000PC3	Zábradlie oceľové, v. 1,10 m, dl. 1,955 m, kotvenie bočné, ozn. Z6	kg	76,250	5,76	439,20
132	M	553520000PC4	Zábradlie oceľové, v. 1,10 m, dl. 6,438 m, kotvenie bočné, ozn. Z7	kg	188,790	5,76	1 087,43

PČ	Typ	Kód	Popis	MJ	Množstvo	J.cena [EUR]	Cena celkom [EUR]
133	K	767230070	Montáž schodiskového madla na stenu	m	33,217	19,04	632,45
134	M	5535200035PC	Madlo schodiskové oceľové pre kotvenie na stenu, z profilu 50x50x5 mm	kg	33,217	3,02	100,32
135	K	7673302PC	Montáž oblej alebo plochej striešky od steny nad vchodové dvere z polykarbonátu resp. akrylátu nad 1500 do 1900 mm	ks	2,000	11,57	23,14
136	M	553580018PC1	Strieška oceľová na prekrytie vstupu s platňou z lexanu, š. 600 x dl. 1850 mm, s povrchovou úpravou v požadovanej farebnosti, ozn. Z11	ks	2,000	531,72	1 063,44
137	K	767662120	Montáž mreží pevných zváraním	m2	0,826	14,58	12,04
138	M	553410000PC1	Oceľová mreža na okno, pevná, 590x1400mm, s povrchovou úpravou v požadovanej	ks	1,000	334,40	334,40
139	K	767833100	Montáž rebríkov do muríva s bočnicami z profilovej ocele, z rúrok alebo z tenkostenných	m	8,510	33,16	282,19
140	M	553430001PC1	Rebrík oceľový pozinkovaný, úr. celkom 2,93 m, ozn. Z0	ks	1,000	459,29	459,29
141	M	553430001PC2	Rebrík oceľový pozinkovaný s ochranným košom, dl. celkom 5,56 m, ozn. Z10	ks	1,000	459,29	459,29
142	K	767995104	Montáž ostatných atypických kovových stavebných doplnkových konštrukcií nad 20	kg	564,271	0,79	445,77
143	M	5534390015PC	Rošt vedenia káblov ozn. "1" (vid' PD)	ks	1,000	31,42	31,42
144	M	5534390016PC	Rošt vedenia káblov ozn. "2" (vid' PD)	ks	4,000	31,42	125,68
145	M	5534390017PC	Rošt vedenia káblov ozn. "3" (vid' PD)	ks	1,000	31,42	31,42
146	M	5534390018PC	Rošt vedenia káblov ozn. "4" (vid' PD)	ks	1,000	31,42	31,42
147	M	5534390019PC	Rošt vedenia káblov ozn. "5" (vid' PD)	ks	1,000	31,42	31,42
148	M	5534390020PC	Rošt vedenia káblov ozn. "6" (vid' PD)	ks	1,000	31,42	31,42
149	M	5534390021PC	Rošt vedenia káblov ozn. "7" (vid' PD)	ks	4,000	31,42	125,68
150	M	5534390022PC	Rošt vedenia káblov ozn. "8" (vid' PD)	ks	1,000	31,42	31,42
151	K	767995106	Montáž ostatných atypických kovových stavebných doplnkových konštrukcií nad 100	kg	242,948	1,28	310,97
152	M	133510001PC1	Oceľové schody s prefabrikovanými stupňami z ľahkovou	kg	242,948	33,36	8 104,75
##		722250180	Montáž hasiaceho prístroja na stenu	ks	8,000	4,52	36,16
##		449170000800	Prenosný hasiaci prístroj snehový CO2 S5Ce 5 kg	ks	6,000	52,99	317,94
##		449170000900	Prenosný hasiaci prístroj práškový P6Ce 6 kg, 21A	ks	2,000	23,67	47,34
153	K	998767101	Presun hmôt pre kovové stavebné doplnkové konštrukcie v objektoch výšky do 6 m	t	2,379	48,40	115,14

D 769 Montáže vzduchotechnických zariadení 781,87

154	K	769036021	Montáž protidymovej záclony prierezu 0,300-0,400 m2	ks	10,000	12,85	128,50
155	M	429720076900	Zalúzia protidymová oceľová, pozinkovaná PZZN, rozmery šxv 800x500 mm; s povrchovou úpravou v požadovanej farebnosti	ks	10,000	64,03	640,30
156	K	998769201	Presun hmôt pre montáž vzduchotechnických zariadení v stavbe (objekte) výšky do 7 m	%	7,688	1,70	13,07

D 771 Podlahy z dlaždíc 44,87

157	K	771575105	Montáž podláh z dlaždíc keramických do tmelu veľ. 150 x 150 mm	m2	0,970	19,63	19,04
158	M	5977400007PC	Dlaždice keramické s kyselinovzdorným povrchom lxxhr 150x150x10 mm	m2	0,989	25,47	25,19
159	K	998771101	Presun hmôt pre podlahy z dlaždíc v objektoch výšky do 6m	t	0,027	23,52	0,64

D 776 Podlahy povlakové 1 498,27

160	K	776420011	Lepenie podlahových soklov z PVC vytiahnutím	m	23,268	5,81	135,19
161	M	284110002600	Podlaha PVC ako napr. homogénna antistatická Primo SD, hrúbka 2 mm, trieda záťaž 34/43, R 10*8 ohms, TARKETT	m2	5,980	24,28	145,19

PČ	Typ	Kód	Popis	MJ	Množstvo	J.cena [EUR]	Cena celkom [EUR]
162	K	776521100	Lepenie povlakových podláh z PVC homogénnych pásov	m2	30,495	8,58	261,65
163	M	284110002600	Podlaha PVC ako napr. homogénna antistatická Primo SD, hrúbka 2 mm, trieda záťaž 34/43, R 10^8 ohms, TARKETT	m2	31,410	24,28	762,63
164	K	776990110	Penetrovanie podkladu pred kladením povlakových podláh	m2	30,495	0,86	26,23
165	K	776992125	vyspravenie podkladu mieračnou sietkou hr. 2 mm	m2	30,495	5,32	162,23
166	K	998776101	Presun hmôt pre podlahy povlakové v objektoch výšky do 6 m	t	0,262	19,66	5,15

D 781 Obklady 156,44

167	K	781445012	Montáž obkladov vnútor. stien z obkladačiek kladených do tmelu veľ. 150x150 mm	m2	4,650	20,90	97,19
168	M	597640001100	Obkladačky keramické pórovinové jednofarebné hladké l xv 150x150 mm	m2	4,743	12,18	57,77
169	K	998781101	Presun hmôt pre obklady keramické v objektoch výšky do 6 m	t	0,063	23,52	1,48

D 783 Nátery 7 682,86

170	K	783225100	Nátery kov.stav.doplňk.konštr. syntetické na vzduchu schnúce dvojnás. 1x s emailov. -	m2	95,127	9,23	878,02
171	K	783226100	Nátery kov.stav.doplňk.konštr. syntetické na vzduchu schnúce základný - 35µm	m2	91,973	2,74	252,01
172	K	783522000	Nátery klamp. konštr. syntet. na vzduchu schnúce dvojnás. so základného náterom	m2	23,976	4,69	112,45
173	K	783890331	Epoxidový náter- napr. systém m23 betónových a omietaných konštrukcií. štvorvrstvé a trojnásobná penetrácia podláh s novú ochran. masiek s filtrom	m2	163,503	39,39	6 440,38

D 784 Maľby 1 747,62

174	K	784410100	Penetrovanie jednonásobné jemnozrných podkladov výšky do 3,80 m	m2	509,937	1,04	530,33
175	K	784410110	Penetrovanie jednonásobné jemnozrných podkladov výšky nad 3,80 m	m2	203,404	1,09	221,71
176	K	784452271	Maľby z maliarskych zmesí ako napr.Primalex, Farmal, ručne nanášané dvojnásobné základné na podklad jemnozrný výšky do 3,80 m	m2	509,937	1,37	698,61
177	K	784452272	Maľby z maliarskych zmesí ako napr.Primalex, Farmal, ručne nanášané dvojnásobné základné na podklad jemnozrný výšky nad 3,80 m	m2	203,404	1,46	296,97

D M Práce a dodávky M 9 584,44

D 21-M Elektromontáže 9 584,44

178	K	2100205P1	Kábelový zväz otvorený 200/60, vrátane kónie z T-kusov	m	1,200	14,38	17,26
179	M	3457500097PC	Penetrovaný zväz kábelový 200x60 mm, podobne ako napr. typ Van Geel GKO-5, so závesmi, závitovými tyčami, držiakmi a spojovacím materiálom, (osadený bude jeden žľab)	m	1,200	6,66	7,99
180	K	210020503	Kábelový zväz otvorený 300/60, vrátane kónie z T-kusov	m	1,500	14,47	21,71
181	M	3457500098PC	Penetrovaný zväz kábelový 300x60 mm, podobne ako napr. typ Van Geel GKO-5, so závesmi, závitovými tyčami, držiakmi a spojovacím materiálom, (osadený bude jeden žľab)	m	1,500	7,38	11,07
182	K	210020504	Kábelový zväz otvorený 400/60, vrátane kónie z T-kusov	m	120,000	17,19	2 062,80
183	M	3457500099PC	Penetrovaný zväz kábelový 400x60 mm, podobne ako napr. typ Van Geel GKO-5, so závesmi, závitovými tyčami, držiakmi a spojovacím materiálom, (osadené budú dva a tri žľaby nad sebou)	m	120,000	24,56	2 947,20

PČ	Typ	Kód	Popis	MJ	Množstvo	J.cena [EUR]	Cena celkom [EUR]
184	M	3457500161PC	Uholník pre perforovaný káblový žlab, šírka žlabu 400/400mm, v. hrany 60mm, podobne ako napr. typ Van Geel GKO-5, so závesmi, závit. tyčami, držiakmi a spojovacím materiálom, (osadené budú dva žlaby nad sebou)	ks	9,000	37,32	335,88
185	M	3457500409PC	Montážna doska pre perforovaný káblový žlab, šírka žlabu 400/400mm, v. hrany 60mm, podobne ako napr. typ Van Geel GKO-5, so závesmi, závit. tyčami, držiakmi a spojovacím materiálom, (osadené budú dva žlaby nad sebou)	ks	8,000	9,51	76,08
186	M	3457500410PC	Montážna doska pre perforovaný káblový žlab, šírka žlabu 400/300 mm, v. hrany 60 mm, podobne ako napr. typ Van Geel GKO-5, so závesmi, závit. tyčami, držiakmi a spojovacím materiálom, (osadené budú dva žlaby nad sebou)	ks	1,000	9,51	9,51
187	M	3457500411PC	Montážna doska pre perforovaný káblový žlab, šírka žlabu 400/200 mm, v. hrany 60 mm, podobne ako napr. typ Van Geel GKO-5, so závesmi, závit. tyčami, držiakmi a spojovacím materiálom, (osadené budú dva žlaby nad sebou)	ks	1,000	9,51	9,51
188	K	2100205P2	Káblový žlab otvorený 600/60, vrátane kolien, T kusov a káblových rebríkov	m	41,000	17,10	701,10
189	M	3457500100PC	Perforovaný žlab káblový 600x60 mm, podobne ako napr. typ Van Geel GKO-5, so závesmi, závitovými tyčami, držiakmi a spojovacím materiálom, (osadený bude jeden a očíť pre perforovaný káblový žlab, šírka žlabu 600/600 mm, v. hrany 60 mm podobne ako napr. typ Van Geel GKO-5, so závesmi, závit. tyčami, držiakmi a spojovacím materiálom, (osadené budú dva žlaby nad sebou)	m	36,000	39,74	1 430,64
190	M	3457500163PC	Uholník pre perforovaný káblový žlab, šírka žlabu 600/600 mm, v. hrany 60 mm podobne ako napr. typ Van Geel GKO-5, so závesmi, závit. tyčami, držiakmi a spojovacím materiálom, (osadené budú dva žlaby nad sebou)	ks	2,000	37,32	74,64
191	M	3457500412PC	Montážna doska pre perforovaný káblový žlab, šírka žlabu 600/600 mm, v. hrany 60 mm, podobne ako napr. typ Van Geel GKO-5, so závesmi, závit. tyčami, držiakmi a spojovacím materiálom, (osadené budú dva žlaby nad sebou)	ks	2,000	9,51	19,02
192	M	3457500413PC	Montážna doska pre perforovaný káblový žlab, šírka žlabu 600/400 mm, v. hrany 60 mm, podobne ako napr. typ Van Geel GKO-5, so závesmi, závit. tyčami, držiakmi a spojovacím materiálom, (osadené budú dva žlaby nad sebou)	ks	2,000	9,51	19,02
193	M	3457500420PC	Káblový rebrík, šírky 600 mm, výška hrany 60 mm, podobne ako napr. typ Van Geel GKO-4, so závesmi, držiakmi a spojovacím materiálom, (osadené budú zvislej stene)	m	5,000	58,83	294,15
194	K	210021161	OK rozvodne 110 - 220 kV, koľajnica pod silové transformátory a vyťahovacia kladka	kg	241,850	0,73	176,55
195	M	5534370002PC	Koľajnica pre posun trafo (uholník U80 s pracňami z pásoviny 50x5 mm); prvok "Z3"	kg	241,850	3,58	865,82
196	K	2102704PC	Osadenie a montáž káblovej 12-otvorovej prechodky do stavebného otvoru 350x680 mm	ks	2,000	19,54	39,08
197	M	34301017PC	Káblová prechodka tesniaca do otvorov svetlosti 350x680 mm; 12-otvorová doska, zostava "X" (komplet vrátane zámočnických prvkov podľa RD)	ks	1,000	52,53	52,53
198	M	34301018PC	Káblová prechodka tesniaca do otvorov svetlosti 350x680 mm; 12-otvorová doska, zostava "Z" (komplet vrátane zámočnických prvkov podľa RD)	ks	1,000	52,53	52,53
199	K	2102702PC	Osadenie a montáž káblovej 3-otvorovej prechodky do stavebného otvoru 180x740 mm	ks	3,000	19,54	58,62
200	M	34301015PC	Káblová prechodka tesniaca do otvorov svetlosti 180x740 mm; 3-otvorová kruhová doska, zostava "V" (komplet vrátane zámočnických prvkov podľa RD)	ks	3,000	52,53	157,59

PČ	Typ	Kód	Popis	MJ	Množstvo	J.cena [EUR]	Cena celkom [EUR]
201	K	2102703PC	Osadenie a montáž káblovej 3-otvorovej prechodky do stavebného otvoru 180x470 mm	ks	2,000	19,54	39,08
202	M	34301016PC	Kabiová prechodka tesniaca do otvorov svetlosti 180x470 mm; 3-otvorová kruhová doska, zostava "Y" (komplet vrátane zámočníckych prvkov podľa DD)	ks	2,000	52,53	105,06

KRYCÍ LIST ROZPOČTU

Stavba:

Nosný systém MHD, prevádzkový úsek Janíkov dvor-Šafárikovo námestie
v Bratislave, 2. časť Bosákova ulica-Janíkov dvor

Objekt:

SO 60-34-08 - Meniareň Hala DKO - stavebná časť

Časť:

SO 60-34-08.B - Elektroinštalácia a osvetlenie

JKSO:

Miesto:

KS:

Dátum:

3.8.2020

Objednávateľ:

Hlavné mesto Slovenskej republiky Bratislava

IČO:

IČ DPH:

Zhotoviteľ:

Združenie NS MHD PETRŽALKA

IČO:

Vyplň údaj

IČ DPH:

Vyplň údaj

Projektant:

IČO:

IČ DPH:

Spracovateľ:

IČO:

IČ DPH:

Poznámka:

Náklady z rozpočtu

14 400,84

Ostatné náklady

0,00

Cena bez DPH

14 400,84

	Základ dane	Sadzba dane	Výška dane
DPH základná	0,00	20,00%	0,00
znižovaná	14 400,84	20,00%	2 880,17

Cena s DPH

v EUR

17 281,01

Projektant

Spracovateľ

Dátum a podpis:

Pečiatka

Dátum a podpis:

Pečiatka

Objednávateľ

Zhotoviteľ

Dátum a podpis:

Pečiatka

Dátum a podpis:

Pečiatka

REKAPITULÁCIA ROZPOČTU

Stavba:

Nosný systém MHD, prevádzkový úsek Janíkov dvor-Šafárikovo námestie
v Bratislave, 2. časť Bosákova ulica-Janíkov dvor

Objekt:

SO 60-34-08 - Meniareň Hala DKO - stavebná časť

Časť:

SO 60-34-08.B - Elektroinštalácia a osvetlenie

Miesto:

Dátum: 3.8.2020

Objednávateľ: Hlavné mesto Slovenskej republiky Bratislava

Projektant:

Zhotoviteľ: Združenie NS MHD PETRŽALKA

Spracovateľ:

Kód dielu - Popis

Cena celkom [EUR]

1) Náklady z rozpočtu **14 400,84**

HSV - Práce a dodávky HSV 106,99

9 - Ostatné konštrukcie a práce-búranie 106,99

M - Práce a dodávky M 14 065,15

21-M - Elektromontáže 11 413,56

95-M - Revízie 2 651,59

OST - Ostatné 228,70

2) Ostatné náklady **0,00**

GZS

Celkové náklady za stavbu 1) + 2) **14 400,84**

ROZPOČET

Stavba:

Nosný systém MHD, prevádzkový úsek Janíkov dvor-Šafárikovo námestie
v Bratislave, 2. časť Bosákova ulica-Janíkov dvor

Objekt:

SO 60-34-08 - Meniareň Hala DKO - stavebná časť

Časť:

SO 60-34-08.B - Elektroinštalácia a osvetlenie

Miesto:

Dátum: 3.8.2020

Objednávateľ: Hlavné mesto Slovenskej republiky Bratislava

Projektant:

Zhotoviteľ: Združenie NS MHD PETRŽALKA

Spracovateľ:

PČ	Ty p	Kód	Popis	MJ	Množstvo	J.cena [EUR]	Cena celkom [EUR]
----	---------	-----	-------	----	----------	--------------	----------------------

Náklady z rozpočtu

14 400,84

D HSV Práce a dodávky HSV 106,99

D 9 Ostatné konštrukcie a práce-búranie 106,99

1	K	973031616	Vysekanie kapsy pre klátky a krabice, veľkosti do 100x100x50 mm, -0,00100t	ks	23,000	1,40	32,20
2	K	973031619	Vysekanie kapsy pre klátky a krabice, veľkosti do 150x150x100 mm, -0,00300t	ks	20,000	3,09	61,80
3	K	974082112	Vysekanie rýh pre vodiče v omietke stien, v š. do 50 mm, -0,00200t	m	20,000	0,41	8,20
4	K	974082116	Vysekanie rýh pre vodiče v omietke stien, v š. nad 50 mm, -0,00500t	m	5,000	0,88	4,40
5	K	979081111	Odvoz sutiny a vyburaných hmôt na skládku do 1 km	t	0,148	2,30	0,34
6	K	979081121	Odvoz sutiny a vyburaných hmôt na skládku za každý ďalší 1 km	t	0,148	0,34	0,05

D M Práce a dodávky M 14 065,15

D 21-M Elektromontáže 11 413,56

7	K	210010301	Krabica prístrojová bez zapojenia (1901, KP 68, KZ 2)	ks	15,000	1,50	22,50
8	M	345410014890	Krabica prístrojová bezhalogénová z PVC čierna KP 68/2HF FA, Dxh 73x30 mm, KOPOS	ks	15,000	1,11	16,65
9	K	210010311	Krabica (1902, KO 68) odbočná s viečkom kruhová, bez zapojenia	ks	8,000	2,93	23,44
10	M	345410002500	Krabica univerzálna z PVC s viečkom pod omietku KU 68-1902, Dxh 73x42 mm, KOPOS	ks	8,000	0,46	3,68
11	K	210010322	Krabica odbočná s viečkom, svorkovnicou vrátane zapojenia (KR 97) kruhová	ks	20,000	8,75	175,00
12	M	345410001200	Krabica odbočná z PVC s viečkom a svorkovnicou pod omietku KR 97/5, Dxh	ks	20,000	5,45	109,00
13	K	210011303	Osadenie polyamidovej príchytky HM 10, do tehlového muriva	ks	100,000	1,04	104,00
14	M	311310002900	Hmoždinka klasická, sivá, M 10x50 mm, typ T10-PA, TRACON Elektric	ks	100,000	0,02	2,00
15	K	210020125	Kabiová nosná lišta NEDAX pre pevne uložené káble	m	40,000	0,59	23,60
16	M	345750066700	Lišta nosná kovová bez otvorov 5820/20 šxv 20x10 mm, KOPOS	m	40,000	1,81	72,40
17	K	210020303	Káblový žľab Mars, pozink. vrátane príslušenstva, 62/50 mm vrátane veka a	m	60,000	9,50	570,00
18	M	345750008600	Žľab káblový MARS 62x50 mm	m	60,000	3,56	213,60
19	M	345750011200	Kryt káblového žľabu MARS 62 mm	m	60,000	1,86	111,60
20	M	345750016900	Koleno vonkajšie pre káblový žľab MARS 62x50 mm	ks	2,000	2,71	5,42
21	M	345750019100	Koleno vnutorné pre káblový žľab MARS 62x50 mm	ks	8,000	3,19	25,52
22	M	345750027800	Kryt vonkajšieho kolena pre káblové žľaby MARS 62x50 mm	ks	2,000	2,08	4,16

PČ	Typ	Kód	Popis	MJ	Množstvo	J.cena [EUR]	Cena celkom [EUR]
23	M	345750029500	Kryt vnútorného kolena pre káblové žlaby MARS 62x50 mm	ks	8,000	1,88	15,04
24	M	345750042800	Nosník pre káblový žlab MARS 62 mm	ks	60,000	1,88	112,80
25	K	210100002	Ukončenie vodičov v rozvádzač. vrátane zapojenia a vodičovej koncovky do 6 mm ²	ks	71,000	0,73	51,83
26	K	210100003	Ukončenie vodičov v rozvádzač. vrátane zapojenia a vodičovej koncovky do 16 mm ²	ks	5,000	2,18	10,90
27	K	210100251	Ukončenie celoplastových káblov zmašť. záklopkou alebo páskou do 4 x 10 mm ²	ks	50,000	3,98	199,00
28	M	343430004100	Bužírka zmašťovacia čierna 4,8x2,4 mm, typ ZS048, dĺ. 1 m	ks	50,000	0,58	29,00
29	M	345840000716	Teplom zmašťiteľný káblový uzáver TZUKG 35/11 s lepidlom	ks	50,000	1,28	64,00
30	K	210100259	Ukončenie celoplastových káblov zmašť. záklopkou alebo páskou do 5 x 10 mm ²	ks	2,000	6,91	13,82
31	M	343820000100	Páska izolačná čierna 19 mm, dĺ. 10 m, typ FFK10	ks	2,000	0,46	0,92
32	M	343820000700	Páska izolačná zeleno-žltá 19 mm, dĺ. 10 m, typ ZS10	ks	1,000	0,47	0,47
33	K	210110001	Jednopolový spínač - radenie 1, nástenný pre prostredie obyčajné alebo vlhké vrátane	ks	12,000	5,01	60,12
34	M	345340003000	Spínač jednopolový nástenný IP 44, ABB	ks	12,000	3,88	46,56
35	K	210110003	Sériový spínač (prepínač) - radenie 5, nástenný pre prostredie obyčajné alebo vlhké	ks	3,000	5,36	16,08
36	M	345330000200	Prepínač do vlnka 3333-03629 radenie 5, IP44, ABB	ks	3,000	83,68	251,04
37	K	210110021	Spínač nástenný pre prostredie vonkajšie a mokré, vrátane zapojenia jednopolový - radenie kompletné riadové traciato v skrinke, 1 roz+1 zap.	ks	3,000	5,40	16,20
38	M	MM216525	Spínač špeciálny vrátane zapojenia, súmrakový spínač	ks	3,000	22,36	67,08
39	K	210110064	Súmrakový spínač 230, 10-50000 lx, výstup 1x8A prepínací, IP56	ks	1,000	66,51	66,51
40	M	374410007400	Spínač špeciálny vrátane zapojenia, termostat v krabíku	ks	1,000	15,72	15,72
41	K	210110068	Termostat analógový jednoduchý 230V, IP65 na kontrolu a reguláciu teploty -30.. +60°C, výstup 1x12A spínací	ks	1,000	52,61	52,61
42	M	374350003300	Spínač špeciálny vrátane zapojenia, termostat 230V, IP65	ks	2,000	15,72	31,44
43	K	210110068p	Spínače snímač pohybu do stropu	ks	3,000	7,30	21,90
44	K	210110095	Pohybový snímač alebo čidlo	ks	3,000	44,96	134,88
45	M	404610002800	Domová zásuvka polozapustená alebo zapustená vrátane zapojenia 10/16 A 250 V 2P	ks	1,000	4,49	4,49
46	K	210111011	Zásuvka 2P+T biela, 16A-250V,	ks	1,000	5,03	5,03
47	M	345510000400	Domová zásuvka polozapustená alebo zapustená, 10/16 A 250 V 2P + Z 2 x zapojenie	ks	8,000	5,36	42,88
48	K	210111012	Zásuvka 2P+T hygienická, 2 moduly, biela,	ks	8,000	8,54	68,32
49	M	345510000900	Priemyslová zásuvka CEE 250 V, 400 V, 500 V, vrátane zapojenia, typ CZ 1632, H, S, Z 2P	ks	1,000	6,38	6,38
50	K	210111101	Zásuvka nástenná priemyslová 5P 16A 400V IP44 IP 1653,	ks	1,000	5,85	5,85
51	M	345540005900	Priemyslová zásuvka CEE 250 V, 400 V, 500 V, vrátane zapojenia, typ CZ 3243, 3245, H, S,	ks	1,000	7,08	7,08
52	K	210111104	Zásuvka nástenná priemyslová 5P 32A 400V IP44 IP 3253,	ks	1,000	6,20	6,20
53	M	345540006100	Zapojenie svietidla IP66, LED, priemyselné stropného - nástenného	ks	9,000	6,61	59,49
54	K	210201345	Svietidlo priemyselné stropné LED 1x15,3W, 2200 lm IP66, 672x95 mm, s vyšším krytím	ks	9,000	40,41	363,69
55	M	348320000700	Zapojenie svietidla IP66, LED, priemyselné stropného	ks	24,000	6,79	162,96
56	K	210201346	Svietidlo priemyselné stropné LED 5x7,7W, 5500 lm, IP66, 1572x95 mm, s vyšším krytím	ks	6,000	72,12	432,72
57	M	348320001100	Svietidlo priemyselné stropné LED 5x4,6W, 3250 lm, IP66, 1572x95 mm, s vyšším krytím	ks	11,000	59,98	659,78
58	M	348320001000	Svietidlo priemyselné stropné LED 2x9,1W, 2600 lm, IP66, 1272x95 mm, s vyšším krytím	ks	7,000	46,40	324,80
59	M	348320000800	Svietidlo priemyselné stropné LED 2x9,1W, 2600 lm, IP66, 1272x95 mm, s vyšším krytím	ks	7,000	46,40	324,80

PČ	Typ	Kód	Popis	MJ	Množstvo	J.cena [EUR]	Cena celkom [EUR]
60	K	210201511	Zapojenie svietidla 1x svetelný zdroj, núdzového, LED - stály režim	ks	6,000	5,21	31,26
61	M	348150000700	Svietidlo núdzové nástenné so svetelným zdrojom LED 1x3,2W, 360x140 mm, 1 hod., zapojenie svietidla 1x svetelný zdroj, svetlomät, LED	ks	6,000	62,41	374,46
62	K	210201610p	Zapojenie svietidla 1x svetelný zdroj, svetlomät, LED	ks	3,000	12,19	36,57
63	M	LEDL-0043.00p	Priemyselné LED stmievateľné svietidlo 95W/12290lm DALI (S)	ks	3,000	365,91	1 097,73
64	K	210220001	Uzemňovacie vedenie na povrchu FeZn	m	15,000	2,04	30,60
65	M	354410054800	Drôt bleskozvodový FeZn, d 10 mm	kg	15,000	1,44	21,60
66	K	210220030	Ekvipotenciálna svorkovnica EPS 3 V krabica KO 100 E	ks	2,000	16,88	33,76
67	M	345410000200	Krabica odbočná z PVC s viečkom pod omietku KO 100 E, šxvxh 128x128x70 mm,	ks	2,000	2,44	4,88
68	M	345610005000	Svorkovnica ekvipotenciálna z PP šedá EPS 3 XX, šxvxh 104x40x60 mm, KOPOS	ks	2,000	18,06	36,12
69	K	210220050	Označenie zvodov číselnými štítkami	ks	4,000	3,19	12,76
70	M	354410064700	Štítok orientačný na zvody	ks	4,000	0,57	2,28
71	K	210220096	Montáž pevného rebríka na strechách budov do 10 m výšky k hrebeňu strechy na 1 zvode	ks	4,000	35,26	141,04
72	K	210220252	Svorka FeZn odbočovacia spojovacia SR01-02	ks	8,000	2,28	18,24
73	M	354410000500	Svorka FeZn odbočovacia spojovacia označenie SR 02 (M6)	ks	8,000	0,63	5,04
74	K	210220253	Svorka FeZn uzemňovacia SR03	ks	4,000	2,28	9,12
75	M	3544221300	Uzemňovacia svorka ocelová žiarovo zinkovaná označenie SR 03 A	ks	4,000	0,88	3,52
76	K	210220292	Naplnená skrutka s okom vrátane napnutia zvodu	ks	21,000	9,04	189,84
77	K	210220614	Podpery vedenia nerez 1.4301 do muriva PV 01h a PV01-03	ks	12,000	1,74	20,88
78	M	354410044300	Podpera vedenia nerez do muriva označenie PV 01 A2	ks	12,000	2,07	24,84
79	K	210220651	Svorka nerez 1.4301 krížová SK a diagonálna krížová DKS	ks	4,000	2,90	11,60
80	M	354410017200	Svorka krížová nerez akosť 1.4301 označenie SK A2	ks	4,000	3,21	12,84
81	K	210220655	Svorka nerez 1.4301 pripojovacia SP	ks	2,000	1,74	3,48
82	M	354410018600	Svorka pripojovacia nerez akosť 1.4301 označenie SP 1 A2	ks	2,000	2,87	5,74
83	K	210220657	Svorka nerez 1.4301 skúšobná SZ	ks	4,000	2,90	11,60
84	M	354410018900	Svorka skúšobná nerez akosť 1.4301 označenie SZ A2	ks	4,000	3,78	15,12
85	K	210220670	Ochranný uholník nerez 1.4301 OU	ks	4,000	12,36	49,44
86	M	354410061000	Uholník ochranný nerez akosť 1.4301 označenie OU 1,7 m A2	ks	4,000	21,26	85,04
87	K	210220671	Držiak ochranného uholníka nerez 1.4301 DU-Z, D a DOU	ks	8,000	5,59	44,72
88	M	354410061300	Držiak ochranného uholníka nerez akosť 1.4301 označenie DU Z	ks	8,000	3,56	28,48
89	K	210220800	Uzemňovacie vedenie na povrchu AlMgSi drôt zvodový Ø 8-10	m	50,000	2,17	108,50
90	M	354410064200	Drôt bleskozvodový zliatina AlMgSi, d 8 mm, Al	kg	6,750	6,93	46,78
91	K	210220810	Podpery vedenia zliatina AlMgSi na plochú strechu PV21	ks	30,000	0,87	26,10
92	M	354410035000	Podpera vedenia FeZn na ploché strechy označenie PV 21 plast	ks	30,000	1,40	42,00
93	K	210220831	Zachytávacia tyč zliatina AlMgSi bez osadenia a s osadením JP10-20	ks	4,000	7,27	29,08
94	M	354410030400	Tyč zachytávacia zliatina AlMgSi označenie JP 10 A1	ks	4,000	13,20	52,80
95	K	210220853	Svorka zliatina AlMgSi spojovacia SS	ks	2,000	2,04	4,08
96	M	354410012900	Svorka spojovacia zliatina AlMgSi označenie SS 2 skrutky s príloškou Al	ks	2,000	1,50	3,00
97	K	210220856	Svorka zliatina AlMgSi na odkvapový žlab SO	ks	2,000	2,90	5,80
98	M	354410013800	Svorka odkvapová zliatina AlMgSi označenie SO A1	ks	2,000	3,67	7,34
99	K	210292021	Zfázovanie žíl káblov a vedení do štyroch žíl	ks	1,000	6,06	6,06

PČ	Typ	Kód	Popis	MJ	Množstvo	J.cena [EUR]	Cena celkom [EUR]
100	K	210461003	Montáž infračerveného vykurovacieho panelu 500W na stenu	ks	1,000	15,92	15,92
101	K	210461006p	Montáž infračerveného vykurovacieho panelu 2000W na stenu	ks	1,000	17,74	17,74
102	K	210800146	Kábel medený uložený pevne CYKY 450/750 V 3x1,5	m	370,000	1,77	654,90
103	M	341110000700	Kábel medený CYKY 3x1,5 mm ²	m	230,000	0,59	135,70
104	M	341110000700	Kábel medený CYKY-O 3x1,5 mm ²	m	140,000	0,59	82,60
105	K	210800147	Kábel medený uložený pevne CYKY 450/750 V 3x2,5	m	90,000	0,91	81,90
106	M	341110000800	Kábel medený CYKY 3x2,5 mm ²	m	90,000	0,98	88,20
107	K	210800158	Kábel medený uložený pevne CYKY 450/750 V 5x1,5	m	20,000	1,81	36,20
108	M	341110001900	Kábel medený CYKY 5x1,5 mm ²	m	20,000	0,98	19,60
109	K	210800159	Kábel medený uložený pevne CYKY 450/750 V 5x2,5	m	15,000	2,21	33,15
110	M	341110002000	Kábel medený CYKY 5x2,5 mm ²	m	15,000	2,14	32,10
111	K	210800162	Kábel medený uložený pevne CYKY 450/750 V 5x10	m	10,000	2,04	20,40
112	M	341110002300	Kábel medený CYKY 5x10 mm ²	m	10,000	5,90	59,00
113	K	210812005	Vodič medený silový uložený vodič NY 1x16 kV 1x16	m	12,000	0,78	9,36
114	M	341110013000	Vodič medený NYY 1x16 mm ²	m	12,000	2,20	26,40
115	K	210881216	Kábel bezhalogénový, medený uložený pevne 1-CHKE-V 0,6/1,0 kV 3x1,5	m	12,000	0,90	10,80
116	M	341610020900	Kábel medený bezhalogénový 1-CHKE-V 3x1,5 mm ²	m	12,000	1,17	14,04
117	K	210901548	Zvinutie a rozvinutie kábla s hmotnosťou od 0,64 kg/m do 1,00 kg/m v dĺžke do 40 m	ks	100,000	14,11	1 411,00
118	K	210950101	Označovací štítok na kábel hliníkový (naviac proti norme)	ks	52,000	0,35	18,20
119	M	5489511000	Štítok smaltovaný do 5 písmen 10x15 mm	ks	52,000	4,47	232,44
120	K	MD	Mimostavenisková doprava	%	106,123	0,50	53,06
121	K	MV	Murárske výpomoci	%	106,123	2,10	222,86
122	K	PD	Presun dodávok	%	106,123	1,35	143,27
123	K	PM	Podružný materiál	%	106,123	2,70	286,53
124	K	PPV	Podiel pridružených výkonov	%	106,123	0,90	95,51

D		95-M	Revízie	2 651,59			
125	K	210251572p	vystavenie protokolov a meranie intenzity osvetlenia	hod	6,000	215,67	1 294,02
126	K	210251575	Vystavenie revíznej správy	hod	25,000	52,65	1 316,25
127	K	950106017	Meranie pri revíziách kontrola sledu fází	mer.	2,000	2,74	5,48
128	K	950107004	Pomocné práce pri revíziách demontáž a opätovná montáž krytu rozvádzača, rozvodnice	ks	6,000	3,92	23,52
129	K	950107015	Pomocné práce pri revíziách demontáž a opätovná montáž skúšobnej svorky uzemnenia	ks	4,000	3,08	12,32

D		OST	Ostatné	228,70			
130	K	HZS014	Úradná skúška UTZ	ks	1,000	228,70	228,70

KRYCÍ LIST ROZPOČTU

Stavba:

Nosný systém MHD, prevádzkový úsek Janíkov dvor-Šafárikovo námestie
v Bratislave, 2. časť Bosákova ulica-Janíkov dvor

Objekt:

SO 60-34-08 - Meniareň Hala DKO - stavebná časť

Časť:

**SO 60-34-08.D - Meniareň Hala DKO - stavebná časť - kúrenie,
chladenie.vzduchotechnika**

JKSO:

Miesto:

KS:

Dátum:

3.8.2020

Objednávateľ:

Hlavné mesto Slovenskej republiky Bratislava

IČO:

IČ DPH:

Zhotoviteľ:

Združenie NS MHD PETRŽALKA

IČO:

IČ DPH:

Vyplň údaj

Vyplň údaj

Projektant:

IČO:

IČ DPH:

Spracovateľ:

IČO:

IČ DPH:

Poznámka:

Náklady z rozpočtu

6 519,01

Ostatné náklady

0,00

Cena bez DPH

6 519,01

	Základ dane	Sadzba dane	Výška dane
DPH základná	0,00	20,00%	0,00
znižovaná	6 519,01	20,00%	1 303,80

Cena s DPH

v EUR

7 822,81

Projektant

Spracovateľ

Dátum a podpis:

Pečiatka

Dátum a podpis:

Pečiatka

Objednávateľ

Zhotoviteľ

Dátum a podpis:

Pečiatka

Dátum a podpis:

Pečiatka

REKAPITULÁCIA ROZPOČTU

Stavba:

Nosný systém MHD, prevádzkový úsek Janíkov dvor-Šafárikovo námestie
v Bratislave, 2. časť Bosákova ulica-Janíkov dvor

Objekt:

SO 60-34-08 - Meniareň Hala DKO - stavebná časť

Časť:

**SO 60-34-08.D - Meniareň Hala DKO - stavebná časť - kúrenie,
chladenie.vzduchotechnika**

Miesto:

Dátum: 3.8.2020

Objednávateľ:

Hlavné mesto Slovenskej republiky Bratislava

Projektant:

Zhotoviteľ:

Združenie NS MHD PETRŽALKA

Spracovateľ:

Kód dielu - Popis

Cena celkom [EUR]

1) Náklady z rozpočtu

6 519,01

PSV - Práce a dodávky PSV

6 387,25

735 - Ústredné kúrenie - vykurovacie telesá

914,71

769 - Montáže vzduchotechnických zariadení

5 472,54

HZS - Hodinové zúčtovacie sadzby

131,76

2) Ostatné náklady

0,00

GZS

Celkové náklady za stavbu 1) + 2)

6 519,01

ROZPOČET

Stavba:

Nosný systém MHD, prevádzkový úsek Janíkov dvor-Šafárikovo námestie
v Bratislave, 2. časť Bosákova ulica-Janíkov dvor

Objekt:

SO 60-34-08 - Meniareň Hala DKO - stavebná časť

Časť:

**SO 60-34-08.D - Meniareň Hala DKO - stavebná časť - kúrenie,
chladenie.vzduchotechnika**

Miesto:

Dátum: 3.8.2020

Objednávateľ: Hlavné mesto Slovenskej republiky Bratislava

Projektant:

Zhotoviteľ: Združenie NS MHD PETRŽALKA

Spracovateľ:

PČ	Typ	Kód	Popis	MJ	Množstvo	J.cena [EUR]	Cena celkom [EUR]
Náklady z rozpočtu							6 519,01
D	PSV		Práce a dodávky PSV				6 387,25
D	735		Ústredné kúrenie - vykurovacie telesá				914,71
1	K	735413020	Montáž konvektora nástenného výšky 450 mm šírky 60 mm dĺžky 1000-1400 mm	súb.	2,000	13,28	26,56
2	M	EVY000002886	Konvektor nástenný Protherm2000 2000W 220V biely	ks	2,000	409,08	818,16
3	M	85037	/Konzola na konvektor Protherm	ks	2,000	34,30	68,60
4	K	998735101	Presun hmôt pre vykurovacie telesá v objektoch výšky do 6 m	t	0,029	48,06	1,39
D	769		Montáže vzduchotechnických zariadení				5 472,54
5	K	769011575	Montáž ventilátora axiálneho na stenu veľkosť 215	ks	2,000	49,47	98,94
6	M	37402	AV 200EZ sivo, 230V, axiálny ventilátor, nástenný	ks	2,000	204,98	409,96
7	K	769031810	Montáž teplotného čidla	ks	2,000	11,19	22,38
8	M	019730P	Dodávka teplotného čidla	ks	2,000	2 424,89	4 849,78
9	K	998769201	Presun hmôt pre montáž vzduchotechnických zariadení v stavbe (objekte) výšky do 7 m	%	53,811	1,70	91,48
D	HZS		Hodinové zúčtovacie sadzby				131,76
10	K	HZS000114	Stavebno montážne práce najnáročnejšie na odbornosť - prehliadky pracoviska a revízie (Tr. 4) v rozsahu viac ako 8 hodín	hod	8,000	16,47	131,76

KRYCÍ LIST ROZPOČTU

Stavba:

Nosný systém MHD, prevádzkový úsek Janíkov dvor-Šafárikovo námestie
v Bratislave, 2. časť Bosákova ulica-Janíkov dvor

Objekt:

SO 60-35-01 - Trolejové vedenie Betliarska ul. - Janíkov Dvor

Časť:

SO 60-35-01.1 - Trolejové vedenie

JKSO: 828 41

Miesto:

KS:

Dátum: 3.8.2020

Objednávateľ:

Hlavné mesto Slovenskej republiky Bratislava

IČO:

IČ DPH:

Zhotoviteľ:

Združenie NS MHD PETRŽALKA

IČO:

Vyplň údaj

IČ DPH:

Vyplň údaj

Projektant:

IČO:

IČ DPH:

Spracovateľ:

IČO:

IČ DPH:

Poznámka:

Náklady z rozpočtu	417 347,93
--------------------	------------

Ostatné náklady	0,00
-----------------	------

Cena bez DPH	417 347,93
---------------------	-------------------

	Základ dane	Sadzba dane	Výška dane
DPH základná	0,00	20,00%	0,00
znižovaná	417 347,93	20,00%	83 469,59

Cena s DPH	v EUR	500 817,52
-------------------	--------------	-------------------

Projektant

Spracovateľ

Dátum a podpis:

Pečiatka

Dátum a podpis:

Pečiatka

Objednávateľ

Zhotoviteľ

Dátum a podpis:

Pečiatka

Dátum a podpis:

Pečiatka

REKAPITULÁCIA ROZPOČTU

Stavba:

Nosný systém MHD, prevádzkový úsek Janíkov dvor-Šafárikovo námestie
v Bratislave, 2. časť Bosákova ulica-Janíkov dvor

Objekt:

SO 60-35-01 - Trolejové vedenie Betliarska ul. - Janíkov Dvor

Časť:

SO 60-35-01.1 - Trolejové vedenie

Miesto:

Dátum: 3.8.2020

Objednávateľ: Hlavné mesto Slovenskej republiky Bratislava

Projektant:

Zhotoviteľ: Združenie NS MHD PETRŽALKA

Spracovateľ:

Kód dielu - Popis

Cena celkom [EUR]

1) Náklady z rozpočtu **417 347,93**

HSV - Práce a dodávky HSV 13 753,00

1 - Zemné práce 1 349,86

2 - Zakladanie 12 403,14

M - Práce a dodávky M 403 594,93

21-M - Elektromontáže 389 599,83

46-M - Zemné práce vykonávané pri externých montážnych prácach 13 995,10

2) Ostatné náklady **0,00**

GZS

Celkové náklady za stavbu 1) + 2) **417 347,93**

ROZPOČET

Stavba:

Nosný systém MHD, prevádzkový úsek Janíkov dvor-Šafárikovo námestie
v Bratislave, 2. časť Bosákova ulica-Janíkov dvor

Objekt:

SO 60-35-01 - Trolejové vedenie Betliarska ul. - Janíkov Dvor

Časť:

SO 60-35-01.1 - Trolejové vedenie

Miesto:

Dátum: 3.8.2020

Objednávateľ: Hlavné mesto Slovenskej republiky Bratislava

Projektant:

Zhotoviteľ: Združenie NS MHD PETRŽALKA

Spracovateľ:

PČ	Ty p	Kód	Popis	MJ	Množstvo	J.cena [EUR]	Cena celkom [EUR]
----	---------	-----	-------	----	----------	--------------	----------------------

Náklady z rozpočtu

417 347,93

D HSV Práce a dodávky HSV 13 753,00

D 1 Zemné práce 1 349,86

1	K	171209002	Poplatok za skladovanie - zemina a kamenivo (17 05) ostatné	t	295,374	4,57	1 349,86
---	---	-----------	---	---	---------	------	----------

D 2 Zakladanie 12 403,14

2	K	275313611	Betón základových pätiiek, prostý tr. C 16/20	m3	93,980	11,43	1 074,19
3	M	589310003800	Betón STN EN 206-1-C 16/20-XC1 (SK)-Cl 0,4-Dmax 22 - S1 z cementu troskoportlandského	m3	93,980	53,74	5 050,49
4	M	132110000700	Tyč oceľová jemná kruhová D 12 mm, ozn. 10 000, podľa EN alebo EN ISO S185	t	0,299	856,16	255,99
5	K	275351217	Debnenie stien základových pätiiek, zhotovene-tradičné	m2	278,560	16,01	4 459,75
6	K	275351218	Debnenie stien základových pätiiek, odstránenie-tradičné	m2	278,560	5,61	1 562,72

D M Práce a dodávky M 403 594,93

D 21-M Elektromontáže 389 599,83

7	K	210010046	Rúrka elektroinštalčná ohybná kovová typ 3348 "Kopex", uložená pevne	m	60,000	4,03	241,80
8	M	345710008330	Rúrka ohybná kovová - oceľ 3348 XX, D 54,9 mm, KOPOS	m	60,000	1,85	111,00
9	K	210062095	Montáž výstražných, číslovacích a mycích tabuliek	ks	28,000	21,22	594,16
10	M	369290009400	JS 90-104/5 - Tabuľka pre číslovanie stožiarov BP (AP), 5 znakov	ks	28,000	41,78	1 169,84
11	K	210251367	Kontrolné geodetické zameranie základu TV	ks	28,000	25,82	722,96
12	K	210251371	metrazná mapa zemnej trasy (100m) - zameranie TV	ks	6,000	51,58	309,48
13	K	210251372	Zameranie skutkového stavu trakčného vedenia -1 stožiar	ks	28,000	189,11	5 295,08
14	K	210252001	Montáž rúrového trakčného stožiara do dutín - nadzemná výška 8,5m, TSR-8.5	ks	13,000	578,13	7 515,69
15	M	369110003100-P	Trakčný stožiar trubkový zinkovaný TSR-8,5-8 Z s protikoróznou úpravou (náterom) priamo vo	ks	10,000	2 178,13	21 781,30
16	M	369110003200-P	Trakčný stožiar trubkový zinkovaný TSR-8,5-10 Z s protikoróznou úpravou (náterom) priamo	ks	2,000	242,56	485,12
17	M	369110003400-P	Trakčný stožiar trubkový zinkovaný TSR-8,5-20 Z s protikoróznou úpravou (náterom) priamo	ks	1,000	4 115,15	4 115,15
18	K	210252100	Montáž rúrového trakčného stožiara kombinovaného do dutín - nadzemná výška	ks	15,000	578,13	8 671,95
19	M	369110008600-P	Trakčný stožiar trubkový kombinovaný zinkovaný TSRK-8,5-8 Z s protikoróznou úpravou (náterom) priamo vo výrobní	ks	13,000	2 615,21	33 997,73

PČ	Typ	Kód	Popis	MJ	Množstvo	J.cena [EUR]	Cena celkom [EUR]
20	M	369110008800-P	Trakčný stožiar trubkový kombinovaný zinkovaný TSRK-8,5-12 Z s protikoróznou úpravou (náterom) priamo vo výrobní	ks	1,000	2 911,92	2 911,92
21	M	369110008900-P	Trakčný stožiar trubkový kombinovaný zinkovaný TSRK-8,5-20 Z s protikoróznou úpravou (náterom) priamo vo výrobní	ks	1,000	4 938,05	4 938,05
22	K	210252229	Montáž sklolaminátovej tyče 55mm - 3,5m	ks	16,000	799,05	12 784,80
23	M	369160004400	Tyč sklolaminátová 55 mm - 3,5 m	ks	16,000	389,81	6 236,96
24	K	210252242	Montáž dvojitého lanového závesu výložníka na stožiar	ks	16,000	1 091,62	17 465,92
25	M	369120000400	Dvojité lanové záves výložníka na stožiar	ks	16,000	406,78	6 508,48
26	K	210252249	Montáž pohyblivého kotvenia s napínacím kladkostrojom a prevodom 1:2	ks	2,000	1 863,20	3 726,40
27	M	369150009400	Pohyblivé kotvenie s napínacím kladkostrojom s prevodom 1:2	ks	2,000	643,47	1 286,94
28	K	210252250	Spojenie lana s trolejom izolovane ITL	ks	4,000	747,42	2 989,68
29	M	369150008900	Spojenie lana s trolejom izolovane ITL	ks	4,000	196,78	787,12
30	K	210252264	Montáž izolačného závesu s napínačom a parafíлом na lano 35-50, S3 P	ks	10,000	855,46	8 554,60
31	M	369120001500	Izolovaný záves s napínačom a parafíлом na lano 35-50, S3 P	ks	10,000	557,31	5 573,10
32	K	210252265	Montáž izolačného závesu bez napínača a parafíлом na lano 35-50, S13 P	ks	10,000	700,35	7 003,50
33	M	369120001800	Izolovaný záves bez napínača a parafíлом na lano 35-50, S13 P	ks	10,000	475,32	4 753,20
34	K	210252266	Montáž izolačného závesu s napínačom a parafíлом na lano 70, S4 P	ks	2,000	929,17	1 858,34
35	M	369120001900	Izolovaný záves s napínačom a parafíлом na lano 70, S4 P	ks	2,000	643,62	1 287,24
36	K	210252269	Montáž tľiču so syntetickým lanom d=13,5mm, 1500 mm, PAR 13,5	ks	4,000	702,36	2 809,44
37	M	369160000200	Tľič so syntetickým lanom d=13,5 mm, 1500 mm	ks	4,000	86,00	344,00
38	K	210252270	Montáž objímky na stožiar	ks	22,000	121,06	2 663,32
39	M	369160000400	Objímka na stožiar	ks	22,000	103,87	2 285,14
40	K	210252272	Montáž závesu na múr so závesom S3_P, M3	ks	2,000	1 170,38	2 340,76
41	M	369120000800	Záves na múr so závesom S3_P, M3	ks	2,000	88,95	177,90
42	K	210252274	Montáž závesu na múr so závesom S13_P, M13	ks	2,000	1 275,71	2 551,42
43	M	369120001000	Záves na múr so závesom S13_P, M13	ks	2,000	96,96	193,92
44	K	210252412	Montáž prúdového prepoja PP	ks	8,000	357,67	2 861,36
45	M	369160004100	Prúdový prepoj PP	ks	8,000	86,08	688,64
46	K	210252413	Montáž lana FeZn 35 mm2	m	272,000	3,06	832,32
47	M	369150000800	Oceľové lano FeZn 35 mm2	m	272,000	1,10	299,20
48	K	210252414	Montáž lana FeZn 50 mm2	m	10,000	3,68	36,80
49	M	369150000900	Oceľové lano FeZn 50 mm2	m	10,000	1,32	13,20
50	K	210252415	Montáž lana FeZn 70 mm2	m	110,000	3,97	436,70
51	M	369150001000	Oceľové lano FeZn 70 mm2	m	110,000	1,86	204,60
52	K	210252432	Montáž trolejového vodiča Cu 150 mm2	m	1 300,000	14,10	18 330,00
53	M	369150002800	Trolejový vodič Cu 150 mm2	m	#####	13,07	16 991,00
54	K	210252436	Montáž kábla CHBU 185 mm2	m	180,000	7,15	1 287,00
55	M	369150003300	Vodič CHBU 185 mm2	m	180,000	2,46	442,80
56	K	210252443	Ukončenie kábla okom 185 mm2	ks	16,000	39,45	631,20
57	M	369150004400	Kábelové oko Cu-Al 185 mm2	ks	16,000	3,66	58,56
58	K	210252444	Montáž bleskoistky v dvojitej izolácii	ks	2,000	1 778,87	3 557,74
59	M	369160001900	Bleskoistka v dvojitej izolácii	ks	2,000	617,93	1 235,86
60	K	210252447	Uzemnenie bleskoistky	ks	2,000	1 549,17	3 098,34
61	M	369160002000	Uzemnenie bleskoistky	ks	2,000	335,66	671,32
62	K	210252448	Montáž prerezky 120 V s opakovaným použitím	ks	2,000	1 091,50	2 183,00
63	M	369160002700	Prerezka 120 V s opakovateľným použitím	ks	2,000	1 116,40	2 232,80
64	K	210252450	Montáž príravníkového guľty pre z káble, vrátane násky	ks	66,000	103,49	6 830,34

PČ	Typ	Kód	Popis	MJ	Množstvo	J.cena [EUR]	Cena celkom [EUR]
65	M	369160003000	Prichytková guma pre 2 kábelly vrátane pásky	ks	66,000	6,51	429,66
66	K	210252452	Montáž tabuľky - Tabuľka úsekového deliča	ks	2,000	217,88	435,76
67	M	369160003100	Tabuľka úsekového deliča	ks	2,000	108,13	216,26
68	K	210252453	Montáž tabuľky - Žltý-čierny pás na úsekový delič	ks	1,000	223,76	223,76
69	M	369160003200	Žltý-čierny pás na UD	ks	1,000	117,21	117,21
70	K	210252454	Montáž tabuľky - Nedotýkajte sa drôtov ani na zem spadnutých	ks	6,000	112,80	676,80
71	M	369160003300	Výstražná tabuľka - Nedotýkajte sa drôtov ani na zem spadnutých	ks	6,000	37,61	225,66
72	K	210252455	Montáž tabuľky - Zariadenie smie obsluhovať len osoba tým poverená	ks	3,000	163,01	489,03
73	M	369160003400	Výstražná tabuľka - Zariadenie smie obsluhovať iba osoba tým poverená	ks	3,000	29,71	89,13
74	K	210252475	Montáž jedнопólového odpojovača pre MHD - OMD 3/2000	ks	3,000	1 974,05	5 922,15
75	M	369160002500	Jedнопólový odpojovač pre MHD - OMD 3/000	ks	3,000	4 015,92	12 047,76
76	K	210252476	Montáž ručného ovládania - rám, dvojité izolácie	ks	3,000	1 549,13	4 647,39
77	M	369160002600	Ručné ovládanie - rám, dvojité izolácie	ks	3,000	859,17	2 577,51
78	K	210255340	Križenie elektrická - elektrická, XE	ks	2,000	799,05	1 598,10
79	M	369130003300	Križenie elektrická-elektrická XE	ks	2,000	192,68	385,36
80	K	210255341	Montáž prúdového prepája pre XE	ks	2,000	357,67	715,34
81	M	369130003400	Prúdový prepój pre XE	ks	2,000	126,88	253,76
82	K	210255360	Montáž prídavného lana 4 m na výložník cez kladku, NLE-V pre elektrický	ks	12,000	212,93	2 555,16
83	M	369150000400	Prídavné lano 2,6 m na výložník cez kladku NLE-V	ks	12,000	6,84	82,08
84	K	210255362	Montáž prídavného lana 4 m na preves cez kladku, NLE-P pre elektrický	ks	20,000	682,03	13 640,60
85	M	369150000600	Prídavné lano 2,6 m na preves cez kladku NLE-P	ks	20,000	40,71	814,20
86	K	210255372	Montáž šikmého závesu troleja BD1, BD 9.1 pre elektrický	ks	32,000	554,73	17 751,36
87	M	369120002600	Šikmý záves troleja BD1	ks	32,000	166,93	5 341,76
88	K	210255375	Montáž šikmého závesu troleja BD2, BD 9.2 pre elektrický	ks	4,000	565,82	2 263,28
89	M	369120002700	Šikmý záves troleja BD2	ks	4,000	170,26	681,04
90	K	210255379	Montáž trolejovej spojky dvojdielna pre TBUS pre elektrický	ks	4,000	357,67	1 430,68
91	M	369160001300	Trolejová spojka pre elektrický	ks	4,000	77,28	309,12
92	K	210255383	Montáž úsekového deliča na preves NLED-P, na výložník NLED-V/ 1 stopa pre elektrický	ks	2,000	1 266,26	2 532,52
93	M	369160004200	Úsekový delič elektrický na preves NLED-P, na výložník NLED-V / 1 stopa	ks	2,000	687,74	1 375,48
94	K	210255421	Montáž napájacej svorky	ks	16,000	583,47	9 335,52
95	M	369160002400	Napájacia svorka	ks	16,000	2,94	47,04
96	K	210255430	Montáž kábla CYY 120 mm ²	ks	50,000	9,79	489,50
97	M	369150003600	Vodič CYY 120 mm ²	m	50,000	14,01	700,50
98	K	210255446	Revízia a revízna správa	hod	40,000	192,64	7 705,60
99	K	210255447	Manipulácia v sieti NN pri TV pre elektrický	hod	40,000	120,48	4 819,20
100	K	210255448	Zaistenie vypnutého stavu pri TV pre elektrický	hod	24,000	120,48	2 891,52
101	K	210255449	Práca montéra pre TV pre elektrický	hod	120,000	120,48	14 457,60
102	K	210255450	Práca skúseného technika pre TV pre elektrický	hod	60,000	176,84	10 610,40
103	K	210255462	Montáž malej korajovej skrine KSM pre elektrický	ks	2,000	3 028,10	6 056,20
104	M	369160002800	Malá koľajová skrinka KSM	ks	2,000	1 346,32	2 692,64

D		46-M	Zemné práce vykonávané pri externých montážnych prácach			13 995,10	
105	K	460050602	Výkop jamy pre stožiar, bet.základ, kotvu, príp. iné zar. (vč.čerp.vody), ručný, v zemi	m ³	184,608	40,02	7 388,01
106	K	460120002	Zásyp jamy so zhutnením a s úpravou povrchu, zemina triedy 3 - 4	m ³	90,628	11,43	1 035,88
107	M	583310003700	Strukturná trakcia 8-10 mm, 5000 EN 13242 + A1	t	163,130	9,83	1 603,57

PČ	Typ	Kód	Popis	MJ	Množstvo	J.cena [EUR]	Cena celkom [EUR]
108	K	460200144	Hĺbenie káblovej ryhy ručne 35 cm širokej a 60 cm hlbkej, v zemine triedy 4	m	15,000	12,70	190,50
109	K	460490011	Rozvinutie a uloženie výstražnej fólie z PVC do ryhy, šírka do 22 cm	m	15,000	0,69	10,35
110	M	283230008000	Výstražná fóla PE, šxh 300x0,1 mm, dl. 250 m, farba červená, HAGARD	m	15,000	0,11	1,65
111	K	460560144	Ručný zásyp nezap. káblovej ryhy bez zhutn. zeminy, 35 cm širokej, 60 cm hlbkej v zemine	m	15,000	2,65	39,75
112	K	460600001	Naloženie zeminy, odvoz do 1 km a zloženie na skládke a jazda späť	m3	184,608	8,00	1 476,86
113	K	460600002	Príplatok za odvoz zeminy za každý ďalší km a jazda späť	m3	5 353,632	0,42	2 248,53

KRYCÍ LIST ROZPOČTU

Stavba:

Nosný systém MHD, prevádzkový úsek Janíkov dvor-Šafárikovo námestie
v Bratislave, 2. časť Bosákova ulica-Janíkov dvor

Objekt:

SO 60-35-01 - Trolejové vedenie Betliarska ul. - Janíkov Dvor

Časť:

SO 60-35-01.2 - Ochranné opatrenia v zóne trolejového vedenia

JKSO:

Miesto:

KS:

Dátum:

3.8.2020

Objednávateľ:

Hlavné mesto Slovenskej republiky Bratislava

IČO:

IČ DPH:

Zhotoviteľ:

Združenie NS MHD PETRŽALKA

IČO:

Vyplň údaj

IČ DPH:

Vyplň údaj

Projektant:

IČO:

IČ DPH:

Spracovateľ:

IČO:

IČ DPH:

Poznámka:

Náklady z rozpočtu	35 738,99
Ostatné náklady	0,00
Cena bez DPH	35 738,99

	Základ dane	Sadzba dane	Výška dane
DPH základná	0,00	20,00%	0,00
znižovaná	35 738,99	20,00%	7 147,80

Cena s DPH	v EUR	42 886,79
-------------------	--------------	------------------

Projektant

Spracovateľ

Dátum a podpis:

Pečiatka

Dátum a podpis:

Pečiatka

Objednávateľ

Zhotoviteľ

Dátum a podpis:

Pečiatka

Dátum a podpis:

Pečiatka

REKAPITULÁCIA ROZPOČTU

Stavba:

Nosný systém MHD, prevádzkový úsek Janíkov dvor-Šafárikovo námestie
v Bratislave, 2. časť Bosákova ulica-Janíkov dvor

Objekt:

SO 60-35-01 - Trolejové vedenie Betliarska ul. - Janíkov Dvor

Časť:

SO 60-35-01.2 - Ochranné opatrenia v zóne trolejového vedenia

Miesto:

Dátum: 3.8.2020

Objednávateľ: Hlavné mesto Slovenskej republiky Bratislava

Projektant:

Zhotoviteľ: Združenie NS MHD PETRŽALKA

Spracovateľ:

Kód dielu - Popis

Cena celkom [EUR]

1) Náklady z rozpočtu 35 738,99

HSV - Práce a dodávky HSV 125,18

1 - Zemné práce 2,38

4 - Vodorovné konštrukcie 122,80

M - Práce a dodávky M 28 707,25

21-M - Elektromontáže 28 082,39

46-M - Zemné práce pri extr.mont.prácach 624,86

HZS - Hodinové zúčtovacie sadzby 6 906,56

2) Ostatné náklady 0,00

GZS

Celkové náklady za stavbu 1) + 2) 35 738,99

ROZPOČET

Stavba:

Nosný systém MHD, prevádzkový úsek Janíkov dvor-Šafárikovo námestie
v Bratislave, 2. časť Bosákova ulica-Janíkov dvor

Objekt:

SO 60-35-01 - Trolejové vedenie Betliarska ul. - Janíkov Dvor

Časť:

SO 60-35-01.2 - Ochranné opatrenia v zóne trolejového vedenia

Miesto:

Dátum: 3.8.2020

Objednávateľ: Hlavné mesto Slovenskej republiky Bratislava

Projektant:

Zhotoviteľ: Združenie NS MHD PETRŽALKA

Spracovateľ:

PČ	Ty p	Kód	Popis	MJ	Množstvo	J.cena [EUR]	Cena celkom [EUR]
----	---------	-----	-------	----	----------	--------------	----------------------

Náklady z rozpočtu

35 738,99

D HSV Práce a dodávky HSV 125,18

D 1 Zemné práce 2,38

1	K	171209002.S	Poplatok za skladovanie - zemina a kamenivo (17 05) ostatné	t	0,520	4,57	2,38
---	---	-------------	---	---	-------	------	------

D 4 Vodorovné konštrukcie 122,80

2	K	430842155	Kútový zvar praporca o koľajnicu	ks	4,000	15,35	61,40
3	K	430842165	Kútový zvar koľajovej skrinky na koľajnicu	ks	4,000	15,35	61,40

D M Práce a dodávky M 28 707,25

D 21-M Elektromontáže 28 082,39

4	K	210021013	Zhotovenie profilových a kruhových otvorov v plechu o hrúbke do 4 mm kruhové-P 36-42 bez	ks	4,000	8,83	35,32
5	K	210100006	Ukončenie vodičov v rozvádzač. vrátane zapojenia a vodičovej koncovky do 50 mm ²	ks	12,000	4,13	49,56
6	M	354310022400	Káblové oko medené lisovacie CU 50x8 KU	ks	12,000	1,94	23,28
7	K	210100272	Ukončenie celoplastových káblov zmrašť. záklopkou alebo páskou do 1 x 120 mm ²	ks	12,000	7,01	84,12
8	M	343430006400	Buzínka zmrašťovacia medená 50, 6x25, 4 mm, typ ZS509B	ks	12,000	4,39	52,68
9	K	210220020	Uzemňovacie vedenie v zemi FeZn vrátane izolácie spojov	m	2,000	2,08	4,16
10	M	354410038800.S	Pásovina uzemňovacia FeZn 30 x 4 mm	kg	1,884	1,81	3,41
11	K	210220021	Uzemňovacie vedenie v zemi FeZn vrátane izolácie spojov O 10mm	m	50,000	1,29	64,50
12	M	354410054810	Drôt bleskozvodový FeZn, d 10 mm, PVC	ks	50,000	9,10	455,00
13	K	210220243	Svorka FeZn spojovacia SS	ks	6,000	1,56	9,36
14	M	354410003400	Svorka FeZn spojovacia označenie SS 2 skrutky s príložkou	ks	6,000	1,56	9,36
15	K	210220245	Svorka FeZn pripojovacia SP	ks	16,000	1,36	21,76
16	M	354410004100	Svorka FeZn pripájacia označenie SP 2	ks	16,000	1,36	21,76
17	K	210220253	Svorka FeZn uzemňovacia SR03	ks	2,000	2,28	4,56
18	M	354410000900	Svorka FeZn uzemňovacia označenie SR 03 A	ks	2,000	2,28	4,56
19	K	210252434	Montáž kábla CHBU 50 mm ²	m	62,000	1,07	66,34
20	M	369150003100	Kábel CHBU 50 mm ²	m	65,100	12,04	783,80
21	K	210252448	Montáž prirazky 120 V s opakovateľným použitím	ks	4,000	1 091,50	4 366,00
22	M	369160002700	Prirazka 120 V s opakovateľným použitím	ks	4,000	1 116,40	4 465,60
23	K	210255462	Montáž malej koľajovej skrine KSM pre električku	ks	4,000	3 028,12	12 112,48
24	M	369160002800	Malá koľajová skrinka KSM	ks	4,000	1 346,32	5 385,28
25	K	210950202	Prípatok na zatáčovanie káblov, vana káblov do 2 kg	m	50,000	1,19	59,50

PČ	Typ	Kód	Popis	MJ	Množstvo	J.cena [EUR]	Cena celkom [EUR]
D 46-M Zemné práce pri extr.mont.prácach							624,86
26	K	460200124	Hĺbenie káblovej ryhy ručne 35 cm širokej a 40 cm hlbkej, v zemine triedy 4	m	30,000	8,00	240,00
27	K	460420302	Zriadenie káblového lôžka z preosiatej zeminy so zakrytím tehliami naprieč smeru kábla na	m	30,000	2,26	67,80
28	M	596110000200	Tehla plná pálená POROTHERM 29, P20, l x š x v 290x140x65 mm	ks	225,000	0,46	103,50
29	M	583110000300	Drvina vápencová frakcia 0-4 mm	t	1,680	17,31	29,08
30	K	460490011	Rozvinutie a uloženie výstražnej fólie z PVC do ryhy, šírka do 22 cm	m	30,000	0,69	20,70
31	M	283230008000	Výstražná fólia PE, š x hr 300x0,1 mm, dl. 250 m, farba červená, HAGARD	m	31,500	0,11	3,47
32	K	460510021.S	Úplné zriadenie a osadenie káblového priestupu z PVC rúr svetlosti do 10,5 cm bez	m	82,000	0,86	70,52
33	M	345710009200	Rúrka ohybná vlnitá pancierovaná PVC-U, PXP DN 25	m	50,000	0,80	40,00
34	M	345710006400	Rúrka ohybná HD-PR FXKVR DN 63	m	32,000	0,88	28,16
35	K	460600001	Naloženie zeminy, odvoz do 1 km a zloženie na skládke a jazda späť	m3	1,050	8,00	8,40
36	K	460600002	Príplatok za odvoz zeminy za každý ďalší km a jazda späť	m3	31,500	0,42	13,23

D HZS Hodinové zúčtovacie sadzby							6 906,56
37	K	210255446	Revízia a revízna správa	hod	16,000	192,64	3 082,24
38	K	210255447	Manipulácia v sieti NN pri TV pre električky	hod	20,000	120,48	2 409,60
39	K	210255450	Práca skusobného technika pre TV pre električky	hod	8,000	176,84	1 414,72

KRYCÍ LIST ROZPOČTU

Stavba:

Nosný systém MHD, prevádzkový úsek Janíkov dvor-Šafárikovo námestie
v Bratislave, 2. časť Bosákova ulica-Janíkov dvor

Objekt:

SO 60-35-02 - Trolejové vedenie obratisko Janíkov Dvor

Časť:

SO 60-35-02.1 - Trolejové vedenie

JKSO:

Miesto:

KS:

Dátum:

3.8.2020

Objednávateľ:

Hlavné mesto Slovenskej republiky Bratislava

IČO:

IČ DPH:

Zhotoviteľ:

Združenie NS MHD PETRŽALKA

IČO:

Vyplň údaj

IČ DPH:

Vyplň údaj

Projektant:

IČO:

IČ DPH:

Spracovateľ:

IČO:

IČ DPH:

Poznámka:

Náklady z rozpočtu	890 495,75
Ostatné náklady	0,00
Cena bez DPH	890 495,75

	Základ dane	Sadzba dane	Výška dane
DPH základná	0,00	20,00%	0,00
znižovaná	890 495,75	20,00%	178 099,15

Cena s DPH	v EUR	1 068 594,90
-------------------	--------------	---------------------

Projektant

Spracovateľ

Dátum a podpis:

Pečiatka

Dátum a podpis:

Pečiatka

Objednávateľ

Zhotoviteľ

Dátum a podpis:

Pečiatka

Dátum a podpis:

Pečiatka

REKAPITULÁCIA ROZPOČTU

Stavba:

Nosný systém MHD, prevádzkový úsek Janíkov dvor-Šafárikovo námestie
v Bratislave, 2. časť Bosákova ulica-Janíkov dvor

Objekt:

SO 60-35-02 - Trolejové vedenie obratisko Janíkov Dvor

Časť:

SO 60-35-02.1 - Trolejové vedenie

Miesto:

Dátum: 3.8.2020

Objednávateľ: Hlavné mesto Slovenskej republiky Bratislava

Projektant:

Zhotoviteľ: Združenie NS MHD PETRŽALKA

Spracovateľ:

Kód dielu - Popis

Cena celkom [EUR]

1) Náklady z rozpočtu 890 495,75

HSV - Práce a dodávky HSV 44 217,57

1 - Zemné práce 4 518,06

2 - Zakladanie 39 699,51

M - Práce a dodávky M 846 278,18

21-M - Elektromontáže 800 725,49

46-M - Zemné práce vykonávané pri externých montážnych prácach 45 552,69

2) Ostatné náklady 0,00

GZS

Celkové náklady za stavbu 1) + 2) 890 495,75

ROZPOČET

Stavba:

Nosný systém MHD, prevádzkový úsek Janíkov dvor-Šafárikovo námestie
v Bratislave, 2. časť Bosákova ulica-Janíkov dvor

Objekt:

SO 60-35-02 - Trolejové vedenie obratisko Janíkov Dvor

Časť:

SO 60-35-02.1 - Trolejové vedenie

Miesto:

Dátum: 3.8.2020

Objednávateľ: Hlavné mesto Slovenskej republiky Bratislava

Projektant:

Zhotoviteľ: Združenie NS MHD PETRŽALKA

Spracovateľ:

PČ	Ty p	Kód	Popis	MJ	Množstvo	J.cena [EUR]	Cena celkom [EUR]
----	---------	-----	-------	----	----------	--------------	----------------------

Náklady z rozpočtu

890 495,75

D HSV Práce a dodávky HSV 44 217,57

D 1 Zemné práce 4 518,06

1	K	171209002	Poplatok za skladovanie - zemina a kamenivo (17 05) ostatné	t	988,634	4,57	4 518,06
---	---	-----------	---	---	---------	------	----------

D 2 Zakladanie 39 699,51

2	K	275313611	Betón základových pätiiek, prostý tr. C 16/20	m3	344,870	11,43	3 941,86
3	M	589310003800	Betón STN EN 206-1-C 16/20-XC1 (SK)-Cl 0,4-Dmax 22 - S1 z cementu troskoportlandského	m3	344,870	53,74	18 533,31
4	M	132110000700	Tyč oceľová jemná kruhová D 12 mm, ozn. 10 000, podľa EN alebo EN ISO S185	t	0,587	1 097,76	644,39
5	K	275351217	Debnenie stien základových pätiiek, zhotovenie-tradičné	m2	766,880	16,01	12 277,75
6	K	275351218	Debnenie stien základových pätiiek, odstránenie-tradičné	m2	766,880	5,61	4 302,20

D M Práce a dodávky M 846 278,18

D 21-M Elektromontáže 800 725,49

7	K	210010046	Rúrka elektroinštalčná ohybná kovová typ 3348 "Kopex", uložená pevne	m	84,000	4,03	338,52
8	M	345710008330	Rúrka ohybná kovová - oceľ 3348 XX, D 54,9 mm, KOPOS	m	84,000	1,85	155,40
9	K	210062095	Montáž výstražných, číslovacích a mycích tabuliek	ks	55,000	21,22	1 167,10
10	M	369290009400	JS 90-104/5 - Tabuľka pre číslovanie stožiarov BP (AP), 5 znakov	ks	55,000	41,78	2 297,90
11	K	210251367	Kontrolné geodetické zameranie základu TV	ks	55,000	25,82	1 420,10
12	K	210251371	metrazná mapa zemnej trasy (100m) - zameranie TV	ks	9,000	51,58	464,22
13	K	210251372	Zameranie skutkového stavu trakčného vedenia -1 stožiar	ks	55,000	189,11	10 401,05
14	K	210252001	Montáž rúrového trakčného stožiara do dutín - nadzemná výška 8,5m, TSR-8.5	ks	34,000	578,13	19 656,42
15	M	369110003100-P	Trakčný stožiar trubkový zinkovaný TSR-8,5-8 Z s protikoróznou úpravou (náterom) priamo	ks	3,000	2 178,13	6 534,39
16	M	369110003200-P	Trakčný stožiar trubkový zinkovaný TSR-8,5-10 Z s protikoróznou úpravou (náterom) priamo	ks	1,000	242,56	242,56
17	M	369110003300-P	Trakčný stožiar trubkový zinkovaný TSR-8,5-12 Z s protikoróznou úpravou (náterom) priamo	ks	6,000	2 426,60	14 559,60
18	M	369110003400-P	Trakčný stožiar trubkový zinkovaný TSR-8,5-20 Z s protikoróznou úpravou (náterom) priamo	ks	12,000	4 115,05	49 380,60
19	M	369110003600-P	Trakčný stožiar trubkový zinkovaný TSR-8,5-25 Z s protikoróznou úpravou (náterom) priamo	ks	5,000	4 403,84	22 019,20
20	M	369110003700-P	Trakčný stožiar trubkový zinkovaný TSR-8,5-30 Z s protikoróznou úpravou (náterom) priamo	ks	7,000	4 734,42	33 140,94

PČ	Typ	Kód	Popis	MJ	Množstvo	J.cena [EUR]	Cena celkom [EUR]
21	K	210252100	Montáž rúrového trakčného stožiaru kombinovaného do dutín - nadzemná výška	ks	21,000	578,13	12 140,73
22	M	369110008600-P	Trakčný stožiar trubkový kombinovaný zinkovaný TSRK-8,5-8 Z s protikoróznou úpravou (náterom) priamo vo výrobni	ks	1,000	2 613,75	2 613,75
23	M	369110008800-P	Trakčný stožiar trubkový kombinovaný zinkovaný TSRK-8,5-12 Z s protikoróznou úpravou (náterom) priamo vo výrobni	ks	6,000	2 911,92	17 471,52
24	M	369110008900-P	Trakčný stožiar trubkový kombinovaný zinkovaný TSRK-8,5-20 Z s protikoróznou úpravou (náterom) priamo vo výrobni	ks	11,000	4 944,48	54 389,28
25	M	369110009100-P	Trakčný stožiar trubkový kombinovaný zinkovaný TSRK-8,5-25 Z s protikoróznou úpravou (náterom) priamo vo výrobni	ks	2,000	5 284,60	10 569,20
26	M	369110009200	Trakčný stožiar trubkový kombinovaný zinkovaný TSRK-8,5-30 Z s protikoróznou úpravou (náterom) priamo vo výrobni	ks	1,000	5 681,31	5 681,31
27	K	210252232	Montáž sklolaminátovej tyče 55mm - 5m	ks	1,000	913,21	913,21
28	M	369160004700	Tyč sklolaminátová 55 mm - 5 m	ks	1,000	445,50	445,50
29	K	210252236	Montáž sklolaminátovej tyče 55mm - 7m	ks	7,000	1 022,79	7 159,53
30	M	369160005100	Tyč sklolaminátová 55 mm - 7 m	ks	7,000	498,96	3 492,72
31	K	210252238	Montáž sklolaminátovej tyče 55mm - 8m	ks	5,000	1 052,01	5 260,05
32	M	369160005300	Tyč sklolaminátová 55 mm - 8 m	ks	5,000	513,22	2 566,10
33	K	210252242	Montáž dvojitého lanového závesu využitím na stožiar	ks	1,000	1 091,62	1 091,62
34	M	369120000400	Dvojitý lanový záves výložníka na stožiar	ks	1,000	406,78	406,78
35	K	210252243	Montáž trojitého lanového závesu využitím na stožiar	ks	12,000	1 200,79	14 409,48
36	M	369120000600	Trojité lanové záves výložníka na stožiar	ks	12,000	447,46	5 369,52
37	K	210252250	Spojenie lana s trolejom izolovane ITL	ks	8,000	747,42	5 979,36
38	M	369150008900	Spojenie lana s trolejom izolovane ITL	ks	8,000	196,78	1 574,24
39	K	210252252	Montáž odťahu lana cez kladku	ks	2,000	700,35	1 400,70
40	M	369150009800	Odťah lana cez kladku 02	ks	2,000	377,54	755,08
41	K	210252255	Trojsmerné spojenie lán 011	ks	25,000	748,16	18 704,00
42	M	369150009100	Trojsmerné spojenie lán 011	ks	25,000	397,38	9 934,50
43	K	210252264	Montáž izolačného závesu s napínačom a parafilom na lano 35-50, S3 P	ks	49,000	855,46	41 917,54
44	M	369120001500	Izolovaný záves s napínačom a parafilom na lano 35-50, S3 P	ks	49,000	557,31	27 308,19
45	K	210252265	Montáž izolačného závesu bez napínača a parafilom na lano 35-50, S13 P	ks	46,000	700,35	32 216,10
46	M	369120001800	Izolovaný záves bez napínača a parafilom na lano 35-50, S13 P	ks	46,000	475,32	21 864,72
47	K	210252266	Montáž izolačného závesu s napínačom a parafilom na lano 70, S4 P	ks	10,000	929,17	9 291,70
48	M	369120001900	Izolovaný záves s napínačom a parafilom na lano 70, S4 P	ks	10,000	643,62	6 436,20
49	K	210252270	Montáž objímky na stožiar	ks	105,000	121,06	12 711,30
50	M	369160000400	Objímka na stožiar	ks	105,000	103,87	10 906,35
51	K	210252412	Montáž prúdového prepoja PP	ks	10,000	357,67	3 576,70
52	M	369160004100	Prúdový prepoj PP	ks	10,000	86,08	860,80
53	K	210252413	Montáž lana FeZn 35 mm2	m	1 272,000	3,06	3 892,32
54	M	369150000800	Oceľové lano FeZn 35 mm2	m	#####	1,10	1 399,20
55	K	210252414	Montáž lana FeZn 50 mm2	m	150,000	3,68	552,00
56	M	369150000900	Oceľové lano FeZn 50 mm2	m	150,000	1,32	198,00
57	K	210252415	Montáž lana FeZn 70 mm2	m	340,000	3,97	1 349,80
58	M	369150001000	Oceľové lano FeZn 70 mm2	m	340,000	1,86	632,40
59	K	210252432	Montáž trolejového vodiča Cu 150 mm2	m	1 500,000	14,10	21 150,00
60	M	369150002800	Trolejový vodič Cu 150 mm2	m	#####	13,07	19 605,00
61	K	210252436	Montáž kábla CHBU 185 mm2	m	220,000	7,15	1 573,00

PČ	Typ	Kód	Popis	MJ	Množstvo	J.cena [EUR]	Cena celkom [EUR]
62	M	369150003300	Vodič CHBU 185 mm2	m	220,000	2,46	541,20
63	K	210252443	Ukončenie kábla okom 185 mm2	ks	13,000	39,45	512,85
64	M	369150004400	Kábelové oko Cu-Al 185 mm2	ks	13,000	3,66	47,58
65	K	210252444	Montážbleskoistky v dvojitej izolácii	ks	3,000	1 778,87	5 336,61
66	M	369160001900	Bleskoistka v dvojitej izolácii	ks	3,000	617,93	1 853,79
67	K	210252447	Uzemneniebleskoistky	ks	3,000	1 549,17	4 647,51
68	M	369160002000	Uzemneniebleskoistky	ks	3,000	335,66	1 006,98
69	K	210252448	Montážpríerazky 120 V s opakovateľným použitím	ks	2,000	1 091,50	2 183,00
70	M	369160002700	Prierazka 120 V s opakovateľným použitím	ks	2,000	1 116,40	2 232,80
71	K	210252449	Montážpríchytkovej gumy pre 1 kábel, vrátane pásiky	ks	30,000	83,83	2 514,90
72	M	369160002900	Príchytková guma pre 1 kábel vrátane pásiky	ks	30,000	5,27	158,10
73	K	210252450	Montážpríchytkovej gumy pre 2 káble, vrátane pásiky	ks	140,000	103,49	14 488,60
74	M	369160003000	Príchytková guma pre 2 káble vrátane pásiky	ks	140,000	6,51	911,40
75	K	210252452	Montáž tabuľky - Tabuľka úsekového deliča	ks	2,000	217,88	435,76
76	M	369160003100	Tabuľka úsekového deliča	ks	2,000	108,13	216,26
77	K	210252453	Montáž tabuľky - žltý - čierny pás na úsekový delič	ks	2,000	223,76	447,52
78	M	369160003200	Žltý-čierny pás na UD	ks	2,000	117,21	234,42
79	K	210252454	Montáž tabuľky - Nedotýkajte sa drôtov ani na zem spadnutých	ks	14,000	112,80	1 579,20
80	M	369160003300	Výstražná tabuľka - Nedotýkajte sa drôtov ani na zem spadnutých	ks	14,000	37,61	526,54
81	K	210252455	Montáž tabuľky - Zariadenie smie obsluhovať len osoba tým poverená	ks	3,000	163,01	489,03
82	M	369160003400	Výstražná tabuľka - Zariadenie smie obsluhovať iba osoba tým poverená	ks	3,000	29,71	89,13
83	K	210252475	Montážjednopolového odpojovača pre MHD - OMD 3/2000	ks	3,000	1 974,05	5 922,15
84	M	369160002500	Jednopolový odpojovač pre MHD - OMD 3/000	ks	3,000	4 015,92	12 047,76
85	K	210252476	Montážrúchno-ovládania - rám, dvojité izolácie	ks	3,000	1 549,13	4 647,39
86	M	369160002600	Rúčne ovládanie - rám, dvojité izolácie	ks	3,000	859,17	2 577,51
87	K	210255340	Križenie električka - električka, XE	ks	6,000	799,05	4 794,30
88	M	369130003300	Križenie električka-elektřička XE	ks	6,000	192,68	1 156,08
89	K	210255341	Montážprúdového prepaja pre XE	ks	6,000	357,67	2 146,02
90	M	369130003400	Prúdový prepaj pre XE	ks	6,000	126,88	761,28
91	K	210255360	Montážprídavného lana 4 m na výložník cez kladku, NLE-V pre električky	ks	5,000	212,93	1 064,65
92	M	369150000400	Prídavné lano 2,0 m na výložník cez kladku NLE-V	ks	5,000	6,84	34,20
93	K	210255362	Montážprídavného lana 4 m na preves cez kladku, NLE-P pre električky	ks	22,000	682,03	15 004,66
94	M	369150000600	Prídavné lano 2,0 m na preves cez kladku NLE-P	ks	22,000	40,71	895,62
95	K	210255372	Montážšikmého závesu troleja BD1, BD 9.1 pre električky	ks	38,000	554,73	21 079,74
96	M	369120002600	Šikmý záves troleja BD1	ks	38,000	166,93	6 343,34
97	K	210255375	Montážšikmého závesu troleja BD2, BD 9.2 pre električky	ks	42,000	565,82	23 764,44
98	M	369120002700	Šikmý záves troleja BD2	ks	42,000	170,26	7 150,92
99	K	210255379	Montážtrolejovej spojky dvojdielna pre TBUS pre električky	ks	8,000	357,67	2 861,36
100	M	369160001300	Trolejová spojka pre električky	ks	8,000	77,28	618,24
101	K	210255383	Montážúsekového deliča na preves NLED-P, na výložník NLED-V / 1 stopa pre električky	ks	2,000	1 266,26	2 532,52
102	M	369160004200	Úsekový delič električkový na preves NLED-P, na výložník NLED-V / 1 stopa	ks	2,000	687,74	1 375,48
103	K	210255421	Montážnapájacej svorky	ks	23,000	583,47	13 419,81
104	M	369160002400	Napájacia svorka	ks	23,000	2,94	67,62
105	K	210255430	Montážkábla CYY 120 mm2	ks	60,000	9,79	587,40
106	M	369150003600	Vodič CYY 120 mm2	m	60,000	14,01	840,60
107	K	210255446	Revízia a revízna správa	hod	64,000	192,64	12 328,96

PČ	Typ	Kód	Popis	MJ	Množstvo	J.cena [EUR]	Cena celkom [EUR]
108	K	210255447	Manipulácia v sieti NN pri TV pre električky	hod	40,000	120,48	4 819,20
109	K	210255448	Zaistenie vypnutého stavu pri TV pre električky	hod	24,000	120,48	2 891,52
110	K	210255449	Práca montéra pre TV pre električky	hod	200,000	120,48	24 096,00
111	K	210255450	Práca skusobného technika pre TV pre električky	hod	80,000	176,84	14 147,20
112	K	210255462	Montáž malej korajovej skrinky KSM pre električky	ks	2,000	3 028,10	6 056,20
113	M	369160002800	Malá koľajová skrinka KSM	ks	2,000	1 346,32	2 692,64

D 46-M Zemné práce vykonávané pri externých montážnych prácach							45 552,69
114	K	460050602	Výkop jamy pre stožiar, bet.základ, kotvu, príp. iné zar.(vč.čerp.vody), ručný ,v zemine	m3	617,896	40,02	24 728,20
115	K	460120002	Zásyp jamy so zhutnením a s úpravou povrchu, zemina triedy 3 - 4	m3	273,026	11,43	3 120,69
116	M	583310003700	Stropopiesok trakcia 8-16 mm, STN EN 13242 + A1	t	491,446	9,83	4 830,91
117	K	460200144	Hĺbenie káblovej ryhy ručne 35 cm širokej a 60 cm hlbkej, v zemine triedy 4	m	25,000	12,70	317,50
118	K	460490011	Rozvinutie a uloženie výstražnej fólie z PVC do ryhy, šírka do 22 cm	m	25,000	0,69	17,25
119	M	283230008000	Výstražná fólia PE, šxh 300x0,1 mm, dl. 250 m, farba červená, HAGARD	m	25,000	0,11	2,75
120	K	460560144	Ručný zásyp nezap. káblovej ryhy bez zhutn. zeminy, 35 cm širokej, 60 cm hlbkej v zemine	m	25,000	2,65	66,25
121	K	460600001	Naloženie zeminy, odvoz do 1 km a zloženie na skládke a jazda späť	m3	617,896	8,00	4 943,17
122	K	460600002	Priplatok za odvoz zeminy za každý ďalší km a jazda späť	m3	#####	0,42	7 525,97

KRYCÍ LIST ROZPOČTU

Stavba:

Nosný systém MHD, prevádzkový úsek Janíkov dvor-Šafárikovo námestie
v Bratislave, 2. časť Bosákova ulica-Janíkov dvor

Objekt:

SO 60-35-02 - Trolejové vedenie obratisko Janíkov Dvor

Časť:

SO 60-35-02.2 - Ochranné opatrenia v zóne trolejového vedenia

JKSO:

Miesto:

KS:

Dátum:

3.8.2020

Objednávateľ:

Hlavné mesto Slovenskej republiky Bratislava

IČO:

IČ DPH:

Zhotoviteľ:

Združenie NS MHD PETRŽALKA

IČO:

Vyplň údaj

IČ DPH:

Vyplň údaj

Projektant:

IČO:

IČ DPH:

Spracovateľ:

IČO:

IČ DPH:

Poznámka:

Náklady z rozpočtu	110 341,09
Ostatné náklady	0,00
Cena bez DPH	110 341,09

	Základ dane	Sadzba dane	Výška dane
DPH základná	0,00	20,00%	0,00
znižovaná	110 341,09	20,00%	22 068,22

Cena s DPH **v EUR** **132 409,31**

Projektant

Spracovateľ

Dátum a podpis:

Pečiatka

Dátum a podpis:

Pečiatka

Objednávateľ

Zhotoviteľ

Dátum a podpis:

Pečiatka

Dátum a podpis:

Pečiatka

REKAPITULÁCIA ROZPOČTU

Stavba:

Nosný systém MHD, prevádzkový úsek Janíkov dvor-Šafárikovo námestie
v Bratislave, 2. časť Bosákova ulica-Janíkov dvor

Objekt:

SO 60-35-02 - Trolejové vedenie obratisko Janíkov Dvor

Časť:

SO 60-35-02.2 - Ochranné opatrenia v zóne trolejového vedenia

Miesto:

Dátum: 3.8.2020

Objednávateľ: Hlavné mesto Slovenskej republiky Bratislava

Projektant:

Zhotoviteľ: Združenie NS MHD PETRŽALKA

Spracovateľ:

Kód dielu - Popis

Cena celkom [EUR]

1) Náklady z rozpočtu **110 341,09**

HSV - Práce a dodávky HSV 413,18

1 - Zemné práce 14,08

4 - Vodorovné konštrukcie 399,10

M - Práce a dodávky M 95 195,87

21-M - Elektromontáže 93 360,21

46-M - Zemné práce pri extr.mont.prácach 1 835,66

HZS - Hodinové zúčtovacie sadzby 14 732,04

2) Ostatné náklady **0,00**

GZS

Celkové náklady za stavbu 1) + 2) **110 341,09**

ROZPOČET

Stavba:

Nosný systém MHD, prevádzkový úsek Janíkov dvor-Šafárikovo námestie v Bratislave, 2. časť Bosákova ulica-Janíkov dvor

Objekt:

SO 60-35-02 - Trolejové vedenie obratisko Janíkov Dvor

Časť:

SO 60-35-02.2 - Ochranné opatrenia v zóne trolejového vedenia

Miesto:

Dátum: 3.8.2020

Objednávateľ: Hlavné mesto Slovenskej republiky Bratislava

Projektant:

Zhotoviteľ: Združenie NS MHD PETRŽALKA

Spracovateľ:

PČ	Ty p	Kód	Popis	MJ	Množstvo	J.cena [EUR]	Cena celkom [EUR]
----	------	-----	-------	----	----------	--------------	-------------------

Náklady z rozpočtu

110 341,09

D HSV Práce a dodávky HSV 413,18

D 1 Zemné práce 14,08

1	K	171209002.S	Poplatok za skladovanie - zemina a kamenivo (17 05) ostatné	t	3,080	4,57	14,08
---	---	-------------	---	---	-------	------	-------

D 4 Vodorovné konštrukcie 399,10

2	K	430842155	Kútový zvar praporca o koľajnicu	ks	13,000	15,35	199,55
3	K	430842165	Kútový zvar koľajovej skrinky na koľajnicu	ks	13,000	15,35	199,55

D M Práce a dodávky M 95 195,87

D 21-M Elektromontáže 93 360,21

4	K	210021013	Zhotovenie profilových a kruhových otvorov v plechu o hrúbke do 4 mm kruhové-P 36-42 bez	ks	13,000	8,83	114,79
5	K	210100006	Ukončenie vodičov v rozvádzač. vrátane zapojenia a vodičovej koncovky do 50 mm ²	ks	26,000	4,13	107,38
6	M	354310022400	Káblové oko medené lisovacie CU 50x8 KU	ks	26,000	1,94	50,44
7	K	210100272	Ukončenie celoplastových káblov zmrašť. záklopkou alebo páskou do 1 x 120 mm ²	ks	26,000	7,01	182,26
8	M	343430006400	Buzínka zmršťovacia medená 50, 6x25, 4 mm, typ ZS509B	ks	26,000	4,39	114,14
9	K	210220021	Uzemňovacie vedenie v zemi FeZn vrátane izolácie spojov O 10mm	m	350,000	1,29	451,50
10	M	354410054810	Drôt bleskozvodový FeZn, d 10 mm, PVC	ks	350,000	9,10	3 185,00
11	K	210220243	Svorka FeZn spojovacia SS	ks	40,000	1,56	62,40
12	M	354410003400	Svorka FeZn spojovacia označenie SS 2 skrutky s príloškou	ks	40,000	1,56	62,40
13	K	210220245	Svorka FeZn pripojovacia SP	ks	40,000	1,36	54,40
14	M	354410004100	Svorka FeZn pripájacia označenie SP 2	ks	40,000	1,36	54,40
15	K	210220253	Svorka FeZn uzemňovacia SR03	ks	13,000	2,28	29,64
16	M	354410000900	Svorka FeZn uzemňovacia označenie SR 03 A	ks	13,000	2,28	29,64
17	K	210252434	Montáž kábla CHBU 50 mm ²	m	240,000	1,07	256,80
18	M	369150003100	Kábel CHBU 50 mm ²	m	252,000	12,04	3 034,08
19	K	210252448	Montáž prerazky 120 V s opakovateľným použitím	ks	13,000	1 091,50	14 189,50
20	M	369160002700	Prerazka 120 V s opakovateľným použitím	ks	13,000	1 116,40	14 513,20
21	K	210255462	Montáž malej koľajovej skrinky KSM pre elektrický	ks	13,000	3 028,16	39 366,08
22	M	369160002800	Malá koľajová skrinka KSM	ks	13,000	1 346,32	17 502,16

D 46-M Zemné práce pri extr.mont.prácach 1 835,66

23	K	460200124	Hĺbenie káblovej ryhy ručne 35 cm širokej a 40 cm hlbkej, v zemine triedy 4	m	65,000	8,00	520,00
24	K	460420302	Zriadenie káblového lôžka z preosiatej zeminy so zakrytím tehliami naprieč smeru kábla na	m	65,000	2,26	146,90

PČ	Typ	Kód	Popis	MJ	Množstvo	J.cena [EUR]	Cena celkom [EUR]
25	M	596110000200	Tehla plná pálená POROTHERM 29, P20, lxšxv 290x140x65 mm	ks	487,500	0,46	224,25
26	M	583110000300	Drvína vápencová frakcia 0-4 mm	t	3,640	17,31	63,01
27	K	460490011	Rozvinutie a uloženie výstražnej fólie z PVC do ryhy, šírka do 22 cm	m	65,000	0,69	44,85
28	M	283230008000	Výstražná fólia PE, šxh 300x0,1 mm, dl. 250 m, farba červená, HAGARD	m	65,000	0,11	7,15
29	K	460510021.S	Úplné zriadenie a osadenie káblového prístupu z PVC rúr svetlosti do 10,5 cm bez rúrky ohybná vlnitá pancierová PVC-O, FXKVR DN 25	m	470,000	0,86	404,20
30	M	345710009200	Rúrka ohybná vlnitá pancierová PVC-O, FXKVR DN 25	m	350,000	0,80	280,00
31	M	345710006400	Rúrka ohybná HD-PR FXKVR DN 63	m	120,000	0,88	105,60
32	K	460600001	Naloženie zeminy, odvoz do 1 km a zloženie na skládke a jazda späť	m3	1,925	8,02	15,44
33	K	460600002	Príplatok za odvoz zeminy za každý ďalší km a jazda späť	m3	57,750	0,42	24,26

D HZS

Hodinové zúčtovacie sadzby

14 732,04

34	K	210255446	Revízia a revízna správa	hod	16,000	192,64	3 082,24
35	K	210255447	Manipulácia v sieti NN pri TV pre električky	hod	60,000	120,48	7 228,80
36	K	210255450	Praca skusobného technika pre TV pre električky	hod	25,000	176,84	4 421,00

KRYCÍ LIST ROZPOČTU

Stavba:

Nosný systém MHD, prevádzkový úsek Janíkov dvor-Šafárikovo námestie
v Bratislave, 2. časť Bosákova ulica-Janíkov dvor

Objekt:

SO 60-35-03 - Trolejové vedenie Hala dennej kontroly a ošetrovania

Časť:

SO 60-35-03.1 - Trolejové vedenie - hala

JKSO:

Miesto:

KS:

Dátum:

3.8.2020

Objednávateľ:

Hlavné mesto Slovenskej republiky Bratislava

IČO:

IČ DPH:

Zhotoviteľ:

Združenie NS MHD PETRŽALKA

IČO:

Vyplň údaj

IČ DPH:

Vyplň údaj

Projektant:

IČO:

IČ DPH:

Spracovateľ:

IČO:

IČ DPH:

Poznámka:

Náklady z rozpočtu	134 191,52
Ostatné náklady	0,00
Cena bez DPH	134 191,52

	Základ dane	Sadzba dane	Výška dane
DPH základná	0,00	20,00%	0,00
znižovaná	134 191,52	20,00%	26 838,30

Cena s DPH	v EUR	161 029,82
-------------------	--------------	-------------------

Projektant

Spracovateľ

Dátum a podpis:

Pečiatka

Dátum a podpis:

Pečiatka

Objednávateľ

Zhotoviteľ

Dátum a podpis:

Pečiatka

Dátum a podpis:

Pečiatka

REKAPITULÁCIA ROZPOČTU

Stavba:

Nosný systém MHD, prevádzkový úsek Janíkov dvor-Šafárikovo námestie
v Bratislave, 2. časť Bosákova ulica-Janíkov dvor

Objekt:

SO 60-35-03 - Trolejové vedenie Hala dennej kontroly a ošetrovania

Časť:

SO 60-35-03.1 - Trolejové vedenie - hala

Miesto:

Dátum: 3.8.2020

Objednávateľ: Hlavné mesto Slovenskej republiky Bratislava

Projektant:

Zhotoviteľ: Združenie NS MHD PETRŽALKA

Spracovateľ:

Kód dielu - Popis

Cena celkom [EUR]

1) Náklady z rozpočtu

134 191,52

M - Práce a dodávky M

134 191,52

21-M - Elektromontáže

134 191,52

2) Ostatné náklady

0,00

GZS

Celkové náklady za stavbu 1) + 2)

134 191,52

ROZPOČET

Stavba:

Nosný systém MHD, prevádzkový úsek Janíkov dvor-Šafárikovo námestie
v Bratislave, 2. časť Bosákova ulica-Janíkov dvor

Objekt:

SO 60-35-03 - Trolejové vedenie Hala dennej kontroly a ošetrovania

Časť:

SO 60-35-03.1 - Trolejové vedenie - hala

Miesto:

Dátum: 3.8.2020

Objednávateľ: Hlavné mesto Slovenskej republiky Bratislava

Projektant:

Zhotoviteľ: Združenie NS MHD PETRŽALKA

Spracovateľ:

PČ	Ty p	Kód	Popis	MJ	Množstvo	J.cena [EUR]	Cena celkom [EUR]
----	---------	-----	-------	----	----------	--------------	----------------------

Náklady z rozpočtu

134 191,52

D M Práce a dodávky M

134 191,52

D 21-M Elektromontáže

134 191,52

1	K	210010173	Rúrka tuhá elektroinštaláčna z HDPE, D 90 uložená pevne	m	5,000	2,56	12,80
2	M	345710005900	Rúrka ohybná dvojplášťová HDPE, KOPOFLEX BA KF 09090 BA, DN 90, KOPOS	m	5,000	1,83	9,15
3	M	345710037100	Príchytka káblová kovová SONAP 75-90	ks	10,000	3,10	31,00
4	K	210010597	Rúrka tuhá elektroinštaláčna UV stabilná bezhalogénová z PC ABS, D 63 uložená pevne	m	15,000	2,32	34,80
5	M	345710001130	Rúrka tuhá hrdlovaná bezhalogénová s vysokou mechanickou odolnosťou z ABS čierna 8063HF FA, D 63 mm, KOPOS	m	15,000	25,07	376,05
6	M	345710038370	Príchytka plastová 5363HF FB pre bezhalogénové EN rúrky D 63 mm, čierna PC-	ks	30,000	1,05	31,50
7	K	210020252	Výroba káblového roštu pre voľné i pevné uloženie š. 300 mm, vrátane zhotovenia	m	40,000	8,24	329,60
8	M	132210011300	Týč oceľová plochá, šxh 20x5 mm, ozn. 11 523, podľa EN ISO S355J0	t	0,019	603,21	11,46
9	M	132310001000	Týč oceľová prierezu L 25x25x3 mm, ozn. 11 373, podľa EN ISO S235JRG1	t	0,090	644,90	58,04
10	M	246220000900	Farba syntetická suríková S 2005	kg	40,000	10,22	408,80
11	M	246420001500	Riedidlo S-6006 SYNRED do syntetických a olejových látok, 0,8 l, CHEMOLAK	kg	12,300	2,26	27,80
12	M	312110000800	Elektróda zvaracia ESAB E-R 117 D 2,5 mm x dl. 350 mm nelegovaná s rutilovým a kyslým	tkg	0,120	122,91	14,75
13	M	345760002200	Lišta nosná dierovaná NIEDAX 5820/21	m	48,000	0,56	26,88
14	K	210251197	Montáž pomocu motorového odpojaca, funkčný náber 7	ks	4,000	3 981,60	15 926,40
15	M	369160002601-P	Elektromotorický pohon odpojovača 600 V DC, dvojitá izolácia	ks	4,000	1 848,67	7 394,68
16	K	210252412	Montáž prúdového prepaja PP	ks	4,000	357,67	1 430,68
17	M	369160004100	Prúdový prepaj PP	ks	4,000	86,08	344,32
18	M	345710001130	Rúrka tuhá hrdlovaná bezhalogénová s vysokou mechanickou odolnosťou z ABS čierna 8063HF FA, D 63 mm, KOPOS	m	15,000	25,07	376,05
19	K	210252248	Montáž strepeného kotvenia trolejbusovej stopy, KA	ks	4,000	157,56	630,24
20	M	369150008800	Slepé kotvenie trolejbusovej stopy K4	ks	4,000	154,88	619,52
21	K	210252250	Spojenie lana s trolejom izolovane ITL	ks	4,000	747,43	2 989,72
22	M	369150008900	Spojenie lana s trolejom izolovane ITL	ks	4,000	196,78	787,12
23	K	210252255	Trojsmerné spojenie lán 011	ks	4,000	748,16	2 992,64
24	M	369150009100	Trojsmerné spojenie lán 011	ks	4,000	397,38	1 589,52
25	K	210252273	Montáž závesu na múr so závesom S4_P, M4	ks	14,000	101,92	1 426,88
26	M	369120000900	Záves na múr so závesom S4_P, M4	ks	14,000	182,89	2 560,46

PČ	Typ	Kód	Popis	MJ	Množstvo	J.cena [EUR]	Cena celkom [EUR]
27	K	210252275	Montáž závesu na múr so závesom S14_P, M14	ks	6,000	99,37	596,22
28	M	369120001100	Záves na múr so závesom S14_P, M14	ks	6,000	131,13	786,78
29	K	210252415	Montáž lana FeZn 70 mm2	m	250,000	3,97	992,50
30	M	369150001000	Oceľové lano FeZn 70 mm2	m	250,000	1,86	465,00
31	K	210252432	Montáž trolejového vodiča Cu 150 mm2	m	480,000	14,10	6 768,00
32	M	369150002800	Trolejový vodič Cu 150 mm2	m	480,000	13,07	6 273,60
33	K	210252434	Montáž kábla CHBU 50 mm2	m	100,000	1,07	107,00
34	M	369150003100	Kábel CHBU 50 mm2	m	100,000	12,04	1 204,00
35	K	210252436	Montáž kábla CHBU 185 mm2	m	40,000	7,15	286,00
36	M	369150003300	Vodič CHBU 185 mm2	m	40,000	2,46	98,40
37	K	210252441	Ukončenie kábla okom 50 mm2	ks	4,000	2,34	9,36
38	M	369150004200	Kábelové oko Cu-Al 50 mm2	ks	4,000	25,61	102,44
39	K	210252443	Ukončenie kábla okom 185 mm2	ks	4,000	39,45	157,80
40	M	369150004400	Kábelové oko Cu-Al 185 mm2	ks	4,000	3,66	14,64
41	K	210252475	Montáž jedнопólového odpojovača pre MHD - OMD 3/2000	ks	4,000	1 974,05	7 896,20
42	M	369160002500	Jedнопólový odpojovač pre MHD - OMD 3/000	ks	4,000	4 016,04	16 064,16
43	K	210255366	Montáž pevného závesu trolejového E1 pre električku	ks	24,000	51,97	1 247,28
44	M	369120002300	Pevný záves troleja E1	ks	24,000	81,94	1 966,56
45	K	210255386	Montáž izolačnej zjazdnej tyče pre električku	ks	4,000	636,83	2 547,32
46	M	369160004200	Zjazdová izolačná tyč električky - ZIT-E	ks	4,000	529,90	2 119,60
47	K	210255421	Montáž napájacej svorky	ks	4,000	583,47	2 333,88
48	M	369160002400	Napájacia svorka	ks	4,000	2,94	11,76
49	K	210255446	Revízia a revízna správa	hod	64,000	192,64	12 328,96
50	K	210255447	Manipulácia v sieti NN pri TV pre električky	hod	32,000	120,48	3 855,36
51	K	210255448	Zaistenie vypnutého stavu pri TV pre električky	hod	32,000	120,48	3 855,36
52	K	210255449	Práca montéra pre TV pre električky	hod	64,000	120,48	7 710,72
53	K	210255450	Práca skusobného technika pre TV pre električky	hod	64,000	176,84	11 317,76
54	K	210821058	Vodič medený silový uložený pevne 6-CHBU 3,6/6 kV 1x300	m	50,000	3,22	161,00
55	M	341130004300	VN kábel medený 6-CHBU 1x300 mm2	m	50,000	49,46	2 473,00

KRYCÍ LIST ROZPOČTU

Stavba:

Nosný systém MHD, prevádzkový úsek Janíkov dvor-Šafárikovo námestie
v Bratislave, 2. časť Bosákova ulica-Janíkov dvor

Objekt:

SO 60-35-03 - Trolejové vedenie Hala dennej kontroly a ošetrovania

Časť:

SO 60-35-03.2 - Trolejové vedenie - dvor

JKSO:

Miesto:

KS:

Dátum:

3.8.2020

Objednávateľ:

Hlavné mesto Slovenskej republiky Bratislava

IČO:

IČ DPH:

Zhotoviteľ:

Združenie NS MHD PETRŽALKA

IČO:

Vyplň údaj

IČ DPH:

Vyplň údaj

Projektant:

IČO:

IČ DPH:

Spracovateľ:

IČO:

IČ DPH:

Poznámka:

Náklady z rozpočtu	349 681,99
Ostatné náklady	0,00
Cena bez DPH	349 681,99

	Základ dane	Sadzba dane	Výška dane
DPH základná	0,00	20,00%	0,00
znižovaná	349 681,99	20,00%	69 936,40

Cena s DPH	v EUR	419 618,39
-------------------	--------------	-------------------

Projektant

Spracovateľ

Dátum a podpis:

Pečiatka

Dátum a podpis:

Pečiatka

Objednávateľ

Zhotoviteľ

Dátum a podpis:

Pečiatka

Dátum a podpis:

Pečiatka

REKAPITULÁCIA ROZPOČTU

Stavba:

Nosný systém MHD, prevádzkový úsek Janíkov dvor-Šafárikovo námestie
v Bratislave, 2. časť Bosákova ulica-Janíkov dvor

Objekt:

SO 60-35-03 - Trolejové vedenie Hala dennej kontroly a ošetrovania

Časť:

SO 60-35-03.2 - Trolejové vedenie - dvor

Miesto:

Dátum: 3.8.2020

Objednávateľ: Hlavné mesto Slovenskej republiky Bratislava

Projektant:

Zhotoviteľ: Združenie NS MHD PETRŽALKA

Spracovateľ:

Kód dielu - Popis

Cena celkom [EUR]

1) Náklady z rozpočtu **349 681,99**

HSV - Práce a dodávky HSV 8 882,91

1 - Zemné práce 899,61

2 - Zakladanie 7 983,30

M - Práce a dodávky M 340 799,08

21-M - Elektromontáže 331 723,83

46-M - Zemné práce vykonávané pri externých montážnych prácach 9 075,25

2) Ostatné náklady **0,00**

GZS

Celkové náklady za stavbu 1) + 2) **349 681,99**

ROZPOČET

Stavba:

Nosný systém MHD, prevádzkový úsek Janíkov dvor-Šafárikovo námestie
v Bratislave, 2. časť Bosákova ulica-Janíkov dvor

Objekt:

SO 60-35-03 - Trolejové vedenie Hala dennej kontroly a ošetrovania

Časť:

SO 60-35-03.2 - Trolejové vedenie - dvor

Miesto:

Dátum: 3.8.2020

Objednávateľ: Hlavné mesto Slovenskej republiky Bratislava

Projektant:

Zhotoviteľ: Združenie NS MHD PETRŽALKA

Spracovateľ:

PČ	Ty p	Kód	Popis	MJ	Množstvo	J.cena [EUR]	Cena celkom [EUR]
----	---------	-----	-------	----	----------	--------------	----------------------

Náklady z rozpočtu

349 681,99

D HSV Práce a dodávky HSV 8 882,91

D 1 Zemné práce 899,61

1	K	171209002	Poplatok za skladovanie - zemina a kamenivo (17 05) ostatné	t	196,851	4,57	899,61
---	---	-----------	---	---	---------	------	--------

D 2 Zakladanie 7 983,30

2	K	275313611	Betón základových pätiiek, prostý tr. C 16/20	m3	71,280	11,43	814,73
3	M	589310003800	Betón STN EN 206-1-C 16/20-XC1 (SK)-Cl 0,4-Dmax 22 - S1 z cementu troskoportlandského	m3	71,280	53,74	3 830,59
4	M	132110000700	Tyč oceľová jemná kruhová D 12 mm, ozn. 10 000, podľa EN alebo EN ISO S185	t	0,107	1 097,74	117,46
5	K	275351217	Debnenie stien základových pätiiek, zhotovenie-tradičné	m2	148,960	16,01	2 384,85
6	K	275351218	Debnenie stien základových pätiiek, odstránenie-tradičné	m2	148,960	5,61	835,67

D M Práce a dodávky M 340 799,08

D 21-M Elektromontáže 331 723,83

7	K	210010046	Rúrka elektroinštalčná ohybná kovová typ 3348 "Kopex", uložená pevne	m	8,000	4,03	32,24
8	M	345710008330	Rúrka ohybná kovová - oceľ 3348 XX, D 54,9 mm, KOPOS	m	8,000	1,85	14,80
9	K	210062095	Montáž výstražných, číslovacích a mycích tabuliek	ks	10,000	21,22	212,20
10	M	369290009400	JS 90-104/5 - Tabuľka pre číslovanie stožiarov BP (AP), 5 znakov	ks	10,000	41,78	417,80
11	K	210251367	Kontrolné geodetické zameranie základu TV	ks	10,000	25,82	258,20
12	K	210251371	metrazná mapa zemnej trasy (100m) - zameranie TV	ks	5,000	51,58	257,90
13	K	210251372	Zameranie skutkového stavu trakčného vedenia -1 stožiar	ks	10,000	189,11	1 891,10
14	K	210252001	Montáž rúrového trakčného stožiara do dutín - nadzemná výška 8,5m, TSR-8.5	ks	8,000	578,13	4 625,04
15	M	369110003400-P	Trakčný stožiar trubkový zinkovaný TSR-8,5-20 Z s protikoróznou úpravou (náterom) priamo	ks	7,000	4 117,03	28 819,21
16	M	369110003600-P	Trakčný stožiar trubkový zinkovaný TSR-8,5-25 Z s protikoróznou úpravou (náterom) priamo	ks	1,000	4 403,84	4 403,84
17	K	210252100	Montáž rúrového trakčného stožiara kombinovaného do dutín - nadzemná výška	ks	2,000	578,13	1 156,26
18	M	369110008900-P	Trakčný stožiar trubkový kombinovaný zinkovaný TSRK-8,5-20 Z s protikoróznou úpravou (náterom) priamo vo výrobni	ks	2,000	4 938,05	9 876,10
19	K	210252232	Montáž sklolaminátovej tyče 55mm - 5m	ks	3,000	913,21	2 739,63
20	M	369160004700	Tyč sklolaminátová 55 mm - 5 m	ks	3,000	445,33	1 335,99
21	K	210252234	Montáž sklolaminátovej tyče 55mm - 6m	ks	1,000	986,26	986,26

PČ	Typ	Kód	Popis	MJ	Množstvo	J.cena [EUR]	Cena celkom [EUR]
22	M	369160004900	Tyč sklolaminátová 55 mm - 6 m	ks	1,000	481,14	481,14
23	K	210252236	Montáž sklolaminátovej tyče 55mm - 7m	ks	1,000	1 022,79	1 022,79
24	M	369160005100	Tyč sklolaminátová 55 mm - 7 m	ks	1,000	498,96	498,96
25	K	210252238	Montáž sklolaminátovej tyče 55mm - 8m	ks	3,000	1 052,01	3 156,03
26	M	369160005300	Tyč sklolaminátová 55 mm - 8 m	ks	3,000	513,22	1 539,66
27	K	210252242	Montáž dvojitého lanového závesu výložníka na stožiar	ks	3,000	1 091,62	3 274,86
28	M	369120000400	Dvojitý lanový záves výložníka na stožiar	ks	3,000	406,78	1 220,34
29	K	210252243	Montáž trojitého lanového závesu výložníka na stožiar	ks	5,000	1 166,49	5 832,45
30	M	369120000600	Trojitý lanový záves výložníka na stožiar	ks	5,000	447,46	2 237,30
31	K	210252250	Spojenie lana s trolejom izolovane ITL	ks	4,000	747,42	2 989,68
32	M	369150008900	Spojenie lana s trolejom izolovane ITL	ks	4,000	196,78	787,12
33	K	210252252	Montáž odťahu lana cez kladku	ks	3,000	700,35	2 101,05
34	M	369150009800	Odťah lana cez kladku 02	ks	3,000	377,54	1 132,62
35	K	210252255	Trojsmerné spojenie lán 011	ks	17,000	748,16	12 718,72
36	M	369150009100	Trojsmerné spojenie lán 011	ks	17,000	397,38	6 755,46
37	K	210252264	Montáž izolačného závesu s napínačom a parafilom na lano 35-50, S3 P	ks	26,000	855,46	22 241,96
38	M	369120001500	Izolovaný záves s napínačom a parafilom na lano 35-50, S3 P	ks	26,000	557,31	14 490,06
39	K	210252265	Montáž izolačného závesu bez napínača a parafilom na lano 35-50, S13 P	ks	21,000	700,35	14 707,35
40	M	369120001800	Izolovaný záves bez napínača a parafilom na lano 35-50, S13 P	ks	21,000	475,32	9 981,72
41	K	210252266	Montáž izolačného závesu s napínačom a parafilom na lano 70, S4 P	ks	4,000	929,17	3 716,68
42	M	369120001900	Izolovaný záves s napínačom a parafilom na lano 70, S4 P	ks	4,000	643,62	2 574,48
43	K	210252270	Montáž objímky na stožiar	ks	51,000	121,06	6 174,06
44	M	369160000400	Objímka na stožiar	ks	51,000	103,87	5 297,37
45	K	210252412	Montáž prúdového prepoja PP	ks	8,000	357,67	2 861,36
46	M	369160004100	Prúdový prepoj PP	ks	8,000	86,08	688,64
47	K	210252413	Montáž lana FeZn 35 mm ²	m	808,000	3,06	2 472,48
48	M	369150000800	Oceľové lano FeZn 35 mm ²	m	808,000	1,10	888,80
49	K	210252414	Montáž lana FeZn 50 mm ²	m	16,000	3,68	58,88
50	M	369150000900	Oceľové lano FeZn 50 mm ²	m	16,000	1,32	21,12
51	K	210252415	Montáž lana FeZn 70 mm ²	m	104,000	3,97	412,88
52	M	369150001000	Oceľové lano FeZn 70 mm ²	m	104,000	1,86	193,44
53	K	210252432	Montáž trolejového vodiča Cu 150 mm ²	m	480,000	14,10	6 768,00
54	M	369150002800	Trolejový vodič Cu 150 mm ²	m	480,000	13,07	6 273,60
55	K	210252436	Montáž kábla CHBU 185 mm ²	m	140,000	7,15	1 001,00
56	M	369150003300	Vodič CHBU 185 mm ²	m	140,000	2,46	344,40
57	K	210252443	Ukončenie kábla okom 185 mm ²	ks	6,000	39,45	236,70
58	M	369150004400	Kábelové oko Cu-Al 185 mm ²	ks	6,000	3,66	21,96
59	K	210252444	Montáž bleskoistky v dvojitej izolácii	ks	1,000	1 778,87	1 778,87
60	M	369160001900	Bleskoistka v dvojitej izolácii	ks	1,000	617,93	617,93
61	K	210252447	Uzemnenie bleskoistky	ks	1,000	1 549,17	1 549,17
62	M	369160002000	Uzemnenie bleskoistky	ks	1,000	335,66	335,66
63	K	210252448	Montáž prierazky 120 V s opakovateľným použitím	ks	1,000	1 091,50	1 091,50
64	M	369160002700	Prierazka 120 V s opakovateľným použitím	ks	1,000	1 116,40	1 116,40
65	K	210252450	Montáž prichytkovej gúmy pre 2 káble, vrátane pásky	ks	90,000	103,49	9 314,10
66	M	369160003000	Prichytková guma pre 2 káble vrátane pásky	ks	90,000	6,51	585,90
67	K	210252452	Montáž tabuľky - Tabuľka úsekového deliča	ks	1,000	217,88	217,88
68	M	369160003100	Tabuľka úsekového deliča	ks	1,000	108,13	108,13
69	K	210252453	Montáž tabuľky - Žltý - čierny pás na úsekový delič	ks	1,000	223,76	223,76
70	M	369160003200	Žltý-čierny pás na UD	ks	1,000	117,21	117,21
71	K	210252454	Montáž tabuľky - Nedotýkajte sa drôtov ani na zem spadnutých	ks	3,000	112,80	338,40

PČ	Typ	Kód	Popis	MJ	Množstvo	J.cena [EUR]	Cena celkom [EUR]
72	M	369160003300	Výstražná tabuľka - Nedotýkajte sa drôtov ani na zem spadnutých	ks	3,000	37,61	112,83
73	K	210252455	Montáž tabuľky - Zariadenie smie obsluhovať len osoba tým poverená	ks	2,000	163,01	326,02
74	M	369160003400	Výstražná tabuľka - Zariadenie smie obsluhovať iba osoba tým poverená	ks	2,000	29,71	59,42
75	K	210252475	Montáž jedнопólového odpojovača pre MHD - OMD 3/2000	ks	2,000	1 974,05	3 948,10
76	M	369160002500	Jedнопólový odpojovač pre MHD - OMD 3/000	ks	2,000	4 015,92	8 031,84
77	K	210252476	Montáž ručného ovládania - rám, dvojité izolácie	ks	2,000	1 549,13	3 098,26
78	M	369160002600	Ručné ovládanie - rám, dvojité izolácie	ks	2,000	859,17	1 718,34
79	K	210255340	Križenie električka - električka, XE	ks	4,000	799,05	3 196,20
80	M	369130003300	Križenie električka-električka XE	ks	4,000	192,68	770,72
81	K	210255341	Montáž prúdového prepoja pre XE	ks	4,000	357,67	1 430,68
82	M	369130003400	Prúdový prepój pre XE	ks	4,000	126,88	507,52
83	K	210255360	Montáž prídavného lana 4 m na výložník cez kladku, NLE-V pre električky	ks	4,000	212,93	851,72
84	M	369150000400	Prídavné lano 2,6 m na výložník cez kladku NLE-V	ks	4,000	6,84	27,36
85	K	210255362	Montáž prídavného lana 4 m na preves cez kladku, NLE-P pre električky	ks	6,000	682,03	4 092,18
86	M	369150000600	Prídavné lano 2,6 m na preves cez kladku NLE-P	ks	6,000	40,71	244,26
87	K	210255372	Montáž šikmého závesu troleja BD1, BD 9.1 pre električky	ks	18,000	554,73	9 985,14
88	M	369120002600	Šikmý záves troleja BD1	ks	18,000	166,93	3 004,74
89	K	210255375	Montáž šikmého závesu troleja BD2, BD 9.2 pre električky	ks	13,000	565,82	7 355,66
90	M	369120002700	Šikmý záves troleja BD2	ks	13,000	170,26	2 213,38
91	K	210255383	Montáž úsekového deliča na preves NLED-P, na výložník NLED-V / 1 stopa pre električky	ks	2,000	1 266,26	2 532,52
92	M	369160004200	Úsekový delič električkový na preves NLED-P, na výložník NLED-V / 1 stopa	ks	2,000	687,74	1 375,48
93	K	210255421	Montáž napájacej svorky	ks	18,000	583,47	10 502,46
94	M	369160002400	Napájacia svorka	ks	18,000	2,94	52,92
95	K	210255430	Montáž kábla CYY 120 mm ²	ks	20,000	9,79	195,80
96	M	369150003600	Vodič CYY 120 mm ²	m	20,000	14,01	280,20
97	K	210255446	Revízia a revízna správa	hod	40,000	192,64	7 705,60
98	K	210255447	Manipulácia v sieti NN pri TV pre električky	hod	24,000	120,48	2 891,52
99	K	210255448	Zaistenie vypnutého stavu pri TV pre električky	hod	24,000	120,48	2 891,52
100	K	210255449	Práca montéra pre TV pre električky	hod	160,000	120,48	19 276,80
101	K	210255450	Práca skúseného technika pre TV pre električky	hod	40,000	176,84	7 073,60
102	K	210255462	Montáž malej koľajovej skrine KSM pre električky	ks	1,000	3 028,12	3 028,12
103	M	369160002800	Malá koľajová skrinka KSM	ks	1,000	1 346,32	1 346,32

D 46-M			Zemné práce vykonávané pri externých montážnych prácach	9 075,25			
104	K	460050602	Výkop jamy pre stožiar, bet.základ, kotvu, príp. iné zar.,(vč.čerp.vody), ručný ,v zemine	m ³	123,032	40,02	4 923,74
105	K	460120002	Zásyp jamy so zhutnením a s úpravou povrchu, zemina triedy 3 - 4	m ³	51,752	11,43	591,53
106	M	583310003700	Střikopřesok trakcia 6-16 mm, STN EN 13242 + A1	t	93,153	9,83	915,69
107	K	460200144	Hĺbenie káblovej ryhy ručne 35 cm širokej a 60 cm hlbkej, v zemine triedy 4	m	10,000	12,70	127,00
108	K	460490011	Rozvinutie a uloženie výstražnej fólie z PVC do ryhy, šírka do 22 cm	m	10,000	0,69	6,90
109	M	283230008000	Výstražná fólia PE, šxh 300x0,1 mm, dl. 250 m, farba červená, HAGARD	m	10,000	0,11	1,10
110	K	460560144	Ručný zásyp nezap. káblovej ryhy bez zhutn. zeminy, 35 cm širokej, 60 cm hlbkej v zemine	m	10,000	2,65	26,50
111	K	460600001	Naloženie zeminy, odvoz do 1 km a zloženie na skládke a jazda späť	m ³	123,032	8,00	984,26

PČ	Typ	Kód	Popis	MJ	Množstvo	J.cena [EUR]	Cena celkom [EUR]
112	K	460600002	Príplatok za odvoz zeminy za každý ďalší km a jazda späť	m3	3 567,928	0,42	1 498,53

KRYCÍ LIST ROZPOČTU

Stavba:

Nosný systém MHD, prevádzkový úsek Janíkov dvor-Šafárikovo námestie
v Bratislave, 2. časť Bosákova ulica-Janíkov dvor

Objekt:

SO 60-35-03 - Trolejové vedenie Hala dennej kontroly a ošetrovania

Časť:

SO 60-35-03.3 - Ochranné opatrenia v zóne trolejového vedenia

JKSO:

Miesto:

KS:

Dátum:

3.8.2020

Objednávateľ:

Hlavné mesto Slovenskej republiky Bratislava

IČO:

IČ DPH:

Zhotoviteľ:

Združenie NS MHD PETRŽALKA

IČO:

Vyplň údaj

IČ DPH:

Vyplň údaj

Projektant:

IČO:

IČ DPH:

Spracovateľ:

IČO:

IČ DPH:

Poznámka:

Náklady z rozpočtu

15 450,06

Ostatné náklady

0,00

Cena bez DPH

15 450,06

	Základ dane	Sadzba dane	Výška dane
DPH základná	0,00	20,00%	0,00
znižovaná	15 450,06	20,00%	3 090,01

Cena s DPH

v EUR

18 540,07

Projektant

Spracovateľ

Dátum a podpis:

Pečiatka

Dátum a podpis:

Pečiatka

Objednávateľ

Zhotoviteľ

Dátum a podpis:

Pečiatka

Dátum a podpis:

Pečiatka

REKAPITULÁCIA ROZPOČTU

Stavba:

Nosný systém MHD, prevádzkový úsek Janíkov dvor-Šafárikovo námestie
v Bratislave, 2. časť Bosákova ulica-Janíkov dvor

Objekt:

SO 60-35-03 - Trolejové vedenie Hala dennej kontroly a ošetrovania

Časť:

SO 60-35-03.3 - Ochranné opatrenia v zóne trolejového vedenia

Miesto:

Dátum: 3.8.2020

Objednávateľ: Hlavné mesto Slovenskej republiky Bratislava

Projektant:

Zhotoviteľ: Združenie NS MHD PETRŽALKA

Spracovateľ:

Kód dielu - Popis

Cena celkom [EUR]

1) Náklady z rozpočtu	15 450,06
4 - Vodorovné konštrukcie	61,40
9 - Ostatné konštrukcie a práce-búranie	0,00
21-M - Elektromontáže	14 915,54
HZS - Hodinové zúčtovacie sadzby	473,12
2) Ostatné náklady	0,00
GZS	
Celkové náklady za stavbu 1) + 2)	15 450,06

ROZPOČET

Stavba:

Nosný systém MHD, prevádzkový úsek Janíkov dvor-Šafárikovo námestie v Bratislave, 2. časť Bosákova ulica-Janíkov dvor

Objekt:

SO 60-35-03 - Trolejové vedenie Hala dennej kontroly a ošetrovania

Časť:

SO 60-35-03.3 - Ochranné opatrenia v zóne trolejového vedenia

Miesto:

Dátum: 3.8.2020

Objednávateľ: Hlavné mesto Slovenskej republiky Bratislava

Projektant:

Zhotoviteľ: Združenie NS MHD PETRŽALKA

Spracovateľ:

PČ	Ty p	Kód	Popis	MJ	Množstvo	J.cena [EUR]	Cena celkom [EUR]
----	------	-----	-------	----	----------	--------------	-------------------

Náklady z rozpočtu

15 450,06

D	4	Vodorovné konštrukcie					61,40
1	K	430842155	Kútový zvar praporca o koľajniciu	ks	2,000	15,35	30,70
2	K	430842165	Kútový zvar koľajovej skrinky na koľajniciu	ks	2,000	15,35	30,70

D	9	Ostatné konštrukcie a práce-búranie					0,00
---	---	-------------------------------------	--	--	--	--	------

D	21-M	Elektromontáže					14 915,54
---	------	----------------	--	--	--	--	-----------

3	K	210027010	Oceľová nosná konštrukcia (praporec)	ks	2,000	2,44	4,88
4	M	132210004400	Tyč oceľová plochá šxh 50x5 mm, ozn. 10 000, podľa EN ISO S185	t	0,025	762,51	19,06
5	M	2462153500	Farba syntetická suríková S 2005	kg	1,000	10,22	10,22
6	M	246420001500	Riedidlo S-6006 SYNRED do syntetických a olejových látok, 0,8 l, CHEMOLAK	kg	1,000	2,26	2,26
7	M	312110000700	Elektróda zvaracia ESAB E-R 117 D 4 mm x dl. 350 mm nelegovaná s rutilovým a kyslým	tkg	0,230	280,14	64,43
8	K	210021013	Zhotovenie profilových a kruhových otvorov v plechu o hrúbke do 4 mm kruhové-P 36-42 bez	ks	2,000	8,83	17,66
9	K	210100009	Ukončenie vodičov v rozvádzač. vrátane zapojenia a vodičovej koncovky do 120 mm2	ks	4,000	4,31	17,24
10	M	3452113100	G-Káblové oko CU 120x 8 KU-L	ks	4,000	2,47	9,88
11	K	210100272	Ukončenie celoplastových káblov zmršť. záklopkou alebo páskou do 1 x 120 mm2	ks	4,000	7,01	28,04
12	M	343430005600	Bužírka zmršťovacia čierna 25,4x12,7 mm, typ ZS254, dl. 1 m	ks	4,000	2,79	11,16
13	M	343820000100	Páska izolačná čierna 19 mm, ur. 10 m, typ FEK10	ks	6,000	0,46	2,76
14	M	345840000716	Teplom zmršťiteľný káblový uzáver TZUKG 35/11 s lepidlom	ks	4,000	1,28	5,12
15	K	210220002	Uzemňovacie vedenie na povrchu FeZn do 120 mm2	m	30,000	2,29	68,70
16	M	334410003600	Pásovina uzemňovacia FeZn 30 x 4 mm	kg	28,260	1,81	51,15
17	K	210220003	Zvod v ochrannej rúrke FeZn Ø 10	m	39,000	18,27	712,53
18	M	345710009600	Rúrka onybná vlnita pancierová PVC-O, PXP Ø 10,63	m	39,000	3,60	140,40
19	M	354410054800	Drôt bleskozvodový FeZn, d 10 mm	kg	32,175	1,44	46,33
20	K	210220010	Náter zemniaceho páska do 120 mm2 (1x náter vrátane svoriek a vyznač. žlt. pruhov)	m	10,000	1,19	11,90
21	M	246220004700	Email syntetický vonkajší Industrol zelený S 2013	kg	2,000	9,87	19,74
22	M	246220005000	Email syntetický vonkajší Industrol žltý S 2013	kg	2,000	9,87	19,74
23	M	246420001500	Riedidlo S-6006 SYNRED do syntetických a olejových látok, 0,8 l, CHEMOLAK	kg	1,000	2,26	2,26
24	K	210220021	Uzemňovacie vedenie v zemi FeZn vrátane izolácie spojov O 10mm	m	760,000	1,29	980,40
25	M	354410054800	Drôt bleskozvodový FeZn, d 10 mm	kg	475,000	1,44	684,00
26	K	210220104	Poupery vedenia FeZn na pieňkové strechy Ø 22,24	ks	380,000	1,54	585,20

PČ	Typ	Kód	Popis	MJ	Množstvo	J.cena [EUR]	Cena celkom [EUR]
27	M	354410037300.S	Podpera vedenia FeZn na plechové strechy označenie PV 23	ks	380,000	0,56	212,80
28	K	210220243	Svorka FeZn spojovacia SS	ks	80,000	1,56	124,80
29	M	354410003400.S	Svorka FeZn spojovacia označenie SS 2 skrutky s príloškou	ks	80,000	1,60	128,00
30	K	210220245	Svorka FeZn pripojovacia SP	ks	80,000	1,36	108,80
31	M	354410004100.S	Svorka FeZn pripájacia označenie SP 2	ks	80,000	0,81	64,80
32	K	210220250	Svorka FeZn univerzálna SU, SU A-B	ks	30,000	2,04	61,20
33	M	354410003800.S	Svorka FeZn univerzálna označenie SU	ks	30,000	0,75	22,50
34	K	210252448	Montáž prierazky 120 V s opakovateľným použitím	ks	4,000	1 091,50	4 366,00
35	M	369160002700	Prierazka 120 V s opakovateľným použitím	ks	4,000	1 117,26	4 469,04
36	K	210255426	Ukoloženie prierazky 120 V s opakovateľným použitím, PR120	ks	2,000	632,89	1 265,78
37	K	210255429	Malá koľajová skrinka, MKS	ks	2,000	39,06	78,12
38	M	3693702012	koľajová skrinka mala typ T - 280x220x200 bez dna	ks	2,000	39,07	78,14
39	K	210810149	Vodič medený silový uložený v ome 1-11 0,01 kV, 1x240	m	25,000	2,47	61,75
40	M	3410350152	1-11 1x120 kábel pre pevné uloženie, medený, STM	m	25,000	14,35	358,75

D HZS

Hodinové zúčtovacie sadzby

473,12

41	K	HZS000211	Stavebno montážne práce menej náročné, pomocné alebo manipulyčné (Tr 1) v rozsahu viac 4 a menej ako 8 hodínn	hod	8,000	15,77	126,16
42	K	HZS000212	Stavebno montážne práce náročnejšie, ucelené, obtiažne, rutinné (Tr 2) v rozsahu viac ako 4 a menej ako 8 hodín	hod	8,000	18,73	149,84
43	K	HZS000214	Stavebno montážne práce najnáročnejšie na odbornosť - prehliadky pracoviska a revízie (Tr 4) v rozsahu viac ako 4 a menej ako 8 hodín	hod	8,000	24,64	197,12

KRYCÍ LIST ROZPOČTU

Stavba:

Nosný systém MHD, prevádzkový úsek Janíkov dvor-Šafárikovo námestie
v Bratislave, 2. časť Bosákova ulica-Janíkov dvor

Objekt:

SO 60-35-03 - Trolejové vedenie Hala dennej kontroly a ošetrovania

Časť:

SO 60-35-03.4 - Signalizácia beznapätového stavu

JKSO:

Miesto:

KS:

Dátum:

3.8.2020

Objednávateľ:

Hlavné mesto Slovenskej republiky Bratislava

IČO:

IČ DPH:

Zhotoviteľ:

Združenie NS MHD PETRŽALKA

IČO:

Vyplň údaj

IČ DPH:

Vyplň údaj

Projektant:

IČO:

IČ DPH:

Spracovateľ:

IČO:

IČ DPH:

Poznámka:

Náklady z rozpočtu	70 732,10
Ostatné náklady	0,00
Cena bez DPH	70 732,10

	Základ dane	Sadzba dane	Výška dane
DPH základná	0,00	20,00%	0,00
znižovaná	70 732,10	20,00%	14 146,42

Cena s DPH v EUR 84 878,52

Projektant

Spracovateľ

Dátum a podpis:

Pečiatka

Dátum a podpis:

Pečiatka

Objednávateľ

Zhotoviteľ

Dátum a podpis:

Pečiatka

Dátum a podpis:

Pečiatka

REKAPITULÁCIA ROZPOČTU

Stavba:

Nosný systém MHD, prevádzkový úsek Janíkov dvor-Šafárikovo námestie
v Bratislave, 2. časť Bosákova ulica-Janíkov dvor

Objekt:

SO 60-35-03 - Trolejové vedenie Hala dennej kontroly a ošetrovania

Časť:

SO 60-35-03.4 - Signalizácia beznapäťového stavu

Miesto:

Dátum: 3.8.2020

Objednávateľ: Hlavné mesto Slovenskej republiky Bratislava

Projektant:

Zhotoviteľ: Združenie NS MHD PETRŽALKA

Spracovateľ:

Kód dielu - Popis

Cena celkom [EUR]

1) Náklady z rozpočtu	70 732,10
M - Práce a dodávky M	67 348,10
21-M - Elektromontáže	66 824,75
22-M - Montáže oznamovacích a zabezpečovacích zariadení	523,35
HZS - Hodinové zúčtovacie sadzby	3 384,00

2) Ostatné náklady	0,00
GZS	

Celkové náklady za stavbu 1) + 2) **70 732,10**

ROZPOČET

Stavba:

Nosný systém MHD, prevádzkový úsek Janíkov dvor-Šafárikovo námestie
v Bratislave, 2. časť Bosákova ulica-Janíkov dvor

Objekt:

SO 60-35-03 - Trolejové vedenie Hala dennej kontroly a ošetrovania

Časť:

SO 60-35-03.4 - Signalizácia beznapätového stavu

Miesto:

Dátum: 3.8.2020

Objednávateľ: Hlavné mesto Slovenskej republiky Bratislava

Projektant:

Zhotoviteľ: Združenie NS MHD PETRŽALKA

Spracovateľ:

PČ	Ty p	Kód	Popis	MJ	Množstvo	J.cena [EUR]	Cena celkom [EUR]
----	---------	-----	-------	----	----------	--------------	----------------------

Náklady z rozpočtu

70 732,10

D M Práce a dodávky M

67 348,10

D 21-M Elektromontáže

66 824,75

1	K	210010351	Krabicová rozvodka z lisovaného izolantu vrátane ukončenia káblov a zapojenia vodičov typ 6455-11 do 4 m	ks	15,000	12,99	194,85
2	M	345410013000	Krabica rozvodná PVC na stenu 6455-11 šxvxh 124x112x50 mm	ks	15,000	2,36	35,40
3	K	210020133	Káblový rošt šírky 400 mm, pre voľné i pevné uloženie káblov	m	220,000	2,56	563,20
4	M	345760001000	Rošt s priečkou pozinkovaný NIEDAX Rz 40/300 dĺžka 3 m	ks	80,000	37,75	3 020,00
5	M	345760003200	Odbočka pozinkovaná pre rošt NIEDAX TRz 40 uhol 90°	ks	15,000	36,59	548,85
6	K	210100001	Ukončenie vodičov v rozvádzač. vrátane zapojenia a vodičovej koncovky do 2,5 mm ²	ks	132,000	1,12	147,84
7	M	354310017700	Káblové oko medené lisovacie CU 2,5x4 KU-L	ks	132,000	0,31	40,92
8	K	210100351	Ukončenie vodičov v rozvádzač. vrátane zapojenia a vodičovej koncovky do 2,5 mm ²	ks	66,000	7,31	482,46
9	M	343430004100	Bužírka zmršťovacia čierna 4,8x2,4 mm, typ ZS048, dĺ. 1 m	ks	66,000	0,58	38,28
10	K	210100504	Ukončenie celoplastových káblov páskou SL alebo zmršťovacou záklopkou do 7 x 1 mm ²	ks	10,000	9,23	92,30
11	M	343430005300	Bužírka zmršťovacia čierna 19x9,5 mm, typ ZS190, dĺ. 1 m	ks	1,000	2,05	2,05
12	M	354310032000	Izolované káblové očko B-106-2401 0,5-1	ks	70,000	0,47	32,90
13	K	210140522-P	Signalizačné svetidlo LED "Nezapínaj!"	ks	4,000	148,65	594,60
14	M	357140007900-P	Svetidlo signálne "Nezapínaj!"	ks	4,000	148,54	594,16
15	K	210140523-P	Signalizačné svetidlo LED vrátane zapojenia	ks	8,000	21,57	172,56
16	M	357140008100-P	Svetidlo signálne LBS-G s držiakom	ks	8,000	86,23	689,84
17	K	210193069-P	Montáž rozvádzača beznapätového stavu	ks	5,000	1 298,54	6 492,70
18	M	357140007900-P	Rozvádzač beznapätového stavu Rbn	ks	5,000	3 096,94	15 484,70
19	K	210193069-P2	Montáž izolačnej skrinky	ks	5,000	63,51	317,55
20	M	357140008000-P	Izolačná skrinka - odpor Rp	ks	5,000	135,87	679,35
21	K	210193069-P3	Montáž modulu BUS-MASTER	ks	1,000	53,82	53,82
22	M	357140008100-P	Modul BUS-MASTER	ks	1,000	11,65	11,65
23	M	357140008100-P1	Dotykový panel PC	ks	1,000	886,59	886,59
24	M	357140008100-P2	Data plan 5r	ks	1,000	2 774,17	2 774,17
25	M	357140008100-P3	Softvér do dotykového panelu PC	hod	160,000	34,30	5 488,00
26	M	357140008100-P4	Softvér do BUS-MASTER	hod	180,000	34,30	6 174,00

PČ	Typ	Kód	Popis	MJ	Množstvo	J.cena [EUR]	Cena celkom [EUR]
27	M	357140008100-P5	Softvér na vzdialený monitoring	hod	180,000	34,30	6 174,00
28	K	210255475	Montáž trojevového snímača a zapojenie pre elektrickú...	ks	5,000	73,25	366,25
29	M	389140001700-P	Indukčný snímač BN na odpojovač troleja	ks	5,000	81,12	405,60
30	K	210411071-P	Montáž snímačov dverí	ks	6,000	3,49	20,94
31	M	404610003810-P	Snímač dverí pracovného priestoru	ks	6,000	55,49	332,94
32	K	210411072-P	Montáž elektrického zámku pracovného priestoru	ks	6,000	95,55	573,30
33	M	404610003820-P	Elektrický zámok dverí pracovného priestoru	ks	6,000	55,49	332,94
34	K	210411103-P	Montáž čítačky	ks	11,000	1,74	19,14
35	M	389830000210-P	Čítačka kariet RFID	ks	11,000	216,12	2 377,32
36	M	389830000220-P	RFID tag	ks	40,000	216,12	8 644,80
37	K	210411131	Montáž sirény, alarmu	ks	1,000	1,74	1,74
38	M	389830001000-P	Výstražná siréna + držiak	ks	1,000	227,94	227,94
39	K	210800141	Kábel medený uložený pevne CYKY 450/750 V 2x2,5	m	1 030,000	0,87	896,10
40	M	341110000200	Kábel medený CYKY 2x2,5 mm2	m	#####	0,70	721,00
41	K	210800164	Kábel medený uložený pevne CYKY 450/750 V 7x1,5	m	50,000	0,96	48,00
42	M	341110002500	Kábel medený CYKY 7x1,5 mm2	m	50,000	1,40	70,00

D 22-M Montáže oznamovacích a zabezpečovacích zariadení 523,35

43	K	220732304	Montáž dátového káblu kombinovaného UTP Cat5E+2x0.88mm uložený voľne	m	20,000	0,74	14,80
44	M	341230001000	Kombinovaný kábel UTP Cat5E + 2x0,88 mm2	m	20,000	0,74	14,80
45	K	220732305	Montáž dátového káblu kombinovaného UTP Cat5E+2x0.88mm uložený pevne	m	395,000	0,51	201,45
46	M	341230001000	Kombinovaný kábel UTP Cat5E + 2x0,88 mm2	m	395,000	0,74	292,30

D HZS Hodinové zúčtovacie sadzby 3 384,00

47	K	HZS000114	Stavebno montážne práce najnáročnejšie na odbornosť - prehliadky pracoviska a revízie (Tr. 4) v rozsahu viac ako 8 hodín	hod	80,000	16,47	1 317,60
48	K	HZS000125	Stavebno montážne práce mimoriadne odborné (Tr. 5) v rozsahu viac ako 8 hodín	hod	80,000	25,83	2 066,40

KRYCÍ LIST ROZPOČTU

Stavba:

Nosný systém MHD, prevádzkový úsek Janíkov dvor-Šafárikovo námestie
v Bratislave, 2. časť Bosákova ulica-Janíkov dvor

Objekt:

SO 60-35-06 - Ohrev výhybiek obratisko Janíkov

JKSO:

Miesto:

KS:

Dátum:

3.8.2020

Objednávateľ:

Hlavné mesto Slovenskej republiky Bratislava

IČO:

IČ DPH:

Zhotoviteľ:

Združenie NS MHD PETRŽALKA

IČO:

IČ DPH:

Vyplň údaj

Vyplň údaj

Projektant:

IČO:

IČ DPH:

Spracovateľ:

IČO:

IČ DPH:

Poznámka:

.....

Náklady z rozpočtu	52 468,36
--------------------	-----------

Ostatné náklady	0,00
-----------------	------

Cena bez DPH	52 468,36
---------------------	------------------

	Základ dane	Sadzbá dane	Výška dane
DPH základná	52 468,36	20,00%	10 493,67
znižovaná	0,00	20,00%	0,00

Cena s DPH	v EUR	62 962,03
-------------------	--------------	------------------

.....

Projektant

Spracovateľ

.....

Dátum a podpis:

Pečiatka

Dátum a podpis:

Pečiatka

.....

Objednávateľ

Zhotoviteľ

Dátum a podpis:

Pečiatka

Dátum a podpis:

Pečiatka

REKAPITULÁCIA ROZPOČTU

Stavba:

Nosný systém MHD, prevádzkový úsek Janíkov dvor-Šafárikovo námestie
v Bratislave, 2. časť Bosákova ulica-Janíkov dvor

Objekt:

SO 60-35-06 - Ohrev výhybiek obratisko Janíkov

Miesto:

Dátum: 3.8.2020

Objednávateľ: Hlavné mesto Slovenskej republiky Bratislava

Projektant:

Zhotoviteľ: Združenie NS MHD PETRŽALKA

Spracovateľ:

Kód dielu - Popis

Cena celkom [EUR]

1) Náklady z rozpočtu **52 468,36**

M - Práce a dodávky M 52 468,36

21-M - Materiál+montáž 24 621,27

46-M - Zemní práce při extr.mont.pracích 27 847,09

2) Ostatné náklady **0,00**

GZS

Celkové náklady za stavbu 1) + 2) **52 468,36**

ROZPOČET

Stavba:

Nosný systém MHD, prevádzkový úsek Janíkov dvor-Šafárikovo námestie
v Bratislave, 2. časť Bosákova ulica-Janíkov dvor

Objekt:

SO 60-35-06 - Ohrev výhybiek obratisko Janíkov

Miesto:

Dátum: 3.8.2020

Objednávateľ: Hlavné mesto Slovenskej republiky Bratislava

Projektant:

Zhotoviteľ: Združenie NS MHD PETRŽALKA

Spracovateľ:

PČ	Typ	Kód	Popis	MJ	Množstvo	J.cena [EUR]	Cena celkom [EUR]
----	-----	-----	-------	----	----------	--------------	-------------------

Náklady z rozpočtu

52 468,36

D M Práce a dodávky M 52 468,36

D 21-M Materiál+montáž 24 621,27

1	M	R00460	Systém kontroly ohrevu TVAM	ks	2,000	575,17	1 150,34
2	K	242520001P	Montáž a zapojenie rozvodu ohrevu	kpl	2,000	3 668,99	7 337,98
3	K	210280003	Zkoušky a prohlídky el rozvodů a zařízení celková prohlídka pro objem mtž prací do 1	ks	2,000	1 116,94	2 233,88
4	K	242520003P	Montáž púzdra ohrevu a skrinky	ks	16,000	63,05	1 008,80
5	M	R345000002	Púzdro ohrevu a skrinka	kpl	16,000	23,64	378,24
6	K	R242520004	Montáž pre vyhrievaciu tyč	ks	16,000	5,00	80,00
7	M	R345000003	vyhrievacia tyč 1200W/3m	ks	16,000	207,77	3 324,32
8	K	210810142P	Montáž měděných kabelů YY, CSOA, CY, CYA, CYY, 1 kV do50 mm2 uložených volně	m	804,000	2,12	1 704,48
9	M	R426309	Kabel TCEKFLE 5x4x0,6	m	20,000	3,18	63,60
10	M	R13411005	kabel silový s Cu jádrem 1 kV 2x1,5mm2	m	20,000	83,83	1 676,60
11	M	R429480	OLPLEX CLASSIC 110 CY BLACK 0,6/1KV 2 X 1,5mm2	m	804,000	1,72	1 382,88
12	M	R432142	Trubka HFBS Turbo UV+ spojky	ks	16,000	1,58	25,28
13	K	460520172	Montáž trubek ochranných plastových ohebných do 50 mm uložených do rýhy	m	180,000	1,03	185,40
14	M	345713510	trubka elektroinstalační ohebná Kopoflex, HDPE+LDPE KF 09050	m	180,000	1,29	232,20
15	M	34571365	trubka elektroinstalační HDPE tuhá dvouplášňová korugovaná D 94/110mm	m	20,000	4,73	94,60
16	K	460520164	Montáž trubek ochranných plastových tuhých D do 110 mm uložených do rýhy	m	20,000	8,18	163,60
17	K	043002000	Zkoušky a ostatní měření	kpl	1,000	1 715,27	1 715,27
18	K	044002000	Revize	ks	1,000	743,26	743,26
19	K	R044002000	Průkaz způsobilosti UTZ/E	ks	1,000	571,74	571,74
20	K	HZS4212	Hodinová zúčtovací sazba revizní technik specialista	hod	8,000	34,30	274,40
21	K	HZS4222	Hodinová zúčtovací sazba geodet specialista	hod	8,000	34,30	274,40

D 46-M Zemní práce při extr.mont.pracích 27 847,09

22	K	460010025	vytčení trasy inženýrských sítí v zastavěném prostoru	km	10,000	2 057,59	20 575,90
23	K	460150143	Hloubení kabelových zapažených i nezapažených rýh ručně š 35 cm, hl 60 cm, v	m	180,000	9,15	1 647,00
24	K	460560113	Zásyp rýh ručně šířky 35 cm, hloubky 30 cm, z horniny třídy 3	m	180,000	0,91	163,80
25	M	r58156000	písek křemičitý ST 03/08	t	30,240	171,52	5 186,76
26	M	R5432194859	Výstražná folie 22cm	m	180,000	0,08	14,40
27	K	460120016	Naložení výkopku ručně z hornin třídy 1až4	m3	18,900	2,29	43,28
28	K	460600031	Příplatek k vodorovnému přemístění horniny za každých dalších 1000 m	m3	189,000	0,32	60,48
29	M	946201100	uložení odpadu kód 170504 zemina a kamení	t	34,020	4,57	155,47

KRYCÍ LIST ROZPOČTU

Stavba:

Nosný systém MHD, prevádzkový úsek Janíkov dvor-Šafárikovo námestie
v Bratislave, 2. časť Bosákova ulica-Janíkov dvor

Objekt:

SO 60-35-07 - Ohrev výhybiek Hala dennej kontroly a ošetrovania

JKSO:

Miesto:

KS:

Dátum:

3.8.2020

Objednávateľ:

Hlavné mesto Slovenskej republiky Bratislava

IČO:

IČ DPH:

Zhotoviteľ:

Združenie NS MHD PETRŽALKA

IČO:

IČ DPH:

Vyplň údaj

Vyplň údaj

Projektant:

IČO:

IČ DPH:

Spracovateľ:

IČO:

IČ DPH:

Poznámka:

Náklady z rozpočtu	39 664,61
Ostatné náklady	0,00
Cena bez DPH	39 664,61

	Základ dane	Sadzbá dane	Výška dane
DPH základná	39 664,61	20,00%	7 932,92
znižovaná	0,00	20,00%	0,00

Cena s DPH v EUR 47 597,53

Projektant

Spracovateľ

Dátum a podpis:

Pečiatka

Dátum a podpis:

Pečiatka

Objednávateľ

Zhotoviteľ

Dátum a podpis:

Pečiatka

Dátum a podpis:

Pečiatka

REKAPITULÁCIA ROZPOČTU

Stavba:

Nosný systém MHD, prevádzkový úsek Janíkov dvor-Šafárikovo námestie
v Bratislave, 2. časť Bosákova ulica-Janíkov dvor

Objekt:

SO 60-35-07 - Ohrev výhybiek Hala dennej kontroly a ošetrovania

Miesto:

Dátum: 3.8.2020

Objednávateľ: Hlavné mesto Slovenskej republiky Bratislava

Projektant:

Zhotoviteľ: Združenie NS MHD PETRŽALKA

Spracovateľ:

Kód dielu - Popis

Cena celkom [EUR]

1) Náklady z rozpočtu **39 664,61**

M - Práce a dodávky M 39 664,61

21-M - Materiál+montáž 17 800,05

46-M - Zemní práce při extr.mont.pracích 21 864,56

2) Ostatné náklady **0,00**

GZS

Celkové náklady za stavbu 1) + 2) **39 664,61**

ROZPOČET

Stavba:

Nosný systém MHD, prevádzkový úsek Janíkov dvor-Šafárikovo námestie
v Bratislave, 2. časť Bosákova ulica-Janíkov dvor

Objekt:

SO 60-35-07 - Ohrev výhybiek Hala dennej kontroly a ošetrenia

Miesto:

Dátum: 3.8.2020

Objednávateľ: Hlavné mesto Slovenskej republiky Bratislava

Projektant:

Zhotoviteľ: Združenie NS MHD PETRŽALKA

Spracovateľ:

PČ	Typ	Kód	Popis	MJ	Množstvo	J.cena [EUR]	Cena celkom [EUR]
----	-----	-----	-------	----	----------	--------------	-------------------

Náklady z rozpočtu

39 664,61

D M Práce a dodávky M 39 664,61

D 21-M Materiál+montáž 17 800,05

1	M	R00460	Systém kontroly ohrevu TVAM	ks	1,000	575,17	575,17
2	K	242520001P	Montáž a zapojenie rozvodu ohrevu	kpl	1,000	3 668,98	3 668,98
3	M	R345000002	Púzdro ohrevu a skrinka	kpl	8,000	23,64	189,12
4	K	242520003P	Montáž púzdra ohrevu a skrinky	ks	8,000	63,05	504,40
5	K	210190005	Montáž oceroprečnovej rozvodnice do vany 200 ks	ks	1,000	652,21	652,21
6	M	R426309	Kabel TCEKFLE 5x4x0,6	m	5,000	3,18	15,90
7	M	R13411005	kabel silový s Cu jádrom 1 kV 2x1,5mm2	m	10,000	83,83	838,30
8	K	210810142P	Montáž medených kabeľu YY, CSOA, CY, CYA, CYY, 1 kV do50 mm2 uložených voľne	m	810,000	2,12	1 717,20
9	M	R429480	CELFLEX CLASSIC 110 CY Black U, 5/1xV 2x 1,5mm2	m	810,000	1,72	1 393,20
10	M	R432142	Trubka HFBS Turbo UV+ spojky	ks	8,000	1,58	12,64
11	K	210280003	Zkoušky a prohlídky el rozvodů a zařízení celková prohlídka pro objem mtž prací do 1	ks	1,000	1 116,94	1 116,94
12	K	R242520004	Montáž pre vyhrievaciu tyč	ks	8,000	5,00	40,00
13	M	R345000003	vyhrievacia tyč 1200W/3m	ks	8,000	207,77	1 662,16
14	M	345713510	trubka elektroinstalační ohebná Kopoflex, HDPE+LDPE KF 09050	m	60,000	1,29	77,40
15	K	460520172	Montáž trubek ochranných plastových ohebných do 50 mm uložených do rýhy	m	60,000	1,03	61,80
16	K	460260001R	Zatažení lana do kanálu nebo tvárnicové trasy	m	60,000	0,82	49,20
17	K	043002000	Zkoušky a ostatní měření	kpl	1,000	1 715,23	1 715,23
18	K	044002000	Revize	ks	1,000	743,26	743,26
19	K	R044002000	Průkaz způsobilosti UTZ/E	ks	1,000	571,74	571,74
20	K	HZS4212	Hodinová zúčtovací sazba revizní technik specialista	hod	8,000	34,30	274,40
21	K	HZS4222	Hodinová zúčtovací sazba geodet specialista	hod	8,000	34,30	274,40
22	K	RHZS0001	Hodinová zúčtovací sazba technik dopravního podniku - manipulace na síti, zajištění,	hod	40,000	34,30	1 372,00
23	K	RHZS0002	Hodinová zúčtovací sazba technik odborný AD	hod	8,000	34,30	274,40

D 46-M Zemní práce při extr.mont.pracích 21 864,56

24	K	460010025	vytyčení trasy inženýrskych sítí v zemitom priestore	km	10,000	2 057,56	20 575,60
25	K	460150143	Hloubení kabelových zapažených i nezapažených rýh ručně š 35 cm, hl 60 cm, v	m	30,000	9,15	274,50
26	K	460560113	Zásyp rýh ručně šířky 35 cm, hloubky 30 cm, z horniny třídy 3	m	30,000	0,91	27,30
27	K	460421082	Lože kabeľu z písku nebo štěrkopísku tl 5 cm nad kabeľ, kryté plastovou folií, š lože do 50	m	30,000	1,73	51,90
28	M	r58156000	písek křemičitý ST 03/08	t	5,040	171,52	864,46
29	M	R5432194859	Výstražná folie 22cm	m	30,000	0,08	2,40
30	K	460120016	Naložení výkopku ručně z hornin třídy 1až4	m3	3,150	2,29	7,21
31	K	460600023	vodorovne premistenie norminy jakékoli trasy do 1000 m	m3	3,150	8,00	25,20

PČ	Typ	Kód	Popis	MJ	Množstvo	J.cena [EUR]	Cena celkom [EUR]
32	K	460600031	Příplatek k vodorovnému přemístění horniny za každých dalších 1000 m	m3	31,500	0,32	10,08
33	M	946201100	uložení odpadu kód 170504 zemina a kamení	t	5,670	4,57	25,91

KRYCÍ LIST ROZPOČTU

Stavba:

Nosný systém MHD, prevádzkový úsek Janíkov dvor-Šafárikovo námestie
v Bratislave, 2. časť Bosákova ulica-Janíkov dvor

Objekt:

SO 60-35-08 - Betliarska ul. - Janíkov Dvor, NN prípojky

Časť:

SO 60-35-08.1 - Prípojka NN pre VO cyklochodníka Znievska

JKSO:

Miesto:

KS:

Dátum:

3.8.2020

Objednávateľ:

Hlavné mesto Slovenskej republiky Bratislava

IČO:

IČ DPH:

Zhotoviteľ:

Združenie NS MHD PETRŽALKA

IČO:

Vyplň údaj

IČ DPH:

Vyplň údaj

Projektant:

IČO:

IČ DPH:

Spracovateľ:

IČO:

IČ DPH:

Poznámka:

Náklady z rozpočtu	26 634,58
Ostatné náklady	0,00
Cena bez DPH	26 634,58

	Základ dane	Sadzba dane	Výška dane
DPH základná	0,00	20,00%	0,00
znižovaná	26 634,58	20,00%	5 326,92

Cena s DPH	v EUR	31 961,50
-------------------	--------------	------------------

Projektant

Spracovateľ

Dátum a podpis:

Pečiatka

Dátum a podpis:

Pečiatka

Objednávateľ

Zhotoviteľ

Dátum a podpis:

Pečiatka

Dátum a podpis:

Pečiatka

REKAPITULÁCIA ROZPOČTU

Stavba:

Nosný systém MHD, prevádzkový úsek Janíkov dvor-Šafárikovo námestie
v Bratislave, 2. časť Bosákova ulica-Janíkov dvor

Objekt:

SO 60-35-08 - Betliarska ul. - Janíkov Dvor, NN prípojky

Časť:

SO 60-35-08.1 - Prípojka NN pre VO cyklochodníka Znievska

Miesto:

Dátum: 3.8.2020

Objednávateľ: Hlavné mesto Slovenskej republiky Bratislava

Projektant:

Zhotoviteľ: Združenie NS MHD PETRŽALKA

Spracovateľ:

Kód dielu - Popis

Cena celkom [EUR]

1) Náklady z rozpočtu 26 634,58

HSV - Práce a dodávky HSV 1 898,84

1 - Zemné práce 1 898,84

M - Práce a dodávky M 24 078,22

21-M - Elektromontáže 4 072,39

46-M - Zemné práce pri extr.mont.prácach 19 635,02

95-M - Revízie 370,81

OST - Ostatné 657,52

2) Ostatné náklady 0,00

GZS

Celkové náklady za stavbu 1) + 2) 26 634,58

ROZPOČET

Stavba:

Nosný systém MHD, prevádzkový úsek Janíkov dvor-Šafárikovo námestie
v Bratislave, 2. časť Bosákova ulica-Janíkov dvor

Objekt:

SO 60-35-08 - Betliarska ul. - Janíkov Dvor, NN prípojky

Časť:

SO 60-35-08.1 - Prípojka NN pre VO cyklochodníka Znievska

Miesto:

Dátum: 3.8.2020

Objednávateľ: Hlavné mesto Slovenskej republiky Bratislava

Projektant:

Zhotoviteľ: Združenie NS MHD PETRŽALKA

Spracovateľ:

PČ	Ty p	Kód	Popis	MJ	Množstvo	J.cena [EUR]	Cena celkom [EUR]
----	------	-----	-------	----	----------	--------------	-------------------

Náklady z rozpočtu

26 634,58

D HSV Práce a dodávky HSV 1 898,84

D 1 Zemné práce 1 898,84

1	K	119001801	Ochranné zábradlie okolo výkopu, drevené výšky 1,10 m dvojtyčové	m	6,000	5,44	32,64
2	K	141721116	Riadené horizont. vŕtanie v hornine tr.1-4 pre pretlač. PE rúr, hĺbky do 6m, vonk. priem. cez	m	20,000	93,31	1 866,20

D M Práce a dodávky M 24 078,22

D 21-M Elektromontáže 4 072,39

3	K	210100004	Ukončenie vodičov v rozvádzač. vrátane zapojenia a vodičovej koncovky do 25 mm ²	ks	16,000	2,96	47,36
4	M	354310020500	Káblové oko medené lisovacie CU 25x6 KU	ks	16,000	0,45	7,20
5	K	210120103	Poistka nožová veľkosť 1 do 250 A 500 V	ks	3,000	2,23	6,69
6	M	345290005900	Poistková vložka PNA1 50A gG, Un AC 500 V/DC 440 V, veľkosť 1, gG	ks	3,000	3,50	10,50
7	K	210120404	Istič vzduchový trojpólový do 63 A	ks	3,000	6,19	18,57
8	M	358220046200	Istič TX3 3P, charakteristika B, 20 A, 10000 A/10 kA, 3 moduly, LEGRAND	ks	1,000	14,36	14,36
9	M	358220046400	Istič TX3 3P, charakteristika B, 32 A, 10000 A/10 kA, 3 moduly, LEGRAND	ks	1,000	17,92	17,92
10	M	358220046500	Istič TX3 3P, charakteristika B, 40 A, 10000 A/10 kA, 3 moduly, LEGRAND	ks	1,000	25,97	25,97
11	K	210161011	Elektromer trojfázový na priame pripojenie	ks	1,000	22,41	22,41
12	K	210193002	Rozpájacia a istiacia plastová skriňa pmerová SR 2	ks	1,000	57,17	57,17
13	M	3570190317p	Rozpájacia a istiacia plastová skriňa pilierová SR 2, prázdna	ks	1,000	564,51	564,51
14	K	210220020	Uzemňovacie vedenie v zemi FeZn vrátane izolácie spojov	m	10,000	2,08	20,80
15	M	3544223850	KV-Praskový vodič 30x4 pozinnik, obj. č. 5030253	m	9,891	1,40	13,85
16	K	210220021	Uzemňovacie vedenie v zemi FeZn vrátane izolácie spojov O 10mm	m	2,000	1,68	3,36
17	M	3544224150	Uzemňovací vodič ocelový žiarovo zinkovaný označenie O 10	kg	2,100	1,40	2,94
18	K	210220240	Svorka FeZn k uzemňovacej tyči SJ	ks	2,000	2,94	5,88
19	M	3544219000	Svorka k uzemňovacej tyči ocelová žiarovo zinkovaná označenie SJ 02	ks	2,000	1,23	2,46
20	K	210220253	Svorka FeZn uzemňovacia SR03	ks	2,000	2,94	5,88
21	M	3544221300	Uzemňovacia svorka ocelová žiarovo zinkovaná označenie SR 03 A	ks	2,000	0,70	1,40
22	K	210220280	Uzemňovacia tyč FeZn ZT	m	2,000	16,77	33,54
23	M	3544222550	Uzemňovacia tyč ocelová žiarovo zinkovaná označenie ZT 2 m	ks	2,000	8,44	16,88

PČ	Typ	Kód	Popis	MJ	Množstvo	J.cena [EUR]	Cena celkom [EUR]
24	K	210251367p	Kontrolné geodetické zameranie rozvádzača	ks	1,000	58,32	58,32
25	K	210251368p	Vytýčenie projektovanej trasy vedenia	bod	15,000	17,50	262,50
26	K	210251373	Zameranie skutkového stavu podzemného vedenia - intravilán alebo ŽST (100m)	ks	4,000	116,64	466,56
27	K	210252456	Montáž tabuľky - Nedotýkajte sa elektrických zariadení, nehas vodou ani penovými prístrojmi	ks	1,000	2,14	2,14
28	M	3693701005	Výstražná trojtabuľka: Nedotýkajte sa elektrických zariadení, nehas vodou ani	ks	1,000	4,20	4,20
29	K	210800117	Kábel medený uložený voľne CYKY 4x10/130 v 4x10	m	390,000	0,91	354,90
30	M	341110001700	Kábel medený CYKY 4x10 mm ²	m	390,000	3,61	1 407,90
31	K	210902362	Kábel hliníkový silový, uložený pevne NAYY 0,6/1 kV 4x25	m	10,000	1,97	19,70
32	M	341110034000	Kábel hliníkový NAYY 4x25 mm ²	m	10,000	3,11	31,10
33	K	210902364p	Kábel hliníkový silový, uložený pevne NAYY 0,6/1 kV 4x50	m	15,000	2,96	44,40
34	M	341110034200	Kábel hliníkový NAYY 4x50 SM mm ²	m	15,000	3,65	54,75
35	K	210950101	Označovací štítok na kábel hliníkový (naviac proti norme)	ks	6,000	0,35	2,10
36	M	5489511000	Štítok smaltovaný do 5 písmen 10x15 mm	ks	6,000	0,29	1,74
37	K	210950202	Príslušenstvo na začatovanie káblov, vana káblov do 2 ks	m	80,000	1,19	95,20
38	K	210962762	Demontáž - elektromer trojfázový na priame pripojenie -0,00014 t	ks	1,000	10,51	10,51
39	K	MD	Mimostavenisková doprava	%	37,157	3,60	133,77
40	K	MV	Murárske výpomoci	%	37,157	1,00	37,16
41	K	PD	Presun dodávok	%	37,157	1,00	37,16
42	K	PM	Podružný materiál	%	37,157	3,00	111,47
43	K	PPV	Podiel pridružených výkonov	%	37,157	1,00	37,16

D		46-M	Zemné práce pri extr.mont.prácach	19 635,02			
44	K	460120061	Odvoz zeminy vrátane naloženia, rozhodenia a úpravy povrchu.	m ³	20,000	15,93	318,60
45	K	460200163	Hĺbenie káblovej ryhy ručne 35 cm širokej a 80 cm hlbkej, v zemine triedy 3	m	295,000	7,71	2 274,45
46	K	460200323	Hĺbenie káblovej ryhy ručne 50 cm širokej a 140 cm hlbkej, v zemine triedy 3	m	80,000	17,99	1 439,20
47	K	460400001	Paženie káblovej ryhy šírky od 130 cm hlbky do 200 cm	m	80,000	15,52	1 241,60
48	M	6051020200	Drevo ihličnaté neopracované dosky a fošne neomietané smrek akost' II hr.18-22mm x š.250-300mm	m ³	7,040	191,08	1 345,20
49	M	6051511600	Hranol mäkké rezivo - omietané smrekovec hranolček akost' II prierez 25-75mm dĺžky 100-	m ³	8,000	229,51	1 836,08
50	K	460400101	Odstránenie príložného paženia z ryhy šírky do 1, 3 m hĺbky do 2 m	m	80,000	10,90	872,00
51	K	460420022	Zriadenie, rekonšt. káblového lôžka z plesku bez zakrytia, v ryhe šír. do 65 cm, hrúbky	m	560,000	1,93	1 080,80
52	M	5831214500	Drvina vápencová zmes 0 - 4	t	58,240	17,34	1 009,88
53	K	460490012	Rozvinutie a uloženie výstražnej fólie z PVC do ryhy, šírka 33 cm	m	295,000	0,69	203,55
54	M	2830002000	Fólia červená š. 33cm	m	295,000	0,11	32,45
55	K	460510103	Kábové priestupy v pretlačovaných otvoroch z oceľových rúr do D 220 mm	m	20,000	80,04	1 600,80
56	M	1421599900	Rúrka hladká kruhová bezšvová D 168 mm hrúbka 6,3 mm ozn.11 353.0	m	20,000	30,33	606,60
57	M	6751926000	Motúz konopný akost' K CM 0,45	ks	0,200	3,35	0,67
58	K	460510112	Kábové priestupy v pretlačovaných otvoroch z polyetylénových rúr do D 150 mm	m	80,000	45,78	3 662,40
59	M	3450705300	I-Rúrka FXKVR 110	m	84,000	1,96	164,64
60	K	460560163	Ručný zásyp nezap. káblovej ryhy bez zhutn. zeminy, 35 cm širokej, 80 cm hlbkej v zemine	m	295,000	2,90	855,50
61	K	460560324	Ručný zásyp nezap. káblovej ryhy bez zhutn. zeminy, 50 cm širokej, 140 cm hlbkej v	m	80,000	9,17	733,60

PČ	Typ	Kód	Popis	MJ	Množstvo	J.cena [EUR]	Cena celkom [EUR]
62	K	460620013	Proviz. úprava terénu v zemine tr. 3, aby nerovnosti terénu neboli väčšie ako 2 cm od	m2	140,000	2,55	357,00
D 95-M Revízie							370,81
63	K	210251575	Vystavenie revíznej správy	hod	15,000	22,87	343,05
64	K	950106017	Meranie pri revíziách kontrola sledu fází	mer.	2,000	2,79	5,58
65	K	950107004	Pomocné práce pri revíziách demontáž a opätovná montáž krytu rozvádzača, rozvodnice	ks	4,000	3,98	15,92
66	K	950107015	Pomocné práce pri revíziách demontáž a opätovná montáž skúšobnej svorky uzemnenia	ks	2,000	3,13	6,26
D OST Ostatné							657,52
67	K	HZS009	Dozor správcu zariadení, sieti	hod	5,000	97,20	486,00
68	K	HZS014	Úradná skúška UTZ	ks	1,000	171,52	171,52

KRYCÍ LIST ROZPOČTU

Stavba:

Nosný systém MHD, prevádzkový úsek Janíkov dvor-Šafárikovo námestie
v Bratislave, 2. časť Bosákova ulica-Janíkov dvor

Objekt:

SO 60-35-08 - Betliarska ul. - Janíkov Dvor, NN prípojky

Časť:

SO 60-35-08.2 - Prípojka NN pre VO cyklochodníka Vígl'ašská

JKSO:

Miesto:

KS:

Dátum:

3.8.2020

Objednávateľ:

Hlavné mesto Slovenskej republiky Bratislava

IČO:

IČ DPH:

Zhotoviteľ:

Združenie NS MHD PETRŽALKA

IČO:

Vyplň údaj

IČ DPH:

Vyplň údaj

Projektant:

IČO:

IČ DPH:

Spracovateľ:

IČO:

IČ DPH:

Poznámka:

Náklady z rozpočtu	25 368,72
Ostatné náklady	0,00
Cena bez DPH	25 368,72

	Základ dane	Sadzba dane	Výška dane
DPH základná	0,00	20,00%	0,00
znižovaná	25 368,72	20,00%	5 073,74

Cena s DPH	v EUR	30 442,46
-------------------	--------------	------------------

Projektant

Spracovateľ

Dátum a podpis:

Pečiatka

Dátum a podpis:

Pečiatka

Objednávateľ

Zhotoviteľ

Dátum a podpis:

Pečiatka

Dátum a podpis:

Pečiatka

REKAPITULÁCIA ROZPOČTU

Stavba:

Nosný systém MHD, prevádzkový úsek Janíkov dvor-Šafárikovo námestie
v Bratislave, 2. časť Bosákova ulica-Janíkov dvor

Objekt:

SO 60-35-08 - Betliarska ul. - Janíkov Dvor, NN prípojky

Časť:

SO 60-35-08.2 - Prípojka NN pre VO cyklochodníka Vígľašská

Miesto:

Dátum: 3.8.2020

Objednávateľ: Hlavné mesto Slovenskej republiky Bratislava

Projektant:

Zhotoviteľ: Združenie NS MHD PETRŽALKA

Spracovateľ:

Kód dielu - Popis

Cena celkom [EUR]

1) Náklady z rozpočtu 25 368,72

objekt - Prípojka NN pre VO cyklochodníka Vígľašská 22 219,81

HSV - Práce a dodávky HSV 1 893,40

1 - Zemné práce 1 893,40

M - Práce a dodávky M 19 668,89

21-M - Elektromontáže 3 495,34

46-M - Zemné práce vykonávané pri externých montážnych prácach 15 802,74

95-M - Revízie 370,81

OST - Ostatné 657,52

objekt - Prípojka NN pre VO cyklochodníka Vígľašská 3 148,91

M - Práce a dodávky M 2 954,51

21-M - Elektromontáže 2 203,30

46-M - Zemné práce vykonávané pri externých montážnych prácach 540,49

95-M - Revízie 210,72

OST - Ostatné 194,40

2) Ostatné náklady 0,00

GZS

Celkové náklady za stavbu 1) + 2) 25 368,72

ROZPOČET

Stavba:

Nosný systém MHD, prevádzkový úsek Janíkov dvor-Šafárikovo námestie
v Bratislave, 2. časť Bosákova ulica-Janíkov dvor

Objekt:

SO 60-35-08 - Betliarska ul. - Janíkov Dvor, NN prípojky

Časť:

SO 60-35-08.2 - Prípojka NN pre VO cyklochodníka Vígľašská

Miesto:

Dátum: 3.8.2020

Objednávateľ: Hlavné mesto Slovenskej republiky Bratislava

Projektant:

Zhotoviteľ: Združenie NS MHD PETRŽALKA

Spracovateľ:

PČ	Ty p	Kód	Popis	MJ	Množstvo	J.cena [EUR]	Cena celkom [EUR]
----	---------	-----	-------	----	----------	--------------	----------------------

Náklady z rozpočtu

25 368,72

D objekt Prípojka NN pre VO cyklochodníka Vígľašská 22 219,81

D HSV Práce a dodávky HSV 1 893,40

D 1 Zemné práce 1 893,40

1	K	119001801	Ochranné zábradlie okolo výkopu, drevené výšky 1,10 m dvojtyčové	m	5,000	5,44	27,20
2	K	141721116	Riadené horizont. vŕtanie v hornine tr.1-4 pre pretlač. PE rúr, hĺbky do 6m, vonk. priem. cez	m	20,000	93,31	1 866,20

D M Práce a dodávky M 19 668,89

D 21-M Elektromontáže 3 495,34

3	K	210100004	Ukončenie vodičov v rozvážač. vrátane zapojenia a vodičovej koncovky do 25 mm ²	ks	16,000	2,96	47,36
4	M	354310020500	Káblové oko medené lisovacie CU 25x6 KU	ks	16,000	0,45	7,20
5	K	210120404	Istič vzduchový trojpólový do 63 A	ks	3,000	6,19	18,57
6	M	358220046200	Istič TX3 3P, charakteristika B, 20 A, 10000 A/10 kA, 3 moduly, LEGRAND	ks	1,000	14,36	14,36
7	M	358220046400	Istič TX3 3P, charakteristika B, 32 A, 10000 A/10 kA, 3 moduly, LEGRAND	ks	1,000	17,92	17,92
8	M	358220046600	Istič TX3 3P, charakteristika B, 50 A, 10000 A/10 kA, 3 moduly, LEGRAND	ks	2,000	36,15	72,30
9	K	210161011	Elektromer trojfázový na priame pripojenie	ks	2,000	22,41	44,82
10	M	389810000700	Elektromer digitálny MG 3P 63A 17075	ks	2,000	190,12	380,24
11	K	210193002	Rozpájacia a istiacia plastová skriňa pilierová - SR 2	ks	1,000	57,17	57,17
12	M	3570190317p	Rozpájacia a istiacia plastová skriňa pilierová SR 2, prázdna	ks	1,000	564,51	564,51
13	K	210251367p	Kontrolné geodetické zameranie rozvážača	ks	1,000	58,32	58,32
14	K	210251368p	Vytýčenie projektovanej trasy vedenia	bod	10,000	17,50	175,00
15	K	210251373	Zameranie skutkového stavu podzemného vedenia - intravilán alebo ŽST (100m)	ks	3,000	116,64	349,92
16	K	210252456	Montáž tabuľky - Nedotýkajte sa elektrických zariadení, nehas vodou ani penovými prístrojmi	ks	1,000	2,14	2,14
17	M	3693701005	Výstražná trojtabuľka: Nedotýkajte sa elektrických zariadení, nehas vodou ani	ks	1,000	4,20	4,20
18	K	210800117	Kábel medený urožený voľne CYKY 4x10/750 V 4x10	m	280,000	0,91	254,80
19	M	341110001700	Kábel medený CYKY 4x10 mm ²	m	280,000	3,61	1 010,80
20	K	210950101	Označovací štítok na kábel hliníkový (naviac proti norme)	ks	6,000	0,35	2,10
21	M	5489511000	Štítok smaltovaný do 5 písmen 10x15 mm	ks	6,000	0,29	1,74
22	K	210950202	Prípiatok na zatáčovanie káblov, vana káblov do 2 ks	m	80,000	1,19	95,20
23	K	210962762	Demontáž - elektromer trojfázový na priame pripojenie -0,00014 t	ks	1,000	10,51	10,51

PČ	Typ	Kód	Popis	MJ	Množstvo	J.cena [EUR]	Cena celkom [EUR]
24	K	MD	Mimostavenisková doprava	%	31,892	3,60	114,81
25	K	MV	Murárske výpomoci	%	31,892	1,00	31,89
26	K	PD	Presun dodávok	%	31,892	1,00	31,89
27	K	PM	Podružný materiál	%	31,892	3,00	95,68
28	K	PPV	Podiel pridružených výkonov	%	31,892	1,00	31,89

D		46-M	Zemné práce vykonávané pri externých montážnych prácach				15 802,74
29	K	460120061	Odvoz zeminy vrátane naloženia, rozhodenia a úpravy povrchu.	m3	20,000	15,93	318,60
30	K	460200163	Hĺbenie káblovej ryhy ručne 35 cm širokej a 80 cm hlbkej, v zemine triedy 3	m	260,000	7,72	2 007,20
31	K	460200323	Hĺbenie káblovej ryhy ručne 50 cm širokej a 140 cm hlbkej, v zemine triedy 3	m	80,000	17,99	1 439,20
32	K	460400001	Paženie káblovej ryhy šírky do 130 cm hĺbky do 200 cm	m	80,000	15,52	1 241,60
33	M	6051020200	Drevo ihličnaté neopracované dosky a fošne neomietané smrek akost' II hr.18-22mm x š.250-300mm	m3	7,040	191,02	1 344,78
34	M	6051511600	Hranol mäkké rezivo - omietané smrekovec hranolček akost' II prierez 25-75mm dĺžky 100-	m3	8,000	229,51	1 836,08
35	K	460400101	Odstránenie príložného paženia z ryhy šírky do 1, 3 m hĺbky do 2 m	m	80,000	10,90	872,00
36	K	460420022	Zriadenie, rekonšt. káblového lôžka z piesku bez zakrytia, v ryhe šír. do 65 cm, hrúbky	m	440,000	1,93	849,20
37	M	5831214500	Drvina vápencová zmes 0 - 4	t	45,760	17,34	793,48
38	K	460490012	Rozvinutie a uloženie výstražnej fólie z PVC do ryhy, šírka 33 cm	m	260,000	0,69	179,40
39	M	2830002000	Fólia červená š. 33cm	m	260,000	0,11	28,60
40	K	460510103	Káblové priestupy v pretlačovaných otvoroch z oceľových rúr do D 220 mm	m	20,000	80,04	1 600,80
41	M	1421599900	Rúrka hladká kruhová bezšvová D 168 mm hrúbka 6,3 mm ozn.11 353.0	m	20,000	30,33	606,60
42	M	6751926000	Motúz konopný akost' K CM 0,45	ks	0,200	3,20	0,64
43	K	460510112	Káblové priestupy v pretlačovaných otvoroch z polyetylénových rúr do D 150 mm	m	20,000	45,74	914,80
44	M	3450705300	I-Rúrka FXKVR 110	m	21,000	1,96	41,16
45	K	460560163	Ručný zásyp nezap. káblovej ryhy bez zhutn. zeminy, 35 cm širokej, 80 cm hlbkej v zemine	m	220,000	2,90	638,00
46	K	460560324	Ručný zásyp nezap. káblovej ryhy bez zhutn. zeminy, 50 cm širokej, 140 cm hlbkej v	m	80,000	9,17	733,60
47	K	460620013	Proviz. úprava terénu v zemine tr. 3, aby nerovnosti terénu neboli väčšie ako 2 cm od	m2	140,000	2,55	357,00

D		95-M	Revízie				370,81
48	K	210251575	Vystavenie revíznej správy	hod	15,000	22,87	343,05
49	K	950106017	Meranie pri revíziách kontrola sledu fází	mer.	2,000	2,79	5,58
50	K	950107004	Pomocné práce pri revíziách demontáž a opätovná montáž krytu rozvádzača, rozvodnice	ks	4,000	3,98	15,92
51	K	950107015	Pomocné práce pri revíziách demontáž a opätovná montáž skúšobnej svorky uzemnenia	ks	2,000	3,13	6,26

D		OST	Ostatné				657,52
52	K	HZS009	Dozor správcu zariadení, sieti	hod	5,000	97,20	486,00
53	K	HZS014	Úradná skúška UTZ	ks	1,000	171,52	171,52

D		objekt	Prípojka NN pre VO cyklochodníka Víglašská				3 148,91
D		M	Práce a dodávky M				2 954,51
D		21-M	Elektromontáže				2 203,30
54	K	210100012	Ukončenie vodičov v rozvádzač. vrátane zapojenia a vodičovej koncovky do 240 mm2	ks	8,000	11,79	94,32
55	M	354310015000	Káblové oko hliníkové lisovacie 240 Al 617210	ks	8,000	3,01	24,08

PČ	Typ	Kód	Popis	MJ	Množstvo	J.cena [EUR]	Cena celkom [EUR]
56	K	210100257	Ukončenie celoplastových káblov zmašť. záklopkou alebo páskou do 4 x 240 mm ²	ks	4,000	24,78	99,12
57	M	343430001800	Teplo zmašťiteľná stredne hrubá trubica z polyolefinu MWTM bez lepidla, na cievkach 35/12-A/U 13-31,5, dĺ. 1000 mm	m	4,000	4,67	18,68
58	M	343430005600	Bužírka zmršťovacia čierna 25,4x12,7 mm, typ ZS254, dĺ. 1 m	ks	16,000	1,33	21,28
59	M	345840000728	Teplo zmašťiteľný káblový uzáver TZUKG 120/45 s lepidlom	ks	4,000	23,19	92,76
60	K	210120404	Istič vzduchový trojpólový do 63 A	ks	1,000	6,19	6,19
61	M	358220045800	Istič TX3 3P, charakteristika B, 6 A, 10000 A/10 kA, 3 moduly, LEGRAND	ks	1,000	19,74	19,74
62	K	210120409	Istič vzduchový trojpólový do 100 do 250 A na DIN lištu	ks	1,000	8,47	8,47
63	M	358220056300	Istič DX3 3P, charakteristika C, 125 A, 25 kA, 4,5 modulu, LEGRAND	ks	1,000	103,58	103,58
64	K	210161012	Elektromer trojfázový pripojenie cez prúdové transformátory	ks	1,000	30,68	30,68
65	M	389810001000	Elektromer ET, x/5 A, 3x230/400 V	ks	1,000	137,63	137,63
66	K	210170301	Meracie trafo prúdu nn vrátane zap., všetky prevody STE 10, 10M, 17, 18	ks	3,000	17,63	52,89
67	M	MG967100	Kozpojiteľný transformátor prúdu 100/5A, 20x30mm	ks	3,000	114,30	342,90
68	K	210193002	Rozpájacia a istiacia plastová skriňa smerová SR 2	ks	1,000	57,17	57,17
69	M	3570190317p	Rozpájacia a istiacia plastová skriňa pilierová SR 2, prázdna	ks	1,000	564,06	564,06
70	K	210220020	Uzemňovacie vedenie v zemi FeZn vrátane izolácie spojov	m	10,000	2,08	20,80
71	M	3544223850	KD - Páskový vodič 30x4 pozink. obj. č. 5000252	m	9,891	1,40	13,85
72	K	210220021	Uzemňovacie vedenie v zemi FeZn vrátane izolácie spojov O 10mm	m	2,000	1,68	3,36
73	M	3544224150	Uzemňovací vodič ocelový žiarovo zinkovaný označenie O 10	kg	2,100	1,40	2,94
74	K	210220240	Svorka FeZn k uzemňovacej tyči SJ	ks	2,000	2,94	5,88
75	M	3544219000	Svorka k uzemňovacej tyči ocelová žiarovo zinkovaná označenie SJ 02	ks	2,000	1,23	2,46
76	K	210220253	Svorka FeZn uzemňovacia SR03	ks	2,000	2,94	5,88
77	M	3544221300	Uzemňovacia svorka ocelová žiarovo zinkovaná označenie SR 03 A	ks	2,000	0,70	1,40
78	K	210220280	Uzemňovacia tyč FeZn ZT	m	2,000	16,77	33,54
79	M	3544222550	Uzemňovacia tyč ocelová žiarovo zinkovaná označenie ZT 2 m	ks	2,000	8,44	16,88
80	K	210251367p	Kontrolné geodetické zameranie rozvádzača	ks	1,000	58,32	58,32
81	K	210252456	Montáž tabulky - Nedotýkajte sa elektrických zariadení, nehas vodou ani penovými prístrojmi	ks	1,000	2,14	2,14
82	M	3693701005	Výstražná trojtabuľka: Nedotýkajte sa elektrických zariadení, nehas vodou ani	ks	1,000	4,20	4,20
83	K	210290487	Výmena výkonových poistiek veľkosť 01 zjednotiť prúdové hodnoty	ks	3,000	4,41	13,23
84	M	345290006400	Poistková vložka PNA1 160A gG, Un AC 500 V/DC 440 V, veľkosť 1, gG	ks	3,000	3,01	9,03
85	K	210902368	Kábel hliníkový silový, uložený pevne NAYY 0,6/1 kV 4x240	m	14,000	6,66	93,24
86	M	341110034600	Kábel hliníkový NAYY 4x240 SM mm ²	m	14,000	1,11	15,54
87	K	210950101	Označovací štítok na kábel hliníkový (naviac proti norme)	ks	2,000	0,35	0,70
88	M	5489511000	Štítok smaltovaný do 5 písmen 10x15 mm	ks	2,000	0,29	0,58
89	K	210950204	Pripačok na zataňovanie káblov, vana kabura do 6 ks	m	10,000	3,28	32,80
90	K	MD	Mimostavenisková doprava	%	20,103	3,60	72,37
91	K	MV	Murárske výpomoci	%	20,103	1,00	20,10
92	K	PD	Presun dodávok	%	20,103	1,00	20,10
93	K	PM	Podružný materiál	%	20,103	3,00	60,31
94	K	PPV	Podiel pridružených výkonov	%	20,103	1,00	20,10

PČ	Typ	Kód	Popis	MJ	Množstvo	J.cena [EUR]	Cena celkom [EUR]
D		46-M	Zemné práce vykonávané pri externých montážnych prácach				540,49
95	K	460120061	Odvoz zeminy vrátane naloženia, rozhodenia a úpravy povrchu.	m3	1,000	15,93	15,93
96	K	460200323	Hĺbenie káblovej ryhy ručne 50 cm širokej a 140 cm hlbkej, v zemine triedy 3	m	5,000	17,99	89,95
97	K	460510112	Káblové priestupy v pretlačovaných otvoroch z polyetylénových rúr do D 150 mm	m	8,000	45,74	365,92
98	M	3450705300	I-Rúrka FXKVR 110	m	8,400	1,96	16,46
99	K	460560324	Ručný zásyp nezap. káblovej ryhy bez zhutn. zeminy, 50 cm širokej, 140 cm hlbkej v	m	5,000	9,17	45,85
100	K	460620013	Proviz. úprava terénu v zemine tr. 3, aby nerovnosti terénu neboli väčšie ako 2 cm od	m2	2,500	2,55	6,38
D		95-M	Revízie				210,72
101	K	210251575	Vystavenie revíznej správy	hod	8,000	22,87	182,96
102	K	950106017	Meranie pri revíziách kontrola sledu fází	mer.	2,000	2,79	5,58
103	K	950107004	Pomocné práce pri revíziách demontáž a opätovná montáž krytu rozvádzača, rozvodnice	ks	4,000	3,98	15,92
104	K	950107015	Pomocné práce pri revíziách demontáž a opätovná montáž skúšobnej svorky uzemnenia	ks	2,000	3,13	6,26
D		OST	Ostatné				194,40
105	K	HZS009	Dozor správcu zariadení, sieti	hod	2,000	97,20	194,40

KRYCÍ LIST ROZPOČTU

Stavba:

Nosný systém MHD, prevádzkový úsek Janíkov dvor-Šafárikovo námestie
v Bratislave, 2. časť Bosákova ulica-Janíkov dvor

Objekt:

SO 60-35-08 - Betliarska ul. - Janíkov Dvor, NN prípojky

Časť:

**SO 60-35-08.3 - Prípojka nn pre automaty CL a infotabuľu
Janíkov Dvor**

JKSO:

Miesto:

KS:

Dátum:

3.8.2020

Objednávateľ:

Hlavné mesto Slovenskej republiky Bratislava

IČO:

IČ DPH:

Zhotoviteľ:

Združenie NS MHD PETRŽALKA

IČO:

Vyplň údaj

IČ DPH:

Vyplň údaj

Projektant:

IČO:

IČ DPH:

Spracovateľ:

IČO:

IČ DPH:

Poznámka:

Náklady z rozpočtu	26 621,23
--------------------	-----------

Ostatné náklady	0,00
-----------------	------

Cena bez DPH	26 621,23
---------------------	------------------

	Základ dane	Sadzba dane	Výška dane
DPH základná	0,00	20,00%	0,00
znižovaná	26 621,23	20,00%	5 324,25

Cena s DPH	v EUR	31 945,48
-------------------	--------------	------------------

Projektant

Spracovateľ

Dátum a podpis:

Pečiatka

Dátum a podpis:

Pečiatka

Objednávateľ

Zhotoviteľ

Dátum a podpis:

Pečiatka

Dátum a podpis:

Pečiatka

REKAPITULÁCIA ROZPOČTU

Stavba:

Nosný systém MHD, prevádzkový úsek Janíkov dvor-Šafárikovo námestie
v Bratislave, 2. časť Bosákova ulica-Janíkov dvor

Objekt:

SO 60-35-08 - Betliarska ul. - Janíkov Dvor, NN prípojky

Časť:

**SO 60-35-08.3 - Prípojka nn pre automaty CL a infotabuľu
Janíkov Dvor**

Miesto:

Dátum: 3.8.2020

Objednávateľ: Hlavné mesto Slovenskej republiky Bratislava

Projektant:

Zhotoviteľ: Združenie NS MHD PETRŽALKA

Spracovateľ:

Kód dielu - Popis

Cena celkom [EUR]

1) Náklady z rozpočtu **26 621,23**

M - Práce a dodávky M 25 414,73

21-M - Elektromontáže 21 673,91

46-M - Zemné práce pri extr.mont.prácach 3 611,23

95-M - Revízie 129,59

HZS - Hodinové zúčtovacie sadzby 406,00

OST - Ostatné 800,50

2) Ostatné náklady **0,00**

GZS

Celkové náklady za stavbu 1) + 2) **26 621,23**

ROZPOČET

Stavba:

Nosný systém MHD, prevádzkový úsek Janíkov dvor-Šafárikovo námestie
v Bratislave, 2. časť Bosákova ulica-Janíkov dvor

Objekt:

SO 60-35-08 - Betliarska ul. - Janíkov Dvor, NN prípojky

Časť:

**SO 60-35-08.3 - Prípojka nn pre automaty CL a infotabuľu
Janíkov Dvor**

Miesto:

Dátum: 3.8.2020

Objednávateľ: Hlavné mesto Slovenskej republiky Bratislava

Projektant:

Zhotoviteľ: Združenie NS MHD PETRŽALKA

Spracovateľ:

PČ	Typ	Kód	Popis	MJ	Množstvo	J.cena [EUR]	Cena celkom [EUR]
----	-----	-----	-------	----	----------	--------------	-------------------

Náklady z rozpočtu

26 621,23

D M Práce a dodávky M **25 414,73**

D 21-M Elektromontáže **21 673,91**

1	K	210100001	Ukončenie vodičov v rozvádzač. vrátane zapojenia a vodičovej koncovky do 2,5 mm ²	ks	16,000	1,12	17,92
2	M	354310017200	Káblové oko medené lisovacie CU 0,75x3 KU-L	ks	16,000	0,07	1,12
3	K	210100018	Ukončenie vodičov v rozvádzač. vrátane zapojenia a vodičovej koncovky do 95 mm ²	ks	8,000	6,00	48,00
4	M	354310024800	Káblové oko medené lisovacie CU 95x08 KU-L	ks	8,000	2,07	16,56
5	K	210100284	Ukončenie celoplastových káblov zmrašť. záklopkou alebo páskou do 4 x 95 mm ² pre	ks	2,000	16,10	32,20
6	M	343430005000	Bužírka zmrašťovacia čierna 12,7x6,4 mm, typ ZS127, dl. 1 m	ks	3,000	1,46	4,38
7	M	343430005200	Bužírka zmrašťovacia zeleno žltá 12,7x6,4 mm, typ ZS127ZS, dl. 1 m	ks	1,000	0,96	0,96
8	K	210190054	Montáž rozvádzača skriňového, panelového za I pole - delený rozvádzač do váhy 500 kg	ks	1,000	180,75	180,75
9	M	357130002300.7	R7, rozvádzač skriňový oceľoplechový, 1000x2300x400, IP55, vrátane náplne, OEZ	ks	1,000	2 288,18	2 288,18
10	K	210800102	Kábel medený uložený voľne CYKY 430/750 v 2x2,5	m	205,000	0,49	100,45
11	M	341110000200	Kábel medený CYKY 2x2,5 mm ²	m	225,500	0,45	101,48
12	K	210810085	Kábel medený silový uložený voľne 1-CYKY 0,6/1 kV 3x95+50 pre vonkajšie práce	m	350,000	2,45	857,50
13	M	341110005400	Kábel medený 1-CYKY 3x95+50 mm ²	m	385,000	39,80	15 323,00
14	K	210950204	Prípratok na zatarovanie káblov, vana kabla do 6 kg	m	430,000	3,28	1 410,40
15	K	HZS.3	Nepredvídané práce	hod	20,000	22,87	457,40
16	K	PM	Podružný materiál	%	208,403	3,00	625,21
17	K	PPV	Podiel pridružených výkonov	%	208,403	1,00	208,40

D 46-M Zemné práce pri extr.mont.prácach **3 611,23**

18	K	460030011.S	Zobratie mačiny s narezaním a s uložením na kopy alebo naložením na fúrik.	m ²	125,000	2,29	286,25
19	K	460200163.S	Hĺbenie káblvej ryhy ručne 35 cm širokej a 80 cm hlbkej, v zemine triedy 3	m	125,000	7,71	963,75
20	K	460300006.S	Zhutnenie zeminy po vrstvách pri zahrnutí rýh strojom, vrstva zeminy 20 cm	m ³	35,000	0,32	11,20
21	K	460420022.S	Zriadenie, rekonšt. káblového lôžka z piesku bez zakrytia, v ryhe šír. do 65 cm, hrúbky	m	125,000	1,93	241,25
22	M	383110000300.S	Drvína vápencová frakcia 0-4 mm	t	13,000	17,31	225,03
23	K	460420372.S	Zriad. káblového lôžka z piesku vrstvy 10 cm, tehliami naprieč kábla na šírku 35 cm	m	125,000	3,11	388,75
24	M	596110000200	Tehla plná pálená POROTHERM 29, P20, 1xšxv 290x140x65 mm	ks	875,000	0,67	586,25

PČ	Typ	Kód	Popis	MJ	Množstvo	J.cena [EUR]	Cena celkom [EUR]
25	K	460490012.S	Rozvinutie a uloženie výstražnej fólie z PE do ryhy, šírka do 33 cm	m	125,000	0,69	86,25
26	M	283230008000	Výstražná fólia PE, šxh 300x0,1 mm, dl. 250 m, farba červená, HAGARD	m	125,000	0,11	13,75
27	K	460560163.S	Ručný zásyp nezap. káblovej ryhy bez zhutn. zeminy, 35 cm širokej, 80 cm hlbkej v zemine	m	125,000	2,90	362,50
28	K	460620001.S	Položenie mačiny, založenie, upevnenie, ubítie drevenou ubíjačkou, postrek hadicou, sklon terénu do 1:5	m2	125,000	1,02	127,50
29	K	460620013.S	Provizórna úprava terénu	m2	125,000	2,55	318,75
D 95-M Revízie							129,59
30	K	950103002	Pr. inst. kontrola stavu el. okruhu vrátane inštal., ovládacích a istiacich prvkov, ale bez pripoj. spotrebičov v priestore bezp. nad 5 do 10 úvodov	obv.	7,000	9,21	64,47
31	K	950107001	Pomocné práce pri revíziách vypnutie vedenia, preskúšanie a zaistenie vypnutého	ks	1,000	65,12	65,12
D HZS Hodinové zúčtovacie sadzby							406,00
32	K	HZS000113	Stavebno montážne práce náročné ucelené - odborné, tvorivé remeselné (Tr. 3) v rozsahu	hod	20,000	20,30	406,00
D OST Ostatné							800,50
33	K	HZS.4	Revízna správa	hod	10,000	28,59	285,90
34	K	HZS.5	Prípravné práce ku skúškam	hod	10,000	22,87	228,70
35	K	HZS.6	Komplexné skúšky zariadenia	hod	10,000	28,59	285,90

KRYCÍ LIST ROZPOČTU

Stavba:

Nosný systém MHD, prevádzkový úsek Janíkov dvor-Šafárikovo námestie
v Bratislave, 2. časť Bosákova ulica-Janíkov dvor

Objekt:

SO 60-35-08 - Betliarska ul. - Janíkov Dvor, NN prípojky

Časť:

SO 60-35-08.4 - Prípojka nn pre meniareň Panónska

JKSO:

Miesto:

Objednávateľ:

Hlavné mesto Slovenskej republiky Bratislava

Zhotoviteľ:

Združenie NS MHD PETRŽALKA

Projektant:

Spracovateľ:

Poznámka:

KS:

Dátum:

3.8.2020

IČO:

IČ DPH:

IČO:

Vyplň údaj

IČ DPH:

Vyplň údaj

IČO:

IČ DPH:

IČO:

IČ DPH:

Náklady z rozpočtu

32 783,56

Ostatné náklady

0,00

Cena bez DPH

32 783,56

	Základ dane	Sadzba dane	Výška dane
DPH základná	0,00	20,00%	0,00
znižovaná	32 783,56	20,00%	6 556,71

Cena s DPH

v EUR

39 340,27

Projektant

Spracovateľ

Dátum a podpis:

Pečiatka

Dátum a podpis:

Pečiatka

Objednávateľ

Zhotoviteľ

Dátum a podpis:

Pečiatka

Dátum a podpis:

Pečiatka

REKAPITULÁCIA ROZPOČTU

Stavba:

Nosný systém MHD, prevádzkový úsek Janíkov dvor-Šafárikovo námestie
v Bratislave, 2. časť Bosákova ulica-Janíkov dvor

Objekt:

SO 60-35-08 - Betliarska ul. - Janíkov Dvor, NN prípojky

Časť:

SO 60-35-08.4 - Prípojka nn pre meniareň Panónska

Miesto:

Dátum: 3.8.2020

Objednávateľ: Hlavné mesto Slovenskej republiky Bratislava

Projektant:

Zhotoviteľ: Združenie NS MHD PETRŽALKA

Spracovateľ:

Kód dielu - Popis

Cena celkom [EUR]

1) Náklady z rozpočtu 32 783,56

HSV - Práce a dodávky HSV 921,60

1 - Zemné práce 921,60

M - Práce a dodávky M 31 338,76

21-M - Elektromontáže 20 909,50

46-M - Zemné práce pri extr.mont.prácach 10 353,18

95-M - Revízie 76,08

HZS - Hodinové zúčtovacie sadzby 203,00

OST - Ostatné 320,20

2) Ostatné náklady 0,00

GZS

Celkové náklady za stavbu 1) + 2) 32 783,56

ROZPOČET

Stavba:

Nosný systém MHD, prevádzkový úsek Janíkov dvor-Šafárikovo námestie
v Bratislave, 2. časť Bosákova ulica-Janíkov dvor

Objekt:

SO 60-35-08 - Betliarska ul. - Janíkov Dvor, NN prípojky

Časť:

SO 60-35-08.4 - Prípojka nn pre meniareň Panónska

Miesto:

Dátum: 3.8.2020

Objednávateľ: Hlavné mesto Slovenskej republiky Bratislava

Projektant:

Zhotoviteľ: Združenie NS MHD PETRŽALKA

Spracovateľ:

PČ	Ty p	Kód	Popis	MJ	Množstvo	J.cena [EUR]	Cena celkom [EUR]
----	---------	-----	-------	----	----------	--------------	----------------------

Náklady z rozpočtu

32 783,56

D HSV Práce a dodávky HSV 921,60

D 1 Zemné práce 921,60

1	K	151101201.S	Paženie stien bez rozopretia alebo vzopretia, príložné hĺbky do 4m	m2	192,000	3,52	675,84
2	K	151101211.S	Oustranenie paženia stien príložné hĺbky do 4m	m2	192,000	1,28	245,76

D M Práce a dodávky M 31 338,76

D 21-M Elektromontáže 20 909,50

3	K	210100019	Ukončenie vodičov v rozvážač. vrátane zapojenia a vodičovej koncovky do 120 mm ²	ks	8,000	7,15	57,20
4	M	354310026100	Káblové oko medené lisovacie CU 120x8 KU-L	ks	8,000	2,24	17,92
5	K	210100285	Ukončenie celoplastových káblov zmrašť. záklopkou alebo páskou do 4 x 150 mm ² pre	ks	2,000	20,16	40,32
6	M	343430005300	Bužírka zmrašťovacia čierna 19x9,5 mm, typ ZS190, dĺ. 1 m	ks	3,000	0,71	2,13
7	M	343430005500	Bužírka zmrašťovacia zeleno žltá 19x9,5 mm, typ ZS190ZS, dĺ. 1 m	ks	1,000	0,62	0,62
8	K	210193004	Rozpájací a istiaci plastová skriňa pmerová - typ SR 4	ks	1,000	67,28	67,28
9	M	357110002600	Skriňa rozpájací a istiaci, plastová, pilierová SR 4 DIN00 VV 1/4x160A P2	ks	1,000	637,99	637,99
10	K	210810088	Kábel medený silový uložený voľne 1-CYKY 0,6/1 kV 3x120+70 pre vonkajšie práce	m	370,000	3,32	1 228,40
11	M	341110005700	Kábel medený 1-CYKY 3x120+70 mm ²	m	407,000	41,89	17 049,23
12	K	210950206	Prípatok na zatáňovanie káblov, vana káblov do 10 kV	m	150,000	5,17	775,50
13	K	HZS.3	Nepredvídané práce	hod	10,000	22,87	228,70
14	K	PM	Podružný materiál	%	201,053	3,00	603,16
15	K	PPV	Podiel pridružených výkonov	%	201,053	1,00	201,05

D 46-M Zemné práce pri extr.mont.prácach 10 353,18

16	K	460010021	Vytýčenie trasy káblového vedenia, v obvode železničnej stanice	km	0,300	1 543,77	463,13
17	M	5839500600	Značka meračská povrch m 1 l/1	ks	4,000	3,45	13,80
18	K	460030011.S	Zobratie mačiny s narezaním a s uložením na kopy alebo naložením na fúrik.	m2	220,000	2,29	503,80
19	K	460050602.1	Výkop štartovacej a cieľovej jamy, (vč.čerp.vody), ručný, v zemine tr. 3 - 4	m3	30,000	45,51	1 365,30
20	K	460050602.2	Zásyp štartovacej a cieľovej jamy, ručný, v zemine tr. 3 - 4, vrátane zhutnenia	m3	50,000	11,31	565,50
21	M	3450705300.1	I-Rúrka FXKVR 160	m	30,000	13,72	411,60
22	K	460200163.S	Hĺbenie káblovej ryhy ručne 35 cm širokej a 80 cm hlbkej, v zemine triedy 3	m	220,000	7,71	1 696,20

PČ	Typ	Kód	Popis	MJ	Množstvo	J.cena [EUR]	Cena celkom [EUR]
23	K	460300006.S	Zhutnenie zeminy po vrstvách pri zahrnutí rýh strojom, vrstva zeminy 20 cm	m3	62,000	0,32	19,84
24	K	460300201	Pretlačovanie otvorov strojovo do D 150 mm so zatahnutím chráničky, bez výkopu, zásypu a bez šácht, pe	m	30,000	62,89	1 886,70
25	K	460420022.S	Zariadenie, rekonšt. káblového lôžka z piesku bez zakrytia, v ryhe šír. do 65 cm, hrúbky	m	30,000	1,93	57,90
26	M	583110000300.S	Drvina vápencová frakcia 0-4 mm	t	3,120	17,31	54,01
27	K	460420372.S	Zriad. káblového lôžka z piesku vrstvy 10 cm, tehkami naprieč kábla na šírku 35 cm	m	220,000	3,11	684,20
28	M	596110000200	Tehla plná pálená POROTHERM 29, P20, 1xšxv 290x140x65 mm	ks	#####	0,67	1 031,80
29	K	460490012.S	Rozvinutie a uloženie výstražnej fólie z PE do ryhy, šírka do 33 cm	m	220,000	0,69	151,80
30	M	283230008000	Výstražná fólia PE, šxh 300x0,1 mm, dl. 250 m, farba červená, HAGARD	m	220,000	0,11	24,20
31	K	460560163.S	Ručný zásyp nezap. káblovej ryhy bez zhutn. zeminy, 35 cm širokej, 80 cm hlbkej v zemine	m	220,000	2,90	638,00
32	K	460620001.S	Položenie mačiny, založenie, upevnenie, ubítie drevenou ubíjačkou, postrek hadicou, sklon terénu do 1:5	m2	220,000	1,02	224,40
33	K	460620013.S	Provizórna úprava terénu	m2	220,000	2,55	561,00

D 95-M Revízie 76,08

34	K	950103001	inštal., ovládacích a istiacich prvkov, ale bez pripoj. spotrebičov v priestore bezp. do 5	obv.	1,000	6,98	6,98
35	K	950107001	Pomocné práce pri revíziách vypnutie vedenia, preskúšanie a zaistenie vypnutého	ks	1,000	65,12	65,12
36	K	950107004	Pomocné práce pri revíziách demontáž a opätovná montáž krytu rozvádzača, rozvodnice	ks	1,000	3,98	3,98

D HZS Hodinové zúčtovacie sadzby 203,00

37	K	HZS000113	Stavebno montážne práce náročné ucelené - odborné, tvorivé remeselné (Tr. 3) v rozsahu	hod	10,000	20,30	203,00
----	---	-----------	--	-----	--------	-------	--------

D OST Ostatné 320,20

38	K	HZS.4	Revízna správa	hod	4,000	28,59	114,36
39	K	HZS.5	Prípravné práce ku skúškam	hod	4,000	22,87	91,48
40	K	HZS.6	Komplexné skúšky zariadenia	hod	4,000	28,59	114,36

KRYCÍ LIST ROZPOČTU

Stavba:

Nosný systém MHD, prevádzkový úsek Janíkov dvor-Šafárikovo námestie
v Bratislave, 2. časť Bosákova ulica-Janíkov dvor

Objekt:

SO 60-35-08 - Betliarska ul. - Janíkov Dvor, NN prípojky

Časť:

SO 60-35-08.5 - Prípojka NN pre halu DKO

JKSO:

Miesto:

KS:

Dátum:

3.8.2020

Objednávateľ:

Hlavné mesto Slovenskej republiky Bratislava

IČO:

IČ DPH:

Zhotoviteľ:

Združenie NS MHD PETRŽALKA

IČO:

Vyplň údaj

IČ DPH:

Vyplň údaj

Projektant:

IČO:

IČ DPH:

Spracovateľ:

IČO:

IČ DPH:

Poznámka:

Náklady z rozpočtu	48 140,63
Ostatné náklady	0,00
Cena bez DPH	48 140,63

	Základ dane	Sadzba dane	Výška dane
DPH základná	0,00	20,00%	0,00
znižovaná	48 140,63	20,00%	9 628,13

Cena s DPH	v EUR	57 768,76
-------------------	--------------	------------------

Projektant

Spracovateľ

Dátum a podpis:

Pečiatka

Dátum a podpis:

Pečiatka

Objednávateľ

Zhotoviteľ

Dátum a podpis:

Pečiatka

Dátum a podpis:

Pečiatka

REKAPITULÁCIA ROZPOČTU

Stavba:

Nosný systém MHD, prevádzkový úsek Janíkov dvor-Šafárikovo námestie
v Bratislave, 2. časť Bosákova ulica-Janíkov dvor

Objekt:

SO 60-35-08 - Betliarska ul. - Janíkov Dvor, NN prípojky

Časť:

SO 60-35-08.5 - Prípojka NN pre halu DKO

Miesto:

Dátum: 3.8.2020

Objednávateľ: Hlavné mesto Slovenskej republiky Bratislava

Projektant:

Zhotoviteľ: Združenie NS MHD PETRŽALKA

Spracovateľ:

Kód dielu - Popis

Cena celkom [EUR]

1) Náklady z rozpočtu **48 140,63**

HSV - Práce a dodávky HSV 43,52

1 - Zemné práce 43,52

M - Práce a dodávky M 47 147,99

21-M - Elektromontáže 43 632,52

46-M - Zemné práce pri extr.mont.prácach 3 024,73

95-M - Revízie 490,74

OST - Ostatné 949,12

2) Ostatné náklady **0,00**

GZS

Celkové náklady za stavbu 1) + 2) **48 140,63**

ROZPOČET

Stavba:

Nosný systém MHD, prevádzkový úsek Janíkov dvor-Šafárikovo námestie
v Bratislave, 2. časť Bosákova ulica-Janíkov dvor

Objekt:

SO 60-35-08 - Betliarska ul. - Janíkov Dvor, NN prípojky

Časť:

SO 60-35-08.5 - Prípojka NN pre halu DKO

Miesto:

Dátum: 3.8.2020

Objednávateľ: Hlavné mesto Slovenskej republiky Bratislava

Projektant:

Zhotoviteľ: Združenie NS MHD PETRŽALKA

Spracovateľ:

PČ	Ty p	Kód	Popis	MJ	Množstvo	J.cena [EUR]	Cena celkom [EUR]
----	---------	-----	-------	----	----------	--------------	----------------------

Náklady z rozpočtu

48 140,63

D HSV Práce a dodávky HSV 43,52

D 1 Zemné práce 43,52

1	K	119001801	Ochranné zábradlie okolo výkopu, drevené výšky 1,10 m dvojtyčové	m	8,000	5,44	43,52
---	---	-----------	--	---	-------	------	-------

D M Práce a dodávky M 47 147,99

D 21-M Elektromontáže 43 632,52

2	K	210100004	Ukončenie vodičov v rozvádzač. vrátane zapojenia a vodičovej koncovky do 25 mm ²	ks	8,000	2,96	23,68
3	M	354310020500	Káblové oko medené lisovacie CU 25x6 KU	ks	8,000	0,45	3,60
4	K	210100012	Ukončenie vodičov v rozvádzač. vrátane zapojenia a vodičovej koncovky do 240 mm ²	ks	16,000	11,79	188,64
5	M	354310028800	Káblové oko medené lisovacie CU 240x10 KU	ks	16,000	18,49	295,84
6	K	210100252	Ukončenie celoplastových káblov zmršť. záklopkou alebo páskou do 4 x 25 mm ²	ks	2,000	8,24	16,48
7	M	343430004400	Bužírka zmršťovacia čierna 6,4x3,2 mm, typ ZS064, dĺ. 1 m	ks	2,000	0,72	1,44
8	M	345840000719	Teplo zmršťiteľný káblový uzáver TZUKG 55/25 s lepidlom	ks	2,000	3,51	7,02
9	K	210100257	Ukončenie celoplastových káblov zmršť. záklopkou alebo páskou do 4 x 240 mm ²	ks	4,000	24,78	99,12
10	M	343430005600	Bužírka zmršťovacia čierna 25,4x12,7 mm, typ ZS254, dĺ. 1 m	ks	4,000	1,33	5,32
11	M	345840000728	Teplo zmršťiteľný káblový uzáver TZUKG 120/45 s lepidlom	ks	4,000	23,19	92,76
12	K	210120402	Istič vzduchový jedнопólový + N do 40 A	ks	1,000	5,48	5,48
13	M	358220009500	Istič 1P, charakteristika C, 10 A, 10000 A/10 kA, 1 modul,	ks	1,000	4,49	4,49
14	K	210193002	Rozpájacia a istiaca plastová skriňa pilierová - typ SR 2	ks	1,000	57,17	57,17
15	M	3570190317p	Rozpájacia a istiaca plastová skriňa pilierová SR 2, prázdna	ks	1,000	564,51	564,51
16	K	210220020	Uzemňovacie vedenie v zemi FeZn vrátane izolácie spojov	m	10,000	2,08	20,80
17	M	3544223850	KU - Páskový vodič 30x4 pozink. obi. č. 5020252	m	9,891	1,40	13,85
18	K	210220021	Uzemňovacie vedenie v zemi FeZn vrátane izolácie spojov O 10mm	m	2,000	1,68	3,36
19	M	3544224150	Uzemňovací vodič ocelový žiarovo zinkovaný označenie O 10	kg	2,100	1,40	2,94
20	K	210220240	Svorka FeZn k uzemňovacej tyči SJ	ks	2,000	2,94	5,88
21	M	3544219000	Svorka k uzemňovacej tyči ocelová žiarovo zinkovaná označenie SJ 02	ks	2,000	1,23	2,46
22	K	210220253	Svorka FeZn uzemňovacia SR03	ks	2,000	2,94	5,88

PČ	Typ	Kód	Popis	MJ	Množstvo	J.cena [EUR]	Cena celkom [EUR]
23	M	3544221300	Uzemňovacia svorka ocelová žiarovo zinkovaná označenie SR 03 A	ks	2,000	0,70	1,40
24	K	210220280	Uzemňovacia tyč FeZn ZT	m	2,000	16,77	33,54
25	M	3544222550	Uzemňovacia tyč ocelová žiarovo zinkovaná označenie ZT 2 m	ks	2,000	8,44	16,88
26	K	210251367p	Kontrolné geodetické zameranie rozvádzača	ks	1,000	58,32	58,32
27	K	210251368p	Vytýčenie projektovanej trasy vedenia	bod	5,000	17,50	87,50
28	K	210251373	Zameranie skutkového stavu podzemného vedenia - intravilán alebo ŽST (100m)	ks	1,000	116,64	116,64
29	K	210252456	Montáž tabulky - Nedotýkajte sa elektrických zariadení, nehas vodou ani penovými prístrojmi	ks	1,000	2,14	2,14
30	M	3693701005	Výstražná trojtabuľka: Nedotýkajte sa elektrických zariadení, nehas vodou ani	ks	1,000	4,20	4,20
31	K	210290486	Výmena výkonových poistiek veľkosť 00 zjednotiť prúdové hodnoty	ks	9,000	3,53	31,77
32	K	210290487	Výmena výkonových poistiek veľkosť 01 zjednotiť prúdové hodnoty	ks	6,000	4,41	26,46
33	M	345290006400	Poistková vložka PNA1 160A gG, Un AC 500 V/DC 440 V, veľkosť 1, gG	ks	6,000	3,01	18,06
34	M	345290004800	Poistková vložka PNA000 32A gG, Un AC 500 V/DC 250 V, veľkosť 000, gG	ks	3,000	1,77	5,31
35	M	345290004700	Poistková vložka PNA000 25A gG, Un AC 500 V/DC 250 V, veľkosť 000, gG	ks	3,000	2,33	6,99
36	M	345290004600	Poistková vložka PNA000 20A gG, Un AC 500 V/DC 250 V, veľkosť 000, gG	ks	3,000	2,33	6,99
37	K	210800118	Kábel medený uložený voľne CYKY 4x16 mm ²	m	60,000	1,11	66,60
38	M	341110001800	Kábel medený CYKY 4x16 mm ²	m	60,000	6,59	395,40
39	K	210810021	Kábel medený silový uložený voľne 1-CYKY 0,6/1 kV 3x240+120	m	420,000	4,91	2 062,20
40	M	341110006000	Kábel medený 1-CYKY 3x240+120 mm ²	m	420,000	81,17	34 091,40
41	K	210950101	Označovací štítok na kábel hliníkový (naviac proti norme)	ks	6,000	0,35	2,10
42	M	5489511000	Štítok smaltovaný do 5 písmen 10x15 mm	ks	6,000	0,29	1,74
43	K	210950202	Príslušenstvo na zatáčanie káblov, vana káblov do 2 ko	m	8,000	1,19	9,52
44	K	210950204	Príslušenstvo na zatáčanie káblov, vana káblov do 6 ko	m	410,000	3,28	1 344,80
45	K	MD	Mimostavenisková doprava	%	398,107	3,60	1 433,19
46	K	MV	Murárske výpomoci	%	398,107	1,00	398,11
47	K	PD	Presun dodávok	%	398,107	1,00	398,11
48	K	PM	Podružný materiál	%	398,107	3,00	1 194,32
49	K	PPV	Podiel pridružených výkonov	%	398,107	1,00	398,11

D		46-M	Zemné práce pri extr.mont.prácach	3 024,73			
50	K	460120061	Odvoz zeminy vrátane naloženia, rozhodenia a úpravy povrchu.	m3	3,400	15,93	54,16
51	K	460200163	Hĺbenie káblovej ryhy ručne 35 cm širokej a 80 cm hlbkej, v zemine triedy 3	m	48,000	7,71	370,08
52	K	460200323	Hĺbenie káblovej ryhy ručne 50 cm širokej a 140 cm hlbkej, v zemine triedy 3	m	8,000	17,99	143,92
53	K	460400001	Paženie káblovej ryhy s rýky do 130 cm hĺbky do 200 cm	m	8,000	15,52	124,16
54	M	6051020200	Drevo ihličnaté neopracované dosky a fošne neomietané smrek akosť II hr.18-22mm x š.250-300mm	m3	0,704	191,02	134,48
55	M	6051511600	Hranol mäkké rezivo - omietané smrekovec hranoiček akosť II prierez 25-75mm dĺžky 100-	m3	0,800	229,51	183,61
56	K	460400101	Odstránenie príložného paženia z ryhy šírky do 1,3 m hĺbky do 2 m	m	8,000	10,90	87,20
57	K	460420022	Zriadenie, rekonšt. káblového lôžka z piesku bez zakrytia, v ryhe šír. do 65 cm, hrúbky	m	96,000	1,93	185,28
58	M	5831214500	Drvina vápencová zmes 0 - 4	t	9,984	17,34	173,12
59	K	460490012	Rozvinutie a uloženie výstražnej fólie z PVC do ryhy, šírka 33 cm	m	48,000	0,69	33,12

PČ	Typ	Kód	Popis	MJ	Množstvo	J.cena [EUR]	Cena celkom [EUR]
60	M	2830002000	Fólia červená š. 33cm	m	48,000	0,11	5,28
61	K	460510103	Káblové priestupy v pretlačovaných otvoroch z oceľových rúr do D 220 mm	m	8,000	80,19	641,52
62	M	1421599900	Rúrka hladká kruhová bezšvová D 168 mm hrúbka 6,3 mm ozn.11 353.0	m	8,000	30,33	242,64
63	M	6751926000	Motúz konopný akost' K CM 0,45	ks	0,080	2,71	0,22
64	K	460510112	Káblové priestupy v pretlačovaných otvoroch z polyetylénových rúr do D 150 mm	m	8,000	45,74	365,92
65	M	3450705300	I-Rúrka FXKVR 110	m	8,400	1,96	16,46
66	K	460560163	Ručný zásyp nezap. káblovej ryhy bez zhutn. zeminy, 35 cm širokej, 80 cm hlbkej v zemine	m	48,000	2,90	139,20
67	K	460560324	Ručný zásyp nezap. káblovej ryhy bez zhutn. zeminy, 50 cm širokej, 140 cm hlbkej v	m	8,000	9,17	73,36
68	K	460620013	Proviz. úprava terénu v zemine tr. 3, aby nerovnosti terénu neboli väčšie ako 2 cm od	m2	20,000	2,55	51,00

D 95-M Revízie 490,74

69	K	210251575	Vystavenie revíznej správy	hod	20,000	22,87	457,40
70	K	950106017	Meranie pri revíziách kontrola sledu fází	mer.	4,000	2,79	11,16
71	K	950107004	Pomocné práce pri revíziách demontáž a opätovná montáž krytu rozvádzača, rozvodnice	ks	4,000	3,98	15,92
72	K	950107015	Pomocné práce pri revíziách demontáž a opätovná montáž skúšobnej svorky uzemnenia	ks	2,000	3,13	6,26

D OST Ostatné 949,12

73	K	HZS009	Dozor správcu zariadení, siete	hod	8,000	97,20	777,60
74	K	HZS014	Úradná skúška UTZ	ks	1,000	171,52	171,52

KRYCÍ LIST ROZPOČTU

Stavba:

Nosný systém MHD, prevádzkový úsek Janíkov dvor-Šafárikovo námestie
v Bratislave, 2. časť Bosákova ulica-Janíkov dvor

Objekt:

SO 60-35-08 - Betliarska ul. - Janíkov Dvor, NN prípojky

Časť:

SO 60-35-08.6 - Prípojka NN pre budovu zázemia vodičov

JKSO:

Miesto:

Objednávateľ:

Hlavné mesto Slovenskej republiky Bratislava

Zhotoviteľ:

Združenie NS MHD PETRŽALKA

Projektant:

Spracovateľ:

Poznámka:

KS:

Dátum:

3.8.2020

IČO:

IČ DPH:

IČO:

Vyplň údaj

IČ DPH:

Vyplň údaj

IČO:

IČ DPH:

IČO:

IČ DPH:

Náklady z rozpočtu

3 674,54

Ostatné náklady

0,00

Cena bez DPH

3 674,54

	Základ dane	Sadzba dane	Výška dane
DPH základná	0,00	20,00%	0,00
znižovaná	3 674,54	20,00%	734,91

Cena s DPH

v EUR

4 409,45

Projektant

Spracovateľ

Dátum a podpis:

Pečiatka

Dátum a podpis:

Pečiatka

Objednávateľ

Zhotoviteľ

Dátum a podpis:

Pečiatka

Dátum a podpis:

Pečiatka

REKAPITULÁCIA ROZPOČTU

Stavba:

Nosný systém MHD, prevádzkový úsek Janíkov dvor-Šafárikovo námestie
v Bratislave, 2. časť Bosákova ulica-Janíkov dvor

Objekt:

SO 60-35-08 - Betliarska ul. - Janíkov Dvor, NN prípojky

Časť:

SO 60-35-08.6 - Prípojka NN pre budovu zázemia vodičov

Miesto:

Dátum: 3.8.2020

Objednávateľ: Hlavné mesto Slovenskej republiky Bratislava

Projektant:

Zhotoviteľ: Združenie NS MHD PETRŽALKA

Spracovateľ:

Kód dielu - Popis

Cena celkom [EUR]

1) Náklady z rozpočtu **3 674,54**

M - Práce a dodávky M 3 307,47

21-M - Elektromontáže 3 031,81

46-M - Zemné práce pri extr.mont.prácach 27,16

95-M - Revízie 248,50

OST - Ostatné 367,07

2) Ostatné náklady **0,00**

GZS

Celkové náklady za stavbu 1) + 2) **3 674,54**

ROZPOČET

Stavba:

Nosný systém MHD, prevádzkový úsek Janíkov dvor-Šafárikovo námestie
v Bratislave, 2. časť Bosákova ulica-Janíkov dvor

Objekt:

SO 60-35-08 - Betliarska ul. - Janíkov Dvor, NN prípojky

Časť:

SO 60-35-08.6 - Prípojka NN pre budovu zázemia vodičov

Miesto:

Dátum: 3.8.2020

Objednávateľ: Hlavné mesto Slovenskej republiky Bratislava

Projektant:

Zhotoviteľ: Združenie NS MHD PETRŽALKA

Spracovateľ:

PČ	Ty p	Kód	Popis	MJ	Množstvo	J.cena [EUR]	Cena celkom [EUR]
----	------	-----	-------	----	----------	--------------	-------------------

Náklady z rozpočtu

3 674,54

D M Práce a dodávky M

3 307,47

D 21-M Elektromontáže

3 031,81

1	K	210100004	Ukončenie vodičov v rozvádzač. vrátane zapojenia a vodičovej koncovky do 25 mm ²	ks	8,000	2,96	23,68
2	M	354310020500	Káblové oko medené lisovacie CU 25x6 KU	ks	8,000	0,45	3,60
3	K	210100252	Ukončenie celoplastových káblov zmrašť. záklopkou alebo páskou do 4 x 25 mm ²	ks	2,000	8,24	16,48
4	M	343430004400	Bužírka zmrašťovacia čierna 6,4x3,2 mm, typ ZS064, dĺ. 1 m	ks	2,000	0,72	1,44
5	M	345840000719	Teplom zmrastiteľný káblový uzáver TZUKG 55/25 s lepidlom	ks	2,000	3,51	7,02
6	K	210193002	Rozpájacia a istiacia plastová skriňa pilierová - typ SR 2	ks	1,000	57,17	57,17
7	M	3570190317p	Rozpájacia a istiacia plastová skriňa pilierová SR 2, prázdna	ks	1,000	564,51	564,51
8	K	210220020	Uzemňovacie vedenie v zemi FeZn vrátane izolácie spojov	m	10,000	2,08	20,80
9	M	3544223850	Kábel páskový vodič 30x4 pozink. obj. č. 5020252	m	9,891	1,40	13,85
10	K	210220021	Uzemňovacie vedenie v zemi FeZn vrátane izolácie spojov O 10mm	m	2,000	1,68	3,36
11	M	3544224150	Uzemňovací vodič ocelový žiarovo zinkovaný označenie O 10	kg	2,100	1,40	2,94
12	K	210220240	Svorka FeZn k uzemňovacej tyči SJ	ks	2,000	2,94	5,88
13	M	3544219000	Svorka k uzemňovacej tyči ocelová žiarovo zinkovaná označenie SJ 02	ks	2,000	1,23	2,46
14	K	210220253	Svorka FeZn uzemňovacia SR03	ks	2,000	2,94	5,88
15	M	3544221300	Uzemňovacia svorka ocelová žiarovo zinkovaná označenie SR 03 A	ks	2,000	0,70	1,40
16	K	210220280	Uzemňovacia tyč FeZn ZT	m	2,000	16,77	33,54
17	M	3544222550	Uzemňovacia tyč ocelová žiarovo zinkovaná označenie ZT 2 m	ks	2,000	8,44	16,88
18	K	210252456	Montáž tabuľky - Nedotýkajte sa elektrických zariadení, nehas vodou ani penovými prístrojmi	ks	1,000	2,14	2,14
19	M	3693701005	Výstražná trojtabuľka: Nedotýkajte sa elektrických zariadení, nehas vodou ani	ks	1,000	4,20	4,20
20	K	210290486	Výmena výkonových poistiek veľkosť 00 zjednotiť prúdové hodnoty	ks	6,000	3,53	21,18
21	M	345290004800	Poistková vložka PNA000 32A gG, Un AC 500 V/DC 250 V, veľkosť 000, gG	ks	3,000	1,77	5,31
22	M	345290004700	Poistková vložka PNA000 25A gG, Un AC 500 V/DC 250 V, veľkosť 000, gG	ks	3,000	2,33	6,99
23	K	210800118	Kábel medený urovený vóme CYKY 4x16 mm ²	m	220,000	1,11	244,20
24	M	341110001800	Kábel medený CYKY 4x16 mm ²	m	220,000	6,58	1 447,60

PČ	Typ	Kód	Popis	MJ	Množstvo	J.cena [EUR]	Cena celkom [EUR]
25	K	210950101	Označovací štítok na kábel hliníkový (naviac proti norme)	ks	6,000	0,35	2,10
26	M	5489511000	Štítok smaltovaný do 5 písmen 10x15 mm	ks	6,000	0,29	1,74
27	K	210950202	Prípratok na zatáčovanie káblov, vlnia káblov do 2 ks	m	210,000	1,19	249,90
28	K	MD	Mimostavenisková doprava	%	27,663	3,60	99,59
29	K	MV	Murárske výpomoci	%	27,663	1,00	27,66
30	K	PD	Presun dodávok	%	27,663	1,00	27,66
31	K	PM	Podružný materiál	%	27,663	3,00	82,99
32	K	PPV	Podiel pridružených výkonov	%	27,663	1,00	27,66
D 46-M Zemné práce pri extr.mont.prácach							27,16
33	K	460200323	Hĺbenie káblovej ryhy ručne 50 cm širokej a 140 cm hlbkej, v zemine triedy 3	m	1,000	17,99	17,99
34	K	460560324	Ručný zásyp nezap. káblovej ryhy bez zhutn. zeminy, 50 cm širokej, 140 cm hlbkej v	m	1,000	9,17	9,17
D 95-M Revízie							248,50
35	K	210251575	Vystavenie revíznej správy	hod	10,000	22,87	228,70
36	K	950106017	Meranie pri revíziách kontrola sledu fází	mer.	2,000	2,79	5,58
37	K	950107004	Pomocné práce pri revíziách demontáž a opätovná montáž krytu rozvádzača, rozvodnice	ks	2,000	3,98	7,96
38	K	950107015	Pomocné práce pri revíziách demontáž a opätovná montáž skúšobnej svorky uzemnenia	ks	2,000	3,13	6,26
D OST Ostatné							367,07
39	K	HZS009	Dozor správcu zariadení, sietí	hod	2,000	97,20	194,40
40	K	HZS014	Úradná skúška UTZ	ks	1,000	172,67	172,67

KRYCÍ LIST ROZPOČTU

Stavba:

Nosný systém MHD, prevádzkový úsek Janíkov dvor-Šafárikovo námestie
v Bratislave, 2. časť Bosákova ulica-Janíkov dvor

Objekt:

SO 60-35-08 - Betliarska ul. - Janíkov Dvor, NN prípojky

Časť:

SO 60-35-08.7 - Prípojka nn pre meniareň haly DKO

JKSO:

Miesto:

Objednávateľ:

Hlavné mesto Slovenskej republiky Bratislava

Zhotoviteľ:

Združenie NS MHD PETRŽALKA

Projektant:

Spracovateľ:

Poznámka:

KS:

Dátum:

3.8.2020

IČO:

IČ DPH:

IČO:

Vyplň údaj

IČ DPH:

Vyplň údaj

IČO:

IČ DPH:

IČO:

IČ DPH:

Náklady z rozpočtu

36 249,95

Ostatné náklady

0,00

Cena bez DPH

36 249,95

	Základ dane	Sadzba dane	Výška dane
DPH základná	0,00	20,00%	0,00
znižovaná	36 249,95	20,00%	7 249,99

Cena s DPH

v EUR

43 499,94

Projektant

Spracovateľ

Dátum a podpis:

Pečiatka

Dátum a podpis:

Pečiatka

Objednávateľ

Zhotoviteľ

Dátum a podpis:

Pečiatka

Dátum a podpis:

Pečiatka

REKAPITULÁCIA ROZPOČTU

Stavba:

Nosný systém MHD, prevádzkový úsek Janíkov dvor-Šafárikovo námestie
v Bratislave, 2. časť Bosákova ulica-Janíkov dvor

Objekt:

SO 60-35-08 - Betliarska ul. - Janíkov Dvor, NN prípojky

Časť:

SO 60-35-08.7 - Prípojka nn pre meniareň haly DKO

Miesto:

Dátum: 3.8.2020

Objednávateľ: Hlavné mesto Slovenskej republiky Bratislava

Projektant:

Zhotoviteľ: Združenie NS MHD PETRŽALKA

Spracovateľ:

Kód dielu - Popis

Cena celkom [EUR]

1) Náklady z rozpočtu **36 249,95**

M - Práce a dodávky M 35 726,75

21-M - Elektromontáže 35 650,67

95-M - Revízie 76,08

HZS - Hodinové zúčtovacie sadzby 203,00

OST - Ostatné 320,20

2) Ostatné náklady **0,00**

GZS

Celkové náklady za stavbu 1) + 2) **36 249,95**

ROZPOČET

Stavba:

Nosný systém MHD, prevádzkový úsek Janíkov dvor-Šafárikovo námestie
v Bratislave, 2. časť Bosákova ulica-Janíkov dvor

Objekt:

SO 60-35-08 - Betliarska ul. - Janíkov Dvor, NN prípojky

Časť:

SO 60-35-08.7 - Prípojka nn pre meniareň haly DKO

Miesto:

Dátum: 3.8.2020

Objednávateľ: Hlavné mesto Slovenskej republiky Bratislava

Projektant:

Zhotoviteľ: Združenie NS MHD PETRŽALKA

Spracovateľ:

PČ	Ty p	Kód	Popis	MJ	Množstvo	J.cena [EUR]	Cena celkom [EUR]
----	---------	-----	-------	----	----------	--------------	----------------------

Náklady z rozpočtu

36 249,95

D M Práce a dodávky M

35 726,75

D 21-M Elektromontáže

35 650,67

1	K	210100019	Ukončenie vodičov v rozvádzač. vrátane zapojenia a vodičovej koncovky do 120 mm ²	ks	8,000	7,15	57,20
2	M	354310026100	Káblové oko medené lisovacie CU 120x8 KU-L	ks	8,000	2,24	17,92
3	K	210100285	Ukončenie celoplastových káblov zmrast. záklopkou alebo páskou do 4 x 150 mm ² pre	ks	2,000	20,16	40,32
4	M	343430005300	Bužírka zmrastovacia čierna 19x9,5 mm, typ ZS190, dl. 1 m	ks	3,000	0,71	2,13
5	M	343430005500	Bužírka zmrastovacia zeleno žltá 19x9,5 mm, typ ZS190ZS, dl. 1 m	ks	1,000	0,73	0,73
6	K	210193004	Rozpájacia a istiacia plastová skriňa priemerová - typ SR.4	ks	1,000	67,28	67,28
7	M	357110002600	Skriňa rozpájacia a istiacia, plastová, pilierová SR 4 DIN00 VV 1/4x160A P2	ks	1,000	637,99	637,99
8	K	210810088	Kábel medený silový uložený voľne 1-CYKY 0.6/1 kV 3x120+70 pre vonkajšie práce	m	630,000	3,32	2 091,60
9	M	341110005700	Kábel medený 1-CYKY 3x120+70 mm ²	m	693,000	41,87	29 015,91
10	K	210950206	Prípratok na zatranovanie káblov, vana kabra do 10 ka	m	410,000	5,17	2 119,70
11	K	HZS.3	Nepredvídané práce	hod	10,000	22,87	228,70
12	K	PM	Podružný materiál	%	342,795	3,00	1 028,39
13	K	PPV	Podiel pridružených výkonov	%	342,795	1,00	342,80

D 95-M Revízie

76,08

14	K	950103001	Pr. inst. kontrola stavu pr. okruhu vrátane inštal., ovládacích a istiacich prvkov, ale bez pripoj. spotrebičov v priestore bezp. do 5 vývodov	obv.	1,000	6,98	6,98
15	K	950107001	Pomocné práce pri revíziách vypnutie vedenia, preskúšanie a zaistenie vypnutého	ks	1,000	65,12	65,12
16	K	950107004	Pomocné práce pri revíziách demontáž a opätovná montáž krytu rozvádzača, rozvodnice	ks	1,000	3,98	3,98

D HZS Hodinové zúčtovacie sadzby

203,00

17	K	HZS000113	Stavebno montážne práce náročné ucelené - odborné, tvorivé remeselné (Tr. 3) v rozsahu	hod	10,000	20,30	203,00
----	---	-----------	--	-----	--------	-------	--------

D OST Ostatné

320,20

18	K	HZS.4	Revízná správa	hod	4,000	28,59	114,36
19	K	HZS.5	Prípravné práce ku skúškam	hod	4,000	22,87	91,48
20	K	HZS.6	Komplexné skúšky zariadenia	hod	4,000	28,59	114,36

KRYCÍ LIST ROZPOČTU

Stavba:

Nosný systém MHD, prevádzkový úsek Janíkov dvor-Šafárikovo námestie
v Bratislave, 2. časť Bosákova ulica-Janíkov dvor

Objekt:

SO 60-35-10 - Betliarska ul. - Janíkov Dvor, verejné osvetlenie

Časť:

SO 60-35-10.1 - VO cyklospodnika v useku Betliarska - Janikov
dvor

JKSO:

Miesto:

KS:

Dátum:

3.8.2020

Objednávateľ:

Hlavné mesto Slovenskej republiky Bratislava

IČO:

IČ DPH:

Zhotoviteľ:

Združenie NS MHD PETRŽALKA

IČO:

Vyplň údaj

IČ DPH:

Vyplň údaj

Projektant:

IČO:

IČ DPH:

Spracovateľ:

IČO:

IČ DPH:

Poznámka:

Náklady z rozpočtu	78 564,63
Ostatné náklady	0,00
Cena bez DPH	78 564,63

	Základ dane	Sadzba dane	Výška dane
DPH základná	0,00	20,00%	0,00
znižovaná	78 564,63	20,00%	15 712,93

Cena s DPH	v EUR	94 277,56
-------------------	--------------	------------------

Projektant

Spracovateľ

Dátum a podpis:

Pečiatka

Dátum a podpis:

Pečiatka

Objednávateľ

Zhotoviteľ

Dátum a podpis:

Pečiatka

Dátum a podpis:

Pečiatka

REKAPITULÁCIA ROZPOČTU

Stavba:

Nosný systém MHD, prevádzkový úsek Janíkov dvor-Šafárikovo námestie
v Bratislave, 2. časť Bosákova ulica-Janíkov dvor

Objekt:

SO 60-35-10 - Betliarska ul. - Janíkov Dvor, verejné osvetlenie

Časť:

**SO 60-35-10.1 - VO cyklospodnika v useku Betliarska - Janikov
dvor**

Miesto:

Dátum: 3.8.2020

Objednávateľ: Hlavné mesto Slovenskej republiky Bratislava

Projektant:

Zhotoviteľ: Združenie NS MHD PETRŽALKA

Spracovateľ:

Kód dielu - Popis

Cena celkom [EUR]

1) Náklady z rozpočtu 78 564,63

HSV - Práce a dodávky HSV 10 214,04

1 - Zemné práce 1 425,24

M - Práce a dodávky M 65 231,27

21-M - Elektromontáže 40 150,21

46-M - Zemné práce pri extr.mont.prácach 25 081,06

HZS - Hodinové zúčtovacie sadzby 3 119,32

2) Ostatné náklady 0,00

GZS

Celkové náklady za stavbu 1) + 2) 78 564,63

ROZPOČET

Stavba:

Nosný systém MHD, prevádzkový úsek Janíkov dvor-Šafárikovo námestie
v Bratislave, 2. časť Bosákova ulica-Janíkov dvor

Objekt:

SO 60-35-10 - Betliarska ul. - Janíkov Dvor, verejné osvetlenie

Časť:

**SO 60-35-10.1 - VO CYKLOPODNIKU V USEKU BETLIARSKA - JANIKOV
DVOR**

Miesto:

Dátum: 3.8.2020

Objednávateľ:

Hlavné mesto Slovenskej republiky Bratislava

Projektant:

Zhotoviteľ:

Združenie NS MHD PETRŽALKA

Spracovateľ:

PČ	Ty p	Kód	Popis	MJ	Množstvo	J.cena [EUR]	Cena celkom [EUR]
----	---------	-----	-------	----	----------	--------------	----------------------

Náklady z rozpočtu

78 564,63

D	HSV	Práce a dodávky HSV					10 214,04
1	K	275313611	Betón základových pätiiek, prostý tr. C 16/20	m3	24,681	126,54	3 123,13
2	M	5893259820	Betón STN EN 206-1-C 16/20-XC1 (SK)-Cl 1,0-Dmax 8 - S1 z cementu portlandského	m3	24,681	89,79	2 216,11
3	M	1321034000	Tyč oceľová jemná kruhová D 12 mm, ozn. 10 000, podľa EN alebo EN ISO S185	t	0,057	975,13	55,58
4	K	275351217	Debnenie stien základových pätiiek, zhotovenie-tradičné	m2	97,500	26,07	2 541,83
5	K	275351218	Debnenie stien základových pätiiek, odstránenie-tradičné	m2	97,500	8,74	852,15

D	1	Zemné práce					1 425,24
6	K	171209002	Poplatok za skladovanie - zemina a kamenivo (17 05) ostatné	t	92,608	15,39	1 425,24

D	M	Práce a dodávky M					65 231,27
---	---	-------------------	--	--	--	--	-----------

D	21-M	Elektromontáže					40 150,21
7	K	210100001	Ukončenie vodičov v rozvádzač. vrátane zapojenia a vodičovej koncovky do 2,5 mm ²	ks	108,000	1,12	120,96
8	M	354310017700	Káblové oko medené lisovacie CU 2,5x4 KU-L	ks	108,000	0,31	33,48
9	K	210100003	Ukončenie vodičov v rozvádzač. vrátane zapojenia a vodičovej koncovky do 16 mm ²	ks	228,000	2,18	497,04
10	M	354310018700	Káblové oko medené lisovacie CU 10x5 KU-L	ks	228,000	0,39	88,92
11	K	210101361	NN koncovky pre káble s plastovou a papierovou izoláciou do 1kV (4-35 mm), pre	ks	57,000	5,29	301,53
12	M	345810005300	Koncovka NN s polymérovou izoláciou EPKT 0015 4-35	ks	57,000	6,58	375,06
13	K	210201810	Montáž a zapojenie svietidla 1x svetelný zdroj, uličného, LED	ks	27,000	21,15	571,05
14	M	348370000501_A	Svietidlo vonkajšie parkové na stĺp Siteco DL 30 LED / P1.0a (5XA5132S1B08A3) 22,8 W, 4000K, CRI>=70, IP66	ks	8,000	467,41	3 739,28
15	M	348370000501_B	Svietidlo vonkajšie na stĺp, výložník Streetlight 11 mini LED / ST1.2P1.0 (5XC2G41C08HB) 62,2 W, 4000K, CRI>=70, IP66	ks	17,000	468,03	7 956,51
16	M	348370000501_D	Svietidlo vonkajšie na stĺp, výložník Streetlight 11 midi LED/ PC-R (5XC3F42D08MB), 140,0W,	ks	2,000	468,03	936,06
17	K	210201861	Montáž stožiara oceľového výšky 4 m s prírubou pre uličné svietidlá	ks	2,000	42,69	85,38
18	M	316720002704_P	Stožiar kúzelový zinkový s prírubou + 1 x základný, 2 x náter farbou Ral, STK 60/40/3PK14 výška 4 m, ELV PRODUKT	ks	2,000	319,61	639,22
19	M	348370004500	Rošt základový ZR pre stožiar výšky 3-5 m	ks	2,000	44,32	88,64
20	K	210204011	Osvetľovací stožiar - oceľový do dĺžky 12 m	ks	25,000	76,62	1 915,50

PČ	Typ	Kód	Popis	MJ	Množstvo	J.cena [EUR]	Cena celkom [EUR]
21	M	316720002701 P	Stožiar kúzelový zinkový + 2 x náter farbou Ral, STK 60/60/3 výška 6 m, ELV PRODUKT	ks	10,000	333,58	3 335,80
22	M	316720002702 P	Stožiar kúzelový zinkový + 1 x základný, 2 x náter farbou Ral, STK 60/80/3 výška 8 m, ELV	ks	15,000	513,19	7 697,85
23	K	210204103	Výložník ocerový jednoramenný - do rímsk. 35 ks	ks	15,000	38,80	582,00
24	M	316770003002 P	Výložník V1T-10/60 zinkový + 1 x základný náter, 2 x vrchný náter RAL jednoramenný,	ks	14,000	46,65	653,10
25	M	316770003015 P	Výložník V1T-10/114 zinkový + 1 x základný náter, 2 x vrchný náter RAL jednoramenný,	ks	1,000	66,48	66,48
26	K	210204201	Elektrovýstroj stožiara pre 1 okruh	ks	27,000	22,40	604,80
27	M	3570300200P	Poistková svorkovnica pre 2 poistky 16A IP55 - GURO EKM 2050	ks	27,000	50,67	1 368,09
28	M	3540112200	Poistný patrón 10A	ks	27,000	9,46	255,42
29	K	210220002	Uzemňovacie vedenie na povrchu FeZn do 120 mm2	m	27,000	3,00	81,00
30	M	354410058800	Pásovina uzemňovacia FeZn 30 x 4 mm	kg	25,434	1,40	35,61
31	K	210220010	Náter zemniaceho pásu do 120 mm2 (1x náter vrátane svoriek a vyznač. žlt. pruhov)	m	10,000	1,19	11,90
32	M	246220004700	Email syntetický vonkajší mastror zelený S 2012	kg	2,000	9,87	19,74
33	M	246220005000	Email syntetický vonkajší Industrol žltý S 2013	kg	2,000	9,87	19,74
34	M	246420001500	Riedidlo S-6006 SYNRED do syntetických a olejových látok, 0,8 l, CHEMOLAK	kg	1,000	4,53	4,53
35	K	210220020	Uzemňovacie vedenie v zemi FeZn vrátane izolácie spojov	m	820,000	2,08	1 705,60
36	M	354410058800	Pásovina uzemňovacia FeZn 30 x 4 mm	kg	772,440	1,40	1 081,42
37	K	210222252	Svorka FeZn odbočovacia spojovacia SR01-02, pre vonkajšie práce	ks	27,000	2,94	79,38
38	M	354410000600	Svorka FeZn odbočovacia spojovacia označenie SR 02 (M8)	ks	27,000	0,73	19,71
39	K	210800102	Kábel medený ułożený vome CYKY 450/150 v 2x2,5	m	118,000	0,49	57,82
40	M	341110000200	Kábel medený CYKY 2x2,5 mm2	m	123,900	0,45	55,76
41	K	210800117	Kábel medený ułożený vome CYKY 450/150 v 4x10	m	860,000	0,91	782,60
42	M	341110001700	Kábel medený CYKY 4x10 mm2	m	903,000	3,61	3 259,83
43	K	210950202	Prípatok na zatánovanie káblov, vana kabla do 2 ks	m	860,000	1,19	1 023,40

D 46-M Zemné práce pri extr.mont.prácach							25 081,06
44	K	460050602	Výkop jamy pre stožiar, bet.základ, kotvu, príp. iné zar. (vč.čerp.vody), ručný, v zemi	m3	29,616	55,74	1 650,80
45	K	460200144	Hĺbenie káblovej ryhy ručne 35 cm širokej a 60 cm hlbkej, v zemi triedy 4	m	40,000	12,70	508,00
46	K	460200164	Hĺbenie káblovej ryhy ručne 35 cm širokej a 80 cm hlbkej, v zemi triedy 4	m	680,000	16,97	11 539,60
47	K	460200304	Hĺbenie káblovej ryhy ručne 50 cm širokej a 120 cm hlbkej, v zemi triedy 4	m	32,000	32,15	1 028,80
48	K	460420372.S	Zriad. káblového lôžka z piesku vrstvy 10 cm, tehliami naprieč kábľa na šírku 35 cm	m	720,000	3,11	2 239,20
49	M	383310000100.S	Kamenivo ťažené drobné frakcia 0-1 mm	t	40,320	16,99	685,04
50	K	460490011	Rozvinutie a uloženie výstražnej fólie z PVC do ryhy, šírka do 22 cm	m	720,000	0,69	496,80
51	M	283230008000	Výstražná fóľa PE, šxh 300x0,1 mm, dl. 250 m, farba červená, HAGARD	m	756,000	0,11	83,16
52	K	460510031	Úplné zriadenie a osadenie káblového priestupu z polypropylénových rúr do D 140/7,	m	956,000	1,59	1 520,04
53	M	345710006400	Rúrka ohybná HD-PR FXKVR DN 63	m	860,000	0,99	851,40
54	M	345710006600	Rúrka ohybná HD-PR FXKVR DN 110	m	96,000	1,96	188,16
55	K	460560144	Ručný zásyp nezap. káblovej ryhy bez zhuťn. zeminy, 35 cm širokej, 60 cm hlbkej v zemi	m	40,000	2,65	106,00
56	K	460560164	Ručný zásyp nezap. káblovej ryhy bez zhuťn. zeminy, 35 cm širokej, 80 cm hlbkej v zemi	m	680,000	3,62	2 461,60
57	K	460560304	Ručný zásyp nezap. káblovej ryhy bez zhuťn. zeminy, 50 cm širokej, 120 cm hlbkej v	m	32,000	7,74	247,68

PČ	Typ	Kód	Popis	MJ	Množstvo	J.cena [EUR]	Cena celkom [EUR]
58	K	460600001	Naloženie zeminy, odvoz do 1 km a zloženie na skládke a jazda späť	m3	57,880	10,18	589,22
59	K	460600002	Príplatok za odvoz zeminy za každý ďalší km a jazda späť	m3	1 736,400	0,51	885,56

D HZS

Hodinové zúčtovacie sadzby

3 119,32

60	K	210255446	Revízia a revízna správa	hod	16,000	22,87	365,92
61	K	210255449	Práca montéra pre TV pre električky	hod	60,000	28,59	1 715,40
62	K	210255447	Manipulácia v sieti NN pri TV pre električky	hod	6,000	43,42	260,52
63	K	210255448	Zaistenie vypnutého stavu pri TV pre električky	hod	4,000	57,17	228,68
64	K	210255450	Práca skusobného technika pre tv pre električky	hod	16,000	34,30	548,80

KRYCÍ LIST ROZPOČTU

Stavba:

Nosný systém MHD, prevádzkový úsek Janíkov dvor-Šafárikovo námestie
v Bratislave, 2. časť Bosákova ulica-Janíkov dvor

Objekt:

SO 60-35-10 - Betliarska ul. - Janíkov Dvor, verejné osvetlenie

Časť:

SO 60-35-10.2 - Osvetlenie električkovej trate v km 5,45 - kú

JKSO:

Miesto:

KS:

Dátum:

3.8.2020

Objednávateľ:

Hlavné mesto Slovenskej republiky Bratislava

IČO:

IČ DPH:

Zhotoviteľ:

Združenie NS MHD PETRŽALKA

IČO:

Vyplň údaj

IČ DPH:

Vyplň údaj

Projektant:

IČO:

IČ DPH:

Spracovateľ:

IČO:

IČ DPH:

Poznámka:

Náklady z rozpočtu	41 559,19
Ostatné náklady	0,00
Cena bez DPH	41 559,19

	Základ dane	Sadzba dane	Výška dane
DPH základná	0,00	20,00%	0,00
znižovaná	41 559,19	20,00%	8 311,84

Cena s DPH	v EUR	49 871,03
-------------------	--------------	------------------

Projektant

Spracovateľ

Dátum a podpis:

Pečiatka

Dátum a podpis:

Pečiatka

Objednávateľ

Zhotoviteľ

Dátum a podpis:

Pečiatka

Dátum a podpis:

Pečiatka

REKAPITULÁCIA ROZPOČTU

Stavba:

Nosný systém MHD, prevádzkový úsek Janíkov dvor-Šafárikovo námestie
v Bratislave, 2. časť Bosákova ulica-Janíkov dvor

Objekt:

SO 60-35-10 - Betliarska ul. - Janíkov Dvor, verejné osvetlenie

Časť:

SO 60-35-10.2 - Osvetlenie električkovej trate v km 5,45 - kú

Miesto:

Dátum: 3.8.2020

Objednávateľ: Hlavné mesto Slovenskej republiky Bratislava

Projektant:

Zhotoviteľ: Združenie NS MHD PETRŽALKA

Spracovateľ:

Kód dielu - Popis

Cena celkom [EUR]

1) Náklady z rozpočtu **41 559,19**

HSV - Práce a dodávky HSV 784,31

1 - Zemné práce 573,74

2 - Zakladanie 210,57

M - Práce a dodávky M 38 659,38

21-M - Elektromontáže 20 955,52

46-M - Zemné práce pri extr.mont.prácach 17 703,86

HZS - Hodinové zúčtovacie sadzby 2 115,50

2) Ostatné náklady **0,00**

GZS

Celkové náklady za stavbu 1) + 2) **41 559,19**

ROZPOČET

Stavba:

Nosný systém MHD, prevádzkový úsek Janíkov dvor-Šafárikovo námestie
v Bratislave, 2. časť Bosákova ulica-Janíkov dvor

Objekt:

SO 60-35-10 - Betliarska ul. - Janíkov Dvor, verejné osvetlenie

Časť:

SO 60-35-10.2 - Osvetlenie električkovej trate v km 5,45 - kú

Miesto:

Dátum: 3.8.2020

Objednávateľ: Hlavné mesto Slovenskej republiky Bratislava

Projektant:

Zhotoviteľ: Združenie NS MHD PETRŽALKA

Spracovateľ:

PČ	Ty p	Kód	Popis	MJ	Množstvo	J.cena [EUR]	Cena celkom [EUR]
----	---------	-----	-------	----	----------	--------------	----------------------

Náklady z rozpočtu

41 559,19

D HSV Práce a dodávky HSV 784,31

D 1 Zemné práce 573,74

1	K	171209002	Poplatok za skladovanie - zemina a kamenivo (17 05) ostatné	t	37,280	15,39	573,74
---	---	-----------	---	---	--------	-------	--------

D 2 Zakladanie 210,57

2	K	274313721.S	Obetonovanie kabeľového prestupu, beton	m3	1,950	14,24	27,77
3	M	589310003600.S	Betón STN EN 206-1-C 16/20-XC1 (SK)-Cl 0,4-Dmax 22 - S2 z cementu portlandského	m3	1,970	92,79	182,80

D M Práce a dodávky M 38 659,38

D 21-M Elektromontáže 20 955,52

4	K	210100001	Ukončenie vodičov v rozvádzač. vrátane zapojenia a vodičovej koncovky do 2,5 mm ²	ks	64,000	1,12	71,68
5	M	354310017700	Káblové oko medené lisovacie CU 2,5x4 KU-L	ks	64,000	0,31	19,84
6	K	210100003	Ukončenie vodičov v rozvádzač. vrátane zapojenia a vodičovej koncovky do 16 mm ²	ks	156,000	2,18	340,08
7	M	354310018700	Káblové oko medené lisovacie CU 10x5 KU-L	ks	156,000	0,39	60,84
8	K	210101361	NN koncovky pre káble s plastovou a papierovou izoláciou do 1kV (4-35 mm), pre	ks	39,000	5,29	206,31
9	M	345810005300	Koncovka NN s polymérovou izoláciou EPKT 0015 4-35	ks	39,000	6,58	256,62
10	K	210190071	Montáž rozvádzača medeného do varny 500 kA	ks	1,000	149,68	149,68
11	M	357120005500.P	Rozvádzač RVO-648 Plastovy	ks	1,000	1 517,53	1 517,53
12	K	210201810	Montáž a zapojenie svetidla 1x svetelný zdroj, uličného, LED	ks	16,000	21,15	338,40
13	M	348370000501.C	Svietidlo vonkajšie na stĺp, výložník Streetlight 11 mini LED / ST1.2a (5XC2A41C08HB) 61,8 W, 4000K, CRI>=70, IP66	ks	16,000	468,97	7 503,52
14	K	210204103	Výložník oceľový jednoramenný - do výš. 35 m	ks	16,000	38,80	620,80
15	M	316770003004.P	Výložník V1T-15/114 zinkový + 1 x základný náter, 2 x vrchný náter RAL jednoramenný,	ks	16,000	75,81	1 212,96
16	K	210204201	Elektrovýstroj stožiaru pre 1 okruh	ks	16,000	22,40	358,40
17	M	3570300200P	Poistková svorkovnica pre 2 poistky 16A IP55 - GURO EKM 2050	ks	16,000	50,67	810,72
18	M	3540112200	Poistný patrón 10A	ks	16,000	9,46	151,36
19	K	210220002	Ozemňovacie vedenie na povrchu PEZU do 120 mm ²	m	16,000	3,00	48,00
20	M	354410058800	Pásovina uzemňovacia FeZn 30 x 4 mm	kg	15,072	1,40	21,10
21	K	210220010	Náter zemniaceho pásu do 120 mm ² (1x náter vrátane svoriek a vyznač. žlt. pruhov)	m	5,000	1,19	5,95

PČ	Typ	Kód	Popis	MJ	Množstvo	J.cena [EUR]	Cena celkom [EUR]
22	M	246220004700	Email syntetický vonkajší Industrol žltý S 2012	kg	1,000	9,87	9,87
23	M	246220005000	Email syntetický vonkajší Industrol žltý S 2013	kg	1,000	9,87	9,87
24	M	246420001500	Riedidlo S-6006 SYNRED do syntetických a olejových látok, 0,8 l, CHEMOLAK	kg	0,500	4,53	2,27
25	K	210220020	Uzemňovacie vedenie v zemi FeZn vrátane izolácie spojov	m	740,000	2,08	1 539,20
26	M	354410058800	Pásovina uzemňovacia FeZn 30 x 4 mm	kg	697,080	1,40	975,91
27	K	210222252	Svorka FeZn odbočovacia spojovacia SR01-02, pre vonkajšie práce	ks	16,000	2,94	47,04
28	M	354410000600	Svorka FeZn odbočovacia spojovacia označenie SR 02 (M8)	ks	16,000	0,73	11,68
29	K	210800102	Kábel medený ułożený vome CYKY 450/750 v 2x2,5	m	160,000	0,49	78,40
30	M	341110000200	Kábel medený CYKY 2x2,5 mm ²	m	168,000	0,45	75,60
31	K	210800117	Kábel medený ułożený vome CYKY 450/750 v 4x10	m	770,000	0,91	700,70
32	M	341110001700	Kábel medený CYKY 4x10 mm ²	m	808,500	3,61	2 918,69
33	K	210950202	Príplatok na zatvorenie káblov, vana kabla do 2 kg	m	750,000	1,19	892,50

D 46-M Zemné práce pri extr.mont.prácach 17 703,86

34	K	460050602	Výkop jamy pre stožiar, bet.základ, kotvu, príp. iné zar. (vč.čerp.vody), ručný, v zemine	m ³	1,000	55,74	55,74
35	K	460200144	Hĺbenie káblovej ryhy ručne 35 cm širokej a 60 cm hĺbokej, v zemine triedy 4	m	190,000	12,70	2 413,00
36	K	460200164	Hĺbenie káblovej ryhy ručne 35 cm širokej a 80 cm hĺbokej, v zemine triedy 4	m	420,000	16,93	7 110,60
37	K	460200684	Hĺbenie káblovej ryhy ručne 65 cm širokej a 120 cm hĺbokej, v zemine triedy 4	m	10,000	38,91	389,10
38	K	460420372.S	Zriad. káblového lôžka z piesku vrstvy 10 cm, tehliami naprieč kábla na šírku 35 cm	m	610,000	3,11	1 897,10
39	M	383310000100.S	Kamenivo ťažené drobné frakcia 0-1 mm	t	34,160	16,99	580,38
40	K	460490011	Rozvinutie a uloženie výstražnej fólie z PVC do ryhy, šírka do 22 cm	m	610,000	0,69	420,90
41	M	283230008000	Výstražná fólia PE, šxh 300x0,1 mm, dl. 250 m, farba červená, HAGARD	m	640,500	0,11	70,46
42	K	460510031	Úplné zriadenie a osadenie káblového priestupu z polypropylénových rúr do D 140/7,	m	780,000	1,59	1 240,20
43	M	345710006400	Rúrka ohybná HD-PR FXKVR DN 63	m	740,000	0,99	732,60
44	M	345710006600	Rúrka ohybná HD-PR FXKVR DN 110	m	40,000	1,96	78,40
45	K	460560144	Ručný zásyp nezap. káblovej ryhy bez zhutn. zeminy, 35 cm širokej, 60 cm hĺbokej v zemine	m	190,000	2,65	503,50
46	K	460560164	Ručný zásyp nezap. káblovej ryhy bez zhutn. zeminy, 35 cm širokej, 80 cm hĺbokej v zemine	m	420,000	3,62	1 520,40
47	K	460560684	Ručný zásyp nezap. káblovej ryhy bez zhutn. zeminy, 65 cm širokej, 120 cm hĺbokej v	m	10,000	9,78	97,80
48	K	460600001	Naloženie zeminy, odvoz do 1 km a zloženie na skládke a jazda späť	m ³	23,300	10,18	237,19
49	K	460600002	Príplatok za odvoz zeminy za každý ďalší km a jazda späť	m ³	699,000	0,51	356,49

D HZS Hodinové zúčtovacie sadzby 2 115,50

50	K	210255446	Revízia a revízna správa	hod	16,000	22,87	365,92
51	K	210255449	Práca montéra pre TV pre električky	hod	42,000	28,59	1 200,78
52	K	210255450	Práca skúseného technika pre tv pre električky	hod	16,000	34,30	548,80

KRYCÍ LIST ROZPOČTU

Stavba:

Nosný systém MHD, prevádzkový úsek Janíkov dvor-Šafárikovo námestie
v Bratislave, 2. časť Bosákova ulica-Janíkov dvor

Objekt:

SO 60-35-11 - Betliarska ul. - Janíkov Dvor, preložky NN vedení

Časť:

SO 60-35-11.1 - Preložka VO Jasovská km 5,684

JKSO:

Miesto:

Objednávateľ:

Hlavné mesto Slovenskej republiky Bratislava

Zhotoviteľ:

Združenie NS MHD PETRŽALKA

Projektant:

Spracovateľ:

Poznámka:

KS:

Dátum:

3.8.2020

IČO:

IČ DPH:

IČO:

Vyplň údaj

IČ DPH:

Vyplň údaj

IČO:

IČ DPH:

IČO:

IČ DPH:

Náklady z rozpočtu

38 357,86

Ostatné náklady

0,00

Cena bez DPH

38 357,86

	Základ dane	Sadzba dane	Výška dane
DPH základná	0,00	20,00%	0,00
znižovaná	38 357,86	20,00%	7 671,57

Cena s DPH

v EUR

46 029,43

Projektant

Spracovateľ

Dátum a podpis:

Pečiatka

Dátum a podpis:

Pečiatka

Objednávateľ

Zhotoviteľ

Dátum a podpis:

Pečiatka

Dátum a podpis:

Pečiatka

REKAPITULÁCIA ROZPOČTU

Stavba:

Nosný systém MHD, prevádzkový úsek Janíkov dvor-Šafárikovo námestie
v Bratislave, 2. časť Bosákova ulica-Janíkov dvor

Objekt:

SO 60-35-11 - Betliarska ul. - Janíkov Dvor, preložky NN vedení

Časť:

SO 60-35-11.1 - Preložka VO Jasovská km 5,684

Miesto:

Dátum: 3.8.2020

Objednávateľ: Hlavné mesto Slovenskej republiky Bratislava

Projektant:

Zhotoviteľ: Združenie NS MHD PETRŽALKA

Spracovateľ:

Kód dielu - Popis

Cena celkom [EUR]

1) Náklady z rozpočtu 38 357,86

HSV - Práce a dodávky HSV 12 077,83

1 - Zemné práce 2 873,76

2 - Zakladanie 1 173,36

5 - Komunikácie 3 781,76

9 - Ostatné konštrukcie a práce-búranie 4 131,40

99 - Presun hmôt HSV 117,55

M - Práce a dodávky M 23 217,93

21-M - Elektromontáže 12 844,54

46-M - Zemné práce pri extr.mont.prácach 10 373,39

HZS - Hodinové zúčtovacie sadzby 3 062,10

2) Ostatné náklady 0,00

GZS

Celkové náklady za stavbu 1) + 2) 38 357,86

ROZPOČET

Stavba:

Nosný systém MHD, prevádzkový úsek Janíkov dvor-Šafárikovo námestie
v Bratislave, 2. časť Bosákova ulica-Janíkov dvor

Objekt:

SO 60-35-11 - Betliarska ul. - Janíkov Dvor, preložky NN vedení

Časť:

SO 60-35-11.1 - Preložka VO Jasovská km 5,684

Miesto:

Dátum: 3.8.2020

Objednávateľ: Hlavné mesto Slovenskej republiky Bratislava

Projektant:

Zhotoviteľ: Združenie NS MHD PETRŽALKA

Spracovateľ:

PČ	Ty p	Kód	Popis	MJ	Množstvo	J.cena [EUR]	Cena celkom [EUR]
----	---------	-----	-------	----	----------	--------------	----------------------

Náklady z rozpočtu

38 357,86

D HSV Práce a dodávky HSV

12 077,83

D 1 Zemné práce

2 873,76

1	K	113107241	Odstránenie krytu v ploche nad 200 m ² asfaltového, hr. vrstvy do 50 mm, -0,09800t	m ²	27,000	6,04	163,08
2	K	113107244	Odstránenie krytu asfaltového, v ploche nad 200 m ² , hr. nad 150 do 200 mm, -0,45000t	m ²	35,000	10,94	382,90
3	K	113307231	Odstránenie podkladu v ploche nad 200 m ² z betónu prostého, hr. vrstvy do 150 mm, -	m ²	19,000	11,64	221,16
4	K	113307232	Odstránenie podkladu v ploche nad 200 m ² z betónu prostého, hr. vrstvy nad 150 do 300	m ²	27,000	18,52	500,04
5	K	120901123	Búranie základu z betónu železového a predpätého v odkopávkach	m ³	1,156	498,64	576,43
6	K	171209002	Poplatok za skladovanie - zemina a kamenivo (17 05) ostatné	t	66,936	15,39	1 030,15

D 2 Zakladanie

1 173,36

7	K	270328135	Konštrukcie základové z betónu nad 90 kg/m ³ tr. C16/20 - základ stožiara	m ³	6,506	105,68	687,55
8	K	274313721.S	Obetonovanie kabeľového prestupu, beton prostý	m ³	4,500	14,24	64,08
9	M	589310003600.S	Betón STN EN 206-1-C 16/20-XC1 (SK)-Cl 0,4-Dmax 22 - S2 z cementu portlandského	m ³	4,545	92,79	421,73

D 5 Komunikácie

3 781,76

10	K	567124312	Podklad z podkladového betónu PB III tr. C 12/15 hr. 120 mm	m ²	19,000	17,70	336,30
11	M	589310003000.S	Betón STN EN 206-1-C 12/15-X0 (SK)-Cl 1,0-Dmax 32 - S2 z cementu portlandského	m ³	2,280	87,24	198,91
12	K	567144112	Podklad z podkladového betónu PB I tr. C 20/25 hr. 220 mm	m ²	27,000	33,49	904,23
13	M	589310005300.S	Betón STN EN 206-1-C 20/25-XC2 (SK)-Cl 0,4-Dmax 32 - S1 z cementu portlandského	m ³	5,940	102,98	611,70
14	K	573211111	Postrek asfaltový spojovací bez posypu kamenivom z asfaltu cestného v množstve od	m ²	46,000	0,65	29,90
15	M	5894280000	Zmes živičná pre zdršňované posypy z kameniva fr. 4-8 mm, STN EN 13043 pre liate	t	4,540	47,51	215,70
16	K	577134111	Asfaltový betón vrstva obrusná AC 8 O v pruhu š. do 3 m z nemodifik. asfaltu tr. II, po	m ²	27,000	10,55	284,85
17	M	589410000300.S	Asfaltový betón AC 8 O, PMB 65/105-65, II, STN EN 13108-1	t	2,673	94,75	253,27
18	K	577154261.S	Asfaltový betón vrstva obrusná AC 11 O v pruhu š. nad 3 m z modifik. asfaltu tr. I, po	m ²	19,000	21,41	406,79
19	M	589410000400.S	Asfaltový betón AC 11 O, 50/70, I, STN EN 13108-1	t	3,724	90,08	335,46
20	M	589410002400.S	Asfaltový koberec mastixový SMA 8 O, PMB 65/105-65, I, STN EN 13108-5	t	1,862	109,91	204,65

PČ	Typ	Kód	Popis	MJ	Množstvo	J.cena [EUR]	Cena celkom [EUR]
D		9	Ostatné konštrukcie a práce-búranie				4 131,40
21	K	919735111	Rezanie existujúceho asfaltového krytu alebo podkladu hĺbky do 50 mm	m	40,000	15,70	628,00
22	K	919735114	Rezanie existujúceho asfaltového krytu alebo podkladu hĺbky nad 150 do 200 mm	m	40,000	23,05	922,00
23	K	919735122	Rezanie existujúceho betónového krytu alebo podkladu hĺbky nad 50 do 100 mm	m	40,000	12,94	517,60
24	K	919735124	Rezanie existujúceho betónového krytu alebo podkladu hĺbky nad 150 do 200 mm	m	40,000	24,50	980,00
25	K	979089012	Poplatok za skladovanie - betón, tehly, dlaždice (17 01) ostatné	t	20,318	28,00	568,90
26	K	979089212	Poplatok za skladovanie stavebného odpadu (17) bitúmenové zmesi, ostatné (O) (17 03 02)	t	18,396	27,99	514,90
D		99	Presun hmôt HSV				117,55
27	K	998224111.S	Presun hmôt pre pozemné komunikácie s krytom monolitickým betónovým akejkoľvek prípratok za zväčšený presun pre pozemné komunikácie s krytom monolitickým betónovým nad vymedzenú najväčšiu dopravnú vzdialenosť do 5000 m	t	17,775	1,99	35,37
28	K	998224194.S	Presun hmôt pre pozemnú komunikáciu a letisko s krytom asfaltovým akejkoľvek dĺžky prípratok za zväčšený presun pre pozemnú komunikáciu a letisko s krytom asfaltovým nad vymedzenú najväčšiu dopravnú vzdialenosť do 5000 m	t	17,775	1,52	27,02
29	K	998225111.S	Presun hmôt pre pozemnú komunikáciu a letisko s krytom asfaltovým akejkoľvek dĺžky prípratok za zväčšený presun pre pozemnú komunikáciu a letisko s krytom asfaltovým nad vymedzenú najväčšiu dopravnú vzdialenosť do 5000 m	t	12,799	2,78	35,58
30	K	998225194.S	Presun hmôt pre pozemnú komunikáciu a letisko s krytom asfaltovým akejkoľvek dĺžky prípratok za zväčšený presun pre pozemnú komunikáciu a letisko s krytom asfaltovým nad vymedzenú najväčšiu dopravnú vzdialenosť do 5000 m	t	12,799	1,53	19,58
D		M	Práce a dodávky M				23 217,93
D		21-M	Elektromontáže				12 844,54
31	K	210100001	Ukončenie vodičov v rozvádzač. vrátane zapojenia a vodičovej koncovky do 2,5 mm ²	ks	28,000	1,12	31,36
32	M	354310017700	Káblové oko medené lísovacie CU 2,5x4 KU-L	ks	28,000	0,31	8,68
33	K	210100003	Ukončenie vodičov v rozvádzač. vrátane zapojenia a vodičovej koncovky do 16 mm ²	ks	88,000	2,18	191,84
34	M	354310018700	Káblové oko medené lísovacie CU 10x5 KU-L	ks	88,000	0,39	34,32
35	K	210101361	NN koncovky pre káble s plastovou a papierovou izoláciou do 1kV (4-35 mm), pre	ks	22,000	5,29	116,38
36	M	345810005300	Koncovka NN s polymérovou izoláciou EPKT 0015 4-35	ks	22,000	6,58	144,76
37	K	210101361-D	Demontáž - NN koncovky pre 3 a 4-žilové káble s plastovou a papierovou izoláciou do 1kV (4-35 mm ²), pre vonkajšie práce	ks	7,000	2,76	19,32
38	K	210201800-D	Demontáž a zapojenie svetidla 1x svetelný zdroj, uličného, výbojkového	ks	2,000	14,58	29,16
39	K	210201810	Montáž a zapojenie svetidla 1x svetelný zdroj, uličného, LED	ks	7,000	21,15	148,05
40	M	348370000501_D	Svetidlo vonkajšie na stĺp, výložník Streetlight 11 midi LED/ PC-R (5XC3F42D08MB), 140,0W,	ks	4,000	468,03	1 872,12
41	M	348370000501_K	Svetidlo vonkajšie na stĺp, výložník Streetlight 11 midi LED / SP1.0 5XC3G41C08LB, 68,6 W, 4000K, CRI>=70, IP66	ks	3,000	468,03	1 404,09
42	K	210204011	Osvetľovací stožiar - oceľový do dĺžky 12 m	ks	7,000	76,62	536,34
43	M	316720002701_P	Stožiar kúzelový zinkový + 2 x náter farbou Ral, STK 60/60/3 výška 6 m, ELV PRODUKT	ks	4,000	333,58	1 334,32
44	M	316720002702_P	Stožiar kúzelový zinkový + 1 x základný, 2 x náter farbou Ral, STK 60/80/3 výška 8 m, ELV	ks	3,000	513,19	1 539,57
45	K	210204103	Výložník oceľový jednoramenný do dĺžky 33 m	ks	3,000	38,80	116,40
46	M	316770003003_P	Výložník V1T-15/60 zinkový + 1 x základný náter, 2 x vrchný náter RAL jednoramenný,	ks	3,000	73,48	220,44
47	K	210204201	Elektrovýstroj stožiara pre 1 okruh	ks	7,000	22,40	156,80
48	M	3570300200P	Poistková svorkovnica pre 2 poistky 16A IP55 - GURO EKM 2050	ks	7,000	50,67	354,69

PČ	Typ	Kód	Popis	MJ	Množstvo	J.cena [EUR]	Cena celkom [EUR]
49	M	3540112200	Poistný patrón 10A	ks	7,000	9,46	66,22
50	K	210220002	Uzemňovacie vedenie na povrchu FeZn do 120 mm ²	m	7,000	3,00	21,00
51	M	354410058800	Pásovina uzemňovacia FeZn 30 x 4 mm	kg	6,594	1,40	9,23
52	K	210220010	Náter zemniaceho pásu do 120 mm ² (1x náter vrátane svoriek a vyznač. žlt. pruhov)	m	3,000	1,19	3,57
53	M	246220004700	Email syntetický vonkajší mastról zelený S 2012	kg	0,600	9,87	5,92
54	M	246220005000	Email syntetický vonkajší Industrol žltý S 2013	kg	0,600	9,87	5,92
55	M	246420001500	Riedidlo S-6006 SYNRED do syntetických a olejových látok, 0,8 l, CHEMOLAK	kg	0,300	4,53	1,36
56	K	210220020	Uzemňovacie vedenie v zemi FeZn vrátane izolácie spojov	m	250,000	2,08	520,00
57	M	354410058800	Pásovina uzemňovacia FeZn 30 x 4 mm	kg	235,500	1,40	329,70
58	K	210222252	Svorka FeZn odbočovacia spojovacia SR01-02, pre vonkajšie práce	ks	10,000	2,94	29,40
59	M	354410000600	Svorka FeZn odbočovacia spojovacia označenie SR 02 (M8)	ks	10,000	0,73	7,30
60	K	210800102	Kábel medený uložený vome CYKY 450/750 v 2x2,5	m	56,000	0,49	27,44
61	M	341110000200	Kábel medený CYKY 2x2,5 mm ²	m	58,800	0,45	26,46
62	K	210800118	Kábel medený uložený vome CYKY 450/750 v 4x16	m	353,000	1,11	391,83
63	M	341110001800	Kábel medený CYKY 4x16 mm ²	m	370,650	6,59	2 442,58
64	K	210950202	Príplatok na zatáčovanie káblov, vana kabla do 2 kg	m	353,000	1,19	420,07
65	K	210962069	Demontáž stožiara osvetľovacieho ostatného oceľového do 10 m	ks	2,000	81,91	163,82
66	K	210962075	Demontáž výložníka jednoramenného do 35 kg	ks	2,000	38,55	77,10
67	K	210962084	Demontáž výzbroja stožiarov pre 1 okruh	ks	2,000	18,49	36,98

D		46-M	Zemné práce pri extr.mont.prácach	10 373,39			
68	K	460050602	Výkop jamy pre stožiar, bet.základ, kotvu, príp. iné zar.,(vč.čerp.vody), ručný, v zemi	m ³	29,616	55,74	1 650,80
69	K	460200144	Hĺbenie káblovej ryhy ručne 35 cm širokej a 60 cm hlbkej, v zemi triedy 4	m	20,000	12,70	254,00
70	K	460200164	Hĺbenie káblovej ryhy ručne 35 cm širokej a 80 cm hlbkej, v zemi triedy 4	m	185,000	16,98	3 141,30
71	K	460200304	Hĺbenie káblovej ryhy ručne 50 cm širokej a 120 cm hlbkej, v zemi triedy 4	m	10,000	32,15	321,50
72	K	460201084.S	Hĺbenie káblovej ryhy ručne 100 cm širokej a 120 cm hlbkej, v zemi triedy 4	m	10,000	62,64	626,40
73	K	460420372.S	Zriad. káblového lôžka z piesku vrstvy 10 cm, tehliami naprieč kábla na šírku 35 cm	m	205,000	3,11	637,55
74	M	363310000100.S	Kamenivo ťažené drobné frakcia 0-1 mm	t	11,480	16,99	195,05
75	K	460490011	Rozvinutie a uloženie výstražnej fólie z PVC do ryhy, šírka do 22 cm	m	225,000	0,69	155,25
76	M	283230008000	Výstražná fólia PE, šxh 300x0,1 mm, dl. 250 m, farba červená, HAGARD	m	236,250	0,11	25,99
77	K	460510031	Úplné zriadenie a osadenie káblového priestupu z polypropylénových rúr do D 140/7,	m	440,000	1,59	699,60
78	M	345710006400	Rúrka ohybná HD-PR FXKVR DN 63	m	452,941	0,99	448,41
79	M	345710006600	Rúrka ohybná HD-PR FXKVR DN 110	m	116,471	1,96	228,28
80	K	460560144	Ručný zásyp nezap. káblovej ryhy bez zhutn. zeminy, 35 cm širokej, 60 cm hlbkej v zemi	m	20,000	2,65	53,00
81	K	460560164	Ručný zásyp nezap. káblovej ryhy bez zhutn. zeminy, 35 cm širokej, 80 cm hlbkej v zemi	m	185,000	3,62	669,70
82	K	460560304	Ručný zásyp nezap. káblovej ryhy bez zhutn. zeminy, 50 cm širokej, 120 cm hlbkej v	m	10,000	7,74	77,40
83	K	460561084.S	Ručný zásyp nezap. káblovej ryhy bez zhutn. zeminy, 100 cm širokej, 120 cm hlbkej v	m	10,000	12,32	123,20
84	K	460600001	Naloženie zeminy, odvoz do 1 km a zloženie na skládke a jazda späť	m ³	41,835	10,18	425,88
85	K	460600002	Príplatok za odvoz zeminy za každý ďalší km a jazda späť	m ³	1 255,050	0,51	640,08

PČ	Typ	Kód	Popis	MJ	Množstvo	J.cena [EUR]	Cena celkom [EUR]
----	-----	-----	-------	----	----------	--------------	-------------------

D		HZS	Hodinové zúčtovacie sadzby				3 062,10
86	K	210255446	Revízia a revízna správa	hod	20,000	22,87	457,40
87	K	210255447	Manipulácia v sieti NN pri TV pre električky	hod	6,000	43,42	260,52
88	K	210255448	Zaistenie vypnutého stavu pri TV pre električky	hod	4,000	57,17	228,68
89	K	210255449	Práca montéra pre TV pre električky	hod	50,000	28,59	1 429,50
90	K	210255450	Práca skúseného technika pre TV pre električky	hod	20,000	34,30	686,00

KRYCÍ LIST ROZPOČTU

Stavba:

Nosný systém MHD, prevádzkový úsek Janíkov dvor-Šafárikovo námestie
v Bratislave, 2. časť Bosákova ulica-Janíkov dvor

Objekt:

SO 60-35-12 - VN 22kV vedenie km 5,700

Časť:

SO 60-35-12.1 - VN 22kV vedenie km 5,700

JKSO:

Miesto:

KS:

Dátum:

3.8.2020

Objednávateľ:

Hlavné mesto Slovenskej republiky Bratislava

IČO:

IČ DPH:

Zhotoviteľ:

Združenie NS MHD PETRŽALKA

IČO:

Vyplň údaj

IČ DPH:

Vyplň údaj

Projektant:

IČO:

IČ DPH:

Spracovateľ:

IČO:

IČ DPH:

Poznámka:

Náklady z rozpočtu

116 461,22

Ostatné náklady

0,00

Cena bez DPH

116 461,22

	Základ dane	Sadzba dane	Výška dane
DPH základná	0,00	20,00%	0,00
znižovaná	116 461,22	20,00%	23 292,24

Cena s DPH

v EUR

139 753,46

Projektant

Spracovateľ

Dátum a podpis:

Pečiatka

Dátum a podpis:

Pečiatka

Objednávateľ

Zhotoviteľ

Dátum a podpis:

Pečiatka

Dátum a podpis:

Pečiatka

REKAPITULÁCIA ROZPOČTU

Stavba:

Nosný systém MHD, prevádzkový úsek Janíkov dvor-Šafárikovo námestie
v Bratislave, 2. časť Bosákova ulica-Janíkov dvor

Objekt:

SO 60-35-12 - VN 22kV vedenie km 5,700

Časť:

SO 60-35-12.1 - VN 22kV vedenie km 5,700

Miesto:

Dátum: 3.8.2020

Objednávateľ: Hlavné mesto Slovenskej republiky Bratislava

Projektant:

Zhotoviteľ: Združenie NS MHD PETRŽALKA

Spracovateľ:

Kód dielu - Popis

Cena celkom [EUR]

1) Náklady z rozpočtu

116 461,22

M - Práce a dodávky M

116 461,22

21-M - 155 - Elektromontáže

23 534,69

46-M - 202 Zemné práca vykonávané pri externých montážach

87 578,36

22c-M-08 - Projekčná a inžinierska činnosť

1 773,14

22c-M-09 - Podružné rozpočtové náklady

3 392,07

HZS-M-01 - ELO - Ostatné

182,96

2) Ostatné náklady

0,00

GZS

Celkové náklady za stavbu 1) + 2)

116 461,22

ROZPOČET

Stavba:

Nosný systém MHD, prevádzkový úsek Janíkov dvor-Šafárikovo námestie
v Bratislave, 2. časť Bosákova ulica-Janíkov dvor

Objekt:

SO 60-35-12 - VN 22kV vedenie km 5,700

Časť:

SO 60-35-12.1 - VN 22kV vedenie km 5,700

Miesto:

Dátum: 3.8.2020

Objednávateľ: Hlavné mesto Slovenskej republiky Bratislava

Projektant:

Zhotoviteľ: Združenie NS MHD PETRŽALKA

Spracovateľ:

PČ	Ty p	Kód	Popis	MJ	Množstvo	J.cena [EUR]	Cena celkom [EUR]
----	---------	-----	-------	----	----------	--------------	----------------------

Náklady z rozpočtu

116 461,22

D M Práce a dodávky M

116 461,22

D 21-M 155 - Elektromontáže 23 534,69

1	K	921 21329-0010	Zaistenie vypnutého stavu (B príkaz)	kpl	1,000	5 831,61	5 831,61
2	K	921 21329-00101	Zaistenie vypnutého stavu (Zabezpečenie beznapätového stavu zo všetkých smerov na danej linke VN 22kV)	kpl	12,000	228,70	2 744,40
3	K	921 21329-00102	Zaistenie vypnutého stavu	hod	16,000	102,91	1 646,56
4	K	921 21329-0020	Manipulácia v sieti VN	hod	16,000	34,30	548,80
5	K	921 21329-0040	Drobné elektroinštalačné práce	hod	16,000	22,87	365,92
6	K	921 21329-0000	Meranie izolácie stavu VN káblu vedenia	kpl	6,000	846,18	5 077,08
7	K	921 21329-0030	Čudovnía prehadka a ruzicna skuska er. zariadenia	hod	24,000	34,30	823,20
8	K	921 21329-00206	Manipulácia v sieti VN (Opatrné ručné odokrytie vedenia VN 22 kV v úseku pre 3	hod	16,000	29,16	466,56
9	K	921 21329-00202	Manipulácia v sieti VN (Obnaženie vedenia a príprava na jeho vloženie do chráničky)	hod	16,000	28,59	457,44
10	K	921 21095-0401	Štítok označovací na kábel	ks	12,000	0,35	4,20
11	K	358 90017	Štítok označovací na kábel	ks	12,000	0,24	2,88
12	K	210950111	Zväzkovanie 1-žilových káblov VN typ. EXKIM 0302.500	ks	250,000	0,42	105,00
13	K	210950111	Zväzkovanie 1-žilových káblov VN	ks	250,000	0,14	35,00
14	K	8981700061	Osadenie káblovej šachty, lôžko, práce, obsyp	ks	2,000	147,05	294,10
15	K	898170006	Káblová šachta 1400x2100x1100 mm s poklopom a nosnosťou 40 ton, prípravou a materiálom na osadenie, vstupy, tesnenia	ks	2,000	2 565,97	5 131,94

D 46-M 202 Zemné práca vykonávané pri externých montážach

87 578,36

16	K	345 65810038	Chránička PVC-U kábelová ohybná 001990 : FXK 200, čierna	m	250,000	6,84	1 710,00
17	K	345 658100381	Chránička PVC-U kábelová ohybná 001990 : FXK 200, čierna - spojka	ks	10,000	11,33	113,30
18	K	345 658100382	Chránička PVC-U kábelová ohybná 001990 : FXK 200, čierna - tesniaci krúžok	ks	14,000	9,06	126,84
19	K	345 658100383	Chránička PVC-U kábelová ohybná 001990 : FXK 200, čierna - ukončovaci uzáver	ks	4,000	30,19	120,76
20	K	210010624	Chránička, voľne ložená, 200 mm	m	250,000	3,99	997,50
21	K	345 658100384	Delená korugovaná chránička priemeru 160 (200) mm, vrátane spojok a tesnenia	m	640,000	35,21	22 534,40
22	K	210011444	Chránička, delená	m	640,000	6,77	4 332,80
23	K	36916500000	HDPE trubka, priemer 40 mm, pre prípravu na optické siete	m	250,000	1,54	385,00
24	K	36916500000	Koncovka pre HDPE trubku priemeru 40 mm	ks	4,000	4,76	19,04

PČ	Typ	Kód	Popis	MJ	Množstvo	J.cena [EUR]	Cena celkom [EUR]
25	K	3889952R	Montáž, Rúrka tuhá elektroinštalčná z HDPE, D 100 uložená voľne	m	250,000	1,28	320,00
26	K	921 21329-00203	Manipulácia v sieti VN (Vytvorenie lôžka a obetónovania chráničiek pod „električkou“)	kpl	3,000	2 624,29	7 872,87
27	K	946 46049-0012	Zakrytie káblov výstražnou fóliou	m	1 160,000	0,69	800,40
28	K	921 AN33570	Fólia výstražná šírky 33 mm, červenej farby	m	1 160,000	0,11	127,60
29	K	946 46008-0001	Betónový základ do zeminy + obetónovanie	m3	90,000	53,88	4 849,20
30	K	589 351500	Betón (do lôžka)	m3	60,000	90,98	5 458,80
31	K	589 3515001	Betón (do káblového lôžka)	m3	30,000	90,98	2 729,40
32	K	581 512400	Piesok riečny (do káblového výkopu)	m3	120,000	10,73	1 287,60
33	K	460200vyt	Geodetické vytýčenie existujúcej trasy kábelových vedení v zastavanom teréne	km	0,760	1 166,35	886,43
34	K	4602001vyt	Geodetické vytýčenie novej trasy kábelových vedení v zastavanom teréne	km	1,240	874,76	1 084,70
35	K	460200geo	Geodetické zameranie po montáži	km	1,240	874,76	1 084,70
36	K	460200ing	Zistenie inžinierskych sietí v trase v šírke 5 m	km	0,300	1 749,53	524,86
37	K	919770000	Rozrezanie betónu, resp. asfaltu - realizuje sa v rámci stavby	m2	30,000	37,61	1 128,30
38	K	919800000	Spätná úprava betónu, resp. asfaltu, hĺbka 20 cm - realizuje sa v rámci stavby	m2	30,000	52,17	1 565,10
39	K	460200313.S	Výkop 1300x500 mm (hl. x š.)	m	80,000	15,95	1 276,00
40	K	460201493.S	Výkop 1300x1400 mm (hl. x š.)	m	250,000	47,88	11 970,00
41	K	135550000	Výkop na prehĺbenie pod električku	m3	30,000	72,78	2 183,40
42	K	460070613.S	Jama pre káblOVú šachtu, zásyp, zhutnenie	ks	2,000	257,53	515,06
43	K	460560313.S	Zához 1300x500 mm (hl. x š.)	m	80,000	6,77	541,60
44	K	460561493.S	Zához 1300x1250 mm (hl. x š.)	m	250,000	19,10	4 775,00
45	K	46056151.S	Zához na prehĺbenie pod električku	m	30,000	25,48	764,40
46	K	460420022.S	Zriadenie, rekonšt. káblového lôžka z piesku bez zakrytia, v ryhe šír. do 65 cm, hrúbky	m	80,000	1,93	154,40
47	K	460420041.S	Vytvorenie pieskového lôžka. Výška 10 cm, šírka 150 cm - cena zložená vynásobením	m	250,000	6,95	1 737,50
48	K	460600001.S	Odvoz zeminy	m3	200,000	10,18	2 036,00
49	K	460490012.S	Rozvinutie a uloženie výstražnej fólie z PE do ryhy, šírka do 33 cm	m	1 160,000	0,69	800,40
50	K	460620013.S	Provizórna úprava terénu	m2	300,000	2,55	765,00

D 22c-M-08 Projekčná a inžinierska činnosť 1 773,14

51	K	921 21329-0150	Prvá úradná skúška vyhradeného technického zariadenia	hod	40,000	17,50	700,00
52	K	921 21329-1000	Spracovanie východiskovej revízie a vypracovanie správy	hod	32,000	23,33	746,56
53	K	921 21329-10001	Spracovanie východiskovej revízie a vypracovanie správy - projekt skutočného	hod	40,000		0,00
54	K	HSP-0801	1 paré v tlačenej forme	ks	1,000	34,99	34,99
55	K	HSP-0802	Dokumentácia na odovzdanie (certifikáty, osvedčenia, požiarne prestupy, atď)	ks	1,000	116,64	116,64
56	K	HSP-0803	Overenie dok. na oprávnenej organizácii	ks	1,000	174,95	174,95

D 22c-M-09 Podružné rozpočtové náklady 3 392,07

57	K	HSP-0951	Odvoz a likvidácia odpadu zo súhrnných rozpočtových nákladov	%	1 130,692	1,00	1 130,69
58	K	HSP-0954	Dopravné náklady z dodávky - presun po stavenisku, vertikálna, horizontálna doprava	%	1 130,692	1,00	1 130,69
59	K	HSP-0955	Dopavné a manipulačné náklady (vertikálne aj horizontálne)	%	1 130,692	1,00	1 130,69

D HZS-M-01 ELO - Ostatné 182,96

60	K	HZS000114	Stavebno montážne práce najnáročnejšie na odbornosť - prehliadky pracoviska a revízie (Tr. 4) v rozsahu viac ako 8 hodín	hod	8,000	22,87	182,96
----	---	-----------	--	-----	-------	-------	--------

KRYCÍ LIST ROZPOČTU

Stavba:

Nosný systém MHD, prevádzkový úsek Janíkov dvor-Šafárikovo námestie
v Bratislave, 2. časť Bosákova ulica-Janíkov dvor

Objekt:

SO 60-35-13 - Meniareň Panónska, rozvody VN

Časť:

SO 60-35-13.1 - SO 60-35-13.1 VN Prípojky

JKSO:

Miesto:

Objednávateľ:

Hlavné mesto Slovenskej republiky Bratislava

Zhotoviteľ:

Združenie NS MHD PETRŽALKA

Projektant:

Spracovateľ:

Poznámka:

KS:

Dátum:

3.8.2020

IČO:

IČ DPH:

IČO:

Vyplň údaj

IČ DPH:

Vyplň údaj

IČO:

IČ DPH:

IČO:

IČ DPH:

Náklady z rozpočtu

1 568 717,27

Ostatné náklady

0,00

Cena bez DPH

1 568 717,27

	Základ dane	Sadzba dane	Výška dane
DPH základná	0,00	20,00%	0,00
znižovaná	1 568 717,27	20,00%	313 743,45

Cena s DPH

v EUR

1 882 460,72

Projektant

Spracovateľ

Dátum a podpis:

Pečiatka

Dátum a podpis:

Pečiatka

Objednávateľ

Zhotoviteľ

Dátum a podpis:

Pečiatka

Dátum a podpis:

Pečiatka

REKAPITULÁCIA ROZPOČTU

Stavba:

Nosný systém MHD, prevádzkový úsek Janíkov dvor-Šafárikovo námestie
v Bratislave, 2. časť Bosákova ulica-Janíkov dvor

Objekt:

SO 60-35-13 - Meniareň Panónska, rozvody VN

Časť:

SO 60-35-13.1 - SO 60-35-13.1 VN Prípojky

Miesto:

Dátum: 3.8.2020

Objednávateľ: Hlavné mesto Slovenskej republiky Bratislava

Projektant:

Zhotoviteľ: Združenie NS MHD PETRŽALKA

Spracovateľ:

Kód dielu - Popis

Cena celkom [EUR]

1) Náklady z rozpočtu

1 568 717,27

M - Práce a dodávky M

1 568 717,27

21-M - 155 - Elektromontáže

679 018,55

21-M-610.20 - Nosné a úložné konštrukcie

8 545,56

21-M-610.21 - Žlaby

8 545,56

46-M - 202 Zemné práca vykonávané pri extemých montážach

831 701,24

22c-M-08 - Projekčná a inžinierska činnosť

2 846,31

22c-M-09 - Podružné rozpočtové náklady

45 690,81

HZS-M-01 - ELO - Ostatné

914,80

2) Ostatné náklady

0,00

GZS

Celkové náklady za stavbu 1) + 2)

1 568 717,27

ROZPOČET

Stavba:

Nosný systém MHD, prevádzkový úsek Janíkov dvor-Šafárikovo námestie
v Bratislave, 2. časť Bosákova ulica-Janíkov dvor

Objekt:

SO 60-35-13 - Meniareň Panónska, rozvody VN

Časť:

SO 60-35-13.1 - SO 60-35-13.1 VN Prípojky

Miesto:

Dátum: 3.8.2020

Objednávateľ: Hlavné mesto Slovenskej republiky Bratislava

Projektant:

Zhotoviteľ: Združenie NS MHD PETRŽALKA

Spracovateľ:

PČ	Ty p	Kód	Popis	MJ	Množstvo	J.cena [EUR]	Cena celkom [EUR]
----	------	-----	-------	----	----------	--------------	-------------------

Náklady z rozpočtu

1 568 717,27

D M Práce a dodávky M

1 568 717,27

D 21-M 155 - Elektromontáže

679 018,55

1	K	921 21329-0010	Zaistenie vypnutého stavu (B príkaz)	kpl	1,000	5 831,75	5 831,75
2	K	921 21329-00101	Zaistenie vypnutého stavu (Zabezpečenie beznapätového stavu zo všetkých smerov na danej linke VN 22kV)	kpl	12,000	228,70	2 744,40
3	K	921 21329-00102	Zaistenie vypnutého stavu	hod	12,000	102,91	1 234,92
4	K	921 21329-0020	Manipulácia v sieti VN	hod	32,000	34,30	1 097,60
5	K	921 21329-0040	Drobné elektroinštalačné práce	hod	80,000	22,87	1 829,60
6	K	921 21329-0000	Meranie izolácie stavu VN káblu vedenia	kpl	6,000	846,18	5 077,08
7	K	921 21329-0030	Čudovnía prehadka a tónková skúška er. zariadenia	hod	80,000	34,30	2 744,00
8	K	921 21329-00201	Manipulácia v sieti VN (Opatrné ručné odokrytie vedenia VN 22 kV v úseku)	hod	32,000	29,16	933,12
9	K	921 21329-00202	Manipulácia v sieti VN (Obnaženie vedenia a príprava na jeho vloženie do chráničky)	hod	40,000	28,59	1 143,60
10	K	921 21095-0401	Štítok označovací na kábel	ks	232,000	0,35	81,20
11	K	358 90017	Štítok označovací na kábel	ks	232,000	0,24	55,68
12	K	210940206	Kábel VAXXS(F)ZT, 1x240,20/35kV voľne ložený	m	#####	3,29	107 254,00
13	K	2109402061	Vodič Al voľne ložený, do 50 kV, 1x 240 mm2	m	#####	10,64	346 864,00
14	K	210950111	Zväzkovanie 1-žilových káblov VN typ: EXRM 0200 500	ks	#####	0,42	4 536,00
15	K	2109501111	Zväzkovanie 1-žilových káblov VN	ks	#####	0,14	1 512,00
16	K	210950001	Ukončovanie a očistenie mmkrových káblov do 20 mm	m	12,000	1,78	21,36
17	K	210950202	Príprava na zatvorenie káblov, vrátane kábla do 2 ks	m	8 400,000	1,19	9 996,00
18	K	210100117	Ukončenie vodiča do 240 mm, vrátane ovietuúciab	ks	38,000	27,13	1 030,94
19	K	2101001171	Ukončenie vodiča do 240 mm, spojky vonku	ks	27,000	139,96	3 778,92
20	K	2101001172	Ukončenie vodiča do 240 mm, spojky pú 1000	ks	34,000	177,29	6 027,86
21	K	210101398	Koncovka káblová VN – vnútorná 1-žil., typ : POLT-24D/1X1-L12, uzemnenie	ks	18,000	177,29	3 191,22
22	K	2101013981	Koncovka VN pre jednožilové káble, 185-300	ks	18,000	63,89	1 150,02
23	K	2101014021	Adaptér RICS 5143	ks	6,000	551,46	3 308,76
24	K	210101402	Systém tienených T adaptérov pre izolované rozváždače	ks	6,000	145,79	874,74
25	K	210101349	Spojka káblová POLJ-24/1x120-240 Al,Cu 22kV vrátane skrutk spoj.zmraštiteľná	ks	36,000	178,45	6 424,20
26	K	210101349.1	Spojka káblová POLJ-24/1x120-240 Al,Cu 22kV vrátane skrutk spoj.zmraštiteľná, do	ks	27,000	178,45	4 818,15
27	K	220766100	Spojka káblová pre jednožilové káble	ks	63,000	139,96	8 817,48
28	K	2888444000	Pásovina FeZn 20x3 mm (1 kg = 2,08 m)	kg	125,000	1,36	170,00
29	K	210220020	Uzemňovacie vedenie v zemi FeZn vrátane izolácie spojov	m	250,000	2,08	520,00

PČ	Typ	Kód	Popis	MJ	Množstvo	J.cena [EUR]	Cena celkom [EUR]
30	K	222888550	Svorka SR02	ks	15,000	0,96	14,40
31	K	222888560	Svorka SR03	ks	5,000	0,74	3,70
32	K	210220252	Svorka FeZn odbočovacia spojovacia SR01-02	ks	20,000	2,94	58,80
33	K	233555100	Asfaltový náter, vrátane práce	kg	5,000	50,93	254,65
34	K	222888750	Pripojenie uzemnenia na TS	sd	4,000	373,23	1 492,92
35	K	234555000	Multikanál 9 otvorový, 385x385x1118	ks	50,000	70,48	3 524,00
36	K	234555001	Otvorový diel pre multikanál 3x3	ks	2,000	37,32	74,64
37	K	234555002	tesnenie pre otvorový diel 3x3	ks	2,000	14,18	28,36
38	K	234555003	Zaslepenie 3x3 pre multikanál	ks	2,000	45,49	90,98
39	K	234555004	Pružné oceľové sponky	ks	200,000	4,44	888,00
40	K	388995111.S	Multikanál 9 otvorový, 385x385x1118	m	50,000	79,78	3 989,00
41	K	8981700061	Osadenie káblovej šachty, lôžko, práce, obsyp	ks	50,000	147,05	7 352,50
42	K	898170006	Káblová šachta 1400x2100x1100 mm s poklopom a nosnosťou 40 ton, prípravou a materiálom na osadenie, vstupy, tesnenia	ks	50,000	2 563,56	128 178,00

D 21-M-610.20 Nosné a úložné konštrukcie 8 545,56

D 21-M-610.21 Žlaby 8 545,56

43	K	210020313	Káblový žlab šírky 600 mm, výška 100 mm, vrátane spojok a príslušenstva (ohyb, skrutky,	m	40,000	25,66	1 026,40
44	K	2100203131	Káblový žlab šírky 600 mm, výška 100 mm, vrátane spojok a uchytenia (ohyb, skrutky,	m	80,000	25,66	2 052,80
45	K	2100203132	Montáž káblovéhožlabu vrátane príslušenstva	m	120,000	14,77	1 772,40
46	K	210020155.1	Držiak káblového roštu š. 600 mm na exist. OK, vrátane uchytenia	ks	80,000	3,50	280,00
47	K	2100201521	Držiak, nosník, pre káblový žlab š. 600 mm vrátane uchytenia	ks	160,000	4,67	747,20
48	K	2100201522	Montáž konzol - nástenná konzola	ks	240,000	3,00	720,00
49	K	210020902	Protipožiarna upchávka pod rozvádzač, dvojité, vrátane štítkov a materiálu (6x	m2	6,000	187,41	1 124,46
50	K	210020922	Protipožiarna upchávka stenová, orámovaný uhol, T 30 cm, vrátane štítkov a materiálu (3x	m2	2,000	409,81	819,62
51	K	971056015	Jadrové vrty do stien, železobetón, D 150 až 160 mm - pre rozvodňu, TS a meniareň	cm	1,506	1,78	2,68

D 46-M 202 Zemné práce vykonávané pri externých montážach 831 701,24

52	K	210010624	Chránička, voľne ložená, 200 mm	m	920,000	3,99	3 670,80
53	K	2100106241	Chránička PVC-U kábelová ohybná FXK 100 - spojka	ks	20,000	8,39	167,80
54	K	2100106242	Chránička PVC-U kábelová ohybná 001990 : FXK 200, čierna	m	1 830,000	6,84	12 517,20
55	K	2100106243	Chránička PVC-U kábelová ohybná 001990 : FXK 200, čierna - spojka	ks	40,000	11,33	453,20
56	K	2100106244	Chránička voľne ložená, do 200 mm	m	2 750,000	3,84	10 560,00
57	K	345 65810038	Chránička PVC-U kábelová ohybná 001990 : FXK 200, čierna	m	20,000	6,84	136,80
58	K	210011444	Chránička, delená	m	20,000	6,77	135,40
59	K	369165000000	HDPE trubka, priemer 40 mm, pre prípravu na optické siete	m	5 300,000	1,54	8 162,00
60	K	369165500000	Koncovka pre HDPE trubku priemeru 40 mm	ks	6,000	4,76	28,56
61	K	369165600000	Spojka pre HDPE trubku priemeru 40 mm	ks	30,000	4,75	142,50
62	K	3889952R	Montáž, Rúrka tuhá elektroinštalácia z HDPE, D 100 uložená voľne	m	5 300,000	1,28	6 784,00
63	K	921 21329-00203	Manipulácia v sieti VN (Vytvorenie lôžka a obetonovania chráničiek pod „elektrickou“,	kpl	3,000	2 624,29	7 872,87
64	K	585555000	Mechanická ochrana 2x vedenia, napr. betónová doska 500x300x45 mm, medzi	ks	#####	2,69	71 016,00
65	K	586500100	Mechanická ochrana 2x vedenia, napr. krycia doska červená 1 m, šírka 250 mm, nad	ks	#####	1,46	19 272,00
66	K	460420390.S	Zriadenie káblového lôžka so zakrytím	m	4 400,000	4,38	19 272,00
67	K	946 46049-0012	Zakrytie káblov výstražnou fóliou	m	#####	0,69	11 178,00

PČ	Typ	Kód	Popis	MJ	Množstvo	J.cena [EUR]	Cena celkom [EUR]
68	K	92133570	Fólia výstražná šírky 33 mm, červenej farby	m	#####	0,11	1 782,00
69	K	946 46008-0001	Betónový základ do zeminy + obetonovanie	m3	450,000	53,88	24 246,00
70	K	589 351500	Betón (do lôžka)	m3	400,000	90,98	36 392,00
71	K	589 3515001	Betón (do káblového lôžka)	m3	50,000	90,98	4 549,00
72	K	581 512400	Piesok riečny (do káblového výkopu)	m3	1 650,000	10,73	17 704,50
73	K	460200vyt	Geodetické vytýčenie existujúcej trasy kábelových vedení v zastavanom teréne	km	6,250	1 166,35	7 289,69
74	K	4602001vyt	Geodetické vytýčenie novej trasy kábelových vedení v zastavanom teréne	km	6,250	874,76	5 467,25
75	K	460200geo	Geodetické zameranie po montáži	km	6,250	874,76	5 467,25
76	K	460200ing	Zistenie inžinierskych sietí v trase v šírke 5 m	km	6,250	1 749,53	10 934,56
77	K	919770000	Rozrezanie betónu, resp. asfaltu - realizuje sa v rámci stavby	m2	560,000	37,61	21 061,60
78	K	919800000	Spätná úprava betónu, resp. asfaltu, hĺbka 20 cm - realizuje sa v rámci stavby	m2	560,000	52,17	29 215,20
79	K	460200893.S	Výkop 1300x800 mm (hl. x š.)	m	5 120,000	27,92	142 950,40
80	K	135550000	Výkop na prehĺbenie pod elektrickú	m3	35,000	72,78	2 547,30
81	K	460230013.S	Jama pre káblOVú spojku, ze. Tr. 3, nad 10 kV	ks	21,000	72,78	1 528,38
82	K	460070613.S	Jama pre káblOVú šachtu, zásyp, zhutnenie	ks	50,000	257,53	12 876,50
83	K	460560893.S	Zához 1300x800 mm (hl. x š.)	m	5 120,000	11,10	56 832,00
84	K	46056151.S	Zához na prehĺbenie pod elektrickú	m	35,000	25,48	891,80
85	K	460300001.S	Zahmutie rýh strojovo v meste	m3	50,000	2,69	134,50
86	K	460420041.S	Vytvorenie pieskového lôžka. Výška 10 cm, šírka 150 cm - cena zložená vynásobením	m	5 120,000	6,95	35 584,00
87	K	460600001.S	Odvoz zeminy	m3	2 100,000	10,18	21 378,00
88	K	460490012.S	Rozvinutie a uloženie výstražnej fólie z PE do ryhy, šírka do 33 cm	m	#####	0,69	11 178,00
89	K	460620013.S	Provizórna úprava terénu	m2	4 250,000	2,55	10 837,50
90	K	131252101.S	Hĺbenie jám v hornine tr. 3 do 15 m3	m3	576,000	37,21	21 432,96
91	K	460300203.S	Pretláčanie otvorov strojovo, vrátane zatiahnutia chráničky a prípravných a pomocných prác, do D 150 mm	m	390,000	93,78	36 574,20
92	K	460300213.S	Pretláčanie otvorov strojovo, vrátane zatiahnutia chráničky a prípravných a pomocných prác, do D 220 mm	m	780,000	148,36	115 720,80
93	K	460400051.S	Paženie káblOVých rýh a jám, vrátane paženia, ja pôdorysu do 10 m2, od 2 do 4 m hĺbky	ks	86,000	130,57	11 229,02
94	K	460400152.S	Odstránenie paženia rýh a jám, vrátane paženia, ja pôdorysu do 10 m2, od 2 do 4 m	ks	86,000	150,91	12 978,26
95	K	460300001.S	Zahmutie rýh strojovo v meste	m3	576,000	2,69	1 549,44

D 22c-M-08 Projekčná a inžinierska činnosť 2 846,31

96	K	921 21329-0150	Prvá úradná skúška vyhradeného technického zariadenia	hod	80,000	17,50	1 400,00
97	K	921 21329-1000	Spracovanie východiskovej revízie a vypracovanie správy	hod	48,000	23,33	1 119,84
98	K	921 21329-10001	Spracovanie východiskovej revízie a vypracovanie správy - projekt skutočného	hod	80,000		0,00
99	K	HSP-0801	1 paré v tlačenej forme	ks	1,000	34,88	34,88
100	K	HSP-0802	Dokumentácia na odovzdanie (certifikáty, osvedčenia, požiarne prestupy, atď)	ks	1,000	116,64	116,64
101	K	HSP-0803	Overenie dok. na oprávnenej organizácii	ks	1,000	174,95	174,95

D 22c-M-09 Podružné rozpočtové náklady 45 690,81

102	K	HSP-0951	Odvoz a likvidácia odpadu zo súhrnných rozpočtových nákladov	%	#####	1,00	15 230,27
103	K	HSP-0954	Dopravné náklady z dodávky - presun po stavenisku, vertikálna, horizontálna doprava	%	#####	1,00	15 230,27
104	K	HSP-0955	Dopravné a manipulačné náklady (vertikálne aj horizontálne)	%	#####	1,00	15 230,27

PČ	Typ	Kód	Popis	MJ	Množstvo	J.cena [EUR]	Cena celkom [EUR]
	D	HZS-M-01	ELO - Ostatné				914,80
105	K	HZS000114	Stavebno montážne práce najnáročnejšie na odbornosť - prehliadky pracoviska a revízie (Tr. 4) v rozsahu viac ako 8 hodín	hod	40,000	22,87	914,80

KRYCÍ LIST ROZPOČTU

Stavba:

Nosný systém MHD, prevádzkový úsek Janíkov dvor-Šafárikovo námestie
v Bratislave, 2. časť Bosákova ulica-Janíkov dvor

Objekt:

SO 60-35-14 - Osvetlenie zastávky Janíkov Dvor

Časť:

SO 60-35-14.1 - Električková zastávka

JKSO:

Miesto:

Objednávateľ:

Hlavné mesto Slovenskej republiky Bratislava

Zhotoviteľ:

Združenie NS MHD PETRŽALKA

Projektant:

Spracovateľ:

Poznámka:

KS:

Dátum:

3.8.2020

IČO:

IČ DPH:

IČO:

Vyplň údaj

IČ DPH:

Vyplň údaj

IČO:

IČ DPH:

IČO:

IČ DPH:

Náklady z rozpočtu

19 607,22

Ostatné náklady

0,00

Cena bez DPH

19 607,22

	Základ dane	Sadzba dane	Výška dane
DPH základná	0,00	20,00%	0,00
znižovaná	19 607,22	20,00%	3 921,44

Cena s DPH

v EUR

23 528,66

Projektant

Spracovateľ

Dátum a podpis:

Pečiatka

Dátum a podpis:

Pečiatka

Objednávateľ

Zhotoviteľ

Dátum a podpis:

Pečiatka

Dátum a podpis:

Pečiatka

REKAPITULÁCIA ROZPOČTU

Stavba:

Nosný systém MHD, prevádzkový úsek Janíkov dvor-Šafárikovo námestie
v Bratislave, 2. časť Bosákova ulica-Janíkov dvor

Objekt:

SO 60-35-14 - Osvetlenie zastávky Janíkov Dvor

Časť:

SO 60-35-14.1 - Električková zastávka

Miesto:

Dátum: 3.8.2020

Objednávateľ: Hlavné mesto Slovenskej republiky Bratislava

Projektant:

Zhotoviteľ: Združenie NS MHD PETRŽALKA

Spracovateľ:

Kód dielu - Popis

Cena celkom [EUR]

1) Náklady z rozpočtu 19 607,22

HSV - Práce a dodávky HSV 1 496,07

1 - Zemné práce 418,96

2 - Zakladanie 558,41

3 - Zvislé a kompletne konštrukcie 7,02

9 - Ostatné konštrukcie a práce-búranie 511,68

M - Práce a dodávky M 16 221,35

21-M - Elektromontáže 7 717,12

46-M - Zemné práce pri extr.mont.prácach 8 383,85

95-M - Revízie 120,38

HZS - Hodinové zúčtovacie sadzby 609,00

OST - Ostatné 1 280,80

2) Ostatné náklady 0,00

GZS

Celkové náklady za stavbu 1) + 2) 19 607,22

ROZPOČET

Stavba:

Nosný systém MHD, prevádzkový úsek Janíkov dvor-Šafárikovo námestie
v Bratislave, 2. časť Bosákova ulica-Janíkov dvor

Objekt:

SO 60-35-14 - Osvetlenie zastávky Janíkov Dvor

Časť:

SO 60-35-14.1 - Elektrická zastávka

Miesto:

Dátum: 3.8.2020

Objednávateľ: Hlavné mesto Slovenskej republiky Bratislava

Projektant:

Zhotoviteľ: Združenie NS MHD PETRŽALKA

Spracovateľ:

PČ	Ty p	Kód	Popis	MJ	Množstvo	J.cena [EUR]	Cena celkom [EUR]
----	---------	-----	-------	----	----------	--------------	----------------------

Náklady z rozpočtu

19 607,22

D	HSV		Práce a dodávky HSV				1 496,07
D	1		Zemné práce				418,96
1	K	131212101.S	Hĺbenie jám do 10 m ³ ručne v súdržných horninách tr. 3 pri prekopoch inžinierskych sietí	m ³	8,000	52,37	418,96
D	2		Zakladanie				558,41
2	K	274313721.S	Obetonovanie kabeľového prestupu, betón	m ³	5,600	14,24	79,74
3	M	589310002400.S	Betón STN EN 206-1-C 12/15-X0 (SK)-Cl 0,4-Dmax 22 - S2 z cementu portlandského	m ³	5,656	84,63	478,67
D	3		Zvislé a kompletne konštrukcie				7,02
4	K	319201311	Vyrovnanie nerovného povrchu bez odsekania tehál hr.do 30 mm	m ²	0,800	8,77	7,02
D	9		Ostatné konštrukcie a práce-búranie				511,68
5	K	953991411.S	Osadenie hmoždínok vrátane vyvrtania do betónu D do 10 mm	ks	40,000	0,82	32,80
6	M	311310003400.S	Príložník k riasičke so skrutkou, sivá, M 10x50 mm	ks	40,000	0,09	3,60
7	K	973011191	Vysekánie kapsy v stenách a stropoch z ľahkých betónov do 150x150x100 mm, -	ks	4,000	1,57	6,28
8	K	974082921	Vysekánie rýh pre vodiče betónových stropov do hĺbky 30 mm a šír. do 70 mm, -0,00300t	m	60,000	5,92	355,20
9	K	974082925	Vysekánie rýh pre vodiče betónových stropov do hĺbky 30 mm a šír. nad 150 mm, -0,01500t	m	10,000	11,38	113,80
D	M		Práce a dodávky M				16 221,35
D	21-M		Elektromontáže				7 717,12
10	K	210010351	Krabicová rozvodka z lisovaného izolantu vrátane ukončenia káblov a zapojenia vodičov typ 6455-11 do 4 m	ks	4,000	12,99	51,96
11	M	345410013000	Kratica rozvodná PVC na stenu 6455-11 šxvxh 124x112x50 mm	ks	4,000	2,36	9,44
12	K	210100001	Ukončenie vodičov v rozvádzač. vrátane zapojenia a vodičovej koncovky do 2,5 mm ²	ks	58,000	1,12	64,96
13	M	354310017200	Káblové oko medené lisovacie CU 0,75x3 KU-L	ks	58,000	0,07	4,06
14	K	210100002	Ukončenie vodičov v rozvádzač. vrátane zapojenia a vodičovej koncovky do 6 mm ²	ks	34,000	1,68	57,12
15	M	354310017900	Káblové oko medené lisovacie CU 4x4 KU-L	ks	34,000	0,09	3,06
16	K	210110064	Spínač špeciálny vrátane zapojenia, súmrakový spínač	ks	1,000	8,38	8,38
17	M	374410007200.1	Súmrakové čidlo k SOU-2	ks	1,000	8,92	8,92
18	K	210201345	Zapojenie svetidla IP66, LED, priemyselné stropného - nástenného	ks	8,000	18,38	147,04

PČ	Typ	Kód	Popis	MJ	Množstvo	J.cena [EUR]	Cena celkom [EUR]
19	M	348320000700.1	Svietidlo priemyselné stropné LED 5XA86174N0J, TV20, 37W, Siteco	ks	8,000	86,41	691,28
20	K	210201460	Zapojenie svietidla 1x svetelný zdroj, parkového a záhradného, zapustené do zeme	ks	8,000	19,40	155,20
21	M	348370001300.1	Svietidlo uličné LED 5XC2B41B08GB, 23W, Siteco	ks	8,000	193,65	1 549,20
22	K	210201853	Montáž stožiara oceleového výšky 6 m so zemným koncom pre uličné svietidlá	ks	8,000	59,46	475,68
23	M	316720001300	Stožiar kužeľový STK 60/60/3 zinkový, výška 6 m, ELV PRODUKT	ks	8,000	255,43	2 043,44
24	K	210204201	Elektrovýstroj stožiara pre 1 okruh	ks	8,000	22,40	179,20
25	M	348370004900	Svorkovnica stožiarova N1B 1 pre 1 poistku 80/16A	ks	8,000	50,58	404,64
26	K	210800102	Kábel medený uložený voľne CYKY 450/150 v 2x2,5	m	390,000	0,49	191,10
27	M	341110000200	Kábel medený CYKY 2x2,5 mm ²	m	429,000	0,45	193,05
28	K	210800103	Kábel medený uložený voľne CYKY 450/150 v 2x4	m	260,000	0,55	143,00
29	M	341110000300	Kábel medený CYKY 2x4 mm ²	m	286,000	1,27	363,22
30	K	210950202	Príprava na zatvorenie káblov, vana káblov do 2 kg	m	184,000	1,19	218,96
31	K	HZS.3	Nepredvídané práce	hod	20,000	22,87	457,40
32	K	PM	Podružný materiál	%	74,203	3,00	222,61
33	K	PPV	Podiel pridružených výkonov	%	74,203	1,00	74,20

D 46-M Zemné práce pri extr.mont.prácach 8 383,85

34	K	460030011.S	Zobratie mačiny s narezaním a s uložením na kopy alebo naložením na fúrik.	m ²	290,000	2,29	664,10
35	K	460200163.S	Hĺbenie káblovej ryhy ručne 35 cm širokej a 80 cm hlbkej, v zemine triedy 3	m	290,000	7,73	2 241,70
36	K	460300006.S	Zhutnenie zeminy po vrstvách pri zahrnutí rýh strojom, vrstva zeminy 20 cm	m ³	81,200	0,32	25,98
37	K	460420022.S	Zriadenie, rekonšt. káblového lôžka z piesku bez zakrytia, v ryhe šír. do 65 cm, hrúbky	m	290,000	1,93	559,70
38	M	348370000300.S	Drvína vápencová frakcia 0-4 mm	t	30,160	17,31	522,07
39	K	460420372.S	Zriad. káblového lôžka z piesku vrstvy 10 cm, tehľami naprieč kábla na šírku 35 cm	m	290,000	3,11	901,90
40	M	596110000200	Tehla plná pálená POROTHERM 29, P20, 1xšxv 290x140x65 mm	ks	#####	0,67	1 360,10
41	K	460490012.S	Rozvinutie a uloženie výstražnej fólie z PE do ryhy, šírka do 33 cm	m	290,000	0,69	200,10
42	M	283230008000	Výstražná fólia PE, šxh 300x0,1 mm, dl. 250 m, farba červená, HAGARD	m	290,000	0,11	31,90
43	K	460560163.S	Ručný zásyp nezap. káblovej ryhy bez zhutn. zeminy, 35 cm širokej, 80 cm hlbkej v zemine	m	290,000	2,90	841,00
44	K	460620001.S	Položenie mačiny, založenie, upevnenie, ubítie drevenou ubíjačkou, postrek hadicou, sklon terénu do 1:5	m ²	290,000	1,02	295,80
45	K	460620013.S	Provizórna úprava terénu	m ²	290,000	2,55	739,50

D 95-M Revízie 120,38

46	K	950103002	El. inšt. kontrola stavu el. okruhu vrátane inštal., ovládacích a istiacich prvkov, ale bez pripoj. spotrebičov v priestore bezp. nad 5 do 10 výškov.	obv.	6,000	9,21	55,26
47	K	950107001	Pomocné práce pri revíziách vypnutie vedenia, preskúšanie a zaistenie vypnutého	ks	1,000	65,12	65,12

D HZS Hodinové zúčtovacie sadzby 609,00

48	K	HZS000113	Stavebno montážne práce náročné ucelené - odborné, tvorivé remeselné (Tr. 3) v rozsahu	hod	30,000	20,30	609,00
----	---	-----------	--	-----	--------	-------	--------

D OST Ostatné 1 280,80

49	K	HZS.4	Revízná správa	hod	16,000	28,59	457,44
50	K	HZS.5	Prípravné práce ku skúškam	hod	16,000	22,87	365,92
51	K	HZS.6	Komplexné skúšky zariadenia	hod	16,000	28,59	457,44

KRYCÍ LIST ROZPOČTU

Stavba:

Nosný systém MHD, prevádzkový úsek Janíkov dvor-Šafárikovo námestie
v Bratislave, 2. časť Bosákova ulica-Janíkov dvor

Objekt:

SO 60-35-14 - Osvetlenie zastávky Janíkov Dvor

Časť:

SO 60-35-14.2 - Autobusová zastávka

JKSO:

Miesto:

Objednávateľ:

Hlavné mesto Slovenskej republiky Bratislava

Zhotoviteľ:

Združenie NS MHD PETRŽALKA

Projektant:

Spracovateľ:

Poznámka:

KS:

Dátum:

3.8.2020

IČO:

IČ DPH:

IČO:

Vyplň údaj

IČ DPH:

Vyplň údaj

IČO:

IČ DPH:

IČO:

IČ DPH:

Náklady z rozpočtu

9 197,56

Ostatné náklady

0,00

Cena bez DPH

9 197,56

	Základ dane	Sadzba dane	Výška dane
DPH základná	0,00	20,00%	0,00
znižovaná	9 197,56	20,00%	1 839,51

Cena s DPH

v EUR

11 037,07

Projektant

Spracovateľ

Dátum a podpis:

Pečiatka

Dátum a podpis:

Pečiatka

Objednávateľ

Zhotoviteľ

Dátum a podpis:

Pečiatka

Dátum a podpis:

Pečiatka

REKAPITULÁCIA ROZPOČTU

Stavba:

Nosný systém MHD, prevádzkový úsek Janíkov dvor-Šafárikovo námestie
v Bratislave, 2. časť Bosákova ulica-Janíkov dvor

Objekt:

SO 60-35-14 - Osvetlenie zastávky Janíkov Dvor

Časť:

SO 60-35-14.2 - Autobusová zastávka

Miesto:

Dátum: 3.8.2020

Objednávateľ: Hlavné mesto Slovenskej republiky Bratislava

Projektant:

Zhotoviteľ: Združenie NS MHD PETRŽALKA

Spracovateľ:

Kód dielu - Popis

Cena celkom [EUR]

1) Náklady z rozpočtu 9 197,56

HSV - Práce a dodávky HSV 0,00

M - Práce a dodávky M 7 948,16

21-M - Elektromontáže 7 286,83

46-M - Zemné práce pri extr.mont.prácach 577,79

95-M - Revízie 83,54

HZS - Hodinové zúčtovacie sadzby 609,00

OST - Ostatné 640,40

2) Ostatné náklady 0,00

GZS

Celkové náklady za stavbu 1) + 2) 9 197,56

ROZPOČET

Stavba:

Nosný systém MHD, prevádzkový úsek Janíkov dvor-Šafárikovo námestie
v Bratislave, 2. časť Bosákova ulica-Janíkov dvor

Objekt:

SO 60-35-14 - Osvetlenie zastávky Janíkov Dvor

Časť:

SO 60-35-14.2 - Autobusová zastávka

Miesto:

Dátum: 3.8.2020

Objednávateľ: Hlavné mesto Slovenskej republiky Bratislava

Projektant:

Zhotoviteľ: Združenie NS MHD PETRŽALKA

Spracovateľ:

PČ	Ty p	Kód	Popis	MJ	Množstvo	J.cena [EUR]	Cena celkom [EUR]
----	------	-----	-------	----	----------	--------------	-------------------

Náklady z rozpočtu

9 197,56

D HSV Práce a dodávky HSV 0,00

D M Práce a dodávky M 7 948,16

D 21-M Elektromontáže 7 286,83

1	K	210100001	Ukončenie vodičov v rozvádzač. vrátane zapojenia a vodičovej koncovky do 2,5 mm ²	ks	40,000	1,12	44,80
2	M	354310017200	Káblové oko medené lisovacie CU 0,75x3 KU-L	ks	40,000	0,07	2,80
3	K	210100002	Ukončenie vodičov v rozvádzač. vrátane zapojenia a vodičovej koncovky do 6 mm ²	ks	28,000	1,68	47,04
4	M	354310017900	Káblové oko medené lisovacie CU 4x4 KU-L	ks	28,000	0,09	2,52
5	K	210201430	Zapojenie svetidla 1x svetelný zdroj, parkového a záhradného na stĺp LED	ks	8,000	18,38	147,04
6	M	348370001300	Svietidlo uličné LED 5x20x41B08HB, 40W, 2	ks	8,000	200,56	1 604,48
7	K	210201863	Montáž stožiara ocelového výšky 6 m s prírubou pre uličné svetidlá	ks	8,000	47,11	376,88
8	M	316720001400	Stožiar kuželový STK STK60/60/3P1 prírubový zinkový, výška 6 m, ELV PRODUKT	ks	8,000	333,51	2 668,08
9	K	210204201	Elektrovýstroj stožiara pre 1 okruh	ks	6,000	22,40	134,40
10	M	348370004900	Svorkovnica stožiarová NTB 1 pre 1 poistku 80/16A	ks	6,000	50,59	303,54
11	K	210204202	Elektrovýstroj stožiara 2 okruhy	ks	2,000	23,56	47,12
12	M	348370005000	Svorkovnica stožiarová NTB 2 pre 2 poistky 80/16A	ks	2,000	50,58	101,16
13	K	210800102	Kábel medený uložený voľne CYKY 450/150 v 2x2,5	m	66,000	0,49	32,34
14	M	341110000200	Kábel medený CYKY 2x2,5 mm ²	m	72,600	0,45	32,67
15	K	210800103	Kábel medený uložený voľne CYKY 450/150 v 2x4	m	270,000	0,55	148,50
16	M	341110000300	Kábel medený CYKY 2x4 mm ²	m	297,000	1,27	377,19
17	K	210950202	Prípratok na zatvorenie káblov, vana kabla do 2 ks	m	210,000	1,19	249,90
18	K	HZS.3	Nepredvídané práce	hod	30,000	22,87	686,10
19	K	PM	Podružný materiál	%	70,066	3,00	210,20
20	K	PPV	Podiel pridružených výkonov	%	70,066	1,00	70,07

D 46-M Zemné práce pri extr.mont.prácach 577,79

21	K	460030011.S	Zobratie mačiny s narezaním a s uložením na kopy alebo naložením na fúrik.	m ²	20,000	2,29	45,80
22	K	460200163.S	Hĺbenie káblovej ryhy ručne 35 cm širokej a 80 cm hlbkej, v zemine triedy 3	m	20,000	7,71	154,20
23	K	460300006.S	Zhutnenie zeminy po vrstvách pri zahnutí ryh strojom, vrstva zeminy 20 cm	m ³	5,600	0,32	1,79
24	K	460420022.S	Zriadenie, rekonšt. káblového lôžka z piesku bez zakrytia, v ryhe šír. do 65 cm, hrúbky	m	20,000	1,93	38,60
25	M	348370000300	Drvína vápencová frakcia 0-4 mm	t	2,080	17,31	36,00

PČ	Typ	Kód	Popis	MJ	Množstvo	J.cena [EUR]	Cena celkom [EUR]
26	K	460420372.S	Zriad. káblového lôžka z piesku vrstvy 10 cm, tehľami naprieč kábla na šírku 35 cm	m	20,000	3,11	62,20
27	M	596110000200	Tehla plná pálená POROTHERM 29, P20, lxšxv 290x140x65 mm	ks	140,000	0,67	93,80
28	K	460490012.S	Rozvinutie a uloženie výstražnej fólie z PE do ryhy, šírka do 33 cm	m	20,000	0,69	13,80
29	M	283230008000	Výstražná fólia PE, šxh 300x0,1 mm, dl. 250 m, farba červená, HAGARD	m	20,000	0,11	2,20
30	K	460560163.S	Ručný zásyp nezap. káblovej ryhy bez zhutn. zeminy, 35 cm širokej, 80 cm hlbkej v zemine	m	20,000	2,90	58,00
31	K	460620001.S	Položenie mačiny, založenie, upevnenie, ubitie drevenou ubíjačkou, postrek hadicou, sklon terénu do 1:5	m2	20,000	1,02	20,40
32	K	460620013.S	Provizórna úprava terénu	m2	20,000	2,55	51,00

D 95-M Revízie 83,54

33	K	950103002	Et. inst. kontrola stavu et. okruhu vrátane inštal., ovládacích a istiacich prvkov, ale bez pripoj. spotrebičov v priestore bezp. nad 5 do 10 vývodov	obv.	2,000	9,21	18,42
34	K	950107001	Pomocné práce pri revíziách vypnutie vedenia, preskúšanie a zaistenie vypnutého	ks	1,000	65,12	65,12

D HZS Hodinové zúčtovacie sadzby 609,00

35	K	HZS000113	Stavebno montážne práce náročné ucelené - odborné, tvorivé remeselné (Tr. 3) v rozsahu	hod	30,000	20,30	609,00
----	---	-----------	--	-----	--------	-------	--------

D OST Ostatné 640,40

36	K	HZS.4	Revízna správa	hod	8,000	28,59	228,72
37	K	HZS.5	Prípravné práce ku skúškam	hod	8,000	22,87	182,96
38	K	HZS.6	Komplexné skúšky zariadenia	hod	8,000	28,59	228,72

KRYCÍ LIST ROZPOČTU

Stavba:

Nosný systém MHD, prevádzkový úsek Janíkov dvor-Šafárikovo námestie
v Bratislave, 2. časť Bosákova ulica-Janíkov dvor

Objekt:

SO 60-35-14 - Osvetlenie zastávky Janíkov Dvor

Časť:

SO 60-35-14.3 - Osvetlenie priľahlých chodníkov

JKSO:

Miesto:

KS:

Dátum:

3.8.2020

Objednávateľ:

Hlavné mesto Slovenskej republiky Bratislava

IČO:

IČ DPH:

Zhotoviteľ:

Združenie NS MHD PETRŽALKA

IČO:

Vyplň údaj

IČ DPH:

Vyplň údaj

Projektant:

IČO:

IČ DPH:

Spracovateľ:

IČO:

IČ DPH:

Poznámka:

Náklady z rozpočtu

15 432,72

Ostatné náklady

0,00

Cena bez DPH

15 432,72

	Základ dane	Sadzba dane	Výška dane
DPH základná	0,00	20,00%	0,00
znižovaná	15 432,72	20,00%	3 086,54

Cena s DPH

v EUR

18 519,26

Projektant

Spracovateľ

Dátum a podpis:

Pečiatka

Dátum a podpis:

Pečiatka

Objednávateľ

Zhotoviteľ

Dátum a podpis:

Pečiatka

Dátum a podpis:

Pečiatka

REKAPITULÁCIA ROZPOČTU

Stavba:

Nosný systém MHD, prevádzkový úsek Janíkov dvor-Šafárikovo námestie
v Bratislave, 2. časť Bosákova ulica-Janíkov dvor

Objekt:

SO 60-35-14 - Osvetlenie zastávky Janíkov Dvor

Časť:

SO 60-35-14.3 - Osvetlenie priľahlých chodníkov

Miesto:

Dátum: 3.8.2020

Objednávateľ: Hlavné mesto Slovenskej republiky Bratislava

Projektant:

Zhotoviteľ: Združenie NS MHD PETRŽALKA

Spracovateľ:

Kód dielu - Popis

Cena celkom [EUR]

1) Náklady z rozpočtu 15 432,72

HSV - Práce a dodávky HSV 1 429,66

3 - Zvislé a kompletne konštrukcie 3,50

9 - Ostatné konštrukcie a práce-búranie 1 426,16

M - Práce a dodávky M 11 590,06

21-M - Elektromontáže 10 901,15

46-M - Zemné práce pri extr.mont.prácach 577,74

95-M - Revízie 111,17

HZS - Hodinové zúčtovacie sadzby 812,00

OST - Ostatné 1 601,00

2) Ostatné náklady 0,00

GZS

Celkové náklady za stavbu 1) + 2) 15 432,72

ROZPOČET

Stavba:

Nosný systém MHD, prevádzkový úsek Janíkov dvor-Šafárikovo námestie
v Bratislave, 2. časť Bosákova ulica-Janíkov dvor

Objekt:

SO 60-35-14 - Osvetlenie zastávky Janíkov Dvor

Časť:

SO 60-35-14.3 - Osvetlenie priľahlých chodníkov

Miesto:

Dátum: 3.8.2020

Objednávateľ: Hlavné mesto Slovenskej republiky Bratislava

Projektant:

Zhotoviteľ: Združenie NS MHD PETRŽALKA

Spracovateľ:

PČ	Ty p	Kód	Popis	MJ	Množstvo	J.cena [EUR]	Cena celkom [EUR]
----	---------	-----	-------	----	----------	--------------	----------------------

Náklady z rozpočtu

15 432,72

D	HSV		Práce a dodávky HSV				1 429,66
D	3		Zvislé a kompletne konštrukcie				3,50
1	K	319201311	Vyrovnanie nerovného povrchu bez odsekania tehál hr.do 30 mm	m2	0,400	8,75	3,50
D	9		Ostatné konštrukcie a práce-búranie				1 426,16
2	K	953991411.S	Osadenie hmoždínok vrátane vyvrtania do betónu D do 10 mm	ks	204,000	0,82	167,28
3	M	311310003400.	Hmoždinka krasická so skrutkou, siva, M 10x60 mm	ks	204,000	0,09	18,36
4	K	973011191	Vysekanie kapsy v stenách a stropoch z ľahkých betónov do 150x150x100 mm, -	ks	36,000	1,57	56,52
5	K	974082921	Vysekanie rýh pre vodiče betónových stropov do hĺbky 30 mm a šír. do 70 mm, -0,00300t	m	200,000	5,92	1 184,00
D	M		Práce a dodávky M				11 590,06
D	21-M		Elektromontáže				10 901,15
6	K	210010351	Krabicová rozvodka z lisovaného izolantu vrátane ukončenia káblov a zapojenia vodičov typ 6455-11 do 4 m	ks	30,000	12,99	389,70
7	M	345410013000	Krabica rozvodná PVC na stenu 6455-11 šxvxh 124x112x50 mm	ks	30,000	2,36	70,80
8	K	210100001	Ukončenie vodičov v rozvádzač. vrátane zapojenia a vodičovej koncovky do 2,5 mm ²	ks	144,000	1,12	161,28
9	M	354310017200	Káblové oko medené lisovacie CU 0,75x3 KU-L	ks	144,000	0,07	10,08
10	K	210100002	Ukončenie vodičov v rozvádzač. vrátane zapojenia a vodičovej koncovky do 6 mm ²	ks	56,000	1,68	94,08
11	M	354310017900	Káblové oko medené lisovacie CU 4x4 KU-L	ks	56,000	0,09	5,04
12	K	210201345	Zapojenie svietidla IP66, LED, priemyselné stropného - nástenného	ks	28,000	18,38	514,64
13	M	348320000700.	Svietidlo priemyselné stropné LED 5XA86172N0A, TV20, 21W, Siteco	ks	28,000	71,95	2 014,60
14	K	210201430	Zapojenie svietidla 1x svetelný zdroj, parkového a záhradného na stĺp LED	ks	8,000	18,38	147,04
15	M	348310001300.	Svietidlo uличne LED 5XC2B41B008MB, 50W, Siteco	ks	8,000	246,25	1 970,00
16	K	210201863	Montáž stožiara oceleového výšky 6 m s prírubou pre uličné svietidlá	ks	8,000	47,12	376,96
17	M	316720001400.	Stožiar kuželový STK STK60/25/3P1 prírubový zinkový, výška 2,5 m, atyp, ELV PRODUKT	ks	8,000	192,45	1 539,60
18	K	210204201	Elektrovýstroj stožiara pre 1 okruh	ks	8,000	22,40	179,20
19	M	348310004900	Svorkovnica stožiarova nTB 1 pre 1 postku 20(164)	ks	8,000	50,58	404,64
20	K	210800102	Kábel medený uličný vlnite CYKY 450/750 v 2x2,5	m	640,000	0,49	313,60
21	M	341110000200	Kábel medený CYKY 2x2,5 mm ²	m	704,000	0,45	316,80

PČ	Typ	Kód	Popis	MJ	Množstvo	J.cena [EUR]	Cena celkom [EUR]
22	K	210800103	Kábel medený dlhzený vome CYKY 450/750 V 2x4	m	330,000	0,55	181,50
23	M	341110000300	Kábel medený CYKY 2x4 mm2	m	363,000	1,27	461,01
24	K	210950202	Príprtok na zatanovanie káblov, vana káblov do 2.km	m	350,000	1,19	416,50
25	K	HZS.3	Nepredvídané práce	hod	40,000	22,87	914,80
26	K	PM	Podružný materiál	%	104,819	3,00	314,46
27	K	PPV	Podiel pridružených výkonov	%	104,819	1,00	104,82

D 46-M Zemné práce pri extr mont.prácach 577,74

28	K	460030011.S	Zobratie mačiny s narezaním a s uložením na kopy alebo naložením na fúrik.	m2	20,000	2,29	45,80
29	K	460200163.S	Hĺbenie káblovej ryhy ručne 35 cm širokej a 80 cm hlbkej, v zemine triedy 3	m	20,000	7,71	154,20
30	K	460300006.S	Zhutnenie zeminy po vrstvách pri zahrnutí rýh strojom, vrstva zeminy 20 cm	m3	5,600	0,31	1,74
31	K	460420022.S	Zriadenie, rekonšt. káblového lôžka z piesku bez zakrytia, v ryhe šír. do 65 cm, hrúbky	m	20,000	1,93	38,60
32	M	583110000300.S	Drvina vápencová frakcia 0-4 mm	t	2,080	17,31	36,00
33	K	460420372.S	Zriad. káblového lôžka z piesku vrstvy 10 cm, tehliami naprieč káblov na šírku 35 cm	m	20,000	3,11	62,20
34	M	596110000200	Tehla plná pálená POROTHERM 29, P20, 1xšxv 290x140x65 mm	ks	140,000	0,67	93,80
35	K	460490012.S	Rozvinutie a uloženie výstražnej fólie z PE do ryhy, šírka do 33 cm	m	20,000	0,69	13,80
36	M	283230008000	Výstražná fólia PE, šxh 300x0,1 mm, dl. 250 m, farba červená, HAGARD	m	20,000	0,11	2,20
37	K	460560163.S	Ručný zásyp nezap. káblovej ryhy bez zhutn. zeminy, 35 cm širokej, 80 cm hlbkej v zemine	m	20,000	2,90	58,00
38	K	460620001.S	Položenie mačiny, založenie, upevnenie, ubítie drevenou ubíjačkou, postrek hadicou, sklon terénu do 1:5	m2	20,000	1,02	20,40
39	K	460620013.S	Provizórna úprava terénu	m2	20,000	2,55	51,00

D 95-M Revízie 111,17

40	K	950103002	El. inst. kontrola stavu el. okruhu vrátane inštal., ovládacích a istiacich prvkov, ale bez pripoj. spotrebičov v priestore bezp. nad 5 do 10 vývodov	obv.	5,000	9,21	46,05
41	K	950107001	Pomocné práce pri revíziách vypnutie vedenia, preskúšanie a zaistenie vypnutého	ks	1,000	65,12	65,12

D HZS Hodinové zúčtovacie sadzby 812,00

42	K	HZS000113	Stavebno montážne práce náročné ucelené - odborné, tvorivé remeselné (Tr. 3) v rozsahu	hod	40,000	20,30	812,00
----	---	-----------	--	-----	--------	-------	--------

D OST Ostatné 1 601,00

43	K	HZS.4	Revízná správa	hod	20,000	28,59	571,80
44	K	HZS.5	Prípravné práce ku skúškam	hod	20,000	22,87	457,40
45	K	HZS.6	Komplexné skúšky zariadenia	hod	20,000	28,59	571,80

KRYCÍ LIST ROZPOČTU

Stavba:

Nosný systém MHD, prevádzkový úsek Janíkov dvor-Šafárikovo námestie
v Bratislave, 2. časť Bosákova ulica-Janíkov dvor

Objekt:

SO 60-35-15 - Osvetlenie obratiska

JKSO:

Miesto:

KS:

Dátum:

3.8.2020

Objednávateľ:

Hlavné mesto Slovenskej republiky Bratislava

IČO:

IČ DPH:

Zhotoviteľ:

Združenie NS MHD PETRŽALKA

IČO:

IČ DPH:

Vyplň údaj

Vyplň údaj

Projektant:

IČO:

IČ DPH:

Spracovateľ:

IČO:

IČ DPH:

Poznámka:

.....

Náklady z rozpočtu	72 484,12
--------------------	-----------

Ostatné náklady	0,00
-----------------	------

Cena bez DPH	72 484,12
---------------------	------------------

.....

	Základ dane	Sadzba dane	Výška dane
DPH základná	0,00	20,00%	0,00
znižovaná	72 484,12	20,00%	14 496,82

Cena s DPH	v EUR	86 980,94
-------------------	--------------	------------------

.....

.....

Projektant

Spracovateľ

.....

Dátum a podpis:

Pečiatka

Dátum a podpis:

Pečiatka

.....

Objednávateľ

Zhotoviteľ

Dátum a podpis:

Pečiatka

Dátum a podpis:

Pečiatka

REKAPITULÁCIA ROZPOČTU

Stavba:

Nosný systém MHD, prevádzkový úsek Janíkov dvor-Šafárikovo námestie
v Bratislave, 2. časť Bosákova ulica-Janíkov dvor

Objekt:

SO 60-35-15 - Osvetlenie obratiska

Miesto:

Dátum: 3.8.2020

Objednávateľ: Hlavné mesto Slovenskej republiky Bratislava

Projektant:

Zhotoviteľ: Združenie NS MHD PETRŽALKA

Spracovateľ:

Kód dielu - Popis

Cena celkom [EUR]

1) Náklady z rozpočtu 72 484,12

HSV - Práce a dodávky HSV 2 854,75

1 - Zemné práce 1 142,75

2 - Zakladanie 1 712,00

M - Práce a dodávky M 67 539,21

21-M - Elektromontáže 41 779,18

46-M - Zemné práce pri extr.mont.prácach 25 760,03

HZS - Hodinové zúčtovacie sadzby 2 090,16

2) Ostatné náklady 0,00

GZS

Celkové náklady za stavbu 1) + 2) 72 484,12

ROZPOČET

Stavba:

Nosný systém MHD, prevádzkový úsek Janíkov dvor-Šafárikovo námestie
v Bratislave, 2. časť Bosákova ulica-Janíkov dvor

Objekt:

SO 60-35-15 - Osvetlenie obrátiska

Miesto:

Dátum: 3.8.2020

Objednávateľ: Hlavné mesto Slovenskej republiky Bratislava

Projektant:

Zhotoviteľ: Združenie NS MHD PETRŽALKA

Spracovateľ:

PČ	Typ	Kód	Popis	MJ	Množstvo	J.cena [EUR]	Cena celkom [EUR]
----	-----	-----	-------	----	----------	--------------	-------------------

Náklady z rozpočtu

72 484,12

D	HSV		Práce a dodávky HSV				2 854,75
D	1		Zemné práce				1 142,75
1	K	171209002	Poplatok za skladovanie - zemina a kamenivo (17 05) ostatné	t	74,253	15,39	1 142,75
D	2		Zakladanie				1 712,00
2	K	270328135	Konštrukcie základové z betónu nad 90 kg/m ³ tr. C16/20 - základ stožiaru	m ³	5,780	105,68	610,83
3	K	274313721.S	betónovacie kabeľové prestupy, betónový	m ³	10,200	14,24	145,25
4	M	589310003600.S	Betón STN EN 206-1-C 16/20-XC1 (SK)-Cl 0,4-Dmax 22 - S2 z cementu portlandského	m ³	10,302	92,79	955,92
D	M		Práce a dodávky M				67 539,21
D	21-M		Elektromontáže				41 779,18
5	K	210100001	Ukončenie vodičov v rozvádzač. vrátane zapojenia a vodičovej koncovky do 2,5 mm ²	ks	136,000	1,12	152,32
6	M	354310017700	Káblové oko medené lisovacie CU 2,5x4 KU-L	ks	136,000	0,31	42,16
7	K	210100003	Ukončenie vodičov v rozvádzač. vrátane zapojenia a vodičovej koncovky do 16 mm ²	ks	264,000	2,18	575,52
8	M	354310018700	Káblové oko medené lisovacie CU 10x5 KU-L	ks	264,000	0,39	102,96
9	K	210101361	NN koncovky pre káble s plastovou a papierovou izoláciou do 1kV (4-35 mm), pre	ks	66,000	5,29	349,14
10	M	345810005300	Koncovka NN s polymérovou izoláciou EPKT 0015 4-35	ks	66,000	6,58	434,28
11	K	210190071	Montáž rozvádzača medeného do vany 500 ka	ks	1,000	149,68	149,68
12	M	357120005500.P	Rozvádzač RVO-648 Plastovy	ks	1,000	1 517,43	1 517,43
13	K	210201810	Montáž a zapojenie svetidla 1x svetelný zdroj, uličného, LED	ks	34,000	21,15	719,10
14	M	348370000501.C	Svetidlo vonkajšie na stĺp, výložník Streetlight 11 mini LED / ST1.2a (5XC2A41C08HB) 61,8 W, 4000K, CRI>=70, IP66	ks	34,000	468,41	15 925,94
15	K	210204011	Osvetľovací stožiar - oceľový do dĺžky 12 m	ks	5,000	76,62	383,10
16	M	316720002702.P	Stožiar kúzelový zinkový + 1 x základný, 2 x náter farbou Ral, STK 60/80/3 výška 8 m, ELV	ks	5,000	513,19	2 565,95
17	K	210204103	Výložník oceľový jednoramenný - do výšky 35 ka	ks	31,000	38,80	1 202,80
18	M	316770003003.P	Výložník V1T-15/60 zinkový + 1 x základný náter, 2 x vrchný náter RAL jednoramenný,	ks	5,000	73,48	367,40
19	M	316770003004.P	Výložník V1T-15/114 zinkový + 1 x základný náter, 2 x vrchný náter RAL jednoramenný,	ks	23,000	75,81	1 743,63
20	M	316770003013.P	Výložník V2T-15/114-180 zinkový + 1 x základný náter, 2 x vrchný náter RAL,	ks	3,000	125,97	377,91
21	K	210204201	Elektrovýstroj stožiaru pre 1 okruh	ks	31,000	22,40	694,40

PČ	Typ	Kód	Popis	MJ	Množstvo	J.cena [EUR]	Cena celkom [EUR]
22	M	3570300200P	Poistková svorkovnica pre 2 poistky 16A IP55 - GURO EKM 2050	ks	31,000	50,67	1 570,77
23	M	3540112200	Poistný patrón 10A	ks	31,000	9,46	293,26
24	K	210204202	Elektrovýstroj stožiara 2 okruhy	ks	3,000	23,56	70,68
25	M	3570300200P	Poistková svorkovnica pre 2 poistky 16A IP55 - GURO EKM 2050	ks	3,000	50,67	152,01
26	M	3540112200	Poistný patrón 10A	ks	6,000	9,46	56,76
27	K	210220002	Uzemňovacie vedenie na povrchu FeZn 120 mm2	m	31,000	3,00	93,00
28	M	354410058800	Pásovina uzemňovacia FeZn 30 x 4 mm	kg	29,202	1,40	40,88
29	K	210220010	Náter zemniaceho pásu do 120 mm2 (1x náter vrátane svoriek a vyznač. žlt. pruhov)	m	10,000	1,19	11,90
30	M	246220004700	Email syntetický vonkajší Industrol zelený S 2013	kg	2,000	9,87	19,74
31	M	246220005000	Email syntetický vonkajší Industrol žltý S 2013	kg	2,000	9,87	19,74
32	M	246420001500	Riedidlo S-6006 SYNRED do syntetických a olejových látok, 0,8 l, CHEMOLAK	kg	1,000	4,53	4,53
33	K	210220020	Uzemňovacie vedenie v zemi FeZn vrátane izolácie spojov	m	1 053,000	2,08	2 190,24
34	M	354410058800	Pásovina uzemňovacia FeZn 30 x 4 mm	kg	991,926	1,40	1 388,70
35	K	210222252	Svorka FeZn odbočovacia spojovacia SR01-02, pre vonkajšie práce	ks	36,000	2,94	105,84
36	M	354410000600	Svorka FeZn odbočovacia spojovacia označenie SR 02 (M8)	ks	36,000	0,73	26,28
37	K	210800102	Kábel medený ułożeny pevne CYKY 450/150 v 2x2,5	m	401,000	0,49	196,49
38	M	341110000200	Kábel medený CYKY 2x2,5 mm2	m	421,050	0,45	189,47
39	K	210800117	Kábel medený ułożeny pevne CYKY 450/150 v 4x10	m	1 121,000	0,91	1 020,11
40	M	341110001700	Kábel medený CYKY 4x10 mm2	m	#####	3,61	4 249,15
41	K	210800118	Kábel medený ułożeny pevne CYKY 450/150 v 4x16	m	150,000	1,11	166,50
42	M	341110001800	Kábel medený CYKY 4x16 mm2	m	157,500	6,59	1 037,93
43	K	210800157	Kábel medený ułożeny pevne CYKY 450/150 v 4x16	m	20,000	1,98	39,60
44	M	341110001800	Kábel medený CYKY 4x16 mm2	m	21,000	6,59	138,39
45	K	210950202	Príplatok na zatankovanie káblov, vana kabra do 2 kg	m	1 171,000	1,19	1 393,49

D 46-M Zemné práce pri extr.mont.prácach 25 760,03

46	K	460050704.S	Výkop jamy pre stožiar verejného osvetlenia do 2 m3 vrátane, ručný výkop v zemina triedy 4	m3	5,058	79,79	403,58
47	K	460200144.S	Hĺbenie káblovej ryhy ručne 35 cm širokej a 60 cm hlbkej, v zemine triedy 4	m	100,000	10,59	1 059,00
48	K	460200164.S	Hĺbenie káblovej ryhy ručne 35 cm širokej a 80 cm hlbkej, v zemine triedy 4	m	790,000	14,11	11 146,90
49	K	460200304.S	Hĺbenie káblovej ryhy ručne 50 cm širokej a 120 cm hlbkej, v zemine triedy 4	m	68,000	26,80	1 822,40
50	K	460420372.S	Zriad. káblového lôžka z piesku vrstvy 10 cm, tehliami naprieč kábla na šírku 35 cm	m	958,000	3,11	2 979,38
51	M	383310000100.S	Kamenivo ťažené drobné frakcia 0-1 mm	t	53,648	16,99	911,48
52	K	460510031	Úplné zriadenie a osadenie káblového priestupu z polypropylénových rúr do D 140/7,	m	1 236,000	1,59	1 965,24
53	M	345710006400	Rúrka ohybná HD-PR FXKVR DN 63	m	#####	0,99	1 089,00
54	M	345710006600	Rúrka ohybná HD-PR FXKVR DN 110	m	136,000	1,96	266,56
55	K	460560144.S	Ručný zásyp nezap. káblovej ryhy bez zhutn. zeminy, 35 cm širokej, 60 cm hlbkej v zemine	m	100,000	2,21	221,00
56	K	460560164.S	Ručný zásyp nezap. káblovej ryhy bez zhutn. zeminy, 35 cm širokej, 80 cm hlbkej v zemine	m	790,000	3,02	2 385,80
57	K	460560304.S	Ručný zásyp nezap. káblovej ryhy bez zhutn. zeminy, 50 cm širokej, 120 cm hlbkej v	m	68,000	6,45	438,60
58	K	460600001.S	Odvoz zeminy	m3	46,408	10,18	472,43
59	K	460600002.S	Príplatok za odvoz zeminy za každý ďalší km a jazda späť	m3	1 392,240	0,43	598,66

D HZS Hodinové zúčtovacie sadzby 2 090,16

60	K	210255446	Revízia a revízna správa	hod	12,000	22,87	274,44
----	---	-----------	--------------------------	-----	--------	-------	--------

PČ	Typ	Kód	Popis	MJ	Množstvo	J.cena [EUR]	Cena celkom [EUR]
61	K	210255447	Manipulácia v sieti NN pri TV pre električky	hod	6,000	43,42	260,52
62	K	210255449	Práca montéra pre TV pre električky	hod	40,000	28,59	1 143,60
63	K	210255450	Práca skusobného technika pre TV pre električky	hod	12,000	34,30	411,60

KRYCÍ LIST ROZPOČTU

Stavba:

Nosný systém MHD, prevádzkový úsek Janíkov dvor-Šafárikovo námestie
v Bratislave, 2. časť Bosákova ulica-Janíkov dvor

Objekt:

**SO 60-35-16 - NN prípojky k CSS v úseku Betliarska ul. - Janíkov
Dvor**

JKSO:

Miesto:

KS:

Dátum:

3.8.2020

Objednávateľ:

Hlavné mesto Slovenskej republiky Bratislava

IČO:

IČ DPH:

Zhotoviteľ:

Združenie NS MHD PETRŽALKA

IČO:

IČ DPH:

Vyplň údaj

Vyplň údaj

Projektant:

IČO:

IČ DPH:

Spracovateľ:

IČO:

IČ DPH:

Poznámka:

Náklady z rozpočtu

14 227,60

Ostatné náklady

0,00

Cena bez DPH

14 227,60

	Základ dane	Sadzba dane	Výška dane
DPH základná	0,00	20,00%	0,00
znižovaná	14 227,60	20,00%	2 845,52

Cena s DPH

v EUR

17 073,12

Projektant

Spracovateľ

Dátum a podpis:

Pečiatka

Dátum a podpis:

Pečiatka

Objednávateľ

Zhotoviteľ

Dátum a podpis:

Pečiatka

Dátum a podpis:

Pečiatka

REKAPITULÁCIA ROZPOČTU

Stavba:

Nosný systém MHD, prevádzkový úsek Janíkov dvor-Šafárikovo námestie
v Bratislave, 2. časť Bosákova ulica-Janíkov dvor

Objekt:

**SO 60-35-16 - NN prípojky k CSS v úseku Betliarska ul. - Janíkov
Dvor**

Miesto:

Dátum: 3.8.2020

Objednávateľ: Hlavné mesto Slovenskej republiky Bratislava

Projektant:

Zhotoviteľ: Združenie NS MHD PETRŽALKA

Spracovateľ:

Kód dielu - Popis

Cena celkom [EUR]

1) Náklady z rozpočtu 14 227,60

M - Práce a dodávky M 13 347,23

21-M - Elektromontáže 1 761,64

46-M - Zemné práce vykonávané pri externých montážnych prácach 11 585,59

M - Práce a dodávky M 880,37

Ostatné - Ostatné náklady na stavbu 880,37

2) Ostatné náklady 0,00

GZS

Celkové náklady za stavbu 1) + 2) 14 227,60

ROZPOČET

Stavba:

Nosný systém MHD, prevádzkový úsek Janíkov dvor-Šafárikovo námestie v Bratislave, 2. časť Bosákova ulica-Janíkov dvor

Objekt:

SO 60-35-16 - NN prípojky k CSS v úseku Betliarska ul. - Janíkov Dvor

Miesto:

Dátum: 3.8.2020

Objednávateľ: Hlavné mesto Slovenskej republiky Bratislava

Projektant:

Zhotoviteľ: Združenie NS MHD PETRŽALKA

Spracovateľ:

PČ	Ty p	Kód	Popis	MJ	Množstvo	J.cena [EUR]	Cena celkom [EUR]
----	------	-----	-------	----	----------	--------------	-------------------

Náklady z rozpočtu

14 227,60

D M Práce a dodávky M

13 347,23

D 21-M Elektromontáže

1 761,64

1	K	210100003	Ukončenie vodičov v rozvážač. vrátane zapojenia a vodičovej koncovky do 16 mm ²	ks	2,000	2,18	4,36
2	M	125252	Elektroinštalačný materiál a prístroje - Skrina RE.P 32A	ks	1,000	347,88	347,88
3	M	12044	Elektroinštalačný materiál a prístroje - Skrina SP	ks	1,000	17,77	17,77
4	K	220060301	Prípr bubna,káblov,meranie,rezanie,úpr konc káb do 100 ž.	ks	2,000	26,57	53,14
5	M	3450116500	Poistka PN000 16A	ks	1,000	2,32	2,32
6	M	3450116700	Poistka PN000 32A	ks	1,000	1,77	1,77
7	M	3450117000	Poistka PN01 40A	ks	1,000	3,01	3,01
8	M	341110006100	Kábel medený 1-CYKY 4x25 mm ²	m	105,000	9,77	1 025,85
9	K	210810092	Kábel medený silový uložený voľne 1-CYKY 0,6/1 kV 4x25 pre vonkajšie práce	m	63,000	1,11	69,93
10	K	210810122	Kábel medený silový uložený pevne 1-CYKY 0,6/1 kV 4x25 pre vonkajšie práce	m	70,000	2,12	148,40
11	M	341110034000	Kábel hliníkový NAYY 4x25 mm ²	m	17,000	3,11	52,87
12	K	210901070	Silový kábel 750-1000 V (v mm ²) voľne uložený "Solidal" AYKY 1 kV 4x25	m	17,000	2,02	34,34

D 46-M Zemné práce vykonávané pri externých montážnych prácach

11 585,59

13	K	286130801	Pokládka FXKVR 110	m	122,000	2,17	264,74
14	M	733167701	Rúrka FXKVR 110	m	122,000	1,96	239,12
15	K	460010024	Vytýčenie trasy káblového vedenia,v zastavanom priestore	km	0,200	680,37	136,07
16	K	460030011	Sňatie mačiny s narezaním a s uložením na kopy alebo naložením na fúrik.	m ²	48,130	2,32	111,66
17	K	460030061	Búranie betónovej vrstvy do 15cm	m ²	17,850	37,79	674,55
18	K	460030081	Rezanie škáry v asfalte alebo betóne zariadením na rezanie škár.	m	47,600	33,02	1 571,75
19	K	460050602-1	Výkop jamy štartovacej a cieľovej 2*2*1,5	m ³	6,000	46,45	278,70
20	K	460050602-4	Výkop jamy sondovacej 1*1*1,5	m ³	3,000	55,74	167,22
21	M	286130701	Rúrka FXKVR d 63 flexibil. (do zákl stožiaru)	m	2,000	3,41	6,82
22	K	460070565	Jama pre základ radiča CDS, skrine RS	ks	1,000	29,16	29,16
23	K	460200134	Hĺbenie káblovej ryhy 35 cm širokej a 50 cm hl, chodníku	m	23,800	10,67	253,95
24	K	460200163	Hĺbenie káblovej ryhy ručne 35 cm širokej a 80 cm hlbkej, v zemine triedy 3	m	94,800	7,71	730,91
25	K	460200263	Hĺbenie káblovej ryhy 50 cm širokej a 80 cm hl, v zem tr 3	m	29,900	7,76	232,02
26	K	460080001	Základ z prostého betónu s dopravou zmesi a betonážou do prírodnej zeminy bez debnenia	m ³	2,680	15,84	42,45

PČ	Typ	Kód	Popis	MJ	Množstvo	J.cena [EUR]	Cena celkom [EUR]
27	K	573211111	Postrek asfaltový spojovací bez posypu kamenivom z asfaltu cestného v množstve od	m2	27,370	0,65	17,79
28	K	460650015	Zriadenie podkladovej vrstvy, zo štrkopiesku	m3	2,500	10,18	25,45
29	M	5893259820	Betón STN EN 206-1-C 16/20-XC1 (SK)-Cl 1,0-Dmax 8 - S1 z cementu portlandského	m3	2,680	89,79	240,64
30	K	572754112	Vyrovnanie povrchu doterajších krytov asfaltovým betónom AC hr. nad 40 do 60 mm	m2	27,370	20,77	568,47
31	M	5894243400	Asfaltový betón AC 8 O, PMB 65/105-65, II, STN EN 13108-1	t	2,680	94,75	253,93
32	M	5833773700	Štrkopiesok drvený 0-16N	m3	2,500	16,99	42,48
33	K	460120002-1	Zásyp jamy štartovacej, cieľovej a pre vyhladanie chráničky	ks	4,000	11,85	47,40
34	K	460560134	Ručný zásyp nezap. káblovej ryhy bez zhutn. zeminy, 35 cm širokej, 50 cm hlbkej	m	23,800	2,20	52,36
35	K	460560163	Ručný zásyp nezap. káblovej ryhy bez zhutn. zeminy, 35 cm širokej, 80 cm hlbkej v zemine	m	94,800	2,90	274,92
36	K	460560263	Ručný zásyp nezap. káblovej ryhy bez zhutn. zeminy, 50 cm širokej, 80 cm hlbkej v zemine	m	29,900	3,62	108,24
37	K	460030037	Prekrytie rýny oceľovou platňou 2x330x14	ks	2,000	139,96	279,92
38	K	460300205	Pretláčovanie otvorov strojovo za účelom inštalovania 2xDN110, bez chráničky, štat a	m	12,000	57,17	686,04
39	M	286101100	Chránička PVC DN110	m	16,000	9,33	149,28
40	K	460440012	Provizórne zaistenie kábla vo výkope	ks	2,000	32,28	64,56
41	K	460460022	znademe a odstranenie ryzickej zabrány (zábrany)	m	244,000	4,53	1 105,32
42	K	460490012	Rozvinutie a uloženie výstražnej fólie z PVC do ryhy, šírka 33 cm	m	122,000	0,69	84,18
43	M	2830002000	Fólia červená š. 33cm	m	122,000	0,11	13,42
44	K	460510021	Úplné zriadenie a osadenie káblového priestupu z PVC rúr spriemer 110/100cm bez	m	12,000	1,33	15,96
45	K	460600001	Naloženie zeminy, odvoz do 1 km a zloženie na skládke a jazda späť	m3	55,980	10,18	569,88
46	K	460600002	Príplatok za odvoz zeminy za každý ďalší km a jazda späť	m3	1 679,400	0,51	856,49
47	K	460600002.1	Príplatok za odvoz vyburaných hmôt okrem zeminy	m3	4,050	0,43	1,74
48	M	460600091	Skladné za betón a suť	t	6,700	40,47	271,15
49	M	460600092	Skladné za zeminu - dočasne uloženie na skládke	m3	53,480	14,93	798,46
50	M	460600092.2	Skladné za zeminu - trvalé uloženie na skládke	t	4,120	21,19	87,30
51	K	460620001	Položenie mačiny, založenie, upevnenie, ubitie drevenou ubíjačkou, postrek hadicou, sklon	m2	48,130	1,03	49,57
52	M	0057211200	Travové semeno parková zmes	kg	2,000	8,22	16,44
53	K	460620006	Osiatie povrchu trávny m semenom ručne, zasekanie hrablami, postrek,	m2	48,130	0,88	42,35
54	K	460620013	Proviz. úprava terénu v zemine tr. 3, aby nerovnosti terénu neboli väčšie ako 2 cm od	m2	48,130	2,55	122,73

D M Práce a dodávky M 880,37

D Ostatné Ostatné náklady na stavbu 880,37

55	M	4560001800	Dočasné dopravné značenie	súb.	1,000		0,00
56	M	000310001	Práce spojené s vypracovaním polohopisného plánu káblov	bod	50,000	17,15	857,50
57	M	HZS-801	Východisková revízia správa	hod	1,000	22,87	22,87
58	M	HZS-801.1	Dokumentácia skutočného vyhotovenia	súb.	1,000		0,00

KRYCÍ LIST ROZPOČTU

Stavba:

Nosný systém MHD, prevádzkový úsek Janíkov dvor-Šafárikovo námestie
v Bratislave, 2. časť Bosákova ulica-Janíkov dvor

Objekt:

**SO 60-35-17 - Napájacie vedenia pre električkovú trať z meniarne
Panónska**

JKSO:

Miesto:

KS:

Dátum:

3.8.2020

Objednávateľ:

Hlavné mesto Slovenskej republiky Bratislava

IČO:

IČ DPH:

Zhotoviteľ:

Združenie NS MHD PETRŽALKA

IČO:

IČ DPH:

Vyplň údaj

Vyplň údaj

Projektant:

IČO:

IČ DPH:

Spracovateľ:

IČO:

IČ DPH:

Poznámka:

Náklady z rozpočtu

1 079 238,97

Ostatné náklady

0,00

Cena bez DPH

1 079 238,97

	Základ dane	Sadzba dane	Výška dane
DPH základná	0,00	20,00%	0,00
znižovaná	1 079 238,97	20,00%	215 847,79

Cena s DPH

v EUR

1 295 086,76

Projektant

Spracovateľ

Dátum a podpis:

Pečiatka

Dátum a podpis:

Pečiatka

Objednávateľ

Zhotoviteľ

Dátum a podpis:

Pečiatka

Dátum a podpis:

Pečiatka

REKAPITULÁCIA ROZPOČTU

Stavba:

Nosný systém MHD, prevádzkový úsek Janíkov dvor-Šafárikovo námestie
v Bratislave, 2. časť Bosákova ulica-Janíkov dvor

Objekt:

**SO 60-35-17 - Napájacie vedenia pre električkovú trať z meniarne
Panónska**

Miesto:

Dátum: 3.8.2020

Objednávateľ: Hlavné mesto Slovenskej republiky Bratislava

Projektant:

Zhotoviteľ: Združenie NS MHD PETRŽALKA

Spracovateľ:

Kód dielu - Popis

Cena celkom [EUR]

1) Náklady z rozpočtu

1 079 238,97

2 - Zakladanie

3 614,55

4 - Vodorovné konštrukcie

1 336,46

M - Práce a dodávky M

1 029 849,22

21-M - Elektromontáže

1 006 269,97

46-M - Zemné práce pri extr.mont.prácach

23 579,25

HZS - Hodinové zúčtovacie sadzby

45 775,20

2) Ostatné náklady

0,00

GZS

Celkové náklady za stavbu 1) + 2)

1 079 238,97

ROZPOČET

Stavba:

Nosný systém MHD, prevádzkový úsek Janíkov dvor-Šafárikovo námestie
v Bratislave, 2. časť Bosákova ulica-Janíkov dvor

Objekt:

**SO 60-35-17 - Napájacie vedenia pre električkovú trať z meniarne
Panónska**

Miesto:

Dátum: 3.8.2020

Objednávateľ:

Hlavné mesto Slovenskej republiky Bratislava

Projektant:

Zhotoviteľ:

Združenie NS MHD PETRŽALKA

Spracovateľ:

PČ	Ty p	Kód	Popis	MJ	Množstvo	J.cena [EUR]	Cena celkom [EUR]
----	---------	-----	-------	----	----------	--------------	----------------------

Náklady z rozpočtu

1 079 238,97

D 2		Zakladanie					3 614,55
1	K	274313612	Betón základových pásov, prostý tr. C 20/25	m3	14,280	76,58	1 093,56
2	K	274351217	Debnenie stien základových pásov, zhotovenie-tradičné	m2	71,400	12,40	885,36
3	K	274351218	Debnenie stien základových pásov, odstránenie-tradičné	m2	71,400	4,19	299,17

D 4		Vodorovné konštrukcie					1 336,46
4	K	430842155	Kútový zvar praporca o koľajnicu	ks	42,000	15,35	644,70
5	K	430842165	Kútový zvar koľajovej skrinky na koľajnicu	ks	42,000	15,35	644,70
6	M	312110000700	Elektróda zváracia ESAB E-R 117 D 4 mm x dl. 350 mm nelegovaná s rutilovým a kyslým	tkg	0,168	280,14	47,06

D M		Práce a dodávky M					1 029 849,22
D 21-M		Elektromontáže					1 006 269,97

7	K	210027010	Oceľová nosná konštrukcia (praporec)	ks	42,000	2,44	102,48
8	M	132210004400	Tyč oceľová plochá šxh 50x5 mm, ozn. 10 000, podľa EN ISO S185	t	1,310	762,51	998,89
9	M	246220000900	Farba syntetická suríková S 2005	kg	5,250	10,22	53,66
10	M	246420001500	Riedidlo S-6006 SYNRED do syntetických a olejových látok, 0,8 l, CHEMOLAK	kg	5,250	2,26	11,87
11	M	312110000700	Elektróda zváracia ESAB E-R 117 D 4 mm x dl. 350 mm nelegovaná s rutilovým a kyslým	tkg	0,084	280,14	23,53
12	K	210021013	Zhotovenie profilových a kruhových otvorov v plechu o hrúbke do 4 mm kruhové-P 36-42 bez	ks	42,000	8,83	370,86
13	K	210100009	Ukončenie vodičov v rozvádzač. vrátane zapojenia a vodičovej koncovky do 120 mm2	ks	168,000	4,31	724,08
14	M	354310026100	Káblové oko medené lisovacie CU 120x8 KU-L	ks	168,000	2,41	404,88
15	K	210100012	Ukončenie vodičov v rozvádzač. vrátane zapojenia a vodičovej koncovky do 240 mm2	ks	179,000	9,30	1 664,70
16	M	354310015300	Káblové oko hliníkové lisovacie 500 Al 616300	ks	179,000	16,02	2 867,58
17	K	210100272	Ukončenie celoplastových káblov zmrašť. záklopkou alebo páskou do 1 x 120 mm2	ks	168,000	7,01	1 177,68
18	M	343430005600	Bužírka zmršťovacia čierna 25,4x12,7 mm, typ ZS254, dl. 1 m	ks	168,000	2,79	468,72
19	K	210100301	Príplatok za ukončenie tienenia kábla (v plášti) vrátane zapojenia	ks	179,000	2,16	386,64
20	K	210252435	Montáž kábla CHBU 120 mm2	m	220,000	5,72	1 258,40
21	M	369150003200	Kábel CHBU 120 mm2	m	231,000	24,65	5 694,15
22	K	210252465	Montáž oceľovej nosnej konštrukcie pre koncovky	ks	10,000	7,83	78,30
23	M	369150004700	Oceľová nosná konštrukcia pre koncovky	ks	10,000	57,33	573,30
24	K	210252473	Montáž rúrky plastovej D 89 mm	m	80,000	6,16	492,80
25	M	369160001700	Rúrka plastová d 89 mm	m	80,000	19,50	1 560,00

PČ	Typ	Kód	Popis	MJ	Množstvo	J.cena [EUR]	Cena celkom [EUR]
26	K	210252467	Montáž vonkajšej koncovky káblovej zmršťovacej do 1x500mm ² , 6kV	ks	20,000	75,34	1 506,80
27	M	369150004800	Koncovka kábelová zmršť. vonkajšia do 1x500 mm ² - 6kV	ks	20,000	172,01	3 440,20
28	K	210252468	Montáž vnútornej koncovky káblovej zmršťovacej do 1x500mm ² , 6kV	ks	159,000	73,67	11 713,53
29	M	369150004500	Koncovka kábelová zmršť. vnútorná do 1x500 mm ² - 6kV	ks	159,000	124,99	19 873,41
30	K	210101350	VN spojky pre jednožilové káble s plastovou izoláciou a polovodivou vrstvou pre 10kV,22kV a 35kV (240-630 mm)	ks	190,000	64,11	12 180,90
31	M	345820013700	Spojka VN s polymérovou izoláciou SXSU 4141	ks	190,000	180,02	34 203,80
32	K	210252470	Montáž traťového rozvádzača plusového TRP	ks	9,000	200,68	1 806,12
33	M	369160001400	Traťový rozvádzač plusový TRP s výzbrojou	ks	9,000	2 865,00	25 785,00
34	K	210252471	Montáž traťového rozvádzača mínusového TRM	ks	5,000	65,25	326,25
35	M	369160001500	Traťový rozvádzač mínusový TRM	ks	5,000	3 193,77	15 968,85
36	K	210255461	Montáž veľkej koľajovej skrine KSV pre elektrický	m	11,000	233,77	2 571,47
37	M	369160001800	Veľká koľajová skrinka KSV	ks	11,000	1 750,90	19 259,90
38	K	210255462	Montáž malej koľajovej skrine KSM pre elektrický	ks	42,000	3 028,10	127 180,20
39	M	369160002800	Malá koľajová skrinka KSM	ks	42,000	1 346,32	56 545,44
40	K	210910202	Kábel hliníkový silový uložený voľne 6-AYKCY 3,6/6 kV 1x500	m	#####	2,68	116 057,40
41	M	341130011400	VN kábel hliníkový 6-AYKCY 1x500 mm ²	m	#####	9,52	432 876,78
42	K	210910214	Vodič hliníkový silový uložený pevne 6-AYKCY 3,6/6 kV 1x500	m	600,000	3,45	2 070,00
43	M	341130011400	VN kábel hliníkový 6-AYKCY 1x500 mm ²	m	630,000	9,52	5 997,60
44	K	210950202	Prípratok na zatarovanie káblov, vana káblov do 2 kV	m	220,000	1,19	261,80
45	K	210950203	Prípratok na zatarovanie káblov, vana káblov do 4 kV	m	#####	2,12	97 732,00

D 46-M			Zemné práce pri extr.mont.prácach	23 579,25			
46	K	460050602.S	Výkop jamy pre stožiar, bet.základ, kotvu, príp. iné zar.,(vč.čerp.vody), ručný ,v zemine	m ³	30,000	40,02	1 200,60
47	K	460120002.S	Zásyp jamy so zhutnením a s úpravou povrchu, zemina triedy 3 - 4	m ³	30,000	11,43	342,90
48	K	460200164	Hĺbenie káblovej ryhy ručne 35 cm širokej a 80 cm hlbkej, v zemine triedy 4	m	110,000	11,43	1 257,30
49	K	460200284.S	Hĺbenie káblovej ryhy ručne 50 cm širokej a 100 cm hlbkej, v zemine triedy 4	m	165,000	11,43	1 885,95
50	K	460200304.S	Hĺbenie káblovej ryhy ručne 50 cm širokej a 120 cm hlbkej, v zemine triedy 4	m	4,000	26,80	107,20
51	K	460200684.S	Hĺbenie káblovej ryhy ručne 65 cm širokej a 120 cm hlbkej, v zemine triedy 4	m	14,000	34,30	480,20
52	K	460200864.S	Hĺbenie káblovej ryhy ručne 80 cm širokej a 100 cm hlbkej, v zemine triedy 4	m	40,000	34,30	1 372,00
53	K	460201064.S	Hĺbenie káblovej ryhy ručne 100 cm širokej a 100 cm hlbkej, v zemine triedy 4	m	40,000	31,25	1 250,00
54	K	460201294.S	Hĺbenie káblovej ryhy ručne 110 cm širokej a 130 cm hlbkej, v zemine triedy 4	m	32,000	62,57	2 002,24
55	K	460420372.S	Zriad. káblového lôžka z piesku vrstvy 10 cm, tehliami naprieč kábľa na šírku 35 cm	m	370,000	2,29	847,30
56	M	583310000100.S	Kamenivo ťažené drobné frakcia 0-1 mm	t	20,720	14,98	310,39
57	M	596110000200	Tehla plná pálená POROTHERM 29, P20, 1xšxv 290x140x65 mm	ks	#####	0,46	1 191,40
58	K	460420373.S	Zriad. káblového lôžka z piesku vrstvy 10 cm, tehliami na šírku 45 cm	m	370,000	2,86	1 058,20
59	M	583310000100.S	Kamenivo ťažené drobné frakcia 0-1 mm	t	26,640	14,98	399,07
60	M	596110000200	Tehla plná pálená POROTHERM 29, P20, 1xšxv 290x140x65 mm	ks	#####	0,46	1 702,00
61	K	460420374.S	Zriad. káblového lôžka z piesku vrstvy 10 cm, tehliami na šírku 60 cm	m	80,000	3,60	288,00
62	M	583310000100.S	Kamenivo ťažené drobné frakcia 0-1 mm	t	4,800	14,98	71,90

PČ	Typ	Kód	Popis	MJ	Množstvo	J.cena [EUR]	Cena celkom [EUR]
63	M	596110000200	Tehla píná pálená POROTHERM 29, P20, lxšxv 290x140x65 mm	ks	#####	0,46	478,40
64	K	460490011.S	Rozvinutie a uloženie výstražnej fólie z PE do ryhy, šírka do 22 cm	m	664,000	0,69	458,16
65	M	263230008000.S	Výstražná fólia PE, š. 300, farba červená	m	664,000	0,11	73,04
66	K	460510031	Úplné zriadenie a osadenie káblového priestupu z polypropylénových rúr do D 140/7,	m	180,000	1,59	286,20
67	M	345710006400	Rúrka ohybná HD-PR FXKVR DN 63	m	180,000	0,88	158,40
68	M	675110000100	Motúz jutový tesniaci JK 16-30 mm	kg	1,080	3,36	3,63
69	K	460510031	Úplné zriadenie a osadenie káblového priestupu z polypropylénových rúr do D 140/7,	m	260,000	1,59	413,40
70	M	345710006600	Rúrka ohybná HD-PR FXKVR DN 110	m	260,000	1,83	475,80
71	M	675110000100	Motúz jutový tesniaci JK 16-30 mm	kg	1,560	3,25	5,07
72	K	460560164	Ručný zásyp nezap. káblovej ryhy bez zhutn. zeminy, 35 cm širokej, 80 cm hlbkej v zemine	m	110,000	3,62	398,20
73	K	460560284.S	Ručný zásyp nezap. káblovej ryhy bez zhutn. zeminy, 50 cm širokej, 100 cm hlbkej v	m	165,000	4,57	754,05
74	K	460560304.S	Ručný zásyp nezap. káblovej ryhy bez zhutn. zeminy, 50 cm širokej, 120 cm hlbkej v	m	4,000	6,45	25,80
75	K	460560684.S	Ručný zásyp nezap. káblovej ryhy bez zhutn. zeminy, 65 cm širokej, 120 cm hlbkej v	m	14,000	8,00	112,00
76	K	460560864.S	Ručný zásyp nezap. káblovej ryhy bez zhutn. zeminy, 80 cm širokej, 100 cm hlbkej v	m	40,000	8,00	320,00
77	K	460561064.S	Ručný zásyp nezap. káblovej ryhy bez zhutn. zeminy, 100 cm širokej, 100 cm hlbkej v	m	40,000	3,43	137,20
78	K	460561294.S	Ručný zásyp nezap. káblovej ryhy bez zhutn. zeminy, 110 cm širokej, 130 cm hlbkej v	m	32,000	13,72	439,04
79	K	460600001	Naloženie zeminy, odvoz do 1 km a zloženie na skládke a jazda späť	m3	43,690	8,00	349,52
80	K	460600002	Príplatok za odvoz zeminy za každý ďalší km a jazda späť	m3	1 310,700	0,42	550,49
81	K	460620014	Proviz. úprava terénu v zemine tr. 4, aby nerovnosti terénu neboli väčšie ako 2 cm od	m2	231,600	1,72	398,35
82	K	460650016P	Obetónovanie rúr v kábelových prechodoch	m3	13,890	88,51	1 229,40
83	M	589310003600	Betón STN EN 206-1-C 16/20-XC1 (SK)-Cl 0,4-Dmax 22 - S2 z cementu portlandského	m3	13,890	53,74	746,45

D HZS

Hodinové zúčtovacie sadzby

45 775,20

84	K	210255446	Revízia a revízna správa	hod	120,000	192,64	23 116,80
85	K	210255449	Práca montéra pre TV pre električky	hod	100,000	120,48	12 048,00
86	K	210255450	Práca skusobného technika pre tv pre električky	hod	60,000	176,84	10 610,40

KRYCÍ LIST ROZPOČTU

Stavba:

Nosný systém MHD, prevádzkový úsek Janíkov dvor-Šafárikovo námestie
v Bratislave, 2. časť Bosákova ulica-Janíkov dvor

Objekt:

**SO 60-35-18 - Napájacie vedenie pre Halu dennej kontroly a
ošetrenia z meniarne Hala DKO**

JKSO:

Miesto:

KS:

Dátum:

3.8.2020

Objednávateľ:

Hlavné mesto Slovenskej republiky Bratislava

IČO:

IČ DPH:

Zhotoviteľ:

Združenie NS MHD PETRŽALKA

IČO:

IČ DPH:

Vyplň údaj

Vyplň údaj

Projektant:

IČO:

IČ DPH:

Spracovateľ:

IČO:

IČ DPH:

Poznámka:

Náklady z rozpočtu

192 049,58

Ostatné náklady

0,00

Cena bez DPH

192 049,58

	Základ dane	Sadzba dane	Výška dane
DPH základná	0,00	20,00%	0,00
znižovaná	192 049,58	20,00%	38 409,92

Cena s DPH

v EUR

230 459,50

Projektant

Spracovateľ

Dátum a podpis:

Pečiatka

Dátum a podpis:

Pečiatka

Objednávateľ

Zhotoviteľ

Dátum a podpis:

Pečiatka

Dátum a podpis:

Pečiatka

REKAPITULÁCIA ROZPOČTU

Stavba:

Nosný systém MHD, prevádzkový úsek Janíkov dvor-Šafárikovo námestie
v Bratislave, 2. časť Bosákova ulica-Janíkov dvor

Objekt:

**SO 60-35-18 - Napájacie vedenie pre Halu dennej kontroly a
ošetrenia z meniarne Hala DKO**

Miesto:

Dátum: 3.8.2020

Objednávateľ: Hlavné mesto Slovenskej republiky Bratislava

Projektant:

Zhotoviteľ: Združenie NS MHD PETRŽALKA

Spracovateľ:

Kód dielu - Popis

Cena celkom [EUR]

1) Náklady z rozpočtu	192 049,58
2 - Zakladanie	3 055,54
4 - Vodorovné konštrukcie	538,26
M - Práce a dodávky M	160 801,24
21-M - Elektromontáže	146 249,50
46-M - Zemné práce pri extr.mont.prácach	14 551,74
HZS - Hodinové zúčtovacie sadzby	28 192,80
2) Ostatné náklady	0,00
GZS	
Celkové náklady za stavbu 1) + 2)	192 049,58

ROZPOČET

Stavba:

Nosný systém MHD, prevádzkový úsek Janíkov dvor-Šafárikovo námestie
v Bratislave, 2. časť Bosákova ulica-Janíkov dvor

Objekt:

**SO 60-35-18 - Napájacie vedenie pre Halu dennej kontroly a
ošetrovania z meniarne Hala DKO**

Miesto:

Dátum: 3.8.2020

Objednávateľ:

Hlavné mesto Slovenskej republiky Bratislava

Projektant:

Zhotoviteľ:

Združenie NS MHD PETRŽALKA

Spracovateľ:

PČ	Ty p	Kód	Popis	MJ	Množstvo	J.cena [EUR]	Cena celkom [EUR]
----	------	-----	-------	----	----------	--------------	-------------------

Náklady z rozpočtu

192 049,58

D 2		Zakladanie						3 055,54
1	K	274313612.S	Betón základových pásov, prostý tr. C 20/25	m3	4,080	76,58	312,45	
2	K	274313721.S	Obetorovanie kabeľového prestupu, betón	m3	27,240	14,24	387,90	
3	M	589310003600.S	Betón STN EN 206-1-C 16/20-XC1 (SK)-Cl 0,4-Dmax 22 - S2 z cementu portlandského	m3	27,512	53,74	1 478,49	
4	K	274351217	Debnenie stien základových pásov, zhotovenie-tradičné	m2	20,400	12,40	252,96	
5	K	274351218	Debnenie stien základových pásov, odstránenie-tradičné	m2	20,400	4,19	85,48	

D 4		Vodorovné konštrukcie						538,26
6	K	430842155	Kútový zvar praporec o koľajnicu	ks	16,000	15,35	245,60	
7	K	430842165	Kútový zvar koľajovej skrinky na koľajnicu	ks	16,000	15,35	245,60	
8	M	312110000700	Elektróda zváracia ESAB E-R 117 D 4 mm x dl. 350 mm nelegovaná s rutilovým a kyslým	tkg	0,168	280,14	47,06	

D M		Práce a dodávky M						160 801,24
-----	--	-------------------	--	--	--	--	--	------------

D 21-M		Elektromontáže						146 249,50
9	K	210027010	Oceľová nosná konštrukcia (praporec)	ks	16,000	2,44	39,04	
10	M	132210004400	Tyč oceľová plochá šxh 50x5 mm, ozn. 10 000, podľa EN ISO S185	t	0,499	762,51	380,49	
11	M	246220000900	Farba syntetická suríková S 2005	kg	2,000	10,22	20,44	
12	M	246420001500	Riedidlo S-6006 SYNRED do syntetických a olejových látok, 0,8 l, CHEMOLAK	kg	2,000	2,26	4,52	
13	M	312110000700	Elektróda zváracia ESAB E-R 117 D 4 mm x dl. 350 mm nelegovaná s rutilovým a kyslým	tkg	0,032	280,14	8,96	
14	K	210021013	Zhotovenie profilových a kruhových otvorov v plechu o hrúbke do 4 mm kruhové-P 36-42 bez	ks	16,000	8,83	141,28	
15	K	210100009	Ukončenie vodičov v rozvádzač. vrátane zapojenia a vodičovej koncovky do 120 mm2	ks	48,000	4,31	206,88	
16	M	354310026100	Káblové oko medené lisovacie CU 120x8 KU-L	ks	48,000	2,41	115,68	
17	K	210100012	Ukončenie vodičov v rozvádzač. vrátane zapojenia a vodičovej koncovky do 240 mm2	ks	42,000	9,30	390,60	
18	M	354310015300	Káblové oko hliníkové lisovacie 500 Al 616300	ks	42,000	16,02	672,84	
19	K	210100012	Ukončenie vodičov v rozvádzač. vrátane zapojenia a vodičovej koncovky do 240 mm2	ks	4,000	9,30	37,20	
20	M	354310029900	Káblové oko medené lisovacie CU 300x12 KU-L	ks	4,000	7,47	29,88	
21	K	210100272	Ukončenie celoplastových káblov zmršť. záklopkou alebo páskou do 1 x 120 mm2	ks	64,000	7,01	448,64	
22	M	343430005600	Bužírka zmršťovacia čierna 25,4x12,7 mm, typ ZS254, dl. 1 m	ks	64,000	2,79	178,56	
23	K	210100301	Príplatok za ukončenie tienenia kábla (v plášti) vrátane zapojenia	ks	42,000	2,16	90,72	
24	K	210252435	Montáž kábla CHBU 120 mm2	m	80,000	5,72	457,60	
25	M	369150003200	Kábel CHBU 120 mm2	m	84,000	24,65	2 070,60	

PČ	Typ	Kód	Popis	MJ	Množstvo	J.cena [EUR]	Cena celkom [EUR]
26	K	210252436	Montáž kábla CHBU 185 mm ²	m	40,000	7,15	286,00
27	M	369150003310	Vodič CHBU 300 mm ²	m	42,000	101,48	4 262,16
28	K	210252465	Montáž ocelevej nosnej konštrukcie pre koncovku	ks	1,000	7,83	7,83
29	M	369150004700	Oceleová nosná konštrukcia pre koncovky	ks	1,000	57,33	57,33
30	K	210252473	Montáž rúrky plastovej D 89 mm	m	8,000	6,16	49,28
31	M	369160001700	Rúrka plastová d 89 mm	m	8,000	19,50	156,00
32	K	210252467	Montáž vonkajšej koncovky káblovej zmršťovacej do 1x500mm ² , 6kV	ks	2,000	75,34	150,68
33	M	369150004800	Koncovka kábelová zmršť. vonkajšia do 1x500 mm ² - 6kV	ks	2,000	172,01	344,02
34	K	210252468	Montáž vnútornej koncovky káblovej zmršťovacej do 1x500mm ² , 6kV	ks	36,000	73,67	2 652,12
35	M	369150004500	Koncovka kábelová zmršť. vnútorná do 1x500 mm ² - 6kV	ks	36,000	124,99	4 499,64
36	K	210101350	VN spojky pre jednožilové káble s plastovou izoláciou a polovodivou vrstvou pre 10kV,22kV a 35kV (240-630 mm)	ks	10,000	64,11	641,10
37	M	345820013700	Spojka VN s polymérovou izoláciou SXSU 4141	ks	10,000	180,02	1 800,20
38	K	210252470	Montáž traťového rozvádzača plusového TRP	ks	2,000	200,68	401,36
39	M	369160001400	Traťový rozvádzač plusový TRP s výzbrojou	ks	2,000	2 864,99	5 729,98
40	K	210252471	Montáž traťového rozvádzača mínusového TRM	ks	2,000	65,25	130,50
41	M	369160001500	Traťový rozvádzač mínusový TRM	ks	2,000	3 193,77	6 387,54
42	K	210255461	Montáž veľkej korajovej skrine KSV pre električku	m	4,000	233,77	935,08
43	M	369160001800	Veľká koľajová skrinka KSV	ks	4,000	1 750,90	7 003,60
44	K	210255462	Montáž malej korajovej skrine KSM pre električku	ks	16,000	3 026,63	48 426,08
45	M	369160002800	Malá koľajová skrinka KSM	ks	16,000	1 346,32	21 541,12
46	K	210910202	Kábel hliníkový silový uložený voľne 6-AYKCY 3,6/6 kV 1x500	m	2 292,000	2,68	6 142,56
47	M	341130011400	VN kábel hliníkový 6-AYKCY 1x500 mm ²	m	#####	9,52	22 910,83
48	K	210910214	Vodič hliníkový silový uložený pevne 6-AYKCY 3,6/6 kV 1x500	m	120,000	3,45	414,00
49	M	341130011400	VN kábel hliníkový 6-AYKCY 1x500 mm ²	m	126,000	9,52	1 199,52
50	K	210950202	Príslušenstvo na zatáčovanie káblov, vana káblov do 2 ks	m	80,000	1,19	95,20
51	K	210950203	Príslušenstvo na zatáčovanie káblov, vana káblov do 4 ks	m	2 232,000	2,12	4 731,84

D 46-M			Zemné práce pri extr.mont.prácach	14 551,74			
52	K	460050602.S	Výkop jamy pre stožiar, bet.základ, kotvu, príp. iné zar. (vč.čerp.vody), ručný, v zemi	m ³	11,000	40,02	440,22
53	K	460120002.S	Zásyp jamy so zhutnením a s úpravou povrchu, zemina triedy 3 - 4	m ³	11,000	11,43	125,73
54	K	460200284.S	Hĺbenie káblovej ryhy ručne 50 cm širokej a 100 cm hlbokaj, v zemi triedy 4	m	65,000	11,43	742,95
55	K	460200684.S	Hĺbenie káblovej ryhy ručne 65 cm širokej a 120 cm hlbokaj, v zemi triedy 4	m	12,000	34,30	411,60
56	K	460201084.S	Hĺbenie káblovej ryhy ručne 100 cm širokej a 120 cm hlbokaj, v zemi triedy 4	m	15,000	39,88	598,20
57	K	460201494.S	Hĺbenie káblovej ryhy ručne 140 cm širokej a 130 cm hlbokaj, v zemi triedy 4	m	40,000	62,51	2 500,40
58	K	460420373.S	Zriadenie kábelového lôžka z piesku vrstvy 10 cm, tehliami na šírku 45 cm	m	130,000	2,86	371,80
59	M	596110000200	Kamenivo ťažené drobné frakcia 0-1 mm	t	9,360	14,98	140,21
60	M	596110000200	Tehla plná pálená POROTHERM 29, P20, 1xšxv 290x140x65 mm	ks	#####	0,46	598,00
61	K	460490011.S	Rozvinutie a uloženie výstražnej fólie z PE do ryhy, šírka do 22 cm	m	210,000	0,69	144,90
62	M	283230008000	Výstražná fólia PE, š. 300, farba červená	m	220,500	0,11	24,26
63	K	460510031	Úplné zriadenie a osadenie kábelového priestupu z polypropylénových rúr do D 140/7,	m	36,000	1,59	57,24
64	M	345710006400	Rúrka ohybná HD-PR FXKVR DN 63	m	36,000	0,88	31,68
65	M	675110000100	Motúz jutový tesniaci JK 16-30 mm	kg	0,216	3,25	0,70

PČ	Typ	Kód	Popis	MJ	Množstvo	J.cena [EUR]	Cena celkom [EUR]
66	K	460510031	Úplné zriadenie a osadenie káblového prístupu z polypropylénových rúr do D 140/7,	m	674,000	1,59	1 071,66
67	M	345710006600	Rúrka ohybná HD-PR FXKVR DN 110	m	674,000	1,83	1 233,42
68	M	675110000100	Motúz jutový tesniaci JK 16-30 mm	kg	4,044	3,25	13,14
69	K	460560284.S	Ručný zásyp nezap. káblovej ryhy bez zhutn. zeminy, 50 cm širokej, 100 cm hlbkej v	m	65,000	4,57	297,05
70	K	460560684.S	Ručný zásyp nezap. káblovej ryhy bez zhutn. zeminy, 65 cm širokej, 120 cm hlbkej v	m	12,000	8,00	96,00
71	K	460561084.S	Ručný zásyp nezap. káblovej ryhy bez zhutn. zeminy, 100 cm širokej, 120 cm hlbkej v	m	15,000	4,57	68,55
72	K	460561494.S	Ručný zásyp nezap. káblovej ryhy bez zhutn. zeminy, 140 cm širokej, 130 cm hlbkej v	m	40,000	13,72	548,80
73	K	460600001	Naloženie zeminy, odvoz do 1 km a zloženie na skládke a jazda späť	m3	36,990	8,00	295,92
74	K	460600002	Príplatok za odvoz zeminy za každý ďalší km a jazda späť	m3	1 109,700	0,42	466,07
75	K	460620014	Proviz. úprava terénu v zemine tr. 4, aby nerovnosti terénu neboli väčšie ako 2 cm od	m2	231,600	1,72	398,35
76	K	460650016P	Obetónovanie rúr v kábelových prechodoch	m3	27,240	88,51	2 411,01
77	M	589310003600	Betón STN EN 206-1-C 16/20-XC1 (SK)-Cl 0,4-Dmax 22 - S2 z cementu portlandského	m3	27,240	53,74	1 463,88

D HZS

Hodinové zúčtovacie sadzby

28 192,80

78	K	210255446	Revízia a revízna správa	hod	60,000	192,64	11 558,40
79	K	210255449	Práca montéra pre TV pre električky	hod	50,000	120,48	6 024,00
80	K	210255450	Práca skusobného technika pre TV pre električky	hod	60,000	176,84	10 610,40

KRYCÍ LIST ROZPOČTU

Stavba:

Nosný systém MHD, prevádzkový úsek Janíkov dvor-Šafárikovo námestie
v Bratislave, 2. časť Bosákova ulica-Janíkov dvor

Objekt:

SO 60-35-19 - Meniareň Hala DKO

Časť:

SO 60-35-19.1 - 22 kV prípojka pre meniareň haly DKO

JKSO:

Miesto:

Objednávateľ:

Hlavné mesto Slovenskej republiky Bratislava

Zhotoviteľ:

Združenie NS MHD PETRŽALKA

Projektant:

Spracovateľ:

Poznámka:

KS:

Dátum:

3.8.2020

IČO:

IČ DPH:

IČO:

Vyplň údaj

IČ DPH:

Vyplň údaj

IČO:

IČ DPH:

IČO:

IČ DPH:

Náklady z rozpočtu

47 260,04

Ostatné náklady

0,00

Cena bez DPH

47 260,04

	Základ dane	Sadzba dane	Výška dane
DPH základná	0,00	20,00%	0,00
znižovaná	47 260,04	20,00%	9 452,01

Cena s DPH

v EUR

56 712,05

Projektant

Spracovateľ

Dátum a podpis:

Pečiatka

Dátum a podpis:

Pečiatka

Objednávateľ

Zhotoviteľ

Dátum a podpis:

Pečiatka

Dátum a podpis:

Pečiatka

REKAPITULÁCIA ROZPOČTU

Stavba:

Nosný systém MHD, prevádzkový úsek Janíkov dvor-Šafárikovo námestie
v Bratislave, 2. časť Bosákova ulica-Janíkov dvor

Objekt:

SO 60-35-19 - Meniareň Hala DKO

Časť:

SO 60-35-19.1 - 22 kV prípojka pre meniareň haly DKO

Miesto:

Dátum: 3.8.2020

Objednávateľ: Hlavné mesto Slovenskej republiky Bratislava

Projektant:

Zhotoviteľ: Združenie NS MHD PETRŽALKA

Spracovateľ:

Kód dielu - Popis

Cena celkom [EUR]

1) Náklady z rozpočtu **47 260,04**

M - Práce a dodávky M 44 927,24

21-M - Elektromontáže 44 461,71

46-M - Zemné práce pri extr.mont.prácach 465,53

HZS - Hodinové zúčtovacie sadzby 2 332,80

2) Ostatné náklady **0,00**

GZS

Celkové náklady za stavbu 1) + 2) **47 260,04**

ROZPOČET

Stavba:

Nosný systém MHD, prevádzkový úsek Janíkov dvor-Šafárikovo námestie
v Bratislave, 2. časť Bosákova ulica-Janíkov dvor

Objekt:

SO 60-35-19 - Meniareň Hala DKO

Časť:

SO 60-35-19.1 - 22 kV prípojka pre meniareň haly DKO

Miesto:

Dátum: 3.8.2020

Objednávateľ: Hlavné mesto Slovenskej republiky Bratislava

Projektant:

Zhotoviteľ: Združenie NS MHD PETRŽALKA

Spracovateľ:

PČ	Ty p	Kód	Popis	MJ	Množstvo	J.cena [EUR]	Cena celkom [EUR]
----	------	-----	-------	----	----------	--------------	-------------------

Náklady z rozpočtu

47 260,04

D M Práce a dodávky M

44 927,24

D 21-M Elektromontáže

44 461,71

1	K	210100009	Ukončenie vodičov v rozvádzač. vrátane zapojenia a vodičovej koncovky do 120 mm ²	ks	6,000	7,15	42,90
2	M	354310014100	Káblové oko hliníkové lisovacie 120 Al 617144	ks	6,000	1,23	7,38
3	K	210100301	Príplatok za ukončenie tienenia kábla (v plášti) vrátane zapojenia	ks	6,000	2,80	16,80
4	K	210101342	VN spojky pre trojžilové káble s plastovou izoláciou a tienením žíl pre 6kV, 10kV, 22kV a spojka VN s polymérovou izoláciou POLT - 24/2x 70, 150	ks	6,000	139,96	839,76
5	M	345820009300	VN koncovky pre trojžilové káble s plastovou izoláciou a polovodivou vrstvou na žilách pre 10kV a 22kV (70-240 mm ²)	ks	6,000	179,62	1 077,72
6	K	210101394	Koncovka VN s polymérovou izoláciou POLT - 12 D/3XI-H1 95-240/450	ks	6,000	81,51	489,06
7	M	345810010100	Systém tienených T adaptérov pre izolované rozvádzače	ks	6,000	177,75	1 066,50
8	K	210101402	Adaptér umovný pre izolované rozvádzače	sd	6,000	145,79	874,74
9	M	354310034400	Konektor -T 22 kV 70 mm RSTI-5651CEE01	ks	6,000	411,53	2 469,18
10	M	354310036400	Omešzovac prepatia TCCO RSTI-CC-66SA2410.22.kV	ks	6,000	459,07	2 754,42
11	M	354310036900	66SA2410.22.kV	ks	6,000	1 694,71	10 168,26
12	K	210101415	Pomocný materiál pre koncovky a spojky	súb.	6,000	3,53	21,18
13	M	341310000200	Benzín technický čistiaci 85/160 v sudoch	kg	0,840	2,95	2,48
14	M	341310027100	Vodič medienny nexionny gumenny T-CMBU 1x240 mm ²	m	236,250	31,94	7 545,83
15	M	341310027000	Vodič medienny nexionny gumenny T-CMBU 1x185 mm ²	m	1,000	29,41	29,41
16	K	210930223	Vodič hliníkový silový uložený voľne 22-AXEKVCEY 12,7/22 kV 1x120/16	m	1 290,000	1,76	2 270,40
17	M	341130009300	VN kábel hliníkový 22-AXEKVCEY 1x120/16 mm ²	m	#####	8,22	11 133,99
18	K	210930233	Vodič hliníkový silový uložený pevne 22-AXEKVCEY 12,7/22 kV 1x120/16	m	99,000	1,94	192,06
19	M	341130009300	VN kábel hliníkový 22-AXEKVCEY 1x120/16 mm ²	m	98,526	8,22	809,88
20	K	210950111	Zväzkovanie T-zliovych káblov VN typ. EXRM 2x2x 500	ks	416,000	0,42	174,72
21	M	247710003800	Páska stanovacia, farba prírodná 1x5 130x2,9 mm	ks	416,000	0,14	58,24
22	K	210950203	Príplatok na zatvorenie káblov, vana káblov	m	1 140,000	2,12	2 416,80

D 46-M Zemné práce pri extr.mont.prácach

465,53

23	K	460200284.S	Hĺbenie káblovej ryhy ručne 50 cm širokej a 100 cm hĺbokej, v zemine triedy 4	m	10,000	25,42	254,20
24	K	460420373.S	Zriad. káblového lôžka z piesku vrstvy 10 cm, tehlymi na šírku 45 cm	m	10,000	4,38	43,80
25	M	583310000100	Kamenivo ťažené drobné frakcia 0-1 mm	t	0,720	16,87	12,15
26	M	596110000200	Tehla plná pálená POROTHERM 29, P20, 1xšxv 290x140x65 mm	ks	100,000	0,67	67,00

PČ	Typ	Kód	Popis	MJ	Množstvo	J.cena [EUR]	Cena celkom [EUR]
27	K	460490012.S	Rozvinutie a uloženie výstražnej fólie z PE do ryhy, šírka do 33 cm	m	10,000	0,69	6,90
28	M	283230008000	Výstražná fólia PE, šxh 300x0,1 mm, dl. 250 m, farba červená, HAGARD	m	10,500	0,11	1,16
29	K	460560284.S	Ručný zásyp nezap. káblovej ryhy bez zhutn. zeminy, 50 cm širokej, 100 cm hlbkej v	m	10,000	6,30	63,00
30	K	460600001.S	Odvoz zeminy	m3	0,750	10,18	7,64
31	K	460600002.S	Priplatok za odvoz zeminy za každý ďalší km a jazda späť	m3	22,500	0,43	9,68

D HZS Hodinové zúčtovacie sadzby 2 332,80

32	K	HZS000112.S	Stavebno montážne práce náročnejšie, ucelené, obtiažne, rutinné (Tr. 2) v rozsahu viac ako 8 hodín náročnejšie	hod	20,000	23,33	466,60
33	K	HZS000113.S	Stavebno montážne práce náročné ucelené - odborné, tvorivé remeselné (Tr. 3) v rozsahu	hod	20,000	34,99	699,80
34	K	HZS000125.S	Stavebno montážne práce mimoriadne odborné (Tr. 5) v rozsahu viac ako 8 hodín	hod	20,000	58,32	1 166,40

KRYCÍ LIST ROZPOČTU

Stavba:

Nosný systém MHD, prevádzkový úsek Janíkov dvor-Šafárikovo námestie
v Bratislave, 2. časť Bosákova ulica-Janíkov dvor

Objekt:

SO 60-35-20 - Aktívna protikorózna ochrana inžinierskych sieti

JKSO:

Miesto:

Objednávateľ:

Hlavné mesto Slovenskej republiky Bratislava

Zhotoviteľ:

Združenie NS MHD PETRŽALKA

Projektant:

Spracovateľ:

Poznámka:

KS:

Dátum:

3.8.2020

IČO:

IČ DPH:

IČO:

IČ DPH:

IČO:

IČ DPH:

IČO:

IČ DPH:

Vyplň údaj

Vyplň údaj

Náklady z rozpočtu

108 220,55

Ostatné náklady

0,00

Cena bez DPH

108 220,55

	Základ dane	Sadzbá dane	Výška dane
DPH základná	0,00	20,00%	0,00
znižovaná	108 220,55	20,00%	21 644,11

Cena s DPH

v EUR

129 864,66

Projektant

Spracovateľ

Dátum a podpis:

Pečiatka

Dátum a podpis:

Pečiatka

Objednávateľ

Zhotoviteľ

Dátum a podpis:

Pečiatka

Dátum a podpis:

Pečiatka

REKAPITULÁCIA ROZPOČTU

Stavba:

Nosný systém MHD, prevádzkový úsek Janíkov dvor-Šafárikovo námestie
v Bratislave, 2. časť Bosákova ulica-Janíkov dvor

Objekt:

SO 60-35-20 - Aktívna protikorózna ochrana inžinierských sietí

Miesto:

Dátum: 3.8.2020

Objednávateľ: Hlavné mesto Slovenskej republiky Bratislava

Projektant:

Zhotoviteľ: Združenie NS MHD PETRŽALKA

Spracovateľ:

Kód dielu - Popis

Cena celkom [EUR]

1) Náklady z rozpočtu 108 220,55

HSV - Práce a dodávky HSV 938,52

2 - Zakladanie 938,52

M - Práce a dodávky M 105 990,53

20-M - Energetik 6 634,47

21-M - Elektromontáže 37 808,35

23-M - Montáže potrubia 5 869,02

46-M - Zemné práce vykonávané pri externých montážnych prácach 55 678,69

HZS - Hodinové zúčtovacie sadzby 1 291,50

2) Ostatné náklady 0,00

GZS

Celkové náklady za stavbu 1) + 2) 108 220,55

ROZPOČET

Stavba:

Nosný systém MHD, prevádzkový úsek Janíkov dvor-Šafárikovo námestie
v Bratislave, 2. časť Bosákova ulica-Janíkov dvor

Objekt:

SO 60-35-20 - Aktívna protikorózna ochrana inžinierských sietí

Miesto:

Dátum: 3.8.2020

Objednávateľ: Hlavné mesto Slovenskej republiky Bratislava

Projektant:

Zhotoviteľ: Združenie NS MHD PETRŽALKA

Spracovateľ:

PČ	Typ	Kód	Popis	MJ	Množstvo	J.cena [EUR]	Cena celkom [EUR]
----	-----	-----	-------	----	----------	--------------	-------------------

Náklady z rozpočtu

108 220,55

D HSV Práce a dodávky HSV 938,52

D 2 Zakladanie 938,52

1	K	274313711	Betón základových pásov, prostý tr. C 25/30	m3	9,000	79,88	718,92
2	M	595120005400	Tvárnica debniaca LSM KLASIK Š 25, šxlv 240x500x220 mm	ks	180,000	1,22	219,60

D M Práce a dodávky M 105 990,53

D 20-M Energetik 6 634,47

3	K	210190005	Montáž ocelepochej rozvodnice do váhy 300 kg	ks	9,000	652,21	5 869,89
4	K	210190006	Montáž ocelepochej rozvodnice do váhy 300 kg (Drenáže)	ks	6,000	127,43	764,58

D 21-M Elektromontáže 37 808,35

5	K	210010124	Rúrka ochranná z PE, novoduru, do D 90 mm, uložená voľne, vnútorná	m	46,000	1,12	51,52
6	M	286130073800	Chránička dvojplášťová korugovaná KOPOFLEX KF 09090 FA, čierna, DN 90,	m	46,000	1,97	90,62
7	K	210100002	Ukončenie vodičov v rozvádzač. vrátane zapojenia a vodičovej koncovky do 6 mm ²	ks	120,000	0,73	87,60
8	K	210100005	Ukončenie vodičov v rozvádzač. vrátane zapojenia a vodičovej koncovky do 35 mm ²	ks	48,000	3,54	169,92
9	M	354310021700	Káblové oko medené lisovacie CU 35x6 KU-L	ks	48,000	0,80	38,40
10	M	354310022200	Káblové oko medené lisovacie CU 35x10 KU-L	ks	48,000	0,91	43,68
11	K	210100102	Ukončenie Cu a Al drôtov a lán včítane zapojenie, jedna žila, vodič s prierezom do 50	ks	48,000	4,16	199,68
12	K	210100253	Ukončenie celoplastových káblov zmrašť. zátkou alebo páskou do 4 x 50 mm ²	ks	12,000	13,21	158,52
13	M	343430004700	Bužírka zmršťovacia čierna 9,5x4,8 mm, typ ZS095, dĺ. 1 m	ks	12,000	0,87	10,44
14	M	345810007600	Zmršťovacia káblová koncovka VE4021 4x35 - 4x50 mm ²	ks	12,000	10,19	122,28
15	K	210193009	Rozpajacia a izolacia plastová skinná zemina - Mason	ks	9,000	63,86	574,74
16	M	PC001	Drenáž EPDS-100A	ks	6,000	7,41	44,46
17	M	PC002	Podzemný rozvádzač micos so zemnou komorou	ks	9,000	1 120,61	10 085,49
18	K	210801092	Kábel medený uložený voľne CYKY 450/750 V 2x4	m	1 330,000	0,48	638,40
19	M	341110000300	Kábel medený CYKY 2x4 mm ²	m	#####	1,17	1 556,10
20	K	210801093	Kábel medený uložený voľne CYKY 450/750 V 2x4	m	1 330,000	0,63	837,90
21	M	341110000900	Kábel medený CYKY 3x4 mm ²	m	#####	1,62	2 154,60
22	K	210810023	Kábel medený silový uložený voľne 1-CYKY 0,6/1 kV 4x35	m	1 360,000	1,75	2 380,00
23	M	341110006200	Kábel medený 1-CYKY 4x35 mm ²	m	#####	13,65	18 564,00

D 23-M Montáže potrubia 5 869,02

PČ	Typ	Kód	Popis	MJ	Množstvo	J.cena [EUR]	Cena celkom [EUR]
24	K	230250032	Montáž prepojovacích objektov - PO POB	ks	9,000	272,08	2 448,72
25	K	230250037	Montáž prepojovacích objektov - PO, pripojenie ďalšej podzemnej konštrukcie do prepojovacích objektov - termické naváranie	ks	9,000	95,37	858,33
26	K	230250111	Montáž ribovej meracej sondy MS 100, MS 110, MS 200	ks	12,000	21,76	261,12
27	K	230270003	Kontrola stavu pasívnej ochrany pred spustením do výkopu DN - do 800	ks	12,000	1,07	12,84
28	K	230270051	Meranie el. odporu medzi svorkou pripojenou káblom k potrubiu a konštrukciou meracieho	ks	12,000	7,01	84,12
29	K	230270101	Vyhotovenie distribučnej krivky potenciálu potrubia - pôda	km	12,000	14,64	175,68
30	K	230270151	Kontrola prevádzky a účinnosti EPD	ks	6,000	68,79	412,74
31	K	230270162	Meranie potenciálu potrubia - pôda v oblastiach s bludnými prúdmi	ks	12,000	15,77	189,24
32	K	230270171	Zisťovanie interferencie a jej odstránenie (1 inter. prepojka vrátane zapojenia a nastavenia)	ks	12,000	36,63	439,56
33	K	230270191	Zistenie eventuálneho cudzieho prúdového poľa (bludných prúdov)	ks	12,000	53,19	638,28
34	K	230270211	Stanovenie korózneho stavu podzemnej konštrukcie meraním na jednej zabudovanej	ks	12,000	16,89	202,68
35	K	230270281	Premeranie hrúbky steny plynovodu pred naváraním káblov	súb.	9,000	16,19	145,71

D		46-M	Zemné práce vykonávané pri externých montážnych prácach	55 678,69			
36	K	460050602	Výkop jamy pre stožiar, bet.základ, kotvu, príp. iné zar.(vč.čerp.vody), ručný ,v zemi	m3	91,000	40,02	3 641,82
37	K	460120002	Zásyp jamy so zhutnením a s úpravou povrchu, zemina triedy 3 - 4	m3	76,000	11,43	868,68
38	K	460200283	Hĺbenie káblovej ryhy ručne 50 cm širokej a 100 cm hlbkej, v zemi triedy 3	m	267,000	11,43	3 051,81
39	K	460300006	Zhutnenie zeminy po vrstvách pri zahrnutí rýh strojom, vrstva zeminy 20 cm	m3	76,000	0,79	60,04
40	K	460300202	Pretlačovanie otvorov strojovo do D 150 mm so zatiahnutím chráničky, bez výkopu,zásypu a bez šácht, sypké steny	m	38,000	15,11	574,18
41	K	460400001	Paženie káblovej ryhy šírky do 130 cm hĺbky do 300 cm	m	72,000	13,12	944,64
42	M	605110001700	Dosky a fošne zo smreku neopracované neomietané akosť II hr. 18-22 mm, š. 250-300	m3	72,000	233,27	16 795,44
43	M	605120002200	Hranoly zo smrekovca neopracované hranené akosť II, prierez 25-75 cm2, dl. 1000-1750 mm	m3	72,000	330,94	23 827,68
44	K	460400101	Odstránenie príložného paženia z ryhy šírky do 1, 3 m hĺbky do 2 m	m	72,000	6,94	499,68
45	K	460420022	Zriadenie, rekonšt. káblového lôžka z piesku bez zakrytia, v ryhe šír. do 65 cm, hrúbky	m	297,000	4,80	1 425,60
46	M	581530000300	Piesok technický triedený	t	30,888	48,68	1 503,63
47	M	596110000200	Tehla plná pálená POROTHERM 29, P20, 1xšxv 290x140x65 mm	ks	500,000	0,46	230,00
48	K	460490012	Rozvinutie a uloženie výstražnej fólie z PVC do ryhy,šírka 33 cm	m	300,000	0,57	171,00
49	M	283230008000	Výstražná fóla PE, šxh 300x0,1 mm, dl. 250 m, farba červená, HAGARD	m	300,000	0,11	33,00
50	K	460560283	Ručný zásyp nezap. káblovej ryhy bez zhutn. zeminy, 50 cm širokej, 100 cm hlbkej v	m	297,000	4,57	1 357,29
51	K	460600001	Naloženie zeminy, odvoz do 1 km a zloženie na skládke a jazda späť	m3	9,000	8,00	72,00
52	K	460600002	Priplatok za odvoz zeminy za každý ďalší km a jazda späť	m3	130,000	0,42	54,60
53	K	460620013	Proviz. úprava terénu v zemi tr. 3, aby nerovnosti terénu neboli väčšie ako 2 cm od	m2	330,000	1,72	567,60

D		HZS	Hodinové zúčtovacie sadzby	1 291,50			
54	K	HZS000125	Stavebno montážne práce mimoriadne odborné (Tr. 5) v rozsahu viac ako 8 hodín	hod	50,000	25,83	1 291,50

KRYCÍ LIST ROZPOČTU

Stavba:

Nosný systém MHD, prevádzkový úsek Janíkov dvor-Šafárikovo námestie
v Bratislave, 2. časť Bosákova ulica-Janíkov dvor

Objekt:

SO 60-36-01 - Betliarska ul. - Janíkov Dvor, optická kabelizácia

JKSO:

Miesto:

KS:

Dátum:

3.8.2020

Objednávateľ:

Hlavné mesto Slovenskej republiky Bratislava

IČO:

IČ DPH:

Zhotoviteľ:

Združenie NS MHD PETRŽALKA

IČO:

IČ DPH:

Vyplň údaj

Vyplň údaj

Projektant:

IČO:

IČ DPH:

Spracovateľ:

IČO:

IČ DPH:

Poznámka:

Náklady z rozpočtu	112 438,74
Ostatné náklady	0,00
Cena bez DPH	112 438,74

	Základ dane	Sadzba dane	Výška dane
DPH základná	0,00	20,00%	0,00
znižovaná	112 438,74	20,00%	22 487,75

Cena s DPH	v EUR	134 926,49
-------------------	--------------	-------------------

Projektant

Spracovateľ

Dátum a podpis:

Pečiatka

Dátum a podpis:

Pečiatka

Objednávateľ

Zhotoviteľ

Dátum a podpis:

Pečiatka

Dátum a podpis:

Pečiatka

REKAPITULÁCIA ROZPOČTU

Stavba:

Nosný systém MHD, prevádzkový úsek Janíkov dvor-Šafárikovo námestie
v Bratislave, 2. časť Bosákova ulica-Janíkov dvor

Objekt:

SO 60-36-01 - Betliarska ul. - Janíkov Dvor, optická kabelizácia

Miesto:

Dátum: 3.8.2020

Objednávateľ: Hlavné mesto Slovenskej republiky Bratislava

Projektant:

Zhotoviteľ: Združenie NS MHD PETRŽALKA

Spracovateľ:

Kód dielu - Popis

Cena celkom [EUR]

1) Náklady z rozpočtu 112 438,74

HSV - Práce a dodávky HSV 15 750,09

1 - Zemné práce 373,99

3 - Zvislé a kompletne konštrukcie 15 376,10

M - Práce a dodávky M 96 688,65

O01 - Ostatné 0,00

22-M - Montáže oznam. a zabezp. zariadení 89 177,71

46-M - Zemné práce pri extr.mont.prácach 7 510,94

2) Ostatné náklady 0,00

GZS

Celkové náklady za stavbu 1) + 2) 112 438,74

ROZPOČET

Stavba:

Nosný systém MHD, prevádzkový úsek Janíkov dvor-Šafárikovo námestie v Bratislave, 2. časť Bosákova ulica-Janíkov dvor

Objekt:

SO 60-36-01 - Betliarska ul. - Janíkov Dvor, optická kabelizácia

Miesto:

Dátum: 3.8.2020

Objednávateľ: Hlavné mesto Slovenskej republiky Bratislava

Projektant:

Zhotoviteľ: Združenie NS MHD PETRŽALKA

Spracovateľ:

PČ	Typ	Kód	Popis	MJ	Množstvo	J.cena [EUR]	Cena celkom [EUR]
----	-----	-----	-------	----	----------	--------------	-------------------

Náklady z rozpočtu

112 438,74

D	HSV		Práce a dodávky HSV				15 750,09
D	1		Zemné práce				373,99
1	K	162501102	Vodorovné premiestnenie výkopku po spevnenej ceste z horniny tr.1-4, do 100 m ³	m ³	5,810	4,61	26,78
2	K	162501105	Vodorovné premiestnenie výkopku po spevnenej ceste z horniny tr.1-4, do 100 m ³ , príplatok k cene za každých ďalších a	m ³	156,870	0,46	72,16
3	K	171209002	Poplatok za skladovanie - zemina a kamenivo (17 05) ostatné	t	10,458	26,30	275,05
D	3		Zvislé a kompletne konštrukcie				15 376,10
4	K	388793006	Zaťahovanie kábelovodu 1x HDPE nad 12 mm, miestna sieť	m	2 152,000	1,77	3 809,04
5	K	388793205	Ukladanie rúrky kábelovodu 1x HDPE priemeru nad 12 mm, miestna sieť	m	188,000	1,14	214,32
6	M	286130074400-11	Káblková chránička HDPE 40/34 mm (oranžová s jedným čiernym prúžkom s popisom - vid' technickú správu)	m	#####	1,26	1 751,40
7	M	286130076200-1	Káblková chránička CHR-SILIKORE D 25/21 mm DURAFLAME, Duraline, HDPE	m	950,000	1,70	1 615,00
8	K	388795562	Montáž spojky rúrky HDPE nad 12 mm	ks	6,000	5,15	30,90
9	M	286130074350-1	Spojka PE rúr (Ako: ACE Spojka 40 pre HDPE vedenie, 16 Bar, PP)	ks	3,000	7,43	22,29
10	M	286130074350-2	Spojka na PE rúru HDPE 25/21	ks	3,000	7,43	22,29
11	K	388793205	Ukladanie rúrky kábelovodu 1x HDPE priemeru nad 12 mm, miestna sieť	m	270,000	1,14	307,80
12	K	388795016	Zaťahovanie kábelovodu 1x HDPE nad 12 mm, do obsadenej trasy, vonk. siete	m	240,000	2,41	578,40
13	M	286130078900_14	mikrotrubička PE 14/10mm, farba červená, (ako napr. Microtube KSXPE 14/10mm DB pre priamu pokládku do zeme, teplota - 40°C/+75°C, vstupná surovina - výhradne čisté PE, typ vstupnej suroviny PE100 s UV stabilizáciou, skúška PE suroviny podľa ISO	m	510,000	0,49	249,90
14	K	388796003	Montáž koncovky na rúru HDPE nad 12 mm	ks	10,000	5,15	51,50
15	M	286130074340-1	Koncovka PE rúr (Ako: ACE Koncovka 40 pre HDPE vedenie, 16 Bar, PP)	ks	8,000	3,43	27,44
16	M	286130074340-2	Koncovka na PE rúru HDPE 25/21	ks	2,000	3,43	6,86
17	K	388796003.1	Montáž koncovky na HDPE rúre nad 12 mm	ks	16,000	5,15	82,40
18	M	3450715316.1	Rúrková koncovka na mikrotrubičku MT14/10	ks	16,000	1,62	25,92
19	K	388795101-1	Zaťahovanie zväzku 7 trubičiek do DHPE 40/34, vonk. sieť	m	1 150,000	1,72	1 978,00
20	M	286130078810-77	zväzok mikrotrubičiek 1x 10/8 mm (1x červená/č.f. 2009, 1x žltá/č.f.1021, 1x biela/č.f.1015, 1x zelená/č.f.6018, 1x hnedá/č.f.8011, 1x modrá/č.f.5015, 1x žltá/č.f.7045)	m	#####	2,82	3 243,00

PČ	Typ	Kód	Popis	MJ	Množstvo	J.cena [EUR]	Cena celkom [EUR]
21	K	388795561	Montáž spojky rúrky HDPE do 12 mm	ks	28,000	1,41	39,48
22	M	286130078830-10	Rovná spojka pre mikrotrubičky 10/8 mm (ano napr. ACE 40010M0010 Microfit priama spojka 10mm, vodublokujúca)	ks	28,000	3,02	84,56
23	K	388900001	Kalibrovanie HDPE mikrotrubičiek do 12 mm	m	8 560,000	0,11	941,60
24	K	388900002-1	Kalibrovanie HDPE rúry do 32 mm (mikrotrubičiek)	m	950,000	0,14	133,00
25	K	388900003	Kalibrovanie HDPE rúry do 40 mm	m	1 150,000	0,14	161,00

D M Práce a dodávky M 96 688,65

D O01 Ostatné 0,00

26	K	2209300010	Prevádzková dokumentácia systému - "PC"	sd	1,000		0,00
----	---	------------	---	----	-------	--	------

D 22-M Montáže oznam. a zabezp. zariadení 89 177,71

27	K	220065016	Slučkovanie mini optického kábla, miestna sieť	m	3 000,000	0,29	870,00
28	K	220065001	Zafúkavanie 1x optického kábla, miestna sieť	m	3 000,000	1,14	3 420,00
29	K	220065055	Sparanie optických vlákien, zvarovanie, miestna sieť	ks	780,000	18,98	14 804,40
30	M	341250007750-96	Systémový vonkajší optický kábel 96 vl. (DOK-96SM, OKIZ-96SM) (ako LTMC 96x SM G.657.A1 200 µm (8x12)A-DQ(ZN)2Y, Štandardizácia IEC 60794-5-10, No waterpeak na 1383nm = 0,29 dB/km, vonkajší plášť HDPE, vonk. priemer 6 mm ťahová sila 1200N, -40 / 70 °C)	m	#####	1,98	4 356,00
31	M	341250006550-24	Systémový vonkajší optický kábel 24 vl. (PDOK 24vl.) (ako LTMC 24x SM G.657.A1 200 µm (2x12)A-DQ(ZN)2Y, Štandardizácia IEC 60794-5-10, No waterpeak na 1383nm = 0,29 dB/km, vonkajší plášť HDPE, vonk. priemer 6mm ťahová sila 1200N, -40 / 70 °C)	m	200,000	0,74	148,00
32	M	341250006350-12	Systémový vonkajší optický kábel (PDOK-12SM) (ako LTMC 1x12SM G.657.A1 200 µm (12)A-DQ(ZN)2Y, Štandardizácia IEC 60794-5-10, No waterpeak na 1383nm = 0,29 dB/km, vonk. plášť HDPE, vonk. priemer 6 mm ťahová sila 1200N, -40 / 70 °C)	m	600,000	0,56	336,00
33	K	220110407	Inštalácia optického rozvádzača, miestna sieť, počet optických vlákien do 096	ks	6,000	215,27	1 291,62
34	M	383150021950-96	Systémový opt. patch panel/polica T, 19", 3U, max. 96vl., E2000/APC, patchcordy idú von naľavo, Heatschrink, kompletne uzatvárateľný s plným ocel. čelom, kĺbové prevedenie, možnosť stočenia rezervy buffrov, vstup do PP cez špec prírubu a ochranu prepajov	ks	6,000	2 722,17	16 333,02
35	M	3582001675_1	Systémový pigtail E2000/APC	ks	384,000	15,44	5 928,96
36	M	3412612515_1	Systémový apertér E2000/APC SPX	ks	384,000	11,29	4 335,36
37	K	220512014_1	Montáž optického patch panelu pre 12 vlákien systémový opt. patch panel/polica T, 19", 1U, max. 12vlákien, E2000/APC, patchcordy idú von naľavo, Heatschrink, kompletne uzatvárateľný s plným ocel. čelom, kĺbové prevedenie, možnosť stočenia rezervy buffrov, vstup do PP cez špec prírubu a ochranu prepajov	ks	5,000	28,59	142,95
38	M	3582001530_1	Systémový opt. patch panel/polica T, 19", 3U, max. 96vl., E2000/APC, patchcordy idú von naľavo, Heatschrink, kompletne uzatvárateľný s plným ocel. čelom, kĺbové prevedenie, možnosť stočenia rezervy buffrov, vstup do PP cez špec prírubu a ochranu prepajov	ks	5,000	439,98	2 199,90
39	M	3582001675_1	Systémový pigtail E2000/APC	ks	60,000	15,44	926,40
40	M	3412612515_1	Systémový apertér E2000/APC SPX	ks	60,000	11,29	677,40
41	M	358150020060-1	Patch kábel Duplex E2000/APC-LC singlemode OS2 (9/125µm), 1m-počítačová sieť a	ks	20,000	31,13	622,60
42	M	358150020055-3	Optický patchcord SMF, duplex E2000/APC-E2000/APC - 3,0m	ks	24,000	51,75	1 242,00
43	M	358150020055-2	Optický patchcord SMF, duplex E2000/APC-E2000/APC - 2,0m	ks	48,000	51,39	2 466,72
44	M	358150020055-1	Optický patchcord SMF, duplex E2000/APC-E2000/APC - 1,0m	ks	48,000	50,92	2 444,16

PČ	Typ	Kód	Popis	MJ	Množstvo	J.cena [EUR]	Cena celkom [EUR]
45	K	220512014_2	Montáž optického patch panelu pre 24 vlákien	ks	2,000	28,59	57,18
46	M	3582001530_2	Systemový optický patch panel ponca 1, 19, 1U, max.24vlákien, E2000/APC, patchcordy idú von naľavo, Heatschrink, kompletne uzatvárateľný s plným ocelovým čelom, klbové prevedenie, možnosť stočenia rezervy buffrov, vstup do DD cez špeciálny vstup a	ks	2,000	758,26	1 516,52
47	M	3582001675_1	Systémový pigtail E2000/APC	ks	48,000	15,44	741,12
48	M	3412612515_1	Systémový apaptér E2000/APC SPX	ks	48,000	11,29	541,92
49	K	220512014_11	Montáž optického boxu pre 12 vlákien	ks	4,000	28,59	114,36
50	M	3582001545_2	INFRALAN® systémový optický patch rvs - uchytenie na DIN lištu, ocelové telo ODF, predné čelo pre 12xE2000 simplex, Integrovaná optická mini kazeta pre max 12	ks	4,000	204,21	816,84
51	K	2201106512	Montáž vonkajšej stĺpovej skrinky	ks	1,000	57,17	57,17
52	M	341261251511	Vonkajšia stĺpová priášťová skrinka pre ukončenie optiky (ako napr. Aria 32, univerzálna polyesterová rozvodnica, farebný odtieň RAL 7035, stupeň krytia IP66, bezhalogénová, samozhašavá, izolačné napätie Ui=1000V, 300x200x170 v/š/h mm, nastavná montáž)	ks	1,000	135,79	135,79
53	M	3451201600	Lišta DIN 35/ 20	ks	1,000	2,30	2,30
54	K	2208301012	Montáž ochranej rúrky	m	15,000	2,29	34,35
55	M	14323400001	Ochranná pozinkovaná rúrka D=40/34 mm	m	15,000	13,38	200,70
56	K	220071805	Montáž spojky optickej, miestna sieť, počet optických vlákien do 096	ks	1,000	40,02	40,02
57	M	3450715302	Optická zemná ušňaca hrncová spojka (ako napr. INFRALAN, optická zemná hrncová spojka pre 96 vlákien, IP65, oválny vstup, prstové vstupy, vrátane opt.kaziet 1/24, max. napätie Ui=1000V, 300x200x170 v/š/h mm, nastavná montáž)	ks	1,000	135,79	135,79
58	K	220170008-1	Meranie optického kábla na bubne (pri 1310 nm)	vl.	228,000	4,00	912,00
59	K	220170009-1	Meranie optického kábla počas montáže (pri 1310 nm)	vl.	468,000	7,43	3 477,24
60	K	220170009-2	Meranie optického kábla po zafúknutí (pokládke, spojovaní) (pri 1310 nm)	vl.	468,000	10,86	5 082,48
61	K	220170010-1	Záverečné meranie opt. kábla (1310 nm, 1550 nm) z oboch strán (priamou metódou, metódou spätného rozptylu)	vl.	468,000	24,58	11 503,44
62	K	220180011	Vstup(a výstup) do káblovej komory tvárnícových traťí, odstránenie	ks	8,000	8,58	68,64
63	K	220200401-1	Označenie káblov, káblových súborov a spojok a lomových bodov	ks	6,000	0,57	3,42
64	M	3412611726	Marker guľový (ako EMS 1401 XR-3M)	ks	6,000	14,64	87,84
65	K	220550106_1	Montáž ramu pre optické rezervy - vnútorné priotory	ks	8,000	8,58	68,64
66	M	3412612907_3	Nastaviteľný optický kríž, nerezová oceľ a kryt na optický kríž - plastový	ks	8,000	74,33	594,64
67	K	220110341	Objímka káblová značkovacia	ks	40,000	4,17	166,80
68	M	3455111661	Objímka	ks	40,000	2,86	114,40
69	K	220110346	Zhotovenie káblového štítka	ks	22,000	3,43	75,46
70	M	3455111660	T10 06 - štítok	ks	22,000	3,78	83,16

D 46-M

Zemné práce pri extr mont.prácach

7 510,94

71	K	460010024-1	Vytýčenie trasy káblového vedenia, v zastavanom priestore	km	3,000	466,54	1 399,62
72	K	460070434	Jama pre označník izolovaného obvodu v zemine triedy triedy 4	ks	2,000	34,30	68,60
73	K	460200164	Hĺbenie káblovej ryhy ručne 35 cm širokej a 80 cm hlbkej, v zemine triedy 4	m	166,000	4,80	796,80
74	K	460200714	Hĺbenie káblovej ryhy ručne 65 cm širokej a 130 cm hlbkej, v zemine triedy 4	m	30,000	14,50	435,00
75	K	460300006	Zhutnenie zeminy po vrstvách pri zahrnutí rýh strojom, vrstva zeminy 20 cm	m3	75,000	2,17	162,75

PČ	Typ	Kód	Popis	MJ	Množstvo	J.cena [EUR]	Cena celkom [EUR]
76	K	460400011	Paženie káblovej ryhy šírky 0-200 cm hĺbky do 200 cm	m	30,000	15,41	462,30
77	M	605110001700	Dosky a fošne zo smrekú neopracované neomietané akosť II hr. 18-22 mm, š. 250-300	m3	1,350	187,28	252,83
78	M	605120002200	Hranoly zo smrekovca neopracované hranené akosť II, prierez 25-75 cm2, dl. 1000-1750 mm	m3	0,130	225,01	29,25
79	K	460400112	Odstránenie príložného paženia z ryhy šírky od 1, 3 do 2,0 m hĺbky od 2 do 4 m	m	30,000	20,56	616,80
80	K	460420022	Zriadenie, rekonšt. káblového lôžka z piesku bez zakrytia, v ryhe šír. do 65 cm, hrúbky	m	166,000	5,65	937,90
81	M	583110000100	Drva vápencová frakcia 0-4 mm	t	5,810	12,69	73,73
82	K	460490012	Rozvinutie a uloženie výstražnej fólie z PVC do ryhy, šírka 33 cm	m	196,000	0,11	21,56
83	M	283230008000-1	Výstražná fóla PE, šxh 300x0,1 mm, dl. 250 m	m	196,000	0,13	25,48
84	K	460560164	Ručný zásyp nezap. káblovej ryhy bez zhutn. zeminy, 35 cm širokej, 80 cm hľbokej v zemine	m	166,000	1,12	185,92
85	K	460560554	Ručný zásyp nezap. káblovej ryhy bez zhutn. zeminy, 60 cm širokej, 150 cm hľbokej v	m	30,000	3,60	108,00
86	K	460620014	Proviz. úprava terénu v zemine tr. 4, aby nerovnosti terénu neboli väčšie ako 2 cm od	m2	196,000	2,74	537,04
87	K	460700011	Osadenie značkovacej tyče s výkopom, osadenie bet. pätky, zahádzanie, zhutnenie	ks	2,000	24,41	48,82
88	M	592120001700	Prefabrikát železobetónový označník AZZ 18-20, rozmer 200x200x760 mm	ks	2,000	15,62	31,24
89	K	460000011	Spracovanie knihy káblov optického kábla	ks	2,000	658,65	1 317,30

KRYCÍ LIST ROZPOČTU

Stavba:

Nosný systém MHD, prevádzkový úsek Janíkov dvor-Šafárikovo námestie
v Bratislave, 2. časť Bosákova ulica-Janíkov dvor

Objekt:

SO 60-36-03 - Betliarska ul. - Janíkov Dvor, preložka slaboprúdových
vedení

Časť:

SO 60-36-03.1 - UPC

JKSO:

Miesto:

KS:

Dátum:

3.8.2020

Objednávateľ:

Hlavné mesto Slovenskej republiky Bratislava

IČO:

IČ DPH:

Zhotoviteľ:

Združenie NS MHD PETRŽALKA

IČO:

Vyplň údaj

IČ DPH:

Vyplň údaj

Projektant:

IČO:

IČ DPH:

Spracovateľ:

IČO:

IČ DPH:

Poznámka:

Náklady z rozpočtu

8 787,72

Ostatné náklady

0,00

Cena bez DPH

8 787,72

	Základ dane	Sadzba dane	Výška dane
DPH základná	0,00	20,00%	0,00
znižovaná	8 787,72	20,00%	1 757,54

Cena s DPH

v EUR

10 545,26

Projektant

Spracovateľ

Dátum a podpis:

Pečiatka

Dátum a podpis:

Pečiatka

Objednávateľ

Zhotoviteľ

Dátum a podpis:

Pečiatka

Dátum a podpis:

Pečiatka

REKAPITULÁCIA ROZPOČTU

Stavba:

Nosný systém MHD, prevádzkový úsek Janíkov dvor-Šafárikovo námestie
v Bratislave, 2. časť Bosákova ulica-Janíkov dvor

Objekt:

SO 60-36-03 - Betliarska ul. - Janíkov Dvor, preložka slaboprúdových
vedení

Časť:

SO 60-36-03.1 - UPC

Miesto:

Dátum: 3.8.2020

Objednávateľ:

Hlavné mesto Slovenskej republiky Bratislava

Projektant:

Zhotoviteľ:

Združenie NS MHD PETRŽALKA

Spracovateľ:

Kód dielu - Popis

Cena celkom [EUR]

1) Náklady z rozpočtu

8 787,72

81-M - Kábelovody pre elektrické vedenia

610,70

HSV - Práce a dodávky HSV

4 927,64

1 - Zemné práce

4 927,64

M - Práce a dodávky M

3 249,38

22-M - Montáže oznam. a zabezp. zariadení

747,54

46-M - Zemné práce pri extr.mont.prácach

2 501,84

2) Ostatné náklady

0,00

GZS

Celkové náklady za stavbu 1) + 2)

8 787,72

ROZPOČET

Stavba:

Nosný systém MHD, prevádzkový úsek Janíkov dvor-Šafárikovo námestie
v Bratislave, 2. časť Bosákova ulica-Janíkov dvor

Objekt:

SO 60-36-03 - Betliarska ul. - Janíkov Dvor, preložka slaboprúdových
vedení

Časť:

SO 60-36-03.1 - UPC

Miesto:

Dátum: 3.8.2020

Objednávateľ: Hlavné mesto Slovenskej republiky Bratislava

Projektant:

Zhotoviteľ: Združenie NS MHD PETRŽALKA

Spracovateľ:

PČ	Ty p	Kód	Popis	MJ	Množstvo	J.cena [EUR]	Cena celkom [EUR]
----	---------	-----	-------	----	----------	--------------	----------------------

Náklady z rozpočtu

8 787,72

D	81-M	Kábelovody pre elektrické vedenia					610,70
1	K	388793006	Zaťahovanie kábelovodu 1x HDPE nad 12 mm, miestna sieť	m	62,000	1,77	109,74
2	K	388793205	Ukladanie rúrky kábelovodu 1x HDPE priemeru nad 12 mm, miestna sieť	m	23,000	1,14	26,22
3	M	286130074100-1	Káblková chránička HDPE- 50/42 mm	m	85,000	1,85	157,25
4	K	388796003	Montáž koncovky na rúrku HDPE nad 12 mm	ks	2,000	5,15	10,30
5	M	286130074930-1	Káblková koncovka na HDPE 50	ks	2,000	10,75	21,50
6	K	388793006	Zaťahovanie kábelovodu 1x HDPE nad 12 mm, miestna sieť	m	25,000	1,77	44,25
7	K	388793205	Ukladanie rúrky kábelovodu 1x HDPE priemeru nad 12 mm, miestna sieť	m	23,000	1,14	26,22
8	M	286130074400-2	Káblková chránička HDPE 40	m	115,000	1,26	144,90
9	K	388795562	Montáž spojky rúrky HDPE nad 12 mm	ks	2,000	5,15	10,30
10	M	286130074350-1	Spojka PE rúr (Ako: ACE Spojka 40 pre HDPE vedenie, 16 Bar, PP)	ks	2,000	7,43	14,86
11	K	388796003	Montáž koncovky na rúrku HDPE nad 12 mm	ks	2,000	5,15	10,30
12	M	286130074340-1	Koncovka PE rúr (Ako: ACE Koncovka 40 pre HDPE vedenie, 16 Bar, PP)	ks	2,000	3,43	6,86
13	K	388900003-1	Kalibrovanie HDPE rúry	m	200,000	0,14	28,00

D HSV Práce a dodávky HSV 4 927,64

D 1 Zemné práce 4 927,64

14	K	141721116	Riadené horizont. vrtanie v hornine tr.1-4 pre pretlač. PE rúr, hĺbky do 6m, vonk. priem. cez	m	25,000	182,92	4 573,00
15	M	345710006800	Rúrka ohybná HD-PR FXKVR DN 160	m	62,000	5,72	354,64

D M Práce a dodávky M 3 249,38

D 22-M Montáže oznam. a zabezp. zariadení 747,54

16	K	220180011	Vstup(a výstup) do káblovej komory tvárnicových tratí, odstránenie	ks	2,000	8,58	17,16
17	K	220180311	Položenie koaxiálneho kábla do lôžka v riedko zastavanom priestore, do 5 kg/m	m	23,000	2,21	50,83
18	K	220180201	Zatiahnutie kábla do tvárnicovej trate vrátane prípravných a záverečných prác, do 2 kg/m	m	62,000	4,11	254,82
19	M	341220004700-1	Kábel koaxiálny 3dB (ako KDAG/3SAS 2Y GN - skrátené 3dB Belden)	m	85,000	1,83	155,55
20	K	220180031-1	Meranie koaxiálneho kábla	ks	1,000	51,46	51,46
21	K	220190721-1	Spojka na koaxiálnom kábli	ks	2,000	17,15	34,30
22	M	343820040418-1	Spojka na koaxiálny kábel 3dB s redukciou (konekt)	bal	2,000	30,87	61,74

PČ	Typ	Kód	Popis	MJ	Množstvo	J.cena [EUR]	Cena celkom [EUR]
23	K	220200401-1	Označenie káblov, káblových súborov a spojok a lomových bodov	ks	8,000	0,57	4,56
24	M	3412611726	Marker guľový (ako EMS 1401 XR-3M)	ks	8,000	14,64	117,12
D 46-M			Zemné práce pri extr.mont.prácach				2 501,84
25	K	460130003-2	Dokumentácia	sd	1,000	171,69	171,69
26	K	460050602-P	Výkop jamy (čakacia a štartovacia), ručný ,v zemine tr. 3 - 4	m3	16,000	34,30	548,80
27	K	460120002	Zásyp jamy so zhutnením a s úpravou povrchu, zemina triedy 3 - 4	m3	16,000	8,58	137,28
28	K	460200174	Hĺbenie káblovej ryhy ručne 35 cm širokej a 90 cm hlbkej, v zemine triedy 4	m	17,000	5,41	91,97
29	K	460200304	Hĺbenie káblovej ryhy ručne 50 cm širokej a 120 cm hlbkej, v zemine triedy 4	m	35,000	10,29	360,15
30	K	460230003	Výkop pre káblOVú spojku a odbočnicu, ryha pre kábel do 10 kV v zemina triedy 3	ks	2,000	39,35	78,70
31	K	460400011	Paženie káblovej ryhy šírky do 200 cm hĺbky do 200 cm	m	4,000	15,41	61,64
32	M	605110001700	Dosky a fošne zo smreku neopracované neomietané akosť II hr. 18-22 mm, š. 250-300	m3	0,480	187,28	89,89
33	M	605120002200	Hranoly zo smrekovca neopracované hranené akosť II, prierez 25-75 cm2, dl. 1000-1750 mm	m3	0,200	225,01	45,00
34	K	460400112	Odstránenie príložného paženia z ryhy šírky od 1, 3 do 2,0 m hĺbky od 2 do 4 m	m	4,000	20,56	82,24
35	K	460420022	Zriadenie, rekonšt. káblového lôžka z plesku bez zakrytia, v ryhe šír. do 65 cm, hrúbky	m	17,000	5,65	96,05
36	M	583110000100	Drva vápencová frakcia 0-4 mm	t	0,765	12,69	9,71
37	K	460490012	Rozvinutie a uloženie výstražnej fólie z PVC do ryhy, šírka 33 cm	m	52,000	0,11	5,72
38	M	283230008000-1	Výstražná fóla PE, šxh 300x0,1 mm, dl. 250 m	m	52,000	0,13	6,76
39	K	460560174	Ručný zásyp nezap. káblovej ryhy bez zhutn. zeminy, 35 cm širokej, 90 cm hlbkej v zemine	m	17,000	1,27	21,59
40	K	460560304	Ručný zásyp nezap. káblovej ryhy bez zhutn. zeminy, 50 cm širokej, 120 cm hlbkej v	m	35,000	2,40	84,00
41	K	460700011	Osadenie značkovacej tyče s výkopom, osadenie bet. pätky, zahádzanie, zhutnenie	ks	4,000	24,41	97,64
42	M	592120001700	Prefabrikát železobetónový označník AZZ 18-20, rozmer 200x200x760 mm	ks	4,000	15,62	62,48
43	K	460000020-1	Spracovanie káblovej knihy	ks	1,000	450,53	450,53

KRYCÍ LIST ROZPOČTU

Stavba:

Nosný systém MHD, prevádzkový úsek Janíkov dvor-Šafárikovo námestie
v Bratislave, 2. časť Bosákova ulica-Janíkov dvor

Objekt:

SO 60-36-03 - Betliarska ul. - Janíkov Dvor, preložka slaboprúdových
vedení

Časť:

SO 60-36-03.2 - Slovanet

JKSO:

Miesto:

KS:

Dátum:

3.8.2020

Objednávateľ:

Hlavné mesto Slovenskej republiky Bratislava

IČO:

IČ DPH:

Zhotoviteľ:

Združenie NS MHD PETRŽALKA

IČO:

Vyplň údaj

IČ DPH:

Vyplň údaj

Projektant:

IČO:

IČ DPH:

Spracovateľ:

IČO:

IČ DPH:

Poznámka:

Náklady z rozpočtu

5 717,01

Ostatné náklady

0,00

Cena bez DPH

5 717,01

	Základ dane	Sadzba dane	Výška dane
DPH základná	0,00	20,00%	0,00
znižovaná	5 717,01	20,00%	1 143,40

Cena s DPH

v EUR

6 860,41

Projektant

Spracovateľ

Dátum a podpis:

Pečiatka

Dátum a podpis:

Pečiatka

Objednávateľ

Zhotoviteľ

Dátum a podpis:

Pečiatka

Dátum a podpis:

Pečiatka

REKAPITULÁCIA ROZPOČTU

Stavba:

Nosný systém MHD, prevádzkový úsek Janíkov dvor-Šafárikovo námestie
v Bratislave, 2. časť Bosákova ulica-Janíkov dvor

Objekt:

SO 60-36-03 - Betliarska ul. - Janíkov Dvor, preložka slaboprúdových
vedení

Časť:

SO 60-36-03.2 - Slovanet

Miesto:

Dátum: 3.8.2020

Objednávateľ: Hlavné mesto Slovenskej republiky Bratislava

Projektant:

Zhotoviteľ: Združenie NS MHD PETRŽALKA

Spracovateľ:

Kód dielu - Popis

Cena celkom [EUR]

1) Náklady z rozpočtu	5 717,01
81-M - Kábelovody pre elektrické vedenia	173,60
HSV - Práce a dodávky HSV	2 379,09
1 - Zemné práce	953,28
3 - Zvislé a kompletne konštrukcie	1 425,81
M - Práce a dodávky M	3 164,32
22-M - Montáže oznam. a zabezp. zariadení	138,84
46-M - Zemné práce pri extr.mont.prácach	3 025,48
2) Ostatné náklady	0,00
GZS	
Celkové náklady za stavbu 1) + 2)	5 717,01

ROZPOČET

Stavba:

Nosný systém MHD, prevádzkový úsek Janíkov dvor-Šafárikovo námestie
v Bratislave, 2. časť Bosákova ulica-Janíkov dvor

Objekt:

SO 60-36-03 - Betliarska ul. - Janíkov Dvor, preložka slaboprúdových
vedení

Časť:

SO 60-36-03.2 - Slovanet

Miesto:

Dátum: 3.8.2020

Objednávateľ: Hlavné mesto Slovenskej republiky Bratislava

Projektant:

Zhotoviteľ: Združenie NS MHD PETRŽALKA

Spracovateľ:

PČ	Ty p	Kód	Popis	MJ	Množstvo	J.cena [EUR]	Cena celkom [EUR]
----	---------	-----	-------	----	----------	--------------	----------------------

Náklady z rozpočtu

5 717,01

D	81-M		Kábelovody pre elektrické vedenia				173,60
1	K	388900003-1	Kalibrovanie HDPE rúry	m	1 240,000	0,14	173,60

D	HSV		Práce a dodávky HSV				2 379,09
---	-----	--	---------------------	--	--	--	----------

D	1		Zemné práce				953,28
---	---	--	-------------	--	--	--	--------

2	K	141721114	Riadené horizont. vrtanie v hornine tr.1-4 pre pretlač. PE rúr, hĺbky do 6m, vonk. priem.cez	m	16,000	57,19	915,04
3	M	345710006600	Rúrka ohybná HD-PR FXKVR DN 110	m	16,000	2,39	38,24

D	3		Zvislé a kompletne konštrukcie				1 425,81
---	---	--	--------------------------------	--	--	--	----------

4	K	388793006	Zaťahovanie kábelovodu 1x HDPE nad 12 mm, miestna sieť	m	31,000	1,77	54,87
5	K	388793205	Ukladanie rúrky kábelovodu 1x HDPE priemeru nad 12 mm, miestna sieť	m	124,000	1,14	141,36
6	M	286130074400-2	Káblková chránička HDPE 40	m	155,000	1,26	195,30
7	K	388795101	Zaťahovanie kábelovodu 1x Multitube do 7 trubičiek, vonk.sieť	m	155,000	1,56	241,80
8	M	286130078800-7	Zväzok mikrotrubičiek 7x M 10/8 mm (biela, modrá, žltá, čierna, zelená, oranžová, červená)	m	155,000	2,82	437,10
9	K	388795560	Montáž spojky na mikrotrubičke	ks	14,000	0,79	11,06
10	M	286130078830-1	Spojka na mikrotrubičku MT 10/8	ks	14,000	1,83	25,62
11	K	388795562	Montáž spojky rúrky HDPE nad 12 mm	ks	2,000	5,15	10,30
12	M	286130074350-1	Spojka PE rúr (Ako: ACE Spojka 40 pre HDPE vedenie, 16 Bar, PP)	ks	2,000	7,43	14,86
13	K	388795581	Montáž rovnej spojky MATRIX	ks	2,000	17,15	34,30
14	M	286130074350-3	Rovná spojka pre PE rúr s mikrotrubičkami (Ako: Matrix)	ks	2,000	47,76	95,52
15	K	388796003	Montáž koncovky na rúrku HDPE nad 12 mm	ks	2,000	5,15	10,30
16	M	286130074340-1	Koncovka PE rúr (Ako: ACE Koncovka 40 pre HDPE vedenie, 16 Bar, PP)	ks	2,000	3,43	6,86
17	K	388995051-1	Montáž krycích dosiek kábelových-1m	m	64,000	0,46	29,44
18	M	283130000400-1	Krycia doska z PVC pre káble, 1x3x111 1000x200x7,mm	m	64,000	1,83	117,12

D	M		Práce a dodávky M				3 164,32
---	---	--	-------------------	--	--	--	----------

D	22-M		Montáže oznam. a zabezp. zariadení				138,84
---	------	--	------------------------------------	--	--	--	--------

19	K	220180011	Vstup(a výstup) do káblovej komory tvárnicových tratí, odstránenie	ks	2,000	8,58	17,16
20	K	220200401-1	Označenie káblov, kábelových súborov a spojok a lomových bodov	ks	8,000	0,57	4,56
21	M	3412611726	Marker guľový (ako EMS 1401 XR-3M)	ks	8,000	14,64	117,12

PČ	Typ	Kód	Popis	MJ	Množstvo	J.cena [EUR]	Cena celkom [EUR]
D		46-M	Zemné práce pri extr.mont.prácach				3 025,48
22	K	460050602-P	Výkop jamy (čakacia a štartovacia), ručný , v zemine tr. 3 - 4	m3	16,000	34,30	548,80
23	K	460120002	Zásyp jamy so zhutnením a s úpravou povrchu, zemina triedy 3 - 4	m3	16,000	8,58	137,28
24	K	460130003-2	Dokumentácia	sd	1,000	171,60	171,60
25	K	460200174	Hĺbenie káblovej ryhy ručne 35 cm širokej a 90 cm hlbkej, v zemine triedy 4	m	64,000	5,41	346,24
26	K	460200304	Hĺbenie káblovej ryhy ručne 50 cm širokej a 120 cm hlbkej, v zemine triedy 4	m	17,000	10,29	174,93
27	K	460400011	Paženie káblovej ryhy šírky do 200 cm hĺbky do 200 cm	m	4,000	15,41	61,64
28	M	605110001700	Dosky a fošne zo smreku neopracované neomietané akosť II hr. 18-22 mm, š. 250-300	m3	0,480	187,28	89,89
29	M	605120002200	Hranoly zo smrekovca neopracované hranené akosť II, prierez 25-75 cm2, dĺ. 1000-1750 mm	m3	0,200	225,01	45,00
30	K	460400112	Odstránenie príložného paženia z ryhy šírky od 1, 3 do 2,0 m hĺbky od 2 do 4 m	m	4,000	20,56	82,24
31	K	460420022	Zriadenie, rekonšt. káblového lôžka z piesku bez zakrytia, v ryhe šír. do 65 cm, hrúbky	m	64,000	5,65	361,60
32	M	583110000100	Drva vápencová frakcia 0-4 mm	t	1,280	12,69	16,24
33	K	460490012	Rozvinutie a uloženie výstražnej fólie z PVC do ryhy, šírka 33 cm	m	81,000	0,11	8,91
34	M	283230008000-1	Výstražná fóla PE, šxh 300x0,1 mm, dĺ. 250 m	m	81,000	0,13	10,53
35	K	460560174	Ručný zásyp nezap. káblovej ryhy bez zhutn. zeminy, 35 cm širokej, 90 cm hlbkej v zemine	m	64,000	1,27	81,28
36	K	460560304	Ručný zásyp nezap. káblovej ryhy bez zhutn. zeminy, 50 cm širokej, 120 cm hlbkej v	m	17,000	2,40	40,80
37	K	460700011	Osadenie značkovacej tyče s výkopom, osadenie bet. pätky, zahádzanie, zhutnenie	ks	4,000	24,41	97,64
38	M	592120001700	Prefabrikát železobetónový označník AZZ 18-20, rozmer 200x200x760 mm	ks	4,000	15,62	62,48
39	K	460000020-1	Spracovanie káblovej knihy	ks	1,000	688,38	688,38

KRYCÍ LIST ROZPOČTU

Stavba:

Nosný systém MHD, prevádzkový úsek Janíkov dvor-Šafárikovo námestie
v Bratislave, 2. časť Bosákova ulica-Janíkov dvor

Objekt:

SO 60-36-03 - Betliarska ul. - Janíkov Dvor, preložka slaboprúdových
vedení

Časť:

SO 60-36-03.3 - Orange

JKSO:

Miesto:

KS:

Dátum:

3.8.2020

Objednávateľ:

Hlavné mesto Slovenskej republiky Bratislava

IČO:

IČ DPH:

Zhotoviteľ:

Združenie NS MHD PETRŽALKA

IČO:

Vyplň údaj

IČ DPH:

Vyplň údaj

Projektant:

IČO:

IČ DPH:

Spracovateľ:

IČO:

IČ DPH:

Poznámka:

Náklady z rozpočtu

75 689,36

Ostatné náklady

0,00

Cena bez DPH

75 689,36

	Základ dane	Sadzba dane	Výška dane
DPH základná	0,00	20,00%	0,00
znižovaná	75 689,36	20,00%	15 137,87

Cena s DPH

v EUR

90 827,23

Projektant

Spracovateľ

Dátum a podpis:

Pečiatka

Dátum a podpis:

Pečiatka

Objednávateľ

Zhotoviteľ

Dátum a podpis:

Pečiatka

Dátum a podpis:

Pečiatka

REKAPITULÁCIA ROZPOČTU

Stavba:

Nosný systém MHD, prevádzkový úsek Janíkov dvor-Šafárikovo námestie
v Bratislave, 2. časť Bosákova ulica-Janíkov dvor

Objekt:

SO 60-36-03 - Betliarska ul. - Janíkov Dvor, preložka slaboprúdových
vedení

Časť:

SO 60-36-03.3 - Orange

Miesto:

Dátum: 3.8.2020

Objednávateľ: Hlavné mesto Slovenskej republiky Bratislava

Projektant:

Zhotoviteľ: Združenie NS MHD PETRŽALKA

Spracovateľ:

Kód dielu - Popis

Cena celkom [EUR]

1) Náklady z rozpočtu 75 689,36

HSV - Práce a dodávky HSV 3 235,01

3 - Zvislé a kompletne konštrukcie 3 235,01

M - Práce a dodávky M 72 454,35

O01 - Ostatné 17 511,24

22-M - Montáže oznam. a zabezp. zariadení 52 344,28

46-M - Zemné práce pri extr.mont.prácach 2 598,83

2) Ostatné náklady 0,00

GZS

Celkové náklady za stavbu 1) + 2) 75 689,36

ROZPOČET

Stavba:

Nosný systém MHD, prevádzkový úsek Janíkov dvor-Šafárikovo námestie v Bratislave, 2. časť Bosákova ulica-Janíkov dvor

Objekt:

SO 60-36-03 - Betliarska ul. - Janíkov Dvor, preložka slaboprúdových vedení

Časť:

SO 60-36-03.3 - Orange

Miesto:

Dátum: 3.8.2020

Objednávateľ:

Hlavné mesto Slovenskej republiky Bratislava

Projektant:

Zhotoviteľ:

Združenie NS MHD PETRŽALKA

Spracovateľ:

PČ	Typ	Kód	Popis	MJ	Množstvo	J.cena [EUR]	Cena celkom [EUR]
----	-----	-----	-------	----	----------	--------------	-------------------

Náklady z rozpočtu

75 689,36

D HSV Práce a dodávky HSV 3 235,01

D 3 Zvislé a kompletne konštrukcie 3 235,01

1	K	388793006	Zaťahovanie kábelovodu 1x HDPE nad 12 mm, miestna sieť	m	200,000	1,34	268,00
2	K	388793205	Ukladanie rúrky kábelovodu 1x HDPE priemeru nad 12 mm, miestna sieť	m	300,000	0,85	255,00
3	M	286130074400-2	Káblová chránička HDPE 40	m	500,000	0,74	370,00
4	K	388795101	Zaťahovanie kábelovodu 1x Multitube do 7 trubičiek, vonk. sieť	m	375,000	1,18	442,50
5	M	286130078810-7	Zväzok mikrotrubičiek 7x M 10/8 mm	m	375,000	1,99	746,25
6	K	388795560	Montáž spojky na mikrotrubičke	ks	42,000	0,61	25,62
7	M	286130078830-1	Spojka na mikrotrubičku MT 10/8	ks	42,000	1,20	50,40
8	K	388795562	Montáž spojky rúrky HDPE nad 12 mm	ks	2,000	4,65	9,30
9	M	286130074350-1	Spojka PE rúr (Ako: ACE Spojka 40 pre HDPE vedenie, 16 Bar, PP)	ks	2,000	1,18	2,36
10	K	388795581	Montáž rovnej spojky MATRIX	ks	6,000	24,97	149,82
11	M	286130074350-3	Rovná spojka pre PE rúr s mikrotrubičkami (Ako: Matrix)	ks	6,000	6,95	41,70
12	K	388796003	Montáž koncovky na rúrku HDPE nad 12 mm	ks	8,000	1,86	14,88
13	M	286130074340-1	Koncovka PE rúr (Ako: ACE Koncovka 40 pre HDPE vedenie, 16 Bar, PP)	ks	8,000	2,71	21,68
14	K	388900003-1	Kalibrovanie HDPE rúry	m	8 375,000	0,10	837,50

D M Práce a dodávky M 72 454,35

D O01 Ostatné 17 511,24

15	K	2209300010	Prevádzková dokumentácia systému - "PC"	sd	1,000		0,00
16	K	2209300011	DVP Detailný projekt technológie presmerovania prevádzky (jeden OK)	ks	4,000	4 377,81	17 511,24

D 22-M Montáže oznam. a zabezp. zariadení 52 344,28

17	K	220180011	Vstup(a) výstup) do káblovej komory tvárnicových traťí, odstránenie	ks	4,000	0,36	1,44
18	K	220180203	Zatiahnutie kábla do tvárnicovej trate vrátane prípravných a záverečných prác, od 4 do 6	m	4,000	3,79	15,16
19	K	220185001	Zafúkание 1x optického kábla, vonk. sieť	m	#####	1,34	16 540,96
20	K	220185031	Vyfúkание 1x optického kábla, alebo mini optického kábla, vonk. sieť	m	#####	0,39	4 851,60
21	M	341250007510-72	Optický kábel - OMK_72vl_SMF_D_vonk (ACONE)	m	#####	1,14	14 181,60
22	K	220065016	Slučkovanie mini optického kábla, miestna sieť	m	#####	0,16	1 990,40
23	K	220065055	Spájanie optických vlákien, zvarovanie, miestna sieť	ks	432,000	18,98	8 199,36

PČ	Typ	Kód	Popis	MJ	Množstvo	J.cena [EUR]	Cena celkom [EUR]
24	K	220170008-1	Meranie optického kábla na bubne (pri 1310 nm)	vl.	148,000	6,31	933,88
25	K	220170009-1	Meranie optického kábla počas montáže (pri 1310 nm)	vl.	148,000	9,59	1 419,32
26	K	220170009-2	Meranie optického kábla po zaľúknutí (pokládke, spojovaní) (pri 1310 nm)	vl.	148,000	16,60	2 456,80
27	K	220170010-1	Záverečné meranie opt. kábla (1310 nm, 1550 nm) z oboch strán (priamou metódou, metódou spätného rozptylu)	vl.	148,000	11,36	1 681,28
28	K	220200401-1	Označenie káblov, káblových súborov a spojok a lomových bodov	ks	8,000	4,23	33,84
29	M	3412611726	Marker guľový (ako EMS 1401 XR-3M)	ks	8,000	4,83	38,64

D		46-M	Zemné práce pri extr.mont.prácach	2 598,83			
30	K	388995051-1.1	Montáž krycích dosiek kábelových	m	8,000	0,09	0,72
31	M	283130000200-1	Krycia doska z PVC pre káble, CWS DEKAB 150/2, lxšxh 1000x150x7 mm	m	8,000	0,81	6,48
32	K	460010024-1	Vytýčenie trasy kábelového vedenia, v zastavanom priestore	km	0,008	14 297,26	114,38
33	K	460130003-2	Dokumentácia	sd	1,000	896,20	896,20
34	K	460200174	Hĺbenie kábelovej ryhy ručne 35 cm širokej a 90 cm hlbkej, v zemine triedy 4	m	8,000	23,21	185,68
35	K	460420022	Zriadenie, rekonšt. kábelového lôžka z piesku bez zakrytia, v ryhe šír. do 65 cm, hrúbky	m	8,000	3,64	29,12
36	M	583110000100	Drva vápencová frakcia 0-4 mm	t	0,504	11,39	5,74
37	K	460490012	Rozvinutie a uloženie výstražnej fólie z PVC do ryhy, šírka 33 cm	m	8,000	0,43	3,44
38	M	283230000000-1	Výstražná fólia PE, šxh 300x0,1 mm, dl. 250 m	m	8,000	0,06	0,48
39	K	460560174	Ručný zásyp nezap. kábelovej ryhy bez zhutn. zeminy, 35 cm širokej, 90 cm hlbkej v zemine	m	8,000	7,20	57,60
40	K	460000011	Spracovanie knihy káblov optického kábla	ks	1,000	1 298,99	1 298,99

KRYCÍ LIST ROZPOČTU

Stavba:

Nosný systém MHD, prevádzkový úsek Janíkov dvor-Šafárikovo námestie
v Bratislave, 2. časť Bosákova ulica-Janíkov dvor

Objekt:

SO 60-36-03 - Betliarska ul. - Janíkov Dvor, preložka slaboprúdových
vedení

Časť:

SO 60-36-03.4 - Slovak Telecom

JKSO:

Miesto:

KS:

Dátum:

3.8.2020

Objednávateľ:

Hlavné mesto Slovenskej republiky Bratislava

IČO:

IČ DPH:

Zhotoviteľ:

Združenie NS MHD PETRŽALKA

IČO:

Vyplň údaj

IČ DPH:

Vyplň údaj

Projektant:

IČO:

IČ DPH:

Spracovateľ:

IČO:

IČ DPH:

Poznámka:

Náklady z rozpočtu

113 244,79

Ostatné náklady

0,00

Cena bez DPH

113 244,79

	Základ dane	Sadzba dane	Výška dane
DPH základná	0,00	20,00%	0,00
znižovaná	113 244,79	20,00%	22 648,96

Cena s DPH

v EUR

135 893,75

Projektant

Spracovateľ

Dátum a podpis:

Pečiatka

Dátum a podpis:

Pečiatka

Objednávateľ

Zhotoviteľ

Dátum a podpis:

Pečiatka

Dátum a podpis:

Pečiatka

REKAPITULÁCIA ROZPOČTU

Stavba:

Nosný systém MHD, prevádzkový úsek Janíkov dvor-Šafárikovo námestie
v Bratislave, 2. časť Bosákova ulica-Janíkov dvor

Objekt:

SO 60-36-03 - Betliarska ul. - Janíkov Dvor, preložka slaboprúdových
vedení

Časť:

SO 60-36-03.4 - Slovak Telecom

Miesto:

Dátum: 3.8.2020

Objednávateľ: Hlavné mesto Slovenskej republiky Bratislava

Projektant:

Zhotoviteľ: Združenie NS MHD PETRŽALKA

Spracovateľ:

Kód dielu - Popis

Cena celkom [EUR]

1) Náklady z rozpočtu

113 244,79

I - Káblová časť

75 002,46

HSV - Práce a dodávky HSV

1 883,58

1 - Zemné práce

307,28

3 - Zvislé a kompletne konštrukcie

1 576,30

PSV - Práce a dodávky PSV

34,30

713 - Izolácie tepelné

34,30

M - Práce a dodávky M

73 084,58

O01 - Ostatné

1 715,22

22-M - Montáže oznamovacích a zabezpečovacích zariadení

64 200,44

46-M - Zemné práce pri extr.mont.prácach

7 168,92

II - Stavebná časť

38 242,33

HSV - Práce a dodávky HSV

37 123,63

1 - Zemné práce

18 634,41

3 - Zvislé a kompletne konštrukcie

3 692,09

4 - Vodorovné konštrukcie

752,79

6 - Úpravy povrchov, podlahy, osadenie

315,48

8 - Rúrové vedenie

9 362,55

9 - Ostatné konštrukcie a práce-búranie

2 570,76

99 - Presun hmôt HSV

1 795,55

PSV - Práce a dodávky PSV

630,68

711 - Izolácie proti vode a vlhkosti

630,68

M - Práce a dodávky M

488,02

22-M - Montáže oznamovacích a zabezpečovacích zariadení

488,02

2) Ostatné náklady

0,00

GZS

Celkové náklady za stavbu 1) + 2)

113 244,79

ROZPOČET

Stavba:

Nosný systém MHD, prevádzkový úsek Janíkov dvor-Šafárikovo námestie
v Bratislave, 2. časť Bosákova ulica-Janíkov dvor

Objekt:

SO 60-36-03 - Betliarska ul. - Janíkov Dvor, preložka slaboprúdových
vedení

Časť:

SO 60-36-03.4 - Slovak Telecom

Miesto:

Dátum: 3.8.2020

Objednávateľ: Hlavné mesto Slovenskej republiky Bratislava

Projektant:

Zhotoviteľ: Združenie NS MHD PETRŽALKA

Spracovateľ:

PČ	Typ	Kód	Popis	MJ	Množstvo	J.cena [EUR]	Cena celkom [EUR]
----	-----	-----	-------	----	----------	--------------	-------------------

Náklady z rozpočtu

113 244,79

D	I		Kábllová časť				75 002,46
D	HSV		Práce a dodávky HSV				1 883,58
D	1		Zemné práce				307,28
1	K	162501102	Vodorovné premiestnenie výkopku po spevnenej ceste z horniny tr.1-4, do 100 m3	m3	5,550	6,98	38,74
2	K	162501105	Vodorovné premiestnenie výkopku po spevnenej ceste z horniny tr.1-4, do 100 m3, príplatok k cene za každých ďalších a zvyšných 1000 m	m3	149,850	1,03	154,35
3	K	171209002	Poplatok za skladovanie - zemina a kamenivo (17 05) ostatné	t	9,990	11,43	114,19
D	3		Zvislé a kompletne konštrukcie				1 576,30
4	K	388793006	Zaťahovanie kábelovodu 1x HDPE nad 12 mm, miestna sieť	m	50,000	1,89	94,50
5	K	388793205	Ukladanie rúrky kábelovodu 1x HDPE priemeru nad 12 mm, miestna sieť	m	180,000	1,43	257,40
6	M	286130074400-2	Kábllová chránička HDPE 40	m	230,000	1,20	276,00
7	K	388795562	Montáž spojky rúrky HDPE nad 12 mm	ks	4,000	2,46	9,84
8	K	388796003	Montáž koncovky na rúrku HDPE nad 12 mm	ks	4,000	2,46	9,84
9	M	286130074340-1	Koncovka PE rúr (Ako: ACE Koncovka 40 pre HDPE vedenie, 16 Bar, PP)	ks	4,000	5,17	20,68
10	M	286130074350-1	Spojka PE rúr (Ako: ACE Spojka 40 pre HDPE vedenie, 16 Bar, PP)	ks	4,000	4,63	18,52
11	K	388795106	Zaťahovanie kábelovodu 1x Multitube nad 7 trubičiek, vonk.sieť	m	115,000	1,89	217,35
12	M	286130078820-1	Zväzok mikrotrubičiek DB 4x10 + 5x5,1	m	115,000	3,60	414,00
13	K	388795560	Montáž spojky na mikrotrubičke	ks	18,000	1,32	23,76
14	M	286130078830-1	Spojka na mikrotrubičku MT 10/8	ks	4,000	5,89	23,56
15	M	286130078830-4	Spojka na mikrotrubičku MT 5/3,5	ks	5,000	2,23	11,15
16	K	220060402	Beztlakové utesnenie rúr umelohmotnou zátkou s gumovou páskou	ks	4,000	6,80	27,20
17	K	388900003-1	Kalibrovanie HDPE rúry	m	230,000	0,75	172,50
D	PSV		Práce a dodávky PSV				34,30
D	713		Izolácie tepelné				34,30
18	K	713531005	Tesnenie prestupov káblov, plocha otvoru 0,005-0,01 m2, zaplnenie 30%, protipožiarnou	ks	2,000	17,15	34,30
D	M		Práce a dodávky M				73 084,58
D	O01		Ostatné				1 715,22

PČ	Typ	Kód	Popis	MJ	Množstvo	J.cena [EUR]	Cena celkom [EUR]
19	K	2209300010	Prevádzková dokumentácia systému - "PC"	sd	1,000		0,00
20	K	2209300011	DVP Detailný projekt technológie presmerovania prevádzky (jeden OK)	ks	2,000	857,61	1 715,22
D 22-M Montáže oznamovacích a zabezpečovacích zariadení							64 200,44
21	K	220180011	Vstup(a) výstup) do káblvej komory tvárnícových tratí, odstránenie	ks	10,000	6,80	68,00
22	K	220180203	Zatiahnutie kábla do tvárnícovej trate vrátane prípravných a záverečných prác, od 4 do 6	m	75,000	3,43	257,25
23	K	220180322	Položenie kábla do lôžka v husto zastavanom priestore vrátane príprav a záver.prác, od 3 do	m	180,000	2,12	381,60
24	M	341240010700	Kábel medený telekomun. TCEPKPPE 200xNO.6 mm ²	m	85,000	70,61	6 001,85
25	M	341240010750	Kábel medený telekomun. TCEPKPPE 100xNO.6 mm ²	m	85,000	94,63	8 043,55
26	K	220090012	Úplná montáž spojky rovnej TR 720 pre káble s pancierom bez číslovania, pre 600 žíl	ks	1,000	356,77	356,77
27	M	345820039200	Spojka zmrašťilná pre telekomunikačné káble XAGA 550 160/42-720/SK	ks	1,000	235,16	235,16
28	K	220090012-D	Demontáž - Úplná montáž spojky rovnej TR 720 pre káble s pancierom bez číslovania, pre	ks	1,000	474,54	474,54
29	K	220090241	Úplná montáž spojky rozdeľovacej OTD 720 pre káble bez panciera bez číslovania žíl, pre	ks	1,000	431,09	431,09
30	M	345820039200-1	Spojka deliaca zmrašťilná pre telekomunikačné káble XAGA 550 160/42-720 (+BOKT 5L) -	ks	1,000	349,85	349,85
31	K	220090013	Úplná montáž spojky rovnej TR 720 pre káble s pancierom bez číslovania, pre 800 žíl	ks	1,000	439,10	439,10
32	M	345820039200	Spojka zmrašťilná pre telekomunikačné káble XAGA 550 160/42-720/SK	ks	1,000	235,16	235,16
33	K	220090013-D	Demontáž - Úplná montáž spojky rovnej TR 720 pre káble s pancierom bez číslovania, pre	ks	1,000	493,98	493,98
34	K	220090242	Úplná montáž spojky rozdeľovacej OTD 720 pre káble bez panciera bez číslovania žíl, pre	ks	1,000	537,44	537,44
35	M	345820039200-1	Spojka deliaca zmrašťilná pre telekomunikačné káble XAGA 550 160/42-720 (+BOKT 5L) -	ks	1,000	349,85	349,85
36	K	220111431	Jednosmerné meranie na miestnom oznamovacom kábli vrátane vypracovania	pár	1 400,000	2,01	2 814,00
37	K	220185001	Zafúkavie 1x optického kábla, vonk. sieť	m	6 730,000	1,78	11 979,40
38	K	220185031	Vyfúkavie 1x optického kábla, alebo mini optického kábla, vonk. sieť	m	6 416,000	1,13	7 250,08
39	M	341250007100-24	Kábel optický OMK_24vl_SMF_D_vonk	m	980,000	0,75	735,00
40	M	341250007500-72	Optický kábel - OMK_72vl_SMF_D_vonk	m	#####	1,54	8 855,00
41	K	220065016	Slučkovanie mini optického kábla, miestna sieť	m	6 730,000	0,29	1 951,70
42	K	220065055	Sparanie optických vlákien, zvarovanie, miestna sieť	ks	288,000	18,98	5 466,24
43	K	220071804	Montáž spojky optickej, miestna sieť, počet optických vlákien do 072	ks	1,000	59,46	59,46
44	M	3412612015-72	Optická spojka pre 72 prepojení (kazeta, držiak zvarov, ochrana zvarov,)	ks	1,000	260,71	260,71
45	K	220170008-1	Meranie optického kábla na bubne (pri 1310 nm)	vl.	96,000	8,98	862,08
46	K	220170009-1	Meranie optického kábla počas montáže (pri 1310 nm)	vl.	96,000	14,01	1 344,96
47	K	220170009-2	Meranie optického kábla po zafúknutí (pokládke, spojovaní) (pri 1310 nm)	vl.	96,000	14,01	1 344,96
48	K	220170010-1	Záverečné meranie opt. kábla (1310 nm, 1550 nm) z oboch strán (priamou metódou, metódou spätného rozptylu)	vl.	96,000	25,82	2 478,72
49	K	220200401-1	Označenie káblov, káblových súborov a spojok a lomových bodov	ks	14,000	2,26	31,64
50	M	3412611726	Marker guľový (ako EMS 1401 XR-3M)	ks	14,000	7,95	111,30
D 46-M Zemné práce pri extr.mont.prácach							7 168,92
51	K	460010024-1	Vytýčenie trasy káblvejho vedenia,v zastavanom priestore	km	0,127	571,74	72,61
52	K	460130003-2	Dokumentácia	sd	2,000	285,87	571,74

PČ	Typ	Kód	Popis	MJ	Množstvo	J.cena [EUR]	Cena celkom [EUR]
53	K	460200174	Hĺbenie káblovej ryhy ručne 35 cm širokej a 90 cm hlbkej, v zemine triedy 4	m	110,000	14,12	1 553,20
54	K	460200304	Hĺbenie káblovej ryhy ručne 50 cm širokej a 120 cm hlbkej, v zemine triedy 4	m	17,000	27,33	464,61
55	K	460420022	Zriadenie, rekonšt. káblového lôžka z piesku bez zakrytia, v ryhe šír. do 65 cm, hrúbky	m	80,000	0,97	77,60
56	M	583110000100	Drva vápencová frakcia 0-4 mm	t	3,600	19,44	69,98
57	K	388995051-1	Montáž krycích dosiek kábelových-1m	m	127,000	2,23	283,21
58	M	283130000200-1	Krycia doska z PVC pre káble, CWS DEKAB 150/2, lxšxh 1000x150x7 mm	m	127,000	1,66	210,82
59	K	460490012	Rozvinutie a uloženie výstražnej fólie z PVC do ryhy, šírka 33 cm	m	127,000	0,17	21,59
60	M	283230000000-1	Výstražná fólia PE, šxh 300x0,1 mm, dl. 250 m	m	127,000	0,22	27,94
61	K	460510021	Úplné zriadenie a osadenie káblového priestupu z PVC rúr priemer 110/100cm bez rúrky	m	2,000	0,86	1,72
62	M	343710000000-1	Rúrka ohybná HD-PR FXKVR DN 110	m	2,000	1,83	3,66
63	K	460510202	Káblový kanál z prefabrikovaných betónových žlabov neasfaltovaný TK 11 (20x17cm/12, 5 x	m	47,000	3,26	153,22
64	M	592650000800-1	Káblový žlab č. 1, pre položený kryt, lxšxv vnútorný 1000x200x160 mm, vonkajší 1000x280x215 mm, betónový, HYDRO BG	ks	47,000	31,10	1 461,70
65	K	460510021-1	Pokládka PVC rúr svetlosti do 110 cm bez zemných prác	m	17,000	2,23	37,91
66	M	345710006600	Rúrka ohybná HD-PR FXKVR DN 110	m	17,000	1,83	31,11
67	K	460560174	Ručný zásyp nezap. káblovej ryhy bez zhutn. zeminy, 35 cm širokej, 90 cm hlbkej v zemine	m	110,000	4,06	446,60
68	K	460560304	Ručný zásyp nezap. káblovej ryhy bez zhutn. zeminy, 50 cm širokej, 120 cm hlbkej v	m	17,000	7,95	135,15
69	K	460700011	Osadenie značkovacej tyče s výkopom, osadenie bet. pätky, zahádzanie, zhutnenie	ks	2,000	71,52	143,04
70	M	592120001700	Prefabrikát železobetónový označník AZZ 18-20, rozmer 200x200x760 mm	ks	2,000	11,07	22,14
71	K	460700011	Osadenie značkovacej tyče s výkopom, osadenie bet. pätky, zahádzanie, zhutnenie	ks	4,000	71,52	286,08
72	M	592120001700	Prefabrikát železobetónový označník AZZ 18-20, rozmer 200x200x760 mm	ks	4,000	11,07	44,28
73	K	460000011	Spracovanie knihy káblov optického kábla	ks	1,000	1 049,01	1 049,01

D II **Stavebná časť** 38 242,33

D HSV **Práce a dodávky HSV** 37 123,63

D 1 **Zemné práce** 18 634,41

74	K	132201201	Výkop ryhy šírky 600-2000mm horn.3 do 100m3	m3	45,000	32,59	1 466,55
75	K	133201202	výkop sacný nezapazenej, norma 3 nad 100 m3	m3	190,000	34,08	6 475,20
76	K	151101101	Paženie a rozopretie stien rýh pre podzemné vedenie, príložné do 2 m	m2	89,000	6,06	539,34
77	K	151101111	Odstránenie paženia rýh pre podzemné vedenie, príložné hĺbky do 2 m	m2	89,000	3,54	315,06
78	K	162401122	Vodorovné premiestnenie výkopku po spevnenej ceste z horniny tr.1-4, nad 100 do 1000 m3 na vzdialenosť do 2000 m	m3	296,000	5,60	1 657,60
79	K	162501102	Vodorovné premiestnenie výkopku po spevnenej ceste z horniny tr.1-4, do 100 m3	m3	87,000	6,98	607,26
80	K	162501105	Vodorovné premiestnenie výkopku po spevnenej ceste z horniny tr.1-4, do 100 m3, príplatok k cene za každých ďalších a	m3	2 349,000	1,03	2 419,47
81	K	167101102	Nakladanie neulahnutého výkopku z hornín tr.1-4 nad 100 do 1000 m3	m3	148,000	2,40	355,20
82	K	171201203	Osadenie syparmy na skradky nad 1000 do 10000 m3	m3	148,000	1,03	152,44
83	K	171209002.1	Poplatok za skladovanie - zemina a kamenivo (17 05) ostatné	t	165,300	11,43	1 889,38

PČ	Typ	Kód	Popis	MJ	Množstvo	J.cena [EUR]	Cena celkom [EUR]
84	K	174101002	Zásyp sypaninou so zhutnením jám, šachiet, rýh, zárezov alebo okolo objektov nad 100 do	m3	148,000	8,23	1 218,04
85	K	175101101	Obsyp potrubia sypaninou z vhodných hornín 1 až 4 bez prehodenia sypaniny	m3	31,000	18,87	584,97
86	M	583310001700	Kamenivo ťažené hrubé frakcia 16-32 mm, STN EN 13242 + A1	t	60,450	15,78	953,90
D 3			Zvislé a kompletne konštrukcie				3 692,09
87	K	388793206	Ukladanie rúrky kábelovodu 2x HDPE priemeru nad 12 mm, miestna sieť	m	47,000	2,52	118,44
88	M	345710006800	Rúrka ohybná HD-PR FXKVR DN 160	m	47,000	5,60	263,20
89	K	388793229	Osadenie multikanál 9-otvorový	m	23,500	13,72	322,42
90	M	345750001800	Inštalčný žlab multikanál 9-otvorový	m	23,500	67,92	1 596,12
91	K	3887932298	Osadenie multikanál 6-otvorový	m	23,500	12,35	290,23
92	M	345750001800	Inštalčný žlab multikanál 6-otvorový	m	23,500	46,88	1 101,68
D 4			Vodorovné konštrukcie				752,79
93	K	452311141	Dosky, bloky, sedlá z betónu v otvorenom výkope tr. C 16/20	m3	6,300	119,49	752,79
D 6			Úpravy povrchov, podlahy, osadenie				315,48
94	K	632452287	Cementový poter (vhodný aj ako spádový), pevnosti v tlaku 30 MPa, hr. 35 mm	m2	13,200	23,90	315,48
D 8			Rúrové vedenie				9 362,55
95	K	894302133	Steny šachiet armatúrnych hrúbky nad 200 mm zo železobetónu obyčajného C 30/37	m3	11,740	152,08	1 785,42
96	K	894302134	Stropy šachiet hrúbky nad 200 mm zo železobetónu obyčajného C 30/37	m3	3,260	152,08	495,78
97	K	894302193	Príplatok k cene pre steny armatúrne za hrúbku steny do 200 mm	m3	15,000	6,17	92,55
98	K	894502201	Debnenie stien šachiet armatúrnych pravouhlých alebo štvorhraných a	m2	113,200	23,33	2 640,96
99	K	894503111	Debnenie konštrukcií na rúrovom vedení dosk. stropov šachiet armatúrnych akýchkoľvek	m2	10,800	24,93	269,24
100	K	894608112	výstuž sáclom armatúrnych z betónárskej	t	1,600	1 435,07	2 296,11
101	K	899103111	Osadenie poklopu liatinového a oceľového vrátane rámu hmotn. nad 100 do 150 kg	ks	2,000	81,76	163,52
102	M	552410002309	Poklop liatinový 800x800mm D400	ks	2,000	332,75	665,50
103	K	899623181	Obetónovanie potrubia alebo muriva stôk betónom prostým tr. C 30/37 v otvorenom	m3	7,000	132,07	924,49
104	K	899721139	Označenie potrubia výstražnou fóliou	m	23,000	1,26	28,98
D 9			Ostatné konštrukcie a práce-búranie				2 570,76
105	K	959947111	Osadenie oceľ. kotevných a montážnych prvkov do 20 kg	kg	21,400	4,46	95,44
106	M	553520000707	Pozinkovaný hák na rebrík	ks	2,000	4,46	8,92
107	M	553520000704	Hliníkový rebrík	ks	2,000	88,05	176,10
108	M	553520000705	Kompozitná mriežka 300x300mm s rámom	ks	2,000	18,87	37,74
109	K	959947112	Osadenie oceľ. kotevných a montážnych prvkov do 50 kg	kg	215,200	5,60	1 205,12
110	M	553520000701	Káblový nosič oceľový s povrchovou úpravou	ks	8,000	130,93	1 047,44
D 99			Presun hmôt HSV				1 795,55
111	K	998289011	Presun hmôt pre kábelovody (828 7, 828 8, 3) akéhokoľvek rozsahu	t	129,736	13,84	1 795,55
D PSV			Práce a dodávky PSV				630,68
D 711			Izolácie proti vode a vlhkosti				630,68
112	K	711112001	Zhotovenie izolácie proti zemnej vlhkosti zvislá penetračným náterom za studena	m2	72,000	1,03	74,16
113	M	246170000900	Lak asfaltový napr.: ALP-PENETRACÁL-SIN v	t	0,025	2 870,14	71,75

PČ	Typ	Kód	Popis	MJ	Množstvo	J.cena [EUR]	Cena celkom [EUR]
114	K	711112002	Zhotovenie izolácie proti zemnej vlhkosti zvislá asfaltovým lakom za studena	m2	144,000	0,80	115,20
115	M	246170001000	Lak asfaltový napr. ALT-RENOLAK SN V	t	0,122	2 870,14	350,16
116	K	998711101	Presun hmôt pre izoláciu proti vode v objektoch výšky do 6 m	t	0,147	132,07	19,41
D	M		Práce a dodávky M				488,02
D	22-M		Montáže oznamovacích a zabezpečovacích zariadení				488,02
117	K	220180019	Osadenie prechodky	ks	2,000	44,02	88,04
118	M	383150028608	Prechodka Roxtec	ks	2,000	199,99	399,98

KRYCÍ LIST ROZPOČTU

Stavba:

Nosný systém MHD, prevádzkový úsek Janíkov dvor-Šafárikovo námestie
v Bratislave, 2. časť Bosákova ulica-Janíkov dvor

Objekt:

SO 60-36-04 - Telefónne prípojky účastnícke

JKSO:

Miesto:

KS:

Dátum:

3.8.2020

Objednávateľ:

Hlavné mesto Slovenskej republiky Bratislava

IČO:

IČ DPH:

Zhotoviteľ:

Združenie NS MHD PETRŽALKA

IČO:

IČ DPH:

Vyplň údaj

Vyplň údaj

Projektant:

IČO:

IČ DPH:

Spracovateľ:

IČO:

IČ DPH:

Poznámka:

Náklady z rozpočtu 42 950,82

Ostatné náklady 0,00

Cena bez DPH 42 950,82

	Základ dane	Sadzbá dane	Výška dane
DPH základná	0,00	20,00%	0,00
znižovaná	42 950,82	20,00%	8 590,16

Cena s DPH v EUR 51 540,98

Projektant

Spracovateľ

Dátum a podpis:

Pečiatka

Dátum a podpis:

Pečiatka

Objednávateľ

Zhotoviteľ

Dátum a podpis:

Pečiatka

Dátum a podpis:

Pečiatka

REKAPITULÁCIA ROZPOČTU

Stavba:

Nosný systém MHD, prevádzkový úsek Janíkov dvor-Šafárikovo námestie
v Bratislave, 2. časť Bosákova ulica-Janíkov dvor

Objekt:

SO 60-36-04 - Telefónne prípojky účastnícke

Miesto:

Dátum: 3.8.2020

Objednávateľ: Hlavné mesto Slovenskej republiky Bratislava

Projektant:

Zhotoviteľ: Združenie NS MHD PETRŽALKA

Spracovateľ:

Kód dielu - Popis

Cena celkom [EUR]

1) Náklady z rozpočtu	42 950,82
M - Práce a dodávky M	42 950,82
.....
O01 - Ostatné	0,00
.....
22-M - Montáže oznam. a zabezp. zariadení	42 379,06
.....
46-M - Zemné práce pri extr.mont.prácach	571,76
.....
2) Ostatné náklady	0,00
GZS	
Celkové náklady za stavbu 1) + 2)	42 950,82

ROZPOČET

Stavba:

Nosný systém MHD, prevádzkový úsek Janíkov dvor-Šafárikovo námestie
v Bratislave, 2. časť Bosákova ulica-Janíkov dvor

Objekt:

SO 60-36-04 - Telefónne prípojky účastnícke

Miesto:

Dátum: 3.8.2020

Objednávateľ: Hlavné mesto Slovenskej republiky Bratislava

Projektant:

Zhotoviteľ: Združenie NS MHD PETRŽALKA

Spracovateľ:

PČ	Typ	Kód	Popis	MJ	Množstvo	J.cena [EUR]	Cena celkom [EUR]
----	-----	-----	-------	----	----------	--------------	-------------------

Náklady z rozpočtu

42 950,82

D M Práce a dodávky M 42 950,82

D O01 Ostatné 0,00

1	K	2209300010	Prevádzková dokumentácia systému - "PC"	sd	1,000		0,00
---	---	------------	---	----	-------	--	------

D 22-M Montáže oznam. a zabezp. zariadení 42 379,06

2	K	220065016	Slučkovanie mini optického kábla, miestna sieť	m	7 400,000	0,22	1 628,00
3	K	220065055	Spajanie optických vlákien, zvarovanie, miestna sieť	ks	132,000	18,98	2 505,36
4	K	220170008-1	Meranie optického kábla na bubne (pri 1310 nm)	vl.	60,000	12,52	751,20
5	K	220170009-1	Meranie optického kábla počas montáže (pri 1310 nm)	vl.	60,000	12,52	751,20
6	K	220170009-2	Meranie optického kábla po zafúknutí (pokládke, spojovaní) (pri 1310 nm)	vl.	60,000	12,52	751,20
7	K	220170010-1	Záverečné meranie opt. kábla (1310 nm, 1550 nm) z oboch strán (priamou metódou, metódou spätného rozptylu)	vl.	60,000	12,52	751,20
8	K	220180011	Vstup(a výstup) do káblovej komory tvárnícových trati, odstránenie	ks	10,000	7,22	72,20
9	K	220185001	Zafúkavie 1x optického kábla, vonk. sieť	m	7 400,000	0,83	6 142,00
10	M	341250005300 12	Mikrokábel optický 12 vláknový	m	#####	2,67	19 758,00
11	K	220065019_1	Montáž (navinutie) optickej rezervy v kryte optickej spojky	ks	2,000	28,19	56,38
12	K	220065051_1	Montáž (navinutie) optickej rezervy na rám optickej rezervy -vnútorné priestory	ks	12,000	28,19	338,28
13	K	220550106_1	Montáž rámu pre optické rezervy - vnútorné priestory	ks	6,000	33,73	202,38
14	M	3412612907_3	Nastaviteľný optický kríž, nerezová oceľ a kryt na optický kríž - plastový	ks	6,000	39,51	237,06
15	K	220512014_1	Montáž optického patch panelu pre 12 vlákien	ks	10,000	41,17	411,70
16	M	3582001530_1 1	Systemový opt. patch panel ponca 1, 19, 10, max.12vlákien, E2000/APC, patchcody idú von naľavo, Heatshrink, kompletne uzatvárateľný s plným oceľ. čelom, kľbové prevedenie, možnosť stočenia rezervy buffrov, vstup do DP cez žiarič príslušnej ochrany	ks	10,000	220,35	2 203,50
17	M	3582001675_1	Systemový pigtail E2000/APC	ks	120,000	13,66	1 639,20
18	M	3412612515_1	Systemový apatér E2000/APC SPX	ks	120,000	12,52	1 502,40
19	M	358150020050-5	Optický patchcord SMF, duplex E2000/APC-E2000/APC - 3,0m	ks	32,000	28,19	902,08
20	K	220071801	Montáž spojky optickej, miestna sieť, počet optických vlákien do 012	ks	2,000	89,40	178,80
21	M	3450715302-12	Optická spojka (ako napr.INFRALAN, optická zemná hmcová spojka do 24 vlákien, IP65, oválny vstup, prstové vstupy, vrátane opt.kaziet 1/24, max. počet zvarov 24)	ks	2,000	222,98	445,96
22	K	220110341	Objímka káblava značkovacia	ks	24,000	4,17	100,08
23	M	3455111661	Objímka	ks	24,000	26,30	631,20

PČ	Typ	Kód	Popis	MJ	Množstvo	J.cena [EUR]	Cena celkom [EUR]
24	K	220110346	Zhotovenie káblového štítka	ks	10,000	2,87	28,70
25	M	3455111660	T10 06 - štítok	ks	10,000	5,72	57,20
26	K	22055010611	Montáž rámu pre dvojité optickú rezervu	ks	6,000	28,19	169,14
27	M	354398155	Konštrukcia pre optickú rezervu	ks	6,000	27,44	164,64
D 46-M Zemné práce pri extr.mont.prácach							571,76
28	K	460000011	Spracovanie knihy káblov optického kábla	ks	1,000	571,76	571,76

KRYCÍ LIST ROZPOČTU

Stavba:

Nosný systém MHD, prevádzkový úsek Janíkov dvor-Šafárikovo námestie
v Bratislave, 2. časť Bosákova ulica-Janíkov dvor

Objekt:

SO 60-37-01 - Betliarska ul. - Janíkov Dvor, dažďová kanalizácia

Časť:

SO 60-37-01.1 - Dažďová kanalizácia medzi Betliarskou a Panónskou ul.

Úroveň 3:

**SO 60-37-01.1.a - Dažďová kanalizácia medzi Betliarskou a
Panónskou ul.**

JKSO:

Miesto:

Objednávateľ:

Hlavné mesto Slovenskej republiky Bratislava

Zhotoviteľ:

Združenie NS MHD PETRŽALKA

Projektant:

Spracovateľ:

Poznámka:

KS:

Dátum:

3.8.2020

IČO:

IČ DPH:

IČO:

Vyplň údaj

IČ DPH:

Vyplň údaj

IČO:

IČ DPH:

IČO:

IČ DPH:

Náklady z rozpočtu

95 074,83

Ostatné náklady

0,00

Cena bez DPH

95 074,83

	Základ dane	Sadzba dane	Výška dane
DPH základná	0,00	20,00%	0,00
znižovaná	95 074,83	20,00%	19 014,97

Cena s DPH

v EUR

114 089,80

Projektant

Spracovateľ

Dátum a podpis:

Pečiatka

Dátum a podpis:

Pečiatka

Objednávateľ

Zhotoviteľ

Dátum a podpis:

Pečiatka

Dátum a podpis:

Pečiatka

REKAPITULÁCIA ROZPOČTU

Stavba:

Nosný systém MHD, prevádzkový úsek Janíkov dvor-Šafárikovo námestie
v Bratislave, 2. časť Bosákova ulica-Janíkov dvor

Objekt:

SO 60-37-01 - Betliarska ul. - Janíkov Dvor, dažďová kanalizácia

Časť:

SO 60-37-01.1 - Dažďová kanalizácia medzi Betliarskou a Panónskou ul.

Úroveň 3:

**SO 60-37-01.1.a - Dažďová kanalizácia medzi Betliarskou a
Panónskou ul.**

Miesto:

Dátum: 3.8.2020

Objednávateľ: Hlavné mesto Slovenskej republiky Bratislava

Projektant:

Zhotoviteľ: Združenie NS MHD PETRŽALKA

Spracovateľ:

Kód dielu - Popis

Cena celkom [EUR]

1) Náklady z rozpočtu

95 074,83

HSV - Práce a dodávky HSV

95 074,83

1 - Zemné práce

65 913,83

2 - Zakladanie

297,12

3 - Zvislé a kompletne konštrukcie

2,52

4 - Vodorovné konštrukcie

2 073,83

8 - Rúrové vedenie

22 241,83

9 - Ostatné konštrukcie a práce-búranie

270,92

99 - Presun hmôt HSV

4 274,78

2) Ostatné náklady

0,00

GZS

Celkové náklady za stavbu 1) + 2)

95 074,83

ROZPOČET

Stavba:

Nosný systém MHD, prevádzkový úsek Janíkov dvor-Šafárikovo námestie
v Bratislave, 2. časť Bosákova ulica-Janíkov dvor

Objekt:

SO 60-37-01 - Betliarska ul. - Janíkov Dvor, dažďová kanalizácia

Časť:

SO 60-37-01.1 - Dažďová kanalizácia medzi Betliarskou a Panónskou ul.

Úroveň 3:

**SO 60-37-01.1.a - Dažďová kanalizácia medzi Betliarskou a
Panónskou ul.**

Miesto:

Dátum: 3.8.2020

Objednávateľ:

Hlavné mesto Slovenskej republiky Bratislava

Projektant:

Zhotoviteľ:

Združenie NS MHD PETRŽALKA

Spracovateľ:

PČ	Ty p	Kód	Popis	MJ	Množstvo	J.cena [EUR]	Cena celkom [EUR]
----	---------	-----	-------	----	----------	--------------	----------------------

Náklady z rozpočtu

95 074,83

D HSV

Práce a dodávky HSV

95 074,83

D 1

Zemné práce

65 913,83

1	K	130001101	Príplatok k cenám za sťaženie výkopu v blízkosti podzemného vedenia alebo výbušnín - pre všetky triedy	m3	1 017,796	9,73	9 903,16
2	K	131201102	Výkop nezapaženej jamy v hornine 3, nad 100 do 1000 m3	m3	582,928	6,86	3 998,89
3	K	131201109	Hĺbenie nezapažených jám a zárezov. Príplatok za lepivosť horniny 3	m3	291,464	1,14	332,27
4	K	132201202	Výkop ryhy šírky 600-2000 mm horn.3 od 100 do 1000 m3	m3	290,880	9,15	2 661,55
5	K	132201209	Príplatok k cenám za lepivosť pri hĺbení rýh š. nad 600 do 2 000 mm zapaž. i nezapažených, s urovnaním dna v hornine 3	m3	145,440	0,99	143,99
6	K	133201102	Výkop šachty zapaženej, hornina 3 nad 100 m3	m3	143,988	25,16	3 622,74
7	K	133201109	Príplatok k cenám za lepivosť pri hĺbení šachiet zapažených i nezapažených v hornine	m3	71,994	1,14	82,07
8	K	151101102	Paženie a rozopretie stien rýh pre podzemné vedenie, príložné do 4 m	m2	101,368	6,15	623,41
9	K	151101112	Odstránenie paženia rýh pre podzemné vedenie, príložné hĺbky do 4 m	m2	101,368	3,53	357,83
10	K	151201102	Paženie rýh pre podzemné vedenie, záťažné hĺbky do 4 m	m2	673,932	9,74	6 564,10
11	K	151201112	Odstránenie paženia rýh pre podzemné vedenie, záťažné hĺbky do 4 m	m2	673,932	2,74	1 846,57
12	K	162501122	Vodorovné premiestnenie výkopku po spevnenej ceste z horniny tr.1-4, nad 100 do 1000 m3 na vzdialenosť do 3000 m	m3	729,431	3,43	2 501,95
13	K	162501123	Vodorovné premiestnenie výkopku po spevnenej ceste z horniny tr.1-4, nad 100 do 1000 m3, príplatok k cene za každých ďalších a zoďatých 1000 m	m3	#####	0,32	6 302,28
14	K	167101102	Nakladanie neuhnutého výkopku z hornín tr.1-4 nad 100 do 1000 m3	m3	729,431	2,06	1 502,63
15	K	171201202	Obloženie sypaniny na skiauky nad 100 do 1000 m2	m3	729,431	0,57	415,78
16	K	171209002	Poplatok za skladovanie - zemina a kamenivo (17 05) ostatné	t	1 276,504	4,57	5 833,62
17	K	174101002	Zásyp sypaninou so zhutnením jám, šachiet, rýh, zárezov alebo okolo objektov nad 100 do	m3	236,901	3,43	812,57
18	M	583410004400	Štrkodrva frakcia 0-63 mm, STN EN 13242 + A1	t	342,188	10,52	3 599,82

PČ	Typ	Kód	Popis	MJ	Množstvo	J.cena [EUR]	Cena celkom [EUR]
19	K	175101101	Obsyp potrubia sypaninou z vhodných hornín 1 až 4 bez prehodena sypaniny	m3	251,835	13,49	3 397,25
20	K	175101202	Obsyp objektov sypaninou z vhodných hornín 1 až 4 s prehodeniím sypaniny	m3	135,301	19,77	2 674,90
21	M	583310003300	Štrkopiesok frakcia 0-32 mm, napr. STN EN 13242 + A1	t	714,020	10,98	7 839,94
22	M	583310003800	Štrkopiesok frakcia 10-32 mm, STN EN 13242 + A1	t	73,285	10,06	737,25
23	K	181101102	Úprava plánie v zarezoch v nomine r-4 so zbutoním	m2	230,815	0,69	159,26
D 2 Zakladanie							297,12
24	K	289971212	Zhotovenie vrstvy z geotextílie na upravenom povrchu sklon do 1 : 5 , šírky nad 3 do 6 m	m2	150,000	0,41	61,50
25	M	693110001400	Geotextília polypropylénová napr. Tatrutex GTX N PP 500, šírka 1,75-3,5 m, dĺžka 60 m, hrúbka 3,4 mm, netkaná, MIVA	m2	153,000	1,54	235,62
D 3 Zvislé a kompletne konštrukcie							2,52
26	K	389381001	Dobetónovanie prefabrikovaných konštrukcií	m3	0,017	148,36	2,52
D 4 Vodorné konštrukcie							2 073,83
27	K	451572111	Lôžko pod potrubie, stoky a drobné objekty, v otvorenom výkope z kameniva drobného ťaženého 0-4 mm	m3	14,804	36,76	544,20
28	K	451573111	Lôžko pod potrubie, stoky a drobné objekty, v otvorenom výkope z piesku a štrkopiesku do	m3	25,272	42,16	1 065,47
29	K	452112111	Osadenie prstenca alebo rámu pod poklopy a mreže, výšky do 100 mm	ks	10,000	7,18	71,80
30	M	5922470211P	Vyrovnávací prstenec pod poklop výšky 60mm	ks	4,040	8,40	33,94
31	M	5922470212P	Vyrovnávací prstenec pod poklop výšky 80mm	ks	2,020	9,81	19,82
32	M	5922470213P	Vyrovnávací prstenec pod poklop výšky 100mm	ks	7,070	11,07	78,26
33	K	452311131	Dosky, bloky, sedlá z betónu v otvorenom výkope tr. C 12/15	m3	2,280	70,21	160,08
34	K	452351101	Debnenie v otvorenom výkope dosiek, sedlových lôžok a blokov pod potrubie, stoky a	m2	6,040	16,60	100,26
D 8 Rúrové vedenie							22 241,83
35	K	871356028	Montáž kanalizačného PVC-U potrubia hladkého plnostenného DN 200	m	136,410	0,83	113,22
36	M	286110003100	Rúra kanalizačná PVC-U gravitačná, hladká SN8 - KG, SW - plnostenná, DN 200, dl. 6 m,	ks	22,780	51,46	1 172,26
37	K	871366030	Montáž kanalizačného PVC-U potrubia hladkého plnostenného DN 250	m	43,140	0,91	39,26
38	M	286110003400	Rúra kanalizačná PVC-U gravitačná, hladká SN8 - KG, SW - plnostenná, DN 250, dl. 6 m,	ks	7,859	75,81	595,79
39	K	877353121	Montáž tvarovky na potrubí z rúr z tvrdého PVC tesnených gumovým krúžkom, odbočná	ks	5,000	13,26	66,30
40	M	286510014000	Odbočka 45° PVC-U, DN 200/200 hladká pre gravitačnú kanalizáciu KG potrubia, WAVIN	ks	10,000	16,79	167,90
41	K	877356006	Montáž kanalizačného PVC-U kolena DN 200	ks	10,000	4,91	49,10
42	M	286510004900	Koleno PVC-U, DN 200x45° hladká pre gravitačnú kanalizáciu KG potrubia, WAVIN	ks	10,200	3,34	34,07
43	K	877356102	Montáž kanalizačnej PVC-U presuvky DN 200	ks	4,000	4,91	19,64
44	M	286510010300	Presuvka PVC-U, DN 200 hladká pre gravitačnú kanalizáciu KG potrubia, WAVIN	ks	4,372	7,30	31,92
45	K	877361026	Montáž tvarovky vodovodného potrubia z PE 100 zvaranej natupo D 250 mm	ks	4,000	24,74	98,96
46	M	286510014400	Odbočka 45° PVC-U, DN 250/200 hladká pre gravitačnú kanalizáciu KG potrubia, WAVIN	ks	4,372	32,71	143,01
47	K	877366104	Montáž kanalizačnej PVC-U presuvky DN 250	ks	3,000	5,42	16,26
48	M	286540134300	Šachtový prechod ID PRAGMA PP DN 250, korugovaný kanalizačný systém, PIPELIFE	ks	3,279	12,72	41,71
49	K	892351000	Skúška tesnosti kanalizácie D 200	m	136,410	1,99	271,46

PČ	Typ	Kód	Popis	MJ	Množstvo	J.cena [EUR]	Cena celkom [EUR]
50	K	892361000	Skúška tesnosti kanalizácie D 250	m	43,140	2,12	91,46
51	K	894401111	Osadenie betónového dielca pre šachty, rovná alebo prechodová skruž TBS	ks	21,000	21,13	443,73
52	M	592240002800	Kónus TBR-Q.1 100-63/58/12 KPS pre kanalizačnú šachtu DN 1000 TYP Q.1, hr. steny 120 mm, rozmer 1000x625x580 mm	ks	10,100	54,66	552,07
53	M	592240003000	Skruž výšky 250 mm TBS-Q.1 100/25/12 PS pre kanalizačnú šachtu DN 1000 TYP Q.1, hr. steny 120 mm, rozmer 1000x250x120 mm	ks	5,050	27,67	139,73
54	M	592240003400	Skruž výšky 1000 mm TBS-Q.1 100/100/12 PS pre kanalizačnú šachtu DN 1000 TYP Q.1, hr. steny 120 mm, rozmer 1000x1000x120 mm	ks	1,010	78,90	79,69
55	M	592240003200	Skruž výšky 500 mm TBS-Q.1 100/50/12 PS pre kanalizačnú šachtu DN 1000 TYP Q.1, hr. steny 120 mm, rozmer 1000x500x120 mm	ks	5,050	44,28	223,61
56	M	592240004500	Elastomerové tesnenie EMT DN 1000 pre spojenie šachtových dielov kanalizačnej	ks	54,540	8,53	465,23
57	K	894403021	Osadenie betónového dielca pre šachty, dno akéhokoľvek druhu	ks	10,000	39,78	397,80
58	M	592240003500	Dno výšky 600 mm priame TBZ-Q.1 100/60 V max 40 pre kanalizačnú šachtu DN 1000, rozmer 1000/600x400 mm	ks	10,100	176,78	1 785,48
59	K	286610145P	Sachtové dno - celoplošová vystieka úna s tesnením	ks	10,000	182,96	1 829,60
60	K	894118001	Príplatok za každých ďalších 600 mm výšky vstupu šachty	ks	12,000	61,97	743,64
61	K	894421111	Zriadenie šachtí prefabrikovaných do 4t	ks	10,000	45,32	453,20
62	K	8959701035P	Montáž vsakovacieho systému č. 1, stav. rozmer 17,66x4,86x0,66m	ks	1,000	1 104,50	1 104,50
63	M	28665000095P	Vsakovacia galéria z blokov Rigofill ST-B č.1 17,66x4,86x0,66m	ks	1,000	6 866,26	6 866,26
64	K	8959701036P	Montáž vsakovacieho systému č. 2, stav. rozmer 3,26x3,26x0,66m	ks	1,000	136,77	136,77
65	M	28665000096P	Vsakovacia galéria z blokov Rigofill ST-B č.2 3,26x3,26x0,66m	ks	1,000	1 097,74	1 097,74
66	K	899101111	Osadenie poklopu liatinového a oceleového vrátane rámu hmotn. do 50 kg	ks	10,000	10,91	109,10
67	M	552434420P	Poklop na vstupnú šachtu z kompozitu s uzamykateľným systémom tr. D 625	ks	6,000	268,72	1 612,32
68	M	552434421P	Poklop na vstupnú šachtu z kompozitu s uzamykateľným systémom tr. B 625	ks	4,000	268,72	1 074,88
69	K	899721132	Označenie kanalizačného potrubia hnedou výstražnou fóliou	m	179,550	0,97	174,16

D 9 Ostatné konštrukcie a práce-búranie 270,92

70	K	941955202P	Lešenie ľahké pracovné vo svetlíku alebo šachte plochy do 6 m ² , s výškou podlahy nad	m ²	18,840	14,38	270,92
----	---	------------	---	----------------	--------	-------	--------

D 99 Presun hmôt HSV 4 274,78

71	K	998276101	Presun hmôt pre rúrové vedenie hĺbené z rúr z plast., hmôt alebo sklolamin. v otvorenom	t	1 246,291	3,43	4 274,78
----	---	-----------	---	---	-----------	------	----------

KRYCÍ LIST ROZPOČTU

Stavba:

Nosný systém MHD, prevádzkový úsek Janíkov dvor-Šafárikovo námestie
v Bratislave, 2. časť Bosákova ulica-Janíkov dvor

Objekt:

SO 60-37-01 - Betliarska ul. - Janíkov Dvor, dažďová kanalizácia

Časť:

SO 60-37-01.1 - Dažďová kanalizácia medzi Betliarskou a Panónskou ul.

Úroveň 3:

SO 60-37-01.1.b - Odlučovač ropných látok - ORL 30 l/s

JKSO:

Miesto:

Objednávateľ:

Hlavné mesto Slovenskej republiky Bratislava

Zhotoviteľ:

Združenie NS MHD PETRŽALKA

Projektant:

Spracovateľ:

Poznámka:

KS:

Dátum:

3.8.2020

IČO:

IČ DPH:

IČO:

Vyplň údaj

IČ DPH:

Vyplň údaj

IČO:

IČ DPH:

IČO:

IČ DPH:

Náklady z rozpočtu

14 013,89

Ostatné náklady

0,00

Cena bez DPH

14 013,89

DPH základná
znižovaná

Základ dane

0,00

Sadzba dane

20,00%

Výška dane

0,00

znižovaná

14 013,89

20,00%

2 802,78

Cena s DPH

v EUR

16 816,67

Projektant

Spracovateľ

Dátum a podpis:

Pečiatka

Dátum a podpis:

Pečiatka

Objednávateľ

Zhotoviteľ

Dátum a podpis:

Pečiatka

Dátum a podpis:

Pečiatka

REKAPITULÁCIA ROZPOČTU

Stavba:

Nosný systém MHD, prevádzkový úsek Janíkov dvor-Šafárikovo námestie
v Bratislave, 2. časť Bosákova ulica-Janíkov dvor

Objekt:

SO 60-37-01 - Betliarska ul. - Janíkov Dvor, dažďová kanalizácia

Časť:

SO 60-37-01.1 - Dažďová kanalizácia medzi Betliarskou a Panónskou ul.

Úroveň 3:

SO 60-37-01.1.b - Odlučovač ropných látok - ORL 30 l/s

Miesto:

Dátum: 3.8.2020

Objednávateľ: Hlavné mesto Slovenskej republiky Bratislava

Projektant:

Zhotoviteľ: Združenie NS MHD PETRŽALKA

Spracovateľ:

Kód dielu - Popis

Cena celkom [EUR]

1) Náklady z rozpočtu

14 013,89

HSV - Práce a dodávky HSV

14 013,89

1 - Zemné práce

5 357,88

3 - Zvislé a kompletne konštrukcie

7 263,42

4 - Vodorovné konštrukcie

248,98

8 - Rúrové vedenie

828,74

9 - Ostatné konštrukcie a práce-búranie

26,02

99 - Presun hmôt HSV

288,85

2) Ostatné náklady

0,00

GZS

Celkové náklady za stavbu 1) + 2)

14 013,89

ROZPOČET

Stavba:

Nosný systém MHD, prevádzkový úsek Janíkov dvor-Šafárikovo námestie
v Bratislave, 2. časť Bosákova ulica-Janíkov dvor

Objekt:

SO 60-37-01 - Betliarska ul. - Janíkov Dvor, dažďová kanalizácia

Časť:

SO 60-37-01.1 - Dažďová kanalizácia medzi Betliarskou a Panónskou ul.

Úroveň 3:

SO 60-37-01.1.b - Odlučovač ropných látok - ORL 30 l/s

Miesto:

Dátum: 3.8.2020

Objednávateľ:

Hlavné mesto Slovenskej republiky Bratislava

Projektant:

Zhotoviteľ:

Združenie NS MHD PETRŽALKA

Spracovateľ:

PČ	Ty p	Kód	Popis	MJ	Množstvo	J.cena [EUR]	Cena celkom [EUR]
----	---------	-----	-------	----	----------	--------------	----------------------

Náklady z rozpočtu

14 013,89

D HSV Práce a dodávky HSV

14 013,89

D 1 Zemné práce

5 357,88

1	K	115001102	Odvedenie vody potrubím pri priemere potrubia DN nad 100 do 150	m	50,000	13,28	664,00
2	K	115101201	Čerpanie vody na dopravnú výšku do 10 m s priemerným prítokom litrov za minútu nad 100	hod	336,000	3,78	1 270,08
3	K	115101301	Pohotovosť záložnej čerpacej súpravy pre výšku do 10 m, s prítokom litrov za minútu nad 100	deň	14,000	3,93	55,02
4	K	131201101	Výkop nezapaženej jamy v norme 3, do 100 m ³	m ³	73,996	11,43	845,77
5	K	131201109	Hlbenie nezapažených jám a zárezov. Príplatok za lepivosť horniny 3	m ³	22,199	1,14	25,31
6	K	162401102	Vodorovné premiestnenie výkopku po spevnenej ceste z horniny tr.1-4, do 100 m ³	m ³	4,141	2,29	9,48
7	K	162501102	Vodorovné premiestnenie výkopku po spevnenej ceste z horniny tr.1-4, do 100 m ³	m ³	50,692	4,57	231,66
8	K	162501105	Vodorovné premiestnenie výkopku po spevnenej ceste z horniny tr.1-4, do 100 m ³ , príplatok k cene za každých ďalších a	m ³	1 368,684	0,32	437,98
9	K	167101101	Nakladanie neuhnutého výkopku z hornín tr.1-4 do 100 m ³	m ³	4,141	8,00	33,13
10	K	171209002	Poplatok za skladovanie - zemina a kamenivo (17 05) ostatné	t	91,246	4,57	416,99
11	K	174101001	Zásyp sypaninou so zhutnením jám, šachiet, rýh, zárezov alebo okolo objektov do 100 m ³	m ³	23,304	3,89	90,65
12	K	175101101	Obsyp potrubia sypaninou z vhodných hornín 1 až 4 bez prehodenia sypaniny	m ³	33,682	13,49	454,37
13	M	583310003000	Strukopresok frakcia 0-22 mm, SIV EN 12620 + A1	t	65,333	11,89	776,81
14	K	181301102	Rozprestretie ornice v rovine, plocha do 500 m ² , hr. do 150 mm	m ²	27,604	0,57	15,73
15	K	183405211	Výsev trávniku hydroosevom na orniciu	m ²	27,604	0,80	22,08
16	M	005720001500	Osivá tráv - výber trávových semien	kg	0,853	10,34	8,82

D 3 Zvislé a kompletne konštrukcie

7 263,42

17	K	38692101P	Montáž odlučovača ropných látok alebo lapača tukov železobetónového jednonádržového, hmotnosti jednotlivo nad 7 do 11 t	ks	1,000	334,94	334,94
18	M	5943200124PC	Odlučovač ropných látok napr. KL 30/1 sll, prietok 30 l/s, lxšxv 3300x2200x1500 mm, DN 250, koalescenčný+sorpčný filter, 0,1 mg/l NEL, železobetónový, KLARTEC	ks	1,010	6 859,88	6 928,48

PČ	Typ	Kód	Popis	MJ	Množstvo	J.cena [EUR]	Cena celkom [EUR]
D 4 Vodorovné konštrukcie							248,98
19	K	451573111	Lôžko pod potrubie, stoky a drobné objekty, v otvorenom výkope z piesku a štrkopiesku do	m3	1,451	42,16	61,17
20	K	452112111	Osadenie prstenca alebo rámu pod poklopy a mreže, výšky do 100 mm	ks	3,000	7,18	21,54
21	M	5922470211P	Vyrovnávací prstenec pod poklop výšky 60mm	ks	2,020	8,40	16,97
22	M	5922470213P	vyrovnávací prstenec pod poklop výšky 100mm	ks	1,010	11,07	11,18
23	K	452311146	Dosky, bloky, sedlá z betónu v otvorenom výkope tr. C 20/25	m3	1,399	76,58	107,14
24	K	452351101	Debnenie v otvorenom výkope dosiek, sedlových lôžok a blokov pod potrubie, stoky a	m2	1,866	16,60	30,98
D 8 Rúrové vedenie							828,74
25	K	894401111	Osadenie betónového dielca pre šachty, rovná alebo prechodová skruž TBS	ks	4,000	21,13	84,52
26	M	592240001400	Kónus napr. TBR-Q.1 100-63/58/9 KPS pre kanalizačnú šachtu DN 1000 TYP Q.1, hr. steny 90 mm, rozmer 1000x625x580 mm	ks	2,020	43,62	88,11
27	M	592240001800	Skruž výšky 500 mm TBS-Q.1 100/50/9 PS pre kanalizačnú šachtu DN 1000 TYP Q.1, hr. steny 90 mm, rozmer 1000x500x90 mm	ks	2,020	35,29	71,29
28	K	899103111	Osadenie poklopu liatinového a oceľového vrátane rámu hmotn. nad 100 do 150 kg	ks	2,000	81,76	163,52
29	M	592240008400	Poklop BEGU betón - liatina 1000 napr. PL600/D400 pre zaťaženie do 40 t pre revízne šachty DN 630 až 1000, PIPELIFE	ks	2,000	210,65	421,30
D 9 Ostatné konštrukcie a práce-búranie							26,02
30	K	933901111	Skúšky vodotesnosti betónovej nádrže akéhokoľvek druhu a tvaru, s obsahom do	m3	8,139	1,90	15,46
31	M	082110000300	Voda pitná pre ostatných odberateľov	m3	8,383	1,26	10,56
D 99 Presun hmôt HSV							288,85
32	K	998276101	Presun hmôt pre rúrové vedenie hĺbené z rúr z plast., hmôt alebo sklolamin. v otvorenom	t	84,213	3,43	288,85

KRYCÍ LIST ROZPOČTU

Stavba:

Nosný systém MHD, prevádzkový úsek Janíkov dvor-Šafárikovo námestie
v Bratislave, 2. časť Bosákova ulica-Janíkov dvor

Objekt:

SO 60-37-01 - Betliarska ul. - Janíkov Dvor, dažďová kanalizácia

Časť:

SO 60-37-01.1 - Dažďová kanalizácia medzi Betliarskou a Panónskou ul.

Úroveň 3:

SO 60-37-01.1.c - Odlučovač ropných látok - ORL 15 l/s

JKSO:

Miesto:

Objednávateľ:

Hlavné mesto Slovenskej republiky Bratislava

Zhotoviteľ:

Združenie NS MHD PETRŽALKA

Projektant:

Spracovateľ:

Poznámka:

KS:

Dátum:

3.8.2020

IČO:

IČ DPH:

IČO:

Vyplň údaj

IČ DPH:

Vyplň údaj

IČO:

IČ DPH:

IČO:

IČ DPH:

Náklady z rozpočtu

11 843,97

Ostatné náklady

0,00

Cena bez DPH

11 843,97

	Základ dane	Sadzba dane	Výška dane
DPH základná	0,00	20,00%	0,00
znižovaná	11 843,97	20,00%	2 368,79

Cena s DPH

v EUR

14 212,76

Projektant

Spracovateľ

Dátum a podpis:

Pečiatka

Dátum a podpis:

Pečiatka

Objednávateľ

Zhotoviteľ

Dátum a podpis:

Pečiatka

Dátum a podpis:

Pečiatka

REKAPITULÁCIA ROZPOČTU

Stavba:

Nosný systém MHD, prevádzkový úsek Janíkov dvor-Šafárikovo námestie
v Bratislave, 2. časť Bosákova ulica-Janíkov dvor

Objekt:

SO 60-37-01 - Betliarska ul. - Janíkov Dvor, dažďová kanalizácia

Časť:

SO 60-37-01.1 - Dažďová kanalizácia medzi Betliarskou a Panónskou ul.

Úroveň 3:

SO 60-37-01.1.c - Odlučovač ropných látok - ORL 15 l/s

Miesto:

Dátum: 3.8.2020

Objednávateľ: Hlavné mesto Slovenskej republiky Bratislava

Projektant:

Zhotoviteľ: Združenie NS MHD PETRŽALKA

Spracovateľ:

Kód dielu - Popis

Cena celkom [EUR]

1) Náklady z rozpočtu

11 843,97

HSV - Práce a dodávky HSV

11 843,97

1 - Zemné práce

4 494,87

3 - Zvislé a kompletne konštrukcie

5 995,93

4 - Vodorovné konštrukcie

239,38

8 - Rúrové vedenie

884,63

9 - Ostatné konštrukcie a práce-búranie

14,30

99 - Presun hmôt HSV

214,86

2) Ostatné náklady

0,00

GZS

Celkové náklady za stavbu 1) + 2)

11 843,97

ROZPOČET

Stavba:

Nosný systém MHD, prevádzkový úsek Janíkov dvor-Šafárikovo námestie
v Bratislave, 2. časť Bosákova ulica-Janíkov dvor

Objekt:

SO 60-37-01 - Betliarska ul. - Janíkov Dvor, dažďová kanalizácia

Časť:

SO 60-37-01.1 - Dažďová kanalizácia medzi Betliarskou a Panónskou ul.

Úroveň 3:

SO 60-37-01.1.c - Odlučovač ropných látok - ORL 15 l/s

Miesto:

Dátum: 3.8.2020

Objednávateľ:

Hlavné mesto Slovenskej republiky Bratislava

Projektant:

Zhotoviteľ:

Združenie NS MHD PETRŽALKA

Spracovateľ:

PČ	Ty p	Kód	Popis	MJ	Množstvo	J.cena [EUR]	Cena celkom [EUR]
----	---------	-----	-------	----	----------	--------------	----------------------

Náklady z rozpočtu

11 843,97

D HSV Práce a dodávky HSV

11 843,97

D 1 Zemné práce

4 494,87

1	K	115001102	Odvedenie vody potrubím pri priemere potrubia DN nad 100 do 150	m	50,000	13,28	664,00
2	K	115101201	Čerpanie vody na dopravnú výšku do 10 m s priemerným prítokom litrov za minútu nad 100	hod	336,000	3,78	1 270,08
3	K	115101301	Pohotovosť záložnej čerpacej súpravy pre výšku do 10 m, s prítokom litrov za minútu nad 100	deň	14,000	3,93	55,02
4	K	131201101	Výkop nezapaženej jamy v norme 3, do 100 m ³	m ³	68,387	11,43	781,66
5	K	131201109	Hĺbenie nezapažených jám a zárezov. Príplatok za lepivosť horniny 3	m ³	20,516	1,14	23,39
6	K	162501102	Vodorovné premiestnenie výkopku po spevnenej ceste z horniny tr.1-4, do 100 m ³	m ³	30,215	4,57	138,08
7	K	162501105	Vodorovné premiestnenie výkopku po spevnenej ceste z horniny tr.1-4, do 100 m ³ , príplatok k cene za každých ďalších a začiatok 1000 m	m ³	815,805	0,32	261,06
8	K	171209002	Poplatok za skladovanie - zemina a kamenivo (17 05) ostatné	t	54,387	4,57	248,55
9	K	174101001	Zásyp sypaninou so zhutnením jám, šachiet, rýh, zárezov alebo okolo objektov do 100 m ³	m ³	38,172	3,89	148,49
10	K	175101101	Obsyp potrubia sypaninou z vhodných hornín 1 až 4 bez prehodenia sypaniny	m ³	24,746	13,49	333,82
11	M	583310003000	Štrkopiesok trakcia 0-22 mm, STN EN 12620 + A1	t	48,000	11,89	570,72

D 3 Zvislé a kompletne konštrukcie

5 995,93

12	K	386921012	Montáž odlučovača ropných látok alebo lapača tukov železobetónového jednonádržového, hmotnosti jednotlivo nad 3 do 5 t	ks	1,000	114,90	114,90
13	M	5943200125PC	Odlučovač ropných látok napr. KL 15/1 sll, prietok 15 l/s, lxšxv 2700x1600x1400 mm, DN 200, koalescenčný+sorpčný filter, 0,1 mg/l NEL, železobetónový, KLARTEC	ks	1,010	5 822,80	5 881,03

D 4 Vodorovné konštrukcie

239,38

14	K	451573111	Lôžko pod potrubie, stoky a drobné objekty, v otvorenom výkope z piesku a štrkopiesku do 100 mm	m ³	1,207	42,16	50,89
15	K	452112111	Osadenie prstenca alebo rámu pod poklopy a mreže, výšky do 100 mm	ks	4,000	7,18	28,72
16	M	5922470212P	Vyrovnávací prstenec pod poklop výšky 80mm	ks	2,020	9,81	19,82
17	M	5922470213P	Vyrovnávací prstenec pod poklop výšky 100mm	ks	2,020	11,07	22,36

PČ	Typ	Kód	Popis	MJ	Množstvo	J.cena [EUR]	Cena celkom [EUR]
18	K	452311146	Dosky, bloky, sedlá z betónu v otvorenom výkope tr. C 20/25	m3	1,166	76,58	89,29
19	K	452351101	Debnenie v otvorenom výkope dosiek, sedlových lôžok a blokov pod potrubie, stoky a	m2	1,705	16,60	28,30

D 8 Rúrové vedenie 884,63

20	K	894401111	Osadenie betónového dielca pre šachty, rovná alebo prechodová skruž TBS	ks	4,000	21,13	84,52
21	M	592240001400	Kónus napr. TBR-Q.1 100-63/58/9 KPS pre kanalizačnú šachtu DN 1000 TYP Q.1, hr. steny 90 mm, rozmer 1000x625x580 mm	ks	2,020	43,62	88,11
22	M	592240002000	Skruž výšky 1000 mm TBS-Q.1 100/100/9 PS pre kanalizačnú šachtu DN 1000 TYP Q.1, hr. steny 90 mm, rozmer 1000x1000x90 mm	ks	2,020	62,96	127,18
23	K	899103111	Osadenie poklopu liatinového a ocelového vrátane rámu hmotn. nad 100 do 150 kg	ks	2,000	81,76	163,52
24	M	592240008400	Poklop BEGU betón - liatina 1000 napr. PL600/D400 pre zaťaženie do 40 t pre revízne šachty DN 630 až 1000, PIPELIFE	ks	2,000	210,65	421,30

D 9 Ostatné konštrukcie a práce-búranie 14,30

25	K	933901111	Skúšky vodotesnosti betónovej nádrže akéhokoľvek druhu a tvaru, s obsahom do	m3	4,473	1,90	8,50
26	M	082110000300	Voda pitná pre ostatných odberateľov	m3	4,607	1,26	5,80

D 99 Presun hmôt HSV 214,86

27	K	998276101	Presun hmôt pre rúrové vedenie hĺbené z rúr z plast., hmôt alebo sklolamin. v otvorenom	t	62,640	3,43	214,86
----	---	-----------	---	---	--------	------	--------

KRYCÍ LIST ROZPOČTU

Stavba:

Nosný systém MHD, prevádzkový úsek Janíkov dvor-Šafárikovo námestie
v Bratislave, 2. časť Bosákova ulica-Janíkov dvor

Objekt:

SO 60-37-01 - Betliarska ul. - Janíkov Dvor, dažďová kanalizácia

Časť:

SO 60-37-01.2 - Dažďová kanalizácia križovatky Panónska – Jantárová po obratisko

Úroveň 3:

SO 60-37-01.2.b - Odlučovač ropných látok - ORL 65 l/s

JKSO:

Miesto:

Objednávateľ:

Hlavné mesto Slovenskej republiky Bratislava

Zhotoviteľ:

Združenie NS MHD PETRŽALKA

Projektant:

Spracovateľ:

Poznámka:

KS:

Dátum:

3.8.2020

IČO:

IČ DPH:

IČO:

Vyplň údaj

IČ DPH:

Vyplň údaj

IČO:

IČ DPH:

IČO:

IČ DPH:

Náklady z rozpočtu

16 936,61

Ostatné náklady

0,00

Cena bez DPH

16 936,61

DPH základná
znižovaná

Základ dane

0,00

16 936,61

Sadzba dane

20,00%

20,00%

Výška dane

0,00

3 387,32

Cena s DPH

v EUR

20 323,93

Projektant

Spracovateľ

Dátum a podpis:

Pečiatka

Dátum a podpis:

Pečiatka

Objednávateľ

Zhotoviteľ

Dátum a podpis:

Pečiatka

Dátum a podpis:

Pečiatka

REKAPITULÁCIA ROZPOČTU

Stavba:

Nosný systém MHD, prevádzkový úsek Janíkov dvor-Šafárikovo námestie
v Bratislave, 2. časť Bosákova ulica-Janíkov dvor

Objekt:

SO 60-37-01 - Betliarska ul. - Janíkov Dvor, dažďová kanalizácia

Časť:

SO 60-37-01.2 - Dažďová kanalizácia križovatky Panónska – Jantárová po obratisko

Úroveň 3:

SO 60-37-01.2.b - Odlučovač ropných látok - ORL 65 l/s

Miesto:

Dátum: 3.8.2020

Objednávateľ: Hlavné mesto Slovenskej republiky Bratislava

Projektant:

Zhotoviteľ: Združenie NS MHD PETRŽALKA

Spracovateľ:

Kód dielu - Popis

Cena celkom [EUR]

1) Náklady z rozpočtu	16 936,61
HSV - Práce a dodávky HSV	16 936,61
1 - Zemné práce	6 097,62
3 - Zvislé a kompletne konštrukcie	9 270,74
4 - Vodorovné konštrukcie	271,99
8 - Rúrové vedenie	884,63
9 - Ostatné konštrukcie a práce-búranie	40,33
99 - Presun hmôt HSV	371,30
2) Ostatné náklady	0,00
GZS	
Celkové náklady za stavbu 1) + 2)	16 936,61

ROZPOČET

Stavba:

Nosný systém MHD, prevádzkový úsek Janíkov dvor-Šafárikovo námestie
v Bratislave, 2. časť Bosákova ulica-Janíkov dvor

Objekt:

SO 60-37-01 - Betliarska ul. - Janíkov Dvor, dažďová kanalizácia

Časť:

SO 60-37-01.2 - Dažďová kanalizácia križovatky Panónska – Jantárová po obrátisko

Úroveň 3:

SO 60-37-01.2.b - Odľučovač ropných látok - ORL 65 l/s

Miesto:

Dátum: 3.8.2020

Objednávateľ:

Hlavné mesto Slovenskej republiky Bratislava

Projektant:

Zhotoviteľ:

Združenie NS MHD PETRŽALKA

Spracovateľ:

PČ	Ty p	Kód	Popis	MJ	Množstvo	J.cena [EUR]	Cena celkom [EUR]
----	---------	-----	-------	----	----------	--------------	----------------------

Náklady z rozpočtu

16 936,61

D HSV Práce a dodávky HSV

16 936,61

D 1 Zemné práce

6 097,62

1	K	115001102	Odvedenie vody potrubím pri priemere potrubia DN nad 100 do 150	m	50,000	13,28	664,00
2	K	115101201	Čerpanie vody na dopravnú výšku do 10 m s priemerným prítokom litrov za minútu nad 100	hod	336,000	3,78	1 270,08
3	K	115101301	Pohotovosť záložnej čerpacej súpravy pre výšku do 10 m, s prítokom litrov za minútu nad	deň	14,000	3,93	55,02
4	K	131301102	Výkop nezapaženej jamy v hornine 4, nad 100 do 1000 m ³	m ³	110,775	9,15	1 013,59
5	K	131301109	Hĺbenie nezapažených jám a zárezov. Príplatok za lepivosť horniny 4	m ³	33,233	1,93	64,14
6	K	162501102	Vodorovné premiestnenie výkopku po spevnenej ceste z horniny tr.1-4, do 100 m ³	m ³	60,486	4,57	276,42
7	K	162501105	vodorovné premiestnenie výkopku po spevnenej ceste z horniny tr.1-4, do 100 m ³ , príplatok k cene za každých ďalších a	m ³	1 633,122	0,32	522,60
8	K	171209002	Poplatok za skladovanie - zemina a kamenivo (17 05) ostatné	t	108,875	4,57	497,56
9	K	174101001	Zásyp sypaninou so zhutnením jám, šachiet, rýh, zárezov alebo okolo objektov do 100 m ³	m ³	50,289	3,89	195,62
10	K	175101101	Obsyp potrubia sypaninou z vhodných hornín 1 až 4 bez prehodenia sypaniny	m ³	42,092	13,49	567,82
11	M	583310003000	Štrkopiesok trakcia 0-22 mm, STN EN 12620 + A1	t	81,646	11,89	970,77

D 3 Zvislé a kompletne konštrukcie

9 270,74

12	K	38692101P	Montáž odľučovača ropných látok alebo lapača tukov železobetónového jednonádržového, hmotnosti jednotlivo nad 7 do 11 t	ks	1,000	334,94	334,94
13	M	5943200122PC	Odľučovač ropných látok napr. KL 65/1 sll, prietok 65 l/s, lxšxv 3600x2600x1700 mm, DN 315, koalescenčný+sorpčný filter, 0,1 mg/l NEL, železobetónový, KLARTEC	ks	1,010	8 847,33	8 935,80

D 4 Vodorovné konštrukcie

271,99

14	K	451573111	Lôžko pod potrubie, stoky a drobné objekty, v otvorenom výkope z piesku a štrkopiesku do	m ³	1,778	42,16	74,96
15	K	452112111	Osadenie prstenca alebo rámu pod poklopy a mreže, výšky do 100 mm	ks	2,000	7,18	14,36
16	M	5922470211P	Vyrovnávací prstenec pod poklop výšky 60mm	ks	1,010	8,40	8,48
17	M	5922470212P	Vyrovnávací prstenec pod poklop výšky 80mm	ks	1,010	9,81	9,91

PČ	Typ	Kód	Popis	MJ	Množstvo	J.cena [EUR]	Cena celkom [EUR]
18	K	452311146	Dosky, bloky, sedlá z betónu v otvorenom výkope tr. C 20/25	m3	1,721	76,58	131,79
19	K	452351101	Debnenie v otvorenom výkope dosiek, sedlových lôžok a blokov pod potrubie, stoky a	m2	1,957	16,60	32,49

D 8 Rúrové vedenie 884,63

20	K	894401111	Osadenie betónového dielca pre šachty, rovná alebo prechodová skruž TBS	ks	4,000	21,13	84,52
21	M	592240001400	Kónus napr. TBR-Q.1 100-63/58/9 KPS pre kanalizačnú šachtu DN 1000 TYP Q.1, hr. steny 90 mm, rozmer 1000x625x580 mm	ks	2,020	43,62	88,11
22	M	592240002000	Skruž výšky 1000 mm TBS-Q.1 100/100/9 PS pre kanalizačnú šachtu DN 1000 TYP Q.1, hr. steny 90 mm, rozmer 1000x1000x90 mm	ks	2,020	62,96	127,18
23	K	899103111	Osadenie poklopu liatinového a ocelového vrátane rámu hmotn. nad 100 do 150 kg	ks	2,000	81,76	163,52
24	M	592240008400	Poklop BEGU betón - liatina 1000 napr. PL600/D400 pre zaťaženie do 40 t pre revízne šachty DN 630 až 1000, PIPELIFE	ks	2,000	210,65	421,30

D 9 Ostatné konštrukcie a práce-búranie 40,33

25	K	933901111	Skúšky vodotesnosti betónovej nádrže akéhokoľvek druhu a tvaru, s obsahom do	m3	12,612	1,90	23,96
26	M	082110000300	Voda pitná pre ostatných odberateľov	m3	12,990	1,26	16,37

D 99 Presun hmôt HSV 371,30

27	K	998276101	Presun hmôt pre rúrové vedenie hĺbené z rúr z plast., hmôt alebo sklolamin. v otvorenom	t	108,252	3,43	371,30
----	---	-----------	---	---	---------	------	--------

KRYCÍ LIST ROZPOČTU

Stavba:

Nosný systém MHD, prevádzkový úsek Janíkov dvor-Šafárikovo námestie
v Bratislave, 2. časť Bosákova ulica-Janíkov dvor

Objekt:

SO 60-37-01 - Betliarska ul. - Janíkov Dvor, dažďová kanalizácia

Časť:

SO 60-37-01.2 - Dažďová kanalizácia križovatky Panónska – Jantárová po obratisko

Úroveň 3:

**SO 60-37-01.2.a - Dažďová kanalizácia križovatky Panónska -
Jantárová po obratisko**

JKSO:

Miesto:

Objednávateľ:

Hlavné mesto Slovenskej republiky Bratislava

Zhotoviteľ:

Združenie NS MHD PETRŽALKA

Projektant:

Spracovateľ:

Poznámka:

KS:

Dátum:

3.8.2020

IČO:

IČ DPH:

IČO:

Vyplň údaj

IČ DPH:

Vyplň údaj

IČO:

IČ DPH:

IČO:

IČ DPH:

Náklady z rozpočtu

115 999,78

Ostatné náklady

0,00

Cena bez DPH

115 999,78

	Základ dane	Sadzba dane	Výška dane
DPH základná	0,00	20,00%	0,00
znižovaná	115 999,78	20,00%	23 199,96

Cena s DPH

v EUR

139 199,74

Projektant

Spracovateľ

Dátum a podpis:

Pečiatka

Dátum a podpis:

Pečiatka

Objednávateľ

Zhotoviteľ

Dátum a podpis:

Pečiatka

Dátum a podpis:

Pečiatka

REKAPITULÁCIA ROZPOČTU

Stavba:

Nosný systém MHD, prevádzkový úsek Janíkov dvor-Šafárikovo námestie
v Bratislave, 2. časť Bosákova ulica-Janíkov dvor

Objekt:

SO 60-37-01 - Betliarska ul. - Janíkov Dvor, dažďová kanalizácia

Časť:

SO 60-37-01.2 - Dažďová kanalizácia križovatky Panónska – Jantárová po obratisko

Úroveň 3:

**SO 60-37-01.2.a - Dažďová kanalizácia križovatky Panónska -
Jantárová po obratisko**

Miesto:

Dátum: 3.8.2020

Objednávateľ: Hlavné mesto Slovenskej republiky Bratislava

Projektant:

Zhotoviteľ: Združenie NS MHD PETRŽALKA

Spracovateľ:

Kód dielu - Popis

Cena celkom [EUR]

1) Náklady z rozpočtu

115 999,78

HSV - Práce a dodávky HSV

115 999,78

1 - Zemné práce

64 210,14

2 - Zakladanie

1 980,80

4 - Vodorovné konštrukcie

3 105,36

8 - Rúrové vedenie

39 173,44

9 - Ostatné konštrukcie a práce-búranie

1 462,96

99 - Presun hmôt HSV

6 067,08

2) Ostatné náklady

0,00

GZS

Celkové náklady za stavbu 1) + 2)

115 999,78

ROZPOČET

Stavba:

Nosný systém MHD, prevádzkový úsek Janíkov dvor-Šafárikovo námestie v Bratislave, 2. časť Bosákova ulica-Janíkov dvor

Objekt:

SO 60-37-01 - Betliarska ul. - Janíkov Dvor, dažďová kanalizácia

Časť:

SO 60-37-01.2 - Dažďová kanalizácia križovatky Panónska – Jantárová po obratisko

Úroveň 3:

SO 60-37-01.2.a - Dažďová kanalizácia križovatky Panónska - Jantárová po obratisko

Miesto:

Dátum: 3.8.2020

Objednávateľ:

Hlavné mesto Slovenskej republiky Bratislava

Projektant:

Zhotoviteľ:

Združenie NS MHD PETRŽALKA

Spracovateľ:

PČ	Ty p	Kód	Popis	MJ	Množstvo	J.cena [EUR]	Cena celkom [EUR]
----	------	-----	-------	----	----------	--------------	-------------------

Náklady z rozpočtu

115 999,78

D HSV Práce a dodávky HSV

115 999,78

D 1 Zemné práce

64 210,14

1	K	130001101	Príplatok k cenám za sťaženie výkopu v blízkosti podzemného vedenia alebo výbušnín - pre všetky triedy	m3	69,412	9,72	674,68
2	K	131201103	Výkop nezapaženej jamy v hornine 3, nad 1000 do 10000 m3	m3	1 039,086	3,43	3 564,06
3	K	131201109	Hĺbenie nezapažených jám a zárezov. Príplatok za lepivosť horniny 3	m3	519,543	1,14	592,28
4	K	132201202	Výkop ryhy šírky 600-2000 mm horn.3 od 100 do 1000 m3	m3	447,204	9,15	4 091,92
5	K	132201209	Príplatok k cenám za lepivosť pri hĺbení rýh š. nad 600 do 2 000 mm zapaž. i nezapažených, s urovnaním dna v hornine 3	m3	223,602	0,99	221,37
6	K	133201102	Výkop šachty zapaženej, hornina 3 nad 100 m3	m3	123,813	25,16	3 115,14
7	K	133201109	Príplatok k cenám za lepivosť pri hĺbení šachiet zapažených i nezapažených v hornine	m3	61,907	1,14	70,57
8	K	151201102	Paženie rýh pre podzemné vedenie, záťažné hĺbky do 4 m	m2	874,623	9,74	8 518,83
9	K	151201112	Odstránenie paženia rýh pre podzemné vedenie, záťažné hĺbky do 4 m	m2	874,623	2,74	2 396,47
10	K	162501122	Vodorovné premiestnenie výkopku po spevnenej ceste z horniny tr.1-4, nad 100 do 1000 m3 na vzdialenosť do 3000 m	m3	717,587	3,43	2 461,32
11	K	162501123	vodorovné premiestnenie výkopku po spevnenej ceste z horniny tr.1-4, nad 100 do 1000 m3, príplatok k cene za každých ďalších 1000 m	m3	#####	0,32	6 199,95
12	K	167101102	Nakladanie neulahnutého výkopku z hornín tr.1-4 nad 100 do 1000 m3	m3	717,587	2,06	1 478,23
13	K	171201202	uloženie sypaniny na sklady nad 100 do 1000 m3	m3	717,587	0,57	409,02
14	K	171209002	Poplatok za skladovanie - zemina a kamenivo (17 05) ostatné	t	1 255,777	4,57	5 738,90
15	K	174101002	Zásyp sypaninou so zhutnením jám, šachiet, rýh, zárezov alebo okolo objektov nad 100 do	m3	632,007	3,43	2 167,78
16	M	583310003300	Štrkopiesok frakcia 0-32 mm, napr. STN EN 13242 + A1	t	483,256	10,98	5 306,15
17	K	175101101	Obsyp potrubia sypaninou z vhodných hornín 1 až 4 bez prehodovania sypaniny	m3	140,437	13,49	1 894,50
18	M	5833716700	Štrkopiesok napr. frakcia 0-22 STN EN 13242 + A1	t	287,959	11,89	3 423,83

PČ	Typ	Kód	Popis	MJ	Množstvo	J.cena [EUR]	Cena celkom [EUR]
19	K	175101202	Obsyp objektov sypaninou z vhodných hornín 1 až 4 s prehodením sypaniny	m3	144,401	19,77	2 854,81
20	M	583310003800	Štrkopiesok frakcia 0-32 mm, STN EN 13242 + A1	t	503,661	10,06	5 066,83
21	M	583410004400	Štrkodrva frakcia 0-63 mm, STN EN 13242 + A1	t	329,724	10,52	3 468,70
22	K	181101102	Uprava pláne v zarezoch v norme "1:4" so zhrubnám	m2	717,100	0,69	494,80

D 2 Zakladanie 1 980,80

23	K	289971212	Zhotovenie vrstvy z geotextílie na upravenom povrchu sklon do 1 : 5 , šírky nad 3 do 6 m	m2	1 000,000	0,41	410,00
24	M	693110001400	Geotextília polypropylénová napr. Tatrutex GTX N PP 500, šírka 1,75-3,5 m, dĺžka 60 m, hrúbka 3,4 mm, netkaná, MIVA	m2	#####	1,54	1 570,80

D 4 Vodorovné konštrukcie 3 105,36

25	K	451572111	Lôžko pod potrubie, stoky a drobné objekty, v otvorenom výkope z kameniva drobného ťaženého 0-4 mm	m3	26,072	36,76	958,41
26	K	451573111	Lôžko pod potrubie, stoky a drobné objekty, v otvorenom výkope z piesku a štrkopiesku do	m3	40,014	42,16	1 686,99
27	K	452112111	Osadenie prstenca alebo rámu pod poklopy a mreže, výšky do 100 mm	ks	14,000	7,18	100,52
28	M	5922470210P	Vyrovnávací prstenec pod poklop výšky 40mm	ks	3,000	7,55	22,65
29	M	5922470211P	Vyrovnávací prstenec pod poklop výšky 60mm	ks	7,000	8,40	58,80
30	M	5922470213P	Vyrovnávací prstenec pod poklop výšky 100mm	ks	4,000	11,07	44,28
31	K	452311131	Dosky, bloky, sedlá z betónu v otvorenom výkope tr. C 12/15	m3	2,052	70,21	144,07
32	K	452351101	Debnenie v otvorenom výkope dosiek, sedlových lôžok a blokov pod potrubie, stoky a	m2	5,400	16,60	89,64

D 8 Rúrové vedenie 39 173,44

33	K	871281070	Montáž vodovodného potrubia z dvojsrťového PE 100 SDR17/PN10	m	95,000	1,11	105,45
34	M	286130031600	Rúra HDPE na vodu PE100 PN10 SDR17 125x7,4x12 m, WAVIN	m	103,835	5,74	596,01
35	K	871356028	Montáž kanalizačného PVC-U potrubia hladkého plnostenného DN 200	m	30,000	0,83	24,90
36	M	286110003100	Rúra kanalizačná PVC-U gravitačná, hladká SN8 - KG, SW - plnostenná, DN 200, dl. 6 m,	ks	5,465	51,46	281,23
37	K	877276002	Montáž kanalizačného PVC-U kolena DN 125	ks	20,000	4,06	81,20
38	M	286530021900	Koleno 90° na tupo PE 100, na vodu, plyn a kanalizáciu, SDR 17 L D 125 mm, WAVIN	ks	21,860	44,90	981,51
39	K	871376032	Montáž kanalizačného PVC-U potrubia hladkého plnostenného DN 300	m	210,030	2,23	468,37
40	M	286110003800	Rúra kanalizačná PVC-U gravitačná, hladká SN8 - KG, SW - plnostenná, DN 315, dl. 6 m,	ks	38,260	98,91	3 784,30
41	K	877356006	Montáž kanalizačného PVC-U kolena DN 200	ks	10,000	4,91	49,10
42	M	286530024100	Koleno 45° na tupo PE 100, na vodu, plyn a kanalizáciu, SDR 11 L D 200 mm, WAVIN	ks	10,930	112,90	1 234,00
43	K	877356030	Montáž kanalizačnej PVC-U odbočky DN 200	ks	10,000	4,91	49,10
44	M	286510014900	Odbočka 45° PVC-U, DN 315/200 hladká pre gravitačnú kanalizáciu KG potrubia, WAVIN	ks	10,930	28,13	307,46
45	K	877356102	Montáž kanalizačnej PVC-U presuvky DN 200	ks	2,000	4,91	9,82
46	M	286540134200	Šachtový prechod ID PRAGMA PP DN 200, korugovaný kanalizačný systém, PIPELIFE	ks	2,186	11,55	25,25
47	K	877376106	Montáž kanalizačnej PVC-U presuvky DN 300	ks	7,000	6,09	42,63
48	M	286540134400	Šachtový prechod ID PRAGMA PP DN 300, korugovaný kanalizačný systém, PIPELIFE	ks	7,651	13,88	106,20
49	K	892351000	Skúška tesnosti kanalizácie D 200	m	125,400	1,99	249,55
50	K	892371000	Skúška tesnosti kanalizácie D 300	m	210,030	2,52	529,28
51	K	894401111	Osadenie betónového dielca pre šachty, rovná alebo prechodová skruž TBS	ks	18,000	21,13	380,34

PČ	Typ	Kód	Popis	MJ	Množstvo	J.cena [EUR]	Cena celkom [EUR]
52	M	592240002800	Kónus TBR-Q.1 100-63/58/12 KPS pre kanalizačnú šachtu DN 1000 TYP Q.1, hr. steny 120 mm, rozmer 1000x625x580 mm	ks	9,090	54,66	496,86
53	M	592240003000	Skruž výšky 250 mm TBS-Q.1 100/25/12 PS pre kanalizačnú šachtu DN 1000 TYP Q.1, hr. steny 120 mm, rozmer 1000x250x120 mm	ks	2,020	27,67	55,89
54	M	592240003400	Skruž výšky 1000 mm TBS-Q.1 100/100/12 PS pre kanalizačnú šachtu DN 1000 TYP Q.1, hr. steny 120 mm, rozmer 1000x1000x120 mm	ks	2,020	78,90	159,38
55	M	592240003200	Skruž výšky 500 mm TBS-Q.1 100/50/12 PS pre kanalizačnú šachtu DN 1000 TYP Q.1, hr. steny 120 mm, rozmer 1000x500x120 mm	ks	5,050	44,28	223,61
56	M	592240004500	Elastomerové tesnenie EMT DN 1000 pre spojenie šachtových dielov kanalizačnej	ks	23,230	8,53	198,15
57	K	894403021	Osadenie betónového dielca pre šachty, dno akéhokoľvek druhu	ks	9,000	39,78	358,02
58	M	592240003500	Dno výšky 600 mm priame TBZ-Q.1 100/60 V max 40 pre kanalizačnú šachtu DN 1000, rozmer 1000/600x400 mm	ks	9,090	176,78	1 606,93
59	K	286610145P	Šachtové ústie - celoprasťová výstelka ústa s tesnením	ks	9,000	182,96	1 646,64
60	K	894118001	Priplatok za každých ďalších 600 mm výšky vstupu šachty	ks	15,000	61,97	929,55
61	K	894421111	Zriadenie šachiet prefabrikovaných do 4t	ks	9,000	45,32	407,88
62	K	8959701033P	Montáž vsakovacieho systému č. 1, stav. rozmer 20,86x6,46x0,66m	ks	1,000	1 734,15	1 734,15
63	M	28665000093P	Vsakovacia galéria z blokov Rigofill ST-B č.3 20,86x6,46x0,66m	ks	1,000	14 429,60	14 429,60
64	K	8959701034P	Montáž vsakovacieho systému č. 2, stav. rozmer 33,66x0,86x0,66m	ks	1,000	372,52	372,52
65	M	28665000094P	Vsakovacia galéria z blokov Rigofill ST-B č.4 33,66x0,86x0,66m	ks	1,000	4 528,19	4 528,19
66	K	899101111	Osadenie poklopu liatinového a oceleového vrátane rámu hmotn. do 50 kg	ks	9,000	10,91	98,19
67	M	552434420P	Poklop na vstupnú šachtu z kompozitu s uzamykateľným systémom tr. D 625	ks	5,000	268,72	1 343,60
68	M	552434421P	Poklop na vstupnú šachtu z kompozitu s uzamykateľným systémom tr. B 625	ks	4,000	268,72	1 074,88
69	K	899721132	Označenie kanalizačného potrubia hnedou výstražnou fóliou	m	210,000	0,97	203,70
D 9			Ostatné konštrukcie a práce-búranie				1 462,96
70	K	941955202P	Lešenie ľahké pracovné vo svetlíku alebo šachte plochy do 6 m ² , s výškou podlahy nad	m ²	101,736	14,38	1 462,96
D 99			Presun hmôt HSV				6 067,08
71	K	998276101	Presun hmôt pre rúrové vedenie hĺbené z rúr z plast., hmôt alebo sklolamin. v otvorenom	t	1 768,827	3,43	6 067,08

KRYCÍ LIST ROZPOČTU

Stavba:

Nosný systém MHD, prevádzkový úsek Janíkov dvor-Šafárikovo námestie
v Bratislave, 2. časť Bosákova ulica-Janíkov dvor

Objekt:

SO 60-37-02 - Hala dennej kontroly a ošetrovania, vodovodná prípojka

Časť:

**SO 60-37-02.1 - Hala dennej kontroly a ošetrovania, vodovodná
prípojka**

JKSO:

Miesto:

KS:

Dátum:

3.8.2020

Objednávateľ:

Hlavné mesto Slovenskej republiky Bratislava

IČO:

IČ DPH:

Zhotoviteľ:

Združenie NS MHD PETRŽALKA

IČO:

Vyplň údaj

IČ DPH:

Vyplň údaj

Projektant:

IČO:

IČ DPH:

Spracovateľ:

IČO:

IČ DPH:

Poznámka:

Náklady z rozpočtu				40 355,14
Ostatné náklady				0,00
Cena bez DPH				40 355,14
	Základ dane	Sadzba dane	Výška dane	
DPH základná	0,00	20,00%	0,00	
znižovaná	40 355,14	20,00%	8 071,03	

Cena s DPH	v EUR	48 426,17
-------------------	--------------	------------------

Projektant

Spracovateľ

Dátum a podpis:

Pečiatka

Dátum a podpis:

Pečiatka

Objednávateľ

Zhotoviteľ

Dátum a podpis:

Pečiatka

Dátum a podpis:

Pečiatka

REKAPITULÁCIA ROZPOČTU

Stavba:

Nosný systém MHD, prevádzkový úsek Janíkov dvor-Šafárikovo námestie
v Bratislave, 2. časť Bosákova ulica-Janíkov dvor

Objekt:

SO 60-37-02 - Hala dennej kontroly a ošetrovania, vodovodná prípojka

Časť:

**SO 60-37-02.1 - Hala dennej kontroly a ošetrovania, vodovodná
prípojka**

Miesto:

Dátum: 3.8.2020

Objednávateľ:

Hlavné mesto Slovenskej republiky Bratislava

Projektant:

Zhotoviteľ:

Združenie NS MHD PETRŽALKA

Spracovateľ:

Kód dielu - Popis

Cena celkom [EUR]

1) Náklady z rozpočtu 40 355,14

HSV - Práce a dodávky HSV 39 003,87

1 - Zemné práce 15 148,62

2 - Zakladanie 1 038,96

4 - Vodorovné konštrukcie 1 852,92

8 - Rúrové vedenie 6 811,78

9 - Ostatné konštrukcie a práce-búranie 20,34

99 - Presun hmôt HSV 14 131,25

PSV - Práce a dodávky PSV 1 351,27

711 - Izolácie proti vode a vlhkosti 59,25

722 - Zdravotechnika - vnútorný vodovod 674,06

767 - Konštrukcie doplnkové kovové 617,96

2) Ostatné náklady 0,00

GZS

Celkové náklady za stavbu 1) + 2) 40 355,14

ROZPOČET

Stavba:

Nosný systém MHD, prevádzkový úsek Janíkov dvor-Šafárikovo námestie
v Bratislave, 2. časť Bosákova ulica-Janíkov dvor

Objekt:

SO 60-37-02 - Hala dennej kontroly a ošetrovania, vodovodná prípojka

Časť:

SO 60-37-02.1 - Hala dennej kontroly a ošetrovania, vodovodná prípojka

Miesto:

Dátum: 3.8.2020

Objednávateľ:

Hlavné mesto Slovenskej republiky Bratislava

Projektant:

Zhotoviteľ:

Združenie NS MHD PETRŽALKA

Spracovateľ:

PČ	Typ	Kód	Popis	MJ	Množstvo	J.cena [EUR]	Cena celkom [EUR]
Náklady z rozpočtu							40 355,14
D	HSV		Práce a dodávky HSV				39 003,87
D	1		Zemné práce				15 148,62
1	K	119001422	Dobasne zaistenie kablov a kablovych trati do 6 kV	m	2,000	11,56	23,12
2	K	130001101	Príplatok k cenám za sťaženie výkopu v blízkosti podzemného vedenia alebo výbušnín - pre všetky triedy	m3	5,630	19,44	109,45
3	K	132201202	Výkop ryhy šírky 600-2000 mm horn.3 od 100 do 1000 m3	m3	239,491	9,15	2 191,34
4	K	132201209	Príplatok k cenám za lepivosť pri hĺbení rýh š. nad 600 do 2 000 mm zapaž. i nezapažených, s urovnaním dna v hornine 3	m3	71,847	0,99	71,13
5	K	133211105	Hĺbenie šachiet v hornine tr. 3 nesúdržných - ručným náradím plocha výkopu do 20 m2	m3	6,818	57,17	389,79
6	K	133211109	Príplatok za lepivosť pri hĺbení šachiet ručným alebo pneumatickým náradím v horninách tr. 3	m3	2,045	8,58	17,55
7	K	151201101	Paženie rýh pre podzemné vedenie, záťažné hĺbky do 2 m	m2	290,280	8,94	2 595,10
8	K	151201102	Paženie rýh pre podzemné vedenie, záťažné hĺbky do 4 m	m2	109,635	9,74	1 067,84
9	K	151201111	Odstránenie paženia rýh pre podzemné vedenie, záťažné hĺbky do 2 m	m2	290,280	2,24	650,23
10	K	151201112	Odstránenie paženia rýh pre podzemné vedenie, záťažné hĺbky do 4 m	m2	109,635	2,74	300,40
11	K	151201201	Paženie stien výkopu bez rozopretia alebo vzopretia, záťažné hĺbky do 4 m	m2	18,180	7,65	139,08
12	K	151201211	Odstránenie paženia stien výkopov, záťažné hĺbky do 4 m	m2	18,180	2,41	43,81
13	K	151201301	Rozopretia zapažených stien výkopu s prepažovaním pri pažení záťažnom, hĺbky do 4 m	m3	6,818	3,12	21,27
14	K	151201311	Odstránenie rozopretia stien paženia záťažného hĺbky do 4 m	m3	6,818	0,71	4,84
15	K	162501122	Vodorovné premiestnenie výkopku po spevnenej ceste z horniny tr.1-4, nad 100 do 1000 m3 na vzdialenosť do 3000 m	m3	212,409	3,43	728,56
16	K	162501123	Vodorovné premiestnenie výkopku po spevnenej ceste z horniny tr.1-4, nad 100 do 1000 m3, príplatok k cene za každých ďalších 1000 m	m3	5 735,043	0,32	1 835,21
17	K	171209002	Poplatok za skladovanie - zemina a kamenivo (17 05) ostatné	t	382,336	4,57	1 747,28
18	K	174101002	Zásyp sypaninou so zhutnením jám, šachiet, rýh, zárezov alebo okolo objektov nad 100 do	m3	159,901	4,12	658,79
19	M	10364000020P	Zemina triedy G3	t	244,404	3,58	874,97

PČ	Typ	Kód	Popis	MJ	Množstvo	J.cena [EUR]	Cena celkom [EUR]
20	K	175101101	Obsyp potrubia sypaninou z vhodných hornín 1 až 4 bez prehodena sypaniny	m3	43,932	17,15	753,43
21	M	583310002900	Štrkopiesok trakcia 0-16 mm, STN EN 12620 + M1	t	85,215	10,86	925,43
D 2 Zakladanie							1 038,96
22	K	211971122	Zhotov. oplášť. výplne z geotext. v ryhe alebo v záreze pri rozvinutej šírke opláštenia nad 2,	m2	251,040	2,17	544,76
23	M	693110001400	Geotextília polypropylénová napr. Tatrutex GTX N PP 500, šírka 1,75-3,5 m, dĺžka 60 m, hrúbka 3,4 mm, netkaná, MIVA	m2	256,060	1,93	494,20
D 4 Vodrovnné konštrukcie							1 852,92
24	K	451572111	Lôžko pod potrubie, stoky a drobné objekty, v otvorenom výkope z kameniva drobného ťaženého 0-4 mm	m3	18,909	50,54	955,66
25	K	451573111	Lôžko pod potrubie, stoky a drobné objekty, v otvorenom výkope z piesku a štrkopiesku do	m3	19,305	42,19	814,48
26	K	452311146	Dosky, bloky, sedlá z betónu v otvorenom výkope tr. C 20/25	m3	0,510	126,26	64,39
27	K	452351101	Debnenie v otvorenom výkope dosiek, sedlových lôžok a blokov pod potrubie, stoky a	m2	1,110	16,57	18,39
D 8 Rúrové vedenie							6 811,78
28	K	871211116	Montáž vodovodného potrubia z dvojsrťového PE 100 SDR11, SDR17 zvarovaných elektrotvarovkami D 50x4,6 mm	m	125,820	0,46	57,88
29	M	286130061400	Rúra plastová napr. čierna s modrým pásom pre rozvod pitnej vody HDPE PE100 SDR11/PN16 D 50x4,6 mm, GAWAPLAST	m	127,707	1,56	199,22
30	M	286530222900	Elektrotvarovka, elektrofúzna objímka priama PE100 SDR11 PFA/PN16 napr. Elofit EME DN 50, GAWAPLAST	ks	8,556	5,73	49,03
31	K	877211060	Montáž elektrotvarovky pre vodovodné potrubia z PE 100 D 50 mm	ks	4,000	6,78	27,12
32	M	286220027900	Prechodka ako napr. USTN PE/ocel' s vnútorným závitom PE 100 SDR 11 D 50/1	ks	2,030	51,82	105,19
33	M	286530222900	Elektrotvarovka, elektrofúzna objímka priama PE100 SDR11 PFA/PN16 napr. Elofit EME DN 50, GAWAPLAST	ks	2,000	5,73	11,46
34	K	89137901P	Montáž navrtávacích pásov s ventilom Jt 1 MPa na potr. z rúr liat., ocel., plast., DN 400	ks	1,000	188,67	188,67
35	M	5511800000PC	Navrtávací pás pre potrubie z tvárnej liatiny DN 400, s integrovaným guľovým uzáverom	ks	1,010	672,17	678,89
36	M	42291201PC	Zemná súprava pre navrtávacie pásy s guľovým kohútom pre DN 40, Rd 2m	ks	1,010	26,79	27,06
37	K	892233111	Preplach a dezinfekcia vodovodného potrubia DN od 40 do 70	m	127,000	3,70	469,90
38	K	892241111	Ostatné práce na rúrovom vedení, tlakové skúšky vodovodného potrubia DN do 80	m	127,000	0,81	102,87
39	K	892372111	Zabezpečenie koncov vodovodného potrubia pri tlakových skúškach DN do 300 mm	ks	1,000	223,26	223,26
40	K	893301002	Osadenie vodomornej šachty železobetónovej, hmotnosti nad 3 do 6 t	ks	1,000	111,72	111,72
41	M	5943000001PC	Vodomerná a armatúrna šachta lxšxv 1200x900x1800 mm, železobetónová, s vstupným komínom H 600 mm a svetlosťou 130x600 mm pre vodomernú a armatúrnu šachtu železobet., s poplastovanými vidlicovými stúpnaciami	ks	1,010	3 453,31	3 487,84
42	M	5943000081PC	šachty železobet., s poplastovanými vidlicovými stúpnaciami	ks	1,010	400,22	404,22
43	K	899101111	Osadenie poklopu liatinového a oceleového vrátane rámu hmotn. do 50 kg	ks	1,000	10,85	10,85
44	M	5524100026PC	Poklop stvorcový s rámom 600x600 mm, tr. D=400	ks	1,000	231,89	231,89
45	K	899401111	Osadenie poklopu liatinového ventilového	ks	1,000	17,79	17,79

PČ	Typ	Kód	Popis	MJ	Množstvo	J.cena [EUR]	Cena celkom [EUR]
46	M	552410003PC	Poklop ventilový - s podkladnou doskou	ks	1,000	59,46	59,46
47	K	899721111	vymradavaci vodič na potrubí PVC DN 100	m	130,000	1,72	223,60
48	K	899721131	Označenie vodovodného potrubia bielou výstražnou fóliou	m	125,500	0,90	112,95
49	K	89991210P	montáž ocerových chráničiek v prestupov do DN 100	m	0,200	40,02	8,00
50	M	141110009300	Rúra oceľová bezšvová hladká kruhová d 89 mm, napr. hr. steny 5 mm, ozn. 11 353.0.	m	0,200	14,53	2,91

D 9 Ostatné konštrukcie a práce-búranie 20,34

51	K	971056008	Jadrové vrty diamantovými korunkami do D 90 mm do stien - železobetónových -0,00015t	cm	20,000	1,01	20,20
52	K	979081111	čuvz. sutiny a vyburaných hmôt na skradku do 1 km	t	0,003	14,43	0,04
53	K	979081121	Odvoz sutiny a vyburaných hmôt na skládku za každý ďalší 1 km	t	0,087	0,46	0,04
54	K	979089012	Poplatok za skladovanie - betón, tehly, dlaždice (17 01) ostatné	t	0,003	20,58	0,06

D 99 Presun hmôt HSV 14 131,25

55	K	998276101	Presun hmôt pre rúrové vedenie hĺbené z rúr z plast., hmôt alebo sklolamin. v otvorenom	t	407,946	34,64	14 131,25
----	---	-----------	---	---	---------	-------	-----------

D PSV Práce a dodávky PSV 1 351,27

D 711 Izolácie proti vode a vlhkosti 59,25

56	K	711777278	Zhotovenie detailov napr. gumami dil. škár-uzáver oprac. rúr.prestupov na voľnú prírubu dotes. tmelom do 200 mm	ks	2,000	27,83	55,66
57	M	247430000100	Lepidlo napr. Elastoplast d 65 mm, MUREXIN	kg	1,200	2,96	3,55
58	K	998711101	Presun hmôt pre izoláciu proti vode v objektoch výšky do 6 m	t	0,001	36,65	0,04

D 722 Zdravotechnika - vnútorný vodovod 674,06

59	K	722130213	Potrubie z ocel.rúr pozink.bezšvík.bežných-11 353.0, 10 004.0 zvarov. bežných-11 343.00	m	0,250	18,48	4,62
60	K	722221025	Montáž guľového kohúta závitového priameho pre vodu G 5/4	ks	2,000	5,73	11,46
61	M	551110014000	Guľový uzáver pre vodu napr. Perfecta, 5/4" FF, páčka, niklovaná mosadz, IVAR	ks	2,000	18,47	36,94
62	K	722221082	montáž guľového kohúta vypustacieho závitového G 1/2	ks	1,000	2,63	2,63
63	M	551110011200	Vypúšťací uzáver 1/2" (závitový), PN16	ks	1,000	5,49	5,49
64	K	722221280	Montáž spätného ventilu závitového G 5/4	ks	1,000	5,75	5,75
65	M	551110016700	Spätný ventil napr. kontrolovateľný, 5/4" FF, PN 16, mosadz, disk plast IVAR	ks	1,000	44,46	44,46
66	K	722221375	Montáž vodovodného filtra závitového G 5/4	ks	1,000	5,75	5,75
67	M	422010003200	Filter závitový, 5/4, napr. FN 20, mosadz 01 58, IVAR	ks	1,000	20,49	20,49
68	K	722263417	Montáž vodomeru závit. jednovtokového suchobežného G 1 (7 m3.h-1)	ks	1,000	19,82	19,82
69	M	3882400022PC	Vodomer šachtový Qn 7,2 m3/h, DN 1"	ks	1,000	514,57	514,57
70	K	722290226	Tlaková skúška vodovodného potrubia závitového do DN 50	m	1,200	1,68	2,02
71	K	998722101	Presun hmôt pre vnútorný vodovod v objektoch výšky do 6 m	t	0,009	7,22	0,06

D 767 Konštrukcie doplnkové kovové 617,96

72	K	76799510P	Montáž ostatných atyp kov staveb doplnkových konštrukcií do 2 kg - podpery pre	ks	2,000	291,59	583,18
73	M	5534300002PC	Podpera kovová pre vodomernú zostavu, dl. konzoly 150 mm	ks	2,020	17,15	34,64
74	K	998767101	Presun hmôt pre kovové stavebné doplnkové konštrukcie v objektoch výšky do 6 m	t	0,003	48,19	0,14

KRYCÍ LIST ROZPOČTU

Stavba:

Nosný systém MHD, prevádzkový úsek Janíkov dvor-Šafárikovo námestie
v Bratislave, 2. časť Bosákova ulica-Janíkov dvor

Objekt:

SO 60-37-02 - Hala dennej kontroly a ošetrovania, vodovodná prípojka

Časť:

**SO 60-37-02.2 - vodovodná prípojka pre budovu zazemia
vodičov**

JKSO:

Miesto:

KS:

Dátum:

3.8.2020

Objednávateľ:

Hlavné mesto Slovenskej republiky Bratislava

IČO:

IČ DPH:

Zhotoviteľ:

Združenie NS MHD PETRŽALKA

IČO:

Vyplň údaj

IČ DPH:

Vyplň údaj

Projektant:

IČO:

IČ DPH:

Spracovateľ:

IČO:

IČ DPH:

Poznámka:

Náklady z rozpočtu	26 249,46
Ostatné náklady	0,00
Cena bez DPH	26 249,46

	Základ dane	Sadzba dane	Výška dane
DPH základná	0,00	20,00%	0,00
znižovaná	26 249,46	20,00%	5 249,89

Cena s DPH	v EUR	31 499,35
-------------------	--------------	------------------

Projektant

Spracovateľ

Dátum a podpis:

Pečiatka

Dátum a podpis:

Pečiatka

Objednávateľ

Zhotoviteľ

Dátum a podpis:

Pečiatka

Dátum a podpis:

Pečiatka

REKAPITULÁCIA ROZPOČTU

Stavba:

Nosný systém MHD, prevádzkový úsek Janíkov dvor-Šafárikovo námestie
v Bratislave, 2. časť Bosákova ulica-Janíkov dvor

Objekt:

SO 60-37-02 - Hala dennej kontroly a ošetrovania, vodovodná prípojka

Časť:

**SO 60-37-02.2 - vodovodná prípojka pre budovu zazemia
vodičov**

Miesto:

Dátum: 3.8.2020

Objednávateľ:

Hlavné mesto Slovenskej republiky Bratislava

Projektant:

Zhotoviteľ:

Združenie NS MHD PETRŽALKA

Spracovateľ:

Kód dielu - Popis

Cena celkom [EUR]

1) Náklady z rozpočtu 26 249,46

HSV - Práce a dodávky HSV 25 139,41

1 - Zemné práce 11 071,70

2 - Zakladanie 1 095,11

4 - Vodovodné konštrukcie 1 918,97

8 - Rúrové vedenie 3 213,82

99 - Presun hmôt HSV 7 839,81

PSV - Práce a dodávky PSV 145,19

713 - Izolácie tepelné 145,19

M - Práce a dodávky M 964,86

23-M - Montáže potrubia 964,86

2) Ostatné náklady 0,00

GZS

Celkové náklady za stavbu 1) + 2) 26 249,46

ROZPOČET

Stavba:

Nosný systém MHD, prevádzkový úsek Janíkov dvor-Šafárikovo námestie
v Bratislave, 2. časť Bosákova ulica-Janíkov dvor

Objekt:

SO 60-37-02 - Hala dennej kontroly a ošetrovania, vodovodná prípojka

Časť:

**SO 60-37-02.2 - vodovodná prípojka pre budovu zazemia
vodičov**

Miesto:

Dátum: 3.8.2020

Objednávateľ:

Hlavné mesto Slovenskej republiky Bratislava

Projektant:

Zhotoviteľ:

Združenie NS MHD PETRŽALKA

Spracovateľ:

PČ	Ty p	Kód	Popis	MJ	Množstvo	J.cena [EUR]	Cena celkom [EUR]
----	---------	-----	-------	----	----------	--------------	----------------------

Náklady z rozpočtu

26 249,46

D HSV Práce a dodávky HSV

25 139,41

D 1 Zemné práce

11 071,70

1	K	132201202	Výkop ryhy šírky 600-2000 mm horn.3 od 100 do 1000 m3	m3	213,209	9,15	1 950,86
2	K	132201209	Príplatok k cenám za lepivosť pri hĺbení rýh š. nad 600 do 2 000 mm zapaž. i nezapažených, s urovnaním dna v hornine 3	m3	63,963	0,99	63,32
3	K	151201101	Paženie rýh pre podzemné vedenie, záťažné hĺbky do 2 m	m2	342,063	8,94	3 058,04
4	K	151201111	Odstránenie paženia rýh pre podzemné vedenie, záťažné hĺbky do 2 m	m2	342,063	2,24	766,22
5	K	162501122	Vodorovné premiestnenie výkopku po spevnenej ceste z horniny tr.1-4, nad 100 do 1000 m3 na vzdialenosť do 3000 m	m3	117,088	3,43	401,61
6	K	162501123	Vodorovné premiestnenie výkopku po spevnenej ceste z horniny tr.1-4, nad 100 do 1000 m3, príplatok k cene za každých ďalších 1000 m	m3	3 161,376	0,32	1 011,64
7	K	167101102	Nakladanie neuhnutého výkopku z hornín tr.1-4 nad 100 do 1000 m3	m3	117,088	2,47	289,21
8	K	171209002	Poplatok za skladovanie - zemina a kamenivo (17 05) ostatné	t	210,758	4,57	963,16
9	K	174101002	Zásyp sypaninou so zhutnením jám, šachiet, rýh, zárezov alebo okolo objektov nad 100 do	m3	122,717	4,12	505,59
10	M	10364000020P	Zemina triedy G3	t	51,588	3,58	184,69
11	K	175101101	Obsyp potrubia sypaninou z vhodných hornín 1 až 4 bez prehodenia sypaniny	m3	49,126	17,15	842,51
12	M	583310002900	Štrkopiesok trakcia 0-16 mm, STN EN 12620 + A1	t	95,290	10,86	1 034,85

D 2 Zakladanie

1 095,11

13	K	211971122	Zhotov. oplášť. výplne z geotext. v ryhe alebo v záreze pri rozvinutej šírke opláštenia nad 2,	m2	264,610	2,17	574,20
14	M	693110001400	Geotextília polypropylénová napr. Tatrutex GTX N PP 500, šírka 1,75-3,5 m, dĺžka 60 m, hrúbka 3,4 mm, netkaná, MIVA	m2	269,902	1,93	520,91

D 4 Vodorovné konštrukcie

1 918,97

15	K	451573111	Lôžko pod potrubie, stoky a drobné objekty, v otvorenom výkope z piesku a štrkopiesku do	m3	20,683	42,24	873,65
16	K	451572111	Lôžko pod potrubie, stoky a drobné objekty, v otvorenom výkope z kameniva drobného ťaženého 0-4 mm	m3	20,683	50,54	1 045,32

D 8 Rúrové vedenie

3 213,82

PČ	Typ	Kód	Popis	MJ	Množstvo	J.cena [EUR]	Cena celkom [EUR]
17	K	871171218	Montáž vodovodného RC potrubia z PE 100 RC SDR11 zvaraného elektrotvarovkami D 32x3,0	m	125,350	0,32	40,11
18	M	286130061200	Rúra plastová napr. čierna s modrým pásom pre rozvod pitnej vody HDPE PE100 SDR11/PN16 D 32x2,9 mm, GAWAPLAST	m	127,230	3,66	465,66
19	M	286530222700	Elektrotvarovka, elektrofúzna objímka priama PE100 SDR11 PFA/PN16 napr. Elofit EME DN 32, GAWAPLAST	ks	8,524	4,43	37,76
20	K	871331130	Montáž vodovodného potrubia z dvojsrvtového PE 100 SDR11, SDR17 zvaraných elektrotvarovkami D 160x14,6 mm	m	23,000	0,94	21,62
21	M	286530225400	Elektrotvarovka, elektrofúzna objímka priama PE100 SDR17 PFA/PN10 Elofit DME DN 160,	ks	1,945	26,44	51,43
22	M	286130063800	Rúra plastová napr. čierna s modrým pásom pre rozvod pitnej vody HDPE PE100 SDR17/PN10 D 160x9,5 mm, GAWAPLAST	m	23,345	21,68	506,12
23	K	877171056	Montáž elektrotvarovky pre vodovodné potrubia z PE 100 D 32 mm	ks	32,000	4,76	152,32
24	M	286530222700	Elektrotvarovka, elektrofúzna objímka priama PE100 SDR11 PFA/PN16 napr. Elofit EME DN 32, GAWAPLAST	ks	21,315	4,43	94,43
25	M	2865301921PC	Koleno elektrofúzne PE100 SDR11 PN16 D 32	ks	10,150	13,34	135,40
26	M	286220027200	Prechodka ako napr. USTN PE/ocel s vonkajším závitom PE 100 SDR 11 D 32/1",	ks	1,015	39,13	39,72
27	K	891181111	Montáž vodovodného posúvača v otvorenom výkope s osadením zemnej súpravy (bez	ks	1,000	20,32	20,32
28	M	4222100179PC	Posúvač pre vodovodné prípojky DN 25, s vnútorným aj vonkajším závitom G 5/4", z	ks	1,010	171,52	173,24
29	M	42291200PC	zemna súprava posúvačova pre DN 25, Ru 1,5m	ks	1,010	24,73	24,98
30	K	892233111	Preplach a dezinfekcia vodovodného potrubia DN od 40 do 70	m	125,350	3,70	463,80
31	K	892241111	Ostatné práce na rúrovom vedení, tlakové skúšky vodovodného potrubia DN do 80	m	125,350	0,81	101,53
32	K	892372111	Zabezpečenie koncov vodovodného potrubia pri tlakových skúškach DN do 300 mm	ks	1,000	223,26	223,26
33	K	899401111	Osadenie poklopu liatinového ventilového	ks	1,000	17,79	17,79
34	M	552410003PC	Poklop ventilový - s podkladnou doskou	ks	1,000	59,46	59,46
35	K	899721111	vymaňovací vodič na potrubí PVC DN do 150 mm	m	130,000	1,72	223,60
36	K	899721131	Označenie vodovodného potrubia bielou výstražnou fóliou	m	125,500	0,90	112,95
37	K	8999100PC	Montáž tesniacej manžety na chráničku D 160	ks	2,000	28,59	57,18
38	M	286112200PC	tesniaca manžeta na uzavretie chráničky D 160	ks	2,000	95,57	191,14

D 99 Presun hmôt HSV 7 839,81

39	K	998276101	Presun hmôt pre rúrové vedenie hĺbené z rúr z plast., hmôt alebo sklolamin. v otvorenom	t	226,257	34,65	7 839,81
----	---	-----------	---	---	---------	-------	----------

D PSV Práce a dodávky PSV 145,19

D 713 Izolácie tepelné 145,19

40	K	713461111	Montáž izolácie tepel.potrubia a ohybov skružkami z vláknitých materiálov jednovrstvová napr.: KOTIZ NOBASIL 1000x2500 mm G 640°C (K-PPD 80)	m2	5,652	3,99	22,55
41	M	631450000700	100x1000x2500 mm, čadičová minerálna technická izolácia s pozinovaným pletivom do 640°C. KVALIF.	m2	5,765	21,01	121,12
42	K	998713101	Presun hmôt pre izolácie tepelné v objektoch výšky do 6 m	t	0,047	32,43	1,52

D M Práce a dodávky M 964,86

D 23-M Montáže potrubia 964,86

PČ	Typ	Kód	Popis	MJ	Množstvo	J.cena [EUR]	Cena celkom [EUR]
43	K	230200116	Nasunutie potrubnej sekcie do oceľovej chráničky DN 50	m	26,000	37,11	964,86

KRYCÍ LIST ROZPOČTU

Stavba:

Nosný systém MHD, prevádzkový úsek Janíkov dvor-Šafárikovo námestie
v Bratislave, 2. časť Bosákova ulica-Janíkov dvor

Objekt:

SO 60-37-03 - Hala dennej kontroly a ošetrovania, splašková kanalizácia

Časť:

**SO 60-37-03.1 - Hala dennej kontroly a ošetrovania, splašková
kanalizácia**

JKSO:

Miesto:

KS:

Dátum:

3.8.2020

Objednávateľ:

Hlavné mesto Slovenskej republiky Bratislava

IČO:

IČ DPH:

Zhotoviteľ:

Združenie NS MHD PETRŽALKA

IČO:

Vyplň údaj

IČ DPH:

Vyplň údaj

Projektant:

IČO:

IČ DPH:

Spracovateľ:

IČO:

IČ DPH:

Poznámka:

Náklady z rozpočtu

53 374,61

Ostatné náklady

0,00

Cena bez DPH

53 374,61

	Základ dane	Sadzba dane	Výška dane
DPH základná	0,00	20,00%	0,00
znižovaná	53 374,61	20,00%	10 674,92

Cena s DPH

v EUR

64 049,53

Projektant

Spracovateľ

Dátum a podpis:

Pečiatka

Dátum a podpis:

Pečiatka

Objednávateľ

Zhotoviteľ

Dátum a podpis:

Pečiatka

Dátum a podpis:

Pečiatka

REKAPITULÁCIA ROZPOČTU

Stavba:

Nosný systém MHD, prevádzkový úsek Janíkov dvor-Šafárikovo námestie
v Bratislave, 2. časť Bosákova ulica-Janíkov dvor

Objekt:

SO 60-37-03 - Hala dennej kontroly a ošetrovania, splašková kanalizácia

Časť:

**SO 60-37-03.1 - Hala dennej kontroly a ošetrovania, splašková
kanalizácia**

Miesto:

Dátum: 3.8.2020

Objednávateľ:

Hlavné mesto Slovenskej republiky Bratislava

Projektant:

Zhotoviteľ:

Združenie NS MHD PETRŽALKA

Spracovateľ:

Kód dielu - Popis

Cena celkom [EUR]

1) Náklady z rozpočtu **53 374,61**

HSV - Práce a dodávky HSV 53 287,57

1 - Zemné práce 34 998,55

2 - Zakladanie 1 731,25

4 - Vodorovné konštrukcie 3 090,75

8 - Rúrové vedenie 10 594,40

9 - Ostatné konštrukcie a práce-búranie 201,25

99 - Presun hmôt HSV 2 671,37

PSV - Práce a dodávky PSV 87,04

721 - Zdravotechnika - vnútorná kanalizácia 87,04

2) Ostatné náklady **0,00**

GZS

Celkové náklady za stavbu 1) + 2) **53 374,61**

ROZPOČET

Stavba:

Nosný systém MHD, prevádzkový úsek Janíkov dvor-Šafárikovo námestie
v Bratislave, 2. časť Bosákova ulica-Janíkov dvor

Objekt:

SO 60-37-03 - Hala dennej kontroly a ošetrovania, splašková kanalizácia

Časť:

**SO 60-37-03.1 - Hala dennej kontroly a ošetrovania, splašková
kanalizácia**

Miesto:

Dátum: 3.8.2020

Objednávateľ:

Hlavné mesto Slovenskej republiky Bratislava

Projektant:

Zhotoviteľ:

Združenie NS MHD PETRŽALKA

Spracovateľ:

PČ	Typ	Kód	Popis	MJ	Množstvo	J.cena [EUR]	Cena celkom [EUR]
----	-----	-----	-------	----	----------	--------------	-------------------

Náklady z rozpočtu

53 374,61

D HSV Práce a dodávky HSV

53 287,57

D 1 Zemné práce

34 998,55

1	K	119001422	Dobčasné zaistenie káblov a káblových tratií do 6 kV hĺbkou	m	1,000	11,56	11,56
2	K	130001101	Príplatok k cenám za sťaženie výkopu v blízkosti podzemného vedenia alebo výbušnín - pre všetky triedy	m3	20,305	9,72	197,36
3	K	131211101	Príplatok k cenám za sťaženie výkopu v blízkosti podzemného vedenia alebo výbušnín - pre všetky triedy	m3	1,800	61,11	110,00
4	K	131211119	Príplatok za lepivosť pri hĺbení jám ručným náradím v hornine tr. 3	m3	0,540	8,77	4,74
5	K	132201202	Výkop ryhy šírky 600-2000 mm horn.3 od 100 do 1000 m3	m3	601,144	9,15	5 500,47
6	K	132201209	Príplatok k cenám za lepivosť pri hĺbení rýh š. nad 600 do 2 000 mm zapož. i nezapažených, s urovnaním dna v hornine 3	m3	180,343	0,99	178,54
7	K	151201102	Paženie rýh pre podzemné vedenie, záťažné hĺbky do 4 m	m2	1 103,942	9,76	10 774,47
8	K	151201112	Odstránenie paženia rýh pre podzemné vedenie, záťažné hĺbky do 4 m	m2	1 103,942	2,74	3 024,80
9	K	162501122	Vodorovné premiestnenie výkopku po spevnenej ceste z horniny tr.1-4, nad 100 do 1000 m3 na vzdialenosť do 3000 m	m3	446,051	3,43	1 529,95
10	K	162501123	Vodorovné premiestnenie výkopku po spevnenej ceste z horniny tr.1-4, nad 100 do 1000 m3, príplatok k cene za každých ďalších 1000 m	m3	#####	0,32	3 853,88
11	K	171209002	Poplatok za skladovanie - zemina a kamenivo (17 05) ostatné	t	802,892	4,57	3 669,22
12	K	174101002	Zásyp sypaninou so zhutnením jám, šachiet, rýh, zárezov alebo okolo objektov nad 100 do	m3	385,778	3,43	1 323,22
13	M	10364000020P	Zemina triedy G3	t	443,970	3,58	1 589,41
14	K	175101101	Obsyp potrubia sypaninou z vhodných hornín 1 až 4 bez prehodenia sypaniny	m3	88,390	13,49	1 192,38
15	M	583310003000	Sirkopresok traktora Ø=22 mm, STN EN 12620 + A1	t	171,451	11,89	2 038,55

D 2 Zakladanie

1 731,25

16	K	211971122	Zhotov. oplášť. výplne z geotext. v ryhe alebo v záreze pri rozvinutej šírke opláštenia nad 2,	m2	462,802	2,17	1 004,28
17	M	693110001400	Geotextília polypropylénová napr. Tatrutex GTX N PP 500, šírka 1,75-3,5 m, dĺžka 60 m, hrúbka 3,4 mm, netkaná, MIVA	m2	472,057	1,54	726,97

D 4 Vodorovné konštrukcie

3 090,75

PČ	Typ	Kód	Popis	MJ	Množstvo	J.cena [EUR]	Cena celkom [EUR]
18	K	451572111	Lôžko pod potrubie, stoky a drobné objekty, v otvorenom výkope z kameniva drobného ťaženého 0-4 mm	m3	24,879	36,76	914,55
19	K	451573111	Lôžko pod potrubie, stoky a drobné objekty, v otvorenom výkope z piesku a štrkopiesku do	m3	42,516	42,16	1 792,47
20	K	452112111	Osadenie prstenca alebo rámu pod poklopy a mreže, výšky do 100 mm	ks	14,000	7,18	100,52
21	M	5922400120PC	Betónový vyrovnávací prstnec šachtový 63/6, rozmery 625/120/60 mm	ks	10,100	9,61	97,06
22	M	5922400121PC	Betónový vyrovnávací prstnec šachtový 63/8, rozmery 625/120/80 mm	ks	1,010	12,35	12,47
23	M	5922400122PC	Betónový vyrovnávací prstnec šachtový 63/10, rozmery 625/120/100 mm	ks	3,030	13,72	41,57
24	K	452311131	Dosky, bloky, sedlá z betónu v otvorenom výkope tr. C 12/15	m3	1,596	70,21	112,06
25	K	452351101	Debnenie v otvorenom výkope dosiek, sedlových lôžok a blokov pod potrubie, stoky a	m2	1,208	16,60	20,05

D 8

Rúrové vedenie

10 594,40

26	K	871374030	Montáž kanalizačného PP potrubia hladkého plnostenného SN 12 DN 300	m	166,460	1,29	214,73
27	M	286140004000	Rúra Acaro PP SW - s dvojhrdlovou spojkou SN 12, DN 315 dl. 6 m hladká pre gravitačnú montáž navrhovacej súbory DN 160 na PP potrubie	ks	28,216	112,05	3 161,60
28	K	8773140PC	Navrhovacia odbočka DN/OD 160/600 na kanaliz potrubie z PVC, PP (napr. Awadock)	ks	1,000	11,18	11,18
29	M	28600040PC	Navrhovacia odbočka DN/OD 160/600 na kanaliz potrubie z PVC, PP (napr. Awadock)	ks	1,015	220,12	223,42
30	K	892371000	Skúška tesnosti kanalizácie D 300	m	173,060	2,52	436,11
31	K	892372111	Zabezpečenie koncov vodovodného potrubia pri tlakových skúškach DN do 300 mm	ks	2,000	241,66	483,32
32	K	894421111	Zriadenie šachtí prefabrikovaných do 4t	ks	5,000	45,32	226,60
33	K	894421112	Zriadenie šachtí prefabrikovaných 4-10t	ks	2,000	58,85	117,70
34	M	592240003500	Dno výšky 600 mm priame TBZ-Q.1 100/60 V max 40 pre kanalizačnú šachtu DN 1000, rozmer 1000/600x400 mm	ks	7,070	176,01	1 244,39
35	M	592240003000	Skruž výšky 250 mm TBS-Q.1 100/25/12 PS pre kanalizačnú šachtu DN 1000 TYP Q.1, hr. steny 120 mm, rozmer 1000x250x120 mm	ks	2,020	27,67	55,89
36	M	592240003200	Skruž výšky 500 mm TBS-Q.1 100/50/12 PS pre kanalizačnú šachtu DN 1000 TYP Q.1, hr. steny 120 mm, rozmer 1000x500x120 mm	ks	2,020	44,28	89,45
37	M	592240003400	Skruž výšky 1000 mm TBS-Q.1 100/100/12 PS pre kanalizačnú šachtu DN 1000 TYP Q.1, hr. steny 120 mm, rozmer 1000x1000x120 mm	ks	9,090	78,90	717,20
38	M	592240002800	Kónus TBR-Q.1 100-63/58/12 KPS pre kanalizačnú šachtu DN 1000 TYP Q.1, hr. steny 120 mm, rozmer 1000x625x580 mm	ks	7,070	54,66	386,45
39	M	592240004500	Elastomerové tesnenie EMT DN 1000 pre spojenie šachtových dielov kanalizačnej	ks	20,000	8,53	170,60
40	M	286540132800	Šachtová prechodka napr. X-Stream PP, DN 200 korugovaná pre gravitačnú kanalizáciu,	ks	1,010	23,89	24,13
41	M	286540133000	Šachtová prechodka napr. X-Stream PP, DN 300 korugovaná pre gravitačnú kanalizáciu,	ks	12,120	39,39	477,41
42	M	286510010800	Prechodka šachtová PVC-U, DN 400/110 hladká pre gravitačnú kanalizáciu KG potrubia,	ks	2,030	28,05	56,94
43	M	2865100104PC	Prechodka šachtová PVC, DN 160 pre gravitačnú kanalizáciu	ks	1,015	20,63	20,94
44	K	89481000P	Montáž PP revíznej kanalizačnej šachty 600 do výšky šachty cez 2 m s roznášacím	ks	1,000	57,24	57,24
45	M	286610035500	Šachtové dno prietochné DN 315x0°, ku kanalizačnej revíznej šachte napr. TEGRA	ks	1,015	306,04	310,63
46	M	286610045000	Vlnovcová šachtová rúra kanalizačná napr. TEGRA 600, dĺžka 6 m, PP, WAVIN	m	2,030	105,25	213,66

PČ	Typ	Kód	Popis	MJ	Množstvo	J.cena [EUR]	Cena celkom [EUR]
47	M	286610045900	Teleskopický adaptér DN 400 ku kanalizačnej revíznej šachte napr. TEGRA 600, PVC-U,	ks	1,000	112,26	112,26
48	M	286710035900	Gumové tesnenie šachtovej rúry 600 ku kanalizačnej revíznej šachte napr. TEGRA	ks	1,000	27,25	27,25
49	M	592240009400	Betónový roznášací prstenec 1100/680/150 ku kanalizačnej šachte napr. TEGRA 600/1000 NG, WAVIN	ks	1,010	68,99	69,68
50	M	2866200011PC	Kompozitný poklop D400 s odvetraním na PP šachty DN 600	ks	1,000	205,83	205,83
51	M	2866200012PC	Tesnenie z PVC k plastovému poklopu DN 600	ks	1,000	28,84	28,84
52	K	899101111	Osadenie poklopu liatinového a oceleového vrátane rámu hmotn. do 50 kg	ks	3,000	10,91	32,73
53	M	28640003PC	Poklop kompozitný DN 600 pre revízne šachty, tr.B 125, uzamykateľný	ks	3,000	110,92	332,76
54	K	899102111	Osadenie poklopu liatinového a oceleového vrátane rámu hmotn. nad 50 do 100 kg	ks	4,000	19,91	79,64
55	M	28640002PC	Poklop kompozitný DN 600 pre revízne šachty, tr.D 400, bez odvetrania	ks	4,000	211,54	846,16
56	K	899721132	Označenie kanalizačného potrubia hnedou výstražnou fóliou	m	164,600	0,97	159,66

D 9 Ostatné konštrukcie a práce-búranie 201,25

57	K	961043111	Búranie základov alebo vybúranie otvorov plochy nad 4 m ² z betónu prostého alebo preloženého kameňom, -2,20000t	m ³	1,266	115,10	145,72
58	K	976085311	Vybúranie kanalizačného rámu liatinového vrátane poklopu alebo mreže, -0,04400t	ks	1,000	2,44	2,44
59	K	979081111	Odvoz sutiny a vyburaných hmôt na skládku do 1 km	t	2,829	1,83	5,18
60	K	979081121	Odvoz sutiny a vyburaných hmôt na skládku za každý ďalší 1 km	t	82,041	0,34	27,89
61	K	979089012	Poplatok za skladovanie - betón, tehly, dlaždice (17 01) ostatné	t	2,785	7,19	20,02

D 99 Presun hmôt HSV 2 671,37

62	K	998276101	Presun hmôt pre rúrové vedenie hĺbené z rúr z plast., hmôt alebo sklolamin. v otvorenom	t	778,824	3,43	2 671,37
----	---	-----------	---	---	---------	------	----------

D PSV Práce a dodávky PSV 87,04

D 721 Zdravotechnika - vnútorná kanalizácia 87,04

63	K	721170050	Ohyb odpadného potrubia PVC D 50	ks	2,000	2,98	5,96
64	K	721171106	Potrubie z PVC - Ø odpadové rezate hrubove D 50 x 1,8	m	1,100	17,13	18,84
65	K	721171112	Potrubie z PVC - Ø odpadové rezate hrubove D 160 x 2,0	m	1,280	19,73	25,25
66	K	721172112	Potrubie z PVC - Ø odpadové zvisle hrubove D 160 x 2,0	m	1,480	24,79	36,69
67	K	998721101	Presun hmôt pre vnútornú kanalizáciu v objektoch výšky do 6 m	t	0,012	25,03	0,30

KRYCÍ LIST ROZPOČTU

Stavba:

Nosný systém MHD, prevádzkový úsek Janíkov dvor-Šafárikovo námestie
v Bratislave, 2. časť Bosákova ulica-Janíkov dvor

Objekt:

SO 60-37-03 - Hala dennej kontroly a ošetrovania, splašková kanalizácia

Časť:

**SO 60-37-03.2 - Prípojka splaškovej kanalizácie z budovy
zázemia vodičov**

JKSO:

Miesto:

KS:

Dátum:

3.8.2020

Objednávateľ:

Hlavné mesto Slovenskej republiky Bratislava

IČO:

IČ DPH:

Zhotoviteľ:

Združenie NS MHD PETRŽALKA

IČO:

Vyplň údaj

IČ DPH:

Vyplň údaj

Projektant:

IČO:

IČ DPH:

Spracovateľ:

IČO:

IČ DPH:

Poznámka:

Náklady z rozpočtu 20 213,92

Ostatné náklady 0,00

Cena bez DPH 20 213,92

	Základ dane	Sadzba dane	Výška dane
DPH základná	0,00	20,00%	0,00
znižovaná	20 213,92	20,00%	4 042,78

Cena s DPH v EUR 24 256,70

Projektant

Spracovateľ

Dátum a podpis:

Pečiatka

Dátum a podpis:

Pečiatka

Objednávateľ

Zhotoviteľ

Dátum a podpis:

Pečiatka

Dátum a podpis:

Pečiatka

REKAPITULÁCIA ROZPOČTU

Stavba:

Nosný systém MHD, prevádzkový úsek Janíkov dvor-Šafárikovo námestie
v Bratislave, 2. časť Bosákova ulica-Janíkov dvor

Objekt:

SO 60-37-03 - Hala dennej kontroly a ošetrovania, splašková kanalizácia

Časť:

**SO 60-37-03.2 - Prípojka splaškovej kanalizácie z budovy
zázemia vodičov**

Miesto:

Dátum: 3.8.2020

Objednávateľ:

Hlavné mesto Slovenskej republiky Bratislava

Projektant:

Zhotoviteľ:

Združenie NS MHD PETRŽALKA

Spracovateľ:

Kód dielu - Popis

Cena celkom [EUR]

1) Náklady z rozpočtu

20 213,92

HSV - Práce a dodávky HSV

20 213,92

1 - Zemné práce

9 711,49

2 - Zakladanie

764,24

4 - Vodorovné konštrukcie

1 493,42

8 - Rúrové vedenie

7 321,85

99 - Presun hmôt HSV

922,92

2) Ostatné náklady

0,00

GZS

Celkové náklady za stavbu 1) + 2)

20 213,92

ROZPOČET

Stavba:

Nosný systém MHD, prevádzkový úsek Janíkov dvor-Šafárikovo námestie v Bratislave, 2. časť Bosákova ulica-Janíkov dvor

Objekt:

SO 60-37-03 - Hala dennej kontroly a ošetrovania, splašková kanalizácia

Časť:

SO 60-37-03.2 - Prípojka splaškovej kanalizácie z budovy zázemia vodičov

Miesto:

Dátum: 3.8.2020

Objednávateľ:

Hlavné mesto Slovenskej republiky Bratislava

Projektant:

Zhotoviteľ:

Združenie NS MHD PETRŽALKA

Spracovateľ:

PČ	Typ	Kód	Popis	MJ	Množstvo	J.cena [EUR]	Cena celkom [EUR]
----	-----	-----	-------	----	----------	--------------	-------------------

Náklady z rozpočtu

20 213,92

D HSV Práce a dodávky HSV

20 213,92

D 1 Zemné práce

9 711,49

1	K	132201202	Výkop ryhy šírky 600-2000 mm horn.3 od 100 do 1000 m3	m3	185,567	9,15	1 697,94
2	K	132201209	Príplatok k cenám za lepivosť pri hĺbení rýh š. nad 600 do 2 000 mm zapož. i nezapažených, s urovnaním dna v hornine 3	m3	55,670	0,99	55,11
3	K	151201101	Paženie rýh pre podzemné vedenie, záťažné hĺbky do 2 m	m2	197,680	8,96	1 771,21
4	K	151201102	Paženie rýh pre podzemné vedenie, záťažné hĺbky do 4 m	m2	92,230	9,74	898,32
5	K	151201111	Odstránenie paženia rýh pre podzemné vedenie, záťažné hĺbky do 2 m	m2	197,680	2,24	442,80
6	K	151201112	Odstránenie paženia rýh pre podzemné vedenie, záťažné hĺbky do 4 m	m2	92,230	2,74	252,71
7	K	162501122	Vodorovné premiestnenie výkopku po spevnenej ceste z horniny tr.1-4, nad 100 do 1000 m3 na vzdialenosť do 3000 m	m3	115,943	3,43	397,68
8	K	162501123	Vodorovné premiestnenie výkopku po spevnenej ceste z horniny tr.1-4, nad 100 do 1000 m3, príplatok k cene za každých ďalších 1000 m	m3	3 130,461	0,32	1 001,75
9	K	167101102	Nakladanie neuľahnutého výkopku z hornín tr.1-4 nad 100 do 1000 m3	m3	115,973	2,06	238,90
10	K	171201101	Uloženie sypaniny do násypov s rozprestretím sypaniny vo vrstvách a s hrubým urovnaním	m3	24,000	1,72	41,28
11	K	171209002	Poplatok za skladovanie - zemina a kamenivo (17 05) ostatné	t	208,577	4,57	953,20
12	K	174101002	Zásyp sypaninou so zhutnením jám, šachiet, rýh, zárezov alebo okolo objektov nad 100 do	m3	91,374	3,43	313,41
13	M	10364000020P	Zemina triedy G3	t	88,742	3,58	317,70
14	K	175101101	Obsyp potrubia sypaninou z vhodných hornín 1 až 4 bez prehodovania sypaniny	m3	36,371	13,49	490,64
15	M	583310003000	Strukopresok trakcia 0-22 mm, STN EN 12620-4 A4	t	70,550	11,89	838,84

D 2 Zakladanie

764,24

16	K	211971122	Zhotov. oplášť. výplne z geotext. v ryhe alebo v záreze pri rozvinutej šírke opláštenia nad 2,	m2	204,300	2,17	443,33
17	M	693110001400	Geotextília polypropylénová napr. Tatrutex GTX N PP 500, šírka 1,75-3,5 m, dĺžka 60 m, hrúbka 3,4 mm, netkaná, MIVA	m2	208,386	1,54	320,91

D 4 Vodorovné konštrukcie

1 493,42

PČ	Typ	Kód	Popis	MJ	Množstvo	J.cena [EUR]	Cena celkom [EUR]
18	K	451573111	Lôžko pod potrubie, stoky a drobné objekty, v otvorenom výkope z piesku a štrkopiesku do	m3	22,445	42,16	946,28
19	K	451572111	Lôžko pod potrubie, stoky a drobné objekty, v otvorenom výkope z kameniva drobného ťaženého 0-4 mm	m3	11,759	36,76	432,26
20	K	452112111	Osadenie prstenca alebo rámu pod poklapy a mreže, výšky do 100 mm	ks	4,000	7,18	28,72
21	M	5922400120PC	Betónový vyrovnávací prstenec šachtový 63/6, rozmery 625/120/60 mm	ks	2,020	9,61	19,41
22	M	5922400121PC	Betónový vyrovnávací prstenec šachtový 63/8, rozmery 625/120/80 mm	ks	1,010	12,35	12,47
23	M	5922400122PC	Betónový vyrovnávací prstenec šachtový 63/10, rozmery 625/120/100 mm	ks	1,010	13,72	13,86
24	K	452311131	Dosky, bloky, sedlá z betónu v otvorenom výkope tr. C 12/15	m3	0,353	70,21	24,78
25	K	452351101	Debnenie v otvorenom výkope dosiek, sedlových lôžok a blokov pod potrubie, stoky a	m2	0,942	16,60	15,64

D 8

Rúrové vedenie

7 321,85

26	K	871354026	Montáž kanalizačného PP potrubia hladkého plnostenného SN 12 DN 200	m	112,700	1,11	125,10
27	M	286140003400	Rúra napr. Acaro PP SW - s dvojhrdlovou spojkou SN 12, DN 200 dl. 6 m hladká pre gravitačnú kanalizáciu, WAVIN	ks	19,103	90,11	1 721,37
28	K	8773140PC	Montáž navrhovacej odbočky DN 160 na PP potrubie	ks	1,000	11,18	11,18
29	M	28600050PC	Navrhovacia odbočka DN/OD 160/200 na kanaliz. potrubie z PVC, PP (napr. Awadock)	ks	1,015	51,62	52,39
30	K	892351000	Skúška tesnosti kanalizácie D 200	m	116,500	1,99	231,84
31	K	892372111	Zabezpečenie koncov vodovodného potrubia pri tlakových skúškach DN do 300 mm	ks	2,000	241,66	483,32
32	K	894421111	Zriadenie šachtí prefabrikovaných do 4t	ks	2,000	45,32	90,64
33	M	592240003500	Dno výšky 600 mm priame TBZ-Q.1 100/60 V max 40 pre kanalizačnú šachtu DN 1000, rozmer 1000/600x400 mm	ks	2,020	176,78	357,10
34	M	592240003000	Skruž výšky 250 mm TBS-Q.1 100/25/12 PS pre kanalizačnú šachtu DN 1000 TYP Q.1, hr. steny 120 mm, rozmer 1000x250x120 mm	ks	1,010	27,67	27,95
35	M	592240002800	Kónus TBR-Q.1 100-63/58/12 KPS pre kanalizačnú šachtu DN 1000 TYP Q.1, hr. steny 120 mm, rozmer 1000x625x580 mm	ks	1,010	54,66	55,21
36	M	592240004500	Elastomerové tesnenie EMT DN 1000 pre spojenie šachtových dielov kanalizačnej	ks	3,000	8,53	25,59
37	M	5922400047PC	Doska zákrytová napr. TZK-Q.1 100-63/17 pre kanalizačnú šachtu DN 1000	ks	1,010	109,77	110,87
38	M	286540132800	Šachtová prechodka napr. X-Stream PP, DN 200 korugovaná pre gravitačnú kanalizáciu, vystuž. sáclom armatúry z o. zvaraných	ks	4,040	23,89	96,52
39	K	894609114	Montáž PP revíznej kanalizačnej šachty 600 do výšky šachty 2 m s roznášacím prstencom	t	0,413	1 212,16	500,62
40	K	894810009	Šachtové dno prietochné DN 200x0°, ku kanalizačnej revíznej šachte napr. TEGRA	ks	2,030	244,35	496,03
42	M	286610038000	Šachtové dno slepé ku kanalizačnej revíznej šachte napr. TEGRA 600, PP, WAVIN	ks	1,015	222,25	225,58
43	M	286610045000	Vlnovcová šachtová rúra kanalizačná napr. TEGRA 600, dĺžka 6 m, PP, WAVIN	m	2,720	105,25	286,28
44	M	286710035900	Gumové tesnenie šachtovej rúry 600 ku kanalizačnej revíznej šachte napr. TEGRA	ks	3,000	27,25	81,75
45	M	592240009400	Betónový roznášací prstenec 1100/680/150 ku kanalizačnej šachte napr. TEGRA 600/1000 NG, WAVIN	ks	3,030	68,99	209,04
46	M	2866200010PC	Kompozitný poklop C 250 s odvetraním na PP šachty DN 600	ks	3,000	110,92	332,76

PČ	Typ	Kód	Popis	MJ	Množstvo	J.cena [EUR]	Cena celkom [EUR]
47	M	2866200012PC	Tesnenie z PVC k plastovému poklopu DN 600	ks	3,000	28,84	86,52
48	K	899101111	Osadenie poklopu liatinového a oceľového vrátane rámu hmotn. do 50 kg	ks	2,000	10,91	21,82
49	M	28640001PC	Poklop kompozitný DN600 pre revízne šachty, tr. C 250, s odvetraním	ks	2,000	104,06	208,12
50	K	899623171	Obetónovanie potrubia alebo muriva stôk betónom prostým tr. C 25/30 v otvorenom	m3	15,313	78,67	1 204,67
51	K	899721132	Označenie kanalizačného potrubia hnedou výstražnou fóliou	m	111,200	0,97	107,86
D		99	Presun hmôt HSV				922,92
52	K	998276101	Presun hmôt pre rúrové vedenie hĺbené z rúr z plast., hmôt alebo sklolamin. v otvorenom	t	269,072	3,43	922,92

KRYCÍ LIST ROZPOČTU

Stavba:

Nosný systém MHD, prevádzkový úsek Janíkov dvor-Šafárikovo námestie
v Bratislave, 2. časť Bosákova ulica-Janíkov dvor

Objekt:

SO 60-37-04 - Hala dennej kontroly a ošetrovania, plynová prípojka

Časť:

SO 60-37-04.1 - Rozšírenie DS

JKSO:

Miesto:

Objednávateľ:

Hlavné mesto Slovenskej republiky Bratislava

Zhotoviteľ:

Združenie NS MHD PETRŽALKA

Projektant:

Spracovateľ:

Poznámka:

KS:

Dátum:

3.8.2020

IČO:

IČ DPH:

IČO:

Vyplň údaj

IČ DPH:

Vyplň údaj

IČO:

IČ DPH:

IČO:

IČ DPH:

Náklady z rozpočtu

78 867,05

Ostatné náklady

0,00

Cena bez DPH

78 867,05

	Základ dane	Sadzba dane	Výška dane
DPH základná	0,00	20,00%	0,00
znižovaná	78 867,05	20,00%	15 773,41

Cena s DPH

v EUR

94 640,46

Projektant

Spracovateľ

Dátum a podpis:

Pečiatka

Dátum a podpis:

Pečiatka

Objednávateľ

Zhotoviteľ

Dátum a podpis:

Pečiatka

Dátum a podpis:

Pečiatka

REKAPITULÁCIA ROZPOČTU

Stavba:

Nosný systém MHD, prevádzkový úsek Janíkov dvor-Šafárikovo námestie
v Bratislave, 2. časť Bosákova ulica-Janíkov dvor

Objekt:

SO 60-37-04 - Hala dennej kontroly a ošetrovania, plynová prípojka

Časť:

SO 60-37-04.1 - Rozšírenie DS

Miesto:

Dátum: 3.8.2020

Objednávateľ: Hlavné mesto Slovenskej republiky Bratislava

Projektant:

Zhotoviteľ: Združenie NS MHD PETRŽALKA

Spracovateľ:

Kód dielu - Popis

Cena celkom [EUR]

1) Náklady z rozpočtu **78 867,05**

HSV - Práce a dodávky HSV 51 510,25

1 - Zemné práce 29 085,79

4 - Vodorovné konštrukcie 2 780,03

8 - Rúrové vedenie 3 885,18

99 - Presun hmôt HSV 15 759,25

M - Práce a dodávky M 27 356,80

23-M - Montáže potrubia 27 356,80

2) Ostatné náklady **0,00**

GZS

Celkové náklady za stavbu 1) + 2) **78 867,05**

ROZPOČET

Stavba:

Nosný systém MHD, prevádzkový úsek Janíkov dvor-Šafárikovo námestie
v Bratislave, 2. časť Bosákova ulica-Janíkov dvor

Objekt:

SO 60-37-04 - Hala dennej kontroly a ošetrovania, plynová prípojka

Časť:

SO 60-37-04.1 - Rozšírenie DS

Miesto:

Dátum: 3.8.2020

Objednávateľ: Hlavné mesto Slovenskej republiky Bratislava

Projektant:

Zhotoviteľ: Združenie NS MHD PETRŽALKA

Spracovateľ:

PČ	Ty p	Kód	Popis	MJ	Množstvo	J.cena [EUR]	Cena celkom [EUR]
----	------	-----	-------	----	----------	--------------	-------------------

Náklady z rozpočtu

78 867,05

D HSV Práce a dodávky HSV

51 510,25

D 1 Zemné práce

29 085,79

1	K	132201202	Výkop ryhy šírky 600-2000 mm horn.3 od 100 do 1000 m3	m3	550,500	11,74	6 462,87
2	K	132201209	Príplatok k cenám za lepivosť pri hĺbení rýh š. nad 600 do 2 000 mm zapaž. i nezapažených, s urovnaním dna v hornine 3	m3	275,250	1,17	322,04
3	K	151101101	Paženie a rozopretie stien rýh pre podzemné vedenie, príložné do 2 m	m2	1 101,000	4,22	4 646,22
4	K	151101111	Odstránenie paženia rýh pre podzemné vedenie, príložné hĺbky do 2 m	m2	1 101,000	2,69	2 961,69
5	K	162501122	Vodorovné premiestnenie výkopku po spevnenej ceste z horniny tr.1-4, nad 100 do 1000 m3 na vzdialenosť do 3000 m	m3	218,413	3,58	781,92
6	K	162501123	Vodorovné premiestnenie výkopku po spevnenej ceste z horniny tr.1-4, nad 100 do 1000 m3, príplatok k cene za každých ďalších 1000 m	m3	5 897,151	0,34	2 005,03
7	K	167101102	Nakladanie neuhnutého výkopku z hornín tr.1-4 nad 100 do 1000 m3	m3	218,413	2,14	467,40
8	K	171201202	Uloženie sypaniny na sklady nad 100 do 1000 m3	m3	218,413	0,74	161,63
9	K	171209002	Poplatok za skladovanie - zemina a kamenivo (17 05) ostatné	t	382,223	4,57	1 746,76
10	K	174101002	Zásyp sypaninou so zhutnením jám, šacht, rýh, zárezov alebo okolo objektov nad 100 do	m3	332,087	3,66	1 215,44
11	K	175101101	Obsyp potrubia sypaninou z vhodných hornín 1 až 4 bez prehodovania sypaniny	m3	163,363	18,07	2 951,97
12	M	583310000600	Kamenivo ťažené drobné frakcia 0-4 mm, STN EN 12620 + A1	t	315,158	16,65	5 247,38
13	K	181101101	Úprava priame v zárezoch v hornine r-4 bez zhutnenia	m2	444,000	0,26	115,44

D 4 Vodorovné konštrukcie

2 780,03

14	K	451572111	Lôžko pod potrubie, stoky a drobné objekty, v otvorenom výkope z kameniva drobného ťaženého 0-4 mm	m3	55,050	50,50	2 780,03
----	---	-----------	--	----	--------	-------	----------

D 8 Rúrové vedenie

3 885,18

15	K	877380011P	Montáž elektrotvarovky, objímky priamej PE100 SDR17/PN10 ELOFIT EME, D 160 mm	ks	70,000	16,03	1 122,10
16	M	286530225400	Elektrotvarovka, elektrofúzna objímka priama PE100 SDR17 PFA/PN10 Elofit DME DN 160,	ks	70,000	22,63	1 584,10
17	K	891181111	Montáž vodovodného posúvača v otvorenom výkope s osadením zemnej súpravy (bez	ks	1,000	20,33	20,33
18	M	422210001700	Zemná súprava posúvačová Y 1020 D 40 mm	ks	1,000	27,57	27,57

PČ	Typ	Kód	Popis	MJ	Množstvo	J.cena [EUR]	Cena celkom [EUR]
19	K	891311111	Montáž vodovodného posúvača s osadením zemnej súpravy (bez poklopov) DN 150	ks	2,000	39,31	78,62
20	M	422210001900	Zemná súprava posúvačová Y 1020 D 150 mm	ks	2,000	37,84	75,68
21	K	899401111	Osadenie poklopu liatinového ventilového	ks	4,000	17,79	71,16
22	M	552421800P	Poklop uzáverový - plyn	ks	4,000	26,07	104,28
23	K	899721111	výstražná fólia	m	368,000	1,28	471,04
24	K	899721133	Označenie plynovodného potrubia žltou výstražnou fóliou	m	367,000	0,90	330,30

D 99 Presun hmôt HSV 15 759,25

25	K	998276101	Presun hmôt pre rúrové vedenie hĺbené z rúr z plast., hmôt alebo sklolamin. v otvorenom	t	454,157	34,70	15 759,25
----	---	-----------	---	---	---------	-------	-----------

D M Práce a dodávky M 27 356,80

D 23-M Montáže potrubia 27 356,80

26	K	230023101	Montáž rúrových dielov privarovacích, tr. 11-13 do 10 kg D x t 219 x 6.3	ks	1,000	53,13	53,13
27	M	31617000820P	T-kus varný DN 200/150 ocelové	ks	1,000	155,28	155,28
28	K	230180040	Montáž potrubia z prasťucky DN 160 x 6.3	m	367,000	5,55	2 036,85
29	M	2862460270	Rúra plastová oranžovožltá pre rozvod plynu HDPE PE100 SDR17,6/PN10 D 160x9,1 mm,	m	401,131	20,13	8 074,77
30	K	230200124	Nasunutie potrubnej sekcie do ocelevej chráničky DN 350	m	30,000	52,82	1 584,60
31	K	230202017P	Montáž plynovodu z polyetylénových rúr zvarovaných elektrotvarovkami PE D 315 mm -	m	30,000	7,22	216,60
32	M	286002016P	HDPE rúra PE100 315x17,9/12m - tlakový rozvod plynu - rúry SDR17 - chránička	m	32,790	100,91	3 308,84
33	M	286141475P	Tesniaca manžeta 160/315	ks	6,000	35,68	214,08
34	K	230203014	Montáž objímky OB presuvnej PE 100 SDR 11 D 300	ks	21,000	21,14	443,94
35	M	286710000100	Objímka klzna dištančná "RACI" A 19, HDPE, typ A, výška 19 mm, GAWAPLAST	ks	21,000	2,30	48,30
36	K	230203154P	Montáž kolena elektrotvarovkového PE 100 SDR 11 D 160	ks	2,000	15,83	31,66
37	M	286530021000	Koleno 90° na tupo PE 100, na vodu, plyn a kanalizáciu, SDR 11 L D 160 mm, WAVIN	ks	1,000	73,11	73,11
38	M	286530023900	Koleno 45° na tupo PE 100, na vodu, plyn a kanalizáciu, SDR 11 L D 160 mm, WAVIN	ks	1,000	73,06	73,06
39	K	230203570	Montáž USTR prechodka PE/ocel' PE100 SDR11 D160/DN150mm	ks	1,000	54,73	54,73
40	M	286220030500	Prechodka USTR PE/ocel' PE 100 SDR 11 D/DN 160/150, FRIALEN	ks	1,000	404,68	404,68
41	K	230204010	Montáž BR redukcia s dlhými ramenami PE100 SDR11 D63/32mm	ks	1,000	1,44	1,44
42	M	286530094900	Redukcia s dlhými ramenami BR PE 100 SDR 11 D 63/32 mm, FRIALEN	ks	1,000	7,19	7,19
43	K	230204016	Montáž BR redukcia s dlhými ramenami PE100 SDR11 D90/63mm	ks	1,000	1,65	1,65
44	M	286530095500	Redukcia s dlhými ramenami BR PE 100 SDR 11 D 90/63 mm, FRIALEN	ks	1,000	15,17	15,17
45	K	230204028	Montáž BR redukcia s dlhými ramenami PE100 SDR11 D160/90mm	ks	1,000	2,73	2,73
46	M	28653009670P	Redukcia s dlhými ramenami BR PE 100 SDR 11 D 160/90 mm, FRIALEN	ks	1,000	46,07	46,07
47	K	230220011	Montáž orientačného stĺpika ON 13 2970	ks	3,000	8,16	24,48
48	M	5535600265P	Orientačný ocelový stĺpik komplet (zemné práce, betonáž, betón krúž s pieskom, výstražná fólia, kábel CE 4mm2, zásuvka)	ks	3,045	112,63	342,96
49	K	230220016	Montáž čuchačky na plynovod DN 38 6725 DN 50	ks	3,000	17,48	52,44
50	M	4220002830	Čuchačka D32 - 2x3,0m	ks	3,000	8,92	26,76
51	M	4220002831P	Osmevací polyuzný nastavac komplet s privarovkami	ks	1,000	0,77	0,77
52	K	230230006	Predbežná tlaková skúška vodou DN 200	m	367,000	23,43	8 598,81

PČ	Typ	Kód	Popis	MJ	Množstvo	J.cena [EUR]	Cena celkom [EUR]
53	K	230230021	Hlavná tlaková skúška vzduchom 0, 6 MPa - STN 38 6413 DN 200	m	367,000	3,30	1 211,10
54	K	230230076	Čistenie potrubí PN 38 6416 do DN 200	m	367,000	0,45	165,15
55	K	230230121	Príprava na tlakovú skúšku vzduchom a vodou do 0,6 MPa	úsek	1,000	86,45	86,45

KRYCÍ LIST ROZPOČTU

Stavba:

Nosný systém MHD, prevádzkový úsek Janíkov dvor-Šafárikovo námestie
v Bratislave, 2. časť Bosákova ulica-Janíkov dvor

Objekt:

SO 60-37-04 - Hala dennej kontroly a ošetrovania, plynová prípojka

Časť:

SO 60-37-04.2 - Prepojovací plynovod

JKSO:

Miesto:

Objednávateľ:

Hlavné mesto Slovenskej republiky Bratislava

Zhotoviteľ:

Združenie NS MHD PETRŽALKA

Projektant:

Spracovateľ:

Poznámka:

KS:

Dátum:

3.8.2020

IČO:

IČ DPH:

IČO:

Vyplň údaj

IČ DPH:

Vyplň údaj

IČO:

IČ DPH:

IČO:

IČ DPH:

Náklady z rozpočtu

723,11

Ostatné náklady

0,00

Cena bez DPH

723,11

	Základ dane	Sadzba dane	Výška dane
DPH základná	0,00	20,00%	0,00
znižovaná	723,11	20,00%	144,62

Cena s DPH

v EUR

867,73

Projektant

Spracovateľ

Dátum a podpis:

Pečiatka

Dátum a podpis:

Pečiatka

Objednávateľ

Zhotoviteľ

Dátum a podpis:

Pečiatka

Dátum a podpis:

Pečiatka

REKAPITULÁCIA ROZPOČTU

Stavba:

Nosný systém MHD, prevádzkový úsek Janíkov dvor-Šafárikovo námestie
v Bratislave, 2. časť Bosákova ulica-Janíkov dvor

Objekt:

SO 60-37-04 - Hala dennej kontroly a ošetrovania, plynová prípojka

Časť:

SO 60-37-04.2 - Prepojovací plynovod

Miesto:

Dátum: 3.8.2020

Objednávateľ: Hlavné mesto Slovenskej republiky Bratislava

Projektant:

Zhotoviteľ: Združenie NS MHD PETRŽALKA

Spracovateľ:

Kód dielu - Popis

Cena celkom [EUR]

1) Náklady z rozpočtu	723,11
HSV - Práce a dodávky HSV	379,51
1 - Zemné práce	129,02
4 - Vodorovné konštrukcie	15,15
8 - Rúrové vedenie	161,11
99 - Presun hmôt HSV	74,23
723 - Zdravotechnika - vnútorný plynovod	105,49
M - Práce a dodávky M	238,11
23-M - Montáže potrubia	238,11
2) Ostatné náklady	0,00
GZS	
Celkové náklady za stavbu 1) + 2)	723,11

ROZPOČET

Stavba:

Nosný systém MHD, prevádzkový úsek Janíkov dvor-Šafárikovo námestie
v Bratislave, 2. časť Bosákova ulica-Janíkov dvor

Objekt:

SO 60-37-04 - Hala dennej kontroly a ošetrovania, plynová prípojka

Časť:

SO 60-37-04.2 - Prepojovací plynovod

Miesto:

Dátum: 3.8.2020

Objednávateľ:

Hlavné mesto Slovenskej republiky Bratislava

Projektant:

Zhotoviteľ:

Združenie NS MHD PETRŽALKA

Spracovateľ:

PČ	Ty p	Kód	Popis	MJ	Množstvo	J.cena [EUR]	Cena celkom [EUR]
----	---------	-----	-------	----	----------	--------------	----------------------

Náklady z rozpočtu

723,11

D HSV Práce a dodávky HSV

379,51

D 1 Zemné práce

129,02

1	K	132201201	Výkop ryhy šírky 600-2000mm horn.3 do 100m3	m3	2,400	20,99	50,38
2	K	151101101	Paženie a rozopretie stien rýh pre podzemné vedenie, príložné do 2 m	m2	4,800	4,22	20,26
3	K	151101111	Odstránenie paženia rýh pre podzemné vedenie, príložné hĺbky do 2 m	m2	4,800	2,69	12,91
4	K	174101002	Zásyp sypaninou so zhutnením jám, šachiet, rýh, zárezov alebo okolo objektov nad 100 do	m3	2,400	3,66	8,78
5	K	175101101	Obsyp potrubia sypaninou z vhodných hornín 1 až 4 bez prehodenia sypaniny	m3	0,700	18,07	12,65
6	M	583310000600	Kamenivo ťažené drobné frakcia 0-4 mm, STN EN 12620 + A1	t	1,350	16,65	22,48
7	K	181101101	oprava pláne v zárezoch v norme 1-4 bez zhutnenia	m2	6,000	0,26	1,56

D 4 Vodorovné konštrukcie

15,15

8	K	451572111	Lôžko pod potrubie, stoky a drobné objekty, v otvorenom výkope z kameniva drobného ťaženého 0-4 mm	m3	0,300	50,50	15,15
---	---	-----------	--	----	-------	-------	-------

D 8 Rúrové vedenie

161,11

9	K	877321128P	Montáž navíťavacej sedlovej elektrotvarovk, potrubia z PE 100 D 160 mm	ks	1,000	13,87	13,87
10	M	286530214400	Elektrotvarovka, elektrotvarovka odbočkové sedlo PE100 SDR11 PFA/PN16 Elofit ECOL DN 160/50, spodná časť strmeň, CAMARLAST	ks	1,000	53,98	53,98
11	K	891211111	Montáž vodovodného posúvača s osadením zemnej súpravy (bez poklopov) DN 50	ks	1,000	21,83	21,83
12	M	422210001600	Zemná súprava posúvačová Y 1020 D 50 mm	ks	1,000	27,57	27,57
13	K	899401111	Osadenie poklopu liatinového ventilového	ks	1,000	17,79	17,79
14	M	552421800P	Poklop uzáverový - plyn	ks	1,000	26,07	26,07

D 99 Presun hmôt HSV

74,23

15	K	998276101	Presun hmôt pre rúrové vedenie hĺbené z rúr z plast., hmôt alebo sklolamin. v otvorenom	t	2,141	34,67	74,23
----	---	-----------	---	---	-------	-------	-------

D 723 Zdravotechnika - vnútorný plynovod

105,49

16	K	72221102P	Montáž guľového uzáveru D 40	ks	1,000	8,12	8,12
17	M	551820007P	Guľový uzáver - PLYN D 40,	ks	1,000	97,37	97,37

D M Práce a dodávky M

238,11

D 23-M Montáže potrubia

238,11

PČ	Typ	Kód	Popis	MJ	Množstvo	J.cena [EUR]	Cena celkom [EUR]
18	K	230011039	Montáž potrubia z oceľových rúr trieda 11 - 13 D x t 57 x 3.2	m	2,000	4,67	9,34
19	M	141110004800	Rúra oceľová bezšvová hladká kruhová d 48,3 mm, hr. steny 3,2 mm, ozn. 11 353.0.	m	2,000	6,29	12,58
20	K	230023037	Montáž rúrových dielov privarovacích, tr. 11-13 do 10 kg D x t 51 x 2.6	ks	1,000	20,09	20,09
21	M	316170000600	Koleno varné 90° d 48,3 mm z čiernej uhlíkovej ocele, 1 1/2", varný sortiment	ks	1,000	1,25	1,25
22	K	230170012	Skúška tesnosti potrubia podľa STN 13 0020 DN 50 - 80	m	4,000	0,75	3,00
23	K	230180017	Montáž potrubia z plastických rúr PE, PP D x t 50 x 2,8	m	2,000	1,72	3,44
24	M	2860020050	HDPE rúra PE100 50x4,6/100m - tlakový rozvod plynu - rúry SDR11	m	2,000	4,29	8,58
25	K	230203564	Montáž USTR prechodka PE/ocel' PE100 SDR11 D50/DN40mm	ks	1,000	16,37	16,37
26	M	286220031200	Prechodka USTR PE/ocel' PE 100 SDR 11 D/DN 50/40, FRIALEN	ks	1,000	61,78	61,78
27	K	230230021	Hlavná tlaková skúška vzduchom 0,6 MPa - STN 38 6413 DN 200	m	4,000	3,30	13,20
28	K	230230076	Čistenie potrubí PN 38 6416 do DN 200	m	4,000	0,45	1,80
29	K	230230121	Príprava na tlakovú skúšku vzduchom a vodou do 0,6 MPa	úsek	1,000	86,68	86,68

KRYCÍ LIST ROZPOČTU

Stavba:

Nosný systém MHD, prevádzkový úsek Janíkov dvor-Šafárikovo námestie
v Bratislave, 2. časť Bosákova ulica-Janíkov dvor

Objekt:

SO 60-37-04 - Hala dennej kontroly a ošetrovania, plynová prípojka

Časť:

SO 60-37-04.3 - Meracia zostava plynu

JKSO:

Miesto:

KS:

Dátum:

3.8.2020

Objednávateľ:

Hlavné mesto Slovenskej republiky Bratislava

IČO:

IČ DPH:

Zhotoviteľ:

Združenie NS MHD PETRŽALKA

IČO:

Vyplň údaj

IČ DPH:

Vyplň údaj

Projektant:

IČO:

IČ DPH:

Spracovateľ:

IČO:

IČ DPH:

Poznámka:

Náklady z rozpočtu

7 251,91

Ostatné náklady

0,00

Cena bez DPH

7 251,91

	Základ dane	Sadzba dane	Výška dane
DPH základná	0,00	20,00%	0,00
znižovaná	7 251,91	20,00%	1 450,38

Cena s DPH

v EUR

8 702,29

Projektant

Spracovateľ

Dátum a podpis:

Pečiatka

Dátum a podpis:

Pečiatka

Objednávateľ

Zhotoviteľ

Dátum a podpis:

Pečiatka

Dátum a podpis:

Pečiatka

REKAPITULÁCIA ROZPOČTU

Stavba:

Nosný systém MHD, prevádzkový úsek Janíkov dvor-Šafárikovo námestie
v Bratislave, 2. časť Bosákova ulica-Janíkov dvor

Objekt:

SO 60-37-04 - Hala dennej kontroly a ošetrovania, plynová prípojka

Časť:

SO 60-37-04.3 - Meracia zostava plynu

Miesto:

Dátum: 3.8.2020

Objednávateľ: Hlavné mesto Slovenskej republiky Bratislava

Projektant:

Zhotoviteľ: Združenie NS MHD PETRŽALKA

Spracovateľ:

Kód dielu - Popis

Cena celkom [EUR]

1) Náklady z rozpočtu 7 251,91

HSV - Práce a dodávky HSV 74,15

1 - Zemné práce 2,04

2 - Zakladanie 71,42

99 - Presun hmôt HSV 0,69

PSV - Práce a dodávky PSV 3 279,16

722 - Zdravotechnika - vnútorný vodovod 193,58

723 - Zdravotechnika - plynovod 3 085,58

M - Práce a dodávky M 3 898,60

21-M - Elektromontáže 799,54

23-M - Montáže potrubia 3 099,06

2) Ostatné náklady 0,00

GZS

Celkové náklady za stavbu 1) + 2) 7 251,91

ROZPOČET

Stavba:

Nosný systém MHD, prevádzkový úsek Janíkov dvor-Šafárikovo námestie
v Bratislave, 2. časť Bosákova ulica-Janíkov dvor

Objekt:

SO 60-37-04 - Hala dennej kontroly a ošetrovania, plynová prípojka

Časť:

SO 60-37-04.3 - Meracia zostava plynu

Miesto:

Dátum: 3.8.2020

Objednávateľ: Hlavné mesto Slovenskej republiky Bratislava

Projektant:

Zhotoviteľ: Združenie NS MHD PETRŽALKA

Spracovateľ:

PČ	Ty p	Kód	Popis	MJ	Množstvo	J.cena [EUR]	Cena celkom [EUR]
----	---------	-----	-------	----	----------	--------------	----------------------

Náklady z rozpočtu

7 251,91

D	HSV		Práce a dodávky HSV				74,15
D	1		Zemné práce				2,04
1	K	122201101	Odkopávka a prekopávka nezapažená v horine 3, do 100 m3	m3	0,280	7,28	2,04
D	2		Zakladanie				71,42
2	K	273313611	Betón základových dosiek, prostý tr. C 16/20	m3	0,560	104,90	58,74
3	K	273351217	Debnenie stien základových dosiek, zhotovenie-tradičné	m2	0,760	16,68	12,68
D	99		Presun hmôt HSV				0,69
4	K	998276101	Presun hmôt pre rúrové vedenie hĺbené z rúr z plast., hmôt alebo sklolamin. v otvorenom	t	0,020	34,67	0,69
D	PSV		Práce a dodávky PSV				3 279,16
D	722		Zdravotechnika - vnútorný vodovod				193,58
5	K	722211115	Montáž medziprírubovej uzatváraciej klapky pre vodu DN 50	ks	1,000	7,08	7,08
6	M	422810003400	Medziprírubová klapka uzatváracia Wafer J9 disk nerez, DN 50, dl. 43 mm, liatina GJS 40015, nerez ocel AISI 316, EPDM, FKM, IVAR	ks	1,000	58,55	58,55
7	K	722211130	Montáž medziprírubovej uzatváraciej klapky pre vodu DN 100	ks	1,000	17,15	17,15
8	M	422810003700	Medziprírubová klapka uzatváracia Wafer J9 disk nerez, DN 100, dl. 52 mm, liatina GJS 40015, nerez ocel AISI 316, EPDM, FKM, IVAR	ks	1,000	110,80	110,80
D	723		Zdravotechnika - plynovod				3 085,58
9	K	723150343	Potrúbie z oceľových rúrok hladkých čiernych redukcia - zhotovenie kovaním nad 1 DN DN	ks	1,000	11,46	11,46
10	M	31617010610P	Redukcia 1 stupňová DN 50/40, rúra ocel'	ks	1,000	2,86	2,86
11	K	723150345	Potrúbie z oceľových rúrok hladkých čiernych redukcia - zhotovenie kovaním nad 1 DN DN	ks	1,000	11,46	11,46
12	M	31617010630P	Redukcia DN 80/50, rúra ocel'	ks	1,000	5,40	5,40
13	K	723219102	Montáž prírubového posúvača plochého, hlavicového, guľového kohútika, plyn. filtra DN50	ks	1,000	40,74	40,74
14	M	900417419P	Filter prírubový DN 50	ks	1,000	303,02	303,02
15	M	3454311000	Autozásuvka, 7 pólová, 12 V, DIN/ISO 1724, nárazuvzdorný plast	ks	1,000	3,11	3,11
16	K	723232123P	Montáž armatúr prírubový regulátor tlaku	súb.	1,000	144,99	144,99
17	M	541941150P	Regulátor tlaku plynu G 2" prírubový, dvojtupňový	ks	1,000	2 562,54	2 562,54

PČ	Typ	Kód	Popis	MJ	Množstvo	J.cena [EUR]	Cena celkom [EUR]
D	M		Práce a dodávky M				3 898,60
D	21-M		Elektromontáže				799,54
18	K	21029300P	Farebné označenie nápisu na skrini	m	4,000	1,29	5,16
19	M	2462168100	Email syntetický vonkajší Industrol žltý S 2013	kg	0,800	9,69	7,75
20	M	2464203000	Riedidlo do olejovo-syntetickej farby S 6006	kg	0,400	4,44	1,78
21	K	21092P	Uzemňovacia sústava (prepojovací kábel - ochrana inž.sietí - prepojenie káblom CYKY	kpl	1,000	640,35	640,35
22	K	249901211P	Dierovanie dvierok oceľových vŕtaním, plocha otvorov od 10 do 15 %	m2	1,000	144,50	144,50
D	23-M		Montáže potrubia				3 099,06
23	K	230011050	Montáž potrubia z oceľových rúr trieda 11 - 13 D x t 76 x 5	m	2,000	7,39	14,78
24	M	141110009000	Rúra oceľová bezšvová hladká kruhová d 76 mm, hr. steny 5 mm, ozn. 11 353.0.	m	2,000	12,33	24,66
25	K	230011069	Montáž potrubia z oceľových rúr trieda 11 - 13 D x t 108 x 5	m	2,000	9,58	19,16
26	M	141110010400	Rúra oceľová bezšvová hladká kruhová d 108 mm, hr. steny 5,0 mm, ozn. 11 353.0.	m	2,000	23,49	46,98
27	K	230021037	Montáž rúrových dielov privarovacích, tr. 11-13 do 1 kg D x t 51 x 2.6	ks	6,000	9,15	54,90
28	M	319440004200	Príruba voľná samostatná D 50 mm, poplastovaná oceľ, pre odpadové potrubia PE-	ks	6,000	16,83	100,98
29	K	230021050	Montáž rúrových dielov privarovacích, tr. 11-13 do 1 kg D x t 76 x 5	ks	1,000	13,89	13,89
30	M	319440004400	Príruba voľná samostatná D 75 mm, poplastovaná oceľ, pre odpadové potrubia PE-	ks	1,000	21,91	21,91
31	K	230021069	Montáž rúrových dielov privarovacích, tr. 11-13 do 1 kg D x t 108 x 5	ks	3,000	16,20	48,60
32	M	319440004600	Príruba voľná samostatná D 110 mm, poplastovaná oceľ, pre odpadové potrubia PE-	ks	3,000	28,03	84,09
33	K	230023050	Montáž rúrových dielov privarovacích, tr. 11-13 do 10 kg D x t 76 x 5	ks	1,000	27,45	27,45
34	M	316170000800	Koleno varné 90° d 76,1 mm z čiernej uhlíkovej ocele, 2 1/2", varný sortiment	ks	1,000	2,74	2,74
35	K	230023069	Montáž rúrových dielov privarovacích, tr. 11-13 do 10 kg D x t 108 x 5	ks	1,000	31,25	31,25
36	M	316170001000	Koleno varné 90° d 108 mm z čiernej uhlíkovej ocele, 4", varný sortiment	ks	1,000	6,99	6,99
37	K	230071137	Revízia ventílu spätného a klapky DN 50	ks	1,000	7,78	7,78
38	M	42281000110P	Klapkový uzáver DN 50	ks	1,000	58,55	58,55
39	K	230203564	Montáž USTR prechodka PE/ocel' PE100 SDR11 D50/DN40mm	ks	1,000	16,37	16,37
40	M	286220031200	Prechodka USTR PE/ocel' PE 100 SDR 11 D/DN 50/40, FRIALEN	ks	1,000	61,78	61,78
41	K	230260031P	Montáž skriňovej regulačnej stanice plynu	ks	1,000	240,13	240,13
42	M	422435100P	Skrinka pre meranie a reguláciu	ks	1,000	2 216,07	2 216,07

KRYCÍ LIST ROZPOČTU

Stavba:

Nosný systém MHD, prevádzkový úsek Janíkov dvor-Šafárikovo námestie
v Bratislave, 2. časť Bosákova ulica-Janíkov dvor

Objekt:

SO 60-37-04 - Hala dennej kontroly a ošetrovania, plynová prípojka

Časť:

SO 60-37-04.4 - Areálový rozvod

JKSO:

Miesto:

KS:

Dátum:

3.8.2020

Objednávateľ:

Hlavné mesto Slovenskej republiky Bratislava

IČO:

IČ DPH:

Zhotoviteľ:

Združenie NS MHD PETRŽALKA

IČO:

Vyplň údaj

IČ DPH:

Vyplň údaj

Projektant:

IČO:

IČ DPH:

Spracovateľ:

IČO:

IČ DPH:

Poznámka:

Náklady z rozpočtu

19 473,51

Ostatné náklady

0,00

Cena bez DPH

19 473,51

	Základ dane	Sadzba dane	Výška dane
DPH základná	0,00	20,00%	0,00
znižovaná	19 473,51	20,00%	3 894,70

Cena s DPH

v EUR

23 368,21

Projektant

Spracovateľ

Dátum a podpis:

Pečiatka

Dátum a podpis:

Pečiatka

Objednávateľ

Zhotoviteľ

Dátum a podpis:

Pečiatka

Dátum a podpis:

Pečiatka

REKAPITULÁCIA ROZPOČTU

Stavba:

Nosný systém MHD, prevádzkový úsek Janíkov dvor-Šafárikovo námestie
v Bratislave, 2. časť Bosákova ulica-Janíkov dvor

Objekt:

SO 60-37-04 - Hala dennej kontroly a ošetrovania, plynová prípojka

Časť:

SO 60-37-04.4 - Areálový rozvod

Miesto:

Dátum: 3.8.2020

Objednávateľ: Hlavné mesto Slovenskej republiky Bratislava

Projektant:

Zhotoviteľ: Združenie NS MHD PETRŽALKA

Spracovateľ:

Kód dielu - Popis

Cena celkom [EUR]

1) Náklady z rozpočtu	19 473,51
HSV - Práce a dodávky HSV	13 397,49
1 - Zemné práce	7 576,37
4 - Vodorovné konštrukcie	772,65
8 - Rúrové vedenie	880,42
99 - Presun hmôt HSV	4 168,05
M - Práce a dodávky M	6 076,02
23-M - Montáže potrubia	6 076,02
2) Ostatné náklady	0,00
GZS	
Celkové náklady za stavbu 1) + 2)	19 473,51

ROZPOČET

Stavba:

Nosný systém MHD, prevádzkový úsek Janíkov dvor-Šafárikovo námestie
v Bratislave, 2. časť Bosákova ulica-Janíkov dvor

Objekt:

SO 60-37-04 - Hala dennej kontroly a ošetrovania, plynová prípojka

Časť:

SO 60-37-04.4 - Areálový rozvod

Miesto:

Dátum: 3.8.2020

Objednávateľ: Hlavné mesto Slovenskej republiky Bratislava

Projektant:

Zhotoviteľ: Združenie NS MHD PETRŽALKA

Spracovateľ:

PČ	Ty p	Kód	Popis	MJ	Množstvo	J.cena [EUR]	Cena celkom [EUR]
----	---------	-----	-------	----	----------	--------------	----------------------

Náklady z rozpočtu

19 473,51

D HSV Práce a dodávky HSV

13 397,49

D 1 Zemné práce

7 576,37

1	K	132201202	Výkop ryhy šírky 600-2000 mm horn.3 od 100 do 1000 m3	m3	142,800	11,74	1 676,47
2	K	132201209	Príplatok k cenám za lepivosť pri hĺbení rýh š. nad 600 do 2 000 mm zapož. i nezapažených, s urovnaním dna v hornine 3	m3	71,400	1,17	83,54
3	K	151101101	Paženie a rozopretie stien rýh pre podzemné vedenie, príložné do 2 m	m2	285,600	4,22	1 205,23
4	K	151101111	Odstránenie paženia rýh pre podzemné vedenie, príložné hĺbky do 2 m	m2	285,600	2,69	768,26
5	K	162501122	Vodorovné premiestnenie výkopku po spevnenej ceste z horniny tr.1-4, nad 100 do 1000 m3 na vzdialenosť do 3000 m	m3	57,795	3,58	206,91
6	K	162501123	Vodorovné premiestnenie výkopku po spevnenej ceste z horniny tr.1-4, nad 100 do 1000 m3, príplatok k cene za každých ďalších 3000 m	m3	1 560,465	0,34	530,56
7	K	167101102	Nakladanie neúfahnutého výkopku z hornín tr.1-4 nad 100 do 1000 m3	m3	57,795	2,14	123,68
8	K	171201202	Uloženie sypaniny na sklady nad 100 do 1000 m3	m3	57,795	0,74	42,77
9	K	171209002	Poplatok za skladovanie - zemina a kamenivo (17 05) ostatné	t	101,141	4,57	462,21
10	K	174101002	Zásyp sypaninou so zhutnením jám, šacht, rýh, zárezov alebo okolo objektov nad 100 do 1000 m3	m3	85,005	3,66	311,12
11	K	175101101	Obsyp potrubia sypaninou z vhodných hornín 1 až 4 bez prehodovania sypaniny	m3	42,495	18,07	767,88
12	M	583310000600	Kamenivo ťažené drobné frakcia 0-4 mm, STN EN 12620 + A1	t	81,981	16,65	1 364,98
13	K	181101101	Úprava priame v zárezoch v hornine tr.1-4 bez zhutnenia	m2	126,000	0,26	32,76

D 4 Vodorovné konštrukcie

772,65

14	K	451572111	Lôžko pod potrubie, stoky a drobné objekty, v otvorenom výkope z kameniva drobného ťaženého 0-4 mm	m3	15,300	50,50	772,65
----	---	-----------	--	----	--------	-------	--------

D 8 Rúrové vedenie

880,42

15	K	877271012	Montáž tvarovky vodovodného potrubia z PE 100 zvaranej natupo D 110 mm	ks	25,000	13,92	348,00
16	M	286530225100	Elektrotvarovka, elektrofúzna objímka priama PE100 SDR17 PFA/PN10 Elofit DME DN 110, výradavaci vodič na potrubí PVC DN do 130 mm	ks	25,000	12,30	307,50
17	K	899721111	Uloženie sypaniny na sklady nad 100 do 1000 m3	m	104,000	1,28	133,12
18	K	899721133	Označenie plynovodného potrubia žltou výstražnou fóliou	m	102,000	0,90	91,80

PČ	Typ	Kód	Popis	MJ	Množstvo	J.cena [EUR]	Cena celkom [EUR]
D	99		Presun hmôt HSV				4 168,05
19	K	998276101	Presun hmôt pre rúrové vedenie hĺbené z rúr z plast., hmôt alebo sklolamin. v otvorenom	t	120,082	34,71	4 168,05
D	M		Práce a dodávky M				6 076,02
D	23-M		Montáže potrubia				6 076,02
20	K	230011069	Montáž potrubia z ocelových rúr trieda 11 - 13 D x t 108 x 5	m	2,000	9,58	19,16
21	M	141110010400	Rúra ocelová bezšvová hladká kruhová d 108 mm, hr. steny 5,0 mm, ozn. 11 353.0.	m	2,000	23,49	46,98
22	K	230023069	Montáž rúrových dielov privarovacích, tr. 11-13 do 10 kg D x t 108 x 5	ks	2,000	31,25	62,50
23	M	3199220270	Koleno pr. 108 varné 90°, 4"- varný sortiment	ks	2,000	6,98	13,96
24	K	230180028	Montáž potrubia z plastických rúr PE, PP D x t 110 x 6,3	m	102,000	3,43	349,86
25	M	286130060800	Rúra plastová oranžovožltá pre rozvod plynu HDPE PE100 SDR17,6/PN10 D 110x6,3 mm,	m	111,486	12,18	1 357,90
26	K	230200122	Nasunutie potrubnej sekcie do ocelevej chráničky DN 250	m	19,000	47,29	898,51
27	K	230180043P	Montáž potrubia z plastických rúr PE, PP D x t 225 x 12,8 - chránička	m	19,000	6,55	124,45
28	M	28613006100P	Rúra plastová oranžovožltá pre rozvod plynu HDPE PE100 SDR17,6/PN10 D 225x12,8 mm, GAWAPLAST- chránička	m	20,767	49,11	1 019,87
29	M	286141474P.1	Tesniaca manžeta 110/225	ks	10,000	40,75	407,50
30	K	230203015	Montáž objímky OB presúvnej PE 100 SDR 11 D 225	ks	20,000	22,23	444,60
31	M	286710000100	Objímka klzána dištančná "RACI" A 19, HDPE, typ A, výška 19 mm, GAWAPLAST	ks	20,000	2,30	46,00
32	K	230203152P	Montáž kolena, elektrotvarovkového PE 100 SDR 11 D 110	ks	3,000	11,55	34,65
33	M	286530187500	Koleno 90° elektrotvarovkové W 90° PE 100 SDR 11 D 110 mm, FRIALEN	ks	3,045	53,48	162,85
34	K	230203568	Montáž USTR prechodka PE/ocel' PE100 SDR11 D110/DN100mm	ks	2,000	29,31	58,62
35	M	286220030300	Prechodka USTR PE/ocel' PE 100 SDR 11 D/DN 110/100, FRIALEN	ks	2,000	275,96	551,92
36	K	230230021	Hlavná tlaková skúška vzduchom 0, 6 MPa - STN 38 6413 DN 200	m	104,000	3,30	343,20
37	K	230230076	Čistenie potrubí PN 38 6416 do DN 200	m	104,000	0,45	46,80
38	K	230230121	Príprava na tlakovú skúšku vzduchom a vodou do 0,6 MPa	úsek	1,000	86,69	86,69

KRYCÍ LIST ROZPOČTU

Stavba:

Nosný systém MHD, prevádzkový úsek Janíkov dvor-Šafárikovo námestie
v Bratislave, 2. časť Bosákova ulica-Janíkov dvor

Objekt:

SO 60-37-05 - Meniareň Panónska, vodovodná prípojka

JKSO:

Miesto:

KS:

Dátum:

3.8.2020

Objednávateľ:

Hlavné mesto Slovenskej republiky Bratislava

IČO:

IČ DPH:

Zhotoviteľ:

Združenie NS MHD PETRŽALKA

IČO:

IČ DPH:

Vyplň údaj

Vyplň údaj

Projektant:

IČO:

IČ DPH:

Spracovateľ:

IČO:

IČ DPH:

Poznámka:

.....

Náklady z rozpočtu	19 387,70
--------------------	-----------

Ostatné náklady	0,00
-----------------	------

Cena bez DPH	19 387,70
---------------------	------------------

.....

	Základ dane	Sadzba dane	Výška dane
DPH základná	0,00	20,00%	0,00
znižovaná	19 387,70	20,00%	3 877,54

Cena s DPH	v EUR	23 265,24
-------------------	--------------	------------------

.....

.....

Projektant

Spracovateľ

.....

Dátum a podpis:

Pečiatka

Dátum a podpis:

Pečiatka

.....

Objednávateľ

Zhotoviteľ

Dátum a podpis:

Pečiatka

Dátum a podpis:

Pečiatka

REKAPITULÁCIA ROZPOČTU

Stavba:

Nosný systém MHD, prevádzkový úsek Janíkov dvor-Šafárikovo námestie
v Bratislave, 2. časť Bosákova ulica-Janíkov dvor

Objekt:

SO 60-37-05 - Meniareň Panónska, vodovodná prípojka

Miesto:

Dátum: 3.8.2020

Objednávateľ: Hlavné mesto Slovenskej republiky Bratislava

Projektant:

Zhotoviteľ: Združenie NS MHD PETRŽALKA

Spracovateľ:

Kód dielu - Popis

Cena celkom [EUR]

1) Náklady z rozpočtu 19 387,70

HSV - Práce a dodávky HSV 18 196,36

1 - Zemné práce 14 423,66

2 - Zakladanie 358,02

4 - Vodorovné konštrukcie 561,89

8 - Rúrové vedenie 2 397,46

9 - Ostatné konštrukcie a práce-búranie 20,45

99 - Presun hmôt HSV 434,88

PSV - Práce a dodávky PSV 242,86

711 - Izolácie proti vode a vlhkosti 59,34

722 - Zdravotechnika - vnútorný vodovod 146,38

767 - Konštrukcie doplnkové kovové 37,14

M - Práce a dodávky M 948,48

23-M - Montáže potrubia 948,48

2) Ostatné náklady 0,00

GZS

Celkové náklady za stavbu 1) + 2) 19 387,70

ROZPOČET

Stavba:

Nosný systém MHD, prevádzkový úsek Janíkov dvor-Šafárikovo námestie
v Bratislave, 2. časť Bosákova ulica-Janíkov dvor

Objekt:

SO 60-37-05 - Meniareň Panónska, vodovodná prípojka

Miesto:

Dátum: 3.8.2020

Objednávateľ: Hlavné mesto Slovenskej republiky Bratislava

Projektant:

Zhotoviteľ: Združenie NS MHD PETRŽALKA

Spracovateľ:

PČ	Typ	Kód	Popis	MJ	Množstvo	J.cena [EUR]	Cena celkom [EUR]
----	-----	-----	-------	----	----------	--------------	-------------------

Náklady z rozpočtu

19 387,70

D HSV Práce a dodávky HSV 18 196,36

D 1 Zemné práce 14 423,66

1	K	115001101	Odvedenie vody potrubím pri priemere potrubia DN do 100	m	50,000	11,63	581,50
2	K	115101200	Čerpanie vody na dopravnú výšku do 10 m s priemerným prítokom litrov za minútu do 100 l	hod	168,000	3,75	630,00
3	K	115101300	Pohotovosť záložnej čerpacej súpravy pre výšku do 10 m, s prítokom litrov za minútu do	deň	7,000	4,76	33,32
4	K	130001101	Príplatok k cenám za sťaženie výkopu v blízkosti podzemného vedenia alebo výbušnín - pre všetky triedy	m3	2,000	9,72	19,44
5	K	131201202	Výkop zapaženej jamy v hornine 3, nad 100 do 1000 m3	m3	18,800	10,79	202,85
6	K	131201209	Príplatok za lepivosť pri hĺbení zapažených jam a zárezov s urovnaním dna v hornine 3	m3	5,640	1,37	7,73
7	K	132201202	Výkop ryhy šírky 600-2000 mm horn.3 od 100 do 1000 m3	m3	82,938	9,15	758,88
8	K	132201209	Príplatok k cenám za lepivosť pri hĺbení rýh š. nad 600 do 2 000 mm zapaž. i nezapažených, s urovnaním dna v hornine 3	m3	24,806	0,99	24,56
9	K	134702101	Výkop pre vodárenskú studňu nespúšťanú do 4m hornina 1-4 s pažením príložným do 2 m	m3	0,159	72,23	11,48
10	K	141701101	Pretláčanie rúry v hornina tr. 1-4 v hĺbky od 6 m dĺžky do 35 m vonkajšieho priemeru do 200	m	20,920	347,94	7 278,90
11	M	141110009300	Rúra oceľová bezšvová hladká kruhová d 89 mm, napr. hr. steny 5 mm, ozn. 11 353.0.	m	25,300	14,82	374,95
12	K	151201101	Paženie rýh pre podzemné vedenie, záťažné hĺbky do 2 m	m2	125,703	8,94	1 123,78
13	K	151201102	Paženie rýh pre podzemné vedenie, záťažné hĺbky do 4 m	m2	34,845	9,74	339,39
14	K	151201111	Odstránenie paženia rýh pre podzemné vedenie, záťažné hĺbky do 2 m	m2	125,703	2,24	281,57
15	K	151201112	Odstránenie paženia rýh pre podzemné vedenie, záťažné hĺbky do 4 m	m2	34,845	2,74	95,48
16	K	151201201	Paženie stien výkopu bez rozopretia alebo vzopretia, záťažné hĺbky do 4 m	m2	28,200	7,65	215,73
17	K	151201211	Odstránenie paženia stien výkopov, záťažné hĺbky do 4 m	m2	28,200	2,41	67,96
18	K	151201301	Rozopretia zapažených stien výkopu s prepažovaním pri pažení záťažnom, hĺbky do 4	m3	18,800	3,12	58,66
19	K	151201311	Odstránenie rozopretia stien paženia záťažného hĺbky do 4 m	m3	18,800	0,71	13,35
20	K	162501122	Vodorovné premiestnenie výkopku po spevnenej ceste z horniny tr.1-4, nad 100 do 1000 m3 na vzdialenosť do 3000 m	m3	66,182	3,43	227,00

PČ	Typ	Kód	Popis	MJ	Množstvo	J.cena [EUR]	Cena celkom [EUR]
21	K	162501123	vodorovné premiestnenie výkopku pospevnenej ceste z horniny tr.1-4, nad 100 do 1000 m3, príplatok k cene za každých ďalších 1000 m	m3	1 786,914	0,32	571,81
22	K	167101100	Nakladanie výkopku tr.1-4 ručne	m3	0,130	9,15	1,19
23	K	171209002	Poplatok za skladovanie - zemina a kamenivo (17 05) ostatné	t	119,128	4,57	544,41
24	K	174101002	Zásyp sypaninou so zhutnením jám, šachiet, rýh, zárezov alebo okolo objektov nad 100 do	m3	71,300	3,43	244,56
25	M	10364000020P	Zemina triedy G3	t	68,773	3,58	246,21
26	K	175101101	Obsyp potrubia sypaninou z vhodných hornín 1 až 4 bez prehodenia sypaniny	m3	13,571	13,49	183,07
27	M	583310002900	Štrkopiesok trakcia 0-16 mm, STN EN 12620 + A1	t	26,324	10,86	285,88

D 2 Zakladanie 358,02

28	K	211971122	Zhotov. oplášť. výplne z geotext. v ryhe alebo v záreze pri rozvinutej šírke opláštenia nad 2,	m2	79,581	2,17	172,69
29	M	693110001400	Geotextília polypropylénová napr. Tatrutex GTX N PP 500, šírka 1,75-3,5 m, dĺžka 60 m, hrúbka 3,4 mm, netkaná, MIVA	m2	81,173	1,54	125,01
30	K	212752125	Trativody z flexodrenážnych rúr DN 100	m	6,600	9,14	60,32

D 4 Vodorovné konštrukcie 561,89

31	K	451572111	Lôžko pod potrubie, stoky a drobné objekty, v otvorenom výkope z kameniva drobného ťaženého 0-4 mm	m3	6,159	36,76	226,40
32	K	451573111	Lôžko pod potrubie, stoky a drobné objekty, v otvorenom výkope z piesku a štrkopiesku do	m3	6,594	42,16	278,00
33	K	452311146	Dosky, bloky, sedlá z betónu v otvorenom výkope tr. C 20/25	m3	0,510	76,58	39,06
34	K	452351101	Debnenie v otvorenom výkope dosiek, sedlových lôžok a blokov pod potrubie, stoky a	m2	1,110	16,60	18,43

D 8 Rúrové vedenie 2 397,46

35	K	871171112	Montáž vodovodného potrubia z dvojsrťového PE 100 SDR11, SDR17 zvarovaných elektrotvarovkami D 32x3,0 mm	m	61,740	0,32	19,76
36	M	286130061200	Rúra plastová napr. čierna s modrým pásom pre rozvod pitnej vody HDPE PE100 SDR11/PN16 D 32x2,9 mm, GAWAPLAST	m	62,666	1,22	76,45
37	M	286530222700	Elektrotvarovka, elektrofúzna objímka priama PE100 SDR11 PFA/PN16 napr. Elofit EME DN 32, GAWAPLAST	ks	4,199	4,73	19,86
38	K	877171056	Montáž elektrotvarovky pre vodovodné potrubia z PE 100 D 32 mm	ks	4,000	4,78	19,12
39	M	286220027600	Prechodka ako napr. USTN PE/ocel' s vnútorným závitom PE 100 SDR 11 D 32/1"	ks	2,030	53,13	107,85
40	M	286530222700	Elektrotvarovka, elektrofúzna objímka priama PE100 SDR11 PFA/PN16 napr. Elofit EME DN 32, GAWAPLAST	ks	2,000	4,73	9,46
41	K	89137902P	Montáž navrtávacích pásov s ventilom Jt 1 MPa na potr. z rúr liat., ocel., plast., DN 600	ks	1,000	61,18	61,18
42	M	5511800001PC	Navrtávací pás pre potrubie z tvárnej liatiny DN 600, s integrovaným guľovým uzáverom	ks	1,010	250,87	253,38
43	M	42291203PC	Zemná súprava pre navrtávacie pásy s guľovým kohútom pre DN 25, Rd 1,5m	ks	1,010	27,57	27,85
44	K	892233111	Preplach a dezinfekcia vodovodného potrubia DN od 40 do 70	m	63,000	3,70	233,10
45	K	892241111	Ostatné práce na rúrovom vedení, tlakové skúšky vodovodného potrubia DN do 80	m	63,000	0,81	51,03
46	K	892372111	Zabezpečenie koncov vodovodného potrubia pri tlakových skúškach DN do 300 mm	ks	1,000	241,66	241,66

PČ	Typ	Kód	Popis	MJ	Množstvo	J.cena [EUR]	Cena celkom [EUR]
47	K	893301002	Osadenie vodomornej šachty železobetónovej, hmotnosti nad 3 do 6 t	ks	1,000	111,16	111,16
48	M	5943000001PC	Vodomerná a armatúrna šachta lxšxv 1200x900x1800 mm, železobetónová, s	ks	1,010	608,85	614,94
49	M	5943000082PC	Vstupný komín H 400 mm a svetlosti 600x600 mm pre vodomernú a armatúrnu šachtu železobet, s kapsovými stúpadlami	ks	1,010	48,03	48,51
50	K	8959911PC	Osadenie piasta čerpacej studne PVC DN 400 h1 1m	ks	1,000	4,12	4,12
51	M	286120010400	Rúra PVC napr. korugovaný kanalizačný systém D 427, dl. 3 m, SN4, PIPELIFE	ks	0,333	144,08	47,98
52	K	899101111	Osadenie poklopu liatinového a oceľového vrátane rámu hmotn. do 50 kg	ks	1,000	10,91	10,91
53	M	5524100026PC	Poklop stvorcový s ramennými úchopmi, tr. D-100	ks	1,000	232,47	232,47
54	K	899401111	Osadenie poklopu liatinového ventilového	ks	1,000	18,36	18,36
55	M	5524100003PC	Poklop ventilový - s podkladnou doskou	ks	1,000	17,03	17,03
56	K	899721111	Vynáračiaci vodič na potrubí PVC DN do 150 mm	m	39,000	1,29	50,31
57	K	899721131	Označenie vodovodného potrubia bielou výstražnou fóliou	m	39,000	0,91	35,49
58	K	8999111PC	Montáž tesniacej manžety montovaná na potrubie chráničky DN 80-100	ks	1,000	3,51	3,51
59	M	286112201PC	tesniaca manžeta na uzavretie chráničky D 80	ks	1,000	52,93	52,93
60	K	89991210P	Montáž oceľových chráničiek v prestupov do DN 100	m	0,200	3,51	0,70
61	M	141110009300	Rúra oceľová bezšvová hladká kruhová d 89 mm, napr. hr. steny 5 mm, ozn. 11 353.0	m	0,200	14,82	2,96
62	K	89991213P	Montáž vystreďovacej objímky montovaná na potrubie DN 25-50	ks	2,000	10,29	20,58
63	M	2867100001PC	Objímka vystreďovacia, médiové potrubie D32	ks	2,000	2,40	4,80

D 9 Ostatné konštrukcie a práce-búranie 20,45

64	K	971056008	Jadrové vrty diamantovými korunkami do D 90 mm do stien - železobetónových -0,00015t	cm	20,000	1,02	20,40
65	K	979081111	Odvoz sutiny a vyburaných hmôt na skládku do 1 km	t	0,003	1,60	0,00
66	K	979081121	Odvoz sutiny a vyburaných hmôt na skládku za každý ďalší 1 km	t	0,087	0,34	0,03
67	K	979089012	Poplatok za skladovanie - betón, tehly, dlaždice (17 01) ostatné	t	0,003	7,19	0,02

D 99 Presun hmôt HSV 434,88

68	K	998276101	Presun hmôt pre rúrové vedenie hĺbené z rúr z plast., hmôt alebo sklolamin. v otvorenom	t	126,788	3,43	434,88
----	---	-----------	---	---	---------	------	--------

D PSV Práce a dodávky PSV 242,86

D 711 Izolácie proti vode a vlhkosti 59,34

69	K	711777278	Zhotovenie detailov napr. gumami dil. škár-uzáver oprac. rúr.prestupov na voľnú prírubu dotes. tmelom do 200 mm	ks	2,000	27,83	55,66
70	M	247430000100	Lepidlo napr. Elastoplast d 65 mm, MUREXIN	kg	1,200	2,96	3,55
71	K	998711101	Presun hmôt pre izoláciu proti vode v objektoch výšky do 6 m	t	0,001	132,07	0,13

D 722 Zdravotechnika - vnútorný vodovod 146,38

72	K	722130212	Potrubie z ocele.rúr pozink.bezšvík.bežných-11 353.0, 10 004.0 zvarov. bežných-11 343.00	m	0,250	14,37	3,59
73	K	722221020	Montáž guľového kohúta závitového priameho pre vodu G 1	ks	2,000	4,88	9,76
74	M	551110013900	Guľový uzáver pre vodu napr. Perfecta, 1" FF, páčka, niklovaná mosadz, IVAR	ks	2,000	12,59	25,18
75	K	722221082	Montáž guľového kohúta vypustacieho závitového G 1/2	ks	1,000	2,65	2,65
76	M	551110011200	Vypúšťací uzáver 1/2" (závitový), PN16	ks	1,000	5,72	5,72
77	K	722221275	Montáž spätného ventilu závitového G 1	ks	1,000	4,88	4,88

PČ	Typ	Kód	Popis	MJ	Množstvo	J.cena [EUR]	Cena celkom [EUR]
78	M	551110016500	Spätný ventil napr. kontrolovateľný, 1" FF, PN 16, mosadz, disk plast IVAR	ks	1,000	31,63	31,63
79	K	722221370	Montáž vodovodného filtra závitového	ks	1,000	4,88	4,88
80	M	422010003100	Filter závitový, 1", napr. PN 20, mosadz 01 58, IMAF	ks	1,000	11,41	11,41
81	K	722263416	Montáž vodomera závit. jednovtokového suchobežného G 3/4 (2 m3.h-1)	ks	1,000	14,76	14,76
82	M	3882400023PC	Vodomer šachtový Qn 2,5 m3/h, DN 3/4"	ks	1,000	29,73	29,73
83	K	722290226	Tlaková skúška vodovodného potrubia závitového do DN 50	m	1,200	1,68	2,02
84	K	998722101	Presun hmôt pre vnútorný vodovod v objektoch výšky do 6 m	t	0,007	24,20	0,17

D 767 Konštrukcie doplnkové kovové 37,14

85	K	76799510P	Montáž ostatných atyp kov staveb doplnkových konštrukcií do 2 kg - podpery pre	ks	2,000	7,66	15,32
86	M	5534300002PC	Podpera kovová pre vodomernú zostavu, dl. konzoly 150 mm	ks	2,020	10,73	21,67
87	K	998767101	Presun hmôt pre kovové stavebné doplnkové konštrukcie v objektoch výšky do 6 m	t	0,003	48,40	0,15

D M Práce a dodávky M 948,48

D 23-M Montáže potrubia 948,48

88	K	230200116	Nasunutie potrubnej sekcie do oceľovej chráničky DN 50	m	26,000	36,48	948,48
----	---	-----------	--	---	--------	-------	--------

KRYCÍ LIST ROZPOČTU

Stavba:

Nosný systém MHD, prevádzkový úsek Janíkov dvor-Šafárikovo námestie
v Bratislave, 2. časť Bosákova ulica-Janíkov dvor

Objekt:

SO 60-37-06 - Meniareň Panónska, splašková kanalizácia

JKSO:

Miesto:

KS:

Dátum:

3.8.2020

Objednávateľ:

Hlavné mesto Slovenskej republiky Bratislava

IČO:

IČ DPH:

Zhotoviteľ:

Združenie NS MHD PETRŽALKA

IČO:

IČ DPH:

Vyplň údaj

Vyplň údaj

Projektant:

IČO:

IČ DPH:

Spracovateľ:

IČO:

IČ DPH:

Poznámka:

Náklady z rozpočtu 54 554,45

Ostatné náklady 0,00

Cena bez DPH 54 554,45

	Základ dane	Sadzbá dane	Výška dane
DPH základná	0,00	20,00%	0,00
znižovaná	54 554,45	20,00%	10 910,89

Cena s DPH v EUR 65 465,34

Projektant

Spracovateľ

Dátum a podpis:

Pečiatka

Dátum a podpis:

Pečiatka

Objednávateľ

Zhotoviteľ

Dátum a podpis:

Pečiatka

Dátum a podpis:

Pečiatka

REKAPITULÁCIA ROZPOČTU

Stavba:

Nosný systém MHD, prevádzkový úsek Janíkov dvor-Šafárikovo námestie
v Bratislave, 2. časť Bosákova ulica-Janíkov dvor

Objekt:

SO 60-37-06 - Meniareň Panónska, splašková kanalizácia

Miesto:

Dátum: 3.8.2020

Objednávateľ: Hlavné mesto Slovenskej republiky Bratislava

Projektant:

Zhotoviteľ: Združenie NS MHD PETRŽALKA

Spracovateľ:

Kód dielu - Popis

Cena celkom [EUR]

1) Náklady z rozpočtu 54 554,45

HSV - Práce a dodávky HSV 54 554,45

1 - Zemné práce 34 720,48

2 - Zakladanie 3 324,25

4 - Vodorovné konštrukcie 2 337,96

5 - Komunikácie 3 396,26

8 - Rúrové vedenie 6 963,38

9 - Ostatné konštrukcie a práce-búranie 1 224,10

99 - Presun hmôt HSV 2 588,02

2) Ostatné náklady 0,00

GZS

Celkové náklady za stavbu 1) + 2) 54 554,45

ROZPOČET

Stavba:

Nosný systém MHD, prevádzkový úsek Janíkov dvor-Šafárikovo námestie
v Bratislave, 2. časť Bosákova ulica-Janíkov dvor

Objekt:

SO 60-37-06 - Meniareň Panónska, splašková kanalizácia

Miesto:

Dátum: 3.8.2020

Objednávateľ: Hlavné mesto Slovenskej republiky Bratislava

Projektant:

Zhotoviteľ: Združenie NS MHD PETRŽALKA

Spracovateľ:

PČ	Typ	Kód	Popis	MJ	Množstvo	J.cena [EUR]	Cena celkom [EUR]
----	-----	-----	-------	----	----------	--------------	-------------------

Náklady z rozpočtu

54 554,45

D HSV Práce a dodávky HSV

54 554,45

D 1 Zemné práce

34 720,48

1	K	113106241	Rozoberanie vozovky a plochy z panelov so škárami zaliatymi asfaltovou alebo cementovou maltou, -0,40800t	m2	47,140	5,72	269,64
2	K	113107141	Odstránenie krytív ploche do 200 m2 asfaltového, hr. vrstvy do 50 mm, -0,09800t	m2	9,900	3,84	38,02
3	K	113307122	Odstránenie podkladu v ploche do 200 m2 z kameniva hrubého drveného, hr. 100 do 200	m2	47,140	10,29	485,07
4	K	113307123	Odstránenie podkladu v ploche do 200 m2 z kameniva hrubého drveného, hr.200 do 300	m2	9,900	13,98	138,40
5	K	113307132	Odstránenie podkladu v ploche do 200 m2 z betónu prostého, hr. vrstvy 150 do 300 mm, -	m2	9,900	34,30	339,57
6	K	115001102	Odvedenie vody potrubím pri priemere potrubia DN nad 100 do 150	m	50,000	13,28	664,00
7	K	115101201	Čerpanie vody na dopravnú výšku do 10 m s priemerným prítokom litrov za minútu nad 100	hod	240,000	3,78	907,20
8	K	115101301	Pohotovosť záložnej čerpacej súpravy pre výšku do 10 m, s prítokom litrov za minútu nad	deň	10,000	3,93	39,30
9	K	119001411	Dočasné zaistenie podzemného potrubia DN do	m	3,000	12,72	38,16
10	K	11900141P	Dočasné zaistenie podzemného potrubia DN do	m	1,000	12,72	12,72
11	K	119001422	Dočasné zaistenie káblov a káblových trati do	m	3,000	11,56	34,68
12	K	130001101	Príplatok k cenám za sťaženie výkopu v blízkosti podzemného vedenia alebo výbušnín - pre všetky triedy	m3	7,817	9,72	75,98
13	K	132201202	Výkop ryhy šírky 600-2000 mm horn.3 od 100 do 1000 m3	m3	353,932	9,15	3 238,48
14	K	132201209	Príplatok k cenám za lepivosť pri hĺbení rýh š. nad 600 do 2 000 mm zapaž. i nezapažených, s urovnaním dna v hornine 3	m3	106,180	0,99	105,12
15	K	132211121	Hĺbenie rýh šírky nad 600 do 1300 mm v horninách tr. 3 súdržných - ručným náradím	m3	62,459	50,34	3 144,19
16	K	132211139	Príplatok za lepivosť pri hĺbení rýh š nad 600 do 1300 mm ručným náradím v horninetr. 3	m3	18,738	10,07	188,69
17	K	151101101	Paženie a rozopretie stien rýh pre podzemné vedenie, príložné do 2 m	m2	133,951	3,54	474,19
18	K	151101102	Paženie a rozopretie stien rýh pre podzemné vedenie, príložné do 4 m	m2	323,175	6,15	1 987,53
19	K	151101111	Odstránenie paženia rýh pre podzemné vedenie, príložné hĺbky do 2 m	m2	133,951	2,13	285,32
20	K	151101112	Odstránenie paženia rýh pre podzemné vedenie, príložné hĺbky do 4 m	m2	323,175	3,53	1 140,81
21	K	151201102	Paženie rýh pre podzemné vedenie, záťažné hĺbky do 4 m	m2	399,528	9,79	3 911,38
22	K	151201112	Odstránenie paženia rýh pre podzemné vedenie, záťažné hĺbky do 4 m	m2	399,528	2,74	1 094,71

PČ	Typ	Kód	Popis	MJ	Množstvo	J.cena [EUR]	Cena celkom [EUR]
23	K	162401102	Vodorovné premiestnenie výkopku po spevnenej ceste z horniny tr.1-4, do 100 m3	m3	6,749	2,29	15,46
24	K	162501122	Vodorovné premiestnenie výkopku po spevnenej ceste z horniny tr.1-4, nad 100 do 1000 m3 na vzdialenosť do 3000 m	m3	416,391	3,43	1 428,22
25	K	162501123	vodorovné premiestnenie výkopku po spevnenej ceste z horniny tr.1-4, nad 100 do 1000 m3, príplatok k cene za každých ďalších 1000 m	m3	#####	0,32	3 597,62
26	K	167101101	Nakladanie neulahnutého výkopku z hornín tr.1-4 do 100 m3	m3	6,749	8,00	53,99
27	K	171209002	Poplatok za skladovanie - zemina a kamenivo (17 05) ostatné	t	764,542	4,57	3 493,96
28	K	174101002	Zásyp sypaninou so zhutnením jám, šachiet, rýh, zárezov alebo okolo objektov nad 100 do	m3	234,077	3,43	802,88
29	M	583410004100	Štrkodrva frakcia 0-22 mm, STN EN 13242 + A1	t	265,602	11,89	3 158,01
30	M	10364000020P	Zemina triedy G3	t	188,438	3,58	674,61
31	K	175101101	Obsyp potrubia sypaninou z vhodných hornín 1 až 4 bez prehodenia sypaniny	m3	75,321	13,49	1 016,08
32	M	583310003000	Štrkopiesok frakcia 0-22 mm, STN EN 12620 + A1	t	146,101	11,89	1 737,14
33	K	181301102	Rozprestretie ornice v rovine, plocha do 500 m2, hr. do 150 mm	m2	44,993	0,57	25,65
34	K	183405211	Výsev trávniku hydroosevom na orniciu	m2	44,993	0,80	35,99
35	M	005720001500	Osivá tráv - výber trávových semien	kg	1,390	10,34	14,37
36	K	184802111	Chemické odburinenie pôdy v rovine alebo na svahu do 1:5 postrekom naširoko	m2	44,993	1,14	51,29
37	M	252310000100	Postrekový prípravok napr. Bonix na mčenie burín	l	0,018	113,88	2,05

D 2

Zakladanie

3 324,25

38	K	211971122	Zhotov. oplášť. výplne z geotext. v ryhe alebo v záreze pri rozvinutej šírke opláštenia nad 2,	m2	341,940	2,17	742,01
39	M	693110001400	Geotextília polypropylénová napr. Tatrutex GTX N PP 500, šírka 1,75-3,5 m, dĺžka 60 m, hrúbka 3,4 mm, netkaná, MIVA	m2	348,779	1,54	537,12
40	K	21275223P	Montáž trativodu z drenážnych rúr PP, DN 100 mm, so štrkovým lôžkom v otvorenom výkope	m	17,510	8,19	143,41
41	M	286140028800	Rúra drenážna napr. perforovaná 360° TP, X-Stream drain, SN8, DN 100 dl. 6 m pre dažďovú vodu, materiál: PP, WAVIN	ks	17,773	107,00	1 901,71

D 4

Vodorovné konštrukcie

2 337,96

42	K	451573111	Lôžko pod potrubie, stoky a drobné objekty, v otvorenom výkope z piesku a štrkopiesku do	m3	49,956	42,16	2 106,14
43	K	452311131	Dosky, bloky, sedlá z betónu v otvorenom výkope tr. C 12/15	m3	2,025	70,21	142,18
44	K	452351101	Debnenie v otvorenom výkope dosiek, sedlových lôžok a blokov pod potrubie, stoky a	m2	5,400	16,60	89,64

D 5

Komunikácie

3 396,26

45	K	566902163	Vyspravenie podkladu po prekopoch inžinierskych sietí plochy do 15 m2 podkladovým betónom PB I tr. C 20/25 hr. 200 mm	m2	9,900	35,92	355,61
46	K	566902222	Vyspravenie podkladu po prekopoch inžinierskych sietí plochy nad 15 m2	m2	47,140	8,06	379,95
47	K	566902124	Vyspravenie podkladu po prekopoch inžinierskych sietí plochy do 15 m2	m2	9,900	14,73	145,83
48	K	572953111	Vyspravenie krytu vozovky po prekopoch inžinierskych sietí do 15 m2 asfaltovým betónom AC hr. od 30 do 50 mm	m2	9,900	20,50	202,95
49	K	573211108	Postrek asfaltový spojovací bez posypu kamenivom z asfaltu cestného v množstve	m2	9,900	0,40	3,96
50	K	584121111	Osadenie cestných panelov zo železového betónu, so zhotovením podkladu z kam.	m2	47,140	7,57	356,85

PČ	Typ	Kód	Popis	MJ	Množstvo	J.cena [EUR]	Cena celkom [EUR]
51	M	593810000400	Cestný panel IZD 300/150/15 JP 6 ton, lxšxv 3000x1500x150 mm	ks	10,578	184,45	1 951,11
D 8 Rúrové vedenie							6 963,38
52	K	871326026	Montáž kanalizačného PVC-U potrubia hladkého plnostenného DN 160	m	159,300	0,73	116,29
53	M	286110004900	Rúra kanalizačná napr. PVC-U gravitačná, hladká SN12 - KG, SW - plnostenná, DN 160, montáž kanalizačnej PVC-U redukcie DN 150/100	ks	26,603	43,45	1 155,90
54	K	877326050	Redukcia napr. PVC-U, DN 160/110	ks	1,000	4,38	4,38
55	M	286510008000	Redukcia napr. PVC-U, DN 160/110 hladká pre gravitačnú kanalizáciu KG potrubia, WAVIN	ks	1,000	2,62	2,62
56	K	8773660PC	Montáž navrtávacej odbočky, spojky na železobetónové potrubie DN 600	ks	1,000	18,71	18,71
57	M	2865400990PC	Dodatočné napojenie na betónové potrubie napr. AWADOCK DN 160	ks	1,000	492,38	492,38
58	K	892311000	Skúška tesnosti kanalizácie D 150	m	159,300	1,36	216,65
59	K	894810009	Montáž PP revíznej kanalizačnej šachty 600 do výšky šachty 2 m s roznášacím prstencom	ks	6,000	57,24	343,44
60	M	286610035200	Šachtové dno prietochné DN 160x0°, ku kanalizačnej revíznej šachte napr. TEGRA	ks	1,000	230,98	230,98
61	M	286610036500	Šachtové dno prietochné DN 160x90°, ku kanalizačnej revíznej šachte napr. TEGRA	ks	2,000	236,72	473,44
62	M	286610036100	Šachtové dno prietochné DN 160x60°, ku kanalizačnej revíznej šachte napr. TEGRA	ks	1,000	243,28	243,28
63	M	286610035700	Šachtové dno prietochné DN 160x30°, ku kanalizačnej revíznej šachte napr. TEGRA	ks	2,000	241,54	483,08
64	M	286610045000	Vlnovcová šachtová rúra kanalizačná napr. TEGRA 600, dĺžka 6 m, PP, WAVIN	m	10,020	105,25	1 054,61
65	M	286710035900	Gumové tesnenie šachtovej rúry 600 ku kanalizačnej revíznej šachte napr. TEGRA	ks	12,000	27,25	327,00
66	M	55241000183P	Poklop z kompozitného plastu DN 600 s rámom - tr. D400 s odvetraním, v komunikácii so zámkom a tesnením	ks	6,000	205,36	1 232,16
67	M	592240009400	Betónový roznášací prstenec 1100/680/150 ku kanalizačnej šachte napr. TEGRA 600/1000 NG, WAVIN	ks	6,000	68,99	413,94
68	K	899721132	Označenie kanalizačného potrubia hnedou výstražnou fóliou	m	159,300	0,97	154,52
D 9 Ostatné konštrukcie a práce-búranie							1 224,10
69	K	919735113	Rezanie existujúceho asfaltového krytu alebo podkladu hĺbky nad 100 do 150 mm	m	20,500	5,07	103,94
70	K	971056016	Jadrové vrty diamantovými korunkami do D 170 mm do stien - železobetónových -0,00054t	cm	12,000	1,80	21,60
71	K	979082213	Vodorovná doprava sutiny so zložením a hrubým urovnaním na vzdialenosť do 1 km	t	20,965	1,83	38,37
72	K	979082219	Príplatok k cene za každý ďalší aj začatý 1 km nad 1 km pre vodorovnú dopravu sutiny	t	607,985	0,34	206,71
73	K	979084216	Vodorovná doprava vybúraných hmôt po suchu bez naloženia, ale so zložením na vzdialenosť	t	19,233	28,82	554,30
74	K	979084219	Príplatok k cene za každých ďalších aj začatých 5 km nad 5 km	t	96,165	1,23	118,28
75	K	979089012	Poplatok za skladovanie - betón, tehly, dlaždice (17 01) ostatné	t	25,160	7,19	180,90
D 99 Presun hmôt HSV							2 588,02
76	K	998276101	Presun hmôt pre rúrové vedenie hĺbené z rúr z plast., hmôt alebo sklolamin. v otvorenom	t	754,524	3,43	2 588,02

KRYCÍ LIST ROZPOČTU

Stavba:

Nosný systém MHD, prevádzkový úsek Janíkov dvor-Šafárikovo námestie
v Bratislave, 2. časť Bosákova ulica-Janíkov dvor

Objekt:

SO 60-37-07 - Betliarska - Janíkov Dvor, preložky vodovodov

Časť:

SO 60-37-07.1 - trať km 5,701

JKSO:

Miesto:

Objednávateľ:

Hlavné mesto Slovenskej republiky Bratislava

Zhotoviteľ:

Združenie NS MHD PETRŽALKA

Projektant:

Spracovateľ:

Poznámka:

KS:

Dátum:

3.8.2020

IČO:

IČ DPH:

IČO:

Vyplň údaj

IČ DPH:

Vyplň údaj

IČO:

IČ DPH:

IČO:

IČ DPH:

Náklady z rozpočtu

167 115,90

Ostatné náklady

0,00

Cena bez DPH

167 115,90

	Základ dane	Sadzba dane	Výška dane
DPH základná	0,00	20,00%	0,00
znižovaná	167 115,90	20,00%	33 423,18

Cena s DPH

v EUR

200 539,08

Projektant

Spracovateľ

Dátum a podpis:

Pečiatka

Dátum a podpis:

Pečiatka

Objednávateľ

Zhotoviteľ

Dátum a podpis:

Pečiatka

Dátum a podpis:

Pečiatka

REKAPITULÁCIA ROZPOČTU

Stavba:

Nosný systém MHD, prevádzkový úsek Janíkov dvor-Šafárikovo námestie
v Bratislave, 2. časť Bosákova ulica-Janíkov dvor

Objekt:

SO 60-37-07 - Betliarska - Janíkov Dvor, preložky vodovodov

Časť:

SO 60-37-07.1 - trať km 5,701

Miesto:

Dátum: 3.8.2020

Objednávateľ: Hlavné mesto Slovenskej republiky Bratislava

Projektant:

Zhotoviteľ: Združenie NS MHD PETRŽALKA

Spracovateľ:

Kód dielu - Popis

Cena celkom [EUR]

1) Náklady z rozpočtu 167 115,90

HSV - Práce a dodávky HSV 146 575,71

1 - Zemné práce 21 338,88

2 - Zakladanie 33 394,28

4 - Vodorovné konštrukcie 5 966,10

6 - Úpravy povrchov, podlahy, osadenie 298,75

8 - Rúrové vedenie 69 469,48

9 - Ostatné konštrukcie a práce-búranie 2 195,20

99 - Presun hmôt HSV 13 913,02

PSV - Práce a dodávky PSV 1 999,38

711 - Izolácie proti vode a vlhkosti 1 149,01

714 - Akustické a protiotrasové opatrenie 17,24

767 - Konštrukcie doplnkové kovové 276,71

769 - Montáže vzduchotechnických zariadení 556,42

M - Práce a dodávky M 18 540,81

21-M - Elektromontáže 328,27

23-M - Montáže potrubia 18 203,26

46-M - Zemné práce vykonávané pri externých montážnych prácach 9,28

2) Ostatné náklady 0,00

GZS

Celkové náklady za stavbu 1) + 2) 167 115,90

ROZPOČET

Stavba:

Nosný systém MHD, prevádzkový úsek Janíkov dvor-Šafárikovo námestie
v Bratislave, 2. časť Bosákova ulica-Janíkov dvor

Objekt:

SO 60-37-07 - Betliarska - Janíkov Dvor, preložky vodovodov

Časť:

SO 60-37-07.1 - trať km 5,701

Miesto:

Dátum: 3.8.2020

Objednávateľ: Hlavné mesto Slovenskej republiky Bratislava

Projektant:

Zhotoviteľ: Združenie NS MHD PETRŽALKA

Spracovateľ:

PČ	Ty p	Kód	Popis	MJ	Množstvo	J.cena [EUR]	Cena celkom [EUR]
----	---------	-----	-------	----	----------	--------------	----------------------

Náklady z rozpočtu

167 115,90

D HSV Práce a dodávky HSV

146 575,71

D 1 Zemné práce 21 338,88

1	K	119001411	Dočasné zaistenie pozemného potrubia DN do 300	m	1,450	12,72	18,44
2	K	119001422	Dočasné zaistenie káblov a káblových trati do 6 káblov	m	2,900	11,56	33,52
3	K	121101111	Odstránenie ornice s premiestn. na hromady, so zložením na vzdialenosť do 100 m a do 100	m3	17,000	1,14	19,38
4	K	130001101	Príplatok k cenám za sťaženie výkopu v blízkosti podzemného vedenia alebo výbušnín - pre všetky triedy	m3	23,990	19,44	466,37
5	K	131101202	Výkop zapoženej jamy v hornine 1-2, nad 100 do 1000 m3	m3	150,190	6,29	944,70
6	K	131111101	Hĺbenie jám v horninách tr. 1 a 2 súdržných - ručným náradím	m3	2,025	31,88	64,56
7	K	131211101	Hĺbenie jám v hornine tr.3 súdržných - ručným náradím	m3	2,025	61,11	123,75
8	K	131211119	Príplatok za lepivosť pri hĺbení jám ručným náradím v hornine tr. 3	m3	0,608	8,77	5,33
9	K	131201202	Výkop zapoženej jamy v hornine 3, nad 100 do 1000 m3	m3	150,190	10,79	1 620,55
10	K	131201209	Príplatok za lepivosť pri hĺbení zapoženených jám a zárezov s urovnaním dna v hornine 3	m3	45,057	1,37	61,73
11	K	132101202	Výkop ryhy šírky 600-2000mm hor 1-2 od 100 do 1000 m3	m3	39,017	6,86	267,66
12	K	132201202	Výkop ryhy šírky 600-2000 mm horn.3 od 100 do 1000 m3	m3	39,017	9,15	357,01
13	K	132201209	Príplatok k cenám za lepivosť pri hĺbení rýh š. nad 600 do 2 000 mm zapož. i nezapožených, s urovnaním dna v hornine 3	m3	11,705	0,99	11,59
14	K	133111101	Hĺbenie šacht v horninách tr. 1 a 2 súdržných - ručným náradím plocha výkopu do	m3	3,870	33,48	129,57
15	K	133211101	Hĺbenie šacht v hornine tr. 3 súdržných - ručným náradím plocha výkopu do 4 m2	m3	3,870	57,17	221,25
16	K	133211109	Príplatok za lepivosť pri hĺbení šacht ručným alebo pneumatickým náradím v horninách tr. 3	m3	1,161	8,58	9,96
17	K	134702101	Výkop pre vodárenskú studňu nespúšťanú do 4m hornina1-4 s pažením príložným do 2 m	m3	0,159	68,61	10,91
18	K	151201102	Paženie rýh pre podzemné vedenie, záťažné hĺbky do 4 m	m2	115,016	9,74	1 120,26
19	K	151201112	Odstránenie paženia rýh pre podzemné vedenie, záťažné hĺbky do 4 m	m2	115,016	2,74	315,14
20	K	151201201	Paženie stien výkopu bez rozopretia alebo vzopretia, záťažné hĺbky do 4 m	m2	165,310	7,65	1 264,62
21	K	151201211	Odstránenie paženia stien výkopov, záťažné hĺbky do 4 m	m2	165,310	2,41	398,40

PČ	Typ	Kód	Popis	MJ	Množstvo	J.cena [EUR]	Cena celkom [EUR]
22	K	151201301	Rozopretia zapažených stien výkopu s prepažovaním pri pažení záťažom, hĺbky do 4	m3	155,389	3,12	484,81
23	K	151201311	Odstránenie rozopretia stien paženia záťažného hĺbky do 4 m	m3	155,389	0,71	110,33
24	K	151730012	Paženie do ocelových zápor s odstránením paženia, hĺbky výkopku do 10 m	m2	94,326	36,85	3 475,91
25	K	162401102	Vodorovné premiestnenie výkopku po spevnenej ceste z horniny tr.1-4, do 100 m3	m3	3,250	2,29	7,44
26	K	162501122	Vodorovné premiestnenie výkopku po spevnenej ceste z horniny tr.1-4, nad 100 do 1000 m3 na vzdialenosť do 3000 m	m3	245,947	3,43	843,60
27	K	162501123	Vodorovné premiestnenie výkopku po spevnenej ceste z horniny tr.1-4, nad 100 do 1000 m3, príplatok k cene za každých ďalších 1000 m	m3	6 640,569	0,32	2 124,98
28	K	167101101	Nakladanie neuhnutého výkopku z hornín tr.1-4 do 100 m3	m3	3,250	2,47	8,03
29	K	171209002	Poplatok za skladovanie - zemina a kamenivo (17 05) ostatné	t	442,705	4,57	2 023,16
30	K	174101002	Zásyp sypaninou so zhutnením jám, šachiet, rýh, zárezov alebo okolo objektov nad 100 do	m3	235,106	4,12	968,64
31	M	10364000020P	Zemina triedy G3	t	193,055	3,58	691,14
32	K	175101101	Obsyp potrubia sypaninou z vhodných hornín 1 až 4 bez prehodenia sypaniny	m3	64,751	17,15	1 110,48
33	M	583310002900	Sitkopresok trakcia 0-10 tmm, STN EN 12620 + A1	t	125,598	10,86	1 363,99
34	K	175101202	Obsyp objektov sypaninou z vhodných hornín 1 až 4 s prehodnením sypaniny	m3	8,840	26,30	232,49
35	K	181301101	Rozprestretie ornice v rovine, plocha do 500 m2, hr.do 100 mm	m2	189,660	0,57	108,11
36	K	182201101	Svahovanie trvalých svahov v násype	m2	12,840	1,62	20,80
37	K	182301121	Rozprestretie ornice na svahu so sklonom nad 1:5, plocha do 500 m2, hr.do 100 mm	m2	12,840	2,34	30,05
38	K	183405211	Výsev trávniku hydroosevom na orniciu	m2	202,500	0,80	162,00
39	M	005720001500	Osivá tráv - výber trávových semien	kg	6,257	10,34	64,70
40	K	184802311	Chemické odburinenie pôdy na svahu nad 1:2 do 1:1 postrekom naširoko	m2	202,500	0,17	34,43
41	M	252310000100	Postrekový prípravok napr. Bonix na ničenie burín	l	0,081	112,21	9,09

D 2

Zakladanie

33 394,28

42	K	211971122	Zhotov. oplášť. výplne z geotext. v ryhe alebo v záreze pri rozvinutej šírke opláštenia nad 2,	m2	205,090	2,17	445,05
43	M	693110001400	Geotextília polypropylénová napr. Tatrutex GTX N PP 500, šírka 1,75-3,5 m, dĺžka 60 m, hrúbka 3,4 mm, netkaná, MIVA	m2	209,191	1,93	403,74
44	K	221941112	Úprava ocelových ihiel, pilót alebo zápor z valcovaných tyčí o hmotnosti nad 15 do 70	t	15,448	54,21	837,44
45	K	221942124	Nastráženie a zabaranie ocel. ihiel, pilót zvislých nad 15-70 kg/m do 9m	m	252,000	71,64	18 053,28
46	M	134870001150	Oceľový nosník HEB 200, z valcovanej ocele S235 JB	m	126,000	61,00	7 686,00
47	K	228941124	Vytiahnutie ocelových ihiel zvislých 15-70 kg/m zabarovaných do 9 m	m	252,000	18,79	4 735,08
48	K	234952919	Príplatok k cene za dopravné hlavného materiálu oceňované v špecifikácii s	t	15,648	66,21	1 036,05
49	K	239951121	Pomocné konštrukcie z dreva mäkkého pre zvláštne zakladanie stavieb zhotovenie	m3	0,400	228,27	91,31
50	M	605420000300	Rezivo stavebné napr. zo smreku - hranoly hranené, stredové rezivo EBW hr. 150 mm, š. 150 mm, dl. 4000-6000 mm	m3	0,133	347,16	46,17
51	K	239951131	Pomocné konštrukcie z dreva mäkkého pre zvláštne zakladanie stavieb odstránenie	m3	0,400	112,44	44,98
52	K	272353101	Debnenie kotevného otvoru s prierezom do 0,01 m2, hĺbky do 0,25 m	ks	2,000	7,59	15,18

PČ	Typ	Kód	Popis	MJ	Množstvo	J.cena [EUR]	Cena celkom [EUR]
D		4	Vodorovné konštrukcie				5 966,10
53	K	411121131	Montáž panela stropného prefabrikovaného zo železobetónu šírky 1200-1800 mm, dl. do 3800	ks	2,000	24,99	49,98
54	M	593400001PC	Stropná doska železobet plná 200x1500x2900 mm, s otvorom 600x900, atyp	ks	1,010	163,52	165,16
55	M	593400003PC	Stropná doska železobet plná 200x1500x2900 mm, s otvorom 600x600, atyp	ks	1,010	337,33	340,70
56	K	411121141	Montáž panela stropného prefabrikovaného zo železobetónu šírky 1800-2400 mm, dl. do 3800	ks	1,000	28,34	28,34
57	M	593400004PC	Stropná doska železobet plná 150x2400x2700 mm, atyp	ks	1,010	434,52	438,87
58	K	451541111	Lôžko pod potrubie, stoky a drobné objekty, v otvorenom výkope zo štrkodrvy 0-63 mm	m3	2,940	44,55	130,98
59	K	451572111	Lôžko pod potrubie, stoky a drobné objekty, v otvorenom výkope z kameniva drobného ťaženého 0-4 mm	m3	17,742	50,54	896,68
60	K	452311146	Dosky, bloky, sedlá z betónu v otvorenom výkope tr. C 20/25	m3	2,544	126,26	321,21
61	K	452311161	Dosky, bloky, sedlá z betónu v otvorenom výkope tr. C 30/37	m3	0,307	134,54	41,30
62	K	452351101	Debnenie v otvorenom výkope dosiek, sedlových lôžok a blokov pod potrubie, stoky a	m2	6,694	16,57	110,92
63	K	4547910PC	Osadenie prvku plast. v stenách, prestupov DN 1000 mm	ks	1,000	226,41	226,41
64	M	286410000PC	Opieskovaná stenová vložka DN 1000 OLS (s potrubným prstencom a s golierom, prípadne tesniacou páskou)	ks	1,000	2 081,38	2 081,38
65	K	454811111	Osadenie prestupu s privarením na výstuž z oceľových rúr vnútorného priemeru do 600 mm	ks	2,000	34,21	68,42
66	M	14211000340P	Rúra oceľová bezšvová hladká kruhová DN 200, napr. d 219 mm, hr. steny 6,3 mm, s	m	1,000	97,65	97,65
67	K	454811112	Osadenie prestupu s privarením na výstuž z oceľových rúr vnútorného priemeru nad 600 mm	ks	1,000	62,22	62,22
68	M	5534370000PC	OC chránička - prestup stenou šachty DN 800 mm dl.0,700mm s privareným tesniacim prstencom v. 50 mm	ks	1,000	656,36	656,36
69	K	4548111PC	Osadenie prestupu z oceľových rúr vnútorného priemeru nad 600 mm do otvoru v stene	ks	1,000	62,22	62,22
70	M	1431100017PC	Rúra oceľová DN 800, napr. Dxt 813x8 mm	m	0,700	267,57	187,30

D		6	Úpravy povrchov, podlahy, osadenie				298,75
71	K	611459181	Zatieranie škár stropov zo stropníc alebo dosiek maltou do roviny líca	m2	12,200	2,65	32,33
72	K	631312661	Mazanina z betónu prostého (m3) tr. C 20/25 hr.nad 50 do 80 mm	m3	1,657	150,62	249,58
73	K	631351101	Debnenie stien, rýn a otvorov v podlažiaci	m2	1,112	10,76	11,97
74	K	631351102	Debnenie stien, rýn a otvorov v podlažiaci	m2	1,112	4,38	4,87

D		8	Rúrové vedenie				69 469,48
75	K	851421121	Montáž potrubia z rúr liatinových tlakových hrdlových s integrovaným tesnením v	m	58,000	20,58	1 193,64
76	M	5525100001PC	Rúra hrdlová z tvárnej liatiny, zámkový spoj, DN 500, tlak. trieda C30, protikorózna ochrana OCM/ZMU, s cement výstelkou, pre vodu	m	58,580	281,30	16 478,55
77	K	852312121	Montáž potrubia z rúr liat. prírubných abnormál. dĺžok, jednotlivo do 1 m DN 150	ks	2,000	38,83	77,66
78	M	552520027900	Tvarovka FF z tvárnej liatiny, prírubová DN 150, dl. 200 mm, PN 16, napr. DUKTUS	ks	2,020	166,46	336,25
79	K	852421121	Montáž potrubia z rúr liatinových prírubových tlakových v otvorenom výkope, kanáli, šachte	ks	2,000	168,97	337,94
80	M	5525200329PC	Tvarovka FF z tvárnej liatiny, prírubová DN 500, dl. 1000 mm, PN 16	ks	2,020	1 141,42	2 305,67

PČ	Typ	Kód	Popis	MJ	Množstvo	J.cena [EUR]	Cena celkom [EUR]
81	K	857312121	Montáž liatinovej tvarovky jednoosovej na potrubí z rúr prírubových DN 150	ks	2,000	36,51	73,02
82	M	5525200402PC	Koleno prírubové z tvárnej liatiny s pätkou N - kus DN 150, PN 16	ks	2,020	147,55	298,05
83	K	857421121	Montáž liatinovej tvarovky jednoosovej na potrubí z rúr hrdlových s integrovaným	ks	4,000	95,24	380,96
84	M	5525200110PC	Koleno MMK DN 500/30° z tvárnej liatiny hrdlové, so zaisteným spojom	ks	2,020	878,25	1 774,07
85	M	5525200111PC	Koleno MMK DN 500/11° z tvárnej liatiny hrdlové, so zaisteným spojom	ks	2,020	878,25	1 774,07
86	K	857422121	Montáž liatinovej tvarovky jednoosovej na potrubí z rúr prírubových DN 500	ks	4,000	153,57	614,28
87	M	5525200354PC	Tvarovka F prírubová z tvárnej liatiny, s hladkým koncom DN 500, dĺ. 500 mm, PN 16	ks	1,010	712,00	719,12
88	M	5525200341PC	Tvarovka EU z tvárnej liatiny, prírubová s hrdlom DN 500, PN 16 so zaisteným spojom	ks	3,030	712,00	2 157,36
89	K	857424121	Montáž liatinovej tvarovky odbočnej na potrubí z rúr prírubových DN 500	ks	2,000	166,00	332,00
90	M	5525200360PC	Tvarovka T prírubová z tvárnej liatiny, s prírubovou odbočkou DN 500/150, PN 16	ks	2,020	677,87	1 369,30
91	K	871266016	Montáž kanalizačného PVC-U potrubia hladkého plnostenného DN 100	m	3,000	0,66	1,98
92	M	286110002000	napr. Rúra kanalizačná PVC-U gravitačná, hladká SN8 - KG, SW - plnostenná, DN 110,	ks	3,000	6,88	20,64
93	K	871491101	Montáž vodovodného potrubia z odstredivo liateho sklolaminátu DN 1000 mm	m	23,900	17,55	419,45
94	M	2864100133PC	Rúry z odstredivo liateho laminátu PN 6 SN 50000 DN 1000 DA 1026 spojka FWC	m	24,259	642,73	15 591,99
95	K	891311111	Montáž vodovodného posúvača s osadením zemnej súpravy (bez poklopov) DN 150	ks	2,000	39,24	78,48
96	M	4222100029PC	Posúvač mäkkotesniaci DN 150, PN 16 - typ voda, krátka dĺžka	ks	2,020	300,99	608,00
97	M	42291202PC	zemná súprava posúvačova teleskopická DN 150	ks	2,020	39,38	79,55
98	K	891421111	Montáž vodovodného posúvača s osadením zemnej súpravy (bez poklopov) DN 500	ks	2,000	151,81	303,62
99	M	4228100010PC	Mäkkotesniaca uzatváracia klapka prírubová DN 500 PN 16 na vodu	ks	2,020	1 875,31	3 788,13
100	M	42291204PC	Zemná súprava teleskopická na ovládanie uzáverovej klapky DN 400	ks	2,020	325,89	658,30
101	K	891424121	Montáž vodovodného kompenzátora upchávkového a gumového alebo montážnej	ks	2,000	154,23	308,46
102	M	5525200841PC	Montážna vložka DN 500, PN 16 s posuvným dielom so závit. tyčami 3-prírubová, na vodu	ks	2,020	713,49	1 441,25
103	K	892421111	Ostatné práce na rúrovom vedení, tlakové skúšky vodovodného potrubia DN 400 alebo	m	58,000	2,13	123,54
104	K	892423111	Preplach a dezinfekcia vodovodného potrubia DN 400 alebo 500	m	58,000	28,92	1 677,36
105	K	892442111	Zabezpečenie koncov vodovodného potrubia pri tlakových skúškach DN nad 300 do 600 mm	ks	1,000	527,36	527,36
106	K	894201164	Dno alebo steny šachtí armatúrnych hr. nad 200 mm z betónu vodostavebného tr. C 30/37	m3	4,296	138,65	595,64
107	K	894302171	Steny šachtí armatúrnych hrúbky nad 200 mm, zo železobetónu vodostavebného C 30/37	m3	12,411	130,91	1 624,72
108	K	894302193	Príplatek k cene pre steny armatúrne za hrúbku steny do 200 mm	m3	1,148	5,61	6,44
109	K	894403011	Osadenie betónového dielca pre šachty, stropný akéhokoľvek druhu	ks	4,000	13,39	53,56
110	M	5934000002PC	stropná doska železobet. pri 200x200x2900 mm, 1 kus	ks	4,040	251,57	1 016,34
111	K	894502101	Debnenie stien šachtí armatúrnych pravouhlých alebo štvorhraných a	m2	4,740	15,20	72,05
112	K	894502201	Debnenie stien šachtí armatúrnych pravouhlých alebo štvorhraných a	m2	103,240	15,55	1 605,38
113	K	894608112	výstuž šachtí armatúrnych z betónárskej oceľ. 10,505	t	0,479	1 350,03	646,66

PČ	Typ	Kód	Popis	MJ	Množstvo	J.cena [EUR]	Cena celkom [EUR]
114	K	894609114	výstup sacímer armaturných zo zvaraných cietí KAPL	t	1,281	1 530,16	1 960,13
115	K	8959911PC	Osadenie prsta cerpacej studne PVC DN 400 dl. 1 m	ks	1,001	242,42	242,66
116	M	286120010400	Rúra PVC napr. korugovaný kanalizačný systém D 427, dl. 3 m, SN4, PIPELIFE	ks	0,333	80,27	26,73
117	K	899101111	Osadenie poklopu liatinového a ocelového vrátane rámu hmotn. do 50 kg	ks	2,000	10,85	21,70
118	M	553400410P	Poklop vodotesný 60x60 cm z kompozitného mat. s pántami, uzamykaním a vetracou	ks	1,000	62,89	62,89
119	M	553400411P	Poklop vodotesný 60x90 cm z kompozitného mat. s pántami, uzamykaním a vetracou	ks	1,000	62,89	62,89
120	K	899401112	Osadenie poklopu liatinového posúvačového	ks	4,000	24,76	99,04
121	M	422913520P	Poklop posúvačový - s podkladnou doskou	ks	3,000	40,02	120,06
122	M	422913521P	Poklop posúvačový	ks	1,000	30,87	30,87
123	K	899713111	Orientačná tabuľka na vodovodných a kanalizačných radoch na stĺpiku ocelovom	ks	1,000	9,10	9,10
124	M	404477700P	Orientačný stĺpik zli (s výstraž. pruhmi), dl. 2,5 m	ks	1,010	40,02	40,42
125	M	592325000P	Pätka betónová pre orientačný stĺpik	ks	1,010	7,20	7,27
126	K	899721112	výstražiaci vodič na potrubí PVC DN nad 150 mm	m	61,000	1,72	104,92
127	K	899721131	Označenie vodovodného potrubia bielou výstražnou fóliou	m	58,000	0,90	52,20
128	K	899911111	Osadenie oceľ. súčastí pre potrubia na mostoch, konštrukciách a pod. hmotnosti do 5	ks	2,000	9,56	19,12
129	M	5534300001PC	Uchytávaci prvok z nerezovej pásoviny pre uchytenie uzáverového poklopu (vid' PD	ks	2,000	17,15	34,30
130	K	899912138	Montáž kĺznej objímky napr. RACI montovaná na potrubie DN 500	ks	19,000	15,00	285,00
131	M	2867100010PC	Objímka kĺzna dištančná napr. "RACI" E 130, HDPE, typ E, výška 130 mm, GAWAPLAST	ks	115,140	34,08	3 923,97
132	K	8999121PC	Montáž tesniacej manžety s nerez páskami montovaná na potrubie chráničky DN 800	ks	2,000	57,17	114,34
133	M	286112211PC	Tesniaca manžeta so sťahovacími nerez popruhmi, uzatvorenie chráničky DN 500x800	ks	2,000	218,22	436,44
134	K	8999122PC	Montáž tesniacej manžety s nerez páskami montovaná na potrubie chráničky DN 1000	ks	1,000	68,61	68,61
135	M	286112210PC	Tesniaca manžeta so sťahovacími nerez popruhmi, uzatvorenie chráničky DN 500x1000	ks	1,000	275,98	275,98

D 9

Ostatné konštrukcie a práce-búranie

2 195,20

136	K	931994101	Tesnenie pracovnej škáry betónovej konštrukcie povrchovým pásom "waterstop"	m	15,800	41,84	661,07
137	K	9319941PC	Tesnenie škáry betónovej konštrukcie bentonitovým škárovým profilom prierezu 20/25 mm (v upevňovacej mriežke)	m	14,800	28,59	423,13
138	K	953943113	Osadenie ostatných výrobkov do muriva, so zaliatím cementovou maltou, hmotnosti 5-15 kg/kus (bez dodávky)	ks	1,000	9,65	9,65
139	K	956901111	Osadenie sčnourskoveného a bakonoveného zábradlia v kamenných alebo železobetónových stupňoch, v balkónovej doske do vynechaných otvorov za každé	ks	2,000	5,37	10,74
140	M	553000001PC	Držadlo z kompozitu, š. 400 mm	ks	1,000	137,22	137,22
141	K	959941101	Chemická kotva s kotevným svorníkom tesnená chemickou ampulkou do betónu, ŽB, kameňa, s vyvrtaním otvoru M8/20/110 mm	ks	4,000	4,20	16,80
142	K	963015171	Demontáž prefabrikovanej krycej dosky kanála, šachty, žumpy do 4 t, -0,19000t	ks	1,000	37,72	37,72
143	K	971052551	Vybúranie otvoru v želzobet. priečkach a stenách plochy do 1 m ² , hr. do 600 mm, -	m ³	0,156	380,61	59,38
144	K	972056020	Jadrové vrty diamantovými korunkami do D 250 mm do stropov - železobetónových -	cm	15,000	8,63	129,45
145	K	979081111	Úvoz sutiny a vyburaných hmôt na skladištko do 1 km	t	0,582	14,43	8,40

PČ	Typ	Kód	Popis	MJ	Množstvo	J.cena [EUR]	Cena celkom [EUR]
146	K	979081121	Odvoz sutiny a vybúraných hmôt na skládku za každý ďalší 1 km	t	16,878	0,46	7,76
147	K	979085004	Vodorovná doprava vybúraných hmôt po suchu bez naloženia a so zložením na vzdialenosť do 5 km	t	9,102	35,94	327,13
148	K	979085005	Poplatok za skladovanie - betón, tehly, dlaždice (17 01) ostatné	t	45,510	1,34	60,98
149	K	979089012	Poplatok za skladovanie - betón, tehly, dlaždice (17 01) ostatné	t	0,582	20,58	11,98
150	M	082110000100	Voda pitná pre obyvateľstvo	m3	19,625	1,26	24,73
151	K	9790900PC	Odvádzanie vody verejnou kanalizáciou	m3	19,625	13,71	269,06
D 99 Presun hmôt HSV							13 913,02
152	K	998273101	Presun hmôt pre rúrové vedenie hĺbené z rúr liat. vrátane nových objektov v otvorenom	t	443,231	31,39	13 913,02
D PSV Práce a dodávky PSV							1 999,38
D 711 Izolácie proti vode a vlhkosti							1 149,01
153	K	711111001	Zhotovenie izolácie proti zemnej vlhkosti vodorovná náterom penetračným za studena	m2	14,660	0,25	3,67
154	M	246170000900	Lak asfaltový napr. ALP-PENETRAL SIN v suchom	t	0,004	2 217,68	8,87
155	K	711112001	Zhotovenie izolácie proti zemnej vlhkosti zvislá penetračným náterom za studena	m2	66,482	0,31	20,61
156	M	246170000900	Lak asfaltový napr. ALP-PENETRAL SIN v suchom	t	0,023	2 217,68	51,01
157	K	711132102	Zhotovenie geotextílie alebo tkaniny na podklad	m2	66,482	0,58	38,56
158	M	693110001400	Geotextília polypropylénová napr. Tatrutex GTX N PP 500, šírka 1,75-3,5 m, dĺžka 60 m, hrúbka 3,4 mm, netkaná, MIVA	m2	79,778	1,93	153,97
159	K	711141559	Zhotovenie izolácie proti zemnej vlhkosti a tlakovej vode vodorovná NAIP pritavením	m2	14,660	4,54	66,56
160	M	628310001000	Pás asfaltový HYDROBIT V 60 S 35 pre spodné vrstvy hydroizolačných systémov,	m2	16,859	3,40	57,32
161	K	711142559	Zhotovenie izolácie proti zemnej vlhkosti a tlakovej vode zvislá NAIP pritavením	m2	66,482	4,92	327,09
162	M	628310001000	Pás asfaltový HYDROBIT V 60 S 35 pre spodné vrstvy hydroizolačných systémov,	m2	79,778	3,40	271,25
163	K	711747167	Zhotovenie detailov oprac.rúr.prestupov pod tesniacou objímkou priemer nad 300 mm NAIP	ks	1,000	17,13	17,13
164	M	628310001000	Pás asfaltový HYDROBIT V 60 S 35 pre spodné vrstvy hydroizolačných systémov,	m2	1,400	3,40	4,76
165	K	711786266	Zhotovenie tesnenia rúr. prestupov napr. HIZOT tmelom z epoxid. živice a tkaninou priemer nad 500 do 1000 mm	ks	1,000	99,86	99,86
166	M	235210000400	Živica napr. CHS Epoxy 110 BG 15	kg	1,100	9,22	10,14
167	K	998711101	Presun hmôt pre izoláciu proti vode v objektoch výšky do 6 m	t	0,530	34,36	18,21
D 714 Akustické a protiotrasové opatrenie							17,24
168	K	7141820PC	Montáž izolačných vložiek voľným uložením - na podpory armatúr	m2	0,459	2,86	1,31
169	M	273440000100	napr. Doska z mikroporéznej gumy Standard 500x1500x10 mm	ks	1,000	15,91	15,91
170	K	998714101	Presun hmôt pre izolácie akustické a protiotrasové opatrenia v objektoch výšky	t	0,003	7,22	0,02
D 767 Konštrukcie doplnkové kovové							276,71
171	K	767833100	Montáž rebrikov do muriva s bočnicami z profilovej ocele, z rúrok alebo z tenkostenných	m	4,000	17,42	69,68
172	M	5539545PC1	Rebrík z kompozitného materiálu šírky 0,4 m, dĺžky 4,0 m, s úchytmi a kotvením	ks	1,000	205,83	205,83
173	K	998767101	Presun hmôt pre kovové stavebné doplnkové konštrukcie v objektoch výšky do 6 m	t	0,025	48,19	1,20
D 769 Montáže vzduchotechnických zariadení							556,42

PČ	Typ	Kód	Popis	MJ	Množstvo	J.cena [EUR]	Cena celkom [EUR]
174	K	769035096	Montáž krycej mriežky kruhovej priemeru 180-250 mm	ks	4,000	4,14	16,56
175	M	4297200000PC	Mriežka krycia nerezová kruhová DN 200	ks	4,000	132,64	530,56
176	K	998769201	Presun hmôt pre montáž vzduchotechnických zariadení v stavbe (objekte) výšky do 7 m	%	5,471	1,70	9,30

D M Práce a dodávky M 18 540,81

D 21-M		Elektromontáže	328,27				
177	K	210010161	Rúrka tuhá elektroinštalačná z HDPE, D 63 uložená voľne	m	24,000	1,69	40,56
178	M	286130072600	Chránička napr. delená KOPODUR KD 09063 BC, červená, DN 63, HDPE, KOPOS	m	24,000	2,20	52,80
179	M	345710038700	Kružok tesniaci napr. 16063 FB pre korugované rúrky, D 63 mm, KOPOS	ks	8,276	2,56	21,19
180	K	210800116	Kábel medený uložený vonku CYKY 450/750 v 4x6	m	34,000	0,74	25,16
181	K	210800195	Kábel medený uložený v trube CYKY 450/750 v 4x6	m	24,000	0,80	19,20
182	M	341110001600	Kábel medený CYKY 4x6 mm2	m	58,000	2,92	169,36

D 23-M		Montáže potrubia	18 203,26				
183	K	230024101	Montáž rúrových dielov prívarovacích, tr. 11-13 do 50 kg D x t 219 x 6.3	ks	5,000	132,91	664,55
184	M	3163100001PC	Koleno prívarovacie 90° DN 200 - 219x6,3mm, s izoláciou (podľa PD)	ks	2,000	112,86	225,72
185	M	3163100021PC	Koleno prívarovacie 180° DN 200 - 219x6,3mm, s izoláciou (podľa PD)	ks	2,000	112,86	225,72
186	M	14211000340P	Rúra ocelová bezšvová hladká kruhová DN 200, napr. d 219 mm, hr. steny 6,3 mm, s	m	1,523	97,65	148,72
187	K	230025101	Montáž rúrových dielov prívarovacích, tr. 11-13 do 250 kg D x t 219 x 6.3	ks	1,000	177,24	177,24
188	M	14211000340P	Rúra ocelová bezšvová hladká kruhová DN 200, napr. d 219 mm, hr. steny 6,3 mm, s	m	4,095	97,65	399,88
189	K	230024169	Montáž rúrových dielov prívarovacích, tr. 11-13 do 50 kg D x t 530 x 12	ks	3,000	285,87	857,61
190	M	3194300032PC	Príruba prívarovacia plochá DN 500, PN16	ks	3,000	609,93	1 829,79
191	K	230025165	Montáž rúrových dielov prívarovacích, tr. 11-13 do 250 kg D x t 530 x 8	ks	1,000	320,17	320,17
192	M	1431100005PC	Rúra ocelová Dxt 508x8mm s cem výstelkou a zosilenou vonk izoláciou	m	2,100	214,06	449,53
193	K	230032038	Montáž prírubových spojov do PN 16 DN 500	spoj	2,000	24,57	49,14
194	M	31118032PC	Izolačný prírubový spoj DN 500 PN 16, vrátane skrutiek pozink.	ks	2,000	2 927,31	5 854,62
195	K	230083158	Demontáž potrubia do šrotu do 250 kg, pripojovací rozmer: D x t 530 x 12	ks	36,000	116,64	4 199,04
196	K	230086039	Demontáž rúrových dielov prírubových do hmotn. kg: 300	ks	1,000	34,30	34,30
197	K	230086042	Demontáž rúrových dielov prírubových do hmotn. kg: 600	ks	1,000	68,61	68,61
198	K	230200126P	Nasunutie potrubnej sekcie do chráničky DN 500	m	26,900	93,34	2 510,85
199	K	2302100PC	Opláštenie potrubia v mieste spoja - zosilnená izolácia, komplet práca a materiál	m2	1,664	112,84	187,77

D 46-M		Zemné práce vykonávané pri externých montážnych prácach	9,28				
200	K	460490012	Rozvinutie a uloženie výstražnej fólie z PVC do ryhy, šírka 33 cm	m	58,000	0,08	4,64
201	M	283230008000	Výstražná fólia PE, šxh 300x0,1 mm, dl. 250 m, farba červená, HAGARD	m	58,000	0,08	4,64

KRYCÍ LIST ROZPOČTU

Stavba:

Nosný systém MHD, prevádzkový úsek Janíkov dvor-Šafárikovo námestie
v Bratislave, 2. časť Bosákova ulica-Janíkov dvor

Objekt:

SO 60-37-08 - Betliarska - Janíkov Dvor, preložky plynovodov

Časť:

SO 60-37-08.1 - trať km 5,696

JKSO:

Miesto:

Objednávateľ:

Hlavné mesto Slovenskej republiky Bratislava

Zhotoviteľ:

Združenie NS MHD PETRŽALKA

Projektant:

Spracovateľ:

Poznámka:

KS:

Dátum:

3.8.2020

IČO:

IČ DPH:

IČO:

Vyplň údaj

IČ DPH:

Vyplň údaj

IČO:

IČ DPH:

IČO:

IČ DPH:

Náklady z rozpočtu

49 854,60

Ostatné náklady

0,00

Cena bez DPH

49 854,60

	Základ dane	Sadzba dane	Výška dane
DPH základná	0,00	20,00%	0,00
znižovaná	49 854,60	20,00%	9 970,92

Cena s DPH

v EUR

59 825,52

Projektant

Spracovateľ

Dátum a podpis:

Pečiatka

Dátum a podpis:

Pečiatka

Objednávateľ

Zhotoviteľ

Dátum a podpis:

Pečiatka

Dátum a podpis:

Pečiatka

REKAPITULÁCIA ROZPOČTU

Stavba:

Nosný systém MHD, prevádzkový úsek Janíkov dvor-Šafárikovo námestie
v Bratislave, 2. časť Bosákova ulica-Janíkov dvor

Objekt:

SO 60-37-08 - Betliarska - Janíkov Dvor, preložky plynovodov

Časť:

SO 60-37-08.1 - trať km 5,696

Miesto:

Dátum: 3.8.2020

Objednávateľ: Hlavné mesto Slovenskej republiky Bratislava

Projektant:

Zhotoviteľ: Združenie NS MHD PETRŽALKA

Spracovateľ:

Kód dielu - Popis

Cena celkom [EUR]

1) Náklady z rozpočtu **49 854,60**

HSV - Práce a dodávky HSV **22 221,68**

1 - Zemné práce **12 582,37**

2 - Zakladanie **89,65**

4 - Vodorovné konštrukcie **1 678,64**

5 - Komunikácie **1 155,96**

8 - Rúrové vedenie **978,12**

9 - Ostatné konštrukcie a práce-búranie **781,13**

99 - Presun hmôt HSV **6 111,77**

M - Práce a dodávky M **27 632,92**

23-M - Montáže potrubia **23 687,91**

95-M - Revízie **3 945,01**

2) Ostatné náklady **0,00**

GZS

Celkové náklady za stavbu 1) + 2) **49 854,60**

ROZPOČET

Stavba:

Nosný systém MHD, prevádzkový úsek Janíkov dvor-Šafárikovo námestie
v Bratislave, 2. časť Bosákova ulica-Janíkov dvor

Objekt:

SO 60-37-08 - Betliarska - Janíkov Dvor, preložky plynovodov

Časť:

SO 60-37-08.1 - trať km 5,696

Miesto:

Dátum: 3.8.2020

Objednávateľ: Hlavné mesto Slovenskej republiky Bratislava

Projektant:

Zhotoviteľ: Združenie NS MHD PETRŽALKA

Spracovateľ:

PČ	Ty p	Kód	Popis	MJ	Množstvo	J.cena [EUR]	Cena celkom [EUR]
Náklady z rozpočtu							49 854,60
D	HSV		Práce a dodávky HSV				22 221,68
D	1		Zemné práce				12 582,37
1	K	113107141	Odstránenie krytív ploche do 200 m ² asfaltového, hr. vrstvy do 50 mm, -0,09800t	m ²	11,000	3,42	37,62
2	K	113152230	Frézovanie asf. podkladu alebo krytu bez prek., plochy do 500 m ² , pruh š. cez 0,5 m do 1 m, hr. 50 mm 0,127 t	m ²	13,000	3,80	49,40
3	K	113307123	Odstránenie podkladu v ploche do 200 m ² z kameniva hrubého drveného, hr.200 do 300	m ²	11,000	18,07	198,77
4	K	113307132	Odstránenie podkladu v ploche do 200 m ² z betónu prostého, hr. vrstvy 150 do 300 mm, -	m ²	11,000	38,95	428,45
5	K	113307142	Odstránenie podkladu asfaltového v ploche do 200 m ² , hr.nad 50 do 100 mm, -0,18100t	m ²	11,000	6,38	70,18
6	K	119001411	Dočasné zaistenie podzemného potrubia DN do 200	m	1,000	15,41	15,41
7	K	119001412	Dočasné zaistenie podzemného potrubia DN 200-500	m	1,000	18,98	18,98
8	K	119001422	Dočasné zaistenie káblov a káblových trati do 6.káblu	m	5,000	11,81	59,05
9	K	132201202	Výkop ryhy šírky 600-2000 mm horn.3 od 100 do 1000 m ³	m ³	152,940	11,74	1 795,52
10	K	132201209	Príplatok k cenám za lepivosť pri hĺbení rýh š. nad 600 do 2 000 mm zapaž. i nezapažených, s urovaním dna v hornine 3	m ³	76,470	1,17	89,47
11	K	132211111	Hĺbenie rýh šírky do 600 mm v hornine tr.3 nesúdržných - ručným náradím	m ³	37,260	78,12	2 910,75
12	K	132211119	Príplatok za lepivosť pri hĺbení rýh š do 600 mm ručným náradím v hornine tr. 3	m ³	18,630	15,62	291,00
13	K	151101101	Paženie a rozopretie stien rýh pre podzemné vedenie, príložné do 2 m	m ²	252,000	4,22	1 063,44
14	K	151101111	Odstránenie paženia rýh pre podzemné vedenie, príložné hĺbky do 2 m	m ²	252,000	2,69	677,88
15	K	162501122	Vodorovné premiestnenie výkopku po spevnenej ceste z horniny tr.1-4, nad 100 do 1000 m ³ na vzdialenosť do 3000 m	m ³	77,017	3,58	275,72
16	K	162501123	Vodorovné premiestnenie výkopku po spevnenej ceste z horniny tr.1-4, nad 100 do 1000 m ³ , príplatok k cene za každých ďalších 200 m	m ³	2 079,459	0,34	707,02
17	K	167101102	Nakladanie neulahnutého výkopku z hornín tr.1-4 nad 100 do 1000 m ³	m ³	77,017	2,14	164,82
18	K	171201202	Uloženie sypaniny na sklady nad 100 do 1000 m ³	m ³	77,017	0,74	56,99
19	K	171209002	Poplatok za skladovanie - zemina a kamenivo (17 05) ostatné	t	139,180	4,57	636,05
20	K	174101002	Zásyp sypaninou so zhutnením jám, šachiet, rýh, zárezov alebo okolo objektov nad 100 do	m ³	183,563	3,66	671,84
21	M	5834532300	Štrkodrva 0- 63 z	t	67,888	10,52	714,18

PČ	Typ	Kód	Popis	MJ	Množstvo	J.cena [EUR]	Cena celkom [EUR]
22	K	175101101	Obsyp potrubia sypaninou z vhodných hornín 1 až 4 bez prehodenia sypaniny	m3	32,803	18,07	592,75
23	M	5833129000	Kamenivo ťažené drobné frakcia 0-2 STN EN 13242 + A1	t	62,067	16,65	1 033,42
24	K	181101101	oprava priere v zarezoch v norme 1-4 bez zhrutnenia	m2	91,000	0,26	23,66
D 2 Zakladanie							89,65
25	K	28997144P	Geomreža pre stabilizáciu podkladu, tuhá trojosá z polypropylénu (montáž a dodávka)	m2	11,000	8,15	89,65
D 4 Vodorné konštrukcie							1 678,64
26	K	451572111	Lôžko pod potrubie, stoky a drobné objekty, v otvorenom výkope z kameniva drobného ťaženého 0-4 mm	m3	10,350	50,50	522,68
D 5 Komunikácie							1 155,96
27	K	564871111	Podklad zo štrkodrviny s rozprestretím a zhrutnením, po zhrutnení hr. 250 mm	m2	11,000	8,67	95,37
28	K	567143815	Podklad z kameniva spevn. cementom na diaľnici s rozprestretím a zhrutnením, CBGM C 8/10 (C 6/8), po zhrutnení hr. 250 mm	m2	11,000	19,27	211,97
29	K	573111112	Postrek asfaltový infiltračný s posypom kamenivom z asfaltu cestného v množstve	m2	11,000	2,17	23,87
30	K	573211111	Postrek asfaltový spojovací bez posypu kamenivom z asfaltu cestného v množstve od	m2	24,000	2,25	54,00
31	K	577144261	Asfaltový betón vrstva obrusná AC 11 O v pruhu š. nad 3 m z modifik. asfaltu tr. I, po	m2	24,000	20,01	480,24
32	K	577164311	Asfaltový betón vrstva obrusná alebo ložná AC 16 v pruhu š. do 3 m z nemodifik. asfaltu tr. I, po zhrutnení hr. 70 mm	m2	11,000	26,41	290,51
D 8 Rúrové vedenie							978,12
33	K	877380011P	Montáž elektrotvarovky, objímky priamej PE100 SDR17/PN10 ELOFIT EME, D 160 mm	ks	18,000	18,48	332,64
34	M	286530225400	Elektrotvarovka, elektrofúzna objímka priama PE100 SDR17 PFA/PN10 Elofit DME DN 160,	ks	18,000	22,63	407,34
35	K	899401111	Osadenie poklopu liatinového ventilového	ks	2,000	17,79	35,58
36	M	552421800P	Poklop uzáverový - plyn	ks	2,000	26,07	52,14
37	K	899721111	vymradavaci vodič na potrubí PVC DN 100 130	m	69,000	1,28	88,32
38	K	899721133	Označenie plynovodného potrubia žltou výstražnou fóliou	m	69,000	0,90	62,10
D 9 Ostatné konštrukcie a práce-búranie							781,13
39	K	969011171	Vybúranie plynového vedenia DN do 200 mm, - 0,06300t	m	66,000	1,65	108,90
40	K	979082213	Vodorovná doprava sutiny so zložením a hrubým urovnaním na vzdialenosť do 1 km	t	14,378	1,78	25,59
41	K	979082219	Príplatok k cene za každý ďalší aj začatý 1 km nad 1 km pre vodorovnú dopravu sutiny	t	416,962	0,38	158,45
42	K	979089012	Poplatok za skladovanie - betón, tehly, dlaždice (17 01) ostatné	t	5,500	44,60	245,30
43	K	979089212	Poplatok za skladovanie stavebného odpadu (17) bitúmenové zmesi, ostatné (O) (17 03 02)	t	4,720	51,46	242,89
D 99 Presun hmôt HSV							6 111,77
44	K	998276101	Presun hmôt pre rúrové vedenie hĺbené z rúr z plast., hmôt alebo sklolamin. v otvorenom	t	176,284	34,67	6 111,77
D M Práce a dodávky M							27 632,92
D 23-M Montáže potrubia							23 687,91
45	K	230120175P	Prepojenie potrubia do D 160/90 - ostrý prepój	ks	4,000	3 466,59	13 866,36
46	K	230170004	Príprava pre skúšku tesnosti DN 40 - 200	úsek	1,000	176,89	176,89

PČ	Typ	Kód	Popis	MJ	Množstvo	J.cena [EUR]	Cena celkom [EUR]
47	K	230170014	Skúška tesnosti potrubia podľa STN 13 0020 DN 40 - 200	m	69,000	1,45	100,05
48	K	230180027	Montáž potrubia z plastických rúr PE, PP D x t 160 x 9,1	m	18,000	3,59	64,62
49	M	286246023P	Rúra plastová oranžovožltá pre rozvod plynu HDPE PE100 SDR11/PN16 D 90x8,2 mm	m	19,710	9,51	187,44
50	M	286141475P	Tesniaca manžeta 160/315	ks	4,000	35,68	142,72
51	K	230180040	Montáž potrubia z plastických rúr PE, PP D x t 160 x 9,1	m	69,000	5,55	382,95
52	M	2862460270	Rúra plastová oranžovožltá pre rozvod plynu HDPE PE100 SDR17,6/PN10 D 160x9,1 mm,	m	73,365	20,13	1 476,84
53	K	230202017P	Montáž plynovodu z polyetylénových rúr zváraných elektrotvarovkami PE D 315 mm -	m	34,000	7,22	245,48
54	M	286002016P	HDPE rúra PE100 315x17,9/12m - tlakový rozvod plynu - rúry SDR17 - chránička	m	37,162	100,87	3 748,53
55	K	230200124	Nasunutie potrubnej sekcie do ocelevej chráničky DN 350	m	24,000	52,82	1 267,68
56	K	230203012	Montáž objímky OB presuvnej PE 100 SDR 11 D 160	ks	23,000	16,01	368,23
57	M	286710000100	Objímka klzna dištančná "RACI" A 19, HDPE, typ A, výška 19 mm, GAWAPLAST	ks	23,000	2,30	52,90
58	K	230203154	Montáž kolena W30 st. elektrotvarovkového PE 100 SDR 11 D 160	ks	3,000	15,84	47,52
59	M	286530021000	Koleno 90° na tupo PE 100, na vodu, plyn a kanalizáciu, SDR 11 L D 160 mm, WAVIN	ks	2,000	73,11	146,22
60	M	2865300239P	Koleno 60° na tupo PE 100, na vodu, plyn a kanalizáciu, SDR 11 L D 160 mm, WAVIN	ks	1,000	113,72	113,72
61	K	230203546P	Montáž el.tvarovka D 160/90	ks	4,000	2,95	11,80
62	M	552543360P	Tvarovka D 160/90 mm odbočná	ks	4,000	126,72	506,88
63	K	230220011	Montáž orientačného stĺpika ON 13 2970	ks	2,000	8,16	16,32
64	M	5535600265P	Orientačný oceľový stĺpik komplet (zemné práce, betonáž, betón krúž s pieskom, výstražna fólia, kábel CE 4mm2, zásuvka)	ks	2,030	92,05	186,86
65	K	230220016	Montáž čuchačky na plynovod DN 38 6125 DN 60	ks	3,000	17,48	52,44
66	M	4220002830	Čuchačka D32 - 2x3,0m	ks	3,000	8,92	26,76
67	M	4220002831P	Upevňovací polyruzný nastavac komplet s náustkom	ks	2,000	8,58	17,16
68	K	230230021	Hlavná tlaková skúška vzduchom 0, 6 MPa - STN 38 6413 DN 200	m	69,000	3,30	227,70
69	K	230230076	Čistenie potrubí PN 38 6416 do DN 200	m	69,000	0,45	31,05
70	K	230230121	Príprava na tlakovú skúšku vzduchom a vodou do 0,6 MPa	úsek	1,000	86,68	86,68
71	K	230230201	Príprava na odstránenie plynu z potrubia dusíkom	úsek	1,000	66,15	66,15
72	K	230230215	Odstránenie plynu z potrubia dusíkom do DN 200	m	66,000	1,06	69,96
D 95-M			Revízie				3 945,01
73	K	950505029	Regulačné stanice plynu-kontrola napojenie manometra	ks	1,000	3 945,01	3 945,01

KRYCÍ LIST ROZPOČTU

Stavba:

Nosný systém MHD, prevádzkový úsek Janíkov dvor-Šafárikovo námestie
v Bratislave, 2. časť Bosákova ulica-Janíkov dvor

Objekt:

SO 60-37-08 - Betliarska - Janíkov Dvor, preložky plynovodov

Časť:

SO 60-37-08.2 - trať km 5,733

Úroveň 3:

SO 60-37-08.2a - trať km 5,733

JKSO:

Miesto:

Objednávateľ:

Hlavné mesto Slovenskej republiky Bratislava

Zhotoviteľ:

Združenie NS MHD PETRŽALKA

Projektant:

Spracovateľ:

Poznámka:

KS:

Dátum:

3.8.2020

IČO:

IČ DPH:

IČO:

Vyplň údaj

IČ DPH:

Vyplň údaj

IČO:

IČ DPH:

IČO:

IČ DPH:

Náklady z rozpočtu

89 238,76

Ostatné náklady

0,00

Cena bez DPH

89 238,76

	Základ dane	Sadzba dane	Výška dane
DPH základná	0,00	20,00%	0,00
znižovaná	89 238,76	20,00%	17 847,75

Cena s DPH

v EUR

107 086,51

Projektant

Spracovateľ

Dátum a podpis:

Pečiatka

Dátum a podpis:

Pečiatka

Objednávateľ

Zhotoviteľ

Dátum a podpis:

Pečiatka

Dátum a podpis:

Pečiatka

REKAPITULÁCIA ROZPOČTU

Stavba:

Nosný systém MHD, prevádzkový úsek Janíkov dvor-Šafárikovo námestie
v Bratislave, 2. časť Bosákova ulica-Janíkov dvor

Objekt:

SO 60-37-08 - Betliarska - Janíkov Dvor, preložky plynovodov

Časť:

SO 60-37-08.2 - trať km 5,733

Úroveň 3:

SO 60-37-08.2a - trať km 5,733

Miesto:

Dátum: 3.8.2020

Objednávateľ: Hlavné mesto Slovenskej republiky Bratislava

Projektant:

Zhotoviteľ: Združenie NS MHD PETRŽALKA

Spracovateľ:

Kód dielu - Popis

Cena celkom [EUR]

1) Náklady z rozpočtu

89 238,76

HSV - Práce a dodávky HSV

24 573,45

1 - Zemné práce

13 959,35

4 - Vodorovné konštrukcie

515,10

8 - Rúrové vedenie

1 604,52

9 - Ostatné konštrukcie a práce-búranie

171,95

99 - Presun hmôt HSV

8 322,53

21-M - Elektromontáže

640,35

M - Práce a dodávky M

64 024,96

23-M - Montáže potrubia

60 045,66

95-M - Revízie

3 979,30

2) Ostatné náklady

0,00

GZS

Celkové náklady za stavbu 1) + 2)

89 238,76

ROZPOČET

Stavba:

Nosný systém MHD, prevádzkový úsek Janíkov dvor-Šafárikovo námestie
v Bratislave, 2. časť Bosákova ulica-Janíkov dvor

Objekt:

SO 60-37-08 - Betliarska - Janíkov Dvor, preložky plynovodov

Časť:

SO 60-37-08.2 - trať km 5,733

Úroveň 3:

SO 60-37-08.2a - trať km 5,733

Miesto:

Dátum: 3.8.2020

Objednávateľ:

Hlavné mesto Slovenskej republiky Bratislava

Projektant:

Zhotoviteľ:

Združenie NS MHD PETRŽALKA

Spracovateľ:

PČ	Ty p	Kód	Popis	MJ	Množstvo	J.cena [EUR]	Cena celkom [EUR]
----	---------	-----	-------	----	----------	--------------	----------------------

Náklady z rozpočtu

89 238,76

D HSV

Práce a dodávky HSV

24 573,45

D 1

Zemné práce

13 959,35

1	K	119001411	Dobasne zaristenie podzemného potrubia DN do 200	m	1,000	15,41	15,41
2	K	132201202	Výkop ryhy šírky 600-2000 mm horn.3 od 100 do 1000 m3	m3	163,296	11,74	1 917,10
3	K	132201209	Príplatok k cenám za lepivosť pri hĺbení rýh š. nad 600 do 2 000 mm zapaž. i nezapažených, s urovnaním dna v hornine 3	m3	81,648	1,17	95,53
4	K	132211111	Hĺbenie rýh šírky do 600 mm v hornine tr.3 nesúdržných - ručným náradím	m3	37,260	78,12	2 910,75
5	K	132211119	Príplatok za lepivosť pri hĺbení rýh š do 600 mm ručným náradím v hornine tr. 3	m3	18,630	15,62	291,00
6	K	151101101	Paženie a rozopretie stien rýh pre podzemné vedenie, príložené do 2 m	m2	270,480	4,22	1 141,43
7	K	151101111	Odstránenie paženia rýh pre podzemné vedenie, príložené hĺbky do 2 m	m2	270,480	2,69	727,59
8	K	162501122	Vodorovné premiestnenie výkopku po spevnenej ceste z horniny tr.1-4, nad 100 do 1000 m3 na vzdialenosť do 3000 m	m3	117,406	3,58	420,31
9	K	162501123	Vodorovné premiestnenie výkopku po spevnenej ceste z horniny tr.1-4, nad 100 do 1000 m3, príplatok k cene za každých ďalších 3000 m	m3	3 169,962	0,34	1 077,79
10	K	167101102	Nakladanie neulahnutého výkopku z hornín tr.1-4 nad 100 do 1000 m3	m3	117,406	2,14	251,25
11	K	171201202	Uloženie sypaniny na sklady nad 100 do 1000 m3	m3	117,406	0,74	86,88
12	K	171209002	Poplatok za skladovanie - zemina a kamenivo (17 05) ostatné	t	205,461	4,57	938,96
13	K	174101002	Zásyp sypaninou so zhutnením jám, šachiet, rýh, zárezov alebo okolo objektov nad 100 do 1000 m3	m3	234,574	3,66	858,54
14	M	5834532300	Štrkodrva 0- 63 z	t	146,063	10,52	1 536,58
15	K	175101101	Obsyp potrubia sypaninou z vhodných hornín 1 až 4 bez prehodenia sypaniny	m3	33,632	18,07	607,73
16	M	5833129000	Kamenivo ťažené drobné frakcia 0-2 STN EN 13242 + A1	t	63,635	16,65	1 059,52
17	K	181101101	Úprava plánu v zárezoch v hornine tr.4 bez zhutnenia	m2	88,400	0,26	22,98

D 4

Vodorovné konštrukcie

515,10

18	K	451572111	Lôžko pod potrubie, stoky a drobné objekty, v otvorenom výkope z kameniva drobného ťaženého 0-4 mm	m3	10,200	50,50	515,10
----	---	-----------	--	----	--------	-------	--------

PČ	Typ	Kód	Popis	MJ	Množstvo	J.cena [EUR]	Cena celkom [EUR]
D 8 Rúrové vedenie							1 604,52
19	K	877361024P	Montáž elektrotvarovky, objímky priamej PE 100 SDR17/PN10 D 225 mm	ks	16,000	22,22	355,52
20	M	286530225700	Elektrotvarovka, elektrofúzna objímka priama PE100 SDR17 PFA/PN10 Elofit DME DN 225,	ks	16,000	55,73	891,68
21	K	899401111	Osadenie poklopu liatinového ventilového	ks	2,000	17,79	35,58
22	M	552421800P	Poklop uzáverový - plyn	ks	2,000	26,07	52,14
23	K	899721111	vymašľavací vodič na potrubí PVC DN 200 150 mm	m	70,000	1,28	89,60
24	K	899721133	Označenie plynovodného potrubia žltou výstražnou fóliou	m	200,000	0,90	180,00
D 9 Ostatné konštrukcie a práce-búranie							171,95
25	K	969011171	Vybúranie plynového vedenia DN do 200 mm, - 0,06300t	m	70,000	1,65	115,50
26	K	979082213	Vodorovná doprava sutiny so zložením a hrubým urovnaním na vzdialenosť do 1 km	t	4,410	1,78	7,85
27	K	979082219	Príplatok k cene za každý ďalší aj začatý 1 km nad 1 km pre vodorovnú dopravu sutiny	t	127,890	0,38	48,60
D 99 Presun hmôt HSV							8 322,53
28	K	998276101	Presun hmôt pre rúrové vedenie hĺbené z rúr z plast., hmôt alebo sklolamin. v otvorenom	t	240,050	34,67	8 322,53
D 21-M Elektromontáže							640,35
29	K	21092P	Uzemňovacia sústava (prepojovací kábel - ochrana inž.sietí - prepojenie káblom CYKY	kpl	1,000	640,35	640,35
D M Práce a dodávky M							64 024,96
D 23-M Montáže potrubia							60 045,66
30	K	230120177P	Prepojenie potrubia do D 200/100 - ostrý prepój VTL vtátane uzatváraciej a odbočnej	ks	2,000	22 543,22	45 086,44
31	K	230170005	Príprava pre skúšku tesnosti DN 250 - 350	úsek	1,000	245,27	245,27
32	K	230170015	Skúška tesnosti potrubia podľa STN 13 0020 DN 250 - 350	m	68,000	1,83	124,44
33	K	230180022P	Montáž potrubia z plastických rúr PE, PP D x t 63 x 5.7 - chránička	m	26,000	2,41	62,66
34	M	2860020060P	HDPE rúra PE100 63x5,8/100m - tlakový rozvod plynu - rúry SDR11 PIPELIFE	m	28,418	8,29	235,59
35	K	230180028	montáž potrubia z plastických rúr PE, PP D x t 110 x 6,3	m	72,000	3,43	246,96
36	M	2860020120	HDPE rúra PE100 110x6,3/100m - tlakový rozvod plynu - rúry SDR17 PIPELIFE	m	78,696	12,18	958,52
37	K	230180042	montáž potrubia z plastických rúr PE, PP D x t 225 x 7,8	m	68,000	5,28	359,04
38	M	286002013P	HDPE rúra PE100 225x13,4m - tlakový rozvod plynu - rúry SDR17	m	74,324	49,11	3 650,05
39	M	286141476P.1	Tesniaca manžeta 225/355	ks	2,000	112,44	224,88
40	K	230202018P	Montáž plynovodu z polyetylénových rúr zvarovaných elektrotvarovkami PE D 355 mm -	m	26,000	10,30	267,80
41	M	286002017P	HDPE rúra PE100 355 - tlakový rozvod plynu - rúry SDR17 - chránička	m	28,418	134,06	3 809,72
42	K	230200124	Nasunutie potrubnej sekcie do oceľovej chráničky DN 350	m	52,000	52,82	2 746,64
43	K	230203015	montáž objímky OB presuvnej PE 100 SDR 11 D 225	ks	16,000	22,23	355,68
44	M	286710001900	Objímka klzna dištančná "RACI" M 18, HDPE, typ M, výška 18 mm, GAWAPLAST	ks	16,240	9,70	157,53
45	K	230203171	Montáž kolena W45 st., elektrotvarovkového PE 100 SDR 11 D 225	ks	2,000	22,18	44,36
46	M	286530186700	Koleno 45° elektrotvarovkové W 45° PE 100 SDR 11 D 225 mm, FRIALEN	ks	1,015	313,71	318,42
47	M	286530185500	Koleno 30° elektrotvarovkové W 30° PE 100 SDR 11 D 225 mm, FRIALEN	ks	1,015	313,53	318,23

PČ	Typ	Kód	Popis	MJ	Množstvo	J.cena [EUR]	Cena celkom [EUR]
48	K	230220011	Montáž orientačného stĺpika ON 13 2970	ks	2,000	8,16	16,32
49	M	5535600265P	Orientačný oceľový stĺpik komplet (zemné práce, betonáž, betón krúž s pieskom, výstražná fólia, kábel CE 4mm ² , zásuvka)	ks	2,030	112,63	228,64
50	K	230220016	Montáž čuchacky na plynovodu DN 38 6123 DN 50	ks	2,000	17,48	34,96
51	M	4220002830	Čuchačka D32 - 2x3,0m	ks	2,000	8,92	17,84
52	M	4220002831P	Umevaci plynuzny nastavec komplet s príslušením	ks	2,000	8,58	17,16
53	K	230230022	Hlavná tlaková skúška vzduchom 0,6 MPa - STN 38 6413 DN 250	m	68,000	3,58	243,44
54	K	230230077	Čistenie potrubí PN 38 6416 DN 250	m	68,000	0,48	32,64
55	K	230230121	Príprava na tlakovú skúšku vzduchom a vodou do 0,6 MPa	úsek	1,000	86,68	86,68
56	K	230230201	Príprava na odstránenie plynu z potrubia dusíkom	úsek	1,000	66,15	66,15
57	K	230230216	Odstránenie plynu z potrubia dusíkom do DN 200	m	70,000	1,28	89,60
D	95-M		Revízie				3 979,30
58	K	950505029	Regulačné stanice plynu-kontrola napojenie manometra	ks	1,000	3 979,30	3 979,30

KRYCÍ LIST ROZPOČTU

Stavba:

Nosný systém MHD, prevádzkový úsek Janíkov dvor-Šafárikovo námestie
v Bratislave, 2. časť Bosákova ulica-Janíkov dvor

Objekt:

SO 60-37-08 - Betliarska - Janíkov Dvor, preložky plynovodov

Časť:

SO 60-37-08.2 - trať km 5,733

Úroveň 3:

SO 60-37-08.2b - trať km 5,733 - preložka č.2

JKSO:

Miesto:

KS:

Dátum:

3.8.2020

Objednávateľ:

Hlavné mesto Slovenskej republiky Bratislava

IČO:

IČ DPH:

Zhotoviteľ:

Združenie NS MHD PETRŽALKA

IČO:

IČ DPH:

Vyplň údaj

Vyplň údaj

Projektant:

IČO:

IČ DPH:

Spracovateľ:

IČO:

IČ DPH:

Poznámka:

Náklady z rozpočtu

52 127,14

Ostatné náklady

0,00

Cena bez DPH

52 127,14

	Základ dane	Sadzba dane	Výška dane
DPH základná	0,00	20,00%	0,00
znižovaná	52 127,14	20,00%	10 425,43

Cena s DPH

v EUR

62 552,57

Projektant

Spracovateľ

Dátum a podpis:

Pečiatka

Dátum a podpis:

Pečiatka

Objednávateľ

Zhotoviteľ

Dátum a podpis:

Pečiatka

Dátum a podpis:

Pečiatka

REKAPITULÁCIA ROZPOČTU

Stavba:

Nosný systém MHD, prevádzkový úsek Janíkov dvor-Šafárikovo námestie
v Bratislave, 2. časť Bosákova ulica-Janíkov dvor

Objekt:

SO 60-37-08 - Betliarska - Janíkov Dvor, preložky plynovodov

Časť:

SO 60-37-08.2 - trať km 5,733

Úroveň 3:

SO 60-37-08.2b - trať km 5,733 - preložka č.2

Miesto:

Dátum: 3.8.2020

Objednávateľ: Hlavné mesto Slovenskej republiky Bratislava

Projektant:

Zhotoviteľ: Združenie NS MHD PETRŽALKA

Spracovateľ:

Kód dielu - Popis

Cena celkom [EUR]

1) Náklady z rozpočtu 52 127,14

HSV - Práce a dodávky HSV 31 150,66

1 - Zemné práce 19 568,76

2 - Zakladanie 97,80

4 - Vodorovné konštrukcie 666,60

5 - Komunikácie 2 139,69

8 - Rúrové vedenie 1 064,90

9 - Ostatné konštrukcie a práce-búranie 1 160,96

99 - Presun hmôt HSV 6 451,95

M - Práce a dodávky M 20 976,48

23-M - Montáže potrubia 17 031,53

95-M - Revízie 3 944,95

2) Ostatné náklady 0,00

GZS

Celkové náklady za stavbu 1) + 2) 52 127,14

ROZPOČET

Stavba:

Nosný systém MHD, prevádzkový úsek Janíkov dvor-Šafárikovo námestie
v Bratislave, 2. časť Bosákova ulica-Janíkov dvor

Objekt:

SO 60-37-08 - Betliarska - Janíkov Dvor, preložky plynovodov

Časť:

SO 60-37-08.2 - trať km 5,733

Úroveň 3:

SO 60-37-08.2b - trať km 5,733 - preložka č.2

Miesto:

Dátum: 3.8.2020

Objednávateľ:

Hlavné mesto Slovenskej republiky Bratislava

Projektant:

Zhotoviteľ:

Združenie NS MHD PETRŽALKA

Spracovateľ:

PČ	Ty p	Kód	Popis	MJ	Množstvo	J.cena [EUR]	Cena celkom [EUR]
----	------	-----	-------	----	----------	--------------	-------------------

Náklady z rozpočtu

52 127,14

D HSV

Práce a dodávky HSV

31 150,66

D 1

Zemné práce

19 568,76

1	K	113107141	Odstránenie krytív ploche do 200 m2 asfaltového, hr. vrstvy do 50 mm, -0,09800t	m2	12,000	3,42	41,04
2	K	113152230	Frézovanie asf. podkladu alebo krytu bez prek., plochy do 500 m2, pruh š. cez 0,5 m do 1 m, hr. 50 mm 0,127 t	m2	15,000	3,80	57,00
3	K	113307123	Odstránenie podkladu v ploche do 200 m2 z kameniva hrubého drveného, hr.200 do 300	m2	12,000	18,07	216,84
4	K	113307132	Odstránenie podkladu v ploche do 200 m2 z betónu prostého, hr. vrstvy 150 do 300 mm, -	m2	12,000	38,95	467,40
5	K	113307142	Odstránenie podkladu asfaltového v ploche do 200 m2, hr.nad 50 do 100 mm, -0,18100t	m2	12,000	6,38	76,56
6	K	119001411	Dočasné zaistenie podzemného potrubia DN do 200	m	2,000	15,41	30,82
7	K	119001412	Dočasné zaistenie podzemného potrubia DN 300-500	m	1,000	18,98	18,98
8	K	11900141P	Dočasné zaistenie podzemného potrubia DN nad 500	m	2,000	22,70	45,40
9	K	119001422	Dočasné zaistenie káblov a káblových trati do 6 kV a vyššie	m	1,000	11,81	11,81
10	K	132201202	Výkop ryhy šírky 600-2000 mm horn.3 od 100 do 1000 m3	m3	149,160	11,74	1 751,14
11	K	132201209	Príplatok k cenám za lepivosť pri hĺbení rýh š. nad 600 do 2 000 mm zapaž. i nezapažených, s urovnaním dna v hornine 3	m3	74,580	1,17	87,26
12	K	132211111	Hĺbenie rýh šírky do 600 mm v hornine tr.3 nesúdržných - ručným náradím	m3	35,640	78,12	2 784,20
13	K	132211119	Príplatok za lepivosť pri hĺbení rýh š do 600 mm ručným náradím v hornine tr. 3	m3	17,820	15,62	278,35
14	K	141721116P	Riadené horizont. vŕtanie v hornine tr.1-4 pre pretlač. PE rúr, vonk. priem. 225mm	m	66,000	109,20	7 207,20
15	K	151101101	Paženie a rozopretie stien rýh pre podzemné vedenie, príložné do 2 m	m2	240,300	4,22	1 014,07
16	K	151101111	Odstránenie paženia rýh pre podzemné vedenie, príložné hĺbky do 2 m	m2	240,300	2,69	646,41
17	K	162501122	Vodorovné premiestnenie výkopku po spevnenej ceste z horniny tr.1-4, nad 100 do 1000 m3 na vzdialenosť do 3000 m	m3	77,323	3,58	276,82
18	K	162501123	Vodorovné premiestnenie výkopku po spevnenej ceste z horniny tr.1-4, nad 100 do 1000 m3, príplatok k cene za každých ďalších a za každých 1000 m	m3	2 087,721	0,34	709,83
19	K	167101102	Nakladanie neuhnutého výkopku z hornín tr.1-4 nad 100 do 1000 m3	m3	77,323	2,14	165,47

PČ	Typ	Kód	Popis	MJ	Množstvo	J.cena [EUR]	Cena celkom [EUR]
20	K	171201202	Uloženie sypaniny na skiaoky nad 100 do 1000 m ²	m3	77,323	0,74	57,22
21	K	171209002	Poplatok za skladovanie - zemina a kamenivo (17 05) ostatné	t	140,115	4,57	640,33
22	K	174101002	Zásyp sypaninou so zhutnením jám, šachiet, rýh, zárezov alebo okolo objektov nad 100 do	m3	132,197	3,66	483,84
23	M	5834532300	Štrkodrva 0- 63 z	t	53,130	10,52	558,93
24	K	175101101	Obsyp potrubia sypaninou z vhodných homín 1 až 4 bez prehodena sypaniny	m3	38,114	18,07	688,72
25	M	5833129000	Kamenivo ťažené drobné frakcia 0-2 STN EN 13242 + A1	t	72,116	16,65	1 200,73
26	K	181101101	Uprava pláne v zárezoch v norme 1-4 bez zhutnenia	m2	201,500	0,26	52,39

D 2 Zakladanie 97,80

27	K	28997144P	Geomreža pre stabilizáciu podkladu, tuhá trojosá z polypropylénu (montáž a dodávka)	m2	12,000	8,15	97,80
----	---	-----------	---	----	--------	------	-------

D 4 Vodorovné konštrukcie 666,60

28	K	451572111	Lôžko pod potrubie, stoky a drobné objekty, v otvorenom výkope z kameniva drobného ťaženého 0-4 mm	m3	13,200	50,50	666,60
----	---	-----------	--	----	--------	-------	--------

D 5 Komunikácie 2 139,69

29	K	564871111	Podklad zo štrkodrviny s rozprestretím a zhutnením, po zhutnení hr. 250 mm	m2	12,000	8,67	104,04
30	K	567143815	Podklad z kameniva spevn. cementom na diaľnici s rozprestretím a zhutnením, CBGM C 8/10 (C 6/8), po zhutnení hr. 250 mm	m2	12,000	19,27	231,24
31	K	573111112	Postrek asfaltový infiltračný s posypom kamenivom z asfaltu cestného v množstve	m2	12,000	2,17	26,04
32	K	573211111	Postrek asfaltový spojovací bez posypu kamenivom z asfaltu cestného v množstve od	m2	27,000	2,25	60,75
33	K	577144261	Asfaltový betón vrstva obrusná AC 11 O v pruhu š. nad 3 m z modifik. asfaltu tr. I, po	m2	70,000	20,01	1 400,70
34	K	577164311	Asfaltový betón vrstva obrusná alebo ložná AC 16 v pruhu š. do 3 m z nemodifik. asfaltu tr. I, po zhutnení hr. 70 mm	m2	12,000	26,41	316,92

D 8 Rúrové vedenie 1 064,90

35	K	877271012P	Montáž elektrovarovky - objímka z PE 100 D 110 mm	ks	34,000	10,67	362,78
36	M	286530225100	Elektrovarovka, elektrofúzna objímka priama PE100 SDR17 PFA/PN10 Elofit DME DN 110,	ks	34,000	12,30	418,20
37	K	899401111	Osadenie poklopu liatinového ventilového	ks	2,000	17,79	35,58
38	M	552421800P	Poklop uzáverový - plyn	ks	2,000	26,07	52,14
39	K	899721111	vymradavaci vodič na potrubí PVC DN do 150 mm	m	90,000	1,28	115,20
40	K	899721133	Označenie plynovodného potrubia žltou výstražnou fóliou	m	90,000	0,90	81,00

D 9 Ostatné konštrukcie a práce-búranie 1 160,96

41	K	969011171	Vybúranie plynového vedenia DN do 200 mm, - 0,06300t	m	195,000	1,65	321,75
42	K	979082213	Vodorovná doprava sutiny so zložením a hrubým urovnaním na vzdialenosť do 1 km	t	23,538	1,78	41,90
43	K	979082219	Príplatok k cene za každý ďalší aj začatý 1 km nad 1 km pre vodorovnú dopravu sutiny	t	682,602	0,38	259,39
44	K	979089012	Poplatok za skladovanie - betón, tehly, dlaždice (17 01) ostatné	t	6,000	44,60	267,60
45	K	979089212	Poplatok za skladovanie stavebného odpadu (17) bitúmenové zmesi, ostatné (O) (17 03 02)	t	5,253	51,46	270,32

D 99 Presun hmôt HSV 6 451,95

46	K	998276101	Presun hmôt pre rúrové vedenie hĺbené z rúr z plast., hmôt alebo sklolamin. v otvorenom	t	186,096	34,67	6 451,95
----	---	-----------	---	---	---------	-------	----------

PČ	Typ	Kód	Popis	MJ	Množstvo	J.cena [EUR]	Cena celkom [EUR]
D		M	Práce a dodávky M				20 976,48
D		23-M	Montáže potrubia				17 031,53
47	K	230170003	Príprava pre skúšku tesnosti DN 100 - 125	úsek	1,000	146,07	146,07
48	K	230170013	Skúška tesnosti potrubia podľa STN 13 0020 DN 100 - 125	m	154,000	0,93	143,22
49	K	230180028	Montáž potrubia z plastických rúr PE, PP D x t 110 x 6,2	m	154,000	3,43	528,22
50	M	2860020120	HDPE rúra PE100 110x6,3/100m - tlakový rozvod plynu - rúry SDR17 PIPELIFE	m	168,322	12,18	2 050,16
51	K	230180042P	Montáž potrubia z plastických rúr PE, PP D x t 225 x 7,8 - chránička	m	100,000	5,28	528,00
52	M	286002015P	HDPE rúra PE100 225x13,4m - tlakový rozvod plynu - rúry SDR17 - chránička	m	109,300	49,11	5 367,72
53	M	286141474P.1	Tesniaca manžeta 110/225	ks	8,000	40,75	326,00
54	K	230200122	Nasunutie potrubnej sekcie do ocelevej chráničky DN 250	m	100,000	47,29	4 729,00
55	K	230203009	Montáž objímky OB presuvnej PE 100 SDR 11 D 110	ks	61,000	10,68	651,48
56	M	286710000100	Objímka klzna dištančná "RACI" A 19, HDPE, typ A, výška 19 mm, GAWAPLAST	ks	61,000	2,30	140,30
57	K	230203167	Montáž kolena W45 st., elektrotvarovkového PE 100 SDR 11 D 110	ks	3,000	11,66	34,98
58	M	286530186200	Koleno 45° elektrotvarovkové W 45° PE 100 SDR 11 D 110 mm, FRIALEN	ks	1,015	53,46	54,26
59	M	28653018620P	Koleno 60° elektrotvarovkové W 45° PE 100 SDR 11 D 110 mm, FRIALEN	ks	2,000	79,68	159,36
60	K	230203188	Montáž kolena W90 st., elektrotvarovkového PE 100 SDR 11 D 110	ks	1,000	11,27	11,27
61	M	286530187500	Koleno 90° elektrotvarovkové W 90° PE 100 SDR 11 D 110 mm, FRIALEN	ks	1,015	53,48	54,28
62	K	230203568	Montáž USTR prechodka PE/ocel' PE100 SDR11 D110/DN100mm	ks	2,000	29,31	58,62
63	M	286246634P	Prechodka PE/ocel' PE100 SDR11/PN10 D 110	ks	2,000	275,84	551,68
64	K	230220011	Montáž orientačného stĺpika ON 13 2970	ks	4,000	8,16	32,64
65	M	5535600265P	Orientačný ocelový stĺpik komplet (zemné práce, betonáž, betón krúž s pieskom, výstražna fólia, kábel CE 4mm2, zásuvka)	ks	4,060	112,63	457,28
66	K	230220016	Montáž čuchačky na plynové ON 38 6125 DN 50	ks	2,000	17,48	34,96
67	M	4220002830	Čuchačka D32 - 2x3,0m	ks	2,000	8,92	17,84
68	M	4220002831P	Ohrievací polyuzný nastavac komplet s svorkami	ks	2,000	8,58	17,16
69	K	230230021	Hlavná tlaková skúška vzduchom 0,6 MPa - STN 38 6413 DN 200	m	154,000	3,30	508,20
70	K	230230076	Čistenie potrubí PN 38 6416 do DN 200	m	154,000	0,45	69,30
71	K	230230121	Príprava na tlakovú skúšku vzduchom a vodou do 0,6 MPa	úsek	1,000	86,68	86,68
72	K	230230201	Príprava na odstránenie plynu z potrubia ústikom DN 200	úsek	1,000	66,15	66,15
73	K	230230215	Odstránenie plynu z potrubia ústikom DN 200	m	195,000	1,06	206,70
D		95-M	Revízie				3 944,95
74	K	950505029	Regulačné stanice plynu-kontrola napojenie manometra	ks	1,000	3 944,95	3 944,95

KRYCÍ LIST ROZPOČTU

Stavba:

Nosný systém MHD, prevádzkový úsek Janíkov dvor-Šafárikovo námestie
v Bratislave, 2. časť Bosákova ulica-Janíkov dvor

Objekt:

SO 60-37-09 - Betliarska - Janíkov Dvor, preložky teplovodov

Časť:

SO 60-37-09.1 - trať km 5,589

JKSO:

Miesto:

Objednávateľ:

Hlavné mesto Slovenskej republiky Bratislava

Zhotoviteľ:

Združenie NS MHD PETRŽALKA

Projektant:

Spracovateľ:

Poznámka:

KS:

Dátum:

3.8.2020

IČO:

IČ DPH:

IČO:

Vyplň údaj

IČ DPH:

Vyplň údaj

IČO:

IČ DPH:

IČO:

IČ DPH:

Náklady z rozpočtu

199 568,63

Ostatné náklady

0,00

Cena bez DPH

199 568,63

	Základ dane	Sadzba dane	Výška dane
DPH základná	0,00	20,00%	0,00
znižovaná	199 568,63	20,00%	39 913,73

Cena s DPH

v EUR

239 482,36

Projektant

Spracovateľ

Dátum a podpis:

Pečiatka

Dátum a podpis:

Pečiatka

Objednávateľ

Zhotoviteľ

Dátum a podpis:

Pečiatka

Dátum a podpis:

Pečiatka

REKAPITULÁCIA ROZPOČTU

Stavba:

Nosný systém MHD, prevádzkový úsek Janíkov dvor-Šafárikovo námestie
v Bratislave, 2. časť Bosákova ulica-Janíkov dvor

Objekt:

SO 60-37-09 - Betliarska - Janíkov Dvor, preložky teplovodov

Časť:

SO 60-37-09.1 - trať km 5,589

Miesto:

Dátum: 3.8.2020

Objednávateľ: Hlavné mesto Slovenskej republiky Bratislava

Projektant:

Zhotoviteľ: Združenie NS MHD PETRŽALKA

Spracovateľ:

Kód dielu - Popis

Cena celkom [EUR]

1) Náklady z rozpočtu **199 568,63**

HSV - Práce a dodávky HSV 134 629,61

1 - Zemné práce 29 143,36

2 - Zakladanie 9 190,01

3 - Zvislé a kompletne konštrukcie 40 354,71

4 - Vodorovné konštrukcie 18 110,93

5 - Komunikácie 1 342,43

6 - Úpravy povrchov, podlahy, osadenie 1 222,70

8 - Rúrové vedenie 141,96

9 - Ostatné konštrukcie a práce-búranie 31 325,57

99 - Presun hmôt HSV 3 797,94

PSV - Práce a dodávky PSV 40 052,12

711 - Izolácie proti vode a vlhkosti 22 257,53

713 - Izolácie tepelné 13 911,85

733 - Ústredné kúrenie - rozvodné potrubie 142,70

734 - Ústredné kúrenie - armatúry 3 357,75

783 - Nátery 382,29

M - Práce a dodávky M 24 886,90

23-M - Montáže potrubia 24 886,90

2) Ostatné náklady **0,00**

GZS

Celkové náklady za stavbu 1) + 2) 199 568,63

ROZPOČET

Stavba:

Nosný systém MHD, prevádzkový úsek Janíkov dvor-Šafárikovo námestie
v Bratislave, 2. časť Bosákova ulica-Janíkov dvor

Objekt:

SO 60-37-09 - Betliarska - Janíkov Dvor, preložky teplovodov

Časť:

SO 60-37-09.1 - trať km 5,589

Miesto:

Dátum: 3.8.2020

Objednávateľ: Hlavné mesto Slovenskej republiky Bratislava

Projektant:

Zhotoviteľ: Združenie NS MHD PETRŽALKA

Spracovateľ:

PČ	Ty p	Kód	Popis	MJ	Množstvo	J.cena [EUR]	Cena celkom [EUR]
----	---------	-----	-------	----	----------	--------------	----------------------

Náklady z rozpočtu

199 568,63

D HSV Práce a dodávky HSV

134 629,61

D 1 Zemné práce

29 143,36

1	K	131201102.S	Výkop nezapaženej jamy v hornine 3, nad 100 do 1000 m3	m3	840,000	6,87	5 770,80
2	K	131201109.S	Hĺbenie nezapažených jám a zárezov. Príplatok za lepivosť horniny 3	m3	840,000	0,98	823,20
3	K	132201202.S	Výkop ryhy šírky 600-2000mm horn.3 od 100 do 1000 m3	m3	102,460	20,58	2 108,63
4	K	132201209.S	Príplatok k cenám za lepivosť pri hĺbení rýh š. nad 600 do 2 000 mm zapaž. i nezapažených, s urovnaním dna v hornine 3	m3	102,460	1,17	119,88
5	K	162501122.S	Vodorovné premiestnenie výkopku po spevnenej ceste z horniny tr.1-4, nad 100 do 1000 m3 na vzdialenosť do 3000 m	m3	327,660	3,43	1 123,87
6	K	162501123.S	Vodorovné premiestnenie výkopku po spevnenej ceste z horniny tr.1-4, nad 100 do 1000 m3, príplatok k cene za každých ďalších 3000 m	m3	8 846,820	0,32	2 830,98
7	K	167101102.S	Nakladanie neuhnutého výkopku z hornín tr.1-4 nad 100 do 1000 m3	m3	614,803	2,06	1 266,49
8	K	171201202.S	Uloženie sypaniny na sklady nad 100 do 1000 m3	m3	327,657	0,57	186,76
9	K	171209002.S	Poplatok za skladovanie - zemina a kamenivo (17 05) ostatné	t	557,017	4,57	2 545,57
10	K	174101002.S	Zásyp sypaninou so zhutnením jám, šacht, rýh, zárezov alebo okolo objektov nad 100 do	m3	166,250	3,43	570,24
11	K	175101201.S	Obsyp objektov sypaninou z vhodných hornín 1 až 4 bez prehodenia sypaniny	m3	448,553	26,30	11 796,94

D 2 Zakladanie

9 190,01

12	K	215901101.S	Zhutnenie podlažia z rastlej horniny 1 až 4 pod násypy, z hornina súdržných do 92 % PS a	m2	163,975	0,91	149,22
13	K	271573001.S	Násyp pod základové konštrukcie so zhutnením zo štrkopiesku fr.0-32 mm	m3	30,960	48,62	1 505,28
14	K	273313611.S	Betón základových dosiek, prostý tr. C 16/20 - podkladný	m3	11,500	117,78	1 354,47
15	K	273321511.S	Betón základových dosiek, železový (bez výstuže), tr. C 30/37	m3	24,548	122,62	3 010,08
16	K	273351215.S	Debnenie stien základových dosiek, zhotovenie dielov	m2	20,695	16,15	334,22
17	K	273351216.S	Debnenie stien základových dosiek, odstránenie dielov	m2	20,695	3,16	65,40
18	K	273361821.S	Výstuž základových dosiek z ocele 10505	t	2,805	988,00	2 771,34

D 3 Zvislé a kompletne konštrukcie

40 354,71

PČ	Typ	Kód	Popis	MJ	Množstvo	J.cena [EUR]	Cena celkom [EUR]
19	K	311321511.S	Betón nadzákladových múrov, železový (bez výstuže) STN EN 206-1 - C 30/37-XC3, XA1(SK)-Cl0,4-Dmax 16-S2	m3	77,647	126,93	9 855,73
20	K	311351105.S	Debnenie nadzákladových múrov obojstranné zhotovenie-dielce	m2	621,170	18,71	11 622,09
21	K	311351106.S	Debnenie nadzákladových múrov obojstranné odstránenie-dielce	m2	621,170	5,96	3 702,17
22	K	311361821.S	Výstuž nadzákladových múrov 10505	t	6,988	2 171,54	15 174,72

D 4 Vodorovné konštrukcie 18 110,93

23	K	411162290	Montovaný strop z filigránových panelov so spodnou výstužou - vid. statika	m2	57,700	77,30	4 460,21
24	K	411321616	Betón stropov doskových a trámových, železový tr. C 30/37	m3	30,127	126,93	3 824,02
25	K	411351101.S	Debnenie stropov doskových zhotovenie-dielce	m2	74,902	12,40	928,78
26	K	411351102.S	Debnenie stropov doskových odstránenie-dielce	m2	74,902	5,28	395,48
27	K	411354175.S	Podporná konštrukcia stropov výšky do 4 m pre zaťaženie do 20 kPa zhotovenie	m2	69,251	12,17	842,78
28	K	411354176.S	Podporná konštrukcia stropov výšky do 4 m pre zaťaženie do 20 kPa odstránenie	m2	69,251	3,34	231,30
29	K	411361821.S	Výstuž stropov doskových, trámových, vložkových, konzolových alebo balkónových,	t	3,615	2 054,87	7 428,36

D 5 Komunikácie 1 342,43

30	K	564982111.S	Podklad z mechanicky spevneného kameniva MSK s rozprestretím a zhutnením, po zhutnení	m2	52,500	25,57	1 342,43
----	---	-------------	---	----	--------	-------	----------

D 6 Úpravy povrchov, podlahy, osadenie 1 222,70

31	K	631315611.S	Mazanina z betónu prostého (m3) tr. C 16/20 hr.nad 120 do 240 mm	m3	8,655	128,97	1 116,24
32	K	631319155.S	Príplatok za prehlad. povrchu betónovej mazaniny min. tr.C 8/10 ocel. hlad. hr. 120-240	m3	8,655	12,30	106,46

D 8 Rúrové vedenie 141,96

33	K	899721133	Označenie plynovodného potrubia žltou výstražnou fóliou	m	156,000	0,91	141,96
----	---	-----------	---	---	---------	------	--------

D 9 Ostatné konštrukcie a práce-búranie 31 325,57

34	K	931994105.S	Tesnenie pracovnej škáry betónovej konštrukcia vnútorným pásom "waterstop"	m	202,000	18,68	3 773,36
35	K	931994106.S	Tesnenie dilatáčnej škáry betónovej konštrukcia vnútorným pásom "waterstop"	m	12,600	22,61	284,89
36	K	941955001.S	Lešenie ľahké pracovné pomocné, s výškou lešeňovej podlahy do 1,20 m	m2	57,700	3,21	185,22
37	K	941955003.S	Lešenie ľahké pracovné pomocné s výškou lešeňovej podlahy nad 1,90 do 2,50 m	m2	63,500	7,60	482,60
38	K	953171023.S	Osadenie kovového poklopu liatinového alebo oceleového vrátane rámu, hmotnosti 100-150 kg	ks	4,000	18,96	75,84
39	M	552410002400	Poklop liatinový D 400	ks	4,000	188,67	754,68
40	K	961055111	Búranie základov alebo vybúranie otvorov plochy nad 4 m2 v základoch	m3	28,595	232,93	6 660,63
41	K	963051113	Búranie železobetónových stropov doskových hr.nad 80 mm, -2,40000t	m3	17,955	106,97	1 920,65
42	K	971055024	Rezanie konštrukcií zo železobetónu hr. panelu 300 mm stenovou pilou -0,03600t	m	61,200	177,31	10 851,37
43	K	979081111	Odvoz sutiny a vyburaných hmôt na skládku do 1 km	t	112,426	14,43	1 622,31
44	K	979081121	Odvoz sutiny a vyburaných hmôt na skládku za každý ďalší 1 km	t	3 260,354	0,46	1 499,76
45	K	979089612	Poplatok za skladovanie - iné odpady zo stavieb a demoliácií (17 09), ostatné	t	112,426	28,59	3 214,26

D 99 Presun hmôt HSV 3 797,94

PČ	Typ	Kód	Popis	MJ	Množstvo	J.cena [EUR]	Cena celkom [EUR]
46	K	998253010	Presun hmôt pre kolektory a kanály pre vedenie montované akéhokoľvek rozsahu a	t	501,709	7,57	3 797,94
D PSV Práce a dodávky PSV							40 052,12
D 711 Izolácie proti vode a vlhkosti							22 257,53
47	K	711111001.S	Zhotovenie izolácie proti zemnej vlhkosti vodorovná náterom penetračným za studena	m2	187,032	0,25	46,76
48	M	248170000900.S	Lak asfaltový penetračný	t	0,056	2 217,68	124,19
49	K	711112001.S	Zhotovenie izolácie proti zemnej vlhkosti zvislá penetračným náterom za studena	m2	339,382	0,31	105,21
50	M	248170000900.S	Lak asfaltový penetračný	t	0,119	2 217,68	263,90
51	K	711141559.S	Zhotovenie izolácie proti zemnej vlhkosti a tlakovej vode vodorovná NAIP pritavením	m2	374,064	4,54	1 698,25
52	M	14933	ELASTOBIT PV 40 Speed Profile SBS 7,5m2	m2	430,174	13,38	5 755,73
53	K	711142559.S	Zhotovenie izolácie proti zemnej vlhkosti a tlakovej vode zvislá NAIP pritavením	m2	678,764	4,92	3 339,52
54	M	14933	ELASTOBIT PV 40 Speed Profile SBS 7,5m2	m2	814,517	13,38	10 898,24
55	K	998711101.S	Presun hmôt pre izoláciu proti vode v objektoch výšky do 6 m	t	0,744	34,59	25,73
D 713 Izolácie tepelné							13 911,85
56	K	713132201	Montáž tepelnej izolácie podzemných stien a základov polystyrénom bodovým prílepením	m2	339,382	2,93	994,39
57	M	283750000800.S	Doska XPS hr. 60 mm, zateplenie soklov, suterénov, podláh	m2	356,351	15,60	5 559,08
58	K	713400811	Odstránenie tepelnej izolácie potrubia povrchové úpravy oplechovanie potrubie, -	m2	98,031	6,53	640,14
59	K	713400821	Odstránenie tepelnej izolácie potrubia pásmi alebo fóliami potrubie, -0,00210t	m2	98,031	3,62	354,87
60	K	713415111	Montáž izolácie tepelnej potrubia a ohybov rohožami jednovrstvová	m2	119,292	5,31	633,44
61	M	631450001700	Rohož 100x1000x2500 mm, čadičová minerálna technická izolácia so sklenou	m2	131,221	25,08	3 291,02
62	K	713491111	Izolácia tepelná - montáž oplechovania pevného - potrubia	m2	137,186	8,60	1 179,80
63	M	194210003400	Plech hladký hliníkový, hr. 0,60 mm	m2	137,186	8,58	1 177,06
64	K	998713101	Presun hmôt pre izolácie tepelné v objektoch výšky do 6 m	t	2,276	36,05	82,05
D 733 Ústredné kúrenie - rozvodné potrubie							142,70
65	K	733121114	Potrubie z rúrok hladkých bezšvových nízkotlakových priemer 31,8/2,6	m	12,000	11,78	141,36
66	K	998733101	Presun hmôt pre rozvody potrubia v objektoch výšky do 6 m	t	0,026	51,35	1,34
D 734 Ústredné kúrenie - armatúry							3 357,75
67	M	082170000200.S	Voda pitná, upravená	m3	25,000	1,26	31,50
68	K	734173213	Prírubový spoj PN 6/l, 200st. C DN 25	ks	16,000	20,15	322,40
69	K	734315100	Montáž ocelového guľového kohúta na horúcu vodu obojstranne prírubového DN 25	ks	16,000	20,63	330,08
70	M	551240004300	Guľový kohút DN 25, obojstranne prírubový na horúcu vodu, PN 6	ks	16,000	65,29	1 044,64
71	K	734315140R	Kamík DN150 so zastepovacou prírubou a vyčistením	ks	4,000	405,94	1 623,76
72	K	998734101	Presun hmôt pre armatúry v objektoch výšky do 6 m	t	0,132	40,66	5,37
D 783 Nátery							382,29
73	K	783222100	Nátery kov.stav.doplňk.konštr. syntetické farby šedej na vzduchu schnúce dvojnásobné -	m2	65,912	5,80	382,29
D M Práce a dodávky M							24 886,90
D 23-M Montáže potrubia							24 886,90

PČ	Typ	Kód	Popis	MJ	Množstvo	J.cena [EUR]	Cena celkom [EUR]
74	K	230012101	Montáž potrubia z ocelových rúr media 15 D x t 210 x 6,3	m	41,000	34,60	1 418,60
75	K	230012113	Montáž potrubia z ocelových rúr media 15 D x t 273 x 6,3	m	44,000	39,26	1 727,44
76	M	142110003600.S	Rúra ocelová bezšvová hladká kruhová d 273 mm, hr. steny 6,3 mm, P235HG, vr. tvaroviek	m	44,000	127,77	5 621,88
77	M	142110003400.S	Rúra ocelová bezšvová hladká kruhová d 219 mm, hr. steny 6,3 mm, P235GH, vr. tvaroviek	m	41,000	113,66	4 660,06
78	K	230050031R	Montáž a dodávka doplnkových pomocných konštrukcií - z profilov. materiálov	kg	1 127,500	5,72	6 449,30
79	K	230083100	Demontáž potrubia do šrotu do 250 kg, pripojovací rozmer: D x t 219 x 6,3, vr. uloženia	ks	11,000	34,30	377,30
80	K	230083112	Demontáž potrubia do šrotu do 250 kg, pripojovací rozmer: D x t 273 x 6,3, vr. uloženia	ks	11,000	40,02	440,22
81	K	230120171R	Montáž a dodávka upchávok pri prechode potrubia múrom alebo prechodkou DN 300	ks	4,000	120,07	480,28
82	K	230162015	Preziarenie zvarov múrom D 194-219 mm, steny 6-11	ks	4,000	191,85	767,40
83	K	230162018	Preziarenie zvarov múrom D 243-324 mm, steny 6-11	ks	4,000	214,44	857,76
84	K	230170004	Príprava pre skúšku tesnosti DN 40 - 200	úsek	1,000	285,87	285,87
85	K	230170005	Príprava pre skúšku tesnosti DN 250 - 350	úsek	1,000	343,04	343,04
86	K	230170014	Skúška tesnosti potrubia podľa STN 13 0020 DN 40 - 200	m	41,000	17,15	703,15
87	K	230170015	Skúška tesnosti potrubia podľa STN 13 0020 DN 250 - 350	m	44,000	17,15	754,60

KRYCÍ LIST ROZPOČTU

Stavba:

Nosný systém MHD, prevádzkový úsek Janíkov dvor-Šafárikovo námestie
v Bratislave, 2. časť Bosákova ulica-Janíkov dvor

Objekt:

**SO 60-38-01 - Chodníky pre peších v úseku od Betliarskej po
Janíkov Dvor**

JKSO:

Miesto:

KS:

Dátum:

3.8.2020

Objednávateľ:

Hlavné mesto Slovenskej republiky Bratislava

IČO:

IČ DPH:

Zhotoviteľ:

Združenie NS MHD PETRŽALKA

IČO:

IČ DPH:

Vyplň údaj

Vyplň údaj

Projektant:

IČO:

IČ DPH:

Spracovateľ:

IČO:

IČ DPH:

Poznámka:

Náklady z rozpočtu

479 457,96

Ostatné náklady

0,00

Cena bez DPH

479 457,96

	Základ dane	Sadzba dane	Výška dane
DPH základná	0,00	20,00%	0,00
znižovaná	479 457,96	20,00%	95 891,59

Cena s DPH

v EUR

575 349,55

Projektant

Spracovateľ

Dátum a podpis:

Pečiatka

Dátum a podpis:

Pečiatka

Objednávateľ

Zhotoviteľ

Dátum a podpis:

Pečiatka

Dátum a podpis:

Pečiatka

REKAPITULÁCIA ROZPOČTU

Stavba:

Nosný systém MHD, prevádzkový úsek Janíkov dvor-Šafárikovo námestie
v Bratislave, 2. časť Bosákova ulica-Janíkov dvor

Objekt:

**SO 60-38-01 - Chodníky pre peších v úseku od Betliarskej po
Janíkov Dvor**

Miesto:

Dátum: 3.8.2020

Objednávateľ: Hlavné mesto Slovenskej republiky Bratislava

Projektant:

Zhotoviteľ: Združenie NS MHD PETRŽALKA

Spracovateľ:

Kód dielu - Popis

Cena celkom [EUR]

1) Náklady z rozpočtu

479 457,96

HSV - Práce a dodávky HSV

479 457,96

1 - Zemné práce

122 154,12

2 - Zakladanie

6 552,48

4 - Vodorovné konštrukcie

460,96

5 - Komunikácie

132 722,26

9 - Ostatné konštrukcie a práce-búranie

186 407,11

99 - Presun hmôt HSV

31 161,03

2) Ostatné náklady

0,00

GZS

Celkové náklady za stavbu 1) + 2)

479 457,96

ROZPOČET

Stavba:

Nosný systém MHD, prevádzkový úsek Janíkov dvor-Šafárikovo námestie
v Bratislave, 2. časť Bosákova ulica-Janíkov dvor

Objekt:

**SO 60-38-01 - Chodníky pre peších v úseku od Betliarskej po
Janíkov Dvor**

Miesto:

Dátum: 3.8.2020

Objednávateľ:

Hlavné mesto Slovenskej republiky Bratislava

Projektant:

Zhotoviteľ:

Združenie NS MHD PETRŽALKA

Spracovateľ:

PČ	Ty p	Kód	Popis	MJ	Množstvo	J.cena [EUR]	Cena celkom [EUR]
----	------	-----	-------	----	----------	--------------	-------------------

Náklady z rozpočtu

479 457,96

D HSV Práce a dodávky HSV

479 457,96

D 1 Zemné práce

122 154,12

1	K	122202202	Odkopávka a prekopávka nezapažená pre cesty, v hornine 3 nad 100 do 1000 m ³	m ³	1 927,730	3,43	6 612,11
2	K	122202209	Odkopávky a prekopávky nezapažené pre cesty. Príplatok za lepivosť horniny 3	m ³	578,319	1,14	659,28
3	K	133201201	výkop sacný nezapažený, nominálna 3 do 100 m ²	m ³	61,484	34,30	2 108,90
4	K	133201209	Príplatok k cenám za lepivosť horniny tr.3	m ³	18,445	1,14	21,03
5	K	162403102	Vodorovné premiestnenie výkopku pre cesty po spevnenej ceste z horniny tr.1-4 do 1000 m ³ na vzdialenosť do 2000 m	m ³	148,868	2,52	375,15
6	K	162503102	Vodorovné premiestnenie výkopku pre cesty po spevnenej ceste z horniny tr.1-4 do 1000 m ³ na vzdialenosť do 3000 m	m ³	1 989,214	3,43	6 823,00
7	K	162503103	vodorovné premiestnenie výkopku pre cesty po spevnenej ceste z horniny tr.1-4 do 1000 m ³ , príplatok k cene za každých ďalších a	m ³	#####	0,32	17 186,81
8	K	167101102	Nakladanie neulahnutého výkopku z hornín tr.1-4 nad 100 do 1000 m ³	m ³	148,868	2,06	306,67
9	K	171101112	Uloženie sypaniny do násypu nesúdržnej horniny mimo aktívnej zóny	m ³	6 720,000	2,66	17 875,20
10	M	1036400020P	Zemina triedy G3	t	#####	3,58	46 664,65
11	K	171209002	Poplatok za skladovanie - zemina a kamenivo (17 05) ostatné	t	3 580,585	4,57	16 363,27
12	K	181101102	Oprava pláne v zarezoch v hornine tr.4 so zbutoním	m ²	4 513,700	0,69	3 114,45
13	K	182201101	Svahovanie trvalých svahov v násype	m ²	992,450	1,62	1 607,77
14	K	182301132	Rozprestretie ornice na svahu so sklonom nad 1:5, plocha nad 500 m ² , hr.nad 100 do 150 mm	m ²	992,450	1,12	1 111,54
15	K	183405211	Výsev trávniku hydroosevom na orniciu	m ²	992,440	0,80	793,95
16	M	005720001500	Osivá tráv - výber trávových semien	kg	30,667	10,34	317,10
17	K	184802311	Chemické odburinenie pôdy na svahu nad 1:2 do 1:1 postrekom na široko	m ²	992,400	0,17	168,71
18	M	252310000100	Postrekový prípravok napr. Bonix na ničenie burín	l	0,397	112,16	44,53

D 2 Zakladanie

6 552,48

19	K	21157111P	Výplň plochy kamenivom ťaženým fr. 63-125 mm s úpravou povrchu, hr. 200 mm	m ³	22,400	44,29	992,10
20	K	275313811	Betón základových pätiiek, prostý tr. C 30/37	m ³	59,940	89,76	5 380,21
21	K	289971212	Zhotovenie vrstvy z geotextílie na upravenom povrchu sklon do 1 : 5 , šírky nad 3 do 6 m	m ²	117,600	0,41	48,22
22	M	693110001300	Geotextília polypropylénová Tatrax GTX N PP 400, šírka 1,75-3,5 m, dĺžka 60 m, hrúbka 3,4 mm, netkaná, MIVA	m ²	119,952	1,10	131,95

PČ	Typ	Kód	Popis	MJ	Množstvo	J.cena [EUR]	Cena celkom [EUR]
D 4			Vodorovné konštrukcie				460,96
23	K	45131777P	Podklad pod dlažbu vodorovne alebo v sklone do 1:5 hr. 50-100mm z bet. tr. C 12/15	m2	68,800	6,70	460,96
D 5			Komunikácie				132 722,26
24	K	564841113	Podklad zo štrkodrviny s rozprestretím a zhutnením, po zhutnení hr. 140 mm	m2	3 286,500	3,91	12 850,22
25	K	564851114	Podklad zo štrkodrviny s rozprestretím a zhutnením, po zhutnení hr. 180 mm	m2	1 470,000	4,83	7 100,10
26	K	567124312	Podklad z podkladového betónu PB III tr. C 12/15 hr. 120 mm	m2	3 286,500	12,90	42 395,85
27	K	577134131	Asfaltový betón vrstva obrusná AC 8 O v pruhu š. do 3 m z modifik. asfaltu tr. II, po	m2	3 286,500		0,00
64		577134111	Asfaltový betón vrstva obrusná AC 8 O v pruhu š. do 3 m z nemodifik. asfaltu tr. II, po	m2	3 286,500	8,48	27 869,52
28	K	596811331	Kladenie betónovej dlažby s vyplnením škár do lôžka z cementovej malty, veľ. do 0,09 m2 plochy od 50 do 100 m2	m2	68,800	15,55	1 069,84
29	M	5924600200P1	<i>Dlažba betónová pre nevidiacich s drážkami, rozmer 200x200x80 mm, napr. hnedá</i>	m2	33,431	18,30	611,79
30	M	5924600200P2	<i>Dlažba betónová pre nevidiacich s výstupkami, rozmer 200x200x80 mm, napr.</i>	m2	36,057	18,30	659,84
31	K	5968113PC	Kladenie betónovej dlažby s vyplnením škár do lôžka z kameniva hr. 40 mm, veľ. nad 0,25 m2 plochy nad 300 m2	m2	1 470,000	11,42	16 787,40
32	M	592460000PC3	<i>Dlažba betónová veľkoformátová z dvoch rozdielnych druhov dosiek, hr. 80 mm, rozmery 1025x250, 1025x375 mm, farba svetlosivá</i>	m2	#####	15,44	23 377,70
D 9			Ostatné konštrukcie a práce-búranie				186 407,11
33	K	9111300PC	Osadenie zábradlia oceľového s ukotvením do základu kotviacimi skrutkami (kotvenie komplet, vrátane vrtov do betónu)	m	472,400	36,28	17 138,67
34	M	55358504PC	<i>Zábradelný dielec, dĺžka: 1,98 m, výška 1,10 m, so zvislými priečkami, s náterovým</i>	ks	234,000	164,66	38 530,44
35	M	55358505PC	<i>Zábradelný dielec, dĺžka: 0,980 m, výška 1,10 m, so zvislými priečkami, s náterovým</i>	ks	5,000	80,04	400,20
36	K	91571511P	Varovná plocha samolepiaca z plastových hmatových vodiacich platní	m2	11,500	66,25	761,88
37	K	915715112	Varovný pás samolepiaci z plastových hmatových vodiacich platní šírky 400 mm	m	87,550	66,33	5 807,19
38	K	915715122	Signálny pás samolepiaci z plastových hmatových vodiacich platní šírky 800 mm	m	147,610	138,21	20 401,18
39	K	915715142	Vodiaca línia pre cyklochodník samolepiaca z plastových hmatových vodiacich platní šírky	m	371,350	69,12	25 667,71
40	K	915715181	Vodiaca línia 2x3 pruhy frézovaná so zaplnením dvojzložkovým plastom na priechod	m	12,000	76,26	915,12
41	K	915721312	Vodorovné dopravné značenie dvojzložkovým studeným plastom prechodov pre chodcov, šípky, symboly a pod., biela retroreflexná	m2	26,400	19,74	521,14
42	K	915791111	Predznačenie pre značenie striekané farbou z náterových hmôt deliace čiary, vodiace pružky	m	12,000	0,20	2,40
43	K	915791112	Predznačenie pre vodorovné značenie striekané farbou alebo vykonávané z	m2	26,400	2,30	60,72
44	K	91636211P	Osadenie cestného obrubníka kamenného, stojateho do lôžka z betónu prostého tr. C	m	22,670	10,86	246,20
45	M	5838100014PC	<i>Obrubník kamenný š. 20 cm</i>	m	22,897	45,53	1 042,50
46	K	917461111	Osadenie chodník. obrubníka kamenného stojateho do lôžka z betónu prostého C 12/15	m	1 325,200	10,86	14 391,67
47	M	5838100013PC	<i>Obrubník kamenný š. 10 cm</i>	m	#####	12,69	16 984,96
48	K	917831513	Osadenie palisád hranatých betónových do betónu dĺžky 80 cm - do radu	m	39,500	14,35	566,83

PČ	Typ	Kód	Popis	MJ	Množstvo	J.cena [EUR]	Cena celkom [EUR]
49	M	592170005500	Palisáda napr. PREMAC Altiko 12, rozmer 120x165x800 mm, sivá (farbu určí	ks	263,307	13,76	3 623,10
50	K	918101111	Lôžko pod obrubníky, krajníky alebo obruby z dlažbočných kociek z betónu prostého tr. C	m3	20,275	70,21	1 423,51
51	K	919726553	Tesnenie dilatačných škár zálievkou za studena pre komôrku bez tesniaceho profilu š.	m	462,170	9,23	4 265,83
52	K	935114423	Osadenie odvodňovacieho betónového žľabu univerzálneho BGU-Z s ochrannou hranou vnútornej šírky 150 mm a s roštom triedy C 250	m	126,000	16,76	2 111,76
53	M	592270007300	Čelná, koncová stena napr. NW 150, pozinkovaná (pre BGU-Z SV, BGZ-S SV),	ks	8,000	9,94	79,52
54	M	592270014700	Liatinový rošt napr. BG-SV NW 150, lxšxh 500x197x25 mm, rozmer štrbiny SW 18x170 mm, trieda C 250, s rýchlouzáverom, pre žľaby s ochrannou hranou, HYDRO BG	ks	252,000	44,56	11 229,12
55	M	592270022300	Odvodňovací zrub napr. univerzálny BGU-Z SV G NW 150, č. 5-0, dĺžky 1 m, výšky 240 mm, bez spádu, betónový s liatinovou hranou, HYDRO BG	ks	26,000	121,55	3 160,30
56	M	592270022800	Odvodňovací zrub napr. univerzálny BGU-Z SV G NW 150, typ č. 1-10, dĺžky 1 m, výšky 240 mm, so spádom 0,5 %, betónový s liatinovou hranou, HYDRO BG	ks	100,000	121,55	12 155,00
57	K	935114492	Osadenie vpustu pre odvodňovací betónový žľab univerzálny BGU-Z s ochrannou hranou vnútornej šírky 150 mm	ks	7,000	19,08	133,56
58	M	592270006900	Vpust napr. BGU-Z SV G NW 150, lxšxv 500x251x690 mm, s liatinovou hranou a presuvkou DN 150, betónový, HYDRO BG	ks	7,070	164,95	1 166,20
59	M	592270007200	Kalový kôš k vpustu napr. NW 150, sklolaminát biely, k zachytávaniu nečistôt,	ks	7,000	28,04	196,28
60	M	592270014700	Liatinový rošt napr. BG-SV NW 150, lxšxh 500x197x25 mm, rozmer štrbiny SW 18x170 mm, trieda C 250, s rýchlouzáverom, pre žľaby s ochrannou hranou, HYDRO BG	ks	7,000	44,56	311,92
61	K	936174311	Osadenie stojana na bicykle so zahrievaním náh.	ks	30,000	13,04	391,20
62	M	553560010300	Stojan na bicykel ako napr. EDGETYRESTE 410, oceľová konštrukcia, pryžový pás na ochranu laku bicyklov	ks	30,000	90,70	2 721,00
D	99		Presun hmôt HSV				31 161,03
63	K	998225111	Presun hmôt pre pozemnú komunikáciu a letisko s krytom asfaltovým akejkoľvek dĺžky	t	#####	1,84	31 161,03

KRYCÍ LIST ROZPOČTU

Stavba:

Nosný systém MHD, prevádzkový úsek Janíkov dvor-Šafárikovo námestie
v Bratislave, 2. časť Bosákova ulica-Janíkov dvor

Objekt:

**SO 60-38-02 - Prístupová komunikácia k obratisku Janíkov Dvor
a spevnené plochy**

JKSO:

Miesto:

KS:

Dátum:

3.8.2020

Objednávateľ:

Hlavné mesto Slovenskej republiky Bratislava

IČO:

IČ DPH:

Zhotoviteľ:

Združenie NS MHD PETRŽALKA

IČO:

IČ DPH:

Vyplň údaj

Vyplň údaj

Projektant:

IČO:

IČ DPH:

Spracovateľ:

IČO:

IČ DPH:

Poznámka:

Náklady z rozpočtu

537 203,90

Ostatné náklady

0,00

Cena bez DPH

537 203,90

	Základ dane	Sadzba dane	Výška dane
DPH základná	0,00	20,00%	0,00
znižovaná	537 203,90	20,00%	107 440,78

Cena s DPH

v EUR

644 644,68

Projektant

Spracovateľ

Dátum a podpis:

Pečiatka

Dátum a podpis:

Pečiatka

Objednávateľ

Zhotoviteľ

Dátum a podpis:

Pečiatka

Dátum a podpis:

Pečiatka

REKAPITULÁCIA ROZPOČTU

Stavba:

Nosný systém MHD, prevádzkový úsek Janíkov dvor-Šafárikovo námestie
v Bratislave, 2. časť Bosákova ulica-Janíkov dvor

Objekt:

**SO 60-38-02 - Prístupová komunikácia k obratisku Janíkov Dvor
a spevnené plochy**

Miesto:

Dátum: 3.8.2020

Objednávateľ: Hlavné mesto Slovenskej republiky Bratislava

Projektant:

Zhotoviteľ: Združenie NS MHD PETRŽALKA

Spracovateľ:

Kód dielu - Popis

Cena celkom [EUR]

1) Náklady z rozpočtu **537 203,90**

HSV - Práce a dodávky HSV 537 203,90

1 - Zemné práce 69 359,36

2 - Zakladanie 11 985,69

4 - Vodorovné konštrukcie 348,92

5 - Komunikácie 352 877,39

8 - Rúrové vedenie 4 678,40

9 - Ostatné konštrukcie a práce-búranie 78 206,72

99 - Presun hmôt HSV 19 747,42

2) Ostatné náklady **0,00**

GZS

Celkové náklady za stavbu 1) + 2) **537 203,90**

ROZPOČET

Stavba:

Nosný systém MHD, prevádzkový úsek Janíkov dvor-Šafárikovo námestie
v Bratislave, 2. časť Bosákova ulica-Janíkov dvor

Objekt:

**SO 60-38-02 - Prístupová komunikácia k obratisku Janíkov Dvor
a spevnené plochy**

Miesto:

Dátum: 3.8.2020

Objednávateľ:

Hlavné mesto Slovenskej republiky Bratislava

Projektant:

Zhotoviteľ:

Združenie NS MHD PETRŽALKA

Spracovateľ:

PČ	Ty p	Kód	Popis	MJ	Množstvo	J.cena [EUR]	Cena celkom [EUR]
----	------	-----	-------	----	----------	--------------	-------------------

Náklady z rozpočtu

537 203,90

D HSV Práce a dodávky HSV

537 203,90

D 1 Zemné práce

69 359,36

1	K	113106241	Rozoberanie vozovky a plochy z panelov so škárami zaliatymi asfaltovou alebo cementovou maltou, -0,40800t	m2	1 106,000	5,72	6 326,32
2	K	113307222	Odstránenie podkladu v ploche nad 200 m2 z kameniva hrubého drveného, hr.100 do 200 mm, -0,23500t	m2	1 106,000	1,14	1 260,84
3	K	122202202	Odkopávka a prekopávka nezapažená pre cesty, v hornine 3 nad 100 do 1000 m3	m3	938,000	3,43	3 217,34
4	K	122202209	Odkopávky a prekopávky nezapažené pre cesty. Príplatok za lepivosť horniny 3	m3	281,400	1,14	320,80
5	K	132201101	vykop rýh do šírky 600 mm v hĺbke 3 do 100 m3	m3	125,400	28,59	3 585,19
6	K	132201109	Príplatok k cene za lepivosť pri hĺbení rýh šírky do 600 mm zapažených i nezapažených s urovnaním dna v hornine 3	m3	37,620	1,14	42,89
7	K	133201201	vykop sacný nezapaženej, norma 3 do 100 m3	m3	9,856	34,30	338,06
8	K	133201209	Príplatok k cenám za lepivosť horniny tr.3	m3	2,957	1,16	3,43
9	K	162401112	Vodorovné premiestnenie výkopku po nespevnenej ceste z horniny tr.1-4, do 100 m3 na vzdialenosť do 2000 m	m3	14,400	2,29	32,98
10	K	162503102	Vodorovné premiestnenie výkopku pre cesty po spevnenej ceste z horniny tr.1-4 do 1000 m3 na vzdialenosť do 3000 m	m3	1 074,536	3,43	3 685,66
11	K	162503103	vodorovné premiestnenie výkopku pre cesty po spevnenej ceste z horniny tr.1-4 do 1000 m3, príplatok k cene za každých ďalších a za každých 1000 m	m3	#####	0,32	9 283,99
12	K	167101101	Nakladanie neuhnutého výkopku z hornín tr.1-4 do 100 m3	m3	15,680	8,00	125,44
13	K	171101112	Uloženie sypaniny do násypu nesúdržnej horniny mimo aktívnej zóny	m3	900,000	2,66	2 394,00
14	M	10364000020P	Zemina triedy G3	t	#####	3,58	6 249,73
15	K	171101121	Uloženie sypaniny do násypu nesúdržných kamenistých hornín	m3	863,000	3,20	2 761,60
16	M	583410004400	Štrkodrva frakcia 0-63 mm, STN EN 13242 + A1	t	#####	10,52	17 610,11
17	K	171209002	Poplatok za skladovanie - zemina a kamenivo (17 05) ostatné	t	2 194,075	4,57	10 026,92
18	K	174101001	Zásyp sypaninou so zhutnením jám, šachiet, rýh, zárezov alebo okolo objektov do 100 m3	m3	7,173	3,89	27,90
19	M	583410004400	Štrkodrva frakcia 0-63 mm, STN EN 13242 + A1	t	13,914	10,52	146,38
20	K	181101102	oprava pláne v zárezoch v norme r-4 so zhutnením	m2	1 979,000	0,69	1 365,51
21	K	182201101	Svahovanie trvalých svahov v násype	m2	96,000	1,62	155,52
22	K	182301122	Rozprestretie ornice na svahu so sklonom nad 1:5, plocha do 500 m2, hr.nad 100 do 150 mm	m2	96,000	2,86	274,56

PČ	Typ	Kód	Popis	MJ	Množstvo	J.cena [EUR]	Cena celkom [EUR]
23	K	183405211	Výsev trávniku hydroosevom na orniciu	m2	96,000	0,80	76,80
24	M	005720001500	Osivá tráv - výber trávových semien	kg	2,966	10,34	30,67
25	K	184802211	Chemické odburinenie pôdy na svahu nad 1:5 do 1:2 postrekom naširoko	m2	96,000	0,13	12,48
26	M	252310000100	Postrekový prípravok napr. Bonix na ničenie burín	l	0,038	111,68	4,24

D 2 Zakladanie 11 985,69

27	K	212312111	Lôžko pre travivod z betónu prostého	m3	25,600	66,23	1 695,49
28	K	2127522PC	montáž travivodu z drenážnych rur PVC, DN 160 mm	m	418,000	8,78	3 670,04
29	M	286120012200	Rúra ploštná drenážna, napr. RAUDRIL RAIL PVC DN 160, SN 8, celoperforovaná,	m	424,270	8,12	3 445,07
30	K	212971113	Opiastenie drenážnych rur filtračnou textúrou DN 160	m	418,000	1,27	530,86
31	K	289971212	Zhotovenie vrstvy z geotextílie na upravenom povrchu sklon do 1 : 5 , šírky nad 3 do 6 m	m2	1 726,000	0,41	707,66
32	M	693110001300	Geotextília polypropylénová Tatrutex GTX N PP 400, šírka 1,75-3,5 m, dĺžka 60 m, hrúbka 3,4 mm, netkaná, MIVA	m2	#####	1,10	1 936,57

D 4 Vodorovné konštrukcie 348,92

33	K	452112211	Osadenie rámu pod poklapy a mreže, výšky do 100 mm	ks	10,000	7,32	73,20
34	M	5922400000PC	Betónový vyrovnávací prstenec pre mrežu uličného vpustu 500x500, výška 60 mm (ako napr. TBV - Q 390/60/10a)	ks	10,100	22,85	230,79
35	K	452311131	Dosky, bloky, sedlá z betónu v otvorenom výkope tr. C 12/15	m3	0,640	70,21	44,93

D 5 Komunikácie 352 877,39

36	K	564841113	Podklad zo štrkodrviny s rozprestretím a zhutnením, po zhutnení hr. 140 mm	m2	253,000	3,91	989,23
37	K	564851111	Podklad zo štrkodrviny s rozprestretím a zhutnením, po zhutnení hr. 150 mm	m2	3 485,000	4,31	15 020,35
38	K	564851114	Podklad zo štrkodrviny s rozprestretím a zhutnením, po zhutnení hr. 180 mm	m2	725,000	4,83	3 501,75
39	K	564861111	Podklad zo štrkodrviny s rozprestretím a zhutnením, po zhutnení hr. 200 mm	m2	1 792,000	5,76	10 321,92
40	K	565141221	Podklad z asfaltového betónu AC 22 P s rozprestretím a zhutnením v pruhu š. nad 3 m,	m2	2 927,000	11,41	33 397,07
41	K	565151221	Podklad z asfaltového betónu AC 22 P s rozprestretím a zhutnením v pruhu š. nad 3 m,	m2	1 482,000	13,15	19 488,30
42	K	567124312	Podklad z podkladového betónu PB III tr. C 12/15 hr. 120 mm	m2	230,000	12,90	2 967,00
43	K	567132111	Podklad z kameniva stmeleného cementom s rozprestretím a zhutnením, CBGM C 8/10 (C 6/8), po zhutnení hr. 160 mm	m2	659,000	12,06	7 947,54
44	K	567132112	Podklad z kameniva stmeleného cementom s rozprestretím a zhutnením, CBGM C 8/10 (C 6/8), po zhutnení hr. 170 mm	m2	3 067,000	12,76	39 134,92
45	K	567133114	Podklad z kameniva stmeleného cementom s rozprestretím a zhutnením, CBGM C 5/6, po zhutnení hr. 190 mm	m2	1 582,000	8,04	12 719,28
46	K	569903311	Zhotovenie zemných krajníc z hornín akejkoľvek triedy so zhutnením	m3	370,000	14,41	5 331,70
47	M	10364000020P	Zemina triedy G3	t	717,691	3,58	2 569,33
48	K	573111112	Postrek asfaltový infiltračný s posypom kamenivom z asfaltu cestného v množstve	m2	3 067,000	0,56	1 717,52
49	K	573131102	Postrek asfaltový infiltračný s posypom kamenivom z cestnej emulzie v množstve 0,80	m2	1 582,000	0,82	1 297,24
50	K	573211108	Postrek asfaltový spojovací bez posypu kamenivom z asfaltu cestného v množstve	m2	2 920,000	0,40	1 168,00
51	K	576131321	Koberec asfaltový modifikovaný I.tr. mastixový SMA 11 O strednozrný, po zhutnení hr. 40	m2	1 438,000	10,94	15 731,72

PČ	Typ	Kód	Popis	MJ	Množstvo	J.cena [EUR]	Cena celkom [EUR]
52	K	577134131	Asfaltový betón vrstva obrusná AC 8 O v pruhu š. do 3 m z modifik. asfaltu tr. II, po	m2	230,000		0,00
##	K	577134111	Asfaltový betón vrstva obrusná AC 8 O v pruhu š. do 3 m z nemodifik. asfaltu tr. II, po	m2	230,000	8,48	1 950,40
53	K	577154361	Asfaltový betón vrstva obrusná alebo ložná AC 16 v pruhu š. nad 3 m z modifik. asfaltu tr. I, po zhutnení hr. 60 mm	m2	1 438,000	14,57	20 951,66
54	K	581140215	Kryt cementobetónový cestných komunikácií skupiny CB II pre TDZ II, III a IV, hr. 250 mm	m2	2 788,000	30,25	84 337,00
55	K	596811330	Kladenie betónovej dlažby s vyplnením škár do lôžka z cementovej malty, veľ. do 0,09 m2	m2	6,700	20,63	138,22
56	M	5924600200P1	Dlažba betónová pre nevidiacich s drážkami, rozmer 200x200x80 mm, napr. hnedá	m2	2,727	18,30	49,90
57	M	5924600200P2	Dlažba betónová pre nevidiacich s výstupkami, rozmer 200x200x80 mm, napr. kladenie betónovej zámkovej dlažby	m2	4,040	18,30	73,93
58	K	59691114P	komunikácií pre peších hr. 60 mm pre peších nad 50 do 100 m2 so zriadením lôžka z kameniva hr. 40 mm	m2	62,000	9,93	615,66
59	M	592460007500	Dlažba betónová ako napr. Low value PREMAC HAKA 6N normál bezškárová, rozmer	m2	63,240	7,04	445,21
60	K	59691124P	Kladenie betónovej zámkovej dlažby komunikácií pre peších, hr. 100 mm, nad 300 m2 so zriadením lôžka z kameniva hr. 30 mm	m2	659,000	16,88	11 123,92
61	M	592460009000	Dlažba betónová ako napr. Low value PREMAC HAKA 10N normál škárová, rozmer	m2	665,590	9,19	6 116,77
62	K	5771343009	Dočasná komunikácia Janíkov Dvor - Bypass 1 vrátane zemných prác a v skladbe vozovky	m2	757,350	71,00	53 771,85

D 8

Rúrové vedenie

4 678,40

63	K	8959411PC	Zriadenie kanalizačného vpustu uličného z betónových dielcov, DN 450	ks	10,000	77,70	777,00
64	M	59223801PC	Prefabrikát betónový - uličná vpust', spodný diel s kalovou prehĺbinou (ako napr. TBV - Q	ks	10,100	39,11	395,01
65	M	59223802PC	Prefabrikát betónový - uličná vpust' DN 450, prípojný diel s otvorom pre napojenie, výška	ks	10,100	34,99	353,40
66	M	59223803PC	Prefabrikát betónový - uličná vpust' DN 450, horný diel, výška 570 mm	ks	10,100	29,90	301,99
67	K	899202111	Osadenie liatinovej mreže vrátane rámu a koša na bahno hmotnosti jednotlivo nad 50 do 100 kg	ks	10,000	22,98	229,80
68	M	55241803PC	Liatinová mreža D400 štvorcová 500x500 mm, betón + tvárna liatina, s pántom	ks	10,000	216,12	2 161,20
69	M	55242001PC	Kalový kôš nízky pre rám 500/500	ks	10,000	46,00	460,00

D 9

Ostatné konštrukcie a práce-búranie

78 206,72

70	K	914001111	Osadenie a montáž cestnej zvislej dopravnej značky na stĺpik, stĺp, konzolu alebo objekt	ks	7,000	30,87	216,09
71	M	404490008400	Stĺpik Zn, d 60 mm/1 bm, pre dopravné značky	ks	23,500	7,02	164,97
72	M	404490008600	Krytka stĺpika, d 60 mm, plastová	ks	7,000	0,80	5,60
73	M	404440000100	Úchyt na stĺpik, d 60 mm, križový, Zn	ks	14,000	3,66	51,24
74	K	914001211	Montáž cestnej zvislej dopravnej značky základnej veľkosti do 1 m2 objímkami na	ks	5,000	11,11	55,55
75	M	404410037700	Značka upravujúca prednosť P3 (Daj prednosť v jazde električke!), rozmer 900 mm + 500x500 mm, fólia RA2, pozinkovaná	ks	1,000	81,02	81,02
76	M	404410057700	Zákazová značka B1 (Zákaz vjazdu všetkých vozidiel v oboch smeroch), rozmer 700 mm, fólia RA2, pozinkovaná	ks	1,000	59,35	59,35
77	M	404410085000	Prikazová značka C3 (Prikázaný smer jazdy vľavo), rozmer 700 mm, fólia RA1, pozinkovaná	ks	1,000	44,21	44,21
78	M	404410123000	Informatívna prevádzková značka IP6 (Priechod pre chodcov), rozmer 500x500 mm,	ks	4,000	36,00	144,00
79	M	404410123200	Informatívna prevádzková značka IP7 (Priechod pre cyklistov), rozmer 500x500 mm,	ks	2,000	36,00	72,00

PČ	Typ	Kód	Popis	MJ	Množstvo	J.cena [EUR]	Cena celkom [EUR]
80	M	404410124200	Informatívna prevádzková značka IP12 (Parkovisko), rozmer 500x700 mm, fólia RA2,	ks	1,000	46,47	46,47
81	M	404410204100	Dodatková tabuľka E6 (Celková hmotnosť), rozmer 500x150 mm, Zn plech so zahnutým lisovaným okrajom II. trieda, HIP, 10 rokov	ks	1,000	18,66	18,66
82	M	404410206000	Dodatková tabuľka E12 (Dodatková tabuľka s textom), rozmer 500x500 mm, Zn plech so zahnutým lisovaným okrajom II. trieda, HIP, 10 rokov	ks	1,000	43,27	43,27
83	K	915711612	Vodorovné dopravné značenie dvojzložkovým studeným plastom deliacich čiar súvislých šírky 125 mm biela retroreflexná	m	267,000	1,81	483,27
84	K	915711712	Vodorovné dopravné značenie dvojzložkovým studeným plastom deliacich čiar prerušovaných šírky 125 mm biela retroreflexná	m	182,000	0,91	165,62
85	K	915711812	Vodorovné dopravné značenie dvojzložkovým studeným plastom vodiacich čiar súvislých šírky 250 mm biela retroreflexná	m	330,000	3,21	1 059,30
86	K	915711912	Vodorovné dopravné značenie dvojzložkovým studeným plastom vodiacich čiar prerušovaných šírky 250 mm biela retroreflexná	m	72,000	1,38	99,36
87	K	915721312	Vodorovné dopravné značenie dvojzložkovým studeným plastom prechodov pre chodcov, šípky, symboly a pod., biela retroreflexná	m2	25,000	19,74	493,50
88	K	915721322	Vodorovné dopravné značenie dvojzložkovým studeným plastom prechodov pre chodcov, šípky, symboly a pod., žltá retroreflexná	m2	52,000	26,03	1 353,56
89	K	915791111	Predznačenie pre značenie striekané farbou z náterových hmôt deliace čiary, vodiace pružky	m	851,000	0,30	255,30
90	K	915791112	Predznačenie pre vodorovné značenie striekané farbou alebo vykonávané z	m2	97,000	2,30	223,10
91	K	916362111	Osadenie cestného obrubníka betónového stojateho do lôžka z betónu prostého tr. C	m	419,000	7,51	3 146,69
92	M	592170003800	Obrubník napr. SEMMELROCK cestný so skosením, lxšxv 1000x150x250 mm, sivá	ks	423,190	4,78	2 022,85
93	K	917461111	Osadenie chodník. obrubníka kamenného stojateho do lôžka z betónu prostého C 12/15	m	87,000	10,86	944,82
94	M	5838100013PC	Obrubník kamenný š. 10 cm	m	87,870	12,69	1 115,07
95	K	917862111	Osadenie chodník. obrubníka betónového stojateho do lôžka z betónu prostého tr. C	m	430,000	7,51	3 229,30
96	M	592170003500	Obrubník napr. SEMMELROCK rovný, lxšxv 1000x100x200 mm, sivá	ks	434,300	4,85	2 106,36
97	K	918101111	Lôžko pod obrubníky, krajníky alebo obruby z dlažbových kociek z betónu prostého tr. C	m3	15,088	70,21	1 059,33
98	K	919716111	Oceľová výstuž cementobet. krytu TEVYCED letis. plôch zo zvar. sietí KARI hmotnosť do	t	12,379	1 060,28	13 125,21
99	K	91971631P	Vystuženie dilatačných škár v cementobet. kryte klznými tržmi priem. 28 mm dl. 500 mm	ks	2 298,000	3,75	8 617,50
100	K	919716325	Vystuženie dilatačných škár v cementobet. kryte kotvami priem. 20 mm dl. 800 mm	ks	214,000	3,85	823,90
101	K	919716331	Vystuženie dilatačných škár v cementobet. kryte diaľničnou mriežkou pre uchytenie tržov	m	720,000	7,75	5 580,00
102	K	91972023P	Geotextília pre vystuženie asfaltových vrstiev exist. krytu komunikácií zo sklenených vlákien s geotextíliou, pozdĺžna pevnosť v ťahu nad 100 kN/m, s ošetrením podkladu asfaltovou emulziou a spojením presahov asfaltovým náterom	m2	39,000	14,43	562,77
103	K	919722111	Dilatačné škáry rezané v cementobet. kryte priečne rezanie škár šírky 2 až 5 mm	m	720,000	10,31	7 423,20
104	K	919722212	Dilatačné škáry rezané v cementobet. kryte priečne zaliatie škár za tepla, šírky nad 3 do 9	m	720,000	0,99	712,80
105	M	111630000900	Asfaltová zálievka modifikovaná napr. Roadsaver 515 EN typ N2 pre výplň škár vo	kg	102,816	1,75	179,93

PČ	Typ	Kód	Popis	MJ	Množstvo	J.cena [EUR]	Cena celkom [EUR]
106	K	919726553	Tesnenie dilatačných škár zálievkou za studena pre komôrku bez tesniaceho profilu š.	m	36,000	9,23	332,28
107	K	966006132	Odstránenie značky, pre staničenie a ohraničenie so stĺpkami s bet. pätkami, -	ks	2,000	10,29	20,58
108	K	979082213	Vodorovná doprava sutiny so zložením a hrubým urovnaním na vzdialenosť do 1 km	t	259,910	1,83	475,64
109	K	979082219	Príplatok k cene za každý ďalší aj začatý 1 km nad 1 km pre vodorovnú dopravu sutiny	t	7 537,390	0,34	2 562,71
110	K	979084216	Vodorovná doprava vybúraných hmôt po suchu bez naloženia, ale so zložením na vzdialenosť	t	451,412	28,82	13 009,69
111	K	979084219	Príplatok k cene za každých ďalších aj začatých 5 km nad 5 km	t	2 257,060	1,23	2 776,18
112	K	979089012	Poplatok za skladovanie - betón, tehly, dlaždice (17 01) ostatné	t	451,248	7,19	3 244,47
D		99	Presun hmôt HSV				19 747,42
113	K	998224111	Presun hmôt pre pozemné komunikácie s krytom monolitickým betónovým akejkoľvek	t	#####	1,69	19 747,42

KRYCÍ LIST ROZPOČTU

Stavba:

Nosný systém MHD, prevádzkový úsek Janíkov dvor-Šafárikovo námestie
v Bratislave, 2. časť Bosákova ulica-Janíkov dvor

Objekt:

SO 60-38-03 - Hala dennej kontroly a ošetrovania, spevnené plochy

JKSO:

Miesto:

KS:

Dátum:

3.8.2020

Objednávateľ:

Hlavné mesto Slovenskej republiky Bratislava

IČO:

IČ DPH:

Zhotoviteľ:

Združenie NS MHD PETRŽALKA

IČO:

IČ DPH:

Vyplň údaj

Vyplň údaj

Projektant:

IČO:

IČ DPH:

Spracovateľ:

IČO:

IČ DPH:

Poznámka:

Náklady z rozpočtu	278 372,91
Ostatné náklady	0,00
Cena bez DPH	278 372,91

	Základ dane	Sadzbá dane	Výška dane
DPH základná	0,00	20,00%	0,00
znižovaná	278 372,91	20,00%	55 674,58

Cena s DPH v EUR 334 047,49

Projektant

Spracovateľ

Dátum a podpis:

Pečiatka

Dátum a podpis:

Pečiatka

Objednávateľ

Zhotoviteľ

Dátum a podpis:

Pečiatka

Dátum a podpis:

Pečiatka

REKAPITULÁCIA ROZPOČTU

Stavba:

Nosný systém MHD, prevádzkový úsek Janíkov dvor-Šafárikovo námestie
v Bratislave, 2. časť Bosákova ulica-Janíkov dvor

Objekt:

SO 60-38-03 - Hala dennej kontroly a ošetrovania, spevnené plochy

Miesto:

Dátum:

3.8.2020

Objednávateľ:

Hlavné mesto Slovenskej republiky Bratislava

Projektant:

Zhotoviteľ:

Združenie NS MHD PETRŽALKA

Spracovateľ:

Kód dielu - Popis

Cena celkom [EUR]

1) Náklady z rozpočtu

278 372,91

HSV - Práce a dodávky HSV

278 372,91

1 - Zemné práce

69 889,16

2 - Zakladanie

8 369,58

4 - Vodorovné konštrukcie

69,79

5 - Komunikácie

119 261,27

8 - Rúrové vedenie

1 064,32

9 - Ostatné konštrukcie a práce-búranie

69 967,44

99 - Presun hmôt HSV

9 751,35

2) Ostatné náklady

0,00

GZS

Celkové náklady za stavbu 1) + 2)

278 372,91

ROZPOČET

Stavba:

Nosný systém MHD, prevádzkový úsek Janíkov dvor-Šafárikovo námestie
v Bratislave, 2. časť Bosákova ulica-Janíkov dvor

Objekt:

SO 60-38-03 - Hala dennej kontroly a ošetrovania, spevnené plochy

Miesto:

Dátum: 3.8.2020

Objednávateľ: Hlavné mesto Slovenskej republiky Bratislava

Projektant:

Zhotoviteľ: Združenie NS MHD PETRŽALKA

Spracovateľ:

PČ	Typ	Kód	Popis	MJ	Množstvo	J.cena [EUR]	Cena celkom [EUR]
----	-----	-----	-------	----	----------	--------------	-------------------

Náklady z rozpočtu

278 372,91

D HSV Práce a dodávky HSV

278 372,91

D 1 Zemné práce

69 889,16

1	K	122202203	Odkopávka a prekopávka nezapažená pre cesty, v hornine 3 od 1000 do 10000m ³	m ³	1 813,000	1,37	2 483,81
2	K	122202209	Odkopávky a prekopávky nezapažené pre cesty. Príplatok za lepivosť horniny 3	m ³	543,900	1,14	620,05
3	K	132201101	Výkop tyňny do šírky 600 mm v norm. 3 do 100 m ³	m ³	50,250	28,59	1 436,65
4	K	132201109	Príplatok k cene za lepivosť pri hĺbení rýh šírky do 600 mm zapažených i nezapažených s urovnaním dna v hornine 3	m ³	15,075	1,14	17,19
5	K	133201101	Výkop šachty zapaženej, hornina 3 do 100 m ³	m ³	2,519	45,74	115,22
6	K	133201109	Príplatok k cenám za lepivosť pri hĺbení šachiet zapažených i nezapažených v hornine	m ³	0,756	1,17	0,88
7	K	162401102	Vodorovné premiestnenie výkopku po spevnenej ceste z horniny tr.1-4, do 100 m ³	m ³	46,800	2,29	107,17
8	K	162503122	Vodorovné premiestnenie výkopku pre cesty po spevnenej ceste z horniny tr.1-4 nad 1000 do 10000 m ³ na vzdialenosť do 3000 m	m ³	1 866,007	2,29	4 273,16
9	K	162503123	Vodorovné premiestnenie výkopku pre cesty po spevnenej ceste z horniny tr.1-4 nad 1000 do 10000 m ³ , príplatok k cene za každých ďalších a začatých 1000 m	m ³	#####	0,32	16 122,30
10	K	167101100	Nakladanie výkopku tr.1-4 ručne	m ³	0,238	9,15	2,18
11	K	167101101	Nakladanie neulahnutého výkopku z hornín tr.1-4 do 100 m ³	m ³	46,800	8,00	374,40
12	K	171101112	Uloženie sypaniny do násypu nesúdržnej horniny mimo aktívnej zóny	m ³	207,000	2,66	550,62
13	M	10364000020P	Zemina triedy G3	t	401,519	3,58	1 437,44
14	K	171101121	Uloženie sypaniny do násypu nesúdržných kamenistých hornín	m ³	1 028,000	3,20	3 289,60
15	M	583410004400	Štrkodrva frakcia 0-63 mm, STN EN 13242 + A1	t	#####	10,52	20 977,06
16	K	171209002	Poplatok za skladovanie - zemina a kamenivo (17 05) ostatné	t	3 358,813	4,57	15 349,78
17	K	174101001	Zásyp sypaninou so zhutnením jám, šachiet, rýh, zárezov alebo okolo objektov do 100 m ³	m ³	0,692	3,89	2,69
18	M	583410004400	Štrkodrva frakcia 0-63 mm, STN EN 13242 + A1	t	1,342	10,52	14,12
19	K	181101102	Úprava pláne v zárezoch v normine 1-4 so zhutnením	m ²	2 056,000	0,69	1 418,64
20	K	182301122	Rozprestretie ornice na svahu so sklonom nad 1:5, plocha do 500 m ² , hr.nad 100 do 150 mm	m ²	312,000	2,86	892,32
21	K	183405211	Výsev trávniku hydroosevom na ornice	m ²	312,000	0,80	249,60
22	M	005720001500	Osivá tráv - výber trávových semien	kg	9,641	10,34	99,69
23	K	184802211	Chemické odburinenie pôdy na svahu nad 1:5 do 1:2 postrekom naširoko	m ²	312,000	0,13	40,56
24	M	252310000100	Postrekový prípravok napr.: "BONIX" na ničenie burín	l	0,125	112,21	14,03

PČ	Typ	Kód	Popis	MJ	Množstvo	J.cena [EUR]	Cena celkom [EUR]
D 2			Zakladanie				8 369,58
25	K	211561111	Výplň odvodňovacieho rebra alebo trativodu do rýh kamenivom hrubým drveným	m3	34,011	29,12	990,40
26	K	212312111	Lôžko pre trativod z betónu prostého	m3	12,200	66,23	808,01
27	K	2127522PC	Montáž trativodu z drenážnych rúr PVC, DN 160 mm	m	201,000	8,78	1 764,78
28	M	286120012200	Rúra plnostenná drenážna, napr. RAUDRIL RAIL PVC DN 160, SN 8, celoperforovaná,	m	204,015	8,12	1 656,60
29	K	289971212	Zhotovenie vrstvy z geotextílie na upravenom povrchu sklon do 1 : 5 , šírky nad 3 do 6 m	m2	2 056,000	0,41	842,96
30	M	693110001300	Geotextília polypropylénová Tatrutex GTX N PP 400, šírka 1,75-3,5 m, dĺžka 60 m, hrúbka 3,4 mm, netkaná, MIVA	m2	#####	1,10	2 306,83
D 4			Vodorovné konštrukcie				69,79
31	K	452112211	Osadenie rámu pod poklapy a mreže, výšky do 100 mm	ks	2,000	7,32	14,64
32	M	5922400000PC	Betónový vyrovnávací prstenec pre mrežu uličného vpustu 500x500, výška 60 mm (ako napr. TBV - Q 390/60/10a)	ks	2,020	22,85	46,16
33	K	452311131	Dosky, bloky, sedlá z betónu v otvorenom výkope tr. C 12/15	m3	0,128	70,21	8,99
D 5			Komunikácie				119 261,27
34	K	564841113	Podklad zo štrkodrviny s rozprestretím a zhutnením, po zhutnení hr. 140 mm	m2	380,000	3,91	1 485,80
35	K	564851111	Podklad zo štrkodrviny s rozprestretím a zhutnením, po zhutnení hr. 150 mm	m2	910,000	4,31	3 922,10
36	K	564861111	Podklad zo štrkodrviny s rozprestretím a zhutnením, po zhutnení hr. 200 mm	m2	1 299,000	5,76	7 482,24
37	K	565141221	Podklad z asfaltového betónu AC 22 P s rozprestretím a zhutnením v pruhu š. nad 3 m,	m2	794,000	11,41	9 059,54
38	K	565151221	Podklad z asfaltového betónu AC 22 P s rozprestretím a zhutnením v pruhu š. nad 3 m,	m2	1 156,000	13,15	15 201,40
39	K	567122114	Podklad z kameniva spevneného cementom s rozprestretím a zhutnením, CBGM C 8/10 (C 6/8), po zhutnení hr. 150 mm	m2	858,000	7,20	6 177,60
40	K	567124312	Podklad z podkladového betónu PB III tr. C 12/15 hr. 120 mm	m2	350,000	12,90	4 515,00
41	K	567133114	Podklad z kameniva stmeleného cementom s rozprestretím a zhutnením, CBGM C 5/6, po zhutnení hr. 190 mm	m2	1 211,000	8,04	9 736,44
42	K	573131102	Postrek asfaltový infiltračný s posypom kamenivom z cestnej emulzie v množstve 0,80	m2	1 211,000	0,82	993,02
43	K	5732111PC	Postrek asfaltový spojovací bez posypu kamenivom z asfaltu cestného modifikovaného v množstve 0,50 kg/m2	m2	2 257,000	0,40	902,80
44	K	576131321	Koberec asfaltový modifikovaný I.tr. mastixový SMA 11 O strednozrnný, po zhutnení hr. 40	m2	1 101,000	10,94	12 044,94
45	K	577134111	Asfaltový betón vrstva obrusná AC 8 O v pruhu š. do 3 m z nemodifik. asfaltu tr. II, po	m2	350,000	8,48	2 968,00
46	K	569903311	Zhotovenie zemných krajín z hornín akejkoľvek triedy so zhutnením	m3	55,000	14,41	792,55
47	M	10364000020P	Zemina triedy G3	t	106,684	3,58	381,93
48	K	573131103	Postrek asfaltový infiltračný s posypom kamenivom z cestnej emulzie v množstve 1,00	m2	858,000	0,97	832,26
49	K	577154361	Asfaltový betón vrstva obrusná alebo ložná AC 16 v pruhu š. nad 3 m z modifik. asfaltu tr. I, po zhutnení hr. 60 mm	m2	1 101,000	14,57	16 041,57
50	K	581140312	Kryt cementobetónový cestných komunikácií skupiny CB III pre TDZ IV, V a VI, hr. 220 mm	m2	794,000	33,16	26 329,04
51	K	596811330	Kladenie betónovej dlažby s vyplnením škár do lôžka z cementovej malty, veľ. do 0,09 m2	m2	10,100	20,63	208,36

PČ	Typ	Kód	Popis	MJ	Množstvo	J.cena [EUR]	Cena celkom [EUR]
52	M	5924600200P1	Dlažba betónová pre nevidiacich s drážkami, rozmer 200x200x80 mm, napr. hnedá	m2	5,555	18,30	101,66
53	M	5924600200P2	Dlažba betónová pre nevidiacich s výstupkami, rozmer 200x200x80 mm, napr.	m2	4,646	18,30	85,02

D 8 Rúrové vedenie 1 064,32

54	K	8959411PC	Zriadenie kanalizačného vpustu uličného z betónových dielcov, DN 450	ks	2,000	77,70	155,40
55	M	59223801PC	Prefabrikát betónový - uličná vpust', spodný diel s kalovou prehlinou (ako napr. TBV - Q	ks	2,020	39,11	79,00
56	M	59223802PC	Prefabrikát betónový - uličná vpust' DN 450, prípojný diel s otvorom pre napojenie, výška	ks	2,020	34,99	70,68
57	M	59223803PC	Prefabrikát betónový - uličná vpust' DN 450, horný diel, výška 570 mm	ks	2,020	29,90	60,40
58	K	899202111	Osadenie liatinovej mreže vrátane rámu a koša na bahno hmotnosti jednotlivo nad 50 do 100 kg	ks	2,000	22,98	45,96
59	M	55241803PC	Liatinová mreža D400 štvorcová 500x500 mm, betón + tvárna liatina, s pántom	ks	2,000	216,12	432,24
60	M	55242001PC	Kalový kôš nízky pre rám 500/500	ks	2,000	46,00	92,00
61	K	8996697PC	Obalenie drenážnych rúr DN 160 geotextíliou, dodávka a montáž	m	201,000	0,64	128,64

D 9 Ostatné konštrukcie a práce-búranie 69 967,44

62	K	914001111	Osadenie a montáž cestnej zvislej dopravnej značky na stĺpik, stĺp, konzolu alebo objekt	ks	2,000	30,87	61,74
63	M	404410124600	(Parkovisko – parkovacie miesta s kolmým státím), rozmer 750x1000 mm, fólia RA2, pozinkovaná	ks	1,000	87,22	87,22
64	M	404410037700	Značka upravujúca prednosť P3 (Daj prednosť v jazde električke!), rozmer 900 mm + 500x500 mm, fólia RA2, pozinkovaná	ks	1,000	81,02	81,02
65	M	404490008400	Stĺpik Zn, d 60 mm/1 bm, pre dopravné značky	ks	9,500	7,02	66,69
66	M	404440000100	Úchyt na stĺpik, d 60 mm, križový, Zn	ks	5,000	3,66	18,30
67	M	404490008600	Krytka stĺpika, d 60 mm, plastová	ks	2,000	0,80	1,60
68	K	914001211	Montáž cestnej zvislej dopravnej značky základnej veľkosti do 1 m2 objímkami na	ks	1,000	11,11	11,11
69	K	915711712	Vodorovné dopravné značenie dvojzložkovým studeným plastom deliacich čiar prerušovaných šírky 125 mm biela retroreflexná	m	169,000	0,91	153,79
70	K	915715181	Vodiaca línia 2x3 pruhy frézovaná so zaplnením dvojzložkovým plastom na priechod	m	8,100	76,26	617,71
71	K	915721312	Vodorovné dopravné značenie dvojzložkovým studeným plastom prechodov pre chodcov, šípky, symboly a pod., biela retroreflexná	m2	11,500	19,74	227,01
72	K	915791111	Predznačenie pre značenie striekané farbou z náterových hmôt deliace čiary, vodiace pružky	m	185,200	0,30	55,56
73	K	915791112	Predznačenie pre vodorovné značenie striekané farbou alebo vykonávané z	m2	11,500	2,30	26,45
74	K	916362111	Osadenie cestného obrubníka betónového stojateho do lôžka z betónu prostého tr. C	m	310,000	7,51	2 328,10
75	M	59217000220P	Obrubník napr. PREMAC cestný, lxšxv 1000x150x260 mm, skosenie 120/40 mm	ks	313,100	4,78	1 496,62
76	K	916561111	Osadenie obrubníka betón., do lôžka z bet. pros. tr. C 12/15 s bočnou oporou	m	218,000	7,51	1 637,18
77	M	592170003500	Obrubník napr. SEMMELROCK rovný, lxšxv 1000x100x200 mm, sivá	ks	220,180	4,85	1 067,87
78	K	918101111	Lôžko pod obrubníky, krajníky alebo obruby z dlažbových kociek z betónu prostého tr. C	m3	6,775	70,21	475,67
79	K	919716111	Oceľová výstuž cementobet. krytu TEVYCED letis. plôch zo zvar. sietí KARI hmotnosť do	t	3,525	1 062,61	3 745,70
80	K	919716311	Vystuženie dilatačných škár v cementobet. kryte klznými trými priem.25mm dl.500 mm	ks	820,000	3,05	2 501,00

PČ	Typ	Kód	Popis	MJ	Množstvo	J.cena [EUR]	Cena celkom [EUR]
81	K	919716331	Vystuženie dilatačných škár v cementobet. kryte dištančnou mriežkou pre uchytenie trňov	m	267,000	7,75	2 069,25
82	K	919722111	Dilatačné škáry rezané v cementobet. kryte priečne rezanie škár šírky 2 až 5 mm	m	267,000	10,31	2 752,77
83	K	919722212	Dilatačné škáry rezané v cementobet. kryte priečne zaliatie škár za tepla, šírky nad 3 do 9	m	267,000	0,99	264,33
84	M	111630000900	Asfaltová zálievka modifikovaná napr. Roadsaver 515 EN typ N2 pre výplň škár vo	kg	38,128	1,75	66,72
85	K	919726553	Tesnenie dilatačných škár zálievkou za studena pre komôrku bez tesniaceho profilu š.	m	471,000	9,23	4 347,33
86	K	9197321PC	Úprava povrchu cementobetónového krytu tzv. metličkovaním	m2	641,000	2,65	1 698,65
87	K	919791211	Náter krytu vozovky z cementobetónovej dosky 2x ochranný, uzatvárací s posypom	m2	641,000	4,78	3 063,98
88	M	245290000300	Náter ochranný napr. SEALER pre betónové výrobky, 25 l	l	215,588	8,69	1 873,46
89	K	935114434	Osadenie odvodňovacieho betónového žľabu univerzálneho BGU-Z s ochrannou hranou vnútornej šírky 200 mm a s roštom triedy D 400	m	127,000	23,92	3 037,84
90	M	592270008100	Čelná, koncová stena napr. NW 200, pozinkovaná (pre BGU-Z SV, BGZ-S SV),	ks	4,000	13,56	54,24
91	M	592270017400	Liatinový rošt napr. BG-SV NW 200, lxšxh 500x247x25 mm, rozmer štrbiny SW 18x220, trieda D 400, s rýchlozáverom, pre žľaby s ochrannou hranou, HYDRO BG	ks	254,000	60,04	15 250,16
92	M	592270024100	Odvodňovací zrub napr. univerzálny BGU-Z SV G NW 200, č. 0, dĺžky 1 m, výšky 280 mm, bez spádu, betónový s liatinovou hranou, HYDRO BG	ks	53,530	143,07	7 658,54
93	M	592270024700	Odvodňovací zrub napr. univerzálny BGU-Z SV G NW 200, typ č. 1-10, dĺžky 1 m, so spádom 0,5 %, betónový s liatinovou hranou, HYDRO BG	ks	74,740	143,07	10 693,05
94	K	935114493	Osadenie vpustu pre odvodňovací betónový žľab univerzálny BGU-Z s ochrannou hranou vnútornej šírky 200 mm	ks	8,000	21,25	170,00
95	M	592270007700	Vpust napr. BGU-Z SV G NW 200, lxšxv 500x326x740 mm, s liatinovou hranou a presuvkou DN 200, betónový, HYDRO BG	ks	8,080	191,78	1 549,58
96	M	592270008000	Kalový kôš k vpustu napr. NW 200, sklolaminát biely, k zachytávaniu nečistôt,	ks	8,000	34,61	276,88
97	M	592270017400	Liatinový rošt napr. BG-SV NW 200, lxšxh 500x247x25 mm, rozmer štrbiny SW 18x220, trieda D 400, s rýchlozáverom, pre žľaby s ochrannou hranou, HYDRO BG	ks	8,000	60,04	480,32
D	99		Presun hmôt HSV				9 751,35
98	K	998225111	Presun hmôt pre pozemnú komunikáciu a letisko s krytom asfaltovým akejkoľvek dĺžky	t	5 299,647	1,84	9 751,35

KRYCÍ LIST ROZPOČTU

Stavba:

Nosný systém MHD, prevádzkový úsek Janíkov dvor-Šafárikovo námestie
v Bratislave, 2. časť Bosákova ulica-Janíkov dvor

Objekt:

SO 60-38-04 - Meniareň Panónska, spevnené plochy

JKSO:

Miesto:

KS:

Dátum:

3.8.2020

Objednávateľ:

Hlavné mesto Slovenskej republiky Bratislava

IČO:

IČ DPH:

Zhotoviteľ:

Združenie NS MHD PETRŽALKA

IČO:

IČ DPH:

Vyplň údaj

Vyplň údaj

Projektant:

IČO:

IČ DPH:

Spracovateľ:

IČO:

IČ DPH:

Poznámka:

Náklady z rozpočtu	134 932,74
Ostatné náklady	0,00
Cena bez DPH	134 932,74

	Základ dane	Sadzba dane	Výška dane
DPH základná	0,00	20,00%	0,00
znižovaná	134 932,74	20,00%	26 986,55

Cena s DPH	v EUR	161 919,29
-------------------	--------------	-------------------

Projektant

Spracovateľ

Dátum a podpis:

Pečiatka

Dátum a podpis:

Pečiatka

Objednávateľ

Zhotoviteľ

Dátum a podpis:

Pečiatka

Dátum a podpis:

Pečiatka

REKAPITULÁCIA ROZPOČTU

Stavba:

Nosný systém MHD, prevádzkový úsek Janíkov dvor-Šafárikovo námestie
v Bratislave, 2. časť Bosákova ulica-Janíkov dvor

Objekt:

SO 60-38-04 - Meniareň Panónska, spevnené plochy

Miesto:

Dátum: 3.8.2020

Objednávateľ: Hlavné mesto Slovenskej republiky Bratislava

Projektant:

Zhotoviteľ: Združenie NS MHD PETRŽALKA

Spracovateľ:

Kód dielu - Popis

Cena celkom [EUR]

1) Náklady z rozpočtu **134 932,74**

HSV - Práce a dodávky HSV 134 932,74

1 - Zemné práce 37 099,77

2 - Zakladanie 2 473,33

5 - Komunikácie 49 310,99

8 - Rúrové vedenie 27,26

9 - Ostatné konštrukcie a práce-búranie 40 270,52

99 - Presun hmôt HSV 5 750,87

2) Ostatné náklady **0,00**

GZS

Celkové náklady za stavbu 1) + 2) **134 932,74**

ROZPOČET

Stavba:

Nosný systém MHD, prevádzkový úsek Janíkov dvor-Šafárikovo námestie
v Bratislave, 2. časť Bosákova ulica-Janíkov dvor

Objekt:

SO 60-38-04 - Meniareň Panónska, spevnené plochy

Miesto:

Dátum: 3.8.2020

Objednávateľ: Hlavné mesto Slovenskej republiky Bratislava

Projektant:

Zhotoviteľ: Združenie NS MHD PETRŽALKA

Spracovateľ:

PČ	Typ	Kód	Popis	MJ	Množstvo	J.cena [EUR]	Cena celkom [EUR]
----	-----	-----	-------	----	----------	--------------	-------------------

Náklady z rozpočtu

134 932,74

D HSV Práce a dodávky HSV

134 932,74

D 1 Zemné práce

37 099,77

1	K	113152220	Frézovanie asf. podkladu alebo krytu bez prek., plochy do 500 m ² , pruh š. cez 0,5 m do 1 m, hr. 40 mm 0,102 t	m ²	375,000	2,74	1 027,50
2	K	122202202	Odkopávka a prekopávka nezapažená pre cesty, v hornine 3 nad 100 do 1000 m ³	m ³	670,000	3,43	2 298,10
3	K	122202209	Odkopávky a prekopávky nezapažené pre cesty. Príplatok za lepivosť horniny 3	m ³	201,000	1,14	229,14
4	K	132201101	výkop rýny do šírky 600 mm v norm. 3 do 100 m ³	m ³	10,650	28,59	304,48
5	K	132201109	Príplatok k cene za lepivosť pri hĺbení rýh šírky do 600 mm zapažených i nezapažených s urovnaním dna v hornine 3	m ³	3,195	1,14	3,64
6	K	162401102	Vodorovné premiestnenie výkopku po spevnenej ceste z horniny tr.1-4, do 100 m ³	m ³	48,150	2,29	110,26
7	K	162503102	Vodorovné premiestnenie výkopku pre cesty po spevnenej ceste z horniny tr.1-4 do 1000 m ³ na vzdialenosť do 3000 m	m ³	680,984	3,43	2 335,78
8	K	162503103	vodorovné premiestnenie výkopku pre cesty po spevnenej ceste z horniny tr.1-4 do 1000 m ³ , príplatok k cene za každých ďalších a zoštvárah. 1000 m ³	m ³	#####	0,32	5 883,70
9	K	167101100	Nakladanie výkopku tr.1-4 ručne	m ³	0,334	9,15	3,06
10	K	167101101	Nakladanie neulahnutého výkopku z hornín tr.1-4 do 100 m ³	m ³	48,150	8,00	385,20
11	K	171101112	Uloženie sypaniny do násypu nesúdržnej horniny mimo aktívnej zóny	m ³	685,000	2,66	1 822,10
12	M	10364000020P	Zemina triedy G3	t	#####	3,58	4 756,74
13	K	171101121	Uloženie sypaniny do násypu nesúdržných kamenitých hornín	m ³	445,000	3,20	1 424,00
14	M	583410004400	Štrkodrva frakcia 0-63 mm, STN EN 13242 + A1	t	863,169	10,52	9 080,54
15	K	171209002	Poplatok za skladovanie - zemina a kamenivo (17 05) ostatné	t	1 225,771	4,57	5 601,77
16	K	181101102	oprava plánu v zarezoch v norme 1-4 so zhrutným	m ²	395,000	0,69	272,55
17	K	181201102	oprava plánu v násypoch v norme 1-4 so zhrutným	m ²	495,000	0,46	227,70
18	K	182301122	Rozprestretie ornice na svahu so sklonom nad 1:5, plocha do 500 m ² , hr.nad 100 do 150 mm	m ²	321,000	2,86	918,06
19	K	183405211	Výsev trávniku hydroosevom na orniciu	m ²	321,000	0,80	256,80
20	M	005720001500	Osivá tráv - výber trávových semien	kg	9,919	10,34	102,56
21	K	184802211	Chemické odburinenie pôdy na svahu nad 1:5 do 1:2 postrekom naširoko	m ²	321,000	0,13	41,73
22	M	252310000100	Postrekový prípravok napr. Bonix na ničenie burín	l	0,128	112,21	14,36

D 2 Zakladanie

2 473,33

PČ	Typ	Kód	Popis	MJ	Množstvo	J.cena [EUR]	Cena celkom [EUR]
23	K	211561111	Výplň odvodňovacieho rebra alebo trativodu do rýh kamenivom hrubým drveným	m3	7,298	29,12	212,52
24	K	212312111	Lôžko pre trativod z betónu prostého	m3	2,600	66,23	172,20
25	K	2127522PC	Podklad z kameniva spevneného cementom s rozprestretím a zhutnením, CBGM C 8/10 (C 6/8), po zhutnení hr. 150 mm	m	42,600	8,78	374,03
26	M	286120012200	Rúra plnostenná drenážna, napr. RAUDRIL RAIL PVC DN 160, SN 8, celoperforovaná,	m	43,239	8,12	351,10
27	K	289971212	Zhotovenie vrstvy z geotextílie na upravenom povrchu sklon do 1 : 5 , šírky nad 3 do 6 m	m2	890,000	0,41	364,90
28	M	693110001300	Geotextília polypropylénová Tatrutex GTX N PP 400, šírka 1,75-3,5 m, dĺžka 60 m, hrúbka 3,4 mm, netkaná, MIVA	m2	907,800	1,10	998,58

D 5 Komunikácie 49 310,99

29	K	564851111	Podklad zo štrkodrviny s rozprestretím a zhutnením, po zhutnení hr. 150 mm	m2	890,000	4,31	3 835,90
30	K	565141221	Podklad z asfaltového betónu AC 22 P s rozprestretím a zhutnením v pruhu š. nad 3 m,	m2	773,000	11,41	8 819,93
31	K	567122114	Podklad z kameniva spevneného cementom s rozprestretím a zhutnením, CBGM C 8/10 (C 6/8), po zhutnení hr. 150 mm	m2	773,000	7,20	5 565,60
32	K	577134211	Asfaltový betón vrstva obrusná AC 11 O v pruhu š. do 3 m z nemodifik. asfaltu tr. I, po	m2	375,000	9,57	3 588,75
33	K	569903311	Zhotovenie zemných krajníc z hornín akejkoľvek triedy so zhutnením	m3	22,100	14,41	318,46
34	M	103640000200	Zemina pre terénne úpravy - zásypová	t	42,867	15,16	649,86
35	K	573131103	Postrek asfaltový infiltračný s posypom kamenivom z cestnej emulzie v množstve 1,00	m2	773,000	0,97	749,81
36	K	573211108	Postrek asfaltový spojovací bez posypu kamenivom z asfaltu cestného v množstve	m2	375,000	0,40	150,00
37	K	581140312	Kryt cementobetónový cestných komunikácií skupiny CB III pre TDZ IV, V a VI, hr. 220 mm	m2	773,000	33,16	25 632,68

D 8 Rúrové vedenie 27,26

38	K	8996697PC	Obalenie drenážnych rúr DN 160 geotextíliou, dodávka a montáž	m	42,600	0,64	27,26
----	---	-----------	---	---	--------	------	-------

D 9 Ostatné konštrukcie a práce-búranie 40 270,52

39	K	914001111	Osadenie a montáž cestnej zvislej dopravnej značky na stĺpik, stĺp, konzolu alebo objekt	ks	3,000	30,87	92,61
40	M	404410037300	Značka upravujúca prednosť P1 (Daj prednosť v jazde!), rozmer 900 mm, fólia RA2,	ks	2,000	45,02	90,04
41	M	404410057700	Zákazová značka B1 (Zákaz vjazdu všetkých vozidiel v oboch smeroch), rozmer 700 mm, fólia RA2, pozinkovaná	ks	1,000	59,35	59,35
42	M	404410206100	Dodatková tabuľka E12 (Dodatková tabuľka s textom), rozmer 750x750 mm, Zn plech so zahnutým lisovaným okrajom II. trieda, HIP, 10 rokov	ks	1,000	78,64	78,64
43	M	404490008400	Stĺpik Zn, d 60 mm/1 bm, pre dopravné značky	ks	12,700	7,02	89,15
44	M	404440000100	Úchyt na stĺpik, d 60 mm, križový, Zn	ks	6,000	3,66	21,96
45	M	404490008600	Krytka stĺpika, d 60 mm, plastová	ks	3,000	0,80	2,40
46	K	914001211	Montáž cestnej zvislej dopravnej značky základnej veľkosti do 1 m2 objímkami na	ks	1,000	11,11	11,11
47	K	916362111	Osadenie cestného obrubníka betónového stojateho do lôžka z betónu prostého tr. C	m	143,000	7,51	1 073,93
48	M	592170000900	Obrubník napr. PREMAC cestný bez skosenia rovný, lxšxv 1000x150x260 mm	ks	144,430	4,78	690,38
49	K	918101111	Lôžko pod obrubníky, krajníky alebo obruby z dlažbových kociek z betónu prostého tr. C	m3	2,503	70,21	175,74
50	K	919716111	Oceľová výstuž cementobet. krytu TEVYCED letis. plôch zo zvar. sietí KARI hmotnosť do	t	3,432	1 061,80	3 644,10
51	K	919716311	Vystuženie dilatačných škár v cementobet. kryte klznými trými priem.25mm dl.500 mm	ks	563,000	3,05	1 717,15

PČ	Typ	Kód	Popis	MJ	Množstvo	J.cena [EUR]	Cena celkom [EUR]
52	K	919716331	Vystuženie dilatčných škár v cementobet. kryte dištančnou mriežkou pre uchytenie trňov geomreza pre vystuženie asfaltových vrstiev	m	301,000	7,75	2 332,75
53	K	91972023P	exist. krytu komunikácií zo sklenených vlákien s geotextíliou, pozdĺžna pevnosť v ťahu nad 100 kN/m, s ošetrovaním podkladu asfaltovou emulziou a spojením presahov asfaltovým materiálom	m2	40,000	14,43	577,20
54	K	919722111	Dilatačné škáry rezané v cementobet. kryte priečne rezanie škár šírky 2 až 5 mm	m	301,000	10,31	3 103,31
55	K	919722212	Dilatačné škáry rezané v cementobet. kryte priečne zaliatie škár za tepla, šírky nad 3 do 9	m	301,000	0,99	297,99
56	M	111630000900	Asfaltová zálievka modifikovaná napr. Roadsaver 515 EN typ N2 pre výplň škár vo	kg	42,983	1,75	75,22
57	K	919726553	Tesnenie dilatčných škár zálievkou za studena pre komôrku bez tesniaceho profilu š.	m	321,000	9,23	2 962,83
58	K	9197321PC	Úprava povrchu cementobetónového krytu tzv. metličkovaním	m2	773,000	2,65	2 048,45
59	K	919791211	Náter krytu vozovky z cementobetónovej dosky 2x ochranný, uzatvárací s posypom	m2	773,000	4,78	3 694,94
60	M	245290000300	Náter ochranný napr. SEALER pre betónové výrobky, 25 l	l	259,983	8,69	2 259,25
61	K	935114434	Osadenie odvodňovacieho betónového žľabu univerzálneho BGU-Z s ochrannou hranou vnútornej šírky 200 mm a s roštom triedy D 400	m	42,600	23,92	1 018,99
62	M	592270008100	Čelná, koncová stena napr. NW 200, pozinkovaná (pre BGU-Z SV, BGZ-S SV),	ks	2,000	13,56	27,12
63	M	592270008300	Koncová stena napr. NW 200 s nárubkom DN 200, pozinkovaná (BGU-Z SV, BGZ-S SV),	ks	2,000	19,43	38,86
64	M	592270017400	Liatinový rošt napr. BG-SV NW 200, lxšxh 500x247x25 mm, rozmer štrbiny SW 18x220, trieda D 400, s rýchlozáverom, pre žľaby s ochrannou hranou, HYDRO BG	ks	87,200	60,04	5 235,49
65	M	592270024100	Odvodňovací zrub napr. univerzálny BGU-Z SV G NW 200, č. 0, dĺžky 1 m, výšky 280 mm, bez spádu, betónový s liatinovou hranou, HYDRO BG	ks	43,026	143,07	6 155,73
70		935114493	Osadenie vpustu pre odvodňovací betónový žľab univerzálny BGU-Z s ochrannou hranou vnútornej šírky 200 mm	ks	2,000	21,25	42,50
71		592270007700	Vpust napr. BGU-Z SV G NW 200, lxšxv 500x326x740 mm, s liatinovou hranou a presuvkou DN 200, betónový, HYDRO BG	ks	2,020	191,78	387,40
72		592270008000	Kalový kôš k vpustu napr. NW 200, sklolaminát biely, k zachytávaniu nečistôt,	ks	2,000	34,61	69,22
66	K	979082213	Vodorovná doprava sutiny so zložením a hrubým urovnaním na vzdialenosť do 1 km	t	38,250	1,83	70,00
67	K	979082219	Príplatok k cene za každý ďalší aj začatý 1 km nad 1 km pre vodorovnú dopravu sutiny	t	1 109,250	0,34	377,15
68	K	979089212	Poplatok za skladovanie stavebného odpadu (17) bitúmenové zmesi, ostatné (O) (17 03 02)	t	38,250	45,74	1 749,56
D		99	Presun hmôt HSV				5 750,87
69	K	998224111	Presun hmôt pre pozemné komunikácie s krytom monolitickým betónovým akejkoľvek	t	3 402,880	1,69	5 750,87

KRYCÍ LIST ROZPOČTU

Stavba:

Nosný systém MHD, prevádzkový úsek Janíkov dvor-Šafárikovo námestie
v Bratislave, 2. časť Bosákova ulica-Janíkov dvor

Objekt:

SO 60-38-05 - Cyklochodník v úseku Betliarska ul. - Janíkov Dvor

JKSO:

Miesto:

KS:

Dátum:

3.8.2020

Objednávateľ:

Hlavné mesto Slovenskej republiky Bratislava

IČO:

IČ DPH:

Zhotoviteľ:

Združenie NS MHD PETRŽALKA

IČO:

IČ DPH:

Vyplň údaj

Vyplň údaj

Projektant:

IČO:

IČ DPH:

Spracovateľ:

IČO:

IČ DPH:

Poznámka:

Náklady z rozpočtu	164 854,61
Ostatné náklady	0,00
Cena bez DPH	164 854,61

	Základ dane	Sadzbá dane	Výška dane
DPH základná	0,00	20,00%	0,00
znižovaná	164 854,61	20,00%	32 970,92

Cena s DPH	v EUR	197 825,53
-------------------	--------------	-------------------

Projektant

Spracovateľ

Dátum a podpis:

Pečiatka

Dátum a podpis:

Pečiatka

Objednávateľ

Zhotoviteľ

Dátum a podpis:

Pečiatka

Dátum a podpis:

Pečiatka

REKAPITULÁCIA ROZPOČTU

Stavba:

Nosný systém MHD, prevádzkový úsek Janíkov dvor-Šafárikovo námestie
v Bratislave, 2. časť Bosákova ulica-Janíkov dvor

Objekt:

SO 60-38-05 - Cyklochodník v úseku Betliarska ul. - Janíkov Dvor

Miesto:

Dátum: 3.8.2020

Objednávateľ: Hlavné mesto Slovenskej republiky Bratislava

Projektant:

Zhotoviteľ: Združenie NS MHD PETRŽALKA

Spracovateľ:

Kód dielu - Popis

Cena celkom [EUR]

1) Náklady z rozpočtu	164 854,61
HSV - Práce a dodávky HSV	164 854,61
1 - Zemné práce	28 486,92
2 - Zakladanie	56,97
5 - Komunikácie	76 852,88
9 - Ostatné konštrukcie a práce-búranie	55 144,98
99 - Presun hmôt HSV	4 312,86
2) Ostatné náklady	0,00
GZS	
Celkové náklady za stavbu 1) + 2)	164 854,61

ROZPOČET

Stavba:

Nosný systém MHD, prevádzkový úsek Janíkov dvor-Šafárikovo námestie
v Bratislave, 2. časť Bosákova ulica-Janíkov dvor

Objekt:

SO 60-38-05 - Cyklochodník v úseku Betliarska ul. - Janíkov Dvor

Miesto:

Dátum: 3.8.2020

Objednávateľ: Hlavné mesto Slovenskej republiky Bratislava

Projektant:

Zhotoviteľ: Združenie NS MHD PETRŽALKA

Spracovateľ:

PČ	Typ	Kód	Popis	MJ	Množstvo	J.cena [EUR]	Cena celkom [EUR]
----	-----	-----	-------	----	----------	--------------	-------------------

Náklady z rozpočtu

164 854,61

D HSV Práce a dodávky HSV

164 854,61

D 1 Zemné práce

28 486,92

1	K	122202202	Odkopávka a prekopávka nezapažená pre cesty, v hornine 3 nad 100 do 1000 m ³	m ³	1 018,000	3,43	3 491,74
2	K	122202209	Odkopávky a prekopávky nezapažené pre cesty. Príplatok za lepivosť horniny 3	m ³	305,400	1,14	348,16
3	K	133201201	výkop sacný nezapažený, norma 3 00 100 m ³	m ³	0,750	34,30	25,73
4	K	133201209	Príplatok k cenám za lepivosť horniny tr.3	m ³	0,225	0,92	0,21
5	K	162401122	Vodorovné premiestnenie výkopku po spevnenej ceste z horniny tr.1-4, nad 100 do 1000 m ³ na vzdialenosť do 2000 m	m ³	111,750	2,29	255,91
6	K	162503122	Vodorovné premiestnenie výkopku pre cesty po spevnenej ceste z horniny tr.1-4 nad 1000 do 10000 m ³ na vzdialenosť do 3000 m	m ³	1 021,237	2,29	2 338,63
7	K	162503123	Vodorovné premiestnenie výkopku pre cesty po spevnenej ceste z horniny tr.1-4 nad 1000 do 10000 m ³ , príplatok k cene za každých ďalších a začatých 1000 m	m ³	#####	0,32	8 823,49
8	K	167101100	Nakladanie výkopku tr.1-4 ručne	m ³	3,237	9,15	29,62
9	K	167101102	Nakladanie neuhnutého výkopku z hornín tr.1-4 nad 100 do 1000 m ³	m ³	111,750	2,06	230,21
10	K	171209002	Poplatok za skladovanie - zemina a kamenivo (17 05) ostatné	t	1 838,227	4,57	8 400,70
11	K	181101102	Úprava plánie v zariadení v norme tr.4 so zhutnením	m ²	1 396,000	0,69	963,24
12	K	181301302	Rozprestretie ornice na svahu do sklonu 1:5, pri súvislej ploche do 500 m ² , hr. do 150 mm	m ²	745,000	2,50	1 862,50
13	K	183405211	Výsev trávniku hydroosevom na ornice	m ²	745,000	0,80	596,00
14	M	005720001500	Osivá tráv - výber trávových semien	kg	23,021	10,34	238,04
15	K	184802111	Chemické odburinenie pôdy v rovine alebo na svahu do 1:5 postrekom naširoko	m ²	745,000	1,14	849,30
16	M	252310000100	Postrekový prípravok napr.: Bonix na ničenie burín	l	0,298	112,21	33,44

D 2 Zakladanie

56,97

17	K	275313611	Betón základových pätiiek, prostý tr. C 16/20	m ³	0,750	75,96	56,97
----	---	-----------	---	----------------	-------	-------	-------

D 5 Komunikácie

76 852,88

18	K	564841113	Podklad zo štrkodrviny s rozprestretím a zhutnením, po zhutnení hr. 140 mm	m ²	1 471,000	3,91	5 751,61
19	K	564861111	Podklad zo štrkodrviny s rozprestretím a zhutnením, po zhutnení hr. 200 mm	m ²	1 141,000	5,76	6 572,16
20	K	565161111	Podklad z asfaltového betónu AC 16 P s rozprestretím a zhutnením v pruhu š. do 3 m,	m ²	712,000	16,60	11 819,20
21	K	565161121	Podklad z asfaltového betónu AC 16 P s rozprestretím a zhutnením v pruhu š. nad 3 m,	m ²	280,000	17,63	4 936,40

PČ	Typ	Kód	Popis	MJ	Množstvo	J.cena [EUR]	Cena celkom [EUR]
22	K	567123114	Podklad z kameniva stmeleného cementom, s rozprestrenm a zhutnením CBGM C 5/6, po zhutnení hr. 150 mm	m2	1 042,000	6,69	6 970,98
23	K	567124312	Podklad z podkladového betónu PB III tr. C 12/15 hr. 120 mm	m2	1 279,000	12,90	16 499,10
24	K	569903311	Zhotovenie zemných krajníc z hornín akejkoľvek triedy so zhutnením	m3	35,000	14,41	504,35
25	M	103640000200	Zemina pre terénne úpravy - zásypová	t	67,890	15,16	1 029,21
26	K	573131102	Postrek asfaltový infiltračný s posypom kamenivom z cestnej emulzie v množstve 0,80	m2	1 042,000	0,82	854,44
27	K	573211108	Postrek asfaltový spojovací bez posypu kamenivom z asfaltu cestného v množstve	m2	992,000	0,40	396,80
28	K	577134121	Asfaltový betón vrstva obrusná AC 8 O v pruhy š. nad 3 m z nemodifik. asfaltu tr. II, po	m2	1 559,000	9,93	15 480,87
29	K	577134111	Asfaltový betón vrstva obrusná AC 8 O v pruhy š. do 3 m z nemodifik. asfaltu tr. II, po	m2	712,000	8,48	6 037,76

D 9		Ostatné konštrukcie a práce-búranie					55 144,98	
30	K	914001111	Osadenie a montáž cestnej zvislej dopravnej značky na stĺpik, stĺp, konzolu alebo objekt	ks	24,000	30,87	740,88	
31	K	914001211	Montáž cestnej zvislej dopravnej značky základnej veľkosti do 1 m2 objímkami na	ks	4,000	11,11	44,44	
32	M	404410095700	Príkazová značka C8 (Cestička pre cyklistov), rozmer 700 mm, fólia RA2, pozinkovaná	ks	7,000	59,35	415,45	
33	M	404410097200	Príkazová značka C13 (Cestička pre vyznačených užívateľov), rozmer 700 mm,	ks	5,000	59,35	296,75	
34	M	404410098700	Príkazová značka C18 (Koniec príkazu), rozmer 700 mm, fólia RA2, pozinkovaná	ks	4,000	59,35	237,40	
35	M	404410123000	Informatívna prevádzková značka IP6 (Priechod pre chodcov), rozmer 500x500 mm,	ks	12,000	36,00	432,00	
36	M	404490008400	Stĺpik Zn, d 60 mm/1 bm, pre dopravné značky	ks	92,000	7,02	645,84	
37	M	404440000100	Úchyt na stĺpik, d 60 mm, križový, Zn	ks	48,000	3,66	175,68	
38	M	404490008600	Krytka stĺpika, d 60 mm, plastová	ks	24,000	0,79	18,96	
39	K	915711612	Vodorovné dopravné značenie dvojzložkovým studeným plastom deliacich čiar súvislých šírky 125 mm biela retroreflexná	m	225,000	1,81	407,25	
40	K	915711712	Vodorovné dopravné značenie dvojzložkovým studeným plastom deliacich čiar prerušovaných šírky 125 mm biela retroreflexná	m	410,000	0,91	373,10	
41	K	915715181	Vodiaca línia 2x3 pruhy frézovaná so zaplnením dvojzložkovým plastom na priechod	m	4,000	76,26	305,04	
42	K	915721312	Vodorovné dopravné značenie dvojzložkovým studeným plastom prechodov pre chodcov, šípky, symboly a pod., biela retroreflexná	m2	14,500	19,74	286,23	
43	K	91572132P	Vodorovné dopravné značenie dvojzložkovým studeným plastom prechodov pre chodcov, šípky, symboly a pod., zelená retroreflexná	m2	18,000	25,98	467,64	
44	K	915791111	Predznačenie pre značenie striekané farbou z náterových hmôt deliace čiary, vodiace pružky	m	639,000	0,30	191,70	
45	K	915791112	Predznačenie pre vodorovné značenie striekané farbou alebo vykonávané z	m2	32,500	2,30	74,75	
46	K	9159100PC	Bezpečnostný farebný povrch vozoviek zelený pre podklad asfaltový	m2	615,000	31,91	19 624,65	
47	K	917461111	Osadenie chodník. obrubníka kamenného stojateho do lôžka z betónu prostého C 12/15	m	1 197,000	10,86	12 999,42	
48	M	5838100013PC	Obrubník kamenný š. 10 cm	m	#####	12,69	15 341,83	
49	K	918101111	Lôžko pod obrubníky, krajníky alebo obruby z dlažbových kociek z betónu prostého tr. C	m3	17,955	70,21	1 260,62	
50	K	936104211	Osadenie odpadkového kosa do betónovej základne	ks	5,000	98,80	494,00	
51	M	5535600040PC	Koš odpadkový šikmý, kovový, 120 l	ks	5,000	62,27	311,35	

PČ	Typ	Kód	Popis	MJ	Množstvo	J.cena [EUR]	Cena celkom [EUR]
52	K	998225111	Presun hmôt pre pozemnú komunikáciu a letisko s krytom asfaltovým akejkoľvek dĺžky	t	2 343,948	1,84	4 312,86

KRYCÍ LIST ROZPOČTU

Stavba:

Nosný systém MHD, prevádzkový úsek Janíkov dvor-Šafárikovo námestie
v Bratislave, 2. časť Bosákova ulica-Janíkov dvor

Objekt:

SO 60-38-06 - Križovatka Jantárová cesta - Jasovská ul. - úprava

JKSO:

Miesto:

KS:

Dátum:

3.8.2020

Objednávateľ:

Hlavné mesto Slovenskej republiky Bratislava

IČO:

IČ DPH:

Zhotoviteľ:

Združenie NS MHD PETRŽALKA

IČO:

IČ DPH:

Vyplň údaj

Vyplň údaj

Projektant:

IČO:

IČ DPH:

Spracovateľ:

IČO:

IČ DPH:

Poznámka:

Náklady z rozpočtu	89 185,41
Ostatné náklady	0,00
Cena bez DPH	89 185,41

	Základ dane	Sadzbá dane	Výška dane
DPH základná	0,00	20,00%	0,00
znižovaná	88 014,37	20,00%	17 602,87

Cena s DPH v EUR 106 788,28

Projektant

Spracovateľ

Dátum a podpis:

Pečiatka

Dátum a podpis:

Pečiatka

Objednávateľ

Zhotoviteľ

Dátum a podpis:

Pečiatka

Dátum a podpis:

Pečiatka

REKAPITULÁCIA ROZPOČTU

Stavba:

Nosný systém MHD, prevádzkový úsek Janíkov dvor-Šafárikovo námestie
v Bratislave, 2. časť Bosákova ulica-Janíkov dvor

Objekt:

SO 60-38-06 - Križovatka Jantárová cesta - Jasovská ul. - úprava

Miesto:

Dátum: 3.8.2020

Objednávateľ: Hlavné mesto Slovenskej republiky Bratislava

Projektant:

Zhotoviteľ: Združenie NS MHD PETRŽALKA

Spracovateľ:

Kód dielu - Popis

Cena celkom [EUR]

1) Náklady z rozpočtu	89 185,41
HSV - Práce a dodávky HSV	89 185,41
1 - Zemné práce	6 714,81
2 - Zakladanie	240,61
5 - Komunikácie	71 378,71
6 - Úpravy povrchov, podlahy, osadenie	513,94
9 - Ostatné konštrukcie a práce-búranie	9 499,58
99 - Presun hmôt HSV	837,76
2) Ostatné náklady	0,00
GZS	
Celkové náklady za stavbu 1) + 2)	89 185,41

ROZPOČET

Stavba:

Nosný systém MHD, prevádzkový úsek Janíkov dvor-Šafárikovo námestie
v Bratislave, 2. časť Bosákova ulica-Janíkov dvor

Objekt:

SO 60-38-06 - Križovatka Jantárová cesta - Jasovská ul. - úprava

Miesto:

Dátum: 3.8.2020

Objednávateľ: Hlavné mesto Slovenskej republiky Bratislava

Projektant:

Zhotoviteľ: Združenie NS MHD PETRŽALKA

Spracovateľ:

PČ	Typ	Kód	Popis	MJ	Množstvo	J.cena [EUR]	Cena celkom [EUR]
----	-----	-----	-------	----	----------	--------------	-------------------

Náklady z rozpočtu

89 185,41

D HSV Práce a dodávky HSV 89 185,41

D 1 Zemné práce 6 714,81

1	K	113107143	Odstránenie krytu asfaltového v ploche do 200 m ² , hr. nad 100 do 150 mm, -0,31600t	m ²	110,500	10,29	1 137,05
2	K	113152240	Frézovanie asf. podkladu alebo krytu bez prek., plochy do 500 m ² , pruh š. cez 0,5 m do 1 m, hr. 100 mm 0,254 t	m ²	2,850	5,49	15,65
3	K	122102202	Odkopávka a prekopávka nezapažená pre cesty v horninách 1-2 nad 100 do 1000 m ³	m ³	189,300	1,37	259,34
4	K	162403102	Vodorovné premiestnenie výkopku pre cesty po spevnenej ceste z horniny tr.1-4 do 1000 m ³ na vzdialenosť do 2000 m	m ³	7,875	2,52	19,85
5	K	162503102	Vodorovné premiestnenie výkopku pre cesty po spevnenej ceste z horniny tr.1-4 do 1000 m ³ na vzdialenosť do 3000 m	m ³	249,900	3,43	857,16
6	K	162503103	vodorovné premiestnenie výkopku pre cesty po spevnenej ceste z horniny tr.1-4 do 1000 m ³ , príplatek k cene za každých ďalších a	m ³	6 747,300	0,32	2 159,14
7	K	167101101	Nakladanie neulahnutého výkopku z hornín tr.1-4 do 100 m ³	m ³	7,875	8,00	63,00
8	K	171209002	Poplatok za skladovanie - zemina a kamenivo (17 05) ostatné	t	449,820	4,57	2 055,68
9	K	181301102	Rozprestretie ornice v rovine, plocha do 500 m ² , hr. do 150 mm	m ²	36,000	0,57	20,52
10	K	182101101	Svahovanie trvalých svahov v zárezoch v hornine triedy 1-4	m ²	16,500	1,80	29,70
11	K	182301122	Rozprestretie ornice na svahu so sklonom nad 1:5, plocha do 500 m ² , hr.nad 100 do 150 mm	m ²	16,500	2,86	47,19
12	K	183405211	Výsev trávniku hydroosevom na orniciu	m ²	52,500	0,80	42,00
13	M	005720001300	Osivá tráv - trávové semeno	kg	1,622	5,26	8,53

D 2 Zakladanie 240,61

14	K	289971212	Zhotovenie vrstvy z geotextílie na upravenom povrchu sklon do 1 : 5 , šírky nad 3 do 6 m	m ²	208,230	0,41	85,37
15	M	693110001200 4	Separáčna geotextília polypropylénová CBR ≥ 1,7 kN, ťahová pevnosť pozdĺž/naprieč:	m ²	218,642	0,71	155,24

D 5 Komunikácie 71 378,71

16	K	5645811117	Zhotovenie podsypu alebo podkladu zo sypaniny, po zhutnení hr. 500 mm	m ²	189,300	1,80	340,74
17	M	583410004400	Štrkodrva frakcia 0-63 mm, STN EN 13242 + A1	t	184,568	10,52	1 941,66
18	K	564851111	Podklad zo štrkodrviny s rozprestretím a zhutnením, po zhutnení hr. 150 mm	m ²	49,300	4,31	212,48
19	K	564861111	Podklad zo štrkodrviny s rozprestretím a zhutnením, po zhutnení hr. 200 mm	m ²	140,000	5,76	806,40

PČ	Typ	Kód	Popis	MJ	Množstvo	J.cena [EUR]	Cena celkom [EUR]
20	K	565141221	Podklad z asfaltového betónu AC 22 P s rozprestretím a zhutnením v pruhu š. nad 3 m,	m2	49,300	11,41	562,51
21	K	565151221	Podklad z asfaltového betónu AC 22 P s rozprestretím a zhutnením v pruhu š. nad 3 m,	m2	140,000	13,15	1 841,00
22	K	567132112	Podklad z kameniva stmeleného cementom s rozprestretím a zhutnením, CBGM C 8/10 (C 6/8), po zhutnení hr. 170 mm	m2	49,300	12,76	629,07
23	K	567133114	Podklad z kameniva stmeleného cementom s rozprestretím a zhutnením, CBGM C 5/6, po zhutnení hr. 190 mm	m2	140,000	8,04	1 125,60
24	K	573111112	Postrek asfaltový infiltračný s posypom kamenivom z asfaltu cestného v množstve	m2	49,300	0,56	27,61
25	K	573131102	Postrek asfaltový infiltračný s posypom kamenivom z cestnej emulzie v množstve 0,80	m2	140,000	0,82	114,80
26	K	573211108	Postrek asfaltový spojovací bez posypu kamenivom z asfaltu cestného v množstve	m2	398,000	0,40	159,20
27	K	576131321	Koberec asfaltový modifikovaný I.tr. mastixový SMA 11 O strednozrný, po zhutnení hr. 40	m2	258,000	10,94	2 822,52
28	K	5771343007	Dočasná komunikácia Jasovská - Bypass 1 vrátane zemných prác a v skladbe vozovky	m2	804,100	71,00	57 091,10
29	K	577154361	Asfaltový betón vrstva obrusná alebo ložná AC 16 v pruhu š. nad 3 m z modifik. asfaltu tr. I, po zhutnení hr. 60 mm	m2	140,000	14,57	2 039,80
30	K	581140215	Kryt cementobetónový cestných komunikácií skupiny CB II pre TDZ II, III a IV, hr. 250 mm	m2	49,300	30,25	1 491,33
31	K	5991411117	Vyplnenie škár elastickou zálievkou s prierezovou plochou do 0,002 m2	m	76,500	2,26	172,89

D 6 Úpravy povrchov, podlahy, osadenie 513,94

32	K	631362421	Výstuž mazanín z betónov (z kameniva) a z ľahkých betónov zo sietí KARI, priemer drôtu 6/6 mm, veľkosť oka 100x100 mm	m2	49,300	5,37	264,74
33	K	634601521	Zaplnenie dilatačných škár v mazaninách tmelom akrylátovým šírky škáry do 10 mm	m	18,500	3,92	72,52
34	K	634920022	Rezanie dilatačných škár v čiastočne zatvrdnutej betónovej mazanine alebo poteru hĺbky nad 20 do 50 mm, šírky nad 5 do 10 mm	m	18,500	3,89	71,97
35	K	634920031	Rezanie dilatačných škár v čiastočne zatvrdnutej betónovej mazanine alebo poteru hĺbky nad 50 do 80 mm, šírky do 5 mm	m	18,500	5,66	104,71

D 9 Ostatné konštrukcie a práce-búranie 9 499,58

36	K	914001111	Osadenie a montáž cestnej zvislej dopravnej značky na stĺpik, stĺp, konzolu alebo objekt	ks	16,000	30,87	493,92
37	M	404490008600	Krytka stĺpika, d 60 mm, plastová	ks	18,000	0,80	14,40
38	M	404490008400	Stĺpik Zn, d 60 mm/1 bm, pre dopravné značky	ks	63,000	7,02	442,26
39	M	404440000100	Úchyt na stĺpik, d 60 mm, križový, Zn	ks	18,000	3,66	65,88
40	M	404410037800	Značka upravujúca prednosť P3 (Daj prednosť v jazde električke!), rozmer 1520 mm + 750x750 mm, fólia RA2, pozinkovaná	ks	2,000	154,29	308,58
41	M	404410123100	Informatívna prevádzková značka IP6 (Priechod pre chodcov), rozmer 750x750 mm,	ks	4,000	73,14	292,56
42	M	404410123300	Informatívna prevádzková značka IP7 (Priechod pre cyklistov), rozmer 750x750 mm,	ks	2,000	73,14	146,28
43	M	404410039200	Značka upravujúca prednosť P8 (Hlavná cesta), rozmer 750x750 mm, fólia RA2,	ks	3,000	73,14	219,42
44	M	404410057800	Zákazová značka B1 (Zákaz vjazdu všetkých vozidiel v oboch smeroch), rozmer 900 mm, fólia RA2, pozinkovaná	ks	1,000	98,13	98,13
45	M	404410201900	Ukazovacia tabuľka E 23 (Ukazovacia tabuľka s textom), rozmer 1000x1000 mm, Zn plech so založeným Al okrajovým profilom I. trieda, EG, Zrakov.	ks	1,000	136,15	136,15

PČ	Typ	Kód	Popis	MJ	Množstvo	J.cena [EUR]	Cena celkom [EUR]
46	M	404410037400	Značka upravujúca prednosť P1 (Daj prednosť v jazde!), rozmer 1250 mm, fólia RA2,	ks	1,000	81,15	81,15
47	M	404410131400	Informatívna prevádzková značka IP30 (Zmena miestnej úpravy), rozmer 1000x1500 mm, fólia RA2, pozinkovaná	ks	2,000	179,08	358,16
48	K	915711212	Vodorovné dopravné značenie striekané farbou deliacich čiar súvislých šírky 125 mm biela retroreflexná	m	72,700		0,00
49	K	915711312	Vodorovné dopravné značenie striekané farbou deliacich čiar prerušovaných šírky 125 mm biela retroreflexná	m	30,100		0,00
50	K	915711412	Vodorovné dopravné značenie striekané farbou vodiacich čiar súvislých šírky 250 mm biela retroreflexná	m	105,890		0,00
51	K	915721212	Vodorovné dopravné značenie striekané farbou prechodov pre chodcov, šípky, symboly a pod., biela retroreflexná	m2	34,050		0,00
63		915711612	Vodorovné dopravné značenie dvojzložkovým studeným plastom deliacich čiar súvislých šírky 125 mm biela retroreflexná	m	72,700	1,81	131,59
64		915711712	Vodorovné dopravné značenie dvojzložkovým studeným plastom deliacich čiar prerušovaných šírky 125 mm biela retroreflexná	m	30,100	0,91	27,39
65		915711812	Vodorovné dopravné značenie dvojzložkovým studeným plastom vodiacich čiar súvislých šírky 250 mm biela retroreflexná	m	105,890	3,21	339,91
66		915721312	Vodorovné dopravné značenie dvojzložkovým studeným plastom prechodov pre chodcov, šípky, symboly a pod., biela retroreflexná	m2	34,050	19,74	672,15
52	K	915721312	Vodorovné dopravné značenie dvojzložkovým studeným plastom prechodov pre chodcov, šípky, symboly a pod., biela retroreflexná	m2	10,300	19,74	203,32
53	K	916131111	Osadenie cestnej obruby z veľkých kociek bez bočnej opory, do lôžka z bet. prostého tr. C	m	21,715	7,51	163,08
54	M	5838100013007	Obrubník kamenný rovný z vyvretých hornín, šxv 250x150 mm	m	21,932	38,67	848,11
55	K	919716319	Vystuženie dilatačných škár v cementobet. kryte klznými trými priem.28mm dl.500 mm	ks	74,000	3,75	277,50
56	K	919720122	Geomreža pre vystuženie asfaltových vrstiev komunikácií zo sklenených vlákien, pozdĺžna pevnosť v ťahu nad 50 do 100 kN/m	m2	75,300	13,29	1 000,74
57	K	971056002	Jadrové vrty diamantovými korunkami do D 30 mm do stien - železobetónových -0,00002t	cm	3 700,000		0,00
58	K	979084216	Vodorovná doprava vybúraných hmôt po suchu bez naloženia, ale so zložením na vzdialenosť	t	39,461	28,82	1 137,27
59	K	979084219	Príplatok k cene za každých ďalších aj začatých 5 km nad 5 km	t	197,307	1,23	242,69
60	K	979089012	Poplatok za skladovanie - betón, tehly, dlaždice (17 01) ostatné	t	0,178	7,30	1,30
61	K	979089212	Poplatok za skladovanie stavebného odpadu (17) bitúmenové zmesi, ostatné (O) (17 03 02)	t	39,284	45,76	1 797,64
D	99		Presun hmôt HSV				837,76
62	K	998225111	Presun hmôt pre pozemnú komunikáciu a letisko s krytom asfaltovým akejkoľvek dĺžky	t	455,304	1,84	837,76

KRYCÍ LIST ROZPOČTU

Stavba:

Nosný systém MHD, prevádzkový úsek Janíkov dvor-Šafárikovo námestie
v Bratislave, 2. časť Bosákova ulica-Janíkov dvor

Objekt:

SO 60-39-01 - Betliarska - Janíkov Dvor, vegetačné úpravy

JKSO:

Miesto:

KS:

Dátum:

3.8.2020

Objednávateľ:

Hlavné mesto Slovenskej republiky Bratislava

IČO:

IČ DPH:

Zhotoviteľ:

Združenie NS MHD PETRŽALKA

IČO:

IČ DPH:

Vyplň údaj

Vyplň údaj

Projektant:

IČO:

IČ DPH:

Spracovateľ:

IČO:

IČ DPH:

Poznámka:

.....

Náklady z rozpočtu	97 010,97
--------------------	-----------

Ostatné náklady	0,00
-----------------	------

Cena bez DPH	97 010,97
---------------------	------------------

	Základ dane	Sadzba dane	Výška dane
DPH základná	0,00	20,00%	0,00
znižovaná	97 010,97	20,00%	19 402,19

Cena s DPH	v EUR	116 413,16
-------------------	--------------	-------------------

.....

Projektant

Spracovateľ

.....

Dátum a podpis:

Pečiatka

Dátum a podpis:

Pečiatka

.....

Objednávateľ

Zhotoviteľ

Dátum a podpis:

Pečiatka

Dátum a podpis:

Pečiatka

REKAPITULÁCIA ROZPOČTU

Stavba:

Nosný systém MHD, prevádzkový úsek Janíkov dvor-Šafárikovo námestie
v Bratislave, 2. časť Bosákova ulica-Janíkov dvor

Objekt:

SO 60-39-01 - Betliarska - Janíkov Dvor, vegetačné úpravy

Miesto:

Dátum: 3.8.2020

Objednávateľ: Hlavné mesto Slovenskej republiky Bratislava

Projektant:

Zhotoviteľ: Združenie NS MHD PETRŽALKA

Spracovateľ:

Kód dielu - Popis

Cena celkom [EUR]

1) Náklady z rozpočtu **97 010,97**

HSV - Práce a dodávky HSV 97 010,97

1 - Zemné práce 97 010,97

2) Ostatné náklady **0,00**

GZS

Celkové náklady za stavbu 1) + 2) **97 010,97**

ROZPOČET

Stavba:

Nosný systém MHD, prevádzkový úsek Janíkov dvor-Šafárikovo námestie
v Bratislave, 2. časť Bosákova ulica-Janíkov dvor

Objekt:

SO 60-39-01 - Betliarska - Janíkov Dvor, vegetačné úpravy

Miesto:

Dátum: 3.8.2020

Objednávateľ: Hlavné mesto Slovenskej republiky Bratislava

Projektant:

Zhotoviteľ: Združenie NS MHD PETRŽALKA

Spracovateľ:

PČ	Ty p	Kód	Popis	MJ	Množstvo	J.cena [EUR]	Cena celkom [EUR]
----	---------	-----	-------	----	----------	--------------	----------------------

Náklady z rozpočtu

97 010,97

D HSV Práce a dodávky HSV

97 010,97

D 1 Zemné práce

97 010,97

1	K	162301162	Vodorovné premiestnenie výkopku po nespevnenej ceste z horniny tr.1-4, nad 1000 do 10000 m3 na vzdialenosť do 1000 m	m3	3 132,420	1,85	5 794,98
2	K	167102102	Nakladanie neufahnutého výkopku z hornín tr.1-4 nad 1000 do 10000 m3	m3	3 128,400	1,60	5 005,44
3	K	180401211	Založenie trávniká lúčneho výsevom v rovine alebo na svahu do 1:5	m2	2 214,000	0,56	1 239,84
4	M	0057211301	Semeno lúčny porast	kg	6,642	6,27	41,65
5	K	180401213	Založenie trávniká lúčneho výsevom na svahu nad 1:2 do 1:1	m2	#####	0,69	8 631,90
6	M	0057211100	Tráva - Trávové semeno	kg	375,300	7,43	2 788,48
7	K	181301113	Rozprestretie ornice v rovine, plocha nad 500 m2, hr. do 200 mm	m2	#####	0,55	8 603,10
8	K	182001121	Plošná úprava terénu pri nerovnostiach terénu nad 100-150 mm v rovine alebo na svahu do	m2	#####	0,61	9 541,62
9	K	183101111	Hĺbenie jamky v rovine alebo na svahu do 1:5, objem do 0,01 m3	ks	6 653,000	0,38	2 528,14
10	K	183101112	Hĺbenie jamky v rovine alebo na svahu do 1:5, objem nad 0,01 do 0,02 m3	ks	162,000	0,42	68,04
11	K	183204113	Výsadba kvetín do pripravovanej pôdy so zaliatím s jednoduchými koreňami cibuliek	ks	#####	0,15	2 851,20
12	M	9999000022	Muscari armeniacum	ks	#####	0,46	1 987,20
13	M	9999000023	Crocus biely	ks	#####	0,61	2 635,20
14	M	9999000024	Crocus žltý	ks	#####	0,56	2 419,20
15	M	9999000025	Allium sphaerocephalon	ks	#####	0,80	4 838,40
16	K	183403111	Obrobenie pôdy prekopením do hĺbky nad 50 do 100 mm v rovine alebo na svahu do 1:5	m2	#####	0,40	6 256,80
17	K	183403153	Obrobenie pôdy hrabaním v rovine alebo na svahu do 1:5	m2	#####	0,11	1 720,62
18	K	183403161	Obrobenie pôdy valcovaním v rovine alebo na svahu do 1:5	m2	#####	0,07	1 030,68
19	K	184102110	Výsadba dreviny s balom v rovine alebo na svahu do 1:5, priemer balu do 100 mm	ks	6 653,000	0,91	6 054,23
20	M	9999000009	Panicum virgatum "Squaw"	ks	259,000	1,64	424,76
21	M	9999000010	Aster lateriflorus "Lady in Black"	ks	173,000	1,64	283,72
22	M	9999000011	Phlomis russeliana	ks	346,000	2,23	771,58
23	M	9999000012	Helictotrichon sempervirens "Saphirsprudel"	ks	173,000	1,92	332,16
24	M	9999000013	Salvia nemorosa "Rugen"	ks	691,000	2,23	1 540,93
25	M	9999000014	Veronica teucrium	ks	346,000	2,23	771,58
26	M	9999000015	Nepeta fassenii	ks	691,000	1,26	870,66
27	M	9999000016	Centranthus ruber "Coccineus"	ks	346,000	1,26	435,96
28	M	9999000017	Thymus serpyllum	ks	864,000	1,26	1 088,64

PČ	Typ	Kód	Popis	MJ	Množstvo	J.cena [EUR]	Cena celkom [EUR]
29	M	9999000018	<i>Euphorbia cyparissias</i> "Clarice Howard"	ks	432,000	1,64	708,48
30	M	9999000019	<i>Sedum kamtschaticum</i> "Variegatum"	ks	864,000	1,26	1 088,64
31	M	9999000020	<i>Festuca cinerea</i>	ks	605,000	1,64	992,20
32	M	9999000021	<i>Inula ensiflora</i>	ks	864,000	1,26	1 088,64
33	K	184102111	Výsadba dreviny s balom v rovine alebo na svahu do 1:5, priemer balu nad 100 do 200 mm	ks	162,000	1,43	231,66
34	M	0266201237	<i>Caryopteris clandonensis</i> 'Heavenly blue'	ks	162,000	2,52	408,24
35	K	184921116	Položenie mulčovacej kôry v rovine alebo na svahu do 1:5	m2	54,000	1,36	73,44
36	M	0554151000	Mulčovacia kôra ihličnatých stromov	m3	5,400	74,32	401,33
37	K	184921240	Mulčovanie záhonu štrkom alebo štrkodrvou hr. vrstvy nad 50 do 100 mm v rovine alebo na svahu do 1:5	m2	864,000	3,03	2 617,92
38	M	5833445600	Kamenivo ťažené hrubé drvené 8-16 b	m3	86,400	57,32	4 952,45
39	K	185804312	Zariadenie rastiacej vodou, pevný jednotivo nad 200 mm	m3	234,980	4,27	1 003,36
40	M	9999000003	Dodávka vody	m3	234,980	1,43	336,02
41	K	185851111	Dovoz vody pre zálievku rastlín na vzdialenosť do 6000 m	m3	234,980	10,86	2 551,88

KRYCÍ LIST ROZPOČTU

Stavba:

Nosný systém MHD, prevádzkový úsek Janíkov dvor-Šafárikovo námestie
v Bratislave, 2. časť Bosákova ulica-Janíkov dvor

Objekt:

SO 60-39-02 - Betliarska - Janíkov Dvor, náhradná výsadba

JKSO:

Miesto:

KS:

Dátum:

3.8.2020

Objednávateľ:

Hlavné mesto Slovenskej republiky Bratislava

IČO:

IČ DPH:

Zhotoviteľ:

Združenie NS MHD PETRŽALKA

IČO:

IČ DPH:

Vyplň údaj

Vyplň údaj

Projektant:

IČO:

IČ DPH:

Spracovateľ:

IČO:

IČ DPH:

Poznámka:

.....
Náklady z rozpočtu 184 704,86

Ostatné náklady 0,00

Cena bez DPH 184 704,86

.....
DPH základná Základ dane Sadzba dane Výška dane
0,00 20,00% 0,00
znižovaná 184 704,86 20,00% 36 940,97

Cena s DPH v EUR 221 645,83

.....
Projektant

Spracovateľ

.....
Dátum a podpis:

.....
Pečiatka

.....
Dátum a podpis:

.....
Pečiatka

.....
Objednávateľ

.....
Zhotoviteľ

Dátum a podpis:

Pečiatka

Dátum a podpis:

Pečiatka

REKAPITULÁCIA ROZPOČTU

Stavba:

Nosný systém MHD, prevádzkový úsek Janíkov dvor-Šafárikovo námestie
v Bratislave, 2. časť Bosákova ulica-Janíkov dvor

Objekt:

SO 60-39-02 - Betliarska - Janíkov Dvor, náhradná výsadba

Miesto:

Dátum: 3.8.2020

Objednávateľ: Hlavné mesto Slovenskej republiky Bratislava

Projektant:

Zhotoviteľ: Združenie NS MHD PETRŽALKA

Spracovateľ:

Kód dielu - Popis

Cena celkom [EUR]

1) Náklady z rozpočtu

184 704,86

HSV - Práce a dodávky HSV

184 704,86

1 - Zemné práce

184 704,86

2) Ostatné náklady

0,00

GZS

Celkové náklady za stavbu 1) + 2)

184 704,86

ROZPOČET

Stavba:

Nosný systém MHD, prevádzkový úsek Janíkov dvor-Šafárikovo námestie
v Bratislave, 2. časť Bosákova ulica-Janíkov dvor

Objekt:

SO 60-39-02 - Betliarska - Janíkov Dvor, náhradná výsadba

Miesto:

Dátum: 3.8.2020

Objednávateľ: Hlavné mesto Slovenskej republiky Bratislava

Projektant:

Zhotoviteľ: Združenie NS MHD PETRŽALKA

Spracovateľ:

PČ	Typ	Kód	Popis	MJ	Množstvo	J.cena [EUR]	Cena celkom [EUR]
----	-----	-----	-------	----	----------	--------------	-------------------

Náklady z rozpočtu

184 704,86

D HSV Práce a dodávky HSV

184 704,86

D 1 Zemné práce

184 704,86

1	K	162301162	Vodorovné premiestnenie výkopku po nespevnenej ceste z horniny tr.1-4, nad 1000 do 10000 m3 na vzdialenosť do 1000 m	m3	165,460	1,85	306,10
2	K	167102102	Nakladanie neufahnutého výkopku z hornín tr.1-4 nad 1000 do 10000 m3	m3	257,600	1,60	412,16
3	K	180502213	Dovoz substrátu do 30km	t	159,500	10,10	1 610,95
4	M	9999000004	Stromový substrát (0,5m3 na 1 strom)	m3	159,500	22,64	3 611,08
5	M	9999000005	Hydrogel TerraCottem (300g na 1 strom)	kg	95,700	11,43	1 093,85
6	M	9999000006	Hnojivo Silvamix tableta (3 tbl na 1 strom)	ks	957,000	0,11	105,27
7	K	181301113	Rozprestretie ornice v rovine, plocha nad 500 m2, hr. do 200 mm	m2	1 288,000	0,55	708,40
8	K	182001121	Plošná úprava terénu pri nerovnostiach terénu nad 100-150 mm v rovine alebo na svahu do	m2	1 288,000	0,62	798,56
9	K	183101112	Hĺbenie jamky v rovine alebo na svahu do 1:5, objem nad 0,01 do 0,02 m3	ks	5 200,000	0,42	2 184,00
10	K	183101121	Hĺbenie jamky v rovine alebo na svahu do 1:5, objem nad 0,40 do 1,00 m3	ks	319,000	29,19	9 311,61
11	K	183403111	Obrobenie pôdy prekopaním do hĺbky nad 50 do 100 mm v rovine alebo na svahu do 1:5	m2	1 288,000	0,40	515,20
12	K	183403153	Obrobenie pôdy hrabaním v rovine alebo na svahu do 1:5	m2	1 288,000	0,11	141,68
13	K	184102111	Výsadba dreviny s balom v rovine alebo na svahu do 1:5, priemer balu nad 100 do 200 mm	ks	5 200,000	1,43	7 436,00
14	M	9999000200	Deutzia scabra	ks	390,000	2,57	1 002,30
15	M	9999000201	Ligustrum ovalifolium	ks	510,000	2,46	1 254,60
16	M	9999000203	Spiraea cinerea	ks	384,000	2,40	921,60
17	M	9999000205	Swida stolonifera	ks	540,000	2,57	1 387,80
18	M	9999000206	Weigela florida	ks	576,000	3,06	1 762,56
19	M	9999000300	Spiraea bumalda	ks	#####	2,40	6 720,00
20	K	184102116	Výsadba dreviny s balom v rovine alebo na svahu do 1:5, priemer balu nad 600 do 800 mm	ks	319,000	33,17	10 581,23
21	M	0266200161	Malus sp. (jablň) – okrasný kultivar	ks	7,000	295,02	2 065,14
22	M	0266200180	Acer campestre (javor poľný)	ks	16,000	354,48	5 671,68
23	M	0266200181	Acer campestre Elegant (javor poľný)	ks	28,000	379,64	10 629,92
24	M	0266200182	Acer campestre Elsrijk (javor poľný)	ks	36,000	380,42	13 695,12
25	M	02662001821	Acer campestre Elsrijk (javor poľný) z objektu SO 50-39-03	ks	11,000	379,64	4 176,04
26	M	0266200183	Acer platanoides (javor mliečny)	ks	17,000	314,46	5 345,82
27	M	02662001831	Acer platanoides (javor mliečny) z objektu SO 50-39-03	ks	10,000	314,46	3 144,60
28	M	0266200184	Acer platanoides Deborah (javor mliečny)	ks	8,000	323,61	2 588,88
29	M	02662001841	Acer platanoides Deborah (javor mliečny) z objektu SO 50-39-03	ks	10,000	323,61	3 236,10

PČ	Typ	Kód	Popis	MJ	Množstvo	J.cena [EUR]	Cena celkom [EUR]
30	M	0266200187	<i>Carpinus betulus</i> (hrab obyčajný)	ks	23,000	337,33	7 758,59
31	M	02662001871	<i>Carpinus betulus</i> (hrab obyčajný) z objektu SO 50-39-03	ks	8,000	337,33	2 698,64
32	M	0266200192	<i>Fraxinus ornus</i> (jaseň mannový)	ks	5,000	314,46	1 572,30
33	M	0266200193	<i>Fraxinus angustifolia</i> (jaseň úzkolistý)	ks	6,000	335,04	2 010,24
34	M	0266200194	<i>Paulus racemosa</i> 'coriata' (cremčnica strapovitá)	ks	2,000	335,06	670,12
35	M	0266200195	<i>Populus alba</i> (topoľ biely)	ks	3,000	288,16	864,48
36	M	0266200196	<i>Populus nigra</i> (topoľ čierny)	ks	3,000	288,16	864,48
37	M	0266200198	<i>Quercus cerris</i> (dub cerový)	ks	15,000	354,48	5 317,20
38	M	0266200201	<i>Sorbus aria</i> (jarabina mukyňová)	ks	3,000	314,46	943,38
39	M	0266200202	<i>Sorbus intermedia</i> (jarabina prostredná)	ks	3,000	314,46	943,38
40	M	02662002021	<i>Sorbus intermedia</i> (jarabina prostredná) z objektu SO 50-39-03	ks	11,000	314,46	3 459,06
41	M	0266200203	<i>Sorbus torminalis</i> (jarabina brekyňová)	ks	6,000	314,46	1 886,76
42	M	02662002031	<i>Sorbus torminalis</i> (jarabina brekyňová) z objektu SO 50-39-03	ks	12,000	314,46	3 773,52
43	M	0266200205	<i>Tilia cordata</i> Greenspire (lipa malolistá)	ks	14,000	314,46	4 402,44
44	M	0266200206	<i>Tilia platyphyllos</i> (lipa veľkolistá)	ks	8,000	307,61	2 460,88
45	M	02662002061	<i>Tilia platyphyllos</i> (lipa veľkolistá) z objektu SO 50-39-03	ks	31,000	307,60	9 535,60
46	M	0266200208	<i>Acer platanoides</i> 'Emerald Queen'	ks	5,000	314,46	1 572,30
47	M	0266200190	<i>Cerasus avium</i> Plena (čerešňa vtáčia)	ks	6,000	314,46	1 886,76
48	M	0266200209	<i>Fraxinus excelsior</i> 'Althea'	ks	12,000	288,16	3 457,92
49	K	184202112	Zakotvenie dreviny troma a viac kolmi pri priemere kolov do 100 mm pri dĺžke kolov do 2	ks	319,000	11,01	3 512,19
50	M	9999000001	dodávka konštrukcie na stromy /sada 3 koly, latky, úväzy)	ks	319,000	15,15	4 832,85
51	K	184501114	Zhotovenie obalu kmeňa stromu z juty v dvoch vrstvách v rovine alebo na svahu do 1:5	m2	319,000	6,22	1 984,18
52	M	9999000002	dodávka rohože výška 2 m	ks	319,000	1,72	548,68
53	K	184921116	Položenie mulčovacej kôry v rovine alebo na svahu do 1:5	m2	1 607,000	1,36	2 185,52
54	M	0554151000	Mulčovacia kôra ihličnatých stromov	m3	160,700	74,33	11 944,83
55	K	185804311	Zaliatie rastlín vodou, plochy jednotlivo do 20 m2	m3	31,900	11,84	377,70
56	K	185804312	Zaliatie rastlín vodou, plochy jednotlivo nad 20 m2	m3	26,000	4,27	111,02
57	M	9999000003	Dodávka vody	m3	57,900	1,43	82,80
58	K	185851111	Dovoz vody pre zálievku rastlín na vzdialenosť do 6000 m	m3	57,900	10,86	628,79

KRYCÍ LIST ROZPOČTU

Stavba:

Nosný systém MHD, prevádzkový úsek Janíkov dvor-Šafárikovo námestie
v Bratislave, 2. časť Bosákova ulica-Janíkov dvor

Objekt:

SO 60-39-03 - Obratisko Janíkov Dvor, vegetačné úpravy

JKSO:

Miesto:

KS:

Dátum:

3.8.2020

Objednávateľ:

Hlavné mesto Slovenskej republiky Bratislava

IČO:

IČ DPH:

Zhotoviteľ:

Združenie NS MHD PETRŽALKA

IČO:

IČ DPH:

Vyplň údaj

Vyplň údaj

Projektant:

IČO:

IČ DPH:

Spracovateľ:

IČO:

IČ DPH:

Poznámka:

.....

Náklady z rozpočtu	35 630,99
--------------------	-----------

Ostatné náklady	0,00
-----------------	------

Cena bez DPH	35 630,99
---------------------	------------------

.....

	Základ dane	Sadzba dane	Výška dane
DPH základná	0,00	20,00%	0,00
znižovaná	35 630,99	20,00%	7 126,20

Cena s DPH	v EUR	42 757,19
-------------------	--------------	------------------

.....

.....

Projektant

Spracovateľ

.....

Dátum a podpis:

.....

Pečiatka

.....

Dátum a podpis:

.....

Pečiatka

.....

Objednávateľ

.....

Zhotoviteľ

Dátum a podpis:

Pečiatka

Dátum a podpis:

Pečiatka

REKAPITULÁCIA ROZPOČTU

Stavba:

Nosný systém MHD, prevádzkový úsek Janíkov dvor-Šafárikovo námestie
v Bratislave, 2. časť Bosákova ulica-Janíkov dvor

Objekt:

SO 60-39-03 - Obratisko Janíkov Dvor, vegetačné úpravy

Miesto:

Dátum: 3.8.2020

Objednávateľ: Hlavné mesto Slovenskej republiky Bratislava

Projektant:

Zhotoviteľ: Združenie NS MHD PETRŽALKA

Spracovateľ:

Kód dielu - Popis

Cena celkom [EUR]

1) Náklady z rozpočtu **35 630,99**

HSV - Práce a dodávky HSV 35 630,99

1 - Zemné práce 35 630,99

2) Ostatné náklady **0,00**

GZS

Celkové náklady za stavbu 1) + 2) **35 630,99**

ROZPOČET

Stavba:

Nosný systém MHD, prevádzkový úsek Janíkov dvor-Šafárikovo námestie
v Bratislave, 2. časť Bosákova ulica-Janíkov dvor

Objekt:

SO 60-39-03 - Obratisko Janíkov Dvor, vegetačné úpravy

Miesto:

Dátum: 3.8.2020

Objednávateľ: Hlavné mesto Slovenskej republiky Bratislava

Projektant:

Zhotoviteľ: Združenie NS MHD PETRŽALKA

Spracovateľ:

PČ	Typ	Kód	Popis	MJ	Množstvo	J.cena [EUR]	Cena celkom [EUR]
----	-----	-----	-------	----	----------	--------------	-------------------

Náklady z rozpočtu

35 630,99

D HSV Práce a dodávky HSV 35 630,99

D 1 Zemné práce 35 630,99

1	K	162301162	Vodorovné premiestnenie výkopku po nespevnenej ceste z horniny tr.1-4, nad 1000 do 10000 m3 na vzdialenosť do 1000 m	m3	1 981,000	1,85	3 664,85
2	K	167102102	Nakladanie neuhnutého výkopku z hornín tr.1-4 nad 1000 do 10000 m3	m3	1 980,800	1,63	3 228,70
3	K	180401213	Založenie trávniká lúčneho výsevom na svahu nad 1:2 do 1:1	m2	9 904,000	0,68	6 734,72
4	M	0057211100	Tráva - Trávové semeno	kg	297,120	7,43	2 207,60
5	K	181301113	Rozprestretie ornice v rovine, plocha nad 500 m2, hr. do 200 mm	m2	9 904,000	0,55	5 447,20
6	K	182001121	Plošná úprava terénu pri nerovnostiach terénu nad 100-150 mm v rovine alebo na svahu do	m2	9 904,000	0,62	6 140,48
7	K	183403111	Obrobenie pôdy prekopením do hĺbky nad 50 do 100 mm v rovine alebo na svahu do 1:5	m2	9 904,000	0,40	3 961,60
8	K	183403153	Obrobenie pôdy hrabaním v rovine alebo na svahu do 1:5	m2	9 904,000	0,11	1 089,44
9	K	183403161	Obrobenie pôdy valcovaním v rovine alebo na svahu do 1:5	m2	9 904,000	0,07	693,28
10	K	185804312	Zalatie rastlín vodu, plochy jednotlivo na 20 m2	m3	148,560	4,27	634,35
11	M	9999000003	Dodávka vody	m3	148,560	1,45	215,41
12	K	185851111	Dovoz vody pre zálievku rastlín na vzdialenosť do 6000 m	m3	148,560	10,86	1 613,36

KRYCÍ LIST ROZPOČTU

Stavba:

Nosný systém MHD, prevádzkový úsek Janíkov dvor-Šafárikovo námestie
v Bratislave, 2. časť Bosákova ulica-Janíkov dvor

Objekt:

SO 60-39-04 - Obratisko Janíkov Dvor, náhradná výsadba

JKSO:

Miesto:

KS:

Dátum:

3.8.2020

Objednávateľ:

Hlavné mesto Slovenskej republiky Bratislava

IČO:

IČ DPH:

Zhotoviteľ:

Združenie NS MHD PETRŽALKA

IČO:

IČ DPH:

Vyplň údaj

Vyplň údaj

Projektant:

IČO:

IČ DPH:

Spracovateľ:

IČO:

IČ DPH:

Poznámka:

.....

Náklady z rozpočtu	57 420,63
--------------------	-----------

Ostatné náklady	0,00
-----------------	------

Cena bez DPH	57 420,63
---------------------	------------------

	Základ dane	Sadzbá dane	Výška dane
DPH základná	0,00	20,00%	0,00
znižovaná	57 420,63	20,00%	11 484,13

Cena s DPH	v EUR	68 904,76
-------------------	--------------	------------------

.....

Projektant

Spracovateľ

.....

Dátum a podpis:

Pečiatka

Dátum a podpis:

Pečiatka

.....

Objednávateľ

Zhotoviteľ

Dátum a podpis:

Pečiatka

Dátum a podpis:

Pečiatka

REKAPITULÁCIA ROZPOČTU

Stavba:

Nosný systém MHD, prevádzkový úsek Janíkov dvor-Šafárikovo námestie
v Bratislave, 2. časť Bosákova ulica-Janíkov dvor

Objekt:

SO 60-39-04 - Obratisko Janíkov Dvor, náhradná výsadba

Miesto:

Dátum: 3.8.2020

Objednávateľ: Hlavné mesto Slovenskej republiky Bratislava

Projektant:

Zhotoviteľ: Združenie NS MHD PETRŽALKA

Spracovateľ:

Kód dielu - Popis

Cena celkom [EUR]

1) Náklady z rozpočtu **57 420,63**

HSV - Práce a dodávky HSV 57 420,63

1 - Zemné práce 57 420,63

2) Ostatné náklady **0,00**

GZS

Celkové náklady za stavbu 1) + 2) **57 420,63**

ROZPOČET

Stavba:

Nosný systém MHD, prevádzkový úsek Janíkov dvor-Šafárikovo námestie
v Bratislave, 2. časť Bosákova ulica-Janíkov dvor

Objekt:

SO 60-39-04 - Obratisko Janíkov Dvor, náhradná výsadba

Miesto:

Dátum: 3.8.2020

Objednávateľ: Hlavné mesto Slovenskej republiky Bratislava

Projektant:

Zhotoviteľ: Združenie NS MHD PETRŽALKA

Spracovateľ:

PČ	Typ	Kód	Popis	MJ	Množstvo	J.cena [EUR]	Cena celkom [EUR]
----	-----	-----	-------	----	----------	--------------	-------------------

Náklady z rozpočtu

57 420,63

D HSV Práce a dodávky HSV 57 420,63

D 1 Zemné práce 57 420,63

1	K	162301162	Vodorovné premiestnenie výkopku po nespevnenej ceste z horniny tr.1-4, nad 1000 do 10000 m3 na vzdialenosť do 1000 m	m3	115,280	1,85	213,27
2	K	167102102	Nakladanie neuhnutého výkopku z hornín tr.1-4 nad 1000 do 10000 m3	m3	576,400	1,60	922,24
3	K	181301113	Rozprestretie ornice v rovine, plocha nad 500 m2, hr. do 200 mm	m2	2 882,000	0,55	1 585,10
4	K	182001121	Plošná úprava terénu pri nerovnostiach terénu nad 100-150 mm v rovine alebo na svahu do	m2	2 882,000	0,62	1 786,84
5	K	183101112	Hĺbenie jamky v rovine alebo na svahu do 1:5, objem nad 0,01 do 0,02 m3	ks	#####	0,42	4 278,12
6	K	183403111	Obrobenie pôdy prekopáním do hĺbky nad 50 do 100 mm v rovine alebo na svahu do 1:5	m2	2 882,000	0,40	1 152,80
7	K	183403153	Obrobenie pôdy hrabaním v rovine alebo na svahu do 1:5	m2	2 882,000	0,11	317,02
8	K	184102111	Výsadba dreviny s balom v rovine alebo na svahu do 1:5, priemer balu nad 100 do 200 mm	ks	#####	1,43	14 565,98
9	M	9999000200	<i>Deutzia scabra</i>	ks	#####	2,57	2 821,86
10	M	9999000201	<i>Ligustrum ovalifolium</i>	ks	990,000	2,46	2 435,40
11	M	9999000203	<i>Spiraea cinerea</i>	ks	438,000	2,40	1 051,20
12	M	9999000205	<i>Swida stolonifera</i>	ks	900,000	2,57	2 313,00
13	M	9999000206	<i>Weigela florida</i>	ks	#####	3,06	6 462,72
14	M	9999000210	<i>Spiraea x vanhouttei</i>	ks	#####	2,40	3 132,00
15	M	9999000211	<i>Spiraea salicifolia</i>	ks	588,000	2,40	1 411,20
16	M	9999000212	<i>Lonicera pileata</i>	ks	#####	2,24	6 171,20
17	K	184921116	Položenie mulčovacej kôry v rovine alebo na svahu do 1:5	m2	672,000	1,36	913,92
18	M	0554151000	Mulčovacia kôra ihličnatých stromov	m3	67,200	75,05	5 043,36
19	K	185804312	Zanatie rastlín vodou, plošný jednotivo nad 20 m2	m3	50,930	4,27	217,47
20	M	9999000003	Dodávka vody	m3	50,930	1,43	72,83
21	K	185851111	Dovoz vody pre zálievku rastlín na vzdialenosť do 6000 m	m3	50,930	10,86	553,10

„Združenie NS MHD PETRŽALKA“

ALDESA CONSTRUCCIONES POLSKA SPÓŁKA Z OGRANICZONĄ ODPOWIEDZIALNOŚCIĄ

Postępu 18A, 02-676 Varšava, Poľsko , IČO: 120522027

ALDESA CONSTRUCCIONES S.A.

Calle Bahía de Pollensa, nº 13, 28042 Madrid, Španielsko, IČO: A-28233534

CEDIS s.r.o.

Vajnorská 100/A, 831 04 Bratislava, Slovensko, IČO: 50 607 383

HANT BA, a.s.

Hliny 1412/248, 017 07 Považská Bystrica, Slovensko, IČO: 36 328 375

Hlavné mesto SR Bratislava

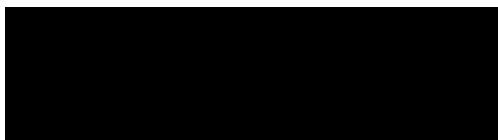
Primaciálne námestie 1

814 99 Bratislava – mestská časť Staré Mesto

VEC: **Predloženie opraveného objektu rozpočtu**

„Združenie NS MHD PETRŽALKA“, ktorého členmi sú spoločnosť **ALDESA CONSTRUCCIONES POLSKA SPÓŁKA Z OGRANICZONĄ ODPOWIEDZIALNOŚCIĄ** so sídlom Postępu 18A, 02-676 Varšava, Poľsko , IČO: 120522027, spoločnosť **ALDESA CONSTRUCCIONES S.A.**, so sídlom Calle Bahía de Pollensa, nº 13, 28042 Madrid, Španielsko, IČO: A-28233534, spoločnosť **CEDIS s.r.o.**, so sídlom Vajnorská 100/A, 831 04 Bratislava, Slovensko, IČO: 50 607 383 a spoločnosť **HANT BA, a.s.**, so sídlom Hliny 1412/248, 017 07 Považská Bystrica, Slovensko, IČO: 36 328 375 ako záujemca v rámci verejného obstarávania **na predmet zákazky „Nosný systém MHD 2. časť Bosákova – Janíkov dvor“** zverejneného Oznámením o vyhlásení verejného obstarávania v Úradnom vestníku Európskej únie č. S204 zo dňa 20.10.2020 pod zn. 2020/S 204-495174 a Oznámením o vyhlásení verejného obstarávania vo Vestníku verejného obstarávania č. 219/2020 zo dňa 21.10.2020 pod zn. 36940 – MSP, ktoré vyhlásil **verejný obstarávateľ Hlavné mesto SR Bratislava**, Primaciálne námestie 1, 814 99 Bratislava – mestská časť Staré Mesto, Slovensko, IČO: 00 603 481 (ďalej ako „verejný obstarávateľ“) si Vám **touto cestou dovoľuje osobitne predložiť upravený objekt – Rekapitulácia stavby, ktorý bol v rámci súťažných podkladov zo strany verejného obstarávateľa chybné predložený, a to z dôvodu nesprávne použitého výpočtu DPH.**

V Bratislave, dňa 23.03.2021.



„Združenie NS MHD PETRŽALKA“

Ing. Jozef Miček

na základe plnej moci

Príloha:

- Upravený objekt – rekapitulácia stavby

REKAPITULÁCIA STAVBY

Kód: 1515_DVZfinal27-8-20

Stavba: Nosný systém MHD, prevádzkový úsek Janíkov dvor-Šafárikovo námestie v Bratislave, 2. časť Bosákova ulica-Janíkov dvorJKSO:
Miesto:KS:
Dátum: 3.8.2020Objednávateľ:
Hlavné mesto Slovenskej republiky BratislavaIČO:
IČ DPH:Zhotoviteľ:
Združenie NS MHD PETRŽALKAIČO: Vyplň údaj
IČ DPH: Vyplň údaj

Projektant:

IČO:
IČ DPH:

Spracovateľ:

IČO:
IČ DPH:

Poznámka:

Náklady z rozpočtov 72 932 269,65
Ostatné náklady zo súhrnného listu 0,00

Cena bez DPH 72 932 269,65

	idzba dane	Základ dane	Výška dane
DPH základná	20,00%	72 932 269,65	14 586 453,93
znižená	20,00%	0,00	0,00
zákl. prenesená	20,00%	#ODKAZ!	0,00
zniž. prenesená	20,00%	#ODKAZ!	0,00
nulová	0,00%	#ODKAZ!	0,00

Cena s DPH v EUR 87 518 723,58

Projektant

Spracovateľ

Dátum a podpis:

Pečiatka

Dátum a podpis:

Pečiatka

Objednávateľ

Zhotoviteľ

Dátum a podpis:

Pečiatka

Dátum a podpis:

Pečiatka

REKAPITULÁCIA OBJEKTOV STAVBY

Kód: 1515 DVZfinal27-8-20

Stavba: Nosný systém MHD, prevádzkový úsek Janíkov dvor-Šafárikovo námestie v Bratislave, 2. časť
Bosákova ulica-Janíkov dvor

Miesto:

Dátum: 3.8.2020

Objednávateľ: Hlavné mesto Slovenskej republiky Bratislava

Projektant:

Zhotoviteľ: Združenie NS MHD PETRŽALKA

Spracovateľ:

Kód	Popis	Cena bez DPH [EUR]	Cena s DPH [EUR]
1) Náklady z rozpočtov		72 932 269,65	87 518 723,58
PS 40-21-01	CSS Jantárová cesta - Rusovská cesta	207 521,58	249 025,90
PS 40-21-01.1	Cestná signalizácia	180 076,11	216 091,33
PS 40-21-01.2	Kamerový systém	27 445,47	32 934,56
PS 40-21-02	CSS Prejazd Gessayova	102 236,18	122 683,42
PS 40-21-02.1	Cestná signalizácia	74 790,71	89 748,85
PS 40-21-02.2	Kamerový systém	27 445,47	32 934,56
PS 40-21-03	Jantárová cesta - Romanova ul.	178 352,34	214 022,81
PS 40-21-03.1	Cestná signalizácia	150 906,87	181 088,24
PS 40-21-03.2	Kamerový systém	27 445,47	32 934,56
PS 40-21-04	CSS Jantárová cesta - Bosákova ul. - úprava ore združenú zastávku	157 404,60	188 885,52
PS 40-21-04.1	Cestná signalizácia	129 959,13	155 950,96
PS 40-21-04.2	Kamerový systém	27 445,47	32 934,56
PS 40-21-05	Bezpečnostná signalizácia prechodov cez trať v úseku Bosákova ul. - Romanova ul.	27 335,14	32 802,17
PS 40-22-01	Infomačný systém a služby MHD v úseku Bosákova ul. - Romanova ul.	535 659,76	642 791,71
PS 40-24-01	Meniareň Bosákova - úprava technológie	157 885,16	189 462,19
PS 40-24-02	Meniareň Bosákova - doplnenie diaľkového ovládania meniame	110 251,41	132 301,69
SO 40-31-01	Bosáková ul. - Romanova ul., príprava úremia	1 296 616,56	1 555 939,87
SO 40-31-01.1	Odstránenie stavieb	39 318,57	47 182,28
SO 40-31-01.2	Odhumusovanie a úpravy terénu	1 175 563,07	1 410 675,68
SO 40-31-01.3	Výrub drevín	81 734,92	98 081,90
SO 40-32-01	Električkový spodok v úseku Bosákova - Romanova	177 665,52	213 198,62
SO 40-32-02	Električkový zvršok v úseku Bosákova - Romanova	1 764 385,43	2 117 262,52
SO 40-32-03	Priecestia cez električkovú trať v úseku Bosákova - Romanova	42 957,29	51 548,75
SO 40-32-04	Kofaj ako spätný vodič v úseku Bosákova - Romanova	46 491,13	55 789,36
SO 40-33-01	Združený most Rusovská cesta	4 731 961,68	5 678 354,02
SO 40-33-02	Opomý múr pri združenom moste Rusovská cesta	293 126,26	351 751,51
SO 40-34-01	Zastávka Chorvátske rameno, nástupiska	96 971,77	116 366,12
SO 40-34-02	Zastávka Gessayova, nástupiská	112 326,90	134 792,28
SO 40-34-03	Zastávka Zrkadlový Háj, nástupiská	119 048,50	142 858,20
SO 40-34-04	Zastávka Chorvátske rameno, prístrešky na nástupiskách	78 465,18	94 158,22
SO 40-34-05	Zastávka Gessayova, prístrešky na nástupiskách	78 465,18	94 158,22
SO 40-34-06	Zastávka Zrkadlový Háj, prístrešky na nástupiskách	78 465,18	94 158,22
SO 40-34-07	Bosákova - Romanova, konštrukcie pre káblové trasv	718 807,91	862 569,49
SO 40-34-08	Zastávka Bosáková, autobusové nástupiská	95 842,35	115 010,82
SO 40-34-09	Zastávka Bosákova, prístrešky na nástupiskách	50 113,39	60 136,07
SO 40-35-01	Trolejové vedenie Bosákova ul. - Romanova ul.	761 991,15	914 389,38
SO 40-35-01.1	Trolejové vedenie	696 096,30	835 315,56
SO 40-35-01.2	Ochranné opatrenia v zóne trolejového vedenia	65 894,85	79 073,82
SO 40-35-02	Bosákova ul. - Romanova ul., NN prípojky	158 162,27	189 794,72
SO 40-35-02.1	Prípojka NN pre VO cyklochodníka	17 508,41	21 010,09
SO 40-35-02.2	Prípojka nn pre automaty CL a info tabuľu Chorvátske rameno	59 824,12	71 788,94

SO 40-35-02.3	Pripojka NN pre automaty CL a infotabuľu Gessavova	32 802,24	39 362,69
SO 40-35-02.4	Pripojka nn pre automaty CL a infotabuľu Zrkadlový Háj	39 415,38	47 298,46
SO 40-35-02.5	Pripojka ZSDis, UČS 40	8 612,12	10 334,54
SO 40-35-04	Bosákova ul. - Romanova ul., verejné osvetlenie	174 571,12	209 485,34
SO 40-35-04.1	Verejné osvetlenie prístupovej komunikácie v km 2.8	12 776,64	15 331,97
SO 40-35-04.2	VO cyklochodníka v úseku Bosákova - Romanova	161 794,48	194 153,38
SO 40-35-05	Bosákova ul. - Romanova ul., preložky VN vedení	341 567,16	409 880,59
SO 40-35-05.1	Preložka VO Rusovská cesta - Jantárová cesta	273 696,16	328 435,30
SO 40-35-05.2	Preložka VO Romanova ul.	67 871,00	81 445,20
SO 40-35-06	Bosákova ul. - Romanova ul., preložky VN vedení	586 508,92	703 810,70
SO 40-35-06.1	VVN 110 kV vedenie km 2,473	522 601,63	627 121,96
SO 40-35-06.2	VN 22kV vedenie km 3,305	63 907,29	76 688,75
SO 40-35-07	Osvetlenie zastávky Chorvátske rameno	23 568,85	28 282,62
SO 40-35-07.1	Električková zastávka	20 101,69	24 122,03
SO 40-35-07.2	Autobusová zastávka	3 467,16	4 160,59
SO 40-35-08	Osvetlenie zastávky Gessayova	14 519,27	17 423,12
SO 40-35-08.1	Električková zastávka	14 519,27	17 423,12
SO 40-35-09	Osvetlenie zastávky Zrkadlový Háj	15 099,07	18 118,88
SO 40-35-09.1	Električková zastávka	13 855,07	16 626,08
SO 40-35-09.2	Autobusová zastávka	1 244,00	1 492,80
SO 40-35-10	NN pripojky k CSS v úseku Bosákova ul. - Romanova ul.	82 791,01	99 349,21
SO 40-35-10.1	Pripojka NN Bosákova - Jantárová	18 121,98	21 746,38
SO 40-35-10.2	Pripojka NN Rusovska - Jantárová	23 351,89	28 022,27
SO 40-35-10.3	Pripojka NN Gessayova	20 386,85	24 464,22
SO 40-35-10.4	Pripojka NN Romanova - Jantárová	20 930,29	25 116,35
SO 40-36-11	Napájacie vedenia z meniarne Bosákova	388 413,52	466 096,22
SO 40-36-01	Bosákova ul. - Janikov Romanova ul. optická kabelizácia	77 420,27	92 904,32
SO 40-36-03	Bosákova ul. - Romanova ul., preložky slaboprúdových vedení	535 225,86	642 271,03
SO 40-36-03.2	SWAN	68 411,51	82 093,81
SO 40-36-03.3	ORANGE	7 360,42	8 832,50
SO 40-36-03.4	Slovak Telecom	208 704,06	250 444,87
SO 40-36-03.4a	Slovak Telecom	112 457,41	134 948,89
SO 40-36-03.4b	Slovak Telekom kábl.časť	96 246,65	115 495,98
SO 40-36-03.5	ZSE	9 026,54	10 831,85
SO 40-36-03.6	UPC	110 001,84	132 002,21
SO 40-36-03.7	SLOVANET	16 049,17	19 259,00
SO 40-36-03.8	Turk Telekom	51 349,21	61 619,05
SO 40-36-03.9	Mestská polícia	34 039,36	40 847,23
SO 40-36-03.11	ACS	30 283,75	36 340,50
SO 40-37-01	Bosákova ul. - Romanova ul., dažďová kanalizácia	820 288,14	984 345,77
SO 40-37-01.1	Dažďová kanalizácia uzla križovatky Rusovská	762 664,89	915 197,87
SO 40-37-01.1.a	Dažďová kanalizácia uzla križovatky Rusovská - Jantárová	713 186,78	855 824,14
SO 40-37-01.1.b	Odlučovač ropných látok - ORL 150 l/s	35 607,46	42 728,95
SO 40-37-01.1.c	Odlučovač ropných látok - ORL 30 l/s	13 870,65	16 644,78
SO 40-37-01.3	Dažďová kanalizácia uzla električková trať - Romanova ul.	57 623,25	69 147,90
SO 40-37-02	Bosákova ul. - Romanova ul., preložky vodovodov	395 666,89	474 800,27
SO 40-37-02.1	trať km 2,5	283 884,77	340 661,72
SO 40-37-02.2	trať km 2,704	28 426,10	34 111,32
SO 40-37-02.3	trať km 3,227	83 356,02	100 027,22
SO 40-37-04	Bosákova ul. - Romanova ul., preložky plynovodov	357 896,14	429 475,37
SO 40-37-04.1	trať km 2,500	154 998,87	185 998,64
SO 40-37-04.2	trať km 2,800	2 644,00	3 172,80
SO 40-37-04.3	trať km 3,241	200 253,27	240 303,92
SO 40-38-01	Cestné komunikácie združenej zastávky Bosákova	589 099,51	706 919,41

SO 40-38-01.1	Cestné komunikácie a trvalé dopravné značenie	310 435,86	372 523,03
SO 40-38-01.2	Odvodnenie komunikácie	20 332,91	24 399,49
SO 40-38-01.3	Preložka trolejového vedenia	100 092,85	120 111,42
SO 40-38-01.4	Preložka napájacieho vedenia	56 804,05	68 164,86
SO 40-38-01.5	Ochrana ovládacieho optického kábla meniárne Bosákova	3 476,24	4 171,49
SO 40-38-01.6	Preložka pripojky NN pre CI a infotabuľu združenej zástávky Bosákova	23 423,79	28 108,55
SO 40-38-01.7	Preložka osvetlenia električkovej trate	5 648,75	6 778,50
SO 40-38-01.8	Verejné osvetlenie združenej zástávky	57 148,99	68 578,79
SO 40-38-01.9	Cestné komunikácie združenej zástávky Bosákova - Ochrana STL plynovodu DN 300	11 736,07	14 083,28
SO 40-38-02	Križovatka Jantárová cesta - Rusovská cesta	3 373 548,24	4 048 257,89
SO 40-38-03	Prístupová komunikácia v km 2,8	163 061,62	195 673,94
SO 40-38-04	Úprava cestnej komunikácie v križení trate a Romanovej ul.	428 591,44	514 309,73
SO 40-38-05	Cyklochodník v úseku Bosákova ul. - Romanova ul.	321 754,96	386 105,95
SO 40-39-01	Úprava kanála Chorvátske rameno	23 379,41	28 055,29
SO 40-39-02	Bosákova - Romanova ul., vegetačné úpravy	180 911,55	217 093,86
SO 40-39-03	Bosákova - Romanova ul., náhradná výsadba	251 430,98	301 717,18
PS 50-21-01	CSS Jantárová cesta - Pajštúnska ul.	185 687,82	222 825,38
PS 50-21-01.1	Cestná signalizácia	158 242,35	189 890,82
PS 50-21-01.2	Kamerový systém	27 445,47	32 934,56
PS 50-21-02	CSS Jantárová cesta - Šintavská ul.	186 473,95	223 768,74
PS 50-21-02.1	Cestná signalizácia	159 028,48	190 834,18
PS 50-21-02.2	Kamerový systém	27 445,47	32 934,56
PS 50-21-03	CSS Jantárová cesta - Lietavská ul.	215 183,09	258 219,71
PS 50-21-03.1	Cestná signalizácia	187 737,62	225 285,14
PS 50-21-03.2	Kamerový systém	27 445,47	32 934,56
PS 50-21-04	CSS Jantárová cesta - Betliarska ul.	189 137,38	226 964,86
PS 50-21-04.1	Cestná signalizácia	161 691,91	194 030,29
PS 50-21-04.2	Kamerový systém	27 445,47	32 934,56
PS 50-21-05	Bezpečnostná signalizácia prechodov cez trať v úseku Romanova ul. - Betliarska ul.	94 966,52	113 959,82
PS 50-21-06	CSS Jantárová cesta - Znievska ul.	130 398,21	156 477,85
PS 50-21-06.1	Cestná signalizácia	102 952,74	123 543,29
PS 50-21-06.2	Kamerový systém	27 445,47	32 934,56
PS 50-22-01	Informačný systém a služby MHD v úseku Romanova ul. - Betliarska ul.	441 396,68	529 676,02
SO 50-31-01	Romanova ul. - Betliarska ul., príprava úremia	1 731 590,86	2 077 909,03
SO 50-31-01.1	Odstránenie stavieb	135 125,02	162 150,02
SO 50-31-01.2	Odhumusovanie a úpravy terénu	1 498 340,79	1 798 008,95
SO 50-31-01.3	Výrub drevín	98 125,05	117 750,06
SO 50-32-01	Električkový spodok v úseku Romanova - Betliarska	772 619,00	927 142,80
SO 50-32-02	Električkový zvršok v úseku Romanova - Betliarska	3 442 251,35	4 130 701,62
SO 50-32-03	Priecestia cez električkovú trať v úseku Romanova - Betliarska	84 045,41	100 854,49
SO 50-32-04	Kolaj ako spätný vodič v úseku Romanova - Betliarska	52 184,57	62 621,48
SO 50-33-01	Premostenie Chorvátskeho ramena v km 3,700	2 601 715,30	3 122 058,36
SO 50-33-01.A	Most	2 225 473,52	2 670 568,22
SO 50-33-01.B	Lávka	260 836,77	313 004,12
SO 50-33-01.C	Rampa pre peších	115 405,01	138 486,01
SO 50-34-01	Zastávka Stred, nástupiská	96 978,83	116 374,60
SO 50-34-02	Zastávka Veľký Draždiak, nástupiská	97 599,29	117 119,15
SO 50-34-03	Zastávka Lietavská, nástupiská	96 714,80	116 057,76
SO 50-34-04	Zástavka Stred, prístrešky na nástupiskách	78 465,18	94 158,22
SO 50-34-05	Zástavka Veľký Draždiak, prístrešky na nástupiskách	78 465,18	94 158,22
SO 50-34-06	Zástavka Lietavská, prístrešky na nástupiskách	78 465,18	94 158,22

SO 50-34-07	Romanova - Betliarska, konštrukcie pre káblové trasv	1 133 977,07	1 360 772,48
SO 50-35-01	Trolejové vedenie Romanova ul. - Betliarska ul.	1 551 944,88	1 862 333,86
SO 50-35-01.1	Trolejové vedenie	1 457 735,26	1 749 282,31
SO 50-35-01.2	Ochranné opatrenia v zóne trolejového vedenia	56 867,46	68 240,95
SO 50-35-01.3	Uprava vzdušného vedenia vvn 110 kV v km 4.500	37 342,16	44 810,59
SO 50-35-02	Romanova ul. - Betliarska ul., NN prípojky	178 472,35	214 166,82
SO 50-35-02.1	Prípojka NN pre VO cyklochodníka	25 893,76	31 072,51
SO 50-35-02.2	Prípojka nn pre automaty CL a infotabufu Stred	42 755,27	51 306,32
SO 50-35-02.3	Prípojka nn pre automaty CL a infotabufu Veľký Draždiak	56 285,51	67 542,61
SO 50-35-02.4	Prípojka nn pre automaty CL a infotabufu Lietavská	49 908,81	59 890,57
SO 50-35-02.5	Prípojka ZSDis, UČS 50	3 629,00	4 354,80
SO 50-35-03	Romanova ul. - Betliarska ul., verejné osvetlenie	317 650,51	381 180,61
SO 50-35-03.1	VO cyklochodníka v úseku Romanova - Betliarska	251 641,17	301 969,40
SO 50-35-03.2	VO obslužných komunikácií na premostení cez Chorvátske rameno v km 3.7	61 872,40	74 246,88
SO 50-35-03.3	VO chodníka pre peších v okolí zastávky Veľký Draždiak	4 136,94	4 964,33
SO 50-35-04	Romanova ul. - Betliarska ul., preložky NN vedení	438 045,32	525 654,38
SO 50-35-04.1	Preložka VO Pajštúnska	119 985,04	143 982,05
SO 50-35-04.3	Preložka VO Jantárová - Šintavská	47 727,67	57 273,20
SO 50-35-04.4	Preložka VO v km trate 4,65	39 210,78	47 052,94
SO 50-35-04.5	Preložka VO popri Jantárovej ceste od km 4,7 do km 5,45	231 121,83	277 346,20
SO 50-35-05	Romanova ul. - Betliarska ul., preložky VN vedení	85 555,24	102 666,29
SO 50-35-05.1	VN 22kV vedenie km 3,800	50 660,07	60 792,08
SO 50-35-05.2	VN 22kV vedenie km 4,472	34 895,17	41 874,20
SO 50-35-06	Osvetlenie zastávky Stred	18 208,49	21 850,19
SO 50-35-06.1	Električková zastávka	15 861,92	19 034,30
SO 50-35-06.2	Autobusová zastávka	2 346,57	2 815,88
SO 50-35-07	Osvetlenie zastávky Veľký Draždiak	19 204,15	23 044,98
SO 50-35-07.1	Električková zastávka	17 045,42	20 454,50
SO 50-35-07.2	Autobusová zastávka	2 158,73	2 590,48
SO 50-35-08	Osvetlenie zastávky Lietavská	64 794,99	77 753,99
SO 50-35-08.1	Električková zastávka	17 990,80	21 588,96
SO 50-35-08.2	Autobusová zastávka	1 244,00	1 492,80
SO 50-35-08.3	Osvetlenie príľahlých chodníkov	5 372,60	6 447,12
SO 50-35-08.4	Osvetlenie príľahlých chodníkov medzi Betliarskou a Jasovskou ul.	40 187,59	48 225,11
SO 50-35-09	NN prípojky k CSS v úseku Romanova ul. - Betliarska ul.	84 984,96	101 981,95
SO 50-35-09.1	Prípojka NN Pajštúnska - Jantárová	20 283,25	24 339,90
SO 50-35-09.2	Prípojka NN Šintavska - Jantárová	16 351,84	19 622,21
SO 50-35-09.3	Prípojka NN Znievska - Jantárová	13 362,08	16 034,50
SO 50-35-09.4	Prípojka NN Lietavska - Jantárová	16 112,29	19 334,75
SO 50-35-09.5	Prípojka NN Betliarska - Jantárová	18 875,50	22 650,60
SO 50-36-01	Romanova ul. - Betliarska ul. optická kábelizácia	96 427,37	114 512,84
SO 50-36-03	Romanova ul. - Betliarska ul., preložky slaboprúdových vedení	271 639,85	325 967,82
SO 50-36-03.1	UPC	75 396,99	90 476,39
SO 50-36-03.2	SPP optický kábel	2 509,99	3 011,99
SO 50-36-03.3	DIÁL Telecom	3 713,66	4 456,39
SO 50-36-03.4	ORANGE	6 899,47	8 279,36
SO 50-36-03.5	BENESTRA	3 713,66	4 456,39
SO 50-36-03.6	TRANSPETROL	3 713,66	4 456,39
SO 50-36-03.7a	Slovak Telecom, stavebná časť	78 114,27	93 737,12
SO 50-36-03.7b	Slovak Telecom kábel.časť	4 042,21	4 850,65
SO 50-36-03.8	Mestská polícia	28 972,55	34 767,06
SO 50-36-03.9	SITEL	64 563,39	77 476,07
SO 50-37-02	Romanova ul. - Betliarska ul., preložky vodovodov	732 206,91	878 648,29
SO 50-37-02.1	trať km 4,089	353 569,25	424 283,10

SO 50-37-02.2	trať km 4,448	209 868,04	251 841,65
SO 50-37-02.3	trať km 5,090	168 769,62	202 523,54
SO 50-37-03	Romanova ul. - Betliarska ul., preložky kanalizácie	647 232,06	776 678,47
SO 50-37-03.1	trať km 3,632	18 981,41	22 777,69
SO 50-37-03.2	trať km 4,040	550 831,51	660 997,81
SO 50-37-03.2.a	trať km 4,040	522 358,19	626 829,83
SO 50-37-03.2.b	Odľučovač ropných látok - ORL 50 l/s	16 564,56	19 877,47
SO 50-37-03.2.c	Odľučovač ropných látok - ORL 15 l/s	11 908,76	14 290,51
SO 50-37-03.3	trať km 5,050	24 462,79	29 355,35
SO 50-37-03.4	trať km 5,251	52 956,35	63 547,62
SO 50-37-04	Romanova ul. - Betliarska ul., preložky olivovodov	350 718,84	420 862,61
SO 50-37-04.1	trať km 3,977	166 683,50	200 020,20
SO 50-37-04.2	trať km 4,104	127 737,66	153 285,19
SO 50-37-04.3	trať km 4,514	56 297,68	67 557,22
SO 50-38-01	Obslužné komunikácie na premostení cez Chorvátske rameno v km 3.7	153 317,96	183 981,55
SO 50-38-02	Križovatka Jantárová cesta - Kutlíkova ul. - Painštúnska ul.	1 903 466,12	2 284 159,34
SO 50-38-03	Križovatka Jantárová cesta - Šintavská ul.	129 793,59	155 752,31
SO 50-38-04	Chodníky pre peších v okolí zastávky Veľký Draždiak	296 751,96	356 102,35
SO 50-38-05	Križovatka Jantárová cesta - Lietavská ul.	713 560,91	856 273,09
SO 50-38-07	Križovatka Jantárová cesta - Betliarska ul.	949 753,28	1 139 703,94
SO 50-38-08	Cyklochodník v úseku Bosákova ul. - Romanova ul.	720 831,48	864 997,78
SO 50-39-01	Úprava kanála Chorvátske rameno pri križení s mostom v km 3.7	101 203,95	121 444,74
SO 50-39-02	Romanova ul. - Betliarska ul., vegetačné úpravy	195 391,98	234 470,38
SO 50-39-03	Romanova ul. - Betliarska ul., náhradná výsadba	397 429,72	476 915,66
SO 50-39-04	Presun protitankovej steny v km. 4,575	4 569,65	5 483,58
PS 51-21-01	CSS úprava na križovatke Kutlíkova ul. - Romanova ul.	42 360,93	50 833,12
SO 51-33-01	Kutlíkova ul. premostenie Chorvátskeho ramena	1 721 620,43	2 065 944,52
SO 51-35-01	Premostenie Kutlíkova, preložky VN vedení	130 323,23	156 387,88
SO 51-35-01.1	Premostenie Kutlíkova - preložka VN ZSE	130 323,23	156 387,88
SO 51-35-02	Premostenie Kutlíkova - úprava verejného osvetlenia	38 932,91	46 719,49
SO 51-36-01	Premostenie Kutlíkova, preložky slaboprúdových vedení	76 247,89	91 497,47
SO 51-36-01.1	UPS	25 228,67	30 274,40
SO 51-36-01.2	SPP Optický kábel	313,77	376,52
SO 51-36-01.3	DIAL Telecom	313,77	376,52
SO 51-36-01.4	Orange	5 682,30	6 818,76
SO 51-36-01.5	Benestra (GTS Slovakia)	1 007,48	1 208,98
SO 51-36-01.6	Transpetrol	499,84	599,81
SO 51-36-01.7	Slovak Telecom	408,34	490,01
SO 51-36-01.8	Mestská polícia	11 939,10	14 326,92
SO 51-36-01.9	Sitel	30 854,62	37 025,54
SO 51-37-01	Premostenie Kutlíkova - preložka vodovodu	1 337 572,69	1 605 087,23
SO 51-37-01.1	Preložka č.1	126 534,81	151 841,77
SO 51-37-01.2	Preložka č.2	1 204 554,15	1 445 464,98
SO 51-37-01.3	Preložka č.2 - C. Elektroinštalácia	6 483,73	7 780,48
SO 51-37-02	Premostenie Kutlíkova - preložka plynovodov	322 652,75	387 183,30
SO 51-37-02.1	Premostenie Kutlíkova - preložka plynovodu STL	232 315,88	278 779,06
SO 51-37-02.1a	preložka plynovodov	150 501,79	180 602,15
SO 51-37-02.1b	preložka plynovodu STL	81 814,09	98 176,91
SO 51-37-02.2	Premostenie Kutlíkova - preložka plynovodu VTL	90 336,87	108 404,24
SO 51-38-01	Komunikácia na premostení Kutlíkova	210 385,84	252 463,01
SO 51-39-01	Úprava kanála Chorvátske rameno pri križení s Kutlíkovou ul.	82 916,82	99 500,18
SO 51-39-02	Náhradná výsadba - premostenie Kutlíkova	56 785,48	68 142,58
PS 60-21-01	CSS Jantárová cesta - Jasovská ul.	141 118,51	169 342,21

PS 60-21-01.1	Cestná signalizácia	113 668,77	136 402,52
PS 60-21-01.2	Kamerový systém	27 449,74	32 939,69
PS 60-21-02	Systém riadenia a EOv	471 059,38	565 271,26
PS 60-21-03	Bezpečnostná signalizácia prechodov cez trať v úseku Betliarska ul. - Janíkov Dvor	65 616,18	78 739,42
PS 60-22-01	Informačný systém a služby MHD v úseku Betliarska ul. - Janíkov Dvor	55 501,20	66 601,44
PS 60-22-02	Meniareň Panónska, EPS	29 189,80	35 027,76
PS 60-22-03	Koordináčný kábel CSS Bosákova - Janíkov Dvor	218 670,64	262 404,77
PS 60-22-03.1	Metalický kábel	95 762,47	114 914,96
PS 60-22-03.2	Optický kábel	122 908,17	147 489,80
PS 60-22-04	Meniareň Panónska, prenosové zariadenie	25 874,78	31 049,74
PS 60-22-05	Meniareň Panónska, oznamovacie zariadenie (štruktúrovaná kabeláž)	18 754,19	22 505,03
PS 60-22-05.1	Meniareň Panónska, štruktúrovaná kabeláž	10 395,94	12 475,13
PS 60-22-05.2	Meniareň Panónska, signalizácia pohybu a otvorenia dverí	8 358,25	10 029,90
PS 60-22-06	Hala dennej kontroly a ošetrovania, štruktúrovaná kabeláž	71 233,69	85 480,43
PS 60-22-07	Hala dennej kontroly a ošetrovania, prenosové zariadenie	48 982,88	58 779,46
PS 60-22-08	Hala dennej kontroly a ošetrovania, EPS	81 342,84	97 611,41
PS 60-22-09	Hala dennej kontroly a ošetrovania, elektrická zabezpečovacia signalizácia	87 241,99	104 690,39
PS 60-22-10	Hala dennej kontroly a ošetrovania, kamerový systém	216 716,60	260 059,92
PS 60-22-11	Hala dennej kontroly a ošetrovania, pobočková telefónna ústredňa	73 456,42	88 147,70
PS 60-22-12	Hala dennej kontroly a ošetrovania, vstupný kontrolný systém	33 767,15	40 520,58
PS 60-22-13	Meniareň Hala DKO, EPS	70 274,81	84 329,77
PS 60-22-13.1	Meniareň Hala DKO, EPS	28 222,61	33 867,13
PS 60-22-13.2	Meniareň Hala DKO, štruktúrovaná kabeláž a prenosové zariadenie	33 131,68	39 758,02
PS 60-22-13.3	Meniareň Hala DKO, signalizácia pohybu a otvorenia dverí	8 920,52	10 704,62
PS 60-24-01	Meniareň Panónska	1 369 672,12	1 643 606,54
PS 60-24-01.1	Rozvodňa 22 kV	164 917,20	197 900,64
PS 60-24-01.2	Technologická časť	1 094 590,09	1 313 508,11
PS 60-24-01.3	Diaľkové ovládanie	110 164,83	132 197,80
PS 60-24-02	Meniareň Hala DKO	640 224,07	768 268,88
PS 60-24-02.1	Rozvodňa 22 kV	85 592,70	102 711,24
PS 60-24-02.2	Technologická časť	444 935,51	533 922,61
PS 60-24-02.3	Diaľkové ovládanie	109 695,86	131 635,03
PS 60-24-03	Hala dennej kontroly a ošetrovania, transformovňa 22 kV/0.380 kV	158 900,50	190 680,60
PS 60-26-01	Hala dennej kontroly a ošetrovania, technológia	197 660,35	237 192,42
PS 60-26-01.1	Hala dennej kontroly a ošetrovania, pieskovacie zariadenie	61 987,86	74 385,43
PS 60-26-01.2	Hala dennej kontroly a ošetrovania, rozvod stlačeného vzduchu	83 276,59	99 931,91
PS 60-26-01.3	Hala dennej kontroly a ošetrovania, mobilné zariadenia (piesok)	12 539,61	15 047,53
PS 60-26-01.4	Hala dennej kontroly a ošetrovania, obratisko zásobník piesku	6 871,59	8 245,91
PS 60-26-01.5	Hala dennej kontroly a ošetrovania, vybavenie dielni a skladov	32 984,70	39 581,64
PS 60-26-02	Hala dennej kontroly a ošetrovania, čistenie súprav	20 964,75	25 157,70
PS 60-26-03	Mazanie koľajníc	86 408,77	103 690,52
SO 60-31-01	Betliarska ul. - Janíkov dvor, príprava územia	1 458 976,94	1 750 772,33
SO 60-31-01.1	Odstránenie stavieb	814 529,31	977 435,17
SO 60-31-01.2	Odhumusovanie a úpravy terénu	530 772,67	636 927,20
SO 60-31-01.3	Výrub drevín	113 674,96	136 409,95
SO 60-32-01	Električkový spodok v úseku Betliarska - Janíkov Dvor	331 396,35	397 675,62
SO 60-32-02	Električkový zvršok v úseku Betliarska - Janíkov Dvor	1 135 660,95	1 362 793,14
SO 60-32-03	Električkový spodok v obratisku Janíkov dvor	605 525,03	726 630,04
SO 60-32-04	Električkový zvršok v obratisku Janíkov Dvor	1 205 315,42	1 446 378,50
SO 60-32-05	Hala dennej kontroly a ošetrovania, koľajisko a spojovacie koľaje, koľajový spodok	146 152,69	175 383,23
SO 60-32-06	Hala dennej kontroly a ošetrovania, koľajisko a spojovacie koľaje, koľajový zvršok	560 112,47	672 134,96

SO 60-32-07	Priecestia cez električkovú trať v úseku Betliarska - Janíkov Dvor	1 515,40	1 818,48
SO 60-32-08	Koľaj ako spätný vodič v úseku Betliarska - Janíkov Dvor	113 736,62	136 483,94
SO 60-33-01	Lávky pre cestujúcich na nadjazde Panónska cesta v km 5,850 a protidotyková ochrana	297 040,71	356 448,85
SO 60-33-01.1	Lávky pre cestujúcich na nadjazde Panónska cesta v km 5,850	285 211,27	342 253,52
SO 60-33-01.2	Protidotyková ochrana na lávke pre cestujúcich v km 5,850	11 829,44	14 195,33
SO 60-33-02	Rampy a schodiská z nadjazdu Panónska cesta v km 5,850	540 035,28	648 042,34
SO 60-33-02.A	Smer centrum	270 017,64	324 021,17
SO 60-33-02.B	Smer Rusovce	270 017,64	324 021,17
SO 60-33-03	Uprava cestného mosta na Panónskej ceste v km 5,850	83 572,58	100 287,10
SO 60-34-01	Zastávka Janíkov Dvor, nástupiská	94 847,73	113 817,28
SO 60-34-02	Zastávka Janíkov dvor, prístrešky na nástupiskách	100 437,00	120 524,40
SO 60-34-02.A	Zastávka Janíkov dvor, prístrešky na nástupiskách - dre 1 ks 4,0 m	16 124,68	19 349,62
SO 60-34-02.B	Zastávka Janíkov dvor, prístrešky na nástupiskách - dre 1 ks 18,5 m	49 093,74	58 912,49
SO 60-34-02.C	Zastávka Janíkov dvor, prístrešky na nástupiskách - dre 2 ks 8,0 m	35 218,58	42 262,30
SO 60-34-03	Betliarska ul. - Janíkov Dvor, konštrukcie pre káblové trasv	787 300,48	944 760,58
SO 60 34-04	Hala dennej kontroly a ošetrovania	3 801 940,68	4 562 328,82
SO 60-34-04.A	Stavebná časť a statika	2 905 800,23	3 486 960,28
SO 60-34-04.B	Elektroinštalácia a osvetlenie	496 436,49	595 723,79
SO 60-34-04.C	Vodovod a splašková kanalizácia	106 189,66	127 427,59
SO 60-34-04.D	Kúrenie, chladenie, vzduchotechnika	280 818,87	336 982,64
SO 60-34-04.E	Rozvody plynu	12 695,43	15 234,52
SO 60-34-05	Meniaren Panónska - stavebná časť	279 568,35	335 482,02
SO 60-34-05.A	Meniareň Panónska - Stavebná časť a statika	247 337,09	296 804,51
SO 60-34-05.B	Elektroinštalácia a osvetlenie	23 665,01	28 398,01
SO 60-34-05.C	Meniareň Panónska - stavebná časť - vodovod a splašková kanalizácia	3 208,80	3 850,56
SO 60-34-05.D	Meniareň Panónska - stavebná časť - kúrenie, chladenie, vzduchotechnika	5 357,45	6 428,94
SO 60-34-06	Hala dennej kontroly a ošetrovania, oplotenie	105 164,43	126 197,32
SO 60-34-07	Budova zázemia vodičov	104 111,92	124 934,30
SO 60-34-07.A	Stavebná časť a statika	58 637,42	70 364,90
SO 60-34-07.B	Elektroinštalácia a osvetlenie	7 467,41	8 960,89
SO 60-34-07.C	Budova zázemia vodičov - vodovod a splašková kanalizácia	5 824,56	6 989,47
SO 60-34-07.D	Budova zázemia vodičov - kúrenie, chladenie, vzduchotechnika	12 682,95	15 219,54
SO 60-34-07.E	Budova zázemia pre vodičov. Struktúrovaná kabeláž (internet, telefón)	19 499,58	23 399,50
SO 60-34-08	Meniareň Hala DKO - stavebná časť	176 339,56	211 607,47
SO 60-34-08.A	Stavebná časť a statika	155 419,71	186 503,65
SO 60-34-08.B	Elektroinštalácia a osvetlenie	14 400,84	17 281,01
SO 60-34-08.D	Meniareň Hala DKO - stavebná časť - kúrenie, chladenie, vzduchotechnika	6 519,01	7 822,81
SO 60-35-01	Trolejové vedenie Betliarska ul. - Janíkov Dvor	453 086,92	543 704,30
SO 60-35-01.1	Trolejové vedenie	417 347,93	500 817,52
SO 60-35-01.2	Ochranné opatrenia v zóne trolejového vedenia	35 738,99	42 886,79
SO 60-35-02	Trolejové vedenie obratisko Janíkov Dvor	1 000 836,84	1 201 004,21
SO 60-35-02.1	Trolejové vedenie	890 495,75	1 068 594,90
SO 60-35-02.2	Ochranné opatrenia v zóne trolejového vedenia	110 341,09	132 409,31
SO 60-35-03	Trolejové vedenie Hala dennej kontroly a ošetrovania	570 055,67	684 066,80
SO 60-35-03.1	Trolejové vedenie - hala	134 191,52	161 029,82
SO 60-35-03.2	Trolejové vedenie - dvor	349 681,99	419 618,39
SO 60-35-03.3	Ochranné opatrenia v zóne trolejového vedenia	15 450,06	18 540,07
SO 60-35-03.4	Signalizácia beznapäťového stavu	70 732,10	84 878,52
SO 60-35-06	Ohrev výhybiek obratisko Janíkov	52 468,36	62 962,03
SO 60-35-07	Ohrev výhybiek Hala dennej kontroly a ošetrovania	39 664,61	47 597,53
SO 60-35-08	Betliarska ul. - Janíkov Dvor, NN prípojky	199 473,21	239 367,85
SO 60-35-08.1	Prípojka NN pre VO cyklochodníka Znievska	26 634,58	31 961,50
SO 60-35-08.2	Prípojka NN pre VO cyklochodníka Viglašská	25 368,72	30 442,46

SO 60-35-08.3	Prípojka nn pre automaty CL a infotabuľu Janíkov Dvor	26 621,23	31 945,48
SO 60-35-08.4	Prípojka nn pre meniareň Panónska	32 783,56	39 340,27
SO 60-35-08.5	Prípojka NN pre halu DKO	48 140,63	57 768,76
SO 60-35-08.6	Prípojka NN pre budovu zázemia vodičov	3 674,54	4 409,45
SO 60-35-08.7	Prípojka nn pre meniareň haly DKO	36 249,95	43 499,94
SO 60-35-10	Betliarska ul. - Janíkov Dvor, verejné osvetlenie	120 123,82	144 148,58
SO 60-35-10.1	VO cyklochodníka v úseku Betliarska - Janíkov dvor	78 564,63	94 277,56
SO 60-35-10.2	Osvetlenie električkovej trate v km 5,45 - kú	41 559,19	49 871,03
SO 60-35-11	Betliarska ul. - Janíkov Dvor, preložky NN vedení	38 357,86	46 029,43
SO 60-35-11.1	Preložka VO Jasovská km 5,684	38 357,86	46 029,43
SO 60-35-12	VN 22kV vedenie km 5,700	116 461,22	139 753,46
SO 60-35-12.1	VN 22kV vedenie km 5,700	116 461,22	139 753,46
SO 60-35-13	Meniareň Panónska, rozvody VN	1 568 717,27	1 882 460,72
SO 60-35-13.1	SO 60-35-13.1 VN Prípojky	1 568 717,27	1 882 460,72
SO 60-35-14	Osvetlenie zastávky Janíkov Dvor	44 237,50	53 085,00
SO 60-35-14.1	Električková zastávka	19 607,22	23 528,66
SO 60-35-14.2	Autobusová zastávka	9 197,56	11 037,07
SO 60-35-14.3	Osvetlenie prífahých chodníkov	15 432,72	18 519,26
SO 60-35-15	Osvetlenie obrátiska	72 484,12	86 980,94
SO 60-35-16	NN prípojky k CSS v úseku Betliarska ul. - Janíkov Dvor	14 227,60	17 073,12
SO 60-35-17	Napájacie vedenia pre električkovú trať z meniarne Panónska	1 079 238,97	1 295 086,76
SO 60-35-18	Napájacie vedenie pre Halu dennej kontroly a ošetrovania z meniarne Hala DKO	192 049,58	230 459,50
SO 60-35-19	Meniareň Hala DKO	47 260,04	56 712,05
SO 60-35-19.1	22 kV prípojka pre meniareň haly DKO	47 260,04	56 712,05
SO 60-35-20	Aktivna protikorózna ochrana inžinierskych sietí	108 220,55	129 864,66
SO 60-36-01	Betliarska ul. - Janíkov Dvor, optická kabelizácia	112 438,74	134 926,49
SO 60-36-03	Betliarska ul. - Janíkov Dvor, preložka slaboprúdových vedení	203 438,88	244 126,66
SO 60-36-03.1	UPC	8 787,72	10 545,26
SO 60-36-03.2	Slovanet	5 717,01	6 860,41
SO 60-36-03.3	Orange	75 889,36	90 827,23
SO 60-36-03.4	Slovak Telecom	113 244,79	135 893,75
SO 60-36-04	Telefónne prípojky účastnícke	42 950,82	51 540,98
SO 60-37-01	Betliarska ul. - Janíkov Dvor, dažďová kanalizácia	253 869,08	304 642,90
SO 60-37-01.1	Dažďová kanalizácia medzi Betliarskou a Panónskou ul.	120 932,69	145 119,23
SO 60-37-01.1.a	Dažďová kanalizácia medzi Betliarskou a Panónskou ul.	95 074,83	114 089,80
SO 60-37-01.1.b	Odlučovač ropných látok - ORL 30 l/s	14 013,89	16 816,67
SO 60-37-01.1.c	Odlučovač ropných látok - ORL 15 l/s	11 843,97	14 212,76
SO 60-37-01.2	Dažďová kanalizácia križovatky Panónska - Jantárová po obrátisko	132 936,39	159 523,67
SO 60-37-01.2.a	Odlučovač ropných látok - ORL 65 l/s	16 936,61	20 323,93
SO 60-37-01.2.b	Dažďová kanalizácia križovatky Panónska - Jantárová po obrátisko	115 999,78	139 199,74
SO 60-37-02	Hala dennej kontroly a ošetrovania, vodovodná prípojka	66 604,60	79 925,52
SO 60-37-02.1	Hala dennej kontroly a ošetrovania, vodovodná prípojka	40 355,14	48 426,17
SO 60-37-02.2	Vodovodná prípojka pre budovu zázemia vodičov	26 249,46	31 499,35
SO 60-37-03	Hala dennej kontroly a ošetrovania, splašková kanalizácia	73 588,53	88 306,24
SO 60-37-03.1	Hala dennej kontroly a ošetrovania, splašková kanalizácia	53 374,81	64 049,53
SO 60-37-03.2	Prípojka splaškovej kanalizácie z budovy zázemia vodičov	20 213,92	24 256,70
SO 60-37-04	Hala dennej kontroly a ošetrovania, plynová prípojka	106 315,58	127 578,70
SO 60-37-04.1	Rozšírenie DS	78 867,05	94 640,46
SO 60-37-04.2	Prepojovací plynovod	723,11	867,73
SO 60-37-04.3	Meracia zostava plynu	7 251,91	8 702,29
SO 60-37-04.4	Areálový rozvod	19 473,51	23 368,21
SO 60-37-05	Meniareň Panónska, vodovodná prípojka	19 387,70	23 265,24

SO 60-37-06	Meniareň Panónska, splašková kanalizácia	54 554,45	65 465,34
SO 60-37-07	Betliarska - Janíkov Dvor, preložky vodovodov	167 115,90	200 539,08
SO 60-37-07.1	trať km 5,701	167 115,90	200 539,08
SO 60-37-08	Betliarska - Janíkov Dvor, preložky plynovodov	191 220,50	229 464,60
SO 60-37-08.1	trať km 5,696	49 854,60	59 825,52
SO 60-37-08.2	trať km 5,733	141 365,90	169 639,08
SO 60-37-08.2a	trať km 5,733	89 238,76	107 086,51
SO 60-37-08.2h	trať km 5,733 - preložka č.2	52 127,14	62 552,57
SO 60-37-09	Betliarska - Janíkov Dvor, preložky teplovodov	199 568,63	239 482,36
SO 60-37-09.1	trať km 5,589	199 568,63	239 482,36
SO 60-38-01	Chodníky pre peších v úseku od Betliarskej po Janíkov Dvor	479 457,96	575 349,55
SO 60-38-02	Pristupová komunikácia k obratisku Janíkov Dvor a spevnené plochy	537 203,90	644 644,68
SO 60-38-03	Hala dennej kontroly a ošetrovania, spevnené plochy	278 372,91	334 047,49
SO 60-38-04	Meniareň Panónska, spevnené plochy	134 932,74	161 919,29
SO 60-38-05	Cyklochodník v úseku Betliarska ul. - Janíkov Dvor	164 854,61	197 825,53
SO 60-38-06	Križovatka Jantárová cesta - Jasovská ul. - úprava	89 185,41	107 022,49
SO 60-39-01	Betliarska - Janíkov Dvor, vegetačné úpravy	97 010,97	116 413,16
SO 60-39-02	Betliarska - Janíkov Dvor, náhradná výsadba	184 704,86	221 645,83
SO 60-39-03	Obratisko Janíkov Dvor, vegetačné úpravy	35 630,99	42 757,19
SO 60-39-04	Obratisko Janíkov Dvor, náhradná výsadba	57 420,63	68 904,76
2) Ostatné náklady zo súhrnného listu		0,00	0,00
Ostatné náklady			0,00
Celkové náklady za stavbu 1) + 2)		72 932 269,65	87 518 723,58



VEREJNÁ SÚŤAŽ

Zákazka na uskutočnenie stavebných prác

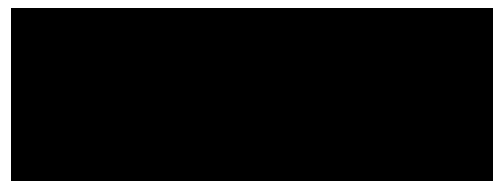
„Nosný systém MHD 2. časť Bosákova – Janíkov dvor“

Nadlimitná zákazka na uskutočnenie stavebných prác vyhlásená verejným obstarávateľom Hlavné mesto SR Bratislava vyhlásená v Úradnom vestníku EÚ dňa 20.10.2020 pod značkou 2020/S 204-495174 a vo Vestníku verejného obstarávania č. 219/2020 zo dňa 21.10.2020 pod značkou 36940 – MSP

SÚŤAŽNÉ PODKLADY – Príloha B11
HODINOVÉ ZÚČTOVACIE SADZBY PO
VYSVETLENÍ Č. 3

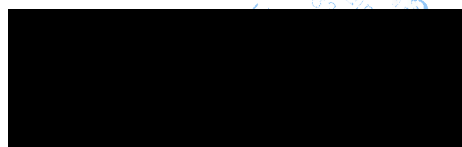
Hodinové zúčtovacie sadzby - Stroje a zariadenia

P.č.	Druh stroja - použitie	M.j.	Jednotková cena EUR
1	Univerzálny nakladač kolesový	hod	71,50 €
2	Valník	hod	33,00 €
3	Nákladný automobil	hod	49,50 €
4	Rýpadlo lopatové kolesové	hod	60,00 €
5	Rýpadlo-nakladač na traktorovom podvozku	hod	43,00 €
6	Dozér na pásovom podvozku	hod	84,00 €
7	Grejder	hod	90,00 €
8	Valec kombinovaný	hod	50,00 €
9	Autožeriav	hod	45,00 €
10	Kompresor piestový pojazdný	hod	20,00 €
11	Vysokozdvížňý vozík	hod	25,00 €
12	Vrtná súprava na automobilovom podvozku	hod	90,00 €
13	Automatická podbijačka	hod	559,00 €
14	Motorová vrtačka	hod	12,00 €
13	Motorová uťahovačka	hod	8,00 €
16	Agregát na výrobu elektrického prúdu	hod	10,00 €
17	Brúsiaci vlak/iné brúsiace zariadenie s vlastným pohonom	hod	540,00 €



Hodinové zúčtovacie sadzby - Profesie

P.č.	Druh práce	M.j.	Jednotková cena EUR
1	Stavebný pracovník	hod	22,00 €
2	Kvalifikovaný stavebný pracovník	hod	28,00 €
3	Prevádzkový pracovník	hod	31,00 €
4	Operátor stavebných strojov	hod	28,00 €
5	Pomocný pracovník v stavebníctve	hod	18,00 €
6	Vodič motorového vozidla	hod	22,00 €
7	Obsluha stavebných strojov	hod	28,00 €
8	Betonár	hod	28,00 €
9	Žeriavnik	hod	25,00 €



CECIB
8. Val
f.o.
08675



VEREJNÁ SÚŤAŽ

Zákazka na uskutočnenie stavebných prác

„Nosný systém MHD 2. časť Bosákova – Janíkov dvor“

Nadlimitná zákazka na uskutočnenie stavebných prác vyhlásená verejným obstarávateľom Hlavné mesto SR Bratislava vyhlásená v Úradnom vestníku EÚ dňa 20.10.2020 pod značkou 2020/S 204-495174 a vo Vestníku verejného obstarávania č. 219/2020 zo dňa 21.10.2020 pod značkou 36940 – MSP

SÚŤAŽNÉ PODKLADY – Príloha B15

m) DOKUMENTY POSKYTNUTÉ
OBJEDNÁVATEĽOM

OBSAH

Dokumenty poskytnuté objednávateľom (Príloha B15) - odovzdané na DVD nosiči

- 1- Príloha 01 IGP-orientačný
 - 1.1. Elektronická forma vo formáte „.pdf“
 - 1.2. Elektronická forma zdrojových súborov
- 2- Príloha 02 IGP-podrobný 103010
 - 2.1. Elektronická forma vo formáte „.pdf“
 - 2.2. Elektronická forma zdrojových súborov
- 3- Príloha 03 IGP-doplnkový depo
 - 3.1. Elektronická forma vo formáte „.pdf“
 - 3.2. Elektronická forma zdrojových súborov
- 4- Príloha 04 Dendrologický prieskum 030618- vo formáte „.pdf“
- 5- Príloha 05.1 Prieskum biotopy- vo formáte „.pdf“
- 6- Príloha 05.2 Prieskum ornitologický- vo formáte „.pdf“
- 7- Príloha 05.3 Monitoring vplyvov stavby na ZP- vo formáte „.pdf“
- 8- Príloha 06 Dopravno-kapacitne posúdenie 2023- vo formáte „.pdf“
- 9- Príloha 07 Dopravno-kapacitne posúdenie 2035- vo formáte „.pdf“
- 10- Príloha 08 Dizajn manuál Petržalka NS MHD 2. Etapa - vo formáte „.pdf“
- 11- Príloha 09 Vibroakustika Jún 2018- vo formáte „.pdf“
- 12- Príloha 10 Vibroakustika Máj 2018- vo formáte „.pdf“
- 13- Príloha 11 Záverečné stanovisko EIA- vo formáte „.pdf“
- 14- Príloha 12 Stavebno-technický prieskum – Most na Panónskej ceste- vo formáte „.pdf“
- 15- Príloha 13 Arboristický štandard_2 - vo formáte „.pdf“
- 16- Príloha 14 Výrubové povolenie- vo formáte „.pdf“



VEREJNÁ SÚŤAŽ

Zákazka na uskutočnenie stavebných prác

„Nosný systém MHD 2. časť Bosákova – Janíkov dvor“

Nadlimitná zákazka na uskutočnenie stavebných prác vyhlásená verejným obstarávateľom Hlavné mesto SR Bratislava vyhlásená v Úradnom vestníku EÚ dňa 20.10.2020 pod značkou 2020/S 204-495174 a vo Vestníku verejného obstarávania č. 219/2020 zo dňa 21.10.2020 pod značkou 36940 – MSP

SÚŤAŽNÉ PODKLADY – Príloha B12

n) VZOROVÉ TLAČIVÁ

Vzorové tlačivá

ČASŤ 1 Zábezpeka na vykonanie prác

ČASŤ 2 Zábezpeka na zadržané platby

ČASŤ 3 Zábezpeka na záručné opravy

ČASŤ 4 Dohoda o riešení sporov

ČASŤ 5 Preberací protokol

ČASŤ 6 Zápisnica o odovzdaní a prevzatí Staveniska

ČASŤ 1

VZOROVÉ TLAČIVO ZÁBEZPEKY NA VYKONANIE PRÁC

VZOROVÉ TLAČIVO ZÁBEZPEKY NA VYKONANIE PRÁC
Zábezpeka na požiadanie

Referenčné číslo zverejnenia v Úradnom vestníku EÚ zo dňa 20.10.2020 pod značkou 2020/S 204-495174

Zmluva: Na predmet zákazky „Nosný systém MHD 2. časť Bosákova – Janíkov dvor“ v zmysle Zmluvných podmienok FIDIC „Červená kniha“

Príjemca (Zmluvou definovaný „Objednávateľ“):

Hlavné mesto Slovenskej republiky Bratislava
Primaciálne námestie 1, 814 99 Bratislava

Boli sme informovaní, že (ďalej len „Príkazca“) je podľa Zmluvy Vaším Zhotoviteľom, pričom Zmluva vyžaduje aby Príkazca zabezpečil zábezpeku na vykonanie prác.

Na žiadosť Príkazcu, my (názov a adresa banky)....., sa týmto neodvolateľne a bez akýchkoľvek námietok zaväzujeme uhradiť Vám, Prijemcovi/Objednávateľovi, akúkoľvek čiastku, alebo čiastky, ktorých celková výška neprekročí sumu EUR („garantovaná suma“, slovom:..... EUR) na základe doručenia Vašej písomnej požiadavky a písomného prehlásenia, že:

- (a) Príkazca porušuje svoje záväzky vyplývajúce mu zo Zmluvy, a
- (b) popis v akom ohľade Príkazca porušuje Zmluvu.

Každá žiadosť o úhradu musí obsahovať notárom overený podpis Vášho štatutárneho zástupcu. Písomná žiadosť, prehlásenie a overenie musia byť doručené na našu adresu na alebo pred dátumom (70 dní po predpokladanom dátume uplynutia Lehoty na oznámenie vád pre Dielo) („dátum ukončenia platnosti“), kedy táto Zábezpeka stráca platnosť a musí nám byť vrátená.

Boli sme informovaní, že ak Protokol o vyhotovení Diela definovaný Zmluvou nebude vydaný 28 dní pred dátumom ukončenia platnosti Zábezpeky, Prijemca vyžaduje aby Príkazca predĺžil platnosť tejto Zábezpeky.

Zaväzujeme sa uhradiť Vám uvedenú garantovanú sumu, ak v lehote 28 dní pred dátumom ukončenia platnosti tejto Zábezpeky nám bude doručená Vaša písomná požiadavka a písomné prehlásenie, že Protokol o vyhotovení Diela nebol vydaný z dôvodov na strane Príkazcu a že platnosť tejto Zábezpeky nebola predĺžená.

Táto Zábezpeka sa musí riadiť právnymi predpismi Slovenskej republiky a pokiaľ nie je vyššie uvedené inak, musí podliehať Jednotným pravidlám pre záruky na požiadanie, vydaným pod číslom 458 Medzinárodnou obchodnou komorou.

Dátum

Podpis(y):

[pečiatka inštitúcie poskytujúcej Zábezpeku

ČASŤ 2

**VZOROVÉ TLAČIVO ZÁBEZPEKY
NA ZADRŽANÉ PLATBY PO VYDANÍ PREBERACIEHO PROTOKOLU**

**VZOROVÉ TLAČIVO ZÁBEZPEKY NA ZADRŽANÉ PLATBY
PO VYDANÍ PREBERACIEHO PROTOKOLU**

Referenčné číslo zverejnenia v Úradnom vestníku EÚ zo dňa 20.10.2020 pod značkou 2020/S 204-495174

Zmluva: Na predmet zákazky „Nosný systém MHD 2. časť Bosákova – Janíkov dvor“ v zmysle Zmluvných podmienok FIDIC „Červená kniha“

Prijemca (Zmluvou definovaný „Objednávateľ“):

Hlavné mesto Slovenskej republiky Bratislava
Primaciálne námestie 1, 814 99 Bratislava

Boli sme informovaní, že (ďalej len „Príkazca“) je podľa Zmluvy Vaším Zhotoviteľom a žiada predčasnú úhradu [časti] zadržaných platieb, pričom Zmluva vyžaduje aby Príkazca za týmto účelom zabezpečil Zábezpeku na zadržané platby.

Na žiadosť Príkazcu, my (názov a adresa banky)....., sa týmto neodvolateľne a bez akýchkoľvek námietok zaväzujeme uhradiť Vám, Prijemcovi/Objednávateľovi, akúkoľvek čiastku, alebo čiastky, ktorých celková výška neprekročí sumu EUR („garantovaná suma“, slovom:EUR) na základe doručenia Vašej písomnej požiadavky a písomného prehlásenia, že:

- (a) Príkazca nesplnil svoje povinnosti ohľadne nápravy určitých väd, za ktoré je podľa Zmluvy zodpovedný, a
- (b) podstatu takejto vady(väd).

Naša zodpovednosť v rámci tejto Zábezpeky nepresiahne celkovú sumu zadržaných peňazí, ktoré Príkazcovi uvoľníte a ktorá je zrejmá z platobného potvrdenia vydaného podľa podčl. 14.6 Zmluvných podmienok, ktorého kópia nám bola doručená.

Každá žiadosť o úhradu musí obsahovať notárom overený podpis Vášho štatutárneho zástupcu. Písomná žiadosť, prehlásenie a overenie musia byť doručené na našu adresu na alebo pred dátumom (70 dní po predpokladanom dátume uplynutia Lehoty na oznámenie väd pre Dielo) („dátum ukončenia platnosti“), kedy táto Zábezpeka stráca platnosť a musí nám byť vrátená.

Boli sme informovaní, že ak Protokol o vyhotovení Diela definovaný Zmluvou nebude vydaný 28 dní pred dátumom ukončenia platnosti Zábezpeky, Prijemca vyžaduje aby Príkazca predĺžil platnosť tejto Zábezpeky až dovtedy kým Dielo nebude dokončené a všetky vady odstránené.

Prijemca taktiež požaduje aby táto Zábezpeka bola nahradená Zábezpekou na záručné opravy. Zaväzujeme sa uhradiť Vám uvedenú garantovanú sumu, ak v lehote 28 dní pred dátumom ukončenia platnosti tejto Zábezpeky nám bude doručená Vaša písomná požiadavka a písomné prehlásenie, že Protokol o vyhotovení Diela nebol vydaný z dôvodov na strane Príkazcu a že platnosť tejto Zábezpeky nebola predĺžená a/alebo Zábezpeka na záručné opravy nebola predložená.

Táto Zábezpeka sa musí riadiť právnymi predpismi Slovenskej republiky a pokiaľ nie je vyššie uvedené inak, musí podliehať Jednotným pravidlám pre záruky na požiadanie, vydaným pod číslom 458 Medzinárodnou obchodnou komorou.

Dátum

Podpis(y):

[pečiatka inštitúcie poskytujúcej Zábezpeku]

ČASŤ 3

**VZOROVÉ TLAČIVO ZÁBEZPEKY
NA ZÁRUČNÉ OPRAVY**

VZOROVÉ TLAČIVO ZÁBEZPEKY NA ZÁRUČNÉ OPRAVY

Referenčné číslo zverejnenia v Úradnom vestníku EÚ zo dňa 20.10.2020 pod značkou 2020/S 204-495174

Zmluva: Na predmet zákazky „Nosný systém MHD 2. časť Bosákova – Janíkov dvor“ v zmysle Zmluvných podmienok FIDIC „Červená kniha“

Prijemca (Zmluvou definovaný „Objednávateľ“):

Hlavné mesto Slovenskej republiky Bratislava
Primaciálne námestie 1, 814 99 Bratislava Objednávateľ

Boli sme informovaní, že (ďalej len „Príkazca“) je podľa Zmluvy Vaším Zhotoviteľom, pričom Zmluva vyžaduje aby Príkazca za týmto účelom zabezpečil Zábezpeku na záručné opravy.

Na žiadosť Príkazcu, my (názov a adresa banky)....., sa týmto neodvolateľne a bez akýchkoľvek námietok zaväzujeme uhradiť Vám, Prijemcovi/Objednávateľovi, akúkoľvek čiastku, alebo čiastky, ktorých celková výška neprekročí sumu EUR („garantovaná suma“, slovom:EUR) na základe doručenia Vašej písomnej požiadavky a písomného prehlásenia, že:

- a) príkazca porušuje svoje záväzky v zmysle záručných opráv, ktorých lehoty sú určené Zmluvou a
- b) neodstránil zistené a oznámené vady Diela v dohodnutom termíne.

Každá žiadosť o úhradu musí obsahovať notárom overený podpis Vášho štatutárneho zástupcu. Písomná žiadosť, prehlásenie a overenie musia byť doručené na našu adresu najneskôr 60 mesiacov od dátumu vydania Preberacieho protokolu, čo je dátum („dátum ukončenia platnosti“), kedy táto Zábezpeka stráca platnosť a musí nám byť vrátená.

Každou úhradou zo Zábezpeky na záručné opravy sa výška Zábezpeky automaticky zníži o Vám vyplatenú sumu.

Práva a pohľadávku na plnenia z tejto Zábezpeky nie je možné postúpiť na tretiu osobu.

Táto Zábezpeka sa musí riadiť právnymi predpismi Slovenskej republiky a pokiaľ nie je vyššie uvedené inak, musí podliehať Jednotným pravidlám pre záruky na požiadanie, vydaným pod číslom 458 Medzinárodnou obchodnou komorou.

Dátum

Podpis(y):

[pečiatka inštitúcie poskytujúcej Zábezpeku]

ČASŤ 4

**VZOROVÉ TLAČIVO
DOHODY O RIEŠENÍ SPOROV**

DOHODA O RIEŠENÍ SPOROV

[pre jednočlennú KRS]

Názov a podrobnosti Zmluvy o Dielo
Názov a adresa Objednávateľa
Názov a adresa Zhotoviteľa
Meno a adresa Člena

Vzhľadom k tomu, že Objednávateľ a Zhotoviteľ uzavreli Zmluvu o Dielo a želajú si spoločne menovať Člena, ktorý by konal ako jediný rozhodca Komisie pre riešenie sporov a bude tiež nazývaný ako „KRS“.

Objednávateľ, Zhotoviteľ a Člen sa spoločne dohodli na nasledovnom:

1. Podmienky tejto Dohody o riešení sporov tvoria „Všeobecné podmienky Dohody o riešení sporov“, ktoré sú priložené ku Všeobecným podmienkam „Zmluvných podmienok na výstavbu“, prvé vydanie 1999, vydaných Medzinárodnou federáciou konzultačných inžinierov (FIDIC) a nasledovné ustanovenia. V týchto ustanoveniach, ktoré zahŕňajú dodatky a doplnky k Všeobecným podmienkam Dohody o riešení sporov, slová a výrazy majú rovnaký význam, aký im je pridelený vo Všeobecných podmienkach Dohody o riešení sporov.
2. [Údaje dodatkov k Všeobecným podmienkam Dohody o riešení sporov, ak existujú.]
3. V súlade s článkom 6 Všeobecných podmienok Dohody o riešení sporov, bude Člen platený denný poplatokEur za deň.
4. S ohľadom na tieto poplatky a ostatné platby, ktoré majú byť uskutočnené Objednávateľom a Zhotoviteľom v súlade s článkom 6 Všeobecných podmienok Dohody o riešení sporov, sa Člen zaväzuje konať ako KRS (ako rozhodca) v súlade s touto Dohodou o riešení sporov.
5. Objednávateľ a Zhotoviteľ sa spoločne a nerozdielne zaväzujú platiť Člena, v súvislosti s uskutočňovaním týchto služieb, v súlade s článkom 6 týchto Všeobecných podmienok Dohody o riešení sporov.
6. Táto Dohoda o riešení sporov podlieha právu

Podpísaný: Podpísaný: Podpísaný:

Za a v mene Objednávateľa
za prítomnosti

Za a v mene Zhotoviteľa
za prítomnosti

Člen za prítomnosti

Svedok:

Svedok:

Svedok:

Meno:

Meno:

Meno:

Adresa:

Adresa:

Adresa:

Dátum:

Dátum:

Dátum:

ČASŤ 5

VZOROVÉ TLAČIVO PREBERACIEHO PROTOKOLU

Stavebník (Objednávateľ): Hlavné mesto Slovenskej republiky Bratislava Primaciálne námestie 1, 814 99 Bratislava Odtlačok pečiatky:	PREBERACÍ PROTOKOL O ODOVZDANÍ A PREVZATÍ VEREJNEJ PRÁCE (Diela) v súlade s čl. 10.1 ZoD (alebo dokončenej časti Diela v súlade s čl. 10.2 ZoD) Nosný systém MHD 2. časť Bosákova – Janíkov dvor		Číslo zápisu:
Dátum začatia preberacieho konania:	Názov verejnej práce (Diela):		
	Názov dokončenej časti verejnej práce (časti Diela):		
Účel a technický opis verejnej práce (Diela alebo časti Diela):			
Finančné prostriedky na verejnú prácu a podiel spolufinancovania z verejných zdrojov:			
Kapacity získané výstavbou:			
Zodpovedný stavbyvedúci:	Zhotoviteľ:		
Projektant (spracovateľ projektovej dokumentácie):	Projektanti ucelených častí (spracovateľ projektovej dokumentácie ucelených častí):		
Stavebný dozor (ak bol stavebníkom ustanovený):			
Stavebné povolenie číslo:	zo dňa:	vydal:	
Zmena stavebného povolenia číslo:	zo dňa:	vydal:	
Protokol o štátnej expertíze	zo dňa:	číslo:	
Zmluva o dielo podľa Obchodného zákonníka zo dňa.....,číslo.....: vrátane.....dodatkov			
Dátum začatia prác podľa čl. 8.1 Zmluvy:	Dátum skutočného začatia prác:	Dátum dokončenia prác podľa Zmluvy:	
Dôvody nedodržania lehôt začatia a dokončenia Diela alebo časti Diela:			
Odchýlky od dokumentácie overenej stavebným úradom a ich dôvody:			
Uplatnený systém zmluvných a technických podmienok pri realizácii verejnej práce:			
Podmienky skúšobnej prevádzky stavby (verejnej práce):			

Zhodnotenie kvality preberanej verejnej práce (Diela alebo dokončenej časti Diela) stavebníkom (preberajúcim):		
Súpis vád a nedorobkov zrejmých pri odovzdaní a prevzatí Diela alebo dokončenej časti Diela:		
Dohoda o opatreniach a lehotách na odstránenie vád a nedorobkov na Diele alebo na časti Diela:		
Zadržaná suma z dohodnutej ceny Diela alebo časti Diela do odstránenia všetkých vád a nedorobkov a preukázania splnenia kvalitatívnych parametrov (v € a %):		
Dohoda o zabezpečení prístupu Zhotoviteľa do objektu s cieľom odstrániť vady a nedorobky:		
Dohodnutý termín vypratania staveniska po ukončení realizácie Diela alebo časti Diela:		
Ďalšie dohodnuté podmienky:		
Údaje o prevzatí dokumentácie skutočného realizovania/vyhotovenia Diela alebo časti Diela (DSRS): - odovzdaná Objednávateľovi: - odovzdaná užívateľovi:		
Údaje o archivovaní dokumentácie:		
Odovzdané doklady v priebehu uskutočňovania verejnej práce: a) záznam o preberaní dokončených častí, technologických etáp stavby a subdodávok b) doklady o kvalite výrobkov a materiálov používaných na stavbe (certifikáty, vyhlásenia zhody a pod.) c) kontrolný a skúšobný plán verejnej práce a záznamy z jeho plnenia d) záznamy o vykonaných kontrolách a doklady o odstránení zistených nedorobkov e) plán užívania verejnej práce f) iné doklady a dokumenty		
Cena podľa Zmluvy o dielo a jej dodatkov:		€
Zľava z ceny a jej dôvody:		€
Cena po odpočítaní zľavy:		€
Zvýšenie alebo zníženie ceny Diela. Dôvod zvýšenia, príp. zníženia ceny Diela s uvedením vývoja ceny Diela:		
Odškodnenie za omeškanie a iné sankcie v € podľa Zmluvy o dielo , resp. podľa Obchodného zákonníka:	Ku dňu začatia preberania boli vystavené splátkové listy na sumu v € spolu:	Termín predloženia konečnej faktúry / Záverečného platobného potvrdenia:

Záručná lehota (konečný dátum):			
Súpis príloh, ktoré tvoria nedeliteľnú súčasť tohto protokolu:			
Dátum ukončenia preberacieho konania:			
Zástupcovia Zhotoviteľa odovzdávajú a zástupcovia stavebníka (Objednávateľa) preberajú Dielo alebo časť Diela podľa Zmluvy o dielo a príslušných ustanovení Obchodného zákonníka.			
	Meno a priezvisko	Funkcia	Podpis a odtlačok pečiatky
Zástupcovia Zhotoviteľa			
Zástupcovia Stavebníka/Objednávateľa			
Zástupcovia Stavebného dozoru			
Zástupcovia budúceho užívateľa			
Ostatní prizvaní účastníci			
Rozdeľovník			
Vyjadrenia účastníkov:			

ČASŤ 6

VZOROVÉ TLAČIVO ZÁPISNICE O ODOVZDANÍ A PREVZATÍ STAVENISKA

ZÁPISNICA Č.

o odovzdaní a prevzatí staveniska časti Diela (stavebného objektu/
prevádzkového súboru
konané dňa: v

1. ZÁKLADNÉ ÚDAJE STAVBY:

Názov stavby:

Objednávateľ:

Stavebný dozor:

Projektant:

Zhotoviteľ:

Realizujúci závod:

Stavebné povolenie:

zo dňa:

Súhlas:

zo dňa:

Rozhodnutie o odňatí poľnohospodárskej pôdy:

zo dňa:

2. NAVRHOVANÁ ZMLUVNÁ CENA ČASTI DIELA (STAVEBNÉHO OBJEKTU / PREVÁDZKOVÉHO SÚBORU):

3. LEHOTA VÝSTAVBY:

začatie:

ukončenie:

4. MAJETKOPRÁVNE VYSPORIADANIE:

5. ÚDAJE O STAVENISKU A POŽIADAVKY:

6. PRÍSTUP NA STAVENISKO A ZARIADENIE STAVENISKA:

7. ÚDAJE O PODZEMNÝCH A NADZEMNÝCH INŽINIERSKÝCH SIEŤACH A INÝCH PREKÁŽKACH:

8. VYTÝČENIE ZÁKLADNÝCH BODOV STAVEBNÉHO OBJEKTU A OBVODU STAVENISKA:

9. PRIPOMIENKY ÚČASTNÍKOV ROKOVANIA:

10. ZÁVEREČNÉ VYHLÁSENIE:

Zhotoviteľ prehlasuje, že stavenisko preberá, že sú mu známe podmienky jeho užívania a je si vedomý všetkých dôsledkov vyplývajúcich z nedodržania hraníc staveniska.

dňa:

Poverení pracovníci k odovzdaniu staveniska:

Meno a priezvisko Podpis

za Objednávateľa:

za Stavebný dozor:

za Zhotoviteľa:



VEREJNÁ SÚŤAŽ

Zákazka na uskutočnenie stavebných prác

„Nosný systém MHD 2. časť Bosákova – Janíkov dvor“

Nadlimitná zákazka na uskutočnenie stavebných prác vyhlásená verejným obstarávateľom Hlavné mesto SR Bratislava vyhlásená v Úradnom vestníku EÚ dňa 20.10.2020 pod značkou 2020/S 204-495174 a vo Vestníku verejného obstarávania č. 219/2020 zo dňa 21.10.2020 pod značkou 36940 – MSP

SÚŤAŽNÉ PODKLADY – Príloha B13

o) ZOZNAM SUBDODÁVATEĽOV

Nosný systém MHD 2. časť Bosákova – Janíkov dvor

Zoznam Subdodávateľov

Na realizácii predmetu zákazky: „Nosný systém MHD 2. časť Bosákova – Janíkov dvor“ vyhlásenej verejným obstarávateľom Hlavné mesto Slovenskej republiky Bratislava v Úradom vestníku EÚ zo dňa 20.10.2020 pod značkou 2020/S 204-495174

sa nebudú podieľať subdodávatelia a celý predmet zákazky uchádzač uskutoční vlastnými kapacitami

sa budú podieľať nasledovní subdodávatelia:

Subdodávateľ (obchodné meno/názov, sídlo/miesto podnikania, IČO)	Predmet subdodávok	Podiel v %	Osoba oprávnená konať za subdodávateľa* (Meno a priezvisko)	Adresa trvalého pobytu*	Dátum narodenia*
CED Consulting s.r.o., Vajnorská 100/A, 831 04 Bratislava, IČO: 46873490	Stavebné a koordinačné práce	0,1%	Mgr. Branislav Bronček Ing. Peter Zmrhala		

*Vyplnía úspešný uchádzač v rámci poskytnutia súčinnosti pred podpisom Zmluvy o dielo

V Bratislave, dňa 13.10.2021

„Združenie NS MHD PETRŽALKA“
na základe plnej moci
CEDIS s.r.o
Ing. Jozef Miček



VEREJNÁ SÚŤAŽ

Zákazka na uskutočnenie stavebných prác

„Nosný systém MHD 2. časť Bosákova – Janíkov dvor“

Nadlimitná zákazka na uskutočnenie stavebných prác vyhlásená verejným obstarávateľom Hlavné mesto SR Bratislava vyhlásená v Úradnom vestníku EÚ dňa 20.10.2020 pod značkou 2020/S 204-495174 a vo Vestníku verejného obstarávania č. 219/2020 zo dňa 21.10.2020 pod značkou 36940 – MSP

SÚŤAŽNÉ PODKLADY – Príloha B14
p) ZOZNAM KLÚČOVÝCH ODBORNÍKOV

Zoznam kľúčových odborníkov

Pri realizácii predmetu zákazky: „Nosný systém MHD 2. časť Bosákova – Janíkov dvor“ vyhlásenej verejným obstarávateľom Hlavné mesto Slovenskej republiky Bratislava v Úradom vestníku EÚ zo dňa 20.10.2020 pod značkou 2020/S 204-495174 budú vystupovať nasledovné osoby ako kľúčoví odborníci podľa oddielu III.1.3) „Technická a odborná spôsobilosť“ Oznámenia o vyhlásení verejného obstarávania:

Meno a priezvisko	Pozícia
Ricardo Sánchez Bolívar	KO1 Hlavný stavbyvedúci
Antonio Luis Castro Martínez	KO2 Stavbyvedúci pre výstavbu električkových dráh
Ing. Jozef Motyka	KO3 Stavbyvedúci pre výstavbu trakčného vedenia
Ángel Ramón Rubio López	KO4 Stavbyvedúci pre mosty

V Bratislave dňa 12/03/2021

„Združenie NS MHD PETRŽALKA“

Na základe plnej moci

CEDIS s.r.o.

Ing. Jozef Miček

prokurista