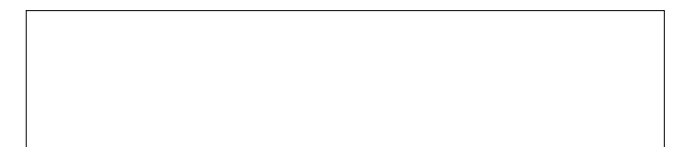
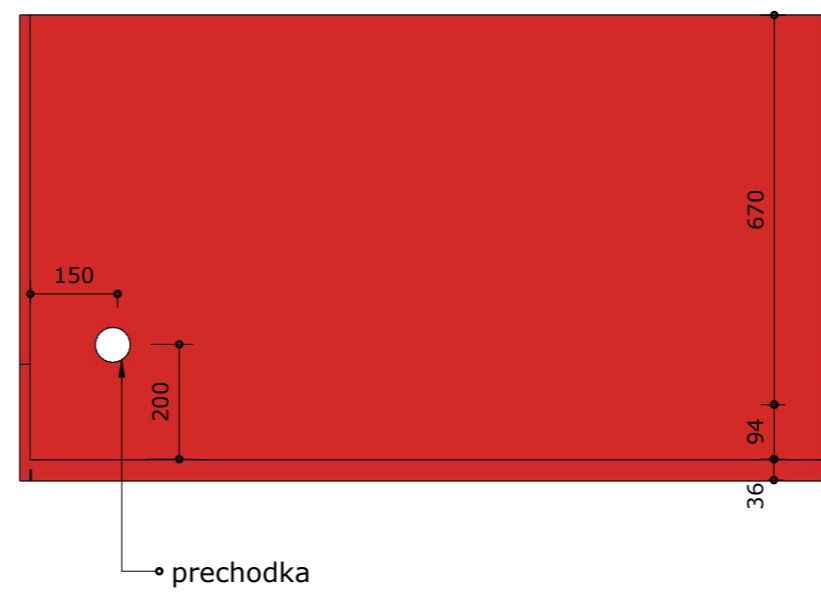
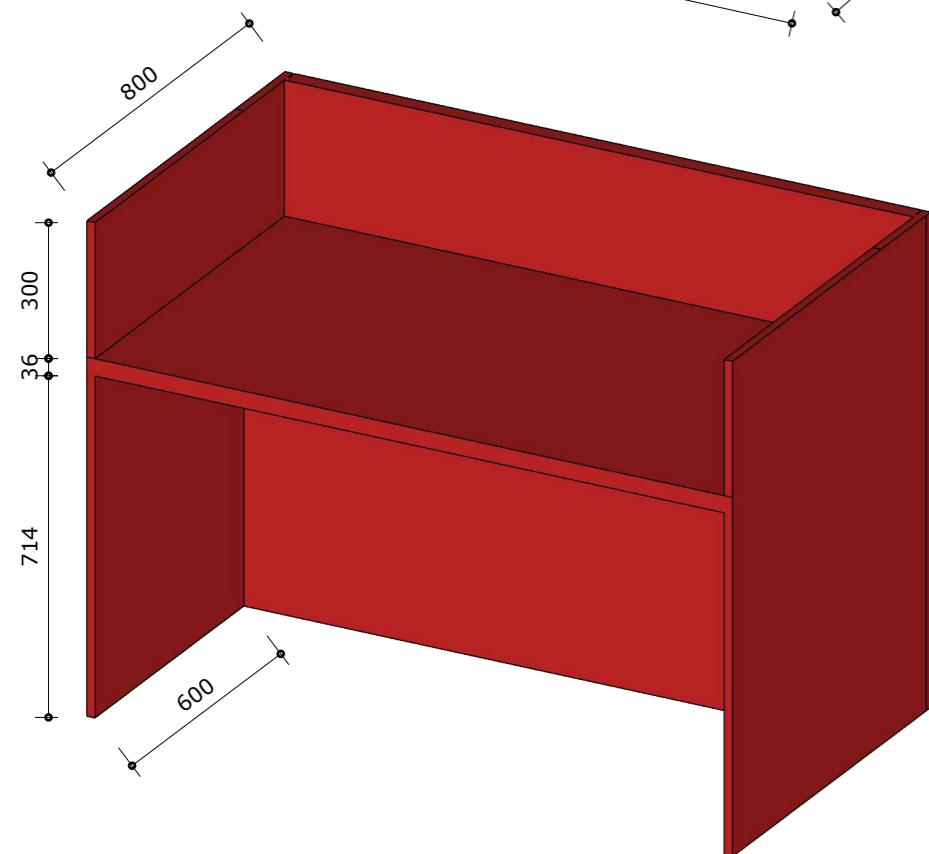
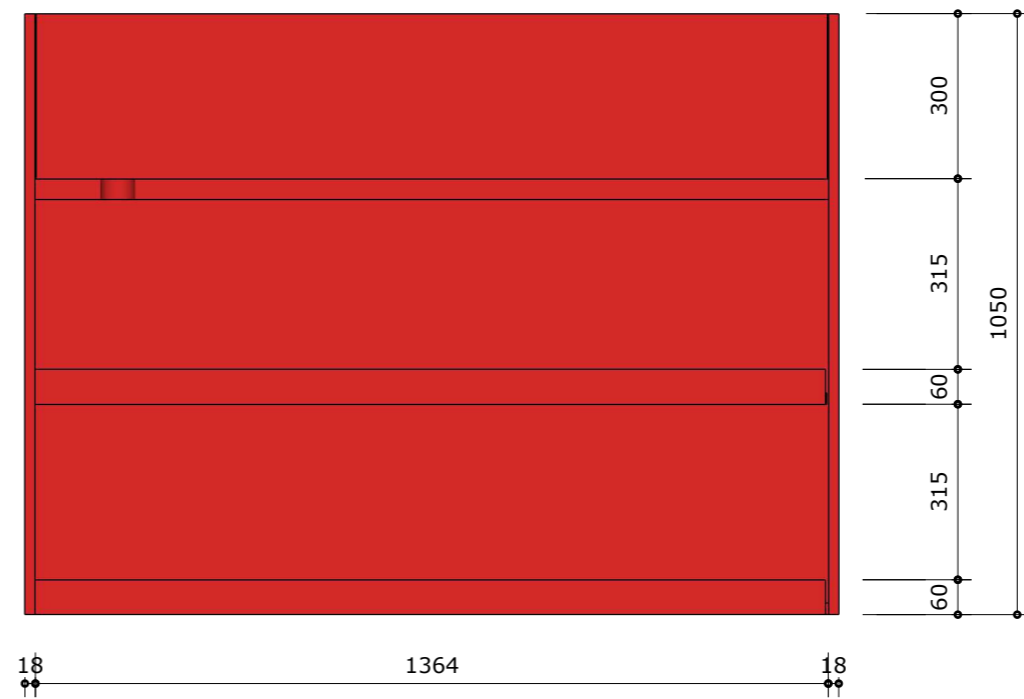
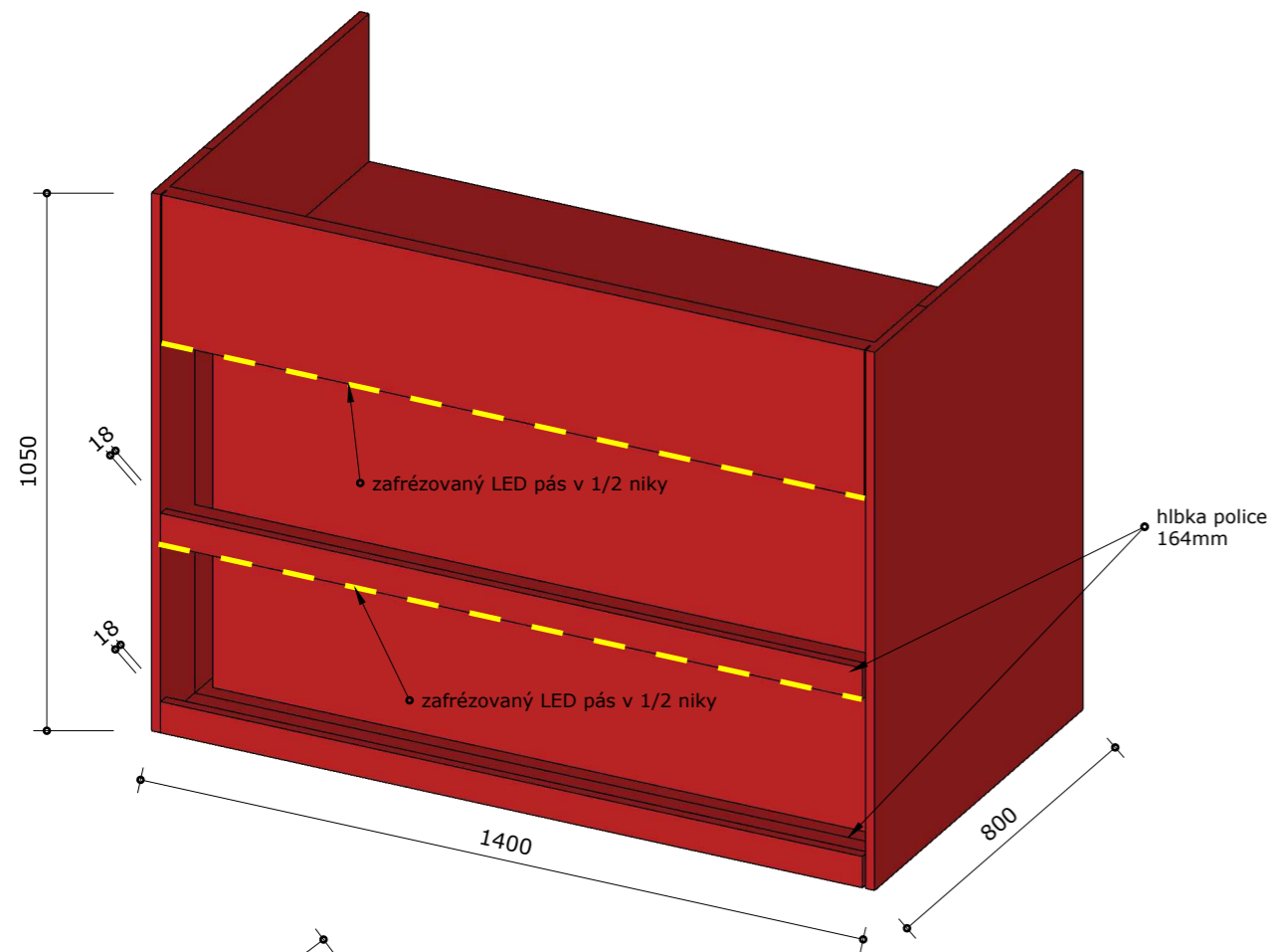
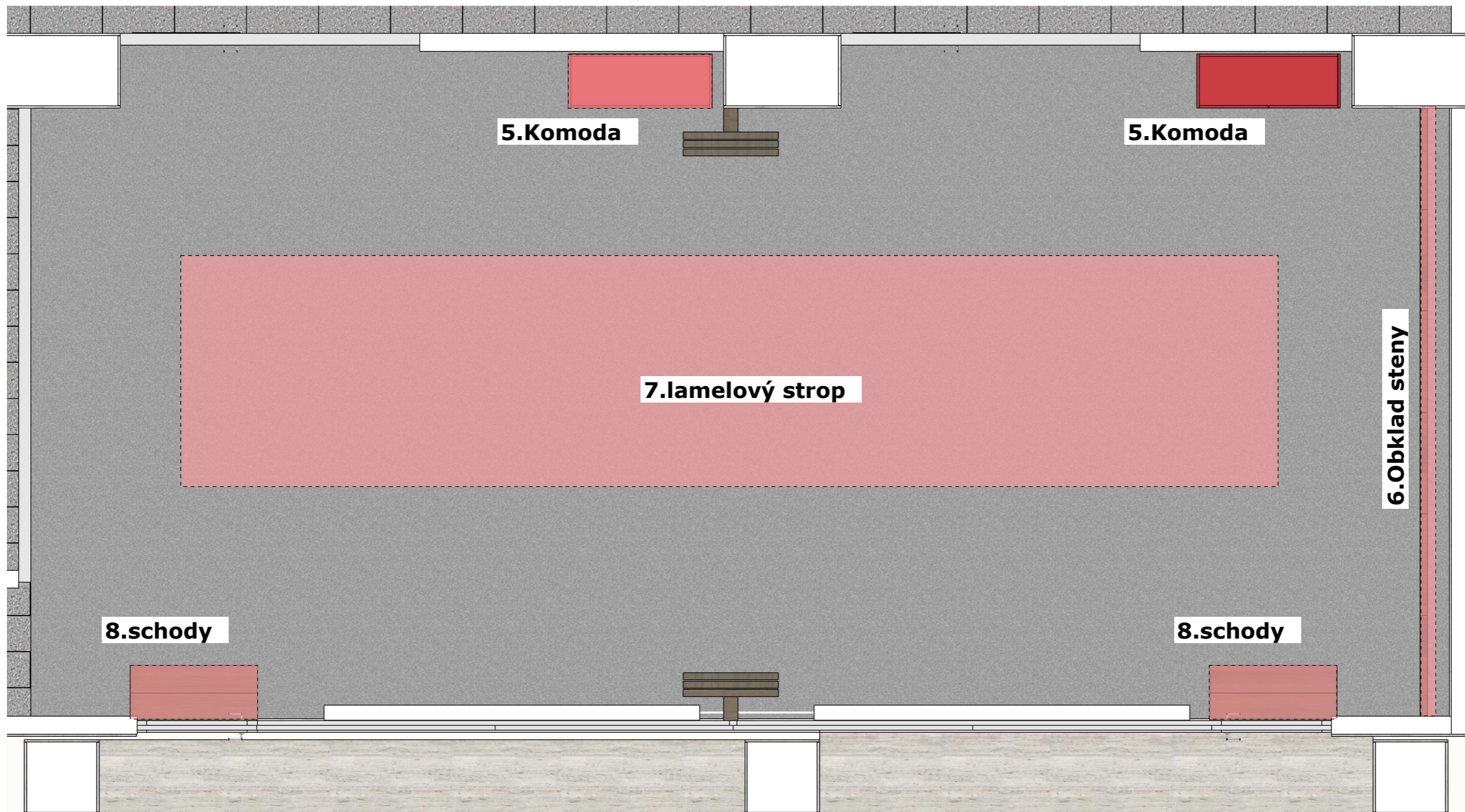


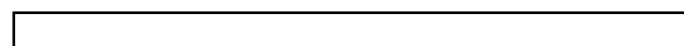
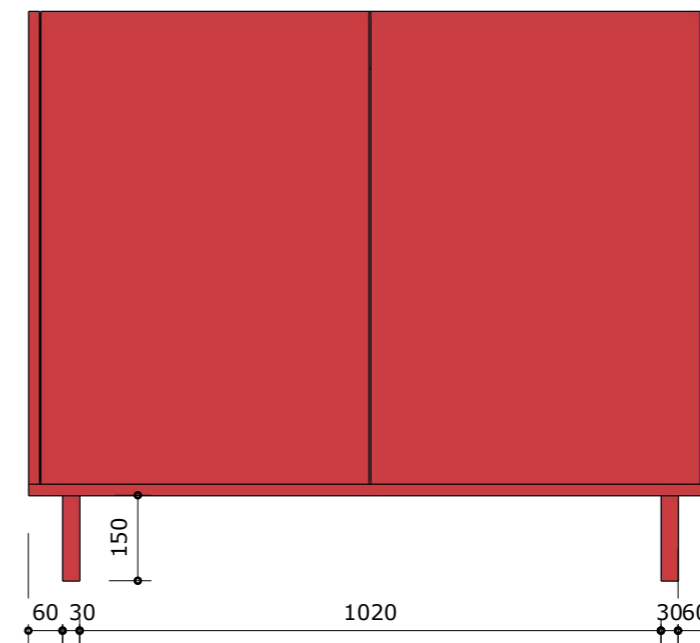
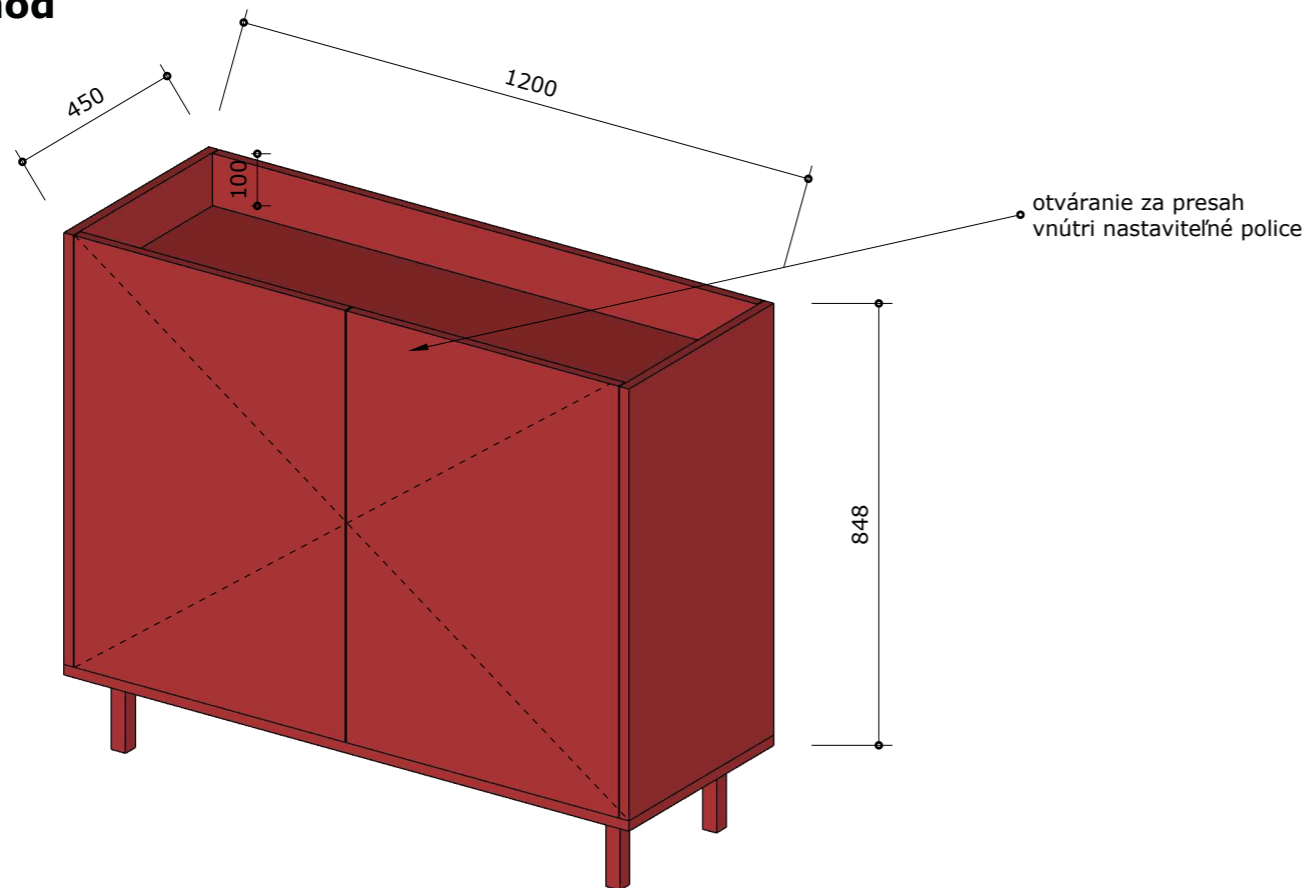
3. Police + obklad knižné centrum



4.PULT

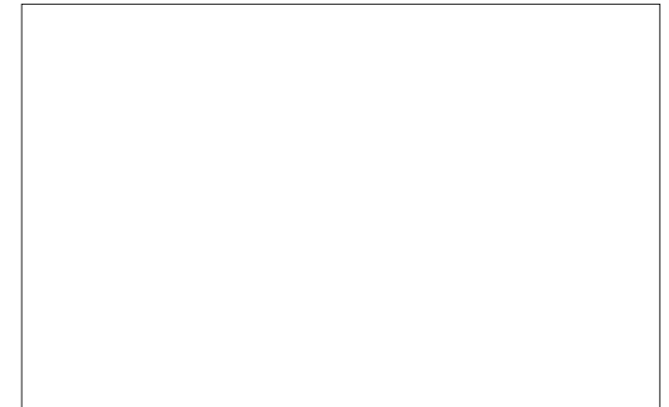
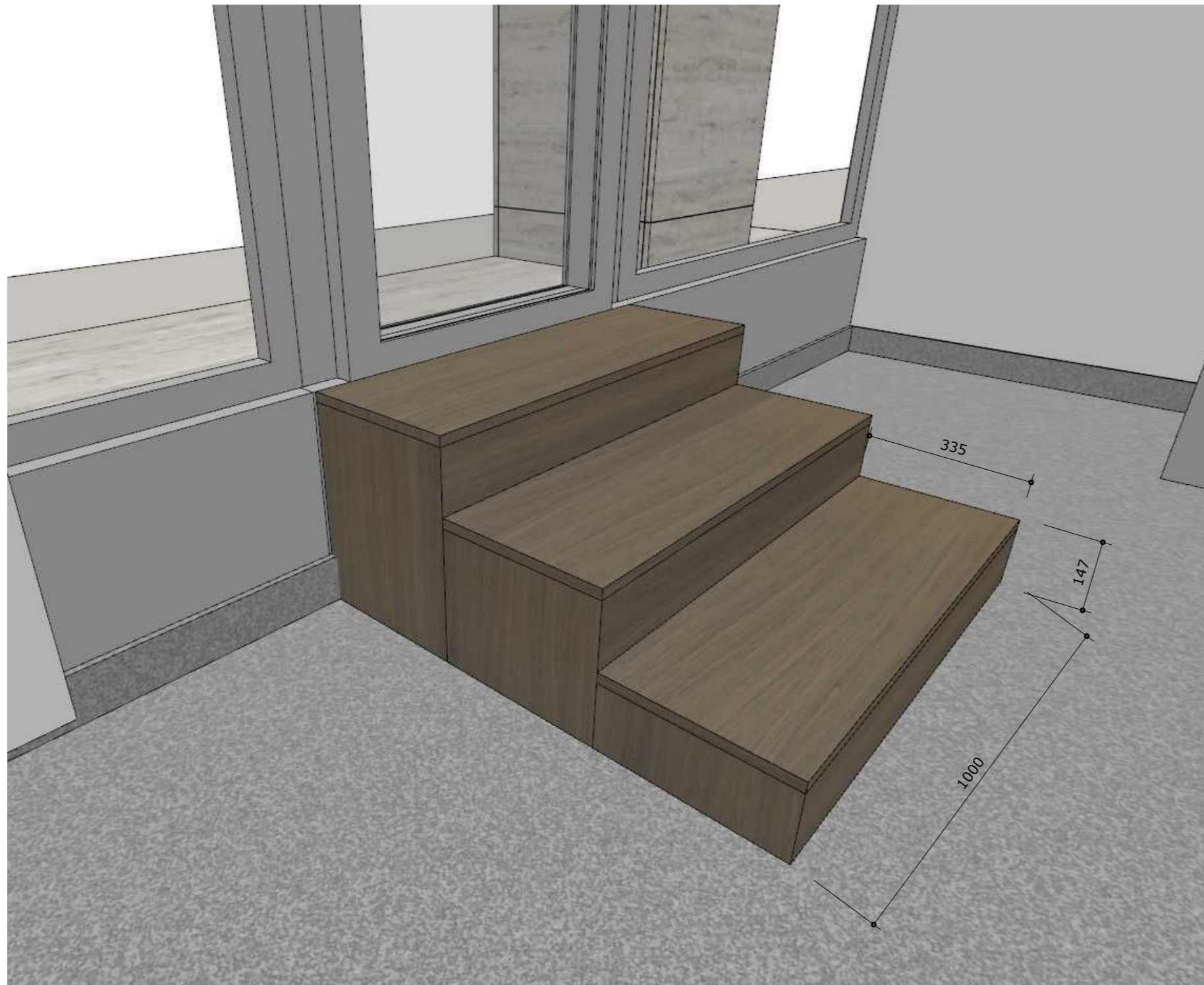


2ks komôd

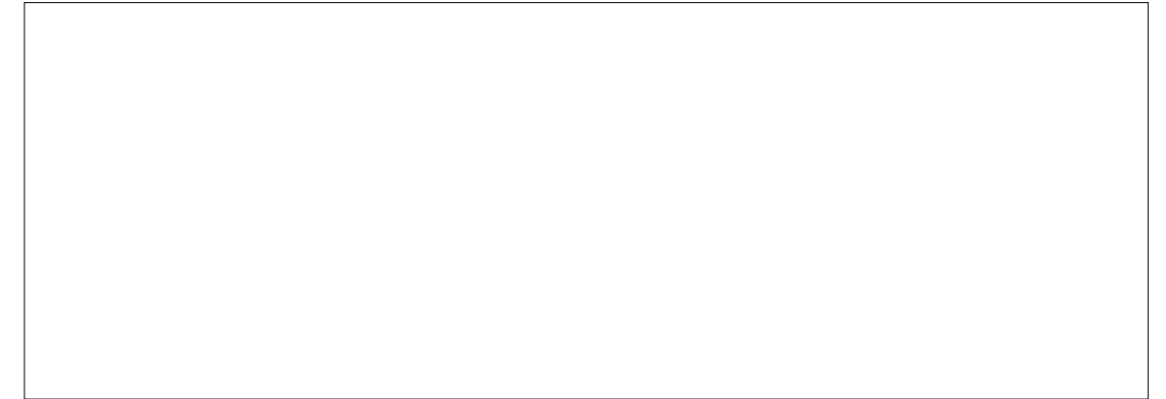
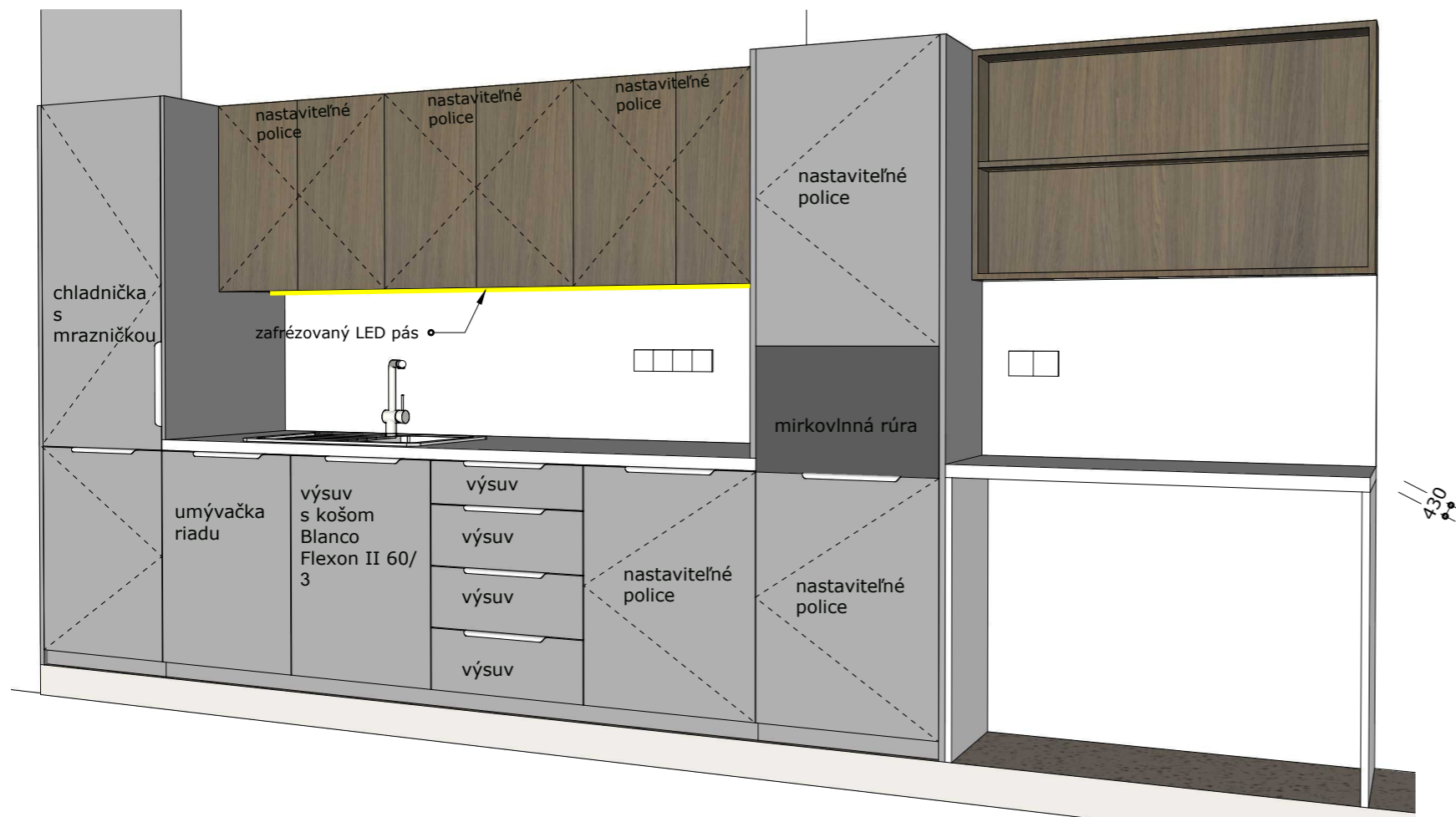


5.Komoda

1ks schodov

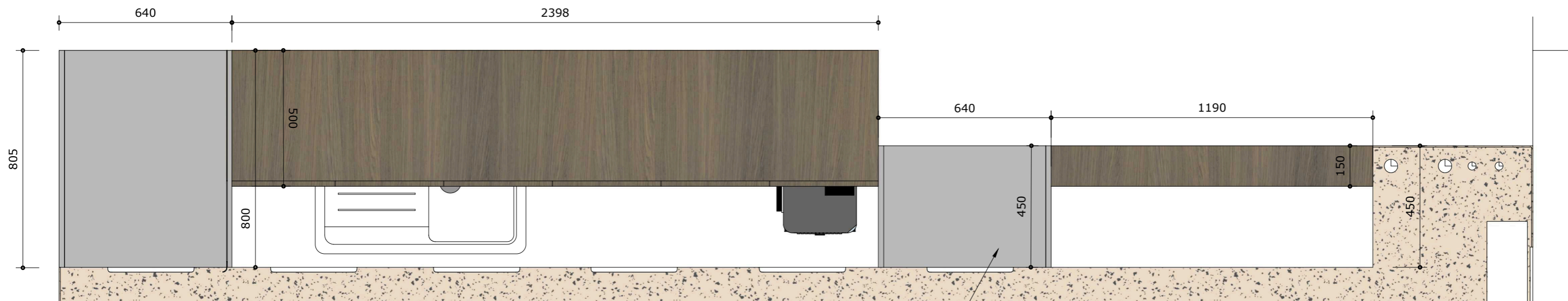






Ak sa nachádzajú za nábytkom zásuvky/vypínače potrebné ich vyviesť na nábytok(chrbátovinu)





korpus pre mikrovlnnú rúru určujúci hĺbku kuchyne

