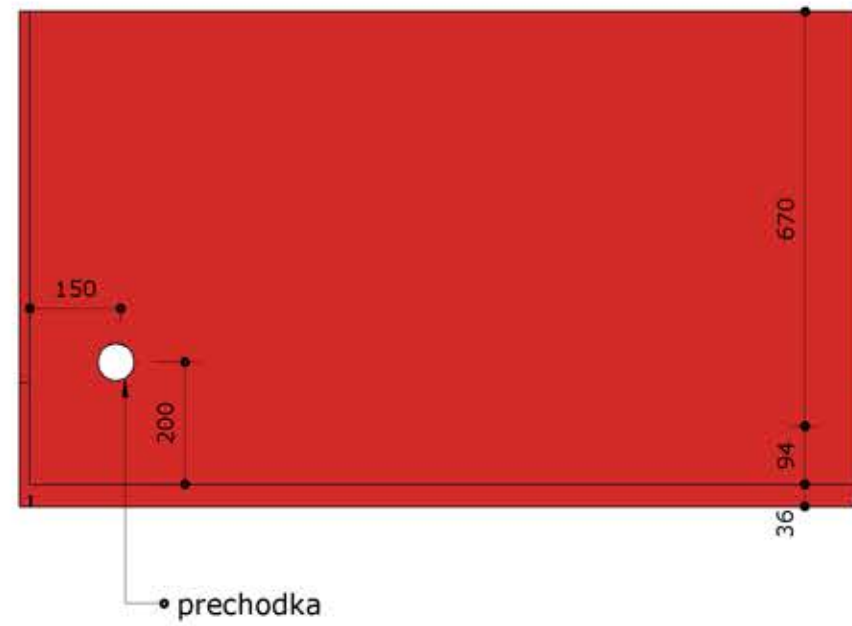
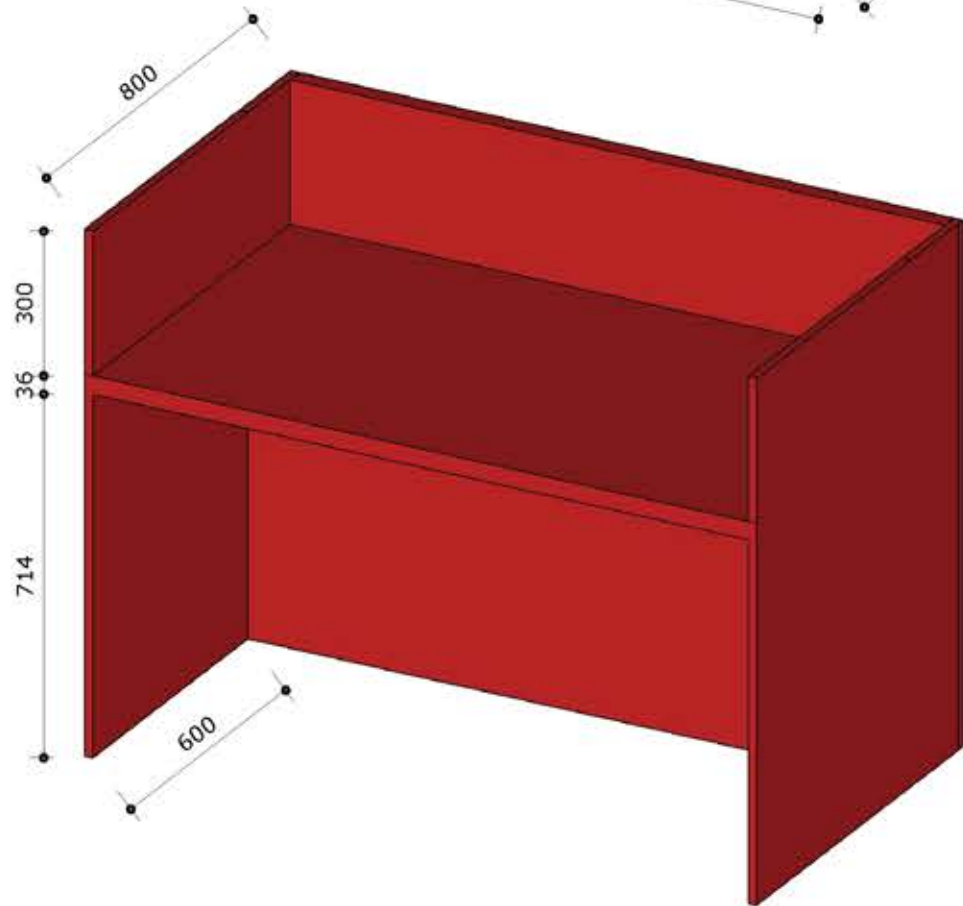
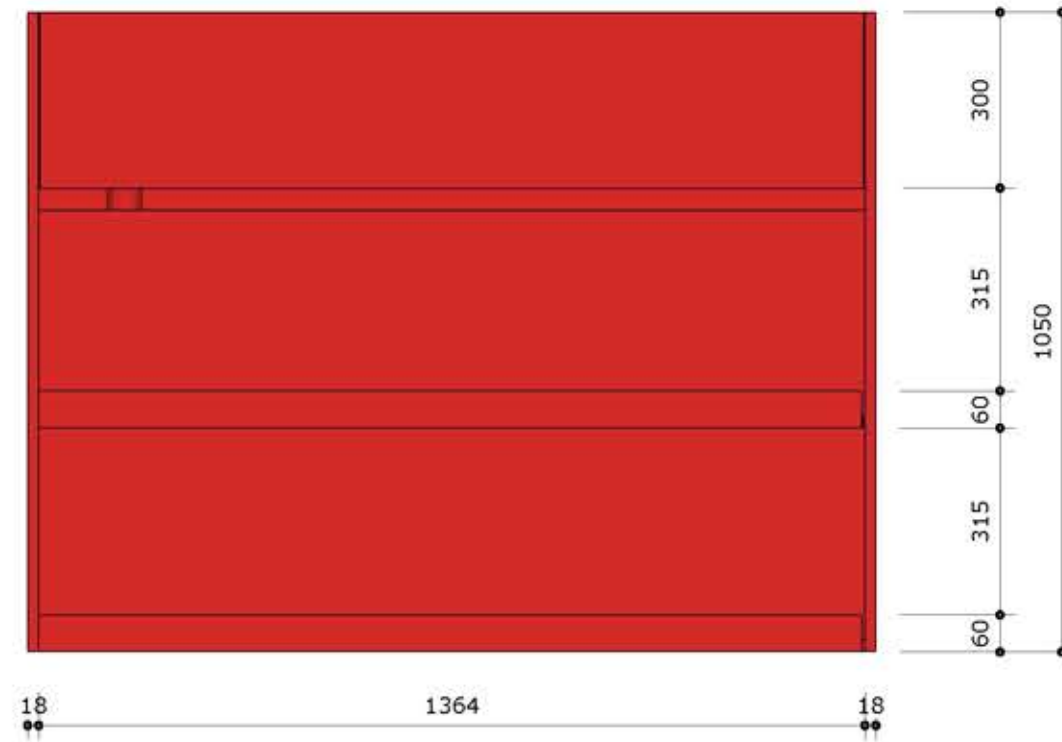
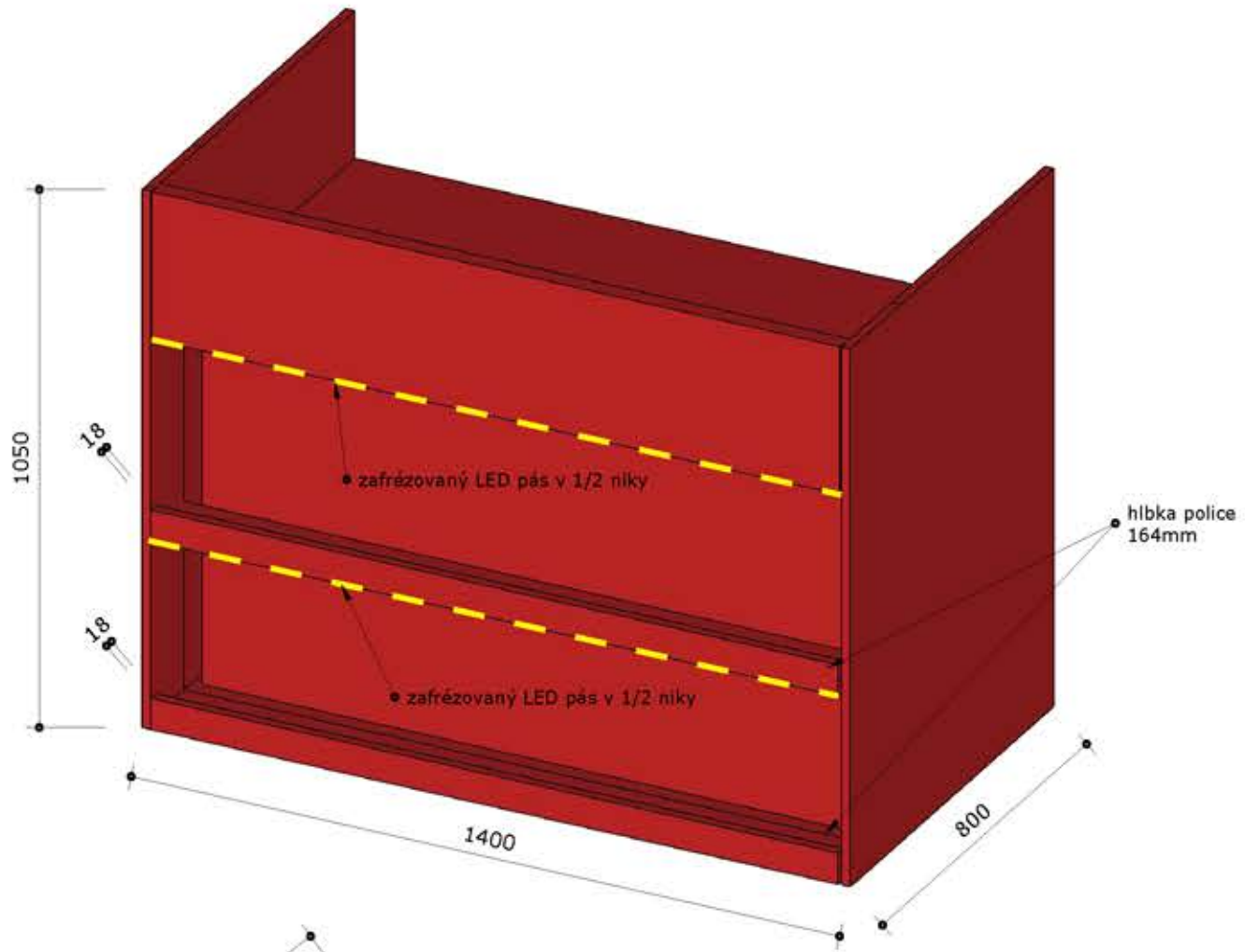
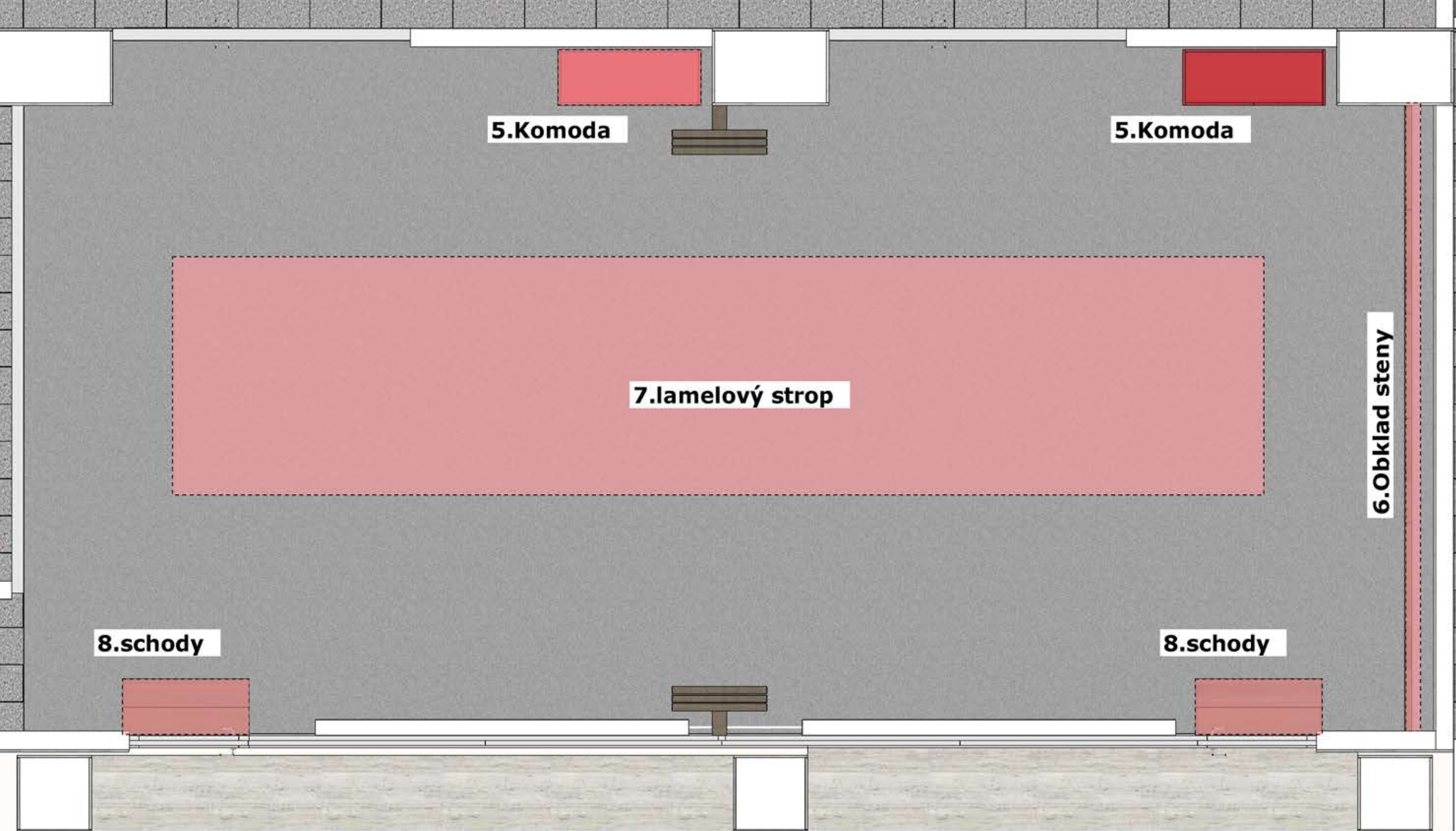
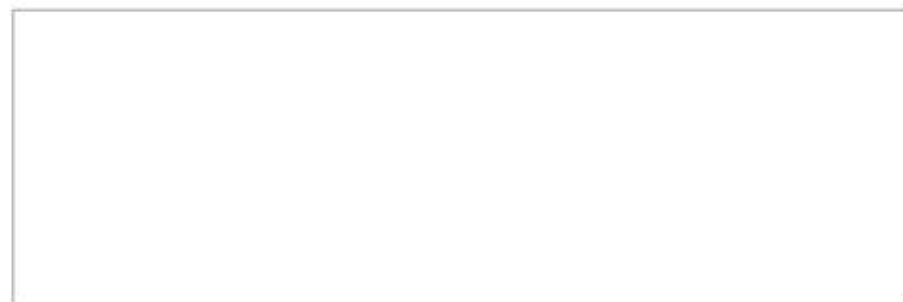
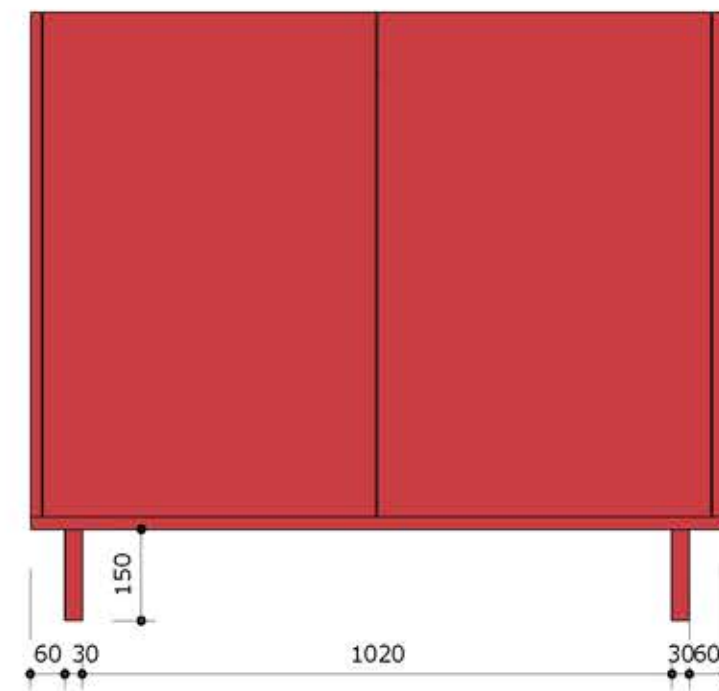
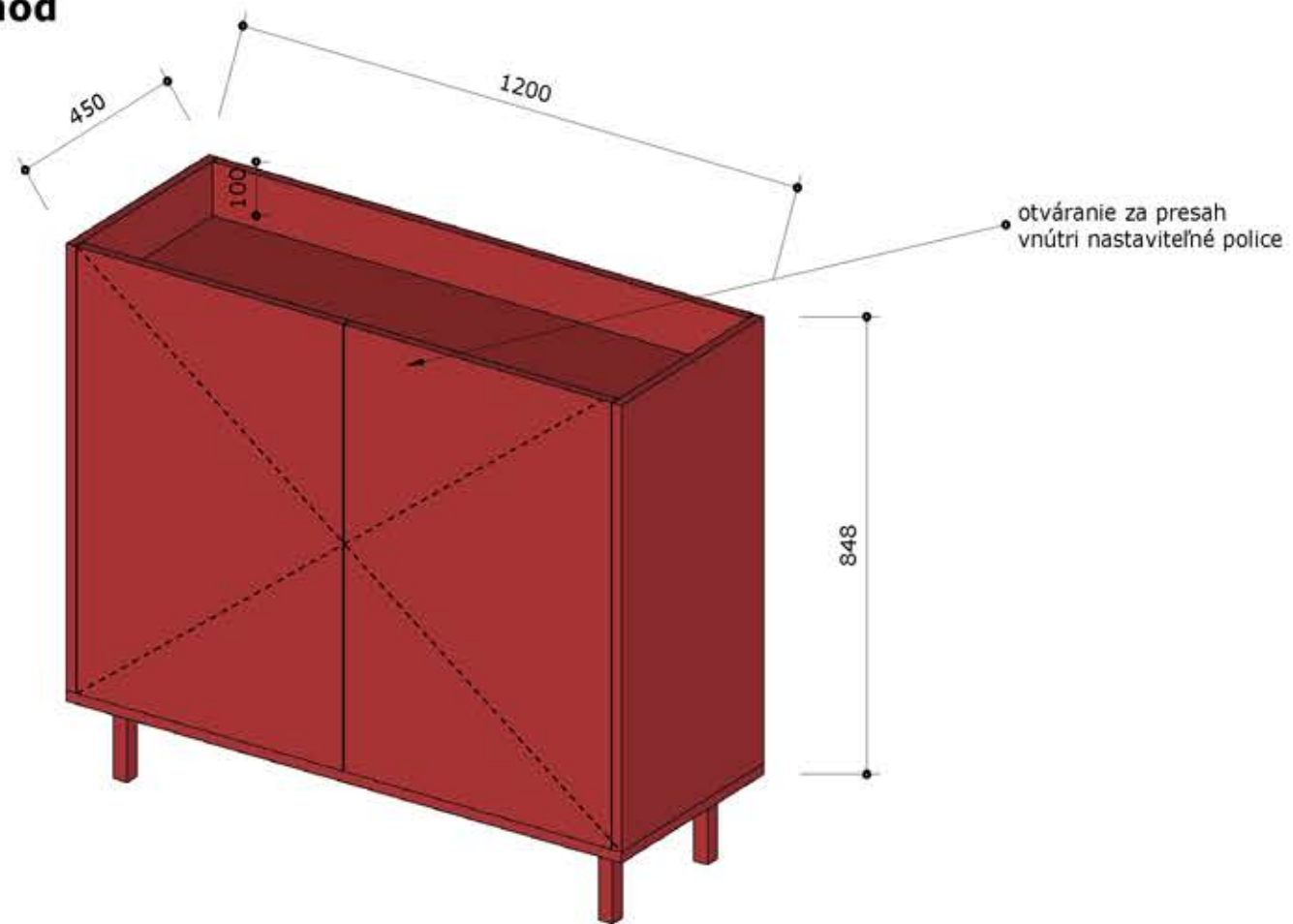


3. Police + obklad knižné centrum



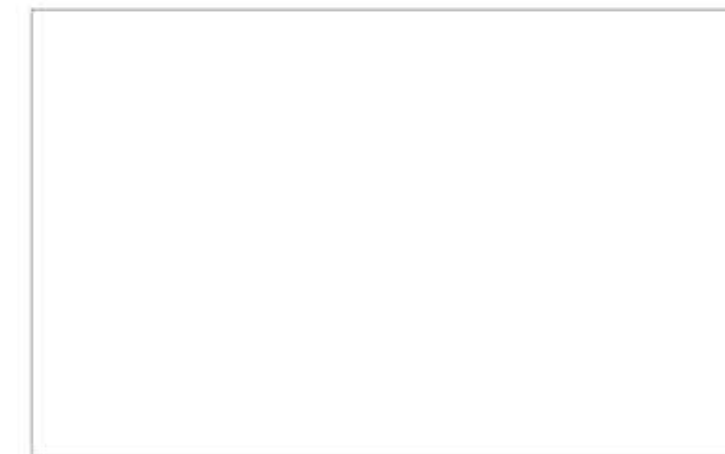
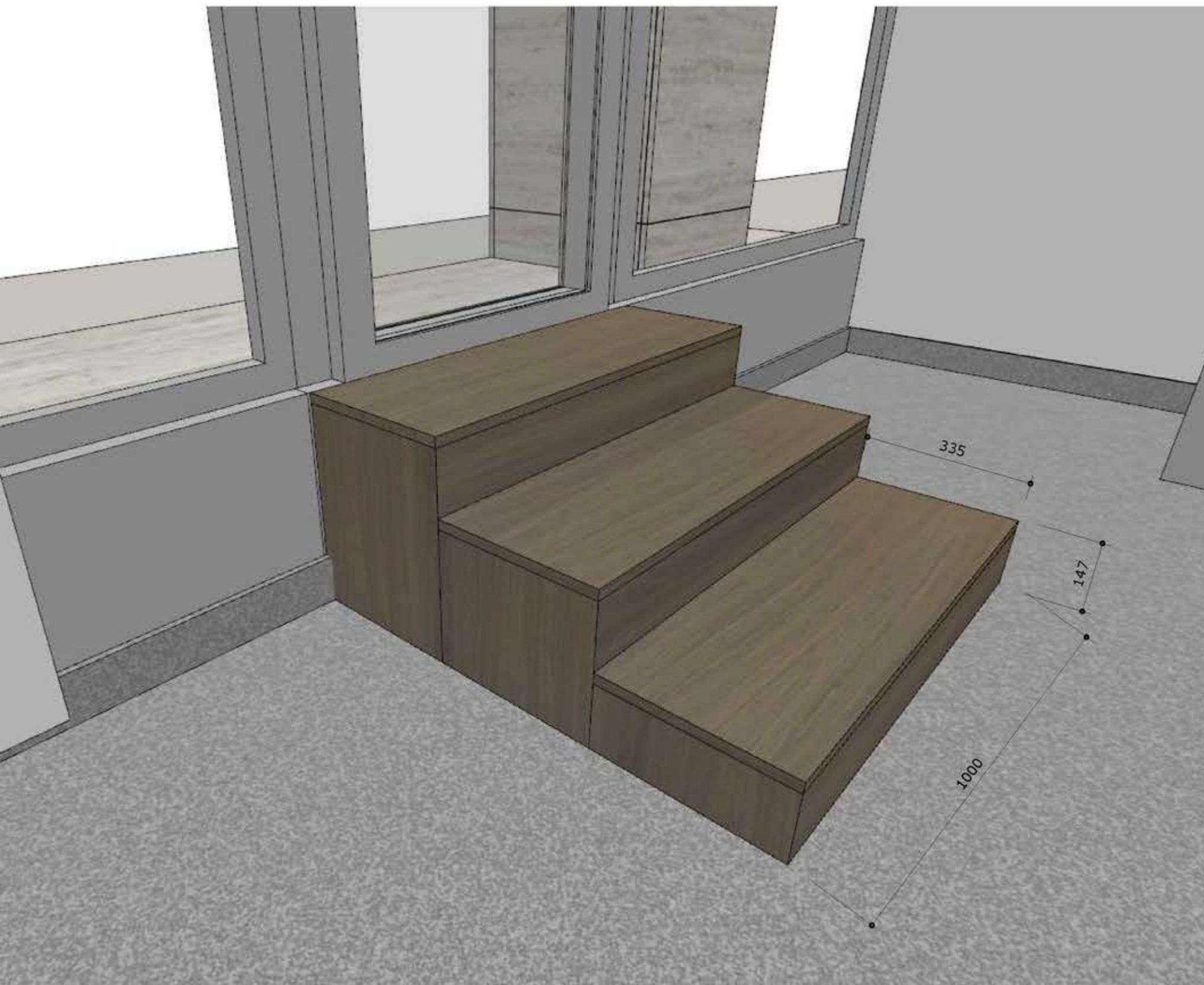


2ks komôd

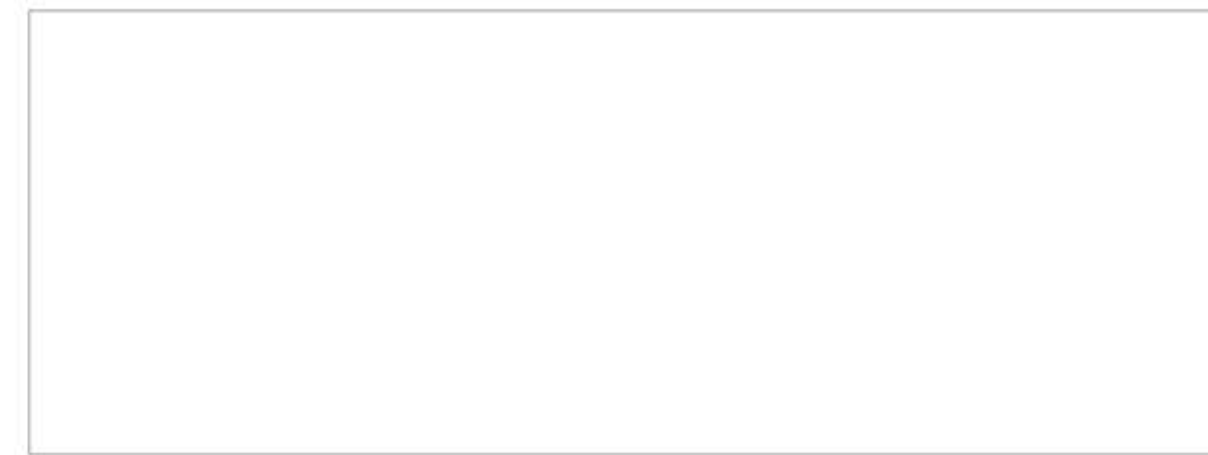
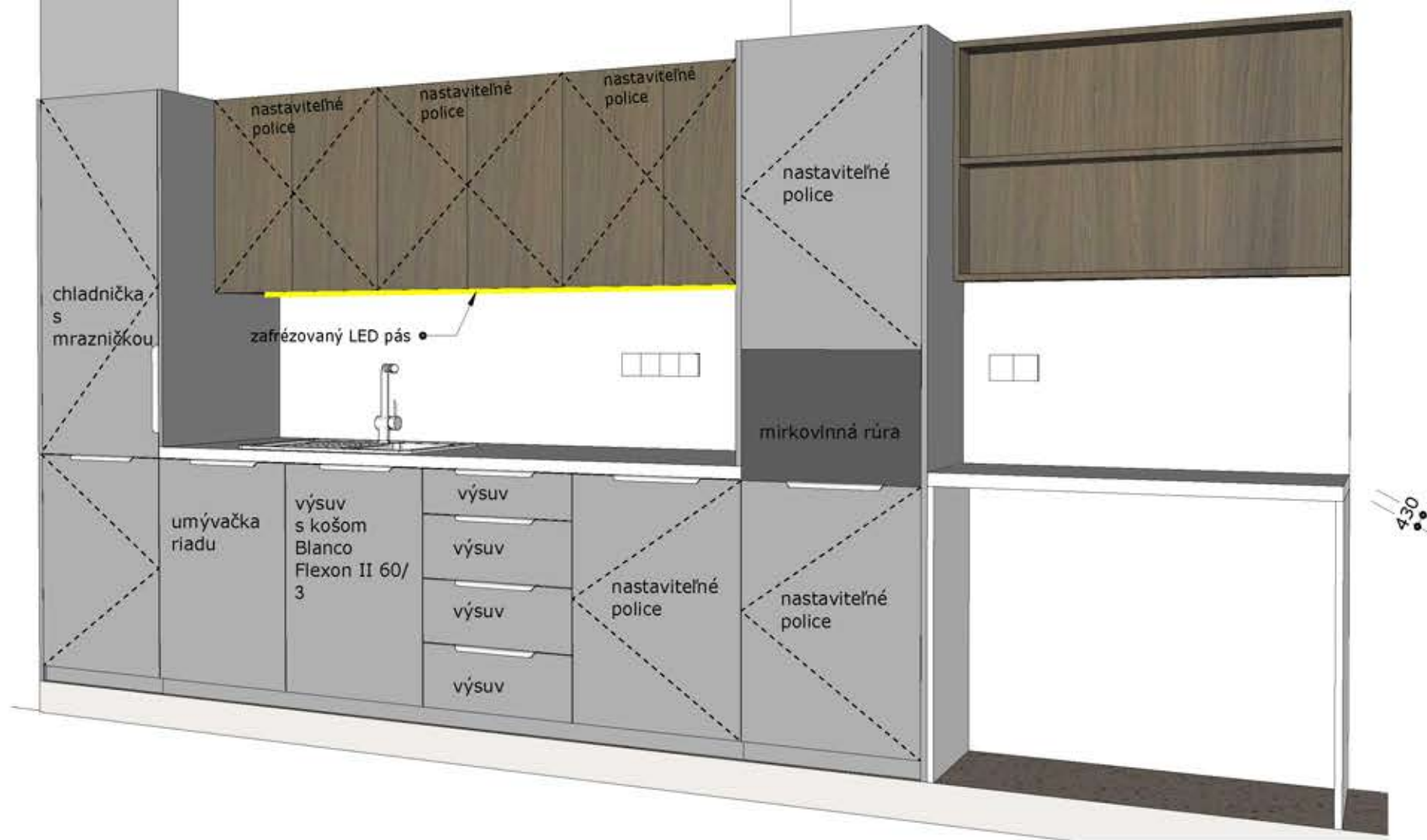


5.Komoda

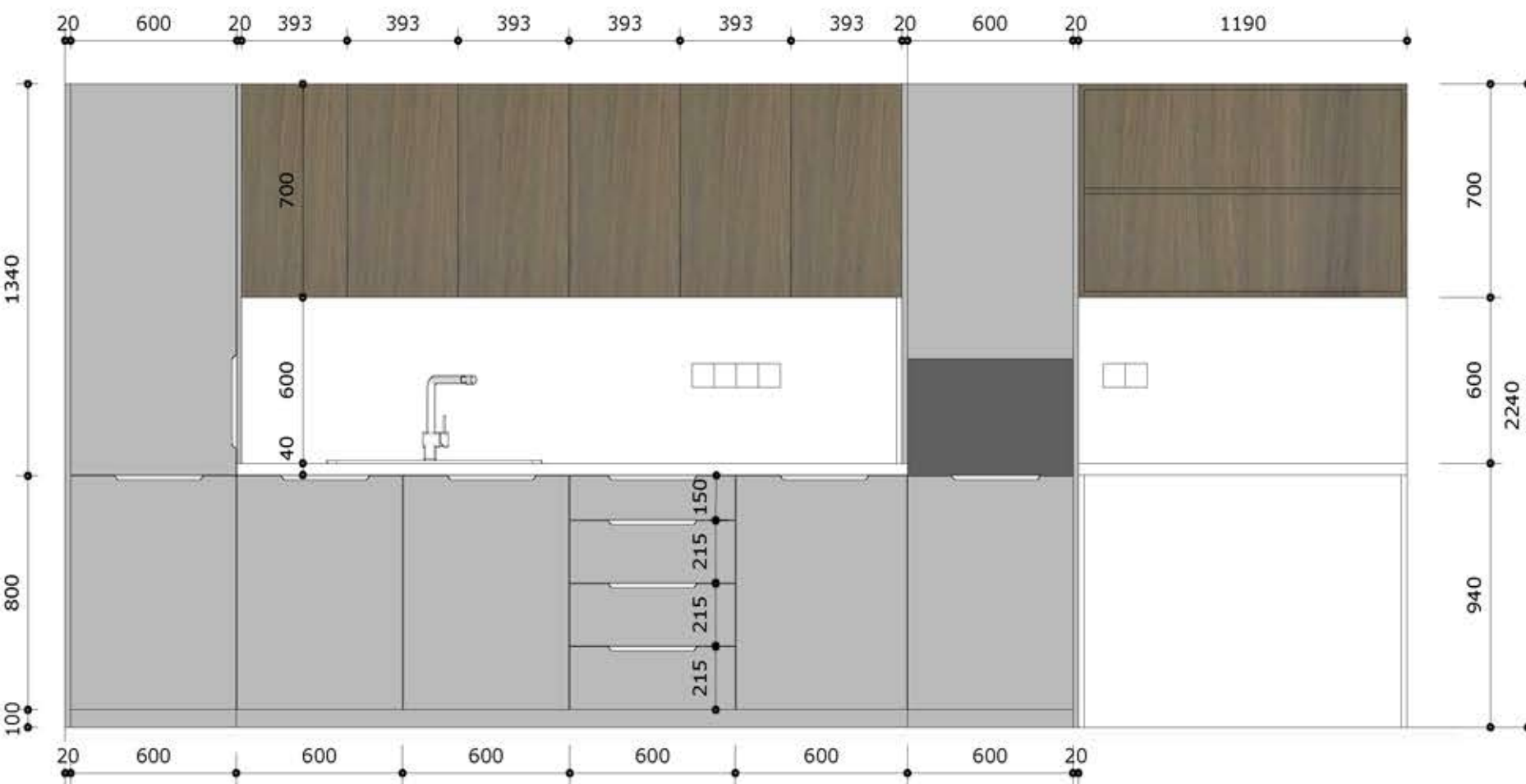
1ks schodov

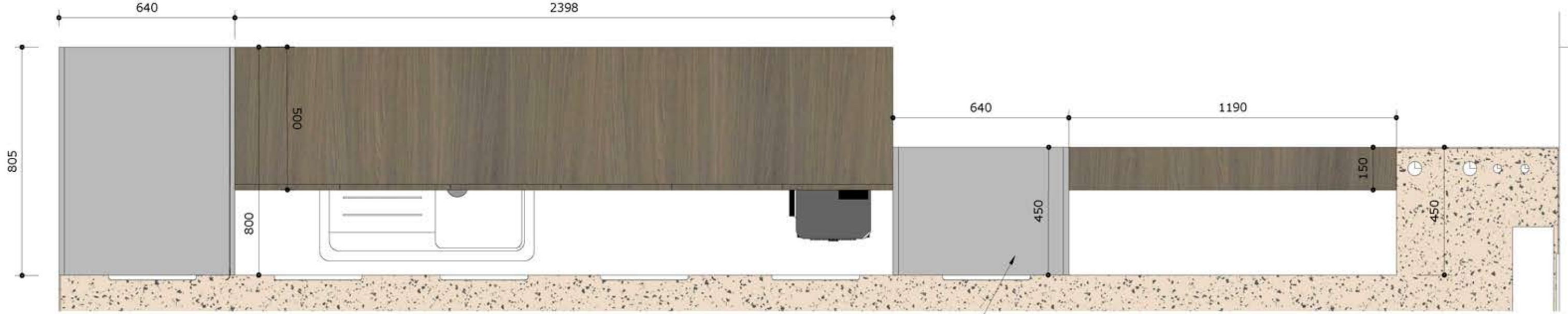






Ak sa nachádzajú za nábytkom zásuvky/vypínače potrebné ich vyviešť na nábytok(chrbátovinu)





korpus pre mikrovlnnú rúru určujúci hĺbku kuchyne

