

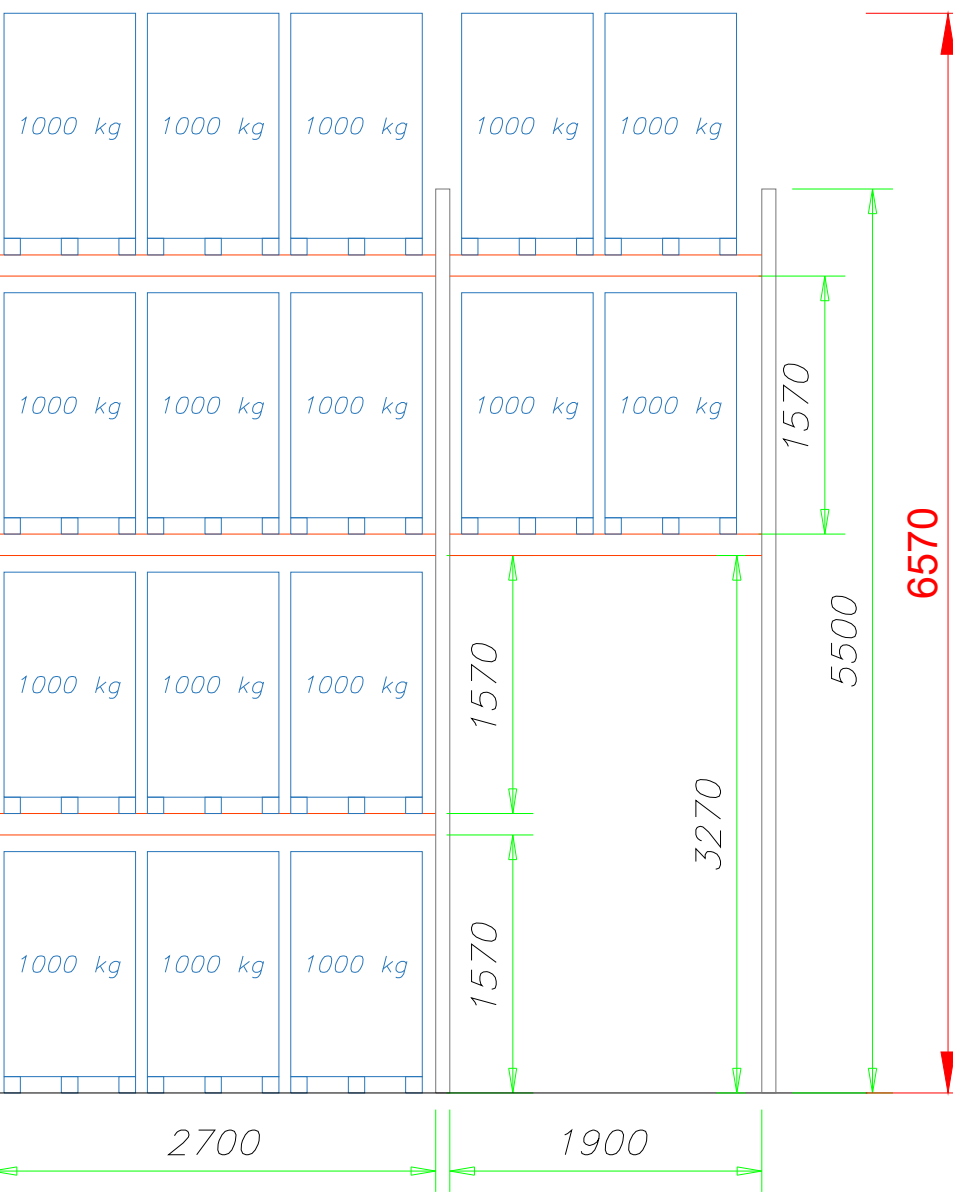
R1

R2

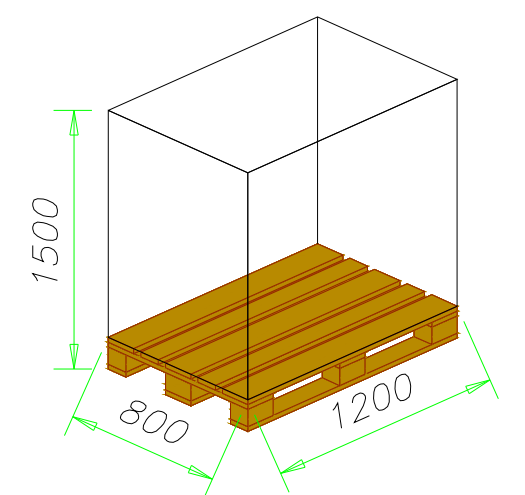
13210

1100
2400
1100

200



Kapcita R1_R2: 104 EP
 Skladovacia jednotka: europaleta
 hmotnosť = 1000 kg
 šírka = 800 mm
 dĺžka = 1200 mm
 výška = 1500 mm



Kreslil:	Kontroloval:	Schválil:	Meno súboru:	Dátum:	Mierka
Zákazník:		Číslo zmluvy:		Číslo výkresu:	
Názov: Paletový regálový systém				Verzia	List 1/1