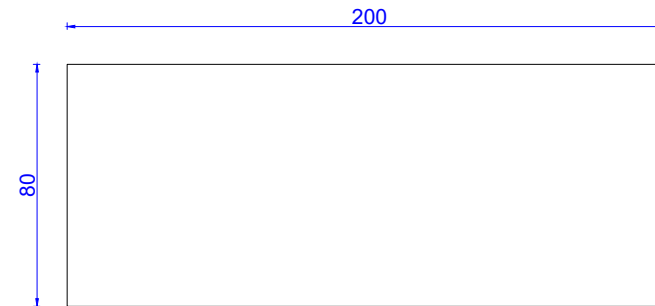
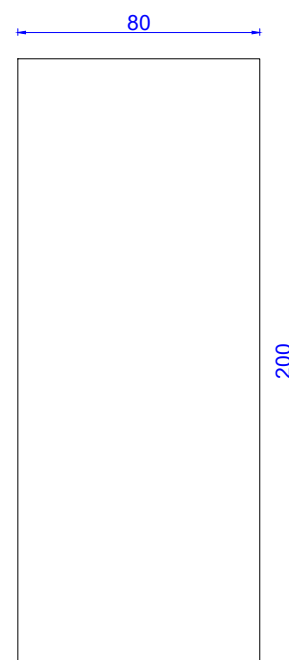


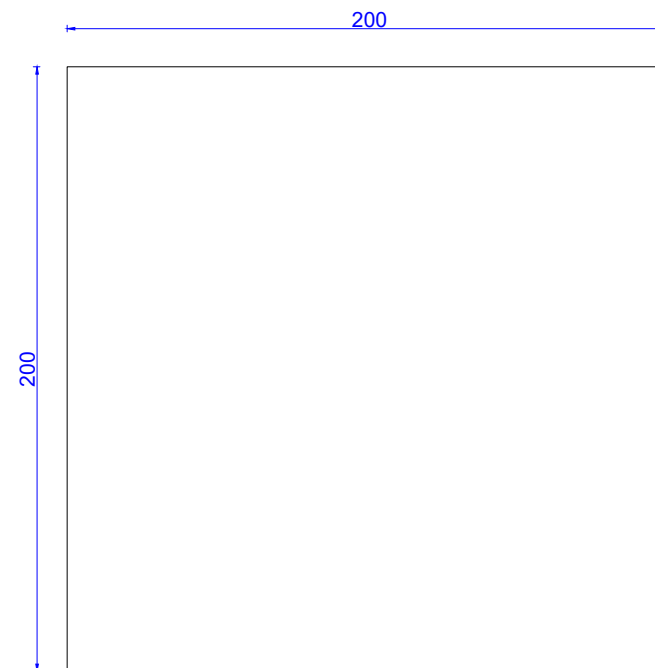
betónová dlažba hladká



pozdĺžny rez



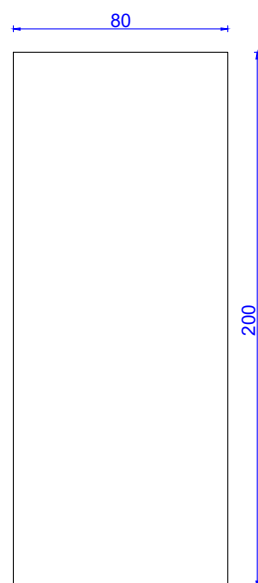
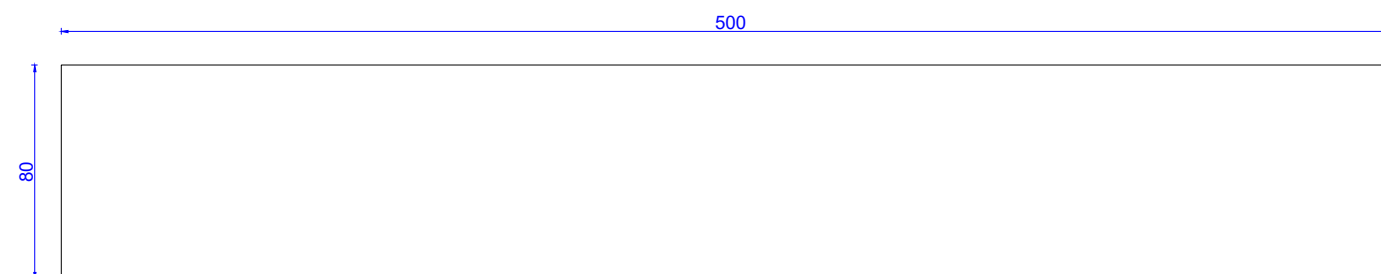
priečny rez



pôdorys

betónová dlažba hladká

pozdĺžny rez



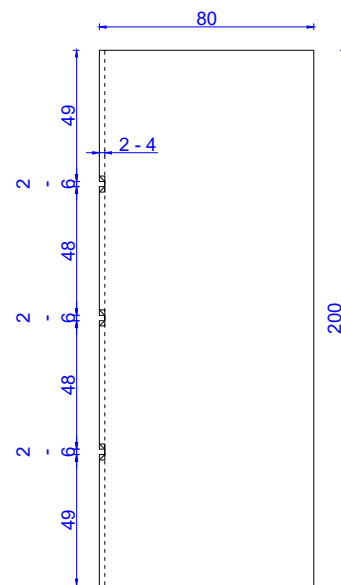
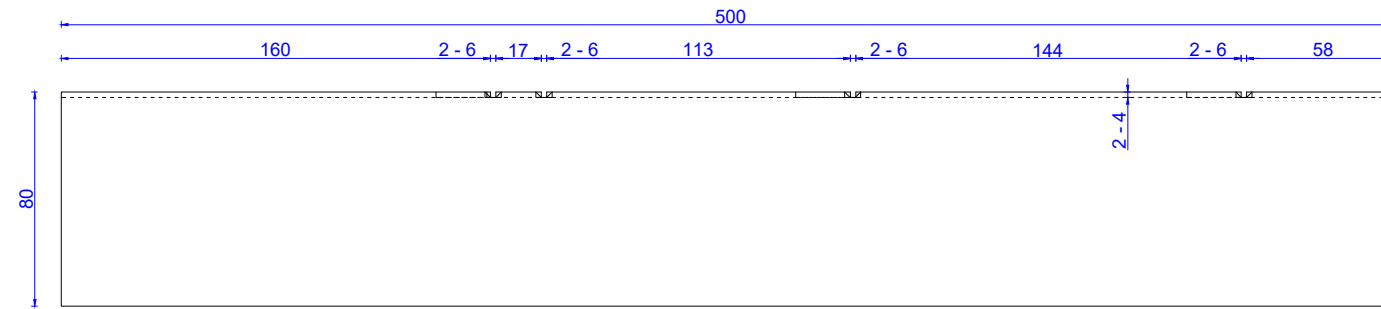
priečny rez



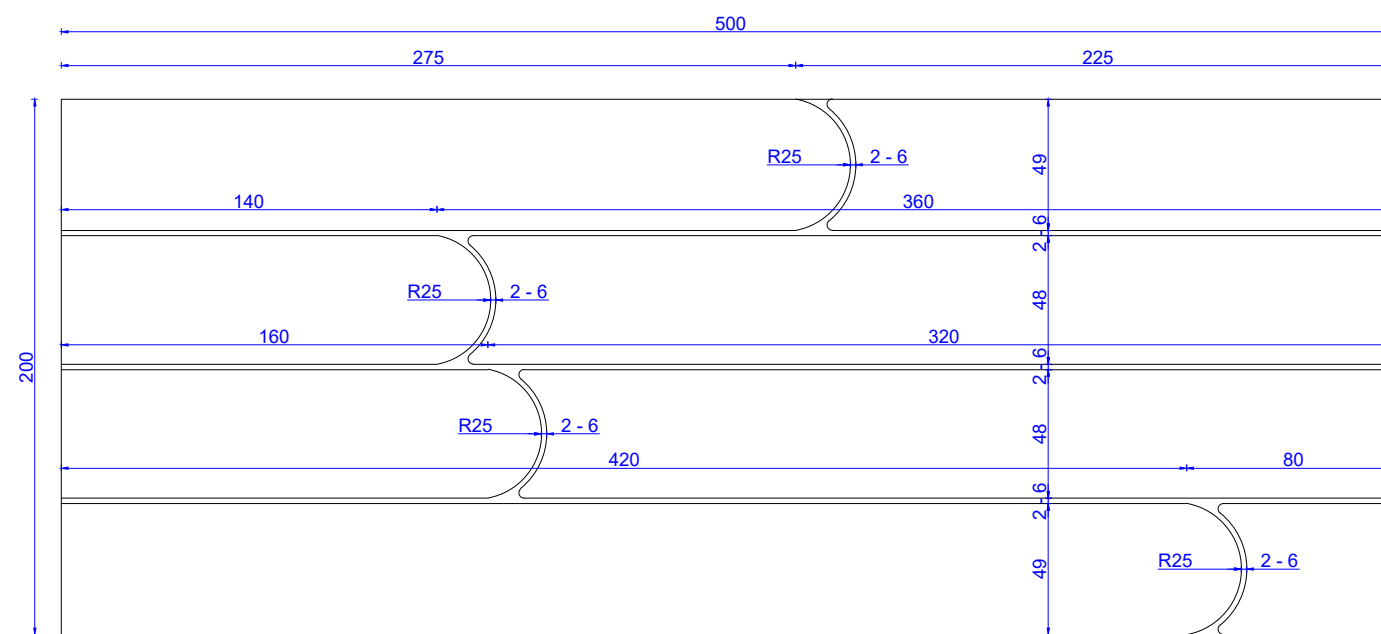
pôdorys

betónová dlažba vzorovaná vzor 1

pozdĺžny rez



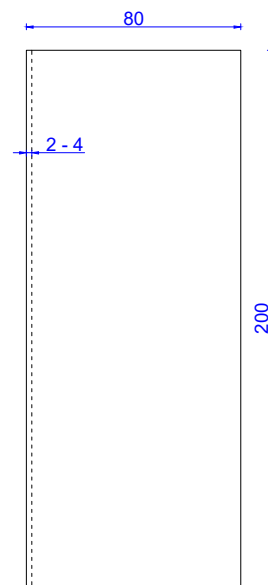
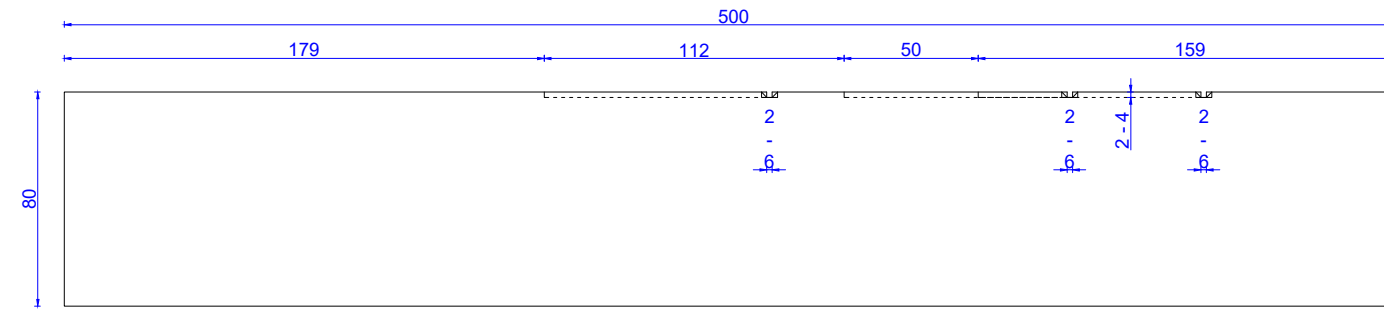
priečny rez



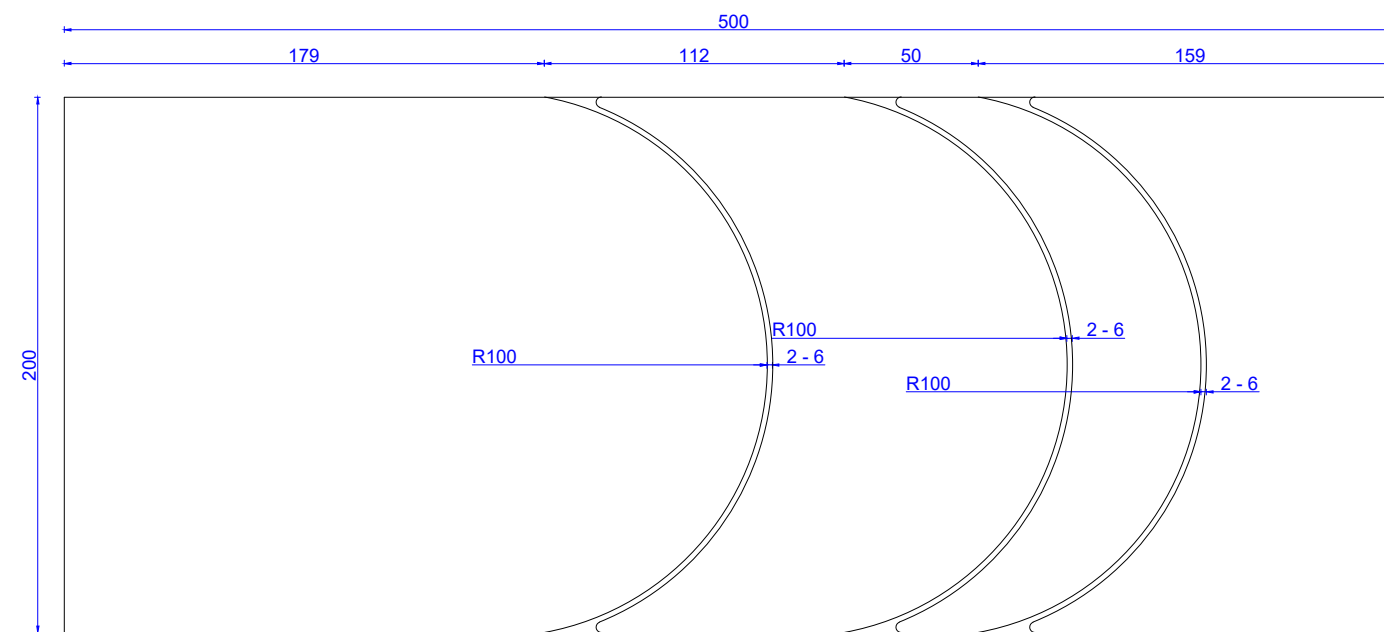
pôdorys

betónová dlažba vzorovaná vzor 2

pozdĺžny rez



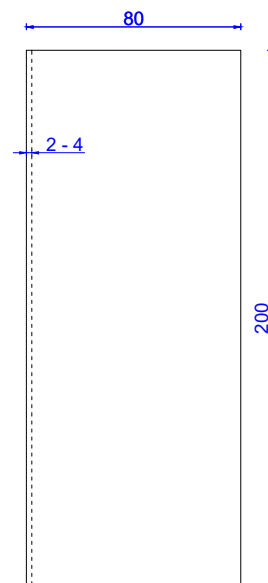
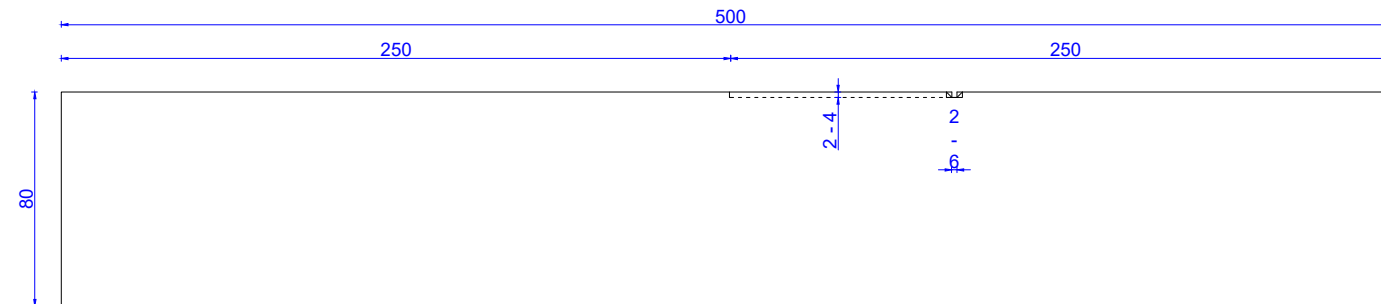
priečny rez



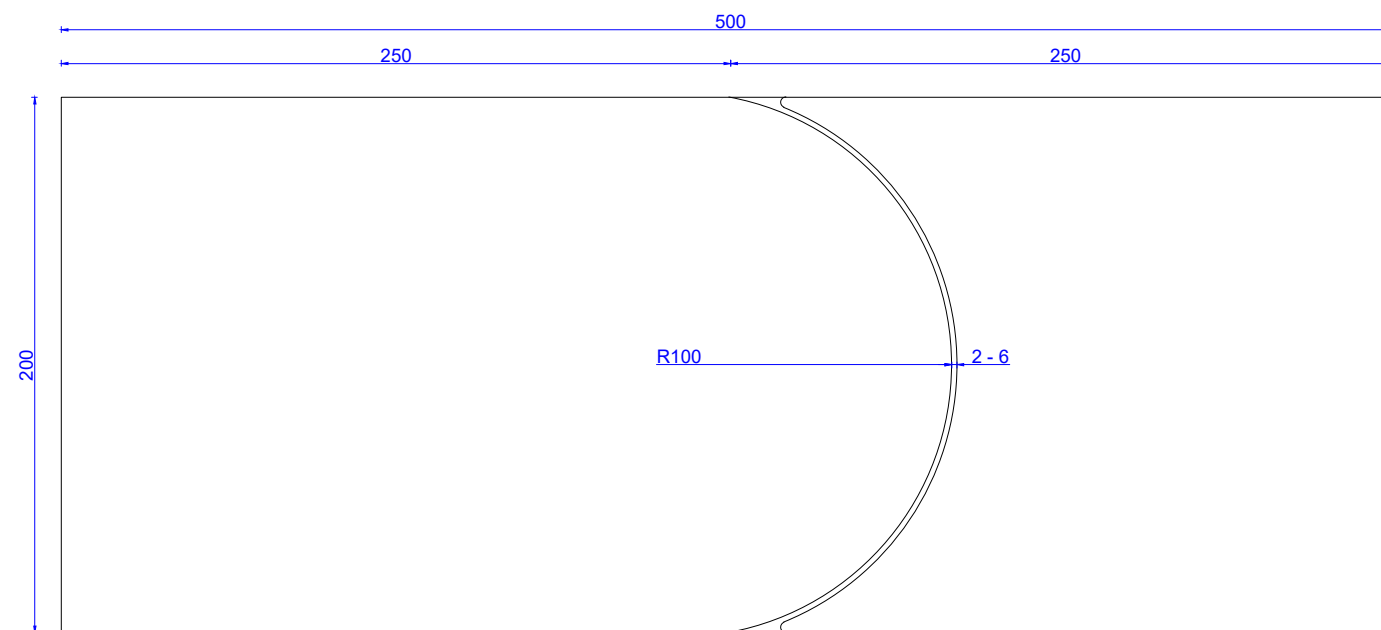
pôdorys

betónová dlažba vzorovaná vzor 3

pozdĺžny rez

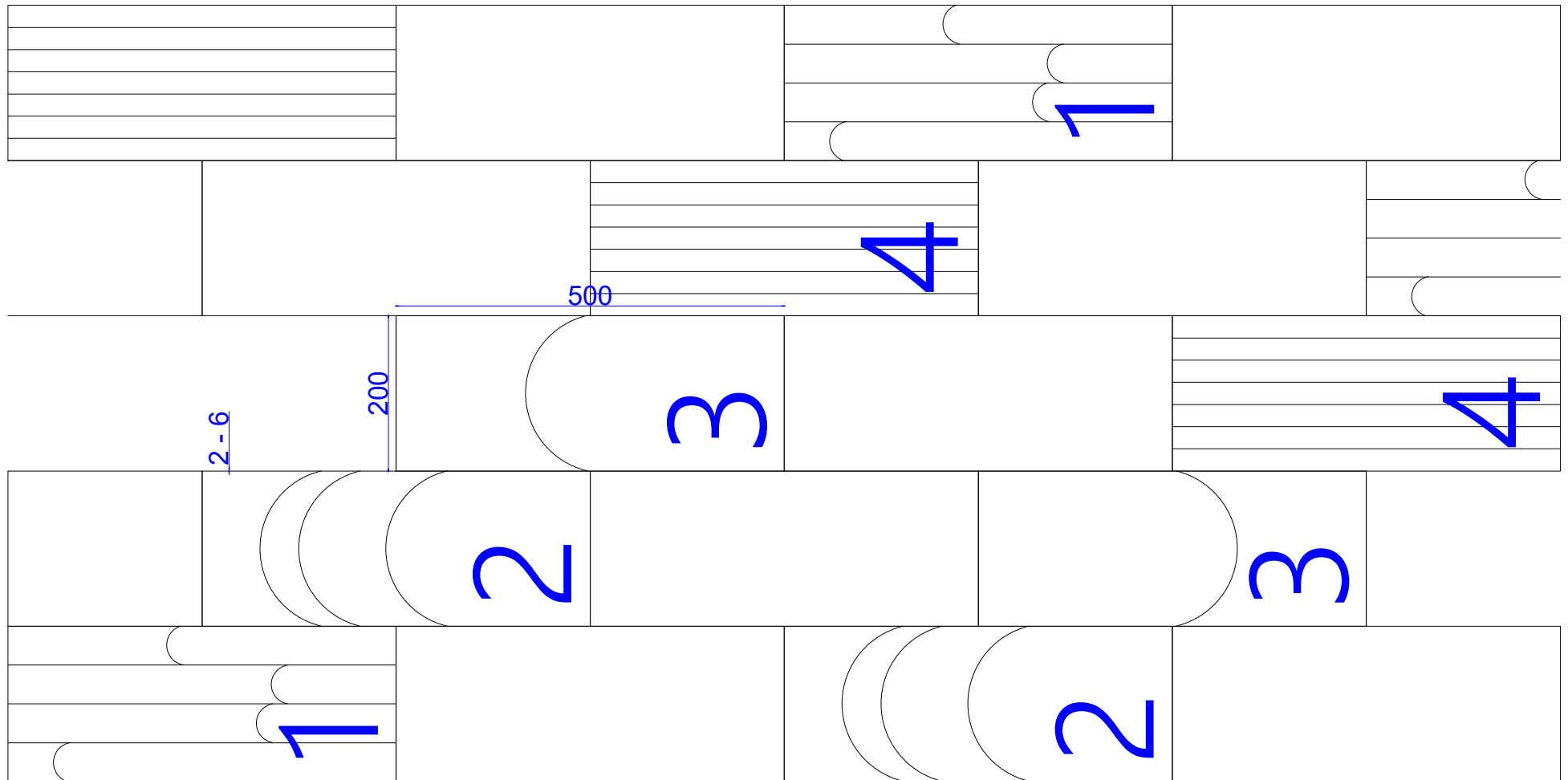


priečny rez



pôdorys

kladačský plán - betónová dlažba vzorovaná



pôdorys výseku 2 m²