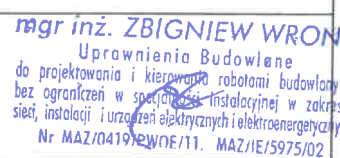


# PROJEKT ZAGOSPODAROWANIA TERENU

Tytuł inwestycji	<b>BUDOWA OŚWIETLENIA PRZEJŚCIA DLA PIESZYCH ORAZ OŚWIETLENIA ULICZNEGO W ALEI KSIĘCIA DRUCKIEGO-LUBECKIEGO W TERESINIE</b>		
Branża	<b>Elektryczna</b>		
Nazwa obiektu budowlanego	<b>SIEC OŚWIETLENIOWA</b>		
Kategoria obiektu budowlanego	<b>XXVI - Sieci elektroenergetyczne</b>		
Adres obiektu budowlanego	<b>al. Ks. Druckiego-Lubeckiego, 96-515 Teresin, pow. sochaczewski, woj. mazowieckie</b>		
Numery ewidencyjne działek	<b>JEDNOSTKA EWIDENCYJNA - 142808_2 OBRĘB - 0025 TERESIN; DZ. EWID. NR 165 OBRĘB - 0026 TERESIN GAJ; DZ. EWID. NR 229, 230/4</b>		
Inwestor	<b>Gmina Teresin ul. Zielona 20 96-515 Teresin</b>		
Nazwa i adres jednostki projektowania	<b>PUHP REA Zbigniew Wrona ul. Zamoyskiego 10, 96-500 Sochaczew e-mail: <a href="mailto:zwrea@wp.pl">zwrea@wp.pl</a>, tel. +48-600-264-302</b>		
Stanowisko	Imię i nazwisko	Nr uprawnień	Podpis
Projektant	mgr inż. Zbigniew Wrona	MAZ/0419/PWOE/11	 <b>mgr inż. ZBIGNIEW WRONA</b> Uprawnienia Budowlane do projektowania i kierowania robotami budowlanymi bez ograniczeń w specjalności instalacyjnej w zakresie sieci, instalacji i urządzeń elektrycznych i elektroenergetycznych Nr MAZ/0419/PWOE/11, MAZ/1E/5975/02
<b>Sochaczew, 12-2023 r.</b>			
<b>STAROSTWO POWIATOWE W SOCHACZEWIE</b>			<b>Rev. 0 Egz. Nr 1 2 3 4</b>

Załącznik: Nr ..... 1 .....

do decyzji, zgłoszenia, postanowienia

Nr .....

z dnia ..... 19.06.2024 .....

Znak sprawy AB ..... 6743. 501. 2024. EE .....



Przedsiębiorstwo  
Usługowo-Handlowo-Produkcyjne  
**REA Zbigniew Wrona**  
96-500 Sochaczew, ul. Zamoyskiego 10  
tel. 600-264-302, mail: [zwrea@wp.pl](mailto:zwrea@wp.pl)  
NIP 837-116-27-58, Regon 017221742

**ZBIGNIEW WRONA**  
(imię i nazwisko)  
**MAZ/0419/PWOE/11**  
(nr uprawnień)  
**MAZ/IE/5975/02**  
(nr członkowski izby zawodowej)  
**specjalność instalacyjnej**  
**do projektowania bez ograniczeń**  
(specjalność)

### Oświadczenie

#### PROJEKTANTA O SPORZĄDZENIU PROJEKTU ZAGOSPODAROWANIA TERENU

Zgodnie z art. 34 ust. 3D ustawy z dnia 7 lipca 1994 r. Prawo budowlane (tekst jednolity: Dz. U. z 2023 r. poz. 682, 553, 967, 1506, 1597, 1681, 1688, 1762, 1890, 1963, 2029 z późniejszymi zmianami) niniejszym oświadczam, że projekt zagospodarowania terenu:

**BUDOWA OŚWIETLENIA PRZEJŚCIA DLA PIESZYCH ORAZ  
OŚWIETLENIA ULICZNEGO  
W ALEI KSIĘCIA DRUCKIEGO-LUBECKIEGO W TERESINIE,  
DZ. NR EWID. 165, OBRĘB 0025 TERESIN  
DZ. NR EWID. 229, 230/4, OBRĘB 0026 TERESIN GAJ  
al. Ks. Druckiego-Lubeckiego, 96-515 Teresin  
(podać nazwę projektu budowlanego i adres inwestycji)**

sporządzony **Grudzień 2023r.**

dla: **Gmina Teresin**

**ul. Zielona 20**

**96-515 Teresin**

(podać Inwestora)

został sporządzony wykonany zgodnie z obowiązującymi przepisami, zasadami wiedzy technicznej oraz rozstrzygnięciami dotyczącymi zamierzenia budowlanego.

Ze względu na zawarcie całej problematyki w Projekcie Zagospodarowania Terenu niewymagany jest projektant sprawdzający.

Sochaczew, 21 grudnia 2023r.

(miejsce i data)

**mgr inż. ZBIGNIEW WRONA**

Uprawnienie Budowlane  
do projektowania i kierowania robotami budowlanymi  
bez ograniczeń w specjalności instalacyjnej w zakresie  
sieci, instalacji i urządzeń elektrycznych i elektroenergetycznych  
Nr MAZ/0419/PWOE/11, MAZ/IE/5975/02

(pieczęć wraz z podpisem)

**Spis treści**

1. KLAUZULA DOTYCZĄCA DOKUMENTACJI .....	5
2. UPRAWNIENIA I PRZYNALEŻNOŚĆ DO MOIIB - PROJEKTANTA.....	6
3. OPIS TECHNICZNY.....	9
3.1. Przedmiot i zakres opracowania.....	9
3.2. Podstawa opracowania.....	9
3.3. Zakres projektu.....	9
3.4. Zasilanie.....	9
3.5. Złącze kablowo-pomiarowe ze sterowaniem oświetleniem ZKP+SON.....	10
3.6. Projektowane linie kablowe oświetlenia przejść dla pieszych.....	10
3.7. Oprawy oświetlenia ulicznego.....	11
3.8. Instalacja połączeń wyrównawczych i uziemienie.....	12
3.9. Ochrona od porażen prądem elektrycznym.....	12
3.10. Istniejąca sygnalizacja świetlna skrzyżowania.....	12
4. Informacje o obszarze oddziaływania.....	12
4.1. Charakterystyka warunków gruntowych.....	13
5. OBLICZENIA TECHNICZNE.....	13
5.1. Dobór przewodów i zabezpieczeń.....	13
5.2. Dobór zabezpieczenia obwodu oświetleniowego w rozdzielnicy nN 0,4 kV stacji transformatorowej.....	14
5.3. Sprawdzenie spadku napięcia na projektowanych kablach nN 0,4 kV.....	14
5.4. Sprawdzenie skuteczności samoczynnego wyłączenia zasilania.....	15
6. UWAGI KOŃCOWE.....	16
6.1. Wymagania stawiane urządzeniom.....	16
6.2. Wymagania stawiane wykonawcom.....	16
7. ZESTAWIENIE PODSTAWOWYCH MATERIAŁÓW.....	17

**SPIS RYSUNKÓW**

Lp.	Nr rysunku	Nazwa rysunku	Skala
1.	<b>E1</b>	Projekt zagospodarowania terenu – projektowana linia oświetlenia	1:500
2.	<b>E2</b>	Schemat projektowanej linii oświetleniowej	---
3.	<b>E3</b>	Schemat złącza kablowo-pomiarowego z szafką sterowania oświetleniem ZKP+SON	---
4.	<b>E4</b>	Układanie kabla w ziemi – przykład	---
5.	<b>E5</b>	Układanie kabli obok siebie - przykład	---
6.	<b>E6</b>	Układanie kabla pod drogą, skrzyżowanie ze sobą kabli – przykład	---
7.	<b>E7</b>	Zbliżenie kabla do cokołu i rury, skrzyżowanie kabla z rurociągiem – przykład	---

**SPIS ZAŁĄCZNIKÓW**

Lp.	Nr załącznika	Nazwa rysunku
1.	<b>ZAŁ 1</b>	Informacja dotycząca bezpieczeństwa i ochrony zdrowia BIOZ
2.	<b>ZAŁ 2</b>	Warunki przyłączenia nr 24-D4/WP/00914 z dn. 05.03.2024 r. - kopia
3.	<b>ZAŁ 3</b>	Protokół z narady koordynacyjnej nr GN.6630.108.2024 z dn. 12.06.2024 r.

## 1. KLAUZULA DOTYCZĄCA DOKUMENTACJI

Niniejsza dokumentacja jest zgodna z umową i kompletna z punktu widzenia celu, któremu ma służyć. Projekt opracowano zgodnie z udostępnionymi danymi do wykonania pracy oraz z uwzględnieniem aktualnych przepisów na dzień przekazania projektu Zamawiającemu.

Integralną częścią całego opracowania jest opis wraz z rysunkami w postaci rzutów i schematów instalacji zgodnie z zamieszczonym zestawieniem w spisie treści.

Wymienione w dokumentacji projektowej urządzenia i materiały odniesione do konkretnych producentów jak również nazwy firm dostawców i producentów należy traktować jako służące do określenia parametrów przedmiotu zamówienia poprzez podanie oczekiwanego standardu.

Dopuszczalne jest zastosowanie urządzeń i materiałów równoważnych pochodzących od innych wytwórców z zastrzeżeniem, że nie będą one jakościowo gorsze od wskazanych w projekcie oraz że zagwarantują dotrzymanie tych samych lub lepszych parametrów technicznych oraz będą posiadać wszystkie niezbędne atesty i dopuszczenia do stosowania. W przypadku zastosowania innych niż podane w dokumentacji projektowej urządzeń, materiałów i technologii wykonawca przedmiotu zamówienia odpowiadać będzie za ich dobór. W zakresie jego obowiązków znajdować się będzie ewentualna weryfikacja dokumentacji projektowej urządzeń, materiałów i technologii wykonawca przedmiotu zamówienia dokonana na własny koszt. W przypadku, gdy w trakcie budowy Zamawiający uzna, że przewidziany w ofercie wyrób czy urządzenie nie spełnia parametrów technicznych lub standardów jakościowych przewidzianych w dokumentacji, Wykonawca zastosuje elementy zgodnie z dokumentacją projektową.

Dla wszystkich użytych w projekcie znaków towarowych nazw wyrobów, producentów itp., na równych zasadach dopuszcza się rozwiązania równoważne spełniające wymagania dla danego rodzaju materiału urządzenia, wyrobu.

Na etapie składania oferty wykonawca/oferent ma obowiązek zapoznania się z całą dokumentacją projektową składającą się z opisu, rysunków, obliczeń, zestawień materiałowych, specyfikacji wykonania i odbioru robot.

W przypadku wątpliwości dotyczących przyjętych rozwiązań w niniejszej dokumentacji zobowiązany jest wystąpić do jednostki projektowania za pośrednictwem Inwestora o złożenie wyjaśnień.

**Oświadczam, że projekt budowlany został sporządzony zgodnie z obowiązującymi w Polsce przepisami prawa oraz zasadami wiedzy technicznej.**

*mgr inż. ZBIGNIEW WRONA*  
Uprawnienia Budowlane  
do projektowania i kierowania robotami budowlanymi  
bez ograniczeń w specjalności instalacyjnej w zakresie  
sieci, instalacji i urządzeń elektrycznych i elektroenergetycznych  
Nr. MAZ/1419/PW/0F/11. MAZ/1E/5975/02

## 2. UPRAWNIENIA I PRZYNALEŻNOŚĆ DO MOiIB - PROJEKTANTA



sygn. akt. MAZ/7131-7132/625/11/E

Warszawa, dnia 20 grudnia 2011 r.

### DECYZJA

Na podstawie art. 11 ust. 1 i art. 24 ust. 1 pkt 2 ustawy z dnia 15 grudnia 2000 r. o samorządach zawodowych architektów, inżynierów budownictwa oraz urbanistów (Dz.U. z 2001 r. Nr 5 poz. 42 z późn. zm.), art. 12 ust. 1 pkt 1-5, ust. 3, art. 13 ust. 1, 3 i 4, art. 14 ust. 1 pkt 5 ustawy z dnia 7 lipca 1994 r. – Prawo budowlane (tekst jednolity: Dz. U. z 2010 r. Nr 243, poz. 1623 z późn. zm.) oraz § 11 ust. 1 pkt 1, § 15, § 24 ust. 1 i rozporządzenia Ministra Transportu i Budownictwa z dnia 28 kwietnia 2006 r. w sprawie samodzielnych funkcji technicznych w budownictwie (Dz.U. Nr 83 poz. 578 późn. zm.)

**Okręgowa Komisja Kwalifikacyjna  
Mazowieckiej Okręgowej Izby Inżynierów Budownictwa:  
nadaje**

**Panu Zbigniewowi Wronie  
magistrowi inżynierowi**

**urodzonemu dnia 25 marca 1971 roku w Sochaczewie, synowi Zdzisława**

**UPRAWNIENIA BUDOWLANE  
nr MAZ/0419/PWOE/11**

**do projektowania i kierowania robotami budowlanymi bez ograniczeń  
w specjalności instalacyjnej w zakresie sieci, instalacji i urządzeń  
elektrycznych i elektroenergetycznych**

#### Szczegółowy zakres uprawnień

**I. Na mocy art. 12 ust. 1 pkt 1-5, art. 13 ust. 1, 3 i 4 ustawy - Prawo budowlane, w zakresie objętym wyżej wymienioną specjalnością, niniejsze uprawnienia stanowią podstawę do:**

- 1/ projektowania, sprawdzania projektów architektoniczno-budowlanych i sprawowania nadzoru autorskiego,
- 2/ kierowania budową lub innymi robotami budowlanymi,
- 3/ kierowania wytwarzaniem konstrukcyjnych elementów budowlanych oraz nadzoru i kontroli technicznej wytwarzania tych elementów,
- 4/ wykonywania nadzoru inwestorskiego,
- 5/ sprawowania kontroli technicznej utrzymania obiektów budowlanych, z zastrzeżeniem art. 62 ust. 5.

**II. Na mocy § 15 rozporządzenia Ministra Transportu i Budownictwa z dnia 28 kwietnia 2006 r. w sprawie samodzielnych funkcji technicznych w budownictwie, niniejsze uprawnienia budowlane stanowią podstawę do:**  
sporządzania projektu zagospodarowania działki lub terenu w zakresie wyżej wymienionej specjalności.

**III. Na mocy § 24 ust. 1 rozporządzenia Ministra Transportu i Budownictwa z dnia 28 kwietnia 2006 r. w sprawie samodzielnych funkcji technicznych w budownictwie, niniejsze uprawnienia budowlane stanowią podstawę do:**  
projektowania obiektu budowlanego i kierowania robotami budowlanymi związanymi z obiektem budowlanym, takim jak: sieci, instalacje i urządzenia elektryczne i elektroenergetyczne, w tym kolejowe, trolejbusowe i tramwajowe sieci trakcyjne wraz z instalacjami i urządzeniami technicznymi zasilania i sterowania, w tym kolejowej, trolejbusowej i tramwajowej sieci trakcyjnej oraz elektrycznego ogrzewania rozjazdów.

**mgr inż. ZBIGNIEW WRONA**

Uprawnienia Budowlane  
do projektowania i kierowania robotami budowlanymi  
bez ograniczeń w specjalności instalacyjnej w zakresie  
sieci, instalacji i urządzeń elektrycznych i elektroenergetycznych  
Nr MAZ/0419/PWOE/11. MAZ/IE/5975/02

**ZA ZGODNOŚĆ  
Z ORYGINAŁEM**

**UZASADNIENIE**

W związku z uwzględnieniem w całości żądania strony, na podstawie art. 107 § 4 Kodeksu postępowania administracyjnego odstępuje się od uzasadnienia decyzji.

**POUCZENIE**

1. Zgodnie z art. 12 ust. 7 ustawy – Prawo budowlane, podstawę do wykonywania samodzielnych funkcji technicznych w budownictwie stanowi wpis do centralnego rejestru, prowadzonego przez Głównego Inspektora Nadzoru Budowlanego oraz wpis na listę członków właściwej izby samorządu zawodowego.

2. Od niniejszej decyzji służy odwołanie do Krajowej Komisji Kwalifikacyjnej Polskiej Izby Inżynierów Budownictwa w Warszawie za pośrednictwem Okręgowej Komisji Kwalifikacyjnej Mazowieckiej Okręgowej Izby Inżynierów Budownictwa w Warszawie, w terminie 14 dni od dnia jej doręczenia.

**Skład Orzekający**

- 1/ mgr inż. Krzysztof Latoszek
- 2/ mgr inż. Irena Churska
- 3/ mgr inż. Krzysztof Booss



**Otrzymują:**

1. Pan Zbigniew Wrona  
ul. Zamoyskiego 10  
96-500 Sochaczew
2. Główny Inspektor Nadzoru Budowlanego
3. a/a

mgr inż. ZBIGNIEW WRONA  
Uprawnienia Budowlane  
do projektowania i kierowania robotami budowlanymi  
bez ograniczeń w specjalności instalacyjnej w zakresie  
sieci, instalacji i urządzeń elektrycznych i elektroenergetycznych  
Nr MAZ/D414/PWOE/11. MAZ/IE/5975/02

**ZA ZGODNOŚĆ  
Z ORYGINAŁEM**



### Zaświadczenie

o numerze weryfikacyjnym:

**MAZ-E75-CBH-K46 \***

Pan ZBIGNIEW WRONA o numerze ewidencyjnym MAZ/IE/5975/02  
adres zamieszkania ZAMOYSKIEGO 10, 96-500 SOCHACZEW  
jest członkiem Mazowieckiej Okręgowej Izby Inżynierów Budownictwa i posiada wymagane  
ubezpieczenie od odpowiedzialności cywilnej.  
Niniejsze zaświadczenie jest ważne od 2023-01-01 do 2023-12-31.

Zaświadczenie zostało wygenerowane elektronicznie i opatrzone bezpiecznym podpisem elektronicznym  
weryfikowanym przy pomocy ważnego kwalifikowanego certyfikatu w dniu 2022-11-30 roku przez:

Roman Lulis, Przewodniczący Rady Mazowieckiej Okręgowej Izby Inżynierów Budownictwa.

Zgodnie z art. 78<sup>1</sup> k.c.

§ 1. Do zachowania elektronicznej formy czynności prawnej wystarczy złożenie oświadczenia woli w postaci elektronicznej i opatrzenie go  
kwalifikowanym podpisem elektronicznym.

§ 2. Oświadczenie woli złożone w formie elektronicznej jest równoważne z oświadczeniem woli złożonym w formie pisemnej.

*mgr inż. ZBIGNIEW WRONA*  
Upewnienia Budowlane  
do projektowania i kierowania robotami budowlanymi  
bez ograniczeń w specjalności instalacyjnej w zakresie  
sieci, instalacji i urządzeń elektrycznych i elektroenergetycznych  
Nr MAZ/MA419/KN08/11, MAZ/IE/5975/02

\* Weryfikację poprawności danych w niniejszym zaświadczeniu można sprawdzić za pomocą numeru weryfikacyjnego zaświadczenia na  
stronie Polskiej Izby Inżynierów Budownictwa [www.piiib.org.pl](http://www.piiib.org.pl) lub kontaktując się z biurem właściwej Okręgowej Izby Inżynierów  
Budownictwa.



**ZA ZGODNOŚĆ  
Z ORYGINAŁEM**

### 3. OPIS TECHNICZNY

#### 3.1. Przedmiot i zakres opracowania

Przedmiotem niniejszego opracowania jest Projekt Zagospodarowania Terenu linii oświetlenia dla projektowanego przejścia dla pieszych oraz fragmentu ulicy w związku z przebudową alei Księcia Druckiego-Lubeckiego w Teresinie.

Oświetlenie przejścia dla pieszych zrealizowane będzie za pomocą opraw oświetleniowych wykonanych w technologii LED zamontowanych na słupach oświetleniowych aluminiowych.

Zgodnie z warunkami przyłączenia nr 24-D4/WP/00914 z dn. 05.03.2024 r. wydanymi przez PGE Dystrybucja S.A. zasilanie oświetlenia w energię elektryczną o napięciu 230 V odbywać się będzie z projektowanego złącza kablowo-pomiarowego ze sterowaniem oświetleniem ZKP+SON zasilonego z istniejącej stacji transformatorowej 15/0,4 kV nr 4-1430 „Teresin CODKK” znajdującej się na działce nr 230/4 (obręb 0026 Teresin Gaj).

Projektowana linia oświetleniowa znajdować się będzie na działce nr ewid. 229 (obręb 0026 Teresin Gaj).

*Inwestorem zadania jest :*

**Gmina Teresin,  
ul. Zielona 20, 96-515 Teresin**

*Adres inwestycji :*

**al. Ks. Druckiego-Lubeckiego, 96-515 Teresin  
dz. nr. 165, obręb 0025 Teresin  
dz. nr 229, 230/4, obręb 0026 Teresin Gaj**

#### 3.2. Podstawa opracowania.

- mapa do celów projektowych,
- zlecenie od Inwestora,
- zbiór norm budowlanych i branżowych,
- zbiór przepisów szczegółowych,
- inwentaryzacja w terenie podczas wizji lokalnej.

#### 3.3. Zakres projektu.

Niniejsze opracowanie stanowi **projekt zagospodarowania terenu** sieci elektrycznej oświetlenia ulicznego.

*Projekt obejmuje:*

- poprowadzenie linii kablowej YAKXS 4x35 mm<sup>2</sup>,
- montaż projektowanego złącza kablowo pomiarowego ze sterowaniem oświetleniem ZKP+SON,
- poprowadzenie linii kablowej YAKXS 4x16 mm<sup>2</sup>,
- zamontowanie projektowanych 8 słupów z oprawami oświetleniowymi przy drodze gminnej,
- przeniesienie sygnalizacji świetlnej do nowej lokalizacji.

#### 3.4. Zasilanie

Zgodnie z inwentaryzacją w terenie oraz opartym na zagospodarowaniu terenu rysunku nr E1 na działce o nr ewid. 230/4 (obręb 0026) znajduje się istniejąca słupowa stacja transformatorowa 15/0,4 kV nr 4-1430 „Teresin CODKK” linii napowietrznej nN 0,4 kV. Z istniejącego pola liniowego rozdzielnic stacji transformatorowej należy wyprowadzić projektowany kabel YAKXS 4x35 mm<sup>2</sup> do projektowanego złącza kablowo-pomiarowego ze

sterowaniem oświetleniem ZKP+SON zlokalizowanego na działce nr 229 (obręb 0026) przy granicy z działką nr 230/4 (obręb 0026). Ze złącza ZKP+SON należy poprowadzić kabel YAKXS 4x16 mm<sup>2</sup> do projektowanych słupów oświetlenia przejść dla pieszych S1 i S2 oraz osobno kabel YAKXS 4x16 mm<sup>2</sup> do projektowanych słupów oświetlenia ulicznego S3-S8.

W istniejącej stacji transformatorowej istniejące pole liniowe zabezpieczone jest rozłącznikiem bezpiecznikowym RP 00. Rozłącznik należy wyposażyć w bezpieczniki dobrane stosownie do obliczonej mocy.

Lokalizacja istniejącej stacji transformatorowej oraz projektowanego złącza ZKP+SON została oznaczona na rysunku nr E1.

Projektowany kabel YAKXS 4x35 mm<sup>2</sup> należy ułożyć w rowie kablowym na głębokości 0,7m. Na dnie rowu kablowego nasypać warstwę piasku o grubości 10cm, oraz taką samą warstwę piasku przysypać ułożone kable. Następnie ułożyć folię kalandrowaną koloru niebieskiego. Kabel w wykopie układać linią falistą z zapasem ok. 4% długości wykopu. W miejscu skrzyżowania z innymi liniami kablowymi oraz pod ogrodzeniem kabel nN układać w rurach typu DVK 50 o długościach pokazanych na rysunku E2.

Całość budowy linii kablowej wykonać zgodnie z wymogami normy N SEP E-004. Zgodnie z wymogami norm na całej trasie kabla należy zakładać opaski informacyjne. Treść opaski powinna zawierać:

- Typ kabla: YAKXS 4 x 35 mm<sup>2</sup>
- Trasa kabla: Stacja TRAF0 4-1430 – Złącze ZKP+SON
- Właściciel kabla: Gmina Teresin
- Napięcie robocze: 0,23 kV
- Rok i miesiąc ułożenia: 12-2023

### **3.5. Złącze kablowo-pomiarowe ze sterowaniem oświetleniem ZKP+SON**

Projektowane złącze kablowo pomiarowe ze sterowania oświetleniem ZKP+SON zainstalowane będzie na działce nr 229 (obręb 0026) przy granicy z działką nr 230/4 (obręb 0026).

Złącze składać się będzie z dwóch części: kablowo-pomiarowej oraz sterowania oświetleniem. Część kablowo-pomiarowa składać się będzie z dwóch komór. W pierwszej komorze znajdować się będzie listwa zaciskowa przedlicznikowa. W drugiej pomorze znajdować się będzie zabezpieczenie przedlicznikowe w postaci wyłącznika nadprądowego S301 16A, licznik jednofazowy, rozłącznik izolacyjny zalicznikowy i listwa zaciskowa zalicznikowa.

Część sterowania oświetleniem znajdować się będzie w osobnej komorze i wyposażona będzie w układ załączający projektowane oświetlenie uliczne zarówno w trybie ręcznym jak i automatycznym (zegar astronomiczny).

Z projektowanej szafki SON należy również wykonać uziemienie dla podłączenia ochronników przepięciowych.

Szafka będzie posiadała dwa obwody jednofazowe, z których zasilone będą odpowiednio projektowane oświetlenie przejścia dla pieszych oraz projektowane oświetlenie uliczne.

Kabel należy ułożyć w rowie kablowym na głębokości 0,7 m. Na dnie rowu kablowego nasypać warstwę piasku o grubości 10 cm, oraz taką samą warstwę piasku przysypać ułożony kabel. Następnie ułożyć folię winidurową szerokości wykopu w kolorze niebieskim. Kabel w wykopie układać linią falistą z zapasem ok. 4% długości wykopu. Całość budowy linii kablowej wykonać zgodnie z wymogami normy N SEP E-004.

**Szczegóły przedstawia schemat nr E3.**

### **3.6. Projektowane linie kablowe oświetlenia przejść dla pieszych**

Projektuje się budowę linii kablowej nN oświetlenia przejść dla pieszych oraz linii kablowej nN oświetlenia ulicznego typu YAKXS 4x16 mm<sup>2</sup> o długościach podanych na rysunku

nr E2. Trasy linii kablowych zostały przedstawione na rysunku nr E1. Wzdłuż wykopu nad linią kablową należy ułożyć bednarę FeZn 30x4 i podłączyć do zacisków PE słupów oświetleniowych.

Linie oświetlenia przejścia dla pieszych oraz oświetlenia ulicznego wyprowadzone będą z projektowanego złącza ZKP+SON zasilonego z istniejącej stacji transformatorowej.

Projektuje się wykonać podłączenia słupów oświetleniowych z oprawami do jednej fazy.

Kabel należy ułożyć w rowie kablowym na głębokości 0,7m. Na dnie rowu kablowego nasypać warstwę piasku o grubości 10cm, oraz taką samą warstwę piasku przysypać ułożone kable. Następnie ułożyć folię kalandrowaną koloru niebieskiego. Kabel w wykopie układać linią falistą z zapasem ok. 3% długości wykopu. Pod drogą i chodnikami kable nN układać w rurach SRS 50, a w miejscu skrzyżowania z innymi instalacjami w rurach typu DVK 50 o długościach pokazanych na rysunku E2.

Całość budowy linii kablowych wykonać zgodnie z wymogami normy N SEP E-004. Zgodnie z wymogami norm na całej trasie kabli należy zakładać opaski informacyjne. Treść opaski powinna zawierać:

- Typ kabla: YAKXS 4 x 16 mm<sup>2</sup>
- Trasa kabla: OSW Słup nr 1-2
- Właściciel kabla: Gmina Teresin
- Napięcie robocze: 0,23 kV
- Rok i miesiąc ułożenia: 12-2023

Projektuje się budowę słupów oświetleniowych aluminiowych o wysokości h=5 m fi 60. Słupy te posiadają wysoką odporność na niekorzystne warunki atmosferyczne. Słupy projektuje się zamocować na fundamentach prefabrykowanych typu B-51. Fundamenty należy zabezpieczyć przed działaniem agresywnych wód przez dwukrotne pokrycie abizolem na zimno.

Na słupach projektuje się zamontować wysięgniki aluminiowe. Na słupach nr S1, S6, S7 i S8 należy zamontować wysięgniki o długości 1,5 m, a na słupach nr S2, S3, S4 i S5 wysięgniki o długości 0,5 m. Na wysięgnikach należy zamontować oprawy oświetleniowe ze źródłem światła LED o korpusie wykonanym z polipropylenu z włóknem szklanym odpornym na promieniowanie UV. Oprawy powinny mieć stopień ochronności IP66.

Oprawy oświetleniowe należy połączyć ze słupową tabliczką podziałową przewodem YDY 3x1,5 mm<sup>2</sup> o długości 4 m. W tabliczce podziałowej w słupie każdą oprawę zabezpieczyć wkładką bezpiecznikową topikową 2 A.

Szczegółowe rozmieszczenie opraw jest przedstawione na rysunkach nr E1 i E2.

**W miejscu zbliżeń do istniejącego uzbrojenia terenu prace  
wykonywać ręcznie i pod nadzorem właścicieli urządzeń.**

### **3.7. Oprawy oświetlenia ulicznego**

Na słupach należy zamocować wysięgniki aluminiowe anodowane. W zależności od odległości słupa od przejścia zastosowano wysięgniki o długości 0,5 m i 1,5 m. Kąt nachylenia wysięgnika wynosi 5°.

Na wysięgnikach projektuje się zamontować oprawy oświetleniowe ze źródłem światła LED o obudowie wykonanej z aluminium wtryskiwanego wysokociśnieniowo odpornej na promieniowanie UV i kloszu z szyby hartowanej. Oprawy powinny mieć stopień ochronności IP66.

Do oświetlenia przejścia dla pieszych zaprojektowano oprawy o mocy 52 W a do oświetlenia ulicy zaprojektowano oprawy o mocy 39,5 W. W obu przypadkach oprawy posiadają minimalnym strumień świetlny 5900 lm i temperaturę barwową 5000 K. Należy zastosować oprawy w II klasie ochronności.

W tabliczkach podziałowych słupów należy wykonać złącza słupowe typu TB-11.

Zgodnie z normą projektowane oświetlenie powinno na każdym przejściu realizować wymagane średnie natężenie oświetlenia 50 lx.

Szczegółowe rozmieszczenie opraw jest przedstawione na rysunkach nr E1 i E2.

### 3.8. Instalacja połączeń wyrównawczych i uziemienie

Instalacja miejscowych połączeń wyrównawczych obejmuje wykonanie połączeń do szyny PE i dalej do głównej magistrali uziemiającej, wszystkich elementów metalowych, mogących w przypadku uszkodzenia izolacji znaleźć się pod napięciem.

### 3.9. Ochrona od porażen prądem elektrycznym

- Układ sieciowy TN-C
- szybkie wyłączenie zasilania przez bezpieczniki topikowe i zabezpieczenia nadprądowe
- oraz
- system uziemień i połączeń wyrównawczych.

Instalacja pracować będzie w układzie TN-C.

Ochronę przed dotykiem pośrednim zapewnia:

- izolacja robocza czynnych części obwodów,
- odpowiednia konstrukcja tabliczek elektrycznych.

Ochronę przed dotykiem pośrednim zapewnia samoczynne szybkie wyłączenie w czasie  $\leq 0,2$  s uszkodzonego obwodu przez wyłączniki nadprądowe.

### 3.10. Istniejąca sygnalizacja świetlna skrzyżowania

W związku z przebudową Alei Ks. Druckiego-Lubeckiego należy przenieść dwa istniejące słupy sygnalizacji świetlnej do nowej lokalizacji. Istniejącą linię zasilającą sygnalizację świetlną należy poprowadzić w nowej trasie i odpowiednio przedłużyć. Trasa linii zasilającej sygnalizację świetlną oraz lokalizacja słupów sygnalizacji świetlnej przedstawiona jest na rysunku nr E1.

## 4. INFORMACJE O OBSZARZE ODDZIAŁYWANIA

Realizacja inwestycji nie powoduje ograniczenia dostępu do drogi publicznej, możliwości korzystania z wody, kanalizacji, energii elektrycznej i ciepłej oraz środków łączności przez osoby trzecie w obszarze oddziaływania obiektu budowlanego. Rozwiązania techniczne, usytuowanie obiektu oraz sposób zagospodarowania terenu nie powodują uciążliwości związanych z hałasem, wibracjami, zakłóceniami elektrycznymi i promieniowaniem a także zanieczyszczeniem powietrza, wody i gleby. Obszar oddziaływania projektowanej inwestycji zamyka się w granicach działek na których projektowana jest inwestycja i nie zmienia sposobu funkcjonowania działek sąsiednich. Realizacja inwestycji po jej zakończeniu nie ogranicza w żaden sposób działalności rolniczej, rekreacyjnej.

Wpływ obiektu na środowisko Zgodnie z Rozporządzeniem Rady Ministrów z dnia 10.09.2019 r. w sprawie przedsięwzięć mogących znacząco oddziaływać na środowisko (Dz.U. 2019 poz. 1839), w tym szczegółowych kryteriów związanych z kwalifikowaniem przedsięwzięć do sporządzania raportu o oddziaływaniu na środowisko, zamierzenie inwestycyjne obejmujące linie kablową 0,23 kV nie zalicza się do inwestycji mogących znacząco oddziaływać na środowisko, pogorszyć środowisko, a zatem nie wymaga przeprowadzenia postępowania w sprawie oceny oddziaływania na środowisko. Ochrona środowiska : zgodnie z Rozporządzeniem Rady Ministrów w sprawie przedsięwzięć mogących znacząco oddziaływać na środowisko z dnia

10.09.2019 r. § 2, ust. 1, pkt 6 oraz § 3, ust. 1, pkt 7 (Dz.U. 2019 poz. 1839) linie niskiego napięcia 0,23 kV nie należą do przedsięwzięć mogących znacząco oddziaływać na środowisko, dlatego nie jest wymagane uzyskanie decyzji o środowiskowych uwarunkowaniach zgody na realizację przedsięwzięcia – Art. 46 Prawo Ochrony Środowiska. Przedmiotowa inwestycja nie wymaga zaopatrzenia w wodę, ani energię, nie zanieczyszcza atmosfery, nie emituje ścieków. Zatem nie zachodzi potrzeba unieszkodliwiania odpadów, ani zapewniania jej innej infrastruktury technicznej. Tak więc projektowana energetyczna linia kablowa 0,23 kV, która jest obiektem liniowym, nie należy do inwestycji wpływających ujemnie na środowisko, jak również nie należy do inwestycji mogących pogorszyć stan zdrowia ludzi. Wykonawca będąc „wytwórcą odpadów” powstałych w wyniku realizacji robót jest obowiązany do zgodnego z prawem postępowania z wytworzonymi przez siebie odpadami, przy czym z ziemia z wykopów pod rów kablowy zostanie zużyta do jego zasypania.

Inwestycja wymaga czasowego „kroczącego” zajęcia terenu w pasie technologicznym o szerokości ok. 1,0m. Przewidywana deformacja terenu wystąpi tylko w czasie prowadzenia robót w pasie o szerokości ok. 1,0m wzdłuż całej trasy. Bezpośrednio po zakończeniu robót Wykonawca uporządkuje teren i przywróci do stanu pierwotnego. W związku z powyższym przewidywana inwestycja jako całość nie ma negatywnego wpływu na środowisko.

Niniejszy projekt nie ingeruje w drzewostan. Planowana wycinka drzew – związana z przebudową drogi ujętą w odrębnym opracowaniu – jest poza zakresem niniejszego opracowania.

### 3.1. Charakterystyka warunków gruntowych

Stopień skomplikowania warunków gruntowych stosownie do § 4 ust. 2 Rozporządzenia Ministra Transportu, Budownictwa i Gospodarki Morskiej z dnia 25.04.2012 r. w sprawie ustalania geotechnicznych warunków posadawiania obiektów budowlanych (Dz.U. 2012 poz. 463) to *warunki gruntowe proste*.

Stosownie do § 8 Rozporządzenia MTBiGM z dnia 25.04.2012r czynnikiem konstrukcyjnym jest linia kablowa 0,23 kV przy wykopach do 1,2 m ppt. Warunki gruntowe w zależności od stopnia skomplikowania ustala się jako proste.

Kategoria geotechniczna obiektu stosownie do § 4 ust. 3 lit. C Rozporządzenia MTBiGM – to pierwsza Kategoria Geotechniczna. Przydatność gruntu dla potrzeb budownictwa jest pełna i nieograniczona.

## 4. OBLICZENIA TECHNICZNE

### 4.1. Dobór przewodów i zabezpieczeń

Sprawdzenie doboru kabla zasilającego oraz przewodu zasilającego oprawę.

*Dla obwodu oświetlenia przejścia dla pieszych*

$$I = \frac{P_s}{U * \cos \phi} = \frac{104}{230 * 0,8} = 0,57 A$$

*Dla oprawy LED 45 W 5900lm 5000 K*

$$I = \frac{P}{U * \cos \phi} = \frac{52}{230 * 0,93} = 0,24 A$$

*Dla obwodu oświetlenia ulicznego*

$$I = \frac{P_s}{U * \cos \phi} = \frac{237}{230 * 0,8} = 1,29 A$$

**Dla oprawy LED 36 W 5900lm 5000 K**

$$I = \frac{P}{U \cdot \cos \phi} = \frac{39,5}{230 \cdot 0,93} = 0,18 \text{ A}$$

Zabezpieczenie projektowanego obwodu przejścia dla pieszych – wyłącznik nadprądowy 2A

Zabezpieczenie projektowanego obwodu ulicznego – wyłącznik nadprądowy 6A

Zabezpieczenie projektowanych opraw oświetleniowych – DO1 F 2A

#### 4.2. Dobór zabezpieczenia obwodu oświetleniowego w rozdzielniczy nN 0,4 kV stacji transformatorowej

##### Obwód oświetleniowy

Moc zainstalowana:  $P_i = 0,341 \text{ kW}$

Współczynnik jednoczesności dla 1 odbiorcy  $k_j = 1$

Moc obliczeniowa:  $P_o = P_i \cdot k_j \quad P_o = 0,341 \text{ kW}$

Obliczeniowy prąd obciążenia:

$I_b = P_o / U_n \cdot \cos \phi = 341 \text{ W} / 230 \text{ V} \cdot 0,93 = 1,59 \text{ A}$

$I_z > I_b \cdot 1,25 = 1,99 \text{ A}$

Dobrano zabezpieczenie obwodu bezpiecznikiem WT-00 gG 35A.

#### 4.3. Sprawdzenie spadku napięcia na projektowanych kablach nN 0,4 kV

$S_{AL} = 35; S_{AL} = 16$

$$\Delta U_{\%} = \frac{100 \cdot P_i \cdot l}{\gamma \cdot S \cdot U^2}$$

$\Delta U_{\%}$  - wartość względna spadku napięcia

$P_i$  - moc zainstalowana w W

$U$  - napięcie znamionowe w 230 V

$L$  - długość kabla w m

$\gamma$  - przewodność aluminium = 35m/Ωmm<sup>2</sup>

$S$  - przekrój żyły w mm<sup>2</sup>

Lp.	Rodzaj przewodu / kabla	Odcinek	Dł. Odcinka	Liczba odbiorców	Moc zainsta. $P_i$ [kW]	Współ. Jednoczes. $k_j$ [-]	Moc szczytowa $P_s$ [kW]	Spadek napięcia $\Delta U$ [%]	Sumaryczny spadek napięcia $\Sigma \Delta U$ [%]
-	-	-	m	szt.	$P_i$ [kW]	$k_j$ [-]	$P_s$ [kW]	$\Delta U$ [%]	$\Sigma \Delta U$ [%]
<b>Obwód oświetleniowy</b>									
1.	YAKXS 4x35	Stacja Trafo - Złącze ZKP+SON	19	8	0,341	0,470	0,160	0,0050	0,005
2.	YAKXS 4x16	Złącze ZKP+SON - Słup nr S1	10	2	0,104	0,880	0,092	0,0033	0,008
3.	YAKXS 4x16	Słup nr S1 - Słup nr S2	14	1	0,052	1,000	0,052	0,0026	0,011
4.	YAKXS 4x16	Złącze ZKP+SON - Słup nr S3	7	6	0,237	0,547	0,130	0,0032	0,014
5.	YAKXS 4x16	Słup nr S3 - Słup nr S4	30	5	0,198	0,592	0,117	0,0126	0,027
6.	YAKXS 4x16	Słup nr S4 - Słup nr S5	30	4	0,158	0,660	0,104	0,0112	0,038

7.	YAKXS 4x16	Słup nr S5 - Słup nr S6	26	3	0,119	0,747	0,089	0,0082	0,046
8.	YAKXS 4x16	Słup nr S6 - Słup nr S7	27	2	0,079	0,880	0,070	0,0067	0,053
9.	YAKXS 4x16	Słup nr S7 - Słup nr S8	25	1	0,040	1	0,040	0,0035	0,056

Dla obwodu oświetleniowego

$0,056\% \leq 10,0\%$   
Warunek jest spełniony

Wniosek: spadek napięcia w projektowanej linii napowietrznej nN 0,23 kV nie przekracza dopuszczalnego poziomu spadku napięcia.

#### 4.4. Sprawdzenie skuteczności samoczynnego wyłączenia zasilania.

- dla kabla YAKXS 4x35, R = 0,00086 Ω/m, X = 0,000073 Ω/m
- dla kabla YAKXS 4x16, R = 0,00188 Ω/m, X = 0,000075 Ω/m

Dla obwodu oświetleniowego

Lp.	ELEMENTY SIECI		Długość odcinka	R	X	Z	I <sub>k1-faz</sub>
			m	Ω/m	Ω/m	Ω	A
1.	Transformator	250 kVA	---	0,0083	0,0242	<b>0,02558</b>	<b>8990,07</b>
1.	Linia kablowa	YAKXS 4x35	19	0,0163	0,001	<b>0,0491</b>	<b>4688,07</b>
2.	Linia kablowa	YAKXS 4x16	24	0,0451	0,0018	<b>0,1347</b>	<b>1707,06</b>
3.	Linia kablowa	YAKXS 4x16	145	0,2726	0,0109	<b>0,6784</b>	<b>339,01</b>

$$Z_{k1-faz} = \sqrt{(R_T + 2R_p)^2 + (X_T + 2X_p)^2} = 0,6784 \Omega$$

$$I_{k1-faz} = U_0 / Z_{k1} = 230 / 0,4118 = 339,01 \text{ A}$$

Prąd zadziałania bezpieczników topikowych 35 A o charakterystyce gG  
w czasie krótszym niż 0,2s wynosi  $I_{0,2s} = 35 \text{ A} \times 9,5 = 332,5 \text{ A}$

$I_{k1-faz} \geq I_a$   
 $339,01 \text{ A} > 332,5 \text{ A}$   
Warunek jest spełniony

Prąd zadziałania wyłącznika nadprądowego 16 A o charakterystyce C  
w czasie krótszym niż 0,2s wynosi  $I_{0,2s} = 16 \text{ A} \times 10 = 160 \text{ A}$

$I_{k1-faz} \geq I_a$   
 $339,01 \text{ A} > 160 \text{ A}$   
Warunek jest spełniony

## 6. UWAGI KOŃCOWE

### 6.1. Wymagania stawiane urządzeniom.

Wszystkie materiały i urządzenia montowane w obiekcie muszą być dobrej jakości oraz muszą posiadać aktualne atesty, świadectwa dopuszczenia do stosowania w budownictwie oraz certyfikaty stosownych władz polskich - zgodnie z obowiązującymi przepisami, a w szczególności zgodnie z ustawą „Prawo budowlane”. Należy stosować materiały i wyroby nowe, o najwyższych parametrach, spełniające warunki aprobat i kryteriów technicznych dotyczących tych wyrobów.

Zastosowane urządzenia powinny:

- być opisane w języku polskim i oznaczone zgodnie z dokumentacją i obowiązującymi przepisami,
- spełniać wymagania ochrony przeciwporażeniowej oraz przepisy BHP.

Zastosowane urządzenia nie powinny:

- wykazywać uszkodzeń i zanieczyszczeń,
- być źródłem hałasu i drgań o natężeniu większym od dopuszczanego w przepisach

Stosować materiały wyszczególnione w projektach i kosztorysach, o jakości odpowiadającej publikowanym parametrom znamionowym, zgodnym z wymaganiami obowiązujących norm państwowych PN i IEC oraz przepisów budowy urządzeń elektrycznych.

Stosować urządzenia i aparaty w miarę możliwości jednego producenta lub materiały tego samego typu bądź kategorii - do których są łatwo dostępne części zamienne. Przewidzieć dostawę części zamiennych na minimum jeden rok eksploatacji po zakończeniu okresu gwarancji.

Konstrukcje wsporcze i nośne powinny być zabezpieczone przed wpływami środowiska. Elementy ulegające uszkodzeniu lub korozji powinny być zabezpieczone przed tymi zagrożeniami i tak skonstruowane, aby była możliwa ich naprawa lub wymiana.

### 6.2. Wymagania stawiane wykonawcom.

Wykonawca zobowiązany jest:

- instalacje wykonać zgodnie z obowiązującymi przepisami i normami, a w szczególności zgodnie z „Warunkami technicznymi wykonania i odbioru robót budowlano-montażowych. Instalacje elektryczne.”
- wykonać i dostarczyć opis i instrukcje obsługi wykonanej instalacji i zastosowanych urządzeń elektrycznych
- dostarczyć dokumentację powykonawczą
- dostarczyć instrukcje współpracy z innymi instalacjami, szczególnie z zewnętrznym układem zasilania, instalacjami technologicznymi i obwodami automatyki
- gwarancje na wykonane instalacje.
- wykonawca zobowiązany jest do dostarczenia wszelkich materiałów i elementów pomocniczych niezbędnych do prawidłowego wykonania i funkcjonowania instalacji m.in. wsporników, uchwytów, łączników, puszek odgałęźnych, rurek instalacyjnych oraz innych drobnych materiałów. Zestawienia zawarte w projekcie zawierają tylko materiały podstawowe.
- Wykonawca robót elektrycznych będzie koordynował wykonanie swojej instalacji z wykonawcami innych branż.
- Całość robót należy wykonać starannie, zgodnie z obowiązującymi przepisami budowy urządzeń elektrycznych i normami. Wszystkie prace muszą być prowadzone i zakończone przy zachowaniu należytej staranności oraz zgodnie ze sztuką budowlaną.
- Personel zatrudniony przy wykonywaniu robót elektrycznych powinien legitymować się posiadaniem uprawnień SEP (grupy SEP) oraz zaświadczeniem o przeszkoleniu w zakresie przepisów BHP.

- Przed włączeniem instalacji pod napięcie należy wykonać pomiary sprawdzające. Uzyskanie pozytywnych wyników pomiarów i prób oraz sprawdzenia poprawnej pracy poszczególnych urządzeń i instalacji należy przekazać Inwestorowi w formie protokołu.
- Przed wykonaniem prac należy dokonać odkrywek w miejscu planowanej inwestycji.
- W przypadku stwierdzenia na przedmiotowym obszarze urządzeń melioracji wodnych oraz zmeliorowanych gruntów, kolidujących z realizowaną inwestycją, inwestor zobowiązany jest we własnym zakresie do rozwiązania kolizji w sposób zapewniający prawidłowy odpływ wód, zgodnie z przepisami ustawy z dnia 20 lipca 2017 r. Prawo wodne.
- Należy spełnić warunki zawarte w protokole z narady koordynacyjnej nr GN.6630.108.2024 z dn. 12.06.2024 r.

## 6. ZESTAWIENIE PODSTAWOWYCH MATERIAŁÓW

Lp.	Nazwa materiału	Ilość
1	Kabel YAKXS 4x16 mm <sup>2</sup>	169 mb.
2	Kabel YAKXS 4x35 mm <sup>2</sup>	19 mb.
3	Szafka ZKP+SON	1 kpl.
4	Słup aluminiowy fi 60, h= 5 m	8 szt.
5	Wysięgnik aluminiowy fi 60, L=0,5 m	4 szt.
6	Wysięgnik aluminiowy fi 60, L=1,5 m	4 szt.
7	Fundament B-51	8 szt.
8	Tabliczka TB-11	8 szt.
9	Oprawa LED 36 W 5900 lm 4000 K	6 kpl.
10	Oprawa LED 45 W 5900 lm 4000 K	2 kpl.
11	Rura osłonowa SRS 50	42 mb.
12	Rura osłonowa DVK 50	5 mb.
13	Folia kalandrowana niebieska	154 mb.
14	Przewód YDY 3x1,5 mm <sup>2</sup>	32 mb.
15	Taśma FeZn 30x4mm	169 mb.
16	Inne drobne materiały o wartości do 4%	1 kpl.

Opracował:  
mgr inż. Zbigniew Wrona

## INFORMACJA DOTYCZĄCA BEZPIECZEŃSTWA I OCHRONY ZDROWIA

(na podstawie rozporządzenia Ministra Infrastruktury z dnia 23 czerwca 2003 r.)

1. budowa zewnętrznej instalacji oświetlenia ulicznego,  
**BUDOWA OŚWIETLENIA PRZEJŚCIA DLA PIESZYCH  
ORAZ OŚWIETLENIA ULICZNEGO  
W ALEI KSIĘCIA DRUCKIEGO-LUBECKIEGO W TERESINIE**

*Adres inwestycji:*

**al. Ks. Druckiego-Lubeckiego, 96-515 Teresin, pow. sochaczewski, woj. mazowieckie**

2) Inwestor:

**Gmina Teresin,  
ul. Zielona 20, 96-515 Teresin**

3) Część opisowa

3.1) Zakres robót dla całego zamierzenia budowlanego:

- roboty elektroenergetyczne

3.2) Zagrożenia dla bezpieczeństwa i zdrowia ludzi występujące podczas budowy:

- Wykonywanie wykopów o ścianach pionowych bez rozparcia o głębokości 0,8m: niebezpieczeństwo przysypania ziemią
- Wykonywanie prac elektroenergetycznych: niebezpieczeństwo związane z porażeniem prądem elektrycznym
- Wykonywanie robót na wysokości ponad 5 m
- Na terenie budowy umieścić pasy i linki zabezpieczające przy pracach na wysokościach

3.3) Sposoby prowadzenia instruktażu pracowników przed przystąpieniem do realizacji robót szczególnie niebezpiecznych

- Przy wykonywaniu prac elektroenergetycznych: wszyscy pracownicy powinni być zapoznani z przepisami zawartymi w rozporządzeniu w sprawie bezpieczeństwa i higieny pracy przy urządzeniach i instalacjach elektroenergetycznych

3.4) Wykaz środków technicznych i organizacyjnych zapobiegającym niebezpieczeństwom wynikającym z wykonywania robót budowlanych w strefach szczególnego zagrożenia zdrowia

- W oznaczonym na planie terenu budowy (sporządza kierownik budowy) umieścić wykaz zawierający adresy i numery telefonów:
  - najbliższego punktu lekarskiego
  - straży pożarnej
  - posterunku Policji
- Na terenie budowy umieścić punkty pierwszej pomocy obsługiwane przez wyszkolonych w tym zakresie pracowników
  - Na terenie budowy umieścić telefon komórkowy
  - Na terenie budowy umieścić kaski ochronne
- Na terenie budowy umieścić pasy i linki zabezpieczające przy pracach na wysokościach
- Barierki wykonane z desek krawężnikowych o szerokości 15cm, poręczy umieszczonych na wysokości 1,1m oraz deskowania ażurowego pomiędzy poręczą a deską krawężnikową.
  - Rozmieścić tablice ostrzegawcze,

- Zainstalować oświetlenie emitujące czerwone światło.
- Skarpy wykopów o odpowiednim nachyleniu.
- Wykonać skarpy zabezpieczające wykop przed wodami opadowymi.
- Zejścia do wykopu wykonać co 20m.
- Na terenie budowy za pomocą tablic informacyjnych wyznaczyć drogę ewakuacyjną i oznaczyć na planie j/w

#### 4) Plan realizacyjny

Istniejący stan zagospodarowania terenu z omówieniem przewidywanych w nich zmian, w tym adaptacji i rozbiórek w zakresie niezbędnym do uzupełnienia części rysunkowej projektu zagospodarowania terenu:

- Teren uzbrojony w sieć elektryczną średniego i niskiego napięcia, dla realizacji zadania nie wymaga żadnych adaptacji i rozbiórek
- Projektowane zagospodarowanie terenu, w tym urządzenia budowlane związane z obiektami budowlanymi, układ komunikacyjny, sieci uzbrojenia terenu z przeciwpożarowym zaopatrzeniem wodnym, ukształtowaniem terenu i zieleni w zakresie niezbędnym do uzupełnienia części rysunkowej projektu zagospodarowania terenu:

**Projektuje się budowę:**

***Linii kablowej i oświetlenia przejścia dla pieszych oraz oświetlenia ulicznego na słupach aluminiowych;***

Zestawienie powierzchni poszczególnych części zagospodarowania terenu, jak powierzchnia zabudowy projektowanych i adoptowanych obiektów budowlanych, powierzchnia dróg, parkingów, placów, chodników, powierzchnia zieleni oraz innych części terenu niezbędnych do sprawdzenia zgodności z ustaleniami miejscowego planu zagospodarowania przestrzennego lub decyzją o warunkach zabudowy i zagospodarowania terenu, jeżeli jest wymagane zgodnie z przepisami o planowaniu i zagospodarowaniu przestrzennym:

– Zgodnie z wypisem z Miejscowego Planu Zagospodarowania Przestrzennego Gminy Teresin

- Dane informujące, czy tereny, na którym projektowany jest obiekt budowlany, są wpisane do rejestru zabytków oraz czy podlegają ochronie na podstawie ustaleń miejscowego planu zagospodarowania przestrzennego:

– Teren ani obiekt nie są wpisane do rejestru zabytków oraz nie podlegają ochronie

- Dane określające wpływ eksploatacji górniczej na teren zamierzenia budowlanego, znajdującego się w granicach terenu górniczego:

– Obszar inwestycji nie znajduje się w granicach terenu górniczego

- Informacje i dane o charakterze i cechach istniejących i przewidywanych zagrożeń dla środowiska oraz higieny i zdrowia użytkowników projektowanych obiektów budowlanych i ich otoczeniu w zakresie zgodnym z przepisami odrębnymi:

– Nie występują zagrożenia

- Inne konieczne dane wynikające ze specyfiki, charakteru i stopnia komplikowania obiektu budowlanego lub robót budowlanych

– Nie wymaga

Projektant:

**mgr inż. ZBIGNIEW WRONA**  
 Uprawnienia Budowlane  
 do projektowania i kierowania robotami budowlanymi  
 bez ograniczeń w specjalności instalacyjnej w zakresie  
 sieci, instalacji i urządzeń elektrycznych i elektroenergetycznych  
 Nr MAZ/0410/PWN/F/11, MAZ/1E/5975/02

Gmina Teresin  
ul. Zielona 20  
96-515 Teresin

**Warunki przyłączenia nr 24-D4/WP/00914 dla Podmiotu V grupy przyłączeniowej  
do sieci dystrybucyjnej o napięciu znamionowym 0,4 kV**

**Nazwa obiektu przyłączanego do sieci: oświetlenie uliczne**

**Lokalizacja: gmina Teresin, miejscowość Teresin, ul. Aleja ks. Druckiego-Lubeckiego, nr dz. 230/4**

*Na podstawie Rozporządzenie Ministra Klimatu i Środowiska w sprawie szczegółowych warunków funkcjonowania systemu elektroenergetycznego z dnia 22 marca 2023 r. (Dz.U. z 2023 r. poz. 819 z późn. zm.), w odpowiedzi na wniosek z dnia 14-02-2024, określa się następujące warunki przyłączenia:*

- 1 Miejsce przyłączenia: pole liniowe rozdzielnic niskiego napięcia w stacji transformatorowej. Stacja zasilająca 4-1430 Teresin CODKK.
- 2 Miejsce dostarczania energii elektrycznej stanowiące jednocześnie miejsce rozgraniczenia własności sieci dystrybucyjnej PGE Dystrybucja S.A. i instalacji Podmiotu Przyłączanego: zaciski prądowe na wyjściu od zabezpieczeń w polu liniowym nN w stacji transformatorowej SN/nN.
- 3 Moc przyłączeniowa: 3,00 kW – zasilanie podstawowe.
- 4 Rodzaj przyłącza: kablowe typu YAKXS 4x35mm<sup>2</sup>.
- 5 Zakres niezbędnych zmian w sieci związanych z przyłączeniem:
  - 5.1 przyłączenie nie wymaga wprowadzenia zmian w sieci
- 6 Wymagania w zakresie budowy instalacji odbiorcy:
  - 6.1 Zewnętrzną i wewnętrzną instalację elektryczną odbiorczą wykonać zgodnie z aktualnie obowiązującymi w tym zakresie przepisami.
- 7 Miejsce zainstalowania układu pomiarowo-rozliczeniowego: złącze kablowo-pomiarowe nN w pasie drogowym (w miejscu ogólnodostępnym).
- 8 Wymagania dotyczące układu pomiarowo-rozliczeniowego i systemu pomiarowo-rozliczeniowego:
  - 8.1 zastosować bezpośredni jednofazowy układ pomiarowo-rozliczeniowy na napięciu 0,23 kV z 1-fazowym licznikiem energii elektrycznej zapewniającym pomiar energii czynnej,
  - 8.2 układ pomiarowo-rozliczeniowy winien spełniać wymagania techniczne dla układów i systemów pomiarowych w szczególności wymagania dla kategorii C1 określone w „Instrukcji Ruchu i Eksploatacji Sieci Dystrybucyjnej” (IRiESD) obowiązującej w PGE Dystrybucja S.A. oraz „Wytycznych do budowy systemów elektroenergetycznych w PGE Dystrybucja S.A.”,
- 9 Rodzaj i usytuowanie zabezpieczenia głównego:
  - 9.1 wyłącznik nadmiarowo-prądowy o wartości prądu znamionowego 16 [A], umieszczony w obudowie przystosowanej do oplombowania przez PGE Dystrybucja S.A.
- 10 Jako system dodatkowej ochrony od porażień przyjąć samoczynne wyłączenie zasilania w czasie określonym w obowiązujących normach. Układ pracy sieci zasilającej 0,4 kV: TN-C
- 11 Wymagany stosunek poboru energii biernej do czynnej w miejscu dostarczania nie może być większy niż  $\text{tg } \phi = 0,4$ .
- 12 Poziom zmienności parametrów technicznych energii elektrycznej w sieci mieści się w granicach przywołanego wyżej Rozporządzenia Ministra Klimatu i Środowiska.
- 13 Instalacje i urządzenia elektryczne należące do Odbiorcy powinny zapewniać bezpieczeństwo użytkownika, a przede wszystkim ochronę przed porażeniem prądem elektrycznym oraz ochronę przed przepięciami łączeniowymi i atmosferycznymi występującymi w sieci energetycznej, powstaniem pożaru, wybuchem i innymi szkodami. Wszelkie prace powinny wykonać osoby posiadające odpowiednie uprawnienia i kwalifikacje do prowadzenia robót elektrycznych.

14 Informacje dodatkowe:

14.1 warunki przyłączenia są ważne 2 lata od daty ich doręczenia,

14.2 realizacja inwestycji związanych z przyłączeniem obiektu Wnioskodawcy będzie dokonywana na zasadach określonych w umowie o przyłączenie do sieci dystrybucyjnej. Realizacja warunków przyłączenia (w tym rozpoczęcie prac projektowych) wymaga podpisania w okresie ważności warunków przyłączenia umowy o przyłączenie.

15 Uwagi dodatkowe:

15.1 PGE Dystrybucja S.A. zastrzega sobie prawo zmiany zakresu rzeczowego prac, wynikających ze zmian stanu sieci i jej konfiguracji lub utrudnień w budowie urządzeń.

15.2 Zmiany wpływające na zwiększenie opłaty za przyłączenie wymagają akceptacji Podmiotu Przyłączanego oraz zmiany umowy o przyłączenie.

15.3 Stacja transformatorowa zasilająca sieć 4-1430 Teresin CODKK

15.4 Szczegóły na etapie projektowania uzgodnić w RE Łowicz

**Warunki przyłączenia opracował:**

**Marek Rosa**

Pracownik Wydziału Inżynierii i Rozwoju  
Ciepłota i Woda Kalduska, Rozwoju  
Marek Rosa

**Warunki przyłączenia zatwierdził.**

PGE Dystrybucja S.A.  
Oddział Łódź  
Region Energetyczny Łowicz  
Wydział Przyłączenia i Rozwoju  
Kierownik  
Witold Pawlata

(nazwa organu, który przeprowadza naradę koordynacyjną)

GN.6630.108.2024

(znak sprawy)

## PROTOKÓŁ

z narady koordynacyjnej zakończonej w dniu:

2024-06-12

Przewodniczącą narady:

Paulina Pawelek-Dybiec Z-ca Dyrektora Wydziału Geodezji i Gospodarki Nieruchomościami

(imię i nazwisko oraz stanowisko służbowe)

Sposób przeprowadzenia narady:

za pomocą środków komunikacji elektronicznej

Wnioskodawca	Inwestor
PUHP REA Zbigniew Wrona Jana Zamoyskiego 10 96-500 Sochaczew	PUHP REA Zbigniew Wrona Jana Zamoyskiego 10 96-500 Sochaczew

## Zakres obszarowy przedmiotu narady koordynacyjnej

Nr gminy	Nr obrębu	Działka	Nazwa gminy	Nazwa obrębu
082	25	165	TERESIN	TERESIN B
082	26	229	TERESIN	TERESIN GAJ
082	26	230/4	TERESIN	TERESIN GAJ

## Opis przedmiotu narady koordynacyjnej

Lp.	Nazwa asortymentu
1	Sieć elektroenergetyczna

## Uwagi przewodniczącego narady

1	Brak uwag
---	-----------

## INSTYTUCJE BIORĄCE UDZIAŁ W NARADZIE KOORDYNACYJNEJ

Lp.	Nazwa Instytucji	Imię, nazwisko uzgadniającego Data	Stanowisko uczestnika
1	PCSS - Narady Koordynacyjne	Grzegorz Kuberka 2024-06-06 14:11:05	brak uwag
2	ARMSA (IDM) - Narady Koordynacyjne	Paweł Przychodzień 2024-06-06 07:28:56	1. Prace wykonywane w pobliżu infrastruktury IdM, należy wykonać ze szczególną ostrożnością, pod nadzorem Agencja Rozwoju Mazowsza S.A. z zachowaniem obowiązujących norm telekomunikacyjnych. 2. W celu uniknięcia ewentualnych uszkodzeń elementów naszej infrastruktury oraz dokładnej jej lokalizacji w gruncie, należy wykonywać przekopy kontrolne. 3. W miejscu kolizji nowo projektowanej sieci elektroenergetycznej z infrastrukturą IdM, konieczne jest zastosowanie zabezpieczenia naszego rurociągu rurą grubościenną, dwudzielną, polietylenową HDPE (minimum 110mm) o długości 1m. 4. W momencie zbliżenia się nowo projektowanej sieci elektroenergetycznej, na odległość mniejsza niż 0,5m wszelkie

			<p>prace wykonywać ręcznie bez użycia ciężkiego sprzętu.</p> <p>5. W przypadku uszkodzenia urządzeń będących własnością Agencja Rozwoju Mazowsza S.A , inwestor lub wskazany wykonawca zostanie obciążony kosztami usuwania awarii i poniesionymi kosztami eksploatacyjnymi.</p> <p>6. W trakcie wykonywania wyżej wymienionych prac rzędne rurociągu kablowego IdM nie powinny ulec zmianie.</p> <p>7. Przed przystąpieniem do robót, należy wystąpić pisemnie, z minimum 14 dniowym wyprzedzeniem, o nadzór do Agencja Rozwoju Mazowsza S.A. ul. Świętojerska 9 00-236 Warszawa tech@armsa.pl</p> <p>8. Wszystkie koszty związane z nadzorem, oraz zabezpieczeniem prac pokrywa Inwestor/Wykonawca.</p>
3	HAWE Narady Koordynacyjne	Lukasz Schlichting 2024-06-07 07:50:59	brak uwag

#### INSTYTUCJE ZAWIADOMIONE O NARADZIE KOORDYNACYJNEJ, KTÓRE W NIEJ NIE UCZESTNICZYŁY

Lp.	Nazwa Instytucji
1	PGE-Narady Koordynacyjne Wójcik Tomasz
2	NETFALA- narada Koordynacyjna Borko Stanisław
3	Orange Polska Narady Koordynacyjne

Zgodnie z art.28b ust.10 Prawo Geodezyjne i Kartograficzne (Dz.U. 2021.1990 t.j.) treść protokołu została uzgodniona z osobami, które uczestniczyły w naradzie wyłącznie za pomocą środków komunikacji elektronicznej.

Zgodnie z art 28ba ust. 1 Prawo Geodezyjne i Kartograficzne (Dz.U.2021.1990 t.j.) Nieobecność na naradzie koordynacyjnej podmiotu należycie zawiadomionego o jej miejscu i terminie nie stanowi przeszkody do jej przeprowadzenia. Przyjmuje się, że podmiot ten nie składa zastrzeżeń do usytuowania projektowanej sieci uzbrojenia terenu przedstawionego w planie sytuacyjnym, o którym mowa w art. 28b ust. 3.

Załącznikiem do niniejszego protokołu jest mapa z projektem usytuowania sieci uzbrojenia

z up. Starosty  
Paulina Pawełek-Dybiec  
Zastępca Dyrektora  
**Podpis jest prawidłowy**

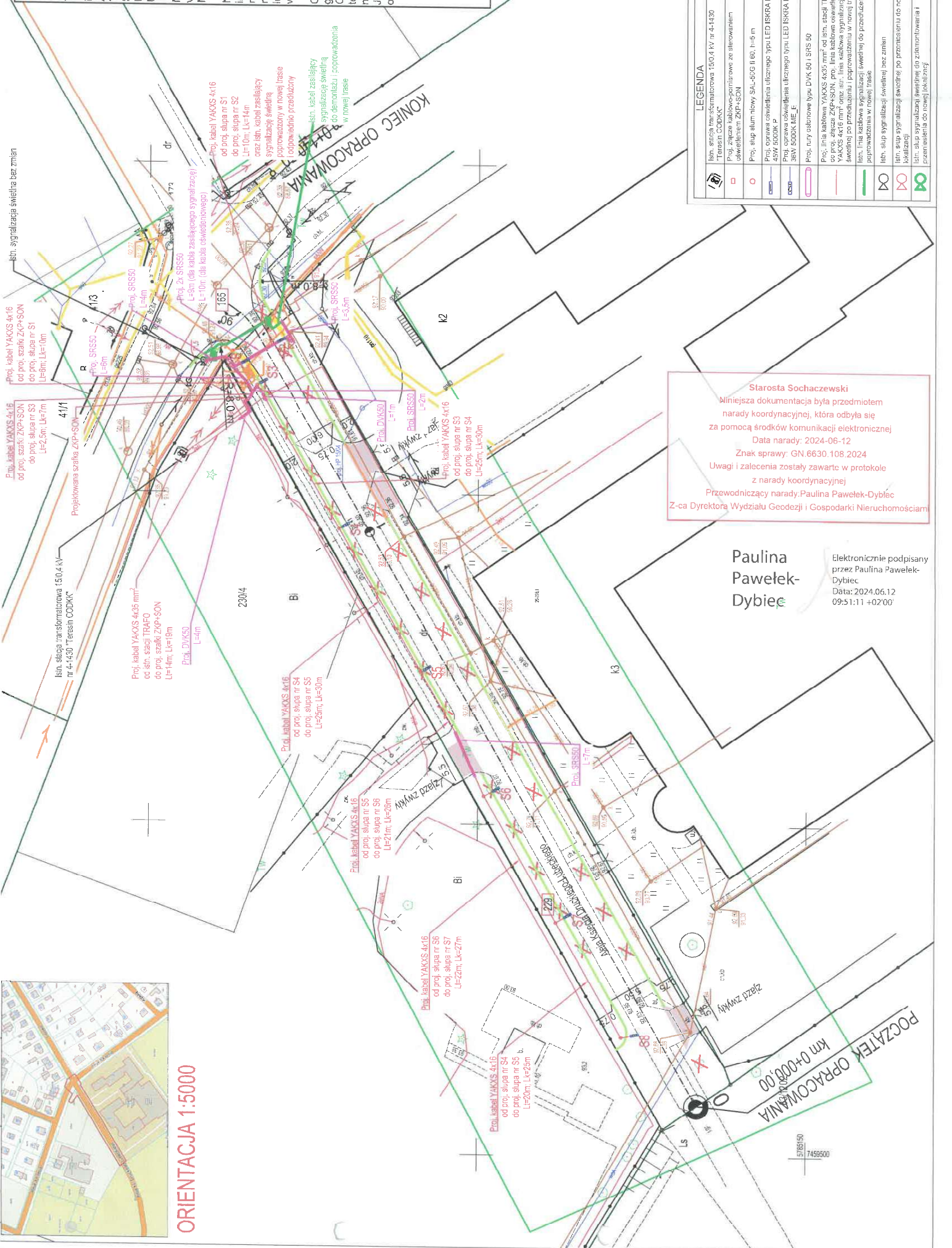
Dokument podpisany przez  
Paulina Pawełek-Dybiec  
Data: 2024.06.11 09:44:11 CEST

(dokument podpisany cyfrowo)

# MAPA DO CELOW

Obrepc: 0026 Teresin G  
Lecnostka ewidencyjna:  
142808\_2 gm. Teresin  
Dziaki ewidencyjne: 22  
Arkus mapy: 7.173.15.  
7.173.15.25.4.1  
Skala 1 : 500 KERG GN  
Uklad wspzrednych 20  
Uklad wysokoociowy PL

Mapa aktualna na dzien  
w granicach oznaczonych  
Map sporzadzono dnia  
Nie wyklucza sie istnienia  
innych nie wykazanych  
mapie urzadzen pocztowych  
nie byly zgloszone do inw  
lub o ktorych brak jest inf  
w instytucjach branzy  
Oswiadczam, ze niniejsz  
geodezyjnych zgloszony  
GN.6640.128.2023 (nr zc  
techniczny pozytywne zw  
nr.....GN.6640.128.202  
Jestem swiadomy odpow  
oswiadczenia.



Proj. kabel YAKXS 4x16  
od proj. szaki ZKP-SON  
do proj. skupa nr S1  
L=6m; Lk=10m

Proj. kabel YAKXS 4x16  
od proj. szaki ZKP-SON  
do proj. skupa nr S3  
L=2,5m; Lk=7m

Isn. stacja transformatorowa 150,4 kV  
nr 4-1430 Teresin CODKIK

Proj. kabel YAKXS 4x16  
od istn. stacji TRAF0  
do proj. szaki ZKP-SON  
L=14m; Lk=19m

Proj. kabel YAKXS 4x16  
od proj. skupa nr S4  
do proj. skupa nr S5  
L=25m; Lk=30m

Proj. kabel YAKXS 4x16  
od proj. skupa nr S5  
do proj. skupa nr S6  
L=21m; Lk=26m

Proj. kabel YAKXS 4x16  
od proj. skupa nr S6  
do proj. skupa nr S7  
L=22m; Lk=27m

Proj. kabel YAKXS 4x16  
od proj. skupa nr S4  
do proj. skupa nr S8  
L=20m; Lk=25m

Isn. stacja transformatorowa 150,4 kV  
nr 4-1430 Teresin CODKIK



ORIENTACJA 1:5000

### Uklad sik

INWESTYCJA	BUD.	ULI
LOKALIZACJA		
INWESTOR		
JEDNOSTKA PROJEKTOWA		
TYTUL RYSUNKU		
STANOWISKO IM		
PROJEKTANT		
DATA		
SKALA		

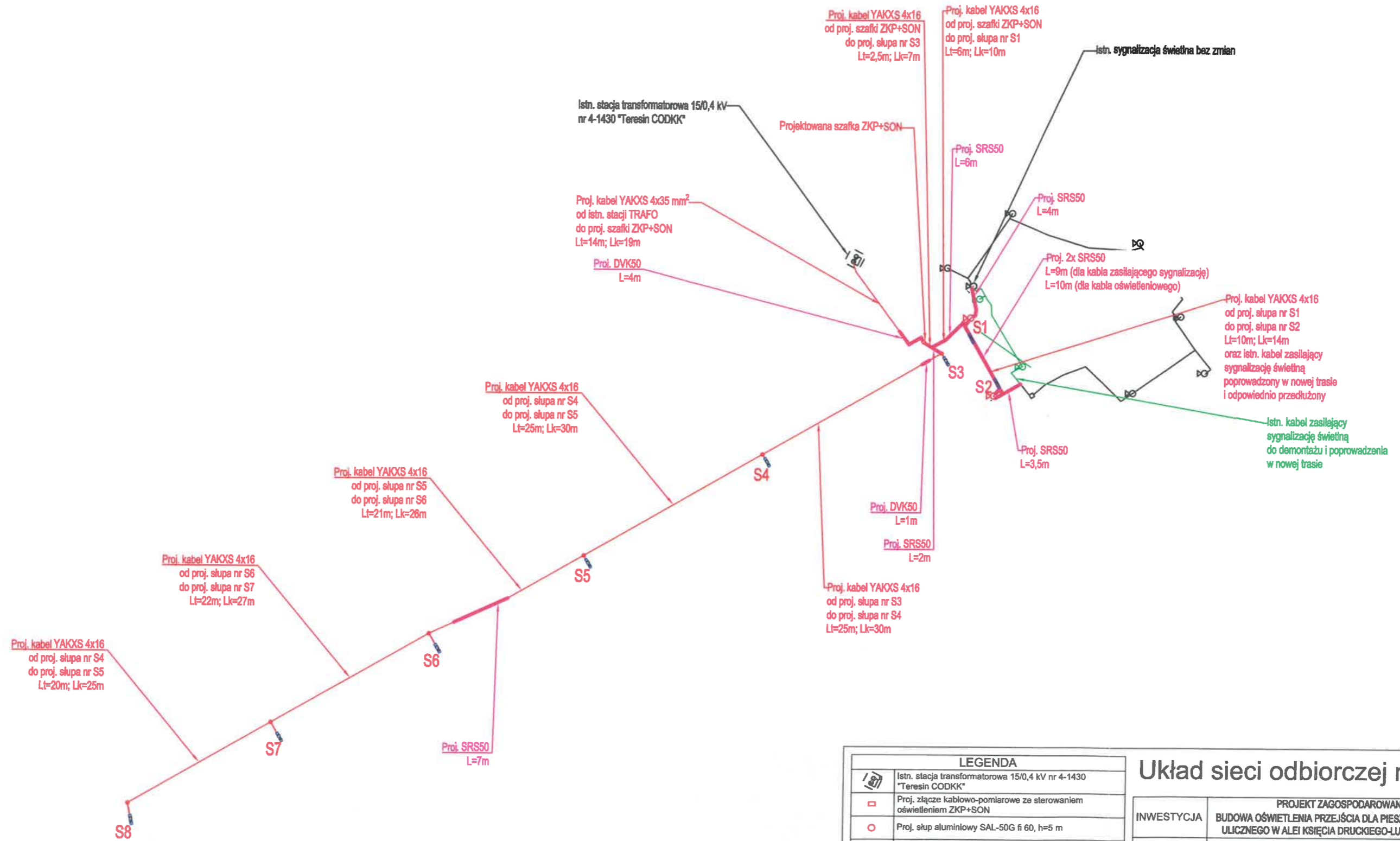
  

LEGENDA	
	Isn. stacja transformatorowa 150,4 kV nr 4-1430 Teresin CODKIK
	Proj. złącze kablowo-sprężynowe ze sterowaniem oświetleniem ZKP-SON
	Proj. słup aluminiowy SA-505 H 60, H=5 m
	Proj. oprawa oświetlenia ulicznego typu LED ISKRA LED 45W 5000K P
	Proj. oprawa oświetlenia ulicznego typu LED ISKRA LED 36W 5000K NE F
	Proj. tury sektorowe typu D/VK 50, SRS 50
	Proj. linia kablowa YAKXS 4x35 mm <sup>2</sup> od istn. stacji TRAF-0 do proj. złącza ZKP-SON, pro. linia kablowa oświetleniowa YAKXS 4x16 mm <sup>2</sup> oraz: istn. linia kablowa sygnalizacyjna awaryjna po przebudowaniu i poprawieniu w nowej trasie
	Isn. linia kablowa sygnalizacyjna awaryjna do przesłuzania i poprawienia w nowej trasie
	Isn. słup sygnalizacji świetlnej bez zmian
	Isn. słup sygnalizacji świetlnej po przeniesieniu do nowej lokalizacji
	Isn. słup sygnalizacji świetlnej do zmianowania i czyszczenia do nowej lokalizacji

**Starosta Sochaczewski**  
Blniejsza dokumentacja byla przedmiotem  
narady koordynacyjnej, ktora odbyla sie  
za pomoca srodkow komunikacji elektronicznej  
Data narady: 2024-06-12  
Znak sprawy: GN.6630.108.2024  
Uwagi i zalecenia zostaly zawarte w protokole  
z narady koordynacyjnej  
Przewodniczacy narady: Paulina Pawelek-Dybiec  
Z-ca Dyrektora Wydzialu Geodezji i Gospodarki Nieruchomosciom

**Paulina Pawelek-Dybiec**  
Elektronicznie podpisany  
przez Paulina Pawelek-Dybiec  
Data: 2024.06.12  
09:51:11 +02'00'



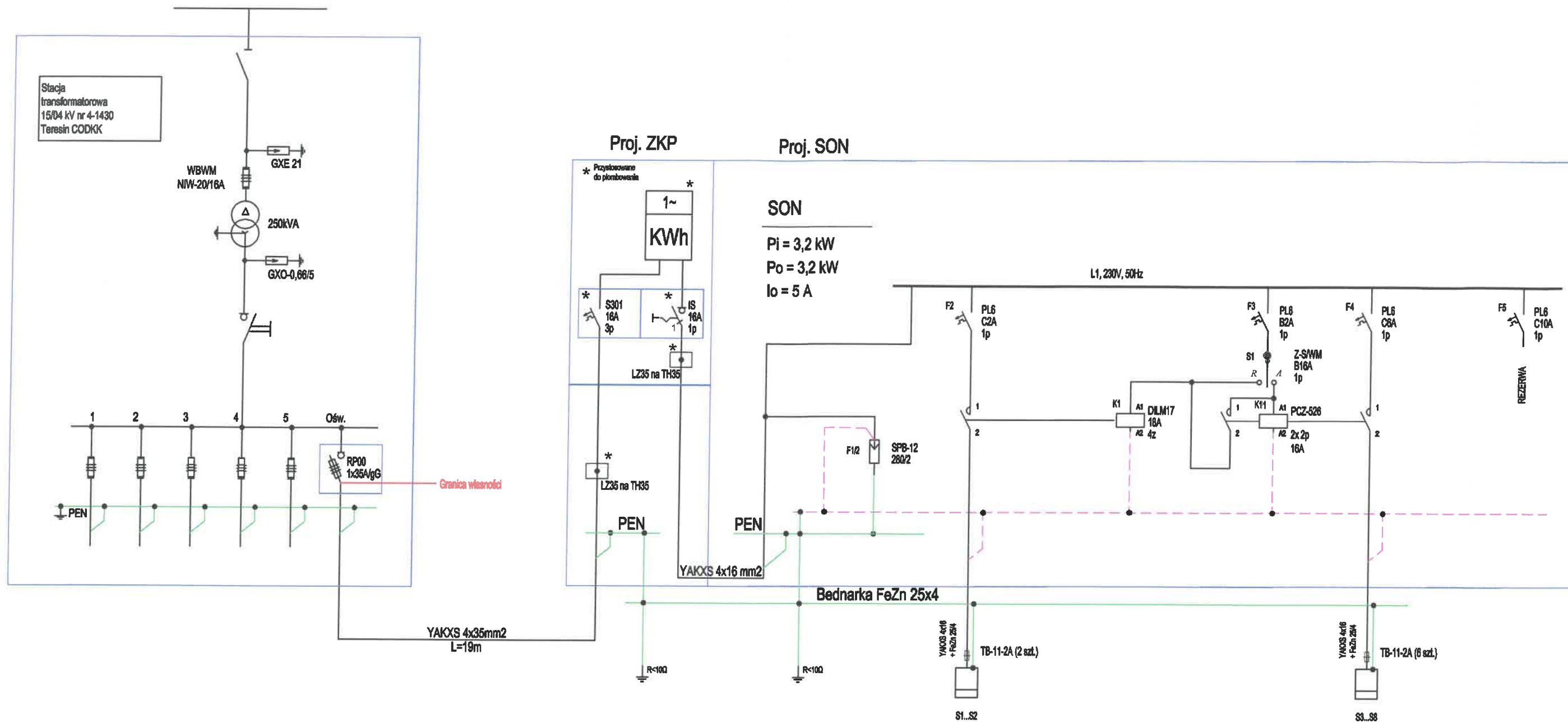


LEGENDA	
	Istn. stacja transformatorowa 15/0,4 kV nr 4-1430 "Teresin CODKK"
	Proj. złącze kablowo-pomiarowe ze sterowaniem oświetleniem ZKP+SON
	Proj. słup aluminiowy SAL-50G 6 60, h=5 m
	Proj. oprawa oświetlenia ulicznego typu LED ISKRA LED 45W 5000K P
	Proj. oprawa oświetlenia ulicznego typu LED ISKRA LED 36W 5000K ME_E
	Proj. rury osłonowe typu DVK 50 i SRS 50
	Proj. linia kablowa YAKXS 4x35 mm <sup>2</sup> od istn. stacji TRAF0 do proj. złącza ZKP+SON, proj. linia kablowa oświetleniowa YAKXS 4x16 mm <sup>2</sup> oraz istn. linia kablowa sygnalizacji świetlnej po przedłużeniu i poprowadzeniu w nowej trasie
	Istn. linia kablowa sygnalizacji świetlnej do przedłużenia i poprowadzenia w nowej trasie
	Istn. słup sygnalizacji świetlnej bez zmian
	Istn. słup sygnalizacji świetlnej po przeniesieniu do nowej lokalizacji
	Istn. słup sygnalizacji świetlnej do zdemontowania i przeniesienia do nowej lokalizacji

### Układ sieci odbiorczej nN: TN-C

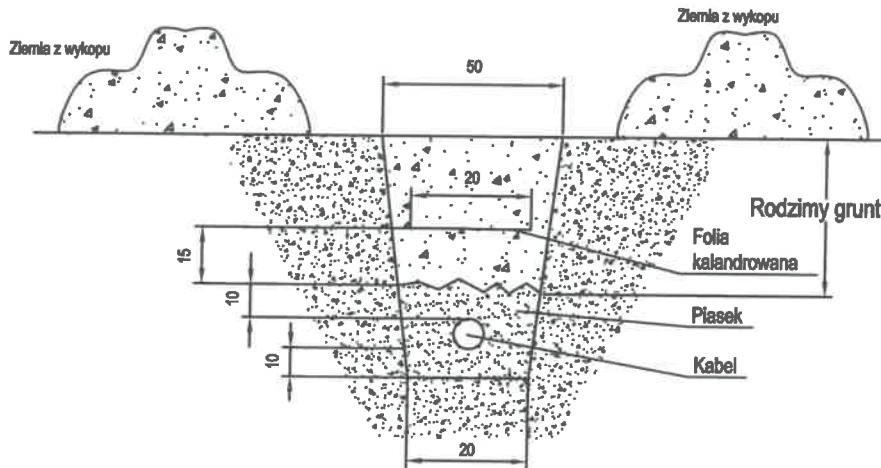
PROJEKT ZAGOSPODAROWANIA TERENU			
INWESTYCJA	BUDOWA OŚWIETLENIA PRZEJŚCIA DLA PIESZYCH ORAZ OŚWIETLENIA ULICZNEGO W ALEI KSIĘCIA DRUCKIEGO-LUBECKIEGO W TERESINIE		
LOKALIZACJA	dz. nr ewid.: 165, OBRĘB 0025 TERESIN, 229, 230/4, OBRĘB 0026 TERESIN GAJ; gm. TERESIN		
INWESTOR	GMINA TERESIN 96-515 TERESIN, UL. ZIELONA 20		
JEDNOSTKA PROJEKTOWA	PUHP REA ZBIGNIEW WRONA 96-500 SOCHACZEW; UL. ZAMOYSKIEGO 10		
TYTUŁ RYSUNKU	SCHEMAT PROJEKTOWANEJ LINII OŚWIETLENIOWEJ		
STANOWISKO	IMIĘ I NAZWISKO	NR UPRAWNIENI	PODPIS
PROJEKTANT	mgr inż. ZBIGNIEW WRONA	MAZ/0419/PW0E/11	
DATA	12-2023	NUMER RYSUNKU	E2
SKALA	—		

# Istr. STACJA TRAF0



Oznaczenie technologiczne odbiornika					S1...S2	-	-	-	S3...S8	
Opis odbiornika	Zasilanie z Istr. stacji TRAF0 15/0,4 kV	Zabezpieczenie przedlicznikowe układ pomiarowy 1-fazowy	Rozłącznik główny tablicy SON	Ochrona Przepięciowa TYP 1+2	OŚWIETLENIE ULICZNE	STEROWANIE OŚWIETLENIE			OŚWIETLENIE ULICZNE	rezerva
Moc [ kW ]					2 x 0,062 kW	STYCZNIK	RĘCZNE	AUTOMATYCZNE	6 x 0,0386 kW	
					0,104	-	-	-	0,237	

## PRZYKŁAD - UKŁADANIE KABLA W ZIEMI



### KOLOR FOLII-NIEBIESKA (kable do 1 kV)

#### GŁĘBOKOŚCI UKŁADANIA.

Głębokość ułożenia kabla w ziemi, mierzona od powierzchni ziemi do zewnętrznej powierzchni górnej warstwy kabla, powinna wynosić co najmniej :

- 50 cm - w przypadku kabli o napięciu do 1 kV ułożonych pod chodnikiem, przeznaczonych do zasilania oświetlenia ulicznego i sygnalizacji ruchu ulicznego.
- 70 cm - w przypadku pozostałych kabli o napięciu do 1 kV, z wyjątkiem kabli ułożonych w ziemi na użytkach rolnych.
- 80 cm - w przypadku kabli o napięciu powyżej 1 kV do 30 kV poza użytkami rolnymi
- 90-100 cm - w przypadku kabli o napięciu powyżej 1 kV na użytkach rolnych

#### UWAGI :

Kable układać należy na dnie wykopu, jeżeli grunt jest piaszczysty. W pozostałych przypadkach na warstwie piasku o grubości 10 cm.

Ułożone kable należy zasypać warstwą rodzimego piasku o grubości co najmniej 10cm, następnie warstwą rodzimego gruntu o grubości co najmniej 15cm i przykryć folią z tworzywa sztucznego tzw. kalandrowaną.

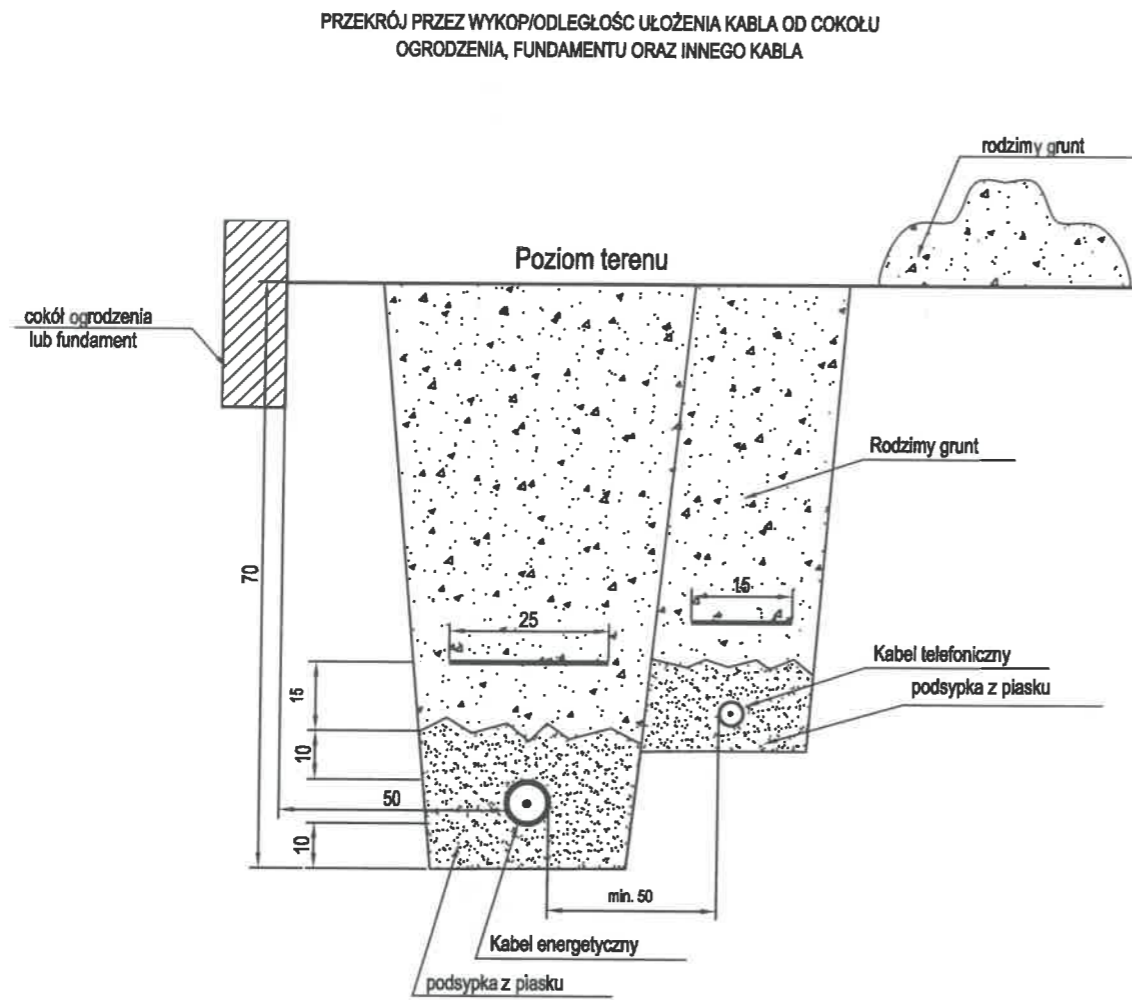
Odległość folii od kabla powinna wynosić co najmniej 25cm. Następnie wykop zasypać ziemią z wykopu tzn. gruntem rodzimym.

Wymiary podane w [ cm ]

### Układ sieci odbiorczej nN: TN-C

INWESTYCJA	PROJEKT ZAGOSPODAROWANIA TERENU BUDOWA OŚWIETLENIA PRZEJŚCIA DLA PIESZYCH ORAZ OŚWIETLENIA ULICZNEGO W ALEI KSIĘCIA DRUCKIEGO-LUBECKIEGO W TERESINIE		
LOKALIZACJA	dz. nr ewid.: 165, OBRĘB 0025 TERESIN, 229, 230/4, OBRĘB 0026 TERESIN GAJ; gm. TERESIN		
INWESTOR	GMINA TERESIN 96-515 TERESIN, UL. ZIELONA 20		
JEDNOSTKA PROJEKTOWA	PUHP REA ZBIGNIEW WRONA 96-500 SOCHACZEW; UL. ZAMOYSKIEGO 10		
TYTUŁ RYSUNKU	UKŁADANIE KABLA W ZIEMI - PRZYKŁAD		
STANOWISKO	IMIĘ I NAZWISKO	NR UPRAWNIENI	PODPIS
PROJEKTANT	mgr inż. ZBIGNIEW WRONA	MAZ/0419/PW/OE/1	
DATA	12-2023	NUMER RYSUNKU	E4
SKALA	—		

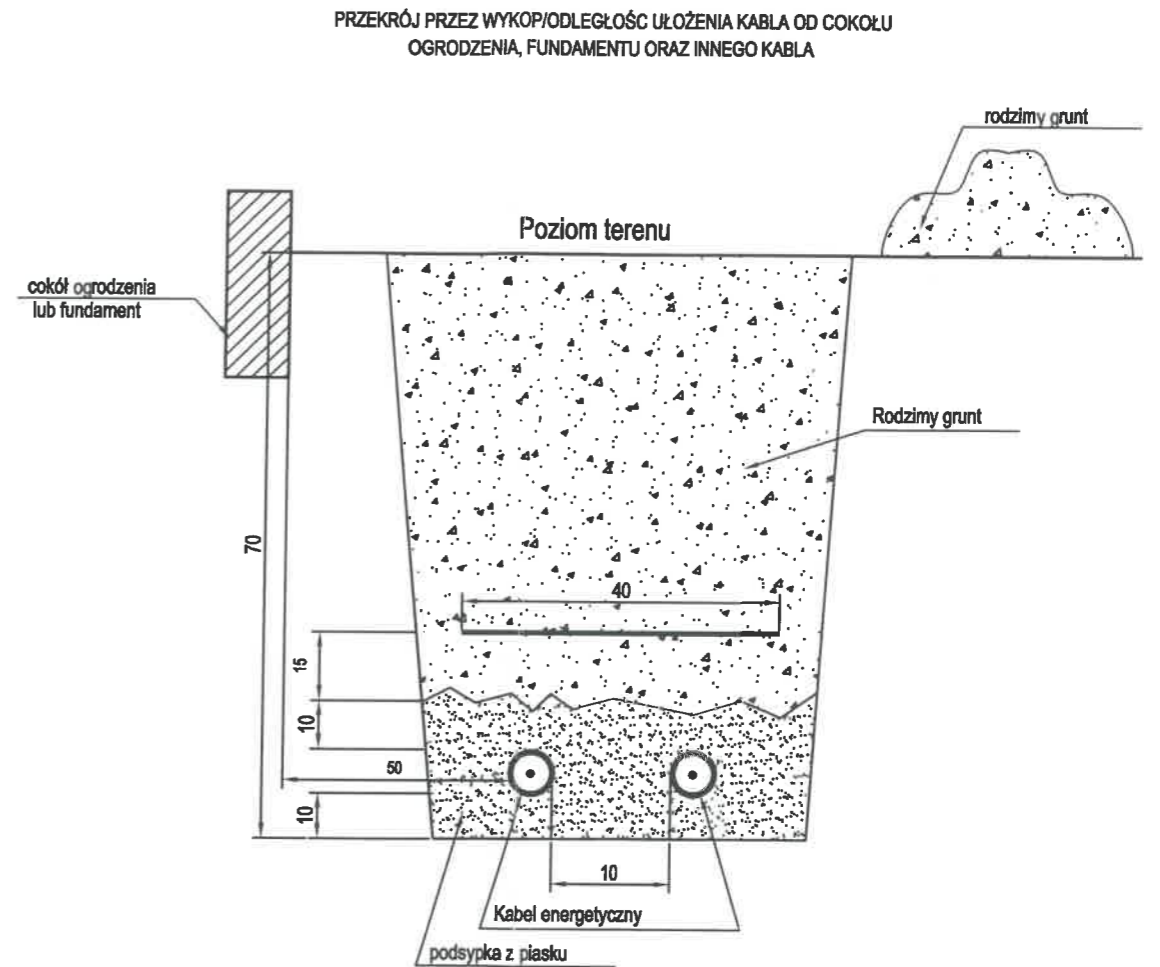
PRZYKŁAD - ODLEGŁOŚĆ MIĘDZY KABLEM E I T



Wg N SEP-E-004 Elektroenergetyczne i sygnalizacyjne linie kablowe Projektowanie i budowa.

Wymiary podane w [ cm ]

PRZYKŁAD - ODLEGŁOŚCI MIĘDZY KABLAMI E



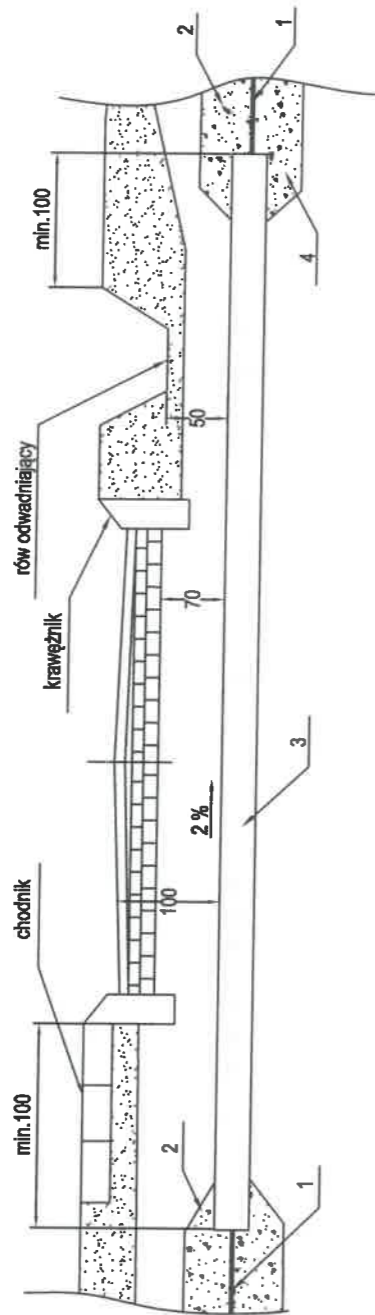
Wg N SEP-E-004 Elektroenergetyczne i sygnalizacyjne linie kablowe Projektowanie i budowa.

Wymiary podane w [ cm ]

Układ sieci odbiorczej nN: TN-C

INWESTYCJA	PROJEKT ZAGOSPODAROWANIA TERENU BUDOWA OŚWIETLENIA PRZEJŚCIA DLA PIESZYCH ORAZ OŚWIETLENIA ULICZNEGO W ALEI KSIĘCIA DRUCKIEGO-LUBECKIEGO W TERESINIE		
LOKALIZACJA	dz. nr ewid.: 165, OBRĘB 0025 TERESIN, 229, 230/4, OBRĘB 0026 TERESIN GAJ; gm. TERESIN		
INWESTOR	GMINA TERESIN 96-515 TERESIN, UL. ZIELONA 20		
JEDNOSTKA PROJEKTOWA	PUHP REA ZBIGNIEW WRONA 96-500 SOCHACZEW; UL. ZAMOYSKIEGO 10		
TYTUŁ RYSUNKU	UKŁADANIE KABLI OBOK SIEBIE - PRZYKŁAD		
STANOWISKO	IMIĘ I NAZWISKO	NR UPRAWNIENI	PODPIS
PROJEKTANT	mgr inż. ZBIGNIEW WRONA	MAZ/0419/PWOE/1	
DATA	12-2023	NUMER RYSUNKU	E5
SKALA	—		

### PRZYKŁAD - UKŁADANIE KABLA POD DROGĄ



Wymiary podane w [ cm ]

#### OZNACZENIA:

- 1- projektowany kabel elektroenergetyczny,
- 2 - ,4 - warstwa piasku grubości min.10 cm,
- 3 - rura osłonowa z twardego PVC, HDPE lub stalowa bez szwu.

#### UWAGI :

Przy wprowadzaniu i wyprowadzaniu kabla do i z rury osłonowej należy:

- zostawić zapas max.2,5 m;
- nałożyć oznaczniki kablowe;
- uszczelnić rurę.

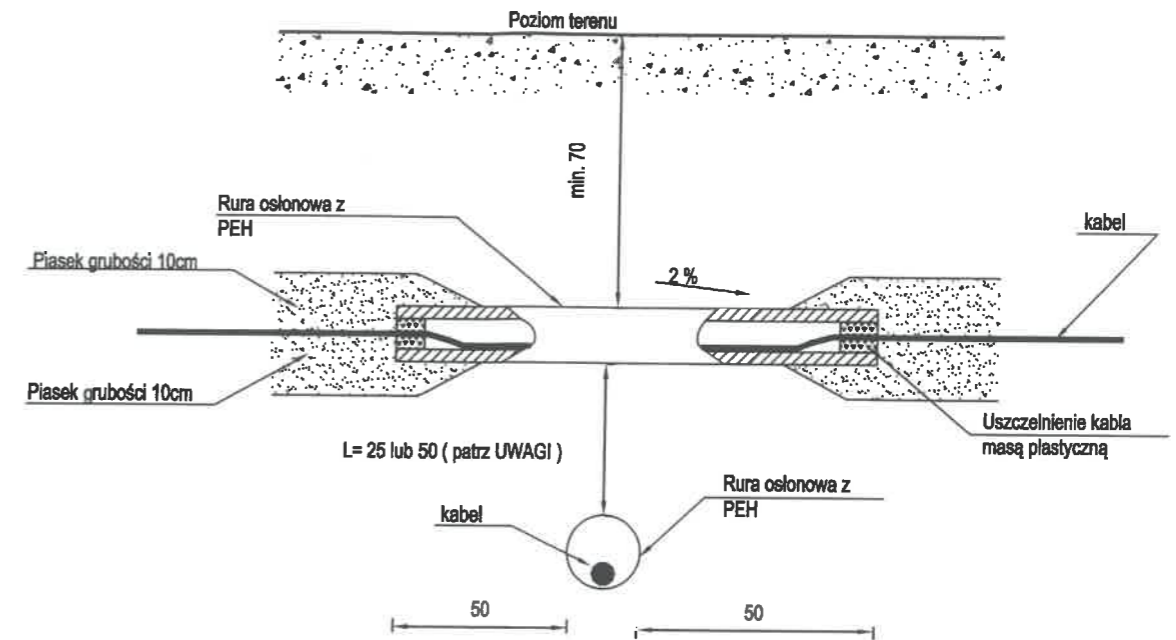
#### GŁĘBOKOŚCI UKŁADANIA.

Głębokość ułożenia kabla w ziemi, mierzona od powierzchni ziemi do zewnętrznej powierzchni górnej warstwy kabla pod drogą, powinna wynosić co najmniej :

- a) 80 cm - w przypadku kabli o napięciu poniżej 30 kV
- a kabel na całej długości przejścia pod drogą należy chronić rurą osłonową (otaczającą).

### PRZYKŁAD - SKRZYŻOWANIE ZE SOBĄ KABLI

#### ZABEZPIECZENIE SKRZYŻOWANIA ZE SOBĄ KABLI



Wymiary podane w [ cm ]

#### UWAGI :

- L=25 cm : dla kabli energetycznych do 1kV z kablami tego samego rodzaju lub sygnalizacyjnymi, oraz dla kabli sygnalizacyjnych i kabli zasilających urządzenia oświetleniowe z kablami tego samego rodzaju.
- L=50 cm : dla kabli energetycznych z kablami telekomunikacyjnymi, oraz dla kabli energetycznych do 1kV z kablami powyżej 1kV i dla kabli różnych użytkowników.

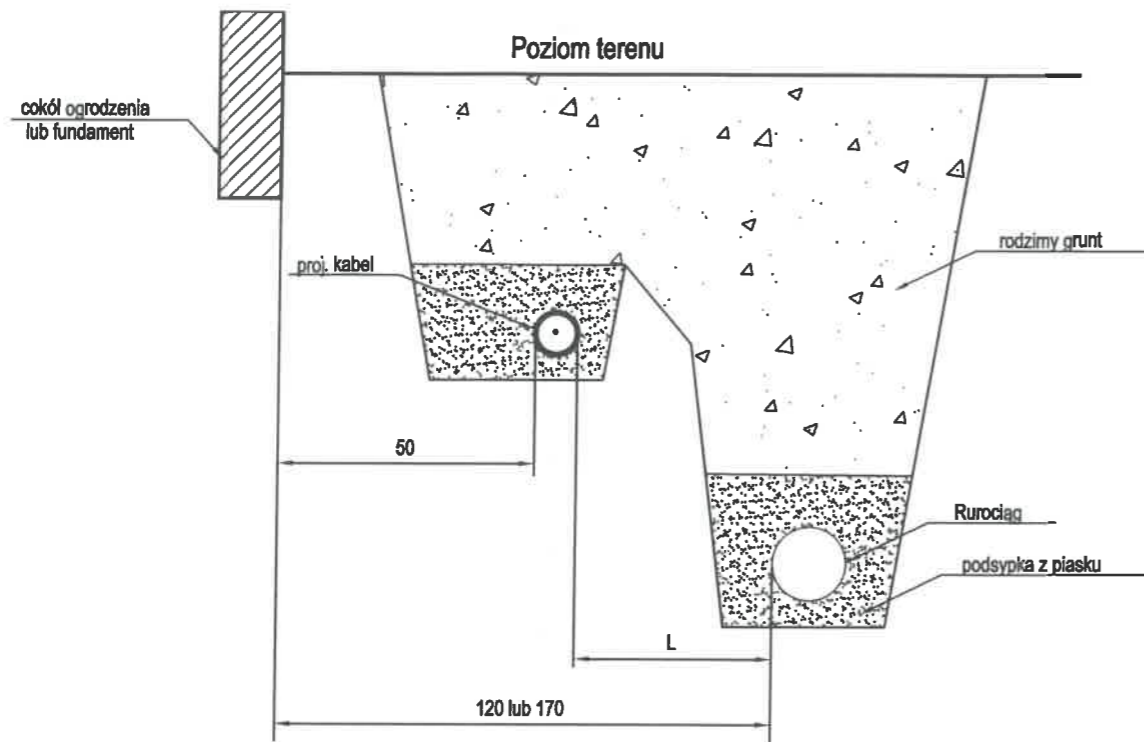
Wg N SEP-E-004 Elektroenergetyczne i sygnalizacyjne linie kablowe Projektowanie i budowa.

Wymiary podane w [ cm ]

### Układ sieci odbiorczej nN: TN-C

INWESTYCJA	PROJEKT ZAGOSPODAROWANIA TERENU BUDOWA OŚWIETLENIA PRZEJŚCIA DLA PIESZYCH ORAZ OŚWIETLENIA ULICZNEGO W ALEI KSIĘCIA DRUCKIEGO-LUBECKIEGO W TERESINIE		
LOKALIZACJA	dz. nr ewid.: 165, OBREB 0025 TERESIN, 229, 230/4, OBREB 0026 TERESIN GAJ; gm. TERESIN		
INWESTOR	GMINA TERESIN 96-515 TERESIN, UL. ZIELONA 20		
JEDNOSTKA PROJEKTOWA	PUHP REA ZBIGNIEW WRONA 96-500 SOCHACZEW; UL. ZAMOYSKIEGO 10		
TYTUŁ RYSUNKU	UKŁADANIE KABLA POD DROGĄ, SKRZYŻOWANIE ZE SOBĄ KABLI - PRZYKŁAD		
STANOWISKO	IMIĘ i NAZWISKO	NR UPRAWNIENI	PODPIS
PROJEKTANT	mgr inż. ZBIGNIEW WRONA	MAZ/0419/PW0E/11	
DATA	12-2023	NUMER RYSUNKU	E6
SKALA	---		

PRZEKRÓJ PRZEZ WYKOP / ODLEGŁOŚĆ UŁOŻENIA KABLA OD COKOŁU OGRODZENIA LUB FUNDAMENTU I RUROCIĄGU



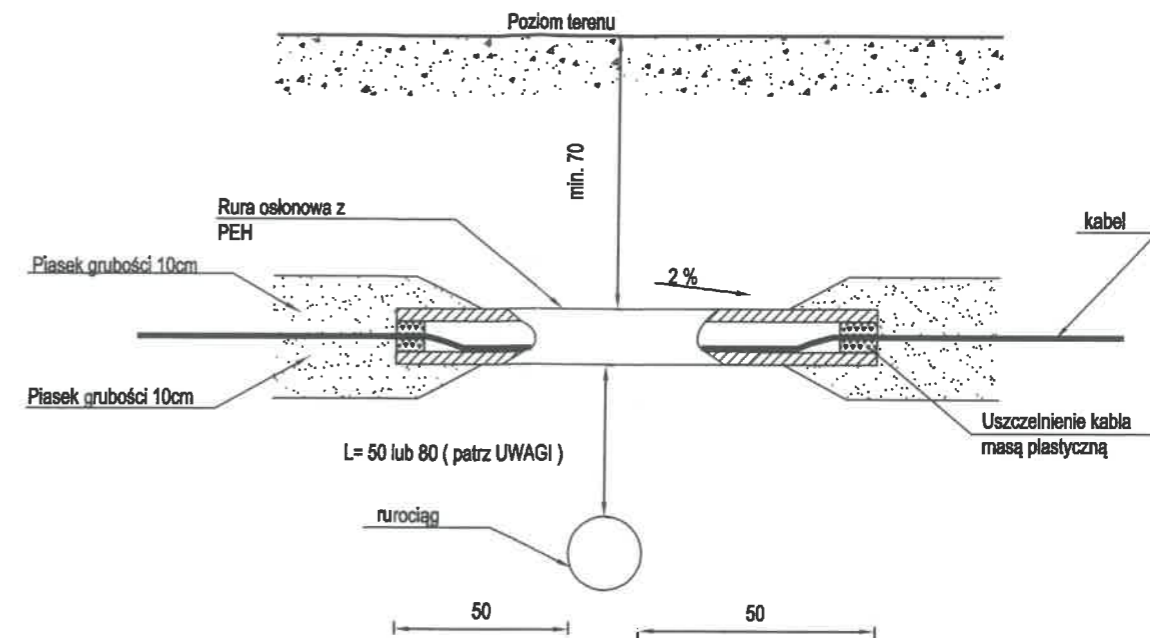
Wymiary podane w [ cm ]

- UWAGI :
- L=min.50 cm : przy średnicy (fi) rurociągu mniejszym lub równym 250 mm.
  - L=min.100 cm : przy średnicy (fi) rurociągu większym od 250 mm.

\* w/w odległości dotyczą rurociągów : wodnych, ściekowych, ciepłych, z gazami palnymi i niepalnymi o ciśnieniu do 4 at oraz z cieczami palnymi.

Wg N SEP-E-004 Elektroenergetyczne i sygnalizacyjne linie kablowe Projektowanie i budowa.

PRZYKŁAD - SKRZYŻOWANIE KABLA Z RUROCIĄGIEM



Wymiary podane w [ cm ]

- UWAGI :
- L=50 cm : przy średnicy (fi) rurociągu mniejszym lub równym 25 cm.
  - L=80 cm : przy średnicy (fi) rurociągu większym od 25 cm.

\* w/w odległości dotyczą rurociągów : wodnych, ściekowych, ciepłych, z gazami palnymi i niepalnymi o ciśnieniu do 4 at oraz z cieczami palnymi.

W przypadku braku możliwości przejścia kabli nad rurociągiem należy poprowadzić je pod rurociągiem z zachowaniem podanych odległości.

Wg N SEP-E-004 Elektroenergetyczne i sygnalizacyjne linie kablowe Projektowanie i budowa.

Wymiary podane w [ cm ]

Układ sieci odbiorczej nN: TN-C

INWESTYCJA	PROJEKT ZAGOSPODAROWANIA TERENU BUDOWA OŚWIETLENIA PRZEJŚCIA DLA PIESZYCH ORAZ OŚWIETLENIA ULICZNEGO W ALEI KSIĘCIA DRUCKIEGO-LUBECKIEGO W TERESINIE		
LOKALIZACJA	dz. nr ewid.: 165, OBRĘB 0025 TERESIN, 229, 230/4, OBRĘB 0026 TERESIN GAJ; gm. TERESIN		
INWESTOR	GMINA TERESIN 96-515 TERESIN, UL. ZIELONA 20		
JEDNOSTKA PROJEKTOWA	PUHP REA ZBIGNIEW WRONA 96-500 SOCHACZEW; UL. ZAMOYSKIEGO 10		
TYTUŁ RYSUNKU	ZBLIŻENIE KABLA DO COKOŁU I RURY, SKRZYŻOWANIE KABLA Z RUROCIĄGIEM - PRZYKŁAD		
STANOWISKO	IMIĘ I NAZWISKO	NR UPRAWNIEŃ	PODPIS
PROJEKTANT	mgr inż. ZBIGNIEW WRONA	MAZ/0419/PWOE/11	
DATA	12-2023	NUMER RYSUNKU	E7
SKALA	---		