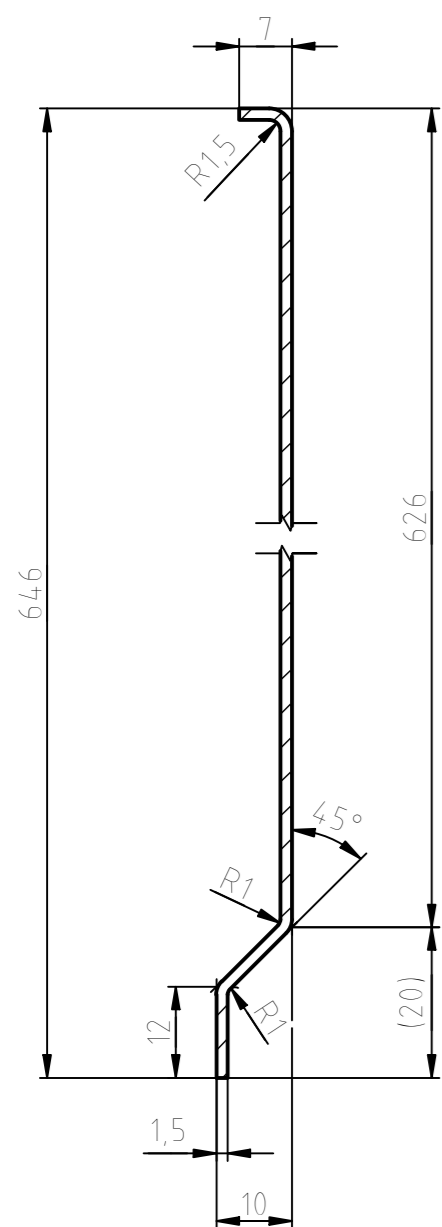
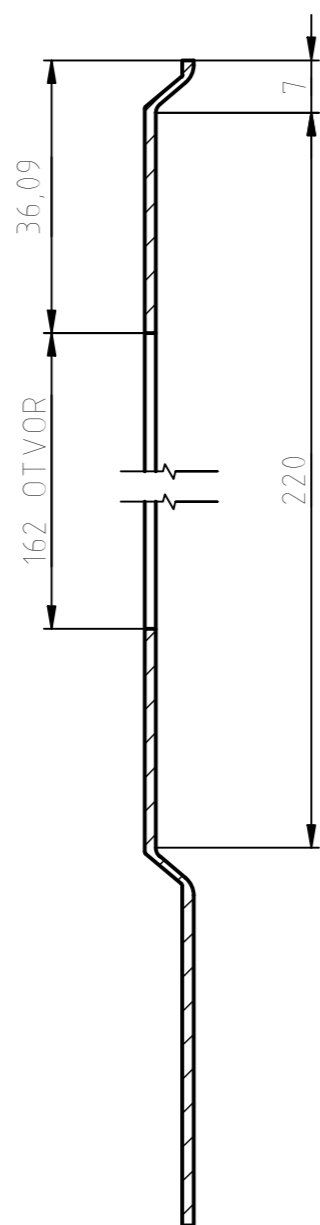


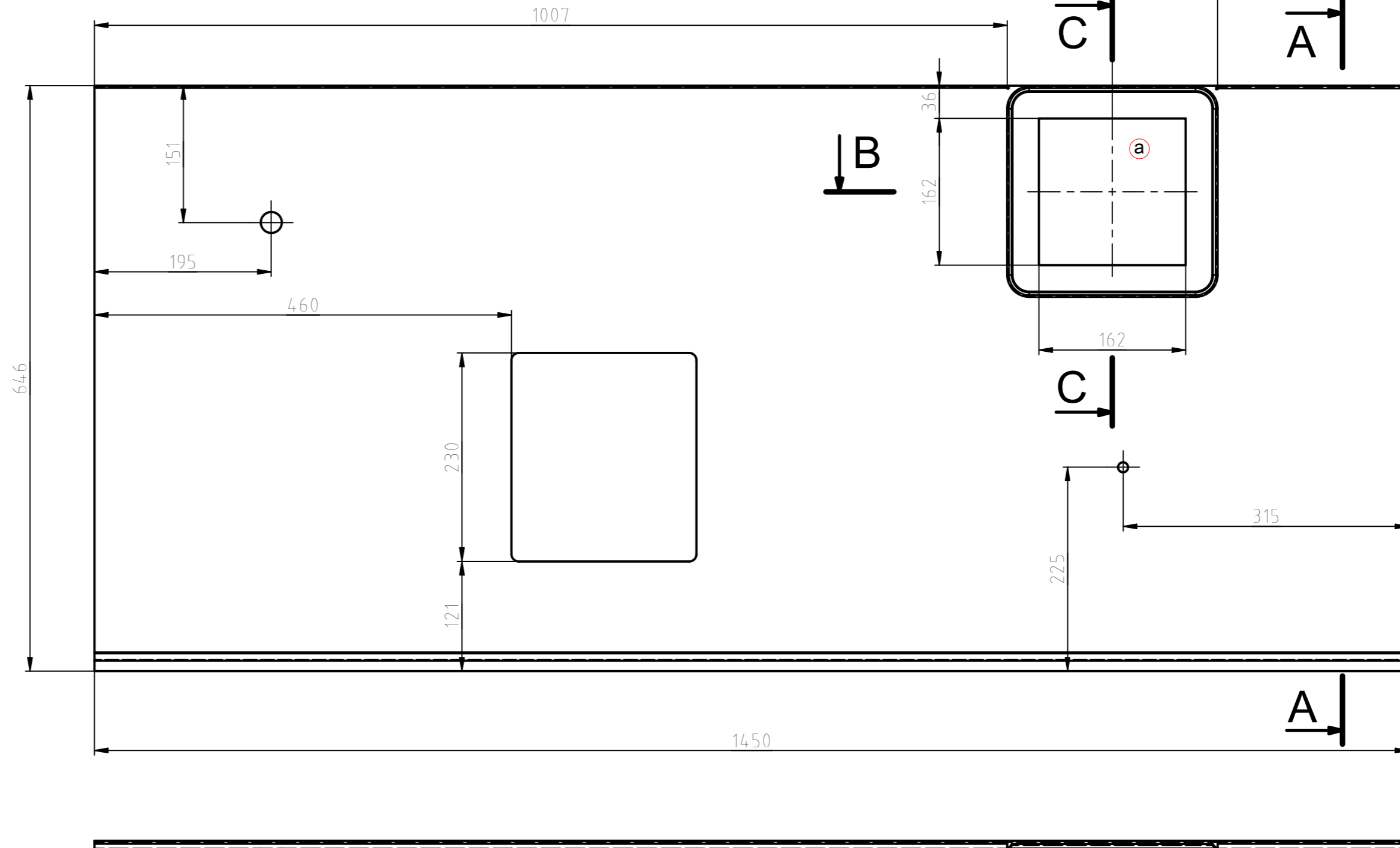
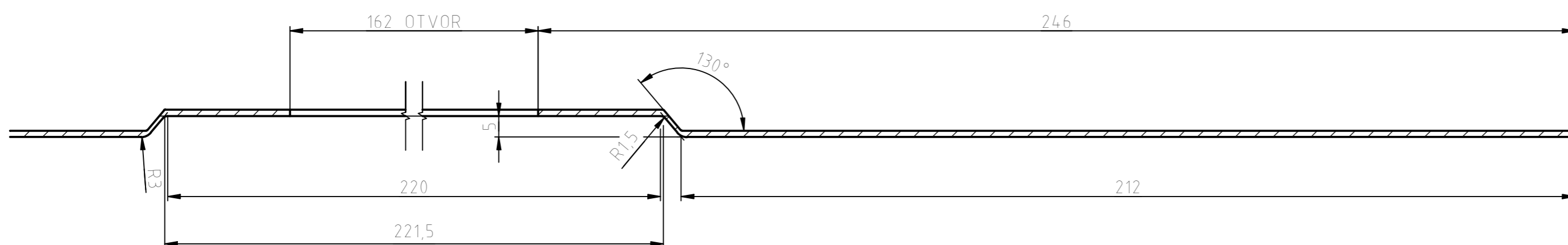
A-A 1:1



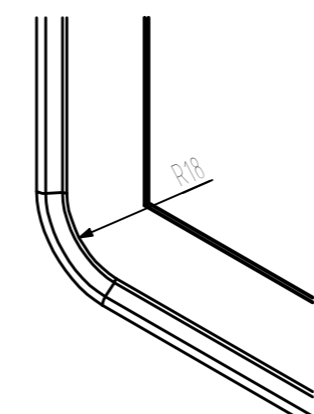
C-C 1:1



B-B 1:1



IZO 1:2  
RÁDIUS PROLISU



VŠECHNA PRÁVA K TOMUTO DOKUMENTU A INFORMACÍM V NĚM OBSAŽENÝM JSOU DUŠEVNĚM MAJETKEM DPMB a.s. KOPÍROVÁNÍ NEBO POSKYTNUTÍ TŘETÍ OSOBĚ BEZ SOUHLASU VLASTNÍKA JE ZAKÁZÁNO. 2012

|              |               |                                 |                     |                      |                         |                       |  |   |  |          |  |
|--------------|---------------|---------------------------------|---------------------|----------------------|-------------------------|-----------------------|--|---|--|----------|--|
| a            |               | 15.11.2025                      |                     | MITTNER              |                         | 16D60290              |  | 1 |  | 10,48 kg |  |
| Index        | Změna         | Datum změny                     | Změnu provedl       | Užito u č.v. sestavy | Pozice                  | Hmotnost              |  |   |  |          |  |
| CAD          |               | Přesnost: ISO 2768 mK           | Název: PLECH        |                      |                         |                       |  |   |  |          |  |
| Měřítka: 1:5 |               | Tolerování: ISO 8015            | Kreslil: MITTNER    | Datum: 7.1.2025      | Rozměr: P1,5 - 1450x654 | Materiál: X5CrNi18-10 |  |   |  |          |  |
| Formát: A2   | Typ: VARIO LF | Skupina: OPLÁŠTĚNÍ BOČNIC       | Č.výkresu: 16D60291 | Index: a             | Starý výkres:           | Číslo listů: 1        |  |   |  |          |  |
| DPMB         |               | Dopravní podnik města Brna a.s. |                     |                      |                         |                       |  |   |  |          |  |

PÚ