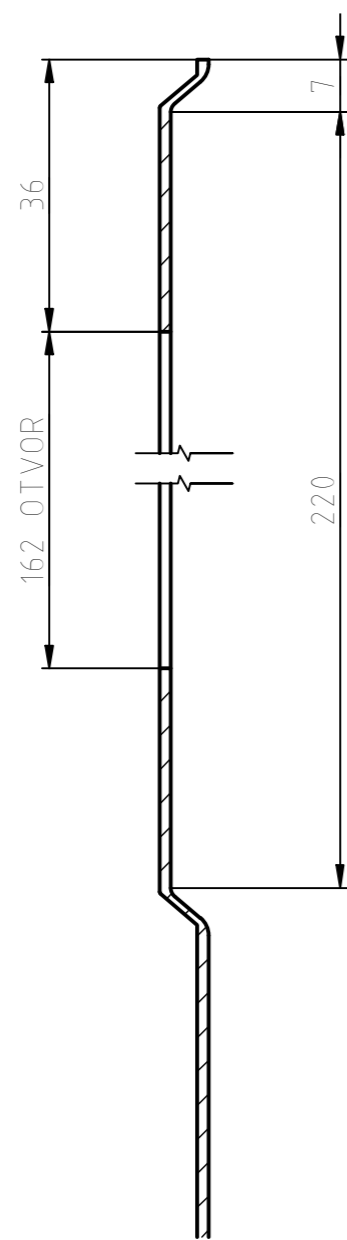
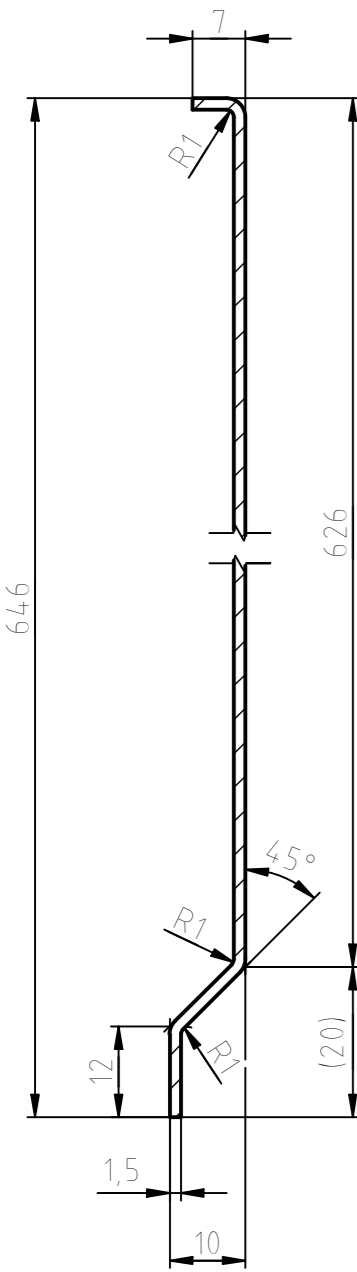
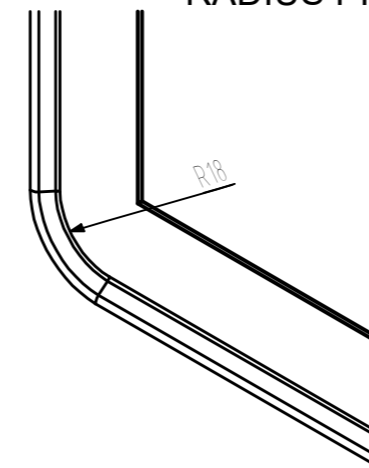


A-A 1:1

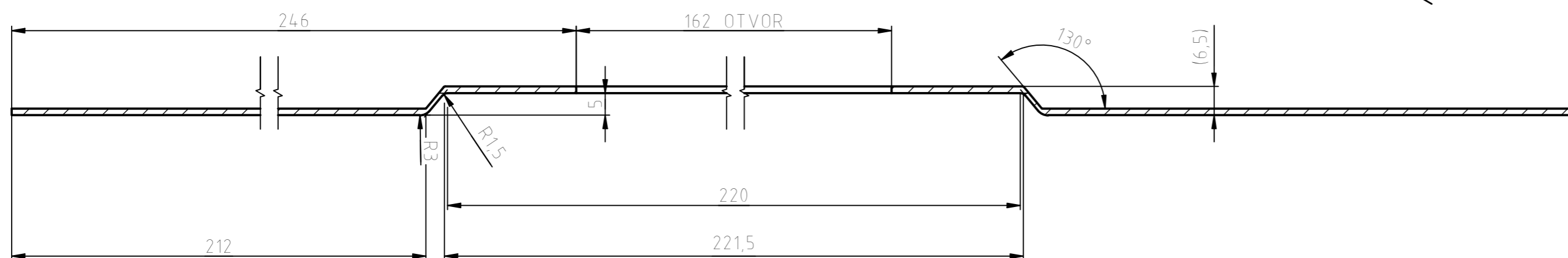
C-C 1:1



IZO 1:2  
RÁDIUS PROLISU



B-B 1:1



PÚ

a		15.11.2025		MITTNER		16D60310		1		11,05 kg	
Index		Změna		Datum změny		Změnu provedl		Užito u č.v. sestavy		Pozice Hmotnost	
CAD		Přesnost: ISO 2768 mK		Název:		PLECH					
Měřítka:		Tolerování: ISO 8015		Kreslil: MITTNER		Datum: 11.12.2025		Rozměr: P1,5 - 1450x654		Materiál: X5CrNi18-10	
Formát: A2		Typ: VARIO LF		Skupina: OPLÁŠTĚNÍ BOČNIC		Poznámka:					
1:5		1:x		Schválil:		Datum:		Č.výkresu:		Index:	
DMMB		Dopravní podnik města Brna a.s.		16D60311		a		Starý výkres:		Listů: 1	
										List: 1	

VŠECHNA PRÁVA K TOMUTO DOKUMENTU A INFORMACÍM V NĚM OBSAŽENÝM JSOU DUŠEVNĚM MAJETKEM DPMB a.s. KOPÍROVÁNÍ NEBO POSKYTNUTÍ TŘETÍ OSOBE BEZ SOUHLASU VLASTNÍKA JE ZAKÁZÁNO. 2012