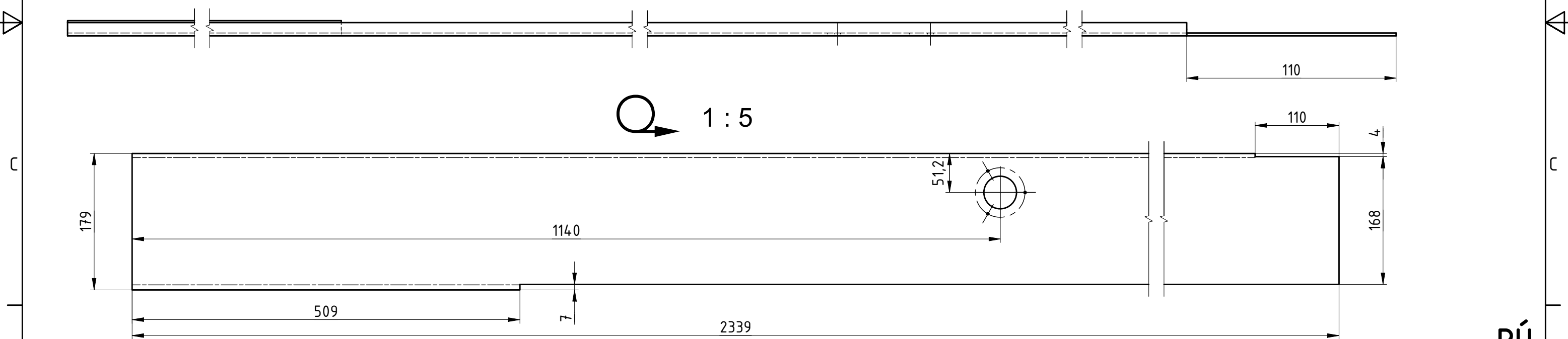
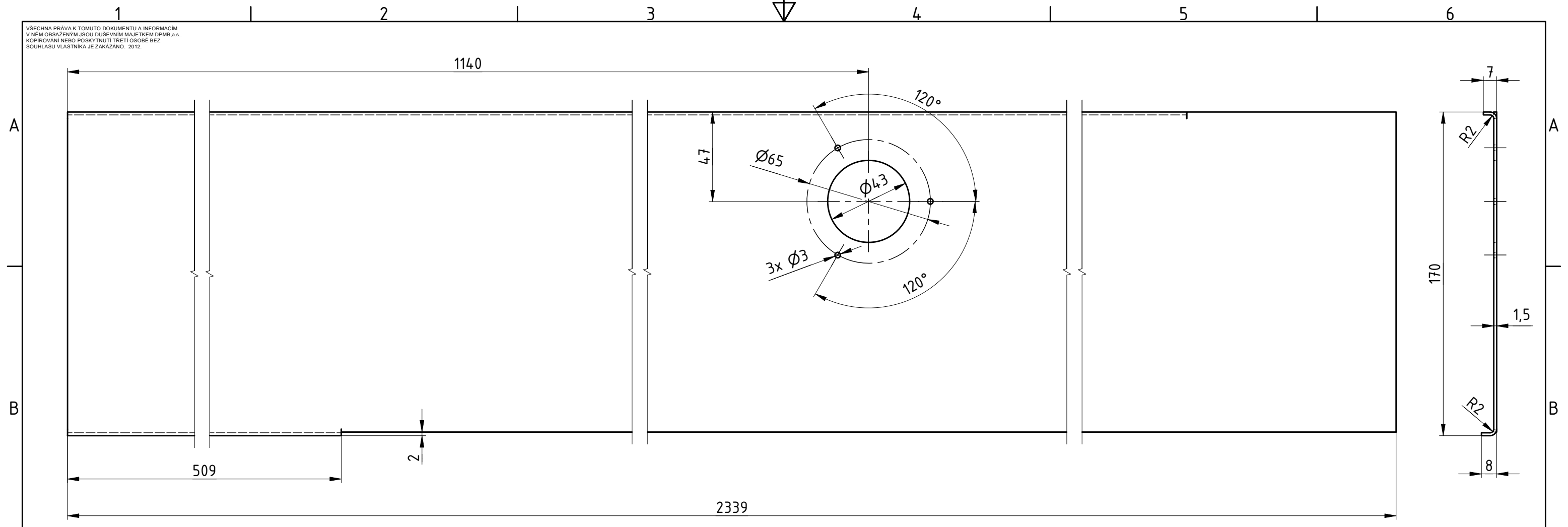
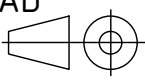
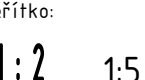



VŠECHNA PRÁVA K TOMUTO DOKUMENTU A INFORMACÍM V NĚM OBSAŽENÝM JSOU DUŠEVNÍM MAJETKEM DPMB, a.s., KOPÍROVÁNÍ NEBO POSKYTNUTÍ TŘETÍ OSOBE BEZ SOUHLASU VLASTNÍKA JE ZAKÁZANO. 2012.



Q 1:5

PÚ

CAD		Přesnost: ISO 8015	Název: PLECH PORTÁLU		
Měřítko:		Tolerování: ISO 2768 mk			
1:2	1:5	Krestil: MITTNER	Datum: 11.05.2026	Rozměr: P1,5 - 2339x179	Materiál: X5CrNi18-10
Formát: A3	Typ: VARIO LF2	Schválil:	Datum:	Užito u č.v. sestavy: 16D60676	Hmotnost: 4,86 kg
		Č.výkresu: 16D60677	Index:	Starý výkres:	Listů: 1
					List: 1