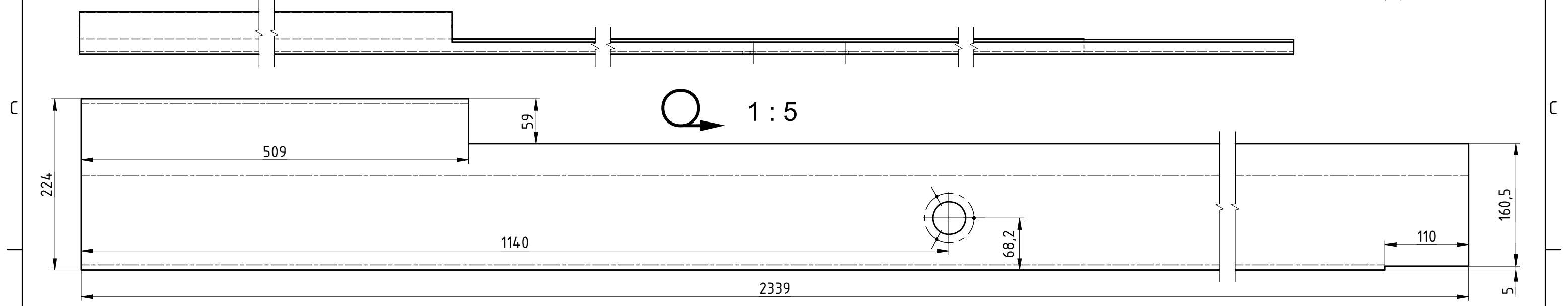
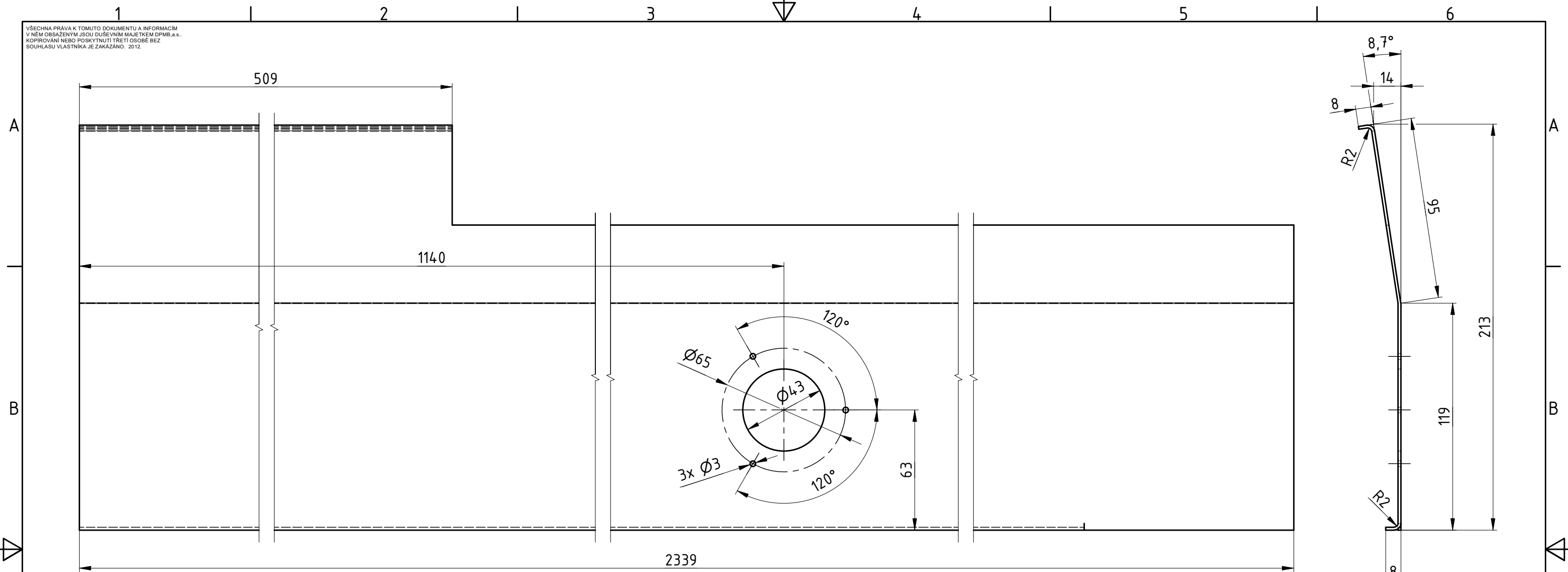


VŠECHNA PRÁVA K TOMUTO DOKUMENTU A INFORMACÍM V NĚM OBSAŽENÝM JSOU DUŠEVNÍM MAJETKEM DPMB a.s., KOPÍROVÁNÍ NEBO POSKYTNUTÍ TŘETÍ OSOBE BEZ SOUHLASU VLASTNÍKA JE ZAKÁZÁNO. 2012.



CAD	Přesnost: ISO 8015	Název: PLECH PORTÁLU			
Měřítka: 1:2 1:5	Tolerování: ISO 2768 mk	Krestil: MITTNER	Datum: 11.05.2026	Rozměr: P1,5 - 2339x224	Materiál: X5CrNi18-10
Formát: A3	Typ: VARIO LF2	Skupina: OPLÁŠTĚNÍ BOČNIC	Užito u č.v. sestavy: 16D60676	Hmotnost: 4,99 kg	
	Č.výkresu: 16D60678	Index:	Starý výkres:	Listů: 1	List: 1

PÚ



16D60678