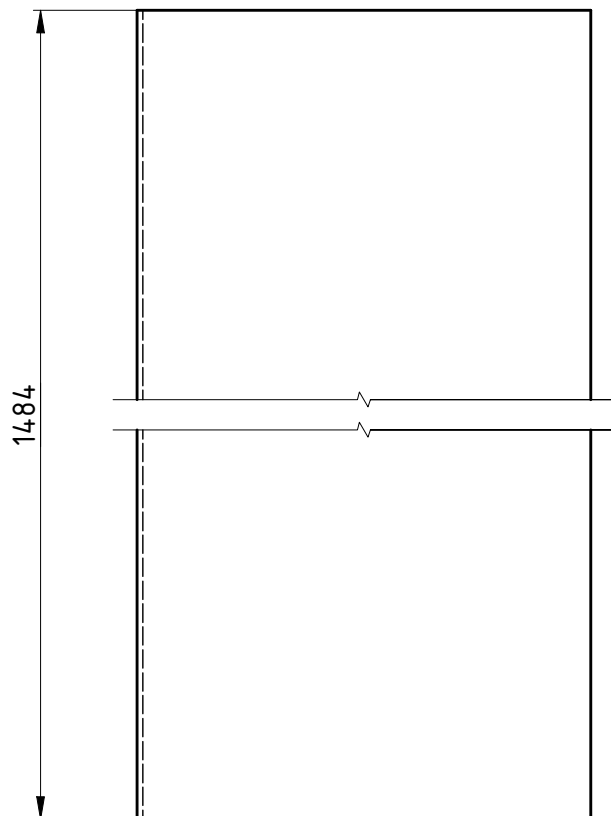
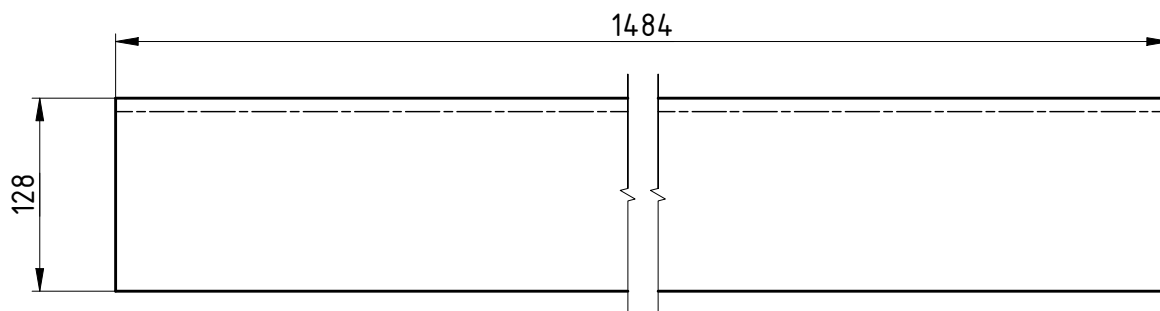


VŠECHNA PRÁVA K TOMUTO DOKUMENTU A INFORMACÍM
V NĚM OBSAŽENÝM JSOU DUŠEVNÍM MAJETKEM DPMB a.s..
KOPIROVÁNÍ NEBO POSKYTNUTÍ TŘETÍ OSOBĚ BEZ
SOUHLASU VLASTNÍKA JE ZAKÁZÁNO. 2012.



Q 1 : 5



PÚ

CAD 	Přesnost: ISO 8015	Název: BOČNICOVÝ PLECH			
	Tolerování: ISO 2768 mk				
Měřítko: 1:2	Kreslil: MITTNER	Datum: 07.05.2026	Rozměr: P1,5 - 1484x128	Materiál: X5CrNi18-10	
Formát: A4	Schválil:	Datum:	Užito u č.v. sestavy: 16D60675		Hmotnost: 2,27 kg
 Dopravní podnik města Brna a.s.	Typ: VARIO LF2	Skupina: OPLÁŠTĚNÍ BOČNIC	Index:	Starý výkres:	Listů: 1
	Č.výkresu: 16D60681				List: 1