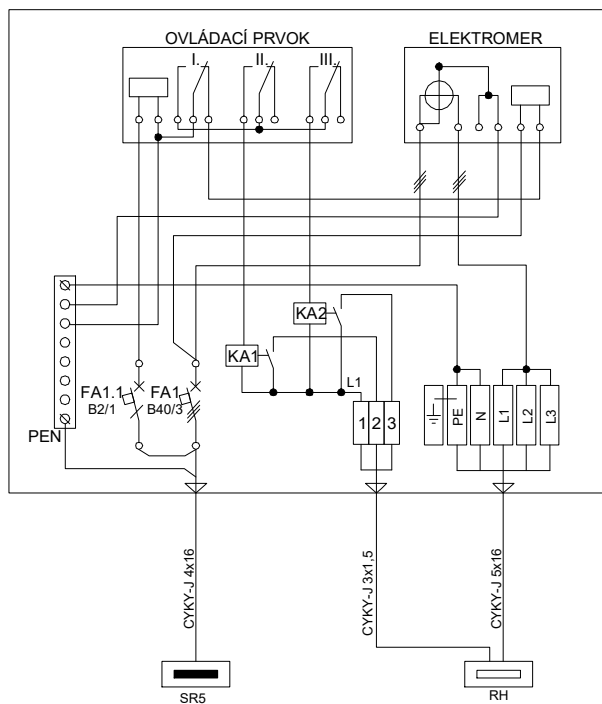


SCHÉMA NAPÁJANIA



TYP: RE 1.0 F403 25A P1 - ZAPUSTENÝ V STENE.
 VÝROBCA: HASMA s.r.o., resp ekvivalent.
 MATERIÁL SKRINE: TVRDENÝ POLYESTER, RAL 7035, RESP. OCEĽ PLECH.
 ODOLNOSŤ PROTI HORENIU: KATEGÓRIA B
 PRÍVOD/VÝVOD: ZDOLA/ZDOLA
 NAPÁŤOVÁ SÚSTAVA : 3 PEN AC, 230/400V, 50Hz, TN-C-S
 STUPEŇ KRYTIA: IP44 / IP20
 MENOVITÝ PRÚD: DO 63A
 OCHRANA PRI PORUCHE : SAMOČINNÝM ODPOJENÍM NAPÁJANIA

ROZMEROVÝ NÁČRT RE

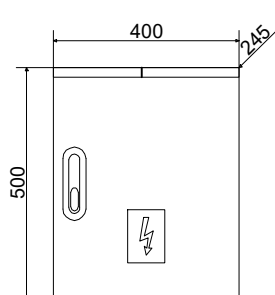
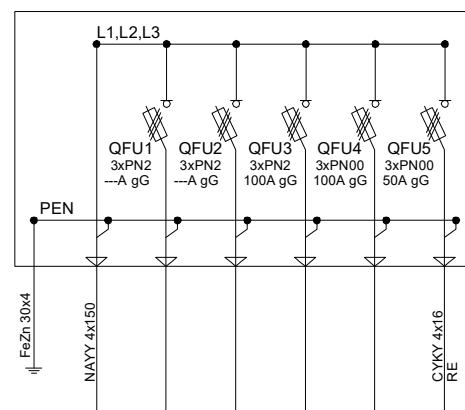
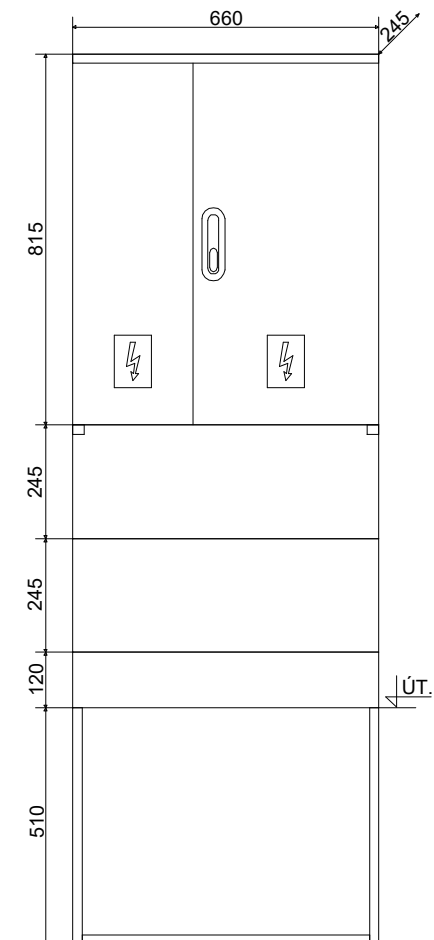


SCHÉMA ZAPOJENIA SR5.1



TYP: SR 5.1 F663 W 3/2 P2 IP2x
 VÝROBCA: HASMA, s.r.o.
 MATERIÁL SKRINE: TVRDENÝ POLYESTER, RAL 7035
 ODOLNOSŤ PROTI HORENIU: KATEGÓRIA B
 PRÍVOD/VÝVOD: ZDOLA/ZDOLA
 NAPÁŤOVÁ SÚSTAVA : 3 PEN AC, 230/400V, 50Hz, TN-C
 STUPEŇ KRYTIA: IP44 / IP2x
 MENOVITÝ PRÚD: DO 400A
 OCHRANA PRI PORUCHE : SAMOČINNÝM ODPOJENÍM NAPÁJANIA

ROZMEROVÝ NÁČRT SR5.1



VYPRACOVAL	Ing. Jozef Rambala.
DÁTUM	04/2018
POČET LISTOV	
ČÍSLO LISTU	

REKONŠTRUKCIA MIESTNEJ KOMUNIKÁCIE
 ZELENÝ KRÍČOK, PD
 Verejný WC s kioskom.

GENERÁLNY DODÁVATEĽ

däqe

SUBDODÁVATEĽ

ALFA
 PROJEKT

ROZVÁDZAČ RH

Číslo výkresu

EL-04.5