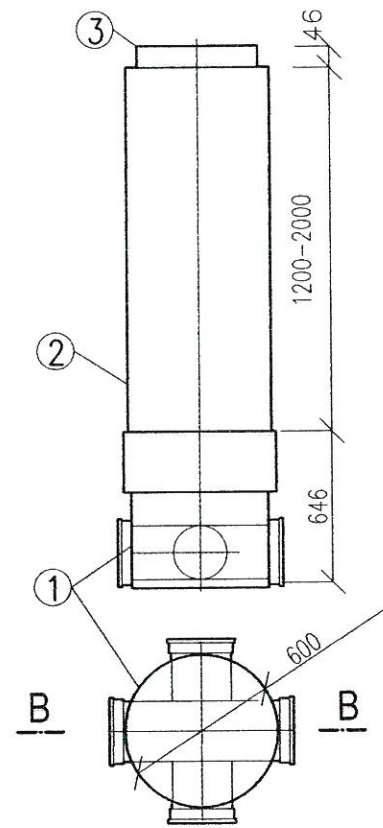


REZ B - B

PÔDORYS

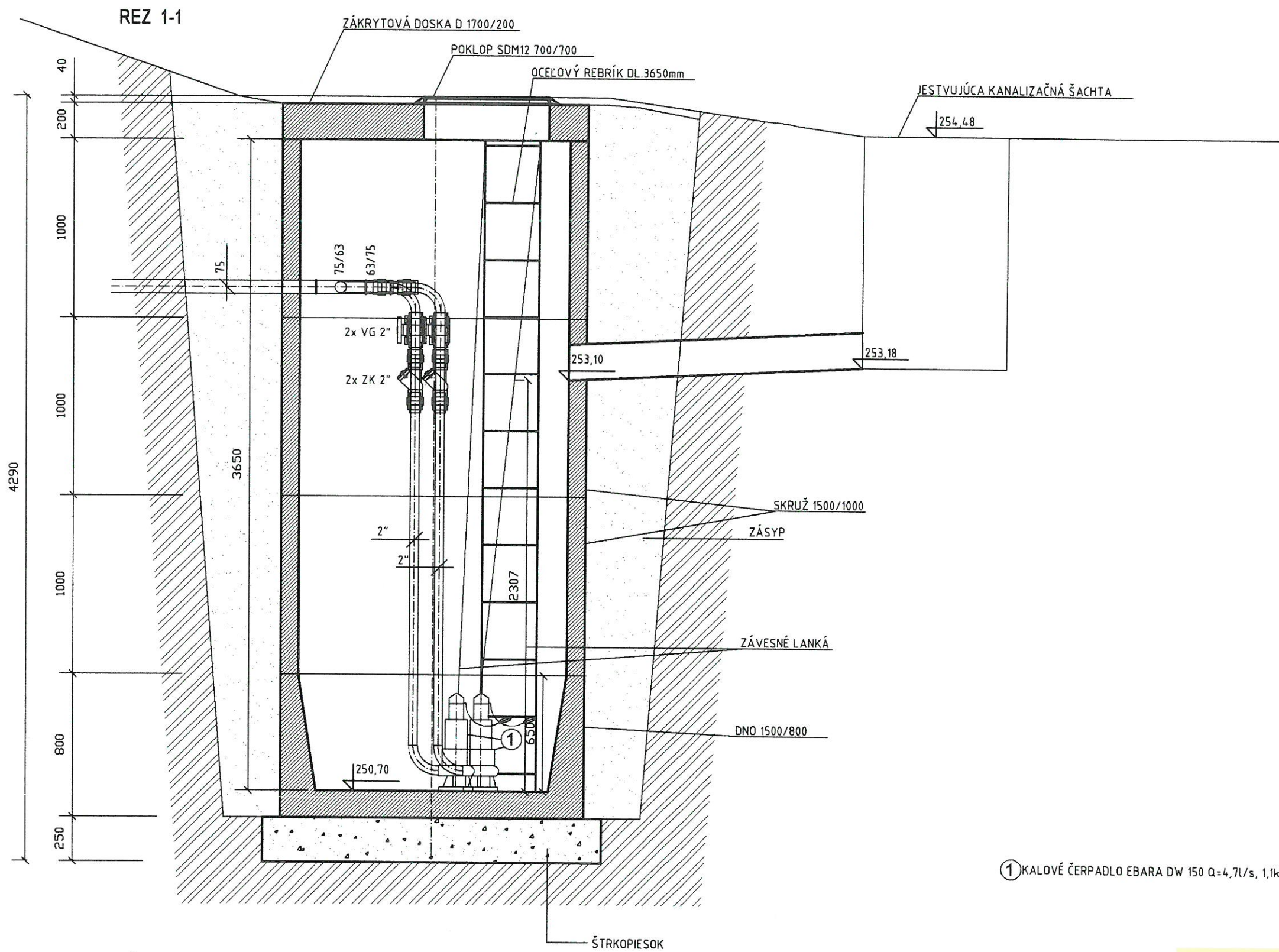


LEGENDA

- ① ŠACHTOVÉ DNO 600
- ② ŠACHTOVÁ KORUGOVANÁ RÚRA 600
- ③ LIATINOVÝ POKLOP 600

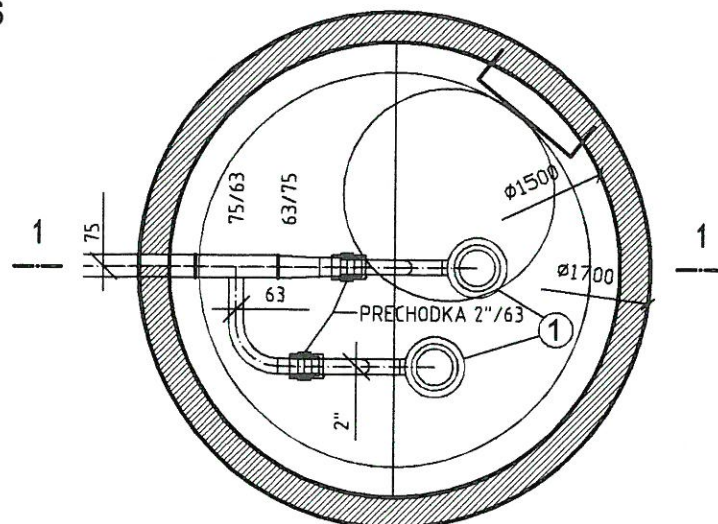
VÝROBCA : WAVIN-EK

| | | | |
|---------------------------------------|---|----------|------------|
| ZODP. PROJEKTANT: Peter VLČEK | Na úbočí 7 9 Banská Bystrica teknicia@gmail.com | | |
| VYPRACOVAL: Peter VLČEK | | | |
| INVESTOR: Bábkové divadlo Na rázcestí | | | |
| STAVBA : | FORMÁT | 6xA4 | Č. PRÍLOHY |
| OPRAVA KANALIZÁCIE | DÁTUM | 6.2018 | |
| PRÍPOJKA BÁBKOVÉ DIVADLO NA RÁZCESTÍ | ÚČEL | DSP, DRS | |
| BANSKÁ BYSTRICA SKUTECKÉHO č.127/14 | ARCH. Č. | | |
| PLASTOVÁ KANALIZAČNÁ ŠACHTA TEGRA 600 | MIERKA | 1:25 | Č. VÝKRESU |
| | | | 4 |



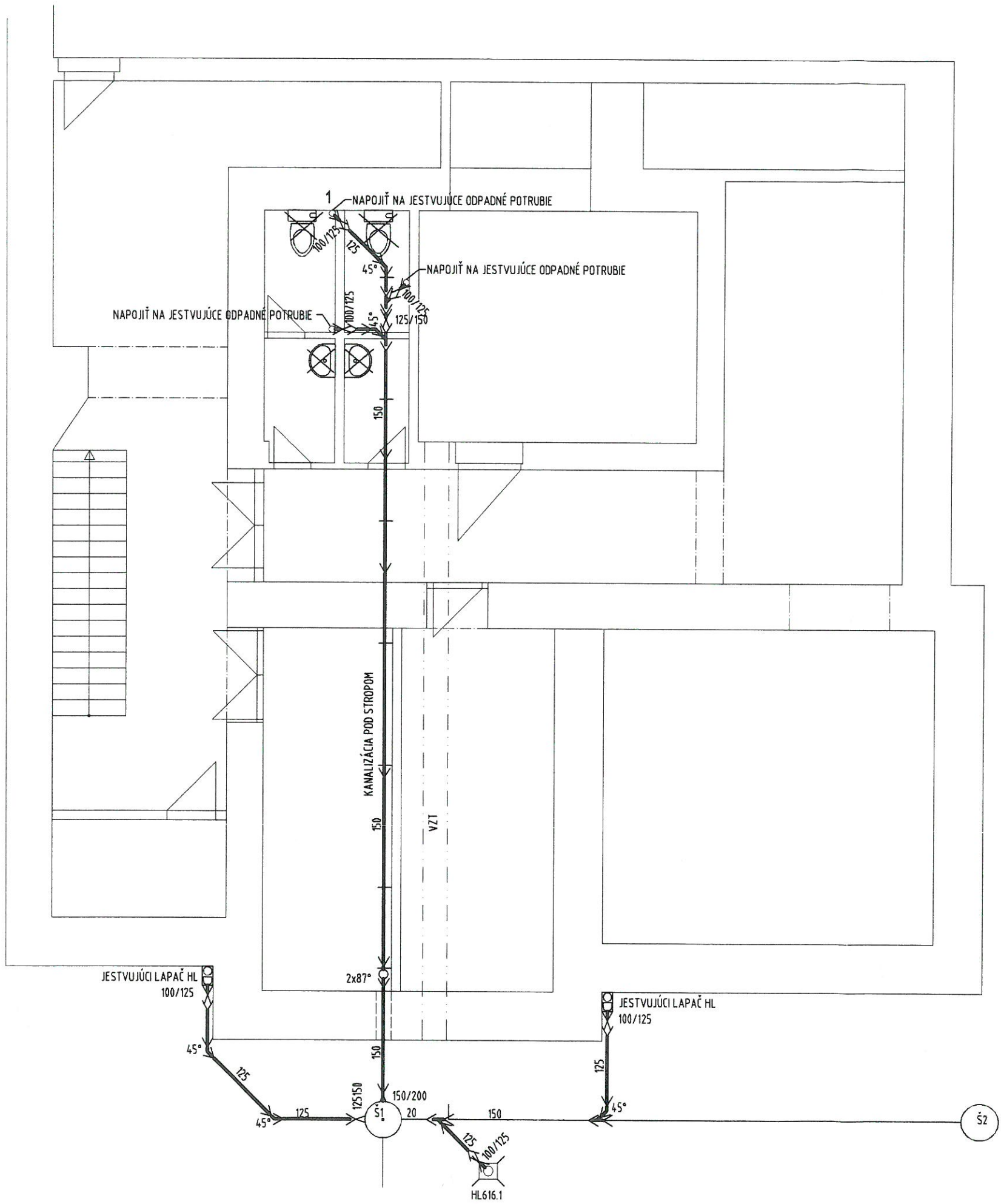
① KALOVÉ ČERPADLO EBARA DW 150 Q=4,7l/s, 1,1kW, 230V, 7,3A 2KS

PŮDORYS



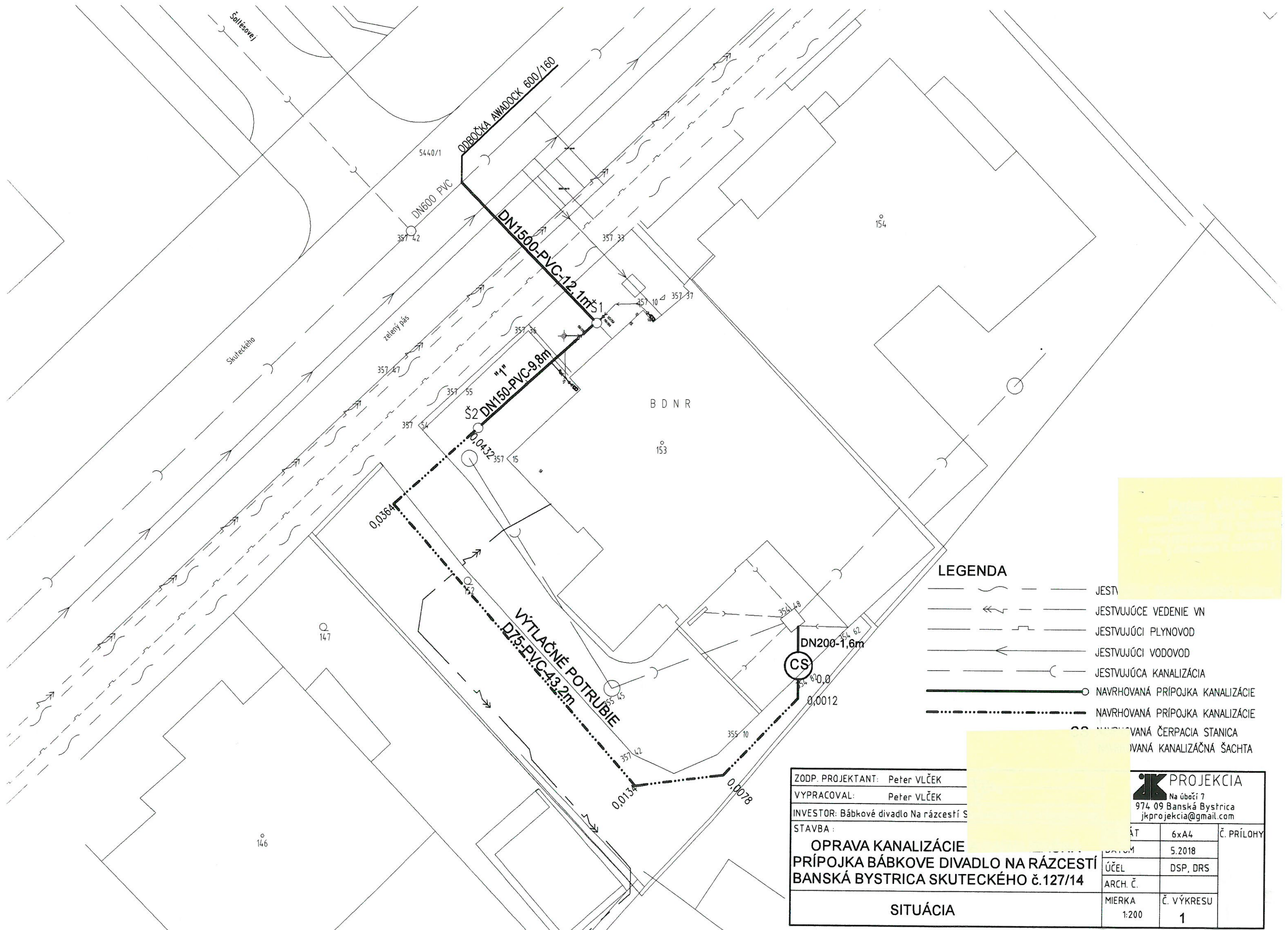
POZNÁMKA : PREFABRIKÁTY
VÝROBCA PREFABRIKÁTOV F

| | | |
|--|----------|------------|
| ZODP. PROJEKTANT: Peter VLČEK | | |
| VYPRACOVAL: Peter VLČEK | | |
| INVESTOR: Bábkové divadlo Na rázcestí Banská Bystrica | | |
| STAVBA : | FORMÁT | 6x4 |
| OPRAVA KANALIZÁCIE A PRÍPOJKA BÁBKOVE DIVADLO NA RAZCESTI BANSKÁ BYSTRICA SKUTECKÉHO č.127/14 | DÁTUM | 5.2018 |
| | ÚČEL | DSP, DRS |
| | ARCH. Č. | |
| ČERPACIA STANICA | MIERKA | Č. VÝKRESU |
| | 1:200 | 3 |



LEGENDA:
 KANALIZÁCIA PVC, PE

| | | |
|---|------------------------|------------|
| ZODP. PROJEKTANT: Peter VLČEK | PROJEKČIA | |
| VYPRACOVAL: Peter VLČEK | Na úbočí 7 | |
| INVESTOR: Bábkové divadlo Na rázcestí Banská Bystrica | 974 09 Banská Bystrica | |
| STAVBA: | FORMÁT | 6xA4 |
| OPRAVA KANALIZÁCIE A KANALIZAČNÁ PRÍPOJKA BÁBKOVÉ DIVADLO NA RÁZCESTÍ BANSKÁ BYSTRICA SKUTECKÉHO č.127/14 | DÁTUM | 6.2018 |
| | ÚČEL | DSP, DRS |
| | ARCH. Č. | |
| PÔDORYS SUTERENU | MIERKA | č. VÝKRESU |
| | 1:75 | 5 |



LEGENDA

- JESTV
- JESTVUJÚCE VEDENIE VN
- JESTVUJÚCI PLYNOVOD
- JESTVUJÚCI VODOVOD
- JESTVUJÚCA KANALIZÁCIA
- NAVRHOVANÁ PRÍPOJKA KANALIZÁCIE
- NAVRHOVANÁ PRÍPOJKA KANALIZÁCIE
- NAVRHOVANÁ ČERPACIA STANICA
- NAVRHOVANÁ KANALIZAČNÁ ŠACHTA

ZODP. PROJEKTANT: Peter VLČEK
 VYPRACOVAL: Peter VLČEK
 INVESTOR: Bábkové divadlo Na rázcestí S
 STAVBA :
**OPRAVA KANALIZÁCIE
 PRÍPOJKA BÁBKOVE DIVADLO NA RÁZCESTÍ
 BANSKÁ BYSTRICA SKUTECKÉHO č.127/14**

PROJEKČIA
 Na úboci 7
 974 09 Banská Bystrica
 jkprojekcia@gmail.com

| | | |
|----------|----------|------------|
| FORMÁT | 6x4 | Č. PRÍLOHY |
| DATEM | 5.2018 | |
| ÚČEL | DSP, DRS | |
| ARCH. Č. | | |
| MIERKA | 1:200 | Č. VÝKRESU |
| | | 1 |

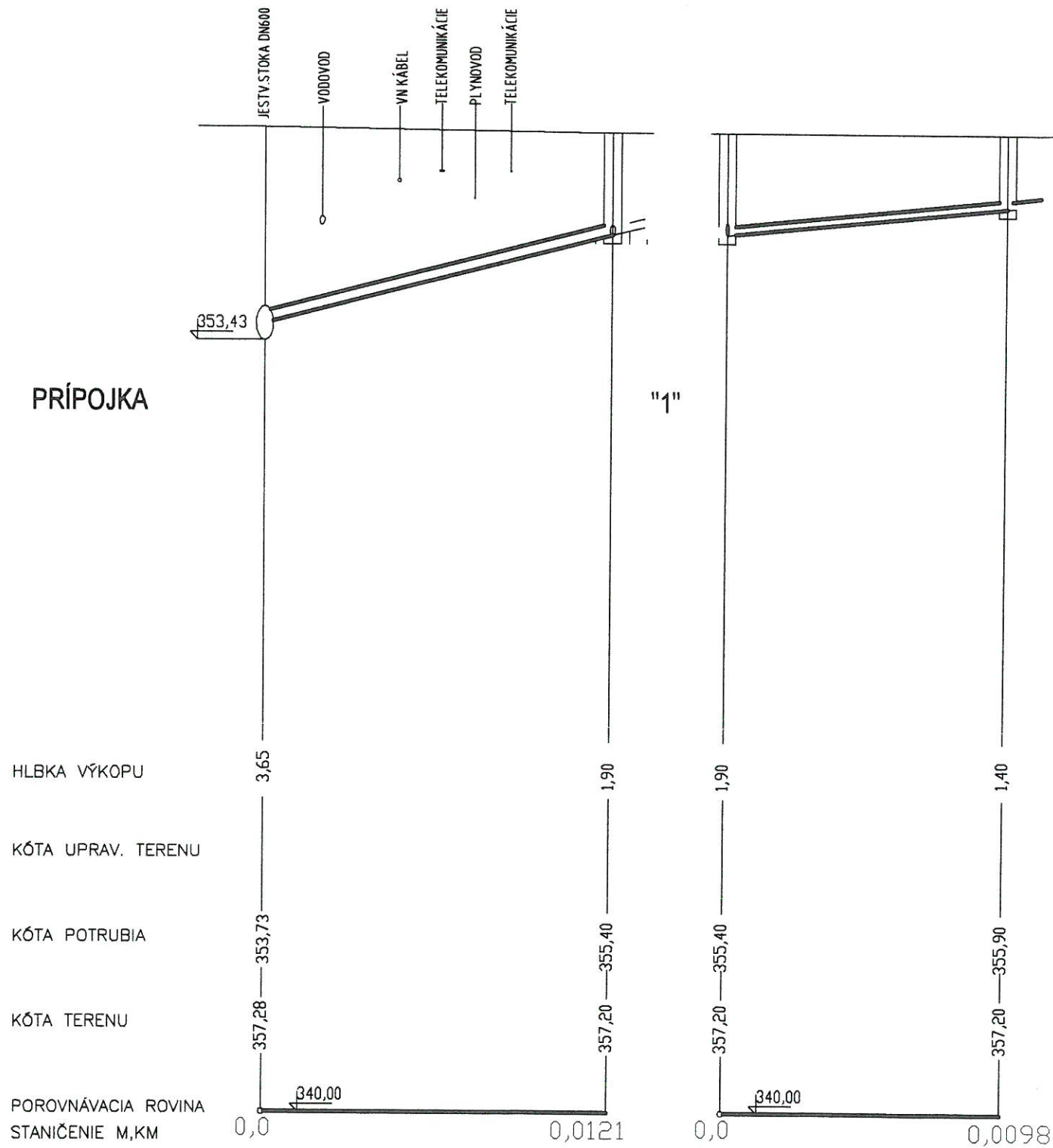
SITUÁCIA

KATASTRÁLNE ÚZEMIE
VZDIALENOSŤ ŠACHIEŤ

| |
|------------------------|
| BANSKÁ BYSTRICA 5440/1 |
| 12,1 |

| |
|------------------------|
| BANSKÁ BYSTRICA 5440/1 |
| 9,8 |

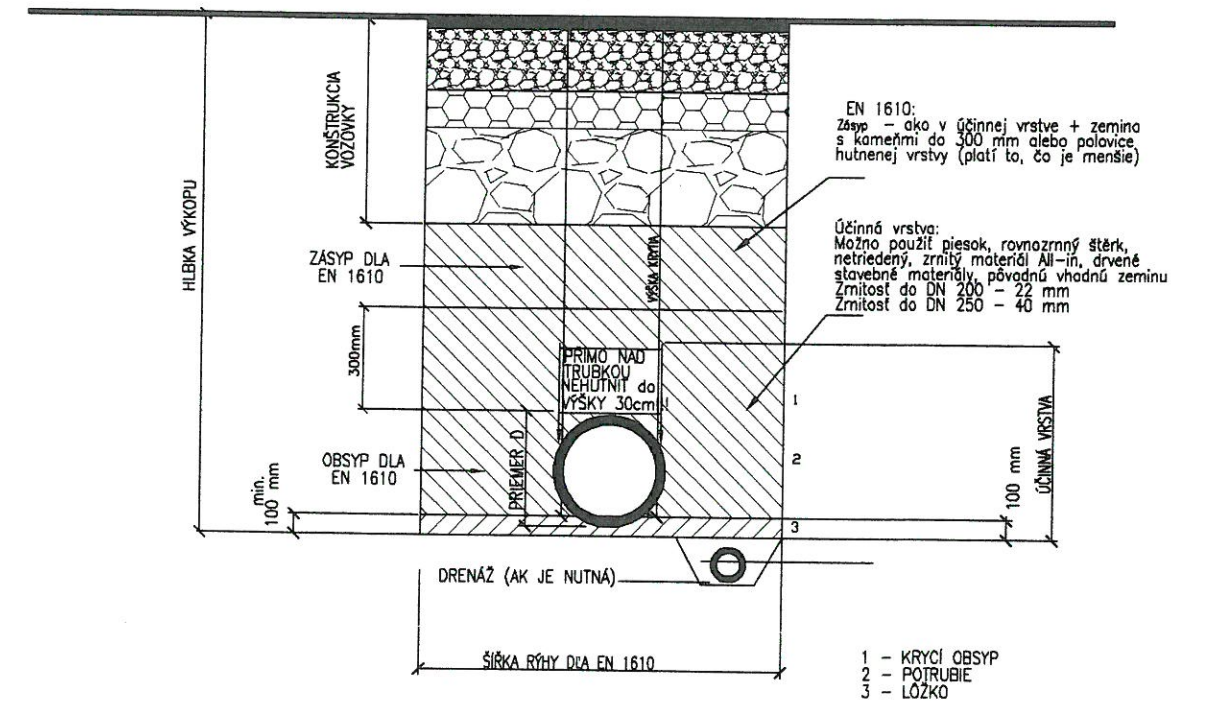
PRÍPOJKA



| | | |
|-----------------------------------|--------------|------|
| SPAD ‰ - DĹŽKA m | 138 | 12,1 |
| PROFIL - MATERIAL - DĹŽKA m | DN200 PVC | 12,1 |
| ŠÍRKA RYHY-SPOSOB PAŽENIA-DĹŽKA m | 0,9-PRÍLOŽNÉ | |
| PRIETOK I.s-1 - RÝCHLOSŤ m.s-1 | 99,1 | 99,1 |

| | |
|--------------|------|
| 51 | 9,8 |
| DN150 PVC | 9,8 |
| 0,9-PRÍLOŽNÉ | |
| 55,4 | 3,02 |

SCHEMA ULOŽENIA HLADKÉHO KANALIZAČNÉHO POTRUBIA PIPELIFE KG, SN 8 V KOMUNIKACII



| | | |
|---|-----------|------------|
| ZODP. PROJEKTANT: Peter VLČEK | | |
| VYPRACOVAL: Peter VLČEK | | |
| INVESTOR: Bábkové divadlo Na rázcestí | | |
| STAVBA: OPRAVA KANALIZÁCIE A KANALIZAČNÁ PRÍPOJKA BÁBKOVÉ DIVADLO NA RÁZCESTÍ BANSKÁ BYSTRICA SKUTECKÉHO č.127/14 | FORMA I | 6xA4 |
| | DÁTUM | 5.2018 |
| | ÚČEL | DSP, DRS |
| | ARCH. Č. | |
| POZDĹŽNE PROFILY KANALIZÁCIE | MIERKA | č. VÝKRESU |
| | 1:200/100 | 2 |